

# ТИПОВОЙ ПРОЕКТ

264-12-257.86

КЛУБ В КОНСТРУКЦИЯХ 1020-1/83  
НА 375 ПОСЕТИТЕЛЕЙ /ЗАЛ НА 300 МЕСТ/

для строительства в IV подрайоне  
II и III климатических районов

## АЛЬБОМ 3

ЧАСТЬ 2.

ЭЛЕКТРООБОРУДОВАНИЕ. ЗАДАНИЕ ЗАВОДУ ИЗГОТОВИТЕЛЮ.

				ПРИБАВКИ
лист №				

ЦЕНТРАЛЬНЫЙ ИНСТИТУТ  
ТИПОВОГО ПРОЕКТИРОВАНИЯ ГОССТРОЯ СССР  
МИНСКИЙ ФИЛИАЛ

220600, г. Минск, ул. К. Маркса, 32  
Сдано в печать 01.04.1987 г.  
Заказ № 841 Тираж 100 экз.  
Илл. № 1861/5

ТИПОВОЙ ПРОЕКТ

264-12-257.86

**КЛУБ В КОНСТРУКЦИЯХ 1020-1/83  
НА 375 ПОСЕТИТЕЛЕЙ /ЗАЛ НА 300 МЕСТ/  
для строительства в IV подрайоне  
II и III климатических районов**

**АЛЬБОМ 3**

ЧАСТЬ 2

**СОСТАВ ПРОЕКТА**

**АЛЬБОМ 1. ЧАСТЬ 1.  
ЧАСТЬ 2**

АРХИТЕКТУРНО-СТРОИТЕЛЬНЫЕ ЧЕРТЕЖИ. ТЕХНОЛОГИЯ.  
ВАРИАНТ С ПОДВАЛОМ. АРХИТЕКТУРНО-СТРОИТЕЛЬНЫЕ ЧЕРТЕЖИ.  
ТЕХНОЛОГИЯ. ОТОПЛЕНИЕ И ВЕНТИЛЯЦИЯ. ВОДОПРОВОД И КАНАЛИЗАЦИЯ.  
ЭЛЕКТРООБОРУДОВАНИЕ. СВЯЗЬ И СИГНАЛИЗАЦИЯ.  
ОТОПЛЕНИЕ И ВЕНТИЛЯЦИЯ. ВОДОПРОВОД И КАНАЛИЗАЦИЯ.  
МЕХАНООБОРУДОВАНИЕ ЭСТРАДЫ. КИНОТЕХНОЛОГИЯ.  
ЭЛЕКТРОАКУСТИКА. СВЯЗЬ И СИГНАЛИЗАЦИЯ.

**АЛЬБОМ 2.**

ЭЛЕКТРОСНАБЖЕНИЕ. СИЛОВОЕ ЭЛЕКТРООБОРУДОВАНИЕ.  
ОСВЕЩЕНИЕ ЗДАНИЯ. ОСВЕЩЕНИЕ ЭСТРАДЫ.  
АВТОМАТИЗАЦИЯ САНТЕХУСТРОЙСТВ.  
ЭЛЕКТРООБОРУДОВАНИЕ. ЗАДАНИЕ ЗАВОДУ ИЗГОТОВИТЕЛЮ.

**АЛЬБОМ 3. ЧАСТЬ 1.**

**ЧАСТЬ 2**

**АЛЬБОМ 4.  
АЛЬБОМ 8.**

СМЕТЫ /ЧАСТЬ 1, 2, 3/  
ПРОЕКТНАЯ ДОКУМЕНТАЦИЯ НА ПЕРЕВОД ХОЗЯЙСТВЕННО-  
БЫТОВЫХ ПОМЕЩЕНИЙ В ПОДВАЛЕ ДЛЯ ИСПОЛЬЗОВАНИЯ ПОД ПРУ  
ВЕДОМОСТЬ МАТЕРИАЛОВ  
СПЕЦИФИКАЦИЯ ОБОРУДОВАНИЯ  
ИЗДЕЛИЯ ЗАВОДСКОГО ИЗГОТОВЛЕНИЯ

**АЛЬБОМ 5.  
АЛЬБОМ 6.  
АЛЬБОМ 7.**

РАЗРАБОТАН  
ЛЕНИНГРАДСКИМ ФИЛИАЛОМ  
ИНСТИТУТА „ГИПРОТЕАТР“

ГЛАВНЫЙ ИНЖЕНЕР ИНСТИТУТА  
ГЛАВНЫЙ ИНЖЕНЕР ПРОЕКТА



Б.И. БУЛЫНИН  
В.Г. РАЗИНКОЗ

УТВЕРЖДЕН ГОСГРАЖДАНСТРОЕМ  
17 СЕНТЯБРЯ 1984 Г. ПРИКАЗ № 269  
ВВЕДЕН В ДЕЙСТВИЕ Л.Ф. „ГИПРОТЕАТР“  
19 ДЕКАБРЯ 1985 Г. ПРИКАЗ № 77А

				ПРИВЗАН

1861-05

Ведомость рабочих чертежей основного комплекта нестандартного электрооборудования

Ведомость основных комплектов рабочих чертежей

Лист	Наименование	Примечание
1	Общие данные	Э-Н
	ЭМ-Н.01. Шкаф АВР	
1	Технические данные аппаратов	
2.	Чертеж общего вида	
3.	Схема электрическая соединений	
	Э0-Н.01. Шкаф управления аварийным освещением (ШУ)	
1	Технические данные аппаратов.	
2.	Чертеж общего вида	
3.	Схема электрическая соединений	
4.	Таблица перечня надписей.	
	Э0-Н.02. Шкаф управления освещением зрительного зала (ШУ)	
1.	Технические данные аппаратов	
2.	Чертеж общего вида	
3.	Таблица перечня надписей	
4.	Схема электрическая соединений	
	Э0-Н.03. Пульт помощника режиссера (ПТР)	
1.	Технические данные аппаратов	
2.	Таблица перечня надписей	
3.	Чертеж общего вида	
4.	Схема электрическая соединений	
	Э0-Н.04. Пульт осветителя (ПО)	
1.	Технические данные аппаратов	
2.	Таблица перечня надписей	
3.	Чертеж общего вида	
4.	Схема электрическая соединений	
	АСУ-Н.01. Щит диспетчера (ЩД)	
1.	Технические данные аппаратов	
2.	Чертеж общего вида	
3.	Таблица перечня надписей	
4.	Схема электрическая соединений	
	АСУ-Н.02. Шкаф управления (ШУ-П)	
1.	Технические данные аппаратов	
2.	Чертеж общего вида	
3.	Таблица перечня надписей	

Лист	Наименование	Примечание
4	Схема электрическая соединений (начало)	
5.	Схема электрическая соединений (окончание)	
	АСУ-Н.03. Щит автоматизации системы П-1(ЩА-П1)	
1.	Общий вид	
2.	Схема электрическая соединений (начало)	
3.	Схема электрическая соединений (окончание)	

Ведомость ссылочных и прилагаемых документов

Обозначение	Наименование	Примечание
	Ссылочные документы	
ОЛХ. 684.002-82	Устройства комплектные низковольтные управления электроустановками	
	Руководящие материалы по проектированию	
РМ4-107-82	Системы автоматизации технологических процессов.	
	Требования к выполнению проектной документации на щиты и пульты	

Обозначение	Наименование	Примечание
АС	Архитектурно-строительн. чертежи	
ТХ	Технология	
МО	Механооборудование эстрады	
КТ	Кинотехнология	
ЭА	Электроакустика	
СС	Связь и сигнализация	
ОВ	Отопление и вентиляция	
ВК	Водопровод и канализация	
ЭС	Электроосвещение	
ЭМ	Силовое электрооборудование	
ЭО	Освещение здания	
АСУ	Автоматизация сантехнических	
ЭОС	Освещение эстрады	
Э-Н	Электрооборудование. Задание заводу-изготовителю	
	Стелы.	

Общие указания  
Чертежи нестандартного электрооборудования выполнены на основании разделов ЭМ, ЭО, АСУ, альбома 3, часть 1

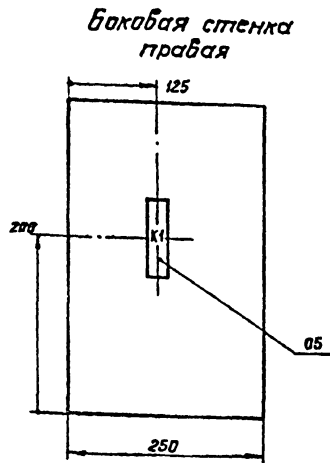
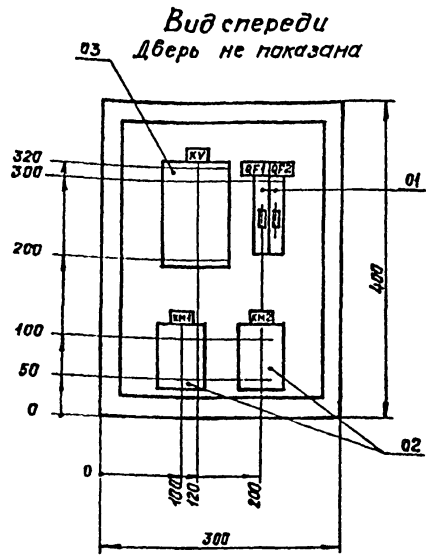
Альбом 3, часть 2

Титулов проект

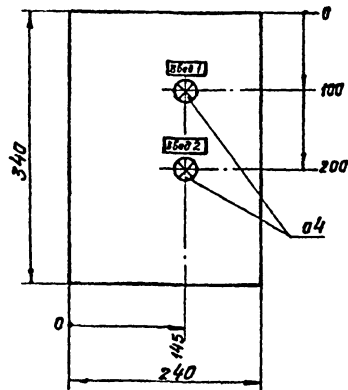
Имя, № листа, Подпись и дата

Титулов проект разработан в соответствии с действующими нормами и правилами и предусматривает мероприятия, обеспечивающие взрывную, взрывопожарную и пожарную безопасность при эксплуатации здания.  
Главный инженер проекта Разинков  
Главный инженер проекта представляющей организации

		Привязан	
ИМБ. №2			
		264-12-257.86	ЭН
Гип	Разинков	Ключ № 75 посетителя на 300 мест)	этажи
Нач. отд.	Несбит		лист
Н.контр.	Зуляев		1
П.проект.	Болган		
Рис. пр.	Зуляев		
Вед. инж.	Бадеева		
		От. инж. данные	Министерство культуры СССР ЛФ ГИПРОТЕАТР



Дверь ящика Вид спереди



Ящик типа ЯУЗ-0432

<b>ЭМ-Н.01</b>										
Привязан	ГИП	Разинков	И.И.	И.И.	01.81	Клуб на 375 посетителей (зал на 300 мест)	Стадия	Лист	Листов	
	Нач. отд.	Несвит	И.И.	И.И.	01.81		Р	2		
	И. кантр.	Яковлев	И.И.	И.И.	01.86					
	Гл. спец.	Яковлев	И.И.	И.И.	01.86					
	Ст. инж.	Валкова	В.И.	В.И.	01.86	Шкаф АВР	Министерство культуры СССР			
Име. №						Чертеж общего вида	<b>ЛФ ГИПРОТЕАТР</b>			

Копировал: Иванова

Формат А3

Формат	Зона	Поз.	Обозначение	Наименование	Кол.	Примечан.
				Документация		
A2				Схема электрическая		
A3			Альбом 3 Часть 1 лист 2	принципиальная		
A2			ЭМ-Н.01 лист 2	Чертеж общего вида		
			ЭМ-Н.01 лист 3	соединений.		
				Сборочные единицы		
	01		QF1, QF2	Выключатель автоматический АЕ1031-1У4 ТР-10А	2	
	02		KM1, KM2	Пускатель магнитный кат. ~220В ПМЛ-210УУ4 приставка ППЛ-104	2	
	03		KV	Реле напряжения РН54/320 диапазон 2	1	
	04		HL1, HL2	Арматура АС120НУ2	2	с красным колпачком 220В
	05		K1	Колодка на 10 зажимов Т-25А БЗ24-4П25-В/ВУ3-10	1	

<b>264-12-257.86 ЭМ-Н.01</b>										
Привязан	ГИП	Разинков	И.И.	И.И.	01.81	Клуб на 375 посетителей (зал на 300 мест)	Стадия	Лист	Листов	
	Нач. отд.	Несвит	И.И.	И.И.	01.81		Р	1	3	
	И. кантр.	Яковлев	И.И.	И.И.	01.86					
	Гл. спец.	Яковлев	И.И.	И.И.	01.86					
	Ст. инж.	Валкова	В.И.	В.И.	01.86	Шкаф АВР	Министерство культуры СССР			
Име. №						Технические данные аппаратов	<b>ЛФ ГИПРОТЕАТР</b>			

Копировал: Иванова

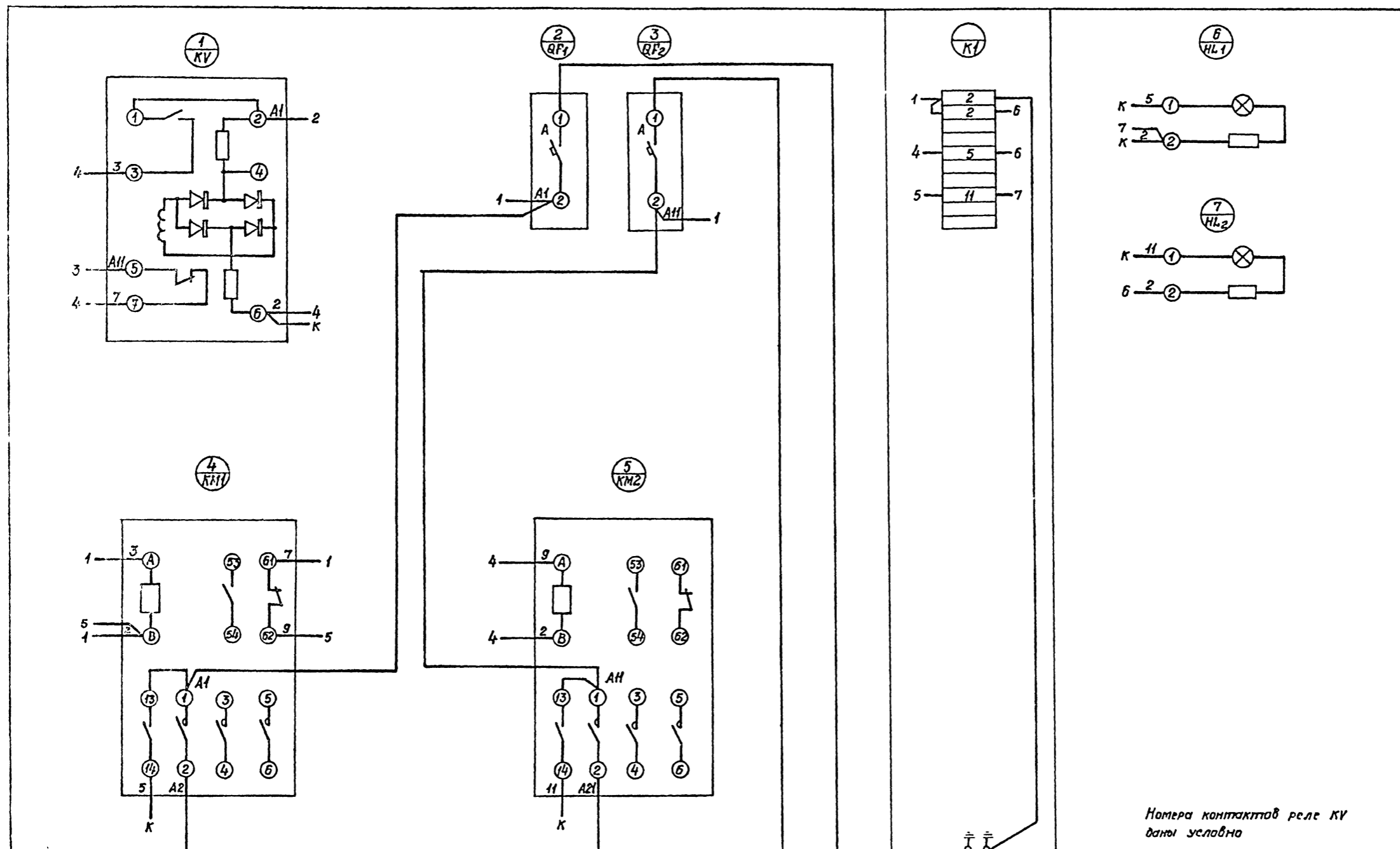
1861-05

Формат А3

Вид спереди

Боковая стенка

Дверь



Номера контактов реле KV даны условно

Указ № листа, Указать и дату Изм. и №

A2

Пульт ППК-2 ПВ1 2(1х1,5)

A21

Пульт ППК-2 ПВ1 2(1х1,5)

M3M1

От ВРУ1 п. 1 ПВ1 2(1х1,5)

M3M2

От ВРУ1 п. 3 ПВ1 2(1х1,5)

				264-12-257.86 ЭМ-Н.01		
Привязан				ГМП	Разинков	✓
				Исполн.	Невбит	76.05
				И контр.	Яковлев	01.06
				Гл. спец.	Яковлев	01.06
				Ст. инж.	Валкова	01.06
Инв. №						
				Клуб на 375 посетителей (зал на 300 мест)		
				Шкаф АВР		
				Схема электрическая соединений		
				Министерство К. 10.10.1961 СССР		
				ЛФ ГИПРОТЕАТР		

Копировал: УЗнова

1861-05

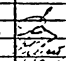
Формат А2

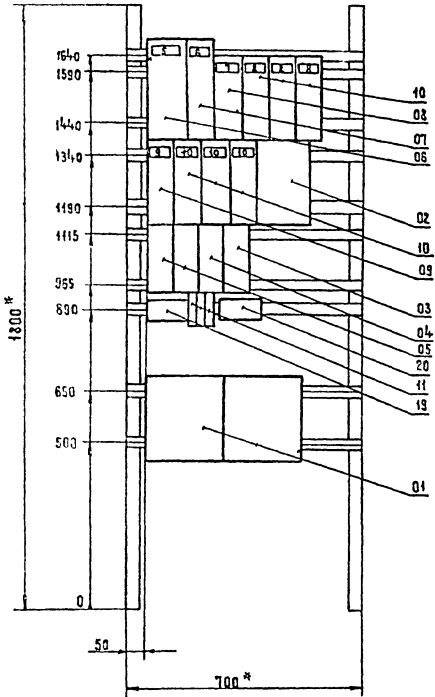
Формат	Зона	Поз.	Обозначение	Наименование	Кол.	Примечание
				Документация		
			Лист 2	Чертеж общего вида		
			Лист 3	Схема электрическая соединений		
			Лист 4	Таблица перечня надписей		
				Сборочные единицы		
	01			Трансформатор		TV1
				ОСН-1,0УЗ 220/42в 1,0квА	02	TV2
	02			Контактор МК2-20У3		
				Икат - 24в	01	KM2
	03			Пускатель электромагнитный ПМА-110004		
				Икат ~ 380в с РТА		
				И <sub>н</sub> - 10А с приставкой		
				ПКЛ-2004	01	В4-КМ
	04			Пускатель электромагнитный ПМА-110004		
				Икат ~ 220в с РТА И <sub>н</sub> = 10А	01	КМ1
	05			Реле промежуточное		
				РПЛ-140 И кат ~ 220в		KV1
				с приставкой ПКЛ-04	02	KV2
	06			Выключатель		
				АЕ 2055-100-20У3 Ур-80А	01	QF4
	07			Выключатель		
				АЕ 2045-100-20У3 Ур-31,5А	01	QF2

Формат	Зона	Поз.	Обозначение	Наименование	Кол.	Примечание
		08		Выключатель		
				АЕ 2035-100-20У3 Ур-25А	01	QF1
		09		Выключатель		
				АЕ 2035-100-20У3 Ур-20А	01	QF3
		10		Выключатель		
				АЕ 2035-100-20У3 Ур-16А	06	QF5-QF10
		11		Предохранитель ППТ-10		FU1, FU2
				Упл. вст. - 6А	03	FU3
		12		Выключатель ПВ1-10	01	SA
		13		Кнопка управления		
				КЕВ11У3 исп. 2		SB2
				толк. черный	02	В4-SB2
		14		Кнопка управления		
				КЕВ11У3 исп. 2		SB1
				толк. красный	02	В4-SB1
		15		Арматура светосигнальная АС12013У2	01	HL
		16		Арматура светосигнальная АС12011У2	01	В4-HL
		17		Амперметр М381		
				100-0-100	01	РА
		18		Вольтметр М381		
				0-50в	01	PV
		19		Сопротивление проблочное ПЗВР-25	01	RP

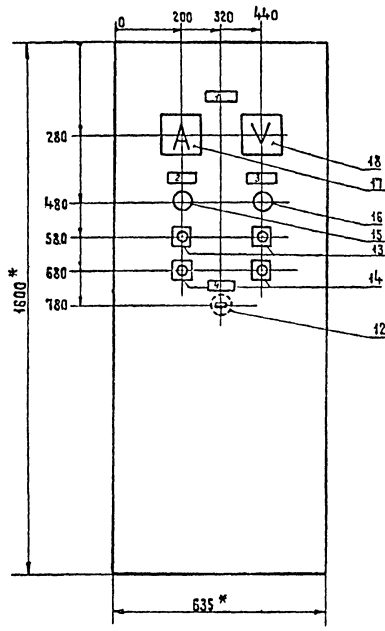
Шифр по кат. Подпись и дата

Взам. инв. №

		264-12-257.86		ЭО-Н.01		
Прибылан	Гип	Разучков	 Клуб на 375 посетителей / зал на 300 мест	Станция	Лист	Листов
	Нач. отд.	Несвит		Р	1	4
	Нормокол.	Карасев				
	Рук. гр.	Карасев				
Циб. №	Ст. инж.	Смирнова	Шкаф управления аварийным освещением (ШУА) Технические данные аппаратов	Министерство культуры СССР		



Дверь



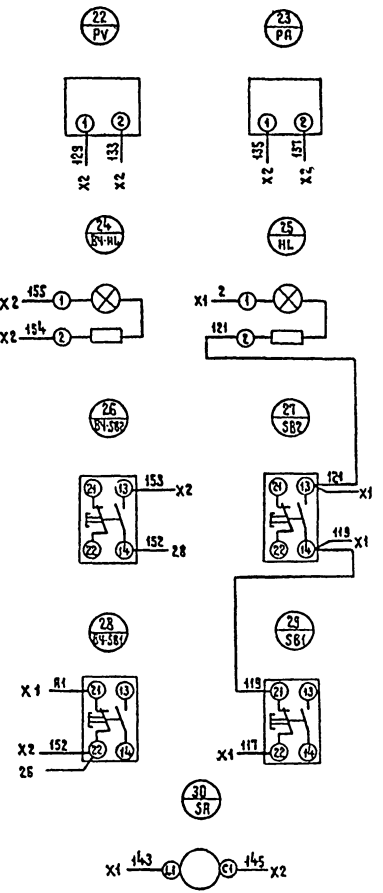
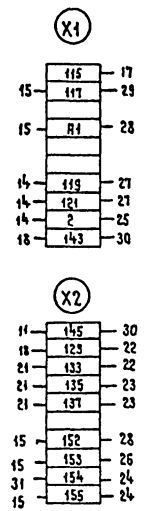
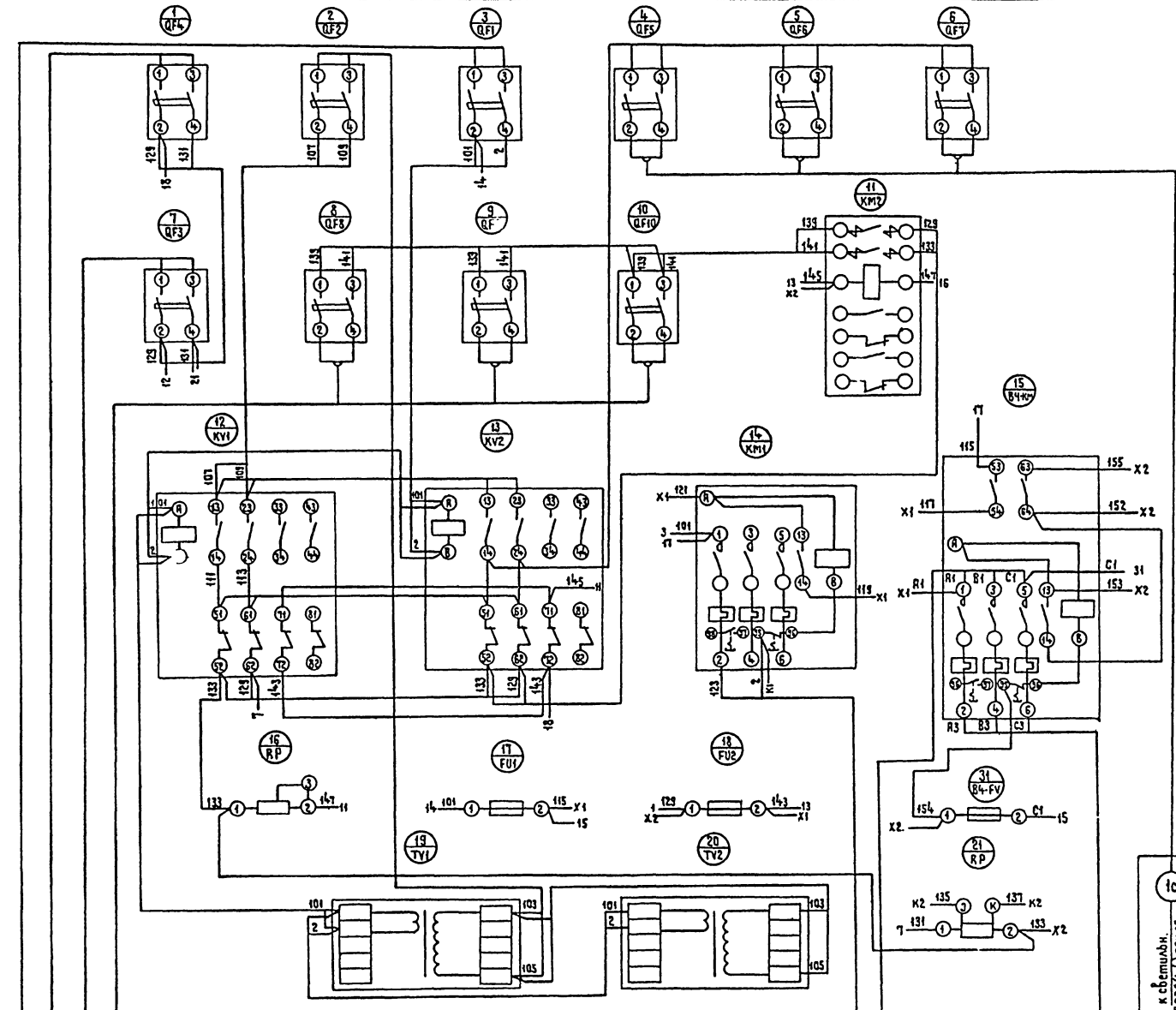
1. Шкаф одиночный одностороннего обслуживания с одностворчатой дверью  
 размерам: высота 1800 мм  
 ширина 800 мм  
 глубина 600 мм  
 гост 22189-77  
 2. \*Размеры для справок

		264-12-257.86		30-Н.01	
Привязан	гип	Разработ	Клуб на 375 посетителей зал на 300 мест	Стадия	Лист
	Нач. отд	Несвит		Р	2
	Нормокон	Карасев	ЩУА	Министерства худ. г.р. СССР	
	Рук. гр	Карасев	Чертеж общего вида	ЛФ ГИПРОТЕАТР	
	Ст. инж.	Стирнова			
Ивл. N			Капирова: Жукова	1867-05	Формат А2



Вид спереди

Дверь  
(вид со стороны монтажа)



- M20 - РЩ
- M20 - АПБ 2 (1x6) ПБХ 25 ША
- M20 - Выпрямитель
- M20 - АПБ 2 (1x6) ПБХ 25 к. светильн.
- 1a - АПБ 2 (1x4) ПБХ 25 к. светильн.
- 2a - АПБ 2 (1x4) ПБХ 25 к. светильн.
- 3a - АПБ 2 (1x4) ПБХ 25 к. светильн.

- M30 - Выпрямитель
- M30 - АПБ 2 (1x6) ПБХ 25 ША
- M30 - АПБ 4 (1x2,5) к. светильн. ВЧ
- 6a - АПБ 4 (1x2,5)

- 1c - к светильн
- 2c - АПБ 2 (1x4) ПБХ 25 к. светильн.
- 3c - АПБ 2 (1x4) ПБХ 25 к. светильн.
- АПБ 2 (1x4) ПБХ 25 к. светильн.

Приказан


Гип	Разинков
Нач. отд.	Несвит
Норм. инж.	Карасев
Рук. гр.	Карасев
Ст. инж.	Стирикова

Клуб на 375 посетителей  
{Зал на 300 мест}

Страница	Лист	Лист
P	3	

Министерство культуры СССР  
АФ ГИПРОТЕАТР

Панель	Страна	Надпись	Пол. обозначение	Место надписи	Текст	Кол.	Вид шрифта	Заголовок
		1		Табличка	Шкаф управления аварийным освещением	01		
		2	HL	— —	выпрямитель	01		
			SB1					
			SB2					
		3	В4-НЛ	— —	вытяжной вентилятор	01		
			В4-SB2					
			В4-SB1					
		4	SR	— —	Местное включение аварийного освещения	01		
		5	QF4	— —	Аккумуляторная батарея ~ 36 В	01		
		6	QF2	— —	От трансформатора ~ 36 В	01		
		7	QF1	— —	Питание от ГРШ	01		
		8	QF5	— —	Сигнальные указатели	03		
			QF6		„ выход “			
			QF7					
		9	QF3	— —	Зарядка аккумуляторной батареи	01		
		10	QF8	— —	Аварийное эвакуационное освещение	03		
			QF9					
			QF10					

Имя, № табл., Подпись и дата

30-Н.01					
Прибязан	Гип	Разинков	Нач. отд	Несвит	Клуб на 375 посетителей / зал на 300 мест /
	Нормока	Карасев	Рук гр	Карасев	ШУА
	Ст. инж	Смирнова			Таблица перечня надписей
Имя, №					Министерство культуры СССР ЛФ ГИПРОТЕАТР

Копировал Жукова Формат А2

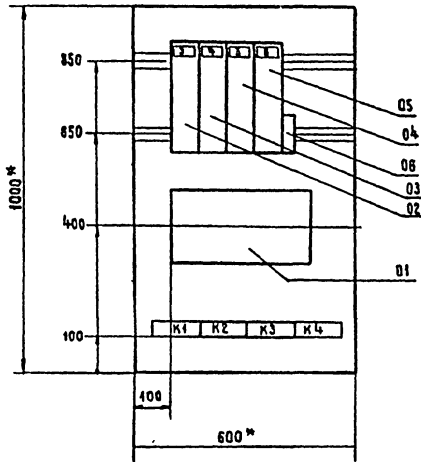
Формат	Зона	Поз.	Обозначение	Наименование	Кол.	Примечание
				Документация		
			Лист 2	Чертеж общего вида		
			Лист 3	Таблица перечня надписей		
			Лист 4	Схема электрическая соединений		
				Сборочные единицы		
	01			Контактор КТ 6000/02		
				Uк ~ 220 В	01	КМ1
	02			Выключатель		
				AE2046-100-2043 Ур25А	01	QF3
	03			Выключатель		
				AE2046-100-2043 Ур50А	01	QF4
	04			Выключатель		
				AE2046-100-2043 Ур20А	01	QF5
	05			Выключатель		
				AE2046-100-2043 Ур25А	01	QF6
	06			Предохранитель ППТ-10		
				Упл. вст. - 6А	01	FU3
	07			Кнопка управления КЕ01У3		
				исп. 2 толк. черные	01	SB12
	08			Кнопка управления КЕ01У3		
				исп. 2 толк. красные	01	SB1
				Блок зажимов на 10 клемм на ток 25 А	04	

Имя, № табл., Подпись и дата

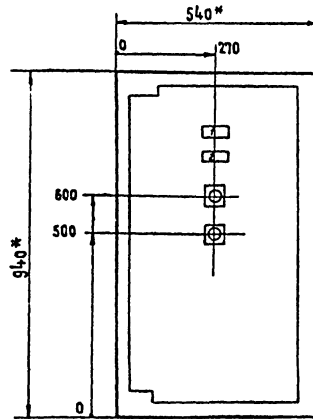
264-12-257.86 30-Н.02					
Прибязан	Гип	Разинков	Нач. отд	Несвит	Клуб на 375 посетителей / зал на 300 мест /
	Нормока	Карасев	Рук гр	Карасев	ШУА
	Ст. инж	Смирнова			Таблица перечня надписей
Имя, №					Министерство культуры СССР ЛФ ГИПРОТЕАТР

Копировал Жукова 1861-05 Формат А2

Вид спереди  
Дверь не показана  
М 1:10



Дверь



1. Ящик навесной ЯУЗ-1063 по ГОСТ 16.0.684.116-74
2. Глубина ящика 350мм.
3. \*Размеры для справок.

30-Н.02

Приказан	гип	Розинков	Клуб на 375 посетителей [зал на 300 мест]	Страниц	Лист	Листов
	Нач. отд	Несвит		Р	2	
	Норм. инж	Карасев		Министерство культуры СССР		
Инв. №	Инж. гр.	Карасев	Чертеж общего вида	ЛФ ГИПРОТЕАТР		
	Ст. инж	Смирнова				

Копировал: Жсуква

Формат А2

Панель	Страна	Наименов	Паз. обозна-чение	Место надписи	Текст	Кол.	Вид шрифта	Заглавие
1	—	—	—	Табличка	Шкаф управления освещением зрительного зала	01		
2	581	582	— " —	— " —	Дежурное освещение	01		
3	QF3	—	— " —	— " —	Дежурное освещение входов	01		
4	QF4	—	— " —	— " —	Темнител/	01		
5	QF5	—	— " —	— " —	Дежурное освещение	01		
6	QF6	—	— " —	— " —	Рабочее освещение	01		

264-12-257.86 30-Н.02

Приказан	гип	Розинков	Клуб на 375 посетителей [зал на 300 мест]	Страниц	Лист	Листов
	Нач. отд	Несвит		Р	3	
	Норм. инж	Карасев		Министерство культуры СССР		
Инв. №	Инж. гр.	Карасев	Чертеж общего вида	ЛФ ГИПРОТЕАТР		
	Ст. инж	Смирнова				

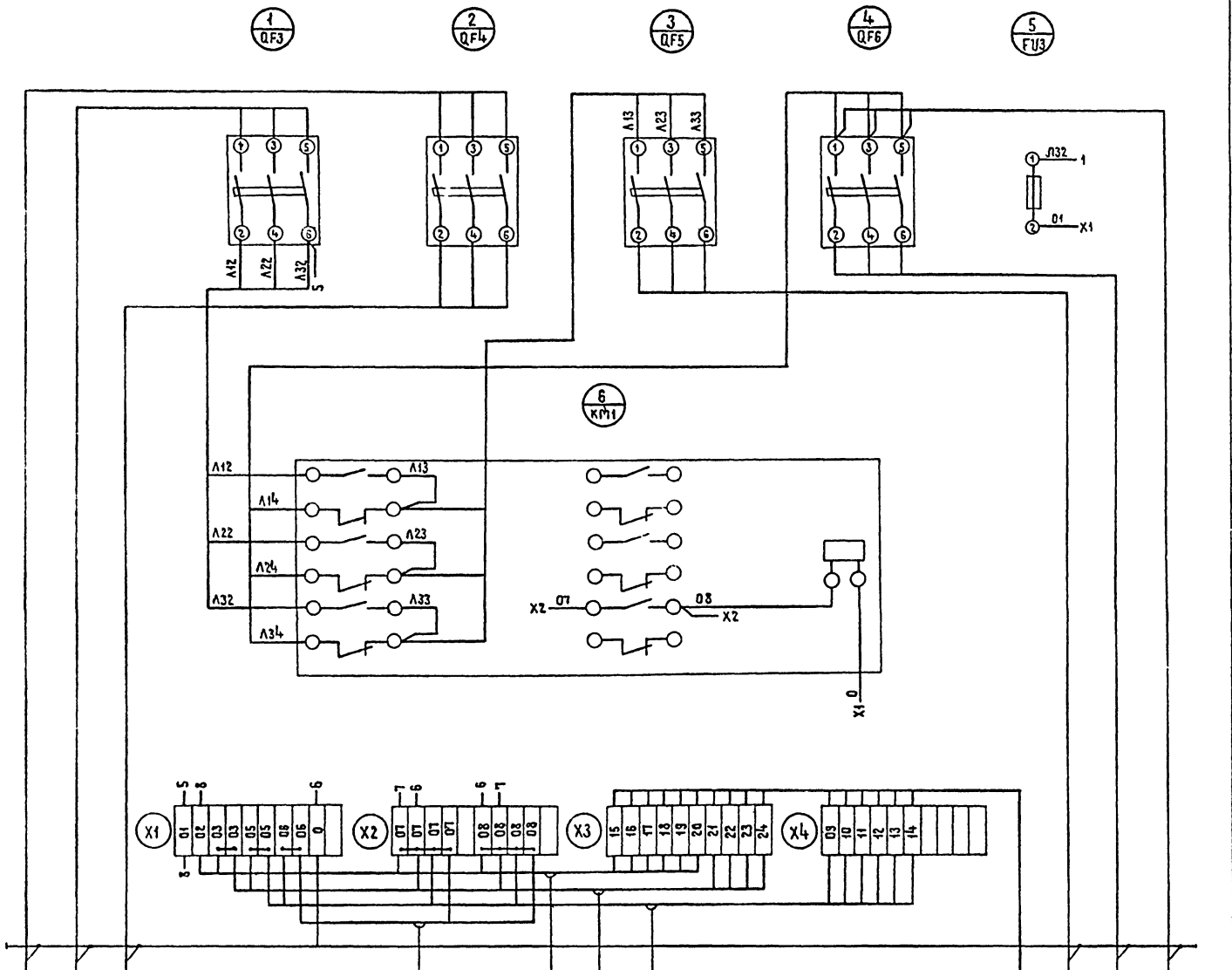
Копировал: Жсуква

1861-05

Формат А2

Вид спереди

Дверь (вид со стороны монтажа)



- 6-1 грщ АВВ 4 (1x25) пвх 40
- 6-2 грщ АВВ 4 (1x10) пвх 40
- 6-3 Шемпель АВВ 4 (1x16) пвх 40
- 4-1 пв 10 (1x1,5) тт 20
- 4-2 ппр 10 (пв 1x1,5) тт 32
- 4-4 Кинопроектор пв 8 (1x1,5) тт 25
- 4-3 пв 10 (1x1,5) тт 32
- 4-5 Шемпель пв 16 (1x1,5) пвх 40 ксб-кам рас. асб. АВВ 4 (1x2,5) тт 20
- Р-1 к. сб. кам дже. асб. АВВ 4 (1x2,5) тт 20
- Р-2 Шемпель АВВ 4 (1x16) тт 40

Приязан	
Циб. н	

264-12-257.86 ЭО-Н.02	
Гип Разников	Клуб на 375 посетителей / зал на 300 мест /
Нач. отд. Несбит	Стандарт Лист / Лист
Нормоком. Карасев	Р 4
Рук. гр. Карасев	ШУ. электрическая
Ст. инж. Стирнова	соединений
	Министерство кин. пр. р. СССР
	ЛФ ГИПРОТЕАТР

Формат	Зона	Поз.	Обозначение	Наименование	Кол.	Примечания
				Документация		
			Лист 2	Таблица перечня надписей		
			Лист 3	Чертеж общего вида		
			Лист 4	Схема электрическая соединений		
				Сборочные единицы		
	01			Выключатель ПВ1-10	01	SA-1
	02			Кнопка управления КЕОПУЗ исп. 2 толк. черными	04	S811, S818, S820, S821
	03			Кнопка управления КЕОПУЗ исп. 2 толк. красными	03	S819, S822
	04			Переключатель ТВ1-1	04	SA-2+SA5
	05			Арматура свето-сигнальная		
	06			АС 12013У2	04	HL1÷HL4
				Розетка штепсельная У-86-КСМ		ш
				блок зажимов на 10 клемм на ток 25А	02	

Инв. № табл. / Подпись и дата / Взам. инв. №

			30-Н.03			
Привязан	Гип. Разинков	Нач. отд. Несбит	Клуб на 315 посетителей / зал на 300 мест /	Станция	Лист	Листов
	Нортоков	Карасев		Р	1	4
	Рук. гр. Карасев	Ст. инж. Смирнова	Пульт помощника режиссера п.т.р. Технические данные аппаратов	Министерство культуры СССР		
Инв. №			ЛФ ГИПРОТЕАТР			

Копировал: Жукова

Формат А2

Панель	Справа	Надпись	Поз. обозначение	Место надписи	Текст	Кол.	Код	Подпись	Дата
		1	S811	Табличка	Дежурное освещение	01			
			S82						
		2	S821	— — —	Прямое включение	01			
		3	S818	— — —	Светло	01			
		4	S820	— — —	Темно	01			
		5	S822	— — —	Прямое отключение	01			
		6	S819	— — —	Стоп	01			
		7	HL4	— — —	Оповещение зрителю	01			
			SA5						
		8	HL3	— — —	Оповещение артистов	01			
			SA4						
		9	HL2	— — —	Аппаратная освещением	01			
			SA3						
		10	HL1	— — —	Кинопроекционная	01			
			SA2						
		11	SA-1	— — —	Звонковая сигнализация	01			
		12	ш	— — —	Питание переговорной сигнализации	01			

Инв. № табл. / Подпись и дата / Взам. инв. №

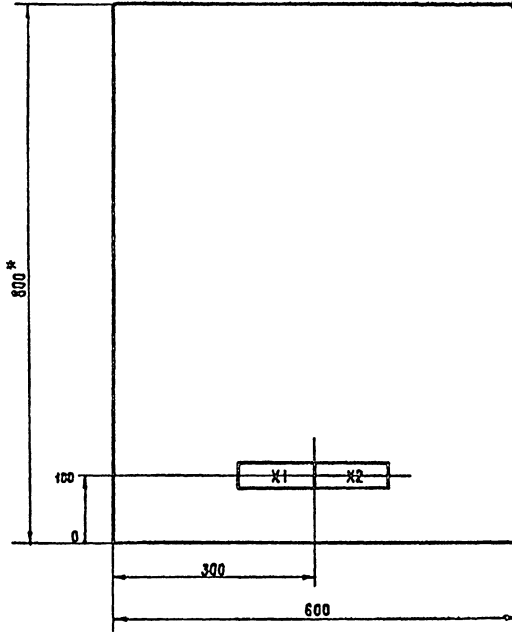
			264-12-257.86 30-Н.03			
Привязан	Гип. Разинков	Нач. отд. Несбит	Клуб на 315 посетителей / зал на 300 мест /	Станция	Лист	Листов
	Нортоков	Карасев		Р	2	
	Рук. гр. Карасев	Ст. инж. Смирнова	ПНР	Министерство культуры СССР		
Инв. №			ЛФ ГИПРОТЕАТР			

Копировал: Жукова

1861-05

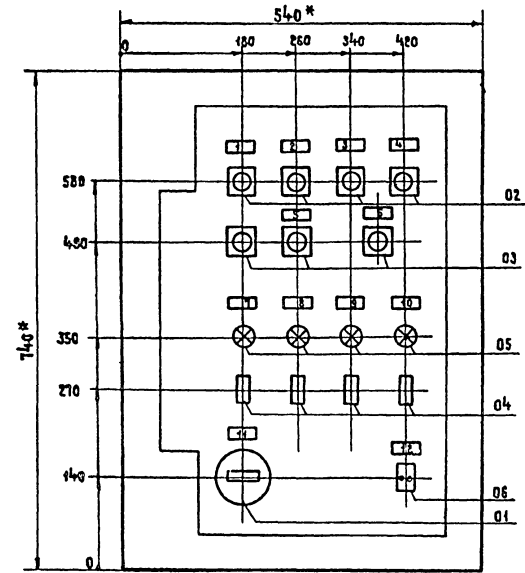
Формат А2

Вид спереди  
Дверь не показана  
М 1:5



1. Ящик навесной ЯУЗ-0863 по ОСТ 16.0.684.116-74
2. Глубина ящика 350 мм
3. \*Размеры для справок

Дверь

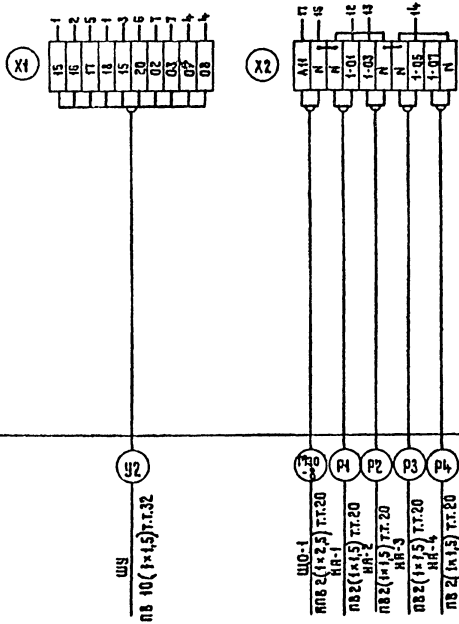


Инв. № тех. д. (включая в поэтап. изом. инв. д.)

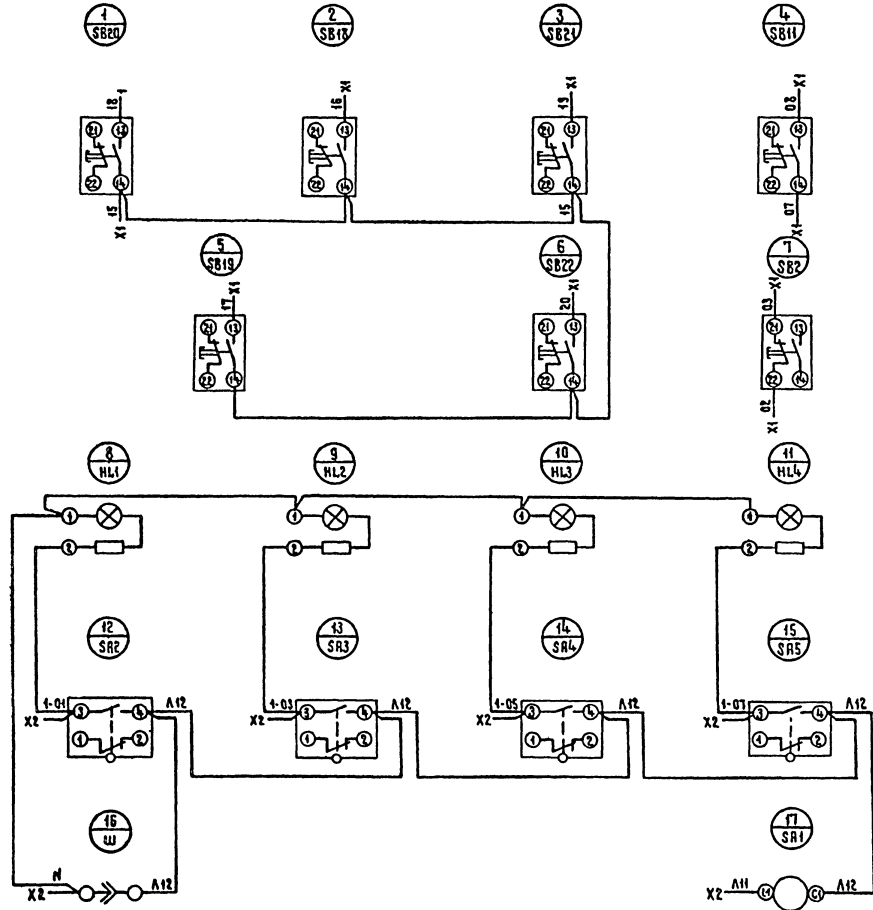
		264-12-257.86		30-Н.03		
Привязан	гип	Разинков	Клуб на 375 посетителей Зал на 300 мест	Стандия	Лист	
	Нач. отд.	Несвит		Р	3	Листов
	Нормокол	Карасев		Министерство культуры СССР		
	Чл. гр.	Карасев		ЛФ ГИПРОТЕАТР		
Инв. №	Ст. инж.	Смирнова	ППР Чертеж общего вида	Формат А2		

Копировал: Жускова 1861-06

Вид спереди



Дверь (Вид со стороны монтажа)



Умб. и. табл. Подпись и дата

- ШН ПБ 10 (1х15) Т.Т.20
- ШО-1 ПБ 8 (1х2,5) Т.Т.20
- ПБ 2 (1х1,5) Т.Т.20
- ПБ 2 (1х1,5) Т.Т.20
- ПБ 2 (1х1,5) Т.Т.20
- ПБ 2 (1х1,5) Т.Т.20

Привязан		Гип	Разинков	264-12-257.86	30-Н.03
Имб. N		Нац. отд	Несвит	Клуб на 375 посетителей	Стая
		Нормокон	Карасев	7 зал на 300 мест	Лист
		Рис. гр.	Карасев		Р 4
		Ст. инж.	Стирובה	ППР	Листов
				Схема электрическая	Министерства культуры СССР
				соединения	ДФ ГИПРОТЕАТР

Формат	Зона	Поз.	Обозначение	Наименование	Кол.	Примечание
				Документация		
			Лист 2	Таблица перечня надписей		
			Лист 3	Чертеж общего вида		
			Лист 4	Схема электрическая соединений		
				Сборочные единицы		
	01			Кнопка управления КЕОНУЗ исп. 2	SB13, SB15	
				толк. черный	04 SB8	
	02			Кнопка управления КЕОНУЗ исп. 2	SB5, SB14	
				толк. красный	03 SB17	
				Блок зажимов на 10 клемм на ток 25А	01	

30-Н.04

Прибаван	гип	Разунков		Клуб на 375 посетителей / зал на 300 мест	Стадия	Лист	Листов
	Нач. отд	Несбит			Р	1	4
	Нормокол	Карасев			Министерства культуры СССР		
	Рук. гр.	Карасев		Пульт осветителя по техническим данным аппаратов	ЛФ ГИПРОТЕАТР		
	Ст. инж.	Смирнова					

Копировал: Жукоба

Формат А2

Панель	Строчка	Надпись	Поз. обозначение	Место надписи	Текст	Кол.	Вид штриха	Заготовка
	1			Табличка	Мемнителъ	01		
	2	SB13	— " —		Светло	01		
	3	SB16	— " —		Прямое бкключение	01		
	4	SB15	— " —		Темно	01		
	5	SB17	— " —		Прямое отключение	01		
	6	SB14	— " —		Стоп	01		
	7	SB5	— " —		Дежурное освещение	01		
		SB8						

264-12-257.86 30-Н.04

Прибаван	гип	Разунков		Клуб на 375 посетителей / зал на 300 мест	Стадия	Лист	Листов
	Нач. отд	Несбит			Р	2	
	Нормокол	Карасев			Министерства культуры СССР		
	Рук. гр.	Карасев		Пульт осветителя по техническим данным аппаратов	ЛФ ГИПРОТЕАТР		
	Ст. инж.	Смирнова					

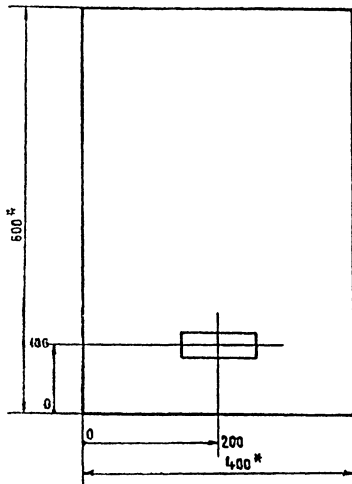
Копировал: Жукоба

1861-05

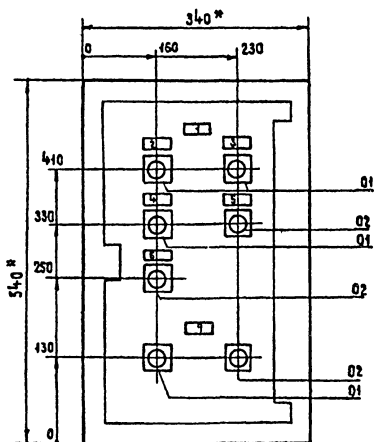
Формат А2



Вид спереди  
дверь не показана  
М 1:5



Дверь



1. Ящик навесной ЯУЗ-0643 по ОСТ 15.0.684.116-74.
2. Глубина ящика 350 мм
3. \*Размеры для справок

30-Н.04

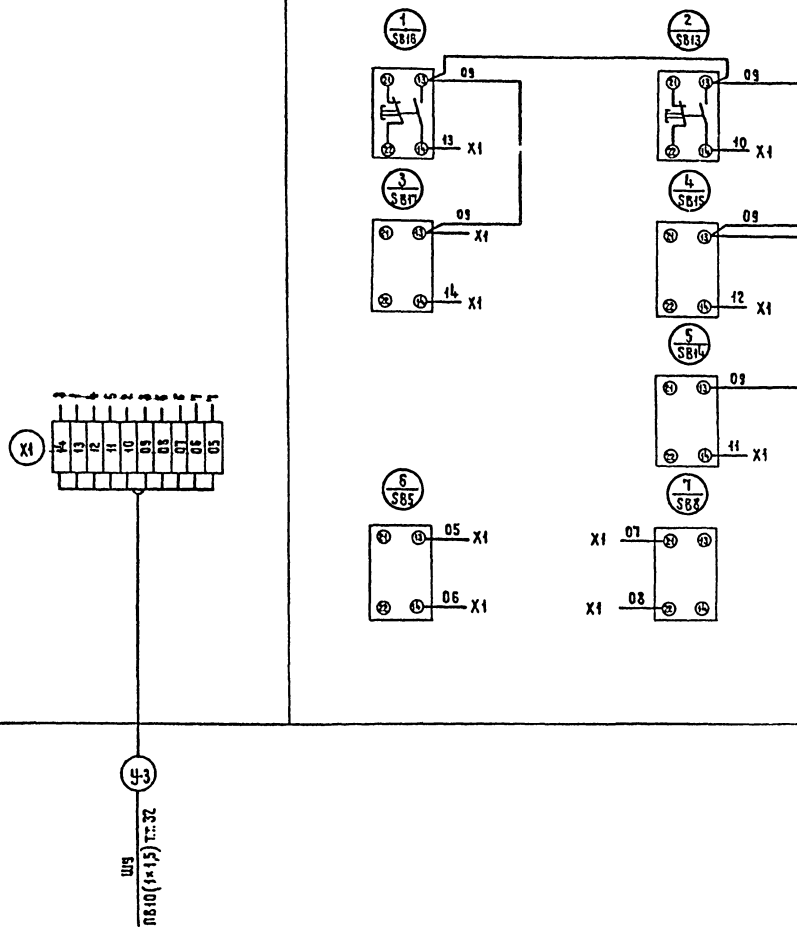
Инв.№	Прибызан	гип	Разинков	Клуб на 375 посетителей зал на 300 мест	Студия	Лист	Листов
		Нач. отд.	Несвит	р	3		
		Нормокол	Карасев	Министерство культуры СССР			
		Рук. гр.	Карасев	ЛФ ГИПРОТЕАТР			
		Ст. инж.	Смирнова				

Копировал: Жукова

Формат А2

Вид спереди

Дверь ( вид со стороны монтажа)



264-12-257.86

30-Н.04

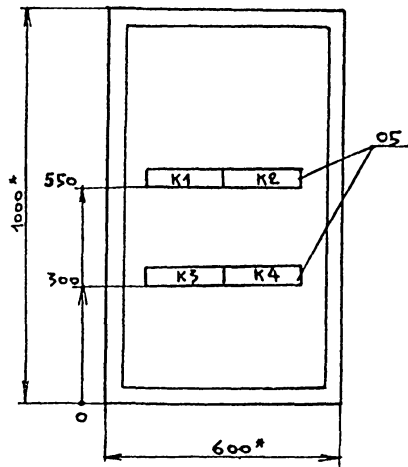
Инв.№	Прибызан	гип	Разинков	Клуб на 375 посетителей зал на 300 мест	Студия	Лист	Листов
		Нач. отд.	Несвит	р	4		
		Нормокол	Карасев	Министерство культуры СССР			
		Рук. гр.	Карасев	ЛФ ГИПРОТЕАТР			
		Ст. инж.	Смирнова				

Копировал: Жукова

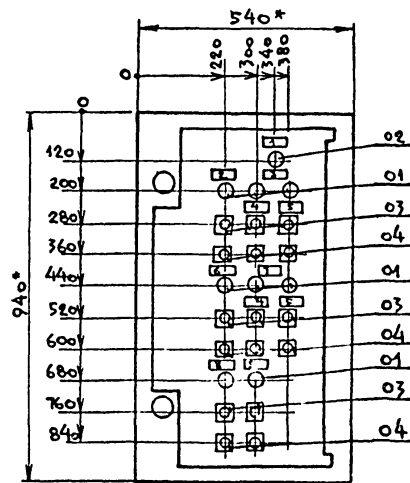
1861-05

Формат А2

Вид спереди  
Дверь не показана



Дверь ящика  
Вид спереди



\* Размеры для справок.

1. Ящик размерами: Высота - 1000 мм, ширина - 600 мм, глубина - 350 мм, ост 16.0.800.485-77.
2. Таблицу перечня надписей см. А

Имя, ф.подл. Подпись и дата Взам. инв. №

АСУ-Н01					
Привязан:	Гип	Разинков	Нач.отд	Несвит	Клуб на 375 посетителей (зал на 300 мест)
	Н.контр	Зуляр	П.спев	Болман	Щ. Д.
	Рук.гр.	Зуляр	Вед.инж	Базаева	Чертеж общего вида
Инва.№					Министерство культуры сср ЛФ ГИПРОТЕАТР

Формат	Зона	Поз.	Обозначение	Наименование	Кол.	Примечание
				Документация		
		А.2		Чертеж общего вида		
		А.4		Схема электрическая соединений		
		А.3		Таблица перечня надписей		
				Сборочные единицы		
	01	В-НЛ; У1-НЛ; В1-НЛ; В2-НЛ; П1-НЛ1; П1-НЛ2; П2-НЛ1; П2-НЛ2		Арматура АС12011У2 U~220В; Цвет красный	08	
	02	П1-НЛ3		Арматура АС12014У2 U~220В; Цвет желтый	01	
	03	В-СВ1; У1-СВ1; В1-СВ1; В2-СВ1; П1-СВ1; П1-СВ3; П2-СВ1; П2-СВ3		Кнопка КЕ011У3 Исполн.2, толкатель красный	08	
	04	В-СВ2; У1-СВ2; В1-СВ2; В2-СВ2; П1-СВ2; П1-СВ4; П2-СВ2; П2-СВ4		Кнопка КЕ011У3 Исполн.2, толкатель черный	08	
	05	К1 ÷ К4		Колодка из 10 зажимов на ток 16А	04	

Имя, ф.подл. Подпись и дата Взам. инв. №

264-12-257.86 АСУ-Н01					
Привязан:	Гип	Разинков	Нач.отд	Несвит	Клуб на 375 посетителей (зал на 300 мест)
	Н.контр	Зуляр	П.спев	Болман	Щит диспетчера (Щ.Д.)
	Рук.гр.	Зуляр	Вед.инж	Базаева	Технические данные аппаратов
Инва.№					Министерство культуры сср ЛФ ГИПРОТЕАТР

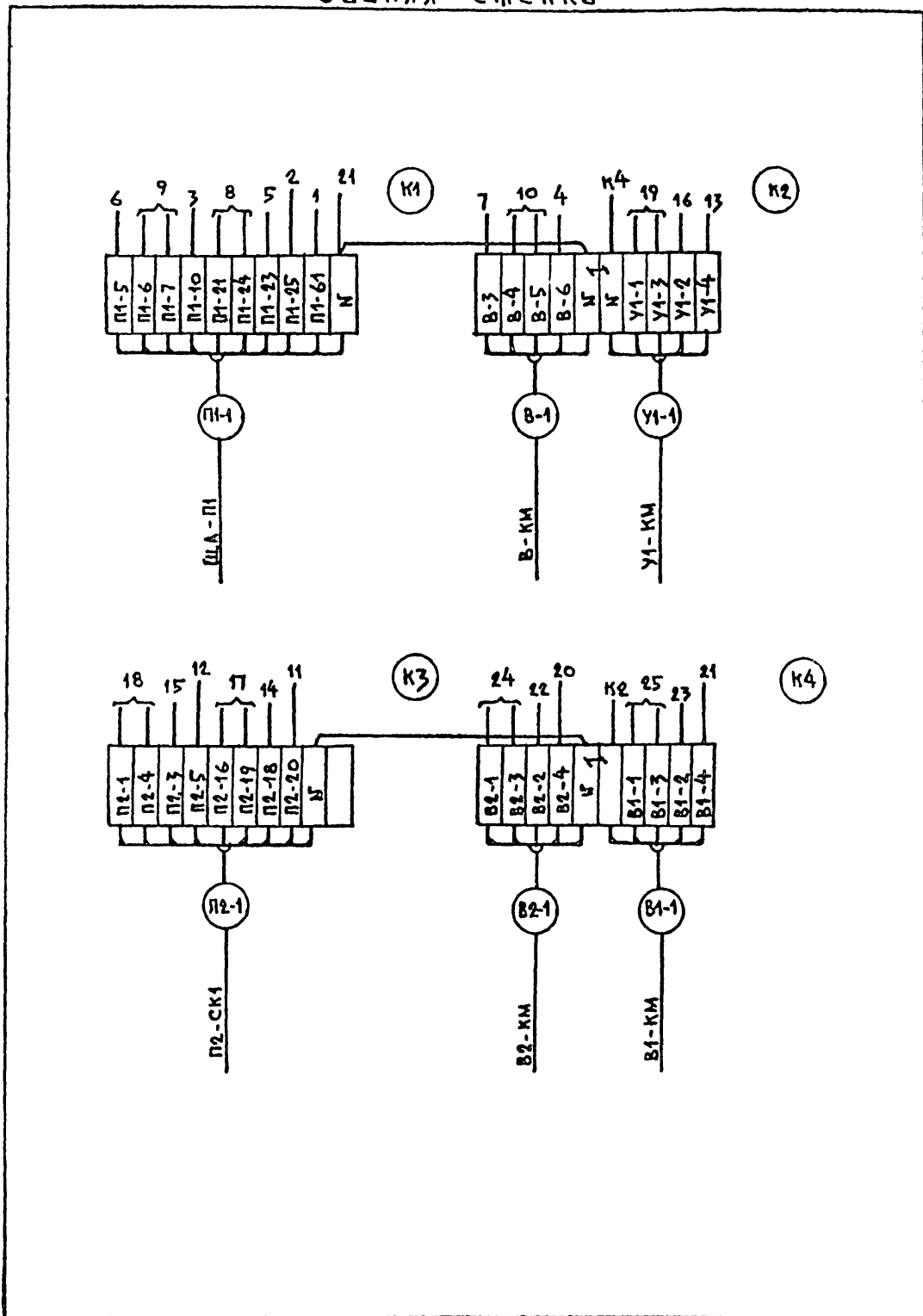
Панель	Строка	Наименование	Поз. Обозначение	Место надписи	Текст	Кол.	Вид шрифта	Вспомог.
	1			Табличка	~380/220в. Ввод основной	2		
	2			"	~380/220в. Ввод резервный	2		
	3			"	Свето-зв. сигнализация откл.-включ.	1		
	4			"	Задвижка "31"	1		
	5			"	Дистанционное управление откл.-включ.	2		
	6			"	Открытие	2		
	7			"	Заклинивание	2		
	8			"	Закрытие	2		
	9			"	Задвижка "32"	1		
	10			"	~380в. Задвижка "31"	1		
	11			"	~380в. Задвижка "32"	1		

Привязан:		ГИП Разинков	АСУ-Н.02	
		Нач.отд Несвит	Клуб на 375 посетителей (зал на 300 мест)	
		Н.контр ЗУЛЯР	Стаян Р	Лист 3
		Л.спец Бокман	ШУ-П	
		Рук.гр. ЗУЛЯР	Министерство культуры ССР Р	
		Ст.инж. Бадаева	Таблица перечня надписей	
Име.№			ЛФ ГИПРОТЕАТР	

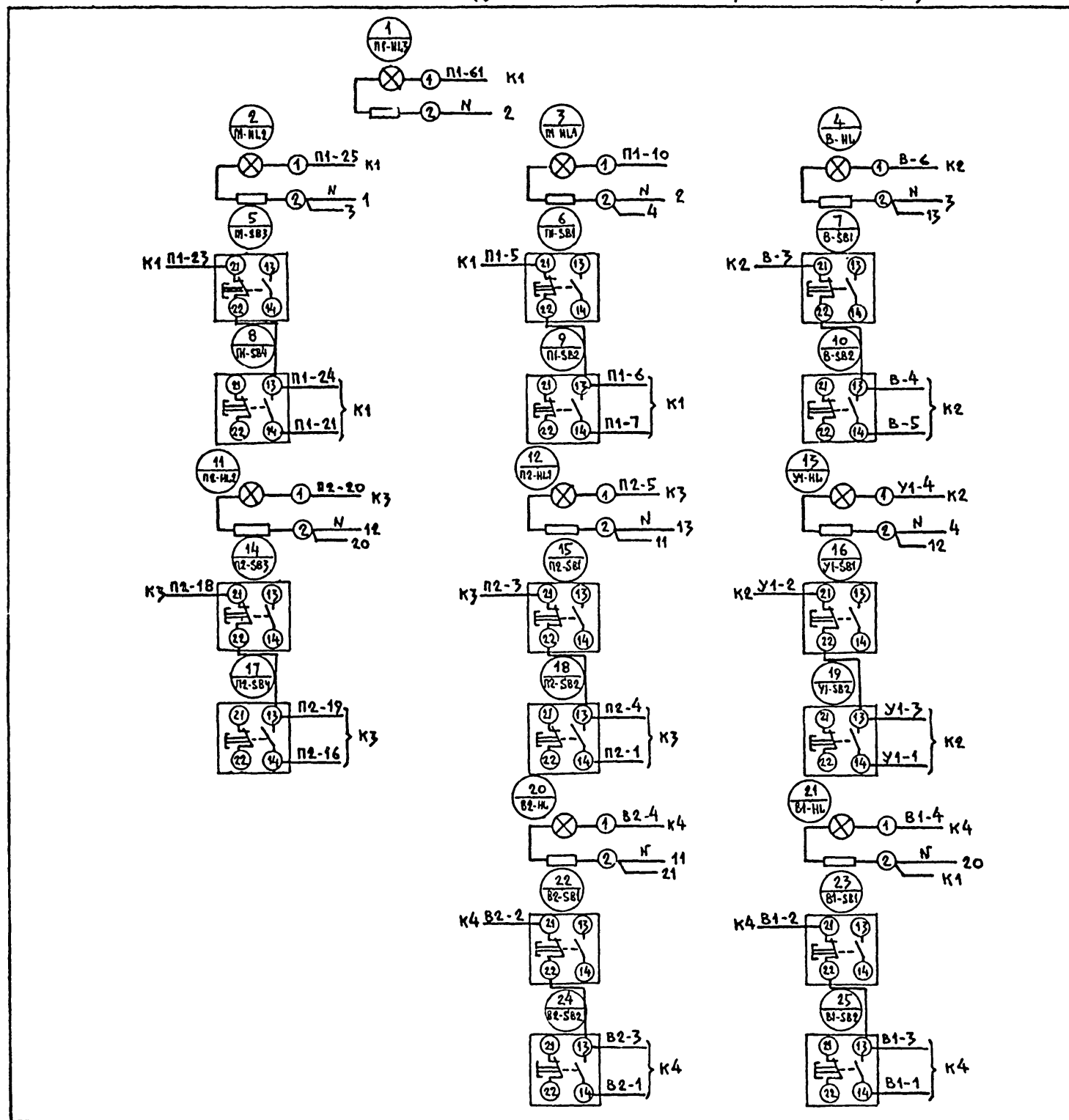
Панель	Строка	Наименование	Поз. Обозначение	Место надписи	Текст	Кол.	Вид шрифта	Вспомог.
	1			Табличка	Приточная система П-1	1		
	2			"	Ввод	1		
	3			"	Замораживание калорифера	1		
	4			"	Вентилятор	2		
	5			"	Электронагреватель	2		
	6			"	Воздушная завеса У1	1		
	7			"	Приточная система П-2	1		
	8			"	Вытяжная система В-1	1		
	9			"	Вытяжная система В-2	1		

Привязан:		ГИП Разинков	264-12-257.86 АСУ-Н.01	
		Нач.отд Несвит	Клуб на 375 посетителей (зал на 300 мест)	
		Н.контр ЗУЛЯР	Стаян Р	Лист 3
		Л.спец Бокман	Щ.Д.	
		Рук.гр. ЗУЛЯР	Министерство культуры ССР Р	
		Ст.инж. Бадаева	Таблица перечня надписей	
Име.№			ЛФ ГИПРОТЕАТР	

Здания стенка



Дверь (Вид со стороны монтажа)



Изм. и подл. Подпись и дата. Взам. инв. №

		264-12-257.86 АСУ-Н.01	
Привязан:	ГМП Разинков	Клуб на 375 посетителей (зал на 300 мест)	Страниц Лист Листов
	Нач.отд Несбит		Р 4
	Н.контр. Зуля		
	Гл. спец. Болман		
	Рук. гр. Зуля	Щ. Д. Схема электрическая соединений	Министерство Культуры РСФСР
Изм. №	Вед. инж. Базаева		Л.Ф.ГИПРОТЕАТ

1861/5

Копир: ЮЩ

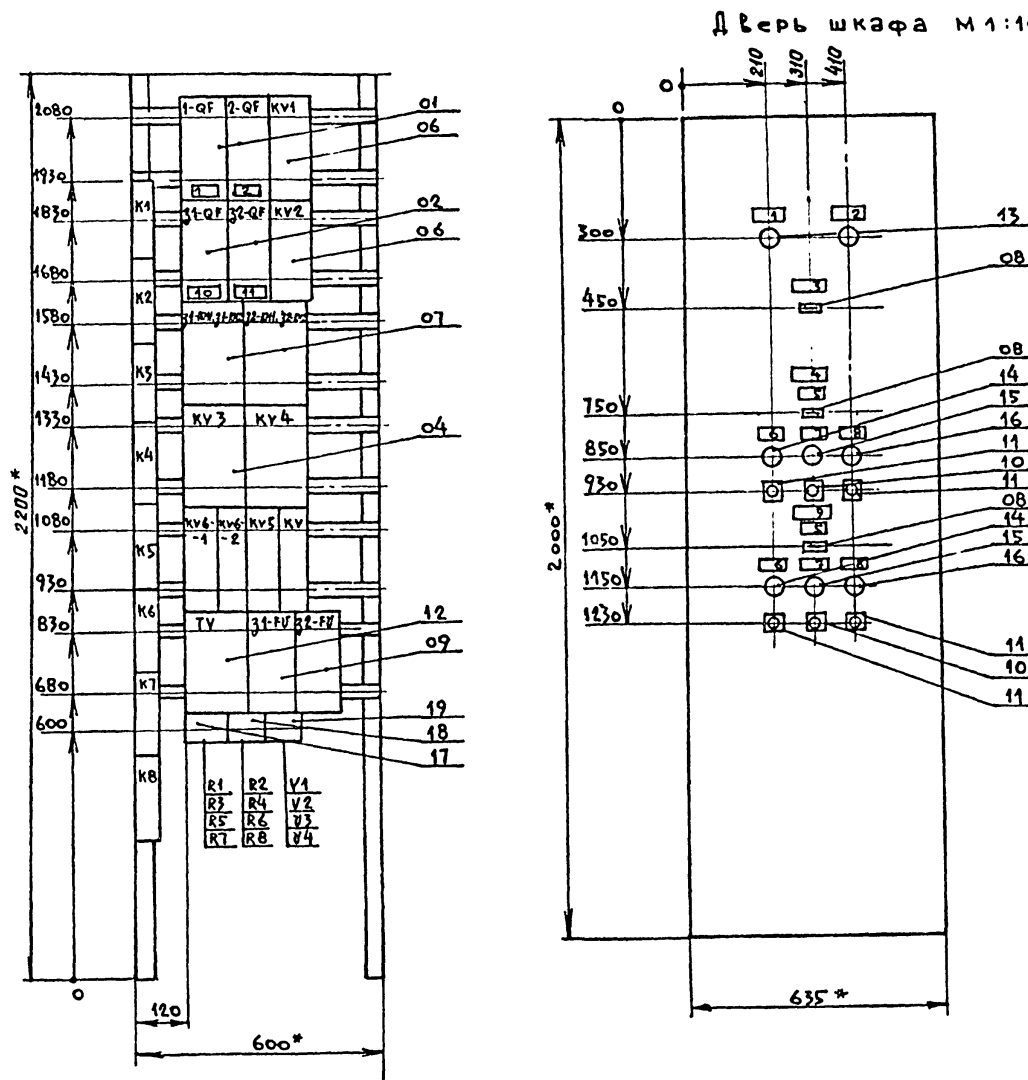
Формат А2

Формат	Зона	Поз.	Обозначение	Наименование	Кол.	Примечание
				Документация		
			л. 2	Чертеж общего вида		
			лл. 4, 5	Схема электрическая соединений.		
			л. 3	Таблица перечня надписей.		
				Сборочные единицы		
	01		1-QF; 2-QF	Выключатель АП50Б-3МТ I <sub>p</sub> = 2,5А; п.п.	02	
	02		31-QF; 32-QF	Выключатель АП50Б-3МТ I <sub>p</sub> = 1,6А; п.п.	02	
	03		KV	Реле; кат. ~ 36 В РПУ-2-36020У3А;	01	
	04		KV5; KV6-1; KV6-2	Реле; кат. ~ 220 В РПУ-2-36020У3А	03	
	05		KV3; KV4	Реле; кат. ~ 220 В РПУ-2-36420У3А	02	
	06		KV1; KV2	Реле ЕЛ10-2У3; U ~ 380 В	02	
	07		31-КМ1/31-КМ2; 32-КМ1/32-КМ2	Пускатель, кат. ~ 220 В ИМЛ1501У4 с приставкой ПКЛ-1104	02	
	08		SA1; SA2-1; SA2-2	Тумблер 23к + 2р.к ТВ1-2	03	
	09		31-FU; 32-FU	Предохранитель ПРС-6-П спл. вет. ПВД; I <sub>н</sub> вет. = 4А	02	

Формат	Зона	Поз.	Обозначение	Наименование	Кол.	Примечание
		10	31-SB1; 32-SB1	Кнопка КЕОМУЗ исполн. 2, толкатель красный, надпись "Стоп"	02	
		11	31-SB2; 31-SB3; 32-SB2; 32-SB3	Кнопка КЕОМУЗ исполн. 2, толкатель, черный	04	
		12	TV	Трансформатор ~ 220/36 В ОСМ-0,063	01	
		13	HL1; HL2	Арматура АС12015У2 U ~ 220 В, цвет молочный	02	
		14	31-HL1; 32-HL1	Арматура АС12011У2 U ~ 220 В; цвет красный	02	
		15	31-HL3; 32-HL3	Арматура АС12013У2 U ~ 220 В, цвет зеленый	02	
		16	31-HL2; 32-HL2	Арматура АС12014У2 U ~ 220 В; цвет желтый	02	
		17	RP1; RP3; RP5; RP7	Резистор МЛТ-0,25-11к ± 5%	04	
		18	RP4; RP2; RP6; RP8	Резистор МЛТ-0,25-43к ± 5%	04	
		19	УД1 ÷ УД4	Диод полупроводниковый КД 521А	04	
		20	К1 ÷ К8	Колодка из 10 зажимов на ток 16А	08	

Шифр поа. Подпись и дата Взам. инв. у

		264-12-257.86 АСУ-Н.02	
Привязан:	ГМП Разинков	Клуб на 375 посетителей (зал на 300 мест)	Станция
	Нач. отд. Несян	р	1
	Н. контр. Зуляя	1	5
	Н. опер. Бокман	Шкаф управления ШУ-П	
	Рун. гр. Зуляя	технические данные аппаратов	
	Ст. инж. Базаева	Министерство культуры СССР	
		ЛФ ГИПРОТЕАТР	



1. Шкаф одностороннего обслуживания одиночный с одностворчатой дверью размерами: высота - 2200 мм, ширина - 800 мм, глубина - 600 мм, ГОСТ 22789-77.

2.\* Размеры для справок.

3. Таблицу перечня надписей см. л.

Имя, Фамилия	Подпись и дата	Взам. инв. №

264-12-257.86 АСУ-Н.02		
Привязан:	Гип. Разинкин	Клуб на 375 посетителей (зал на 300 мест)
	Нач. отд. Несвицкий	
	Н. контр. Зуляев	Ст. инж. Анаст. Анаст. В.
	Ин. спец. Божман	р 2
	Рун. гр. Зуляев	ШУ-П.
Инв. №	Ст. инж. Бадаев	Чертеж общего вида.
		Л.Ф. ГИПРОТЕАТР

1861-05

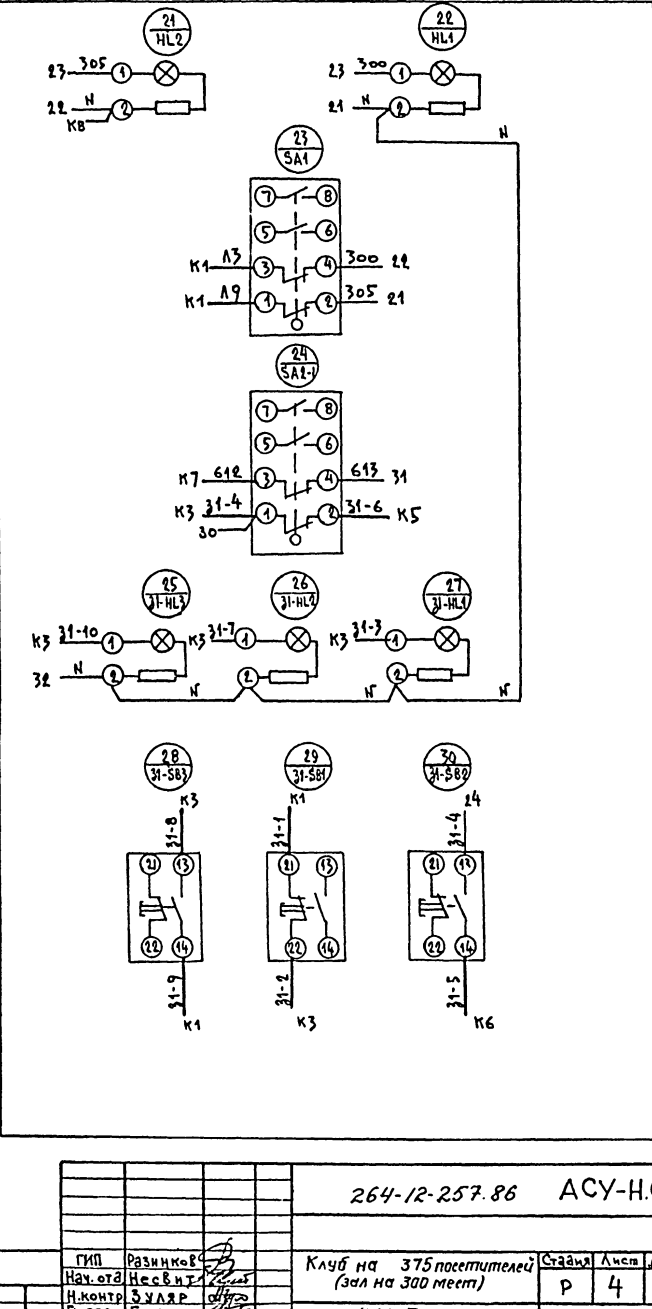
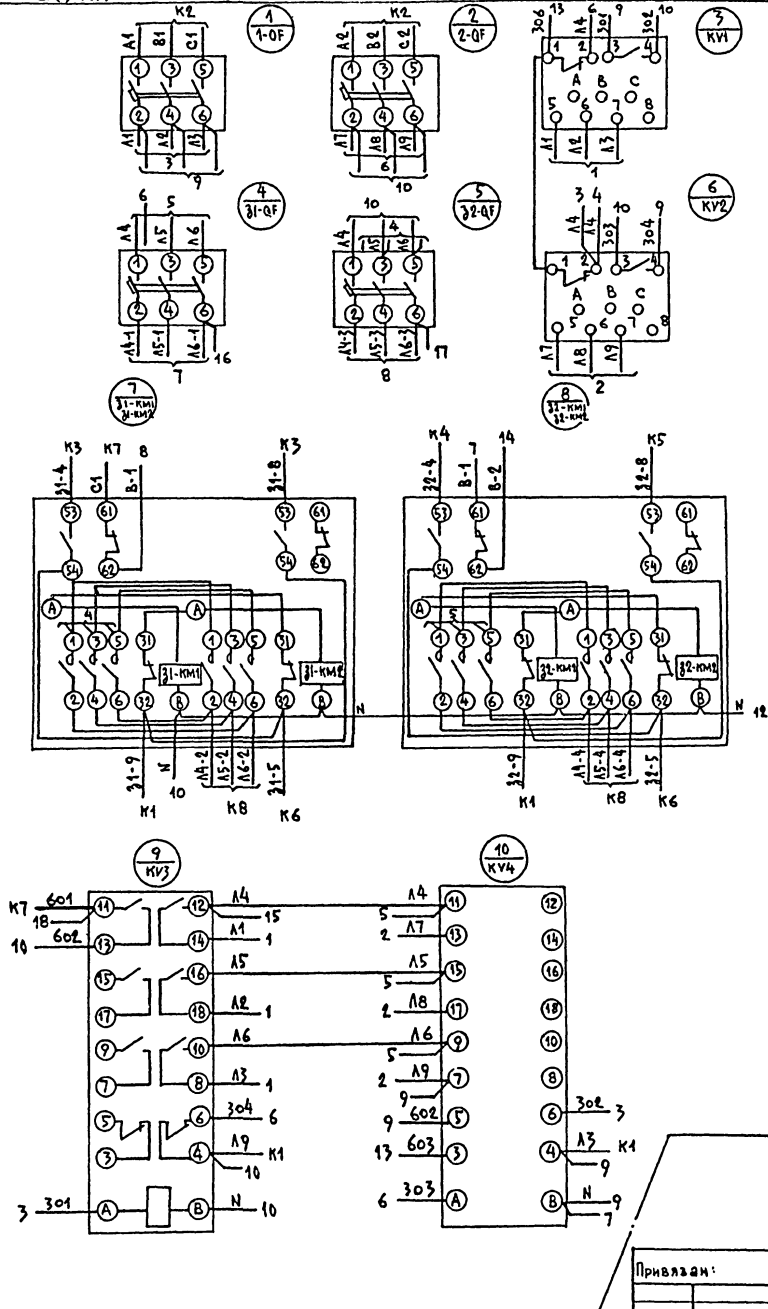
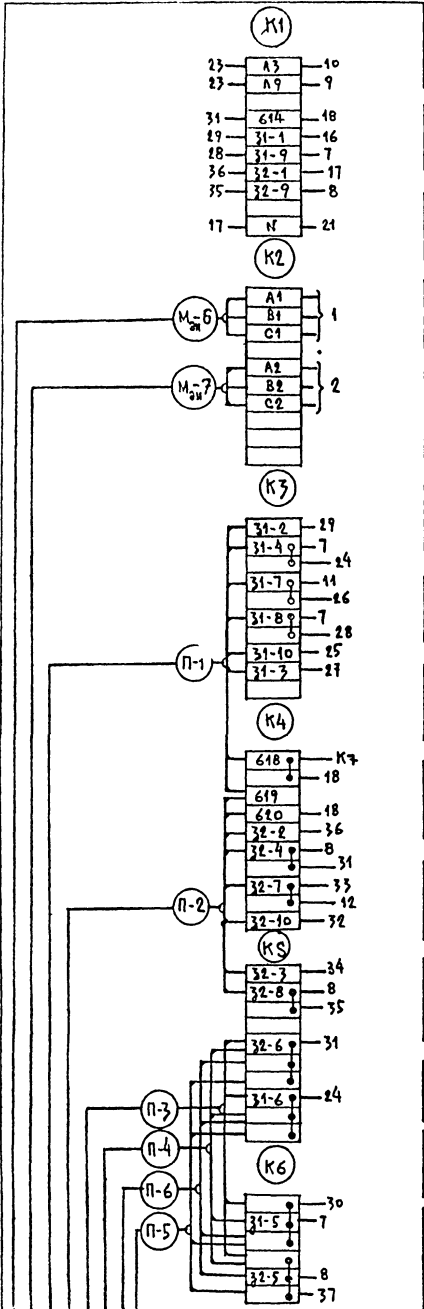
Лист 3, часть 2

Типовой проект

Инв. № подл. Подпись и дата Взам. инв. №

Задняя стенка

Дверь

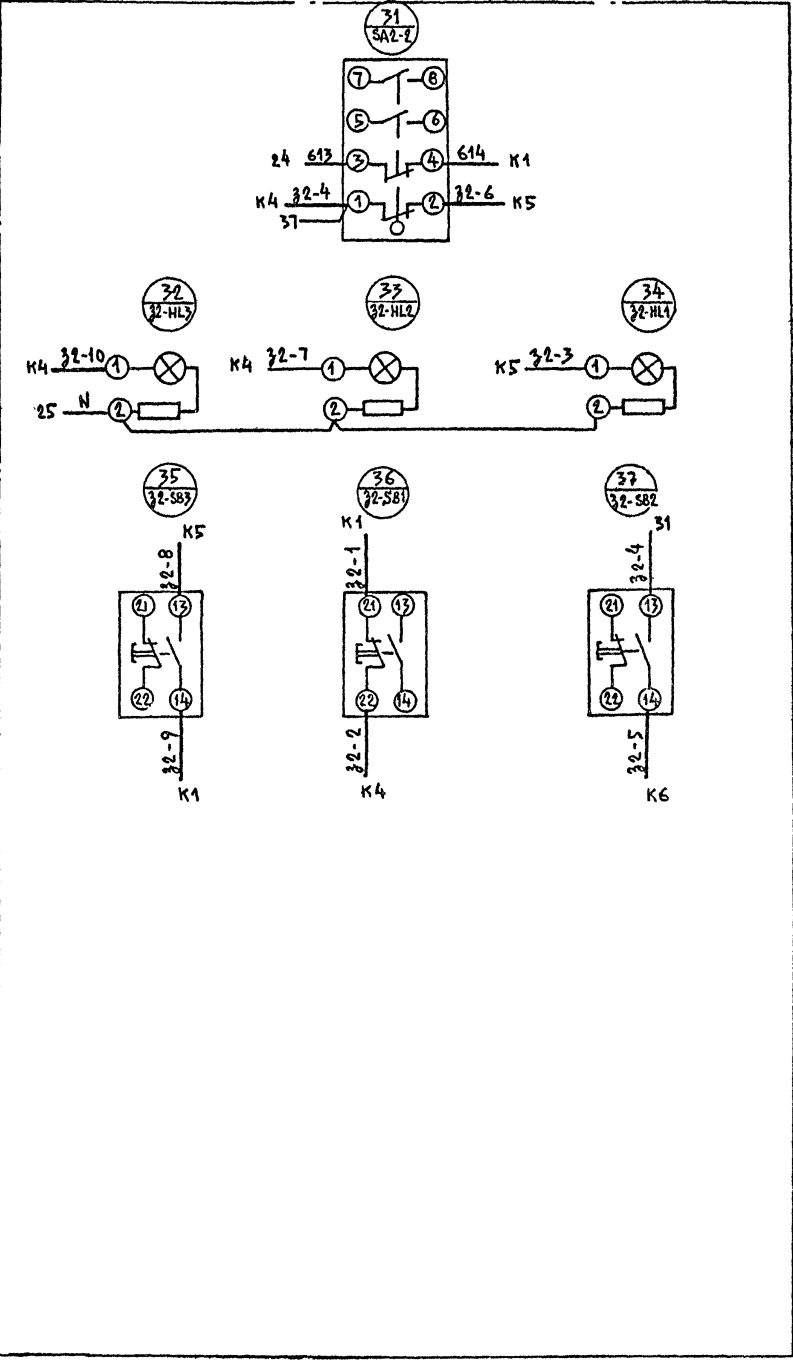
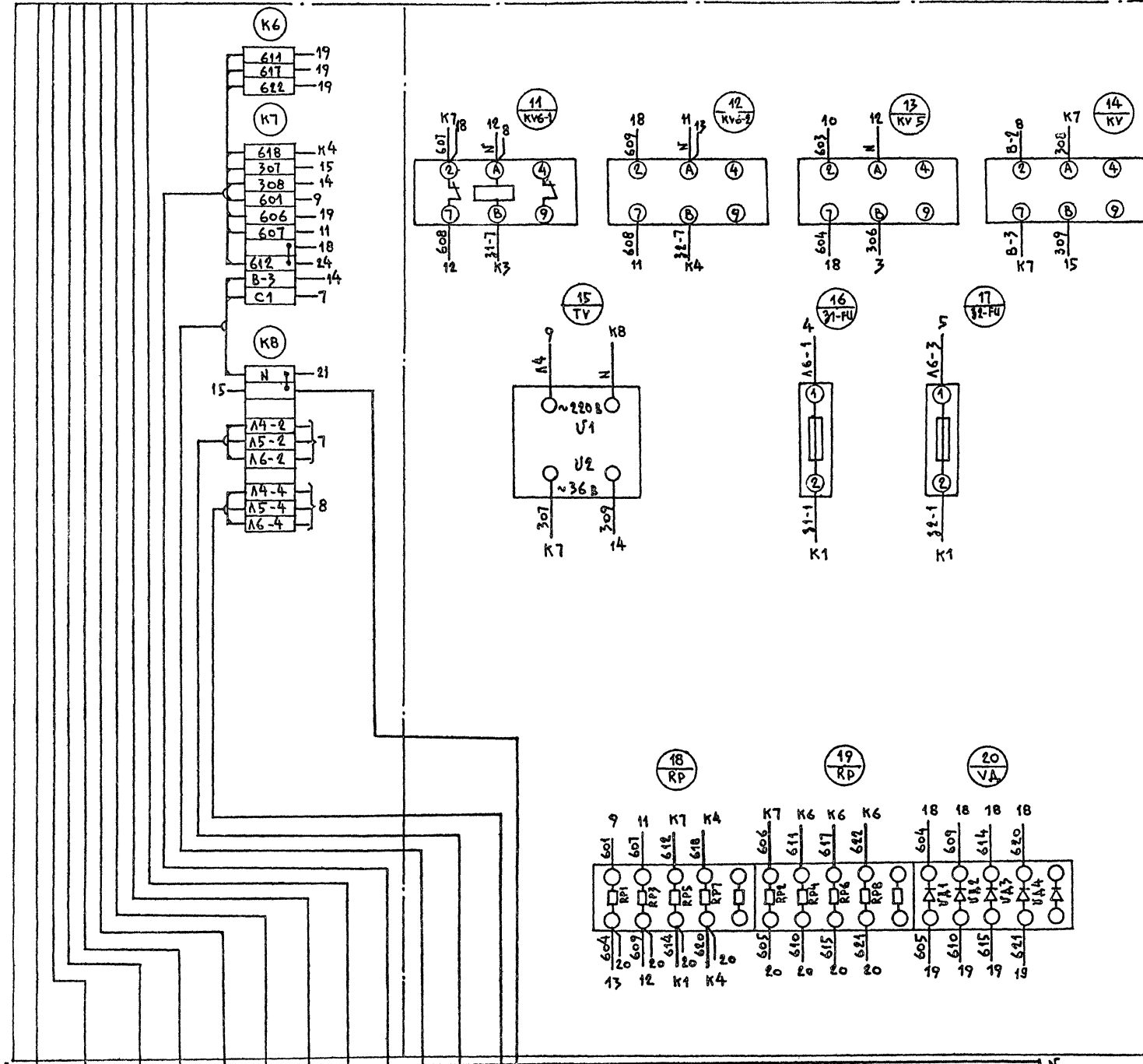


		264-12-257.86 АСУ-Н.02	
Привладеи:	Инв. №	ГИП Разинков Нач. отд. Несвет Инж. спец. ЗУЛЯР Рун. гр. ЗУЛЯР Ст. инж. Бадалева	Клуб на 375 посетителей (зал на 300 мест) ШУ-П Схема электрическая соединений (начало) 1861-05
			Станция Лист Листов Р 4 ГИПРОТЕАТР г. Ленинград

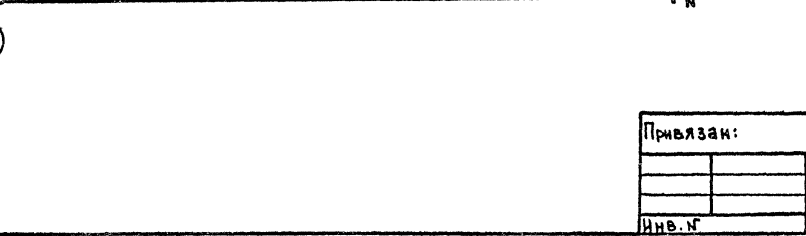
Копир: ЛРБ

Формат: А2

Инв. № подл. Подпись и дата. Взам. инв. №



- М-В
- М-Г
- П-1
- П-2
- П-3
- П-4
- П-5
- П-6
- П-7
- П-8
- П-9
- П-10
- П-11
- П-12
- П-13
- П-14
- П-15
- П-16
- П-17
- П-18
- П-19
- П-20
- П-21
- П-22
- П-23
- П-24
- П-25
- П-26
- П-27
- П-28
- П-29
- П-30
- П-31
- П-32
- П-33
- П-34
- П-35
- П-36
- П-37
- П-38
- П-39
- П-40
- П-41
- П-42
- П-43
- П-44
- П-45
- П-46
- П-47
- П-48
- П-49
- П-50
- П-51
- П-52
- П-53
- П-54
- П-55
- П-56
- П-57
- П-58
- П-59
- П-60
- П-61
- П-62
- П-63
- П-64
- П-65
- П-66
- П-67
- П-68
- П-69
- П-70
- П-71
- П-72
- П-73
- П-74
- П-75
- П-76
- П-77
- П-78
- П-79
- П-80
- П-81
- П-82
- П-83
- П-84
- П-85
- П-86
- П-87
- П-88
- П-89
- П-90
- П-91
- П-92
- П-93
- П-94
- П-95
- П-96
- П-97
- П-98
- П-99
- П-100



264-12-257.86 АСУ-Н.02	
Привязан:	ГИП Разинков Нач. отд. Несвит Н. контр. ЗУЛЯР Гл. спец. Бокман Рук. гр. ЗУЛЯР Ст. инж. Бадаева
Клуб на 375 посетителей (зал на 300 мест)	Стадия Лист Листов Р 5
ШУП. Схема электрическая соединений (окончание).	ГИПРОТЕАТР г. Ленинград
1861-05	

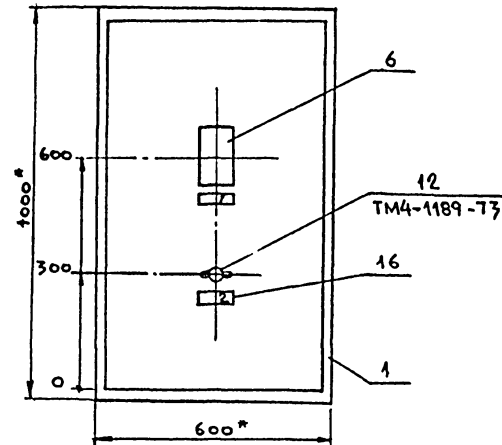


Поз.	Обозначение	Наименование	Кол.	Примечание
		Документация		
	л.л. 2,3	Схема электрическая соединений.		
		Стандартные изделия		
1		Шкаф щита ШМ-1000х600-ТУ41р30 ост 36.13-76	1	
2		Рейка Р6 600 ТКЗ-100-81	3	
3		Скоба СЗ 600 ТКЗ-125-81	7	
4		Угольник УЗ 600 ТКЗ-128-81	8	
5		Уголок УП42х25 $\ell=430$ ТК4-2222-74	2	
		Прочие изделия		
6	П1-VT	Регулятор температуры $0 \pm 4 \text{ }^\circ\text{C}$ РТ-3	1	
		Реле $U \sim 220 \text{ В}$		
7	П1-КВ4; П1-КВ4; П1-КВ14	РПУ2-36440 УЗА	3	
8	П1-КВ2; П1-КВ3; П1-КВ5; П1-КВ10	РПУ2-36220 УЗА	8	
9	П1-КТ	Реле РВП12-3121-00У4; $U=220 \text{ В}$ $t_{уст.} = 3 \text{ мин}$	1	
10	П1-ВА	Реле балансное БР9-1; $U \sim 220 \text{ В}$	1	
11	П1-SQ	Прерыватель ступенчатый импульсный, $U=220 \text{ В}$ , СИП-01 УМ	1	
12	П1-СА3	Переключатель пакетный исполн. I ПП2-10/И2	1	
13	П1-FU1; П1-FU2; П1-FU3	Предохранитель с пл. вставкой ПВД-4А; ПРС-6У3-П	3	
14	ХТ1 ÷ ХТ10	Блок зажимов БЗ10	10	
15		Упор	6	
16		Рамка РПМ 66х26	2	
		Рамка РПМ 55х15	3	
		Материалы		
		Провод 380 ГОСТ 6323-79		
17		ПВ1 1х1.0	150	
18		ПМВГ 1х0.75 ТУ 16-505.434-73	20	
19		ПВ3 1х1.5	5	
20		Провод ПВЭ 1х0.75	20	

Изм	Лист	Исход. докум.	Подпись	Дата

АСУ. Н. 03

Лист 1,2

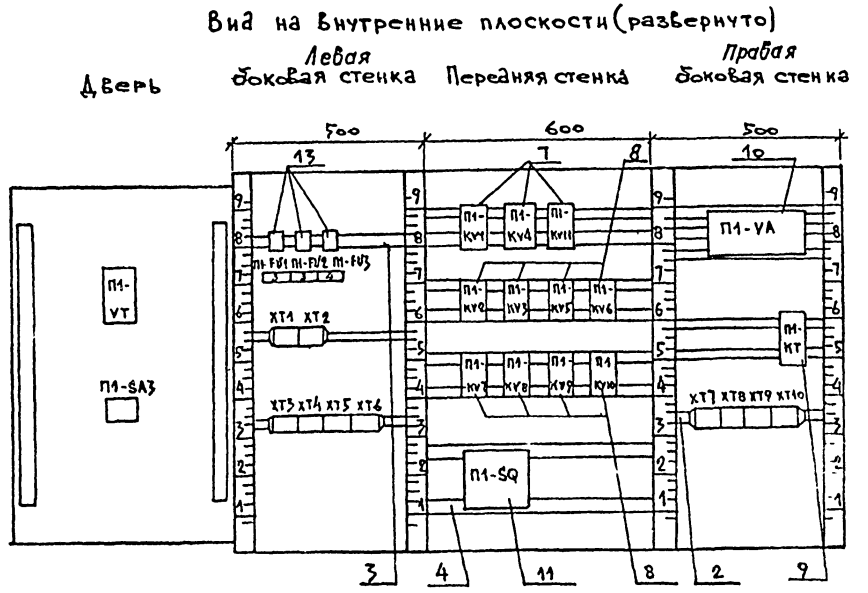


- \* Размеры для справок.
- Покрытие - вариант 3, ост 36.13-76

Привязан:		ГИП Разинков	264-12-25788 АСУ. Н. 03		
		Нач. отд. Несвицкий	Клуб на 375 посетителей		
		Н. контр. Зуляр	Станция	Лист	Листов
		Гл. спец. Бохман	Р	1.1	4
		Рук. гр. Зуляр	ЩА - П1.		
Инв. №		Вед. инж. Бадеева	Общий вид		
			Министерство культуры СССР		
			ЛФ. ГИПРОТЕАТР		

1861-05

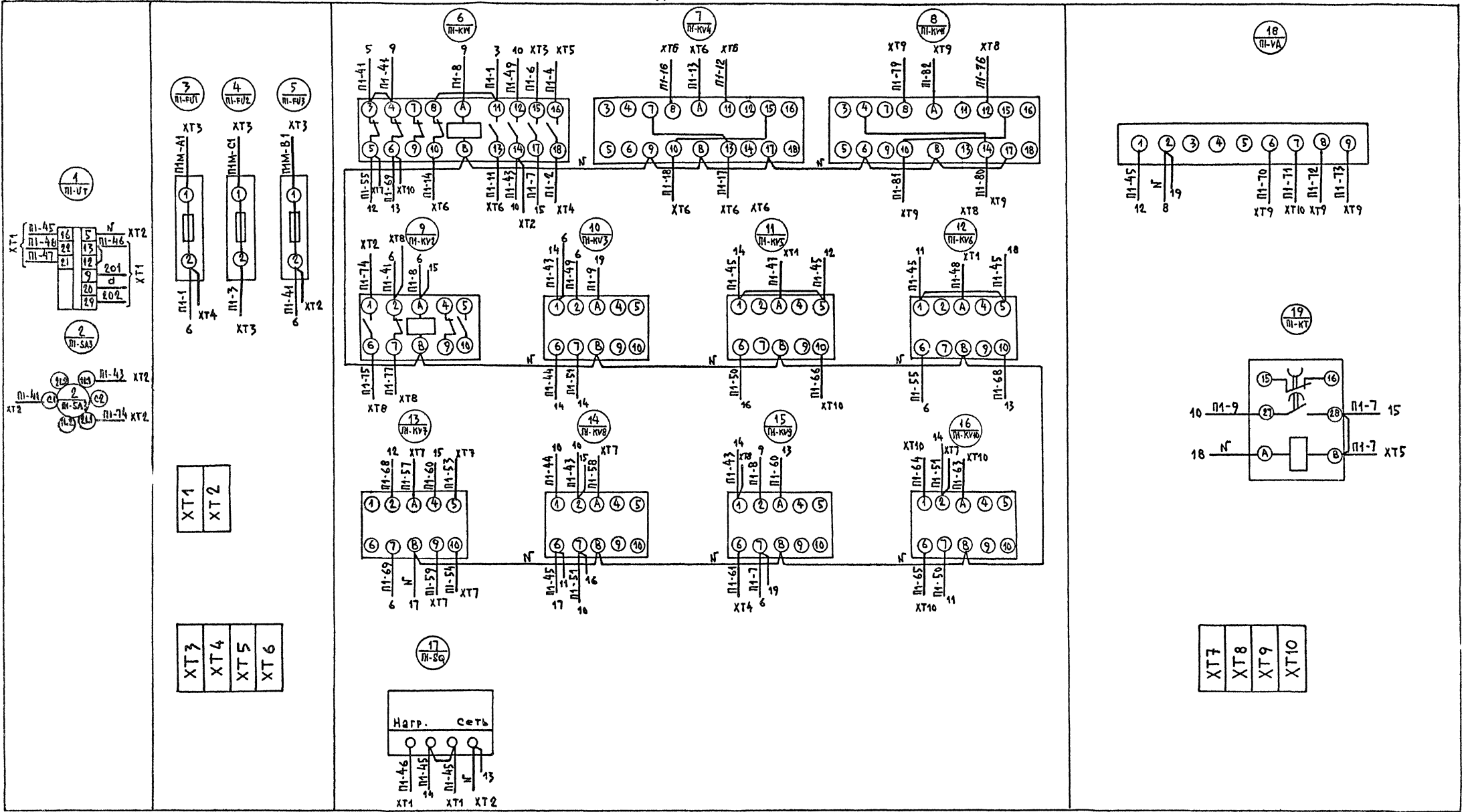
Таблица Написи на табло и в рамках			Продолжение таблицы		
№ написи	Напись	Кол.	№ написи	Напись	Кол.
	Рамка РПМ 66x26				
1	Температура приточ- ного воздуха.	1			
2	Лето-Отключ.-Зима	1			
	Рамка 55x15				
3	Цепи управления	2			
4	Цепи регулирова- ния	1			



Дверь Левая боковая стенка

Передняя стенка

Правая боковая стенка



XT1  
XT2

XT3  
XT4  
XT5  
XT6

XT7  
XT8  
XT9  
XT10

264-12-257.86 АСУ.-Н.03

Привязан:

Инж. Гродя	Разинков
Инж. Гродя	Несвет
Инж. Гродя	Зуляя
Инж. Гродя	Бохман
Инж. Гродя	Зуляя
Инж. Гродя	Бадеев

Клуб на 375 посетителей (зал на 300 мест)

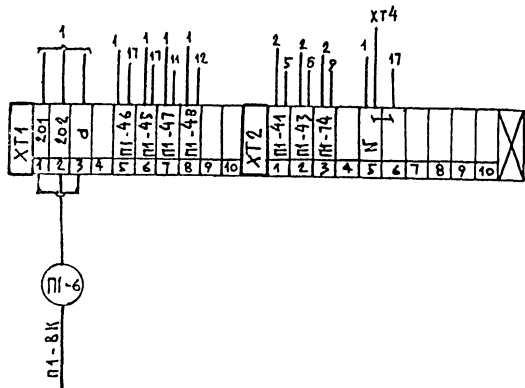
Станция	Лист	Листов
Р	2	

ЩА-П1. Схема электрическая соединенный (начало)

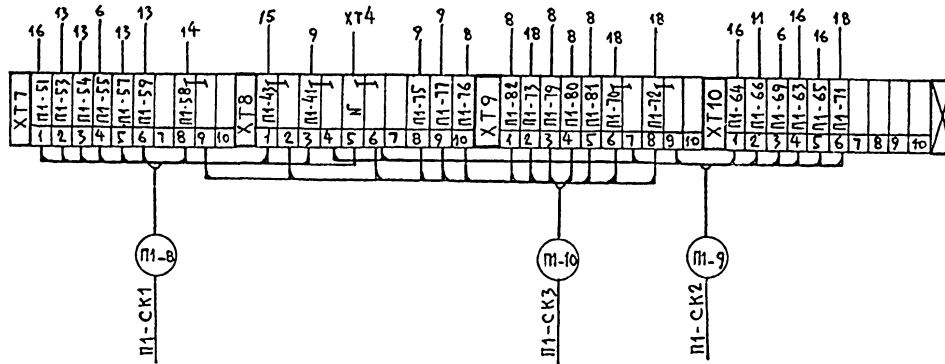
Министерство культуры СССР ЛФ ГИПРОТЕАТР

1861-05

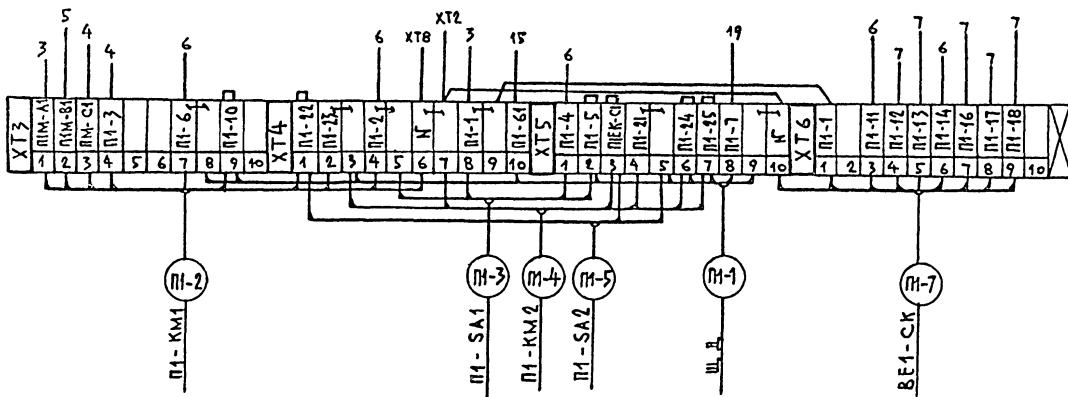
На левой боковой стенке



На правой боковой стенке



На левой боковой стенке



Имя и фамилия проектировщика

		264-12-257.86 АСУ.Н.03	
Привязан:		Гип Разинков	Клуб на 375 посетителей (зал на 300 мест)
		Нач.отд Несвет	Станция
		Н.монтр Зулар	Лист
		Л.спец Бохман	Листов
		Дук.гр. Зулар	Р 3
И.И.В.Н		Вед.инж Бадаева	Министерство Культуры СССР
			ЛР. ГИПРОТЕАТР
			1861-05

Копир.: Лист -

Формат