



ЦЕНТРАЛЬНЫЙ ИНСТИТУТ  
ТИПОВОГО ПРОЕКТИРОВАНИЯ ГОССТРОЯ СССР  
МИНСКИЙ ФИЛИАЛ

220600, г. Минск, ул. К. Маркса, 32  
Сдано в печать 01.04.1987 г.  
Знак № *С.И* Тираж 100 экз.  
Изд. № *1861/1*

ТИПОВОЙ ПРОЕКТ

264-12-257-86

**КЛУБ В КОНСТРУКЦИЯХ 1020-1/83**  
**НА 375 ПОСЕТИТЕЛЕЙ /ЗАЛ НА 300 МЕСТ/**  
**для строительства в IV подрайоне**  
**II и III климатических районов**

**АЛЬБОМ 1**

ЧАСТЬ 1

**СОСТАВ ПРОЕКТА**

**АЛЬБОМ 1. ЧАСТЬ 1.**  
**ЧАСТЬ 2**

АРХИТЕКТУРНО-СТРОИТЕЛЬНЫЕ ЧЕРТЕЖИ. ТЕХНОЛОГИЯ.  
ВАРИАНТ С ПОДВАЛОМ. АРХИТЕКТУРНО-СТРОИТЕЛЬНЫЕ ЧЕРТЕЖИ.  
ТЕХНОЛОГИЯ. ОТОПЛЕНИЕ И ВЕНТИЛЯЦИЯ. ВОДОПРОВОД И КАНАЛИЗАЦИЯ.  
ЭЛЕКТРООБОРУДОВАНИЕ. СВЯЗЬ И СИГНАЛИЗАЦИЯ.  
ОТОПЛЕНИЕ И ВЕНТИЛЯЦИЯ. ВОДОПРОВОД И КАНАЛИЗАЦИЯ.  
МЕХАНООБОРУДОВАНИЕ ЭСТРАДЫ. КИНОТЕХНОЛОГИЯ.  
ЭЛЕКТРОАКУСТИКА. СВЯЗЬ И СИГНАЛИЗАЦИЯ.

**АЛЬБОМ 2.**

**АЛЬБОМ 3. ЧАСТЬ 1.**

ЭЛЕКТРОСНАБЖЕНИЕ. СИЛОВОЕ ЭЛЕКТРООБОРУДОВАНИЕ.  
ОСВЕЩЕНИЕ ЗДАНИЯ. ОСВЕЩЕНИЕ ЭСТРАДЫ.  
АВТОМАТИЗАЦИЯ САНТЕХУСТРОЙСТВ.  
ЭЛЕКТРООБОРУДОВАНИЕ. ЗАДАНИЕ ЗАВОДУ ИЗГОТОВИТЕЛЮ.

**ЧАСТЬ 2**

**АЛЬБОМ 4.**  
**АЛЬБОМ 8.**

СМЕТЫ /ЧАСТЬ 1, 2, 3/  
ПРОЕКТНАЯ ДОКУМЕНТАЦИЯ НА ПЕРЕВОД ХОЗЯЙСТВЕННО -  
БЫТОВЫХ ПОМЕЩЕНИЙ В ПОДВАЛЕ ДЛЯ ИСПОЛЬЗОВАНИЯ ПОД ПРУ  
ВЕДОМОСТЬ МАТЕРИАЛОВ  
СПЕЦИФИКАЦИЯ ОБОРУДОВАНИЯ  
ИЗДЕЛИЯ ЗАВОДСКОГО ИЗГОТОВЛЕНИЯ

**АЛЬБОМ 5.**  
**АЛЬБОМ 6.**  
**АЛЬБОМ 7.**

РАЗРАБОТАН  
ЛЕНИНГРАДСКИМ ФИЛИАЛОМ  
ИНСТИТУТА „ГИПРОТЕАТР“

ГЛАВНЫЙ ИНЖЕНЕР ИНСТИТУТА  
ГЛАВНЫЙ ИНЖЕНЕР ПРОЕКТА



Б.И. БУЛЫНИН  
В.Г. РАЗИНКОВ

УТВЕРЖДЕН ГОСГРАЖДАНСТРОЕМ  
17 СЕНТЯБРЯ 1984 Г. ПРИКАЗ № 269  
ВВЕДЕН В ДЕЙСТВИЕ ЛФ „ГИПРОТЕАТР“  
19 ДЕКАБРЯ 1985 Г. ПРИКАЗ № 77А

№	ИЗМЕНЕНИЯ	ПРИКАЗЫ

ИФ. N

1861-01

Альбом 1 Часть 1

Типовой проект

Имя, Фамилия, Подпись и дата Взам. инв. №

Ведомость чертежей основного комплекта

Table with columns: лист, наименование, примечание. Lists architectural drawings from title sheet to floor plans and sections.

типовой проект разработан в соответствии с действующими: нормами и правилами и предусматривает мероприятия, обеспечивающие взрывную, взрывопожарную и пожарную безопасность при эксплуатации здания.
Главный инженер проекта Разинков В.Г.
Главный инженер проекта привязывающей организации

Table with columns: лист, наименование, примечание. Lists structural drawings including rig layouts, column positions, and slab reinforcement.

ведомость ссылочных документов

Table with columns: обозначение, наименование, примечание. Lists material specifications like bricks, steel, pipes, and glass.

окончание

продолжение

Table with columns: обозначение, наименование, примечание. Lists material specifications for steel, concrete, and insulation.

Administrative block containing project details: number 264-12-257.86, AC, and a list of project participants (GIP, Ruk. Mest, N. kontrol, GАП, Gl. спец, Ruk. Gr, St. kish, Arkh) with their names and signatures.



Альбом 1 часть 1

Типовой проект

окончание

обозначение	наименование	примечание
Серия 2.244-1 В.4	Детали полов	
Серия 2.244-1 В.3	Примыкание полов	
Серия 1.256-1	Металлические ограждения лестниц	
Серия 1.236.5-11.1	Окна и балконные двери деревянные со стеклопакетами для общественных зданий	
Серия 1.136-12 В.1	Унифицированные деревянные фрамуги.	
Серия 1.236-5 В.1	Противопожарные двери общественных зданий	
Серия 1.245-9-4	Непроходные подвесные потолки комплектной поставки	
Серия 1.231.9-В 6.2	Перегородки из сухой гипсовой штукатурки	
Серия 2.260-1 В.2.3	Детали покрытий и кровли	
Серия 1.141-1 В.61	Плиты перекрытий железобетонные многослойные	

Ведомость основных комплектов рабочих чертежей

Обозначение	наименование	примечание
АС	Архитектурно-строительные чертежи	
ТХ	технология	
МО	механооборудование эстрады	
КТ	кинотехнология	
ЭА	электроакустика	
СС	связь и сигнализация	
ОВ	отопление и вентиляция	
ВК	водопровод и канализация	
ЭС	электрооснащение	
ЭМ	силовое электрооборудование	
ЭО	освещение здания	
ЭОС	освещение эстрады	
АСУ	автоматизация сантехустройств	
ЭН	электрооборудование. задание заводу изготовителю.	
КФИ	Изделия заводского изготовления	

Ведомость спецификации

начало

лист	наименование	примечание
4	Спецификация элементов заполнения проемов	
8	Спецификация перемычек.	
12	Спецификация расхода материала для ограждения радиаторов.	
12	Спецификация материалов на подвесные потолки	
12	Спецификации металлических ограждений лестниц и решеток для вьтирания ног.	
19	Спецификация расхода материалов на решетку Ар-1	
22	Спецификация материалов на венткамеры.	
23	Спецификация материалов на витражи №1 и №2.	
25	Спецификация материалов на витраж №3	
26	Спецификация древесины.	
29	Спецификация материалов на стеклянные перегородки.	

окончание

лист	наименование	примечание
32	Спецификация к схеме расположения фундаментов и подпольных каналов. Спецификация на армированные швы.	
36	Спецификация к схеме расположения ригелей и колонн (начало)	
37	Спецификация к схеме расположения ригелей и колонн (окончание)	
42	Спецификация к схеме расположения плит перекрытия и покрытия	
43	Спецификация на монолитные участки Ум1, Ум2 и узлы.	
44	Спецификация на монолитные участки Ум5 ÷ Ум7, приямки Пм4 и узлы	
45	Спецификация к схеме расположения лестницы Л1	
47	Спецификация к схеме расположения лестницы Л2	
49	Спецификация к схеме расположения стеновых панелей (начало)	
50	Спецификация к схемам расположения стеновых панелей (окончание).	
52	Спецификация к схемам расположения стеновых панелей (начало).	
53	Спецификация к схемам расположения стеновых панелей (окончание).	
57	Спецификация на Бм, Км1, Км2.	
58	Спецификация к схеме расположения технологических элементов сцены.	

технические характеристики и показатели

наименование	количество	единицы	
		основ. решение	вариант сподв.
объем строительный здания	м³	5225,0	7736,0
объем строительный на 1м² полезной площади	"	4,85	4,42
объем строительный на 1м² рабочей площади (Кз)	"	6,15	5,90
объем строительный на расчетный показатель *	"	13,93	20,62
площадь застройки	м²	818,6	818,6
общая	"	1509,6	2252,7
полезная	"	1076,0	1749,3
полезная площадь на расчетный показатель	"	2,87	4,66
стоимостные показатели			
общая сметная стоимость	тыс. руб.	218,5	278,27
в том числе: строительно-монтажных работ	то же	174,54	233,77
оборудования и мебели	"	43,97	44,50
стоимость строительно-монтажных работ 1м² полезной площади руб.	"	162,2	133,6
то же на 1м³ строительного объема	"	33,4	30,22
стоимость общая на расчетный показатель	"	582,66	742,05

За расчетный показатель принят один посетитель (количество расчетных единиц - 375).

Привязан:

инв. №

расход строительных материалов

наименование	единица	количество	
		основ. решение	вариант сподв.
цемент	т	135,35	189,21
цемент, приведенный к марке М400	"	133,51	200,10
то же, на 1м² полезной площади	"	0,124	0,114
то же, на 1м³ строительного объема	"	0,026	0,026
сталь	"	32,77	35,98
сталь, приведенная к классам А-1, С-38/23	кг	42968	45950
в том числе: сталь прокатная, приведенная к С-38/23	"	1535	1798
сталь, приведенная к А-1, 38/23 на 1м² полезной площади	"	39,93	26,26
то же, на расчетный показатель	"	114,58	122,53
бетон и железобетон	м³	359,05	545,85
в том числе: монолитный	"	101,05	170,13
сборный тяжелый	"	258,00	375,40
бетон и железобетон на 1м² полезной площади	"	0,33	0,31
то же, на расчетный показатель	"	0,96	1,46
лесоматериалы (пиломатериалы)	"	10,76	12,30
лесоматериалы на 1м² полезной площади	"	0,010	0,007
то же, на расчетный показатель	"	0,028	0,033
кирпич обыкновенный	тыс. шт.	98,97	101,8

трудоемкость

наименование	единица	основ. решение	вариант сподв.
построечные трудовые затраты	чел. дн.	4640,9	5875,4
то же, на 1м² полезной площади	то же	4,31	3,40
то же, на 1м³ строительного объема	то же	0,89	0,84
то же, на расчетный показатель	то же	12,4	17,3

эксплуатационные показатели

наименование	единица	основ. решение	вариант сподв.
расход воды	м³/сут	12,4	12,4
холодной	м³/ч	2,00	2,00
канализационные стоки	"	2,00	2,00
расход тепла	ккал/ч	298430	34618
	кВт	83890	100
в том числе на отопление	то же	97,3	17
на вентиляцию	"	214550	27450
на горячее водоснабжение	"	24838	314,77
тепла на отопление 1м² полезной площади	"	77,3	30,99
	"	0,07	0,05
потребная электрическая мощность	кВт	122,0	138,2

Гип	Разинков			264-12-257.86	АС				
Дук. Ам	Игнатов								
Н. контр	Глобина								
ГАП	Меккель								
гл. спец	Антонов								
Дук. гр.	Вавилова								
Дук. гр.	Глобина			Качб на 375 посетителей (зал на 300 мест)	Статья	Лист	Листов		
Ст. инж	Гер							Р	2
Арх.	Агапова								
Общие данные (продолжение)				Министерство Культуры СССР Л.Ф. ГИПРОТЕАТ					

1861-01

ВЕДОМОСТЬ ОТДЕЛКИ ПОМЕЩЕНИЙ

СПЕЦИФИКАЦИЯ ЭЛЕМЕНТОВ ЗАПОЛНЕНИЯ ПРОЕМОВ

ОБЩИЕ УКАЗАНИЯ

НАИМЕНОВАНИЕ ПОМЕЩЕНИЙ	ПОТОЛОК		СТЕНЫ		КОЛОННЫ		ПРИМЕЧАНИЕ
	ПЛОЩАДЬ м²	ВИД ОТДЕЛКИ	ПЛОЩАДЬ м²	ВИД ОТДЕЛКИ	ПЛОЩАДЬ м²	ВИД ОТДЕЛКИ	
I ЭТАЖ							
ГАРДЕРОБ	27.1	ЗАТИРКА, ВЫСОКОКАЧЕСТВЕННАЯ ОКРАСКА ПВА	13.5 31.3	ШТУКАТУРКА, ВЫСОКОКАЧЕСТВЕННАЯ ОКРАСКА ПВА ЗАТИРКА, ВЫСОКОКАЧЕСТВЕННАЯ ОКРАСКА ПВА	3.6	ЗАТИРКА, ОКРАСКА ПВА	
ВХОДНЫЕ ТАМБУРЫ	11.4	ЗАТИРКА, УЛУЧШЕННАЯ ОКРАСКА ПВА	37.3	ШТУКАТУРКА, УЛУЧШЕННАЯ ОКРАСКА ПВА	—	—	
ФОЙЕ-ВЕСТИБУЛЬ	170.7	ЗАТИРКА, ВЫСОКОКАЧЕСТВЕННАЯ ОКРАСКА ПВА	62.9 43.8	ШТУКАТУРКА, ВЫСОКОКАЧЕСТВЕННАЯ ОКРАСКА ПВА ЗАТИРКА, ВЫСОКОКАЧЕСТВЕННАЯ ОКРАСКА ПВА	20.4	ЗАТИРКА, ОКРАСКА ПВА	
ЗРИТЕЛЬНЫЙ ЗАЛ	198.0	ПОДВЕСНОЙ ИЗ АЛЮМИНИЕВЫХ ПАНЕЛЕЙ	266.8	ВЫСОКОКАЧЕСТВЕННАЯ ШТУКАТУРКА	21.6	ЗАТИРКА, ОКРАСКА ПВА	
КРУЖКОВАЯ КЛУБНЫЙ АКТИВ КУРИТЕЛЬНАЯ КОМН. КАВЕРНОГО ПЕРСОНАЛА АДМИНИСТРАТОР КОРИДОРЫ КАССЫ	103.0	ЗАТИРКА, УЛУЧШЕННАЯ ОКРАСКА ПВА	177.7 199.8	ШТУКАТУРКА, УЛУЧШЕННАЯ ОКРАСКА ПВА ЗАТИРКА, УЛУЧШЕННАЯ ОКРАСКА ПВА	24.0	ЗАТИРКА, ОКРАСКА ПВА	
САМУЗЛЫ ПОДСОВНАЯ БУФЕТА	34.8	ЗАТИРКА, УЛУЧШЕННАЯ МАСЛЯН. ОКР.	68.2	ШТУКАТУРКА, УЛУЧШЕННАЯ МАСЛЯН. ОКР.	—	—	НИЗ СТЕНЫ - ГЛАЗУРОВАННАЯ ПЛИТКА Н=2100 115,5
ЭСТРАДА	90.1	ЗАТИРКА, ПОБЕЛКА	59.1 5.6	БОКОВЫЕ - ЗАТИРКА, ОКРАСКА ПВА ЗАКРАННАЯ ПЛИТКА АГШ.	14.4	ЗАТИРКА, ОКРАСКА ПВА	
КЛАДОВАЯ МЕБЕЛИ БОДОМЕР, ТЕПЛОЦЕНТР, ХОЗЯЙСТ. КЛАДОВАЯ СКАД, ОБЪЕМНЫЕ ДЕКОРАЦИИ	53.4	ПОБЕЛКА	97.9 26.1	ШТУКАТУРКА, ОКРАСКА ПВА ЗАТИРКА, ОКРАСКА ПВА	8.4	ЗАТИРКА, ОКРАСКА ПВА	
II ЭТАЖ							
БИБЛИОТЕКА ГОСТИНАЯ КАБИНЕТ ПЕРЕДОВОГО ОПЫТА И ПОАНТ-ПРОСВЕЩ. КРУЖКОВЫЕ КОРИДОР М/О А-Е	171.4	ЗАТИРКА, УЛУЧШЕННАЯ ОКРАСКА ПВА	46.1 214,8	ШТУКАТУРКА, УЛУЧШЕННАЯ ОКРАСКА ПВА ЗАТИРКА, УЛУЧШЕННАЯ ОКРАСКА ПВА	45.6	ЗАТИРКА, ОКРАСКА ПВА	
ВЕНТКАМЕРЫ ВОЗДУХОЗАБОРНАЯ КАМЕРА	74.9	ЗАТИРКА, ПОБЕЛКА	160.8 5.2	ШТУКАТУРКА, ОКРАСКА ПВА ЗАТИРКА, ОКРАСКА ПВА	7.2	ЗАТИРКА, ОКРАСКА ПВА	
КИНОПРОЕКЦИОННАЯ ЭЛЕКТРОЦИТОВАЯ ЗВУКОАППАРАТНАЯ АППАРАТНАЯ УПРАВЛЕНИЯ ОСВЕЩЕНИЕМ	55.9	ЗАТИРКА, УЛУЧШЕННАЯ ОКРАСКА ПВА	155.1 23.4	ШТУКАТУРКА, УЛУЧШЕННАЯ ОКРАСКА ПВА ЗАТИРКА, УЛУЧШЕННАЯ ОКРАСКА ПВА	8.4	ЗАТИРКА, ОКРАСКА ПВА	
ЛЕСТНИЧНЫЕ КЛЕТКИ А-1, А-2	70.4	ЗАТИРКА, ПОБЕЛКА ПОТОЛКА НИЖА ЛЕСТНИЧ. МАРШЕЙ И ПЛОЩАДОК	127.8 43.7	ШТУКАТУРКА, УЛУЧШЕННАЯ ОКРАСКА ПВА ЗАТИРКА, УЛУЧШЕННАЯ ОКРАСКА ПВА	12.0	ЗАТИРКА, ОКРАСКА ПВА	В А-1 КОСОУРЫ ОШТУКАТУРИТЬ ПО СЕТКЕ
КОРИДОР	83.9	ПОДВЕСНОЙ ИЗ ГИПСОВЫХ ПАНТ	187,5 40.3	ШТУКАТУРКА, УЛУЧШЕННАЯ ОКРАСКА ПВА ЗАТИРКА, УЛУЧШЕННАЯ ОКРАСКА ПВА	—	—	

МАРКА ПОЗ	ОБОЗНАЧЕНИЕ	НАИМЕНОВАНИЕ	КОЛ. НА ЭТАЖ		ВСЕГО	ПРИМЕЧАНИЕ
			1	2		
1	1.136-10	ДВЕРНОЙ БЛОК ДГ 21-В	7	2	9	В ЗРИТЕЛЬНОМ ЗАЛЕ И ФОЙЕ ФАНЕРОВАТЬ ДУБОМ ШПОКОМ И ПОКРЫТЬ ЛАКОМ. ОСТАЛЬНЫЕ - УЛУЧШЕННАЯ МАСЛЯНАЯ ОКРАСКА СВЕТАМИ ТОНОВ. ВЫПОЛНИТЬ ПО ТИПУ ДГ 24-10А НА ВХОДНЫХ И ТАМБУРНЫХ ДВЕРЯХ И НА ЛЕСТНИЧНУЮ КАЕТКУ НА ПУТАХ ЭВАКУАЦИИ ПРЕДУСМОТРЕТЬ ПРИБОР АВТОМАТИЧЕСКОГО ЗАКРЫВАНИЯ "ПАВ" И УПЛОТНЯЮЩИЕ ПРОКАЛКИ ПО ТИПУ ДП1.07 ПО ТИПУ ДГ 21-В ДВЕРИ ТИП ДП1-ПРОТИВОПОЖАРНЫЕ
2	1.136-10	ДВЕРНОЙ БЛОК ДГ 21-ВСА	5	1	6	
3	1.136-10	ДВЕРНОЙ БЛОК Д0 21-9	1	1	2	
4	1.136-10	ДВЕРНОЙ БЛОК Д0 21-13	—	2	2	
5	1.136-10	ДВЕРНОЙ БЛОК Д0 24-9А	1	—	1	
6	1.136-10	ДВЕРНОЙ БЛОК ДГ 21-9СВА	2	—	2	
7	1.136-10	ДВЕРНОЙ БЛОК ДГ 24-15	4	—	4	
8	1.136-10	ДВЕРНОЙ БЛОК 2300 x 900	3	—	3	
9	1.136-10	ДВЕРНОЙ БЛОК ДГ 21-7С	1	—	1	
10	1.236-5 ВЫПУСК 2	ДВЕРНОЙ БЛОК ДП 2.01	1	—	1	
11	1.236-5 ВЫПУСК 1	ДВЕРНОЙ БЛОК ДП 1.07А	1	5	5	
12	1.236-5 ВЫПУСК 1	ДВЕРНОЙ БЛОК ДП 1.04	1	—	1	
13	1.136.5-19	ДВЕРНОЙ БЛОК ДН 24-13БЛ	1	—	1	
14	1.136.5-19	ДВЕРНОЙ БЛОК ДН 24.19В	1	—	1	
15	1.136.5-19	ДВЕРНОЙ БЛОК ДН 24-15В	3	—	3	
16	1.236-5 ВЫПУСК 1	ДВЕРНОЙ БЛОК ДП 1.07	—	1	1	
17	1.236-5 ВЫПУСК 1	ДВЕРНОЙ БЛОК 1800 x 800	1	—	1	
18	1.136.5-19	ДВЕРНОГ " ДЛ 1-10	1	—	1	
19	1.136-10	ДВЕРНОГ " 1800 x 800	1	—	1	
20	1.136-5 ВЫПУСК 2	ДВЕРНОГ " ДЛ 1.07	—	2	2	
ОК-1	СЕРИЯ 1.236-6 В 1	ОКНО ОР 18-21Г	1	—	1	
ОК-2	СЕРИЯ 1.236-6 В 1	ОКНО ОР 18-21ГН	1	—	1	
ОК-3	СЕРИЯ 1.236-6 В 1	ОКНО ОР 18-12Г	8	9	17	
ОК-4	СЕРИЯ 1.236-6 В 1	ОКНО ОР 18-27Е	—	2	2	
ОК-5	СЕРИЯ 1.236-6 В 1	ОКНО ОР 18-7,5А	—	3	3	
ОК-6	СЕРИЯ 1.136-12	ОКНО ФНАО 9-15	1	—	1	
ВИТРАЖ №3	АС 24	ВИТРАЖ №3	—	1	1	
ОК-7	СЕРИЯ 1.136-12	ФРАМУГА ФВ09-09	1	—	1	
ОК-8	СЕРИЯ 1.136-6 В 1	ОКНО ОС 9-9	—	1	1	
ВАРИАНТ	ЗАПОЛНЕНИЯ ОКОННЫХ ПРОЕМОВ СТЕКЛОПАКЕТАМИ					Заполнение с тройными остекл. см. АС 4
ОК-1	ГОСТ 24700-81	осп 18-9А осп 18-12А	1	—	1	
ОК-2	ГОСТ 24700-81	осп 18-12А осп 18-9А	1	—	1	
ОК-3	ГОСТ 24700-81	осп 18-12А	8	9	17	
ОК-4	ГОСТ 24700-81	осп 18-9А осп 18-9А 1760 x 780 по осп 15-7,5А	—	2	2	
ОК-5	ГОСТ 24700-81	осп 15-7,5А	—	3	3	

Типовой проект клуба на 375 посетителей (зал на 300 мест) разработан на основании задания Госгражданстрой от 17 августа 1982 года и проекта, утвержденного приказом № 269 от 17 сентября 1984 года.

ОБЛАСТЬ ПРИМЕНЕНИЯ И УСЛОВИЯ СТРОИТЕЛЬСТВА: ДЛЯ СТРОИТЕЛЬСТВА В СЕЛЬСКИХ НАСЕЛЕННЫХ ПУНКТАХ, В ПОСЕЛКАХ И ФИЛИАЛЬНЫХ РАЙОНАХ ГОРОДОВ С НАСЕЛЕНИЕМ ДО 20 ТЫС. ЖИТЕЛЕЙ, В I В ПОДРАЙОНЕ, II и III КЛИМАТИЧЕСКИХ РАЙОНОВ С РАСЧЕТНЫМИ ЗИМНИМИ ТЕМПЕРАТУРАМИ - 20°, -30° (ОСНОВНОЕ РЕШЕНИЕ), -40° С; ЗОНА ВЛАЖНОСТИ - НОРМАЛЬНАЯ, ГЕОЛОГИЧЕСКИЕ УСЛОВИЯ - ОБЫЧНЫЕ.

Вес снегового покрова 1000 Н/м² Снеговой район - III. Величина скоростного напора ветра 450 Н/м² Нормативные нагрузки, принятые в проекте: для покрытия (от снега) - 1000 Н/м² для междуэтажных перекрытий - 3000 Н/м² для лестниц - 4000 Н/м². Класс ответственности I; класс здания - II; степень долговечности II; степень огнестойкости II.

ГЕНЕРАЛЬНЫЙ ПЛАН

Проектом предлагается примерное решение генерального плана для участка со спокойным рельефом, площадью 6035,0 м².

Планировка обеспечивает нормальные условия эксплуатации здания и участка с соблюдением санитарных и противопожарных норм и требований к земельным участкам клубов.

На участке расположены зрелищная, спортивная хозяйственная зоны, зона отдыха.

Озеленение территории осуществляется при привязке, исходя из конкретных условий.

Предпочтительная ориентация здания - "ЮГ", "Юго-запад".

За отм. 0.000 принята отметка чистого пола фойе-вестибюля.

Объемно-планировочное решение. Здание двухэтажное, главный вход акцентирован развитым крыльцом.

Зрительный зал с эстрадой занимает двухсветный объем, в торце которого на втором этаже расположен кинопроекторный комплекс.

В здании клуба расположены: фойе-вестибюль с гардеробом, комната администратора, гостиная, библиотека, кабинет передового опыта, комната персонала, кружковые и технические помещения.

Расположение зрелищной и клубной частей обеспечивает их совместную и изолированную работу. Разработан вариант здания с подвалом.

Наружная отделка фасада

Стеновые панели, облицованные стеклянкой плиткой размером 21 x 21 мм, сочетаются с оштукатуренными кирпичными вставками. Рекомендуется следующее цветовое решение: стекланный пантка - колер № 85, по альбому колеров В.К. Крауцлиса. Окраска оштукатуренных поверхностей поливинилацетатной краской ВА-17, колер № 113. Столярка главного входа - темная под лак, остальные окна и двери фасада - белая масляная окраска. Ограждение балкона главного входа и обрамление дверей - белые.

Привязки:

Гид	Разинков
Рук. Ам-1	Игнатов
Н. контр	Глобина
ГАП	Менкель
П. спец	Антонов
Рук. гр.	Глобина
АРХ	Земляная

264-12-257.86

АС

КЛУБ НА 375 ПОСЕТИТЕЛЕЙ (ЗАЛ НА 300 МЕСТ)	Стация	Лист	Листов
ОБЩИЕ ДАННЫЕ (ПРОДОЛЖЕНИЕ)	Р	3	
Министерство Культуры СССР		Л.Ф. ГИПРОТЕАТР	

Альбом 1 часть 1  
Типовой проект  
Изм. № 3  
Подпись и дата  
Взам. инв. №

Альбом 1 часть 1

Типовой проект

Конструктивное решение

Каркас здания решен с использованием конструкции серии 1.020-1/83 по связевой схеме с шарнирным сопряжением ригелей с колоннами. Пространственная устойчивость здания обеспечивается системой вертикальных стоев, объединенных горизонтальными дисками перекрытий. Сопряжения элементов каркаса и заделка стыков приняты по серии 1.020-1/83 вып. 6-1. Фундаменты сборные железобетонные стаканного типа по серии 1.020-1/83 вып. 1-1 и ленточные из сборных железобетонных плит по ГОСТу 13580-85 и бетонных блоков по ГОСТу 13579-78. Колонны и ригели сборные железобетонные по серии 1.020-1/83 вып. 2-1 и 3-1. Плиты перекрытия и покрытия сборные железобетонные многослойные по серии 1.041.1-2 вып. 1, 5, 6. Плиты покрытия зала сборные железобетонные типа ТТ и Т по серии 1.042.1-2 вып. 1. Монолитные участки перекрытий выполняются из бетона класса В15. Лестницы - сборные железобетонные марши, площадки и проступы по серии 1.050.1-2 вып. 1, и ступени железобетонные по серии 1.055.1-1. Наружные стены из сборных легкогобетонных однослойных сатонесущих панелей по серии 1.030.1-1 (основной вариант) и сборных легкогобетонных трехслойных самонесущих панелей по серии 1.232.1-7 (вариант с трехслойными панелями). Перегородки сборные железобетонные по серии 1.138-10. Подпольные каналы-кирпичные стены и сборные железобетонные плиты по серии 3.006.1-2/82. Крыша здания совмещенная. Кровля рулонная с внутренним водостоком. Утеплитель крыши - ячеистый бетон с объемным весом  $\gamma = 400 \text{ кг/м}^3$ . В качестве арматуры класса А-I принять стали ВСтЗсп2, ВСтЗгпс2, СтЗсп3, а класса АIII-35гс и 25г2с. Закладные элементы и проарилы из стали марки ВСтЗпсб, ВСтЗсп5.

Указание по производству работ в зимнее время.

При производстве работ в зимнее время следует соблюдать соответствующие пункты глав СНиП 3.02.01-83; III-15-76; III-16-80; III-17-78 при этом обратить внимание на следующее:

1. Кладку стен вести на растворах с противоморозными добавками, обеспечивающими твердение раствора на морозе без дополнительного обогрева. Способ замораживания кладки запрещается.
2. Вести систематический контроль за прочностью раствора и бетона на всех этапах строительства.
3. При устройстве фундаментов основание должно быть защищено от промерзания. Установка фундаментов на мерзлый грунт не допускается.

Все работы вести, соблюдая требования СНиП III-4-80 "Техника безопасности в строительстве". Работы по строительству здания следует вести по проекту организации строительства составленного по привязке типового проекта.

При составлении плана монтажа должны выполняться требования действующих норм, а также указания, приведенные в серии 1.020 1/83 и 1.030.1-1.

Особое внимание при изготовлении и монтаже конструкций должно быть обращено на срочность сопрягаемых колонн, недопустимость монтажных эксцентриситетов, сплошное и доброкачественное заполнение швов раствором без его замораживания, обеспечение проектной прочности сварных швов.

Варианты ограждающих конструкций

N	Наименование ограждения	Тип утеплителя	δ мм - толщина стены при tн		
			-20°С	-30°С	-40°С
1	Однослойная керамзитобетонная панель $\gamma = 800 \text{ кг/м}^3$ сер. 1.030.1-1	—	250	300	—
2	Трехслойная панель $\gamma = 1200 \text{ кг/м}^3$ сер. 1.232.1-7	минераловатные плиты ГОСТ 3573-82 $\gamma = 125$	—	300	350
3	Кирпичная стена из глиняного обыкновенного кирпича ГОСТ 530-80 с лицевой кладкой из пустотелого кирпича по марке по морозостойкости Мрз2,5	—	380	510	—
4	Кирпичная стена эффективной кладки по сер. 2.130-1 в.2,3	$d = 130$ минераловатные плиты ГОСТ 3573-82 $\gamma = 125$	—	—	540

Условия привязки проекта

Типовой проект может быть использован для строительства после выполнения проектных работ по его корректировке при привязке к местным условиям строительной площадки. Основные требования по привязке фундаментов см. лист АС-30.

Защита стальных соединений от коррозии.

Антикоррозийную защиту стальных анкерных и сварных соединений следует выполнять в соответствии с главами СНиП 2.03.11-85, "Защита строительных конструкций от коррозии".

Антикоррозийная защита стальных, анкерных и сварных соединений производится:

1. На заводах железобетонных изделий
2. На строительной площадке - сварных швов, мест повреждения при сварке и бетонировании. При этом поврежденные места зачистить от шлаковых образований сразу после окончания сварочных работ.

Все стальные элементы сварных и анкерных соединений обязательно в последующем обетонить или замонолитить цементно-песчаным раствором толщиной не менее 20 мм.

ВАРИАНТ ЗАПОЛНЕНИЯ ОКОННЫХ ПРОЕМОВ БЛОКАМИ С ТРОЙНЫМ СТЕКЛЕНИЕМ

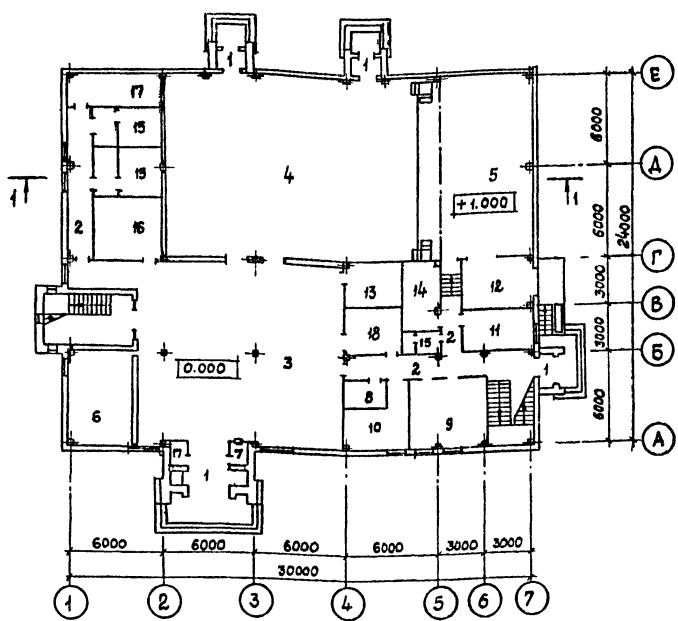
МАРКА	ОБОЗНАЧЕНИЕ	НАИМЕНОВАНИЕ	Кол. на этаж		ВСЕГО	ПРИМЕЧАНИЕ
			1	2		
ОК-1	СЕРИЯ 1.236.5-9	ОКНО ОРС 18-21 Г	1	-	1	
ОК-2	СЕРИЯ 1.236.5-9	ОКНО ОРС 18-21 ГН	1	-	1	
ОК-3	СЕРИЯ 1.236.5-9	ОКНО ОРС 18-12 Г	8	9	17	
ОК-4	СЕРИЯ 1.236.5-9	ОКНО ОРС 18-27 Е	-	2	2	
ОК-5	СЕРИЯ 1.236.3-9	ОКНО ОРС 18-9 Г	-	3	3	

264-12-257.86 АС

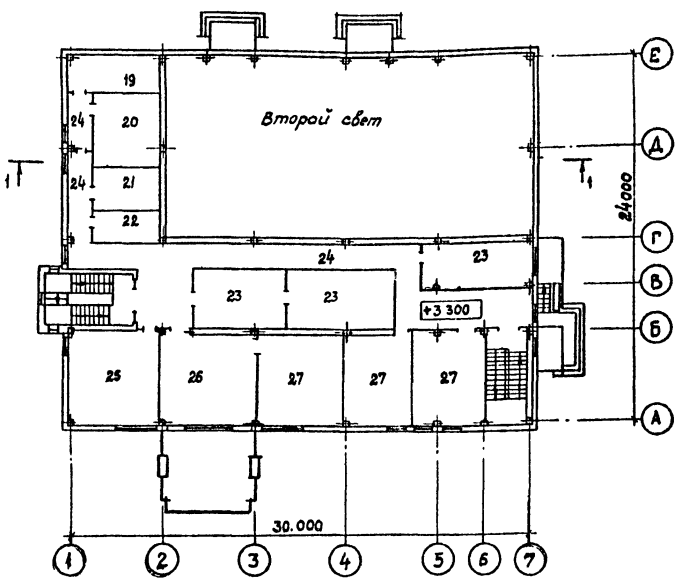
Привязан	ГИП Разинков Рук.А.М. Ценатов	Клуб на 375 посетителей (зал на 300 мест)	Стаяк	Лист	Листов
	Н.контр. Вавилова Гл. спец. Антонов		Р	4	
Инв. №	Рук. гр. Вавилова Ст. инж. Гер	Общие данные (окончание)	МИНИСТЕРСТВО КВАДРУТЫ С.С.СР ЛФ ГИПРОТЕАТ		

Альбом 1, часть 1  
Типовой проект

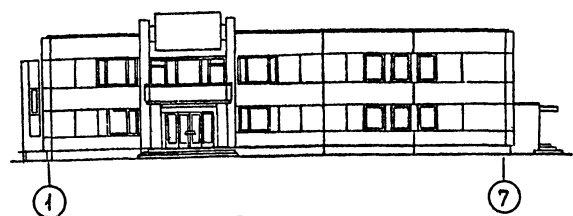
План на отм. 0.000



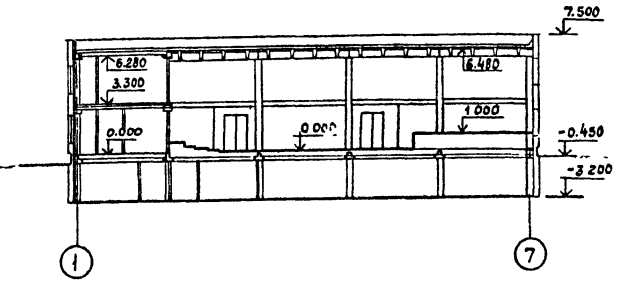
План на отм. 3.300



Фасад 1-7



Разрез 1-1



План на отм. -3.200

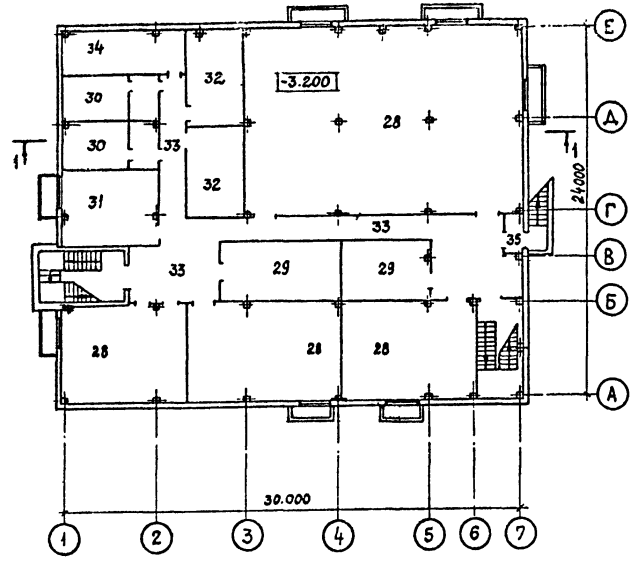
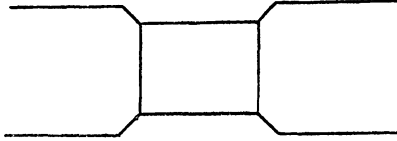


Схема привязки



Экспликация помещений

№ п.п.	Наименование помещений	площадь м <sup>2</sup>	№ п.п.	Наименование помещений	площадь м <sup>2</sup>
План на отм. 0.000			План на отм. 3.300		
1	Тамбуры	12,3	19	Звукоаппаратная	13,8
2	Коридор	33,7	20	Кинопроекционная	23,0
3	Фойе-вестибюль	167,7	21	Аппаратная управления освещением	10,2
4	Зал на 300 мест	198,0	22	Электрощитовая	2,7
5	Эстрада	90,1	23	Венткамеры	74,3
6	Гардероб	27,1	24	Коридор	89,7
7	Касса	1,8	25	Библиотека	37,1
8	Администратор	4,9	26	Гостиная	37,7
9	Кружковая	22,6	27	Кружковые	90,8
10	Комн. клубного персонала	12,0	План на отм. -3.200		
11	Клубный актиб	12,3	28	Помещения кружков по интересам	386,1
12	Склад объемных декораций	14,0	29	Венткамеры	54,3
13	Кладовая мебели	9,4	30	Санузлы	36,1
14	Хозяйственная кладовая	10,0	31	Курительная	27,2
15	Санузлы	27,9	32	Технические помещения	43,2
16	Курительная	15,7	33	Коридоры	98,5
17	Возд забеса, тепловой пункт	20,0	34	Тепловой пункт	25,2
18	Подсобное помещение	10,4	35	Тамбур	2,7

Область применения проекта

Проект предназначен для строительства в сельских населенных пунктах, поселках и жилых районах городов с населением до 20 тыс. жителей с расчетными зимними температурами -20-30°C (основное решение), -40°C, нормативной снеговой нагрузкой 1000 Н/м<sup>2</sup> (снеговой район III), нормативным скоростным напором ветра 450 Н/м<sup>2</sup>.  
Класс ответственности I, класс здания II, степень долговечности II, степень огнестойкости - II

Общая характеристика проекта

1. Площадь застройки 818,6 м<sup>2</sup>, стр. объем 52250 м<sup>3</sup> (1736,0 м<sup>3</sup> с подвалом)
2. Конструктивная схема - здание каркасно-панельное по серии 1.020-1/83
3. Фундаменты сборные железобетонного стаканного типа
4. Наружные стены - однослойные легковесные панели по серии 1.030.1-1, кирпичные
5. Перекрытия и покрытие - сборные железобетонные многослойные плиты по серии 1.041.1-2. Покрытие зала - сборные железобетонные плиты типа "ТТ" и "Т" по серии 1.042.1-2.
6. Перегородки кирпичные, каркасные с обшивкой гипсокартонными листами.
7. Кровля совмещенная, рулонная, с внутренними водостоками.
8. Двери и окна с двойным остеклением - деревянные

		Привязан	
Инв. №		264-12-257.86 AC	
Тип	Разинков	Клуб на 375 посетителей (зал на 300 мест)	стадион, лист 5
Рук. АМ	Игнатов		
Н.контр.	Глобина	Лист привязки	Министерство культуры СССР ЛФ Гипроатеатр
ГАП	Меккель		
Тв. спец.	Антонов		
Рук. гр.	Глобина		
Арх.	Зелаяная		

Типовой проект разработан в соответствии с действующими нормами и правилами и предусматривает мероприятия, обеспечивающие взрывную, взрывопожарную и пожарную безопасность при эксплуатации здания.

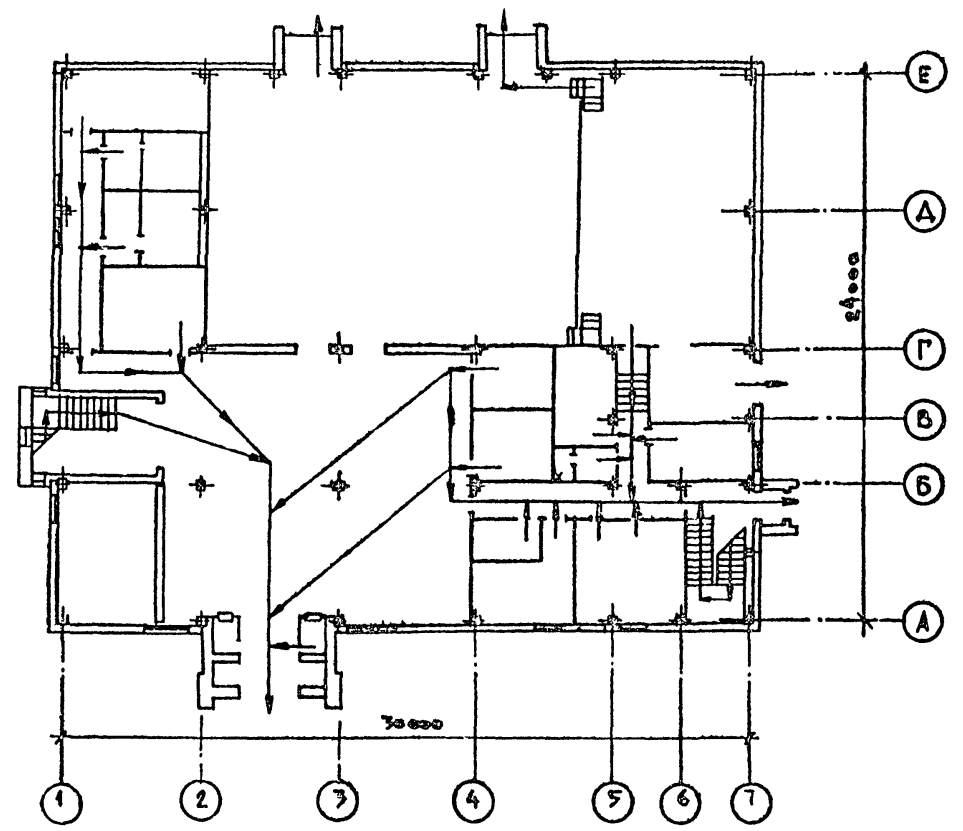
Главный инженер проекта  
Главный инженер (архитектор) проекта  
привязывающей организации

Разинков

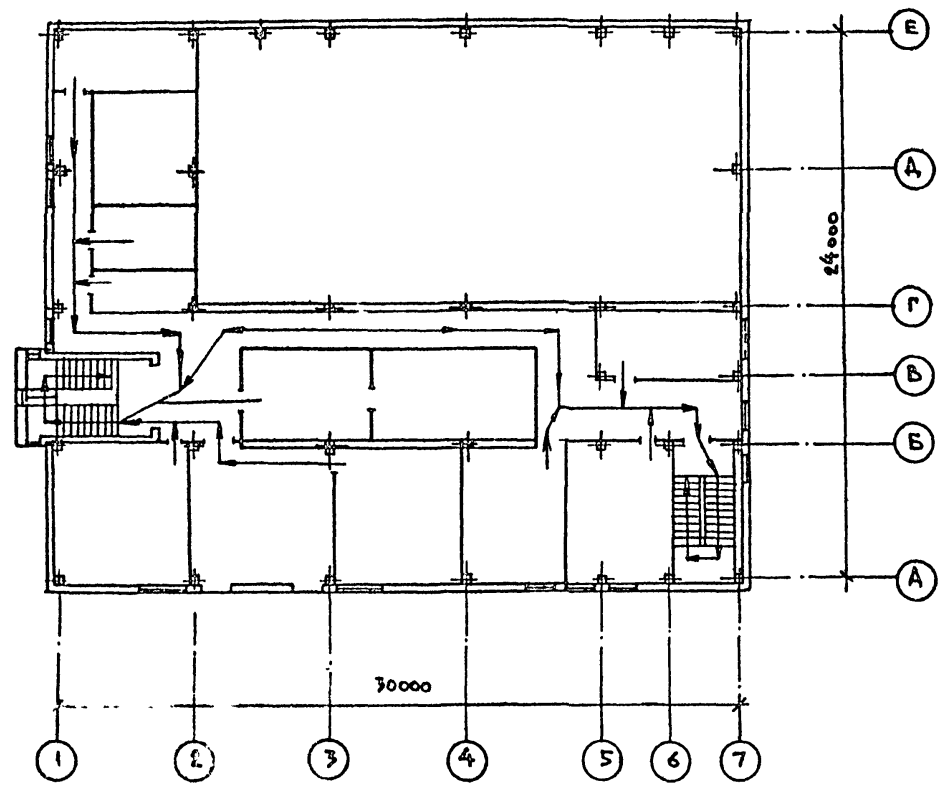
Альбом 1, часть 1

Типовой проект

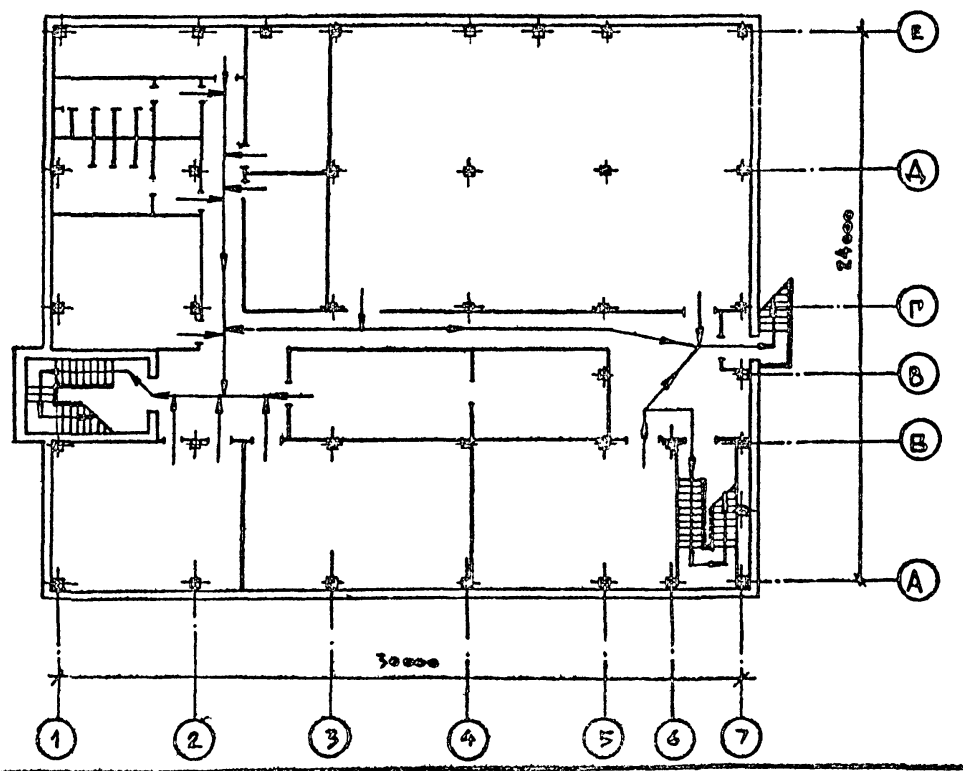
ПЛАН НА ОТМ. 0.000



ПЛАН НА ОТМ. 3.300



ПЛАН НА ОТМ. -3.200



ПРОТИВОПОЖАРНЫЕ МЕРОПРИЯТИЯ ПО РАЗДЕЛАМ.

1. АРХИТЕКТУРНО-СТРОИТЕЛЬНАЯ ЧАСТЬ.

ПРОЕКТ КЛУБА ВЫПОЛНЕН В СООТВЕТСТВИИ С ПРОТИВОПОЖАРНЫМИ ТРЕБОВАНИЯМИ СНиП II-2-80, СНиП II-4-16-79, СНиП II-4-72. ИЗ ЗРИТЕЛЬНОГО ЗАЛА ИМЕЕТСЯ ДВА ЭВАКУАЦИОННЫХ ВЫХОДА. ИЗ ПОМЕЩЕНИЙ 2 ПО ЭТАЖА ЭВАКУАЦИЯ ОСУЩЕСТВЛЯЕТСЯ ЧЕРЕЗ 2 ЛЕСТНИЧНЫЕ КЛЕТКИ. В ПОЖАРООПАСНЫХ ПОМЕЩЕНИЯХ УСТАНОВЛЕНЫ ПРОТИВОПОЖАРНЫЕ ДВЕРИ. ПРИ ВАРИАНТЕ С ПОДВАЛОМ: ИЗ ПОДВАЛА ИМЕЕТСЯ 3 ЭВАКУАЦИОННЫХ ВЫХОДА, ОДИН НЕПОСРЕДСТВЕННО НА УЛИЦУ. ВСЕ ДЕРЕВЯННЫЕ ЭЛЕМЕНТЫ КОНСТРУКЦИИ ЭСТРАДЫ ПОДЛЕЖАТ ГАУРОВОЙ ПРОПИТКЕ АНТИПИРЕНАМИ И ОГНЕЗАЩИТНОМУ ПОКРЫТИЮ ПО ГОСТ 23790-79. ДВЕРИ В ЛЕСТНИЧНЫЕ КЛЕТКИ, В СКАД ДЕКОРАЦИЙ И НА ПУТЬ ЭВАКУАЦИИ СНАБЖЕНЫ УПЛОТНЯЮЩИМИ ПРОХЛАДКАМИ И ПАВ (ПРИБОР АВТОМАТИЧЕСКОГО ЗАКРЫВАНИЯ).

2. ЭЛЕКТРОТЕХНИЧЕСКАЯ ЧАСТЬ.

В ЗАДАНИИ ПРЕДУСМАТРИВАЕТСЯ СИСТЕМА ДИСТАНЦИОННОГО УПРАВЛЕНИЯ ЗАКРЫВАЮЩИМИ НА ВВОДАХ ВОДОПРОВОДА ПРИ ПОМОЩИ КНОПОК, УСТАНОВЛЕННЫХ У ПОЖАРНЫХ КРАНОВ. ПРЕДУСМАТРИВАЕТСЯ УСТРОЙСТВО ЭВАКУАЦИОННОГО ОСВЕЩЕНИЯ ПРОЕКТА РАЗРАБОТАН В СООТВЕТСТВИИ С "ПРАВИЛАМИ УСТРОЙСТВА ЭЛЕКТРОУСТАНОВОК" ПУЭ 65.

3. САНТЕХНИЧЕСКАЯ ЧАСТЬ.

ВОЗДУХОВОДЫ, ГЛУШИТЕЛИ И ДРУГИЕ ЭЛЕМЕНТЫ СИСТЕМ ВЕНТИЛЯЦИИ ВЫПОЛНЕНЫ ИЗ НЕГОРЮЩИХ ИЛИ ТРУДИОГОРЮЩИХ МАТЕРИАЛОВ. В МЕСТАХ ПРОХОДА ВОЗДУХОВОДОВ И ТРУБОПРОВОДОВ ЧЕРЕЗ СТРОИТЕЛЬНЫЕ КОНСТРУКЦИИ ПРЕДУСМОТРЕНО УПЛОТНЕНИЕ ЗАСОРОВ. ОБЕСПЕЧЕН ПРЕДЕЛ ОГНЕСТОЙКОСТИ ТРАНЗИТНЫХ ВОЗДУХОВОДОВ 0,5 ЧАСА. ЗАПРОЕКТИРОВАНА СЕТЬ ПОЖАРНЫХ КРАНОВ.

4. МЕХАНО-ТЕХНОЛОГИЧЕСКАЯ ЧАСТЬ.

В ЗАДАНИИ ПРЕДУСМОТРЕНО: АВТОМАТИЧЕСКАЯ ПОЖАРНАЯ СИГНАЛИЗАЦИЯ; ПРОТИВОПОЖАРНЫЕ ЗАСЛОНКИ В КИНОАППАРАТНОМ КОМПЛЕКСЕ; АВТОМАТИЧЕСКОЕ ОТКЛЮЧЕНИЕ ВЕНТИЛЯЦИОННЫХ СИСТЕМ ПРИ СРАБАТЫВАНИИ ИЗВЕЩАТЕЛЕЙ ПОЖАРНОЙ СИГНАЛИЗАЦИИ. ПРОКЛАДКА КАБЕЛЕЙ И ПРОВОДОВ В СТАЛЬНЫХ ТРУБАХ В ПОЖАРООПАСНЫХ ПОМЕЩЕНИЯХ. В ОБЪЕМЕ ЭСТРАДЫ АЛЮМИНИЕВЫЕ КЛАПАНЫ.

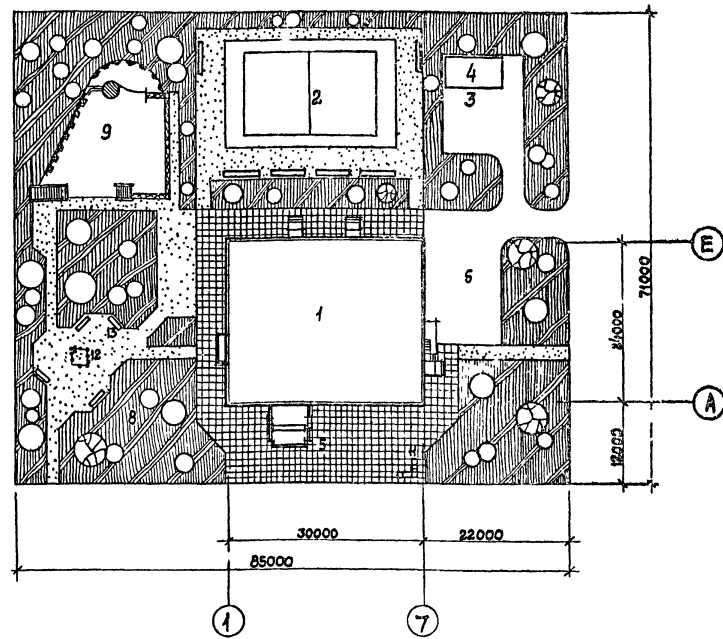
Имя и подл. Издатель и дата Издательство

		264-12-257.86		АС	
Проектировщик:	Г.И.П. РАВИНКОВ	КАЛУЖА НА 375 ПОСЕТИТЕЛЕЙ (ЗАЛ НА 300 МЕСТ)		Страница	Лист
	РУК. АМ-1 ИГНАТОВ			P	6
	Н.КОНТ. ГЛОВИНА			Министерство культуры	
	ГАП МЕЧЕНЕВ	ПРОТИВОПОЖАРНЫЕ МЕРОПРИЯТИЯ.		ЛФ ГИПРОТЕАТР	
	РУК. ГР. ГЛОВИНА				
	АРХ. ЗЕМАЛЯНА				

1861-01





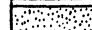


Генплан М 1:500



Экспликация и баланс территории

	Наименование	площадь м <sup>2</sup>
1	Здание клуба	818.6
2	Спортплощадка	360.0
3	Хозяйственный двор	200.0
4	Склад	40.0
5	Площадка мощеная ж.б. плитами	641.4
6	Асфальтированные проезды	600.0
7	Набивные дорожки	971.0
8	Зона озеленения	2180.0
9	Танцевальная площадка на 100 пар	244.0
	<b>общая площадь участка</b>	<b>6035.0</b>

Условные обозначения

-  асфальтовое покрытие
-  покрытие из ж.б. плит
-  набивное покрытие
-  участки озеленения
-  деревья

Ведомость малых архитектурных форм и оборудования

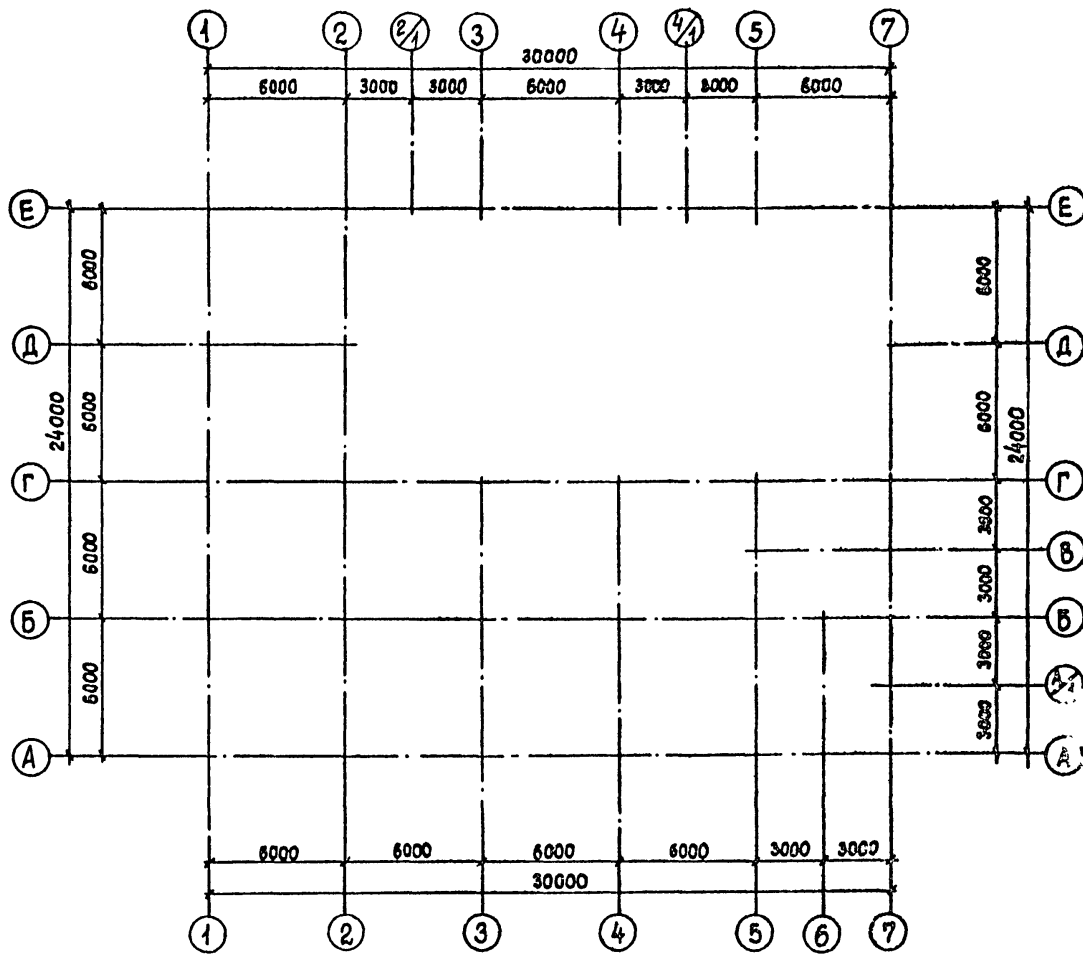
Обозначение	Наименование	Кол-во	Обозначение документов	Примечание
2	Площадка для волейбола	1	тип ПР сер. 290-1-35.85	
4	Склад неагглюватный	1	4,5 x 9 м 3	
9	Танцевальная площадка	1	тип. ПР № 266-14-2	
10	Скамьи	12	тип. ПР сер. 370-55-2 тип Р	
11	Рекламный стенд	1	тип. гр. сер. 320-65-2 тип Б	
12	Дворик песочный из бревенчат. I	1	тип. пр. 310-5-4 слободы Б	
13	Скамья-качалка	4	тип. пр. 310-5-4 слободы Б	

264-12-257.86 AC

Проектировщик	ГИП Разинков	Инженер	Клуб на 375 посетителей (зал на 300 мест)	этажи/плит	местов
	Рик Ам-1	Игнатова		Р	7
	И. контр.	Глобина	Генеральный план (притертое решение)	Инженерно-конструкторский отдел ЛФ Гипротестр	
	ГАП	Меккель			
	Рик. гр.	Глобина			
Исполн. в.с.	Вик	Земляная			



План разбивочных осей



Ведомость перемычек

начало

Марка	схема сечения
1	2
ПР-1	
ПР-2	
ПР-3	
ПР-4	

продолжение

1	2
ПР-5	
ПР-6	
ПР-7	
ПР-8	

окончание

ПР-9	
ПР-10	
ПР-11	
ПР-12	
ПР-13	
ПР-14	
ПР-15	
ПР-16	

Спецификация перемычек

Марка поз.	Обозначение	наименование	кол. на этаж		всего	масса ед. кг.	Примечан.
			1	2			
ПР-1	СЕРИЯ 1.138-10 Б.1	1 ПР1 - 10.12.14	10	—	10	50	
ПР-2	СЕРИЯ 1.138-10 Б.1	1 ПР1 - 12.12.14	6	10	16	50	
ПР-3	СЕРИЯ 1.138-10 Б.1	1 ПР2 - 15.12.14	2	—	2	75	
ПР-4	СЕРИЯ 1.138-10 Б.1	1 ПР3 - 22.12.14	4	—	4	100	
ПР-5	СЕРИЯ 1.138-10 Б.1	1 ПР2 - 15.12.14	—	2	2	75	
ПР-6	СЕРИЯ 1.138-10 Б.1	1 ПР3 - 19.12.14	4	1	5	75	
ПР-7	СЕРИЯ 1.138-10 Б.1	1 ПР3 - 19.12.14	4	—	4	75	
ПР-8	СЕРИЯ 1.138-10 Б.1	1 ПР3 - 19.12.14	8	—	8	75	
ПР-9	СЕРИЯ 1.138-10 Б.1	1 ПР3 - 19.12.14	4	—	4	75	
ПР-10	СЕРИЯ 1.138-10 Б.1	1 ПР3 - 22.12.14	1	—	1	100	
ПР-11	ГОСТ 8240-72 #	С 16 e=4000 С 16 e=4450	2	—	2	8,3мл 14,2	
ПР-12	СЕРИЯ 1.138-10 Б.1	1 ПР4 - 33.12.22	4	—	4	22,5	
ПР-13	СЕРИЯ 1.138-10 Б.1	1 ПР1 - 15.12.14	4	—	4	75	
ПР-14	СЕРИЯ 1.138-10 Б.1	1 ПР1 - 10.12.14	12	—	12	50	
ПР-15	СЕРИЯ 1.138-10 Б.1	1 ПР4 - 29.12.29	—	3	3	250	
ПР-16	СЕРИЯ 1.138-10 Б.1	1 ПР1 - 12.12.14	1	10	11	50	

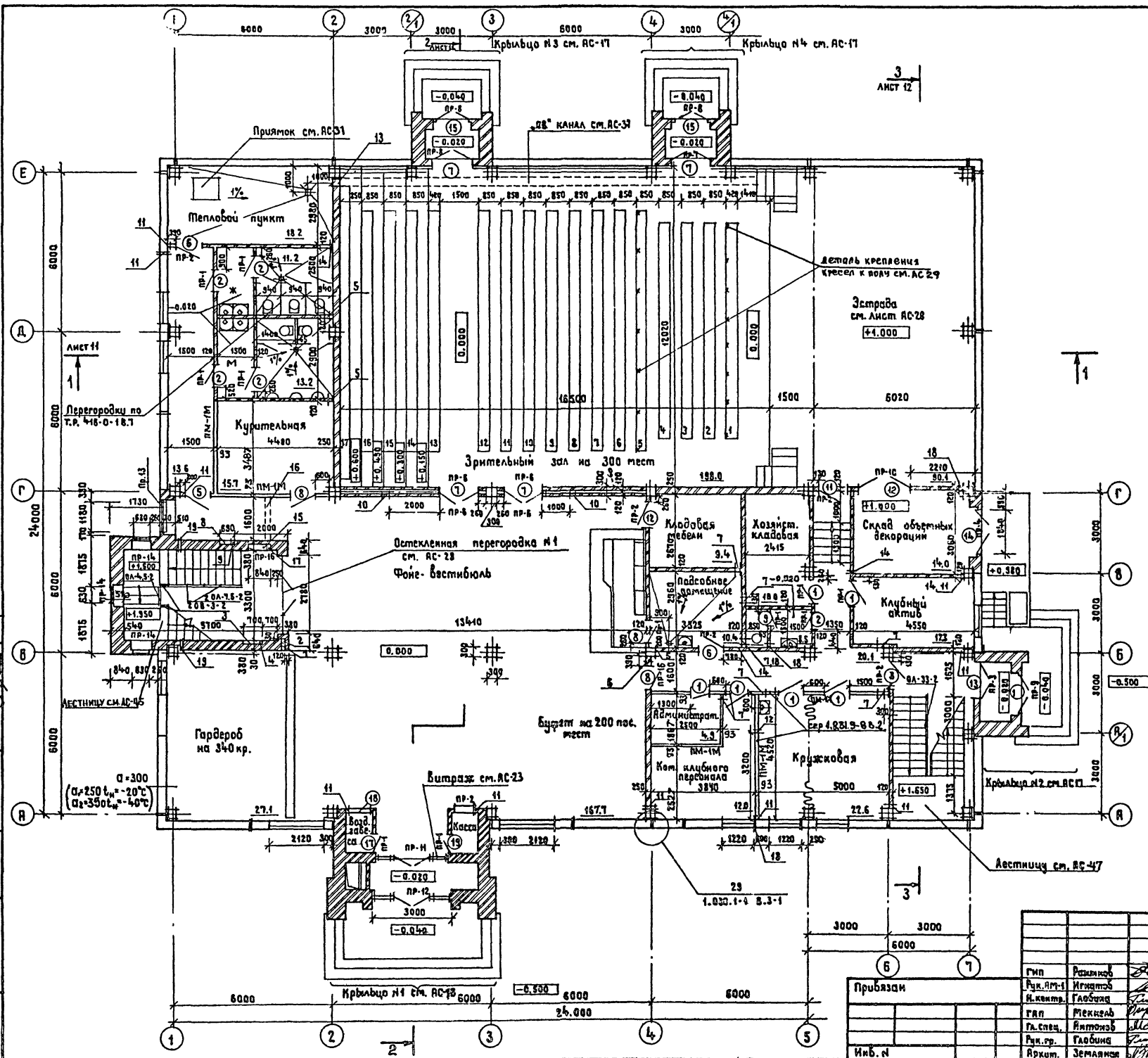
1. Данный лист читать совместно с листами планов АС 9,10

УИФ. № 2008. Проект. И. Глобина. И. Антонов. 2008. И. № 20

264-12-257.86		АС			
Гип	Разинков	Клуб на 375-посетителей /зал на 300 мест/	Студия	лист	лист №
Рук. АИ-1	Циганков		Р	8	
И. конст.	Глобина		МИНИСТЕРСТВО КУЛЬТУРЫ СССР		
ГАП	Меккель		ЛФ ГИПРОТЕАТР		
Гл. спец.	Антонов	План разбивочных осей перемычки			
Рук. гр.	Глобина				
Ст. арх.	Любитова				

Контроль: Рулева 1861-01 Формат: А2

Муляж проект  
Альбом 1 часть 1



Ведомость проемов ворот и дверей

Марка поз.	Размер проема в кладке, мм
1,2	810 × 2070
3,6	910 × 2070
17,19	810 × 1870
5	910 × 2370
7	1510 × 2370
8	810 × 2370
9	710 × 2070
10	1910 × 2370
11	1010 × 2070
13	1310 × 2370
14	1970 × 2370
15	1570 × 2370
18	1010 × 1010
12	1010 × 2370

Экспликация отверстий и ниш

Тип и №	Размер в мм			Отм. низа	Назна. чение	Кол-во
	Ширина	Высота	Глубина			
1	140	250	410	2.500	ОВ	1
2	140	до отм. 2.500 до отм. 1.500	40	2.500	ОВ	1
3	700	440	70	1.200	З	1
4	60	до отм. 1.600 до отм. 4.500	60	1.600	З	1
5	300	200	—	2.800	ОВ	3
6	300	200	—	2.600	ОВ	1
7	250	250	—	2.750	ОВ	8
8	690	470	20	2.000	СС	1
9	100	до отм. 6.300	60	2.400	СС	1
10	350	350	250	2.200	ЗА	2
11	100	100	—	-0.100	ОВ	10
12	20	150	—	2.850	ВК	1
13	500	400	—	0.000	ОВ	1
14	100	100	—	2.900	ВК	2
15	840	840	250	1.230	ВК	1
16	130	80	штроба в плуц	-0.100	ВК	1
17	130	до отм. 6.300	150	1.500	ВК	1
18	150	150	—	0.000	ВК	3
19	300	150	—	-0.100	ОВ	2

СОГЛАСОВАНО  
Исполнитель: [Signature]  
Инж. ПТО [Signature]  
Инж. МТО [Signature]  
Инж. СПО [Signature]

Исполн. Подпись и дата [Signature] [Date]

ГМП	Резинов	[Signature]
Инж. ПТО-1	Иванов	[Signature]
Инж. ПТО	Глобач	[Signature]
ГАП	Мекенко	[Signature]
ГЛ. спец.	Антонов	[Signature]
Инж. гр.	Глобач	[Signature]
Архит.	Землянская	[Signature]

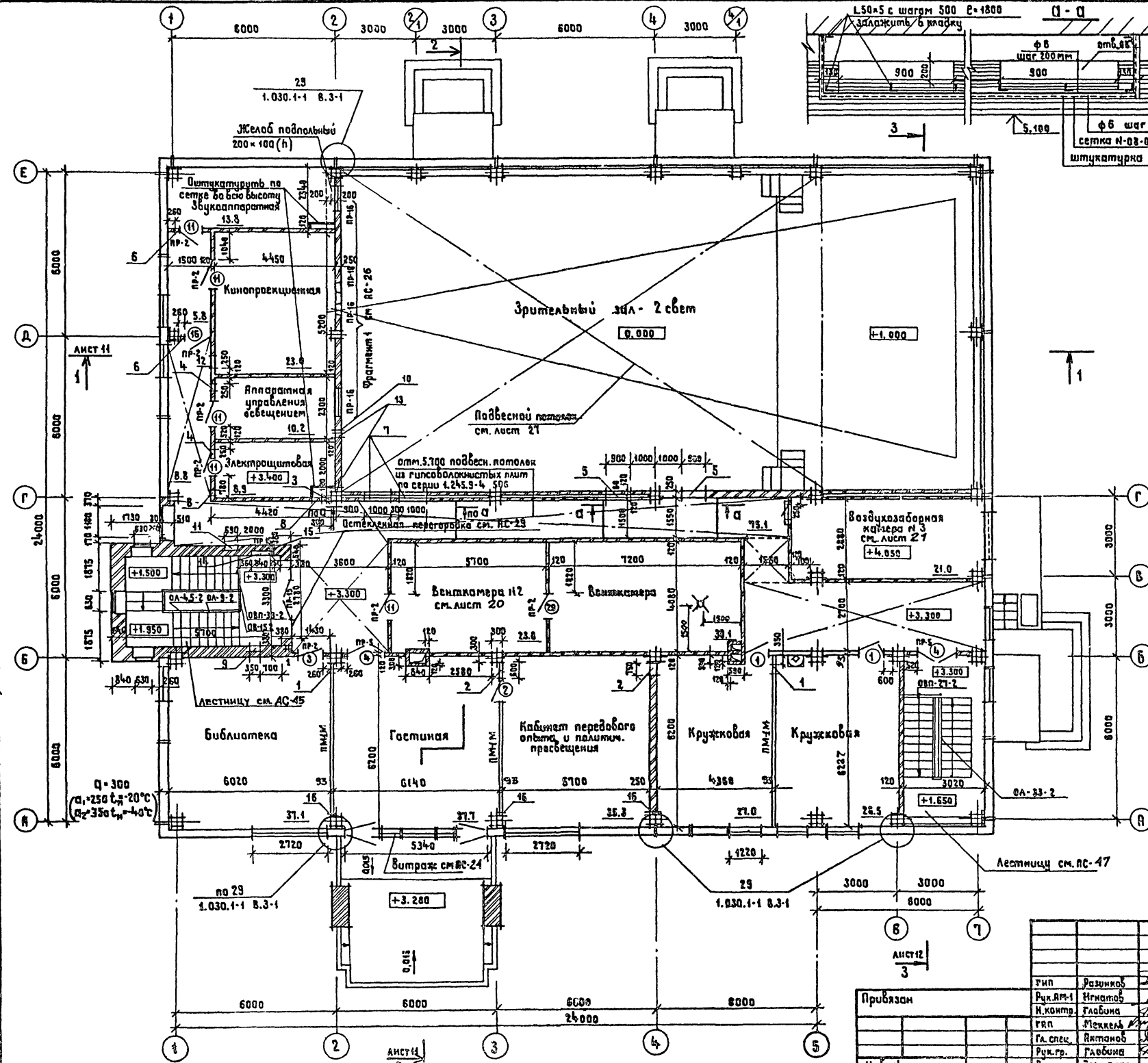
264-12-25786 АС

Клуб на 375 посетителей  
(зал на 300 мест)

План на отм. 0.000

Министерство культуры СССР  
ЛФ ГИПРОТЕАТР





Ведомость проемов ворот и дверей

Марка, поз.	Размер проема в кладке, мм
1,2	810 × 2070
3	910 × 2070
4	1310 × 2070
11,16,20	1010 × 2070

Экспликация отверстий и ниш

Пол. №	Размер в мм			Отм. низа	Назначение	Кол. до
	Ширина	Высота	Глубина			
1	450	250	—	5.800	ОВ	2
2	750	250	—	5.800	ОВ	2
3	400	300	—	5.730	ОВ	1
4	250	250	—	6.000	ОВ	3
5	300	200	—	5.850	ОВ	2
6	200	250	—	6.000	ОВ	2
7	1000	200	—	5.850	ОВ	2
8	300	50	—	3.220	З	1
9	350	440	170	4.500	З	1
10	100	100	—	5.950	З	1
11	630	470	120	5.300	СС	1
12	700	300	—	6.000	ОВ	1
13	200	200	—	5.850	ОВ	2
14	840	840	250	4.530	ВК	1
15	100	100	—	6.100	ВК	1
16	100	100	—	3.300	ОВ	3

- Площадь подвешенного потолка из гипсоволокнистых плит в коридоре на отм. 5.700 = 83,9 м<sup>2</sup>.
- Расход материалов на потолок см. лист РС
- Устройство венткоробов между венткамерой и зрительным залом выполнять по сеч. А-А.
- Подвесной потолок крепить к низу венткороба.
- Перегородки поэлементной сборки по сер. 1.219-в выпуск 2 тип ПМ-1М.

Согласовано	Исполнено
И.п.д. М.п.д.	И.п.д. М.п.д.
И.п.д. М.п.д.	И.п.д. М.п.д.

264-12-257.86 РС

Клуб на 375 посетителей / Зал на 300 мест /

План на отм. 3.300

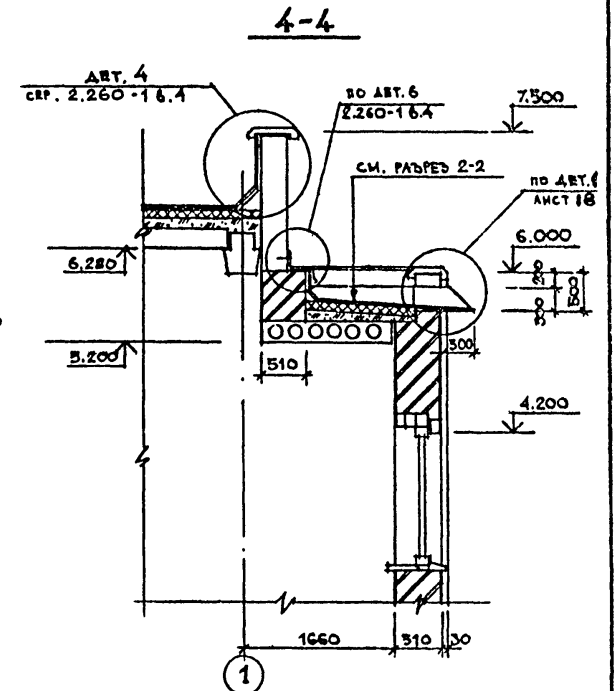
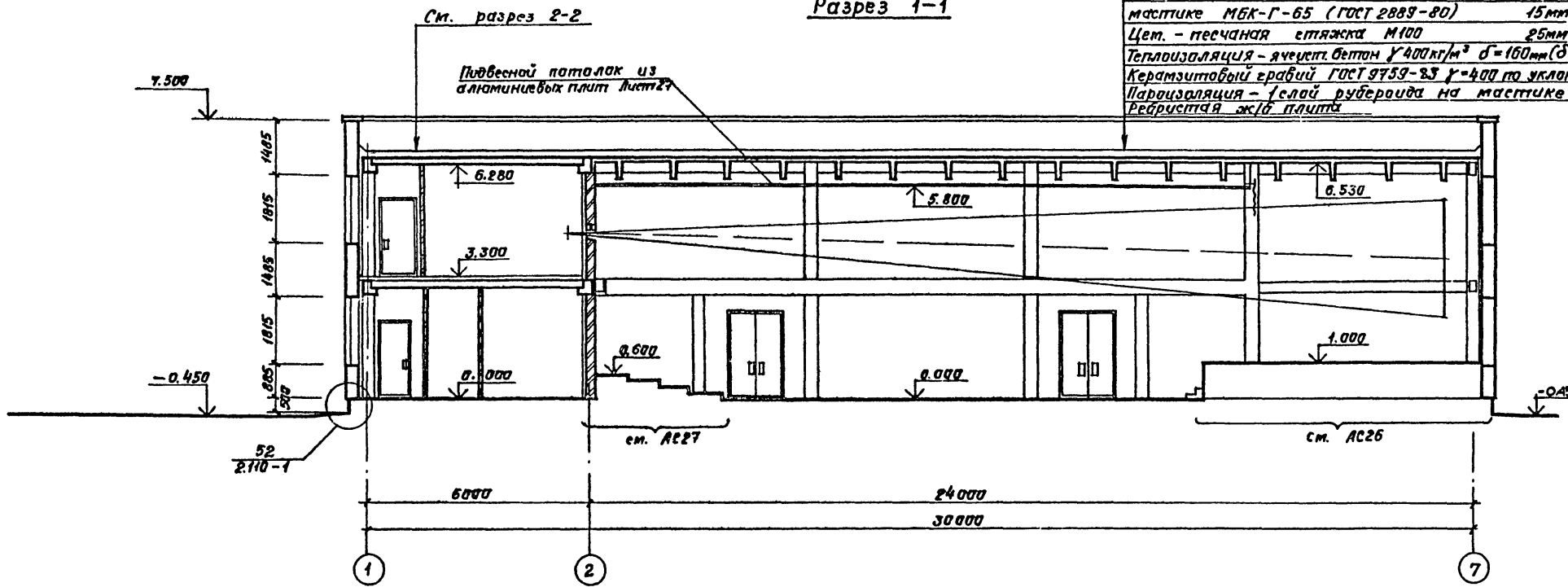
Тип	Разновид	Исполн	Дата
Рук.пр-т	Исполн	Исполн	Исполн
И.контр	Главног	Исполн	Исполн
Г.р.п.	Рисоваль	Исполн	Исполн
Г.л. спец.	Исполн	Исполн	Исполн
Рук.гр.	Главног	Исполн	Исполн
Архит.	Земельная	Исполн	Исполн

Министерство культуры СССР  
АФ ГИПРОТЕАТР

Коллеж. Жукова 1861-01

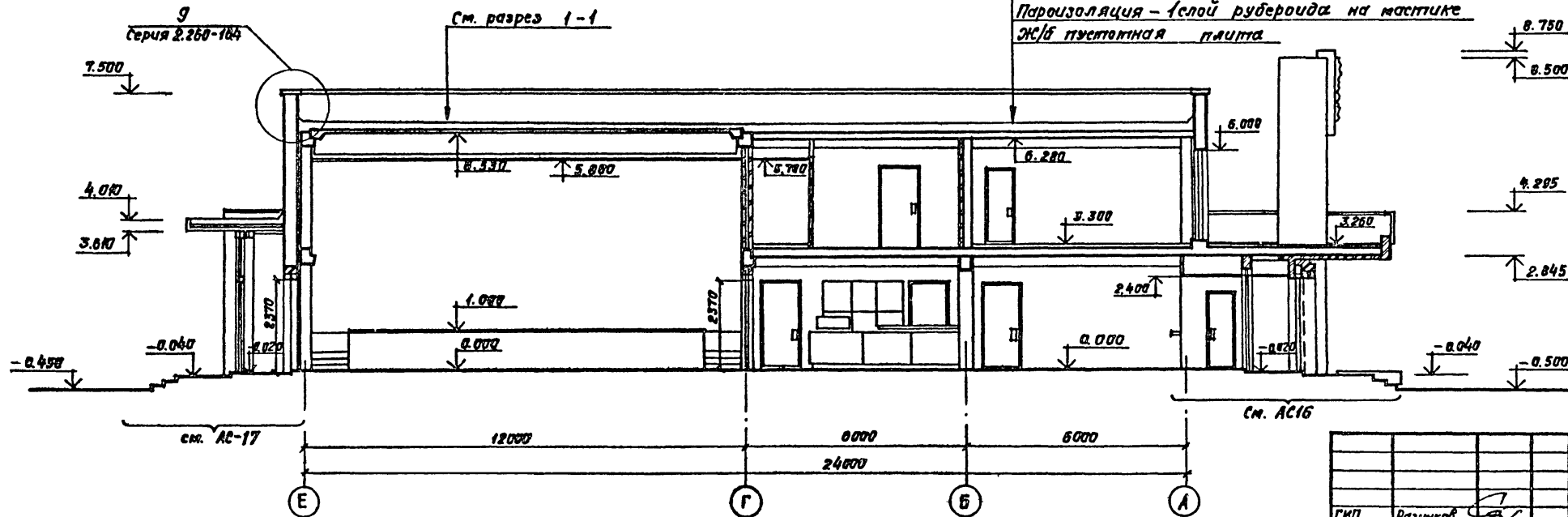
Разрез 1-1

Слой грабя на антикст. битумной мастике 10мм  
 4 слоя рубероида РКМ-350Б (ГОСТ 10923-82) на битумной мастике МБК-Г-65 (ГОСТ 2889-80) 15мм  
 Цем. - песчаная стяжка М100 25мм  
 Теплоизоляция - ячеистый бетон  $\gamma=400 \text{ кг/м}^3$   $\delta=160 \text{ мм}$  ( $\delta=120$  для  $t=-20^\circ\text{C}$ ;  $\delta=200$  для  $t=-40^\circ\text{C}$ )  
 Керамзитовый грабий ГОСТ 9759-83  $\gamma=400$  по уклону 0:270  
 Пароизоляция - 1 слой рубероида на мастике  
 Ребристая ж/б плита



Разрез 2-2

Слой грабя на антикст. битумной мастике 10мм  
 4 слоя рубероида РКМ-350Б (ГОСТ 10923-82) на битумной мастике МБК-Г-65 (ГОСТ 2889-80) 15мм  
 Цем. - песчаная стяжка М100 25мм  
 Теплоизоляция - ячеистый бетон  $\gamma=400$   $\delta=140 \text{ мм}$  ( $\delta=100$  для  $t=-20^\circ\text{C}$ ;  $\delta=160$  для  $t=-40^\circ\text{C}$ )  
 Керамзитовый грабий ГОСТ 9759-83  $\gamma=400$  по уклону 80:350  
 Пароизоляция - 1 слой рубероида на мастике  
 Ж/б пустотная плита



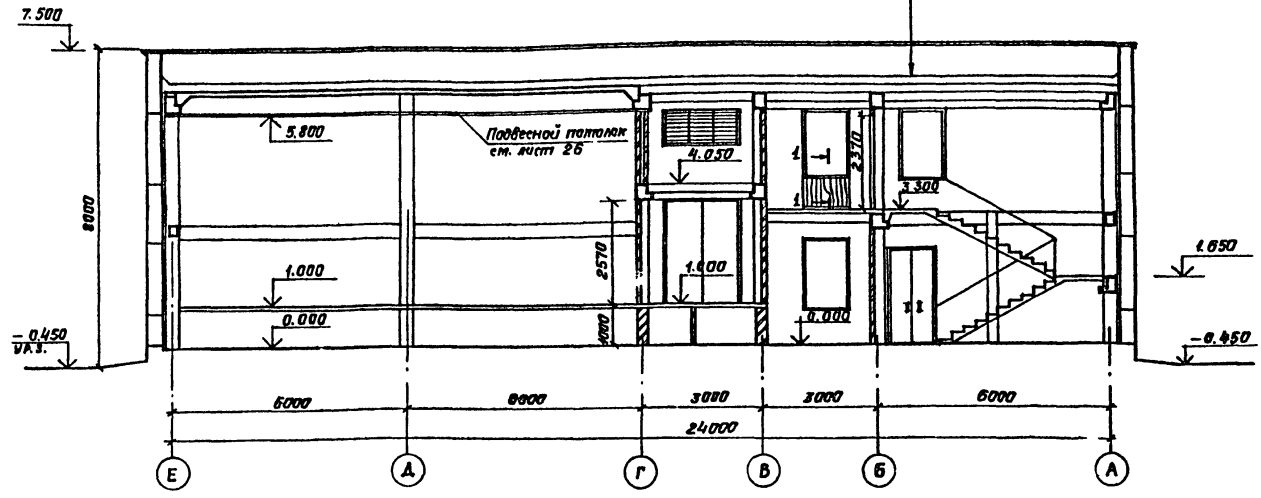
		264-12-257.86	АС
Гип	Разинков	Клуб на 375 посетителей (зала на 300 мест)	Стадия Проект Лист 11
Рук. АМ-1	Иванов		
Н. контр.	Гладина		
ГАП	Мельник В.А.		
Гл. спец.	Антанов		
Рук. зр.	Гладина	Разрез 1-1, 2-2	ЛФ ГИПРОТЕЛ
Арх.	Земляная		

СОВЕТСКОМУ  
 НАЧ. СТО  
 НАЧ. СТО  
 НАЧ. ЭТО  
 МАКЕЕВА  
 БИЧУН  
 НЕВДИТ

Альбом 1 Часть 1

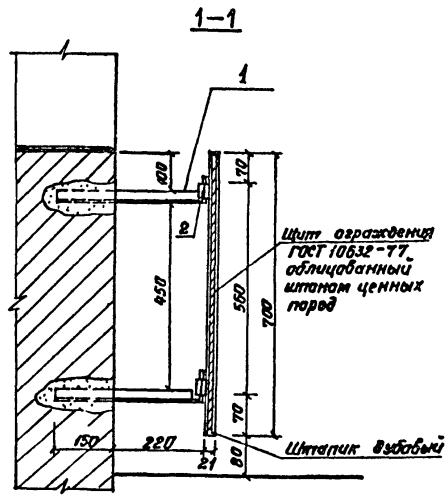
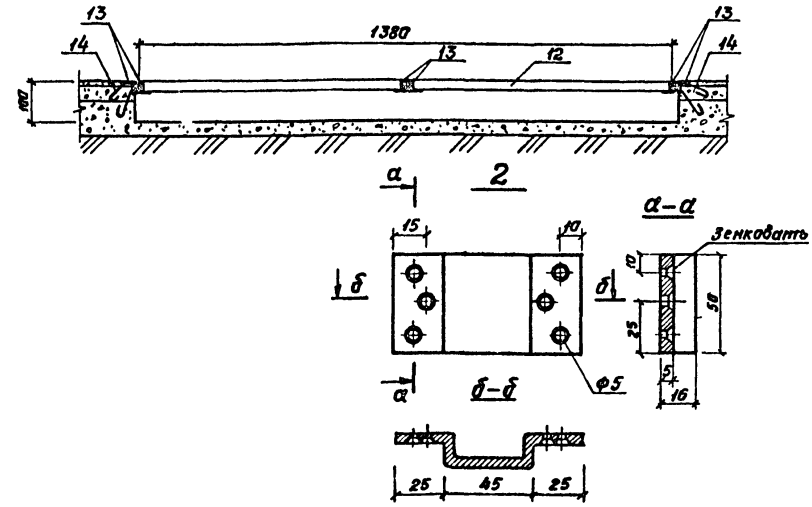
Титульный проект

Разрез 3-3



см. разрез 2-2

установка решетки для бытирания ног



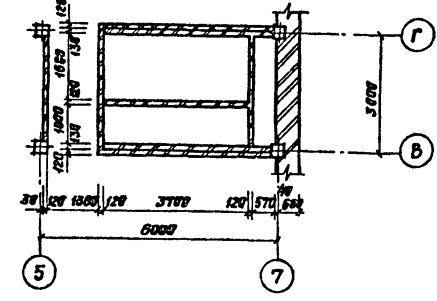
Спецификация материалов на подвесные потолки

№	Обозначение	Наименование	Расход на 1м <sup>2</sup> кг	Кол-во м <sup>2</sup>	Всего кг	Примечание
1	1.245.9-4.413	Лицевой элемент 06.06-3	2,0	192,0	396,0	Алюминий
2	То же	Каркас и детали крепления	2,0	192,0	396,0	Сталь
3	1.245.9-4.506-01	Гипсоволокнистая плита	11	83,9	922,9	
4	То же	Каркас и детали крепления	0,143	83,9	9,48	Сталь

Спецификация металлических ограждений лестницы и решетки для бытирания ног

Поз.	Обозначение	Наименование	Кол.	Масса, кг	Примечание
1	1.256-1	ОЛ-7,5-2	2	19,99	33,98
2	То же	ОВ-3-2	2	2,84	5,68
3	"	ОЛ-4,5-2	2	16,56	33,12
4	"	ОЛ-33-2	2	41,06	82,12
5	"	ОЛ-9-2	1	21,59	21,59
6	"	ОВ-45-1	1	2,08	2,08
7	"	ОВП-33-2	1	20,65	20,65
8	"	ОВП-27-2	1	13,13	13,13
9	"	ОВП-33-1	1	19,75	19,75
10	"	ОПВ-12-1	1	18,06	18,06
11	"	ОЛК-24-1	1	11,22	11,22
12	Серия ИИ-03-03. Альбом 71-64	Решетка для бытирания ног	2	12,71	25,42
13	ГОСТ 8503-72*	Узелок 50x5 l=5,640м	1	3,77	21,26
14	ГОСТ 5781-82*	Штапель ф6 l=3,200м	1	0,222	2,84

Схема расположения кирпичных перегородок на этм. 0.000



Спецификация расхода материала для ограждения радиаторов

Марка	Обозначение	Наименование	Кол.	Вес	
				шт.м.	общий
1	ГОСТ 8503-72* ст3	L 40x4 l=400	36	2,42	
2	ГОСТ 103-76 ст3	- 50x5 l=120	36	4,98	
3	ГОСТ 10632-77	Древесностружечная плита	14м <sup>2</sup>		
4	ГОСТ 8242-75	Штапик дубовый	2шт		

264-12-257.86 AC

Клуб на 375 посетителей / 1300 м<sup>2</sup> / 300 мест /

Разрез 3-3. Детали.

Копирован: Уданава 1861-01

Формат А2

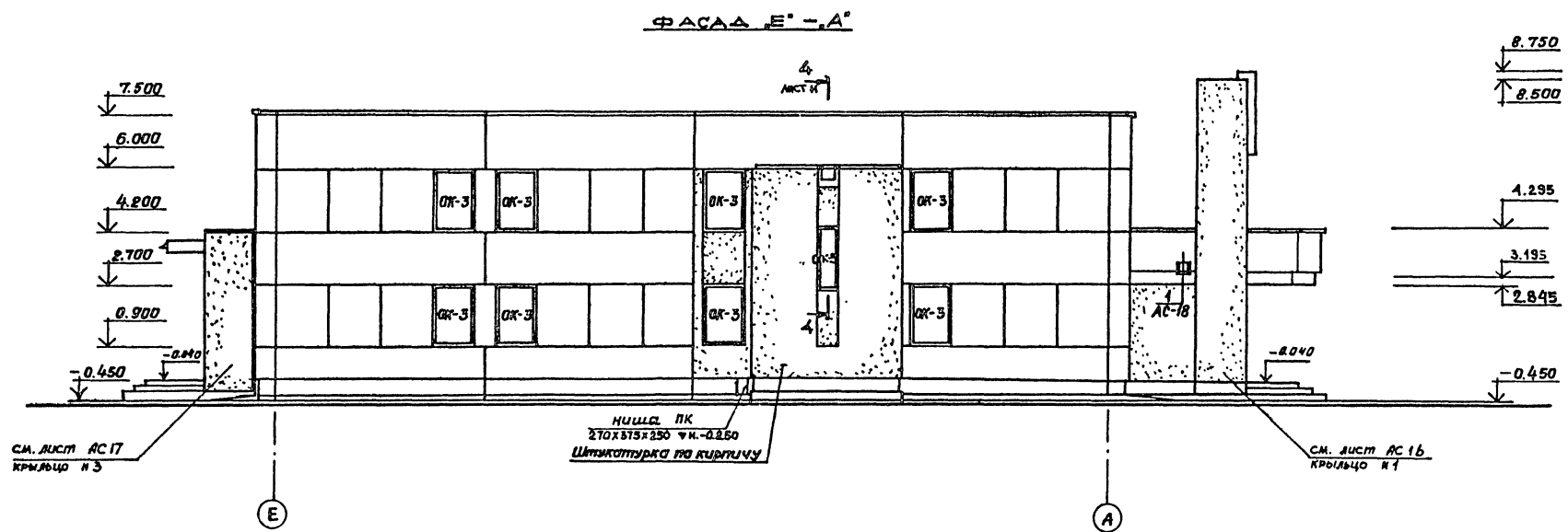
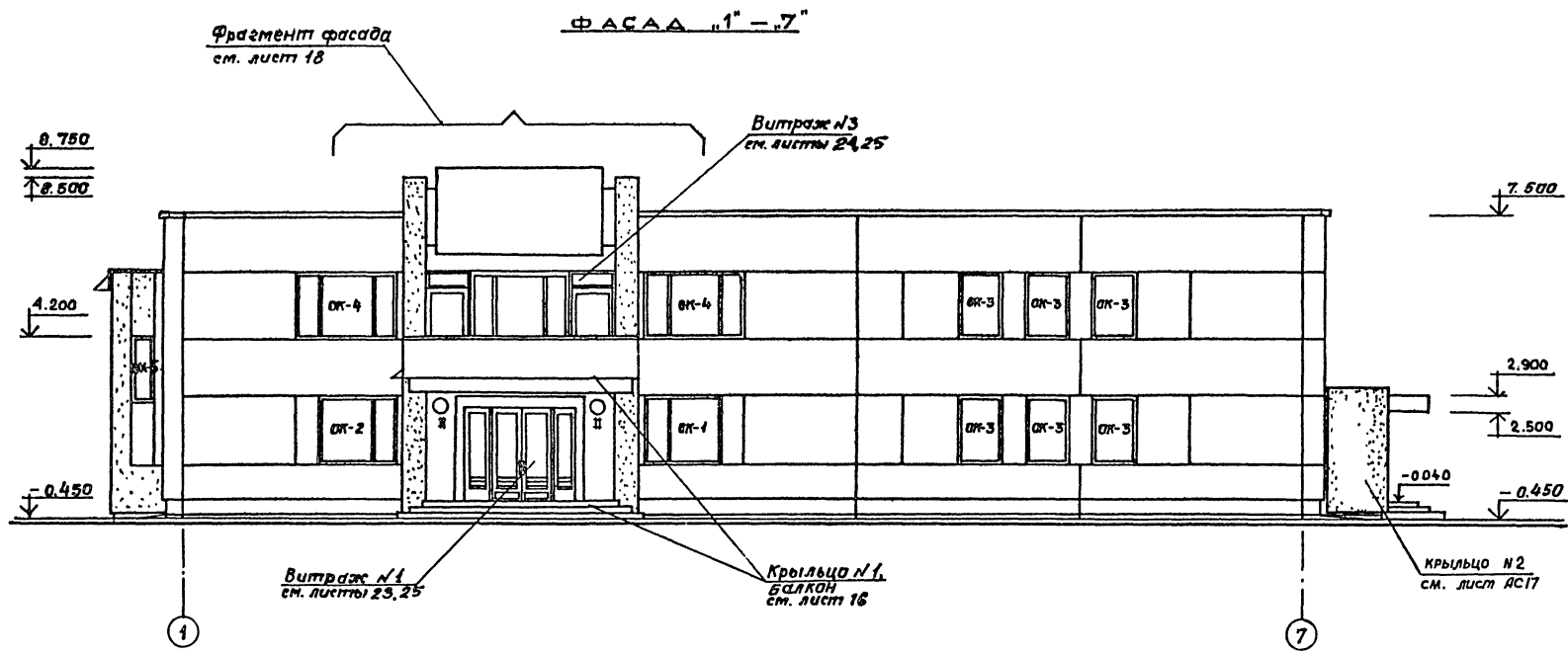
ЛФ ГИПРОТЕАТР

Шиб. д. таб. Размеры и детали встав. альбома

Лобом 1. Часть 1

Тилобой проект

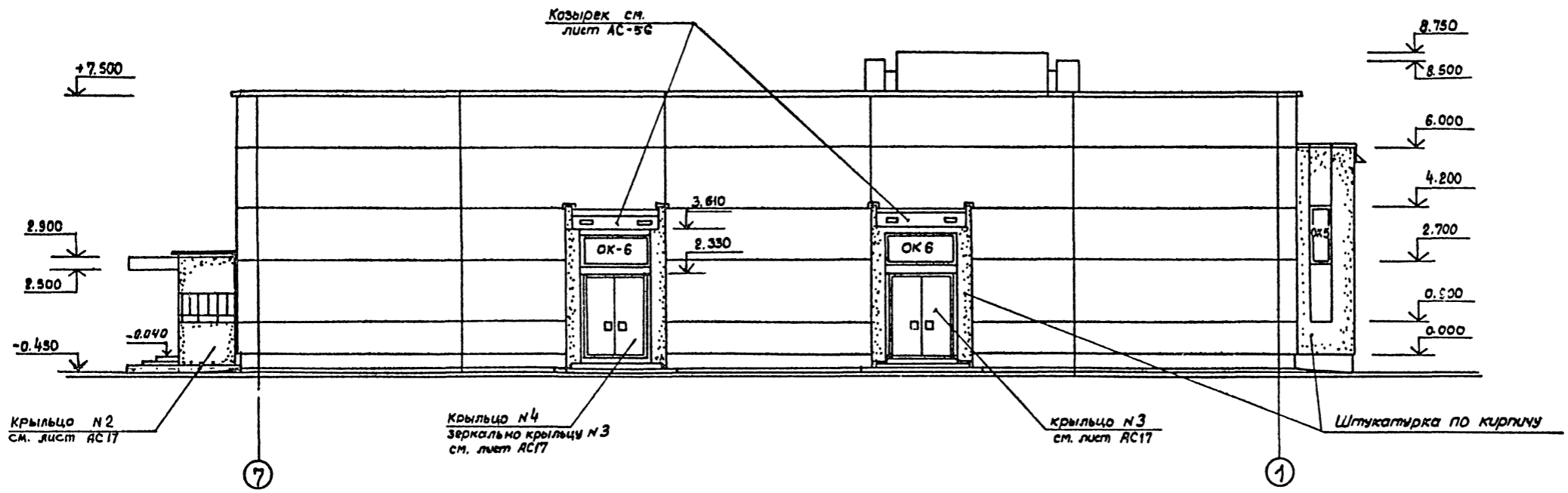
Инв. № подл. Подпись и дата: 04.08.2011 г.



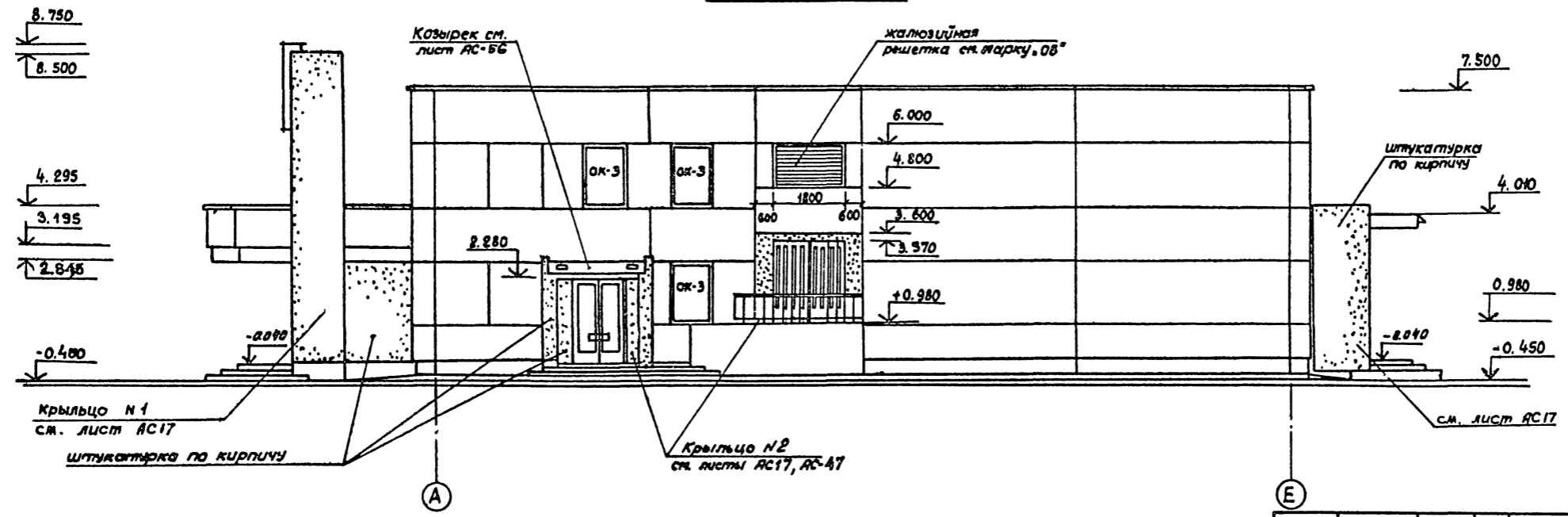
		264-12-257.86		АС	
Приказан		Рук. ДМ-1 Нематов	Клуб на 375 посетителей / зал на 300 мест /	Студия	Листов
		Инж. Глубина		Р	13
		Рук. в.р. Глубина	Фасады «1» - «7» / «Е» - «А»	Институт «Им. Г.И. Гурьян»	
		Вед. арх. Мухоморова		ЛФ ГИПРОТЕАТ	
Инв. №		Ст. арх. Любимова			

Туповой проект Альбом 1 часть 1

Фасад „7”-„1”



Фасад „А”-„Е”



Шиф. № проекта 1861-01

Привязан		ГЛП Разинков	264-12-257.86	АС
Инв. №	Рук. АМ-1 Игнатов	Н. контр. Глобина	Клуб на 375 посетителей (зал на 300 мест)	стадия лист листов
	ГАП Мехкеев	Рук. гр. Глобина	Фасады „7”-„1” „А”-„Е”	Р 14
	вед. арх. Шутикова	ст. арх. Лобитова	Министерство культуры СССР	ЛФ ГИПРОТЕАТР
	Копировал: Румяков		1861-01	Формат А2

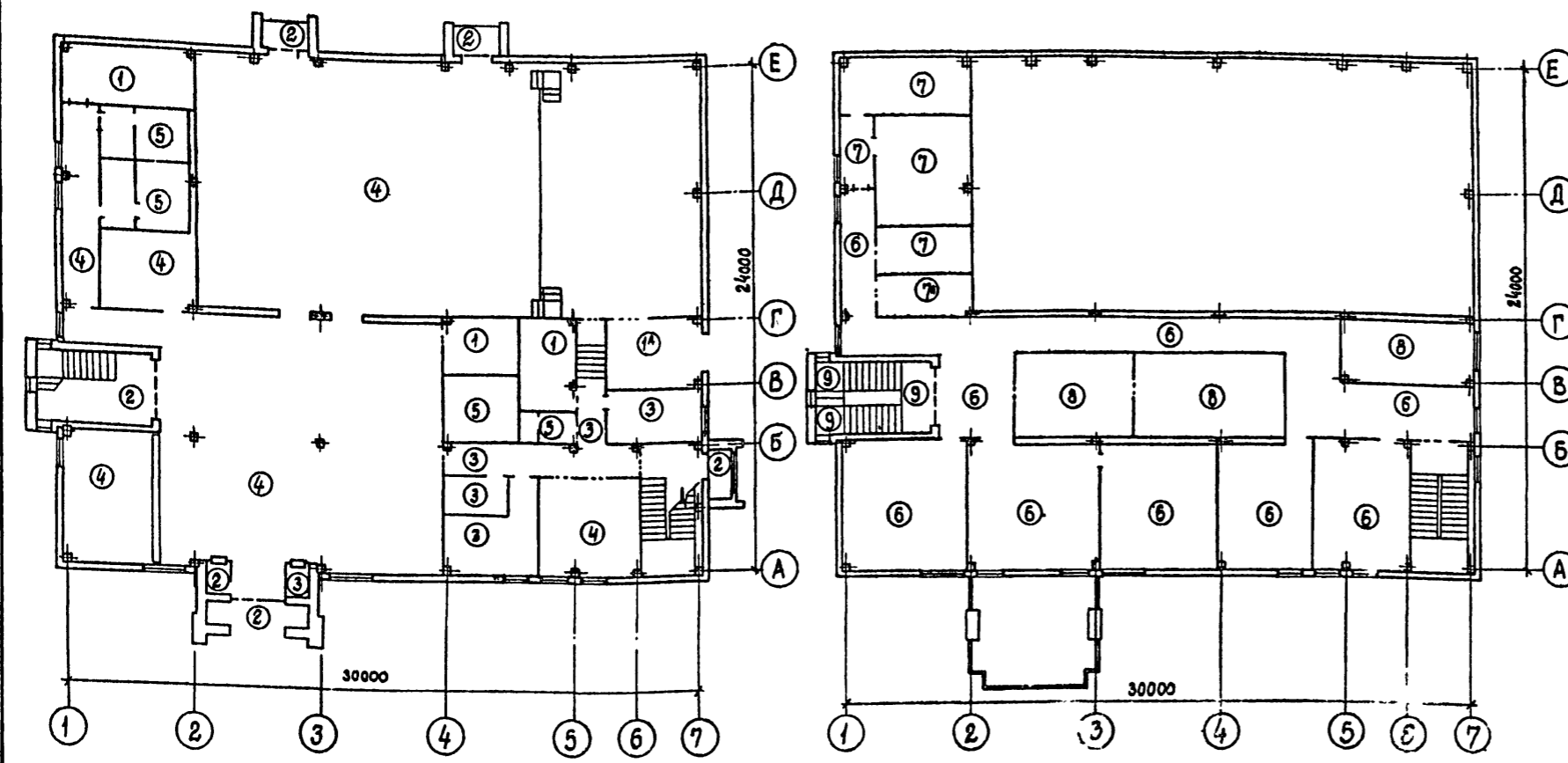
План полов на отм. 0.000

План полов на отм. 3.300

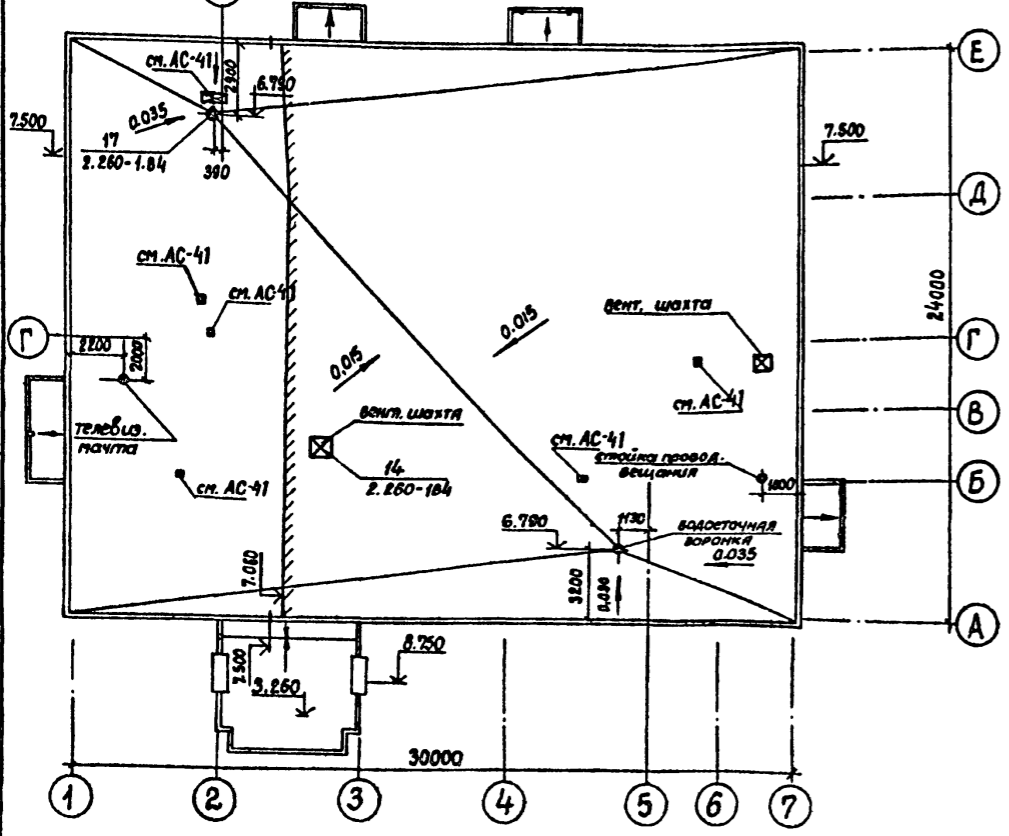
Экспликация полов

Альбом 1, часть 1

Типовой проект



План кровли



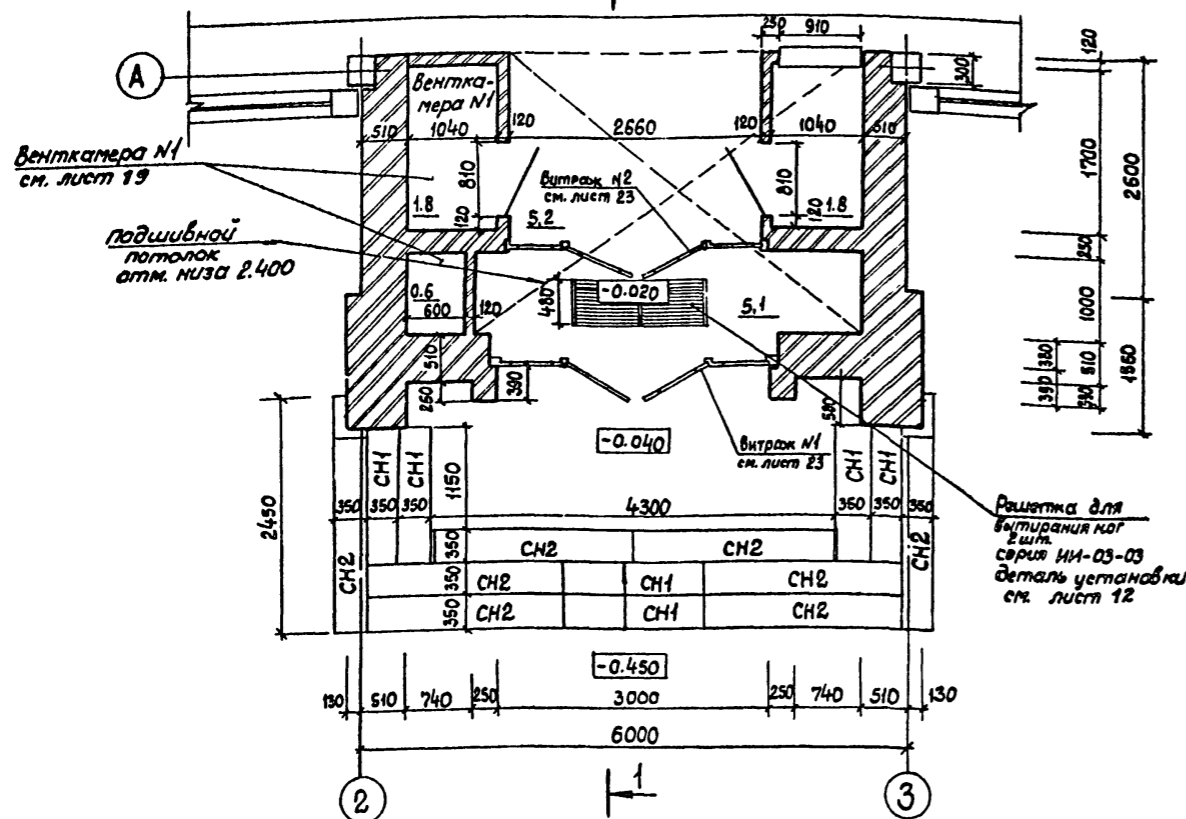
1. При варианте с подвалом планы полов и кровли и экспликацию полов смотри альбом 1 часть 2 лист 6.
2. Притыкания полов выполнить по серии 2.244-1 в.3
3. Радио и телемагниты установить согласно деталям 18, серии 2.260-1 в.4
4. Притычку всех отверстий в покрытии см. AC-41
5. Конструкцию вент. шахт. см. AC-20
6. Зонты см. марку QB

Наименование помещений	тип пола по проекту	схема пола или № узла серии	элементы пола и их толщина в мм	площадь пола
тепловой пункт кладовые	1	245 2.244-1 вып. 4	покрытие - бетон М200 подстилающий слой бетон класс В25 100	37,6
тамбуры лестничная площадка	2	243 2.244-1 вып. 4	покрытие-бетон мозаичного состава М200 стяжка из мелкозернистого бетона В15 - 40 подстилающий слой-бетон В2.5 - 60	32,6
Касса коридоры кон. персонала администратор клубный актив	3	230 2.244-1 вып. 4	покрытие-линолеум (гост 7251-77) прослойка из быстротвердеющей мастики на водостойких вяжущих стяжка из легкого бетона (γ=1100-1200 кг/м³) В3.5 подстилающий слой-бетон В7.5	51,1
кружковая курительная Фойе-встречный зал, гардероб коридор	4	218 2.244-1 вып. 4	покрытие-штучный паркет (гост 8621-76)	448,3
санузлы подсобное помещение	5	240 2.244-1 вып. 4	покрытие-керамич. плитка (гост 6787-80)	38,3
библиотека гостиная каб. полит. проф. кружковая коридоры	6	41 2.244-1 вып. 4	покрытие-штучный паркет (гост 8621-76) 19 прослойка из быстротвердеющей мастики на водостойких вяжущих стяжка из цементно-песчаного раствора М150 40 звукоизоляционный слой из минераловатных плит γ=125 гост 9573-82	248,5
Тамбур аппаратная управления освещением кинопроецирующая звукоаппаратная	7	76 2.244-1 вып. 4	покрытие-линолеум (гост 7251-77) прослойка из быстротвердеющей мастики на водостойких вяжущих стяжка из легкого бетона (γ=1300-1400 кг/м³) класс В5 звукоизоляционный слой из минераловатных плит γ=125 гост 9573-82	52,8
Венткамеры	8		покрытие - бетон класс В15 железобетонная плита плоский асбест. лист ГОСТ10124-75(ст.сб.827-77) тол. с проклейкой швов (гост10999-76) минераловатные плиты γ=125 на синтетич. связующем (гост 9573-82) пергамин (гост 2697-83) железобетонная плита перекрытия	74,3
Лестничные площадки	9	141 2.244-1 вып.4	бетон мозаичного состава М200	9,7
Склад Декораций	1А		Покрытие - бетон В15 ж/б плита	14,0
Электрощитовая	7А	76 2.244-1 вып. 4	покрытие-линолеум (гост 7251-77) прослойка из быстротвердеющей мастики на водостойких вяжущих стяжка из легкого бетона (γ=1300-1400 кг/м³) В5 подсыпка из керамзитового гравия 100 минераловатные плиты γ=125 гост 9573-82-45	8,7

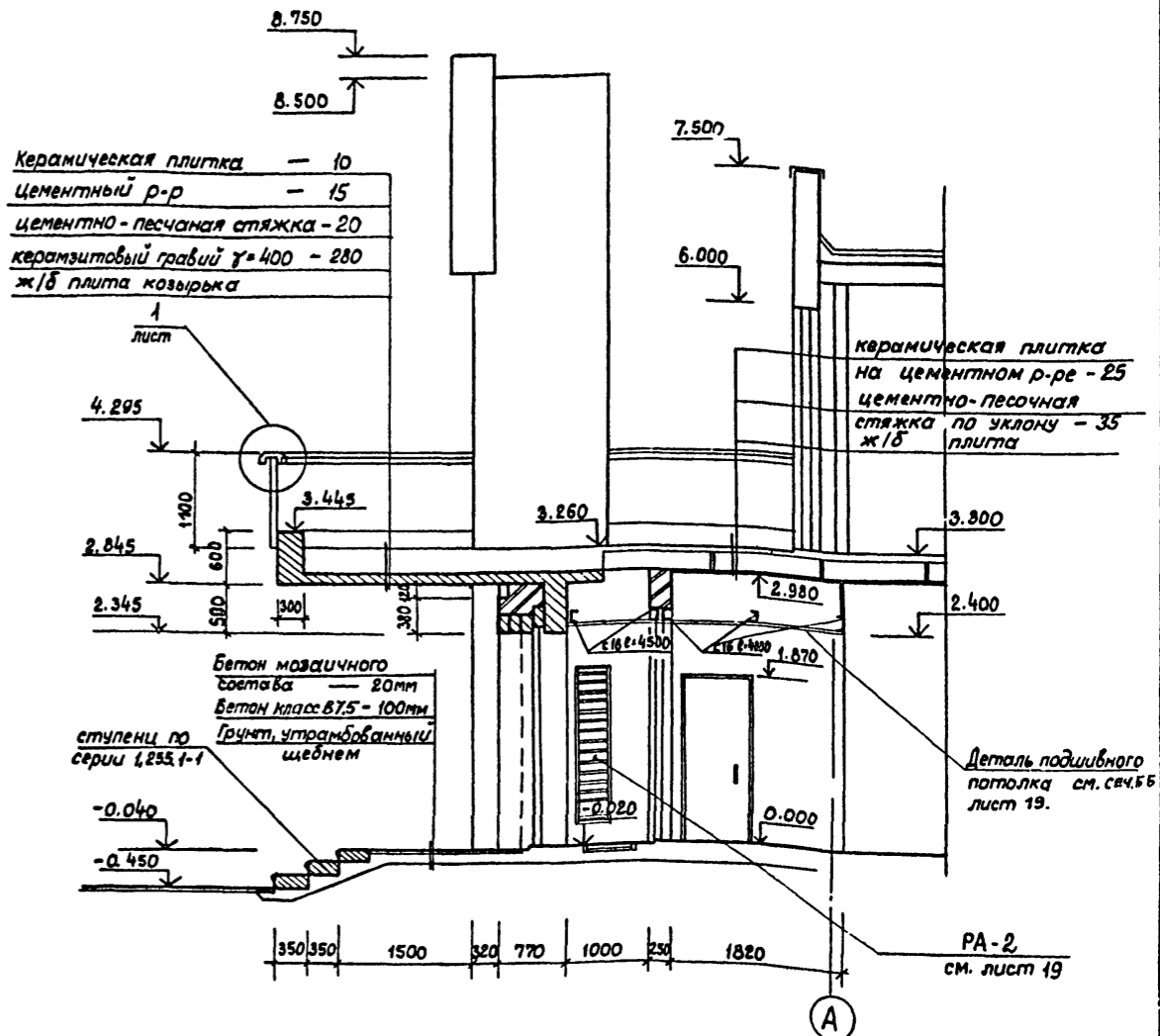
264-12-257.86 AC

Привязан	Разинков	Клуб на 375 посетителей (зал на 300 мест)	статус	лист	листок
	Рук. Ам-1 Углатов		Р	15	
	И.контр. Глабина		Министерство культуры СССР		
	ГАП Меккель В.И. Емельянов		ЛФ ГИПРОТЕАТР		
	Гл. спец. Антонов				
Инв. №	Рук. гр. Глабина				
	Арх. Земляная				

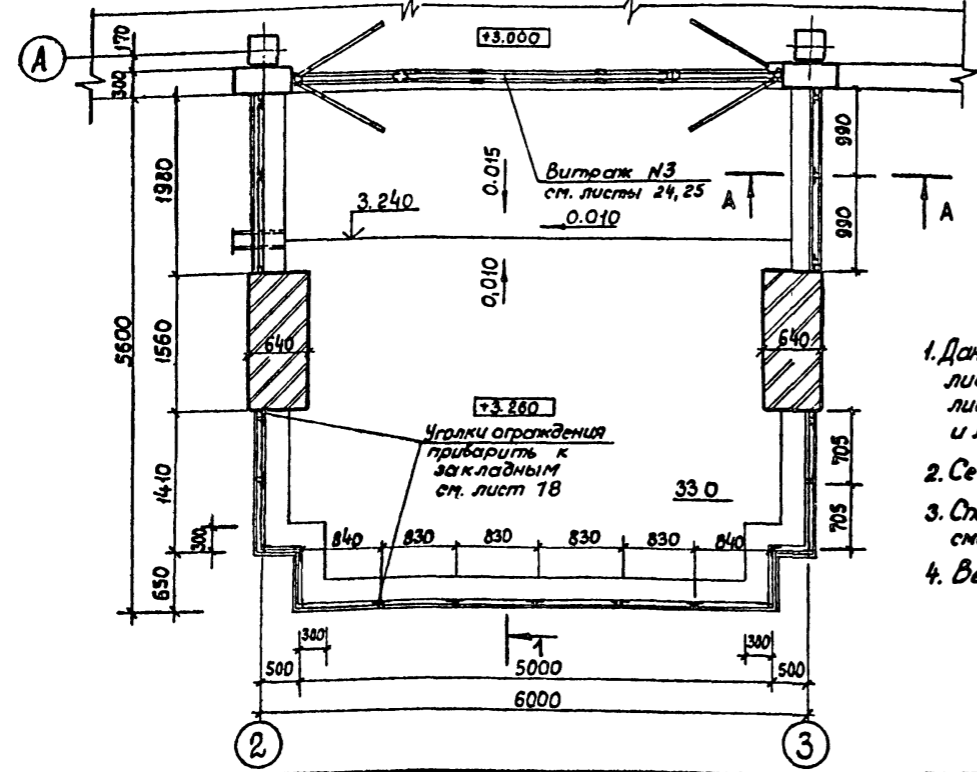
План крыльцо №1



Разрез 1-1



План балкона на отм.+3.260



1. Данный лист рассматривать совместно с листами планов АС-9, АС-10, листами АС-13, АС-23 и листами АС-54, АС-55.
2. Сечение А-А см. лист 18.
3. Спецификацию на ступени СН1; СН2 смотреть лист АС-45.
4. Венткамера №1 см. лист 19.

Привязан	ГИП	Розинков	264-12-257.86	АС
	Рук. АМ-1	Игнатов	Клуб на 375 посетителей	Стадия лист листов
	Н. контр.	Глобина	Зал на 300 мест	Р 16
	ГАП	Меккель	Крыльцо №1.	МИНИСТЕРСТВО КУЛЬТУРЫ СССР
	Рук. гр.	Глобина		ЛФ ГИПРОТЕАТР
Инв. №	Ст. арх.	Любимова		

Копирован: Рулева 1861-01 Формат А2

Тиловой проект Альбом 1 часть 1

Имя, фамилия, Подпись и дата 88.08.11/1.82

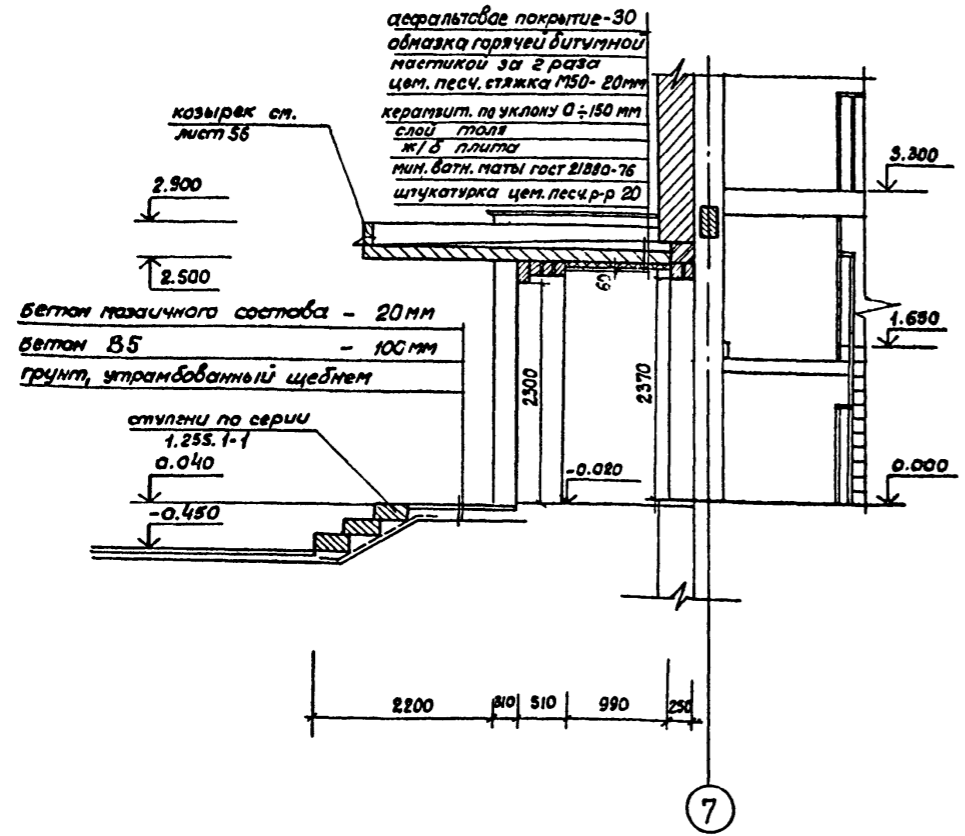


Альбом 1, часть 1

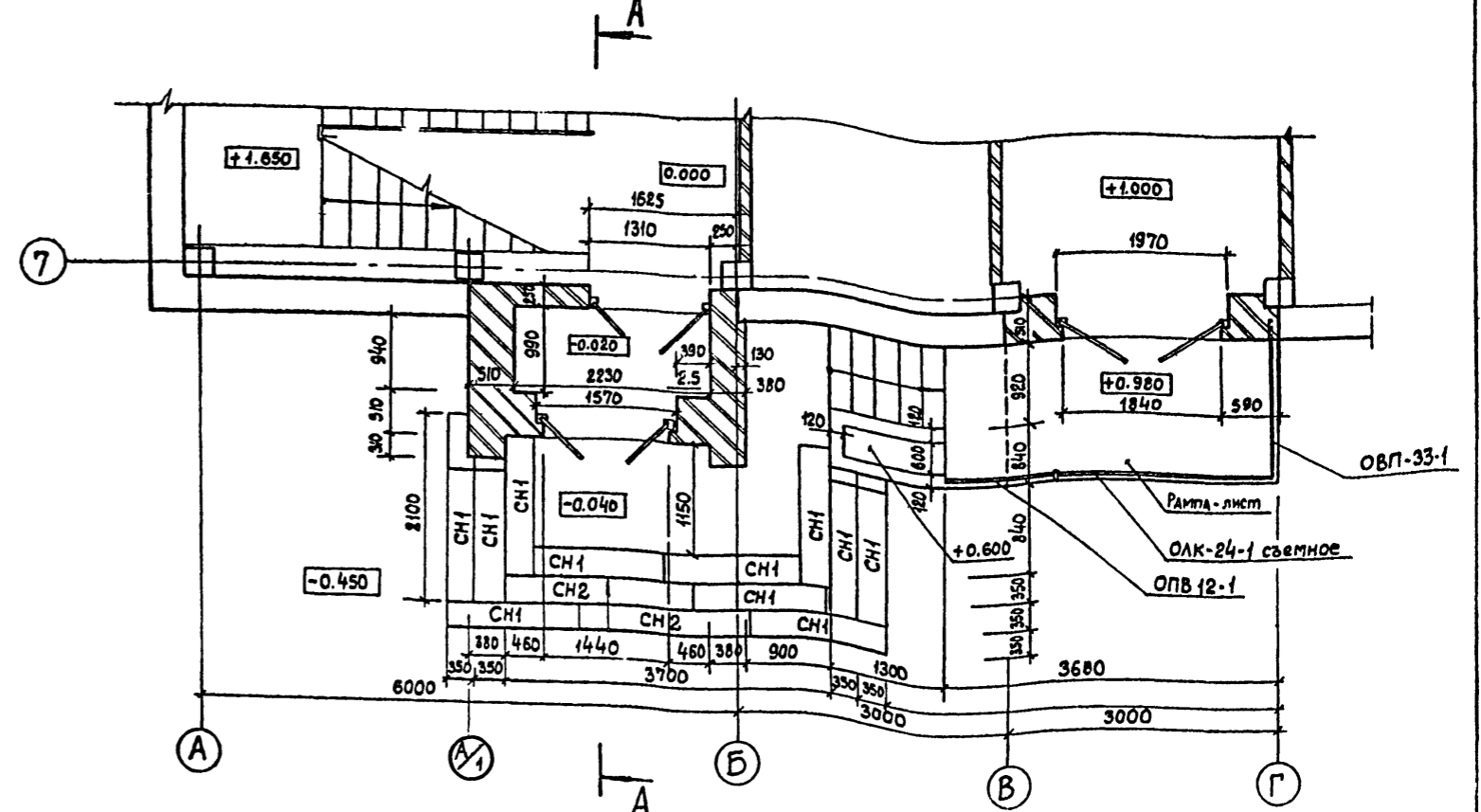
Типовой проект

Шиф. № пав. Подпись и дата Взам. инв. №

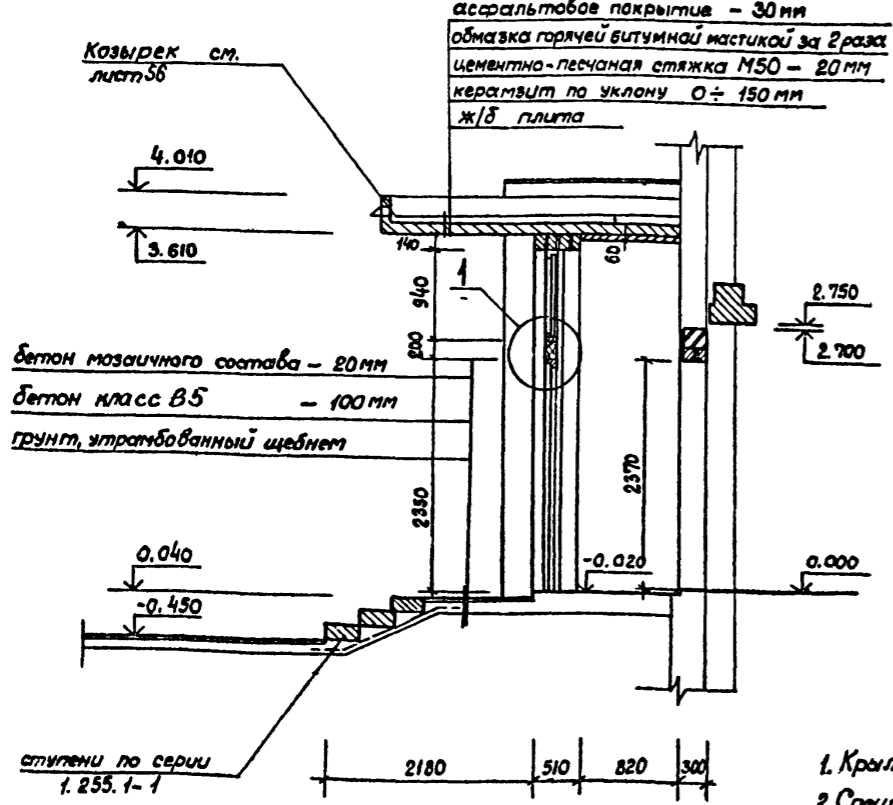
**A-A**



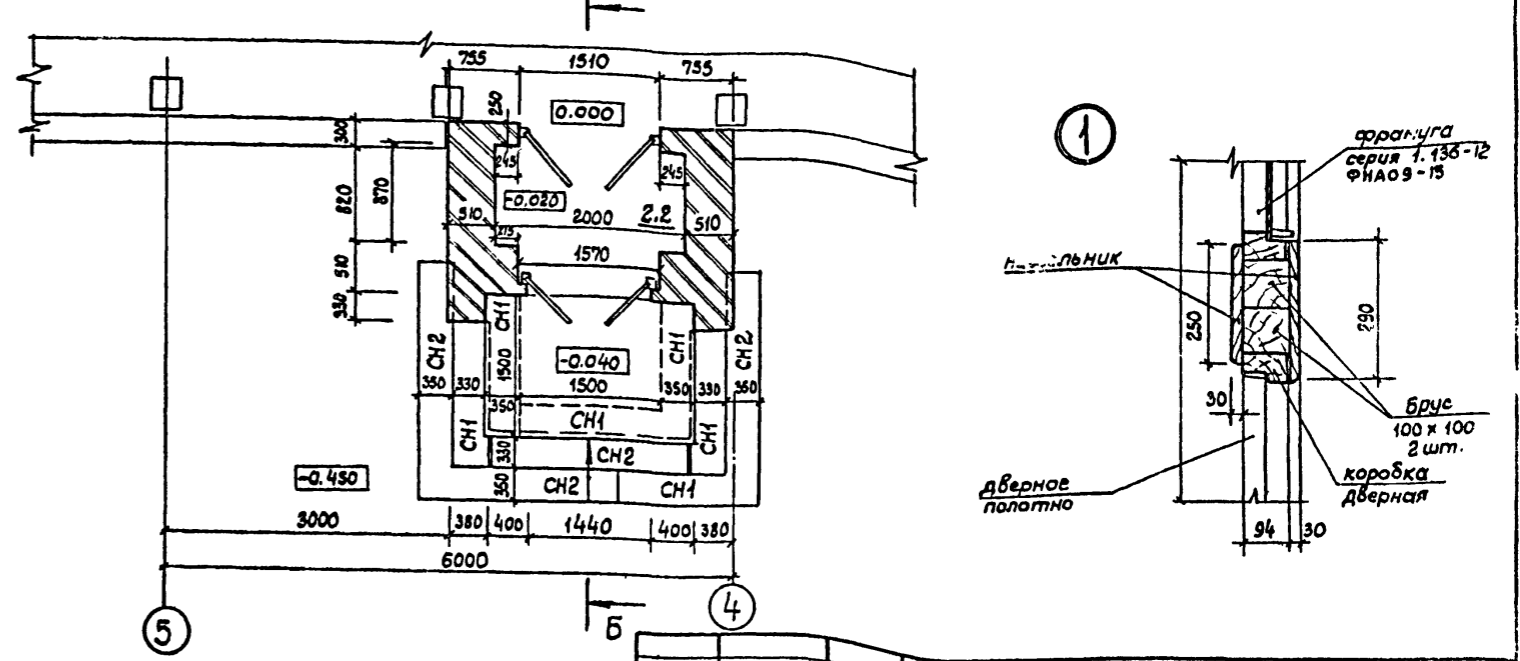
**Крыльцо №2**



**Б-Б**



**Крыльцо №3**

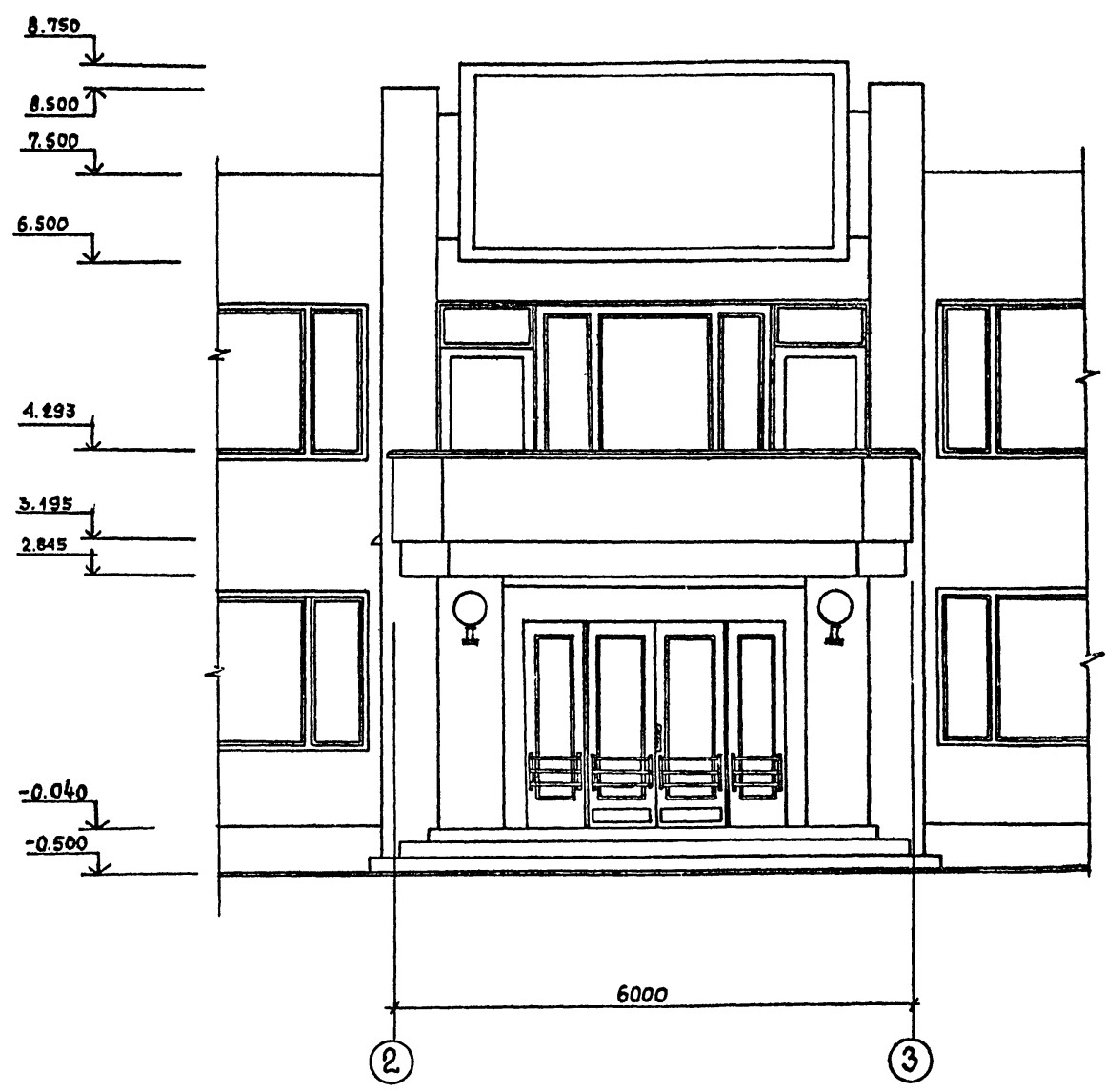


1. Крыльцо №4 зеркально крыльцу №3
2. Спецификацию на ступени СН1, СН2 смотреть лист АС-38
3. Устройство козырьков и рампу смотреть листы АС-56

Привязан		ГИП Разинков Рук. АМ-1 Игнатов Н. контр. Глобина	264-12-257.86	АС
Шиф. №2		ГИП Меккель Рук. гр. Глобина Ст. арх. Любимова	Клуб на 375 посетителей (зал на 300 мест)	этажи лист листов Р 17
Крыльцо № 2, 3, 4.			МИНИСТЕРСТВО КУЛЬТУРЫ СССР ДФ ГИПРОТЕАТР	
Контроль: Рупекова			1861-01	Формат А2

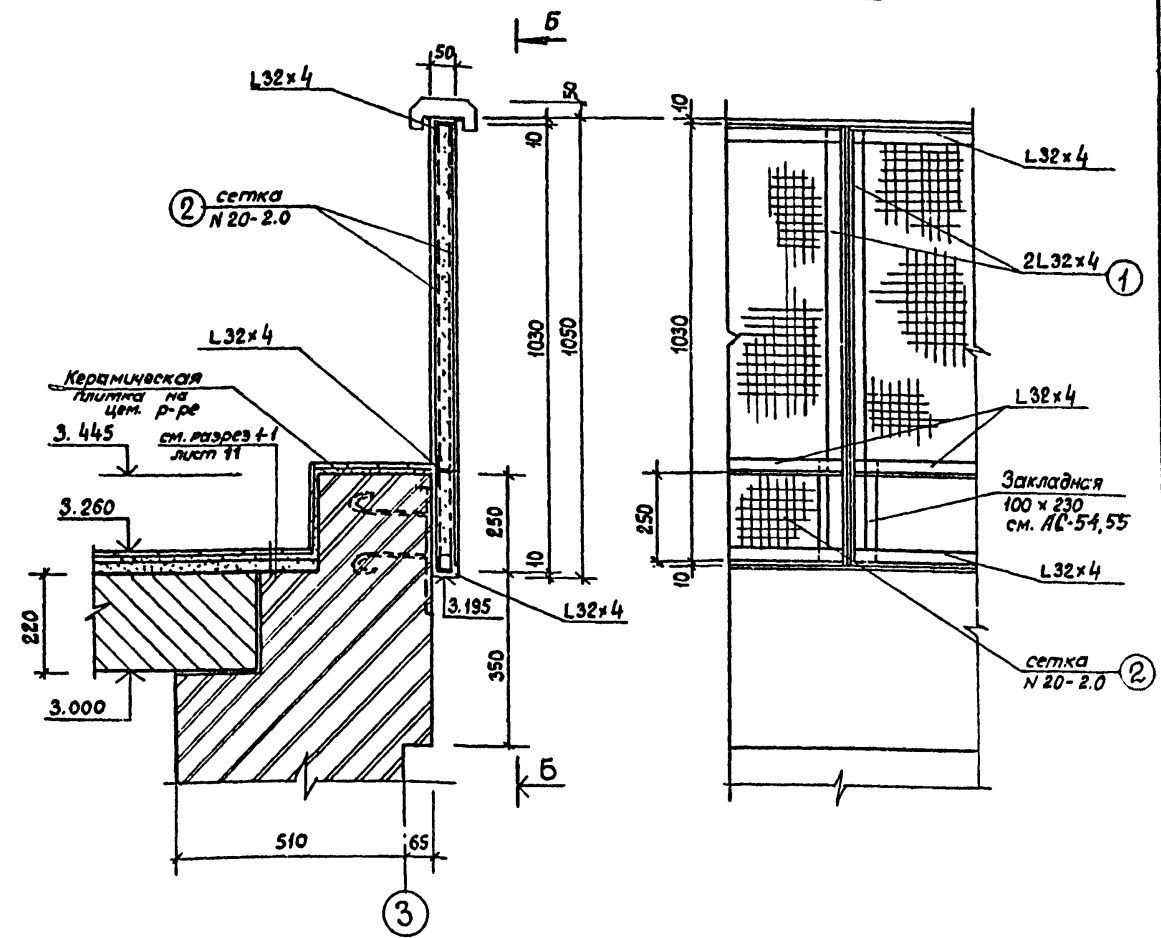


фрагмент главного фасада



Сечение А-А

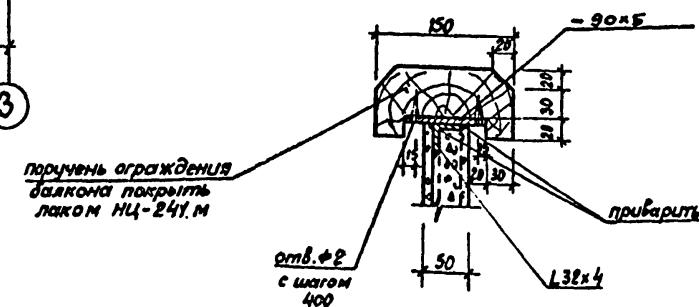
Б-Б



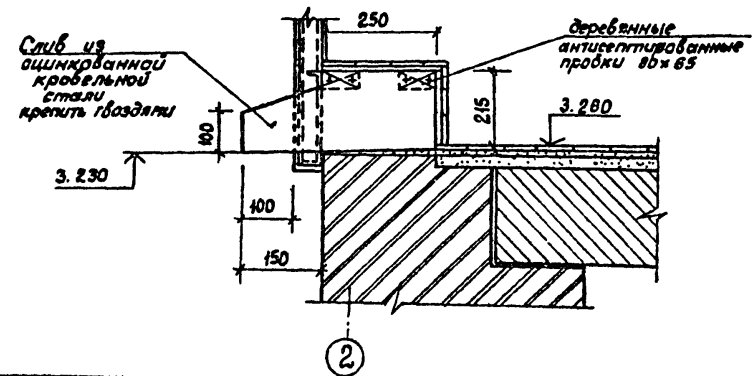
Спецификация ограждений балкона

марка поз.ц.	обозначение	наименование	кол-во	масса ед. кг.	общая масса (кг)
1	гост 8509-72 *	L32 x 4		1,91	172,6 кг
2	гост 3826-82	сетка N 20-20	31,0м	2,3	71,3 кг
3	гост 19903-74 *	полоса 5 x 90	15,5м	3,53	54,71 кг
	гост 7897-83	древесина поручня из лиственных пород	15,5м	0,0105	0,163 м <sup>3</sup>

Поручень ограждения



1



1. Данный лист рассматривать совместно с листом фасадов и листом 16.  
 2. Крепление декоративного элемента на фасаде см. лист АС-54.

264 12.-257.86		АС	
гип	Разинков	Клуб на 375 посетителей (зал на 300 мест)	стадия лист листов
Нач. отд.	Игнатюв		
Н.контр.	Глобина		
ГАП	Мекхиль		
Гл. спец.	Антанов		
Рук. гр.	Глобина	Фрагмент главного фасада, сечения балкона	МИНИСТЕРСТВО КУЛЬТУРЫ СССР ЛФ ГИПРОТЕАТР
Ст. арх.	Любимова		

Альбом 1, часть 1  
Титульный проект

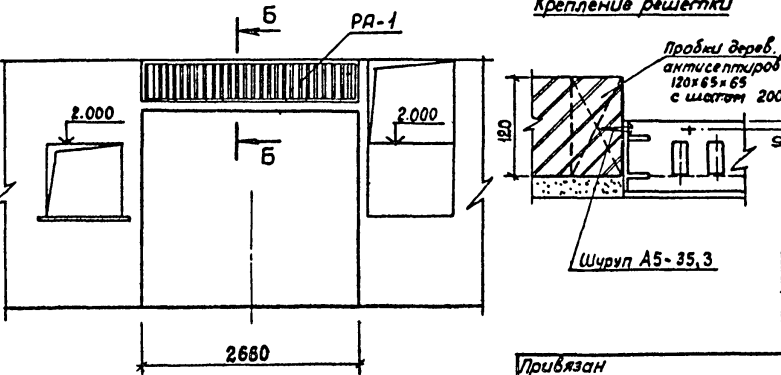
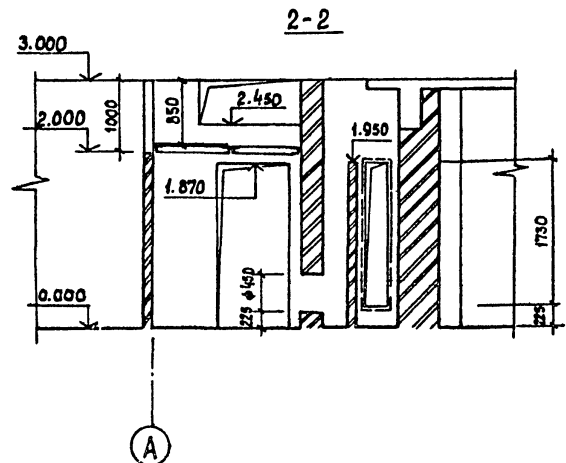
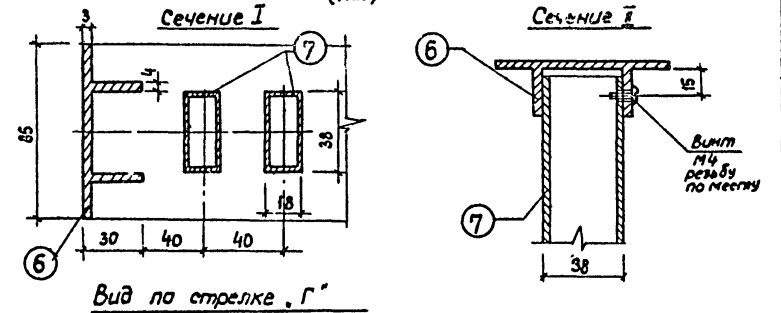
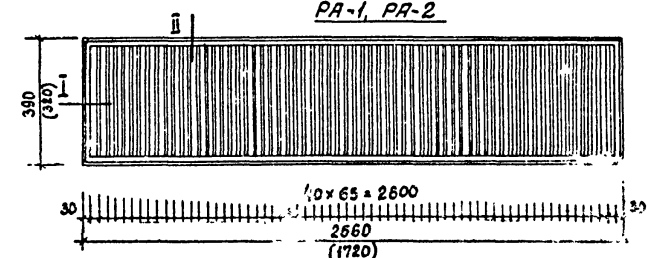
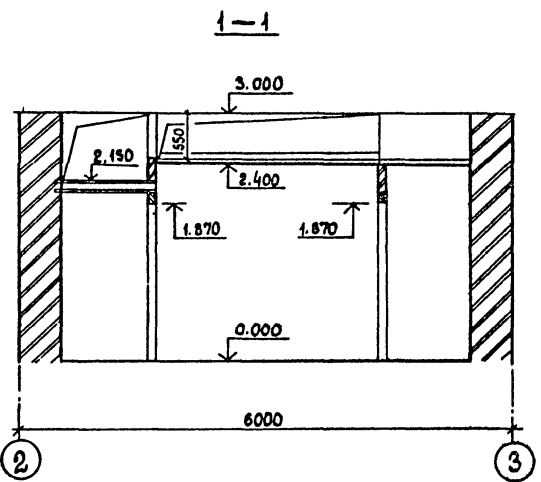
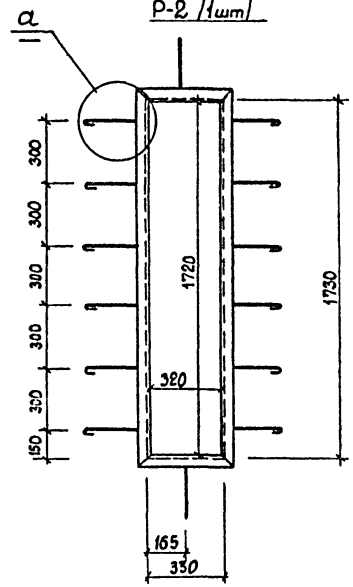
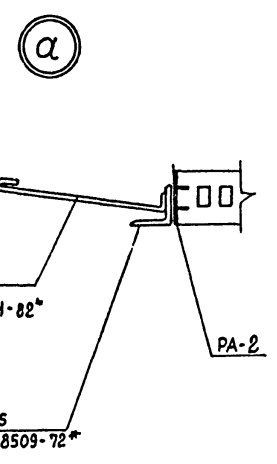
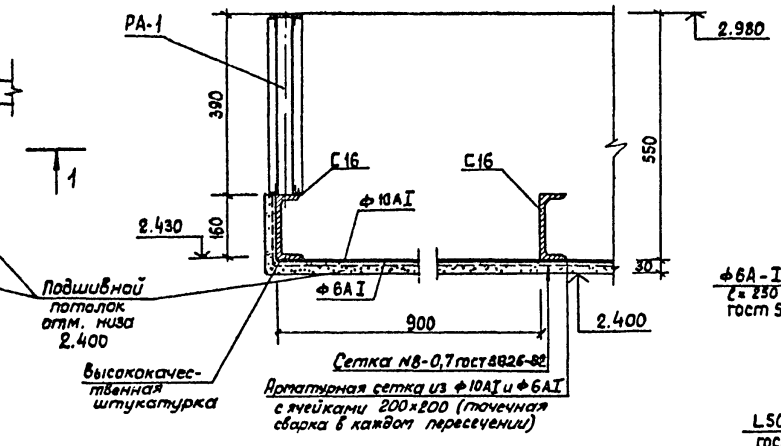
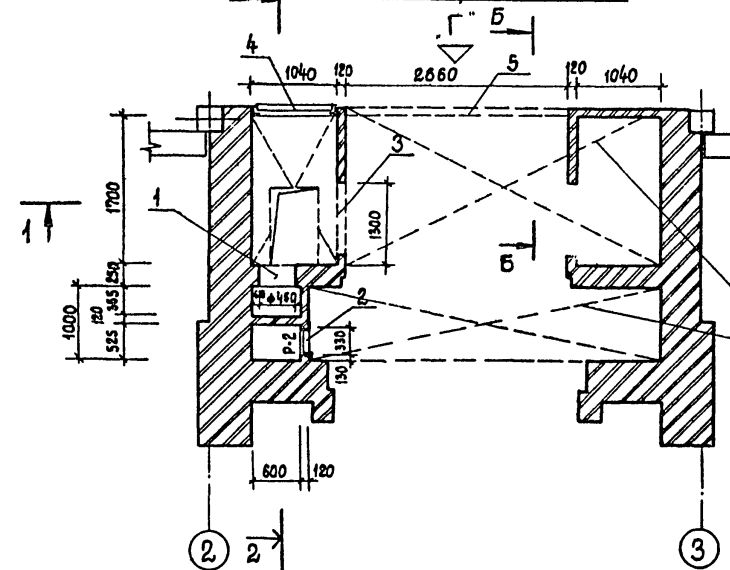
Инд. № подл. Подпись и дата Взам. инв. №

Лист 1 Часть 1

Титульный проект

Венткамера №1. План

Б-Б



Экспликация отверстий

тип МН	Размер в мм			отм. низа	назначе- ние	кол-во	примечание
	ширина	высота	глубина				
1	φ 450	-	-	0.225	ОВ	1	
2	330	1730	-	0.225	ОВ	1	рамка P-2 L50×5
3	1300	550	-	2.450	ОВ	1	
4	1040	1000	-	2.000	ОВ	1	
5	2660	390	-	2.590	ОВ	1	решетка архитектурная AP-1

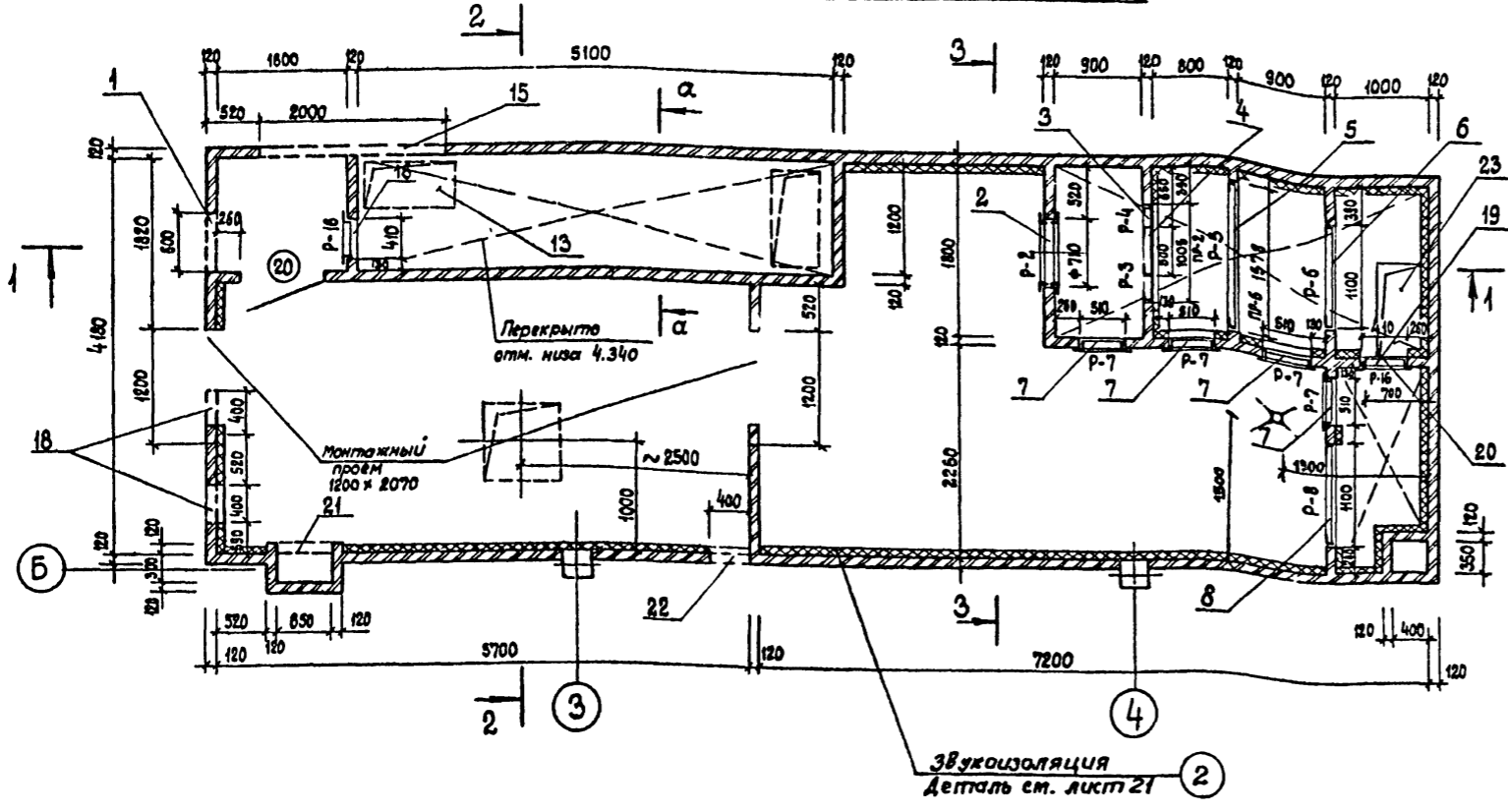
Расход материалов на решетки AP-1, AP-2						
№ поз.	обозначение	наименование	кол-во м	масса ед. кг.	общая масса	
6	гост 17575-81	Табришвеллер №441395	10,7	0,81	8,7 кг.	
7	гост 18475-82	Д.Т. ПР 36×18×3	43,4	0,33	14,3 кг.	

1. Данный лист читать совместно с листом АС-16
2. Расход материала на рамку P-2 учтен на листе 22.
3. Решетку RA-1 крепить на шурупах к швеллеру с шагом 300 и к деревянным пробкам.
4. Для RA-2 размеры даны в скобках.

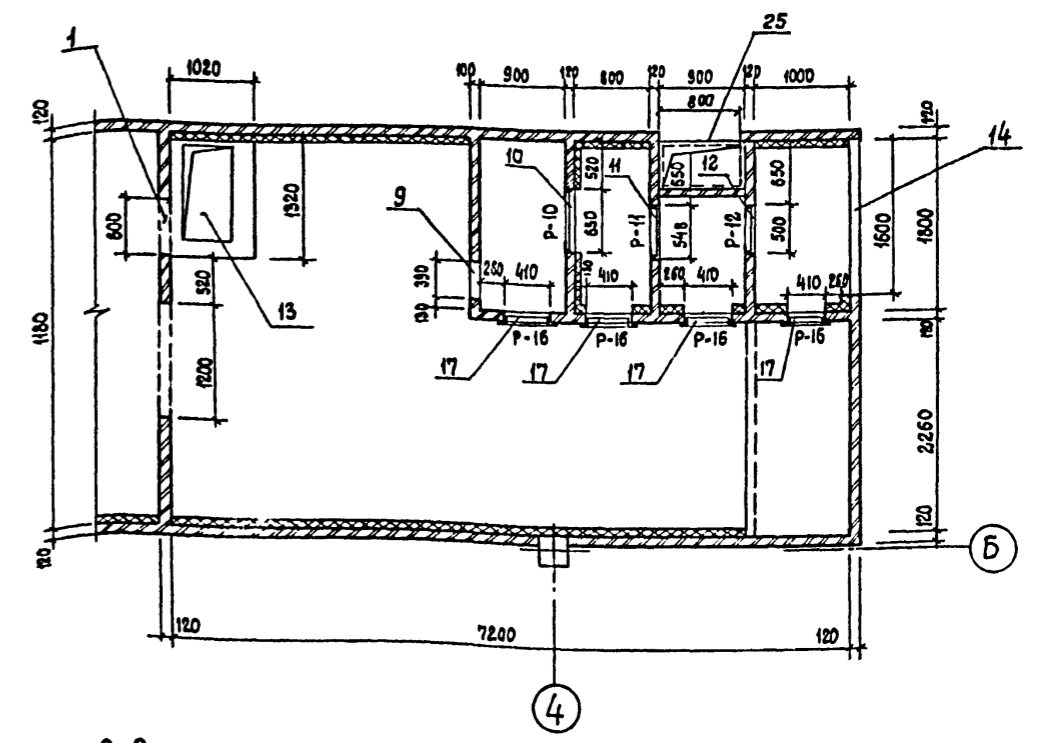
Имя и фамилия, Подпись и дата, Шкала, инв. №

		264-12-257.86		АС	
Приязан	гип	Равинков	Клуб на 375 посетителей (зал на 300 мест)	стадия	лист
	Рук. РА-1	Иванов		Р	19
	Н. контр.	Глобина		МИНИСТЕРСТВО КУЛЬТУРЫ СССР	
	ГАП	Меккель	Венткамера №1	ЛФ ГИПРОТЕАТР	
Инв. №	Рук. гр.	Глобина		Формат А2	
	Ст. арх.	Любимова			

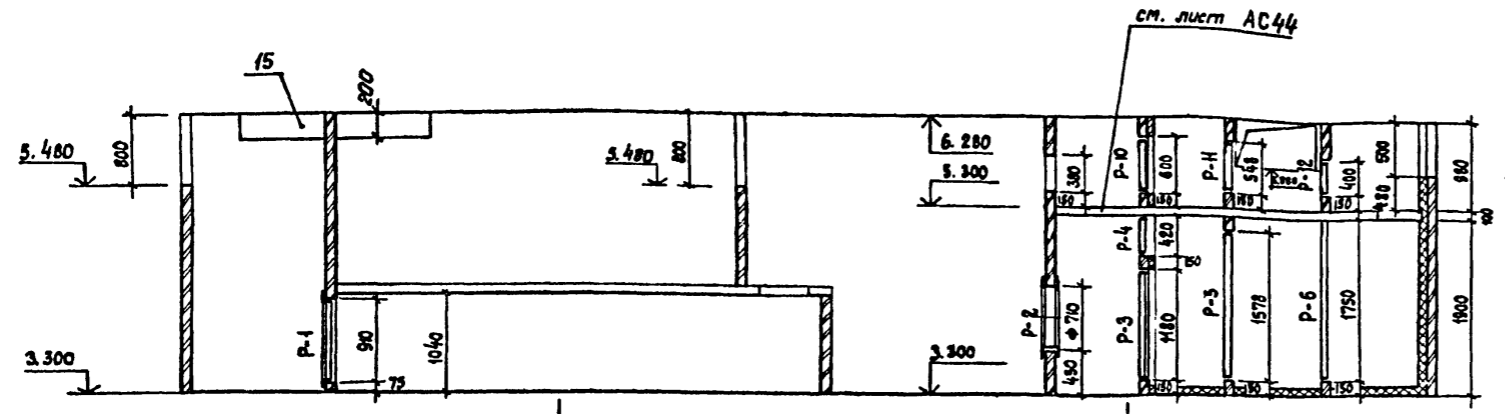
Венткамера №2. План на отм. 3.300



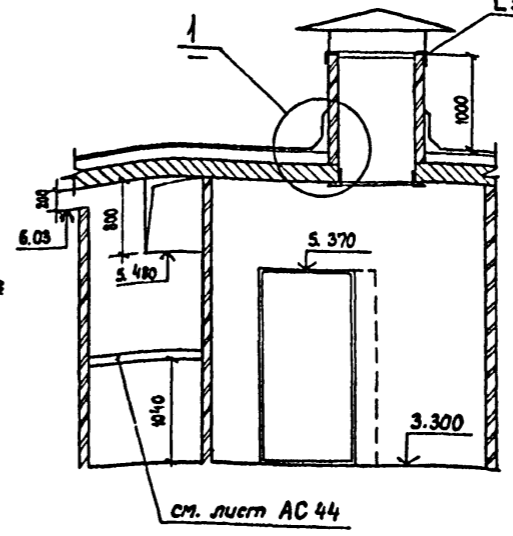
План на отм. 5.300



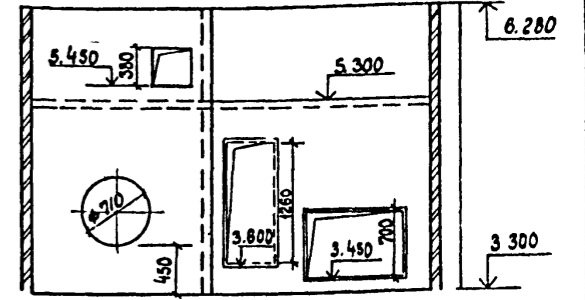
Разрез 1-1



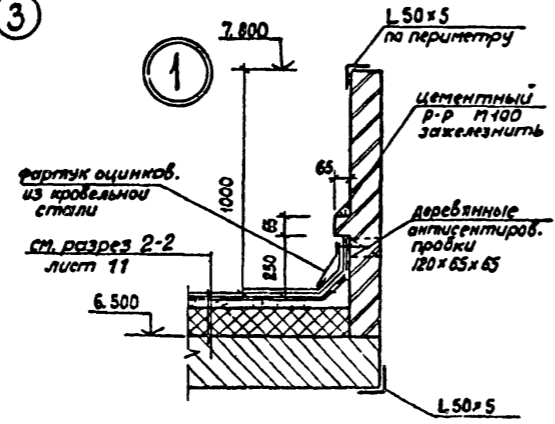
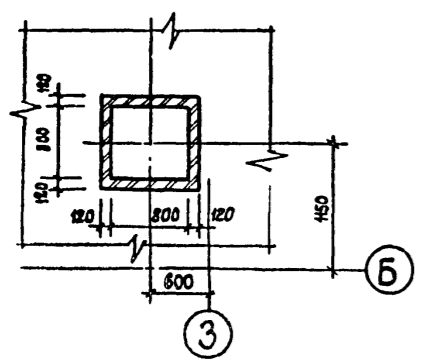
2-2



3-3



План шахты №1



1. Спецификация, рамки, расход металла на рамки и обрамление шахт см. листы 21, 22.
2. Шахты смотреть план кровли лист 15.
3. Все остальные шахты выполнять по типу шахты №1
4. Все зонты на шахты учтены в разделе 0В.
5. Деталь крепления теплоизоляции смотреть лист 21.
6. Сечение а-а см. лист 44.

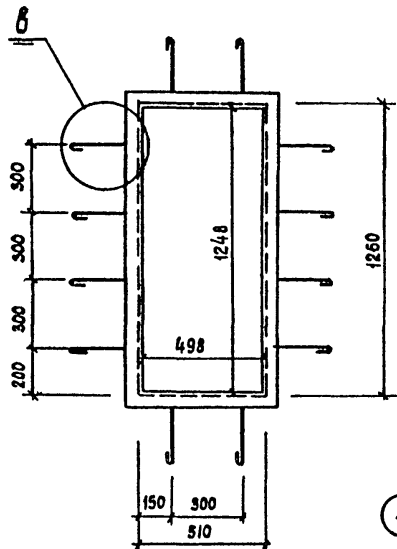
СОГЛАСОВАНО  
 Инж. Л.С. Поляк  
 Подпись и дата  
 Инж. С.Г. Маврицкий  
 Подпись и дата

Привязан		264-12-257.86		АС	
Гип	Разинков	Клуб на 375 посетителей (зал на 300 мест) Венткамера №2	стадия	лист	листов
Рук. Арх.	Игнатов		Р	20	
Н. контр.	Глобина		МИНИСТЕРСТВО КУЛЬТУРЫ СССР		
ГРП	Меккель		ЛФ ГИПРОТЕАТР		
Гл. спец.	Янтонов		Формат А2		
Рук. гр.	Глобина	Копировал: Рудькова 1861-01			
Ст. арх.	Любимова				

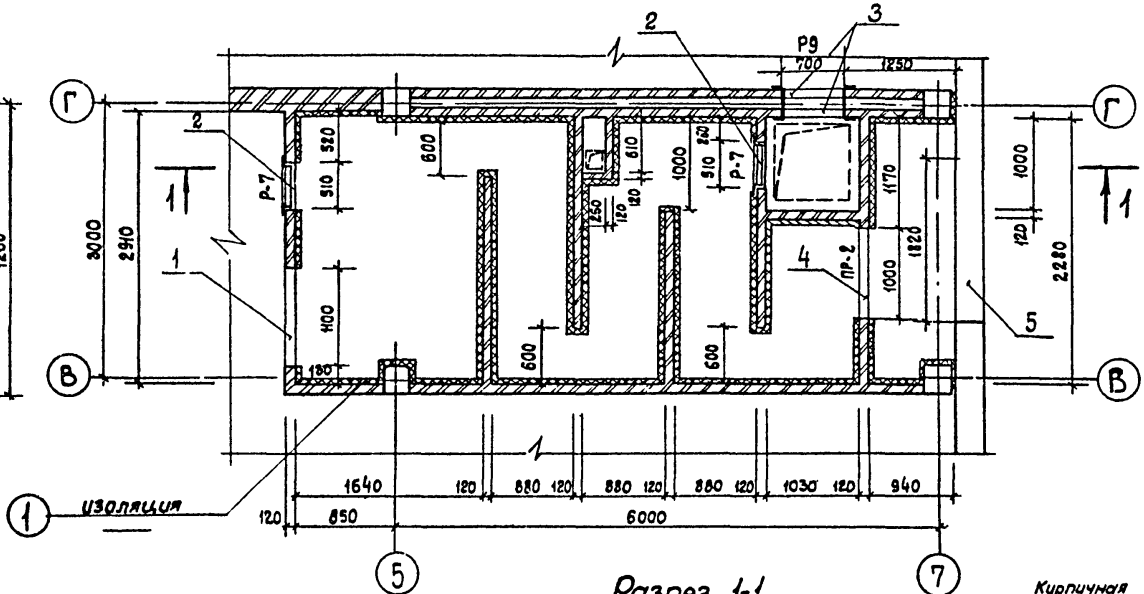
Альбом 1 Часть 1

Типовой проект

Р-7 / 6 шт /



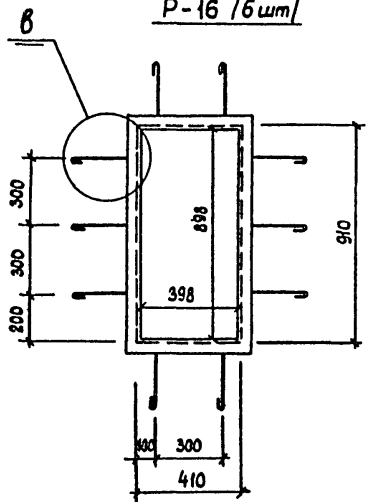
Венткамера №3 на атм. 4.050



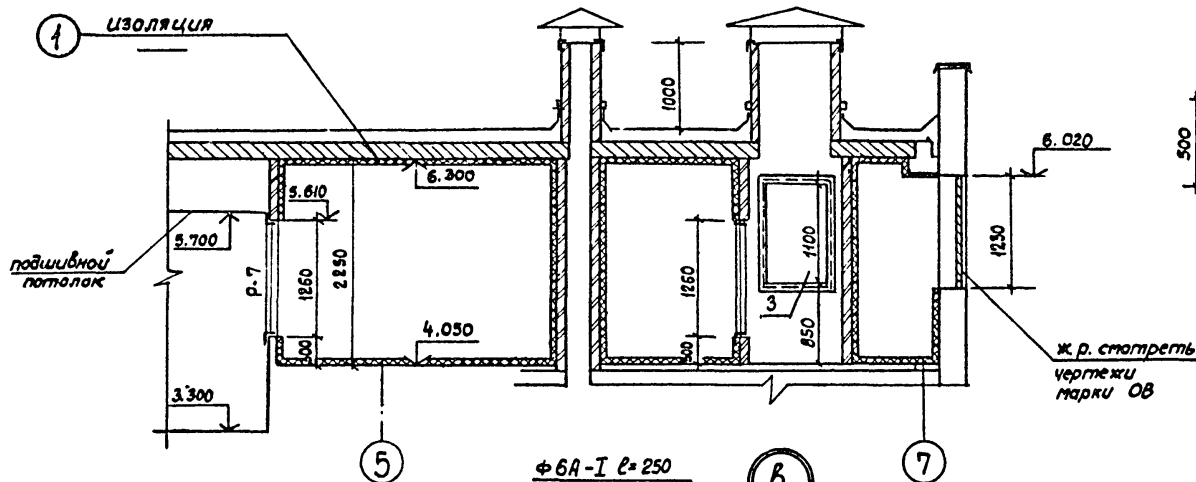
Экспликация отверстий венткамеры №3

тип №№	Размер в мм			атм. низа	назна- чение	кол- во	примечание
	ширина	высота	глубина				
1	1100	500	—	5.800			
2	510	1260	—	4.350	ОВ	2	рамка Р-7 L 63×6
3	700	1100	—	4.900	ОВ	2	рамка Р-9 L 50×5
4	1000	1300	—	4.350	ОВ	1	
5	1820	1230	—	4.790	ОВ	1	жалюзийная решетка см. чертежи марки ОВ

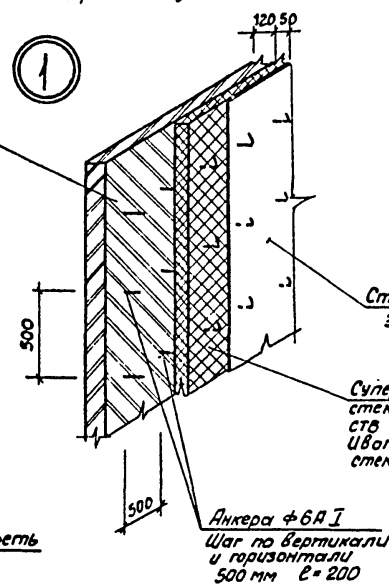
Р-16 / 6 шт /



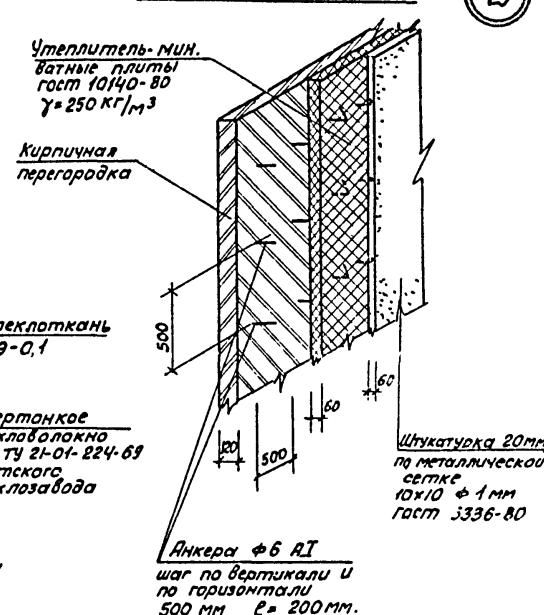
Разрез 1-1



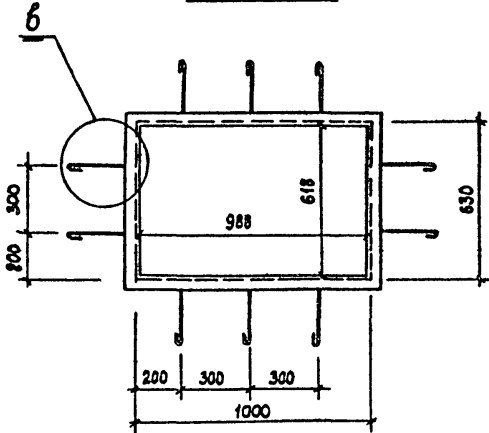
Деталь изоляции в камерном глушителе



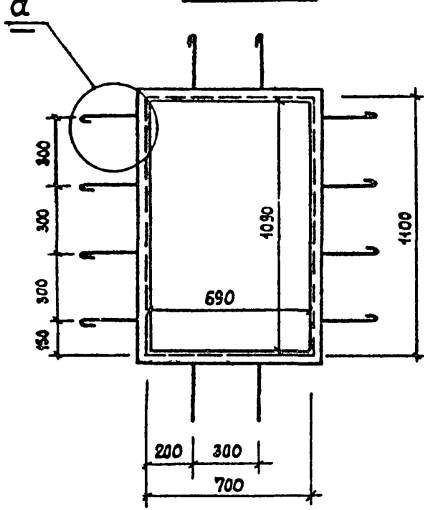
Деталь теплоизоляции



Р-24 / 1 шт /



Р-9 / 2 шт /



φ 6А-I l=250  
гост 5181-82

L 63×6  
гост 8509-72 \*

φ 6А-I l=250  
гост 51-82

L 50×5  
гост 8509-72 \*

1. Данный лист рассматривать совместно с листом венткамеры №2. — лист 20, 22
2. Шахты на крыше выполняются по типу шахты №1 см. лист 20
3. Зонты на шахты учтены в разделе ОВ
4. Пол, потолок и стены в камерном глушителе изолировать супертанким стеклоболокном СТВ по ТУ 21-01-224-69 Иватского стеклозавода, сверху-стеклоткань 3-0,1.

		264-12-257.86	АС
ИП	Разинков	Клуб на 375 посетителей (зал на 300 мест)	стадия лист листов Р 21
Рук. АМ-1	Игнатов		
И. контр.	Глобина		
ГАП	Мексель		
Гл. спец.	Антонов		
Рук. гр.	Глобина	Венткамера №3, рамки, детали.	МИНИСТЕРСТВО КУЛЬТУРЫ СССР ЛФ ГИПРОТЕАТР
Ст. арх.	Людимова		

Согласовано  
Иск. STD  
Маслова  
Шиб. на подл. Подпись и дата  
Взам. инв. №

Спецификация материалов на венткамеры №1, №2, №3

Экспликация отверстий венткамеры №2

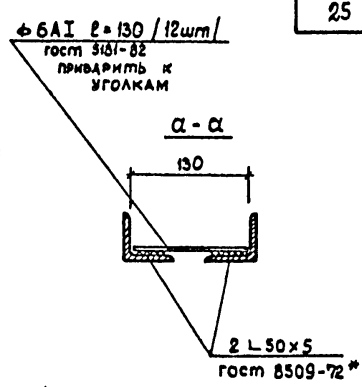
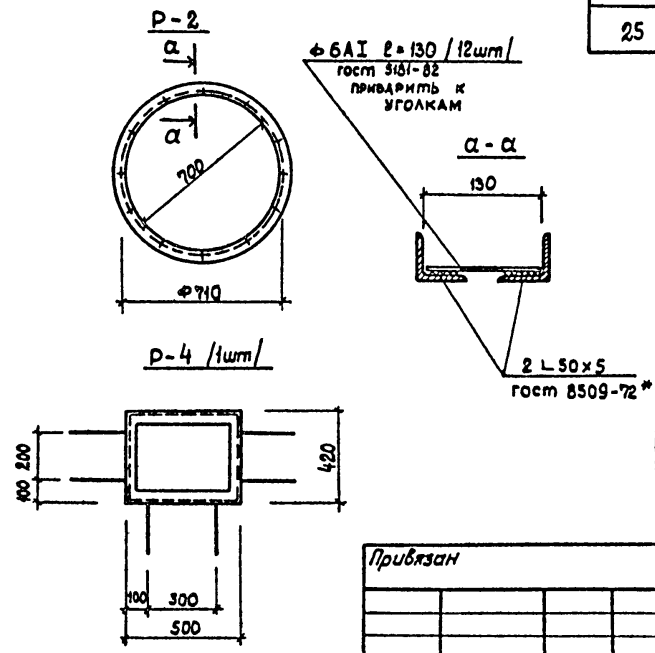
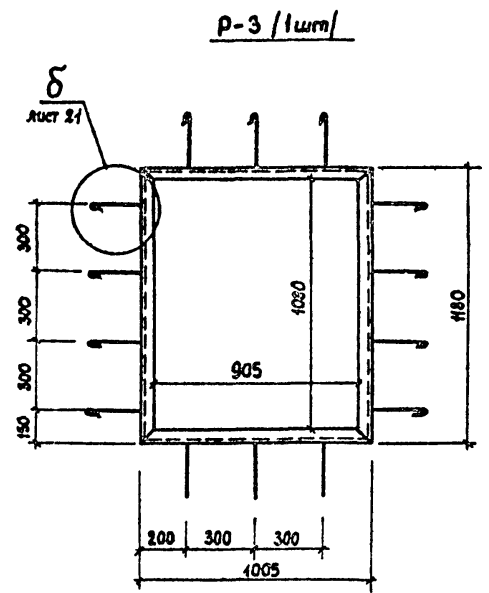
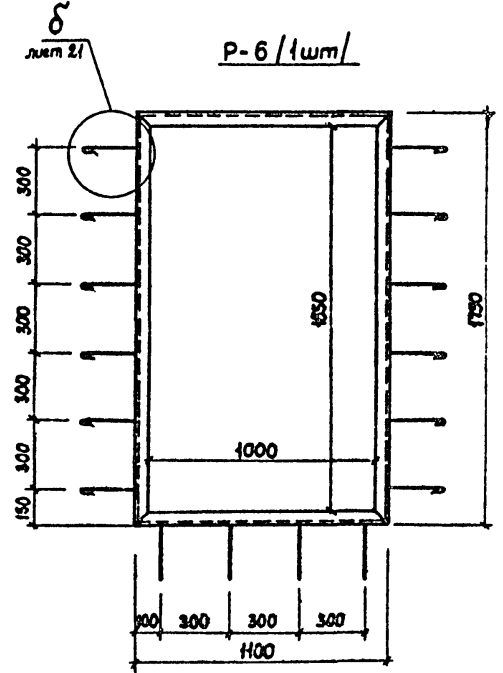
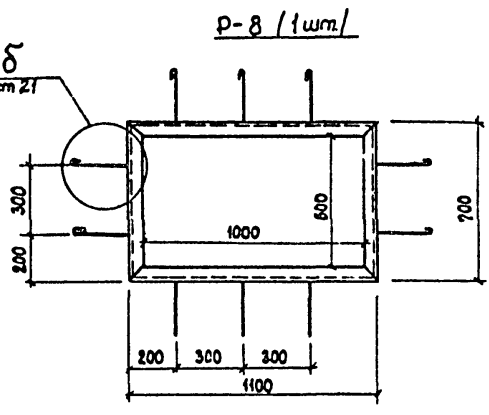
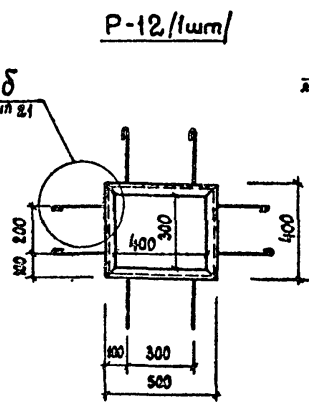
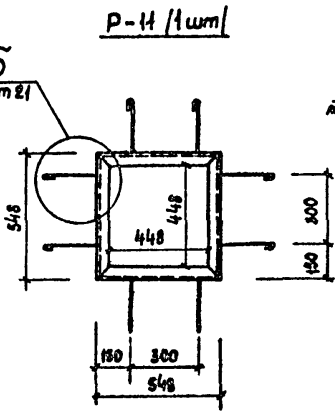
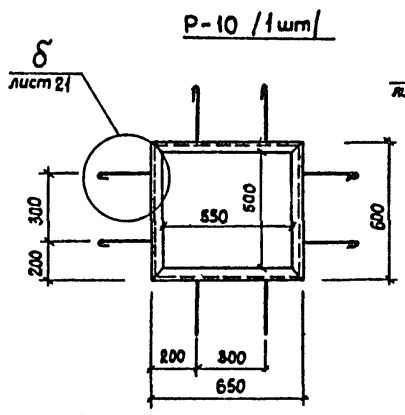
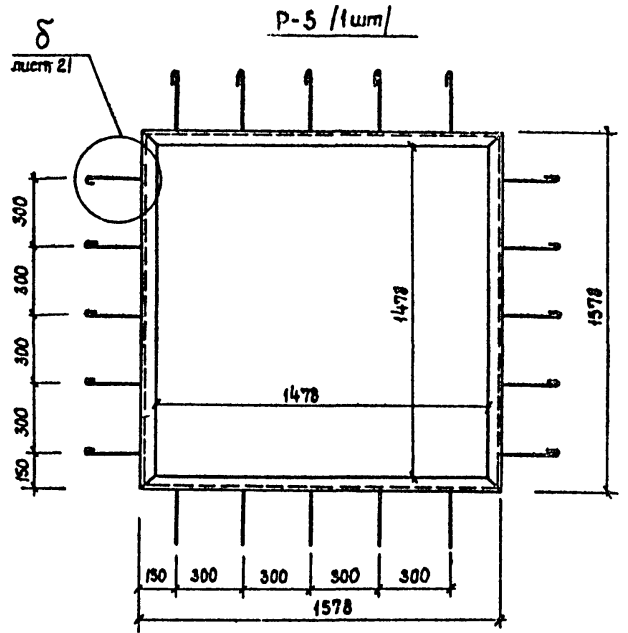
№п/п	обозначение	наименование	кол-во	масса ед. кг.	общая масса кг.
1	гост 8509-72 *	L 50x5	68,1м	3,77	256,7
2	гост 8509-72 *	L 63x6	47,8м	5,72	273,4
3	гост 3826-82	сетка N 20-2,0	0,72 м <sup>2</sup>	2,3	1,7
4	гост 5181-82	φ 6А-I	228,1м	0,222	50,6
5	ТУ 21-01-224-69	СТЕКЛОВОЛОКНО СТЕКЛОТКАНЬ	116,0 м <sup>2</sup>		ВЕНТКАМЕРА №3
6	гост 10140-80	ИНВЕРСИОННЫЕ ПЛИТЫ	66 м <sup>2</sup>		ВЕНТКАМЕРА №2

тип N N	размер в мм			атм. н/за	назна-чение	кол-во	примечание
	ширина	высота	глубина				
1	600	800	—	5.480	ОВ	2	
2	φ 710			3.750	ОВ	1	РАМКА P-2 L 50x5
	1255	1180	—				Т.Н. = 95-70°; Т.В. = -40° РАМКА P-3 L 50x5
3	1005	1180		3.450	ОВ	1	Т.Н. = 95-70°; Т.В. = -20°-30° Т.Н. = 150-70°; Т.В. = -30°
4	500	420	—	4.780	ОВ	1	РАМКА P-4 L 50x5
5	1578	1578	—	3.450	ОВ	1	РАМКА P-5 L 50x5
6	1100	1750	—	3.450	ОВ	1	РАМКА P-6 L 50x5
7	510	1260	—	3.600	ОВ	4	РАМКА P-7 L 63x6
8	1100	700	—	3.450	ОВ	1	РАМКА P-8 L 50x5
9	390	380	—	5.450	ОВ	1	
10	650	600	—	5.450	ОВ	1	РАМКА P-10 L 50x5
11	548	548	—	5.450	ОВ	1	РАМКА P-11 L 50x5
12	500	400	—	5.450	ОВ	1	РАМКА P-12 L 50x5
13	1000	500	—	4.340	ОВ	2	РАМКА P-13 L 50x5
14	1600	500	—	5.780	ОВ	1	
15	2000	200	—	6.030	ОВ	1	
16	410	910	—	3.375	ОВ	1	РАМКА P-16 L 63x6
17	410	910	—	5.300	ОВ	4	РАМКА P-16 L 63x6
18	400	300	—	5.980	ОВ	2	
19	700	600	—	4.600	ОВ	1	
20	410	910	—	3.600	ОВ	1	РАМКА P-16 L 63x6
21	600	350	—	5.300	ОВ	1	
22	400	300	—	5.650	ОВ	1	
23	1000	500	—	5.300	ОВ	1	
24	1000	630	—	4.070	ТХ	1	РАМКА P-24 L 63x6
25	800	400	—	5.880	ОВ	1	

1. Данный лист рассматривать совместно с листами 20, 21

Листом 1 часть 1

Тупой проект



264-12-257.86		АС	
ГЛП	Разинков	Клуб на 375 посетителей (зал на 300 мест)	этаж
Рук. АМ-1	Цематов		лист
И. контр.	Глубина		листок
ГАП	Мякель	Р	22
Гл. спец.	Антонов	РАМКИ ВЕНТКАМЕРЫ №2	
Рук. гр.	Глубина	МИНИСТЕРСТВО КУЛЬТУРЫ СССР	
ст. арх.	Лобимова	ЛФ ГИПРОТЕАТР	

Копировал: Рудикова

1861-05

Формат А2

Шк. и подл. Подпись и дата Изд. инт. №

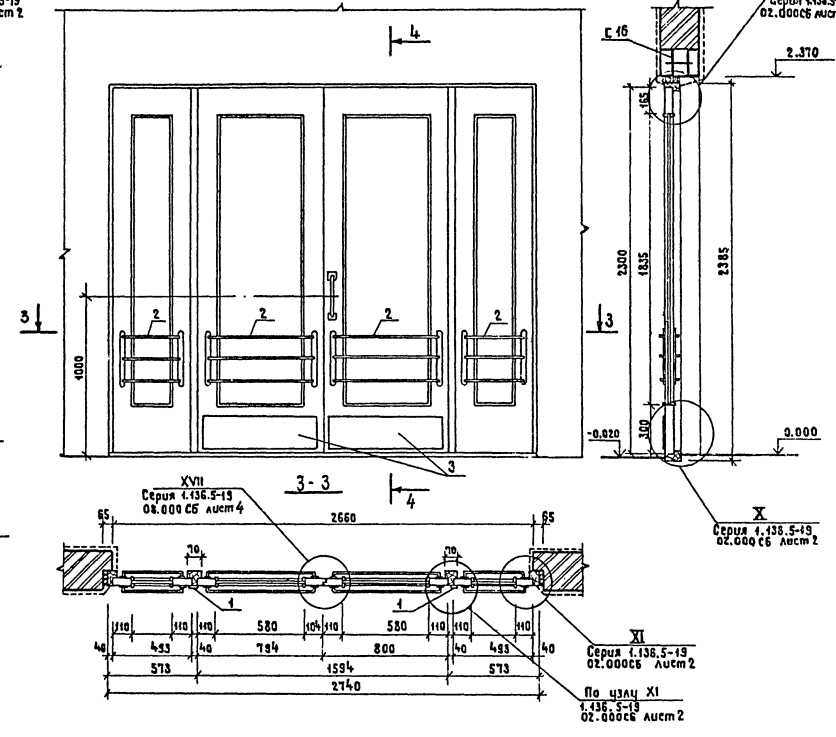
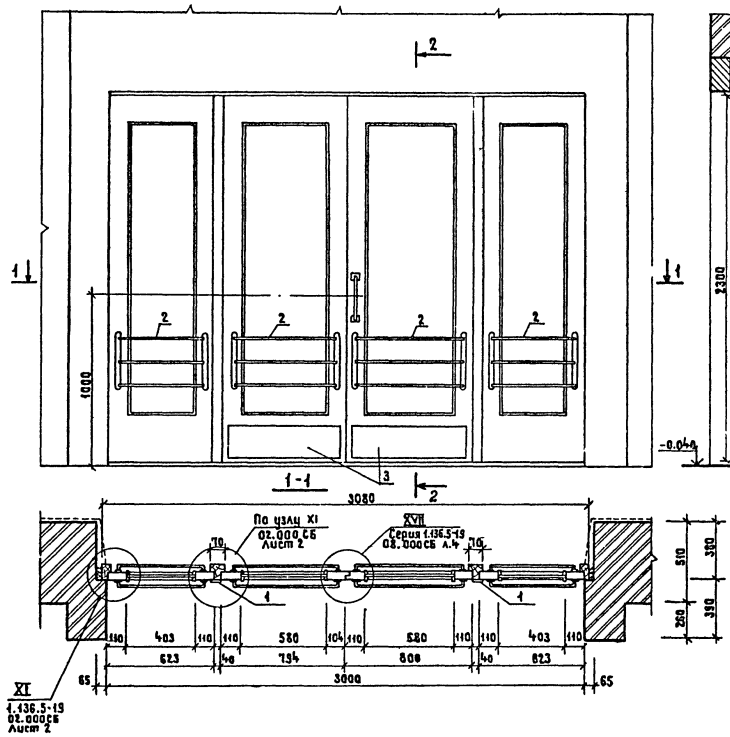
Муляж проект Ялбаб 1 часть 1

Витраж N1 / фасад /

2-2

Витраж N2 / фасад /

4-4



Спецификация материалов на витражи N1 и N2

МН поз.	Обозначение	Наименование	Объем масса кг.	Примечание
	гост 8486-66**	Древесина	0,604 м³	Серия 1.136.5-19 по ДИ 24-15Л
1	гост 8486-66**	Нащельник (40x13)	0,007 м³	—
	гост 111-78	Стекло оконное	6,738 м²	—
2	—	Защитная решетка	19,84 кг	Черт. 1.136.5-19 02.400
3	гост 19303-74*	Отбойник	4 мт	Покрытие №Б 18

1. Данный лист считать совместно с листом фасадов и листом плана
2. Узлы витражей N1 и N2, детали крепления, ограждения, ручки выполнены по серии 1.136.5-19.

Шиф. и подл. Подпись и дата Взам. инв.п.

		264-12-257.86 AC	
Приказан	гип. Разинков	Клуб на 315 посетителей /зал на 300 мест/	Страница   Листов Р   23
	Рук. арт. Игнатов		
	Инж.пр. Габдина		
	гял. Меккель		
	Рук. пр. Габдина		
Инв.п.	Ст. арх. Любимова	Витраж N1, Витраж N2	Министерство культуры СССР АФ ГИПРОТЕАТР

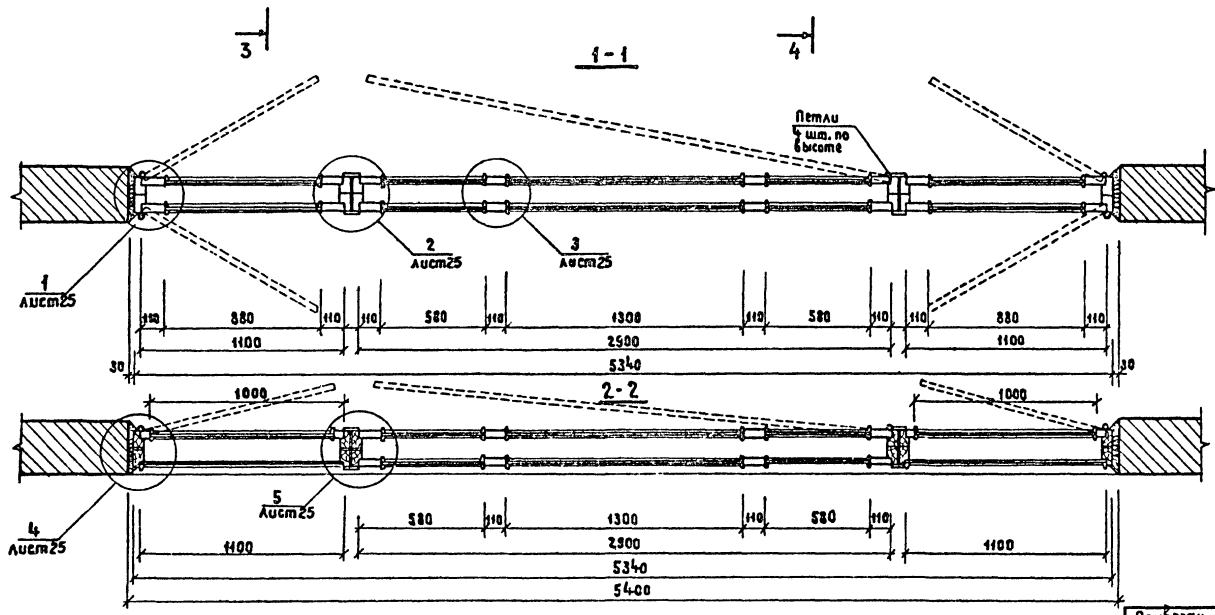
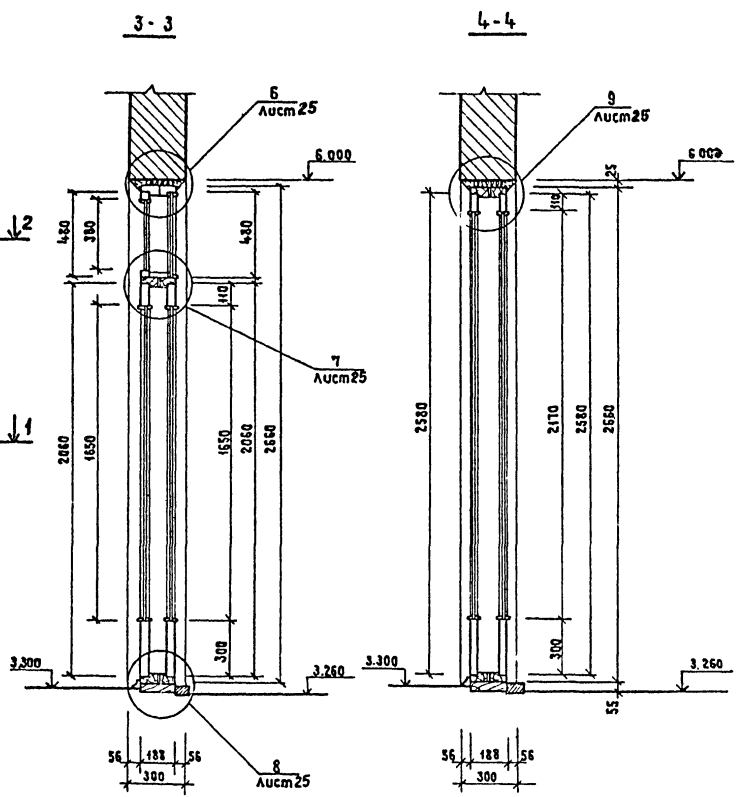
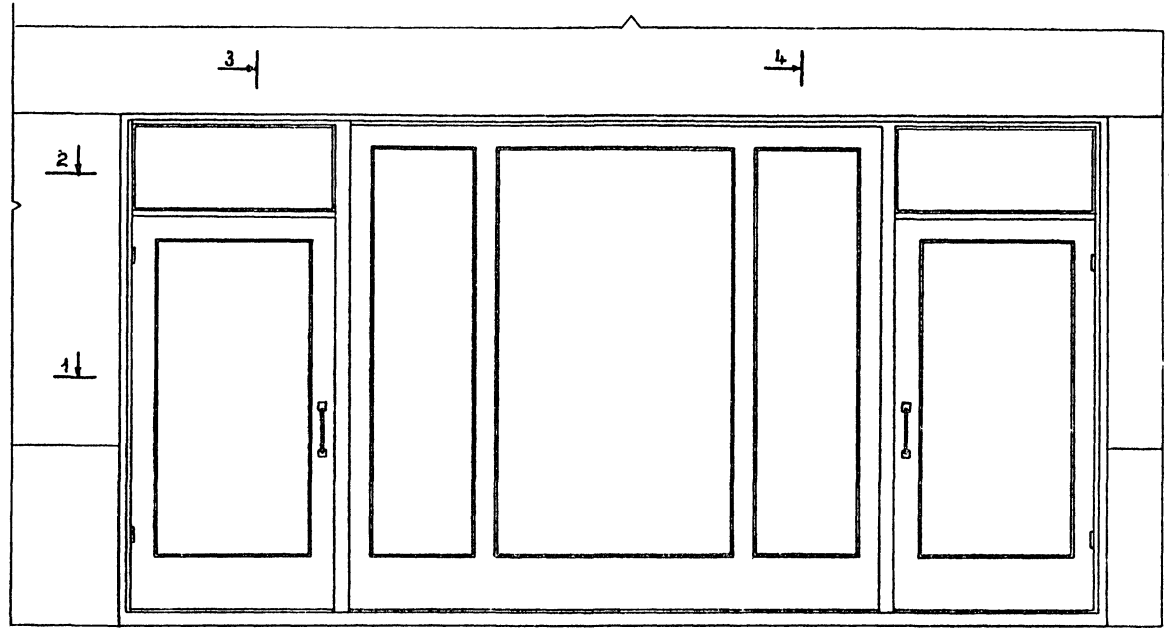
Копировала: Жукцова

1861-01

Формат А2

Витраж N3

Муловый проект Албом 1 часть 1



1. Данный лист смотреть совместно с листом фасадов АС13 и листом плана АС10.
2. Узлы и спецификацию расхода материалов смотреть лист 25
3. Деревянные элементы витража с внутренней стороны покрыть децем, а сверху покрыть дециметрым лаком за 2 раза.
4. Деревянные элементы витража с фасада окрасить масляной краской за 2 раза в цвет оконных перелетов

Шк. № Лист, Подпись и дата

		264-12-257.86		АС			
Приказы		Гип	Разинков	Клуб на 375 посетителей (зал на 300 мест)	Стадия	Лист	Листов
		Рук. Арт-1	Цыганов		Р	24	
		Н. контр.	Глобина		Министерство культуры СССР		
		Гип	Меккель	ЛФ ГИПРОТЕАТР			
		Рук. гр.	Глобина	Витраж N3			
		Ст. арх.	Любышева	Формат А2			

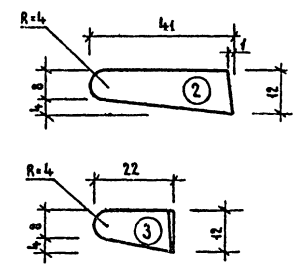
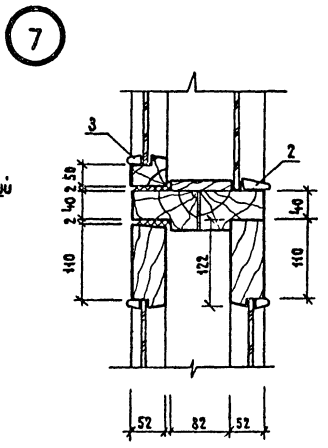
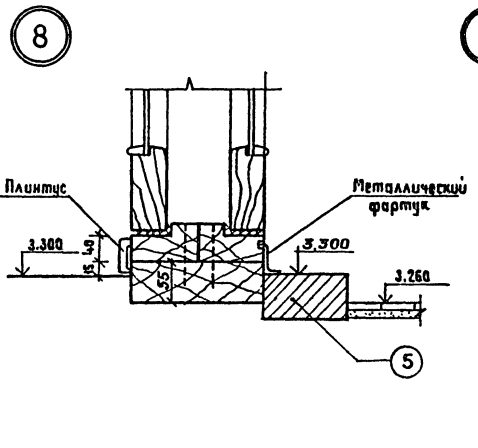
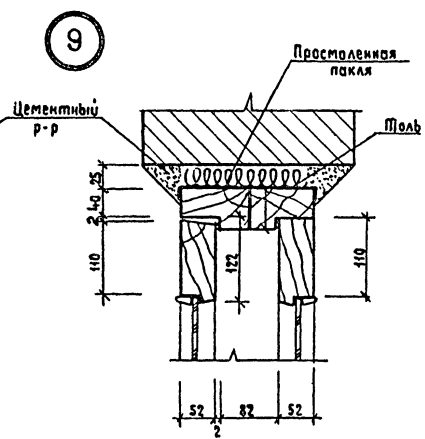
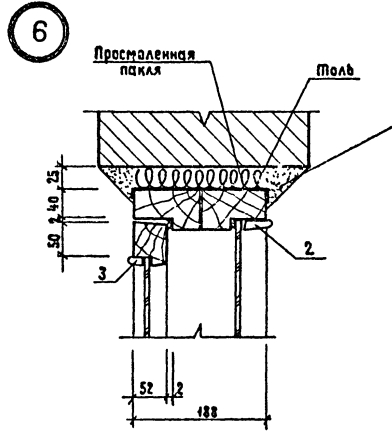
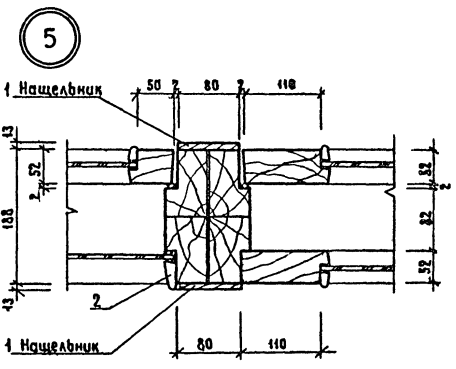
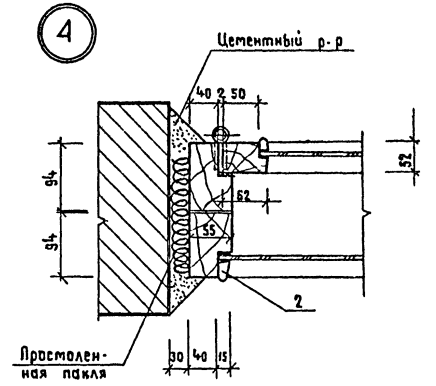
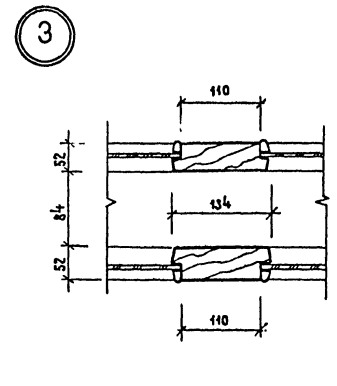
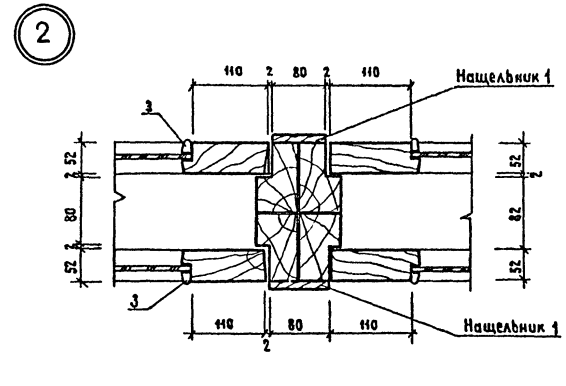
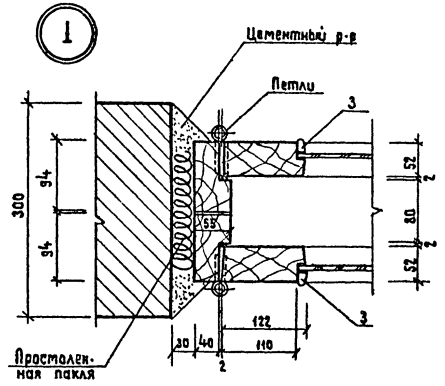
Копировал: Жукова 1861-01



Альбом 1 часть 1

Мушави проект

Шифр пабли, паблице и вата (в.зр. шифр. н)



Спецификация материалов на витраж №3

№ п.п.	Обозначение	Наименование	Объем м³	Примечание
	гост 8486-66**	Древесина	0,8298 м³	
1	гост 8486-66**	Нащельник (80x1,3)	0,0112 м³	
	гост 13454-77	Стекло витринное	18,596 м²	
	гост 8242-75	Плинтус	0,005 м³	Пил 1
5	Серия 1.138-10	ИПР-10.12.5 бшт.	103,08 кг	

1. Данный лист смотреть совместно с листом 24.
2. Деревянные элементы витража с внутренней стороны покрыть лаком, а сверху покрыть бесцветным лаком за 2 раза.
3. Все деревянные элементы витража с фасада окрасить масляной краской за 2 раза в цвет оконных переплетов.

		264-12-257.86	АС
Прязан	гип Разинков Р.к.лм-1 Циганов м.контр Глабина г.лп Меккель Р.к. гр. Глобина Ст. арх. Любимова	Клад на 375 посетителей (зал на 300 мест)	Стация Лист Листов Р 25
Уиб.п		Узлы витража №3	Министерство культуры СССР ЛФ ГИПРОТЕАТР



Конструкция пола эстрады

Фрагмент конструкции пола эстрады

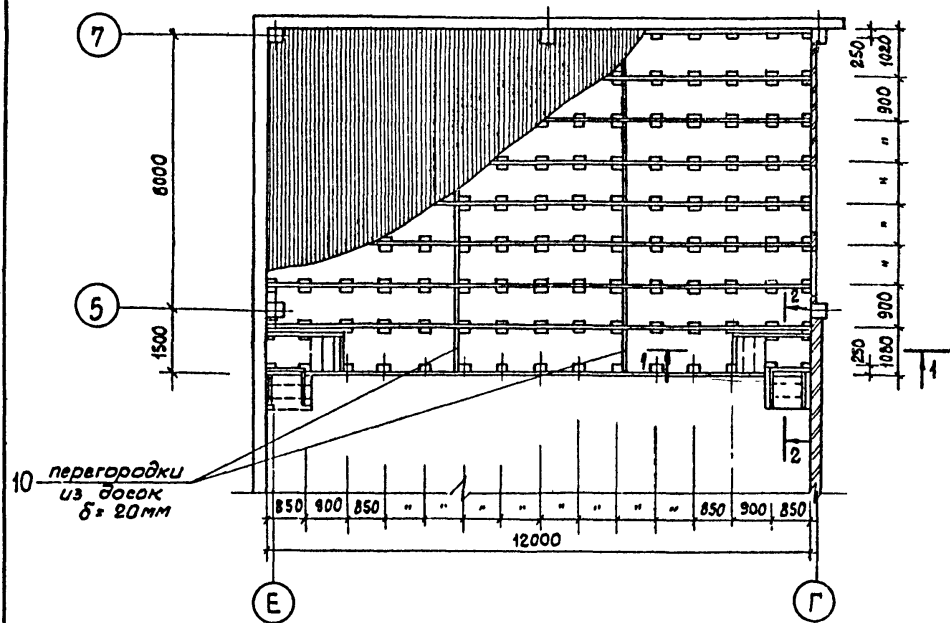
Спецификация древесины на эстраду

№ п/п	обозначение	наименование	Расход м <sup>3</sup> ; м <sup>2</sup>	примечание
1	гост 8486-66 **	БРУСОК 60x60	5,3 м <sup>3</sup>	Все деревянные элементы подвергнуть огнезащитной обработке согласно гост 23790-79
2	та же	БРУСОК 150x75	1,26 м <sup>3</sup>	
3	"	БРУСОК 100x80	0,03 м <sup>3</sup>	
4	"	ДОСКА 200x40	0,07 м <sup>3</sup>	
5	"	ДОСКА 260x40	0,20 м <sup>3</sup>	
6	"	ДОСКА 200x25	0,06 м <sup>3</sup>	
7	гост 10632-77 П-2 П-3/	ДРЕВЕСНО-СТРУЖ. ПЛИТА δ=22 мм h=1000	12,0 м <sup>2</sup>	древесно-струж. плита фанерованная зубовым шпоном
8	гост 8486-56 **	ДОСКА 75x20	0,03 м <sup>3</sup>	
9	гост 8242-75	ПЛИНТУС	14,0 м.п.	тип 4
10	гост 8486-66 **	ДОСКА 200x20	0,4 м <sup>3</sup>	

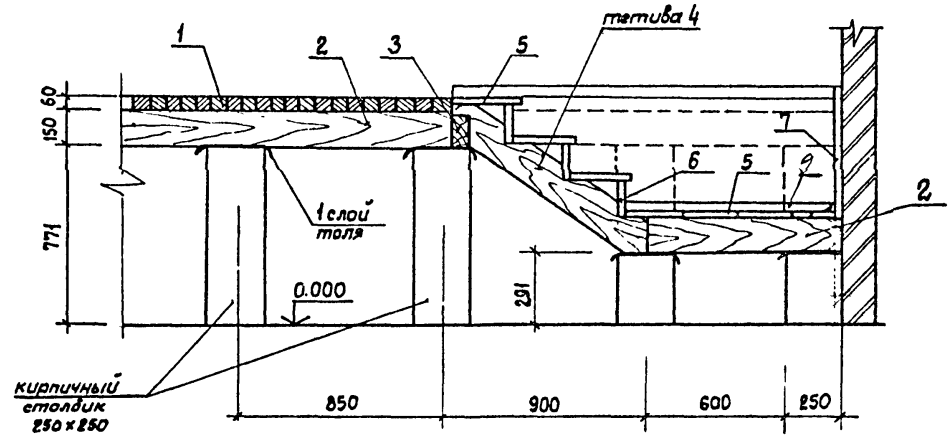
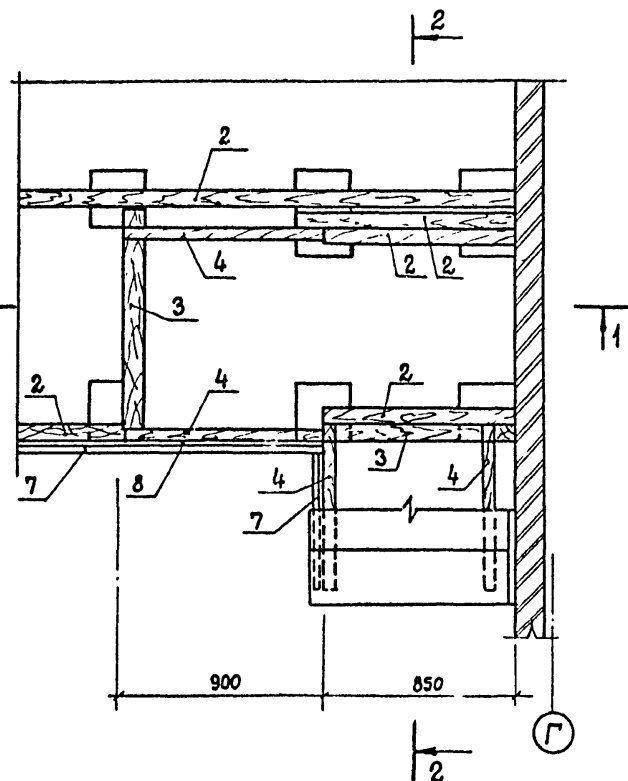
Альбом / часть 1

Типовой проект

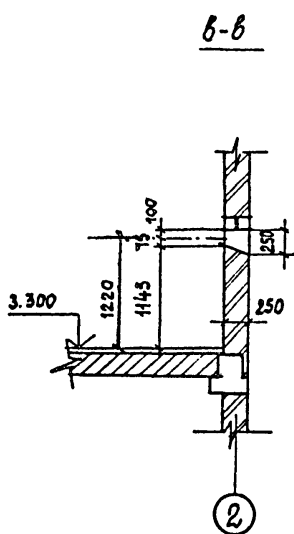
Имя, фамилия, должность и дата встав. инж. №



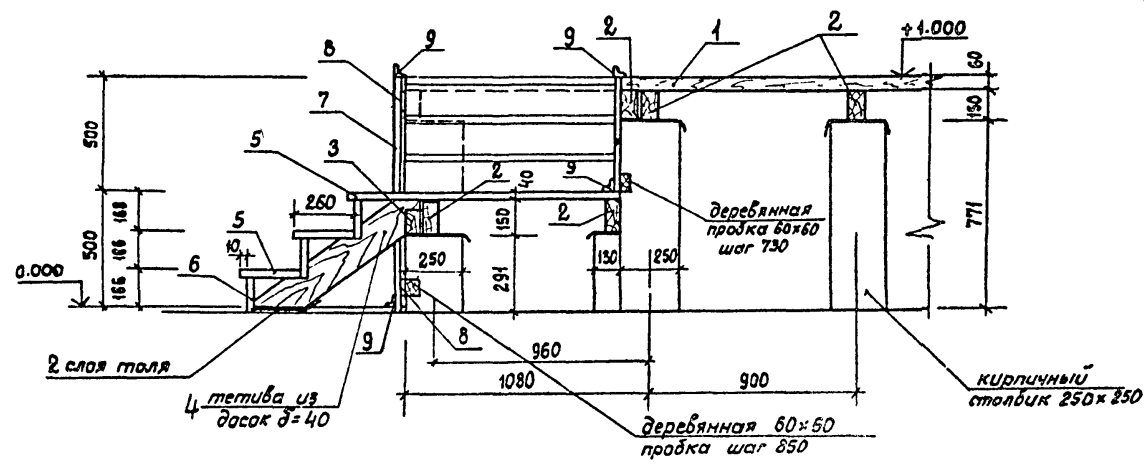
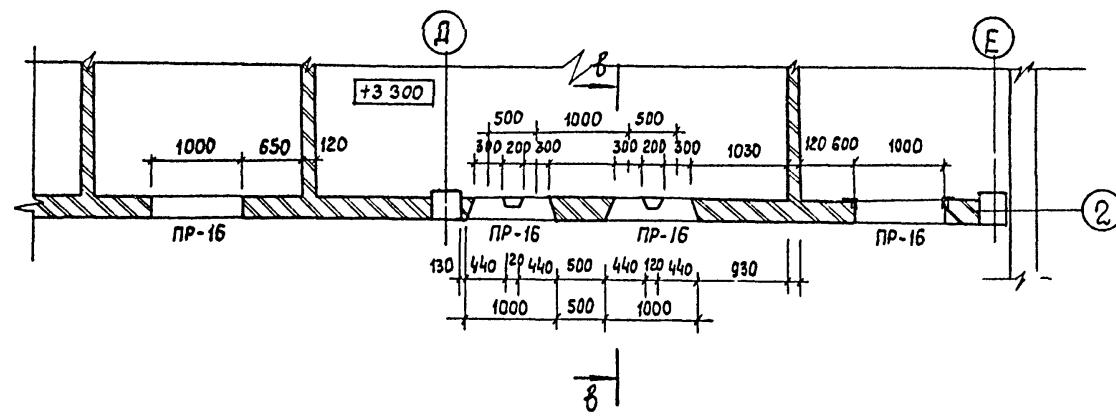
Сечение 1-1



Сечение 2-2



Фрагмент плана на отм. 3.300

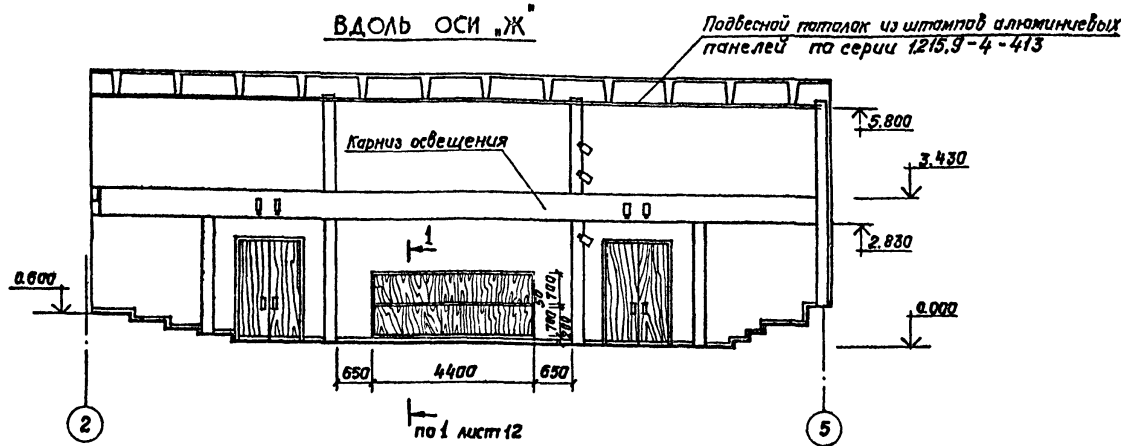


		264-12-257.86	АС
Привязан	гип Разинков Рук. инж. Игнатов	Клуб на 375 посетителей (зал на 300 мест)	стадия лист листов Р 26
И.н.в. №	Н.контр Глобина ГАП Меккель Рук. гр Глобина Ст. арх Любитова	Конструкция пола эстрады фрагмент плана	МИНИСТЕРСТВО КУЛЬТУРЫ СССР ЛФ ГИПРОТЕАТР

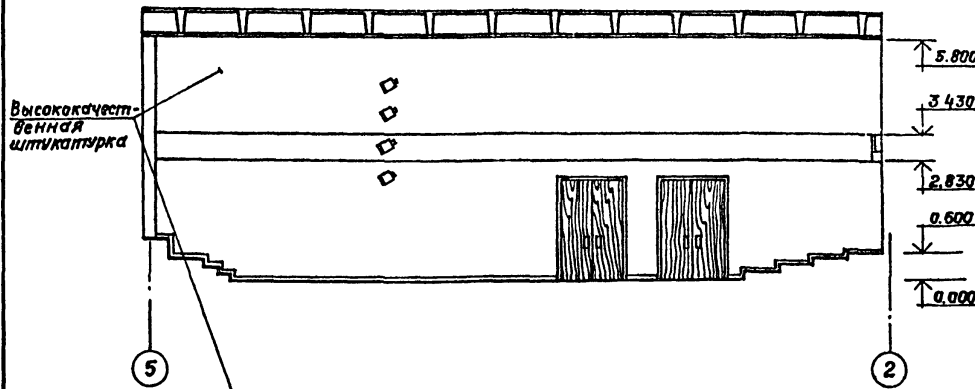
Альбом 1 Часть 1

Таблой проект

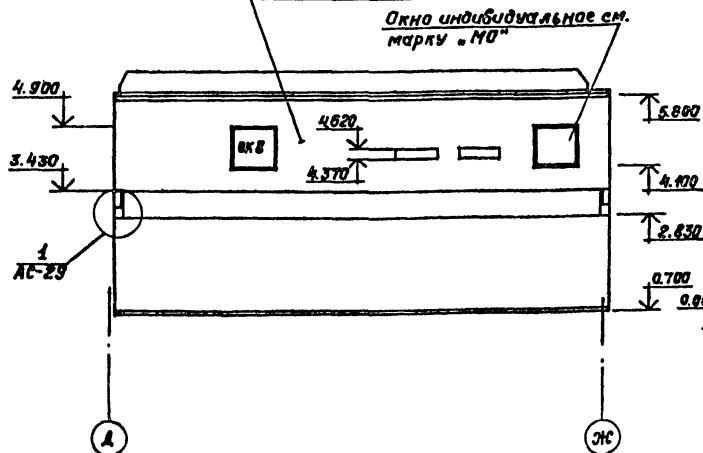
ВДОЛЬ ОСИ „Ж“



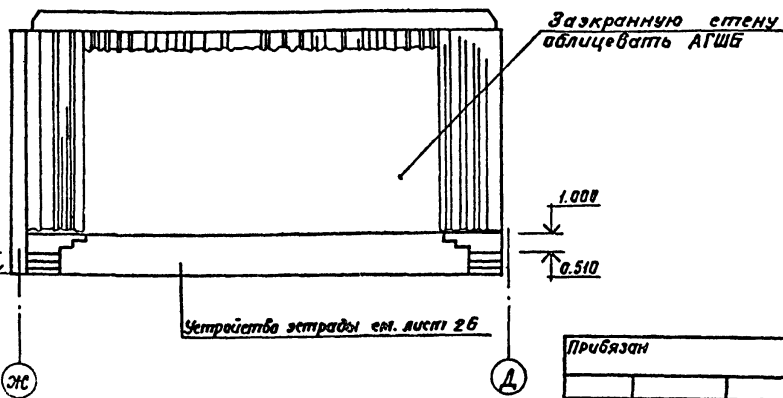
ВДОЛЬ ОСИ „Д“



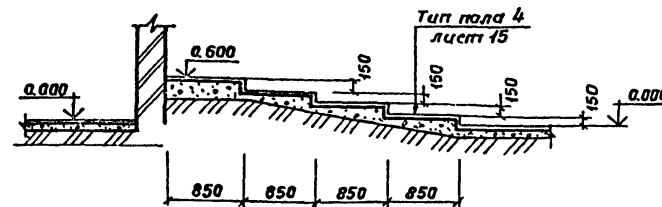
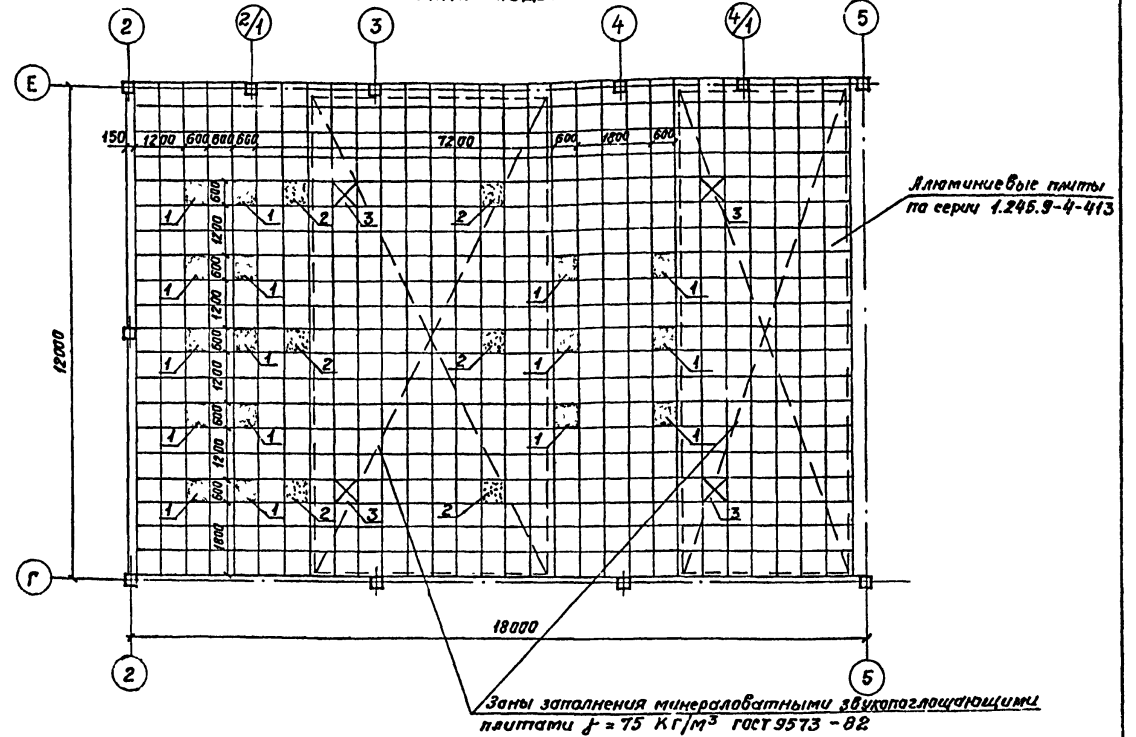
ВДОЛЬ ОСИ 2



ВДОЛЬ ОСИ 5



ПЛАН ПОДВЕСНОГО ПОТОЛКА



ЭКСПЛИКАЦИЯ ОТВЕРСТИЙ

Тип №	Размер в мм Ширина Длина	Отм. низа	Назначение	Пол-во
1	600 600	5.800	ОВ	15

- 2 - места установки громкоговорителей и перфорированных алюминиевых плит 1.245.9-4.411.
- 3 - места установки дымовых извещателей.

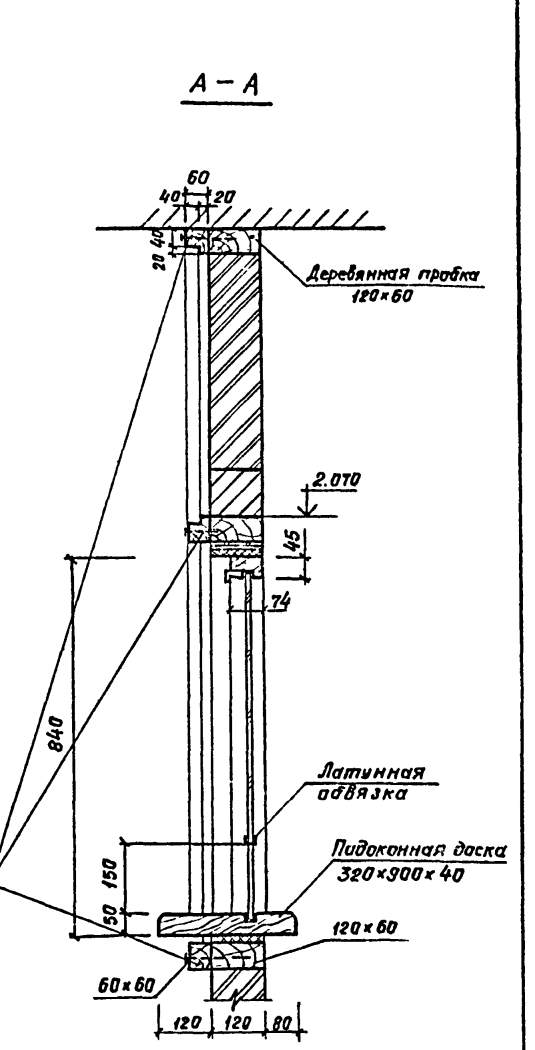
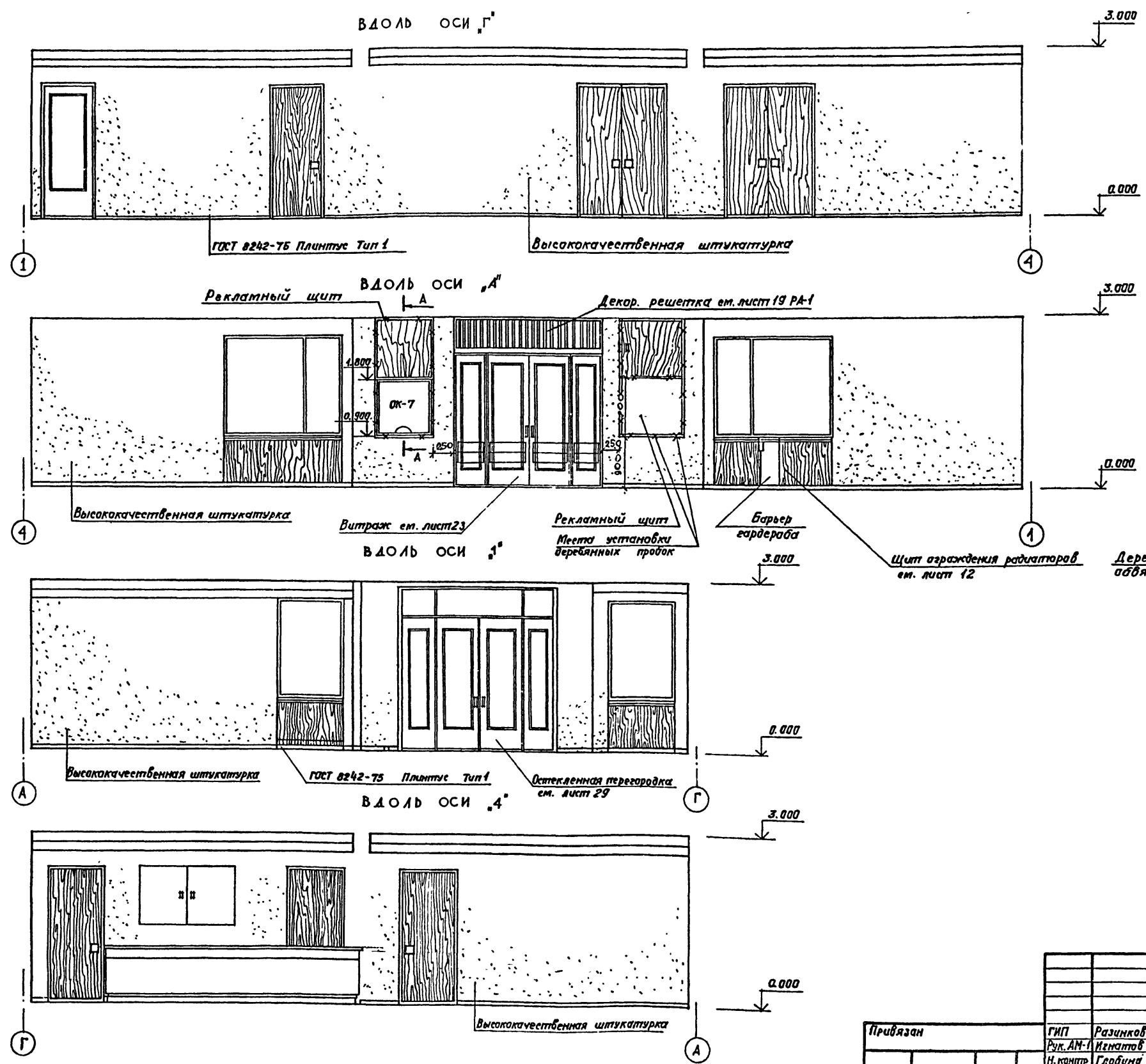
Устройство зетрады см. листы 26

		264-12-257.86		АС	
Прибязан	ГИП Разинков	Клуб на 375 посетителей (зал на 300 мест)	Студия	Лист	Листов
	Рук. АМ-1 Изенатов		Р	27	
	И. д. д. Гладына	Развертки стен зрительного зала. План подвесного потолка	Министерство культуры		
	ГЛП Рекель		ЛФ ГИПРОТЕАТР		
Инв. №	Рук. гр. Гладына				
	Ясх. Земляная				

Лобок 1 часть 1

Типовой проект

Инв. №, подпись и дата



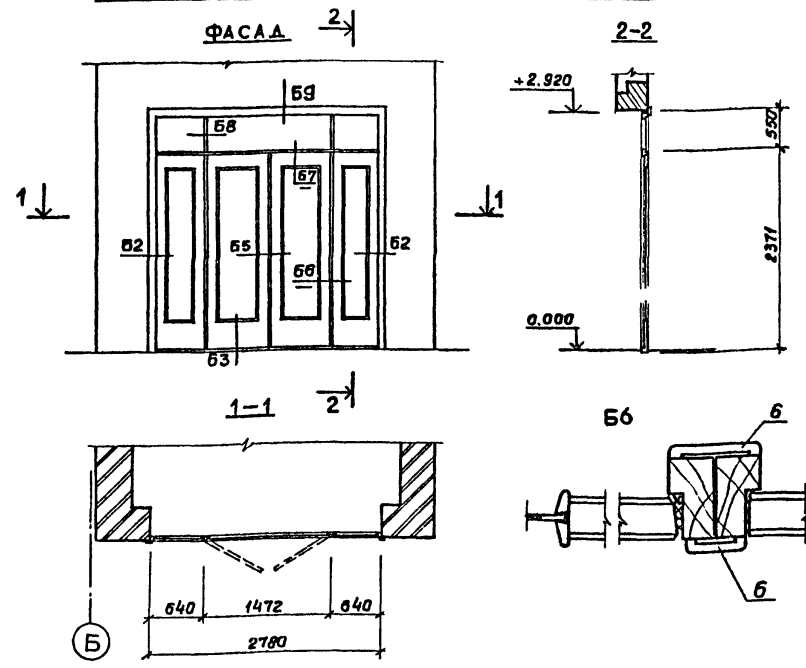
		264-12-257.86		АС	
Приязан		ГИП Разинков	И.И.	Клуб на 375 посетителей	Стадия
		Рук. АМ-1 Игнатов	И.И.	(зал на 300 мест)	Лист
		Н.контр. Глобина	И.И.		Р 28
		ГАП Меккель	И.И.	Развертки стен	Министерство культуры
		Рук. ср. Глобина	И.И.	фойе - вестибюля	ЛФ ГИПРОТЕАТР
Инв. №		Арх. Земляная	И.И.		

1861-01

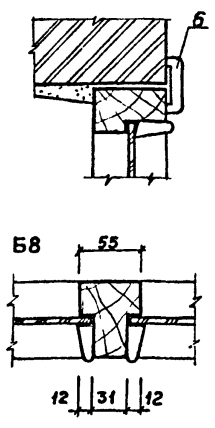
Листом 1 Часть 1

Титульный проект

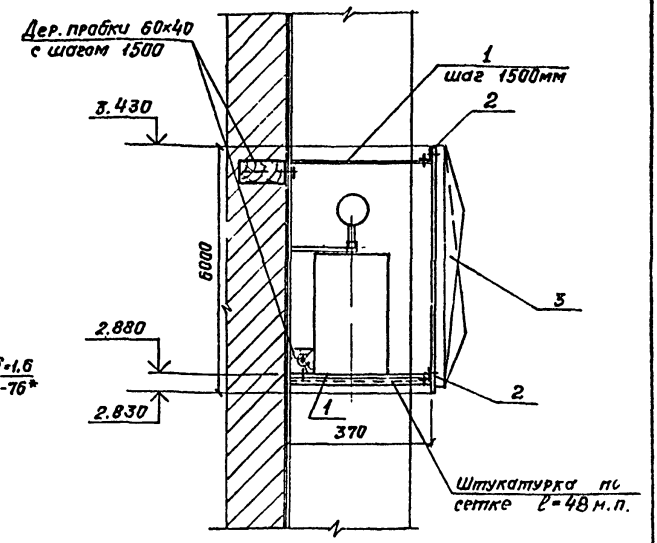
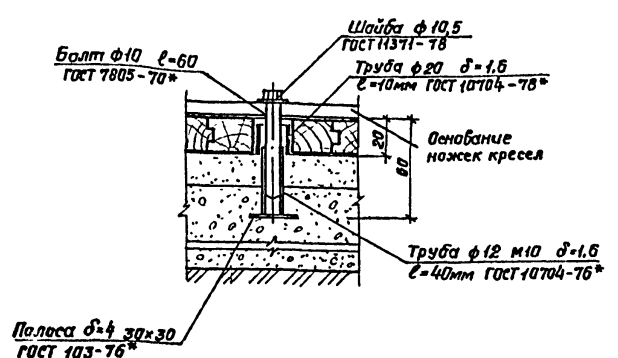
ОСТЕКЛЕННАЯ ПЕРЕГОРОДКА №1 НА ОШМ. 0 0 0 0



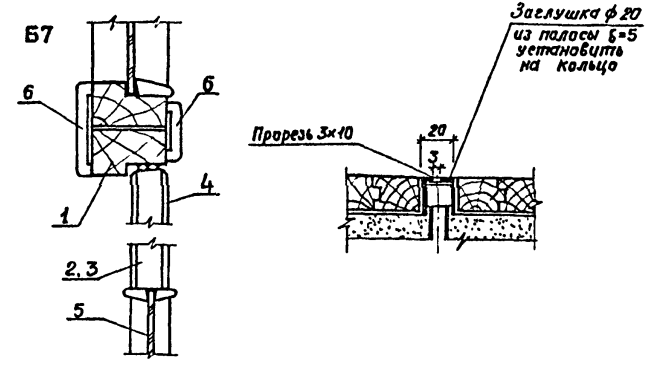
Б9



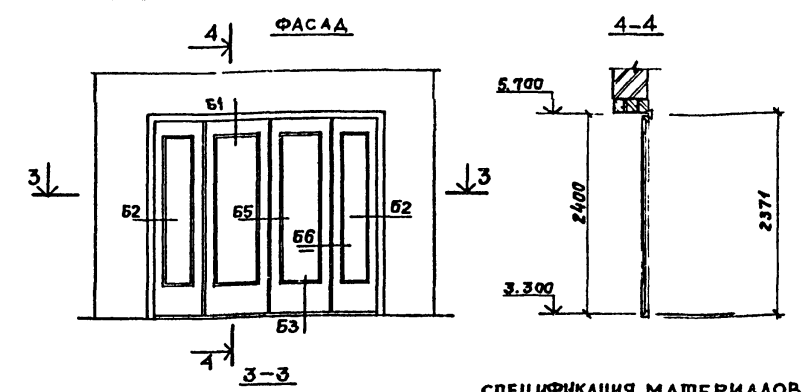
ДЕТАЛЬ КРЕПЛЕНИЯ КРЕСЕЛ К ПОЛУ



ДЕТАЛЬ УСТАНОВКИ ЗАГЛУШЕК



ОСТЕКЛЕННАЯ ПЕРЕГОРОДКА №2 НА ОШМ. +3.300



СПЕЦИФИКАЦИЯ МЕТАЛЛА НА ДЕКОРАТИВНЫЙ КАРНИЗ

Марка поз.	Обозначение	Наименование	Кол. шт.	Масса, кг		Примечание
				из-за	всего	
1	ГОСТ 103-76*	- 40x4 л=800мм	30	1,26	30,24	
2	ГОСТ 8509-72*	L 32x3 л=4500мм	2	1,46	131,4	
3	Серия 1.245.9-4-413	Алюминиевая плита	74	0,72	53,28	

СПЕЦИФИКАЦИЯ МАТЕРИАЛОВ НА ОСТЕКЛЕННЫЕ ПЕРЕГОРОДКИ

№	Обозначение	Наименование	Расход м <sup>3</sup> , м <sup>2</sup>	Примечание
1	ГОСТ 8486-66 **	Древесина коробки	0,1539 м <sup>3</sup>	
2	ГОСТ 8486-66 **	Древесина каркаса полотна	0,2604 м <sup>3</sup>	
3	ГОСТ 8486-66 **	Древесина сплошного заполнения	0,0536 м <sup>3</sup>	
4	ГОСТ 4598-74*	Плиты древесно-бальк. сверхтвердые	6,56 м <sup>2</sup>	
5	ГОСТ 11-78	Стекло оконное	7,99 м <sup>2</sup>	
6	ГОСТ 8242-75	Наличники	44,0 п.м.	Тип 1

1. Данный лист рассматривать совместно с листами планов.
2. Остекленные перегородки выполнены по серии 1.136-10
3. Сечения Б2, Б3, Б5 смотреть серию 1.136-10.
4. Обвязка полотен выполняется со сплошным заполнением деревянными брусками с последующим аклеиванием клееной фанерой толщ. 4мм.

		264-12-257.86		АС	
Прибылан	ГИП Разинков	Клуб на 375 посетителей / зал на 300 мест /	Лист	Листов	
	Бук АМ-1 Игнатов		Р	29	
	И.контр. Глабина	Остекленные перегородки №1, №2	Министерство культуры СССР		
	ГАП Меккель	Детали	ЛФ ГИПРОТЕАТР		
	РСК зр. Глабина				
	Ст арх. Любимова				

Лист №1 табл. Удлинное и дата 15.08.1978 г.

Схема нагрузок на фундаменты

Туповой проект Альбом 1 Часть 1

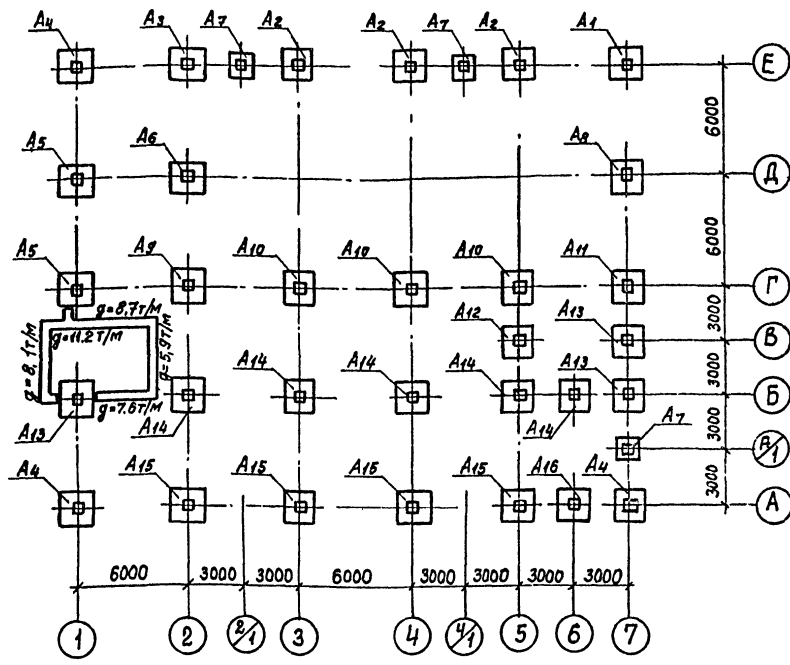


Таблица усилий на урбне обреза фундаментов

Условн. обознач.	Марка фундамента	M тм	Q т	N т	Условн. обознач.	Марка фундамента	M тм	Q т	N т
A1	1Ф18.9-1	4,7	1,7	33,1	A11	1Ф18.9-1	2,4	0,9	56,4
A2	"	8,2	2,3	52,7	A12	"	2,2	0,5	27,6
A3	"	8,2	2,3	61,6	A13	"	2,3	0,9	29,5
A4	"	4,9	1,8	31,4	A14	"	4,6	0,9	80,3
A5	"	2,8	0,9	49,3	A15	"	6,7	1,4	48,7
A6	"	4,6	0,9	46,5	A16	"	3,4	1,4	25,6
A7	1Ф12.8-1	2,4	0,5	15,6					
A8	1Ф18.9-1	4,3	0,9	18,5					
A9	"	4,6	0,9	33,4					
A10	"	4,6	0,9	85,9					

- Фундаменты запроектированы исходя из следующих данных:
  - Основание естественное при сухих непучинистых грунтах, расчетные характеристики грунта  $\gamma = 1,8 \text{ т/м}^3$ ;  $\varphi_H = 0,49 \text{ рад}$ ;  $c_H = 2 \text{ кПа}$
  - грунтовые воды отсутствуют;
  - участок строительства горизонтальный;
  - расчетное давление на грунты основания согласно СНиП 2.02.01-83. принято (при ширине фундамента 1м) на глубине 2м - 200 кПа.
- Фундаменты под колонны приняты сборные железобетонные стаканного типа по серии 1.020/83 вып. 6-1. Фундаменты под стены приняты из сборных жел. бет. плит серии 1.112-5 вып. 1.2 и сборных бетонных блоков для стен подвала гост 13579-78
- Фундаменты устраиваются по защищенному от протерзания основанию. Укладка фундаментов на мерзлый грунт запрещается.
- Фундаментные плиты укладывать на выравненную поверхность основания, на песчаную подсыпку толщиной 100мм. После установки плит фундаментов проверить нивелировкой их горизонтальность.
- Кладку стен из бетонных блоков вести на свежеложенном растворе М-50, с обязательной перевязкой швов в каждом ряду, а также во всех пересечениях на глубину не менее 1/3 высоты блока с тщательным заполнением швов. Фундаментные блоки следует укладывать в биде непрерывной ленты. Зазоры между блоками, места ввода труб, заделку отверстий после прокладки коммуникаций заполнить бетоном класса В 7,5, над канализационными трубами оставить зазор 200 мм.

- По верхнему обрезу фундаментных плит и фундаментных блоков устраиваются монолитные пояса.
- Горизонтальную гидроизоляцию кирпичных стен на ОПМ - 0,67 выполнять из цементно-песчаного раствора состава 1:2 толщиной 20мм согласно СНиП 3-65\*\* п. 1.10, СНиП III-20-74 п. 4.14 ÷ 4.16. Вертикальная гидроизоляция кирпичных стен со стороны грунта обмазочная за 2 раза толщиной не менее 3мм. Материал обмазочной гидроизоляции - дитум марки БН-III и БН-IV. При производстве работ руководствоваться СНиП III-20-74.
- Обратную засыпку пазух фундаментов производить грунтом, не содержащим растительных остатков, с объемным весом скелета грунта  $\gamma_{ск} = 1,65 \text{ т/м}^3$
- План фундаментов см. лист АС-31 сечения по фундаментам см. листы АС-32.
- При привязке здания к участку с другими геологическими условиями, другим рельефом стройплощадки, другими толщинами наружных стен (см. архитектурные планы) фундаменты необходимо переработать, руководствуясь СНиП 2.02.01-83
- Вокруг здания выолнить отмостку шириной 100см из слоя асфальтобетона  $\delta = 25 \text{ мм}$  по щебеночной подготовке  $\delta = 80 \text{ мм}$ .
- Указания по производству работ в зимнее время см. лист АС-4.

Инж. А.И. Гусев. Подпись и дата: 18.01.86

		264-12-257.86		АС	
Привязан	ГП	Разинков	Клуб на 375 посетителей (зал на 300 мест)	Станция	Лист
	Рук. А.И. Гусев	И.И. Устинов			
	Инж. А.И. Гусев	Инж. А.И. Гусев	Схема нагрузок на фундаменты	МИНИСТЕРСТВО КВАРТИРНО-КОММУНАЛЬНОГО ХОЗЯЙСТВА РСФСР	
Инв. №	Инж. А.И. Гусев	Инж. А.И. Гусев		АФ ГИПРОТЕАТ	

Копирован: Рязань 1861-01 Формат А2

Ансамбль, часть 1

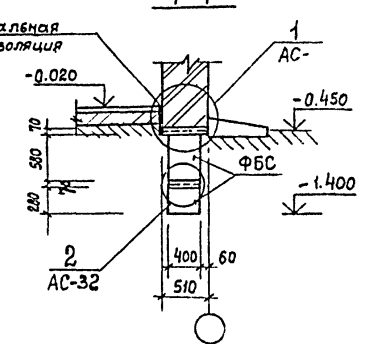
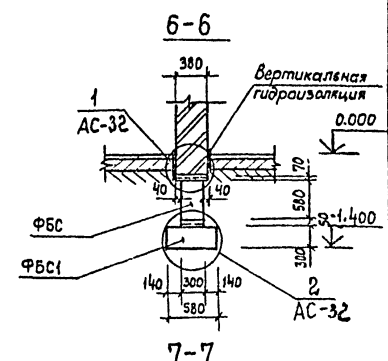
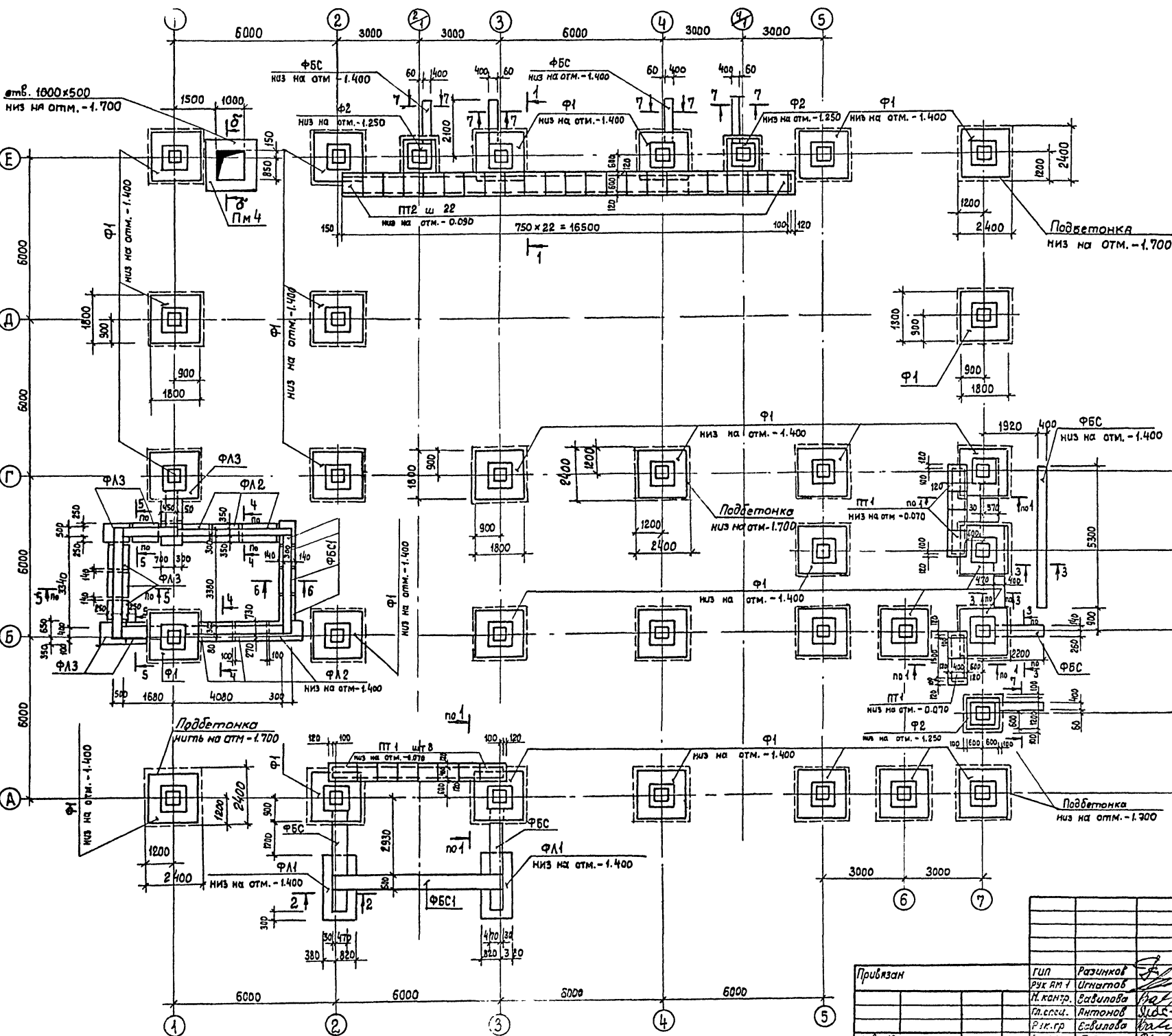
Туповой проект

СВЕДЕЛИЦА

Имя, С.П. Мясникова

Имя, С.П. Мясникова

Имя, С.П. Мясникова



1. Общие указания по устройству фундаментов см. лист АС-30.
2. Сечения 1-1 ÷ 5-5 см. лист АС-32.

			264-12-257.86	АС
Привязан	ГШП Р.к. ЯМ 4 Н. кант. П. есс.с. Р.к. гр. Гр. инж.	Разинков Игнатова Задилова Антонов Бабилова Гур	Клуб на 375 посетителей (зал на 300 мест)	Стадия Р
Имя, И.П.			Схема расположения фундаментов и радиальных каналов	Лист 31
			Министерство культуры СССР ЛФГИПРОТЕАТР	Листов

Копирован: Румякова 1861-01 Формат А2

Спецификация к схеме расположения фундаментов и подпольных каналов

Марка поз.	Обозначение	Наименование	Кол. ед. к.	Примеч.
		Фундамент		
Ф1	1.020-1/83.1-13.0.0-01	1Ф 18.9-1	31	4300
Ф2	1.020-1/83.1-11.0.0	1Ф 12.8-1	3	1900
		Плиты железобетонные для ленточных фундаментов		
ФЛ1	гост 13580-85	ФЛ 12.24	2	1800
ФЛ2	то же	ФЛ 10.12	6	750
ФЛ3	" "	ФЛ 10.8	9	50
ФБС1	" "	ФБС 9.3.6-Т	4	350
		Блоки бетонные		
ФБС24.5.6-Т	гост 13579-78	ФБС 24.5.6-Т	6	1630
ФБС12.5.6-Т	то же	ФБС 12.5.6-Т	6	790
ФБС12.5.3-Т	" "	ФБС 12.5.3-Т	6	380
ФБС12.4.6-Т	" "	ФБС 12.4.6-Т	10	640
ФБС9.4.6-Т	" "	ФБС 9.4.6-Т	6	470
ФБС12.4.3-Т	" "	ФБС 12.4.3-Т	13	310
ФБС24.3.6-Т	" "	ФБС 24.3.6-Т	3	970
ФБС9.3.6-Т	" "	ФБС 9.3.6-Т	4	350
ФБС12.6.6-Т	" "	ФБС 12.6.6-Т	1	950
ФБС12.6.3-Т	" "	ФБС 12.6.3-Т	1	460
		Плиты		
ПТ1	3.006.1-2/82.1-2-1.0-012	ПЗ-15б	14	50
ПТ2	3.006.1-2/82.1-2-1.0-020	П5g-8б	22	100
		Ступени для крылец	Н1	Н4
СН1	1.255.1-1.100	СНК 15.3.5-6	29	175
СН2	1.255.1-1.100-01	СНК 21.3.5-6	18	250

Спецификация на армированные швы и подбетонку.

Вид поз.	Обозначение	Наименование	Кол. п.м.	Примеч.
		Плиты		
1		Ф8А1 гост 5781-82	306	
2		Ф6А1 гост 5781-82	117	
		Материалы на армированные швы		
		Бетон класса В7,5		2,0 м <sup>3</sup>
		Материалы на подбетонку		
		Бетон класса В5		54,0 м <sup>3</sup>

264-12-257.86 AC

Клуб на 375 посетителей (зал на 300 мест)

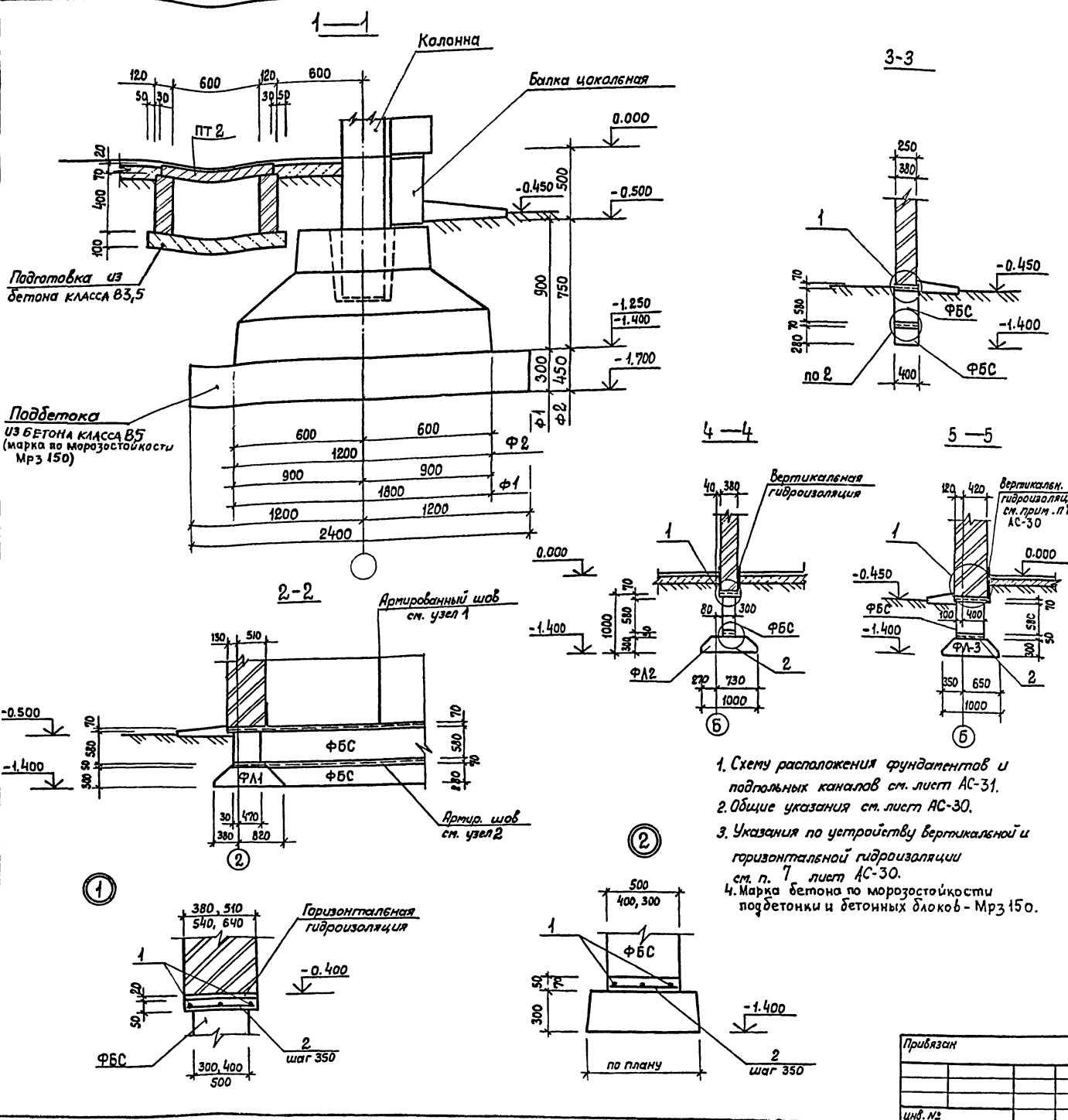
Схема расположения фундаментов и подпольных каналов. Сечения 1-1-5-5 узлы 1, 2.

Имя: Ретов Казимир, СССР  
ЛФ ТИПРОТЕАТР

Левый проект, часть 1.

Типовой проект

Имя, № листа, Подпись и дата выд. инв. №

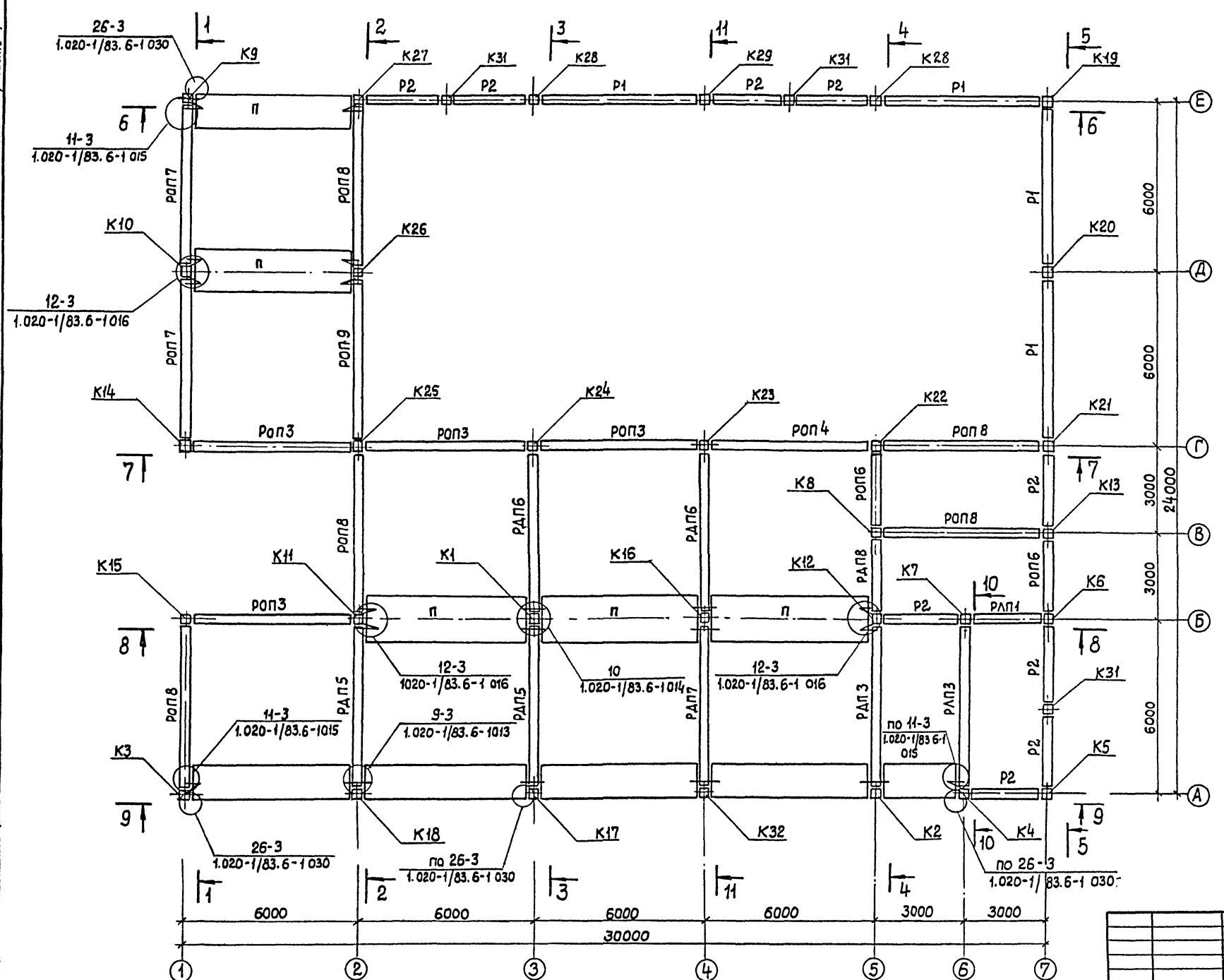


1. Схему расположения фундаментов и подпольных каналов см. лист АС-31.
2. Общие указания см. лист АС-30.
3. Указания по устройству вертикальной и горизонтальной гидроизоляции см. п. 7 лист АС-30.
4. Марка бетона по морозостойкости подбетонки и бетонных блоков - Мрз 150.

Привязан	Групп	Размещение
	Рук. АИ-1	Узел
	И. конст.	Вариант
	С. сп. инж.	Интанов
	Р.к. пр.	Вавилова
Имя. №	С.п. инж.	Игорченко

Альбом 1, часть 1

Туполов проект



Данный лист смотреть совместно с листами АС-34÷39

И.И.В. Архитект. Проектное бюро

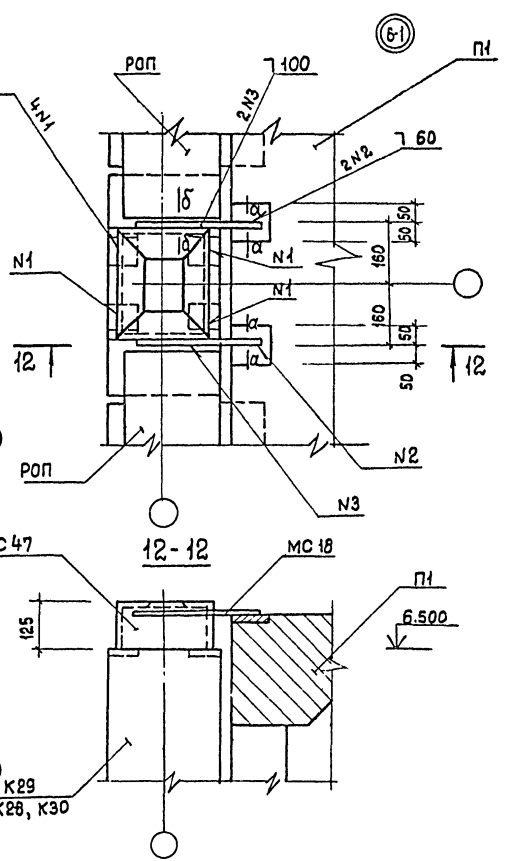
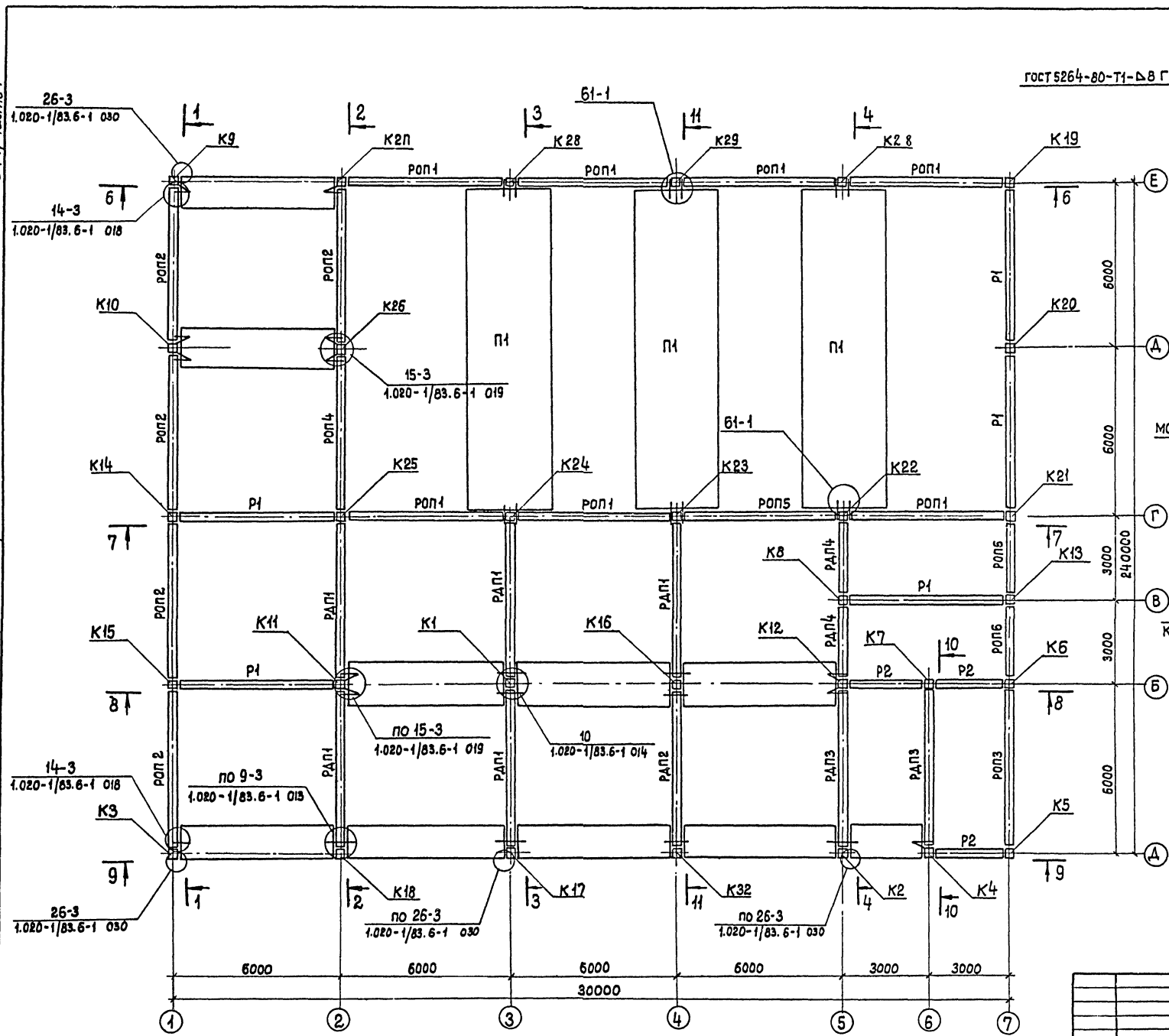
		264-12-257.86		АС	
Привязан	ГИП Разинков Рук. АИИ Игнатов	Клуб на 375 посетителей (зал на 300 мест)	Стадия	Лист	Листов
	И. контр. Вавилова Гл. инж. Антонов Рук. гр. Вавилова Ст. инж. Юрченко	Схема расположения ригелей перекрытия и колонн	р	33	
И.И.В. №		Министерство культуры СССР ЛФ ГИПРОТЕАТР			

Копировал: Рудькова 1861-01 Формат А2



Альбом 1, часть 1

Туповой проект



1. Данный лист смотреть совместно с листами АС-33, 35÷39
2. Сечение а-а см. л. АС-50.
3. Сечение б-б см. 1.020-1/83.6-1 014.

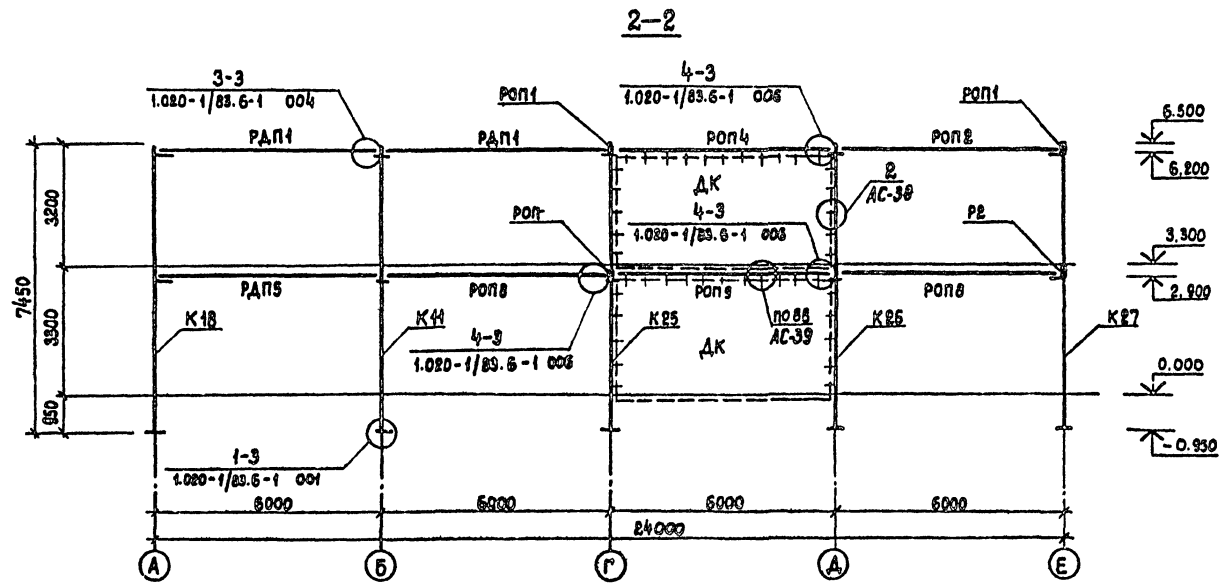
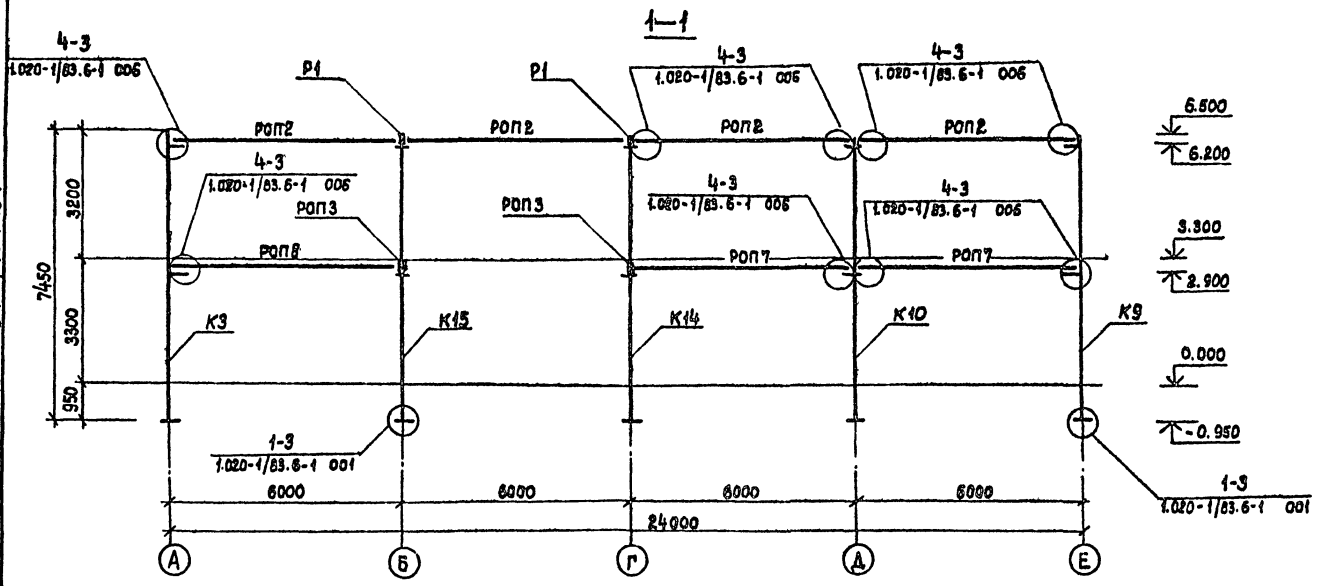
Имя и фамилия, Подпись и дата, Выполнил (инж.м.)

		264-12-257.86	АС
Привязан		Клуб на 375 посетителей (зал на 300 мест)	Стадия: Лист: Листов: р 34
Инв. №	гип Разинков Рук. АИИ Уклатов А. комп. Сабиллова Гл. слес. Антонов Рук. гр. Сабиллова Ст. инж. Юрченко	Схема расположения ригелей покрытия и колонн	МИНИСТЕРСТВО КУЛЬТУРЫ СССР ЛФГИПРОТЕАТР
		Копировал: Рудькова	18.01.01
		Формат А2	

Альбом 1, часть 1

Типовой проект

№, № плана, Подпись и дата, Должность



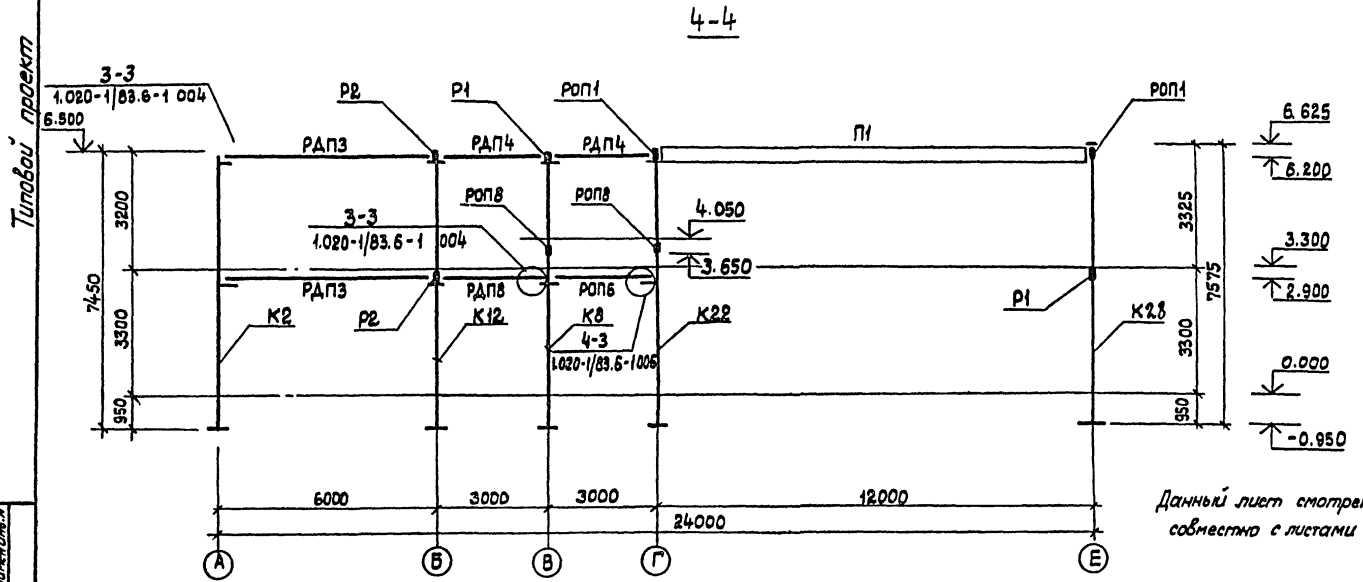
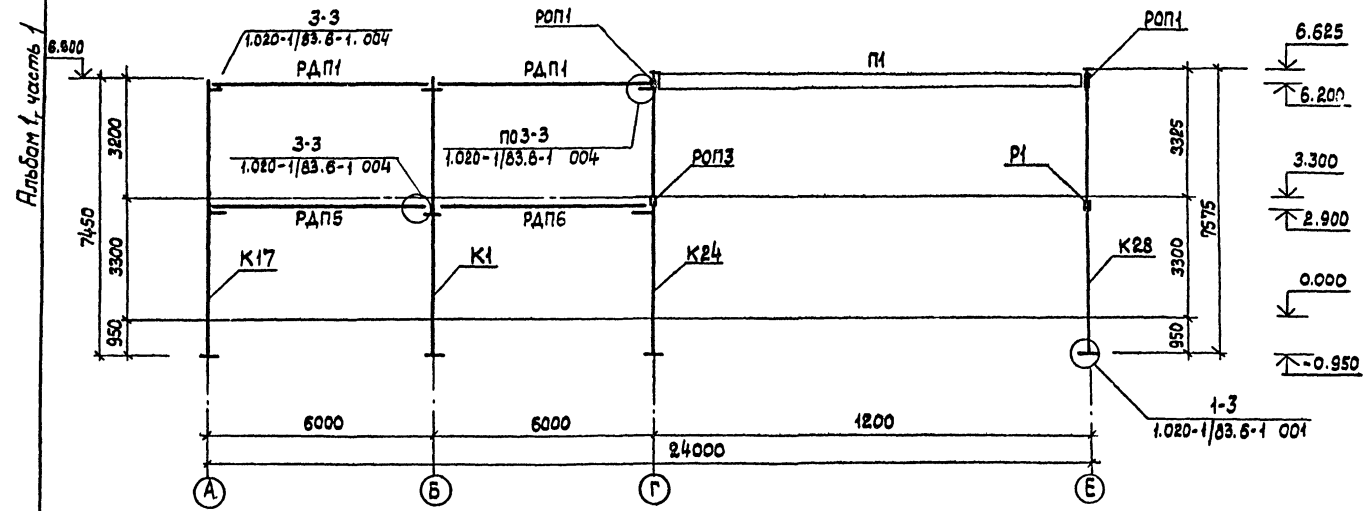
Спецификация к схеме расположения ригелей и колонн (начала)

Марка поз.	Обозначение	Наименование	Кол.	Масса ед.кг.	Примечание
Колонны					
К1	кжи-02	2 КДЗ.33-2.3-1	1		
К2	кжи-03	2 КОЗ.33-1.2-1	1		
К3	то же	2 КОЗ.33-1.2-2	1		
К4	" "	2 КОЗ.33-1.2-3	1		
К5	" "	2 КОЗ.33-1.2-4	1		
К6	кжи-01	2 КДЗ.33-1.1-1	1		
К7	кжи-03	2 КОЗ.33-1.2-5	1		
К8	кжи-01	2 КДЗ.33-1.1-2	1		
К9	кжи-03	2 КОЗ.33-1.2-6	1		
К10	кжи-01	2 КДЗ.33-1.1-3	1		
К11	то же	2 КДЗ.33-1.1-4	1		
К12	" "	2 КДЗ.33-1.1-5	1		
К13	кжи-020	2 КДЗ.33-1.1-6	1		
К14	то же	2 КДЗ.33-1.1-7	1		
К15	" "	2 КДЗ.33-1.1-8	1		
К16	кжи-02	2 КДЗ.33-2.3-2	1		
К17	кжи-03	2 КОЗ.33-1.2-7	1		
К18	то же	2 КОЗ.33-1.2-8	1		
К19	" "	2 КОЗ.33-1.2-9	1		
К20	кжи-01	2 КДЗ.33-1.1-9	1		
К21	кжи-020	2 КДЗ.33-1.1-10	1		
К22	кжи-04	2 КОЗ.33-2.4-1	1		
К23	то же	2 КОЗ.33-2.4-2	1		
К24	" "	2 КОЗ.33-2.4-3	1		
К25	кжи-01	2 КДЗ.33-1.1-11	1		
К26	кжи-01	2 КДЗ.33-1.1-12	1		
К27	кжи-03	2 КОЗ.33-1.2-10	1		
К28	кжи-1000	2 КЗ.33-4-1	1		
К29	то же	2 КЗ.33-4-2	1		
К31	кжи-05	1 КЗ.33-1	3		
К32	кжи-03	2 КОЗ.33-1.2-11	1		

Данный лист смотреть совместно с листами АС-33,34

		264-12-257.86		АС
Привязан	Гип	Разинков	Клуб на 375 посетителей (зал на 300 мест)	Студия
	Рук.АМЛ	Игнатова		Лист
	И.контр.	Вавилова		35
	Тя.спец.	Игнатов		
	Рук.гр.	Вавилова	Схема расположения ригелей и колонн	Министерство культуры СССР
	Ст.инж.	Нурченко	Разрезы 1-1; 2-2	ЛФ ГИПРОТЕАТР

Спецификация к схеме расположения ригелей и колонн (окончание)



Марка поз.	Обозначение	Наименование	Кол.	Масса ед.кг.	Примечание
Ригели					
РАП1	1.020-1/83.3-1 02	РАП 4.57-50 ATV	5		
РАП2	КЖИ-12	РАП 4.57-50ATV-1	1		
РАП3	1.020-1/83.3-1 02	РАП 4.57-40ATV	4		
РАП5	ТО ЖЕ	РАП 4.57-60ATV	2		
РАП6	" "	РАП 4.57-80ATV	2		
РАП7	КЖИ-12	РАП 4.57-60ATV-1	1		
РАП4	1.020-1/83.3-114	РАП - 4.27-60	2		
РАП8	ТО ЖЕ	РАП 4.27-80	1		
УЗЛЫ					
РОП1	КЖИ-1000	РОП 4.57-45-3	7		
РОП2	1.020-1/83.3-1 07	РОП - 4.57-30	4		
РОП3	ТО ЖЕ	РОП 4.57-20	5		
РОП4	КЖИ-11	РОП 4.57-20-1	1		
РОП5	КЖИ-1000	РОП 4.57-45-4	1		
РОП7	КЖИ-14	РОП 4.57-45-2	2		
РОП8	1.020-1/83.3-1 07	РОП 4.57-45	5		
РОП9	КЖИ-11	РОП 4.57-45-1	1		
РОП6	1.020-1/83.3-1 14	РОП 4.27-40	4		
РАП1	1.020-1/83.3-1 16	РАП 4.27-40	1		
Р1	1.020-1/83.3-1 17	Р3.57	9		
Р2	ТО ЖЕ	Р3.27	12		
РАП3	КЖИ-13	РАП 4.57-30-1	1		
УЗЛЫ					
9-3	1.020-1/83.6-1 084	9-3	8		
10	ТО ЖЕ	10	4		
11-3	" "	11-3	4		
12-3	" "	12-3	4		
26-3	" "	26-3	24		
14-3	" "	14-3	4		
15-3	" "	15-3	4		
61-1	АС-44	61-1	6		
1-3	1.020-1/83.6-1 084	1-3	33		
3-3	ТО ЖЕ	3-3	36		
1	2	3	4	5	6

1	2	3	4	5	6
4-3	1.020-1/83.6-1 084	4-3	34		
40	ТО ЖЕ	40	10		
41	" "	41	30		
27-3	" "	27-3	30		
38-3	" "	38-3	2		
37-3	" "	39-3	4		
88	АС-44	88	65		

Данный лист смотреть совместно с листами АС-33,34

264-12-25786 АС

Клуб на 375 посетителей (зал на 300 мест) Стадия Лист Листов Р 36

Схема расположения ригелей и колонн Разрез 3-3, 4-4

Министерство культуры СССР ЛФ ГИПРОТЕАТР

Привязан: Гип Разинков, Рук. ЛПМ Урманов, Н. центр. Вавилова, Пл. асс. Урманов, Рук. гр. Новикова, Ст. инж. Юрченко

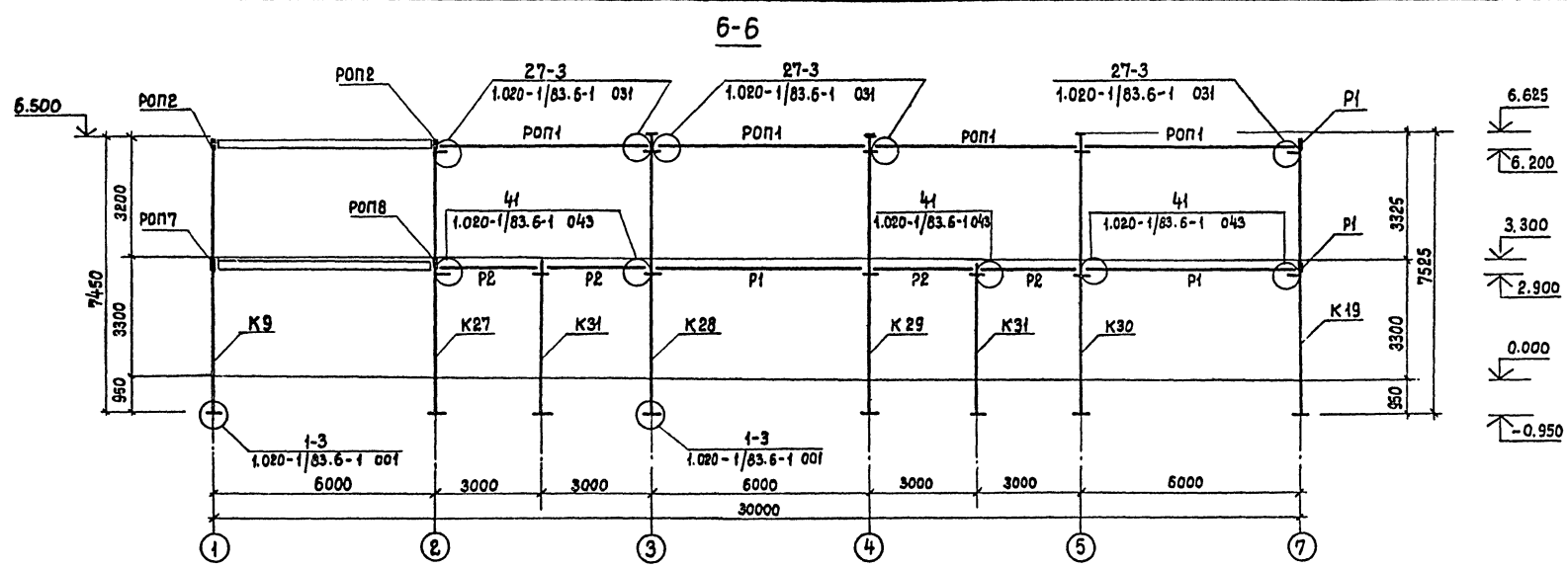
Копирован: Румкова 1861-01 Формат А2

Инв. № подл. Подпись и дата

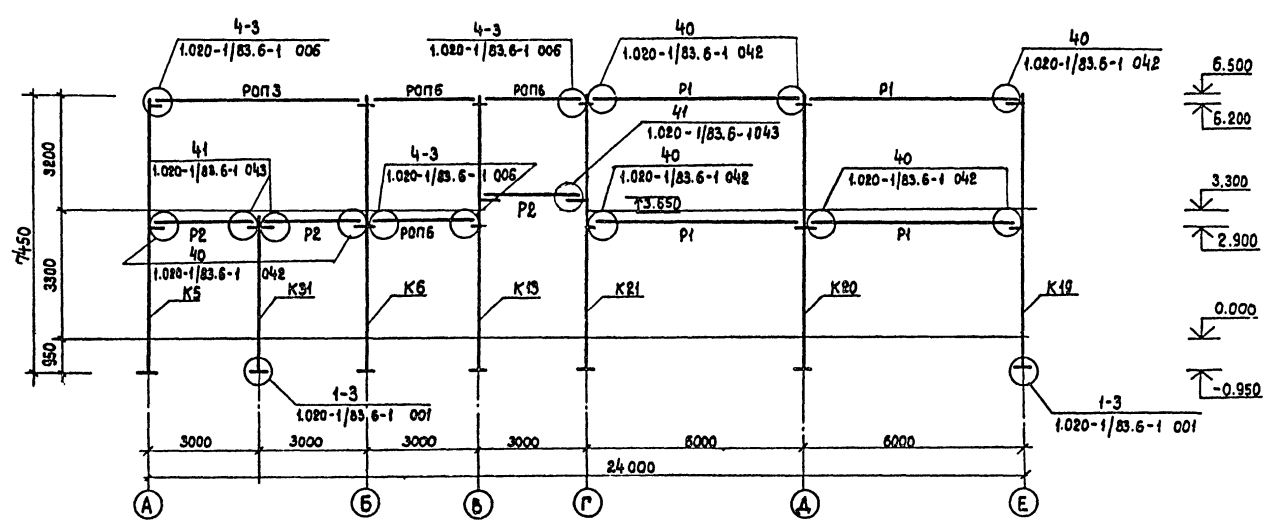
Альбом 1, часть 1

Туповый проект

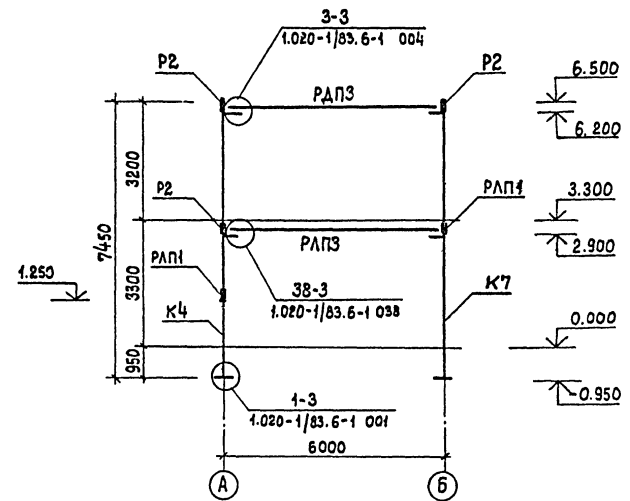
Ил. № подл. Видпись и дата. Взамин №



5-5



10-10



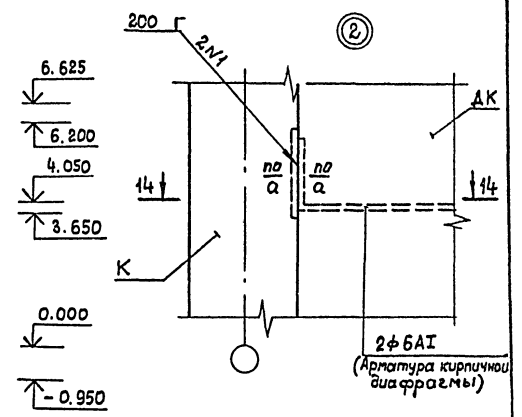
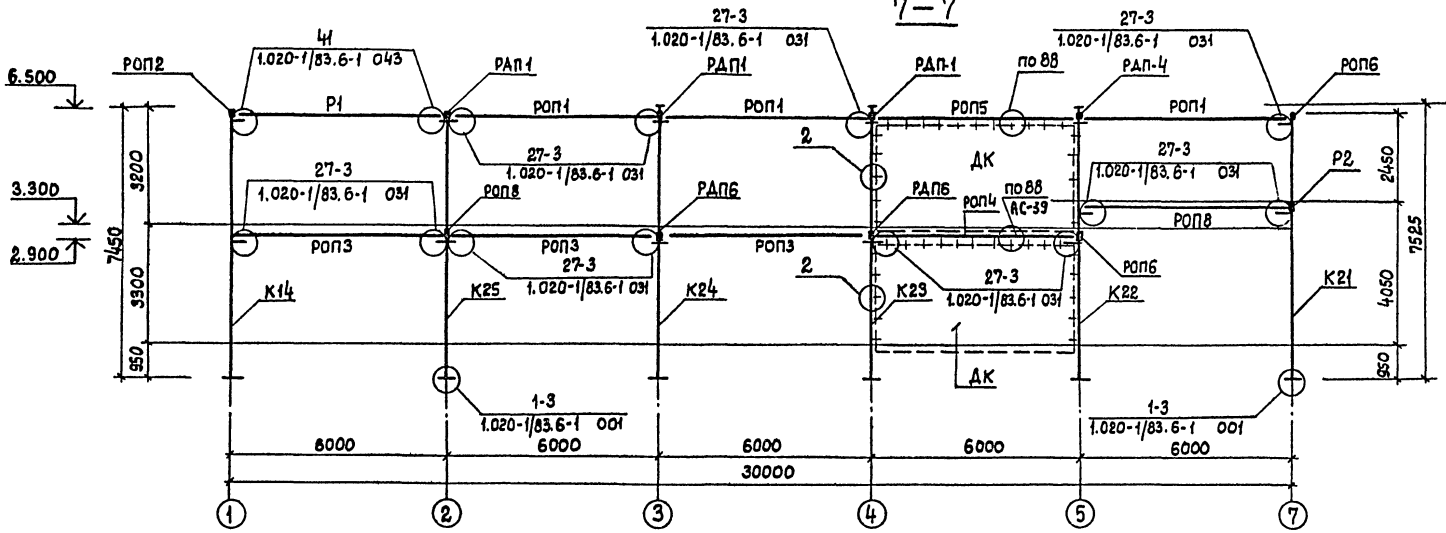
Данный лист смотреть совместно с листами АС-33,34

		264-12-25786		АС	
Привязан		Гип. Разинков	Рук. РМ. Игнатов	Клуб на 375 посетителей (зал на 300 мест)	Стадия
		И.контр. Завилова	Л.спец. Антонов	Р	Лист
		Рук.гр. Вавилова	Ст.инж. Юрченко	Схема расположения ригелей и колонн	Листов
				Разрезы 5-5; 6-6; 10-10	37
Инв. №		Копировал: Рудькова		Министерство культуры СССР	
		1861-01		ЛФ ГИПРОТЕАТР	
				Формат А2	

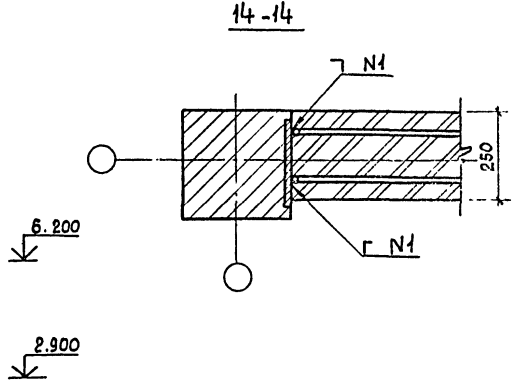
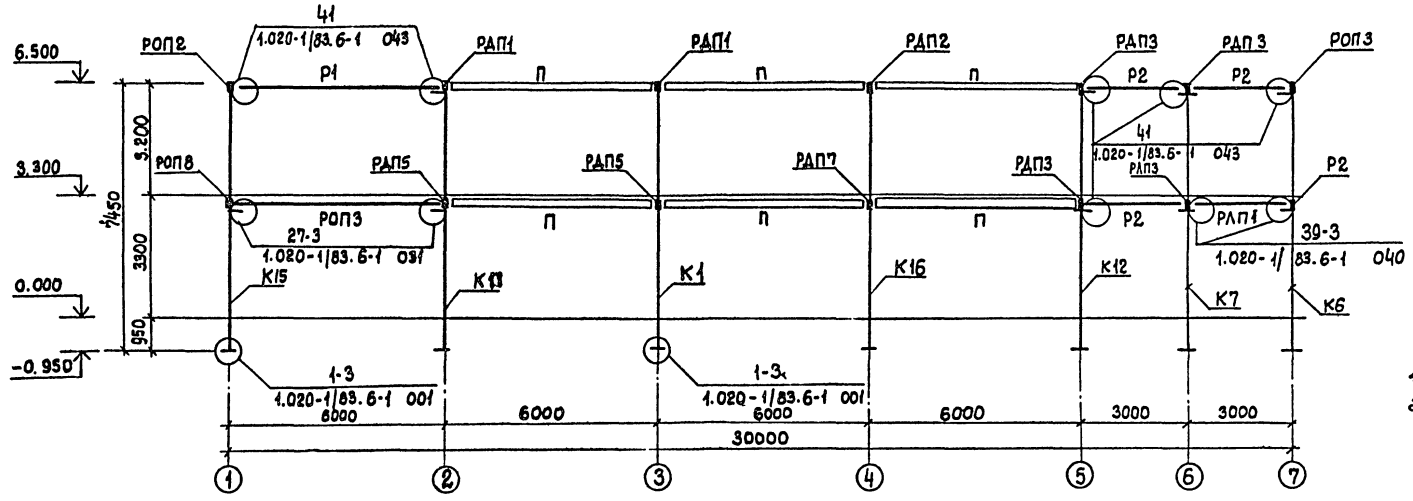
Алгоритм 1, часть 1

Типовой проект

Инв. № таб. Лодные и дата Взам. инв. №



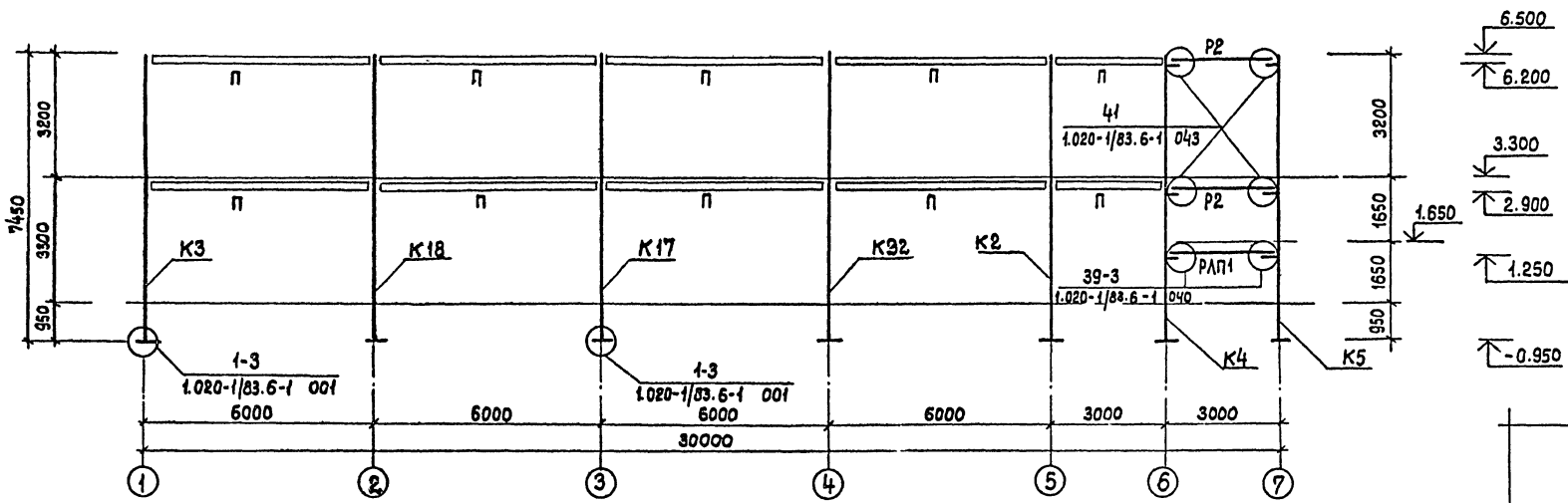
8-8



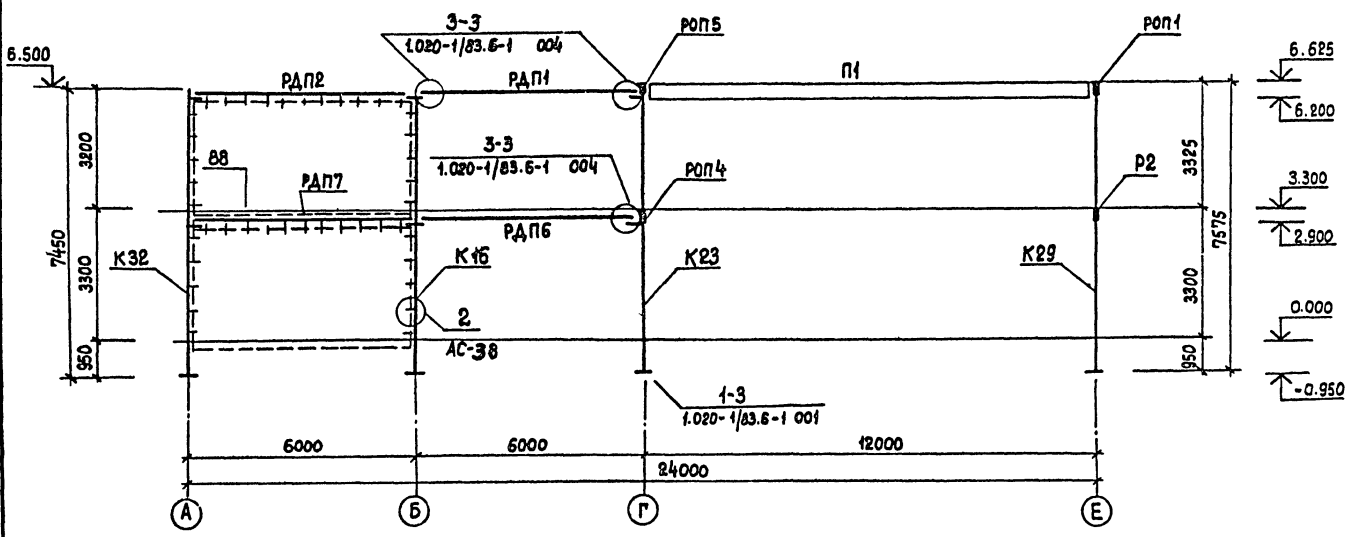
1. Данный лист смотреть совместно с листами АС-33,34.  
2. Сечение а-а смотри л. АС-50.

		264-12-257.86		АС	
Привязан		гип Разинков	Клуб на 375 посетителей (зал на 300 мест)		Будиль Лист Листов
		Рук. АМ Уматов			р 38
		И.контр. Вабилова	Схема расположения ригелей и колонн		Министерство культуры СССР
		Пл. спец. Ахмедов	Разрезы 7-7; 8-8 Узел 2		ЛФ ГИПРОТЕАТР
		Рук. гр. Вабилова			
		Ст. инж. Курченко			
Инв. №			Копировал: Рязанова		Формат А2

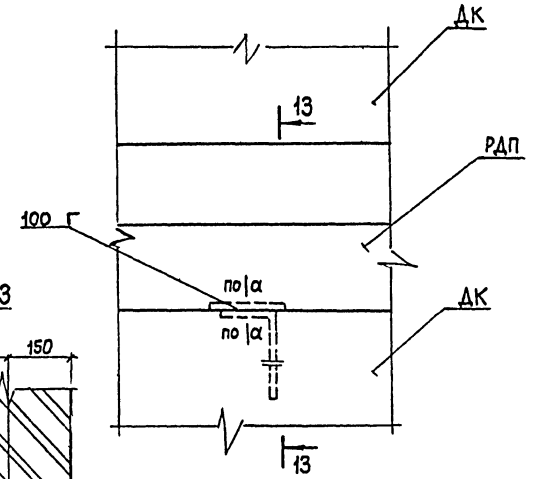
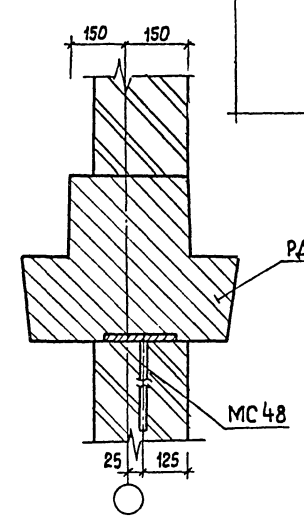
9-9



11-11



13-13



1. Данный лист смотреть совместно с листами АС-33,34  
 2. Сечение а-а см. л. АС-50.

Альбом 1 часть

Титульный проект

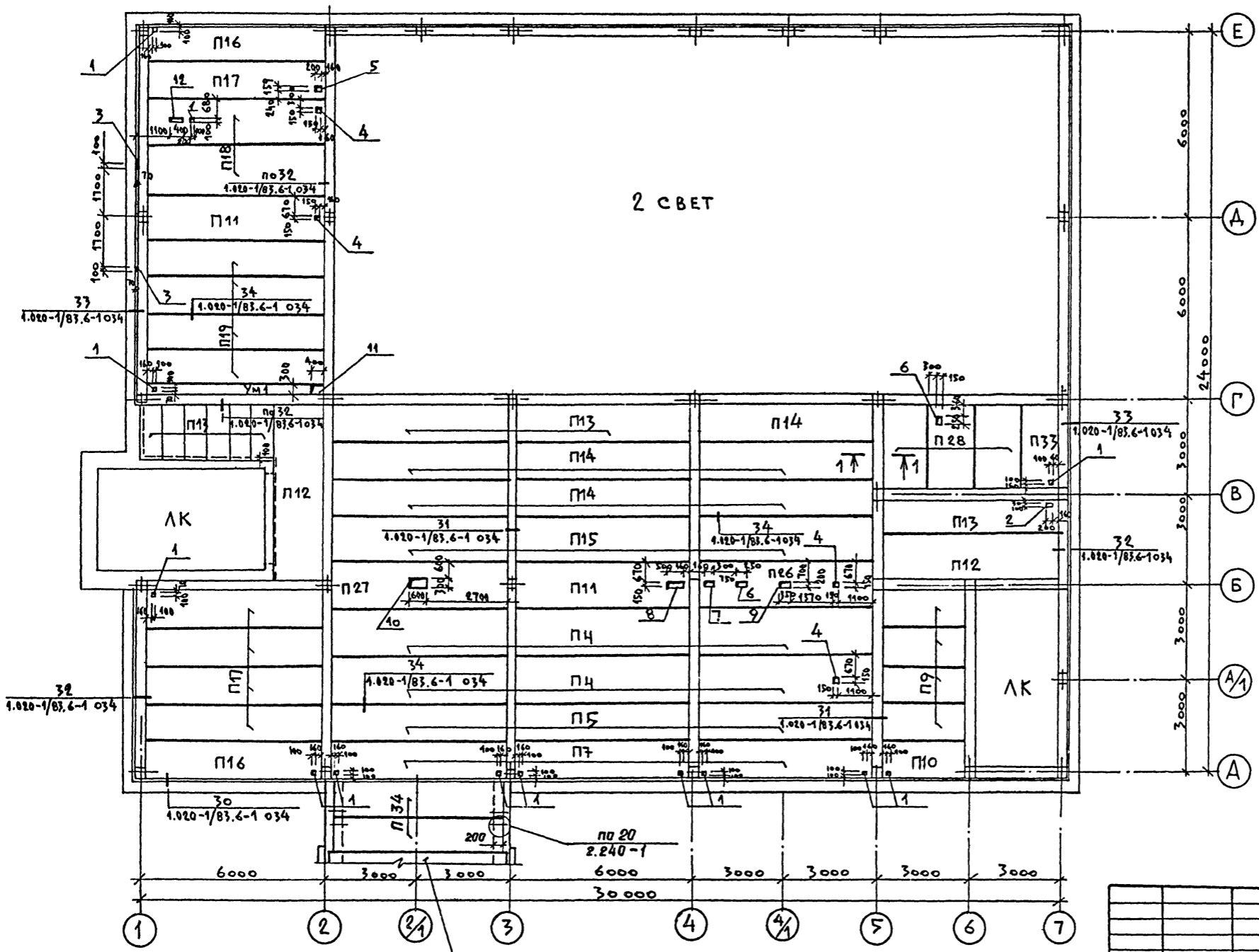
И.И. Иванов, Главный инженер проекта

		264-12-257.86	АС	
Приказан	Гип	Разинков	Клуб на 375 посетителей (зал на 300 мест)	Лист 39
	Рук. АИМ	Иванов	Схема расположения ригелей и колонн Разрез 9-9 Узел 88	Министерство культуры СССР ЛФГИПРОТЕАТР
	Н. контр.	Вавилова		
	Гл. спец.	Янтонов		
	Рук. гр.	Вавилова		
	Ст. инж.	Юрченко		

Тупой проект  
 Ягодом 1 часть 1

ЭКСПЛИКАЦИЯ ОТВЕРСТИЙ

ТИП ОТВ.	РАЗМЕР В ММ		ОТМЕТКА	НАЗНАЧЕНИЕ
	ШИРИНА	ДЛИНА		
1	100	100	3.300	ОВ
2	100	200	3.300	ОВ, ВК
3	70	100	3.300	ОВ
4	150	150	ПОКРЫТИЕ	ВК
5	159	200	3.300	ОВ
6	150	250	ПОКРЫТИЕ	ОВ
7	150	300	3.300	ОВ
8	150	500	3.300	ОВ
9	200	350	3.300	ОВ
10	300	600	3.300	ОВ
11	300	400	3.300	ОВ
12	100	400	3.300	Э
13	159	600	ПОКРЫТИЕ	ОВ
14	700	700	ПОКРЫТИЕ	ОВ
15	780	800	ПОКРЫТИЕ	ОВ
16	300	300	ПОКРЫТИЕ	ОВ
17	159	159	ПОКРЫТИЕ	ОВ



Данный лист смотреть совместно с листами АС-41, 42.

Согласовано  
 Инв. № ПСА.А. Подпись и дата  
 Инв. № ПСА.Б. Подпись и дата  
 Инв. № ПСА.В. Подпись и дата  
 Инв. № ПСА.Г. Подпись и дата  
 Инв. № ПСА.Д. Подпись и дата  
 Инв. № ПСА.Е. Подпись и дата

Монолитный балкон см. лист АС-54

Привязан:	Гип. Разников
	Рук. Ам. Игнатов
	Н. контр. Вавилова
	Гл. спец. Антонов
	Рук. гр. Вавилова
Инв. №	Ст. инж. Гер

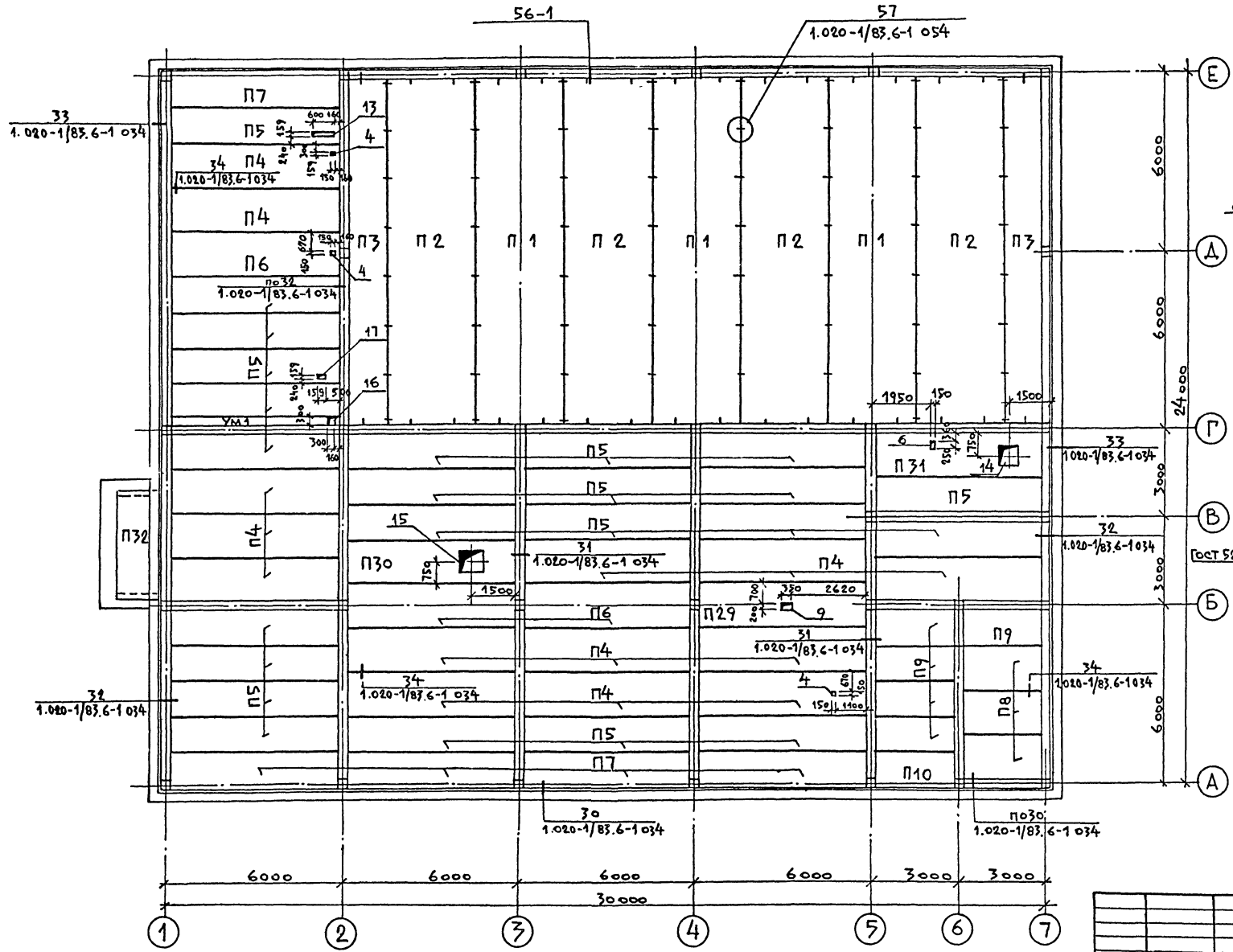
264-12-257.86 АС					
Клуб на 375 посетителей / зал на 300 мест /			Станция	Лист	Листов
СХЕМА РАСПОЛОЖЕНИЯ ПЛИТ ПЕРЕКРЫТИЯ НАД 1 ЭТАЖОМ			Р	40	
			Министерство культуры СССР ЛФ ГИПРОТЕАТР		



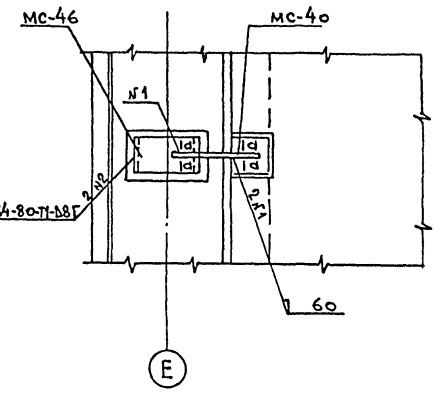
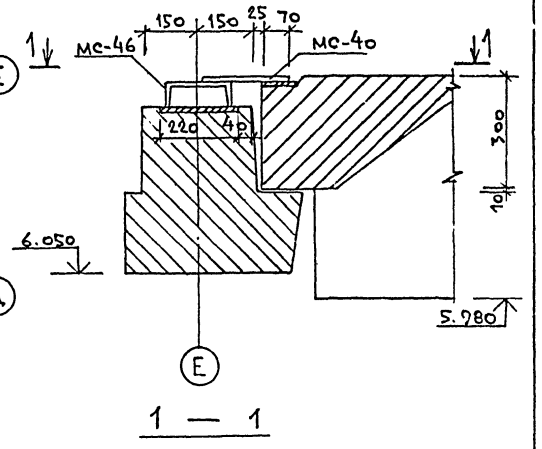
Листом 1 Часть 1

Типовой проект

Согласовано  
 Инж. С.Т.О. Макарова  
 Инж. К.П.О. Подлесный и А.А. Вязем. Инж. К.



56-1



1. Данный лист смотреть с листами АС-40, 42.
2. Сечение а-а см. лист АС-50.

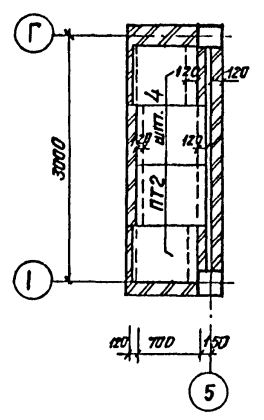
264-12-257.86		АС	
Клуб на 375 посетителей / зал на 300 мест /	Служба	Лист	Листов
	Р	41	
Схема расположения плит покрытия. Узел 56-1.	Министерство Культуры СССР ЛФ ГИПРОТЕАТР		

Привязан:

Инв. №	Гип. Разинков	Рук. Ам-1 Игнатов	Н. контр. Вавилова	Ил. спец. Антонов	Рук. гр. Вавилова	Ст. инж. Гер
--------	---------------	-------------------	--------------------	-------------------	-------------------	--------------

Альбом 1 Часть 1

Схема расположения плит перекрытия на отметке 4.050



Продолжение

1	2	3	4	5	6	7	8	9	10
	1	УЗЛЫ							
30	1.020-1/83.6-1 084	30		40	40				п.м.
31	1.020-1/83.6-1 084	31		80	110				
32	1.020-1/83.6-1 084	32		60	50				
33	1.020-1/83.6-1 084	33		40	80				
34	1.020-1/83.6-1 084	34		250	270				
56-1	АС-43	56-1							50 п.м.
57	1.020-1/83.6-1 084	57			64				100 п.м.
		Анкер							
ММ9	2.240-1 л. 54	ММ9		4					
		Участки монолитные							
УМ1	АС-43	УМ1							
УМ2	" "	УМ2	1						

1-1

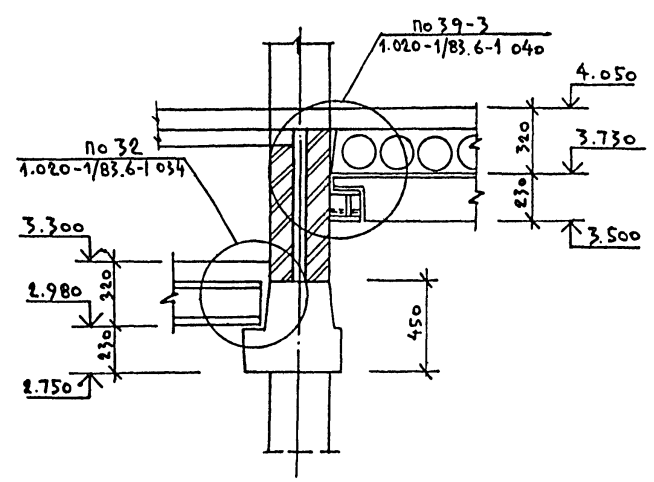
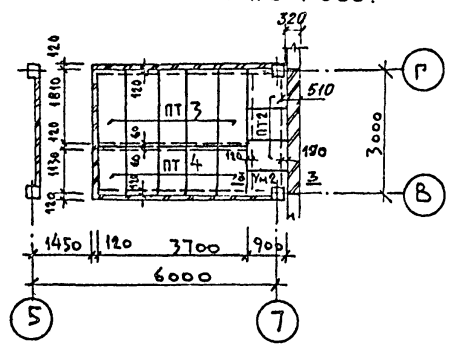


Схема расположения плит перекрытия на отметке 1.000.



Спецификация к схеме расположения плит перекрытия и покрытия

Марка поз.	Обозначение	Наименование	Кол-во				Масса	Примечание	
			на ст. 1.000	на ст. 1.3т.	на ст. 1.6т.	на ст. 1.9т.			
		Плиты перекрытия							
П1	кжу-15	ПТ 116.30-4АтVТ-1		3		3	11960		
П2	1.042.1-2.1 06-01	ПТ 116.30-4АтVТ		4		4	11960		
П3	1.042.1-2.1 08-01	ПТ 116.13-4АтVТ		2		2	5380		
П4	1.041.1-2.1.300-24	ПК 56.15-4АтVс(АV)Т	6	14		20	2600		
П5	1.041.1-2.1.100-20	ПК 56.12-4АтVс(АV)Т	3	24		27	2000		
П6	1.041.1-2.1.400-05	ПК 56.15-4АтV(АV)Т-2		3		3	2600		
П7	1.041.1-2.1.200-03	ПК 56.12-4АтV(АV)Т-1		3		5	8 2000		
П8	1.041.1-2.5 2000	ПК 27.15-4АIIIТ		3		3	1300		
П9	1.041.1-2.5 1000	ПК 27.12-5АIIIТ		4		5	9 900		
П10	1.041.1-2.5 4000	ПК 27.12-5АIIIТ-2		1		1	900		
П11	1.041.1-2.1 500-11	ПК 56.15-16АтV(АV)Т-3		2		2	2600		
П12	1.041.1-2.1 300-02	ПК 56.15-8АтVс(АV)Т		2		2	2600		
П13	1.041.1-2.1 100-02	ПК 56.12-8АтVс(АV)Т		3		4	2000		
П14	1.041.1-2.1 100-09	ПК 56.12-14АтV(АV)Т		7		6	2000		
П15	1.041.1-2.1 300-11	ПК 56.15-16АтV(АV)Т		3		3	2600		
П16	1.041.1-2.1 200-04	ПК 56.12-9АтV(АV)Т-1		2		2	2000		
П17	1.041.1-2.1 100-07	ПК 56.12-9АтV(АV)Т		5		5	2000		
П18	1.041.1-2.1 300-03	ПК 56.15-10АтVс(АV)Т		2		2	2600		
П19	1.041.1-2.1 100-03	ПК 56.12-10АтVс(АV)Т		4		4	2000		
П26	кжу-050	ПРС 56.15-16АтVТ-1		1		1	2890		
П27	то же	ПРС 56.15-16АтVТ-2		1		1	2890		
П28	1.041.1-2.5 2000-03	ПК 27.15-16АIIIТ		3		3	1300		
П29	кжу-060	ПРС 56.15-4АIIIТ-1		1		1	2890		
П30	то же	ПРС 56.15-4АIIIТ-2		1		1	2890		
П31	" "	ПРС 56.15-4АIIIТ-3		1		1	2890		
П32	1.141-1.61 200-01	ПК 36.15-8АтVТ		1		1	1700		
П33	1.041.1-2.5 1000-02	ПК 27.12-12АIIIТ		1		1	900		
ПТ2	3.006.1-2/82.1-2-10-020	ПТ 5г-8	3		4	3	100		
ПТ3	3.006.1-2/82.1-2-10-048	ПТ 14г-3	5	6		11	310		
ПТ4	3.006.1-2/82.1-2-10-024	ПТ 7г-3	5			5	150		
П34	1.141-1 вшит. 58	ПК 6-54.12		2			1900		
1	2	3	4	5	6	7	8	9	10

Имя, Ф.И.О. А. П. Д. А. Т. А. В. З. А. Н. И. В. И. Т.

Типовой проект

264-12-257-86 AC

Привязан: ГИП Разинков Рук. А. Игнатов Н. Кондр. Завильева Гл. спец. Антонов Рук. гр. Завильева Ст. инж. Гор

Клуб на 375 посетителей (зал на 300 мест)

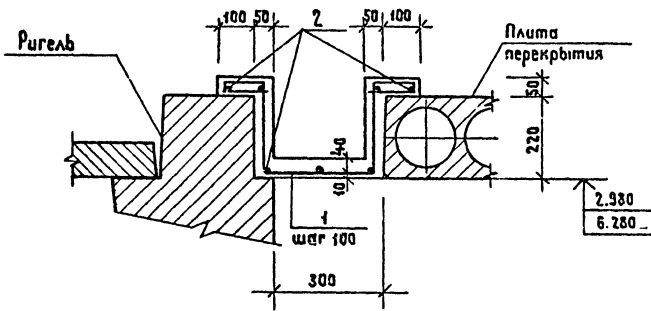
Стаяя Лист Листов Р 42

Схема расположения плит перекрытия на отметке 1.000 Сечение 1-1.

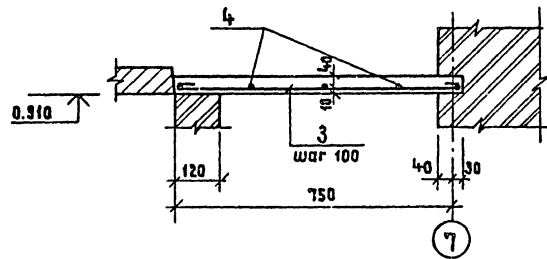
Министерство культуры СССР ЛФ ГИПРОТЕАТР

1861-01

2 — 2 (Ум 1)



3 — 3 (Ум 2)



Ведомость деталей

Поз.	Эскиз
1	

Нумерация узлов в скобках относится к варианту с трехслойными панелями.

Продолжение

1	2	3	4	5	6	7
				Узел 4-1 (4-2)		
				Детали		
64				Изделие соединительное МС2-1		
				Полоса $\phi=10$ гост 103-76* Ст.3 по гост 535-79*		
				$\phi=150$	1	0.55 кг
				Узел 5-1 (2-1)		
				Детали		
64				Изделие соединительное МС2-1		
				Полоса $\phi=10$ гост 103-76* Ст.3 по гост 535-79*		
				$\phi=150$	1	0.55 кг.
				Узел 5-2 (2-2)		
				Детали		
64				Изделие соединительное МС2-1		
				Полоса $\phi=10$ гост 103-76* Ст.3 по гост 535-79*		
				$\phi=150$	1	0.55 кг
				Узел 5-3 (2-3)		
				Детали		
64				Изделие соединительное МС2-2		
				гост 5781-82* $\phi 10 A-I \quad \phi=460$	1	0.3 кг

Спецификация на монолитные участки Ум1, Ум2 и чзлы.

Формат	Зона	Поз	Обозначение	Наименование	Кол.	Примеч.
			Участок	монолитный Ум 1		
				Детали		
				$\phi 6 A I$ гост 5781-82*		
		1*		$\phi=1320$	54	16.0 кг
		2		$\phi=5300$	7	8.5 кг
				Материалы на Ум 1		
				Бетон класса В15		0.3 м <sup>3</sup>
			Участок	монолитный Ум 2		
				Детали		
				$\phi 6 A I$ гост 5781-82*		
		3		$\phi=840$	5	1.0 кг
		4		$\phi=460$	5	0.7 кг
				Материалы на Ум 2		
				Бетон класса В15		0.02 м <sup>3</sup>
				Узел 5Б-1		
				Детали		
64				Изделие соединительное МС-46		
				Швеллер 18 гост 8250-72* Ст.3 гост 535-79*		
				$\phi=100$	1	1.7 кг
64				Изделие соединительное МС-40		
				гост 5781-82* $\phi 14 A-I$		
				$\phi=230$	1	0.28 кг
				Материалы		
				Бетон класса В15		0.03 м <sup>3</sup> на пм
				Узел 4-1		
				Детали		
				Изделие соединительное		
				1.030.1-1. 4.1		
				МС-1	2	
1	2	3	4	5	6	7

			264-12-257-86 AC		
Приказан			Гип. Разинков	Клуб на 375 посетителей	Этадия/Лист
			Ив.н.псб. Игнатов	/зал на 300 мест/	Р 43
			Ив.н.псб. Вавилова		
			Ив.н.псб. Янтон	Участки монолитные Ум 1, Ум 2	Министерство культуры РСФСР
			Ив.н.псб. Вавилова		
			Ив.н.псб. Пер		АР ГИПРИТЕАТР



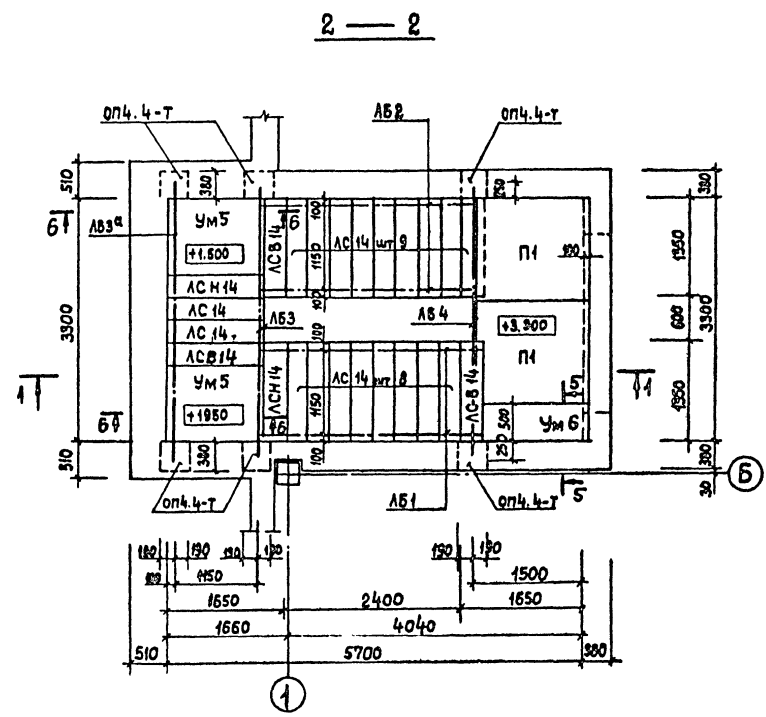
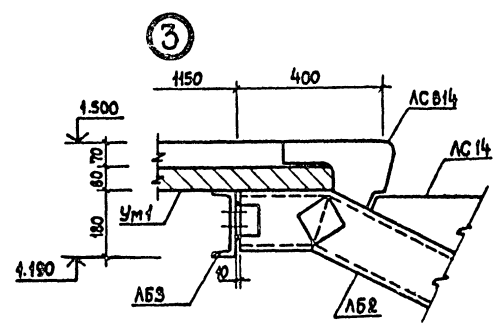
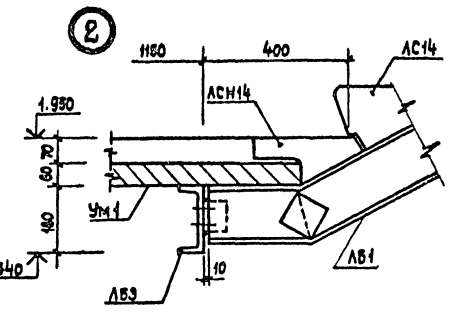
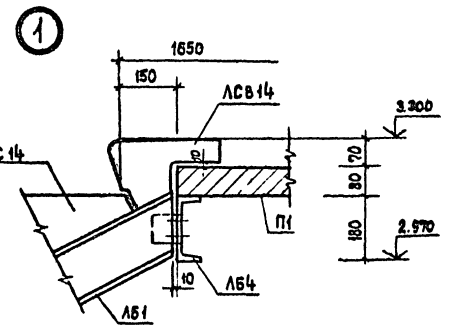
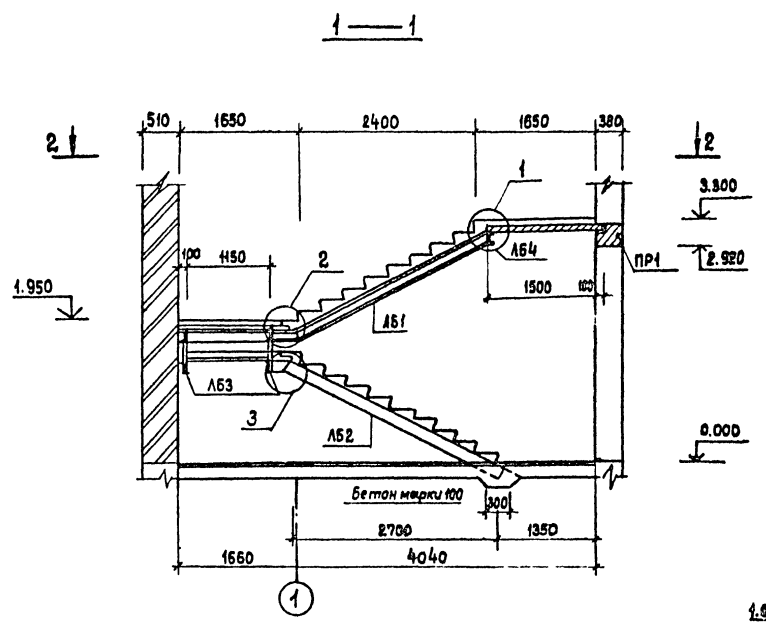
Работы 1, часть 1.

Типовой проект

Спецификация к схеме расположения лестницы Л1

Марка поз.	Обозначение	Наименование	Масса кал.	Примечание
<b>Столбы</b>				
АС 14	1.055.1-1 03.0.0-02	АС 14	8	150
АСВ 14	1.055.1-1 06.0.0-02	АСВ 14	2	145
АСН 14	1.055.1-1 09.0.0-02	АСН 14	1	78
АС 14-1	1.055.1-1 04.0.0-02	АС 14-1	9	150
<b>Плиты</b>				
П 1	1.243.1-4-200	ПТ П 8-16. 14	2	44,8
<b>Плиты опорные</b>				
опч. 4-Т	1.225-2.11-4.0.0.0	опч. 4-Т	6	50
<b>Перемычки</b>				
ПР 1	1.138-10.3 20000	ЗПР 41-32.38.29	1	820
<b>Участки монолитные</b>				
УМ 6	АС-44	УМ 6	1	
УМ 5	АС-44	УМ 5	2	
<b>Балки лестничные</b>				
ЛБ 1	АС-46	ЛБ 1	2	51,5
ЛБ 2	" "	ЛБ 2	2	55,0
ЛБ 3	" "	ЛБ 3	1	73,5
ЛБ 3 <sup>а</sup>	" "	ЛБ 3 <sup>а</sup>	1	73,5
ЛБ 4	" "	ЛБ 4	1	62,0

1. Данный лист рассматривать совместно с листом АС-46.  
2. Сечения 5-5, 6-6 смотри лист АС-44.



264-12-257.86		АС	
Клуб на 375 посетителей (зал на 300 мест)		Стация	Лист
Схема расположения лестницы Л1. Узлы 1-3		Р	45
Министерство культуры СССР		ЛФ ГИПРОТЕАТР	

Привязан  
Инв. №

Ген. Разинков  
Рис. Арт. Игнатов  
И. контр. Вавилова  
Гл. спец. Антонов  
Рук. гр. Вавилова  
Ст. инж. Гер

Каленов: Рилева  
1861-01  
Формат А2

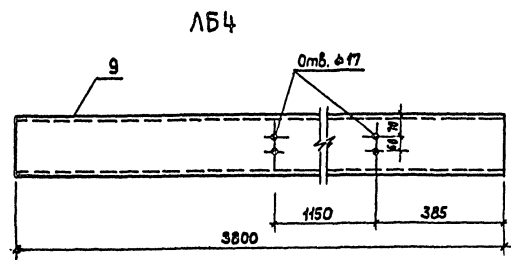
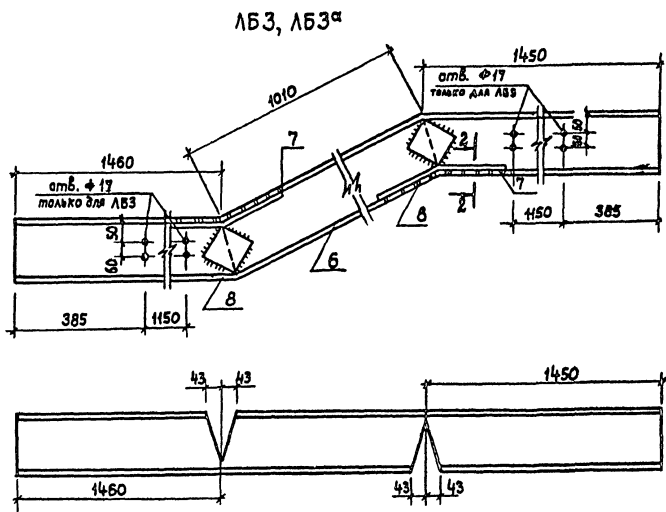
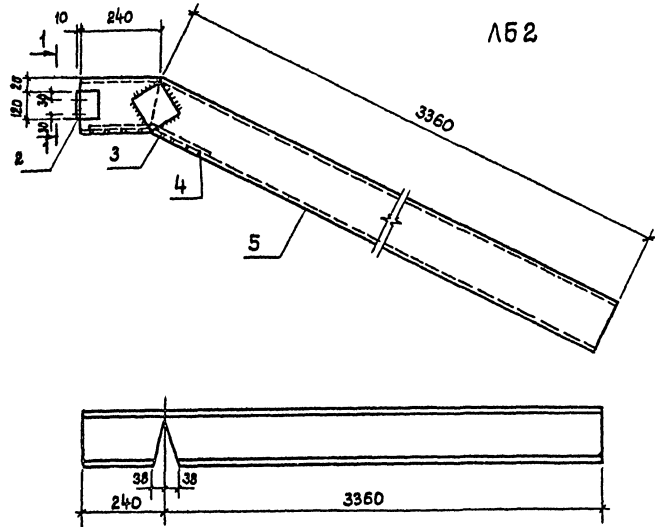
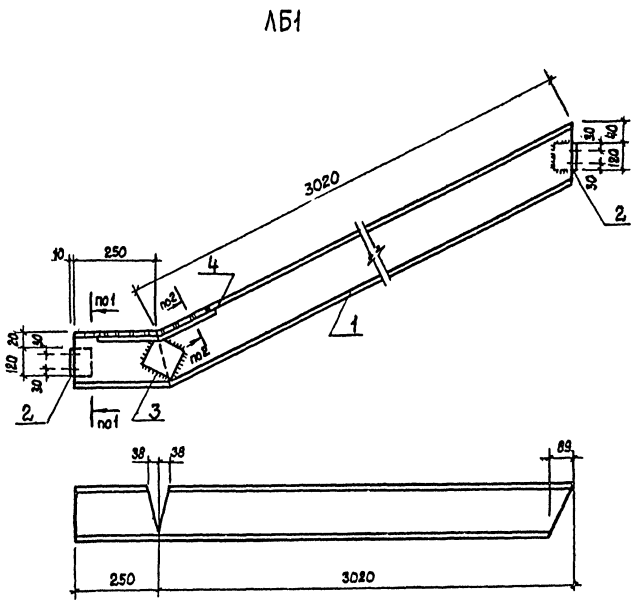
Ш.И. Косов. Подпись и дата

Листом 1, черт. 1

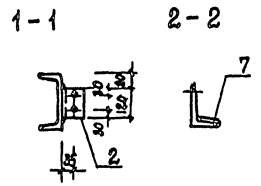
Туповой проект

Ведомость металлических элементов

Марка эл-та	Поз.	Эскиз или сечение	Профиль ф мм	Длина мм	Кол.	Масса, кг
ЛБ1	1	Г	С 16	3350	1	47.6
	2	L	Л63x6	120	1	0.5
	3	-	-100x8	100	2	1.3
	4	-	-65x10	370	1	1.9
ЛБ2	2	L	Л63x6	120	1	0.5
	3	-	-100x8	100	2	1.3
	4	Г	-65x10	370	1	1.9
	5	С	С 16	3600	1	51.1
	6	С	С 18	4010	1	65.4
ЛБ3	7	-	70x10	410	2	4.5
ЛБ3 <sup>а</sup>	8	-	-120x8	120	4	3.6
ЛБ4	9	С	С 18	3800	1	62.0



1. Косоуры и балки штукатурить по сетке И 08-025 гост 3826-82
2. Сварку производить электродами Э-42 гост 9467-75. Высота сварных швов  $h_s = 6$  мм.
3. Просверлить отв. ф 17 мм. под балты М14.



Имя и подпись Подписчик и дата

Привязан		Гип. Разинков	264-12-257.86	АС
		Рис. РМ/Иматов	Клуб на 375 посетителей (зал на 300 мест)	Лист 46
		И. контр. Вавилова	Схема расположения лесницы ЛФ	Министерство культуры СССР
		Л. спец. Дятлов		
		Рис. гр. Вавилова		
		Ст. инж. Гер		

СХЕМА РАСПОЛОЖЕНИЯ ЛЕСТНИЦЫ Л2

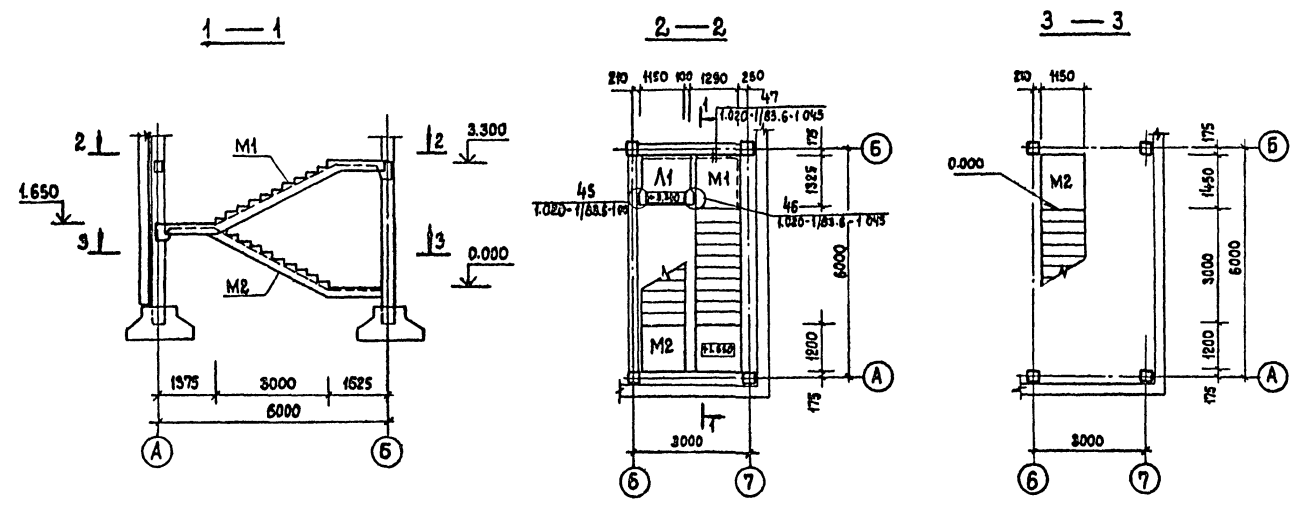


СХЕМА РАСПОЛОЖЕНИЯ ПРОСТУПЕЙ ЛЕСТНИЦЫ Л2

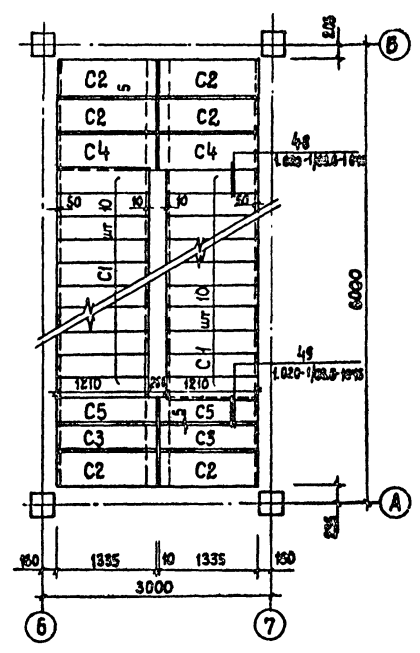
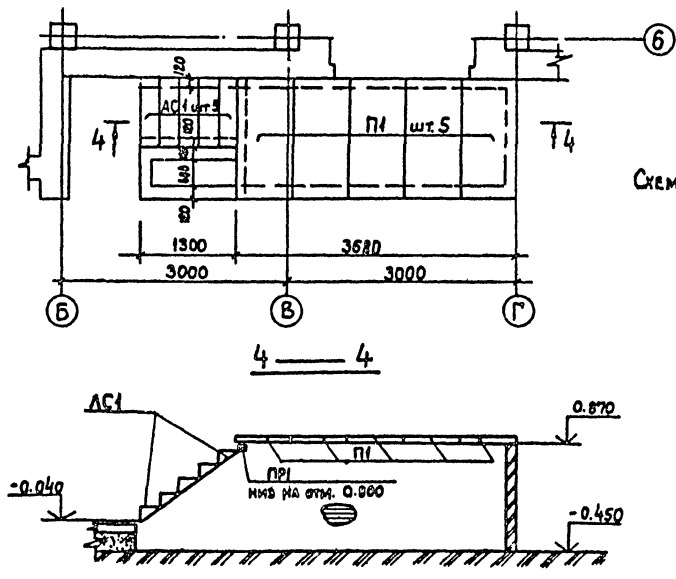


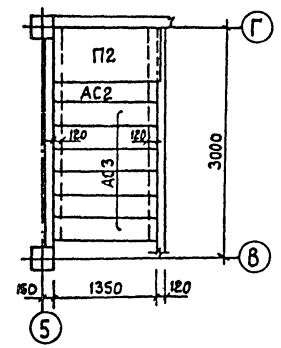
СХЕМА РАСПОЛОЖЕНИЯ КРЫЛЬЦА Л2



СПЕЦИФИКАЦИЯ К СХЕМЕ РАСПОЛОЖЕНИЯ ЛЕСТНИЦ Л2, Л3, КРЫЛЬЦА Л4

МАРКА ПОЗ.	ОБОЗНАЧЕНИЕ	НАИМЕНОВАНИЕ	КОЛ.	МАССА ЕД. КГ.	ПРИМЕЧАНИЯ
Л1	1.050.1-2.1 17.0.00.0-02	ЛПЛ 14.138	1	600	
М1	1.050.1-2.1 05.0.000	ЛМП 57.11.17-5-1	1	2400	
М2	1.050.1-2.1 06.0.00.0	ЛМП 57.11.17-5-2	1	2400	
С1	1.050.1-2.1 180.00.0-01	1ЛН 12.3	20	40	
С2	-05	2ЛН 13.5	6	60	
С3	-04	2ЛН 13.3	2	50	
С4	-13	2ЛН 13.5В	2	60	
С5	-12	2ЛН 13.3В	2	40	
ЛС1	1.055.1-1 01.0.0	ЛС9.17-6	5	96	
П1	3.006.1-2/82.1-2-1.0-042	П149-3	5	310	
П2	3.006.1-2/82.1-2-1.0-036	П10.9-3	1	190	
ПР1	1.138-10.1 100.00	ПР1 -10.12.6	1	25	
УЗЛЫ					
45	1.020 - 1/83. 6-1 084	45	1	-	
46	1.020 - 1/83. 6-1 084	46	1	-	
47	1.020 - 1/83. 6-1 084	47	4	-	
48, 49	1.020 - 1/83. 6-1 084	48, 49	18 м <sup>2</sup>	-	
ЛС2	1.055.1-1 01.0.0	ЛСВ 14	1	115	
ЛС3	1.055.1-1 01.0.0	ЛС14	6	150	

СХЕМА РАСПОЛОЖЕНИЯ ЛЕСТНИЦЫ Л3



1. Все указания по монтажу лестницы Л2 см. серию 1.050.1-26.1
2. Ограждение лестницы см. лист АС-12

Альбом, часть 1  
Типовой проект  
Шифр по плану, подробные и детали в соответствии с...

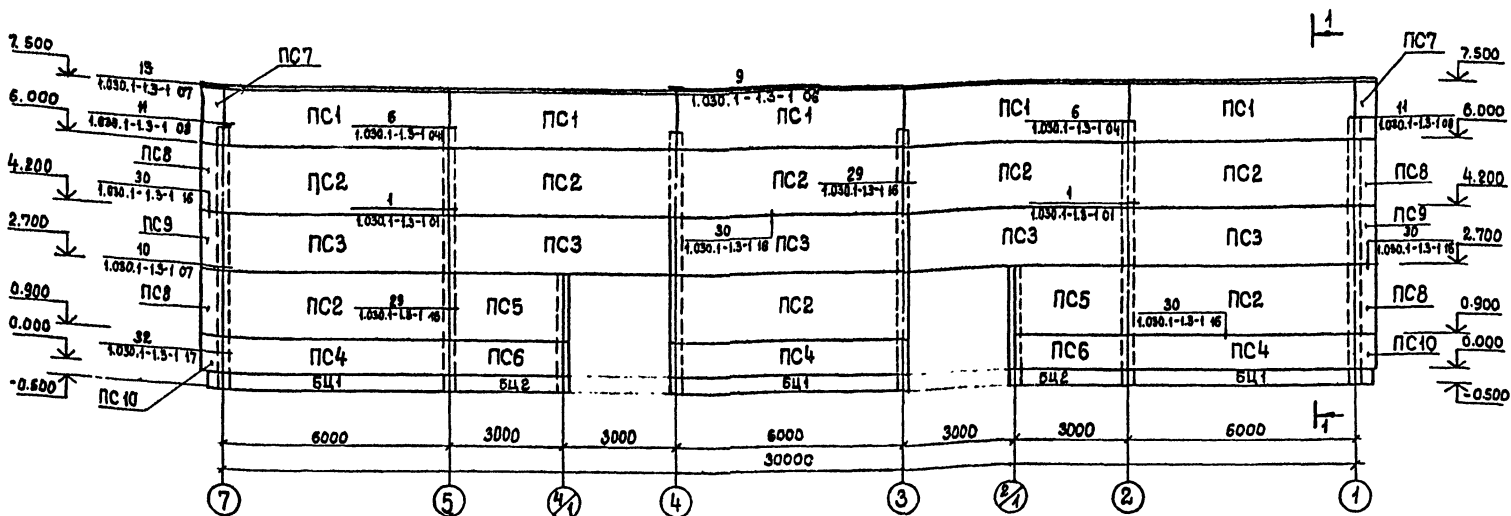
264-12-257.86 АС

Привязан	ГЛП Разинков Рук. АИ1 Угнетов И. контр. Вавилова Гл. спец. Антонов Рук. гр. Вавилова Ст. инж. Гер	Клуб на 375 посетителей (зал на 300 мест)	Лист Листов Р 47
Имя и №	Копиравал: Рудькова 1861-01	Схема расположения лестницы Л2, Л3, крыльца Л4	Министерство культуры СССР ЛФ ГИПРОТЕАТР Формат А2

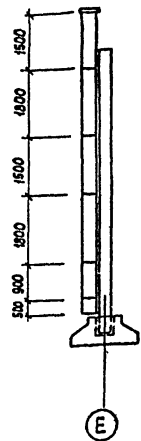


### СХЕМА РАСПОЛОЖЕНИЯ СТЕНОВЫХ ПАНЕЛЕЙ В ОСЯХ 1-7, 7-1

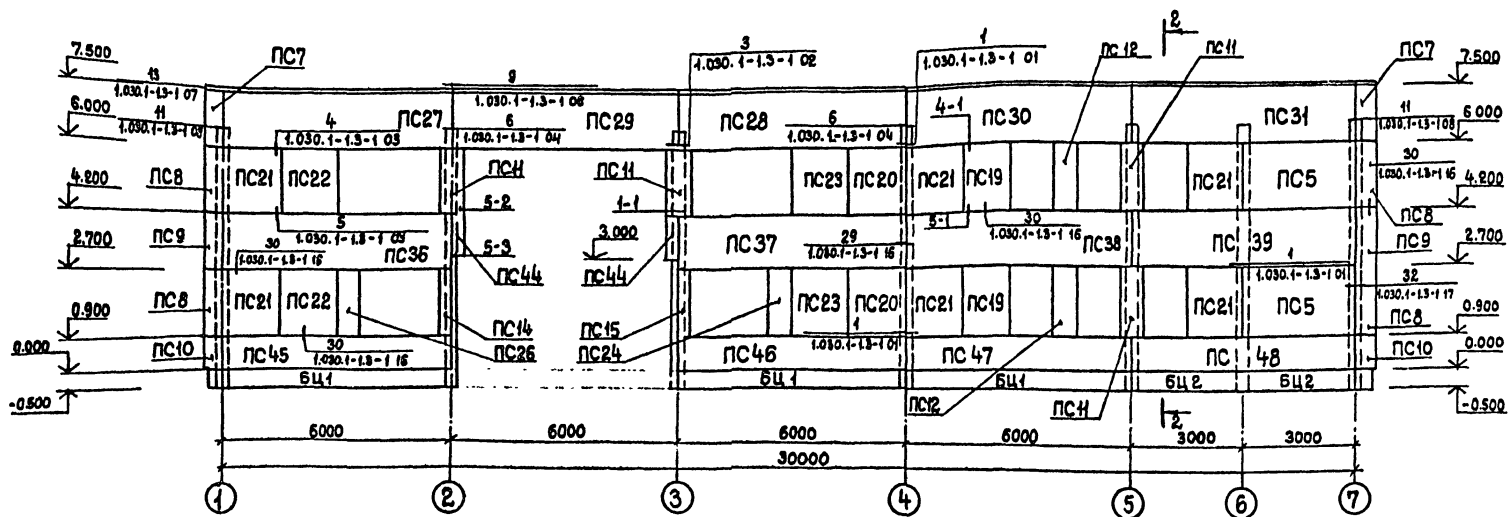
Альбом 1, часть 1



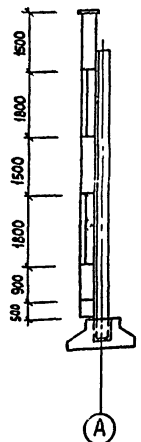
1-1



Таблицы проекта



2-2



Смотреть совместно с листами АС-49,50

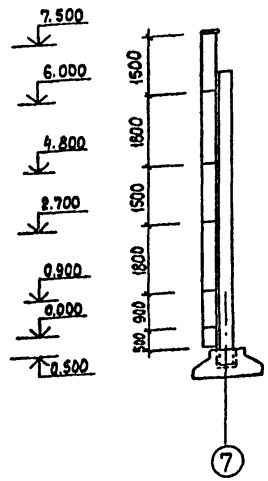
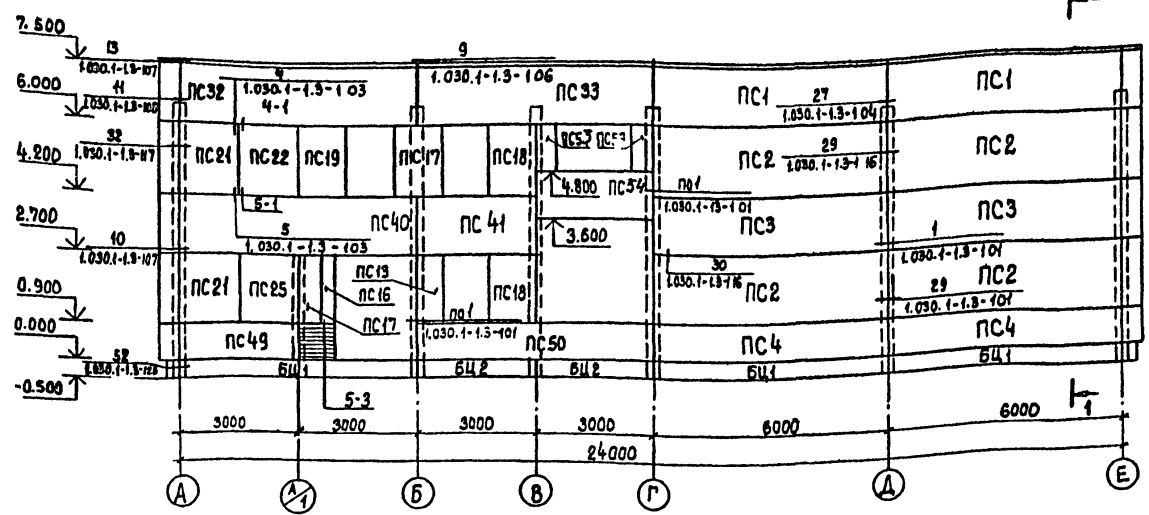
Имя, № подл., Подпись и дата, Взамин инв. №

		264-12-257.86		АС	
Привязан		Г.И.Д. Разинков	Р.К.Д.М. Игнатов	Клуб на 375 посетителей (зал на 300 мест)	Страница Лист Листов
		И.Контр. Вабилова	Пл. спец. Антонов	р 48	
		Рук. гр. Вабилова	Ст. инж. Гор	Схема расположения стеновых панелей в осях 1-7; 7-1	МИНИСТЕРСТВО КУЛЬТУРЫ СССР
И.И.И. №				ЛФ ГИПРОТЕАТР	Формат А2

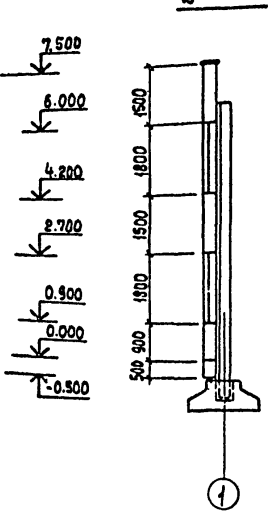
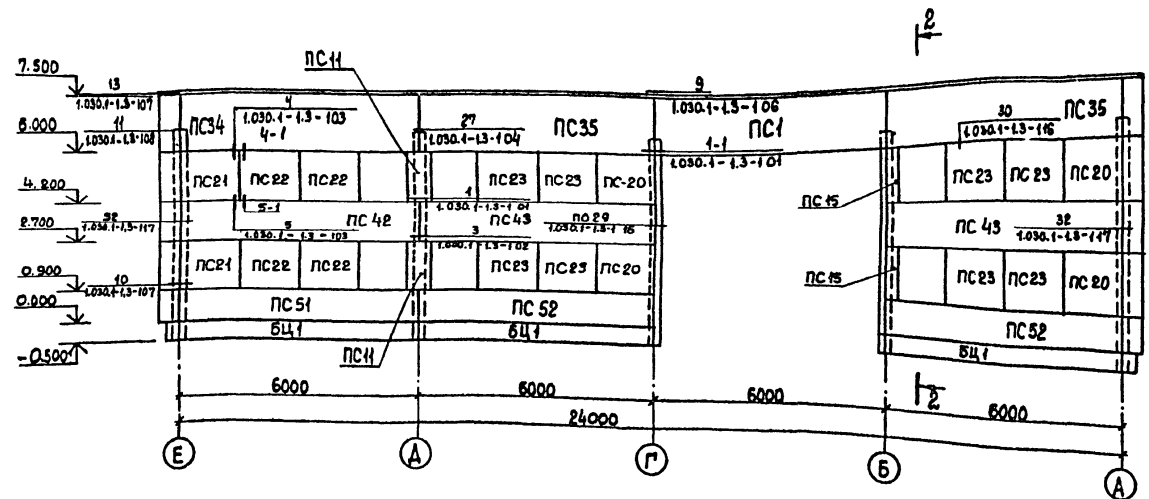
Копировал: Рулева 1861-01

СХЕМА РАСПОЛОЖЕНИЯ СТЕНОВЫХ ПАНЕЛЕЙ В Осях А-Е, Е-А.

Лист 1, часть 1



Типовой проект



СМОТРЕТЬ СОВМЕСТНО С ЛИСТОМ АС-48,50

СПЕЦИФИКАЦИЯ К СХЕМАМ РАСПОЛОЖЕНИЯ СТЕНОВЫХ ПАНЕЛЕЙ (НАЧАЛО)

МАРКА ПОЗ.	ОБОЗНАЧЕНИЕ	НАИМЕНОВАНИЕ	КОЛ.	МАССА ЕД. КГ.	ПРИМЕЧАНИЕ
ПС1	КЖИ-20	ПС 60. 15.30-3. А-2	8	3140	
ПС2	КЖИ-21	ПС 60. 18.30-2. А-1	12	3760	
ПС3	КЖИ-21	ПС 60. 15.30-3. А-1	7	3140	
ПС4	КЖИ-22	ПС 60. 9.30-6. А-1	5	1910	
ПС5	КЖИ-25	ПС 30. 18.30-6. А-1	4	1890	
ПС6	КЖИ-23	ПС 30. 9.30-6. А-1	2	940	
ПС7	1.030.1-1.3-103	ЗПС 46. 150.30-А-2	4	320	
ПС8	то же	ЗПС 46. 180.30-А1	8	390	
ПС9	" "	ЗПС 46. 150.30-А-1	4	320	
ПС10	" "	ЗПС 46. 90.30-А-1	4	190	
ПС11	КЖИ-19	2ПС 6. 18.3,0-А-1	6	370	
ПС13	КЖИ-19	2ПС 6. 18.3,0-А-3	2	370	
ПС14	КЖИ-16	2ПС 3. 18.3,0-А-2	1	190	
ПС15	то же	2ПС 3. 18.3,0-А-3	3	190	
ПС16	" "	2ПС 3. 18.3,0-А-5	1	190	
ПС17	КЖИ-18	2ПС 12. 18.3,0-А-1	1	750	
ПС18	то же	2ПС 12. 18.3,0-А-2	2	750	
ПС19	" "	2ПС 12. 18.3,0-А-5	3	750	
ПС20	КЖИ-17	2ПС 15. 18.3,0-А-2	6	930	
ПС21	то же	2ПС 15. 18.3,0-А-3	8	930	
ПС22	" "	2ПС 15. 18.3,0-А-5	7	930	
ПС23	" "	2ПС 15. 18.3,0-А-6	10	930	
ПС24	КЖИ-19	2ПС 6. 18.3,0-А-6	1	370	
ПС25	КЖИ-17	2ПС 15. 18.3,0-А-7	1	930	
ПС26	КЖИ-19	2ПС 6. 18.3,0-А-5	1	370	
ПС27	КЖИ-20	ПС 60. 15.30-3. А-32	1	3140	
ПС28	то же	ПС 60. 15.30-3. А-33	1	3140	
ПС29	" "	ПС 60. 15.30-3. А-34	1	3140	
ПС30	" "	ПС 60. 15.30-3. А-35	1	3140	
ПС31	" "	ПС 60. 15.30-3. А-36	1	3140	
ПС32	" "	ПС 60. 15.30-3. А-37	1	3140	
ПС33	" "	ПС 60. 15.30-3. А-38	1	3140	

Уч.-метод. Проект и работа в стенах инст.

264-12-257.86 AC

Клуб на 375 посетителей (зал на 300 мест)

Студия Лист Листов

Р 49

Министерство культуры СССР  
ЛФ ГИПРОТЕАТР

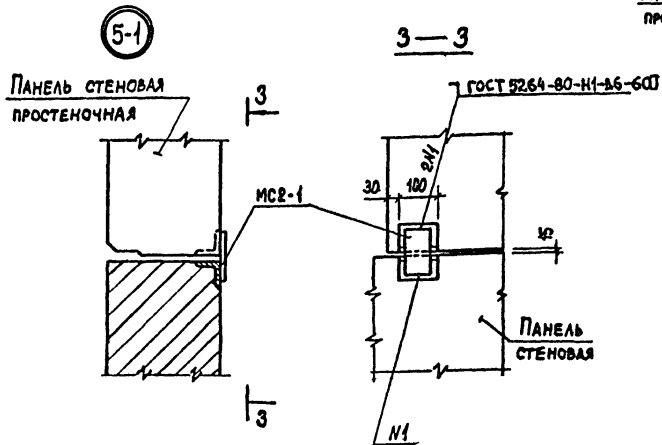
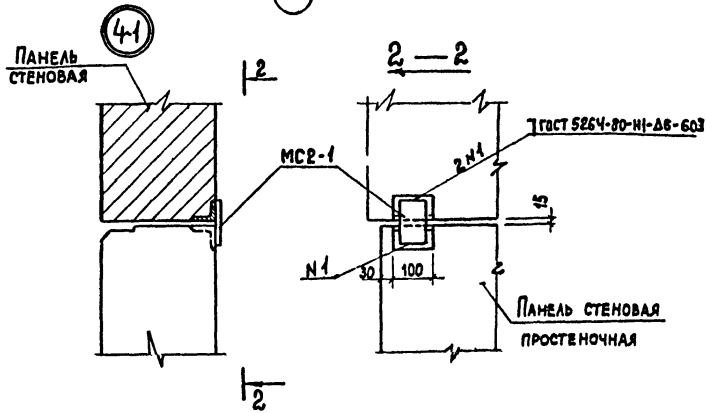
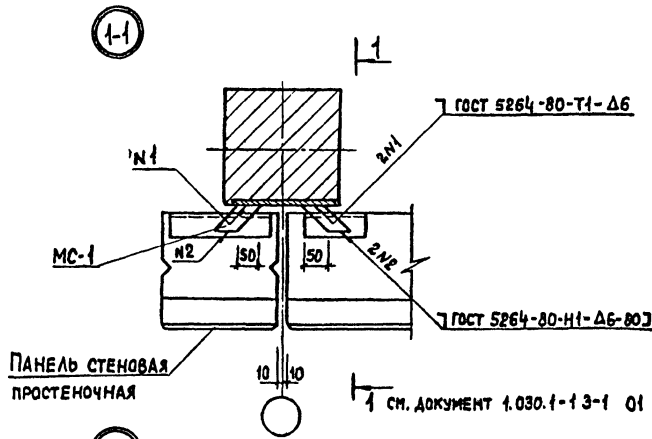
Копирован: Рязань 1861-01 формат А2

Привязан	Гип. Разинков	Рук. АМЛ Циганов
	Н. контр. Вавилова	Л. спец. Антонов
	Рук. гр. Вавилова	Ст. инж. Тер

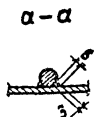
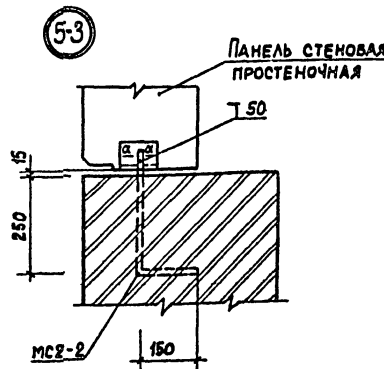
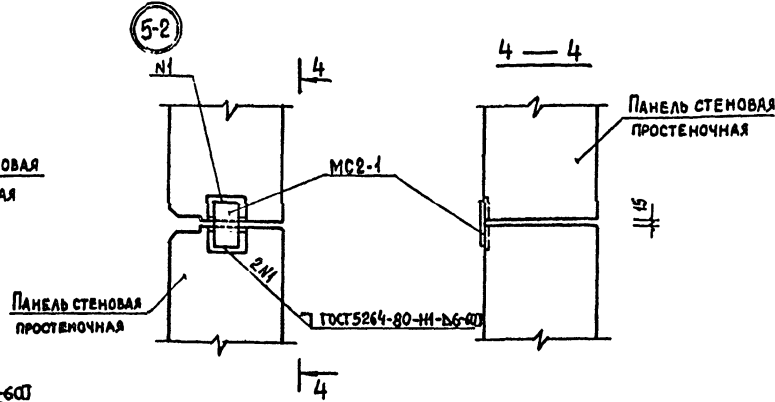
Альбом 1, часть 1

Типовой проект

Шкала: 1:50  
Получено в дата: 1981 г.



1	2	3	4	5	6
13	1.030.1-1.3-1 46	13	4		
29	1.030.1-1.3-1 46	29			98 п.м.
30	1.030.1-1.3-1 46	30			465 п.м.
32	1.030.1-1.3-1 46	32			26 п.м.
4-1	АС-43	4-1		24	
5-1	АС-43	5-1		24	
5-2	АС-43	5-2		2	
5-3	АС-43	5-3		4	
1-1	1.030.1-1.3-1 46	1-1		2	
Плиты паркетные					
ПП1	1.238-1.2-1.0.0.0	ПП13.5-Т		84	94
ПП2	1.238-1.2-2.0.0.0	ПП5.5-Т-1		4	33



СПЕЦИФИКАЦИЯ К СХЕМАМ РАСПОЛОЖЕНИЯ СТЕНОВЫХ ПАНЕЛЕЙ (ОКОНЧАНИЕ)

МАРКА по в.	ОБОЗНАЧЕНИЕ	НАИМЕНОВАНИЕ	КОЛ. ЕД.	МАССА, кг.	ПРИМЕЧАНИЕ
ПС 34	КЖИ-20	ПС 60. 15.30-3. А-39	1	3140	
ПС 35	КЖИ-20	ПС 60. 15.30-3. А-40	2	3140	
ПС 36	КЖИ-21	ПС 60. 15.30-3. А-41	1	3140	
ПС 37	то же	ПС 60. 15.30-3. А-42	1	3140	
ПС 38	" "	ПС 60. 15.30-3. А-43	1	3140	
ПС 39	" "	ПС 60. 15.30-3. А-44	1	3140	
ПС 40	" "	ПС 60. 15.30-3. А-45	1	3140	
ПС 41	КЖИ-24	ПС 30. 15.30-6. А-32	2	3140	
ПС 42	КЖИ-21	ПС 60. 15.30-3. А-46	1	3140	
ПС 43	КЖИ-21	ПС 60. 15.30-3. А-47	2	3140	
ПС 44	КЖИ-26	2ПС 3.12.3.0-А-1	2	120	
ПС 45	КЖИ-22	ПС 60.9.30-6. А-32	1	1910	
ПС 46	то же	ПС 60.9.30-6. А-33	1	1910	
ПС 47	" "	ПС 60.9.30-6. А-34	1	1910	
ПС 48	" "	ПС 60.9.30-6. А-35	1	1910	
ПС 49	КЖИ-23	ПС 30.9.30-6. А-32	1	1910	
ПС 50	то же	ПС 60.9.30-6. А-36	1	1910	
ПС 51	КЖИ-22	ПС 60.9.30-6. А-37	1	1910	
ПС 52	то же	ПС 60.9.30-6. А-38	2	1910	
ПС 53	КЖИ-28	2ПС 6.12.3.0-А-2	1	250	
ПС 54	КЖИ-27	ПС 30.12.3.0-А-3	1	250	
Узлы					
1	1.030.1-1.3-1 46	1		45	
3	1.030.1-1.3-1 46	3		7	
4	1.030.1-1.3-1 46	4		67	
5	1.030.1-1.3-1 46	5		65	
6	1.030.1-1.3-1 46	6		8	
9	1.030.1-1.3-1 46	9		14	
10	1.030.1-1.3-1 46	10		32	
11	1.030.1-1.3-1 46	11		4	
1	2	3	4	5	6

1. Смотреть совместно с листами АС-48,49.  
2. Узлы 1-1; 4-1; 5-1; 5-2; 5-3 рассматривать совместно с документом 1.030.1-1.3-1 01/ПЗ.

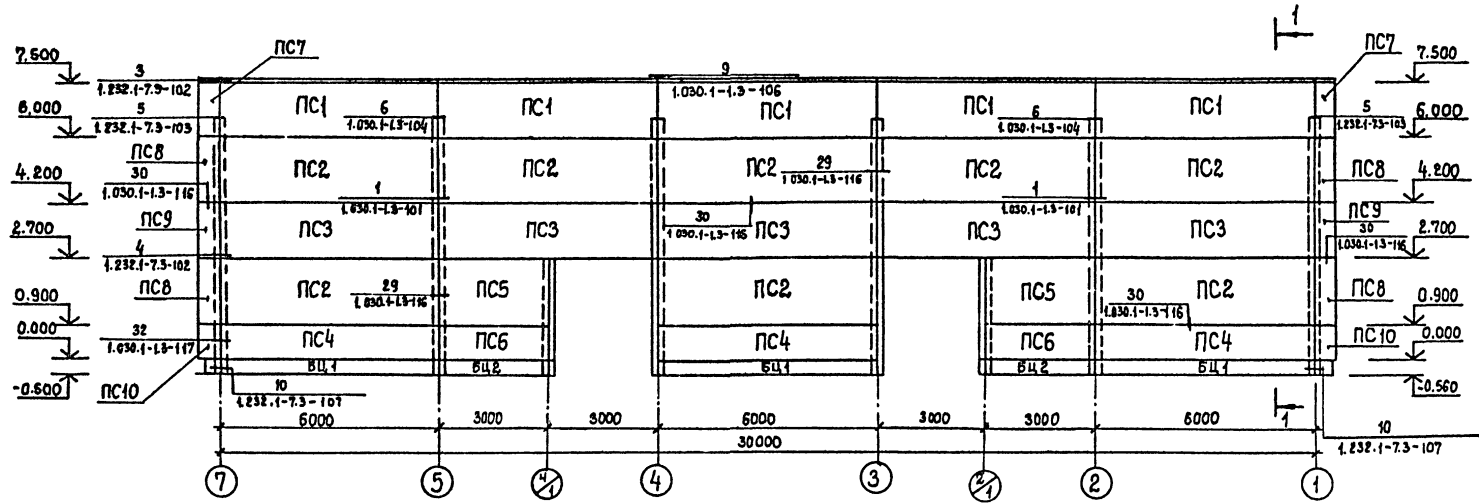
		264-12-257.86		АС	
гип	Разинков	Клуб на 375 посетителей (зал на 300 мест)	Студия	Лист	Листов
рук.пр.	Игнатов		р	50	
н.контр.	Вавилова		Министерство культуры СССР ЛФ ГИПРОТЕАТР		
н.спец.	Антонов				
рук.гр.	Вавилова	Схема расположения стеновых панелей. Узлы 1-1; 4-1; 5-1+5-3			
Ст.инж.	Гор				

Инв. №	Приблизно
--------	-----------

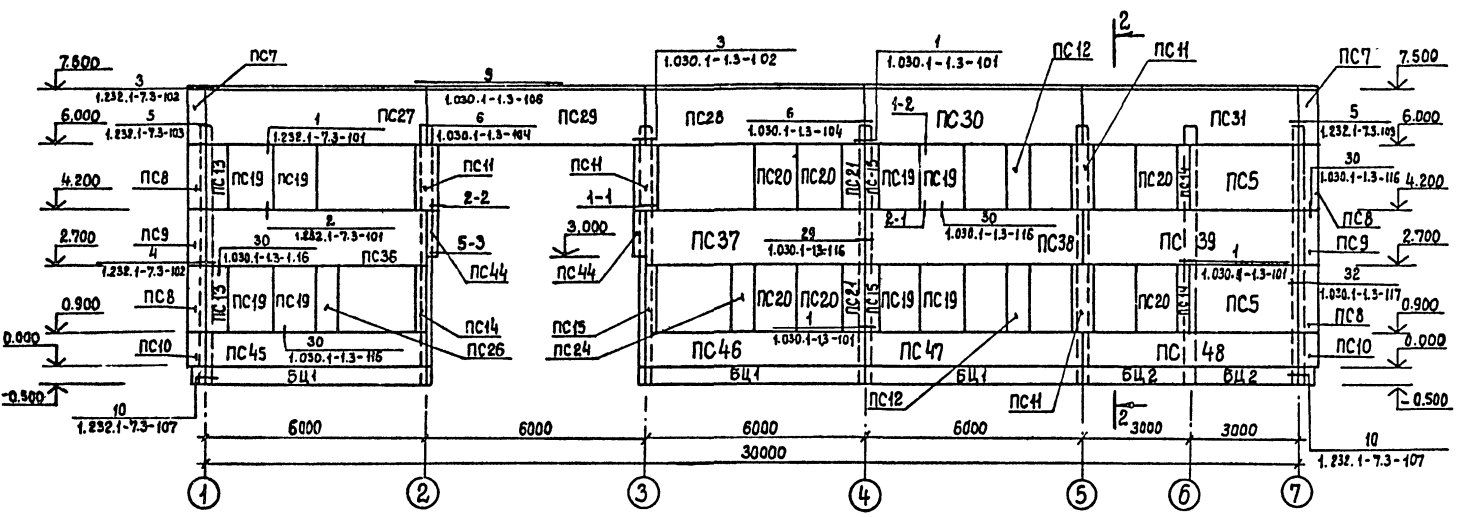
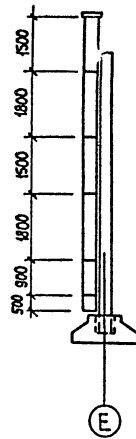
СХЕМА РАСПОЛОЖЕНИЯ СТЕНОВЫХ ПАНЕЛЕЙ В ОСЯХ 1-7, 7-1

Альбом 4, часть 1.

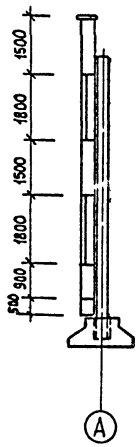
Титульный проект



1 — 1



2 — 2



СМОТРЕТЬ СОВМЕСТНО С ЛИСТАМИ АС-52, 53.

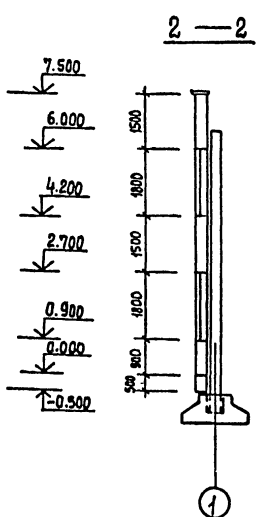
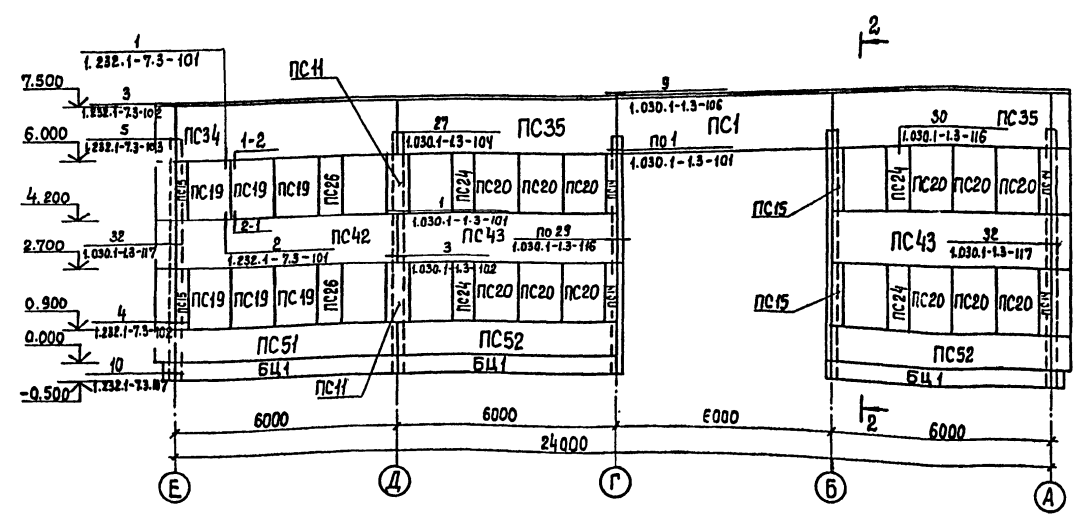
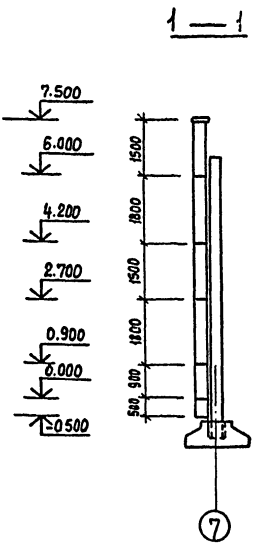
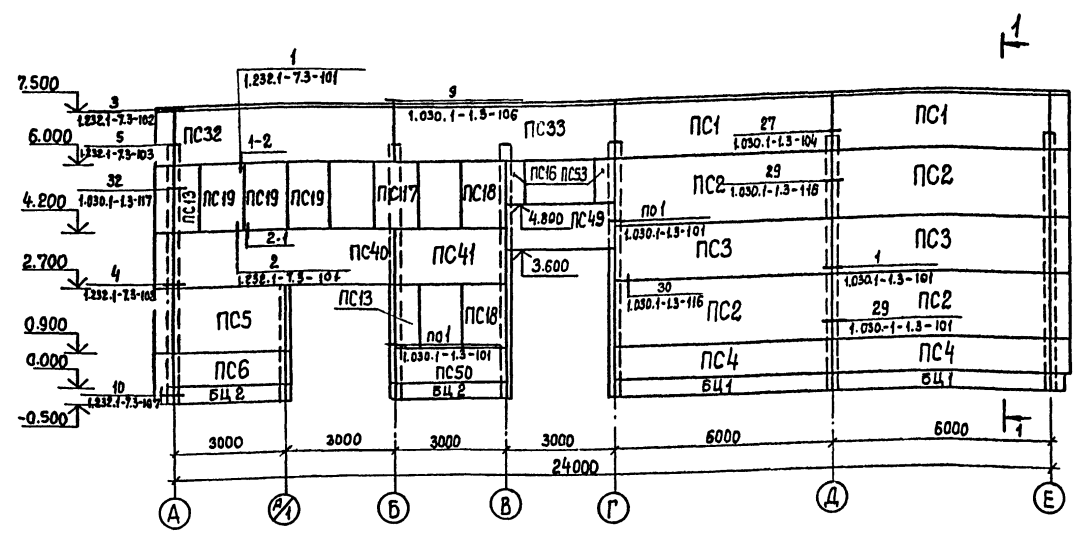
ИЛ. 42/102/27. Подпись и дата. Испытание см. 27

		264-12-257.86		АС	
Привязан	ГЛП Рук. РМ-1 И. контр.	Разинков Узатов Вавилова	Клуб на 375 посетителей (зал на 300 мест)	Старший Р	Лист 31
	Гл. спец. Рук. гр. Ст. инж.	Антонов Вавилова Гер	Схема расположения стеновых панелей в осях 1-7, 7-1 (вариант с трехслойными панелями)	МИНИСТЕРСТВО КУЛЬТУРЫ СССР ЛФГИПРОТЕАТР	

Схема расположения стеновых панелей в осях А-Е, Е-А

Альбом 4, лист 1

Титульный проект



Смотреть совместно с листами АС-51,53.

Спецификация к схемам расположения стеновых панелей (начало)

Марка поз.	Обозначение	Наименование	Кол. ед. кг.	Масса	Примечание
ПС1	1.232.1-7.1-104-04	ПСТ60.15.3.5-2.А-2	8	2850	
ПС2	1.232.1-7.1-104-09	ПСТ60.18.3.5-2.А-1	12	3400	
ПС3	1.232.1-7.1-104-04	ПСТ60.15.3.5-2.А-1	7	2850	
ПС4	1.232.1-7.1-103-05	ПСТ60.9.3.5-2.А-1	5	1720	
ПС5	1.232.1-7.1-102-05	ПСТ30.18.3.5-2.А-1	5	1720	
ПС6	1.232.1-7.1-101-05	ПСТ30.9.3.5-2.А-1	3	860	
ПС7	1.232.1-7.1-141-02	3ПСТ51.150.35-А-3	4	350	
ПС8	1.232.1-7.1-141-03	3ПСТ51.180.35-А-1	8	420	
ПС9	1.232.1-7.1-141-02	3ПСТ51.150.35-А-1	4	350	
ПС10	1.232.1-7.1-141-39	3ПСТ51.90.35-А-1-1	4	210	
ПС11	1.232.1-7.1-131-08	2ПСТ6.18.3.5-А-1	6	370	
ПС12	1.232.1-7.1-131-08	2ПСТ6.18.3.5-А-4	2	370	
ПС13	1.232.1-7.1-131-08	2ПСТ6.18.3.5-А-3	4	370	
ПС14	1.232.1-7.1-130-08	2ПСТ3.18.3.5-А-2	7	210	
ПС15	1.232.1-7.1-130-08	2ПСТ3.18.3.5-А-3	7	210	
ПС16	1.232.1-7.1-131-02	2ПСТ6.12.3.5-А-3	1	210	
ПС17	1.232.1-7.1-132-08	2ПСТ12.18.3.5-А-1	1	690	
ПС18	1.232.1-7.1-132-08	2ПСТ12.18.3.5-А-2	2	690	
ПС19	1.232.1-7.1-132-08	2ПСТ12.18.3.5-А-1.5	17	690	
ПС20	1.232.1-7.1-132-08	2ПСТ12.18.3.5-А-2.5	18	690	
ПС21	1.232.1-7.1-131-08	2ПСТ6.18.3.5-А-2	2	370	
ПС24	1.232.1-7.1-131-08	2ПСТ6.18.3.5-А-6	5	370	
ПС26	1.232.1-7.1-131-08	2ПСТ6.18.3.5-А-5	3	370	
ПС27	1.232.1-7.1-104-04	ПСТ60.15.3.5-2.А-1.32	1	2850	
ПС28	1.232.1-7.1-104-04	ПСТ60.15.3.5-3.А-2.32	1	2850	
ПС29	1.232.1-7.1-104-04	ПСТ60.15.3.5-3.А-34	1	2850	
ПС30	1.232.1-7.1-104-04	ПСТ60.15.3.5-3.А-35	1	2850	
ПС31	1.232.1-7.1-104-04	ПСТ60.15.3.5-3.А-36	1	2850	
ПС32	1.232.1-7.1-104-04	ПСТ60.15.3.5-3.А-37	1	2850	
ПС33	1.232.1-7.1-104-04	ПСТ60.15.3.5-3.А-38	1	2850	

Имя, № пров. Подпись и дата. Метр. инв. №2

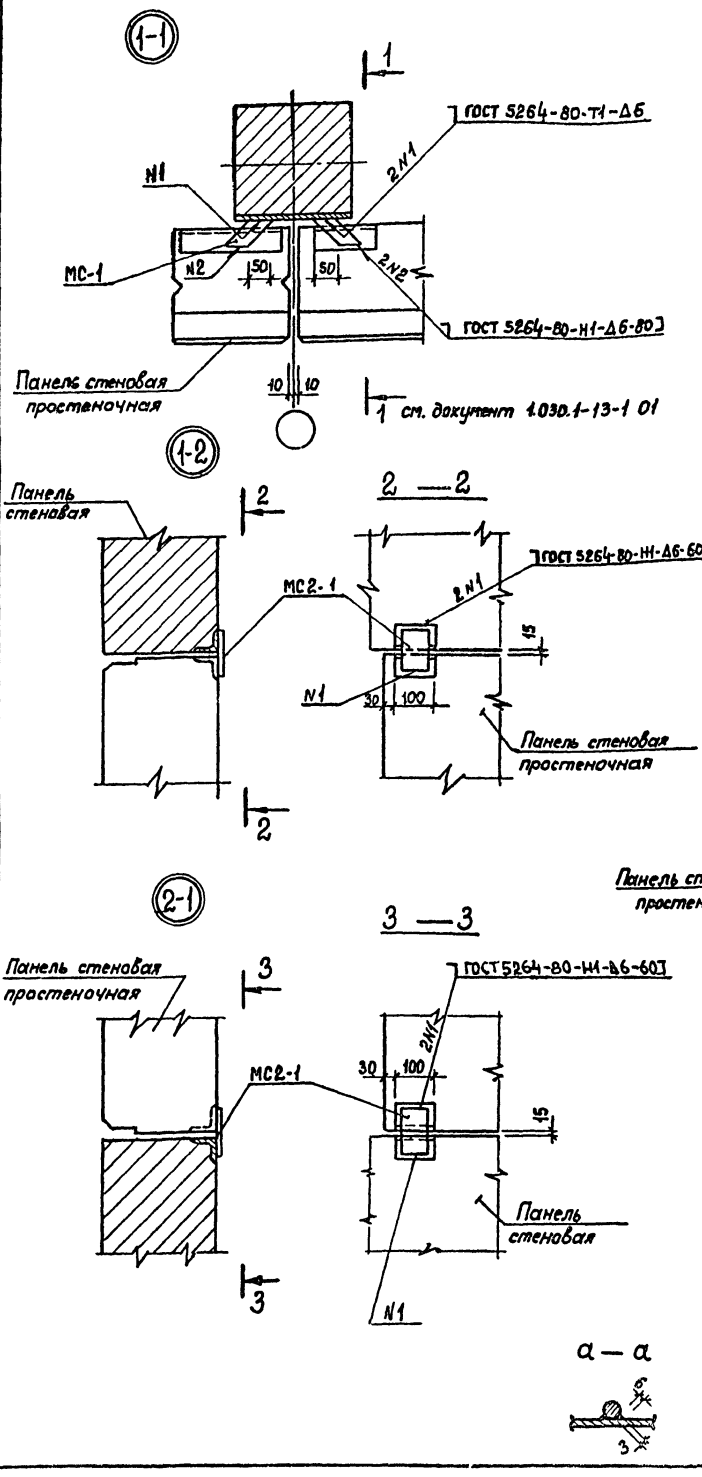
264-12-257.86 АС

Привязан	Г/П Разинков	Клуб на 375 посетителей (зал на 300 мест)	Стр. 1	Лист 52	Листов
	Рук. АМ-1 Уленатов	Схема расположения стеновых панелей в осях А-Е, Е-А (вариант с трехслойными панелями)	Министерство культ. и СССР		
	Н.контр. Вавилова		ЛФ ГИПРОТЕАТР		
	Пр. спец. Антонов		Формат: А2		
	Рук. гр. Вавилова				
Имя, №	Ст. инж. Гер	Копирован, Рульская	1861-01		

Лист № Часть 1

Типовой проект

Имя, отчество, должность и фамилия  
Взят, инв. №



1	2	3	4	5	6
3	1.232.1-7.3-114	3	4		
29	1.030.1-1.3-146	29			98 п.м
30	1.030.1-1.3-146	30			465 п.м
32	1.030.1-1.3-146	32			26 п.м
1-2	АС-43	1-2	24		
2-1	АС-43	2-1	24		
2-2	АС-43	2-2	2		
2-3	АС-43	2-3	2		
1-1	1.030.1-1.3-146	1-1	2		
10	1.232.1-7.3-114	10	4		
Плиты паразитные.					
ПП1	1.238-1.2-1.0.0.0	ПП 13.5-Т	84	94	
ПП2	1.238-1.2-2.0.0.0	ПП 5.5-Т-1	4	33	

Спецификация к схемам расположения стеновых панелей (окончание)

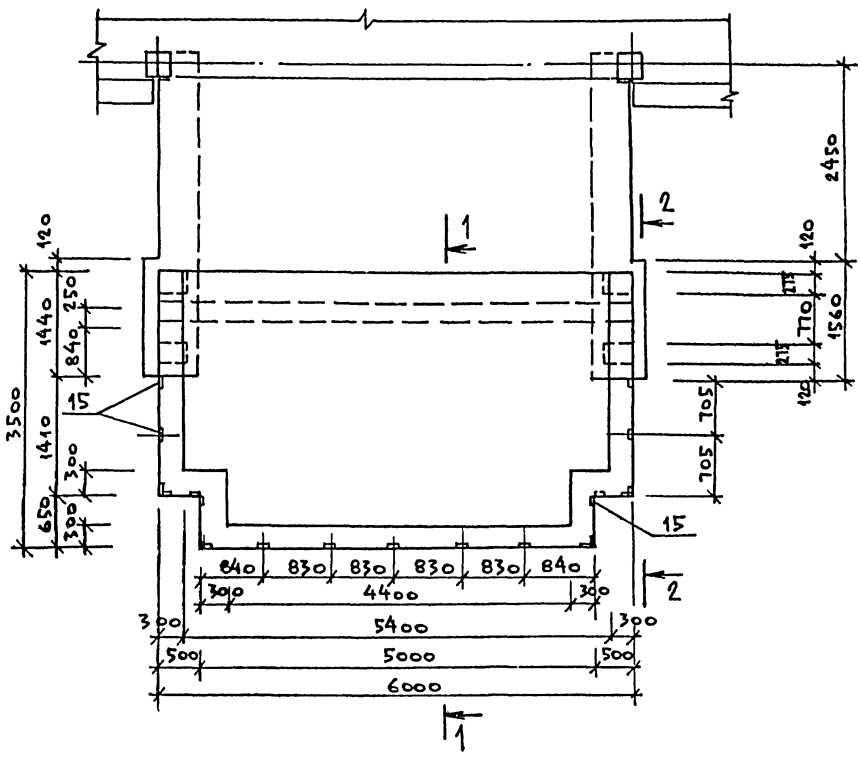
Марка поз.	Обозначение	Наименование	Кол.	Масса ед. кг.	Примечание
ПС34	1.232.1-7.1-104-04	ПСТ 60.15.3.5-2.А-1.39	1	2850	
ПС35	1.232.1-7.1-104-04	ПСТ 60.15.3.5-2.А-2.39	2	2850	
ПС36	1.232.1-7.1-104-04	ПСТ 60.15.3.5-2.А-1.41	1	2850	
ПС37	1.232.1-7.1-104-04	ПСТ 60.15.3.5-2.А-2.41	1	2850	
ПС38	1.232.1-7.1-104-04	ПСТ 60.15.3.5-2.А-43	1	2850	
ПС39	1.232.1-7.1-104-04	ПСТ 60.15.3.5-2.А-44	1	2850	
ПС40	1.232.1-7.1-104-04	ПСТ 60.15.3.5-2.А-45	1	2850	
ПС41	1.232.1-7.1-102-02	ПСТ 30.15.3.5-2.А-32	1	1440	
ПС42	1.232.1-7.1-104-04	ПСТ 60.15.3.5-2.А-1.46	1	2850	
ПС43	1.232.1-7.1-104-04	ПСТ 60.15.3.5-2.А-2.46	2	2850	
ПС44	1.232.1-7.1-130-02	2 ПСТ 3.12.3.5-А-1	2	140	
ПС45	1.232.1-7.1-103-05	ПСТ 60.9.3.5-2.А-1.32	1	1720	
ПС46	1.232.1-7.1-103-05	ПСТ 60.9.3.5-2.А-2.32	1	1720	
ПС47	1.232.1-7.1-103-05	ПСТ 60.9.3.5-2.А-34	1	1720	
ПС48	1.232.1-7.1-103-05	ПСТ 60.9.3.5-2.А-35	1	1720	
ПС49	1.232.1-7.1-101-08	ПСТ 30.12.3.5-2.А-32	1	1140	
ПС50	1.232.1-7.1-101-05	ПСТ 30.9.3.5-2.А-32	1	810	
ПС51	1.232.1-7.1-103-05	ПСТ 60.9.3.5-2.А-1.37	1	1720	
ПС52	1.232.1-7.1-103-05	ПСТ 60.9.3.5-2.А-2.37	2	1720	
ПС53	1.232.1-7.1-131-02	2 ПСТ 6.12.3.5-А-2	1	250	
Узлы					
1	1.030.1-1.3-146	1	45		
3	1.030.1-1.3-146	3	7		
1	1.232.1-7.3-114	1	85		
2	1.232.1-7.3-114	1	83		
6	1.030.1-1.3-146	6	8		
9	1.030.1-1.3-146	9	14		
4	1.232.1-7.3-114	4	32		
5	1.232.1-7.3-114	5	4		
1	2	3	4	5	6

1. Смотреть совместно с листами АС-51, 52.  
2. Узлы 1-1; 1-2; 2-1; 2-2; 2-3 рассматривать совместно с документами 1.030.1-1; 3-101П3 и 1.232.1-7.3-101П3.

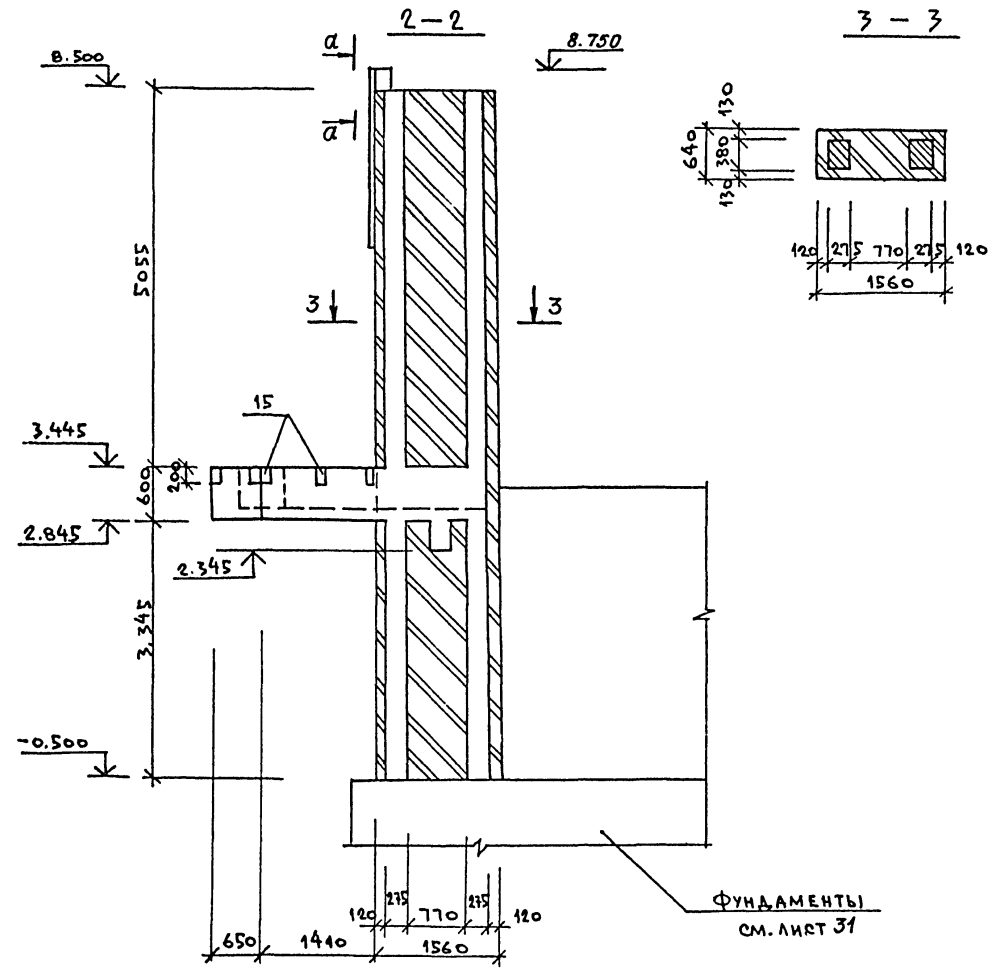
264-12-257.86		АС
Гип	Разинков	Р
Рук. ДМ-1	Цыганов	Л
И. контр.	Вавилова	Л
И. спец.	Антонов	Л
Рук. гр.	Вавилова	Л
Ст. инж.	Гер	Л
Клуб на 375 посетителей (зал на 300 мест)	Студия	Лист
Стена расположения стеновых панелей Узлы 1-1, 1-2, 2-1, 2-2, 2-3	Р	53
Вариант с трехслойными панелями	МИНИСТЕРСТВО КУЛЬТУРЫ СССР	
	ЛФГИПРОТЕАТР	

Альбом 1 Часть 1

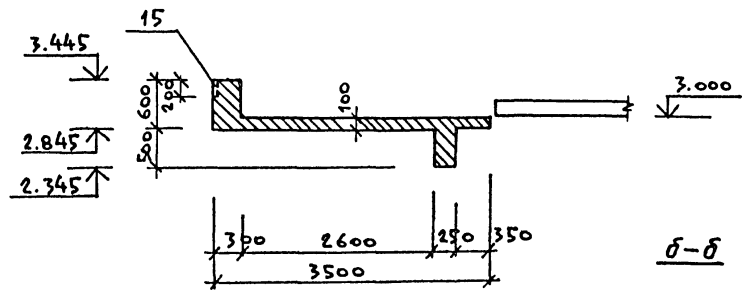
Типовой проект



1-1

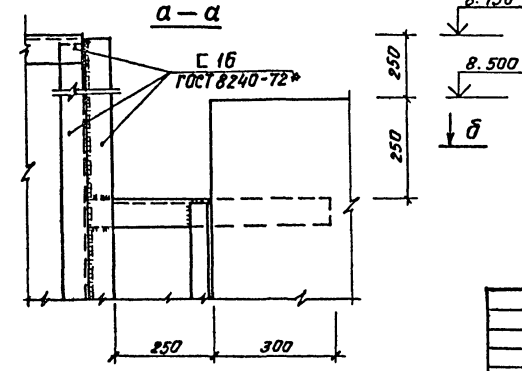


ФУНДАМЕНТЫ  
СМ. ЛИСТ 31

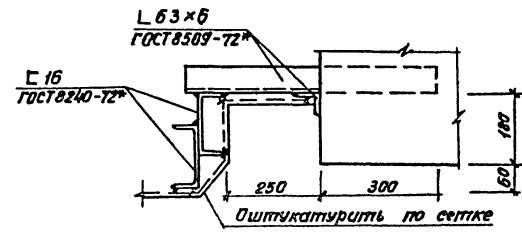


1-1

Пример крепления декоративного элемента  
(уточняется по привязке)



a-a



Оштукатурить по сетке

Имя, № подл., Подпись и дата Взам. инв. №

Привязан:  
Инд. №:

264-12-257.86			
Гип. Разяков	Рук. Ам-1 Игнатов	Клуб на 375 посетителей (зал на 300 мест)	Стация Лист Листов
И. контр. Вавилова	Л. спец. Антонов	Р	54
Рук. гр. Вавилова	Ст. инж. Юрьченкова	Министерство культуры СССР ЛФ ГИПРОТЕАТР	

264-12-257.86

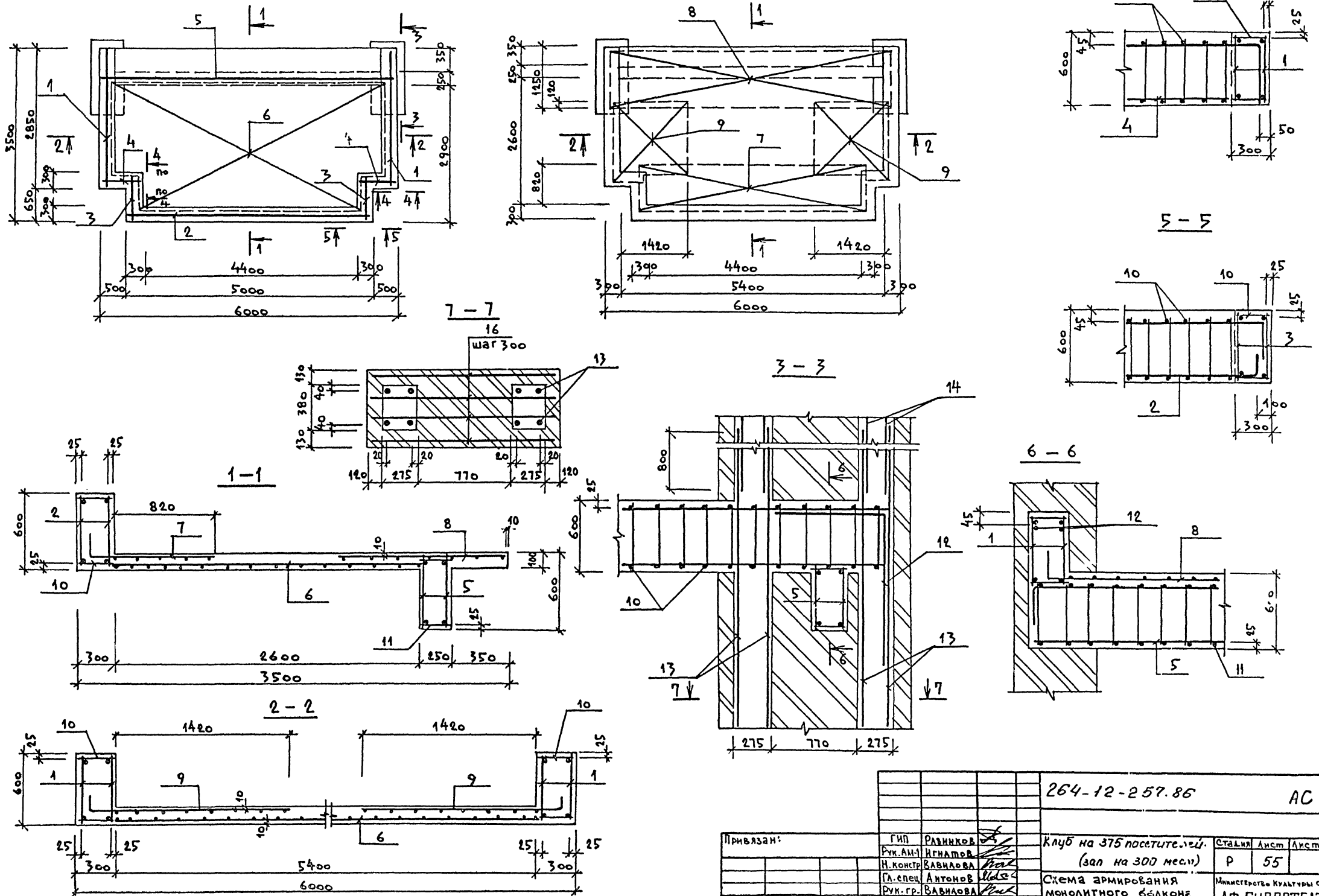
Клуб на 375 посетителей  
(зал на 300 мест)

Министерство культуры СССР  
ЛФ ГИПРОТЕАТР

1861-01



Схема армирования монолитного балкона БМ



Альбом 1 Часть 1

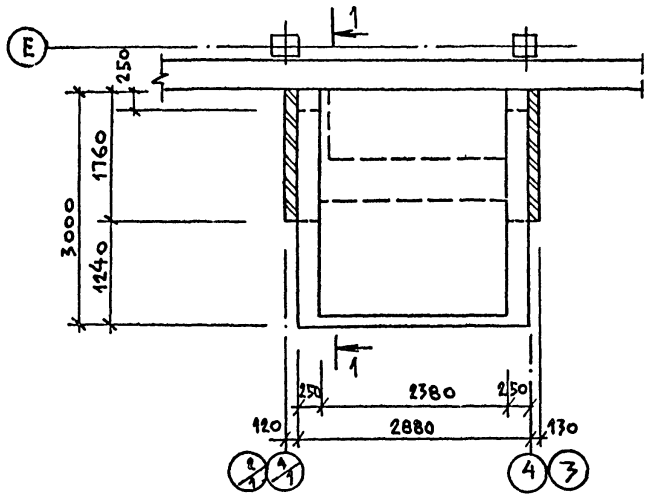
Типовой проект

№ подл.	Подпись и дата	Взам. инв. №

Привязан:		ГИП	РАЗНИКОВ	264-12-257.86	АС
		Рук. Арм-1	ИГНАТОВ	Клуб на 375 посетителев.	Стальня Лист Листов
		Н. констр.	ВАВИЛОВА	(зал на 300 мест)	Р 55
		Гл. спец.	АНТОНОВ	СХЕМА АРМИРОВАНИЯ	Министерство Культуры СССР
		Рук. гр.	ВАВИЛОВА	МОНОЛИТНОГО БАЛКОНЕ	ЛФ ГИПРОТЕАТР
		Ст. инж.	ЮРЖИКОВА	БМ	

1857-71

Козырек монолитный КМ1



1-1

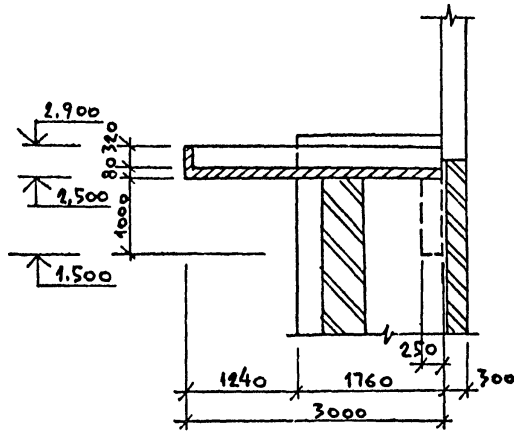
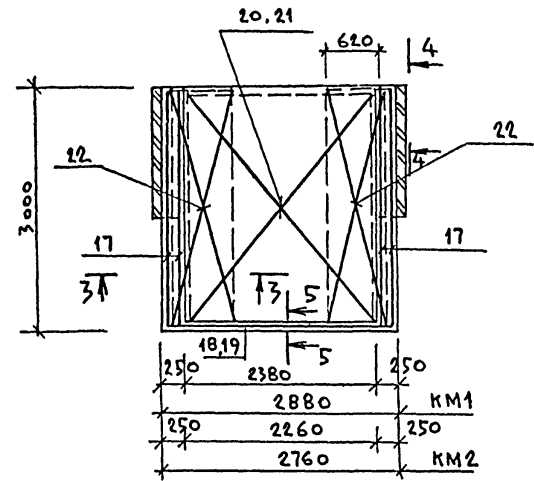
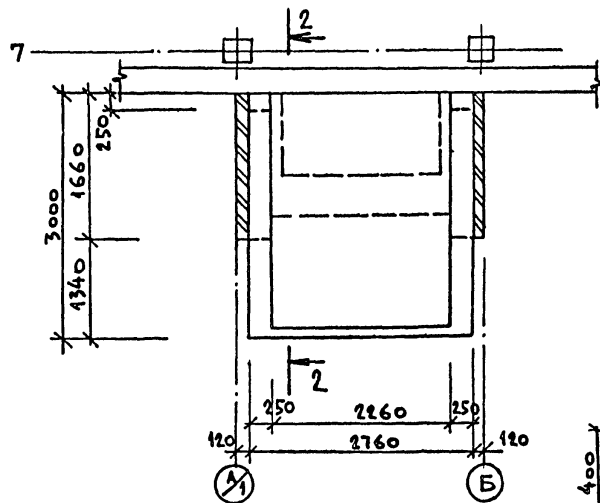


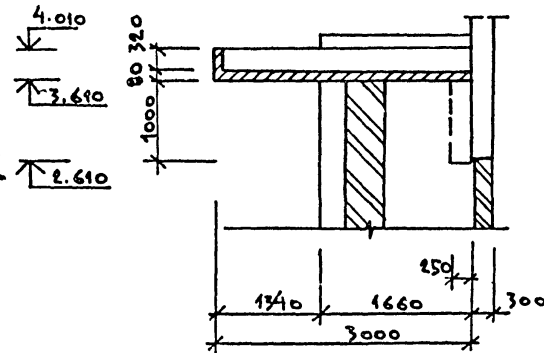
СХЕМА АРМИРОВАНИЯ КМ1 и КМ2



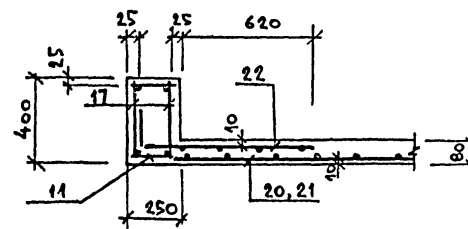
Козырек монолитный КМ2



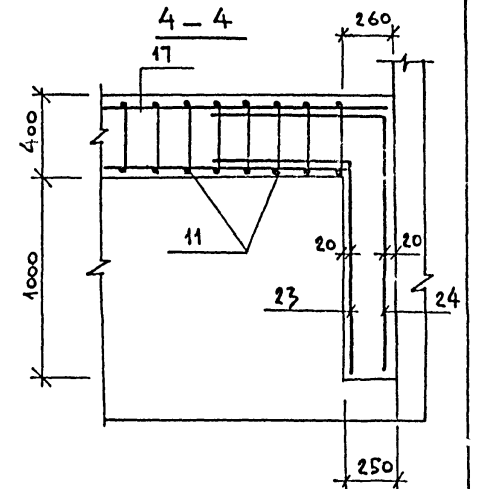
2-2



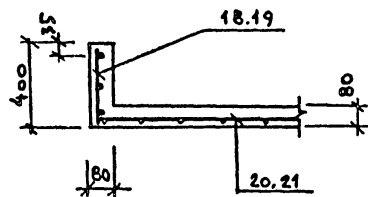
3-3



4-4



5-5



Инв. № подл. Подпись и дата. Взам. инв. №

		264-12-257.86	АС
Привязан:	Г.И.П. РАЗИНКОВ Р.У.К. А.М. ИГНАТОВ И.М.О.Н.Т.Р. ВАВИЛОВА Л.С.П.Е.Ц. АНТОНОВ Р.У.К. Г.Р. ВАВИЛОВА С.Т. И.И.И. ЮРЧЕНКОВА	Клуб на 375 посетителей (зал на 300 мест)	Страница Лист Листов Р 56
Инв. №		СХЕМА РАСПОЛОЖЕНИЯ МОНОЛИТНЫХ КОЗЫРЬКОВ КМ1 И КМ2, КРЫША, № 2, 3, 4	Министерство культуры СССР ЛФ ГИПРОТЕАТ

Ведомость деталей

Альбом 1 Часть 1

Формат	Зона	Поз.	Обозначение	Наименование	Кол	Примечание
				<u>Балкон БМ</u>		
				<u>Сборочные единицы</u>		
				Каркасы плоские		
	1		К#И-БМ-010	КР1	4	
	2		-020	КР2	2	
	3		-030	КР3	4	
	4		-040	КР4	4	
	5		-050	КР5	2	
				<u>Сетки арматурные</u>		
	6		-060	С1	1	
	7		-070	С2	1	
	8		-080	С3	1	
	9		-090	С4	2	
				<u>Изделия закладные</u>		
	15		-100	МН1	21	
				<u>Детали</u>		
	10		-001	φ6A I Гост 5781-82* L=280	4	0,06 кг
	11		-01	L=230	4	0,05 кг
	12*		-002	φ20A III Гост 5781-82* L=2000	4	4,92 кг
				φ16 A III Гост 5781-82*		
	13		-003	L=4825	16	9,7 кг
	14		-01	L=4945	16	9,94 кг
	16		-001-02	φ6 A I Гост 5781-82* L=1520	27	0,34 кг
				<u>Материалы на БМ</u>		
				Бетон класса В15		6,16 м³

				<u>Козырек КМ1-2 шт.</u>		
				<u>Сборочные единицы</u>		
				Каркасы плоские		
	17		К#И-070	КР6	8	
				<u>Сетки арматурные</u>		
	18		К#И-080	С5	2	
	20		-100	С7	2	
	22		-110	С9	4	
				<u>Детали</u>		
	11		-001	φ6A I Гост 5781-82* L=230	144	0,05 кг
	23*		-002	φ8A III Гост 5781-82* L=1570	4	0,62 кг
	24*		-003	φ12A III Гост 5781-82* L=2200	4	1,96 кг
				<u>Материалы на КМ1</u>		
				Бетон класса В15		2,72 м³
				<u>Козырек КМ2</u>		
				<u>Сборочные единицы</u>		
				Каркасы плоские		
	17		К#И-070	КР6	4	
				<u>Сетки арматурные</u>		
	19		-090-01	С6	1	
	21		-100-01	С8	1	
	22		-110	С9	2	
				<u>Детали</u>		
	11		-001	φ6A I Гост 5781-82* L=230	72	0,05 кг
	23*		-002	φ8A III Гост 5781-82* L=1570	2	0,62 кг
	24*		-003	φ12A III Гост 5781-82* L=2200	2	1,96 кг
				<u>Материалы на КМ2</u>		
				Бетон класса В15		1,33 м³

Поз	Эскиз
12	
23	
24	

Инв. № подл. Подпись и дата. Взам. инв. №

1 2 3 4 5 6 7

1 2 3 4 5 6 7

264-12-257.86 AC

Клуб на 375 посетителей (зал на 300 мест.)

Спецификация на БМ, КМ1, КМ2

Министерство Культуры СССР  
АФ ГИПРОТЕАТР

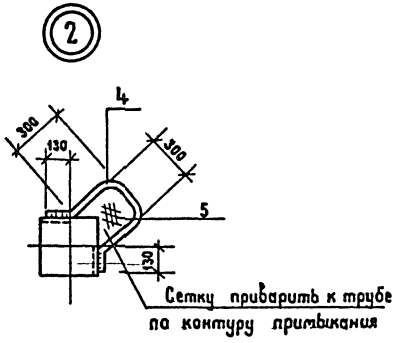
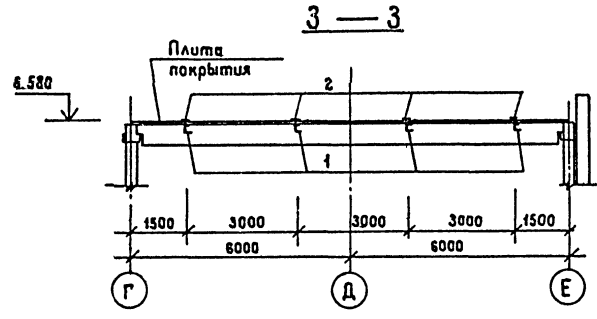
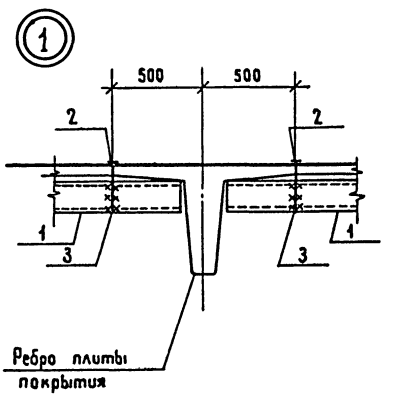
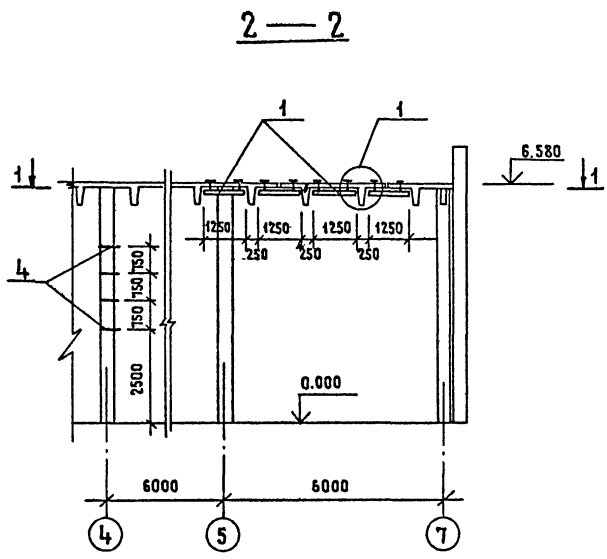
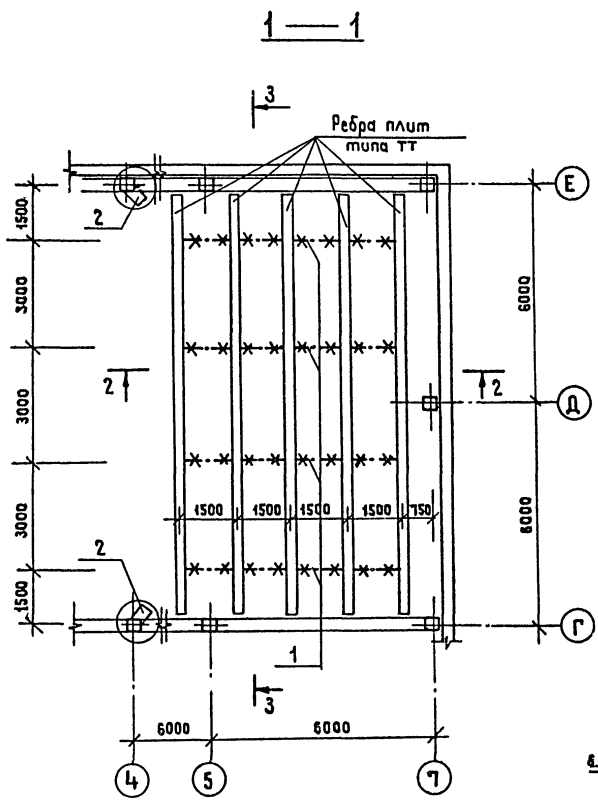
Приказан: ГИП Разинков  
Рук. АИИ Игнатова  
Н. Контр. Вавилова  
А. спец. Антонов  
Рук. гр. Вавилова  
Ст. инж. Юрченко

Лист 57

1861-01

Альбом 1 Часть 1

Мушовой проект



Марка поз.	Обозначение	Наименование	Кол.	Масса ед. кг.	Примечание
1		С.16 с=1250 ГОСТ 8240-72 <sup>М</sup>	16	284	Всего
		- 50x6 ГОСТ 19903-74 <sup>М</sup>			
2		с=200	32	15.1	Всего
		φ 12 АІ ГОСТ 5781-82 <sup>М</sup>			
3		с=240	32	6.8	Всего
4		Труба 60x3; ГОСТ 3262-75 <sup>М</sup>	10шт	43	Всего
		ГОСТ 3826-82			
5		Сетка №08-025	1,6м <sup>2</sup>	1.3	Всего

1. Общие данные см. листы АС-1 ÷ АС-4.
2. Сварные швы h=6 мм
3. Электроды типа 350 ГОСТ 9467-75

Согласовано  
Инж. М.В. Подпись и дата  
Инж. М.В. В.И.И.И.И.И.

		264-12-257.86		AC	
Приказан	Инж. И.И.И.И.И.	Гип Разинков Рук. Арм. Игнатов Н.контр. Вавилова Гл. спец. Янтанов Рук. гр. Вавилова Ст. инж. Гер	Клуб на 375 посетителей зал на 300 мест	Стадия Р	Лист 58
Инж. И.И.И.И.И.			Схема расположения технологических элементов сцены		Министерство культуры СССР ЛФ ГИПРОТЕАТР

Альбом 1 часть 1

### Ведомость рабочих чертежей основного комплекта

Лист	Наименование	Примечание
1	Общие данные	
2	План на отм. 0.000 с расстановкой технологического оборудования. Места подвода инженерных сетей.	
3	План на отм. 3.300 с расстановкой технологического оборудования.	
4	Спецификация технологического оборудования.	

Обозначение	Наименование	Примечание
Гост 23425 - 79 Е	Кипятильники непрерывного действия электрические. Технические условия.	
Гост 23833 - 79Е	Оборудование холодильное торговое. Общие технические условия.	
	Прилагаемые документы	
ТХ.СО	Спецификация оборудования	На 4 листах

При эстраде предусмотрен склад объемных декораций, бутафории, реквизита и электроаппаратуры.

Площадь склада принята в соответствии с заданием равной 17,5 м<sup>2</sup>, т.е. 25% площади эстрады.

За задней стеной зрительного зала в уровне 2 этажа размещаются технологические помещения: звукоаппаратная, кинопроекторная, аппаратная управления освещением эстрады и зрительного зала.

В. В клубной части предусмотрены помещения:  
 - группы отдыха вместимостью 20 чел. (гостиная);  
 - лекционно-информационной группы вместимостью 20 чел. в составе кабинета передового опыта и политического просвещения на 18 человек и библиотеки на 6 читательских мест и 3 тыс. единиц хранения;

- кружково-студийной группы на 35 человек в составе трех помещений для кружков универсального назначения с расчетной площадью на одного человека от 1,8 до 2,5 м<sup>2</sup>.

Помещение кружковой, расположенное вблизи эстрады, может использоваться как помещение артистической.

Все помещения оснащаются необходимым оборудованием и мебелью.

Единовременная вместимость клубной части 75 человек. Единовременная вместимость клуба составляет 375 человек.

### Ведомость ссылочных и прилагаемых документов

Обозначение	Наименование	Примечание
	Ссылочные документы	
ТУ 462-50-03-77	Номенклатура Вологодского ремонтно-производственного комбината	
ТУ 462-50-04-77	Номенклатура Вологодского ремонтно-производственного комбината	
Гост 16854-81	Мебель для общественных зданий. Кресло. Требования к качеству аттестованной продукции.	
Гост 13025.6-81*	Мебель бытовая. Функциональные размеры письменных столов и секретеров.	
Гост 13025.7-71*	Мебель бытовая. Функциональные размеры стульев.	
Гост 13025.9-81*	Мебель бытовая. Функциональные размеры диванов и кресел для отдыха.	
Гост 23833-79Е	Шкафы холодильные торговые	
Гост 17524.5-72	Мебель для предприятий общественного питания. Функциональные размеры стоек барных, кафетерийных, буфетных.	

### Условные обозначения

- ▲ Подвод электроэнергии
- † Подвод горячей и холодной воды через смеситель
- †В1 Подвод холодной воды
- К1 Подвод канализации бытовой
- Трап

### А. Основные положения

Технологическая часть проекта разработана на основании:

- проекта, утвержденного Госгражданстроем
  - СНиП II-1.16-71 Клубы. Нормы проектирования
  - СНиП II-2-80 Противопожарные нормы проектирования зданий и сооружений
  - технической документации на применяемое оборудование.
- Температурно-влажностный режим помещений -18°С.

### Б. Проектом в зрелищной части

сельского клуба предусматривается зрительный зал на 300 мест для проведения:

- спектаклей и концертных программ с небольшим составом исполнителей и объемом сценического оформления;
- собраний, лекций;
- кинопоказа для демонстрирования широкоэкранных и обычных 35-мм фильмов.

Для обслуживания зрителей до начала мероприятия и во время антрактов в фойе-вестибюле предусмотрена буфетная стойка с подсобным помещением. Эстрада типа "Б" с размерами 12х6х5,48 м и авансценой 12х1,5 м оснащается арлекином, антрактно-раздвижным занавесом, двумя софитами, 10 стационарными штаткетами и стационарным киноэкраном с предэкраным занавесом.

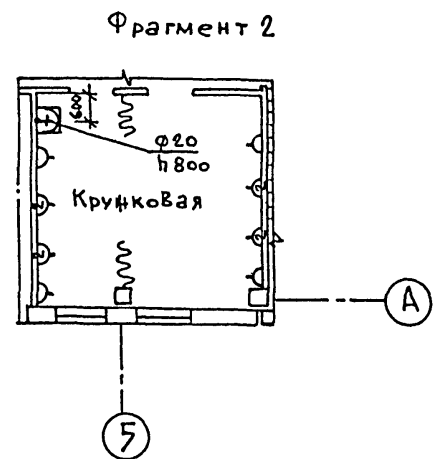
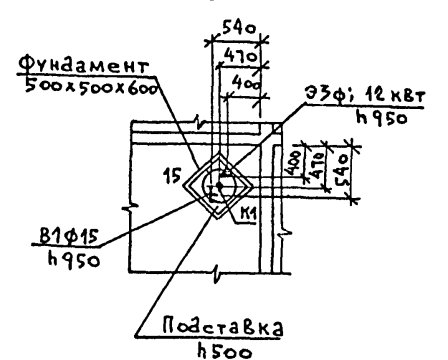
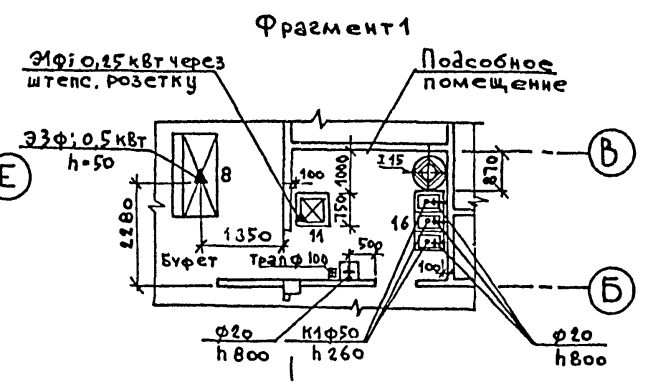
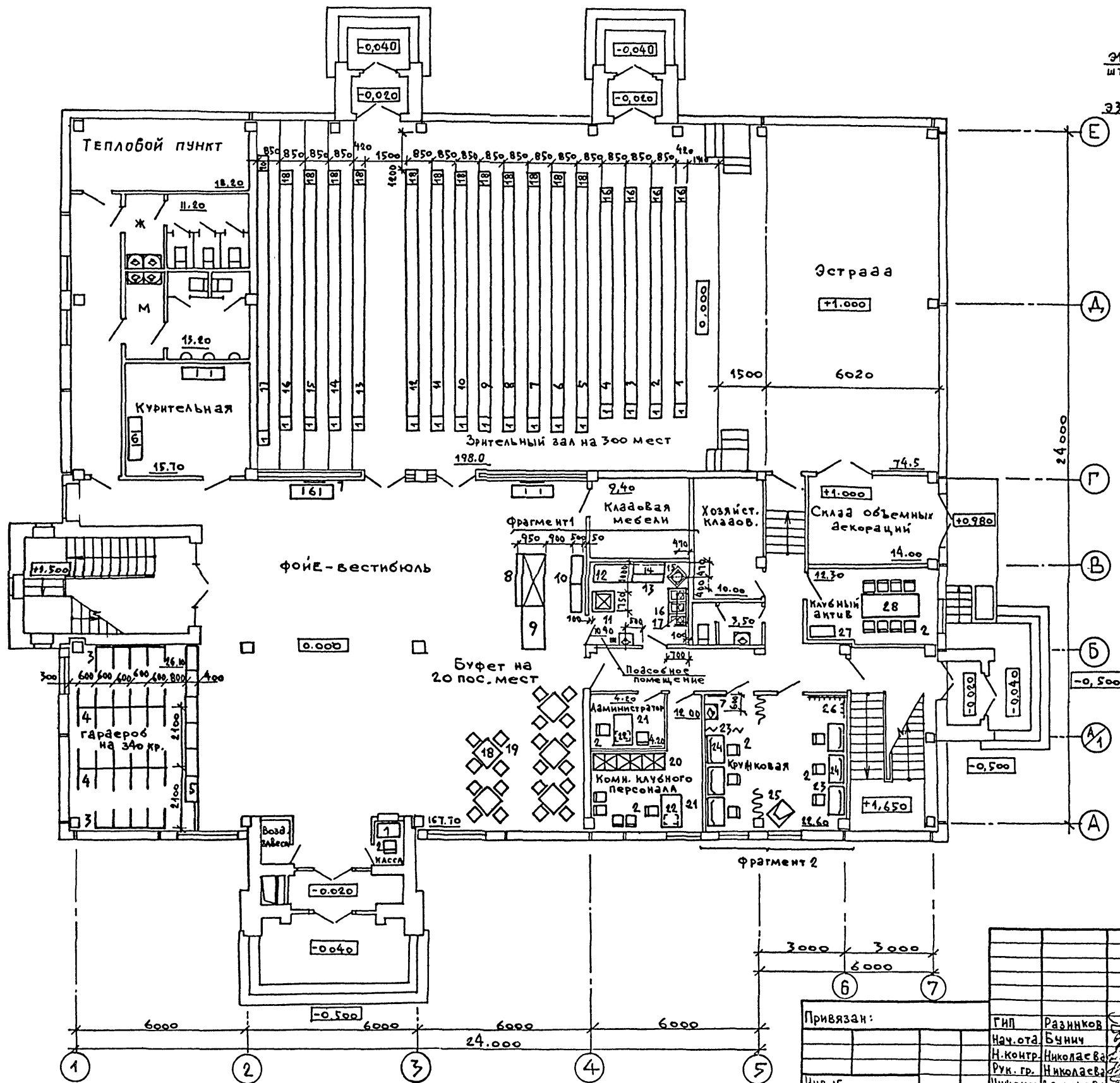
Типовой проект

Имя, номер, подпись и дата

Типовой проект разработан в соответствии с действующими нормами и правилами и предусматривает мероприятия, обеспечивающие взрывопожарную и пожарную безопасность при эксплуатации здания.

Главный инженер проекта *В. Разинков*  
 Главный инженер (архитектор) проекта *В. Разинков*  
 Привязывающей организации.

		Привязан	
Инь. №		264-12-257.86 ТХ	
Гип		Клуб на 315 посетителей / зал на 300 мест /	
Нач. отд.		Судья	
Н.контр.		Лист	
Рун. гр.		Листов	
Инженер		Р 1 4	
Мин. культуры СССР		ЛФ ГИПРОТЕАТР	
Общие данные			

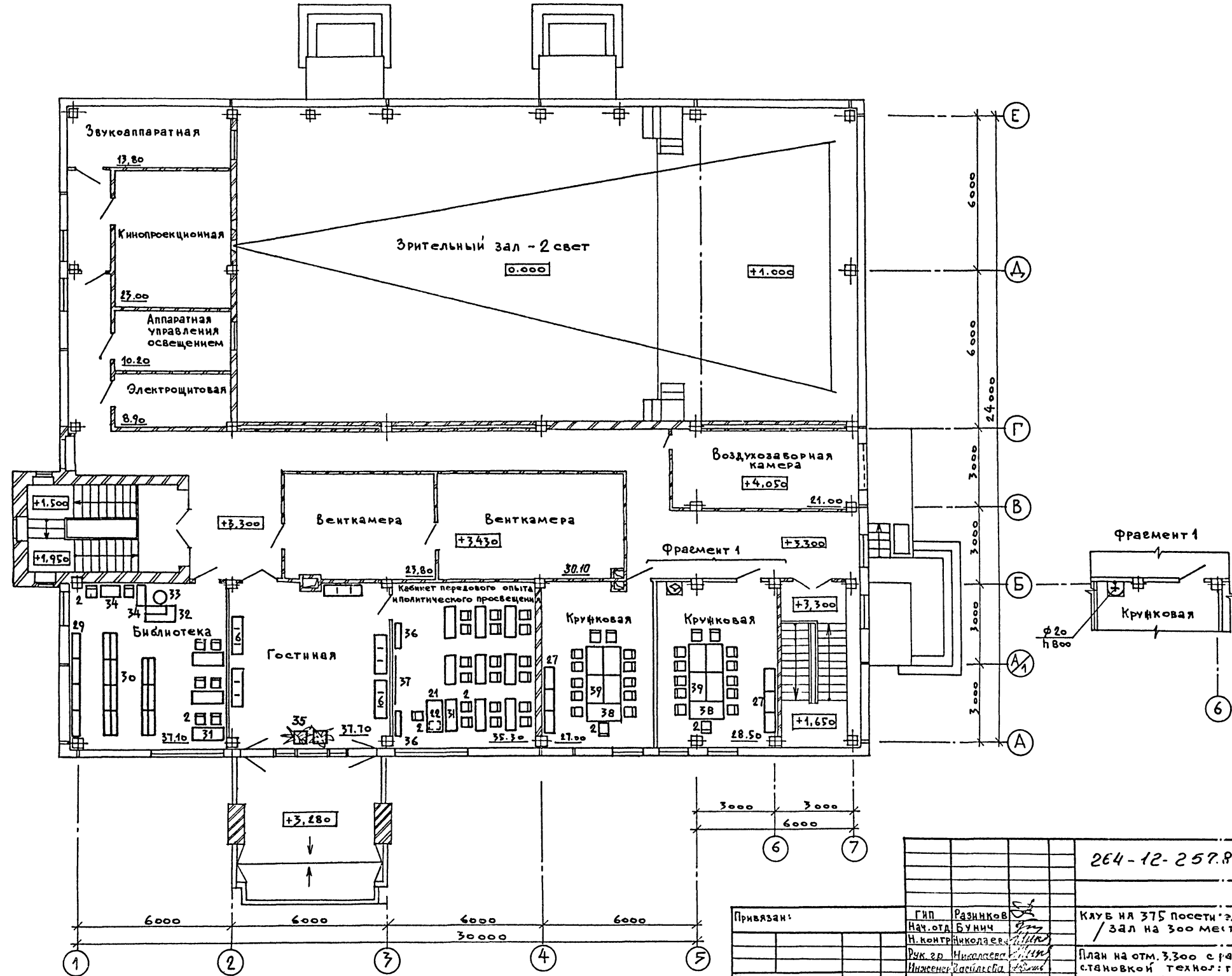


		264-12-257.86		ТХ	
Привязан:		ГИП	Разинков	Клуб на 375 посетителей / зал на 300 мест /	Страница
		Нач.отд.	Бучнич		Лист
		Н.контр.	Николаева		2
		Рук.гр.	Николаева	План на отм. 0.000 с расстановкой технологического оборудования. Места подвода инженерных сетей.	Мин. культуры СССР
		Инженер	Васильева		Л.Ф. ГИПРОТЕАТР

Согласована:				
Нач. Ам-1	Игнатов			
Нач. ЭТО	Несвицкий			
Нач. СТО	Комитский			
Инв. Подл.	Подп. и дата	Взам инв. №		

Альбом 1 Часть 1

Титульный проект



Составлено по	Составлено по
Инв. №	Инв. №
Имя, фамилия, дата	Имя, фамилия, дата
В.М.И.	В.М.И.
Нач. Отд.	Нач. Отд.
Нач. Сто.	Нач. Сто.

Привязан:		Гип. Разинков	264-12-257.РБ	ТХ
		Нач. Отд. Бунин	Клуб на 375 посет. / зал на 300 мест /	Студия Лист Листов
		Н. контр. Николаев	Р	3
		Рук. гр. Николаев	Мин. культуры СССР	
		Инженер Василевский	Л.Ф. ГИПРОТЕАТР	
Инв. №		План на отм. 3.300 с ре- становкой технол. ги- ческого оборудования		



Альбом 1 часть 1

Типовой проект

Марка, поз.	Обозначение	Наименование	Кол.	Масса ед., кг	Примечание
1	Зувский механический завод	Стол читательский однокместный С41-03 800x550x660	1		
2	Ленинградское производственное мебельно-деревянное объединение „Ладoga“	Стул гнutoклееный арт. Н-3286 р индекс #612-1477 400x480x810	75		
3	Ленинградский ремонтно-механический завод „Леннарпита“	Вешалка гардеробная консольная, закрепленная к стене, односторонняя Консоли на 10 крючк. - 700 Штанги - 2400	2		
4	То же	Вешалка гардеробная консольная, закрепленная к полу, двусторонняя Консоли на 10 крючк. - 700 Штанги - 3000	2		
5	То же	Прилавок гардеробный ПГО4 900x400x800	6		
6	Донецкий завод театрального и библиотечного обслуживания	Банкетка трехместная МБ-10А 1500x450x390	9	16	
7	Московская зеркальная фабрика	Зеркало настенное 750x1500	3		
8	Объединение „Марс-холодмаш“	Прилавок-витрина „Таир-106“, ЭЗФ; 0,5 кВт. 1800x950x1200	1	300	
9	Ленинградский ремонтно-механический з-д „Леннарпита“	Стойка буфетная СБ-2 1500x760x900	1		
10	То же	Прилавок пристенный ПП-1 1000x500x900	3		
11	Объединение „Марс-холодмаш“	Шкаф холодильный ШХ-040М; Э1Ф; 0,25 кВт 750x750x1810	1	180	
12	Ленинградский ремонтно-механический з-д „Леннарпита“	Стол производственный СП-1470А 1470x630x860	1		
13	То же	Стол производственный СП-1050А; 1050x630x860	1		
14	„	Шкаф повесной для посуды ШПП 1050x420x1000	1		
15	Бераский з-д „Торгмаш“	Кипятильник электрический КНЭ-100Б; ЭЗФ; 12кВт 508x376x730	1	28	

Марка, поз.	Обозначение	Наименование	Кол.	Масса ед., кг	Примечание
16	Ленинградский ремонтно-механический з-д „Леннарпита“	Ванна моечная ВМ-3С 1345x515x800	1		
17	То же	Кассета настенная КТ-1А; 1050x295x340	1		
18	Всесоюзная контора „Союзинвентарь“	Стол обеденный 700x700x730	5		
19	То же	Стул 400x400x730	20		
20	Ленинградский ремонтно-механический з-д „Леннарпита“	Шкаф для одежды ШО-3 840x630x2000	3		
21	Таллинское научно-производственное мебельное объединение „Стандарт“	Стол рабочий 5-5 1200x750x720	3		
22	То же	Тумба рабочему столу 5-26 412x730x535	3		
23	Художественно-производственные мастерские УК Мосгорисполкома	Стол гримировальный 1000x560x780	6		
24	Московская зеркальная фабрика	Зеркало для гримировального стола 800x530	6		
25	Торговая сеть	Кресло для отапыа 1	1		
26	То же	Вешалка настенная 420x200x180	4		
27	Таллинское научно-производственное мебельное объединение „Стандарт“	Шкаф 5-46 840x414x1557	7		
28	Тартуский мебельный комбинат.	Стол для заседаний 5-235 1935x800x750	1		
29	Вологодский ремонтно-производственный комбинат	Стеллаж для книг деревянный односторонний СДК-7 1000x270x2000	4		
30	То же	Стеллаж для книг деревянный двусторонний 1000x500x2000	7		
31	Астраханский механический з-д „Астраханец“	Стол чеченический 2-ухместный СЧ-01 1200x500x780	12		

Марка, поз.	Обозначение	Наименование	Кол.	Масса ед., кг	Примечание
32	Астраханский механический завод „Астраханец“	Кафедра вываачи книг КО-1 1200x620x940	1		
33	Махачкалинский з-д „Металлист“	Стул поворотный подъемный полумягкий РТПО18.00.000-1 560x560x940	1	7	
34	Челябинский з-д театрального оборудования	Шкаф картотечный из 2х секций (на 10 ящиков) 800x400x939	2		
35	Таллинское научно-производственное мебельное объединение „Стандарт“	Подцветочница 5-169 550x550x504	2		
36	Вологодский ремонтно-производственный комбинат	Витрина для книг деревянная ВДК-5-1000 1000x340x1800	2		
37	Дятьковский деревоотделочный з-д	Доска классная 1800x70x2000	1		
38	Тартуский мебельный комбинат	Стол для заседаний 5-10 1400x700x740	2		
39	То же	Стол для заседаний 5-11 1100x700x740	8		
40	Донецкий з-д театрального и библиотечного оборудования	Кресло полушесткое для зрительных залов КЗ-5 500x600x1000	300	36	

И.З.И.П.П. Подпись и дата Взам.инв.г

Привязан:  
Инв. №

264-12-257.86 ТХ

Клуб на 375 посетителей / зал на 300 мест / Спецификация технологического оборудования

ГЛП Разинков  
Нач. ота Бунин  
Н. контр. Николаева  
Рук. гр. Николаева  
Инженер Васильева

Мин. культуры СССР

Лист 4

ТЕАТР