

ТИПОВОЙ ПРОЕКТ
254-3-5

ПРОФИЛАКТОРИЙ НА ЮОМЕСТ

СО СТЕНАМИ ИЗ КИРПИЧА
ДЛЯ РАЙОНОВ II И III СТРОИТЕЛЬНО-КЛИМАТИЧЕСКИХ ЗОН

АЛБОМ III ИЗДЕЛИЯ ЗАВОДСКОГО ИЗГОТОВЛЕНИЯ

РАЗРАБОТАН
ЦНИИЭП
ЛЕЧЕБНО-КУРОРТНЫХ ЗДАНИЙ

ИНВ. 2830

ЦЕНТРАЛЬНЫЙ
цена 1-32

СОСТАВ АЛБОМА
часть I ДЕРЕВЯННЫЕ ИЗДЕЛИЯ
часть II ЖЕЛЕЗОБЕТОННЫЕ ИЗДЕЛИЯ
часть III МЕТАЛЛИЧЕСКИЕ ИЗДЕЛИЯ

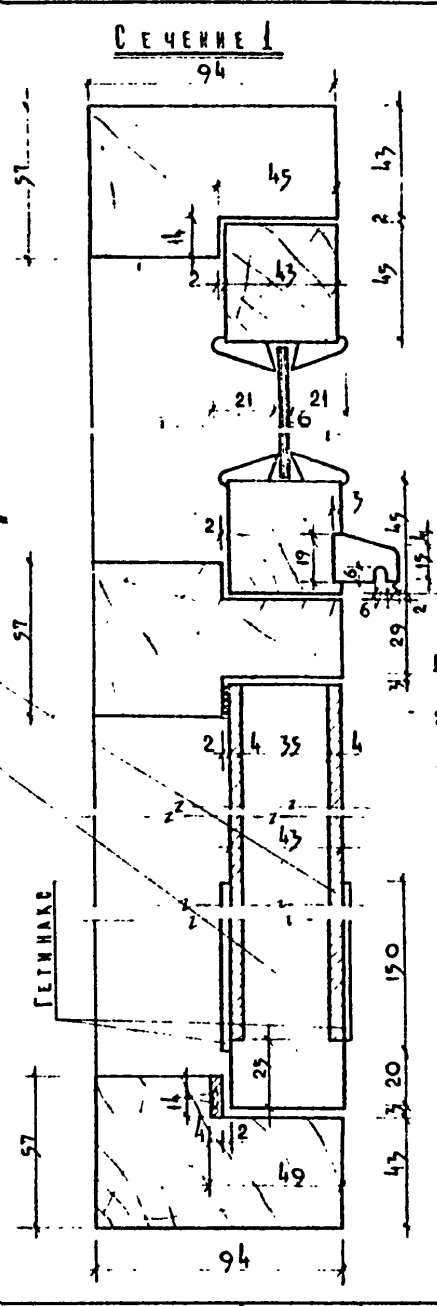
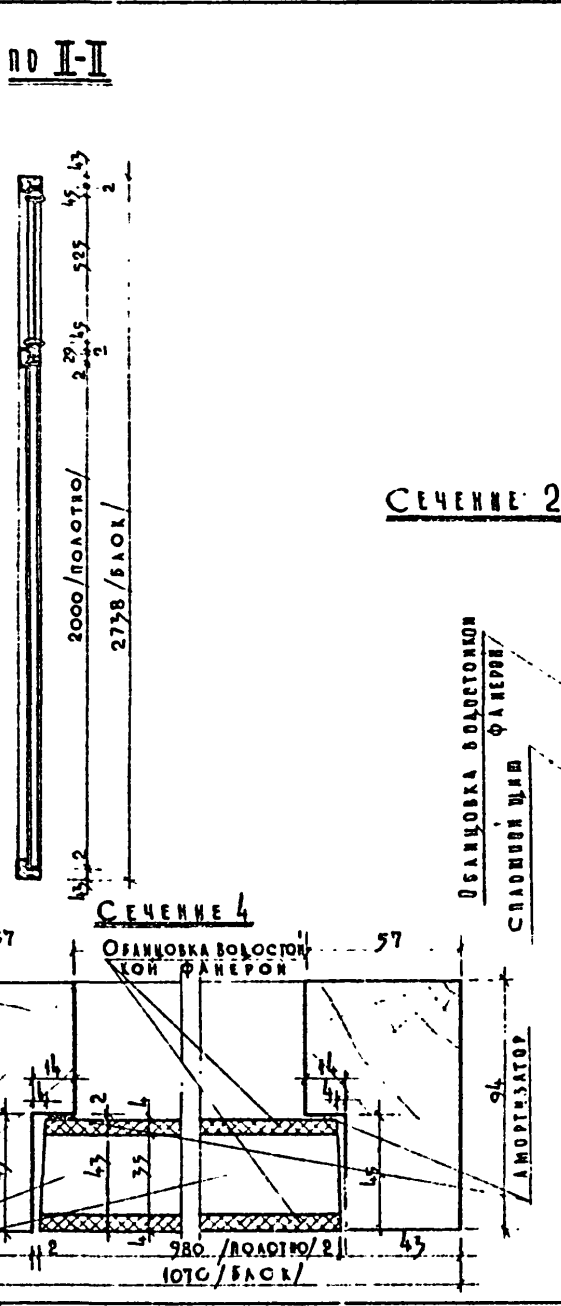
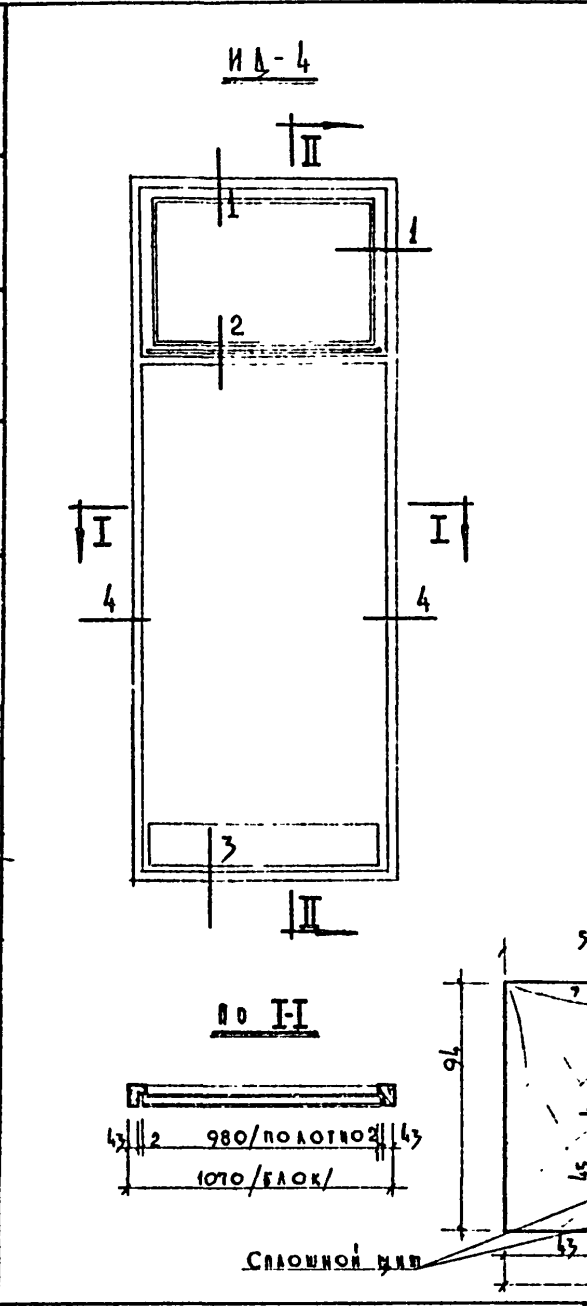
ВВЕДЕН В ДЕЙСТВИЕ
ПРИКАЗОМ ВО ЦНИИЭП
ЛЕЧЕБНО-КУРОРТНЫХ ЗДАНИЙ
N 245 от 18/X - 1966 г.

ИНСТИТУТ ТИПОВЫХ ПРОЕКТОВ
МОСКВА

№ п/п	НАИМЕНОВАНИЕ ЧЕРТЕЖЕЙ	№ ЛИСТОВ	№ СТРАНИЦ	№ п/п	НАИМЕНОВАНИЕ ЧЕРТЕЖЕЙ	№ ЛИСТОВ	№ СТРАНИЦ
1	ТИТУЛЬНЫЙ ЛИСТ		1	25	СТЕКЛЯННЫЕ ПЕРЕГОРОДКИ ПН-1 и ПН-2. ДЕТАЛИ	24	25
2	СОДЕРЖАНИЕ АЛЬБОМА III	1	2	26	БАРЬЕР ГАРДЕРОБА. ДВЕРЦА Б-2 ЦИТЫ Б-3, Б-Н. НИЖНЯЯ ЧАСТЬ ГЛАГОШНИЦЫ.	25	26
ДЕРЕВЯННЫЕ ИЗДЕЛИЯ - ЧАСТЬ I							
3	СОДЕРЖАНИЕ АЛЬБОМА III, ЧАСТИ I	2	3	27	БАРЬЕР ГАРДЕРОБА БГ-1. УЗЛЫ.	26	27
4	НАРУЖНЫЙ ДВЕРНОЙ БЛОК ИД-4	3	4	28	ГЛАГОШНИЦА ГА-1. УЗЛЫ.	27	28
5	ДВЕРЦА ДЛЯ ВЫХОДА НА ПЛОСКИЮ КРОВЛЮ ДШ-3 ОБЩИЙ ВИД. СЕЧЕНИЯ	4	5	29	БАРЬЕР ГАРДЕРОБА И ГЛАГОШНИЦА. СПЕЦИФИКАЦИИ.	28	29
6	ДВЕРЬ С ПЕРЕДАТОЧНЫМ ОКНОМ ИД-10. СЕЧЕНИЯ	5	6	30	ВЕШАЛКА ВШ-1. ДЕТАЛИ.	29	30
7	НАРУЖНЫЙ ДВЕРНОЙ БЛОК ИД-6, ИД-5	6	7	31	СПЕЦИФИКАЦИЯ ЭЛЕМЕНТОВ ВЕШАЛКИ ГАРДЕРОБА, ЦИТЫ ГЛАГОШНИЦЫ Г-4, Г-5, Г-6.	30	31
8	ДВЕРЬ И КРЫШКА ЛАЗА ДШ-1 и ДШ-2 и ОКОННЫЙ БЛОК ОСИ-1 СЕЧЕНИЯ	7	8	32	РЕШЕТКА ОГРАЖДЕНИЯ ВЕНТКОРБЫ В ОБЕДЕИНОМ ЗАЛЕ ИД-100.	31	32
9	ЗАГРУЗОЧНЫЙ ЛЮК. ДВЕРНОЙ БЛОК ДА-1, КРЫШКА КА-1	8	9	33	РЕШЕТКА ОГРАЖДЕНИЯ ВЕНТКОРБОВ В ОМНИВАТОРНОЙ ИД-106.	32	33
10	ЗАГРУЗОЧНЫЙ ЛЮК. ДВЕРНОЙ БЛОК ДА-1, КРЫШКА ЦА-1. СЕЧЕНИЯ 4x10	9	10	34	ДЕРЕВЯННЫЕ ИЗДЕЛИЯ ДЛЯ ОГРАЖДЕНИЯ КЛАССИ ИД-102, ИД-103, ИД-104, ИД-105.	33	34
11	ШКАФ ШД-1	10	11	ЖЕЛЕЗОБЕТОННЫЕ ИЗДЕЛИЯ - ЧАСТЬ 2			
12	ШКАФ ШД-2	11	12	35	СОДЕРЖАНИЕ АЛЬБОМА III, ЧАСТИ 2	1	35
13	ЯЩИК ДЛЯ ШКАФА ШД-1	12	13	36	БРУСКОВАЯ УСИЛЕННАЯ ПЕРЕМЫЧКА БУ-27Б	2	36
14	ШКАФИ ШД-1, ШД-2. УЗЛЫ Г-Ж	13	14	МЕТАЛЛИЧЕСКИЕ ИЗДЕЛИЯ - ЧАСТЬ 3			
15	ШКАФИ ШД-1, ШД-2. СПЕЦИФИКАЦИЯ ЭЛЕМЕНТОВ.	14	15	37	СОДЕРЖАНИЕ АЛЬБОМА III, ЧАСТИ 3	1	37
16	Витринный блок В-1	15	16	38	ПОДСВИТЕЛАЯ ЗАЯВКА	2	38
17	ОКОННЫЙ БЛОК В-2	16	17	39	МР-1; МР-2; МР-3; МР-4; МР-5; С-1; С-2, С-3	3	39
18	ДВЕРНОЙ БЛОК ИД-1	17	18	40	ИМ-1; ИМ-2; ИМ-3; ИМ-4; ИМ-5.	4	40
19	ДВЕРНОЙ БЛОК ИД-2 ОКОННЫЙ БЛОК В-3	18	19	41	ИМ-6; ИМ-7; ИМ-8; ИМ-9; ИМ-10; ИМ-11, ИМ-12. АНКЕРА А-1, А-2, А-2 ¹ .	5	41
20	ДВЕРНЫЕ БЛОКИ ИД-5, ИД-9, ИД-9(н)	19	20	42	ИМ-13; ИМ-14; ИМ-15; ИМ-16.	6	42
21	ДВЕРНЫЕ ОКОННЫЕ БЛОКИ ИД-2, ИД-5, ИД-9, В-2, В-3 СЕЧЕНИЯ С 1-1 И 1-1 ¹	20	21	43	МОБ-1; ИМ-17; ИМ-18; ИМ-19; ИМ-20; ИМ-21; ИМ-22	7	43
22	СТЕКЛЯННАЯ ПЕРЕГОРОДКА ПН-1. СЕЧЕНИЯ, ДЕТАЛИ.	21	22				
23	СТЕКЛЯННАЯ ПЕРЕГОРОДКА ПН-2. СЕЧЕНИЯ, ДЕТАЛИ.	22	23				
24	СТЕКЛЯННАЯ ПЕРЕГОРОДКА ПН-2 ДВЕРНОЙ БЛОК ИД-7. СЕЧЕНИЯ, ДЕТАЛИ.	23	24				

Проверена
 Шубалова
 Шарапова
 Фелорова
 Зверева
 Шубалова
 Колдун
 Чернявский
 Куропина
 Залкин
 Масляк
 Масляк

ШИММ	ЛЕЧЕБНО-СУХОРИТНЫЕ ЗАМКИ	РУК. МАСТ. <i>Степан</i>	СА АРХ. МАСТ. КОД И ПР. ЧЕРНЯВСКИЙ	СА АРХ. МАСТ. КОД И ПР. ШУВАЛОВА	СА АРХ. МАСТ. КОД И ПР. ЗВЕРЕВА	СА АРХ. МАСТ. КОД И ПР. ФЕДОРОВА	СА АРХ. МАСТ. КОД И ПР. ШУВАЛОВА	ИСПОЛНИТЕЛИ	ПРОВЕРЕНА
								<i>Шапаров</i>	<i>Шувалова</i>



СПЕЦИФИКАЦИЯ ДРЕВЕСИНЫ		
ДРЕВЕСИНА КОРОБКИ	— 0,063 м³	
ДРЕВЕСИНА ПОЛОТНА	— 0,096 м³	
ДРЕВЕСИНА ОБВЯЗКИ	—	
ФРАГМЕНТ	— 0,005 м³	
ОБАНЦОВКА ПОЛОТНА		
ФАНЕРА	— 3,20 м²	
СТЕКЛО 806 1535-4мм - 1 шт.		
СПЕЦИФИКАЦИЯ ПРИБОРОВ		
ПЕТАН ДВЕРНЫЕ ПОЛУШАРНИР-КОВЫЕ ИШ-130/ГОСТ 5088-65/	— 3 шт.	
ЗАМКИ ВРЕЗНЫЕ ФАЛЕВЫЕ ЦИЛИНДРИЧЕСКИЕ ЗВУФСОС 645/ГОСТ-5089-65/	— 1 шт.	
РУЧКИ ФАЛЕВЫЕ НА ПЯЛКАХ ДЛЯ ЦИЛИНДРИЧЕСКОГО ЗАМКА РЦЦП/ГОСТ 5087-65/	— 2 шт.	
ОСТАНОК ДВЕРНОЙ ОБ/ГОСТ 5091-65/	— 1 шт.	
ПРИМЕЧАНИЯ		
1	РАСХОД ДРЕВЕСИНЫ ПО ЧЕРНЫМ ЗАБОТКАМ.	
2	ДРЕВЕСИНА СОСНА ВАЖНОСТЬ НЕ БОЛЕЕ 10-12%.	
3	ПРИБОРЫ НА ЧЕРТЕЖЕ УСЛОВНО НЕ ПОКАЗАНЫ.	
4	ИЗГОТОВЛЕНИЕ ПРИЕМКУ, ХРАНЕНИЕ И ТРАНСПОРТИРОВКУ ВЫПОЛНЯТЬ ПО ГОСТ 475-62.	
5	РАЗМЕРЫ ДАНЫ В ММ ИЛИ МЕТРАХ.	

1968 Профилакторий на 100 мест.

НАРУЖНЫЙ ДВЕРНОЙ БЛОК НА-4.

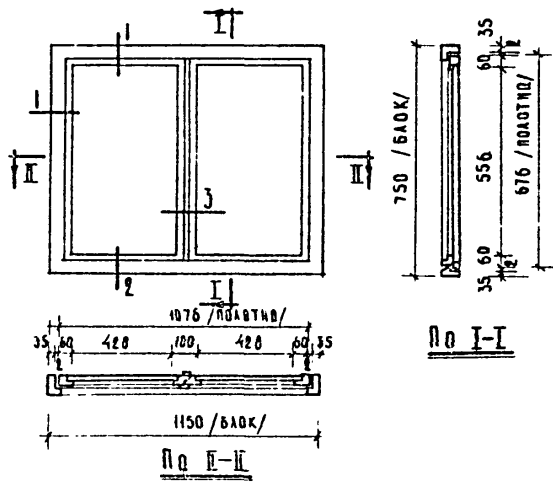
ТИПОВОЙ ПРОЕКТ
254-3-5

АЛЬБОМ III
часть I
Лист
3

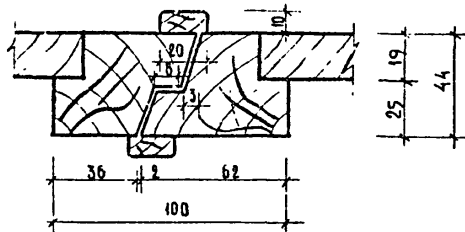
М:6120;12

СПИСОК
 ЛЕЧЕБНО-КУРОРТНЫХ ЗАП. ИИ
 АУХ. ПРОЕКТНАЯ МАСТ. № 4
 РУКОВОДИТЕЛЬ РАБОТ М. СЕРГЕЕВ
 ЧЕРТЕЖНИК М. СЕРГЕЕВ
 ПРОЕКТИРОВЩИК И. ЗЕРБОВА
 ПРОЕКТИРОВЩИК М. ЗЕРБОВА
 УТВЕРЖДЕНО И. ЗЕРБОВА
 АРХИТЕКТ. ПРОЕКТА И. ЗЕРБОВА
 ИСХОДНИК. ПРОБЛЕМА Улучшение условий
 КОПИРОВАНИЕ КОПИРОВАНО В 1976 г.

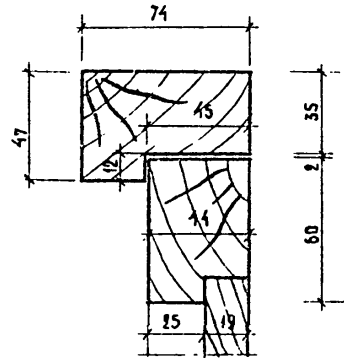
ДЩ-З м 1:20



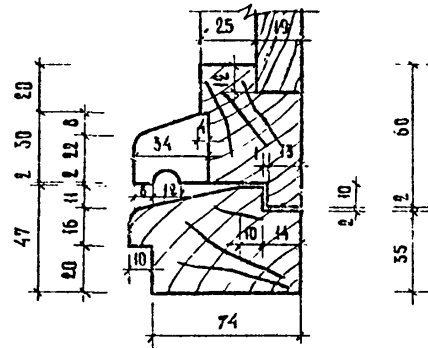
Сечение 3 м 1:2



Сечение 1 - м 1:2



Сечение 2 м 1:2



СПЕЦИФИКАЦИЯ НА ИЗДЕЛИЕ

- ДРЕВЕСИНА КОРОВКИ м³ — 0,612
 ДРЕВЕСИНА ПОЛОТНА м³ — 0,025
 ПЯТАК ДВЕРНЫЕ А-100
 ГОСТ 3088-65 шт. — 4
 ЗАМОК А-45
 ГОСТ 3089-65 шт. — 1
 РУЧКИ-СКОБКИ 680-95
 ГОСТ 5007-65 компл. — 1

ПРИМЕЧАНИЯ:

1. РАСХОД ДРЕВЕСИНЫ ПО ЧЕРНЫМ ЗАГОТОВКАМ.
2. ДРЕВЕСИНА-СУХА ВЛАЖНОСТЬЮ НЕ БОЛЕЕ 10-12%.
3. ПРИБОРЫ НА ЧЕРТЕЖЕ УСЛОВНО НЕ ПОКАЗАНЫ
4. ИЗГОТОВЛЕНИЕ, ПРЯМКА, ХРАНЕНИЕ И ТРАНСПОРТИРОВКА ВЫПОЛНЯТЬ ПО ГОСТ 475-62
5. РАЗМЕРЫ ДАНЫ В МИЛЛИМЕТРАХ.

М 1:20, 1:2

1968	ПРОФИЛАКТОРИЙ НА 100 МЕСТ	ДВЕРЦА ДЛЯ ВЫХОДА НА ПЛОСКИЮ КРОВЛЮ ДЩ-З ОБЩИЙ ВИД. СЕЧЕНИЯ.	ТИПОВОЙ ПРОЕКТ 254-3-5	АЛББОМ № ЧАСТЬ 1	Лист 4
------	---------------------------	---	---------------------------	---------------------	-----------

ИД - 10

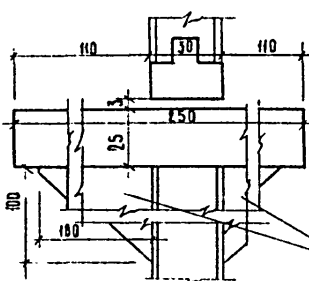
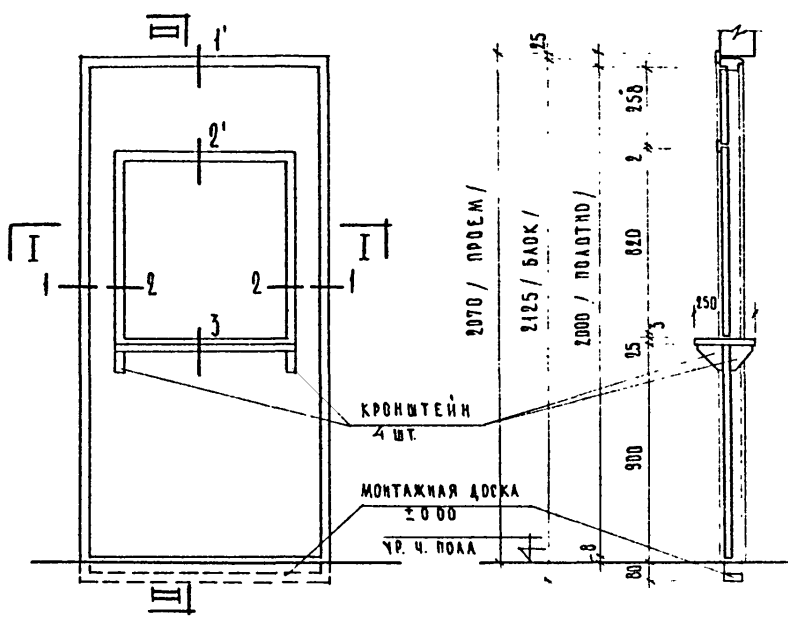
по II-II

Сечение - 3

П Р И М Е Ч А Н И Я:

1. ИЗГОТОВЛЕНИЕ, ПРИЕМКУ, ХРАНЕНИЕ И ТРАНСПОРТИРОВАНИЕ ВЫПОЛНЯТЬ ПО ГОСТ 475-62.
2. РАСХОД ДРЕВЕСИНЫ ОПРЕДЕЛЕН ПО ЧЕРНЫМ ЗАГОТОВОК АМ.
3. ПРИБОРЫ НА ЧЕРТЕЖЕ УДОБНО НЕ ПОКАЗАНЫ
4. ДВЕРЬ ДИМ-1 ШТУК 2; ЛЕВАЯ И ПРАВАЯ
5. РАЗМЕР В СКОБКАХ /ЗАБОР/ ОТНОСИТСЯ К СЕЧЕНИЮ I'
6. РАЗМЕРЫ ДАНЫ В ММ.

КРОНШТЕЙН 100x100x25 /4 ШТ./

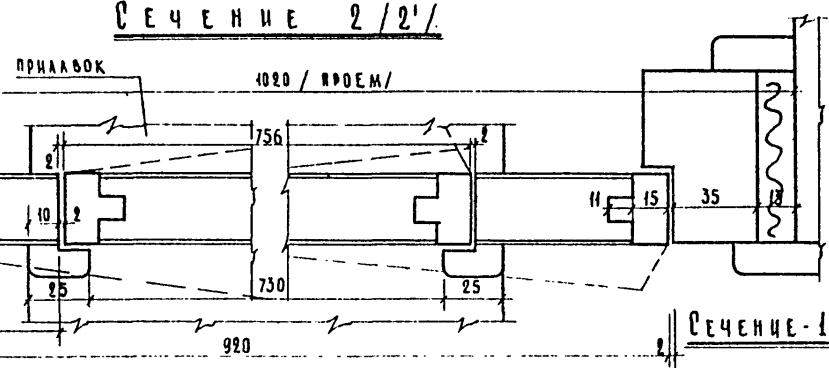
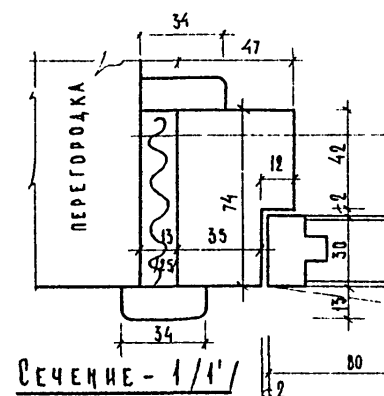
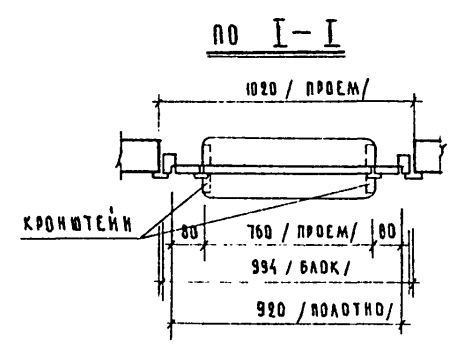


СПЕЦИФИКАЦИЯ НА ОДНО ИЗДЕЛИЕ

ДРЕВЕСИНА КОРОВКИ	м ³ 0,022		
ДРЕВЕСИНА ПОЛОТНА	м ² 0,054		
ПВЛЦОВКА ПОЛОТНА /ФАНЕРА/	м ² 3,60		
ПЕТАИ ДВЕРНЫЕ ПОЛУШАРНИРНЫЕ А 100 ГОСТ 5088-65	шт.	2 п.	2 л.
ЗАЩЕЛКИ ФАЛЕВЫЕ 45 3Ф 45 ГОСТ 5089-65		1	1
РУЧКИ ФАЛЕВЫЕ Г-ОБРАЗНЫЕ НА КВАДРАТЕ С КИЛЧЕВИНАМИ А 90 ГОСТ 5087-65		1	1
ЗАВЕРТКИ ДВЕРНЫЕ НВ /ИИ/ ГОСТ 5090-65		1	1
ОСТАНОВ ДВЕРНОЙ ДА ГОСТ 5091-65		1	1
ПЕТАИ ОКОННЫЕ РАЗЪЕМНЫЕ Б-100 ГОСТ 5088-65 /ДЛЯ ПЕРЕДАТОЧНОГО ОКНА В ПОЛОТНЕ ДВЕРИ/		2	2

по I-I

Сечение 2/2'

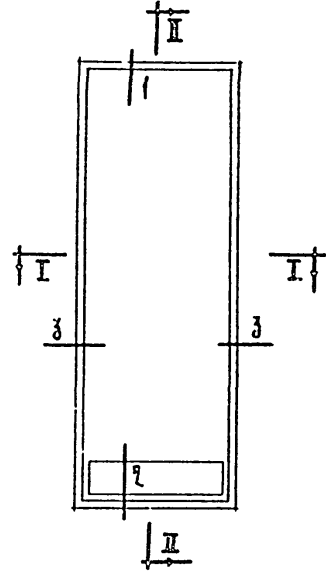


УЧЕБНО-ПРОЕКТИОННО-ИЗДАТЕЛЬСКИЙ ЦЕНТР
 АДМ. ПРОЕКТИОННО-ИЗДАТЕЛЬСКОГО КОМПЛЕКСА
 АРХ. ПРОЕКТИОННО-ИЗДАТЕЛЬСКОГО КОМПЛЕКСА
 РУКОВОД. АДМ.-ИЗДАТ. РАБОТЫ
 ЧЕРТЕЖНИК
 КОМПЬЮТЕРНО-ГРАФИЧЕСКИЙ КОМПЛЕКС
 ГОС. ПРОЕКТИОННО-ИЗДАТЕЛЬСКОГО КОМПЛЕКСА
 ПРОЕКТИОННО-ИЗДАТЕЛЬСКОГО КОМПЛЕКСА
 ПРОЕКТИОННО-ИЗДАТЕЛЬСКОГО КОМПЛЕКСА
 КОМПЬЮТЕРНО-ГРАФИЧЕСКИЙ КОМПЛЕКС
 ГОС. ПРОЕКТИОННО-ИЗДАТЕЛЬСКОГО КОМПЛЕКСА
 ПРОЕКТИОННО-ИЗДАТЕЛЬСКОГО КОМПЛЕКСА
 ПРОЕКТИОННО-ИЗДАТЕЛЬСКОГО КОМПЛЕКСА
 КОМПЬЮТЕРНО-ГРАФИЧЕСКИЙ КОМПЛЕКС

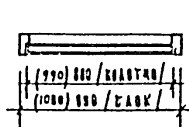
1968	Профилакторий на 100 мест	ДВЕРЬ С ПЕРЕДАТОЧНЫМ ОКНОМ ИД-10. СЕЧЕНИЯ.	ТИПОВОЙ ПРОЕКТ	АЛЬБОМ III	Лист
			254-3-5	часть I	5

КОПИРОВАЛ	Зарядов	ГЛУБОКОВА
ПРОВЕРНА		
ПОДСИТЕЛ		
ИЖЕН		
СТ. ИЖЕН		
Г. ИЖ. ПР. ТА		
Г. АРХ. ПР. ТА		
Г. А. ИЖ. А. ИЖ.		
ЛУКОС. А. ИЖ.		
ЛЕЧЕБНО-КУРОРТНИ КВАРТИРЫ		
ПЕНИЦП		
АРХ. ПРОЕКТА		
МАСТЕРКА		

НД-6, НД-3



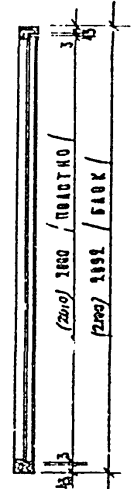
По I-I



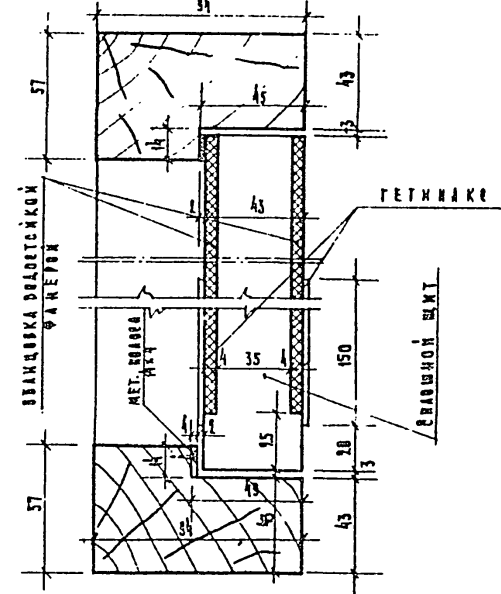
ВРАШНОЙ ШИТ

М 1:20, 1:2

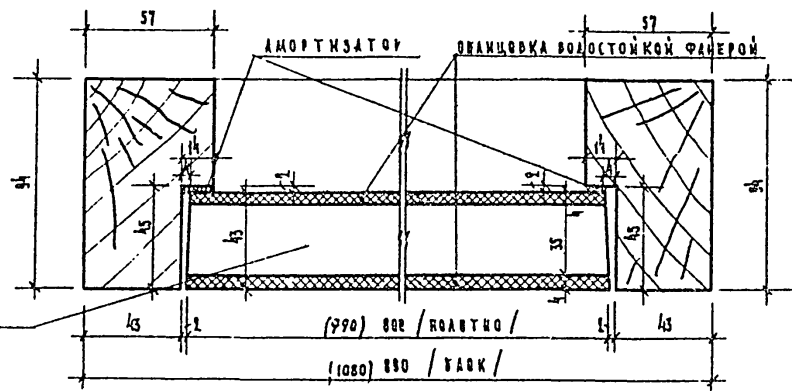
По I-I



Сечение 1



Сечение 3-3



7

СПЕЦИФИКАЦИЯ ДРЕВЕСИНЫ

ДРЕВЕСИНА КОРОБКИ	— 0,851 м ³ - 0,038 м ³
ДРЕВЕСИНА ПОЛОТНА	— 0,056 м ³ - 0,061 м ³
ОБЛИЦОВКА ПОЛОТНА / ФАНЕРА /	— 3,20 м ² - 3,50 м ²
	3,29 м ² - 3,6 м ²

СПЕЦИФИКАЦИЯ ПРИБОРОВ
НА 1 УЗЕЛЕ

ПЯТИ ДВЕРНЫЕ ПОЛУЦАНДРОВЫЕ РИШ-150 /ГОСТ 5088-65/	— 3 шт
ЗАМКИ ВРЕЗНЫЕ ФАЛЕРНЫЕ ЦИЛИНДРИЧЕСКИЕ ЦВЦФС 645 /ГОСТ-5089-65/	— 1 шт
РУЧКИ ФАЛЕРНЫЕ НА ПЛАНКАХ ДЛЯ ЦИЛИНДРОВЫХ ЗАМК Р Ф Ц П /ГОСТ 5087-65/	— 2 шт.
ОСТАНОВ. ДВЕРНОЙ ОА /ГОСТ - 5091 - 65 /	— 1 шт.

ПРИМЕЧАНИЯ

1. РАБОДА ДРЕВЕСИНЫ ПО ЧЕРНОВЫМ ЗАГОТОВКАМ.
2. ДРЕВЕСИНА - СОСНА, ВЛАЖНОСТЬ НЕ БОЛЕЕ 10 - 12%.
3. ПРИБОРЫ НА ЧЕРТЕЖЕ УСЛОВНО НЕ ПОКАЗАНЫ.
4. ИЗГОТОВЛЕНИЕ, ПРИЕМКА, ХРАНЕНИЕ И ТРАНСПОРТИРОВКУ ВЫПОЛНЯТЬ ПО ГОСТ 475-62.
5. РАЗМЕРЫ ДАНЫ В МИЛЛИМЕТРАХ.
6. РАЗМЕРЫ В СКОБКАХ ДАНЫ ДЛЯ НД-3

1968

Профнакаторий на 100 мест

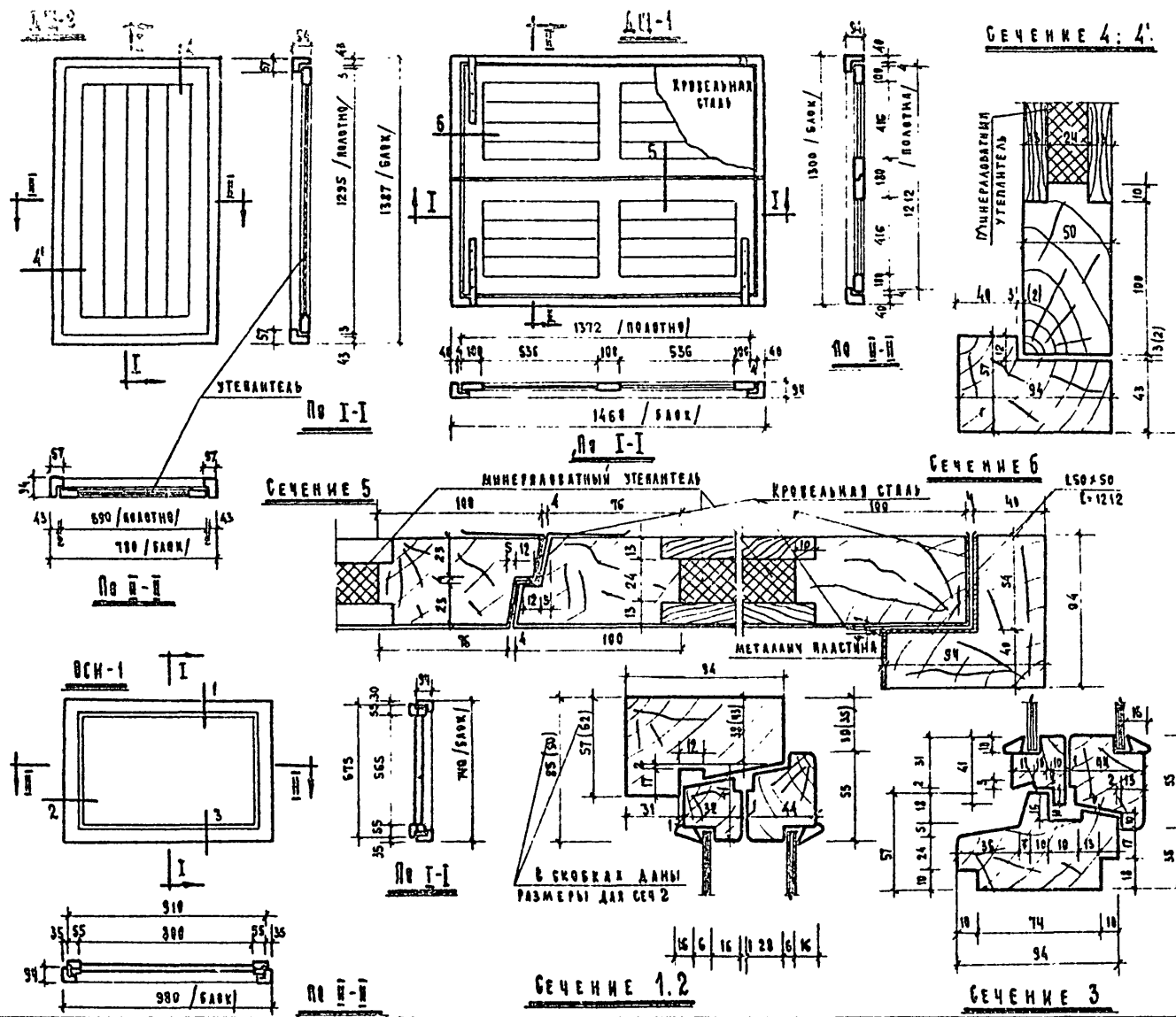
Наружный дверной блок НД-6, НД-3

ТИПОВОЙ ПРОЕКТ
254-3-5

АЛЬБОМ III
ЧАСТЬ I

ЛИСТ
6

ЩИТ ПР. ПРОЕКТА МАСТЕРС. ЧЕРНОВЫЙ КОДАНУ	ПРО. АП. 4	ПЛАН. АП. 4	САРА. ПР. 1	ПЛАН. ПР. 1	СП. ИЖ.	ИСОБИТАН	ПРОВЕРКА	КОМУС. БАН
	Топан	А. Косов	Степан	С. С.	Степан	Шлепач	Р. К.	Косов
	Чернов. КОДАНУ	Степан	Степан	Степан	Степан	Степан	Степан	Степан
	МАСТЕРС. ЧЕРНОВЫЙ КОДАНУ	МАСТЕРС. ЧЕРНОВЫЙ КОДАНУ	МАСТЕРС. ЧЕРНОВЫЙ КОДАНУ	МАСТЕРС. ЧЕРНОВЫЙ КОДАНУ	МАСТЕРС. ЧЕРНОВЫЙ КОДАНУ	МАСТЕРС. ЧЕРНОВЫЙ КОДАНУ	МАСТЕРС. ЧЕРНОВЫЙ КОДАНУ	МАСТЕРС. ЧЕРНОВЫЙ КОДАНУ



СЕЧЕНИЕ 4: 4'

СПЕЦИФИКАЦИЯ НА ИЗДАНИЕ ДЩ-2, ДЩ-1

- 1 ДРЕСНИНА КОРОБКИ М³ - 0,021 0,05
- 2 " " РАУТНА " " " - 0,045 0,084
- 3 ПЕТАН ДЕРЕВЯНЫЕ ШТ - 2 -
- 4 МИНЕРАЛОВАТН. УТЕП. М² - 11 17
- 5 Л50x50 Е-1212 ШТ - 1
- 6 РЭЧКА-СКОВА ДЕРЕВЯН. " - 1 2
- 7 КРОВЕЛЬНАЯ СТАЯ М² - 17
- 8 ЗАМОК ВИСЯЧИЙ ШТ. - 1
- 9 ПЕТАН 5x25x430 ШТ. - 4

ПРИМЕЧАНИЯ

- 1 РАСХОД ДРЕСНИНЫ ПО ЧЕРНОВЫМ ЗАРГОВАКАМ.
- 2 ДРЕСНИНА СОСНА ВЛАЖНОСТЬЮ НЕ БОЛЕЕ 10-12%
- 3 ПРИБОРЫ НА ЧЕРТЕЖЕ УСЛОВНО НЕ ПОКАЗАНЫ
- 4 ИЗОТВОРАЖЕННЕ, ПРИБЕЖУ, ХРАМЕННЕ И ТРАНСПОРТИРОВКУ ВЫПОЛНЯТЬ ПО ГОСТ 475-52
- 5 РАЗМЕРЫ ДАНЫ В ММ ИЛИ СМ

СПЕЦИФИКАЦИЯ НА ИЗДАНИЕ ОСН-1

- 1 ДРЕСНИНА КОРОБКИ - 0,02 М³
- 2 ДРЕСНИНА ПЕРЕЛЕТОВ - 0,012 М³
- 3 СТЕКЛО ОКОННОЕ - 580x815 ГОЛШ. ЧММ 1 ШТ

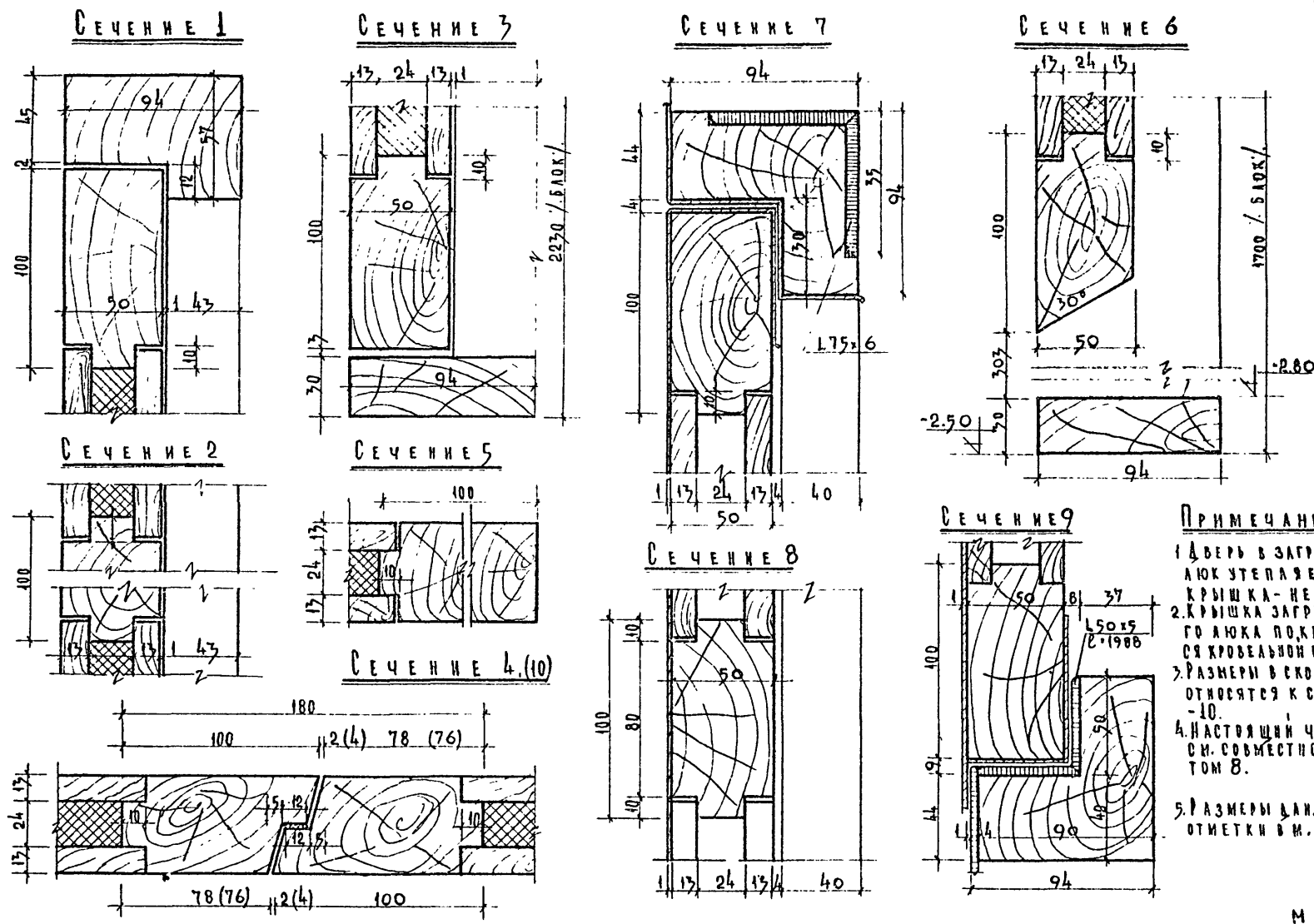
М: 20; 1:2

1968 ПРОФИЛАКТОРИЙ НА 100 МЕСТ

ДВЕРЬ И КРЫШКА ЛАУА. ДЩ-1, ДЩ-2 Я ОКОННЫЙ БЛОК ОСН-1 СЕЧЕНИЯ.

ТИПОВЫЙ ПРОЕКТ
254-3-5

АЛБОМ № 1
ЧАСТЬ 1
ЛНСТ 7



- ПРИМЕЧАНИЯ:**
1. ДВЕРЬ В ЗАГРУЗОЧНОМ ЛЮК УТЕПЛЯЕТСЯ, КРЫШКА - НЕИ.
 2. КРЫШКА ЗАГРУЗОЧНОГО ЛЮКА ПОКРЫВАЕТСЯ КРОВЕЛЬНЫМ СТАЛЬНЫМ ЛИСТОМ.
 3. РАЗМЕРЫ В СКОБКАХ ОТНОСЯТСЯ К СЕЧЕНИЮ -10.
 4. НАСТОЯЩИЙ ЧЕРТЕЖ СМ. СОВМЕСТНО С ЛИСТОМ В.
 5. РАЗМЕРЫ ДАНЫ В ММ, ОТМЕТКИ В М.

М 1:2

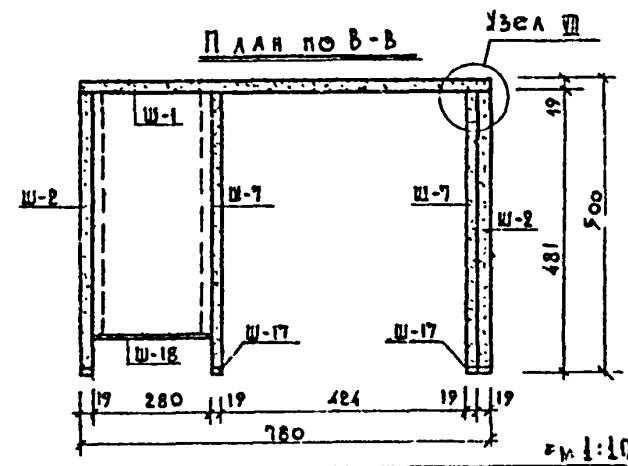
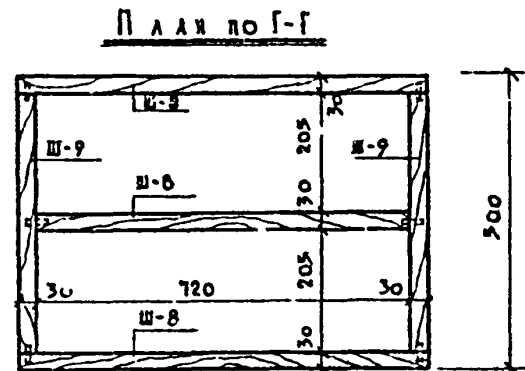
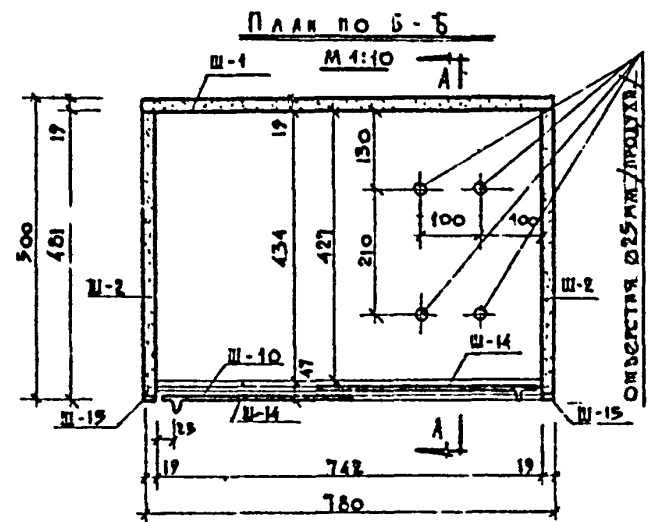
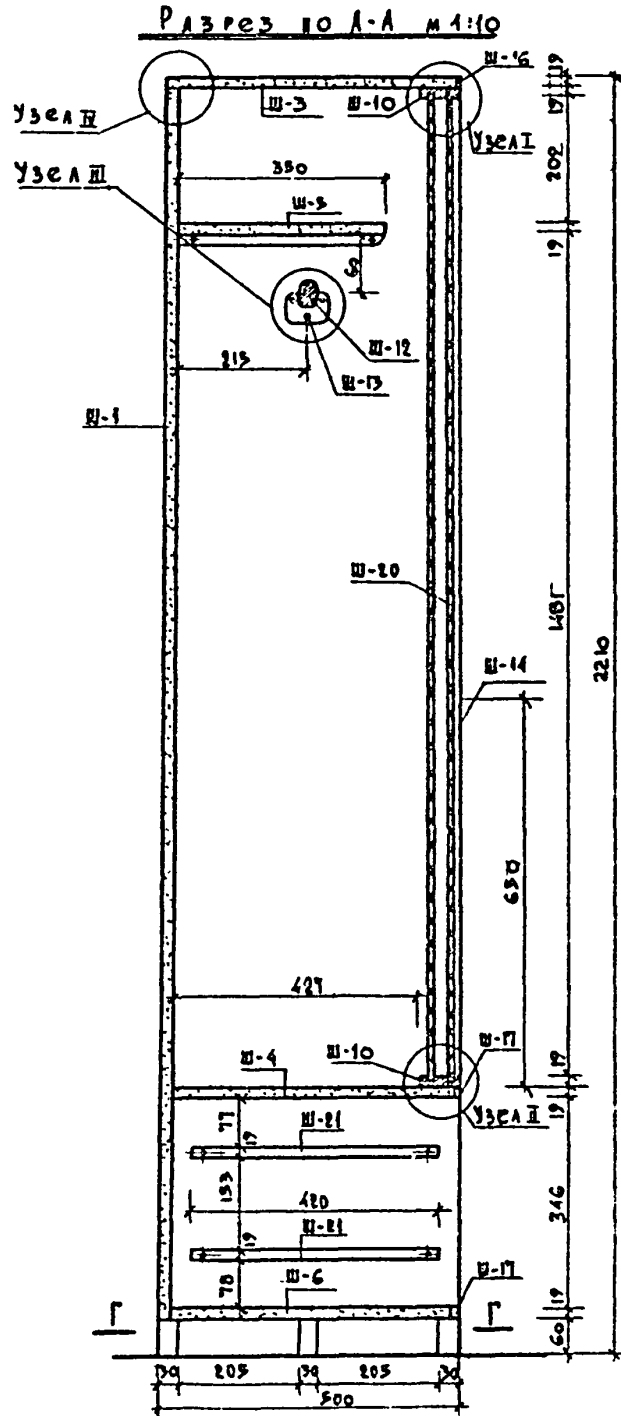
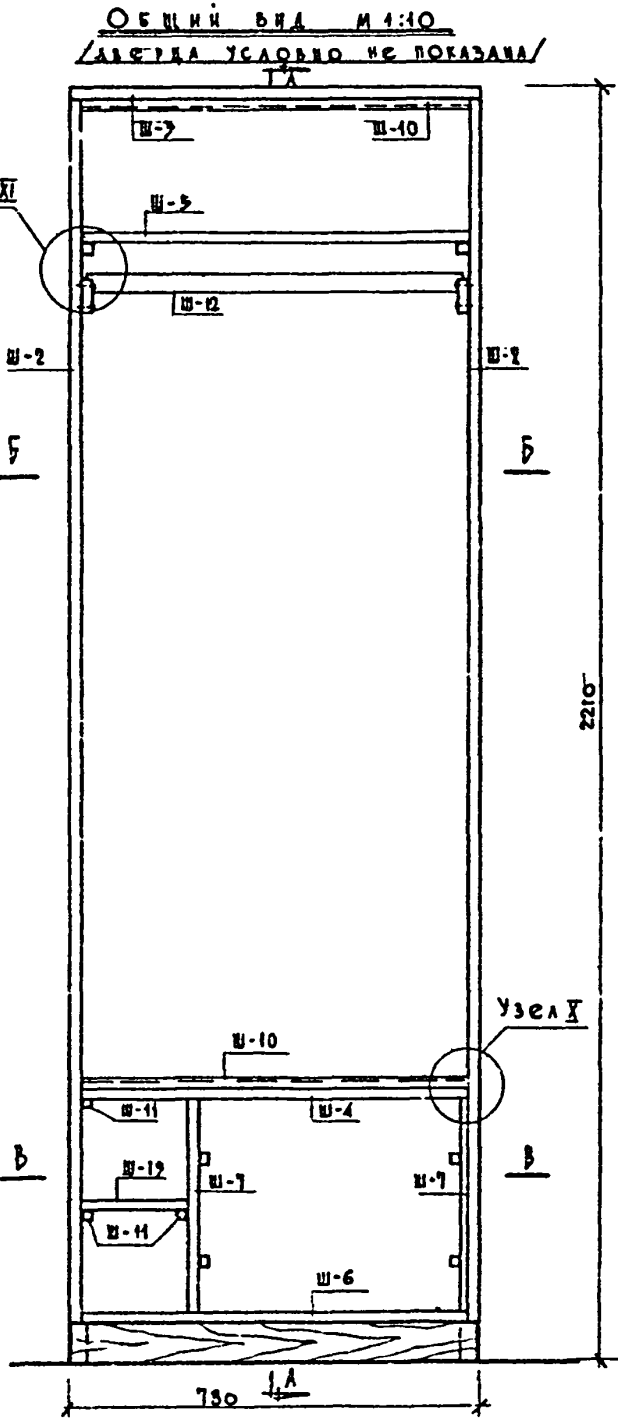
ЦНИИП АЕЧЕРНО- АТОМНОЙ ЭНЕРГЕТИКИ ЗАДАНИИ АРХ. ПРОЕКТА	Руковод. маст. И. ЧЕРНЫШОВ	Рис. И. ЧЕРНЫШОВ	Масштаб. И. ЧЕРНЫШОВ	С. П. И. ЧЕРНЫШОВ	И. О. АРХИТ. И. ЧЕРНЫШОВ	Проверка. И. ЧЕРНЫШОВ
	Исполн. И. ЧЕРНЫШОВ	Исполн. И. ЧЕРНЫШОВ	Исполн. И. ЧЕРНЫШОВ	Исполн. И. ЧЕРНЫШОВ	Исполн. И. ЧЕРНЫШОВ	Исполн. И. ЧЕРНЫШОВ
	Исполн. И. ЧЕРНЫШОВ	Исполн. И. ЧЕРНЫШОВ	Исполн. И. ЧЕРНЫШОВ	Исполн. И. ЧЕРНЫШОВ	Исполн. И. ЧЕРНЫШОВ	Исполн. И. ЧЕРНЫШОВ
	Исполн. И. ЧЕРНЫШОВ	Исполн. И. ЧЕРНЫШОВ	Исполн. И. ЧЕРНЫШОВ	Исполн. И. ЧЕРНЫШОВ	Исполн. И. ЧЕРНЫШОВ	Исполн. И. ЧЕРНЫШОВ

1968 Профилактики на 100 мест Загрузочный люк. Дверной бокс ДД-1, крышка КА-1. Сечения 1-9

ТИПОВОЙ ПРОЕКТ 254-3-5	АЛБОМ III часть 1	Лист 9
---------------------------	----------------------	-----------

ЦНИИЭП ЛЕЧЕБНО КУРОРТНИЙ ЗАПАК	Рук. АПМ-4	Г. А. Арх. АПМ-4	Г. А. Арх. пр-та	Г. А. Инж. пр-та	С. П. Инж.	Ч. О. Архт.	Исполнит	Проверил
	Семязевский	Кодир	Шубалова	Зверева	Федотова	Шараш	Богачева	Шувалова
	Арх. проектная мастерская							

ПРИМЕЧАНИЕ:
1. Узлы шкафа см. лист 17
2. Спецификацию см. лист 14



1968

Профилакторий на 100 мест

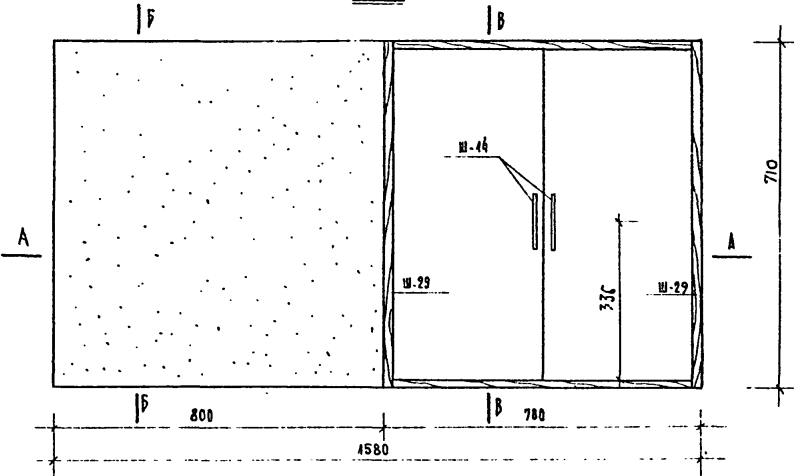
Шкаф ША-1

Типовой проект
254-3-5

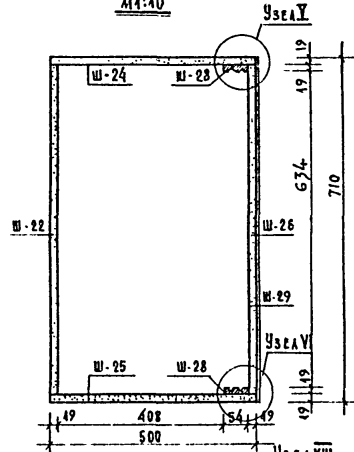
Альбом III
часть I

Лист
10

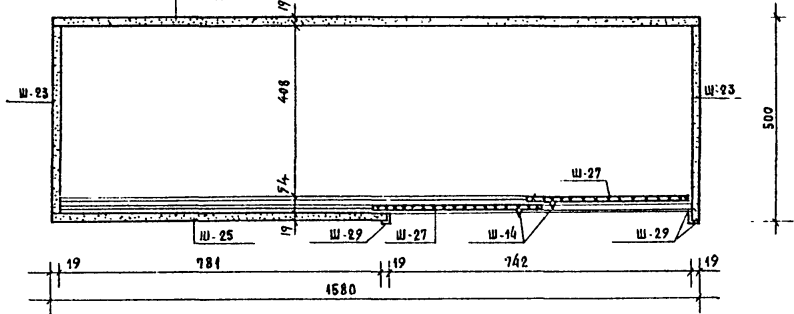
Общий вид
М 4:40



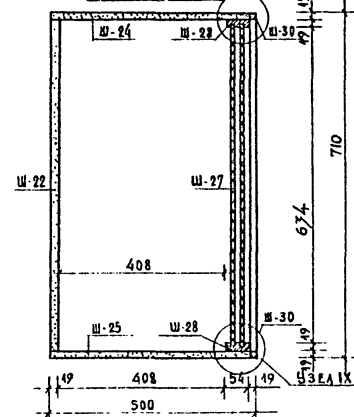
Разрез по Б-Б
М 4:40



Разрез по А-А
М 4:40



Разрез по В-В



1. Узлы см. лист 13.
2. Блефкацию см. лист 14.

Примечание:

ЛЕЧЕБНО-КУРОРТНАЯ ЗАДАЧА	АРХ. ПРОЕКТА МАСТ. М	ЧЕРНАВСКИЙ КОЛЕНК	ШУБАЛОВА	ЗВЕРЕВА	ШУБАЛОВА	МАРАВА	ФЕДОРОВА	БОГАЧЕВА	ШУБАЛОВА	ПРОВЕРКА
ШПИТ	Его	Мель	Мель	Мель	Мель	Мель	Мель	Мель	Мель	Мель
АРХ. ПРОЕКТА МАСТ. М	ЧЕРНАВСКИЙ КОЛЕНК	ШУБАЛОВА	ЗВЕРЕВА	ШУБАЛОВА	МАРАВА	ФЕДОРОВА	БОГАЧЕВА	ШУБАЛОВА	ШУБАЛОВА	ПРОВЕРКА
АРХ. ПРОЕКТА МАСТ. М	ЧЕРНАВСКИЙ КОЛЕНК	ШУБАЛОВА	ЗВЕРЕВА	ШУБАЛОВА	МАРАВА	ФЕДОРОВА	БОГАЧЕВА	ШУБАЛОВА	ШУБАЛОВА	ПРОВЕРКА
АРХ. ПРОЕКТА МАСТ. М	ЧЕРНАВСКИЙ КОЛЕНК	ШУБАЛОВА	ЗВЕРЕВА	ШУБАЛОВА	МАРАВА	ФЕДОРОВА	БОГАЧЕВА	ШУБАЛОВА	ШУБАЛОВА	ПРОВЕРКА
АРХ. ПРОЕКТА МАСТ. М	ЧЕРНАВСКИЙ КОЛЕНК	ШУБАЛОВА	ЗВЕРЕВА	ШУБАЛОВА	МАРАВА	ФЕДОРОВА	БОГАЧЕВА	ШУБАЛОВА	ШУБАЛОВА	ПРОВЕРКА
АРХ. ПРОЕКТА МАСТ. М	ЧЕРНАВСКИЙ КОЛЕНК	ШУБАЛОВА	ЗВЕРЕВА	ШУБАЛОВА	МАРАВА	ФЕДОРОВА	БОГАЧЕВА	ШУБАЛОВА	ШУБАЛОВА	ПРОВЕРКА
АРХ. ПРОЕКТА МАСТ. М	ЧЕРНАВСКИЙ КОЛЕНК	ШУБАЛОВА	ЗВЕРЕВА	ШУБАЛОВА	МАРАВА	ФЕДОРОВА	БОГАЧЕВА	ШУБАЛОВА	ШУБАЛОВА	ПРОВЕРКА
АРХ. ПРОЕКТА МАСТ. М	ЧЕРНАВСКИЙ КОЛЕНК	ШУБАЛОВА	ЗВЕРЕВА	ШУБАЛОВА	МАРАВА	ФЕДОРОВА	БОГАЧЕВА	ШУБАЛОВА	ШУБАЛОВА	ПРОВЕРКА
АРХ. ПРОЕКТА МАСТ. М	ЧЕРНАВСКИЙ КОЛЕНК	ШУБАЛОВА	ЗВЕРЕВА	ШУБАЛОВА	МАРАВА	ФЕДОРОВА	БОГАЧЕВА	ШУБАЛОВА	ШУБАЛОВА	ПРОВЕРКА

1968

Профилактикий на 100 мест

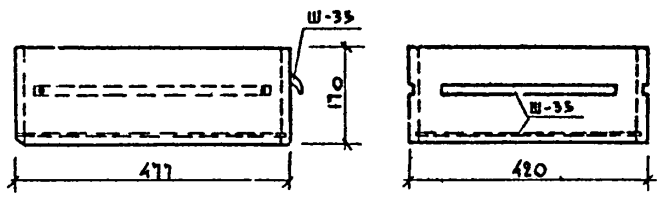
Ш К А Ф Ш Д - 2

ТИПОВОЙ ПРОЕКТ
254-3-5

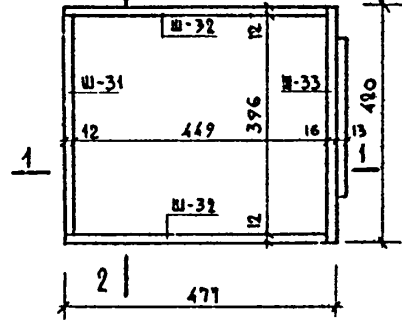
Альбом III
Часть I

Лист
11

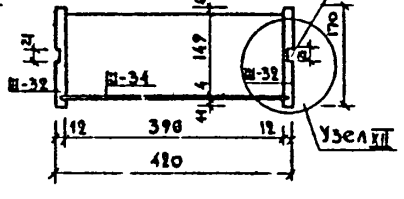
Общий вид ящика
/продольный/ М 1:10 /поперечный/



План
М 1:10

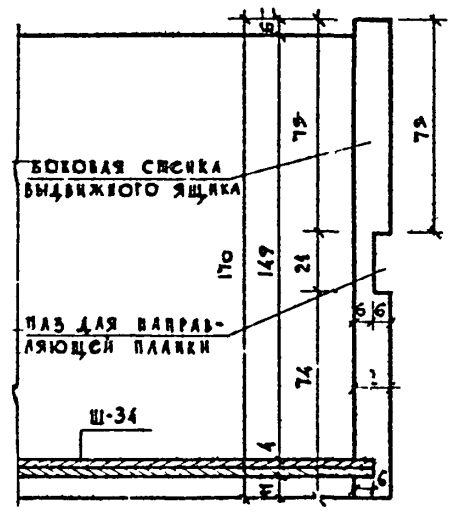


Разрез по 2-2
М 1:10

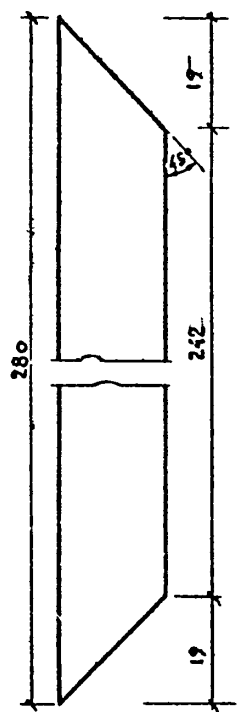


ПАЗЫ НАПРАВЛЯЮЩИХ ПЛАТОВ

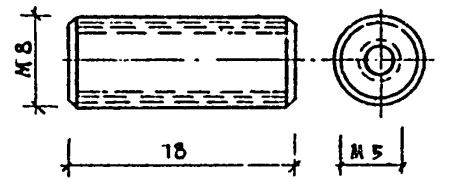
Узел XII
М 1:2



Ручка шкафа
М 1:1



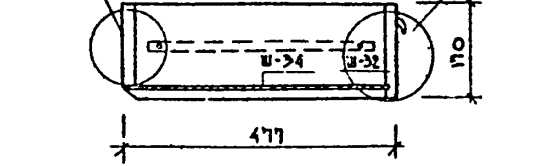
Втулка
М 1:2



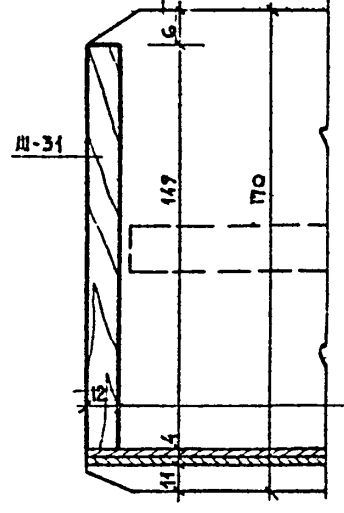
Примечание

1. Общий вид, планы, разрезы см. лист 10.
2. Все размеры даны в мм.
3. Узлы см. лист 17.
4. Своднофакцию см. лист 14

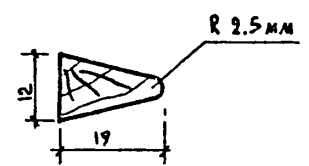
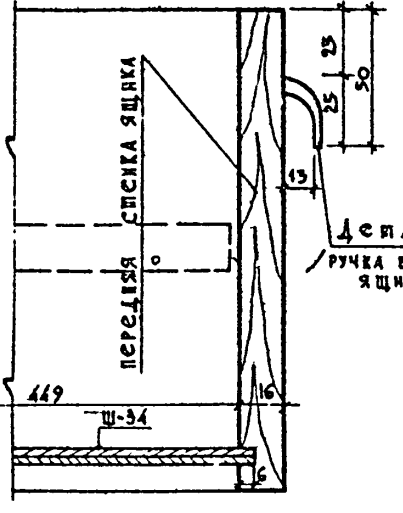
Разрез по 1-1
М 1:10



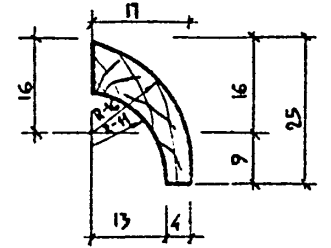
Узел XIII
М 1:2



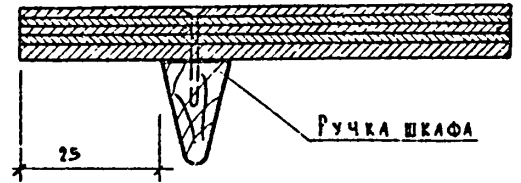
Узел XIV
М 1:2



Ручка для выдвижных ящиков



Деталь 1
ручка выдвижного ящика



ЦНИИП	Лечебно-курортный здани	Рук. АПМ-4	Гл. инж. АПМ-4	Гл. арх. пр-та	Гл. инж. пр-та	Ст. инж.	И.о. арх.	Исполнит.	Проверка
Арх. проектная мастерская	Чернявский	С	Козин	Шубалова	Зверева	Федотова	Шагалова	Богачева	Шубалова
1968	Профилактикий на 100 мест								

1968

Профилактикий на 100 мест

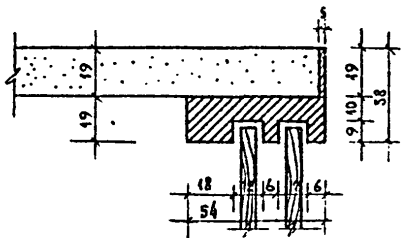
Ящик для шкафа ШД-1

Типовой проект Альбом III Лист
254-3-5 часть 1 12

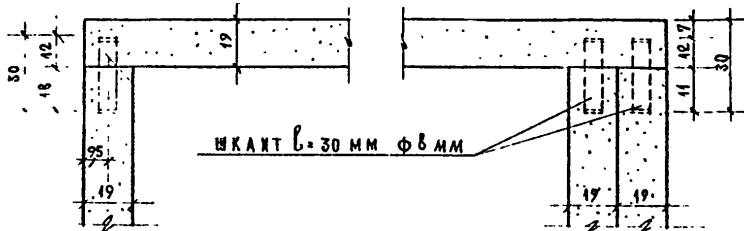
М 1:10, 1:2, 1:1

ШМЗ АСЧЕНО- КУРОРТНИХ ЗДАНИИ	РУК. МАСТ.	ГА. ИЖ. АИИ	ГА. АРХ. ПИТА	ГА. ИЖ. ПИТА	СТ. ИНЖЕНЕР	АРХИТЕКТОР	ИСПОЛНИТ.	ПРОВЕРКА
	Баж	Александр	Сидорова	Зверева	Федорова	Шарапова	Богачева	Швалаова
	ЦЕРНЯВСКИЙ	КОДНИР	ШУБЛОВА	ЗВЕРЕВА	ФЕДОРОВА	ШАРАПОВА	БОГАЧЕВА	ШВАЛОВА
	АРХ. ПРОЕКТИВАЯ МАСТ. Л.А.							

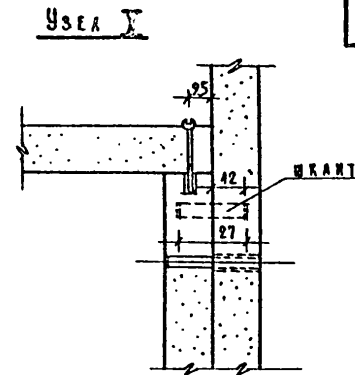
УЗЕЛ I



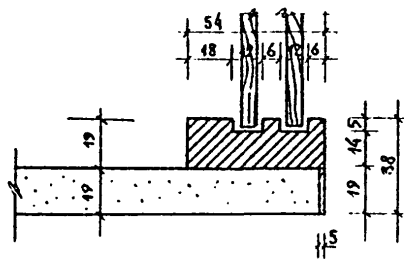
УЗЕЛ II



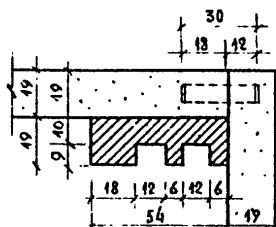
УЗЕЛ III



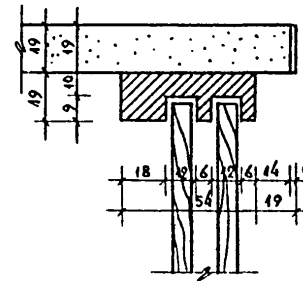
УЗЕЛ IV



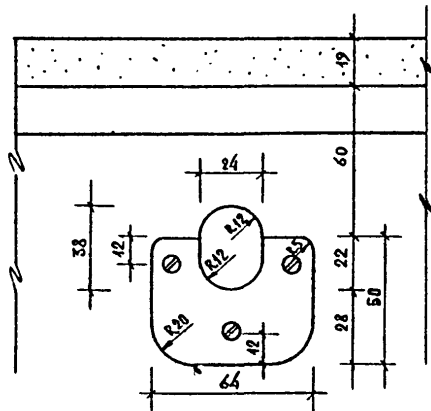
УЗЕЛ V



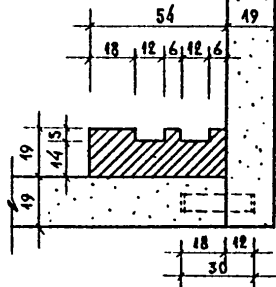
УЗЕЛ VI



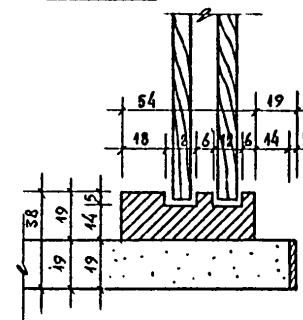
УЗЕЛ VII



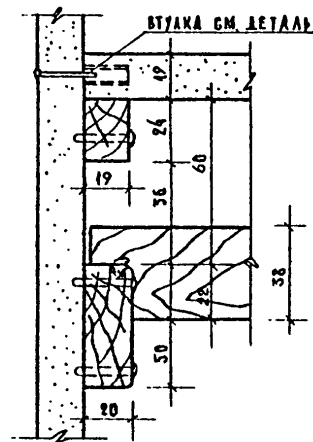
УЗЕЛ VIII



УЗЕЛ IX



УЗЕЛ X



ПРИМЕЧАНИЯ

1. РАЗМЕРЫ ДАНЫ В ММ
2. МЕСТОПОЛОЖЕНИЕ УЗЛОВ СМ. ЛИСТЫ 10, 11, 12.
3. ОБЩИЙ ВИД СМ. ЛИСТ 10

М 1:2

1968

ПРОФИЛАКТОРИЙ НА 100 МЕСТ

ШКАФЫ ШД-1, ШД-2. УЗЕЛЫ I-XI

ТИПОВОЙ ПРОЕКТ
254-3-5

АЛЬБОМ
III
ЧАСТЬ I

ЛИСТ
13

СПЕЦИФИКАЦИЯ ЭЛЕМЕНТОВ.

Лечебно-курортный санаторий
 Арх. проектная часть №4 Чернышевский район
 Руководитель: [подпись]
 Главный архитектор: [подпись]
 Главный инженер: [подпись]
 Архитектор: [подпись]
 Исполнитель: [подпись]
 Проверка: [подпись]
 Коллеги: [подпись]

ИЗДАНИЕ	ОБОЗН ЭЛЕМ	НАИМЕНОВАНИЕ	КОД -80	МАТЕРИАЛ ПОРОДА ДРЕВЕСИНЫ	РАЗМЕРЫ В ММ В ЧИСТОТЕ			ОБЪЕМ М ³	
					ДЛИНА ММ	ШИРИНА ММ	ТОЛЩ ММ	НА 1 ЭЛЕМ	ОБЩИЙ
ШД-1	Ш-1	СТЕНКА ШКАФА ЗАДНЯЯ	1	ДРЕВЕСНО-СТРУЖИЧ. ПАНЕЛ	2131	780	19	0.030	0.030
	Ш-2	————— БОКОВАЯ	2	—————	2131	481	19	0.018	0.036
	Ш-3	————— ВЕРХНЯЯ	1	—————	780	500	19	0.007	0.007
	Ш-4	————— СРЕДНЯЯ	1	—————	742	476	19	0.007	0.007
	Ш-5	————— СРЕДНЯЯ	1	—————	742	350	19	0.005	0.005
	Ш-6	————— НИЖНЯЯ	1	—————	742	476	19	0.007	0.007
	Ш-7	ЩИТ ДЛЯ ЯЩИКОВ	2	—————	476	346	19	0.003	0.006
	Ш-8	БРУСКИ ОБОРНЫЕ ДЛИННЫЕ	3	ХВОЙН.	780	60	30	0.0014	0.0042
	Ш-9	—————	2	—————	440	60	30	0.0002	0.0016
	Ш-10	НАПРАВЛЯЮЩАЯ СТВОРОК	2	ТВ. ЛИСТВ.	742	54	19	0.0007	0.0014
	Ш-11	БРУСОК ВОДРОЗЛОЧНЫЙ	5	ХВОЙН	481	24	19	0.0002	0.001
	Ш-12	СКАЛКА	1	ТРАНСП.	750	38	24	0.0007	0.0007
	Ш-13	СКАЛКА ОБОРНАТАЯ	2	ПАЧТАФ.К	64	50	20	0.00006	0.00012
	Ш-14	РУЧКА ШКАФА	2	ТВ. ЛИСТВ.	280	19	12	0.00006	0.00012
	Ш-15	НАКЛЕЙКА ВЕРТ. НА ЭЛЕМ Ш-2	2	—————	2131	19	5	0.0002	0.0004
	Ш-16	————— ГОРИЗ. НА — Ш-3	1	—————	780	19	5	0.00007	0.00007
	Ш-17	————— НА Ш-4, Ш-6	1	—————	742	19	5	0.00006	0.00006
	Ш-18	————— НА Ш-19	1	—————	260	19	5	0.00003	0.00003
	Ш-19	ЩИТ - БОКА	1	—————	476	260	19	0.002	0.002
	Ш-20	ДВЕРЦА ШКАФА	2	ФАНЕРА КЛЕЕНАЯ	1750	390	40	0.0008	0.0016
	Ш-21	НАПРАВЛЯЮЩАЯ ДВЕРЦА	2	ХВОЙН.	420	19	6	0.00005	0.0001
ИТОГО НА 1 ИЗДАНИЕ								0.112 М ³	

ИЗДАНИЕ	ОБОЗН ЭЛЕМ	НАИМЕНОВАНИЕ	КОД -80	МАТЕРИАЛ ПОРОДА ДРЕВЕСИНЫ	РАЗМЕРЫ В ММ В ЧИСТОТЕ			ОБЪЕМ М ³	
					ДЛИНА ММ	ШИРИНА ММ	ТОЛЩ ММ	НА 1 ЭЛЕМ	ОБЩИЙ
ША-2	Ш-22	СТЕНКА ШКАФА ЗАДНЯЯ	1	ДРЕВЕСНО-СТРУЖИЧ.	1580	672	19	0.03	0.03
	Ш-23	————— БОКОВАЯ	2	—————	672	462	19	0.007	0.014
	Ш-24	————— ВЕРХНЯЯ	1	—————	1580	500	19	0.02	0.02
	Ш-25	————— НИЖНЯЯ	1	—————	1580	500	19	0.02	0.02
	Ш-26	ЩИТ ПЕРЕДНИЙ	1	—————	710	800	19	0.013	0.013
	Ш-27	ДВЕРЦА ШКАФА	2	ФАНЕРА КЛЕЕНАЯ	685	428	10	0.003	0.006
	Ш-28	НАПРАВЛЯЮЩАЯ СТВОРОК	2	ТВ. ЛИСТВ.	1542	54	19	0.002	0.004
	Ш-29	НАКЛЕЙКА ВЕРТ. НА ЭЛЕМ Ш-25	2	—————	710	19	5	0.00008	0.0002
	Ш-30	————— ГОРИЗОНТ. НА ЭЛЕМ Ш-25	2	—————	780	19	5	0.00007	0.00014
	Ш-31	РУЧКА ШКАФА	2	—————	280	19	12	0.00006	0.00012
	ИТОГО НА 1 ИЗДАНИЕ								0.108 М ³
ЯЩИК ША-1	Ш-31	СТЕНКА ЯЩИКА ЗАДНЯЯ	1	ТВ. ЛИСТВ.	396	149	12	0.0007	0.0007
	Ш-32	————— БОКОВАЯ	2	—————	461	170	12	0.0009	0.0018
	Ш-33	————— ПЕРЕДНЯЯ	1	—————	420	170	16	0.0004	0.0004
	Ш-34	————— НИЖНЯЯ	1	ФАНЕРА КЛЕЕНАЯ	467	406	4	0.0007	0.0007
	Ш-35	РУЧКА ЯЩИКА	2	ТВ. ЛИСТВ.	460	25	10	0.0004	0.0008
	ИТОГО НА 1 ИЗДАНИЕ								0.004

ПРИМЕЧАНИЕ: ОБЩИЙ ОБЪЕМ ШД-1 И ШД-2 СМ. ЛИСТЫ 10, 11

ЦЕНТРАЛЬНЫЙ ПРОЕКТИРОВАТЕЛЬСКИЙ ИНСТИТУТ

АРХ. ПРОСВЕТА

Руч. АИМ-4	Т. И. И. АИМ-4	Гл. арх. пр. ТА	Гл. инж. пр. ТА	Исполнит.	Проверил
<i>Сидорова</i>	<i>Козлова</i>	<i>Шубалова</i>	<i>Зверева</i>	<i>Федорова</i>	<i>Ближенская</i>
Чернышевский	Кодир	Шубалова	Зверева	Федорова	Ближенская
Инженер	Инженер	Инженер	Инженер	Инженер	Инженер

16

В-1

П р и м е ч а н и я

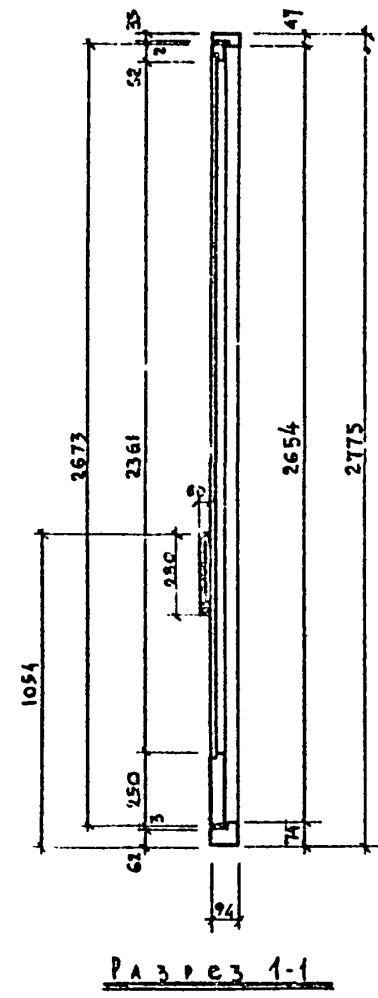
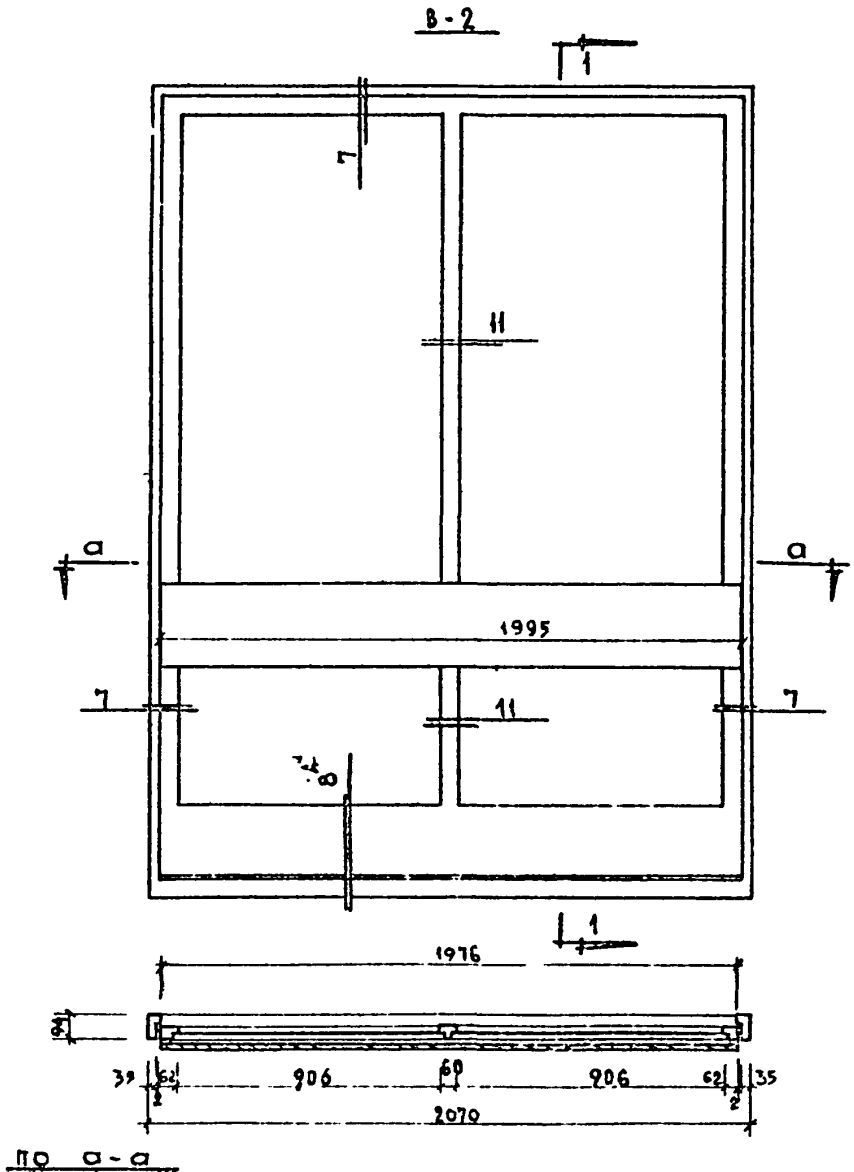
1. Изготовление, приемка, хранение и транспортирование выполнять по ГОСТ - 475-62.
2. Материал изделия - древесина твердых пород.
3. Расход древесины определен по черновым заготовкам.
4. Приборы на чертеже условно не показаны.

Спецификация на изделие		
Материал	ед.изм.	В-1
Древесина коробки	м ³	0,07
Древесина створок	м ³	0,087
Пешан оконные вкольные разъемные В 400	шт.	6
Пешан оконные разъемные Б 75 ГОСТ 3088-65	шт.	6
Завертки оконные врезные Г для ГК, ГОСТ 5090-65	шт.	4
Связки внешние М.В.60 ГОСТ 5090-65	шт.	8
Угольники оконные по ГОСТ 475-62, 15.		
Увлажняющие прокладки ГОСТ 10174-62	п.м.	12,4
Стекло оконное 1465x640	шт.	2
532x640		2

М-Б 1:20, 1:2

Типовой проект Альбом III Лист 254-3-5 Часть 1 15

ЩИПЦ Лечебно курортных зданий Арх.проектная мастерская №	Рук. АИМ-4	Гл. инж. АИМ-4	Гл. инж. пр-та	Ст. чл. инж.	Проектвр.	Исполнитель	Проверка
	<i>Зар</i>	<i>Александров</i>	<i>Сав</i>	<i>Федорова</i>	<i>Блажневич</i>	<i>Савицкий</i>	<i>Савицкий</i>
	Ульянский	Шугалова	Зверева	Федорова	Блажневич	Савицкий	Савицкий
	Суряжский	Ковалев	Зверева	Федорова	Блажневич	Савицкий	Савицкий



- П р и м е ч а н и я:
1. Изготовление, хранение и транспортирование выполнять по ГОСТ 475-62.
 2. Материал изделий — древесина твердых пород.
 3. Расход древесины определен по черновым заготовкам.
 4. Приборы на чертеже условно не показаны.
 5. Сечения «1-1», «6-6», «II-II» см. лист 20.

С л е д и ф и к а ц и я н а 1 и з д е л и е.		
м а т е р и а л	Ед. изм.	В-2
ДРЕВЕСИНА КОРОБКИ	м. куб.	0,052
ДРЕВЕСИНА ПЕРЕПЛЕТОВ	м. куб.	0,06
ПЕЛЛИ ОКОННЫЕ ВРЕЗНЫЕ 3 шт.	—	—
ЗАУСЕТКИ ОКОННЫЕ ВРЕЗНЫЕ 3 шт.	—	—
УГОЛЬНИКИ ОКОННЫЕ 4 шт.	—	—
СТЕКЛО ОКОННОЕ/1015x2382/- 2 шт.	м. кв.	4,84
ПРОКЛАДКИ УПЛОТНЯЮЩИЕ	п. м.	11,33

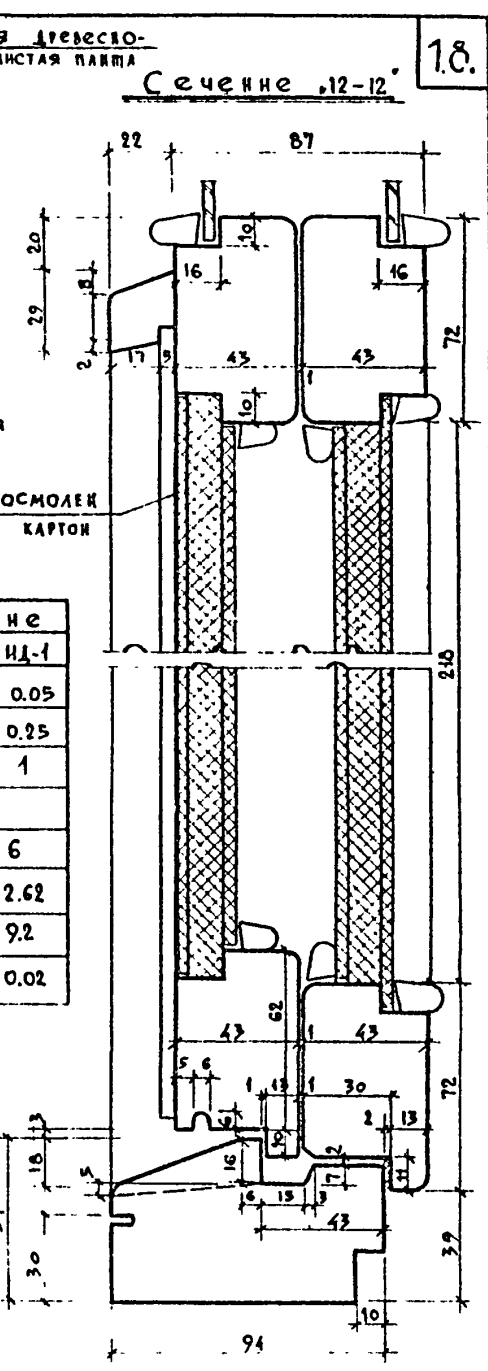
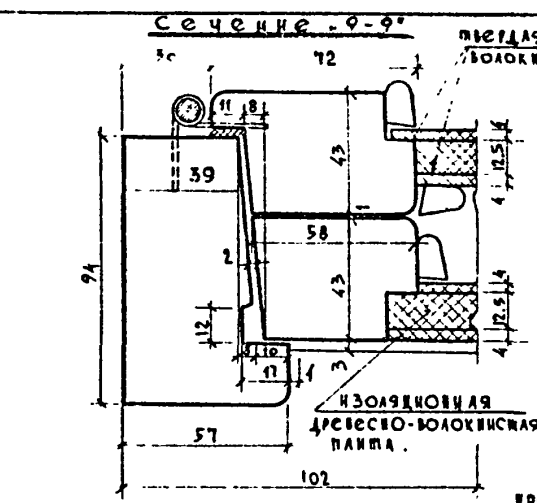
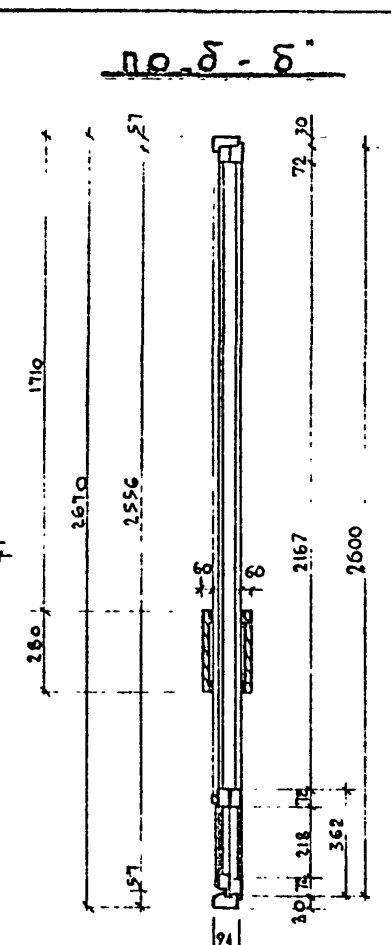
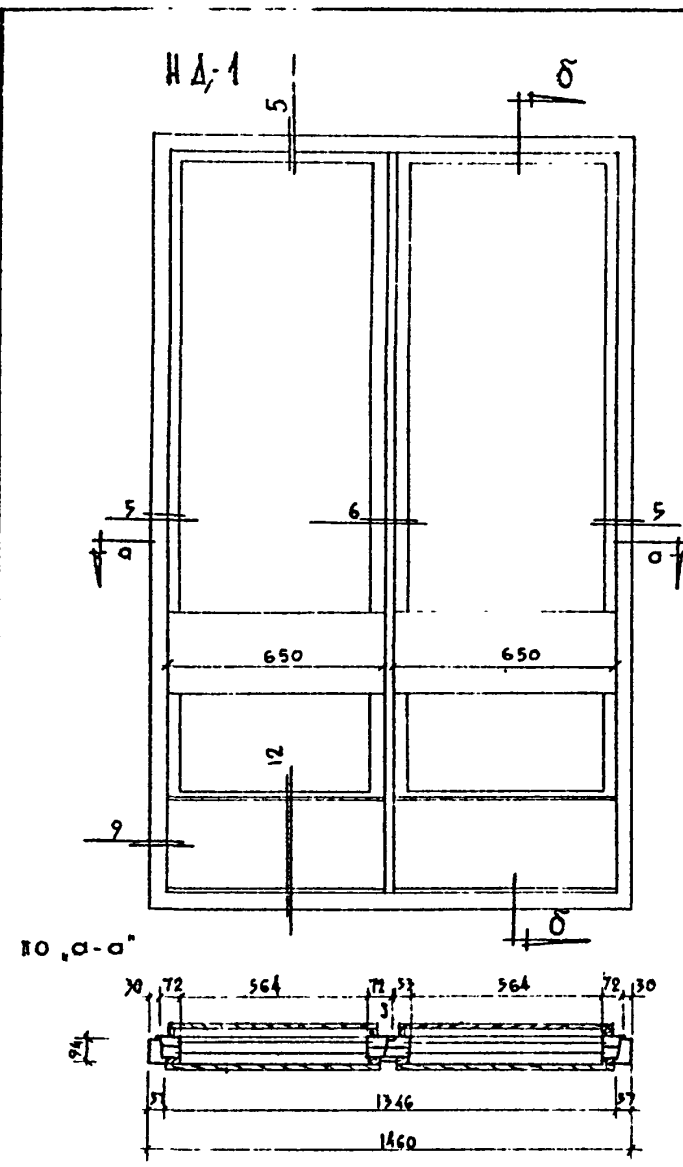
М 1:20

1968 Профилакторий на 100 мест

Оконный блок В-2

Типовой проект 254-3-5	Альбом часть 1	Лист 16
---------------------------	-------------------	------------

ЩИТ МАШИНОСТРОИТЕЛЬНЫЙ МАШИНОСТРОИТЕЛЬНЫЙ	ИСПОЛНИТЕЛЬНО	ПРОЕКТИРОВАН	ПРОВЕРЕН
	КОДЕКС	ИСПОЛНИТЕЛЬ	ПРОЕКТИРОВЩИК
	КОДЕКС	ИСПОЛНИТЕЛЬ	ПРОЕКТИРОВЩИК
	КОДЕКС	ИСПОЛНИТЕЛЬ	ПРОЕКТИРОВЩИК
КОДЕКС	ИСПОЛНИТЕЛЬ	ПРОЕКТИРОВЩИК	ПРОЕКТИРОВЩИК
КОДЕКС	ИСПОЛНИТЕЛЬ	ПРОЕКТИРОВЩИК	ПРОЕКТИРОВЩИК
КОДЕКС	ИСПОЛНИТЕЛЬ	ПРОЕКТИРОВЩИК	ПРОЕКТИРОВЩИК
КОДЕКС	ИСПОЛНИТЕЛЬ	ПРОЕКТИРОВЩИК	ПРОЕКТИРОВЩИК



МАТЕРИАЛ	ЕД. ИЗМ.	ИД-1
ДРЕВЕСИНА КОРОБКИ	М. КУБ.	0.05
ДРЕВЕСИНА ПОЛОТНА	М. КУБ.	0.25
ЗАМОК С СУВАЦЫМ МЕХАНИЗМОМ С РОЛКОМ	КОМ. ШТ.	1
ПЕТАЛИ ДВЕРНЫЕ ПОЛУШАРИРНЫЕ		
/ПРАВЫЕ, ЛЕВЫЕ/ А 150 ГОСТ 5088-65	ШП.	6
СТЕКЛО ОКОННОЕ /594 ³ x 222 ² / 2	М. КВ.	2.62
ПРОКЛАДКИ УПЛОТНЯЮЩИЕ	Я. М.	9.2
ДОСКА ДЛЯ ОТКРЫВАНИЯ ДВЕРИ	М. КУБ.	0.02

П Р И М Е Ч А Н И Я :

1. Изготовление, прчемку, хранение и транспортирование выполнять по ГОСТ-475-62.
2. Материал изделия — древесина твердых пород.

3. Расход древесины определен по черновым заготовкам.
 4. Приборы на чертеже условно не показаны.
 5. Сечения .5-5', .6-6', .4-4 см. лист 15

M 1:20 : 1:2

ШЕПЕТНИЦА	ОБЪЕКТ:	ИСПОЛНИТ:	ПРОВЕРКА:
ПРОЕКТИРОВАЛА:	МАСТЕРСКАЯ:	МАСТЕР:	
РАБОТА:	МАСТЕРСКАЯ:	МАСТЕР:	
ПРОЕКТИРОВАЛА:	МАСТЕРСКАЯ:	МАСТЕР:	
РАБОТА:	МАСТЕРСКАЯ:	МАСТЕР:	
ПРОЕКТИРОВАЛА:	МАСТЕРСКАЯ:	МАСТЕР:	
РАБОТА:	МАСТЕРСКАЯ:	МАСТЕР:	
ПРОЕКТИРОВАЛА:	МАСТЕРСКАЯ:	МАСТЕР:	
РАБОТА:	МАСТЕРСКАЯ:	МАСТЕР:	
ПРОЕКТИРОВАЛА:	МАСТЕРСКАЯ:	МАСТЕР:	
РАБОТА:	МАСТЕРСКАЯ:	МАСТЕР:	
ПРОЕКТИРОВАЛА:	МАСТЕРСКАЯ:	МАСТЕР:	
РАБОТА:	МАСТЕРСКАЯ:	МАСТЕР:	

19

П Р И М Е Ч А Н И Я:

- Изготовление, сборка, хранение и перевозка изделий выполняться по ГОСТ-475-62.
- Материал изделия - древесина твердых пород.
- Расход древесины определен по черновым заготовкам.
- Приборы на чертеже условно не показаны.
- Сечения 1-1, 2-2, 3-3, 4-4, 5-5, 6-6, 7-7 см. лист 20.

СПЕЦИФИКАЦИЯ НА 1 ИЗДЕЛИЕ				
МАТЕРИАЛ	ЕД.ИЗМ.	ИД-2	ИД-2(И)	В-3
ДРЕВЕСИНА КОРОБКИ	М.КУБ.	0.05	0.05	0.03
ДРЕВЕСИНА ПОЛОТНА	М.КУБ.	0.10	0.10	0.02
ЗАМОК СТВАЛЕВЫЙ ЛЕСКАННОМ СРОКЕ	КОЛ.ШТ.	1	1	-
ПЕРАЛ ДВЕРНЫЕ АКУДУРИРНЫЕ				
(ПРАВЫЕ И ЛЕВЫЕ) А150 ГОСТ 5083-55	ШТ.	6	6	3
СТЕКЛО ОКОННОЕ	М.КВ.	2.60	2.60	0.5
ПРОКЛАДКИ УПЛОТНЯЮЩИЕ	П.М.	11.2	11.2	

М - 1:20

1968

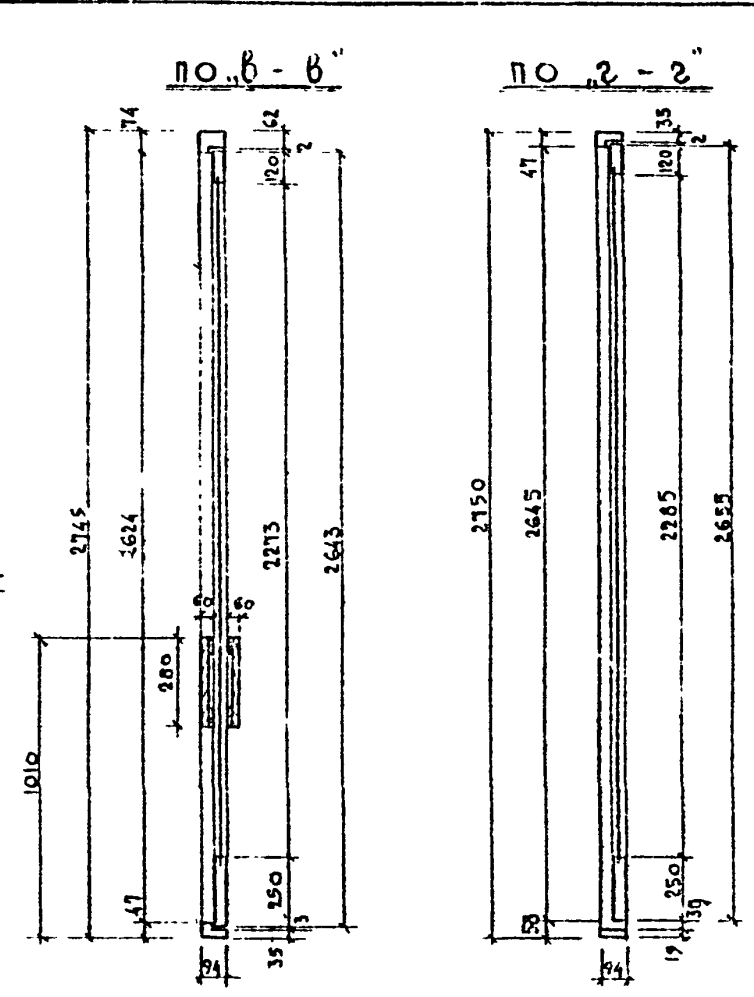
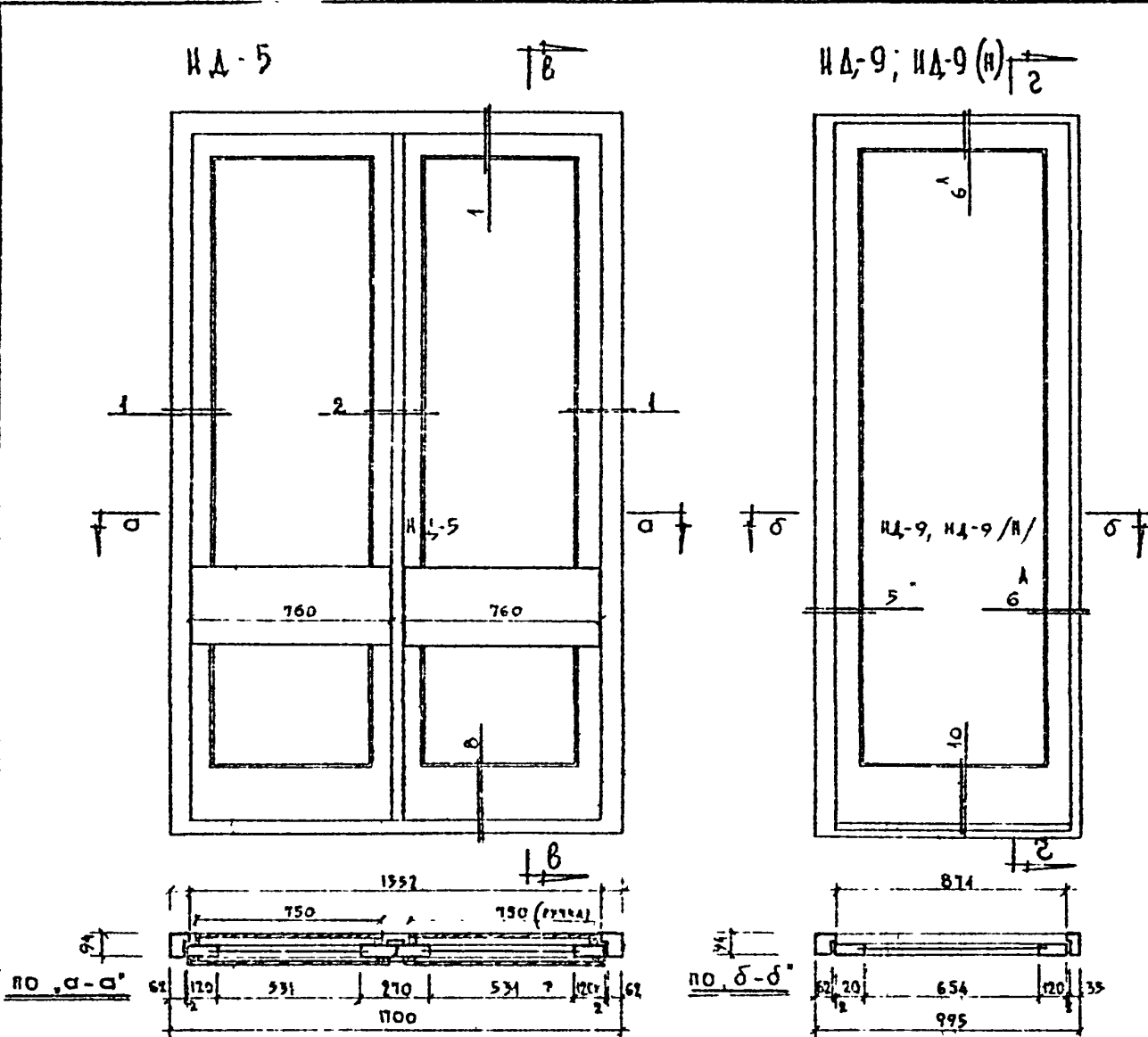
Профилакторий на 100 мест

Дверной блок ИД-2, оконный блок В-3.

Типовой проект
254-3-5

Альбом III
часть I
Лист 18

ЦНИИО РА. ПРОСПЕКТНАЯ МАСТЕРСКАЯ	АСЧЕБНО КУРОРТНУЮ ЗАДАЧУ	РУК. РАМ-4 Зеле	ИНЖ. АПМ-4 Кодняр	ГА. АРХ. ПРТА ШУСЛОВА	ГА. АРХ. ПРТА ЗВЕРГА	СД. ИН. И. Федорова	ПРОЕКТИР. Денисова	ИСПОЛНИТ. Денисова	ПРОБЕРА ШУБЛОВА
	ИНЖ. АПМ-4 Кодняр	ИНЖ. АПМ-4 Кодняр	ИНЖ. АПМ-4 Кодняр	ИНЖ. АПМ-4 Кодняр	ИНЖ. АПМ-4 Кодняр	ИНЖ. АПМ-4 Кодняр	ИНЖ. АПМ-4 Кодняр	ИНЖ. АПМ-4 Кодняр	ИНЖ. АПМ-4 Кодняр
	ИНЖ. АПМ-4 Кодняр	ИНЖ. АПМ-4 Кодняр	ИНЖ. АПМ-4 Кодняр	ИНЖ. АПМ-4 Кодняр	ИНЖ. АПМ-4 Кодняр	ИНЖ. АПМ-4 Кодняр	ИНЖ. АПМ-4 Кодняр	ИНЖ. АПМ-4 Кодняр	ИНЖ. АПМ-4 Кодняр
	ИНЖ. АПМ-4 Кодняр	ИНЖ. АПМ-4 Кодняр	ИНЖ. АПМ-4 Кодняр	ИНЖ. АПМ-4 Кодняр	ИНЖ. АПМ-4 Кодняр	ИНЖ. АПМ-4 Кодняр	ИНЖ. АПМ-4 Кодняр	ИНЖ. АПМ-4 Кодняр	ИНЖ. АПМ-4 Кодняр



МАСШТАБ 1:20

СПЕЦИФИКАЦИЯ НА 1 ИЗДЕЛИЕ				
МАТЕРИАЛ	ЕД. ИЗМ.	ИД-5	ИД-9	ИД-9(Н)
ДРЕВЕСИНА КОРОБКИ	М. КУБ.	0,06	0,03	0,03
ДРЕВЕСИНА ПОЛОТНА	М. КУБ.	0,09	0,05	0,05
ЗАМОК С СУВАЛДНЫМ МЕХАНИЗМОМ РОЛКА	КОЛ. ШТ.	1	1	1
ВСТАВ ДВЕРНЫЕ ПОЛУШАРИННЫЕ (РАВНЫЕ АСНИС) А150 ГОСТ 5088-65	КОЛ. ШТ.	6	6	6
СТЕКЛО ОКОННОЕ / 561 x 2300 / - 2 шт.	М. КВ.	2,60	-	-
СТЕКЛО ОКОННОЕ / 657 x 2330 / - 1 шт.	М. КВ.	-	1,50	1,50
ПРОКЛАДКИ УПЛОТНЯЮЩИЕ	П. М.	11,07	6,2	6,2

П Р И М Е Ч А Н И Я:

1. Изготовление, приемку, хранение и транспортирование выполнять по ГОСТ-475-62
2. Материал изделий - древесина твердых пород.
3. Расход древесины определен по черновым заготовкам.
4. Приборы на чертеже условно не указаны.
5. Сечения 1-1', 2-2', 5-5', 6-6', 8-8', 10-10' см. лист 20.

1968

Профилакторки на 100 мест

Дверные блоки ИД-5, ИД-9, ИД-9(Н)

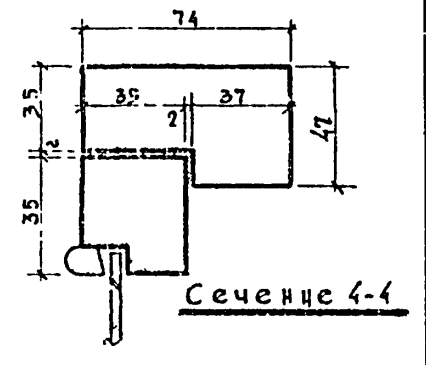
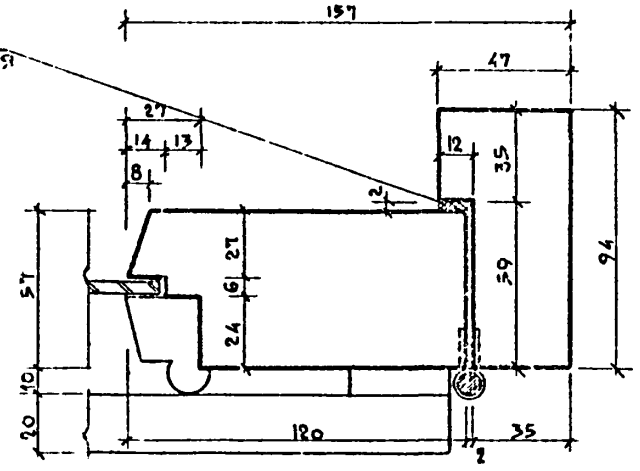
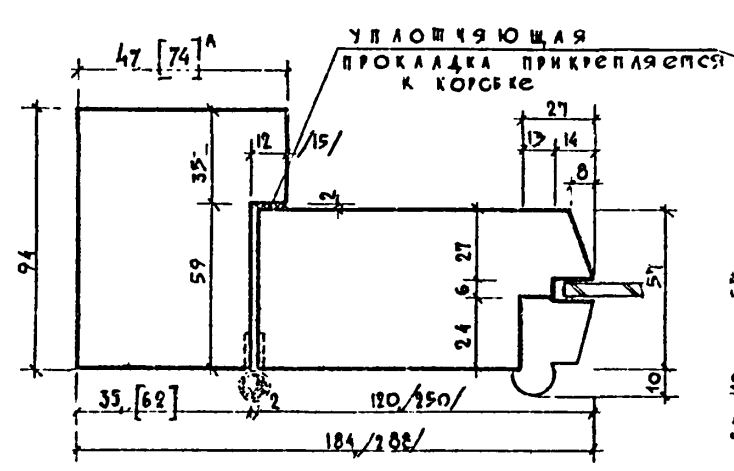
Типовой проект
254-3-5

Альбом III
часть I

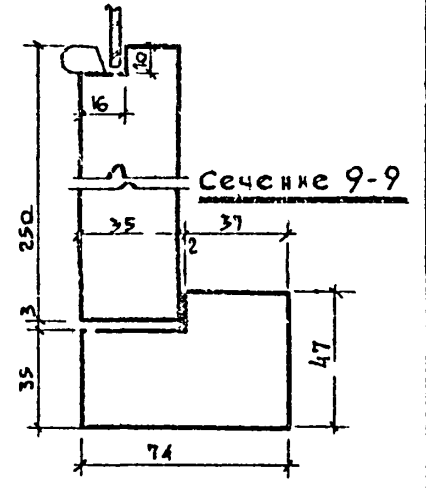
Лист
19

Сечение 1-1; 8-8, [8-8]^A

Сечение 3-3



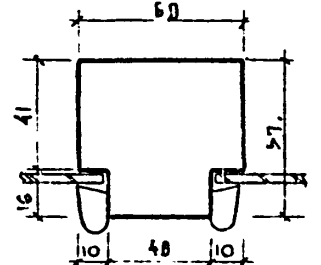
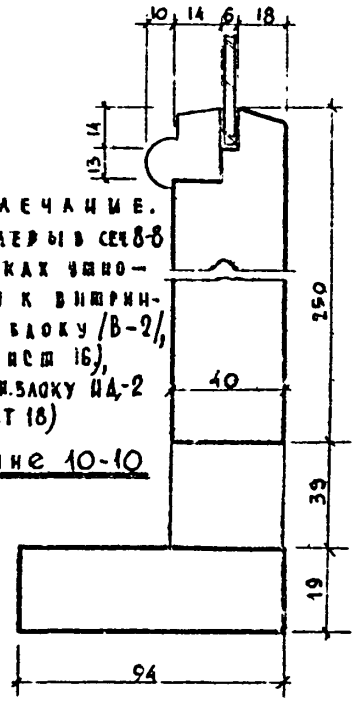
Сечение 4-4



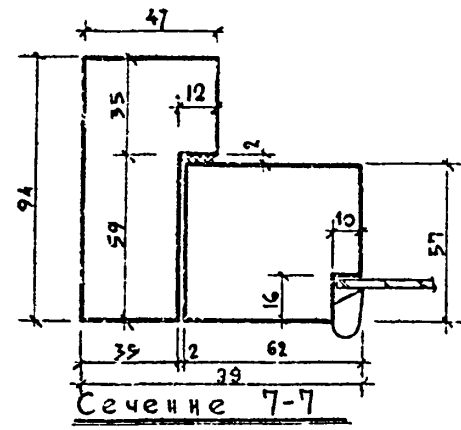
Сечение 9-9

ПРИМЕЧАНИЕ.
РАЗМЕРЫ В СЕКЦИЯХ
ВСКЛЮЧАЮТ В СЕБЯ
СЯСЯ К ВНЕШНЕМУ
БАУКУ В-2/
(СМ. ЛИСТ 16),
И ДВЕРН. БАУКУ ИД-2
(СМ. ЛИСТ 16)

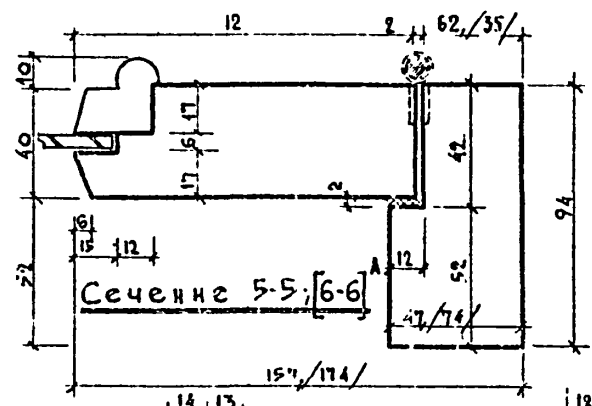
Сечение 10-10



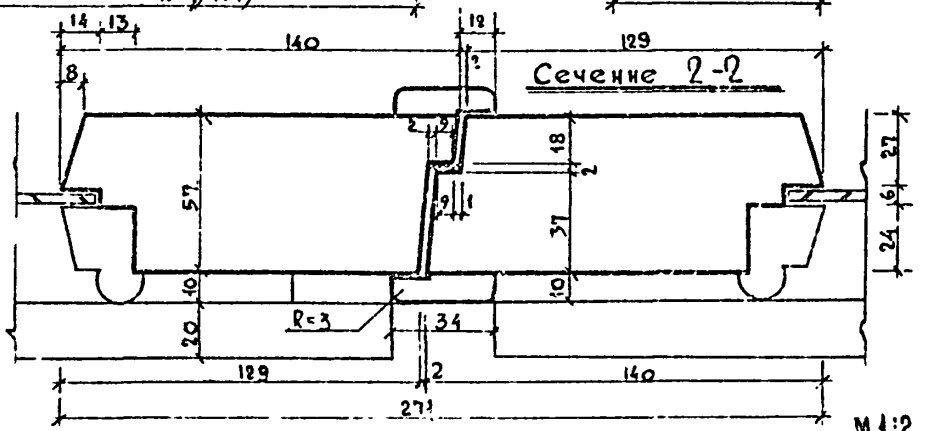
Сечение 11-11



Сечение 7-7



Сечение 5-5; 6-6



Сечение 2-2

M 1:2

Проверил	Исполнил	С.П.П.	Г.И.И.П.П.	Л.А.Р.П.П.	Л.А.Р.П.П.	Л.А.Р.П.П.	Л.А.Р.П.П.
Шубалова	Денисова	Шубалова	Шубалова	Шубалова	Шубалова	Шубалова	Шубалова

1968

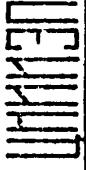
Профилакторий на 100 мест

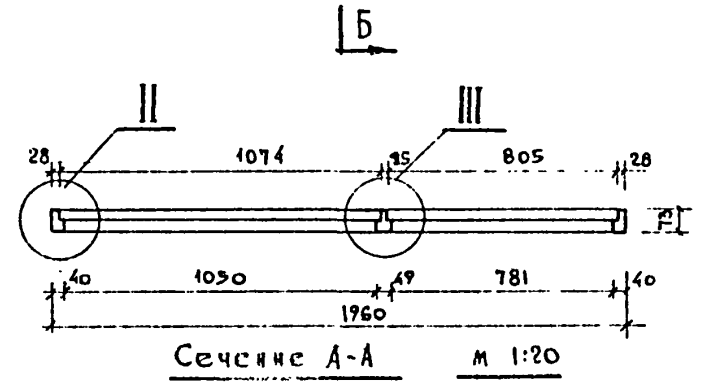
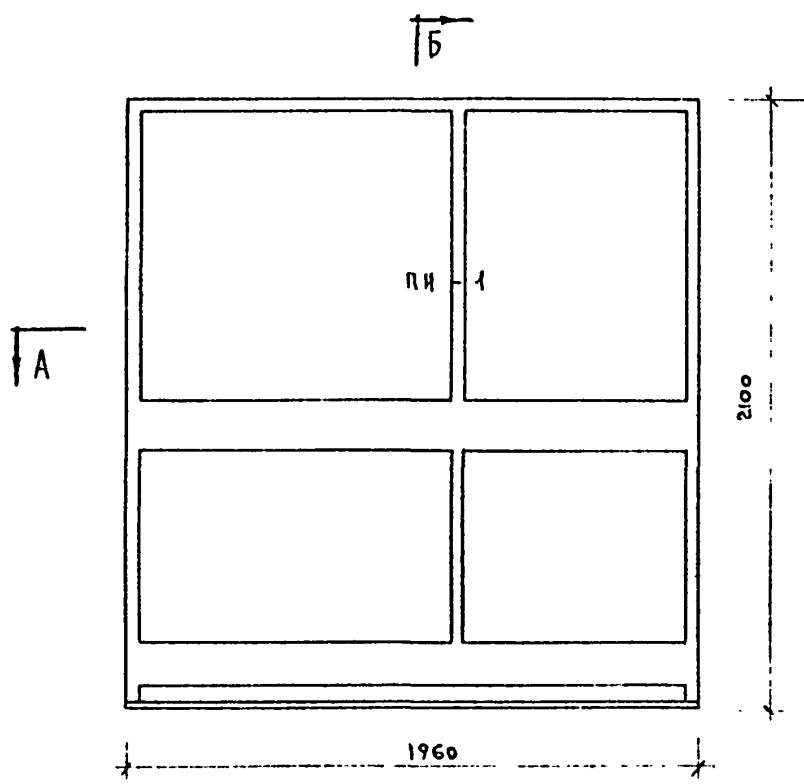
Дверные и оконные блоки ИД-2, ИД-5, ИД-9, В-2, В-3.
Сечения с 1-1 по 11-11

Типовой проект
254-3-5

Альбом III
Часть 1

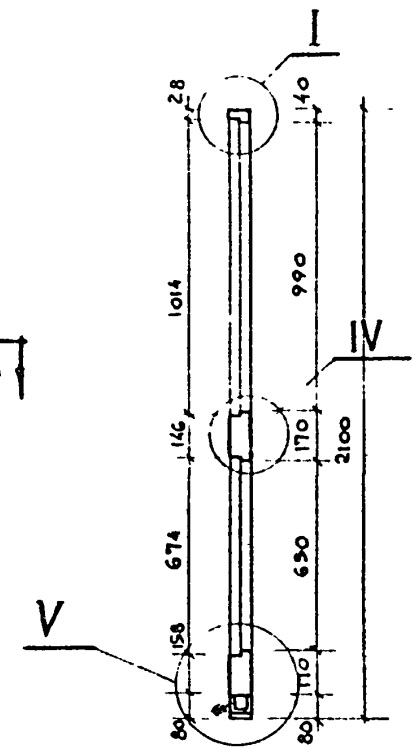
Лист
20

 АРХ.ПРОЕК.ТНАЯ МАСТЕРС.К. №4	Р.КОВ. А.П.М. СЕГЕН	Г.А. НИЖ. А.П.М. А. КОДЕР	Г.А. НИЖ. П.Р.Т. ШУБАЛОВА	Г.А. НИЖ. П.Р.Т. ЗВЕЗДЕВА	И.О. А.Р.Х. ШАРПОВА	С.М. НИЖ. ФЕДОРОВ	ПРОЕКТИР. МАСЛАН	ИСПОЛНИЛ. АХУНОВА	ПРОВЕРИЛ. ШУБАЛОВА
---	------------------------	------------------------------	------------------------------	------------------------------	------------------------	----------------------	---------------------	----------------------	-----------------------

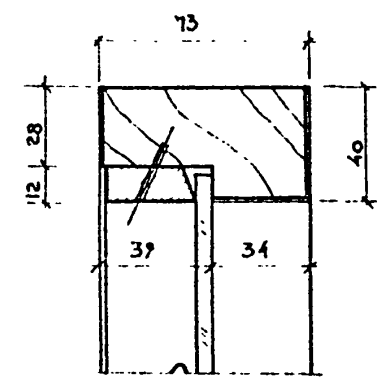


Сечение А-А м 1:20

Примечание : * Дета. IV см. лист 22
 Дета. V см. лист 24



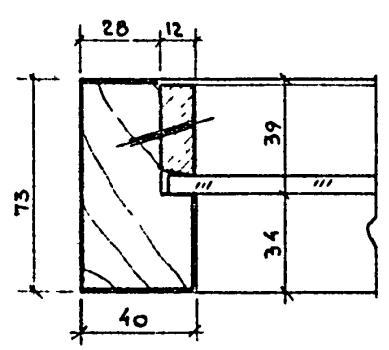
Сечение Б-Б м 1:20



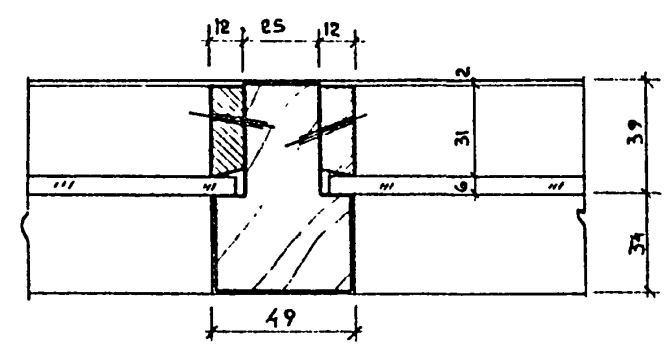
Деталь I м 1:2

Спецификация на изделие

Древесина	-	м ³	1.12
Стекло оконное	6 x 1021 x 1087	шт.	1
	6 x 1021 x 792	шт.	1
	6 x 681 x 1087	шт.	1
	6 x 681 x 792	шт.	1



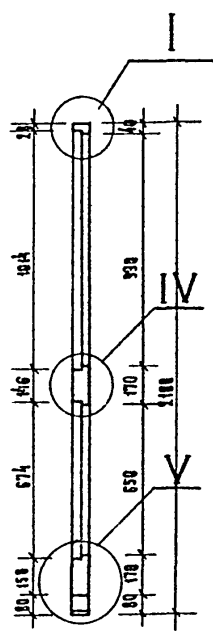
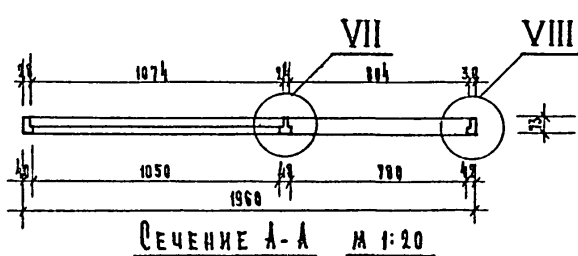
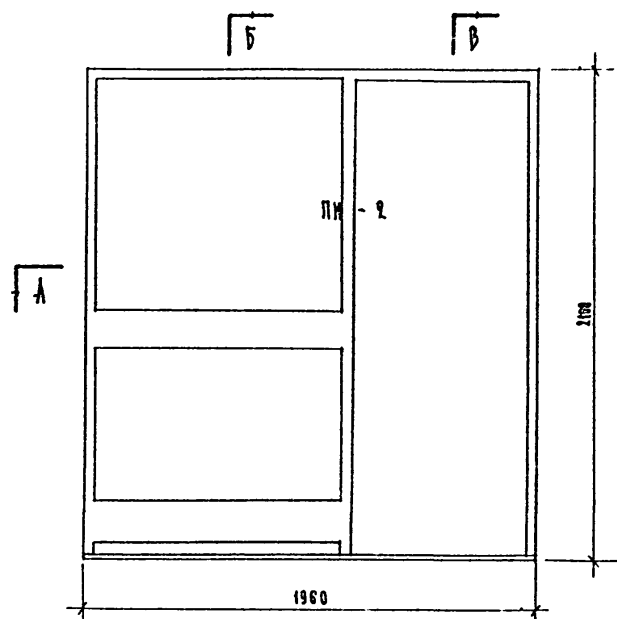
Деталь II м 1:2



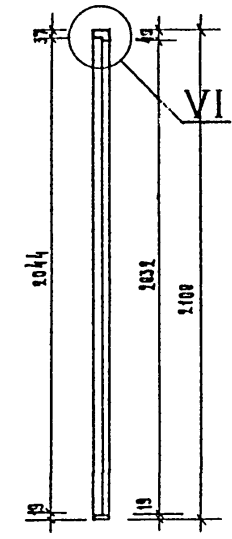
Деталь III м 1:2

1968	Профилакторий на 100 мест	Стеклопанельная перегородка ПН-1. Сечения, детали.	Типовой проект 254-3-5	Альбом III часть I	Лист 21
------	---------------------------	---	---------------------------	-----------------------	------------

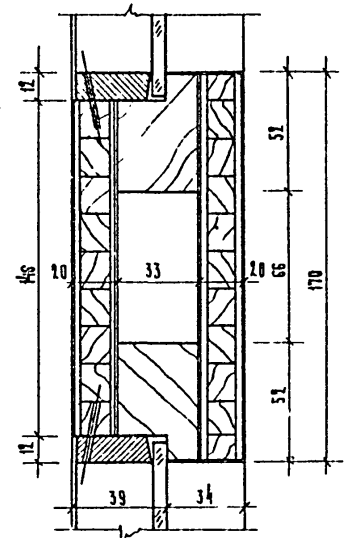
ЦНИИП	ЛЕЧЕБНО-КУРОРТНЫХ ЗАДАНИЙ	РУКОВОДИТЕЛЬ	ГЛАВНЫЙ ИНЖЕНЕР	ГЛАВНЫЙ АРХИТЕКТОР	АРХИТЕКТ	ПРОЕКТИРОВЩИК	ИСПОЛНИТЕЛЬ	ПРОВЕРКА	
АРХ. ПРОЕКТИВ. МАТЕРИАЛ	ЦЕРЬЯВСКИЙ	КОДНИР	ШУБАЛОВА	ЗВЕРЕВА	ФЕДОРОВА	ШАРАПОВА	ЖАСТАН	ДУХОВА	ШУБАЛОВА



СЕЧЕНИЕ Б-Б
М: 1:20



СЕЧЕНИЕ Б-В
М: 1:20



ДЕТАЛЬ IV
М: 1:2

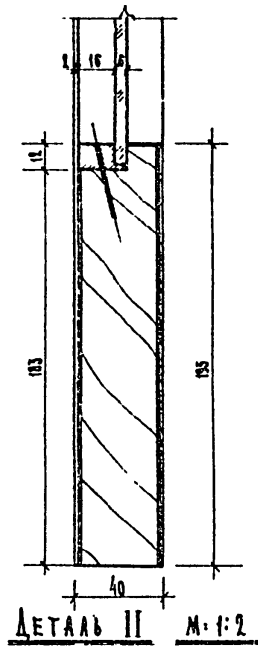
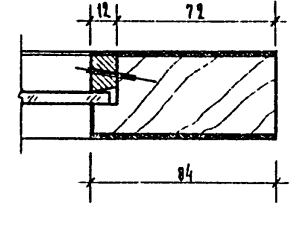
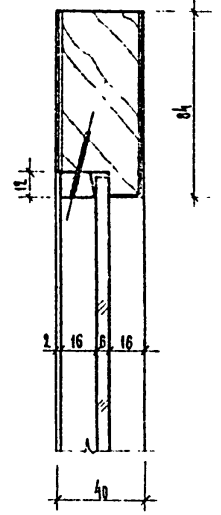
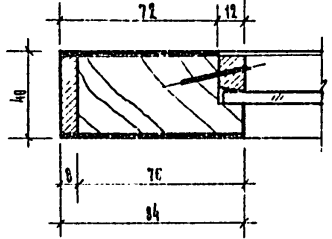
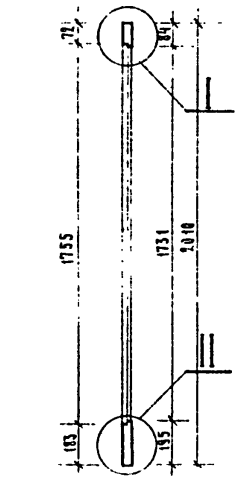
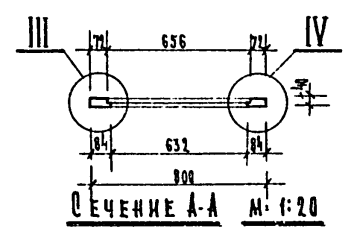
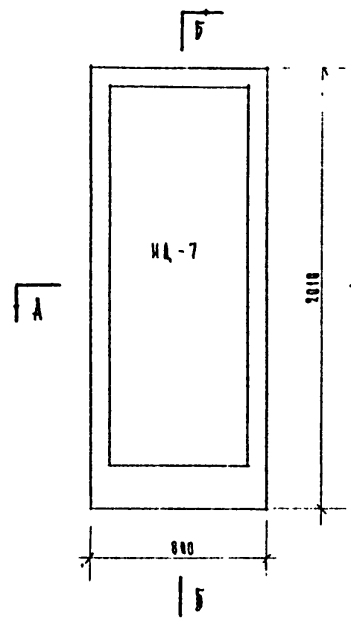
СПЕЦИФИКАЦИЯ НА 1 ИЗДЕЛИЕ

ДРЕВЕСИНА	—	М ³	1.12
СТЕКОЛО ОКОННОЕ	6 × 1011 × 1071	ШТ.	1
	6 × 671 × 1071	ШТ.	1

ПРИМЕЧАНИЕ: Детали V, VI, VII, VIII
см. лист 24. М: 1:2, 1:20

1968	Профилакторий на 100 мест	Стеклопанельная перегородка ПН-2. Сечения, детали.	Типовой проект 254-3-5	Альбом III часть I	Лист 22
------	---------------------------	---	---------------------------	-----------------------	------------

КОПИРОВА 39 см 24	КОПИРОВА ГРИГОРОВА	КОПИРОВА ПРОБЕРНА	КОПИРОВА ПРОБЕРНА	КОПИРОВА ПРОБЕРНА	КОПИРОВА ПРОБЕРНА	КОПИРОВА ПРОБЕРНА	КОПИРОВА ПРОБЕРНА	КОПИРОВА ПРОБЕРНА	КОПИРОВА ПРОБЕРНА	КОПИРОВА ПРОБЕРНА
39 см 24	ГРИГОРОВА	ПРОБЕРНА	ПРОБЕРНА	ПРОБЕРНА	ПРОБЕРНА	ПРОБЕРНА	ПРОБЕРНА	ПРОБЕРНА	ПРОБЕРНА	ПРОБЕРНА



СПЕЦИФИКАЦИЯ НА 1 ИЗДЕЛИЕ

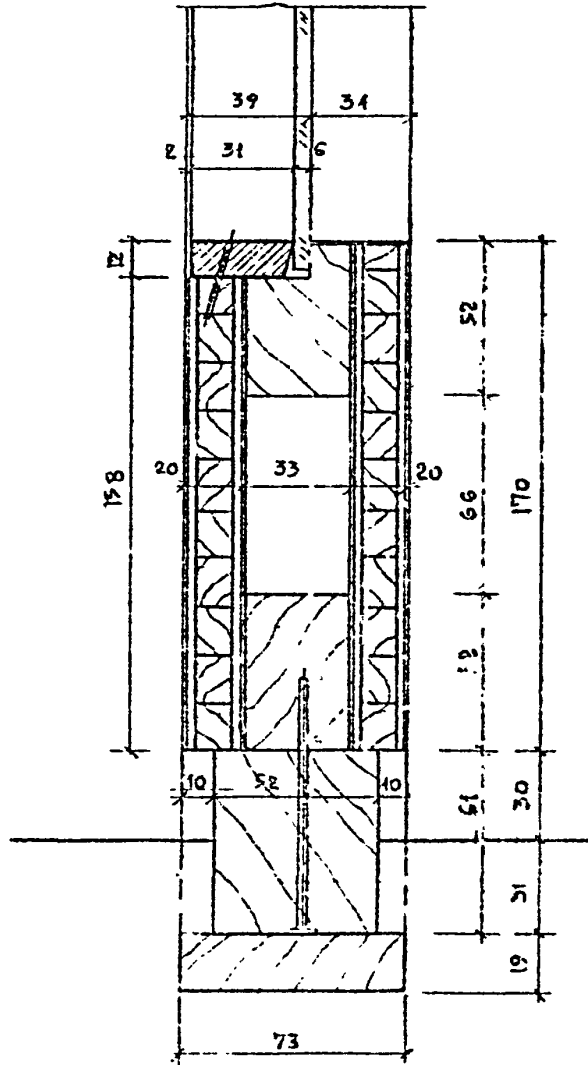
ДРЕВЕСИНА	М ³	0,22
СТЕКОЛО ОКОННОЕ 6×1752×653	шт.	1
ПЕТАЯ ПИШ 85 ГОСТ 5088-65	шт.	2
ЗАМОК ЗВЦФЩ ГОСТ 5089-65	шт.	1
РУЧКИ РЦД (В) ГОСТ 5087-65	шт.	2

1968 Профилакторий на 100 мест

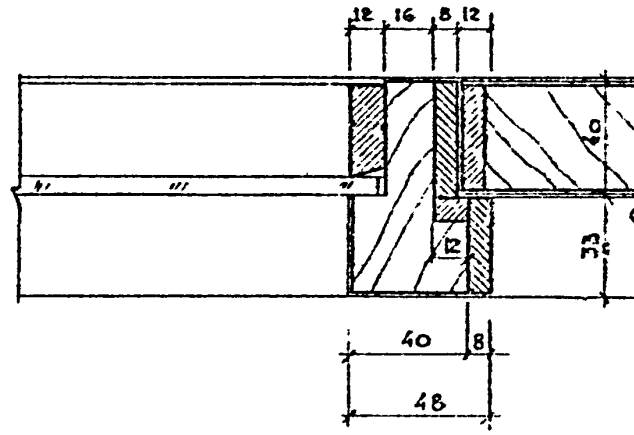
СТЕКЛЯНАЯ ПЕРЕГОРОДКА ПИ-2.
ДВЕРНОЙ БЛОК ИД-7. СЕЧЕНИЯ, ДЕТАЛИ.

ТИПОВОЙ ПРОЕКТ 254-3-5
АЛЬБОМ III ЧАСТЬ I
Лист 23

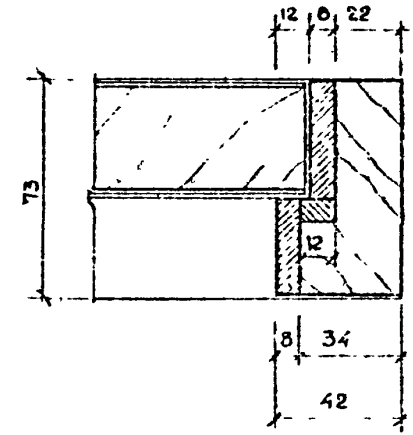
ЩИП	Арх.проектная мастерская Чернышевский	Руководитель: <i>Сидор</i>	Главный архитектор: <i>Михайлов</i>	Главный инженер: <i>Федина</i>	Ст. инженер: <i>Федина</i>	Н.о. арх.: <i>Шаранов</i>	Проектировщик: <i>Сидор</i>	Исполнитель: <i>Шаранов</i>	Проверка: <i>Шуфалова</i>
-----	---------------------------------------	----------------------------	-------------------------------------	--------------------------------	----------------------------	---------------------------	-----------------------------	-----------------------------	---------------------------



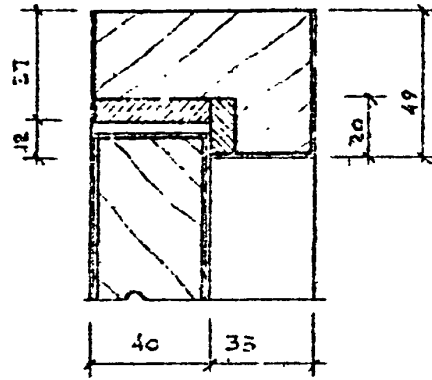
Деталь V



Деталь VII



Деталь VIII



Деталь VI

Примечание: Перегородки изготовляются из древесины хвойных пород. Лицевые поверхности элементов перегородок облицовываются строганой фанерой дуба или ясеня и отделываются матирующим нитролаком с сохранением естественного цвета древесины.

л 1:2

1968

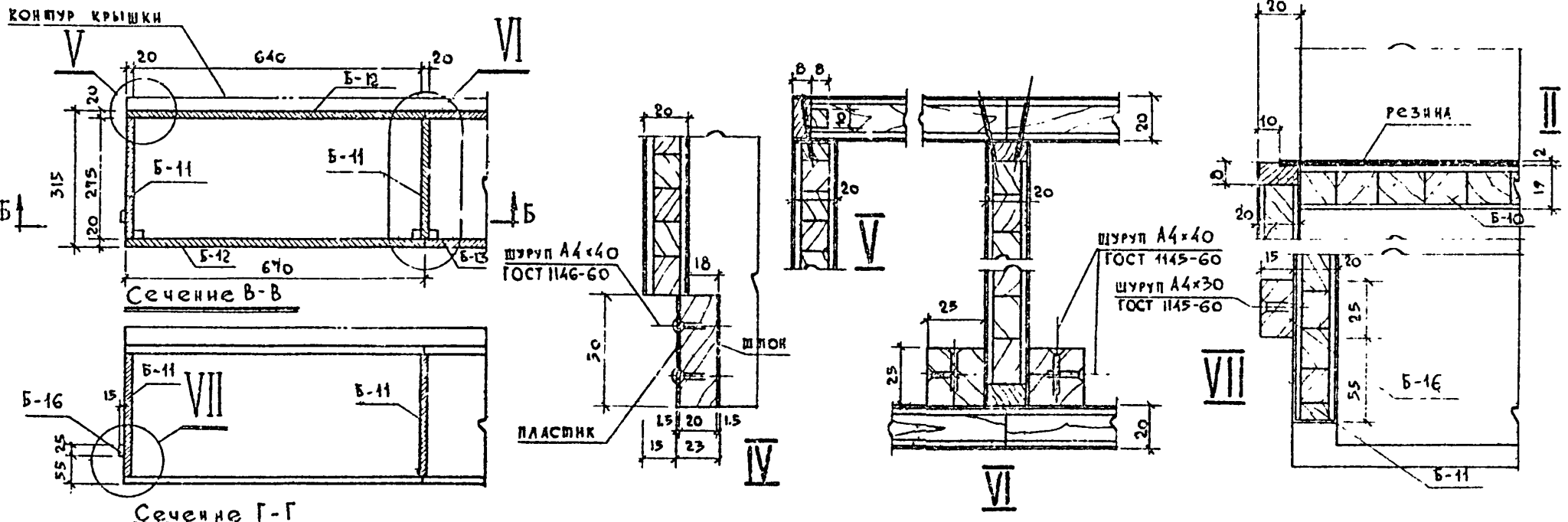
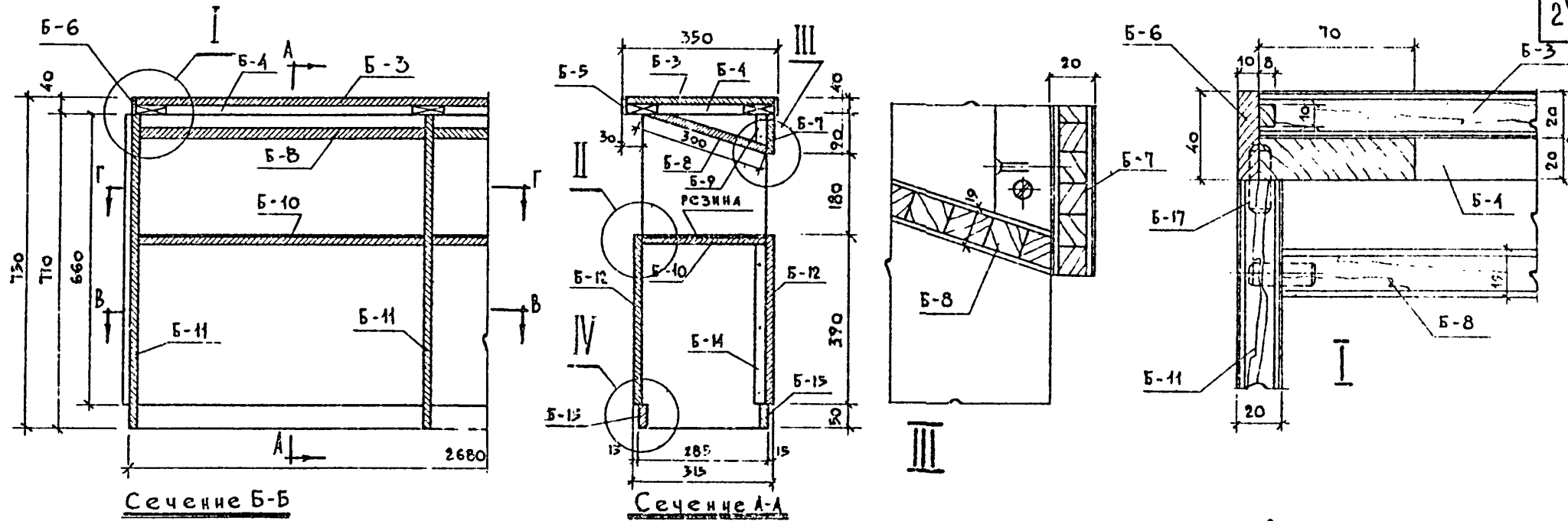
Профлактории на 100 мест

Стекланные перегородки ПН-1 и ПН-2
Детали.

Типовой проект
254-3-5

Альбом IV
часть 1

Лист
24



Проверка	Исполнит.	Эксп. инж.	Гл. инж. пр-та	Гл. инж. пр-та	Рук. АПМ-4	Исчислено
Щуварова	Щуварова	Щуварова	Щуварова	Щуварова	Щуварова	курортных
						зданий
						Арх. проектная мастерская

1968

Профлакторий на 100 мест

Барьер гардероба БГ-УЗЛ.

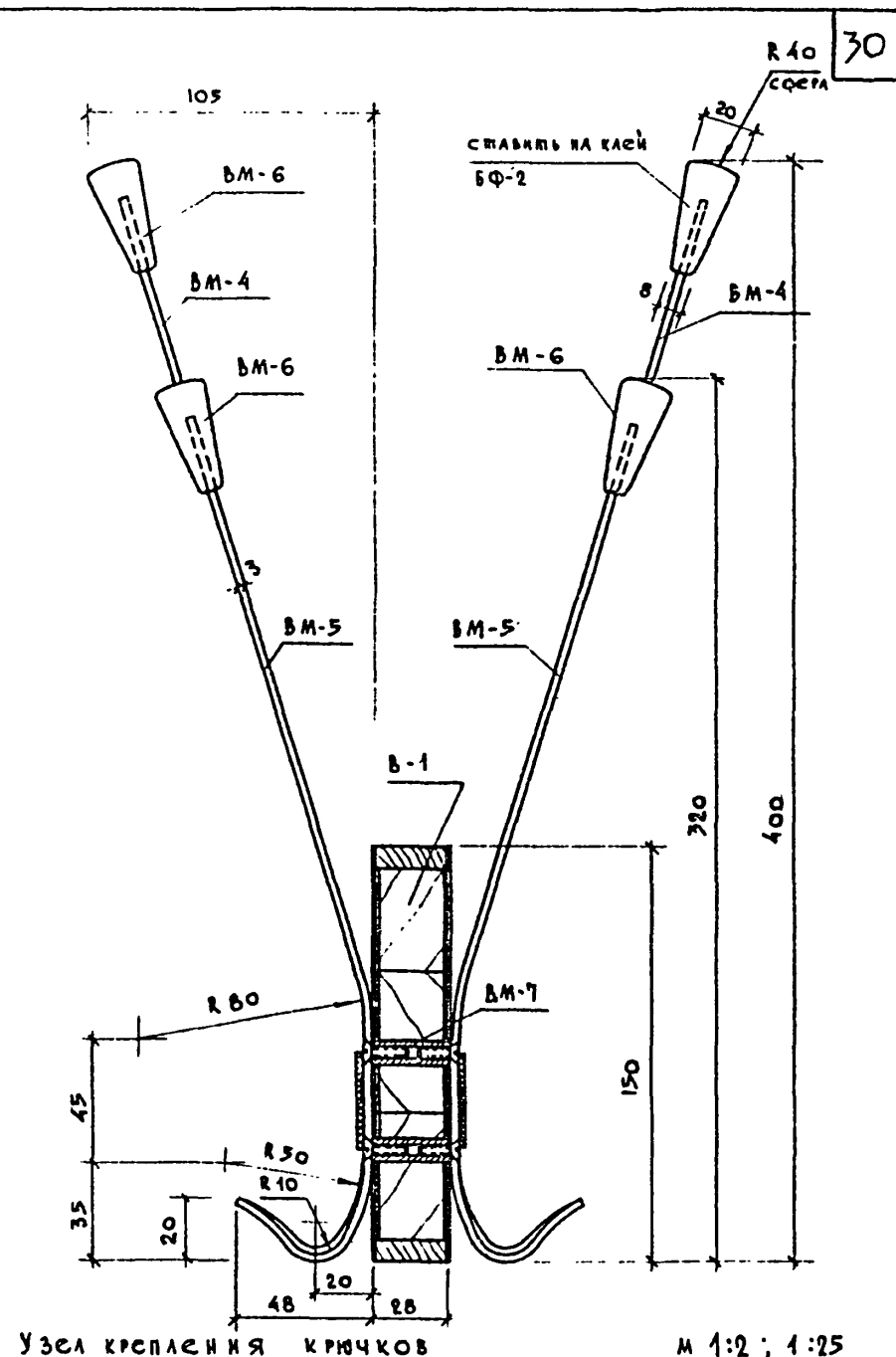
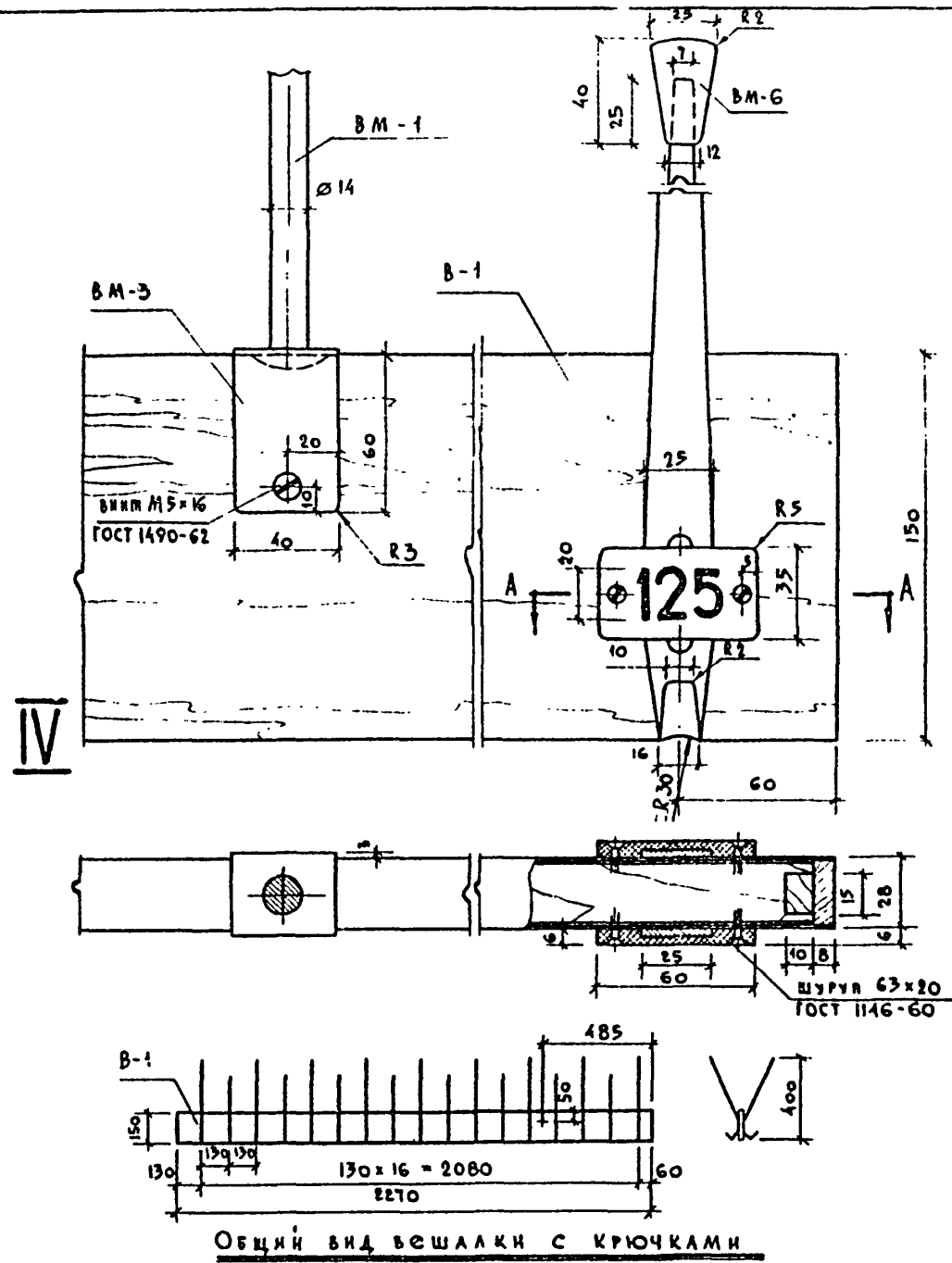
Типовой проект 254-3-5

Альбом III часть I

Лист 26

M 1:2; 1:10

ЦНИИ ЛЕЧЕБНО КУРОРТНЫХ ЗДАНИЙ АРХ.ПРОЕКТИРОВАНИЕ МАСТЕРС.НАЧЕРТАНИЕ	Рук. АПМ-4	Г.А.ИВАНОВ	Г.А.АРХ.ПРОЕКТА	Г.А.ИВАНОВ	С.М.ПРИСМ.ИИЖ.	И.В.АРХУТ.	ИСПОЛНИТ.	ПРОБЕРРА
		М.С.КОДИН	Ш.В.ЛОЛОВА	Э.С.СЕРОВА	И.В.ИЗУК	Ш.А.ШАРАШ	М.С.МАСЛАН	Ш.А.ШУБАЛОВА
		Н.А.ЧЕРНЫШОВ	С.В.КОДИН	Ш.В.ЛОЛОВА	Э.С.СЕРОВА	И.В.ИЗУК	М.С.МАСЛАН	Ш.А.ШУБАЛОВА
		М.С.КОДИН	Ш.В.ЛОЛОВА	Э.С.СЕРОВА	И.В.ИЗУК	Ш.А.ШАРАШ	М.С.МАСЛАН	Ш.А.ШУБАЛОВА



1968

Профилактории на 100 мест.

Вешалка В-1. Детали.

Типовой проект
254-3-5

Альбом №
часть I

Лист
29

СПЕЦИФИКАЦИЯ ЭЛЕМЕНТОВ ВЕШАЛКИ ГАРДЕРОБА

Ц.С. АРХИТ. ИСПОЛНИТ. ШУБАЛОВА Ю.А. КОЛПРОБ. ДУБАШ

И.С. АРХИТ. ИСПОЛНИТ. Шарова М.С. КОЛПРОБ. ШУБАЛОВА Ю.А. КОЛОВА

СТ. ИИЖ. ЧПЕРОВА ФЕДОРОВА

СТ. ПЛИНЖ. ПР-ТА. ЧЕРЕВОВА ЗОРЕДА

П.ИИЖ. АИМ-4. ГЛАВ. ПР-ТА. ЧЕРЕВОВА ЗОРЕДА

И.С. АИМ-4. КОДПРОБ. ШУБАЛОВА Ю.А. КОЛОВА

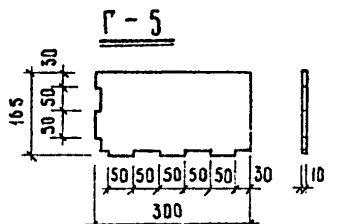
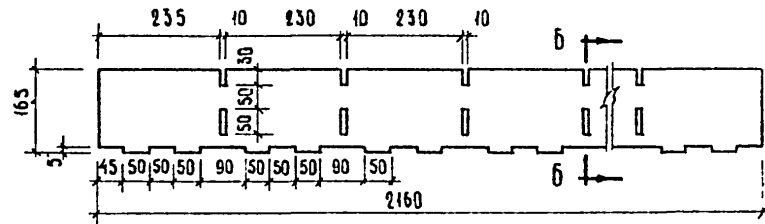
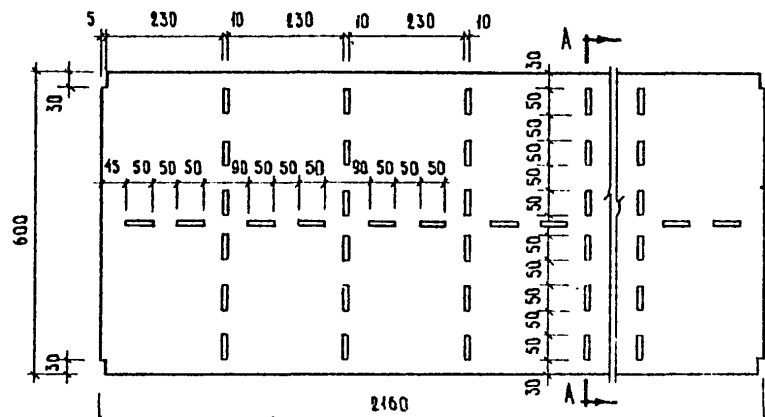
И.С. АИМ-4. ЧЕРЯВОСКИЙ КОДПРОБ. ШУБАЛОВА Ю.А. КОЛОВА

А.С. Ч.Е.Б. НО. КУРОРТНЫХ ЗДАНИЙ

АРХ. ПРОЕК.: НАЯ МАСТЕРС. И.А.

1968

ИЗДАНИЕ	ОБЗНАЧЕНИЕ ЭЛЕМ.	НАИМЕНОВАНИЕ	КОЛ-ВО	МАТЕРИАЛ ПОРОДА ДРЕВЕСИНЫ	РАЗМЕРЫ В ММ. В ЧИСТОТЕ			ОБЪЕМ М ³	
					ДЛИНА	ШИРИНА	ТОЛЩ НА	НА 1 ЭЛЕМ.	ОБЩИЙ
в-1	ЩИТ		4	ПЛИТА ФАН.	2270	150	28	0.0095	0.038
Итого на гардероб: 0.038									
								БЕЗ НА ЭЛЕМ.	ОБЩИЙ
ВМ-1	ТЯГА $\angle = 1450$ мм		4	КРУГ 14 ГОСТ 2590-57 СТ. 3 ГОСТ 535-58				1.7	6.8
ВМ-2	ТЯГА $\angle = 4900$ мм		1	КРУГ 14 ГОСТ 2590-57 СТ. 3 ГОСТ 535-58				5.9	5.9
ВМ-3	СКОБА $\angle = 148$ мм		4	СТАЛ СТ. 3 ГОСТ 380-60	60	40	31	0.14	0.56
ВМ-4	КРЮЧОК $\angle = 440$		72	ЛЕНТА 3x25 ГОСТ 6009-57 35 ГОСТ 1050-60				0.12	п.864
ВМ-5	КРЮЧОК $\angle = 360$		64	ЛЕНТА 3x25 ГОСТ 6009-57 35 ГОСТ 1050-60				0.1	0.64
ВМ-6	НАКОНЕЧНИК		136	РЕЗИНА ЖЕСТКАЯ	40	25	20		
ВМ-7	ВТУЧКА $\angle = 27.5$ мм		276	ЩЕТИГРЯНИК 6. ГОСТ 2879-57 10x ГОСТ 4513-61				0.011	3.036
ВМ-8	ФЛАНЕЦ		5	СТАЛ СТ. 3 ГОСТ 380-60	50		$\phi 32$	0.03	0.15
ВМ-9	ПЛАСТИНА		4	СТАЛ СТ. 3 ГОСТ 380-60	200	280	8	2.5	10.0
	ВИНТ М 5x16		552	ГОСТ 1490-62					
	ШРУЦ 6.3×20		272	ГОСТ 1146-60					
	КОМЕР		136	ОРГСТЕКЛО					
	ГАЙКА М 12		4	ГОСТ 5915-62					
ВМ-10	СКОБА $\angle = 148$ мм		4	СТАЛ СТ. 3 ГОСТ 380-60	140	60	31	0.48	1.12
ВСЕГО								29.07	



ПРИМЕЧАНИЕ:

1. Данный чертеж см. совместно с чертежами 25, 27, 28, 29.

М 1:10

1968 Профилакторий на 100 мест

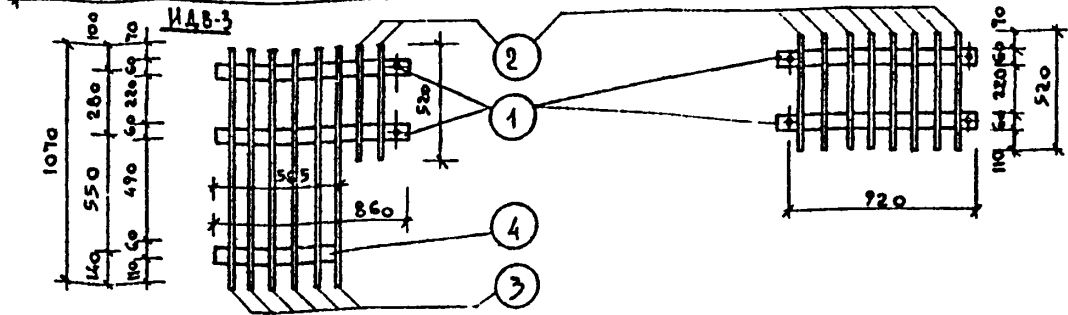
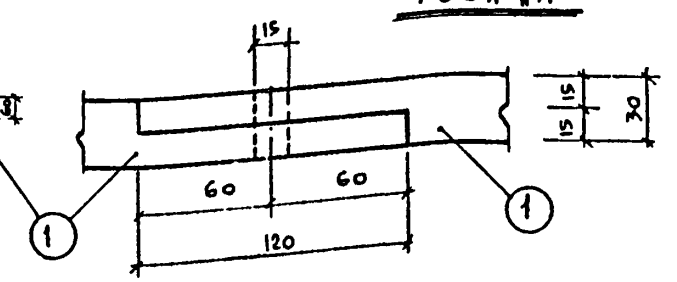
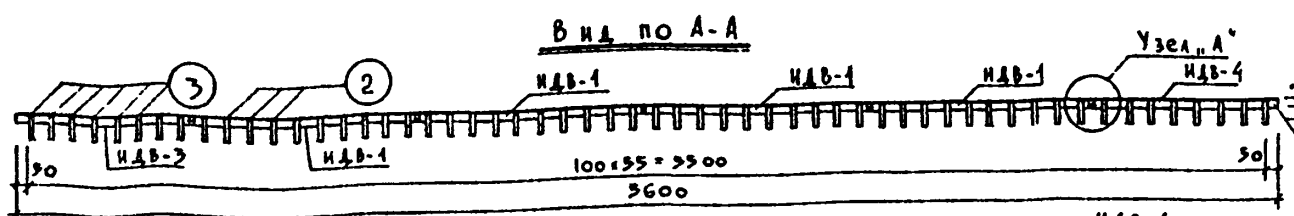
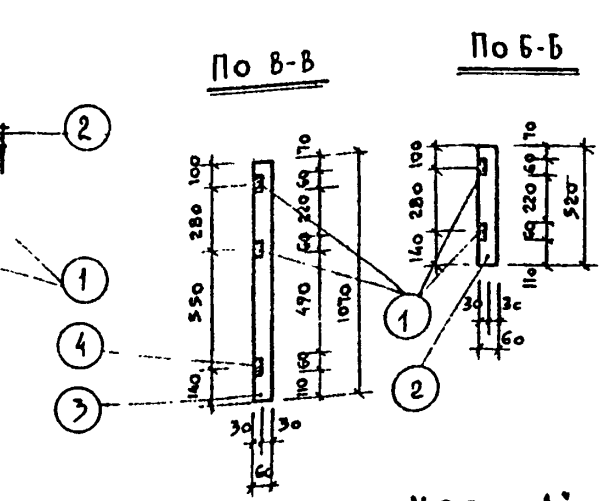
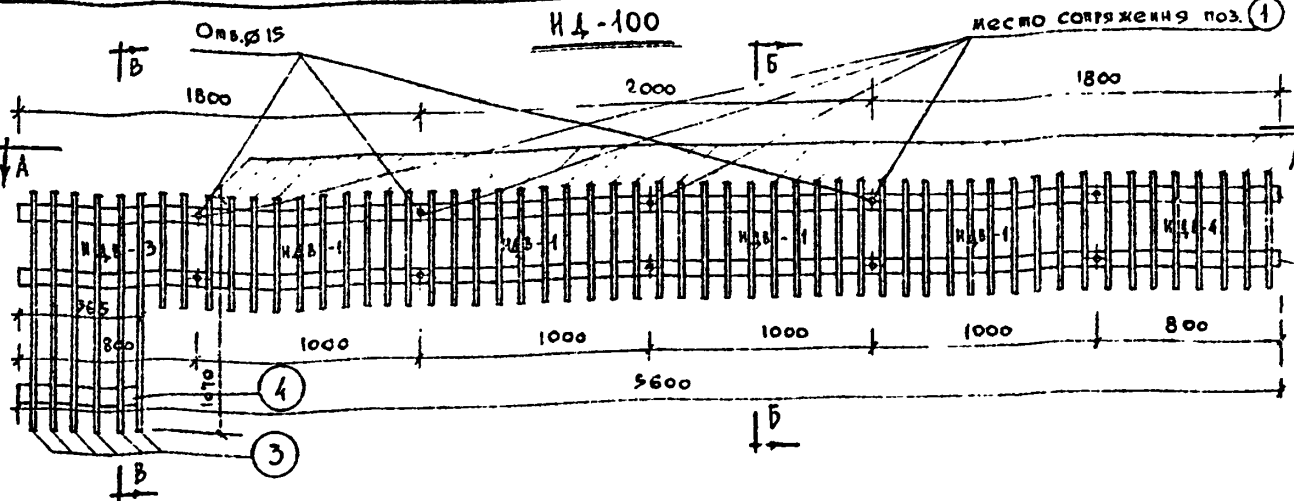
СПЕЦИФИКАЦИЯ ЭЛЕМЕНТОВ ВЕШАЛКИ ГАРДЕРОБА.
ЩИТЫ ГАЗОШНИЦЫ Г-4, Г-5, Г-6.

ТИПОВОЙ ПРОЕКТ
254-3-5

АРБЭЖ III
ЧАСТЬ 1

Лист
30

ЦНИИЭП Арх.проектная мастерская №1 Лесчехнокурортных зданий	Рук. АИМ	Гл. арх.пр. АИМ	Гл. арх.пр. ГЛ. НИИ. ПР. ТР	С. И. И. И. И.	Исполнит.	Проверка.
	Сегин	Мухоморов	Зверева	Федотов	Шарова	Шутова
	Колуп	Колуп	Зверева	Федотов	Шарова	Шутова
	Колуп	Колуп	Зверева	Федотов	Шарова	Шутова
	Колуп	Колуп	Зверева	Федотов	Шарова	Шутова



- Примечания:**
1. Перед установкой изделий ИД-100 и ИД-106 на место производится соединение элементов по узлу А. Сборку элементов производить на клею и шурупах. ГОСТ 1144-60.
 2. Материал ИД-100 и ИД-106 выдержанный сосна с влажностью не более 12%
 3. После сборки ИД-100 и ИД-106 до установки на место изделие покрыть лаком.
 4. Изделие ИД-101/элементы ИДВ-5 + ИДВ-9/предназначается для отделки веткоробов снизу и боков и изготавливается из древесно-стружечной панели. Изделие покрывается бесцветным лаком.
 5. Все размеры даны в мм.

С л е щ и Ф и к а д и я										
МАРКА ИЗДЕЛ.	МАРКА ЭЛЕМ.	№ ПОЗ.	Сечение мм.	Длина мм.	КОЛ. ПОЗ.	К-во издел.	Общая длина м.	Объем древесины м³ элем.	Объем древесины м³ издел.	Примечан.
ИД-100, ИД-106.	ИДВ-1	1	Решка 60x30	1120	2	8	18,00	0,032	0,11	
		2	--- 60x15	520	10		41,6	0,04		
	ИДВ-3	1	--- 60x30	1240	2	2	3,00	0,009		
		2	--- 60x15	520	11		11,44	0,01		
		1	--- 60x30	860	2		1,72	0,003		
		2	--- 60x15	520	2		1,04	0,001		
	ИДВ-4	3	--- 60x15	1070	6	1	6,42	0,006		
		4	--- 60x30	963	1		0,6	0,001		
ИД-101	ИДВ-5	1	--- 60x30	920	2	1	1,84	0,003	0,15	
		2	--- 60x15	520	2		1,04	0,003		
	ИДВ-6	1	Доска 545x19	1120	2	8	4,16	0,004		
		2	--- 545x19	1000	8		2,24	0,024		
		3	--- 545x19	800	1		0,8	0,009		
		4	--- 545x19	540	3		1,62	0,02		
ИДВ-7	5	--- 545x19	260	1	1	0,26	0,003			
	6	--- 545x19	260	1		0,26	0,003			
							Всего		0,26 м³	

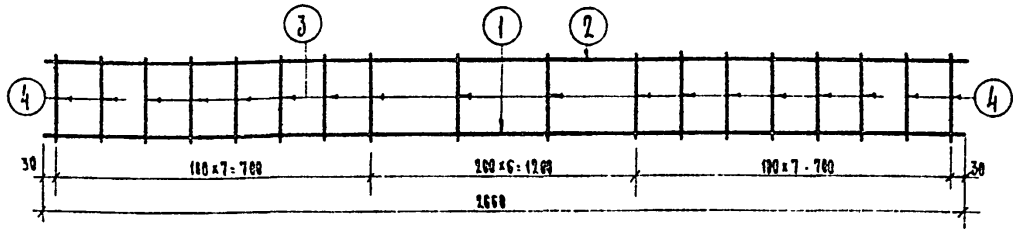
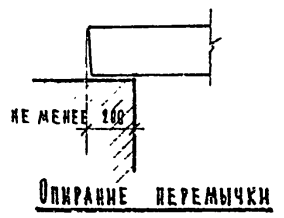
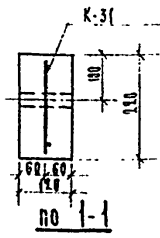
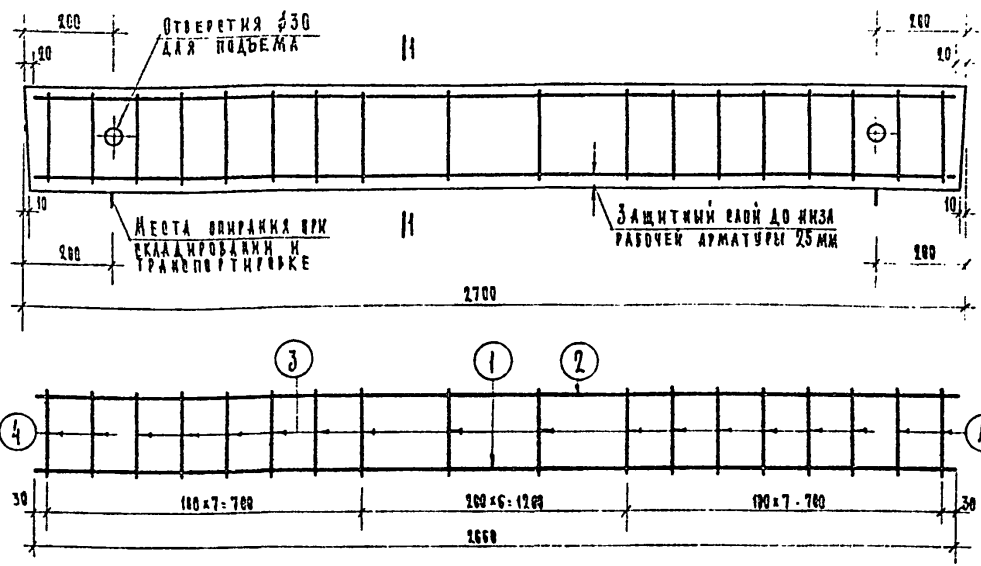
1968 Профилакторий на 100 мест

Решетка ограждения веткороба в обеденном зале ИД-100

Типовой проект 254-3-5 Альбом № часть 1 Лист 31

№ п/п	НАИМЕНОВАНИЕ ЧЕРТЕЖЕЙ	№ ЛИСТ	№ ВЕР
1	СОДЕРЖАНИЕ АЛЬБОМА III ЧАСТИ 2	1	35
2	БРУСКОВАЯ УСИЛЕННАЯ ПЕРЕМЫЧКА БУ-276	2	36

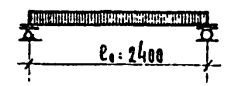
Копировал
 Зарисовал
 Гротисера
 Проверил
 Шкоф-
 Тубалеца
 Исполнит
 Савч
 Исполн
 Ст. инж.
 Мухом.
 Инж. пр.
 БС
 Инж. пр.
 Шугаева
 Зверева
 Федулова
 Савчик
 Инж. пр.
 А. Кедр
 Инж. пр.
 Шугаева
 Зверева
 Федулова
 Чернышкин
 Инж. пр.
 Шугаева
 Зверева
 Федулова



К 31

СПЕЦИФИКАЦИЯ СТАЛИ							
АРМАТУРНЫЕ ЭЛЕМЕНТЫ	НМ	φ	НА ЭЛЕМЕНТ	ВЕС СТАЛИ КГ			
МАРКА	К-31	ММ	К-31	ДЛИНА ЭЛЕМЕНТА М	НА ЭЛЕМЕНТ	КОЛИЧ	ИТОГО
К31	1	12A II	1	2660	2.66	7.93	7.93
		12A I	1	2660	2.66	2.36	2.36
		10A I	17	200	3.40	0.12	2.04
		12A I	4	200	0.80	0.16	0.71
							ИТОГО

Расчетная схема



Нагрузки, включающие собственный вес перемычки
 Расчетная нагрузка по несущей способности — 2320 кг/м
 Нормативная нагрузка — 2020 кг/м

ПРИМЕЧАНИЯ

- На верхней грани каждой перемычки несущаемой кромкой повтарить наклее В" (верх).
- Поверхности перемычек должны быть ровными, гладкими. Нижние и боковые грани должны быть подготовлены под окраску.
- Перемычка БУ-276 изготавливается в опалубке перемычки БУ-276 серии 1.139-1, вычек 1.

Выборка стали				
Диаметр арматуры	мм	12A II	12A I	10A I
Диана	м	2.66	3.46	3.40
Вес	кг	7.93	3.00	2.04
Нормативы сопротивления арматуры R _a	кг/см ²	4000	2400	
н ГОСТ'а арматуры		5701-61		

Характеристика изделия		
Вес изделия	кг	180
Объем бетона	м ³	0.071
Вес стали	кг	13.05
Расход стали на 1 м ³ бетона	кг	184
Марка бетона		200

КОПИРОВАЛ
 Зернов
 ПРОВЕРКА
 Мисюф
 ГАВВАЦКАЯ
 ГРИГОРЬЕВА
 ИСПОЛНИЛ
 Сива
 САВВИН
 СТ. ИНЖ.
 Чупра
 ФЕДОРОВА
 ГА. ИНЖ. ПРТА
 Зверева
 ГА. ИНЖ. ПРТА
 Шувалова
 Зверева
 ГА. ИНЖ. ПРТА
 Шувалова
 Зверева
 РУК. АП. А-4
 Чернышук
 ЛЕЧЕБНО-КУРОРТНЫЙ ЗАВ. ДАНИИ
 АРХИТЕКТУРНО-ПРОЕКТИРОВАТЕЛЬСКИЙ ЦЕНТР

1968	Профилакторий на 100 мест	Брусковая усиленная перемычка БУ-276	Типовой проект 254-3-5	Альбом III часть 2	Лист 2
------	---------------------------	--------------------------------------	------------------------	--------------------	--------

№ п/п	Наименование чертежей	№ лист.	№ стр.
1	Содержание альбома III части 3	1	37
2	Пояснительная записка	2	38
3	МР-1; МР-2; МР-3; МР-4; МР-5; 0-1; 0-2, 0-3	3	39
4	ИМ-1; ИМ-2; ИМ-3; ИМ-4; ИМ-5.	4	40
5	ИМ-6; ИМ-7; ИМ-8; ИМ-9; ИМ-10; ИМ-11; ИМ-12. Анкера А-1, А-2, А-2'	5	41
6	ИМ-13; ИМ-14; ИМ-15; ИМ-16	6	42
7	МОБ-1; ИМ-17; ИМ-18; ИМ-19; ИМ-20; ИМ-21; ИМ-22	7	43

КОПИРОВАЛ	ПРОБЕРНА	ИСПОЛНИТ.	УТ. ИИЖ.	ГА. ИИЖ. П. П. П.	ГА. АРХ. П. П. П.	ГА. ИИЖ. А. И. И.	РУК. АДМ.	ДЕ СЕРВО.
Зрчал- ГРИГОРЬЕВ	Афан ФЕДОРОВ	Витя БОРКСОВ	Мисю ГОВАЦКАЯ	В. С. ЗВЕГЕВА	В. П. ЩУКАЛОВА	Алекс КОДНИТ	Селин ЧЕРЯТОВ	ПЕШИЦА МАСТ. П. П.

1968

Профилакторий на 100 мест

Содержание альбома III части 3

Типовой проект
254-3-5Альбом III
часть 3Лист
1

П О Я С Н И Т Е Л Ь Н А Я З А П И С К А

При изготовлении металлических элементов
упомянутых ниже следует использовать следующие материалы:

1. Металлы и металлические изделия СМ и ПМ-В.42-62^е
2. Металлические конструкции. Правила изготовления, монтажа и приемки СМ и ПМ-В.5-62
3. Швы сварных соединений. Ручная электродуговая сварка ГОСТ 5264-58

Сетки С-1, С-2 изготавливать при помощи точечной электросварки.

Остальные сварные элементы изготавливаются при помощи электродуговой сварки электродами типа Э-42

Высоту сварных швов принимать:

1. При сварке прокатных элементов б шв - по наименьшей толщине свариваемых элементов.
2. При сварке круглых стержней между собой и при приварке их к прокатным элементам б шва - не более 0,5 d круглого стержня

После изготовления стальные элементы, данные на листах 4,5 (кроме А-1, А-2, А-2'), 6,7 огрунтовать грунтом ГФ-020/ГОСТ 4056-63/. Остальные элементы после изготовления покрываются цементным раствором.

Различия откопированных действительных размеров изготовленных элементов от проектных не должны превышать предусмотренных табл 8 и 9 см.

СМ и ПМ-В.5-62.

ЩИТ
АЧСВНО-
КУРСИАН
ЗДАНИЕ
АРХ. ПРОЕКТА МАСТ. ИЧ.
ЧЕРНОВСКИЙ

Рук. А.П.М.

Г.А. ВИЖИЛИН

Г.А. АРХ. ПР. ТА

Г.А. ШИВАРИ

Ст. инж. П.

Исполнит. Проверя

Исполнит. Проверя

1968

Профилакторий на 100 мест

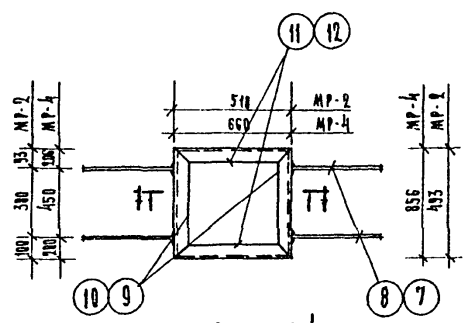
Пояснительная записка

Тирровой проект
254-3-5

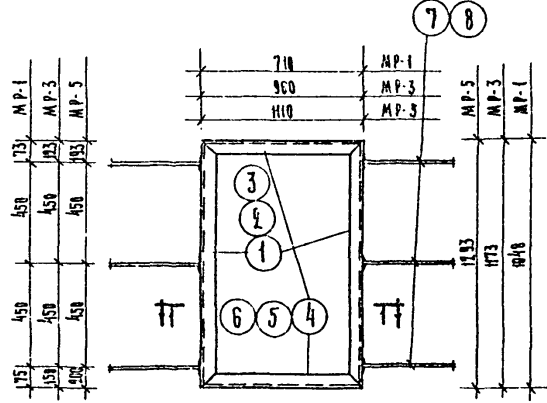
Альбом III
часть 5

Лист
2

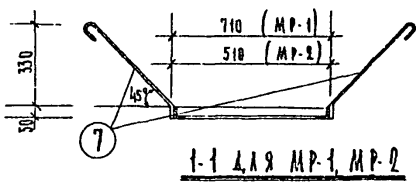
ШИПСОЛ
 АРХ. ПРОЕКТ. МАСТ. НА
 ЛЕЧЕБНО-КУРРТНЫХ ЗАДАНИИ
 РУК. АДМ. ЧЕРНЯВСКИЙ
 ГА. АРХ. АДМ. КОДАНР. ШВАБОВА
 ГА. АРХ. АДМ. ШВАБОВА
 ГА. АРХ. АДМ. ШВАБОВА
 ГА. НИЖ.-РА. СТА. НИЖ. ЧУПЕВ
 ИСПОЛНИТ. Сид. Косаченко
 ПРОВЕРЕНА ГЛАСКАЯ
 КОПИСТАКА ЗИРЧАКОВ ГРИГОРЬЕВА



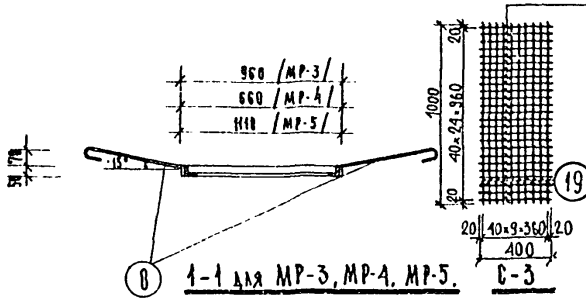
MR-2, MR-4



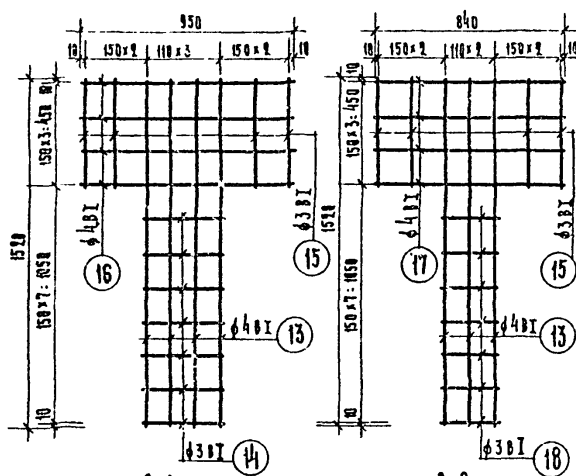
MR-1, MR-3, MR-5



1-1 для MR-1, MR-2



1-1 для MR-3, MR-4, MR-5



C-1, C-2

ПРИМЕЧАНИЯ

- 1. ОБЩИЕ ПРИМЕЧАНИЯ СМ. НА ЛИСТЕ 2
- 2. ПРОКАТАЯ СТАЛЬ - СТ. Д.

C-3	19	24B I	4000	9	0,099	0,83	1,85
	20	24B I	400	24	0,040	0,96	

СПЕЦИФИКАЦИЯ СТАЛЬНЫХ СОЕДИНИТЕЛЬНЫХ ЭЛЕМЕНТОВ

МАРКА	МЛ ВОЗ.	ПРОФИЛЬ ММ	ДЛИНА ММ	К-ВО ШТ	РЕЗ КГ		МАРКИ
					ШТУКН	ОБЩИЕ	
MR-1	1	L50x5	1038	2	3,92	7,84	13,84
	4	L50x5	710	2	2,64	5,28	
	7	φ6 A I	560	6	0,12	0,72	
MR-2	9	L50x5	483	2	1,82	3,64	7,99
	11	L50x5	500	2	1,69	3,38	
	7	φ6 A I	560	4	0,12	0,48	
MR-3	2	L50x5	1163	2	4,38	8,76	16,40
	5	L50x5	950	2	3,58	7,16	
	8	φ6 A I	340	6	0,08	0,48	
MR-4	10	L50x5	846	2	3,19	6,38	11,60
	12	L50x5	650	2	2,45	4,90	
	8	φ6 A I	340	4	0,08	0,32	
MR-5	3	L50x5	1283	2	4,84	9,68	18,44
	6	L50x5	1100	2	4,14	8,28	
	8	φ6 A I	340	6	0,08	0,48	
C-1	13	φ4 B I	1520	4	0,15	0,60	1,22
	14	φ3 B I	350	7	0,02	0,14	
	15	φ3 B I	470	4	0,03	0,12	
	16	φ4 B I	950	4	0,09	0,36	
C-2	13	φ4 B I	1520	3	0,15	0,45	0,96
	15	φ3 B I	470	4	0,03	0,12	
	17	φ4 B I	840	4	0,08	0,32	
18	φ3 B I	240	7	0,01	0,07		

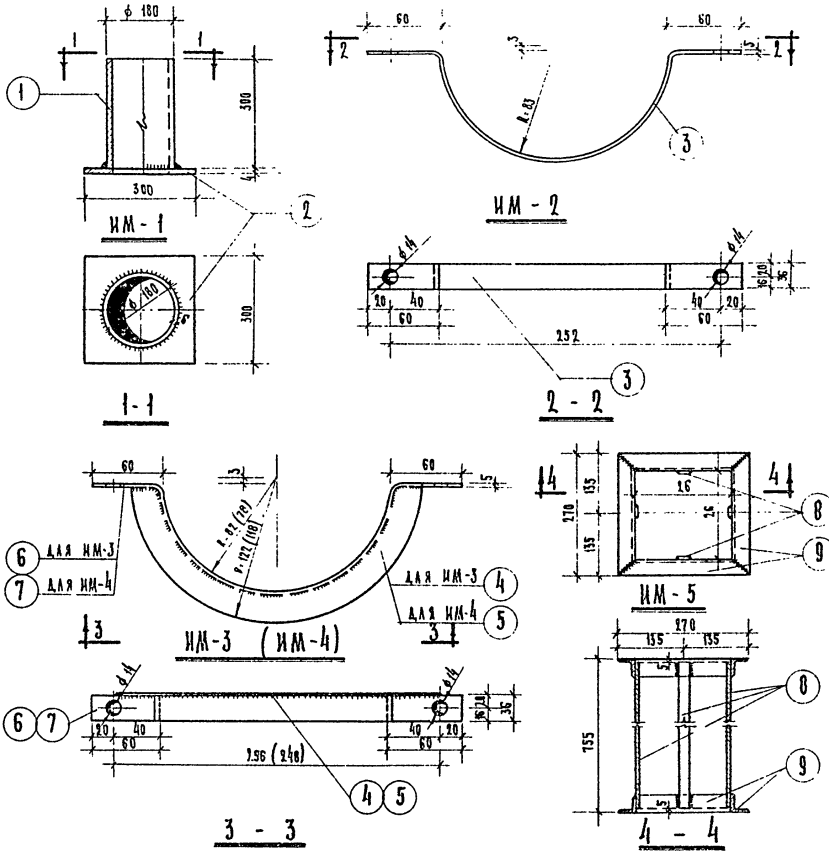
1968

Профилакторий на 100 мест

MR-1; MR-2; MR-3; MR-4; MR-5; C-1; C-2, C-3

ТИПОВОЙ ПРОЕКТ АЛЬБОМ III Лист
 254 - 3 - 5 ЧАСТЬ 3 3

ИЗДАНИЕ №	КОЛ-ВО ЛИСТОВ	ПРОЕКТАНТ	ИЗДАНИЕ	СТАДИЯ	ГЛАВ. ПРОЕКТОР	САМОПРОСМОТРОРУ	КОМПЬЮТЕРНО ОБРАБОТАНО	ПРОЕКТАНТ	СОСТАВИТЕЛЬ	ОБЗОРЩИК	
		ЩИПЦОВ	М	И	В	С	М	Л	О	В	М
		ЩИПЦОВ	М	И	В	С	М	Л	О	В	М



СПЕЦИФИКАЦИЯ НА ИЗДЕЛИЕ								
МАРКА	ПОСЛОВО	СРЕЧЕНЕ ММ	ДАЛНА ММ	КОЛ ВО	ВЕС КГ		ПРИМЕЧАНИЯ ГОСТ	КОЛ-ВО
					ОБЩЕГО	БЕЗ ПОСЛОВ.		
ИМ-1	1	119x4 φ 180	380	1	7.7	7.7		0732-58
	2	- 4x300	300	1	2.8	2.8	10.5	103-57*
ИМ-2	3	- 36x5	380	1	0.54	0.54	0.54	103-57*
	4	- 119x5	244	1	1.15	1.15		103-57*
ИМ-3	6	- 36x5	377	1	0.53	0.53	1.68	103-57*
	7	- 119x5	236	1	1.07	1.07		103-57*
ИМ-4	8	- 36x5	365	1	0.51	0.51	1.58	103-57*
	9	- 20x4	745	4	0.47	1.88		103-57*
ИМ-5	9	Л 50x5	270	8	1.02	8.16	10.04	0509-57

ПРИМЕЧАНИЯ

- Все соединения сварные. Тип электрода Э-42.
- Расход материалов указан без учета отходов.
- Общие примечания см. лист 2.
- Прокатная сталь - Ст.О.

1968

Профилакторий на 100 мест

ИМ-1; ИМ-2; ИМ-3; ИМ-4; ИМ-5.

ТИПОВОЙ ПРОЕКТ
254-3-5
ЛЕТ
ЧАСТЬ 3
4

*Отпечатано
в Новосибирском филиале ЦИТП
630064 г.Новосибирск, пр. Карла Маркса 1*
Выдано в печать, „19“ _____ 1978г.
Заказ _____ 221 _____ Тираж _____ 400