

ГОСУДАРСТВЕННАЯ КОМИССИЯ ПО ХИМИЧЕСКИМ СРЕДСТВАМ БОРЬБЫ
С ВРЕДИТЕЛЯМИ, БОЛЕЗНЯМИ РАСТЕНИЙ И СОРНЯКАМИ ПРИ МСК СССР

М Е Т О Д Ы
ОПРЕДЕЛЕНИЯ МИКРОКОЛИЧЕСТВ ПЕСТИЦИДОВ
В ПРОДУКТАХ ПИТАНИЯ, КОРМАХ И ВНЕШНЕЙ СРЕДЕ

~~Часть 5~~

М о с к в а, 1971 г.

ГОСУДАРСТВЕННАЯ КОМИССИЯ
ПО ХИМИЧЕСКИМ СРЕДСТВАМ БОРЬБЫ С
ВРЕДИТЕЛЯМИ, БОЛЕЗНЯМИ РАСТЕНИЙ И СОРНЯКАМИ
ПРИ МСХ СССР

Утверждено

Заместителем Главного санитарного
врача Союза ССР

Д.Н.Лоранским

1971 г.

М Е Т О Д Ы
ОПРЕДЕЛЕНИЯ МИКРОКОЛИЧЕСТВ ПЕСТИЦИДОВ
В ПРОДУКТАХ ПИТАНИЯ, КОРМАХ И ВНЕШНЕЙ
СРЕДЕ

Часть У.

Данные методики апробированы и рекомендованы
в качестве официальных группой экспертов при
Госкомиссии по химическим средствам борьбы с
вредителями, болезнями растений и сорняками
при МСХ СССР

М о с к в а
1971 г.

ОПРЕДЕЛЕНИЕ ОСТАТОЧНЫХ КОЛИЧЕСТВ ГЕКСАХЛО-
БУТАДИЕНА В ВИНЕ, СОКЕ И ВОДЕ МЕТОДОМ ГАЗО-
ЖИДКОСТНОЙ ХРОМАТОГРАФИИ С ИСПОЛЬЗОВАНИЕМ
ДЕТЕКТОРА ПО ЗАХВАТУ ЭЛЕКТРОНОВ. *)

Характеристика препарата

Гексахлоробутдиен (ГХБД)
применяется в качестве средства борьбы с филлоксерой ви-
ноградной лозы. ГХБД - жидкость с температурой кипения
215⁰С, с относительной плотностью при 20⁰С 1,6820. Плохо
растворим в воде, хорошо в органических растворителях,
устойчив к кислотам и щелочам.

ПРИНЦИП МЕТОДА. Метод основан на извлечении препара-
та из исследуемой пробы вина, сока, воды отгонкой с водя-
ным паром и последующей экстракцией n-гексаном. иденти-
фикация и количественная оценка проводится на газовом хро-
матографе с детектором по захвату электронов.

РЕАКТИВЫ

Гексан х.ч., перегнанный
Na₂SO₄ х.ч. безводный
Серная кислота, х.ч.
Хлористый натрий, х.ч.
Стандартный раствор ГХБД в гексане с содержанием
0,1 и 0,001 мкг/мл

ПОСУДА И ПРИБОРЫ

Установка для отгонки и экстракции (см. рис. 1)
Химические стаканы на 50 мл - 1 шт
" " " 500 мл - 1 шт.
Колбы мерные на 100 мл - 4 шт.

*) Методика составлена Цивоваровым Г.А., Гар К.А.,
Алексеевой Е.М. - ВНИИХСЗР, Москва; Тимофеевой О.Н.,
Шварман Г.А. - МНИИПН, Куйбышев

Колба с притертой пробкой на 50 мл - I шт.
Мерный цилиндр на 50 мл - I шт.
Пипетки на I и 10 мл по I шт.
Электролитика с закрытой спиралью
Микрошприцы на 10 мкл

Газовый хроматограф с детектором по захвату электронов
(с H^8 , Ni^{63} или Pb^{239} источником ионизации).

Газ-носитель - при работе с H^8 детектором - гелий х.ч.,
при работе с детекторами Pb^{239} или Ni^{63} - азот особой
чистоты.

ХОД АНАЛИЗА

Отгонка и экстрагирование

Экстрагирование ГХБД из пробы проводится в установке
/см. рис.1/, состоящей из колбы /1/, в которую помещают
50 мл последующей пробы вина, сока или воды, холодильника
/3/, алонж с оттянутым концом /4/ и делительной воронки
с отметкой 30 мл /5/, в которую предварительно наливают
10 мл гексана. Нижнюю часть делительной воронки помещают
в стечан с холодной водой.

Колбу с пробой нагревают на плитке с закрытой спиралью
/7/ до кипячения и отгон /20 мл/ собирают в делительную
воронку под слой гексана. Затем алонж отсоединяют от
холодильника, приподнимают над уровнем жидкости и сполас-
кивают 2 мл гексана.

Делительную воронку закрывают пробкой и встряхивают
в течение 5 минут. После разделения слоев нижний слой сли-
вают в химический стакан на 50 мл, а верхний в колбу
/или другой сосуд/ с притертой пробкой на 50 мл.

Затем содержимое стакана/ водяная или водно-спирто-
вая фаза/ переносят обратно в ту же делительную воронку,
стакан споласкивают 3 мл гексана, который также переносят
в делительную воронку. Экстрагирование проводят встряхи-

ванием в течении 3 минут. После разделения слоев нижний слой сливают в тот же химический стакан, а верхний - в сосуд /уже содержащий первый гексановый экстракт/.

Экстрагирование повторяют аналогичным образом еще раз. Объединенные гексановые экстракты вновь переливают в делительную воронку и дважды промывают дистиллированной водой / по 20 мл/ после чего гексановый экстракт количественно переносят в мерный цилиндр на 50 мл/ используя для споласкивания воронки 3 мл гексана/. Регистрируют объем экстракта и для обезвоживания к нему добавляют 1 г серноуксусного натрия.

ИДЕНТИФИКАЦИЯ и количественная оценка

Газо-хроматографическое определение ГХБД проводят с использованием стеклянной колонки/ допускается применение колонки из нержавеющей стали /длиной 1,5-2,0 м/ с внутренним диаметром 4 мм /, заполненной хл. мосорбом $\sqrt{80-100}$ меш / или другим подобным носителем / с нанесенным на него диметилсилоксановым полимером /марки SE-30 или подобной стационарной фазой/ в количестве 5%.

Температура колоночного термостата 120°C, детектора - 140°C при работе с тритиевым ЭЭД и 200°C при использовании ЭЭД с плутонием - 239 или никелем - 63. Температура испарителя - 210°C, скорость расхода газа-носителя - 60 мл/мин. Рабочая шкала прибора $I \times 10^{-10}$ - $I \times 10^{-11}$ д.

Идентификацию пика ГХБД проводят путем сравнения времен удерживания стандарта ГХБД и изучаемого соединения, количественное определение - методом абсолютной калибровки детектора параллельно с анализом пробы.

В газо-хроматографическую колонку делают три последовательных введения объема 1-10 мкл/ экстракта и также три последовательных введения стандарта ГХБД с таким расчетом, чтобы высота пика стандарта была близка к высоте пика исследуемой пробы.

Вычисляют среднее значение высот пиков стандарта и пробы и расчет содержания ГХБД, проводят по формуле:

$$C_x = \frac{h_{с.п.} \cdot C_{ст.} \cdot V}{h_{с.п.} \cdot V_a \cdot V_n}$$

C_x - определяемая концентрация ГХБД в исследуемой пробе в мг/л.

$C_{ст}$ - содержание ГХБД во введенном в колонку объеме стандартного раствора в мг.

V - общий объем гексанового экстракта в мл.

V_a - объем аликвоты экстракта введенный в колонку в мкл.

$h_{с.п.}$ - средняя высота пиков 3-х параллельных введенный стандарта в см.

$h_{с.п.}$ - средняя высота пиков ГХБД в определяемой пробе в см.

V_n - объем пробы взятой для экстракции в мл.

Точность метода была проверена путем обнаружения добавленного к вину, соку, воде стандарта ГХБД. Выход препарата составил 85-90% от внесенного в пробу количества ГХБД. При анализе 3-х параллельных проб с одним и тем же содержанием ГХБД отклонение от средней величины составило 4%.

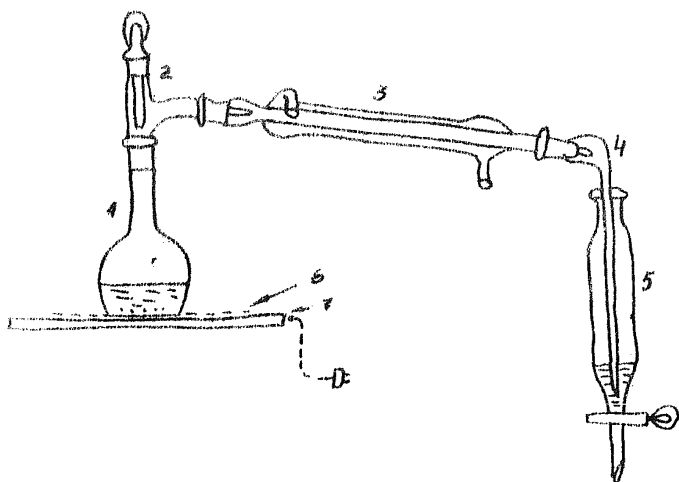
ПРИМЕЧАНИЕ: I. При анализе бродящего вина или сусле вводят следующие дополнительные операции:

а) для предотвращения вспенивания содержимого при отгонке в перегонную колбу добавляют 5 г хлористого натрия х.ч. ;

б) объединенный гексановый экстракт в делительной воронке промывают дважды по 5 мл конц.серной кислотой, а затем дистиллированной водой /2 раз; по 20 мл/ для удаления следов серной кислоты.

2. При необходимости определения ГХБД в пробах с содержанием менее 0,1 мкг/л конечный объем экстракта упаривают на водяной бане с дефлегматором/дефлегматор - плотной вилочкой, диаметр -- 1,5 см., длина 20 см/. При упаривании необходимо следить, чтобы дефлегматор все время был смочен стекающей флегмой.

3. Учитывая, что методика предусматривает использование детекторов с различными радиоактивными источниками, для каждого детектора перед началом работы должен быть установлен диапазон линейности по стандартному раствору ГХБД, в границах которого в дальнейшем и проводятся количественные определения ГХБД в пробах.



Подпись к рисунку № 1.

1 - колбы для отгона, 2- переход от колбы к холодильнику с заглушенным верхним отводом, 3- холодильник, 4-алонж с оттянутым концом, 5-делительная воронка с отметкой 30 мл, 6- асбестовая сетка, 7 - электроплитка с закрытой спиралью.

Все шлифы в установке стандартные $N = 14,5$.

СОДЕРЖАНИЕ

	Стр.
Методические указания по разработке газо-хроматографических методов анализа остаточных количеств пестицидов составлено Пивоваровым Г.А.	I
ХЛОРООРГАНИЧЕСКИЕ ПРЕПАРАТЫ	
Определение хлорорганических ядохимикатов (алдрина, гексахлорана, гептахлора, ДДТ, ДДД, ДДЭ и др.) в воде, овощах, фруктах и биологических средах методом газовой хроматографии- авторы: Гиренко Д.Б., Клисенко М.А.	II
Определение ДДТ, ДДЭ, ДДД, линдана и ТХМ-3 в молоке и молочных продуктах методом газовой хроматографии авторы: Молочников В.В., Мочалов В.И., Моргунова А.П.	18
Колориметрический метод определения ДДТ в молоке и молочных продуктах авторы: Молочников В.В., Мочалов В.И.	23
Определение остаточных количеств гексахлорбутадиена в вине, соке и воде методом газо-жидкостной хроматографии с использованием детектора по захвату электронов авторы: Пивоваров Г.А., Гар К.А., Алексеева Е.М., Тимофеева О.Н., Шварцман Г.А.	27
Спектрофотометрическое определение гексахлорбутадиена (ГХБД) в воздухе авторы: Гулько А.Г., Драновская Л.М.	33
Определение в растительных маслах ДДТ, Гамма-ГХЦГ и др. хлорорганических пестицидов авторы: Клисенко М.А., Бркова Э.Ф.,	36
Определение ДДТ, ГХЦГ, алдрина и гексахлорбензола в хлопковых вратах, обогащенных и необогащенных липидами авторы: Белова А.Б., Новикова Л.В.	38
Определение ДДТ, ГПХ и γ -ГХЦГ в почве, сахарной свекле и картофеле методом тонкослойной хроматографии авторы: Косматый Е.С., Грицаенко Н.Н.,	47

Колориметрический экспресс-метод определения ДДТ в корне- и клубнеплодах автор: Степиковская Л.А.	49
Определение полихлорпинена в воде, почве, картофеле свекле, ее ботве, масле в присутствии ДДТ и других хлорорганических пестицидов и полихлорнафта в почве авторы: Клисенко М.А., Верблюдова Н.И., Косматый Е.С., Грицаенко Н.И.	58
Определение остатков ГХ в растениях методом тонко-слойной хроматографии авторы: Косматый Е.С., Половская Ф.И., Тверская Б.М.	68
Определение кельтана в огурцах методом тонкослойной хроматографии авторы: Фомичева Л.Г., Ефимова Л.И.	66
Определение эфирсульфоната в винограде, сое, воде вишне методом ТСХ авторы: Гослубев Т.И., Владимировна Л.Г., Колобродова Ю.М.	71
Фосфорорганические соединения	
Определение акрекса и каратана в растительных продуктах и воде авторы: Клисенко М.А., Шниткина А.М.	74
Определение бутифоса в продуктах промышленной переработки хлопка-сырца и семян хлопчатника методом тонко-слойной хроматографии авторы: Талипов Ш.Т., Джианбаева Р.Х., Халимова У.Х., Шейкина Р.И., Белобородова Н.Ф.	80
Психрографический метод определения метилнитрофоса в растительной пробе и почве авторы: Патрашук Ф.И., Сорокская Л.Б.	86
Булачно-хроматографический качественный и колориметрический количественный методы определения метилнитрофоса в растительной пробе и почве автор: Патрашук Ф.И.	90

Определение трихлорметафоса-3 в молоке и молочных продуктах с помощью тонкослойной хроматографии авторы: Молочников В.В., Серебряникова В.А., Мочалов В.И.	96
Определение фосфамида, антио и карбофоса в воздухе методом газо-жидкостной хроматографии авторы: Клисенко М.А., Гиренко Д.Б.	103
Определение сайфоса в воде, продуктах питания растительного происхождения, почве :: Биологическом материале авторы: Клисенко М.А., Письменная М.В.	107
Определение сайфоса в воздухе методом хроматографии в тонком слое авторы: Клисенко М.А., Письменная М.В.	114
Определение остаточных количеств фталофоса и фозалона в растительном материале, почве и воде авторы: Новикова К.Ф., Мельцер Ф.Р.	120
Качественный и количественный методы определения фозалона в яблоках, яблоневых листьях, почве и воде автор: Вылегжанина Г.Ф.	128
Определение фталофоса в молоке и мясе методом тонкослойной хроматографии авторы: Заболотный К.Ф., Метелица В.К., Непоклонов А.А.	133
Количественное колориметрическое определение хлорофоса в молоке автор: Степиковская Л.А.	137
Определение амидофоса в молоке и мясе авторы: Непоклонов А.А., Метелица В.К.	143
Определение байтекса в молоке и мясе авторы: Родэ А.П., Непоклонов А.А.	150

Биаметрический агар-диффузный метод определения фосфорорганических инсектицидов в продуктах животного происхождения 156
авторы: Непоклонов А.А., Метелица В.К.

Производные карбаматов

Колориметрический метод определения купрациана-I, купрациана-II, Манеба, Марцина, ТМТД в воздухе, продуктах питания растительного происхождения и биологических средах 162
авторы: Клисенко М.А., Векштейн Я.Ш.,

Экспрессное определение тетраэтилтиурамдисульфида (ТМТД) в зерне и зернопродуктах 164
автор: Николаев А.В.

Определение остаточных количеств дикрезила в биологических средах методом тонкослойной хроматографии 167
автор: Сивохин П.А.

Прочие соединения

Определение 2-метокси-3,6-дихлорбензойной кислоты методом газо-жидкостной хроматографии 172
авторы: Рыжков А.А., Гейд Ю.П., Бабин Е.П., Свириденко А.С., Чекавская Я.А.

Количественное определение дикамбы (дианата, банвена-Д) в растениях и в почве методом хроматографии в тонком слое 179
авторы: Березовский М.Н., Самосват Л.С., Никитин В.В.

Определение диурона, ливурона, монурона, пропанида, солана, фалорана в воде, почве, овощах методом хроматографии в тонком слое 184
автор: Самосват Л.С.

Колориметрический метод определения которана (пахтарона) в хлопковом масле 186
авторы: Новикова К.Ф., Мельцер Ф.Р., Алдошьян Т.В.

Качественное и количественное определение каптана и фталана в вине, виноградном соке, листьях и ягодах винограда, в почве и воде авторы: Вайнтрауб Ф.П., Дронь Л.П.	193
Определение мельпрекса в воздухе авторы: Сорокина Л.В., Клисенго М.А.	199
Определение прометрина в почве, воде и растительном материале методом хроматографии в тонком слое автор: Дроздова О.А.	203
Определение феназона в свекле, почве и воде авторы: Эгерт В.Э., Лиелгалве А.А.	207
Определение хлората магния в препарате-дефолианте, хлопковом масле, шроте, жмыхе, семенах, ядрах семян и волокне хлопчатника авторы: Талилов Ш.Т., Жиянбаева Р.Х., Халимова У.Х., Белобородова Н.Ф.	213