

ТИПОВОЙ ПРОЕКТ
901-3-216.86

БЛОК ГОРИЗОНТАЛЬНЫХ ОТСТОЙНИКОВ
ДЛЯ СТАНЦИИ ОСВЕЩЕНИЯ ВОДЫ
НА ПРОИЗВОДСТВЕННЫЕ НУЖДЫ
ПРОИЗВОДИТЕЛЬНОСТЬЮ 100 ТЫС. М³/СУТКИ

АЛЬБОМ II
ЧАСТЬ 2 стр. 88-111
АРХИТЕКТУРНО-СТРОИТЕЛЬНЫЕ РЕШЕНИЯ.

21607-05

			Проект	

ВЕДОМОСТЬ РАБОЧИХ ЧЕРТЕЖЕЙ ОСНОВНОГО КОМПЛЕКТА

ВЕДОМОСТЬ ССЫЛОЧНЫХ И ПРИЛАГАЕМЫХ ДОКУМЕНТОВ

ОБЩИЕ УКАЗАНИЯ

Альбом II

ТИПОВОЙ ПРОЕКТ 901-3-216.86

Лист	НАИМЕНОВАНИЕ	ПРИМЕЧАНИЕ
1	Общие данные (начало)	
2	Общие данные (продолжение) Техническая спецификация металла.	
3	Общие данные (продолжение) Техническая спецификация металла.	
4	Общие данные (продолжение) Техническая спецификация металла.	
5	Общие данные (окончание) Ведомость металлоконструкций по видам профилей.	
6	Схемы расположения подвесных путей, моно-рельса между осями 3-4. Узлы. Сечения.	
7	Схема расположения монорельса между осями 5-6. Узлы. Сечения.	
8	Схема расположения площадок на отм. 1,600; 4,000 между осями 1-3. Узлы. Сечения.	
9	Узлы и сечения.	
10	Схемы расположения балок под перекрытие на отм. 3,600 и каркаса перегородок.	
11	Схема расположения площадок на отм. 1,350; 1,600 между осями 3-4.	
12	Узлы и сечения.	
13	Узлы и сечения.	
14	Узлы и сечения.	
15	Узлы и сечения.	
16	Рамы Р1-Р5. Схемы заполнения оконных проемов.	
17	Схемы расположения лестниц ЛМ7, ЛМ11, ограждения на отм. 0,000. Детали креплений ограждений.	
18	Схемы расположения лестниц ЛМ12	
19	Схема расположения площадки на отм. 0,850.	
20	Схема расположения площадки на отм. 3,580.	
21	Монтажные схемы лестниц ЛМ14, ЛМ15, ЛМ16	
22	Спецификация лестниц.	
23	Сводная спецификация изделий.	
24	Камера хлопьеобразования. Каркас перегородок. Узлы. Сечения.	

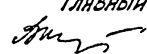
Обозначение	Наименование	Примечание
	Ссылочные документы	
1.450.3-3 выпуск 0, 1 части 1,2	Стальные лестницы, площадки, стремянки и ограждения.	
1.426.2-3 выпуск 2	Стальные подкрановые балки. Пути подвешеного транспорта пролетом 3,4.6м	
2.440-1 выпуск 6	Узлы стальных конструкций производственных зданий.	
1.431-20 выпуск 4,6	Перегородки одноэтажных производственных зданий.	
1.436.3-16 выпуск 1,2	Окна с переплетами из гнутых профилей изготовляемых из тонколистовой стали механизмы открывания.	
2.436-12 выпуск 1,2	Узлы окон со стальными переплетами по серии 1.436.3-16	
1.030.1-1 выпуск 4-1, 4-2	Стены наружные из однослойных панелей для каркасных общественных зданий, производственных и вспомогательных зданий промышленных предприятий.	

1. Отметки на чертежах даны условные. Условной отметке 0,000 соответствует абсолютная отметка .
2. Проект выполнен в соответствии со СНиП II - 23-81.
3. Монтаж стальных конструкций производить на болтах нормальной точности и сварке.
4. Гайки постоянных болтов, после проверки правильности монтажа конструкций, должны быть закреплены либо путем приварки к стержню болта, либо путем разбивки резьбы на болте.
5. Конструкции подвесных путей сваривать электродами типа Э50А, все остальные - электродами типа Э46 по ГОСТ 9467-75.
6. В узлах и деталях даны принципиальные решения соединения конструкций. Количество и диаметр болтов, длина и толщина сварных швов определяются при разработке детализированных чертежей на основании расчетных усилий, указанных в таблице элементов, при этом толщина сварных швов (кроме особо оговоренных на чертежах) должны быть не менее $\delta_{шва} = 6\text{мм}$. При отсутствии оговоренных усилий крепление производить на усилие равное 5,0 тс.
7. Указания об окраске металлических конструкций приведены на листе АР-1 и в общей пояснительной записке.
8. Исходные данные для проектирования, основные расчетные положения и требования по выполнению работ приведены в пояснительной записке.

ВЕДОМОСТЬ СПЕЦИФИКАЦИЙ.

Лист	Наименование	Примечание
22	Спецификация лестниц.	
23	Сводная спецификация изделий.	

Типовой проект разработан в соответствии с действующими нормами и правилами и предусматривает мероприятия, обеспечивающие взрывную, взрывопожарную и пожарную безопасность при правильной эксплуатации здания.

Дата 11.85 Главный инженер проекта
 /Васильев В.И./

Привязан	
Имя. №	901-3-216.86 -ИМ
ГИП	Васильев
Науч. Отд.	Пасева
И.Контр.	Буркова
Рук. гр.	Смоляков
Инженер	Авдеев
Пров.	Герасимов
СЛОЖ ГОРИЗОНТАЛЬНЫХ ДИСТАНЦИОНОВ ДЛЯ СТАНЦИЙ ОСВЕЩЕНИЯ ВОДЫ НА ПРОИЗВОДСТВЕННЫХ И ЖИЛЫХ ДОНА-ВОДИТЕЛЬНОСТИ 100Ткм. м/сек/км	СТАДИЯ лист ЛИСТОВ
Р	1 24
ОБЩИЕ ДАННЫЕ (НАЧАЛО)	ГОСТРОИ СССР СООЗСОЦИАЛИЗМИПРОЕКТ РОСТОВСКИЙ ВОДОКАНАЛПРОЕКТ ФОРМАТ А2

ВЕДОМОСТЬ МЕТАЛЛОКОНСТРУКЦИИ

НАИМЕНОВАНИЕ КОНСТРУКЦИИ ПО НОМЕНКЛАТУРЕ ПРЕЙСКУРАНТА 01-22	ПОЗИЦИИ ПО ПРЕЙСКУРАНТУ		КОД КОНСТРУКЦИИ	МАССА КОНСТРУКЦИИ, Т												КОЛИЧЕСТВО, ШТ.	СЕРИЯ ТИПОВЫХ КОНСТРУКЦИЙ	
	№	ИТО ПО ПОРЯДКУ		ПО ВИДАМ ПРОФИЛЕЙ СТАЛИ														
				ВЕСО СТАЛИ ПОДЪЕМНОГО И ВОСХОДНОГО ВОЗДУШНОГО ТРАНСПОРТА	ИЗЪЕМЛЕ- ДОИ	АРМАТНО- СОРТНРА СТАЛЬ	СОРТНРА СТАЛЬ	СОРТНРА СТАЛЬ	МЕЛО- СОРТНРА СТАЛЬ	ТРИКО- ДИСТАЛЬ СТАЛЬ	УНИВЕР- САЛЬНАЯ СТАЛЬ	ТОЛСО- СТАЛЬ	ТАКО- СТАЛЬ	ПРУТОК И Г.С.В. ПРОФИЛИ	ТРУБЫ			ПРОЧНЕ
1	2	3	4	5	6	7	8	9	10	11	12	13	14	15	16	17	18	
Типовые конструкции																		
Стойки ФАХВЕРКОВ, ПЕРЕГОРОДОК	302	1	526213	1,70	0,30		0,01	0,21								2,24		1.030.1-1 Выпуск 4-1, 4-2 1.131-20 вы- пуски 4, 6
Переплеты и панели оконные	102	2	526221									2,66			2,66		23	1.436.3-16 Выпуск 1,2 2.436-12 Выпуск 1,2
Площадки	102	3	526243		0,63			0,36	0,26			2,68		2,28	6,27			1.450.3-3 Выпуск 1, часть 2; л.23
Ограждения площадок	102	4	526244					0,27				2,06			2,35			1.450.3-3 Выпуск 1, часть 1; л.23
Лестничные марши	102	5	526242			0,10		0,07				1,02		0,47	1,68			1.450.3-3 Выпуск 1, часть 1; л.23
Ограждения лестничных маршей	102	6	526244					0,08				0,31			0,39			1.450.3-3 Выпуск 1, часть 2; л. 23
Лестницы	312	7	526392					0,63	0,05			2,91			3,63			
Ограждения лестниц	312	8	526244					0,69							0,70			
Нетиповые конструкции																		
Пути подвесных крапов и монорельсы	303	9	526235		5,79	0,13			0,37			0,05			6,40			
Лестницы	312	10	526242			1,37		0,13	0,03						1,55			
Площадки	312	11	526243		1,70	0,51			1,00			0,06			3,30			
Ограждения площадок	312	12	526244					0,06	0,07			0,40			0,54			
Рамы под площадки	306	13	526243		0,56	0,44			0,58			0,66			2,26			
Стойки перегородок	302	14	526213		2,14	1,07			0,71						3,96			
Итого					11,89	4,55		2,30	3,28			12,81		2,75				
Контрольная сумма															37,95			

- В ведомости металлоконструкции в графах 5-15 масса конструкций дана с учетом добавления 3% на уточные массы конструкций в чертёжах КМД от массы профилей. В графе 16 с учетом наплавленного металла в размере 1% от массы профилей.
- В ведомости металлоконструкции расход материалов на изготовление конструкций с применением настила типа "БАТАЙСК" (настилы площадок, ступеней лестниц) включены в графу 15.

ПРИВЯЗАН		
ИНВ. №		

			901-3-216.86		КМ	
И.П.	ВАСИЛЬЕВ	И.П.	2/81	БЛОК ГОРИЗОНТАЛЬНЫХ ИСТОЯНИКОВ	ТАВРИЯ	Л.СТ
И.И.О.П.	ПАСЕВА	Л.И.С.		ИЛИ СТАНЦИЙ ОСВЕЩЕНИЯ ВОДЫ		
И.КОНТР.	БИРАКОВА	В.С.	и.85	ИЛИ ПРОИЗВОДИТЕЛЬНЫЕ КУНДАБИ	Р	5
Р.К.	СТУДАНКОВ	В.С.		ПРОИЗВОДИТЕЛЬСТВОЮ Ю.И.У.И.Л.С.У.Т.К.		
С.Т.Е.Х.Н.	И.В.О.Р.Ш.Е.В.О.И.	В.С.		ИЩЕ ДАННЫЕ (ОКОНЧАНИЕ),	ГОССТРОИ СССР	
П.Р.О.В.	Т.Е.Р.А.С.И.М.О.В.	В.С.		ВЕДОМОСТЬ МЕТАЛЛОКОНСТРУКЦИИ	СОЮЗСАДКАНАЛНИПРОЕКТ	
				ПО ВИДАМ ПРОФИЛЕЙ.	РОСТОВСКИЙ	
					ВОДОКАНАЛПРОЕКТ	
					ФОРМАТ А2	

Альбом II

ТИПОВОЙ ПРОЕКТ 901-3-216.86

Ц.Э. С.Э. П.С.Е.А. П.О.В.Л.И.С.Ь И Д.И.Л.Е.Т.А. В.Е.Д.О.М.О.М.А.К.Э.

Альбом I

ТИПОВОЙ ПРОЕКТ 901-3-216.86

СОГЛАСОВАНО:

Дир. № подл. Подпись и дата (дата инв. №)

СХЕМА РАСПОЛОЖЕНИЯ МОНОРЕЛЬСА
МЕЖДУ ОСЯМИ 3-4

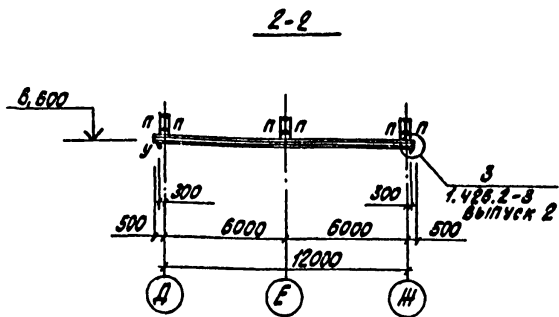
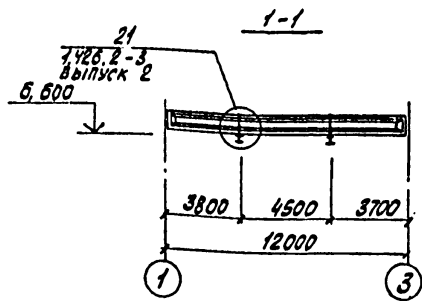
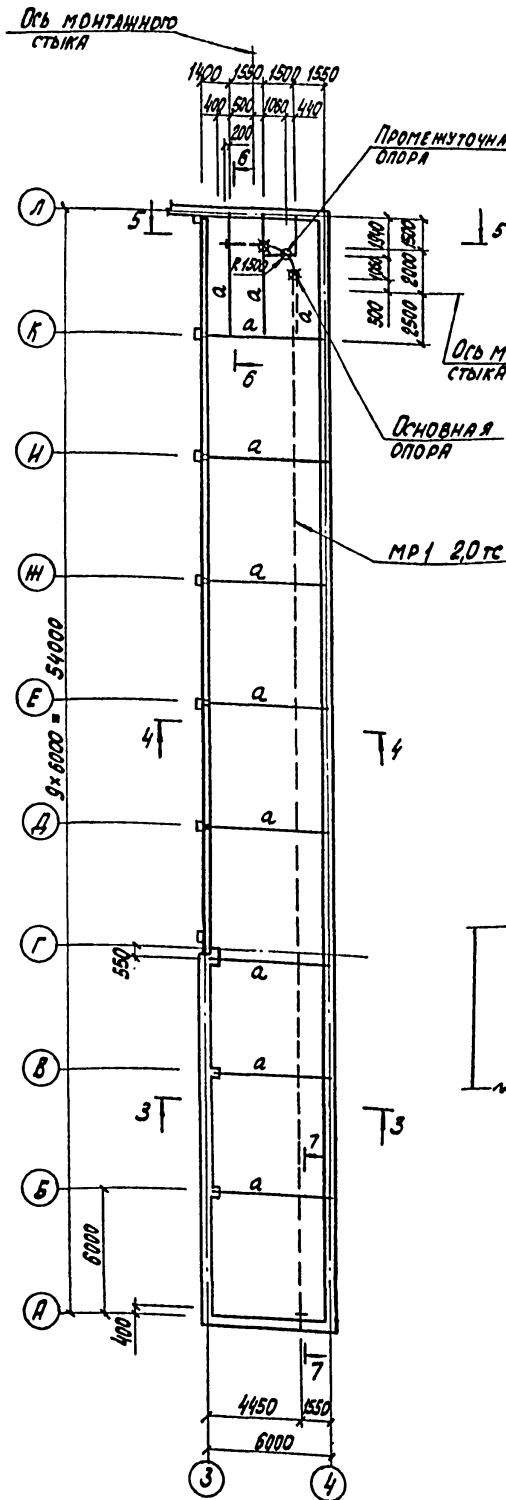
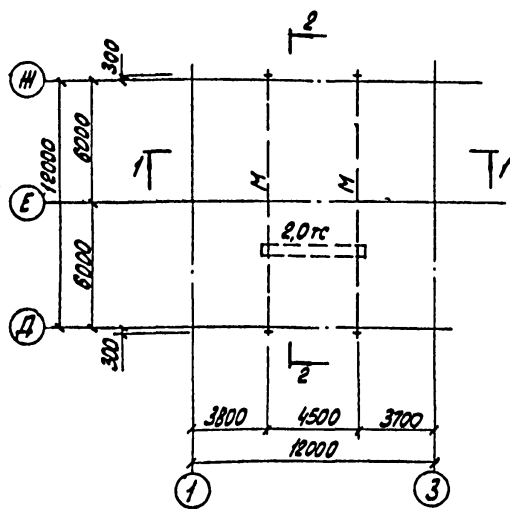
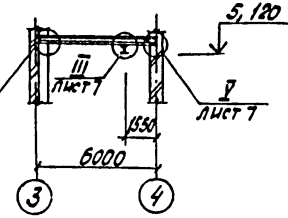


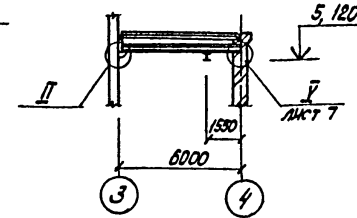
СХЕМА РАСПОЛОЖЕНИЯ ПОДВЕСНЫХ ПУТЕЙ



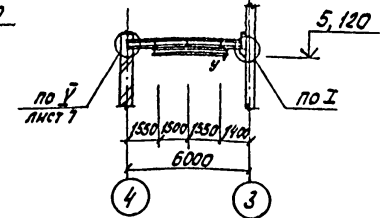
3-3



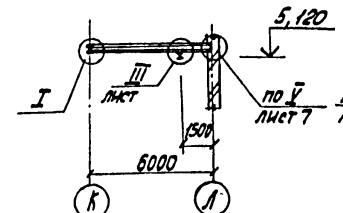
4-4



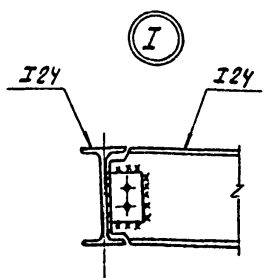
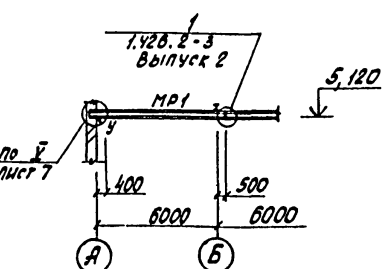
5-5



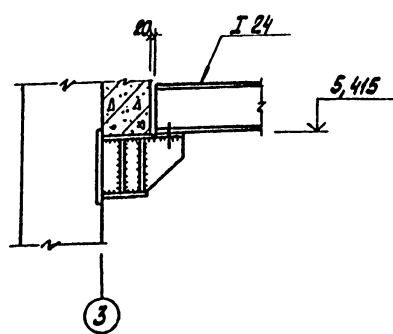
6-6



7-7



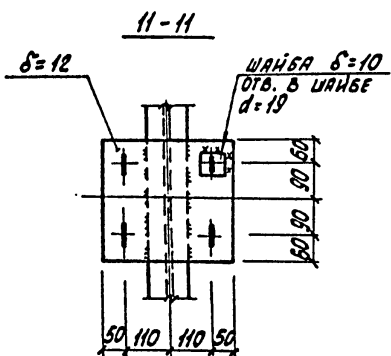
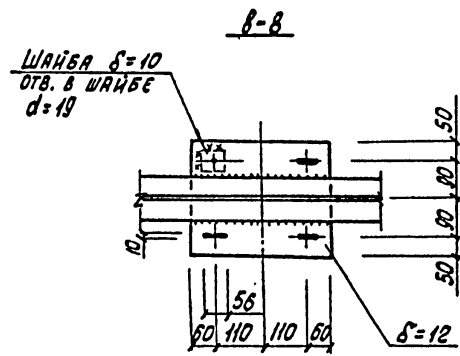
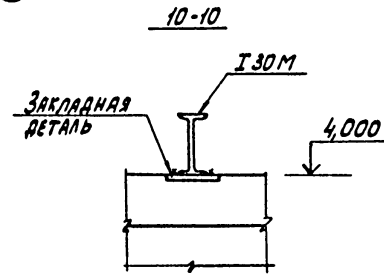
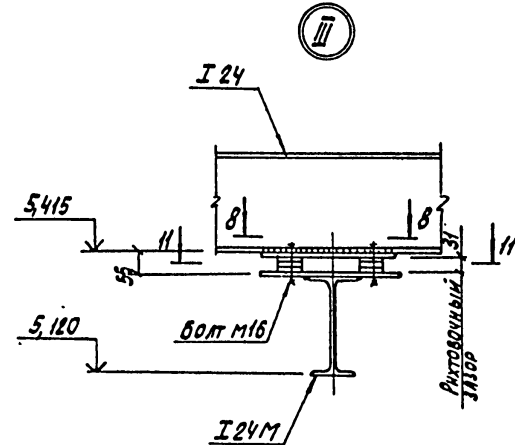
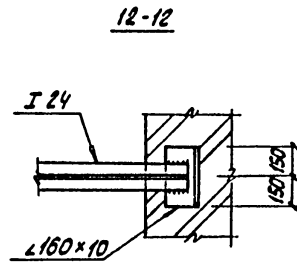
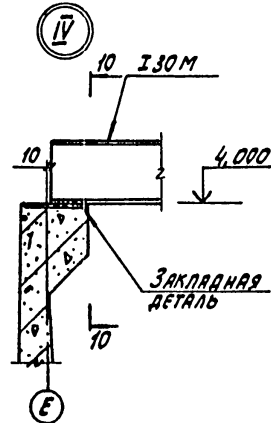
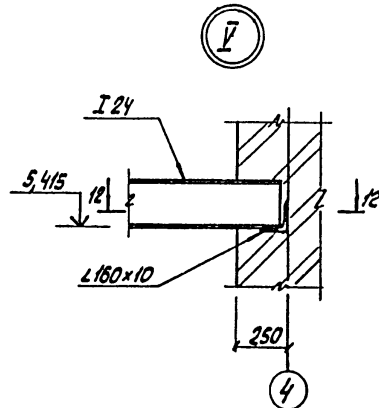
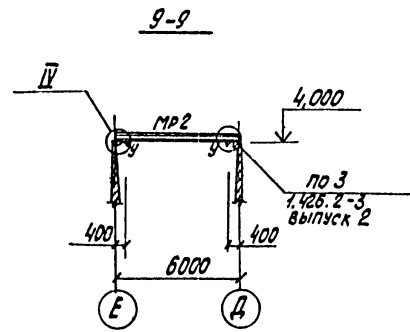
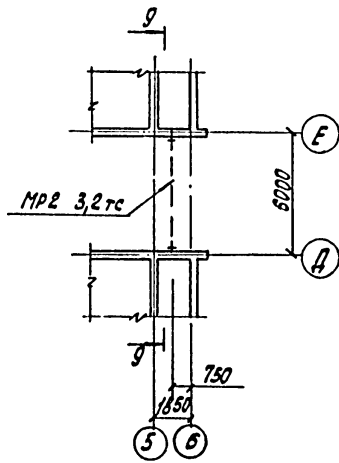
II



1. Отметки на чертежах даны условные.
2. Ведомость элементов приведена на листе 7.
3. Подвесные пути и монорельсы выполнять в соответствии с требованиями серии 1.426.2-3 выпуск 2.
4. Общеуказания смотреть на листе 1.

		901-3-216.86		КМ	
ИМП	Васильев	И.И.	БЛОК ГОРИЗОНТАЛЬНЫХ ОПТОНИКОВ	СТАДИЯ	ЛИСТ
И.О.А.	Пасева	Л.В.	ДЛЯ СТАНЦИИ ОСВЕЩЕНИЯ ВОДЫ	Р	6
И.КОНТ.	Буркова	И.В.	НА ПРОИЗВОДСТВЕННЫЕ ЦЕЛИ	ВОДОКАНАЛПРОЕКТ	
И.К.Г.	Сидяков	Л.В.	ПРОИЗВОДИТЕЛЬНОСТЬ ВОДЫ И ПУТИ	ВОДОКАНАЛПРОЕКТ	
И.Т.У.	Дворцова	Л.В.	СХЕМЫ РАСПОЛОЖЕНИЯ ПОДВЕСНЫХ	ГОССТРОЙ СССР	
И.Н.В. №	Урашинов	Л.В.	ПУТЕЙ, МОНОРЕЛЬСА МЕЖДУ	Союзреставляципроект	
			ОСЯМИ 3-4. УЗЛЫ. СЕЧЕНИЯ.	ВОСТОК	
				ВОДОКАНАЛПРОЕКТ	
				ФОРМАТ А2	

**СХЕМА РАСПОЛОЖЕНИЯ МОНОРЕЛЬСА
МЕЖДУ ОСЯМИ 5-6**

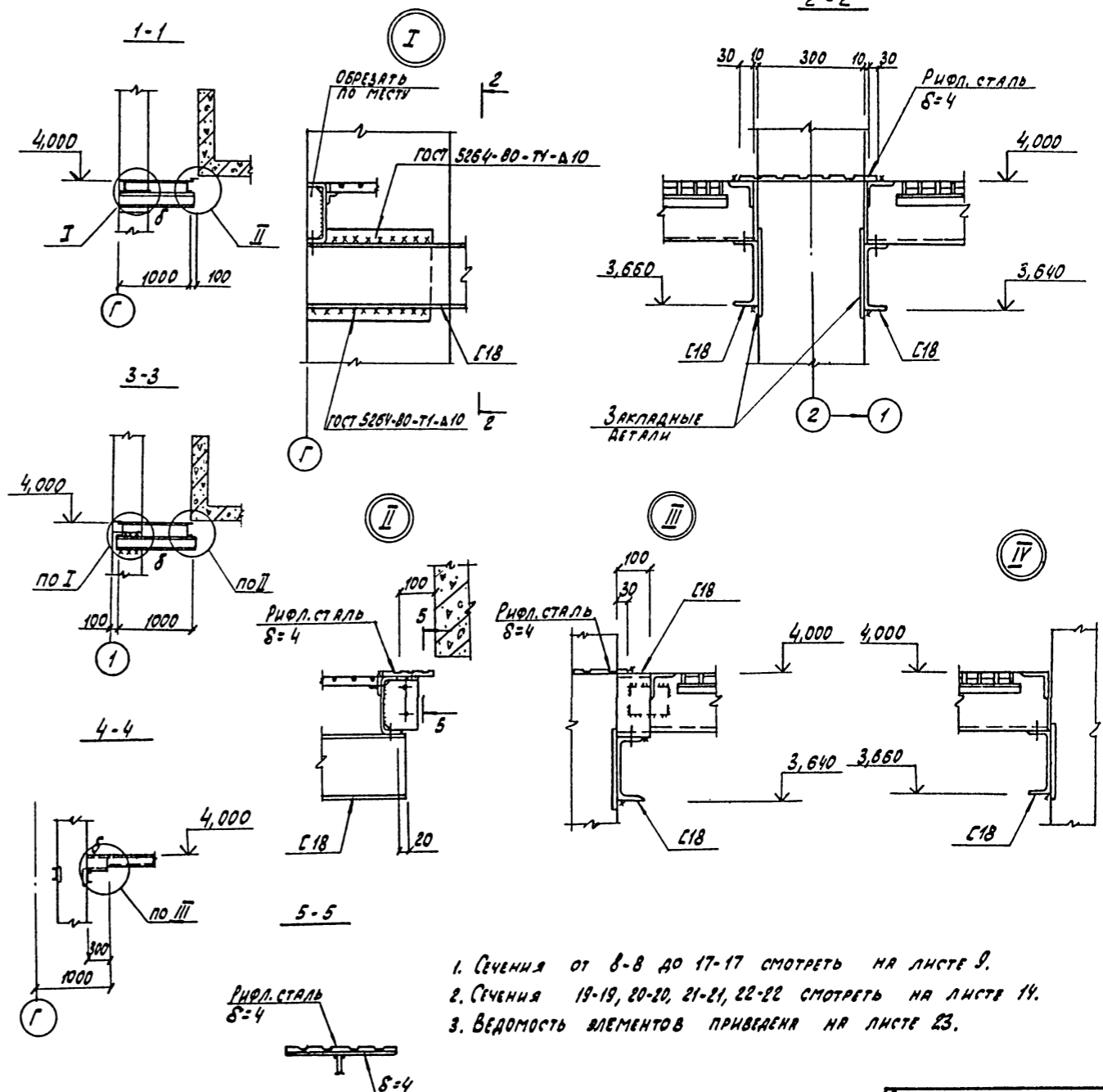
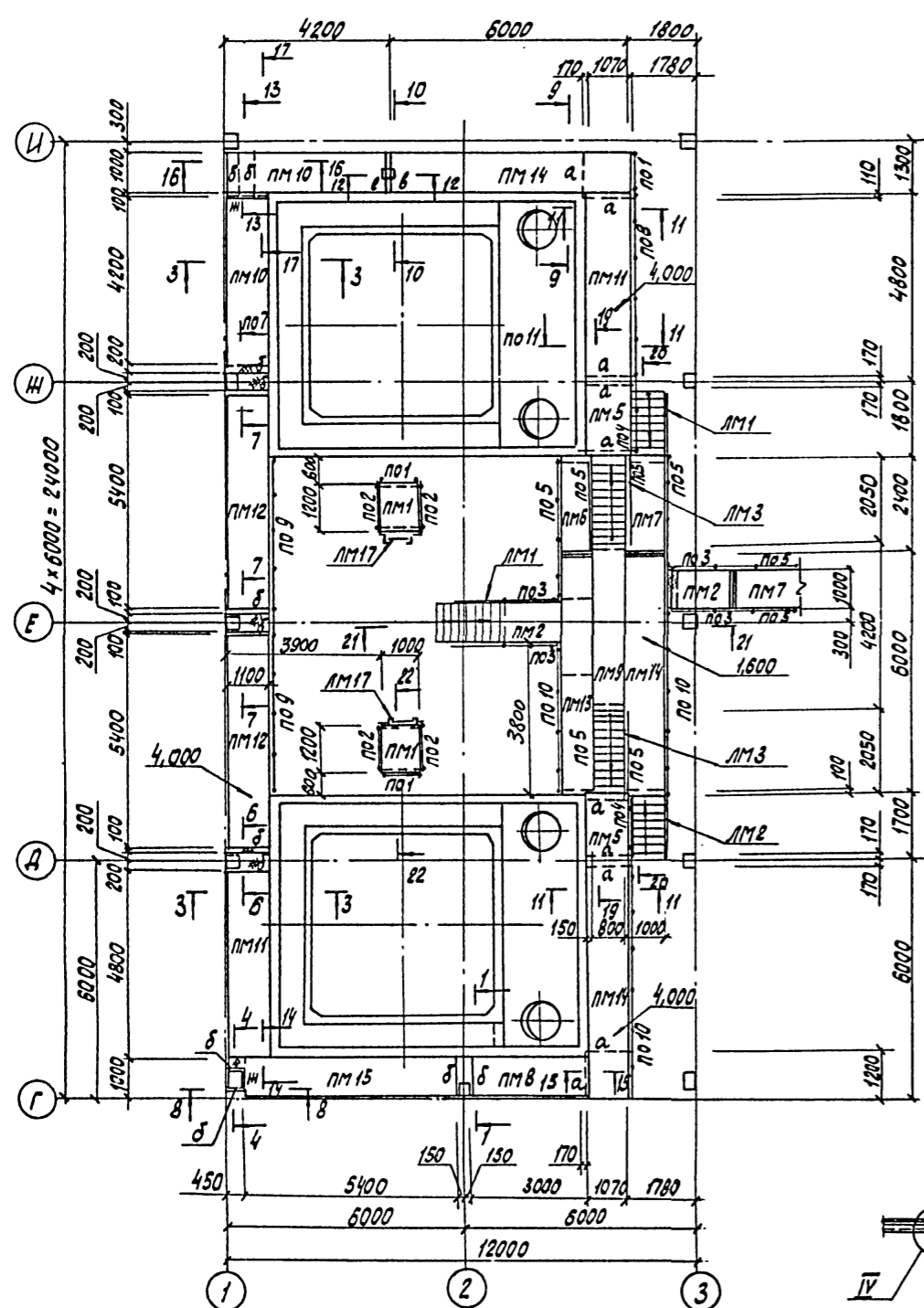


ВЕДОМОСТЬ ЭЛЕМЕНТОВ								
МАРКА	СЕЧЕНИЯ		ОПОРНЫЕ УСИЛИЯ			ПРИБЛ. КОЭФФ.	МАРКА МЕТАЛЛА	ПРИМЕЧАНИЕ
	Эскиз	Поз.	Состав	Мат(кг)	Мку(кг)			
М	I	-	I 30М			41,0(4,1)		
MP1	I	-	I 24М			31,0(3,1)		ВСт3ГпС5
MP2	I	-	I 30М			44,0(4,4)		
П	ЭЭ 296	-	ПР. ПРОФИЛЬ 2x60x50x3	1,0(0,1)		41,0(4,1)	2	ВСт3сп5
С	L	-	L 63x5					ВСт3кп2 ПОДВИЖНОСТИ
У	L	-	L 100x7					ВСт3спб-1
А	I	-	I 24					ВСт3сп5

		901-3-216.85		КМ	
ПРИБЯЗАН	ГИП	Васильев		1:15	БЛОК ГОРИЗОНТАЛЬНЫХ ОТСТОЯННИКОВ ДЛЯ СТАНЦИИ ОСВЕЩЕНИЯ ВОДОЙ ИЛИ ПРОИЗВОДИТЕЛЬНЫЕ НУМЕРЫ ПРОИЗВОДИТЕЛЬНОСТИ ПОШЛИ М.С.УЖИ
	НАЧ. ОТД.	ПАСЕВА			
	И. КОНСТ.	БУРЯКОВА			
	УК. ПР.	СМОЛЯКОВ			
	У. ТЕХН.	АВРЦЕВОН			
И.Н.В. №	Проект.	ГЕРАСИМОВ			
					СХЕМА РАСПОЛОЖЕНИЯ МОНОРЕЛЬСА МЕЖДУ ОСЯМИ 5-6. УЗЛЫ. СЕЧЕНИЯ.
	СТADIЯ	Лист	7	Листов	

ГОДА
 СОГЛАСОВАНО:
 ТИПОВОЙ ПРОЕКТ 901-3-216.85
 ИЛЬСОН II

СХЕМА РАСПОЛОЖЕНИЯ ПЛОЩАДОК НА ОТМ. 1,600; 4,000



1. Сечения от 8-8 до 17-17 СМОТРЕТЬ НА ЛИСТЕ 9.
2. Сечения 19-19, 20-20, 21-21, 22-22 СМОТРЕТЬ НА ЛИСТЕ 14.
3. ВЕДОМОСТЬ ЭЛЕМЕНТОВ ПРИВЕДЕНА НА ЛИСТЕ 23.

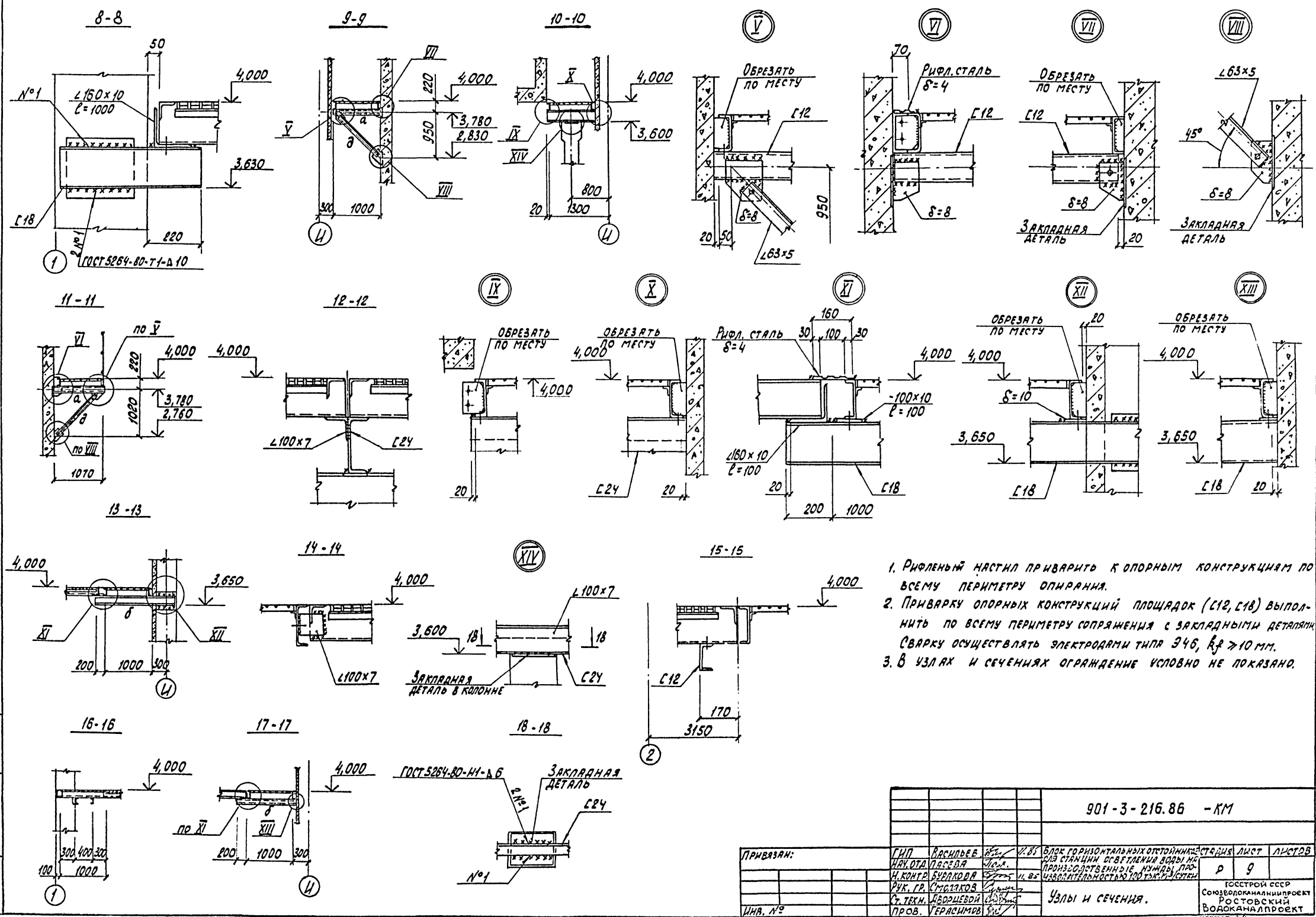
ПРИВЯЗКА:

ИМВ. №	

901-3-216.86 - КМ			
ГИП	ВАСИЛЬЕВ	И.И.	БЛОК ГОРИЗОНТАЛЬНЫХ РАДИАЛЬНЫХ
ИЗМ. ОТД.	ПАСЕВА	И.А.	ДЛЯ СТАНЦИЙ ОБСЛЕДЕНИЯ ВОДЫ НА
И. КОНТР.	БУРЯКОВА	И.А.	ПРОИЗВОДИТЕЛЬНЫЕ КУНДАТЫ ПРОИЗ-
С. ТЕХН.	СМОЛЯКОВ	И.А.	ВОДИТЕЛЬНОСТЬЮ 100 ТЫС. М ³ /СУТКИ
ПРОВ.	ДАВЫДОВ	И.А.	СХЕМА РАСПОЛОЖЕНИЯ ПЛОЩА-
	ТЕРАСНОВА	И.А.	ДОК НА ОТМ. 1,600; 4,000 МЕЖДУ
			ОСЯМИ 1-3. УЗЛЫ. СЕЧЕНИЯ.
			ГОССТРОЙ СССР
			СОЮЗВОДКАНАЛПРОЕКТ
			РОСТОВСКИЙ
			ВОДКАНАЛПРОЕКТ
			ФОРМАТ А4

СОГЛАСОВАНО:
 ИМВ. № 901-3-216.86
 ТИПОВОЙ ПРОЕКТ 901-3-216.86
 Альбом II

Альбом II
Типовой проект 901-3-216.86



1. Рифленый настил приварить к опорным конструкциям по всему периметру опирания.
2. Приварку опорных конструкций площадок (C12, C18) выполнить по всему периметру сопряжения с закладными деталями. Сварку осуществлять электродами типа Э46, $R_p \geq 10$ мм.
3. В узлах и сечениях ограждение условно не показано.

		901-3-216.86 - КМ	
ПРИБАВЛЕН:	ГИП ВАСИЛЬЕВ	И.83	БЛОК ГОРИЗОНТАЛЬНЫХ ОТСТОЙНИКОВ
	И.У.ОТА ПЛАСИДА	И.84	ДЛЯ СТАНЦИИ ОСВЕЩЕНИЯ ВОДЫ НА
	И.КОНТ. БУРАКОВА	И.85	ПРОИЗВОДИТЕЛЬНЫЕ НУМЕРЫ ПРО-
	РУК. Г.Р. СУДАКОВ	И.85	ИЗГОТОВЛЕННОСТЬЮ 100% ТЕХНИЧЕСКИ
	С.ТЕХН. ИВАНОВИЧ		
	ПР.ОБ. ВЕРАСИМОВ		
ИНА. №			УЗЛЫ И СЕЧЕНИЯ.
			ГОССТРОЙ СССР Соездоканалпроект РОСТОВСКИЙ ВОДОКАНАЛПРОЕКТ ГОРПАТ А2

СХЕМА РАСПОЛОЖЕНИЯ БАЛОК И СТОЙКИ ПОД ПЕРЕКРЫТИЕ НА ОУМ. 3,600

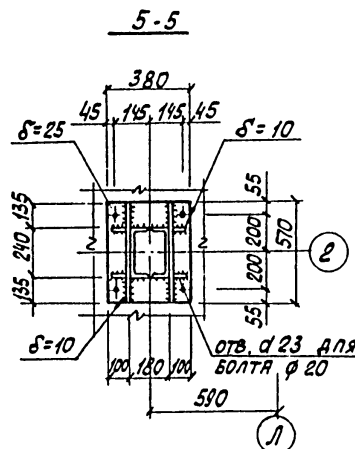
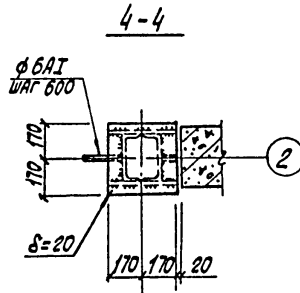
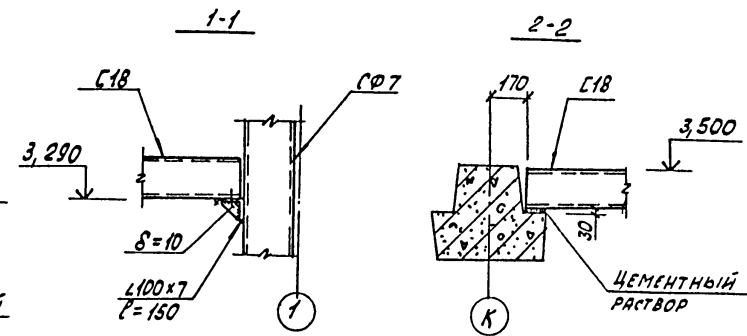
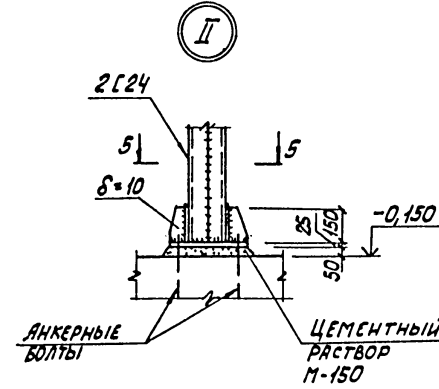
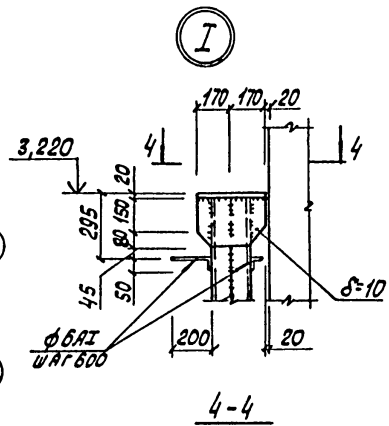
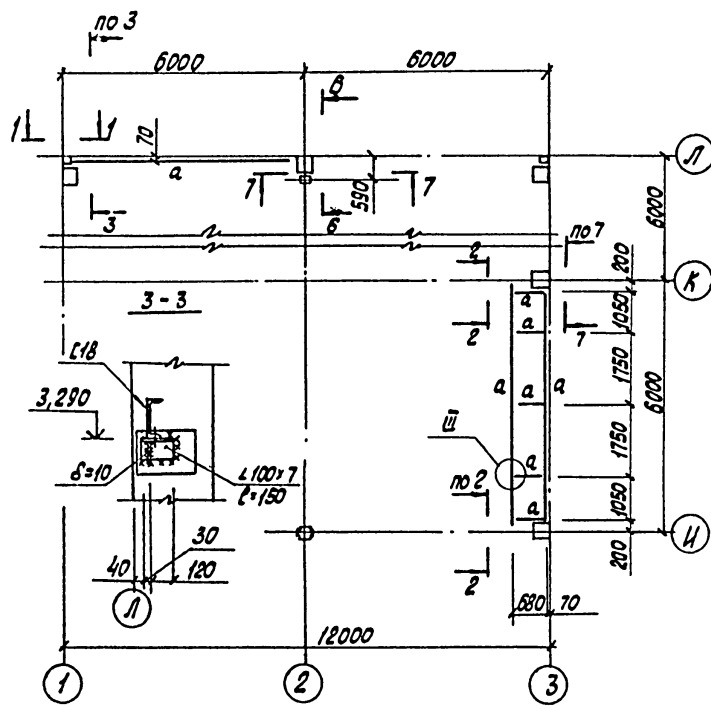
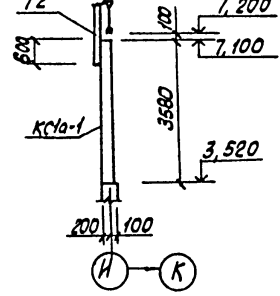
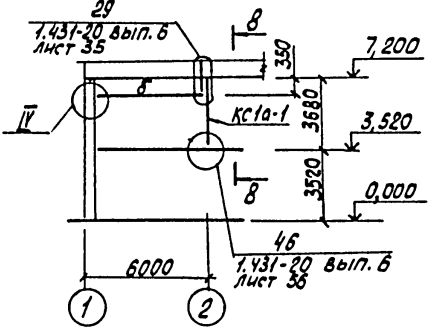
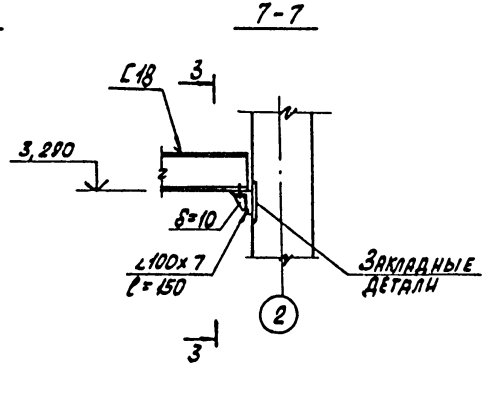
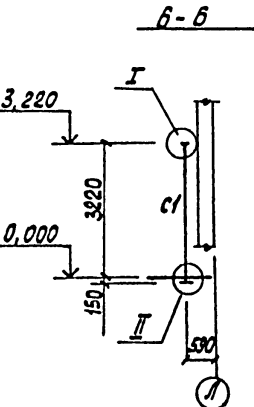
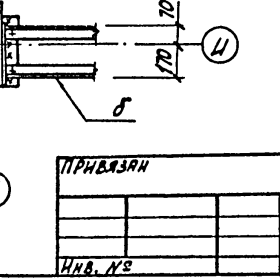
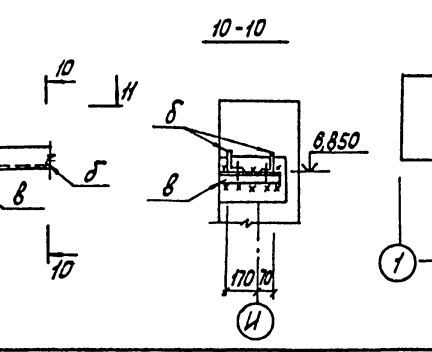
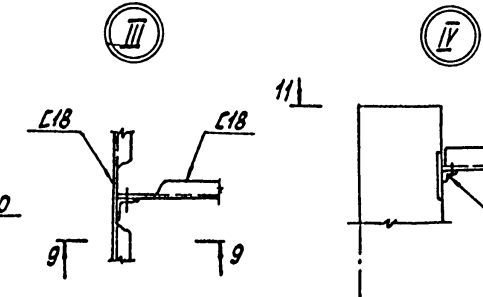
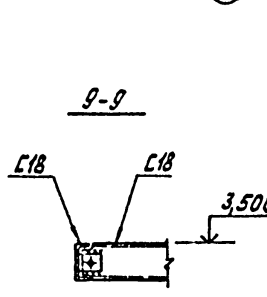


СХЕМА РАСПОЛОЖЕНИЯ КАРКАСА ПЕРЕГОРОДОК НА ПЕРЕКРЫТИИ НА ОУМ. 3,600

ВЕДОМОСТЬ ЭЛЕМЕНТОВ						
МАРКА	СЕЧЕНИЯ		ОПОРНЫЕ УСИЛИЯ		МАРКА МЕТАЛЛА	ПРИМЕЧАНИЕ
	Эскиз	Поз. Состав	Мкн(кг)	Мкн(тс)		
а	[]	- C18			50,0(5,0)	2 ВСтЗпсб-1
с1		1	2C24	2230(2,23)		3 ВСтЗпсб-1
		2	δ=10			ВСтЗпсб-1
		3	δ=20			ВСтЗпсб-1
		4	δ=25			ВСтЗпсб-1
КС1а-1		СЕРИЯ 1.431-20 ВЫПУСК 4 МАРКА КС1а				КОЛОННА
Т2		СЕРИЯ 1.431-20 ВЫПУСК 4 МАРКА Т2				КОЛОННА
Б		СЕРИЯ 1.431-20 ВЫПУСК 4 МАРКА Б				РАСПОРКА
В	[]	- L100x7	5,0			4 ВСтЗпсб-1 КОНСТРУК.



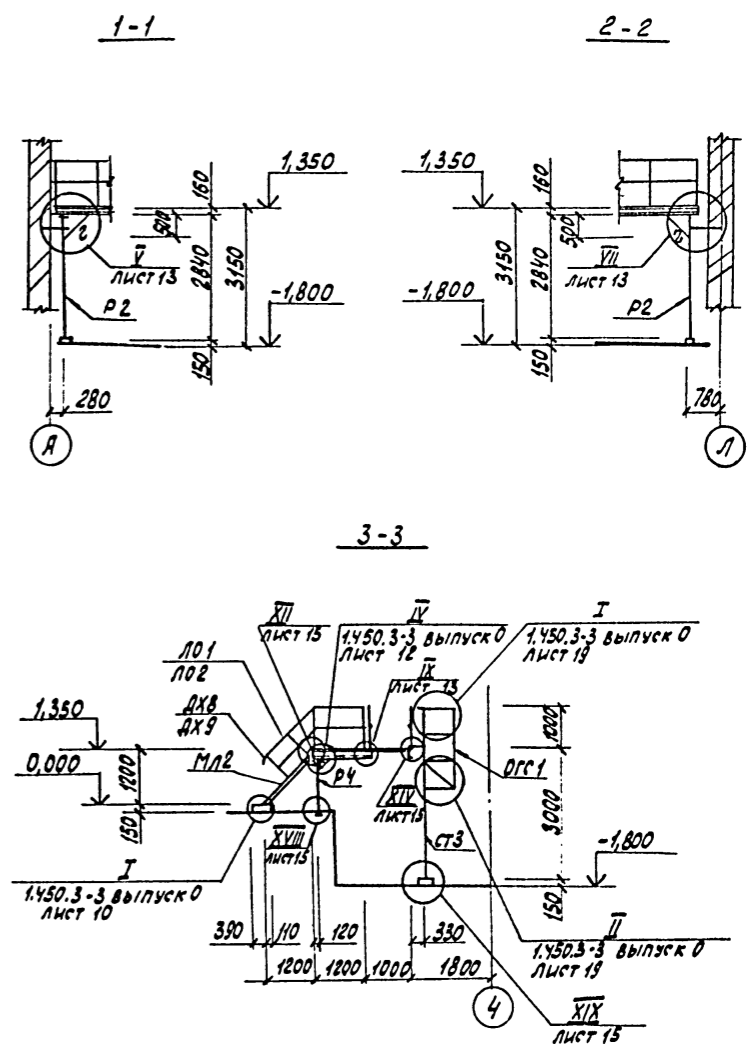
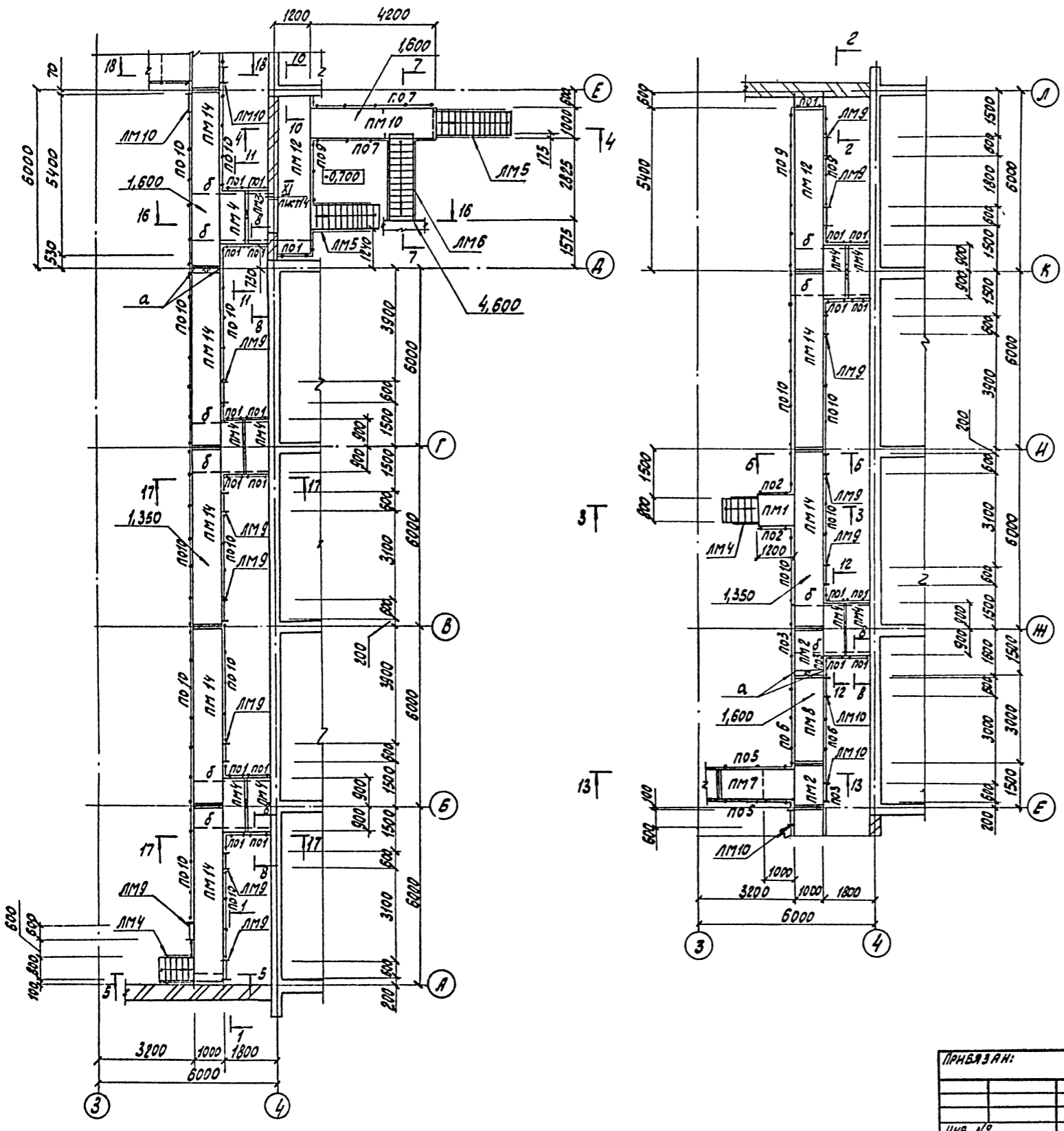
- КАРКАС ПЕРЕГОРОДОК РАЗРАБОТАН В СООТВЕТСТВИИ С УКАЗАНИЯМИ СЕРИИ 1.431-20.
- КОЛОННА КС1а-1 ОТЛИЧАЕТСЯ ОТ ТИПОВОЙ КОЛОННЫ КС1а ПО СЕРИИ 1.431-20 ВЫПУСК 4 ТОЛЬКО ДЛИНОЙ И ВЫПОЛНЯЕТСЯ В СООТВЕТСТВИИ С УКАЗАНИЯМИ СЕРИИ.
- ПРИВАРКУ ОПОРНЫХ КОНСОЛЕЙ (L100x7) К ЗАКЛАДНЫМ ИЗДЕЛИЯМ ОСУЩЕСТВЛЯТЬ ПО ВСЕМУ ПЕРИМЕТРУ СОПРЯЖЕНИЯ, ШОВ R_н≥7ЮММ.
- ОБЩИЕ УКАЗАНИЯ И ТРЕБОВАНИЯ ПО РАСЧЕТУ УЗЛОВ КРЕПЛЕНИЯ ПРИВЕДЕНЫ НА ЛИСТЕ 1.



901-3-216.86				КМ	
ПРИВЯЗАН	ГНП	ВАСИЛЬЕВ	1/85	БЛОК ГОРИЗОНТАЛЬНЫХ КОСЫН	СТАНДА. ЛИСТ
	НАЧ. ОУМ.	ПАСЕВА	1/85	ДЛЯ СТАНЦИЙ ОСВЕЩЕНИЯ ВОДЫ	ЛИСТОВ
	И. КОНТ.	БУРАКОВА	1/85	НА ПРИНЦИПИАЛЬНЫХ ЧИСТЫХ	P 10
	РУК. ГР.	СЮДИКОВ		ПРОИЗВОДИТЕЛЬНЫХ ЧИСТЫХ	
	У. ТЕХН.	АВОРЦЕВ		СХЕМЫ РАСПОЛОЖЕНИЯ БАЛОК	ГОССТРОЙ СССР
	ПРОВ.	ТЕРЕШКОВ		ПОД ПЕРЕКРЫТИЕ НА ОУМ. 3,600	СОИЗБОЛАННИИПРОЕКТ
				И КАРКАСА ПЕРЕГОРОДОК.	РОСТОВСКИЙ
					ВОДОКАНАЛПРОЕКТ
					ФОРМАТ А2

СХЕМА РАСПОЛОЖЕНИЯ ПЛОЩАДОК НА ОТМ. 1,350; 1,600

Альбом II
 Типовой проект 901-3-216.86

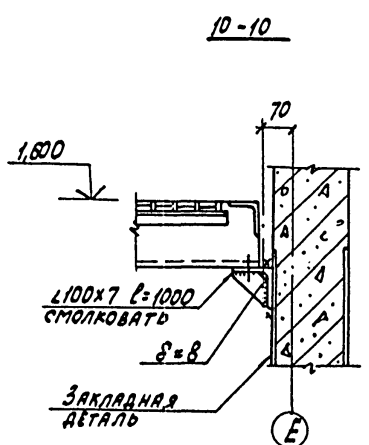
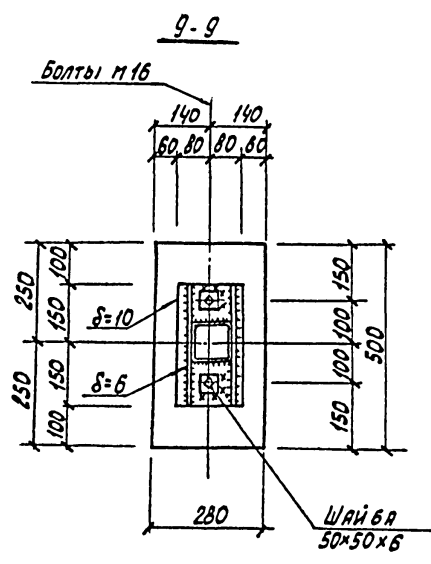
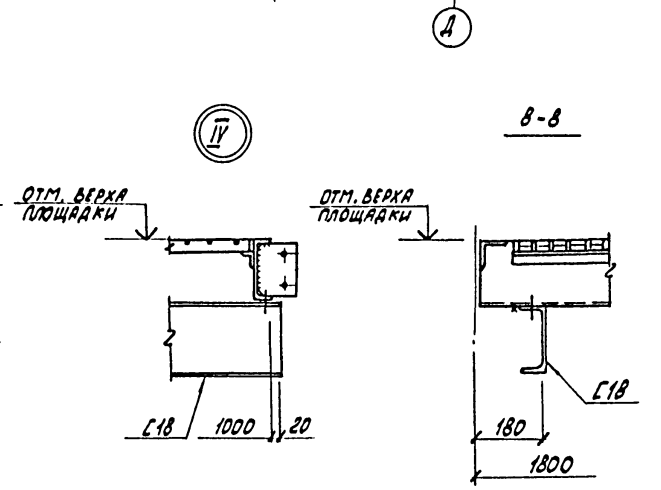
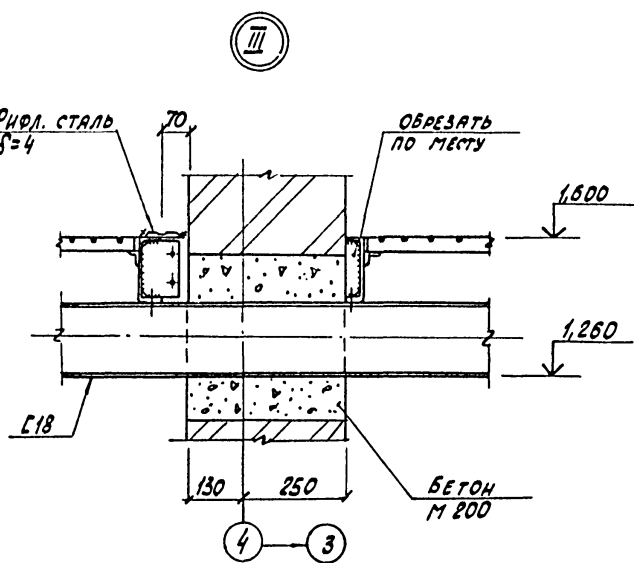
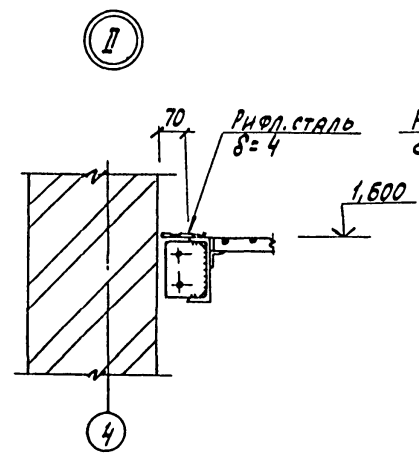
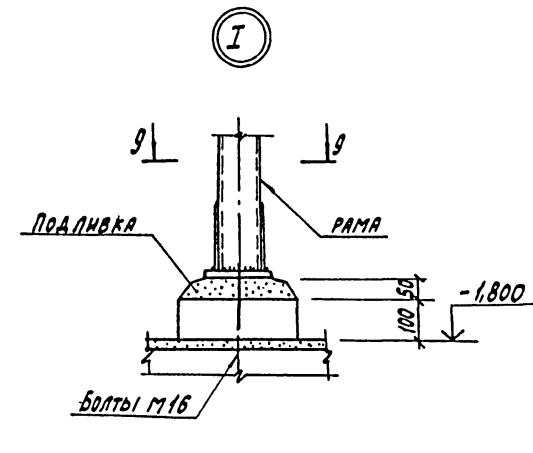
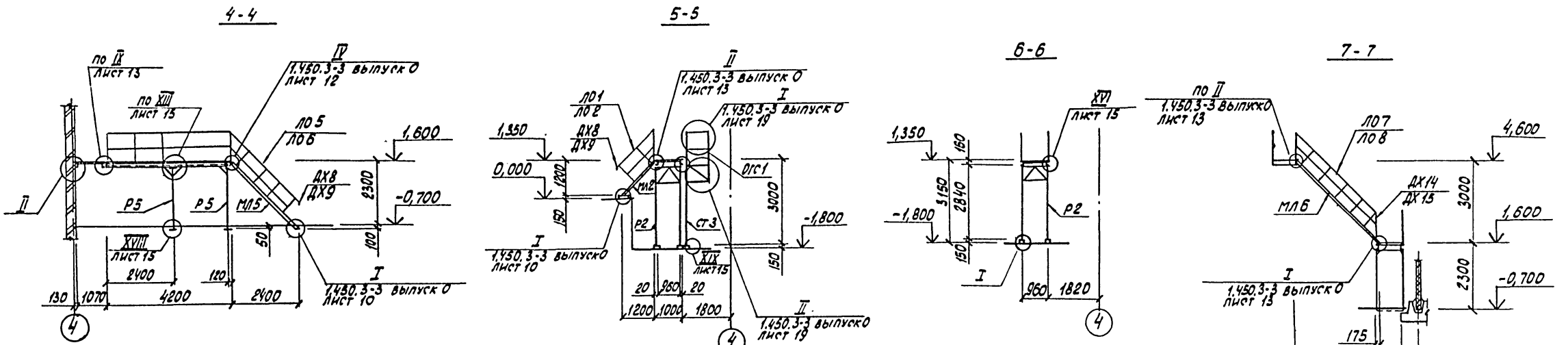


1. Ведомость элементов приведена на листе 23.
2. Спецификацию лестниц смотреть на листе 22.
3. Совместно с данным листом смотреть листы 12, 13, 14, 15

СОГЛАСОВАНО:	
И.М. НЕ ПОС.	ПОДПИСЬ Р. ВАРТА
	03.01.1982

901-3-216.86 - КМ					
ПРИВЪЗАН:	И.И.П. ВАСИЛЬЕВ	И.И.П. БЛОК ГОРИЗОНТАЛЬНЫХ ОТСТОЯНИ-	СТАДИЯ	ЛИСТ	ЛИСТОВ
	НАУДА ПАСЕВА	КОВ ДЛЯ СТАНЦИИ ОСВЕЩЕНИЯ ВВО-	Р	11	
	Н.КОНТА БУРАКОВА	ДА ПРОЗВОДСТВЕННЫЕ КУНДАИ ПРО-			
	Р.К. ГР. СМОЛЯКОВ	ИЗВОДИТЕЛЬНОСТЬЮ ЮЗВ.И.З.С.У.Т.К.И			
	С.Т.ЕХИ. АВОРИЦЕВА	СХЕМА РАСПОЛОЖЕНИЯ ПЛОЩАДОК	ГОССТРОИ ССР		
	П.О.В. ВЕРАСИМОВ	НА ОТМ. 1,350, 1,600 МЕЖДУ	Соезводоканализпроект		
		ОСЯМИ 3-4.	Ростовский		
			ВОДОКАНАЛПРОЕКТ		
			РОСТОВ		
			ФОРМАТ А2		

Альбом II
ТИПОВОЙ ПРОЕКТ 901-3-216.86



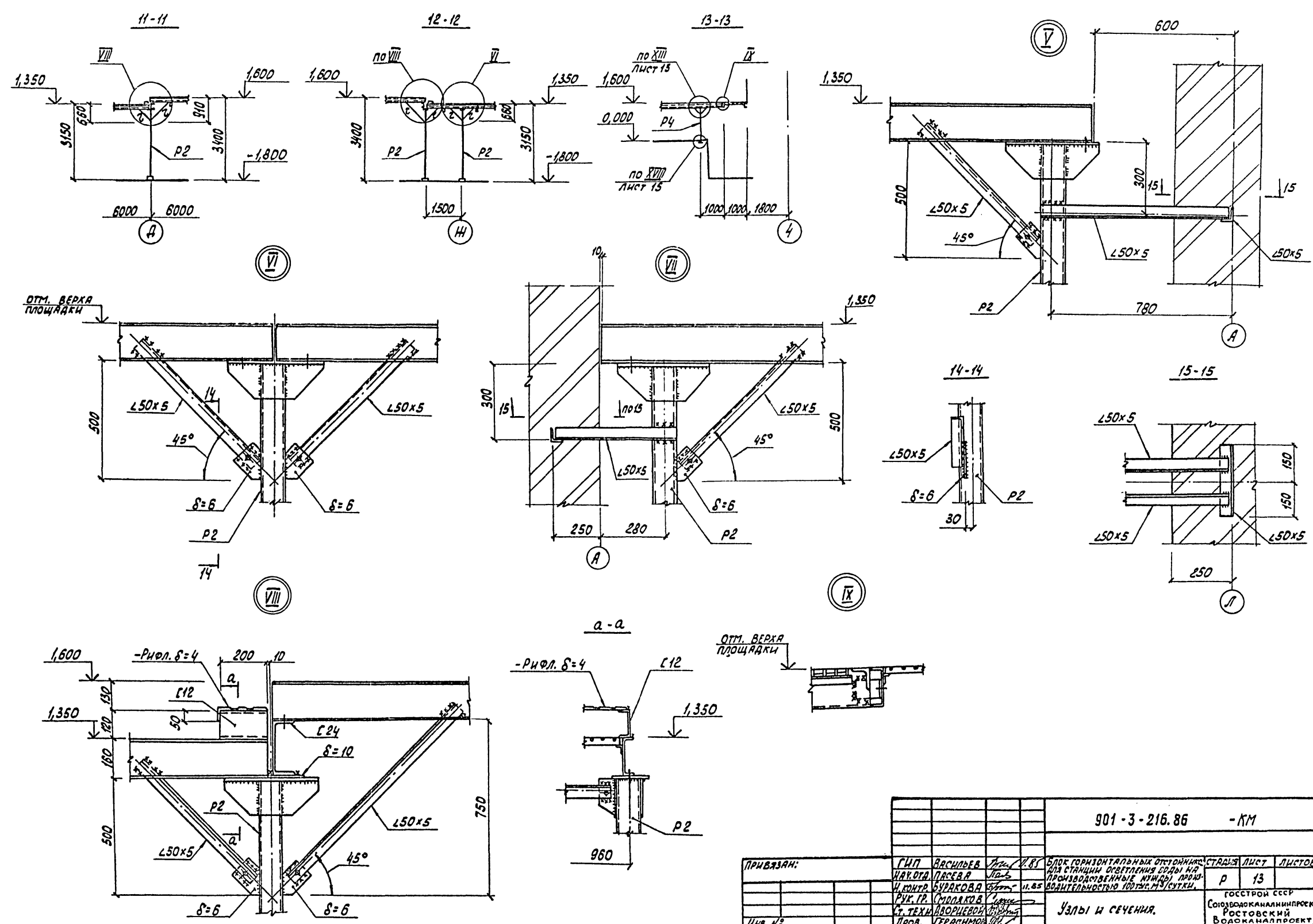
1. В узлах и сечениях ограничение условно не показано.
2. Рифленый настил приварить к балкам площадок по всей длине сопряжения швом $R_f \geq 4\text{мм}$.

901-3-216.86 - КМ					
ПРИВЯЗАН:	Г.И.П. ВАСИЛЬЕВ	1/8	БЛОК ГОРИЗОНТАЛЬНЫХ ОТСТАНОВИТЕЛЬНЫХ	Лист	Листов
	Н.У.О.П. ПАСЕВА	1/2-5	для станций освещения входы	P	12
	И.КОНТ. БУРАКОВА	1/2	на производственные нужды про-		
	С.У.П. СПОЛЯКОВ	1/2	изобавительности входов и выходов		
	С.Т.Х.Н. НАДРЦЕВОЙ	1/2			
	Пров. ВЕРАСИМОВ	1/2			
Узлы и сечения.					
ГОССТРОИ СССР Союзвоблакаманипроект Ростовский Водоканалпроект Формат А2					

Альбом II

Типовой проект 901-3-216.86

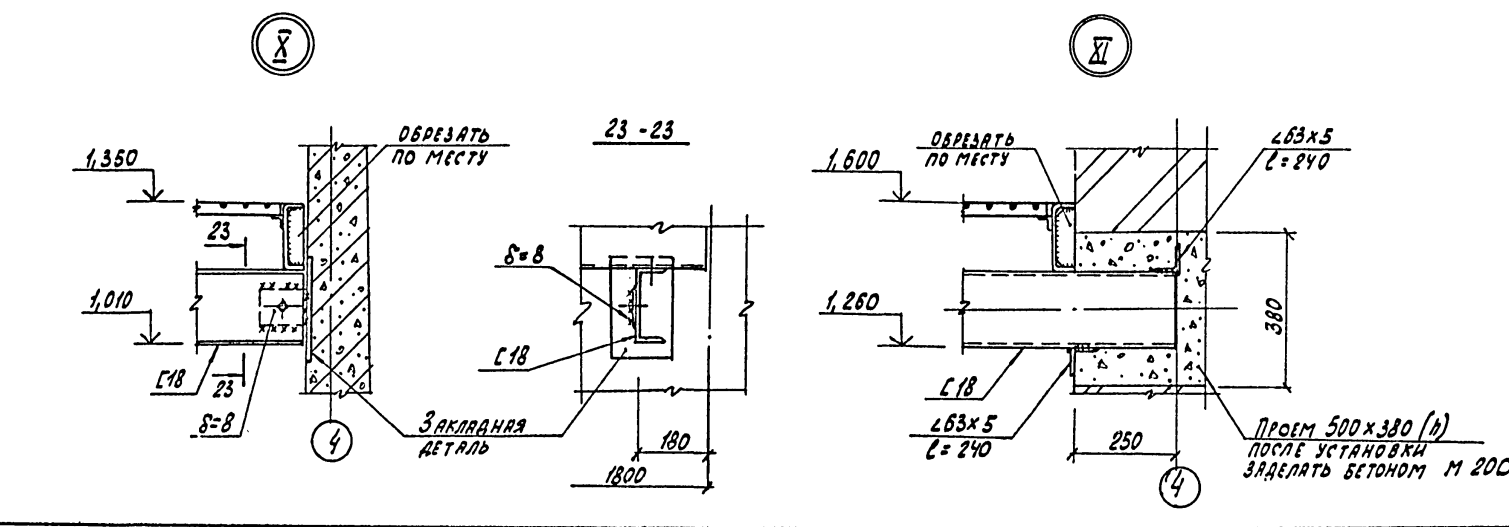
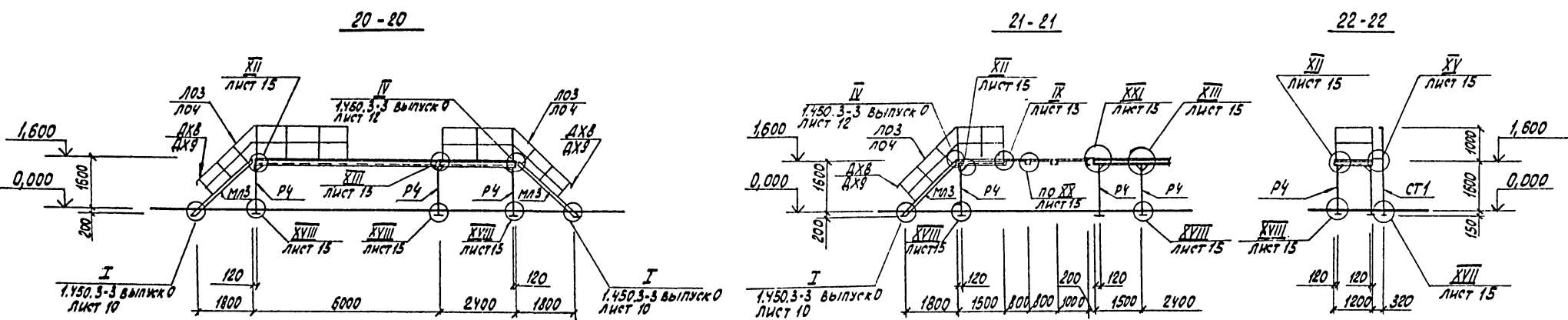
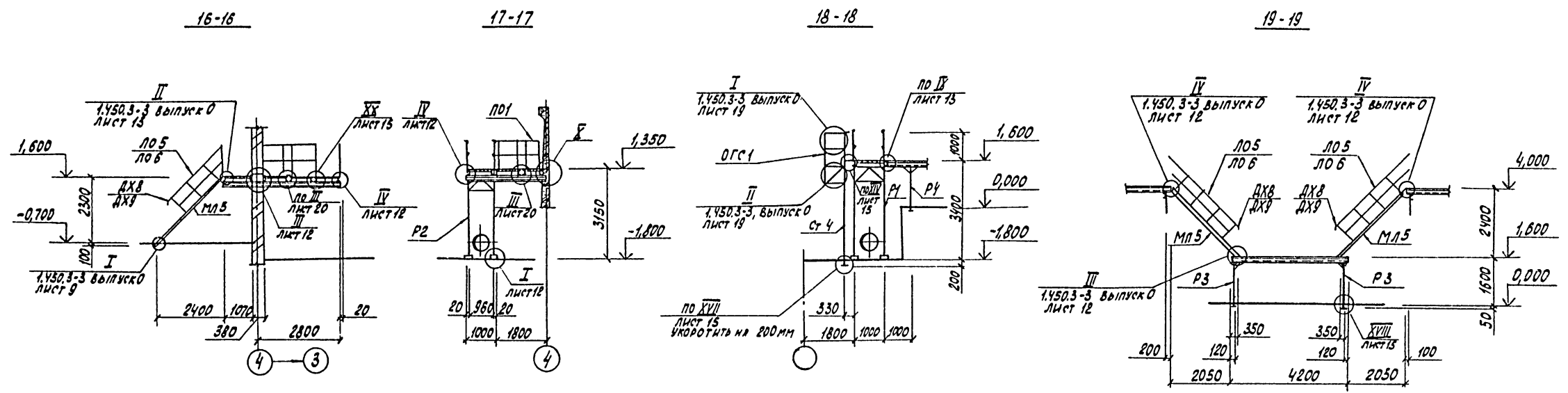
Разрешено копировать и распространять в объеме, указанном в проекте



		901-3-216.86 - КМ	
ПРИВЯЗАН:	ГИП ВАСИЛЬЕВ	И.С.	И.С.
	НАЧ. ОГА ПАСЕВА	И.С.	И.С.
	И. КОНТ. БУРАКОВА	И.С.	И.С.
	РУК. П. СМОЛКОВ	И.С.	И.С.
	СТ. ТЕХН. ВОРОБЬЕВ	И.С.	И.С.
	Пров. ГЕРАСИМОВ	И.С.	И.С.
Инв. №			

БЛОК ГОРИЗОНТАЛЬНЫХ ОСТОЯНИКОВ ДЛЯ СТАНЦИИ ОСВЕЩЕНИЯ СЛОДЫ И/ИЛИ ПРОИЗВОДСТВЕННЫХ ЛИНИЙ ПРОИЗВОДИТЕЛЬНОСТЬЮ 100 ТОНН/СУТКИ.	СТАВЛЯ ЛИСТ	ЛИСТОВ
Узлы и сечения.	Р	13
	ГОССТРОЙ СССР	
	СОЮЗВОДОКАНАЛИПРОЕКТ	
	РОСТОВСКИЙ	
	ВОДОКАНАЛПРОЕКТ	
	ФОРМАТ А 2	

Альбом II
ТИПОВОЙ ПРОЕКТ 901-3-216.86



1. Местоположение сечений от 19-19 до 22-22 приведены на листе 8.

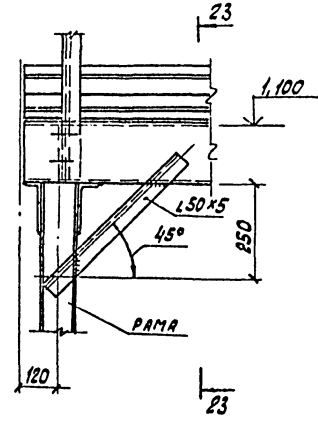
ПРИВАЯН:	

901-3-216.86 - КМ			
ГМП	Васильев	2.81	БЛОК ГОРИЗОНТАЛЬНЫХ ОТСТОЯНИЙ
НАЧ. ОТД.	Пасеев	1.85	ДЛЯ СТАНЦИОННО-СТЕЛЕННЫХ ВОДЫ
Н. КОНТР.	Буркова	11.85	НА ПРОИЗВОДСТВЕННЫЕ КУМБЫ ПРО-
Рук. пр.	Смогаков		ИЗВОДИТЕЛЬНОСТЬ 100 тыс. м ³ /сутки
Ст. техн.	Родичев		
Пров.	Вержинов		
УЗЛЫ И СЕЧЕНИЯ.			СТАРИЯ ЛИСТ ЛИСТОВ
			Р 14
СОЮЗВОДКАНАЛПРОЕКТ РОСТОВСКИЙ ВОДОКАНАЛПРОЕКТ			ГОБСТРОМ ССРР
			ФОРМАТ А2

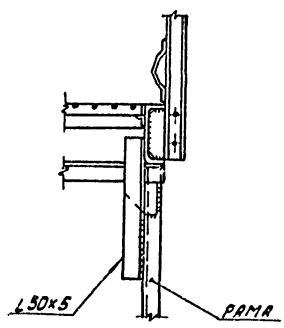
Технический проект 901-3-216.86

ЦВБ ЛОДКА (ОБЪЕКТ НАВЕС. ВОЗДУШН. Л.)

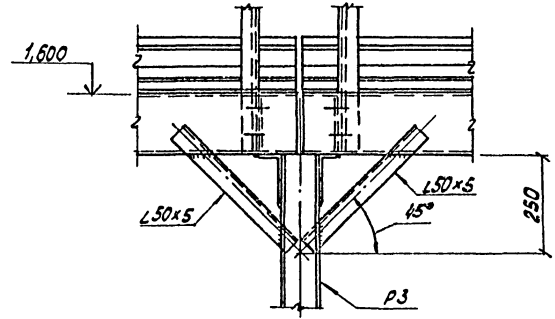
XVI



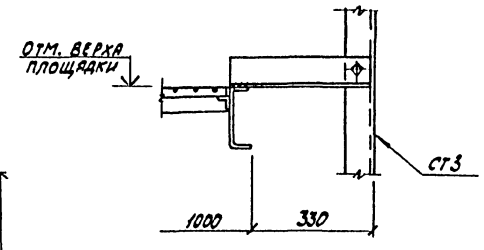
23-23



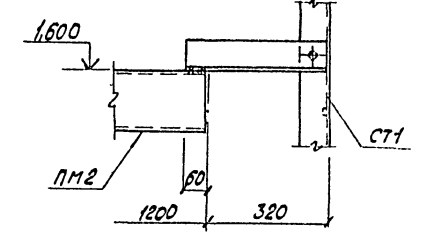
XVII



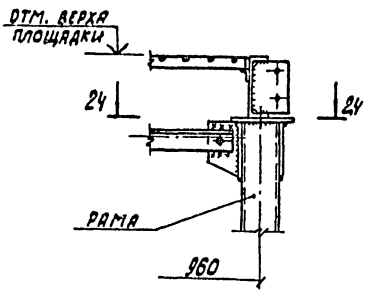
XIV



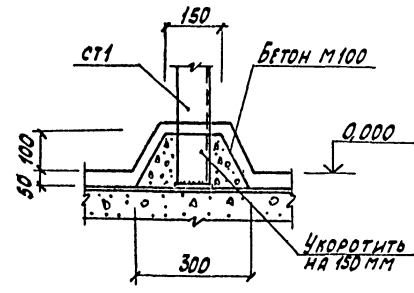
XV



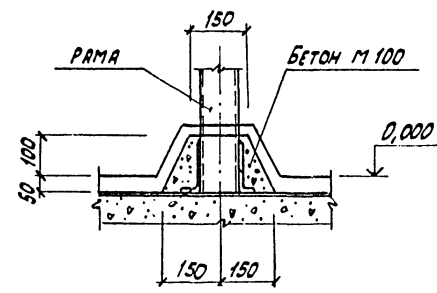
XVI



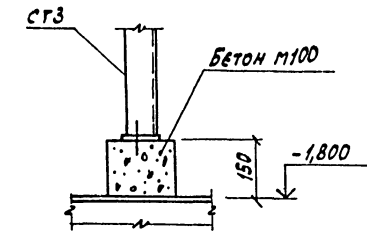
XVII



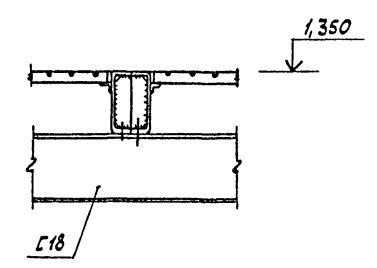
XVIII



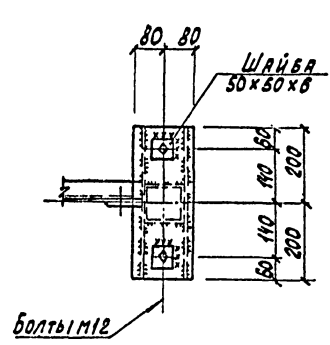
XIX



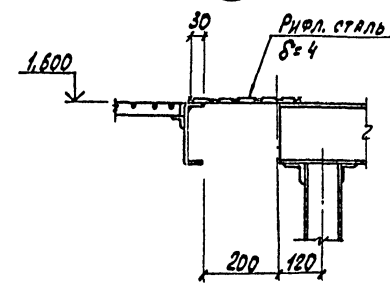
XX



24-24



XXI



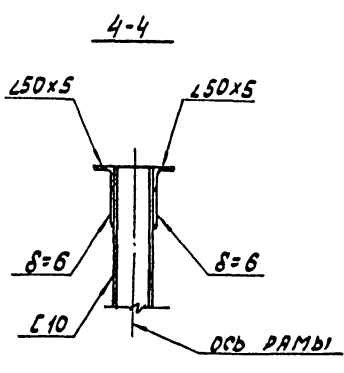
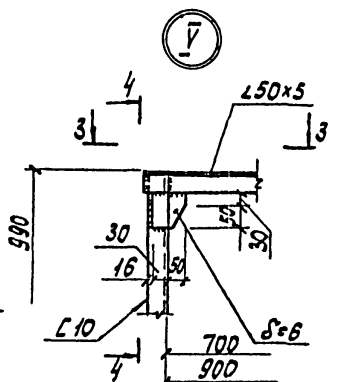
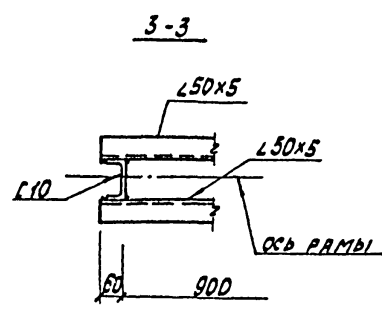
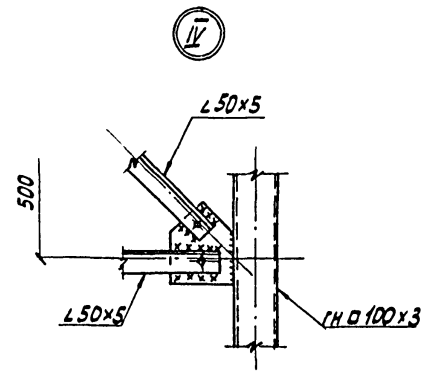
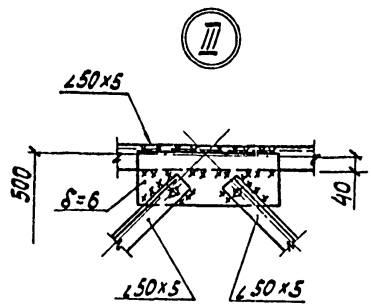
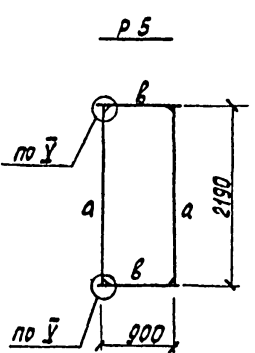
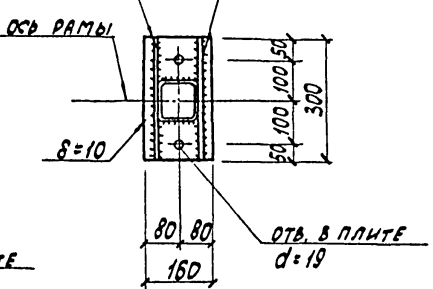
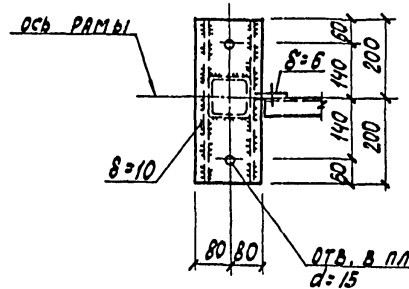
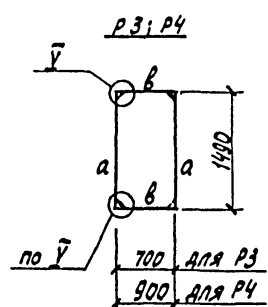
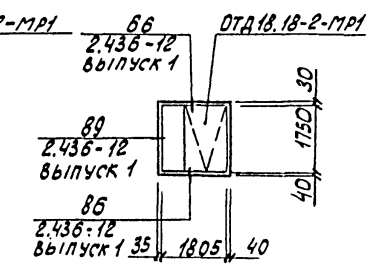
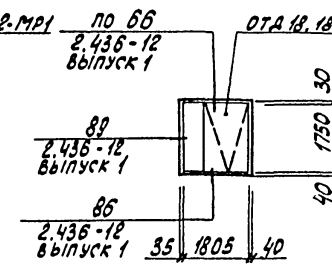
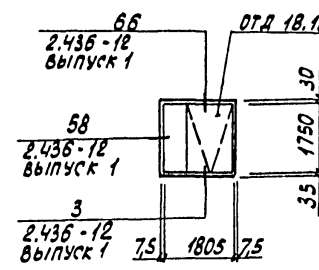
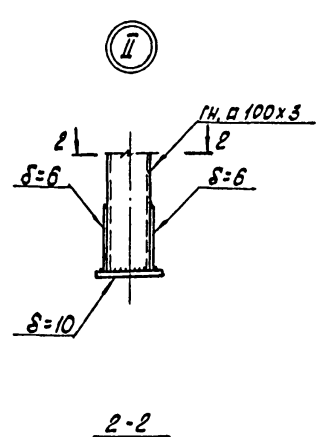
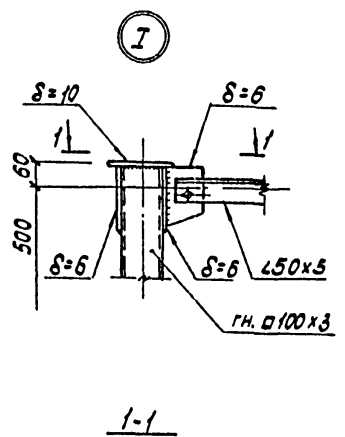
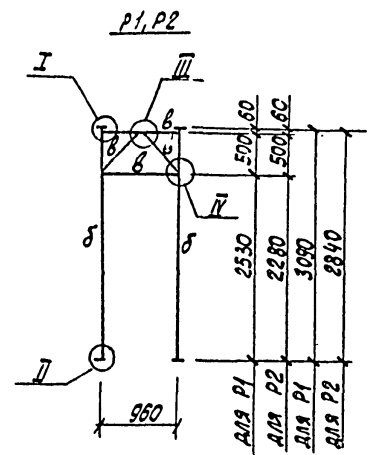
901-3-216.86 - КМ					
ПРИВЯЗАН:	Г.И.П. БАСИЛЬЕВ	Л.С.С. 1/81	ЗАК ГОРИЗОНТАЛЬНЫХ ОСТОЯННИКОВ	СТАНДА ЛИСТ	ЛИСТОВ
	Н.У.О.А. НАСЕВА	Л.С.С. 1/81	ИЛИ СТАНЦИИ ОСВЕЩЕНИЯ ВОДЫ	Р	15
	Н.КОНТА. КУВЯКОВА	Л.С.С. 1/81	ИЛИ ПРОИЗВОДСТВЕННЫХ КОМПАНИЙ		
	Р.У.К. П. МОЛАКОВ	Л.С.С. 1/81	ИЛИ ИХ АНТИКРИЗИСНО-РЕСТАВРАЦИОННЫМ		
	С.Т.Е.К.Н. ДВОРНЕВОВ	Л.С.С. 1/81	УЗЛЫ И СЕЧЕНИЯ.		
	П.Р.О.В. ВЕРАСНИМОВА	Л.С.С. 1/81			
ИНВ. №				ГОССТРОЙ СССР СОЮЗПРОЕКТАМИНИПРОЕКТ РОСТОВСКИЙ ВОДКАНАЛПРОЕКТ ФОРМАТ А2	

Альбом II

Типовой проект 901-3-216.86

СХЕМЫ ЗАПОЛНЕНИЯ ОКОННЫХ ПРОЕМОВ ОК1

/В ПАНЕЛЬНЫХ СТЕНАХ/ /В КИРПИЧНЫХ СТЕНАХ/ /В КИРПИЧНЫХ СТЕНАХ С НАДОКОННОЙ ПАНЕЛЬЮ/



ВЕДОМОСТЬ ЭЛЕМЕНТОВ							
МАРКА	Сечения		Опорные усилия			МАРКА МЕТАЛЛА	ПРИМЕЧАНИЕ
	СЗКВЗ	Поз. Состав	Мкн(тс)	Нкн(тс)	Qн(тс)		
a	L	- L10				ВСт3кп2	по гибкости
б	□	- гн. □100x3				ВСт3сп	по гибкости
в	L	- L50x5				ВСт3кп2	конструкт.
отд. в. п. 2.436-12	1.436.3-16	выпуски 0,1,2					

1. Расположение оконных проемов ОК1 смотреть типовой проект АР листы 8, 9.
2. Крепление стальных переплетов в оконных проемах выполнять в соответствии с серией 2.436-12 выпуски 0,1,2.
3. Общие указания смотреть на листе 1.

901-3-216.86 - КМ					
ПРИВЯЗАН:	И.П. ВАСИЛЬЕВ	И.К. ВАСИЛЬЕВ	БЛОК ГОРИЗОНТАЛЬНЫХ ОТТОКНИКОВ	СТРАНА	ЛИСТ
	НАХ.ОТД. ПАСЕВА	И.К. ВАСИЛЬЕВ	для стальной скелетной системы	Р	16
	И.КОНТ. БУРЯКОВА	И.К. ВАСИЛЬЕВ	проектирование и монтаж		
	РУК. ГР. МОЛЯКОВ	И.К. ВАСИЛЬЕВ	проектирование и монтаж		
	Т.ТЕХН. АБОРЦЕВА	И.К. ВАСИЛЬЕВ	проектирование и монтаж		
	ПРОВ. ВЕРАСИМОВ	И.К. ВАСИЛЬЕВ	проектирование и монтаж		
			РАМЫ Р1-Р5.		
			СХЕМЫ ЗАПОЛНЕНИЯ ОКОННЫХ		
			ПРОЕМОВ.		

СХЕМА РАСПОЛОЖЕНИЯ ЛЕСТНИЦ ЛМ7
К ПЛОЩАДКЕ НА ОТМ. 5,200

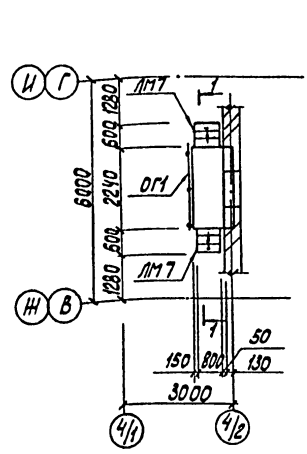


СХЕМА РАСПОЛОЖЕНИЯ ЛЕСТНИЦ ЛМ11
И ОГРАЖДЕНИЯ ОГ1 К ПЛОЩАДКАМ
НА ОТМ. 4,600 И 5,200

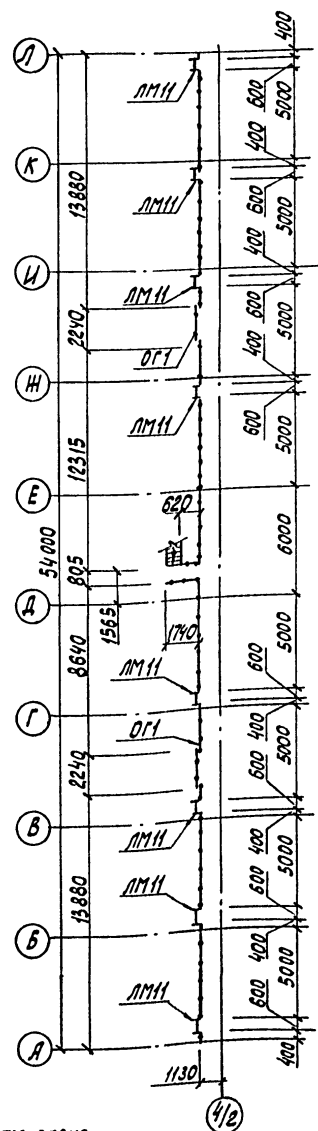
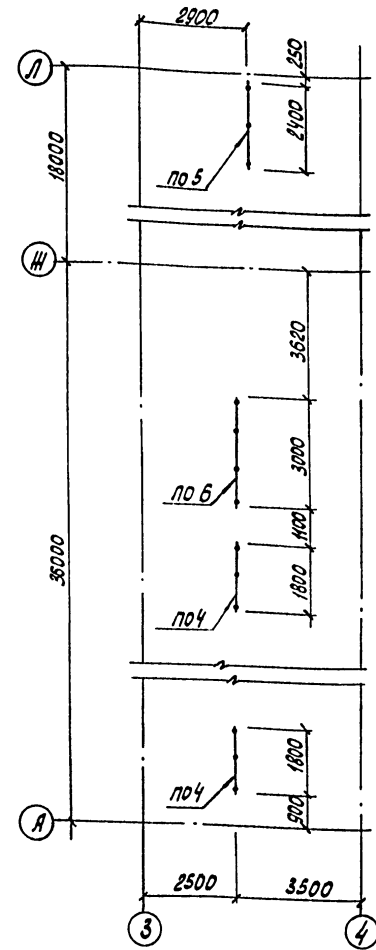
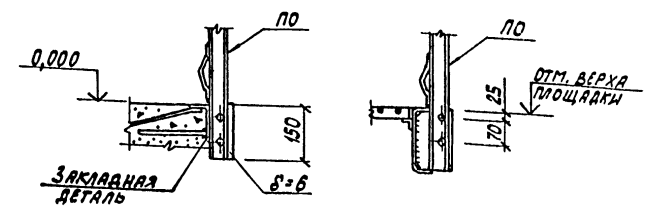


СХЕМА РАСПОЛОЖЕНИЯ ОГРАЖДЕНИЯ
НА ОТМ. 0,000

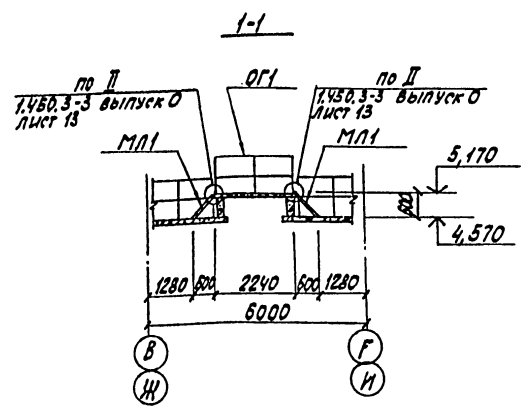


ДЕТАЛИ КРЕПЛЕНИЙ ОГРАЖДЕНИЙ.

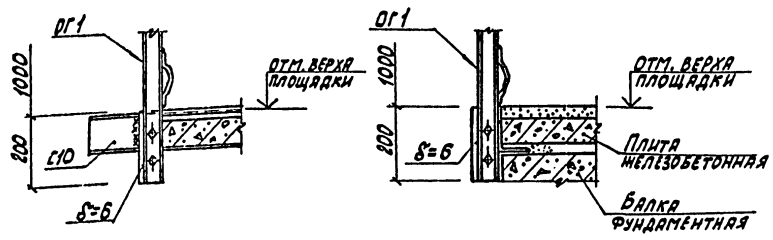


ВЕДОМОСТЬ ЭЛЕМЕНТОВ

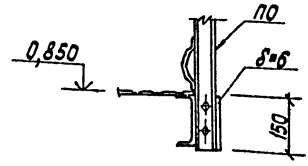
МАРКА	СЕЧЕНИЯ		ОПОРНЫЕ УСИЛИЯ		МАРКА МЕТАЛЛА	ПРИМЕЧАНИЕ
	Эскиз	Поз. Состав	U _{кн(гн)} / U _{кн(гс)}	Q _{кн(гс)}		
ОГ1		1 150x40x12x2,5			4	ВСт3 кп2
		2 90x30x25x3				
		3 225x3				



ДЕТАЛИ КРЕПЛЕНИЙ ОГРАЖДЕНИЙ



ДЕТАЛЬ КРЕПЛЕНИЯ ОГРАЖДЕНИЯ



1. Монтажную схему лестницы ЛМ11 смотреть на листе 20.
2. Схема расположения площадок на отм. 5,200 приведена на листе КН 61.

ПРИЗВАН:

ИНВ. №

901-3-216.86 - КМ

ИП	Васильев	22.11	22.11	БЛОК ГОРИЗОНТАЛЬНЫХ ОТСТОЙНИКОВ	СТЯЖА	ЛИСТ	ЛИСТОВ
И.О.Д.А.	ПАСЕВА	22.11	22.11	РАЗ СТАНЦИИ ОБСЛУЖИВАНИЯ ВОДЫ НА	Р	17	
И.О.Д.А.	БУРАКОВА	22.11	22.11	ПРОИЗВОДСТВЕННЫЕ ИМПУЛЬСНЫЕ			
И.О.Д.А.	СМАЯКОВ	22.11	22.11	ВИДЕНТЕЛЬНОСТЬЮ 100% В МЗСТКИ.			
И.О.Д.А.	С. ТЕХН. ЧАЮРЧЕВ	22.11	22.11	СХЕМЫ РАСПОЛОЖЕНИЯ ЛЕСТНИЦ			
И.О.Д.А.	ПРОВ. УРАСНИН	22.11	22.11	ЛМ7, ЛМ11, ОГРАЖДЕНИЯ НА ОТМ. 0,000			
				ДЕТАЛИ КРЕПЛЕНИЯ ОГРАЖДЕНИЙ.			

РОССТРОИТЕЛЬСКИЙ
СОЮЗВОДАКАМИПРОЕКТ
РОСТОВСКИЙ
ВОДОКАНАЛПРОЕКТ
ФОРМАТ А2

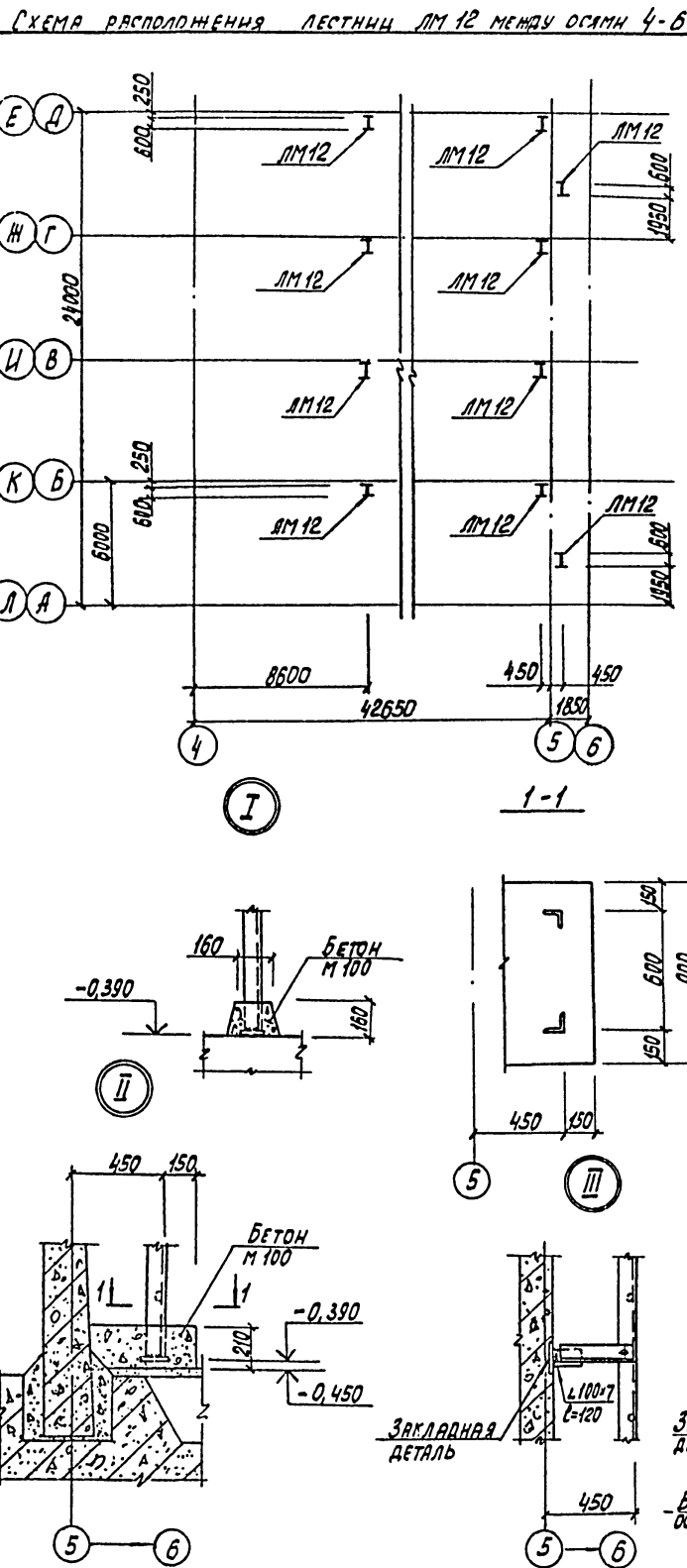
Альбом I
ТИПОВОЙ ПРОЕКТ 901-3-216.86
ИЗМ. ПОСЛЕДНЕЕ ИСПОЛНЕНИЕ

АНЬБОМ II

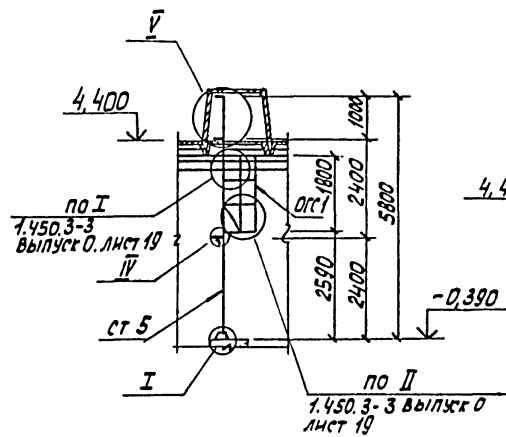
ТИПОВОЙ ПРОЕКТ 901-3-216.86

СОГЛАСОВАНО:

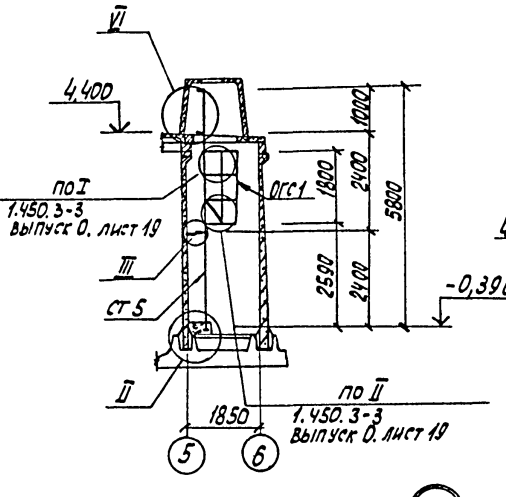
ИЗВ. ИР ОСИМ. ПОДПИСАТЬ И ДАТА ВСТА. ИМ. И. П.



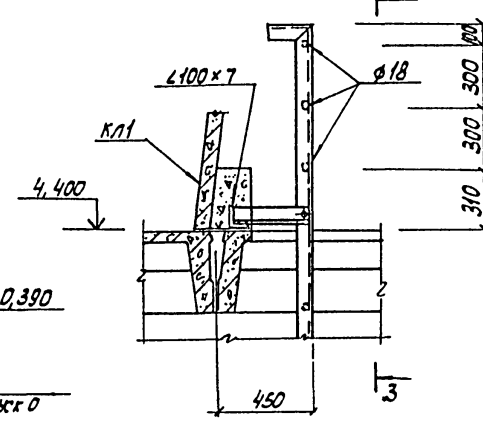
МОНТАЖНАЯ СХЕМА ЛЕСТНИЦЫ ЛМ12 МЕЖДУ ОСЯМИ 4-5



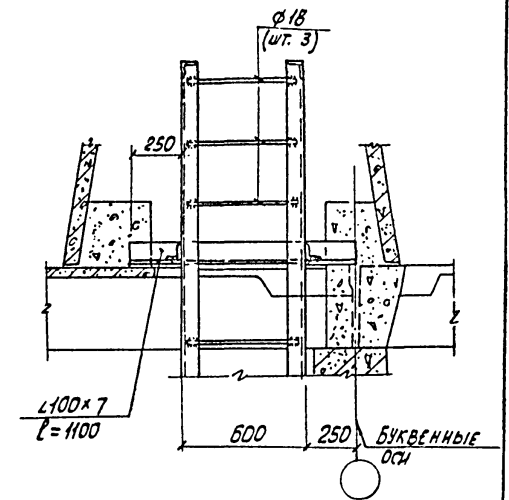
МОНТАЖНАЯ СХЕМА ЛЕСТНИЦЫ ЛМ12 МЕЖДУ ОСЯМИ 5-6



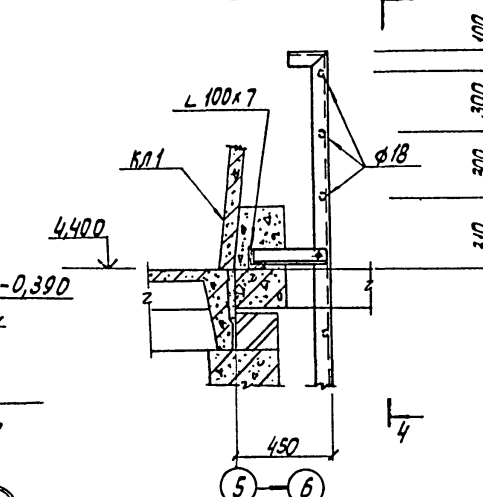
VI



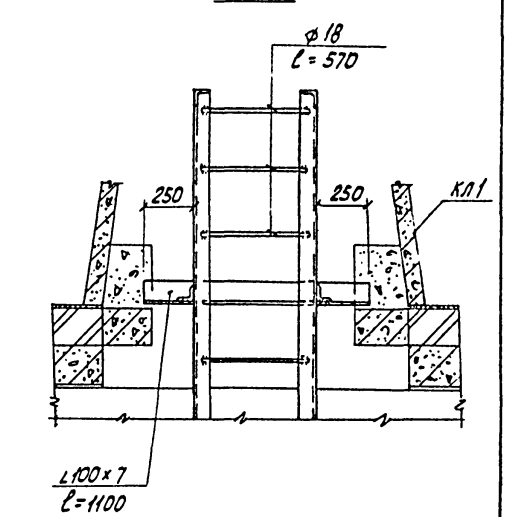
3-3



VI



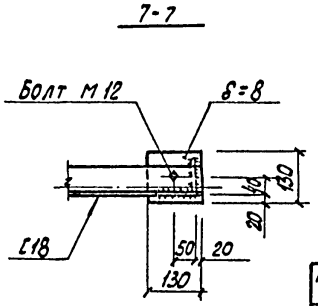
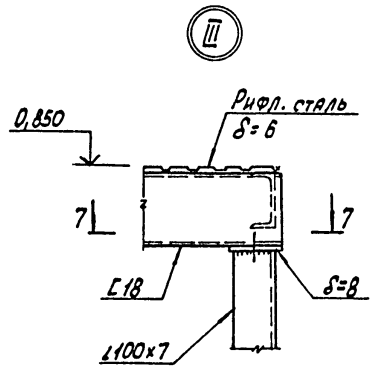
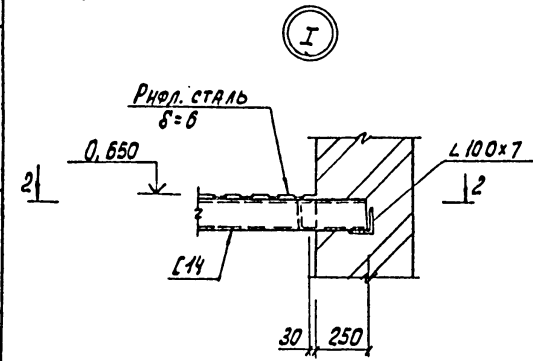
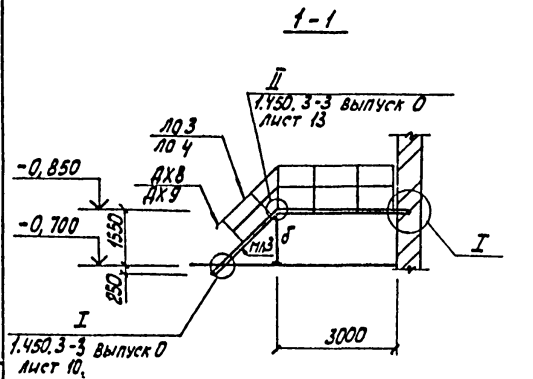
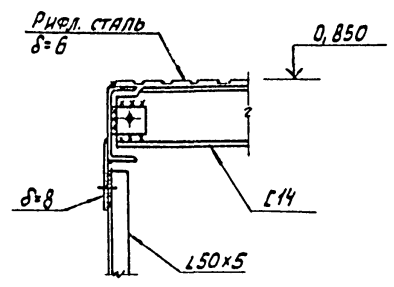
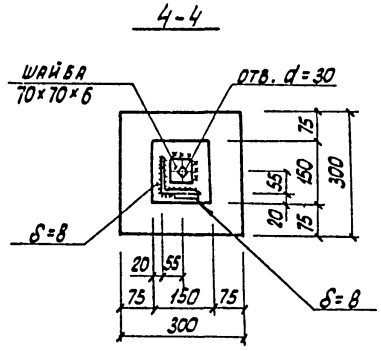
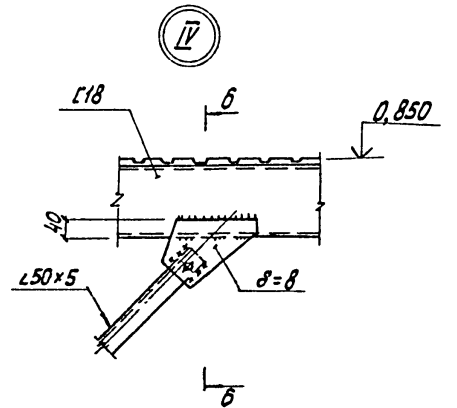
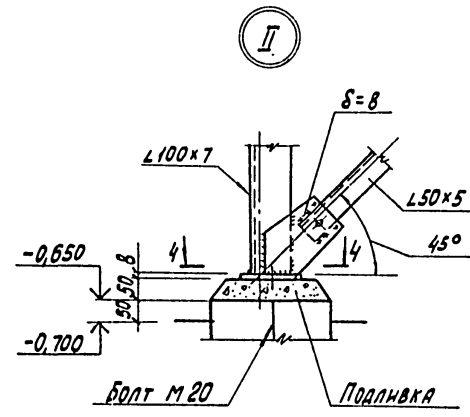
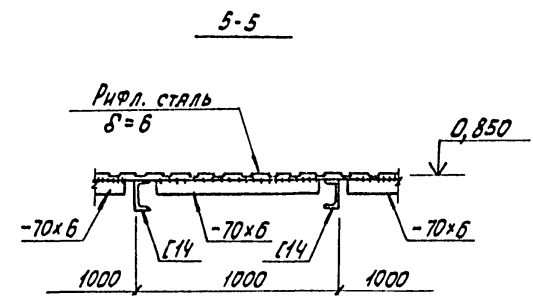
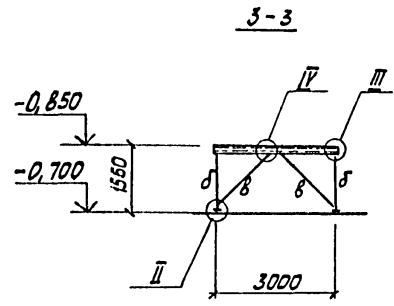
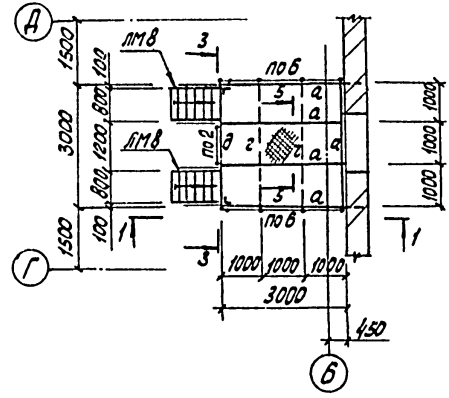
4-4



1. Лестницу установить до монтажа колопаков КЛ1.
2. Спецификацию лестницы смотреть на листе 22.

901-3-216.86			КМ
ГИП	ВАСИЛЬЕВ	И.В.	БЛОК ГОРИЗОНТАЛЬНЫХ БЕТОННЫХ
ИМУ. ОТА.	ПАСЕВА	И.В.	ДЛЯ СТАНЦИИ ОЧИСТКИ ВОДЫ
Ч. КОНТР.	БУРАКОВА	И.В.	ИЛИ ПРОИЗВОДИТЕЛЬНЫЕ МУНДАРЫ
РУК. ГР.	СЮДАКОВ	И.В.	ПРОИЗВОДИТЕЛЬНОСТЬЮ 100% К/ЧАС
СТ. ТЕХН.	АВРАМОВ	И.В.	СХЕМЫ РАСПОЛОЖЕНИЯ
ПРОВ.	ТЕРАСКИНС	И.В.	ЛЕСТНИЦ ЛМ12.
ИНВ. №			ГОСТРОЙ СЕРУ
			СООБЩАКАЛИНИИПРОЕКТ
			РОСТОВСКИЙ
			ВОДОКАНАЛПРОЕКТ
			ФОРМАТ А2

СХЕМА РАСПОЛОЖЕНИЯ ПЛОЩАДКИ НА ОТМ. 0,850 И ЛЕСТНИЦ ЛМВ



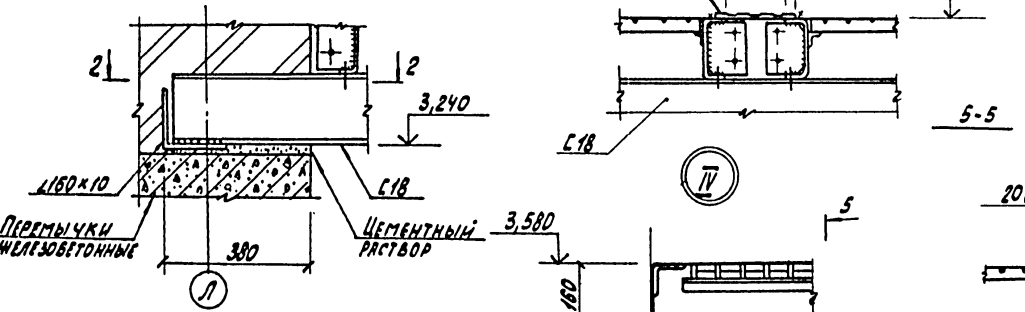
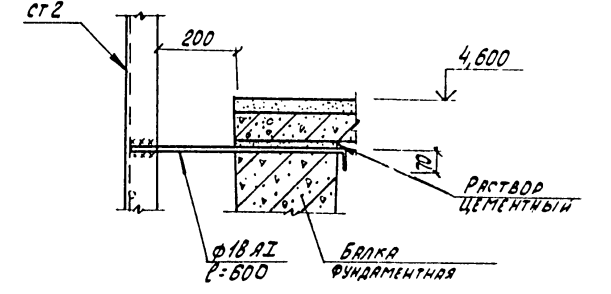
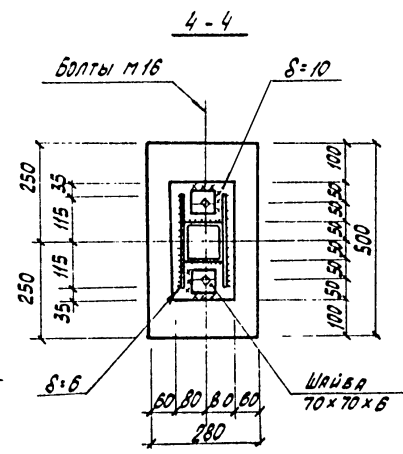
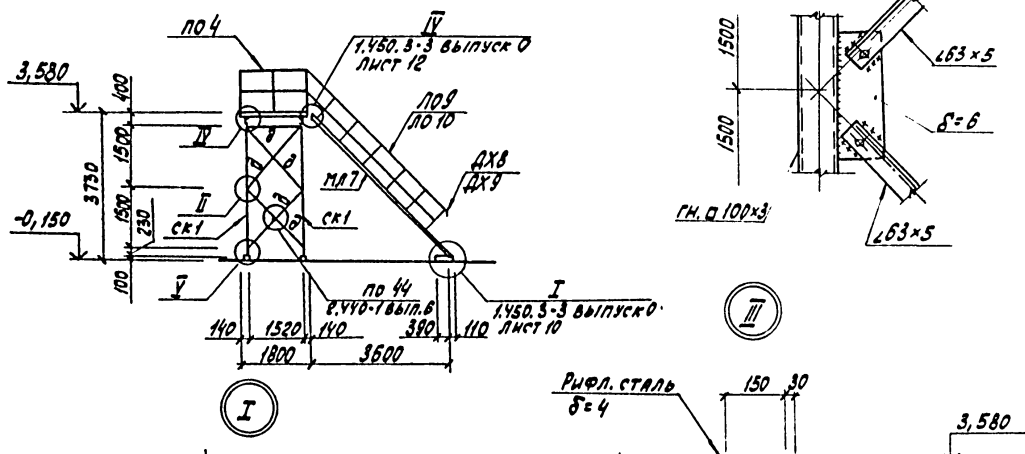
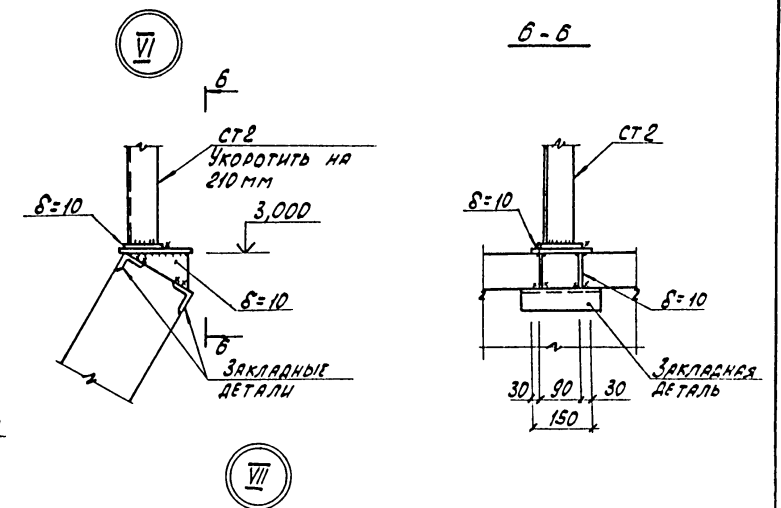
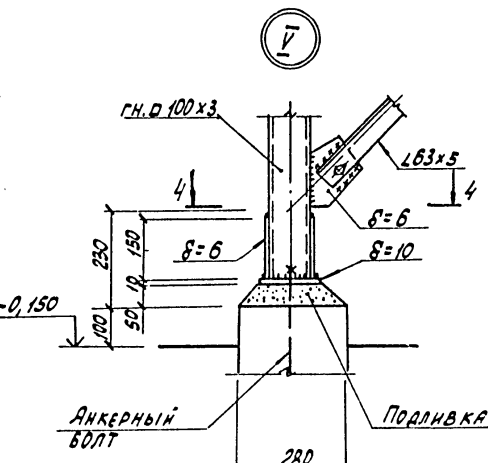
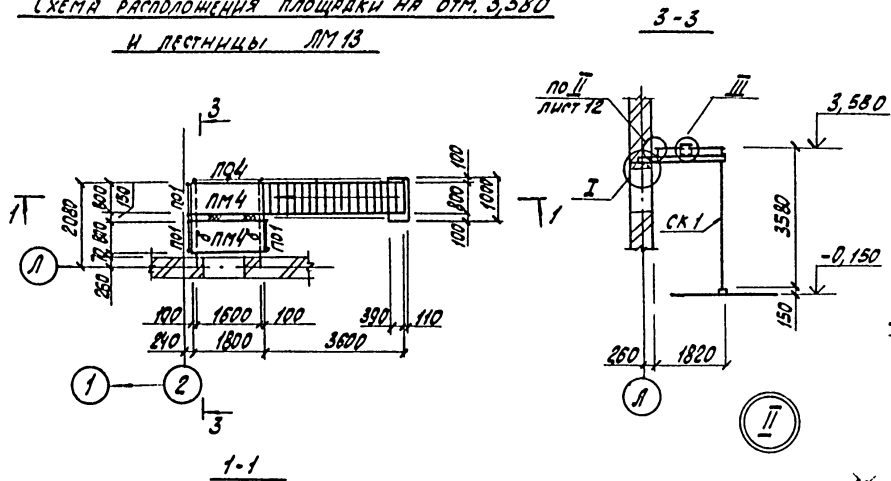
ВЕДОМОСТЬ ЭЛЕМЕНТОВ							
Марка	Сечения		Опорные усилия			Марка металла	Примечание
	Эскиз	Поз. Состав	M _{кн} (тс)	M _{кн} (тс)	Q _{кн} (тс)		
а	Г	-	Г14			4	ВСт3кп2
б	Л	-	Л100x7				ВСт3псб-1
в	Л	-	Л50x5				ВСт3кп2
г	-	-	-70x6				ВСт3кп2
д	Г	-	Г18				ВСт3псб-1

1. Отметки на чертежах даны условные.
2. Ришленый настил приварить к балкам площадки по всему периметру опирания непрерывным швом $R_f \geq 4\text{мм}$.
3. Общие указания смотреть на листе 1.
4. В узлах и сечениях ограждение условно не показано.

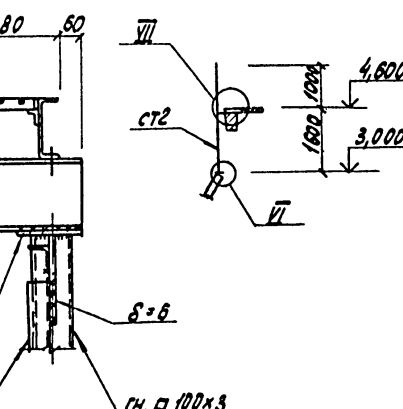
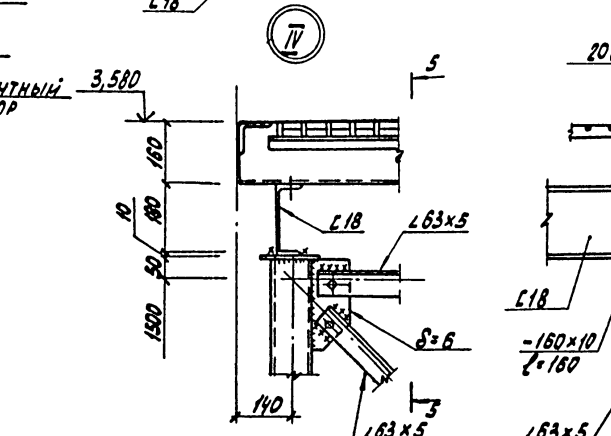
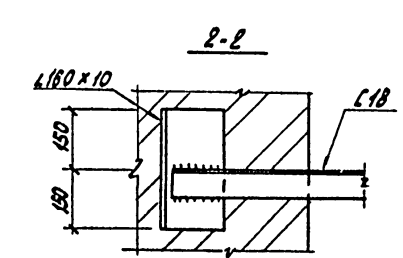
901-3-216.86 - КМ		
ГИП	Васильев	И.В.
Нач.отд.	Лисев	Л.В.
Н.контр.	Буркова	И.В.
Рук.гр.	Смоляков	С.И.
Ст.тех.	Дворцова	И.В.
Проб.	Вершинин	И.В.
БЛОК ГОРИЗОНТАЛЬНЫХ ОТСТОЙНИКОВ ДЛЯ СТАНЦИИ ВОЗВЕДЕНИЯ ВОДЫ НА ПРОИЗВОДСТВЕННЫХ КУРДАХ	СТАНЦИЯ	ЛИСТ
ПРОИЗВОДИТЕЛЬНОСТЬ КОТЛОВОЙ СТАНЦИИ	Р	19
СХЕМА РАСПОЛОЖЕНИЯ ПЛОЩАДКИ НА ОТМ. 0,850.	ГОССТРОЙ СССР Специализированный проект РОСТОВСКИЙ ВОДСКАНАЛПРОЕКТ	
	ФОРМАТ А2	

Альбом II
 Типовой проект 901-3-216.86
 СОГЛАСОВАНО
 И.В. ЛИСЕВ
 Л.В. БУРКОВА
 С.И. СМОЛЯКОВ
 И.В. ДВОРЦОВА
 И.В. ВЕРШИНИН

Схема расположения площадки на отм. 3,580
и лестницы ЛМ 13



5-5 Монтажная схема лестницы ЛМ 13



1. Ведомость элементов приведена на листе 23.
2. Рифленую сталь приварить к балкам площадок по всему периметру опирания непрерывным швом $f > 4\text{ мм}$.

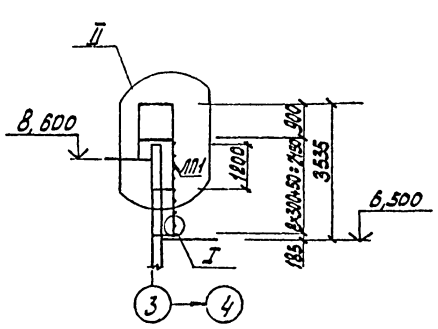
Привязан:					
Инв. №					
901-3-216.86 - КМ					
Г.И.П. Васильев		Л.В.П. Блок горизонтальных отстойников		Стальная	Лист
И.И.И.П. Пискарев		П.В.П. Плиты для ступеней		Лист	Листов
И.И.И.П. Бураков		И.И.И.П. Рифленая сталь		Р	20
И.И.И.П. Сырцова		И.И.И.П. Схема расположения			
И.И.И.П. Дворецкая		И.И.И.П. площадки на отм. 3,580			
И.И.И.П. Гурьянов		И.И.И.П. Проект			

ГОССТРОЙ СССР
СОЮЗВОДАКАНАЛИПРОЕКТ
РОСТОВСКИЙ
ВОДАКАНАЛПРОЕКТ
ФОРМАТ А2

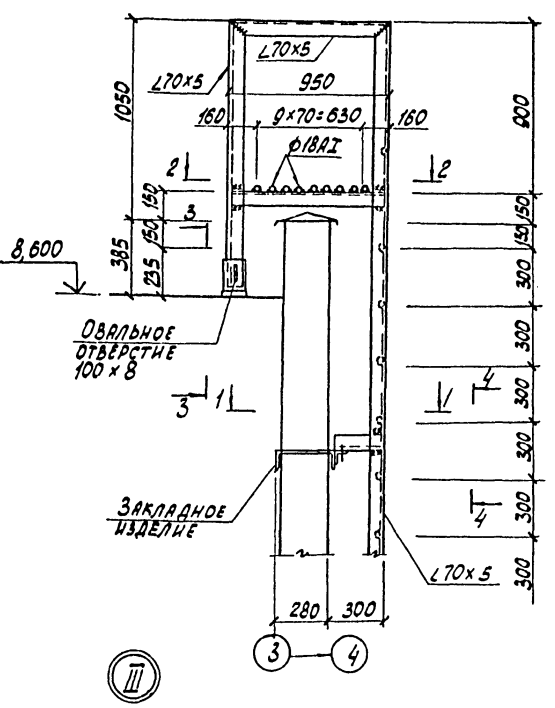
Альбом II
Типовой проект 901-3-216.86
И.И.И.П. Пискарев

Альбом II
ТИПОВОЙ ПРОЕКТ 901-3-216.86

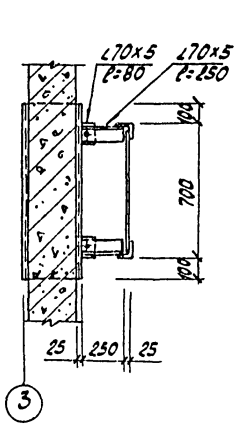
МОНТАЖНАЯ СХЕМА ЛЕСТНИЦЫ ЛМ14



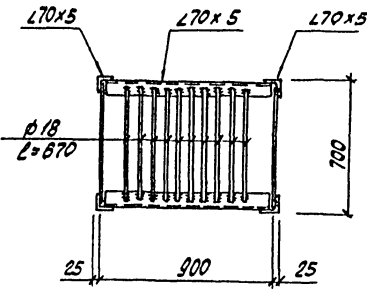
II



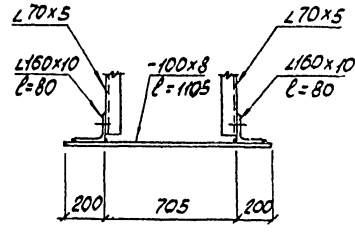
1-1



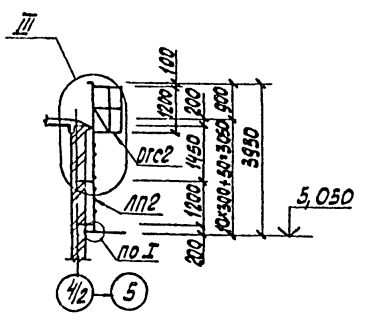
2-2



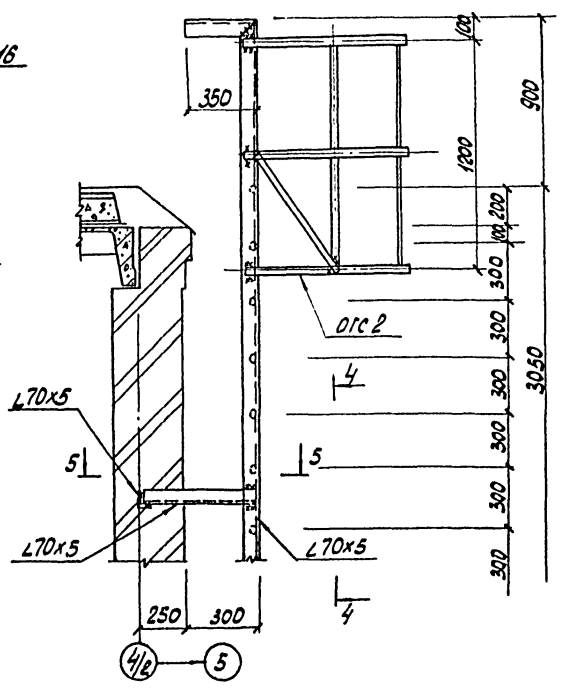
3-3



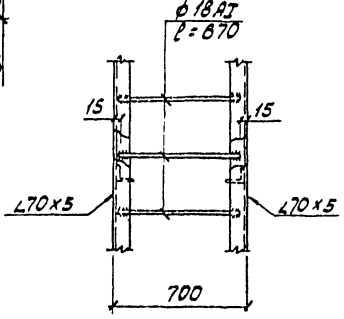
МОНТАЖНАЯ СХЕМА ЛЕСТНИЦЫ ЛМ15



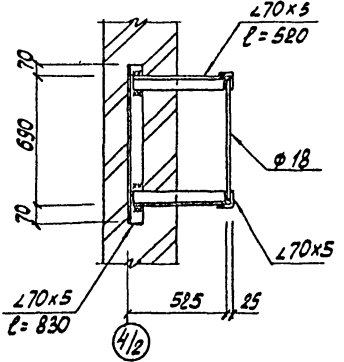
III



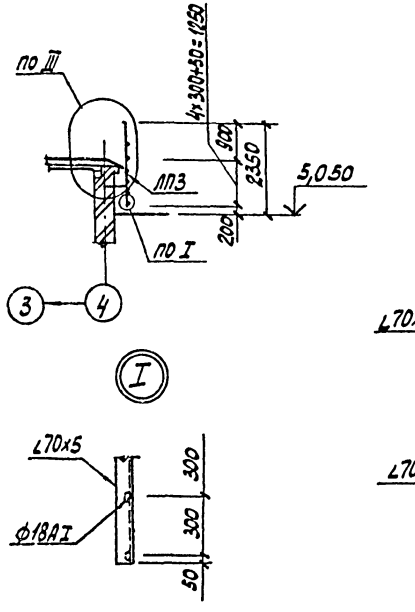
4-4



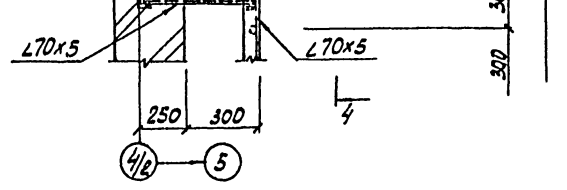
5-5



МОНТАЖНАЯ СХЕМА ЛЕСТНИЦЫ ЛМ16



I



ВЕДОМОСТЬ ЭЛЕМЕНТОВ							
МАРКА	СЕЧЕНИЯ		ОПОРНЫЕ УСИЛИЯ			МАРКА МЕТАЛЛА	ПРИМЕЧАНИЕ
	ЭСКИЗ	Поз.	Минимум	Максимум	Среднее		
ЛП1	L	L70x5				4	Встр3кп2
ЛП2	L	L160x10					Встр3кп6
ЛП3	.	φ 18					Встр3кп2
	—	-100x8					Встр3кп2

1. ОБЩИЕ УКАЗАНИЯ ПРИВЕДЕНЫ НА ЛИСТЕ 1.
2. МЕСТОПОЛОЖЕНИЕ ЛЕСТНИЦ ЛМ13, ЛМ14, ЛМ15 СМОТРЕТЬ ТИПОВОЙ ПРОЕКТ АР, ЛИСТЫ 3,12.

				901-3-216.86 - КМ	
ИСП.	ВАСИЛЬЕВ	ИЗ.	ИЗ.	БДЖ ГОРИЗОНТАЛЬНЫХ ОТСТОЙНИКОВ	СТАВЛЯ
МАШТАБ	ПАСЕВА	ИЗ.	ИЗ.	ДЛЯ СТАНЦИЙ ОБСТАТКА ВОДЫ НА	ЛИСТ
И. КОМП.	БУРЯКОВА	ИЗ.	ИЗ.	ПРОИЗВОДСТВЕННЫЕ ЧИСТЫЕ ПРОИЗ-	Р
УК. ГР.	КОСЯКОВ	ИЗ.	ИЗ.	ВОДОСТАТОК ИЛИ ДРУГИЕ ПЕРИ-	21
С. ТЕХН.	АВОРЦЕВА	ИЗ.	ИЗ.	ВОДОСТАТОК ИЛИ ДРУГИЕ ПЕРИ-	
ПРИБ. ДР.	ПЕРВАШИНА	ИЗ.	ИЗ.	ВОДОСТАТОК ИЛИ ДРУГИЕ ПЕРИ-	

Альбом II

Типовой проект 901-3-216.86

Имя, отчество, должность и дата составления

Марка, поз.	Обозначение	Наименование	Кол.	Масса ед., кг	Примечание
		<u>ЛМ1 шт. 2</u>			
		Марш лестничный			
МЛ4	1.450.3-3 выпуск 1, часть 1	МЛХРБ 45-18.10	1	105,6	
		Ограждение			
ЛО3	1.450.3-3 выпуск 1, часть 2	ОГЛМЛХ 45-10.18	1	12,5	
ЛО4	1.450.3-3 выпуск 1, часть 2	ОГПМЛХ 45-10.18	1	12,5	
		Элемент дополнительный			
ДХ8	1.450.3-3 выпуск 1, часть 2	ДХ8	1	0,26	
ДХ9	1.450.3-3 выпуск 1, часть 2	ДХ9	1	0,26	
		<u>ЛМ2 шт. 1</u>			
		<u>ЛМ8 шт. 2</u>			
		Марш лестничный			
МЛ3	1.450.3-3 выпуск 1, часть 1	МЛХРБ 45-18,8	1	96,2	
		Ограждение			
ЛО3	1.450.3-3 выпуск 1, часть 2	ОГЛМЛХ 45-10.18	1	12,5	
ЛО4	1.450.3-3 выпуск 1, часть 2	ОГПМЛХ 45-10.18	1	12,5	
		Элемент дополнительный			
ДХ8	1.450.3-3 выпуск 1, часть 2	ДХ8	1	0,26	
ДХ9	1.450.3-3 выпуск 1, часть 2	ДХ9	1	0,26	
		<u>ЛМ3 шт. 2</u>			
		<u>ЛМ5 шт. 2</u>			
		Марш лестничный			
МЛ5	1.450.3-3 выпуск 1, часть 1	МЛХРБ 45-24,8	1	128,8	
		Ограждение			
ЛО5	1.450.3-3 выпуск 1, часть 2	ОГЛМЛХ 45-10,24	1	15,5	
ЛО6	1.450.3-3 выпуск 1, часть 2	ОГПМЛХ 45-10,24	1	15,5	
		Элемент дополнительный			
ДХ8	1.450.3-3 выпуск 1, часть 2	ДХ8	1	0,26	
ДХ9	1.450.3-3 выпуск 1, часть 2	ДХ9	1	0,26	
		<u>ЛМ4 шт. 2</u>			
		Марш лестничный			
МЛ2	1.450.3-3 выпуск 1, часть 1	МЛХРБ 45-12,8	1	63,5	
		Ограждение			
ЛО1	1.450.3-3 выпуск 1, часть 2	ОГЛМЛХ 45-10,12	1	7,5	
ЛО2	1.450.3-3 выпуск 1, часть 2	ОГПМЛХ 45-10,12	1	7,5	
		Элемент дополнительный			
ДХ8	1.450.3-3 выпуск 1, часть 2	ДХ8	1	0,26	
ДХ9	1.450.3-3 выпуск 1, часть 2	ДХ9	1	0,26	

Марка, поз.	Обозначение	Наименование	Кол.	Масса ед., кг	Примечание
		<u>ЛМ6 шт. 1</u>			
		Марш лестничный			
МЛ6	1.450.3-3 выпуск 1, часть 1	МЛХРБ 45-30,8	1	161,6	
		Ограждение			
ЛО7	1.450.3-3 выпуск 1, часть 2	ОГЛМЛХ 45-10,30	1	19,6	
ЛО8	1.450.3-3 выпуск 1, часть 2	ОГПМЛХ 45-10,30	1	19,6	
		Элемент дополнительный			
ДХ14	1.450.3-3 выпуск 1, часть 2	ДХ14	1	0,63	
ДХ15	1.450.3-3 выпуск 1, часть 2	ДХ15	1	0,63	
		<u>ЛМ7 шт. 4</u>			
		Марш лестничный			
МЛ1	1.450.3-3 выпуск 1, часть 1	МЛХРБ 45-6,8	1	29,9	
		Ограждение			
		<u>ЛМ9 шт. 12</u>			
		Стремянка			
СТ3	1.450.3-3 выпуск 1, часть 2	СХ-40	1	65,8	
		Ограждение			
ОГС1	1.450.3-3 выпуск 1, часть 2	ОГС-18,4	1	18,8	
		<u>ЛМ10 шт. 3</u>			
		Стремянка			
СТ4	1.450.3-3 выпуск 1, часть 2	СХ-48а	1	72,7	
		Ограждение			
ОГС1	1.450.3-3 выпуск 1, часть 2	ОГС-18,4	1	18,8	
		<u>ЛМ11 шт. 8</u>			
		Стремянка			
СТ2	1.450.3-3 выпуск 1, часть 2	СХ-28б	1	44,5	
		<u>ЛМ12 шт. 20</u>			
		Стремянка			
СТ5	1.450.3-3 выпуск 1, часть 2	СХ-58а	1	101,7	
		Ограждение			
ОГС1	1.450.3-3 выпуск 1, часть 2	ОГС-18,4	1	18,8	

Марка, поз.	Обозначение	Наименование	Кол.	Масса ед., кг	Примечание
		<u>ЛМ13 шт. 1</u>			
		Марш лестничный			
МЛ7	1.450.3-3 выпуск 1, часть 1	МЛХРБ 45-36,8	1	192,9	
		Ограждение			
ЛО9	1.450.3-3 выпуск 1, часть 2	ОГЛМЛХ 45-10,36	1	24,1	
ЛО10	1.450.3-3 выпуск 1, часть 2	ОГПМЛХ 45-10,36	1	24,1	
		Элемент дополнительный			
ДХ8	1.450.3-3 выпуск 1, часть 2	ДХ8	1	0,26	
ДХ9	1.450.3-3 выпуск 1, часть 2	ДХ9	1	0,26	
		<u>ЛМ14 шт. 1</u>			
		Лестница			
ЛП1	лист 21	ЛП1	1		
		<u>ЛМ15 шт. 1</u>			
		Лестница			
ЛП2	лист 21	ЛП2	1		
		Ограждение			
ОГС2	1.450.3-3 выпуск 1, часть 2	ОГС-12,4	1	14,0	
		<u>ЛМ16 шт. 1</u>			
		Лестница			
ЛП3	лист 21	ЛП3	1		
		<u>ЛМ17 шт. 2</u>			
		Стремянка			
СТ1	1.450.3-3 выпуск 1, часть 2	СХ-28а	1	45,2	

ПРИВЯЗАН:

Имя, №

901-3-216.86 - КМ

ИП	Васильев	ИП	Степанов	станд	лист	листов
И.О.Ф.	Пасев	И.О.Ф.	Степанов	р	22	
И.К.Ф.	Бурякова	И.К.Ф.	Степанов			
И.Т.Ф.	Степанов	И.Т.Ф.	Степанов			
И.С.Ф.	Степанов	И.С.Ф.	Степанов			
И.Д.Ф.	Степанов	И.Д.Ф.	Степанов			
И.П.Ф.	Степанов	И.П.Ф.	Степанов			

гострой сср
Самодельный проект
Ростовский
Володарский
формат А2

Листом 11
Титовой проект 901-3-216.86
СМЗ ЛМЗ ЛМЗ

МАРКА, ПОЗ.	ОБОЗНАЧЕНИЕ	НАИМЕНОВАНИЕ	КОЛ.	МАССА ЕД., КГ	ПРИМЕ- ЧАНИЕ
		ПЛОЩАДАКИ			
ПМ1	1.450.3-3 выпуск 1, часть 2	ПМХРБ-12,10	3	49,8	
ПМ2	1.450.3-3 выпуск 1, часть 2	ПМХРБ-15,10	4	59,8	
ПМ3	1.450.3-3 выпуск 1, часть 2	ПМХРБ-18,6	1	55,0	
ПМ4	1.450.3-3 выпуск 1, часть 2	ПМХРБ-18,3	11	62,8	
ПМ5	1.450.3-3 выпуск 1, часть 2	ПМХРБ-18,10	2	70,7	
ПМ6	1.450.3-3 выпуск 1, часть 2	ПМХРБ-24,8	1	81,0	
ПМ7	1.450.3-3 выпуск 1, часть 2	ПМХРБ-24,10	2	92,2	
ПМ8	1.450.3-3 выпуск 1, часть 2	ПМХРБ-30,10	2	112,3	
ПМ9	1.450.3-3 выпуск 1, часть 2	ПМХРБ-42,8	1	135,5	
ПМ10	1.450.3-3 выпуск 1, часть 2	ПМХРБ-42,10	3	133,8	
ПМ11	1.450.3-3 выпуск 1, часть 2	ПМХРБ-48,10	2	174,7	
ПМ12	1.450.3-3 выпуск 1, часть 2	ПМХРБ-54,10	4	194,2	
ПМ13	1.450.3-3 выпуск 1, часть 2	ПМХРБ-60,8	1	190,7	
ПМ14	1.450.3-3 выпуск 1, часть 2	ПМХРБ-60,10	10	214,6	
ПМ15	1.450.3-3 выпуск 1, часть 2	ПМХРБ-34,10	1	201,8	
		МАРШИ ЛЕСТНИЧНЫЕ			
МЛ1	1.450.3-3 выпуск 1, часть 1	МЛХРБ 45-6,8	4	29,9	
МЛ2	1.450.3-3 выпуск 1, часть 1	МЛХРБ 45-12,3	2	63,5	
МЛ3	1.450.3-3 выпуск 1, часть 1	МЛХРБ 45-18,8	3	96,2	
МЛ4	1.450.3-3 выпуск 1, часть 1	МЛХРБ 45-18,10	2	105,6	
МЛ5	1.450.3-3 выпуск 1, часть 1	МЛХРБ 45-24,8	4	128,8	
МЛ6	1.450.3-3 выпуск 1, часть 1	МЛХРБ 45-30,8	1	161,6	
МЛ7	1.450.3-3 выпуск 1, часть 1	МЛХРБ 45-36,8	1	192,9	
		ОГРАЖДЕНИЕ ПЛОЩАДОК			
ПО1	1.450.3-3 выпуск 1, часть 2	ОГПМХЭБ - 10,9	28	10,5	
ПО2	1.450.3-3 выпуск 1, часть 2	ОГПМХЭБ - 10,12	7	12,5	
ПО3	1.450.3-3 выпуск 1, часть 2	ОГПМХЭБ - 10,15	7	16,7	
ПО4	1.450.3-3 выпуск 1, часть 2	ОГПМХЭБ - 10,18	5	18,7	
ПО5	1.450.3-3 выпуск 1, часть 2	ОГПМХЭБ - 10,24	9	22,8	
ПО6	1.450.3-3 выпуск 1, часть 2	ОГПМХЭБ - 10,30	5	29,0	
ПО7	1.450.3-3 выпуск 1, часть 2	ОГПМХЭБ - 10,42	2	39,3	
ПО8	1.450.3-3 выпуск 1, часть 2	ОГПМХЭБ - 10,48	1	45,3	
ПО9	1.450.3-3 выпуск 1, часть 2	ОГПМХЭБ - 10,54	5	49,4	
ПО10	1.450.3-3 выпуск 1, часть 2	ОГПМХЭБ - 10,60	17	55,6	
		ОГРАЖДЕНИЕ ЛЕСТНИЧНЫХ МАРШЕЙ			
ЛО1	1.450.3-3 выпуск 1, часть 2	ОГЛМЛХ 45-10,12	2	7,5	
ЛО2	1.450.3-3 выпуск 1, часть 2	ОГЛМЛХ 45-10,12	2	7,5	

МАРКА, ПОЗ.	ОБОЗНАЧЕНИЕ	НАИМЕНОВАНИЕ	КОЛ.	МАССА ЕД., КГ	ПРИМЕ- ЧАНИЕ
ЛО3	1.450.3-3 выпуск 1, часть 2	ОГЛМЛХ 45-10,18	5	18,5	
ЛО4	1.450.3-3 выпуск 1, часть 2	ОГЛМЛХ 45-10,18	5	18,5	
ЛО5	1.450.3-3 выпуск 1, часть 2	ОГЛМЛХ 45-10,24	4	15,5	
ЛО6	1.450.3-3 выпуск 1, часть 2	ОГЛМЛХ 45-10,24	4	15,5	
ЛО7	1.450.3-3 выпуск 1, часть 2	ОГЛМЛХ 45-10,30	1	19,6	
ЛО8	1.450.3-3 выпуск 1, часть 2	ОГЛМЛХ 45-10,30	1	19,6	
ЛО9	1.450.3-3 выпуск 1, часть 2	ОГЛМЛХ 45-10,36	1	24,1	
ЛО10	1.450.3-3 выпуск 1, часть 2	ОГЛМЛХ 45-10,36	1	24,1	
		ЭЛЕМЕНТЫ ДОПОЛНИТЕЛЬНЫЕ			
ДХ8	1.450.3-3 выпуск 1, часть 2	ДХ8	12	0,26	
ДХ9	1.450.3-3 выпуск 1, часть 2	ДХ9	12	0,26	
ДХ14	1.450.3-3 выпуск 1, часть 2	ДХ14	1	0,63	
ДХ15	1.450.3-3 выпуск 1, часть 2	ДХ15	1	0,63	
		СТРЕМЯНКИ			
СТ1	1.450.3-3 выпуск 1, часть 2	СХ-28а	2	45,2	
СТ2	1.450.3-3 выпуск 1, часть 2	СХ-28б	8	44,5	
СТ3	1.450.3-3 выпуск 1, часть 2	СХ-40	12	65,8	
СТ4	1.450.3-3 выпуск 1, часть 2	СХ-46а	3	72,7	
СТ5	1.450.3-3 выпуск 1, часть 2	СХ-58а	20	101,7	
		ОГРАЖДЕНИЕ СТРЕМЯНОК			
ОГС1	1.450.3-3 выпуск 1, часть 2	ОГС-18,4	35	18,8	
ОГС2	1.450.3-3 выпуск 1, часть 2	ОГС-12,4	1	14,0	
		ОГРАЖДЕНИЕ ПЛОЩАДОК			
ОГ1	лист 17	ОГ1	50,8	9,0	п.м.
		РАМЫ			
Р1	лист 16	Р1	2		
Р2	лист 16	Р2	10		
Р3	лист 16	Р3	7		
Р4	лист 16	Р4	11		
Р5	лист 16	Р5	2		

МАРКА	ВЕДОМОСТЬ ЭЛЕМЕНТОВ				МАРКА МЕТАЛЛА	ПРИМЕ- ЧАНИЕ	
	СЕЧЕНИЯ		ОПОРНЫЕ УСИЛИЯ				
	ЭСКИЗ	ПОЗ.	СОСТАВ	МММ(ММ)	ММ(ММ)	ГММ(ГМ)	
а	С	-	С12	30(0,2)	60(0,5)	60(0,5)	4
б	С	-	С18	17(0,17)		50(0,5)	
в	С	-	С24				
г	С	-	С24				
д	С	-	С24				по глубинности
е	С	-	С24				
ж	С	-	С24				по глубинности
з	С	-	С24				
и	С	-	С24				по глубинности
к	С	-	С24				
СК1	□	-	ГН. В. 100x3				

ПРИВЯЗКА:
ИЛВ. №9

901-3-216.86 - КМ

ГИП	Васильев	2	2	2	2	2	2	2	2	2	2	2	2	2	2	2	2	2	2
СВОЯЯ СПЕЦИФИКАЦИЯ												ГОСТ 901-3-216.86		Р 23		ГОСТ 901-3-216.86			

СВОЯЯ СПЕЦИФИКАЦИЯ
ИЗДАНИЕ.
ГОСТ 901-3-216.86
ГОСТ 901-3-216.86

Альбом II
ТИПОВОЙ ПРОЕКТ 901-3-216.86

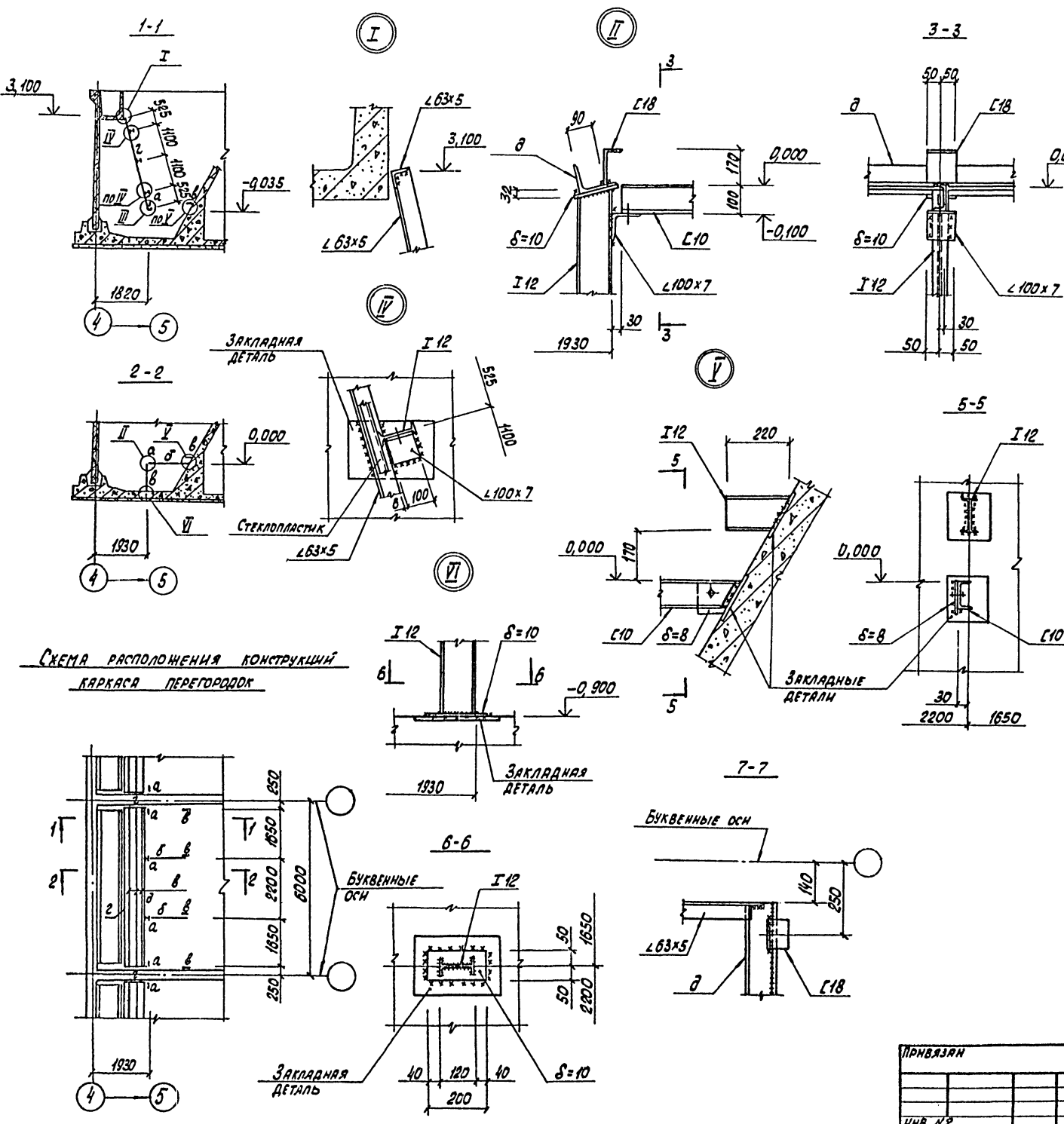


СХЕМА РАСПОЛОЖЕНИЯ КОНСТРУКЦИИ КАРКАСА ПЕРЕГОРОДОК

ВЕДОМОСТЬ ЭЛЕМЕНТОВ							
МАРКА	Сечения		Опорные усилия			МАРКА МЕТАЛЛА	ПРИМЕЧАНИЕ
	Эскиз	Поз. Состав	Мкн(кн)	Кн(кн)	Кн(кн)		
a	Г	- Г 18				3	ВГ-3 кл-Б-1
б	Г	- Г 10					ВГ-3 кл-Б-2
в	Г	- Г 12					ВГ-3 кл-Б-2
z	L	- L 63x5					ВГ-3 кл-Б-1
д	1	L 100x7					ВГ-3 кл-Б-1
	2	-25x6					

1. На листе дана схема расположения каркаса перегородок в одной секции отстойника, во всех остальных каркасы перегородок выполнять аналогично.
2. Все сварочные работы выполнять до монтажа колонников и листов стеклопластика.
3. Общие примечания смотреть на листе 1.
4. Балки (I 12) по узлу IV устанавливать только после монтажа листов стеклопластика. Общие чертёмы камер хлопьеобразования и детали крепления листов к балкам смотреть типовой проект ЛН листы 54-56.

СОДЕРЖАНИЕ:
Лист № 104. ПОЯСНИТЕЛЬ И ДЕТАЛИ

901-3-216.86		КМ	
ПРИБЯЗАН	И.И.Т. ВАСИЛЬЕВ	И.И.Т. БЛОК	СТАНДА ЛИСТ ЛИСТОВ
	НАУЛОТ ЛАСЕВА	И.И.Т. БЛОК	СТАНДА ЛИСТ ЛИСТОВ
	И.И.Т. БУЯКОВА	И.И.Т. БЛОК	СТАНДА ЛИСТ ЛИСТОВ
	И.И.Т. СМОЛЯКОВ	И.И.Т. БЛОК	СТАНДА ЛИСТ ЛИСТОВ
	И.И.Т. ДВОРЕЦОВА	И.И.Т. БЛОК	СТАНДА ЛИСТ ЛИСТОВ
	И.И.Т. ВЕРАСИМОВ	И.И.Т. БЛОК	СТАНДА ЛИСТ ЛИСТОВ

Госстрой СССР
ЦЕНТРАЛЬНЫЙ ИНСТИТУТ ТИПОВОГО ПРОЕКТИРОВАНИЯ
Свердловский филиал
620062, г.Свердловск-62, ул.Чебышева,4
Заказ № 3125 Инв. № 21607-03 тираж 120
Сдано в печать 14.05 1987 г. цена 1-98