

ЛЕНИНГРАДСКИЙ ГОРОДСКОЙ СОВЕТ ДЕПУТАТОВ ТРУДЯЩИХСЯ ИСПОЛНИТЕЛЬНЫЙ КОМИТЕТ
АРХИТЕКТУРНО-ПЛАНИРОВОЧНОЕ УПРАВЛЕНИЕ
ПРОЕКТНЫЙ ИНСТИТУТ ЛЕНПРОЕКТ

СЕРИЯ 1ЛГ-606 ТИПОВЫХ ПРОЕКТОВ
КРУПНОПАНЕЛЬНЫХ ЖИЛЫХ ДОМОВ

ТИПОВОЙ
ПРОЕКТ

1ЛГ-606

9-ЭТАЖНЫЙ 7-СЕКЦИОННЫЙ 426-КВАРТИРНЫЙ ЖИЛОЙ ДОМ

А Л Ь Б О М II
Т И П О В Ы Е Ч Е Р Т Е Ж И С Е Р И И

Р А З Д Е Л 2
Ч Е Р Т Е Ж И С А Н Т Е Х Н И Ч Е С К О Г О О Б О Р У Д О В А Н И Я

СТТ

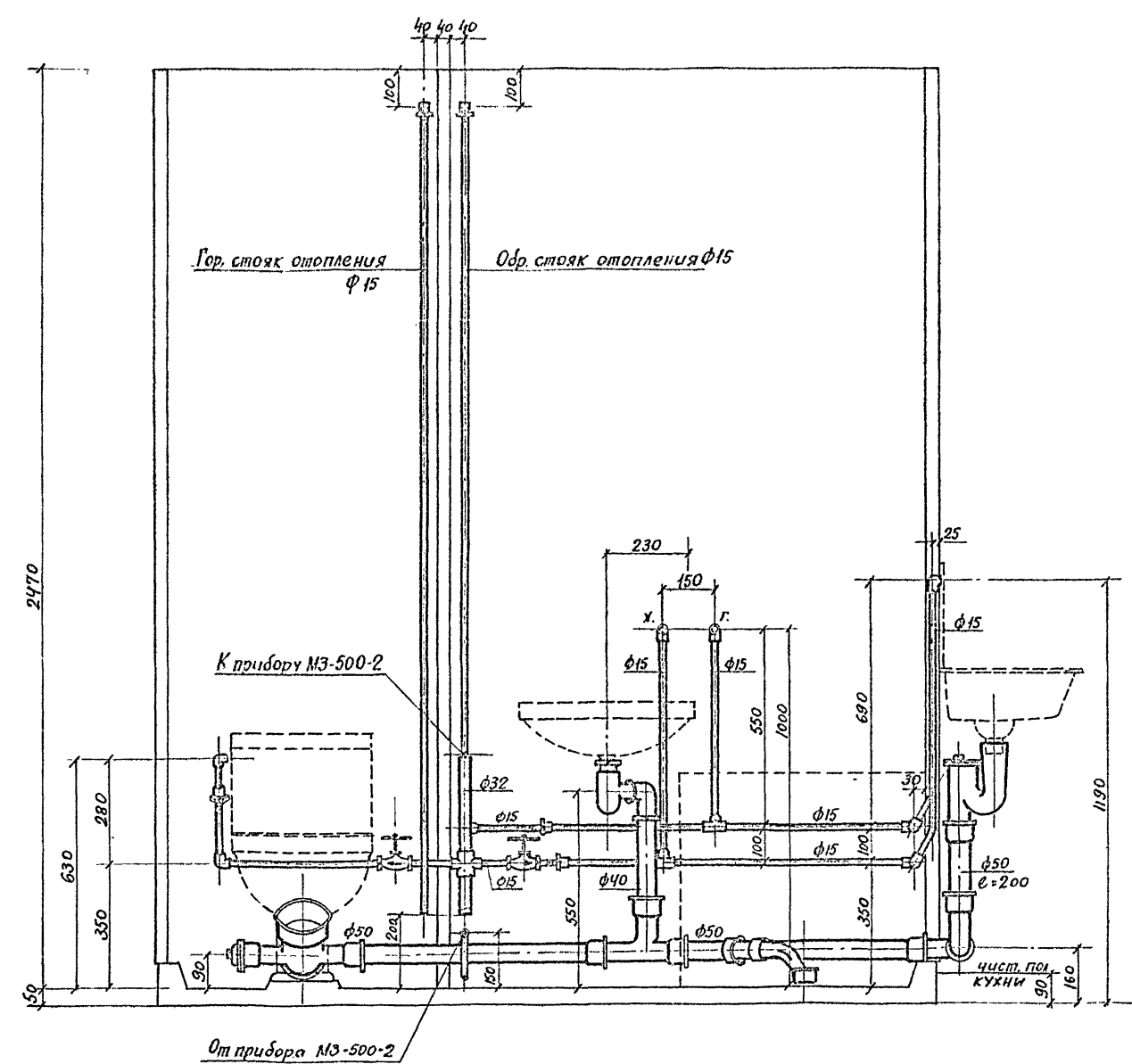
РАЗРАБОТАН МАСТЕРСКОЙ №4 ЛЕНПРОЕКТА
1964

ЛЕНПРОЕКТ	Инж. ин-та	Калинина	Ильина	Разработал Инженер ОВ Богданов	Проверил Инженер ВК Ушаков	ДНЕСНЫ ИЗМЕНЕНИЯ
	Инженер ин-та	Пандилов	Ильина			
	Инженер ин-та	Мастерская М	Ильина			
Шифр: 6/13/4	Риш. маст.	Ульянов	Ульянов	Инженер эл.	Инженер эл.	Дата: 20-10-44

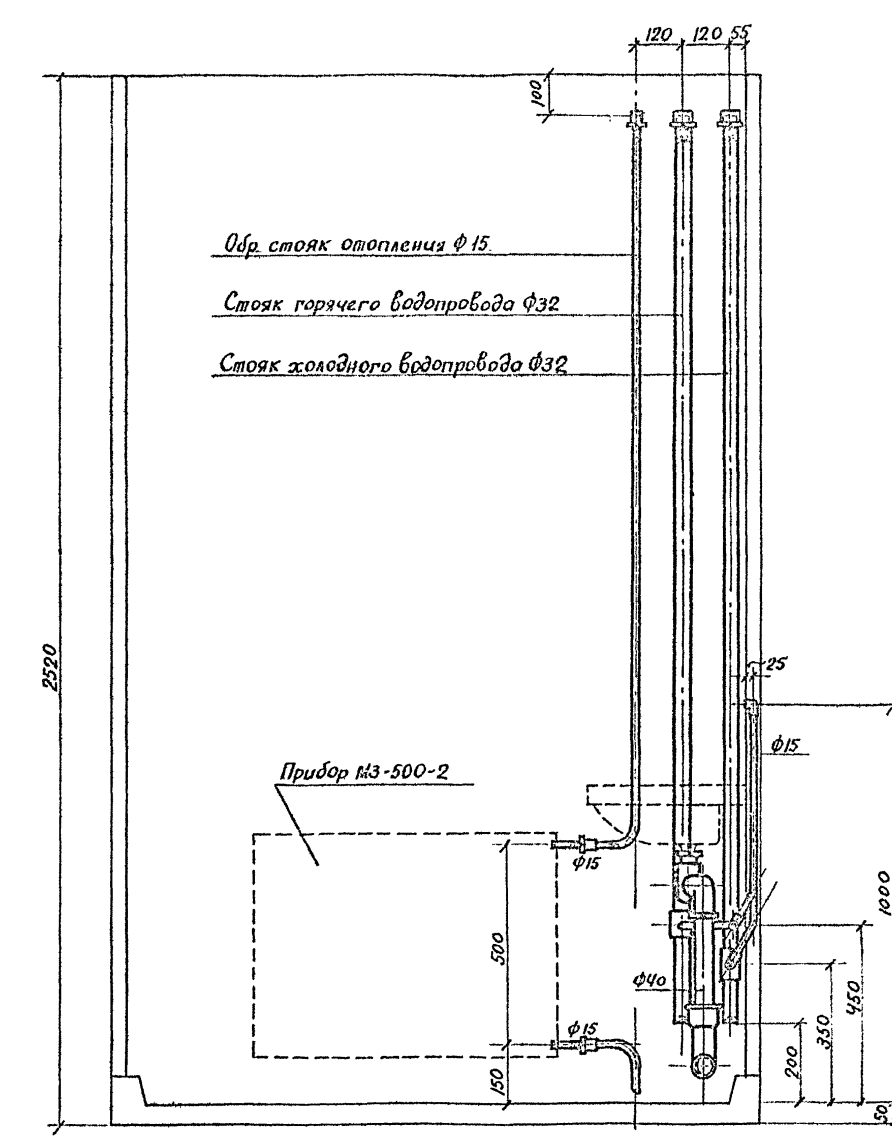
Наименование чертежа	№ листа	№ стр.
Перечень санитарно-технического оборудования (сантехкабины)		
Раздельные санитарно-технические кабины		
СТК-Зкл. Планы канализации, холодного, горячего водопровода и отопления ш. 6715/16	01	
Раздельные санитарно-технические кабины		
СТК-Зкл. Разрезы. ш. 6715/16	02	
Раздельные санитарно-технические кабины		
СТК-Зк. Планы канализации, холодного, горячего водопровода и отопления ш. 6715/16	03	
Раздельные санитарно-технические кабины СТК-Зкл. Разрезы ш. 6715/16	04	
Раздельные санитарно-технические кабины		
СТК-Зкл. и СТК-Зк. Схемы канализации и отопления. ш. 6715/16	05	
Раздельные санитарно-технические кабины		
СТК-Зкл и СТК-Зк		
Схемы холодного и горячего водопровода ш. 6715/16	06	
Раздельные санитарно-технические кабины		
СТК-Зкл и СТК-Зк		
Спецификация оборудования и материалов ш. 6715/16	07	

ЛЕНПРОЕКТ Инженерный отдел Пл. санит. ин-пр. Мосгор Шифр 6715/16 Дата 1/11/64	Инж. отдела	Мухоморов	Проектировщик	Валентин Захаров	Проверил	Мухоморов	Инж. констр.	ВК	ВК	Проверил	Мухоморов	Внесены изменения	Мухоморов
	Рук. группы	Мухоморов	Реконструктор	Мухоморов	Инж. констр.	Мухоморов	"	ОВ	Мухоморов	Инж. констр.	Мухоморов	Дата	1/11/64
	Инж. констр.	Мухоморов	Проектировщик	Мухоморов	Инж. констр.	Мухоморов	"	"	Мухоморов	Инж. констр.	Мухоморов	Фамилия	Мухоморов
	Инж. констр.	Мухоморов	Проектировщик	Мухоморов	Инж. констр.	Мухоморов	"	"	Мухоморов	Инж. констр.	Мухоморов		

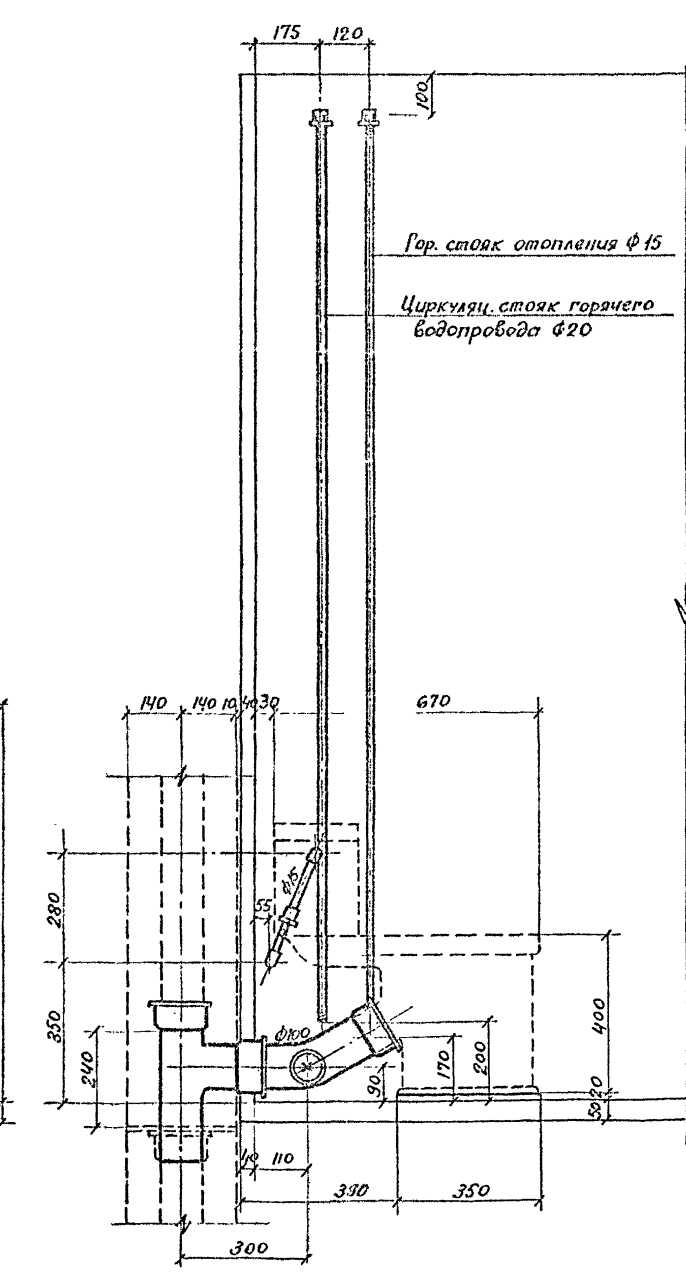
Разрез 1-1



Разрез 2-2



Разрез 3-3



Раздельные санитарно-технические кабинеты СМК-ЭКЛ.
Разрезы.

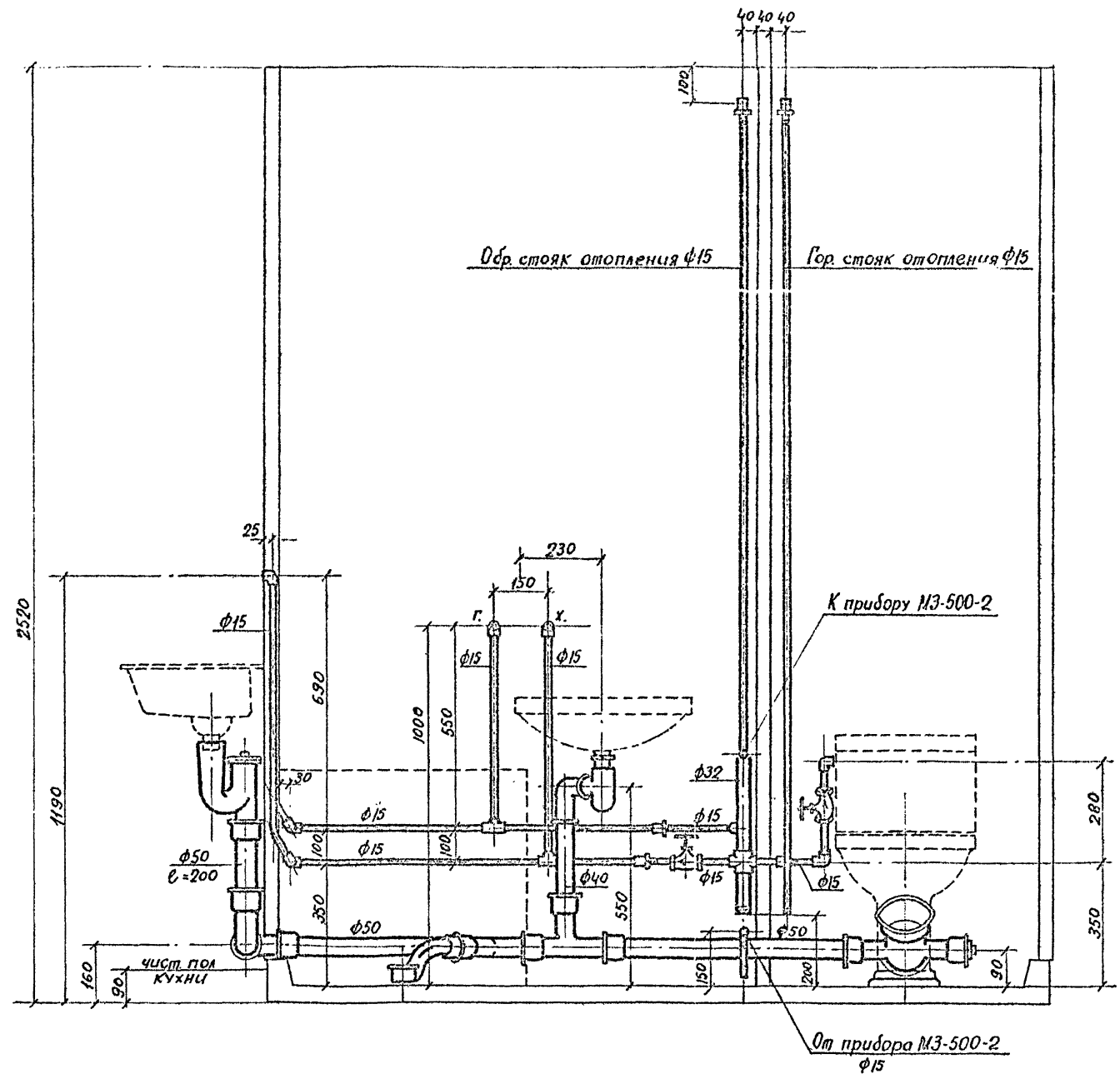
9 этажные крупнопанельные жилые дома ДСК-6

Лист 02 1964

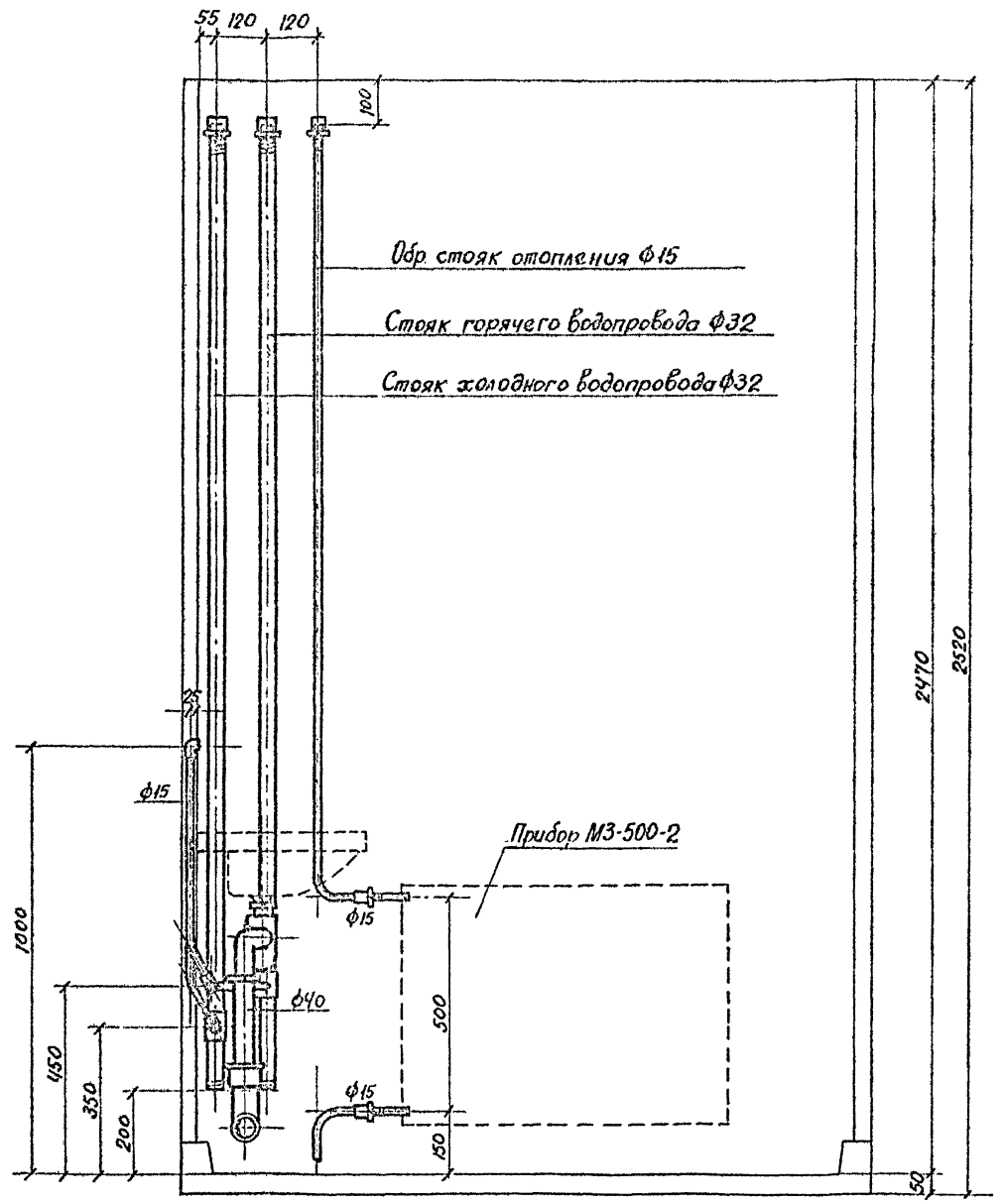
ИЛГ-606 Лр. 2

Шифр 6713/16	Дата VII 1964	Инженерный отдел	Инж. констр.	Исследоват.	Проверил
Колпачев	Малух	Колпачев	ВК	Личачев	Внесены изменения
Проектиров.	Захарова	Проектиров.	ОВ	Ковальская	Дата
М.пр.пр.та	Русаков	М.пр.пр.та			Подп.
					Фамилия

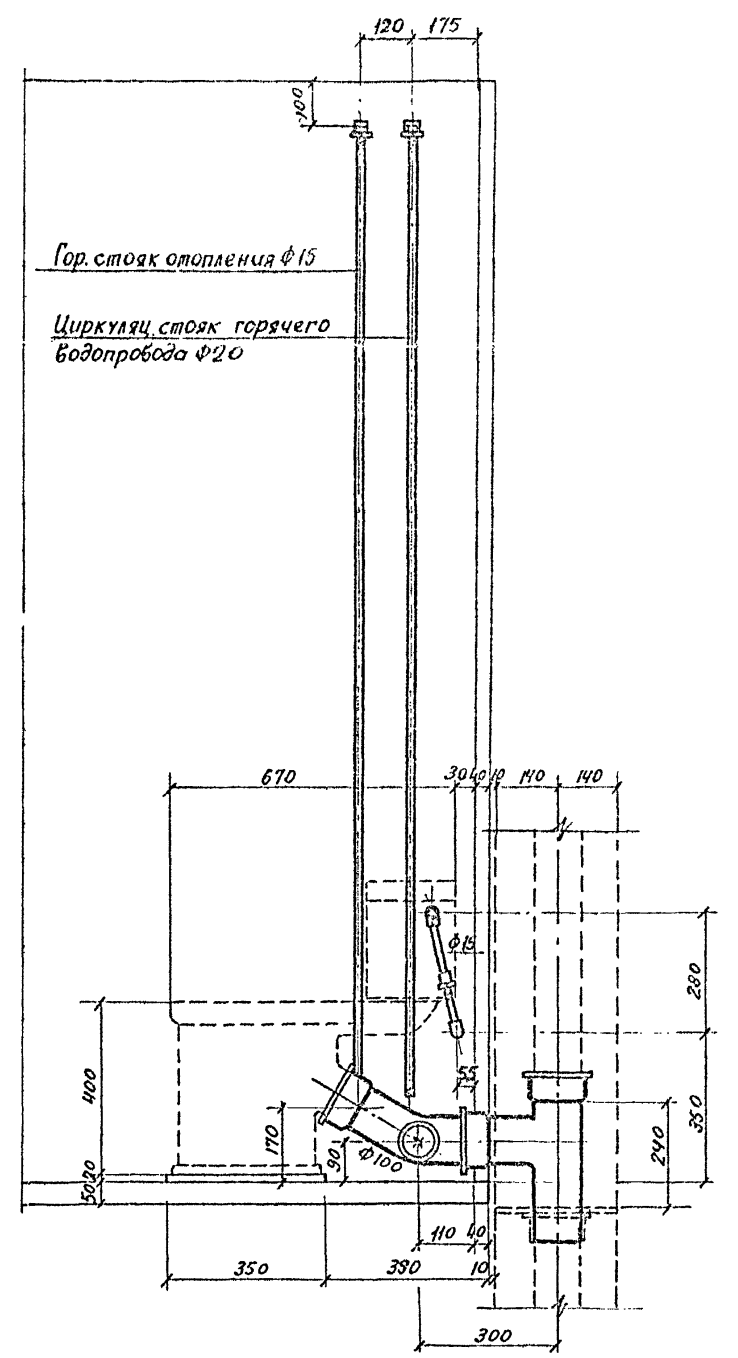
Разрез 1-1



Разрез 2-2



Разрез 3-3



Раздельные санитарно-технические кабины СПК-ЗК. Разрезы.

9 этажные крупнопанельные жилые дома АСК-6

Лист 04 1964

Схема канализации левого раздельного санузла (каб. СМК-ЗКА)

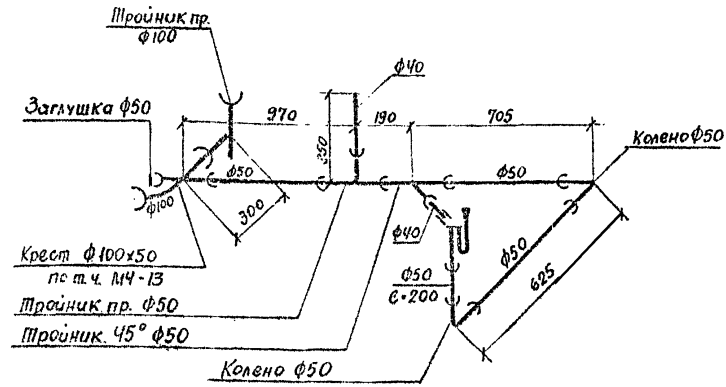


Схема отопления левого раздельного санузла верхнего этажа (каб. СМК-ЭКА)

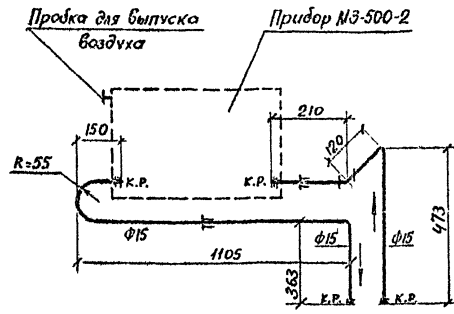


Схема отопления правого раздельного санузла верхнего этажа (каб. СМК-ЭК)

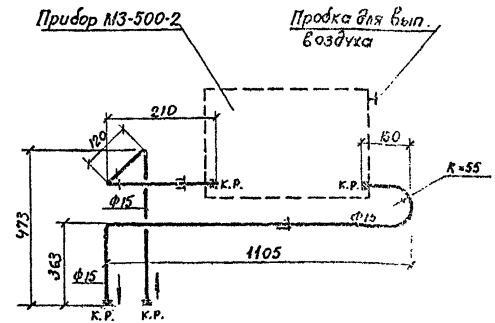


Схема стояка отопления левого раздельного санузла типового этажа (каб. СМК-ЭКА)

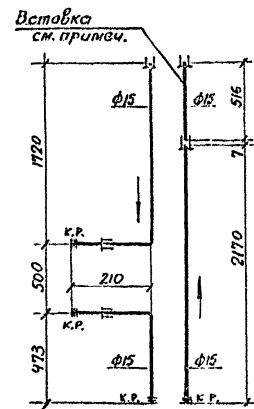


Схема стояка отопления правого раздельного санузла типового этажа (каб. СМК-ЭК)

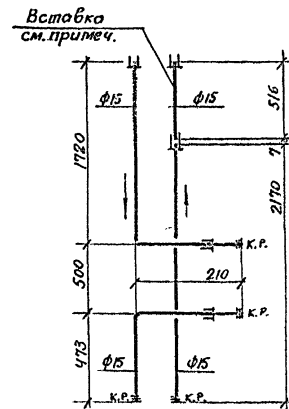
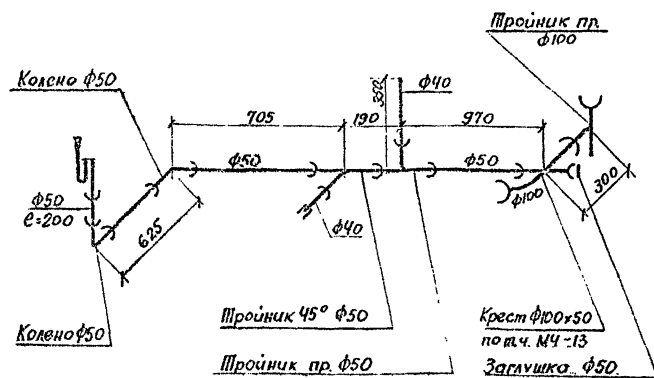


Схема канализации правого раздельного санузла (каб. СМК-ЗК)



Примечание

1. В последнем этаже стояк горячего отопления монтируется без вставки.

ЛЕИПРОЕКТ
 Инженерный отдел
 Т.И. Ш.И. 6715/16
 Дата 17/12/64

Изм. № 1
 04
 08
 09
 10
 11
 12

Арх. пр-кт
 М.А.И.С.
 М.А.И.С.
 М.А.И.С.
 М.А.И.С.
 М.А.И.С.
 М.А.И.С.

Проектная группа
 3-д.к.м. Захарова
 1-д.к.м. Русакова

Рук. сект.
 Л.Е.Б.

Инж. констр.
 В.К.
 С.В.

Спец. контроль
 Л.Е.Б.

Проверил
 Выселены изменения
 М.А.И.С.

Проберил
 Выселены изменения
 М.А.И.С.

Схема холодного водопровода левого раздельного санузла верхнего этажа (каб. СТК-ЗКА)

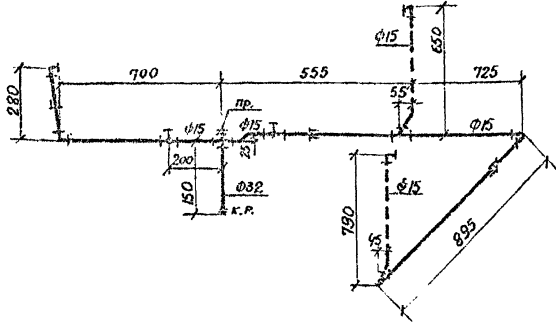


Схема холодного водопровода правого раздельного санузла верхнего этажа (каб. СТК-ЗК)

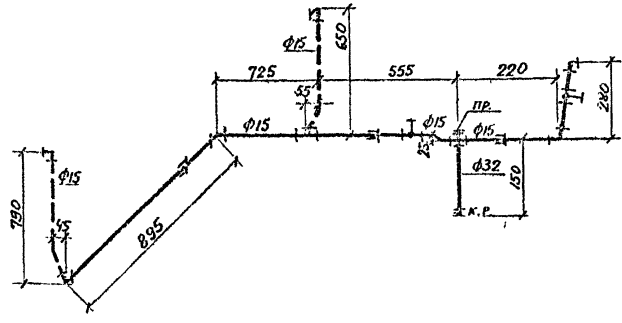


Схема горячего водопровода левого раздельного санузла верхнего этажа (каб. СТК-ЗКА)

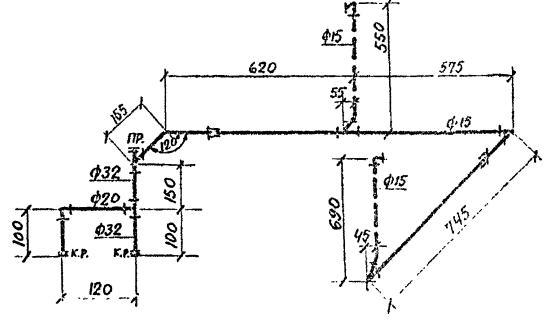


Схема холодного водопровода левого раздельного санузла типового этажа (каб. СТК-ЗКА)

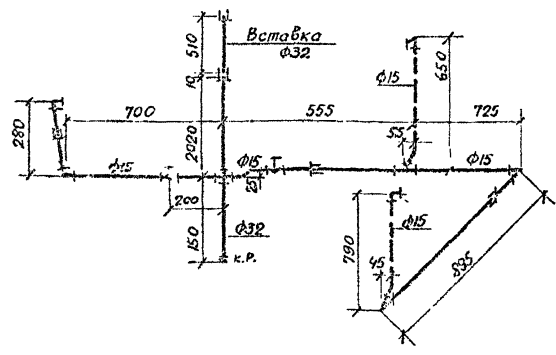


Схема холодного водопровода правого раздельного санузла типового этажа (каб. СТК-ЗК)

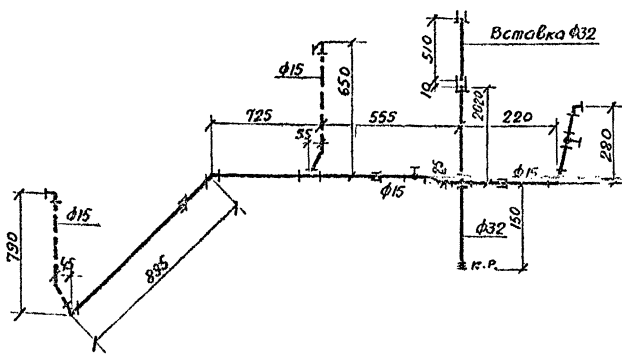


Схема горячего водопровода правого раздельного санузла верхнего этажа (каб. СТК-ЗК)

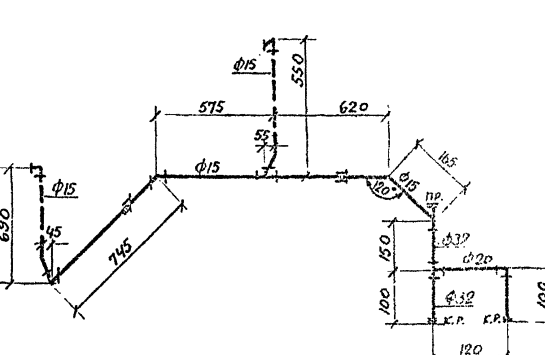


Схема горячего водопровода левого раздельного санузла типового этажа (каб. СТК-ЗКА)

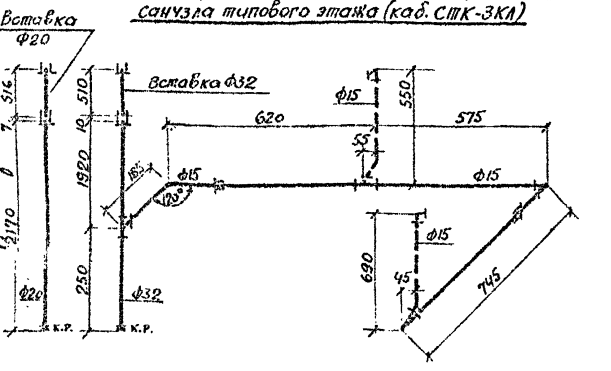
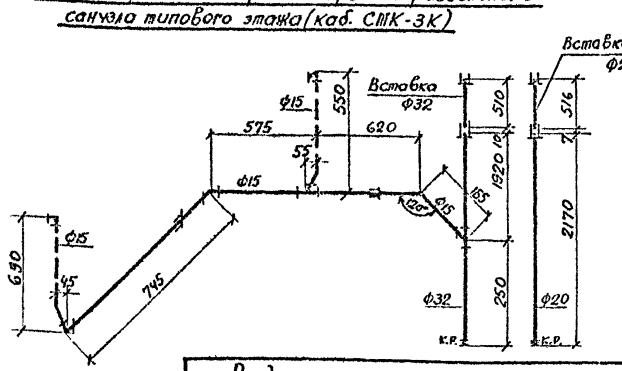


Схема горячего водопровода правого раздельного санузла типового этажа (каб. СТК-ЗК)



Примечания

1. Трубы, заложенные в перегородки, на чертеже показаны пунктиром.
2. Все резьбовые соединения, попадающие в перегородки, должны тщательно уплотняться льняной прядью, пропитанной свинцом.
3. Все трубы, перед закладкой в бетон, должны быть испытаны гидравлическим давлением в 10 атм.

Раздельные санитарно-технические кабины СТК-ЗКА и СТК-ЗК. 9 этажные крупнопанельные жилые дома АСК-6. Лист 06 1964

Спецификация оборудования изделий санузла квартиры Спецификация материалов левого раздельного санузла верхнего этажа (каб. СПК-ЗКА) Спецификация материалов правого раздельного санузла верхнего этажа (каб. СПК-ЗК)

№ п/п	Наименование	Состав комплекта	Кол.	Примеч.
1	Ванна прямоугольная, чугунная, эмалированная разм. 1500*700мм.	Ванна, перелив с трубопроводом, выпуск с прокладкой и цепочкой, сифон напольный, чуг. ножки	1	Тип ПБ-0 ГОСТ 1154-60
2	Умывальник прямоугольный со спинкой, фаянсовый разм. 500*400мм.	Умывальник, выпуск латунный, кронштейны чуг. шурупы стальные	1	ГОСТ 752
3	Унитаз "Компакт" тарельчатый с непосредственно соединенным смывным бачком и косым выпуском под 45°	Унитаз, бачок смывной, сиденье, шурупы латунные	1	ГОСТ 9156-59
4	Раковина стальная эмалированная разм. 500*400мм.	Раковина, шурупы стальные	1	ГОСТ 8631-57 РСТО-2
5	Смеситель единый для ванны и умывальников с душевым устройством на гибком шланге и с гориз. присоединением		1	СМ-106
6	Сифон-ревизия чугун. универсальный двухоборотный ф 50мм.		1	ГОСТ 6924-54
7	Сифон бутылочный для умывальника		1	
8	Кран водоразборный бронзовый ф 15мм.		2	
9	Радиатор одиночный штампованный из стали МЗ-500-2		1	

№ п/п	Наименование	Ф мм.	Ед. изм.	Количество		Всего	Вес	Примеч.
				проход открыто	забито в перекрыт.			
10	Трубы чуг. канализац.	50	п.м.	1.70	—	1.70	13.0	ГОСТ 6942-54
11	Трубы водогазопроводн.	40	"	0.35	—	0.35	1.34	ГОСТ 3262-62
12	Тройник прямой	100	шт.	1	—	1	8.0	ГОСТ 6942-54
13	Крест	100*50	"	1	—	1	7.5	ГОСТ МЧ-13
14	Тройник прямой	50	"	1	—	1	3.1	ГОСТ 6942-54
15	Тройник 45°	50	"	1	—	1	3.2	"
16	Колено	50	"	2	—	2	3.8	"
17	Заглушка	50	"	1	—	1	0.5	"
18	Трубы ст. оцинкован.	32	п.м.	0.4	—	0.4	1.29	ГОСТ 3262-62
19	"	20	"	0.25	—	0.25	0.42	"
20	"	15	"	7.80	2.70	10.5	13.5	"
21	Вентиль запорн. муфт.	15	"	2	—	2	1.4	—

№ п/п	Наименование	Ф мм.	Ед. изм.	Количество		Всего	Вес	Примеч.
				проход открыто	забито в перекрыт.			
10	Трубы чуг. канализац.	50	п.м.	1.70	—	1.70	13.0	ГОСТ 6942-54
11	Трубы водогазопроводн.	40	"	0.35	—	0.35	1.34	ГОСТ 3262-62
12	Тройник прямой	100	шт.	1	—	1	8.0	ГОСТ 6942-54
13	Крест	100*50	"	1	—	1	7.5	ГОСТ МЧ-13
14	Тройник прямой	50	"	1	—	1	3.1	ГОСТ 6942-54
15	Тройник 45°	50	"	1	—	1	3.2	"
16	Колено	50	"	2	—	2	3.8	"
17	Заглушка	50	"	1	—	1	0.5	"
18	Трубы ст. оцинков.	32	п.м.	0.4	—	0.4	1.29	ГОСТ 3262-62
19	"	20	"	0.25	—	0.25	0.42	"
20	"	15	"	7.3	2.7	10.0	12.9	"
21	Вентиль запорн. муфт.	15	шт.	2	—	2	1.4	—

Спецификация материалов левого раздельного санузла типового этажа (каб. СПК-ЗКА)

№ п/п	Наименование	Ф мм.	Ед. изм.	Количество		Всего	Вес	Примеч.
				проход открыто	забито в перекрыт.			
25	Трубы чуг. канализац.	50	п.м.	1.70	—	1.70	13.0	ГОСТ 6942-54
26	Трубы водогазопр.	40	"	0.35	—	0.35	1.34	ГОСТ 3262-62
27	Тройник прямой	100	шт.	1	—	1	8.0	ГОСТ 6942-54
28	Крест	100*50	"	1	—	1	7.5	ГОСТ МЧ-13
29	Тройник прямой	50	"	1	—	1	3.1	ГОСТ 6942-54
30	Тройник 45°	50	"	1	—	1	3.2	"
31	Колено	50	"	2	—	2	3.8	"
32	Заглушка	50	"	1	—	1	0.5	"
33	Трубы ст. оцинкован.	32	п.м.	5.4	—	5.4	17.4	ГОСТ 3262-62
34	"	20	"	2.70	—	2.70	4.56	"
35	"	15	"	10.6	2.70	13.3	17.15	"
36	Вентиль запорн. муфт.	15	шт.	2	—	2	1.4	—

Спецификация материалов правого раздельного санузла типового этажа (каб. СПК-ЗК)

№ п/п	Наименование	Ф мм.	Ед. изм.	Количество		Всего	Вес	Примеч.
				проход открыто	забито в перекрыт.			
25	Трубы чуг. канализац.	50	п.м.	1.70	—	1.70	13.0	ГОСТ 6942-54
26	Трубы водогазопровод.	40	"	0.35	—	0.35	1.34	ГОСТ 3262-62
27	Тройник прямой	100	шт.	1	—	1	8.0	ГОСТ 6942-54
28	Крест	100*50	"	1	—	1	7.5	ГОСТ МЧ-13
29	Тройник прямой	50	"	1	—	1	3.1	ГОСТ 6942-54
30	Тройник 45°	50	"	1	—	1	3.2	"
31	Колено	50	"	2	—	2	3.8	"
32	Заглушка	50	"	1	—	1	0.5	"
33	Трубы ст. оцинкован.	32	п.м.	5.4	—	5.4	17.4	ГОСТ 3262-62
34	"	20	"	2.70	—	2.70	4.56	"
35	"	15	"	10.10	2.70	12.8	16.5	"
36	Вентиль запорн. муфт.	15	шт.	2	—	2	1.4	—

Примечание

Строительная часть сантехнических кабин, крепление трубопроводов и вентиляционных решеток разработаны ДСК-6.

ЛЕНПРОЕКТ
 Инженерный отдел
 Ленинградский филиал
 190000 Ленинград
 Шифр 6715/16
 Дата VII 1964

Раздельные санитарно-технические кабин СПК-ЗКА и СПК-ЗК. Спецификация оборудования материалов. 9 этажные крупнопанельные жилые дома ДСК-6. Лист 07 1964