

ТИПОВОЙ ПРОЕКТ  
264-12-134

СЕЛЬСКИЙ КЛУБ  
С ЗАЛОМ НА 200 МЕСТ  
С АДМИНИСТРАТИВНЫМИ ПОМЕЩЕНИЯМИ

Альбом I

13071-01  
ЦЕ НА 2-96

# ТИПОВОЙ ПРОЕКТ 264-12-134

## СЕЛЬСКИЙ КЛУБ С ЗАЛОМ НА 200 МЕСТ С АДМИНИСТРАТИВНЫМИ ПОМЕЩЕНИЯМИ

### СОСТАВ ПРОЕКТА

Альбом I - Архитектурно - строительные чертежи  
Альбом II - Чертежи по отоплению, вентиляции, водопроводу и канализации. Электротехнические чертежи. Чертежи по связи и сигнализации.  
Альбом III - Чертежи по кинотехнологии, кинотехнике, электроакустике, постановочному освещению эстрады и механооборудованию.  
Альбом IV - С м е т ы  
Альбом V - З а к а з н ы е с п е ц и ф и к а ц и и  
Альбом VI - (Архитектурный) Мероприятия, повышающие уровень технической заданности  
Альбом VII - (Архитектурный) Сметы к мероприятиям, повышающим уровень. Тендерная документация

### П Р И М Е Н Е Н Н ы е М А Т Е Р И А Л ы :

Типовой проект № 264-12-132. Сельский клуб на 150 мест с административными помещениями. Альбом II - Чертежи механооборудования - распространяется ЦИТП г. Москва.  
Альбом V - Чертежи нестандартного электрооборудования - распространяется ЦИТП, г. Москва

## Альбом I

13071-01

ЦЕНА 2-86

УТВЕРЖДЕН ГОСГРАЖДАНСТРОЕМ  
НАСТАВНИ ТЕХНИЧЕСКОГО ПРОЕКТА  
ПРИКАЗ № 311 от 28 декабря 1973 г.

РАЗРАБОТАН И ВВЕДЕН В ДЕЙСТВИЕ  
ЦНИИЭП ГРАЖДАНСКОГО СТРОИТЕЛЬСТВА  
ПРИКАЗОМ № 489 от 14 октября 1974 г.

ГЛУХ МАСТЕР  
 ГОЛЫЖ МАСТЕР  
 СА. АРХ. ПР. ТА  
 СА. АНЖ. ПР. ТА  
 КОПИРОВАЛ  
 КОШЕЛКА  
 ГРАФИКА  
 КОПИРОВАЛ

ЦНИИ ГРАЖДАНСКОГО СТРОИ  
 Т. МОСКВА

№№ п.п.	НАИМЕНОВАНИЕ ЛИСТОВ	№№ листов	№№ страниц
1	Титульный лист	1	1
2	Содержание альбома	2	2
3	Пояснительная записка	3	3
4	Пояснительная записка	4	4
5	Ведомость отделочных работ	5	5
6	Заглавный лист	6	6
<b>Архитектурно - строительные чертежи ниже 0</b>			
7	План фундаментов и подпольных каналов	АСН-1	7
8	Сечения фундаментов 1-1+22-22	АСН-2	8
9	Сечения фундаментов 23-23+33-33. Таблица нагрузок	АСН-3	9
10	План подвала. План перемычек подвала. План перекрытия подвала. Лестница в подвал. Прямоук.	АСН-4	10
11	Венткамера. План. Разрезы.	АСН-5	11
<b>Архитектурно - строительные чертежи выше 0</b>			
12	План 1 <sup>го</sup> этажа	АС-1	12
13	План 2 <sup>го</sup> этажа	АС-2	13
14	Фасады в осях 1-8; 8-1; Ж-А; А-Ж	АС-3	14
15	Разрезы 1-1; 2-2; 3-3	АС-4	15
16	Сечения 7-7+15-15. Деревянные щиты ЩД-1+ЩД-3	АО-5	16
17	Лестницы в осях 1-2 и Д-Г	АС-6	17

18	Крыльцо №1	АО-7	18
19	План покрытия эстрады. План кирпичных столбиков. Разрезы 1-1+6-6. Узлы 1+4. Спецификация.	АО-8	19
20	Крепление оборудования сцены. Монтажные схемы блоок. Закладные детали. Узлы.	АО-9	20
21	Крепление сценического оборудования. Узлы. Спецификация металла.	АО-10	21
22	Развертки каналов по осям "В", "Д", "Е", "Г", "Д", "5", "6", "Р"	АО-11	22
23	План перекрытия. План покрытия. План кровли.	АО-12	23
24	Планы перемычек 1 <sup>го</sup> и 2 <sup>го</sup> этажей.	АО-13	24
25	Монтажные узлы 1+11	АО-14	25
26	Монтажные узлы 12+15. Сечения 16-16+19-19; 11+8-8. Спецификация металла на монолитные участки.	АО-15	26
27	Архитектурные узлы 1+10	АО-16	27
28	Ограждения площадок и лестниц ОП-1, ОП-2, ОП-3, ОА-1, ОА-5	АО-17	28
29	Металлические ограждения МОА-1 и МОП-1	АО-18	29
30	Металлические изделия БМ-1, БМ-2, РМ-1+РМ-5, М-3, М-2, А-1+А-5, О-6	АО-19	30
31	Опорные подушки ИОП-1; ИОП-2. Ступень СП-1. Плита ИП-1	АО-20	31
32	Монолитная железобетонная балка ЖБ-1	АО-21	32
33	Двери ИДВТ-1, ИД-1. Узлы. Сечения. Спецификация.	АО-22	33
34	Планы почтового отделения и библиотеки с расстановкой и спецификацией технологического оборудования	АО-23	34
35	Библиотечная мебель. Стеллажи ОБ-11, ОБ-12	АО-24	35
36	Сводная спецификация железобетонных изделий.	АО-25	36
37	Сводная спецификация металла и деревянных изделий.	АО-26	37

ТЕМА  
Б-1-3-3/8  
Арх. №  
5-1737-37

ПОЯСНИТЕЛЬНАЯ ЗАПИСКА

ПРИМЕРНАЯ СХЕМА ГЕНПЛАНА

3

Типовой проект разработан мастерской №3 ЦНИИЭП граждансельстрой авторским коллективом:  
авторы проекта

АРХИТЕКТОРЫ Ковалев П.Н., Власов Б.И.  
ИНЖЕНЕРЫ Шипилов Б.И., Кошелева Н.Б.

В разработке проекта принимали участие  
ИНЖЕНЕРЫ-ТЕХНОЛОГИ Крылова М.С., Черняховский А.Г., Просолов Л.В.  
ИНЖЕНЕРЫ ПО ОТОПЛЕНИЮ И ВЕНТИЛЯЦИИ Крайнова Л.А.  
ИНЖЕНЕР ПО ЭЛЕКТРОБОРУДОВАНИЮ Бородкин Г.В.  
ИНЖЕНЕР ПО ВОДОПРОВОДУ И КАНАЛИЗАЦИИ Березина Н.И.  
ИНЖЕНЕР ПО СЛАБЫМ ТОКАМ Щеглова Н.Н.  
ИНЖЕНЕР ПО СМЕТАМ Комлева Л.В.

Условия строительства и характеристика здания.

Здание сельского клуба с залом на 200 мест с административными помещениями разработано для следующих условий строительства: климатические районы - I В подрайон, II и III районы с расчетной зимней температурой наружного воздуха -20°, -30°, -40°С, исключая районы сейсмические, вечной мерзлоты, с просадочными грунтами и горными работами. Зона влажности - нормальная.

Геологические условия - спокойный рельеф, грунтовые воды отсутствуют, грунты непучинистые. Нормативное давление на грунт под подошвой фундаментов по расчету для  $\gamma_{гр}=1800 \text{ кг/м}^3$ ,  $\gamma_{н}^2 20^\circ$ ,  $\gamma_{н}^3 0,19 \text{ кг/см}^2$ . Нормативный скоростной напор ветра -  $45 \text{ кг/м}^2$  (III ветровой район). Климативная снеговая нагрузка -  $150 \text{ кг/м}^2$  (IV снеговой район).

Класс здания - II. Степень долговечности - II. Степень огнестойкости - II. Планировочная отметка земли - 0.450 (условно). Ориентация - свободная.

Здание оборудуется следующими санитарно-техническими системами: отопление, вентиляция, холодное водоснабжение, канализация, электроснабжение, слаботочные устройства.

Архитектурная часть.

Примерная схема генерального плана разработана на основании. Правил и норм планировки и застройки населенных мест СНиП II-К-2-62.

Прилагаемые схемы генерального плана участка являются рекомендацией. Здание сельского клуба располагается на участке со спокойным рельефом в парке или на площади, имеющей подъездные пути.

Объемное решение здания и равнозначная трактовка всех его фасадов позволяет располагать здание как на угловых, так и на фронтальных участках. На участке сельского клуба предусматриваются зоны: спортивная, отдыха и хозяйственная. Территория участка благоустраивается и озеленяется.

Объемно-планировочное решение.

Здание клуба отражает его роль, как сооружения идейной и культурной значимости, формирующее центр сельского населенного пункта.

Планировка здания обеспечивает изолированную и совместную работу зрелищной и клубной части, а также административной группы и отделения связи. Принятый композиционный прием размещения административной части над клубной позволяет получить крупномасштабный объем при четком разделении основных групп помещений по уровням.

В 1<sup>ом</sup> этаже расположены: фойе-вестибюль, зрительный зал размером  $9 \times 14 \text{ м}$  с эстрадой типа "Б", а также часть клубных помещений; отделение связи, сельский совет, объединенные общим вестибюлем.

На 2<sup>ом</sup> этаже расположена библиотека на 5000 томов, связанная с вестибюлем открытой в 1<sup>ом</sup> этаже лестницей, а также размещаются помещения конторы хозяйства, часть клубных помещений, помещение электросвязи. Вход в холл второго этажа осуществляется по закрытой лестнице.

ОТДЕЛКА ЗДАНИЯ.

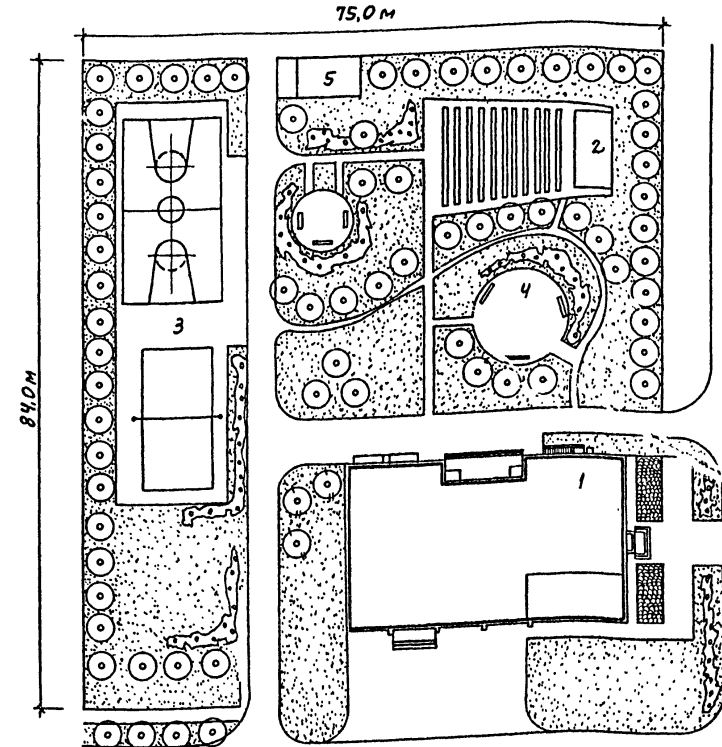
1. Наружная. Стены фасадов облицовываются лицевым кирпичом с расшивкой швов. Снаружи в оконных проемах предусмотрены сливы из оцинкованной стали. Оконные переплеты и наружные двери окрашиваются масляной краской за два раза.

2. Выступающие элементы здания (пиллястры) штукатурить под последующую покраску полихлорвинилацетатными красками. Цвет колера №5.

Горизонтальные простенки между окнами I и II эт. штукатурятся с последующей покраской в цвет колера №80.

3. Внутренняя - по таблице.

М 1:500



Экспликация сооружений

1. Проектируемое здание клуба
2. Летняя эстрада
3. Спортплощадка
4. Площадка для отдыха
5. Хозяйственный склад

Условные обозначения

- ДЕРЕВЕЯ
- ⊖ КУСТАРНИК
- ▨ ГАЗОН
- ▤ ЦВЕТНИК
- САДОВАЯ СКАМЬЯ

ПРИМЕЧАНИЕ

Площадь участка - 0,63 га

ДМИТРИЕ  
БОЛОТНОВ  
ВЛАСОВ  
ШИПИЛОВ  
  
 РУЧ. МАСТ.  
ГЛАВ. ИЖ. МАСТ.  
САД  
САП  
  
 ЦНИИЭП ГРАЖДАНСКОЙ  
СТРОИТЕЛЬСТВА  
г. МОСКВА

1974	Сельский клуб с залом на 200 мест с административными помещениями.	ПОЯСНИТЕЛЬНАЯ ЗАПИСКА	Типовой проект 264-12-134	Альбом I	Лист 3
------	--	-----------------------	------------------------------	-------------	-----------



Тема  
Б-1-3-3/8  
Архитектурный  
7-1737-39

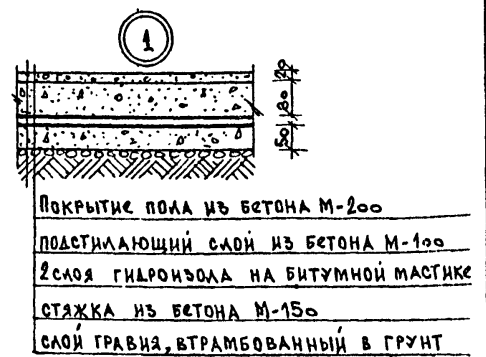
Внутренняя отделка									
Наименование помещения	Тип пола серия ТД	Тип отделки							
		Потолок	Стены, колонны, перегородки		Заполнение проема				
			Марши	Характеристика отделки	Окна		Двери		
1	2	3	4		5	6	7	8	9
Вестибюль - Фойе, гардероб	2.244-1 1-308	Клеевая окраска	Масляная окраска h=2.8м от пола	3	Внутри-покритие белой масляной краской		Покритие лаком		
Площадки местниц клуба и административных помещений	2.244-1 1-126	—  —	—  —	112	Снаружи-штукатурка белая, переплеты колером №64		—  —		
Зрительный зал	2.244-1 1-249	—  —	Силикатная окраска h=6м от пола, выше-клеевая окраска	83	—  —		—  —		
Эстрада	см. лист АС-8	—  —	—  —	83	—  —		—  —		
Кружковая-танцевальная	2.244-1 1-41	—  —	Окраска силикатной краской h=2.8м от пола, выше-клеевая окраска	41	—  —		—  —		
Кружковая оркестровая и хоровая, артистическая	2.244-1 1-273	—  —	—  —	41	—  —		—  —		
Библиотека, кружковая драматическая и политического просвещения, коридоры, холл	2.244-1 1-63, 1-196	—  —	—  —	41	—  —		—  —		
Душевые	2.244-1 1-143	Масляная окраска	Глазурованная плитка h=1.8м от пола, выше-масляная окраска		—  —		—  —		
Санузлы	2.244-1 1-309	Известковая побелка	Глазурованная плитка h=1.8м. выше-известковая побелка		—  —		—  —		
Кладовая мебели	2.244-1 1-309	Клеевая окраска	Силикатная окраска h=2.8м выше-клеевая окраска	41	—  —		—  —		
Склад декораций	2.244-1 1-249	—  —	—  —	83	—  —		—  —		
Кинопроекционная, перемоточная с тамбуром, пульты	2.244-1 1-136	Масляная окраска	Масляная окраска	29	—  —		—  —		
Административные помещения									
Санузлы	2.244-1 1-143	Известковая побелка	Глазурованная плитка h=1.8м. выше-известковая побелка		—  —		—  —		
Операционный зал	2.244-1 1-308	Клеевая окраска	Окраска силикатной краской h=2.8м от пола. выше-клеевая окраска	92	—  —		—  —		
Помещение обработки почты	2.244-1 1-271	—  —	—  —	92	—  —		—  —		
Кладовая ценностей помещения суши одежды	2.244-1 1-271	—  —	Масляная окраска h=2.8м от пола выше-клеевая окраска	92	—  —		—  —		
Вестибюль	2.244-1 1-308, 1-223	—  —	—  —	3	—  —		—  —		

1	2	3	4	5	6	7	8	9
Помещение сельсовета	2.244-1 1-198	—  —	Силикатная окраска h=2.8м от пола выше-клеевая окраска	110	—  —		—  —	
Коридор				3				
Помещение конторы хозяйства	2.244-1 1-63	—  —	—  —	110	—  —		—  —	
Коридор				41				
Помещение электросвязи	2.244-1 1-63	—  —	—  —	110	—  —		—  —	

ПОДВАЛ

Техническое подполье	2.244-1 1-341							
Аккумуляторная, щелочная, тамбуры	см. детали "1"	Окраска щелочно-упорной краской	Окраска щелочнупорной масляной краской		Окраска щелочно-упорной краской			
Венткамера, насосная, коридор	—  —	Известковая побелка	Известковая побелка					
Венткамера кинопроекционной	2.244-1 1-196	—  —	—  —				—  —	

Наружная отделка	
Наименование	Тип отделки
Стены	Облицовка лицевым кирпичом под расшивку
Стены, выступающие пилястры	штукатурка с последующим покритием полихлорвиниладцетатной краской
Окна	Окраска масляной краской белого цвета за 2 раза
Двери	покритие бесцветным.
деревянные ограждения	масляным лаком

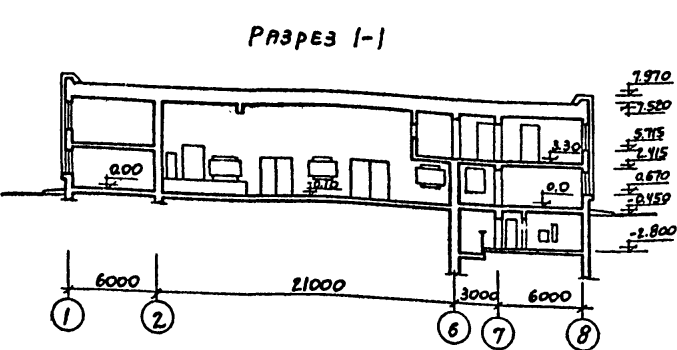
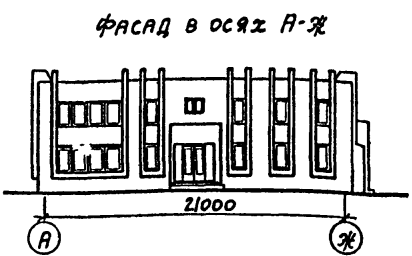
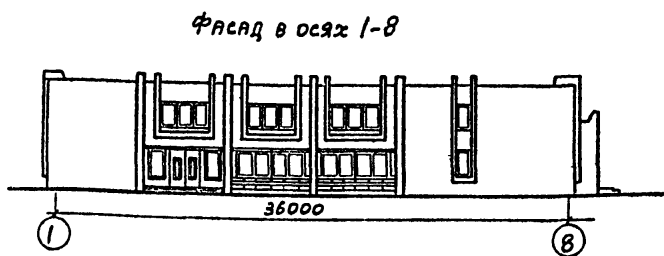


ПРИМЕЧАНИЯ

1. Рецепт приготовления колеров для окраски помещений принята по альбому колеров авторы: В.К. Краукадзе, М.Я. Рудзите, О.Я. Ямстре. Издательство литературы по строительству Ленинград 1967г.
2. Цвет пола в помещениях при всех вариантах покраски помещений может быть светлосерым, серозеленым, желтым, желтозеленым.
3. Плинтусы окрашивать в цвет пола.
4. Оконные переплеты внутренние откосы, подоконные доски окрашивать в светлые тона.

ГРИШИНА  
КОПИРОВАЛ  
ДИМИТРУК  
КОЛОТНИСЬ  
ВАЛАСОВ  
ШИШИНОВ  
КОШЕЛОВА  
Г. МОСКВА

13071-07 5



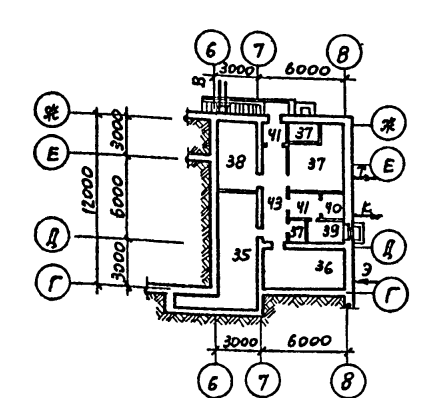
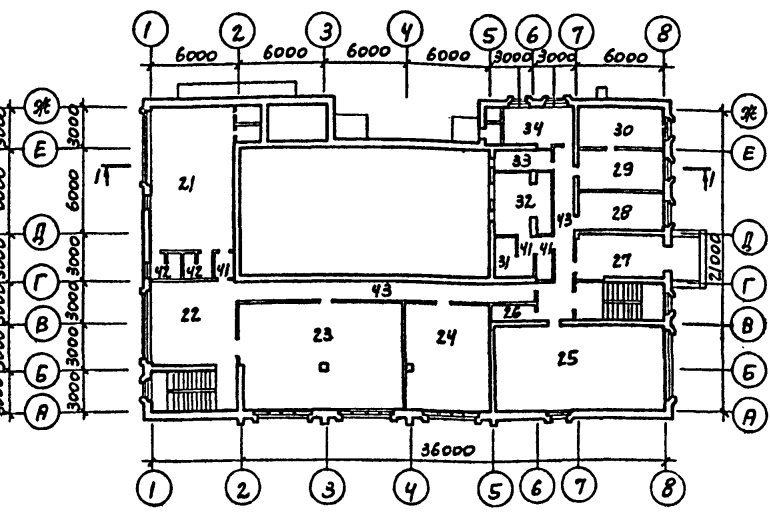
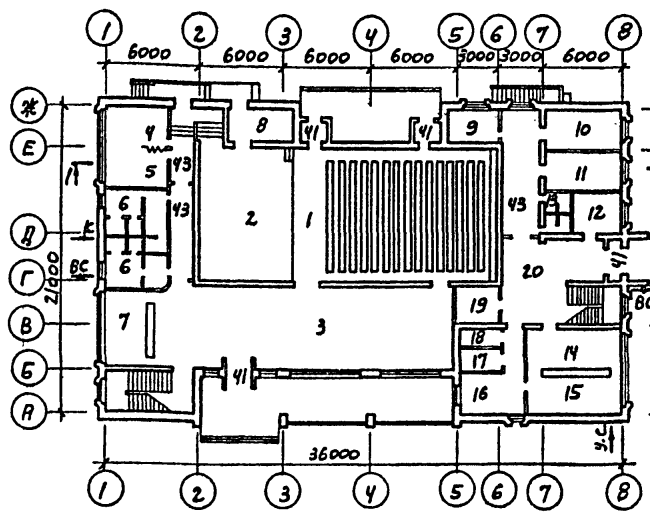
Экспликация помещений

№	НАИМЕНОВАНИЕ ПОМЕЩЕНИЯ	ПЛОЩАДЬ
1	ЗРИТЕЛЬНЫЙ ЗАЛ	119,5
2	ЭСТРАДА ТИПА "Б"	39,3
3	ВЕСТИБУЛЬ - ФОНЕ	114,6
4	КРУЖКОВАЯ ОРКЕСТР. И ХОРОВАЯ	13,4
5	АРТИСТИЧЕСКАЯ	13,3
6	ТУАЛЕТЫ ДЛЯ ПОСЕТИТЕЛЕЙ	23,34
7	ГАРДЕРОБ	18,00
8	СКЛАД ДЕКОРАЦИЙ И МЕБЕЛИ	14,20
9	СЕКРЕТАРЬ	19,4
10	КАБИНЕТ ПРЕДСЕДАТЕЛЯ	17,2
11	БУХГАЛТЕРИЯ	14,9
12	МИЛИЦИЯ	10,4
13	СПУЖЕБНЫЕ ТУАЛЕТЫ	5,92
14	ПОЧТА	20,0
15	ОПЕРАЦИОННЫЙ ЗАЛ ПОЧТЫ	21,2
16	ПОМЕЩЕНИЕ ОБРАБОТКИ ПОЧТЫ	18,0
17	СЛАДОВАЯ ЦЕННОСТЕЙ	4,5
18	СУШКА ОДЕЖДЫ	3,0
19	ГАРДЕРОБ	9,0
20	ВЕСТИБУЛЬ	32,7
21	КРУЖОК ТАНЦЕВ	57,86
22	ХОЛЛ	32,8
23	БИБЛИОТЕКА	83,3
24	ДРАМАТИЧЕСКИЙ КРУЖОК	43,0
25	ЭЛЕКТРОСВЯЗЬ	67,6
26	ХОЗ. КЛАДОВАЯ	3,66
27	КОМНАТА СЧЕТНЫХ РАБОТНИКОВ	15,0
28	КОМН. ОБЩ. ОРГАНИЗАЦИИ	18,0
29	КОМН. СЕКРЕТАРЯ, АРХИВ	13,2
30	РУКОВОД. ХОЗЯЙСТВА	18,0
31	ПЕРЕМОТОЧНАЯ	4,16
32	КИНОПРОЕКЦИОННАЯ	19,2
33	ПУЛЬТОВАЯ	6,6
34	КОМНАТА СПЕЦИАЛИСТОВ	14,96
35	ТЕХНИЧЕСКОЕ ПОДПОЛБЕ	26,7
36	ЭЛЕКТРОЩИТОВАЯ	14,8
37	ВЕНТИКАМЕРА	24,4
38	НАСОСНАЯ	13,50
39	НАКУМУЛЯТОРНАЯ	5,4
40	ЦЕЛОЧНАЯ	4,18
41	ТАМБУРЫ	21,60
42	ДУШЕВЫЕ	7,33
43	КОРИДОРЫ	102,05

План 1-го этажа

План 2-го этажа

План подвала



Типовой проект разработан в соответствии с действующими строительными нормами и правилами и предусматривает мероприятия, обеспечивающие взрывопожарную и пожарную безопасность при эксплуатации здания.

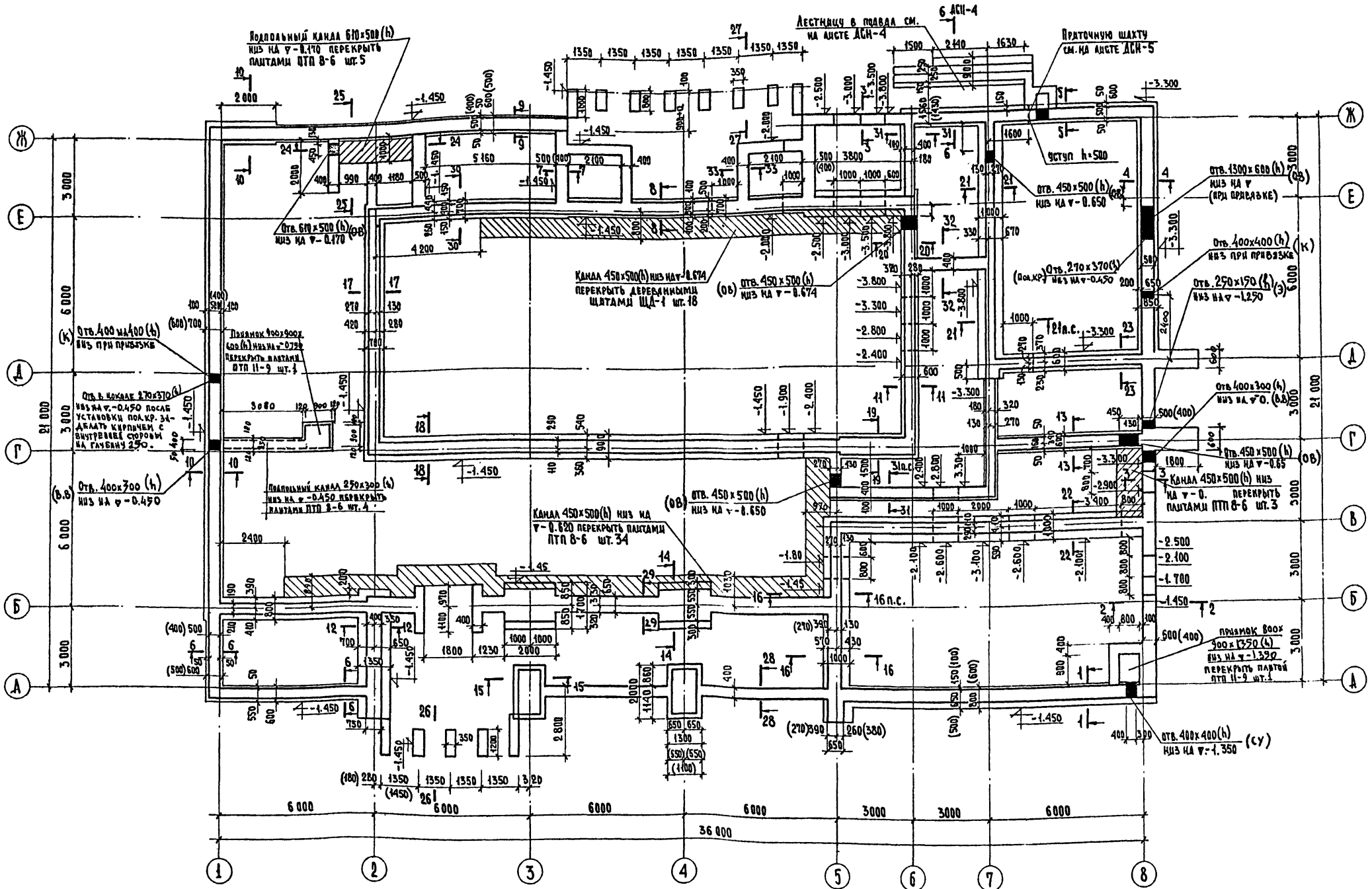
Гл. инж.-пр. Подпись Шипилов

Гл. арх. проекта Подпись  
Гл. инж. проекта

ОБЛАСТЬ ПРИМЕНЕНИЯ	ОСНОВНЫЕ ПОКАЗАТЕЛИ	СТРОИТЕЛЬНЫЕ КОНСТРУКЦИИ	Эксплуатационные показатели	ИНЖЕНЕРНОЕ ОБОРУДОВАНИЕ	СМЕТНАЯ СТОИМОСТЬ	Тыс. руб.	ТИПОВОЙ ПРОЕКТ
Проект предназначен для строительства в IV подрайоне, I и II климатических районах с расчетной зимней температурой наружного воздуха -20°, -30°, -40°С, исключая районы вечной мерзлоты, просадочных грунтов, сейсмических и горных выработок.	Строительный объем м³ 5744,5 в т.ч. подвал " 309,2 на одного зрителя " 28,7 K <sub>2</sub> - строительный объем рабочей площади 5,9	Фундаменты - ленточные бутобетонные (бут М-150, бетон М-100). Стены - наружные, внутренние, цоколь - кирпичный. Прогоны - сборные железобетонные по серии ИИ-03-02, альбом ЮВ. Типоразмеров - 3. Покровы и перекрытия - сборные железобетонные панели с круглыми пустотами по сериям I.Ч1-1, выпуск 2.10, типоразмеров - 9 по серии I.24-1, выпуск 1, типоразмеров - 3. I.250-1 выпуск 1, типоразмеров - 1. Крыша - совмещенная, неветилируемая с ролонной кровлей. Полы - дощатые, линолеум, паркетные, бетонные, на керамической плитке, мозаичные. Окна - со сларенными или двойными перелетами по серии I.236-1, типоразмеров - 4. Двери внутренние - по серии ИИ-03-01 альбом 49, типоразмеров - 5. Двери наружные - по серии I.135-1 альбомы I, II, типоразмеров - 5. Наибольший вес конструкции - панель перекрытия - 3 т.	Расход воды л/сек. - 139,50 " " м³/сут. - 4,88 " ТЕПЛА ККАл/ч. - 202040 в том числе: на отопление ККАл/ч. - 89440 на вентиляцию ККАл/ч. - 86600 на горячее водоснабжение ККАл/ч. - 29000 Потребная мощность электроэнергии кВт. - 63,15	Водопровод - хозяйственно-питьевой, противопожарный от наружной сети. Канализация - хозяйственно-фекальная в наружную сеть. Отопление - от наружных сетей. Вентиляция - естественная вытяжная и приточно-вытяжная с механическим побуждением. Горячее водоснабжение - от наружных сетей. Возведение здания чел.-дня Возведения здания м³ здания " 0,60 Слаботочные устройства - радио, телефон, часофикация, охранно-пожарная сигнализация. Кинотехнология.	Общая Строительно-монтажных работ Оборудования м³ здания м² общей площади м² рабочей площади На одно место Трудовые затраты: Возведения здания чел.-дня Возведения м³ здания " 0,60	148,97 117,20 31,77 20,40 руб 120,33 " 102,98 " 744,85 " 3440,7 0,60	Утвержден Госкомитетом по гражданскому строительству и архитектуре от 28 декабря 1973г. Приказ № 311 Введен в действие Приказ № 42/Т от 14 октября 1974г.
Альбом I - Архитектурно-строительные чертежи Альбом II - Чертежи по отоплению, вентиляции, водопроводу и канализации. Электротехнические чертежи. Чертежи по связи и сигнализации. Альбом III - Чертежи по кинотехнологии, кинотехнике, электротехнике, постановочному освещению эстрады и механизированному. Альбом IV - Сметы. Альбом V - Зарядные спецификации. Примененные материалы: Типовой проект 264-12-134, Сельский клуб на 150 мест с административными помещениями. Альбом VI - Чертежи механизированного. Альбом VII - Чертежи стандартного электрооборудования. Распространяется ЦИТП г. Москва	Площадь эстрады м² 526,6 Общая площадь " 1138,0 в т.ч. подвал " 75,5 Рабочая площадь " 974,0 на одного зрителя " 4,9 K <sub>1</sub> - рабочая площадь общей площади 0,86 РАСХОД МАТЕРИАЛОВ ЦЕМЕНТА т 2198 СТАЛИ м³ 22,2 БЕТОНА м³ 259,7 ЖЕЛЕЗОБЕТОНА м³ 206,0 в т.ч. сборного " 198,5 ЛЕСОМАТЕРИАЛОВ м³ 52,5 Кирпича тыс. шт. 298,6	Сельский клуб с залом на 200 мест с административными помещениями.	1974	Заглавный лист.	Типовой проект 264-12-134	Альбом I	Лист 6

ТЕМА  
Б-3-3/8  
Арх. №  
9-1797-41

ЦЕНТРАЛЬНАЯ ПРОЖИВЦЕЛЕНАСТРОИТЕЛЬНАЯ КОМПАНИЯ г. Москва	ГЛАВНЫЙ ИНЖЕНЕР	С. А. ГОЛОВАНОВ
	ДИРЕКТОР	В. П. КОСОВ
	ДИРЕКТОР ПРОЕКТА	В. П. КОСОВ
	ДИРЕКТОР ПРОЕКТА	В. П. КОСОВ
ПРОЕКТИРОВАНИЕ	ДИРЕКТОР ПРОЕКТА	В. П. КОСОВ
	ДИРЕКТОР ПРОЕКТА	В. П. КОСОВ
	ДИРЕКТОР ПРОЕКТА	В. П. КОСОВ
	ДИРЕКТОР ПРОЕКТА	В. П. КОСОВ
ИСПОЛНЕНИЕ	ДИРЕКТОР ПРОЕКТА	В. П. КОСОВ
	ДИРЕКТОР ПРОЕКТА	В. П. КОСОВ
	ДИРЕКТОР ПРОЕКТА	В. П. КОСОВ
	ДИРЕКТОР ПРОЕКТА	В. П. КОСОВ
ОБЪЕКТ	ДИРЕКТОР ПРОЕКТА	В. П. КОСОВ
	ДИРЕКТОР ПРОЕКТА	В. П. КОСОВ
	ДИРЕКТОР ПРОЕКТА	В. П. КОСОВ
	ДИРЕКТОР ПРОЕКТА	В. П. КОСОВ



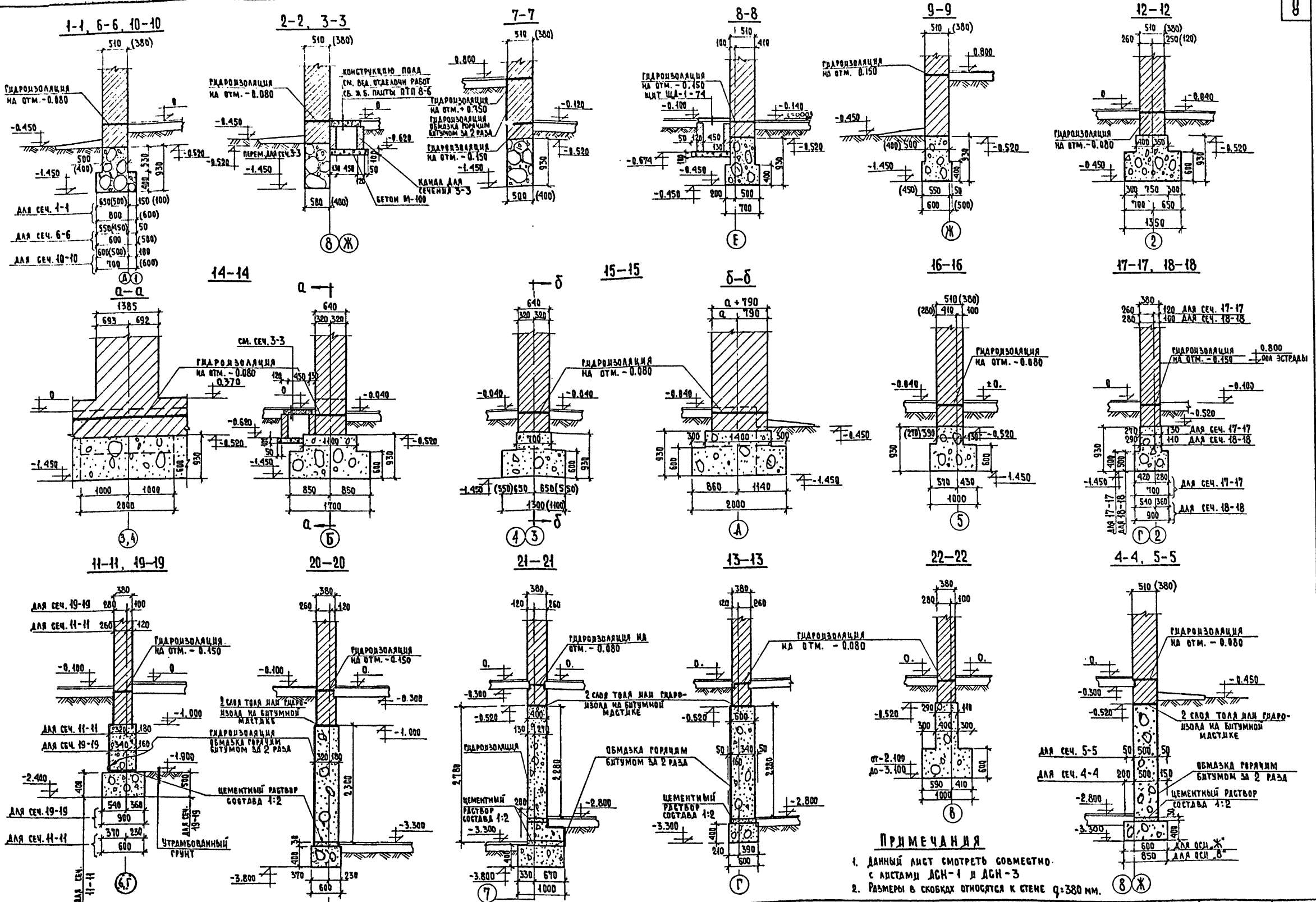
**ПРИМЕЧАНИЯ**

1. Основные примечания см. на листе АСН-3.
2. Размеры в скобках даны для фундаментов под стену  $\alpha = 380$  мм.
3. Данный лист см. совместно с листом АСН-2.

1:1797-01



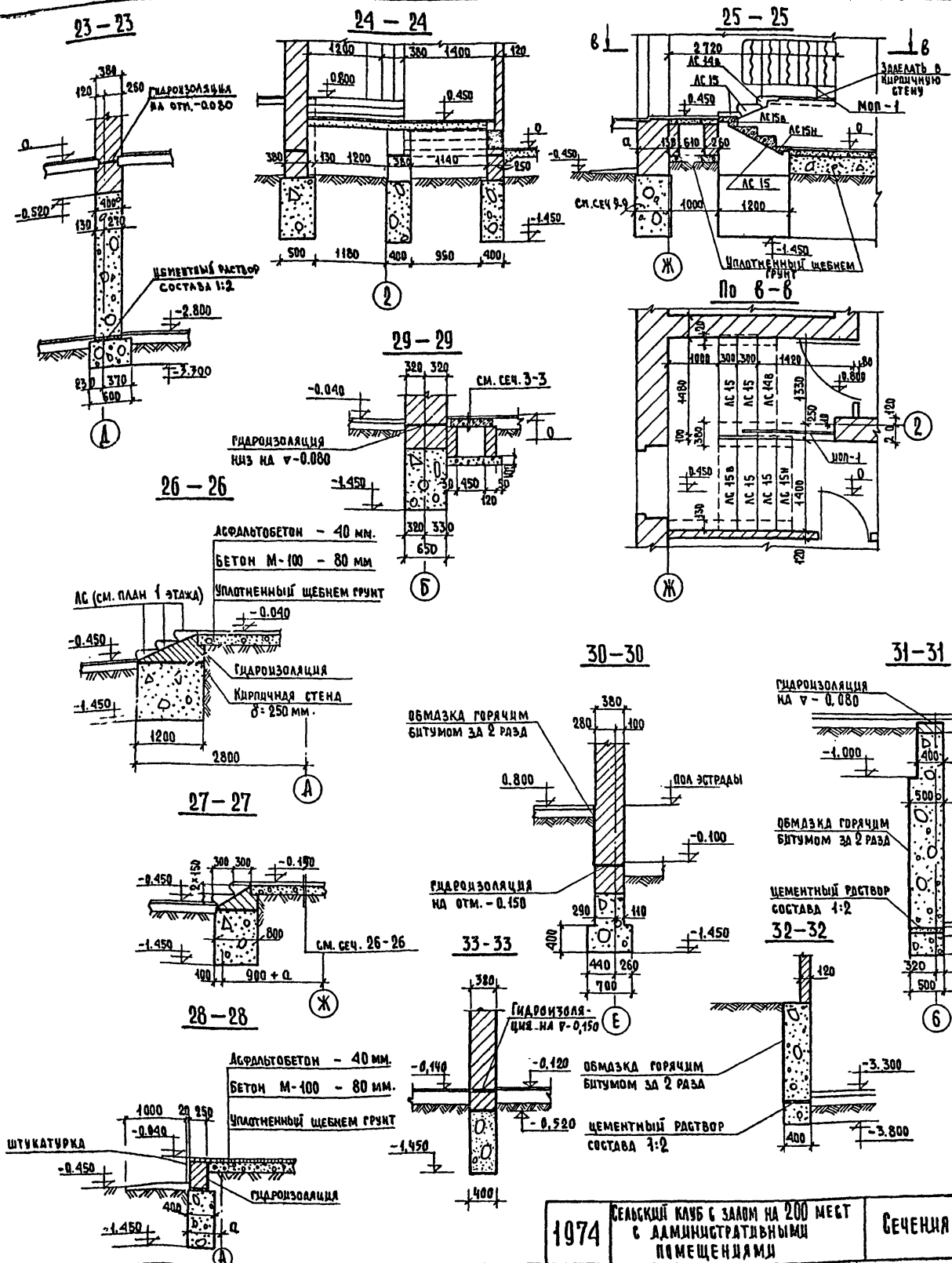
Тема  
Б-1-3-3/8  
Арх. №  
5-1737-42



**ПРИМЕЧАНИЯ**  
 1. ДАННЫЙ ЛИСТ СМОТРЕТЬ СОВМЕСТНО С ЛИСТАМИ ДСН-1 И ДСН-3  
 2. РАЗМЕРЫ В СКОБКАХ ОТНОСЯТСЯ К СТЕНЕ q=380 мм.

Исполнитель: КАРЮШИНА  
 Проверено: АНДРЕЕВ  
 Проектант: АМТРУК  
 Конструктор: КОЛОТНЕВ  
 Инженер: ШУДИЛОВ  
 Инженер: АРОУЩАЯ  
 Руководитель: Р. МАТЕСКОИ  
 Руководитель: П. ДИЖ. МАТЕСКОИ  
 Руководитель: П. ДИЖ. ПР-ТА  
 Руководитель: П. ДИЖ. ПР-ТА  
 Руководитель: Р. Г. АРАПТ.  
 ЦНИИгражданстрой  
 г. Москва

Тема  
Б-1-3-3/8  
Арх. №  
5-1737-43



Нормативная нагрузка на уровне пола 1<sup>го</sup> этажа (для сечений по подвалу - на уровне низа плит перекрытия подвала - В300) в т/п.м и т. Ширина подошвы фундамента

Сечения	Нагрузка при толщине стены при толщине стены		При толщине стены		Примечания	Внутренние стены из красного кирпича (ГОСТ 530-74) $\gamma=1800 \text{ кг/м}^3$	
	380	510	380	510		Сечения	Нагрузка
1-1	8.78	10.33	600	800		16-16	12.00
2-2	4.06	5.80	400	500	конструктивно	17-17	8.54
3-3	6.66	8.24	400	500		18-18	11.23
4-4	10.67	12.41	850	850		19-19	12.72
5-5	4.56	6.12	500	600	конструктивно	20-20; 11-11	7.61
6-6	5.87	7.61	500	600		21-21	13.40
7-7	4.56	6.12	400	600	конструктивно	22-22	13.40
8-8	9.00	9.00	700	700	толщина стены по-топная при все х ст.	23-23	8.64
9-9	6.73	8.24	500	600		13-13	7.90
10-10	7.40	8.94	600	700			
12-12	19.40	20.00	1350	1350			
14-14	50.90	50.90	1700 x 2000	1700 x 2000	нагрузка в т.		
15-15	30.16	35.36	1100 x 2000	1300 x 2000			

Примечания:

1. Фундаменты запроектированы для сухих, непучинистых непросадочных: грунтов с характеристиками  $\psi=20$ ;  $\epsilon=0.19 \text{ м}^2/\text{см}^2$ ;  $\gamma=18 \text{ т/м}^3$ ;  $E=150 \text{ кг/см}^2$ .
2. Площадка строительства со сложным рельефом.
3. Грунтовые воды отсутствуют.
4. Временная нагрузка на поверхность земли 4000 кг/м<sup>2</sup>.
5. Материал фундаментов - естественный камень М-150; бетон М-100.
6. Горизонтальная гидроизоляция стен в уровне пола 1<sup>го</sup> этажа из 2х слоев руб. на битумной мастике; стен в уровне пола подвала и канав выполняется обмазочной 1:2-30 мм; вертикальная гидроизоляция стен подвала и канав выполняется обмазочной горячего битума за 2 раза по грунтовке из 40% раствора битума в бензине.
7. Стены выше фундаментов до отметки гидроизоляции выкладываются из полнотелого красного, хорошо обожженного кирпича пластического прессования (ГОСТ 530-74) марки 100 на цементно-песчаном растворе марки 50. Марка кирпича по морозостойкости должна быть не ниже МРЗ 35.
8. Плиты перекрытия каналов укладываются по слою цементно-песчаного раствора М-50.
9. Металлические баки на улах каналов перед монтажом окрашиваются битумом за 2 раза.
10. По верху плит перекрытия каналов устраиваются полы согласно ведомости отделочных работ.
11. В местах пересечения каналов с перегородками и стеклами помещений после пропуска санитарных труб заделывать канав бетоном М-100 толщиной 100 мм.
12. Над отверстиями положить арматуру  $\phi 10 \text{ А I}$  шаг 100 мм.
13. Обратную засыпку, особенно в местах примыкания крылец, производить послойно толщиной 200-300 мм, с проливкой водой и трамбованием после монтажа плит перекрытия над подвалом.
14. По периметру здания устраивается отмостка шириной 1 м. из асфальта по щебеночной подготовке.

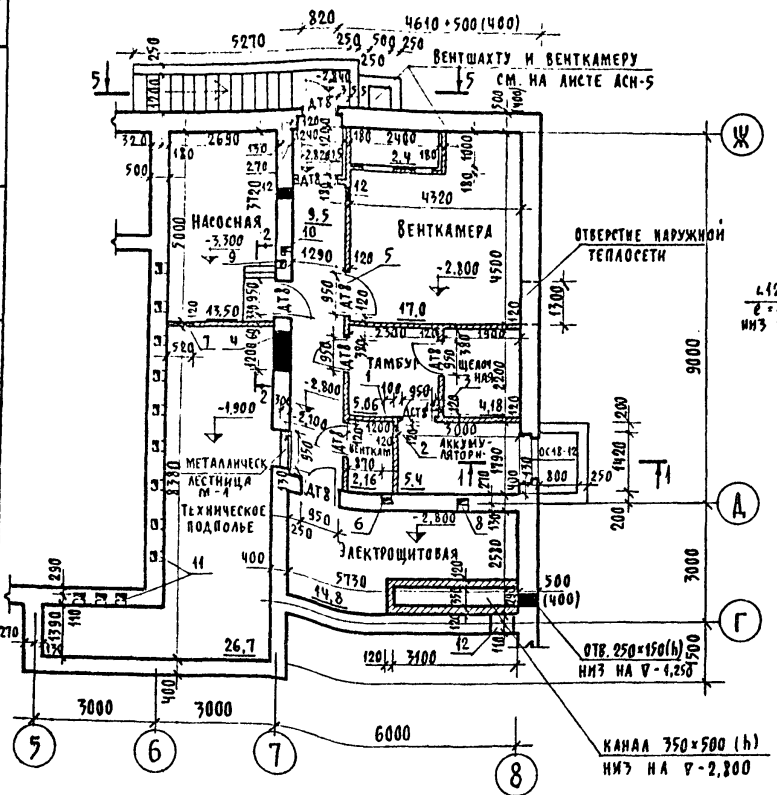
ТЕМА  
5-1-3-3/8  
АРХ. №  
5-1737-44

СОСТАВ РАБ.  
ГЛАВ. АРХ. ПР. ОБ. КРАЙНОВА  
СА. АРХ. ПР. ВК. БЕРЕЗИНА  
СА. АРХ. ПР. ВД. БОРОДИН

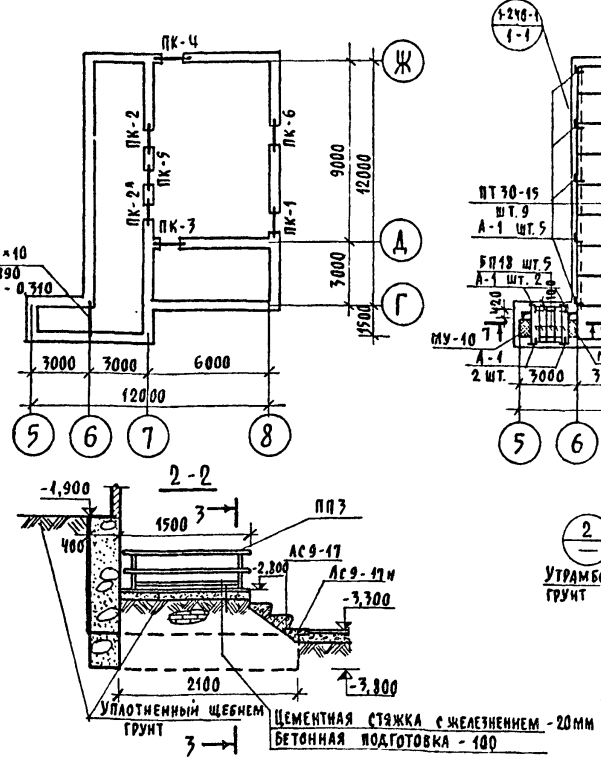
ДУЖ. МАСТЕРС. АМИТРУК  
СА. АРХ. ПР. ТА. КОЛОТНЕВ  
СА. АРХ. ПР. ТА. ВАЛАНОВ  
СА. АРХ. ПР. ТА. ШИПЛОВ  
ИНЖЕНЕР КОШЕЛОВА

ЦИНН. ПРАВИТЕЛЬСТВА СТРОИ  
Г. МОСКВА

ПЛАН ПОДВАЛА



ПЛАН ПЕРЕМЫЧЕК  
ПОДВАЛА



ПЛАН ПЕРЕКРЫТИЯ  
ПОДВАЛА

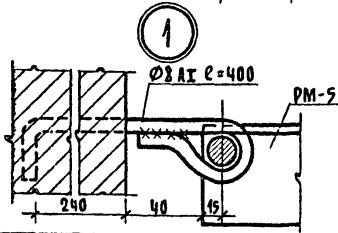
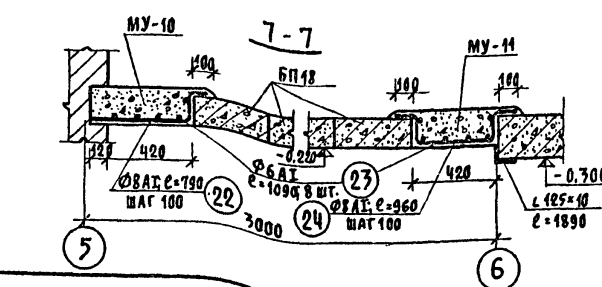
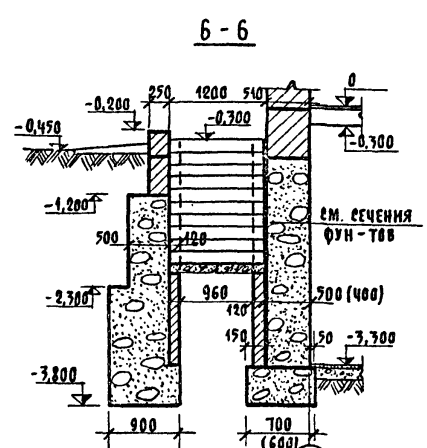
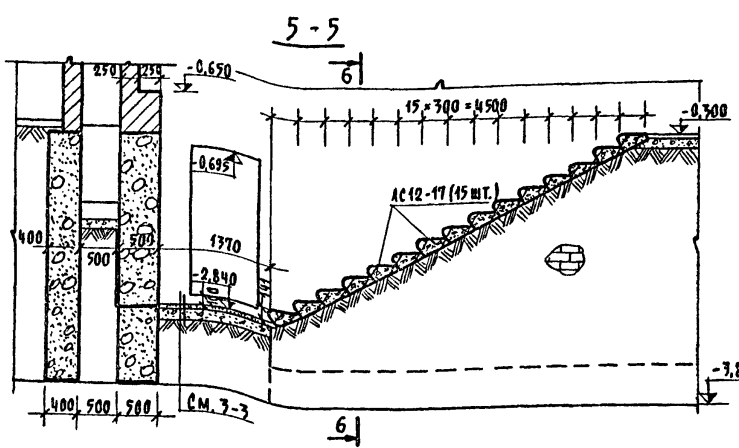
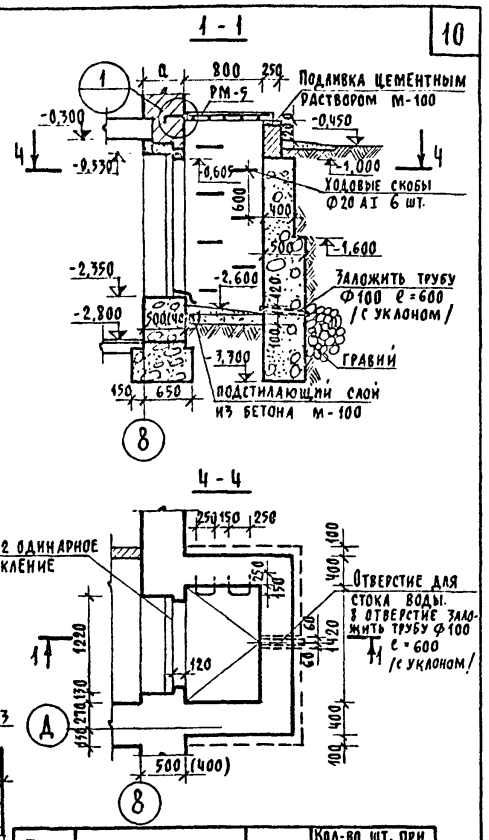
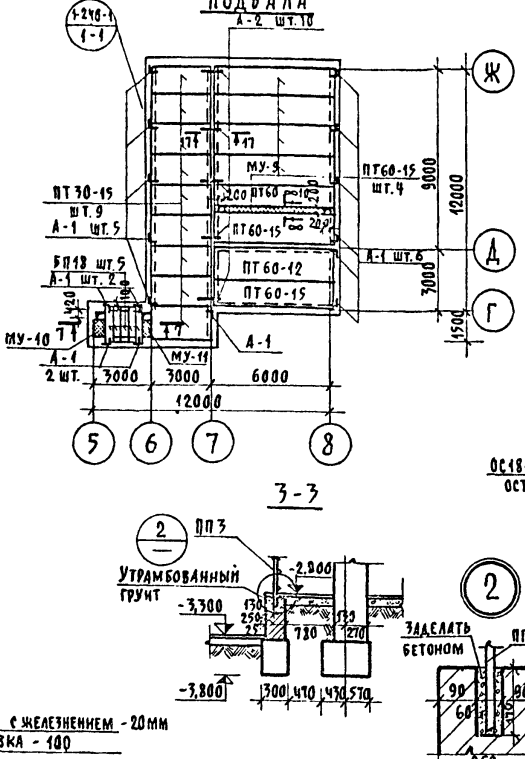


ТАБЛИЦА ОТВЕРСТИЙ

№ ПП	РАЗМЕР ОТВЕРСТИЯ	ОТМЕТКА НМЗ	КОЛ-ВО ШТ. ПРИ ТОЛЩ. НАР. СТЕН	
			380	510
1	Ø = 200	-0,650	0	0
2	Ø = 125	-0,667	0	0
3	Ø = 100	-0,650	0	0
4	1200 x 720 (h)	-0,620	0	0
5	1800 x 720 (h)	-0,620	0	0
6	160 x 150 (h)	-0,515	0	0
7	520 x 420 (h)	-1,040	0	0
8	200 x 200	-0,550	0	0
9	150 x 150	-0,450	0	0
10	170 x 170 (h)	-0,550	0	0
11	270 x 200 (h)	-0,850	0	0
12	450 x 500 (h)	-0,650	0	0

ТИП ПЕРЕМ.	СЕЧЕНИЕ	МАРКА	КОЛ-ВО ШТ. ПРИ ТОЛЩ. НАР. СТЕН	
			380	510
ПК-1 ШТ. 1	8	БУ49	1	1
		Б15	2	3
ПК-2 ШТ. 1	7	БУ45	2	2
		Б13	1	1
ПК-3 ШТ. 1	А	БУ15	3	3
		Б13		
ПК-4 ШТ. 1	Ж	Б13	3	4
ПК-5 ШТ. 1	7	С27	2	2
		Ø27 Ø = 1600		
ПК-6 ШТ. 1	8	БУ49	1	1
		Б15	2	3

- СПЕЦИФИКАЦИЮ НА МОНОЛИТНЫЕ УЧАСТКИ МУ-9-МУ-11 СМ. НА ЛИСТЕ АС-15.
- ОГРАЖДЕНИЕ ППЗ И МЕТАЛЛИЧЕСКУЮ ЛЕСТНИЦУ М-1 СМ. СЕРИИ КЗ-03-1.
- РАМУ РМ-5 СМ. НА ЛИСТЕ АС-19.
- РАЗВЕРТКИ КАНАЛОВ СМ. ЛИСТ АС-11.
- РАЗМЕРЫ В СКОБКАХ ДАНЫ ДЛЯ Ø = 380.
- СЕЧЕНИЕ 17-17 СМ. ЛИСТ АС-15.
- ВСЕ МЕТАЛЛИЧЕСКИЕ ПЕРЕМЫЧКИ ОШТУКАТУРИТЬ ПО СЕТКЕ.

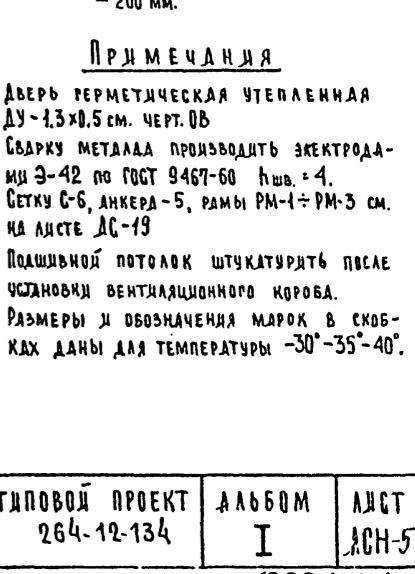
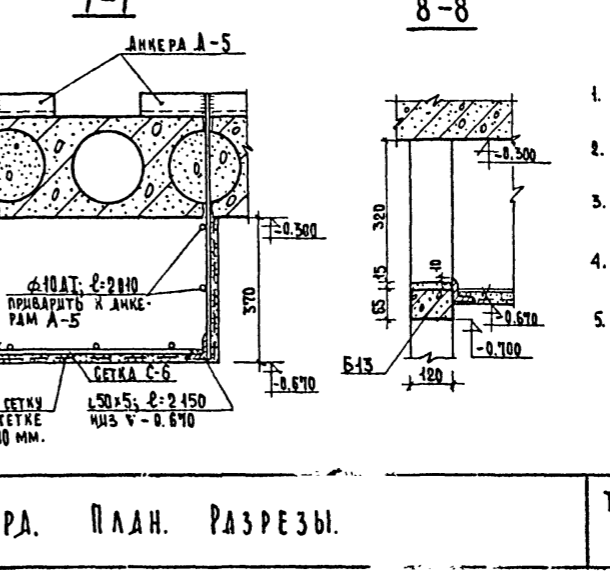
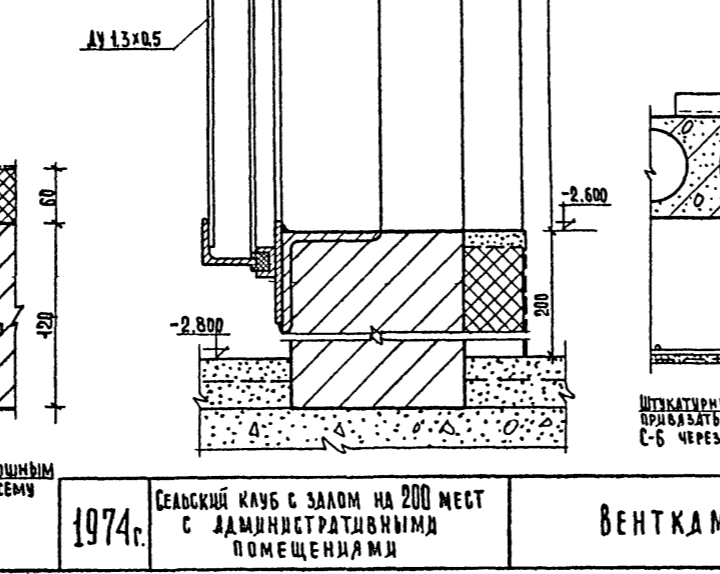
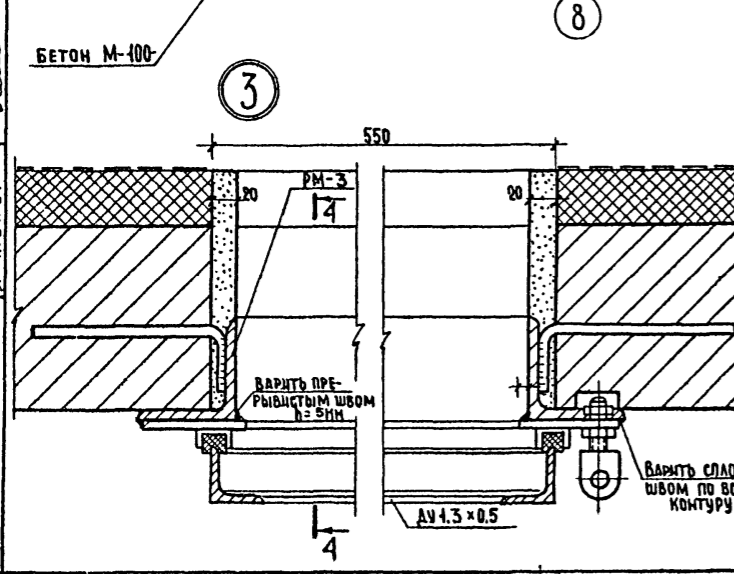
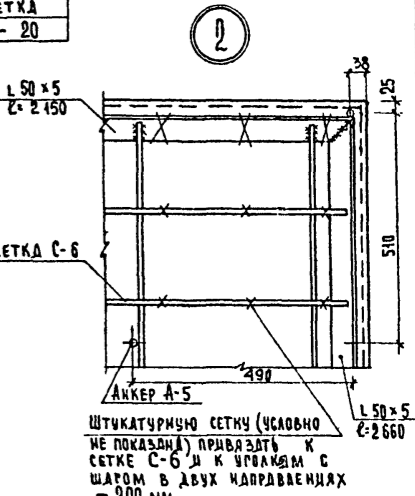
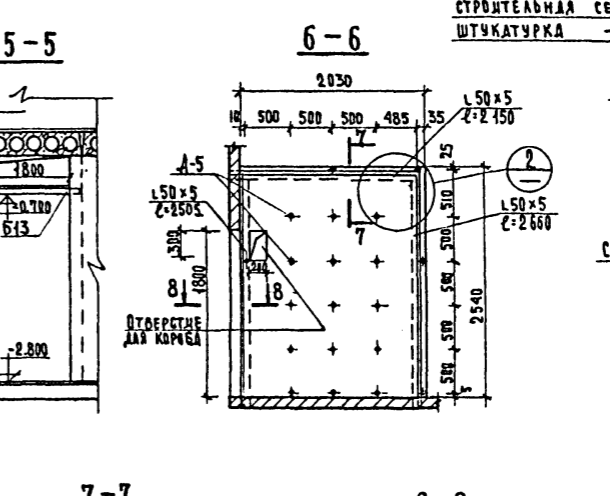
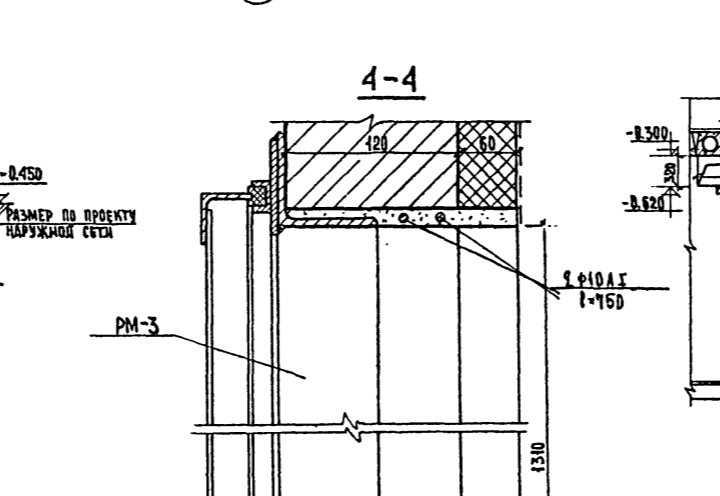
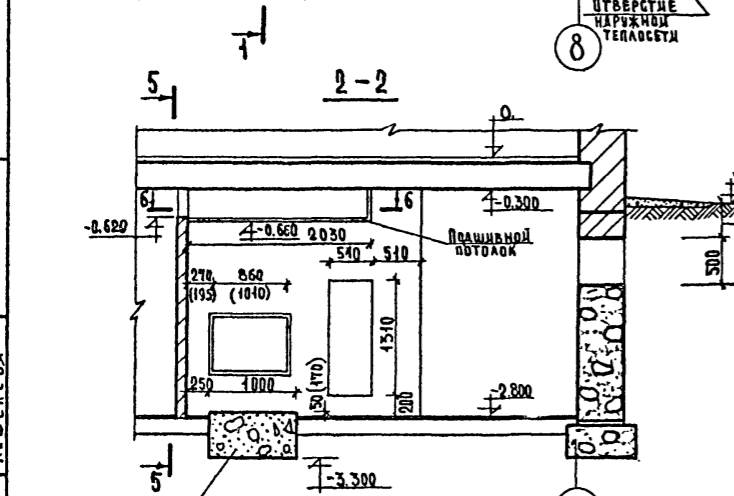
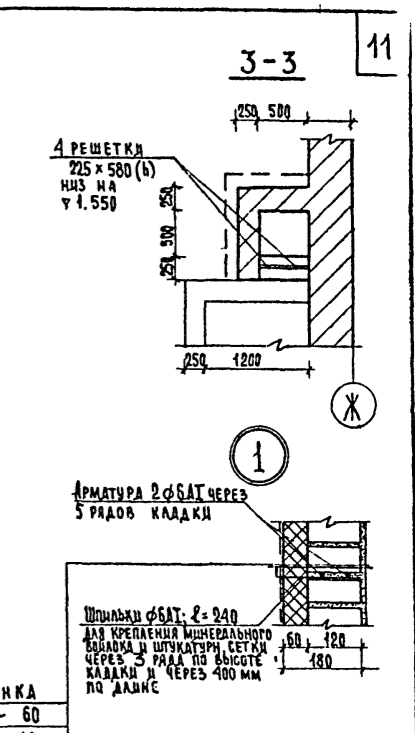
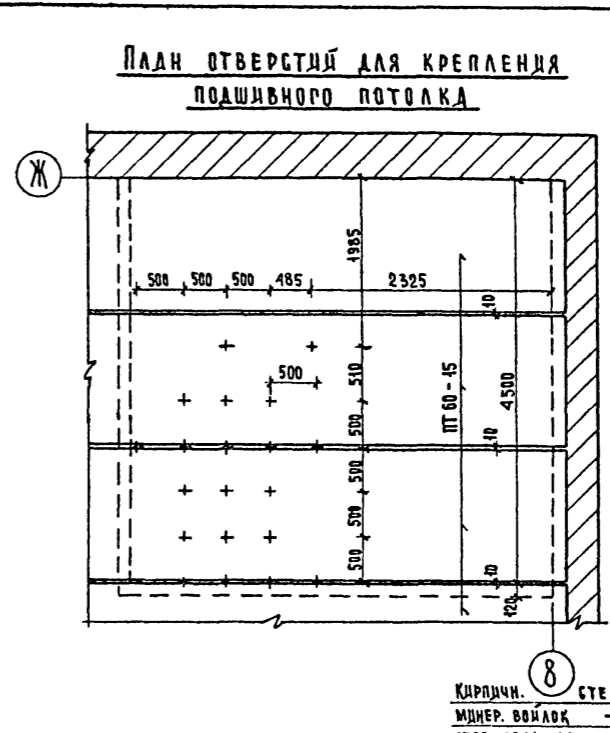
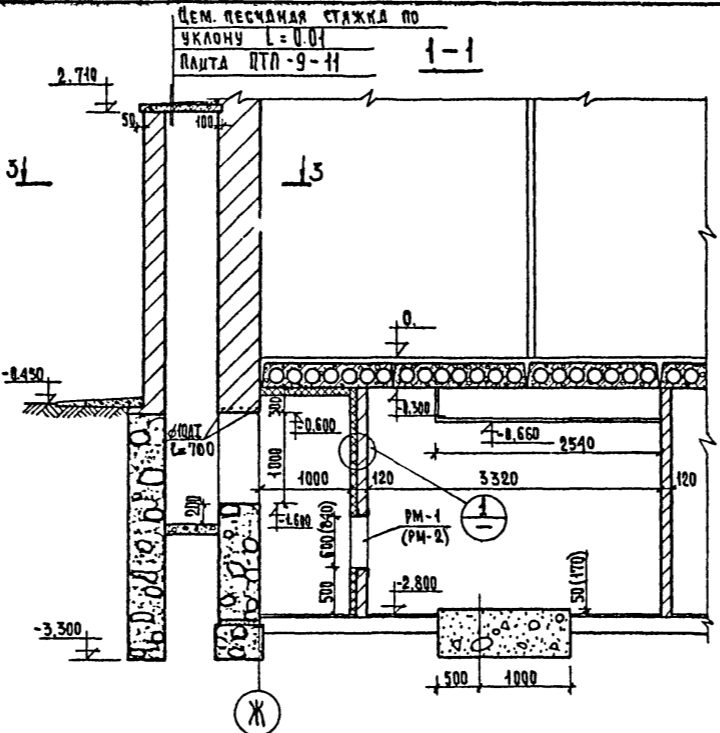
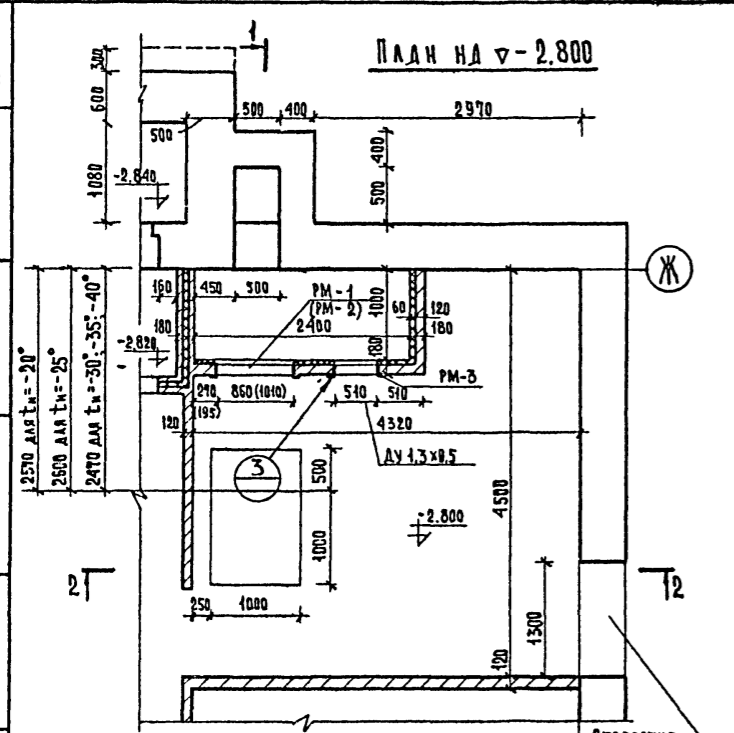
1974 ВЕЛЕСКИЙ КЛУБ С ЗАЛОМ НА 200 МЕСТ С АДМИНИСТРАТИВНЫМИ ПОМЕЩЕНИЯМИ  
ПЛАН ПОДВАЛА. ПЛАН ПЕРЕМЫЧЕК ПОДВАЛА. ПЛАН ПЕРЕКРЫТИЯ ПОДВАЛА. ЛЕСТНИЦА В ПОДВАЛ. ПРИЯМОК  
ТИПОВОЙ ПРОЕКТ 264-12-134  
АЛЬБОМ I  
ЛИСТ АСН-4

Тема  
6-1-3-3/8  
Арх №  
7-1771-45

С. П. ЛАГОВА И КО  
А. И. ИХ. ПР-ТА ОБ  
А. И. ИХ. ПР-ТА ОБ  
А. И. ИХ. ПР-ТА ОБ  
А. И. ИХ. ПР-ТА ОБ  
А. И. ИХ. ПР-ТА ОБ

А. И. ИХ. ПР-ТА ОБ  
А. И. ИХ. ПР-ТА ОБ  
А. И. ИХ. ПР-ТА ОБ  
А. И. ИХ. ПР-ТА ОБ  
А. И. ИХ. ПР-ТА ОБ

ЦЕНТРАЛЬНЫЕ ПРОЕКТОРЫ  
г. МОСКВА



- ПРИМЕЧАНИЯ**
1. ДВЕРЬ ПЕРИТИЧЕСКАЯ УТЕПЛЕННАЯ ДУ-1,3x0,5 см. ЧЕРТ. 08
  2. СВАРКУ МЕТАЛЛА ПРОИЗВОДИТЬ ЭЛЕКТРОДАМИ Э-42 ПО ГОСТ 9467-60 ИШВ = 4.
  3. СЕТКИ С-6, АНКЕР А-5, РАМЫ РМ-1 ÷ РМ-3 см. на листе АС-19
  4. ПОДШИВНОЙ ПОТОЛОК ШТУКАТУРИТЬ ПОСЛЕ УСЛОВИИ ВЕНТИЛЯЦИОННОГО КОРОВА.
  5. РАЗМЕРЫ И ОБОЗНАЧЕНИЯ МАРКОВ В СКОБКАХ ДАНЫ ДЛЯ ТЕМПЕРАТУРЫ -30°-35°-40°.

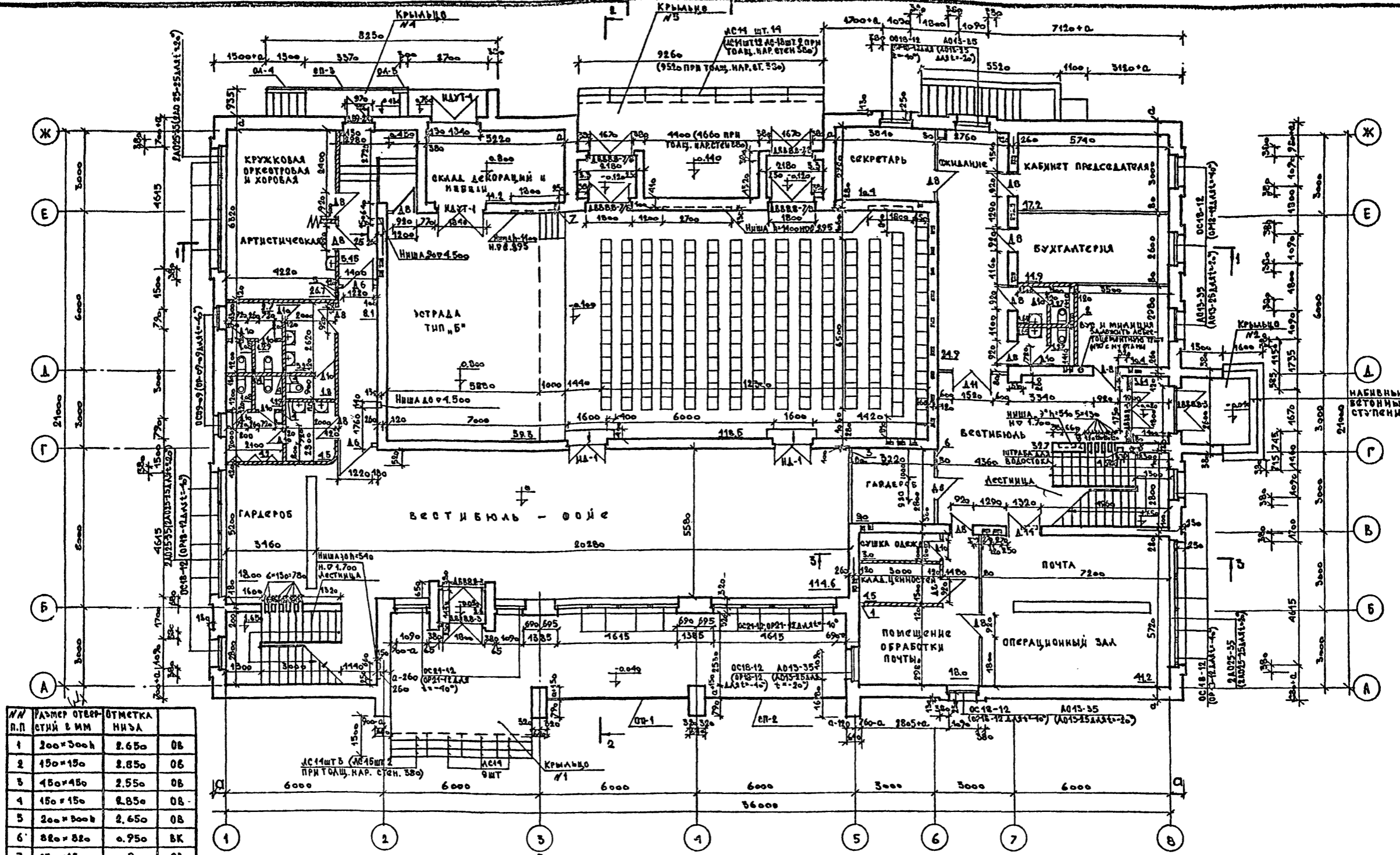
Тема: Б-1-3-3/8 Арх. № 7-1737-46

СОСТАВ РАБОТ: КРАЙНОВА БОРАКИНА ШЕГОВА

СОСТАВ РАБОТ: КОШЕЛОВА ГРИШИНА

ИСПОЛНИТЕЛЬ: КОШЕЛОВА

И. МОСКВА



№ п.п.	Размер отверстий в мм	Отметка низа	Об.
1	200x300	2.650	ОВ
2	150x150	2.850	ОВ
3	450x450	2.550	ОВ
4	150x150	2.850	ОВ
5	200x300	2.650	ОВ
6	800x800	0.950	ВК
7	150x150	0.800	ОВ

**П Р И М Е Ч А Н И Я**

- Отметка пола 1<sup>го</sup> этажа соответствует отметка 0.
- Наружные стены выполняются из пустотелого кирпича М-75 на цементно-известковом растворе М-25.
- Внутренние стены выполняются из полнотелого красного кирпича М-75 (ГОСТ 530-71) на растворе М-25.
- При кладке стен заложить металлические элементы для крепления механического оборудования на эстраде и осветительной аппаратуры в зале.
- Устройство полов и внутренние отделочные работы производить только после окончания монтажа коммуникаций и устройства кровли.
- Полы в санузлах и душевых выполняются на 20 мм ниже пола основных помещений.
- Развертки стен с вентиляционными каналами см. на листе АС-11.
- Штрабы ВК и ЭО после монтажа оборудования закрываются асбестоцементными листами или дощатой стенкой с последующей штукатуркой.
- При кладке стен для крепления оконных и дверных коробок заложить деревянные антисептированные вкладыши (4шт. на проем).
- В местах опирания прогонов П60, стены и столбы армировать сеткой 4В1 с ячейкой 100x100 в каждом ряду кладки с отметки 2.00 м в 1 этаже и с отметки 5.30 во 2 этаже.
- Развертки см. на листе АСН-3

1974 Сельский клуб с залом на 200мест с административными помещениями

П л а н 1 э т а ж а

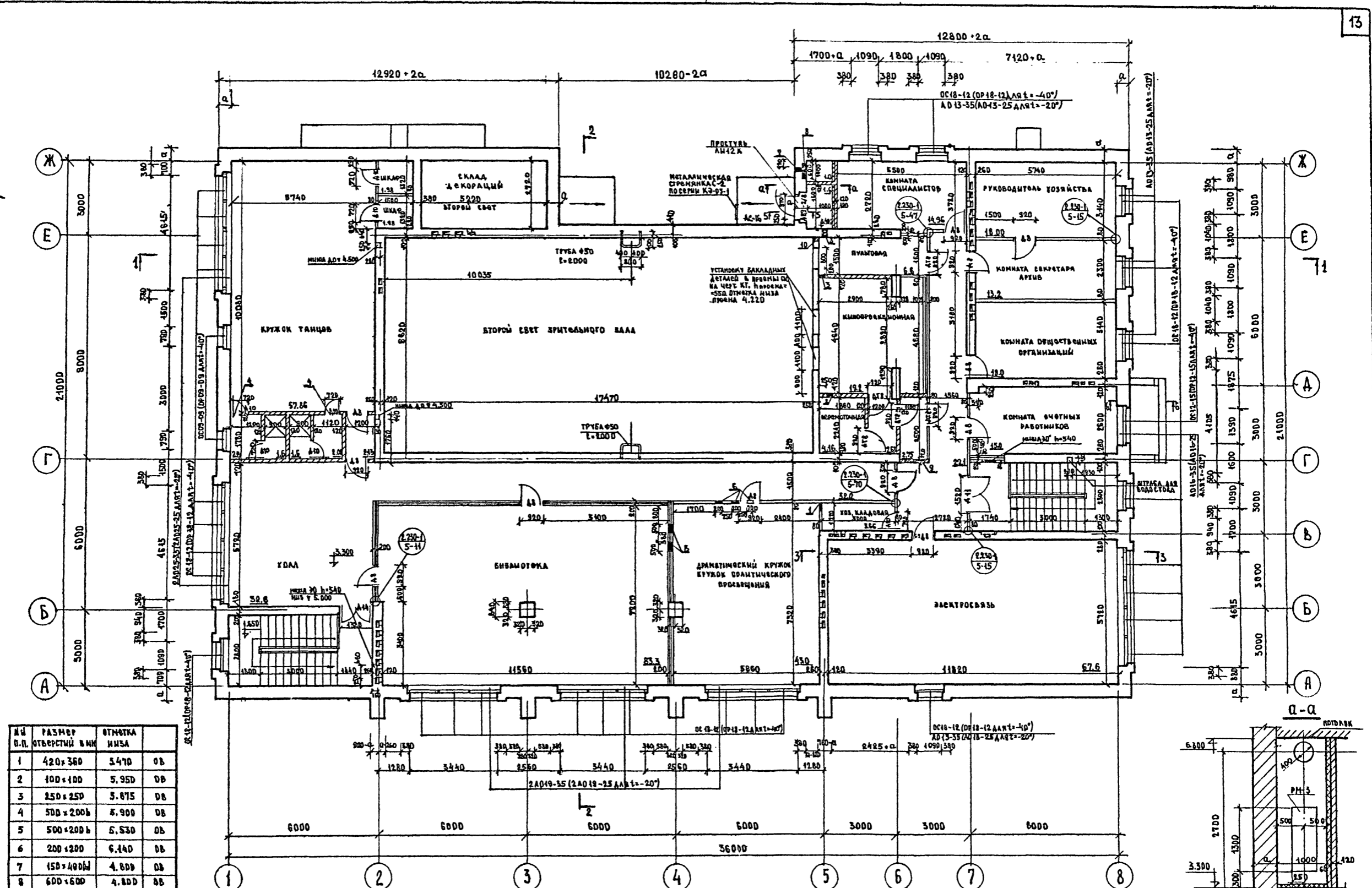
Типовой проект 264-12-134

Альбом I

Лист АС-1

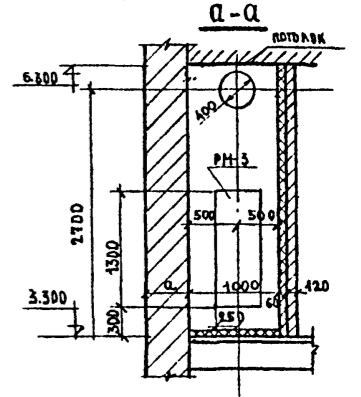
ГРНА  
 1-3-3/8  
 Арх. №  
 1-1737-47

СОГЛАСОВАНО	Исполнитель	Беляев
КРАДОВА	Проектировщик	Аматур
Берзина	Проверщик	Колотнев
Бородин	Проверщик	Власов
Щеглова	Проверщик	Шипилов



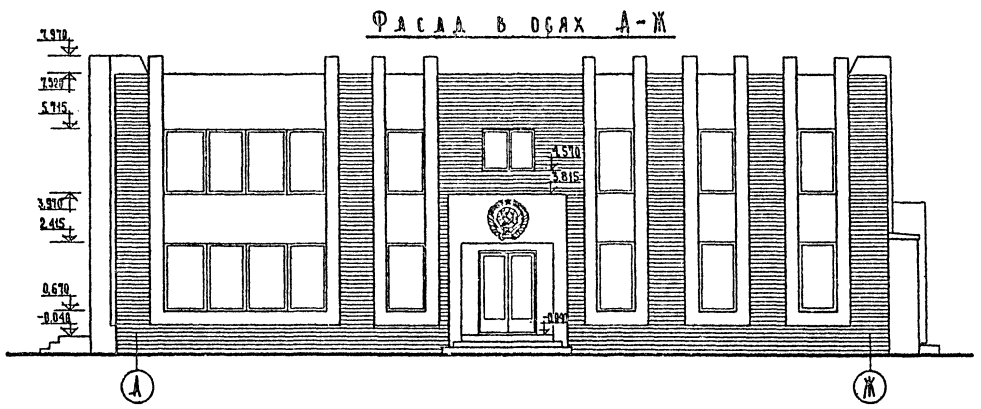
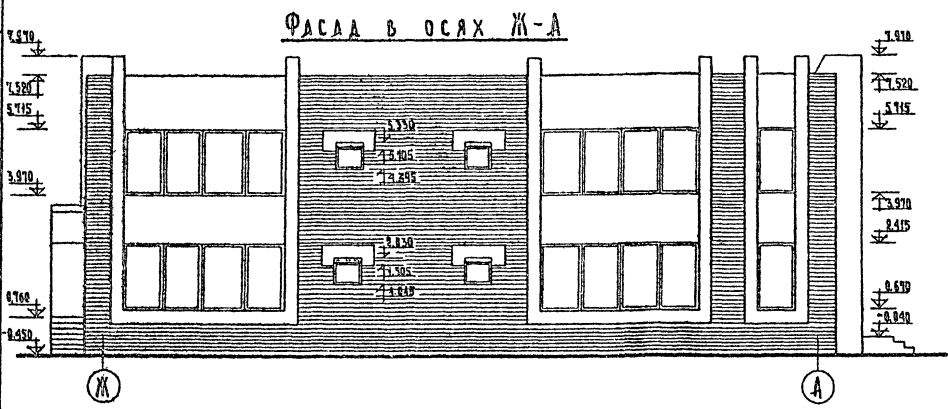
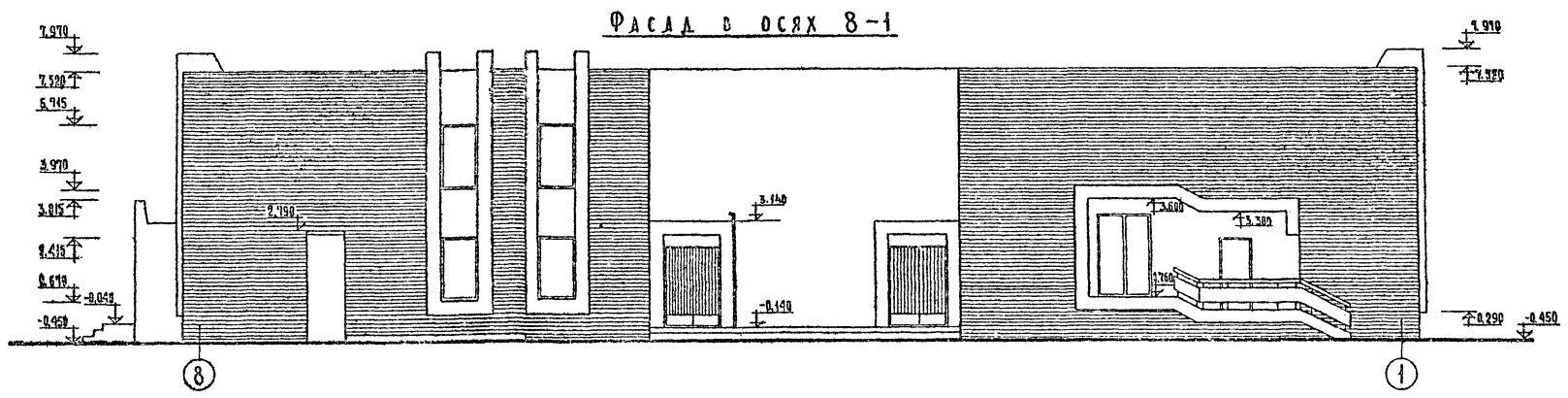
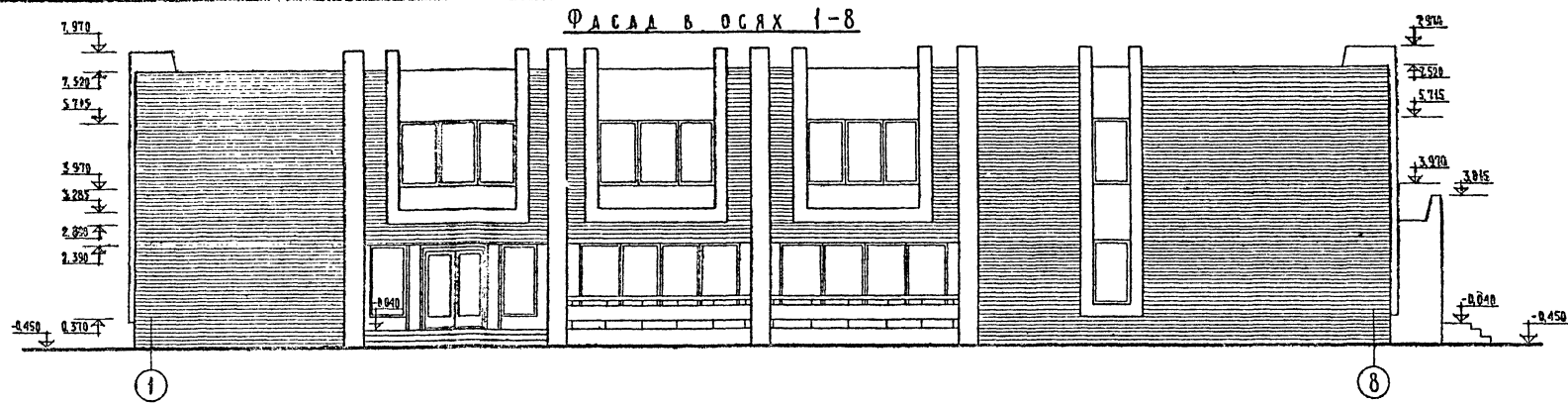
№	РАЗМЕР ОТВЕРСТИЯ В ММ	ОТМЕТКА НИЖА
1	420 x 360	5.470
2	100 x 100	5.950
3	250 x 250	5.875
4	500 x 200	5.900
5	500 x 200	5.530
6	200 x 200	6.140
7	150 x 100	4.800
8	600 x 600	4.800
9	820 x 820	4.650
10	70 x 100	6.180

ПРИМЕЧАНИЕ.  
 1. Сечение 5-5; 6-6 см. на листе АС-16. 2. Основные примечания см. на плане 1-го этажа.



ЦЕНТРАЛЬНЫЙ ГОСУДАРСТВЕННЫЙ  
 АРХИТЕКТУРНО-ПРОЕКТИРОВАТЕЛЬСКИЙ  
 ИНСТИТУТ  
 г. МОСКВА

Тема  
6-113-3/8  
Арх. №  
7-1757-48



ИСПОЛНИТЕЛИ: АНДРУК, КОЛОТКОВ, ВЯЧЕСЛАВ, ШИШКОВ, КОШЕЛОВА  
 ПРОЕКТИРОВЩИК: АНДРУК  
 ЧИТАТЕЛЬСКИЙ ЗАЛ  
 ГОССТРОИТЕЛЯ  
 г. МОСКВА

1974г. СЕЛЬСКИЙ КЛУБ С ЗАЛОМ НА 200 МЕСТ С АДМИНИСТРАТИВНЫМИ ПОМЕЩЕНИЯМИ

ФАСАДЫ В ОСЯХ 1-8; 8-1; Ж-А; А-Ж.

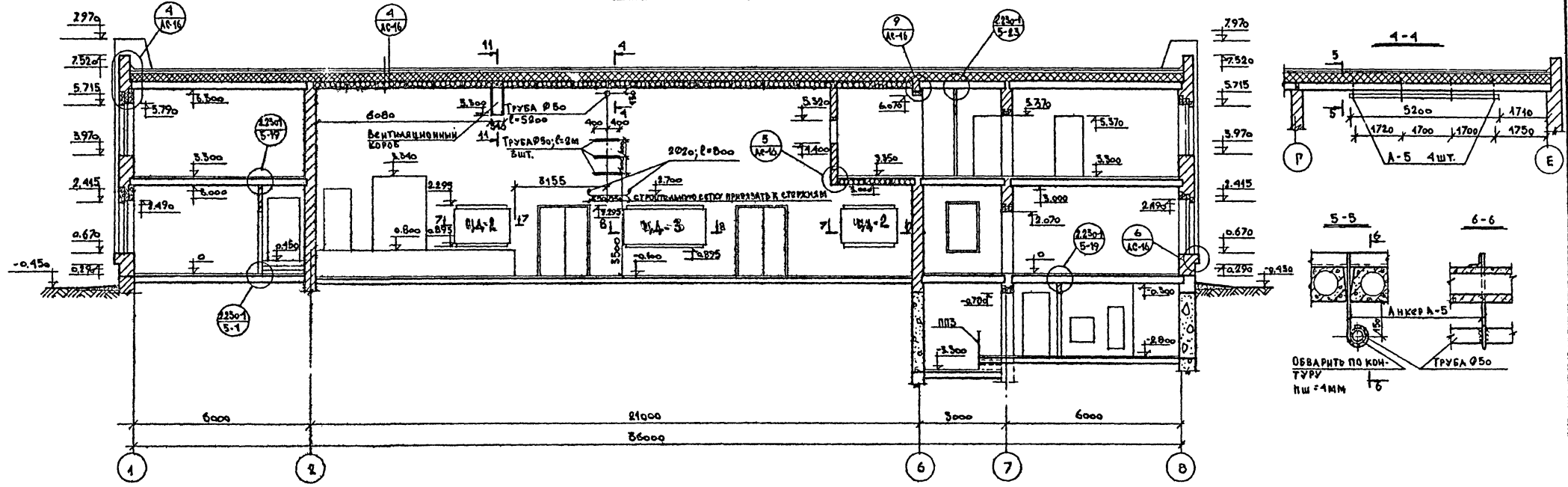
ТИПОВОЙ ПРОЕКТ  
264-12-134

АЛЬБОМ  
I

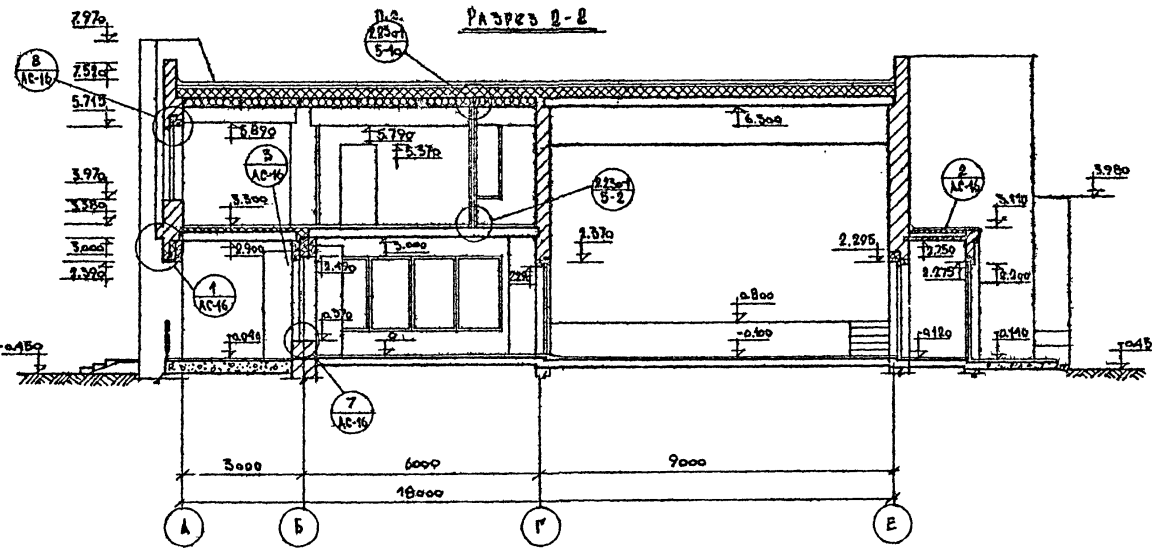
ЛИСТ  
АС-3

Тема  
5-1-3-3/8  
АРХИ  
5-1177-49

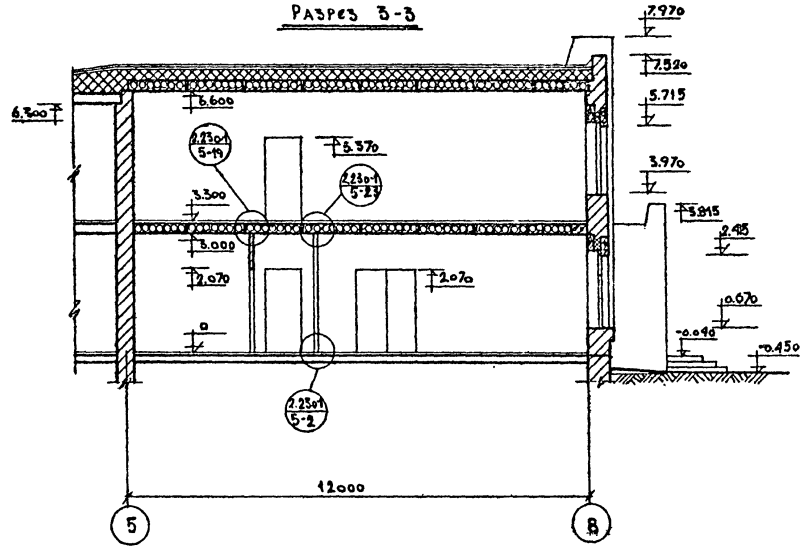
РАЗРЕЗ 1-1



РАЗРЕЗ 2-2



РАЗРЕЗ 3-3



П Р И М Е Ч А Н И Е

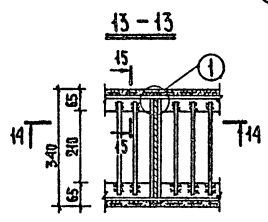
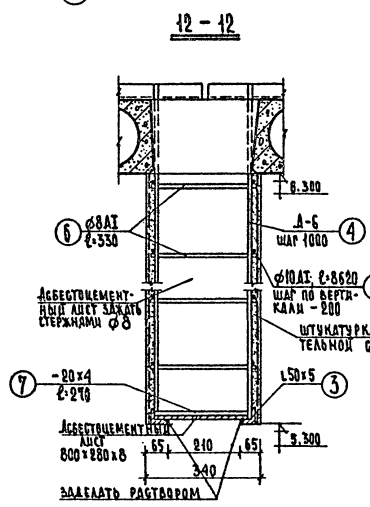
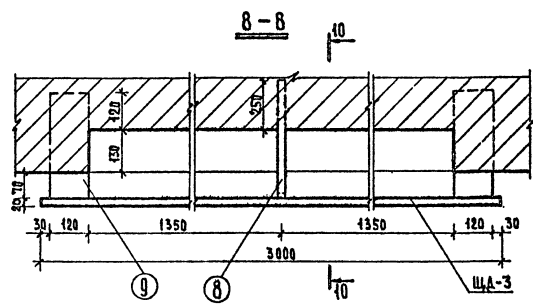
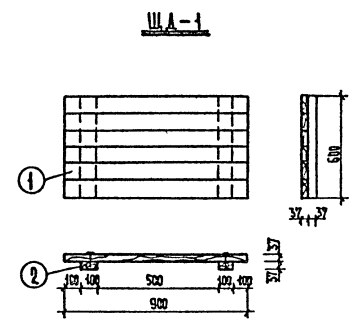
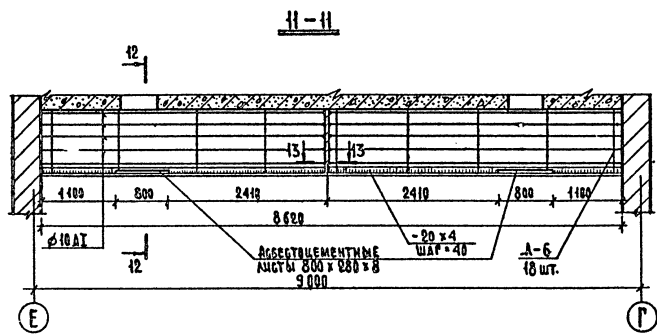
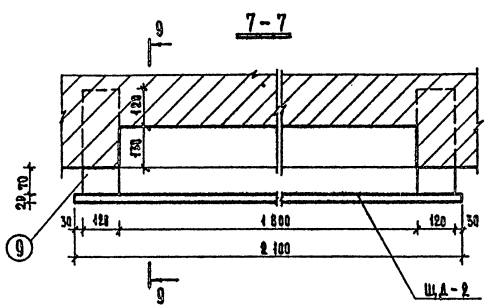
Сечения 7-7; 8-8; 11-11 смотри на листе АС-5

ПРОЕКТАНТ	КОШЕЛОВА	ГРАФИКА
ИСПОЛНИТЕЛЬ	КОШЕЛОВА	КОПИРОВАЛ
СА. ИНЖ. ИР-ТА	БЕЛАЗОВ	СА. ИНЖ. МАСТЕР
СА. ИНЖ. МАСТЕР	КОЛОДЦЕВ	СА. ИНЖ. МАСТЕР
СА. ИНЖ. ПР-ТА	БЛАЖОВ	СА. ИНЖ. ПР-ТА
СА. ИНЖ. ПР-ТА	ШИЛАНОВ	СА. ИНЖ. ПР-ТА
ПРАЖДАТЕЛЬ	Г. МРОКВА	

1974	Сельский клуб с залом на 200 мест с административными помещениями	РАЗРЕЗЫ 1-1; 2-2; 3-3	ТИПОВОЙ ПРОЕКТ 264-10-134	АЛЬБОМ I	ЛИСТ АС-41
------	---	-----------------------	------------------------------	-------------	---------------

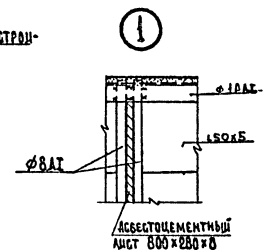
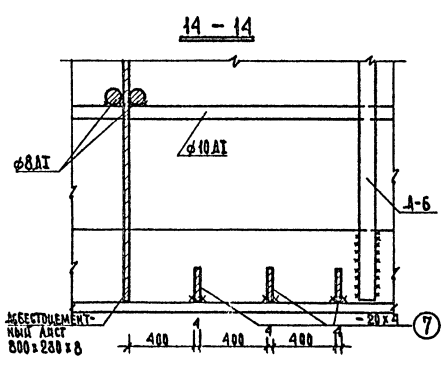
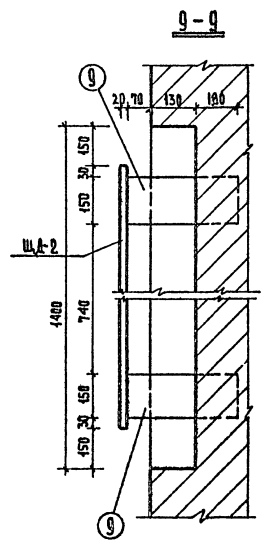
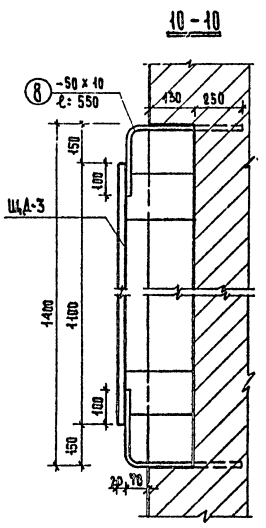


ТЕНА  
Б-1-3-3/8  
Арх. №  
9-1737-70



**СПЕЦИФИКАЦИЯ ДЕРЕВЕСИНЫ**

№№ ПОС.	НАИМЕНОВАНИЕ	СЕЧЕНИЕ ММ.	ДЛИНА ММ.	К-ВО ШТ.	ВЕС ШТАКА М.	ОБЪЕМ М³
1	Доска	100 x 37	900	6	5.4	0.020
2	"	100 x 37	600	2	1.2	0.0045
3	ДРЕВЕСНО-СТРУЖЕЧНАЯ ПАНЕЛЬ	20 x 1100	2100	2	4.2	0.1924
4	"	20 x 1100	3000	1	3.0	0.066
9	"	150 x 120	320	12	3.84	0.0691



**СПЕЦИФИКАЦИЯ МЕТАЛЛА**

№№ ПОС.	МАРКА	СЕЧЕНИЕ ММ.	ДЛИНА ММ.	К-ВО ШТ.	ВЕС ШТАКА М.	ВЕС ШТАКА КГ.
3	А-6	450 x 5	8620	10	17.4	65.6
4	А-6	400 x 5	1800	10	3.3	13.0
5	А-6	400 x 5	1800	10	3.3	13.0
6	А-6	400 x 5	1800	10	3.3	13.0
7	А-6	400 x 5	1800	10	3.3	13.0
8	А-6	400 x 5	1800	10	3.3	13.0

**ПРИМЕЧАНИЯ**

- 7-7; 8-8 и 11-11. СМ. ЛИСТ АС-4
- СВЯЗКУ ПРИВЪЗДАТЬ ЭЛЕКТРОДАМИ Э-42 ПО ГОСТ 9467-60 ТРАЩИНА ШВА h=4мм.

УКЛ. МАСТЕРОВ  
И. ДИЖ. МАСТЕР  
Т. ДИЖ. ПРОЕКТА  
Т. ДИЖ. ПРОЕКТА  
ИСПОЛНИТЕЛЬ

1974 СЕЛЬСКИЙ КАБЕ С ЗАЛОМ НА 200 МЕСТ  
С АДМИНИСТРАТИВНЫМИ  
КОМНАТАМИ

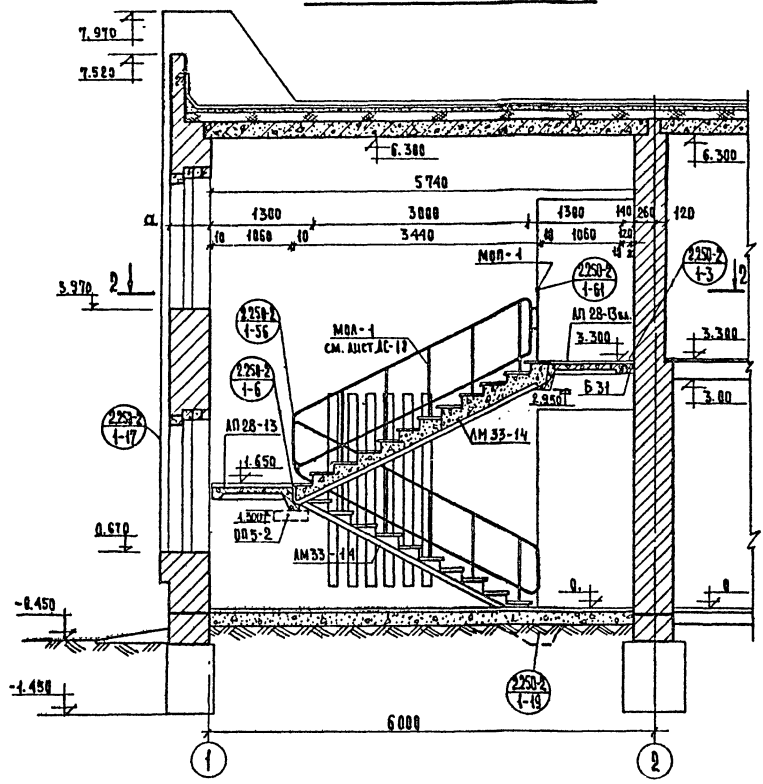
Сечения 7-7 ÷ 15-15. ДЕРЕВЯННЫЕ ШТЫ ЩА-1 ÷ ЩА-3

ТИПОВОЙ ПРОЕКТ  
254-10-134

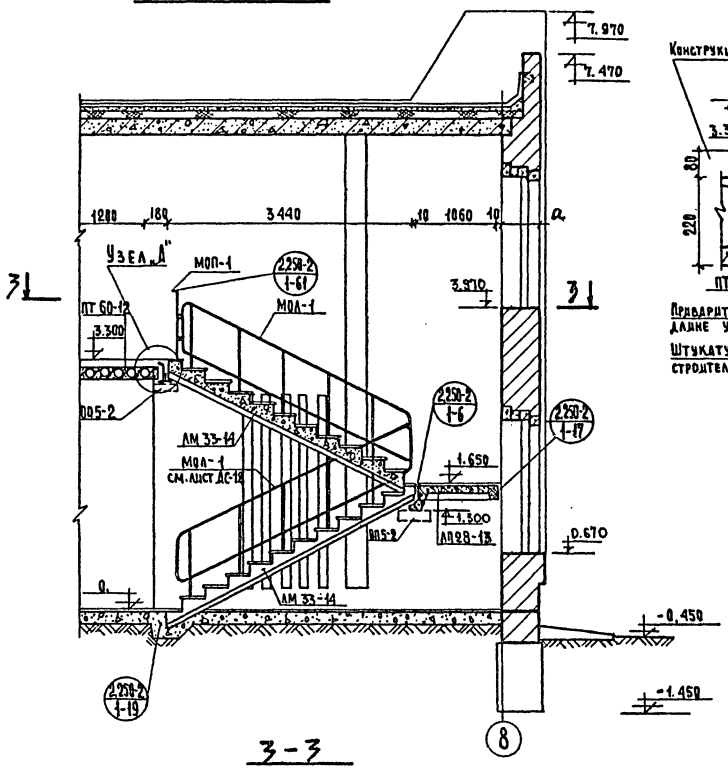
АЛБОМ  
I  
ЛИСТ  
АС-5

ТЕМА  
Б-1-3-3/8  
АРХИ№  
Б-1737-91

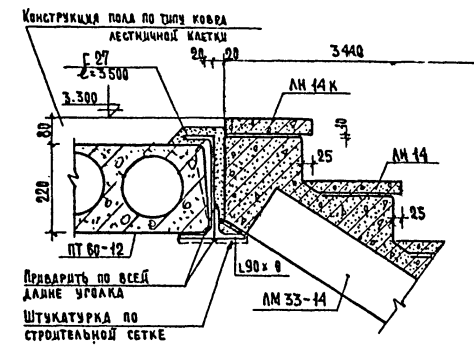
РАЗРЕЗ I-I М 4:50



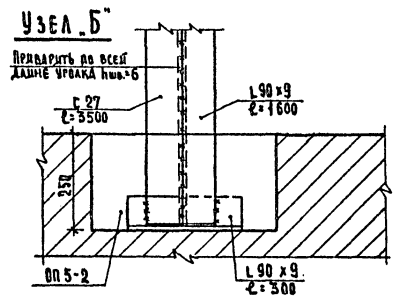
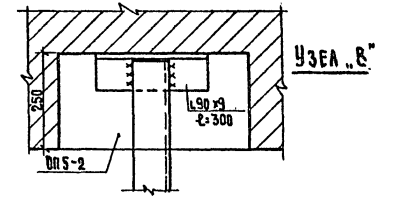
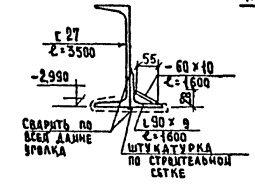
РАЗРЕЗ II-II



УЗЕА А' М 4:10



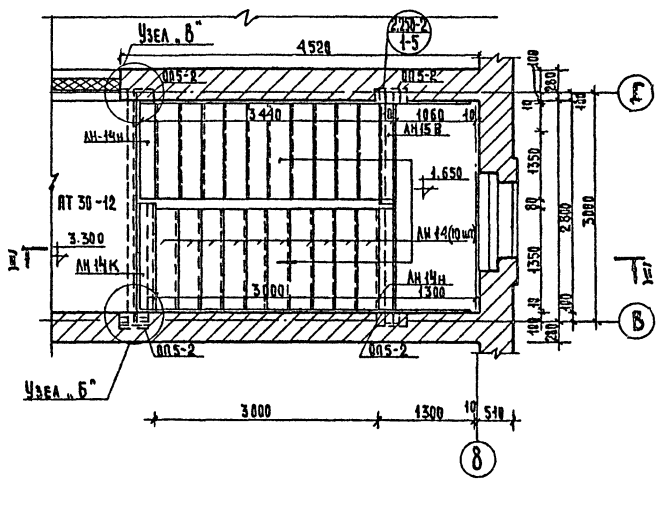
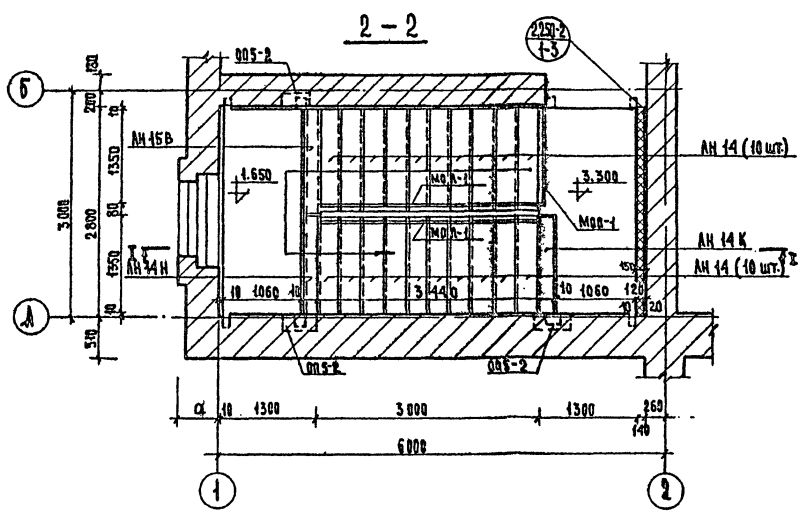
МЕТАЛЛИЧЕСКАЯ БАЛКА БМ 1 М 4:10



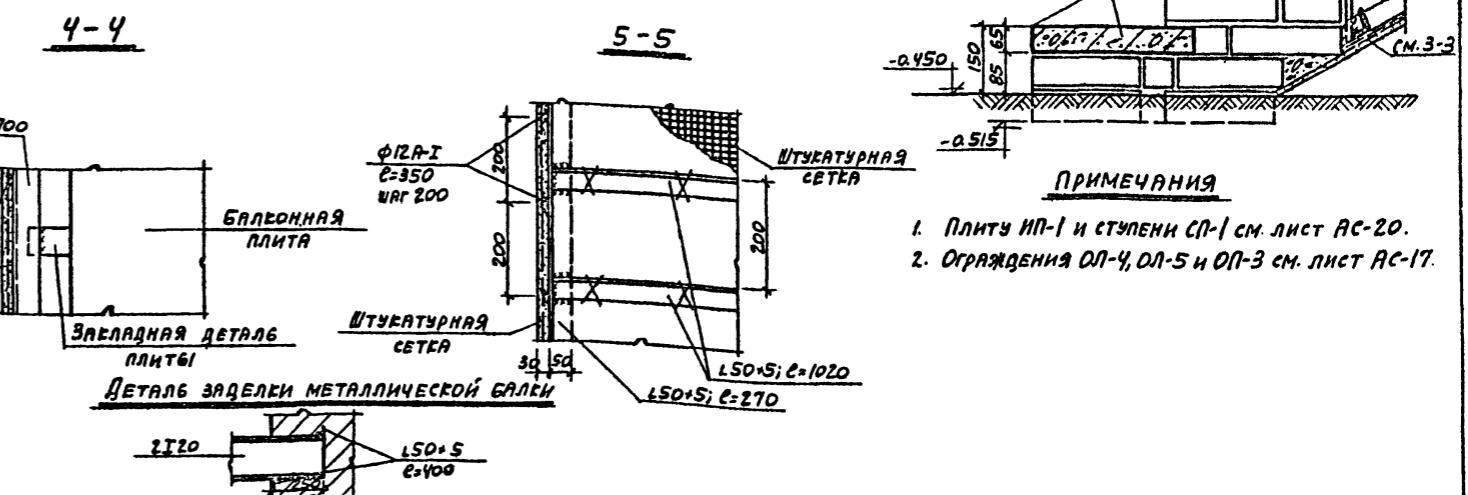
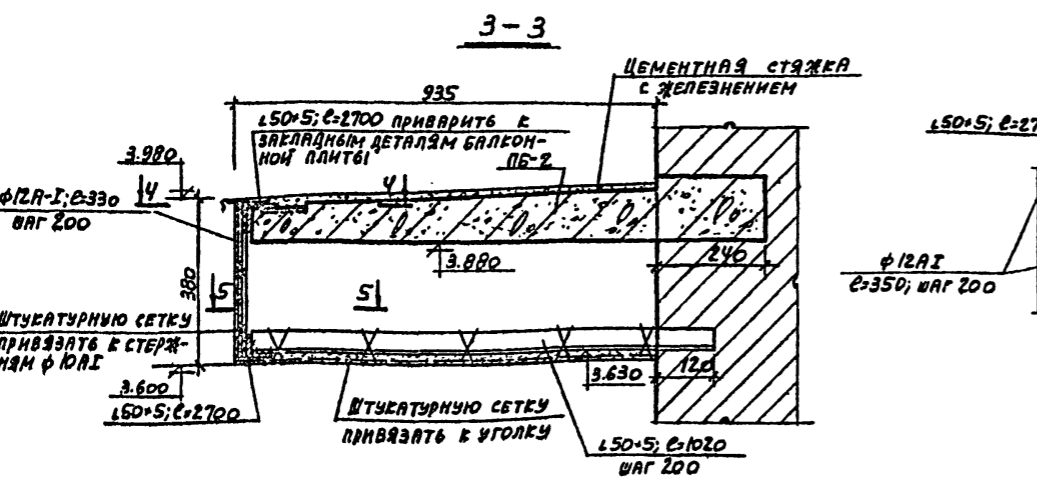
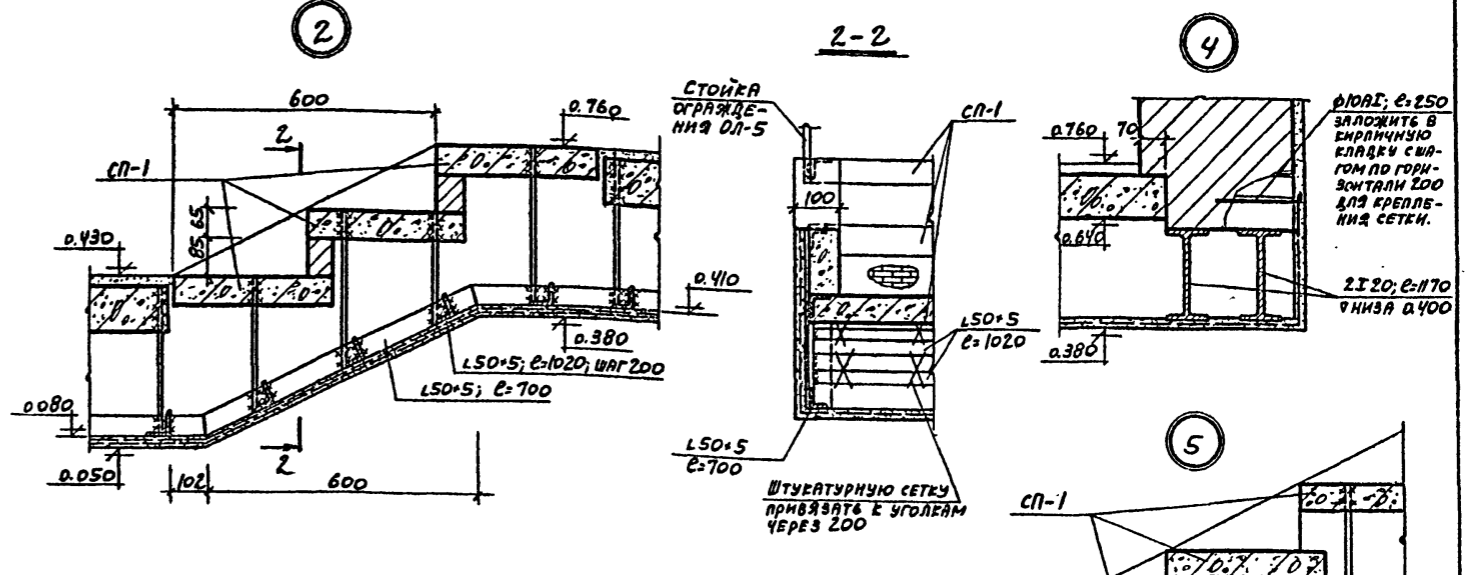
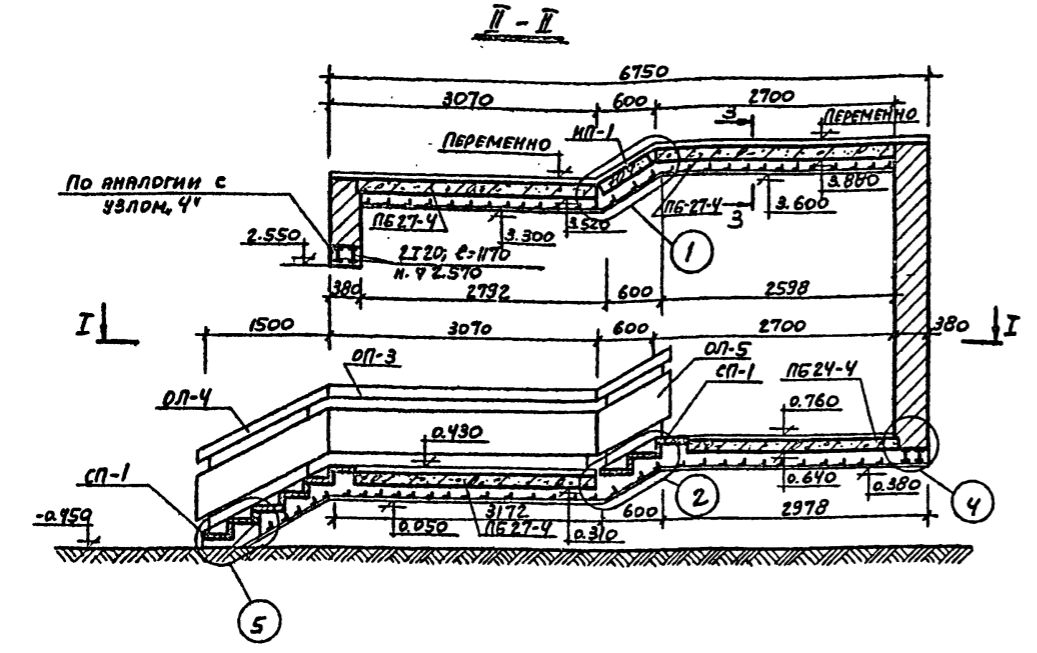
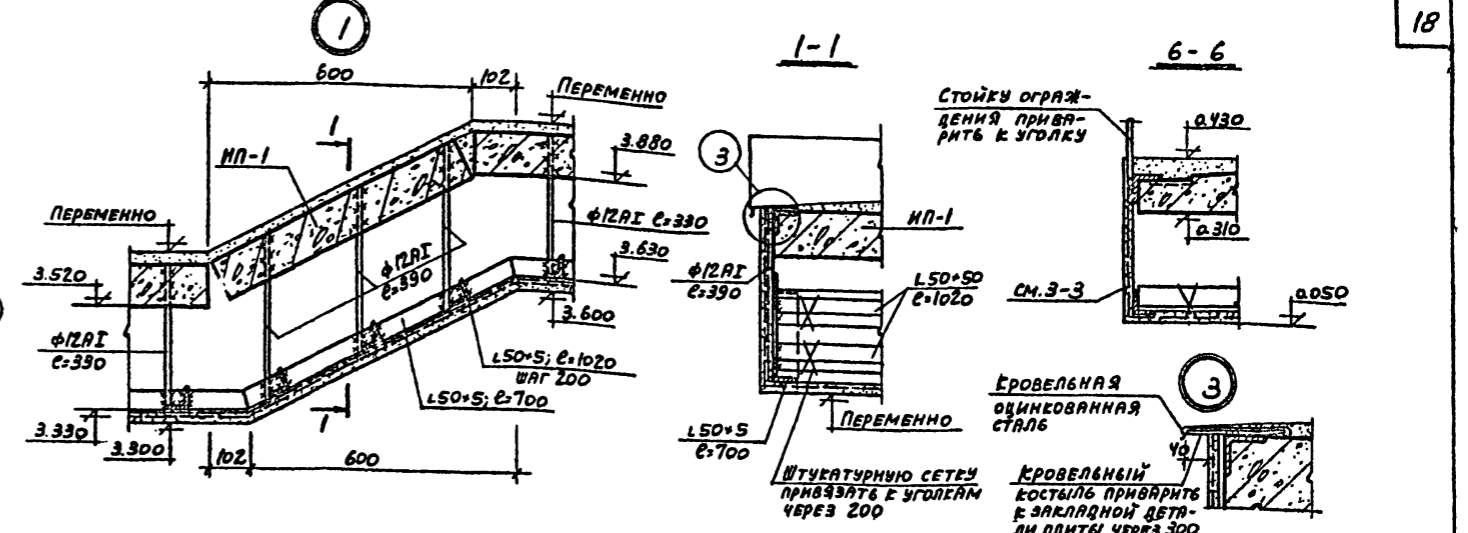
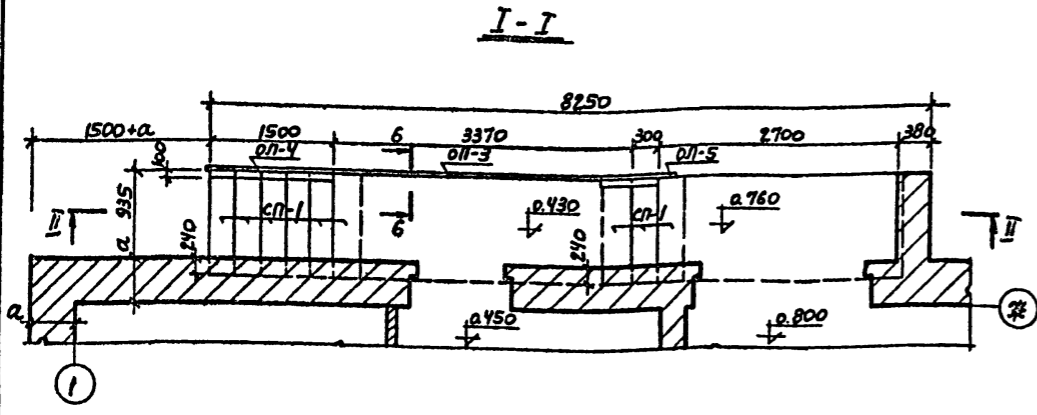
ПРИМЕЧАНИЯ

1 ДАННЫЙ ЛИСТ СМОТРЕТЬ СОБМЕСТНО С ЛИСТАМИ АС-1, АС-2.

Table with 4 columns and 10 rows listing names and titles of project participants.



1974г. Сельский клуб с залом на 200 мест с административными помещениями. ЛЕСТНИЦЫ В ОБЯХ (1-2) и (Б-Г). ТЯГОВОЙ ПРОЕКТ 264-12-134. АЛЬБОМ I. ЛИСТ АС-6. 13071-01 17



**ПРИМЕЧАНИЯ**  
1. Плиты ОП-1 и ступени ОП-1 см. лист АС-20.  
2. Ограждения ОП-4, ОП-5 и ОП-3 см. лист АС-17.

АМИТРУЕ  
КОЛТНОВ  
ВЛАСОВ  
ШИПИЛОВ  
КОШЕЛЕВА  
СРЕ. МАСТ.  
ГЛАВ. МАСТ.  
ИНЖЕНЕР  
ПРОЕКТИРОВЩИК  
Г. МОСКВА

Тема  
В-1-3-3/8  
Арх. №  
С-1737-93

СОГЛАСОВАНО  
ГЛАВНОМУ ПРОЕКТОРУ  
Г. ИЖ. ТЕХ. ОБСЛУЖИВАНИЕ  
И. ИЖ. ТЕХ. ОБСЛУЖИВАНИЕ

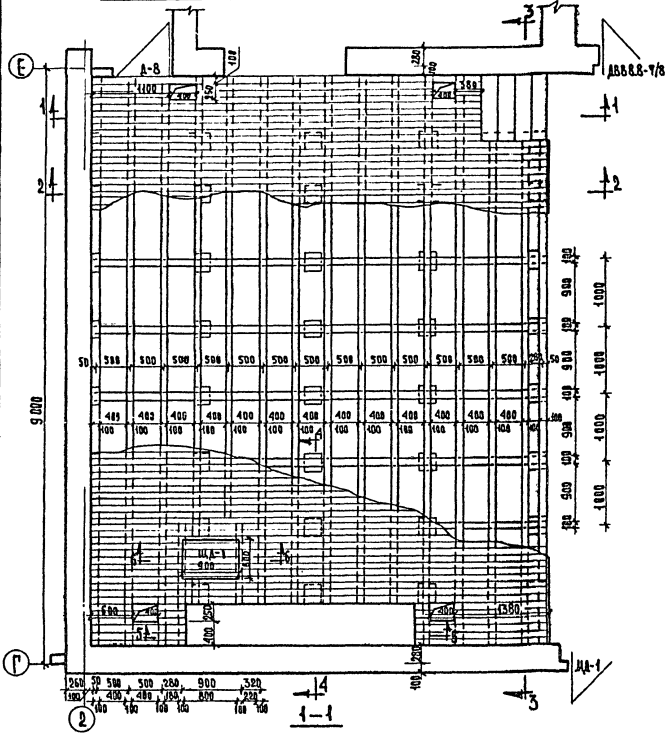
ДИРЕКТОР  
И. ИЖ. ТЕХ. ОБСЛУЖИВАНИЕ

ДИРЕКТОР  
И. ИЖ. ТЕХ. ОБСЛУЖИВАНИЕ

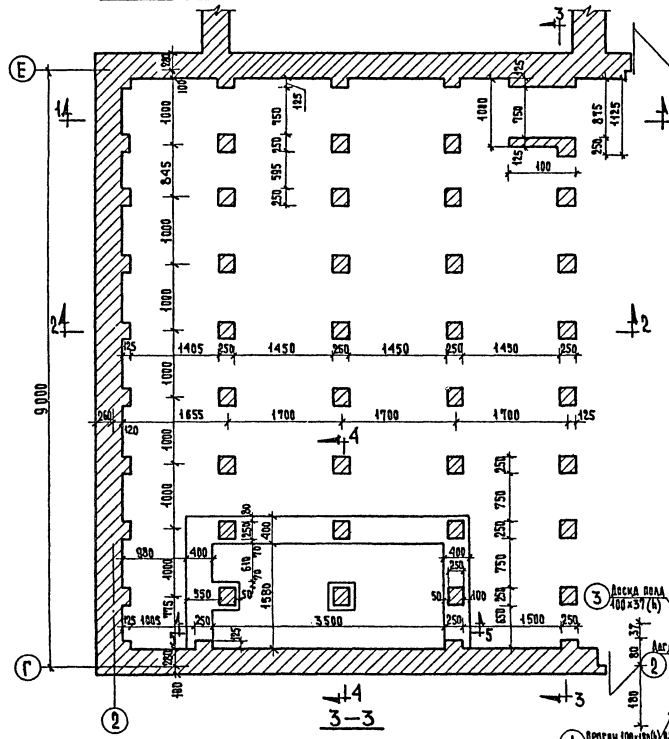
ДИРЕКТОР  
И. ИЖ. ТЕХ. ОБСЛУЖИВАНИЕ

ЦЕНТРАЛЬНЫЙ ПРОЕКТИРОВАТЕЛЬСКИЙ ИНСТИТУТ  
Г. МОСКВА

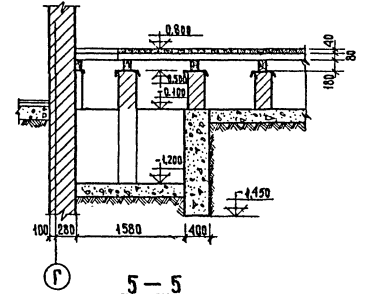
ПЛАН ПОКРЫТИЯ ЭСТРАДЫ



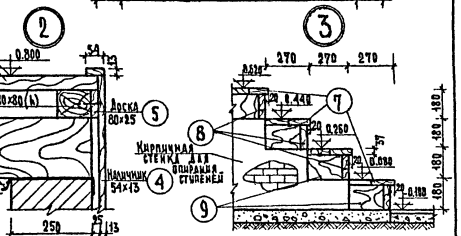
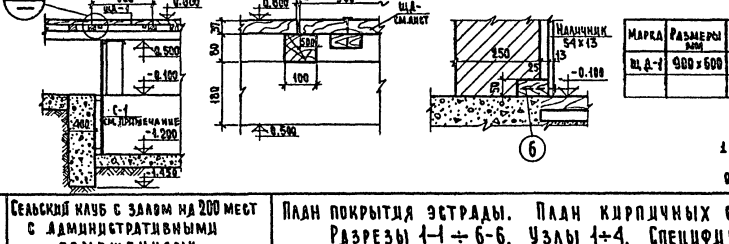
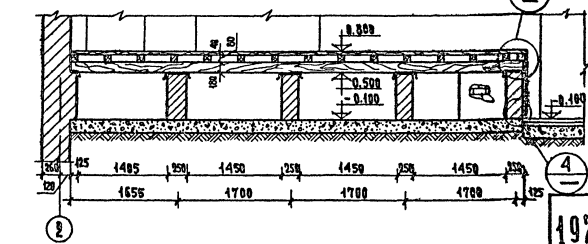
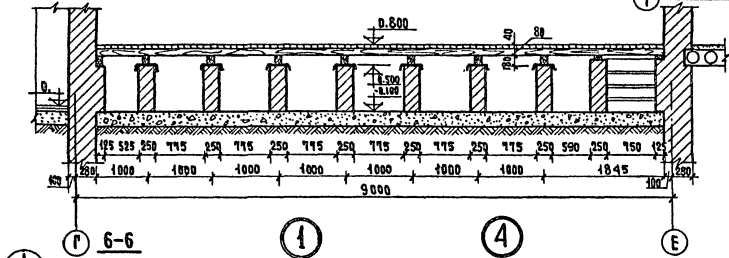
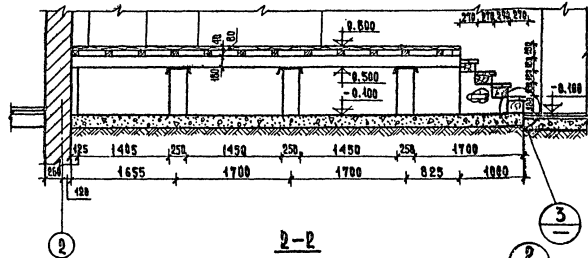
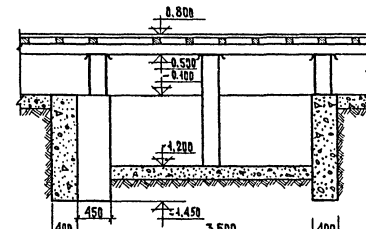
ПЛАН КИРПИЧНЫХ СТОЛБИКОВ



4-4



5-5



СПЕЦИФИКАЦИЯ ДРЕВЕСИНЫ						
№ п/п	НАИМЕНОВАНИЕ	СЕЧЕНИЕ	ДЛИНА ММ.	К-ВО ШТ.	ОБЩАЯ ДЛИНА М	ОБЪЕМ М <sup>3</sup>
1	ПРОГОН	100 × 80	6 880	40	68 800	1,24
2	ЛАГА	100 × 80	8 620	15	127,0	1,15
3	ДОСКА ПОЛА	100 × 37	6 880	86	592,0	2,19
4	НАЛИЧНИК	54 × 15	900	141	127,0	0,089
5	ДОСКА	80 × 25	7 820	1	7,80	0,016
6	ДОСКА	100 × 50	7 820	1	7,80	0,059
7	ДОСКА	150 × 37	1 000	8	8,00	0,045
8	ДОСКА	148 × 37	1 800	5	5,00	0,066
9	ДОСКА	148 × 37	210	10	2,100	0,011

ПРИМЕЧАНИЯ

1. ДЕРЕВЯННЫЕ ИЗДЕЛИЯ АНТИСЕПТИРОВАТЬ (ГЛУБОКАЯ ПРЕПАТКА АНТИПРЕНАМИ).
2. СТРЕМЯЧКИ С-1 (по серии КС-03-1) УМОРОЧИТЬ ДО 2<sup>й</sup> МЕТРОВ

1974

СЕВЬСКИЙ КЛУБ С ЗАЛОМ НА 200 МЕСТ С АДМИНИСТРАТИВНЫМИ ПОМЕЩЕНИЯМИ

ПЛАН ПОКРЫТИЯ ЭСТРАДЫ. ПЛАН КИРПИЧНЫХ СТОЛБИКОВ. РАЗРЕЗЫ 1-1 ÷ 6-6. УЗЛЫ 1-4. СПЕЦИФИКАЦИЯ.

ТИПОВОЙ ПРОЕКТ  
264-12-134  
ЛАББОМ  
ЛСТ  
ЛС-8

Тема 6-1-3-3/6  
 Арх № 5-1737-74

СОГЛАСОВАНО  
 ПРОСЛАВ  
 П. ДИЖ. ПР. МО

КУРЮШИНА  
 ДАВРЕНКО

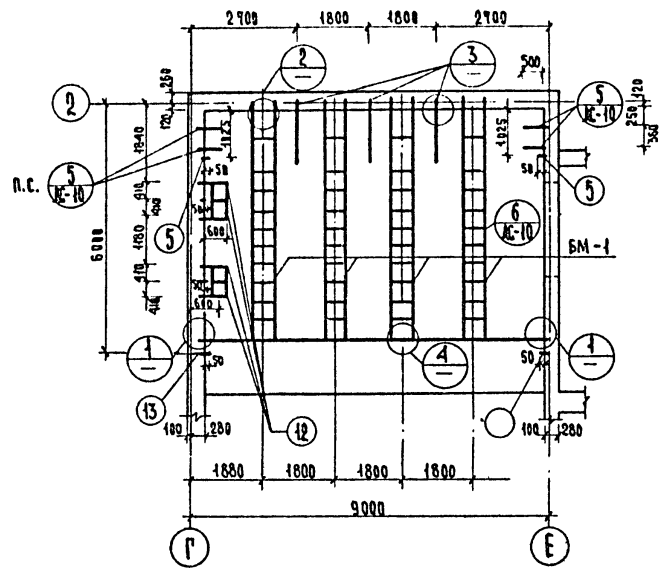
ИСПОЛНИТЕЛЬ  
 КОЗЛОВА

МАСТЕРСКОЕ  
 ДИЖ. МАСТЕРС.  
 ДИЖ. ПРОЕКТА  
 ДИЖ. ПРОЕКТА

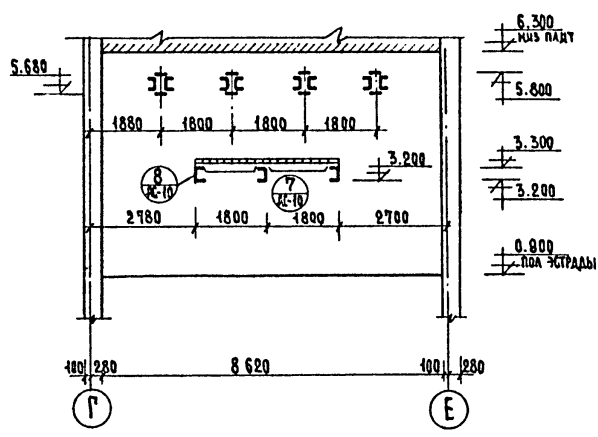
АМАТРУК  
 КОЛОТОВ  
 ВЛАСОВ  
 ШИДЛОВ

ДИЖИТАЛИЗАЦИОННЫЙ  
 С. М. Б. С. К. В. А.

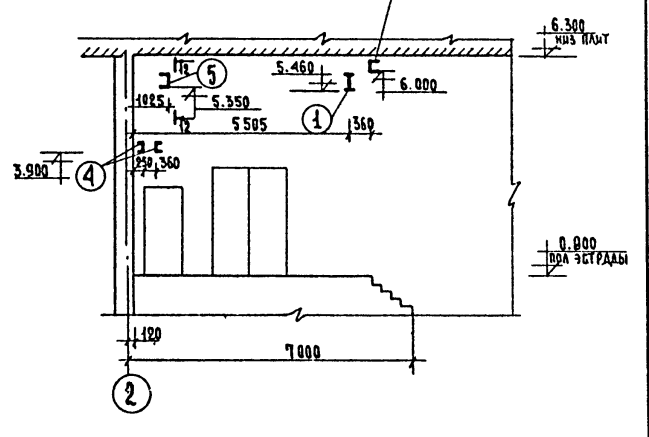
ПЛАН СЦЕНЫ М 1:100



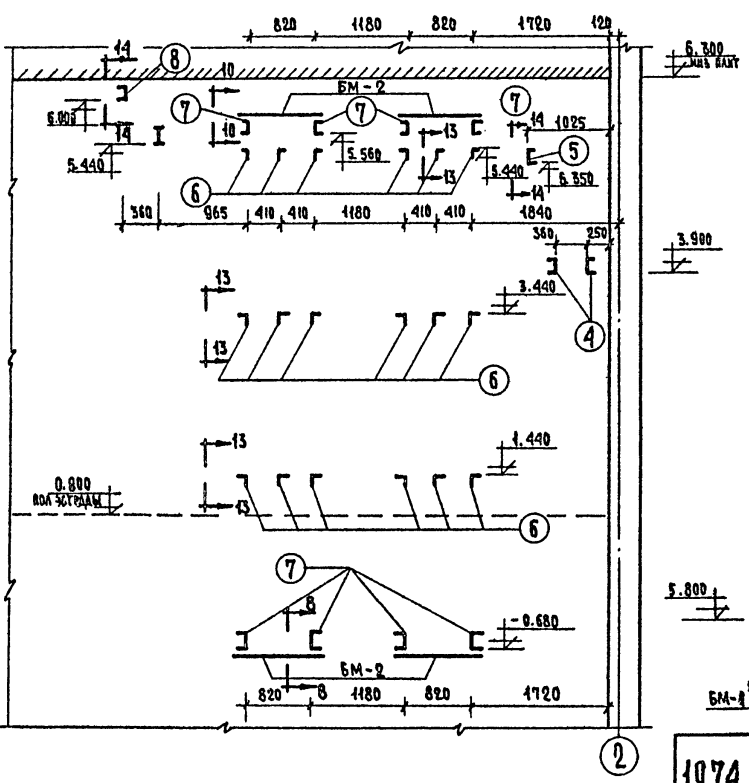
РАЗВЕРТКА СТЕНЫ ПО ОСИ 2 М 1:100



РАЗВЕРТКА СТЕНЫ ПО ОСИ Е М 1:100



РАЗВЕРТКА СТЕНЫ ПО ОСИ Г М 1:50

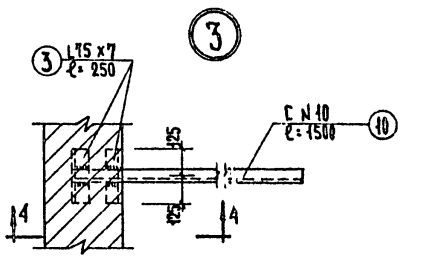
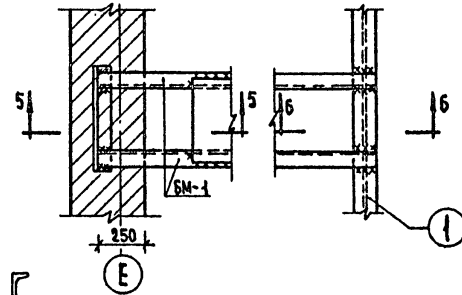
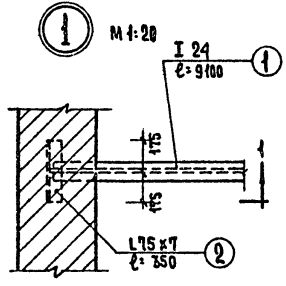
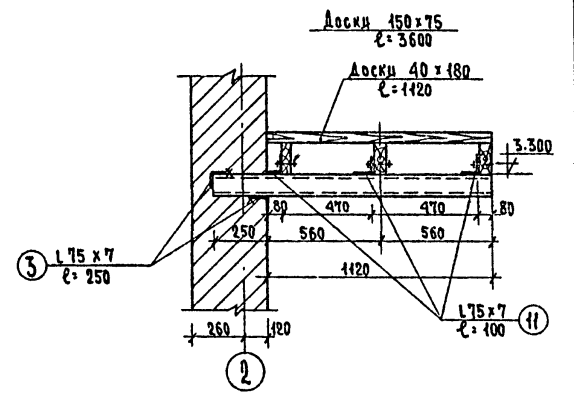
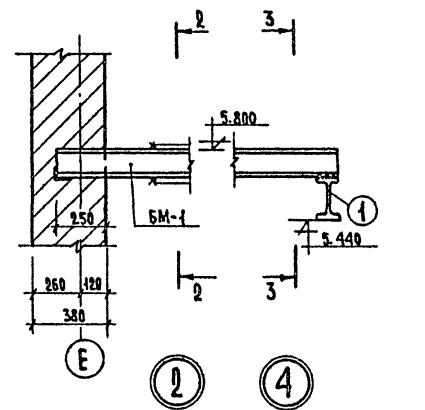
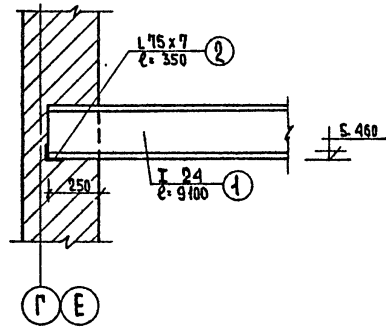


1-1 М 1:20

5-5 М 1:20

6-6

4-4 М 1:20



- ПРИМЕЧАНИЯ:**
1. ДАННЫЙ ЛИСТ СМОТРЕТЬ СОВМЕСТНО С ЛИСТАМИ АС-10
  2. СВАРКУ ПРОИЗВОДИТЬ ЭЛЕКТРОДАМИ Э-42. ТОЛЩИНА СВАРНОГО ШВА  $h_w = 5$  мм.
  3. ПОСЛЕ СВАРКИ ПРОИЗВЕСТИ ОКРАШКУ ЗАЩИЩЕННЫХ УЗЛОВ МЕДИАНОЙ КРАСКОЙ ЗА 2 РАЗА

1974 СЕВЕРСКИЙ КЛУБ в ЗАЛОМ на 200 МЕСТ с АДМИНИСТРАТИВНЫМИ ПОМЕЩЕНИЯМИ

КРЕПЛЕНИЕ ОБОРУДОВАНИЯ СЦЕНЫ. МОНТАЖНЫЕ СХЕМЫ БАЛОК. ЗАКАДНЫЕ ДЕТАЛИ УЗЛЫ.

ТИПОВОЙ ПРОЕКТ 264-12-134 АЛЬБОМ I ЛИСТ АС-9

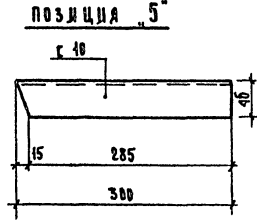
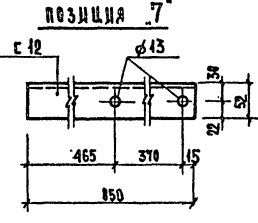
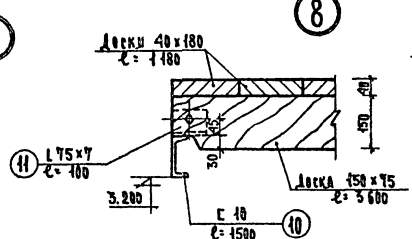
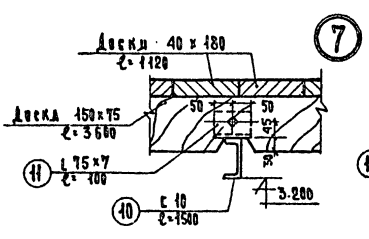
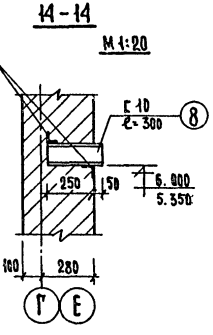
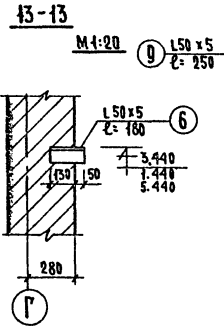
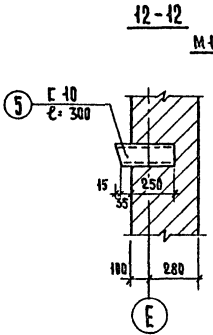
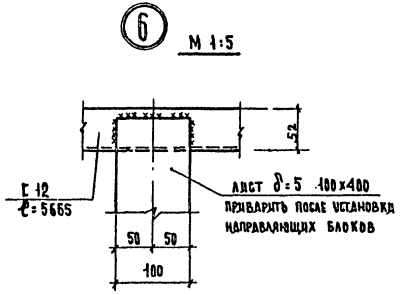
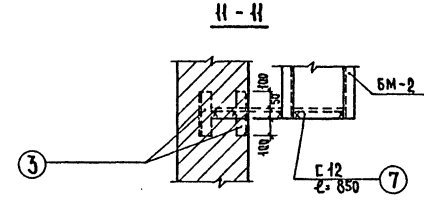
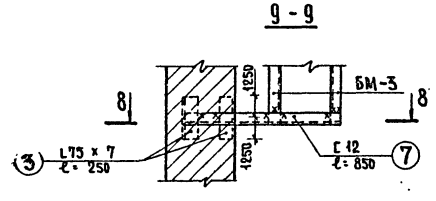
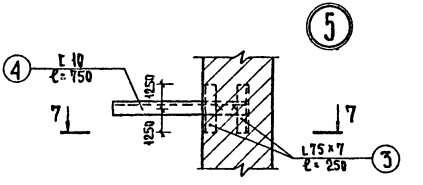
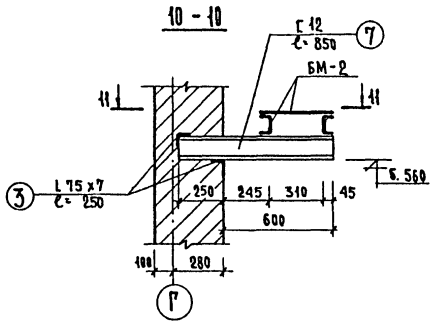
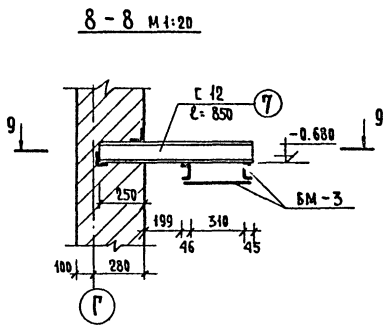
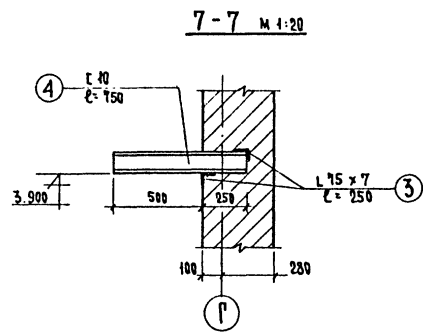
ТЕМА  
Б-1-3-3/8  
Арх №  
7-1737-95

Исполнитель: *Кус*  
 Проверил: *Андреев*  
 Руководитель: *Коларова*

Директор: *Александров*  
 Главный инженер: *Савин*  
 Старший прораб: *Савин*  
 Пр. арх. проекта: *Савин*  
 Пр. инж. проекта: *Савин*

Пр. мастерской: *Савин*  
 Т. инж. мастерской: *Савин*  
 Т. инж. проекта: *Савин*

Центральный проектострой  
г. Москва



СПЕЦИФИКАЦИЯ МЕТАЛЛИЧЕСКИХ ЭЛЕМЕНТОВ						
МАРКА ЭЛЕМЕНТА	№№ ПОЗ.	Э к и з	Ко. шт.	ВЕС 1 ЭЛ-ТА КР.	ОБЩИЙ ВЕС КР.	СЕРИЯ ЛИСТ ПРОЕКТА
БМ-1		Э-С	4			Лист АС-19
БМ-2		Э-С	4			---
СТАЛЬНЫЕ ПОЗИЦИИ	1	I 24, L-9400	1	242,0	242,0	БЕЗ ЧЕРТЕЖА
	2	L 75 x 7, L=350	2	3,9	7,8	---
	3	L 75 x 7, L=250	30	1,9	32,7	---
	4	L 10, L=750	4	6,5	26,0	---
	5	L 10, L=300	2	2,6	5,2	---
	6	L 50 x 5, L=180	18	0,7	12,6	---
	7	L 12, L=850	8	8,7	7,0	---
	8	L 10, L=300	2	2,6	5,2	---
	9	L 50 x 5, L=250	4	1,0	4,0	---
	10	L 10, L=1500	3	15,3	45,9	---
	11	L 75 x 7, L=400	3	0,8	2,4	---

ОБЪЕМ ДРЕВЕСИНЫ 0,2 м³

### ПРИМЕЧАНИЯ

1. Монтажную схему см. лист АС-9.
2. При монтаже поз. 2, 3, 9, 11 приварить к позициям 1, 4, 7, 8, 10 в соответствии с узлами 1, 3, 5, 7, 8 и сечениями 8-8, 10-10, 14-14 по всей длине свариваемых элементов швом  $h = 5$  мм.
3. Материал конструкции ВК ст.3 КП2 по ГОСТ 380-71.

1974 Сельский клуб с залом на 200 мест с административными помещениями

Крепление сценического оборудования. Узлы. Спецификация металла.

Типовой проект 264-12-134 Альбом I Лист АС-10

РАЗВЕРТКИ КАНАЛОВ

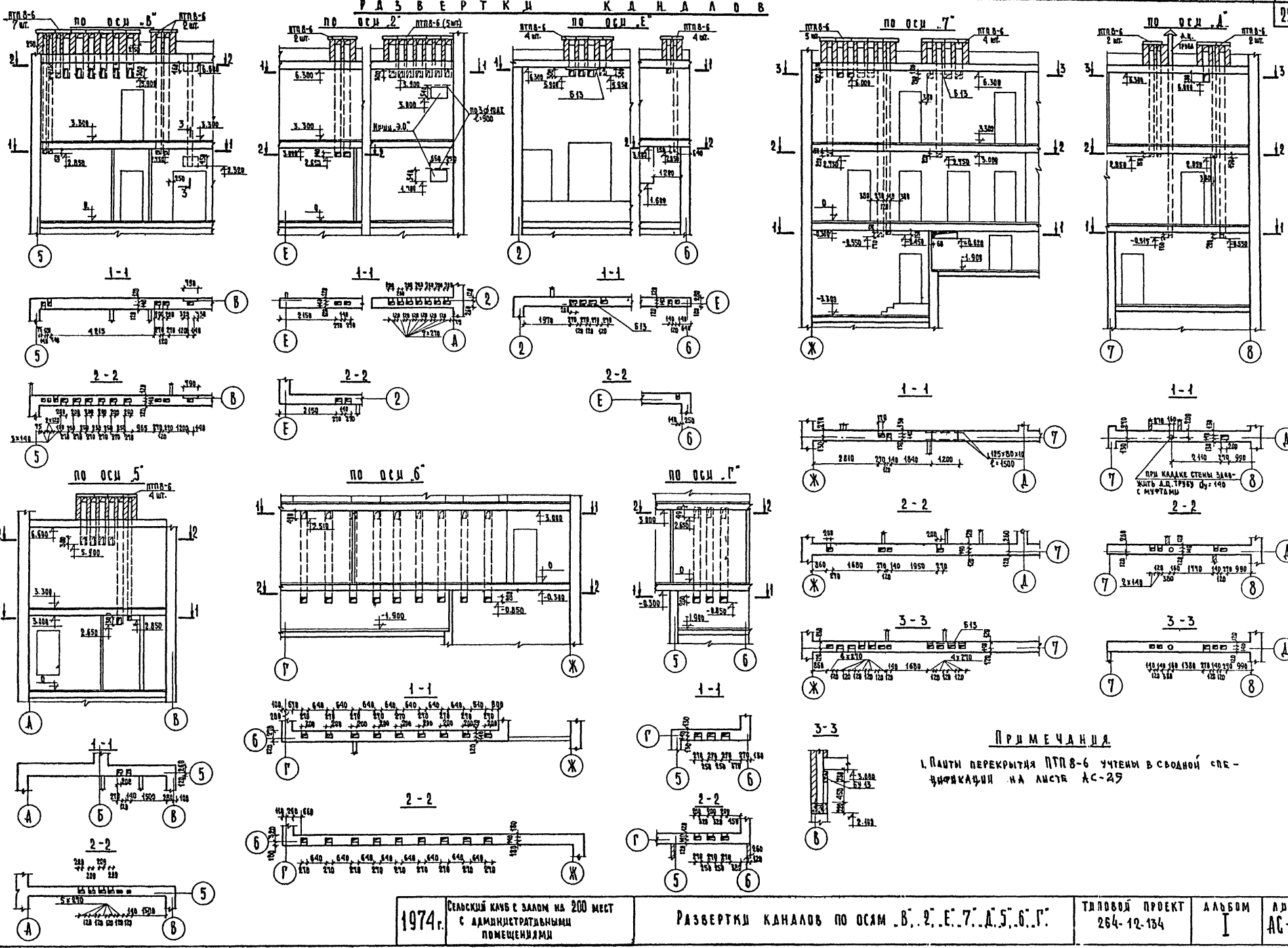
ТЕМА  
В-1-3-2/8  
Арх. №  
7-1737-76

СВГААСОВАНО  
КРАУНОВА  
БЕРЕЖИНА  
БОБРАКОВ  
ШЕРАВА

Л. МАСТЕРСКИЙ  
Л. АМЛЕТУК  
Л. КОЛОТНИКОВ  
Л. БАЛАБОВ  
Л. ШОДЯКОВ  
Л. КОШЕЛЕВА

РА. ДИЖ. МАСТ. СТРОИТЕЛЬ  
РА. ДИЖ. ПРО-ТА  
РА. ДИЖ. ПРО-ТА  
УБОДНИТЕЛЬ

ЩИПЦЫ  
ГРАЖДАНСКОЕ СТРОИТЕЛЬСТВО  
г. МОСКВА

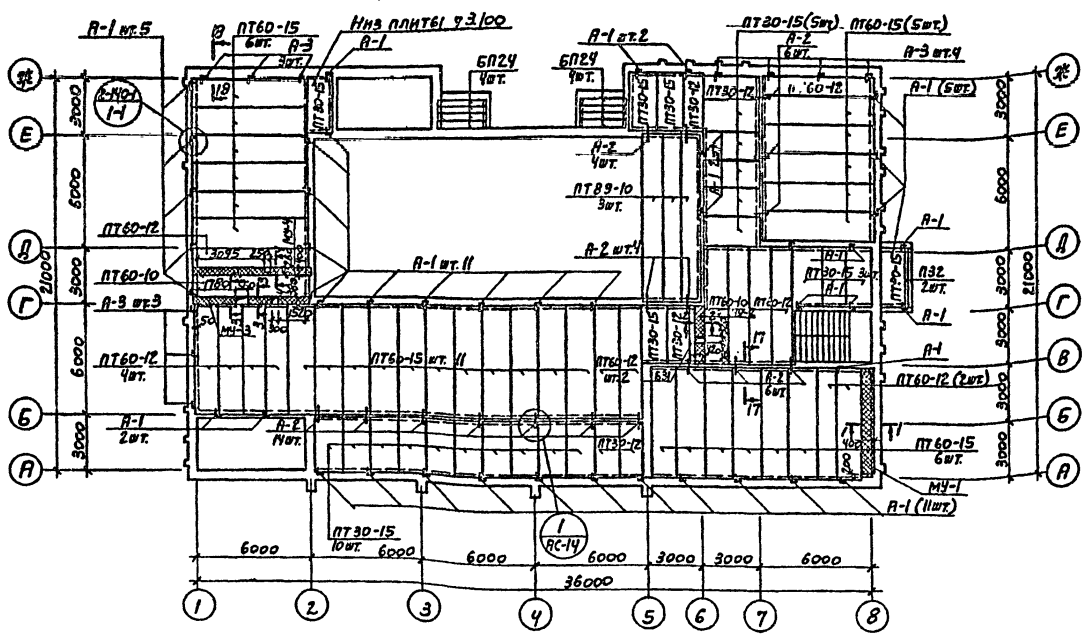


ТЕМА  
6-1-3-3/8  
Арх.  
5-1737-57

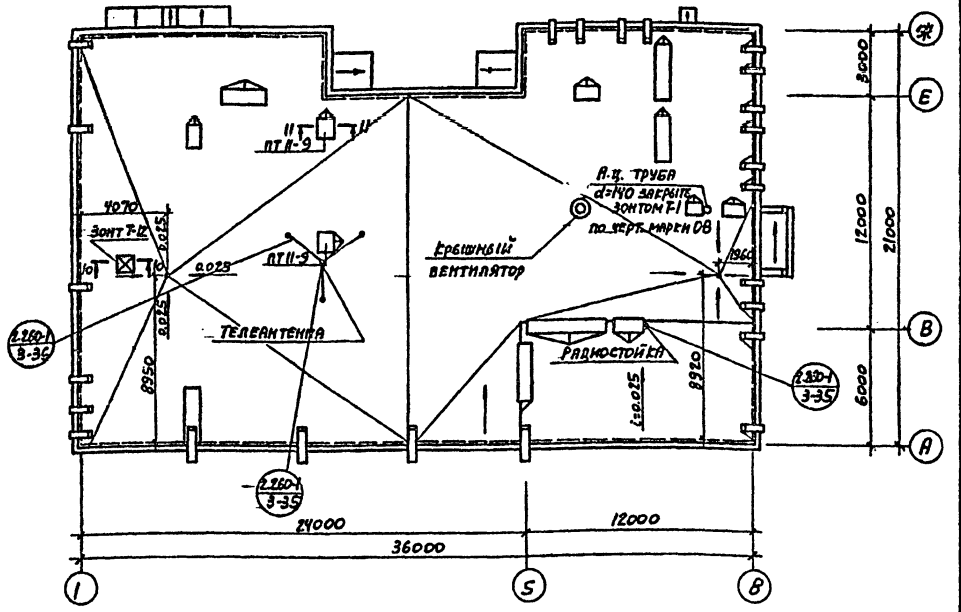
СОГЛАСОВАНО

ГЛП	ОБ	БР	БВ	БД	БЖ
БОРИСОВА	БОРИСОВА	БОРИСОВА	БОРИСОВА	БОРИСОВА	БОРИСОВА
ГЛП	ОБ	БР	БВ	БД	БЖ
БОРИСОВА	БОРИСОВА	БОРИСОВА	БОРИСОВА	БОРИСОВА	БОРИСОВА

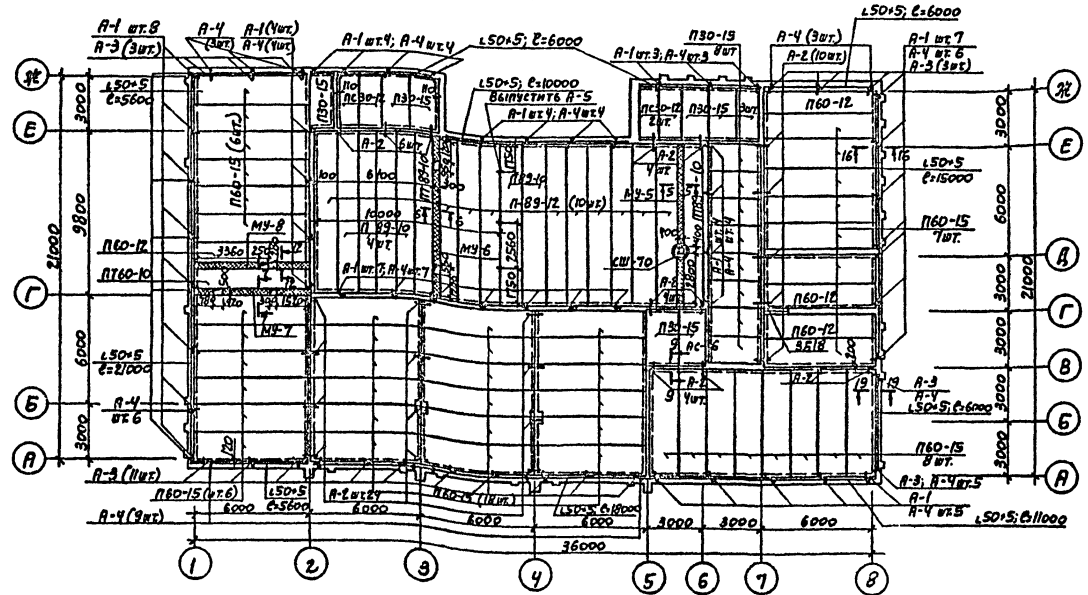
ПЛАН ПЕРЕКРЫТИЯ



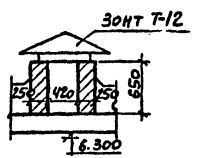
ПЛАН КРОВЛИ



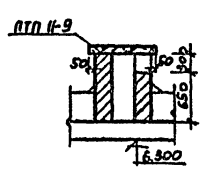
ПЛАН ПОКРЫТИЯ



10-10



11-11



ХАРАКТЕРИСТИКА МОНОЛИТНЫХ УЧАСТКОВ						
НАИМЕНОВАНИЕ УЧАСТКОВ	Модуль БЕТОНА	ОБЪЕМ м³	ВЕС кг	РАСХОД МЕТАЛЛА на 1 м³ БЕТОНА	ОБЩИЙ ВЕС м.ч.	ПРИМЕЧАНИЯ
МУ-1	200	0,495	26,3	53,2	1240	
МУ-2	"	0,248	15,52	62,6	6200	
МУ-3	"	0,430	28,6	66,4	1076	
МУ-4	"	0,506	60,29	119,0	1265	
МУ-5	"	0,756	49,43	75,6	1890	
МУ-6	"	0,520	38,42	74,2	1300	
МУ-7	"	0,580	32,48	56,0	1450	
МУ-8	"	0,354	28,88	81,6	885	
МУ-9	"	0,235	58,08	164,0	586	см. лист АС-4
МУ-10	"	0,104	4,96	49,6	260	"
МУ-11	"	0,090	6,0	66,7	225	"

ПРИМЕЧАНИЯ

1. СЕЧЕНИЕ 9-9 см. лист АС-16.
2. СЕЧЕНИЯ 1-1 ÷ 7-7; 16-16 ÷ 18-18 см. лист АС-15.

ПРОЕКТИРОВАН

ГЛП	ОБ	БР	БВ	БД	БЖ
БОРИСОВА	БОРИСОВА	БОРИСОВА	БОРИСОВА	БОРИСОВА	БОРИСОВА
ГЛП	ОБ	БР	БВ	БД	БЖ
БОРИСОВА	БОРИСОВА	БОРИСОВА	БОРИСОВА	БОРИСОВА	БОРИСОВА

ЦНИИП ГРАЖДАНСКОГО СТРОИТЕЛЬСТВА  
г. Москва

1974 Сельский клуб с залом на 200 мест с административными помещениями

ПЛАН ПЕРЕКРЫТИЯ. ПЛАН ПОКРЫТИЯ. ПЛАН КРОВЛИ.

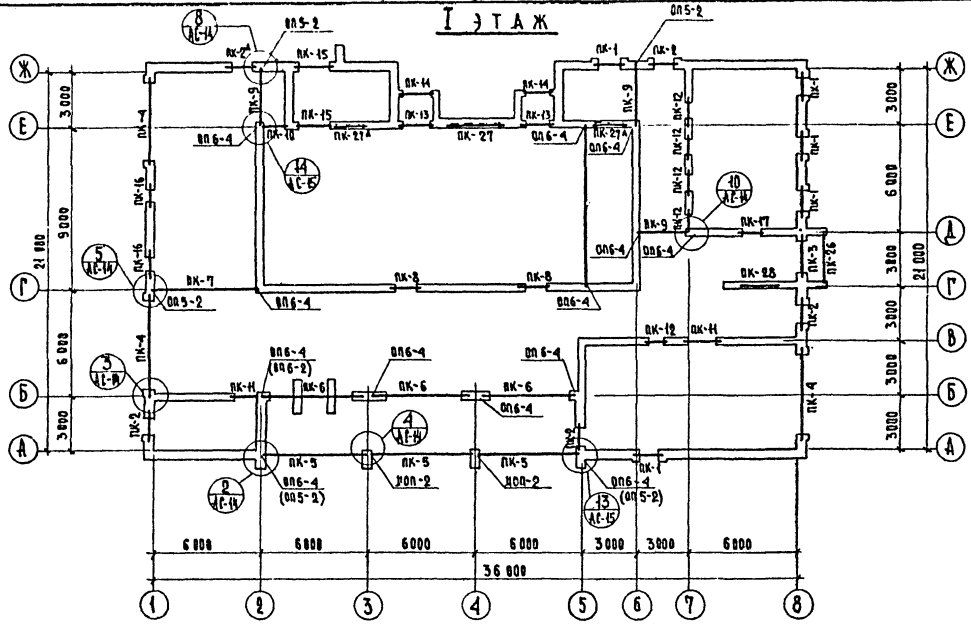
ТИПОВОЙ ПРОЕКТ 264-12-134	АЛББОМ I	ЛИСТ АС-12
------------------------------	-------------	---------------



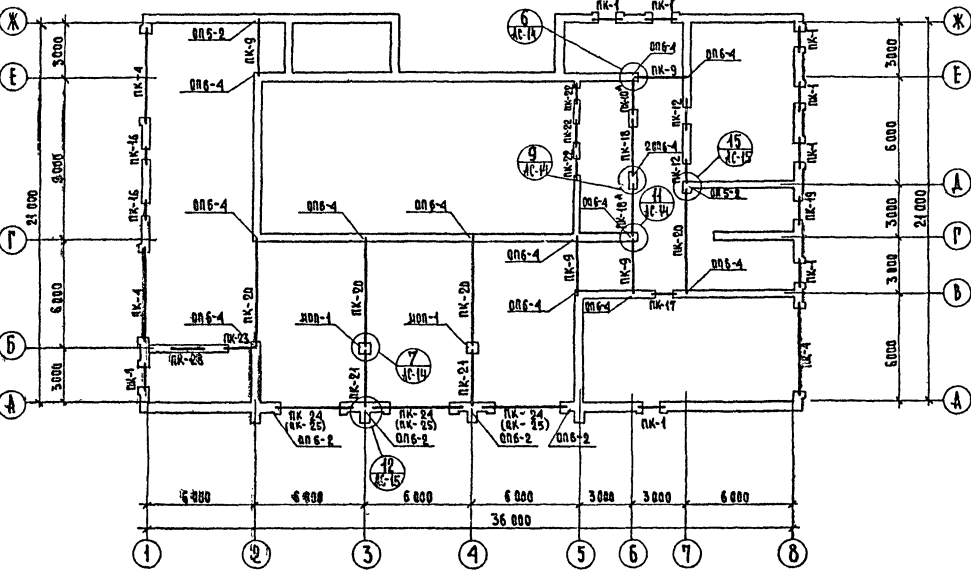
ТЕМА  
Б-1-3-3/8  
АРХ №2  
9-1737-58

24

I ЭТАЖ



II ЭТАЖ



ПК-27 шт. 1		Б 31	1	1
ПК-27А шт. 2		Б-22	1	1
ПК-28 шт. 2		БУ-19	1	1

1974 Сельский клуб с залом на 200 мест с административными помещениями

Тип перем.	Сечение	Марка	К-во шт. при толщ. наружной стены		Тип перем.	Сечение	Марка	К-во шт. при толщ. наружной стены	
			360	510				360	510
ПК-1 шт. 15		БУ 19 Б 15	1 2	1 3	ПК-13 шт. 2		БУ 24 Б 22	1 1	1 2
ПК-2 шт. 4 ПК-2А шт. 1		Б 15 Б 13	3 3	4 4	ПК-14 шт. 2		Б 22	3	3
ПК-3 шт. 1		Б 22	3	4	ПК-15 шт. 2		Б 22	3	4
ПК-4 шт. 6		П 60	2	2	ПК-16 шт. 4		БУ 15 Б 15 Б 13	1 1 1	1 1 2
ПК-5 шт. 3		П 60	2	2	ПК-17 шт. 2		БУ 15 Б 13	1 2	1 2
ПК-6 шт. 3		П 60	3	3	ПК-18 шт. 1 ПК-18А шт. 1		Б 31 П 32 Б 27 П 28	1 2 1 2	1 2 1 2
ПК-7 шт. 1		П 60	1	1	ПК-19 шт. 1		Б 18 БУ 19	2 1	1 1
ПК-8 шт. 2		БУ 24 Б 22	1 1	1 1	ПК-20 шт. 4		П 60	2	2
ПК-9 шт. 7		П 32	1	1	ПК-21 шт. 2		П 32	2	2
ПК-10 шт. 1 ПК-10А шт. 1		БУ 19 Б 15 Б 18	4 2 2	1 2 2	ПК-22 шт. 3		Б 13	2	2
ПК-11 шт. 2		БУ 19 Б 18	2 1	2 1	ПК-23 шт. 1		Б 18	3	3
ПК-12 шт. 7		БУ 15 Б 13	2 1	2 1	ПК-24 шт. 3 АН Q-510		БН 7-1	-	1
					ПК-25 шт. 3 АН Q-380		БН 6-1	1	-
					ПК-26 шт. 1		П-32	2	2

Планы перемычек 1<sup>го</sup> и 2<sup>го</sup> этажей.

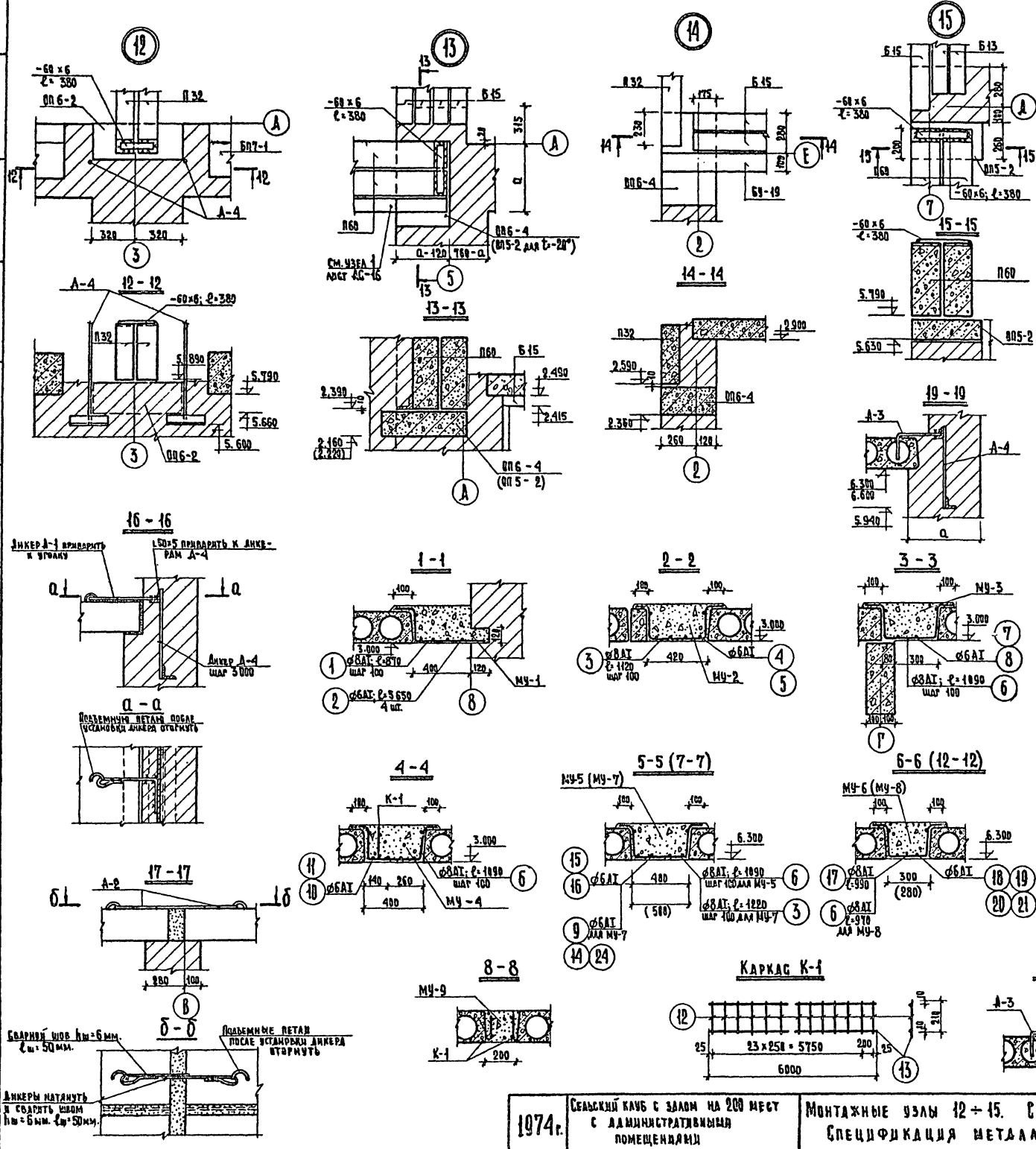
Типовой проект Альбом лист 264-10-134 I АС-13

1907-21 24



Тема  
Б-1-3-3/8  
Арх №  
7-1737-60

26



НАИМЕНОВАНИЕ	МАРКА СТАЛИ	№ ПУС.	ЭСКИЗ	Ø ДИА СЕЧЕНИЯ	ДЛИНА ПОЗ. ММ.	ВЕС ПОЗ. КГ.	К-ВО ШТ.	ДЛИНА ВСЕХ ПОЗ. М.	ВЕС ВСЕХ ПОЗИЦ. КГ.	ВЕСИЙ ВЕС КГ.
МУ-1		1		Ø 8 АІ	870	0,344	58	50,5	20,0	26,3
		2		Ø 6 АІ	5 650	1,25	5	28,3	6,30	
МУ-2		3		Ø 8 АІ	1 120	0,443	27	30,2	11,95	15,52
		4		Ø 6 АІ	1 120	0,248	6	6,72	1,49	
		5		Ø 6 АІ	1 560	0,347	6	9,36	2,08	
МУ-3		6		Ø 8 АІ	1 090	0,430	58	63,3	22,9	28,6
		7		Ø 6 АІ	1 640	0,364	10	16,4	3,64	
		8		Ø 6 АІ	1 860	0,41	5	9,3	2,06	
МУ-4	К 1 ШТ.	6		Ø 8 АІ	1 090	0,430	56	61,0	22,1	60,29
		10		Ø 6 АІ	3 215	0,744	6	19,5	4,27	
		11		Ø 6 АІ	2 655	0,566	6	22,0	4,88	
		12		Ø 10 АІ	210	0,130	25	5,25	3,24	
		13		Ø 22 АІ	6 000	17,9	2	12,0	25,8	
МУ-5		6		Ø 8 АІ	1 090	0,430	88	96,0	38,0	49,43
		15		Ø 6 АІ	2 920	0,648	6	17,5	3,88	
		16		Ø 6 АІ	5 680	1,26	6	34,0	7,55	
МУ-6		17		Ø 8 АІ	990	0,392	80	79,3	31,4	38,42
		18		Ø 6 АІ	1 320	0,293	8	18,6	2,36	
		19		Ø 6 АІ	5 260	1,17	4	21,0	4,66	
МУ-7		3		Ø 8 АІ	1 120	0,481	52	63,5	25,0	32,48
		9		Ø 6 АІ	900	0,20	6	5,4	1,2	
		11		Ø 6 АІ	1 640	0,364	6	9,84	2,18	
		24		Ø 6 АІ	3 040	0,675	6	18,5	4,1	
МУ-8		6		Ø 8 АІ	1 030	0,395	60	60,0	23,7	28,88
		20		Ø 6 АІ	3 480	0,763	4	13,9	3,06	
		21		Ø 6 АІ	2 390	0,53	4	9,56	2,12	
МУ-9	К 1 ШТ.	13		Ø 22 АІ	6 000	17,9	4	24,0	51,6	58,08
		12		Ø 10 АІ	210	0,130	58	10,5	6,48	
МУ-10		22		Ø 8 АІ	790	0,312	12	9,5	3,75	4,96
		23		Ø 6 АІ	1 090	0,242	5	5,45	1,21	
		25		Ø 8 АІ	960	0,380	12	11,5	4,55	
МУ-11		23		Ø 6 АІ	1 090	0,242	6	6,55	1,45	6,0
		23		Ø 6 АІ	1 090	0,242	6	6,55	1,45	

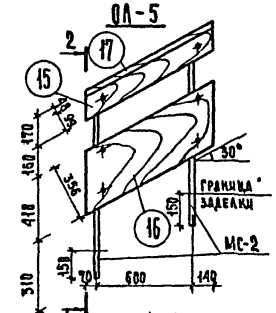
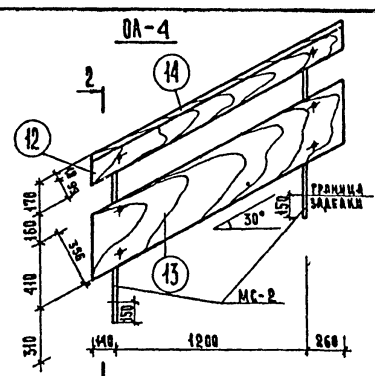
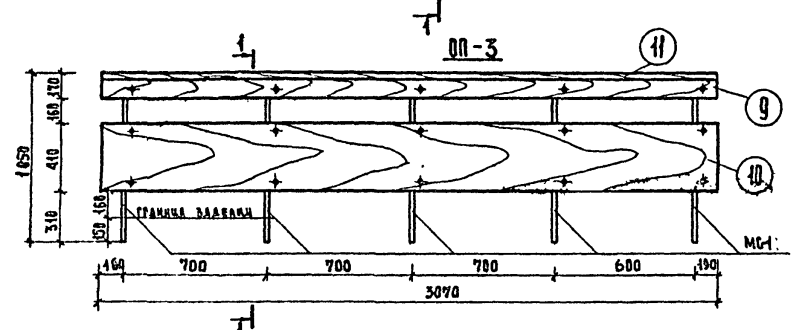
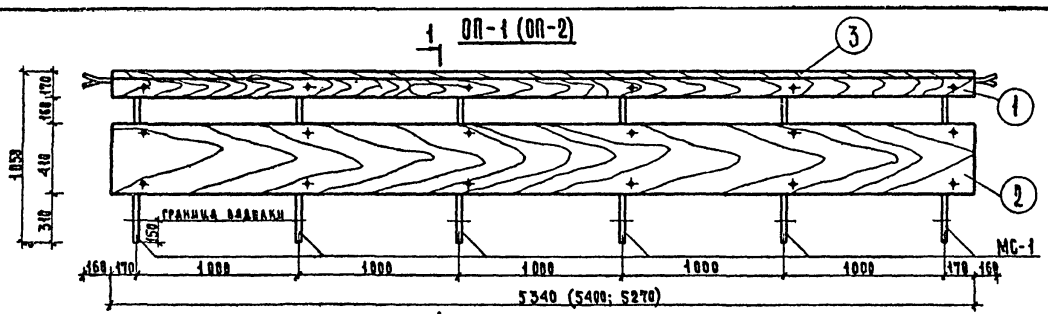
ПРИМЕЧАНИЯ.

- Сечения 1-1 ÷ 7-7 см. на листе АС-12.
- Сечение 8-8 см. на листе АСН-4.

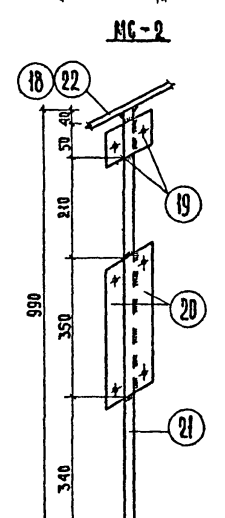
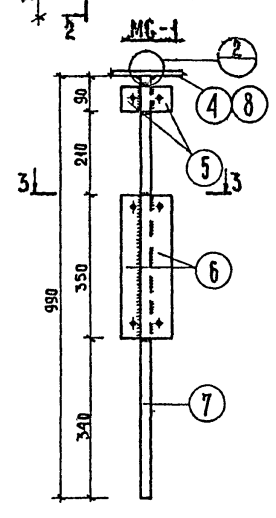
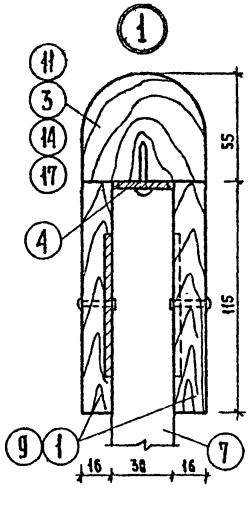
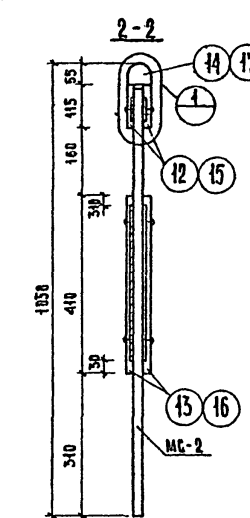
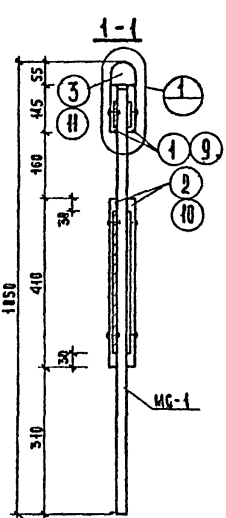
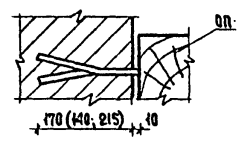
1974г.	Сельский клуб с залом на 200 мест с административными помещениями	Монтажные узлы 12 ÷ 15. Сечения 16-16 ÷ 19-19; 1-1 ÷ 8-8.	ТИПОВОЙ ПРОЕКТ 264-12-134	ЛДБФМ I	ЛИСТ АС-15
--------	---	---	------------------------------	------------	---------------



ТЕМА  
Б-1-3-3/8  
АРХ.И.  
3-1737-62



ДЕТАЛЬ ЗАДЕЛКИ ОГРАЖДЕНИЯ  
В КИРПИЧНУЮ СТЕНУ

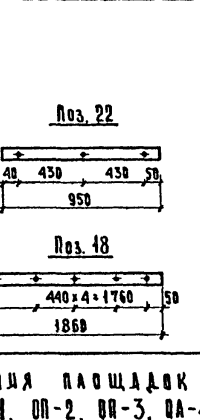
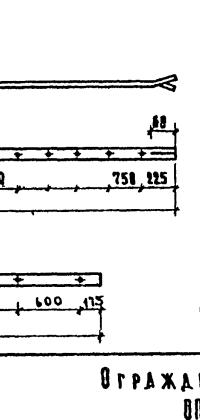
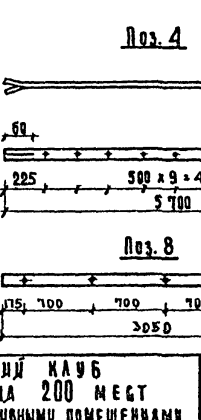
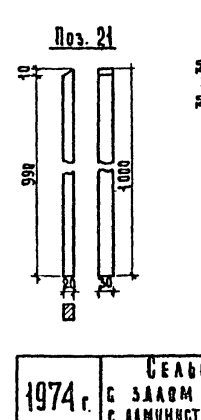
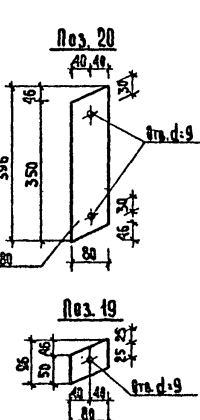
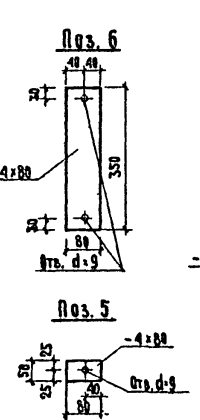
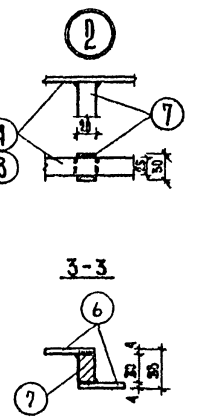


МАРКА	№№ ПОЗ.	НАИМЕНОВАНИЕ	СЕЧЕНИЕ ММ.	ДЛИНА ПОЗ. ММ.	К-ВО ШТ.	ОБЩАЯ ДЛИНА М.	РАСХОД ДРЕВЕСИНЫ, м³	
							НА 1 ПОЗ.	ВСЕГО НА МАРКУ
ОП-1	1	ОГРАЖДЕНИЕ ПЛОЩАДКИ	16 x 115	5340	2	10,68	0,0099	0,0198
	2		16 x 410		2		0,0358	0,0716
	3		55 x 62		1		0,0182	0,0182
ОП-2	1	"	16 x 115	5400	2	10,80	0,0099	0,0198
	2		16 x 410		2		0,0355	0,0710
	3		55 x 62		1		0,0184	0,0184
	4		16 x 115	5270	2	10,52	0,0097	0,0194
	2		16 x 410		2		0,0345	0,0690
	3		55 x 62		1		0,0180	0,0180
ОП-3	9	"	16 x 115	3070	2	6,14	0,0057	0,0114
	10		16 x 410		2		0,0208	0,0416
	11		55 x 62		1		0,0105	0,0105
ОП-4	12	ОГРАЖДЕНИЕ ЛЕСТНИЦЫ	16 x 99	1910	2	3,82	0,0038	0,0076
	13		16 x 356	2060	2	4,12	0,0118	0,0236
	14		55 x 48	1878	1	1,88	0,0050	0,0050
	15	"	16 x 99	995	2	1,99	0,0046	0,0092
ОП-5	16	"	16 x 356	1140	2	2,28	0,0065	0,0130
	17		55 x 48	960	1	0,96	0,0025	0,0025

МАРКА ИЗДЕЛ.	ЭЛЕМЕНТ	№ ПОЗ.	СЕЧЕНИЕ ММ.	ДЛИНА ММ.	К-ВО ШТ.	ОБЩАЯ ДЛИНА М.	ВЕС В КР.		ПРИМЕЧАНИЕ	ВЫБОРКА МЕТАЛЛА НА 1 МАРКУ			
							1 ПОЗ.	ВСЕХ МАРКУ		СЕЧЕНИЕ	ДЛИНА М.	ВЕС КР.	
ОП-1 (ОП-2)	МС-1	4	3 x 25	5700	1	5,70	5,54	5,54	45,6		3 x 25	5,70	5,54
		5	4 x 80	50	12	0,60	0,126	1,51			4 x 80	4,80	12,05
		6	4 x 80	350	12	4,2	0,88	10,34			20 x 30	5,94	28,0
		7	20 x 30	990	6	5,94	4,67	28,0					
ОП-3	МС-1	8	5 x 25	3050	1	3,05	2,98	2,98	35,44		5 x 25	3,05	2,98
		5	4 x 80	50	10	0,5	0,126	1,26			4 x 80	4,0	10,06
		6	4 x 80	350	10	3,5	0,88	8,80			20 x 30	4,95	23,4
ОП-4	МС-2	18	5 x 25	1860	1	1,86	1,80	1,80	16,21		5 x 25	1,86	1,80
		19	4 x 80	96	4	0,39	0,241	0,964			4 x 80	1,98	4,964
		20	4 x 80	396	4	1,59	0,995	4,0			20 x 30	2,00	9,44
		21	20 x 30	1000	2	2,0	4,72	9,44					
ОП-5	МС-2	22	5 x 25	950	1	0,95	0,92	0,92	15,33		5 x 25	0,95	0,92
		19	4 x 80	96	4	0,39	0,241	0,964			4 x 80	1,98	4,964
		20	4 x 80	396	4	1,59	0,995	4,0			20 x 30	2,0	9,44
		21	20 x 30	1000	2	2,0	4,72	9,44					

ПРИМЕЧАНИЯ

1. Деревянные поручни выполнять из сосны с покрытием лаком.
2. Спецификация древесины дана в черновых заготовках.
3. Материал металлических конструкций - сталь ВСт3 К02 по ГОСТ 380-71.
4. Сварку производить электродами Э-42 по ГОСТ 9467-60.
5. Сварные швы поз. 4, 8, 18, 22 - 6 мм. Все остальные швы - 4 мм.
6. Размеры в скобках указаны для ОП-2.

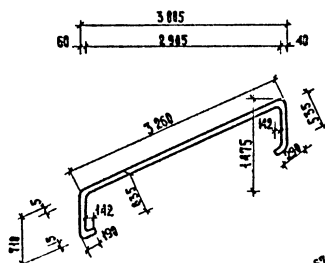


1974 г. СЕЛЬСКИЙ НАУБ  
С ЗАЛОМ НА 200 МЕСТ  
С АДМИНИСТРАТИВНЫМИ ПОМЕЩЕНИЯМИ

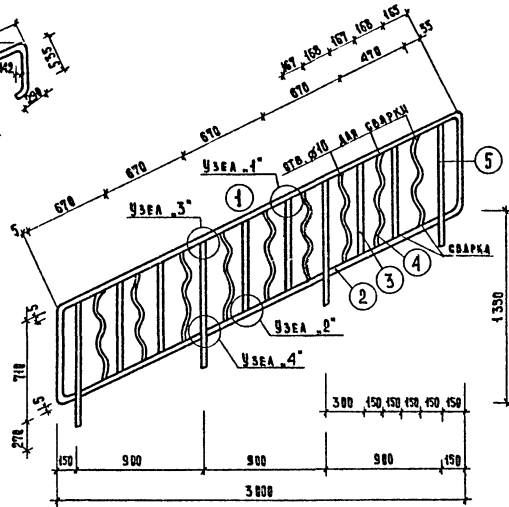
Ограждения площадок и лестниц  
ОП-1, ОП-2, ОП-3, ОП-4, ОП-5.

Типовой проект  
264-10-134  
Альбом  
I  
Лист  
АС-17

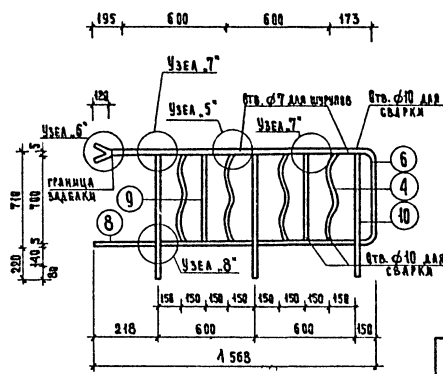
Габаритная схема поз. 1



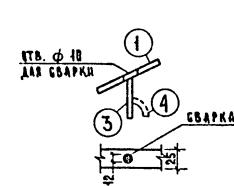
МОН-1 шт. 2



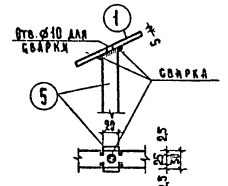
МОН-1 шт. 1



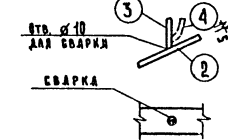
УЗЕЛ 1



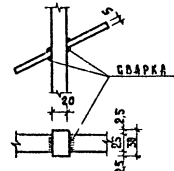
УЗЕЛ 3



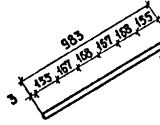
УЗЕЛ 2



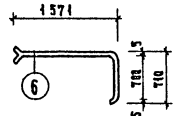
УЗЕЛ 4



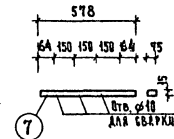
Поз. 2



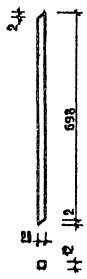
Поз. 6



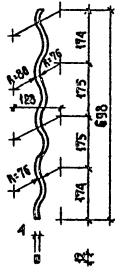
Поз. 7



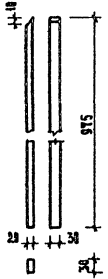
Поз. 3



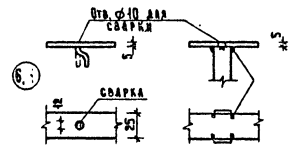
Поз. 4



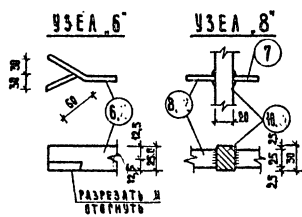
Поз. 5



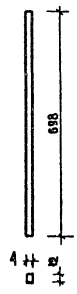
УЗЕЛ 5



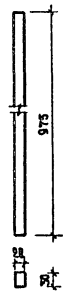
УЗЕЛ 7



Поз. 9



Поз. 10



МАРКА	ИН ПОЗ.	СЕЧЕНИЕ	ДЛИНА	ПОБ. ДЛИНА	ВЕС В КГ.		ПРИМЕЧАНИЕ	ВЫБОРКА СТАЛИ		
					1 ШТ.	ВСЕГО		СЕЧЕНИЕ	ДЛИНА	ВЕС
МОН-1 ШТ.	1	-5x25	5005		4,90		30,45 + 2% = 31,1	-5x25		103-57*
	2	-5x25	983		0,97			-4x12		
	3	-4x12	700		0,26			-20x30		
	4	-4x12	975		0,28					
	5	-20x30			4,59					
МОН-1 ШТ.	6	-5x25	2350		2,16		10,25 + 2% = 10,6	-5x25		103-57*
	7	-5x25	578		0,57			-4x12		
	8	-5x25	260		0,26			-20x30		
	9	-4x12	698		0,26					
	10	-20x30	975		4,35					
	4	-4x12	975		0,28					

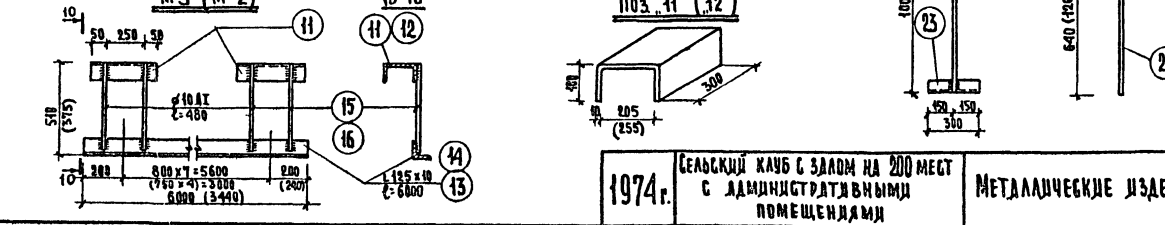
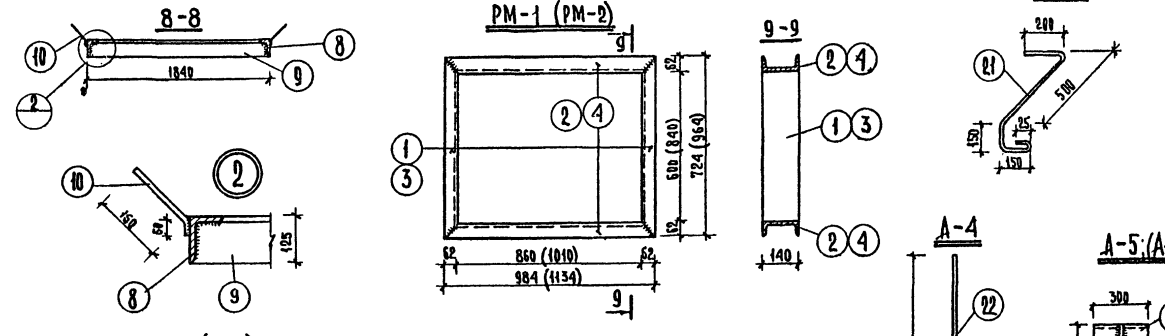
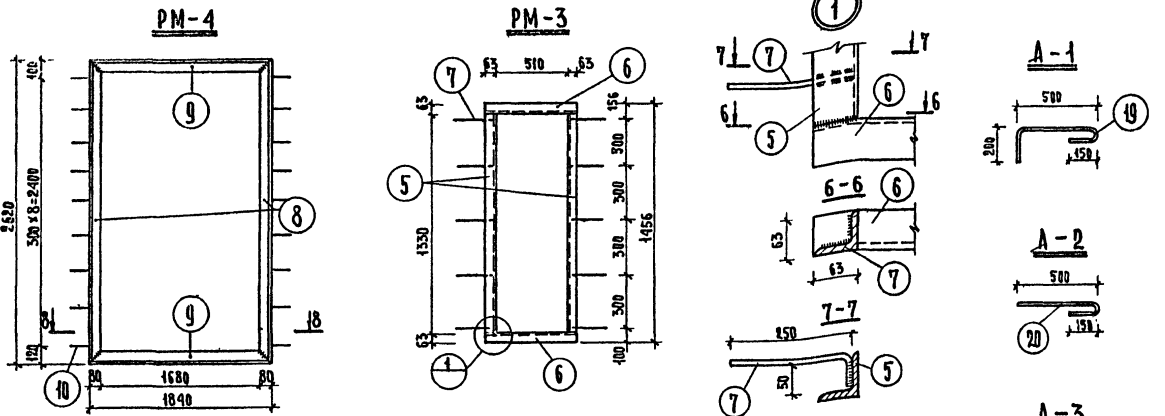
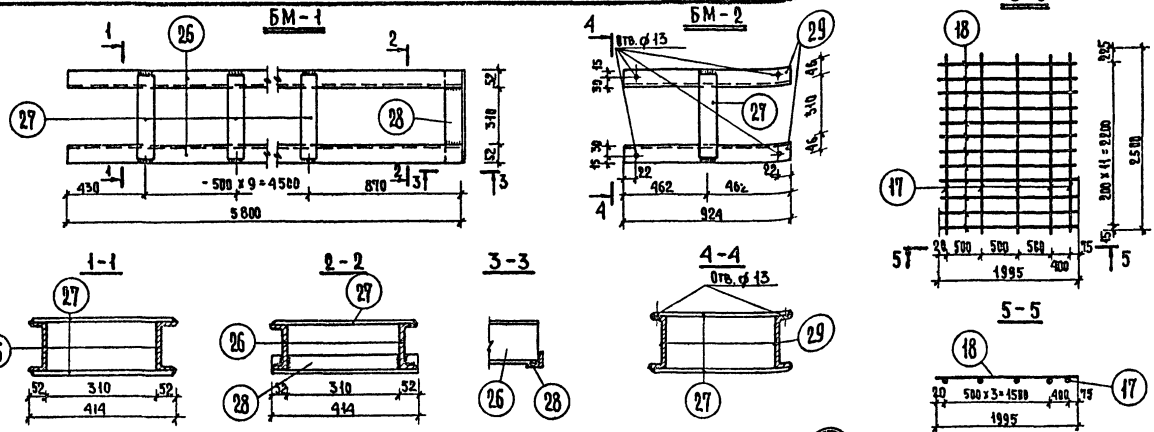
**ПРИМЕЧАНИЯ:**

1. Сварные швы поз. 5, 10 - 6 мм, все остальные швы - 4 мм.
2. Сварка элементов ограждения может производиться без специально предусмотренных отверстий.
3. Общий вид лестницы см. на листе АС-6
4. Сварку производить электродами Э-42 по ГОСТ 9467 - 60.
5. Материал конструкции ВСт.3 Кп2 по ГОСТ 380 - 71.

Исполнитель: *Кузнецов*  
 Проект: *Кузнецов*  
 Проверка: *Кузнецов*  
 Шпатель: *Кузнецов*  
 АРХИТЕКТУРА

ЦЕНТРАЛЬНЫЕ ПРАВДОСЛУШАТЕЛЬ  
 г. МОСКВА

ГЕМА  
4-3-3/30  
Арх. №  
1-1737-64



МАРКА	№ ПОЗ.	СЕЧЕНИЕ	ДЛИНА ММ.	К-ВО ШТ.	ОБЩАЯ ДЛИНА М.	ВЕС В КГ		ПРИМЕЧАНИЕ	ВЫБОРКА МЕТАЛЛА НА 1 МАРКУ		
						1 ПОЗ.	ВСЕХ		СЕЧЕНИЕ	ДЛИНА М	ВЕС КГ.
PM-1	1	С 14	724	2	1,448	8,9	17,8	42,0	С 14	3,416	42,0
	2	С 14	984	2	1,968	12,1	24,2		С 14	4,196	51,66
PM-2	3	С 14	964	2	1,928	11,85	23,7	51,66	С 14	4,196	51,66
	4	С 14	1134	2	2,268	13,98	27,96		С 14	4,196	51,66
PM-3	5	L 63 x 4	1330	2	2,66	5,2	10,4	16,03	L 63 x 4	4,38	15,36
	6	L 63 x 4	636	2	1,272	2,48	4,96		φ 6 AI	3,00	0,670
	7	φ 6 AI	300	10	3,00	0,067	0,670				
PM-4	8	L 125 x 80 x 10	2620	2	5,24	40,6	81,2	140,64	L 125 x 80 x 10	8,92	158,2
	9	L 125 x 80 x 10	1840	2	3,68	28,5	57,0		φ 10 AI	3,96	2,44
M-3	10	φ 10 AI	220	48	3,96	0,136	2,44	241,7	φ 10 AI	3,96	2,44
	11	φ 10 AI	440	8	3,28	9,62	17,0		φ 10 AI	3,96	2,44
	12	φ 10 AI	6000	1	6,00	44,5	114,5		φ 10 AI	3,96	2,44
M-2	13	-125 x 10	3440	1	3,44	66,4	66,4	122,72	L 125 x 10	3,44	66,4
	14	-125 x 10	3440	1	3,44	66,4	66,4		L 125 x 10	3,44	66,4
G-6	15	φ 10 AI	510	46	8,16	0,314	50,2	22,42	φ 10 AI	8,16	50,2
	16	φ 10 AI	375	10	3,75	0,232	2,320		φ 10 AI	3,75	2,32
	17	φ 10 AI	2500	5	12,5	1,545	7,72		φ 10 AI	3,75	2,32
A-1	18	φ 10 AI	1995	12	23,94	1,250	14,7	0,531	φ 10 AI	3,75	2,32
	19	φ 10 AI	860	1	0,86	0,531	0,531		φ 10 AI	0,86	0,531
A-2	20	φ 10 AI	660	1	0,66	0,406	0,406	0,406	φ 10 AI	0,66	0,406
	21	φ 10 AI	1860	1	1,86	0,655	0,655		φ 10 AI	1,86	0,655
A-3	22	φ 10 AI	1000	1	1,00	0,617	0,617	4,747	φ 10 AI	1,00	0,617
	23	L 50 x 5	300	1	0,30	1,130	1,130		L 50 x 5	0,30	1,130
A-4	24	φ 10 AI	640	1	0,64	0,396	0,396	4,526	φ 10 AI	0,64	0,396
	25	L 50 x 5	300	1	0,30	1,130	1,130		L 50 x 5	0,30	1,130
BM-1	26	С 12	5800	2	11,6	60,4	120,8	182,64	С 12	11,6	120,8
	27	С 10	924	2	1,85	7,91	15,82		С 10	1,85	15,82
BM-2	28	С 10	924	2	1,85	7,91	15,82	22,10	С 10	1,85	15,82
	29	С 10	400	2	0,8	3,14	6,28		С 10	0,8	6,28
PM-5	30	L 50 x 5	1620	1	1,62	6,16	6,16	25,35	L 50 x 5	3,34	12,70
	31	L 50 x 5	860	2	1,72	3,27	6,54		φ 16 AI	2,53	12,65
	32	φ 16 AI	1600	5	8,0	2,53	12,65				
A-6	33	L 50 x 5	300	1	0,30	1,130	1,13	1,91	L 50 x 5	0,3	1,13
	34	φ 10 AI	1760	1	1,76	0,48	0,78		φ 10 AI	1,76	0,78

ПРИМЕЧАНИЯ

1. МАТЕРИАЛ МЕТАЛЛИЧЕСКИХ КОНСТРУКЦИЙ - СТАЛЬ ВСТ.3 КР2 по ГОСТ 380-71.
2. СВАРКУ ПРОИЗВОДИТЬ ЭЛЕКТРОДАМИ Э-42 по ГОСТ 9467-60 hш-4 мм.

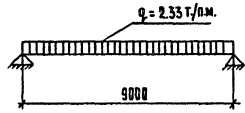
1974г. СЕЛЬСКИЙ КЛУБ С ЗАЛОМ НА 200 МЕСТ С АДМИНИСТРАТИВНЫМИ ПОМЕЩЕНИЯМИ

МЕТАЛЛИЧЕСКИЕ ИЗДЕЛИЯ БМ-1; БМ-2; PM-1-PM-5; M-3; M-2; A-1-A-6; G-6

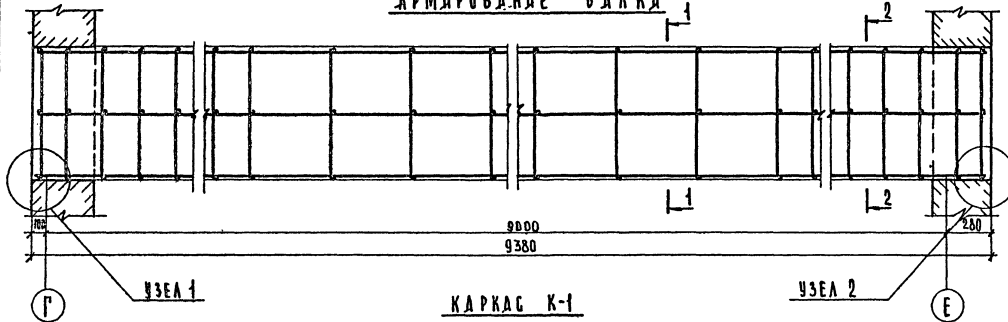
ТИПОВОЙ ПРОЕКТ 264-10-134 ЛАБЛОМ I ЛСТ ЛС-19



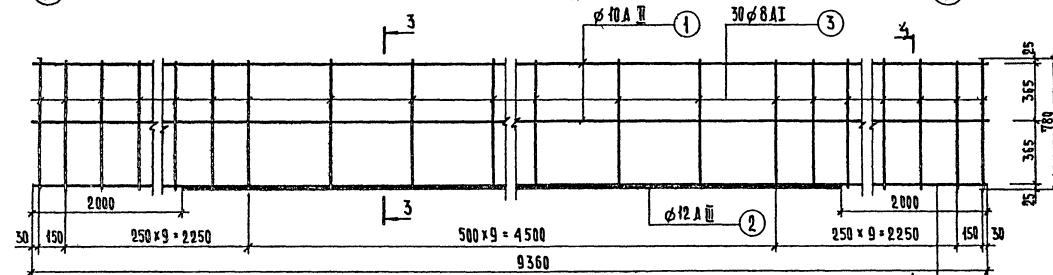




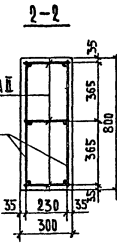
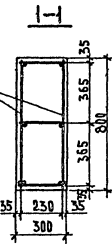
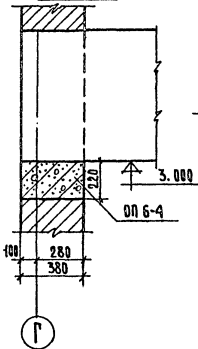
АРМИРОВАННЕ БАЛКИ



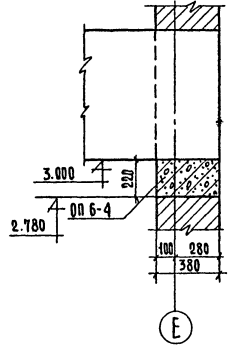
КАРКАС К-1



УЗЕЛ 1



УЗЕЛ 2



СПЕЦИФИКАЦИЯ МЕТАЛЛА НА 1 ЭЛЕМЕНТ

НАИМЕНОВАНИЕ ЭЛЕМЕНТА	МАРКА	№ ПОС.	ДИАМЕТР ДАН СЕК. ММ	ДЛИНА ПОЗИЦИИ ММ	КОЛ-ВО ПОЗИЦИЙ ПОС.	ОБЩАЯ ДЛИНА М	ОБЩИЙ ВЕС ПОЗИЦИЙ КГ	ВЕС ДАЮЩ. МАРКИ	ВЕС ВСЕХ МАРК КГ	ОБЩ. ВЕС КГ.
ЖБ-1	К-1 шт. 2	1	φ10A II	9360	2	18.72	11.57	45.14	80.28	93.60
		2	φ12A III	9360	1	5.36	8.32			
		4	φ22A III	9360	1	9.36	16.0			
		3	φ8A I	780	30	23.40	9.25			
	СРЕДИТЕЛЬН. СТЕЖИ	5	φ8A I	280	30	8.4	3.32	3.32	3.32	

РАСХОД МАТЕРИАЛОВ

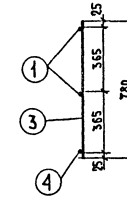
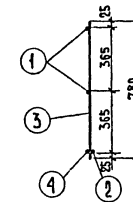
№	МАРКА В.П. ЭЛЕМЕНТА	МАРКА БЕТОНА	РАСХОД БЕТОНА М³	МАРКА СТАЛИ К-60	СОДЕРЖАНИЕ СТАЛИ В БЕТОНЕ М-%	ВЕС ЭЛЕМЕНТА Т
1	ЖБ-1	Б20	2.25	К-60	31-70	5.62

ВЫБОРКА АРМАТУРЫ

Ø ДАН СЕКЦИИ	ЖБ-1	
	ДЛИНА, М.	ВЕС, КГ.
φ8A I	54.8	21.82
φ10A II	37.44	23.14
φ12A III	10.72	16.64
φ22A III	18.72	32.00

3-3

4-4



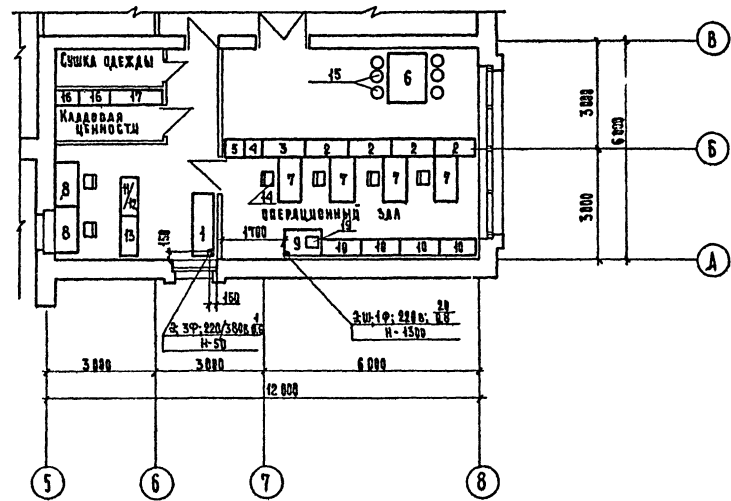
ПРИМЕЧАНИЕ

1. Армирование монолитных ж.б. конструкций производится сварными каркасами и сетками.
2. Сварку каркасов и сеток производить контактной точечной сваркой в соответствии с СН 393-69 для электродов Э-42 по ГОСТ 9467-60.

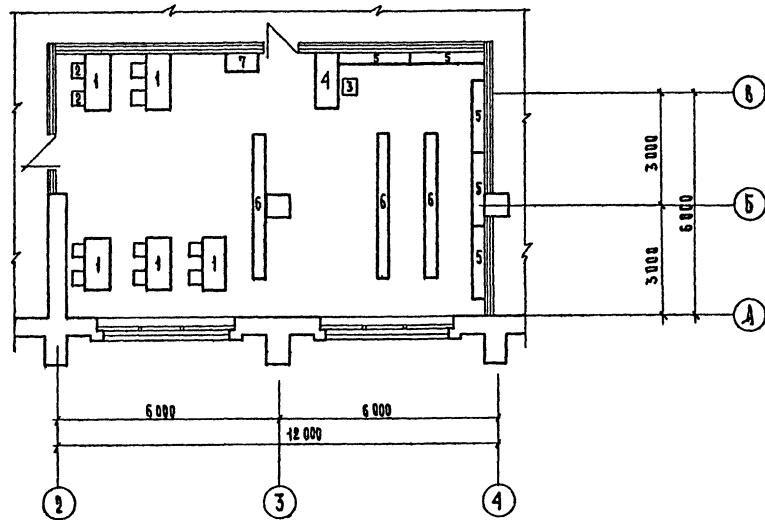
Проектировщик: А.И. Данилов  
Инженер: А.В. Косовичев  
Инженер: А.В. Болотов  
Инженер: А.В. Шупилов  
Проверил: А.И. Данилов  
Инженер: А.В. Косовичев  
Инженер: А.В. Болотов  
Инженер: А.В. Шупилов  
Г. М. О. С. В. А.  
Центр Проектирования Строительных  
Г. М. О. С. В. А.



## ПОЧТОВОЕ ОТДЕЛЕНИЕ



## БИБЛИОТЕКА



## СПЕЦИФИКАЦИЯ ОБОРУДОВАНИЯ

№ п.п.	НАИМЕНОВАНИЕ ОБОРУДОВАНИЯ	ТИП, МАРКА	Количество	ГАБАРИТНЫЕ РАЗМЕРЫ В ММ.	ЗАВОД-ИЗГОТОВИТЕЛЬ ИЛИ № ТИПОВОГО ПРОЕКТА	
<b>ПОЧТОВОЕ ОТДЕЛЕНИЕ</b>						
1	Транспортер для ящиков обмена почты	ТБГ	1	4750 x 620 x 572 Зав. АО-2-Н-А ИР-06квт	г.Москва Дарынский опытный завод Промсвязь	
2	Основная секция барьера	ОН-12-527/4	4	1200 x 420 x 1100	г/м Д-1655 г.Тадом Моск. обл.	
3	Секция барьера для приема посылок	ОН-12-527/4	1	1200 x 420 x 1100		
4	Секция барьера малая	ОН-12-527/2	1	500 x 420 x 1100		
5	Секция барьера с дверкой	ОН-12-527/3	1	600 x 420 x 1100		
6	Стол для кассетуры	ОН-12-527/6	1	1450 x 1000 x 740		
7	Стол рабочий с тумбой	ОН-12-527/6	4	1200 x 600 x 740		
8	Стол для почтабона	ОН-12-527/10	3	1200 x 600 x 1040		
9	Тумба для штемпелевания	ОН-12-527/11	1	1040 x 725 x 1070		
10	Шкаф для документов	ОН-12-527/12	4	1120 x 430 x 1880		
11	Шкаф д/сврт. оисем секц. нижняя	ОН-12-527/13	1	1100 x 550 x 760		
12	Шкаф д/сврт. оисем секц. верхняя	ОН-12-527/14	1	1100 x 280 x 1160		
13	Шкаф для сортировки печати	ОН-12-527/16	1	1120 x 430 x 1880		
14	Стол рабочий	ОН-12-527/20	8	570 x 570 x 800/930		- и -
15	Табурет	ОН-12-527/21	6	φ352 Н-400		- и -
16	Несгораемый шкаф	СУ-36-17-49	2	650 x 450 x 1480 h		З-Д МЕТАЛЛОШТАМП г. Уфа
17	Стеллаж деревянный		1	1500 x 500 x 2000 h		изготовить на месте
18	Окно для обмена почты	ТООП-200л-2	1	1160 x 1410		г.Москва Е-484 п/р В-8684
19	Электропитка бытовая Н=0,8квт.	бытовая	1			Торговая сеть
<b>Б И Б Л И О Т Е К А</b>						
1	Стол читательский (конторский)	(конторский)	5	1500 x 600 x 730	Торговая сеть	
2	Стол жесткий		10	454 x 420 x 740	Торговая сеть	
3	Кресло рабочее		1	520 x 480 x 710	Торговая сеть	
4	Кафедра выдачи книг (стол письменный)		1	1500 x 620 x 978	Торговая сеть	
5	Стеллаж универсальный односторонний	ОБ-12	5	2000 x 300 x 1800	черт. АС-24	
6	Стеллаж универсальный двухсторонний	ОБ-11	3	1954 x 300 x 1800	черт. АС-24	
7	Шкаф каталожный (конторский)		1	970 x 500 x 1644	Торговая сеть	

Рек. Мастерские  
Л. И. М. К. МАТЕРИИ  
Л. А. Р. П. Р. Е. К. Т. А.  
Л. И. М. К. П. Р. Е. К. Т. А.  
Л. И. М. К. П. Р. Е. К. Т. А.

ЦЕНТРАЛЬНО-ПРОЕКТНО-СТРОИТЕЛЬНЫЙ  
ИНСТИТУТ  
г. МОСКВА

1974

Сельский клуб с залом на 200 мест с административными помещениями

План почтового отделения и библиотеки с расстановкой и спецификацией технологического оборудования.

Типовой проект  
254-12-134

Альбом  
I

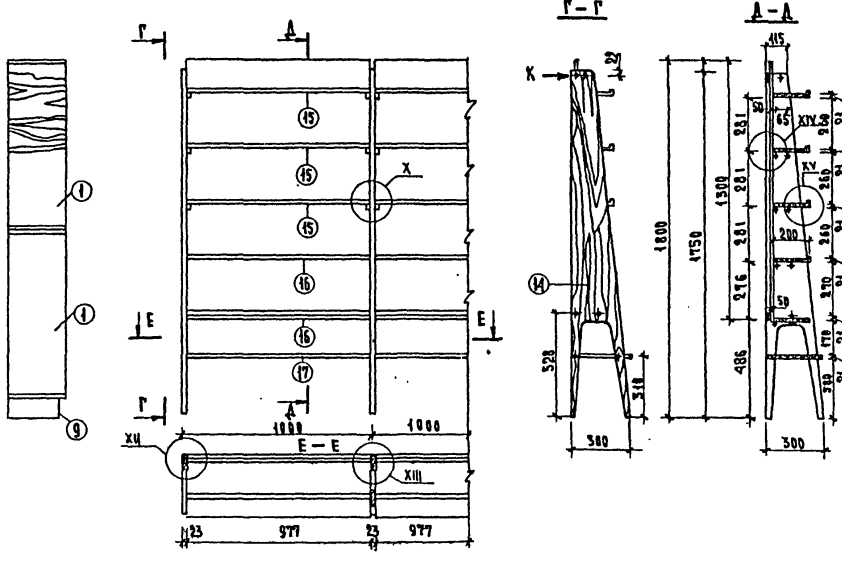
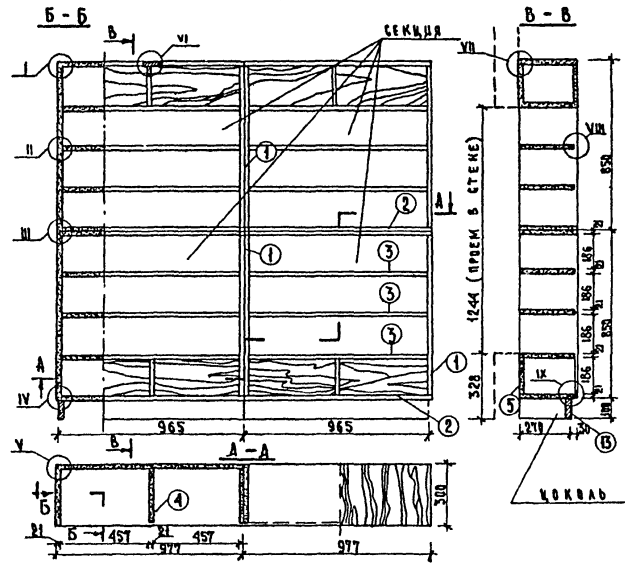
Лист  
АС-25

ТЕМА  
Б-4-В-3/8  
Арх. №  
5-1737-69

35

06-11

06-12



СПЕЦИФИКАЦИЯ ДРЕВЕСИНЫ НА 1 ИЗДЕЛИЕ

МАРКА	№№ ПОЗ.	НАИМЕНОВАНИЕ	МАТЕРИАЛ	СЕКЦИОН. ДЛИНА ММ.	КОЛ-ВО ШТ.	ОБЩАЯ ДЛИНА М.	ПЛОЩАДЬ ДРЕВЕС. М <sup>2</sup>	
<b>С Е К Ц И Я</b>								
	1	СТЕНКА ВЕРТ. К.	СТР. ПАШТА	300x21	808	2	1.62	0.49 м <sup>2</sup>
	2	СТЕНКА ГОР. ЗОНТ.	"	300x21	977	2	1.96	0.59 м <sup>2</sup>
	3	ПОЛКА	"	230x21	965	3	2.82	3.85 м <sup>2</sup>
	4	ПЕРЕГОРОДКА	"	186x21	976	1	0.28	0.06 м <sup>2</sup>
	5	СТЕНКА ЗД. ДНАЯ	"	186x21	935	1	0.91	1.83 м <sup>2</sup>
	6	ШКАНТ	ДР. Т.В. ЛИСТ	φ8	25	116		
<b>Ц В К О Л Ь</b>								
	8	БРУСОК ПРОД. ДЛИН.	ДРЕВ. ХВОШ.	100x24	964	1	0.96	0.092 м <sup>2</sup>
	9	БРУСОК ПОПЕРЕЧ.	"	100x24	268	2	0.54	0.011 м <sup>2</sup>
	10	ОБАЦОВКА ПРОД. ДЛИН.	Д. ИМОКЕУМ	100x2	965	1	0.97	—
	11	ОБАЦОВКА ПОПЕРЕЧ.	"	100x2	268	2	0.54	—
	12	ЗД. ДНАЯ СТЕНКА	СТР. ПАШТА	977x10	1300	2	2.60	2.53 м <sup>2</sup>
	13	БР У С О В К	ДР. Т.В. ЛИСТ	45x19	977	4	1.96	0.002 м <sup>2</sup>
	14	С Т О Й К А	СТР. ПАШТА	300x23	1750	3	5.25	1.57 м <sup>2</sup>
	15	П О Л К А	СТР. ПАШТА	200x21	977	6	5.88	1.2 м <sup>2</sup>
	16	П О Л К А	"	200x21	977	4	3.92	0.8 м <sup>2</sup>
	17	П О Л К А	"	300x21	977	2	1.96	0.6 м <sup>2</sup>
	18	ШКАНТ	ДР. Т.В. ЛИСТ	φ8	23	24		

СПЕЦИФИКАЦИЯ МЕТРИЗОВ И ФУРНИТУРЫ

№№ ПОЗ.	НАИМЕНОВАНИЕ	К-ВО ШТ.	НОРМАЛЬ ГОСТ
19	СКОБА ШАРНИР.	12	М 7
20	ВИНТ СПЕЦИАЛЬНЫЙ	4	М 14
21	СТАЖКА	10	М 17
22	ВТУЛКА	8	М 18
23	БОРТИК ОТКЛОННОЙ	6	П-1
24	ШУРУП 2x20	24	ГОСТ 4145-70
25	ШУРУП 4x25	28	ГОСТ 4145-70

П Р И М Е Ч А Н И Я

1. Изготовление, приемка, хранение, транспортировка выполнять по ГОСТ 475-70.
2. Технические требования см. ГОСТ 11 214-65.
3. Все изделия отделываются изнутри и снаружи строганой фанерой.
4. Изделия лакируют нитролаком НЦ-312 под цвет натуральной древесины с последующей располировкой.
5. Фурнитура должна быть никелированной или вороненной.

ИЗДАТЕЛЬСТВО  
Г. МОСКВА  
ПРОИЗВОДИТЕЛЬ  
ДИЗАЙНЕР  
КОНСТРУКТОР  
ПРОЕКТИРОВЩИК  
ИЗДАТЕЛЬСТВО  
Г. МОСКВА

1974г. Сельский клуб с залом на 200 мест с административными помещениями.

Библиотечная мебель. Стеллажи 06-11, 06-12.

ТИПОВОЙ ПРОЕКТ  
264-12-134  
АЛБОМ I  
ЛИСТ А6-24



СПЕЦИФИКАЦИЯ ДЕРЕВЯННЫХ ИЗДЕЛИЙ										
НАИМЕНОВАНИЕ ЭЛЕМЕНТА	СЕРИЯ ИЛИ ЛИСТ ПРОЕКТА	МАРКА	КОЛИЧЕСТВО ШТУК						ОБЩЕЕ КОЛИЧЕСТВО	
			ПОДВАЛ		1 ЭТАЖ		2 ЭТАЖ		380	510
			380	510	380	510	380	510		
ОСНОВНЫЕ БЛОКИ	Со спаренными переплетами	1.236-1	ОС 18-12	1	21	21	29	29	51	50
			ОС 12-15				1	1	1	1
			ОС 09-09		2	2	2	2	4	4
			ОС 21-12		10	10			10	10
			ОР 18-12			21		29		50
	С раздельными переплетами		ОР 12-15					1		1
			ОР 09-09			2		2		4
			ОР 21-12			10				10
			Д.6			2				2
			Д.8			15		12		27
ДВЕРНЫЕ БЛОКИ	Внутренние	ИИ 03-01 А.49	Д.10		10		7		17	
			Д.11		1		1		2	
			Д.14		1		1		2	
			Д.В.В.В-7/8		4				4	
			Д.В.В.В-2/8		1		1		2	
	Наружные	1.135-1 А.2	Д.В.В.В-3		4				4	
			Д.Т-8	7			5		12	
			Д.С.Т-8	1					1	
	Служебные	1.135-1 альбом II	ИД.Ч.Т-1		2				2	
			ИД-1		2				2	
Щ.Д-1			18	1				19		
Щ.Д-2				1				1		
Радиаторные щиты	Лист АС-5	Щ.Д-3		2				2		
		ОП-1		1				0,108		
		ОП-2		1				0,1092		
Ограждения площадок	Лист АС-17	ОП-3		1				0,0623 м³		
		ОЛ-4		1				0,347 м³		
		ОЛ-5		1				0,0187 м³		
Ограждение лестниц	Лист АС-8	ИД-1		2				2		
		ИД-1		2				2		
Покровные эстрады	Лист АС-8	ИД-1		2				2		
		ИД-1		2				2		

СПЕЦИФИКАЦИЯ МЕТАЛЛА					
НАИМЕНОВАНИЕ	СЕРИЯ ИЛИ ЛИСТ ПРОЕКТА	МАРКА ИЛИ СЕЧЕНИЕ	КОЛИЧ-ВО ШТ. ИЛИ П.М.	ВЕС ОДНОЙ ШТУКИ КГ	ОБЩИЙ ВЕС КГ
1	2	3	4	5	6
АНКЕР	Лист АС-19	А-1	108	0,531	57,4
		А-2	32	0,406	36,4
		А-3	29	0,655	19,0
		А-4	63	1,747	111,0
		А-5	24	1,526	36,6
		А-6	18	1,910	34,4
РАМЫ для ВЕНТЕРМЕРЫ	Лист АС-19	РМ-1	1	42,0	42,0
		РМ-2	1	51,66	51,66
		РМ-3	2	32,06	32,06

1	2	3	4	5	6
	Лист АС-19	РМ-4	2	140,64	281,3
		РМ-5	1	25,35	25,35
		М-2	3	122,72	368,0
		М-3	3	241,7	725,0
СТРЕМЯНКА	Серия КЭ-03-1 КМД	С-1	1	58,0	58,0
		Лист АС-19	БМ-1	4	182,64
Лестничной марш	Серия КЭ-03-1 КМД	БМ-2	4	22,10	88,4
		М-1	1	22,0	22,0
Ограждение площадки	Лист АС-18	ПП-3	1	15,0	15,0
		СТРЕМЯНКА	С-2	1	58,0
Ограждение лестницы	Лист АС-17	МОЛ-1	4	31,1	124,4
		МОП-1	3	18,6	55,8
Ограждение площадки	Лист АС-19	ОП-1	1	45,6	45,6
		ОП-2	1	45,6	45,6
		ОП-3	1	15,44	15,44
		ОЛ-4	1	16,21	16,21
		ОЛ-5	1	15,33	15,33
ДЕТАЛИ КРЕПЛЕНИЯ ПЕРЕГОРОДОК	Серия 2.230-1 861п.5	С-6	1	22,42	22,42
		ММ-1	82	0,55	45,1
		ММ-3	57	0,44	25,1
		ММ-10	19	0,21	4,0
		ММ-13	66	0,12	7,9
Опорная труба	Серия 2.260-1 861п.3	К-5	0,341 м		75,0
		ММ-1	3	7,12	21,4
8239-72	8239-72	ММ-2	2	13,5	27,0
		И 20	4,7 м		98,7
8240-72	8240-72	И 24	9,1 м		248,0
		С 12	7,84 м		81,5
8510-72	8510-72	С 10	9,2 м		79,0
		С 27	8,5 м		97,0
		Л 125x80x10	3,0 м		46,5
8509-72	8509-72	Л 180x110x10	0,34 м		7,55
		Л 250x160x12	0,24 м		9,1
		Л 50x5	211,4 м		796,0
		Л 125x10	5,1 м		97,5
2590-71	2590-71	Л 90x9	2,2 м		26,8
		Л 75x7	10,9 м		87,0
		φ 109Г	107,7 м		66,4
		φ 8	20,0 м		12,3
		φ 6	244 м		54,2
		φ 20	16,7 м		41,3
103-57	103-57	φ 12	2,2 м		19,6
		- 120x6	0,56 м		3,17
		- 60x6	4,1 м		11,6
		- 220x6	0,76 м		7,87
8732-70	8732-70	- 60x10	1,6 м		7,56
		- 20x4	48,1 м		30,4
		Труба φ 50	17,2 м		
103-57	103-57	Труба φ 100	0,6 м		
		- 40x10	1,1 м		3,45

1974

Сельский клуб с залом на 200 мест с административными помещениями.

Сводная спецификация металла и деревянных изделий.

Типовой проект  
264-12-134

Альбом  
I

Лист  
АС-26

ДМИТРИЙ  
ЕЛАСОВ  
ИРИИЛОВ  
КОШЕЛЕВА  
ЦНИИЭП  
Гражданской  
Строй  
г. Москва

Лист вкладки является аннотацией к типовому проекту сельского клуба с залом на 200 мест № 264-12-134

Типовой проект откорректирован с целью повышения тепловой защиты здания на основании утвержденного задания Госгражданстроя от 23.09.81г.

Корректировка выполнена в соответствии с выписанными Госгражданстроем, методическими указаниями по внесению дополнений в типовые проекты общественных зданий, направленных на повышение тепловой защиты, согласованные ЦИТП Госстроя СССР от 12 марта 1981г.

Для сохранения и частичного расширения областей применения откорректированного типового проекта выписаны дополнительные альбомы к составу действующего типового проекта.

**СОСТАВ ПРОЕКТА**

откорректированного с целью повышения уровня тепловой защиты здания:

- Альбом I Архитектурно-строительные чертежи
- Альбом II Чертежи по отоплению, вентиляции, водопроводу и канализации. Электротехнические чертежи. Чертежи по связи и сигнализации
- Альбом III Чертежи по киботехнологии, киботехнике, электроакустике, постановочному освещению эстрады и механизированному оборудованию
- Альбом IV Сметы
- Альбом V Заказные спецификации
- Альбом VI (дополнительный) Мероприятия, повышающие уровень тепловой защиты здания
- Альбом VII (дополнительный). Сметы к мероприятиям, повышающим уровень тепловой защиты зданий.

Область применения действующего типового проекта сохраняется для t° наружного воздуха -20°С; -30°С и -35°С вместо -40°С. Кроме того, в проекте даны варианты наружных стен из кирпича глиняного пустотелого с применением гипсоперлитовой штукатурки для t° наружного воздуха -20°С; -30°С; -40°С

При этом измененные паспортные данные расхода тепла для t° наружного воздуха -30°С = 20500 ккал/час

В альбоме VII (дополнительный) приведены следующие данные:

- 1 Таблица толщин стен для t° наружного воздуха, при которых действующий и типовый проект сохраняется
- 2 Таблица вариантов толщин наружных стен с применением гипсоперлитовой штукатурки для t° наружного воздуха -20°С, -30°С, -40°С.
- 3 Таблица толщин утеплителя для t° наружного воздуха -20°С; -30°С; -40°С.
- 4 Фасады и оконные блоки для t° наружного воздуха -40°С после корректировки
- 5 Дополнительные чертежи марки ОБ для t° наружного воздуха -20°С; -25°С; -30°С; -35°С; -40°С.

Корректировка выполнена в соответствии с требованиями СНиП II-3-79 и письма Госгражданстроя за № ГФ-4-2832 от 18.8.1980г.

ЦИТП  
Госгражданстрой  
Г. Москва

ВЗК. М. СТ.  
РА. И. Ж. М. СТ.  
Г. А. И.  
Г. И. И.

КОЖЕВОВ  
КАШКИН  
КЗБАКИН  
КРАВЧЕНКО

1981	СЕЛЬСКИЙ КЛУБ С ЗАЛОМ НА 200 МЕСТ С АДМИНИСТРАТИВНЫМИ ПОМЕЩЕНИЯМИ	ЛИСТ ВКЛАДКИ	ТИПОВОЙ ПРОЕКТ 264-12-134	Альбом I	Лист АС-01А
------	---	--------------	---------------------------	----------	-------------

ЦЕНТРАЛЬНЫЙ ИНСТИТУТ  
ТИПОВОГО ПРОЕКТИРОВАНИЯ ГОССТРОЯ СССР  
МИНСКИЙ ФИЛИАЛ

220800, г. Минск, ул. К. Маркса, 32  
Сдано в печать 26.05 1987 г.  
Заказ № 40 Тираж 280 экз.  
Изд. № 13071/1