

ТИПОВОЙ ПРОЕКТ  
264-12-65/752

КЛУБ  
С ЗАЛОМ НА 300 МЕСТ

Альбом IV

18603-04

ЦЕНА 1.62

**ЦЕНТРАЛЬНЫЙ ИНСТИТУТ ТИПОВОГО ПРОЕКТИРОВАНИЯ  
ГОССТРОЯ СССР**

Москва, А-443, Смоленск ул., 23

Служба учета **X** 1983 г.  
Дело № **11259** Тираж **500.** шт.

ТИПОВОЙ ПРОЕКТ  
264-12-65/75.2

# К Л У Б С ЗАЛОМ НА 300 МЕСТ

## СОСТАВ ПРОЕКТА

Альбом I - Архитектурно-строительные чертежи  
Альбом II - Санитарно-технические, электротехнические чертежи и слаботочные устройства  
Альбом III - Кинотехнология, электроакустика, постановочное освещение и механическое оборудование.  
Альбом IV - Нестандартизированное электрооборудование.  
Альбом V - Изделия заводского изготовления.  
Альбом VI - С м е т ы  
Альбом VII - З а д а н и е    з а в о д у - и з г о т о в и т е л ю

## Альбом IV

Утвержден Госстроем РСФСР  
на стадии проектного задания  
Постановление №8 от 28 октября 1968 г.

Разработан и введен в действие  
ЦНИИЭП граждансельстроем  
Приказ № 8/Т от 18 февраля 1983 г.

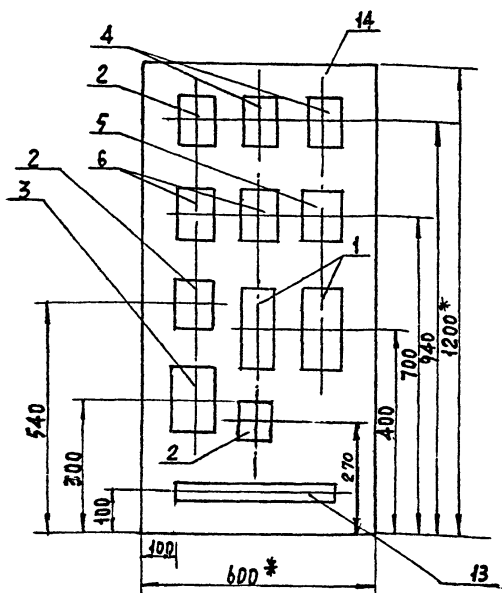
Гл. инженер института *В.М. Беляев*  
Гл. архитектор проекта *Ю.В. Горохов*

# СОДЕРЖАНИЕ АЛЬБОМА IV

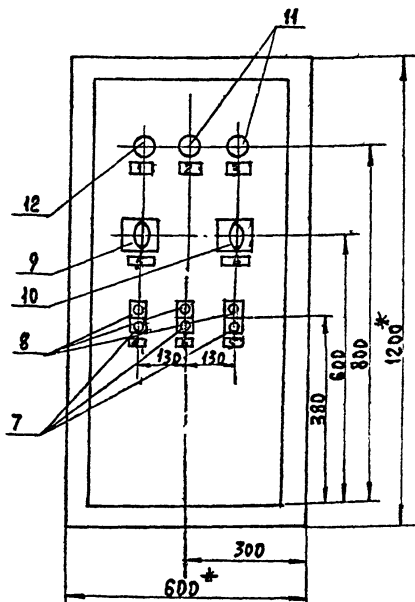
№ ЧЕРТЕЖА	НАИМЕНОВАНИЕ	№ ЛИСТА
	Питательный лист	1
	СОДЕРЖАНИЕ АЛЬБОМА IV	2
НЭ01-00-000	ШКАФ УПРАВЛЕНИЯ №1. ОБЩИЙ ВИД	3
НЭ01-01-000	ШКАФ УПРАВЛЕНИЯ №1. ТЕХНИЧЕСКИЕ ДАННЫЕ ЭЛЕКТРОБОРУДОВАНИЯ. ТАБЛИЦА	"
НЭ01-02-000	ШКАФ УПРАВЛЕНИЯ №1. ПЕРЕЧЕНЬ НАДПИСЕЙ. ТАБЛИЦА	"
НЭ01-03-000	ШКАФ УПРАВЛЕНИЯ №1. СХЕМА СОЕДИНЕНИЙ	4
НЭ08-06-000	ШКАФ ЗАЛА. СХЕМА МОНТАЖНАЯ КОММУТАЦИОННАЯ	"
НЭ02-00-000	ШКАФ УПРАВЛЕНИЯ №2. ОБЩИЙ ВИД	5
НЭ02-01-000	ШКАФ УПРАВЛЕНИЯ №2. ТЕХНИЧЕСКИЕ ДАННЫЕ ЭЛЕКТРОБОРУДОВАНИЯ. ТАБЛИЦА	"
НЭ02-02-000	ШКАФ УПРАВЛЕНИЯ №2. СХЕМА СОЕДИНЕНИЙ	"
НЭ02-03-000	ШКАФ УПРАВЛЕНИЯ №2. ПЕРЕЧЕНЬ НАДПИСЕЙ. ТАБЛИЦА	"
НЭ03-00-000	ШКАФ АВАРИЙНОГО ОСВЕЩЕНИЯ. ОБЩИЙ ВИД	6
НЭ03-01-000	ШКАФ АВАРИЙНОГО ОСВЕЩЕНИЯ. ТЕХНИЧЕСКИЕ ДАННЫЕ ЭЛЕКТРОБОРУДОВАНИЯ. ТАБЛИЦА	"
НЭ03-02-000	ШКАФ АВАРИЙНОГО ОСВЕЩЕНИЯ. ПЕРЕЧЕНЬ НАДПИСЕЙ. ТАБЛИЦА	"
НЭ03-03-000	ШКАФ АВАРИЙНОГО ОСВЕЩЕНИЯ. СХЕМА СОЕДИНЕНИЙ	7
НЭ04-00-000	Станция управления системой приточной вентиляции. ОБЩИЙ ВИД	8
НЭ04-01-000	Станция управления системой приточной вентиляции. ТЕХНИЧЕСКИЕ ДАННЫЕ ЭЛЕКТРОБОРУДОВАНИЯ.	"
НЭ04-02-000	Станция управления системой приточной вентиляции. ПЕРЕЧЕНЬ НАДПИСЕЙ В ТАБЛИЧКАХ	"
НЭ05-00-000	Пульт управления системой приточной вентиляции. ОБЩИЙ ВИД	9
НЭ05-01-000	Пульт управления системой приточной вентиляции. ТЕХНИЧЕСКИЕ ДАННЫЕ ЭЛЕКТРОБОРУДОВАНИЯ. ТАБЛИЦА	"
НЭ05-02-000	Пульт управления системой приточной вентиляции. ПЕРЕЧЕНЬ НАДПИСЕЙ. ТАБЛИЦА	"
НЭ04-03-000	Станция управления системой приточной вентиляции. СХЕМА МОНТАЖНАЯ КОММУТАЦИОННАЯ	10
НЭ05-03-000	Пульт управления системой приточной вентиляции. СХЕМА МОНТАЖНАЯ КОММУТАЦИОННАЯ	"
НЭ06-00-000	Штепсельная коробка на 6 разъемов ШТС-40. ОБЩИЙ ВИД.	11
НЭ06-01-000	Штепсельная коробка на 6 разъемов ШТС-40. СПЕЦИФИКАЦИЯ	"

№ ЧЕРТЕЖА	НАИМЕНОВАНИЕ	№ ЛИСТА
НЭ07-00-000	Штепсельная коробка на 4 разъема ШТС-40. ОБЩИЙ ВИД	11
НЭ07-01-000	Штепсельная коробка на 4 разъема ШТС-40. СПЕЦИФИКАЦИЯ	"
НЭ08-00-000	ШКАФ РАБОЧЕГО ОСВЕЩЕНИЯ ЗАЛА. ОБЩИЙ ВИД	12
НЭ08-01-000	СПЕЦИФИКАЦИЯ НА ШКАФ РАБОЧЕГО ОСВЕЩЕНИЯ ЗАЛА	"
НЭ08-02-000	ПЕРЕЧЕНЬ НАДПИСЕЙ В ТАБЛИЧКАХ	"
НЭ08-03-000	ПРИНЦИПИАЛЬНАЯ СХЕМА УПРАВЛЕНИЯ ТЕМНИТЕЛЕМ ПС-6 М.	13
НЭ08-04-000	ЦЕПИ УПРАВЛЕНИЯ ЛИНЕЙНЫХ ПУСКАТЕЛЕЙ ОСВЕЩЕНИЯ ЗАЛА	"
НЭ08-05-000	ПЕРЕЧЕНЬ ЭЛЕМЕНТОВ	"
НЭ09-00-000	ШКАФ БИЛЕТЕРА. ОБЩИЙ ВИД	14
НЭ09-01-000	ТАБЛИЦА НАДПИСЕЙ НА ТАБЛИЧКАХ	"
НЭ09-02-000	СПЕЦИФИКАЦИЯ	"
НЭ09-03-000	ШКАФ БИЛЕТЕРА. ПРИНЦИПИАЛЬНАЯ СХЕМА УПРАВЛЕНИЯ ДЕЖУРНЫМ ОСВЕЩЕНИЕМ ЗАЛА	15
НЭ09-04-000	ПЕРЕЧЕНЬ ЭЛЕМЕНТОВ	"
НЭ09-05-000	ШКАФ БИЛЕТЕРА. МОНТАЖНАЯ СХЕМА	"
НЭ10-00-000	Пульт осветителя. ОБЩИЙ ВИД	16
НЭ10-01-000	ПЕРЕЧЕНЬ НАДПИСЕЙ В ТАБЛИЧКАХ	"
НЭ10-02-000	СПЕЦИФИКАЦИЯ	"
НЭ10-03-000	Пульт осветителя. МОНТАЖНАЯ СХЕМА	"
НЭ11-00-000	ШКАФ УПРАВЛЕНИЯ РЕКЛАМОЙ ОБЩИЙ ВИД	17
НЭ11-01-000	ШКАФ УПРАВЛЕНИЯ РЕКЛАМОЙ СПЕЦИФИКАЦИЯ	"
НЭ11-02-000	ШКАФ УПРАВЛЕНИЯ РЕКЛАМОЙ СХЕМА МОНТАЖНАЯ КОММУТАЦИОННАЯ	"
НЭ12-00-000	ШКАФ ПОМОЩНИКА РЕЖИССЕРА. ОБЩИЙ ВИД	18
НЭ12-01-000	СХЕМА ПРИНЦИПИАЛЬНАЯ РЕЖИССЕРСКОЙ СИГНАЛИЗАЦИИ	"
НЭ12-02-000	СХЕМА МОНТАЖНАЯ КОММУТАЦИОННАЯ	"
НЭ12-03-000	ТЕХНИЧЕСКИЕ ДАННЫЕ ЭЛЕКТРОБОРУДОВАНИЯ.	"

Вид СЕРЕДИ  
(ДВЕРЬ НЕ ПОКАЗАНА)



ДВЕРЬ ШКАФА  
(Вид СЕРЕДИ)



\* РАЗМЕРЫ ДЛЯ СПРАВОК

НЭ 01-00-000

ИЗМ. Лист № 000000, Подп. Дата  
Разработ. Панюшкин А.И.  
Рук. пр. Чернышевский  
Проверк. Чернышевский  
Проект. Северин  
Рук. м.п. Дмитриев

ШКАФ УПРАВЛЕНИЯ №1  
ОБЩИЙ ВИД

Лист	Масса	Масштаб
70.0	4:10	
Лист 1 из 1 листов		
Институт при Госстрое СССР ЦНИИЭП Г. Москва		

ФОРМАТ А2

Поз.	Панель	Обозн. по схеме	Наименование	Кол.	Тип	Номинальные данные цепи главной упр.			Данные по заказу и дополн. технические данные	Примечания
						Ув	Уа	Ув		
1	Р2, Р3		Пускатель магнитно-реверсивный типа ПМЕ-2Н, кат.	2	ПМЕ-2Н	380		~220	2з + 2р Б/к	
2	Р1, Р7, Р10		Реле промежуточное переменного тока ПМЕ-2Н, кат.	3	ПЭ-21			~220	2з + 4р	
3	Р8		Реле времени	1	РВП-2			~220	исп. 2 выдержка времени 5 сек.	
4	Р4, Р9		Реле промежуточное переменного тока ПМЕ-2Н, кат.	2	ПЭ-21			~220	4з + 2р	
5	В-3		Автомат защиты полусекунды переменного тока	1	АП50-МТ	380	И=50А		Грац. = 4А	
6	В-1, В-2		Автомат защиты полусекунды переменного тока	2	АП50-3МТ	380	И=50А		Грац. = 16А	
7	КН1-КН3		Кнопка управления с красным шрифтом с надписью «СТАРТ»	3	КЕ-011				1з + 1р исп. = 24	
8	КН5-КН7		Кнопка управления с черным шрифтом с надписью «СТОП»	3	КЕ-011				1з + 1р исп. 23	
9	В-5		Универсальный переключатель с выключной рукояткой	1	УП5312-М3			~220		
10	В4		Универсальный переключатель с выключной рукояткой	1	УП5312-М3			~220		
11	Л4		Линза с лампой РНЦ-220-10 с цоколем 2Ш-15	1	ЛС-220			~220	Линза белая	
12	Л1, Л2		Линза с лампой РНЦ-220 с цоколем 2Ш-15	2	ЛС-220			~220	Линза зеленая	
13	К		Набор клеммный	1	КН1635	15	380		35 клемм КНБ (3120)	
14			Шкаф навесной	1	ПЭН-14				600x450x1200	

НЭ 01-01-000

ИЗМ. Лист № 000000, Подп. Дата  
Разработ. Панюшкин А.И.  
Рук. пр. Чернышевский  
Проверк. Чернышевский

ШКАФ УПРАВЛЕНИЯ №1  
ТЕХНИЧЕСКИЕ ДАННЫЕ  
ЭЛЕКТРОБОРУДОВАНИЯ  
ТАБЛИЦА

Лист	Масса	Масштаб
70.0	Б/м	
Лист 1 из 1 листов		
Институт при Госстрое СССР ЦНИИЭП Г. Москва		

ФОРМАТ А2

Обозначение по схеме	Место надписи	Тест надписи	Примечание	
1	Л1	ТАБЛИЧКА	НАСОС №1	
2	Л4	"	НАПРЯЖЕНИЕ	
3	Л2, КН2, КН6	"	НАСОС №2	
4	КН1, КН5	"	НАСОС №1 - НАСОС №2	
5	В4, В5	"	РУЧНОЕ - 0 - ПОЛУАВТОМАТИЧ.	
6	КН3, КН7	"	НАСОСЫ №1 и №2 - ПОЛУАВТОМАТИЧЕСКОЕ УПРАВЛЕНИЕ	

НЭ 01-02-000

ИЗМ. Лист № 000000, Подп. Дата  
Разработ. Панюшкин А.И.  
Рук. пр. Чернышевский  
Проверк. Чернышевский

ШКАФ УПРАВЛЕНИЯ №1  
ПЕРЕЧЕНЬ НАДПИСЕЙ  
ТАБЛИЦА

Лист	Масса	Масштаб
Б/м		
Лист 1 из 1 листов		
Институт при Госстрое СССР ЦНИИЭП Г. Москва		

ФОРМАТ А2

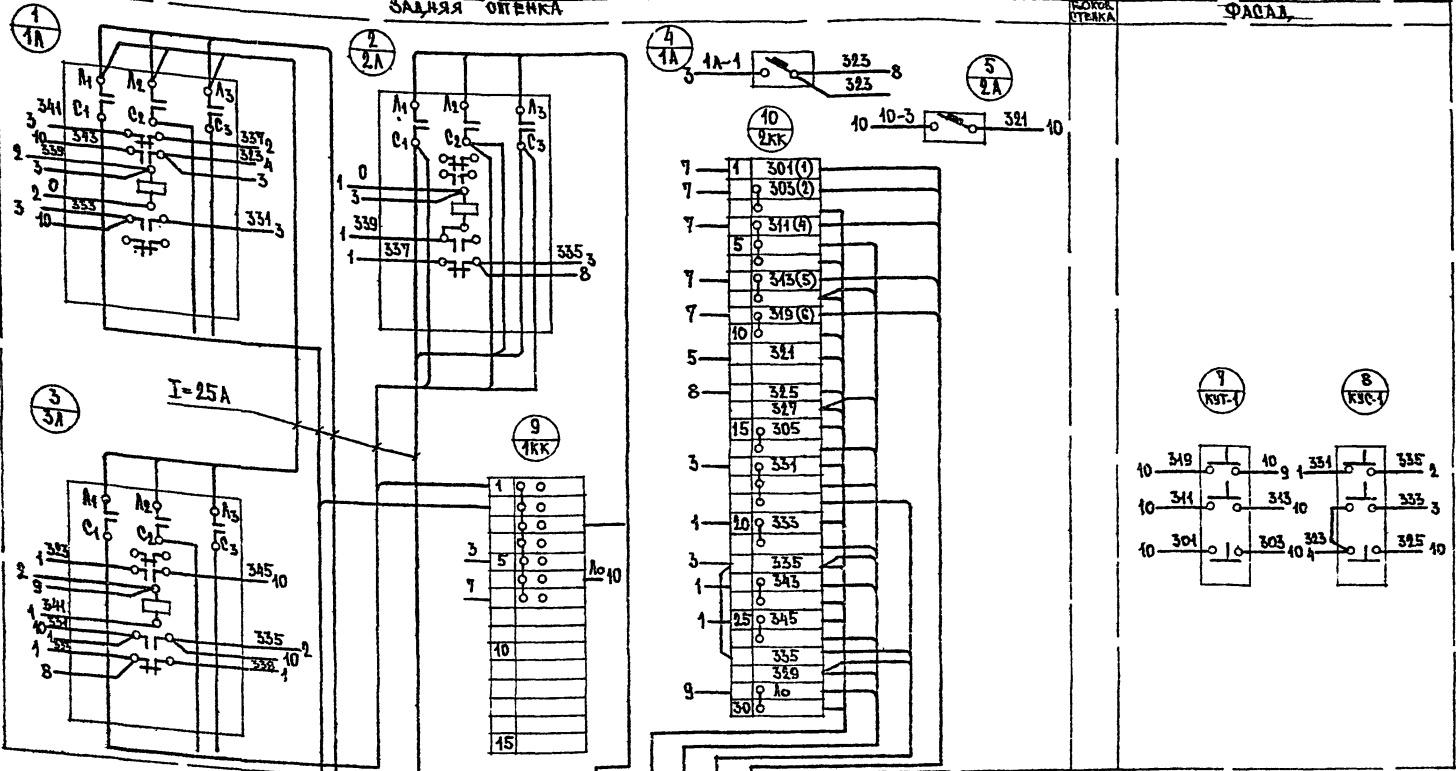
000-90-50 ЕН

МОНТАЖНАЯ СХЕМА ШКАФА РАБОЧЕГО ОСВЕЩЕНИЯ ЗАЛА

ЗАДНЯЯ ПЛЕНКА

ПЛОСКОСТЬ

ФАСАД



ТВ-1(4-5)Т15(от Г-6М)

ТВ-1(4-6)Т15(от Г-6М)

ТВ-1(4-5)Т15 К ВЛИЗУ ЗРИМ. ЗАЛА

ТВ-1(4-5)Т15(от Г-6М)

ТВ-1(4-5)Т15(от Г-6М)

ТВ-1(4-5)Т15(от Г-6М)

ТВ-1(4-5)Т15(от Г-6М)

НЗ 08-06-000

ШКАФ ЗАЛА. СХЕМА МОНТАЖНАЯ КОММУТАЦИОННАЯ

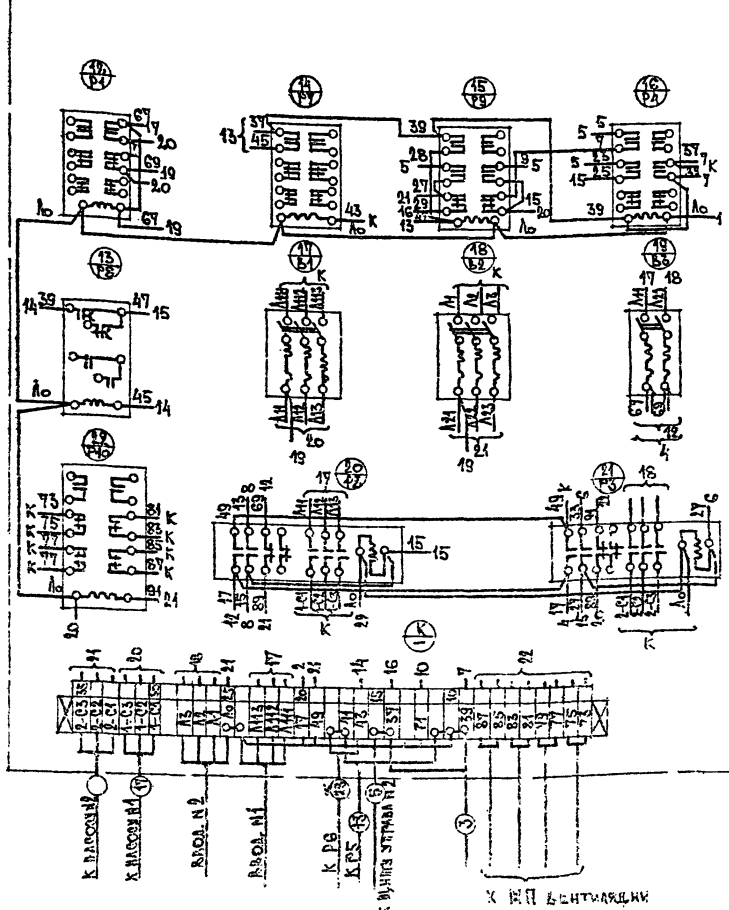
ЛИСТ	МАСШ	ИМШИТАБ
		Б/М
ЛИСТ	ЛИСТОВ	
ПОСЛЕДОВАТЕЛЬНОСТЬ ТИПОВЫХ ЛИСТОВ		
ПРОИЗВОДИТЕЛЬ	ПРАКТИКА	ПРАКТИКА

000-50-10 ЕН

ЗАДНЯЯ ПЛЕНКА

БОК ПЛЕНКА

ДВЕРЬ (ВИД СО СТОРОНЫ МОНТАЖА)



МОНТАЖ ПРОВОДОВ МАРКИ ПТВ-500 СЕК. 2,5 мм<sup>2</sup>

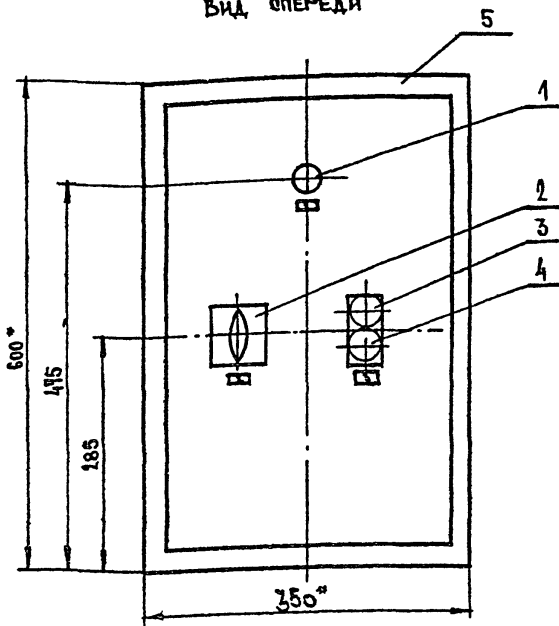
НЗ 01-03-000

ШКАФ УПРАВЛЕНИЯ №1 СХЕМА СОЕДИНЕНИЯ

ЛИСТ	МАСШ	ИМШИТАБ
ЛИСТ	ЛИСТОВ	
ПОСЛЕДОВАТЕЛЬНОСТЬ ТИПОВЫХ ЛИСТОВ		
ПРОИЗВОДИТЕЛЬ	ПРАКТИКА	ПРАКТИКА

000-00-70 ЕН

ВИД СЕРЕДИ



« РАЗМЕРЫ ДЛЯ СПРАВОК

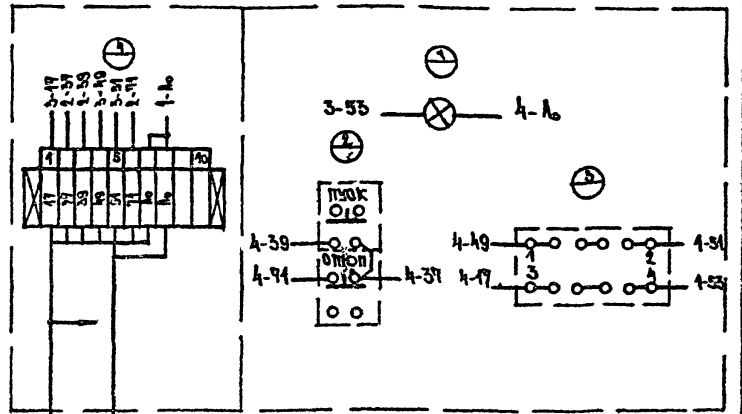
№ 02-00-000

ИЗМ. ЛИСТЫ И ДОКУМЕНТ	ПОДПИСЬ ДАТА	ШКАФ УПРАВЛЕНИЯ №2 ОБЩИЙ ВИД	ЛИСТ	МАССА	МАСШТАБ
РАЗРАБ. ПАВЛОВСКИЙ	Д.И.			19.5	1:5
ПРОБЕР. ЧЕРНЯКОВСКИЙ			ЛИСТ 1	ЛИСТОВ 5	
РУК. СЕКЦ. СЕВЕРИНОВ			ПОСТАНОВЛЕНИЕМ ПРИ КОМПЕТ. БУД. ТРАИД. ИНС. В.С. Г. МОСКВА		
РУК. НАС. АМИТРУК			ЦНИИЭП		

000-70-70 ЕН

ЗАДНЯЯ СТЕНКА  
(ВИД СЕРЕДИ)

ДВЕРЬ ШКАФА  
(ВИД СТОРОНЫ МОНТАЖА)



ИЗМ. И ПОДП. ПОДПИСЬ И ДАТА

№ 02-02-000

ИЗМ. ЛИСТЫ И ДОКУМЕНТ	ПОДПИСЬ ДАТА	ШКАФ УПРАВЛЕНИЯ №2 СХЕМА СОЕДИНЕНИЙ	ЛИСТ	МАССА	МАСШТАБ
РАЗРАБ. ПАВЛОВСКИЙ	Д.И.				Б/М
ПРОБЕР. ЧЕРНЯКОВСКИЙ			ЛИСТ 3	ЛИСТОВ 3	
РУК. СЕКЦ. СЕВЕРИНОВ			ПОСТАНОВЛЕНИЕМ ПРИ КОМПЕТ. БУД. ТРАИД. ИНС. В.С. Г. МОСКВА		
РУК. НАС. АМИТРУК			ЦНИИЭП		

000-01-70 ЕН

ПОР. №	ПАНЕЛЬ	ОБОЗН. ПО СХЕМЕ	НАИМЕНОВАНИЕ	КОЛ-ВО	ТИП	КОММ. ДАННЫЕ ЦЕПЕЙ			ДАННЫЕ ПО ЗАКАЗУ И ДОПОЛНИТЕЛЬ. ТЕХНИЧЕСКИЕ ДАННЫЕ	ПРИМЕЧАНИЕ
						ГЛАВНОМ ЦИП	У.В. Б.А	У.В.		
1	А3		АРМАТУРА СИГНАЛЬНАЯ	1	АС-120				ЖЕЛТАЯ ЛИНЬА	
2	В6		УНИВЕРСАЛЬНЫЙ ПЕРЕКЛЮЧАТЕЛЬ С РУКОЯТКОЙ ОБАЛЫНОЙ ФОРМЫ	1	УП 5371-И3					
3	КН-8		КНОПКА УПРАВЛЕНИЯ С ПОДАТЕЛЕМ ЦВЕТА С НАДПИСЬЮ ПУСК	1	КУ-1					
4	КН-4		КНОПКА УПРАВЛЕНИЯ С ПОДАТЕЛЕМ КРАСНОГО ЦВЕТА С НАДПИСЬЮ СТОП	1	КУ-1					
5			ШКАФ УПРАВЛЕНИЯ	1	ПУЭИ-5				600x350x250	

№ 02-01-000

ИЗМ. ЛИСТЫ И ДОКУМЕНТ	ПОДПИСЬ ДАТА	ШКАФ УПРАВЛЕНИЯ №2 ТЕХНИЧЕСКИЕ ДАННЫЕ ЭЛЕКТРООБОРУДОВАНИЯ ТАБЛИЦА	ЛИСТ	МАССА	МАСШТАБ
РАЗРАБ. ПАВЛОВСКИЙ	Д.И.			19.5	Б/М
ПРОБЕР. ЧЕРНЯКОВСКИЙ			ЛИСТ 2	ЛИСТОВ 3	
РУК. СЕКЦ. СЕВЕРИНОВ			ПОСТАНОВЛЕНИЕМ ПРИ КОМПЕТ. БУД. ТРАИД. ИНС. В.С. Г. МОСКВА		
РУК. НАС. АМИТРУК			ЦНИИЭП		

000-03-70 ЕН

ПАНЕЛЬ	НАДПИСЬ	ОБОЗН. ПО СХЕМЕ	МЕСТО НАДПИСИ	ТЕКСТ НАДПИСИ	ПРИМЕЧАНИЕ
1	А3		ТАБЛИЧКА	ЗВОНОК ОТКЛЮЧЕН	
2	В6		—	ПЕРЕКЛЮЧАТЕЛЬ СИГНАЛА ЗВОНОК-ЛАМПА	
3	КН-4 КН-8		—	ПОЖАРНЫЕ НАСОСЫ	

№ 02-03-000

ИЗМ. И ПОДП. ПОДПИСЬ И ДАТА

ИЗМ. ЛИСТЫ И ДОКУМЕНТ	ПОДПИСЬ ДАТА	ШКАФ УПРАВЛЕНИЯ №2 ПЕРЕЧЕНЬ НАДПИСЕЙ ТАБЛИЦА	ЛИСТ	МАССА	МАСШТАБ
РАЗРАБ. ПАВЛОВСКИЙ	Д.И.				Б/М
ПРОБЕР. ЧЕРНЯКОВСКИЙ			ЛИСТ 4	ЛИСТОВ 5	
РУК. СЕКЦ. СЕВЕРИНОВ			ПОСТАНОВЛЕНИЕМ ПРИ КОМПЕТ. БУД. ТРАИД. ИНС. В.С. Г. МОСКВА		
РУК. НАС. АМИТРУК			ЦНИИЭП		

78603-04

АМХ № 5-84382

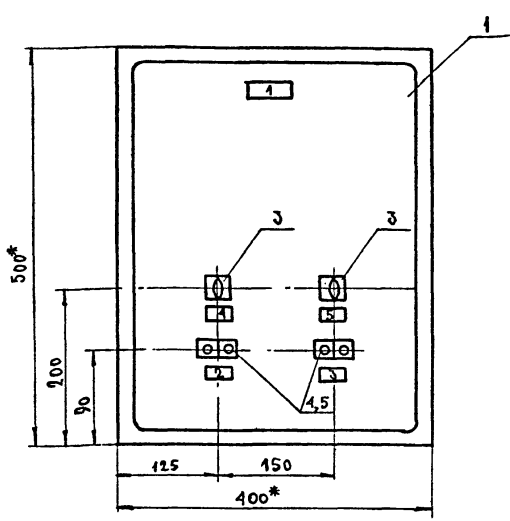




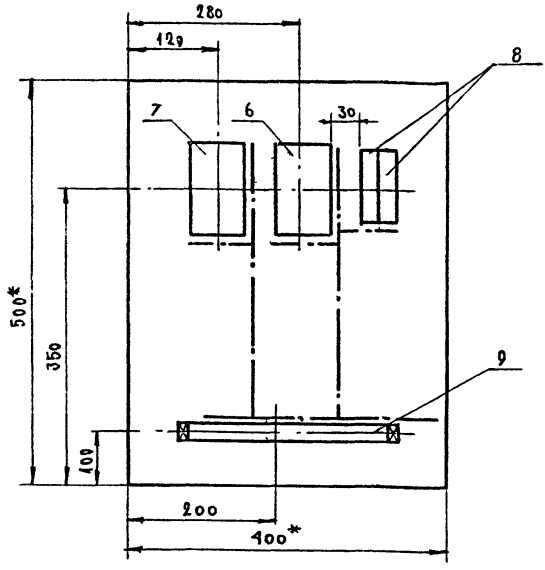


000-00-70(Н)

РАСАД



ЗАДНЯЯ СТЕНКА  
(ДВЕРЬ СНЯТА)



- 1\* РАЗМЕРЫ ДЛЯ СПРАВОК.
- 2 ГЛУБИНА ШКАФА 150 мм.
- 3 Станция управления применяется для систем П-1, П-2 с номерами соответственно: 1СУ, 2СУ. Штрих - пунктирной линией показано направление прокладки жгутов

				НЭ04-00-000			Лист	Масса	Масштаб
ИЗМ.	Лист	И. ДОКУМ.	ПОДП.	ДАТА	Станция управления системой приточной вентиляции. Общий вид.			20.0	1:5
Исполнит.	Ланюшкин	Проверил	Черняховский	Рук. групп	Северин	Рук. мастер	Минтрук	Лист 1 Листов 4 Гражданский проект г. Москва Мастерская №3	

000-01-70(Н)

Поз.	Панель	Обознач. по схеме	Наименование	Код	Тип	Номинальные данные цепи главной упр.	Данные по заказу и дополн. технические данные	Примечан.
1			Пульт навесной	1	ПУЭН-2 (А120А)		500x400x150	
2			Рамка для надписей	5	РРМ-55			
3	В2		Переключатель пакетный	2	УП53М-Ж23			
4	КН3		Кнопка управления	2	КЕ-011 исп. 23		13. + 1р.	
5	КН3		Кнопка управления	2	КЕ-011 исп. 24		13. + 1р.	
6	Р4		Пускатель магнитный	1	ПМЕ-44	~280	кат. ~220	23. + 2р. Б/К
7	Р2		Пускатель магнитный с тепл. реле	1	ПМЕ-44	~380	кат. ~220	23. + 2р. Б/К
8	В4		Выключатель автоматический	2	А-63М	~220	I=4А	ПРН-10 I=
9	К		Набор клеммный	1	КН1020	I=10		20 клемм

\* Для системы П-2

НЭ04-01-000

				НЭ04-01-000			Лист	Масса	Масштаб
ИЗМ.	Лист	И. ДОКУМ.	ПОДП.	ДАТА	Станция управления системой приточной вентиляции. Технические данные электрооборудования			20.0	Б/М
Исполнит.	Ланюшкин	Проверил	Черняховский	Рук. групп	Черняховский	Рук. мастер	Минтрук	Лист 2 Листов 4 Гражданский проект г. Москва Мастерская №3	

000-02-70(Н)

ИЗМ. И ПОДП. ПОДПИСЬ И ДАТА РЕП. ИИ. И. ИИ. И. ДАТА ПОДПИСЬ И ДАТА

Панель	Надпись	Обознач. по схеме	Место надписи	Текст надписи	Примеч.
1			Табличка	1СУ*	2СУ*
2			—	Приточный вентилятор пуск   стоп	
3			—	Обогрев заслонки пуск   стоп	
4			—	Выбор режимов лист.   откл.   мест.	
5			—	Выбор режимов лист.   откл.   мест.	

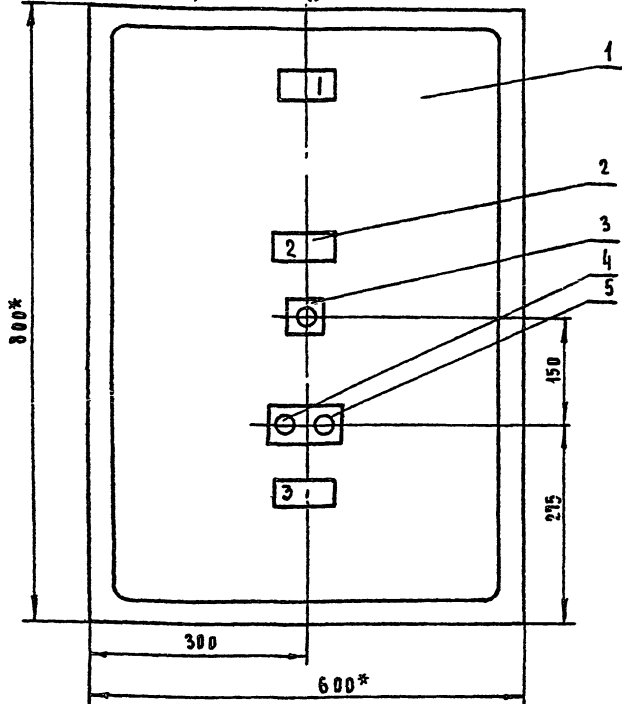
\* В соответствии с номером системы П-1, П-2.

НЭ04-02-000

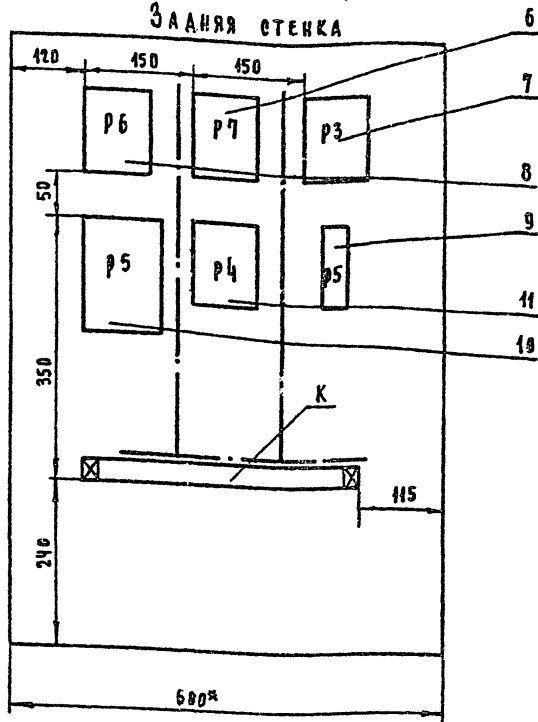
				НЭ04-02-000			Лист	Масса	Масштаб
ИЗМ.	Лист	И. ДОКУМ.	ПОДП.	ДАТА	Станция управления системой приточной вентиляции. Перечень надписей в табличках				Б/М
Исполнит.	Ланюшкин	Проверил	Черняховский	Рук. групп	Черняховский	Рук. мастер	Минтрук	Лист 3 Листов 4 Гражданский проект г. Москва Мастерская №3	

000-00-50-ЕН

Общий вид пульта



Расположение аппаратуры внутри пульта  
Задняя стенка



ПРИМЕЧАНИЯ

- Данный чертеж разработан для пульта (пульт) приточной системы П-1 и полностью применим для систем П2- П3 с заменой индекса „10“ на соответствующий
- По данному чертежу изготовить 2 пульта.
- Штрих-пунктирной линией показано направление прокладки жгутов
- \* Размеры для справок

НЭ 05-00-000

ИЗМ	ЛИСТ	И ДОКУМ	ПОДП	ДАТА	Пульт управления системой приточной вентиляции Общий вид	ЛИСТ	МАССА	МАСШТАБ
РАЗРАБ	ПАНОШКИН					50.0	1:5	
ПРОБЕР	ЧЕРЯЛОВСКИЙ							
РЧ.ГРПЧ	ЧЕРЯЛОВСКИЙ							
РЧ.СЕКТ	СЕВЕРИНОВ							
РЧ.МАСТ	МАСТЕРКА							
						ЛИСТ 1	ЛИСТОВ 4	
						ИЗДАНИЕ ПРОЕКТА Г. МОСКВА МАСТЕРСКАЯ № 3		

000-10-50-ЕН

№ ПЗ	ПАНЕЛЬ	ОБОЗНАЧЕНИЕ	НАИМЕНОВАНИЕ	КОЛ	ТИП	НОМИНАЛЬНЫЕ ДАННЫЕ ЦЕЛЕЙ (ГЛАВНОЙ ЦЕЛЬЮ)	ДАННЫЕ ПО ЗАКАЗУ И ДОПОЛНИТЕЛЬНЫЕ ТЕХНИЧЕСКИЕ ДАННЫЕ	ПРИМЕЧ
1			Пульт навесной 300x600x350	1	ПУЭН-10 (А 4229)			
2			РАМКА ДЛЯ НАДПИСЕЙ	3	РРА-55			
3	КН2		Кнопка управления	1	КЕ-011 исп.24		1 н.0 1 н.3	
4	КН4		Кнопка управления	1	КЕ-011 исп.23		1 н.0 1 н.3	
5	КН4		Кнопка управления	1	КЕ-011 исп.24		1 н.0 1 н.3	
6	Р6		РЕЛЕ промежуточное	1	ПЗ-21 ~220	~220	4 н.0 2 н.3	
7	Р4		РЕЛЕ промежуточное	1	ПЗ-21 ~220	~220	1 н.0 2 н.3	
8	Р7		РЕЛЕ промежуточное	1	ПЗ-21 ~220	~220	4 н.0 2 н.3	
9	Р5		Автоматический однопольный выключатель	1	А-63М	~220 [4А]	10тс=1,3 Тн	
10	Р5		РЕЛЕ времени	1	РВП-2 исп.2	~220		
11	Р3		РЕЛЕ промежуточное	1	ПЗ-21 ~220	~220	4 н.0 2 н.3	

НЭ 05-01-000

ИЗМ	ЛИСТ	И ДОКУМ	ПОДП	ДАТА	Пульт управления системой приточной вентиляции механические данные электрооборудования	ЛИСТ	МАССА	МАСШТАБ
РАЗРАБ	ПАНОШКИН					5/М		
ПРОБЕР	ЧЕРЯЛОВСКИЙ							
РЧ.ГРПЧ	ЧЕРЯЛОВСКИЙ							
						ЛИСТ 2	ЛИСТОВ 4	
						ИЗДАНИЕ ПРОЕКТА Г. МОСКВА МАСТЕРСКАЯ № 3		

000-20-50-ЕН

ПАНЕЛЬ	НАДПИСЬ	ОБОЗНАЧЕНИЕ	МЕСТО НАДПИСИ	ТЕКСТ НАДПИСИ	ПРИМЕЧАНИЕ
1			ТАБЛИЧКА	1пу (2пу*)	
2	КН2	—	—	ВКЛЮЧЕНИЕ ЭЛЕКТРООБОГРЕВА "веч"	
3	КН4	—	—	УПРАВЛЕНИЕ ПРИТОЧНЫМ ВЕНТИЛЯТОРОМ "СТОП"/"веч"	

\* - для системы П-2 соответственно.

НЭ 05-02-000

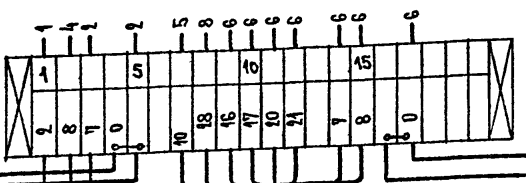
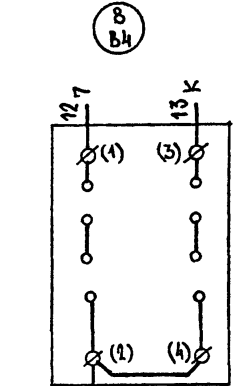
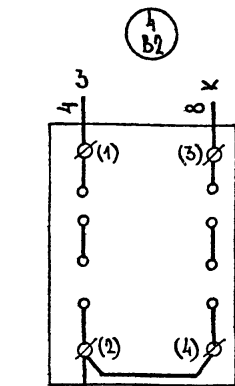
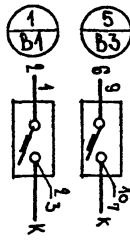
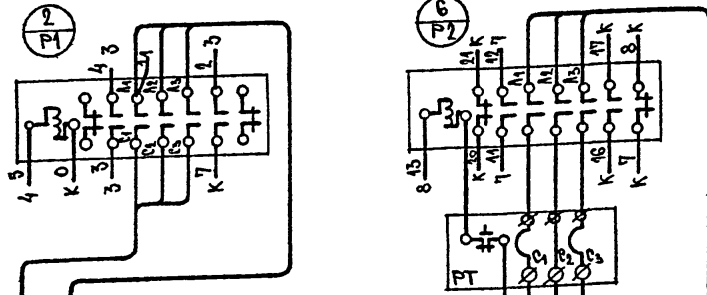
ИЗМ	ЛИСТ	И ДОКУМ	ПОДП	ДАТА	Пульт управления системой приточной вентиляции перечень надписей в табличках	ЛИСТ	МАССА	МАСШТАБ
РАЗРАБ	ПАНОШКИН					5/М		
ПРОБЕР	ЧЕРЯЛОВСКИЙ							
РЧ.ГРПЧ	ЧЕРЯЛОВСКИЙ							
						ЛИСТ 3	ЛИСТОВ 4	
						ИЗДАНИЕ ПРОЕКТА Г. МОСКВА МАСТЕРСКАЯ № 3		

НЭ04-03-000

ЗАДНЯЯ СТЕНКА

БОК. СТЕНКА

ПЕРЕДНЯЯ СТЕНКА (СО СТОРОНЫ МОНТАНА)



АВВ-4 (4x1.5) Т 16  
НА ЭЛЕКТРОБОКОВЫХ  
АВВ-4 (4x1.5) Т 16  
ОТ ЩС N5

1-7

1-6

АВВ-4 (4x1.5) Т 16  
НА ЭЛЕКТРОБОКОВЫХ  
АВВ-4 (4x1.5) Т 16  
ОТ ЩС

МОНТАН ВЕСТИ ПРОВОДОМ МАРКИ ПГВ, СЕЧ 1,5 мм<sup>2</sup>  
ПРИНЦИПАЛЬНАЯ ЭЛЕКТРИЧЕСКАЯ СХЕМА ПРИВЕДЕНА НА ЛИСТЕ АПС-2

НЭ04-03-000

ИЗМ. ЛИСТ	И. ДОКУМЕНТ	ПОДПИСЬ	ДАТА
	РАЗРАБ. ПАНЮШКИН		
	ПРОВЕРИЛ ЧЕРНЯХОВСКИЙ		
	РУК. ГРУППЫ ЧЕРНЯХОВСКИЙ		
	РУК. СЕКТОРА СЕВЕРИНОВ		
	РУК. МАСТ. ДМИТРИУК		

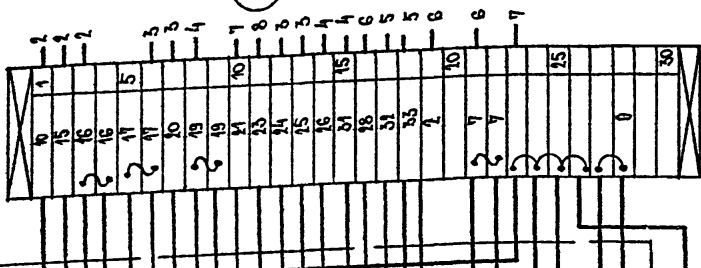
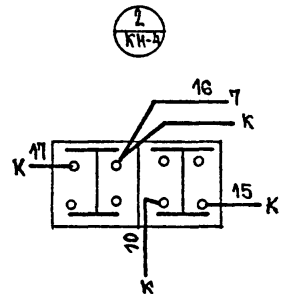
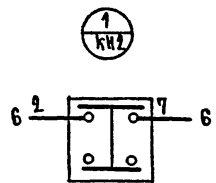
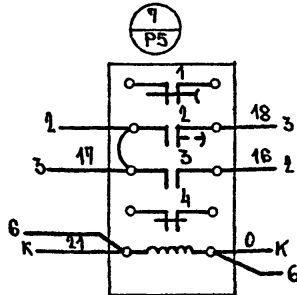
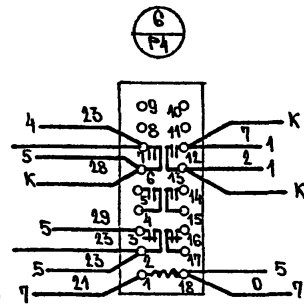
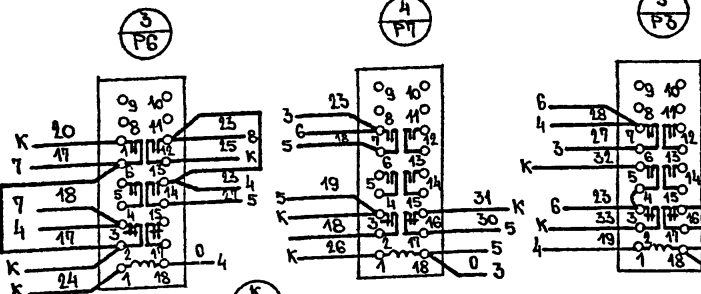
СТАНЦИЯ УПРАВЛЕНИЯ СИСТЕМОЙ ПРИТОЧНОЙ ВЕНТИЛЯЦИИ		ЛИСТ	МАССА	МАШТАБ
СХЕМА МОНТАЖНАЯ КОММУТАЦИОННАЯ				Б/М
ЛИСТ 4	ЛИСТОВ 4	ПОСТАНОВЛЕНИЕ ПРИ КОМПЛЕКТОВании		
ЩИТ №1		ГРАНДАНОВСКИЙ Т. МОСКВА		

000-Э0-Э0€Н

ЗАДНЯЯ СТЕНКА

ПЕРЕДНЯЯ СТЕНКА (СО СТОРОНЫ МОНТАНА)

БОКОВАЯ СТЕНКА



1-5

1-6

1-7

1-8

1-9

1-10

1-11

1-12

АВВ-2 (4x1.5) Т 16  
ОТ ЩС

РАСПОЛОЖЕНИЕ АППАРАТУРЫ НА МКС ПРИВЕДЕНО УСЛОВНО (СМ. ЧЕРТ. НЭ 05-00-000)  
МОНТАН ВЕСТИ ПРОВОДОМ МАРКИ ПГВ СЕЧ. 1,5 мм<sup>2</sup>  
ПРИНЦИПАЛЬНАЯ ЭЛЕКТРИЧЕСКАЯ СХЕМА ПРИВЕДЕНА НА ЛИСТЕ АПС-2

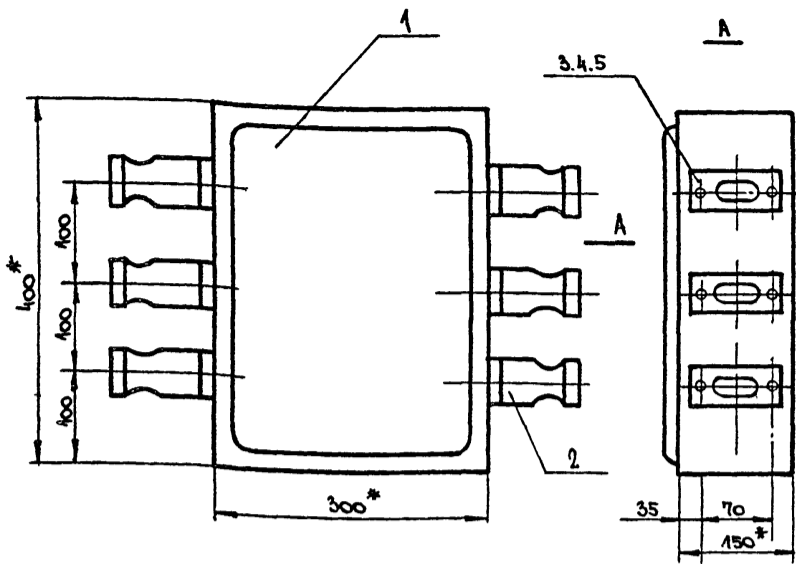
НЭ05-03-000

ИЗМ. ЛИСТ	И. ДОКУМЕНТ	ПОДПИСЬ	ДАТА
	РАЗРАБ. ПАНЮШКИН		
	ПРОВЕРИЛ ЧЕРНЯХОВСКИЙ		
	РУК. ГРУППЫ ЧЕРНЯХОВСКИЙ		
	РУК. СЕКТОРА СЕВЕРИНОВ		
	РУК. МАСТ. ДМИТРИУК		

ПУЛЬТ УПРАВЛЕНИЯ СИСТЕМОЙ ПРИТОЧНОЙ ВЕНТИЛЯЦИИ 1ПУ		ЛИСТ	МАССА	МАШТАБ
СХЕМА МОНТАЖНАЯ КОММУТАЦИОННАЯ				Б/М
ЛИСТ 4	ЛИСТОВ 4	ПОСТАНОВЛЕНИЕ ПРИ КОМПЛЕКТОВании		
ЩИТ №1		ГРАНДАНОВСКИЙ Т. МОСКВА		

18603-04

000-00-90€H



\* РАЗМЕРЫ ДЛЯ СПРАВОК

НЭ06-00-000

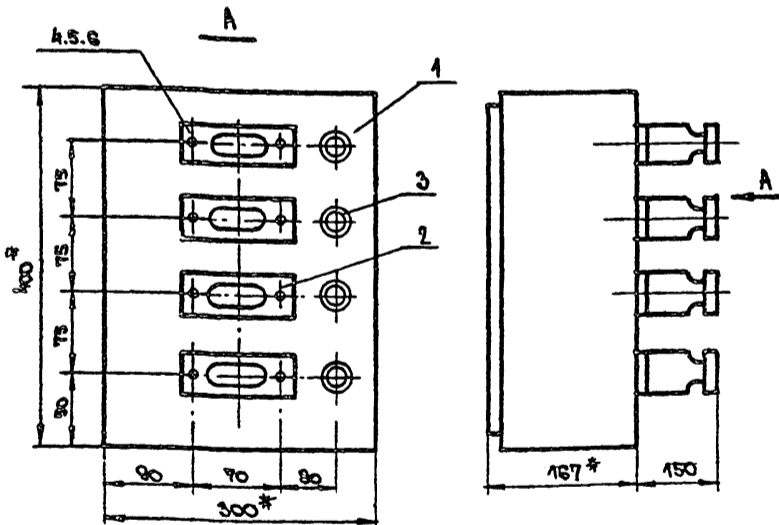
ИЗМ.	ЛИСТ	И ДОКУМ.	ПОДПИСЬ	ДАТА	ШТЕПСЕЛЬНАЯ КОРОБКА НА 6 РАЗЪЕМОВ ШТС-40 ОБЩИЙ ВИД	ЛИСТ	МАССА	МАШШТ.
						1	16.0	1:5
РАЗРАБОТАН	ПАНОШКИН					ЛИСТ 1 ИЗ 2		
ПРОБЕРЕНА	ЧЕРНЯКОВСКИЙ					ЦНИИЭП ГРАЖДАНСКОГО СТРОИТЕЛЬСТВА Г. МОСКВА МАСТЕРСКАЯ №3 ФОРМАТ А1		

НЭ06-01-000

ИЗМ.	ЛИСТ	И ДОКУМ.	ПОДПИСЬ	ДАТА	ШТЕПСЕЛЬНАЯ КОРОБКА НА 6 РАЗЪЕМОВ ШТС-40 СПЕЦИФИКАЦИЯ	ЛИСТ	МАССА	МАШШТ.
						2		
РАЗРАБОТАН	ПАНОШКИН					ЛИСТ 2 ИЗ 2		
ПРОБЕРЕНА	ЧЕРНЯКОВСКИЙ					ЦНИИЭП ГРАЖДАНСКОГО СТРОИТЕЛЬСТВА Г. МОСКВА МАСТЕРСКАЯ №3 ФОРМАТ А1		

ИЗМ. И ПОСЛ. ПОДПИСЬ И ДАТА ВЗАМ. ИЗМ. И ПОСЛ. ПОДПИСЬ И ДАТА

000-00-20€H



\* РАЗМЕРЫ ДЛЯ СПРАВОК

НЭ07-00-000

ИЗМ.	ЛИСТ	И ДОКУМ.	ПОДПИСЬ	ДАТА	ПЛИНШЕВНАЯ ШТЕПСЕЛЬНАЯ КОРОБКА НА 4 РАЗЪЕМА ШТС-40 ОБЩИЙ ВИД	ЛИСТ	МАССА	МАШШТ.
						1	16.0	1:5
РАЗРАБОТАН	ПАНОШКИН					ЛИСТ 1 ИЗ 2		
ПРОБЕРЕНА	ЧЕРНЯКОВСКИЙ					ЦНИИЭП ГРАЖДАНСКОГО СТРОИТЕЛЬСТВА Г. МОСКВА МАСТЕРСКАЯ №3		

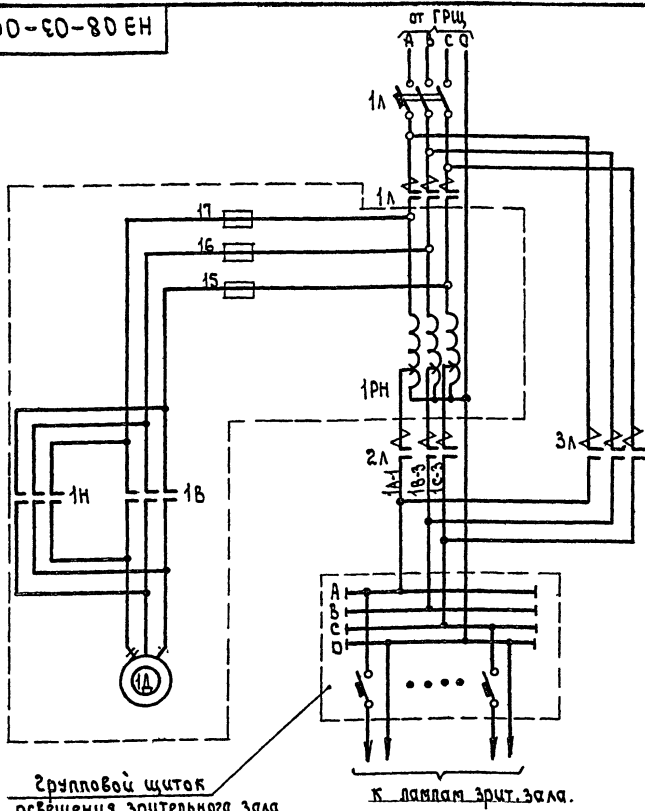
НЭ07-01-000

ИЗМ.	ЛИСТ	И ДОКУМ.	ПОДПИСЬ	ДАТА	ПЛИНШЕВНАЯ ШТЕПСЕЛЬНАЯ КОРОБКА НА 4 РАЗЪЕМА ШТС-40 СПЕЦИФИКАЦИЯ	ЛИСТ	МАССА	МАШШТ.
						2		
РАЗРАБОТАН	ПАНОШКИН					ЛИСТ 2 ИЗ 2		
ПРОБЕРЕНА	ЧЕРНЯКОВСКИЙ					ЦНИИЭП ГРАЖДАНСКОГО СТРОИТЕЛЬСТВА Г. МОСКВА МАСТЕРСКАЯ №3		

ИЗМ. И ПОСЛ. ПОДПИСЬ И ДАТА ВЗАМ. ИЗМ. И ПОСЛ. ПОДПИСЬ И ДАТА

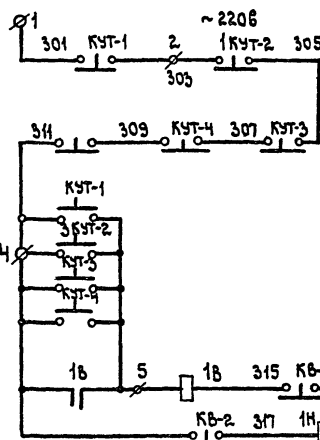


000-80-80 EH

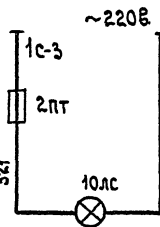


Групповой щиток  
освещения зрительного зала  
(см. пр-т электрооборуд.)

К лавлам зрительного зала.



Сигнализация напряжения  
на лампах осв. зрительного зала



Остановка щеток.

Движение щеток вверх

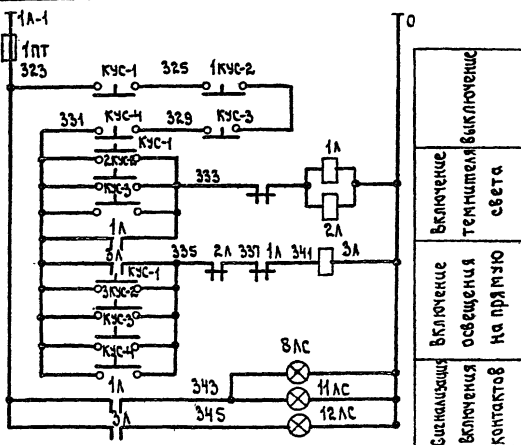
Движение щеток вниз

Сигнализация напряжения

НЭ 08-03-000

ЦЗМ	Лист	М. Вакзм.	Подпись	Дата	Принципиальная схема управления темнителем ТС-6м.	Лист	Масса	Масшт.
Разработ.	Ланюшкин	"	"	"		Лист	Вс. листов	Б/м.
Рук. зрительн.	Чернышков	"	"	"	ЦНИИЭП г. Москва Мастерская №3			
Проверил	Чернышков	"	"	"				
Рук. маст.	Амтрян	"	"	"				

000-40-80 EH



Выключение  
темнителя  
света

Выключение  
освещения  
на прямую

Сигнализация  
контактов

НЭ 08-04-000

Цепи управления  
линейных пускателей  
освещения зала.

ЦЗМ	Лист	М. Вакзм.	Подпись	Дата	Лит.	Масса	Масшт.
Разработ.	Ланюшкин	"	"	"			
Рук. зрительн.	Чернышков	"	"	"	ЦНИИЭП г. Москва Мастерская №3		
Проверил	Чернышков	"	"	"		Лист	Вс. листов
						Лист	Вс. листов

Обозначение	Наименование	Кол.	Примечание				
Темнитель света ТС-6м.							
1РА	Обмотка АТ темнителя	3	380/220В				
1А	Электродвигатель А0Л-0Н	1	380/220В				
1В, 1Н	Реле РРТ-100	2	~220В				
КВ-1, КВ-2	Конечный выключатель	2					
1Пр-3Пр	Предохранитель ППТ-10	3					
Кинопроекционная							
КУС-3	Кнопка КС1-13	3					
НАС, 12ЛС	Арматура сигнальная АС-220	2	~220В				
КУТ-3, КУТ-4, КУТ-5	Кнопка КС1-13	1					
Шкаф рабочего освещения зала.							
1А, 2А, 3А	Магнитный пускатель ПМЕ-3Н	3	Катушка ~220В				
1ПТ, 2ПТ	Предохранитель ППТ-10	2	У ст = 6А				
КУТ-1, КУТ-4	Кнопка управления КУ121/3м.	2					
Панель осветителя.							
КУС-1, КУС-2, КУС-3, КУС-4	Кнопка управления КУ121-3м	2					
8ЛС, 10ЛС	Арматура специальная с колпачком молочного цв. АС-220	3					
Шкаф билетера							
КУС-4	Кнопка управления КУ121-2м	1					
Аппаратная							
1А	Выключатель АП60-3мт.		по чертежам электрооборуд.				
НЭ 08-05-000.							
Перечень элементов.							
ЦЗМ	Лист	М. Вакзм.	Подпись	Дата	Лит.	Масса	Масшт.
Разработ.	Ланюшкин	"	"	"			
Рук. зрительн.	Чернышков	"	"	"	ЦНИИЭП г. Москва Мастерская №3		
Проверил	Чернышков	"	"	"		Лист	Вс. листов
						Лист	Вс. листов

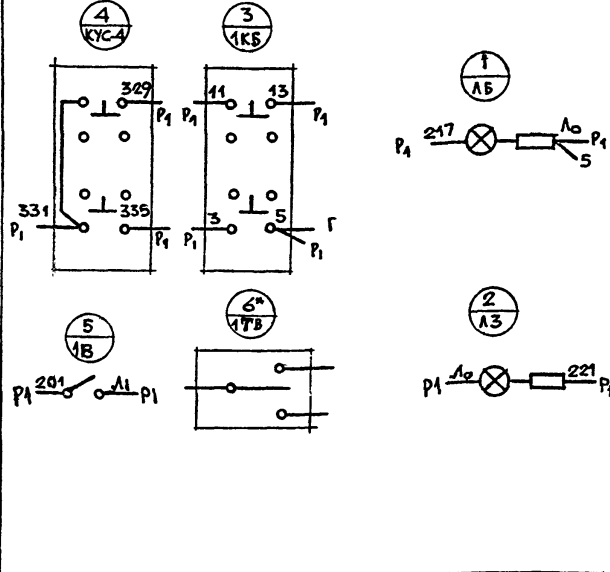
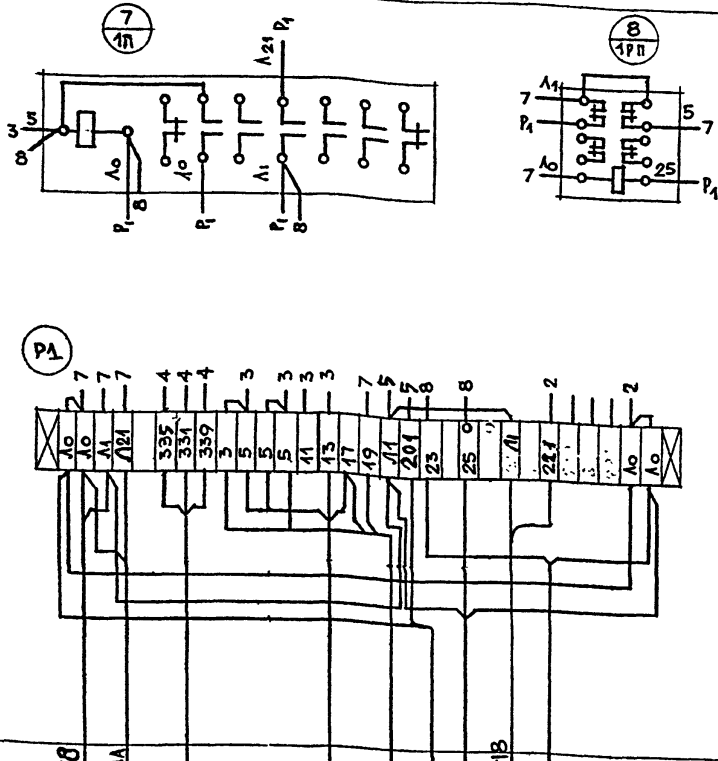




ЗАДНЯЯ СТЕНКА

БОК. СТЕНКА

ДВЕРЬ ОТКРЫТА

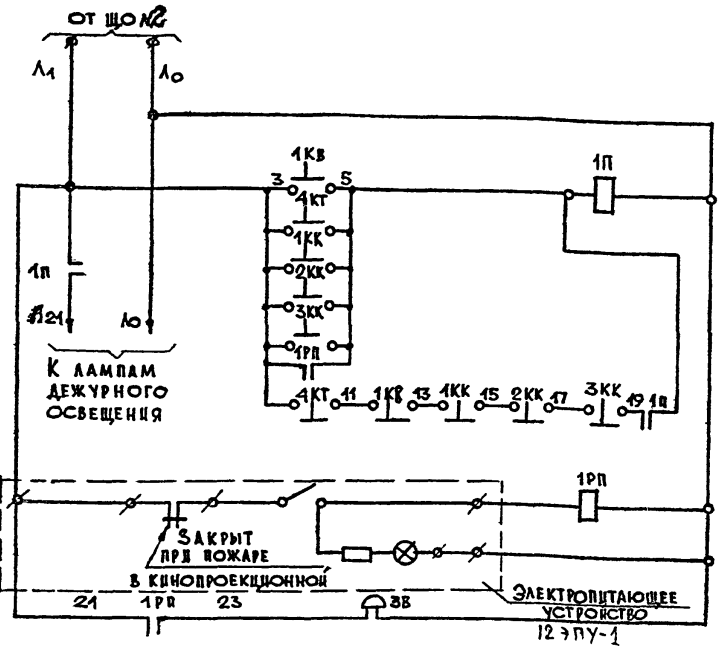


\* РЕЗЕРВНЫЙ ТУМБЛЕР

ОТ ЩО Н ВЛВ-2 (4x2.5) Т18  
 ДЕЖУРНОЕ ОСВЕЩЕНИЕ ЗАЛА  
 АПВ-2 (4x2.5) Т18  
 ЩИТ ЗАЛА Ш 33  
 ПБ-3 (4x1.5) Т18  
 КИНОПРОЕКЦИОННАЯ  
 ПБ-4 (4x1.5) Т18  
 ПУЛЬТ МИКШЕРА  
 ПБ-4 (4x1.5) Т18  
 ЗВОНКИ ПБ-4 (4x1.5) Т18  
 КИНОПРОЕКЦИОННАЯ  
 ПБ-3 (4x1.5) Т18  
 ПУЛЬТ ОСВЕТИТЕЛЯ ПБ-4 (4x1.5) Т18  
 АДМИНИСТРАТОР  
 ПБ-2 (4x1.5) Т18

НЭ09-05-000

ИЗМ. ЛИСТ	И ДОКУМ.	ПОДП.	ДАТА	ШКАФ БИЛЕТЕРА МОНТАЖНАЯ СХЕМА	ЛИСТ	МАССА	МАСШТ
РАЗРАБОТ	ЧЕРНЫХОВСКИЙ				Б/М		
РЭК. ГРУП.	ЧЕРНЫХОВСКИЙ				ЛИСТ	ВС. ЛИСТОВ	
					ИЗМ. ПРАВДАНСЕЛСТРОИ Г. МОСКВА МАСТЕРСКАЯ №3 ФОРМАТ 12		



НЭ09-03-000

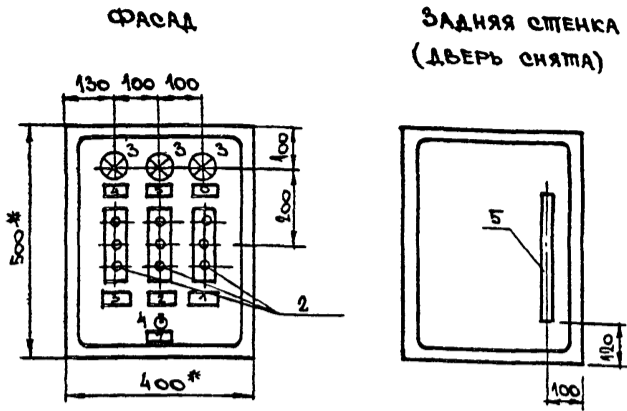
ИЗМ. ЛИСТ	И ДОКУМ.	ПОДП.	ДАТА	ШКАФ БИЛЕТЕРА ПРИНЦИПАЛЬНАЯ СХЕМА УПРАВЛЕНИЯ ДЕЖУРНЫМ ОСВЕЩЕНИЕМ ЗАЛА	ЛИСТ	МАССА	МАСШТ
РАЗРАБОТ	ЧЕРНЫХОВСКИЙ				Б/М		
РЭК. ГРУП.	ЧЕРНЫХОВСКИЙ				ЛИСТ	ВС. ЛИСТОВ	
					ИЗМ. ПРАВДАНСЕЛСТРОИ Г. МОСКВА МАСТЕРСКАЯ №3 ФОРМАТ 11		

Поз. обозн.	ОБОЗНАЧЕНИЕ	НАИМЕНОВАНИЕ	КОЛ.	ПРИМЕЧ.
<b>ШКАФ БИЛЕТЕРА</b>				
1П		ПУСКАТЕЛЬ ПМЕ-III	1	КАТ. ~220В
1КВ		КНОПКА УПРАВЛЕНИЯ КУ421-2М	1	
1РП		РЕЛЕ ПРОМЕЖУТОЧНОЕ ПЗ-21	1	234 2Р ~220В
<b>КИНОПРОЕКЦИОННАЯ</b>				
1КК, 2КК		КНОПКА УПРАВЛЕНИЯ	2	ПО ПРОЕКТУ КИНОТЕХН.
<b>ПУЛЬТ ЗВУКООПЕРАТОРА (МИКШЕР)</b>				
3КК		КНОПКА УПРАВЛЕНИЯ КУ422-2М	1	ПО ПРОЕКТУ КИНОТЕХН.
<b>ПАНЕЛЬ ОСВЕТИТЕЛЯ</b>				
4КТ		КНОПКА УПРАВЛЕНИЯ КУ422-2М	1	
<b>КОМНАТА АДМИНИСТРАТОРА</b>				
3В		ЗВОНОК ЭЛЕКТРИЧЕСКИЙ ЗД-3	1	~220В

НЭ09-04-000

ИЗМ. ЛИСТ	И ДОКУМ.	ПОДП.	ДАТА	ПЕРЕЧЕНЬ ЭЛЕМЕНТОВ	ЛИСТ	МАССА	МАСШТ
РАЗРАБОТ	ЧЕРНЫХОВСКИЙ				Б/М		
РЭК. ГРУП.	ЧЕРНЫХОВСКИЙ				ЛИСТ	ВС. ЛИСТОВ	
					ИЗМ. ПРАВДАНСЕЛСТРОИ Г. МОСКВА МАСТЕРСКАЯ №3 ФОРМАТ 11		

000-00-01EN



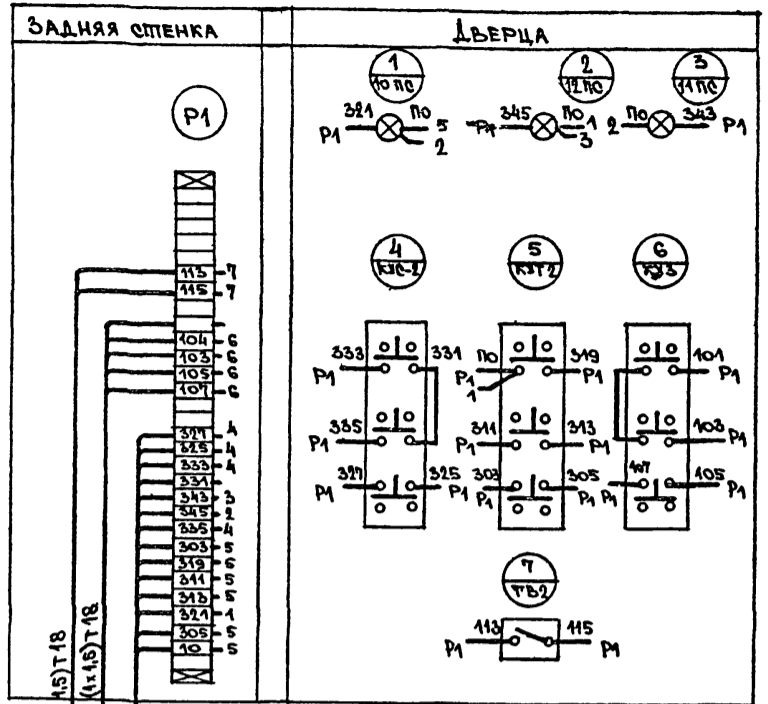
ГЛУБИНА ШКАФА 150 мм

\* РАЗМЕРЫ ДЛЯ СПРАВОК

НЭ10-00-000

ИЗМ. ЛИСТ	И. ДОКУМ.	ПОДПИСЬ	ДАТА	Пульт осветителя ОБЩИЙ ВИД	ЛИСТ	МАССА	МАСШТ.
РАЗРАБОТ.	ПАНОШКИН				15.0	1:10	
РУК. ГРУППЫ	ЧЕРНЯКОВСКИЙ						
ПРОВЕРКА	ЧЕРНЯКОВСКИЙ						
РУК. СЕКТОРА	СЕВЕРИНОВ						
РУК. МАСТ.	АМИТРИК			Лист 1	Вс. листов 4	ЦНИИЭП ГРАЖДАНСКОГО СТРОИТЕЛЬСТВА г. Москва МАСТЕРСКАЯ №3	

000-02-01EN



Кнопка ПЭС-2 (1х15) Т18  
Левая АРЗ П-5 (1х15) Т18  
Шкаф стрит. зала

Монтаж вести проводом марки ПТВ сеч. 1,5 мм<sup>2</sup>.  
Маркировку нанести белой нитроэмалью.

НЭ10-02-000

ИЗМ. ЛИСТ	И. ДОКУМ.	ПОДПИСЬ	ДАТА	Пульт осветителя МОНТАЖНАЯ СХЕМА	ЛИСТ	МАССА	МАСШТ.
РАЗРАБОТ.	ПАНОШКИН						Б/М
РУК. ГРУППЫ	ЧЕРНЯКОВСКИЙ						
ПРОВЕРКА	ЧЕРНЯКОВСКИЙ						
РУК. СЕКТОРА	СЕВЕРИНОВ				Лист 5	Вс. листов 4	ЦНИИЭП ГРАЖДАНСКОГО СТРОИТЕЛЬСТВА г. Москва МАСТЕРСКАЯ №3

№ НАДП.	ТЕКСТ НАДПИСИ	МЕСТО НАДПИСИ	КОЛ.
1	ВКЛЮЧЕНИЕ МЭ	ТАБЛИЧКА	1
2	ТЕМНИТЕЛЬ	"	1
3	ЛЕВЕДКА АРЗ	"	1
4	ВКЛЮЧЕНИЕ ТЕМНИТЕЛЯ	"	1
5	ВКЛЮЧЕНИЕ „НА ПРЯМУЮ“	"	1
6	НАПРЯЖ. НА ЛАМПАХ ЗАЛА	"	1
7	СИГНАЛ ВЫЛЕТЕРУ	"	1

НЭ10-01-000

ИЗМ. ЛИСТ	И. ДОКУМ.	ПОДПИСЬ	ДАТА	Перечень надписей в табличках	ЛИСТ	МАССА	МАСШТ.
РАЗРАБОТ.	ПАНОШКИН						Б/М
РУК. ГРУППЫ	ЧЕРНЯКОВСКИЙ						
ПРОВЕРКА	ЧЕРНЯКОВСКИЙ						
РУК. СЕКТОРА	СЕВЕРИНОВ				Лист 2	Вс. листов 4	ЦНИИЭП ГРАЖДАНСКОГО СТРОИТЕЛЬСТВА г. Москва МАСТЕРСКАЯ №3

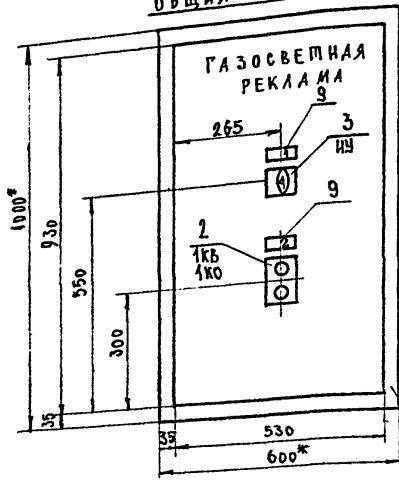
ФОРМАТ	ЗОНА	ПОС.	ОБОЗНАЧЕНИЕ	НАИМЕНОВАНИЕ	КОЛ.	ПРИМ.
Б4		1		Пульт наводной ПУЭН-2 (300x400x150)	1	
Б4		2		Кнопка управления	3	
				2-х штифтовая КМТ-3М	3	
Б4		3		Арматура сигнальная АС-2Б	3	Линия сигнальная
Б4		4		Тумблер ТВ 1-1	1	
Б4		5		Клеммный набор КН 4030	1	30 клемм
Б4		6		Провод марки ПТВ-1,5мм <sup>2</sup>	40 м	

НЭ10-02-000

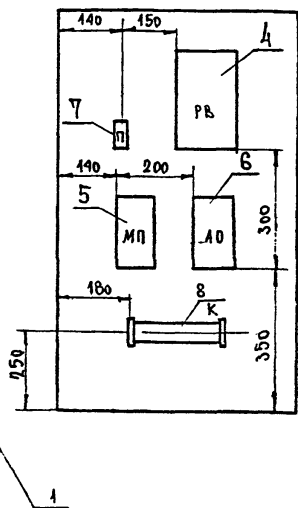
ИЗМ. ЛИСТ	И. ДОКУМ.	ПОДПИСЬ	ДАТА	Спецификация	ЛИСТ	МАССА	МАСШТ.
РАЗРАБОТ.	ПАНОШКИН						Б/М
РУК. ГРУППЫ	ЧЕРНЯКОВСКИЙ						
ПРОВЕРКА	ЧЕРНЯКОВСКИЙ						
РУК. СЕКТОРА	СЕВЕРИНОВ				Лист 3	Вс. листов 4	ЦНИИЭП ГРАЖДАНСКОГО СТРОИТЕЛЬСТВА г. Москва МАСТЕРСКАЯ №3

000-00-11EN

ФАСАД  
ОБЩИЙ ВИД ШКАФА



ЗАДНЯЯ СТЕНКА  
(ДВЕРЬ СНЯТА)



№ ЭЛЕМЕНТА	НАДПИСЬ	КОЛ.
1	ИЗБЕРАТЕЛЬ УПР. РУЧН. + ОПКА. + АВТ	1
2	УПРАВЛЕНИЕ РЕКЛАМОЙ	1

\* РАЗМЕРЫ ДЛЯ СПРАВОК

НЭ11-00-000

ИЗМ.	ЛИСТ	ИЛЮСТ.	ПОДП.	ДАТА	ШКАФ УПРАВЛЕНИЯ РЕКЛАМОЙ ОБЩИЙ ВИД	ЛИСТ	МАССА	МАСШ.
ИСПОЛНИЛ	ИЛЮСТИРОВАЛ	ПОДП.	ДАТА			1	60.0	1:10
РУК. ГРУППА	ЧЕРНАХОВСКИЙ					ЛИСТ 1		ЛИСТОВ 3
РУК. СЕКТОРА	ЧЕРНАХОВСКИЙ					Г. МОСКВА МАСТЕРСКАЯ №3		
РУК. МАСТ.	АМИНОВ					ФОРМАТ А1		

ФОРМА	ЗОНА	ПОЗ.	ОБОЗНАЧЕНИЕ	НАИМЕНОВАНИЕ	КОЛ.	ПРИМ.
Б/Ч		1		ШКАФ НАВЕСНОЙ ТИПА ПУЭН-15 (600x450x1000)	1	ПЭМЗ Е.П.УШКО
Б/Ч		2	1кВ, 1кО	КНОПКА УПРАВЛЕНИЯ ПКЕ-112-2	1	
Б/Ч		3	ИУ	УНИВЕРСАЛЬНЫЙ ПЕРЕКЛЮЧАТЕЛЬ С РУКОЯТКОЙ ОБАЛОННОЙ ФОРМЫ ТИПА УП5311-С225	1	
Б/Ч		4	РВ	РЕЛЕ ВРЕМЕНИ НА 2 ПРОГРАММЫ ТИПА 2РВМ ~220 В	1	
Б/Ч		5	МП	ПУСКАТЕЛЬ МАГНИТНЫЙ ПМБ-321 ~220 В, 23+2Г	1	
Б/Ч		6	АО	УСТРОЙСТВО АВТОМАТИЧЕСКОГО УПРАВЛЕНИЯ ОСВЕЩЕНИЕМ ТИПА АО, ~220 В	1	
Б/Ч		7	П	ПРЕДОХРАНИТЕЛЬ ТИПА ППТ-10 С ПЛАВКОЙ ВОСТАВКОЙ ВА (СТФ-6)	1	
Б/Ч		8		НАБОР КЛЕММНЫЙ, 16 КЛЕММ, I <sub>н</sub> =10 А	1	
Б/Ч		9		РАМКА ДЛЯ НАДПИСИ РПМ-66	2	
Б/Ч		10		ПРОВОД МАРКИ ПТВ СЕЧ. 1,5 мм <sup>2</sup>	20М	

ИЗМ. ИЛЮСТ. ПОДП. ДАТА ШКАФ УПРАВЛЕНИЯ РЕКЛАМОЙ ОБЩИЙ ВИД

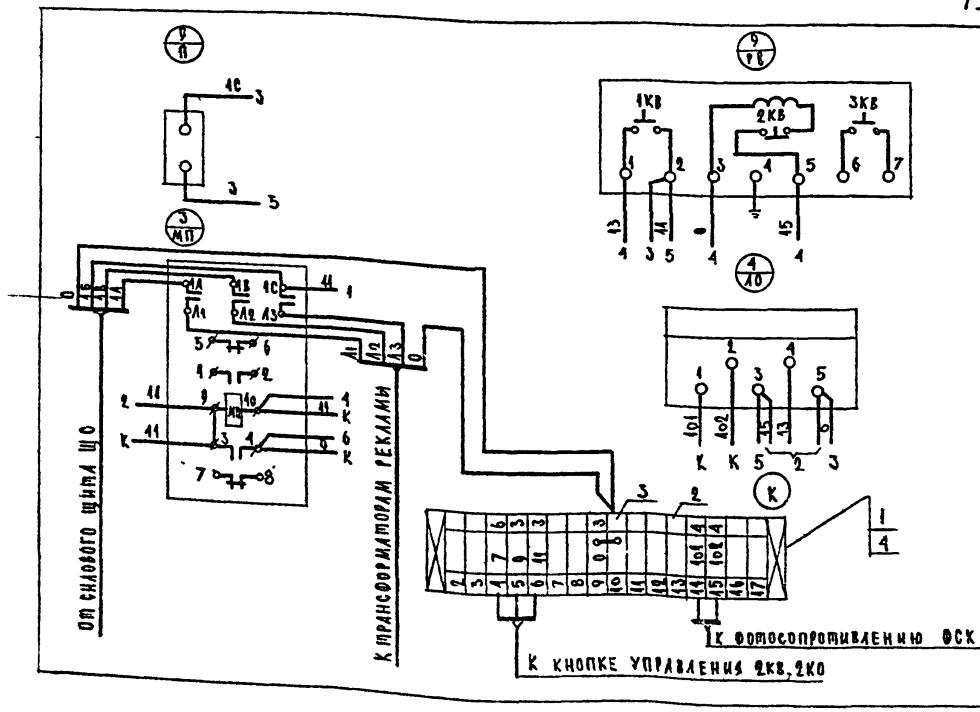
НЭ11-01-000

ИЗМ.	ЛИСТ	ИЛЮСТ.	ПОДП.	ДАТА	ШКАФ УПРАВЛЕНИЯ РЕКЛАМОЙ СПЕЦИФИКАЦИЯ	ЛИСТ	МАССА	МАСШ.
ИСПОЛНИЛ	ИЛЮСТИРОВАЛ	ПОДП.	ДАТА			1	60.0	Б/М
РУК. ГРУППА	ЧЕРНАХОВСКИЙ					ЛИСТ 2		ЛИСТОВ 3
РУК. СЕКТОРА	ЧЕРНАХОВСКИЙ					Г. МОСКВА МАСТЕРСКАЯ №3		
РУК. МАСТ.	АМИНОВ					ФОРМАТ А1		

000-02-11EN

ЗАДНЯЯ СТЕНКА

ПЕРЕДНЯЯ СТЕНКА  
/ВИД СО СТОРОНЫ МОНТАЖА/



Монтаж вести проводом марки ПТВ сеч. 1,5 мм<sup>2</sup>

НЭ11-02-000

ИЗМ.	ЛИСТ	ИЛЮСТ.	ПОДП.	ДАТА	ШКАФ УПРАВЛЕНИЯ РЕКЛАМОЙ СХЕМА МОНТАЖНАЯ КОММУТАЦИОННАЯ	ЛИСТ	МАССА	МАСШ.
ИСПОЛНИЛ	ИЛЮСТИРОВАЛ	ПОДП.	ДАТА			3	60.0	Б/М
РУК. ГРУППА	ЧЕРНАХОВСКИЙ					ЛИСТ 3		ЛИСТОВ 3
РУК. СЕКТОРА	ЧЕРНАХОВСКИЙ					Г. МОСКВА МАСТЕРСКАЯ №3		
РУК. МАСТ.	АМИНОВ					ФОРМАТ А1		

48603-04

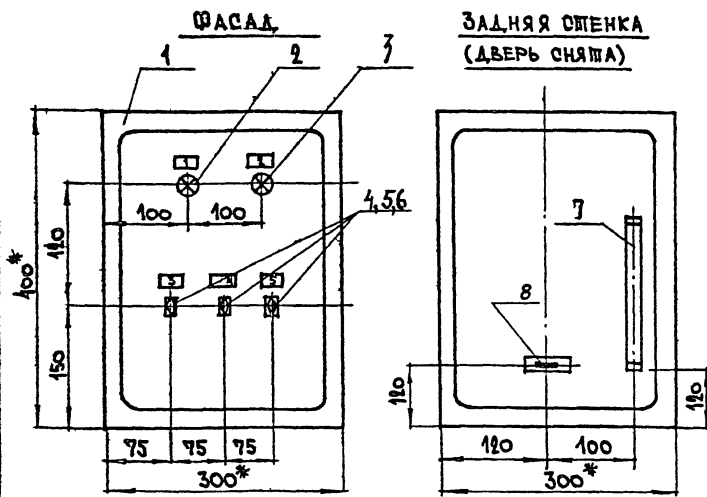
78

КОПИРОВАЛ: [Signature]

ФОРМАТ А1

Арх. № 5-911394

000-00-74 ЕН



МОНТАЖ ВЕСТИ ПРОВОДОМ МАРКИ ПГВ СЕЧ. 1,5 мм<sup>2</sup>

\* РАЗМЕРЫ ДЛЯ ОПРАВОК

ГЛУБИНА ШКАФА - 150 мм

№	НАЗНАЧЕНИЕ	КОЛ
1	ОП ОСВЕЩИТЕЛЯ	1
2	ВЫХОД	1
3	СИГНАЛ ОСВЕЩЕНИЯ	1
4	ТИШЕ	1
5	ВЫХОД НА СЦЕНУ	1

НЭ 12-00-000

ИЗМ. ИЛИ ИСП. ДОКУМ.	ПОДПИСЬ	ДАТА	ИЗМ. ИЛИ ИСП. ДОКУМ.	ПОДПИСЬ	ДАТА	ИЗМ. ИЛИ ИСП. ДОКУМ.	ПОДПИСЬ	ДАТА
РАЗРАБ.	ПАНЮШКИН		ПРОВЕР.	ЧЕРНЯХОВСКИЙ		ИЗМ. ИЛИ ИСП. ДОКУМ.	ПОДПИСЬ	ДАТА

ШКАФ ПОМОЩНИКА РЕЖИССЕРА  
ОБЩНИЙ ВИД

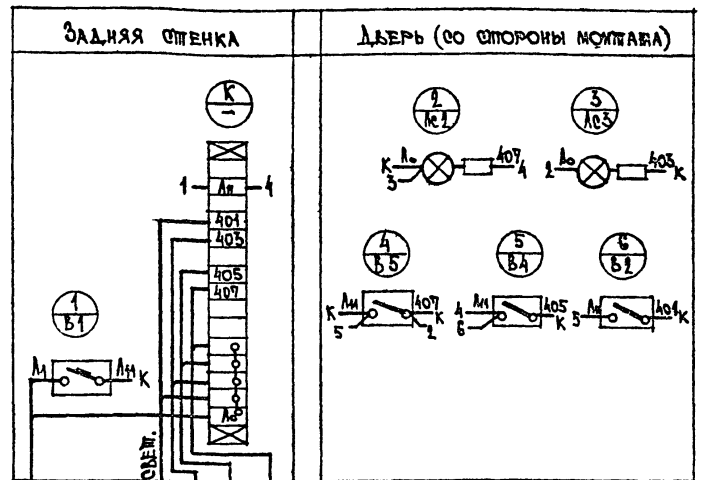
МАССА 13.0 | МАСШТАБ 1:5

ЛИСТ 1 | ЛИСТОВ 4

ИЗДАНИЕ 1 | ПОСЛЕДНЯЯ ПОправка

ИЗДАНИЕ 1 | ПОСЛЕДНЯЯ ПОправка

000-02-74 ЕН



ПВ-2 (К1,5) Т  
ПИТАНИЕ ~ 220 В

ПВ-2 (К1,5) Т  
НА ПУШКИ ОСВЕЩ.

ПВ-2 (К1,5) Т  
НА ПУШКИ СВЯЗ.

ПВ-2 (К1,5) Т  
В АРМИР.

ПВ-2 (К1,5) Т  
В АРМИРОВОЧНОМУ

МОНТАЖ ВЕСТИ ПРОВОДОМ МАРКИ ПГВ СЕЧ. 1,5 мм<sup>2</sup>. МАРКИРОВКУ НАНЕСТИ БЕЛОЙ НИТРОСМАЛЬЮ.

НЭ 12-02-000

ИЗМ. ИЛИ ИСП. ДОКУМ.	ПОДПИСЬ	ДАТА	ИЗМ. ИЛИ ИСП. ДОКУМ.	ПОДПИСЬ	ДАТА	ИЗМ. ИЛИ ИСП. ДОКУМ.	ПОДПИСЬ	ДАТА
РАЗРАБ.	ПАНЮШКИН		ПРОВЕР.	ЧЕРНЯХОВСКИЙ		ИЗМ. ИЛИ ИСП. ДОКУМ.	ПОДПИСЬ	ДАТА

СХЕМА МОНТАЖНАЯ  
КОММУТАЦИОННАЯ

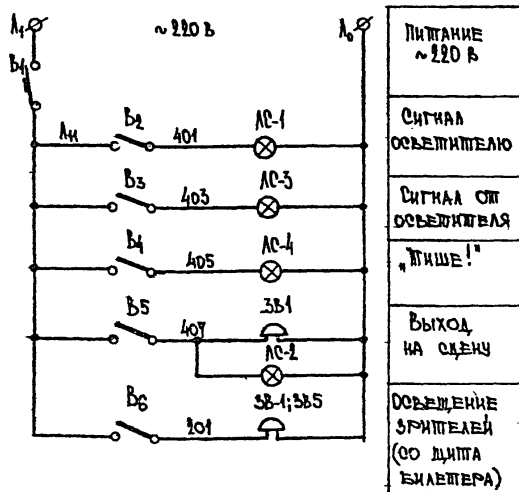
МАССА 13.0 | Е/М

ЛИСТ 3 | ЛИСТОВ 4

ИЗДАНИЕ 1 | ПОСЛЕДНЯЯ ПОправка

ИЗДАНИЕ 1 | ПОСЛЕДНЯЯ ПОправка

000-01-74 ЕН



НЭ 12-01-000

ИЗМ. ИЛИ ИСП. ДОКУМ.	ПОДПИСЬ	ДАТА	ИЗМ. ИЛИ ИСП. ДОКУМ.	ПОДПИСЬ	ДАТА	ИЗМ. ИЛИ ИСП. ДОКУМ.	ПОДПИСЬ	ДАТА
РАЗРАБ.	ПАНЮШКИН		ПРОВЕР.	ЧЕРНЯХОВСКИЙ		ИЗМ. ИЛИ ИСП. ДОКУМ.	ПОДПИСЬ	ДАТА

СХЕМА ПРИНЦИПИАЛЬНАЯ  
РЕЖИССЕРСКОЙ СИГНАЛИЗАЦИИ

МАССА - | МАСШТАБ Е/М

ЛИСТ 2 | ЛИСТОВ 4

ИЗДАНИЕ 1 | ПОСЛЕДНЯЯ ПОправка

ИЗДАНИЕ 1 | ПОСЛЕДНЯЯ ПОправка

№	НАИМЕНОВАНИЕ	КОЛ	ТИП	НОМИНАЛЬНЫЕ ДАННЫЕ ДЛИН ПРОВОДА ВЪ, Г, С, У, В	ДАННЫЕ ПО ЗАКАЗУ И ДОПОЛНИТЕЛЬНЫЕ ТЕХНИЧЕСКИЕ ДАННЫЕ	ПРИМЕЧАНИЕ
1	ШКАФ НАБЕЛОВОЙ	1	ПУЭН-1		300x400(1)x150	
2	ЛО-3 АРМАТУРА СИГНАЛЬНАЯ	1	003-220-220		ЗЕЛЕНЫЙ КОЛПАЧОК	
3	ЛО-2 ТПО НЕ	1	003-220-220		НАТОВЫЙ КОЛПАЧОК	
4	В2 ВЫКЛЮЧАТЕЛЬ "ТИШЕ!"	1	ТБ1-1	~220		
5	В4 ТПО НЕ	1	ТБ1-1	~220		
6	В5 ТПО НЕ	1	ТБ1-1	~220		
7	К НАБОР КЛЕММ	1		~220	17 КЛЕММ I <sub>н</sub> = 10А	
8	В1 ВЫКЛЮЧАТЕЛЬ АВТОМАТИЧЕСКИЙ	1	A-63M	~220	I = 4А I <sub>ном</sub> = 1,3 I <sub>н</sub>	

НЭ 12-03-000

ИЗМ. ИЛИ ИСП. ДОКУМ.	ПОДПИСЬ	ДАТА	ИЗМ. ИЛИ ИСП. ДОКУМ.	ПОДПИСЬ	ДАТА	ИЗМ. ИЛИ ИСП. ДОКУМ.	ПОДПИСЬ	ДАТА
РАЗРАБ.	ПАНЮШКИН		ПРОВЕР.	ЧЕРНЯХОВСКИЙ		ИЗМ. ИЛИ ИСП. ДОКУМ.	ПОДПИСЬ	ДАТА

ТЕХНИЧЕСКИЕ ДАННЫЕ  
ЭЛЕКТРООБОРУДОВАНИЯ

МАССА 13.0 | Е/М

ЛИСТ 4 | ЛИСТОВ 4

ИЗДАНИЕ 1 | ПОСЛЕДНЯЯ ПОправка

ИЗДАНИЕ 1 | ПОСЛЕДНЯЯ ПОправка