

ТИПОВОЙ ПРОЕКТ

261-12-255. 85

КЛУБ

/ В КЛЕЕННЫХ ДЕРЕВЯННЫХ КОНСТРУКЦИЯХ /
НА 250 ПОСЕТИТЕЛЕЙ /ЗАЛ НА 200 МЕСТ /

АЛЬБОМ - I

АРХИТЕКТУРНО-СТРОИТЕЛЬНЫЕ ЧЕРТЕЖИ

Ведомость ссылочных документов основного комплекта марки АС

Классиф. I

Типовой проект

Шифр листа

Обозначение	Наименование	Примечание
СНиП II-Л.2-72*	Общественные здания и сооружения	
СНиП II-Л.16-71	Клубы	
СНиП-2-80.	Противопожарные нормы проектирования зданий и сооружений	
СНиП II-6-74	Нагрузки и воздействия	
СНиП II-15-74	Основания зданий и сооружений	
СНиП II-22-81 ч. II, гл. 22	Каменные и армокаменные конструкции	
СНиП II-21-75 ч. II гл. 21	Бетонные и железобетонные конструкции	
СНиП II-25-80 ч. II гл. 25	Деревянные конструкции	
СНиП II-23-81 ч. II гл. 23	Стальные конструкции	
СНиП II-26-76 ч. II гл. 26	Кровли	
СНиП III-20-74	Кровли, гидроизоляция, парозащита и теплоизоляция	
СНиП III-23-76	Палы. Правила производства и приемки работ	
ГОСТ 5781-82	Арматура стержневая горячекатаная гладкая и периодического профиля	
ГОСТ 8509-72	Сталь прокатная угловая равнополочная	
ГОСТ 8240-72	Сталь горячекатаная. Швеллеры.	
ГОСТ 8478-81	Сварные сетки	
ГОСТ 9573-82	Минераловатные плиты	
ГОСТ 530-80	Кирпич	
ГОСТ 6266-81	Листы гипсокартонные	
ГОСТ 24454-80	Пиломатериалы хвойных пород	
ГОСТ 11214-78	Окна и балконные двери деревянные с двойным остеклением	

Обозначение	Наименование	Примечание
ГОСТ 17125-71*	Плиты древесностружечные	
ГОСТ 23307-78	Маты теплоизоляционные из минеральной ваты	
ГОСТ 19170-73*	Ткани конструкционные из стекляных крученых нитей	
ГОСТ 103-76*	Полоса стальная горячекатаная	
ГОСТ 24698-81	Двери деревянные наружные	
ГОСТ 6629-74*	Двери деревянные внутренние	
ГОСТ 8423-75	Листы асбестоцементные усиленного профиля	
1.141-1 вып. 60, 63	Панели перекрытий железобетонные многопустотные	
1.225-2. Вып. 11	Железобетонные прогоны	
2.240-1 вып. 2	Детали перекрытий общественных зданий	
1.225.1-3	Прогоны железобетонные с односторонней полкой	
1.055.1-1	Ступени железобетонные и бетонные	
1.251.1-4 вып. 1	Лестничные марши для общественных зданий	
2.250-2 вып. 1	Детали лестниц общественных зданий	
1.138-10 вып. 1	Перемычки железобетонные	
2.244-1 вып. 4	Палы общественных зданий	
1.231-6	Панели перегородок из листов СГЦ	

		261-12-255.85		АС	
М.контр.	Михалев	Константинов			
Г.контр.	Леонтьев				
Г.АП	Константинов				
Г.ИП	Леонтьев				
Р.к.гр.	Золотов				
Вед. арх.	Васильева				
Арх.ит.	Литавкина				
Клуб (в клееных деревянных конструкциях) на 250 посетителей (зал на 200 мест)			Студия	Лист	Листов
Общие данные (продолжение 1)			Р	2	
ЦНИИЭП им.Б.С.Мезенцева					

Указания по производству работ в зимнее время

Организация, привязывающая проект, корректирует его в зависимости от климатических, гидрогеологических условий и принятого метода производства работ в зимнее время.

Кирпичную кладку рекомендуется вести с применением растворов с химическими противоморозными добавками в соответствии со СНиП III-17-78.

Привязывающая организация должна разработать проект производства кладочных работ в зимнее время, при этом все соответствующие чертежи должны иметь подписи о произведенной проверке прочности конструкций и возможности выполнения кладки при отрицательной температуре.

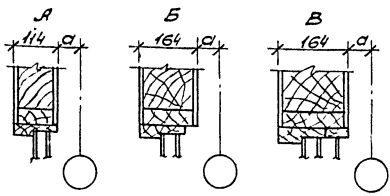


Рис. 1
Таблица 1

Расчетная температура, t°С	Толщина панели, мм	Тип утеплителя	Тип остекления	Рис. 1
-20	114	мин.вата λ=125 кг/м ³	двойное	А
-30	164	мин.вата λ=125 кг/м ³	двойное	Б
-40	164	мин.вата λ=125 кг/м ³	тройное	В

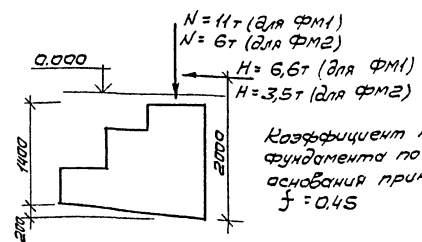


Рис. 2

Коэффициент трения фундамента по грунту основания принят $f = 0,45$

Указания по привязке проекта

Проектная организация, привязывающая типовый проект, должна выполнить следующее.

1. Разработать проект генерального плана и вертикальной планировки.

2. При привязке настоящего проекта в районе с весом снегового покрова, превышающим 100 кг на 1 м² горизонтальной поверхности земли, следует выполнить дополнительный расчет рам и увеличить высоту их поперечных сечений. Нулевую привязку рам к осям А и В сохранить.

3. Таблицу панелей наружных стен принять в зависимости от расчетной зимней температуры по данным таблицы 1 и рис. 1.

4. Скорректировать чертежи фундаментов для местных условий с учетом:

- а) глубины заложения и рельефа площадки;
- б) площади подошвы, зависящей от принятого расчетного давления на грунт в зависимости от нормативных характеристик грунта и принятой глубины заложения;
- в) уровня грунтовых вод и их агрессивности.

5. Разработать фундаменты для опор рам по осям А и В с учетом конкретного коэффициента трения подошвы фундамента по грунту основания и по схеме нагрузок на этот фундамент (см. рис. 2) с соблюдением требований пункта 4. При коэффициенте трения $f < 0,45$, при привязке проекта, возможно решение с беспрепятцем распора рамы (Н) стальными затяжками, защищенными от коррозии, и с пересчетом площади подошвы и объема фундаментов.

6. Разработать проект присоединения к инженерным сетям с соответствующей корректировкой в части расположения отверстий в стенах.

7. Привязанный проект должен иметь подписи, удостоверяющие главным инженером проекта:

«Привязка проекта выполнена в соответствии с действующими нормами, правилами и стандартами взрыва и пожаробезопасности при эксплуатации здания.»

Схема нагрузок на фундаменты

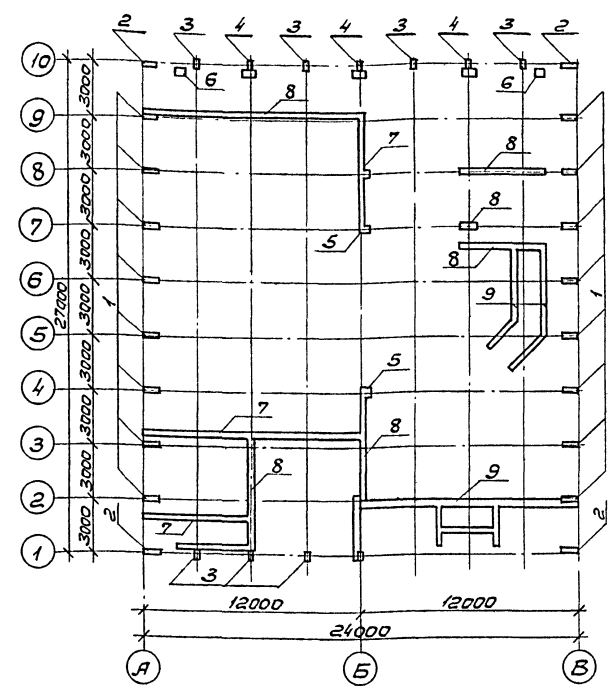


Таблица расчетных нагрузок на фундаменты

И. нагрузка	Средоточенная нагрузка ТС		Размерна-рас. пред. нагрузка		Горизонт. нагрузка Т
	Набч.	№р	Фобч.	Фбр.	
1	11	4	—	—	6,6
2	6	2	—	—	3,3
3	6	—	—	—	—
4	22	3	—	—	—
5	35	3	—	—	—
6	6	1	—	—	—
7	—	—	16	6	—
8	—	—	11	0,5	—
9	—	—	9	0,2	—

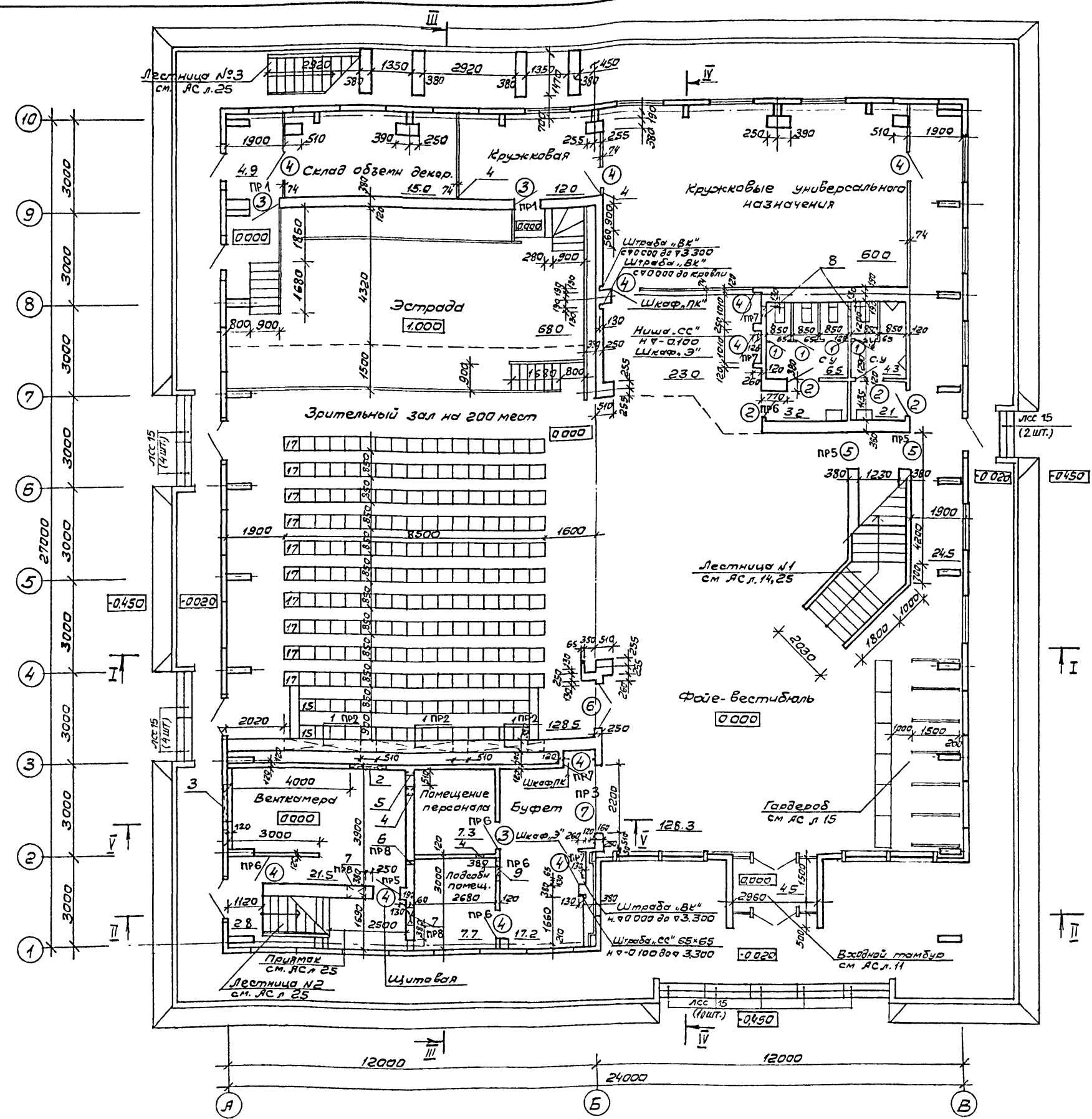
* Нагрузки даны на уровне абреза фундаментов

Львов И
Типовой проект

Шифр, класс, название и дата выдачи

И.м.проект.	Михаилев	261-12-255 85	АС
И.м.констр.	Яковлев		
И.м.инж.м.	Левин		
Г.Я.П.	Константинов		
Г.И.П.	Яковлев		
Рис.гр.	Кубасова		
Ст.инж.	Лалина		
Зав.отд.	Травуш		
Шифр.№			
Привязка		Ключ (в клееных деревянных конструкциях) на 250 посетителей (для на 200 мест)	Старая Лист Листов Р 4
Общие данные / окончание/		ЦНИИЭП им.Б.С.Мезенцева	
		21227-01	
		Формат А2	

Яльбом I
Тилобой проект



Экспликация отверстий 1-го этажа

Тип отв.	Размеры, мм		Отм. низ м	Назначение
	В	Н		
1	2480	200	2.570	ОВ
2	1200	700	2.300	ОВ
3	900	600	1.940	ОВ
4	250	250	2.750	ОВ
5	150	150	-0.100	БК
6	600	100	0.000	БК
7	600	100	-0.100	Э
8	400	300	2.700	ОВ
9	600	600	0.900	ТЧ

Ведомость проемов дверей

Марка поз.	Размер проема в кладке, мм
1	710 × 2070 (h)
2	810 × 2070 (h)
3	910 × 2070 (h)
4	1010 × 2070 (h)
5	1210 × 2070 (h)
6	1510 × 2370 (h)
7	2200 × 2370 (h)

- Общие примечания см. АС л. 6.
- Спецификацию ступеней наружных лестниц см АС л. 25.

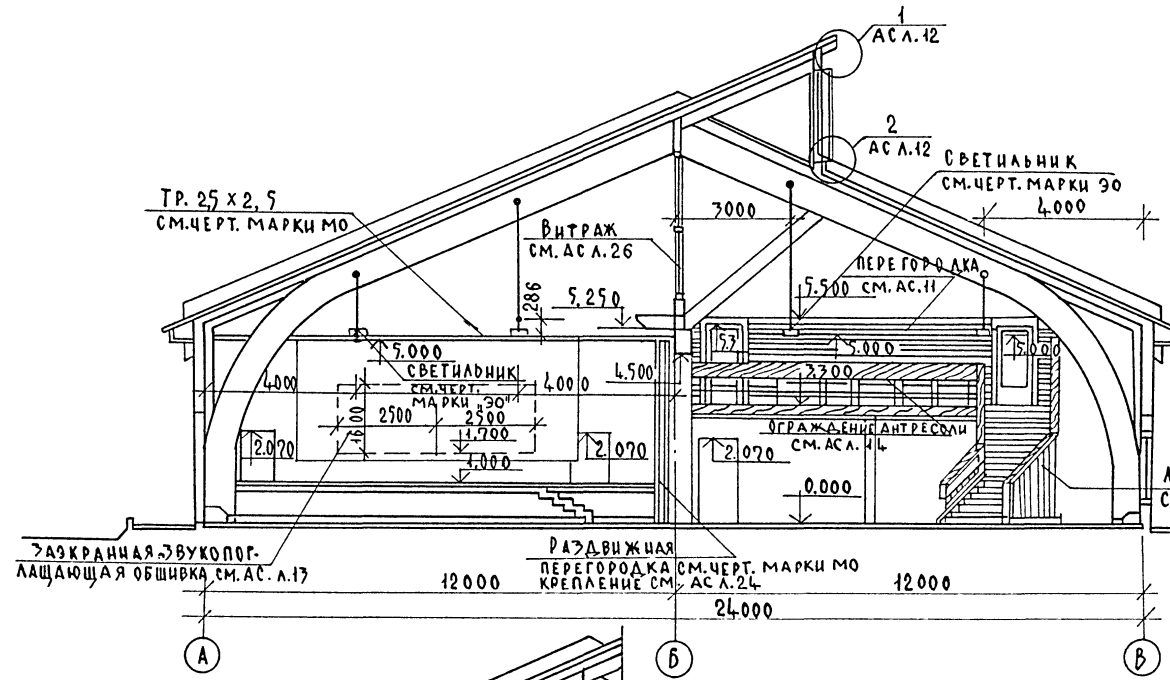
Инв. № 01-01/01
Отв. за проект: [подпись]
Отв. за конструктив: [подпись]
Отв. за смету: [подпись]
Отв. за архитектуру: [подпись]

Инв. № 01-01/01	261-12-255.85	АС
Привязан	Клуб (вклеенных деревянных конструкций) на 250 посетителей (Зал на 200 мест)	Стр. 1 Лист 5
Инв. №	План 1-го этажа	ЦНИИЭП ин. Б.С. Мезенцева

АЛБЮМ І

ТИПОВОЙ ПРОЕКТ

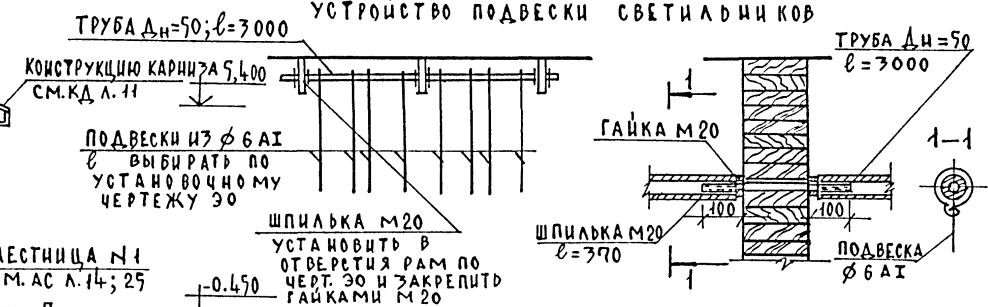
РАЗРЕЗ I-I



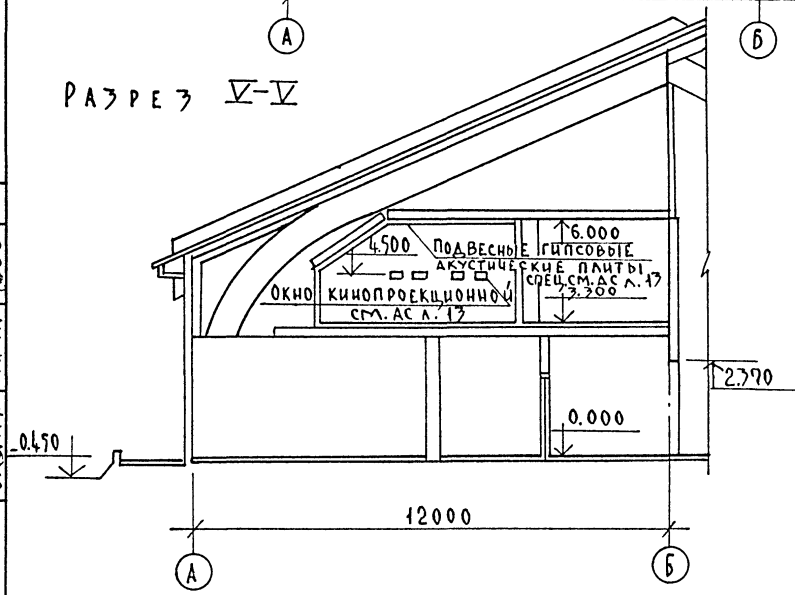
СПЕЦИФИКАЦИЯ РАСХОДА МАТЕРИАЛОВ НА ПОДВЕСКУ СВЕТИЛЬНИКОВ

МАРКА ПОЗ.	ОБОЗНАЧЕНИЕ	НАИМЕНОВАНИЕ	КОЛ.	МАССА ЕД., КГ	ПРИМЕЧАНИЕ
12.100	ГОСТ 10704-76	ТРУБА $\Delta_n=50$ мм, $S=3,5$, $l=3000$		264,66	
10.350	ГОСТ 5781-82	ШПИЛЬКА М20 $l=370$ мм		27,57	
	ГОСТ 5927-70	ГАЙКА М20		3,53	
	ГОСТ 5781-82	ПОДВЕСКА $\Phi 6$ АІ		44,4	

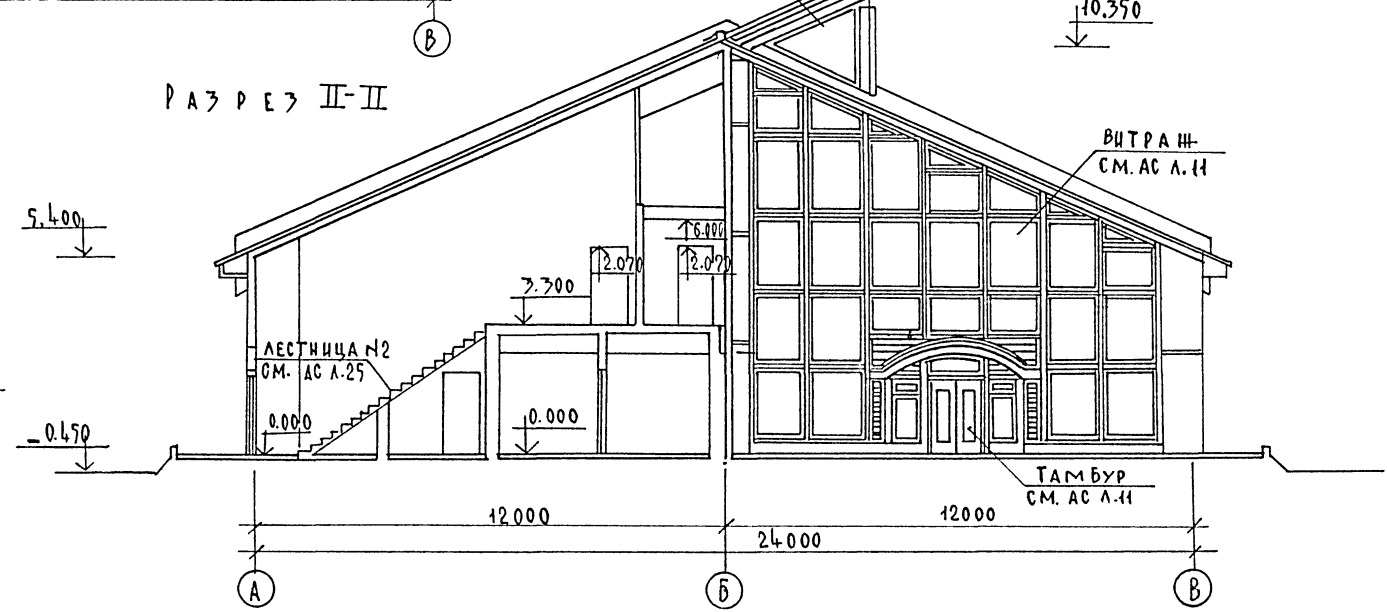
УСТРОЙСТВО ПОДВЕСКИ СВЕТИЛЬНИКОВ



РАЗРЕЗ V-V



РАЗРЕЗ II-II

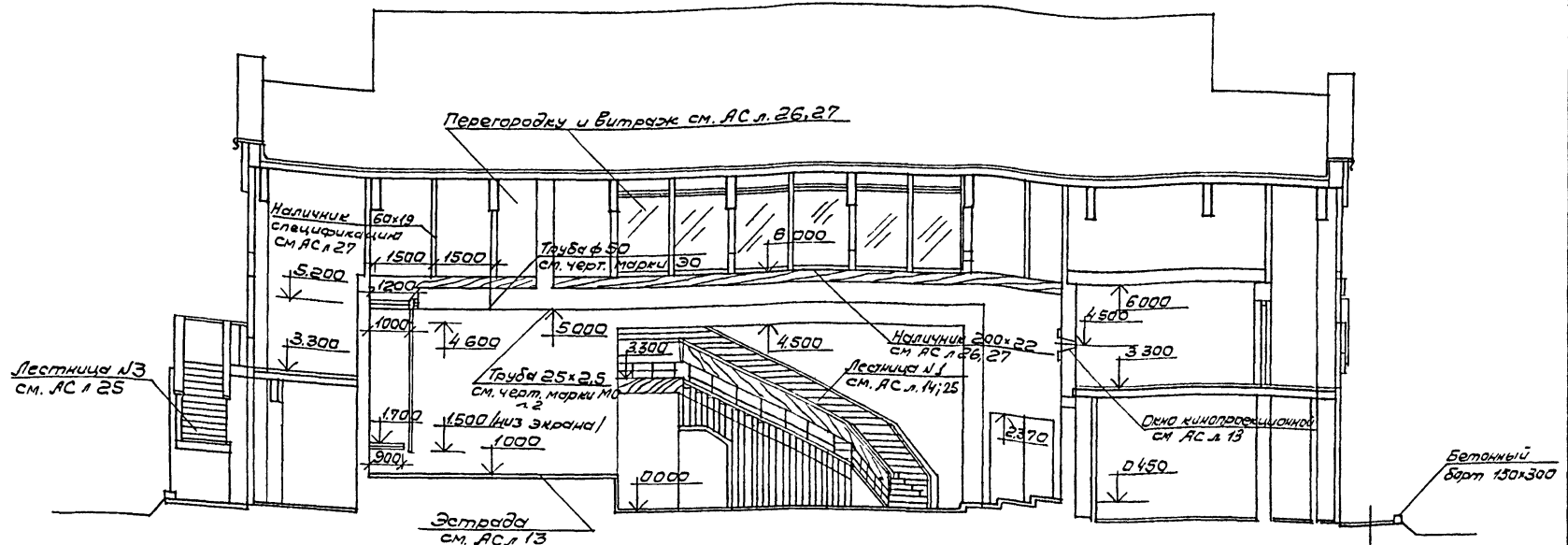


СОГЛАСОВАНО
ОТ Д.Н.2. ПЕРВОНАЧАЛЬНЫЙ
ОТ Д.Н.2. К.А.О.И.В.
ОТ Д.Н.4. ЗУИ.КОВ.
И.Б.ПОДКОПАНОВА И Д.А.ТА.В.ЗАРЫНЦЕВ

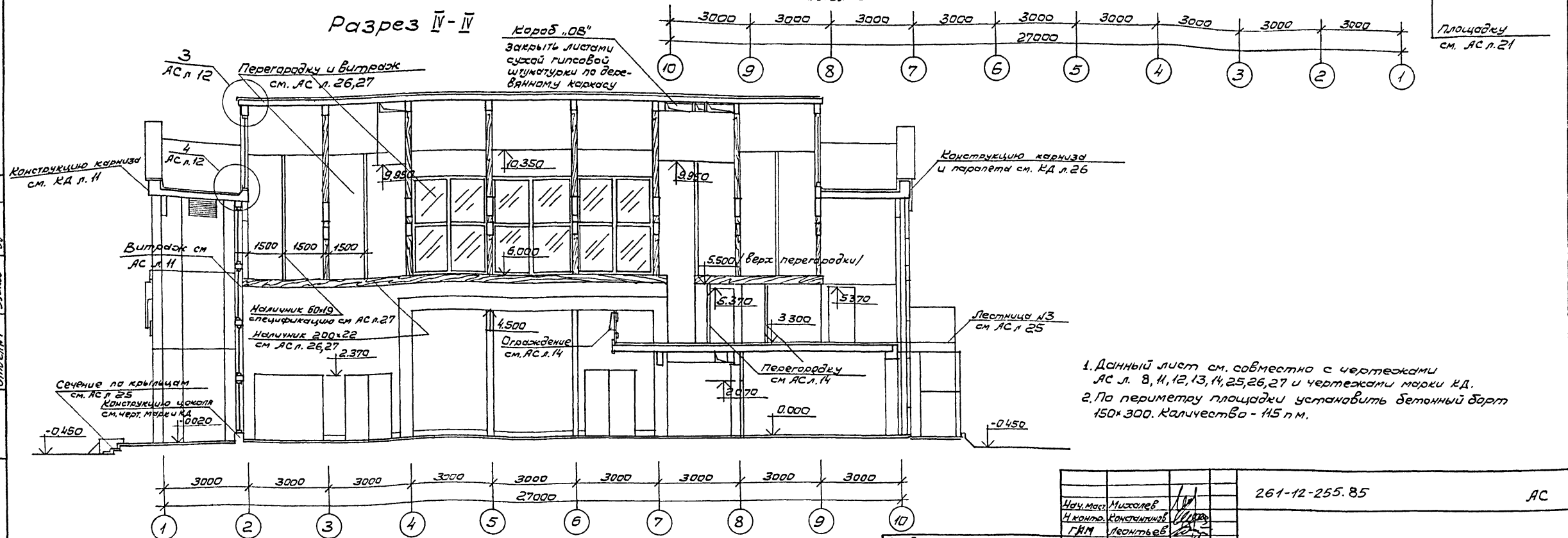
1. Данный лист см. совместно с черт. АС л. 8, 11, 12, 13, 14, 25, 26, 27 и чертежами марки КД.

НАЧ. МАС. МИХАЕЛ		261-12-257.85		АС	
И. КОНТ. КОНСТАНТИН					
ГЛАВ. ИНЖ. ЛЕОНТЕВ					
Г. А. П. КОНСТАНТИН					
Г. И. П. АСАДУЛАЕВ					
ДУК. Г. Р. ХОАИКОВ				КЛУБ / В КЛЕЕНЫХ ДЕРЕВЯНЫХ КОНСТРУКЦИЯХ / НА 250 ПОСЕТИТЕЛЕЙ / ЗАЛ НА 200 МЕСТ	
РЕД. АРХ. ВАСИЛЬЕВА				СТАЛЬ ЛИСТ ЛИСТОВ	
АРХИТ. ЛЯПДЕРСКАЯ				Р 7	
ИНВ. П.		РАЗРЕЗЫ I-I; II-II и V-V.		ЦНИИЭП ИМ. Б. С. МЕЗЕНЦЕВА	

Разрез III-III



Разрез IV-IV



1. Досный лист см. совместно с чертежами АС л. 8, 11, 12, 13, 14, 25, 26, 27 и чертежами марки КД.
2. По периметру площадки установить бетонный борт 150x300. Количество - 115 п.м.

Альбом I
 Топографический проект
 Оп. № 12
 Оп. № 13
 Оп. № 14
 Оп. № 15
 Оп. № 16
 Оп. № 17
 Оп. № 18
 Оп. № 19
 Оп. № 20
 Оп. № 21
 Оп. № 22
 Оп. № 23
 Оп. № 24
 Оп. № 25
 Оп. № 26
 Оп. № 27
 Оп. № 28
 Оп. № 29
 Оп. № 30
 Оп. № 31
 Оп. № 32
 Оп. № 33
 Оп. № 34
 Оп. № 35
 Оп. № 36
 Оп. № 37
 Оп. № 38
 Оп. № 39
 Оп. № 40
 Оп. № 41
 Оп. № 42
 Оп. № 43
 Оп. № 44
 Оп. № 45
 Оп. № 46
 Оп. № 47
 Оп. № 48
 Оп. № 49
 Оп. № 50
 Оп. № 51
 Оп. № 52
 Оп. № 53
 Оп. № 54
 Оп. № 55
 Оп. № 56
 Оп. № 57
 Оп. № 58
 Оп. № 59
 Оп. № 60
 Оп. № 61
 Оп. № 62
 Оп. № 63
 Оп. № 64
 Оп. № 65
 Оп. № 66
 Оп. № 67
 Оп. № 68
 Оп. № 69
 Оп. № 70
 Оп. № 71
 Оп. № 72
 Оп. № 73
 Оп. № 74
 Оп. № 75
 Оп. № 76
 Оп. № 77
 Оп. № 78
 Оп. № 79
 Оп. № 80
 Оп. № 81
 Оп. № 82
 Оп. № 83
 Оп. № 84
 Оп. № 85
 Оп. № 86
 Оп. № 87
 Оп. № 88
 Оп. № 89
 Оп. № 90
 Оп. № 91
 Оп. № 92
 Оп. № 93
 Оп. № 94
 Оп. № 95
 Оп. № 96
 Оп. № 97
 Оп. № 98
 Оп. № 99
 Оп. № 100

Исполн.	Михалев	261-12-255.85	АС
Нач. м.к.	Константинов		
Г.И.М.	Лесин		
Г.И.П.	Авдеев		
В.И.Г.	Жалыков		
В.И.Д.	Васильев		
В.И.Ж.	Ляпунов		
В.И.З.	Зинин		
В.И.И.	Иванов		
В.И.К.	Козлов		
В.И.Л.	Левин		
В.И.М.	Морозов		
В.И.Н.	Новиков		
В.И.О.	Орлов		
В.И.П.	Петров		
В.И.Р.	Рябов		
В.И.С.	Сидоров		
В.И.Т.	Тихонов		
В.И.У.	Устинов		
В.И.Ф.	Федотов		
В.И.Х.	Харин		
В.И.Ц.	Цыганов		
В.И.Ч.	Чернов		
В.И.Ш.	Шаров		
В.И.Щ.	Щеглов		
В.И.Ъ.	Ъев		
В.И.Ы.	Ыков		
В.И.Ь.	Ьев		
В.И.Э.	Эв		
В.И.Ю.	Юев		
В.И.Я.	Яев		
В.И.З.	Зинин		
В.И.И.	Иванов		
В.И.К.	Козлов		
В.И.Л.	Левин		
В.И.М.	Морозов		
В.И.Н.	Новиков		
В.И.О.	Орлов		
В.И.П.	Петров		
В.И.Р.	Рябов		
В.И.С.	Сидоров		
В.И.Т.	Тихонов		
В.И.У.	Устинов		
В.И.Ф.	Федотов		
В.И.Х.	Харин		
В.И.Ц.	Цыганов		
В.И.Ч.	Чернов		
В.И.Ш.	Шаров		
В.И.Щ.	Щеглов		
В.И.Ъ.	Ъев		
В.И.Ы.	Ыков		
В.И.Ь.	Ьев		
В.И.Э.	Эв		
В.И.Ю.	Юев		
В.И.Я.	Яев		

Клуб (вклеенных деревянных конструкций) на 250 посетителей (зал на 200 мест)

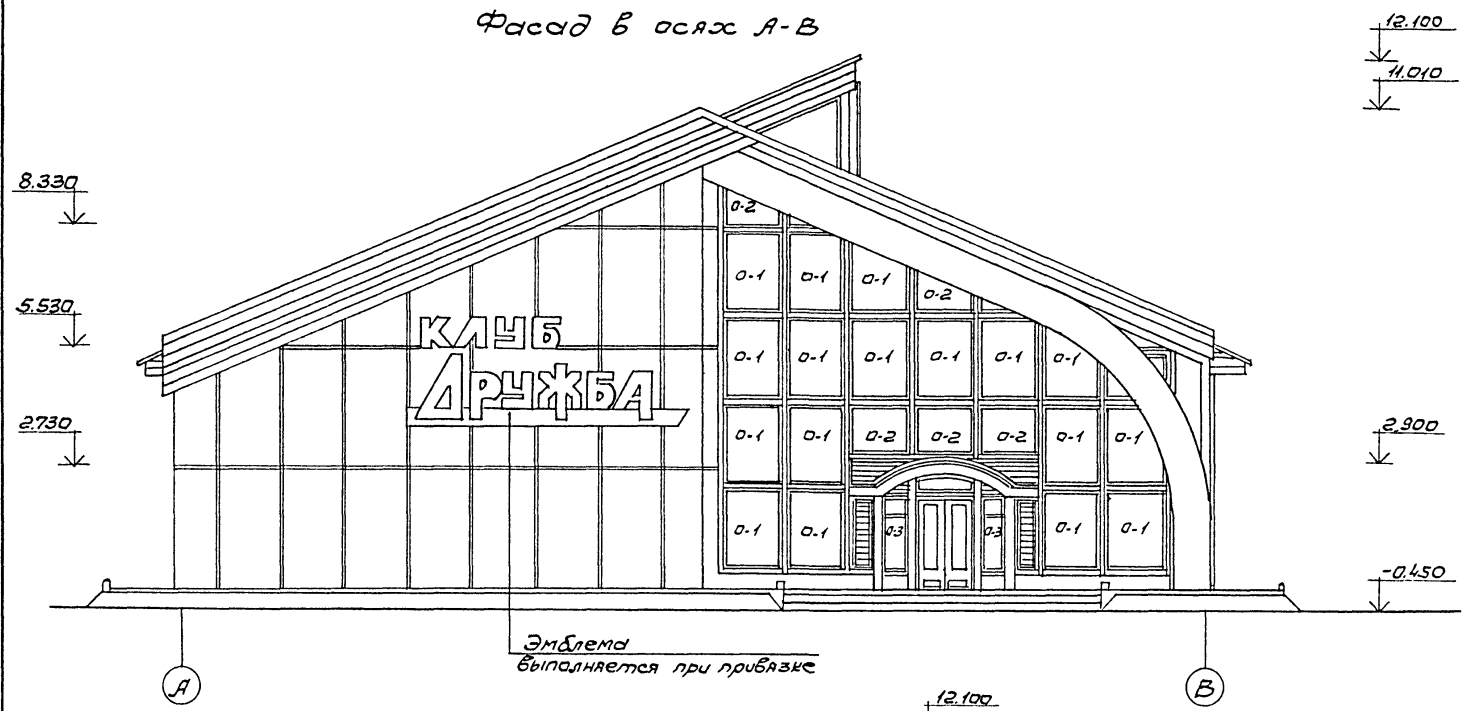
Разрезы III-III, IV-IV.

ЦНИИЭП им. Б.С. Мезенцева

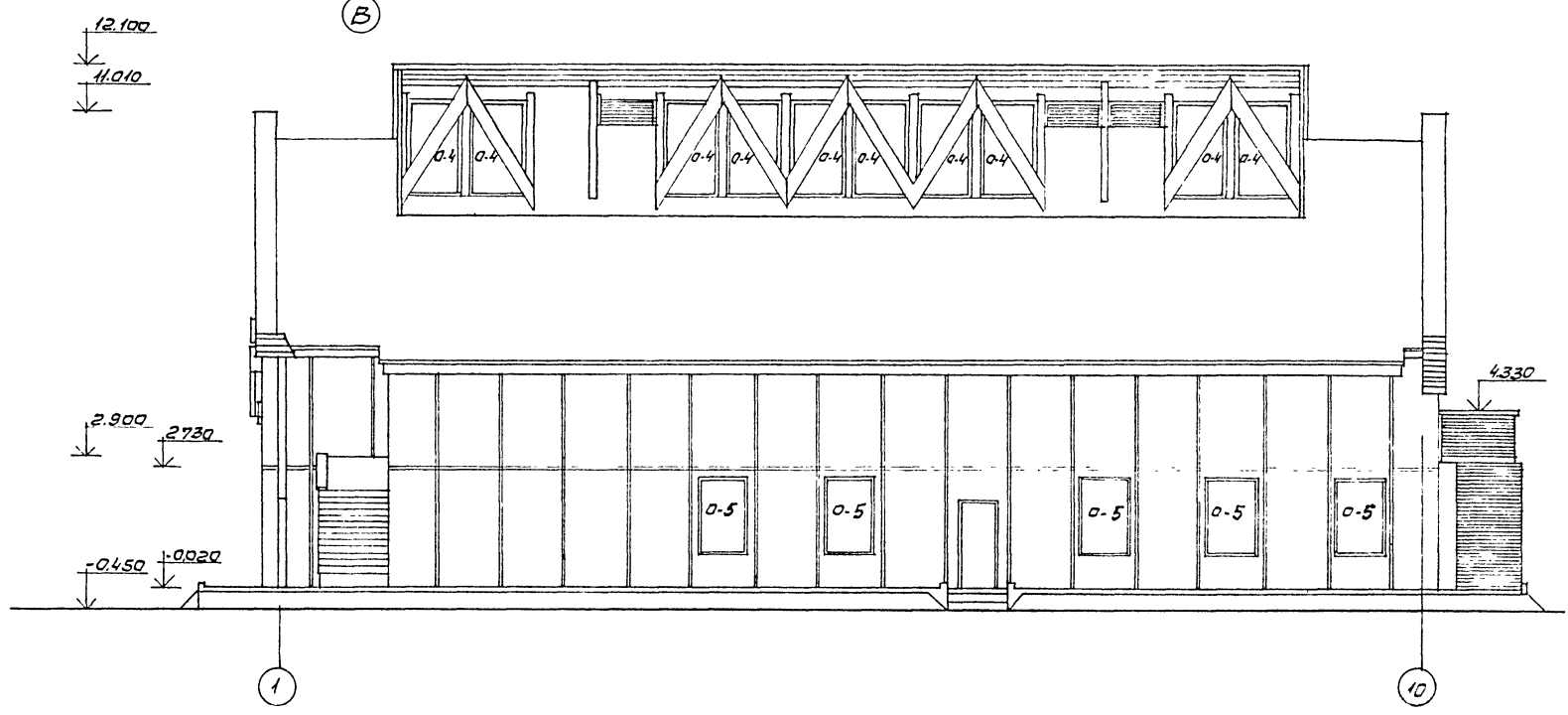
Альбом I

Титульный проект

Фасад в осях А-В



Фасад в осях 1-10



Инв. №, Привязка к плану Взам Инв. №

		261-12-255 85		АС	
Науч. мист.	Михаилов	И.И.			
Инж. мистр	Константинов	В.В.			
Инж. мистр	Леонтьев	В.В.			
Г.И.П.	Константинов	В.В.			
Г.И.П.	Ясодулаев	В.В.			
Р.И.Г.	Халиков	В.В.			
Вед. арх.	Васильева	В.В.			
Архит.	Литвинов	В.В.			
Привязан					
Инв. №					

Клуб (в клееных деревянных конструкциях) на 250 посетителей (зал на 200 мест)

Стация	Лист	Листов
Р	9	

Фасады А-В; 1-10

ЦНИИЭП
ул. Б.С. Мезенцева

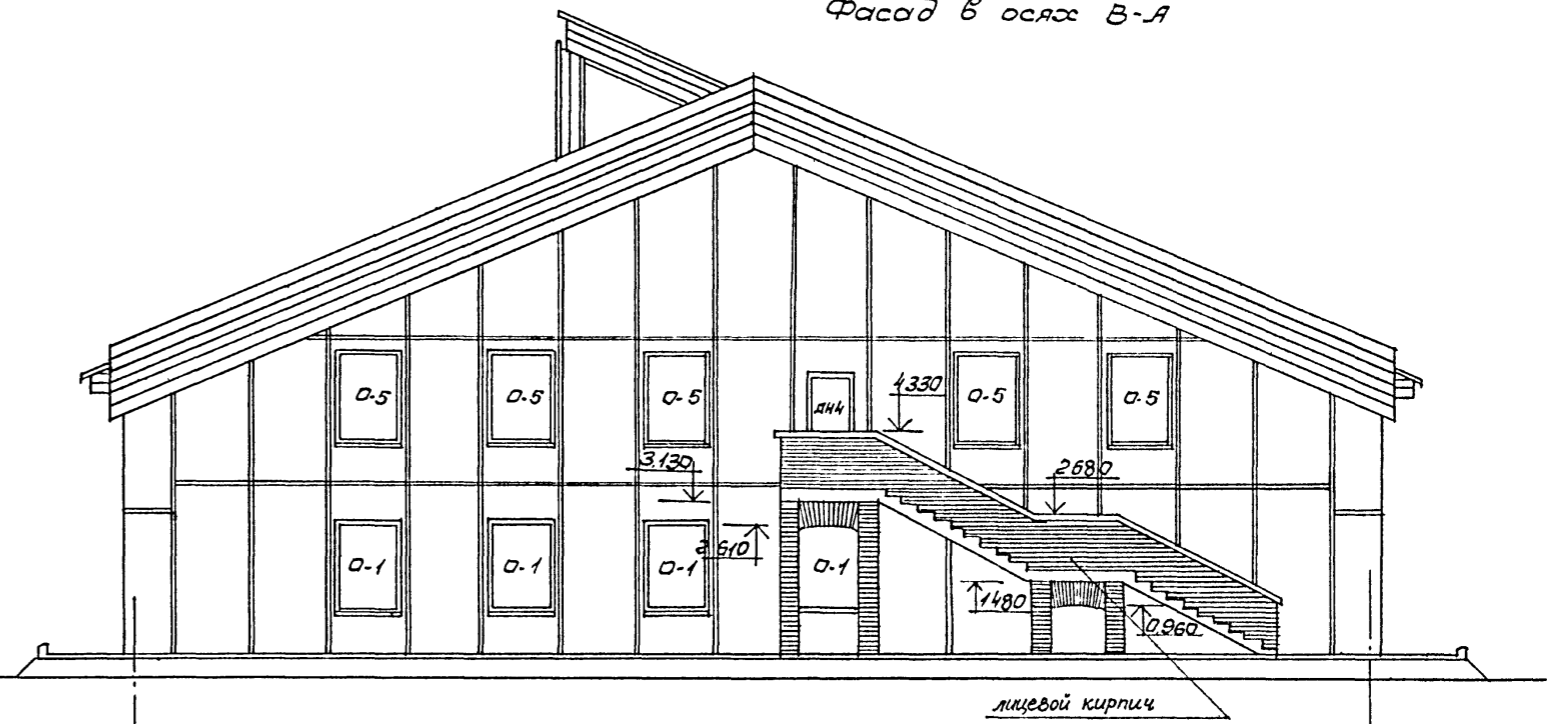
21227-01 форма

Горизонт

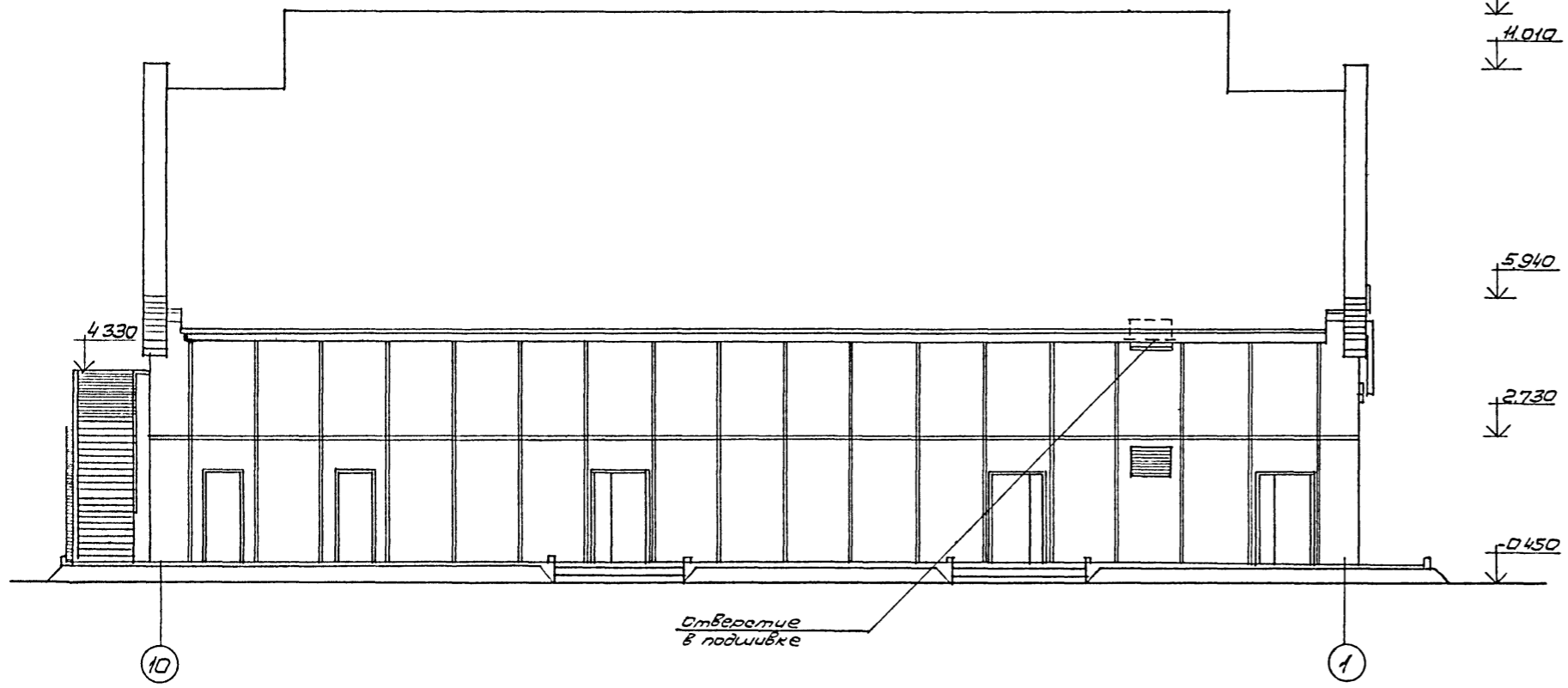
Верхний проект

12.100
↓
6.030
↓
3.230
↓
-0.020
↓
-0.450

Фасад в осях В-А



Фасад в осях 10-1



12.100
↓
4.010
↓
5.940
↓
2.730
↓
0.450

		261-12-255.85		АС	
Изм. маст.	Михалев	Г.Я.П.	Константинов	Студия	Лист
И.контр.	Константинов	Г.И.П.	Академаев	Р	10
Л.ш.ж.м.	Лешинцев	Рук.гр.	Журиков	Листов	
		Вед.ст.	Васильева	Фасады В-А; 10-1	
		Л.контр.	Михалев	ЦНИИЭП ин.Б.С.Мезенцева	

Клуб (в клееных деревянных конструкциях) на 250 посетителей (зал на 200 мест)

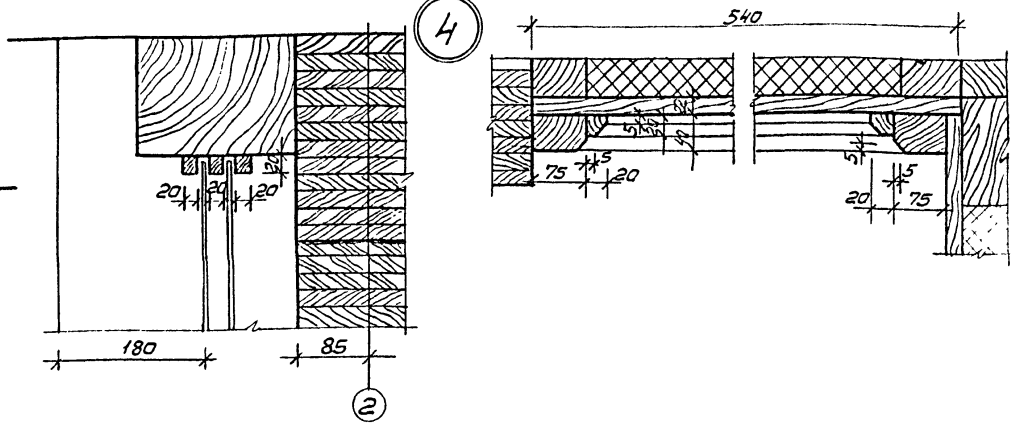
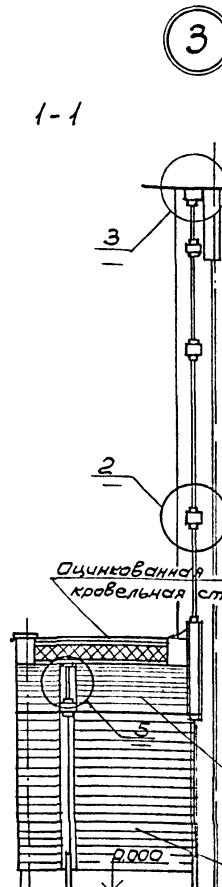
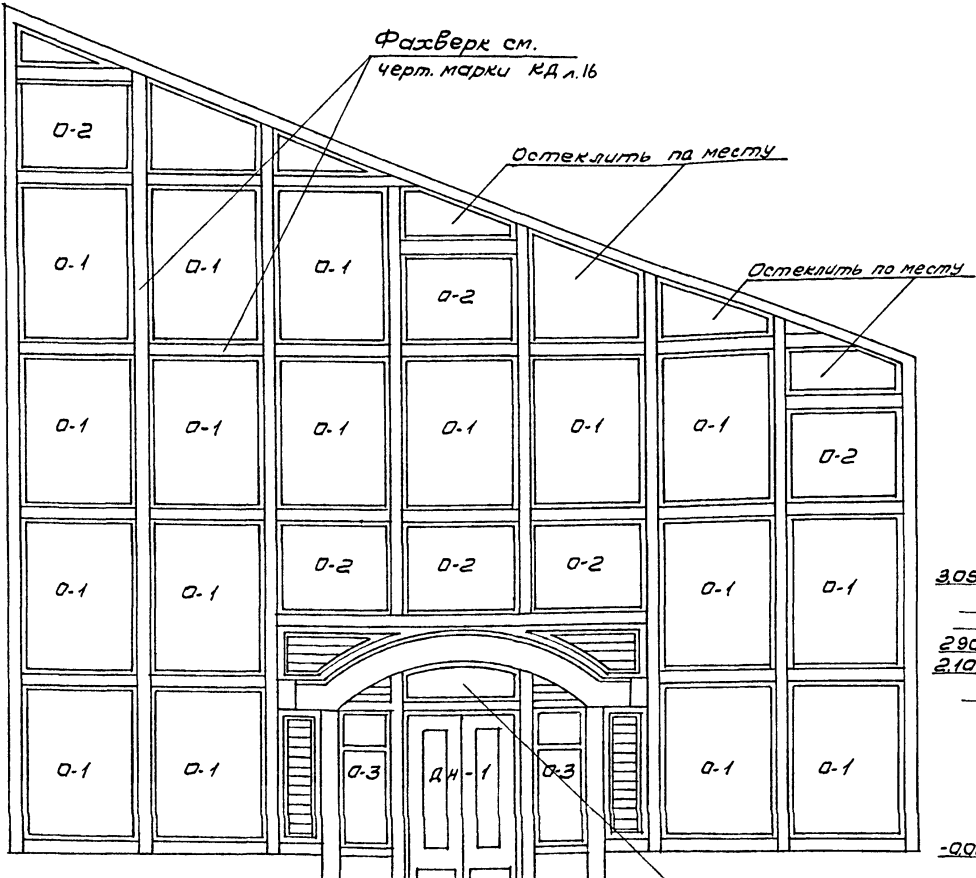
21227-01

формат А2

Лин. и план. Подпись и дата. Взам. инв. №

Литбон I

Тиловай проект

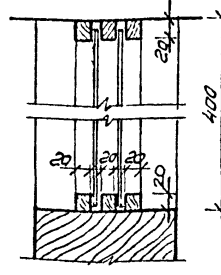
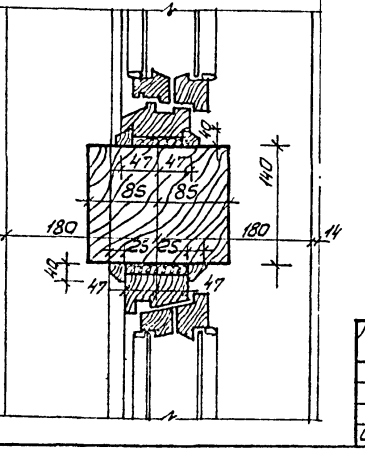
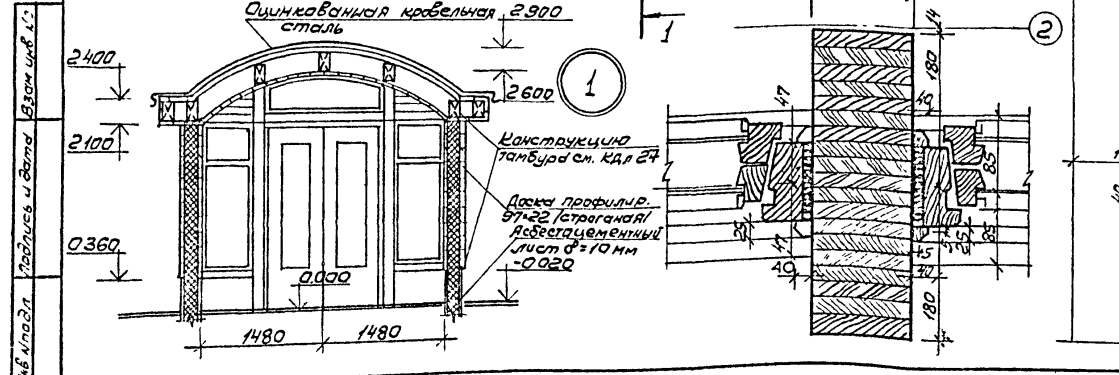
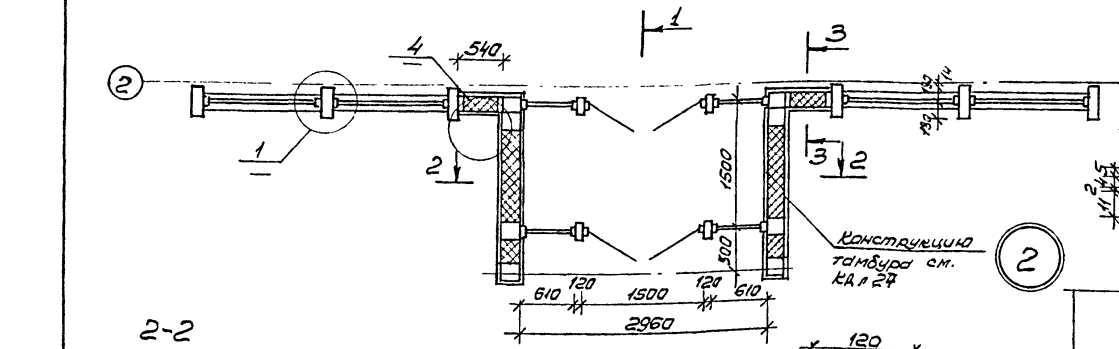
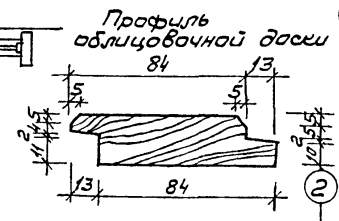


1. Спецификация стальных изделий см. АС л.17.
2. Фасверк витража и конструкцию тамбура см. чертежи марки КД. 16, 27
3. Данный лист см. совместно с черт. АС л.5,8
4. Все деревянные элементы подвергаются глубокой пропитке антисептиком.

Асбестоцементный лист
δ = 10 мм / см. спецификацию КД л.24 /

Спецификация расхода материалов на облицовку тамбура и витраж

Марка поз.	Обозначение	Наименование	Кол.	Масса ед кг	Примеч.
	ГОСТ 24454-80Е	Брус 75x40	м ³ 006		лак НЦ 222
	ГОСТ 24454-80Е	Брус 20x20	м ³ 005		лак НЦ 222
	ГОСТ 24454-80Е	Брус 40x25	м ³ 035		лак НЦ 222
	ГОСТ 11-78	Стекло оконное δ=4мм	м ² 12.5		



Прибыль

Литб.№

ИЗМ. №	Исполн.	261-12-255.85		АС
Исполн.	Мухомов			
Исполн.	Константинов			
Исполн.	Леонов			
Исполн.	Корчагина			
Исполн.	Авдучин			
Исполн.	Жолтиков			
Исполн.	Васильев			
Исполн.	Ильинская			

Клуб (вклеены деревянные конструкции) на 250 посетителей (Зал на 200 мест)

Витраж главного фасада. Тамбур. Детали.

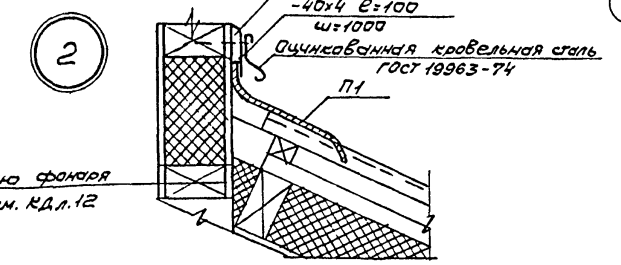
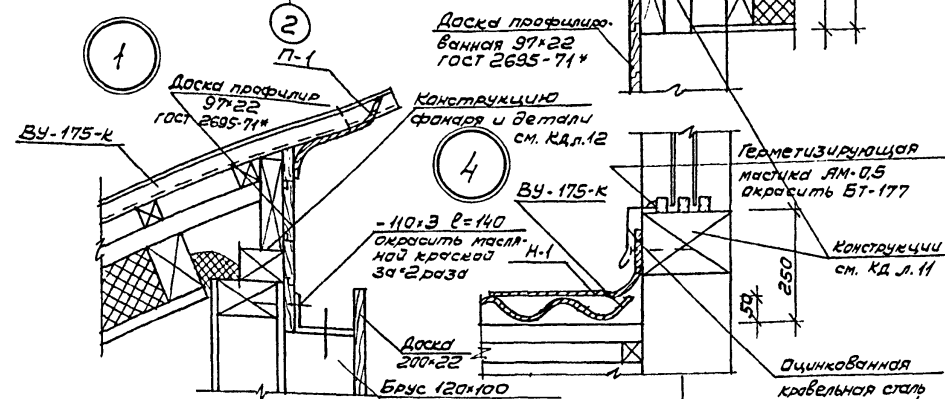
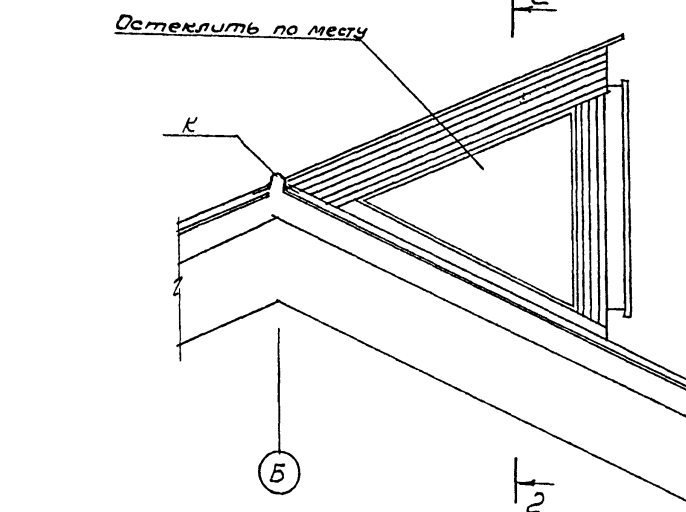
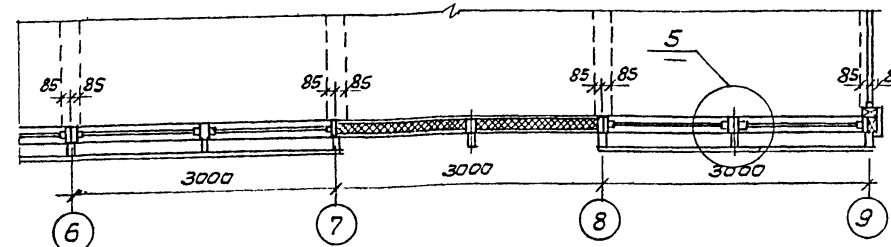
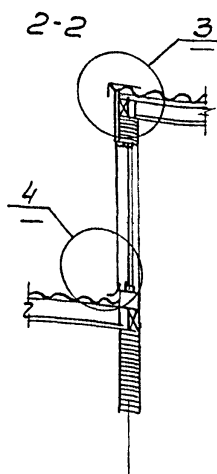
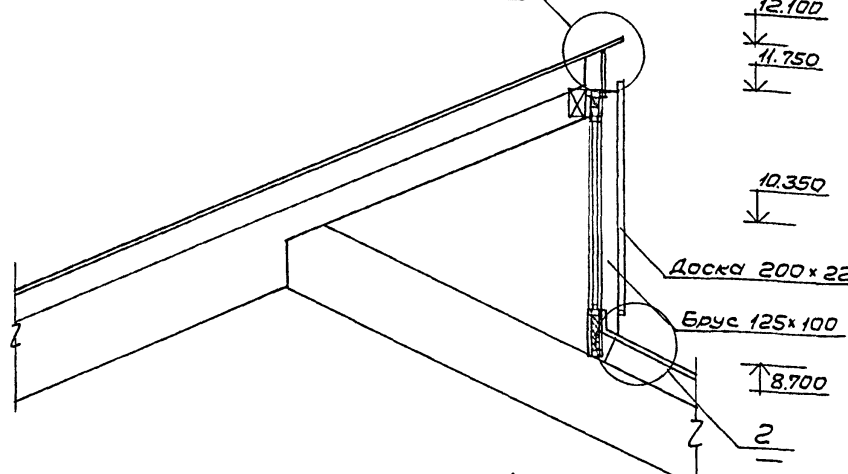
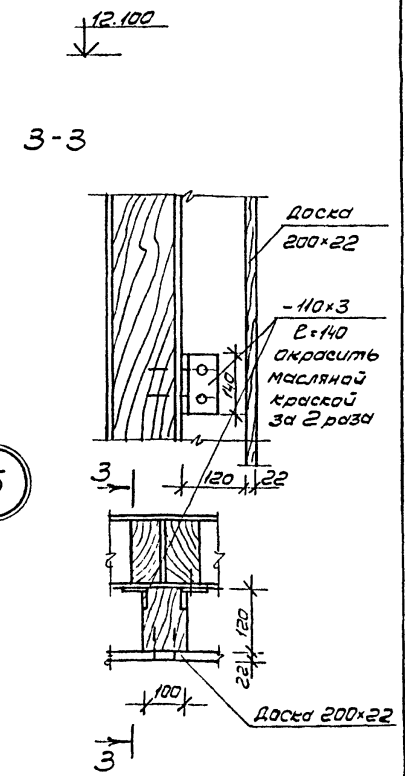
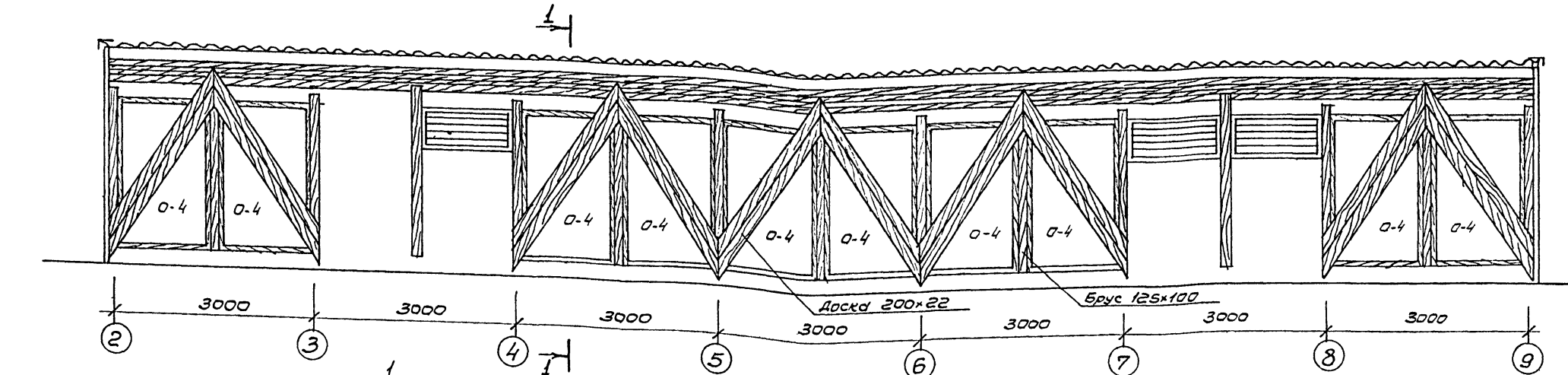
Сталь Лист Листов

Р П

ЦНИИЭП им. Б.С. Мезенцева

Альбом I

Технический проект



Спецификация расхода материалов на фанарь и кровлю

Марка поз.	Обозначение	Наименование	Кол.	Масса ед.кг	Примеч.
	ГОСТ 24454-80Е	Брус 120x100	м ³ 0,4		Лак ИЧ-222
	ГОСТ 24454-80Е	Доска 200x22	м ³ 0,28		Лак ИЧ-222
	ГОСТ 103-76	-40x4		2,65	
	ГОСТ 103-76	-110x3		16,32	
	ГОСТ 8423-75	Листы асбестоцементные усиленного профиля ВУ-175-К	600 шт.	16,200	
	ГОСТ 8423-75	Кальцовая деталь К	8	32	
	ГОСТ 8423-75	Переходная деталь П1	52	162	
	ГОСТ 8423-75	Щелевая деталь Н1	12	104	

1. Данный лист см. совместно с черт. КД.Л. 10, 11, 12.
 2. Все деревянные элементы подвергаются глубокой протимке антисептиками.

Мач.мост	Михайлов					261-12-255.85	АС	
Н.контр.	Константинов							
Гл.инж.	Леонтьев							
Г.Я.П.	Константинов							
Г.И.П.	Ясодиллаев							
Рис.гр.	Саликов					Клуб в клееных деревянных конструкциях на 250 посетителей (зал на 200 мест)	Судия Лист Листов Р 12	
Вед.арх.	Васильева							
Арх.ит.	Липовская							
Фанарь. Детали.							ЦНИИЭП им.Б.С.Мезенцева	

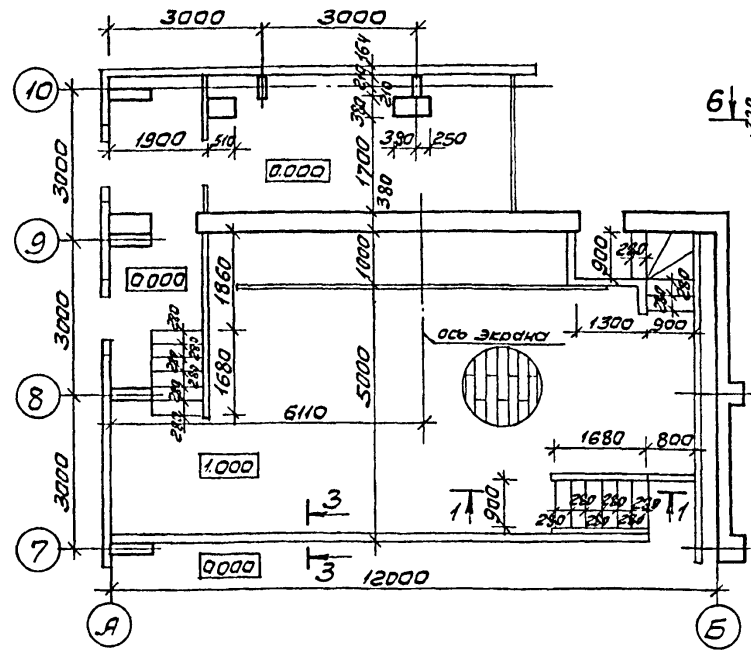
Шифр глав. Подпись и дата Взам.инв.№

Конструкцию фанаря и детали см. КД.Л.12

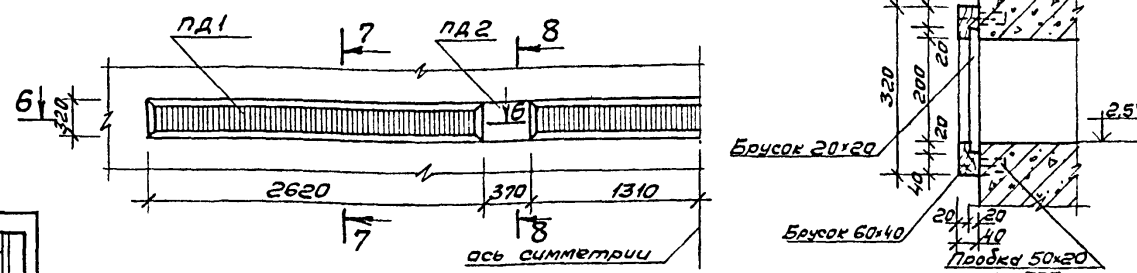
Альбом I

Титульный проект

План эстрады зрительного зала и склада объемных декораций



Панели декоративные ПД1 и ПД2



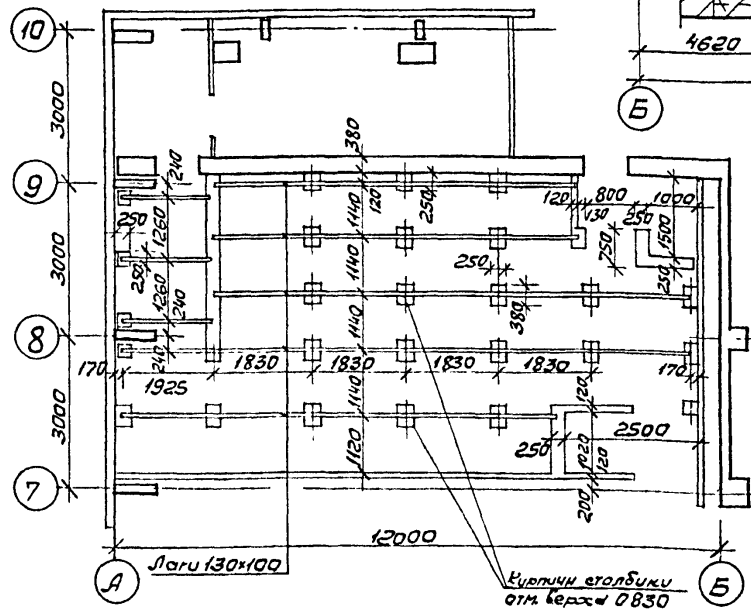
Спецификация расхода материалов на эстраду зрительного зала

Марка поз.	Обозначение	Наименование	Кол.	Масса ед.кг	Примечание
	ГОСТ 24454-80Е	Лаги из бруса 130x100	м ³	0,90	
	ГОСТ 24454-80Е	Доски половые δ=40	м ³	2,10	
	ГОСТ 24454-80Е	Доски 200x40	м ³	0,10	
	ГОСТ 24454-80Е	Доски 150x40	м ³	0,10	
	ГОСТ 24454-80Е	Доски 140x40	м ³	0,10	
	ГОСТ 24454-80Е	Доски 80x20	м ³	0,30	
	ГОСТ 24454-80Е	Брусочки 40x40	м ³	0,04	

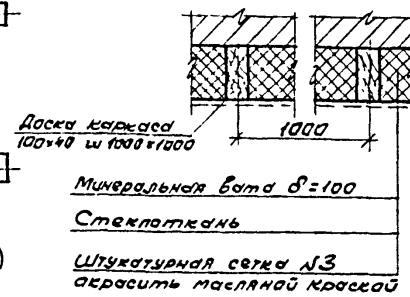
Спецификация расхода материалов на окно и подвесной гипсовый порталок кинопроекционной

Марка поз.	Обозначение	Наименование	Кол.	Масса ед.кг	Примечание
1	ГОСТ 5781-82	Ф6А1 l=350	10	0,80	
2	ГОСТ 5781-82	Ф5А1 l=1200	8	1,50	
	ГОСТ 24454-80Е	Доски 150x20	м ³	0,02	
	ГОСТ 24454-80Е	Брус 200x120	м ³	0,02	
	ГОСТ 21-26-76	Гипсов. перфорир. плита зрительн. кин. портал. с металлич. алюмин. фольгой 600x600x30	72	8,7	

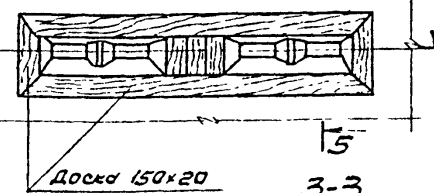
Конструкция эстрады зрительного зала



Деталь закрывной звукопоглощающей обшивки



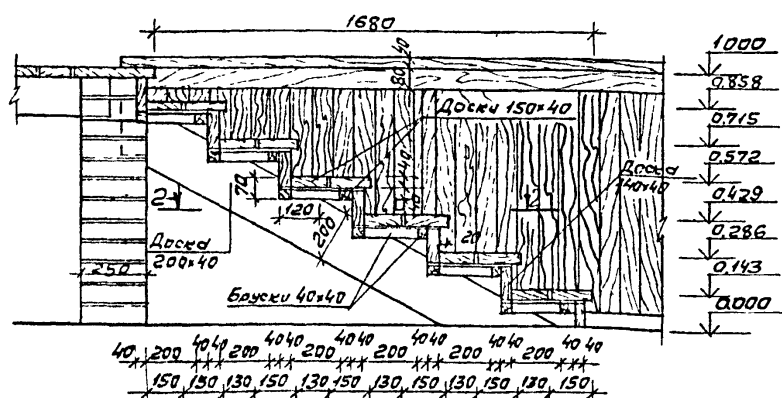
Окно кинопроекционной



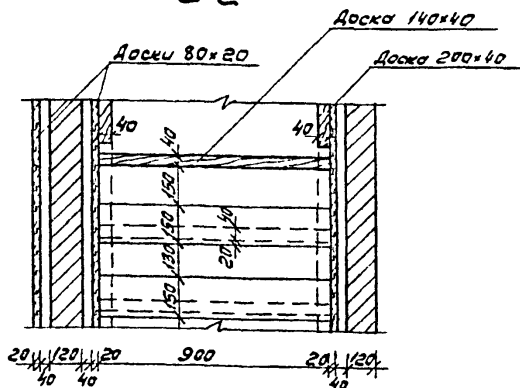
Спецификация расхода материалов на декоративные панели и звукопоглощающую обшивку

Марка поз.	Обозначение	Наименование	Кол.	Масса ед.кг	Примечание
		Панель декоративная ПД-1 (3шт.)			
	ГОСТ 24454-80Е	Брусочки 60x40	м ³	0,02	
	ГОСТ 24454-80Е	Брусочки 20x20	м ³	0,02	
		Панель декоративная ПД-2 (2шт.)			
	ГОСТ 17125-71*	Плита древесностружк. офанерован. 370x320	м ²	0,12	
		Звукопоглощающая обшивка			
	ГОСТ 24454-80Е	Доски 100x40	м ³	0,05	
	ГОСТ 23307-78	Мин. вата δ=100	м ²	8,0	
	ГОСТ 19170-73*	Стеклопакет	м ²	8,0	
	ГОСТ 6613-73*	Штукат. сетка №3	м ²	8,0	

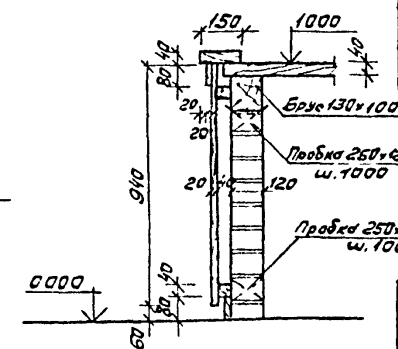
1-1



2-2



3-3



1. Данный лист см совместно с чертежами ЯС л.5,6,7,8.
2. Все деревянные элементы подвергнутся глубокой пропитке антисептиками.

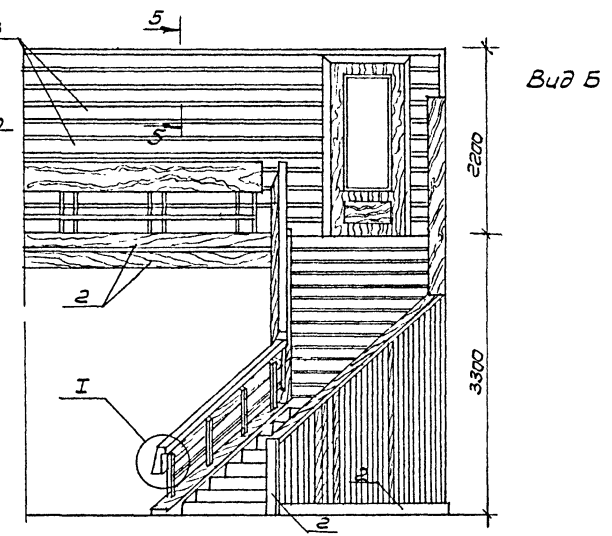
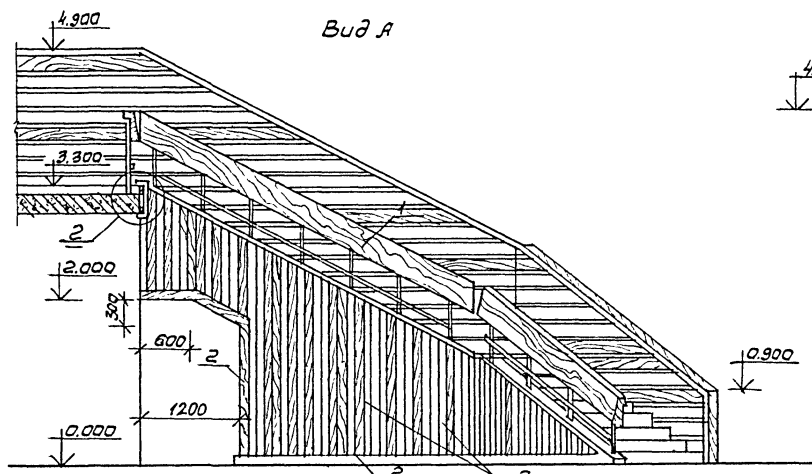
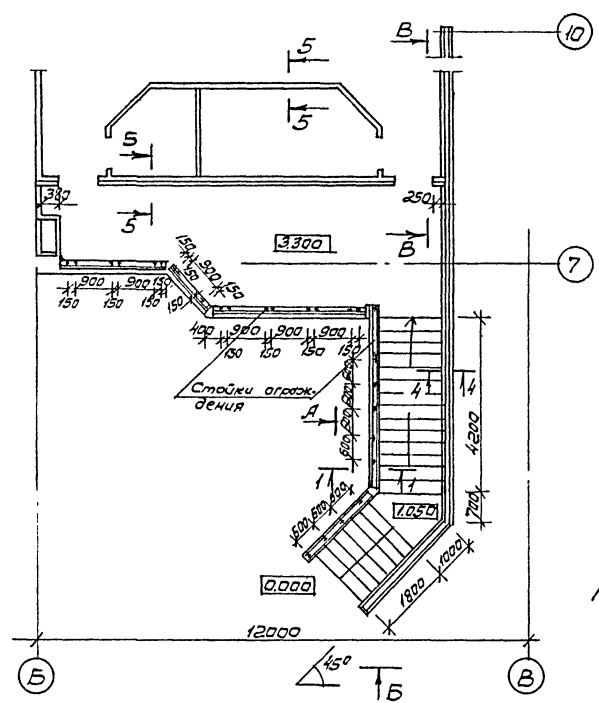
261-12-255.85		АС	
Исполн.	Михалев	Провер.	Константинов
Н.контр.	Константинов	Принят.	Леонтьев
Г.АП	Константинов	Г.ИП	Леонтьев
Р.к.р.	Хавилов	Вед.орг.	Васильева
Яожит.	Лилейская		
Клуб (в клееных деревянных конструкциях) на 250 посетителей (зал на 200 мест)		Страна	Лист
Эстрада. Декоративные панели. Окно кинопроекционной. Детали		Р	13
		ЦНИИЭП	
		ин. Б.С. Мезенцева	

21227-01

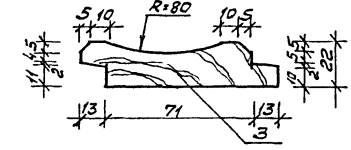
формат А2

Инв. № 261-12-255.85

Циф. проект
Тиловой проект
Арх.бюро 1

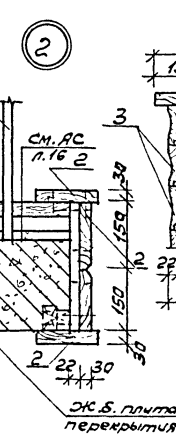
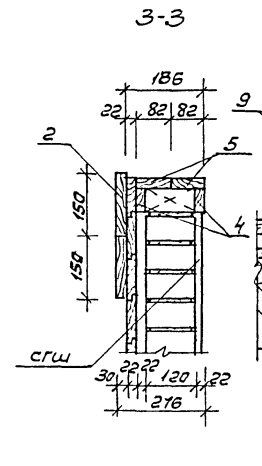
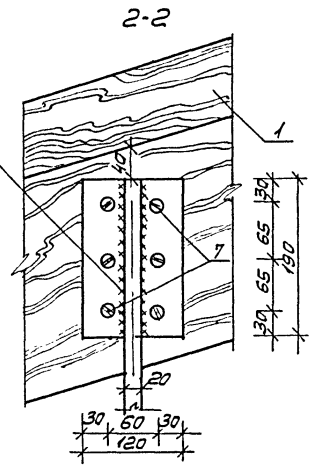
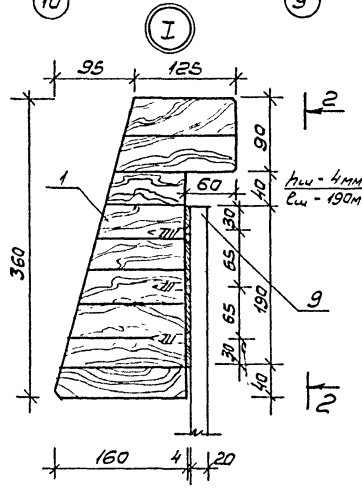
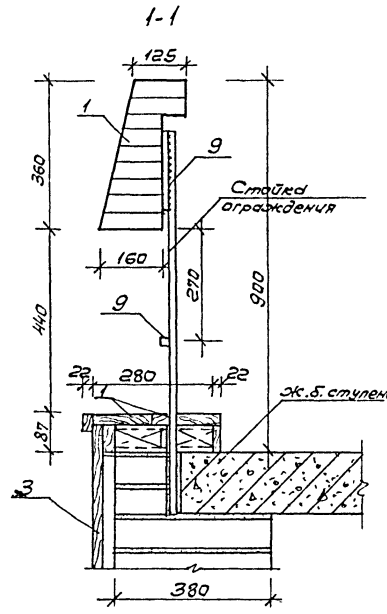
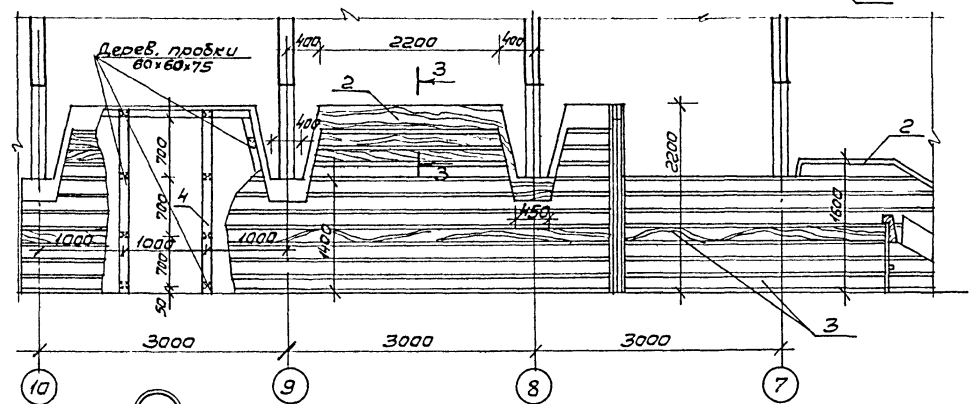


Профиль облицовочной доски



Спецификация элементов ограждения и облицовки лестницы, перегородок библиотеки

Марка поз.	Обозначение	Наименование	Кол.	Масса ед.кг	Примечание
1	ГОСТ 24454-80Е	Поручень ограждения	148	—	клеен. шпон. пар. лак №4222
2	ГОСТ 24454-80Е	Доска 150x30	0,52	—	шпон. пар. лак №4222
3	ГОСТ 24454-80Е	Доска профилир. 97x22	176	—	шпон. пар. лак №4222
4	ГОСТ 24454-80Е	Доска/кержас/ 97x22	0,12	—	
5	ГОСТ 24454-80Е	Доска 82x22	0,03	—	шпон. пар. лак №4222
6	ГОСТ 24454-80Е	Пробки 60x60x75	0,10	—	
7	ГОСТ 1144-80*	Шуруп А7x50	200	—	
8	ГОСТ 103-76*	-120x4	п.м.	5,7	Масл. краск. светл. тон
9	ГОСТ 2591-71*	□ 20x20	п.м.	4,54	Масл. краск. светл. тон



1. Все деревянные элементы подвергаются глубокой пропитке антисептиками.

Исполн.	Музыкаев	261-12-255.85	АС
Нач. маст.	Константинов		
Н.контр.	Леонтьев		
Т.м.ж.	Константинов		
Г.АП	Ковылов		
Р.к.г.р.а.	Халилов		
В.д.д.р.	Васильева		
Л.ж.ит.	Глушкова		

Клуб (в клееных деревянных конструкциях) на 250 посетителей (зал на 200 мест)

Ограждение антресоли.

Станция	Лист	Листов
Р	14	

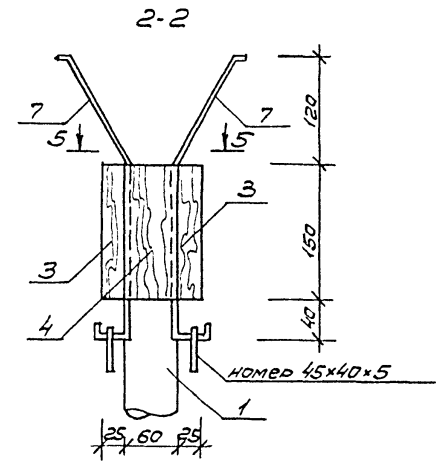
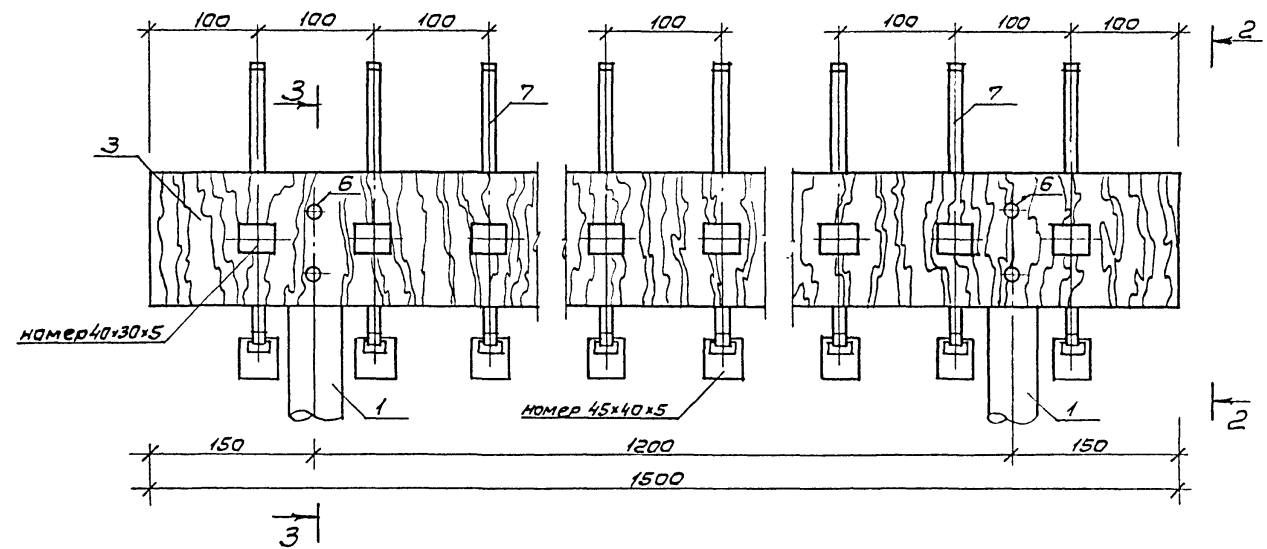
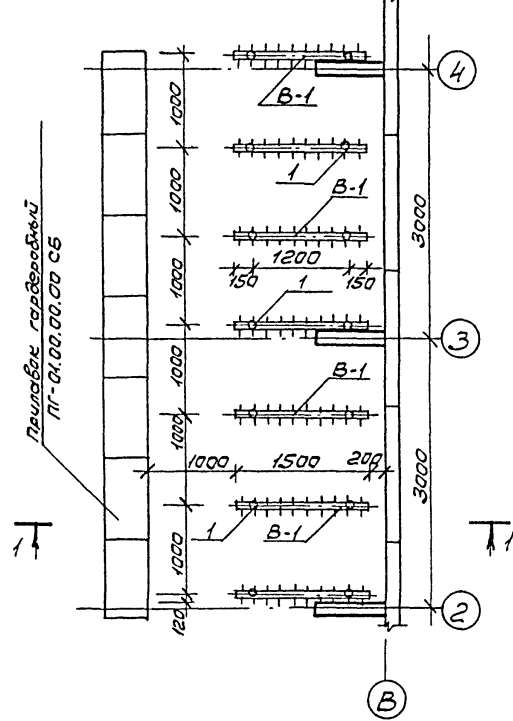
ЦНИИЭП им.Б.С.Мезенцева

Архив I

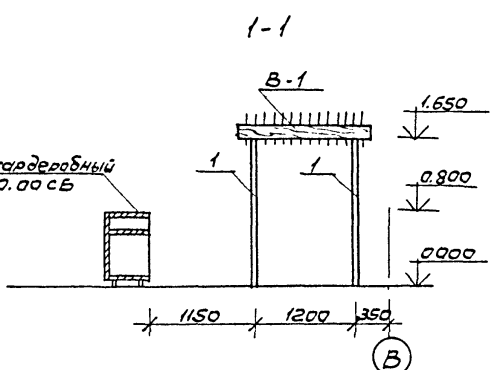
Титуловый проект

Вешалка В-1

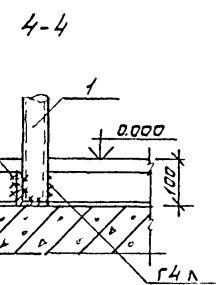
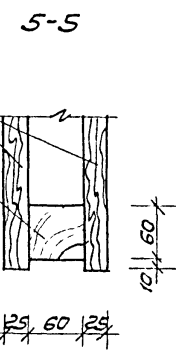
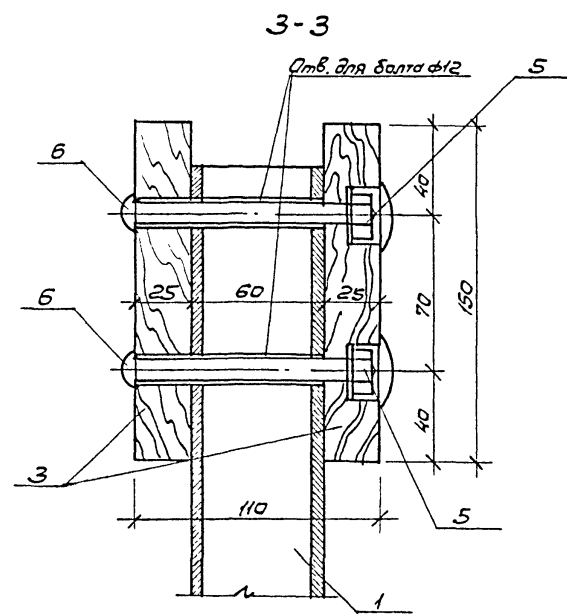
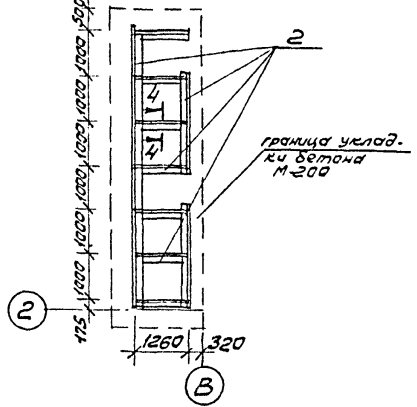
План гардероба



Прилавок гардеробный ПГ-01.00.00.00 СБ



Монтажная схема установки L75x50x5

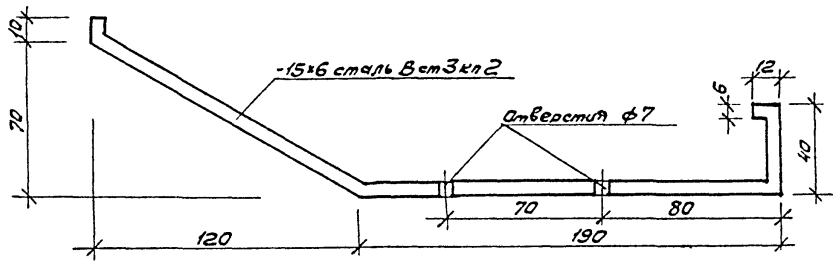


Спецификация расхода материалов на элементы гардероба

Марка поз.	Обозначение	Наименование	кол	Масса ед.кг	Примечание
		Металлическая стойка			
1	ГОСТ 8732-78*	Труба ф60x3,5; L-1880	14	9,18	окрасить нитроэм.
2	ГОСТ 8510-72*	L75x50x5	п.м	20,1	
		Вешалка В-1 (7шт)			
3	ГОСТ 24454-80Е	Доска 1500x150x25	14		покрасить бесцвет. лаком
4	ГОСТ 24454-80Е	Брусек 150x60x60	14		покрасить бесцвет. лаком
5	ГОСТ 380-71* ВетЗкл2	Гайка М10	28		хромир
6	ГОСТ 7801-81	Болт М10x95-013	28		
7	ГОСТ 103-76	-15x6; L=395	210	0,28	хромир.
		Прилавок гардеробный			
	1,271-4 Вып 7	ПГ 01.00.00.00 СБ	7		

Все деревянные элементы подвергаются глубокой пропитке антипиренами.

поз. 7



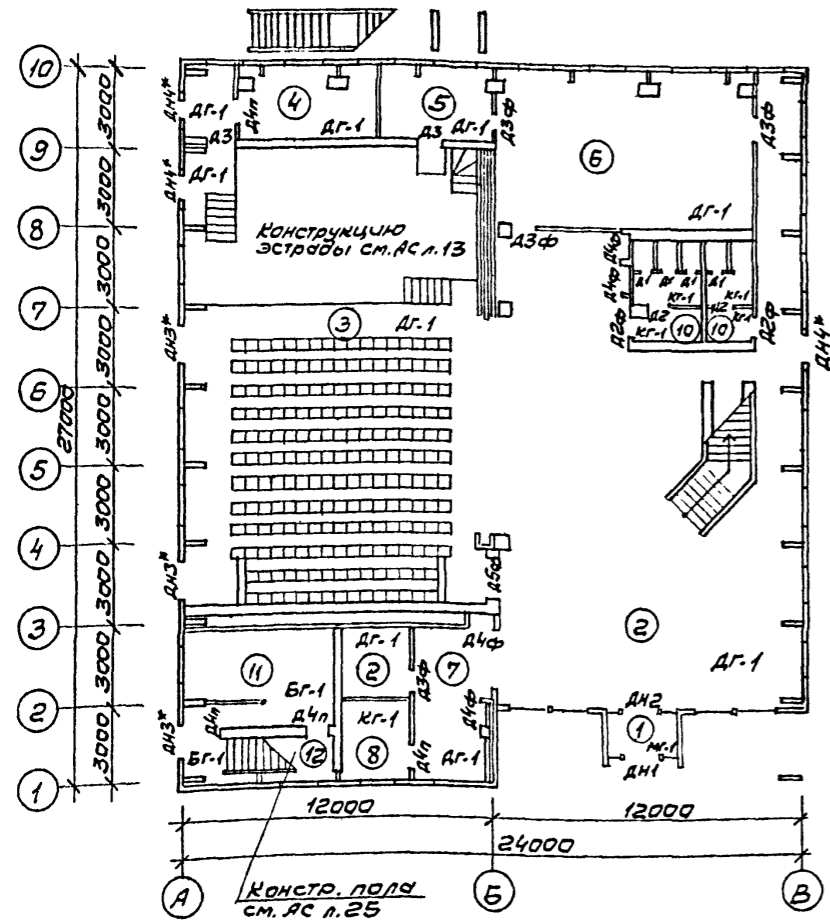
Нач. маш.	Михаилев		261-12-255.85	АС
Монтаж.	Константинов			
П.ч.ж.м.	Леонтьев			
ГАП	Константинов			
Г.П.	Гаврилов			
Р.ч.г.р.	Халипов			
Вед. арх.	Васильева			
Арх. ит.	Липудевская			
Клуб (вклееных деревянных конструкций) на 250 посетителей (Зол на 200 мест)			Старая	Лист
Гардероб. План.			Р	15
Ветали.			ЦНИИЭП им.Б.С.Мезенцева	

Циф. Идентиф. Подпись и дата 13:34:11 01.12.2016

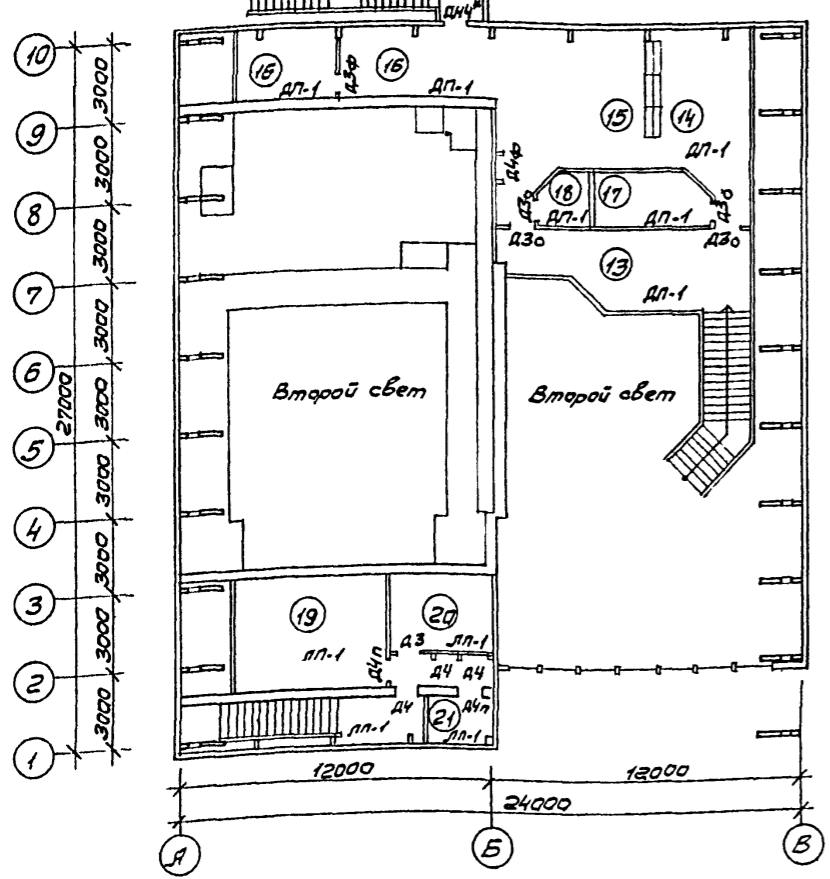
Альбом I

Титульный проект

План отделочных работ 1-го этажа



План отделочных работ 2-го этажа



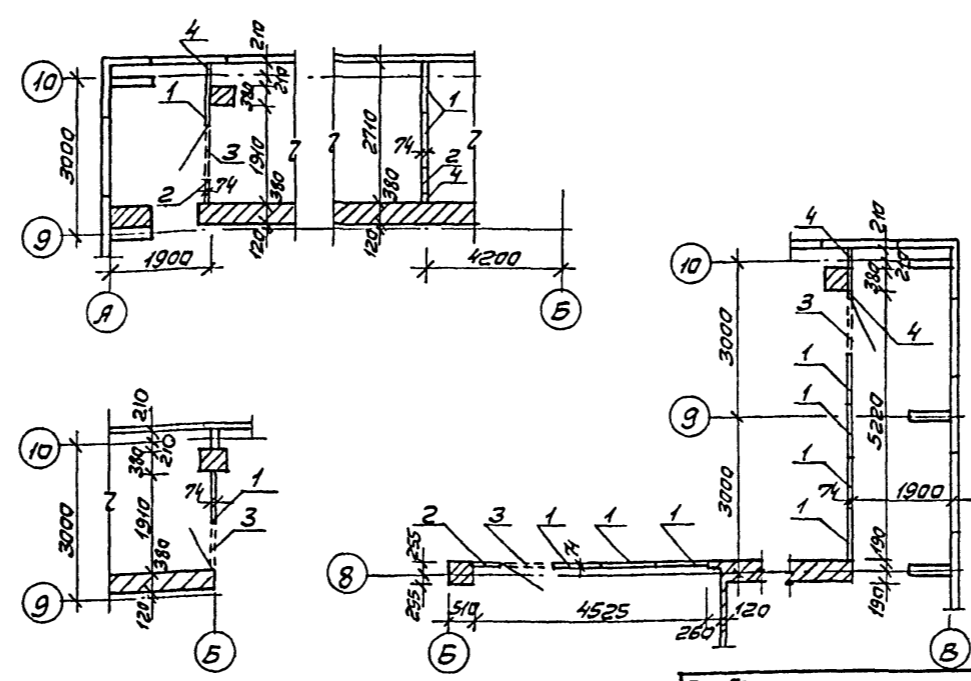
Экспликация помещений

Номер помещения	Наименование	Площадь м ²	Примечание
1	Входной тамбур	4.50	
2	Фойе-вестибюль в т.ч. гардероб	128.30	
3	Зрительный зал на 200 мест	128.50	
4	Склад объемных декораций, буты, фарии, мебели и электроаппаратуры	15.00	
5	Кружковая	12.00	
6	Помещение для работы кружков универсального назначения	60.00	
7	Буфет	17.20	
8	Подсобное помещение при буфете	7.70	
9	Помещение административного и обслуживающего персонала	7.30	
10	Санитарные узлы	16.00	
11	Венткамера	21.50	
12	Щитовая	2.70	
13	Гостиная	24.40	
14	Кабинет передаваемого опыта и политического просвещения	20.00	
15	Библиотека. Яванзал	31.20	
16	Библиотека. Фонд открытого и закрытого доступа	16.2+10.8	
17	Помещение клубного актива	9.50	
18	Комната дежурного администратора	4.20	
19	Кинопроекционная и перематочная	20.50	
20	Комната климатехники. Радиоузел	12.00	
21	Звукоаппаратная.	3.80	
21	Хозяйственная кладовая	3.80	

Экспликация полов

Номер помещения	Тип пола	Схема пола или номер узла по серии	Элементы пола и их толщина	Площадь пола, м ²
1	МГ-1	аналог. ТД-239 2.244-1 вып. 4	- мозаич. плиты из бетона М200 -20мм - прослойка и запалочные швы из цем.-песч. раствора М150 -15мм - подстилающий слой: бетон М100 -80мм - грунт основания с бтрамбованным щебнем крупностью 40-60мм	4.5
2,3,4,5,6,7,9	ДГ-1	аналог. ТД-193 2.244-1 вып. 4	- доски ГОСТ 24454-80Е -37мм - лага 100x50 (пролет лаг 1000мм) -50мм - прокладка из досок 150x25x200 по 2 слоям толл -25мм - кирпичный столбик 250x75x250 на цем.-песч. растворе М25 -75мм - подстилающий слой: гравийный -80мм - грунт основания	420.7
8,10	КГ-1	аналог. ТД-250 2.244-1 вып. 4	- керамические плитки, ГОСТ 6787-80 на цем.-песч. растворе М150 -25мм - стяжка из цем.-песч. р-ра М150 -20мм - 2 слоя изоляц на битум. мастике -5мм - стяжка из цем.-песч. р-ра М150 по уклому 20мм бетон М100 -80мм - грунт основания с бтрамбованным щебнем крупностью 40-60мм	23.7
11,12	БГ-1	аналог. ТД-245 2.244-1 вып. 4	- бетон марки 200 -20мм - бетон марки 100 -80мм - грунт основания с бтрамбованным щебнем крупностью 40-60мм	27.0
13,14,15,16,17,18	ДП-1	аналог. ТД-6 2.244-1 вып. 4	- доски, ГОСТ 24454-80Е -37мм - лага 100x40 (шаг 500мм) -40мм - стяжка из цем.-песч. р-ра М150 -20мм - железобетонная плита перекрытия	123.3
19,20,21	ЛП-1	аналог. ТД-67 2.244-1 вып. 4	- линолеум с теплозвукоизоляц. слоем, ГОСТ 18108-80 -6мм - прослойка из быстротвердеющей мастики на водостойких вяжущих -1мм - стяжка из цем.-песч. р-ра М150 -50мм - звукоизоляция, слой из древесноволок. листов 150x150, плиты -25мм - железобет. плита перекрытия	45.3

Монтажные схемы сборных перегородок 1-го этажа



Спецификация сборных перегородок

Марка, поз.	Обозначение	Наименование	Кол.	Масса ед. кг	Примечание
1	1.231-6	ПГ 30-09	11	75.1	
2	1.231-6	ПГ 30-05	3	40.2	
3	1.231-6	ПГ 09-10	4	25.3	
4	ГОСТ 24454-80Е	Брусок 74x74	м ³ 0.30		

1. Ведомость отделочных работ и спецификацию стеновых изделий см. ЛС. 17.
2. Номера типовых деталей полов приняты по серии 2.244-1 вып. 4.
3. Сборные перегородки из листов СГШ приняты по серии 1.231-6.
4. Деревянные элементы перегородок подбираются глубокой пропитке антисептиками.

Исполнители		261-12-255.85		АС	
Исполн.	М.И.Савельев	Исполн.	В.И.Савельев	Средств	Лист
Исполн.	Константинов	Исполн.	Константинов	Листов	16
Исполн.	Леонтьев	Исполн.	Леонтьев		
Исполн.	Константинов	Исполн.	Константинов		
Исполн.	Ясачинцев	Исполн.	Ясачинцев		
Исполн.	Соловьев	Исполн.	Соловьев		
Исполн.	Васильев	Исполн.	Васильев		
Исполн.	Лавров	Исполн.	Лавров		
Клуб (в клееных деревянных конструкциях) на 250 посетителей (зал на 200 мест)					
Планы отделочных работ. Экспликация полов. Монтажные схемы сборных перегородок. Экспликация помещений.				ЦНИИЭП им. Б.С. Мезенцева	

Исполнитель: Подпись и дата: Взам.инф. №

Ведомость отделочных работ

Спецификация стальных изделий

Table with columns: Наименование или номер помещения, Пол (Площадь, Вид отделки), Потолок (Площадь, Вид отделки), Стены (Площадь, Вид отделки), Примечание. Rows include: Выходной тамбур, Фойе-вестибюль в т.ч. гардероб, Зрительный зал на 200 мест, Склад объемных вентрилей, буфетной мебели и электраппаратуры, Кружковая, Помещение для работы кружков универсального назначения, Буфет, Подсобное помещение при буфете, Помещение административного и обслуживающего персонала, Санитарные узлы, Венткамера, Щитовая, Гостиная, Кабинет передаточного аппарата и полиграфического просвещения, Библиотека абонентов, Библиотека, фойе открытого и закрытого доступа, Помещение клубного актива, Комната дежурного администратора, Кинотеатр, Кинотеатр, Кухня, Кладовая, Коридоры, раздевалки.

Table with columns: Марка по проекту, Обозначение, Наименование, Кол., Примечание. Sections: Блоки внутренних дверей (D1-D5), Блоки наружных дверей (ДН1-ДН4), Оконные блоки (O-1-O-5).

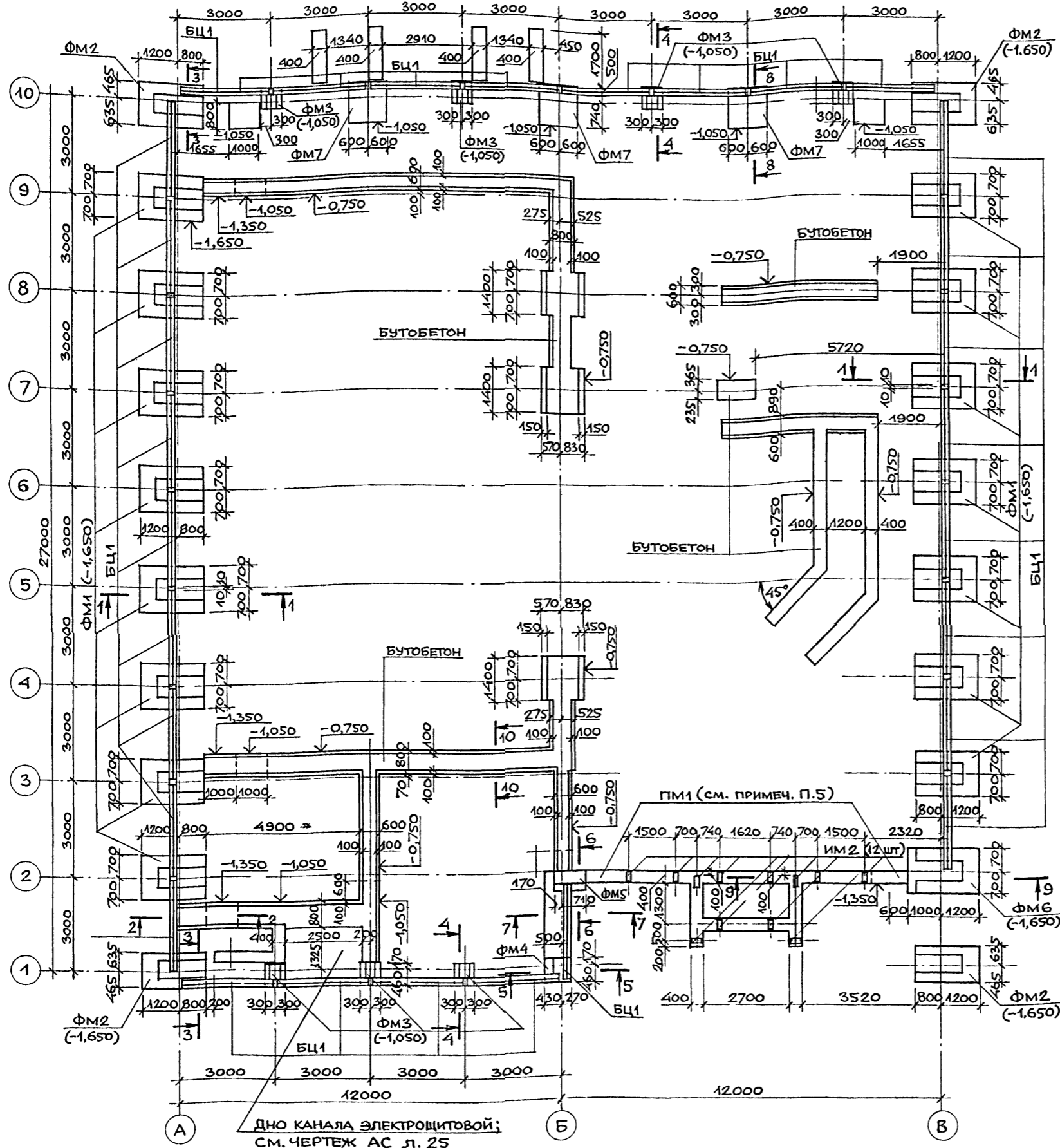
- 1. Планы отделочных работ, экспликация полов см. АС л. 16.
2. Внутренние отделочные работы выполнять только после устройства кровли и прокладки всех коммуникаций.
3. Двери, помеченные * выполнить глухими, утеплить с внутренней стороны минераловатными плитами на синтетическом связующем ГОСТ 9573-82 и обшить рейкой.

Table with columns: Нач. маст., И. контр., Г. улож. м., Вед. зап., Архит. and other columns with names and signatures. Includes a stamp: 261-12-255.85 АС.

Львов И

Тулобай проект

Лист и дата



МАРКА ПОЗ.	ОБОЗНАЧЕНИЕ	НАИМЕНОВАНИЕ	КОЛ. ШТ.	МАССА ЕД. Т	ПРИМЕЧАНИЕ
ФУНДАМЕНТЫ МОНОЛИТНЫЕ					
ФМ1	АС л. 19	ФМ1	16		
ФМ2	"	ФМ2	4		
ФМ3	"	ФМ3	7		
ФМ4	"	ФМ4	1		
ФМ5	АС л. 20	ФМ5	1		
ФМ6	"	ФМ6	1		
ФМ7	"	ФМ7	3		
БАЛКИ ЦОКОЛЬНЫЕ					
БЦ1	1.225-2 В.11	ПРГ 1,3-4Т	60	0,25	
ФУНДАМЕНТЫ БУТОБЕТОННЫЕ					
МАТЕРИАЛЫ					
БЕТОН М100;					
БУТОВЫЙ КАМЕНЬ М200, м ³ 0,48					
ПОЯС МОНОЛИТНЫЙ					
ПМ1	АС л. 20	ПМ1	1		

- Грунты основания приняты не скальные, однородные, непучинистые. Грунтовые воды отсутствуют.
- Расчетное значение объемного веса грунта ниже подошвы фундамента $\gamma = 1,8 \text{ т/м}^3$, выше подошвы фундамента $\gamma = 1,7 \text{ т/м}^3$. Расчетное значение угла внутреннего трения грунта основания $\varphi = 20^\circ$, для засыпки $\varphi = 30^\circ$. Расчетные значения удельного сцепления и модуля деформации грунта приняты: $C = 0,11 \text{ кгс/см}^2$, $E = 190 \text{ кгс/см}^2$. При указанных параметрах расчетное давление на грунт основания при ширине фундамента 1 м и глубине заложения 2 м принято 2 кгс/см^2 .
- Фундаменты под опоры деревоклееных конструкций приняты столчатые, монолитные из бетона М150; под кирпичные стены — ленточные бутобетонные из бетона М100 и бутового камня М200.
- Сечения фундаментов см. АС л. 21.
- Пояс монолитный ПМ1 толщиной 350 мм устраивается по бутобетонному ленточному фундаменту по оси 2/Б-В и под тамбур для заложения закладных деталей ИМ2.
- Расположение ИМ1, 2 в ФМ1-ФМ6 см. АС л. л. 19, 20.
- Перед монтажом балок БЦ1 их нижнюю и боковые поверхности обмзать горячим битумом 2 раза.

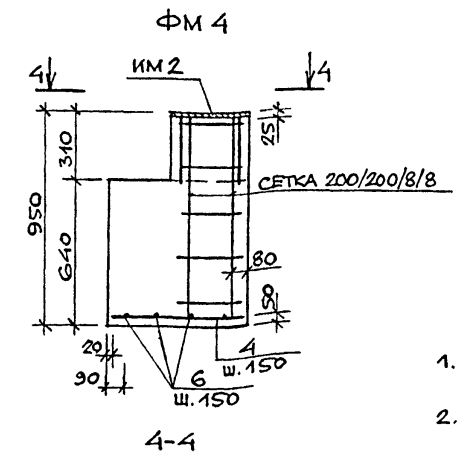
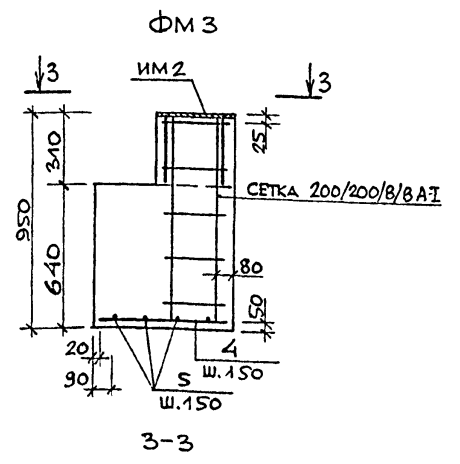
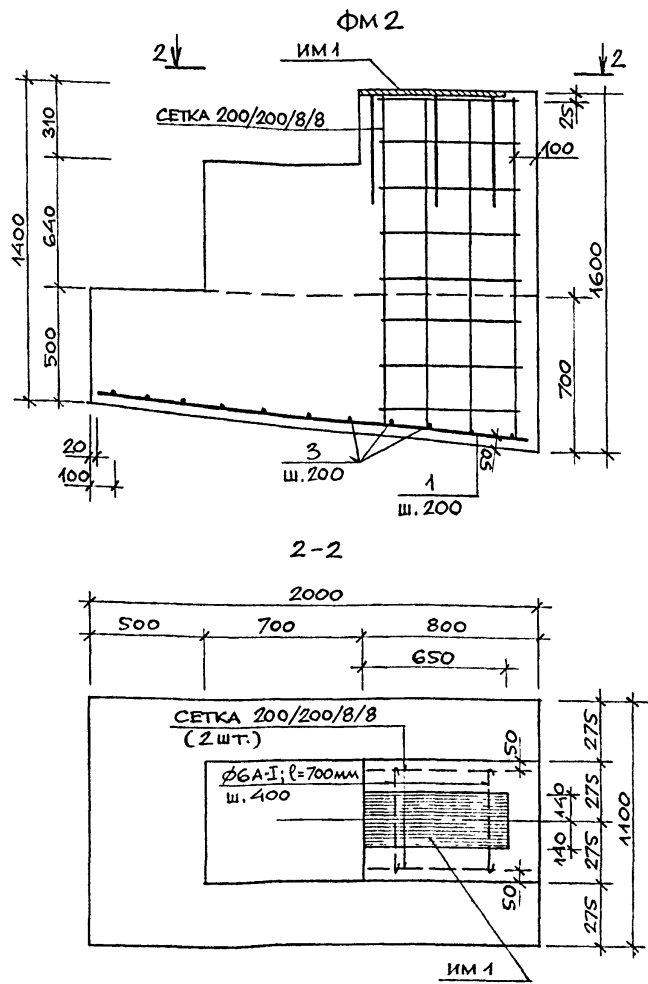
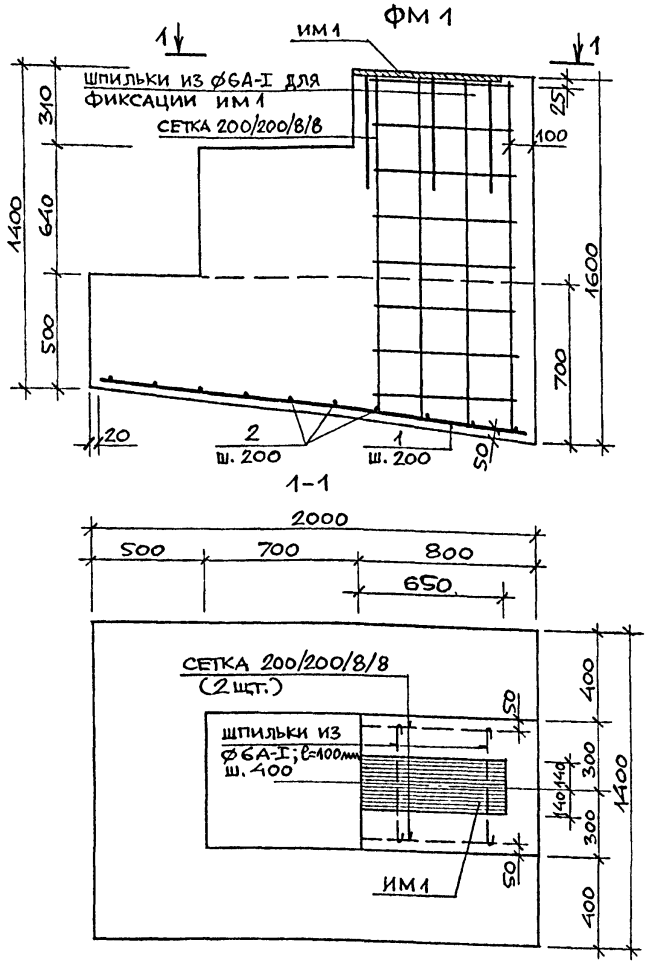
ИМЧ. N ПОДР. ПОДПИСЬ И ДАТА ВЗАМ. ИМЧ. N

ДНО КАНАЛА ЭЛЕКТРОЩИТОВОЙ;
СМ. ЧЕРТЕЖ АС л. 25

ПРИВЯЗАН

ИМЧ. N

		261-12-255.85	АС
НАЧ. МАСТ	МИХАЛЕВ		
Н. КОНТР.	АСАДУЛЛАЕВ		
ГЛ. ИНЖ. М.	ЛЕОНТЬЕВ		
ГАП	КОНСТАНТИНОВ	КЛУБ (В КЛЕЕННЫХ ДЕРЕВЯННЫХ КОНСТРУКЦИЯХ) НА 250 ПОСЕТИТЕЛЕЙ (ЗАЛ НА 200 МЕСТ)	СТАДИЯ ЛИСТ ЛИСТОВ
ГИП	АСАДУЛЛАЕВ		Р 18
РУК. ПРИЖ.	КУБАСОВА		
ФУНДАМЕНТЫ. ПЛАН			ЦНИИЭП ИМ. Б.С. МЕЗЕНЦЕВА



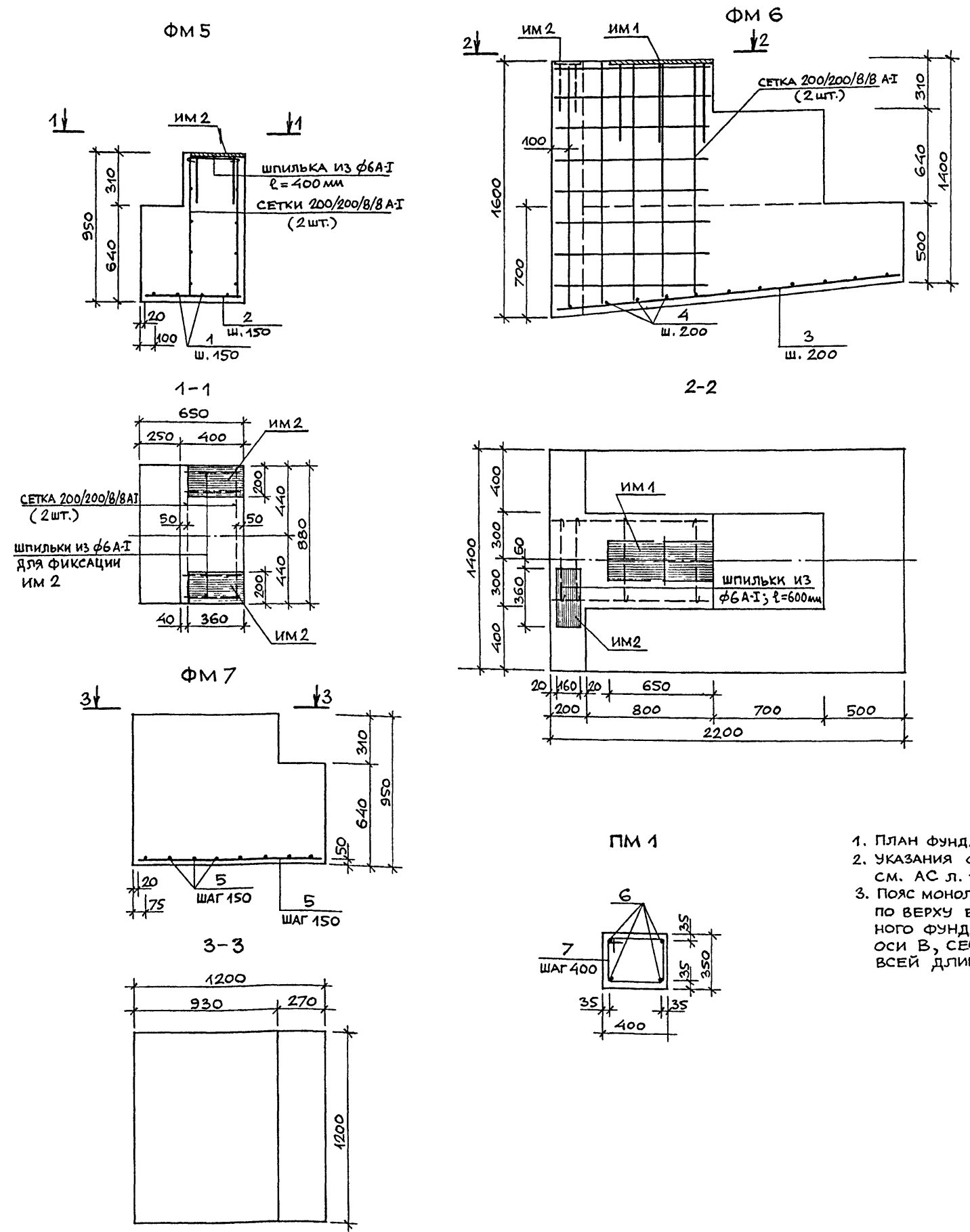
1. План фундаментов см. АС л. 18.
2. Фиксацию закладных деталей (ИМ) осуществлять с помощью шпилек из ф6А-I, прикрепляемых к арматурным сеткам у крайних анкеров закладных деталей.

МАРКА ПОЗ.	ОБОЗНАЧЕНИЕ	НАИМЕНОВАНИЕ	КОЛ. ШТ.	МАССА ЕД, КГ	ПРИМЕЧАНИЕ
ФМ 1					
СБОРОЧНЫЕ ЕДИНИЦЫ И ДЕТАЛИ					
ИМ 1		ЗАКЛАДНАЯ ДЕТАЛЬ ИМ 1	1		
1	ГОСТ 5781-82	ф14А-III; l=1960мм	7	2,37	
2	"	ф14А-III; l=1360мм	10	1,64	
	ГОСТ 8478-81	СЕТКА 200/200/8/8 А-I L=1400мм; B=800мм	2	5,57	
	ГОСТ 5781-82	ф6А-I; l=700мм	2	0,16	
МАТЕРИАЛЫ					
		БЕТОН М150, м ³		2,3	
ФМ 2					
СБОРОЧНЫЕ ЕДИНИЦЫ И ДЕТАЛИ					
ИМ 1		ЗАКЛАДНАЯ ДЕТАЛЬ ИМ 1	1		
1	ГОСТ 5781-82	ф14А-III; l=1960мм	6	2,37	
3	"	ф14А-III; l=1060мм	10	1,28	
	ГОСТ 8478-81	СЕТКА 200/200/8/8 А-I L=1400мм; B=600мм	2	5,57	
	ГОСТ 5781-82	ф6А-I; l=700мм	2	0,16	
МАТЕРИАЛЫ					
		БЕТОН М150, м ³		1,9	
ФМ 3					
СБОРОЧНЫЕ ЕДИНИЦЫ И ДЕТАЛИ					
ИМ 2		ЗАКЛАДНАЯ ДЕТАЛЬ ИМ 2	1		
4	ГОСТ 5781-82	ф12А-III; l=590мм	4	0,52	
5	"	ф12А-III; l=560мм	4	0,50	
	ГОСТ 8478-81	СЕТКА 200/200/8/8 А-I L=400мм; B=200мм	2	1,54	
	ГОСТ 5781-82	ф6А-I; l=370мм	2	0,10	
МАТЕРИАЛЫ					
		БЕТОН М150, м ³		0,23	
ФМ 4					
СБОРОЧНЫЕ ЕДИНИЦЫ И ДЕТАЛИ					
ИМ 2		ЗАКЛАДНАЯ ДЕТАЛЬ ИМ 2	1		
4	ГОСТ 5781-82	ф12А-III; l=590мм	5	0,52	
6	"	ф12А-III; l=660мм	4	0,59	
	ГОСТ 8478-81	СЕТКА 200/200/8/8 А-I L=400мм; B=200мм	2	1,54	
	ГОСТ 5781-82	ф6А-I; l=370мм	2	0,10	
МАТЕРИАЛЫ					
		БЕТОН М150, м ³		0,26	

ИМБ. N ПОДБ. ПОДПИСЬ И ДАТА ВЗАМ. ИМБ. N

		261-12-255.85		АС	
НАЧ. МСТ.	МИХАЛЕВ				
И. КОНТР.	АСАДУЛЛАЕВ				
ПЛИНХ. И.	ЛЕОНТЬЕВ				
ГАП	КОНСТАНТИНОВ				
ГИП	АСАДУЛЛАЕВ				
РУК. ГР. ИМБ.	КУБАСОВА				
КЛУБ (В КЛЕЕННЫХ ДЕРЕВЯННЫХ КОНСТРУКЦИЯХ) НА 250 ПОСЕТИТЕЛЕЙ (ЗАЛ НА МЕСТ)			СТАДИЯ	ЛИСТ	ЛИСТОВ
Фундаменты монолитные ФМ1 ÷ ФМ4			Р	19	
			ЦНИИЭП ИМ. Б.С. МЕЗЕНЦЕВА		

АЛЬБОМ I
ТИПОВОЙ ПРОЕКТ



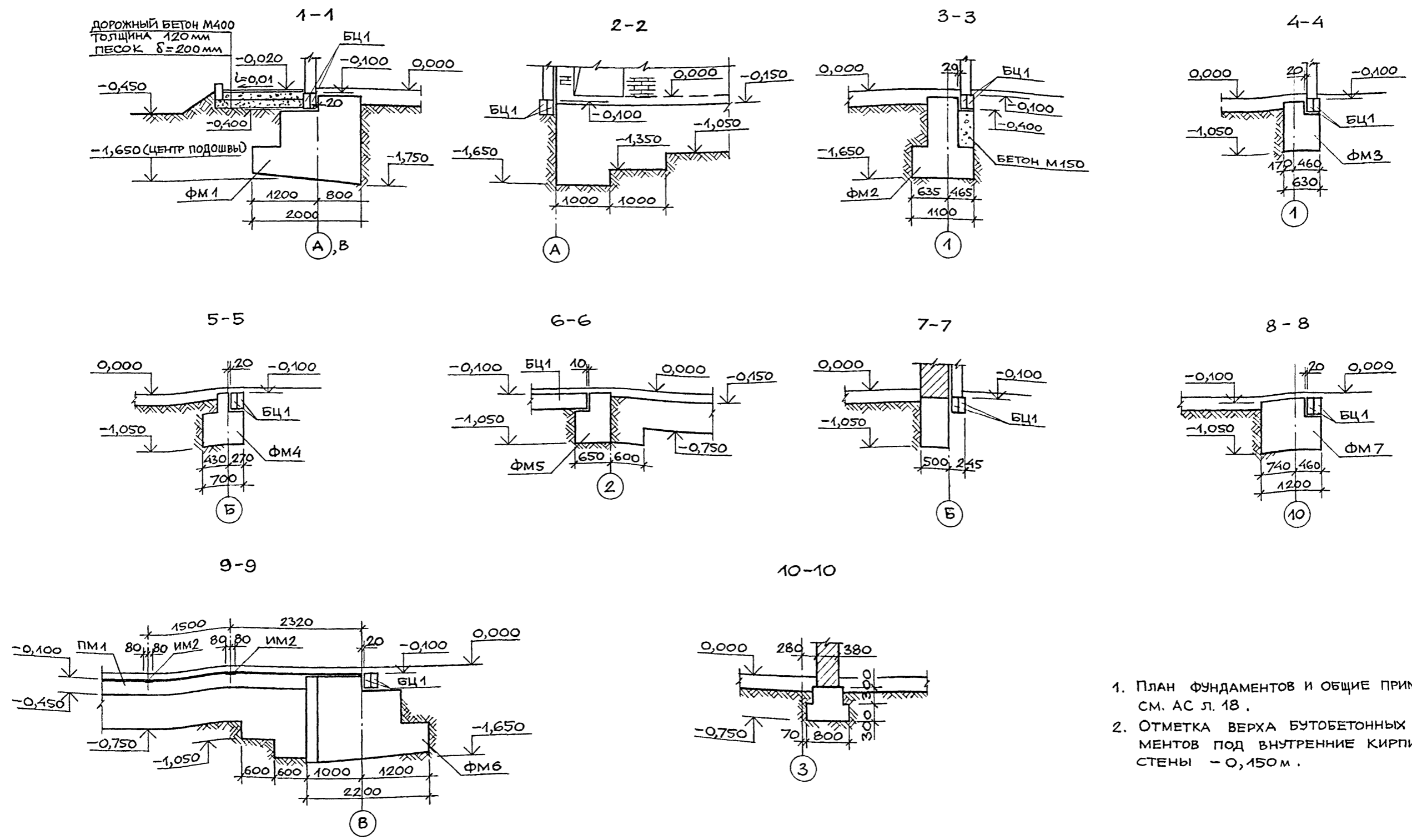
1. План фундаментов см. АС л. 18
2. УКАЗАНИЯ О ФИКСАЦИИ ИМ см. АС л. 19.
3. Пояс монолитный (ПМ) УСТРАИВАЕТСЯ ПО ВЕРХУ БУТОВЕТОННОГО ЛЕНТОЧНОГО ФУНДАМЕНТА ОТ ОСИ Б ДО ОСИ В, СЕЧЕНИЕ ПОСТОЯННО ПО ВСЕЙ ДЛИНЕ.

МАРКА ПОЗ.	ОБОЗНАЧЕНИЕ	НАИМЕНОВАНИЕ	КОЛ. ШТ.	МАССА ЕД. КГ	ПРИМЕЧАНИЕ
ФМ 5					
СБОРОЧНЫЕ ЕДИНИЦЫ И ДЕТАЛИ					
ИМ 2		ЗАКЛАДНАЯ ДЕТАЛЬ ИМ 2	2		
1	ГОСТ 5781-82	∅12А-III, ℓ=840 мм	4	0,75	
2	"	∅12А-III, ℓ=610 мм	6	0,54	
	ГОСТ 8478-81	СЕТКА 200/200/8/8 А-I L=800 мм; B=800 мм	2	3,64	
МАТЕРИАЛЫ					
		БЕТОН М 150, м ³		0,44	
ФМ 6					
СБОРОЧНЫЕ ЕДИНИЦЫ И ДЕТАЛИ					
ИМ 1		ЗАКЛАДНАЯ ДЕТАЛЬ ИМ 1	1		
ИМ 2		" ИМ 2	1		
3	ГОСТ 5781-82	∅14А-III; ℓ=2160 мм	7	2,60	
4	"	∅14А-III; ℓ=1360 мм	11	1,64	
	ГОСТ 8478-81	СЕТКА 200/200/8/8 А-I L=1400 мм; B=800 мм	2	13,40	
МАТЕРИАЛЫ					
		БЕТОН М 150, м ³		2,75	
ФМ 7					
ДЕТАЛИ					
5	ГОСТ 5781-82	∅12А-III; ℓ=1160 мм	16	1,03	
МАТЕРИАЛЫ					
		БЕТОН М 150, м ³		1,21	
ПОЯС МОНОЛИТНЫЙ ПМ 1					
СБОРОЧНЫЕ ЕДИНИЦЫ И ДЕТАЛИ					
ИМ 2		ЗАКЛАДНАЯ ДЕТАЛЬ ИМ 2	12		
6	ГОСТ 5781-82	∅10А-I; ℓ=10280 мм	4	6,35	
7	"	∅6А-I; ℓ=1410 мм	36	0,32	
МАТЕРИАЛЫ					
		БЕТОН М 150, м ³		1,50	

ИНВ. N ПОДП. ПОДПИСЬ И ДАТА ВЗАИМ ИНВ. N

ПРИВЯЗАН	
ИНВ. N	

		261-12-255 85	АС
НАЧ МАСТ	МИХАЛЕВ		
Н. КОНТР	АСАДУЛЛАЕВ		
ГЛ ИНЖ.М	ЛЕОНТЬЕВ		
ГАП	КОНСТАНТИНОВ		
ГИП	АСАДУЛЛАЕВ		
РУК ТРИЖ	КУБАСОВА		
		КЛУБ (В КЛЕЕНЫХ ДЕРЕВЯННЫХ КОНСТРУКЦИЯХ) НА 250 ПОСЕТИТЕЛЕЙ (ЗАЛ НА 100 МЕСТ)	СТАДИЯ ЛИСТ ЛИСТОВ
		Фундаменты монолитные ФМ5-ФМ7, ПМ 1	Р 20
			ЦНИИЭП ИМ. Б.С.МЕЗЕНЦЕВА

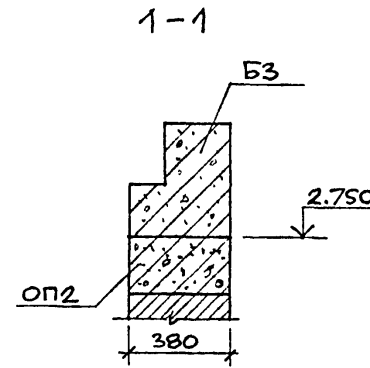
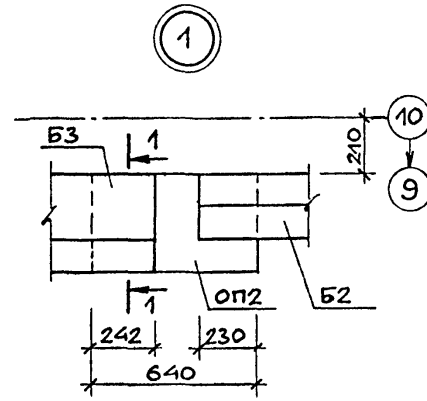
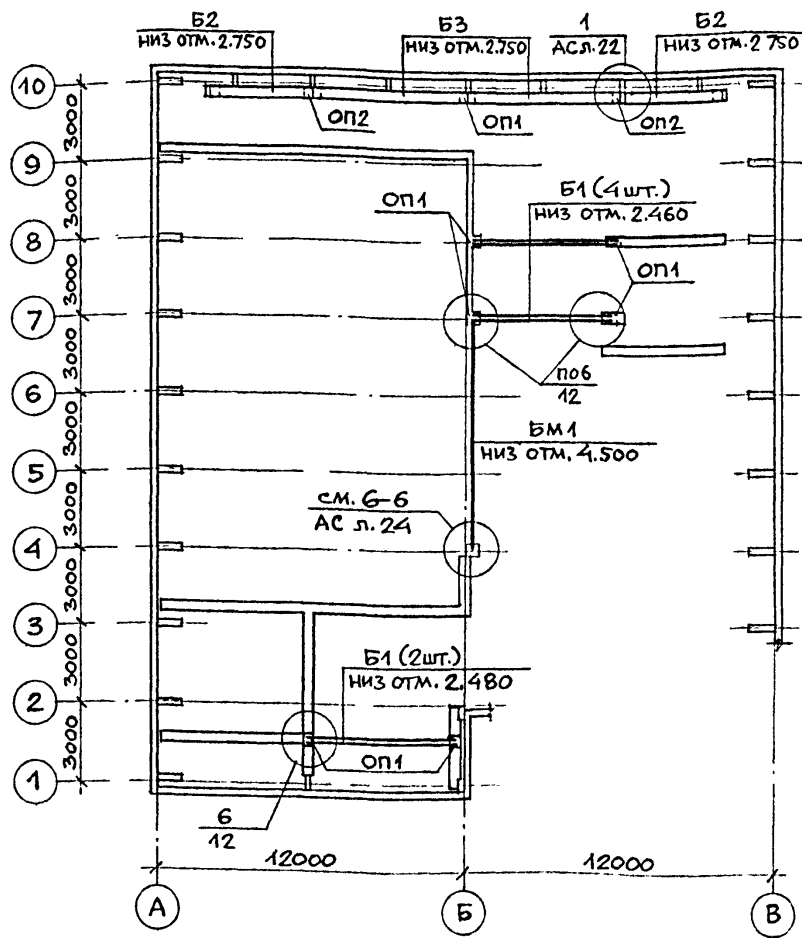


- 1. План фундаментов и общие примечания см. АС л. 18.
- 2. Отметка верха бутобетонных фундаментов под внутренние кирпичные стены - 0,150 м.

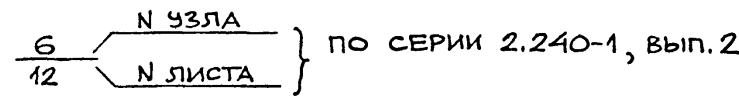
ИНВ. N ПОДЛ. ПОДПИСЬ И ДАТА ВЗМ. ИНВ. N

		261-12-255.85		АС	
НАЧ МАСТ	МИХАЛТОВ				
Н КОНТР	АСАДУЛЛАЕВ				
П. ИНЖ М	ЛЕОНТЬЕВ				
ГАП	КОНСТАНТИНОВ				
ГИП	АСАДУЛЛАЕВ				
РУК ГЕ. ИНЖ	КУБАСОВА				
ИНВ. N					
ПРИВЯЗАН		КЛУБ (в клееных деревянных конструкциях) на 250 посетителers (зал на 200 мест)	СТADIЯ	ЛИСТ	ЛИСТОВ
		Фундаменты. Сечения 1-1 ÷ 10-10	Р	21	
			ЦНИИЭП им. Б.С. Мезенцева		

МОНТАЖНАЯ СХЕМА БАЛОК



УСЛОВНЫЕ ОБОЗНАЧЕНИЯ:



МАРКА ПОЗ.	ОБОЗНАЧЕНИЕ	НАИМЕНОВАНИЕ	КОЛ. ШТ.	МАССА ЕД, КГ	ПРИМЕЧАНИЕ
		ПРОТОНЫ			
Б1	1.225-2 вып.11	ПР60.2.5-4т	6	1500,0	
Б2	1.138-10 вып.3	ЗПР32-38.25.44	2	790,0	
Б3	1.225.1-3	ПР60.4.4-3	2	2050,0	
		ОПОРНЫЕ ПЛИТЫ			
оп1	1.225-2. вып.11	оп 5.4-Т	5	70,0	
оп2	"	оп 6.4-Т	2	140,0	
		БАЛКА МОНОЛИТНАЯ			
БМ1	АС л. 24	БМ1			
		МОНТАЖНЫЕ УЗЛЫ			
6	2.240-1, вып.2	6	6		
		ПЕРЕМЫЧКИ			
	1.138-10, вып.1	1 ПР1-12.12.6	20	25	
	"	1 ПР1-12.12.14	5	50	
	"	1 ПР3-19.12.14	2	75	
	"	1 ПР4-25.12.14	2	100	
	"	1 ПР4-28.12.14	3	125	
	"	1 ПР38-12.12.22у	6	75	
	"	1 ПР38-15.12.22у	15	100	
	"	1 ПР38-29.25.22у	3	400	

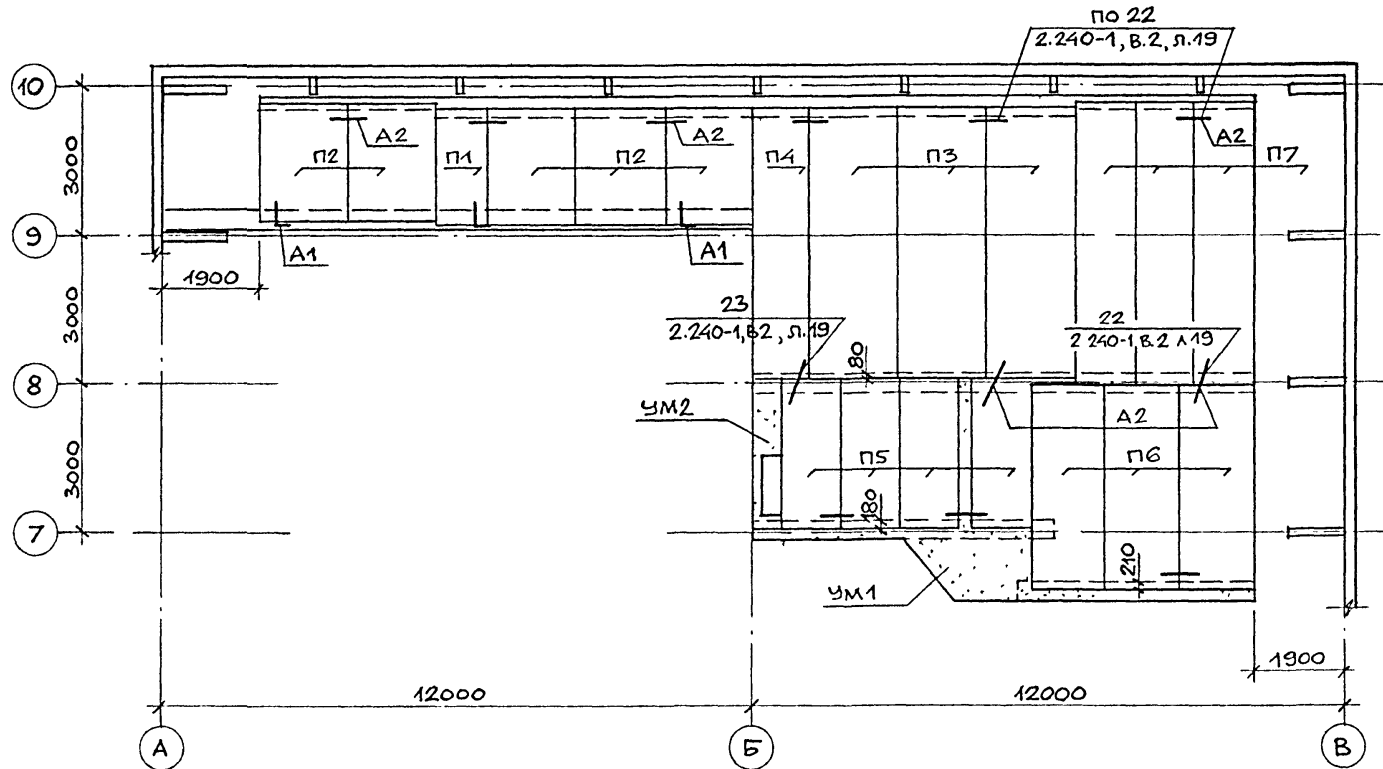
ТИП	СХЕМА СЕЧЕНИЯ	ТИП	СХЕМА СЕЧЕНИЯ	ТИП	СХЕМА СЕЧЕНИЯ
ПР1		ПР4		ПР7	
ПР2		ПР5		ПР8	
ПР3		ПР6			

1. МАРКИРОВКУ ПЕРЕМЫЧЕК СМ. НА ПЛАНХ ЭТАЖЕЙ АС л. 5;6
2. ОПАЛУБОЧНО-АРМАТУРНЫЙ ЧЕРТЕЖ БАЛКИ БМ1 СМ. АС л. 24.

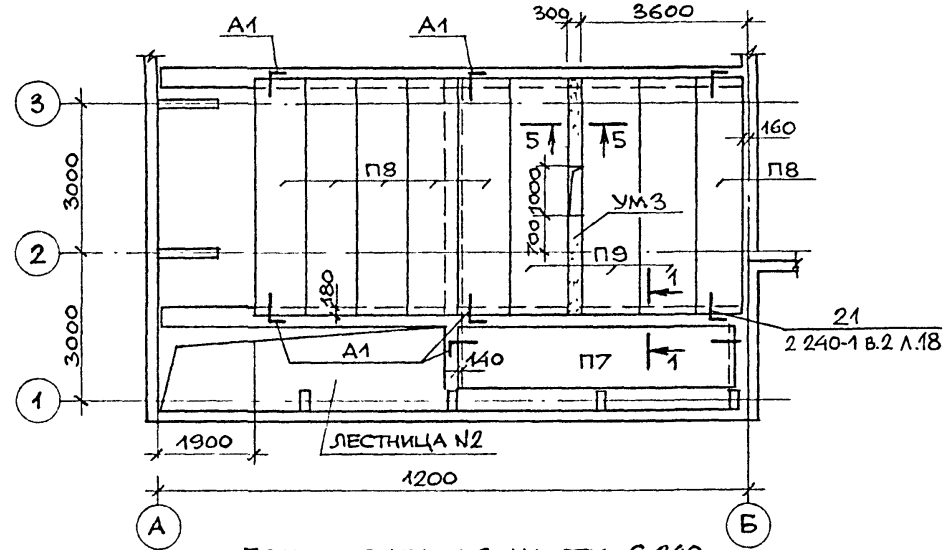
ИНВ. N ПОДР. ПОДПИСЬ И ДАТА ВЗАМ. ИНВ. N

261-12-255,85		АС	
НАЧ. МАСТ.	МИХАЛЕВ		
И. КОНТР.	АСАДУЛЛАЕВ		
СЯ. ИНЖ. М.	ЛЕОНТЬЕВ		
ГАП	КОНСТАНТИНОВ		
ГИП	АСАДУЛЛАЕВ		
СТ. ИНЖ.	ЛАПИНА		
ПРИВЯЗАН		КЛУБ (В КЛЕЕНЫХ ДЕРЕВЯННЫХ КОНСТРУКЦИЯХ) НА 250 ПОСЕТИТЕЛЕЙ (ЗАЛ НА 200 МЕСТ)	СТАДИЯ Р
		МОНТАЖНАЯ СХЕМА БАЛОК. ВЕДОМОСТЬ ПЕРЕМЫЧЕК	ЛИСТ 22
			ЛИСТОВ
			ЦНИИЭП
			ИМ. Б.С. МЕЗЕНЦЕВА

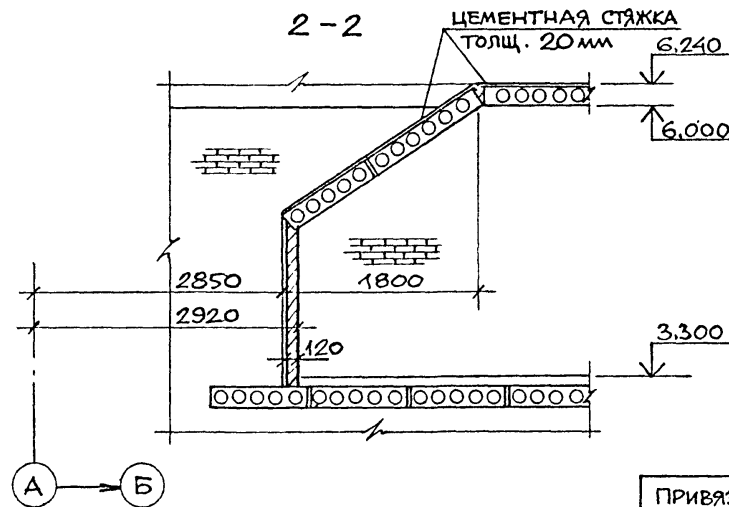
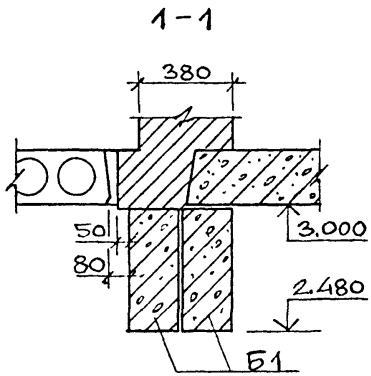
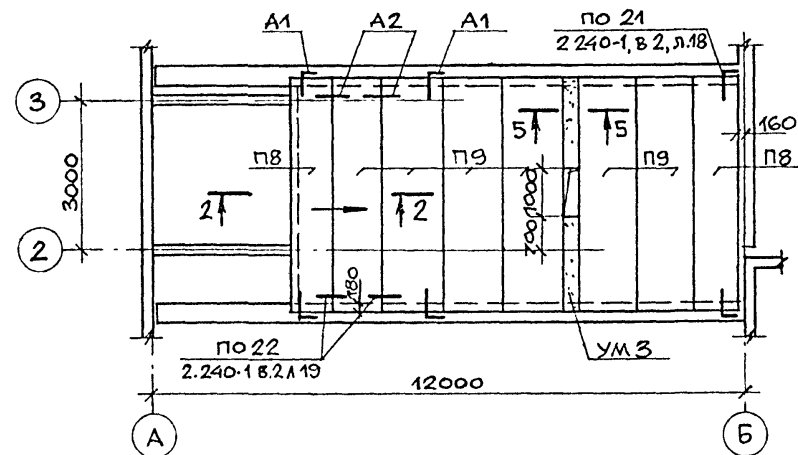
ПЛАН ПЕРЕКРЫТИЯ НА ОТМ. 3,300



ПЛАН ПЕРЕКРЫТИЯ НА ОТМ. 3,300



ПЛАН ПЕРЕКРЫТИЯ НА ОТМ. 6,240



МАРКА ПОЗ.	ОБОЗНАЧЕНИЕ	НАИМЕНОВАНИЕ	КОЛ. ШТ.	МАССА ЕД. КГ	ПРИМЕЧАНИЕ
ПАНЕЛИ ПЕРЕКРЫТИЙ					
П1	1.141-1 В. 60	ПК 24.10-8Т	1	712,0	
П2	"	ПК 24.18-8Т	5	1285,0	
П3	1.141-1 В. 63	ПК 54.18-8АТ Vт	3	2875,0	
П4	"	ПК 54.10-8АТ Vт	1	1575,0	
П5	1.141-1 В. 60	ПК 30.12-8Т	4	1080,0	
П6	"	ПК 42.15-8Т	3	1970,0	
П7	1.141-1 В. 63	ПК 57.12-8АТ Vт	4	2000,0	
П8	"	ПК 48.10-8АТ Vт	8	1400,0	
П9	"	ПК 48.12-8АТ Vт	9	1700,0	
УЧАСТКИ МОНОЛИТНЫЕ					
УМ1	АС л. 24	УМ 1	1		
УМ2	"	УМ 2	1		
УМ3	"	УМ 3	2		
АНКЕРЫ					
А1	2.240-1 В.2	ММ 9	17	0,53	ℓ=850мм
А2	"	ММ 11	26	0,34	ℓ=550мм

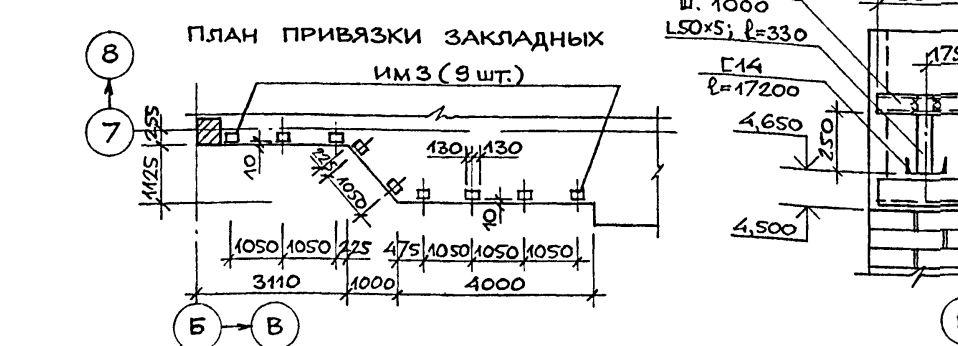
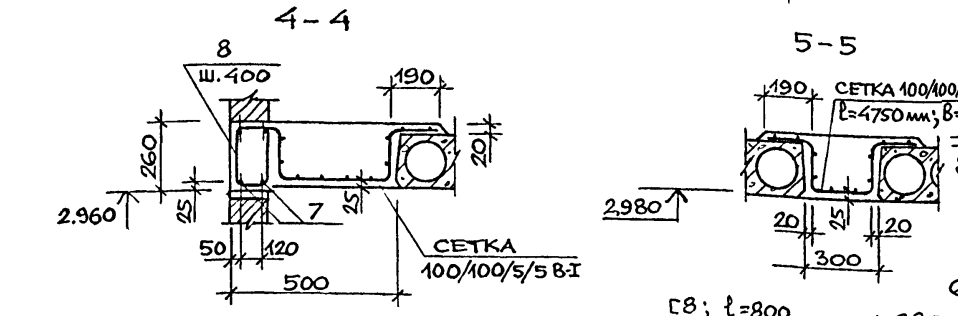
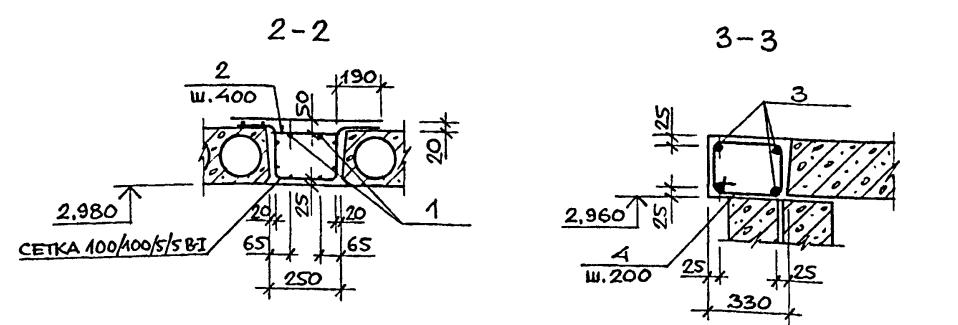
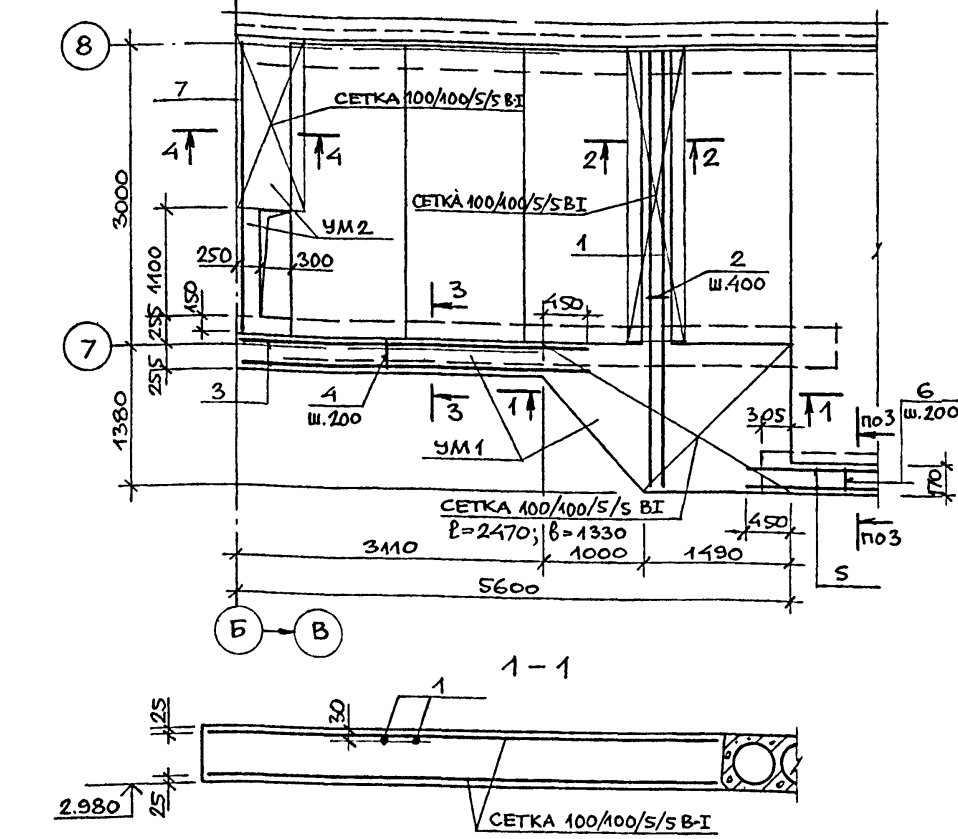
1. ПАНЕЛИ ПЕРЕКРЫТИЯ УКЛАДЫВАТЬ НА СЛОЙ СВЕЖЕУЛОЖЕННОГО РАСТВОРА.
2. ФРАГМЕНТЫ И СЕЧЕНИЯ МОНОЛИТНЫХ УЧАСТКОВ СМ. АС л. 24

		261-12-255.85		АС
НАЧ. МАСТ.	МИХАЛЕВ			
Н. КОНТР.	АСАДУЛЛАЕВ			
П. ИНЖ. М.	ЛЕОНТЬЕВ			
СТАДИЯ	Р	ЛИСТ	23	ЛИСТОВ
ПРИВЯЗАН ГАП КОНСТАНТИНОВ ГИП АСАДУЛЛАЕВ С.Т.ИНЖ. ЛАПИНА				КЛУБ (В КЛЕВНЫХ ДЕРЕВЯННЫХ КОНСТРУКЦИЯХ) НА 250 ПОСЕТИТЕЛЕЙ (ЗАЛ НА 200 МЕСТ)
ПЕРЕКРЫТИЯ НА ОТМ. 3,300; 6,240. ПЛАНЫ, СЕЧЕНИЯ				ЦНИИЭП ИМ. Б.С. МЕЗЕНЦЕВА

СОГЛАСОВАНО
 ОТДЕЛ N 2 ВЕРХИШКАЯ ДОЛЖ.
 ОТДЕЛ N 3 СИДОРОВ
 ИМ. И. ПОДП. И ДАТА ВЗАМ. ИМ. И. ПОДП. И ДАТА

АЛБОМ I
ТИПОВОЙ ПРОЕКТ

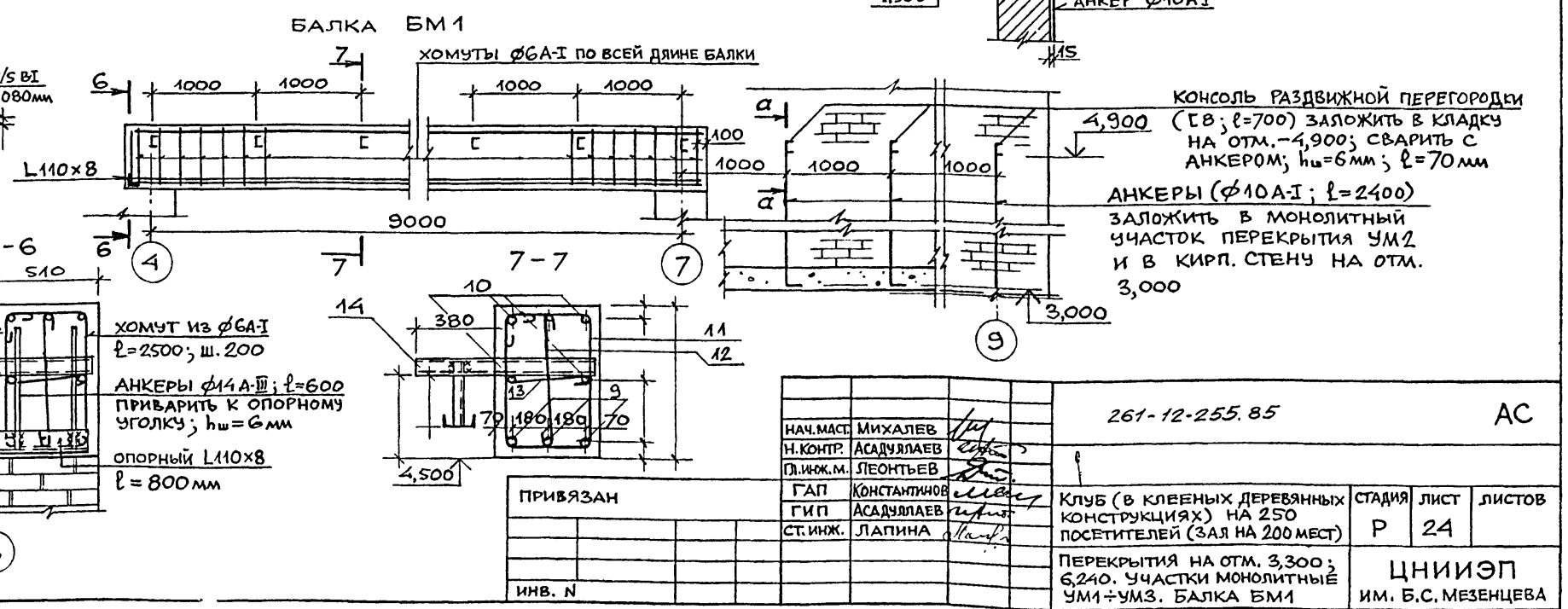
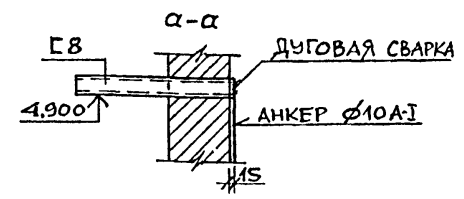
ФРАГМЕНТ ПЛАНА МОНОЛИТНЫХ УЧАСТКОВ



МАРКА ПОЗ.	ОБОЗНАЧЕНИЕ	НАИМЕНОВАНИЕ	КОЛ. ШТ.	МАССА ЕД. КГ	ПРИМЕЧАНИЕ
УЧАСТОК МОНОЛИТНЫЙ УМ1					
СБОРОЧНЫЕ ЕДИНИЦЫ					
	ГОСТ 8478-81	СЕТКА 100/100/5/5 В-1		30,70	ОБЩИЙ ВЕС, КГ
ИМ3		ДЕТАЛЬ ЗАКЛАДНАЯ ИМ3	9	3,57	
ДЕТАЛИ					
1	ГОСТ 5781-82	Ø16 А-III; l=4400 мм	2	6,95	
2	"	Ø6 А-I; l=690 мм	9	0,15	
3	"	Ø14 А-III; l=3540 мм	4	4,28	
4	"	Ø6 А-I; l=1120 мм	19	0,25	
5	"	Ø14 А-III; l=2950 мм	4	3,57	
6	"	Ø6 А-I; l=800 мм	16	0,18	
МАТЕРИАЛЫ					
		БЕТОН М200	М ³	1,30	
УЧАСТОК МОНОЛИТНЫЙ УМ2					
СБОРОЧНЫЕ ЕДИНИЦЫ					
	ГОСТ 8478-81	СЕТКА 100/100/5/5 В-1	1	10,10	ОБЩИЙ ВЕС, КГ
ДЕТАЛИ					
7	ГОСТ 5781-82	Ø16 А-III; l=2810 мм	2	4,44	
8	"	Ø6 А-I; l=700 мм	8	0,16	
МАТЕРИАЛЫ					
		БЕТОН М200	М ³	0,26	
УЧАСТОК МОНОЛИТНЫЙ УМ3					
СБОРОЧНЫЕ ЕДИНИЦЫ					
	ГОСТ 8478-81	СЕТКА 100/100/5/5 В-1	1	17,10	
МАТЕРИАЛЫ					
		БЕТОН М200	М ³	0,40	

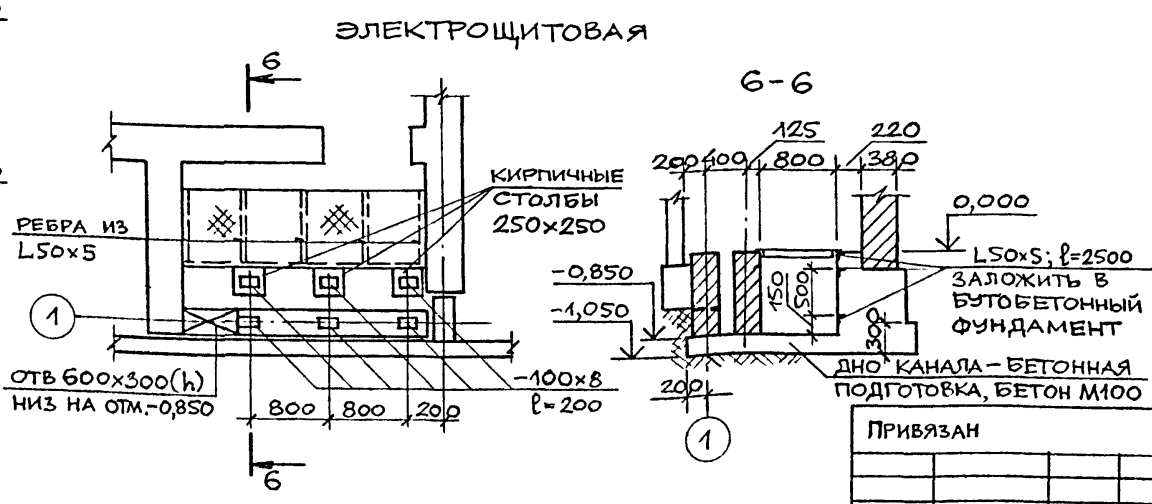
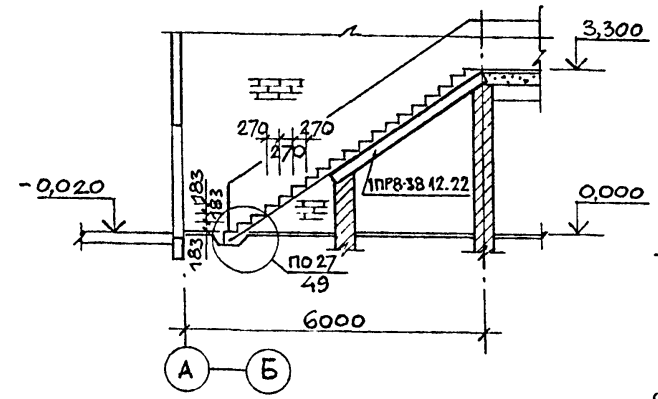
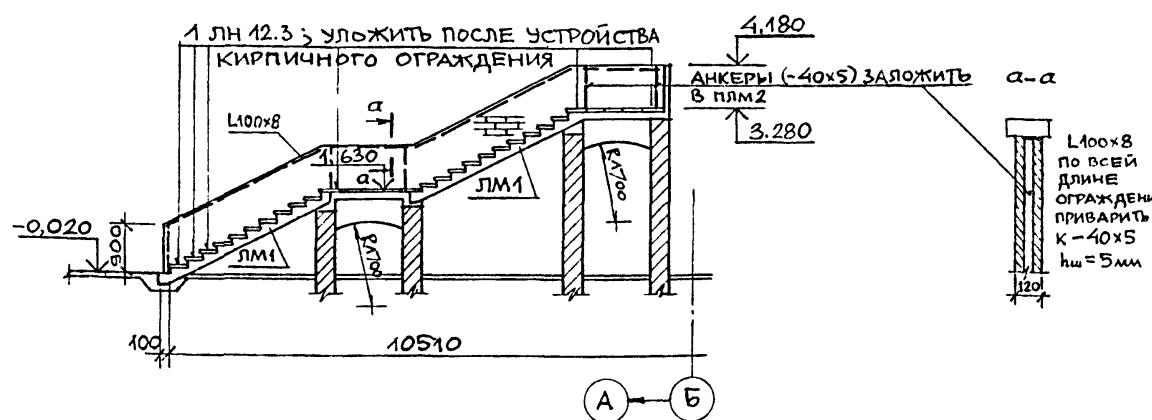
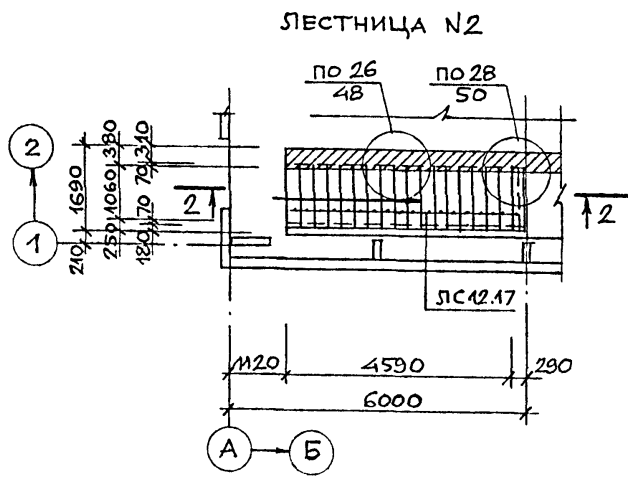
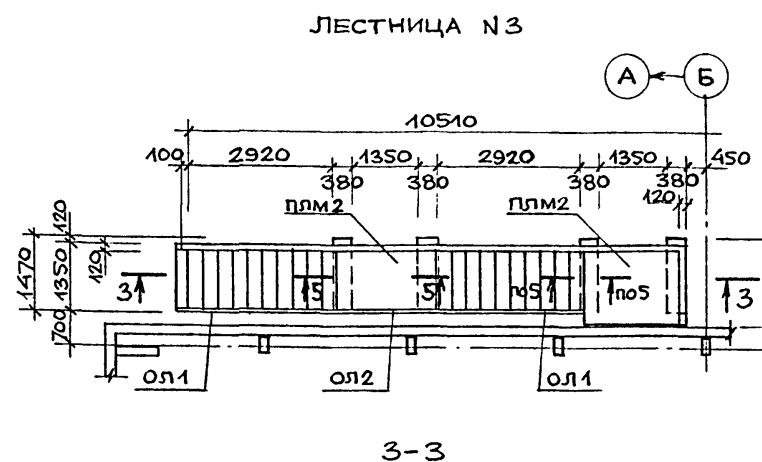
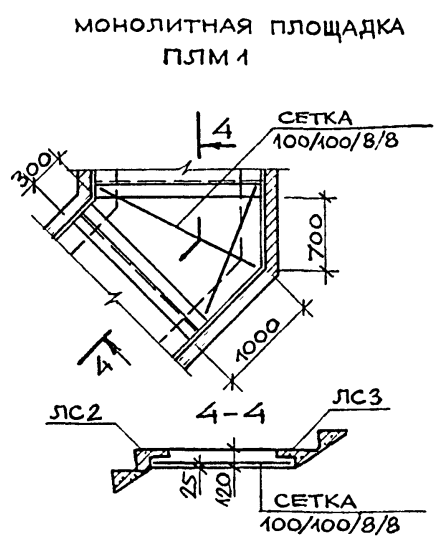
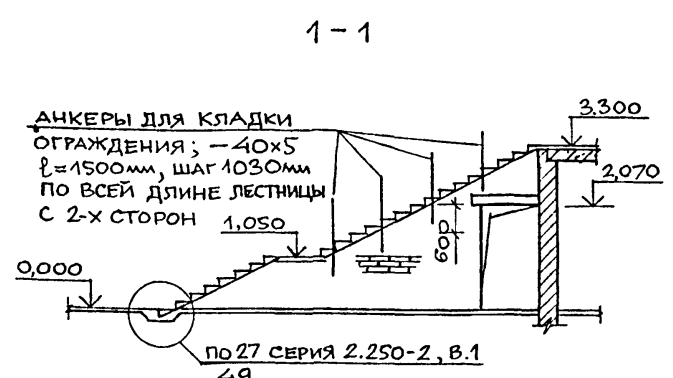
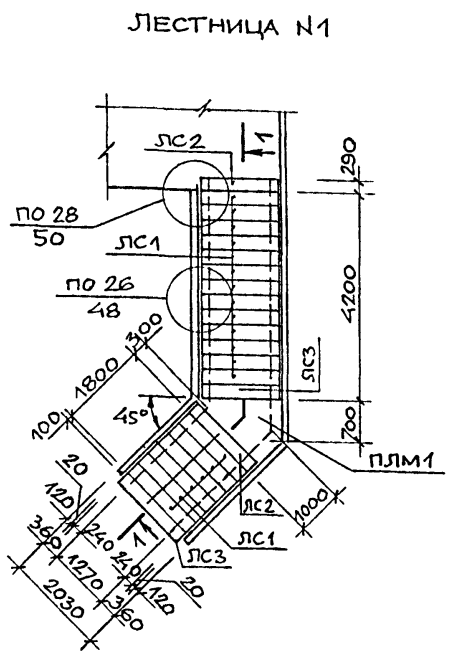
МАРКА ПОЗ.	ОБОЗНАЧЕНИЕ	НАИМЕНОВАНИЕ	КОЛ. ШТ.	МАССА ЕД. КГ	ПРИМЕЧАНИЕ
БАЛКА МОНОЛИТНАЯ ВМ1					
СБОРОЧНЫЕ ЕДИНИЦЫ И ДЕТАЛИ					
9	ГОСТ 5781-82	Ø28 А-III; l=9460 мм	3	45,70	
10	"	Ø14 А-III; l=9460 мм	5	11,43	
11	"	Ø6 А-I; l=2500 мм	48	0,56	
12	"	Ø6 А-I; l=750 мм	24	0,17	
13	"	Ø6 А-I; l=500 мм	24	0,12	
14	ГОСТ 8240-72*	ГВ; l=800 мм	6	5,64	
	ГОСТ 8509-72*	L110x8; l=800 мм	1	10,80	
МАТЕРИАЛЫ					
		БЕТОН М300, М ³	3,64		
ДЕТАЛИ КРЕПЛЕНИЯ РАЗДВИЖНОЙ					
ПЕРЕГОРОДКИ					
	ГОСТ 8240-72*	Г14; l=17200 мм	1	211,56	
	"	ГВ; l=700 мм	6	4,94	
	ГОСТ 8509-72*	L50x5; l=330 мм	12	1,25	
	ГОСТ 5781-82	АНКЕР Ø10 А-I; l=2400 мм	6	1,49	

1. План перекрытия см. АС л. 23.
2. Монтажную схему балок см. АС л. 22.
3. Сечение 5-5 УКАЗАНО НА ЧЕРТЕЖЕ АС л. 23.
4. НЕУКАЗАННУЮ ВЫСОТУ ШВОВ ПРИНИМАТЬ ПО НАИМЕНЬШЕЙ ТОЛЩИНЕ СВАРИВАЕМЫХ ЭЛЕМЕНТОВ.



НАЧ. МАСТ. МИХАЛЕВ		261-12-255.85		АС	
Н. КОНТР. АСАДУЛЛАЕВ					
П. ИЖ. М. ЛЕОНТЬЕВ					
ГАП КОНСТАНТИНОВ		КЛУБ (В КЛЕЕННЫХ ДЕРЕВЯННЫХ КОНСТРУКЦИЯХ) НА 250 ПОСЕТИТЕЛЕЙ (ЗАЯ НА 200 МЕСТ)		СТАДИЯ ЛИСТ ЛИСТОВ	
ГИП АСАДУЛЛАЕВ				Р 24	
СТ. ИНЖ. ЛАПИНА		ПЕРЕКРЫТИЯ НА ОТМ. 3,300; 6,240. УЧАСТКИ МОНОЛИТНЫЕ УМ1+УМ3. БАЛКА ВМ1		ЦНИИЭП ИМ. Б.С. МЕЗЕНЦЕВА	

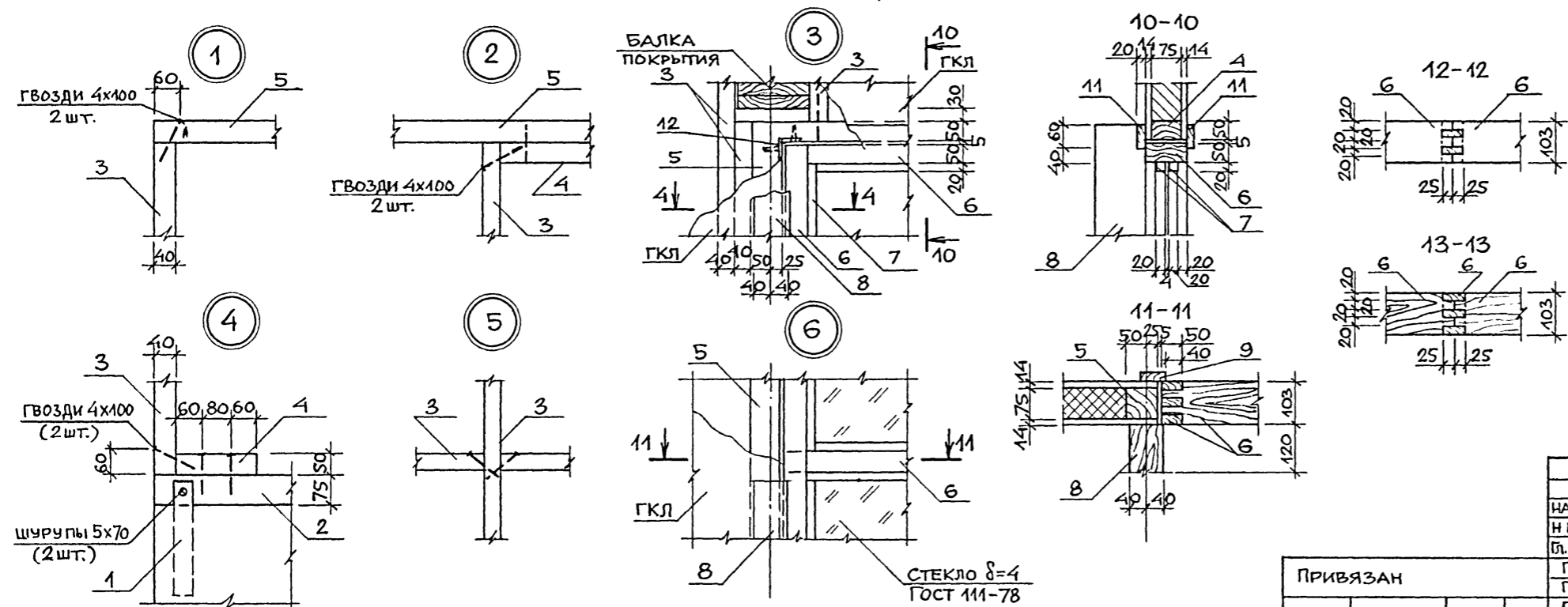
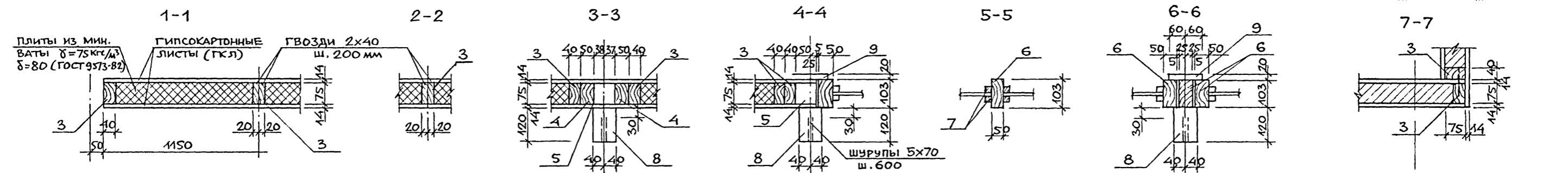
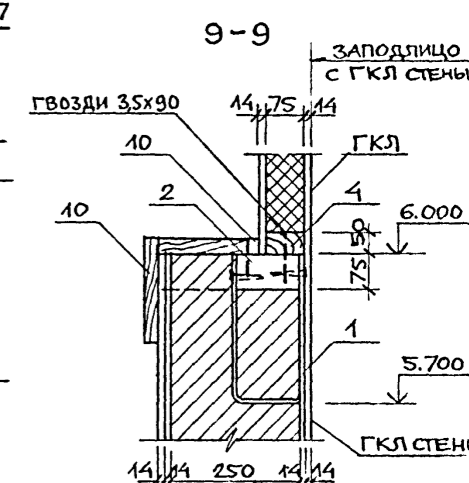
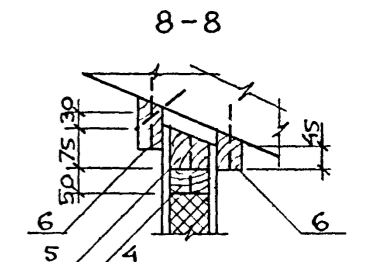
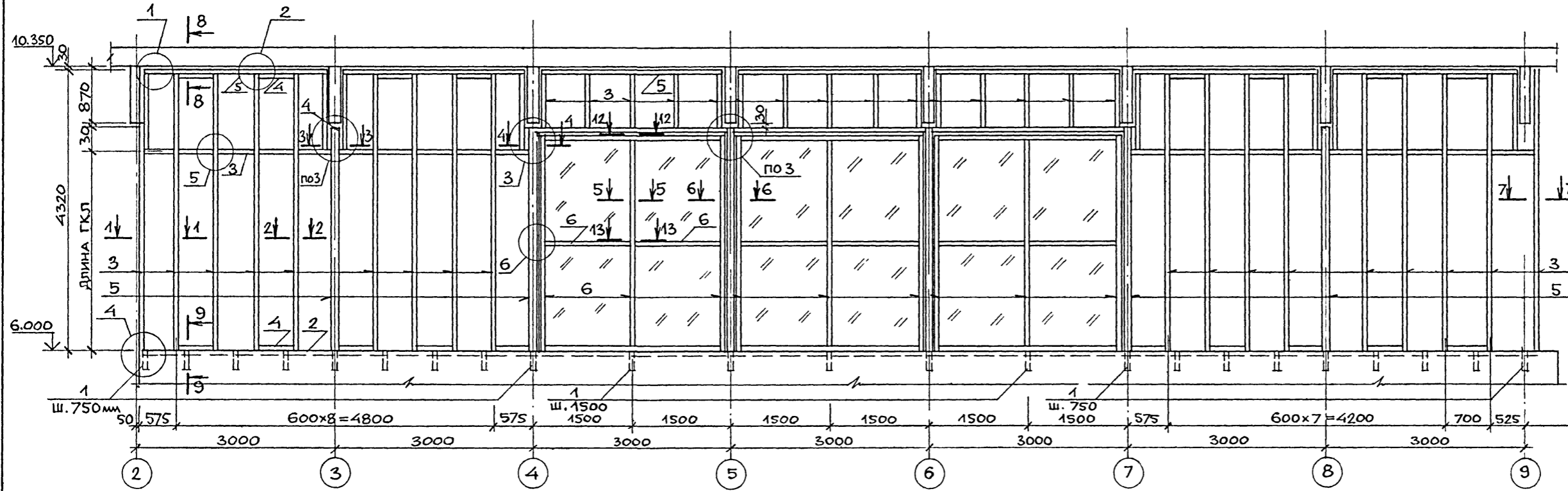
СОГЛАСОВАНО
ОТДЕЛ №2 ВЕРХНИЙ
ОТДЕЛ №3 СИДОРОВ
ИМ. Н. ПОДЛ. ПОДПИСЬ И ДАТА
ВЗАМ. ИМ. Н.



МАРКА ПОЗ.	ОБОЗНАЧЕНИЕ	НАИМЕНОВАНИЕ	КОЛ. ШТ.	МАССА ЕД. КГ	ПРИМЕЧАНИЕ
ЛЕСТНИЦА N 1					
СТУПЕНИ ЖЕЛЕЗОБЕТОННЫЕ					
ЛС1	1.055.1-1	ЛС14	20	150	
ЛС2	"	ЛСВ14 ЛЕВ.	2	115	
ЛС3	"	ЛСН14	1	78	
	ГОСТ 103-76	-40x5; ℓ=1500мм	8	2,36	
ПЛОЩАДКА МОНОЛИТНАЯ					
ПЛМ1	АС л. 25	ПЛМ1	1		
	ГОСТ 8478-81	СЕТКА 100/100/8/8 А-III	1	15,65	
МАТЕРИАЛЫ					
		БЕТОН М200, м ³	0,22		
ЛЕСТНИЦА N 2					
СТУПЕНИ ЖЕЛЕЗОБЕТОННЫЕ					
ЛС12.17	1.055.1-1	ЛС12.17	19	135	
ПЕРЕМЫЧКИ					
	1.138-10, в.1	1ПР8-3В.12.22	2	275	
ЛЕСТНИЦА N 3					
ЛЕСТНИЧНЫЕ МАРШИ					
ЛМ1	1.251.1-4, в.1	2ЛМФ 39.14.17-5	2	1420	
НАКЛАДНЫЕ ПРОСТУПИ					
ЛЛН12.3	1.251.1-4, в.1	1ЛН12.3	30	34	
ПЛОЩАДКА МОНОЛИТНАЯ					
ПЛМ2	АС л. 25	ПЛМ2	2		
	ГОСТ 8478-81	СЕТКА 100/100/8/8 А-III	1	15,84	
МАТЕРИАЛЫ					
		БЕТОН М200, м ³	0,22		
	ГОСТ 8509-72*	L100x8; ℓ=11500мм	141,0		ОБЩИЙ ВЕС
НАРУЖНЫЕ ЛЕСТНИЦЫ					
СТУПЕНИ ЖЕЛЕЗОБЕТОННЫЕ					
ЛСС15	1.055.1-1	ЛСС15	20	108	
ЭЛЕКТРОЩИТОВАЯ					
ЗАКЛАДНЫЕ ДЕТАЛИ					
	ГОСТ 103-76	-100x8; ℓ=200мм	6	1,26	
	ГОСТ 8509-72*	L50x5; ℓ _{общ} =10м	37,7		ОБЩИЙ ВЕС
ПЕРЕКРЫТИЕ КАНАЛОВ					
		РИФЛ.СТАЛЬ δ=5мм	80		
		РЕБРА ИЗ L50x5; ℓ=780мм	5	2,95	

СОГЛАСОВАНО
ОТДЕЛ N 4
ЗЫКОВ
ИВ. N ПОДЛ. ПОДПИСЬ И ДАТА
ВЗМ. ИВ. N

НАЧ. МАСТ	МИХАЛЕВ		261-12-255.85	АС		
Н КОНТР.	АСАДУЛЛАЕВ					
ГЛ ИНЖ.М.	ЛЕОНТЬЕВ					
ГАП	КОНСТАНТИНОВ					
ГИП	АСАДУЛЛАЕВ		КЛУБ (В КЛЕБНЫХ ДЕРЕВЯННЫХ КОНСТРУКЦИЯХ) НА 250 ПОСЕТИТЕЛЕЙ (ЗАЛ НА 200 МЕСТ)	СТАДИЯ	ЛИСТ	ЛИСТОВ
СТ. ИНЖ.	ЛАПИНА			Р	25	
ИНВ. N			ЛЕСТНИЦЫ N1, 2, 3. ЭЛЕКТРОЩИТОВАЯ	ЦНИИЭП ИМ. Б.С. МЕЗЕНЦЕВА		



1. На схемах расположения элементов и узлах 1, 2, 4, 5 обшивка гипсокартонными листами (ГКЛ) условно не показана.
2. Все открытые деревянные элементы должны иметь строганные поверхности, их отделка выполняется аналогично отделке балок покрытия.
3. Заполнение между ГКЛ выполняется плитами из минеральной ваты на синтетическом связующем (ГОСТ 9573-82) марки 75 толщиной 80 мм.
4. Спецификация материалов дана на листе АС л. 27.
5. Поз. 8 крепить шурупами в отверстия глубиной 90мм, которые затем закрыть деревянными пробками.

ИНВ. N ПОРЯД. ПОДПИСЬ И ДАТА. ВЗАМ. ИНВ. N

Привязан		261-12-255.85		АС	
НАЧ. МАСТ. МИХАЛЕВ	И КОНТР. АСАДУЛАЕВ	ПЛИНЖ М. ЛЕОНТЬЕВ	ГАП КОНСТАНТИНОВ	ГИП АСАДУЛАЕВ	ГИП МЕЖНИКОВ
КЛУБ (В КЛЕЕНЫХ ДЕРЕВЯННЫХ КОНСТРУКЦИЯХ) НА 250 ПОСЕТИТЕЛЕЙ НА 200 МЕСТ)			СТАДИЯ Р	ЛИСТ 26	ЛИСТОВ
РАЗВЕРТКА ПО ОСИ Б. УЗЛЫ			ЦНИИЭП ИМ. В.С. МЕЗЕНЦЕВА		
ИНВ. N					

ВЕДОМОСТЬ РАБОЧИХ ЧЕРТЕЖЕЙ МАРКИ КД

ВЕДОМОСТЬ ССЫЛОЧНЫХ ДОКУМЕНТОВ

ПРОДОЛЖЕНИЕ

АЛЬБОМ I

Лист	Наименование	Примечание
1	Общие данные (начало)	
2	Общие данные (окончание)	
3	Несущие конструкции. План. Спецификация к листу 3 ÷ 11, 27 (начало)	
4	Несущие конструкции. Спецификация к листу 3 ÷ 11, 27 (окончание)	
5	Несущие конструкции. Разрез I - I, Узел I	
6	Несущие конструкции. Узел II ÷ V	
7	Несущие конструкции. Разрез II - II, Узел VI ÷ XI	
8	Несущие конструкции. Развертка пояса А и В. Узел XII XIII	
9	Несущие конструкции. Узел XIV ÷ XVIII	
10	Покрытие. План раскладки панелей	
11	Покрытие. Сечения	
12	Покрытие. Фонарь и детали. Спецификация	
13	Факверк по оси 1, Б. Разрезы. Узел I	
14	Факверк по оси 10. Разрезы. Узел II, III, IV	
15	Факверк по оси 1, Б, 10. Узел V ÷ XI	
16	Факверк по оси 2. Разрезы. Узел I	
17	Факверк по оси 2. Узел II ÷ VII	
18	Факверк по оси 2. Узел VIII ÷ XI	
19	Факверк по оси 2. Узел XII ÷ XVII. Спецификация. К листу 13 ÷ 26 (начало)	
20	Спецификация к листу 13 ÷ 26 (окончание)	
21	Раскладка стеновых панелей по оси А, В. Узел I ÷ III	
22	Раскладка стеновых панелей по оси 1, Б, 2. Разрезы	
23	Раскладка стеновых панелей по оси 10. Разрезы	
24	Раскладка стеновых панелей по оси 1, Б, 2, 10. Узел IV ÷ X	
25	Раскладка стеновых панелей по оси 1, Б, 2, 10. Узел XI ÷ XV	
26	Раскладка стеновых панелей по оси 1, 10. Узел XVI, XVII	
27	Тамбур	

ВЕДОМОСТЬ СПЕЦИФИКАЦИИ

Лист	Наименование	Примечание
3, 4	Спецификация к листу 3 ÷ 11, 27	
12	Спецификация несущих конструкций фонаря	
19, 20	Спецификация к листу 13 ÷ 26	

Типовой проект разработан в соответствии с действующими нормами и правилами и предусматривает мероприятия, обеспечивающие взрывную, взрыво-пожарную и пожарную безопасность при эксплуатации здания.

Главный инженер проекта *Смуров*

Обозначение	Наименование	Примечание
СНиП II-6-74	Нагрузки и воздействия	
	Нормы проектирования	
СНиП II-2-80	Противопожарные нормы проектирования зданий и сооружений	
СНиП II-23-81	Стальные конструкции	
	Нормы проектирования	
СНиП II-25-80	Деревянные конструкции	
	Нормы проектирования	
СНиП II-28-73 *	Защита стальных конструкций от коррозии	
ТУ 14-1-3023-80	Прокат листовой, широкополосный универсальный и фасонный из углеродистой стали с гарантированным уровнем механических свойств, дифференцированным по группам прочности.	
ГОСТ 8509-72 *	Сталь прокатная угловая равнополочная	
ГОСТ 8510-72 *	Сталь прокатная угловая неравнополочная	
ГОСТ 2590-71 *	Сталь горячекатанная круглая	
ГОСТ 19903-74 *	Сталь листовая горячекатанная	
ГОСТ 103-76 *	Полоса стальная горячекатанная	
ГОСТ 8240-72 *	Сталь горячекатанная. Швеллеры	
ГОСТ 17715-72	Сталь толкостойкая кровельная	
ГОСТ 3560-73	Лента стальная упаковочная	
ГОСТ 5781-82	Сталь горячекатанная для армирования железобетонных конструкций	
ГОСТ 8732-78 *	Трубы стальные бесшовные горячекатаные	
ГОСТ 19771-74	Уголки стальные гнутые равнополочные	
ГОСТ 7798-70 *	Болты с шестигранной головкой	
ГОСТ 5915-70 *	Гайки шестигранные класса точности	
ГОСТ 11371-78 *	Шайбы	
ГОСТ 1144-80 *	Шурупы с полукруглой головкой	
ГОСТ 1145-80 *	Шурупы с полукруглой головкой	
ГОСТ 4028-63 *	Гвозди строительные	
ГОСТ 4640-84	Вата минеральная	
ГОСТ 9573-82	Плиты теплоизоляционные из минеральной ваты на синтетическом связующем	
ГОСТ 10354-82	Пленка полиэтиленовая	
ГОСТ 14791-79	Мастика герметизирующая невулканизующая строительная (УМС-50)	
ГОСТ 19777-81	Прокладки резиновые пористые уплотняющие (гермет)	
ГОСТ 18124-75 *	Листы асбестоцементные плоские	
ГОСТ 8486-66	Пиломатериалы хвойных пород	
Серия 1.232-3	Асбестоцементные панели наружных стен общественных зданий	Выпуск 11, 12, 13.

Обозначение	Наименование	Примечание
Серия 1.265.5-2	Деревянные утепленные панели покрытий с шагом несущих конструкций 3м для общественных зданий	Выпуск 3
	Прилагаемые документы	
Альбом II	Изделия завода-изготовителя	

Основные конструктивные решения

Несущими конструкциями здания, образующими его наружный каркас, приняты клееные деревянные трехшарнирные рамы пролетом 24 м. Они поставлены с шагом 3 м на столбчатые железобетонные фундаменты, которые воспринимает вертикальные и горизонтальные нагрузки. Рамы монтируются из 2^х полурам. Поверх рам укладываются панели покрытия размером 3,0×1,5 м по серии 1.265.5-2 в. 3 панель включает деревянный каркас, минераловатный утеплитель (толщиной 150 мм), паронепроницаемую и нижнюю асбестоцементную подшивку. Панель крепится к рамам гвоздями через металлические закладные элементы.

Устойчивость сооружения в поперечном направлении обеспечивается креплением опорной части полурам фундаментам при помощи металлического башмака. В продольном направлении горизонтальная и вертикальная устойчивость обеспечивается системой крестовых металлических связей, поставленных в 2^х пролетах и деревянными ребрами плит покрытия. Вертикальные связи прикрепляются к фундаментам.

Несущие и ограждающие конструкции рассчитаны на вес снегового покрова для III района - 100 кг/м² ветровую нагрузку для района III - 45 кг/м² и собственный вес конструкции покрытия и фонаря.

Ограждающие конструкции наружных стен.

Стены по продольным и торцевым фасадам запроектированы из сборных асбестоцементных панелей по серии 1.232-3 выпуск 11, 12, 13 с корректировкой размеров на отдельные этажи. Панели имеют предел огнестойкости 0,5 часа и предел распространения огня - 40 см.

		привязан	
ИВ.Н		261-12-255.85	
		КД	
Нач. м.ст.	Михаев		
Н.контр.	Смуров		
Г.п.инж.м.	Леонтьев		
Г.п.инж.	Константинов		
Зав.отд.	Травуш		
Г.п.д.	Смуров		
Ст.инж.	Шакина		
КЛЕЕНЫЕ (В КЛЕЕННЫХ ДЕРЕВЯННЫХ КОНСТРУКЦИЯХ) НА 250 ПОСЕТНИКОВ (ЗА НА 200 МЕСТ)		Ст.инж.	Лист
Общие данные (начало)		Р	1
ЦНИИЭП им. Б.С. Мезенцева		27	

ИВ.Н.П.О.А. ПОДПИСЬ И Д.А.М.А. В.З.А.М.И.Н.Ь.И

ТИПОВОЙ ПРОЕКТ

ТИПОВОЙ ПРОЕКТ

Приняты две толщины панелей: 114 мм - для расчетных зимних температур - 20°С, 164 мм - для расчетной температуры - 30° и -40°. Стеновые панели крепятся к фахверку из клеендеревянных вертикальных стоек, поставленных с шагом 3 м и горизонтальных деревянных обвязок с шагом по вертикали равным высоте стеновых панелей. Стеновые панели устанавливаются на сборные железобетонные обвязки цоколя и деревянную обвязку фахверка и крепятся к ним монтажными металлическими элементами. Главный вход решен в виде витража, состоящего из вертикальных клеендеревянных ребер выступающих на улицу и заполнения оконными переплетами с двойным или тройным остеклением. Вертикальные ребра крепятся к раме рамы и железобетонному фундаменту металлическими элементами. Вдоль торцевых фасадов запроектирован парапет, состоящий из деревянного каркаса и дощатой обшивки. Парапет выступает за плоскость асбестоцементных стеновых панелей на 100 мм.

Технологические и защитные требования.

1. Все клееные деревянные конструкции изготавливаются только в специализированных предприятиях обеспеченных специализированным оборудованием.
2. Поставляемые предприятием - изготовителем должны быть полностью обработаны и отделаны необходимыми защитными покрытиями в соответствии с рабочими чертежами и "Руководством по обеспечению долговечности деревянных клееных конструкций при воздействии на них микроклимата зданий различного назначения и атмосферных факторов" (Москва, 1981 г.)
3. Основные требования по сушке, технологии изготовления клееных деревянных конструкций, прочности клеевых соединений, их долговечности и водостойкости, прочности древесины и готовых элементов приведены в "Руководстве по изготовлению и контролю качества деревянных клееных конструкций" (Москва 1982 г.)
4. Клеендеревянные элементы изготавливаются из лиственничных хвойных пород на клею ФРФ-50 по ТУ 6-05-1880-79 или ФР-12 по ТУ 6-05-1748-81.
5. Для защиты торцов, а также металлических поверхностей, соприкасающихся с деревом, камнем, бетоном должны применяться составы на основе эпоксидной шпательки ЭП-0010 по ГОСТ 10277-76 или тиколовых герметиков У-30 м по ГОСТ 13489-79.
6. Несущие элементы (рамы, стойки фахверка) окрасить прозрачными огнезащитными составами ТХЭФ (трихлорэтилфосфат) ТУ 6-05-1611-76.
7. Все неклееные деревянные элементы подвергнуть глубокой пропитке антипиренами.
8. Открытые стальные детали покрыть вспучивающейся огнезащитной краской.

9. Для защиты поверхностей клееных элементов несущих конструкций должны применяться атмосферостойкие прозрачные лакокрасочные материалы ПФ-170, ПФ-171 по ГОСТ 15907-70 или УР-293 по ТУ 6-10-1462-74.
10. Для антисептирования деревянных деталей каркаса и фахверка должны применяться: кремнефтористый аммоний КФА по ОСТ 6-08-2-75; преопрат ХМББ - 3324 по ГОСТ 23787-79 или препарат ББК-3 по ГОСТ 23787.6-79.
11. Защита от коррозии поверхностей металлических деталей несущих и ограждающих конструкций должна производиться внутри помещения - масляной краской на олифе "Оксоль" на открытом воздухе на натуральной олифе.

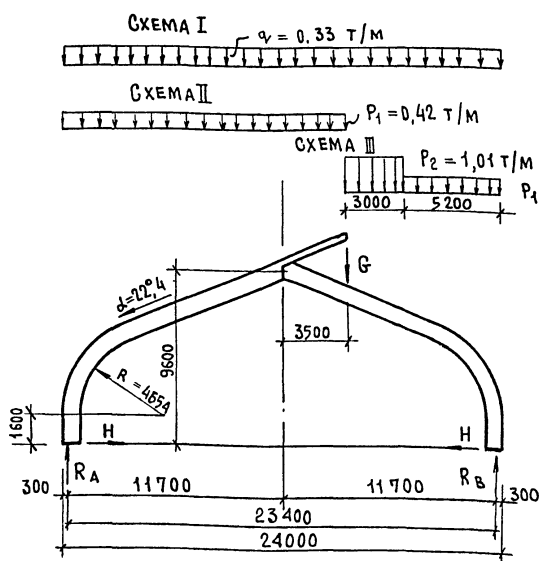
Указания по привязке проекта.

При строительстве по настоящему проекту для IV района по весу снегового покрова (150 кгс/м²) необходимо выполнить дополнительный расчет и увеличить поперечное сечение рамы.

ТАБЛИЦА УСИЛИЙ

Загруженная Усилия	От постоянной нагрузки			От временной нагрузки		Расчетное
	СХЕМА I	G	I + G	СХЕМА II	СХЕМА III	
R _A [Т]	3,861	0,526	4,387	4,315	1,110	9,812
R _B [Т]	3,861	0,974	4,835	2,079	4,104	11,018
H [Т]	2,353	0,641	2,994	2,226	1,353	6,573
M _{max} [Т·М]			9,500			20,600

Расчетная схема рамы



ПРИВЯЗАН

ИВ.Н	
------	--

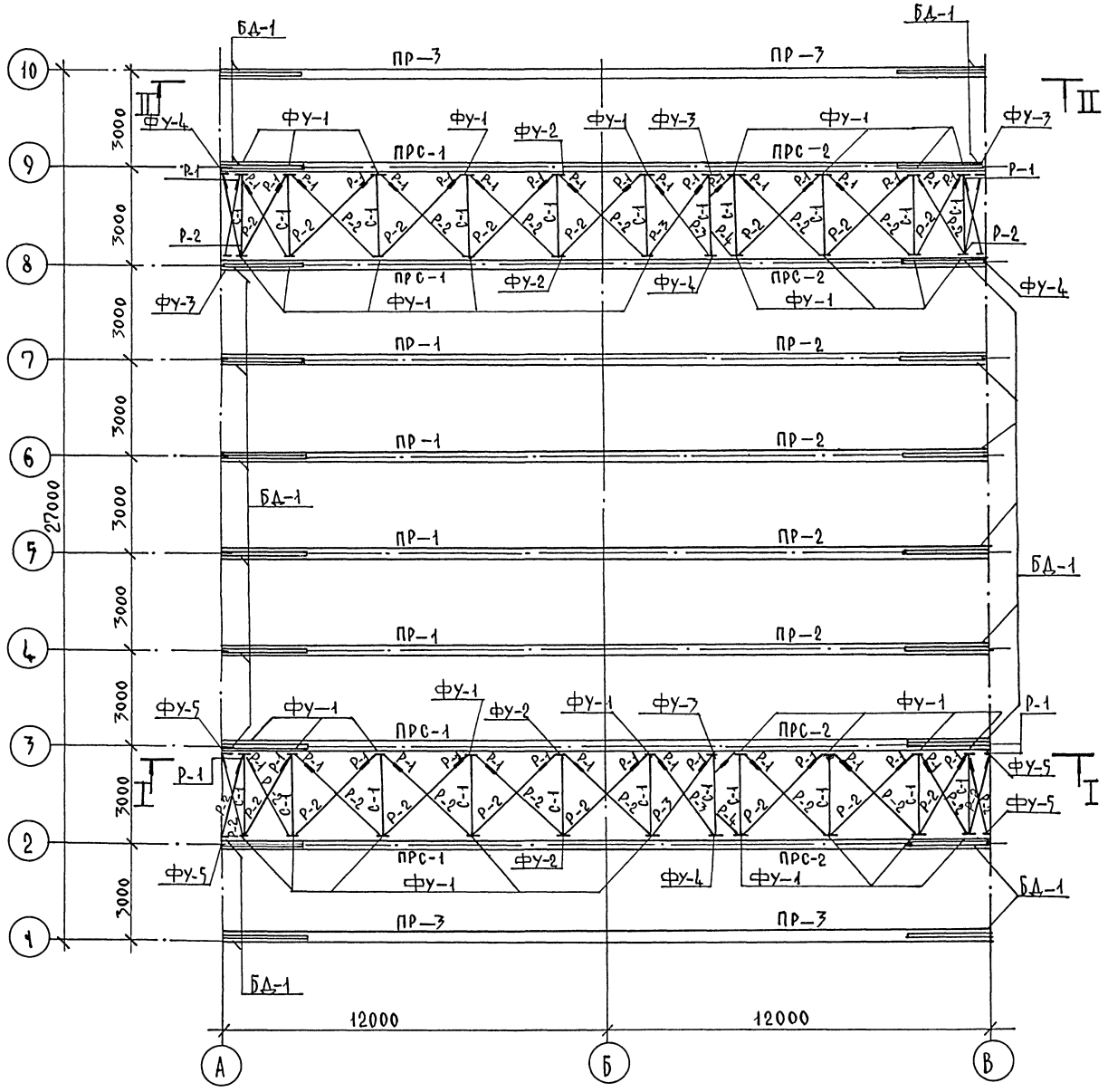
261-12-255,85		КД	
НАЧ. МАСТ.	МИХАЛЕВ	СДАНО	Лист
Н. КОНТР.	ТРАВУШ	Р	2
ГЛАВ. ИНЖ.	ЛЕОНТЬЕВ	ОБЩИЕ ДАННЫЕ (ОКОНЧАНИЕ)	
ЗАВ. ОПА.	ТРАВУШ	ЦНИИЭП им. Б.С. Мезенцева	
ГЛАВ. ИНЖ.	СМЕРЛОВ	Формат А2	
Ст. инж.	ШАЩИНА		

21227-01

ЛЕНА П. П. Д. ПОДПИСЬ И ДАТА ВЗАИМОВЕРИЯ

Альбом I

Типовой проект



Работать совместно с лист. 4,5,6,7,8,9.

МАРКА, ПОЗ.	ОБОЗНАЧЕНИЕ	НАИМЕНОВАНИЕ	КОЛ.	МАССА, КГ	ПРИМЕЧАНИЕ
		НЕСУЩИЕ ЭЛЕМЕНТЫ			
		ПО КРЫТИЮ			
		ДЕРЕВЯНЫЕ ПОЛУРАМЫ			
ПР-1	Альбом II	ПР-1	4	1,37	
ПР-2	Альбом II	ПР-2	4	1,26	
ПРС-1	Альбом II	ПРС-1	4	1,37	
ПРС-2	Альбом II	ПРС-2	4	1,26	
ПР-3	Альбом II	ПР-3	4	1,26	
		СТОЙКА ДЕРЕВЯННАЯ			
СА-1	Альбом II	СА-1	20	32,4	
		БАЛКА ДЕРЕВЯННАЯ			
БА-1	Альбом II	БА-1	20	33,9	
БА-2	Альбом II	БА-2	15	0,0417 м ³	
БА-3	Альбом II	БА-3	2	0,0407 м ³	
		СОЕДИНИТЕЛЬНЫЕ ЭЛЕМЕНТЫ			
М-1	Альбом II	М-1	20	75,7	
М-2	Альбом II	М-2	15	15,1	
М-3	Альбом II	М-3	1	19,2	
М-4	Альбом II	М-4	2	19,2	
М-5	Альбом II	М-5	1	16,2	
М-6	Альбом II	М-6	1	7,4	
М-7	Альбом II	М-7	36	0,94	
М-8	Альбом II	М-8	7	4,12	
М-9	Альбом II	М-9	1	3,46	
Н-1	Альбом II	Н-1	20	7,9	
		СВЯЗИ МЕТАЛЛИЧЕСКИЕ			
		ФАСОНКИ УЗЛОВЫЕ			
ФУ-1	Альбом II	ФУ-1	36	8,2	
ФУ-2	Альбом II	ФУ-2	4	8,2	
ФУ-3	Альбом II	ФУ-3	2	6,6	
ФУ-4	Альбом II	ФУ-4	2	6,6	
ФУ-5	Альбом II	ФУ-5	8	2,5	
		СТОЙКА			
С-1	Альбом II	С-1	24	14,25	
		РАСКОСЫ			
Р-1	Альбом II	Р-1	52	1,8	
Р-2	Альбом II	Р-2	44	8,9	
Р-3	Альбом II	Р-3	4	7,5	
Р-4	Альбом II	Р-4	4	9,8	

НАЧ. МАС. МИХАЕЛ		261-12-255.85		КД	
Н. КОНТ. СМУРОВ					
ГА. ИЖМ. ЛЕОНТЬЕВ					
ГА. П. КОНСТАНТИНОВ					
ЗАВ. ОТД. ТРАВУШ					
Г. И. П. СМУРОВ					
СТ. ИЖ. ШАШИНА					
ПРИВЯЗАН		КАУБ/В КАМЕННЫХ ДЕРЕВЯННЫХ КОНСТРУКЦИЯХ / № 250 ПОСЕЛЕНИЕ (2 АЛ. А 200 МЕСТ)		СТАЖИ ЛИСТ ЛИСТОВ	
		НЕСУЩИЕ КОНСТРУКЦИИ. ПЛАН СПЕЦИФИКАЦИЯ КЛИТУЗ: И, 27 (НА ЧАЛО)		Р 3	
ИНВ. И				ЦНИИЭП И. В. С. МЕЗЕНЦЕВА	

21227-01 Ч А2

ИНВ. ПОДА ПДА. И. Л. АТА. В. Ж. И. И. В. Е. В.

Альбом I

Типовой проект

Имя, фамилия, должность, дата, подпись

ПРОДОЛЖЕНИЕ

МАРКА, ПОЗ.	ОБОЗНАЧЕНИЕ	НАИМЕНОВАНИЕ	КОЛ.	МАССА ЕД., КГ	ПРИМЕЧАНИЕ
		МУФТА СТЯЖНАЯ			
		МС-1	26	1,21	
		ШАЙБА ИНДИВИДУАЛЬНАЯ			
		ШИ-1	192	0,27	
		ШИ-2	24	0,5	
		МАТЕРИАЛЫ			
1	ГОСТ 8486-66**	БРУС 140x170; l=2810	17		1,14 м³
2	ГОСТ 8486-66**	БРУС 140x170; l=2380	18		1,02 м³
3	ГОСТ 8510-72*	УГОЛОК 180x110x10; l=120	74		
		СТАНДАРТНЫЕ ЗАЕМНЫЕ		ВСЕХ	
4	ГОСТ 7798-70*	БОЛТЫ М10x100	48	3,6	
5	ГОСТ 7798-70*	БОЛТЫ М12x180	40	8,5	
6	ГОСТ 7798-70*	БОЛТЫ М20x60	108	23,6	
7	ГОСТ 7798-70*	БОЛТЫ М20x220	272	162,5	
8	ГОСТ 7798-70*	БОЛТЫ М20x240	20	12,7	
9	ГОСТ 5915-70*	ГАЙКИ М10	48	0,6	
10	ГОСТ 5915-70*	ГАЙКИ М12	40	0,6	
11	ГОСТ 5915-70*	ГАЙКИ М20	760	22,5	
12	ГОСТ 4028-67*	ГВОЗДИК 5x150	80	1,8	
13	ГОСТ 11771-78	ШАЙБЫ М10	48	0,2	
14	ГОСТ 11771-78	ШАЙБЫ М12	40	0,25	
15	ГОСТ 11771-78	ШАЙБЫ М20	228	5,2	
16	ГОСТ 11477-75*	ШУРУПЫ 6x80	212	3,4	
17	ГОСТ 11477-75*	ШУРУПЫ 6x100	80	1,7	
18	ГОСТ 11477-75*	ШУРУПЫ 10x80	120	5,2	
19	ГОСТ 11477-75*	ШУРУПЫ 16x120	40	6,9	

ПРОДОЛЖЕНИЕ

МАРКА, ПОЗ.	ОБОЗНАЧЕНИЕ	НАИМЕНОВАНИЕ	КОЛ.	МАССА ЕД., КГ	ПРИМЕЧАНИЕ
		ПОКРЫТИЕ ДД Л-10,11			
		ДЕРЕВЯННЫЕ ПАЧЕЛИ			
		ПОКРЫТИЙ			
КААР-7-100	1.265-5-2 3 070	КААР-7-100	147	198,0	
КААР-7-100	1.265.5-2 3 070	КААР-7-100	8	188,0	
КААД-III	Альбом II	КААД-7-100	4	174,0	
		МАТЕРИАЛЫ			
20	ГОСТ 8486-66**	ДОСКИ ШПУНТОВАННЫЕ			
		Ø=22 П.М.	200,0		1,34 м³
21	ГОСТ 8486-66**	ДОСКИ 25x100 П.М.	5700		1,4 м³
22	ГОСТ 8486-66**	ДОСКИ 25x150 П.М.	10,0		0,078 м³
23	ГОСТ 8485-66**	ДОСКИ 40x100; l=2,6м	108		1,125 м³
24	ГОСТ 8486-66**	БРУСОК 50x50 П.М.	54		0,175 м³
25	ГОСТ 8486-66**	БРУС 100x100 П.М.	17		0,17 м
26	ГОСТ 4640-76	МШВБАТА γ=125 кг/м³	7,51		
27	ГОСТ 19177-81	ГЕРНИТ d 40 П.М.	7870		
28	ГОСТ 14791-79	ГЕРМЕТИК БУТЕПРОМ	0,18		
29	ГОСТ 10354-82	ПЛЕНКА ПЭТФ	178,5		
		СТАНДАРТНЫЕ ИЗДЕЛИЯ			
30	ГОСТ 4028-67*	ГВОЗДИК 2,5x60		5,0	
31	ГОСТ 4028-67*	ГВОЗДИК 5x120	2570		4,71
34	ГОСТ 5915-70*	ГАЙКА М10 ШТ.	12		
		ИЗДЕЛИЯ			
32	Альбом II	КРЮК ШТ.	12		
33	Альбом II	ШАЙБА ШИ-3 ШТ.	12		

ПРОДОЛЖЕНИЕ

МАРКА, ПОЗ.	ОБОЗНАЧЕНИЕ	НАИМЕНОВАНИЕ	КОЛ.	МАССА ЕД., КГ	ПРИМЕЧАНИЕ
		ГАМБУР			
		МАТЕРИАЛЫ			
36	Альбом II	БАЛКАГНУТОКЛЕЕНАЯ БК-1	2		
37	ГОСТ 8486-66**	БРУС 140x140 П.М.	750		0,68 м³
38	ГОСТ 8486-66**	БРУС 120x170 П.М.	10,8		0,22 м³
39	ГОСТ 8486-66**	ДОСКИ ШПУНТОВАННЫЕ			
		Ø=22 П.М.	200		0,64 м³
40	ГОСТ 8486-66**	БРУС 50x50 П.М.	70		0,05 м³
М-70	Альбом II	БАШМАК МЕТАЛЛИЧЕСКИЙ			
		М-70 ШТ	8	5,6	
М19	Альбом II	УГОЛОК СОЕДИН. М-19	24	1,4	
43	ГОСТ 11473-75*	ШУРУП 8x60 ШТ	84		1,5 кг
44	ГОСТ 11473-75*	ШУРУП 12x140 ШТ	16		1,7 кг
45	ГОСТ 4028-67*	ГВОЗДИ К 2,5x60			2 кг
46	ГОСТ 4028-67*	ГВОЗДИ К 3,5x90			0,5 кг
47	ГОСТ 9573-82	ПАНТА МИЦЕРАЛОВАТНАЯ			
		γ=125 кг/м³ М²	2,2		
48	ГОСТ 10354-82	ПЛЕНКА ПОЛИЭТИЛЕНОВАЯ			
		М²	26,0		
49	ГОСТ 19904-74	СТАЛЬ ТОЧНОЛЕТОВАЯ КРОВЕЛЬНАЯ			
		ОЦИНКОВАННАЯ	М²	8	
50	ГОСТ 18124-75*	ЛИСТЫ АСБЕСТОЦЕМЕНТНЫЕ ПЛОСКИЕ	М²	9	
		КЛЮШКА			
БК-1	Альбом II	БАЛКА КЛЕЕНАЯ БК-1	5		0,06 м³
БК-2	Альбом II	БАЛКА КЛЕЕНАЯ БК-2	5		0,19 м³
Н-2	Альбом II	НАКЛАДКА Н-2	10	2,2	

РАБОТАТЬ СОВМЕСТНО С ЛИСТАМИ 3,5,6,7,8,9,27.

261-12-255.85 КД

ИМ.МАС	МИХАЕЛ В	
И КОНТР	СМУРОВ	
ГЛАВЖИ	ЛЕОНТЬЕВ	
Г.А.П.	КОНСТАНТИН	
ЗАВ.ОТД.	ТРАВУШ	
ГИП	СМУРОВ	
СТ.ИЖ.	ШАШИНА	

КЛУБ/В КЛЕЕННЫХ ДЕРЕВЯНЫХ КОНСТРУКЦИЯХ/НА 250 ПОСЕТИТЕЛЕЙ/ЗАЛ НА 200 МЕСТ/

СТАЦИОНАРНЫЕ ЛИСТЫ ЛИСТОВ

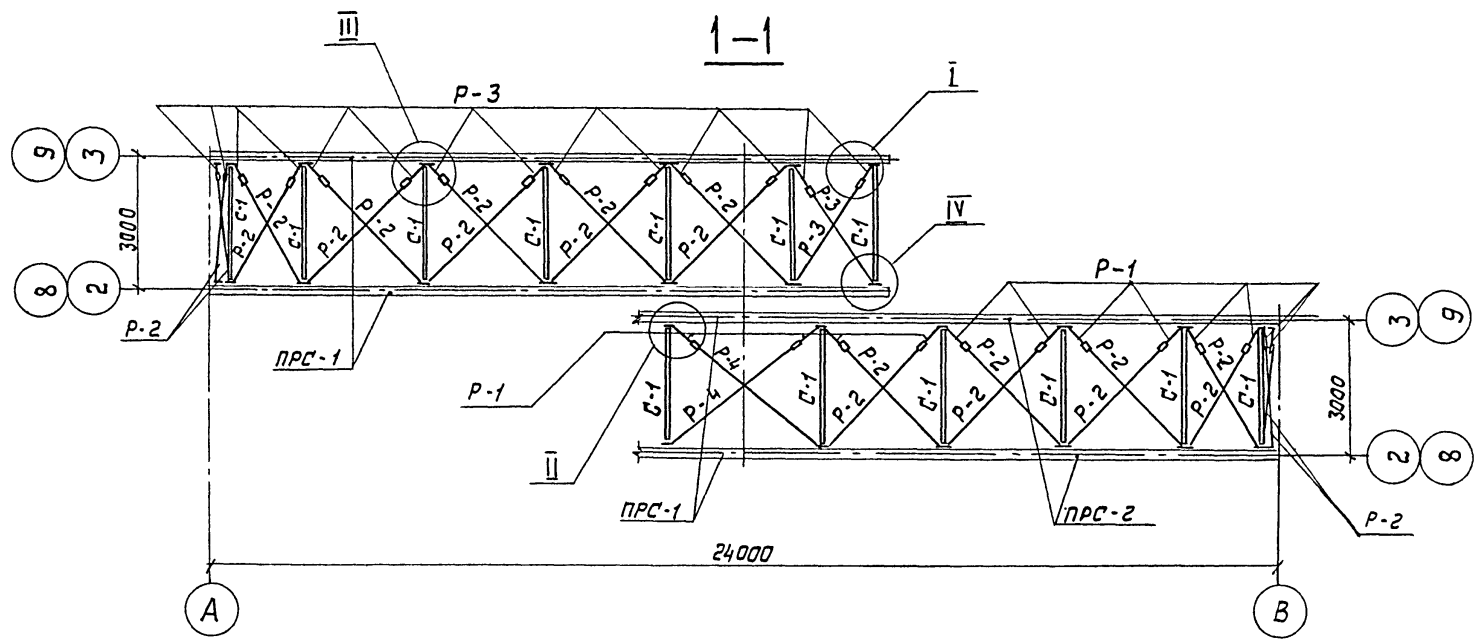
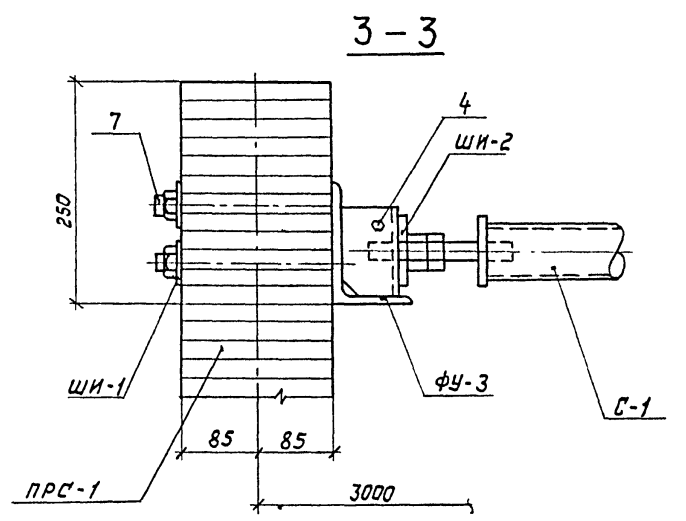
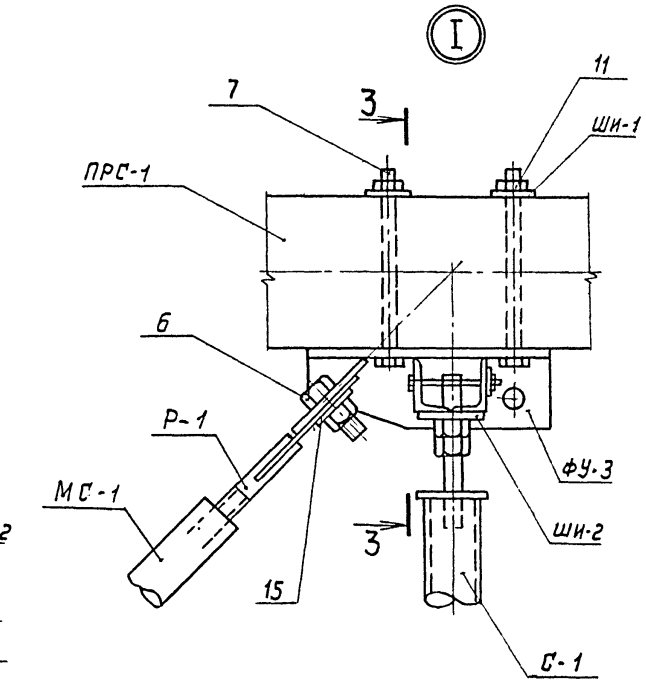
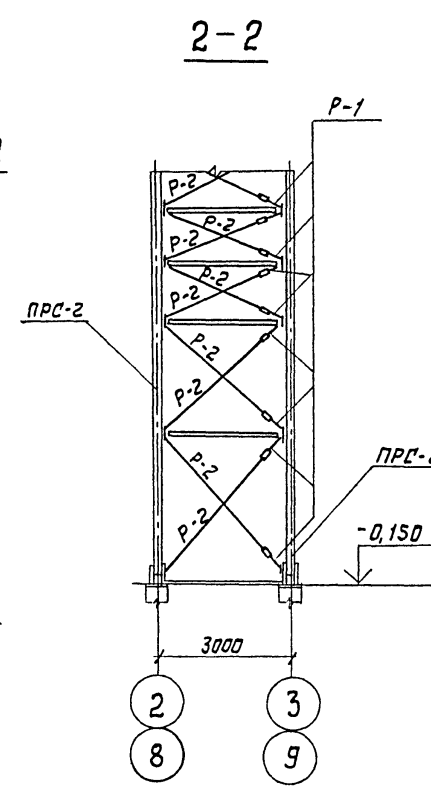
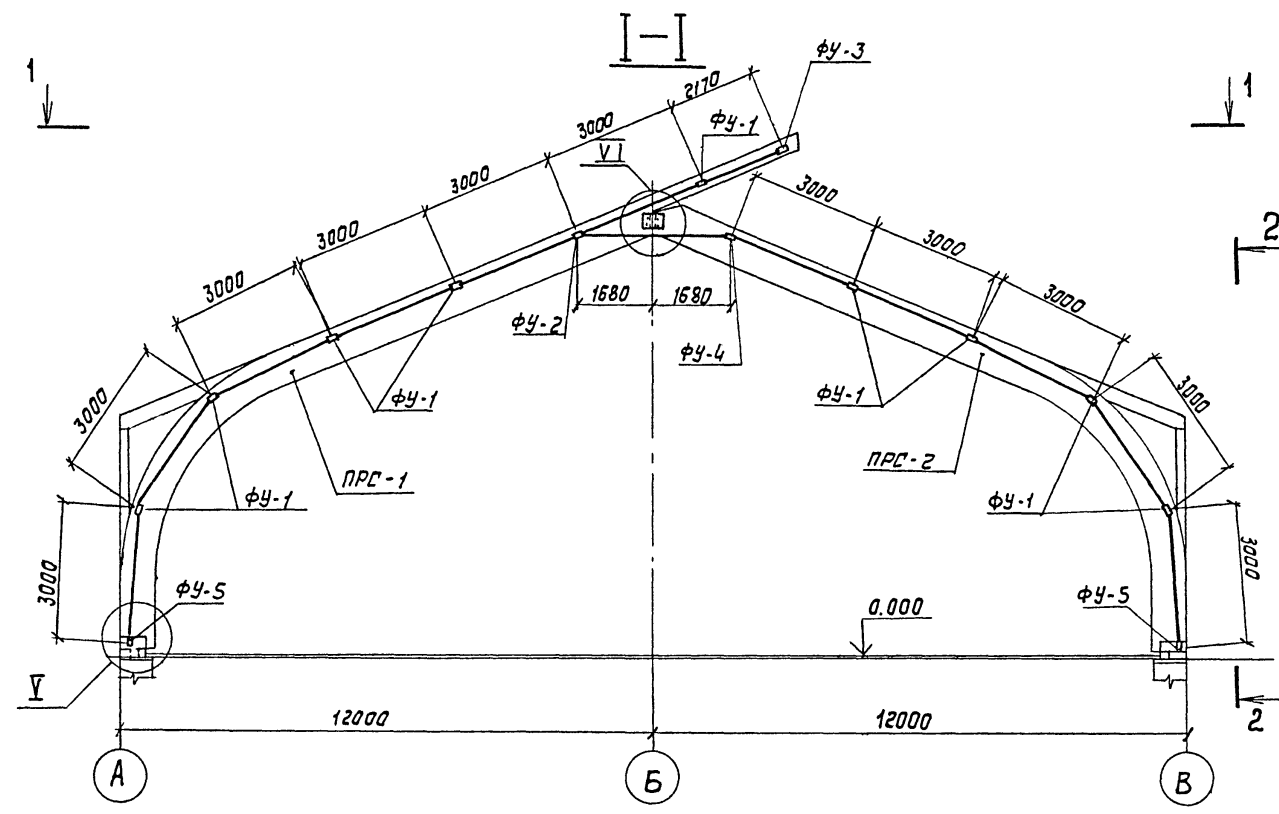
П 4

ИСПОЛНИТЕЛЬ: ЦНИИЭП И.М.Б.С. МЕЗЕНЦЕВА

21227-01 Ф А2

АЛЬБОМ I

ТИПОВОЙ ПРОЕКТ

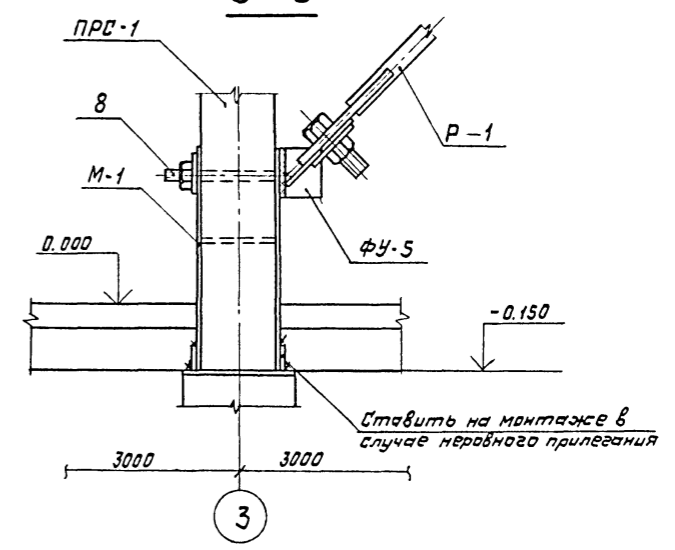
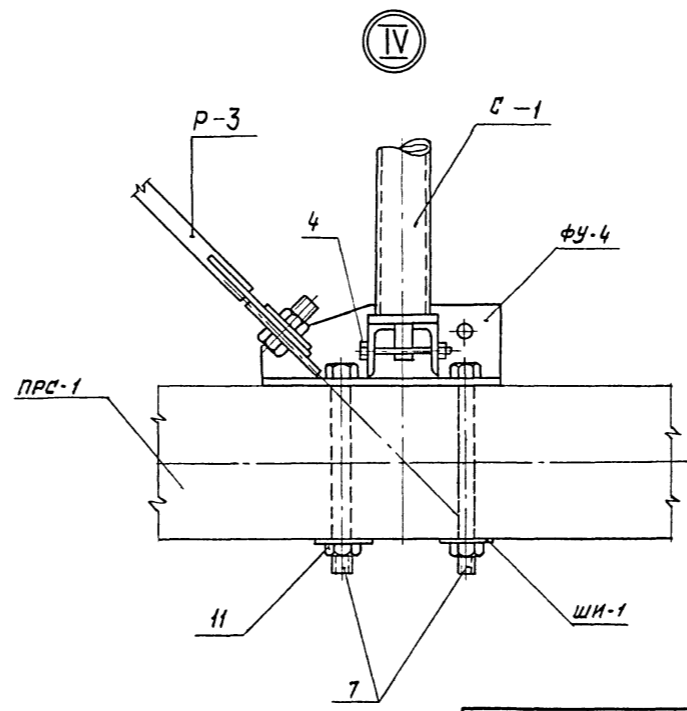
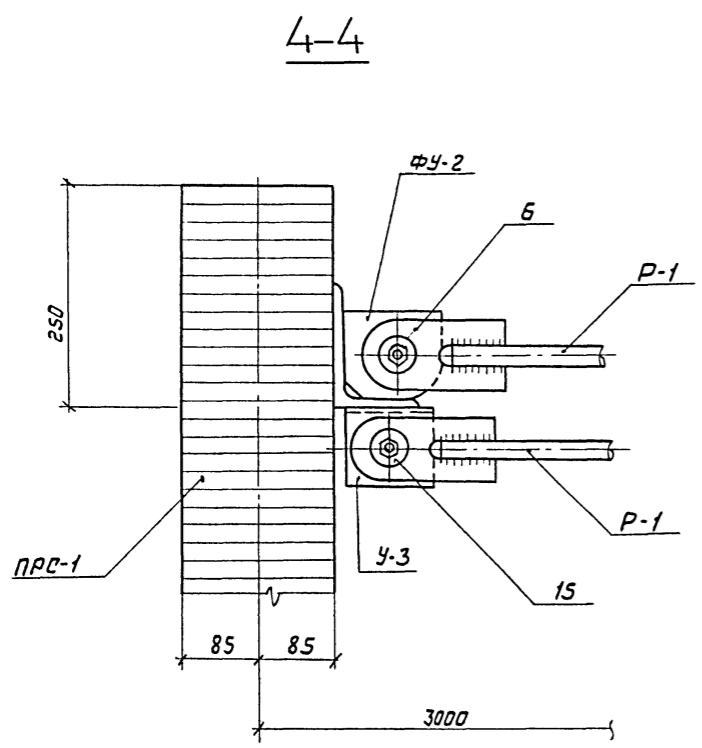
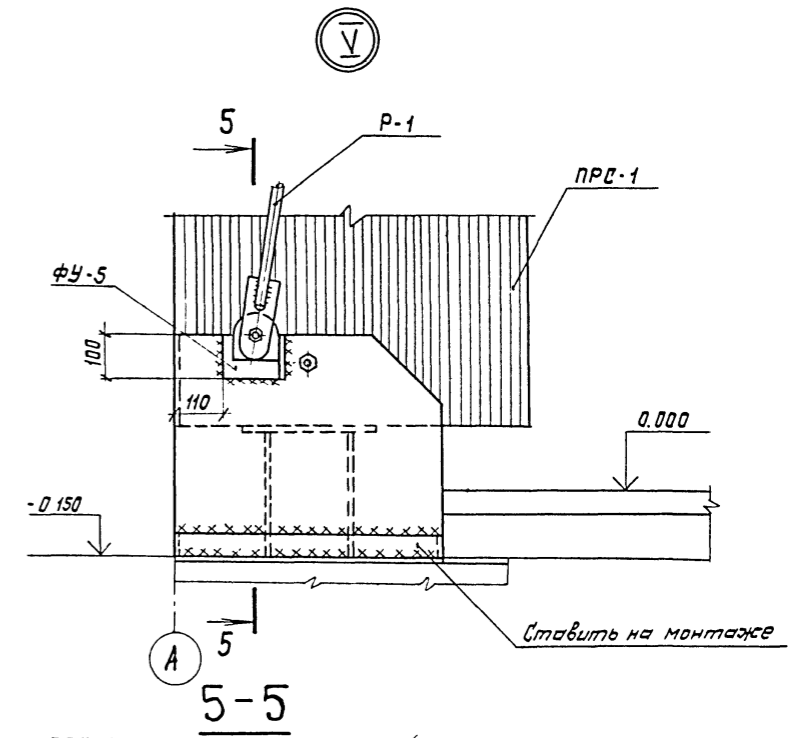
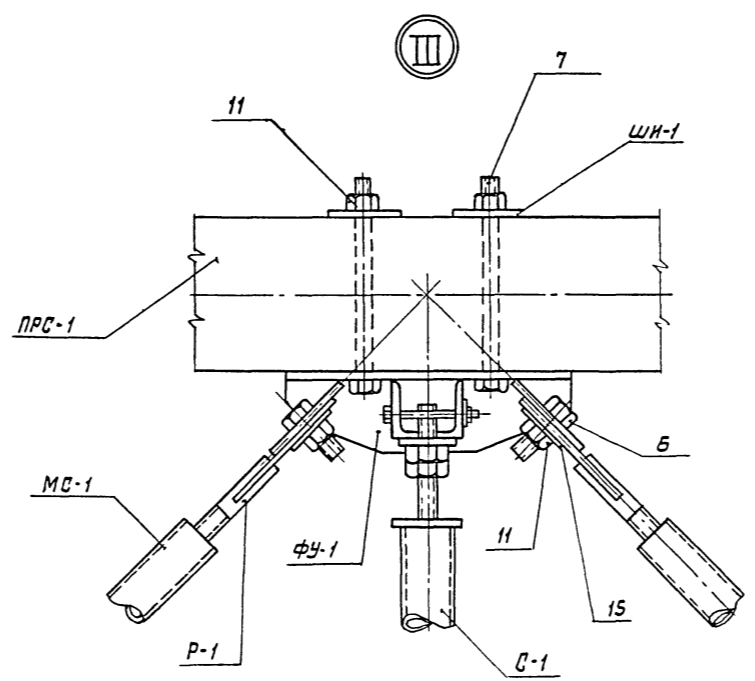
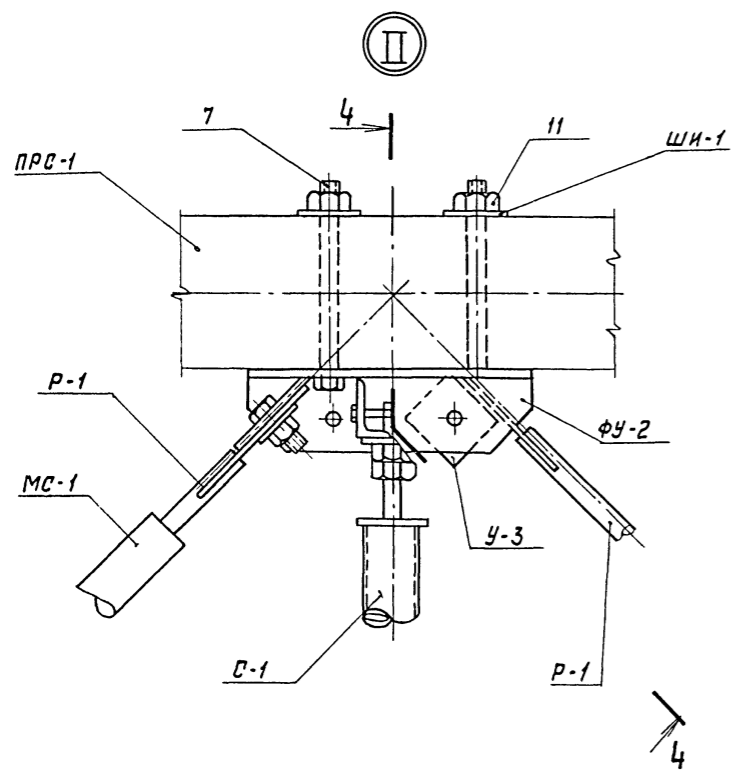


Работать совместно с листами 3, 4, 6, 7, 8, 9.

№ 10 по плану 1000/1000 и 1000/1000

		261-12-255.85		КД	
Нач. м.	Михалев				
Н. контр.	Смуров				
Сл. инж.	Левантьев				
РАП	Константинов				
Зав. отд.	Травчук				
ГИП	Смуров				
Ст. инж.	Щашина				
Привязан		Клуб (в клееных деревянных конструкциях) на 250 посетителей (зал на 200 мест)		Стадия	Лист
		несущие конструкции.		Р	5
		Разрез I-I. Узел I		ЦНИИЭП	
				ИМ Б. С. МЕЗЕНЦЕВА	
				Формат А2	

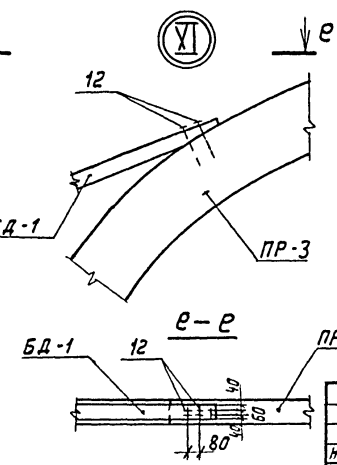
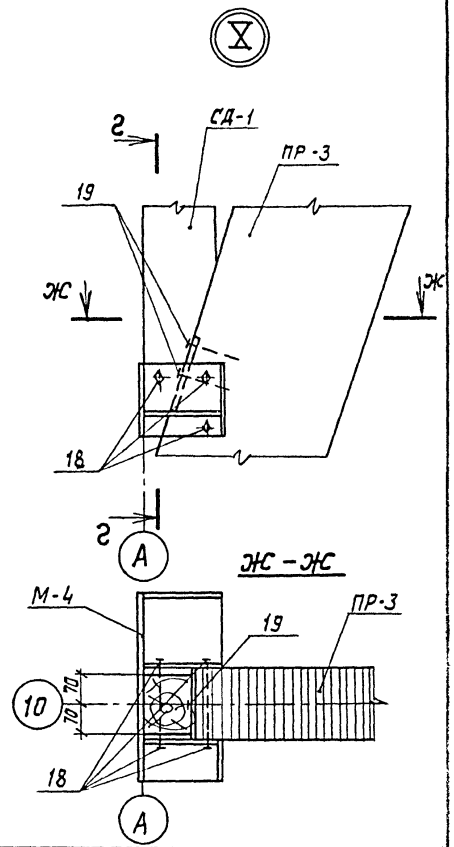
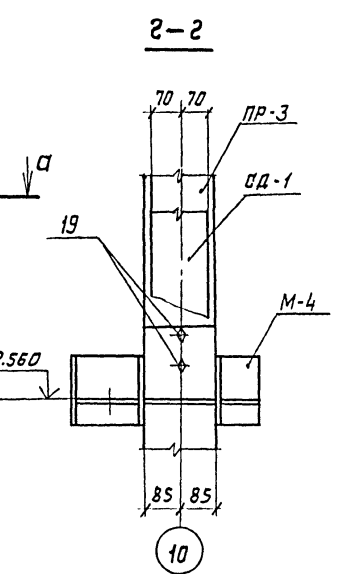
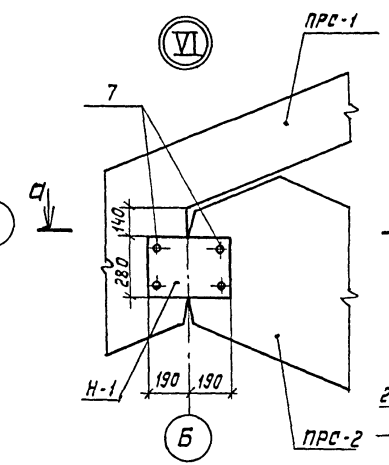
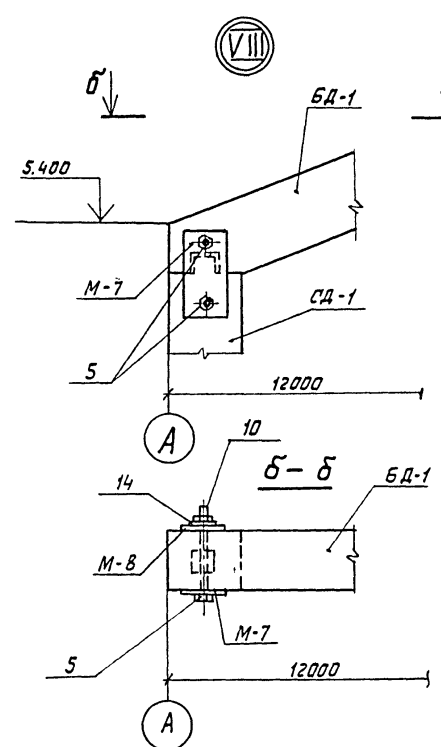
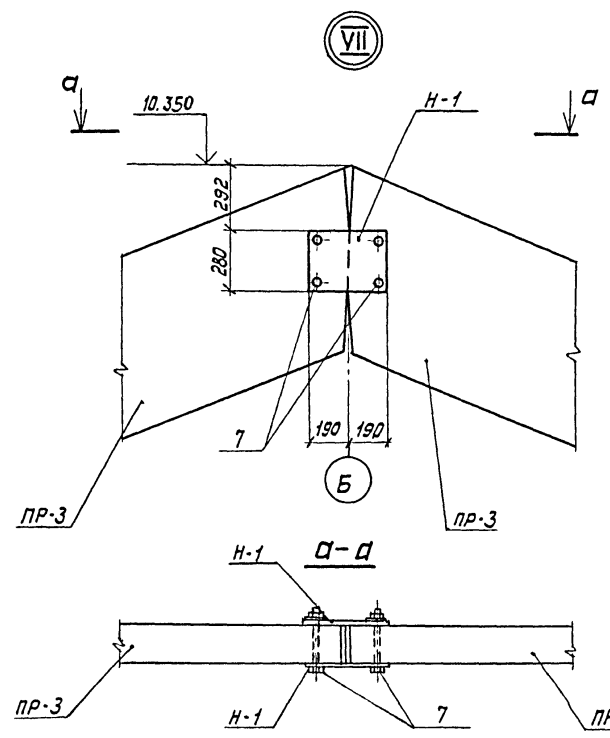
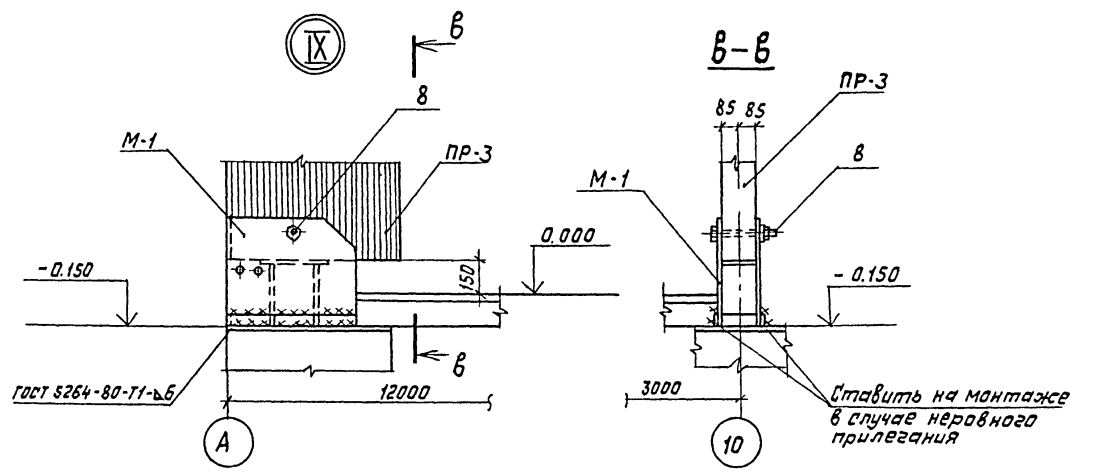
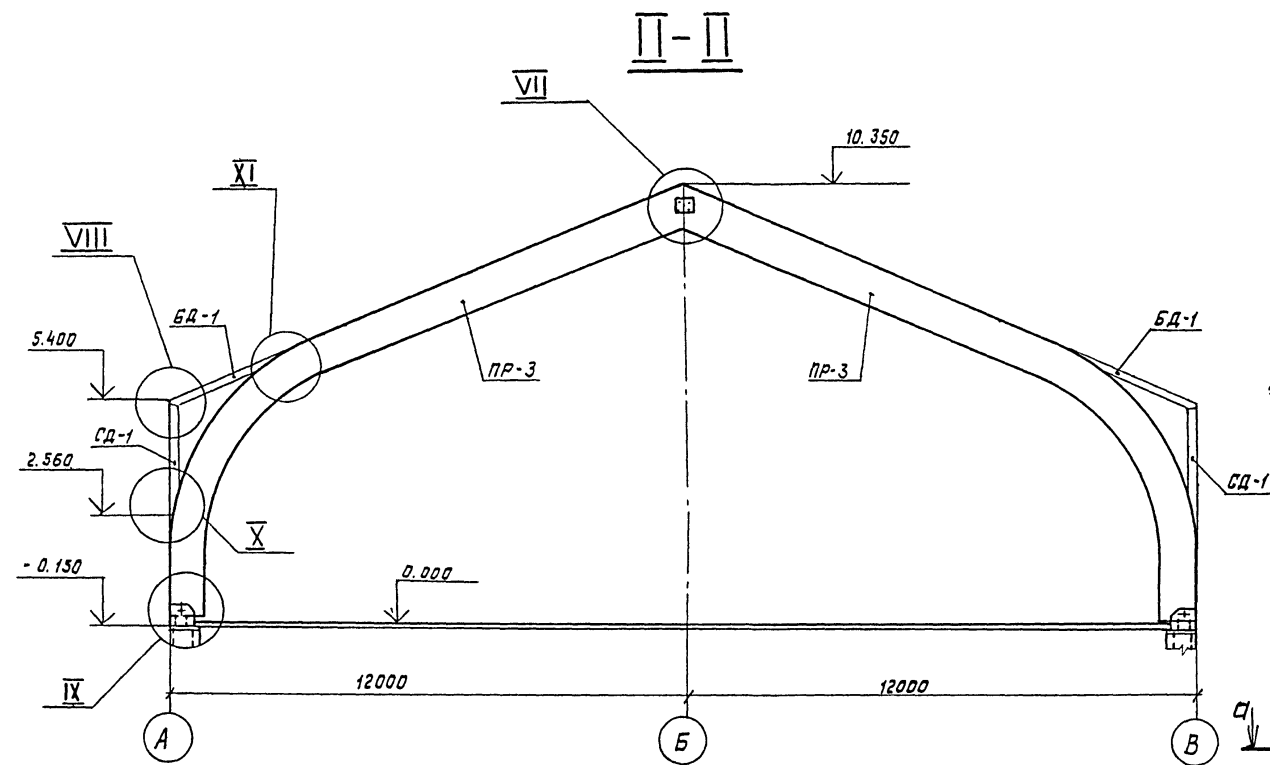
21227-01



Работать совместно с листами 3,4,5,7,8,9.

Инв. № разд. Подпись и дата. Стамп инв. №

		261-12-255.85		КД	
Нач. м.	Михалев	И.контр.	Смуров	Лист	Листов
Гл. инж.	Левитов	ГАП	Кокоткина	Р	6
Зав. отд.	Товчи	ГМП	Смуров	Клуб (в клееных деревянных конструкциях) на 250 посетителей (зал на 200 мест)	
Инж. №	Шашин	Ст. инж.	Шашин	несущие конструкции. Узлы II-V	
				ЦНИИЭП	
				ИМ. Б.С. МЕЗЕНЦЕВА	

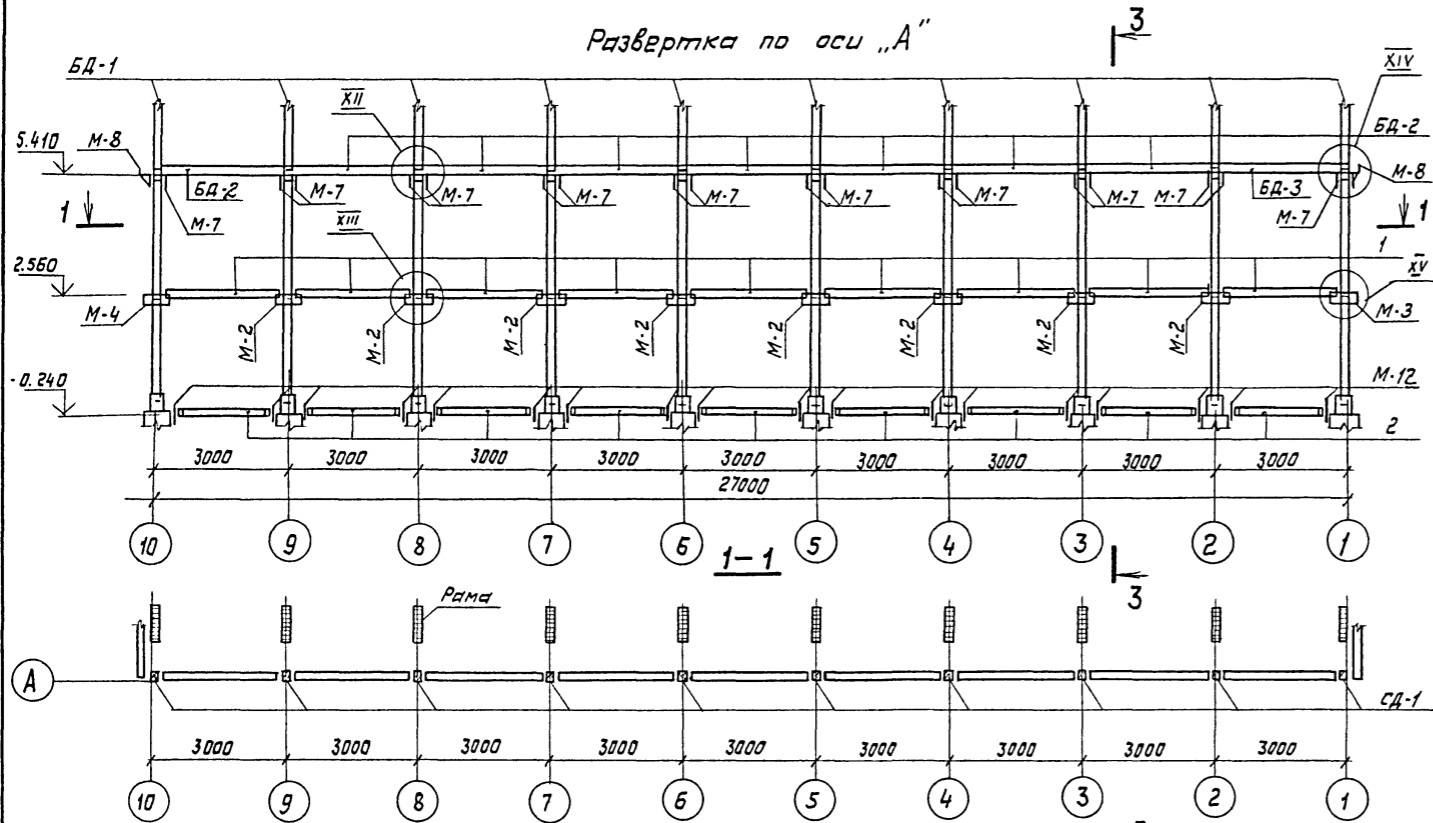


Работать совместно с листами 3, 4, 5, 6, 8, 9.

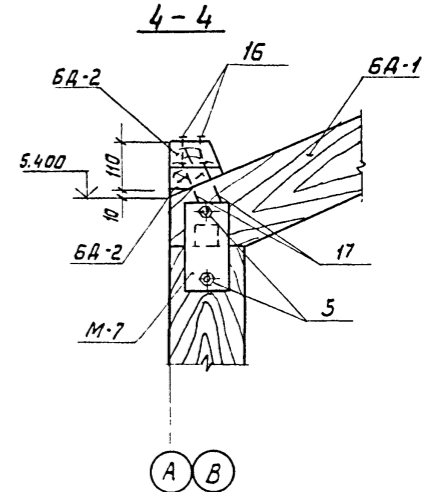
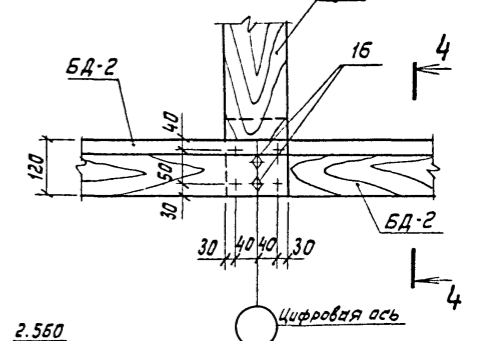
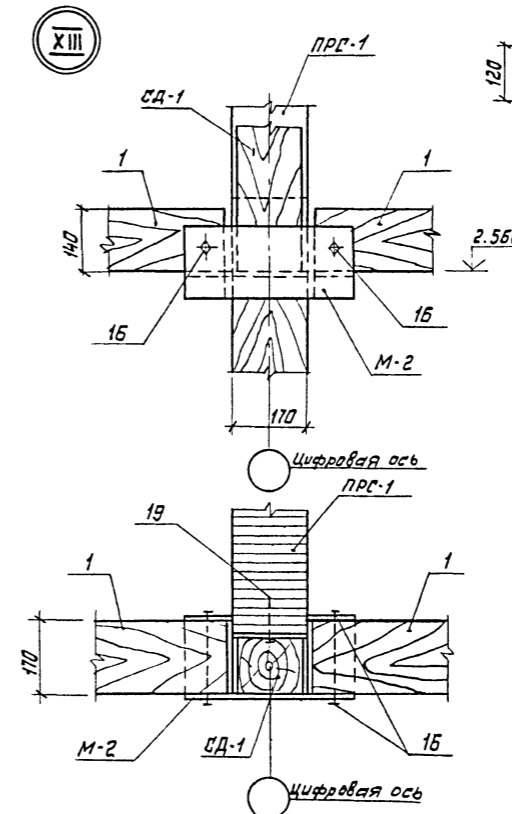
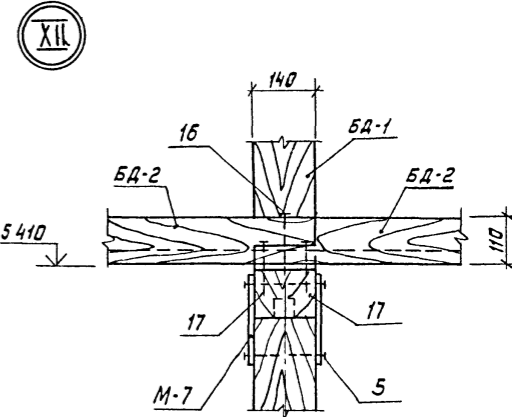
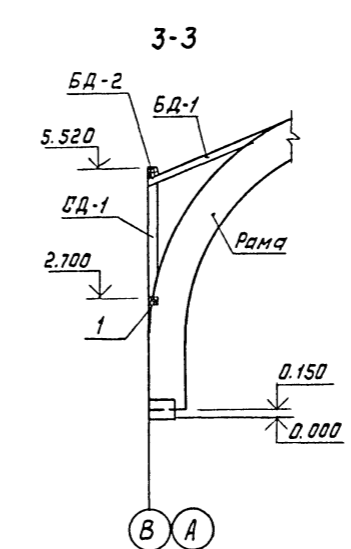
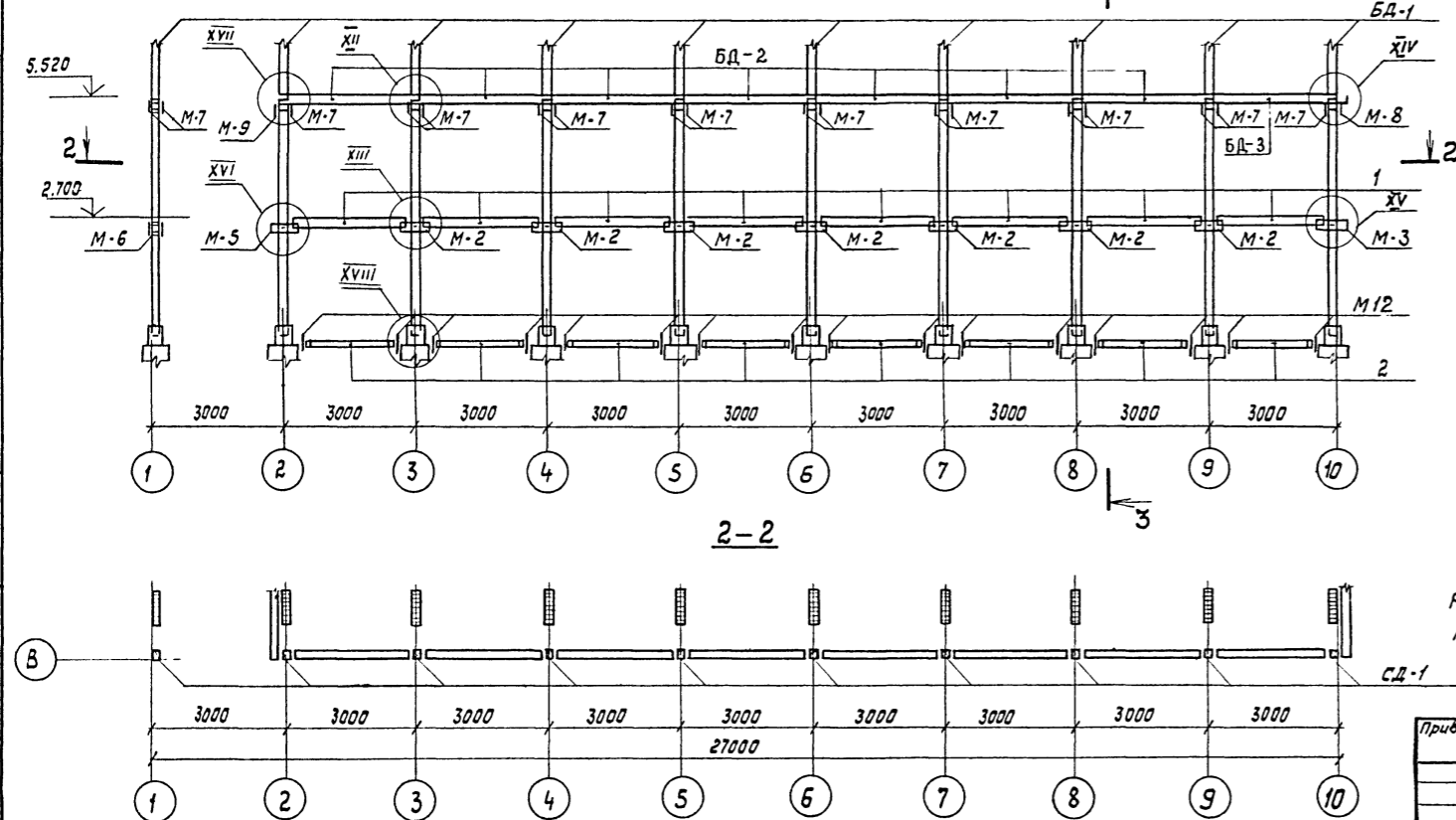
		261-12-255 в 5		КД	
Нач. м. Михалев					
Ин. контр. Смирнов					
Пр. инж. Леонтьев					
ГАП Константинов					
Зав. отд. Гравчук					
ГМП Смирнов					
Ст. инж. Шашкина					
Привязан		Клуб (в клееных деревянных конструкциях) на 250 посетителей (зал на 200 мест)		Стенды Лист Листов	
				Р 7	
Инв. №		Несущие конструкции. Разрез II-II, узел VI-VI		ЦНИИЭП им. Б.С. Мезенцева	

Инв. № подл. Поделка и дата вкл. инв. №

Развертка по оси „А“



Развертка по оси „В“



Работать совместно с листами 3, 4, 5, 6, 7, 9.

Узлы ХIV ÷ ХVIII см. лист 9

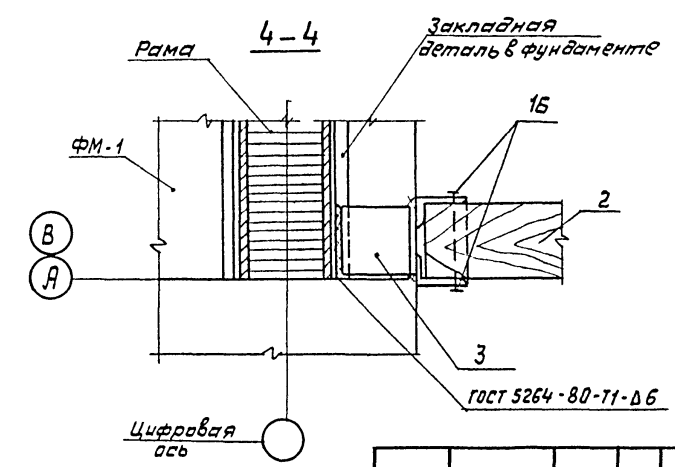
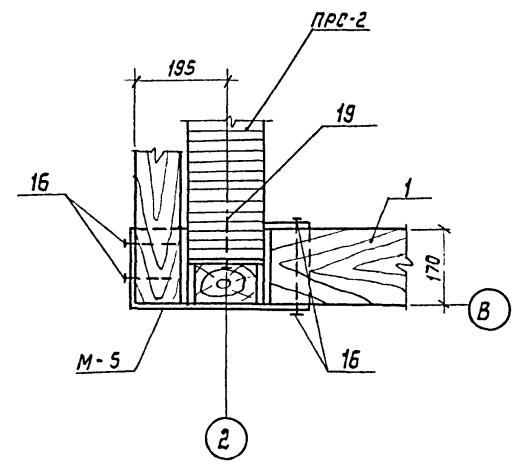
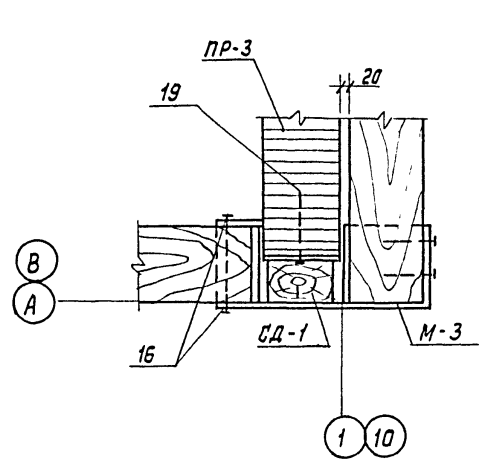
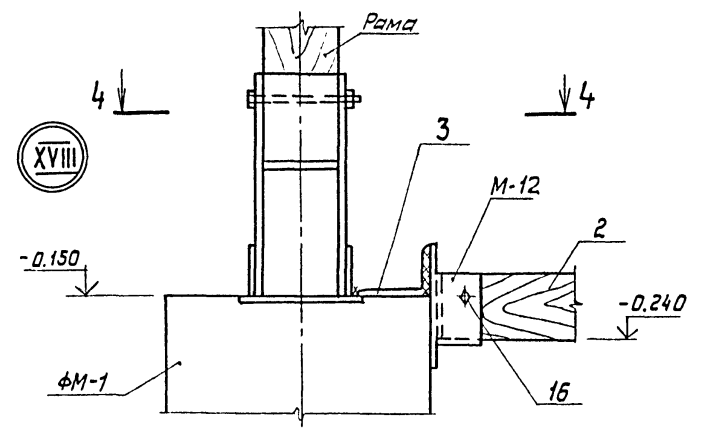
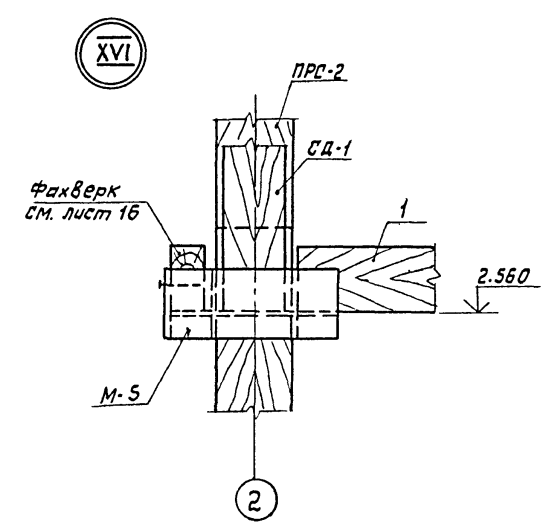
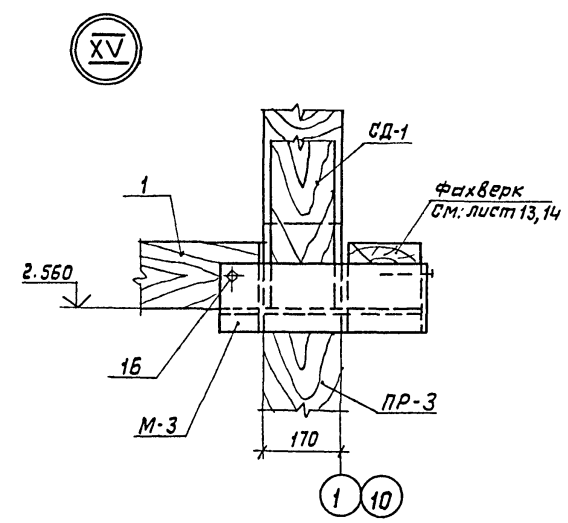
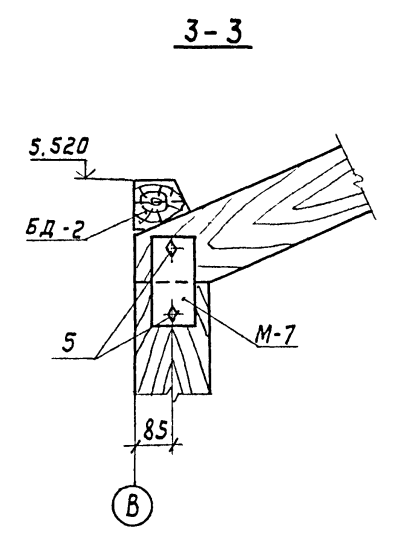
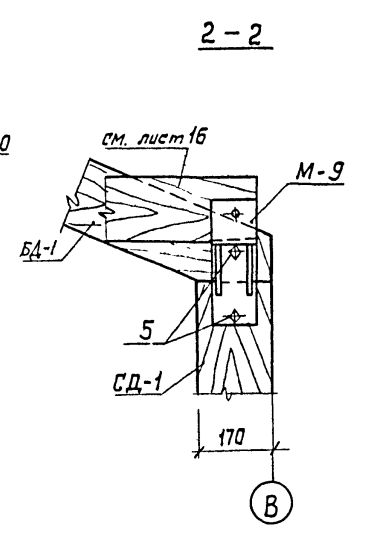
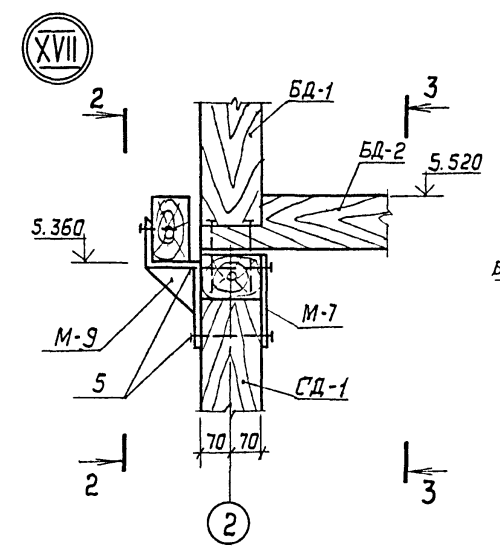
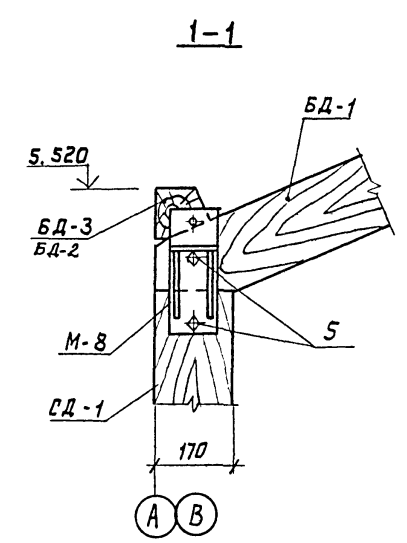
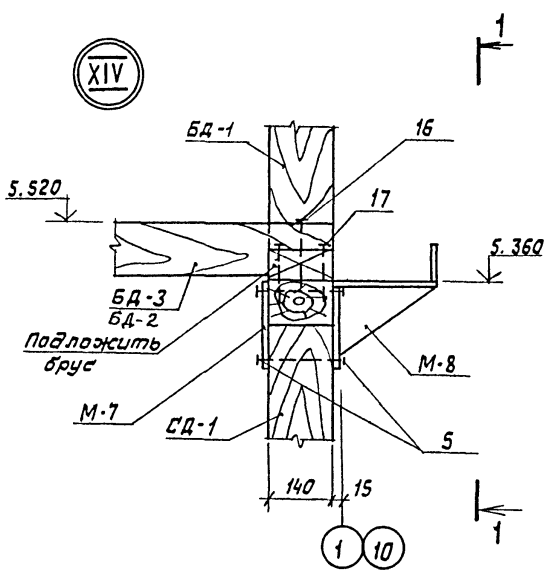
261-12-255.85		КД	
Исполн.	Михалев	Провер.	Смирнов
И контр.	Смирнов	Исполн.	Левантьев
Утверд.	Левантьев	Провер.	Константинов
ГАП	Константинов	Исполн.	Травчи
Зав. отд.	Травчи	Провер.	Смирнов
ГНП	Смирнов	Исполн.	Журакова
Рис.	Журакова	Провер.	

Клуб (в клееных деревянных конструкциях) на 250 посетителей (зал на 200 мест)	Стадия	Лист	Листов
несущие конструкции. Развертка по оси А и В. Узлы XII, XIII.	Р	8	

ЦНИИЭП
И.М.В.С. МЕЗЕНЦЕВА

Инд. № подл. Подпись и дата. Взам. инв. №

Альбом I
Типовой проект

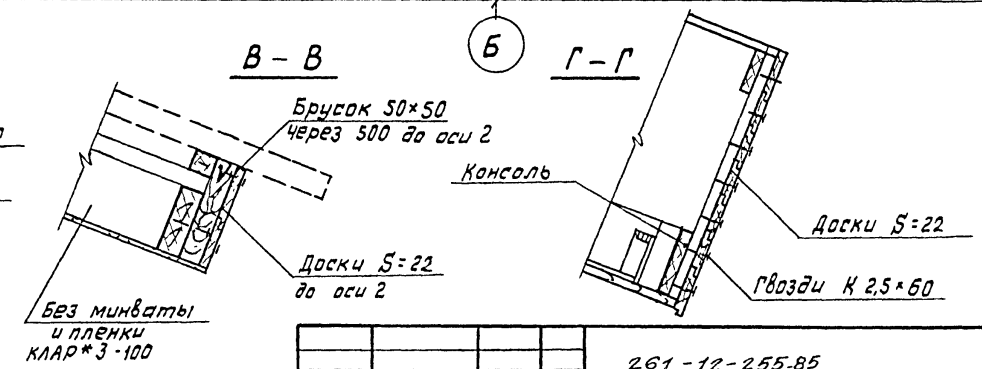
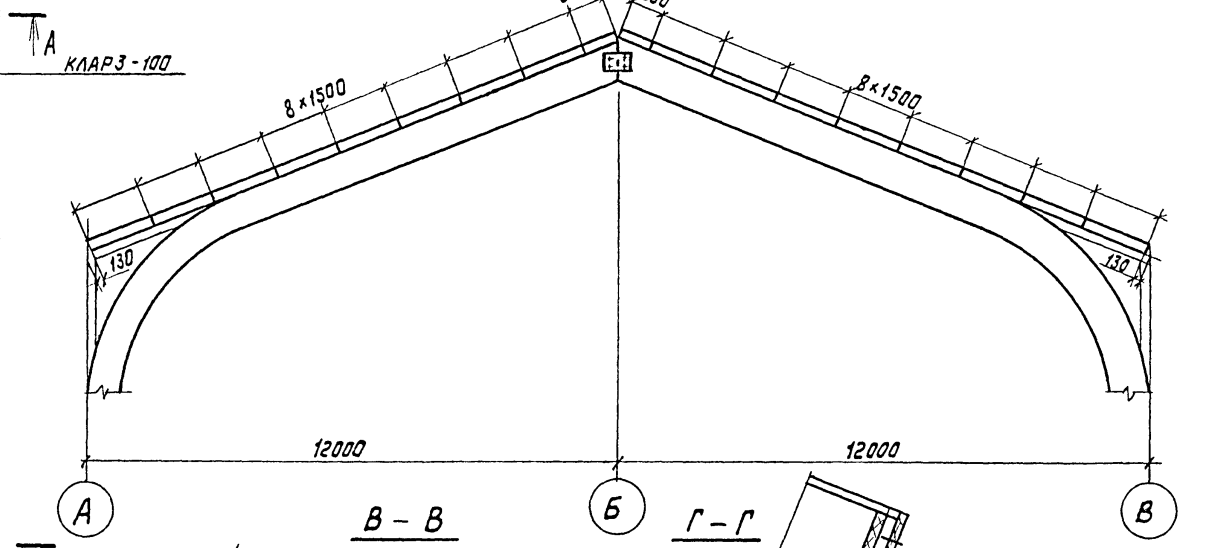
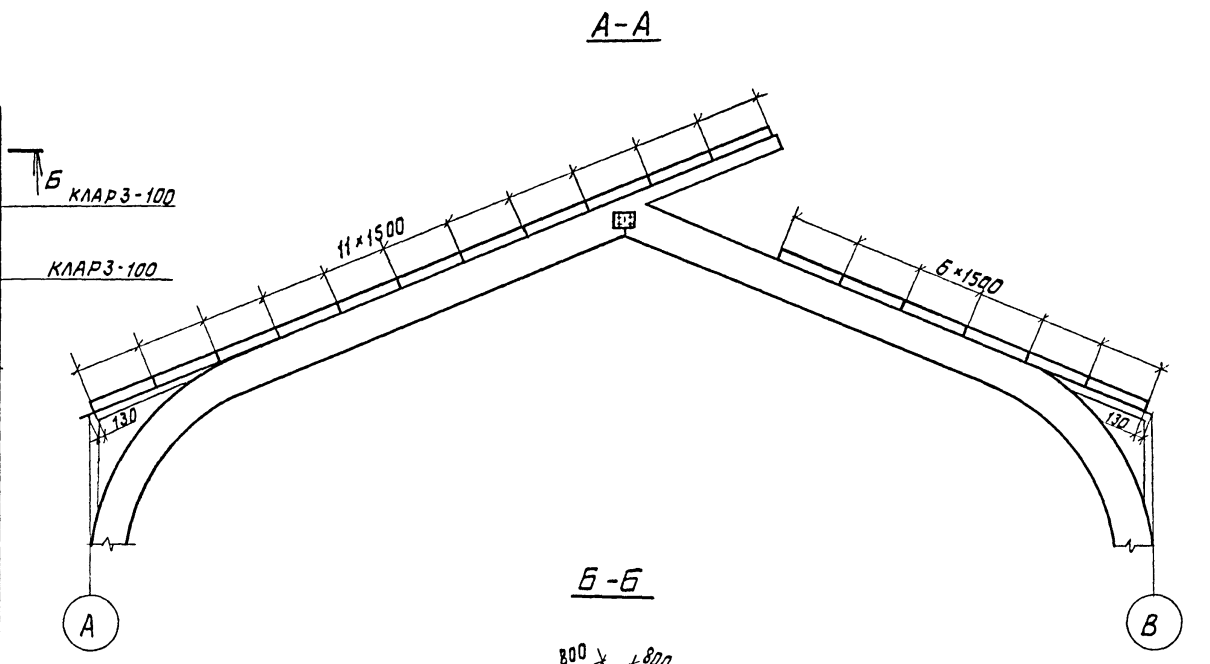
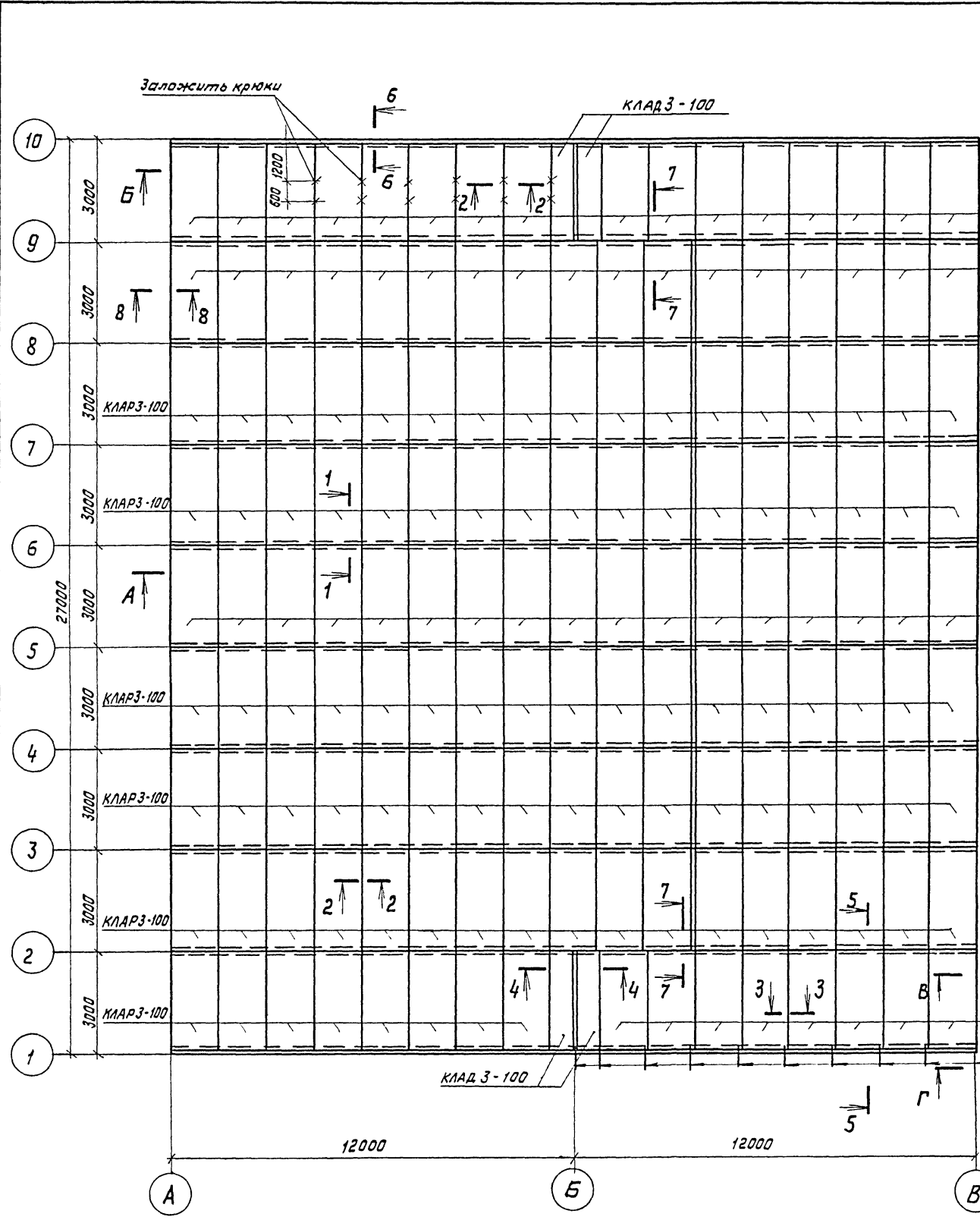


Работать совместно с листами 3,4,5,6,7,8.

261-12-255.85		КД	
Нач. м.	Михалев	Лист	9
Н.контр.	Смуров	Лист	9
Л.инж.	Левинцев	Лист	9
ГАП	Константинов	Лист	9
Зав. отд.	Травин	Лист	9
ГИП	Смуров	Лист	9
Рук. гр. инж.	Ирияхова	Лист	9
Клуб (в клееных деревянных конструкциях) на 250 посетителей (зал на 200 мест)		Стация Лист Листов	
Несущие конструкции Узлы XIV - XVIII		ЦНИИЭП	
		ИМ Б. С. МЕЗЕНЦЕВА	

Альбом I

Типовой проект

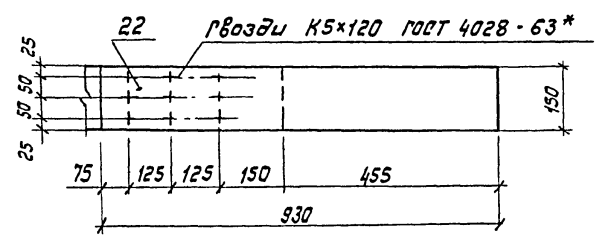
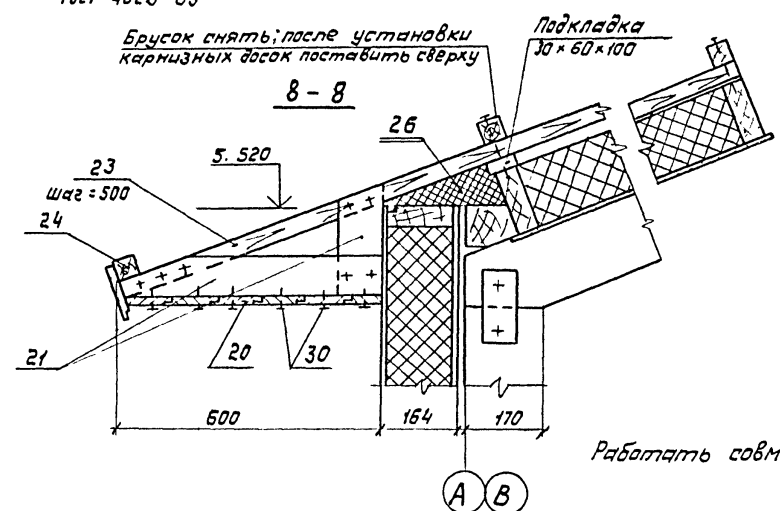
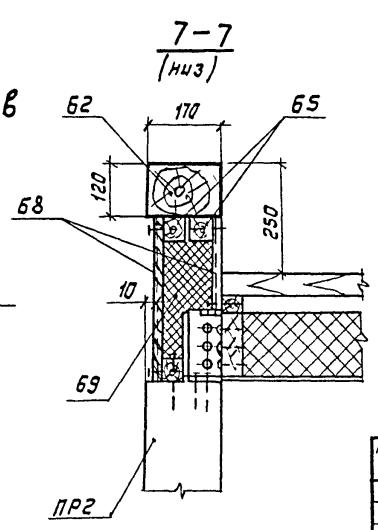
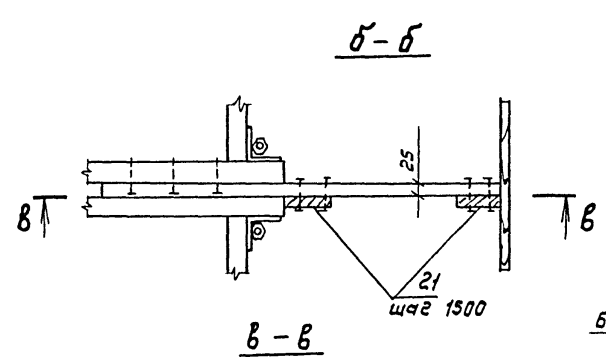
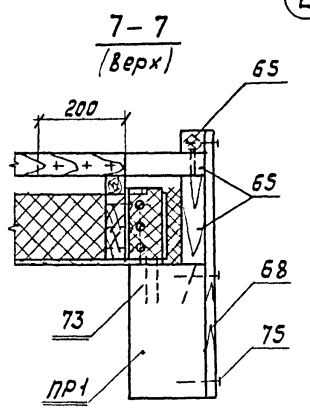
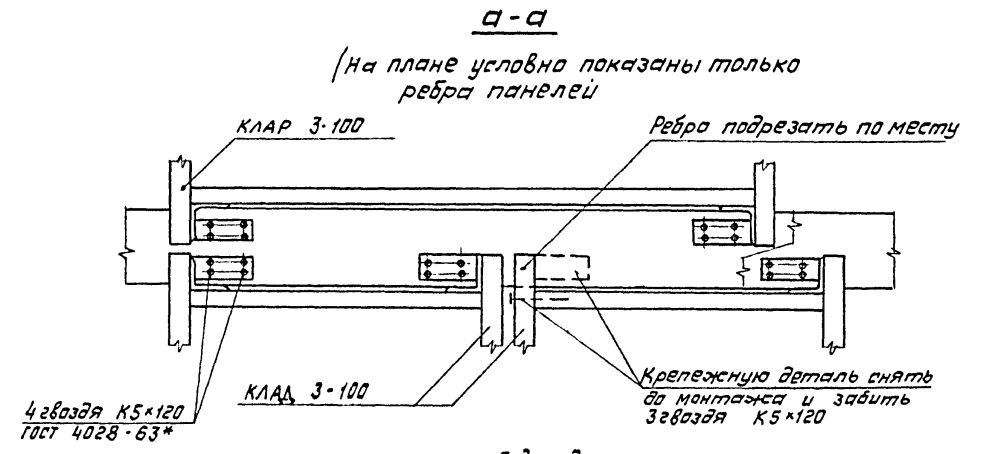
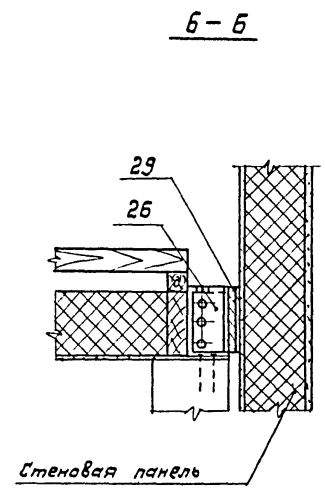
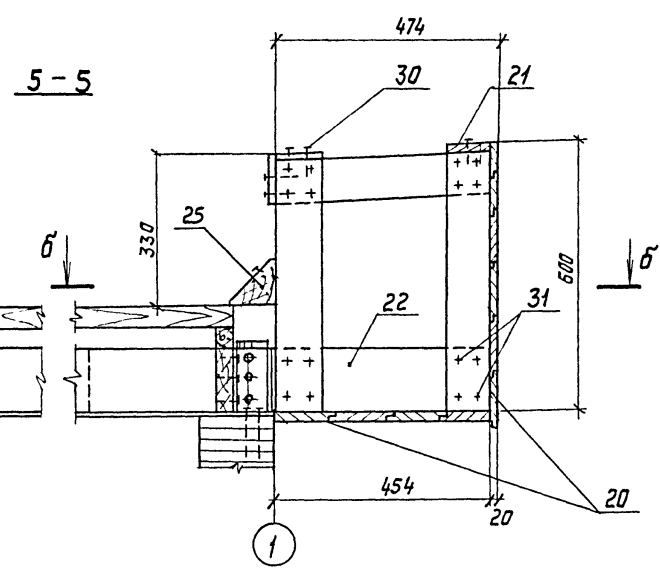
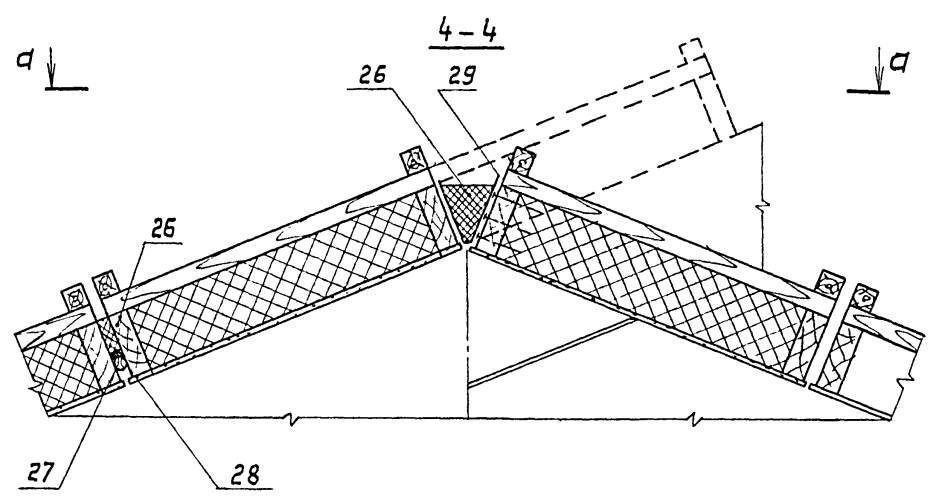
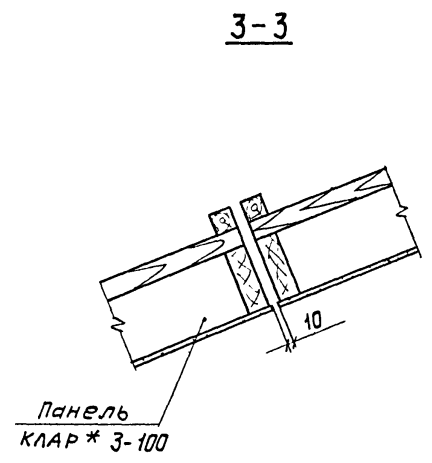
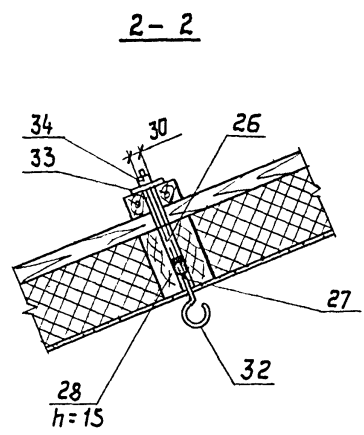
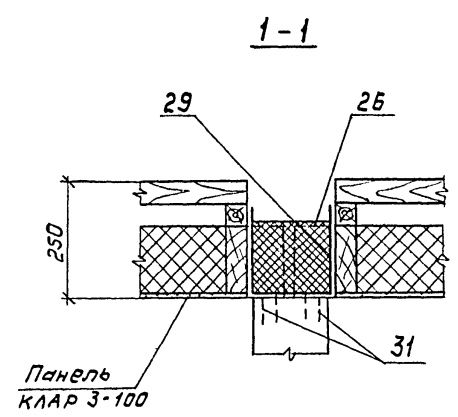


		261-12-255-85	КД
Исполн.	Михаев		
Н. контр.	Смуров		
Глав. инж.	Левинцев		
ГАП	Константинов		
Зав. отд.	Травуш		
ГИП	Смуров		
		Клуб (в клееных деревянных конструкциях) на 250 посетителей (зал на 200 мест)	Стадия
		Покрытие. План раскладки панелей	Лист
			Листов
			Р 10
			ЦНИИЭП
			ИМ Б С МЕЗЕНЦЕВА

Работать совместно с листом 11.

Инд. № 10281 Подпись и дата 31.08.85 г.

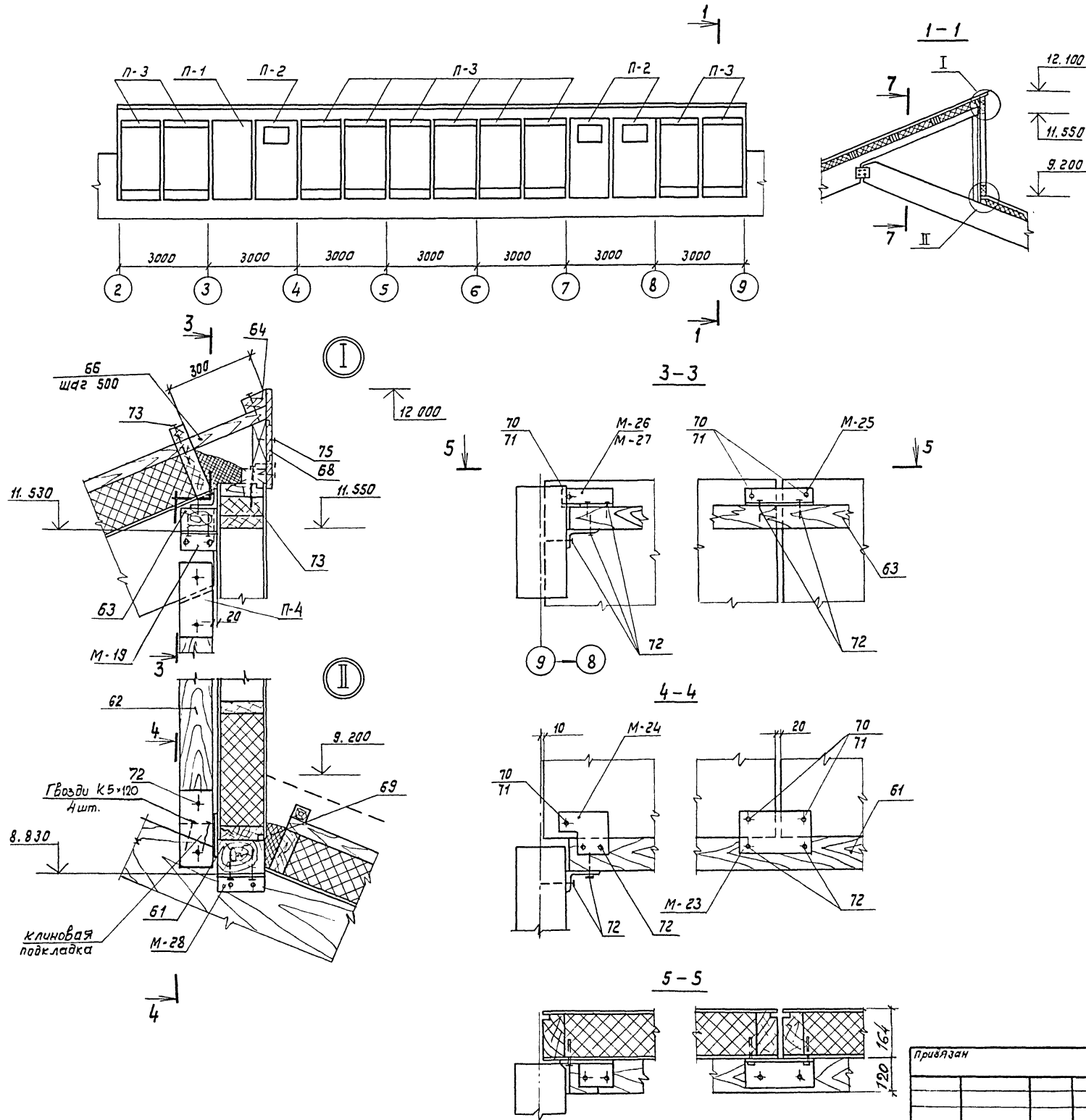
Альбом I
Типовой проект



Работать совместно с листом 10.

		261-12-255.85		К.Д.	
Нач. м.	Михалев	И. контр.	Бумров	Лист	
Пр. инж.	Левантьев	Г.П. инж.	Константинов	Клуд (в клееных деревянных конструкциях) на 250 посетителей (зал на 200 мест)	Стадия
Зав. отд.	Травин	Г.П.	Бумров	Лист	Листов
Покрытие. Сечения				ЦНИИЭП	
				ИМ. Б. С. МЕЗЕНЦЕВА	

Альбом I
ТИПОВОЙ ПРОЕКТ



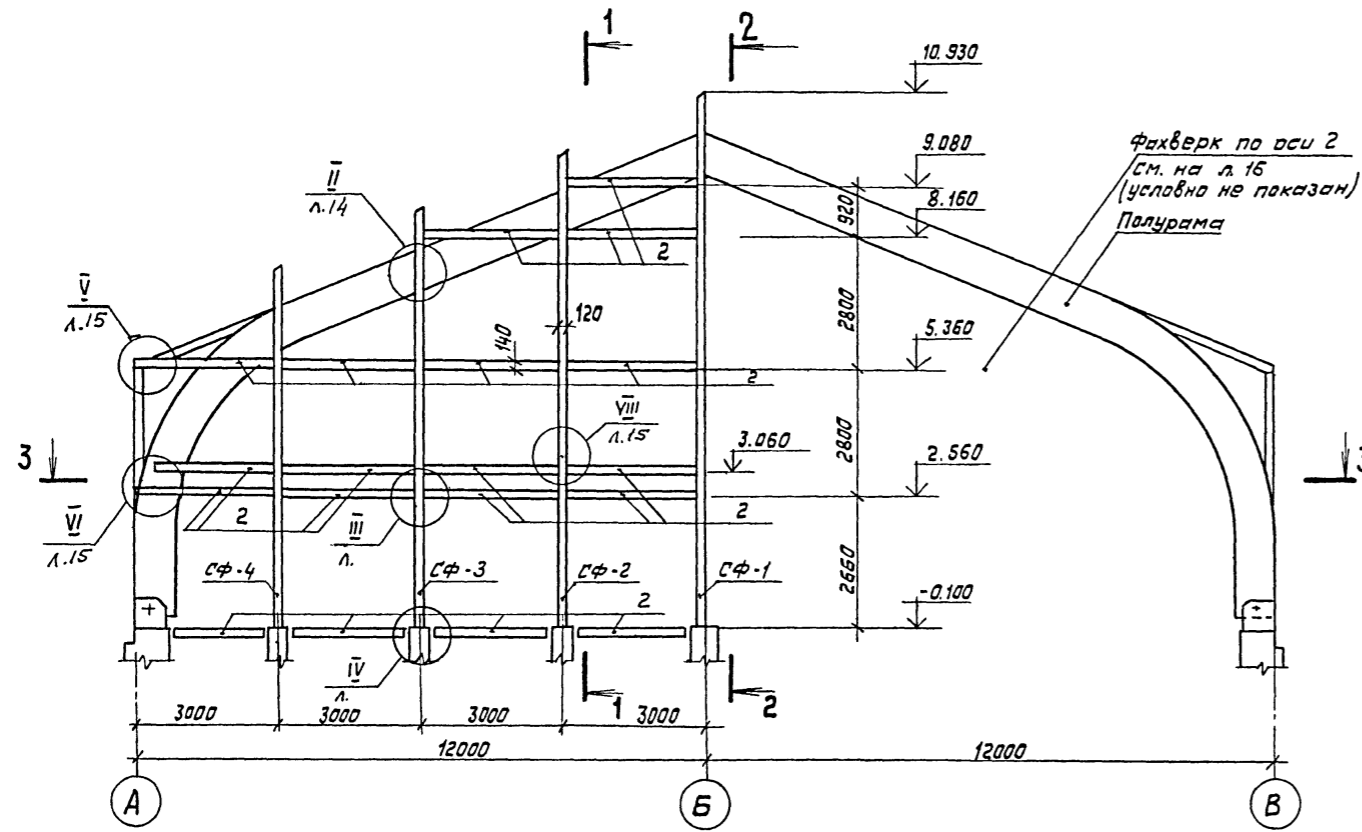
Марка, поз.ц.	Обозначение	Наименование	Кол	Масса Ед. кг	Приме- чание
		<u>Фонарь</u>			
		вертикальное ограждение			
		известоцементные панели наружных стен			
П-1	1.232 - 3 12 - 06.00	ПР1-15.28.17	1	271.0	
П-2	Альбом II	ПН-1	3	270.0	
П-3	Альбом II	ПН-5	10	254.0	
		<u>Соединительные элементы</u>			
П-4	Альбом II	П-4	32		
М-19	Альбом II	М-19	14		
М-23	Альбом II	М-23	7		
М-24	Альбом II	М-24	14		
М-25	Альбом II	М-25	7		
М-26	Альбом II	М-26	7		
М-27	Альбом II	М-27	7		
М-28	Альбом II	М-28	14		
		<u>Материалы</u>			
61	ГОСТ 8486-66**	Брус 120×170 Е=2820	7	0,4 м ³	
62	ГОСТ 8486-66**	Брус 120×170 П.М.	25,5	0,54 м ³	
63	ГОСТ 8486-66**	Брус 80×120 Е=2820	7	0,19 м ³	
64	ГОСТ 8486-66**	Брус 50×100 П.М.	50	0,25 м ³	
65	ГОСТ 8486-66**	Брус 50×50 П.М.	56	0,14 м ³	
66	ГОСТ 8486-66**	Доска 40×100 Е=1750	40	0,3 м ³	
67	ГОСТ 8486-66**	Доска S=25 м ³	0,15		
68	ГОСТ 8486-66**	Доска S=22 м ³	0,4		
69	ГОСТ 9573-82*	Минераловатные плиты М	0,85		
		<u>Стандартные изделия</u>			
70	ГОСТ 7798-70*	Болт М12×40 кг	3,0		
71	ГОСТ 11371-78	Шайба М12 кг	0,4		
72	ГОСТ 11473-75*	Шурупы 8×60 кг	4,9		
73	ГОСТ 4028-63*	Гвозди К5×120 кг	2,0		
74	ГОСТ 4028-63*	Гвозди К4×100 кг	2,0		
75	ГОСТ 4028-63*	Гвозди К3×70 кг	3,0		

Работать совместно с листом 11 (сечение 7-7)

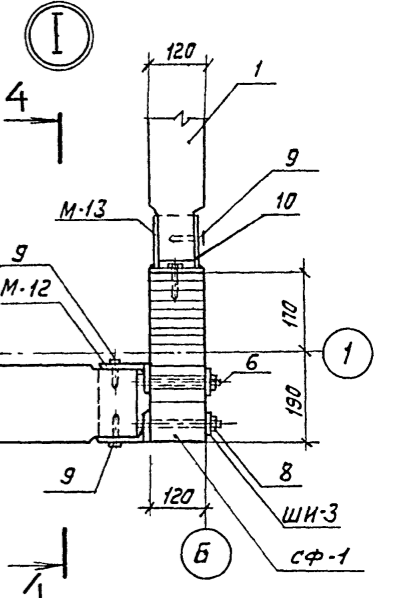
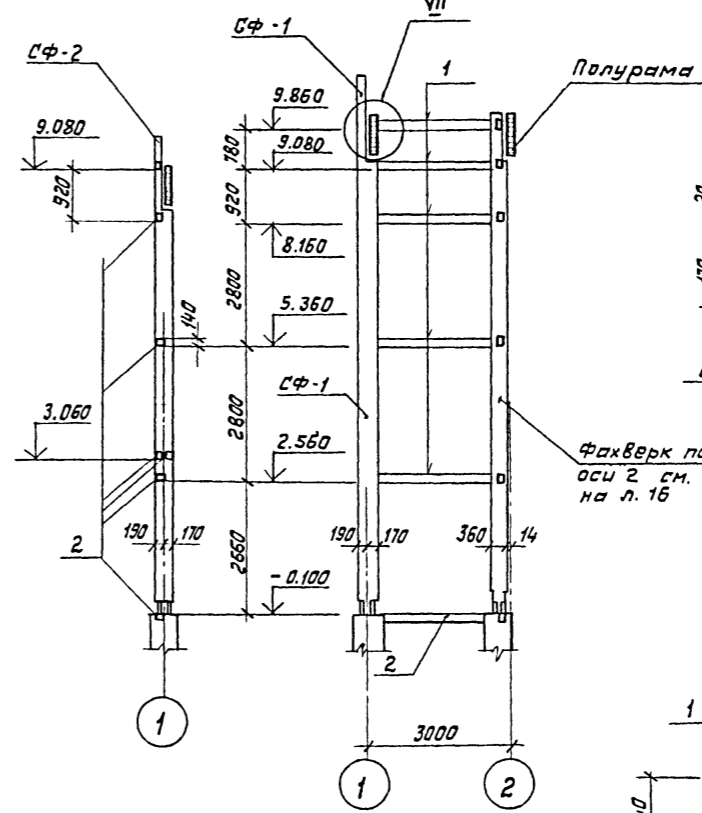
Инв. № гос. арх. зап. № 261-12-255.85

261-12-255.85		КД	
Нач. м.	Михалев	Лист	Листов
Инж. м.	Смуров	Р	12
Л. инж.	Леонтьев	Клад (в клееных деревянных конструкциях) на 250 посетителей (зал на 200 мест)	
ГАП	Константинов	Покрывт. фонарь и детали.	
Зав. отд.	Травуш	Спецификация	
ГНП	Смуров	ЦНИИЭП	
		ИМ. Б.С. МЕЗЕНЦЕВА	

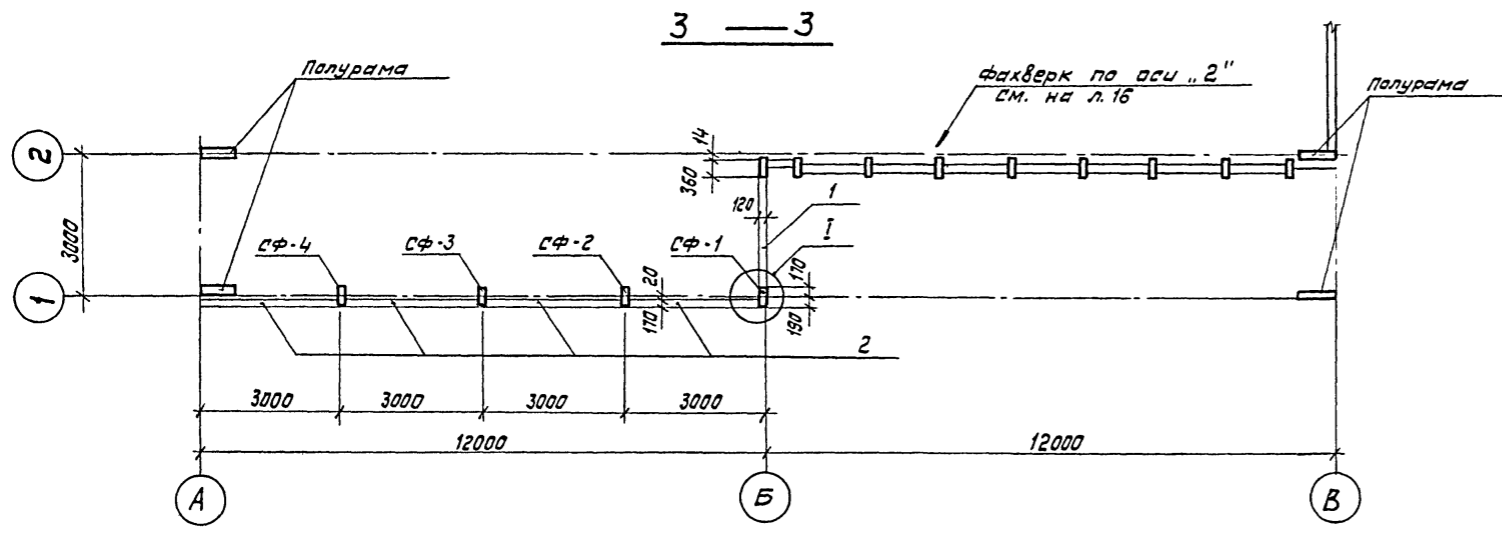
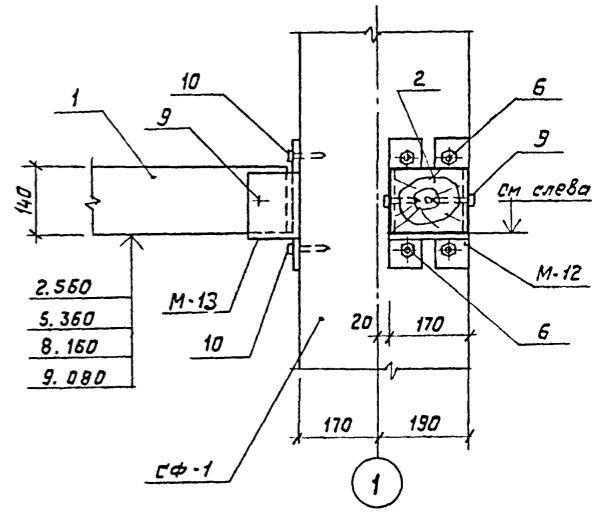
Схема фахверка по оси „1”



1-1 2-2



4-4



1. Лист читать совместно с листами 14, 15, 19, 20.
2. Нумерация разрезов и сечений относится только к данному листу.

		261-12-255.85		КД	
Нач. м.	Михалев				
Н. контр.	Смуров				
Привязан	Гл. инж. Леонтьев	Клуб (в клеенных деревянных конструкциях) на 250 посетителей (зал на 200 мест)		Стая	Лист
	ГАП Константинов			Р	13
	Зав. отд. Гравуш			ЦНИИЭП	
	ГНП Смуров			ИЧ Б С МЕЗЕНЦЕВА	
	Ст. инж. Карпушина				

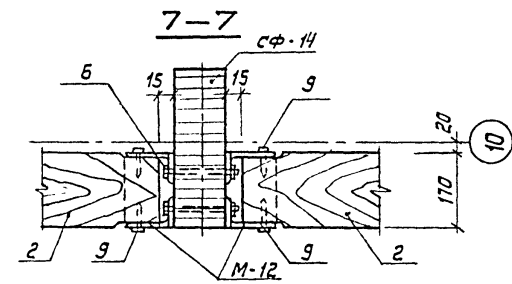
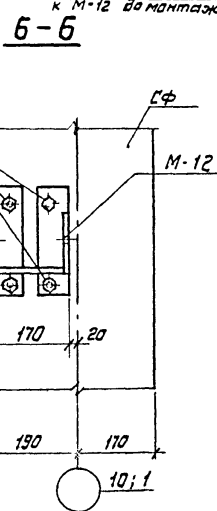
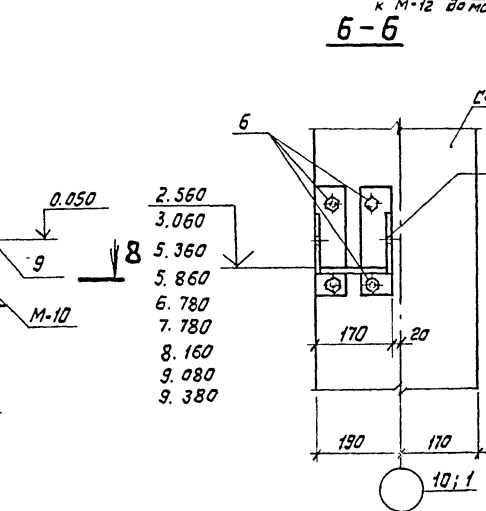
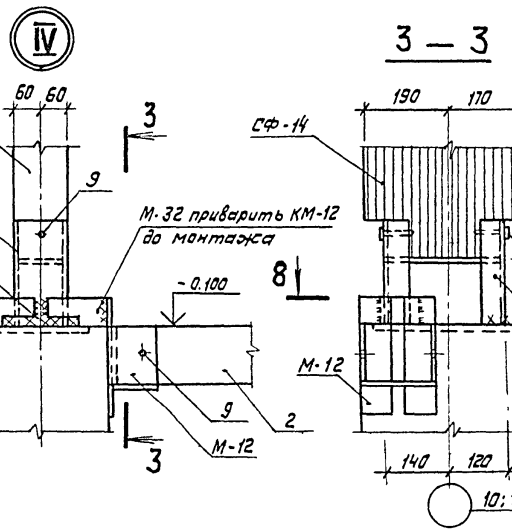
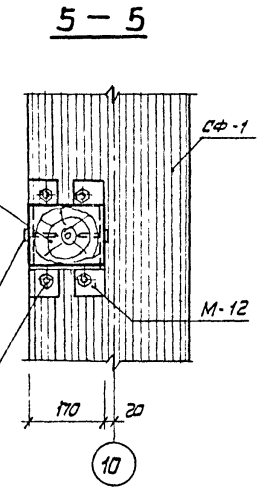
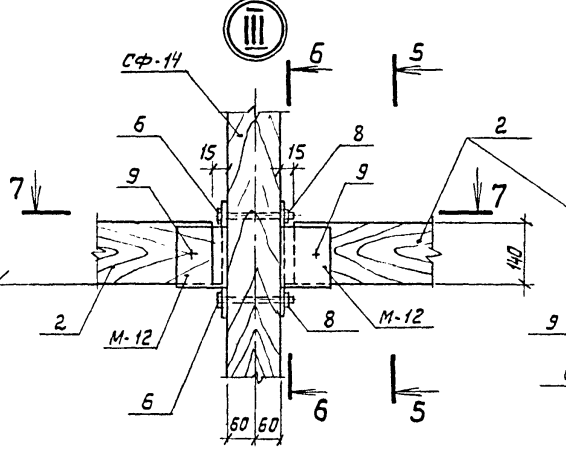
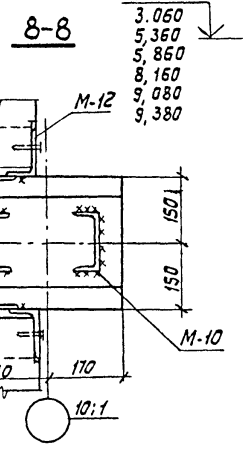
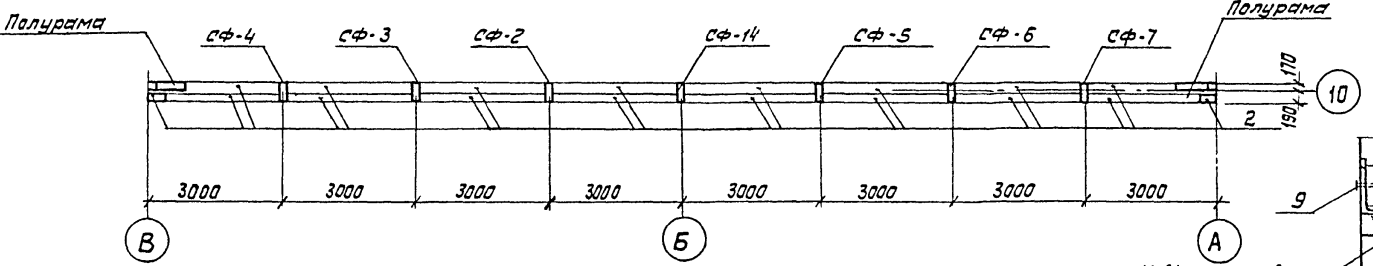
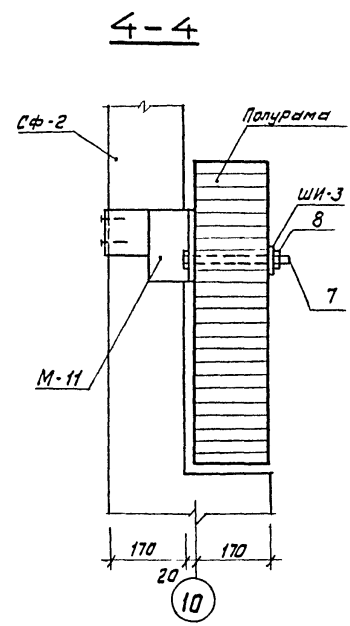
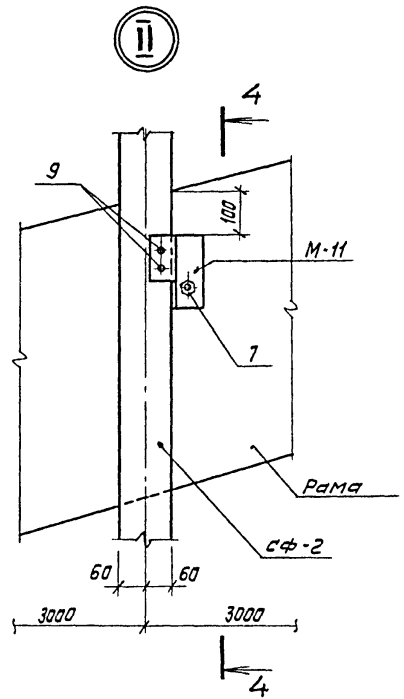
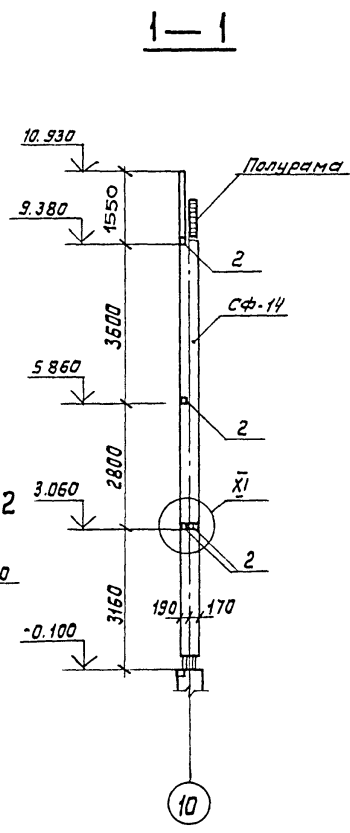
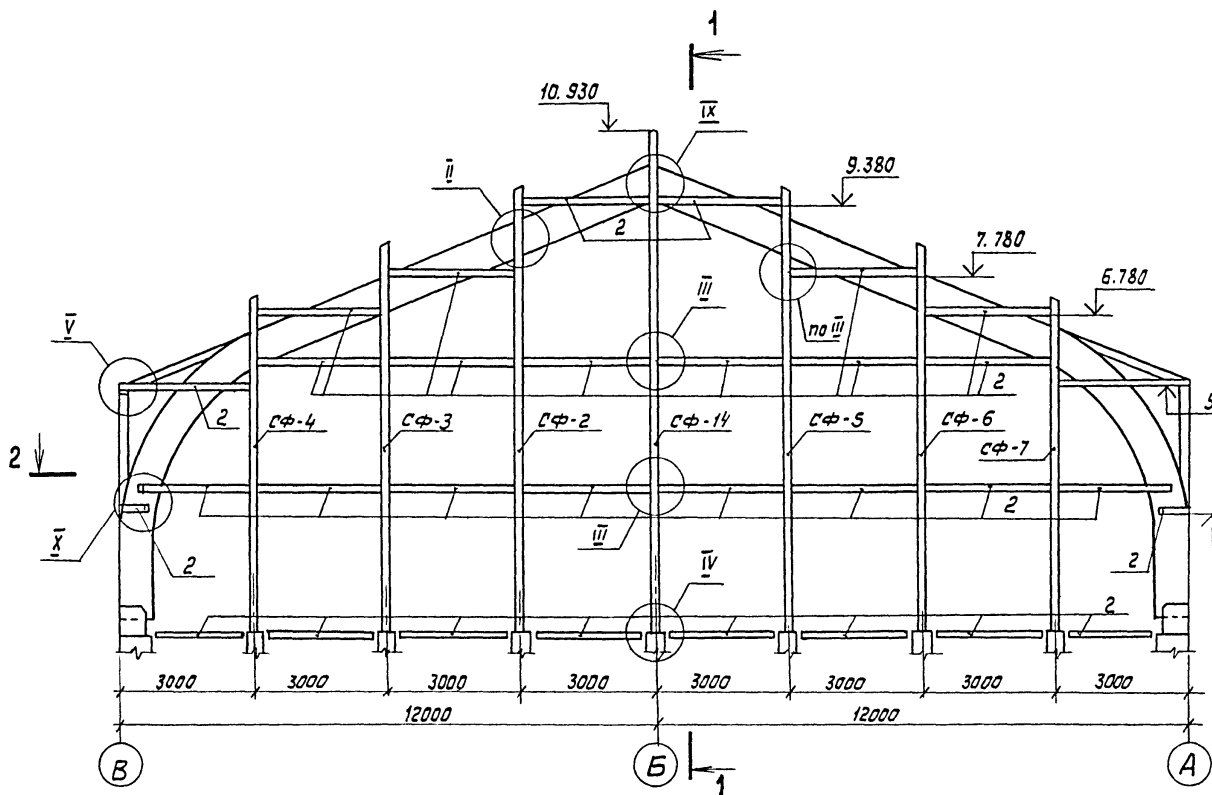
Альбом I
Типовой проект

Инв. № листа
Подпись и дата
Взят. инв. №

Схема фахверка по оси „10“

Альбом I

Типовой проект



М-31, М-32 приварить к М-12 до монтажа

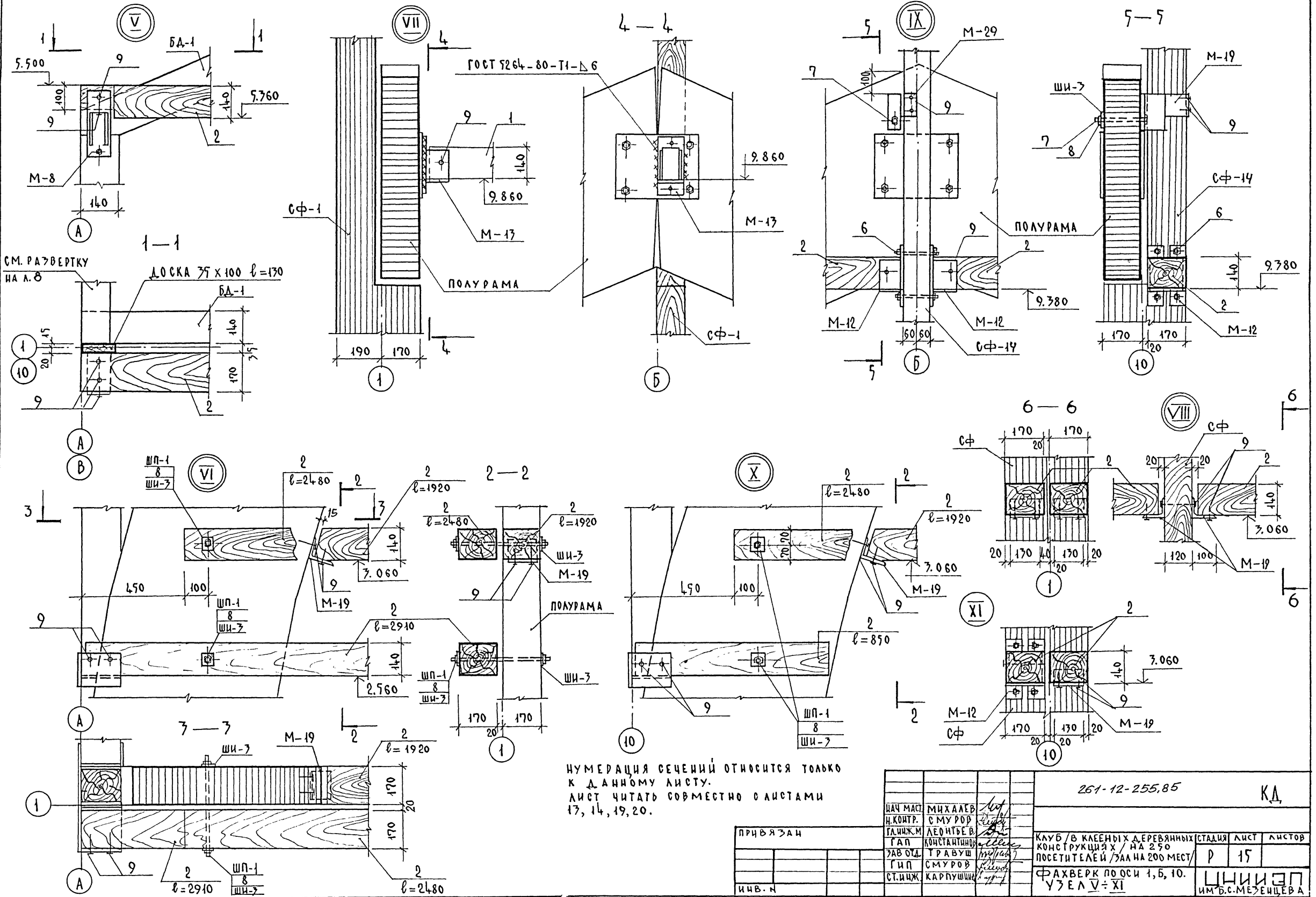
- 1 Лист читать совместно с листами 13; 15; 19; 20.
 - 2 Нумерация узлов относится к листам 13, 15.
- Нумерация разрезов и сечений относится только к данному листу.

		261-12-255.85		КД	
Нач.м	Михалев	Пр.инж.	Лесняков	Студия	Лист
Н.контр.	Стуров	ГАП	Константинов	Р	14
Зав.отд.	Трабачи	ГМП	Стуров	Факверк по оси 10. Узел II, III, IV	
Ст.инж.	Карлишина			ЦНИИЭП	
				ИМ Б.С.МЕЗЕР-ДЕВА	

ИВ. № по 2-й таблице и дата. Взам. инв. №

Альбом 1

Типовой проект



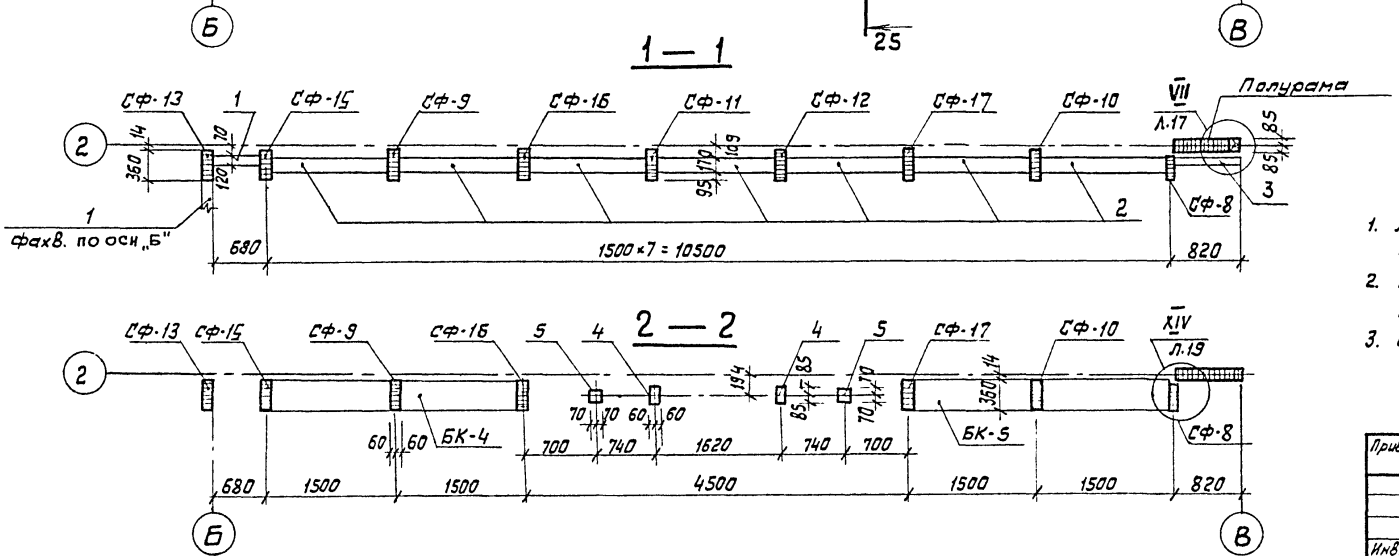
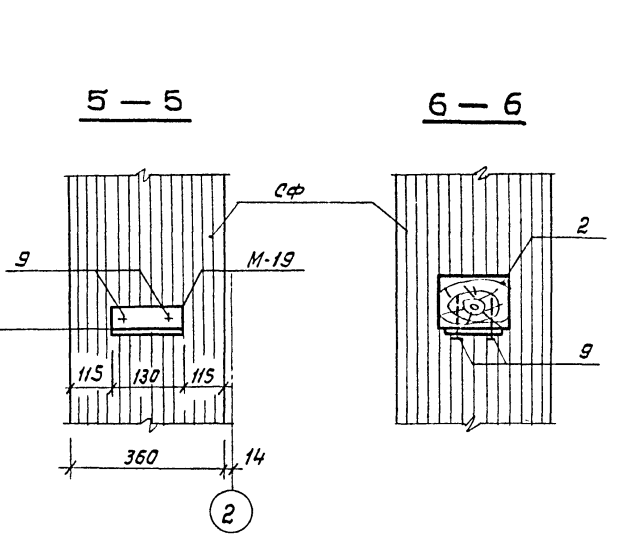
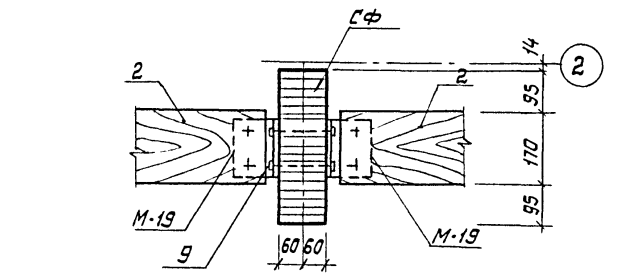
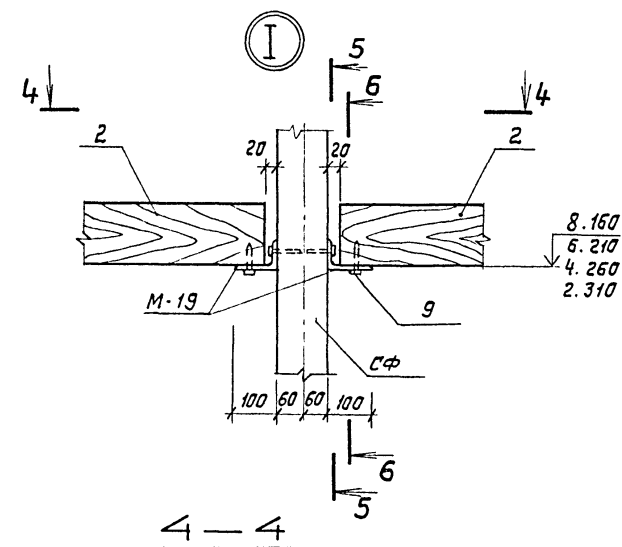
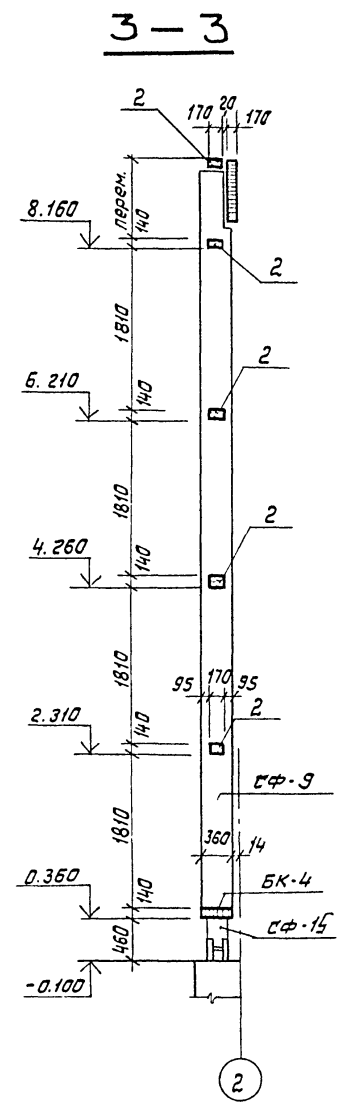
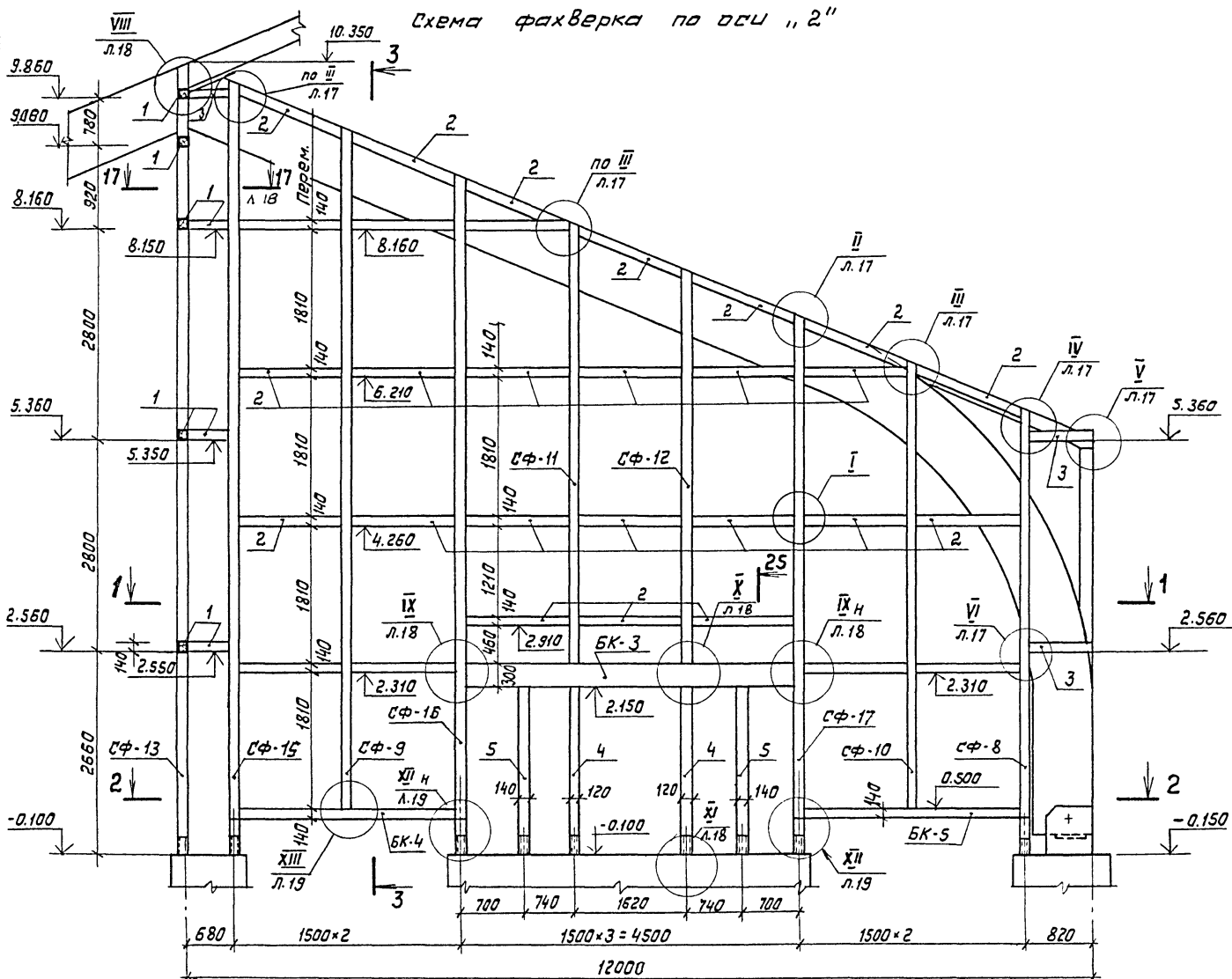
И. В. Н. ПОД. П. Д. Д. Т. А. В. ЗАКАЗЧИК

ИЧ. МАСТ. МИХАЛЕВ		261-12-255,85			КД
Н. КОИТР. СМУРОВ					
ГЛ. И. Х. М. ЛЕОНТЬЕВ					КЛУБ / В КЛЕЕННЫХ ДЕРЕВЯННЫХ СТАДИОНАХ ЛИСТ КОНСТРУКЦИОННЫХ / НА 250 ПОСЕТИТЕЛЕЙ / ЗАЛ НА 200 МЕСТ / Р 15 ФАХВЕРК ПО ОСИ 1, Б, 10. УЗЕЛ V ÷ XI ИМ. Б. С. МЕЗЕНЦЕВА ЦНИИЭП
ГАП. КОНСТАНТИНОВ					
ЗАВОД. ТРАВУШ					
ГИП. СМУРОВ					
СТ. И. Ж. КАРПУШИН					
ПРИВЯЗАН И. В. Н.					

21227-01 ФА2

Альбом I

ТИПОВОЙ ПРОЕКТ

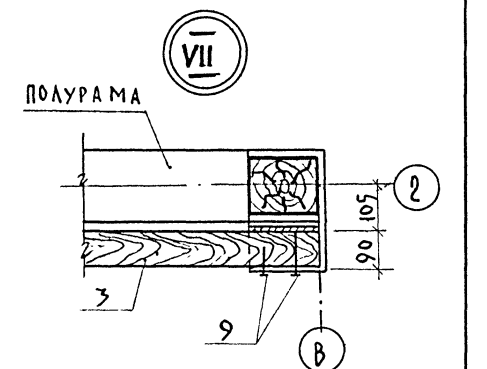
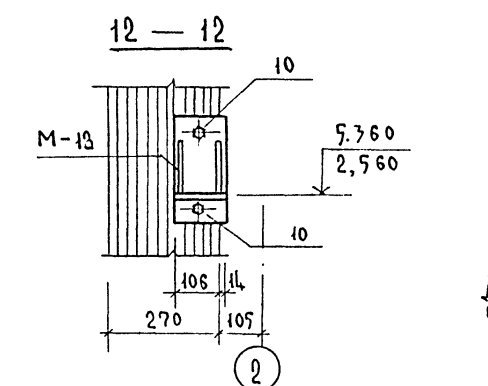
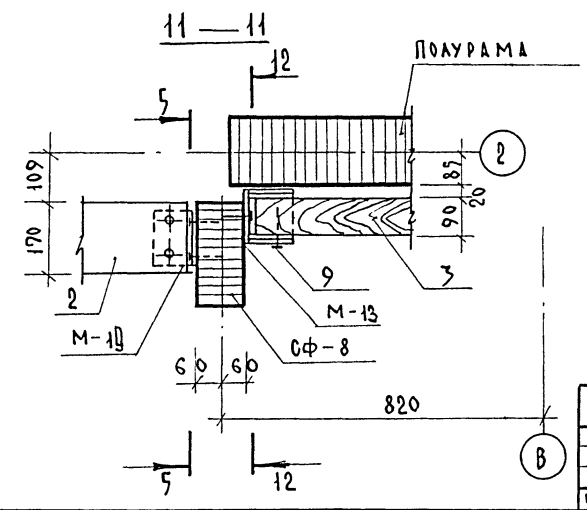
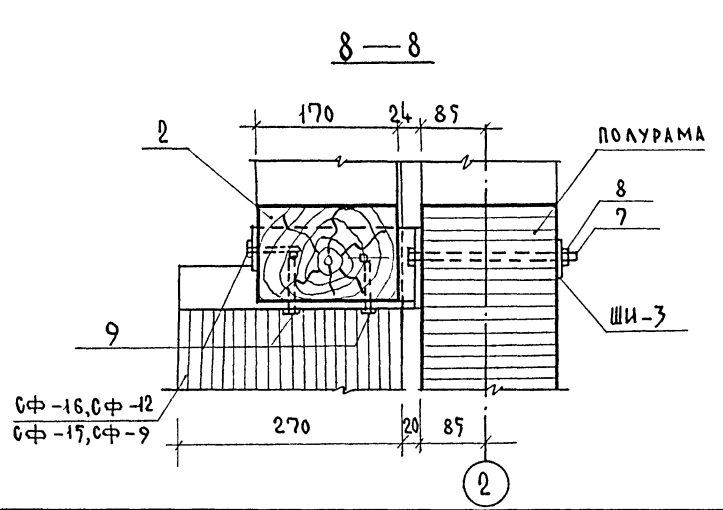
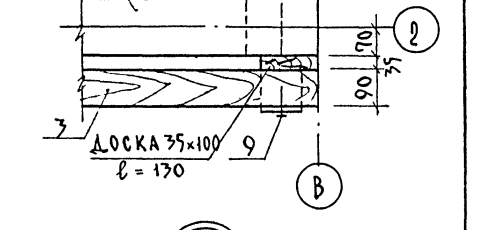
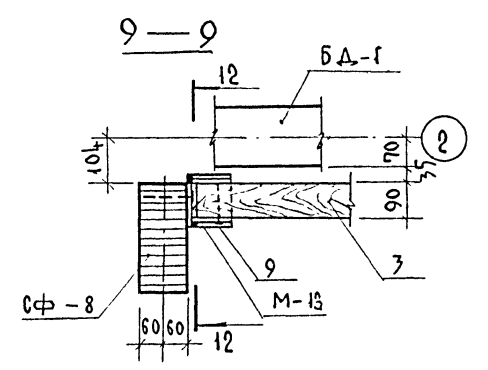
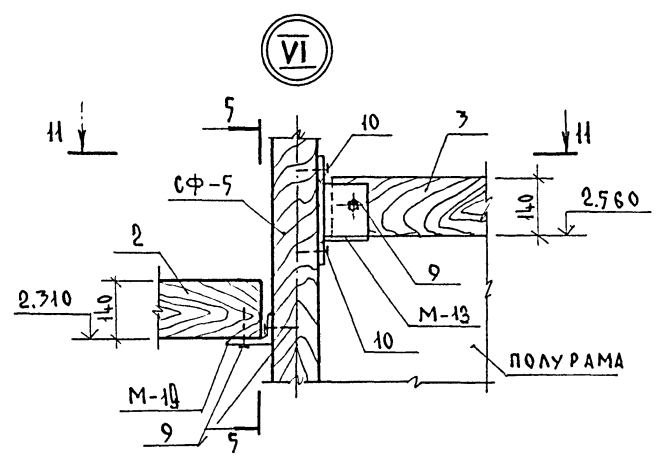
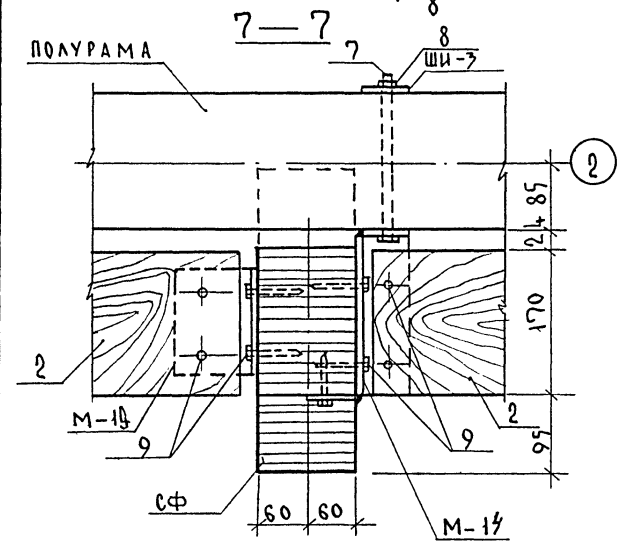
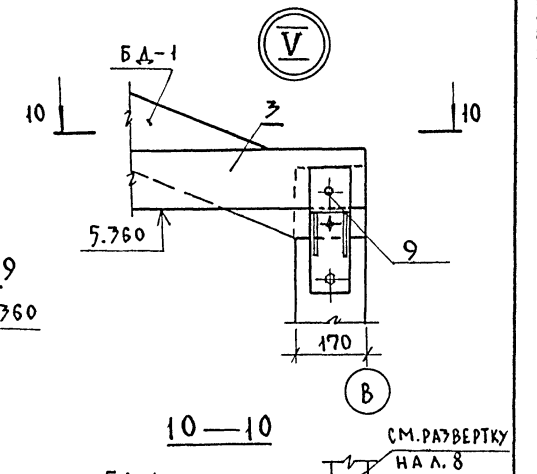
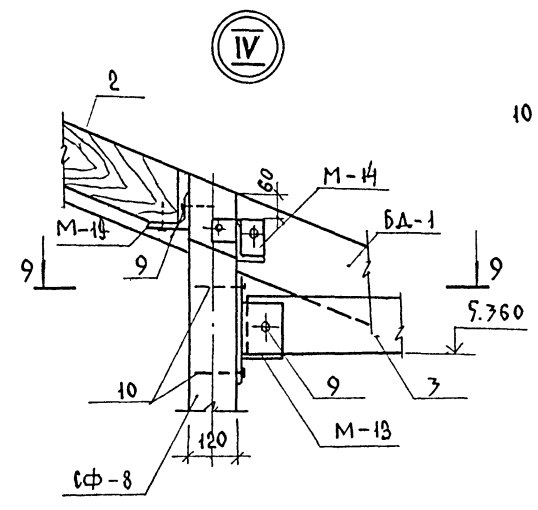
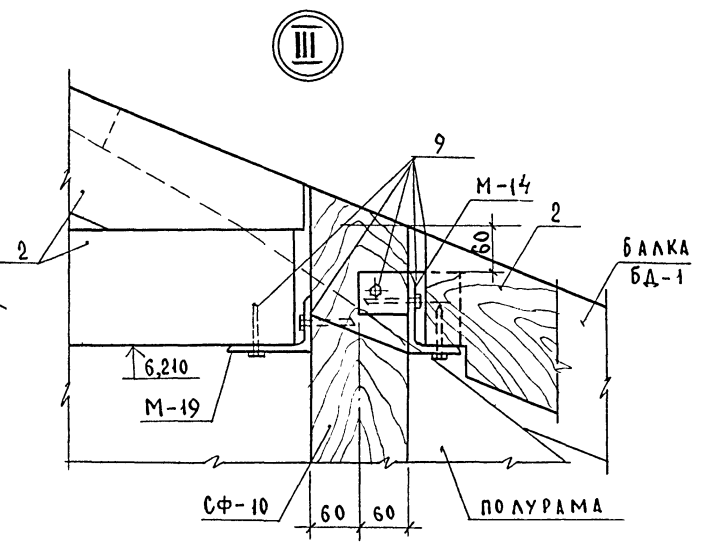
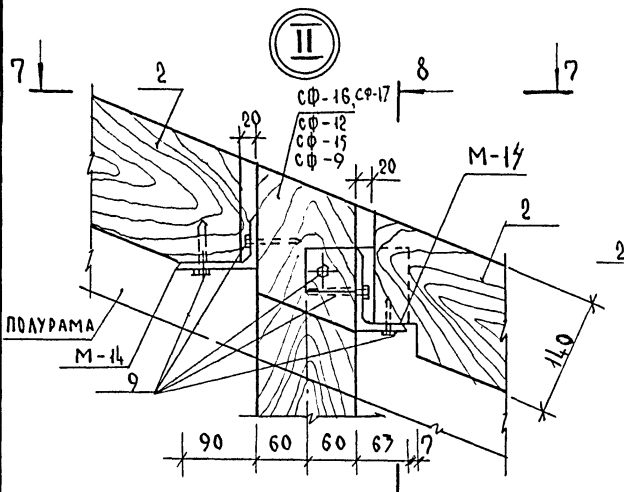


1. Лист читать совместно с листами 17, 18, 19, 20.
2. Нумерация узлов относится только к фахверку по оси "2".
3. Сечение 17-17 см на л. 18, сечение 25-25 - на л. 19.

				261-12-255.85			КД				
Привязан				Нач. м.	Михалев						
				Н.контр.	Смуров						
				Пл.инж.	Левинцев						
				ГАП	Константинов						
				Зав.отд.	Травчук						
				ГИП	Смуров						
				Ст.инж.	Карпушина						
							Клуб (в клееных деревянных конструкциях) на 250 посетителей (зал на 200 мест)		Статья	Лист	Листов
							Фахверк по оси 2.		Р	16	
							Разрезы - Узел I.		ЦНИИЭП ИМ.Б.С.МЕЗЕНЦЕВА		

Имя, № проекта, название и дата, 30мм-шрифт №10

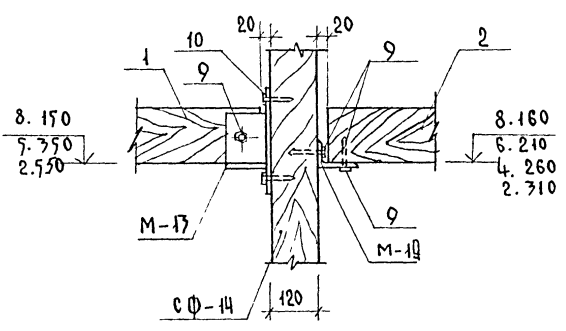
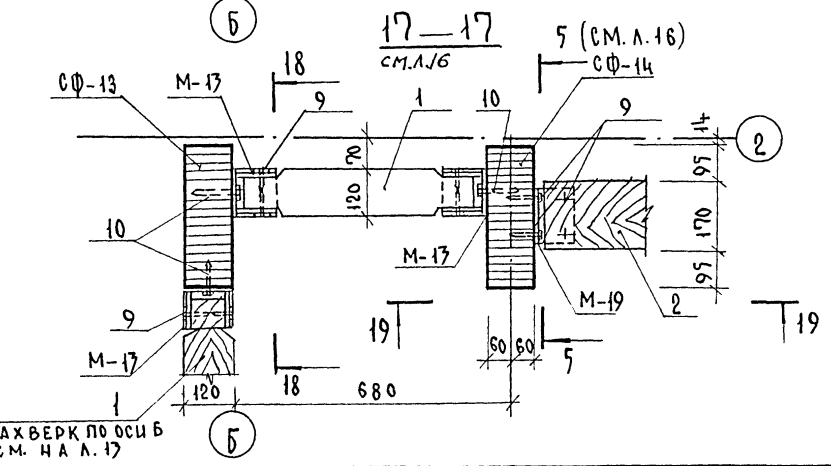
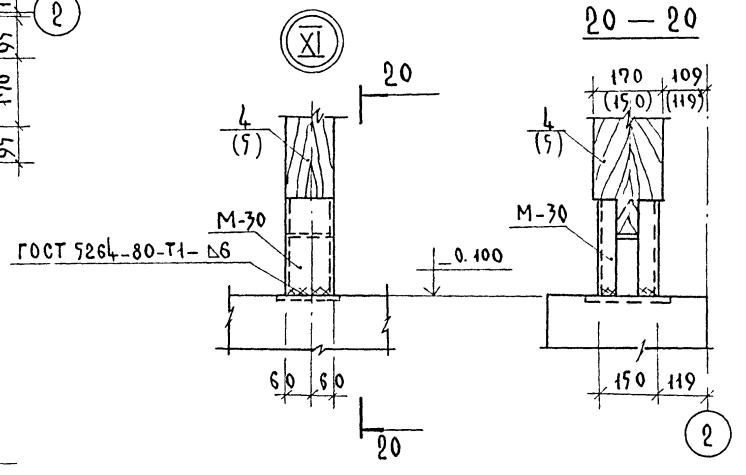
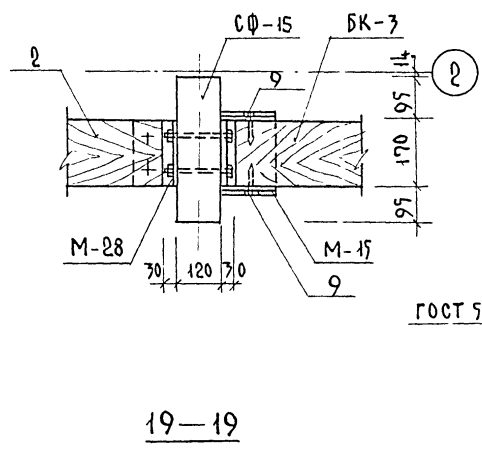
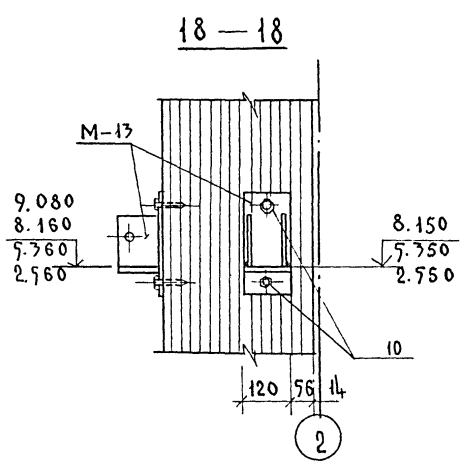
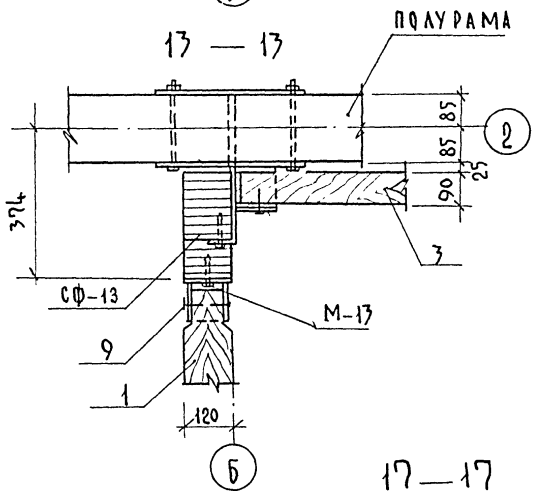
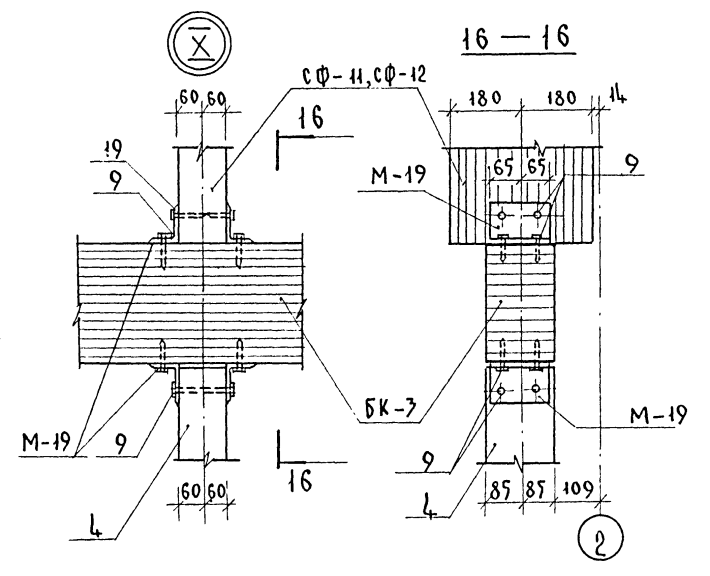
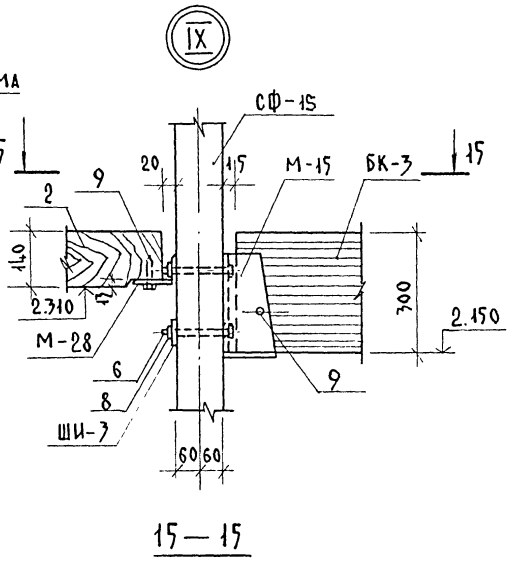
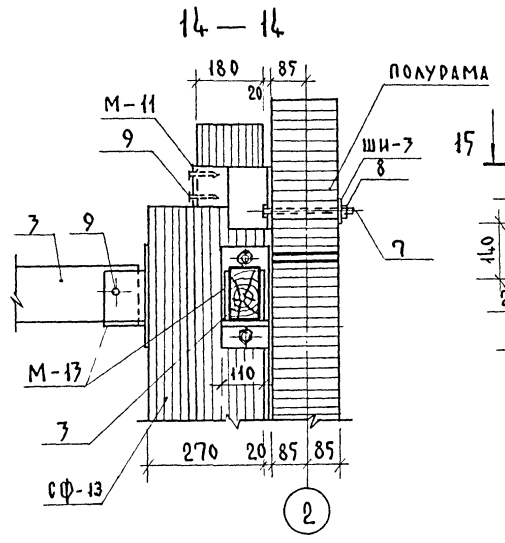
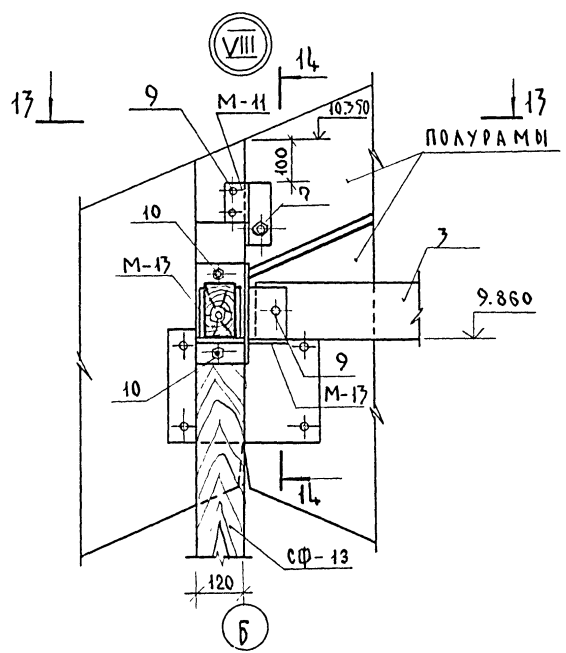
Альбом I
Типовой проект



Данный лист читать совместно с листами 16, 18, 19, 20.

				261-12-255,85	К.Д.	
ИЧБ.Н		ИЧБ.П	ПРИВЯЗАН	НАЧ.МАСТ. МИХАИЛ КОНТР. ГАИЖМ	С.МУРОВ	ЛЕОНТЬЕВ
				УДЪ.СТА. ГИП	Т.РАВУШ	С.МУРОВ
				СТ.ИЖ.	КАРПУШИНА	
				КЛУБ / В КЛЕЕНЫХ ДЕРЕВЯНЫХ КОНСТРУКЦИЯХ НА 250 ПОСЕТИТЕЛЕЙ / ЗАЛ НА 200 МЕСТ.	СТАДИЯ	ЛИСТ
				ФАХВЕРК ПО ОСИ 2. УДА II-VII	Р	17
				ИЧБ.С.МЕЖЛИЦЕВА		

АЛЬБОМ I
ТИПОВОЙ ПРОЕКТ



ДАННЫЙ ЛИСТ ЧИТАТЬ СОВМЕСТНО С ЛИСТАМИ 16, 17, 19, 20

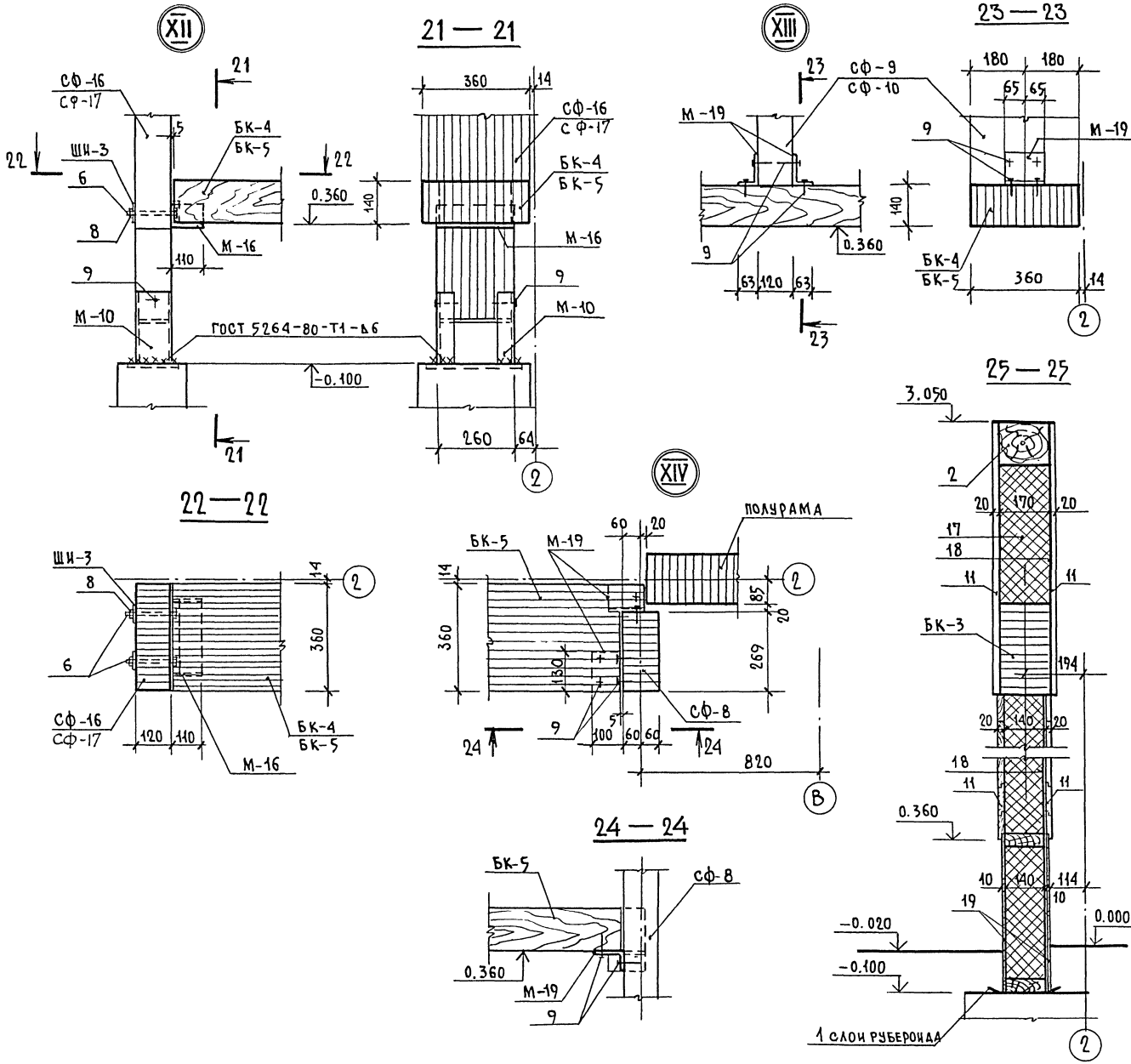
ИЗВ. П. ПОДА П. О. Д. Л. А. А. ТА 167 АМ ЧИВ. 4

ФАХВЕРК ПО ОСИ Б СМ. НА Л. 17

		261-12-255.85		КД	
ИЗВ. МС	МИХАЛЕВ				
И. КОНТР.	СМУРОВ				
ГЛАВ. М.	ЛЕОНТЬЕВ				
Г. А. П.	(КОНСТАНТИНОВ)				
ЗАВ. ОТА.	ТРАВУШ				
ГИП.	СМУРОВ				
СТ. ИНЖ.	КАРПУШИНА				
ПРИВЯЗАН		КЛУБ/В КЛЕЕННЫХ ДЕРЕВЯННЫХ КОНСТРУКЦИЯХ / НА 250 ПОСЕТИТЕЛЕЙ / ЗАЛ НА 200 МЕСТ)		СТАНЦИЯ	ЛИСТ
		ФАХВЕРК ПО ОСИ 2. УЗЕЛ VIII ÷ XI		Р	18
ИНВ. П.		ЦНИИЭП ИМ Б.С. МЕЗЕНЦЕВА			

21227-01 ФА2

Альбом I
Типовой проект



МАРКА, ПОЗ.	ОБОЗНАЧЕНИЕ	НАИМЕНОВАНИЕ	КОЛ.	МАССА ЕД., КГ	ПРИМЕЧАНИЕ
		НЕСУЩИЕ ЭЛЕМЕНТЫ.			
		ФАХВЕРКИ ПО ОСЯМ I,			
		Б. 2. 10. Листы 13±19			
		Стойка фахверка			
СФ-1	Альбом II	СФ-1	1	235,0	
СФ-2	Альбом II	СФ-2	2	210,0	
СФ-3	Альбом II	СФ-3	2	180,0	
СФ-4	Альбом II	СФ-4	2	155,0	
СФ-5	Альбом II	СФ-5	1	210,0	
СФ-6	Альбом II	СФ-6	1	180,0	
СФ-7	Альбом II	СФ-7	1	155,0	
СФ-8	Альбом II	СФ-8	1	95,0	
СФ-9	Альбом II	СФ-9	1	195,0	
СФ-10	Альбом II	СФ-10	1	125,0	
СФ-11	Альбом II	СФ-11	1	125,0	
СФ-12	Альбом II	СФ-12	1	110,0	
СФ-13	Альбом II	СФ-13	1	220,0	
СФ-14	Альбом II	СФ-14	1	235,0	
СФ-15	Альбом II	СФ-15	1	190,0	
СФ-16	Альбом II	СФ-16	1	190,0	
СФ-17	Альбом II	СФ-17	1	150,0	
		БАКА КЛЕЕЧАЯ			
БК-3	Альбом II	БК-3	1	110,0	
БК-4	Альбом II	БК-4	1	72,0	
БК-5	Альбом II	БК-5	1	72,0	
		СОЕДИНИТЕЛЬНЫЕ ЭЛЕМЕНТЫ			
М-10	Альбом II	М-10	16	6,6	
М-11	Альбом II	М-11	12	2,6	
М-12	Альбом II	М-12	74	6,8	
М-13	Альбом II	М-13	19	3,6	
М-14	Альбом II	М-14	62	2,5	
М-15	Альбом II	М-15	2	6,7	
М-16	Альбом II	М-16	4	3,42	
М-17	Альбом II	М-17	7	2,3	
М-18	Альбом II	М-18	1	2,3	
М-19	Альбом II	М-19	81	1,3	
М-20	Альбом II	М-20	6	2,7	
М-21	Альбом II	М-21	6	1,00	

261-12-255 85		КД
НАЧ. МАСТ. И. КОНТРОЛ. СМУРОВ	И. М. ХАЛЕВ	
ГАЛ. И. М. ЛЕОНТЬЕВ		
Г. А. П. КОНСТАНТИНОВ		
ЗАВОДА ТРАВУШ		
Г. П. СМУРОВ		
С. И. М. КАРПОВИНА		
ИНВ. И.		
КЛАД (В КЛЕЕНЫХ ДЕРЕВЯНЫХ КОНСТРУКЦИЯХ) И А ПОСЕТИТЕЛЕЙ (ЗАЛ НА 200 МЕСТ)		Стандарт Лист Листов
ФАХВЕРК ПО ОСИ 2. УЗЕЛ XII-XIV. СПЕЦИФИКАЦИЯ К ЛИСТУ 13 ± 26 (НАЧАЛО)		Р 19
		ЦНИИЭП И. М. Б. МЕЗЕНЦЕВА

Альбом I

Типовой проект

Имя и фамилия, должность и дата выдачи

МАРКА, ПОЗ.	ОБОЗНАЧЕНИЕ	НАИМЕНОВАНИЕ	КОЛ.	МАССА ЕД., КГ	ПРИМЕЧАНИЕ
		СОЕДИНИТЕЛЬНЫЕ ЭЛЕМЕНТЫ			
М-22	Альбом II	М-22	5	1,6	
М-28	Альбом II	М-28	2	1,7	
М-29	Альбом II	М-29	1	2,6	
М-30	Альбом II	М-30	4	5,9	
М-31	Альбом II	М-31	13	1,1	
М-32	Альбом II	М-32	13	1,1	
		ШАЙБЫ И НАВИДУАЛЬНАЯ			
		Шпилька Шп-1	6	0,38	
		МАТЕРИАЛЫ			
1	ГОСТ 8486-66**	Брус 120x140 п.м	15,0	0,25 м ³	
2	ГОСТ 8486-66**	Брус 140x170 п.м	26,0	6,20 м ³	
3	ГОСТ 8486-66**	Брус 90x140 п.м	2,4	0,03 м ³	
4	ГОСТ 8486-66**	Брус 120x170 п.м	4,5	0,10 м ³	
5	ГОСТ 8486-66**	Брус 140x140 п.м	4,5	0,09 м ³	
		СТАНДАРТНЫЕ ИЗДЕЛИЯ			
6	ГОСТ 7798-70*	Болт М12x170	108	18,2 кг	
7	ГОСТ 7798-70*	Болт М12x220	21	4,5 кг	
8	ГОСТ 5915-70*	Гайка М12	141	2,2 кг	
9	ГОСТ 11473-75*	Шуруп 8x60	609	13,34 кг	
10	ГОСТ 11473-75*	Шуруп 12x100	40	3,20 кг	
		ОГРАНИЧИТЕЛЬНЫЕ ЭЛЕМЕНТЫ			
		ПАНЕЛИ СТЕНОВЫЕ			
П-1	1.232-3.12-06.00	ПР1-15.28.17	78	271,0	
П-2	-08.00-04	ПР3-15.28.17-2	3	255,0	
П-3	-08.00	ПР3-15.28.17-1	4	222,0	
П-4	-07.00-14	ПР2-15.28.17-7	10	254,0	
П-5	-06.00-01	ПР1-15.33.17	3	312,0	
П-6	-06.00-02	ПР1-15.36.17	14	342,0	
П-7	-07.00-15	ПР2-15.33.17-8	4	285,0	
ПИ-1	Альбом II	ПИ-1	3	271,0	
ПИ-2	Альбом II	ПИ-2	6	230,3	

МАРКА, ПОЗ.	ОБОЗНАЧЕНИЕ	НАИМЕНОВАНИЕ	КОЛ.	МАССА ЕД., КГ	ПРИМЕЧАНИЕ
ПИ-3	Альбом II	ПИ-3	5	118,3	
ПИ-4	Альбом II	ПИ-4	1	207,1	
ПУ-1	1.232-3.12-10.00	ПУ-5.28.17-8	3	172,0	
ПУИ-1	Альбом II	ПУИ-1	17	382,0	
ПУИ-3	Альбом II	ПУИ-3	1	135,0	
ПУИ-4	Альбом II	ПУИ-4	1	141,0	
		СОЕДИНИТЕЛЬНЫЕ ЭЛЕМЕНТЫ			
МС-4	1.232-3.13-04	МС-4	239	0,57	
МС-5	1.232-3.13-05	МС-5	122	0,39	
МС-6	1.232-3.13-06	МС-6	188	0,82	
		ШАЙБЫ И НАВИДУАЛЬНАЯ			
ШИ-4	Альбом II	ШИ-4	714	0,08	
		МАТЕРИАЛЫ			
11	ГОСТ 8486-66**	Доска шпунтованная δ=22, в=120 п.м	600,0	1,44 м ³	
12	ГОСТ 8486-66**	Доски 40x120 п.м	500,0	1,20 м ³	
13	ГОСТ 8486-66**	Брусок 40x60 п.м	19,0	0,05 м ³	
14	ГОСТ 8486-66**	Доска 40x100, е=620 п.м	1	0,003 м ³	
15	ГОСТ 8486-66**	Доска 60x140 п.м	3,7	0,03 м ³	
16	ГОСТ 8486-66**	Брус 80x130 п.м	10,0	0,11 м ³	
17	ГОСТ 9573-82	Плиты минераловатные δ=140 γ=125 кг/м ³		7,0 м ³	
18	ГОСТ 10354-82	Пленка ПЭТФ	м ²	50,0	
19	ГОСТ 18124-75*	Листы асбестоцементные плоские δ=10 м ²	6,0		
		СТАНДАРТНЫЕ ИЗДЕЛИЯ			
20	ГОСТ 7798-70*	Болт 12x40	170	7,40 кг	
21	ГОСТ 5915-70*	Гайка М12	360	5,60 кг	
22	ГОСТ 11473-75*	Шуруп 6x80	160	2,54 кг	
23	ГОСТ 11473-75*	Шуруп 8x60	70	1,53 кг	
24	ГОСТ 11473-75*	Шуруп 12x100	202	16,00 кг	
25	ГОСТ 4028-63*	Гвозди К2,5x60	1840	4,25 кг	
26	ГОСТ 4028-63*	Гвозди К3x70	460	1,80 кг	

ПРОДОЛЖЕНИЕ

МАРКА, ПОЗ.	ОБОЗНАЧЕНИЕ	НАИМЕНОВАНИЕ	КОЛ.	МАССА ЕД., КГ	ПРИМЕЧАНИЕ
27	ГОСТ 4028-63*	Гвозди К4x100	28	0,3 кг	
		ЗАПОЛНЕНИЕ ШВОВ МАТЕРИАЛЫ			
28	ГОСТ 8486-66**	Рейка деревянная 46x12 п.м	510,0		
29		Профиль А-582			
		Воронешского ЗВК	130,0		
30		Профиль А-200 п.м	380,0		
31	ГОСТ 4640-76	Минвата γ=125 кг/м ³	1,1		
32	ГОСТ 19177-81	Гермет φ30 п.м	510,0		
33	ГОСТ 18124-75*	Полоса асбестоцементная 10x78 м ²	30,0		
		Мастика УМС-50 кг	5,0		
		СТАНДАРТНЫЕ ИЗДЕЛИЯ			
35	ГОСТ 1145-80*	Шурупы оцинкованные 3x13 шт	430	0,22 кг	
36	ГОСТ 1144-80*	Шурупы Б3x30 шт	1270	1,63 кг	
37	ГОСТ 1145-80*	Шурупы А5x45 шт	1270	6,84 кг	

261-12-255,85 К4

И.М.С.М.	МИХАЛЕВ			
И.К.О.П.	СМУРОВ			
Г.И.И.И.И.	ЛЕОНТЬЕВ			
Г.А.П.	КОНСТАНТИНОВ			
З.А.В.О.Т.А.	ТРАВУШ			
Г.И.П.	СМУРОВ			
С.Т.И.И.И.	ШАШИНА			

Класс (в клееных деревянных конструкциях) на 250 погетиметлей (зала на 200метс)

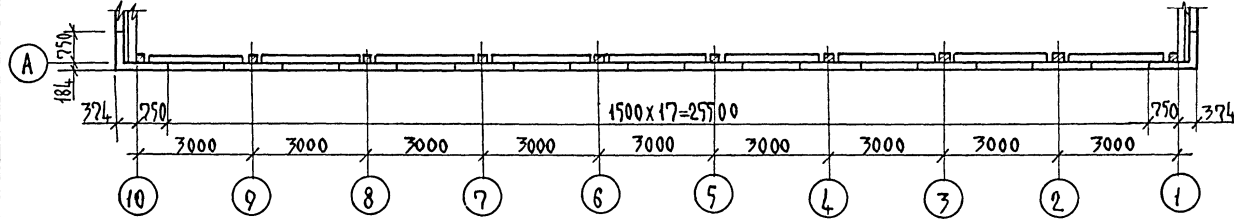
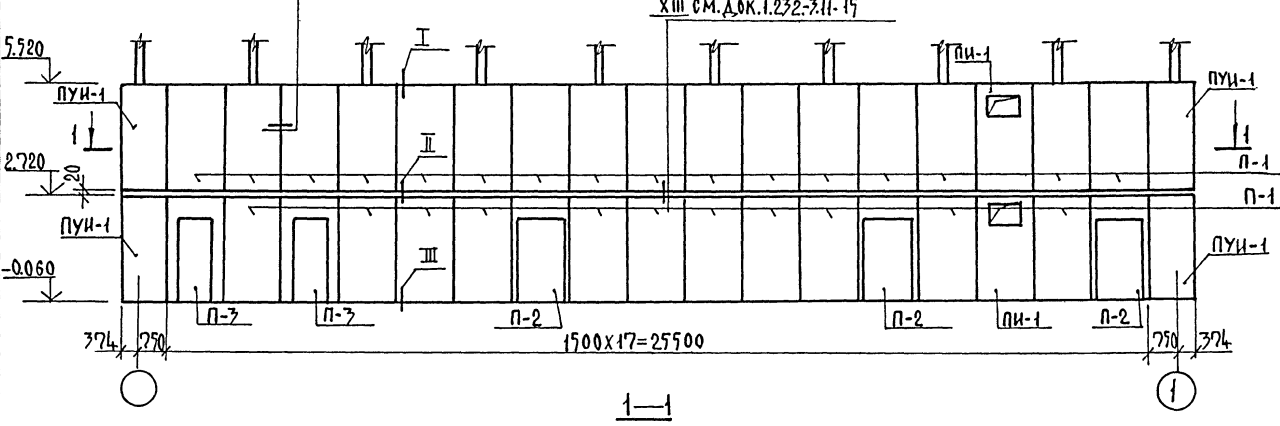
Спецификация К Листу 13 ÷ 26

ЦНИИЭП им.Б.С.Мезенцева

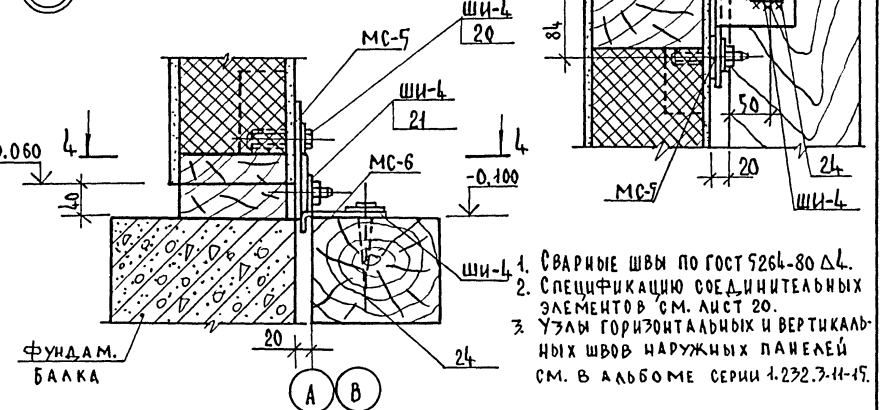
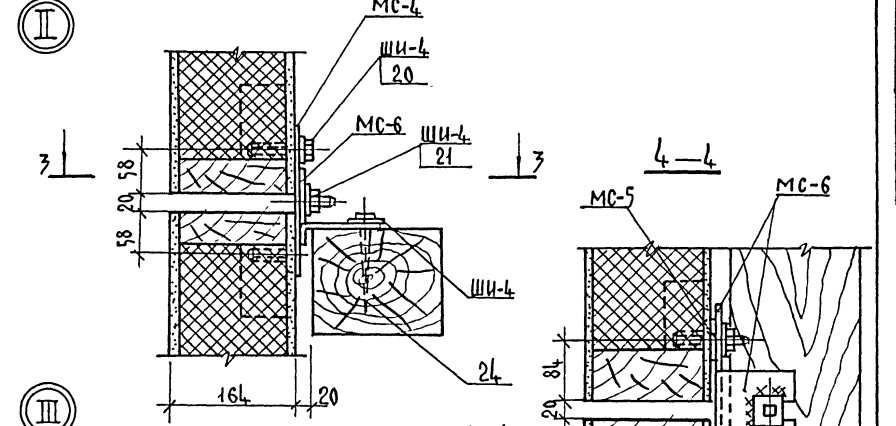
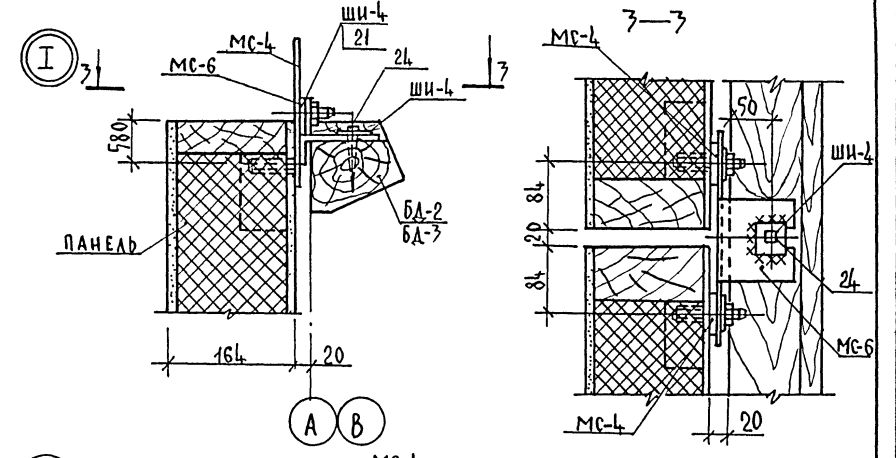
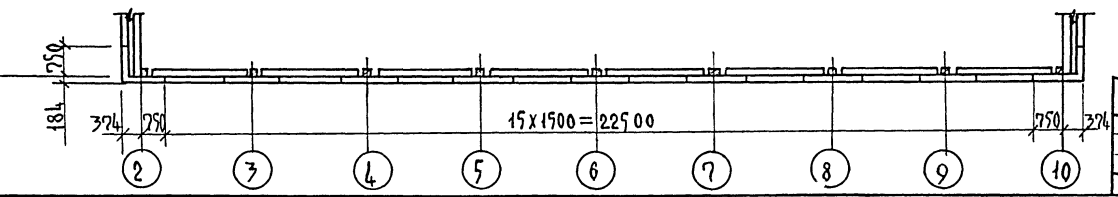
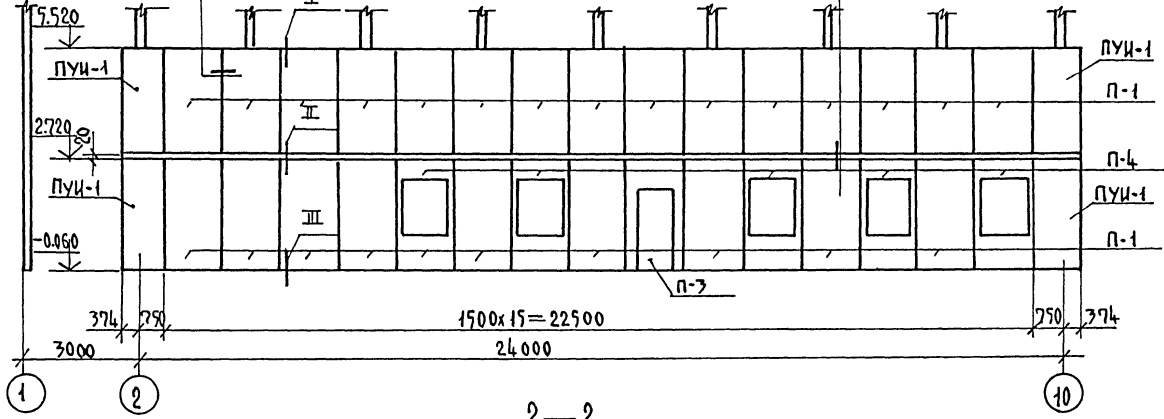
21227-01 формат А2

АЛЬБОМ
ТИПОВОЙ ПРОЕКТ

РАЗВЕРТКА СТЕНЫ ПО ОСИ „А“



РАЗВЕРТКА СТЕНЫ ПО ОСИ „В“



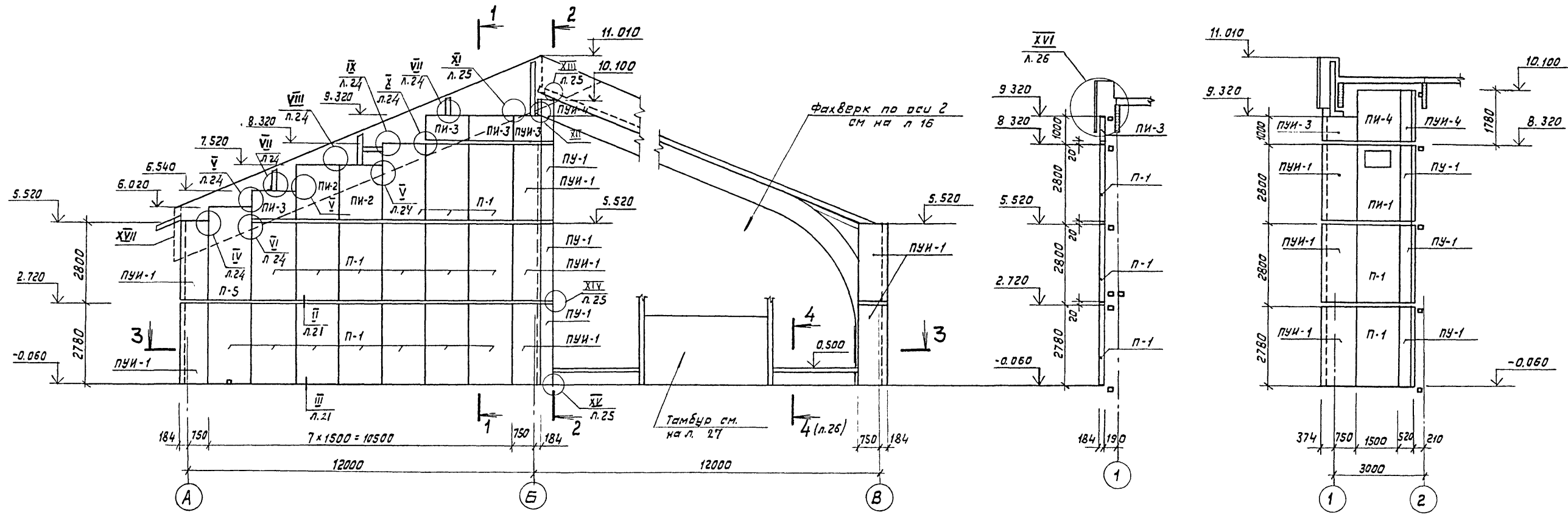
1. СВАРНЫЕ ШВЫ ПО ГОСТ 5264-80 ΔЛ.
2. СПЕЦИФИКАЦИЮ СОЕДИНИТЕЛЬНЫХ ЭЛЕМЕНТОВ СМ. ЛИСТ 20.
3. УЗЛЫ ГОРИЗОНТАЛЬНЫХ И ВЕРТИКАЛЬНЫХ ШВОВ НАРУЖНЫХ ПАНЕЛЕЙ СМ. В АЛЬБОМЕ СЕРИИ 1.232.7.11-15.

ПРИВЯЗАН		261-12-257.85		КД		
И.М.С.И.	М.Х.А.А.Е.В.					
И.КОНТ.	С.МУ.Р.О.В.					
Г.А.П.	А.Е.О.Н.Ч.Е.В.					
З.А.Б.О.Т.	К.О.Н.С.Т.А.Н.Т.И.Н.О.В.					
Г.И.П.	Т.Р.А.В.У.Ш.					
Р.У.К.Г.Р.	С.МУ.Р.О.В.					
	Ж.И.Р.Я.К.О.В.А.					
РАСКЛАДКА СТЕНОВЫХ ПАНЕЛЕЙ ПО ОСИ А, В. УЗЕЛ I-III				СТАДИЯ	ЛИСТ	ЛИСТОВ
				Р	21	
				ШНИИЭП		
				И.М.Б.С.МЕЗЕНЦЕВА		

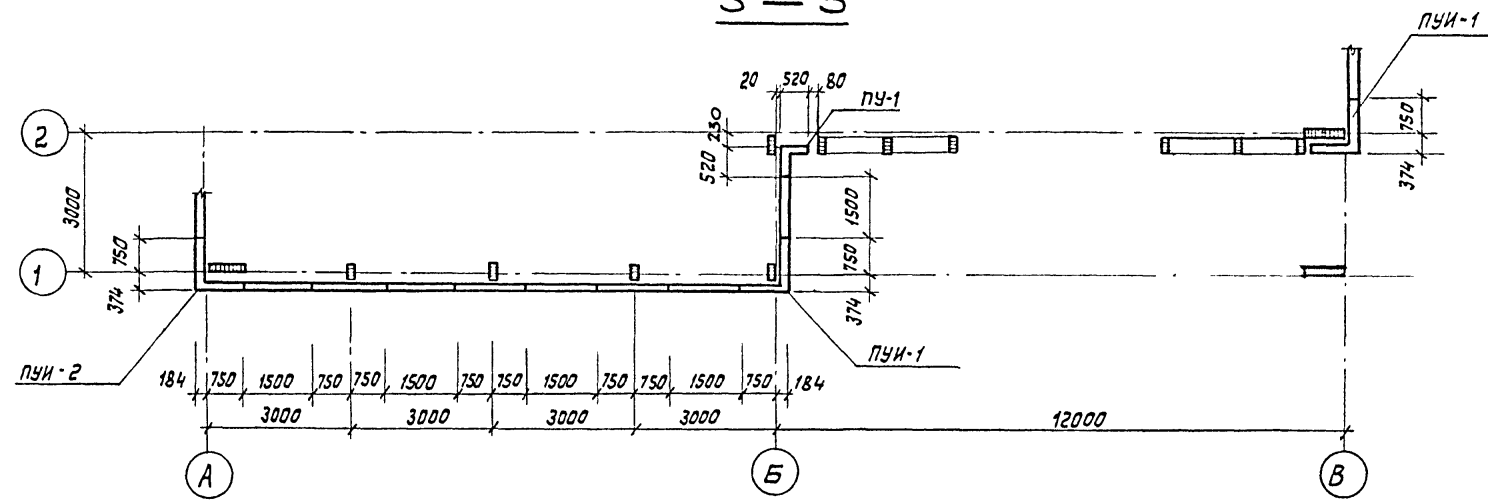
Развертка стены по осям "1", "Б", "2"

1 — 1

2 — 2



3 — 3



Лист читать совместно с л.л. 20, 21, 23, 24, 25, 26.

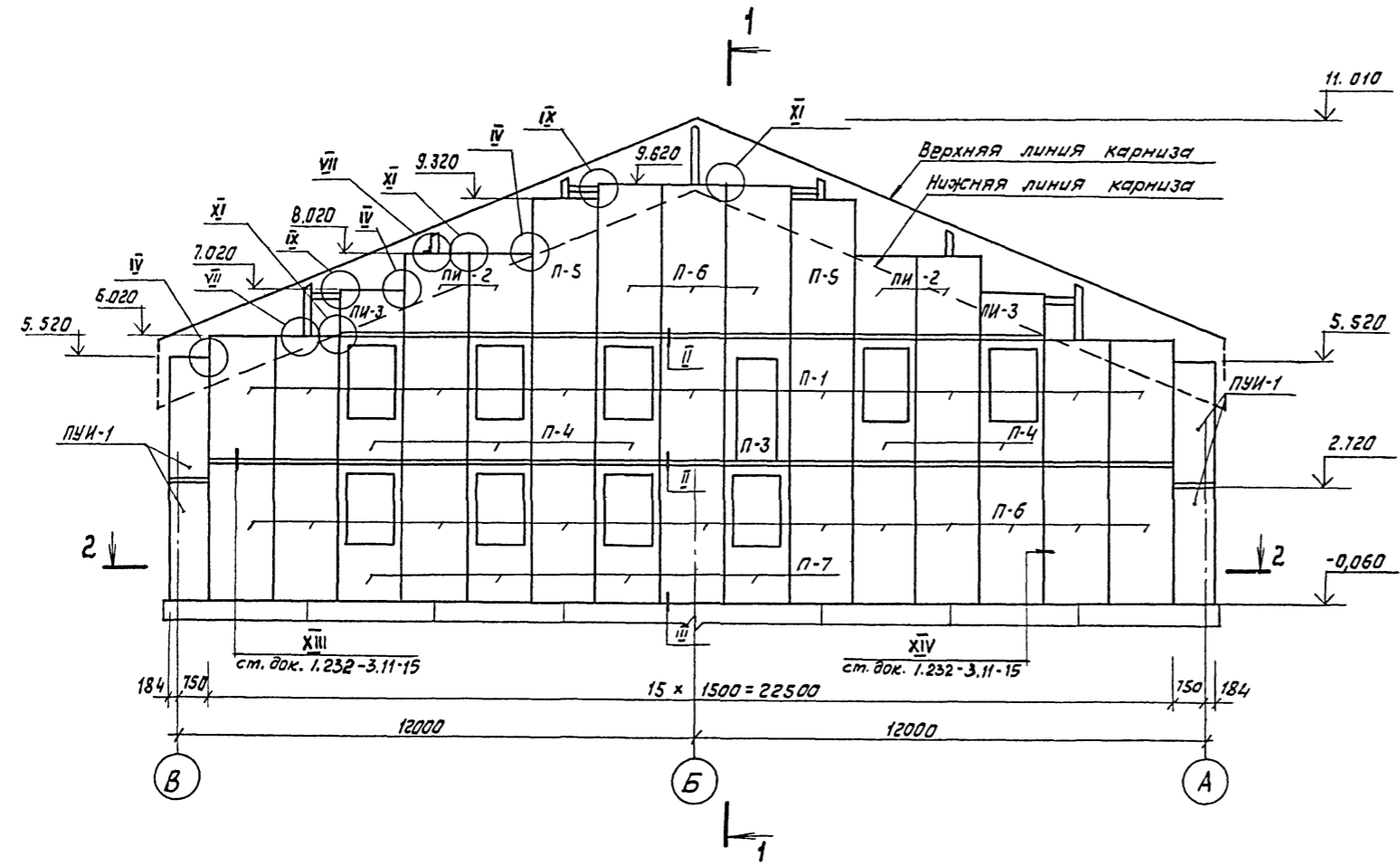
Альбом
ТИПОВОЙ ПРОЕКТ
Инв. №, подл., название и дата
Изд. №

		261-12-255.85		КД	
Изд. маст.	Михалев	Н. контр.	Травуш	ГАП	Константинов
Гл. инж.	Левонтьев	Зав. отд.	Травуш	ГНП	Смуров
Ст. инж.	Карпушина				
Клуб (в клееных деревянных конструкциях) на 250 посетителей (зал на 200 мест)				Станд. лист	Листов
Раскладка стеновых панелей по оси 1, Б, 2. Разрезы				Р	22
				ЦНИИЭП	
				ИМ Б. С. МЕЗЕНЦЕВА	
				Формат А2	

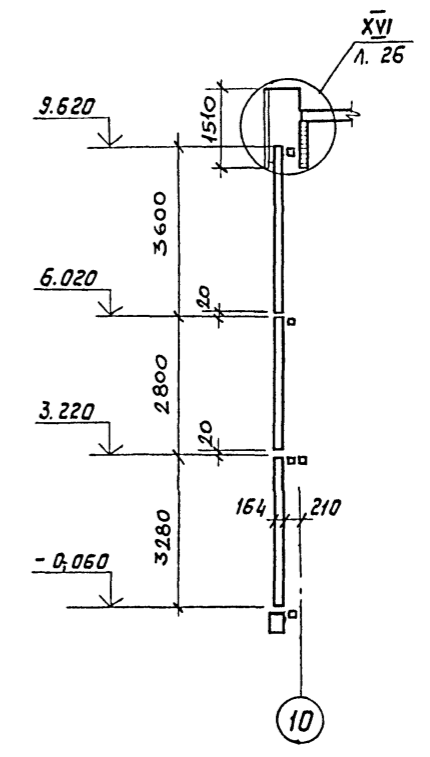
21227-01

Альбом I
Типовой проект

Развертка стены по оси "10"



1-1

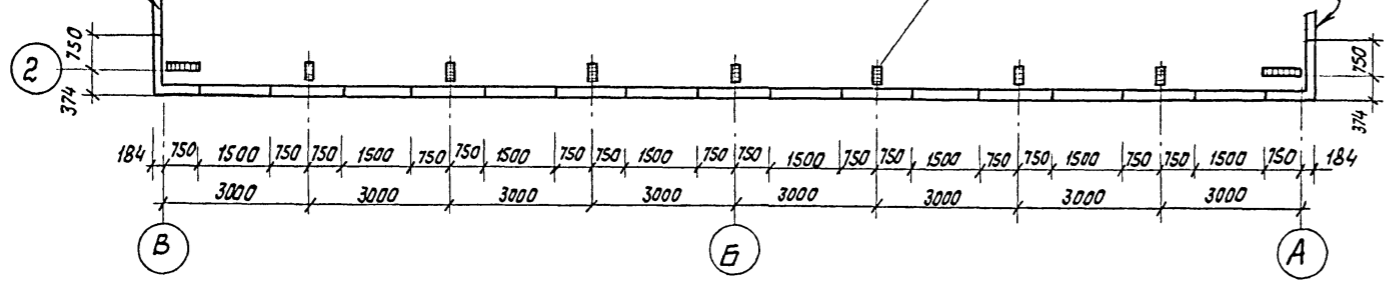


Развертку стены см на л. 21

2-2

Факверк см на л. 14

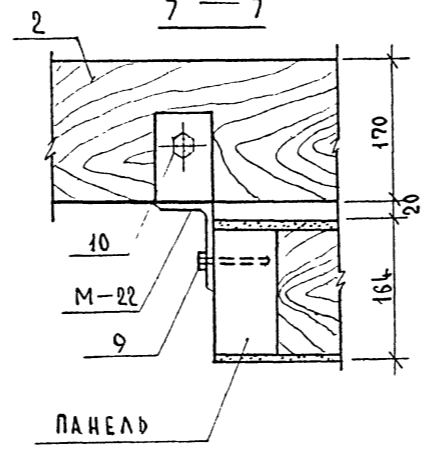
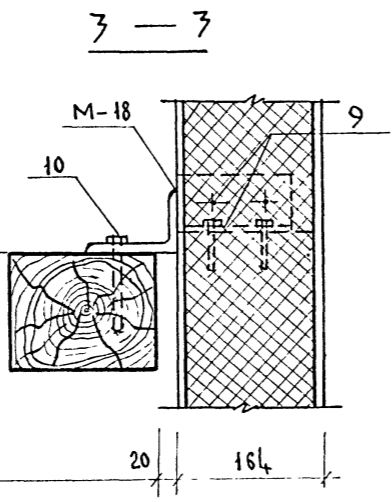
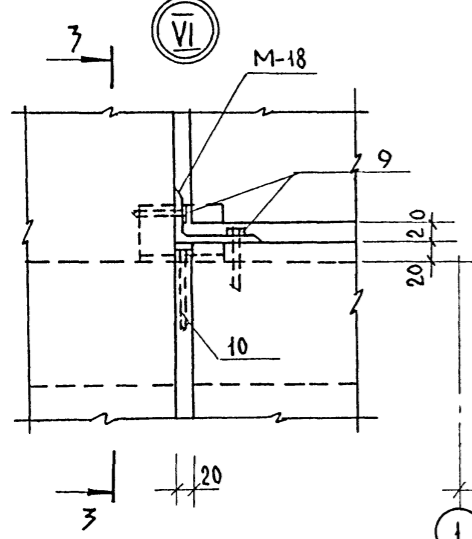
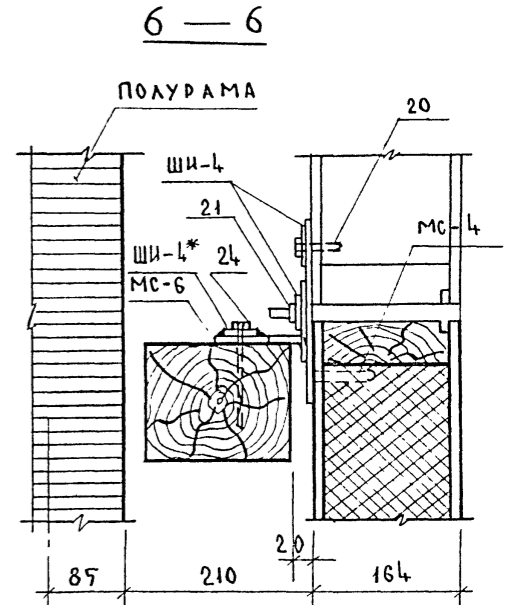
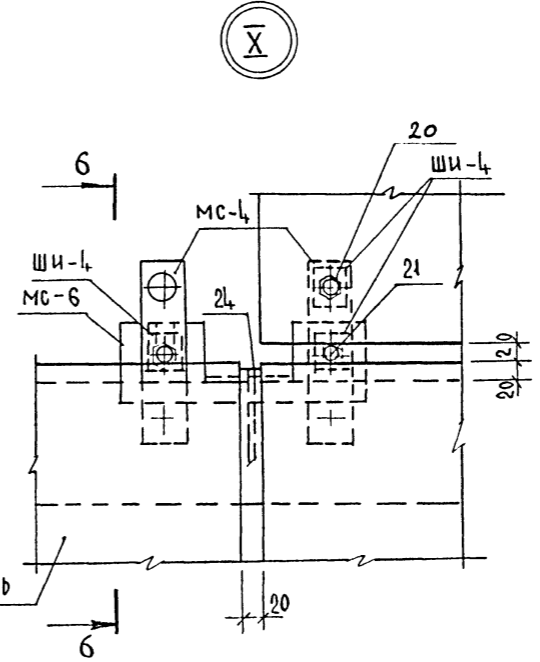
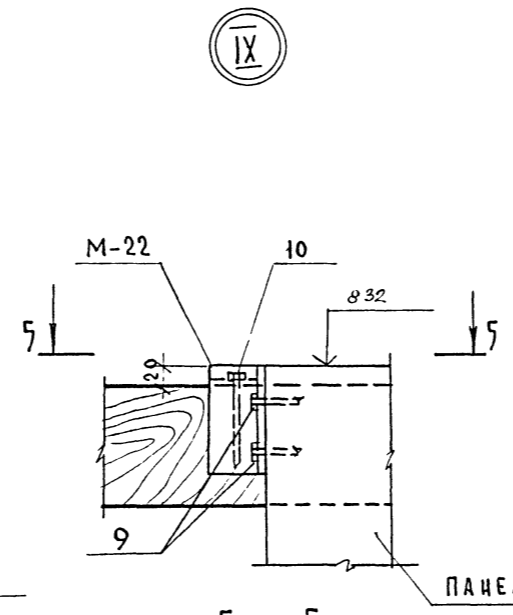
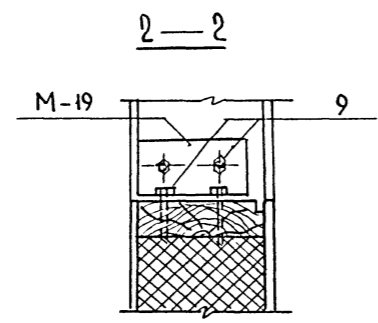
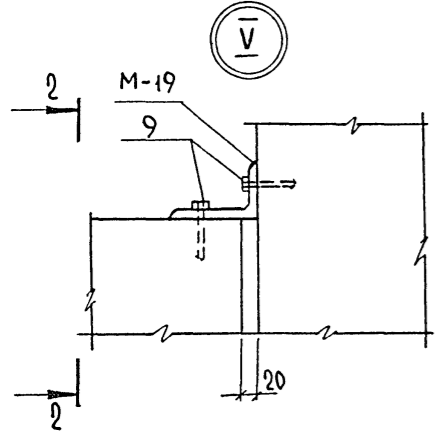
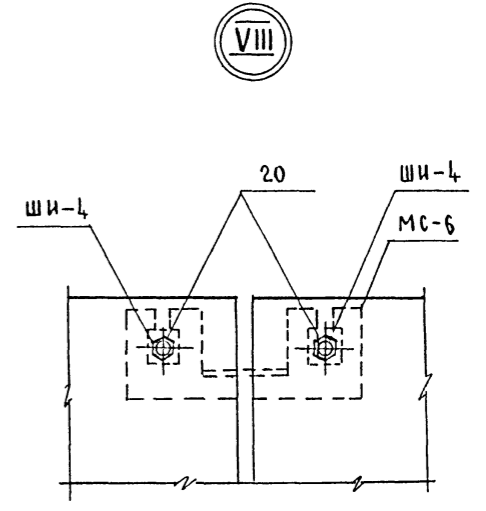
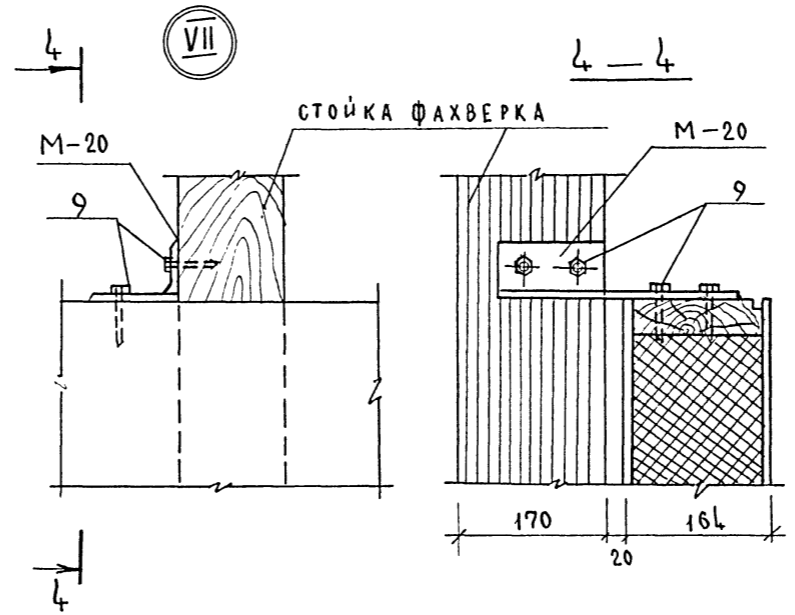
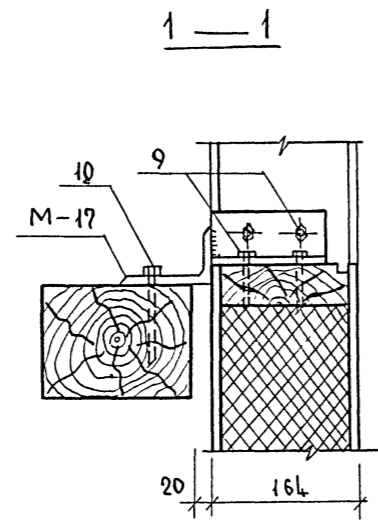
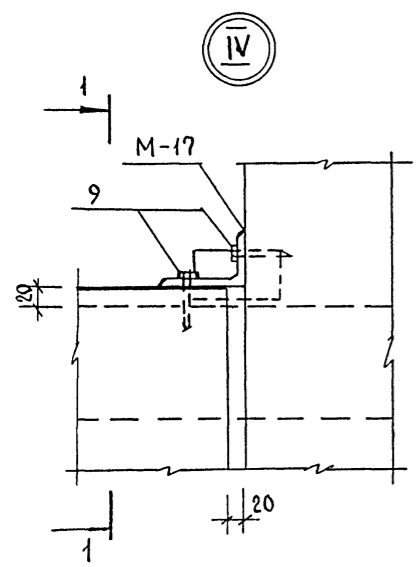
Развертку стены см на л. 21



Лист читать совместно с л.л. 20, 21, 24, 25.

Инв. № по д.л. Угодность и дата вв. в эк. инв. №

		261-12-255.85		КД	
Нач. м.	Михалев				
Н. контр.	Травуш				
Пл. инж.	Левинцев				
ГАП	Константинов				
Зав. отд.	Травуш				
ГИП	Смиров				
Ст. инж.	Кароушина				
Инв. №					
Клуб (в клееных деревянных конструкциях) на 250 посетителей (зал на 200 мест)				Стадия	Лист
Раскладка стеновых панелей по оси 10 Разрезы.				Р	23
				ЦНИИЭП	
				им. Б. С. МЕЗЕНЦЕВА	

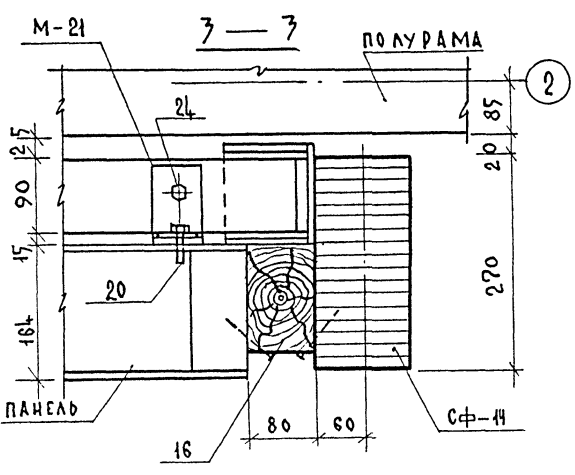
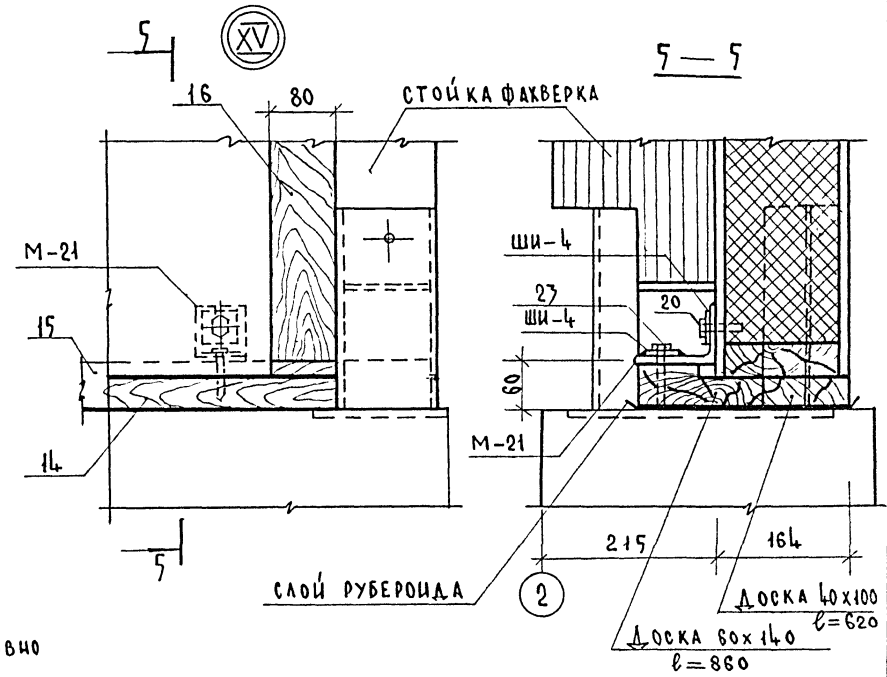
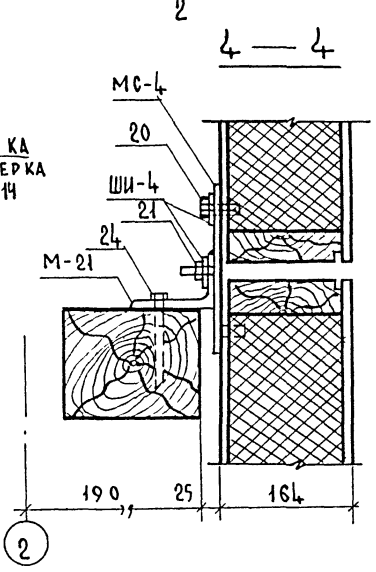
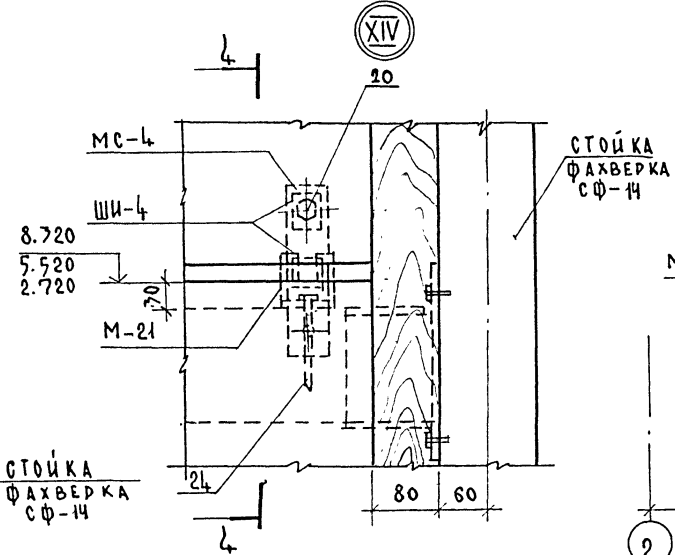
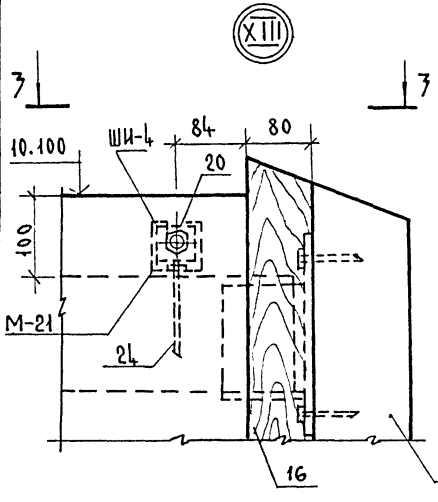
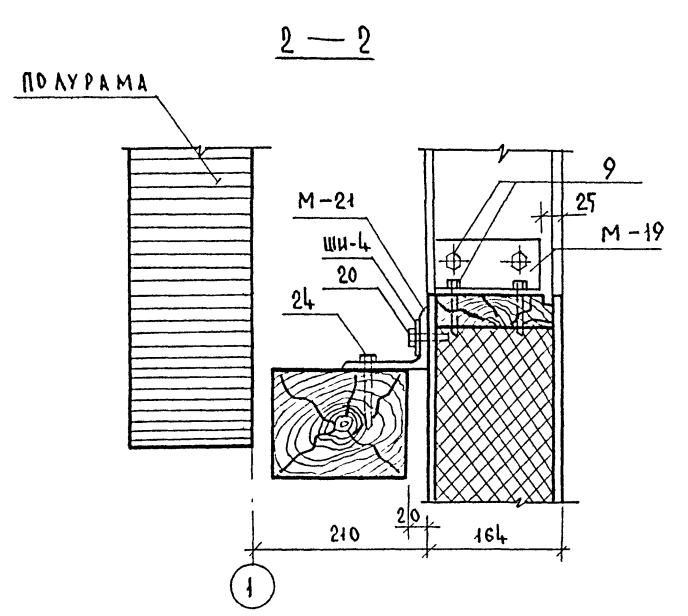
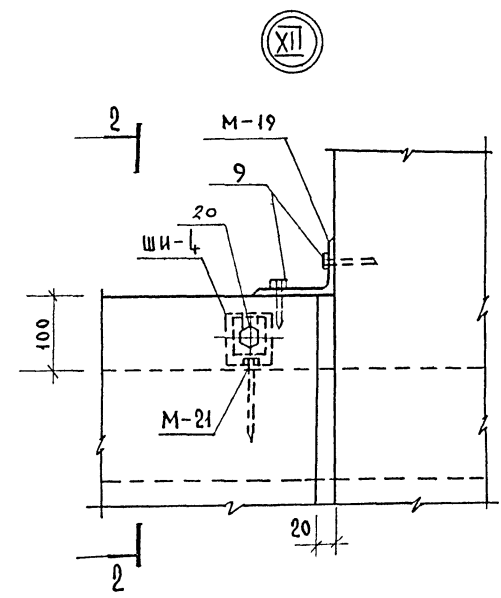
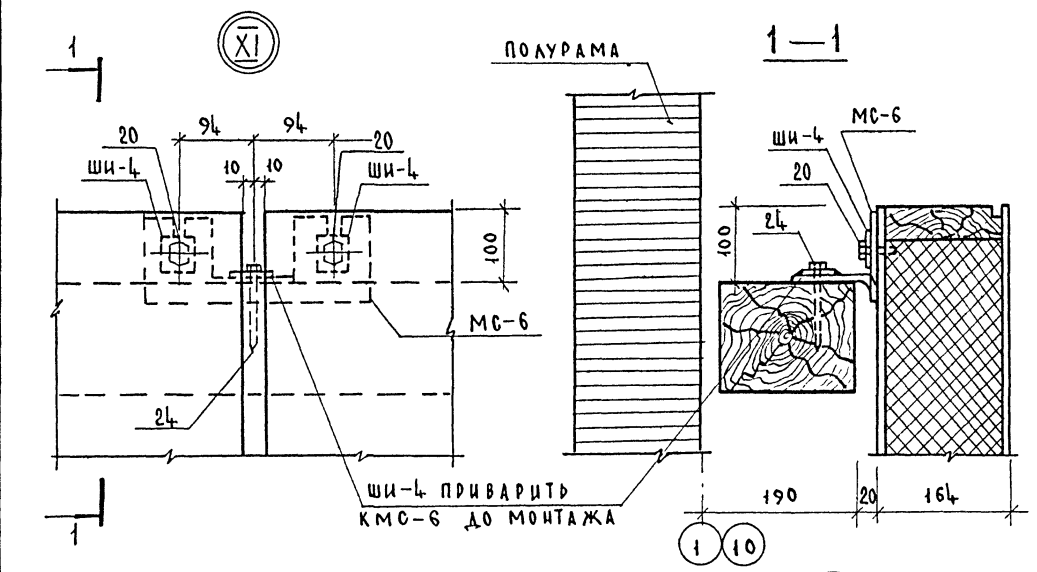


* — Шайбу ши-4 приварить к мс-6 до монтажа.
 НУМЕРАЦИЯ СЕЧЕНИЙ ОТНОСИТСЯ ТОЛЬКО К ДАННОМУ ЛИСТУ.
 ПОЛУРАМА ВУЗЛАХ УСЛОВНО НЕ ПОКАЗАНА.
 ЛИСТ ЧИТАТЬ СОВМЕСТНО С Л. 20, 22, 23, 25.

ИНВ. № ПОД ПОДЛ. ЧАСТА ВЪЗМ. ИМЕН

		261-12-255.85		КД	
НАЧ. МАСТ.	МИХАЕВ	ГЛАВ. МАСТ.	ЛЕОНТЬЕВ	СТАЛЬЯ	ЛИСТ
ИНЖ. КОНТР.	ТРАВУШ	ИНЖ. МАСТ.	КОНСТАНТИНОВ	Р	24
ИНЖ. ПРОЕКТА	ТРАВУШ	ИНЖ. МАСТ.	СМУРОВ	РАСКАДКА СТЕНОВЫХ ПАНЕЛЕЙ	
ИНЖ. НАДЗОР	КАРПУШИНА	ИНЖ. МАСТ.	КАРПУШИНА	ПО ОСИ 1, 2, 10. УЗЕЛ IV-X	

Альбом I
Типовой проект



НУМЕРАЦИЯ СЕЧЕНИЙ ОТНОСИТСЯ ТОЛЬКО К ДАННОМУ ЛИСТУ.
ПОЛУРАМА ВУЗЛАХ И СЕЧЕНИИ 4-4 УСЛОВНО НЕ ПОКАЗАНА.
ЛИСТ ЧИТАТЬ СОВМЕСТНО С Л.А. 20, 22, 23, 24.

Ш.В. ПОД.А. ПОД.П.И.А.А.ТА. В.ЗАМ.ИНВ.И.

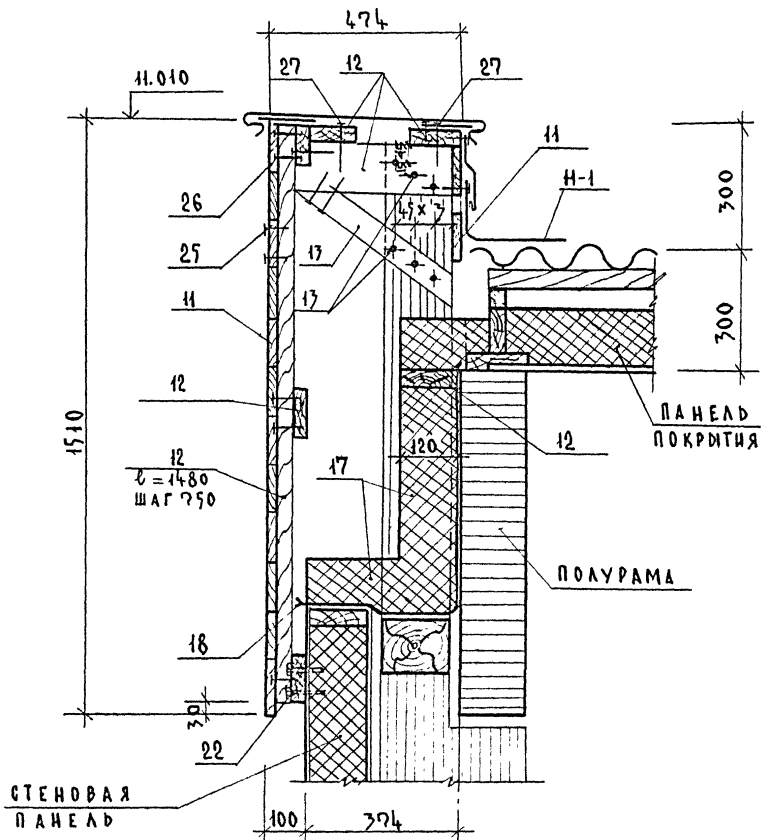
		261-12-255.85		КД	
ИЩ.МАСТ. МИХАЕВ	ИЩ.КОНТ. ТРАВУШ	ГЛА.ИЩ.М. ЛЕОНТЬЕВ	Г.А.П. КОСТАНИНОВ	РАБ.ОТД. ТРА ВУШ	ГИП СМУР ОВ
ИЩ.М	ИЩ.Н	СТ.ИЩ.Ж. ХАРПУШИНА	КАУБ / В КЛЕЕННЫХ ДЕРЕВЯННЫХ КОНСТРУКЦИЯХ / НА 250 ПОСЕТИТЕЛЕЙ / ЗАЛ НА 200 МЕСТ	СТАНЦИЯ ЛИСТ	ЛИСТОВ
			РАСКЛАДКА СТЕНОВЫХ ПАНЕЛЕЙ ПО ОСИ 1,Б,2,10. УЗЕЛ XI-XV.	Р	25
			ЦНИИЭП		
			И.М.Б.С. МЕДЕНЦЕВА		

21227-01 Ф А2

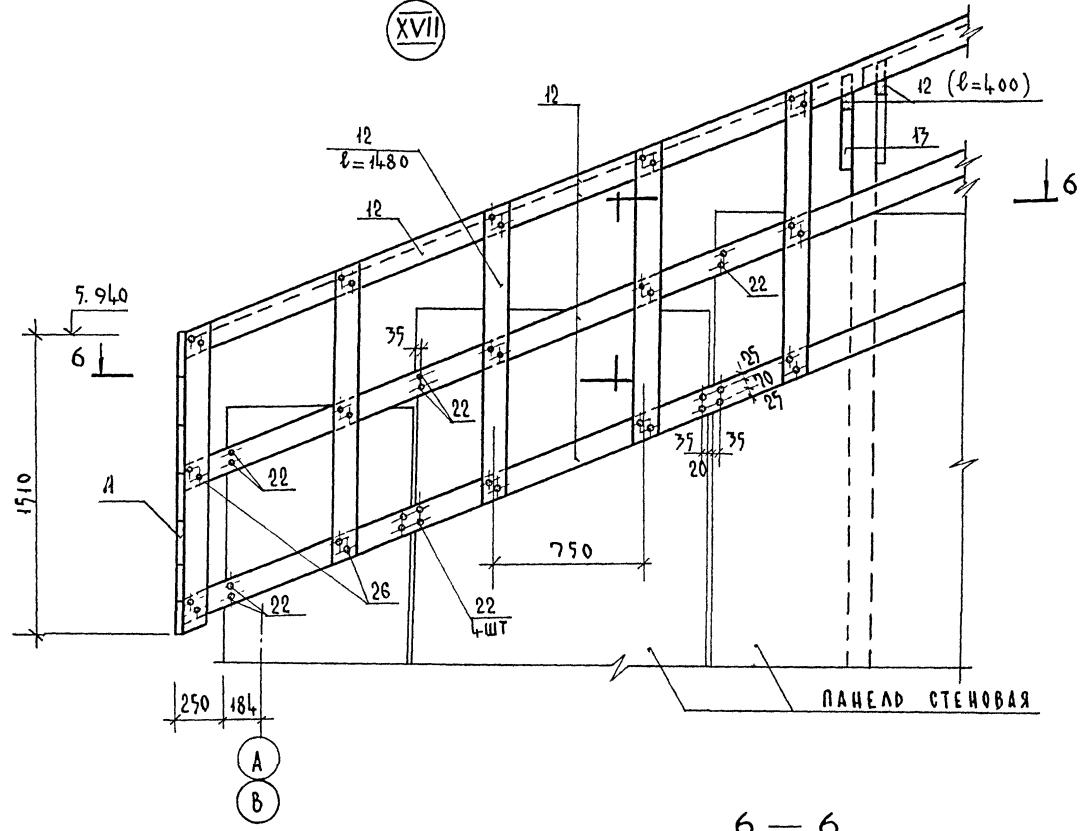
Альбом I

Типовой проект

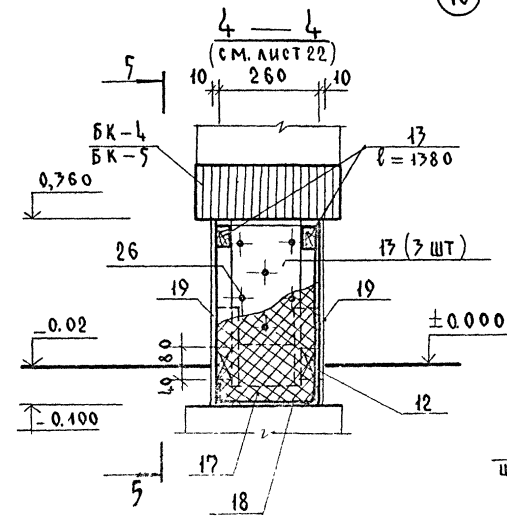
XVI



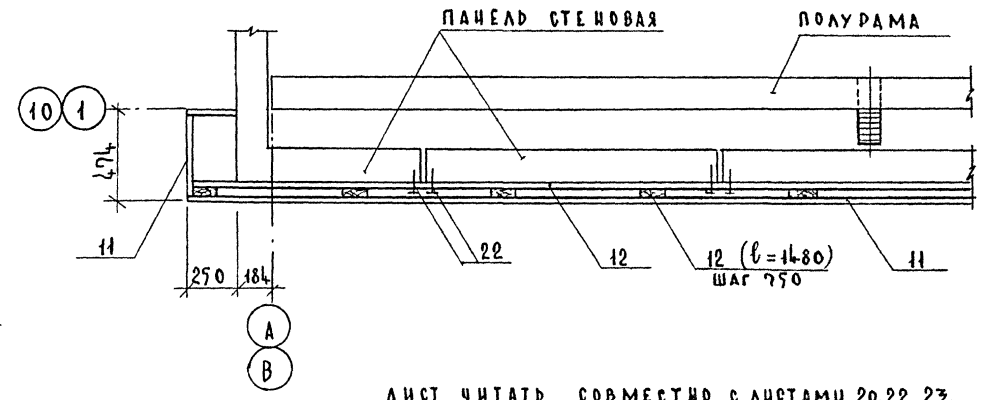
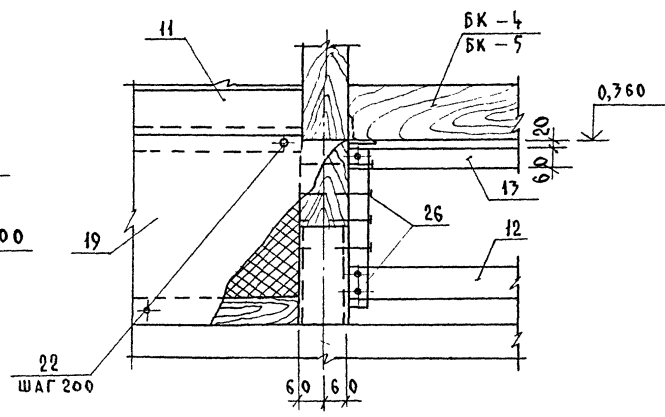
XVII



6-6



5-5



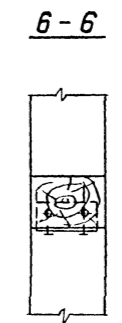
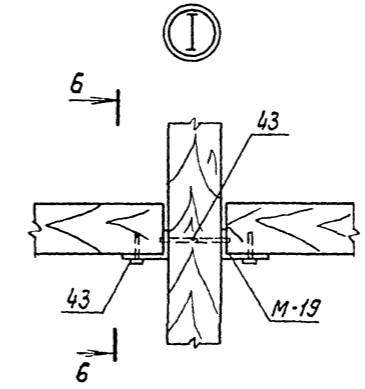
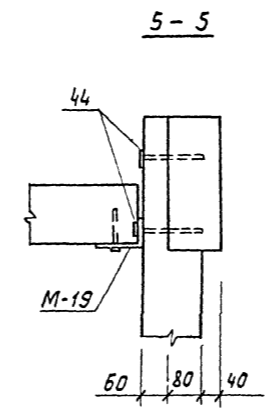
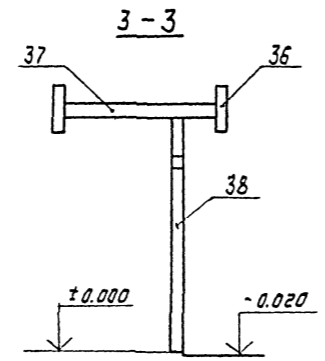
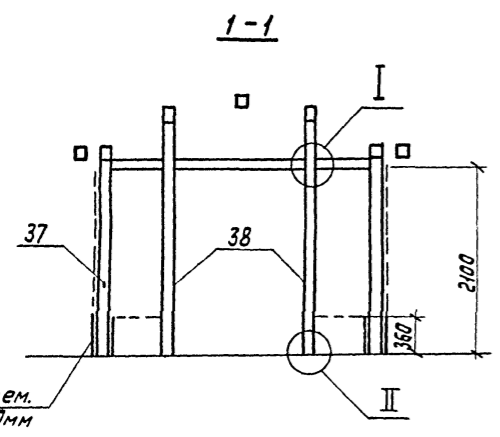
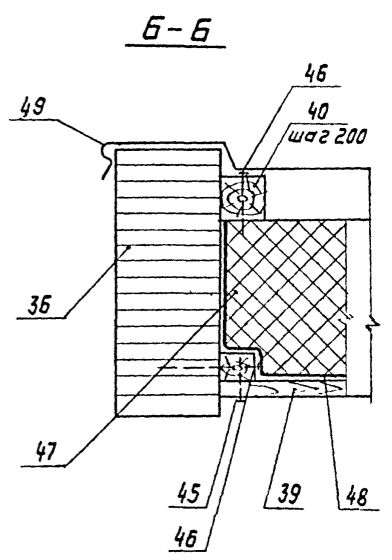
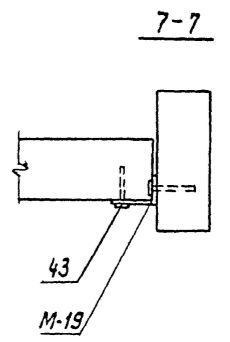
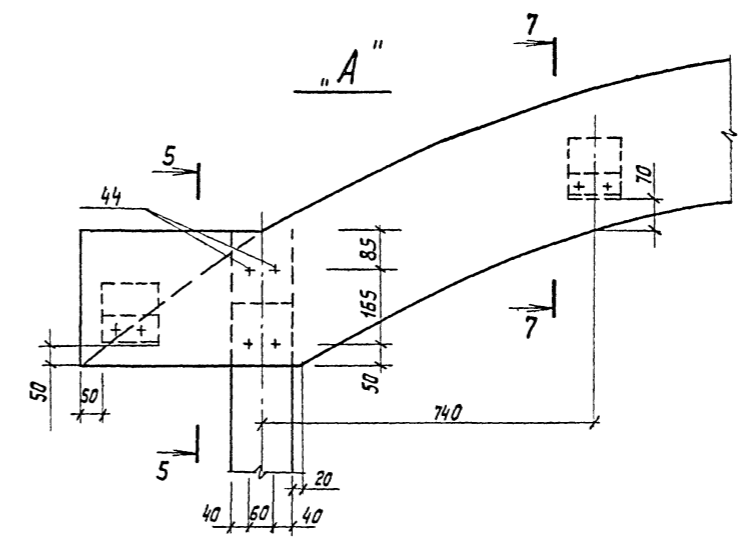
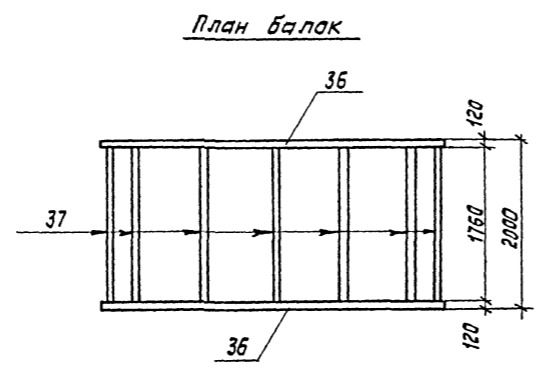
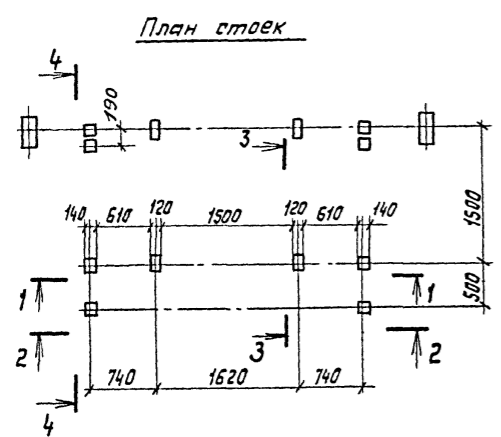
ЛИСТ ЧИТАТЬ СОВМЕСТНО С ЛИСТАМИ 20, 22, 23.

		261-12-255.85	КД
НАЧ. МАСТ.	МИХАЛЕВ		
И КОНТР.	ТРАВУШ		
ГА ИЖ.	ЛЕОНТЬЕВ		
ГА П.	КОНСТАНТИНОВ		
ЗАВ. ОТД.	ТРАВУШ		
Г И П.	СМУРОВ		
СТ. ИЖ.	КАРПУШИНА		
		КЛУБ/В КЛЕЕННЫХ ДЕРЕВЯННЫХ КОНСТРУКЦИЯХ НА 250 ПОСЕТИТЕЛЕЙ/ЗАЛ НА 200 МЕСТ	СТАДЯН ЛИСТ ЛИСТОВ
		РАСКЛАДКА СТЕНОВЫХ ПАНЕЛЕЙ ПО ОСИ 1, 10. Узел XVI, XVII	Р 26
			ЦНИИЭП ИМ. Б. С. МЕРЗЕЦЕВА

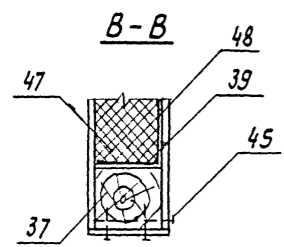
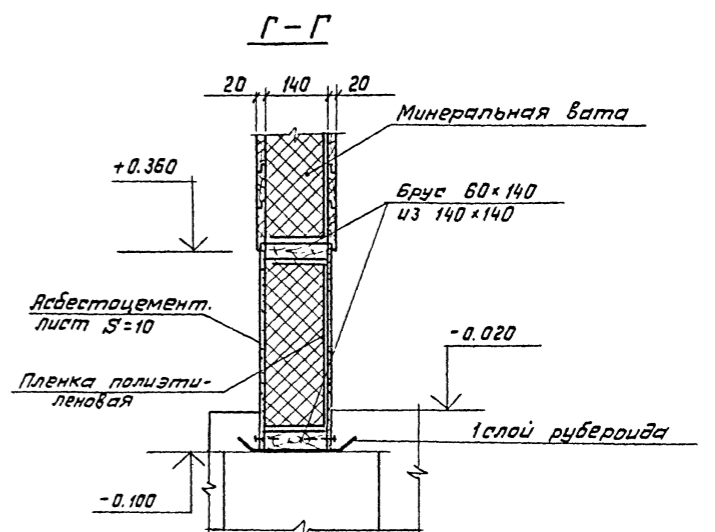
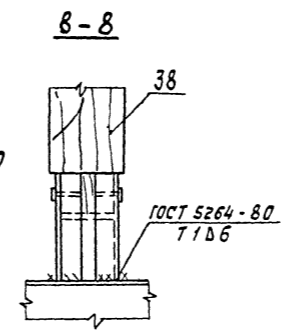
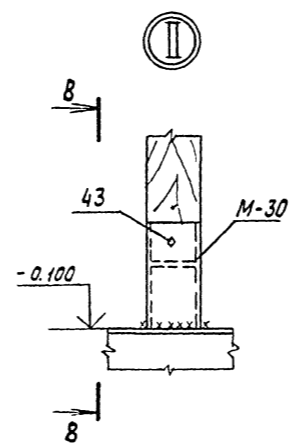
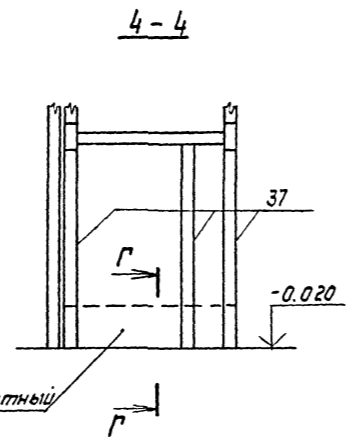
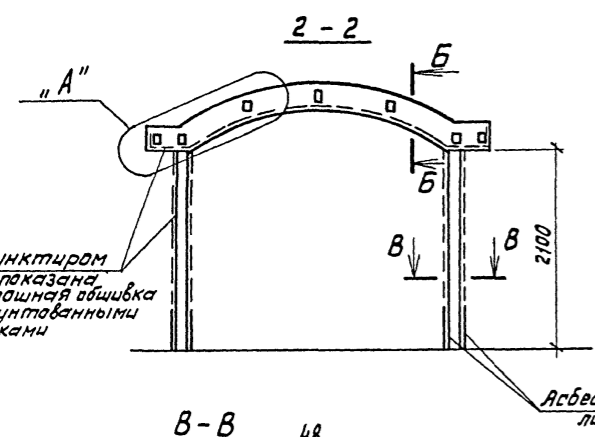
21227-с/1 Ф А 2

Листы в альбоме по порядку дати

АЛЬБОМ
ТИПОВОЙ ПРОЕКТ



Асбестоцемент. лист S=10мм



Пунктиром показана сплошная обшивка шпунтованными досками

Асбестоцементный лист

		261-12-255,85		КД	
Исполн.	Михалев	Провер.	Смирнов	Студия	Лист
Привязан	Л.И.И.	Л.И.И.	Л.И.И.	Р	27
Клуб (в клееных деревянных конструкциях) на 250 посетителей (зал на 200 мест)				ЦНИИЭП	
Тамбур				И.Б.С. МЕЗЕНЦЕВА	