
ФЕДЕРАЛЬНОЕ АГЕНТСТВО
ПО ТЕХНИЧЕСКОМУ РЕГУЛИРОВАНИЮ И МЕТРОЛОГИИ



НАЦИОНАЛЬНЫЙ
СТАНДАРТ
РОССИЙСКОЙ
ФЕДЕРАЦИИ

ГОСТ Р
57380—
2017

ОГНЕТУШАЩИЕ ВБРАСЫВАЕМЫЕ КАПСУЛЫ С СОСТАВОМ НА ВОДНОЙ ОСНОВЕ

Общие технические требования.
Методы испытаний

Издание официальное



Москва
Стандартинформ
2017

Предисловие

1 РАЗРАБОТАН Федеральным государственным образовательным бюджетным учреждением высшего профессионального образования «Академия государственной противопожарной службы» МЧС России (Академия ГПС МЧС России)

2 ВНЕСЕН Техническим комитетом по стандартизации ТК 274 «Пожарная безопасность»

3 УТВЕРЖДЕН И ВВЕДЕН В ДЕЙСТВИЕ Приказом Федерального агентства по техническому регулированию и метрологии от 12 января 2017 г. № 5-ст

4 ВВЕДЕН ВПЕРВЫЕ

Федеральное агентство по техническому регулированию и метрологии не несет ответственности за патентную чистоту настоящего стандарта. Патентообладатель может заявить о своих правах и направить в Федеральное агентство по техническому регулированию и метрологии аргументированное предложение о внесении в настоящий стандарт поправки для указания информации о наличии в стандарте объектов патентного права и патентообладателе

Правила применения настоящего стандарта установлены в статье 26 Федерального закона от 29 июня 2015 г. № 162-ФЗ «О стандартизации в Российской Федерации». Информация об изменениях к настоящему стандарту публикуется в ежегодном (по состоянию на 1 января текущего года) информационном указателе «Национальные стандарты», а официальный текст изменений и поправок — в ежемесячном информационном указателе «Национальные стандарты». В случае пересмотра (замены) или отмены настоящего стандарта соответствующее уведомление будет опубликовано в ближайшем выпуске ежемесячного информационного указателя «Национальные стандарты». Соответствующая информация, уведомление и тексты размещаются также в информационной системе общего пользования — на официальном сайте Федерального агентства по техническому регулированию и метрологии в сети Интернет (www.gost.ru)

© Стандартинформ, 2017

Настоящий стандарт не может быть полностью или частично воспроизведен, тиражирован и распространен в качестве официального издания без разрешения Федерального агентства по техническому регулированию и метрологии

**ОГНЕТУШАЩИЕ ВБРАСЫВАЕМЫЕ КАПСУЛЫ
С СОСТАВОМ НА ВОДНОЙ ОСНОВЕ****Общие технические требования. Методы испытаний**

Extinguishing thrown water-based capsules. General technical requirements.
Test methods

Дата введения — 2017—06—01

1 Область применения

Настоящий стандарт устанавливает требования, предъявляемые к вбрасываемым капсулам с составом на водной основе, предназначенным для тушения возгораний на начальной стадии пожара без ограничения на пребывание людей (день/ночь) и помощи при эвакуации из зоны пожара, а также к методам испытаний указанных капсул.

2 Нормативные ссылки

В настоящем стандарте использованы нормативные ссылки на следующие стандарты:

ГОСТ 12.4.009 Система стандартов безопасности труда. Пожарная техника для защиты объектов. Основные виды. Размещение и обслуживание

ГОСТ 12.4.026 Система стандартов безопасности труда. Цвета сигнальные, знаки безопасности и разметка сигнальная. Назначение и правила применения. Общие технические требования и характеристики. Методы испытаний

ГОСТ 427 Линейки измерительные металлические. Технические условия

ГОСТ 7502 Рулетки измерительные металлические. Технические условия

ГОСТ 8486 Пиломатериалы хвойных пород. Технические условия

ГОСТ 8510 Уголки стальные горячекатаные неравнополочные. Сортамент

ГОСТ Р 51105 Топлива для двигателей внутреннего сгорания. Неэтилированный бензин. Технические условия

П р и м е ч а н и е — При пользовании настоящим стандартом целесообразно проверить действие ссылочных стандартов в информационной системе общего пользования — на официальном сайте Федерального агентства по техническому регулированию и метрологии в сети Интернет или по ежегодному информационному указателю «Национальные стандарты», который опубликован по состоянию на 1 января текущего года, и по выпускам ежемесячного информационного указателя «Национальные стандарты» за текущий год. Если заменен ссылочный стандарт, на который дана недатированная ссылка, то рекомендуется использовать действующую версию этого стандарта с учетом всех внесенных в данную версию изменений. Если заменен ссылочный стандарт, на который дана датированная ссылка, то рекомендуется использовать версию этого стандарта с указанным выше годом утверждения (принятия). Если после утверждения настоящего стандарта в ссылочный стандарт, на который дана датированная ссылка, внесено изменение, затрагивающее положение, на которое дана ссылка, то это положение рекомендуется применять без учета данного изменения. Если ссылочный стандарт отменен без замены, то положение, в котором дана ссылка на него, рекомендуется применять в части, не затрагивающей эту ссылку.

3 Термины и определения

В настоящем стандарте применены следующие термины с соответствующими определениями:

3.1 **капсула:** Емкость, предназначенная для хранения огнетушащего вещества на водной основе, выполненная из легкоразрушаемого травмобезопасного материала.

3.2 **огнетушащая вбрасываемая капсула:** Первичное средство пожаротушения — забрасываемое устройство, предназначенное для тушения пожара оператором за счет высвобождения содержимого капсулы в момент ее разрушения от соударения с твердой поверхностью.

3.3 **работоспособность:** Состояние изделия, при котором оно способно выполнять заданную функцию с параметрами, установленными требованиями технической документации.

3.4 **травмобезопасный материал:** Материал, при соприкосновении с которым в цельном состоянии либо с его частями не возникает травм.

4 Общие технические требования

4.1 Огнетушащие вбрасываемые капсулы должны соответствовать требованиям настоящего стандарта, техническим и конструкторским документам, утвержденным в установленном порядке.

4.2 Комплектность должна соответствовать технической документации на капсулы.

4.3 Масса огнетушащей вбрасываемой капсулы с огнетушащим составом должна соответствовать указанной в технической документации на изделие с допустимым отклонением $\pm 10\%$, но не превышать 0,7 кг.

4.4 Масса огнетушащего состава должна соответствовать указанной в технической документации на изделие с допустимым отклонением $\pm 10\%$.

4.5 Огнетушащие вбрасываемые капсулы должны сохранять свою работоспособность в диапазоне температур от минус 15 °С до плюс 50 °С.

4.6 На капсуле с составом не должно быть подтеков, трещин, а также видимых следов разрушения.

4.7 Маркировка огнетушащей капсулы должна быть выполнена на русском языке и содержать следующую информацию:

- а) товарный знак или наименование предприятия-изготовителя;
- б) название вбрасываемой огнетушащей капсулы;
- в) масса огнетушащей вбрасываемой капсулы;
- г) масса огнетушащего состава;
- д) месяц и год изготовления;
- е) пиктограммы классов пожаров, для тушения которых предназначена капсула;
- ж) пиктограмма применения огнетушащей капсулы;
- и) данные об особых условиях хранения огнетушащей капсулы (температура, и т. д.).

4.8 Корпус вбрасываемой капсулы должен выдерживать статическую нагрузку не менее 740 Н.

4.9 Огнетушащие капсулы должны обеспечивать эффективное тушение соответствующих модельных очагов, указанных в технической документации на изделие по методике, приведенной в приложении А.

4.10 Огнетушащие капсулы, предназначенные для объемного тушения пожара, должны обеспечивать эффективное тушение соответствующих модельных очагов, указанных в технической документации на изделие, по методике, приведенной в приложении А.

4.11 На огнетушащую капсулу должна быть нанесена маркировка контрольной метки (отметки), обозначающей первоначальный уровень огнетушащей жидкости.

5 Требования безопасности

5.1 Огнетушащие вбрасываемые капсулы с составом на водной основе должны быть изготовлены из прозрачного травмобезопасного материала.

5.2 Огнетушащая вбрасываемая капсула не должна деформироваться или разрушаться из-за внутреннего избыточного давления или разрежения в рабочем диапазоне температур по 4.6.

5.3 Состав огнетушащей капсулы должен быть безопасен для людей и окружающей среды, не должен требовать специальных условий при утилизации.

5.4 В инструкции по эксплуатации должно быть указано следующее: «Избегать попадания огнетушащего состава в глаза. При попадании состава в область глаз необходимо промыть глаза обильным количеством воды. При осложнениях следует обратиться к врачу».

5.5 Огнетушащие вбрасываемые капсулы с составом на водной основе должны храниться отдельно в специальных контейнерах, исключающих случайное разбитие капсулы.

6 Методы испытаний

6.1 Внешний осмотр капсул проводят путем визуального осмотра огнетушащих вбрасываемых капсул с составом на водной основе на предмет подтеков и трещин, а также видимых следов разрушения.

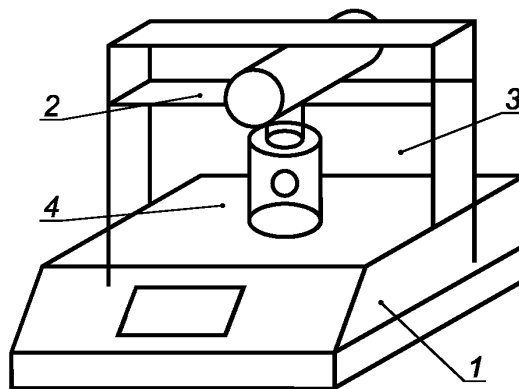
6.2 Маркировка огнетушащих вбрасываемых капсул должна соответствовать указанной в 4.8.

6.3 Масса огнетушащей вбрасываемой капсулы с составом на водной основе должна соответствовать указанной в 4.4 и проверяется путем взвешивания трех образцов из одной партии. Погрешность взвешивания должна быть не более $\pm 0,01$ кг. Испытание считают пройденным, если все образцы выдержали испытания.

6.4 Проверку работоспособности огнетушащих вбрасываемых капсул при нижнем температурном пороге проводят в соответствии с 4.6. Три образца помещают в климатическую камеру на 2 ч при температуре минус 15 °С. После чего капсулу извлекают и проводят внешний осмотр вбрасываемых капсул с последующим испытанием на огнетушащую способность согласно приложению А. Испытание считают пройденным, если после нахождения в климатической камере огнетушащее вещество внутри капсулы не кристаллизовалось, а корпус колбы не имеет деформаций, трещин и видимых следов разрушения, при этом огнетушащая способность соответствует указанной в 4.10, 4.11.

6.5 Работоспособность огнетушащих вбрасываемых капсул при верхнем температурном пороге должна соответствовать указанной в 4.6. Проверку проводят путем размещения трех образцов в климатическую камеру на 2 ч при температуре 50 °С. После чего проводят внешний осмотр вбрасываемых капсул с последующим испытанием на огнетушащую способность, согласно приложению А. Испытание считают пройденным, если испытуемые образцы после нахождения в климатической камере не имеют деформаций, трещин и видимых следов разрушения, при этом огнетушащая способность соответствует указанной в 4.10, 4.11.

6.6 Проверку на статическую нагрузку проводят на испытательном стенде (рисунок 6.1) на трех образцах капсул. Капсулу с огнетушащим составом на водной основе (2) помещают в стенд. С помощью устройства для зажима (4) и измерительного устройства (1) на капсулу устанавливают статическую нагрузку не менее 740 Н в течение 10 с согласно 4.11. Время измеряют секундомером класса точности не менее 2. Через 10 с образцы подвергают визуальному осмотру на наличие трещин, расколов и подтеков. В результате испытания на образцах должны отсутствовать видимые разрушения и нарушение целостности капсулы. Испытание считается пройденным, если все испытуемые образцы выдержали испытания.



1 — измерительное устройство; 2 — капсула с огнетушащим веществом на водной основе; 3 — металлическая скоба; 4 — устройство для зажима капсулы с огнетушащим составом на водной основе с необходимым статическим усилием

Рисунок 6.1 — Схема стенда для проверки на статическую нагрузку

6.7 Огневые испытания проводятся в соответствии с приложением А.

7 Упаковка

7.1 Огнетушащие вбрасываемые капсулы должны находиться в специальных контейнерах, обеспечивающих защиту от образования трещин и разрушения капсулы, а сам контейнер упаковывают в картонный футляр. Упаковка должна сохраняться в процессе перевозки и хранения капсулы и предохранять ее от возможных повреждений.

7.2 Материал и размеры контейнера для хранения капсулы определяет изготовитель.

8 Размещение огнетушащих вбрасываемых капсул

8.1 Огнетушащие вбрасываемые капсулы следует располагать на защищаемом объекте таким образом, чтобы они были защищены от воздействия прямых солнечных лучей, тепловых потоков, механических воздействий и других неблагоприятных факторов (вибрация, агрессивная среда, повышенная влажность и т. д.). Они должны быть хорошо видны и легкодоступны в случае пожара. Предпочтительно размещать огнетушители вблизи мест наиболее вероятного возникновения пожара, вдоль путей эвакуации, а также около выходов из помещения. Огнетушащие вбрасываемые капсулы не должны препятствовать эвакуации людей во время пожара.

8.2 В помещениях, насыщенных производственным или другим оборудованием, заслоняющим огнетушащие вбрасываемые капсулы, должны быть установлены указатели их местоположения. Указатели должны быть выполнены по ГОСТ 12.4.026 и быть расположены на видных местах на высоте 2,0—2,5 м от уровня пола, с учетом условий их видимости в соответствии с требованиями ГОСТ 12.4.009.

8.3 Огнетушащие вбрасываемые капсулы рекомендуется устанавливать на подвесных кронштейнах или в специальных шкафах.

8.4 Огнетушащие вбрасываемые капсулы рекомендуется устанавливать таким образом, чтобы они были расположены на высоте не более 1,5 м от пола.

8.5 Огнетушащие вбрасываемые капсулы не следует устанавливать в местах, в которых значения температуры не соответствуют установленному диапазону значений их эксплуатации.

9 Утилизация ОТВ огнетушащих вбрасываемых капсул

9.1 Огнетушащие вещества с истекшим гарантийным сроком хранения или по своим параметрам не отвечающие требованиям соответствующих нормативных технических документов должны подвергаться регенерационной обработке или утилизироваться. Недопустимо сбрасывать или сливать ОТВ без дополнительной обработки и загрязнять окружающую среду.

9.2 Огнетушащие вещества, применяемые в огнетушащих вбрасываемых капсулах, не подлежащие регенерации и утилизации, допускается сбрасывать в производственные сточные воды при разбавлении их водой до предельно допустимой концентрации поверхностно-активного вещества, равной $20 \text{ мг} \cdot \text{л}^{-1}$ по активному веществу (содержание ПАВ в пенообразователях, входящих в состав зарядов, устанавливает изготовитель).

**Приложение А
(обязательное)**

Огневые испытания

А.1 Условия проведения огневых испытаний

А.1.1 Испытания проводят в специальном предназначенном для этого помещении, обеспечивающем безопасные условия работы оператора и имеющем хорошую освещенность и вентиляцию. Допускается проведение испытаний на открытом воздухе при температуре от минус 15 °С до 50 °С и скорости ветра, не превышающей 1 м/с, а также при отсутствии осадков. Скорость потока ветра измеряют с помощью анемометра с погрешностью 0,1 м/с.

А.2 Огневые испытания огнетушащих вбрасываемых капсул по тушению различных модельных очагов пожара

А.2.1 Модельный очаг пожара класса А (деревянный штабель)

А.2.1.1 Модельный очаг пожара представляет собой деревянный штабель в виде куба (рисунок А.1). Штабель размещают на твердой опоре (например, на двух стальных уголках по ГОСТ 8510, установленных на бетонных блоках) таким образом, чтобы расстояние от основания штабеля до опорной поверхности (пол или земля) составляло (400 ± 10) мм. Размеры опоры определяют в соответствии с размерами модельного очага пожара, но не менее длины бруска, указанной в таблице А.1.

В качестве горючего материала используют бруски хвойных пород не ниже третьего сорта по ГОСТ 8486 сечением (40 ± 1) мм и длиной, указанной в таблице А.1. Влажность пиломатериала должна быть от 10 % до 20 %.

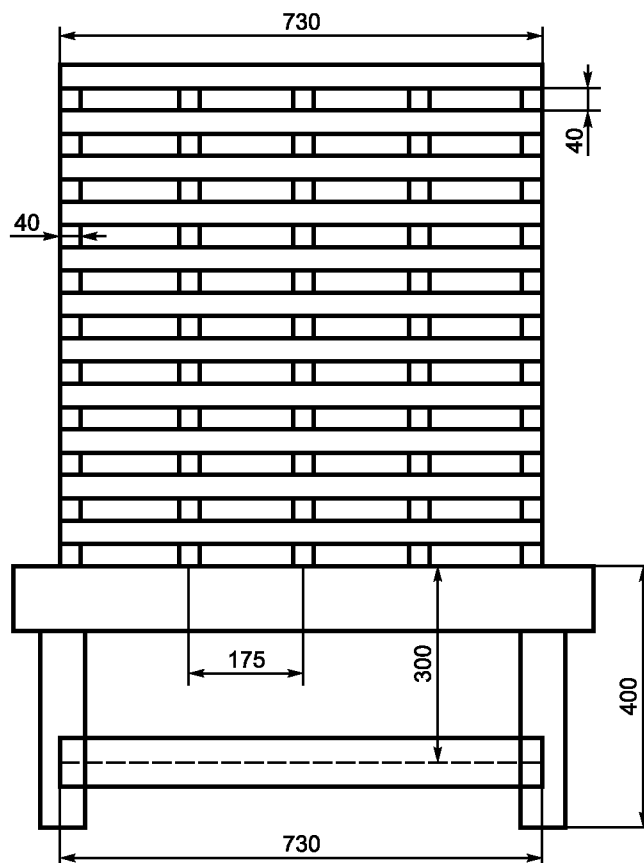


Рисунок А.1 — Устройство деревянного штабеля (модельного очага пожара класса А)
для проведения огневых испытаний

Т а б л и ц а А.1 — Параметры модельного очага пожара класса А

Обозначение модельного очага пожара	Число деревянных брусков в штабеле, шт.	Длина бруска ± 10 мм	Сечение бруска	Число брусков в слое, шт.	Число слоев
А	100	730	40	5	20

Длину брусков измеряют рулеткой по ГОСТ 7502 или линейкой по ГОСТ 427.

А.2.1.2 Бруски, образующие наружные грани штабеля, допускается скреплять для прочности скобами или гвоздями. Штабель выкладывают таким образом, чтобы бруски каждого последующего слоя были перпендикулярны к брускам нижележащего слоя. При этом по всему объему должны образовываться каналы прямоугольного сечения.

А.2.1.3 Параметры металлического поддона для горючей жидкости, который помещают под штабель, должны соответствовать указанным в таблице А.2.

Т а б л и ц а А.2 — Параметры поддона для разжигания модельного очага

Обозначение модельного очага пожара	Размеры поддона L × В × Н, мм	Объем воды, дм ³	Количество бензина, дм ³
А	730 × 730 × 70	4	1,5

А.2.2 Подготовка к испытаниям

А.2.2.1 Выкладывают деревянный штабель (см. рисунок А.1, таблицу А.1).

А.2.2.2 Заливают в поддон соответствующего размера (см. таблицу А.2) воду, при этом должна образоваться сплошная ровная поверхность жидкости. На слой воды наливают автомобильный бензин летнего вида, с наименьшим октановым числом, соответствующий требованиям ГОСТ Р 51105 и [1] объемом, указанным в таблице А.2.

А.2.2.3 Поддон помещают под штабель таким образом, чтобы центры штабеля и поддона совпали.

А.2.3 Проведение испытаний

А.2.3.1 Поджигают бензин в поддоне. Через 2,5 мин горения бензина поддон с бензином убирают из-под штабеля.

А.2.3.2 Через (3 ± 1) мин с момента, как поддон был убран из-под штабеля, при условии, что штабель со всех сторон охвачен пламенем, приступают к тушению модельного очага пожара. Общее время горения бензина и деревянного штабеля должно составить $(5,5 \pm 1,0)$ мин. Время измеряют секундомером с классом точности не менее 2.

А.2.3.3 Оператор вбрасывает в модельный очаг огнетушащие капсулы с усилием, обеспечивающим разрушение капсулы от соударения с твердой поверхностью. Подача капсул должна осуществляться непрерывно. Сторона и направление вбрасывания определяются оператором. Допускается на тушение одного очага пожара (см. рисунок А.1) использовать до 5 огнетушащих вбрасываемых капсул. После визуального наблюдения окончания тушения модельного очага засекают время до повторного воспламенения.

А.2.3.4 Модельный очаг пожара считают потушенным, если в течение 3 мин не произошло повторного воспламенения с последующим устойчивым горением штабеля.

А.2.3.5 Тушение проводят не менее трех раз. Считают, что огнетушащая вбрасываемая капсула выдержала испытание, если в двух попытках из трех очаг пожара был потушен.

А.2.4 Модельный очаг тушения объемного пожара (деревянный дом)

А.2.4.1 Модельный очаг представляет собой полый куб размерами 1800 × 1800 × 1800 мм с проемом 1230 × 1540 мм (см. рисунок А.2).

А.2.4.2 При подготовке испытаний на поверхность пола куба наливают горючую смесь автомобильного бензина летнего вида объемом 1,4 л, соответствующего требованиям ГОСТ Р 51105 (предпочтение следует отдавать бензину с более низким октановым числом) и керосина 1,6 л.

А.2.4.3 Поджигают смесь. Через 1 мин свободного горения смеси производят тушение очага огнетушащими вбрасываемыми капсулами (не более 1 капсулы на тушение одного очага). Время измеряют секундомером класса точности не менее 2.

А.2.4.4 После визуального наблюдения окончания тушения модельного очага фиксируют время до повторного воспламенения.

А.2.4.5 Модельный очаг пожара считают потушенным, если в течение 3 мин не произошло повторного воспламенения с последующим устойчивым горением деревянного дома.

А.2.4.6 Тушение проводят не менее трех раз. Считают, что огнетушащая вбрасываемая капсула выдержала испытание, если в двух попытках из трех очаг пожара был потушен.

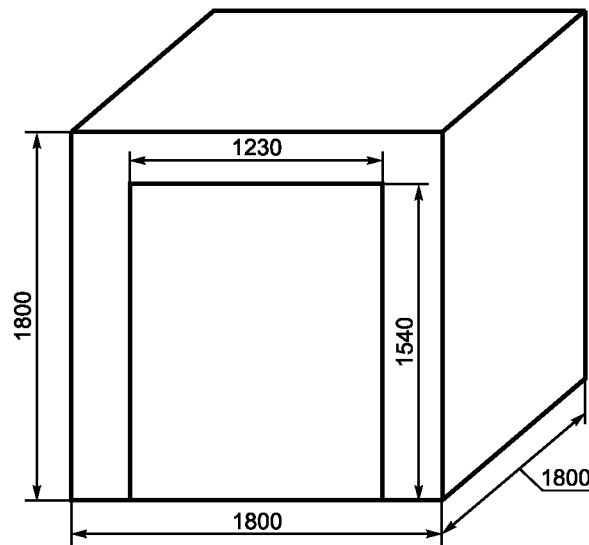


Рисунок А.2 — Модельный очаг тушения объемного пожара (деревянный дом)

А.2.5 Модельный очаг пожара класса В

А.2.5.1 Модельный очаг представляет собой противень (рисунок А.3) с вырезом передней стенки для удобства и безопасности вбрасывания огнетушащей капсулы. Очаг изготавливают из высококачественной холоднокатаной стали. Высота стенок — (880 ± 10) мм и диаметр — (590 ± 10) мм. Размер проема в передней стенке 300×400 мм.

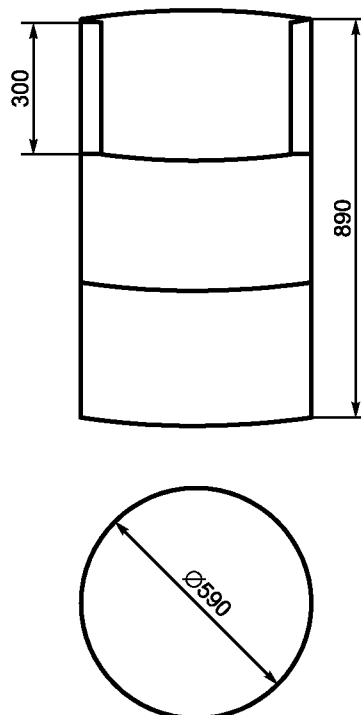


Рисунок А.3 — Модельный очаг пожара класса В

А.2.5.2 При подготовке к испытаниям в модельный очаг наливают воду до расстояния 10 см от дна бочки или 20 л воды и 1 л автомобильного бензина с октановым числом АИ-92.

ГОСТ Р 57380—2017

А.2.5.3 Поджигают смесь. Через 2 мин свободного горения смеси производят тушение очага огнетушащими вбрасываемыми капсулами (не более 1 капсулы на тушение одного очага). Время измеряют секундомером класса точности не менее 2.

А.2.5.4 После визуально наблюдаемого окончания тушения модельного очага фиксируют время до начала повторного воспламенения.

А.2.5.5 Модельный очаг пожара считают потушенным, если в течение 3 мин не произошло повторного воспламенения с последующим устойчивым горением жидкости в модельном очаге.

А.2.5.6 Тушение проводят не менее трех раз. Считают, что огнетушащая вбрасываемая капсула выдержала испытание, если в двух попытках из трех модельный очаг пожара был потушен.

Библиография

- [1] Постановление Правительства Российской Федерации от 27 февраля 2008 г. № 118 «Об утверждении технического регламента «О требованиях к автомобильному и авиационному бензину, дизельному и судовому топливу, топливу для реактивных двигателей и топочному мазуту»

УДК 614.845.2.001.4:006.354

ОКС 13.220.20

ОКП 48 5430

Ключевые слова: огнетушащая вбрасываемая капсула, огнетушащее вещество на водной основе, тушение пожаров, технические требования, методы испытаний

Редактор *Н.Г. Копылова*
Технический редактор *В.Н. Прусакова*
Корректор *Ю.М. Прокофьева*
Компьютерная верстка *И.А. Налейкиной*

Сдано в набор 16.01.2017. Подписано в печать 13.02.2017. Формат 60 × 84 $\frac{1}{8}$. Гарнитура Ариал.

Усл. печ. л. 1,40. Уч.-изд. л. 1,27. Тираж 27 экз. Зак. 356.

Подготовлено на основе электронной версии, предоставленной разработчиком стандарта

Издано и отпечатано во ФГУП «СТАНДАРТИНФОРМ», 123995 Москва, Гранатный пер., 4.
www.gostinfo.ru info@gostinfo.ru