
МЕЖГОСУДАРСТВЕННЫЙ СОВЕТ ПО СТАНДАРТИЗАЦИИ, МЕТРОЛОГИИ И СЕРТИФИКАЦИИ
(МГС)
INTERSTATE COUNCIL FOR STANDARDIZATION, METROLOGY AND CERTIFICATION
(ISC)

МЕЖГОСУДАРСТВЕННЫЙ
СТАНДАРТ

ГОСТ
33470—
2015

Глобальная навигационная спутниковая система

**СИСТЕМА ЭКСТРЕННОГО РЕАГИРОВАНИЯ
ПРИ АВАРИЯХ**

**Методы испытаний модулей беспроводной связи
устройства/системы вызова экстренных
оперативных служб**

Издание официальное



Москва
Стандартинформ
2017

Предисловие

Цели, основные принципы и основной порядок проведения работ по межгосударственной стандартизации установлены в ГОСТ 1.0—2015 «Межгосударственная система стандартизации. Основные положения» и ГОСТ 1.2—2015 «Межгосударственная система стандартизации. Стандарты межгосударственные, правила и рекомендации по межгосударственной стандартизации. Правила разработки, принятия, обновления и отмены»

Сведения о стандарте

1 РАЗРАБОТАН Некоммерческим партнерством «Содействие развитию и использованию навигационных технологий» и акционерным обществом «Научно-технический центр современных навигационных технологий» «Интернавигация» (АО «НТЦ «Интернавигация»)

2 ВНЕСЕН Федеральным агентством по техническому регулированию и метрологии

3 Принят Межгосударственным советом по стандартизации, метрологии и сертификации по результатам голосования (протокол от 12 ноября 2015 г. № 82-П)

За принятие проголосовали:

Краткое наименование страны по МК (ИСО 3166) 004—97	Код страны по МК (ИСО 3166) 004—97	Сокращенное наименование национального органа по стандартизации
Армения	AM	Минэкономики Республики Армения
Беларусь	BY	Госстандарт Республики Беларусь
Казахстан	KZ	Госстандарт Республики Казахстан
Киргизия	KG	Кыргызстандарт
Россия	RU	Росстандарт
Таджикистан	TJ	Таджикстандарт

4 Приказом Федерального агентства по техническому регулированию и метрологии от 21 декабря 2016 г. № 2059-ст межгосударственный стандарт ГОСТ 33470—2015 введен в действие в качестве национального стандарта Российской Федерации с 1 января 2017 г.

5 Настоящий стандарт подготовлен на основе применения ГОСТ Р 55533—2013*

6 ВВЕДЕН ВПЕРВЫЕ

Информация об изменениях к настоящему стандарту публикуется в ежегодном информационном указателе «Национальные стандарты», а текст изменений и поправок — в ежемесячном информационном указателе «Национальные стандарты». В случае пересмотра (замены) или отмены настоящего стандарта соответствующее уведомление будет опубликовано в ежемесячном информационном указателе «Национальные стандарты». Соответствующая информация, уведомление и тексты размещаются также в информационной системе общего пользования — на официальном сайте Федерального агентства по техническому регулированию и метрологии в сети Интернет (www.gost.ru)

* Приказом Федерального агентства по техническому регулированию и метрологии от 21 декабря 2016 г. № 2059-ст национальный стандарт ГОСТ Р 55533—2013 отменен с 1 июня 2017 г.

В Российской Федерации настоящий стандарт не может быть полностью или частично воспроизведен, тиражирован и распространен в качестве официального издания без разрешения Федерального агентства по техническому регулированию и метрологии

Содержание

1 Область применения	1
2 Нормативные ссылки	1
3 Термины и определения	2
4 Сокращения	3
5 Общие положения	4
6 Методы испытаний устройства/системы вызова экстренных оперативных служб в части реализации функций GSM модема	5
7 Методы испытаний устройства/системы вызова экстренных оперативных служб в части реализации функций UMTS модема	16
8 Методы испытаний устройства/системы вызова экстренных оперативных служб в части реализации функций тонального модема	37
9 Проверка возможности обновления информации на неснимаемой персональной универсальной многопрофильной идентификационной карте абонента по сетям подвижной радиотелефонной связи	47
Приложение А (обязательное) Требования к параметрам и функциональным свойствам модемов GSM, применяемых в диапазонах частот 900/1800 МГц	49
Приложение Б (обязательное) Требования к параметрам и функциональным свойствам модемов UMTS с частотным дуплексным разнесом и частотно-кодовым разделением радиоканалов, работающих в диапазоне частот 900 МГц	56
Приложение В (обязательное) Требования к параметрам и функциональным свойствам модемов UMTS с частотным дуплексным разнесом и частотно-кодовым разделением радиоканалов, работающих в диапазоне частот 2000 МГц	62
Приложение Г (обязательное) Форма акта отбора образцов устройства/системы вызова экстренных оперативных служб на испытания	67
Приложение Д (обязательное) Структурные схемы стендов и соединений для испытаний устройства/системы вызова экстренных оперативных служб в части реализации функций UMTS модема	68
Приложение Е (обязательное) Структурные схемы стендов и соединений для испытаний устройства/системы вызова экстренных оперативных служб в части реализации функций тонального модема	70
Приложение Ж (рекомендуемое) Методы испытаний устройства/системы вызова экстренных оперативных служб по проверке возможности обновления информации на неснимаемой персональной универсальной многопрофильной идентификационной карте абонента по сетям подвижной радиотелефонной связи	74
Библиография	75

Глобальная навигационная спутниковая система**СИСТЕМА ЭКСТРЕННОГО РЕАГИРОВАНИЯ ПРИ АВАРИЯХ****Методы испытаний модулей беспроводной связи устройства/системы вызова экстренных оперативных служб**

Global navigation satellite system. Road accident emergency response system. Test methods for wireless communication module of in-vehicle emergency call device/system

Дата введения — 2017—01—01

1 Область применения

Настоящий стандарт распространяется на устройства и системы вызова экстренных оперативных служб, предназначенные для установки на колесные транспортные средства категорий М и N в соответствии с требованиями [1].

Настоящий стандарт устанавливает требования к параметрам модулей подвижной радиотелефонной связи (GSM модем, UMTS модем, тональный модем) в составе устройства (системы) вызова экстренных оперативных служб и определяет методы испытаний при подтверждении соответствия требованиям [1] и ГОСТ 33464 в части обеспечения процессов обмена данными по сетям подвижной радиотелефонной связи стандартов GSM 900/1800 и UMTS 900/2000.

2 Нормативные ссылки

В настоящем стандарте использованы нормативные ссылки на следующие межгосударственные стандарты:

ГОСТ 12.1.019—79 Система стандартов безопасности труда. Электробезопасность. Общие требования и номенклатура видов защиты

ГОСТ 12.1.030—81 Система стандартов безопасности труда. Электробезопасность. Защитное заземление и зануление

ГОСТ 12.3.019—80 Система стандартов безопасности труда. Испытания и измерения электрические. Общие требования безопасности

ГОСТ 18321—78 Статистический контроль качества. Методы случайного отбора выборок штучной продукции

ГОСТ 24375—80 Радиосвязь. Термины и определения

ГОСТ 33464—2015 Глобальная навигационная спутниковая система. Система экстренного реагирования при авариях. Устройство/система вызова экстренных оперативных служб. Общие технические требования

П р и м е ч а н и е — При пользовании настоящим стандартом целесообразно проверить действие ссылочных стандартов в информационной системе общего пользования — на официальном сайте Федерального агентства по техническому регулированию и метрологии в сети Интернет или по ежегодному информационному указателю «Национальные стандарты», который опубликован по состоянию на 1 января текущего года, и по соответствующим ежемесячным информационным указателям, опубликованным в текущем году. Если ссылочный стандарт заменен (изменен), то при пользовании настоящим стандартом следует руководствоваться заменяющим (измененным) стандартом. Если ссылочный стандарт отменен без замены, то положение, в котором дана ссылка на него, применяется в части, не затрагивающей эту ссылку.

3 Термины и определения

В настоящем стандарте применены термины по ГОСТ 24375, а также следующие термины с соответствующими определениями:

3.1 кадр (frame): Интервал времени, равный 20 мс, что соответствует одному AMR или FR речевому кадру длительностью в 160 временных интервалов при частоте дискретизации 8 кГц.

Примечание — Один временной интервал принимается равным 125 мкс.

3.2 минимальный набор данных; МНД: Набор данных, передаваемый автомобильной системой вызова экстренных оперативных служб при дорожно-транспортном происшествии и включающий в себя информацию о координатах и параметрах движения аварийного транспортного средства и времени аварии, VIN-коде транспортного средства и другую информацию, необходимую для экстренного реагирования.

3.3 модуль (модем) GSM/UMTS: Приемопередающее устройство системы подвижной радиотелефонной связи стандартов GSM и/или UMTS, не имеющее органов управления и дисплея, управляемое от специализированного контроллера и предназначенное для работы в устройствах или системах, использующих сети подвижной радиотелефонной связи стандартов GSM и/или UMTS для голосовой связи и обмена данными.

3.4 оператор системы экстренного реагирования при авариях (оператор системы): Юридическое лицо, осуществляющее деятельность по эксплуатации системы экстренного реагирования при авариях, в том числе по обработке информации, содержащейся в ее базе данных.

3.5 система вызова экстренных оперативных служб; СВ: Система, выполняющая функции устройства вызова экстренных оперативных служб, обеспечивающая передачу сообщения о транспортном средстве при дорожно-транспортном и ином происшествиях в автоматическом режиме.

Примечания

1 Система вызова экстренных оперативных служб позволяет осуществлять передачу сообщения о транспортном средстве при дорожно-транспортном и иных происшествиях также и в ручном режиме.

2 Категории транспортных средств категории, подлежащих оснащению системами вызова экстренных оперативных служб, установлены в [1].

3.6 система экстренного реагирования при авариях: Федеральная государственная территориально-распределенная автоматизированная информационная система, обеспечивающая оперативное получение с использованием сигналов глобальной навигационной спутниковой системы ГЛОНАСС совместно с другой действующей ГНСС информации о дорожно-транспортных происшествиях и иных чрезвычайных ситуациях на автомобильных дорогах, обработку, хранение и передачу этой информации экстренным оперативным службам, а также доступ к указанной информации заинтересованных государственных органов, органов местного самоуправления, должностных лиц, юридических и физических лиц.

Примечание — В Республике Беларусь система экстренного реагирования при авариях называется «ЭРА-РБ», в Республике Казахстан — «ЭВАК», в Российской Федерации — «ЭРА-ГЛОНАСС». Аналогом вышеуказанных систем является разрабатываемая общеевропейская система eCall, с которой эти системы гармонизированы по основным функциональным свойствам (использование тонального модема как основного механизма передачи данных; унифицированный состав и формат обязательных данных, передаваемых в составе минимального набора данных о дорожно-транспортном происшествии, единообразные правила установления и завершения двустороннего голосового соединения с лицами, находящимися в кабине транспортного средства и др.).

3.7 тональный модем: Модем, позволяющий осуществлять передачу данных в рамках установленного голосового соединения.

3.8 устройство вызова экстренных оперативных служб; УВ: Устройство, осуществляющее и обеспечивающее определение координат, скорости и направления движения транспортного средства с помощью сигналов не менее двух действующих глобальных навигационных спутниковых систем, передачу сообщения о транспортном средстве при дорожно-транспортном и иных происшествиях в ручном режиме и двустороннюю голосовую связь с экстренным и оперативными службами по сетям подвижной радиотелефонной связи.

Примечания

1 Устройство вызова экстренных оперативных служб может осуществлять передачу сообщения о транспортном средстве при дорожно-транспортном и иных происшествиях также и в автоматическом режиме. Типы аварий

транспортного средства, определяемых автоматически, а также сроки реализации устройством функции автоматической передачи сообщения о транспортном средстве установлены в [1].

2 Категории транспортных средств категории, подлежащих оснащению устройствами вызова экстренных оперативных служб, установлены в [1].

4 Сокращения

В настоящем стандарте применены следующие сокращения:

ИКМ	— импульсно-кодовая модуляция;
ИЛ	— испытательная лаборатория;
ПК	— персональный компьютер;
УСВ	— устройство/система вызова экстренных оперативных служб;
УСВ-модем	— устройство/система вызова экстренных оперативных служб как объект испытаний, реализующий функциональность тонального модема;
УСВ-GSM	— устройство/система вызова экстренных оперативных служб как объект испытаний, реализующий функциональность GSM модема;
УСВ-UMTS	— устройство/система вызова экстренных оперативных служб как объект испытаний, реализующий функциональность UMTS модема;
AMR	— речевой кодек на основе стандарта адаптивного кодирования с переменной скоростью звуковых файлов, предназначенный для сжатия сигнала в речевом диапазоне частот;
BER	— коэффициент ошибок по битам;
C/I ratio	— отношение мощности сигнала на частоте несущей к мощности межканальной помехи;
CPICH	— общий пилотный канал;
DPCH	— назначенный физический канал;
DPCCCH	— назначенный физический канал управления;
DPDCH	— назначенный физический канал передачи данных;
EDGE	— повышенная скорость передачи данных при эволюции GSM;
EVM	— значение вектора ошибки;
FoM	— показатель качества;
FR	— речевой кодек на основе цифрового стандарта кодирования речи с битрейтом кодека — 13 кбит/с;
GSM	— глобальная система подвижной связи;
GPRS	— общая служба пакетной радиосвязи;
HSCSD	— высокоскоростная передача данных с коммутацией каналов;
HSDPA	— передача пакетов высокоскоростных данных на линии вниз;
HS-DPCCH	— высокоскоростной выделенный канал управления на физическом уровне;
ACK/NACK	— высокоскоростной назначенный физический канал управления с подтверждением/без подтверждения правильности приема блоков данных;
HS-PDSCH	— высокоскоростной общий физический канал на линии вниз;
HS-SCCH	— высокоскоростной вторичный канал управления;
HTTPs	— расширение протокола HTTP, поддерживающее шифрование;
Ior	— спектральная плотность мощности принимаемого сигнала на линии вниз на антенном разъеме абонентского терминала;
ICCID	— уникальный серийный номер SIM (USIM)-карты;
IMEI	— международный идентификационный номер оборудования подвижной станции;
IMSI	— международный идентификатор мобильного абонента (индивидуальный номер абонента), ассоциированный с каждым пользователем мобильной связи стандартов GSM, UMTS или CDMA;
ISDN	— цифровая сеть с интеграцией служб;
MNO	— оператор сети подвижной радиотелефонной связи;
OCNS	— шумовой кодовый сигнал, который подается для имитации загрузки сети;
OTA	— механизм удаленного обновления программного обеспечения «по воздуху»;
P-CCPCH	— первичный общий физический канал управления;

P-CPICH	— первичный общий пилотный канал;
PICH	— пилотный канал;
PCM	— импульсный кодовый модулятор;
PSTN	— телефонная сеть общего пользования;
Qqualmin	— индикатор минимально допустимого качества принимаемого сигнала;
Qrxlevmin	— индикатор минимально допустимого уровня принимаемого сигнала;
RACH	— канал с произвольным доступом;
REF _{lor}	— эталонная спектральная плотность мощности принимаемого сигнала линии вниз на антенном разъеме;
REFSENS	— эталонная чувствительность;
RF	— радиочастота;
PRACH	— физический канал произвольного доступа;
RSCP	— принимаемая мощность кодового сигнала;
R _x	— приемник;
S-CCPCH	— вторичный общий физический канал управления;
SCH	— канал синхронизации, состоящий из первичного и вторичного каналов синхронизации;
SIM	— модуль идентификации абонента, SIM-карта;
SNR	— отношение сигнал/шум;
TFCI	— индикатор формата транспортного канала;
TPC	— управление излучаемой мощностью;
T _x	— передатчик;
UMTS	— универсальная система подвижной радиотелефонной связи;
USB	— универсальная последовательная шина;
USIM/UICC	— сим-карта для использования в сетях стандарта UMTS/универсальная карта-микросхема.

5 Общие положения

5.1 Испытания модулей подвижной радиотелефонной связи (GSM модем, UMTS модем и тональный модем) при подтверждении соответствия требованиям, установленным в ГОСТ 33464, приложениях А, Б, В и [1], [2], [3], [4], должны проводиться в составе устройства/системы вызова экстренных оперативных служб.

5.2 Приведенные в разделах 6, 7 и 8 методы испытаний могут использоваться при обязательном подтверждении соответствия УСВ (в части функциональности входящих в их состав модулей связи), проводимого в формах подтверждения соответствия, предусмотренных национальным (государственным) законодательством в области связи и принятых в его развитие нормативных правовых актов.

5.3 Испытания УСВ должны проводиться в испытательных лабораториях (центрах), аккредитованных порядком, установленным законодательствами государств — участников СНГ, а также принятыми в соответствии с ними иными нормативными правовыми актами.

5.4 Результаты испытаний оформляются протоколом испытаний и измерений, в котором указываются:

- а) наименование испытательной лаборатории (центра), местонахождение, телефон, факс и адрес электронной почты;
- б) идентификационные параметры испытуемого образца;
- в) условия проведения испытаний;
- г) описание методики проведения испытаний и измерений со ссылкой на нормативный документ;
- д) используемые при испытаниях испытательное оборудование и средства измерений;
- е) перечень разделов (пунктов и подпунктов), содержащих требования, соответствие которым устанавливается, и результаты оценки соответствия в отношении каждого отдельного требования;
- ж) заключение о соответствии испытуемого образца установленным требованиям;
- и) должность, фамилия и подпись лица, проводившего испытание и измерения;
- к) должность, фамилия и подпись руководителя испытательной лаборатории (центра), заверенная печатью испытательной лаборатории (центра);

л) дата проведения испытаний и измерений, дата оформления и регистрационный номер протокола.

5.5 При проведении проверок, приведенных в разделах 6—8, предусматривающих регистрацию УСВ в сетях подвижной радиотелефонной связи, в качестве первоначального шага осуществить перевод УСВ в режим «Экстренный вызов», например, нажатием кнопки «Экстренный вызов» или инициацией вызова с использованием имитатора системы. Последующие тесты (проверки) проводить, пока УСВ остается зарегистрированным в сети после совершения экстренного вызова.

6 Методы испытаний устройства/системы вызова экстренных оперативных служб в части реализации функций GSM модема

6.1 Объект испытаний

6.1.1 Объектом испытаний являются образцы УСВ-GSM в части программно-аппаратных решений, реализующих функциональность входящего в состав УСВ модуля системы подвижной радиотелефонной связи стандарта GSM 900/1800.

6.1.2 Образцы, представленные на испытания, должны быть отобраны уполномоченным представителем испытательной лаборатории (органа по сертификации) из партии готовой продукции, принятой техническим контролером организации-изготовителя. По результатам отбора образцов составляется акт, разрабатываемый по форме, указанной в приложении Г.

6.2 Цель испытаний

Испытания проводятся с целью проверки соответствия УСВ-GSM требованиям, установленным в [1], ГОСТ 33464 (подраздел 8.3) и приложении А.

6.3 Объем испытаний

6.3.1 На испытания предъявляются три образца УСВ-GSM, отобранные в соответствии с 6.2, в составе и комплектации, установленной ГОСТ 33464 (разделы 5 и 21 соответственно).

В обоснованных случаях число образцов УСВ-GSM может быть изменено по согласованию с испытательной лабораторией.

Примечание — Для испытаний образцов УСВ-GSM со встроенной антенной по согласованию с испытательной лабораторией могут быть представлены образцы со специально выведенным технологическим радиочастотным разъемом. При этом встроенная антенна должна быть отключена.

6.3.2 При проведении испытаний УСВ-GSM осуществляется проверка соответствия установленным требованиям:

- функциональных свойств и характеристик УСВ-GSM;
- электрических параметров УСВ-GSM.

Перечень проверяемых при испытаниях параметров и функциональных свойств УСВ-GSM, разделы приложения А, устанавливающие требования к ним, а также пункты подразделов 6.6 и 6.7, определяющие методы испытаний, приведены в таблице 1.

Т а б л и ц а 1 — Состав испытаний УСВ-GSM на соответствие установленным требованиям

Проверяемый параметр (функциональное свойство)	Требования по приложению А	Метод испытаний
Электрические параметры УСВ-GSM		
1 Уровень побочных излучений	А.1	6.6.2
2 Уровень побочных излучений на антенном разъеме УСВ-GSM в активном режиме	А.1	6.6.2.1
3 Уровень побочных излучений на антенном разъеме УСВ-GSM в дежурном режиме	А.1	6.6.2.2
4 Уровень побочных излучений от корпуса УСВ-GSM, не имеющей антенного разъема в активном режиме	А.1	6.6.2.3

Окончание таблицы 1

Проверяемый параметр (функциональное свойство)	Требования по приложению А	Метод испытаний
5 Уровень побочных излучений через корпус UCB-GSM, не имеющей антенного разъема в дежурном режиме	А.1	6.6.2.4
6 Параметры частоты и фазы в статическом радиоканале, максимальной выходной мощности, уровней регулировки мощности передающего устройства и синхронизации передаваемого пакета	А.2 и А.7	6.6.3
7 Уровни внеполосных излучений UCB-GSM вследствие модуляции	А.3	6.6.4
8 Уровни внеполосных излучений UCB-GSM радиосигнала вследствие переходных процессов в передатчике	А.4	6.6.5
Функциональные параметры UCB-GSM		
9 Наличие международного идентификационного номера IMEI	А.5	6.7.1
10 Выполнение процедуры приема вызова установления, поддержания и освобождения соединения в режиме GSM-900, обеспечения устойчивости установленного соединения в режиме GSM-900 при переходе с одного канала на другой, а также при переходе на поддиапазон GSM-1800	А.6	6.7.2
11 Выполнение процедур отправки и приема вызова, установления, поддержания и освобождения соединения в режиме GSM-1800, обеспечения устойчивости установленного соединения в режиме GSM-1800 при переходе с одного канала на другой, а также при переходе на поддиапазон GSM-900	А.6	6.7.3

6.4 Условия и порядок проведения испытаний

6.4.1 Параметры и функциональные свойства UCB-GSM, подлежащие подтверждению при испытаниях, проверяются при нормальных и экстремальных (рабочих) условиях.

6.4.2 Параметры, требования к которым установлены в приложении А, проверяются при нормальных и экстремальных (одновременного воздействия предельных рабочих температур и предельных напряжений источника питания) условиях.

Нормальные климатические условия:

- температура окружающего воздуха — от 15 °С до 35 °С;
- относительная влажность воздуха — от 45 % до 80 %;
- атмосферное давление — от 84 до 106,7 кПа (от 630 до 800 мм рт. ст.).

Экстремальные условия испытаний:

- максимальная рабочая температура — не ниже 55 °С (до 01.01.2019); 70 °С (с 01.01.2019);
- минимальная рабочая температура — не выше минус 10 °С (до 01.01.2019); минус 30 °С (с 01.01.2019);

- минимальное напряжение питания — уменьшенное на 10 % номинальное значение 12 (24) В;
- максимальное напряжение питания — увеличенное на 15 % номинальное значение 12 (24) В.

Для UCB-GSM, питание которых осуществляется от встроенной батареи, испытания проводятся при номинальном напряжении батареи.

При испытаниях в экстремальных условиях осуществляется контроль следующих параметров UCB-GSM (см.6.6.3):

- ошибка частоты и фазы в статическом канале;
- выходная мощность передатчика.

6.4.3 Параметры, требования к которым установлены в А.2 (приложение А), проверяются также при механических воздействиях на UCB-GSM со следующими характеристиками:

- широкополосная вибрация в полосе 5 ... 20 Гц со спектральной плотностью виброускорения $0,96 \text{ м}^2/\text{с}^3$;
- широкополосная вибрация в полосе 20 ... 500 Гц со спектральной плотностью виброускорения $0,96 \text{ м}^2/\text{с}^3$ на частоте 20 Гц и далее — 3дБ/октава.

6.4.4 К работе на испытательном оборудовании допускаются лица, прошедшие инструктаж по технике безопасности и имеющие квалификационную группу по технике безопасности не ниже третьей для работы на электроустановках напряжением до 1000 В.

6.4.5 При подготовке к испытаниям должны быть проведены мероприятия по обеспечению требований безопасности (электробезопасность, пожаробезопасность и др.), а также к заземлению, металлизации и электрической изоляции, установленные в эксплуатационной документации на средства испытаний.

6.4.6 При подготовке к проведению испытаний необходимо:

6.4.6.1 Включить имитатор системы GSM и подготовить его к работе в соответствии с требованиями эксплуатационных документов.

6.4.6.2 Подключить испытуемый образец UCB-GSM к источнику питания и включить UCB-GSM.

6.4.7 При проведении испытаний необходимо соблюдать требования безопасности, установленные в ГОСТ 12.1.019, ГОСТ 12.1.030, ГОСТ 12.3.019, а также в эксплуатационной документации на средства измерений и испытательное оборудование.

6.5 Требования к испытательному оборудованию и средствам измерений, используемым при проведении испытаний

6.5.1 Имитатор сети подвижной радиотелефонной связи стандарта GSM-900/1800 (далее — имитатор системы) должен соответствовать требованиям [5] (раздел А.5.3, приложение А.5).

6.5.1.1 Имитатор системы должен обеспечивать подачу на проверяемый образец UCB-GSM стандартного радиочастотного сигнала GSM-900/1800 на всех возможных частотных каналах GSM-900/1800, промодулированного информационными, служебными, вызывными и командными цифровыми потоками, необходимыми для нормальной работы UCB-GSM при всех видах испытаний.

6.5.1.2 Имитатор системы должен обеспечивать прием радиосигнала от UCB-GSM, измерение всех параметров радиосигнала, анализ демодулированных цифровых потоков и измерение вероятности ошибок в них, а также оценку реакции UCB-GSM на подаваемые команды.

6.5.1.3 В состав имитатора системы должны входить функциональные узлы, такие как анализатор спектра, анализатор протоколов, измерители уровня радиосигналов.

6.5.1.4 Управление имитатором системы должно осуществляться от персонального компьютера.

6.5.1.5 Для каждого вида испытаний формируется набор сигналов, посылаемых в сторону UCB-GSM, и набор эталонных сигналов для сравнения с входящими от UCB-GSM сигналами. Все эти сигналы должны быть записаны в памяти комплекса и считываться командами, соответствующими выбранному виду измерений.

6.5.1.6 Имитатор системы должен иметь утвержденный тип средства измерений и подтверждение о поверке на момент проведения испытаний.

6.5.1.7 Параметры аппаратной части и программного обеспечения имитатора системы обеспечивает интерфейс с радиочастотным входом/выходом UCB-GSM через антенный интерфейс.

Выполняются следующие операции для автоматической проверки соответствия параметров требованиям, указанным в приложении А:

1) подача на антенный интерфейс проверяемой UCB-GSM в выделенных каналах управления и канала трафика команд и испытательных информационных цифровых потоков, необходимых для работы UCB-GSM в режиме тестирования;

2) прием радиосигнала UCB-GSM, оценка параметров радиосигнала, анализ демодулированных цифровых потоков, измерение вероятности ошибок в потоках и оценку реакции UCB-GSM на подаваемые команды;

3) формирование набора проверочных сигналов, посылаемых в сторону UCB-GSM;

4) формирование набора эталонных сигналов для сравнения с входящими от UCB-GSM сигналами.

6.5.1.8 Установление соединения между имитатором системы и проверяемой UCB-GSM производится на основе базовой процедуры установления соединения и проверки по шлейфу, запрограммированных в имитаторе системы.

При установлении соединения между имитатором системы и проверяемой UCB-GSM с учетом выполнения требований 5.5 на дисплее имитатора системы среди прочих данных должны отображаться значение IMEI проверяемой UCB-GSM, а также идентификационные параметры абонента оператора виртуальной сети сотовой подвижной связи системы экстренного реагирования при авариях (значения IMSI и/или ICCID).

Значения IMEI, IMSI и ICCID должны соответствовать значениям, указанным в общем описании типа испытуемых образцов UCB-GSM. При этом значения IMSI и ICCID должны содержать в соответ-

ствующих позициях идентификационные признаки оператора системы экстренного реагирования при авариях.

6.5.1.9 При проведении проверок UCB-GSM используются частотные каналы, параметры которых приведены в таблице 2.

Т а б л и ц а 2 — Параметры частотных каналов

Наименование диапазона частотного канала	GSM-900	Расширенный GSM-900	GSM-1800
1 Нижний частотный канал	1—5	975—980	513—523
2 Средний частотный канал	60—65	60—65	690—710
3 Верхний частотный канал	120—124	120—124	874—884

6.5.2 В зависимости от оснащённости испытательной лаборатории для испытаний UCB-GSM, не имеющей антенного разъема, может использоваться экранированный бесконтактный антенный соединитель с калиброванным трактом антенна — имитатор системы, имеющий следующие основные характеристики.

6.5.2.1 Коэффициент стоячей волны с гибким кабелем:

- для диапазона частот от 770 до 870 МГц — не более 5,0;
- для диапазона частот от 870 до 960 МГц — не более 3,5;
- для диапазона частот от 1,7 до 2,2 ГГц — не более 3,5.

6.5.2.2 Коэффициент соединения с гибким кабелем:

- для диапазона частот от 770 до 960 МГц (GSM) — от 5 до 8 дБ;
- для диапазона частот от 1,7 до 2,2 ГГц (UMTS) — от 10 до 15 дБ.

6.5.2.3 Экранирующая эффективность по антенному соединению — более 50 дБ.

6.5.3 Экранированная безэховая камера применяется при проведении испытаний UCB-GSM в случаях, когда из-за высокого уровня посторонних электромагнитных полей в месте проведения испытаний не обеспечивается требуемая точность проведения измерений.

Камера должна обеспечивать проведение испытаний в диапазоне частот от 30 МГц до 12,75 ГГц.

6.5.4 Климатическая камера должна иметь следующие характеристики:

- диапазон температур — от минус 40 °С до плюс 85 °С;
- диапазон влажности воздуха — от 45 % до 90 %.

Примечание — Внутренний объем камеры определяется габаритами испытываемых образцов UCB-GSM.

6.5.5 Стенд для испытаний оборудования на механические воздействия должен позволять проведение испытаний образцов UCB-GSM на соответствие требованиям 6.4.3 массой до 1000 г с размерами не менее 250 × 150 × 250 мм.

6.6 Методы испытаний UCB-GSM в части проверки электрических параметров

6.6.1 Проверка электрических параметров UCB-GSM выполняется с помощью имитатора системы, в котором сформированы испытательные сигналы, идущие к UCB-GSM, команды управления тестовым режимом UCB-GSM и составом общего сигнала, излучаемого передатчиком UCB-GSM при проверке параметров передатчика и приемника. При включении имитатора системы в конкретный режим проверки необходимый состав сигналов в обоих направлениях и протоколы обмена сигналами при установлении и поддержании тестового соединения устанавливаются в имитаторе системы и UCB-GSM автоматически.

6.6.2 Проверка уровня побочных излучений

6.6.2.1 Проверка уровня побочных излучений на антенном разъеме UCB-GSM в активном режиме:

- 1) антенный разъем UCB-GSM через калиброванный высокочастотный разветвитель подсоединить к имитатору системы и анализатору спектра;
- 2) включить UCB-GSM, выполнить требования 5.5 и подождать окончания загрузки программного обеспечения и завершения процесса вхождения UCB-GSM в тестовую сеть;
- 3) на универсальном радиокоммуникационном тестере, соединенном с UCB-GSM, набрать произвольный номер и войти в радиообмен с имитатором системы;
- 4) с помощью имитатора системы установить 62-частотный канал и подать команду на UCB-GSM на излучение максимальной мощности;

5) если UCB-GSM имеет в своем составе вспомогательное устройство передачи и приема малого радиуса действия диапазона 2,4 ГГц, включить его в работу в режиме передачи на максимальной мощности;

6) на анализаторе спектра провести измерение уровней побочных излучений UCB-GSM в активном режиме для GSM-900, как уровня мощности любой дискретной составляющей спектра сигнала на нагрузке 50 Ом, превышающего уровень, на 6 дБ ниже уровней, указанных в таблице А.1 (приложение А);

7) проверку уровней выполнять в полосе частот от 100 кГц до 12,75 ГГц;

8) перейти на 698-частотный канал;

9) произвести измерение уровней побочных излучений UCB-GSM в активном режиме для GSM-1800.

Измерения проводить пятиполосным синхронным перестраиваемым фильтром, параметры которого приведены в таблице 3, при этом измеряется пиковая мощность. Измерение на любой частоте проводить на интервале одного активного кадра.

Т а б л и ц а 3 — Требования к характеристикам пятиполосного синхронного перестраиваемого фильтра, используемого при проверке уровня побочных излучений на антенном разъеме UCB-GSM в активном режиме

Полоса частот	Расстройка от несущей частоты сигнала	Полоса пропускания фильтра	Видеополоса
100 кГц — 50 МГц	—	10 кГц	30 кГц
50 — 500 МГц	—	100 кГц	300 кГц
500 МГц — 12,75 ГГц, исключая полосы частот передачи: GSM-900: 890 — 915 МГц;	От 0 до 10 МГц; ≥ 10 МГц ≥ 20 МГц; ≥ 30 МГц	100 кГц; 300 кГц 1 МГц; 3 МГц	300 кГц; 1 МГц 3 МГц; 3 МГц
Расширенный GSM: 880—915 МГц; GSM-1800: (1710—1785) МГц; и полосы частот приема: 925—960 МГц; 1806—1880 МГц	(расстройка от края полосы передачи)	—	—
В полосе частот передачи: GSM-900: 890—915 МГц; Расширенный GSM: 880—915 МГц; GSM-1800: 1710—1785 МГц	От 1,8 до 6 МГц > 6 МГц (расстройка от несущей частоты сигнала)	30 кГц 100 кГц	100 кГц 300 кГц
Примечание — Полосы частот 925—960 МГц и 1805—1880 МГц исключаются, так как они проверяются при испытаниях передатчика.			

6.6.2.2 Проверка уровней побочных излучений на антенном разъеме UCB-GSM в дежурном режиме:

1) антенный разъем проверяемой UCB-GSM через калиброванный ВЧ разветвитель подсоединить к имитатору системы и анализатору спектра;

2) имитатор системы установить в режим GSM-900;

3) включить UCB-GSM, выполнить требования 5.5 и подождать окончания загрузки программного обеспечения и завершения процесса вхождения UCB-GSM в тестовую сеть;

4) если UCB-GSM имеет в своем составе вспомогательное устройство передачи и приема малого радиуса действия диапазона 2,4 ГГц, включить его в работу в режиме передачи на максимальной мощности;

5) на анализаторе спектра провести измерение уровней побочных излучений UCB-GSM в дежурном режиме для GSM-900 как уровня мощности любой дискретной составляющей спектра сигнала на нагрузке 50 Ом, превышающего уровень, на 6 дБ ниже уровней, указанных в таблице А.2 (приложение А);

- 6) проверку уровней выполнять в полосе частот от 100 кГц до 12,75 ГГц;
 - 7) имитатор системы установить в режим GSM-1800;
 - 8) включить UCB-GSM, выполнить требования 5.5 и подождать окончания загрузки программного обеспечения и завершения процесса вхождения UCB-GSM в тестовую сеть;
 - 9) провести измерение уровней побочных излучений UCB-GSM в активном режиме для GSM-1800.
- Измерения проводить пятиполюсным синхронным перестраиваемым фильтром, параметры которого приведены в таблице 4, при этом измеряется пиковая мощность. Измерение на любой частоте проводить на интервале одного активного кадра.

Т а б л и ц а 4 — Требования к характеристикам пятиполюсного синхронного перестраиваемого фильтра, используемого при проверке уровня побочных излучений на антенном разъеме UCB-GSM в дежурном режиме

Полоса частот	Ширина полосы фильтра, кГц	Видеополоса, кГц
От 100 кГц до 50 МГц	10	30
От 50 МГц до 12,75 ГГц	100	300

6.6.2.3 Проверка уровней побочных излучений от корпуса UCB-GSM, не имеющей антенного разъема, в активном режиме:

- 1) поместить проверяемую UCB-GSM в экранированный бесконтактный антенный соединитель с калиброванным трактом «антенна — имитатор системы»;
- 2) антенный разъем бесконтактного соединителя через калиброванный ВЧ разветвитель подсоединить к имитатору системы и анализатору спектра;
- 3) откалибровать коэффициент передачи тракта между UCB-GSM и входом анализатора спектра;
- 4) включить UCB-GSM, выполнить требования 5.5 и подождать окончания загрузки программного обеспечения и завершения процесса вхождения UCB-GSM в тестовую сеть;
- 5) на универсальном радиокommunikационном тестере, соединенном с UCB-GSM, набрать произвольный номер и войти в радиообмен с имитатором системы;
- 6) с помощью имитатора системы установить 62-частотный канал и подать команду на UCB-GSM на излучение максимальной мощности;
- 7) если UCB-GSM имеет в своем составе вспомогательное устройство передачи и приема малого радиуса действия диапазона 2,4 ГГц, включить его в работу в режиме передачи на максимальной мощности;
- 8) закрыть крышку бесконтактного антенного соединителя;
- 9) на анализаторе спектра провести измерение уровней побочных излучений UCB-GSM в активном режиме для GSM-900 как уровня мощности любой дискретной составляющей спектра сигнала на нагрузке 50 Ом, превышающего уровень, на 6 дБ ниже уровней, указанных в таблице А.4 (приложение А);
- 10) проверку уровней выполнять в полосе частот от 30 МГц до 4 ГГц;
- 11) перейти на 698-частотный канал;
- 12) произвести измерение уровней побочных излучений UCB-GSM в активном режиме для GSM-1800.

Измерения проводить пятиполюсным синхронным перестраиваемым фильтром, параметры которого приведены в таблице 5, при этом измеряется пиковая мощность. Измерение на любой частоте производить на интервале, по крайней мере, одного активного кадра.

Т а б л и ц а 5 — Требования к характеристикам пятиполюсного синхронного перестраиваемого фильтра, используемого при проверке уровня побочных излучений от корпуса UCB-GSM, не имеющей антенного разъема, в активном режиме

Полоса частот	Расстройка от несущей частоты сигнала	Полоса пропускания фильтра	Видеополоса (приблизительно)
30—50 МГц	—	10 кГц	30 кГц
50—500 МГц	—	100 кГц	300 кГц

Окончания таблицы 5

Полоса частот	Расстройка от несущей частоты сигнала	Полоса пропускания фильтра	Видеополоса (приблизительно)
от 500 МГц до 4 ГГц, исключая полосы частот передачи: P-GSM: 890—915 МГц; E-GSM: 880—915 МГц; GSM: 1710—1785 МГц;	(0—10) МГц; ≥ 10 МГц	100 кГц; 300 кГц	300 кГц; 1 МГц
	≥ 20 МГц ≥ 30 МГц (расстройка от края полосы передачи)	1 МГц 3 МГц	3 МГц 3 МГц
В полосе частот передачи: GSM-900: 890—915 МГц; Расширенный GSM: 880—915 МГц; GSM-1800: 1710—1785 МГц	1,8—6 МГц > 6 МГц (расстройка от несущей частоты сигнала)	30 кГц 100 кГц	100 кГц 300 кГц

6.6.2.4 Проверка уровня побочных излучений от корпуса UCB-GSM, не имеющей антенного разъема, в дежурном режиме:

- 1) поместить проверяемую UCB-GSM в экранированный бесконтактный антенный соединитель с калиброванным трактом «антенна — имитатор системы»;
 - 2) антенный разъем бесконтактного соединителя через калиброванный высокочастотный разветвитель подсоединить к имитатору системы и анализатору спектра;
 - 3) откалибровать коэффициент передачи тракта между UCB-GSM и входом анализатора спектра;
 - 4) имитатор системы установить в режим GSM-900;
 - 5) включить UCB-GSM, выполнить требования 5.5 и подождать окончания загрузки программного обеспечения и завершения процесса вхождения UCB-GSM в тестовую сеть;
 - 6) если UCB-GSM имеет в своем составе вспомогательное устройство передачи и приема малого радиуса действия диапазона 2,4 ГГц, включить его в работу в режиме передачи на максимальной мощности;
 - 7) закрыть крышку бесконтактного антенного соединителя типа;
 - 8) на анализаторе спектра провести измерение уровней побочных излучений UCB-GSM в дежурном режиме для GSM-900 как уровня мощности любой дискретной составляющей спектра сигнала на нагрузке 50 Ом, превышающего уровень, на 6 дБ ниже уровней, указанных в таблице А.5 (приложение А);
 - 9) проверку уровней выполнять в полосе частот от 30 МГц до 4 ГГц;
 - 10) имитатор системы установить в режим GSM-1800;
 - 11) включить UCB-GSM, выполнить требования 5.5 и подождать окончания загрузки программного обеспечения и завершения процесса вхождения UCB-GSM в тестовую сеть;
 - 12) провести измерение уровней побочных излучений UCB-GSM в активном режиме для GSM-1800.
- Измерения проводить пятиполосным синхронным перестраиваемым фильтром, параметры которого приведены в таблице 6, при этом измеряется пиковая мощность. Измерение на любой частоте проводить на интервале одного активного кадра.

Т а б л и ц а 6 — Требования к характеристикам пятиполосного синхронного перестраиваемого фильтра, используемого при проверке уровня побочных излучений от корпуса UCB-GSM, не имеющей антенного разъема, в дежурном режиме

Полоса частот	Ширина полосы фильтра, кГц	Видеополоса, кГц
30—50 МГц	10	30
50 МГц — 4 ГГц	100	300

6.6.3 Проверка параметров частоты и фазы в статическом радиоканале, максимальной выходной мощности, уровней регулировки мощности передающего устройства и синхронизации передаваемого пакета.

6.6.3.1 Режим GSM-900:

1) антенный разъем проверяемой UCB-GSM подсоединить к имитатору системы. Если UCB-GSM не имеет антенного разъема, следует использовать бесконтактный антенный соединитель с калиброванным трактом «антенна — имитатор системы»;

2) информационный порт имитатора системы соединить с информационным портом управляющего компьютера;

3) включить управляющий компьютер и запустить программу управления имитатором системы;

4) в начальных установках программы установить режим GSM-900, задать исходные данные о калибровке тракта «UCB-GSM — имитатор сети», перечень выполняемых тестов, верхние и нижние пределы измеряемых параметров в соответствии с А.2 и А.7, приложение А и запустить программу на выполнение;

5) включить UCB-GSM, выполнить требования 5.5 и подождать окончания загрузки программного обеспечения и завершения процесса вхождения UCB-GSM в тестовую сеть;

6) с имитатора системы подать вызов на UCB-GSM и убедиться в установлении соединения;

7) дальнейшая проверка происходит автоматически, и в результате на экран компьютера выводится отчет со значениями измеренных параметров: ошибка частоты и фазы в статическом радиоканале (см. А.2, приложение А); максимальной выходной мощности, уровней регулировки мощности передающего устройства, синхронизации передаваемого пакета (см. А.7, приложение А); а также информация о соответствии или несоответствии измеренных параметров заданным в начальных установках в соответствии с А.2 (приложение А);

8) распечатать отчет по результатам испытаний для включения в протокол испытаний.

6.6.3.2 Режим GSM-1800:

1) антенный разъем проверяемой UCB-GSM подсоединить к имитатору системы. Если UCB-GSM не имеет антенного разъема, следует использовать бесконтактный антенный соединитель с калиброванным трактом «антенна — имитатор системы»;

2) информационный порт имитатора системы соединить с информационным портом управляющего компьютера;

3) включить управляющий компьютер и запустить программу управления имитатором системы;

4) в начальных установках программы установить режим GSM-1800, задать исходные данные о калибровке тракта «UCB-GSM — имитатор сети», перечень выполняемых тестов, верхние и нижние пределы измеряемых параметров в соответствии с А.2 и А.7, приложение А и запустить программу на выполнение;

5) включить UCB-GSM, выполнить требования 5.5 и подождать окончания загрузки программного обеспечения и завершения процесса вхождения UCB-GSM в тестовую сеть;

6) с помощью универсального радиокommunikационного тестера, подсоединенного к UCB-GSM, набрать номер 1234567890 и подать вызов на имитатор системы;

7) дальнейшая проверка происходит автоматически и в результате на экран компьютера выводится отчет со значениями измеренных параметров: ошибка частоты и фазы в статическом радиоканале (см. А.2, приложение А); максимальной выходной мощности, уровней регулировки мощности передающего устройства, синхронизации передаваемого пакета (см. А.7, приложение А), а также информация о соответствии или несоответствии измеренных параметров заданным в начальных установках в соответствии с А.2 (приложение А);

8) распечатать отчет по результатам испытаний для включения в протокол испытаний.

6.6.3.3 Проверка параметров частоты и фазы в статическом радиоканале, максимальной выходной мощности, уровней регулировки мощности передающего устройства и синхронизации передаваемого пакета осуществляется:

а) для режима 8-позиционной фазовой модуляции (EDGE) — в соответствии с [5] (пункт 13.17);

б) в режиме многослотовой работы (HSCSD и GPRS) — в соответствии с [5] (пункт 13.16).

6.6.3.4 Повторить испытания по 6.6.3.1—6.6.3.3 в экстремальных климатических условиях с учетом требований 6.4.2.

6.6.3.5 Повторить испытания по 6.6.3.1—6.6.3.3 при механических воздействиях с учетом требований 6.4.3.

6.6.4 Проверка уровней внеполосных излучений UCB-GSM вследствие модуляции

6.6.4.1 Проверка уровней внеполосных излучений UCB-GSM вследствие модуляции в режиме GSM-900:

1) антенный разъем проверяемой UCB-GSM через калиброванный ВЧ разветвитель подсоединить к имитатору системы и анализатору спектра. Если UCB-GSM не имеет антенного разъема, следует

использовать бесконтактный антенный соединитель с калиброванным трактом «антенна — имитатор системы»;

- 2) включить имитатор системы в режиме GSM-900;
- 3) включить UCB-GSM, выполнить требования 5.5 и подождать окончания загрузки программного обеспечения и завершения процесса вхождения UCB-GSM в тестовую сеть;
- 4) на универсальном радиокommunikационном тестере, соединенном с UCB-GSM, набрать произвольный номер и войти в радиообмен с имитатором системы;
- 5) с помощью имитатора системы установить 62-частотный канал;
- 6) подать команду на UCB-GSM на излучение максимальной мощности;
- 7) если UCB-GSM имеет в своем составе вспомогательное устройство передачи и приема малого радиуса действия диапазона 2,4 ГГц, включить его в работу в режиме передачи на максимальной мощности;
- 8) на анализаторе спектра провести измерение уровней внеполосных излучений UCB-GSM вследствие модуляции для GSM-900, в соответствии с таблицей А.6 (приложение А);
- 9) установить 19-й уровень мощности;
- 10) повторить измерения, указанные в перечислении 8), для минимального уровня излучаемой мощности;
- 11) повторить измерения, указанные в перечислениях 6)—10), на нижнем и верхнем частотных каналах.

6.6.4.2 Проверка уровней внеполосных излучений UCB-GSM вследствие модуляции в режиме GSM-1800:

- 1) антенный разъем проверяемой UCB-GSM через калиброванный ВЧ-разветвитель подсоединить к имитатору системы и анализатору спектра. Если UCB-GSM не имеет антенного разъема, следует использовать бесконтактный антенный соединитель с калиброванным трактом «антенна — имитатор системы»;
- 2) включить имитатор системы в режиме GSM-1800;
- 3) включить UCB-GSM, выполнить требования 5.5 и подождать окончания загрузки программного обеспечения и завершения процесса вхождения UCB-GSM в тестовую сеть;
- 4) на универсальном радиокommunikационном тестере, соединенном с UCB-GSM, набрать произвольный номер и войти в радиообмен с имитатором системы;
- 5) с помощью имитатора системы установить 698-частотный канал;
- 6) подать команду на UCB-GSM на излучение максимальной мощности;
- 7) если UCB-GSM имеет в своем составе вспомогательное устройство передачи и приема малого радиуса действия диапазона 2,4 ГГц, включить его в работу в режиме передачи на максимальной мощности;
- 8) на анализаторе спектра провести измерение уровней внеполосных излучений UCB-GSM вследствие модуляции для GSM-1800 согласно таблице А.7 (приложение А);
- 9) установить 19-й уровень мощности;
- 10) повторить измерения, указанные в перечислении 8), для минимального уровня излучаемой мощности;
- 11) повторить измерения, указанные в перечислениях 6) — 10), на нижнем и верхнем частотных каналах.

6.6.4.3 Проверка уровней внеполосных составляющих UCB-GSM вследствие модуляции осуществляется в соответствии с [5] (пункт 13.17.4) — для режима 8-позиционной фазовой модуляции (EDGE) и в соответствии с [5] (пункт 13.8.4) — для режима многослотовой работы (HSCSD и GPRS).

6.6.5 Проверка уровней внеполосных излучений UCB-GSM вследствие переходных процессов в передатчике

6.6.5.1 Проверка уровней внеполосных излучений UCB-GSM вследствие переходных процессов при переключении мощности передатчика в режиме GSM-900:

- 1) антенный разъем проверяемой UCB-GSM через калиброванный ВЧ-разветвитель подсоединить к имитатору системы и анализатору спектра. Если UCB-GSM не имеет антенного разъема, следует использовать бесконтактный антенный соединитель с калиброванным трактом «антенна — имитатор системы»;
- 2) выход синхронизации имитатора системы подключить к входу внешней синхронизации анализатора спектра. Анализатор спектра установить в ждущий режим при срабатывании от сигнала внешней синхронизации;

- 3) включить имитатор системы в режиме GSM-900;
- 4) включить UCB-GSM, выполнить требования 5.5 и подождать окончания загрузки программного обеспечения и завершения процесса вхождения UCB-GSM в тестовую сеть;
- 5) на универсальном радиокommunikационном тестере, соединенном с UCB-GSM, набрать произвольный номер и войти в радиообмен с имитатором системы;
- 6) с помощью имитатора системы установить 62-частотный канал;
- 7) подать команду на UCB-GSM на излучение максимальной мощности;
- 8) подать команду на переключение уровня мощности передатчика на ступень ниже;
- 9) на анализаторе спектра провести измерение уровней внеполосных излучений UCB-GSM вследствие переходных процессов при переключении мощности для GSM-900 согласно таблице А.8 (приложение А);
- 10) выполнить измерения еще два раза при последовательном снижении уровня мощности еще на две ступени;
- 11) установить 19-й уровень мощности;
- 12) подать команду на переключение уровня мощности передатчика на ступень выше;
- 13) выполнить измерения три раза при последовательном повышении уровня мощности на три ступени;
- 14) повторить измерения, указанные в перечислениях 7) — 13), на нижнем и верхнем частотных каналах.

6.6.5.2 Проверка уровней внеполосных излучений UCB вследствие переходных процессов при переключении мощности передатчика в режиме GSM-1800:

1) антенный разъем проверяемой UCB-GSM через калиброванный ВЧ-разветвитель подсоединить к имитатору системы и анализатору спектра. Если UCB-GSM не имеет антенного разъема, следует использовать бесконтактный антенный соединитель с калиброванным трактом «антенна — имитатор системы»;

2) выход синхронизации имитатора системы подключить к входу внешней синхронизации анализатора спектра. Анализатор спектра установить в ждущий режим при срабатывании от сигнала внешней синхронизации;

- 3) включить имитатор системы в режиме GSM-1800;
- 4) включить UCB-GSM, выполнить требования 5.5 и подождать окончания загрузки программного обеспечения и завершения процесса вхождения UCB-GSM в тестовую сеть;
- 5) на универсальном радиокommunikационном тестере, соединенном с UCB-GSM, набрать произвольный номер и войти в радиообмен с имитатором системы;
- 6) с помощью имитатора системы установить 698-частотный канал;
- 7) подать команду на UCB-GSM на излучение максимальной мощности;
- 8) подать команду на переключение уровня мощности передатчика на ступень ниже;
- 9) на анализаторе спектра провести измерение уровней внеполосных излучений UCB-GSM вследствие переходных процессов при переключении мощности для GSM-1800 согласно таблице А.9 (приложение А);
- 10) выполнить измерения еще два раза при последовательном снижении уровня мощности еще на две ступени;
- 11) установить 15-й уровень мощности;
- 12) подать команду на переключение уровня мощности передатчика на ступень выше;
- 13) выполнить измерения три раза при последовательном повышении уровня мощности на три ступени;
- 14) повторить измерения, указанные в перечислениях 7) — 13), на нижнем и верхнем частотных каналах.

6.6.5.3 Проверка уровней внеполосных составляющих, обусловленных переходными процессами при переключении мощности передатчика UCB-GSM, осуществляется в соответствии с [5] (пункт 13.17.4) — для режима 8-позиционной фазовой модуляции (EDGE) и в соответствии с [5] (пункт 13.8.4) — для режима многослотовой работы (HSCSD и GPRS).

6.7 Методы испытаний по проверке функциональных параметров и свойств UCB-GSM

6.7.1 Проверка наличия международного идентификационного номера IMEI:

1) антенный разъем UCB-GSM подсоединить к имитатору системы. Если UCB-GSM не имеет антенного разъема, следует использовать антенный соединитель с калиброванным трактом «антенна — имитатор системы»;

2) включить UCB-GSM, выполнить требования 5.5 и подождать окончания загрузки программного обеспечения и завершения процесса вхождения UCB-GSM в тестовую сеть. Прочитать на экране имитатора системы GSM код IMEI, считанный с UCB-GSM;

3) сравнить код IMEI, считанный имитатором системы и указанный в общем описании типа заявленных для сертификации образцов UCB-GSM.

6.7.2 Проверка выполнения процедуры приема вызова установления, поддержания и освобождения соединения в режиме GSM-900, обеспечения устойчивости установленного соединения в режиме GSM-900 при переходе с одного канала на другой, а также при переходе на поддиапазон GSM-1800:

1) антенный разъем UCB-GSM подсоединить к имитатору системы. Если UCB-GSM не имеет антенного разъема, следует использовать антенный соединитель с калиброванным трактом «антенна — имитатор системы»;

2) включить UCB-GSM, подождать окончания загрузки программного обеспечения и завершения процесса вхождения UCB-GSM в тестовую сеть;

3) с помощью имитатора системы запустить процедуру вызова UCB-GSM на нижнем частотном канале проверяемого диапазона (для GSM — 1-й канал, для E-GSM — 975-й канал);

4) при поступлении вызова на UCB-GSM с имитатора системы «поднять трубку» устанавливается радиообмен между имитатором системы и UCB-GSM с использованием тестового сигнала GSM с гауссовой модуляцией псевдослучайной последовательностью;

5) с помощью имитатора системы подать команду на UCB-GSM на излучение максимальной мощности. Для GSM-900 — уровень мощности 5;

6) проверять устойчивость радиообмена в течение 1 мин;

7) с помощью имитатора системы подать команду перехода на 62-частотный канал (средний частотный канал GSM-900) и проверять устойчивость радиообмена в течение 1 мин;

8) с помощью имитатора системы подать команду перехода на 124-частотный канал (верхний частотный канал GSM-900) и проверять устойчивость радиообмена в течение 1 мин;

9) с помощью имитатора системы подать команду перехода на 512-частотный канал (нижний частотный канал GSM-1800) и проверять устойчивость радиообмена в течение 1 мин;

10) процедуру, описанную в перечислениях 5) — 9), выполнить три раза;

11) осуществить освобождение соединения со стороны UCB-GSM «положить трубку» с использованием имитатора системы.

6.7.3 Проверка выполнения процедур отправки и приема вызова, установления, поддержания и освобождения соединения в режиме GSM-1800, обеспечения устойчивости установленного соединения в режиме GSM-1800 при переходе с одного канала на другой, а также при переходе на поддиапазон GSM-900:

1) антенный разъем UCB-GSM подсоединить к имитатору системы. Если UCB-GSM не имеет антенного разъема, следует использовать антенный соединитель с калиброванным трактом «антенна — имитатор» системы;

2) включить UCB-GSM, подождать окончания загрузки программного обеспечения и завершения процесса вхождения UCB-GSM в тестовую сеть;

3) с помощью имитатора системы запустить процедуру вызова UCB-GSM на нижнем частотном канале проверяемого диапазона (512-й канал);

4) при поступлении вызова на UCB-GSM с имитатора системы «поднять трубку», при этом устанавливается радиообмен между имитатором системы и UCB-GSM с использованием тестового сигнала GSM с гауссовой модуляцией псевдослучайной последовательностью;

5) с помощью имитатора системы подать команду на UCB-GSM на излучение максимальной мощности. Для GSM-1800 — уровень мощности 0;

6) проверять устойчивость радиообмена в течение 1 мин;

7) с имитатора системы подать команду перехода на 669-частотный канал (средний частотный канал GSM-1800) и проверять устойчивость радиообмена в течение 1 мин;

8) с имитатора системы подать команду перехода на 885-частотный канал (верхний частотный канал GSM-1800) и проверять устойчивость радиообмена в течение 1 мин;

9) с имитатора системы подать команду перехода на 1-частотный канал (нижний частотный канал GSM-900) и проверять устойчивость радиообмена в течение 1 мин;

10) процедуру, описанную в перечислениях 5) — 9), выполнять три раза;

11) выполнить освобождение соединения со стороны имитатора системы.

7 Методы испытаний устройства/системы вызова экстренных оперативных служб в части реализации функций UMTS модема

7.1 Объект испытаний

7.1.1 Объектом испытаний является образец УСВ-UMTS в части программно-аппаратных решений, реализующих функциональность входящего в состав УСВ модуля системы подвижной радиотелефонной связи стандарта UMTS с частотным дуплексным разносом и частотно-кодовым разделением радиоканалов, работающего в диапазоне 900 и 2000 МГц.

7.1.2 Требования к параметрам и функциональным свойствам модемов UMTS, работающих в диапазоне 900 МГц, приведены в приложении Б, а работающих в диапазоне 2000 МГц — в приложении В.

7.1.3 Образцы, представленные на испытания, должны быть отобраны сотрудником испытательной лаборатории (органа по сертификации) из партии готовой продукции, принятой техническим контролером организации-изготовителя. По результатам отбора образцов составляется акт, разрабатываемый по форме, указанной в приложении Г.

7.2 Цель испытаний

Испытания проводятся с целью проверки соответствия УСВ-UMTS требованиям, установленным в ГОСТ 33464 и приложениях Б и В.

7.3 Объем испытаний

7.3.1 На испытания предъявляются три образца УСВ-UMTS, отобранные в соответствии с 7.1.3, в составе и комплектации, установленной в ГОСТ 33464 (разделы 5 и 21 соответственно).

В обоснованных случаях число образцов УСВ-UMTS может быть изменено по согласованию с испытательной лабораторией.

Примечание — Для испытаний образцов УСВ-UMTS со встроенной антенной по согласованию с испытательной лабораторией могут быть представлены образцы со специально выведенным технологическим радиочастотным разъемом. При этом встроенная антенна должна быть отключена.

7.3.2 При проведении испытаний УСВ-UMTS осуществляется проверка соответствия установленным требованиям:

- электрических параметров УСВ-UMTS;
- функциональных свойств и характеристик УСВ-UMTS.

7.3.3 Перечень проверяемых при испытаниях параметров и функциональных свойств УСВ-UMTS для диапазона частот 2000 МГц, разделы и пункты приложения В, устанавливающие требования к ним, а также пункты подразделов 7.5 и 7.6, определяющие методы испытаний, приведены в таблице 7.

7.3.4 Методы испытаний УСВ-UMTS для диапазона частот 900 МГц на соответствие требованиям, установленным в приложении Б, аналогичны изложенным в 7.5 и 7.6 и приведены в [6] (разделы 6 и 7).

Т а б л и ц а 7 — Состав испытаний УСВ-UMTS на соответствие установленным требованиям

Проверяемый параметр (функциональное свойство)	Требование по приложению В	Метод испытания
Электрические параметры УСВ-UMTS		
1 Предельно допустимая максимальная мощность для разных классов УСВ-UMTS	В.2.1	7.5.6
2 Предельно допустимое отклонение частоты несущей передатчика абонентского устройства от значения, заданного базовой станцией, или от номинального значения несущей частотного канала	В.2.2	7.5.7
3 Предельно допустимое отклонение фактической мощности передатчика от значений, определенных уровнем принимаемого от базовой станции пилот-сигнала и поступающей от нее информацией	В.2.3	7.5.8
4 Допустимые значения параметров регулировки мощности при управлении мощностью по внутренней петле	В.2.4	7.5.9

Окончания таблицы 7

Проверяемый параметр (функциональное свойство)	Требование по приложению В	Метод испытания
5 Предельно допустимое значение минимальной выходной мощности, устанавливаемой в UCB-UMTS по внешней и внутренней петлям регулировки	В.2.5	7.5.10
6 Предельное максимально допустимое время задержки выключения/включения передатчика при приеме сигналов управления мощностью с качеством ниже/выше установленного порога	В.2.6	7.5.11
7 Максимальная допустимая мощность излучения UCB-UMTS при выключенном передатчике	В.2.7	7.5.12
8 Допустимые области изменения излучаемой мощности во времени при включении и выключении передатчика UCB-UMTS	В.2.8	7.5.13
9 Предельно допустимые значения ослабления мощности, излучаемой в соседних частотных каналах	В.2.9	7.5.14
10 Предельно допустимые уровни побочных излучений UCB-UMTS	В.2.10	7.5.15
11 Предельно допустимое максимальное значение вектора ошибки	В.2.11	7.5.16
12 Предельно допустимое максимальное значение пиковой ошибки в кодовой области	В.2.12	7.5.17
13 Максимальная мощность передатчика встроенного в UCB-UMTS вспомогательного устройства	В.2.13	7.5.19
14 Предельно допустимый коэффициент ошибок бит (BER) при уровне сигнала на антенном входе приемника, равном 117 дБм (уровень эталонной чувствительности приемника)	Е.3	7.5.18
Функциональные свойства UCB-UMTS		
15 Возможность оказания услуг экстренного реагирования при аварии с использованием UCB-UMTS с идентификационной картой абонента (USIM/UICC)	В.4.1	7.6.2
16 Обеспечение доступа UCB-UMTS к транспортным услугам сети UMTS	В.4.2	7.6.3

7.4 Условия и порядок проведения испытаний

7.4.1 Параметры и функциональные свойства UCB-UMTS, подлежащие подтверждению при испытаниях, проверяются при нормальных и экстремальных (рабочих) условиях.

7.4.2 Параметры UCB-UMTS, требования к которым установлены в приложениях Б и В, проверяются при нормальных и экстремальных (одновременного воздействия предельных рабочих температур и предельных напряжений источника питания) условиях.

Нормальные климатические условия испытаний:

- температура окружающего воздуха — от 15 °С до 35 °С;
- относительная влажность воздуха — от 45 % до 80 %;
- атмосферное давление — от 84 до 106,7 кПа (от 630 до 800 мм рт. ст.).

Экстремальные условия испытаний:

- максимальная рабочая температура — не ниже 55 °С (до 01.01.2019); 70 °С (с 01.01.2019);
- минимальная рабочая температура — не выше минус 10 °С (до 01.01.2019); минус 30 °С (с 01.01.2019);

- минимальное напряжение питания — уменьшенное на 10 % номинальное значение 12 (24) В;
- максимальное напряжение питания — увеличенное на 15 % номинальное значение 12 (24) В.

Состав параметров UCB-UMTS, проверяемых при проведении испытаний в экстремальных условиях, приведен в соответствующих пунктах подраздела 7.5.

7.4.3 При проведении испытаний UCB-UMTS проверка параметров, требования к которым установлены для UCB-UMTS 900 в Б.2.2 и Б.2.11 (приложение Б) и для UCB-UMTS 2000 в В.2.2 и В.2.11 (приложение В), осуществляется также при механических воздействиях со следующими характеристиками:

- широкополосная вибрация в полосе 5 ... 20 Гц со спектральной плотностью виброускорения $0,96 \text{ м}^2/\text{с}^3$;

- широкополосная вибрация в полосе 20 ... 500 Гц со спектральной плотностью виброускорения $0,96 \text{ м}^2/\text{с}^3$ на частоте 20 Гц и далее — 3дБ/октава.

7.4.4 Испытания должны осуществляться лицами, аттестованными установленным порядком.

7.4.5 К работе на испытательном оборудовании допускаются лица, прошедшие инструктаж по технике безопасности и имеющие квалификационную группу по технике безопасности не ниже третьей для работы на электроустановках напряжением до 1000 В.

7.4.6 При подготовке и проведении испытаний должны быть проведены мероприятия по обеспечению требований безопасности (электробезопасность, пожаробезопасность и др.), а также к заземлению, металлизации и электрической изоляции, установленные в ЭД на средства испытаний.

7.4.7 При проведении испытаний должны соблюдаться требования ГОСТ 12.1.019, ГОСТ 12.1.030, ГОСТ 12.3.019, а также в эксплуатационной документации на средства измерений и испытательное оборудование.

7.4.8 Рекомендуемые средства испытаний приведены в таблице 8.

Т а б л и ц а 8 — Рекомендуемые средства испытаний

Наименование средства испытаний	Требуемые функции и технические характеристики
1 Имитатор системы UMTS	В соответствии с 7.4.9
2 Экранированная безэховая камера	Диапазон частот от 30 МГц до 12,75 ГГц
3 Измерительная антенна	Направленная антенна с узкой диаграммой направленности для использования в диапазоне 1900—2100 МГц
4 Фильтр для GSM	Проходной избирательный заграждающий фильтр диапазона частот 890—960) МГц/100Вт
5 Анализатор спектра	Диапазон частот — от 1000 Гц до 5 ГГц. Динамический диапазон не ниже: - точка пересечения по интермодуляционным составляющим 3-го порядка (TOI) — не более 25 дБм; - точка сжатия на 1 дБ — не менее 13 дБм. Коэффициент утечки мощности в соседний канал (сигнал 3GPP) — не менее 84 дБ с коррекцией шума. Возможность измерения цифровой демодуляции с диапазоном не менее 20 МГц
6 Циркулятор	Направленный ответвитель сигнала —10 дБ
7 Климатическая камера	Диапазон температур — от минус 50 °С до 90 °С Диапазон влажности — от 20% до 90%
8 Стенд для испытаний на механические воздействия	Для испытаний оборудования на соответствие требованиям 7.4.3 массой до 1 кг

7.4.9 Имитатор системы UMTS должен обеспечивать выполнение следующих операций по автоматической проверке соответствия параметров UCB-UMTS требованиям, указанным в приложении В:

1) подача на антенный интерфейс проверяемого образца UCB-UMTS на трех выбранных для испытаний частотных каналах [нижнем (*B*), среднем (*M*) и верхнем (*T*)] радиочастотного сигнала, промодулированного служебными, вызывными, командными и испытательными информационными цифровыми потоками, необходимыми для работы UCB-UMTS в режиме тестирования;

2) прием радиосигнала UCB-UMTS, оценка параметров радиосигнала, анализ демодулированных цифровых потоков, измерение вероятности ошибок в потоках и оценка реакции UCB-UMTS на подаваемые команды;

3) формирование набора проверочных сигналов, посылаемых в сторону UCB-UMTS;

4) формирование набора эталонных сигналов для сравнения с приходящими от UCB-UMTS сигналами.

Установление соединения между имитатором системы и проверяемым образцом UCB-UMTS производится на основе базовой процедуры установления соединения и проверки по шлейфу, запрограммированной в имитаторе системы.

При установлении соединения между имитатором системы и проверяемым UCB-UMTS на дисплее имитатора системы среди прочих данных должно отображаться значение IMEI проверяемой UCB-UMTS.

7.4.10 При проведении проверки UCB-UMTS используются частотные каналы, параметры которых приведены в таблице 9. Проверка проводится на одном из выбранных ИЛ частотных каналов в каждом из диапазонов (нижний, средний, верхний).

Т а б л и ц а 9 — Параметры частотных каналов

Наименование диапазона частотного канала	Номера каналов по линии вниз	Номера каналов по линии вверх
1 Нижний частотный канал (<i>B</i>)	10562-10572	9612-9622
2 Средний частотный канал (<i>M</i>)	10695-10705	9745-9755
3 Верхний частотный канал (<i>T</i>)	10828-10838	9878-9888

П р и м е ч а н и е — Несущая частота для соответствующего радиоканала определяется как $N/5$ (N — номер радиоканала).

7.4.11 Средства измерений, используемые при испытаниях (имитатор системы, измерительная антенна, анализатор спектра) должны быть утвержденного типа и поверенными на момент проведения испытаний.

7.4.12 Испытательное оборудование (климатическая камера и механический стенд) должны быть аттестованы и должны иметь свидетельство об аттестации с не истекшим на момент проведения испытаний сроком действия.

7.5 Методы испытаний UCB-UMTS в части проверки электрических параметров

7.5.1 Проверка электрических параметров UCB-UMTS выполняется с помощью имитатора системы, в котором сформированы испытательные сигналы, идущие от имитатора системы к UCB-UMTS, команды управления тестовым режимом UCB-UMTS и составом общего сигнала, излучаемого передатчиком UCB-UMTS при проверке параметров передатчика и приемника. При включении имитатора системы в конкретный режим проверки необходимый состав сигналов в обоих направлениях и протоколы обмена сигналами при установлении и поддержании тестового соединения устанавливаются в имитаторе системы и UCB-UMTS автоматически.

При установлении соединения от имитатора системы к UCB-UMTS передается сигнал, состоящий из следующих физических кодовых каналов: CPICH, P-CCPCH, SCH, S-CCPCH, PICH, DPCH.

7.5.2 При проведении измерений по проверке параметров передатчика и приемника, не связанных с режимом HSDPA, от имитатора системы к UCB-UMTS передается эталонный тестовый сигнал, состав и параметры которого приведены в таблице 10.

Т а б л и ц а 10 — Параметры эталонного тестового сигнала

Кодовый канал	Уровень, отношение уровней
Составной канал I_0	-93 дБм
CPICH	$CPICH_{Ec}/DPCH_{Ec} = 7$ дБ
P-CCPCH	$P-CCPCH_{Ec}/DPCH_{Ec} = 5$ дБ
SCH	$SCH_{Ec}/DPCH_{Ec} = 5$ дБ
PICH	$PICH_{Ec}/DPCH_{Ec} = 2$ дБ
DPCH	-103,3 дБм

7.5.3 При проведении измерений по проверке параметров передатчика и приемника, не связанных с режимом HSDPA, в UCB-UMTS формируется логический тестовый интерфейс, в котором от UCB-UMTS к имитатору системы передается сигнал, параметры которого приведены в таблице 11.

Т а б л и ц а 11 — Параметры сигнала от UCB-UMTS к имитатору системы

Канал	Параметр	Значение
DPDCH	Информационная скорость	12,2 кбит/с
DPCCCH	Канальная скорость	60 кбит/с
DPCCCH	Канальная скорость	15 кбит/с
DPCCCH	Формат слота	#i 0 -
DPCCCH/DPDCH	Отношение уровней	-5,46 дБ
TFCI	Повторение	23 %

7.5.4 При установлении соединения для проверки параметров передатчика параметры передаваемого от имитатора системы к UCB-UMTS сигнала приведены в таблице 12.

Т а б л и ц а 12 — Параметры сигнала от имитатора системы к UCB-UMTS

Кодовый канал	Уровень относительно log
P-CPICH Ec/lor	-10 дБ
P-CCPCH и SCH Ec/lor	-12 дБ
PICH Ec/lor	-15 дБ
DPCH_Ec/lor	-5 дБ
OCNS_Ec/lor	-3,1 дБ
HS-PDSCH	Отключен
HS-SCCH_1	Отключен

7.5.5 При проведении измерений по проверке параметров передатчика в режиме HSDPA параметры передаваемого от имитатора системы к UCB-UMTS сигнала приведены в таблице 13.

Т а б л и ц а 13 — Параметры сигнала от имитатора системы к UCB-UMTS в режиме HSDPA

Кодовый канал	Параметр	Значение относительно log	Примечание
P-CPICH	P-CPICH_Ec/lor	-10 дБ	—
P-CCPCH	P-CCPCH_Ec/lor	-12 дБ	—
SCH	SCH_Ec/lor	-12 дБ	Включает P- и S-SCH, мощность поделена между ними
PICH	PICH_Ec/lor	-15 дБ	—
DPCH	DPCH DPCH_Ec/lor	Определяется тестом	Эталонный измерительный канал со скоростью 12,2 кбит/с (речевой)
DPCH	DPCH DPCH_Ec/lor	Определяется тестом	Эталонный измерительный канал со скоростью 12,2 кбит/с (речевой)
HS-SCCH	HS-SCCH_Ec/lor	Определяется тестом	—
HS-PDSCH	HS-PDSCH_Ec/lor	Определяется тестом	—
OCNS	Имитатор шума ортогональных каналов	Определяется тестом ¹⁾	Добавляется к сигналу для выравнивания уровня общей мощности

Примечание — Тест состоит из шести кодовых каналов со следующими номерами кодов и относительными уровнями в дБ соответственно 122/0; 123/-2; 124/-2; 125/-4; 126/-1; 127/-3.

7.5.6 Определение предельно допустимой максимальной мощности для разных классов UCB-UMTS

7.5.6.1 Проверка максимальной выходной мощности UCB-UMTS производится с использованием имитатора системы UMTS в частотных каналах *B*, *M* и *T* при следующих режимах функционирования модуля UMTS: без включения режима передачи пакетов высокоскоростных данных на линии вниз (HSDPA) и при включенном режиме HSDPA.

Схема испытаний приведена на рисунке Д.1 (приложение Д).

7.5.6.2 Проверка максимальной выходной мощности UCB-UMTS без включения режима HSDPA:

- 1) подключить имитатор системы к UCB-UMTS, как показано на рисунке Д.1 (приложение Д);
- 2) установить соединение UCB-UMTS с имитатором системы в соответствии с указаниями, выводимыми на дисплей имитатора системы, передавать от имитатора системы в сторону UCB-UMTS эталонный измерительный сигнал, параметры которого приведены в таблице 14;

Т а б л и ц а 14 — Параметры эталонного измерительного сигнала

Кодовый канал	Уровень, отношение уровней
Составной канал I _o	−93 дБм
CPICH	CPICH_Ec/DPCH_Ec = 7 дБ
P-CCPCH	P-CCPCH_Ec/DPCH_Ec = 5 дБ
SCH	SCH_Ec/DPCH_Ec = 5 дБ
PICH	PICH_Ec/DPCH_Ec = 2 дБ
DPCH	−103,3 дБм

3) с имитатора системы подать команду на UCB-UMTS, образовать шлейф выхода приемника UCB-UMTS на вход передатчика UCB-UMTS;

4) с имитатора системы передавать на UCB-UMTS команды TPC управления мощностью в сторону увеличения до достижения максимального значения мощности;

5) с имитатора системы направить на UCB-UMTS команду передавать в имитатор системы эталонный измерительный сигнал на линии вверх, параметры которого приведены в таблице 15;

Т а б л и ц а 15 — Параметры эталонного измерительного сигнала на линии вверх

Канал	Параметр	Значение
DPDCH	Информационная скорость	12,2 кбит/с
DPDCH	Канальная скорость	60 кбит/с
DPCCCH	Канальная скорость	15 кбит/с
DPCCCH	Формат слота	#1 0 -
DPCCCH/DPDCH	Отношение уровней	−5,46 дБ
TFCI	Повторение	23 %

6) с имитатора системы подать команду измерить максимальную мощность UCB-UMTS в полосе частот 5 МГц в частотных каналах *B*, *M* и *T*;

7) поместить UCB-UMTS в климатическую камеру и повторить измерение максимальной выходной мощности UCB-UMTS в частотном канале *M* при предельных значениях температуры. UCB-UMTS, питание которого производится от внешнего источника питания, испытывается при предельных значениях напряжения питания;

8) увеличить температуру окружающего воздуха на 5 °С выше максимально допустимой и измерить в частотном канале *M* максимальную выходную мощность UCB-UMTS;

9) результат испытания считается положительным, если измеренное значение мощности соответствует значению заявленной изготовителем номинальной мощности с допусками, приведенными

в таблице 16 для данного класса UCB-UMTS при нормальных и экстремальных условиях, а также при температуре окружающей среды, превышающей предельно допустимое значение.

Т а б л и ц а 16 — Номинальное значение выходной мощности

Класс мощности	Мощность, дБм	Допуск, дБ
1 Класс мощности 3	24	+1,7 -3,7
2 Класс мощности 4	21	+2,7 -2,7

7.5.6.3 Проведение испытания UCB-UMTS в режиме HSDPA

Проверка максимальной выходной мощности UCB-UMTS в режиме HSDPA в условиях, когда канал HS-DPCCH не передается, производится по процедуре, указанной в 7.5.6.2 [перечисления 1) — 6)].

Проверка максимальной выходной мощности UCB-UMTS в условиях, когда канал HS-DPCCH передается, осуществляется следующим образом:

1) подключить имитатор системы к UCB-UMTS, как показано на рисунке Д.2 (приложение Д), где указаны также сигналы, передаваемые в каждом направлении;

2) установить соединение HSDPA в соответствии с указаниями, выводимыми на дисплей имитатора системы, передавая от имитатора системы в сторону UCB-UMTS сигнал, состав и параметры которого приведены в таблице 17;

Т а б л и ц а 17 — Состав и параметры сигнала в сторону UCB-UMTS в режиме HSDPA

Кодовый канал	Уровень относительно Ior, дБ
P-CPICH Ec/Ior	-10
P-CCPCH и SCH Ec/Ior	-12
PICH Ec/Ior	-15
DPCH_Ec/Ior	-5
OCNS_Ec/Ior	-3,1

3) направить от имитатора системы в UCB-UMTS эталонный измерительный сигнал HSDPA на линии вниз, состав и параметры которого приведены в таблице 18, от UCB-UMTS в сторону имитатора системы — эталонный измерительный сигнал (скорость 12,2 кбит/с) на линии вверх (таблица 15) и сигнал составного высокоскоростного канала HS-DPCCH ACK/NACK.

Т а б л и ц а 18 — Состав и параметры эталонного измерительного сигнала HSDPA на линии вниз

Кодовый канал	Параметр	Значение относительно Ior	Примечание
P-CPICH	P-CPICH_Ec/Ior	-10 дБ	
P-CCPCH	P-CCPCH_Ec/Ior	-12 дБ	
SCH	SCH_Ec/Ior	-12 дБ	Включает P- и S-SCH, мощность поделена между ними
PICH	PICH_Ec/Ior	-15 дБ	
DPCH	DPCH DPCH_Ec/Ior	Определяется используемыми при тестировании значениями $\beta_c, \beta_d, \beta_{hs}^{**}$	Эталонный измерительный канал со скоростью 12,2 кбит/с (речевой)
HS-SCCH	HS-SCCH_Ec/Ior	То же	
HS-PDSCH	HS-PDSCH_Ec/Ior	»	

Окончание таблицы 18

Кодовый канал	Параметр	Значение относительно log	Примечание
OCNS	Имитатор шума ортогональных каналов*	»	Добавляется к сигналу для выравнивания уровня общей мощности
<p>* Состоит из шести кодовых каналов со следующими номерами кодов/относительными уровнями в дБ соответственно 122/0; 123/-2; 124/-2; 125/-4; 126/-1; 127/-3;</p> <p>**β_c — коэффициент мощности канала управления DPCCN;</p> <p>β_d — коэффициент мощности каналов данных DPDCN;</p> <p>β_{hs} — коэффициент мощности канала HS-DPCCN.</p>			

Отношения коэффициентов мощности каналов данных β_d , управления β_c и HSDPCH β_{hs} устанавливаются в соответствии с таблицей 19;

Т а б л и ц а 19 — Значения β_c , β_d , β_{hs} при проверке максимальной выходной мощности при передаче канала HS-DPCCN

β_c	β_d	β_c/β_d	β_{hs}
1/15	15/15	1/15	2/15
12/15	15/15	12/15	24/15
13/15	15/15	13/15	26/15
15/15	8/15	15/8	30/15
15/15	7/15	15/7	30/15
15/15	—	15/0	30/15

4) с имитатора системы подать команду на UCB-UMTS, образовать шлейф выхода приемника UCB-UMTS на вход передатчика UCB-UMTS, установить UCB-UMTS в «режим 2» проверки по шлейфу в режиме HSDPA и начать проверку по шлейфу;

5) для установления значений β_c , β_d , β_{hs} в соответствии с таблицей 19 с имитатора системы передавать сообщение «TRANSPORT CHANNEL RECONFIGURATION» (реконфигурация транспортного канала);

6) с имитатора системы передавать на UCB-UMTS команды управления мощностью в сторону увеличения до тех пор, пока мощность передатчика UCB-UMTS не достигнет максимального уровня;

7) с имитатора системы начать передачу данных HSDPA;

8) измерить максимальную мощность UCB-UMTS;

9) повторить указанные измерения для значений β_c , β_d , β_c/β_d , β_{hs} , приведенных в таблице 19;

10) поместить UCB-UMTS в климатическую камеру и повторить измерение максимальной выходной мощности UCB-UMTS в режиме HSDPA в частотном канале M при предельных значениях температуры.

UCB-UMTS, питание которого производится от внешнего источника питания, испытывается при предельных значениях напряжения питания.

Результат испытания считается положительным, если измеренное значение мощности соответствует значению заявленной изготовителем номинальной мощности с допусками для данного класса UCB-UMTS, приведенными в таблице 20, при воздействии нормальных климатических условий.

Т а б л и ц а 20 — Номинальная выходная мощность при передаче канала HS-DPCCN

Отношение β_c к β_d при любых значениях β_{hs}	Класс мощности 3		Класс мощности 4	
	Мощность, дБм	Допуск, дБ	Мощность, дБм	Допуск, дБ
$1/15 \leq \beta_c / \beta_d \leq 12/15$	+24	+1 -3	+21	+2 -2
$13/15 \leq \beta_c / \beta_d \leq 15/8$	+23	+2 -3	+20	+3 -2
$15/7 \leq \beta_c / \beta_d \leq 15/0$	+22	+3 -3	+19	+4 -2

7.5.7 Определение предельно допустимого отклонения частоты несущей передатчика модуля UCB-UMTS от значения, заданного базовой станцией, или от номинального значения несущей частотного канала

7.5.7.1 Проверка отклонения частоты несущей передатчика UCB-UMTS от значения, заданного базовой станцией, или от номинального значения несущей частотного канала производится в частотных каналах *B*, *M* и *T*.

Схема испытаний приведена на рисунке Д.1 (приложение Д).

7.5.7.2 Проведение испытаний

- 1) подключить имитатор системы к UCB-UMTS, как показано на рисунке Д.1 (приложение Д);
- 2) установить соединение по каналу трафика в соответствии с процедурой установления соединения по указаниям, выводимым на дисплей имитатора системы. Установить параметры радиointерфейса, указанные в таблице 14 со значениями DPCH_Eс и I_{or} , скорректированными в соответствии с таблицей 21.

Т а б л и ц а 21 — Параметры радиointерфейса при измерении отклонения частоты

Параметр канала	Уровень	Единица измерения
DPCH_Eс	-117	дБм/3,84 МГц
I_{or}	-106,7	дБм/3,84 МГц

Установить уровень мощности других физических кодовых каналов линии вниз относительно DPCH_Eс в соответствии с таблицей 14;

3) с имитатора системы подать команду на UCB-UMTS, образовать шлейф выхода приемника UCB-UMTS на вход передатчика UCB-UMTS;

4) с имитатора системы передавать на UCB-UMTS команды управления мощностью в сторону увеличения до тех пор, пока мощность передатчика UCB-UMTS не достигнет максимального уровня;

5) подать команду имитатору системы измерить ошибку частоты;

6) поместить UCB-UMTS в климатическую камеру и повторить измерение ошибки частоты в частотном канале *M* при предельных значениях температуры. UCB-UMTS, питание которого производится от внешнего источника питания, испытывается при предельных значениях напряжения питания;

7) повторить измерение ошибки частоты в частотном канале *M* при воздействии широкополосной вибрации.

Результат испытания считается положительным, если измеренное значение относительного отклонения частоты несущей передатчика UCB-UMTS от частоты несущей сигнала, полученного от базовой станции, или от номинального значения несущей частотного канала не превышает $\pm (0,1 \cdot 10^{-6} + 10 \text{ Гц})$.

7.5.8 Предельно допустимое отклонение фактической мощности передатчика UCB-UMTS от значений, определенных уровнем принимаемого от базовой станции пилот-сигнала и поступающей от нее информации

7.5.8.1 Приблизительное значение мощности передатчика UCB-UMTS устанавливается регулированием по внешней петле по измеряемому уровню принимаемого пилот-сигнала CPICH и данным, содержащимся в этом сигнале.

При данном испытании определяется отличие излучаемой мощности от значения, заданного пилот-сигналом CPICH.

7.5.8.2 Проверка отклонения мощности передатчика от значений, определенных уровнем принимаемого от базовой станции пилот-сигнала и поступающей от нее информацией, производится в частотных каналах *B*, *M* и *T*.

Схема испытания представлена на рисунке Д.1 (приложение Д).

7.5.8.3 Проведение испытаний

- 1) подключить имитатор системы к UCB-UMTS как показано на рисунке Д.1 (приложение Д);
- 2) установить первоначальные условия в канале на линии вниз при значении принимаемого CPICH_RSCP больше минус 85 дБм в соответствии с таблицей 22;

Таблица 22 — Каналы на линии вниз, передаваемые без канала DPCH

Физический канал	Уровень
Сумма кодовых каналов	$\text{Ior} = -93$ дБм (для данного теста)
CPICH	$\text{CPICH_Ec/Ior} = -3,9$ дБ
P-CCPCH	$\text{P-CCPCH_Ec} / \text{Ior} = -8,3$ дБ
SCH	$\text{SCH_Ec/Ior} = -8,3$ дБ
PICH	$\text{PICH_Ec/Ior} = -8,3$ дБ
S-CCPCH	$\text{S-CCPCH_Ec/Ior} = -5,3$ дБ

3) задать имитатору системы параметры ячейки, соответствующие приведенным в таблице 23;

Таблица 23 — Установки в обслуживаемой ячейке

Параметр	Единица измерения	Ячейка 1
1 Номер радиочастотного канала «UTRA RF Channel Number»	—	Канал 1
2 Параметр «Qqualmin»	дБ	-24
3 Параметр «Qrxlevmin»	дБм	-115
4 Параметр «UE_TXPWR_MAX_RACH»	дБм	21

4) включить UCB-UMTS;

5) после того, как UCB-UMTS регистрируется и войдет в дежурный режим, установить в имитаторе системы состав отправляемого от имитатора системы к UCB-UMTS сигнала, необходимый для измерений отклонения фактической мощности передатчика UCB-UMTS от определенной каналом CPICH;

6) установить соединение UCB-UMTS с имитатором системы в соответствии с указаниями, выводимыми на дисплей имитатора системы, с канальными параметрами в перечислении 5;

7) установить такой выходной уровень передачи имитатору системы, при котором на входе UCB-UMTS получится величина Ior , равная минус 25 дБм/3,84 МГц;

8) подать команду имитатору системы измерить максимальную мощность передачи UCB-UMTS на интервале первой преамбулы RACH и сравнить ее с значением минус 37,7 дБм, определенным каналом CPICH;

9) повторить измерения 8) для уровней сигнала на выходе имитатора системы в пределах динамического диапазона приемника, равных минус 65,7 дБм/3,84 МГц и минус 106,7 дБм/3,84 МГц, и сравнить измеренные значения максимальной мощности передачи UCB-UMTS с определенным каналом CPICH значениями минус 14 дБм и плюс 9 дБм;

10) поместить UCB-UMTS в климатическую камеру и повторить вышеуказанные измерения при предельных значениях температуры. UCB-UMTS, питание которой производится от внешнего источника питания, испытывается при предельных значениях напряжения питания.

7.5.8.4 Результат испытания считается положительным, если измеренное значение отклонения фактической мощности передатчика от значений, определенных уровнем принимаемого от базовой станции пилот-сигнала и поступающей от нее информацией, отвечает требованиям В.2.3 (приложение В) при нормальных и предельных значениях температуры и напряжения питания.

7.5.9 Допустимые значения параметров регулировки мощности при управлении мощностью по внутренней петле

7.5.9.1 Проверка параметров регулировки мощности при управлении мощностью по внутренней петле производится в частотном канале *M*.

Схема испытания представлена на рисунке Д.1 (приложение Д).

7.5.9.2 Проведение испытания

1) подключить имитатор системы к UCB-UMTS, как показано на рисунке Д.1 (приложение Д);

2) установить соединение по каналу трафика в соответствии с указаниями, выводимыми на дисплей имитатора системы;

3) установить в имитатор системы алгоритм управления мощностью на линии вверх в режим «алгоритм 2»;

4) с имитатора системы подать команду на UCB-UMTS образовать шлейф выхода приемника UCB-UMTS на вход передатчика UCB-UMTS;

5) с имитатора системы подать команду установить выходную мощность UCB-UMTS, измеренную на антенном разъеме UCB-UMTS, в пределах минус (10 ± 9) дБм. Это достигается установкой уровня сигнала на линии вниз (log) таким, чтобы получить нужную выходную мощность управлением по внешней петле, и/или передавая с имитатора системы соответствующие команды TPC на линии вниз;

6) с имитатора системы передавать последовательность не менее 30 и не более 60 команд TPC, которая начинается на границе кадра и заканчивается через целое число кадров, и отвечает следующим условиям:

а) не допускается передача групп из 5 последовательных TPC команд «0» или «1» в начале 1-го, 6-го или 11-го слотов кадра;

б) по крайней мере, одна группа из пяти последовательных TPC команд «0» не попадает в начало 1-го, 6-го или 11-го слотов кадра;

в) по крайней мере, одна группа из пяти последовательных TPC команд «1» не попадает в начало 1-го, 6-го или 11-го слотов кадра;

7) в имитатор системы подать команду измерить максимальную мощность UCB-UMTS на каждом слоте. Допустимые пределы разницы между значениями средней мощности в соседних слотах указаны в таблице 24 для группы команд TPC_cmd «0». Допустимые пределы изменения средней мощности по десяти последовательным слотам для группы команд TPC_cmd «0» указаны в таблице 25 (интервал «А» на рисунке 1);

Т а б л и ц а 24 — Допустимые пределы разницы между значениями средней мощности в соседних слотах

TPC_cmd	Пределы управления мощностью передатчика, дБ					
	Шаг 1, дБ		Шаг 2, дБ		Шаг 3, дБ	
	Нижний	Верхний	Нижний	Верхний	Нижний	Верхний
+1	+0,5	+1,5	+1	+3	+1,5	+4,5
0	-0,5	+0,5	-0,5	+0,5	-0,5	+0,5
-1	-0,5	-1,5	-1	-3	-1,5	-4,5

Т а б л и ц а 25 — Допустимые пределы изменения средней мощности по десяти последовательным слотам для группы команд TPC_cmd «0»

Группа TPC_cmd	Пределы управления мощностью передатчика после 10 одинаковых групп TPC_cmd, дБ				Пределы управления мощностью передатчика после семи одинаковых групп TPC_cmd, дБ	
	Шаг 1, дБ		Шаг 2, дБ		Шаг 3, дБ	
	Нижний	Верхний	Нижний	Верхний	Нижний	Верхний
+1	+8	+12	+16	+24	+16	+26
0	-1	+1	-1	+1	-1	+1
-1	-8	-12	-16	-24	-16	-26
0,0,0,0,+1	+6	+14	—	—	—	—
0,0,0,0,-1	-6	-14	—	—	—	—

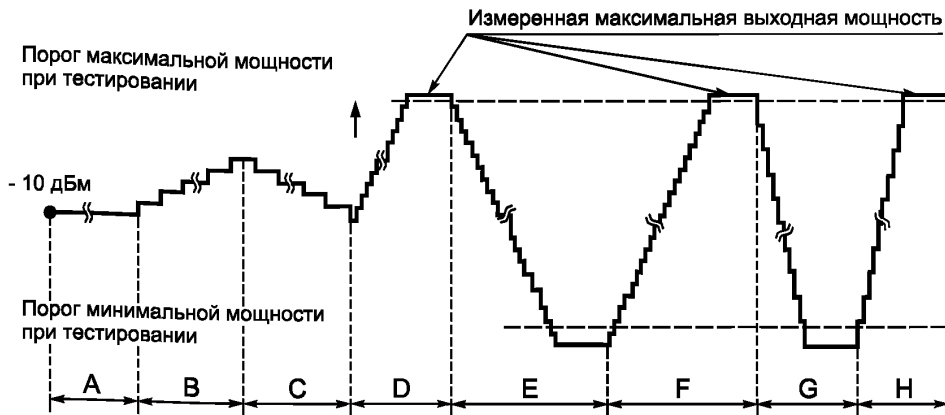


Рисунок 1

8) с имитатора системы передавать последовательность из 50 команд TPC, состоящих из «1». Каждая пятая команда «TPC_cmd+1» с размером шага 1 дБ, а остальные команды — «TPC_cmd 0»;

9) в имитатор системы подать команду измерить среднюю мощность каждого слота. Допустимые пределы разницы между значениями средней мощности в соседних слотах указаны в таблице 25. Допустимые пределы изменения средней мощности по 50 последовательным слотам для группы команд TPC_cmd «0» указаны в таблице 26 для группы команд «TPC_cmd {0,0,0,0,+1}» (интервал «B» на рисунке 1);

10) с имитатора системы передавать последовательность из 50 команд TPC, состоящих из «0»;

11) в имитатор системы подать команду измерить среднюю мощность каждого слота. Допустимые пределы разницы между значениями средней мощности в соседних слотах указаны в таблице 25;

12) с имитатора системы передавать последовательность из 50 команд TPC, состоящих из «0». Каждая 5-я команда — «TPC_cmd -1» с размером шага 1 дБ, а остальные команды — «TPC_cmd -0». Допустимые пределы изменения средней мощности по 50 последовательным слотам для группы команд «TPC_cmd {0,0,0,0,-1}» указаны в таблице 25 (интервал «C» на рисунке 1);

13) в имитатор системы установить алгоритм управления мощностью для линии вверх в «алгоритм 1»;

14) передавать с имитатора системы последовательность команд TPC, состоящих из «1», до тех пор, пока измеряемая выходная мощность UCB-UMTS не превысит пороговое значение максимальной мощности (интервал «D» на рисунке 1);

15) с имитатора системы передавать последовательность из не менее 160 команд TPC, состоящих из «0». Допустимые пределы изменения средней мощности по 10 последовательным слотам для группы команд «TPC_cmd {0,0,0,0,-1}» указаны в таблице 26 (интервал «E» на рисунке 1);

16) с имитатора системы передавать последовательность из не менее 160 команд TPC, состоящих из «1». Допустимые пределы разницы между значениями средней мощности в соседних слотах для команды «TPC_cmd +1» с размером шага 1 дБ указаны в таблице 24 (интервал «F» на рисунке 1). Допустимые пределы изменения средней мощности по 10 последовательным слотам для группы команд «TPC_cmd +1» с размером шага 1 дБ указаны в таблице 25;

17) с имитатора системы передать сообщение PHYSICAL CHANNEL RECONFIGURATION, с командой установить шаг регулировки мощности на линии вверх, равным 2 дБ (алгоритм управления мощностью остается «алгоритмом 1»);

18) передавать с имитатора системы последовательность из не менее 85 команд TPC, состоящих из «0», до тех пор, пока выходная мощность UCB-UMTS не достигнет порогового значения минимальной мощности (интервал «G» на рисунке 1). Допустимые пределы изменения средней мощности по 10 последовательным слотам для группы команд «TPC_cmd -1» с размером шага 2 дБ указаны в таблице 25;

19) с имитатора системы передавать последовательность команд TPC, состоящих из «1», до тех пор, пока выходная мощность UCB-UMTS не превысит пороговое значение максимальной мощности (интервал «Н» на рисунке 1). Допустимые пределы изменения средней мощности по 10 последовательным слотам для группы команд «TPC_cmd +1» с размером шага 2 дБ указаны в таблице 25.

Получающиеся при этих операциях изменения мощности при управлении по внутренней петле приведены на рисунке 1.

7.5.9.3 Результат испытания считается положительным, если выполняются требования, приведенные в перечислениях 7), 9), 11), 12), 15), 16), 18), 19) 7.5.9.2.

7.5.10 Предельно допустимое значение минимальной выходной мощности, устанавливаемой в UCB-UMTS по внешней и внутренней петлям регулировки

7.5.10.1 Проверка максимально допустимого значения минимальной выходной мощности UCB-UMTS производится в частотных каналах *B*, *M* и *T*.

Схема испытания представлена на рисунке Д.1 (приложение Д).

7.5.10.2 Проведение испытаний

- 1) подключить имитатор системы к UCB-UMTS, как показано на рисунке Д.1 (приложение Д);
- 2) установить соединение по каналу трафика в соответствии с указаниями, выводимыми на дисплей имитатора системы;
- 3) с имитатора системы подать команду на UCB-UMTS образовать шлейф выхода приемника UCB-UMTS на вход передатчика UCB-UMTS;
- 4) с имитатора системы передавать на UCB-UMTS команды TPC управления мощностью в сторону уменьшения до тех пор, пока мощность передатчика UCB-UMTS не достигнет минимального уровня;
- 5) с имитатора системы подать команду измерить мощность UCB-UMTS;
- 6) поместить UCB-UMTS в климатическую камеру и повторить измерение минимальной выходной мощности UCB-UMTS в частотном канале *M* при предельных значениях температуры. UCB-UMTS, питание которого производится от внешнего источника питания, испытывается при предельных значениях напряжения питания.

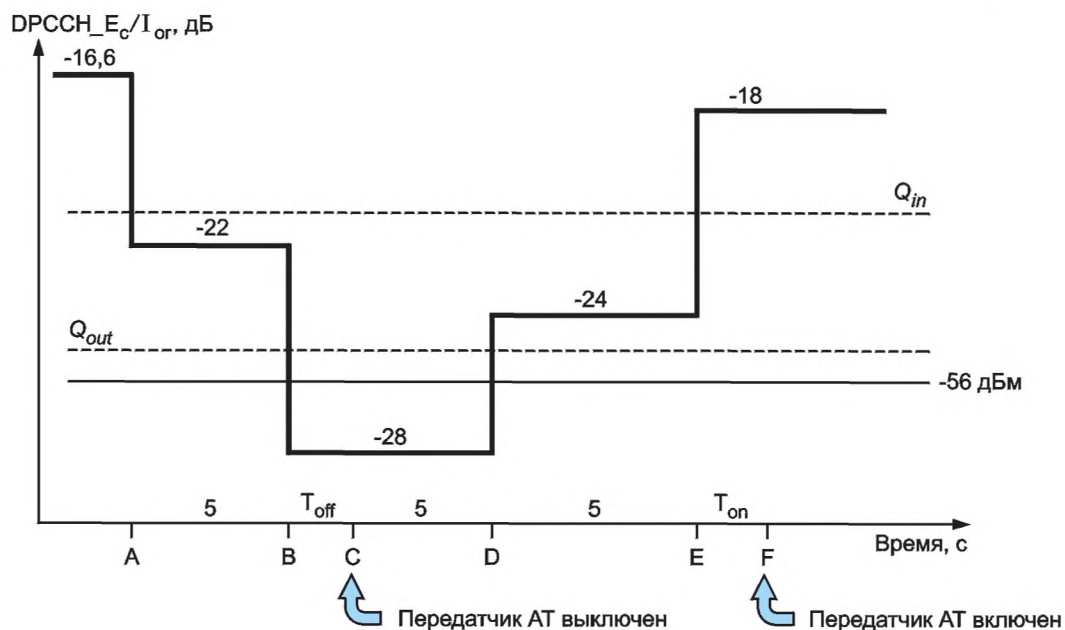
7.5.10.3 Результат испытания считается положительным, если измеренное значение минимальной выходной мощности меньше минус 49 дБм при нормальных и предельных значениях температуры и напряжения питания.

7.5.11 Предельное максимально допустимое время задержки выключения/включения передатчика при приеме сигналов управления мощностью с качеством ниже/выше установленного порога

7.5.11.1 Схема испытания представлена на рисунке Д.1 (приложение Д).

7.5.11.2 Проведение испытаний

- 1) подключить имитатор системы к UCB-UMTS, как показано на рисунке Д.1 (приложение Д);
- 2) установить соединение по каналу трафика в соответствии с указаниями, выводимыми на дисплей имитатора системы;
- 3) установить в имитатор системы параметры соединения с UCB-UMTS, необходимые для проведения проверки выключения передатчика при приеме сигналов управления мощностью с качеством ниже установленного порога;
- 4) с имитатора системы подать команду на UCB-UMTS замкнуть шлейфом выход приемника на вход передатчика;
- 5) с имитатора системы передавать на UCB-UMTS команды TPC управления мощностью в сторону увеличения до тех пор, пока мощность передатчика UCB-UMTS не достигнет максимального уровня;
- 6) изменять во времени подаваемый с имитатора системы на UCB-UMTS уровень испытательного сигнала в соответствии с рисунком 2. При этом измерять уровень излучаемого UCB-UMTS сигнала.



Q_{out} — нижний порог индекса качества принимаемого сигнала. При значении индекса качества принимаемого сигнала ниже Q_{out} передатчик UCB-UMTS выключается.
 Q_{in} — порог индекса качества принимаемого сигнала, при превышении которого передатчик UCB-UMTS включается.

Рисунок 2

7.5.11.3 Результат испытания считается положительным, если:

1) в течение времени от A до B (см. рисунок 2) передатчик UCB-UMTS не выключается;
 2) через 200 мс после точки B имитатор системы подтверждает, что передатчик UCB-UMTS выключен. Имитатор системы контролирует передаваемую мощность UCB-UMTS в течение 5 с и подтверждает, что передатчик UCB-UMTS не включается в течение этого времени и остается в выключенном состоянии на интервале времени от B до E;

3) мощность сигнала на выходе передатчика не превышает величины минус 56 дБм, и после точки E имитатор системы ждет 200 мс и затем подтверждает, что передатчик UCB-UMTS включен.

7.5.12 Максимальная допустимая мощность излучения UCB-UMTS при выключенном передатчике

7.5.12.1 Испытания проводятся с целью определения соответствия максимальной мощности излучения UCB-UMTS (при выключенном передатчике) требованиям В.2.7 (приложение В).

Схема испытания представлена на рисунке Д.1 (приложение Д).

7.5.12.2 Проведение испытаний

Проверка выполняется в соответствии с 7.5.13.

7.5.13 Допустимые области изменения излучаемой мощности во времени при включении/выключении передатчика UCB-UMTS

7.5.13.1 Испытания проводятся с целью оценки соответствия области изменения излучаемой мощности во времени (при включении/выключении передатчика UCB-UMTS) требованиям В.2.8 (приложение В).

Схема испытания представлена на рисунке Д.1 (приложение Д).

7.5.13.2 Проведение испытания

1) подключить имитатор системы к UCB-UMTS, как показано на рисунке Д.1 (приложение Д);
 2) установить соединение по каналу трафика в соответствии с указаниями, выводимыми на дисплей имитатора системы;

3) с имитатора системы подать команду на UCB-UMTS образовать шлейф выхода приемника UCB-UMTS на вход передатчика UCB-UMTS;

4) в имитатор системы установить параметры тестовой ячейки в соответствии с таблицами 26, 27;

Таблица 26 — Параметры тестовой ячейки

Параметр	Единица измерения	Ячейка 1
1 Тип ячейки	—	Обслуживающая ячейка
2 Номер радиоканала UTRA	—	Канал 1
3 Qqualmin	дБ	–24
4 Qrxlevmin	дБм	–115
5 UE_TXPWR_MAX_RACH	дБм	21

Таблица 27 — Устанавливаемые тестовые параметры имитатора системы при проверке соответствия излучаемой мощности временной маске (ON/OFF)

Параметр	Класс мощности 1	Класс мощности 2	Класс мощности 3	Класс мощности 4	Единица измерения
1 Ior	–106,7	–106,7	–106,7	–106,7	дБм/3,84 МГц
2 CPICH_RSCP	–110	–110	–110	–110	дБм
3 Мощность первичного канала P-CPICH DL на линии вниз	+19	+19	+19	+19	дБм
4 Уровень помех на линии вверх	–86	–92	–95	–98	дБм
5 Номинальная мощность передатчика UCB-UMTS	+33	+27	+24	+21	дБм

5) измерить с помощью имитатора системы мощность излучения UCB-UMTS (передатчик включен) на интервале преамбул первого или двух последующих каналов RACH без учета времени переходных процессов. По преамбуле первого RACH определяется время прихода преамбулы следующего канала RACH;

6) измерить с помощью имитатора системы через фильтр типа «квадратный корень из приподнятого косинуса» мощность излучения UCB-UMTS (состояние «передатчик выключен») на интервале в 2368 чипов перед переходным участком в 25 мкс (96 чипов) к преамбуле RACH, во время которой передатчик переходит в состояние «передатчик включен». Измерить через фильтр типа «квадратный корень из приподнятого косинуса» мощность излучения UCB-UMTS (состояние «передатчик выключен») на интервале в 2368 чипов после переходного участка в 25 мкс (96 чипов) после преамбулы RACH, когда было состояние «передатчик включен» (рисунок 2). Пределы допустимых значений мощности, измеренной в состоянии «передатчик включен», указаны в таблице 16 для соответствующего класса данного UCB-UMTS.

Мощность при выключенном передатчике должна быть не более минус 56 дБм;

7) поместить UCB-UMTS в климатическую камеру и повторить измерение мощности UCB-UMTS в частотном канале *M* при выключенном передатчике при предельных значениях температуры. Испытания UCB-UMTS, питание которого производится от внешнего источника питания, проводить при предельных значениях напряжения питания.

7.5.13.3 Результат испытания считается положительным, если:

1) зависимость включения и выключения мощности передатчика от времени находится в пределах масок, приведенных на рисунках 3 и 4;

2) в состоянии «передатчик включен» мощность передатчика находится в пределах, указанных в таблице 17 для соответствующего класса UCB-UMTS;

3) в состоянии «передатчик выключен» мощность передатчика менее минус 56 дБм при нормальных и предельных значениях температуры и напряжения питания.

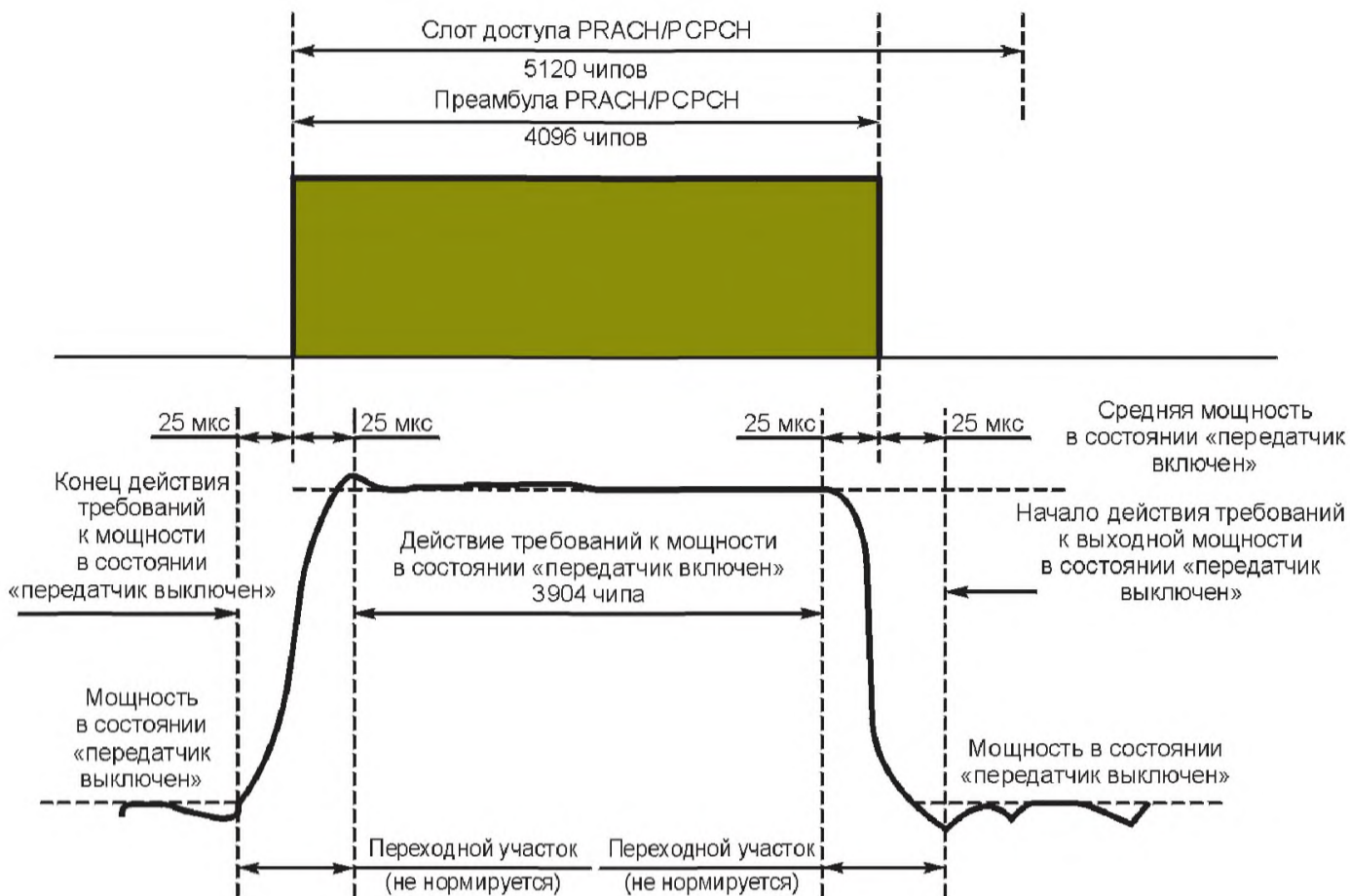


Рисунок 3 — Шаблон включения и выключения излучения передатчика во времени для физического канала произвольного доступа

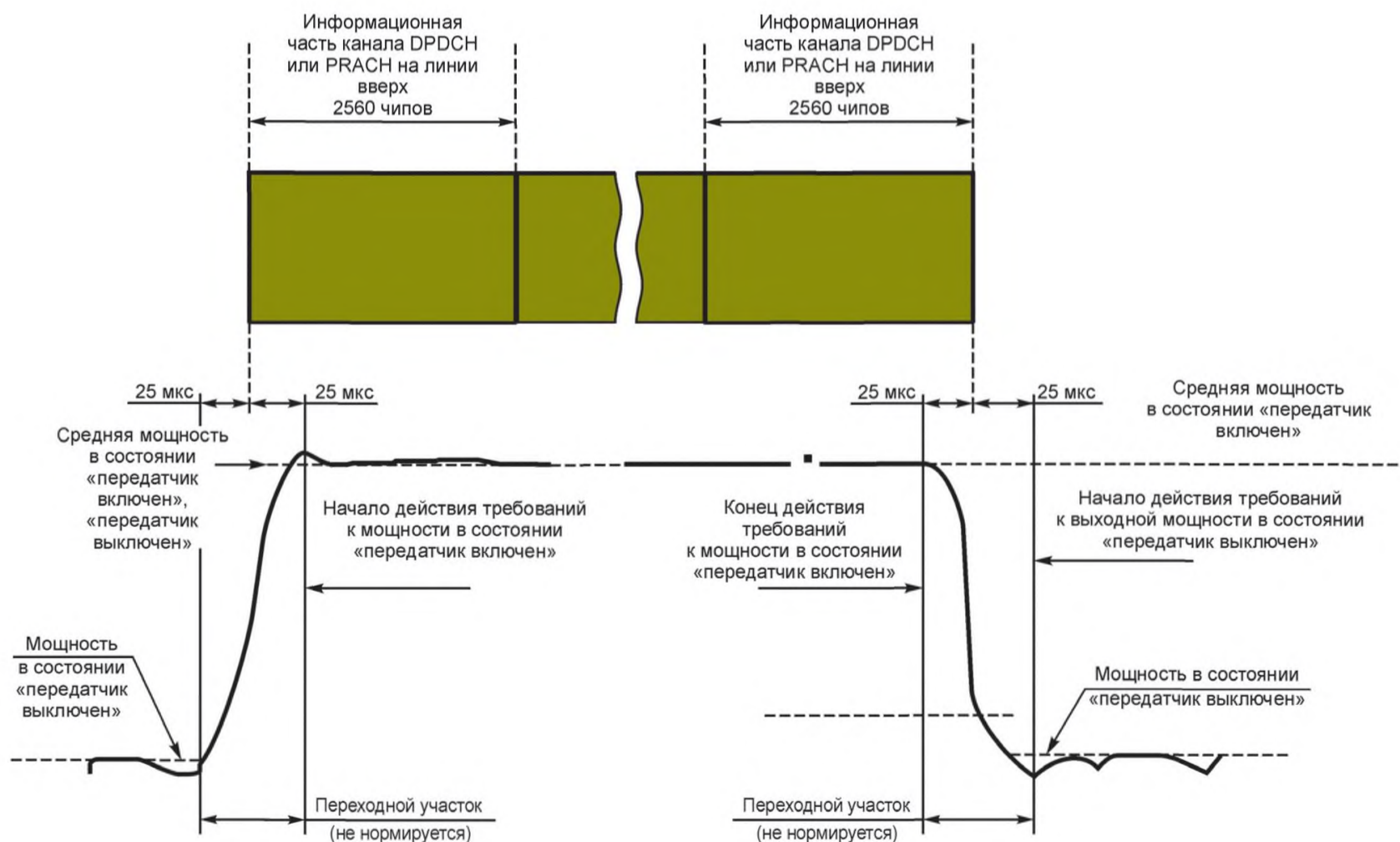


Рисунок 4 — Шаблон включения и выключения излучения передатчика во времени для всех остальных каналов

7.5.14 Предельно допустимые значения ослабления мощности, излучаемой в соседних частотных каналах

7.5.14.1 Цель испытания — определить соответствие ослабления мощности, излучаемой в соседних каналах, требованиям В.2.9 (приложение В).

Схема испытания представлена на рисунке Д.1 (приложение Д).

7.5.14.2 Проведение испытания УСВ-UMTS, не поддерживающего режим HSDPA:

- 1) подключить имитатор системы к УСВ-UMTS, как показано на рисунке Д.1 (приложение Д);
- 2) установить соединение между имитатором системы и УСВ-UMTS по каналу трафика в соответствии с указаниями, выводимыми на дисплей имитатора системы;
- 3) с имитатора системы подать команду на УСВ-UMTS образовать шлейф выхода приемника УСВ-UMTS на вход передатчика УСВ-UMTS;
- 4) с имитатора системы передавать на УСВ-UMTS команды TPC управления мощностью в сторону увеличения до достижения максимального значения мощности;
- 5) измерить через фильтр типа «квадратный корень из приподнятого косинуса» мощность излучения УСВ-UMTS;
- 6) измерить через фильтр типа «квадратный корень из приподнятого косинуса» мощность излучения УСВ-UMTS в полосах соседних частотных каналов, отстоящих от рабочего канала на ± 5 МГц и ± 10 МГц;
- 7) рассчитать отношения значений мощностей, измеренных в перечислениях 5) и 6) и сравнить их с минимально допустимыми ослаблениями мощности излучения, приведенными в таблице 28.

Т а б л и ц а 28 — Минимальное допустимое ослабление мощности излучения в соседних каналах

Расстройка соседних каналов	Минимально допустимое ослабление мощности излучения в соседних каналах относительно несущей, дБ
+ 5 МГц или –5 МГц	33
+ 10 МГц или –10 МГц	43

7.5.14.3 Проведение испытания УСВ-UMTS в режиме HSDPA:

- 1) подключить имитатор системы к УСВ-UMTS, как показано на рисунке Д.2 (приложение Д);
- 2) установить соединение имитатора системы с УСВ-UMTS в режиме HSDPA в соответствии с указаниями, выводимыми на дисплей имитатора системы;
- 3) установить параметры радиоинтерфейса в соответствии с таблицами 16 и 17;
- 4) с имитатора системы подать команду на УСВ-UMTS образовать шлейф выхода приемника УСВ-UMTS на вход передатчика УСВ-UMTS, установить УСВ-UMTS в режим 2 проверки по шлейфу в режиме HSDPA и начать проверку по шлейфу;
- 5) с имитатора системы установить одно из значений β_c , β_d , β_{hs} в соответствии с таблицей 19;
- 6) с имитатора системы передавать на УСВ-UMTS команды управления мощностью в сторону увеличения до достижения максимального значения мощности;
- 7) с имитатора системы подать команду УСВ-UMTS начать передачу данных HSDPA;
- 8) измерить через фильтр типа «квадратный корень из приподнятого косинуса» мощность излучения УСВ-UMTS. Измерения во время переходного процесса не учитываются;
- 9) измерить через фильтр типа «квадратный корень из приподнятого косинуса» мощность излучения УСВ-UMTS в полосах соседних частотных каналов, отстоящих от рабочего канала на ± 5 МГц и ± 10 МГц;
- 10) рассчитать отношения значений мощностей, измеренных в перечислениях 8) и 9), и сравнить их с минимально допустимыми ослаблениями мощности излучения, приведенными в таблице 28;
- 11) повторить указанные измерения для комбинаций значений β_c , β_d , β_{hs} , приведенных в таблице 19.

7.5.14.4 Результат испытания считается положительным, если ослабление мощности, излучаемой в соседних каналах для комбинаций значений β_c , β_d , β_{hs} , не менее указанной в В.2.9 (приложение В).

7.5.15 Предельно допустимые уровни побочных излучений УСВ-UMTS

7.5.15.1 Цель испытаний — определить соответствие уровней побочных излучений требованиям, указанным в В.2.10 (приложение В).

Схема испытания представлена на рисунке Д.3 (приложение Д).

7.5.15.2 Проведение испытания:

- 1) подключить имитатор системы и анализатор спектра к UCB-UMTS через циркулятор, как показано на рисунке Д.3 (приложение Д);
- 2) установить соединение по каналу трафика в соответствии с указаниями, выводимыми на дисплей имитатора системы;
- 3) с имитатора системы подать команду на UCB-UMTS образовать шлейф выхода приемника UCB-UMTS на вход передатчика UCB-UMTS;
- 4) с имитатора системы передавать на UCB-UMTS команды управления мощностью в сторону увеличения до тех пор, пока мощность передатчика UCB-UMTS не достигнет максимального уровня;
- 5) с имитатора системы подать команду на сканирование анализатором спектра диапазона частот с параметрами измерительного фильтра, указанными в таблицах 29 и 30, и измерять мощность побочных излучений в указанных диапазонах.

Т а б л и ц а 29 — Основные требования к побочным излучениям

Диапазон частот	Измерительная полоса	Минимальное требование
$9 \text{ кГц} \leq f < 150 \text{ кГц}$	1 кГц	–36 дБм
$150 \text{ кГц} \leq f < 30 \text{ МГц}$	10 кГц	–36 дБм
$30 \text{ МГц} \leq f < 1000 \text{ МГц}$	100 кГц	–36 дБм
$1 \text{ ГГц} \leq f < 12,75 \text{ ГГц}$	1 МГц	–30 дБм

Т а б л и ц а 30 — Дополнительные требования к побочным излучениям*

Диапазон частот	Измерительная полоса	Уровень излучений, дБм
921—925 МГц	100 кГц	–60
925—935 МГц	100 кГц	–67
935—960 МГц	100 кГц	–79
1805—1880 МГц	100 кГц	–71
2110—2170 МГц	3,84 МГц	–60
* Применяются с учетом требований [7] (перечисление b (таблица 5)).		

7.5.15.3 Результат испытания считается положительным, если уровни побочных излучений UCB-UMTS не превышают значений, указанных в Б.2.10.

7.5.16 Предельно допустимое максимальное значение вектора ошибки (EVM)

7.5.16.1 Цель испытаний — определить соответствие значения EVM требованиям, указанным в В.2.11 (приложение В).

Схема испытания представлена на рисунке Д.1 (приложение Д).

7.5.16.2 Проведение испытания:

- 1) подключить имитатор системы к UCB-UMTS, как показано на рисунке Д.1 (приложение Д);
- 2) установить в частотном канале В соединение по каналу трафика в соответствии с указаниями, выводимыми на дисплей имитатора системы;
- 3) с имитатора системы подать команду на UCB-UMTS образовать шлейф выхода приемника UCB-UMTS на вход передатчика UCB-UMTS;
- 4) с имитатора системы передавать на UCB-UMTS команды управления мощностью в сторону увеличения (с шагом в 1 дБ) до тех пор, пока мощность передатчика UCB-UMTS не достигнет максимального уровня в соответствии со значениями таблицы 16;
- 5) с имитатора системы подать команду на измерение и расчет значения EVM;
- 6) установить уровень мощности UCB-UMTS, равным минус 20 дБм, или передавать на UCB-UMTS команды управления мощностью в сторону ее уменьшения (с шагом в 1 дБ) до тех пор, пока выходная мощность UCB-UMTS не станет равной минус (20 дБм \pm 1 дБ);
- 7) повторить операции, указанные в перечислении 5);

8) повторить операции, указанные в перечислениях 2)—6) для частотных каналов M и T ;
 9) поместить UCB-UMTS в климатическую камеру и повторить измерение EVM UCB-UMTS в частотном канале M при предельных значениях температуры. Испытания проводятся при предельных значениях напряжения питания;

10) повторить измерение EVM при механических вибрационных воздействиях, указанных в В.5, для частотного канала M .

7.5.16.3 Проведение испытания UCB-UMTS в режиме HSDPA:

1) подключить имитатор системы к UCB-UMTS как показано на рисунке Д.2 (приложение Д);
 2) установить в частотном канале B соединение HSDPA в соответствии с указаниями, выводимыми на дисплей имитатора системы;

3) установить параметры радиointерфейса в соответствии с таблицами 16 и 17;

4) с имитатора системы подать команду на UCB-UMTS образовать шлейф выхода приемника UCB-UMTS на вход передатчика UCB-UMTS, установить UCB-UMTS в «режим 2» проверки по шлейфу в режиме HSDPA и начать проверку по шлейфу;

5) для установления значений β_c , β_d , β_{hs} в соответствии с таблицей 19 с имитатора системы передавать сообщение TRANSPORT CHANNEL RECONFIGURATION (реконфигурация транспортного канала);

6) с имитатора системы передавать на UCB-UMTS команды управления мощностью в сторону увеличения (с шагом в 1 дБ) до достижения максимального значения мощности в соответствии со значениями таблицы 16;

7) подать на имитатор системы команду начать передачу данных HSDPA в сторону UCB-UMTS;

8) подать на имитатор системы команду измерить и рассчитать значение EVM;

9) установить уровень мощности передачи равным минус 20 дБм или с имитатора системы передавать на UCB-UMTS команды управления мощностью в сторону уменьшения с шагом 1 дБ до тех пор, пока мощность передатчика UCB-UMTS не достигнет уровня минус 20 дБм \pm 1 дБ;

10) повторить измерения, указанные в перечислении 8);

11) повторить указанные измерения для разных комбинаций значений β_c , β_d , β_{hs} , приведенных в таблице 19;

12) повторить измерения, указанные в перечислениях 3)—11) для частотных каналов M и T ;

13) поместить UCB-UMTS в климатическую камеру и повторить измерение EVM в частотном канале M при предельных значениях температуры.

UCB-UMTS, питание которого производится от внешнего источника питания, испытывается при предельных значениях напряжения питания;

14) повторить измерение EVM при механических вибрационных воздействиях для частотного канала M .

7.5.16.4 Результат испытания считается положительным, если измеренные значения EVM не превышают значения 17,5 %, указанного в В.2.11 (приложение В), при предельных значениях температуры и напряжения питания и при механических вибрационных воздействиях.

7.5.17 Предельно допустимое максимальное значение пиковой ошибки в кодовой области

7.5.17.1 Цель испытания — определить соответствие значения пиковой ошибки в кодовой области требованиям В.2.12 (приложение В).

Схема испытания представлена на рисунке Д.1 (приложение Д).

7.5.17.2 Проведение испытания:

1) подключить имитатор системы к UCB-UMTS, как показано на рисунке Д.1 (приложение Д);
 2) установить соединение по каналу трафика в частотном канале в соответствии с указаниями, выводимыми на дисплей имитатора системы;

3) установить тестовые параметры в радиоканале в соответствии с таблицей 31;

Т а б л и ц а 31— Тестовые параметры

Параметр	Уровень/состояние	Единица измерения
1 Сигнал на линии вверх	Мультикодовый	—
2 Скорость передачи данных	2 × 384	кбит/с
3 Шаг управления уровнем мощности	1	дБ

4) с имитатора системы подать команду на UCB-UMTS образовать шлейф выхода приемника UCB-UMTS на вход передатчика UCB-UMTS;

5) с имитатора системы передавать на UCB-UMTS команды управления мощностью в сторону ее увеличения до тех пор, пока мощность передатчика UCB-UMTS не достигнет максимального уровня;

6) подать на имитатор системы команду измерить и рассчитать значение пиковой ошибки в кодовой области;

7) установить уровень мощности UCB-UMTS равным минус 20 дБм или передавать на UCB-UMTS команды управления мощностью с шагом 1 дБ в сторону ее уменьшения до тех пор, пока выходная мощность UCB-UMTS не станет равна минус 20 дБм \pm 1 дБ;

8) повторить операции, указанные в перечислениях 5) и 6);

9) повторить измерения, указанные в перечислениях 5)—7) для частотных каналов M и T ;

10) поместить UCB-UMTS в климатическую камеру и повторить измерение пиковой ошибки в кодовой области UCB-UMTS в частотном канале M при предельных значениях температуры.

UCB-UMTS, питание которого производится от внешнего источника питания, испытывается при предельных значениях напряжения питания.

7.5.17.3 Результат испытания считается положительным, если измеренные значения пиковой ошибки в кодовой области не превышают значения минус 15 дБ, указанного в В.2.12 (приложение В), при предельных значениях температуры и напряжения питания.

7.5.18 Предельно допустимый BER при уровне сигнала на антенном входе приемника, равном минус 117 дБм (уровень эталонной чувствительности приемника)

7.5.18.1 Цель испытания — определить соответствие значения BER при эталонной чувствительности требованиям В.3 (приложение В).

Схема испытания представлена на рисунке Д.1 (приложение Д).

7.5.18.2 Проведение испытания:

1) подключить имитатор системы к UCB-UMTS, как показано на рисунке Д.1 (приложение Д);

2) установить первоначально условия в канале по принимаемому CPICH_RSCP больше минус 85 дБм;

3) установить приведенный уровень мощности в физических каналах на линии вниз в соответствии с таблицей 14. Установить параметры ячейки в соответствии с таблицей 32;

Т а б л и ц а 32 — Параметры ячейки

Тип ячейки	Единица измерения	Обслуживающая ячейка
Номер радиочастотного канала UTRA	—	Канал 1
		Уровень
Qqualmin	дБ	-24
Qrxlevmin	дБм	-79
UE_TXPWR_MAX_RACH	дБм	21
CPICH_Ec	дБм/3,84 МГц	-60

4) включить UCB-UMTS;

5) установить соединение по каналу трафика в соответствии с указаниями, выводимыми на дисплей ПК, соединенного с имитатором системы;

6) установить уровень сигнала DPCH_Ec<REFSENS> равным минус 117 дБм/3,84 МГц, значение параметра <REF_{or}> равным минус 106,7 дБм/3,84 МГц;

7) с имитатора системы подать команду на UCB-UMTS образовать шлейф выхода приемника UCB-UMTS на вход передатчика UCB-UMTS;

8) с имитатора системы передавать на UCB-UMTS команды управления мощностью в сторону увеличения до тех пор, пока мощность передатчика UCB-UMTS не достигнет максимального уровня;

9) в UCB-UMTS, в составе которой имеется встроенное вспомогательное приемопередающее устройство малого радиуса действия, передатчик устройства включается на работу в режиме излучения на максимальной мощности;

10) на имитаторе системы измерить BER принимаемого UCB-UMTS канала DPCH;

11) поместить UCB-UMTS в климатическую камеру и повторить измерение BER в частотном канале M при предельных значениях температуры. Испытания UCB-UMTS проводить при предельных значениях напряжения питания.

7.5.18.3 Результат испытания считается положительным, если измеренное значение BER при уровне входного сигнала DPCH, равном эталонной чувствительности, не превышает значения 0,001, указанного в В.3 (приложение В).

7.5.19 Максимальная мощность передатчика вспомогательного устройства, встроенного в UCB-UMTS

7.5.19.1 Цель испытания — определить соответствие значения максимальной мощности передатчика вспомогательного устройства, встроенного в UCB-UMTS, требованиям, указанным в В.2.13 (приложение В).

Схема испытания представлена на рисунке Д.1 (приложение Д).

7.5.19.2 Проведение испытания:

1) подключить к антенному выходу передатчика встроенного в UCB-UMTS вспомогательного устройства широкополосный измеритель мощности со временем усреднения, не менее чем в пять раз превышающим период повторения сигнала передатчика;

2) включить передатчик на полную мощность в режиме излучения стандартного тестового сигнала;

3) зафиксировать показания измерителя мощности.

7.5.19.3 Результат испытания считается положительным, если измеренное значение мощности не превышает 2,5 мВт.

7.5.20 Уровни побочных излучений

Специальные измерения не проводятся, так как при измерении уровней побочных излучений UCB-UMTS (см. 7.5.15) измеряются суммарные побочные излучения передатчика UCB-UMTS и передатчика вспомогательного устройства.

7.6 Методы проверки функциональных параметров UCB-UMTS

7.6.1 Функциональные параметры UCB-UMTS, требования к которым изложены в В.4.1 и В.4.2 (приложение В), проверяются комплексно путем проверки работы UCB-UMTS в заявленных изготовителем UCB-UMTS режимах в действующей сети UMTS. При этом проверяется не только каждый функциональный параметр в отдельности (доступность, непрерывность и целостность), но и взаимодействие функциональных параметров UCB-UMTS.

7.6.2 Возможность оказания услуг экстренного реагирования при аварии с использованием UCB-UMTS с идентификационной картой абонента (USIM/UICC)

7.6.2.1 Цель испытания — определить соответствие функций идентификационной карты абонента USIM/UICC требованиям доступности работы в сети UMTS оператора сотовой связи MNO, указанным в В.4.1 (приложение В).

7.6.2.2 Проведение испытания:

- включить UCB-UMTS и убедиться, что при встроенной SIM-карте обеспечивается доступ к зарегистрированной в карте услуге экстренного реагирования при аварии в данной сети универсальной подвижной связи UMTS.

7.6.2.3 Результат испытания считается положительным, если при встроенной в UCB-UMTS SIM-карте имеется возможность осуществлять вызовы экстренных оперативных служб.

7.6.3 Обеспечение доступа UCB-UMTS к транспортным услугам сети UMTS

7.6.3.1 Цель испытания — определить соответствие требованиям, указанным в В.4.2 (приложение В) функций UCB-UMTS по обеспечению доступа UCB-UMTS к транспортным услугам сети UMTS.

7.6.3.2 Проведение испытания:

1) включить питание UCB-UMTS, выполнить требования 5.5 и убедиться в успешной регистрации UCB-UMTS в сети;

2) проверить прохождение исходящего вызова, для чего с тестируемой UCB-UMTS инициировать экстренный вызов (нажать кнопку экстренного вызова на блоке интерфейса пользователя испытываемой UCB). Убедиться в правильности прохождения вызова, получении информационных акустических сигналов «Контроль посылки вызова», «Занято», «Абонент находится вне зоны обслуживания» и др., установлении голосового соединения и возможности ведения комфортного телефонного обмена. Указанную операцию повторить четыре-пять раз;

3) произвести проверку установления соединения по входящему вызову, для чего на имитаторе системы набрать номер тестируемой AC-UMTS и проверить прохождение вызова, установление голосового соединения и ведение комфортного телефонного обмена. Указанную операцию повторить четыре-пять раз.

Результат испытания считается положительным, если операции с исходящими и входящими вызовами в режиме телефонии выполнены с процентом отказов, не превышающим допустимого значения, установленного для данной сети UMTS.

8 Методы испытаний устройства/системы вызова экстренных оперативных служб в части реализации функций тонального модема

8.1 Объект испытаний

8.1.1 Объектом испытаний является образец УСВ-модема в части программно-аппаратных решений, реализующих функциональность входящего в состав УСВ тонального модема, который в паре с тональным модемом на стороне оператора системы вызова экстренных оперативных служб в полнодуплексном режиме обеспечивают надежную передачу МНД с использованием голосового канала сетей подвижной радиотелефонной связи и PSTN сетей. Общая схема функционирования тонального модема с модемом на стороне оператора системы приведена на рисунке Е.1 (приложение Е).

Каждый из модемов состоит из блока приемника и передатчика. В совокупности они образуют уровень связи для уровня приложений и взаимодействия с оператором системы.

8.1.2 Образцы, представленные на испытания, должны быть отобраны представителем испытательной лаборатории (органа по сертификации) из партии готовой продукции, принятой техническим контролером организации-изготовителя. По результатам отбора образцов составляется акт, разрабатываемый по форме, указанной в приложении Г.

8.2 Цель испытаний

Испытания проводятся с целью проверки соответствия УСВ-модема требованиям, установленным в 8.5, а также в ГОСТ 33464 (подраздел 8.6) и [2] — [4].

8.3 Объем испытаний

8.3.1 На испытания предъявляются три образца УСВ-модема, отобранные в соответствии с 8.1.2, в составе и комплектации, установленной ГОСТ 33464 (разделы 5 и 21 соответственно).

Число образцов в обоснованных случаях может быть уменьшено по согласованию с испытательной лабораторией.

8.3.2 При проведении испытаний УСВ-модема осуществляется проверка производительности реализаций передатчика и приемника модема.

Перечень проверяемых при испытаниях параметров и функциональных свойств УСВ-модема приведен в таблице 33.

Т а б л и ц а 33 — Состав испытаний УСВ-модема

Вид испытания по проверке параметра (функционального свойства) УСВ-модема	Метод испытания
1 Измерение времени передачи МНД для кодеков AMR-FR и GSM-FR	8.6.2
2 Измерение времени передачи МНД для кодеков AMR-12.2 и FR	8.6.3
3 Измерение времени передачи МНД для кодека GSM-HR	8.6.4
4 Измерение времени передачи МНД для голосовых кодеков при наличии в канале белого шума	8.6.5
5 Измерение времени передачи МНД при различных значениях коэффициента усиления PCM сигнала	8.6.6
6 Проверка отсутствия ложного детектирования экстренного вызова при наличии сигнальных тонов на входе приемника УСВ-модема	8.6.7

Окончание таблицы 33

Вид испытания по проверке параметра (функционального свойства) УСВ-модема	Метод испытания
7 Тестирование отправки/приема PUSH сообщений с УСВ-модема	8.6.8
8 Тестирование приема HLACK сообщений	8.6.9

8.4 Условия и порядок проведения испытаний

8.4.1 Параметры и функциональные свойства УСВ-модема, подлежащие подтверждению при испытаниях на соответствие требованиям, указанным в 8.5, проверяются при нормальных и экстремальных (одновременного воздействия предельных рабочих температур и предельных напряжений источника питания) условиях.

8.4.2 При проведении испытаний должны быть соблюдены следующие нормальные условия:

- температура окружающего воздуха — от 15 °С до 35 °С;
- относительная влажность воздуха — от 45 % до 80 %;
- атмосферное давление — от 84 до 106,7 кПа (от 630 до 800 мм рт. ст.).

8.4.3 Экстремальные условия испытаний характеризуются следующими параметрами:

- максимальная рабочая температура — не ниже 55 °С (до 01.01.2019); 70 °С (с 01.01.2019);
- минимальная рабочая температура — не выше минус 10 °С (до 01.01.2019); минус 30 °С (с 01.01.2019);

- минимальное напряжение питания — уменьшенное на 10 % номинальное значение 12 (24) В;
- максимальное напряжение питания — увеличенное на 15 % номинальное значение 12 (24) В.

8.4.4 Испытания должны осуществляться лицами, аттестованными установленным порядком.

8.4.5 К работе на испытательном оборудовании допускаются лица, прошедшие инструктаж по технике безопасности и имеющие квалификационную группу по технике безопасности не ниже третьей для работы на электроустановках напряжением до 1000 В.

8.4.6 При подготовке и проведении испытаний должны быть проведены мероприятия по обеспечению требований безопасности (электробезопасность, пожаробезопасность и др.), а также к заземлению, металлизации и электрической изоляции, установленные в ЭД на средства испытаний.

8.4.7 При проведении испытаний необходимо соблюдать требования ГОСТ 12.1.019, ГОСТ 12.1.030, ГОСТ 12.3.019.

8.4.8 При проведении испытаний УСВ-модема используется следующее испытательное оборудование и средства измерений:

- тональный модем на стороне оператора системы, входящий в состав имитатора системы и соответствующий требованиям [2] — [4];
- универсальный радиокommunikационный тестер, обеспечивающий выполнение операций по проверке соответствия параметров требованиям, указанным в ГОСТ 33464 (подраздел 8.6).

8.4.9 Программное обеспечение эмулятора устанавливается на ПК или отладочный модуль, работающий под управлением многозадачной операционной системы реального времени.

8.4.10 Набор библиотек для расширения функциональных возможностей операционной системы должен содержать следующий перечень программных модулей (плагинов):

- TCP/IP плагин — представляет собой реализацию TCP/IP стека;
- Internet плагин — реализует работу с сетевыми протоколами;
- плагин, содержащий в себе инструменты для определения влияния помех на модуль, различные криптографические библиотеки для шифрования данных и поддержки криптографических протоколов;
- плагин, обеспечивающий поддержку интерпретируемого языка программирования Lua;
- плагин, реализующий управление ГНСС модулем.

8.4.11 Программно-аппаратные средства, используемые при испытаниях должны удовлетворять следующим требованиям:

1) обеспечивать поддержку:

- стека протоколов TCP/IP,
- скорости передачи данных от 300 до 115 кбод/с,
- технологий 3GPP WCDMA (FDD), 3GPP HSPA, GSM/GPRS/EDGE,
- автовыбора скорости передачи данных до 115 кбит/с,
- голосовых кодеков AMR и GSM;

2) иметь в наличии:

- не менее восьми портов ввода/вывода,
- аналоговый аудиовыход (симметричный и несимметричный),
- цифровой аудиоинтерфейс,
- выходной зуммер,
- радиоинтерфейс,
- интерфейсы RS-232, GPIB, USB 2.0, Ethernet 10/100 Base-T,
- имитатор и анализатор тоновых сигналов,
- генератор частоты сигналов (AF),
- кодер/декодер речи,
- анализатор спектра,
- генератор и анализатор аудиосигналов;

3) обеспечивать:

- возможность усиления мощности выходного сигнала (коэффициент усиления),
- обнаружение помех,
- возможность генерации шумовых сигналов.

8.4.12 Универсальный радиокommunikационный тестер должен обеспечивать генерацию и измерения сигналов при различных значениях отношения мощности сигнал/шум, коэффициента мощности сигнала к амплитуде сигнала (коэффициент усиления амплитуды сигнала).

8.4.13 Параметры аппаратной части и программного обеспечения имитатора системы должны обеспечивать интерфейс взаимодействия с входом/выходом УСВ-модема и выполнение операций по автоматической проверке соответствия параметров требованиям, указанным в 8.5. Установление соединения между имитатором системы и проверяемым УСВ-модемом должно производиться с учетом выполнения требований, указанных в 5.5 на основе базовой процедуры установления соединения и проверки по шлейфу, запрограммированной в имитаторе.

8.5 Основные требования к производительности УСВ-модема

8.5.1 Максимальный размер МНД не должен превышать 140 байт.

8.5.2 Среднее время передачи МНД (FoM) для каждого отдельного теста передачи не должно превышать 200 с.

8.5.3 Для подмножества безошибочных тестов полной программы испытаний со всеми кодеками AMR-FR и GSM-FR среднее время передачи МНД не должно превышать 2,95 с.

8.5.4 Для подмножества безошибочных тестов полной программы испытаний с кодеком AMR 12.2 и FR среднее время передачи не должно превышать 2 с.

8.5.5 Для подмножества безошибочных тестов полной программы испытаний с кодеком GSM-HR среднее время передачи не должно превышать 18 с для каналов с компрессией C / I от 10, 7 и 4 дБ.

8.5.6 Для оценки среднего времени передачи МНД на канал должно быть выполнено не менее 100 тестов на канал.

8.5.7 Для подмножества тестов полной программы испытаний с ошибками среднее время передачи МНД не должно превышать 2,95 с при том, что значение SNR AWGN равно 10 дБ.

8.5.8 Среднее время передачи МНД (FoM) не должно превышать значений, указанных в таблице 34 для соответствующих коэффициентов усиления/ослабления сигналов ИКМ.

Т а б л и ц а 34 — Коэффициент усиления и максимальное время передачи МНД для различных коэффициентов тестирования ИКМ сигналов

Коэффициент усиления, дБ	Коэффициент масштабирования амплитуды сигнала	Предельно допустимое значение среднего времени передачи, с
-12	0,25	2,95
-6	0,5	2,95
+6	2,0	2,95
+12	4,0	3,30

8.5.9 Минимальные требования к производительности, указанные в таблице 34, применимы только в том случае, если УСВ-модем и тональный модем оператора системы сконфигурированы для работы в режиме ручного осуществления экстренных вызовов.

8.5.10 МНД должны пройти проверку на контрольную сумму CRC при любом испытании полной программы испытаний.

8.5.11 В процессе выполнения полной программы испытаний не должно произойти ни одного сбоя в передаче МНД, то есть ни одно время передачи МНД не должно превышать 200 с.

8.5.12 Приемник УСВ-модема не должен ложно обнаруживать сообщение установления связи от оператора системы, когда на входе модема есть тестовый тоновый файл.

8.5.13 Должно быть не более пяти SEND сообщений, чтобы перевести приемник тонального модема на стороне оператора в режиме «Push». Тест должен быть выполнен для тестовых условий, данных в официальной испытательной программе `official_test_configuration_file.txt`.

8.5.14 Приемник УСВ-модема должен обнаруживать подтверждение приема сообщения HLACK от приложений верхнего уровня при отправке не более чем пяти сообщений HLACK.

Тест должен быть выполнен для испытательных условий, приведенных в официальной испытательной программе `official_test_configuration_file.txt`.

8.6 Методы испытаний УСВ-модема для проверки производительности передатчика и приемника

8.6.1 Содержание испытаний

Тестирование производительности УСВ-модема должно быть выполнено с целью определения соответствия среднего значения времени передачи МНД нормативным значениям, приведенным в [2] и [8].

Среднее время передачи МНД служит для определения характеристики формы сигнала, выходящего с демодулятора и правильности работы FEC декодера.

Время передачи определяется как интервал от момента времени, когда передатчик УСВ-модема записывает первый отличный от нуля фрагмент на восходящем канале (Uplink) до тех пор, пока МНД будет правильно декодирован в модеме оператора системы.

Среднее время передачи МНД для каждого отдельного теста при испытаниях ограничивается значением в 200 с.

Это означает, что, если МНД не будет правильно получен в течение 200 с, попытка передачи прерывается и время передачи принимается равным 200 с. При этом данная попытка передачи сообщения МНД фиксируется как неудачная. Минимальное число тестов в рамках данного испытания должно быть не менее 100.

8.6.2 Измерение времени передачи МНД для кодеков AMR и GSM-FR

8.6.2.1 Цель испытания — определить среднее время передачи сообщения МНД для различных вариантов голосового кодека AMR и GSM-FR на соответствие максимально допустимому значению времени передачи МНД. Для всех значений битрейта кодека AMR и кодека GSM-FR среднее значение времени передачи сообщения МНД должно быть не более 2,95 с. Минимальное число тестов в рамках данного испытания должно быть не менее 100.

Схема испытания представлена на рисунке Е.2 (приложение Е).

8.6.2.2 Порядок проведения испытаний:

1) произвести подключение измерительного оборудования (тестера) к УСВ-модему в соответствии со схемой на рисунке Е.2 (приложение Е);

2) включить измерительное оборудование;

3) сконфигурировать голосовой кодек AMR на соответствующее значение битрейта (после прохождения всех тестов с кодеком AMR сконфигурировать голосовой кодек GSM);

4) тестер должен быть подключен к выходу передатчика УСВ-модема с целью контроля выходных ИКМ фреймов. Первый ненулевой ИКМ фрейм после процедуры инициализации запускает таймер подсчета времени доставки сообщений МНД. Тестер считает число выходных фреймов и для каждого добавляет 20 мс к таймеру. Таймер останавливается, когда оператор системы отправит сообщение о завершении получения МНД на тестер или по истечении 200 с (200 × 50 фреймов УСВ-модема). Значение таймера является искомым значением времени передачи МНД;

5) инициировать передачу УСВ-модема тестового сообщения МНД;

6) убедиться в том, что сообщение было принято на стороне оператора системы, при этом данное сообщение было передано без ошибок. Полученное сообщение МНД проверяется побитно с отправ-

ленным контрольным (тестовым) МНД. Результат сравнения хранится в столбце Success_failure_flag и может принимать два значения: «ДА» или «НЕТ» («ДА» — удачная передача, «НЕТ» — ошибочная передача). Полученное сообщение МНД хранится в столбце Received_MSD. Вся вышеперечисленная информация хранится в измерительном оборудовании;

7) число тестов должно быть не менее 100 для каждого значения битрейта AMR кодека;

8) результаты тестовых испытаний должны быть обработаны и оформлены в соответствии с таблицей 35;

Т а б л и ц а 35 — Результаты тестовых испытаний для кодеков AMR и GSM-FR

Кодек	Битрейт кбит/с	Полнота битрейта	Среднее значение времени передачи МНД, с	Число измерений	Процентиль 95 %	Максимальное значение времени передачи МНД, с	Число сбоев
AMR_10.20	10,20	FR					
AMR_7.95	7,95	FR/HR					
AMR_7.40	7,40	FR/HR					
AMR_6.70	6,70	FR/HR					
AMR_5.90	5,90	FR/HR					
AMR_5.15	5,15	FR/HR					
AMR_4.75	4,75	FR/HR					
GSM_FR	FR	FR					

8.6.2.3 Результат испытания УСВ-модема (при использовании голосового кодека AMR или GSM-FR) считается положительным, если среднее значение времени передачи сообщения МНД не превышает регламентированного значения в 2,95 с при нормальных климатических условиях.

8.6.3 Измерение времени передачи МНД для кодеков AMR-12.2 и FR

8.6.3.1 Цель испытания — определить среднее время передачи сообщения МНД для различных вариантов голосового кодека AMR 12.20 и FR на соответствие максимально допустимому значению времени передачи сообщения МНД. Для данных значений битрейта кодека AMR среднее значение времени передачи сообщения МНД должно быть не более 2 с. Минимальное число тестов в рамках данного испытания должно быть не менее 100.

Схема испытания представлена на рисунке Е.2 (приложение Е).

8.6.3.2 Порядок проведения испытаний:

1) произвести подключение измерительного оборудования (тестера) к УСВ-модему в соответствии со схемой на рисунке Е.2 (приложение Е);

2) включить измерительное оборудование;

3) сконфигурировать голосовой кодек AMR на соответствующее значение битрейта;

4) тестер должен быть подключен к выходу передатчика УСВ-модема с целью контроля выходных ИКМ фреймов. Первый ненулевой ИКМ фрейм после процедуры инициализации запускает таймер подсчета времени доставки сообщений МНД. Тестер считает число выходных фреймов и для каждого добавляет 20 мс к таймеру. Таймер останавливается, когда оператор системы отправит сообщение о завершении получения МНД на тестер или по истечении 200 с (200 x 50 фреймов УСВ-модема). Значение таймера является искомым значением времени передачи МНД;

5) инициировать передачу УСВ-модема тестового сообщения МНД;

6) убедиться в том, что сообщение было принято на стороне оператора системы, при этом данное сообщение было передано без ошибок. Полученное сообщение МНД проверяется побитно с отправленным контрольным (тестовым) МНД. Результат сравнения хранится в столбце Success_failure_flag и может принимать два значения: «ДА» или «НЕТ» («ДА» — удачная передача, «НЕТ» — ошибочная передача). Полученное сообщение МНД хранится в столбце Received_MSD. Вся вышеперечисленная информация хранится в измерительном оборудовании;

7) число тестов должно быть не менее 100 для каждого значения битрейта AMR кодека;

8) результаты тестовых испытаний должны быть обработаны и оформлены в соответствии с таблицей 36;

Т а б л и ц а 36 — Результаты тестовых испытаний для кодеков AMR-12,20 и FR

Кодек	Битрейт кбит/с	Полнота битрейта	Среднее значение времени передачи МНД, с	Число измерений	Процентиль 95 %	Максимальное значение времени МНД, с	Число сбоев
AMR_12,20	12,20	FR					
AMR_FR	FR	FR					

8.6.3.3 Результат испытания УСВ-модема (при использовании голосового кодека AMR 12,20 и FR) считается положительным, если среднее значение времени передачи сообщения МНД не превышает регламентированного значения в 2 с при нормальных климатических условиях.

8.6.4 Измерение времени передачи МНД для кодека GSM-HR

8.6.4.1 Цель испытания — определить среднее время передачи сообщения МНД для голосового кодека GSM-HR на соответствие максимально допустимому значению времени передачи МНД. Для данного кодека среднее значение времени передачи МНД должно быть не более 18 с. Минимальное число тестов в рамках данного испытания должно быть не менее 100.

Схема испытания представлена на рисунке Е.2 (приложение Е).

8.6.4.2 Порядок проведения:

1) произвести подключение измерительного оборудования (тестера) к УСВ-модему в соответствии со схемой на рисунке Е.2 (приложение Е);

2) включить измерительное оборудование;

3) сконфигурировать голосовой кодек GSM-HR, при этом в канале уровень мощности сигнала (C/I) для первой группы тестов C/I = 10 дБ, второй C/I = 7 дБ и третьей C/I = 4 дБ. Также предусматривается тестирование, когда в канале отсутствуют помехи, т. е. в канале нет ошибок при передаче сообщения МНД;

4) измерительное оборудование должно быть подключено к выходу передатчика УСВ-модема с целью контроля выходных ИКМ фреймов. Первый ненулевой ИКМ фрейм после процедуры инициализации запускает таймер подсчета времени доставки сообщений МНД. Тестер считает число выходных фреймов и для каждого добавляет 20 мс к таймеру. Таймер останавливается, когда оператор системы отправит сообщение о завершении получения МНД на тестер или по прошествии 200 с (200 × 50 фреймов УСВ-модема). Значение таймера является искомым значением времени передачи МНД;

5) инициировать передачу УСВ-модема тестового сообщения МНД;

6) убедиться в том, что сообщение было принято на стороне оператора системы, при этом данное сообщение было передано без ошибок. Полученное сообщение МНД проверяется побитно с отправленным контрольным (тестовым) МНД. Результат сравнения хранится в столбце Success_failure_flag и может принимать два значения: «ДА» или «НЕТ» («ДА» — удачная передача, «НЕТ» — ошибочная передача). Полученное сообщение МНД хранится в столбце Received_MSD. Вся вышеперечисленная информация хранится в измерительном оборудовании;

7) число тестов должно быть не менее 100 для каждого значения отношения сигнал/шум;

8) результаты тестовых испытаний должны быть обработаны и оформлены в соответствии с таблицей 37.

Т а б л и ц а 37 — Результаты тестовых испытаний для кодека GSM-HR

Характеристика канала	Среднее значение времени передачи МНД, с	Число измерений	Процентиль 95 %	Максимальное значение времени передачи МНД, с	Число сбоев
C/I = 4 дБ					
C/I = 7 дБ					
C/I = 10 дБ					
Error free (отсутствие ошибок)					

8.6.4.3 Результат испытания УСВ-модема (при использовании голосового кодека GSM-HR) считается положительным, если среднее значение времени передачи сообщения МНД для каждого из

рассматриваемых значений C/I не превышает регламентированного значения 18 с при нормальных климатических условиях.

8.6.5 Измерение времени передачи МНД для голосовых кодеков при наличии в канале белого шума

8.6.5.1 Цель испытания — определить среднее время передачи МНД для голосовых кодеков AMR и GSM на соответствие максимально допустимому значению времени передачи сообщения МНД при воздействии на канал белого шума с параметром SNR, равным 10 дБ. Таким образом учитываются шумы, которые могут возникнуть в аналоговой линии ТФОП. Для данного испытания среднее значение времени передачи сообщения МНД должно быть не более 2,95 с. Минимальное число тестов в рамках данного испытания должно быть не менее 100 для каждого значения битрейта кодеков AMR и GSM при различных характеристиках канала.

Схема испытания представлена на рисунке Е.3 (приложение Е).

8.6.5.2 Порядок проведения:

- 1) произвести подключение измерительного оборудования (тестера) к УСВ-модему и к тональному модему на стороне оператора системы в соответствии со схемой на рисунке Е.3 (приложение Е);
- 2) включить измерительное оборудование;
- 3) подать на вход приемника модема на стороне оператора системы белый шум с параметром SNR, равным 10 дБ. Белый шум добавляется к потоку ИКМ данных;
- 4) сконфигурировать голосовой кодек для различных значений характеристик канала;
- 5) параметры сигнала, подаваемые на вход приемника тонального модема на стороне оператора системы, приведены в таблице 38;

Т а б л и ц а 38 — Характеристика входного сигнала для различных голосовых кодеков

Кодек, характеристика канала	Стандартная девиация частоты	Кодек, характеристика канала	Стандартная девиация частоты
Full Rate, 7 дБ	1223	AMR 7.95, 7 дБ	1067
Full Rate, 10 дБ	1190	AMR 7.95, 10 дБ	1059
Full Rate, 13 дБ	1167	AMR 7.40, 7 дБ	988
Full Rate, 16 дБ	1156	AMR 7.40, 10 дБ	971
Full Rate, clean	1181	AMR 6.70, 7 дБ	954
Full Rate, RSSI	1149	AMR 5.90, 4 дБ	931
AMR 12.20, 7 дБ	1112	AMR 5.90, 7 дБ	953
AMR 12.20, 10 дБ	1129	AMR 5.15, 4 дБ	836
AMR 12.20, 13 дБ	1092	AMR 5.15, 7 дБ	854
AMR 12.20, clean	1130	AMR 4.75, 1 дБ	737
AMR 10.20, 7 дБ	1045	AMR 4.75, 4 дБ	762
AMR 10.20, 10 дБ	1052	AMR 4.75, 7 дБ	770
AMR 10.20, 13 дБ	994	AMR 4.75, RSSI	771

6) измерительное оборудование должно быть подключено к выходу передатчика УСВ-модема с целью контроля выходных ИКМ фреймов. Первый ненулевой ИКМ фрейм после процедуры инициализации запускает таймер подсчета времени доставки сообщений МНД. Тестер считает число выходных фреймов и для каждого добавляет 20 мс к таймеру. Таймер останавливается, когда оператор системы отправит сообщение о завершении получения МНД на тестер или по прошествии 200 с (200 × 50 фреймов УСВ-модема). Значение таймера является искомым значением времени передачи МНД;

7) инициировать передачу УСВ-модема тестового сообщения МНД;

8) убедиться в том, что сообщение было принято на стороне оператора системы, при этом данное сообщение было передано без ошибок. Полученное сообщение МНД проверяется побитно с отправленным контрольным (тестовым) МНД. Результат сравнения хранится в столбце Success_failure_flag

ГОСТ 33470—2015

и может принимать два значения: «ДА» или «НЕТ» («ДА» — удачная передача, «НЕТ» — ошибочная передача). Полученное сообщение МНД хранится в столбце Received_MSD. Вся вышеперечисленная информация хранится в измерительном оборудовании;

9) число тестов должно быть не менее 100 для каждого значения битрейта голосового кодека и различных значений параметров канала;

10) результаты тестовых испытаний должны быть обработаны и оформлены в соответствии с таблицей 39.

Т а б л и ц а 39 — Результаты тестовых испытаний для голосовых кодеков

Кодек, характеристика канала	Время передачи МНД, с				
	Белый шум, SNR = 10 дБ				
	Среднее значение времени передачи МНД, с	Процентиль 95 %	Максимальное значение времени передачи МНД, с	Число измерений	Число сбоев
Full Rate, 7 дБ					
Full Rate, 10 дБ					
Full Rate, 13 дБ					
Full Rate, 16 дБ					
Full Rate, clean					
Full Rate, RSSI= -100дБм					
AMR 12.20, 7 дБ					
AMR 12.20, 10 дБ					
AMR 12.20, 13 дБ					
AMR 12.20, clean					
AMR 10.20, 7 дБ					
AMR 10.20, 10 дБ					
AMR 10.20, 13 дБ					
AMR 7.95, 7 дБ					
AMR 7.95, 10 дБ					
AMR 7.40, 7 дБ					
AMR 7.40, 10 дБ					
AMR 6.70, 7 дБ					
AMR 5.90, 4 дБ					
AMR 5.90, 7 дБ					
AMR 5.15, 4 дБ					
AMR 5.15, 7 дБ					
AMR 4.75, 1 дБ					
AMR 4.75, 4 дБ					
AMR 4.75, 7 дБ					
AMR 4.75, RSSI= -100дБм					

8.6.5.3 Результат испытания УСВ-модема при использовании голосовых кодеков AMR и GSM считается положительным, если среднее значение времени передачи МНД не превышает требуемого значения в 2,95 с при нормальных климатических условиях.

8.6.6 Измерение времени передачи МНД при различных значениях коэффициента усиления РСМ сигнала

8.6.6.1 Цель испытания — определить среднее время передачи МНД на соответствие максимально допустимому значению времени передачи сообщения при воздействии сигнала на входной РСМ (приемник модема на стороне оператора системы) при различных значениях коэффициента усиления и коэффициента масштабирования амплитуды сигнала. Для данного испытания среднее значение времени передачи МНД не должно превышать значения, указанного в таблице 40 (третья графа). Минимальное число тестов в рамках данного испытания должно быть не менее 100 для каждого значения коэффициента усиления.

Схема испытания представлена на рисунке Е.4 (приложение Е).

8.6.6.2 Порядок проведения испытаний:

- 1) произвести подключение измерительного оборудования (тестера) к УСВ-модему и к модему на стороне оператора системы, как показано на рисунке Е.4 (приложение Е);
- 2) включить измерительное оборудование;
- 3) произвести изменение коэффициента усиления и коэффициента масштабирования амплитуды сигнала потока РСМ данных перед тем, как они подаются на вход приемника модема на стороне оператора системы. При этом 16-битные РСМ данные должны быть усилены/ослаблены постоянным коэффициентом усиления (см. таблицу 40), и затем измененный поток ИКМ подается на вход приемника модема на стороне оператора системы. Амплитуды сигнала, превышающие 16-разрядный РСМ диапазон (от минус 32768 до плюс 32767), будут обрезаны;

Т а б л и ц а 40 — Значения коэффициента усиления и среднее время передачи МНД

Коэффициент усиления, дБ	Коэффициент масштабирования амплитуды сигнала	Предельно допустимое значение среднего времени передачи МНД, с
-12	0,25	2,95
-6	0,5	2,95
+6	2,0	2,95
+12	4,0	3,20

4) измерительное оборудование должно быть подключено к выходу передатчика УСВ-модема с целью контроля выходных ИКМ фреймов. Первый ненулевой ИКМ фрейм после процедуры инициализации запускает таймер подсчета времени доставки сообщений МНД. Тестер считает число выходных фреймов и для каждого добавляет 20 мс к таймеру. Таймер останавливается, когда оператор системы отправит сообщение о завершении получения МНД на тестер или по прошествии 200 с (200 × 50 фреймов УСВ-модема). Значение таймера является искомым значением времени передачи МНД;

5) инициировать передачу УСВ-модема тестового сообщения МНД;

6) произвести изменение значения коэффициента усиления и коэффициента масштабирования амплитуды сигнала;

7) убедиться в том, что сообщение было принято на стороне оператора системы, при этом данное сообщение было передано без ошибок. Полученное сообщение МНД проверяется побитно с отправленным контрольным (тестовым) МНД. Результат сравнения хранится в столбце Success_failure_flag и может принимать два значения: «ДА» или «НЕТ» («ДА» — удачная передача, «НЕТ» — ошибочная передача). Полученное сообщение МНД хранится в столбце Received_MSD. Вся вышеперечисленная информация хранится в измерительном оборудовании;

8) число тестов должно быть не менее 100 для каждого значения коэффициента усиления сигнала и коэффициента масштабирования амплитуды сигнала;

9) результаты тестовых испытаний должны быть обработаны и оформлены в соответствии с таблицей 41.

Т а б л и ц а 41 — Результаты тестовых испытаний для различных значений коэффициента усиления сигнала

Коэффициент усиления, дБ	Коэффициент масштабирования амплитуды сигнала	Среднее значение времени передачи, с	Процентиль 95 %	Максимальное значение, с	Число измерений	Число сбоя
-12	0,25					
-6	0,5					
+6	2,0					
+12	4,0					

8.6.6.3 Результат испытания УСВ-модема (при изменении значения коэффициента усиления сигнала) считается положительным, если среднее значение времени передачи МНД не превышает установленного в таблице 39 значения при нормальных климатических условиях.

8.6.7 Проверка отсутствия ложного детектирования экстренного вызова при наличии сигнальных тонов на входе приемника тонального модема

8.6.7.1 Цель испытания — определить отсутствие ложного детектирования экстренного вызова при наличии сигнальных тонов на входе приемника УСВ-модема. Для данного испытания используется имитационный модем, который подключается к входу приемника УСВ-модема. Минимальное число тестов в рамках данного испытания должно быть не менее 100.

Схема испытания представлена на рисунке Е.5 (приложение Е).

8.6.7.2 Порядок проведения испытаний:

- загрузить в имитатор модема данные из тестового файла с записанными тестовыми тонами EU_DTMF_tones.rawpcm. Тестовый файл EU_DTMF_tones.rawpcm приведен в [2]. Передача тестовых тонов проводится в кодировке error-free (без ошибок) AMR 12,2 кбит/с;

- произвести отключение режима прерывистой передачи (DTX) при инициировании передачи тестовых тонов;

- число тестов должно быть не менее 100.

8.6.7.3 Результат испытания тонального модема на отсутствие ложного детектирования экстренного вызова при наличии сигнальных тонов на входе приемника тонального модема считается положительным, если при передаче не менее 100 тестовых посылок не было ни одного ложного срабатывания при нормальных климатических условиях.

8.6.8 Тестирование пропускной способности отправки/приема PUSH сообщений с УСВ-модема

8.6.8.1 Цель испытания — определить отсутствие ложного детектирования экстренного вызова при наличии сигнальных тонов на входе приемника УСВ-модема. Для данного испытания используется тестер, который подключается к УСВ-модему. Минимальное число тестов в рамках данного испытания должно быть не менее 100.

Схема испытания представлена на рисунке Е.6 (приложение Е).

8.6.8.2 Порядок проведения испытаний:

- 1) произвести подключение тестера тонального модема к консольному разъему УСВ-модема;
- 2) произвести перевод УСВ-модема и модема на стороне оператора системы в режим работы в PUSH моде;

- 3) произвести передачу команды с тестера на передатчик УСВ-модема на отправку запроса на приемник модема на стороне оператора системы;

- 4) передатчик УСВ-модема передает запрос на передачу МНД сообщения на приемник модема на стороне оператора системы (переключение в режим «PUSH»);

- 5) приемник УСВ-модема получает подтверждение от модема на стороне оператора системы о готовности приема МНД сообщения («START» message);

- 6) УСВ-модем отправляет сообщение «Ok!» на тестер в случае, если для получения ответа «START» от модема оператора системы было отправлено с УСВ-модема на модем оператора системы не более пяти запросов на передачу. В другом случае поступает сообщение «Timeout»;

- 7) число тестов должно быть не менее 100.

8.6.8.3 Результат тестирования пропускной способности тонального модема при передаче «PUSH» запросов и получении «PULL» запросов считается положительным, если, получив «PULL» запрос (то есть «START» сообщения) от модема на стороне оператора системы, число «START» сообщений от УСВ-модема не превышает пяти или если передатчик УСВ-модема не входит в режим ожидания.

8.6.9 Тестирование приема «HLACK» сообщений

8.6.9.1 Цель испытания — проверить возможность приемника УСВ-модема надежно принимать от передатчика модема на стороне оператора системы сообщения «HLACK» не более пяти сообщений при удачной передаче МНД. Данное испытание проводится при условиях, приведенных в конфигурационном файле `official_test_configuration_file.txt`. Для испытания используется тестер, который подключается к УСВ-модему. Минимальное число тестов в рамках данного испытания должно быть не менее 100.

Схема испытания представлена на рисунке Е.7 (приложение Е).

8.6.9.2 Порядок проведения испытаний:

- 1) произвести подключение тестера тонального модема к консольному разъему УСВ-модема;
- 2) произвести перевод устройств УСВ-модема и модема на стороне оператора системы в режим работы в PUSH моде;
- 3) произвести передачу с тестера управляющей команды на передатчик УСВ-модема на отправку тестовых файлов на приемник модема на стороне оператора системы;
- 4) передатчик УСВ-модема осуществляет передачу тестовых файлов (сообщение МНД) на приемник модема на стороне оператора системы. В случае безошибочного приема сообщения МНД тональный модем на стороне оператора системы отправляет сначала сообщение подтверждения нижнего уровня «LL-ACK», а затем сообщение подтверждения верхнего уровня «HLACK»;
- 5) приемник УСВ-модема детектирует подтверждение о получении тестовых файлов на основе анализа полученных «HLACK» сообщений от модема на стороне оператора системы;
- 6) УСВ-модем отправляет сообщение «Ok!» на тестер в случае, если для надежного подтверждения о получении тестовых файлов потребовалось отправить не более пяти «HLACK» сообщений. В другом случае поступают сообщения «Timeout» или «Fail»;
- 7) число тестов должно быть не менее 100.

8.6.9.3 Результат испытания тонального модема на возможность приемника УСВ-модема надежно принимать от передатчика модема на стороне оператора системы сообщения подтверждения удачного приема МНД считается положительным, если число сообщений подтверждения «HLACK» составило не более пяти.

9 Проверка возможности обновления информации на неснимаемой персональной универсальной многопрофильной идентификационной карте абонента по сетям подвижной радиотелефонной связи

9.1 Объект и цель испытаний

9.1.1 Объектом испытаний является УСВ в части программно-аппаратных решений выполнения функциональных возможностей управления профилями неснимаемой персональной универсальной многопрофильной идентификационной SIM/eUICC карты абонента в составе модуля подвижной радиотелефонной связи УСВ.

На испытание представляется не менее трех образцов УСВ.

9.1.2 Испытуемые образцы УСВ представляются на испытание с инициализированным профилем национального оператора системы экстренного реагирования при авариях. Информация об идентификационных параметрах SIM/eUICC карты (ICCID и IMSI) должна быть приведена в общем техническом описании типа УСВ, представляемом заявителем согласно требованиям [1] (раздел 4, приложение 12).

9.1.3 Испытания проводятся с целью проверки соответствия УСВ требованиям [1] (пункт 118, приложение 10) по обеспечению возможности обновления информации на неснимаемой персональной универсальной многопрофильной идентификационной карте абонента по сетям подвижной радиотелефонной связи стандартов GSM 900/1800 и UMTS 900/2000.

9.2 Условия и порядок испытаний

9.2.1 Испытания проводятся при нормальных климатических условиях согласно 6.4.2 и номинальному значению напряжения питания 12 (24) В.

9.2.2 Проверка возможности обновления информации на SIM/eUICC карте подразумевает проведение операций с дополнительным профилем и включает следующие этапы:

- OTA — загрузка данных дополнительного профиля;
- OTA — инициализация и активация дополнительного профиля;
- OTA — управление (переключение) профилей операторов;
- OTA — удаление дополнительного профиля.

9.2.3 Испытания проводятся с использованием имитатора системы подвижной радиотелефонной связи или посредством использования реальной сети подвижной радиотелефонной связи.

Схема испытаний с использованием имитатора системы представлена на рисунке Д.1 (приложение Д).

9.2.4 В зависимости от реализованных изготовителями SIM/eUICC карт механизмов управления данными взаимодействие SIM/eUICC карты с процессором (контроллером) УСВ осуществляется с помощью AT-команд, SMS-сообщений или посредством передачи информации по протоколу HTTPS.

Перечень AT-команд для SIM/eUICC карты и их описание, а также рекомендуемые способы удаленной загрузки дополнительного профиля должны быть приведены в эксплуатационной документации на УСВ.

9.3 Рекомендуемые методы проверки возможности УСВ по удаленному обновлению программного обеспечения на SIM/eUICC карте приведены в приложении Ж.

**Приложение А
(обязательное)**

**Требования к параметрам и функциональным свойствам модемов GSM,
применяемых в диапазонах частот 900/1800 МГц**

А.1 Требования к параметрам побочных излучений модема GSM

А.1.1 Уровень побочных излучений на антенном выводе модема GSM в активном режиме на частотах, отличных от несущей и вне боковых полос, обусловленных процессом модуляции, не должен превышать значений, приведенных в таблице А.1.

Таблица А.1

Диапазон частот	Уровень излучений, дБм	
	В диапазоне 900 МГц	В диапазоне 1800 МГц
100 кГц — 1 ГГц	-36	-36
1 ГГц — 12,75 ГГц	-30	—
1 ГГц — 1710 МГц	—	-30
1710 МГц — 1785 МГц	—	-36
1785 МГц — 12,75 ГГц	—	-30

Модемы GSM, имеющие встроенное оборудование радиодоступа, работающее в диапазоне 2,4 ГГц, обеспечивают выполнение указанных требований при работе встроенного оборудования радиодоступа в режиме передачи на максимальной мощности передатчика. Указанные в таблице А.1 требования не относятся к интервалу частот в пределах диапазона 2,4—2,4835 ГГц, занимаемому заявленным спектром излучения встроенного в данный модем оборудования радиодоступа.

А.1.2 Уровень побочных излучений на антенном выходе модема GSM в дежурном режиме не должен превышать значений, приведенных в таблице А.2.

Таблица А.2

Диапазон частот	Уровень излучений, дБм
100 кГц — 880 МГц	-57
880 МГц — 915 МГц	-59
915 МГц — 1000 МГц	-57
1 ГГц — 1710 МГц	-47
1710 МГц — 1785 МГц	-53
1785 МГц — 12,75 ГГц	-47

А.1.3 Уровень побочных излучений модема GSM в полосе приема не должен превышать значений, приведенных в таблице А.3.

Таблица А.3

Диапазон частот	Уровень излучений, дБм
925—935 МГц	-67
935—960 МГц	-79
1805—1880 МГц	-71

Примечание — Допускается превышение уровня побочных излучений до минус 36 дБм для 5 точек (измерений) в каждом из диапазонов частот 925—960 МГц и 1805—1880 МГц.

Модемы GSM, имеющие встроенное оборудование радиодоступа, работающее в диапазоне 2,4 ГГц, обеспечивают выполнение указанных требований при работе встроенного оборудования радиодоступа в режиме передачи на максимальной мощности передатчика.

А.1.4 Уровень излучений через корпус модема GSM на частотах, отличных от несущей и вне боковых полос, обусловленных процессом модуляции, не должен превышать значений, приведенных в таблицах А.4 и А.5.

Т а б л и ц а А.4 — Уровень излучений через корпус модема GSM в активном режиме

Диапазон частот	Уровень излучений, дБм	
	GSM 900	GSM 1800
30 МГц — 1 ГГц	–36	–36
1 ГГц — 4 ГГц	–30	—
1 ГГц — 1710 МГц	—	–30
1710 МГц — 1785 МГц	—	–36
1785 МГц — 4 ГГц	—	–30

Модемы GSM, имеющие встроенное оборудование радиодоступа, работающее в диапазоне 2,4 ГГц, должны обеспечивать выполнение указанных требований при работе встроенного оборудования радиодоступа в режиме передачи на максимальной мощности передатчика.

Т а б л и ц а А.5 — Уровень излучений через корпус модема GSM в дежурном режиме

Диапазон частот	Уровень излучений, дБм
30 МГц — 880 МГц	–57
880 МГц — 915 МГц	–59
915 МГц — 1000 МГц	–57
1 ГГц — 1710 МГц	–47
1710 МГц — 1785 МГц	–53
1785 МГц — 4 ГГц	–47

А.2 Требования к частотам и фазам в статическом радиоканале модема GSM

А.2.1 Ошибка частоты несущей передатчика модема GSM относительно частоты сигнала, полученного от базовой станции, или относительно номинального значения несущей частотного канала при нормальных и экстремальных условиях должна быть не более $0,1 \times 10^{-6}$.

А.2.2 Среднеквадратическая ошибка фазы при нормальных и экстремальных условиях (разность между траекторией фазовой ошибки и ее линейной регрессией на интервале полезной части слота) для каждого пакета не должна превышать 5° .

А.2.3 Максимальная пиковая ошибка фазы на интервале полезной части каждого пакета при нормальных и экстремальных условиях должна быть не более 20° .

А.3 Требования к параметрам внеполосных излучений модема GSM вследствие модуляции

А.3.1 Относительные уровни внеполосных излучений модема GSM вследствие модуляции на антенном выходе модема GSM в активном режиме приведены в таблицах А.6 и А.7.

Т а б л и ц а А.6 — Относительные уровни внеполосных излучений вследствие модуляции для модема GSM диапазона 900 МГц

Уровень мощности модема GSM, дБм	Максимальные уровни спектральных составляющих, дБ, относительно уровня, измеренного в полосе частот 30 кГц на несущей частоте значение расстройки по частоте, кГц							
	100	200	250	400	600—1800	1800—3000	3000—6000	более 6000
≥ 39	+ 0,5	–30	–33	–60	–66	–69	–71	–77
37	+ 0,5	–30	–33	–60	–64	–67	–69	–75

Окончание таблицы А.6

Уровень мощности модема GSM, дБм	Максимальные уровни спектральных составляющих, дБ, относительно уровня, измеренного в полосе частот 30 кГц на несущей частоте значение расстройки по частоте, кГц							
	100	200	250	400	600—1800	1800—3000	3000—6000	более 6000
35	+ 0,5	-30	-33	-60	-62	-65	-67	-73
≤ 33	+ 0,5	-30	-33	-60*	-60	-63	-65	-71

* При работе с 8-позиционной фазовой модуляцией вместо этого значения следует применять минус 54 дБ.

Таблица А.7 — Относительные уровни внеполосных излучений вследствие модуляции для модема GSM диапазона 1800 МГц

Уровень мощности модема GSM, дБм	Максимальные уровни спектральных составляющих, дБ, относительно уровня, измеренного в полосе частот 30 кГц на несущей частоте значение расстройки по частоте, кГц							
	100	200	250	400	600—1800	1800—6000	более 6000	
≥ 36	+0,5	-30	-33	-60	-60	-71	-79	
34	+0,5	-30	-33	-60	-60	-69	-77	
32	+0,5	-30	-33	-60	-60	-67	-75	
30	+0,5	-30	-33	-60*	-60	-65	-73	
28	+0,5	-30	-33	-60*	-60	-63	-71	
26	+0,5	-30	-33	-60*	-60	-61	-69	
≤ 24	+0,5	-30	-33	-60*	-60	-59	-67	

* При работе с 8-позиционной фазовой модуляцией вместо этого значения следует применять минус 54 дБ.

А.3.2 Абсолютные значения уровней внеполосных излучений не превышают следующих значений:

- а) минус 36 дБм — при расстройке по частоте относительно несущей меньше 600 кГц;
- б) минус 51 дБм — для модемов GSM диапазона 900 МГц или минус 56 дБм — для модемов GSM диапазона 1800 МГц при расстройках по частоте относительно несущей от 600 до 1800 кГц;
- в) минус 46 дБм — для модемов GSM диапазона 900 МГц или минус 51 дБм — для модемов GSM диапазона 1800 МГц при расстройках по частоте относительно несущей от 1800 кГц и до границ диапазона рабочих частот передатчика модема GSM.

Допускается превышение уровня внеполосных излучений до минус 36 дБм в следующих случаях:

- а) не более чем в трех полосах шириной 200 кГц с центрами на частотах, кратных 200 кГц в диапазоне расстроек частот 600 кГц — 6 МГц относительно несущей;
- б) не более чем в 12 полосах шириной 200 кГц с центрами на частотах, кратных 200 кГц в диапазоне расстроек частот более 6 МГц относительно несущей.

А.4 Требования к параметрам внеполосных излучений модема GSM вследствие переходных процессов в передатчике

Абсолютные значения уровней спектральных составляющих излучаемого радиосигнала модема GSM, обусловленные переходными процессами в передатчике, не превышают значений, приведенных в таблице А.8 (для диапазона 900 МГц) и таблице А.9 (для диапазона 1800 МГц).

Таблица А.8 — Абсолютные значения уровней внеполосных излучений вследствие переходных процессов для модема GSM диапазона 900 МГц

Уровень мощности, дБм	Максимальный уровень внеполосных излучений для различных частот расстройки от несущей			
	400 кГц	600 кГц	1200 кГц	1800 кГц
39	-13 дБм	-21 дБм	-21 дБм	-24 дБм
37	-15 дБм	-21 дБм	-21 дБм	-24 дБм

Окончание таблицы А.8

Уровень мощности, дБм	Максимальный уровень внеполосных излучений для различных частот расстройки от несущей			
	400 кГц	600 кГц	1200 кГц	1800 кГц
35	-17 дБм	-21 дБм	-21 дБм	-24 дБм
33	-19 дБм	-21 дБм	-21 дБм	-24 дБм
31	-21 дБм	-23 дБм	-23 дБм	-26 дБм
29	-23 дБм	-25 дБм	-25 дБм	-28 дБм
27	-23 дБм	-26 дБм	-27 дБм	-30 дБм
25	-23 дБм	-26 дБм	-29 дБм	-32 дБм
23	-23 дБм	-26 дБм	-31 дБм	-34 дБм
≤ 21	-23 дБм	-26 дБм	-32 дБм	-36 дБм

Таблица А.9 — Абсолютные значения уровней внеполосных излучений вследствие переходных процессов для модема GSM диапазона 1800 МГц

Уровень мощности, дБм	Максимальный уровень внеполосных излучений для различных частот расстройки от несущей			
	400 кГц	600 кГц	1200 кГц	1800 кГц
36	-16 дБм	-21 дБм	-21 дБм	-24 дБм
34	-18 дБм	-21 дБм	-21 дБм	-24 дБм
32	-20 дБм	-22 дБм	-22 дБм	-25 дБм
30	-22 дБм	-24 дБм	-24 дБм	-27 дБм
28	-23 дБм	-25 дБм	-26 дБм	-29 дБм
26	-23 дБм	-26 дБм	-28 дБм	-31 дБм
24	-23 дБм	-26 дБм	-30 дБм	-33 дБм
22	-23 дБм	-26 дБм	-31 дБм	-35 дБм
≤ 20	-23 дБм	-26 дБм	-32 дБм	-36 дБм

А.5 Требование к идентификационным признакам модема GSM

Каждый модем GSM должен иметь международный идентификационный номер IMEI.

А.6 Требование к модему GSM по посылке и приему вызова, установлению, поддержанию и освобождению соединения

Модемы GSM должны обеспечивать выполнение в сети подвижной радиотелефонной связи стандарта GSM-900/1800 всех процедур посылки и приема вызова, установления, поддержания и освобождения соединения с абонентскими станциями (абонентскими радиостанциями) других абонентов сети подвижной радиотелефонной связи, с абонентами сети фиксированной телефонной связи и при соответствующей конфигурации модема GSM к сети передачи данных.

А.7 Требования к параметрам выходной мощности передатчика модема GSM

А.7.1 Уровни регулировки выходной мощности передатчика модема GSM и допустимые отклонения мощности от номинального значения в зависимости от класса модема GSM для каждого из уровней нормального пакета при нормальных и экстремальных условиях приведены в таблице А.10 (для диапазона 900 МГц) и таблице А.11 (для диапазона 1800 МГц).

Таблица А.10 — Допустимые отклонения мощности передатчика модема GSM в диапазоне 900 МГц для различных уровней регулировки

Класс мощности				Уровень регулировки мощности	Номинальный уровень выходной мощности, дБм	Допуск	
2	3	4	5			для нормальных условий, дБ	для экстремальных условий, дБ
1				1	2	3	4
+				2	39	± 2	± 2,5
+	+			3	37	± 3*	± 4*
+	+			4	35	± 3	± 4
+	+	+		5	33	± 3*	± 4*
+	+	+		6	31	± 3	± 4
+	+	+	+	7	29	± 3*	± 4*
+	+	+	+	8	27	± 3	± 4
+	+	+	+	9	25	± 3	± 4
+	+	+	+	10	23	± 3	± 4
+	+	+	+	11	21	± 3	± 4
+	+	+	+	12	19	± 3	± 4
+	+	+	+	13	17	± 3	± 4
+	+	+	+	14	15	± 3	± 4
+	+	+	+	15	13	± 3	± 4
+	+	+	+	16	11	± 5	± 6
+	+	+	+	17	9	± 5	± 6
+	+	+	+	18	7	± 5	± 6
+	+	+	+	19—31	5	± 5	± 6

Примечание — Если уровень мощности является максимальным для данного модема GSM, допуск должен составлять ± 2,0 дБ при нормальных условиях и ± 2,5 дБ при экстремальных условиях.

Таблица А.11 — Допустимые отклонения мощности передатчика модема GSM в диапазоне 1800 МГц для различных уровней регулировки

Класс мощности			Уровень регулировки мощности	Номинальный уровень выходной мощности, дБм	Допуск	
1	2	3			для нормальных условий, дБ	для экстремальных условий, дБ
		+	29	36	± 2	± 2,5
		+	30	34	± 3	± 4
		+	31	32	± 3	± 4
+		+	0	30	± 3*	± 4*
+		+	1	28	± 3	± 4
+		+	2	26	± 3	± 4
+	+	+	3	24	± 3*	± 4*
+	+	+	4	22	± 3	± 4

Окончание таблицы А.11

Класс мощности			Уровень регулировки мощности	Номинальный уровень выходной мощности, дБм	Допуск	
1	2	3			для нормальных условий, дБ	для экстремальных условий, дБ
+	+	+	5	20	± 3	± 4
+	+	+	6	18	± 3	± 4
+	+	+	7	16	± 3	± 4
+	+	+	8	14	± 3	± 4
+	+	+	9	12	± 4	± 5
+	+	+	10	10	± 4	± 5
+	+	+	11	8	± 4	± 5
+	+	+	12	6	± 4	± 5
+	+	+	13	4	± 4	± 5
+	+	+	14	2	± 5	± 6
+	+	+	15—28	0	± 5	± 6

Примечание — Если уровень мощности является максимальным для данного модема GSM, допуск должен составлять ± 2,0 дБ при нормальных условиях и ± 2,5 дБ при экстремальных условиях.

А.7.2 Выходная мощность, фактически излучаемая модемом GSM на последовательных уровнях регулировки, образует монотонную последовательность, интервал между соседними уровнями регулировки составляет от 0,5 до 3,5 дБ.

А.7.3 Огибающая излучаемой мощности во времени для нормального пакета при Гауссовой модуляции должна находиться в пределах маски, приведенной на рисунке А.1.

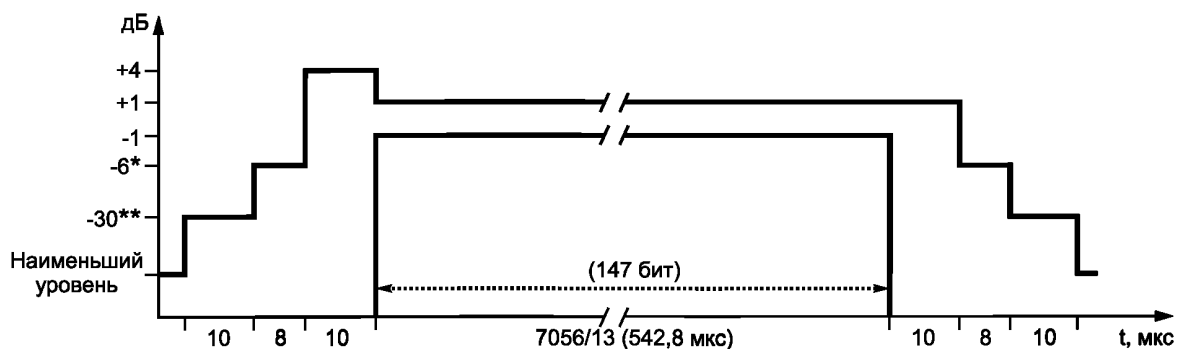


Рисунок А.1

На рисунке А.1 вместо цифр, отмеченных «*», при указанных ниже уровнях регулировки мощности, излучаемой модемом GSM, следует подставлять следующие величины:

- 1) для модема GSM диапазона 900 МГц:
 - а) для уровня регулировки мощности 16 — минус 4 дБн;
 - б) для уровня регулировки мощности 17 — минус 2 дБн;
 - в) для уровней регулировки мощности 18 и 19 — минус 1 дБн;
- 2) для модема GSM диапазона 1800 МГц:
 - а) для уровня регулировки мощности 11 — минус 4 дБн;
 - б) для уровня регулировки мощности 12 — минус 2 дБн;
 - в) для уровней регулировки мощности 13, 14 и 15 — минус 1 дБн.

Вместо цифр, отмеченных на рисунке А.1 «**», следует подставлять следующие величины:

- 1) для модема GSM диапазона 900 МГц: минус 30 дБн, если при этом абсолютный уровень больше минус 17 дБм, или минус 17 дБм, если абсолютный уровень меньше минус 17 дБм;
- 2) для модема GSM диапазона 1800 МГц: минус 30 дБн, если при этом абсолютный уровень больше минус 20 дБм, или минус 20 дБм, если абсолютный уровень меньше минус 20 дБм.

Значения наименьшего уровня огибающей излучаемой мощности на рисунке А.1 приводятся в таблице А.12.

Т а б л и ц а А.12 — Наименьший уровень огибающей излучаемой мощности

Модем GSM	Наименьший уровень
1 Диапазон 900 МГц	Минус 59 дБн, если при этом абсолютный уровень больше минус 54 дБм, или минус 54 дБм, если абсолютный уровень меньше минус 54 дБм за исключением слотов, предшествующих активному слоту, для которых допускается уровень минус 59 дБн, если при этом абсолютный уровень больше минус 36 дБм, или минус 36 дБм, если абсолютный уровень меньше минус 36 дБм
2 Диапазон 1800 МГц	Минус 48 дБн, если абсолютный уровень больше минус 48 дБм, или минус 48 дБм, если абсолютный уровень меньше минус 48 дБм

А.7.4 Огибающая излучаемой мощности во времени для нормального пакета при 8-позиционной фазовой модуляции должна находиться в пределах маски, приведенной на рисунке А.2.

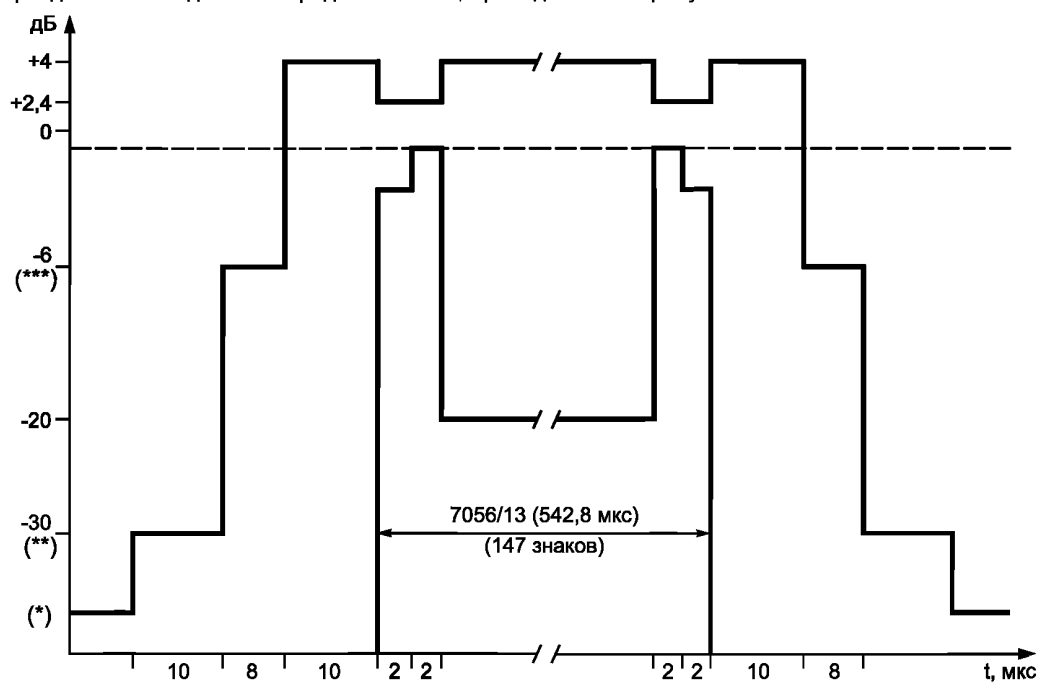


Рисунок А.2

На рисунке А.2 вместо цифр, отмеченных «*», при указанных ниже уровнях регулировки мощности, излучаемой модемом GSM, следует подставлять следующие значения:

а) для модема GSM диапазона 900 МГц: минус 59 дБн, если при этом абсолютный уровень больше минус 54 дБм, за исключением таймслота, предшествующего активному слоту, для которого допускается уровень минус 59 дБн, если при этом абсолютный уровень больше минус 36 дБм, или минус 36 дБм, если абсолютный уровень меньше минус 36 дБм;

б) для модема GSM диапазона 1800 МГц: минус 48 дБн, если при этом абсолютный уровень больше минус 48 дБм, или минус 48 дБм, если абсолютный уровень меньше минус 48 дБм. Для уровней ниже минус 30 дБн ограничений нет.

На рисунке А.2 вместо цифр, отмеченных «**», следует подставлять следующие значения:

а) для модема GSM диапазона 900 МГц: минус 30 дБн, если при этом абсолютный уровень больше минус 17 дБм, или минус 17 дБм, если абсолютный уровень меньше минус 17 дБм;

б) для модема GSM диапазона 1800 МГц: минус 30 дБн, если при этом абсолютный уровень больше минус 20 дБм, или минус 20 дБм, если абсолютный уровень меньше минус 20 дБм.

На рисунке А.2 вместо цифр, отмеченных «***», следует подставлять следующие значения:

1) для модема GSM диапазона 900 МГц:

- для уровня управления мощностью 16 — минус 4 дБн;
- для уровня управления мощностью 17 — минус 2 дБн;
- для уровней управления мощностью 18 и 19 — минус 1 дБн.

2) для модема GSM диапазона 1800 МГц:

- для уровня управления мощностью 11 — минус 4 дБн;
- для уровня управления мощностью 12 — минус 2 дБн;
- для уровней управления мощностью 13, 14 и 15 — минус 1 дБн.

**Приложение Б
(обязательное)**

**Требования
к параметрам и функциональным свойствам модемов UMTS с частотным дуплексным
разносом и частотно-кодовым разделением радиоканалов,
работающих в диапазоне частот 900 МГц**

Б.1 Требования к идентификационным признакам модема

Б.1.1 Каждый модем UMTS должен иметь 15-значный идентификационный номер (IMEI), из которого первые 8 цифр — код, определяющий тип данного модема, последующие 6 цифр — серийный номер модема и последняя цифра — проверочная.

Б.1.2 Вместо IMEI может применяться 16-значный номер IMEISV, в котором вместо проверочной цифры добавлены две цифры, дополнительно обозначающие версию программного обеспечения модема.

Б.2 Требования к параметрам передатчиков модемов UMTS 900

Б.2.1 Требования к предельно допустимой максимальной мощности для разных классов модемов UMTS 900 по мощности

Б.2.1.1 Величины максимальной общей мощности передатчика модемов для разных классов мощности приведены в таблице Б.1.

Т а б л и ц а Б.1 — Максимальная общая мощность передатчика модемов

Класс мощности	Мощность, дБм	Допуск, дБ
1 Класс мощности 3	24	+1,7 -3,7
2 Класс мощности 3bis	23	+2,7 -2,7
3 Класс мощности 4	21	+2,7 -2,7

Б.2.1.2 Значения максимальной общей мощности передатчика для разных классов абонентских терминалов, поддерживающих работу с каналом HS-DPCCH, для выпуска 5 стандартов UMTS, приведены в таблице Б.2.

Т а б л и ц а Б.2 — Максимальная мощность передатчика при наличии кодового канала HS-DPCCH (только для абонентских терминалов, соответствующих параметрам сети 5-й редакции стандарта UMTS900)

Отношение β_c к β_d при любых значениях β_{hs}	Класс мощности 3		Класс мощности 4	
	Мощность, дБм	Допуск, дБ	Мощность, дБм	Допуск, дБ
$\beta_c / \beta_d = 2/15, 12/15$	+ 24	+1,7 -3,7	+21	+2,7 -2,7
$\beta_c / \beta_d = 15/8$	+ 23	+2,7 -3,7	+20	+3,7 -2,7
$\beta_c / \beta_d = 15/4$	+ 22	+3,7 -3,7	+19	+4,7 -2,7

Б.2.1.3 Значения максимальной общей мощности передатчика для разных классов модемов, поддерживающих работу с каналом HS-DPCCH, для сети 6-й и выше редакции стандарта UMTS900 приведены в таблице Д.3.

Таблица Б.3 — Максимальная мощность передатчика при наличии кодового канала HS-DPCCH (для модемов UMTS 900, соответствующих параметрам сети 6-й и выше редакции стандарта UMTS900)

Отношения мощностей каналов HS-DPCCH, DPCCH и DPDCH			Класс мощности 3		Класс мощности 4	
β_c	β_d	β_{hs}	Мощность, дБм	Допуск, дБ	Мощность, дБм	Допуск, дБ
2/15	15/15	4/15	+24	+1,7 -3,7	+21	+2,7 -2,7
12/15	15/15	24/15	+24	+1,7 -3,7	+21	+2,7 -2,7
15/15	8/15	30/15	+23,5	+2,2 -3,7	+20,5	+3,2 -2,7
15/15	15/15	30/15	+23,5	+2,2 -3,7	+20,5	+3,2 -2,7

Примечание — В таблице Б.3 приняты следующие обозначения:
 β_c — коэффициент уровня мощности кодового канала управления ($0 \leq \beta_c \leq 15$);
 β_d — коэффициент уровня мощности кодового канала пользовательских данных ($0 \leq \beta_d \leq 15$);
 β_{hs} — коэффициент уровня мощности канала HSDPA.

Б.2.1.4 Значения максимальной общей мощности передатчика для разных классов модемов UMTS 900, поддерживающих работу с каналами HS-DPCCH и E-DCH, приведены в таблице Б.4.

Таблица Б.4 — Максимальная мощность передатчика при наличии кодовых каналов HS-DPCCH и E-DCH

Отношения мощностей каналов HS-DPCCH, DPCCH, DPDCH, E-DPCCH и E-DPDCH					Класс мощности 3		Класс мощности 4	
β_c	β_d	β_{hs}	β_{ec}	β_{ed}	Мощность, дБм	Допуск, дБ	Мощность, дБм	Допуск, дБ
11/15	15/15	22/15	209/225	1309/225	+24	+1,7 -6,7	+21	+2,7 -5,7
6/15	15/15	12/15	12/15	94/75	+22	+3,7 -5,2	+19	+4,7 -4,2
15/15	9/15	30/15	30/15	47/15	+23	+2,7 -5,2	+20	+3,7 -4,2
2/15	15/15	4/15	2/15	56/75	+22	+3,7 -5,2	+19	+4,7 -4,2
15/15	15/15	15/15	24/15	134/15	+24	+1,7 -6,7	+21	+2,7 -5,7

Примечание — В таблице Б.4 приняты следующие обозначения:
 β_c — коэффициент уровня мощности кодового канала управления;
 β_d — коэффициент уровня мощности кодового канала пользовательских данных;
 β_{hs} — коэффициент уровня мощности канала HSDPA;
 β_{ec} — коэффициент уровня мощности канала E-DPCCH;
 β_{ed} — коэффициент уровня мощности канала E-DPDCH.

Б.2.2 Предельно допустимое отклонение частоты несущей передатчика модема UMTS 900 от значения, заданного базовой станцией, или от номинального значения несущей частотного канала составляет $\pm 0,1 \times 10^{-6}$ при нормальных и предельных значениях рабочей температуры окружающей среды и напряжений питания, указанных в 7.4.2, и при воздействии широкополосной вибрации с параметрами, указанными в 7.4.3.

Б.2.3 Предельно допустимое отклонение фактической мощности передатчика модема UMTS 900 от значений, определенных уровнем принимаемого от базовой станции пилот-сигнала и поступающей от нее информации, составляет ± 9 дБ при нормальных условиях и ± 12 дБ при предельных значениях рабочей температуры окружающей среды и напряжений питания, указанных в 7.4.2.

Б.2.4 Допустимые значения параметров регулировки мощности при управлении мощностью по внутренней петле

Б.2.4.1 Допустимые пределы величины шага изменения мощности при приеме одной команды регулировки мощности по внутренней петле приведены в таблице Б.5.

Т а б л и ц а Б.5 — Допустимые пределы величины шага изменения мощности при приеме одной команды регулировки мощности по внутренней петле

Команда TPC_cmd	Пределы управления мощностью передатчика (допуск на шаг регулировки мощности по одной команде), дБ					
	Шаг 1 дБ		Шаг 2 дБ		Шаг 3 дБ	
	Нижний	Верхний	Нижний	Верхний	Нижний	Верхний
+1	+0,4	+1,6	+0,85	+3,15	+1,3	+4,7
0	-0,6	+0,6	-0,6	+0,6	-0,6	+0,6
-1	-0,4	-1,6	-0,85	-3,15	-1,3	-4,7

Б.2.4.2 Допустимые пределы изменения мощности при приеме последовательно 7 и 10 одинаковых групп команд регулировки мощности по внутренней петле приведены в таблице Б.6.

Т а б л и ц а Б.6 — Допустимые пределы изменения мощности при приеме последовательно 7 и 10 одинаковых групп команд регулировки мощности по внутренней петле

Группа команд TPC_cmd	Изменение мощности после приема последовательности из 10 одинаковых групп команд, дБ				Изменение мощности после приема последовательности из 7 одинаковых групп команд, дБ	
	Шаг 1 дБ		Шаг 2 дБ		Шаг 3 дБ	
	Нижний	Верхний	Нижний	Верхний	Нижний	Верхний
+1	+7,7	+12,3	+15,7	+24,3	+15,7	+26,3
0	-1,1	+1,1	-1,1	+1,1	-1,1	+1,1
-1	-7,7	-12,3	-15,7	-24,3	-15,7	-26,3
0, 0, 0, 0, +1	+5,7	+14,3	—	—	—	—
0, 0, 0, 0, -1	-5,7	-14,3	—	—	—	—

П р и м е ч а н и е — Шаг регулировки 3 дБ применяется только в режиме компрессии.

Б.2.5 Предельно допустимое значение минимальной выходной мощности, устанавливаемой в модеме UMTS 900 по внешней и внутренней петлям регулировки, составляет менее минус 50 дБм при нормальных и предельных значениях рабочей температуры окружающей среды и напряжений питания, указанных в 7.4.2.

Б.2.6 Требования к предельному максимально допустимому времени задержки выключения/включения передатчика при приеме сигналов управления мощностью с качеством ниже/выше установленного порога

Б.2.6.1 Предельное максимально допустимое время задержки выключения передатчика модема UMTS 900 после того, как на интервале времени 160 мс сигналы команд управления мощностью принимались с качеством ниже установленного порога, должно быть равно 40 мс.

Б.2.6.2 Предельное максимально допустимое время задержки обратного включения передатчика после того, как модем UMTS 900 в течение 160 мс возобновил прием сигналов команд управления мощностью с качеством выше установленного порога, должно быть равно 40 мс.

Б.2.7 Максимальная допустимая мощность излучения модема UMTS 900 при выключенном передатчике равна минус 56 дБм при нормальных и предельных значениях рабочей температуры окружающей среды и напряжений питания. К этому случаю не относятся перерывы в работе передатчика в режиме компрессии.

Б.2.8 Допустимые области изменения излучаемой мощности во времени при включении и выключении передатчика абонентского терминала (кроме режима компрессии) при нормальных и предельных значениях рабочей температуры окружающей среды, указанных в 7.4.2.

Б.2.8.1 Шаблон включения и выключения излучения передатчика модема UMTS 900 во времени для физического канала произвольного доступа приведен на рисунке Б.1, шаблон включения и выключения излучения передатчика модема UMTS 900 во времени для всех остальных каналов приведен на рисунке Б.2.

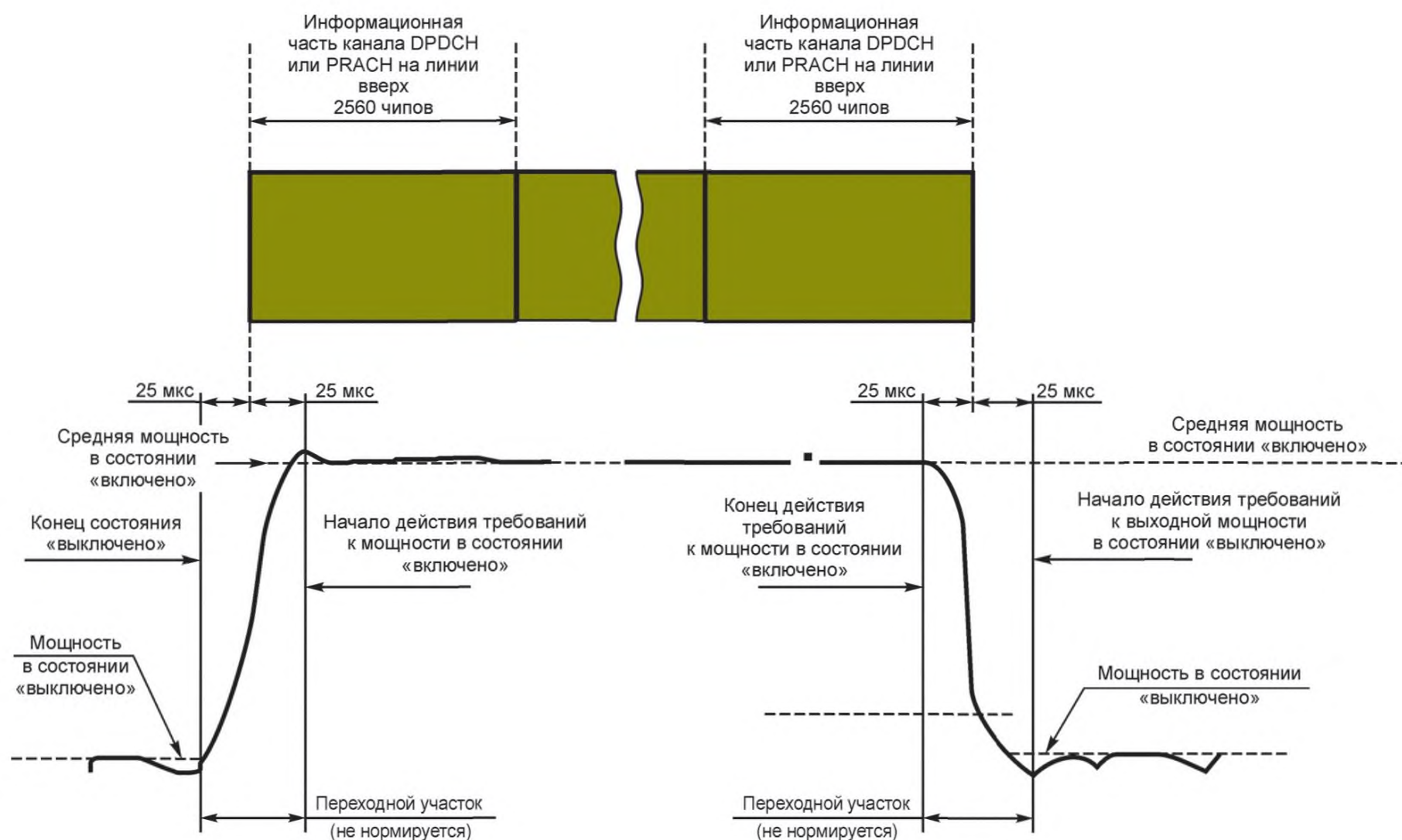


Рисунок Б.1 — Шаблон включения и выключения излучения передатчика модема UMTS 900 во времени для физического канала произвольного доступа

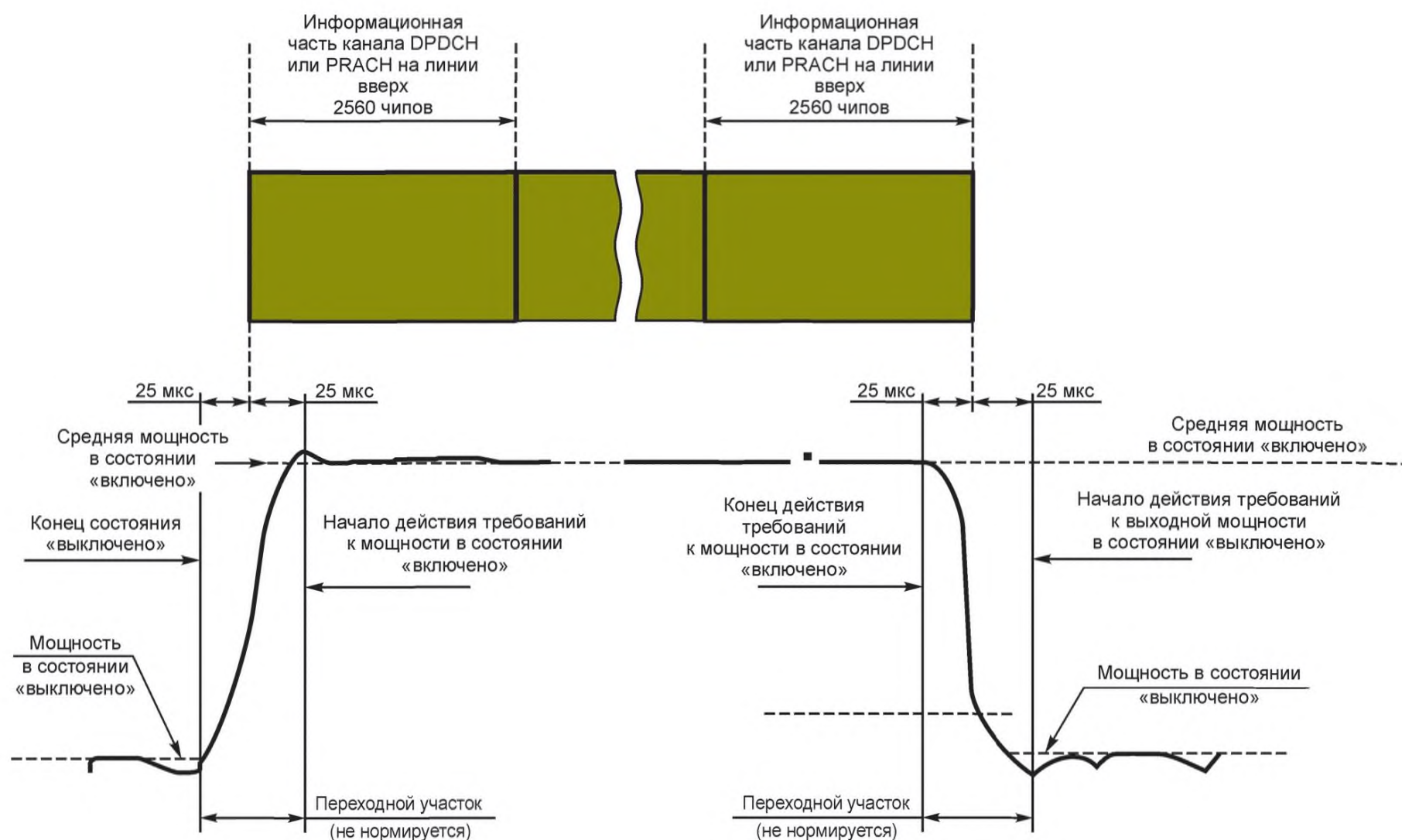


Рисунок Б.2 — Шаблон включения и выключения излучения передатчика модема UMTS 900 во времени для всех остальных каналов

ГОСТ 33470—2015

Б.2.9 Предельно допустимые значения ослабления мощности, излучаемой в соседних частотных каналах, должны соответствовать приведенным в таблице Б.5.

Т а б л и ц а Б.5 — Допустимое ослабление мощности излучения в соседних каналах

Соседний канал	Минимально допустимое ослабление излучения в соседних каналах относительно несущей, дБ
+5 или –5 МГц	32,2
+10 или –10 МГц	42,2

Для модемов, имеющих в своем составе вспомогательное приемопередающее устройство малого радиуса действия, работающее в диапазоне 2,4 ГГц, указанные требования выполняются при работе этого устройства в режиме передачи потока данных на максимальной мощности передатчика этого устройства.

Б.2.10 Предельно допустимые уровни побочных излучений абонентского терминала на частотах, отстоящих от несущей частоты более, чем на 12,5 МГц

Б.2.10.1 Общие требования к предельно допустимым значениям уровней побочных излучений приведены в таблице Б.6, дополнительные требования к отдельным участкам диапазона частот приведены в таблице Б.7.

Т а б л и ц а Б.6 — Общие требования

Диапазон частот (кроме частот, определенных в таблице Б.7)	Измерительная полоса	Уровень излучений, дБм, не более
9—150 кГц	1 кГц	–36
150 кГц — 30 МГц	10 кГц	–36
30—1000 МГц	100 кГц	–36
1,0—12,75 ГГц	1 МГц	–30

Т а б л и ц а Б.7 — Дополнительные требования к отдельным участкам диапазона частот

Диапазон частот	Измерительная полоса	Уровень излучений не более, дБм
925—935 МГц	100 кГц	–67*
	3,84 МГц	–60
935—960 МГц	100 кГц	–79*
	3,84 МГц	–60
1805—1830 МГц	100 кГц	–71*
	3,84 МГц	–60*
1830—1880 МГц	100 кГц	–71*
	3,84 МГц	–60
2110—2170 МГц	3,84 МГц	–60
2620—2640 МГц	3,84 МГц	–60
2640—2690 МГц	3,84 МГц	–60*

* Измерения производятся на частотах, кратных частоте 200 кГц.

Б.2.10.2 Для модема UMTS 900, имеющего в своем составе вспомогательное приемопередающее устройство малого радиуса действия, работающее в диапазоне 2,4 ГГц, вышеприведенные требования выполняются при работе этого устройства в режиме передачи потока данных на максимальной мощности передатчика этого устройства.

Б.2.11 Предельно допустимое максимальное значение вектора ошибки передаваемого модемом UMTS 900 модулированного сигнала на интервале одного временного окна (слота) равно 17,5 % при нормальных условиях, при предельных значениях рабочей температуры окружающего воздуха и напряжения питания, указанных в 7.4.2, и при воздействиях широкополосной вибрации с параметрами, указанными в 7.4.3.

Б.2.12 Предельно допустимое максимальное значение пиковой ошибки в кодовой области передаваемого модемом модулированного сигнала на интервале одного временного окна (слота) равно минус 15 дБ при нормаль-

ных условиях и при предельных значениях рабочей температуры окружающего воздуха и напряжения питания, указанных в 7.4.2.

Б.2.13 Требования к параметрам встроенных в модемы UMTS 2000 вспомогательных приемопередающих устройств малого радиуса действия, работающих в диапазоне 2,4 ГГц

Б.2.13.1 Мощность передатчика устройства должна быть не более 2,5 мВт.

Б.2.13.2 Общий рабочий диапазон частот передачи и приема вспомогательного устройства должен находиться в пределах от 2,4 до 2,4835 ГГц.

Примечание — Рабочие частоты устройства в конкретном типе модема определяются и декларируются производителем в пределах общего диапазона.

Б.12.3.3 Предельно допустимые максимальные значения побочных излучений встроенного в модем вспомогательного устройства малого радиуса действия (без побочных излучений приемопередатчика UMTS) приведены в таблицах Б.8 и Б.9.

Таблица Б.8 — Предельно допустимые значения узкополосных побочных излучений

Диапазоны частот	Предельно допустимые уровни узкополосных побочных излучений, дБм	
	в режиме передачи	в дежурном режиме
От 30 МГц до 1 ГГц	−36	−57
Выше 1 и до 12,75 ГГц	−30	−47
От 1,8 до 1,9 ГГц От 5,15 до 5,3 ГГц	−47	−47

Таблица Б.9 — Предельно допустимые значения широкополосных побочных излучений

Диапазоны частот	Предельно допустимые уровни широкополосных побочных излучений, дБм/Гц	
	в режиме передачи	в дежурном режиме
От 30 МГц до 1 ГГц	−86	−107
Выше 1 и до 12,75 ГГц	−80	−97
От 1,8 до 1,9 ГГц От 5,15 до 5,3 ГГц	−97	−97

Примечание — Различие между узкополосными и широкополосными излучениями заключается в следующем. Если при измерении спектра побочных излучений анализатором с разрешающей способностью 100 кГц обнаружены составляющие спектра менее чем на 6 дБ, приближающиеся к предельно допустимому уровню широкополосных излучений, и если при переключении разрешающей способности на значение 30 кГц уровень этих составляющих изменится не более чем на 2 дБ, такие излучения считаются узкополосными, в противном случае — широкополосными.

Б.3 Требования к параметрам приемников модемов UMTS 900

Б.3.1 Предельно допустимый коэффициент ошибок бит (BER) при уровне сигнала на антенном входе приемника модема UMTS 900, равном минус 114 дБм (уровень эталонной чувствительности приемника), должен быть равен 0,001 при нормальных условиях и при предельных значениях температуры окружающего воздуха и напряжения питания, указанных в 7.4.2.

Б.4 Требования к функциональным свойствам модемов UMTS 900

Б.4.1 Доступ модема к услугам сетей UMTS производится только при наличии в модеме персональной идентификационной карты абонента (UICC), где записаны персональные данные абонента (модуль USIM).

Б.4.2 Модем UMTS должен обеспечивать доступ к услугам подвижной радиотелефонной связи, основанным как на канальной, так и на пакетной передаче.

**Приложение В
(обязательное)**

**Требования
к параметрам и функциональным свойствам модемов UMTS с частотным дуплексным
разносом и частотно-кодovým разделением радиоканалов,
работающих в диапазоне частот 2000 МГц**

В.1 Требования к идентификационным признакам модема

В.1.1 Каждый модем UMTS должен иметь 15-значный идентификационный номер (IMEI), из которого первые 8 цифр — код, определяющий тип данного модема, последующие 6 цифр — серийный номер модема и последняя цифра — проверочная.

В.1.2 Вместо IMEI может применяться 16-значный номер IMEISV, в котором вместо проверочной цифры добавлены две цифры, дополнительно обозначающие версию программного обеспечения модема.

В.2 Требования к параметрам передатчиков модемов UMTS 2000

В.2.1 Требования к предельно допустимой максимальной мощности для разных классов модемов UMTS 2000 по мощности

В.2.1.1 Классы модемов по максимальной мощности передатчика в стандартном режиме без HSDPA и в режиме HSDPA при отсутствии кодового канала управления приведены в таблице В.1.

Т а б л и ц а В.1— Максимальная мощность в стандартном режиме без HSDPA и в режиме HSDPA при отсутствии кодового канала управления

Класс мощности	Мощность, дБм	Допуск, дБ
1 Класс мощности 3	24	+1,7 -3,7
2 Класс мощности 4	21	+2,7 -2,7

В.2.1.2 Классы модемов по максимальной мощности передатчика в режиме HSDPA при наличии кодового канала управления приведены в таблице В.2.

Т а б л и ц а В.2 — Максимальная мощность передатчика в режиме HSDPA при наличии кодового канала управления

Отношение β_c к β_d при любых значениях β_{hs}	Класс мощности 3		Класс мощности 4	
	Мощность, дБм	Допуск, дБ	Мощность, дБм	Допуск, дБ
$1/15 \leq \beta_c / \beta_d \leq 12/15$	+24	+1 -3	+21	+2 -2
$13/15 \leq \beta_c / \beta_d \leq 15/8$	+23	+2 -3	+20	+3 -2
$15/7 \leq \beta_c / \beta_d \leq 15/0$	+22	+3 -3	+19	+4 -2

П р и м е ч а н и е — В таблице В.2 приняты следующие обозначения:
 β_c — коэффициент уровня мощности кодового канала управления ($0 \leq \beta_c \leq 15$);
 β_d — коэффициент уровня мощности кодового канала пользовательских данных ($0 \leq \beta_d \leq 15$);
 β_{hs} — коэффициент уровня мощности канала HSDPA.

В.2.2 Предельно допустимое отклонение частоты несущей передатчика модема UMTS 2000 от значения, заданного базовой станцией, или от номинального значения несущей частотного канала должно быть ($\pm 0,1 \times 10^{-6}$) при нормальных и предельных значениях рабочей температуры окружающей среды и напряжений питания, указанных в 7.4.2, и под воздействием широкополосной вибрации с параметрами, указанными в 7.4.3.

В.2.3 Предельно допустимое отклонение фактической мощности передатчика модема UMTS 2000 от значений, определенных уровнем принимаемого от базовой станции пилот-сигнала и поступающей от нее информацией, составляет ± 10 дБ при нормальных условиях и ± 13 дБ при предельных значениях рабочей температуры окружающей среды и напряжений питания, указанных в 7.4.2 .

В.2.4 Допустимые значения параметров регулировки мощности при управлении мощностью по внутренней петле

В.2.4.1 Допустимые пределы величины шага изменения мощности при приеме одной команды регулировки мощности по внутренней петле приведены в таблице В.3.

Т а б л и ц а В.3 — Допустимые пределы величины шага изменения мощности при приеме одной команды регулировки мощности по внутренней петле

Команда TPC_cmd	Пределы управления мощностью передатчика (допуск на шаг регулировки мощности по одной команде), дБ					
	Шаг 1 дБ		Шаг 2 дБ		Шаг 3 дБ	
	Нижний	Верхний	Нижний	Верхний	Нижний	Верхний
+1	+0,5	+1,5	+1	+3	+1,5	+4,5
0	-0,5	+0,5	-0,5	+0,5	-0,5	+0,5
-1	-0,5	-1,5	-1	-3	-1,5	-4,5

В.2.4.2 Допустимые пределы изменения мощности при приеме последовательно 7 и 10 одинаковых групп команд регулировки мощности по внутренней петле приведены в таблице В.4.

Т а б л и ц а В.4 — Допустимые пределы изменения мощности при приеме последовательно 7 и 10 одинаковых групп команд регулировки мощности по внутренней петле

Группа команд TPC_cmd	Изменение мощности после приема последовательности из 10 одинаковых групп команд, дБ				Изменение мощности после приема последовательности из 7 одинаковых групп команд, дБ	
	Шаг 1 дБ		Шаг 2 дБ		Шаг 3 дБ	
	Нижний	Верхний	Нижний	Верхний	Нижний	Верхний
+1	+8	+12	+16	+24	+16	+26
0	-1	+1	-1	+1	-1	+1
-1	-8	-12	-16	-24	-16	-26
0, 0, 0, 0, +1	+6	+14	—	—	—	—
0, 0, 0, 0, -1	-6	-14	—	—	—	—

П р и м е ч а н и е — Шаг регулировки 3 дБ применяется только в режиме компрессии.

В.2.5 Предельно допустимое значение минимальной выходной мощности, устанавливаемой в модеме UMTS 2000 по внешней и внутренней петлям регулировки, составляет менее минус 50 дБм при нормальных и предельных значениях рабочей температуры окружающей среды и напряжений питания, указанных в 7.4.2.

В.2.6 Требования к предельному максимально допустимому времени задержки выключения/включения передатчика при приеме сигналов управления мощностью с качеством ниже/выше установленного порога

В.2.6.1 Предельное максимально допустимое время задержки выключения передатчика модема UMTS 2000 после того, как на интервале времени 160 мс сигналы команд управления мощностью принимались с качеством ниже установленного порога, должно быть равно 40 мс.

В.2.6.2 Предельное максимально допустимое время задержки обратного включения передатчика после того, как абонентский терминал в течение 160 мс возобновил прием сигналов команд управления мощностью с качеством выше установленного порога, равно 40 мс.

В.2.7 Максимальная допустимая мощность излучения модема UMTS 2000 при выключенном передатчике равна минус 56 дБм при нормальных и предельных значениях рабочей температуры окружающей среды и напряжений питания. К этому случаю не относятся перерывы в работе передатчика в режиме компрессии.

В.2.8 Допустимые области изменения излучаемой мощности во времени при включении и выключении передатчика абонентского терминала (кроме режима компрессии) при нормальных и предельных значениях рабочей температуры окружающей среды

В.2.8.1 Шаблон включения и выключения излучения передатчика во времени для физического канала произвольного доступа приведен на рисунке В.1, шаблон включения и выключения излучения передатчика во времени для всех остальных каналов приведен на рисунке В.2.

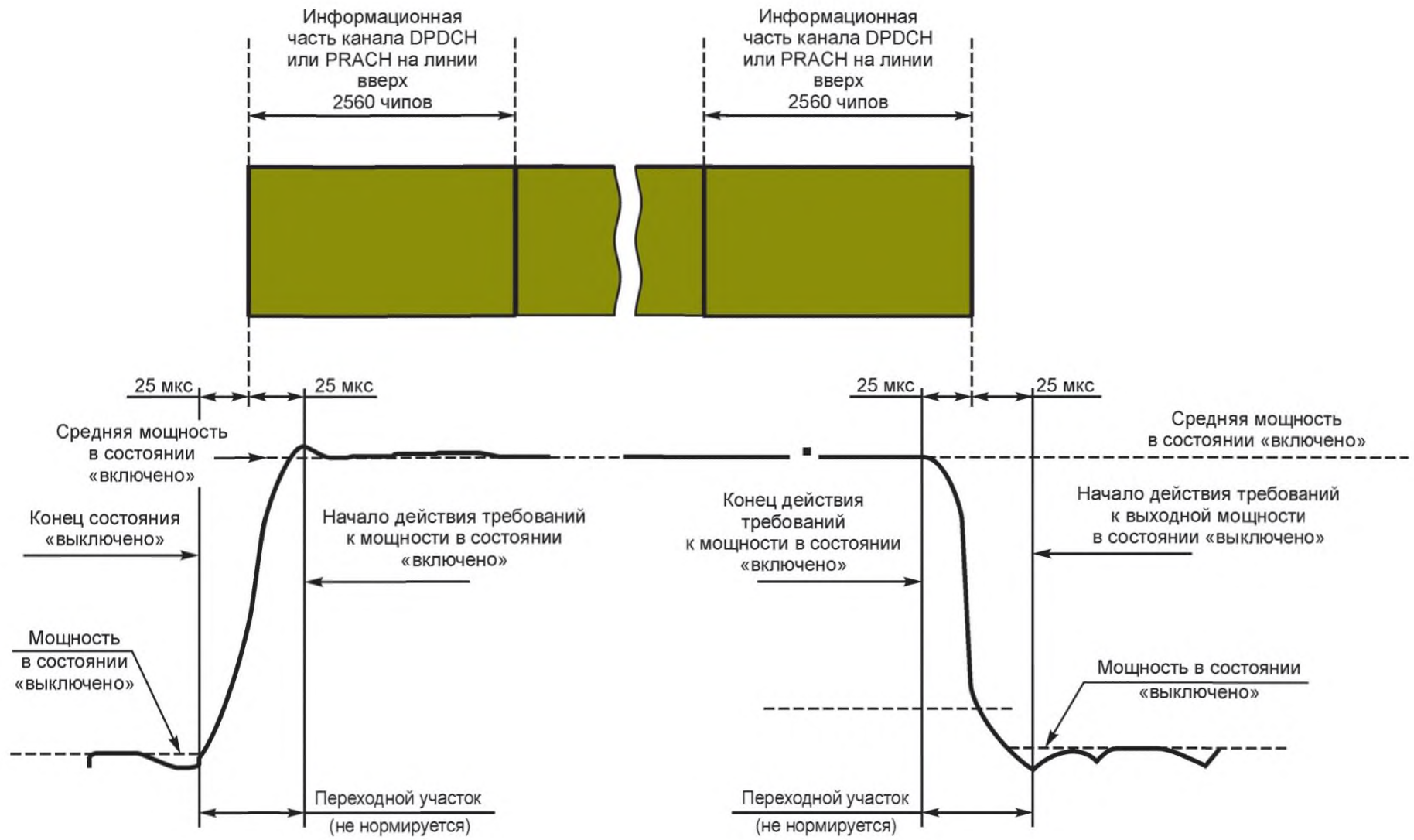


Рисунок В.1— Шаблон включения и выключения излучения передатчика во времени для физического канала произвольного доступа

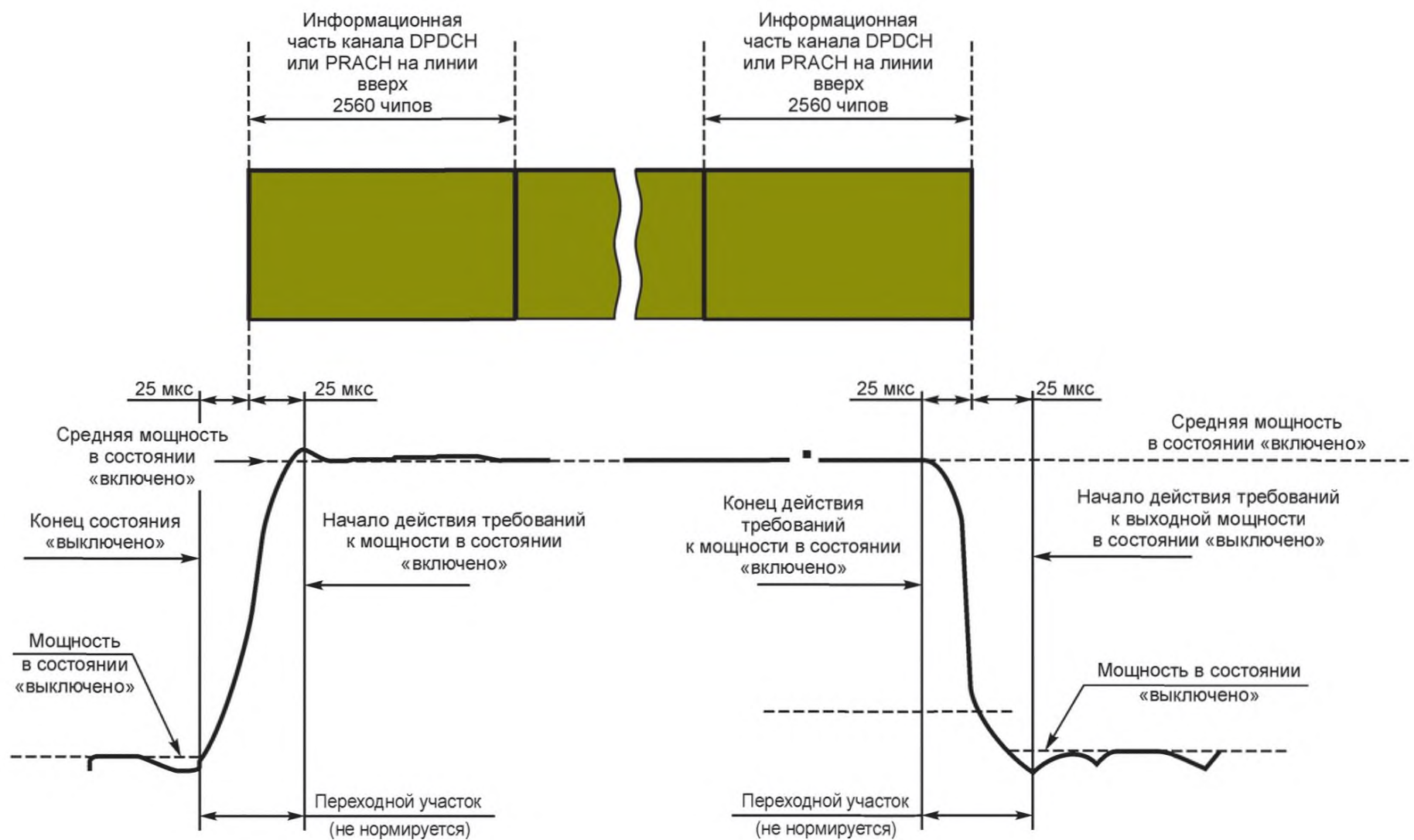


Рисунок В.2 — Шаблон включения и выключения излучения передатчика во времени для всех остальных каналов

В.2.9 Предельно допустимые значения ослабления мощности, излучаемой в соседних частотных каналах, должны соответствовать приведенным в таблице В.5.

Т а б л и ц а В.5 — Допустимое ослабление мощности излучения в соседних каналах

Соседний канал	Минимально допустимое ослабление излучения в соседних каналах относительно несущей, дБ
+5 или –5 МГц	33
+10 или –10 МГц	43

Для модемов, имеющих в своем составе вспомогательное приемопередающее устройство малого радиуса действия, работающее в диапазоне 2,4 ГГц, указанные требования выполняются при работе этого устройства в режиме передачи потока данных на максимальной мощности передатчика этого устройства.

В.2.10 Предельно допустимые уровни побочных излучений абонентского терминала на частотах, отстоящих от несущей частоты более чем на 12,5 МГц

В.2.10.1 Общие требования к предельно допустимым значениям уровней побочных излучений приведены в таблице В.6, дополнительные требования к отдельным участкам диапазона частот приведены в таблице В.7.

Т а б л и ц а В.6 — Общие требования

Диапазон частот (кроме частот, определенных в таблице В.7)	Измерительная полоса	Уровень излучений, не более, дБм
9—150 кГц	1 кГц	–36
150 кГц — 30 МГц	10 кГц	–36
30—1000 МГц	100 кГц	–36
1,0—12,75 ГГц	1 МГц	–30

Т а б л и ц а В.7 — Дополнительные требования к отдельным участкам диапазона частот*

Диапазон частот, МГц	Измерительная полоса	Уровень излучений, не более, дБм
921—925	100 кГц	–60
925—935	100 кГц	–67
935—960	100 кГц	–79
1805—1880	100 кГц	–71
2110—2170	3,84 МГц	–60
* Применяются с учетом требований [7] (перечисление b, таблица 5.11.1).		

В.2.10.2 Для модема UMTS 2000, имеющего в своем составе вспомогательное приемопередающее устройство малого радиуса действия, работающее в диапазоне 2,4 ГГц, указанные требования выполняются при работе этого устройства в режиме передачи потока данных на максимальной мощности передатчика этого устройства.

В.2.11 Предельно допустимое максимальное значение вектора ошибки передаваемого модемом UMTS 2000 модулированного сигнала на интервале одного временного окна (слота) равно 17,5 % при нормальных условиях, при предельных значениях рабочей температуры окружающего воздуха и напряжения питания и при механическом вибрационном воздействии.

В.2.12 Предельно допустимое максимальное значение пиковой ошибки в кодовой области передаваемого модемом модулированного сигнала на интервале одного временного окна (слота) равно минус 15 дБ при нормальных условиях и при предельных значениях рабочей температуры окружающего воздуха и напряжения питания, указанных в 7.4.2.

В.2.13 Требования к параметрам встроенных в модемы UMTS 2000 вспомогательных приемопередающих устройств малого радиуса действия, работающих в диапазоне 2,4 ГГц

В.2.13.1 Мощность передатчика устройства должна быть не более 2,5 мВт.

В.2.13.2 Общий рабочий диапазон частот передачи и приема вспомогательного устройства должен находиться в пределах от 2,4 до 2,4835 ГГц.

Примечание — Рабочие частоты устройства в конкретном типе модема определяются и декларируются производителем в пределах общего диапазона.

В.12.13.3 Предельно допустимые максимальные значения побочных излучений встроенного в модем вспомогательного устройства малого радиуса действия (без побочных излучений приемопередатчика UMTS) приведены в таблицах В.8 и В.9.

Таблица В.8 — Предельно допустимые значения узкополосных побочных излучений

Диапазоны частот	Предельно допустимые уровни узкополосных побочных излучений, дБм	
	в режиме передачи	в дежурном режиме
От 30 МГц до 1 ГГц	–36	–57
Выше 1 и до 12,75 ГГц	–30	–47
От 1,8 до 1,9 ГГц От 5,15 до 5,3 ГГц	–47	–47

Таблица В.9 — Предельно допустимые значения широкополосных побочных излучений

Диапазоны частот	Предельно допустимые уровни широкополосных побочных излучений, дБм/Гц	
	в режиме передачи	в дежурном режиме
От 30 МГц до 1 ГГц	–86	–107
Выше 1 и до 12,75 ГГц	–80	–97
От 1,8 до 1,9 ГГц От 5,15 до 5,3 ГГц	–97	–97

Примечание — Различие между узкополосными и широкополосными излучениями заключается в следующем. Если при измерении спектра побочных излучений анализатором с разрешающей способностью 100 кГц обнаружены составляющие спектра, менее чем на 6 дБ приближающиеся к предельно допустимому уровню широкополосных излучений, и если при переключении разрешающей способности на значение 30 кГц уровень этих составляющих изменится не более чем на 2 дБ, такие излучения считаются узкополосными, в противном случае — широкополосными.

В.3 Требования к параметрам приемников модемов UMTS 2000

В.3.1 Предельно допустимый коэффициент ошибок бит (BER) при уровне сигнала на антенном входе приемника модема UMTS 2000, равном минус 117 дБм (уровень эталонной чувствительности приемника), должен быть равен 0,001 при нормальных условиях и при предельных значениях температуры окружающего воздуха и напряжения питания, указанных в 7.4.2.

В.4 Требования к функциональным свойствам модемов UMTS 2000

В.4.1 Доступ модема к услугам сетей UMTS производится только при наличии в модеме персональной идентификационной карты абонента (UICC), где записаны персональные данные абонента (модуль USIM).

В.4.2 Модем UMTS должен обеспечивать доступ к услугам подвижной радиотелефонной связи, основанным как на канальной, так и на пакетной передаче.

**Приложение Г
(обязательное)**

**Форма акта отбора образцов устройства/системы вызова экстренных оперативных служб
на испытания**

**АКТ
отбора образцов**

_____ наименование продукции

1 Наименование предприятия, изготовившего продукцию, его подчиненность _____

2 Наименование организации (подразделения), где отбиралась продукция _____

3 Наименование вида продукции _____
_____ серийный выпуск или партия определенного
_____ размера или единица продукции, размер партии _____

4 Наименование документа, по которому изготовлена продукция _____

5 Цель направления продукции на испытания _____

6 Место отбора образцов _____, дата _____

№ образцов _____

7 Результат наружного осмотра образцов _____

8 № документа _____

и дата сдачи-приемки образцов в испытательную лабораторию _____

9 Образцы отобраны методом наибольшей объективности по ГОСТ 18321 и опломбированы

10 Образцы упакованы _____
_____ упаковка или транспортная тара

11 Дата отправки образцов в ИЛ _____

12 Образцы отправлены в ИЛ _____
_____ нарочным, по почте и др.

Представитель заявителя

Представитель испытательной лаборатории

_____ подпись

_____ расшифровка подписи

_____ подпись

_____ расшифровка подписи

Приложение Д
(обязательное)

Структурные схемы стендов и соединений для испытаний устройства/системы вызова экстренных оперативных служб в части реализации функций UMTS модема

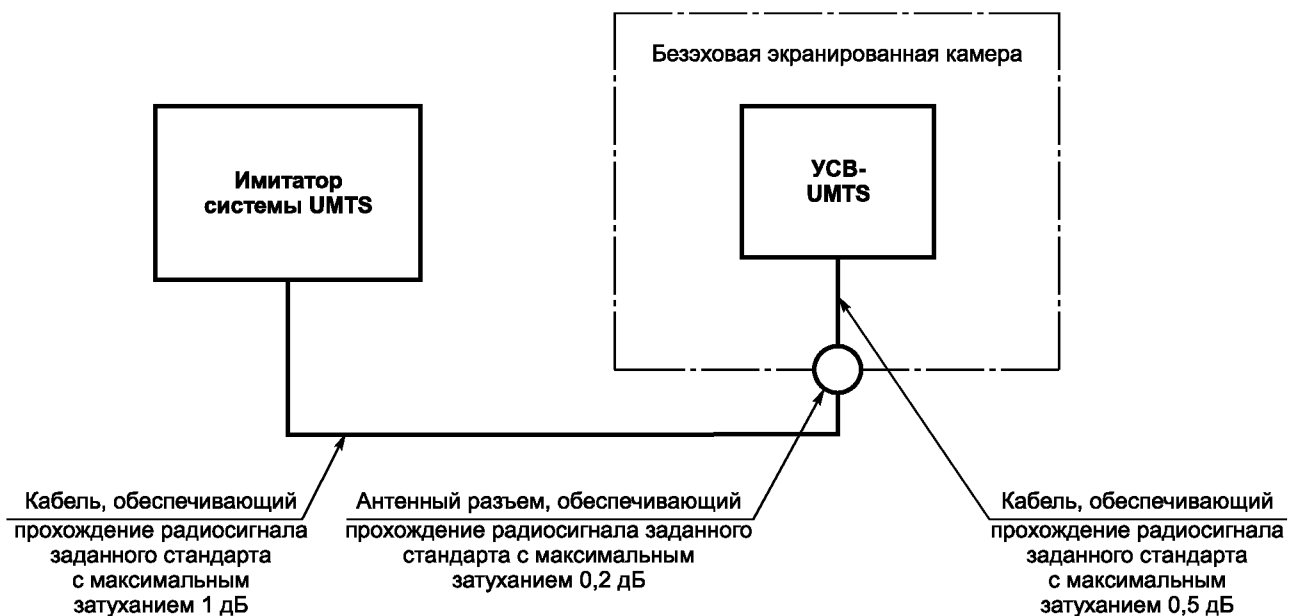


Рисунок Д.1 — Схема испытаний УСВ-UMTS с использованием имитатора системы UMTS

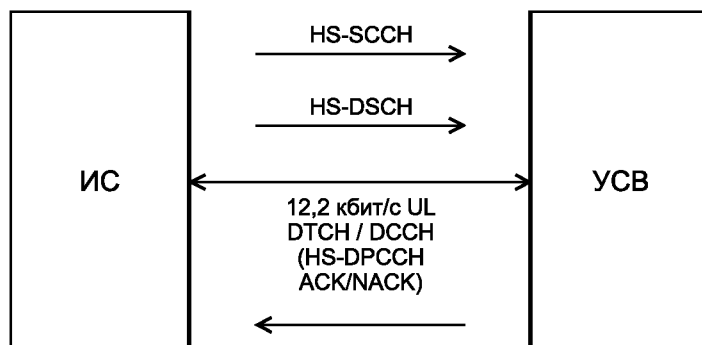


Рисунок Д.2 — Схема испытаний УСВ-UMTS для определения предельно допустимой максимальной мощности в режиме HSDPA

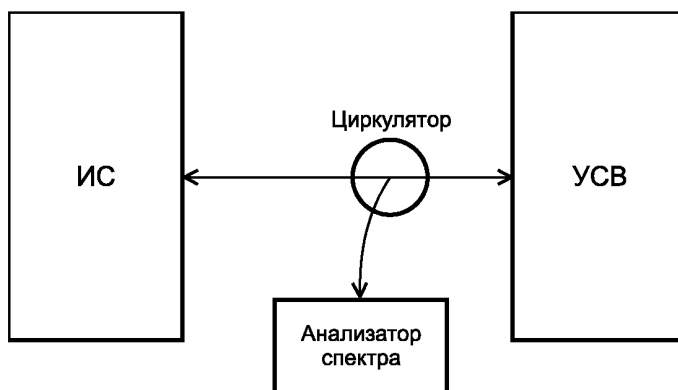


Рисунок Д.3 — Схема испытаний для определения предельно допустимых уровней побочных излучений УСВ-UMTS

Приложение Е
(обязательное)

Структурные схемы стандов и соединений для испытаний устройства/системы вызова экстренных оперативных служб в части реализации функций тонального модема

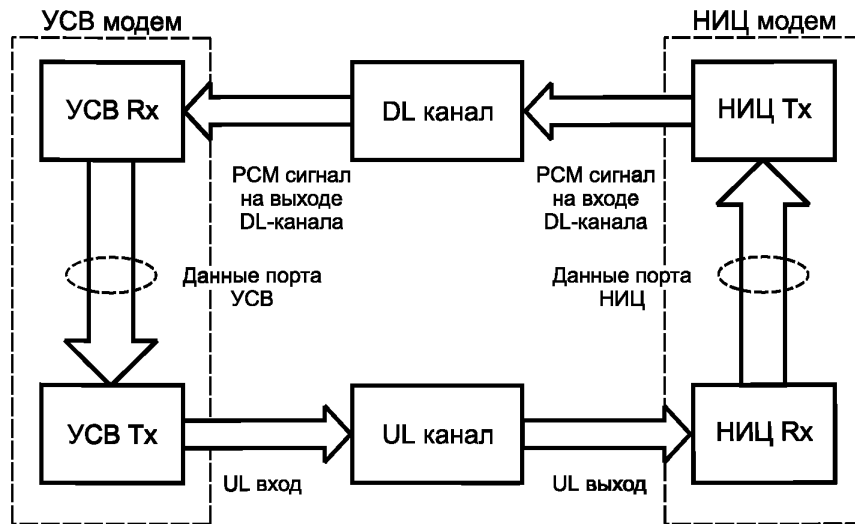


Рисунок Е.1 — Общая схема функционирования тональных модемов

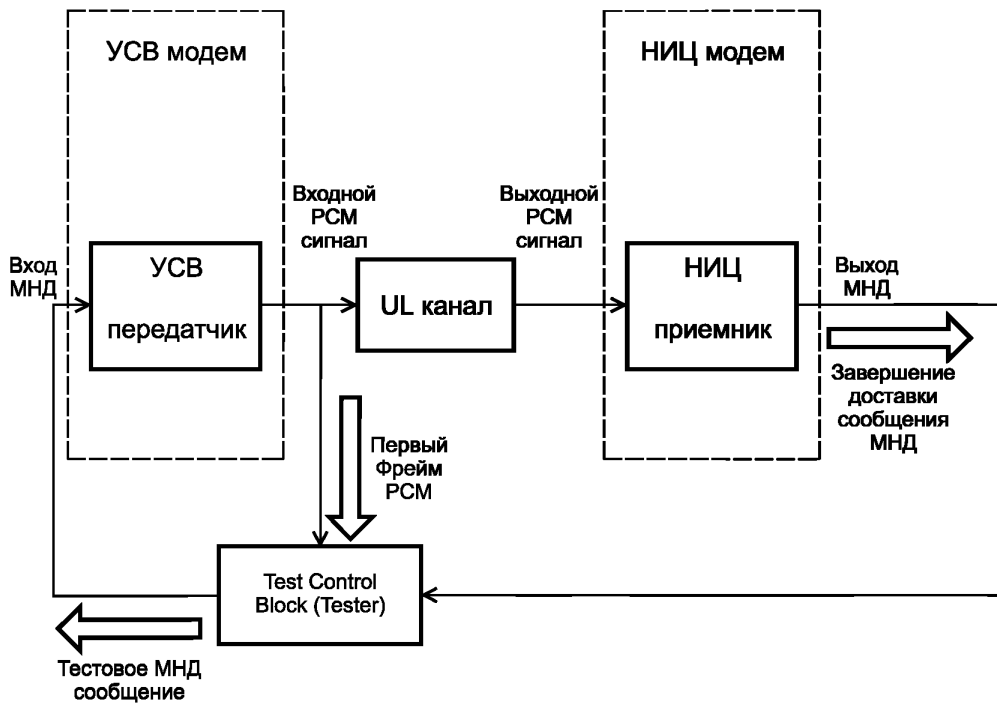


Рисунок Е.2 — Общая схема проведения тестирования для определения среднего времени передачи сообщения МНД для различных вариантов голосового кодека AMR и GSM-FR

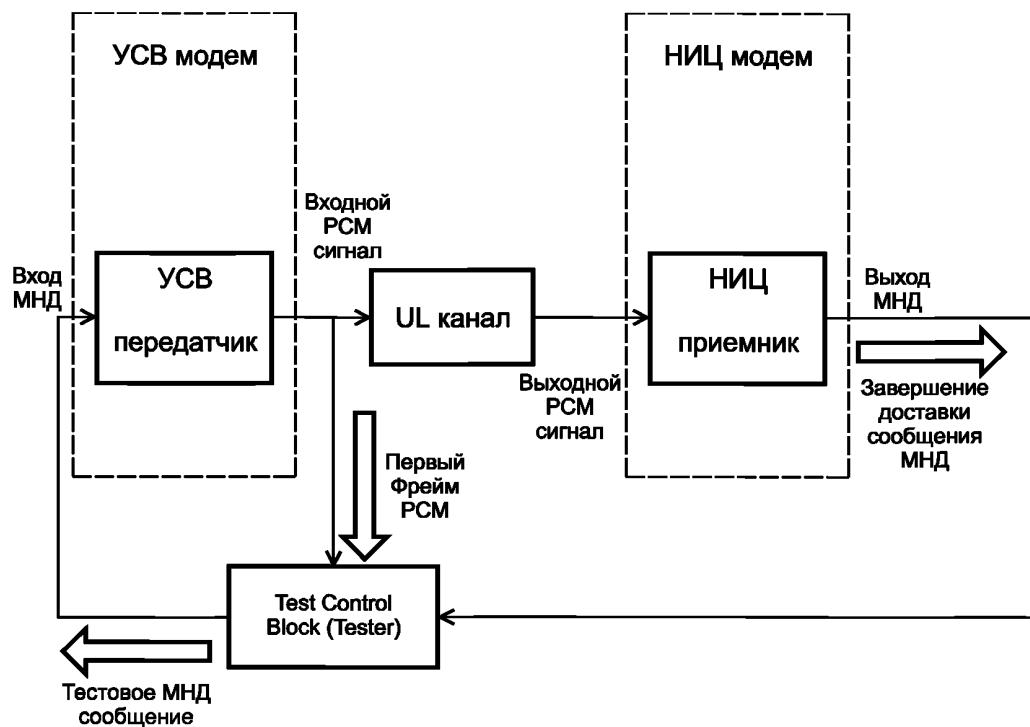


Рисунок Е.3 — Общая схема проведения тестирования при воздействии белого шума

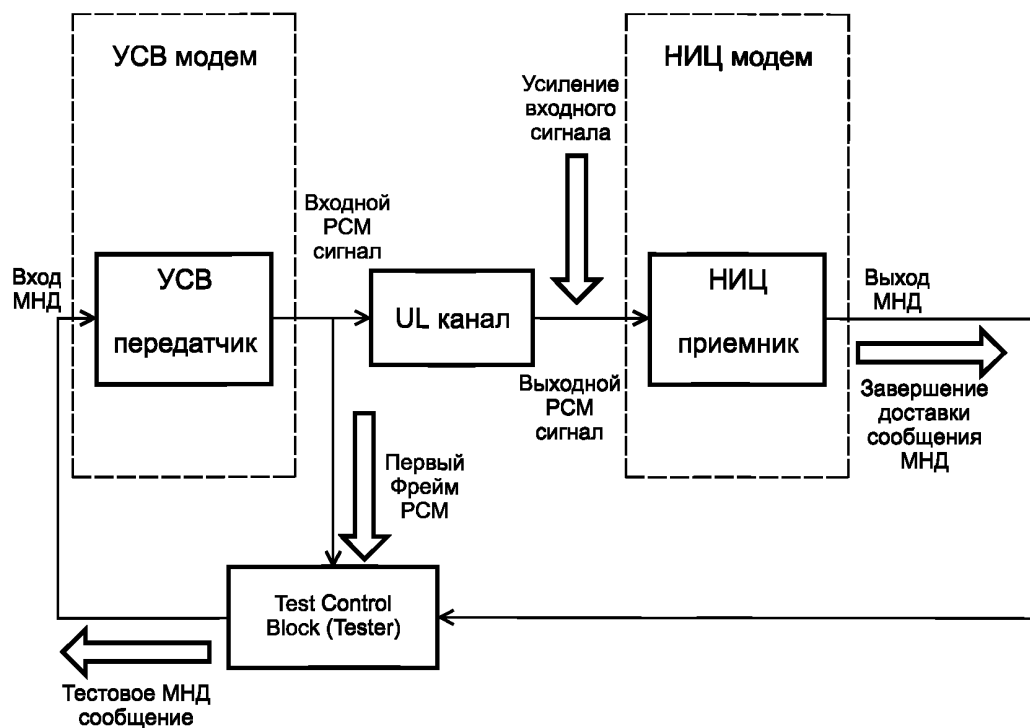


Рисунок Е.4 — Общая схема проведения тестирования при измерении времени передачи сообщения МНД при различных значениях коэффициента усиления РСМ сигнала

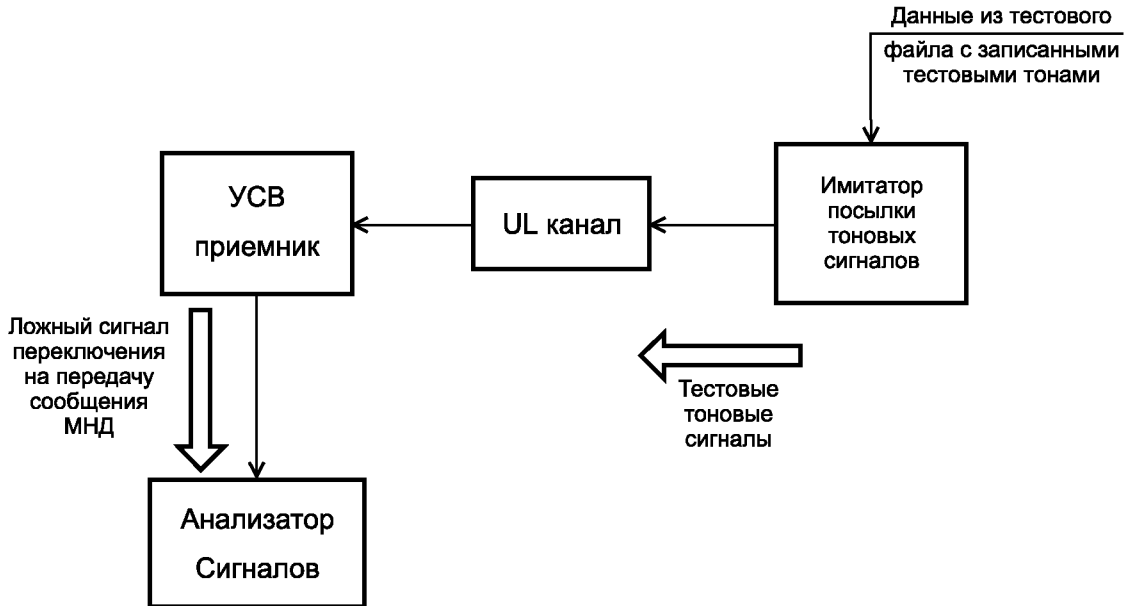


Рисунок Е.5 — Общая схема проведения проверки ложного детектирования экстренного вызова при наличии сигнальных тонов на входе приемника тонального модема

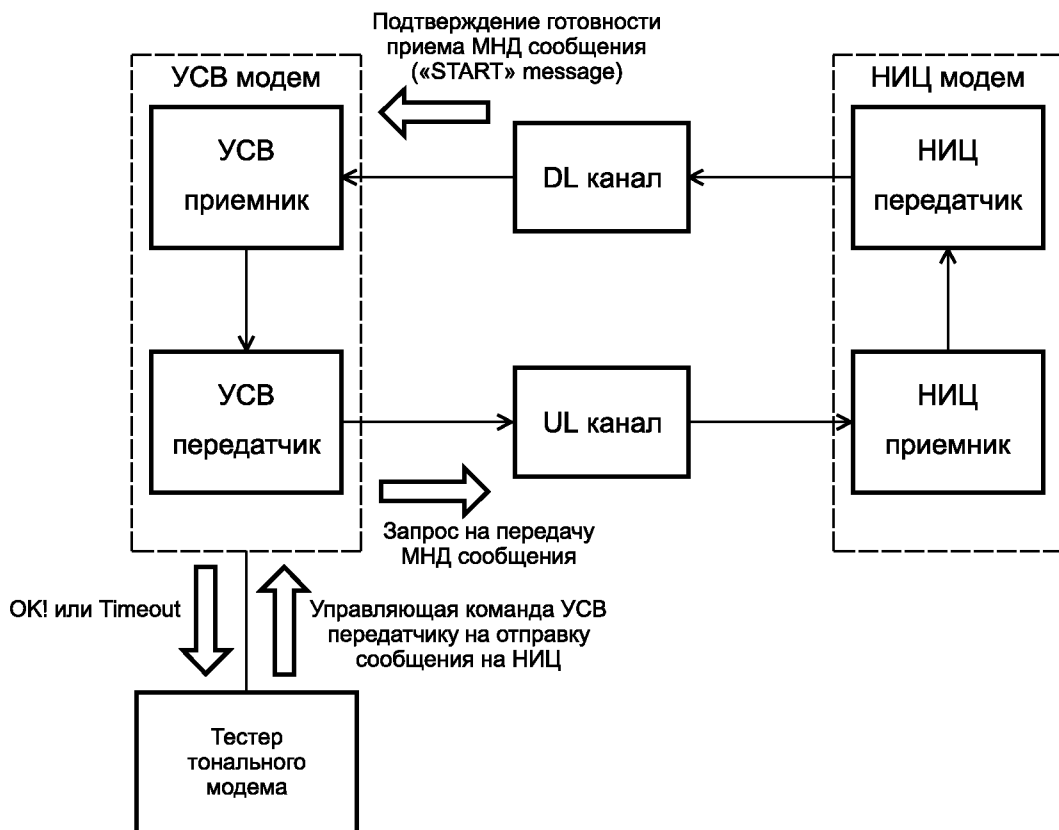


Рисунок Е.6 — Общая схема проведения тестирования отправки/приема PUSH сообщений с тонального модема УСВ

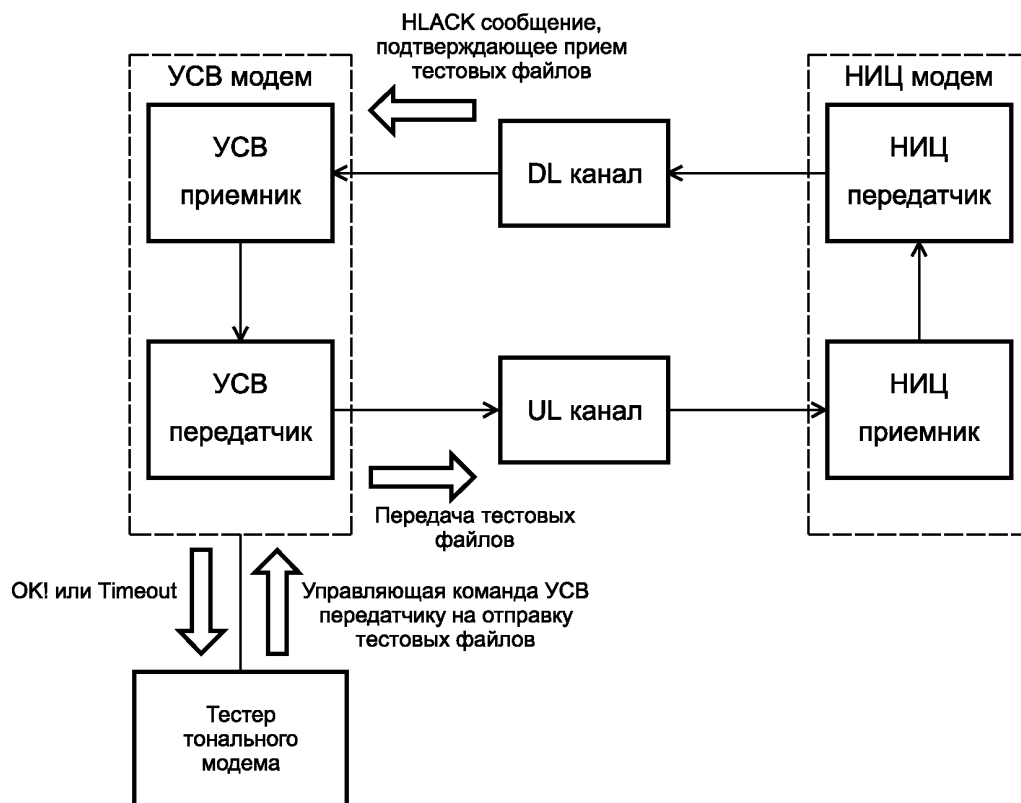


Рисунок Е.7 — Общая схема проведения тестирования приема HLACK сообщений

Приложение Ж
(рекомендуемое)

Методы испытаний устройства/системы вызова экстренных оперативных служб по проверке возможности обновления информации на неснимаемой персональной универсальной многопрофильной идентификационной карте абонента по сетям подвижной радиотелефонной связи

Ж.1 Проверка возможности UCB по удаленной загрузке/удалению дополнительного профиля SIM/eUICC карты

Ж.1.1 Испытания проводятся с использованием имитатора системы подвижной радиотелефонной связи по схеме, приведенной на рисунке Д.1 (приложение Д), или по реальной сети подвижной радиотелефонной связи.

Ж.1.2 Записать в UCB AT-команду «Удаленная загрузка данных профиля SIM/eUICC карты» с эталонным значением профиля (ICCID и IMSI).

Ж.1.3 Послать в UCB AT-команду «Чтение данных профиля SIM/eUICC карты» (ICCID и IMSI).

Ж.1.4 Сравнить значения ICCID и IMSI записанного и считанного профиля SIM/eUICC карты.

Ж.1.5 Подать команду на удаление загруженного профиля.

Ж.1.6 Повторить операции по Ж.1.2—Ж.1.5 десять раз.

Ж.1.7 Результаты испытания считаются положительными, если отсутствует несовпадение значений считанных значений (ICCID и IMSI) со значениями (ICCID и IMSI) эталонного профиля.

Ж.2 Проверка возможности UCB по удаленной инициализации и активации профиля SIM/eUICC карты дополнительного профиля SIM/eUICC карты

Ж.2.1 Испытания проводятся с использованием имитатора системы подвижной радиотелефонной связи по схеме, приведенной на рисунке Д.1 (приложение Д), или по реальной сети подвижной радиотелефонной связи.

Ж.2.2 Загрузить новый профиль на SIM/eUICC карту.

Ж.2.3 Подать команду на активацию и чтение значений ICCID и IMSI с нового профиля.

Ж.2.4 Сравнить значение ICCID и IMSI с эталонным профилем.

Ж.2.5 Осуществить локальное переключение на исходный профиль с помощью AT-команды.

Ж.2.6 Подать команду на чтение значений ICCID и IMSI и сверить их со значениями исходного профиля.

Ж.2.7 Удалить новый профиль.

Ж.2.8 Повторить операции по Ж.2.2—Ж.2.7 десять раз.

Ж.2.9 Результаты испытания считаются положительными, если отсутствует несовпадение считанных значений (ICCID и IMSI) со значениями (ICCID и IMSI) эталонного профиля.

Ж.3 Проверка возможности UCB по удаленному управлению (переключению) дополнительного профиля SIM/eUICC карты

Ж.3.1 Испытания проводятся с использованием имитатора системы подвижной радиотелефонной связи по схеме, приведенной на рисунке Д.1 (приложение Д), или по реальной сети подвижной радиотелефонной связи.

Ж.3.2 Загрузить новый профиль.

Ж.3.3 Удаленно переключиться на новый профиль и подать команду на чтение ICCID и IMSI нового профиля.

Ж.3.4 Сравнить полученные значения с ожидаемым результатом.

Ж.3.5 Удаленно переключиться на исходный профиль оператора системы экстренного реагирования при авариях.

Ж.3.6 Подать команду на чтение ICCID и IMSI и сравнить их со значениями исходного профиля, приведенного в общем описании типа UCB.

Ж.3.7 Подать команду на удаление нового профиля.

Ж.3.8 Повторить операции по Ж.3.2—Ж.3.7 десять раз.

Ж.3.9 Результаты испытания считаются положительными, если отсутствует несовпадение считанных значений ICCID и IMSI загруженного нового профиля с эталонными значениями ICCID и IMSI этого профиля, а также считанных значений ICCID и IMSI исходного профиля оператора системы экстренного реагирования при авариях со значениями этого профиля, приведенными в общем описании типа UCB.

Библиография

- [1] TP TC 018/2011 Технический регламент Таможенного союза «О безопасности колесных транспортных средств», утвержденный Решением Комиссии Таможенного союза от 09.12.2011 № 877, с изменениями, принятыми Решением Совета Евразийской экономической комиссии от 30.01.2013 № 6
- [2] ETSI TS 126 269 (3GPP TS 26.269) Цифровая сотовая телекоммуникационная система (Фаза 2+); Универсальная мобильная телекоммуникационная система (UMTS); Передача данных при экстренном вызове (eCall); Тональный модем; Подтверждение соответствия (Digital cellular telecommunications system (Phase 2+); Universal Mobile Telecommunications System (UMTS); eCall data transfer; In-band modem solution; Conformance testing)
- [3] ETSI TS 126 267 (3GPP TS 26.267) Цифровая сотовая телекоммуникационная система (Фаза 2+); Универсальная мобильная телекоммуникационная система (UMTS); Передача данных при экстренном вызове (eCall); Тональный модем; Общее описание (Digital cellular telecommunications system (Phase 2+); Universal Mobile Telecommunications System (UMTS); eCall data transfer; In-band modem solution; General description)
- [4] ETSI TS 126 268 (3GPP TS 26.268) Цифровая сотовая телекоммуникационная система (Фаза 2+); Универсальная мобильная телекоммуникационная система (UMTS); Передача данных при экстренном вызове (eCall); Тональный модем; Эталонный код ANSI-C (Digital cellular telecommunications system (Phase 2+); Universal Mobile Telecommunications System (UMTS); eCall data transfer; In-band modem solution; ANSI-C reference code)
- [5] ETSI TS 151.010-1 (3GPP TS 51.010-1) Цифровая сотовая телекоммуникационная система (Фаза 2+); Спецификация соответствия мобильной станции; Часть 1: Спецификация соответствия (Digital cellular telecommunications system (Phase 2+); Mobile Station (MS) conformance specification; Part 1: Conformance specification)
- [6] ETSI TS 125 101 (3GPP TS 25.101) Универсальная подвижная телекоммуникационная система (UMTS); Оборудование пользователя для дуплексной радиопередачи и приема с частотным разделением каналов (Universal Mobile Telecommunications System (UMTS); User Equipment (UE) radio transmission and reception (FDD))
- [7] ETSI TS 134 121-1 (3GPP TS 34.121-1) Универсальная подвижная телекоммуникационная система (UMTS); Оборудование пользователя для дуплексной радиопередачи и приема с частотным разделением каналов. Часть 1 (Universal Mobile Telecommunications System (UMTS); User Equipment (UE) conformance specification; Radio transmission and reception (FDD); Part 1: Conformance specification)
- [8] EN 16062 Интеллектуальные транспортные системы. Безопасность в экстренных ситуациях. Высокоуровневые эксплуатационные требования к системе eCall (Intelligent transport systems — eSafety — eCall high level application requirements (HLAP))

Ключевые слова: устройство/система вызова экстренных оперативных служб, акт испытаний, идентификационный номер, имитатор системы, модуль беспроводной связи, протокол испытаний, тональный модем, методы испытаний, условия проведения испытаний

Редактор *А.К. Баздов*
Технический редактор *В.Ю. Фотиева*
Корректор *Е.Д. Дульнева*
Компьютерная верстка *Е.Е. Кругова*

Сдано в набор 23.12.2016. Подписано в печать 12.01.2017. Формат 60 × 84¹/₈. Гарнитура Ариал.
Усл. печ. л. 9,30. Уч.-изд. л. 8,37. Тираж 25 экз. Зак. 43.
Подготовлено на основе электронной версии, предоставленной разработчиком стандарта.

Издано и отпечатано во ФГУП «СТАНДАРТИНФОРМ», 123995 Москва, Гранатный пер., 4.
www.gostinfo.ru info@gostinfo.ru