

ЦЕНТРАЛЬНЫЙ ИНСТИТУТ
ТИПОВОГО ПРОЕКТИРОВАНИЯ ГОССТРОЯ СССР
МИНСКИЙ ФИЛИАЛ

220800, г. Минск, ул. К. Маркса, 32
Слезо и печать 25.08.1987 г.
Заказ № 186 Тираж 200 экз.
Илл. № 2006/
19

СОДЕРЖАНИЕ АЛЬБОМА.

Альбом VI

Лист	Наименование	Примечание
1	СОДЕРЖАНИЕ АЛЬБОМА. ПОЯСНИТЕЛЬНАЯ ЗАПИСКА (Начало)	
2	ПОЯСНИТЕЛЬНАЯ ЗАПИСКА (Окончание) Сметная часть	
<u>АРХИТЕКТУРНО-СТРОИТЕЛЬНАЯ ЧАСТЬ.</u>		
1.	ОБЩИЕ ДАННЫЕ. ПЛАН УКРЫТИЯ.	
2	НАРЫ И СКАМЬИ ДЕРЕВЯННЫЕ. Узлы. АРХИТЕКТУРНО-СТРОИТЕЛЬНЫЕ ИЗДЕЛИЯ	
1	ЩИТ ПЕРЕГОРОДКИ ЦП-1; ЦП-2 ОТОПЛЕНИЕ И ВЕНТИЛЯЦИЯ.	
1	ОБЩИЕ ДАННЫЕ СХЕМА СИСТЕМЫ ОТОПЛЕНИЯ СХЕМЫ СИСТЕМ П2, П3, З8	
2	ПЛАН УКРЫТИЯ.	
3	УСТАНОВКА СИСТЕМ П2, П3.	
4	СПЕЦИФИКАЦИЯ ВЕНТИЛЯЦИОННЫХ УСТАНОВОК.	
<u>ВНУТРЕННИЙ ВОДОПРОВОД И КАНАЛИЗАЦИЯ.</u>		
1	ОБЩИЕ ДАННЫЕ ПЛАН УКРЫТИЯ МЕЖДУ ОСЯМИ 3-5. СХЕМЫ СИСТЕМ В1, Т3, К1.	
<u>ЭЛЕКТРОТЕХНИЧЕСКАЯ ЧАСТЬ.</u>		
1	ОБЩИЕ ДАННЫЕ. ПЛАН РАСПОЛОЖЕНИЯ СИЛОВОГО ЭЛЕКТРООБОРУДОВАНИЯ И ПРОВОДОВ УКРЫТИЯ	
2	ПЛАН РАСПОЛОЖЕНИЯ ОСВЕТИТЕЛЬНОГО ЭЛЕКТРООБОРУДОВАНИЯ И ПРОВОДОВ УКРЫТИЯ ФРАГМЕНТЫ ПЛАНОВ 1 ЭТАЖА.	
<u>УСТРОЙСТВА СВЯЗИ</u>		
1	ПЛАН УКРЫТИЯ С УСТРОЙСТВОМ СВЯЗИ.	

СОГЛАСОВАНО:
ОБЛ. ЧИНН. РЕДАКТО
ВЗРАЖЕНИЯ
ИЛИ ПОДАТЬ ПОЯСНЕНИЯ И ДОДАТ

Пояснительная записка.

Общая часть.

Противорадиационное укрытие группы П-2 запроектировано в полностью заглубленном подвале неполной средней общеобразовательной школы на 9 классов. Укрытие предназначено для защиты от радиоактивного заражения вне зоны слабых разрушений. Вместимость укрытия 200 человек (108 детей, 92 взрослых). Проект разработан на основании задания Госстроя БССР от _____ и в соответствии с главой СНиП II-11-77.

Перевод помещений на режим укрытия в соответствии с расчетом осуществляется звеном в количестве 22 человека за 5 часов.

В мирное время помещение используется как тир для стрельбы из мелкокалиберного оружия. Повещение об особом режиме осуществляется через трансляционную сеть.

Объемно-планировочные решения.

Состав помещений укрытия.

№ п/п	Наименование помещений и показатели по нормам	Площадь, м ²	Высота, м
1	Помещения для укрываемых: по норме площадь: 10 м ² /чел × 108 чел = 108 м ² - дети 0,6 м ² /чел × 92 чел = 46 м ² - взрослые	157,92	2,5
2	Процедурно-перевязочная для детей	18,04	
3	Процедурная-перевязочная для взрослых.	20,02	
4	Буфетная.	32,43	
Санитарные узлы:			
5	Мужской (1 унитаз, 1 писсуар, 1 умывальник)	7,24	
6	Женский (2 унитаза, 1 умывальник)	5,40	
7	Помещение для хранения загрязненной одежды.	14,96	
8	Узел ввода	11,24	
9	Тепловой пункт	13,39	
10	Коридор	73,93	
11	Тамбур	1,80	
12	Кладовая для хранения сантехнического оборудования.	5,13	

В укрытии запроектирован вход (выход) размером 0,91×1,90 и аварийный выход. Ширина лестничных спусков 1,05; 1,35 м. Для размещения укрываемых в укрытии устанавливаются деревянные нары из них! Для детей 108 мест для сидения взрослых 74 места. Для лежания 18. Внутренняя отделка помещений и покрытие пола приняты, исходя из использования их по основному назначению.

Конструктивное решение.

Защита укрываемых от ионизирующих излучений обеспечивается стенами из бетонных блоков (δ = 40÷50 см) и настилом из ж/б плит марки ПК. При переводе помещений на режим укрытия производится герметизация дверных проемов; окна расположенных над прудом помещений плотно зашториваются или закрываются легкими навесными щитами (ставнями).

Для организации равномерного заполнения людьми укрытия и в период эвакуации дверные полотна входов (выходов) держать в открытом положении посредством останов-фиксаторов.

Отопление.

Отопление подвала запроектировано отдельной веткой. Нагревательные приборы - конвекторы, ком-порт-20".

При переводе помещений подвала на режим укрытия система отопления здания отключается.

Водоснабжение и канализация.

Водоснабжение укрытия запроектировано от внутренней водопроводной сети здания.

Норма водопотребления и водоотведения от одного укрываемого принята 25 л/сутки.

Общее водопотребление составит:
Q = 25 л/сутки и 200 чел. = 5,00 м³/сутки.

Канализация укрытия предусмотрена присоединением санприборов к внутренней системе канализации здания с установкой электрозаводки.

При переводе помещений на режим укрытия запорные вентили 1+4 открыть; отключить водопроводную сеть здания.

Т.П. 11-2-200 224-1-50186		СТАЖИСТ	ЛИСТ	ЛИСТОВ
И.КОНТР. БУХАРИНА	С.П. 207,8	НЕПОЛНАЯ СРЕДНЯЯ ОБЩЕОБРАЗОВАТЕЛЬНАЯ ШКОЛА НА 9 КЛАССОВ (182 учащихся) со стенами из кирпича.	Р	1
НАЧ.МТЗ БЕЛАНСКАЯ	Ш.П. 73,36			
ГИП ШЕЛГВИЛА	С.П. 73,36			
ГАП ИОРДШТЕЙ	С.П. 73,36			
СТА.АРХ КОФАНОВА	С.П. 73,36	СОДЕРЖАНИЕ АЛЬБОМА. ПОЯСНИТЕЛЬНАЯ ЗАПИСКА (НАЧАЛО)	2	2
ПРИВЯЗАН:		Госстрой БССР БЕЛНИИГИПРОСЛЕКТРОИ Г. МИНСК.		
ИНВ. №				

ВЕНТИЛЯЦИЯ

В УКРЫТИИ ПРЕДУСМОТРЕНА ПРИТОЧНО-ВЫТЯЖНАЯ ВЕНТИЛЯЦИЯ С МЕХАНИЧЕСКИМ ПОВУЖДЕНИЕМ. КОЛИЧЕСТВО ПРИТОЧНОГО ВОЗДУХА, НЕОБХОДИМОЕ ДЛЯ ДОДАЧИ В УКРЫТИЕ, СОСТАВЛЯЕТ:

$$V_1 = (10 \text{ м}^3/\text{чел.ч} \times 128 \text{ чел.}) = 1280 \text{ м}^3/\text{ч}$$

$$V_2 = (14 \text{ м}^3/\text{чел.ч} \times 72 \text{ чел.}) = 1010 \text{ м}^3/\text{ч}$$

$$V_{\text{итого}} = 2290 \text{ м}^3/\text{ч}$$

ПРИТОК ОСУЩЕСТВЛЯЕТСЯ СИСТЕМАМИ П2 С ЦЕНТРОБЕЖНЫМ ВЕНТИЛЯТОРОМ В И ЧТО Н5 И П3 (РЕЗЕРВНАЯ ВЕНТИЛЯЦИЯ), ОБРУЧЕВАНОЙ ЭЛЕКТРОРУЧНЫМ ВЕНТИЛЯТОРОМ МАРКИ ЭРВ-72-2. НА ИРГИТЕЛЬНОМ ПАТРУБКЕ ЗА ВЕНТИЛЯТОРОМ УСТАНОВЛЕНА КЛАПАН-ОТСЕКАТЕЛЬ КРО-2.

ВЫТЯЖКА ИЗ ПОМЕЩЕНИЙ УКРЫТИЯ; ЕСТЕСТВЕННАЯ, ЧЕРЕЗ ВНУТРИСТЕННЫЕ КАНАЛЫ И МЕХАНИЧЕСКАЯ СИСТЕМОЙ В8.

ЭЛЕКТРОТЕХНИЧЕСКАЯ ЧАСТЬ

ЭЛЕКТРОПРИЕМНИКАМИ УКРЫТИЯ ЯВЛЯЮТСЯ ЭЛЕКТРОДВИГАТЕЛИ ВЕНТСИСТЕМ, ЭЛЕКТРООСВЕЩЕНИЕ.

УСТАНОВЛЕННАЯ МОЩНОСТЬ СИЛОВЫХ ЭЛЕКТРОПРИЕМНИКОВ 1.5 КВТ, ЭЛЕКТРООСВЕЩЕНИЯ 10.1 КВТ, ОБЩАЯ ПОТРЕБНАЯ МОЩНОСТЬ 11.6 КВТ.

ПИТАНИЕ УКРЫТИЯ ОСУЩЕСТВЛЯЕТСЯ ОТ ВВОДНО-РАСПРЕДЕЛИТЕЛЬНОГО УСТРОЙСТВА ЗДАНИЯ. НАПРЯЖЕНИЕ СЕТИ 380/220 В.

В КАЧЕСТВЕ ПУСКОВОГО АППАРАТА ДЛЯ ВЕНТИЛЯТОРОВ ИСПОЛЬЗУЕТСЯ ПУСКАТЕЛЬ ПМА И КОМПЛЕКТНОЕ ЗАЩИТНОЕ УСТРОЙСТВО РУС 5400, ДЛЯ ЭЛЕКТРОЗАДВИЖКИ - КОМПЛЕКТНОЕ УСТРОЙСТВО РУС 5400 УПРАВЛЕНИЕ ВЕНТИЛЯТОРАМИ МЕСТНОЕ, ЭЛЕКТРОЗАДВИЖКОЙ МЕСТНОЕ И АВТОМАТИЧЕСКОЕ.

ПО ЭЛЕКТРООСВЕЩЕНИЮ УКРЫТИЯ В ОСНОВНОМ СОХРАНЯЮТСЯ РЕШЕНИЯ, ПРЕДУСМОТРЕННЫЕ ПО НОРМАМ МИРНОГО ВРЕМЕНИ. ПРИ ПЕРЕХОДЕ НА РЕЖИМ УКРЫТИЯ ВЫПОЛНИТЬ ДОПОЛНИТЕЛЬНО СЛЕДУЮЩИЕ РАБОТЫ:

- ДЕМОНТИРОВАТЬ ПРОЖЕКТОРА ДЛЯ ПОДСВЕТКИ МИШЕНН;
- В ПОМЕЩЕНИЯХ ПРОЦЕДУРНО-ПЕРЕВЯЗОЧНОЙ И КАБИНЕТЕ РУССКОГО ЯЗЫКА ДЕМОНТИРОВАТЬ СООТВЕТСТВЕННО СВЕТЛАННИКИ ИЛО20 И АСО2-4x40 В СВЕТЛАННИКАХ ПОМЕЩЕНИЯ ЗАГРЯЗНЕННОЙ ОДЕЖДЫ - ПО ОДНОЙ ЛАМПЕ.

В ПОМЕЩЕНИЯХ БУФЕТНОЙ И ПРОЦЕДУРНО-ПЕРЕВЯЗОЧНОЙ УСТАНОВИТЬ СООТВЕТСТВЕННО СВЕТЛАННИКИ ИЛО20 И АСО2-4x40 ИЗ ЧИСЛА ДЕМОНТИРУЕМЫХ.

- НАД ОСТИЛЬНИКАМИ ВЫХОДА УСТАНОВИТЬ СВЕТОНАПРАВЛЕННЫЕ КОЗЫРЬКИ.

В КАЧЕСТВЕ ИСТОЧНИКОВ АВАРИЙНОГО ОСВЕЩЕНИЯ ПРЕДУСМОТРЕНЫ ЗАПАС ПЕРЕНОСНЫХ ФОНАРЕЙ С АВТОНОМНЫМ АККУМУЛЯТОРНЫМ ПИТАНИЕМ.

ДЛЯ УСТАНОВКИ ГРОМКОГОВОРИТЕЛЕЙ В ПОМЕЩЕНИЯХ УКРЫТИЯ ПРЕДУСМОТРЕНЫ РАДИОРОЗЕТКИ, ПОДКАЮЧЕННЫЕ К РАДИОТРАНСЛЯЦИОННОЙ СЕТКИ ПОСЕЛКА ЧЕРЕЗ СЕТЬ ЗДАНИЯ.

ПРИ АВАРИЙНОЙ СИТУАЦИИ ПОЛЬЗОВАТЬСЯ ПЕРЕНОСНЫМИ ПРИЕМНИКАМИ С АВТОНОМНЫМ ПИТАНИЕМ.

СВЕТОМАСКИРОВКА

В РЕЖИМЕ ПОЛНОГО ЗАТМЕНИЕМ ПО СИГНАЛУ „ВТ“ ПРИМЕНЯЕТСЯ ЭЛЕКТРИЧЕСКИЙ СПОСОБ МАСКИРОВКИ - ЦЕНТРАЛЬН ЗОВАНОЕ ОТКАЮЧЕНИЕ ОСВЕЩЕНИЯ.

ЕДИНИЧНАЯ РАСЦЕНКА №1 НА УСТРОЙСТВО ТАБУРЕТА

№ П/П	ОБОСНОВАНИЕ	НАИМЕНОВАНИЕ РАБОТ	ЕД. ИЗМ.	КОЛ-Ч. ЕД. ИЗМ.	СТОИМОСТЬ РУБ.		ТРУДОЕМ. ЧЕЛ/Ч	
					ЕД. ИЗМ.	ОБЩАЯ	ИЗР. ИЗМ.	ОБЩАЯ
1	10-24	УСТРОЙСТВО НЕСУЩЕГО КАРКАСА	м ³	0.0129	40.0	1.42	24.00	0.31
2	11-182	УСТРОЙСТВО НАСТЯЯ	м ²	0.202	4.13	0.83	0.78	0.15
3	10-202	ОГНЕЗАЩИТА КАРКАСА	м ³	0.0129	7.52	0.097	2.94	0.04
4	10-203	ОГНЕЗАЩИТА НАСТЯЯ	м ²	0.202	0.125	0.025	0.03	0.000
5	15-563	УЛУЧШЕННАЯ МАСЛЯНАЯ ОКРАСКА ТАБУРЕТА	м ²	0.504	0.71	0.358	0.48	0.25
Итого:						2.73		0.766

ЕДИНИЧНАЯ РАСЦЕНКА №2 НА УСТРОЙСТВО НАР ДВУХЪЯРУСНЫХ

№ П/П	ОБОСНОВАНИЕ	НАИМЕНОВАНИЕ РАБОТ	ЕД. ИЗМ.	КОЛ-Ч. ЕД. ИЗМ.	СТОИМОСТЬ РУБ.		ТРУДОЕМ. ЧЕЛ/Ч	
					ЕД. ИЗМ.	ОБЩАЯ	ИЗР. ИЗМ.	ОБЩАЯ
1	10-24	УСТРОЙСТВО НЕСУЩЕГО КАРКАСА	м ³	0.0458	110.0	5.04	24.00	1.10
2	11-182	УСТРОЙСТВО НАСТЯЯ	м ²	1.940	4.13	8.01	0.78	1.51
3	10-202	ОГНЕЗАЩИТА КАРКАСА	м ³	0.0458	7.52	0.35	2.94	0.14
4	10-203	ОГНЕЗАЩИТА НАСТЯЯ	м ²	1.940	0.125	0.25	0.03	0.06
5	15-563	УЛУЧШЕННАЯ МАСЛЯНАЯ ОКРАСКА НАР	м ²	3.880	0.71	2.76	0.49	1.90
Итого:						16.41		4.71

ЕДИНИЧНАЯ РАСЦЕНКА №3 НА УСТРОЙСТВО СКАМЬИ

№ П/П	ОБОСНОВАНИЕ	НАИМЕНОВАНИЕ РАБОТ	ЕД. ИЗМ.	КОЛ-Ч. ЕД. ИЗМ.	СТОИМОСТЬ РУБ.		ТРУДОЕМ. ЧЕЛ/Ч	
					ЕД. ИЗМ.	ОБЩАЯ	ИЗР. ИЗМ.	ОБЩАЯ
1	10-24	УСТРОЙСТВО НЕСУЩЕГО КАРКАСА	м ³	0.0286	110.00	3.15	24.00	0.69
2	11-182	УСТРОЙСТВО НАСТЯЯ	м ²	0.405	4.13	1.67	0.78	0.32
3	10-202	ОГНЕЗАЩИТА КАРКАСА	м ³	0.0286	7.52	0.22	2.94	0.08
4	10-203	ОГНЕЗАЩИТА НАСТЯЯ	м ²	0.405	0.125	0.05	0.03	0.01
5	15-563	УЛУЧШЕННАЯ МАСЛЯНАЯ ОКРАСКА СКАМЬИ	м ²	1.205	0.71	0.86	0.49	0.59
Итого:						5.95		1.69

СМЕТА НА ПЕРЕБОРУДОВАНИЕ ПОДВАЛА НА РЕЖИМ УКРЫТИЯ

№ П/П	ОБОСНОВАНИЕ	НАИМЕНОВАНИЕ РАБОТ	ЕД. ИЗМ.	КОЛ-Ч. ЕД. ИЗМ.	СМЕТАЯ СТОИМОСТЬ		ПРИМЕЧАНИЕ
					ЕД. РУБ.	ОБЩАЯ	
1	7-704	УПЛОТНЕНИЕ ДВЕРНОГО ПРОЕМА	п.м	6	0.38	2.28	
2		ИЗГОТОВЛЕНИЕ И СБОРКА НАР	шт.	18	16.41	295.38	
3		ИЗГОТОВЛЕНИЕ И СБОРКА СКАМЕЙ	шт.	108	5.95	642.60	
4		ИЗГОТОВЛЕНИЕ ТАБУРЕТА	шт.	2	2.73	5.46	
Итого:						345.72	
		ИЗВЯДНЫЕ РАСХОДЫ	%	16.5		156.04	
Итого:						1101.76	
		ПАКЕТОВЫЕ НАКОПЛЕНИЯ	%	8		88.14	
Итого:						1189.90	

РАСЧЕТ ТРУДОЗАТРАГ НА ПЕРЕБОРУДОВАНИЕ ПОДВАЛА НА РЕЖИМ УКРЫТИЯ

№ П/П	ОБОСНОВАНИЕ	НАИМЕНОВАНИЕ РАБОТ	ЕД. ИЗМ.	КОЛ-Ч. ЕД. ИЗМ.	ТРУДОЗАТРАГ ЧЕЛ/Ч	
					ИЗР. ИЗМ.	ОБЩАЯ
1		ВЫНОС ОБОРУДОВАНИЯ ИЗ ПОМЕЩЕНИЙ	т	2	2	4
2	7-704	УПЛОТНЕНИЕ ДВЕРНЫХ ПРОЕМОВ	п.м. ПЕРН.	6	8.5	3
3		ВЫПОЛНЕНИЕ УДЕРЖИВАЮЩЕГО УСТРОЙСТВА ДВЕРНЫХ ПЛОТЕН	шт.	4	0.3	1.2
4		ИЗГОТОВЛЕНИЕ, СБОРКА И УСТАНОВКА НАР И СКАМЕЕК	шт.	40	2	80
5		ПРОВЕРКА ИСПРАВНОСТИ И ПРИВЕДЕНИЕ В ГОТОВНОСТЬ ПРИТОЧНЫХ И ВЫТЯЖНЫХ КАНАЛОВ ВЕНТСИСТЕМ И САНТЕХНИЧЕСКОГО ОБОРУДОВАНИЯ.	кол. СНСТ.	2	0.8	1.6
6		ОТКАЮЧЕНИЕ САНИТАРНО-ТЕХНИЧЕСКИХ СИСТЕМ ЗДАНИЯ	СНСТ.	2	-	-
7		УСТАНОВКА ЭКРАНОВ ЗАЩИТНЫХ НАД СВЕТИЛЬНИКАМИ ВХОДОВ ИЗ ЖЕСТИ	шт.	2	0.3	0.6
8		ЗАПОЛНЕНИЕ И УСТАНОВКА БАЧКОВ ДЛЯ ПИТЬЕВОЙ ВОДЫ (ЕМК. 30 л).	шт.	28	0.2	5.6
10		УСТРОЙСТВО ВЕШАЛКИ ДЛЯ ЗАГРЯЗНЕННОЙ ОДЕЖДЫ Е=3.0 м	шт.	5	0.3	1.5
12		УКОМПЛЕКТОВАНИЕ УКРЫТИЯ АККУМУЛЯТОРНЫМИ ФОНАРЕМИ	шт.	32	0.1	3.2
13		УСТАНОВКА ТЕЛЕФОННОГО АППАРАТА	шт.	1	0.5	0.5
14		УСТАНОВКА ГРОМКОГОВОРИТЕЛЕЙ	шт.	3	0.1	0.3
15		ДЕМОНТАЖ И МОНТАЖ СВЕТИЛЬНИКОВ	шт.	12	0.1	1.2
16		ДЕМОНТАЖ ЛАМП	шт.	3	0.1	0.3
Итого:						103.00

ДЛЯ ПЕРЕВОДА ПОМЕЩЕНИЙ ПОДВАЛА НА РЕЖИМ УКРЫТИЯ В СРОК ДО 5 ЧАСОВ ПОТРЕБУЕТСЯ $\frac{103.00 \text{ ЧЕЛ/Ч}}{5} \approx 20 \text{ ЧЕЛОВЕК}$

ИР ВЪЯЗАН

ИИВ.Н:

Т.П 11-2-202
224-1-50 86

И.КОНТ. БУХАРНИН	И.М.ЭЛ. БЕГЛИКОВА	Г.И. ШЕЛЕВАЯ	Г.Я. КОРАШЕНКО	С.Я. КОРАШЕНКО	ПОЛНОМ. СРЕДНЯЯ ОБЩЕОБРАЗОВАТЕЛЬНАЯ ШКОЛА №9 ИЛСКО/162	УЧАЩИХСЯ СО СТЕНОЙ ИЗ ИР ВЪЯЗ.	СТАВКА ЛЯСТ	ЛЯСТОВ
С.Я. КОРАШЕНКО	С.Я. КОРАШЕНКО	С.Я. КОРАШЕНКО	С.Я. КОРАШЕНКО	С.Я. КОРАШЕНКО	ПОДСИЛ. ЛЬВЯЯ ЗАПИСКА (ОКОНЧАНИЕ)	СМЕТА ЧАСТЬ	ГОССТРОЙ БССР	БЕЛНИКПРАСРЕЛСТРОЙ

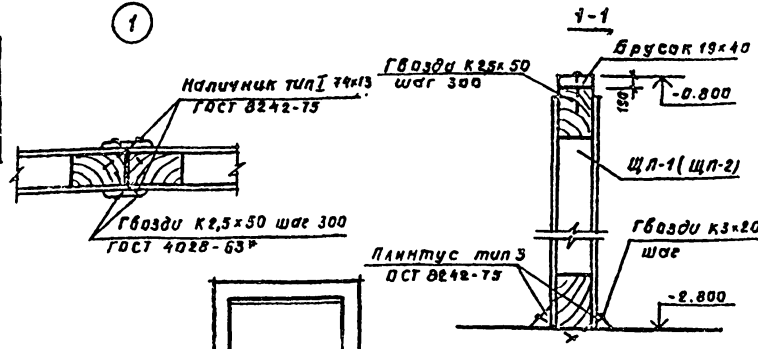
Альбом №

СОГЛАСОВАНО
ВЕД. ЧУЖ. ПРАЗКО

ПОПИСЬ И ДАТА
ВЗЯТИИ
ИИВ.Н.

Ведомость ссылочных и прилагаемых документов

Обозначение	Наименование	Примечание
	Прилагаемые документы	
ЯСН-1	Щит перегородки ЩП-1, ЩП-2	



Экспликация помещений

Номер по плану	Наименование	Площадь м ²
1	Помещение для укрытых	157.82
2	Процедурная - перевязочная для детей	16.04
3	Процедурная - перевязочная для взрослых	20.02
4	Буфетная	32.43
5	Санузел для мужчин	7.24
6	Санузел для женщин	5.40
7	Помещение для хранения загрязненной одежды	14.08
8	Узел ввода	11.24
9	Тепловой пункт	13.39
10	Коридор	73.93
11	Тамбур	1.80
12	Кладовая для хранения санитарно-технического оборудования	5.13

Условные обозначения:

- Скамья
- Двухъярусные нары
- Табурет
- Основной вход (выход)
- Запасной выход
- Место размещения средств пожаротушения
- Плотная штора

Общие указания:

При переоборудовании помещений на режим укрытия выполнить следующие мероприятия:
 1. Освободить помещения от оборудования
 2. Расставить нары.
 3. Загерметизировать проемы.
 4. Выполнить удерживающее устройство входных дверей.
 5. Окна помещений вышележащих этажей плотно зашторить
 6. Двери держать в закрытом положении.

Инв. №		Т. п. 11-2-200 224-1-50186	ЯС1
И контр.	Вухарина	С. П.	107.86
Науч. м. п.	Беганская	С. П.	11.486
Гип	Шелевиль	С. П.	11.356
Г. п.	Нордштейн	С. П.	11.320
Г. л. канц.	Чернецкий	С. П.	11.318
Ст. арх.	Лопанова	С. П.	11.318

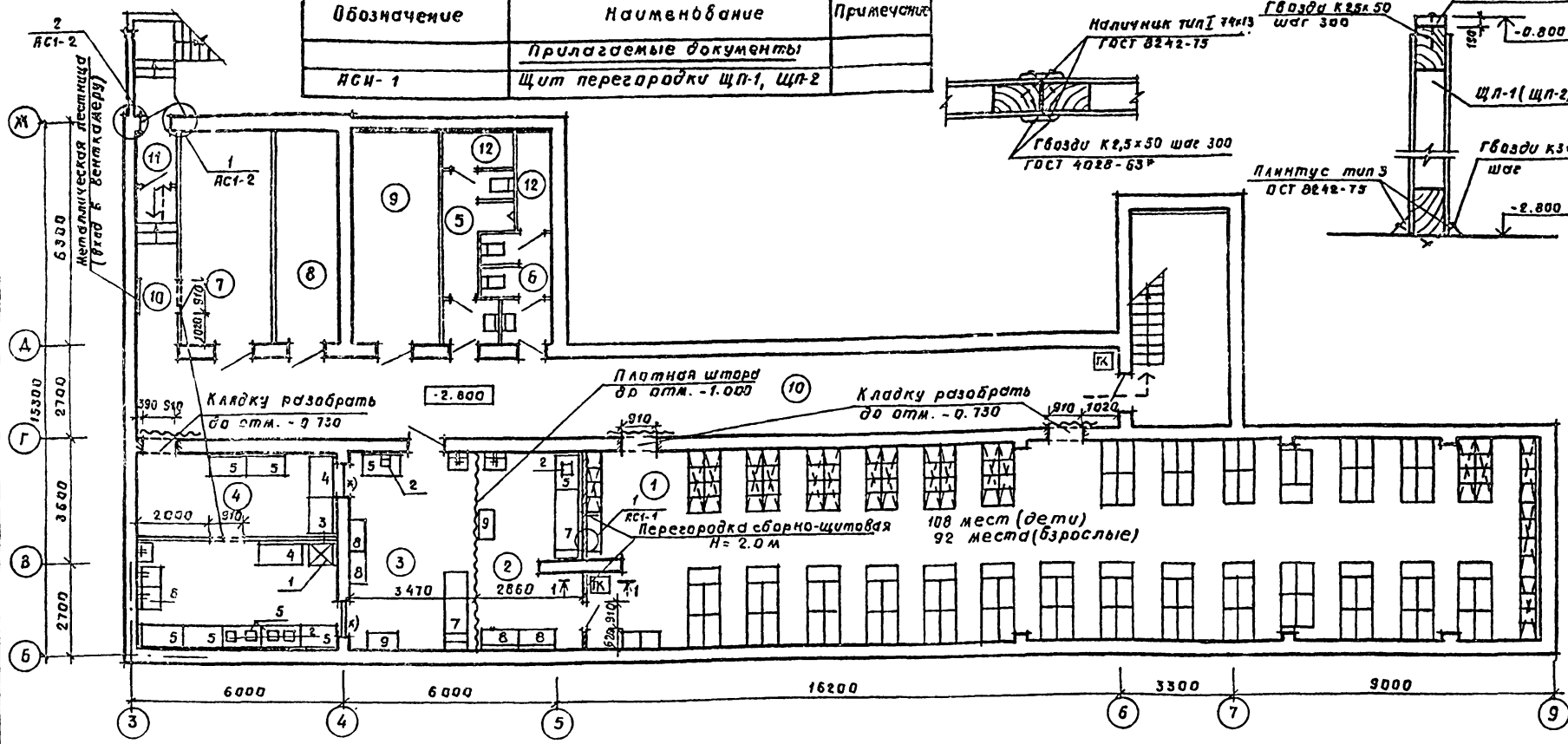
Неполная средняя общеобразовательная школа № 9 классов (162 учащихся) со стенами из кирпича

Общие данные:
 План укрытия.

Госстрой БССР
 БЕЛНИИПРОСАЕЛПРОМ
 Г. МИНСК

Копировала: [подпись]

Альбом 11



Ведомость чертежей основного комплекта

Лист	Наименование	Примечание
1	Общие данные. План укрытия	
2	Нары и скамьи деревянные, узлы	

Ведомость основных комплектов чертежей

Обозначение	Наименование	Примечание
ЯС 1	Архитектурно-строительная и технологическая часть	
ОВ 1	Отопление и вентиляция	
ВК 1	Внутренний водопровод и канализация	
ЭЛ 1	Электротехническая часть	
СУ 1	Устройства связи	

Ведомость спецификаций

Лист	Наименование	Примечание
2	Спецификация материалов на нары и скамьи деревянные	
2	Спецификация оборудования	

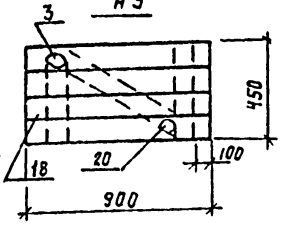
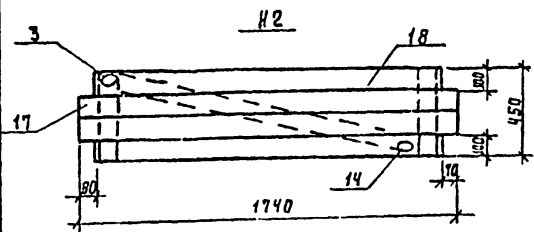
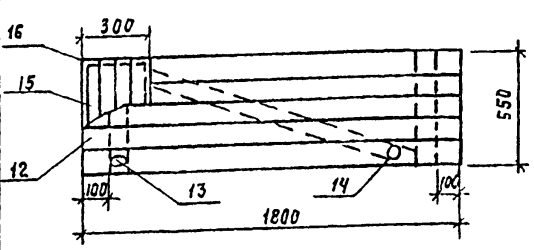
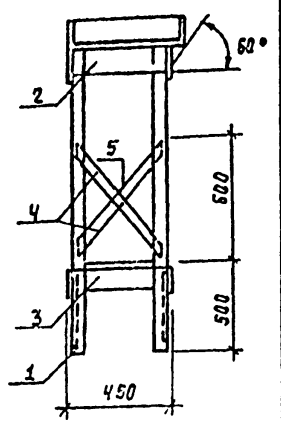
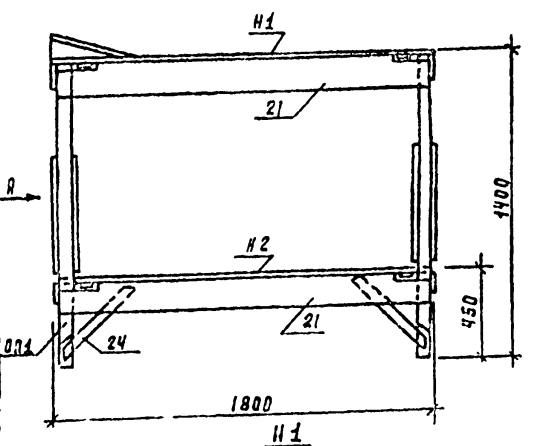
Типовой проект привязан в соответствии с действующими нормами и правилами и предусматривает мероприятия, обеспечивающие взрывную, взрывопожарную и пожарную безопасность при эксплуатации здания

Главный инженер привязки
 Типовой проект разработан в соответствии с действующими нормами и правилами и предусматривает мероприятия, обеспечивающие взрывную, взрывопожарную и пожарную безопасность при эксплуатации здания.
 Главный инженер проекта Шелевиль
 Главный архитектор проекта Нордштейн

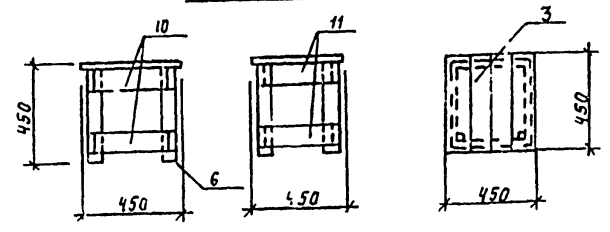
Согласовано:
 Вед. инж. [подпись]
 [подпись]
 [подпись]

ЯРЫ ДВУХЪЯРУСНЫЕ

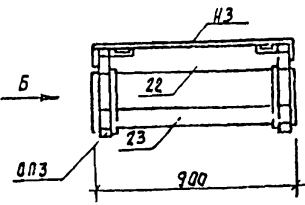
Вид А (оп1)



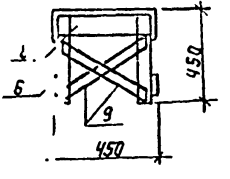
Табурет (оп3)



Скамья



Вид В (оп2)



СПЕЦИФИКАЦИЯ МАТЕРИАЛОВ НА ЯРЫ И СКАМЬИ ДЕРЕВЯННЫЕ

МАРКА, ПОЗ.	ОБОЗНАЧЕНИЕ	НАИМЕНОВАНИЕ	КОЛ.	ОБЪЕМ М ³	ОБЩИЙ ОБЪЕМ М ³
		ЯРЫ ДВУХЪЯРУСНЫЕ	18	0,312	
		оп1	2	0,037	
1	ГОСТ 24454-80Е	Стойка 65×65, е=1370	2	0,0116	
2	ГОСТ 24454-80Е	ПОПЕРЕЧНИКА 32×110, е=650	1	0,0019	
3	ГОСТ 24454-80Е	ПОПЕРЕЧНИКА 32×110, е=450	1	0,0016	
4	ГОСТ 24454-80Е	СВЯЗЬ 25×80, е=750	2	0,003	
5	ГОСТ 24454-80Е	БОБЫШКА 65×65, е=100	1	0,0004	
		Н1	1	0,0451	
12	ГОСТ 24454-80Е	ДОСКА 32×110, е=1800	5	0,0311	
13	ГОСТ 24454-80Е	ДОСКА 32×110, е=550	2	0,0038	
14	ГОСТ 24454-80Е	ДОСКА 32×110, е=1350	1	0,0047	
15	ГОСТ 24454-80Е	ДОСКА 25×80, е=550	4	0,0044	
16	ГОСТ 24454-80Е	УГОЛОК 16×100, е=300	2	0,0005	
		Н2	1	0,0314	
3	ГОСТ 24454-80Е	ДОСКА 32×110, е=450	2	0,0032	
14	ГОСТ 24454-80Е	ДОСКА 32×110, е=1350	1	0,0047	
17	ГОСТ 24454-80Е	ДОСКА 32×110, е=1740	2	0,0122	
18	ГОСТ 24454-80Е	ДОСКА 32×110, е=1600	2	0,013	
		ОТДЕЛЬНЫЕ ПОЗИЦИИ			
21	ГОСТ 24454-80Е	ДОСКА 40×130, е=1740	4	0,0362	
24	ГОСТ 24454-80Е	ПОДКОС 25×80, е=500	4	0,004	
		ГВОЗДИ Ф3, е=80			
		СКАМЬЯ	108	0,065	
		оп2	2	0,014	
6	ГОСТ 24454-80Е	Стойка 65×65, е=420	2	0,0035	
8	ГОСТ 24454-80Е	ПОПЕРЕЧНИКА 32×110, е=390	1	0,001	
9	ГОСТ 24454-80Е	СВЯЗЬ 25×80, е=320	2	0,002	
		Н3	1	0,0181	
3	ГОСТ 24454-80Е	ДОСКА 32×110, е=450	2	0,0032	
19	ГОСТ 24454-80Е	ДОСКА 32×110, е=900	4	0,0126	
20	ГОСТ 24454-80Е	ДОСКА 32×110, е=870	1	0,0023	
		ОТДЕЛЬНЫЕ ПОЗИЦИИ			
22	ГОСТ 24454-80Е	ДОСКА 40×130, е=840	2	0,0087	
23	ГОСТ 24454-80Е	ПОПЕРЕЧНИКА 32×110, е=840	2	0,0039	
		ГВОЗДИ Ф3, е=80			

МАРКА, ПОЗ.	ОБОЗНАЧЕНИЕ	НАИМЕНОВАНИЕ	КОЛ.	ОБЪЕМ М ³	ОБЩИЙ ОБЪЕМ М ³
		ТАБУРЕТ	2	0,097	
		оп3	1	0,0193	
2	ГОСТ 24454-80Е	ДОСКА 32×110, е=450	4	0,0064	
6	ГОСТ 24454-80Е	Стойка 65×65, е=420	4	0,007	
10	ГОСТ 24454-80Е	ПОПЕРЕЧНИКА 25×80, е=340	4	0,0027	
11	ГОСТ 24454-80Е	ПОПЕРЕЧНИКА 25×80, е=400	4	0,0032	
		ГВОЗДИ Ф3, е=80			

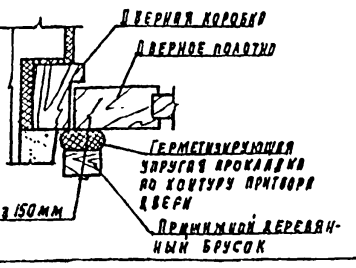
СПЕЦИФИКАЦИЯ ТЕХНОЛОГИЧЕСКОГО ОБОРУДОВАНИЯ

МАРКА, ПОЗ.	ОБОЗНАЧЕНИЕ	НАИМЕНОВАНИЕ	КОЛ.	МАССА, ЕД. КС.	ПРИМЕЧАНИЕ
1	МЧСК 12Е	ХОЛОДИЛЬНИК БЫТОВЫЙ	1		МЭИ
		600×600×1200			Г.МЯСКИ
2	НЕВЯ-101	ПЛИТА ЭЛЕКТРИЧЕСКАЯ			ТОРГОВАЯ СЕТЬ
		НАСТОЛЬНАЯ БЫТОВАЯ			
		1ф. 1,0 кВт.	6		
3	ТА-27	ШКАФ ДЛЯ ПОСУДЫ			ТУЛЬСКИЙ
		1050×630×1800	1		ИМШЗВОО
4	ТА-25	ШКАФ ДЛЯ ХЛЕБА			ТУЛЬСКИЙ
		1050×630×2000	2		ИМШЗВОО
5	ТА-11	Стол производственный			ТУЛЬСКИЙ
		1050×630×850	4		ИМШЗВОО
6	ВМСМ-2	Ванна моечная на 20л			ЖИВАРИСКИИ ЗТО
		1260×630×850	1		
7	Б-1249	Кухетка 1860×600×731	2		Г.Б.Б.РУЧКА
8		ШКАФ МЕДИЦИНСКИЙ			П.Д.
		980×370×1620	4		
9		Стол инструментальный			Г.МЯСКИ
		650×410	2		3м

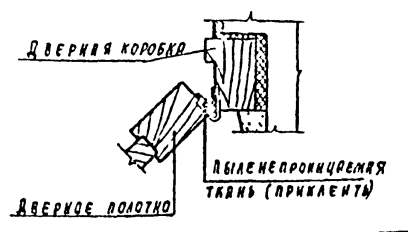
1. Влажность древесины не должна превышать 25%.
2. Лицевая сторона досок щитов яры и скамей строганная.
3. Красить в бежевый цвет в два покрытия эмалью ПФ-115 ГОСТ 6465-76.*

ПРИВЯЗАН	ИВ Н:

1



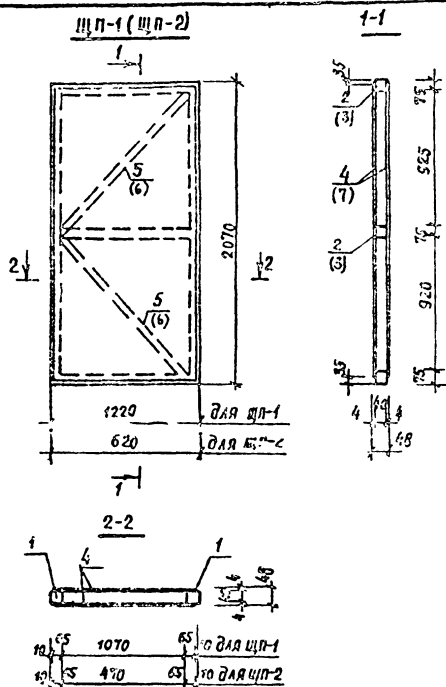
2



			Т.П. 11-2-200 224-1-50186		ИС1	
И.КОНТР.	БУХГАЛТЕР	С.И. КОТОВ				
И.М.МЭО	ВЕД. СКАМЬИ	В.А. КОТОВ				
Г.П.А.	ИЗВЕЩАЮЩИЙ	В.А. КОТОВ				
Г.П.О.	ПРОВЕРЯЮЩИЙ	В.А. КОТОВ				
Г.П.КОНСТ.	ПРОВЕРЯЮЩИЙ	В.А. КОТОВ				
С.П.А.Р.Х.	КОФАНОВА	С.М. КОТОВ				
			НЕПОЛНАЯ СРЕДНЯЯ ОБЩЕБРАЗОВАТЕЛЬНАЯ ШКОЛА НА ЗАКАЗ (ИЗУЧАЮЩИХСЯ) СО СТЕНАМИ ИЗ КИРПИЧА		СТРАНА ДИСТ. ДИСТОВ	
			ЯРЫ И СКАМЬИ ДЕРЕВЯННЫЕ УЗЛЫ.		ГОСТРОМ БССР БЕЛГИИПРОСВЕЩСТРОИ Г.МЯСКИ	

ЛИСТ 1 ИЗ 1
Г.МЯСКИ
И.М.МЭО

Спецификация элементов щитов перегородок.



Формат	Зона	Поз.	Обозначение	Наименование	Кол.	Примечание
				ЩП-1	2	
	1			Брусok 40x75 ГОСТ 29454-80, L=2070	2	
	2			Брусok 40x75 ГОСТ 29454-80, L=1070	3	
	3			Асбoцементный лист 2000x1200x9		
	4			ГОСТ 18124-75	2	
	5			Брусok 40x75 ГОСТ 29454-80, L=2070	2	
				ЩП-2	3	
	1			Брусok 40x75 ГОСТ 29454-80, L=2070	2	
	3			Брусok 40x75 ГОСТ 29454-80, L=470	3	
	7			Асбoцементный лист 2000x500x9		
				ГОСТ 18124-75	2	
	6			Брусok 40x75 ГОСТ 29454-80, L=2070	2	

		Т.п. 11-В-200 224-1-501.86		АСЯ	
Привязан:		Щит перегородки щп-1; щп-2.		Стандарт	Масштаб
				P	1:25
				50 кг	
				25 кг	
Црв. №:				Лист 1 Листов 8	
				Госстрой БССР	
				БЕЛНИКПРОСЕЛСТРОИ	
				г. Минск	
				Формат А3	

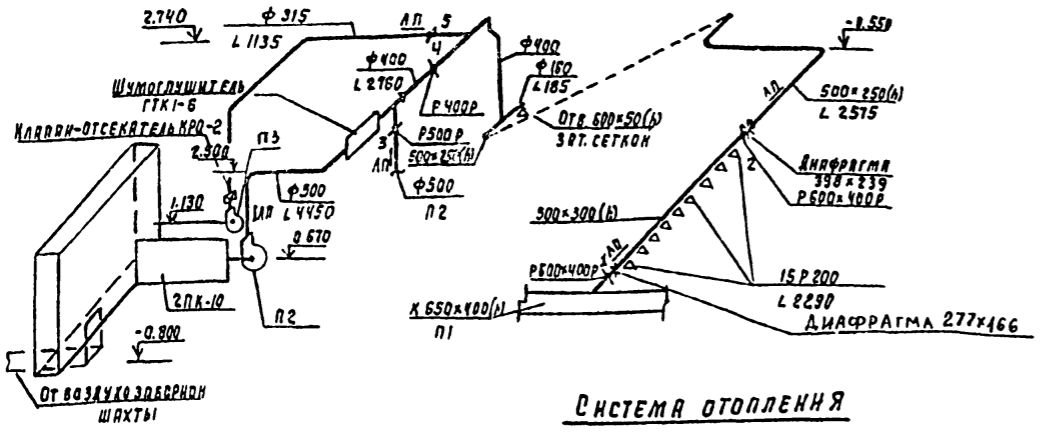
ХАРАКТЕРИСТИКА ВЕНТИЛЯЦИОННОГО ОБОРУДОВАНИЯ

Обозначение системы	Код системы	Наименование оборудования (техническое наименование)	Тип установки	ВЕНТИЛЯТОР			ЭЛЕКТРОДВИГАТЕЛЬ			Примечание				
				Тип, исполнение по взрывозащите	№	Скорость вращения	Q, м³/ч	P, А	Q, Вт/мин		Тип, исполнение по взрывозащите	η, кВт	Q, об/мин	
П2	1	ПРУ	А5.110-1	ВЦЧ-70	5	1	А0°	2760	109	920	УД80В6	1.1	920	
П3	1	ПРУ	ЭРВ-72-2	ВЦЧ-70	3.2	1	А0°	1135	270	1400	А0А 21-4	0.27	1400	
В8	1	ПРУ	ВКР-400.25/45.6		4	1		2620	131	910	ЧЯ 71 А Б У 2	0.37	910	
В9, В10	2	САМУЗЛЫ	ВК-6УЧ.САМУА					210				0.025		

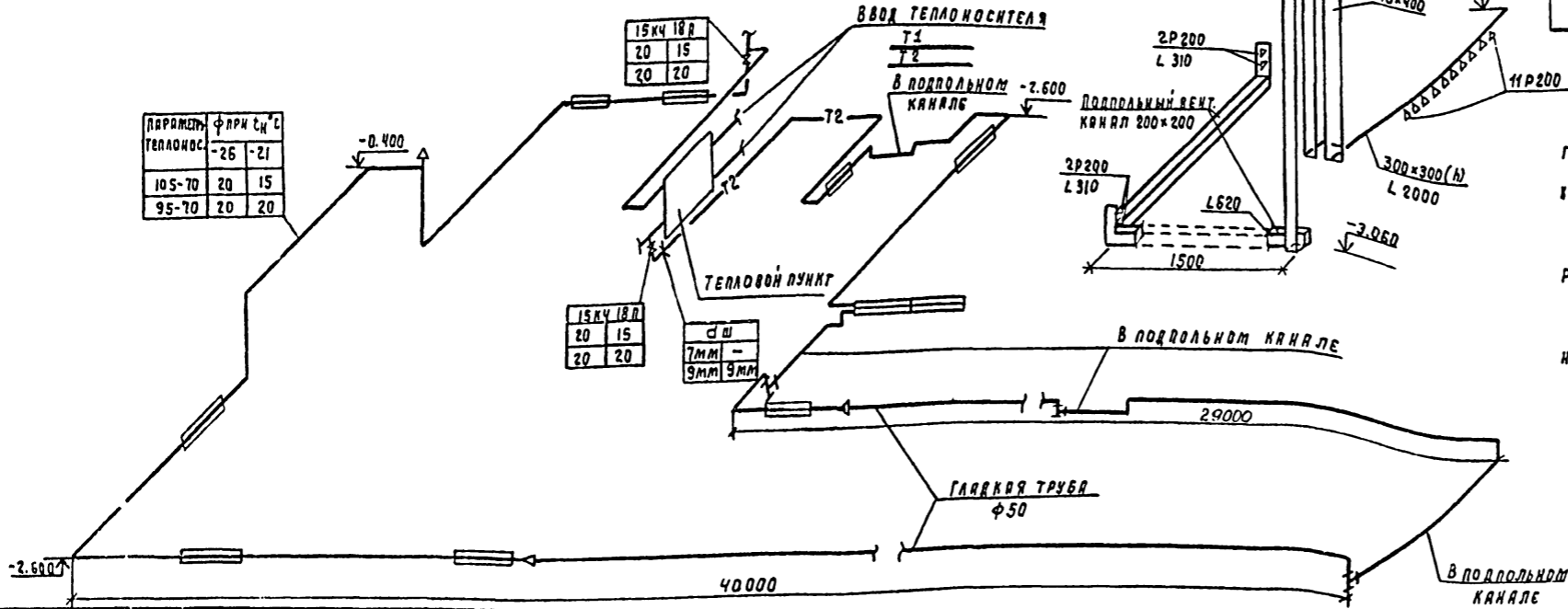
ВЕДОМОСТЬ ЧЕРТЕЖЕЙ ОСНОВНОГО КОМПЛЕКТА

Лист	Наименование	Примечание
1	Общие данные. Схемы систем П2, П3, В8 и системы отопления	
2	План укрытия	
3	Установка систем П2, П3.	
4	Спецификация вентиляционных установок	

1. При переводе на режим укрытия при наличии в сети электроэнергии необходимо в системе П2, П3 заслонки №1, 4, 5 закрыть, заслонки №3, 2 открыть.
2. При отсутствии в сети электроэнергии заслонки №1, 3, 4 закрыть, заслонки №2, 5 открыть.
3. Вытяжка из помещения укрытия естественная и механическая через внутренстекные каналы.
4. Расход тепла на отопление $t_{р.н} = -25^{\circ} Q_0 = 12155 \text{ Вт}$
 $(Q_0 = 10450 \text{ ккал/час})$
 $t_{р.н} = -21^{\circ} Q_0 = 11170 \text{ Вт}$
 $(Q_0 = 9605 \text{ ккал/час})$



СИСТЕМА ОТОПЛЕНИЯ



Параметр	φ при t _н	L
Теплоноситель	-26	-21
105-70	20	15
95-70	20	20

15x4	18x4
20	15
20	20

φ	ш
7мм	-
9мм	9мм

Типовой проект привязан в соответствии с действующими нормами и правилами и предусматривает мероприятия, обеспечивающие взрывную, взрывопожарную и пожарную безопасность при эксплуатации здания.

Гл. инженер проекта привязки

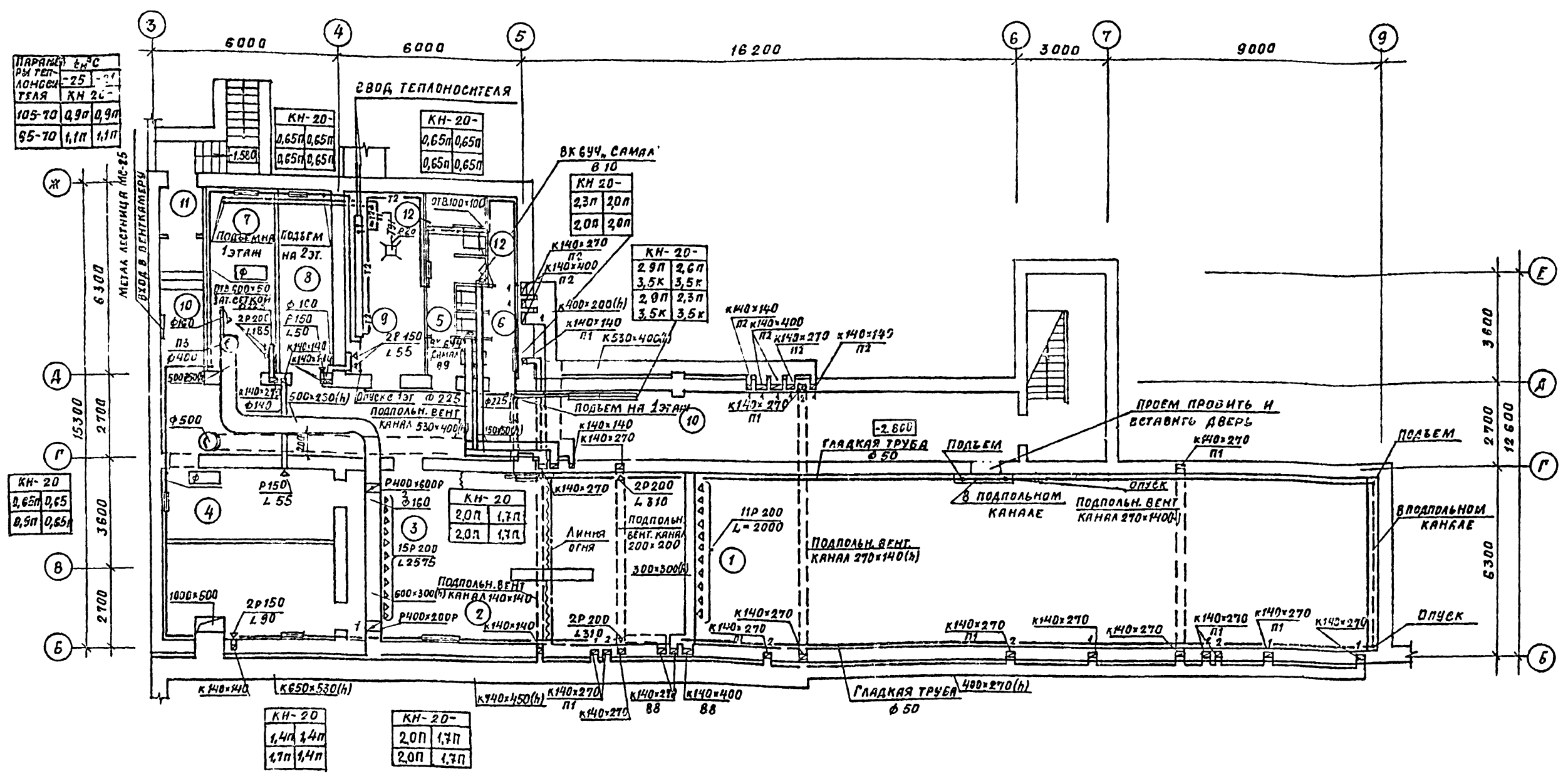
Типовой проект разработан в соответствии с действующими нормами и правилами и предусматривает мероприятия, обеспечивающие взрывную, взрывопожарную и пожарную безопасность при эксплуатации здания.

Гл. инженер проекта
 Гл. спец. мастерской

Шелевня / Шелевня /
Кукарко / Кукарко /

ПРИВЯЗАН		ДВИ	
И.И.И.		Т.П. 11-2-800	824-1-50186
И.И.И.	БЕЛОЧЕРКОВ	И.И.И.	И.И.И.
И.И.И.	БЕЛЫЯ	И.И.И.	И.И.И.
И.И.И.	ШЕЛЕВНЯ	И.И.И.	И.И.И.
И.И.И.	КУКАРЕКО	И.И.И.	И.И.И.
И.И.И.	ТИТОВА	И.И.И.	И.И.И.
И.И.И.	ПОДКОВА	И.И.И.	И.И.И.
И.И.И.	СТАРЫТЕНКО	И.И.И.	И.И.И.

АЛЬБОМ №1
 С.О.Г.АСОВЯНО
 Т.П. СПЕЦ.
 ШЕЛЕВНЯ
 КУКАРЕКО
 ТИТОВА
 ПОДКОВА
 СТАРЫТЕНКО



ЭКСПЛИКАЦИЯ ПОМЕЩЕНИЙ

НОМЕР ПОЯВЛЮ	НАИМЕНОВАНИЕ	ПЛОЩАДЬ м ²	НОМЕР ПО ЯВЛЮ	НАИМЕНОВАНИЕ	ПЛОЩАДЬ м ²
1	ПОМЕЩЕНИЕ ДЛЯ УКРЫВАЕМЫХ	161,02	7	ПОМЕЩЕНИЕ ДЛЯ ХРАНЕНИЯ	
2	ПРОЦЕДУРНАЯ-ПЕРЕВЯЗОЧНАЯ ДЛЯ ДЕТЕЙ	16,04	8	УЗЕЛ ВВОДА	11,24
3	ПРОЦЕДУРНАЯ-ПЕРЕВЯЗОЧНАЯ ДЛЯ ВЗРОСЛЫХ.	20,02	5	ТЕПЛОВОЙ ПУНКТ	13,39
4	БУФЕТНАЯ	32,43	10	КОРИДОР	73,93
5	САМУЗЕЛ ДЛЯ МУЖЧИН	7,24	11	ТАМБУР	1,80
6	САМУЗЕЛ ДЛЯ ЖЕНЩИН	5,40	12	ПОМЕЩЕНИЕ УБОРОЧНОГО ИНВЕНТАРЯ	5,13

Данный лист читать совместно со схемой отопления лист 08-1.

Г.П. 11-2-200		031	
Г.П. 224-1-201.86			
Г.П. КОНТР. БЕЛОЩЕРКОВСКИЙ	307.86		
НАЧ. М.Э.П. БЕГАНЕКАЯ	307.86		
Г.П. ШЕЛЕВИНА	307.86		
ГЛ. СПЕЦ. КУКАРЕКО	307.86		
РУК. Г.Р. ТИТОВА	307.86		
С.Г. И.И. СТАРОСТЕНКО	307.86		
С.Г. И.И. ПОЛЯКОВА	307.86		
ПРИВЯЗАН:		НЕПОЛНАЯ СРЕДНЯЯ ОБЩЕОБРАЗОВАТЕЛЬНАЯ ШКОЛА НА 9 КЛАССОВ (162 УЧАЩИХСЯ) СО СТЕНАМИ ИЗ КИРПИЧА.	СТАДИЯ
ИНВ. №		Р	ЛИСТ 2
		ГОСТРОЙ БССР БЕЛНИНГИПРОСЕЛЬСТРОЙ Г. МИНСК	

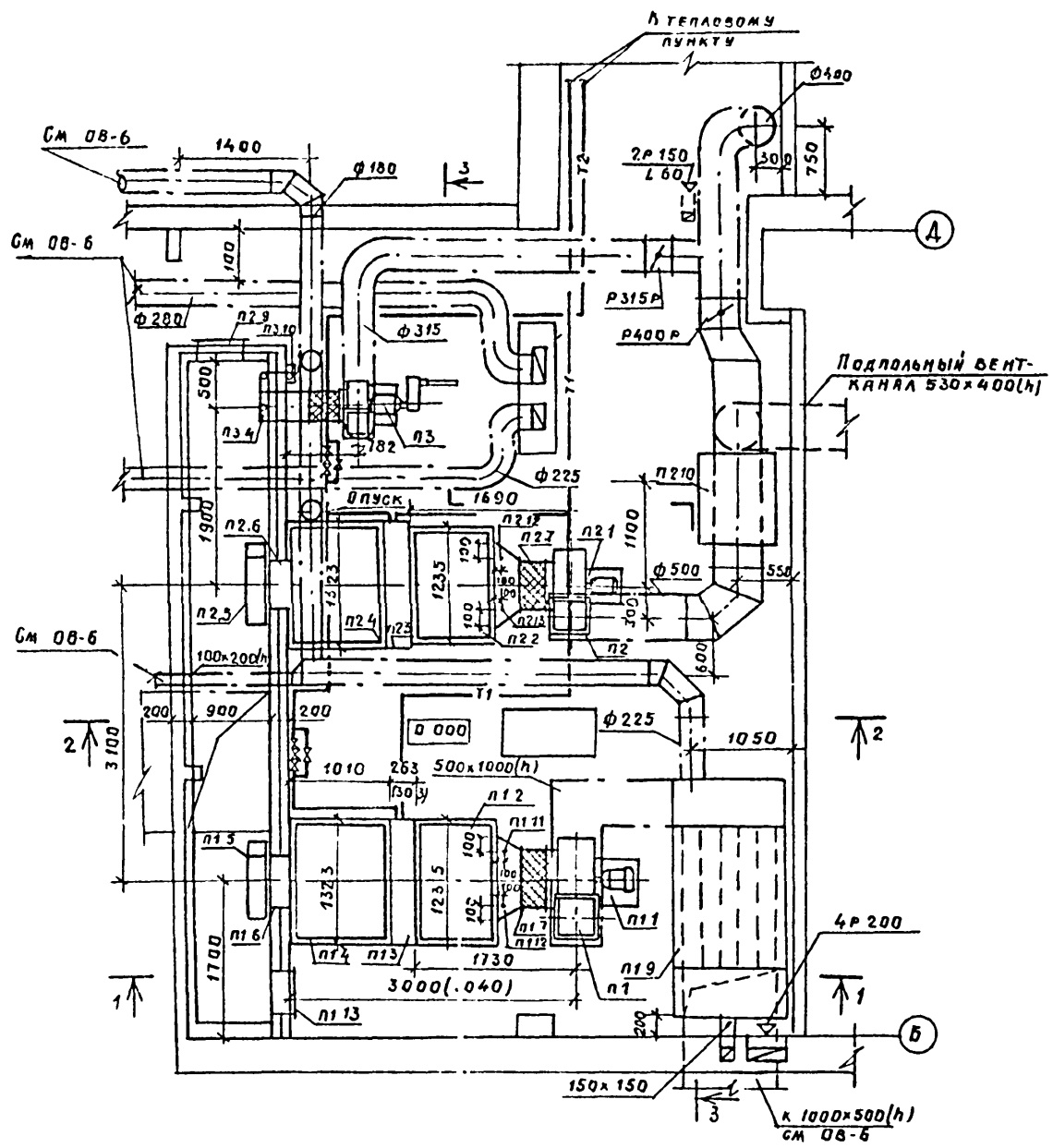
Альбом VI

С. П. ГЛАВСОЛДАНОВ
 Г. П. СПЕЦ. ЭЛ. ФАЙНБЕРГ
 Г. П. СПЕЦ. ВИ. Л. ГОРЕЛИК
 Г. П. СПЕЦ. С. У. БРАНИМАСЬ

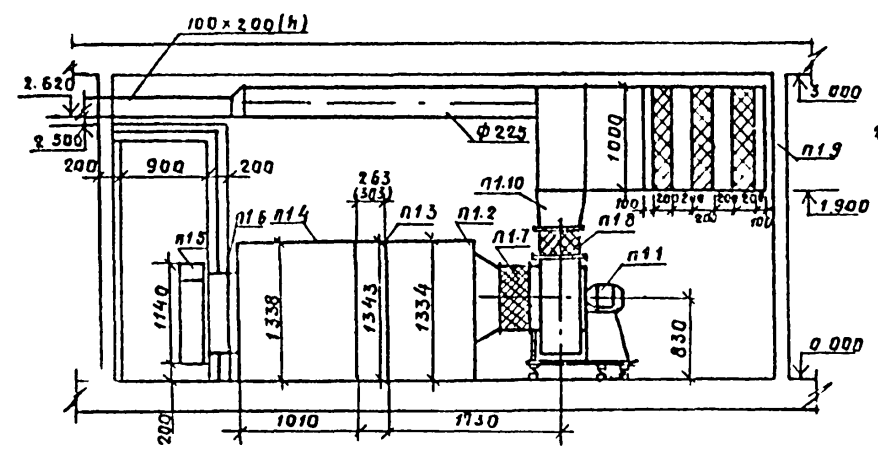
И.И. № подл. Подпись и дата

Альбом 1

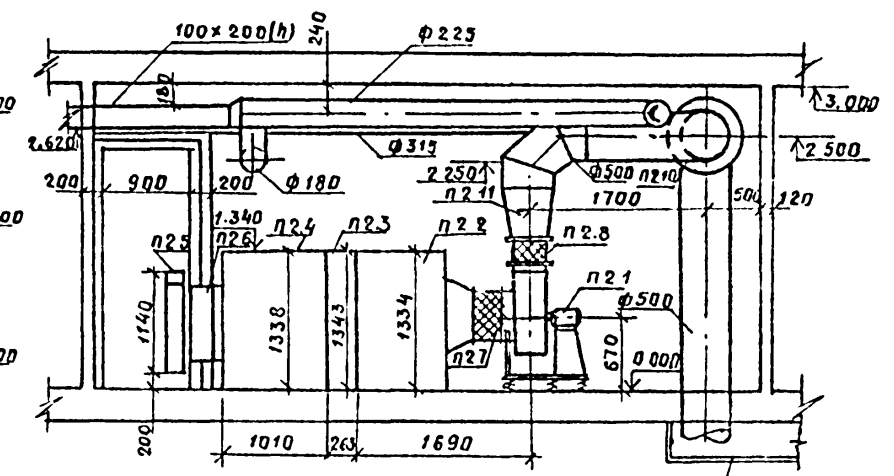
П Л А Н
(ВАРИАНТ С ПОДВАЛОМ)



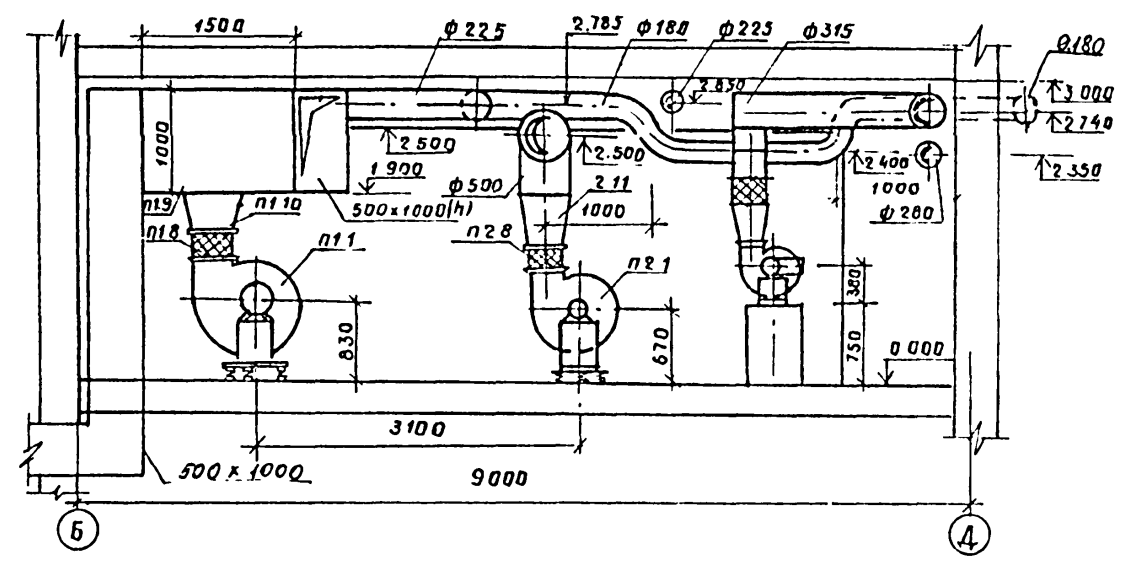
РАЗРЕЗ 1-1



РАЗРЕЗ 2-2



РАЗРЕЗ 3-3



РАЗМЕРЫ В СКОБКАХ ДАНЫ ДЛЯ ВАРИАНТА ТЕПЛОИЩТЕЛЯ $t_1 - t_2 = 95 - 70^\circ\text{C}$.

№ года издания 1981 г. № д.т.н. В.З.А. № 10

		Т. П. 11-2-200		061	
		224-1-50186			
ПРИВЯЗАН:	И. КОНТ. БЕЛОЦЕРКОВС	3075	НЕЛОДНИ СРЕДНЯ ОБЩЕОБР.	СТАДНЯ	АНСТ
	ЛАУМТЭП БЕГАНСКАЯ	3078	ЗОВЯТЕЛЬНАЯ ШКОЛА И Я		АНСТОВ
	Г.И.П. ШЕЛЕВИЯ	3078	СОВ (161 УЧАЩИХСЯ) СО СТЕ-	Р	3
	Г.А.СПЕЦ КУКНРЕКО	3078	НАМИ И КИПЛИЧ.		
	РУК. ГР. ТИТОВА	3078	УСТАНОВКА СИСТЕМ Л1.	ГОСТРОИ БССР	
			П. 2 П. 2	БЕЛНИИИПРОСЛЬСТРОИ	

Спецификация вентиляционных установок.

МАРКА, ПОЗ.	ОБОЗНАЧЕНИЕ	НАИМЕНОВАНИЕ	КОЛ.	МАССА ЕД., КГ	ПРИМЕЧАНИЕ
		П1 (2ПК-10) ЛЕВОЕ ИСПОЛН.			
п 1.1		Агрегат вентиляторный АБ.3-100-1, компл. 1	1	185	
		а) вентилятор центробежный В-Ц4-70 №6, 3 исп. 1			
		по ° D кол. = D ном.			
		б) электродвигатель ЧА100Л6 п=950 об/мин №22 квт			
		в) виброизоляция до 41 (вариант с подвалом)	5		
		Агрегат вентиляторный АБ3-0,95-20, компл. 1	1	1971	
		а) вентилятор центробежный В-Ц4-70 №63 исп. 1			
		по ° D кол. = 0,95 D ном.			
		б) электродвигатель ЧА112М4 п=1445 об/мин №55 квт			
		в) виброизоляция до 41	5		
п 1.2	5.904-12 вып. 0	Секция соединительная	1	203	
п 1.3	5.904-12 вып. 0	Секция калориферная однорядная с одним калорифером КСК3-10	1	149	t _г -t _о =150-70°С
		Секция калориферная однорядная с одним калорифером КСК4-10	1	180	t _г -t _о =95-70°С
п 1.4	5.904-12 вып. 0	Секция приемная без фильтра	1	130,5	
п 1.5	5.904-12 вып. 0	Заслонка утепленная П1000x600э	1	69,6	
	5.904-12 вып. 35	Исполнительный механизм ЕСПА-02 ПВ-212 в утепленной коробке АЗД 121.000	1	91,5	
п 1.6	ГОСТ 19904-74*	Патрубок металл. сеч. 600x1000	1		l=200мм
п 1.7	5.904-5	Вставка гибкая ВВ-21	1	9,95	
п 1.8	5.904-5	Вставка гибкая ВВ-14	1	6,26	
п 1.9	5.904-17 вып. 0	Шумоглушитель ГПВ-2	1	211,5	
п 1.10	ГОСТ 19904-74*	Переход с сеч. 441x441 на сеч. 500x100, l=400	1		
п 1.11	ВМ-912-80	Закладная конструкция 10-ЗК4-1-75	1		для термометра
п 1.12	ВМ-912-80	Закладная конструкция 3К4-45-70	1		
п 1.13	5.904-4	Дверь герметическая утепл. Ду 125x0,5	1	33,6	

МАРКА, ПОЗ.	ОБОЗНАЧЕНИЕ	НАИМЕНОВАНИЕ	КОЛ.	МАССА ЕД., КГ	ПРИМЕЧАНИЕ
		П2 (2ПК-10) ЛЕВОЕ ИСПОЛН.			
п 2.1		Агрегат вентиляторный АБ-110-1, компл. 1	1	97,6	
		а) вентилятор центробежный В-Ц4-70 №5 исп. 1			
		по ° D кол. = D ном.			
		б) электродвигатель ЧА80В6 п=920 об/мин №1 квт			
		в) виброизоляция до 40	5		
п 2.2,	5.904-12 вып. 0	Секция соединительная	1	140	
п 2.3	5.904-12 вып. 0	Секция калориферная однорядная с одним калорифером КСК3-10	1	149	
п 2.4	5.904-12 вып. 0	Секция приемная без фильтра	1	130,5	
п 2.5	5.904-12 вып. 0	Заслонка утепленная П1000x600э	1	69,6	
	5.904-12 вып. 35	Исполнительный механизм ЕСПА-02 ПВ-202 в утепленной коробке АЗД 121.000	1	91,5	
п 2.6	ГОСТ 19904-74*	Патрубок металлический с сеч. 600x1000, l=200	1		
п 2.7	5.904-5	Вставка гибкая ВВ-20	1	6,76	
п 2.8	5.904-5	Вставка гибкая ВВ-13	1	5,02	
п 2.9	5.904-4	Дверь герметическая утепленная Ду 125x0,5	1	33,6	
п 2.10	5.904-17 вып. 0	Шумоглушитель ПК 1-6	1	43,5	
п 2.11	ГОСТ 19904-74*	Переход с сеч. 350x350 на ф 500, l=500мм	1		
п 2.12		Закладная конструкция 10-ЗК4-1-75	1		для термометра
п 2.13		Закладная конструкция 3К4-45-70	1		

МАРКА, ПОЗ.	ОБОЗНАЧЕНИЕ	НАИМЕНОВАНИЕ	КОЛ.	МАССА ЕД., КГ	ПРИМЕЧАНИЕ
		П3			
п 3.1	КИЕВСКИЙ ОПЫТНО-ЭКСПЕРИМЕНТАЛЬНЫЙ ЗАВОД НЕСТАНДАРТНОГО ОБОРУДОВАНИЯ МИНМЕСТПРОМ УССР	Агрегат вентиляторный ЭРВ-72-2, компл. 1	1		
		а) вентилятор центробежный В-Ц4-70 №3,2			
		по ° D кол. = 0,8 D ном.			
		б) электродвигатель АДЛ 21-4, N=0,27 квт, n=1400 об/мин.			
		в) редуктор ЦУ-100-40-5			
п 3.2	5.904-5	Вставка гибкая ВВ-18	1	3,45	
п 3.3	5.904-5	Вставка гибкая ВВ-13	1	5,02	
п 3.4	2.190-1/72	Клапан подвесной утепленный 300x500	1		
п 3.5		Клапан отсекающий КРО-1	1		
п 3.6	ГОСТ 19904-74*	Патрубок металлический ф 315, l=500мм	1		
п 3.7	ГОСТ 19904-74*	Переход металлический с сеч. 350x350 на ф 315, l=300мм	1		
п 3.8		Блоки ф 84	3	1,87	
п 3.9	ГОСТ 3070-74	Трос ф 3,4	3		м
п 3.10		Лебедка Л-40-II	1	43	

ИЛБСМ VI

ИЛБ № ПОЛ ПОДПИСЬ И ПЕЧАТЬ ЗАДАМ ПИДВА

Т.п. 11-2-202 / 224-1-501.96 08 1

И.КОНТР.	БЕЛОЦЕРКОВСКАЯ	307,84	
НАЧ.МЭП	БЕГАНЕКАЯ	307,84	
ГИП	ШЕЛЕВНАЯ	307,84	
ГЛА СПЕЦ.	КУКАРЕКО	307,84	
РУК.ГР.	ТИТОВА	307,84	
ИНЖ	ВЛАДИМИРОВА	307,84	

ПРИВЯЗАН:

НЕПОЛНАЯ СРЕДНЯЯ ОБЩЕОБРАЗОВАТЕЛЬНАЯ ШКОЛА №9 КЛАССОВ (162 УЧАЩИХСЯ) СЪЕЗД СТЕНАМИ ИЗ КИРПИЧА.

СПЕЦИФИКАЦИЯ ВЕНТИЛЯЦИОННЫХ УСТАНОВОК

СТАДНЯ	ЛНСТ	ЛНСТОВ
Р	4	

ГОССТРОЙ БССР БЕЛНИИГИПРОСЛЕДСТРОЙ Г. МИНСК

ВЕДОМОСТЬ ЧЕРТЕЖЕЙ ОСНОВНОГО КОМПЛЕКТА

Лист	Наименование	Примечание
1.	Общие данные. План укрытия между осями 3-5	
	Схемы систем В1, Т3, К1.	

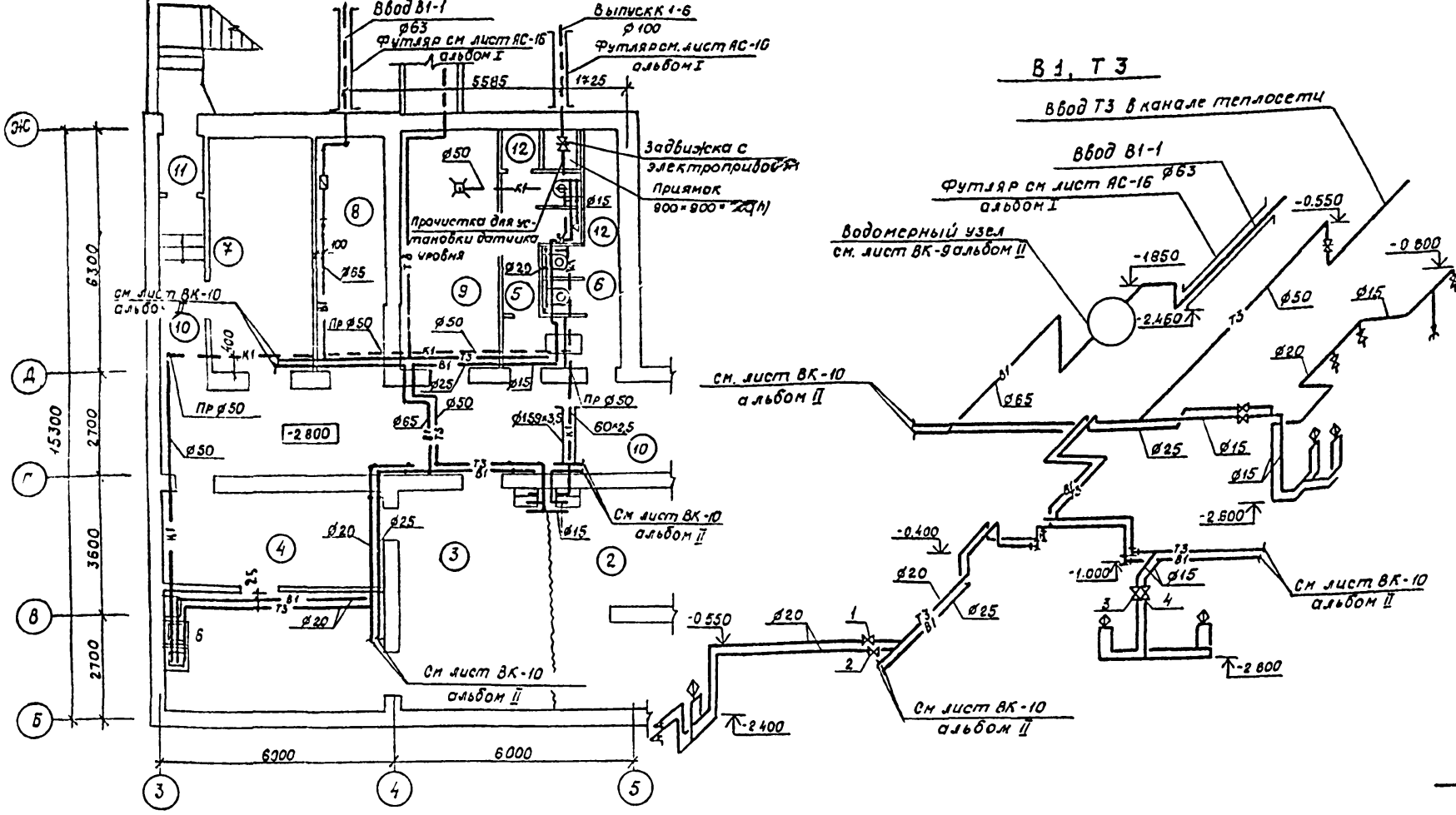
ОБЩИЕ УКАЗАНИЯ

При переводе помещений на режим укрытия используются эксплуатируемые в обычный период системы водоснабжения и канализации

Основные системы водоснабжения и канализации здания школы, не функционирующие в объеме ПРУ, отключаются (перекрываются вентили)

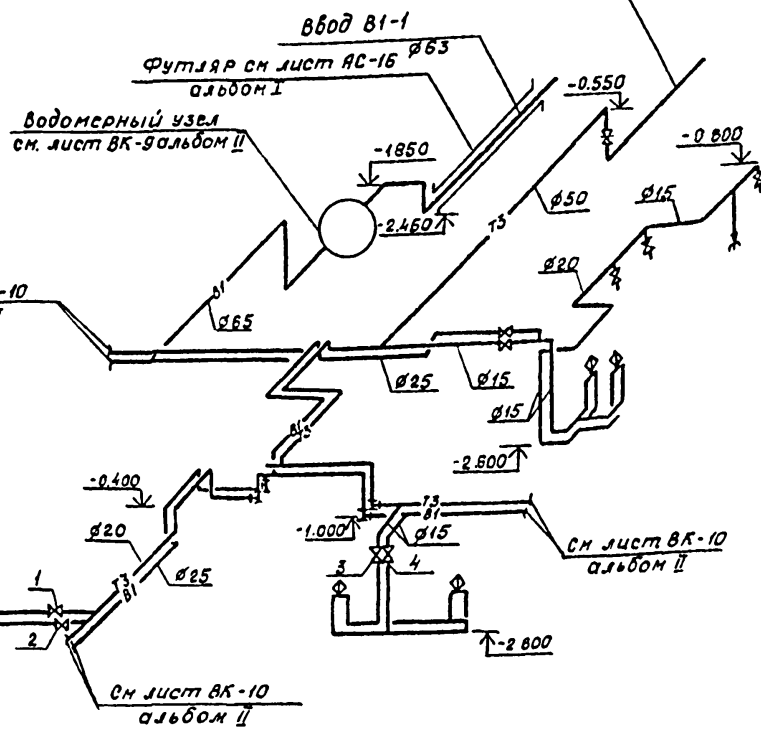
В помещениях: процедурная - перевязочная для детей и взрослых и буфетная установить умывальники и моечную ванну ВМСН-2 за счет демонтажа их на 2 этаже. Вентили 1-4 открыты.

ПЛАН УКРЫТИЯ

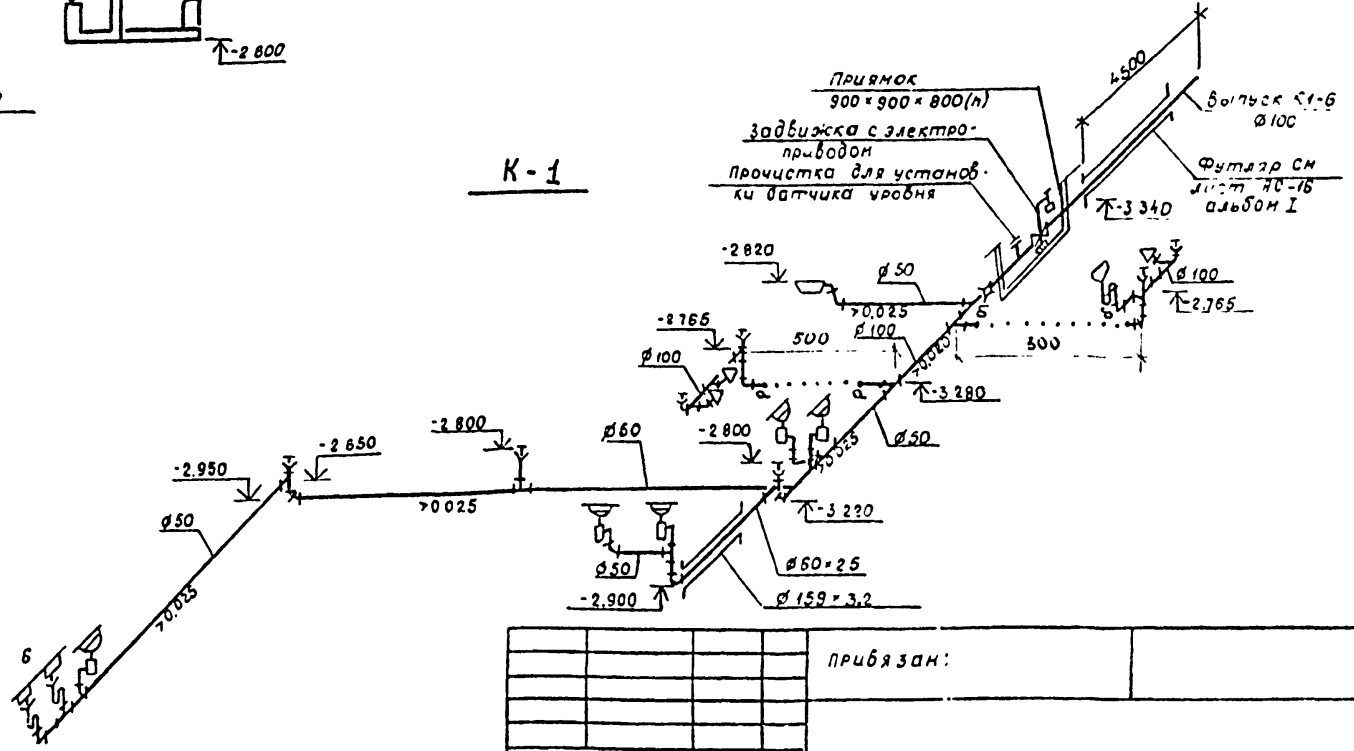


В 1, Т 3

Ввод Т3 в канале теплосети



К-1



ЭКСПЛИКАЦИЯ ПОМЕЩЕНИЙ

номер по плану	наименование	Площадь м ²
1	Помещение для укрываемых	161,02
2	Процедурная - перевязочная для детей	16,04
3	Процедурная - перевязочная для взрослых	20,02
4	Буфетная	32,43
5	Санузла для мужчин	7,24
6	Санузла для женщин	5,40
7	Помещение для хранения загрязненной одежды	14,96
8	узел ввода	11,24
9	Тепловой пункт	13,39
10	Коридор	73,93
11	Тамбур	1,80

Типовой проект привязан в соответствии с действующими нормами и правилами и предусматривает мероприятия, обеспечивающие взрывную, взрывопожарную и пожарную безопасность при эксплуатации здания

Г.л. инженер проекта привязки

Типовой проект разработан в соответствии с действующими нормами и правилами и предусматривает мероприятия, обеспечивающие взрывную, взрывопожарную и пожарную безопасность при эксплуатации здания

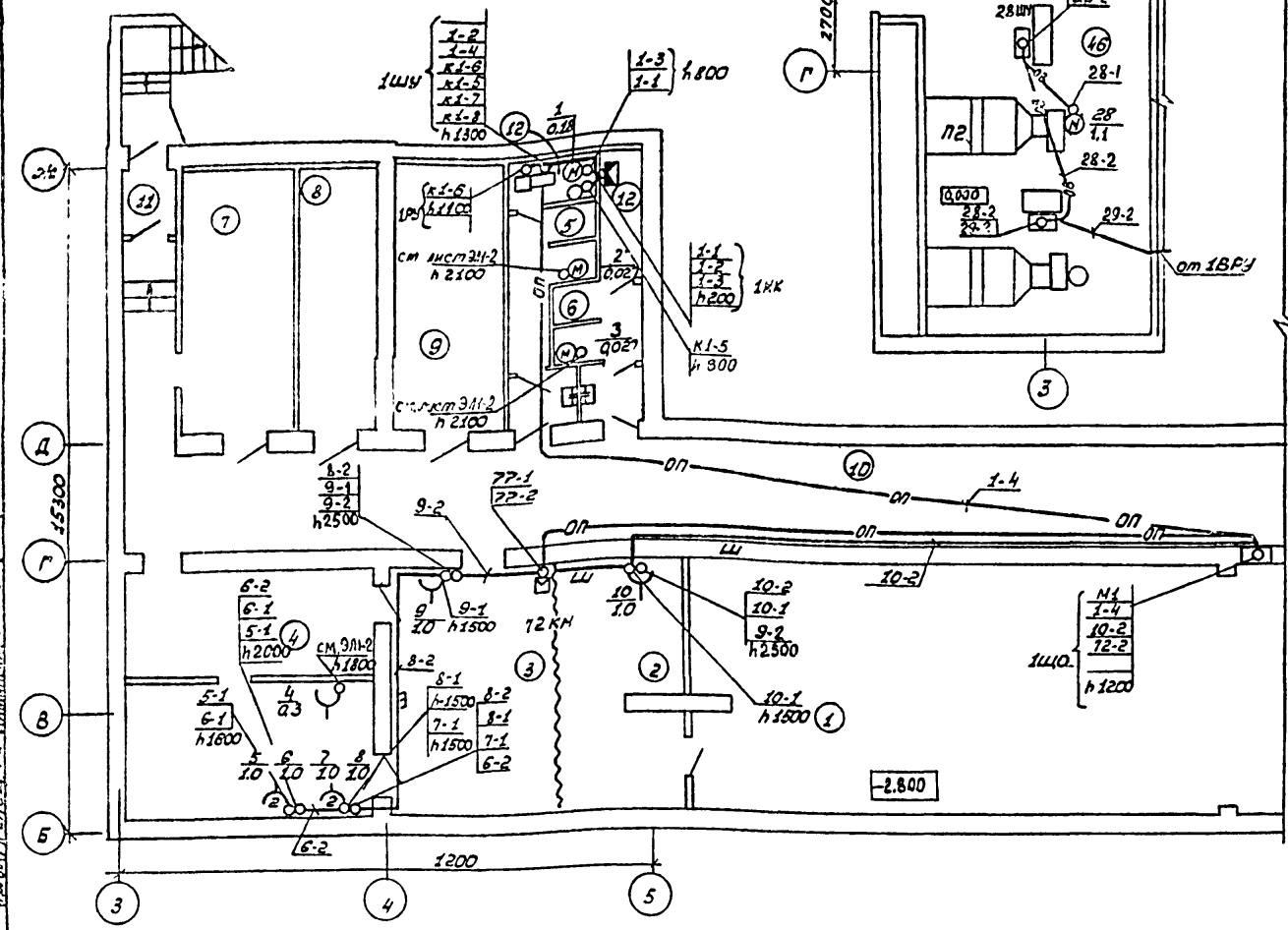
Г.л. инженер проекта

привязан:		
Т.П. 11-2-210		ВК I
224-1-1011 В6		
И.КОНТР	Белоцерковская Зинаида	
Нач.НТЭП	Безанская Л.М.	
Г.И.П.	Шелевилья С.Ю.	неполная серия общей 300 отдельных классов (182 учащихся) со стенами из кирпича
Г.л. спец.	Горелик В.С.	
Ст.инж.	Климович В.И.	Общие данные. План укрытия между осями 3-5
		Студия Лист Листов
		Р 1 1
		Госстрой БССР
		БелНИИпроектстрой Минск

Согласно: Г.л. спец. Г.л. спец. Р.К. БРП
 Г.л. спец. Г.л. спец. Р.К. БРП
 Г.л. спец. Г.л. спец. Р.К. БРП
 Г.л. спец. Г.л. спец. Р.К. БРП
 Г.л. спец. Г.л. спец. Р.К. БРП

Альбом VI

План укрытия



Фрагмент плана 1 этажа между осями Д-Г.З

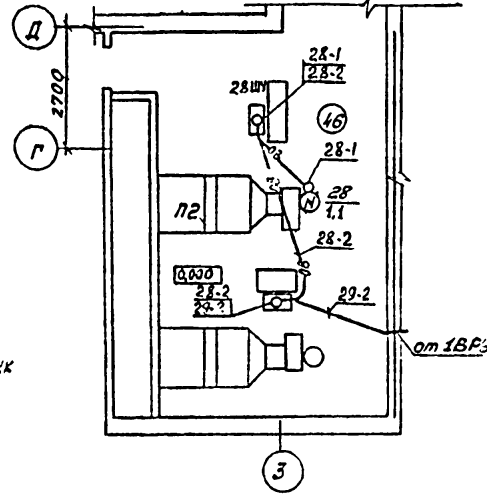
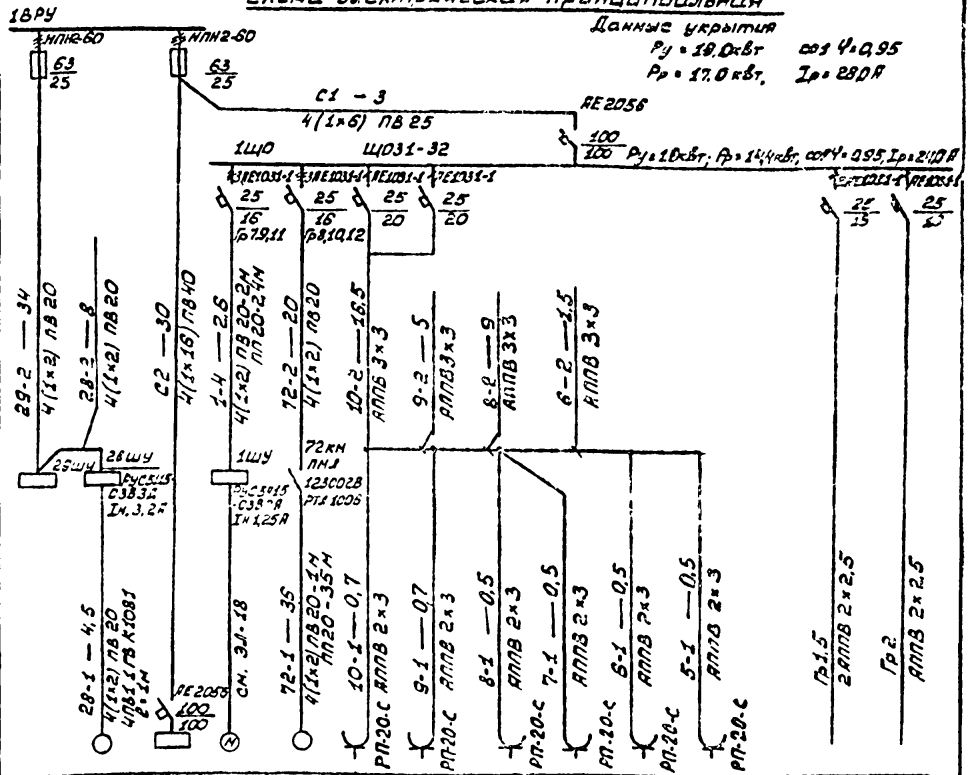


Схема электрическая принципиальная



Данные укрытия
 Р_у = 18,0 кВт, cos φ = 0,95
 Р_р = 17,0 кВт, I_р = 280 А

Адрес, пункт обслуживания	Тип ИА	Линия	Пусковой аппарат	Линия	Обозначение на плане	№ по плану	Тип	РН кВт	ИА / ИЛ А	Наименование механизма
Аппарат отключения линии	Тип ИА Иуег А	Линия Монтажника Электротехника, Монтаж ИМЗ способ прокладки	Тип ИА Иуег А	Линия Монтажника Электротехника, Монтаж ИМЗ способ прокладки		28	4180B5	1.1	305/122	Вентиля- тор № 12
						2ЩО	ЩО31-32	0,92	4,2	Электро- машина
						1	ЛПВ 2x2.5	0,18	0,45/2,4	Канала- вытяжка
						12	ЛПВ 2x3	0,37	1,26/5,04	Венти- лятор
						10	ЛПВ 3x3			Плита электрическая настольная пол 2
						9	ЛПВ 3x3			
						8	ЛПВ 3x3			
						7	ЛПВ 3x3			
						6	ЛПВ 3x3			
						5	ЛПВ 2x2.5			Рабочее освеще- ние 3х- овый проход
							ЛПВ 2x2.5			
							ЛПВ 2x2.5	3,5	0,8	
							ЛПВ 2x2.5			16
							ЛПВ 2x2.5			3,6

Согласовано:
 Руководитель
 Проект
 Проверено
 Дата
 Подпись
 Место

Ведомость чертежей основного комплекта

Лист	Наименование	Примечание
1.	Общие данные. План расположения силового электро-оборудования и проводов укрытия.	
2.	План расположения осветительного электрооборудования и проводов укрытия. Фрагменты планов 1 этажа	

Типовой проект привязан в соответствии с действующими нормами и правилами и предусматривает мероприятия, обеспечивающие взрывную, взрывопожарную и пожарную безопасность при эксплуатации здания.

Г. инженер проекта привязки

Типовой проект разработан в соответствии с действующими нормами и правилами и предусматривает мероприятия, обеспечивающие взрывную, взрывопожарную и пожарную безопасность при эксплуатации здания

Г. инженер проекта Касу Шелевилья
 Г. специалист Гаймберг

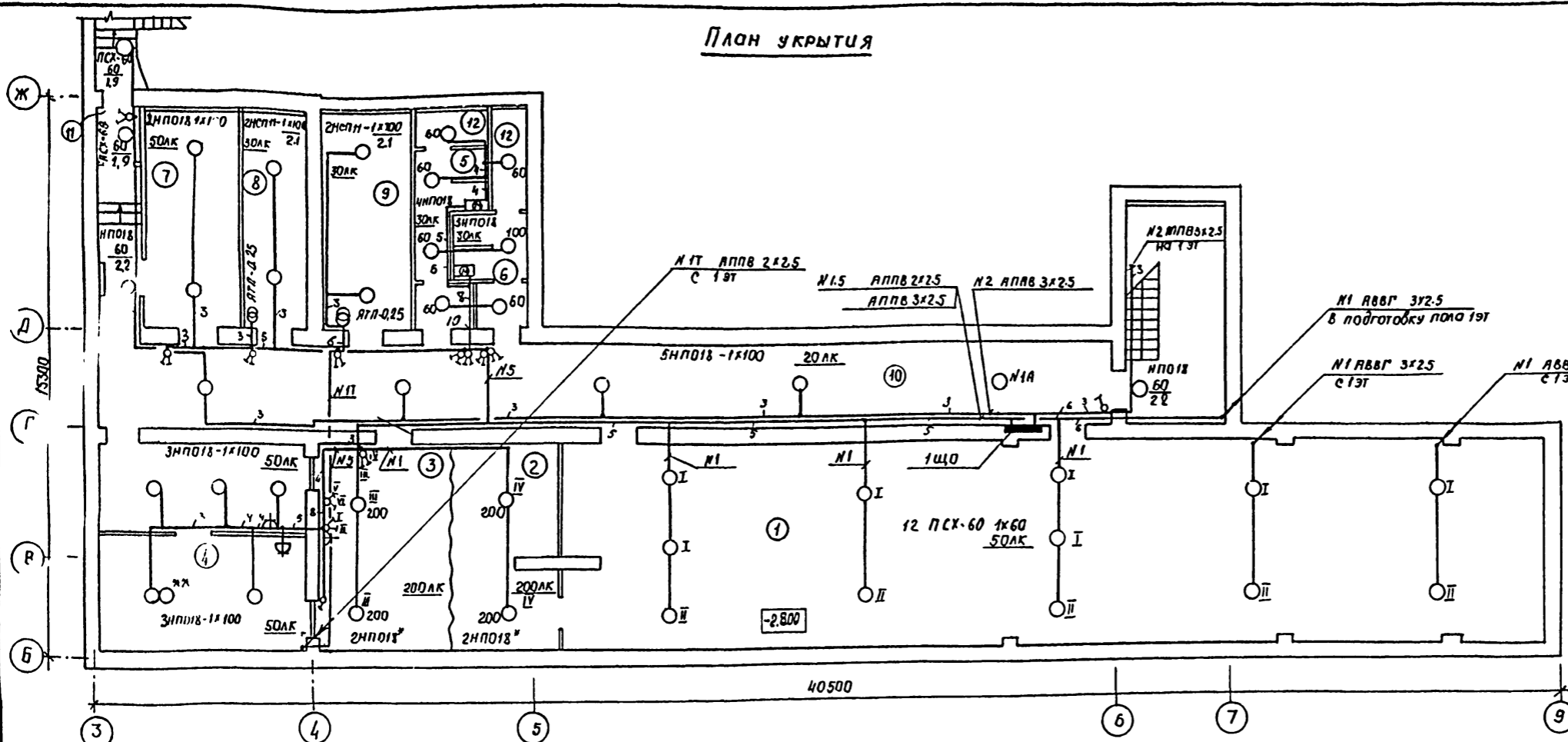
Общие указания

- При переходе на режим укрытия необходимо обеспечить следующие мероприятия:
 - демонтировать прожектора для подсветки тира;
 - в помещении буретной в осях В-Г демонтировать светильники ЛПО18 (2шт);
 - установить дополнительно светильники ЛПО18 (1шт) в помещении буретной в осях Б-В (светильник со знаком **)
 - над светильниками выхода установить светонаправленные козырьки.
- В помещении процедурной-перевязочной для увеличения освещенности светильники ЛПО18 устанавливаются без рассеивателей. (светильники со знаком *)
- Экспликация помещений см. лист 3.11-2.

Привязан.				
Г.П. 11.2-200 224-1-501.86				3.11
И.И. Итер	Бухарина	Жуков	70188	
И.И. Итер	Брегманова	Иванов	70188	
И.И. Итер	Шелевилья	Иванов	70188	
И.И. Итер	Райнберг	Иванов	70188	
И.И. Итер	Короб	Иванов	70188	
Неполная средняя общеобразовательная школа на Электрострой/186 уша-шника) с системами из кирпича				
Общие данные. План расположения силового электрооборудования и проводов укрытия				
Госстрой БССР		Лист	Лист	Лист
БелНИИпроектстрой		Р	1	2
Формат: А2				

Копировал: Насвинник
 Формат: А2

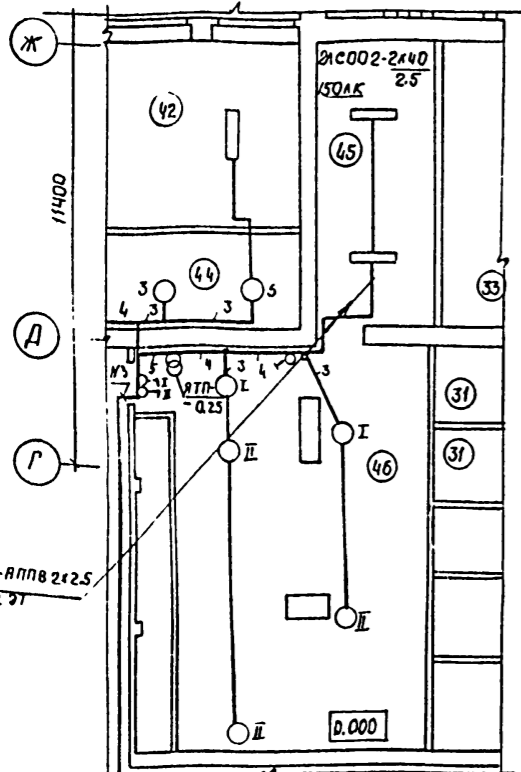
План укрытия



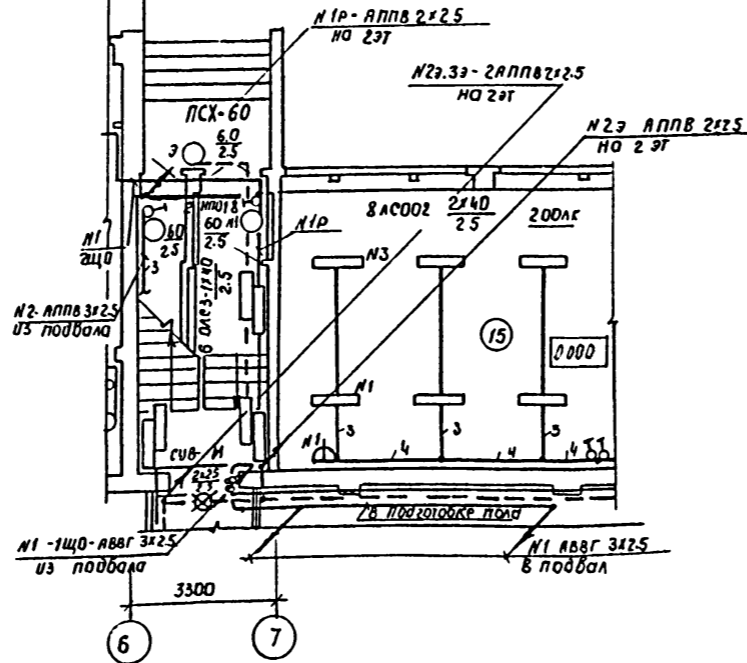
Экспликация помещений

Номер по плану	Наименование	площадь м ²
1	Помещение для укрываемых	157.32
2	Процедурная-перевязочная для детей	16.04
3	Процедурная-перевязочная для взрослых	20.02
4	бухетная	32.43
5	Санузел для мужчин	7.24
6	Санузел для женщин	5.40
7	Помещение для хранения загрязненной одежды	14.86
8	Узел ввода	11.24
9	Тепловой пункт	13.39
10	Коридор	73.93
11	Тамбур	1.80
12	кладовая для хранения сантехнического оборудо-вания	5.13

Фрагмент плана 1 этажа между осями Ж-Г



Фрагмент плана 1 этажа между осями Ж-Г, 6-7



Данные о групповых щитках

Номер щитка	Тип	Установленная мощность кВт	Номера автоматических выключателей				Ток расцепителя, А	
			однополюсные		трех полюсные		на вводе	на линиях
			занятые	резервные	занятые	резервные		
1	ЩО 31-32	17.08	12	-	-	-	100	16

1. Экспликацию помещений 1 этажа см. лист ЭЛ-22 (Альбом II)
 2. Пояснения см. п. 1, 2, 3, 4, 5, 6, 7, 8, 9, 10, 11, 12, 13, 14, 15, 16, 17, 18, 19, 20, 21, 22, 23, 24, 25, 26, 27, 28, 29, 30, 31, 32, 33, 34, 35, 36, 37, 38, 39, 40, 41, 42, 43, 44, 45, 46, 47, 48, 49, 50, 51, 52, 53, 54, 55, 56, 57, 58, 59, 60, 61, 62, 63, 64, 65, 66, 67, 68, 69, 70, 71, 72, 73, 74, 75, 76, 77, 78, 79, 80, 81, 82, 83, 84, 85, 86, 87, 88, 89, 90, 91, 92, 93, 94, 95, 96, 97, 98, 99, 100, 101, 102, 103, 104, 105, 106, 107, 108, 109, 110, 111, 112, 113, 114, 115, 116, 117, 118, 119, 120, 121, 122, 123, 124, 125, 126, 127, 128, 129, 130, 131, 132, 133, 134, 135, 136, 137, 138, 139, 140, 141, 142, 143, 144, 145, 146, 147, 148, 149, 150, 151, 152, 153, 154, 155, 156, 157, 158, 159, 160, 161, 162, 163, 164, 165, 166, 167, 168, 169, 170, 171, 172, 173, 174, 175, 176, 177, 178, 179, 180, 181, 182, 183, 184, 185, 186, 187, 188, 189, 190, 191, 192, 193, 194, 195, 196, 197, 198, 199, 200, 201, 202, 203, 204, 205, 206, 207, 208, 209, 210, 211, 212, 213, 214, 215, 216, 217, 218, 219, 220, 221, 222, 223, 224, 225, 226, 227, 228, 229, 230, 231, 232, 233, 234, 235, 236, 237, 238, 239, 240, 241, 242, 243, 244, 245, 246, 247, 248, 249, 250, 251, 252, 253, 254, 255, 256, 257, 258, 259, 260, 261, 262, 263, 264, 265, 266, 267, 268, 269, 270, 271, 272, 273, 274, 275, 276, 277, 278, 279, 280, 281, 282, 283, 284, 285, 286, 287, 288, 289, 290, 291, 292, 293, 294, 295, 296, 297, 298, 299, 300, 301, 302, 303, 304, 305, 306, 307, 308, 309, 310, 311, 312, 313, 314, 315, 316, 317, 318, 319, 320, 321, 322, 323, 324, 325, 326, 327, 328, 329, 330, 331, 332, 333, 334, 335, 336, 337, 338, 339, 340, 341, 342, 343, 344, 345, 346, 347, 348, 349, 350, 351, 352, 353, 354, 355, 356, 357, 358, 359, 360, 361, 362, 363, 364, 365, 366, 367, 368, 369, 370, 371, 372, 373, 374, 375, 376, 377, 378, 379, 380, 381, 382, 383, 384, 385, 386, 387, 388, 389, 390, 391, 392, 393, 394, 395, 396, 397, 398, 399, 400, 401, 402, 403, 404, 405, 406, 407, 408, 409, 410, 411, 412, 413, 414, 415, 416, 417, 418, 419, 420, 421, 422, 423, 424, 425, 426, 427, 428, 429, 430, 431, 432, 433, 434, 435, 436, 437, 438, 439, 440, 441, 442, 443, 444, 445, 446, 447, 448, 449, 450, 451, 452, 453, 454, 455, 456, 457, 458, 459, 460, 461, 462, 463, 464, 465, 466, 467, 468, 469, 470, 471, 472, 473, 474, 475, 476, 477, 478, 479, 480, 481, 482, 483, 484, 485, 486, 487, 488, 489, 490, 491, 492, 493, 494, 495, 496, 497, 498, 499, 500, 501, 502, 503, 504, 505, 506, 507, 508, 509, 510, 511, 512, 513, 514, 515, 516, 517, 518, 519, 520, 521, 522, 523, 524, 525, 526, 527, 528, 529, 530, 531, 532, 533, 534, 535, 536, 537, 538, 539, 540, 541, 542, 543, 544, 545, 546, 547, 548, 549, 550, 551, 552, 553, 554, 555, 556, 557, 558, 559, 560, 561, 562, 563, 564, 565, 566, 567, 568, 569, 570, 571, 572, 573, 574, 575, 576, 577, 578, 579, 580, 581, 582, 583, 584, 585, 586, 587, 588, 589, 590, 591, 592, 593, 594, 595, 596, 597, 598, 599, 600, 601, 602, 603, 604, 605, 606, 607, 608, 609, 610, 611, 612, 613, 614, 615, 616, 617, 618, 619, 620, 621, 622, 623, 624, 625, 626, 627, 628, 629, 630, 631, 632, 633, 634, 635, 636, 637, 638, 639, 640, 641, 642, 643, 644, 645, 646, 647, 648, 649, 650, 651, 652, 653, 654, 655, 656, 657, 658, 659, 660, 661, 662, 663, 664, 665, 666, 667, 668, 669, 670, 671, 672, 673, 674, 675, 676, 677, 678, 679, 680, 681, 682, 683, 684, 685, 686, 687, 688, 689, 690, 691, 692, 693, 694, 695, 696, 697, 698, 699, 700, 701, 702, 703, 704, 705, 706, 707, 708, 709, 710, 711, 712, 713, 714, 715, 716, 717, 718, 719, 720, 721, 722, 723, 724, 725, 726, 727, 728, 729, 730, 731, 732, 733, 734, 735, 736, 737, 738, 739, 740, 741, 742, 743, 744, 745, 746, 747, 748, 749, 750, 751, 752, 753, 754, 755, 756, 757, 758, 759, 760, 761, 762, 763, 764, 765, 766, 767, 768, 769, 770, 771, 772, 773, 774, 775, 776, 777, 778, 779, 780, 781, 782, 783, 784, 785, 786, 787, 788, 789, 790, 791, 792, 793, 794, 795, 796, 797, 798, 799, 800, 801, 802, 803, 804, 805, 806, 807, 808, 809, 810, 811, 812, 813, 814, 815, 816, 817, 818, 819, 820, 821, 822, 823, 824, 825, 826, 827, 828, 829, 830, 831, 832, 833, 834, 835, 836, 837, 838, 839, 840, 841, 842, 843, 844, 845, 846, 847, 848, 849, 850, 851, 852, 853, 854, 855, 856, 857, 858, 859, 860, 861, 862, 863, 864, 865, 866, 867, 868, 869, 870, 871, 872, 873, 874, 875, 876, 877, 878, 879, 880, 881, 882, 883, 884, 885, 886, 887, 888, 889, 890, 891, 892, 893, 894, 895, 896, 897, 898, 899, 900, 901, 902, 903, 904, 905, 906, 907, 908, 909, 910, 911, 912, 913, 914, 915, 916, 917, 918, 919, 920, 921, 922, 923, 924, 925, 926, 927, 928, 929, 930, 931, 932, 933, 934, 935, 936, 937, 938, 939, 940, 941, 942, 943, 944, 945, 946, 947, 948, 949, 950, 951, 952, 953, 954, 955, 956, 957, 958, 959, 960, 961, 962, 963, 964, 965, 966, 967, 968, 969, 970, 971, 972, 973, 974, 975, 976, 977, 978, 979, 980, 981, 982, 983, 984, 985, 986, 987, 988, 989, 990, 991, 992, 993, 994, 995, 996, 997, 998, 999, 1000.

		Т.П. 11-2-200		ЭЛ 1	
		224-1-60196			
И.КОНА	Бухарина	И.И.И.	7.03.86	Исполная средняя общеобразовательная школа на 9 классов/162 учащихся/жосткини из кирпича	стадия лист листов
нач. МЭП	Боголюбка	В.И.И.	7.03.86		
Гл.инж.	Шелебиля	В.И.И.	7.03.86		
Гл.спец.	Файндберг	В.И.И.	7.03.86		
Рук.Г.Р.	Нороз	В.И.И.	7.03.86		
Исполн.	Кравченко	В.И.И.	7.03.86	План расположения осветительных приборов, добавления и прокладки укрытия, фрагменты плана 1 этажа	Госстрой БССР БелНИИгипросельстрой 2 Минск

СОГЛАСОВАНО:
 Гл. спец. _____
 И. спец. _____
 Подпись и дата взыскания _____

