

В Ц С П С

ВСЕСОЮЗНЫЙ ЦЕНТРАЛЬНЫЙ НАУЧНО-ИССЛЕДОВАТЕЛЬСКИЙ
ИНСТИТУТ ОХРАНЫ ТРУДА

ТЕХНИЧЕСКИЕ УСЛОВИЯ
НА МЕТОДЫ ОПРЕДЕЛЕНИЯ
ВРЕДНЫХ ВЕЩЕСТВ В ВОЗДУХЕ

Выпуск IX

МОСКВА - 1975

В Ц С П С

ВСЕСОЮЗНЫЙ ЦЕНТРАЛЬНЫЙ НАУЧНО-ИССЛЕДОВАТЕЛЬСКИЙ
ИНСТИТУТ ОХРАНЫ ТРУДА

ТЕХНИЧЕСКИЕ УСЛОВИЯ
НА МЕТОДЫ ОПРЕДЕЛЕНИЯ ВРЕДНЫХ ВЕЩЕСТВ
В ВОЗДУХЕ

Выпуск 1X

Сборник технических условий составлен методической
секцией по промышленно-санитарной химии при проб-
лемной комиссии "Научные основы гигиены труда и
профессиональной патологии"

Москва - 1973

УДК 614.72:543.2(083.75)

Редакционная коллегия

Е.К.Прохорова, М.Д.Бабина, М.Н.Кузьмичева,
Т.В.Соловьева, С.Ф.Яворовская

© Всесоюзный центральный научно-исследовательский
институт охраны труда ВЦСПС, 1973

УТВЕРЖДАЮ.
Заместитель
главного санитарного врача
СССР
16 мая 1973 г.
№ 1058-73

ТЕХНИЧЕСКИЕ УСЛОВИЯ
НА МЕТОД ОПРЕДЕЛЕНИЯ АЛИФАТИЧЕСКИХ
СПИРТОВ ГРУППЫ C_1-C_4 В ВОЗДУХЕ

Настоящие технические условия распространяются на метод определения содержания алифатических спиртов группы C_1-C_4 в воздухе промышленных помещений при санитарном контроле.

I. Общая часть

1. Метод основан на использовании газожидкостной хроматографии на приборе с пламенно-ионизационным детектором. Отбор проб с концентрированием.
2. Минимально определяемое количество - 1 мкг.
3. Предельно допустимая концентрация метанола - 5 мг/м^3 , бутанола и пропанола - 10 мг/м^3 , этанола - 1000 мг/м^3 .

II. Реактивы и аппаратура

4. Применяемые реактивы и растворы.
Газообразные азот, водород и воздух в баллонах с редуктором.
Твердый носитель: сферохром-1 с зернением 0,25-0,50 мм.
Спирт цетиловый для приготовления неподвижной жидкой фазы.
Силикагель марки КСС-3 с зернением 0,09-0,15 мм, предварительно обработанный концентрированной соляной кислотой, отмытый и просушенный при температуре $110-115^\circ\text{C}$ в течение 2 ч.
Эфир серный, ГОСТ 6265-52.
n-Пропиловый спирт, 0,01%-ный раствор в воде.
Спирты чистые или хроматографически чистые.
5. Применяемые посуда и приборы.
Хроматограф с пламенно-ионизационным детектором и металли-

ческой колонкой.

Колонка-концентратор (рисунок) изготавливается из стеклянной труб-

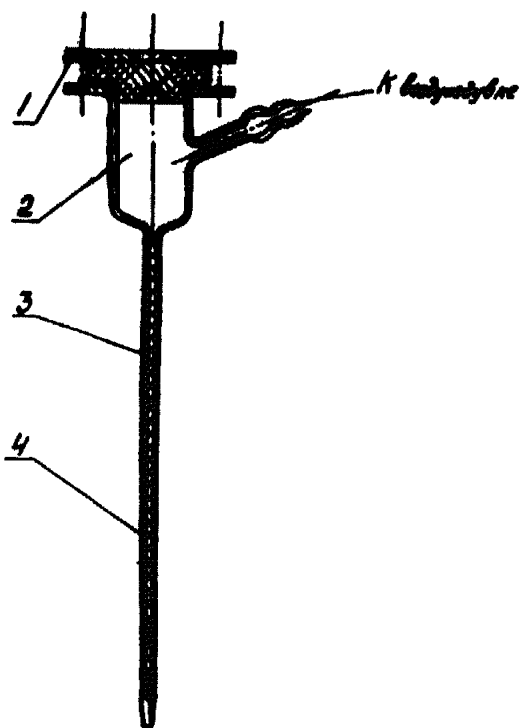


Рисунок. Схема колонки-концентратора:

1 - зажим; 2 - емкость для воды; 3 - рабочая часть колонки; 4 - силикагель

ки диаметром 2 мм и длиной рабочей части 15 см. В верхней части колонки имеется расширение, позволяющее вводить около 1 мл воды.

Аспиратор.

Шкаф сушильный с нагревом до 200°С.

Набор сит "Физприбор".

Шприцы медицинские цельностеклянные емкостью 1 мл.

Микрошприцы.

Секундомер.

Лупа измерительная.

Ш. Отбор пробы воздуха

6. Отбор проб воздуха производят с концентрированием его в колонке-концентраторе. 500 см³ воздуха пропускают со скоростью 0,05 л/мин через колонку-концентратор в направлении, обратном движению воды, при последующей десорбции. Затем оба конца закрывают заглушками. Укрепив колонку-концентратор на штативе и сняв заглушки, в верхнюю часть колонки вводят 1 мл дистиллированной воды. Первую фракцию элюата объемом 0,15 мл отбирают в микрошприц и вводят в хроматографическую колонку.

1У. Описание определения

7. Хроматограф готовят к работе согласно инструкции.

Пробы вводят одним и тем же шприцем через самоуплотняющуюся мембрану, причем скорость ввода должна быть постоянной.

Условия анализа

Длина колонки	3,5 м
Диаметр колонки	4 мм
Насадка	10% цетилового спирта от веса сферохром-1
Температура колонки	82°С
Газ-носитель	азот
Скорость потока газа-носителя	45 мл/мин

Остальные параметры подбирают опытным путем.

Время удерживания компонентов (спирты), мин: метиловый 3, этиловый 5, изопропиловый 7, третичный бутиловый 9, н-пропиловый 12, вторичный бутиловый 15, изобутиловый 20, н-бутиловый 30.

Количественное определение ведется по методу внутреннего стандарта. Раствор н-пропилового спирта вводят в тех же рабочих условиях после записи хроматограммы разделения анализируемой смеси. Определяют площади пиков путем умножения высоты пика на его ширину, измеренную на половине высоты.

Концентрацию алифатических спиртов группы C₁-C₄ (X) в мг/м³ воздуха вычисляют по формуле

$$X = \frac{C_{ст} \cdot S_x \cdot K \cdot 2 \cdot 10^5}{S_{ст} \cdot P},$$

где $C_{ст}$ - найденное количество вещества, мг; 2
 $S_x \cdot S_{ст}$ - соответствующие площади пиков, см²;
 K - коэффициент относительной чувствительности (таблица);
 $2 \cdot 10^5$ - коэффициент пересчета;
 P - полнота десорбции (таблица).

Таблица

Коэффициенты для расчета количественного
 содержания спиртов

Спирт	Коэффициент относительной чувствительности (K)	Полнота десорбции (P)
Метанол	2,52	92,0
Этанол	1,29	85,5
Изопропанол.....	1,14	91,7
н-Пропанол	1,00	90,2
Третичный бутанол.....	0,74	95,0
Вторичный бутанол.....	0,80	92,0
Первичный бутанол.....	0,70	96,5
н-Бутанол.....	0,81	90,7

П Р И Л О Ж Е Н И Е

Объем воздуха (V_0) к нормальным условиям приводят согласно газовым законам Бойля-Мариотта и Гей-Люссака по следующей формуле

$$V_0 = \frac{V_t \cdot 273 \cdot P}{(273 + t) \cdot 760} ,$$

где V_t - объем воздуха, отобранный для анализа, л;

P - барометрическое давление, мм рт. ст.;

t - температура воздуха в месте отбора пробы, $^{\circ}\text{C}$.

Для удобства расчета V_0 следует пользоваться таблицей коэффициентов (таблица). Для приведения объема воздуха к нормальным условиям надо умножить V_t на соответствующий коэффициент.

КОЭФФИЦИЕНТЫ ДЛЯ РАЗЛИЧНЫХ ТЕМПЕРАТУР
И ДАВЛЕНИЙ, НА КОТОРЫЕ НАДО УМНОЖИТЬ v_t ,
ДЛЯ ПРИВЕДЕНИЯ ОБЪЕМА ВОЗДУХА
К НОРМАЛЬНЫМ УСЛОВИЯМ

Темпе- ратура газа, °С	Давление (P), мм рт.ст.					
	730	732	734	736	738	740
5	0,9432	0,9458	0,9484	0,9510	0,9536	0,9561
6	0,9398	0,9424	0,9450	0,9476	0,9501	0,9527
7	0,9365	0,9390	0,9416	0,9442	0,9467	0,9493
8	0,9331	0,9357	0,9383	0,9408	0,9434	0,9459
9	0,9298	0,9324	0,9349	0,9375	0,9400	0,9426
10	0,9265	0,9291	0,9316	0,9341	0,9367	0,9392
11	0,9233	0,9258	0,9283	0,9308	0,9334	0,9359
12	0,9200	0,9225	0,9251	0,9276	0,9301	0,9326
13	0,9168	0,9193	0,9218	0,9243	0,9269	0,9294
14	0,9136	0,9161	0,9186	0,9211	0,9236	0,9261
15	0,9104	0,9129	0,9154	0,9179	0,9204	0,9229
16	0,9073	0,9097	0,9122	0,9147	0,9172	0,9197
17	0,9041	0,9066	0,9092	0,9116	0,9140	0,9165
18	0,9010	0,9035	0,9059	0,9084	0,9109	0,9134
19	0,8979	0,9004	0,9028	0,9053	0,9078	0,9102
20	0,8948	0,8973	0,8997	0,9022	0,9046	0,9071
21	0,8918	0,8942	0,8967	0,8991	0,9016	0,9040
22	0,8888	0,8912	0,8936	0,8961	0,8985	0,9010
23	0,8858	0,8882	0,8906	0,8930	0,8955	0,8979
24	0,8828	0,8852	0,8876	0,8900	0,8924	0,8949
25	0,8798	0,8822	0,8846	0,8870	0,8894	0,8919
26	0,8769	0,8793	0,8817	0,8841	0,8865	0,8889
27	0,8739	0,8763	0,8787	0,8811	0,8835	0,8859
28	0,8710	0,8734	0,8758	0,8782	0,8806	0,8830
29	0,8681	0,8705	0,8729	0,8753	0,8776	0,8800
30	0,8653	0,8676	0,8700	0,8724	0,8748	0,8771
31	0,8624	0,8648	0,8672	0,8695	0,8719	0,8742
32	0,8596	0,8619	0,8643	0,8667	0,8691	0,8714
33	0,8568	0,8591	0,8615	0,8638	0,8662	0,8685
34	0,8540	0,8563	0,8587	0,8610	0,8634	0,8658
35	0,8512	0,8535	0,8559	0,8582	0,8605	0,8629
36	0,8484	0,8508	0,8531	0,8554	0,8577	0,8601
37	0,8457	0,8480	0,8503	0,8526	0,8549	0,8573
38	0,8430	0,8453	0,8476	0,8499	0,8522	0,8545
39	0,8403	0,8426	0,8449	0,8472	0,8495	0,8518
40	0,8376	0,8399	0,8422	0,8444	0,8467	0,8490

Температура газа, °C	Давление (P), мм рт.ст.						
	742	744	746	748	750	752	754

5	0,9587	0,9613	0,9639	0,9665	0,9691	0,9717	0,9742
6	0,9553	0,9579	0,9604	0,9630	0,9656	0,9682	0,9707
7	0,9518	0,9544	0,9570	0,9596	0,9621	0,9647	0,9673
8	0,9485	0,9510	0,9536	0,9561	0,9587	0,9613	0,9638
9	0,9451	0,9477	0,9502	0,9528	0,9553	0,9578	0,9604
10	0,9418	0,9443	0,9468	0,9494	0,9519	0,9544	0,9570
11	0,9384	0,9410	0,9435	0,9460	0,9486	0,9511	0,9536
12	0,9351	0,9376	0,9402	0,9427	0,9452	0,9477	0,9503
13	0,9319	0,9344	0,9369	0,9394	0,9419	0,9444	0,9469
14	0,9286	0,9311	0,9336	0,9363	0,9386	0,9411	0,9436
15	0,9254	0,9279	0,9304	0,9329	0,9354	0,9378	0,9404
16	0,9222	0,9247	0,9271	0,9296	0,9321	0,9346	0,9371
17	0,9190	0,9215	0,9239	0,9264	0,9289	0,9314	0,9339
18	0,9158	0,9183	0,9207	0,9232	0,9257	0,9282	0,9306
19	0,9127	0,9151	0,9176	0,9200	0,9225	0,9250	0,9275
20	0,9096	0,9120	0,9145	0,9169	0,9194	0,9218	0,9243
21	0,9065	0,9089	0,9113	0,9138	0,9162	0,9187	0,9211
22	0,9034	0,9058	0,9083	0,9107	0,9131	0,9155	0,9180
23	0,9003	0,9028	0,9052	0,9076	0,9100	0,9125	0,9149
24	0,8973	0,8997	0,9021	0,9045	0,9070	0,9094	0,9118
25	0,8943	0,8967	0,8991	0,9015	0,9039	0,9063	0,9087
26	0,8913	0,8937	0,8961	0,8985	0,9009	0,9033	0,9057
27	0,8883	0,8907	0,8931	0,8955	0,8979	0,9003	0,9027
28	0,8853	0,8877	0,8901	0,8925	0,8949	0,8973	0,8997
29	0,8824	0,8848	0,8872	0,8895	0,8919	0,8943	0,8967
30	0,8795	0,8819	0,8842	0,8866	0,8890	0,8914	0,8937
31	0,8766	0,8790	0,8813	0,8837	0,8861	0,8884	0,8908
32	0,8736	0,8761	0,8784	0,8808	0,8831	0,8855	0,8878
33	0,8709	0,8732	0,8756	0,8779	0,8803	0,8826	0,8850
34	0,8680	0,8704	0,8727	0,8750	0,8774	0,8797	0,8821
35	0,8652	0,8675	0,8699	0,8722	0,8745	0,8768	0,8792
36	0,8624	0,8647	0,8670	0,8694	0,8717	0,8740	0,8763
37	0,8596	0,8619	0,8642	0,8665	0,8689	0,8712	0,8735
38	0,8568	0,8591	0,8615	0,8638	0,8661	0,8684	0,8707
39	0,8541	0,8564	0,8587	0,8610	0,8633	0,8656	0,8679
40	0,8513	0,8536	0,8559	0,8582	0,8605	0,8628	0,8651

Температура газа, °C	Давление (P), мм рт.ст.						
	756	758	760	762	764	766	768
5	0,9768	0,9794	0,9820	0,9846	0,9871	0,9897	0,9923
6	0,9733	0,9759	0,9785	0,9810	0,9836	0,9862	0,9888
7	0,9698	0,9724	0,9750	0,9775	0,9801	0,9827	0,9852
8	0,9664	0,9689	0,9715	0,9741	0,9766	0,9792	0,9817
9	0,9629	0,9655	0,9686	0,9706	0,9731	0,9757	0,9782
10	0,9595	0,9621	0,9646	0,9671	0,9697	0,9722	0,9747
11	0,9562	0,9587	0,9612	0,9637	0,9663	0,9638	0,9713
12	0,9528	0,9553	0,9578	0,9603	0,9629	0,9654	0,9679
13	0,9495	0,9520	0,9545	0,9570	0,9595	0,9620	0,9645
14	0,9461	0,9486	0,9511	0,9536	0,9561	0,9586	0,9612
15	0,9428	0,9453	0,9478	0,9503	0,9528	0,9553	0,9578
16	0,9396	0,9420	0,9445	0,9470	0,9495	0,9520	0,9545
17	0,9369	0,9388	0,9413	0,9438	0,9462	0,9487	0,9512
18	0,9331	0,9356	0,9380	0,9405	0,9430	0,9454	0,9479
19	0,9299	0,9324	0,9348	0,9373	0,9397	0,9422	0,9447
20	0,9267	0,9292	0,9316	0,9341	0,9365	0,9390	0,9414
21	0,9236	0,9260	0,9285	0,9309	0,9333	0,9359	0,9382
22	0,9204	0,9229	0,9253	0,9277	0,9302	0,9326	0,9350
23	0,9173	0,9197	0,9222	0,9246	0,9270	0,9294	0,9319
24	0,9142	0,9165	0,9191	0,9215	0,9239	0,9263	0,9287
25	0,9112	0,9135	0,9160	0,9184	0,9208	0,9232	0,9256
26	0,9081	0,9105	0,9129	0,9153	0,9177	0,9201	0,9225
27	0,9051	0,9074	0,9099	0,9122	0,9146	0,9170	0,9194
28	0,9021	0,9044	0,9068	0,9092	0,9116	0,9140	0,9164
29	0,8990	0,9014	0,9038	0,9062	0,9086	0,9109	0,9133
30	0,8961	0,8985	0,9008	0,9032	0,9056	0,9079	0,9109
31	0,8931	0,8955	0,8979	0,9002	0,9026	0,9050	0,9073
32	0,8902	0,8926	0,8949	0,8973	0,8996	0,9020	0,9043
33	0,8873	0,8897	0,8920	0,8943	0,8967	0,8990	0,9014
34	0,8844	0,8867	0,8891	0,8914	0,8938	0,8961	0,8984
35	0,8815	0,8839	0,8862	0,8885	0,8908	0,8932	0,8955
36	0,8787	0,8810	0,8833	0,8856	0,8880	0,8903	0,8926
37	0,8758	0,8781	0,8804	0,8828	0,8851	0,8874	0,8897
38	0,8730	0,8753	0,8786	0,8799	0,8822	0,8845	0,8869
39	0,8702	0,8725	0,8748	0,8771	0,8794	0,8817	0,8840
40	0,8674	0,8697	0,8720	0,8743	0,8766	0,8789	0,8812

Температура газа, °С	Давление (P), мм рт.ст.					
	770	772	774	776	778	780
5	0,9949	0,9975	1,0001	1,0026	1,0051	1,0078
6	0,9913	0,9939	0,9965	0,9990	1,0016	1,0042
7	0,9878	0,9904	0,9929	0,9955	0,9980	1,0006
8	0,9843	0,9868	0,9894	0,9919	0,9945	0,9970
9	0,9807	0,9833	0,9859	0,9884	0,9910	0,9935
10	0,9773	0,9798	0,9824	0,9849	0,9874	0,9900
11	0,9739	0,9764	0,9789	0,9814	0,9839	0,9865
12	0,9704	0,9730	0,9754	0,9780	0,9805	0,9830
13	0,9670	0,9695	0,9720	0,9745	0,9771	0,9796
14	0,9637	0,9661	0,9686	0,9711	0,9736	0,9762
15	0,9603	0,9628	0,9653	0,9678	0,9703	0,9728
16	0,9570	0,9595	0,9619	0,9644	0,9669	0,9694
17	0,9537	0,9561	0,9586	0,9611	0,9639	0,9661
18	0,9504	0,9528	0,9553	0,9578	0,9602	0,9627
19	0,9471	0,9496	0,9520	0,9545	0,9569	0,9594
20	0,9439	0,9463	0,9488	0,9512	0,9537	0,9561
21	0,9407	0,9431	0,9455	0,9480	0,9504	0,9529
22	0,9375	0,9399	0,9423	0,9448	0,9472	0,9496
23	0,9343	0,9367	0,9391	0,9416	0,9440	0,9464
24	0,9311	0,9336	0,9360	0,9384	0,9408	0,9432
25	0,9280	0,9304	0,9328	0,9352	0,9377	0,9401
26	0,9249	0,9273	0,9297	0,9321	0,9345	0,9369
27	0,9218	0,9242	0,9266	0,9290	0,9314	0,9338
28	0,9187	0,9211	0,9235	0,9259	0,9283	0,9307
29	0,9157	0,9181	0,9205	0,9228	0,9252	0,9276
30	0,9127	0,9151	0,9174	0,9198	0,9222	0,9245
31	0,9097	0,9121	0,9144	0,9168	0,9191	0,9215
32	0,9067	0,9091	0,9114	0,9138	0,9161	0,9185
33	0,9037	0,9061	0,9084	0,9108	0,9131	0,9154
34	0,9008	0,9031	0,9055	0,9078	0,9101	0,9125
35	0,8978	0,9002	0,9025	0,9048	0,9072	0,9092
36	0,8949	0,8972	0,8996	0,9019	0,9042	0,9065
37	0,8920	0,8943	0,8967	0,8990	0,9013	0,9036
38	0,8892	0,8915	0,8938	0,8961	0,8984	0,9007
39	0,8863	0,8886	0,8909	0,8932	0,8955	0,8978
40	0,8835	0,8857	0,8881	0,8903	0,8926	0,8949

О Г Л А В Л Е Н И Е

Технические условия на метод определения акролеина в воздухе	3
Технические условия на метод определения 1-амино- и 1,2-диаминоантрахинонов в воздухе	8
Технические условия на метод определения о-аминофенола в воздухе	11
Технические условия на метод определения п-аминофенола в воздухе	13
Технические условия на метод определения о-анизидина в воздухе	15
Технические условия на метод определения п-анизидина в воздухе	17
Технические условия на метод определения антрахинона в воздухе	19
Технические условия на метод определения бензола, толуола и о-ксилола в воздухе	22
Технические условия на метод определения бензола, толуола, о-, м-, п-ксилола, этилбензола, ацетона, циклогексана, этилацетата и бутилового спирта в воздухе	26
Технические условия на метод определения бензола, толуола, этилбензола, о-, м-, п-ксилола, изопропилбензола в воздухе	30
Технические условия на метод определения бензохинона в воздухе	35
Технические условия на метод определения 3,4-бензпирена в парафинах и его аэрозолях в воздухе	38
Технические условия на метод определения диметил-ацетамида в воздухе	44

Технические условия на метод определения диметилбензиламина в воздухе	48
Технические условия на метод определения диметилвинилэтилпараоксифенилметана в воздухе	53
Технические условия на метод определения динила в воздухе	56
Технические условия на метод раздельного определения дихлорэтана, хлороформа, четыреххлористого углерода и трихлорэтилена в воздухе	58
Технические условия на метод определения изопентана в воздухе	61
Технические условия на метод определения масляного альдегида в воздухе	64
Технические условия на метод определения окислов марганца в воздухе	67
Технические условия на метод определения α -нафтаола в воздухе	71
Технические условия на метод определения β -нафтаола в воздухе	74
Технические условия на метод определения α -нафтохинона в воздухе	77
Технические условия на метод определения никеля в воздухе	80
Технические условия на метод определения п-нитрофенолята натрия в воздухе	84
Технические условия на метод определения п-оксида фениламина в воздухе	86
Технические условия на метод определения аэрозоля и паров парафина в воздухе	89
Технические условия на метод определения аэрозоля парафина в присутствии олеиновой кислоты в воздухе	92
Технические условия на метод определения свинца в воздухе и кронсодержащей красочной пыли	95

Технические условия на метод определения свинца в воздухе и кронсодержащей красочной пыли	99
Технические условия на метод определения свинца и его соединений в воздухе	105
Технические условия на метод определения алифатических спиртов группы C_1-C_4 в воздухе	109
Технические условия на метод отдельного определения алифатических спиртов группы C_1-C_{10} в воздухе	113
Технические условия на метод определения <i>n</i> -бутилового, вторичного бутилового и третичного бутилового спиртов в воздухе	119
Технические условия на метод определения стирола в воздухе	122
Технические условия на метод отдельного определения стирола, α -метилстирола и акрилонитрила в воздухе	126
Технические условия на метод определения сульфенамида "С" в воздухе	130
Технические условия на метод определения двуокиси углерода в воздухе	133
Технические условия на метод определения фенантрена в воздухе	136
Технические условия на метод определения солянокислого <i>p</i> -фенегидина в воздухе	139
Технические условия на метод определения фозалона в воздухе	142
Технические условия на метод определения хлористого 5-этокси-1,2-фенилэтиазония в воздухе	146
Технические условия на метод определения цинка в воздухе	149
Приложение	153

Технические условия
на методы определения вредных веществ
в воздухе

Редактор Л.Л. Лянцкевич

Технический редактор А.В.Ушкова

Подписано к печати 26/ХП-1973 П.л. 10,0 Уч.-изд.л. 8,5

Тираж 3500 экз.

Л 42522

Цена 85 коп.

Ротапринт ВЦНИИОТ ВЦСПС

Заказ № 66