
ФЕДЕРАЛЬНОЕ АГЕНТСТВО
ПО ТЕХНИЧЕСКОМУ РЕГУЛИРОВАНИЮ И МЕТРОЛОГИИ



НАЦИОНАЛЬНЫЙ
СТАНДАРТ
РОССИЙСКОЙ
ФЕДЕРАЦИИ

ГОСТ Р
57356—
2016/
EN ISO 6946:2007

КОНСТРУКЦИИ ОГРАЖДАЮЩИЕ СТРОИТЕЛЬНЫЕ И ИХ ЭЛЕМЕНТЫ

Метод расчета сопротивления теплопередаче и коэффициента теплопередачи

(EN ISO 6946:2007,
Building components and building elements — Thermal resistance and thermal
transmittance — Calculation method,
IDT)

Издание официальное



Москва
Стандартинформ
2017

Предисловие

1 ПОДГОТОВЛЕН Федеральным государственным бюджетным учреждением «Научно-исследовательский институт строительной физики Российской академии архитектуры и строительных наук» (НИИСФ РААСН) на основе официального перевода на русский язык англоязычной версии европейского стандарта, указанного в пункте 4, который выполнен Федеральным государственным унитарным предприятием «Российский научно-технический центр информации по стандартизации, метрологии и оценке соответствия» (ФГУП «СТАНДАРТИНФОРМ»)

2 ВНЕСЕН Техническим комитетом по стандартизации ТК 465 «Строительство»

3 УТВЕРЖДЕН И ВВЕДЕН В ДЕЙСТВИЕ Приказом Федерального агентства по техническому регулированию и метрологии от 13 декабря 2016 г. № 2026-ст

4 Настоящий стандарт идентичен европейскому стандарту ЕН ИСО 6946:2007 «Компоненты и элементы здания. Термическое сопротивление и коэффициент теплопередачи. Метод вычисления» (EN ISO 6946:2007 «Building components and building elements — Thermal resistance and thermal transmittance — Calculation method», IDT).

Наименование настоящего стандарта изменено по отношению к наименованию указанного европейского стандарта для приведения в соответствие с ГОСТ Р 1.5—2012 (пункт 3.5).

При применении настоящего стандарта рекомендуется использовать вместо ссылочных международных стандартов соответствующие им национальные и межгосударственные стандарты, сведения о которых приведены в дополнительном приложении ДА

5 ВВЕДЕН ВПЕРВЫЕ

Правила применения настоящего стандарта установлены в статье 26 Федерального закона от 29 июня 2015 г. № 162-ФЗ «О стандартизации в Российской Федерации». Информация об изменениях к настоящему стандарту публикуется в ежегодном (по состоянию на 1 января текущего года) информационном указателе «Национальные стандарты», а официальный текст изменений и поправок — в ежемесячном информационном указателе «Национальные стандарты». В случае пересмотра (замены) или отмены настоящего стандарта соответствующее уведомление будет опубликовано в ближайшем выпуске ежемесячного информационного указателя «Национальные стандарты». Соответствующая информация, уведомление и тексты размещаются также в информационной системе общего пользования — на официальном сайте Федерального агентства по техническому регулированию и метрологии в сети Интернет (www.gost.ru)

© Стандартиформ, 2017

Настоящий стандарт не может быть полностью или частично воспроизведен, тиражирован и распространен в качестве официального издания без разрешения Федерального агентства по техническому регулированию и метрологии

Содержание

1 Область применения	1
2 Нормативные ссылки	1
3 Термины, определения, условные обозначения и единицы измерения	2
3.1 Термины и определения	2
3.2 Условные обозначения и единицы измерения	2
4 Методы расчета	2
5 Сопротивление теплопередаче и термическое сопротивление	3
5.1 Термическое сопротивление однородных слоев	3
5.2 Сопротивление теплоотдаче на поверхностях конструкций	3
5.3 Сопротивление теплопередаче воздушных прослоек	4
5.4 Термическое сопротивление неотапливаемых пространств	5
6 Приведенное сопротивление теплопередаче фрагмента ограждающей конструкции	7
6.1 Приведенное сопротивление теплопередаче фрагмента ограждающей конструкции, состоящего из термически однородных слоев	7
6.2 Приведенное сопротивление теплопередаче фрагмента ограждающей конструкции, состоящего из термически однородных и неоднородных слоев	7
7 Коэффициент теплопередачи	10
Приложение А (обязательное) Сопротивление теплоотдаче на поверхности конструкции	11
Приложение В (обязательное) Сопротивление теплопередаче воздушных прослоек	13
Приложение С (обязательное) Расчет коэффициента теплопередачи фрагментов конструкций со слоями, толщина которых изменяется по линейной зависимости	15
Приложение D (обязательное) Поправочные коэффициенты для коррекции коэффициента теплопередачи	19
Приложение ДА (справочное) Сведения о соответствии ссылочных международных стандартов национальным стандартам	23

Введение

Настоящий стандарт предоставляет часть методики расчета, оценивающей вклад, который строительные конструкции вносят в энергопотребление и общую энергетическую характеристику зданий.

Настоящий стандарт описывает методы расчета сопротивления теплопередаче фрагментов конструкций, состоящих из термически однородных слоев, и коэффициентов теплопередачи для этих случаев.

В настоящем стандарте также рассматривается случай определения приведенного сопротивления теплопередаче конструкций, которые можно представить в виде конечной суммы элементарных фигур, с ограничением применения по максимальной погрешности в сравнении верхнего и нижнего пределов сопротивления теплопередаче.

Настоящий стандарт характеризует плоские фрагменты конструкций здания. Приблизительный метод расчета трансмиссионных тепловых потерь, предусматривающий учет некоторых точечных теплопроводных включений, также приведен в настоящем стандарте.

Приложение В предоставляет дополнительные данные для определения теплотехнических параметров воздушных прослоек.

В приложении С приведен расчет коэффициента теплопередачи фрагментов конструкций со слоями, толщина которых изменяется по линейной зависимости.

Пункт D.3 приложения D содержит ориентировочную методику учета механических крепежных средств, включая скрытые крепежные средства.

Пункт D.4 приложения D рассматривает случай опрокинутой кровли и не применяется в расчетах, касающихся определения параметров систем охлаждения.

КОНСТРУКЦИИ ОГРАЖДАЮЩИЕ СТРОИТЕЛЬНЫЕ И ИХ ЭЛЕМЕНТЫ

Метод расчета сопротивления теплопередаче
и коэффициента теплопередачи

Non-load-bearing building constructions and building elements.
Calculation method of thermal resistance and thermal transmittance

Дата введения — 2017—07—01

1 Область применения

Настоящий стандарт содержит метод расчета сопротивления теплопередаче и коэффициента теплопередачи фрагментов конструкций зданий, содержащих исключительно плоские элементы, исключая двери, окна и другие светопрозрачные ограждения, ограждающие конструкции, не несущие нагрузку и которые участвуют в процессе теплопередачи в землю, а также плоские элементы конструкций, которые рассчитываются на проникновение через них воздуха, при проектировании зданий за рубежом.

Метод расчета основывается на расчетных теплопроводностях, или коэффициентах теплопередачи, или сопротивлении теплопередаче материалов и изделий, которые относятся к настоящей области применения.

Рассматриваемый метод применяется исключительно для плоских элементов фрагментов ограждающих конструкций, которые состоят из термически однородных слоев (при этом в их состав могут быть включены воздушные прослойки). Другие случаи выходят за пределы области применения настоящего стандарта.

Настоящий стандарт содержит ориентировочный метод расчета, который может быть использован для фрагментов конструкций, содержащих некоторые теплотехнические неоднородности (влияние металлических крепежных средств) с помощью поправочного коэффициента, рассмотренного в приложении D.

Настоящий стандарт находит применение для расчетов энергопотребления и обеспечения тепловых потребностей, которые образуются из-за необходимости компенсировать теплопередачу через указанные конструкции при выполнении соответствующих проектных работ на территории стран, состоящих в международной организации ИСО, за исключением Российской Федерации. На территории Российской Федерации методики, используемые в настоящем стандарте, могут применяться для справочных расчетов.

2 Нормативные ссылки

В настоящем стандарте использованы нормативные ссылки на следующие международные стандарты:

ISO 7345:1987 Thermal insulation — Physical quantities and definitions (Теплоизоляция. Физические величины и определения)

ISO 13370:2007 Thermal performance of buildings — Heat transfer via the ground — Calculation methods (Тепловые характеристики зданий. Теплопередача через грунт. Метод расчета)

ISO 13789:2007 Thermal performance of buildings — Transmission and ventilation heat transfer coefficients — Calculation method (Тепловые характеристики зданий. Удельные тепловые потери за счет теплопередачи и вентиляции. Методы расчета)

3 Термины, определения, условные обозначения и единицы измерения

3.1 Термины и определения

В настоящем стандарте применены термины и определения согласно ИСО 7345, а также следующие:

3.1.1 **элемент здания** (building element): Некоторая конструкция здания, например стена, междуэтажное перекрытие или кровельное покрытие.

3.1.2 **фрагмент здания** (building component): Элемент здания или часть этой конструкции.

Примечание — В настоящем стандарте термин «деталь» используется как синоним слова «элемент».

3.1.3 **термически однородный слой** (thermally homogeneous layer): Фрагмент ограждающей конструкции, в котором линии равной температуры расположены параллельно друг другу.

3.2 Условные обозначения и единицы измерения

Условное обозначение	Величина	Единица измерения
A	Площадь	м^2
d	Толщина	м
h	Коэффициент теплопередачи (по плоскости конструкции)	$\text{Вт}/(\text{м}^2 \cdot ^\circ\text{C})$
R	Расчетное термическое сопротивление (от поверхности к поверхности)	$\text{м}^2 \cdot ^\circ\text{C}/\text{Вт}$
R_g	Сопротивление теплопередаче воздушной прослойки	$\text{м}^2 \cdot ^\circ\text{C}/\text{Вт}$
R_{se}	Сопротивление теплопередаче внешней поверхности	$\text{м}^2 \cdot ^\circ\text{C}/\text{Вт}$
R_{si}	Сопротивление теплопередаче внутренней поверхности	$\text{м}^2 \cdot ^\circ\text{C}/\text{Вт}$
R_T	Приведенное сопротивление теплопередаче (от одной среды окружения к другой)	$\text{м}^2 \cdot ^\circ\text{C}/\text{Вт}$
R_T^+	Верхний предел приведенного сопротивления теплопередаче	$\text{м}^2 \cdot ^\circ\text{C}/\text{Вт}$
R_T^-	Нижний предел приведенного сопротивления теплопередаче	$\text{м}^2 \cdot ^\circ\text{C}/\text{Вт}$
R_U	Сопротивление теплопередаче необогреваемого пространства	$\text{м}^2 \cdot ^\circ\text{C}/\text{Вт}$
U	Коэффициент теплопередачи	$\text{Вт}/(\text{м}^2 \cdot ^\circ\text{C})$
λ	Теплопроводность	$\text{Вт}/(\text{м} \cdot ^\circ\text{C})$

4 Методы расчета

Метод расчета состоит в следующем:

- необходимо определить термическое сопротивление каждой термически однородной части фрагмента здания;

- следует суммировать отдельные термические сопротивления, чтобы получить сопротивление теплопередаче фрагмента здания, включая в эту сумму также влияние сопротивления теплопередаче внешней и внутренней поверхностей фрагмента конструкции.

Термические сопротивления отдельных фрагментов определяют в соответствии с 5.1.

Значения сопротивления теплоотдаче на внутренней и внешней поверхностях фрагментов конструкций, приведенные в 5.2, являются приближенными, но достаточными для проведения расчета в большинстве случаев. В приложении А приведена подробная процедура расчета сопротивления теплоотдаче для поверхностей с низким коэффициентом излучения, с учетом удельных скоростей наружного ветра и для некоторых неплоских поверхностей.

При применении настоящего стандарта принято допущение, что воздушные прослойки можно считать термически однородными слоями. Значения сопротивления теплопередаче крупных воздушных прослоек, имеющих поверхности с высоким коэффициентом излучения, приведены в 5.3. В приложении В приведена методика определения для некоторых других случаев.

Термические сопротивления слоев объединяются следующим образом:

а) для фрагментов конструкций, состоящих из термически однородных слоев, находят общее сопротивление теплопередаче фрагмента в соответствии с 6.1 и коэффициент теплопередачи в соответствии с разделом 7;

б) для фрагментов конструкций, имеющих один или несколько термически неоднородных слоев, находят общее сопротивление теплопередаче фрагмента в соответствии с 6.1 и коэффициент теплопередачи в соответствии с разделом 7;

с) для фрагментов конструкций, содержащих слой, толщина которого изменяется по линейному закону, находят коэффициент теплопередачи и/или общее сопротивление теплопередаче в соответствии с приложением С.

Для приближенного расчета коэффициента теплопередачи в соответствии с приложением Г для учета влияния воздушных пустот в изоляции, механических крепежных средств, проходящих сквозь изоляционный слой, и для учета атмосферных осадков на крышах с обратной кровлей в ряде случаев применяются поправочные коэффициенты.

Коэффициент теплопередачи, вычисленный таким образом, применяется для количественного описания процесса теплопередачи между окружающими средами на одной из двух сторон рассматриваемого фрагмента, например, внутренняя и наружная среда окружения, две внутренние среды окружения в случае внутренней перегородки, внутренняя среда окружения и необогреваемое пространство. Упрощенные процедуры приведены в 5.4 для возможности использования теплофизических свойств необогреваемых пространств как термически однородных слоев с некоторыми значениями сопротивления теплопередаче.

П р и м е ч а н и е — Расчет скорости теплового потока принято осуществлять с использованием рабочей температуры (обычно приближенной до арифметического среднего температуры воздуха и осредненной радиационной температуры поверхностей, расположенных в помещении), чтобы охарактеризовать микроклимат помещений зданий, и температуры воздуха, чтобы охарактеризовать наружную окружающую среду. Другие определения температуры окружающей среды также используются в ряде случаев для расчетов. См. также приложение А.

5 Сопротивление теплопередаче и термическое сопротивление

5.1 Термическое сопротивление однородных слоев

Значения тепловых характеристик фрагментов конструкций (отдельных однородных слоев постоянной толщины) могут быть заданы либо как теплопроводность фрагмента, либо как термическое сопротивление фрагмента. Если задан коэффициент теплопроводности, то определить термическое сопротивление слоя можно с помощью формулы:

$$R = \frac{d}{\lambda}, \quad (1)$$

где d — толщина слоя материала в определенном фрагменте;

λ — теплопроводность материала в соответствующем фрагменте, определенная в соответствии с нормативными документами, действующими на национальном уровне.

П р и м е ч а н и е — Толщина d может отличаться от номинальной толщины (например, когда сжимающееся изделие устанавливается в сжатом состоянии, то d меньше номинальной толщины). В зависимости от конкретного случая рекомендуется в величину d также вводить поправку для допусков на толщину (например, когда изменение толщины является негативным фактором).

Значения термического сопротивления, используемые в промежуточных вычислениях, должны быть вычислены, по меньшей мере, до трех десятичных разрядов.

5.2 Сопротивление теплоотдаче на поверхностях конструкций

Для плоских поверхностей в отсутствие достаточной информации о граничных условиях используются значения, приведенные в таблице 1. Значения сопротивлений теплоотдаче при горизонтальном направлении теплового потока применяют при отклонении этого направления до $\pm 30^\circ$ от горизонтальной плоскости. Для неплоских поверхностей или специфических граничных условий используют методику, представленную в приложении А.

Т а б л и ц а 1 — Приближенные значения сопротивления теплоотдаче на поверхностях конструкций при их вертикальном и горизонтальном расположении

Сопротивление теплоотдаче на поверхностях конструкций, $\text{м}^2 \cdot \text{°C}/\text{Вт}$	Направление теплового потока		
	Вверх	Горизонтально	Вниз
R_{si}	0,10	0,13	0,17
R_{se}	0,04	0,04	0,04

П р и м е ч а н и е — Приведенные в таблице значения являются расчетными. Для случаев определения коэффициента теплопередачи фрагмента, когда требуются значения, независимые от направления теплового потока, или когда направление теплового потока может изменяться, или в других случаях рекомендуется использовать значения для горизонтального теплового потока.

Сопротивления теплоотдаче на поверхностях конструкций применяются к поверхностям, находящимся в контакте с воздухом. Сопротивление теплоотдаче на поверхностях конструкций не применяется к поверхностям, находящимся в контакте с другим материалом.

5.3 Сопротивление теплопередаче воздушных прослоек

5.3.1 Область применения метода

Положения, представленные в 5.3.1—5.3.3, применимы к воздушным прослойкам, которые:

- ограничиваются двумя граничными поверхностями, являющимися параллельными друг другу и перпендикулярными к направлению теплового потока, и имеющими коэффициенты излучения не менее чем 0,8;
- имеют толщину (в направлении теплового потока) в 0,1 раза меньше двух других, но не больше, чем 0,3 м;
- не имеют сообщения с воздухом внутренней среды.

Если упомянутые выше условия не соблюдаются, то рекомендуется применять методику, представленную в приложении В.

П р и м е ч а н и е — Большинство строительных материалов имеет коэффициент излучения больше, чем 0,8.

Не следует определять коэффициент теплопередачи отдельно для фрагментов конструкций, содержащих воздушные прослойки толщиной больше 0,3 м. В таком случае следует рассчитывать тепловые потоки путем выполнения расчета теплового баланса либо применять методику, подходящую для конкретного случая («теплый» чердак, остекленная лоджия и т. п.). См. ИСО 13789.

5.3.2 Невентилируемая воздушная прослойка

Невентилируемой воздушной прослойкой является воздушная прослойка, в которой отсутствуют условия для сквозного прохождения через нее воздушного потока. Расчетные значения сопротивления теплопередаче для этого случая представлены в таблице 2. Значения сопротивлений теплопередаче при горизонтальном направлении теплового потока применяют при отклонении этого направления до $\pm 30^\circ$ от горизонтальной плоскости.

Воздушная прослойка без изоляции между ней и наружной окружающей средой, но с небольшими отверстиями во внешнюю окружающую среду, должна также рассматриваться в качестве невентилируемой воздушной прослойки, если эти отверстия не располагаются таким образом, чтобы позволять воздушному потоку проходить через этот слой, а сами отверстия не превышают следующих значений:

- 500 мм^2 в 1 м длины (в горизонтальном направлении) для вертикальных воздушных слоев;
- 500 мм^2 в 1 м^2 площади поверхности для горизонтальных воздушных слоев.

П р и м е ч а н и е — Дренажные отверстия (фильтрационные отверстия) в виде открытых вертикальных стыков в наружной стене облегченной многопустотной кирпичной кладки обычно соответствуют упомянутому выше критерию и поэтому не считаются вентиляционными отверстиями.

Т а б л и ц а 2 — Сопротивление теплопередаче неventилируемых воздушных прослоек с поверхностями, имеющими высокий коэффициент излучения

Толщина воздушного слоя, мм	Сопротивление теплопередаче, м ² · °С/Вт		
	Направление теплового потока		
	Вверх	Горизонтально	Вниз
0	0,00	0,00	0,00
5	0,11	0,11	0,11
7	0,13	0,13	0,13
10	0,15	0,15	0,15
15	0,16	0,17	0,17
25	0,16	0,18	0,19
50	0,16	0,18	0,21
100	0,16	0,18	0,22
300	0,16	0,18	0,23

П р и м е ч а н и е — Промежуточные значения могут быть получены путем линейной интерполяции.

5.3.3 Незначительно вентилируемая воздушная прослойка

Незначительно вентилируемой воздушной прослойкой является воздушная прослойка, в которой существует условие для прохождения через эту прослойку ограниченного воздушного потока из наружной окружающей среды за счет отверстий площадью A_v в пределах следующих диапазонов:

- более 500 мм², но менее 1500 мм² в 1 м длины (в горизонтальном направлении) для вертикальных воздушных слоев;
- более 500 мм², но менее 1500 мм² в 1 м² площади поверхности для горизонтальных воздушных слоев.

Влияние вентиляции зависит от размера и распределения вентиляционных отверстий. Приблизительно приведенное сопротивление теплопередаче фрагмента конструкции, имеющего незначительно вентилируемую воздушную прослойку, может быть рассчитано следующим образом:

$$R_T = \frac{1500 - A_v}{1000} \cdot R_{T,U} + \frac{1500 - A_v}{1000} \cdot R_{T,V} \quad (2)$$

где $R_{T,U}$ — приведенное сопротивление теплопередаче фрагмента конструкции с неventилируемой воздушной прослойкой в соответствии с 5.3.2;

$R_{T,V}$ — приведенное сопротивление теплопередаче фрагмента конструкции с сильно вентилируемой воздушной прослойкой в соответствии с 5.3.4.

5.3.4 Сильно вентилируемая воздушная прослойка

Сильно вентилируемой воздушной прослойкой является воздушная прослойка, для которой отверстия между воздушной прослойкой и внешней окружающей средой равны или превышают следующие величины:

- 1500 мм² в 1 м длины (в горизонтальном направлении) для вертикальных воздушных слоев,
- 1500 мм² в м² площади поверхности для горизонтальных воздушных слоев.

Приведенное сопротивление теплопередаче фрагмента конструкции здания, содержащего сильно вентилируемую воздушную прослойку, должно быть получено путем игнорирования сопротивления теплопередаче собственно воздушного слоя и всех других слоев между упомянутым воздушным слоем и внешней окружающей средой, но с учетом сопротивления теплопередаче на наружной поверхности, соответствующего неподвижному воздуху (см. приложение А). Альтернативно может быть использовано соответствующее значение R_{si} из таблицы 1.

5.4 Термическое сопротивление неотапливаемых пространств

5.4.1 Общие положения

Если внешний контур неотапливаемого пространства не является изолированным, могут быть применены упрощенные процедуры согласно 5.4.2 и 5.4.3, когда неотапливаемое пространство представляется в виде термически однородного слоя с собственным сопротивлением теплопередаче.

П р и м е ч а н и е — В ИСО 13789 содержатся некоторые методики для расчета теплопередачи от здания во внешнюю окружающую среду через неотапливаемые пространства. Данные методики рекомендуется использовать, когда требуется более точный результат. Также можно рассмотреть методики ИСО 13370 для случая полупроходного технического подполья, размещенного ниже перекрытий без промежуточных опор.

Значения сопротивления теплопередаче, представленные в 5.4.2 и 5.4.3, являются удовлетворительными для расчета теплового потока.

5.4.2 Чердачные помещения

Для структуры кровли, состоящей из плоского, расположенного отдельно потолка и кровли со скатом, чердак может рассматриваться как термически однородный слой сопротивлением теплопередаче, указанным в таблице 3.

Т а б л и ц а 3 — Сопротивление теплопередаче чердачных помещений

Характеристики кровли		$R_U, \text{м}^2 \cdot \text{°C}/\text{Вт}$
1	Черепичная крыша без войлока, дощатый настил или аналог	0,06
2	Сплошная крыша или черепичная крыша с фетром, или дощатый настил, или аналог подобного	0,2
3	Аналогично пункту 2, но с алюминиевой обшивкой или другой поверхностью с низким коэффициентом излучения на обратной стороне крыши	0,3
4	Крыша с дощатым настилом и войлоком	0,3

П р и м е ч а н и е — Значения в настоящей таблице включают сопротивление теплопередаче вентилируемого пространства и сопротивление теплопередаче конструкции кровли со скатами. Эти значения не включают в себя сопротивление теплоотдаче внешней поверхности R_{se} .

Значения, представленные в таблице 3, применяются к естественно вентилируемым пространствам кровель поверх отапливаемого контура. В случае применения механического вентилирования чердачного пространства используют подробную методику, представленную, например, в ИСО 13789, согласно которой пространство кровли представляется как необогреваемое пространство с заданной интенсивностью вентиляции.

5.4.3 Другие пространства

Если здание имеет в своем составе неотапливаемое пространство, то коэффициент теплопередачи между внутренними средами помещений может быть получен, если рассматривать неотапливаемое пространство вместе с его внешними конструктивными фрагментами в качестве дополнительного однородного слоя с сопротивлением теплопередаче R_U . Когда все фрагменты конструкции между внутренней окружающей средой и неотапливаемым пространством имеют один и тот же коэффициент теплопередачи, величина R_U задается формулой:

$$R_U = \frac{A_i}{\sum_k (A_{e,k} U_{e,k}) + 0,33 \cdot nV} \quad (3)$$

где A_i — суммарная площадь всех фрагментов конструкции между внутренней окружающей средой и необогреваемым пространством, м^2 ;

$A_{e,k}$ — площадь k -го элемента между необогреваемым пространством и внешней окружающей средой, м^2 ;

$U_{e,k}$ — коэффициент теплопередачи k -го элемента между необогреваемым пространством и внешней окружающей средой, $\text{Вт}/(\text{м}^2 \cdot \text{°C})$;

N — интенсивность вентиляции необогреваемого пространства (кратность воздухообмена), ч^{-1} ;

V — объем необогреваемого пространства, м^3 .

Суммирование при этом осуществляется по всем фрагментам конструкции между неотапливаемым пространством и внешней окружающей средой, кроме любого нижнего (первого) этажа.

В случае, когда структура конструкции наружных элементов неотапливаемого пространства является неизвестной, рекомендуются значения $U_{e,k} = 2 \text{ Вт}/(\text{м}^2 \cdot \text{°C})$ и $n = 3$.

П р и м е ч а н и е — Под неотапливаемыми пространствами понимают также гаражи, складские помещения и хранилища.

При наличии нескольких (более одного) фрагментов конструкций между внутренней окружающей средой и неотапливаемым пространством величина R_U берется в расчет коэффициента теплопередачи для каждого такого фрагмента.

Уравнение (3) базируется на методике, используемой в ИСО 13789, для расчета теплопередачи через неотапливаемые пространства.

6 Приведенное сопротивление теплопередаче фрагмента ограждающей конструкции

6.1 Приведенное сопротивление теплопередаче фрагмента ограждающей конструкции, состоящего из термически однородных слоев

Приведенное сопротивление теплопередаче R_T плоского фрагмента конструкции здания, состоящего из термически однородных слоев, перпендикулярных тепловому потоку, может быть рассчитано с помощью следующего уравнения:

$$R_T = R_{si} + R_1 + R_2 + \dots + R_n + R_{se}, \quad (4)$$

где R_{si} — сопротивление теплоотдаче на внутренней поверхности конструкции;

R_1, R_2, R_n — термические сопротивления каждого слоя фрагмента конструкции;

R_{se} — сопротивление теплоотдаче на внешней поверхности конструкции.

При расчете сопротивления теплоотдаче внутренних конструкций здания (перегородок и т. д.) или конструкций между внутренней окружающей средой и неотапливаемым пространством величина R_{si} применяется на обеих сторонах.

Если приведенное сопротивление теплопередаче представляется в качестве окончательного результата, то оно должно округляться до двух десятичных разрядов.

Примечание — Сопротивления теплоотдаче на поверхностях не включаются в уравнение (4), когда требуется определить сопротивление теплопередаче собственно конструкции от поверхности к поверхности.

6.2 Приведенное сопротивление теплопередаче фрагмента ограждающей конструкции, состоящего из термически однородных и неоднородных слоев

6.2.1 Область применения метода

В подпунктах 6.2.2—6.2.5 представлен упрощенный метод расчета приведенного сопротивления теплопередаче фрагментов конструкций здания, состоящих как из термически однородных, так и неоднородных слоев для ориентировочных расчетов. Метод не может использоваться для случаев, когда отношение верхнего условного предела приведенного сопротивления теплопередаче фрагмента ограждающей конструкции к нижнему условному пределу приведенного сопротивления теплопередаче фрагмента ограждающей конструкции превышает значение 1,5. Метод не применяется в случаях, когда изоляция перекрывается металлом. Также данный метод не учитывает влияние линейных и точечных теплопроводных включений. Для металлических крепежных средств метод может быть использован только ориентировочно, если рассматривать конструкцию без крепежа, а дополнительные тепловые потоки в расчете учитывать в соответствии с Г.3. В остальных случаях метод не обеспечивает применение элементного подхода.

Примечание — Точный результат получается при использовании численного метода, согласно нормативным документам, действующим на национальном уровне.

Метод, приведенный в 6.2.2—6.2.5, не подходит для расчета температур на поверхностях конструкций для определения возможности выпадения конденсата на поверхностях.

Если фрагмент конструкции здания необходимо оценить отдельно, то сопротивление теплопередаче этого фрагмента может быть получено с использованием метода, изложенного в 6.2.2—6.2.5, но с учетом сопротивления теплоотдаче на поверхностях конструкции, равного нулю на обеих сторонах элемента. Сопротивление теплопередаче можно затем использовать в последующем расчете, чтобы получить значение приведенного сопротивления теплопередаче фрагмента конструкции здания.

Указанные выше замечания целесообразны, когда часть фрагмента конструкции рассматривается в качестве отдельного плоского элемента. Примерами могут быть строительные панели и пустотелые кирпичи каменной кладки. В случае, когда фрагмент конструкции имеет в своем составе линейные и точечные теплотехнические неоднородности, метод не применим.

6.2.2 Приведенное сопротивление теплопередаче фрагмента ограждающей конструкции

Приведенное сопротивление теплопередаче R_T фрагмента ограждающей конструкции, состоящего из термически неоднородных слоев, параллельных определенной поверхности, вычисляется как арифметическое среднее верхнего и нижнего пределов этого приведенного сопротивления теплопередаче:

$$R_T = \frac{R_T' + R_T''}{2}, \quad (5)$$

где R_T' — верхний условный предел приведенного сопротивления теплопередаче, рассчитанного в соответствии с 6.2.3;

R_T'' — нижний условный предел приведенного сопротивления теплопередаче, вычисленного в соответствии с 6.2.4.

Если приведенное сопротивление теплопередаче представляется в качестве окончательного результата, то оно должно округляться до второго десятичного разряда.

Определение верхнего и нижнего условных пределов приведенного сопротивления теплопередаче должно быть выполнено путем рассмотрения фрагмента конструкции, разрезанного на сечения и слои, как показано на рисунке 1, таким образом, что фрагмент разделяется на две части m_j , которые сами являются термически однородными.

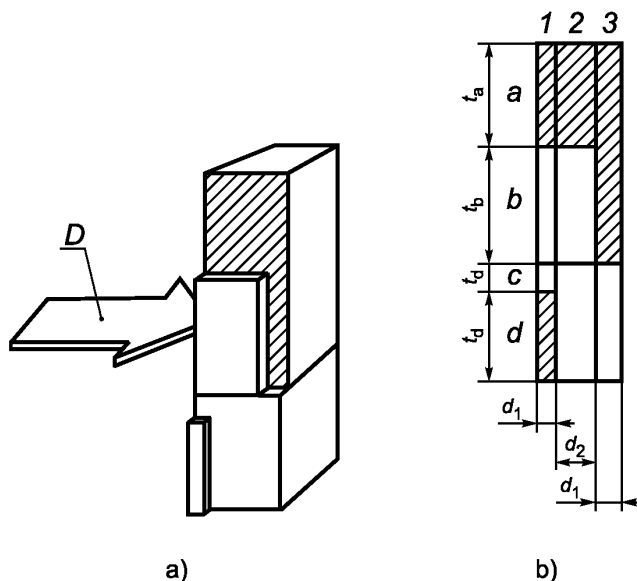
Фрагмент (см. рисунок 1а) считается разрезанным на сечения a , b , c и d и слои 1, 2 и 3 (см. рисунок 1б).

Сечение m ($m = a, b, c, \dots, q$), перпендикулярное к поверхностям фрагмента конструкции, имеет дробную площадь f_m .

Слой j ($j = 1, 2, \dots, n$), параллельный поверхностям фрагмента, имеет толщину d_j .

Часть фрагмента m_j имеет удельную теплопроводность λ_{mj} , толщину d_j , дробную площадь f_m и термическое сопротивление R_{mj} .

Относительная (фрагментарная) площадь сечения является пропорцией абсолютной площади участка фрагмента конструкции к общей площади фрагмента. Следовательно, $f_a + f_b + \dots + f_q = 1$.



D — направление теплового потока; a, b, c, d — сечения; 1, 2, 3 — слои

Рисунок 1 — Сечения и слои термически неоднородного фрагмента конструкции

6.2.3 Верхний условный предел приведенного сопротивления теплопередаче R_T'

Верхний условный предел приведенного сопротивления теплопередаче R_T' определяется путем расчета одномерного теплового потока, перпендикулярного к поверхностям выделенного фрагмента. Он задается следующим выражением:

$$\frac{1}{R_T'} = \frac{f_a}{R_{Ta}} + \frac{f_b}{R_{Tb}} + \dots + \frac{f_q}{R_{Tq}}, \quad (6)$$

где R_{Ta} , R_{Tb} , R_{Tq} — общие приведенные сопротивления теплопередаче от одной окружающей среды к другой для каждого сечения, определенные с использованием уравнения (4);

f_a, f_b, f_q — относительные площади каждого сечения.

6.2.4 Нижний условный предел приведенного сопротивления теплопередаче R_T''

Нижний условный предел приведенного сопротивления теплопередаче R_T'' определяется исходя из предположения о том, что все плоскости, параллельные поверхностям выделенного фрагмента конструкции, являются изотермическими поверхностями.

П р и м е ч а н и е — Если имеется неплоская поверхность, смежная с воздушной прослойкой, то расчет следует выполнить на якобы плоской поверхности, которая получается за счет расширения более узких сечений (но без изменения значения сопротивления теплопередаче):



или за счет удаления выступающих частей (с уменьшением сопротивления теплопередаче):



Эквивалентное приведенное сопротивление теплопередаче R_j для каждого термически неоднородного слоя определяется с использованием уравнения (7).

$$\frac{1}{R_j} = \frac{f_a}{R_{aj}} + \frac{f_b}{R_{bj}} + \dots + \frac{f_q}{R_{qj}}. \quad (7)$$

Затем необходимо определить нижний предел приведенного сопротивления теплопередаче, используя уравнение (4), т. е. как:

$$R_T'' = R_{si} + R_1 + R_2 + \dots + R_n + R_{se}. \quad (8)$$

П р и м е ч а н и е — Альтернативный метод, который может быть использован для получения ориентировочных значений, оперирует с эквивалентной теплопроводностью слоя:

$$R_j = \frac{d_j}{\lambda_j''},$$

где эквивалентный коэффициент теплопроводности j -го слоя определяется выражением:

$$\lambda_j'' = \lambda_{aj} f_a + \lambda_{bj} f_b + \dots + \lambda_{qj} f_q.$$

Если воздушная прослойка является частью неоднородного слоя, то с ним можно обращаться как с материалом, имеющим эквивалентную теплопроводность $\lambda_j'' = d_j/R_g$, где R_g — сопротивление теплопередаче воздушной прослойки, установленное в соответствии с приложением В.

6.2.5 Оценка погрешности

Данный метод имеет максимальную относительную погрешность, при которой он может быть использован для расчета коэффициента теплопередачи (чтобы удовлетворять заданным критериям точности).

Максимальная относительная погрешность e при использовании этого приближенного метода, рассчитанная в процентах, представляет собой следующее выражение:

$$e = \frac{R_T' - R_T''}{2R_T'} \cdot 100. \quad (9)$$

Если отношение верхнего условного предела приведенного сопротивления теплопередаче к нижнему условному пределу равно 1,5, то максимальная возможная погрешность составляет 20 %.

Фактическая погрешность обычно несколько меньше максимального значения. Эту погрешность можно оценить для принятия решения о достаточной степени точности расчета по методу, изложенной в 6.2.2, в отношении:

- собственно расчета;
- доли общего теплового потока через строительную конструкцию, когда эта доля теплоты передается через фрагменты, сопротивление теплопередаче которых оценивается по методике, изложенной в 6.2.2;
- точности входных данных.

7 Коэффициент теплопередачи

Коэффициент теплопередачи для плоского элемента фрагмента конструкции задается следующей формулой:

$$U = \frac{1}{R_T}. \quad (10)$$

Для коэффициента теплопередачи при необходимости должны быть применены поправочные коэффициенты в соответствии с приложением D.

Если коэффициент теплопередачи представляется в качестве окончательного результата, то его значение должно округляться до двух десятичных разрядов. Также должна быть предоставлена информация о входных данных, использованных для расчета.

**Приложение А
(обязательное)**

Сопrotивление теплоотдаче на поверхности конструкции

А.1 Плоские поверхности

Сопrotивление теплоотдаче на поверхности конструкции определяется выражением (А.1):

$$R_s = \frac{1}{h_c + h_r}, \quad (\text{А.1})$$

где h_c — коэффициент конвективного теплообмена;

h_r — коэффициент лучистого теплообмена;

$$h_r = \varepsilon h_{r0}, \quad (\text{А.2})$$

$$h_{r0} = 4 \sigma T_m^3, \quad (\text{А.3})$$

где ε — полусферический относительный коэффициент излучения поверхности;

h_{r0} — коэффициент излучения для поверхности черного тела (см. таблицу А.1), Вт/(м² · °С);

σ — постоянная Стефана-Больцмана [5,67 · 10⁻⁸ Вт/(м² · °С⁴)];

T_m — средняя термодинамическая температура поверхности и ее окружений, °С.

П р и м е ч а н и е — Это уравнение приближенно описывает сложный теплообмен на поверхности фрагмента конструкции. Точные вычисления теплового потока могут быть сделаны на основе температур внутренней и внешней окружающей среды (в этих расчетах осредненная радиационная температура и температура воздуха взвешиваются для соответственных им коэффициентов лучистого и конвективного теплообмена; также может учитываться влияние объемно-планировочных решений помещения, градиенты температуры воздуха и принудительная конвекция). Если, однако, внутренняя радиационная температура и температура воздуха не различаются в заметной степени, то может быть использована температура помещения, взятая как среднее арифметическое температуры воздуха и осредненной радиационной температуры. Для наружных поверхностей удобно использовать температуру наружного воздуха на основе предположения о состоянии пасмурного неба, так что осредненная радиационная температура и температура воздуха снаружи являются эффективно равными. Такое предположение не учитывает любое влияние коротковолнового солнечного излучения на наружные поверхности, а также образование росы, излучение в ночное небо и влияние соседних поверхностей. Другие способы определения наружной температуры, например среднего арифметического радиационной температуры и температуры воздуха или температуры воздуха от солнечного излучения, могут быть использованы, когда влияние соответствующих факторов необходимо принимать в расчет.

Значение $\varepsilon = 0,9$ подходит для внутренних и наружных поверхностей для ориентировочных расчетов. В случае, когда используются другие значения, то для них следует принимать во внимание любые факторы влияния, вызывающие ухудшение состояния или качества теплообмена, а также накопление пыли со временем.

Т а б л и ц а А.1 — Значения коэффициента излучения черного тела h_{r0}

Средняя температура, °С	h_{r0} , Вт/(м ² · °С)
-10	4,1
0	4,6
10	5,1
20	5,7
30	6,3

На внутренних поверхностях или наружных поверхностях, смежных с обильно вентилируемой воздушной прослойкой (см. 5.3.4), коэффициент конвективного теплообмена может быть определен по формуле:

$$h_c = h_{ci}, \quad (\text{А.4})$$

где $h_{ci} = 5,0$ Вт/(м² · °С) — для теплового потока, направленного вверх;

$h_{ci} = 2,5$ Вт/(м² · °С) — для теплового потока, направленного в горизонтальном направлении;

$h_{ci} = 0,7$ Вт/(м² · °С) — для теплового потока, направленного вниз.

На наружных поверхностях коэффициент конвективного теплообмена может быть рассчитан по формуле:

$$h_c = h_{ce}, \quad (\text{A.5})$$

$$h_{ce} = 4 + 4v, \quad (\text{A.6})$$

где v — скорость ветра рядом с рассматриваемой поверхностью, м/с.

Значения температуры наружной поверхности R_{se} для разных скоростей ветра приведены в таблице А.2.

П р и м е ч а н и я — Значения, изложенные в 5.2, для сопротивления теплопередаче на внутренней поверхности конструкции, вычисляются для $\varepsilon = 0,9$ и с h_{r0} при ориентировочной температуре 20 °С. Значение, данное в 5.2 для сопротивления теплопередаче на наружной поверхности, вычисляется для $\varepsilon = 0,9$, при этом h_{r0} принимают в условиях температуры 10 °С и при скорости ветра $v = 4$ м/с.

Т а б л и ц а А.2 — Значения R_{se} при разных скоростях ветра

Скорость ветра, м/с	R_{se} , м ² · °С/Вт
1	0,08
2	0,06
3	0,05
4	0,04
5	0,04
7	0,03
10	0,02

А.2 Конструкции с неплоскими поверхностями

Участки конструкций, которые выступают вперед из других плоских поверхностей (например, конструктивные колонны), не должны учитываться в расчете приведенного сопротивления теплопередаче, если эти участки состоят из материалов, имеющих теплопроводность не выше чем 2,5 Вт/(м · °С). Если выступающий вперед участок состоит из материала, имеющего теплопроводность больше, чем 2,5 Вт/(м · °С), и не изолируется, то расчет должен быть выполнен со следующим допущением. Выступающая часть не берется в расчет, но ее сопротивление теплоотдаче по всей площади этого участка умножается на отношение проецируемой площади к площади действительной поверхности этой выступающей части (см. рисунок А.1):

$$R_{sp} = R_s \frac{A_p}{A}, \quad (\text{A.7})$$

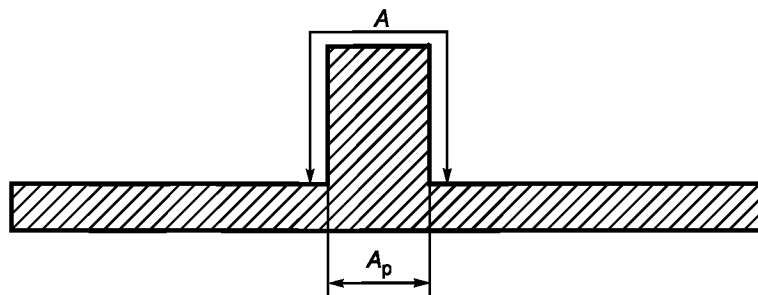
где R_{sp} — сопротивление теплоотдаче по всей проецируемой площади выступающего участка;

R_s — сопротивление теплоотдаче на поверхности плоского фрагмента конструкции в соответствии с таблицей А.1;

A_p — площадь проекции выступающей вперед части;

A — площадь действительной поверхности (в развертке) выступающей вперед части.

Уравнение (А.7) применяется для определения сопротивления теплоотдаче как на внутренних, так и на наружных поверхностях.



A — площадь действительной поверхности выступающей части; A_p — площадь проекции выступающей вперед части

Рисунок А.1 — Действительная и проецируемая площади

Приложение В
(обязательное)

Сопротивление теплопередаче воздушных прослоек

В.1 Общее положение

Настоящее приложение применяется к воздушным прослойкам для фрагментов конструкций зданий, за исключением остекления. Для застекленных блоков и оконных рам необходим более точный и детальный расчет.

Понятие «воздушная прослойка» подразумевает те воздушные прослойки, которые имеют ширину и длину в 10 раз больше толщины, измеренной в направлении теплового потока, либо воздушные пустоты, которые имеют ширину или длину, сопоставимую с их толщиной. Если толщина воздушной прослойки изменяется, то ее среднее значение следует использовать для вычисления сопротивления теплопередаче.

П р и м е ч а н и е — Воздушные прослойки в настоящем стандарте допускается рассматривать как среду с термическим сопротивлением, потому что лучистый и конвекционный теплообмен через это пространство приблизительно пропорционален разности температур между граничными поверхностями воздушной прослойки.

В.2 Невентилируемые воздушные прослойки, для которых длина и ширина в 10 раз больше толщины прослоек

Сопротивление теплопередаче воздушной прослойки задается уравнением:

$$R_g = \frac{1}{h_a + h_r}, \quad (\text{В.1})$$

где R_g — сопротивление теплопередаче воздушной прослойки;

h_a — коэффициент теплопроводности/конвекции;

h_r — коэффициент излучения.

Величина h_a определяется теплопроводностью в неподвижном воздухе для узких воздушных прослоек и конвекцией в широких воздушных прослойках. Для расчета в соответствии с настоящим стандартом используется значение h_a , взятое из таблицы В.1 или таблицы В.2, или равно $0,025/d$, когда оно больше табличного значения. В этих таблицах величина d — толщина воздушного пространства в направлении теплового потока, м, и ΔT — разность температур через воздушное пространство, °С.

Таблицу В.1 следует использовать при разности температур через воздушную прослойку меньшей или равной 5 °С.

Т а б л и ц а В.1 — Коэффициент конвективного теплообмена для разности температур $\Delta T \leq 5$ °С

Направление теплового потока	h_a , Вт/(м ² · °С)
Горизонтальное	1,25
Вверх	1,95
Вниз	$0,12 \cdot d^{-0,44}$
Или, при превышении табличных значений, $h_a = 0,025/d$.	

Таблицу В.2 следует использовать, когда разность температур через воздушное пространство превышает 5 °С.

Т а б л и ц а В.2 — Коэффициент конвективного теплообмена для разности температур $\Delta T > 5$ °С

Направление теплового потока	h_a , Вт/(м ² · °С)
Горизонтальное	$0,73 \cdot (\Delta T)^{1/3}$
Вверх	$1,14 \cdot (\Delta T)^{1/3}$
Вниз	$0,09 \cdot (\Delta T)^{0,187} \cdot d^{-0,44}$
Или, при превышении табличных значений, $h_a = 025/d$	

Величина h_r задается равенством:

$$h_r = E h_{r0}, \quad (\text{B.2})$$

где E — приведенный коэффициент излучения поверхности;

h_{r0} — коэффициент излучения для поверхности твердого тела (см. таблицу А.1);

$$E = \frac{1}{1/\varepsilon_1 + 1/\varepsilon_2 - 1}, \quad (\text{B.3})$$

где $\varepsilon_1, \varepsilon_2$ — полусферические относительные коэффициенты излучения поверхностей, ограничивающих воздушную прослойку.

Расчетное значение коэффициента излучения следует учитывать при действии факторов, изменяющих состояние или качество поверхности, и накопление на ней пыли со временем.

П р и м е ч а н и е — Значения в таблице Б.2 вычисляются с использованием уравнения (В.1) при $\varepsilon_1 = 0,9$, $\varepsilon_2 = 0,9$, и значением h_{r0} для температуры 10 °С.

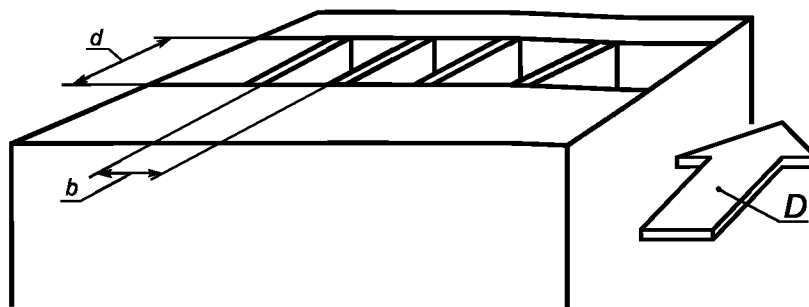
В.3 Вентилируемые воздушные прослойки, для которых длина и ширина в 10 раз больше толщины этих прослоек

Для незначительно вентилируемой воздушной прослойки (как определено в 5.3.3), следует использовать методику, изложенную в 5.3.3.

Для обильно вентилируемой воздушной прослойки (как определено в 5.3.4), следует использовать методику, изложенную в 5.3.4.

В.4 Небольшие или разделенные невентилируемые воздушные прослойки (воздушные полости)

Рисунок В.1 иллюстрирует небольшую воздушную прослойку, имеющую ширину в 10 раз меньше ее толщины.



b — ширина воздушной полости; d — толщина воздушной полости; D — направление теплового потока

Рисунок В.1 — Размеры воздушной полости

Сопротивление теплопередаче воздушной полости R_g задается выражением:

$$R_g = \frac{1}{h_a + h_r}, \quad (\text{B.4})$$

$$\text{где } h_r = \frac{h_{r0}}{\frac{1}{\varepsilon_1} + \frac{1}{\varepsilon_2} - 2 + \frac{2}{(1 + \sqrt{1 + d^2/b^2} - d/b)}}, \quad (\text{B.5})$$

где d — толщина воздушной полости;

b — ширина воздушной полости;

$\varepsilon_1, \varepsilon_2$ — полусферические относительные коэффициенты излучения поверхностей на «теплых» и «холодных» сторонах воздушной полости.

h_a, h_{r0} — рассчитываются согласно В.2.

П р и м е ч а н и е — Величина h_a зависит от d , но не зависит от b .

Применение выражения (В.4) допускается для расчета теплового потока через фрагменты конструкций здания для любой толщины воздушной полости, а также для расчета распределения температуры в фрагментах конструкций здания, имеющих воздушные полости, у которых толщина d меньше или равна 50 мм. Для более широких воздушных полостей это уравнение дает только приблизительное температурное распределение.

Для воздушной полости, форма которой не является прямоугольной, в расчет берется ее сопротивление теплопередаче, равное сопротивлению теплопередаче прямоугольного воздушного пространства, которое имеет такую же площадь и такое же соотношение геометрических размеров, как у рассматриваемой полости.

**Приложение С
(обязательное)**

**Расчет коэффициента теплопередачи фрагментов конструкций со слоями,
толщина которых изменяется по линейной зависимости**

С.1 Общие положения

Если фрагмент конструкции имеет слой, толщина которого изменяется по линейной зависимости (например, во внешних слоях изоляции кровли для создания уклона), приведенное сопротивление теплопередаче изменяется по площади этого компонента.

Фрагменты конструкций со слоем, ширина которого изменяется по некоторому линейному закону, являются составными, как показано на рисунке С.1.

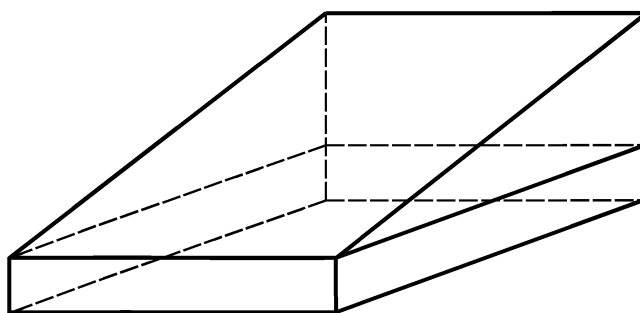


Рисунок С.1 — Принцип разбивки компонента

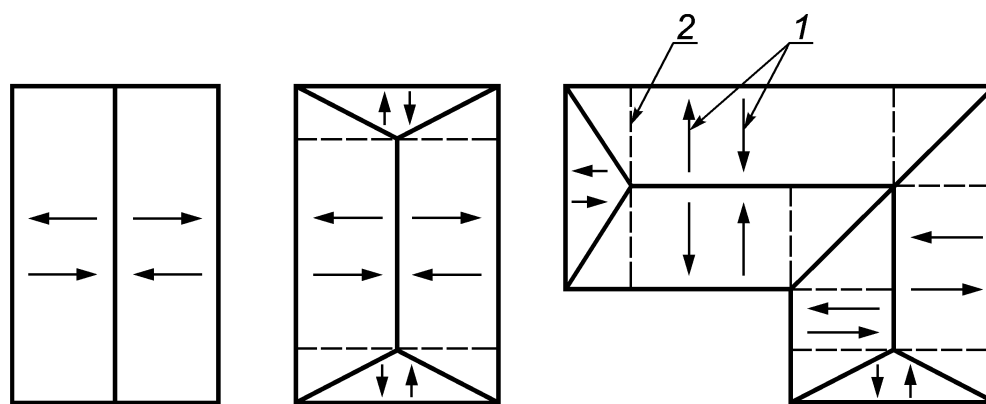
Сопротивление теплопередаче определяется путем интегрирования по площади рассматриваемого фрагмента.

Расчет должен быть выполнен отдельно для каждого участка (например, кровли) с разным уклоном и/или формой, как показано на рисунке С.3. В дополнение к условным обозначениям, указанным в разделе 3, в настоящем приложении использованы следующие обозначения:

Условное обозначение	Количество	Единица измерения
d_1	Промежуточная толщина слоя с изменяемой по линейному закону толщиной	м
d_2	Максимальная толщина слоя с изменяемой по линейному закону толщиной	м
R_0	Приведенное сопротивление теплопередаче остальной части фрагмента конструкции, включая поверхностные сопротивления на обеих сторонах компонента	$\text{м}^2 \cdot \text{°C}/\text{Вт}$
R_1	Промежуточное сопротивление теплопередаче слоя с изменяемой по линейному закону толщиной	$\text{м}^2 \cdot \text{°C}/\text{Вт}$
R_2	Максимальное сопротивление теплопередаче слоя с изменяемой по линейному закону толщиной	$\text{м}^2 \cdot \text{°C}/\text{Вт}$
λ_t	Расчетный коэффициент теплопроводности участка слоя с изменяемой по линейному закону толщиной (имеющей нулевую толщину на одном конце)	$\text{Вт}/(\text{м} \cdot \text{°C})$

Сопротивление теплопередаче конструкций, представляющих собой элементарные формы, может быть определено с помощью уравнений (С.1)—(С.4), если уклон отклонения этих конструкций не превышает 5 %.

П р и м е ч а н и е — Для конструкций с уклоном, превышающим 5 %, должны быть использованы численные методы.



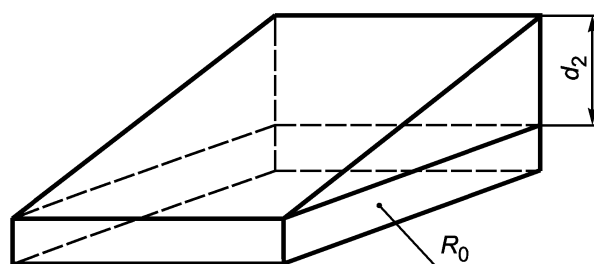
1 — направление уклона (может быть в одном из двух направлений);
2 — альтернативная разбивка для возможности использования уравнений (С.1)—(С.4)

Рисунок С.2 — Примеры разбивки кровли на отдельные участки

С.2 Расчет коэффициентов теплопередачи для элементарных форм

С.2.1 Прямоугольная площадь

$$U = \frac{1}{R_2} \ln \left(1 + \frac{R_2}{R_0} \right) \quad (\text{С.1})$$

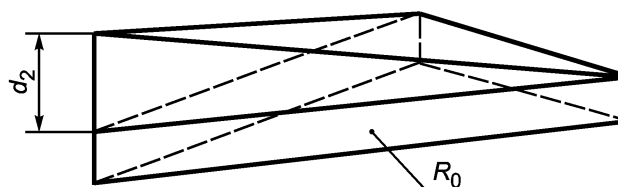


d_2 — максимальная толщина слоя с изменяемой по линейному закону толщиной; R_0 — приведенное сопротивление теплопередаче остальной части фрагмента конструкции, включая сопротивления теплопередаче на двух поверхностях фрагмента

Рисунок С.3 — Прямоугольная площадь

С.2.2 Треугольная площадь с наибольшей толщиной на вершине

$$U = \frac{2}{R_2} \left[\left(1 + \frac{R_0}{R_2} \right) \ln \left(1 + \frac{R_2}{R_0} \right) - 1 \right] \quad (\text{С.2})$$

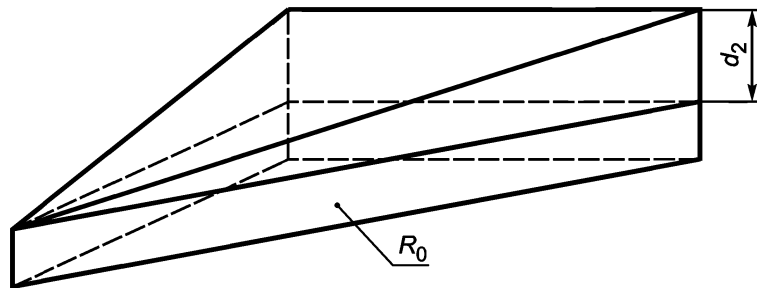


d_2 — максимальная толщина слоя с изменяемой по линейному закону толщиной; R_0 — приведенное сопротивление теплопередаче остальной части фрагмента конструкции, включая сопротивления теплопередаче на двух поверхностях фрагмента

Рисунок С.4 — Треугольная площадь с наибольшей толщиной на вершине

С.2.3 Прямоугольная площадь с наименьшей толщиной на вершине

$$U = \frac{2}{R_2} \left[1 - \frac{R_0}{R_2} \ln \left(1 + \frac{R_2}{R_0} \right) \right] \quad (\text{С.3})$$

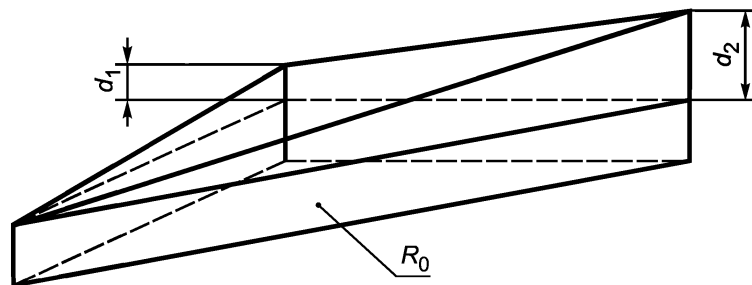


d_2 — максимальная толщина слоя с изменяемой по линейному закону толщиной; R_0 — приведенное сопротивление теплопередаче остальной части фрагмента конструкции, включая сопротивления теплопередаче на двух поверхностях фрагмента

Рисунок С.5 — Прямоугольная площадь с наименьшей толщиной на вершине

С.2.4 Треугольная площадь с разной толщиной на каждой вершине

$$U = 2 \left[\frac{R_0 R_2 \ln \left(1 + \frac{R_2}{R_0} \right) - R_0 R_2 \ln \left(1 + \frac{R_1}{R_0} \right) + R_1 R_2 \ln \left(\frac{R_0 + R_2}{R_0 + R_1} \right)}{R_1 R_2 (R_2 - R_1)} \right], \quad 0 < d_1 < d_2 \quad (\text{С.4})$$



d_1 — промежуточная толщина слоя с изменяемой по линейному закону толщиной; d_2 — максимальная толщина слоя с изменяемой по линейному закону толщиной; R_0 — приведенное сопротивление теплопередаче остальной части фрагмента конструкции, включая сопротивления теплопередаче на двух поверхностях фрагмента

Рисунок С.6 — Прямоугольная площадь с разной толщиной на каждой вершине

С.3 Метод расчета

Расчет должен быть выполнен согласно описанной ниже схеме.

а) вычисляют R_0 как приведенное сопротивление теплопередаче фрагмента конструкции, исключая слой с изменяемой по линейному закону толщиной, используя уравнение (В.4), если все слои являются термически однородными, или методом по б.2, если имеются неоднородные плоские элементы в допустимых случаях;

б) разбивается площадь со слоями, толщина которых изменяется по линейному закону, на отдельные части, как необходимо (см. рисунок В.2).

с) определяется R_1 и R_2 для каждого слоя с изменяемой по линейному закону толщиной, используя следующие формулы:

$$R_1 = \frac{d_1}{\lambda_1}, \quad (\text{С.5})$$

$$R_2 = \frac{d_2}{\lambda_2}. \quad (\text{С.6})$$

ГОСТ Р 57356—2016

П р и м е ч а н и е — R_1 используют только для формы, показанной на рисунке В.6.

d) рассчитывают коэффициент теплопередачи каждого отдельного участка U_i в соответствии с уравнениями из В.2.

е) рассчитывают коэффициент теплопередачи для всей площади, в соответствии с выражением:

$$U = \frac{\sum U_i A_i}{\sum A_i}. \quad (\text{С.7})$$

Если требуется определить приведенное сопротивление теплопередаче фрагмента конструкции со слоями, толщина которых изменяется по линейной зависимости:

$$R_T = \frac{1}{U}. \quad (\text{С.8})$$

Приложение D
(обязательное)

Поправочные коэффициенты для коррекции коэффициента теплопередачи

D.1 Общие положения

Коэффициент теплопередачи, полученный с помощью метода, представленного в настоящем стандарте, должен быть скорректирован в случае необходимости ориентировочного расчета с учетом следующих факторов:

- наличия воздушных полостей в изоляции;
- наличия механических крепежных средств, проходящих сквозь изоляционный слой;
- выпадения осадков на опрокинутой кровле.

П р и м е ч а н и е — Обратная кровля — это плоская крыша с теплоизоляционным слоем поверх гидроизоляционного рулонного слоя.

Коррекция коэффициента теплопередачи U_c осуществляется путем добавления поправочного члена ΔU :

$$U_c = U + \Delta U, \quad (D.1)$$

ΔU задается выражением:

$$\Delta U = \Delta U_g + \Delta U_r + \Delta U_s, \quad (D.2)$$

где ΔU_g — поправка для воздушных полостей в соответствии с (D.2);

ΔU_r — поправка для механических средств крепления в соответствии с (D.3);

ΔU_s — поправка для крыш с обратной кровлей в соответствии с (D.4).

D.2 Поправка для воздушных полостей

D.2.1 Определения

В настоящем приложении термин «воздушные полости» используется в качестве общего определения для воздушных полостей в изоляции или между изоляцией и смежной конструкцией, которые есть в существующих строительных сооружениях, но не указываются на чертежах. Их можно разделить на две главные категории:

- зазоры между изолирующими плитами, панелями или матами или между изоляцией и конструктивными элементами в направлении теплового потока;
- полости в изоляции или между изоляцией и конструкцией перпендикулярно направлению теплового потока.

D.2.2 Уровни поправки

Воздушные полости увеличивают коэффициент теплопередачи фрагмента конструкции за счет увеличения теплопередачи путем излучения и конвекции: величина этого увеличения зависит от размера, ориентации и положения воздушной полости.

Поправка применяется как дополнение коэффициента теплопередачи и обозначается ΔU_g .

Причинами образования воздушных полостей являются колебания в изоляционном изделии (допуски на размер), отклонения от требуемых размеров во время резки и монтажа, а также допуски на размеры, связанные с процессом строительства и его нарушениями.

Только зазоры, перепокрывающие всю толщину изоляции от нагретой до холодной стороны, вызывают увеличение коэффициента теплопередачи (в этом случае коррекция является обоснованной).

Полости являются следствием неплоских поверхностей в пределах здания: изоляция является чрезмерно жесткой, негибкой или несжимаемой, чтобы плотно прилегать к данным поверхностям. Нарушения, например, разливы строительного раствора, которые действуют как прокладки, создающие воздушные полости, или воздушные полости между конструкцией и изоляцией, оказывают такое же влияние.

Если два типа воздушной полости накладываются друг на друга, то имеют место дополнительные тепловые потери вследствие переноса массы. В этом случае требуется применение поправочных коэффициентов большего значения.

Предполагается, что качество строительных работ отвечает стандартам.

Чтобы упростить процедуру введения поправки, в качестве основания для введения поправочного коэффициента используется способ монтажа изоляции. Предлагаются три уровня (см. таблицу D.1).

Т а б л и ц а D.1 — Поправки для воздушных полостей $\Delta U''$

Уровень	Описание	$\Delta U''$, Вт/(м ² ·°С)
0	Воздушные полости в пределах изоляции отсутствуют или, в случае, когда присутствуют только незначительные воздушные полости, не оказывают значимого влияния на коэффициент теплопередачи	0,00

Окончание таблицы D.1

Уровень	Описание	$\Delta U''$, Вт/(м ² ·°С)
1	Воздушные зазоры образуют мост между нагретой и холодной стороной изоляции, но не вызывают циркуляции воздуха между теплой и холодной сторонами изоляции	0,01
2	Воздушные зазоры образуют мост между нагретой и холодной стороной изоляции, но их объединение с полостями дает в результате свободную циркуляцию воздуха между теплой и холодной сторонами изоляции	0,04

Коррекция регулируется в соответствии с уравнением (D.3):

$$\Delta U_g = \Delta U'' \left(\frac{R_1}{R_{T,h}} \right)^2, \quad (D.3)$$

где R_1 — термическое сопротивление слоя, содержащего зазоры, согласно 5.1;

$R_{T,h}$ — приведенное сопротивление теплопередаче фрагмента конструкции, без учета линейных и точечных теплопроводных включений, согласно 6.1;

$\Delta U''$ принимают по таблице D.1.

D.2.3 Примеры

В настоящем пункте стандарта рассмотрены характерные примеры уровней поправок.

а) Примеры уровня 0 (применяется поправка $\Delta U'' = 0$)

- Непрерывные слои теплоизоляции, без какого-либо прерывания изоляционного слоя конструктивными элементами, например, гвоздями или заклепками с большой головкой, стропилами или брусьями, с расположенными в шахматном порядке соединениями между матами или дощатыми настилами в отдельных слоях. Такая теплоизоляция плотно прилегает к конструкции без полостей между конструкцией и теплоизоляцией.

- Несколько слоев, когда один слой является непрерывным без каких-либо прерываний теплоизоляционного слоя конструктивными элементами, например, гвоздями или заклепками с большой головкой, стропилами или брусьями. Такой слой накрывает другой слой или слои, сквозь которые проходят конструктивные элементы. Теплоизоляция плотно прилегает к конструкции без полостей между конструкцией и теплоизоляцией.

- Единичный слой непрерывной теплоизоляции, имеющий соединения, например, с перекрытием, шпунтом, или уплотненными. Такая теплоизоляция плотно прилегает к конструкции без полостей между конструкцией и теплоизоляцией.

- Единичный слой непрерывной теплоизоляции, имеющий соединения встык, когда допуски на размеры по длине, ширине и форме, объединенные с размерной стабильностью, дают в результате зазоры на соединениях шириной меньше 5 мм. Такая теплоизоляция плотно прилегает к конструкции без полостей между конструкцией и теплоизоляцией.

- Единичный слой теплоизоляции в конструкции в случае, когда сопротивление теплопередаче теплоизоляции меньше или равно половине общего сопротивления теплопередаче данной конструкции. Теплоизоляция плотно прилегает к конструкции без полостей между конструкцией и теплоизоляцией.

б) Примеры уровня 1 (применяется поправка $\Delta U'' = 0,01$)

- Один слой теплоизоляции прерывается конструктивными элементами, например, гвоздями или заклепками с большой головкой, стропилами или брусьями. Такая теплоизоляция плотно прилегает к конструкции без полостей между конструкцией и теплоизоляцией.

- Единичный слой непрерывной теплоизоляции, имеющий соединения встык, в случае, когда допуски на размеры по длине, ширине и прямоугольности, объединенные с размерной стабильностью, дают в результате зазоры на соединениях шириной больше 5 мм. Теплоизоляция плотно прилегает к конструкции без полостей между конструкцией и теплоизоляцией.

с) Примеры уровня 2 (применяется поправка $\Delta U'' = 0,04$)

- Один или более слоев теплоизоляции неплотно прилегают к теплой стороне сооружения, возникают полости между сооружением и изоляцией, что приводит к перемещению воздуха между теплой и холодной сторонами теплоизоляции.

D.3 Поправка для механических крепежных средств

D.3.1 Общие положения

Влияние механических крепежных средств можно оценить путем расчета согласно нормативным документам, действующим на национальном уровне, например для того, чтобы получить коэффициент удельных потерь теплоты через точечную теплотехническую неоднородность χ , обусловленную одним средством крепления. Тогда поправка коэффициента теплопроводности задается выражением:

$$\Delta U_f = n_f \chi, \quad (D.4)$$

где n_f — число крепежных средств в одном квадратном метре.

D.3.2 Приближенный метод расчета

В настоящем пункте приведена примерная процедура для ориентировочного расчета влияния механических крепежных средств.

Если механические крепежные средства проходят сквозь слой изоляции, например, стеновые анкеры между легкими кирпичными перегородками, крепления кровли или крепления в композитных панельных системах, поправка для коэффициента теплопередачи задается следующим выражением:

$$\Delta U_f = \alpha \frac{\lambda_f A_f n_f}{d_0} \left(\frac{R_1}{R_{T,h}} \right)^2, \quad (D.5)$$

где α — заданный коэффициент;

$\alpha = 0,8$ — если крепежное средство полностью проходит сквозь слой изоляции;

$\alpha = 0,8 \frac{d_1}{d_0}$ — в случае углубленного крепежного средства (см. рисунок D.1);

λ_f — удельная теплопроводность крепежного средства, Вт/(м · °С);

n_f — количество средств крепления, приходящееся на 1 м²;

A_f — площадь поперечного сечения одного средства крепления, м²;

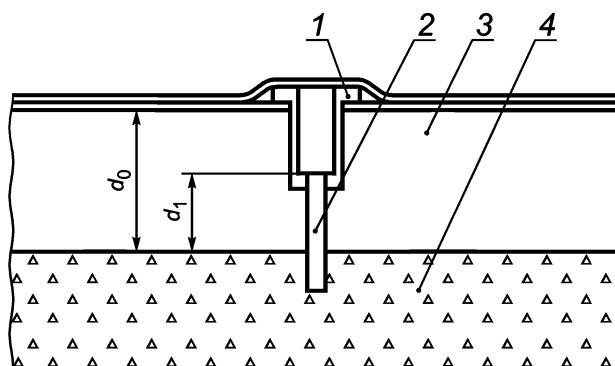
d_0 — толщина слоя изоляции, который содержит определенное средство крепления, м;

d_1 — длина средства крепления, которое пронизывает слой изоляции, м;

R_1 — термическое сопротивление слоя изоляции, сквозь который прошли средства крепления, м² · °С/Вт;

$R_{T,h}$ — приведенное сопротивление теплопередаче плоского фрагмента конструкции без учета линейных и точечных теплопроводных включений согласно 6.1, м² · °С/Вт.

Примечание — Величина d_1 может быть больше толщины слоя теплоизоляции, если крепежное средство проходит сквозь этот слой под углом. В случае утопленного крепежного средства величина d_1 меньше толщины слоя теплоизоляции, а величина R_1 равна величине d_1 , отнесенной к теплопроводности теплоизоляции.



1 — пластмассовый колпачок; 2 — утопленное средство крепления; 3 — изоляция; 4 — настил кровли; d_0 — толщина слоя изоляции, содержащего средство крепления; d_1 — длина средства крепления, которое проникает через слой изоляции

Рисунок D.1 — Утопленное средство крепления кровли крыши

Поправочный коэффициент может не применяться в следующих случаях:

- когда имеются стяжки стен через пустую полость;
- когда удельная теплопроводность средства крепления меньше 1 Вт/(м · °С).

Процедура введения данного поправочного коэффициента также не применяется, если оба конца металлической части средства крепления непосредственно соприкасаются с металлическими листами.

D.4 Процедура введения поправки для крыш с опрокинутой кровлей

D.4.1 Общие положения

Процедура введения поправки приведена для крыш с опрокинутой кровлей из-за того, что дождевая вода протекает между изоляцией и водонепроницаемой рулонной кровлей. Поправка вводится для отапливаемых зданий. Для расчетов систем охлаждения эта коррекция не осуществляется.

Приведенная здесь процедура применима только к теплоизоляции, изготовленной из прессованного полистирола (XPS).

D.4.2 Поправка из-за действия воды, протекающей между изоляцией и водонепроницаемой рулонной кровлей

Поправка к коэффициенту теплопередачи элемента крыши ΔU_r , Вт/(м² · °С), учитывает дополнительную потерю теплоты вследствие протекания дождевой воды через соединения в изоляционном слое и достижения водонепроницаемого слоя. Поправка определяется следующим образом:

$$\Delta U_r = pfx \left(\frac{R_1}{R_T} \right)^2, \quad (D.6)$$

где p — средняя скорость выпадения осадков в течение отопительного периода на основе климатологических данных местности (например, метеостанции), либо согласно нормативным документам, действующим на территории страны, мм за сутки;

f — коэффициент дренированности, характеризующий часть воды p , которая достигает водонепроницаемого рулонного покрова;

x — коэффициент увеличения потерь теплоты, вызванной дождевой водой, протекающей на рулонный покров, (Вт · день)/(м² · °С · мм);

R_1 — сопротивление теплопередаче изоляционного слоя поверх водонепроницаемого покрова, м² · °С/Вт;

R_T — приведенное сопротивление теплопередаче фрагмента конструкции до введения поправки, м² · °С/Вт.

Для единичного слоя изоляции поверх водонепроницаемого рулонного покрова, когда изоляционный слой имеет соединения встык и открытое покрытие, например, гравий, величина $(fx) = 0,04$.

П р и м е ч а н и е — Единичный слой изоляции, имеющий соединения встык и открытое покрытие, считается схемой компоновки, обуславливающей максимально высокое значение поправки ΔU .

Нижние пределы значения (fx) могут применяться для конструкций крыш, которые обеспечивают меньший дренаж через изоляцию. Примерами разного расположения соединений являются соединения с перекрытием или шпунтом, или разные типы возведения крыши. В таких случаях, когда влияние принятых мер подтверждается авторитетными источниками, допускается применять значения (fx) менее 0,04.

**Приложение ДА
(справочное)**

**Сведения о соответствии ссылочных международных стандартов
национальным стандартам**

Таблица ДА.1

Обозначение ссылочного международного стандарта	Степень соответствия	Обозначение и наименование соответствующего национального стандарта
ISO 7345:1987	MOD	ГОСТ Р 55635—2013 (ИСО 7345:1987) «Тепловая изоляция. Физические величины и определения»
ISO 13370: 2007	IDT	ГОСТ Р ИСО 13370—2016 «Тепловые характеристики зданий. Метод расчета теплопередачи через грунт»
ISO 13789:2007	—	*
ISO 14683:2007	NEQ	ГОСТ Р 54851—2011 «Конструкции ограждающие строительные неоднородные. Расчет приведенного сопротивления теплопередаче»
<p>* Соответствующий национальный стандарт отсутствует. До его принятия рекомендуется использовать перевод на русский язык данного международного стандарта.</p> <p>П р и м е ч а н и е — В настоящей таблице использованы следующие условные обозначения степени соответствия стандартов:</p> <ul style="list-style-type: none"> - IDT — идентичные стандарты; - MOD — модифицированные стандарты; - NEQ — неэквивалентные стандарты. 		

Ключевые слова: ограждающие строительные конструкции, элементы конструкций, сопротивление теплопередаче, коэффициент теплопередачи

Редактор *Т.Т. Мартынова*
Технический редактор *В.Ю. Фотиева*
Корректор *О.В. Лазарева*
Компьютерная верстка *И.А. Налейкиной*

Сдано в набор 21.12.2016. Подписано в печать 06.02.2017. Формат 60 × 84 $\frac{1}{8}$. Гарнитура Ариал.

Усл. печ. л. 3,26. Уч.-изд. л. 2,93. Тираж 31 экз. Зак. 281.

Подготовлено на основе электронной версии, предоставленной разработчиком стандарта

Издано и отпечатано во ФГУП «СТАНДАРТИНФОРМ», 123995 Москва, Гранатный пер., 4.

www.gostinfo.ru info@gostinfo.ru