
ФЕДЕРАЛЬНОЕ АГЕНТСТВО
ПО ТЕХНИЧЕСКОМУ РЕГУЛИРОВАНИЮ И МЕТРОЛОГИИ



НАЦИОНАЛЬНЫЙ
СТАНДАРТ
РОССИЙСКОЙ
ФЕДЕРАЦИИ

ГОСТ Р
57342—
2016/
EN 14199:2005

МИКРОСВАИ

Правила производства работ

(EN 14199:2005,
Execution of special geotechnical work — Micropiles,
IDT)

Издание официальное



Москва
Стандартинформ
2017

Предисловие

1 ПОДГОТОВЛЕН Акционерным обществом «Научно-исследовательский центр «Строительство» (АО «НИЦ «Строительство»), Научно-исследовательским, проектно-изыскательским и конструкторско-технологическим институтом оснований и подземных сооружений им. Н.М. Герсеванова (НИИОСП им. Н.М. Герсеванова) на основе официального перевода на русский язык англоязычной версии указанного в пункте 4 европейского стандарта, который выполнен Федеральным государственным унитарным предприятием «Российский научно-технический центр информации по стандартизации, метрологии и оценке соответствия» (ФГУП «СТАНДАРТИНФОРМ»)

2 ВНЕСЕН Техническим комитетом по стандартизации ТК 465 «Строительство»

3 УТВЕРЖДЕН И ВВЕДЕН В ДЕЙСТВИЕ Приказом Федерального агентства по техническому регулированию и метрологии от 8 декабря 2016 г. № 2001-ст

4 Настоящий стандарт идентичен европейскому стандарту EN 14199:2005 «Выполнение специальных геотехнических работ. Микросваи» (EN 14199:2005 «Execution of special geotechnical work — Micropiles», IDT).

Наименование настоящего стандарта изменено относительно наименования указанного европейского стандарта для приведения в соответствие с ГОСТ Р 1.5 (пункт 3.5).

При применении настоящего стандарта рекомендуется использовать вместо ссылочных европейских стандартов соответствующие им национальные и межгосударственные стандарты, сведения о которых приведены в дополнительном приложении ДА

5 ВВЕДЕН ВПЕРВЫЕ

Правила применения настоящего стандарта установлены в статье 26 Федерального закона от 29 июня 2015 г. № 162-ФЗ «О стандартизации в Российской Федерации». Информация об изменениях к настоящему стандарту публикуется в ежегодном (по состоянию на 1 января текущего года) информационном указателе «Национальные стандарты», а официальный текст изменений и поправок — в ежемесячном информационном указателе «Национальные стандарты». В случае пересмотра (замены) или отмены настоящего стандарта соответствующее уведомление будет опубликовано в ближайшем выпуске ежемесячного информационного указателя «Национальные стандарты». Соответствующая информация, уведомление и тексты размещаются также в информационной системе общего пользования — на официальном сайте Федерального агентства по техническому регулированию и метрологии в сети Интернет (www.gost.ru)

© Стандартиформ, 2017

Настоящий стандарт не может быть полностью или частично воспроизведен, тиражирован и распространен в качестве официального издания без разрешения Федерального агентства по техническому регулированию и метрологии

Содержание

1 Область применения	1
2 Нормативные ссылки	1
3 Термины и определения	2
4 Общие положения	3
5 Требования к инженерно-геологическим изысканиям	4
6 Требования к материалам	5
7 Требования к проектной документации	7
8 Требования к производству работ	9
9 Контроль качества и мониторинг	14
10 Приемка работ	15
11 Испытания микросвай	15
12 Ведение журнала работ	16
13 Специальные требования	18
14 Влияние на окружающие конструкции и склоны	19
Приложение А (справочное) Методы устройства микросвай	23
Приложение В (справочное) Руководство по геометрическим допускам при строительстве	25
Приложение С (справочное) Минимальная толщина защитного слоя бетона (в миллиметрах) армирования или несущего элемента из стали низкой прочности в случае изготовленных на месте микросвай с учетом классов воздействий на окружающую среду согласно определению в ЕН 206-1	26
Приложение D (справочное) Руководство по скорости развития коррозии. Потери толщины стали (в миллиметрах) при коррозии в сваях и шпунтовых сваях в почвах при наличии или отсутствии грунтовых вод (таблица 4.1 ЕН 1993-5)	27
Приложение E (справочное) Испытания скважины и предварительная подача раствора в скважину	28
Приложение F (справочное) Руководство по подготовке протокола для нескольких микросвай, выполненных бурением	29
Приложение G (справочное) Руководство по подготовке протокола для забивных микросвай	30
Приложение ДА (справочное) Сведения о соответствии ссылочных европейских стандартов национальным и межгосударственным стандартам	31

МИКРОСВАИ

Правила производства работ

Micropiles. Rules of production of works

Дата введения — 2017—07—01

1 Область применения

Настоящий стандарт устанавливает требования к производству работ при устройстве микросвай.

2 Нормативные ссылки

Следующие документы являются обязательными для применения настоящего стандарта. Для датированных ссылок применяют только указанное издание, для недатированных ссылок — последнее издание ссылочного документа (включая любые поправки):

EN 197-1, Cement — Part 1: Composition, specifications and conformity criteria for common cements (Цемент. Часть 1. Состав, технические требования и критерии соответствия цемента общего назначения)

EN 206-1¹⁾, Concrete — Part 1: Specification, performance, production and conformity (Бетон. Часть 1. Технические требования, эксплуатационные характеристики, производство и соответствие требованиям)

EN 791²⁾, Drill rigs — Safety (Установки буровые. Безопасность)

EN 934-2, Admixtures for concrete, mortar and grout — Part 2: Concrete admixtures — Definitions, requirements, conformity, marking and labelling (Добавки к бетону, строительному и инъекционному раствору. Часть 2. Добавки к бетону. Определения, требования, соответствие, маркировка и обозначение)

EN 996, Piling equipment — Safety requirements (Оборудование для производства свайных работ. Требования безопасности)

EN 1008, Mixing water for concrete — Specification for sampling, testing and assessing the suitability of water, including water recovered from processes in the concrete industry, as mixing water for concrete (Вода для приготовления бетона. Технические требования к отбору образцов, испытаниям и оценке пригодности воды, включая воду, регенерированную при производстве бетона, в качестве воды для замеса бетона)

EN 1536:1999³⁾, Execution of special geotechnical work — Bored piles (Выполнение специальных геотехнических работ. Буровые сваи)

EN 1537:1999⁴⁾, Execution of special geotechnical work — Ground anchors (Производство специальных геотехнических работ. Грунтовые анкеры)

EN 1991-1, Eurocode 1: Basis of design and actions on structures — Part 1: Basis of design (Еврокод 1. Основы проектирования и воздействие на конструкции. Часть 1: Основы проектирования)

EN 1992-1-1, Eurocode 2: Design of concrete structures — Part 1: General rules and rules for buildings (Еврокод 2. Проектирование железобетонных конструкций. Часть 1. Общие правила и правила для зданий)

EN 1993-1-1, Eurocode 3: Design of steel structures — Part 1-1: General rules and rules for buildings (Еврокод 3. Проектирование стальных конструкций. Часть 1-1. Общие правила и правила для зданий)

1) Отменен. Действует EN 206:2013.

2) Отменен. Действует EN 16228-1:2014, EN 16228-2:2014, EN 16228-3:2014, EN 16228-4:2014, EN 16228-5:2014, EN 16228-6:2014, EN 16228-7:2014.

3) Отменен. Действует EN 1536:2010.

4) Отменен. Действует EN 1537:2013.

EN 1993-5, Eurocode 3: Design of steel structures — Part 5: Piling (Еврокод 3. Расчет и проектирование стальных конструкций. Часть 5. Сваи)

EN 1994-1-1, Eurocode 4: Design of composite steel and concrete structures — Part 1-1: General rules for buildings (Еврокод 4. Проектирование конструкций из стали и бетона. Часть 1-1. Общие правила и правила для зданий)

EN 1997-1:2004¹⁾, Eurocode 7: Geotechnical design — Part 1: General rules (Еврокод 7. Геотехническое проектирование. Часть 1. Основные правила)

EN 10025 (all parts), Hot-rolled products of non-alloy structural steels [Изделия горячекатаные из не легированной конструкционной стали (все части EN 10025)]

EN 10080²⁾, Steel for the reinforcement of concrete weldable ribbed reinforcing steel B 500 — Technical delivery conditions for bars, coils and welded fabric (Сталь для железобетонной арматуры B 500. Сталь арматурная свариваемая. Основные положения)

EN 10138-4, Prestressing steels — Part 4: Bars (Напрягаемая арматура. Часть 4: Стержни)

EN 10210 (all parts), Hot finished structural hollow sections of non-alloy and fine grain structural steels (Профили полые, окончательно обработанные в горячем состоянии, из не легированных и мелкозернистых конструкционных сталей (все части EN 10210))

EN 12699:2000, Execution of special geotechnical works — Displacement piles (Работы геотехнические специальные. Устройство набивных свай)

EN 12794, Precast concrete products — Foundation piles (Сборные железобетонные сваи)

EN ISO 11960, Petroleum and natural gas industries — Steel pipes for use as casing or tubing for wells (ISO 11960:2004) [Промышленность нефтяная и газовая. Стальные трубы для применения в скважинах в качестве обсадных и насосно-компрессорных (ISO 11960:2004)]

3 Термины и определения

В настоящем стандарте применены следующие термины с соответствующими определениями:

3.1 буроинъекционная свая (root pile): Буровая свая диаметром менее 350 мм, устраиваемая путем инъекции мелкозернистой бетонной смеси в буровую скважину, в том числе через полый шнек. Буроинъекционные сваи являются разновидностью буровых и набивных свай.

3.2 микросвая (micropile): Сваи диаметром менее 300 мм, изготавливаемые на строительной площадке (буроинъекционные сваи) и сваи предварительно изготовленные (заводского изготовления) со стороны сечения до 150 мм.

3.3 уширение пяты сваи (enlarged base): Нижний конец сваи, выполненный большим размером, чем ствол сваи.

3.4 диаметр ствола (shaft diameter): Диаметр ствола микросваи, равный:

- a) внешнему диаметру обсадных труб для микросвай, выполненных под защитой обсадных труб;
- b) наибольшему диаметру скважины для микросвай, выполненных без дополнительной обсадки;
- c) диаметру или стороне поперечного сечения предварительно изготовленной микросваи.

3.5 опытная микросвая (preliminary micropile): Микросвая, выполненная до массового устройства микросвай, для подтверждения пригодности технологии устройства в условиях конкретной строительной площадки и оценки ее несущей способности.

3.6 пробная микросвая (trial micropile): Микросвая, выполненная для оценки целесообразности и пригодности метода устройства микросваи.

3.7 тестовая микросвая (test micropile): Микросвая, выполненная для оценки несущей способности по грунту путем приложения нагрузки.

3.8 рабочая микросвая (working micropile): Микросвая, являющаяся частью сооружения.

3.9 оценка сплошности тела микросваи (integrity test): Тест для оценки сплошности выполненных микросвай.

3.10 статическое испытание (static load test): Испытание нагрузкой, при котором микросвая подвергается выбранным усилиям в продольном или поперечном направлении, прилагаемым к оголовку микросваи, для оценки ее несущей способности и деформационных характеристик.

¹⁾ Отменен. Действует EN 1997-1—2014.

²⁾ Отменен. Действует EN 10080—2005.

3.11 статическое испытание ступенчато возрастающей нагрузкой (maintained load test (ML test)): Испытание, при котором нагрузка прилагается ступенями с выдержкой в течение определенного времени или до достижения предусмотренного предела.

3.12 статическое испытание с постоянной скоростью погружения (constant rate of penetration test (CRP test)): Испытание, при котором микросвая вдавливается в грунт с постоянной скоростью с замером прикладываемого усилия.

3.13 динамическое испытание (dynamic load test): Испытание, при котором к микросвае прилагается динамическое усилие для оценки ее несущей способности и деформационных характеристик.

3.14 инъекционный раствор (grout): Твердеющий материал, обычно цемент и вода, для цементации контакта «свая-грунт».

3.15 мелкозернистый бетон (mortar): Бетон с мелким заполнителем (менее 8 мм).

3.16 специализированная подрядная организация (contractor): Организация, имеющая допуск (или лицензию), оборудование и опыт устройства свай.

4 Общие положения

4.1 Перед началом работ должна быть получена информация, указанная в настоящем разделе.

4.2 Необходимая информация должна включать в себя:

- a) любые ограничения (в т. ч. юридические);
- b) разбивочные оси;
- c) условия строительства, дороги, места обслуживания техники и т. п.;
- d) требуемую систему контроля качества, включая технический надзор, мониторинг, испытания.

4.3 При необходимости должна быть получена информация о строительной площадке:

a) особенности строительной площадки (условия по границам участка, рельеф, ограничения по габаритам и т. д.);

b) существующие подземные сооружения и коммуникации, ограничения по проведению работ в местах расположения техногенных отложений, ограничения по проведению работ в местах расположения археологических слоев;

c) ограничения по шуму и вибрации;

d) планируемые или проводимые строительные работы, связанные с водопонижением, прокладкой тоннелей, разработкой глубоких котлованов.

4.4 При устройстве микросвай должна быть получена дополнительная информация:

a) отметка выполнения свай;

b) координаты расположения;

c) химическая агрессивность грунтов и/или воды (по классификации ЕН 206-1);

d) климатические условия;

e) информация о блуждающих токах;

f) неустойчивые грунты, требующие специальных методов бурения;

g) наличие существующих свай, грунтовых анкеров и других искусственных включений техногенного происхождения (например, обломков дерева, стали и т. п.).

4.5 Следующие положения должны быть учтены при проектировании и доступны при выполнении работ:

a) вся необходимая или полезная информация, относящаяся к подготовке рабочей документации и определению методов работы при необходимости;

b) необходимость, объем и методы обследования состояния строений, дорог, служб и т. д., расположенных вблизи места проведения работ. Если такое обследование необходимо, оно должно быть проведено, а его результаты представлены перед началом работ;

c) привязка проекта к условиям строительной площадки, работы по его выполнению и контролю, области ответственности всех принимающих участие в работах сторон. Данные вопросы должны быть определены в технических условиях проекта (техническом задании);

d) информация об опыте применения микросвай и других работ по строительству фундаментов и других подземных сооружений на рядом расположенных объектах;

e) допустимые дополнительные деформации зданий и сооружений окружающей застройки;

f) конструкция и состояние существующих фундаментов и полов;

g) допустимые деформации усиливаемого микросваями фундаментов;

h) существующий дренаж и водопонижающие системы.

4.6 Проектирование и строительство должны включать в себя, при необходимости, следующие виды работ:

- a) оценка проектных допущений с учетом данных инженерно-геологических изысканий и выполнимости строительных работ;
- b) принятие решения устройства пробных свай и их испытание;
- c) анализ результатов испытаний пробных свай;
- d) определение порядка устройства микросвай с учетом результатов испытаний согласно перечислению с);
- e) принятие решений относительно последовательности строительства при необходимости;
- f) инструктаж всех участников работ по вопросам проекта, требующим особого внимания;
- g) разработка технических требований к мониторингу усиливаемой конструкции при устройстве микросвай и/или расположенных рядом конструкций (тип и точность приборов, частота проведения измерений) и с учетом анализа результатов;
- h) определение допустимого уровня колебаний грунта при устройстве микросвай усиливаемой конструкции и/или для рядом расположенных конструкций;
- i) предоставление чертежей конструкций;
- j) подготовка требований по контролю во время выполнения работ и требования к испытаниям микросвай.

Примечание — Порядок перечисления необязательно соответствует порядку выполнения по времени.

5 Требования к инженерно-геологическим изысканиям

5.1 Инженерно-геологические изыскания на строительной площадке должны удовлетворять требованиям ЕН 1997-1.

5.2 Отчет по инженерно-геологическим изысканиям на строительной площадке должен быть представлен своевременно для надежного проектирования и выполнения специальных геотехнических работ (по микросваям).

5.3 Инженерно-геологические изыскания должны быть проверены на достаточность для проектирования и выполнения специальных геотехнических работ (устройство микросвай).

5.4 Если инженерно-геологические изыскания выполнены не в полном объеме, следует выполнить дополнительные изыскания.

5.5 При определении объема инженерно-геологических изысканий для геотехнических работ необходимо учитывать соответствующий опыт, накопленный во время проведения аналогичных работ по строительству фундаментов в сходных условиях и/или на рядом расположенных объектах.

Примечание — Ссылки на соответствующий опыт по данному вопросу являются допустимыми, если использовались приемлемые данные сравнения (например, данные зондирования, прессиометрии или других испытаний).

5.6 Характеристики грунтов должны быть определены полевыми и/или лабораторными методами на глубину, зависящую от происхождения грунтов и типа микросвай.

5.7 При выполнении инженерно-геологических изысканий для микросвай, работающих преимущественно по пяте, необходимо удостовериться, что в сжимаемой толще нет сильносжимаемых грунтов.

5.8 При рассмотрении возможности применения микросвай в отчете по изысканиям должна быть предоставлена следующая информация:

a) пьезометрические уровни всех грунтовых вод в грунтах и скальных основаниях. Если это целесообразно, пьезометрические уровни различных уровней грунтовых вод, существующих на месте, должны быть отслежены отдельно и в течение достаточного периода времени для оценки наиболее высоких пьезометрических уровней, которые могут возникнуть во время устройства микросвай. Особое внимание необходимо уделить напорным водам и потокам подземных вод с высоким градиентом;

b) наличие грунтов с большими коэффициентами фильтрации, каверн (естественных или искусственных), что может привести к внезапным потерям бурового раствора и неустойчивости стенок скважины, что потребует специальных мероприятий;

c) наличие слабых, неустойчивых при бурении грунтов (связных грунтов мягкопластичной консистенции, торфов и т. п.) и их характеристики;

д) наличие крупных включений в грунте (галька, булыжники и т. п., которые могут создать трудности при монтаже и, таким образом, привести к необходимости использования специальных методов или инструмента для устройства скважины или удаления препятствий);

е) уровень и наклон скальных оснований, толщина и размеры каких-либо выветренных пород, наличие трещин или полостей.

Примечание — В некоторых случаях может быть необходимо определить прочностные характеристики скальных оснований;

ф) агрессивность грунтовых вод, грунтов по отношению к железобетонным конструкциям, стали;

г) наличие и характер загрязненных грунтов, характер их загрязнения или стоков, которые могут потребовать использования специальных мер защиты и обеспечения безопасности сотрудников;

h) изменение характеристик грунтов при их водонасыщении.

6 Требования к материалам

6.1 Все материалы и изделия микросвай должны иметь паспорта и соответствовать техническим условиям проекта.

6.2 Заводы — поставщики материалов должны иметь соответствующую документацию на поставляемый материал, внесение изменений в которую не допускается без предварительного уведомления.

6.3 Стальная арматура микросвай должна соответствовать техническим условиям ЕН 10080.

6.4 При выборе типа и марки стали необходимо учитывать условия изготовления арматурных каркасов и требования по свариваемости.

6.5 Стальные несущие элементы должны соответствовать:

- ЕН 10080 или ЕН 10138-4 при использовании стержней;

- ЕН 10210 или ЕН 10219, или ЕН ИСО 11960 при использовании полых секций (например, труб);

- ЕН 10025 при использовании горячекатаных изделий (например, H-образного сечения).

6.6 Соединительные элементы не должны приводить к снижению допустимой нагрузки на несущий элемент.

6.7 Повторно используемые стальные элементы должны, как минимум, соответствовать требованиям по геометрическим характеристикам и свойствам материалов, определенным при проектировании, необходимо убедиться в отсутствии повреждений и коррозии, ухудшающих свойства стальных элементов повторного использования и влияющих на прочность и долговечность.

6.8 При использовании несущих элементов из чугуна его характеристики должны соответствовать техническим условиям проекта (техническому заданию) и техническим условиям изготовителя.

6.9 Другие материалы могут быть использованы только в том случае, если их пригодность была проверена соответствующими испытаниями и они были разрешены техническим надзором заказчика, автором проекта.

6.10 Цемент для микросвай должен соответствовать ЕН 197-1.

6.11 При выборе цемента необходимо учитывать уровень агрессивности окружающей среды. Условия воздействия окружающей среды должны быть определены в соответствии с ЕН 206-1.

6.12 В соответствии с требованиями ргЕН 10138-4 цемент с высоким содержанием сульфата нельзя использовать для предварительно напряженных стальных элементов.

6.13 Заполнители должны соответствовать ЕН 206-1.

6.14 При укладке бетона рекомендуется использовать метод вертикально перемещающейся трубы (ВПТ).

6.15 Вода должна соответствовать ЕН 206-1.

Примечание — Допускается применение питьевой воды для приготовления бетона.

6.16 При использовании воды из рядом расположенных природных источников необходимо проверить ее на содержание хлоридов, сульфатов и органических материалов и получить разрешение на ее использование от технического надзора заказчика, автора проекта. Методы испытаний приведены в ЕН 1008.

6.17 Добавки должны соответствовать требованиям:

а) ЕН 206-1 и ЕН 934-2;

б) утвержденных документов и инструкций изготовителей.

6.18 Состав цементного раствора, технические средства и способы укладки должны быть заранее выбраны и учитывать грунтовые условия.

6.19 Песок и заполнители могут быть использованы в цементных растворах в качестве наполнителя или средства изменения консистенции.

6.20 Соотношение вода : цемент должно быть подобрано с учетом грунтовых условий площадки строительства, но не должно быть больше 0,55.

6.21 Если специально не оговорено проектом, минимальный предел прочности бетона при одноосном сжатии должен быть не менее 25 МПа через 28 сут (или на дату первого нагружения микросваи, если оно выполнялось ранее этого срока) по результатам испытаний контрольных образцов с соотношением высота : диаметр, равным 2.

6.22 Должны быть проведены лабораторные испытания для подобранного цементного состава и испытания в условиях строительной площадки. Испытания должны проводиться в соответствии с ЕН 445.

6.23 Водоотделение через 2 ч должно быть меньше 3 %.

6.24 В случае использования цементного раствора для инъектирования каналов с арматурой смесь должна быть разработана таким образом, чтобы минимизировать водоотделение и усадку согласно ЕН 447.

6.25 Качество приготовления цементного раствора необходимо контролировать в течение всего периода работ.

6.26 Цементные растворы должны подвергаться следующим стандартным испытаниям на месте:

- плотности в смесителе и, если это целесообразно, на входе или на выходе скважины;
- вязкости (на пенетрометре Марша) при необходимости;
- появление воды на поверхности бетона.

6.27 Если не обусловлено иное, на каждом месте и в течение каждого периода максимум 7 сут должны быть отобраны не менее чем два из трех образцов (в виде цилиндра или куба) для испытаний на прочность при сжатии.

6.28 Если приготовление цементного раствора проводится автоматически, процесс подбора состава бетона должен проводиться автоматически и, если приготовление не автоматизировано, процесс подбора должен регистрироваться.

6.29 Состав раствора должен быть разработан в соответствии с ЕН 206-1, если иное не указано в проекте.

6.30 Бетон для микросвай должен:

- а) иметь высокую стойкость в отношении расслаиваемости;
- б) иметь высокую пластичность и хорошее сцепление;
- в) иметь хорошую удобоукладываемость;
- г) иметь способность самоуплотнения;
- е) должен быть достаточно технологичным в течение времени изготовления сваи, включая удаление временных обсадных колонн;
- ф) иметь минимальную прочность на сжатие 25 МПа через 28 сут (или на дату первого нагружения микросвай, если оно выполняется раньше этого срока).

6.31 Если иное не обусловлено проектом, то при бетонировании под водой содержание цемента должно быть не менее 375 кг/м³ при водоцементном отношении ниже 0,6.

6.32 В случае применения строительных растворов размер заполнителя не должен выходить за пределы для следующего гранулометрического состава:

- $d_{85} \leq 4$ мм;
- $d_{100} \leq 8$ мм.

6.33 Для бетона максимальный размер заполнителя не должен превышать 16 мм, 1/4 расстояния в свету между продольными стержнями или 1/6 внутреннего диаметра трубы для метода ВПТ.

6.34 Для железобетонных микросвай заводского изготовления материалы и способы изготовления, включая соединения, должны соответствовать ЕН 12794.

6.35 Прокладки и центраторы должны быть спроектированы и изготовлены с использованием долговечных материалов, которые не приводят:

- к коррозии арматурного каркаса или несущих элементов;
- нарушению антикоррозионного покрытия (из строительного раствора или бетона).

6.36 Покрытия и компаунды для защиты от коррозии должны соответствовать техническим условиям проекта. Непрерывность защиты вблизи соединительных элементов должна соответствовать техническим условиям и проекту.

6.37 Защитные компаунды, используемые для высокопрочных сталей и для предварительно напрягаемой арматуры, должны соответствовать требованиям пункта 6.10 ЕН 1537:1999.

6.38 Покрытия, применяемые для уменьшения трения грунта по стволу, должны соответствовать техническим условиям и проекту.

7 Требования к проектной документации

7.1 Для проектирования микросвай используют следующие основные стандарты:

- в части основы проектирования и нагрузок на сооружения — ЕН 1991-1;
- в части основы проектирования и нагрузок на строительных сооружениях — ЕН 1991-1;
- в части основы проектирования бетонных свай — ЕН 1992-3;
- в части основы проектирования стальных элементов — ЕН 1993;
- в части основы проектирования композитных элементов — ЕН 1994-1-1;
- в части проектирования предварительно напряженных элементов — рЕН 10138-4;
- в части прочности несущих конструкций — ЕН 1997-1.

7.2 Настоящий документ содержит правила проектирования, относящиеся к работам, не рассмотренным в указанных выше стандартах, которые могут повлиять на проект микросвай.

7.3 Проект микросвай должен устанавливать тип и размер микросвай.

Примечание — Микросваи могут быть эффективно спроектированы только на основе надежных данных проекта строительства, конструктивных требований к микросваям, достоверных данных инженерно-геологических изысканий и предшествующего опыта применения микросвай в аналогичных грунтовых условиях.

7.4 При отсутствии подходящего для сравнения опыта выполнения микросвай перед началом основных работ следует выполнить опытные микросваи.

Примечание — Устройство опытных свай предполагает возможность исследования методов работ и оборудования, а также оценку влияния устройства микросвай на грунты и окружающую среду.

7.5 Проект должен учитывать возможные ограничения при его выполнении.

7.6 При разработке проекта и устройстве микросвай необходимо учитывать допустимые отклонения при строительстве.

Примечание — Допустимые отклонения при строительстве приведены в приложении В.

7.7 При превышении допустимых отклонений от проектного положения микросвай необходимо учесть возможное увеличение нагрузки на микросваи.

7.8 При наличии вблизи устройства микросвай существующих зданий и сооружений в проекте должен быть определен допустимый уровень колебаний.

7.9 При опирании на малосжимаемые грунты (в том числе скальные) в проекте должны быть определены глубина заделки в этот грунт и диаметр микросвай в этом грунте.

7.10 При наличии напорных вод необходимо предусмотреть специальные мероприятия для обеспечения сплошности тела микросвай и недопущения разуплотнения грунта.

7.11 Если фактические инженерно-геологические условия отличаются от принятых в проекте, необходимо выполнить корректировку проекта для обеспечения проектной несущей способности микросвай.

7.12 Если при устройстве микросвай встречаются непредвиденные непроходимые (и/или труднопроходимые) препятствия, необходимо выполнить оценку сложившейся ситуации и ее влияние на несущую способность микросвай.

7.13 При бурении под защитой обсадных труб необходимо учитывать возможность нарушения сплошности тела сваи в ходе устройства свай при наличии вод с высоким градиентом напора.

7.14 Необходимо учитывать наличие постоянной неизвлекаемой (теряемой) обсадной трубы на несущую способность микросвай.

7.15 Для оценки методов погружения микросвай заводского изготовления забивкой необходимо учитывать требования пункта 7.7 ЕН 12699:2000.

7.16 При забивке микросвай заводского изготовления из стали необходимо, чтобы напряжение стали микросвай не превышало 0,9 предела текучести стали.

7.17 Если проводится фактический контроль напряжений во время забивки, то напряжение стали микросвай может быть на 20 % выше по сравнению с указанными в 7.16.

7.18 Арматурный каркас микросвай должен быть запроектирован на восприятие проектных, транспортных и монтажных нагрузок. Каркас должен иметь достаточную жесткость для погружения на проектную отметку. Конструкция каркаса должна обеспечивать удобоукладываемость бетона.

7.19 Микросвая должна армироваться на всю длину, если нет дополнительных указаний в проекте.

7.20 Микросвая может иметь армирование не на всю длину, если:

- в сечении микросвай возникают только сжимающие напряжения;
- микросвая применяется не в сейсмическом районе.

7.21 Узел сопряжения микросвай с сооружением должен соответствовать ЕН 1992-1-1.

7.22 Если стальная арматура рассматривается как основной несущий элемент, то необходимо учесть требования ЕН 1993-1-1.

7.23 Для микросвай из железобетона необходимо учесть требования ЕН 1992-1-1 или ЕН 1994-1-1.

7.24 Перед началом работ параметры сцепления арматуры должны быть определены в соответствии с ЕН 1994-1-1.

7.25 В проекте должно быть указано значение защитного слоя арматуры.

7.26 Размеры соединительных элементов должны быть указаны в проекте и учтены при обращении с элементами, их транспортировании и монтаже.

7.27 Для соединений на винтовых муфтах следует учитывать уменьшение диаметра соединяемых элементов за счет резьбы.

7.28 Стыки элементов, воспринимающих нагрузку, должны удовлетворять требованиям по прочности на сжатие, растяжение и изгиб.

7.29 Если армирующие стержни или каркасы монтируются в оставляемую обсадную трубу, заполняемую после этого цементным или другим раствором или бетоном, допускается стыковать элементы внахлест по ЕН 1992-1-1.

7.30 При устройстве защиты от коррозии стальных элементов в теле микросвай следует учитывать:

- агрессивность окружающей среды (подземных вод, грунта, наличие блуждающих токов и т. д.);

- тип микросвай;
- вид нагрузки (растяжение или сжатие);
- вид стали;
- установленный проектом срок эксплуатации.

7.31 Защита от коррозии должна включать в себя одну из следующих мер:

- защитный слой для стальных элементов, выполненный соответствующими видами цементного или другого раствора или бетона;
- допустимую при развитии коррозии избыточную толщину стальных элементов;
- специальные меры защиты.

Примечание 1 — Указания по назначению минимального значения защитного слоя соответствующими видами цементного или другого раствора или бетона приведены в приложении С.

Примечание 2 — Указания по определению уменьшения толщины стального элемента при его коррозии для учета при проектировании приведены в приложении D.

Примечание 3 — Могут быть использованы специальные методы защиты от коррозии, включающие в себя:

- применение специальных видов цемента;
- применение специальных видов стали;
- катодную защиту;
- использование постоянных неизвлекаемых (теряемых) обсадных труб;
- покрытие стальных элементов микросвай специальными защитными составами.

7.32 При назначении состава и свойств цементного или другого раствора или бетона следует учитывать класс воздействия на окружающую среду в соответствии с ЕН 206-1.

Примечание — Указания по назначению состава и свойств бетона приведены в ЕН 206-1.

7.33 Следует уделить особое внимание назначению класса воздействия на окружающую среду, а также учесть возможные изменения агрессивности воздействия на среду во времени.

7.34 Применение специальных мер защиты от коррозии не должно приводить к снижению других характеристик.

7.35 При применении преднапряженных стальных элементов защита от коррозии должна удовлетворять требованиям ЕН 1537.

7.36 Для соединительных элементов применяются те же требования по защите от коррозии, что и для других стальных элементов микросваи.

7.37 Особое внимание следует уделить непрерывности защиты от коррозии в месте соединения элементов.

7.38 При проектировании фиксаторов защитного слоя и центраторов должны быть учтены диаметр буровой скважины, масса армоэлемента, толщина защитного слоя цементного или другого раствора или бетона и возможные обрушения грунта во время погружения армоэлемента.

7.39 Фиксаторы защитного слоя и центраторы не должны препятствовать течению цементного или другого вида раствора или бетона при заполнении скважины.

7.40 При проектировании микросвай с уширением ствола или пяты способы формирования уширения, площадь опирания и периметр ствола микросвай, указанные в проекте, должны быть подтверждены на опытных участках перед началом основного объема работ. Типовые уширения микросвай приведены на рисунке 4.

7.41 Узел стыка микросвай с ростверком/усиливаемой конструкцией должен быть запроектирован с учетом несущей способности микросвай, если не предусмотрено иное.

7.42 Стык микросвай, изготовленных из армированного раствора или бетона, должен быть запроектирован по ЕН 1992-1-1.

7.43 Для микросвай с несущим элементом способ передачи нагрузки микросвая — ростверк/усиливаемая конструкция должен быть подробно проработан в проекте и/или подтвержден испытаниями.

7.44 Длина выпусков из сваи для заделки в ростверк/усиливаемую конструкцию армирующего или несущего элемента должна быть указана в проектной документации (см. рисунок 5).

7.45 Расстояние между микросваями должно назначаться с учетом типа, диаметра, длины микросвай, свойств грунта и работы микросвай в группе.

7.46 Возможность пересечения одной микросвай другой во время устройства следует исключать и учитывать в проекте при назначении шага, направления и последовательности устройства.

7.47 При устройстве микросвай в слабых грунтах может потребоваться использовать постоянные неизвлекаемые (теряемые) обсадные трубы для недопущения попадания грунта в ствол микросвай при подаче цементного или другого раствора или бетона.

7.48 Для микросвай, устраиваемых через слои грунта с сопротивлением сдвигу в недренированном состоянии менее 10 кПа, необходимо выполнить проверку на возможную потерю устойчивости микросвай на данном участке с учетом допустимых геометрических отклонений конструкции.

7.49 При необходимости учета работы микросвай по пяте при проектировании следует учесть требования пункта 7.8.3 ЕН 12699:2000.

8 Требования к производству работ

8.1 Работы по устройству микросвай должны выполняться и контролироваться специализированными организациями.

8.2 Способ устройства микросвай должен быть определен до начала работ. Описание способа устройства микросвай должно содержать (но не ограничиваться этим) следующие данные:

- описание способа, цель и область применения микросвай;
- описание грунтовых условий (возможно только указание ссылки на отчет по результатам инженерно-геологических изысканий);
- воздействие на окружающую среду;
- технические требования;
- оборудование и порядок производства работ:
- бурение и/или забивка микросвай;
- установка в скважину армирующего или несущего элемента;
- заполнение скважины раствором или бетоном;
- измерения для подтверждения качества бурения;

- параметры при заполнении скважины раствором или бетоном;
- обустройство строительной площадки и рабочих зон;
- работа с извлеченным грунтом;
- процедуры контроля качества.

8.3 Следует уделять особое внимание устройству касательных и секущихся микросвай для образования стен из микросвай (шаг, отклонение, последовательность бурения, материал).

8.4 Следует выполнять опытные или испытываемые микросваи в местах, по возможности наиболее близких к скважинам, пробуренным при инженерно-геологических изысканиях.

8.5 Если фактические инженерно-геологические условия будут отличаться от принятых при проектировании или будут обнаружены неучтенные подземные конструкции или препятствия для устройства микросвай, следует принять соответствующие решения.

8.5.1 Устройство микросвай должно выполняться таким образом, чтобы любые значительные отклонения фактических инженерно-геологических условий от принятых в проекте были зафиксированы.

Примечание — Может вестись журнал бурения или забивки микросвай с использованием простых практических данных, которые легко могут быть интерпретированы оператором буровой установки (например, тип грунта, цвет промывочного раствора на выходе из скважины или потери промывочного раствора при проходке скважины).

8.5.2 Любые значительные отклонения фактических инженерно-геологических условий от принятых в проекте должны быть зафиксированы и учтены при корректировке проекта по устройству микросвай, как указано в 7.11.

8.6 При подготовке строительной площадки рабочая платформа, необходимая для устройства микросвай, должна быть подготовлена и закреплена в таком состоянии, чтобы все операции проводились безопасно и эффективно.

8.7 Коммуникации и существующие подземные конструкции, препятствующие производству работ, должны быть зафиксированы и безопасно удалены.

8.8 Последовательность устройства микросвай должна быть определена заранее.

8.9 При определении последовательности устройства микросвай следует учитывать при необходимости:

- негативное влияние на усиливаемые или на соседние конструкции;
- негативное влияние на несущую способность ранее выполненных микросвай.

8.10 Способы бурения, которые используются для устройства микросвай, приведены в А.1 приложения А.

Примечание — При устройстве микросвай методом бурения наиболее распространенным является метод бурения полым шнеком с использованием промывочного раствора для удаления грунта.

- 8.11 Скважины для устройства микросвай должны разбуриваться до тех пор, пока они не достигнут:
- определенного заглубления в несущий слой грунта или
 - определенной проектом отметки подошвы микросвай, или
 - необходимой глубины.

8.12 Скважины должны быть проконтролированы на правильность размещения и пробуренной глубины.

8.13 Скважины должны контролироваться на наличие отклонений по вертикали и в плане, если это указано в проекте.

8.14 Шлам и другие продукты бурения должны быть удалены из скважины при устройстве микросвай, работающих по пятае.

8.15 Для микросвай трения способ бурения и промывочный раствор не должны снижать несущую способность микросвай.

8.16 При выборе способа бурения при устройстве микросвай следует учитывать все требования к грунту и условиям работы фундамента таким образом, чтобы были обеспечены проектная длина микросвай, устойчивость стенок скважины, а требуемое поперечное сечение микросвай было получено по всей длине.

8.17 Если есть опасность притока воды и грунта в скважину или обрушения стенок скважины, должны быть использованы специальные методы для обеспечения устойчивости скважины или предотвращения неконтролируемого притока воды или грунта в скважину.

Примечание 1 — Приток воды и/или грунта может вызвать, например:

- разрушение или нестабильность несущего слоя или окружающего его грунта;
- потерю устойчивости вследствие удаления грунта из-под усиленных или соседних фундаментов;
- повреждение незатвердевшего цементного или другого раствора или бетона микросваи или микросвай, выполненных рядом;
- нарушение сплошности тела микросваи;
- вымывание цемента.

Примечание 2 — Увеличивается опасность:

- разуплотнение грунта;
- изменения свойств грунта;
- при использовании воздуха для продувки скважин под прямой циркуляцией ниже уровня подземных вод.

8.18 Бурение выполняют с промывкой скважин водой, буровыми растворами или продувкой воздухом.

8.19 Если используют способы бурения с продувкой скважин воздухом, следует уделять особое внимание недопустимости разрушения грунта или образования в нем трещин.

8.20 Промывочная жидкость не должна препятствовать последующим операциям по заполнению скважины раствором или бетоном.

8.21 Должны быть проведены специальные мероприятия на рабочей платформе, когда бурение ведется через грунты, находящиеся под давлением напорных подземных вод.

8.22 Заранее должны быть определены и применены, при необходимости, методы по противодействию давлению воды и во избежание любого прорыва вод, разрушения скважины и обрушения ее стенок во время бурения, установки армоэлементов и подачи раствора или бетона.

Примечание — В случае если уровень подземных вод выше уровня рабочей платформы, следует рассмотреть возможность выполнения бурения с более высокой отметки или использования тяжелых промывочных жидкостей.

8.23 Обсадные трубы должны быть использованы, когда скважина неустойчива, фиксируются значительные потери промывочной жидкости или когда заполнение скважины или подача раствора ведутся через обсадную трубу.

8.24 Бурение полыми шнеками следует вести в соответствии с пунктом 8.1.5 ЕН 1536:1999.

8.25 Специальных ограничений, связанных с отклонением шнека при бурении, нет. Бурение должно обеспечивать контролируемое удаление грунта и возможность установки армоэлемента.

Примечание — Для изготовления микросвай с использованием полых шнеков применяют обычные бетоны и растворы.

8.26 Забивку микросвай следует вести в соответствии с ЕН 12699. Способ забивки должен быть назначен с учетом всех требований к грунтам, фундаментам и окружающей среде строительной площадки.

8.27 Если используются методы забивки или вибропогружения для работ по усилению фундаментов, следует убедиться в их выполнимости (например, в аналогичных условиях, с учетом типа грунта и состояния усиливаемых конструкций).

8.28 Уширение ствола и пяты микросваи может быть выполнено следующими способами:

- путем дополнительной разработки грунта в основании микросваи механическим способом;
- путем втрамбовки бетона ниже пяты микросваи;
- путем установки расширяемого тела.

8.29 Правильное формирование уширения, выполненного путем механической разработки грунта, требует обеспечения устойчивости разработанной скважины и полного заполнения скважины цементным или другим раствором или бетоном.

8.30 Уширения, образуемые путем механической разработки грунта, должны быть выполнены с помощью специальных механических устройств, позволяющих контролировать их работу с поверхности.

8.31 Правильное формирование уширения, выполненного путем втрамбовки бетона, требует:

- специальных измерений для избежания расслоения или вымывания бетона в основании уширения;
- устройства уширения пяты без значительных перерывов;
- использования соответствующего молота.

8.32 Расход бетона и параметры забивки для формирования уширения пяты должны быть измерены и записаны в журнал.

8.33 Для микросвай, воспринимающих выдерживающие нагрузки, особое внимание следует уделить обеспечению достаточной заделки арматурного каркаса в уширенное основание.

8.34 Арматурные каркасы должны быть сконструированы таким образом, чтобы их можно было перемещать и погружать в буровые скважины или в обсадные трубы без повреждений и постоянных искривлений.

8.35 Стальные элементы армирования должны храниться в условиях, обеспечивающих их сохранность от коррозии, и быть очищены от остатков ржавчины и окалины до установки в скважину и заполнения скважины раствором или бетоном.

8.36 Стыки арматурных стержней должны быть выполнены таким образом, чтобы не допустить значительных смещений каркаса при погружении и извлечении обсадной трубы.

8.37 Стыки должны быть выполнены и проверены до погружения каркаса в скважину.

8.38 Сварку и резку стальных элементов следует проводить в соответствии с пунктом 8.4.33.8 EN 12699:2000.

8.39 Если несущие элементы микросвай свариваются в условиях строительной площадки, сварка должна быть осуществлена с использованием соответствующего оборудования и необходимой защиты.

8.40 Сварка оцинкованных или с другим защитным покрытием арматурных стержней или несущих элементов должна быть выполнена только после согласования способа ремонта защитного покрытия от коррозии.

8.41 Центровка армоэлемента в скважине и необходимая толщина защитного слоя цементного или другого раствора или бетона должны обеспечиваться фиксаторами защитного слоя и центраторами, если центровка армоэлемента и обеспечение требуемой толщины защитного слоя не решены в проекте иным способом.

8.42 Фиксаторы защитного слоя и центраторы должны располагаться на расстоянии не более 3 м и не менее одного фиксатора (центратора) на каждый элемент.

8.43 Для наклонных микросвай шаг фиксаторов защитного слоя и центраторов должен быть назначен с учетом обеспечения требуемого значения величины защитного слоя после погружения в скважину с учетом массы и жесткости армоэлементов и несущих элементов.

8.44 Арматурные каркасы или несущие элементы должны быть закреплены способом, обеспечивающим их правильное положение в скважине в плане и по высоте во время заполнения скважины цементным или другим раствором или бетоном.

8.45 При определении последовательности монтажа армоэлемента или несущего элемента в скважину и заполнение скважины раствором следует учитывать:

- способ выполнения работ (бурение, забивка);
- заполняющий скважину материал (цементный или другой раствор или бетон);
- вид армирования (каркас, труба, стержень);
- условия заполнения скважины (сухое или под водой).

8.46 Установка армоэлемента или несущего элемента должна обеспечивать его соосность с осью микросвай и обеспечивать необходимый защитный слой цементного или другого раствора или бетона по всей длине микросвай.

8.47 Если армоэлемент или несущий элемент должны быть установлены в наклонные микросвай, должны быть применены соответствующие способы поддержки и контроля направления установки армоэлемента или несущего элемента.

8.48 Температура армоэлемента или несущего элемента должна быть достаточно высокой для предотвращения образования льда на поверхности при монтаже.

8.49 Для заполнения буровых скважин цементным раствором могут применяться следующие методы (см. рисунок 6):

- заполнение скважины цементным раствором;
- нагнетание под давлением (цементация):
 - однократное нагнетание цементного раствора через временную обсадку,
 - однократное нагнетание цементного раствора через несущий элемент,
 - цементация в процессе забивки и/или бурения;
- одно- или многократное нагнетание цементного раствора через манжетную колонну; через специальные клапаны или трубки для цементации после основного заполнения цементным раствором скважины (многократное нагнетание цементного раствора).

Примечание — Заполнение или цементация должны отвечать минимум одному из нижеприведенных условий:

- создание или улучшение связи между стволом микросваи и окружающим ее грунтом для достижения заложенной в проекте несущей способности;
- обеспечение защиты армирования микросваи от коррозии;
- увеличение несущей способности микросваи;
- упрочнение и уплотнение грунта, окружающего микросваю, для увеличения несущей способности микросваи.

8.50 Метод подачи цементного раствора в скважину должен быть назначен исходя из грунтовых условий, требуемой несущей способности микросваи по боковой поверхности и по пяте, типа цементного раствора и используемого оборудования и указан в проекте.

8.51 Для микросвай трения вторичная опрессовка под высоким давлением может применяться для увеличения сопротивления трению по боковой поверхности путем дополнительной подачи цементного раствора в грунт с увеличением при этом нормальных напряжений на контакте грунт/тело микросваи. Этот процесс может выполняться до или после устройства армирования микросваи.

8.52 Приготовление и заполнение скважины цементным раствором должны выполняться таким образом, чтобы была гарантирована заложенная в проекте прочность материала.

8.53 Следует избегать во время хранения, перекачки и подачи в скважину загрязнения цементного раствора и его компонентов.

8.54 Состав цементного раствора должен быть подтвержден сертифицированным измерительным оборудованием и находиться в пределах допусков, выданных поставщиком материалов.

8.55 Процессы дозирования и перемешивания должны контролироваться в соответствии с 6.27.

8.56 Смеситель для приготовления цементного раствора должен быть выбран таким образом, чтобы была обеспечена однородность цементного раствора.

8.57 Промежуточная приемная емкость должна располагаться между смесительной емкостью и насосами. Смесь в промежуточной емкости должна перемешиваться для предотвращения расслоения раствора и его преждевременного схватывания.

8.58 Насосы и системы подачи цементного раствора должны соответствовать выбранным методам подачи цементного раствора в скважину.

8.59 Давление подачи цементного раствора следует измерять по возможности как можно ближе к точке его закачивания.

8.60 Для микросвай, устраиваемых в выветренном или сильно трещиноватом скальном грунте, может быть необходимо провести пробные закачки цементного раствора в скважины во избежание неконтролируемых потерь цементного раствора в окружающий скальный грунт и для гарантирования требуемой толщины защитного слоя армозлемента или несущего элемента микросваи.

Примечание — Общая информация относительно испытаний скважин и предварительной подачи цементного раствора приведена в приложении Е.

8.61 Период времени между завершением бурения скважины и заполнением скважины раствором должен быть как можно короче.

8.62 Должны быть выполнены соответствующие измерения для подтверждения заполнения цементным раствором микросваи по всей длине.

8.63 При заполнении скважины с помощью бетонолитной трубы или через буровые штанги или трубчатые несущие элементы конец бетонолитной трубы или буровой штанги должен оставаться погруженным в цементный раствор, а подача цементного раствора должна продолжаться до тех пор, пока консистенция цементного раствора, изливающегося из скважины, не будет такой же, как и подаваемого в скважину раствора [рисунок 6а].

8.64 Должно обеспечиваться беспрепятственное удаление воздуха или промывочного раствора во время подачи раствора в скважину.

8.65 Для буровых скважин должно обеспечиваться беспрепятственное удаление шлама при заполнении скважины раствором.

8.66 Армирование должно быть установлено в скважину до извлечения временной обсадной трубы.

8.67 При извлечении временной обсадной трубы уровень цементного раствора внутри трубы должен быть доведен до верха микросваи перед извлечением следующего участка обсадной трубы [рисунок 6б].

8.68 Подачу цементного раствора под давлением следует проводить не реже чем через каждые 2 м во время извлечения обсадной трубы.

8.69 Когда в качестве несущих элементов используются трубчатые профили, однократная опресовка скважины может быть произведена через низ несущего элемента [рисунок 6с].

8.70 Если нужное давление при подаче цементного раствора не может быть достигнуто, следует выполнить повторную подачу цементного раствора, пока не будет достигнуто необходимое давление при подаче цементного раствора.

8.71 Для забивных микросвай подача цементного раствора и заполнение скважины должны быть выполнены в соответствии с ЕН 12699.

8.72 Если цементация выполняется в процессе бурения, несущие элементы оснащаются буровым наконечником и забуриваются в грунт.

8.73 При подаче цементного раствора во время бурения давление подачи цементного раствора и его скорость должны быть увязаны с его способностью проникать в грунт, разуплотненный бурением и находящийся вокруг армоэлемента.

8.74 При подаче цементного раствора во время бурения подача раствора должна вестись с постоянной скоростью, причем скорость подачи должна уточняться при каждом наращивании несущего элемента с буровым наконечником.

8.75 Многократная подача цементного раствора может быть выполнена путем одиночных подач цементного раствора через манжетную колонну [рисунок 6d], или путем многократной подачи цементного раствора через манжетные трубы или специальные клапаны [рисунок 6е] или путем однократных подач цементного раствора через несколько трубок для подачи раствора, расположенных в шахматном порядке по длине [рисунок 6f].

8.76 Многократные этапы подачи цементного раствора должны выполняться только после того, как скважина будет заполнена цементным раствором в соответствии с 8.61—8.70.

8.77 подача цементного раствора должна выполняться в один или несколько шагов в соответствии с проектной документацией.

8.78 Если нужное давление при подаче цементного раствора не может быть достигнуто, следует выполнить дополнительные этапы по подаче цементного раствора через определенный промежуток времени, пока не будет достигнуто нужное давление при подаче цементного раствора.

8.79 Трубки, через которые подается цементный раствор в скважину, следует промывать водой после каждого этапа подачи цементного раствора, и их конец должен оставаться в цементном растворе в скважине во время всего процесса заполнения скважины.

8.80 Бетонирование ниже уровня подземных вод следует вести в соответствии с подпунктом 8.3.3 ЕН 1536:1999.

8.81 Бетонирование через полые шнеки следует вести в соответствии с подпунктом 8.3.6 ЕН 1536:1999.

8.82 Бетонирование в сухих условиях следует вести в соответствии с подпунктом 8.5.2.5 ЕН 12699:2000.

8.83 В ходе процесса срубki микросвай:

- процесс срубki должен выполняться только при достижении цементным раствором или бетоном микросвай необходимой прочности;

- должен быть демонтирован весь цементный камень или бетон, который имеет инородные включения или качество ниже требуемого.

8.84 Срубку и демонтаж верха микросвай следует проводить аккуратно во избежание образования трещин и повреждений в оставшемся теле микросвай.

9 Контроль качества и мониторинг

9.1 За контроль качества выполняемых работ должен быть ответственен персонал с соответствующей квалификацией и опытом.

9.2 График проведения контроля качества должен быть размещен на строительной площадке. В этом графике обязательно должны быть отражены:

- частота проверок;
- состав проверок.

9.3 Качество работ по устройству микросвай следует контролировать в соответствии с разделом 4 ЕН 1997-1:2004.

9.4 Контроль качества обязательно должен включать в себя:

- соответствие производимых работ настоящему документу и всем другим дополнительным инструкциям и согласованным проектам производства работ;
- наблюдение за устройством микросвай в соответствии с 9.5—9.11.

9.5 Порядок проведения проверки, контроля и приемки должен быть определен до начала производства работ.

9.6 За процессом устройства микросвай должны вестись наблюдения и все основные данные в соответствии с таблицами 1—3 должны быть зафиксированы.

9.7 Продолжительность основных операций должна быть также зафиксирована.

9.8 Все несоответствия при устройстве микросвай должны быть зафиксированы.

9.9 В процессе устройства микросвай следует контролировать поведение грунта, и любые непредвиденные изменения или отклонения грунта, которые могут повлиять на качество микросвай, должны быть учтены и, при необходимости, приняты соответствующие решение.

9.10 После устройства микросвай составляется исполнительная схема, на которой указываются плановое положение, размеры, отметки верха и пяты микросвай.

9.11 Исполнительная схема, журнал работ и другая проектная документация должны быть помещены в архив в соответствии с требованиями контракта и/или действующего законодательства.

10 Приемка работ

10.1 Продолжительность основных операций должна быть зафиксирована в журнале.

10.2 Все отклонения должны быть зафиксированы.

10.3 Во время устройства микросвай следует наблюдать за состоянием грунта. Все непредвиденные изменения или особенности грунта, которые могут повлиять на качество микросвай, должны быть учтены и, при необходимости, выполнены соответствующие измерения.

10.4 После устройства микросвай должна быть выполнена исполнительная съемка с указанием планового положения, размеров микросвай, высотных отметок их верха и подошвы.

10.5 Исполнительная съемка, журнал выполнения свайных работ и другая конструкторская документация должны быть помещены в архив в соответствии с требованиями контракта и/или действующего законодательства.

11 Испытания микросвай

11.1 Испытания микросвай могут быть выполнены на опытных и/или рабочих микросваях.

11.2 Основные требования к испытаниям микросвай нагрузкой приведены в ЕН 1997-1.

Примечание — В последующем ожидается выпуск отдельного стандарта ЕН по испытаниям микросвай.

11.3 Испытания микросвай статической нагрузкой выполняют:

- a) ступенчато возрастающей нагрузкой;
- b) с постоянной скоростью погружения (CRP).

11.4 Если методика испытаний статической нагрузкой не определена согласно требованиям 11.8—11.10, она должна быть определена в соответствии с пунктом 7.5.2.1 ЕН 1997-1:2004.

Примечание 1 — Микросвай со стальными несущими элементами, передающие сжимающую нагрузку на грунт по боковой поверхности ствола, допускается испытывать на выдергивание по договоренности с представителем технического заказчика. Число испытываемых микросвай должно соответствовать требованиям 11.9.

Примечание 2 — Микросвай со стальными несущими элементами, передающие нагрузку на грунт по боковой поверхности ствола микросвай, допускается испытывать в соответствии с ЕН 1537.

11.5 Испытания статической нагрузкой опытных микросвай следует выполнять, если:

- a) используются новые технологии по устройству микросвай;
- b) микросвай устраиваются в грунтовых условиях, для которых отсутствуют данные по испытаниям микросвай;
- c) на микросваю передаются более высокие нагрузки, чем ранее подтвержденные испытаниями микросвай в идентичных грунтовых условиях;
- d) результаты испытаний статической нагрузкой используются для определения допустимой нагрузки на микросваю при проектировании.

11.6 При испытаниях статической нагрузкой на опытных микросваях должно быть испытано не менее двух микросвай.

11.7 При выборе места устройства опытных микросвай следует учитывать грунтовые условия.

11.8 В проектной документации должно быть указано, должны или нет проводиться испытания рабочих микросвай.

11.9 Если не указано иное, для микросвай, работающих на сжатие, должны быть проведены испытания статической нагрузкой по крайней мере двух микросвай для первых 100 микросвай и одной микросвай для каждого последующих 100 микросвай.

11.10 Если не указано иное, для микросвай, работающих на выдергивание, должны быть проведены испытания статической нагрузкой по крайней мере двух микросвай для первых 25 микросвай и одной микросвай для каждого последующих 25 микросвай.

11.11 Методика испытаний должна соответствовать пункту 7.5.2.1 ЕН 1997-1:2004.

11.12 Для статических испытаний рабочих микросвай максимальная нагрузка при испытаниях не должна привести к их повреждению и невозможности дальнейшего использования.

11.13 При испытаниях микросвай следует также измерять плановые смещения оголовка микросвай.

11.14 Для микросвай необходимо предусмотреть динамические испытания и контроль сплошности.

Примечание — Применение динамических испытаний и испытаний сплошности микросвай не может быть распространено на все микросвай, так как интерпретация результатов несущей способности микросвай и ее сплошности может быть затруднена маленьким диаметром и/или формой микросвай и наличием несущего элемента. Поэтому использование динамических испытаний и испытаний сплошности микросвай должно быть ограничено, и применять их следует только при наличии результатов испытаний микросвай статической нагрузкой, подтверждающих, что результаты испытаний динамической нагрузкой и сплошности микросвай могут быть правильно интерпретированы.

11.15 При динамических испытаниях микросвая должна набрать достаточную прочность после ее устройства.

11.16 Динамические испытания и испытания сплошности микросвай должны выполняться специальным оборудованием, разработанным и опробованным для испытаний микросвай. Испытания должны выполняться компетентными специалистами в этой области, которые обладают соответствующими техническими знаниями об устройстве микросвай и имеют опыт работы в специфических грунтовых условиях.

11.17 Аппаратуру следует использовать в соответствии с инструкцией по эксплуатации завода-изготовителя, а микросвая должна быть соответствующим образом подготовлена для испытаний.

12 Ведение журнала работ

12.1 Перед началом работ по устройству микросвай должны быть согласованы формат журнала работ и фиксируемые в нем сведения.

12.2 Все записи должны быть подписаны производителем работ и техническим надзором заказчика, если не предусмотрено иное.

12.3 Журнал должен состоять из двух частей.

Первая часть должна содержать ссылки на общую информацию о контракте и описание условий строительной площадки, включая в себя:

- a) микросвай (тип, размеры и т. д.);
- b) армирование и характеристики цементного или другого раствора или бетона;
- c) способ устройства микросвай.

Вторая часть журнала должна содержать данные о каждой выполненной микросвае.

12.4 Общая информация должна быть аналогична для разных типов микросвай и способов их устройства и должна содержать подробные сведения, приведенные в таблицах 1 и 2.

12.5 Часть журнала, относящаяся к выполненным микросваям, должна содержать сведения, приведенные в таблице 3.

12.6 В случае необходимости информация может быть представлена в виде:

- отдельных протоколов;
- сводных сведений о группе микросвай одного типа, устроенных по одному методу.

Таблица 1 — Общая информация о строительной площадке

№	Информация	Необходимость
1	Подрядчик	X
2	Наименование объекта, расположение	X
3	Заказчик	(X)
4	Обозначение контракта	X
5	Генеральный подрядчик	(X)
6	Рабочий чертеж №	(X)
7	Работы по микросваям: число	X
8	Отметка верха несущего элемента	(X)
9	Привязка к абсолютной отметке	X
10	Отметка рабочей платформы	X
11	Уровень грунтовых вод	(X)
12	Технический представитель заказчика	X
X — обязательная информация; (X) — информация, приводимая при необходимости.		

Таблица 2 — Общая информация о конструкции микросвай

№	Информация	Необходимость
1	Тип микросвай	X
2	Диаметр микросвай	X
3	Армирование	X
4	Фиксаторы защитного слоя	(X)
5	Характеристики цементного или другого раствора или бетона	X
6	Заполнение цементного или другого раствора или бетона	X
7	Метод бурения/забивки	X
8	Оборудование для бурения/забивки	X
9	Буровая жидкость	(X)
10	Грунтовая вода/загрязнение грунта	(X)
X — обязательная информация; (X) — информация, приводимая при необходимости.		

Таблица 3 — План-график по устройству микросвай, предоставляемый при необходимости

№	Информация	Необходимость
1	Номер микросваи	X
2	Дата выполнения	X
3	Время устройства	X
4	Перерывы в устройстве	(X)
5	Препятствия	(X)

Окончание таблицы 3

№	Информация	Необходимость
6	Глубина микросвай	X
7	Глубина обсадной трубы	(X)
8	Длина армирования	X
9	Уровень верха армирования	X
10	Число и расположение мест соединения или сварных швов	(X)
11	Число и расстояние фиксаторов защитного слоя	(X)
12	Дата испытания и предварительного цементирования скважины	(X)
13	Объем закаченного в скважину цементного или другого раствора или бетона	X
14	Давление при закачке цементного или другого раствора или бетона	X
15	Испытания на месте цементного или другого раствора или бетона	(X)
16	Объем или диаметр уширения микросвай у подошвы	(X)
17	Многоэтапная технология нагнетания	(X)
18	Отклонения при устройстве микросвай: плановое положение	X
19	Отклонения при устройстве микросвай: наклон	(X)
X — обязательная информация; (X) — информация, приводимая при необходимости.		

12.7 Инструкции по подготовке протоколов приведены в приложении F для буровых микросвай и приложении G для забивных микросвай.

12.8 Требования к отчету по результатам статических испытаний микросвай и формат отчета приведены в ЕН 1997-1.

12.9 Отчет по результатам динамических испытаний и испытаний сплошности должен содержать:

- a) обоснование причины проведения испытаний;
- b) результаты испытаний;
- c) выводы по результатам испытаний.

13 Специальные требования

13.1 Специальные требования относятся к следующим факторам:

- безопасность на площадке строительства;
- безопасность при выполнении работ;
- безопасность при устройстве свай и работе с другим вспомогательным оборудованием и инструментом.

При работе по устройству микросвай следует руководствоваться требованиями стандартов, технических условий и действующего законодательства.

Оборудование должно соответствовать ЕН 791 и ЕН 996.

13.2 В отношении защиты окружающей среды для каждой конкретной ситуации следует руководствоваться требованиями соответствующих стандартов.

13.3 В отношении всех материалов, используемых для устройства микросвай, условия их безопасности для окружающей среды должны быть подтверждены подрядчиком и согласованы техническим заказчиком, который должен подтвердить возможность применения этих материалов или добавок к ним.

13.4 При указании в проектной документации состояние близрасположенных зданий и склонов должно быть определено и зафиксировано до и во время устройства микросвай.

13.5 При указании в проектной документации для близрасположенных зданий и склонов должен быть организован периодический геотехнический мониторинг или установлены соответствующие сигнальные системы при необходимости.

14 Влияние на окружающие конструкции и склоны

14.1 Если требуется проектной документацией, условия на близрасположенных конструкциях и склонах должны быть тщательно рассмотрены и документально зафиксированы перед и во время выполнения работ по микросваям.

14.2 Если требуется проектной документацией, следует выполнять, при необходимости, тщательный контроль окружающих конструкций и склонов с использованием повторного нивелирования и систем оповещения.

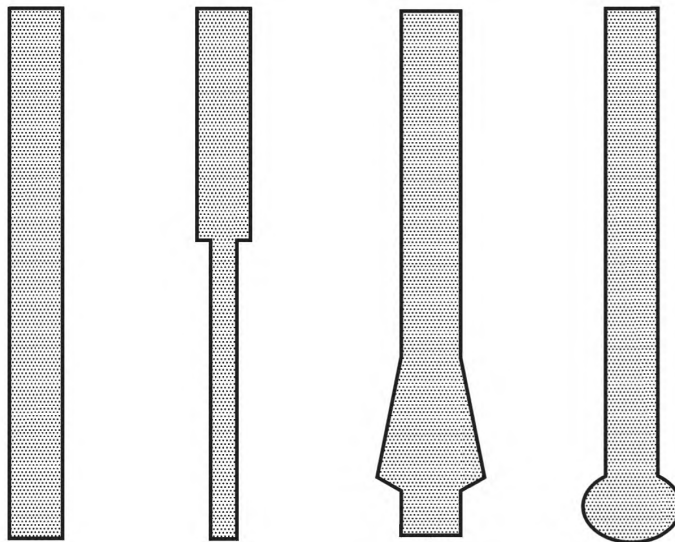
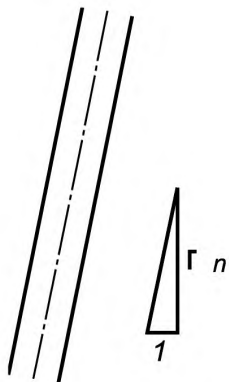
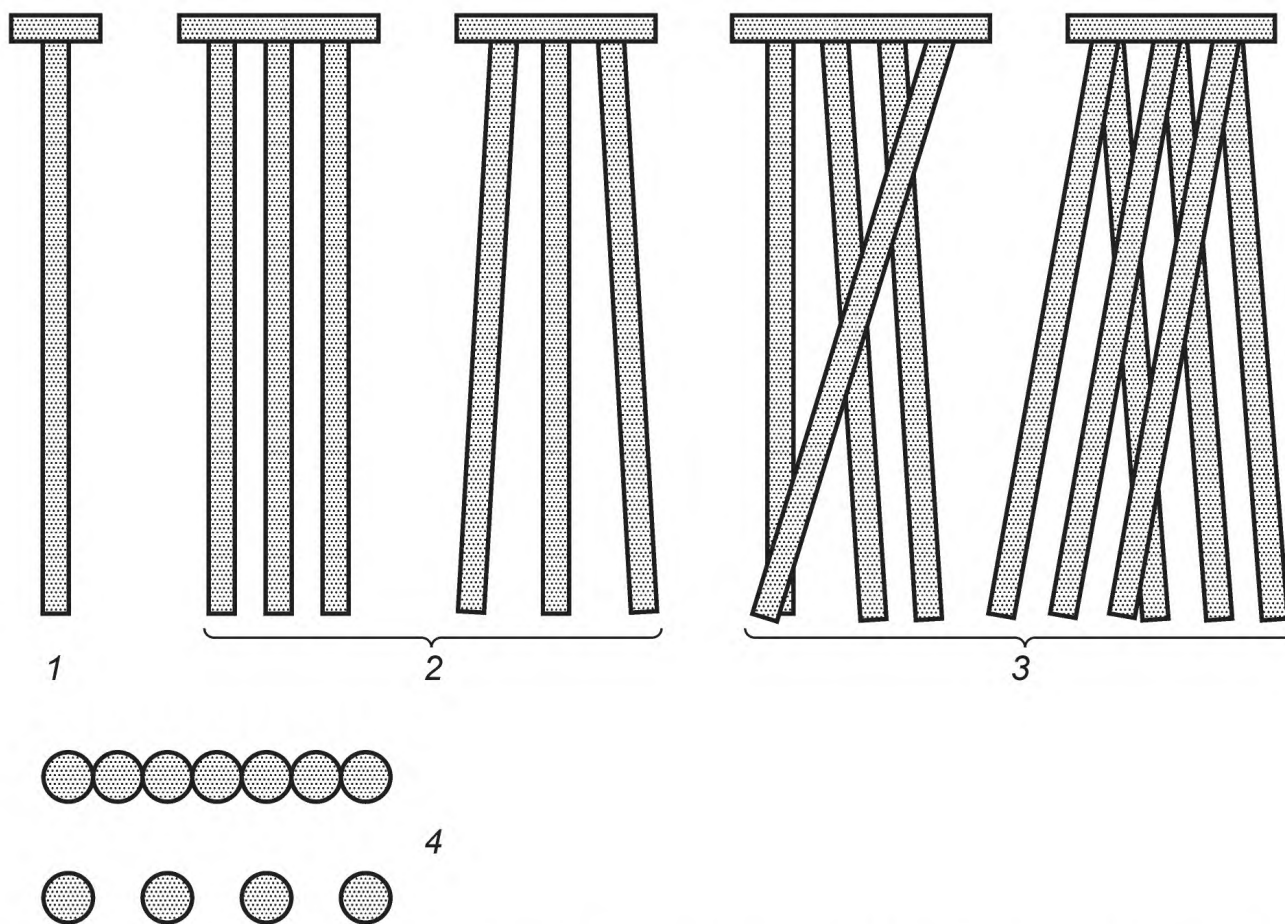


Рисунок 1 — Примеры стволов и оснований микросвай



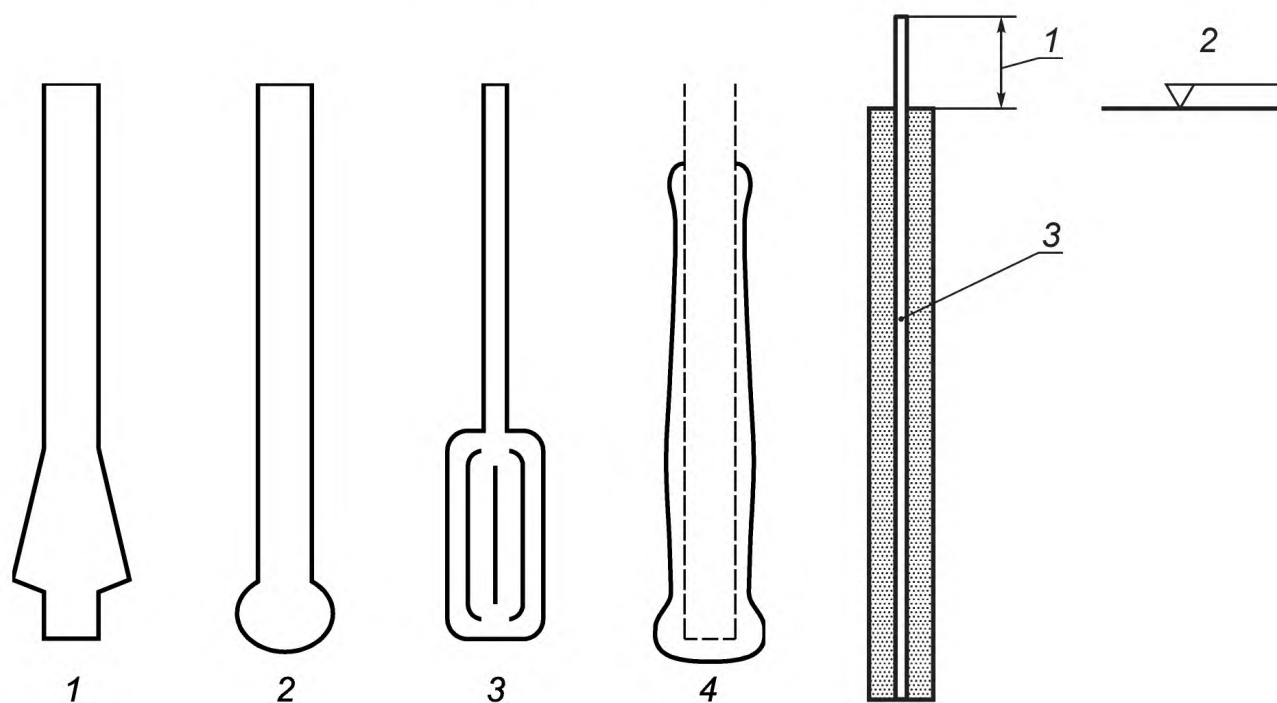
n — вертикаль; 1 — горизонтальное отклонение

Рисунок 2 — Определение наклона



1 — одиночная микросвая; 2 — группы микросвай; 3 — сетчатые микросваи; 4 — стенки микросвай (вид в плане)

Рисунок 3 — Примеры конструкций микросвай



1, 2 — буровая микросвая с уширенной пятой; 3 — микросвая с уширенным стволом; 4 — микросвая с расширением путем цементирования

Рисунок 4 — Примеры расширений основания и ствола

1 — выпуск арматурного каркаса; 2 — уровень обрезки; 3 — арматурный каркас

Рисунок 5 — Определение длины выпуска арматурного каркаса

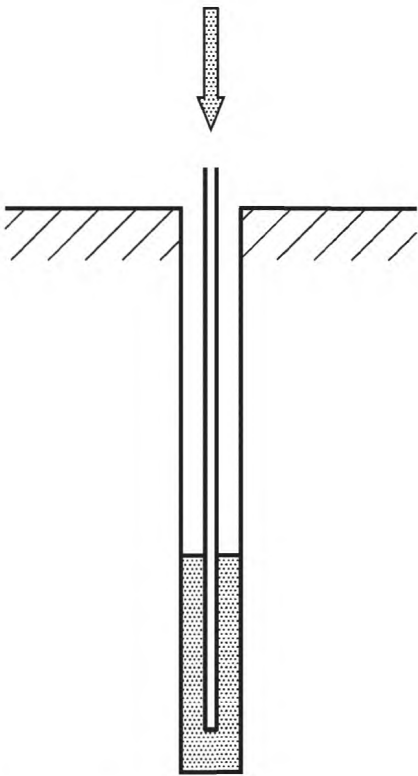
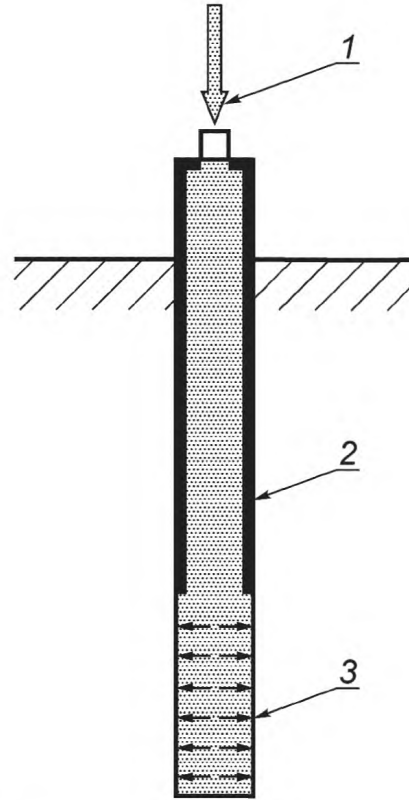


Рисунок 6а) — Заполнение скважины цементным раствором



1 — подача раствора под давлением; 2 — временная обсадная труба; 3 — направления распространения давления

Рисунок 6б) — Одноэтапное нагнетание через временную обсадную трубу

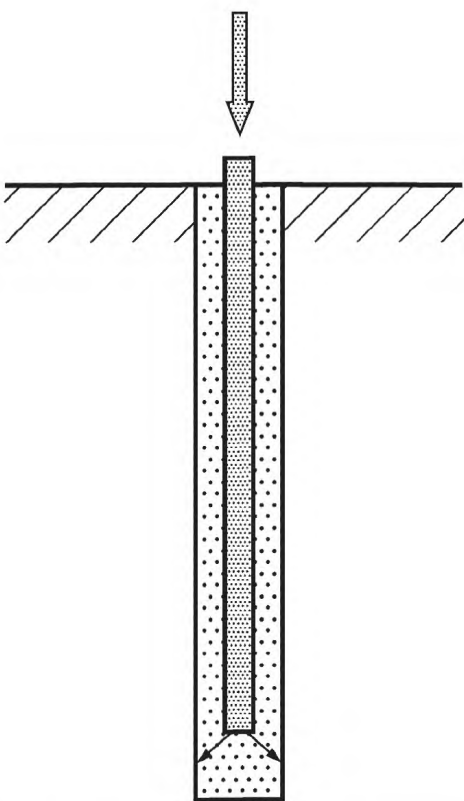
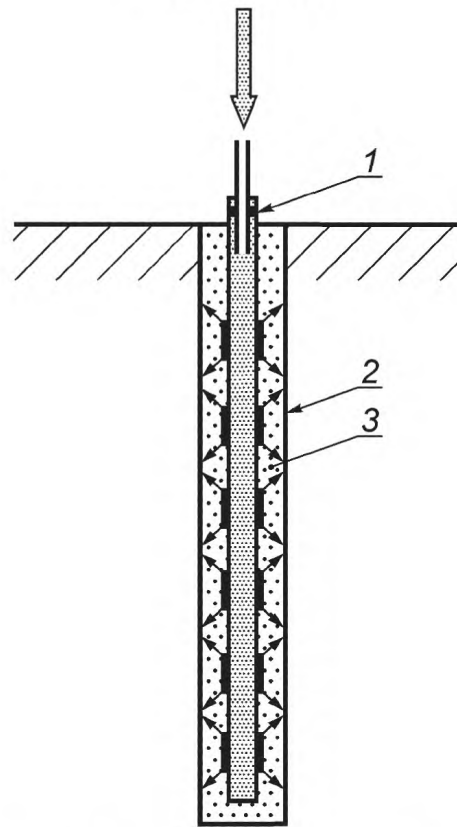
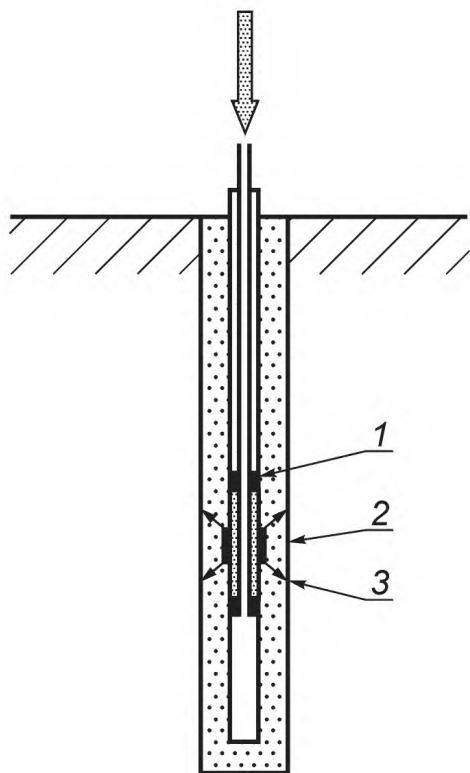


Рисунок 6с) — Одноэтапное нагнетание через несущий элемент



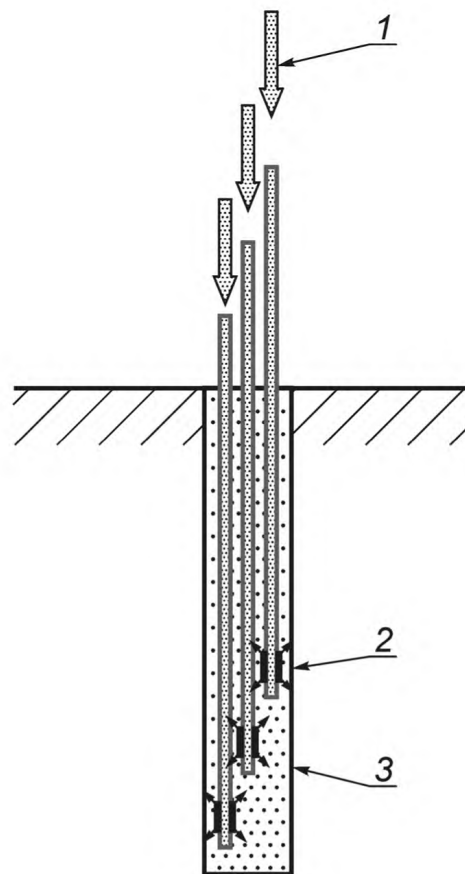
1 — нагнетатель (пакер); 2 — клапаны для инъекции; 3 — манжетная колонна

Рисунок 6д) — Одноэтапное нагнетание через трубы с манжетами



1 — нагнетатель (пакер); 2 — клапаны для инъекции;
3 — направления распространения раствора

Рисунок 6е) — Многоэтапное цементирование через трубы с манжетами или специальные клапаны



1 — подача раствора; 2 — клапаны для инъекции;
3 — направления распространения раствора

Рисунок 6ф) — Одноэтапное цементирование через несколько постцементационных трубок

**Приложение А
(справочное)**

Методы устройства микросвай

А.1 Микросваи, устраиваемые методом бурения

Т а б л и ц а А.1 — Методы устройства микросвай бурением

Метод бурения	Тип армирования	Метод подачи раствора	Тип раствора	Варианты
<p>Вращательное бурение с промывкой. Ударное бурение. Грейферное, с помощью долота, или бурение с использованием ковшебура</p>	Арматурный каркас	Заливка, бетонирование	Цементный раствор, мелкозернистый бетон или бетон	Обсадная труба
		Одноэтапная подача цементного раствора через временную обсадную трубу	Цементный раствор, мелкозернистый бетон	
	Несущий элемент	Заливка, бетонирование	Цементный раствор, мелкозернистый бетон или бетон	
		Одноэтапная подача цементного раствора через: - временную обсадную трубу; - несущий элемент; - манжетную колонну	Цементный раствор	
		Многоэтапная подача цементного раствора через: - манжетную колонну; - специальные клапаны; - трубки для дополнительной подачи цементного раствора	Цементный раствор	
	Подача цементного раствора во время бурения	Цементный раствор	Многоэтапная подача цементного раствора через несущий элемент	
Постоянная обсадная труба (при наличии или без арматурного каркаса)	Заливка или бетонирование	Цементный раствор, мелкозернистый бетон или бетон	Увеличенное основание	
Бурение полыми шнеками	Арматурный каркас. Несущий элемент	Подача цементного раствора. Бетонирование через полую штангу бура	Цементный раствор, мелкозернистый бетон или бетон	Увеличенное основание

А.2 Забивные микросваи

Таблица А.2 — Методы устройства предварительно изготовленных микросвай

Метод забивки	Материал (обсадная труба)	Поперечное сечение/ армирование	Варианты/подача цементного раствора
А.2.1 Заводского изготовления	Железобетон. Сталь или чугун	Сплошное	Подача цементного раствора по периметру ствола микросвай
		Труба с открытым концом	Подача цементного раствора по периметру ствола микросвай
		Труба с закрытым концом	Заливка цементным раствором, мелкозернистым бетоном или бетоном трубы с или без цементации затрубного пространства
		Профили	Подача цементного раствора по периметру ствола микросвай
А.2.2 Изготовленные в условиях строительной площадки	Временная обсадная труба	Арматурный каркас	Заливка, бетонирование Одноэтапная подача цементного раствора через обсадную трубу
		Несущий элемент	Заливка, бетонирование. Одноэтапная подача цементного раствора через: - обсадную трубу; - несущий элемент; - манжетную колонну. Многоэтапная подача цементного раствора через: - манжетную колонну; - специальные клапаны; - трубы для дополнительной подачи цементного раствора
	Постоянная обсадная труба	Арматурный каркас	Бетонирование с или без увеличения основания

**Приложение В
(справочное)****Руководство по геометрическим допускам при строительстве**

При проектировании и выполнении строительных работ необходимо учитывать следующие геометрические допуски на следующие параметры:

- расположение в плане вертикальных и наклонных микросвай (измеренное на отметке выполнения) — до 0,05 м включительно;
- отклонение от теоретической оси:
 - для вертикальных микросвай — максимум 2 % длины;
 - для подземных вертикальных микросвай ($n > 4$) — максимум 4 % длины (см. рисунок 2);
 - для наклонных микросвай ($n < 6$) — максимум 6 % длины (см. рисунок 2);
- радиус кривизны до 200 м включительно в зависимости от условий изгиба;
- максимальный угол отклонения в местах стыка микросвай равен 1/150 град.

Приложение С
(справочное)

Минимальная толщина защитного слоя бетона (в миллиметрах) армирования или несущего элемента из стали низкой прочности в случае изготовленных на месте микросвай с учетом классов воздействий на окружающую среду согласно определению в EN 206-1

Класс воздействия	Химическая агрессивность	Мелкозернистый бетон		Инъекционный раствор		Железобетон
		Сжатие	Растяжение	Сжатие	Растяжение	Сжатие и растяжение
XC1—XC4	Не существует	20	30	35	40	50
XD1, XD2, XD3*	Хлорид, кроме соленой воды	***	***	***	***	***
XS1—XC3	Хлорид из соленой воды	***	***	***	***	***
XA1**	Слабый	***	***	***	***	***
XA2	Средний	***	***	***	***	***
XA3	Сильный	***	***	***	***	***

* В случае XD3 могут потребоваться в конкретных случаях специальные меры по защите от коррозии.
 ** При условиях агрессивных воздействий сульфатов должен быть использован цемент HS.
 *** Пустые поля должны быть заполнены.

Приложение D
(справочное)

Руководство по скорости развития коррозии

Потери толщины стали (в миллиметрах) при коррозии в сваях и шпунтовых сваях в почвах при наличии или отсутствии грунтовых вод (таблица 4.1 ЕН 1993-5)

Требуемый проектный срок эксплуатации	5 лет	25 лет	50 лет	75 лет	100 лет
Ненарушенные естественные грунты (песок, ил, глина, сланец)	0,00	0,30	0,60	0,90	1,20
Загрязненные естественные и техногенные грунты	0,15	0,75	1,50	2,25	3,00
Агрессивные естественные грунты (болота, топи, торф)	0,20	1,00	1,75	2,50	3,25
Неуплотненные и неагрессивные насыпи (глина, сланец, песок, ил)	0,18	0,70	1,20	1,70	2,20
Неуплотненные и агрессивные насыпи (пепел, шлаки)	0,50	2,00	3,25	4,50	5,75
<p>Примечание 1 — Указанные значения предназначены только для руководства. Необходимо учитывать локальные условия.</p> <p>Примечание 2 — Значение скорости коррозии в плотных отложениях меньше, чем указанные в неплотных отложениях. Для плотных отложений цифры, указанные в таблице, должны быть поделены на два.</p> <p>Примечание 3 — Значения, указанные для 5 и 25 лет, основаны на измерениях, а другие получены путем экстраполяции.</p>					

Приложение Е
(справочное)

Испытания скважины и предварительная подача раствора в скважину

Для микросвай, устраиваемых в выветрелых и сильно трещиноватых скальных породах, могут понадобиться проведение испытания скважины и предварительная подача цементного раствора в скважину для исключения неконтролируемых потерь цементного раствора и гарантии необходимой толщины защитного слоя для несущих элементов микросвай.

Вероятность потерь цементного раствора может быть оценена по данным испытаний скважины путем подачи воды. Обычно испытание скважины или части ее длины выполняется с помощью создания падающего напора через нагнетатель (пакер). Предварительная подача цементного раствора в скважину обычно не требуется, если утечка или потери воды в отверстии скважины или ее части меньше, чем 5 л/мин при избыточном давлении 0,1 МПа в течение 10 мин.

Предварительная подача цементного раствора проводится путем заполнения скважины раствором, основанном на цементе. Цементно-песчаный раствор обычно применяется в скальных грунтах, имеющих полуоткрытые или открытые трещины, в целях снижения расхода цемента.

По завершении предварительной подачи цементного раствора необходимо провести повторные испытания скважины, и, при необходимости, процесс подачи цементного раствора должен быть повторен после разбуривания скважины.

**Приложение F
(справочное)**

Руководство по подготовке протокола для нескольких микросвай, выполненных бурением

Подрядчик по устройству микросвай Ответственный за объект	Лист № Дата			
Объект, расположение Клиент Контракт	Микросвая: тип, диаметр бурения Армирование: тип, марка, диаметр, фиксаторы защитного слоя Цементный раствор: качество цемента, водоцементное отношение Бетон: класс, крупность заполнителя, консистенция Метод подачи раствора: обсадная труба, труба для строительного раствора, бетонолитная труба для бетонирования под водой Метод бурения: оборудование, промывочная буровая жидкость Специальные вопросы			
Чертеж № Общее число микросвай Длина микросвай выше/ниже рабочей платформы Отметка строительной площадки рабочей платформы подземных вод				
Номер микросвай:				
Дата устройства				
Начало бурения, время, ч				
Перерывы, ч				
Препятствия на глубине, м				
Глубина микросвай, м				
Глубина обсадной трубы, м				
Длина армирования, м				
Длина выше/ниже уровня земли, м				
Число и расположение соединений/сварок				
Фиксаторы на расстояниях, м, число				
Испытания скважины, на глубине/бар				
Предварительная подача раствора, л или кг/бар				
Объем цементного раствора/бетона, л или кг				
Максимальное давление, бар				
Испытания на месте цементного раствора/бетона, тип				
Расширение основания/ствола, л/диаметр				
Дополнительная подача раствора, л или кг/бар				
Отклонение от положения, мм: x, y				
Отклонение наклона, град				

Приложение G
(справочное)

Руководство по подготовке протокола для забивных микросвай

Подрядчик по устройству микросвай Ответственный за объект	Лист №				
Объект, расположение Клиент Контракт	Микросвая: сталь, бетон композит Диаметр/макс. расширение, мм: Ствол: подошва: Форма, материал подошвы: Несущий элемент: тип, марка Диам./макс. расширение, мм Тип фиксаторов Заводской бетон: класс Бетон в условиях строительной площадки: класс, крупность заполнителя, консистенция Цементный раствор: качество цемента, водоцементное отношение Метод подачи раствора: обсадная труба, труба для цементного раствора, бетонолитная труба для бетонирования под водой Метод забивки: оборудование, помощь при забивке				
Чертеж № Общее число микросвай Длина микросвай выше/ниже рабочей платформы Отметка строительной площадки рабочей платформы подземных вод					
Номер микросвай:					
Дата строительства					
Время забивки: от — до, ч					
Перерывы, мин					
Препятствия на глубине, м					
Глубина микросвай в грунте, м					
Длина несущего элемента, м					
Длина выше/ниже уровня земли, м					
Число и расположение соединений/сварок					
Фиксаторы: от центра, м, число					
Объем цементного раствора/бетона, л или кг					
Максимальное давление, бар					
Испытания на месте цементного раствора/бетона, тип					
Расширение основания объем, л					
Дополнительная подача раствора, л или кг/бар					
Отклонение от положения, мм: x, y					
Отклонение наклона, град					

**Приложение ДА
(справочное)**

**Сведения о соответствии ссылочных европейских стандартов национальным
и межгосударственным стандартам**

Таблица ДА.1

Обозначение ссылочного европейского стандарта	Степень соответствия	Обозначение и наименование соответствующего национального, межгосударственного стандарта
EN 197-1:2000	NEQ	ГОСТ 31108—2003 «Цементы общестроительные. Технические условия»
EN 206-1:2000	NEQ	ГОСТ 26633—2012 «Бетоны тяжелые и мелкозернистые. Технические условия»
EN 791	—	*
EN 934-2	—	*
EN 996	—	*
EN 1008	—	*
EN 1536	—	*
EN 1537	—	*
EN 1991-1	—	*
EN 1992-1-1	—	*
EN 1993-1	—	*
EN 1993-5	—	*
EN 1994-1-1	—	*
EN 1997-1	—	*
EN 10025	—	*
EN 10080	IDT	ГОСТ Р 57357—2016 «Сталь для армирования железобетонных конструкций. Технические условия»
prEN 10138-4	—	*
EN 10210	—	*
EN 12699:2000	IDT	ГОСТ Р 57358—2016 «Сваи вытеснительные. Правила производства работ»
EN 12794	—	*
EN ISO 11960	—	*
<p>* Соответствующий национальный стандарт отсутствует.</p> <p>Примечание — В настоящей таблице использованы следующие условные обозначения степени соответствия стандартов:</p> <ul style="list-style-type: none"> - IDT — идентичные стандарты; - NEQ — неэквивалентные стандарты. 		

Ключевые слова: микросвая, свая буроинъекционная, статическое испытание, фундамент

Редактор *Т.Т. Мартынова*
Технический редактор *В.Н. Прусакова*
Корректор *Е.Д. Дульнева*
Компьютерная верстка *Л.А. Круговой*

Сдано в набор 19.12.2016. Подписано в печать 26.01.2017. Формат 60 × 84^{1/8}. Гарнитура Ариал.
Усл. печ. л. 4,18. Уч.-изд. л. 3,90. Тираж 32 экз. Зак. 220.
Подготовлено на основе электронной версии, предоставленной разработчиком стандарта.