

ЦЕНТРАЛЬНЫЙ ИНСТИТУТ
ТИПОВОГО ПРОЕКТИРОВАНИЯ ГОССТРОЯ СССР
МИНСКИЙ ФИЛИАЛ

220600, г. Минск, ул. К. Маркса, 32
Сдано в печать 01.04.1987 г.
Заказ № 42 М Тираж 300 экз.
Изд. № 1876/9

СОДЕРЖАНИЕ АЛЬБОМА (НАЧАЛО)

Альбом V

Лист	НАИМЕНОВАНИЕ	ПРИМЕЧАНИЕ
1	СОДЕРЖАНИЕ АЛЬБОМА (НАЧАЛО)	2
2	СОДЕРЖАНИЕ АЛЬБОМА (ОКОНЧАНИЕ)	3
3	ПОЯСНИТЕЛЬНАЯ ЗАПИСКА (НАЧАЛО)	4
4	ПОЯСНИТЕЛЬНАЯ ЗАПИСКА (ПРОДОЛЖЕНИЕ)	5
5	ПОЯСНИТЕЛЬНАЯ ЗАПИСКА (ПРОДОЛЖЕНИЕ)	6
6	ПОЯСНИТЕЛЬНАЯ ЗАПИСКА (ПРОДОЛЖЕНИЕ)	7
7	ПОЯСНИТЕЛЬНАЯ ЗАПИСКА (ПРОДОЛЖЕНИЕ)	8
<u>АРХИТЕКТУРНО-СТРОИТЕЛЬНАЯ ЧАСТЬ</u>		
1	ОБЩИЕ ДАННЫЕ	9
2	План 1 этажа между осями А-Г.	10
3	План 1 этажа между осями Г-Ж.	11
4	План 2 этажа между осями А-Г.	12
5	План 2 этажа между осями Г-Ж	13
6	План подвала между осями А-В.	14
7	План цокольного этажа и подвала между осями В-Ж	15
8	Нары обухбарисные	16
<u>АРХИТЕКТУРНО-СТРОИТЕЛЬНЫЕ ИЗДЕЛИЯ</u>		
1	Щит перегородки щп-1, щп-2	17
2	Щит перегородки щп-3, щп-4.	
3	Шкаф пристенный на 5 кислородных баллонов. Сборочный чертёж.	18
4	Каркас. Сборочный чертёж.	19
5	Стенка боковая правая	20
6	Каркас	20
7, 8	Шкаф пристенный на 5 кислородных баллонов. Спецификация.	20
9	Лист верхний левый.	21
10	Лист верхний правый.	21
11	Лист средний.	21
12	Стенка передняя	21
13	Ригель задний	22
14	Прошина	22
15	Скоба	22
16	Кронштейн	22
17	Стенка боковая левая	23
18	Створка левая	23
19	Створка правая	23
20	Накладка	23
21	Скоба опорная	24
22	Хомут	24
23	Скоба	25
24	Крючок	25
25	Петля	25

Имя, подв. подписи и дата взыскания

Лист	НАИМЕНОВАНИЕ	ПРИМЕЧАНИЕ
26	РЫЧАГ	25
27	КРОНШТЕЙН ДЛЯ КРЕПЛЕНИЯ КИСЛОРОДНЫХ БАЛЛОНОВ. Сборочный чертёж.	26
28	КРОНШТЕЙН ДЛЯ КРЕПЛЕНИЯ КИСЛОРОДНЫХ БАЛЛОНОВ.	
29	Ось	26
<u>ТЕХНОЛОГИЧЕСКАЯ ЧАСТЬ.</u>		
1	ОБЩИЕ ДАННЫЕ	27
2	План 1 этажа между осями А-Г с расстановкой технологического оборудования.	28
3	План 1 этажа между осями Г-Ж с расстановкой технологического оборудования.	29
4	План 2 этажа между осями А-Г с расстановкой технологического оборудования.	30
5	План 2 этажа между осями Г-Ж с расстановкой технологического оборудования.	30
6	План пру между осями А-В с расстановкой технологического оборудования.	32
7	План пру между осями В-Ж с расстановкой технологического оборудования.	33
	Спецификация оборудования	34-38
1:10		
<u>ОТОПЛЕНИЕ И ВЕНТИЛЯЦИЯ</u>		
1	ОБЩИЕ ДАННЫЕ.	39
2	План подвала между осями А-В.	40
3	План цокольного этажа и подвала между осями В-Ж.	41
4	План 1 этажа между осями А-Г.	42
5	План 1 этажа между осями Г-Ж.	43
6	План 2 этажа между осями А-Г	44
7	План 2 этажа между осями Г-Ж.	45
8	Схема системы отопления.	46
9	План кровли. Схемы систем В7, В8, В9, В10.	47
10	Схемы систем ВЕ1-ВЕ5.	
	Установка системы В4, приточный шкаф	48
11	Схема системы П-1.	49
12	Схемы систем П2- П3, В1-В6	50
13	Установка систем П1, П2, П3. Система теплообеспечения установки П1, П2.	51
14	Спецификация вентиляционных установок П1, П2, П3	52
	Спецификация оборудования.	53
<u>ЛЕЧЕБНЫЕ ГАЗЫ</u>		
1	Общие данные	54

Лист	НАИМЕНОВАНИЕ	ПРИМЕЧАНИЕ
2	ФРАГМЕНТЫ ПЛАНА 1 ЭТАЖА МЕЖДУ Осями 7-10. СХЕМА СИСТЕМЫ КИСЛОРОДОСНАБЖЕНИЯ.	55
	СПЕЦИФИКАЦИЯ ОБОРУДОВАНИЯ.	56-57
<u>ВНУТРЕННИЙ ВОДОПРОВОД И КАНАЛИЗАЦИЯ.</u>		
1	ОБЩИЕ ДАННЫЕ	58
2	План 1 этажа между осями А-Г	59
3	План 1 этажа между осями Г-Ж.	60
4	План 2 этажа между осями Г-Ж.	61
5	План 2 этажа между осями А-Г. Схемы систем П2	62
6	План цокольного этажа и подвала между осями В-Ж.	63
7	План подвала между осями А-В.	64
8	Схема систем В1, Т3, Т4.	65
9	Схемы систем П1, П3.	66
10	Гипсоотстойник, паротстойник.	67
	СПЕЦИФИКАЦИЯ ОБОРУДОВАНИЯ.	68-69
<u>ЭЛЕКТРОТЕХНИЧЕСКАЯ ЧАСТЬ.</u>		
1	ОБЩИЕ ДАННЫЕ.	70
2	Питающие и распределительные сети 380/220В. СХЕМА ЭЛЕКТРИЧЕСКАЯ ПРИНЦИПИАЛЬНАЯ (НАЧАЛО)	71
3	Питающие и распределительные сети ~380/220В СХЕМА ЭЛЕКТРИЧЕСКАЯ ПРИНЦИПИАЛЬНАЯ (ОКОНЧАНИЕ)	72
4	Распределительные сети ~380/220В. СХЕМА ЭЛЕКТРИЧЕСКАЯ ПРИНЦИПИАЛЬНАЯ (НАЧАЛО).	73
5	Распределительные сети ~380/220В. СХЕМА ЭЛЕКТРИЧЕСКАЯ ПРИНЦИПИАЛЬНАЯ (ПРОДОЛЖЕНИЕ).	74
6	Распределительные сети ~380/220В. СХЕМА ЭЛЕКТРИЧЕСКАЯ ПРИНЦИПИАЛЬНАЯ (ПРОДОЛЖЕНИЕ).	75
7	Распределительные сети ~380/220В. СХЕМА ЭЛЕКТРИЧЕСКАЯ ПРИНЦИПИАЛЬНАЯ (ОКОНЧАНИЕ).	76
8	План расположения осветительного обо-	

ПРИВЯЗАН:

ИНВ №

И. КОНТР. БУХАРИНА / Нач. МЗД БЕТАНСКАЯ / Г. И. П. ШЕЛГВИНА / Г. А. П. НОРДИТЕНКО / Г. Д. КОНСЕРВ. ЧЕРНЕЦКИ / С. Г. АРХ. ГОРУНОГИЧ

Т. П. 224-1-463.86

СОДЕРЖАНИЕ АЛЬБОМА (НАЧАЛО)

СТАДИЯ	ЛИСТ	ЛИСТОВ
Р	1	2

ГОССТРОЙ БССР БЕЛНИИГПРОСЛЕДСТРОИ Г МИНСК

Содержание альбома (окончание)

Пояснительная записка

1. Общая часть

Титловой проект средней общеобразовательной школы на 198 учащихся со вторыми мероприятиями и противорадиационным укрытием разработана на основании задания на проектирование, Минисерства здравоохранения БССР от 4 февраля 1985г. в соответствии с СН 515-79 Инструкция по проектированию зданий и сооружений, приспособляемых под лечебные учреждения* и главой СНиП II-11-77 "Защитные сооружения гражданской обороны."

Больница хирургического профиля (БХП) на 200 пораженных за проектирована на первом и втором этажах здания школы.

Противорадиационное укрытие (ПРУ) группы П-2 размещено в подвале здания и рассчитано на 200 человек, из них: 120 лежащих больных, 80-ходящих и 90 человек обслуживающего персонала.

В мирное время подвал используется под тип и вспомогательные помещения к нему, помещения для хранения агрегатов и узлов автомобиля и трактора, тренажерную по автомобилю и трактору, помещение для хранения санитарно-технического оборудования.

Переоборудование помещений школы под БХП осуществляется за 48 часов звеном в количестве 50 человек.

2. Объёмно-планировочное решение

Состав и площади помещений БХП приняты в соответствии с СН 515-79 и учетом площадей приспособляемых помещений.

На первом этаже размещено приемное отделение с вестибюлем - оживальной, отделение выпускки, аптека, лабор

патория, операционный блок, рентгенодиагностический кабинет, лифтоблок, второй этаж занят палатными отделениями.

Экспликацию (состав, площади помещений) см. №1. При переводе помещений школы на режим работы БХП необходимо выполнить устройство дополнительных щитовых перегородок с установкой дверных блоков, деревянной рампы для кислородных баллонов; ремонт стен; демонтаж и монтаж оборудования и пр.

(Места хранения материалов, необходимых для оборудования помещений БХП, определять при привязке проекта).

Состав и площади помещений ПРУ приняты в соответствии с СНиП II-11-77 (см. ТХ1-8).

В укрытии запроектирован вход (выход) размером 1,35 x 2,01 и аварийный выход.

Уровень пола укрытия от поверхности земли заглублен на 2,35 м.

В укрытии устанавливаются 200 коек для больных* и 18 двухъярусных нар для обслуживающего персонала.

Количество мест для сидения - 72, для лежащая - 18.

Внутренняя отделка помещений и покрытие пола БХП и ПРУ приняты по нормам мирного времени с учетом требований использования их в особый период.

* Из них 60 коек в два яруса.

Альбом IV

Лист	Наименование	Примечание
	рудования и проводок цокольного этажа и подвала между осями А-В	77
9.	План расположения осветительного электрооборудования и проводок цок.эт.и под.между осями А-В	78
10.	План расположения осветительного электрооборудования и проводок 1 этажа между осями Г-Ж	79
11.	План расположения осветительного электрооборудования и проводок 1 этажа между осями Г-Ж	80
12.	План расположения осветительного электрооборудования и проводок 2 этажа между осями А-Г	81
13.	План расположения осветительного электрооборудования и проводок 2 этажа между осями Г-Ж	82
14.	План расположения силового электрооборудования и проводок цокольного этажа и подвала	83
15.	План расположения силового электрооборудования и проводок 1 этажа между осями А-В	84
16.	План расположения силового электрооборудования и проводок 1 этажа между осями В-Ж	85
17.	План расположения силового электрооборудования и проводок 2 этажа	86
18.	План расположения силового электрооборудования и проводок кровли	87
19.	Конструкция для подключения медальпартуры класса ОI к 2-х полюсной штепсельной розетке с заземляющим контактом (вариант)	87
	Спецификация оборудования	88
<u>Устройства связи</u>		
1.	Общие данные	89
2.	Фрагменты планов 1 и 2 этажей в осях А-Г с устройством связи	90
3.	План цокольного этажа и подвала в осях В-Ж с устройством связи	91
4.	План подвала в осях А-В с устройством связи	92
	Спецификация оборудования	93
<u>Пожарная сигнализация</u>		
1.	Общие данные. Схема подключения	94
2.	План 1 этажа в осях А-Г с сетями П.С.	95
3.	План 1 этажа в осях Г-Ж с сетями П.С.	96
4.	План 2 этажа в осях А-Г с сетями П.С.	97
5.	План 2 этажа в осях Г-Ж с сетями П.С.	98
6.	План цокольного этажа и подвала в осях В-Ж с сетями П.С.	99
7.	План подвала в осях А-В с сетями П.С.	100
	Спецификация оборудования	101

Составлено: [Имя], [Фамилия], [Инициалы], [Подпись], [Дата]

Повязан:			
Ивл. №			

И.Ланга	Бухарина	Сте	И.Ланга	т.п	224-1-463, 86
Чав.Ита	Белаянская	А.И.	Топос		
Г.П.	Шелевко	Л.С.	Т.П.		
Г.П.	Нардышев	Л.С.	Т.П.		
С.Кочет	Нервильский	Л.С.	Т.П.		
С.О.К.	Парубич	Л.С.	Т.П.		

Содержание альбома (окончание) Страницы: 1, 2
 Регистры и ССР БелНИИгипросветстр. 2 Минск

Конструктивное решение

Конструктивные решения при переводе надземных этажей школы под БХП сохраняются по нормам мирного времени - стены кирпичные, перекрытия из сборных ж.б. плит типа ПТ.

По планировочным требованиям производится установка сборных щитов из сухой гипсовой штукатурки без заполнителя на металлическом каркасе из оцинк. стали.

Защита укрываемых от ионизирующих излучений обеспечивается стенами из бетонных блоков $\delta = 50$ см. и ж.б. настилом из плит ПТ.

При переводе помещений на режим укрытия производится герметизация оконных и дверных проемов; окна, расположенных над ПРУ помещений, плотно зашториваются или закрываются легкими навесными щитами (ставнями).

Для организации равномерного заполнения людьми укрытия и в период эвакуации, дверные полотна входов (выходов) держатся в открытом положении посредством асманов-фиксаторов.

Отопление

При переводе школы на режим БХП используется эксплуатируемая в мирное время система отопления без изменений.

Отопление помещений подвала осуществляется отдельной веткой. Нагревательные приборы - гладкие трубы и радиаторы МС-140.

При переводе помещений подвала на режим укрытия система отопления здания отключается.

Вентиляция

В БХП предусмотрена приточно-вытяжная вентиляция с механическим побуждением.

Приток осуществляется системами П1, П3 вытяжка - системами В1 + В1В и через внутристенные каналы.

При переходе на режим БХП монтируются участки воздуховодов для присоединения вытяжных шкафов к системам ВВ, В9 и устанавливаются вентиляторы ВК - 694 „Самол“ (системы В1В + В1В)

В укрытии предусмотрена приточно-вытяжная вентиляция с механическим побуждением.

Количество наружного воздуха, необходимое для подачи в укрытие, составляет:

$$V = 10 \text{ м}^3/\text{чел.} \times 290 \text{ чел.} \times 1,5 = 4350 \text{ м}^3/\text{ч.}$$

Приток осуществляется системой П2 с центробежным вентилятором В-Ц4-70-Б3 и системой П3 с электроручным вентилятором ЭРВ-72-3 (резервная вентиляция).

Вытяжка из помещений укрытия осуществляется системами В7, В1В.

При отсуствии электроэнергии вытяжка естественная через внутристенные каналы.

Кислородоснабжение

Проектом предусматривается подача кислорода на настенным газовым панелям в операционной на 2 операционных стопа от двух шкафов на 5 бабманов кислорода.

Сеть кислорода монтируется из медных труб по ГОСТ 617-72. Расход кислорода в сутки на 1 точку операционной составляет:

$$V = 10 \text{ л/мин.} \times 5 \text{ ч/сут.} = (10 \times 5 \times 60) = 3000 \text{ л/сут.}$$

Установка обеспечивает запас кислорода на 5 дней. Запас азота подается в операционную в пятилитровых баллонах, которые хранятся в специальном помещении на 1 этаже.

Водоснабжение и канализация

При переоборудовании школы на БХП необходимо помещения доукомплектовать санитарным оборудованием и присоединить его к ближайшим точкам существующей сети согласно чертежей ВК1-1 + ВК1-1Д.

Проводки к санитарным приборам выполняются из стальных водоснабжающих оцинкованных легких труб по ГОСТ 3262-75.

Отводные трубы от приборов запроектированы из чугунных канализационных труб по ГОСТ 6242.3-80 и, как вариант, из полиэтиленовых канализационных труб по ГОСТ 226893-77.

Водоснабжение укрытия запроектировано от внутренней водопроводной сети здания. Норма водопотребления (водоотведения) на одного укрываемого 25 л/сут.

Общее водопотребление составит:

$$Q = \frac{25 \text{ л/сут.} \times 290 \text{ чел.}}{1000} = 7,25 \text{ м}^3/\text{сут.}$$

Канализация укрытия предусмотрена присоединением санприборов к отдельному выпуску (К1-1) с установкой на нем задвижки с электроприводом (санитарно-технические приборы в подвале эксплуатируются в мирное время).

Электротехническая часть

Настоящая часть проекта разработана на основании задания на проектирование смежных частей проекта и в соответствии с требованиями инструкции по проектированию зданий и сооружений, приспособляемых

Привязан:			

Госстрой БССР БелНИИшахтостроения г. Минск	ГУП „Гипрошахтостроение“ г. Минск	Школа № 1 г. Минск	№ 118 1978	Полезительная записка (продолжение)	т.п.	224-1-463.86	13	лист 3
--	---	-----------------------	---------------	--	------	--------------	----	-----------

под лечебные учреждения (СН 515-79); рекомендаций по проектированию общественных зданий, приспособляемых под лечебные учреждения, разработанных ЦНЦЭП учебных зданий, 1984г, и инструкций по защитному заземлению электро медицинской аппаратуры в учреждениях системы здравоохранения СССР, разработанной Минздравом СССР, 1983г; рекомендаций по определению расчетных электрических нагрузок учреждений здравоохранения, разработанных Гипроминздрав СССР, 1981г.

При переводе школы на режим лечебного учреждения и ПРУ сохранены все основные решения по вводу и распределению электроэнергии:

- используется двухсекционное вводно-распределительное устройство 1ВРУ, состоящее из двух панелей серии ВРУ1, шкафы серии ПР11, щитки ЩО31;
- для электроприемников операционных, перевязочной, противошоковой, палаты послеоперационной и реанимационной, аварийного освещения (по СН 515-15 и 3.4) используется шкаф АВР типа ШВ253 - 22 А2, который запитан двумя линиями от разных секций 1ВРУ;

- все питающие сети и аппаратура для подключения потребителей лечебного заведения предусмотрены в проекте школы.

Настоящим проектом предусмотрена дополнительная установка штепсельных розеток на временно сооружаемых перегородках, пускателей с кнопками в автоклавной для подключения стерилиза-

торов, прокладка распределительных сетей для стационарно устанавливаемого медоборудования.

По освещению в основном сохр. чены все решения освещения школы.

Проектом предусматривается:

- с целью добведения уровня освещенности до нормируемой в операционной подвала замена светильников с л.н. на светильники с л.л. за счет демонтажа части светильников палат;
- демонтаж двух ламп из четырехламповых светильников палат;
- установка дополнительных выключателей.

Все дополнительно прокладываемые групповые и распределительные сети выполняются скрыто проводом ЛПВ - 380/660 (по стенам) и ЛПВ - 380/660 в винилпластовых трубах (по стенам и полу).

Защитные меры электробезопасности предусмотрены согласно ПУЭ-76, СН 102-76, СН 543-82 и инструкций по защитному заземлению электро медицинской аппаратуры в учреждениях системы Министерства здравоохранения СССР, 1983г.

В качестве заземляющих проводников использованы нулевые и специально проложенные провода.

Для подключения медаппаратуры класса О1 к двухполюсным розеткам с заземляющим контактом предусмотрены конструкции, разработанные на чертеже ЭП-20.

Для повторного заземления нулевого провода

шкафов 1ШР, ЭШР, устройства 1ВРУ и рентген аппарата предусмотрено устройство контура повторного заземления нулевого провода с сопротивлением не более 10 ом (контур решен в проекте школы).

Устройства связи

При переводе школы на режим БХП и ПРУ предусматривается использование существующих проводок и устройств связи, телефонных аппаратов и громкоговорителей.

Для подачи сигнала «ВТ» на крыше школы устанавливается громкоговоритель 10ГГД - РУ-6 и сирена С40 (проектное решение по установке разрабатывается при привязке проекта).

Пожарная сигнализация

Системой пожарной сигнализации предусмотрена работа прибора «Топаз» и частичное использование существующих проводок охранной сигнализации для включения пожарных извещателей.

№ п/п	И.В.Р.проект	Подпись и дата	Взвешивание
1	И.В.Р.проект	Подпись и дата	Взвешивание
2	И.В.Р.проект	Подпись и дата	Взвешивание
3	И.В.Р.проект	Подпись и дата	Взвешивание
4	И.В.Р.проект	Подпись и дата	Взвешивание
5	И.В.Р.проект	Подпись и дата	Взвешивание
6	И.В.Р.проект	Подпись и дата	Взвешивание
7	И.В.Р.проект	Подпись и дата	Взвешивание
8	И.В.Р.проект	Подпись и дата	Взвешивание
9	И.В.Р.проект	Подпись и дата	Взвешивание
10	И.В.Р.проект	Подпись и дата	Взвешивание
11	И.В.Р.проект	Подпись и дата	Взвешивание
12	И.В.Р.проект	Подпись и дата	Взвешивание
13	И.В.Р.проект	Подпись и дата	Взвешивание
14	И.В.Р.проект	Подпись и дата	Взвешивание
15	И.В.Р.проект	Подпись и дата	Взвешивание
16	И.В.Р.проект	Подпись и дата	Взвешивание
17	И.В.Р.проект	Подпись и дата	Взвешивание
18	И.В.Р.проект	Подпись и дата	Взвешивание
19	И.В.Р.проект	Подпись и дата	Взвешивание
20	И.В.Р.проект	Подпись и дата	Взвешивание

Привязан:	

Шиб. №	ГПП	Шелавил	Человил	И.В.Р.проект	Пояснительная записка (продолжение)	ТП	224-1-463.86	173	лист 4
Госстрой БССР	Госстрой БССР	Госстрой БССР	Госстрой БССР	Госстрой БССР	Госстрой БССР	Госстрой БССР	Госстрой БССР	Госстрой БССР	Госстрой БССР
БелНИИпроектгипроград	БелНИИпроектгипроград	БелНИИпроектгипроград	БелНИИпроектгипроград	БелНИИпроектгипроград	БелНИИпроектгипроград	БелНИИпроектгипроград	БелНИИпроектгипроград	БелНИИпроектгипроград	БелНИИпроектгипроград
в Минске	в Минске	в Минске	в Минске	в Минске	в Минске	в Минске	в Минске	в Минске	в Минске

Смета и расчет трудозатрат на переоборудование помещений школы на режим БХЛ.

Альбом №

Объем работ	Наименование работ	Ед. изм.	Кол. ед.изм.	Стоимость руб.		Трудоемкость чел/ч	
				на ед. изм.	всего	на ед. изм.	всего
1	2	3	4	5	6	7	8
Строительные работы							
26-63 (прим.)	1. Устройство перегородки из сборной шпатель из сухой гипсовой штукатурки, без заливки на металлические профили из ст. листа СМЛ	м ²	454,8	7,30	3356,4	2,16	982,37
46-70	2. Заделка проемов кирпичом	м ³	1,44	7,64	11,00	13,0	20,02
10-105	3. Установка оконных и дверных блоков	м ²	110,05	1,46	160,67	0,91	100,15
10-28	4. Устройство деревянной рамы	м ³	0,7	14,2	9,94	24	16,8
	5. Демонтаж оборудования из школьной мастерской	т.	5,0	-	-	2	10,0
46-30	6. Разборка кирпичных проемов	м ³	6,11	5,30	14,2	4,48	27,37
46-88	7. Разборка гипсолитов перегородок	м ²	39,40	0,39	15,37	4,51	177,69
	Итого				3567,58		1334,40
Водоснабжение							
16-41	1. Монтаж трубопровода $\phi 15$ - монтаж запорного вентиля $\phi 15$	п.м.	45	0,24	10,80	0,37	16,85
	- водопроводного крана $\phi 15, 20$	шт.	11				
	- туалетного крана	шт.	7,11				
	- туалетного крана	шт.	1				
16-42	2. Монтаж трубопровода $\phi 20$	п.м.	22	0,24	5,28	5,08	8,14
15-614	3. Масляная окраска оборудования	м ²	5,5	0,39	2,15	0,68	3,40
	Итого				18,23		28,19
Горячее водоснабжение							
17-53	1. Монтаж водоразборного крана $\phi 15$	шт.	7	0,59	4,13	0,82	5,74
	$\phi 20$	шт.	11	0,59	6,49	0,82	9,02
17-53	2. Монтаж смесителя душевого	шт.	4	0,59	2,36	0,82	3,28
17-53	3. Монтаж смесителя умывального	шт.	7	0,59	4,13	0,82	5,74

1	2	3	4	5	6	7	8
17-53	4. Монтаж термосмесителя	шт.	1	0,59	0,59	0,82	0,82
16-41	5. Монтаж трубопровода $\phi 15$	м	40	0,24	9,6	0,37	14,60
16-42	То же $\phi 20$	м	15	0,24	3,6	0,37	6,55
15-614	7. Масляная окраска оборудования	м ²	4	0,39	1,56	0,68	2,72
	8. Монтаж вентиля запорного муфтового $\phi 15$	шт.	1				
	9. То же $\phi 20$	шт.	4				
	Итого				32,46		47,67
Напольная							
17-1	1. Монтаж ванны моечной $630 \times 630 \times 860$	шт.	3	2,53	7,59	3,09	9,27
17-1	2. То же, $840 \times 840 \times 860$	шт.	4	2,53	10,12	3,09	12,36
17-1	3. То же, вантовой ванны	шт.	5	2,53	10,12	3,09	9,27
17-90	4. Монтаж раковины	шт.	2	1,09	2,18	1,02	2,04
17-19	5. Монтаж умывальника	шт.	8	1,43	11,44	1,72	13,76
17-26	6. Монтаж хирургического умывальника	шт.	2	1,81	3,62	0,37	0,74
	7. Монтаж парокладателя	шт.	3	2,81	8,43	0,7	2,10
	8. Монтаж гипсолитовой ванны	шт.	3	2,1	6,3	0,6	1,8
17-36	9. Монтаж трапов $\phi 50$	шт.	3	0,31	0,93	0,46	1,38
17-37	10. То же, $\phi 100$	шт.	2	1,17	2,34	1,85	3,70
17-35	11. Монтаж поддона	шт.	3	1,51	4,53	1,6	4,8
16-30	12. Монтаж трубопровода $\phi 50$ из чугунных труб	м	17	0,47	22,09	0,72	33,84
16-33	13. То же, из полиэфирных труб	м	16	0,38	5,6	0,58	20,86
	14. Монтаж сифона-ревизии	шт.	1	-	-	-	-
	Итого				85,34		115,92
Отопление и вентиляция							
20-408	1. Демонтаж металлической решетки (м.р.) Р-200	шт.	9	0,59	5,31	0,84	8,46
20-408	2. Монтаж металлической решетки (м.р.) Р-200	шт.	8	0,89	7,12	1,34	10,72
20-2	3. Монтаж воздуховодов $\phi 200$	м ²	18	0,92	16,56	1,54	27,72
20-10	4. То же, $\phi 250$	м ²	11	0,92	10,12	1,54	16,94
20-11	5. То же, $\phi 200$	м ²	-	0,71	-	1,19	-
20-743	6. Установка вентилятора "Самол"	шт.	3	2,45	7,35	3,8	11,4
	Итого				46,46		75,24

1	2	3	4	5	6	7	8
Электротехнические работы							
21-125	1. Демонтаж светильников с лампами накаливания с количеством ламп до 2 ^х	шт.	12	0,25	2,76	0,11	1,32
21-135	2. То же, люминисцентных ламп.	шт.	10	0,26	2,60	0,12	1,20
	3. То же, зажимов	шт.	100	-	-	-	-
21-77	4. То же, труб стальных $20 \times 1,6$	м	24	0,03	0,72	0,21	5,04
21-93	5. То же, проводов сеч. 2мм ²	м	170	0,03	5,10	0,05	8,50
21-531-4	6. То же, пускателей	шт.	2	0,47	0,94	2	4,00
21-135	7. Монтаж светильников с люминисцентными лампами с количеством ламп до 2 ^х	шт.	5	0,87	4,35	1,01	5,05
21-93	8. То же, провода сеч. 2мм ²	м	145	0,03	4,35	0,05	7,25
21-94	9. То же, сеч. 3мм ²	м	45	0,04	1,80	0,06	3,70
21-84	10. То же, труб виниловых, $\phi 25$	м	7	0,05	0,35	0,08	0,56
21-84	11. То же, $\phi 20$	м	35	0,05	1,75	0,08	2,80
8-381-4	12. То же, пускателя	шт.	2	1,57	3,14	2	4,00
21-114	13. То же, выключателей одноплампных	шт.	12	0,11	1,32	0,19	2,28
8-525-1	14. То же, автоматов АП506-3МТ	шт.	5	0,95	4,75	1	5,00
21-119	15. То же, розеток однополюсных	шт.	3	0,11	0,33	0,19	0,57
21-93	16. Монтаж проводов АПВ, сеч. 10мм ²	100 м.п.	0,02	3,28	0,07	5,07	0,10
21-104	17. То же, АПВ $2 \times 2,5$	"	0,50	6,60	3,30	9,70	4,85
	Итого					37,63	55,22
Телефонизация							
10-54-12	1. Монтаж провода ПРП $2 \times 0,5$	м	220	0,25	56,00	0,35	77,00
10-127-5	2. Установка телефонного аппарата ТЯ-72	шт.	7	0,37	2,59	0,5	3,50
	Итого					57,59	80,50
Радиофикация							
10-54-12	1. Монтаж провода ППЖ 2×12	м	120	0,25	30,00	0,35	42,20

Составлено: [подписи]

Привязан:

Госстрой СССР
 БСЛНИИПРОСЛЬСТРОИ
 г. Минск

Пояснительная записка
 (продолжение)
 ТП 224-1-463.86 ПЗ 6

Аннотация

1	2	3	4	5	6	7	8
10-381-6	2. Установка передаточной коробки УН-2С	шт.	5	2,22	11,1	3	15,0
10-381-11	3. То же, розетки РПВ-2	шт.	13	0,33	4,29	1	13
	4. Установка вращающегося ротора ГН-III	шт.	13		43,39	0,1	11,3
Пожарная охрана							
10-743-4	1. Установка датчика ИТН-ИП 105-2/1	шт.	290	1,32	382,8	2	580
10-54-12	2. Монтаж провода ТРВ 2*0,5	м	18,00	0,25	4,50	0,35	6,30
10-381-6	3. Установка коробки УН-2П	шт.	95	2,22	210,9	3	285,0
10-381-11	4. То же, УН-2С	шт.	10	2,22	22,2	3	30,00
	5. Установка извещателя ИПР	шт.	6	2,70	16,74	4	24,00
	6. Установка резистора МЛТ	шт.	187	0,14	26,18	0,22	41,14
	Итого				4115,19		2422
	Накладные расходы		16,5%		688,9		
	Плановые накопления		8%		4864,10		
	Всего:				5253,22		

Смета и расчет трудозатрат на перевод помещений подвала на режим ПРУ.

Обоснование	Наименование работ	Ед. изм.	Кол. ед. изм.	Стоимость, руб.		Трудоемкость, чел.ч	
				на ед. изм.	всего	на ед. изм.	всего
1	2	3	4	5	6	7	8
—	1. Внес имущества из помещений	т.	1	—	—	2	2
1-987	2. Герметизация оловяных проемов - эрунт	100м ³	0,020	41,5	4,2	89,6	10,7
46-79	- нирпич	"	0,075	76,4	58,0	1350	105,60
7-704	3. Уплотнение дверных проемов	п.м	26	0,38	9,88	0,04	1,04
—	4. Выполнение удермивающих устройств дверных полов	шт.	4	—	—	0,3	1,2
ЕРН1	5. Изготовление и установка нар	шт.	18	9,83	176,9	2,8	50,4

1	2	3	4	5	6	7	8
	6. Установка кроватей для больных	мест	200	—	—	0,5	100
	7. Проверка исправности и приведения в готовность приточных и вытяжных каналов вентиляционн. систем	нап. систем	4	—	—	0,8	3,2
	8. Расконсервация санит. тарных узлов	То же	1	—	—	0,5	0,5
	9. Отключение санитарно-технических систем здания	сист.	9	—	—	0,5	4,5
	10. Установка баков с водой (емк. ~30л)	шт.	50	—	—	0,2	10
	11. Устройство вешалки для загрязненной одежды	шт.	1	—	—	0,5	0,5
	12. Укомплектование укрепит. аккумуляторными фонарями	шт.	110	—	—	0,1	11,00
	13. Установка телерадиоаппарата	шт.	1	—	—	0,5	0,5
	14. Установка вращающихся бортиков	шт.	3	—	—	0,1	0,3
	Всего:				248,96		299,44
Работы по дооборудованию ПРУ							
28-520-1	1. Установка технологического оборудования	шт.	33	—	—	—	2,0
"	2. Демонтаж-монтаж ванн моечных ВМСМ-2	шт.	1	13,14	13,14	21	21,00
"	3. То же, ВМСМ-5	шт.	2	13,14	26,28	21	42,00
17-19	4. То же, умывальника	шт.	3	1,03	3,09	1,31	3,93

Привязан:

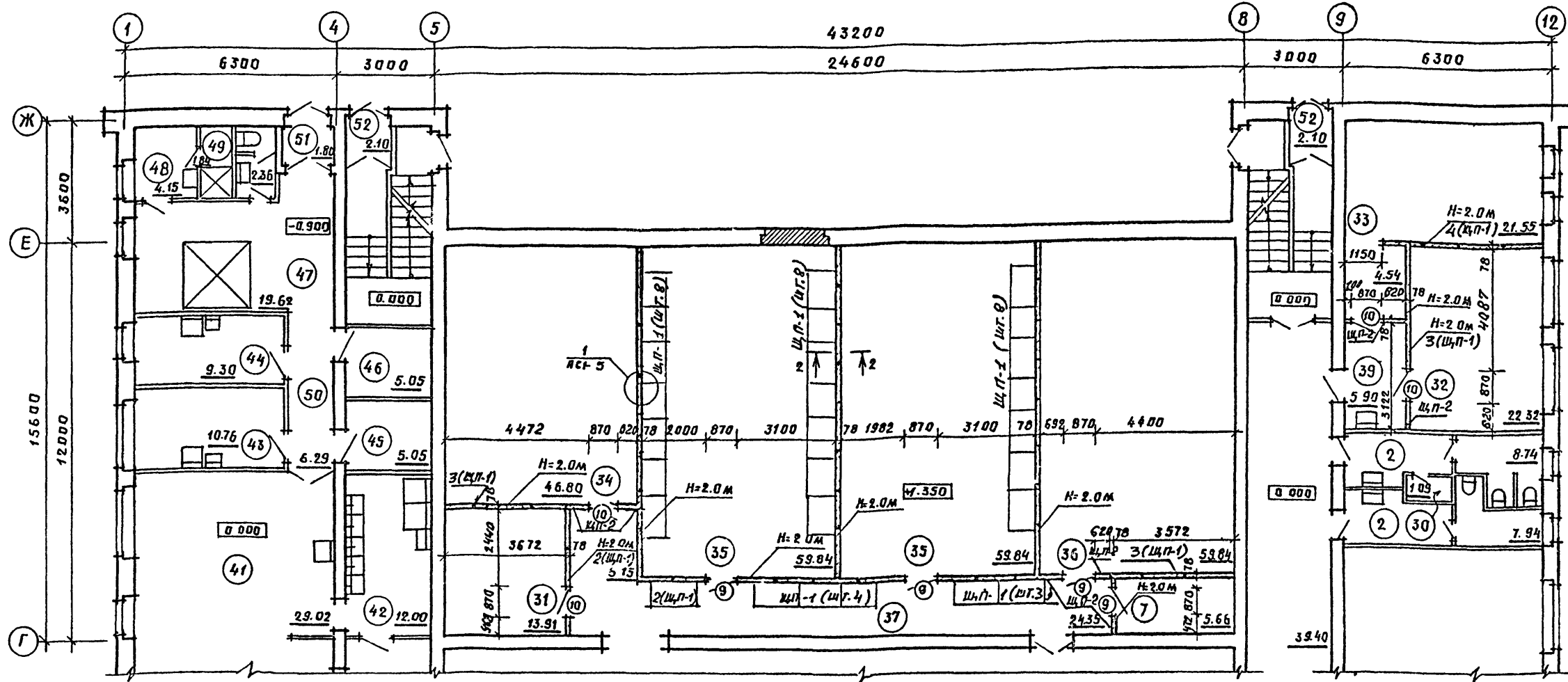
1	2	3	4	5	6	7	8
17-1	5. Демонтаж-монтаж ванны бытовой ВУ-1500	шт.	1	1,49	1,49	2,51	2,51
8-409-1	6. Монтаж провода сеч. 2 мм ²	м	—	4,69	—	4	—
8-417-1	7. То же, труб вимипластовых ф20, ф25	м	—	8,74	—	15	—
	Итого:			44			71,44
	Всего:				245,6		448,0

Для перевода помещений подвала на режим ПРУ для БХП в срок до 12 часов потребуется 28 человек.

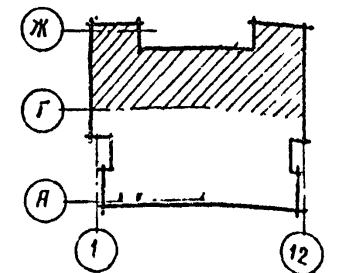
Для перевода помещений школы на режим БХП в срок до 48 часов потребуется 50 человек.

Составлено: [Имя], [Подпись], [Дата]

План 1 этажа между осями Г-Ж



СХЕМАТИЧЕСКИЙ ПЛАН 1 ЭТАЖА



Экспликация помещений

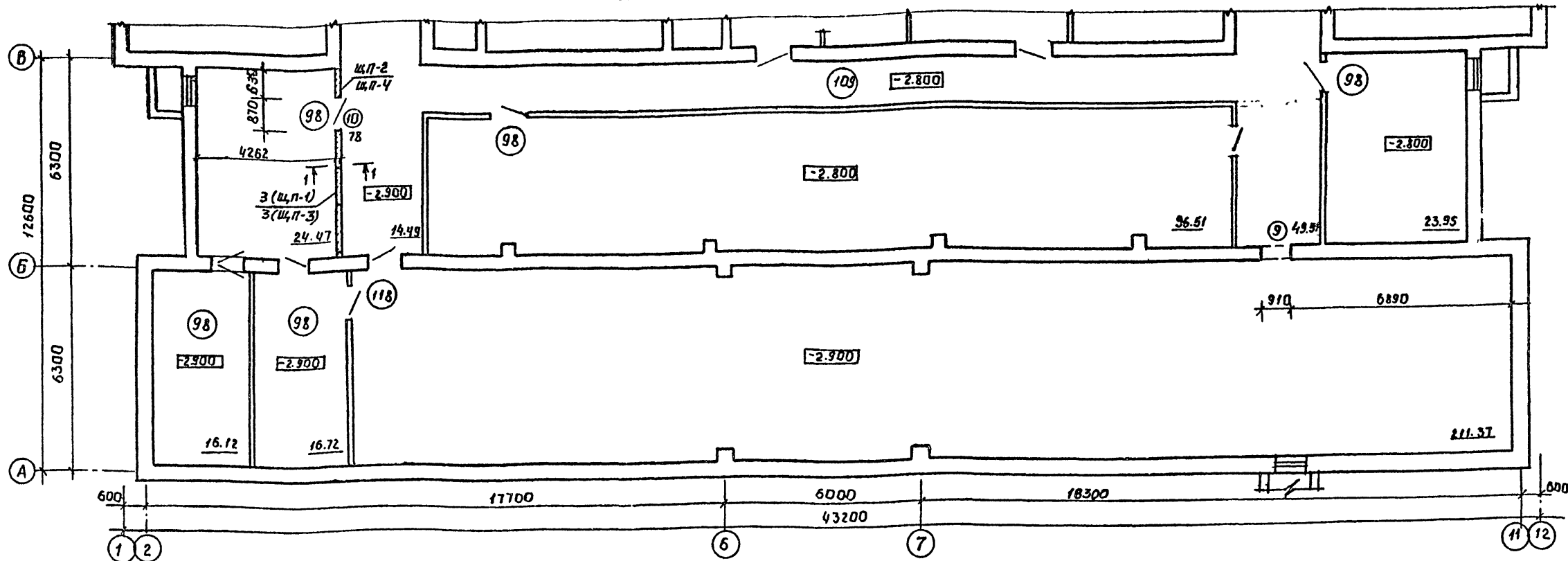
Номер по плану	Наименование	Площадь м ²	Номер по плану	Наименование	Площадь м ²
22	Кабинет глав. врача, комната общественных организаций	16.70	33	Кабинет ЛФК	26.09
23	Канцелярия, бухгалтерия, касса	10.60	34	Палата на 14 коек	46.80
24	Медицинская комната (канцелярия), медицинский архив	21.20	35	Палата на 20 коек	119.68
25	Столовая	54.42	36	Палата на 19 коек	59.84
26	Коридор	32.55	37	Коридор	24.35
27	Кладовая	16.01	38	Коридор	39.40
28	Электрощитовая	7.21	39	Тамбур	27.86
29	Хоз. кладовая	7.05	40	Кладовая кислот, дезинфицирующих средств и легко воспламеняющихся жидкостей	8.00
30	Помещение для хранения уборочного инвентаря	12.30	41	Горячий цех	29.02
31	Кладовая	13.91	42	Моечная	12.00
32	Кабинет функциональной	22.32	43	Мясо-рыбный цех	10.76
			44	Овощной цех	9.30
			45	Кладовая сухих продуктов	5.05
			46	Кладовая овощей	5.05
			47	Загрузочно-тяжная, охлад. камера	19.62
			48	Гардеробная персонала	4.15
			49	Душевая персонала	1.84
			50	Коридор	6.29
			51	Тамбур	1.80
			52	Тамбур	4.20

1. Данным лист читать с листами АС1-2, 5, 6
 2. В местах установки дверных блоков нижний брусок дверной коробки стесать на 40мм.
 3. Стыки шптов с обеих сторон обрамляются (см. узлы на листе АС1-5), к полу перегородки с обеих сторон закрепляются лаптусами.

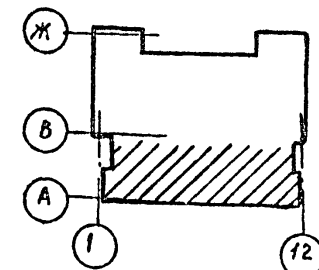
Привязки:			
Инв. №			

		Т.п. 224-1-463.86		АС1			
А.контр.	Бухарина	С.П.	10.11.87				
Арх.мэтл.	Беганская	С.П.	10.11.87				
Г.инж.	Шелевня	С.П.	10.11.87				
Г.пр.	Нораштеин	С.П.	10.11.87				
Г.л.контр.	Чернецкин	С.П.	10.11.87				
Ст.арх.	Лорчевский	С.П.	10.11.87				
Ст.арх.	Горюнов	С.П.	10.11.87				
				Средняя общеобразовательная школа на 11 классов (198 учащихся) со стенами из кирпича, приспособлена в летнее время под лечебное учреждение	Страницы	Лист	Листов
				План 1 этажа между осями Г-Ж	Р	3	
				Экспликация помещений.	Госстройбср Белниингпросельстрой Г.Минск		

ПЛАН ПОДВАЛА МЕЖДУ ОСЯМИ А - В



Схематический план подвала



Экспликация помещений

НОМЕР ПО ПЛАНУ	НАИМЕНОВАНИЕ	ПЛОЩАДЬ М ²	НОМЕР ПО ПЛАНУ	НАИМЕНОВАНИЕ	ПЛОЩАДЬ М ²	НОМЕР ПО ПЛАНУ	НАИМЕНОВАНИЕ	ПЛОЩАДЬ М ²
	ЦОКОЛЬНЫЙ ЭТАЖ И ПОДВАЛ		93	КЛАДОВАЯ ВЕЩЕЙ БОЛЬНЫХ И ГЛАДИЛЬНАЯ	10.69	102	КОРИДОР	6.19
79	ОПЕРАЦИОННАЯ НА 2 СТОЛА	59.22	94	БУФЕТ ДЛЯ ПЕРСОНАЛА / БУФЕТ-НЯЯ С ПОМЕЩЕНИЕМ ДЛЯ ПОДОГРЕВА ПИЩИ - ПРИ РАБОТЕ В РЕЖИМЕ - ПРУ)	44.02	103	КОРИДОР	10.15
80	ПРЕДОПЕРАЦИОННАЯ	12.01	95	САНИТАРНАЯ КОМНАТА (ПРУ)	11.13	104	КОРИДОР	95.190
81	КОМНАТА СТАРШЕЙ МЕДСЕСТРЫ	9.11	96	ПОМЕЩЕНИЕ ДЛЯ ХРАНЕНИЯ И РЕМОНТА ИНВЕНТАРЯ / ПОМЕЩЕНИЕ ДЛЯ ХРАНЕНИЯ ЗАГРЯЗНЕННОЙ ВЕРХНЕЙ ОДЕЖДЫ - ПРИ РАБОТЕ В РЕЖИМЕ ПРУ	30.75	105	КОРИДОР	16.83
82	КОМНАТА МЕДСЕСТЕР	9.35	97	ПОМЕЩЕНИЕ ДЛЯ РАЗМЕЩЕНИЯ МЕДИЦИНСКОГО И ОБСЛУЖИВАЮЩЕГО ПЕРСОНАЛА (ПРУ)	49.55	106	КОРИДОР	3.12
83	СТЕРИЛИЗАЦИОННАЯ	10.29	98	ПОМЕЩЕНИЕ ДЛЯ РАЗМЕЩЕНИЯ ТЯЖЕЛОБОЛЬНЫХ И ВЫЗДОРАВЛИВАЮЩИХ (ПРУ)	96.51	107	КОРИДОР	5.55
84	ПЯЯТА ПОСЛЕОПЕРАЦИОННАЯ	22.25	99	ПОМЕЩЕНИЕ ДЛЯ РАЗМЕЩЕНИЯ ТЯЖЕЛОБОЛЬНЫХ И ВЫЗДОРАВЛИВАЮЩИХ (ПРУ)	54.33	108	КОРИДОР	4.48
85	САНИТАРНЫЙ ПРОПУСКНИК ДЛЯ ПЕРСОНАЛА	13.16	100	ТЕПЛОВОЙ ПУНКТ	20.20	109	КОРИДОР	49.51
86	КОМНАТА ДЛЯ ХРАНЕНИЯ И ПРИГОТОВЛЕНИЯ ГИПСА	4.76	101	ВЕНТКАМЕРА	56.87	110	ТАМБУР	3.60
87	ПОМЕЩЕНИЕ ДЛЯ ВРЕМЕННОГО ХРАНЕНИЯ ГРЯЗНОГО БЕЛЬЯ И ОТХОДОВ ПРИ ОПЕРАЦИИ	7.31	102	КОРИДОР		111	ТАМБУР	3.88
88	УБОРНАЯ	16.57	103	КОРИДОР		112	ТАМБУР	4.14
89	ИНСТРУМЕНТАЛЬНО-МАТЕРИАЛЬНЫХ	12.49	104	КОРИДОР		113	ТАМБУР	2.94
90	ПОМЕЩЕНИЕ ДЛЯ ХРАНЕНИЯ И КЛАССИФИКАЦИИ КРОВИ	8.25	105	КОРИДОР		114	ТАМБУР	4.20
91	ГАРДЕРОБНАЯ РАБОЧЕЙ И ДОМАШНЕЙ ОДЕЖДЫ ПЕРСОНАЛА	56.39	106	КОРИДОР		115	ТАМБУР	3.36
92	ЦЕНТРАЛЬНАЯ БЕЛЬЕВАЯ	17.52	107	КОРИДОР		116	ТАМБУР	3.46
			108	КОРИДОР		117	ТЕХНИЧЕСКОЕ ПОМЕЩЕНИЕ	10.78
			109	КОРИДОР		118	ПОМЕЩЕНИЕ ДЛЯ РАЗМЕЩЕНИЯ ТЯЖЕЛОБОЛЬНЫХ И ВЫЗДОРАВЛИВАЮЩИХ (ПРУ)	211.37
			110	ТАМБУР		119	ТАМБУР	3.56

УСЛОВНЫЕ ОБОЗНАЧЕНИЯ

- ВНЕВОЗВОДИМЫЕ ПЕРЕГОРОДКИ ИЗ СБОРНЫХ ЩИТОВ.
- РАЗБИРАЕМЫЕ ПЕРЕГОРОДКИ
- РАЗБИРАЕМЫЕ ПРОЕМЫ
- ЗАКЛАДЫВАЕМЫЕ ПРОЕМЫ
- ПЕРЕГОРОДКИ ИЗ ПОЛИЭТИЛЕНОВОЙ ПЛЕНКИ

Данный лист читать с листами АС 1-5,7

Привязан			
Инв. №			

Н. контр.	БУХАРНИЦА	10.11.85	Т.п.	224-1-463.86	АС 1
НАЧ. ИТЭП	БЕГАНСКАЯ	10.11.85			
ГИП	ЩЕЛЕВНАЯ	10.11.85			
ГАП	КОРАШТИЙ	10.11.85			
ГЛ. КОНСТ.	ЧЕРНЕЦКИЙ	10.11.85			
СТ. АРХ.	КАРЧЕВСКИЙ	10.11.85			
СТ. АРХ.	КОРЧУНОВИЧ	10.11.85			

СРЕДНЯЯ ОБЩЕОБРАЗОВАТЕЛЬНАЯ ШКОЛА №11 КЛАССОВЫХ УЧАЩИХСЯ СТЕНАМИ ИЗ КИРПИЧА, ПРИСПОСОБЛЕННАЯ ПОД ЛЕЧЕБНЫЕ УЧРЕЖДЕНИЯ

ПЛАН ПОДВАЛА МЕЖДУ ОСЯМИ А-В. ЭКСПЛИКАЦИЯ ПОМЕЩЕНИЙ.

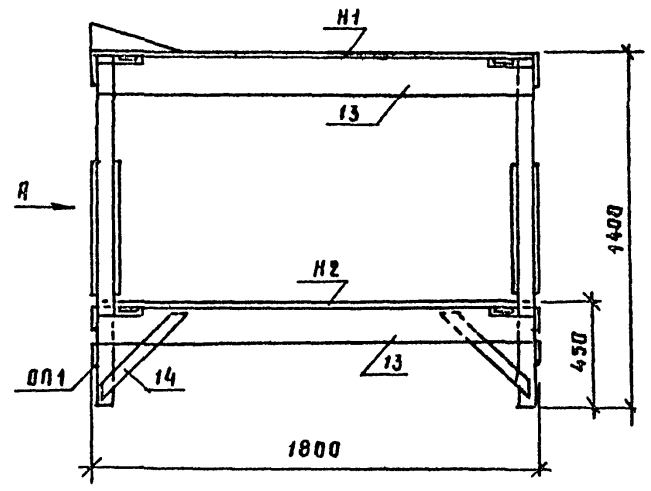
ГОССТРОЙ БССР БЕЛНИНГПРОЕКТСТРОИ Г. МННСК

КОПИРОВАЛА: Дзеф- ФОРМАТ А2

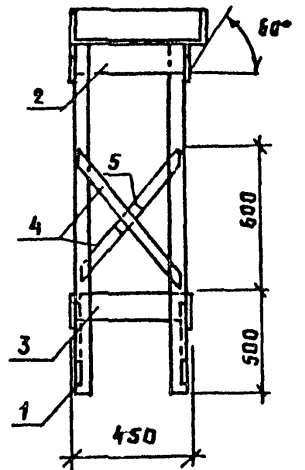
СПЕЦИФИКАЦИЯ ИЗДЕЛИЙ НА НАРЫ ДВУХъяРУСНЫЕ

№ ЯРКА, ПОЗ.	ОБОЗНАЧЕНИЕ	НАИМЕНОВАНИЕ	КОЛ.	ОБЪЕМ М ³	ОБЩИЙ ОБЪЕМ М ³
		<u>Няры двухъярусные</u>	1		0 1537
		<u>оп 1</u>	2	0 037	
1	ГОСТ 24454-80Е	Стойка 65x65, L=1370	2	0 0115	
2	ГОСТ 24454-80Е	Поперечная 32x110, L=550	1	0 0019	
3	ГОСТ 24454-80Е	Поперечная 32x110, L=450	1	0 0015	
4	ГОСТ 24454-80Е	Связь 25x80, L=750	2	0 003	
5	ГОСТ 24454-80Е	Бобышка 65x65, L=100	1	0 0004	
		<u>Н1</u>	1	0 0451	
6	ГОСТ 24454-80Е	Доска 32x110, L=1800	5	0 0317	
7	ГОСТ 24454-80Е	Доска 32x110, L=550	2	0 0033	
8	ГОСТ 24454-80Е	Доска 32x110, L=1350	1	0 0047	
9	ГОСТ 24454-80Е	Доска 25x80, L=550	4	0 0044	
10	ГОСТ 24454-80Е	Уголок 16x100, L=300	2	0 0005	
		<u>Н2</u>	1	0 0314	
3	ГОСТ 24454-80Е	Доска 32x110, L=450	2	0 0038	
8	ГОСТ 24454-80Е	Доска 32x110, L=1350	1	0 0047	
11	ГОСТ 24454-80Е	Доска 32x110, L=1740	2	0 0122	
12	ГОСТ 24454-80Е	Доска 32x110, L=1500	2	0 0113	
		<u>Отдельные позиции</u>			
13	ГОСТ 24454-80Е	Доска 40x130, L=1740	4	0 0369	
14	ГОСТ 24434-80Е	Подкос 25x80, L=500	4	0 0004	
	ГОСТ 4028-63*	Гвозди ф3, L=60	086		кг

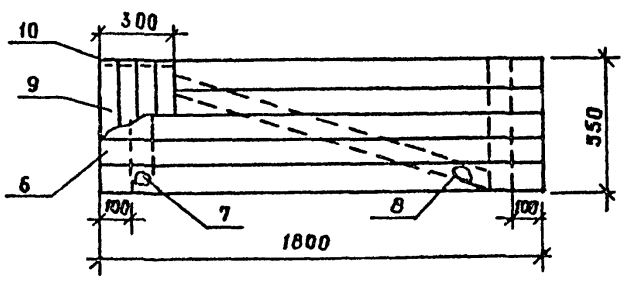
Няры двухъярусные



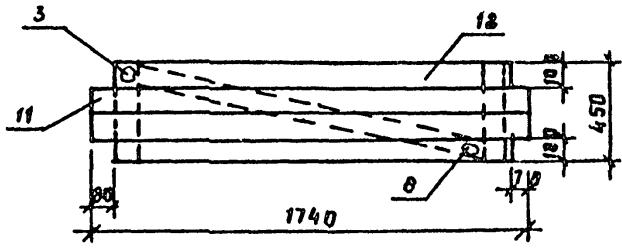
Вид А



Н 1



Н 2



- Влажность древесины не должна превышать 25%.
- Лицевая сторона досок щитов нар-стр-ганная
- Красить в бежевый цвет в два покрытия эмалью ПФ-115 ГОСТ 6465-76*.

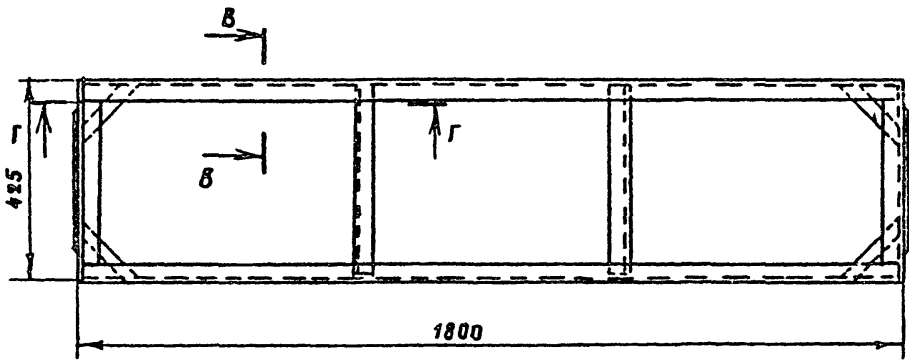
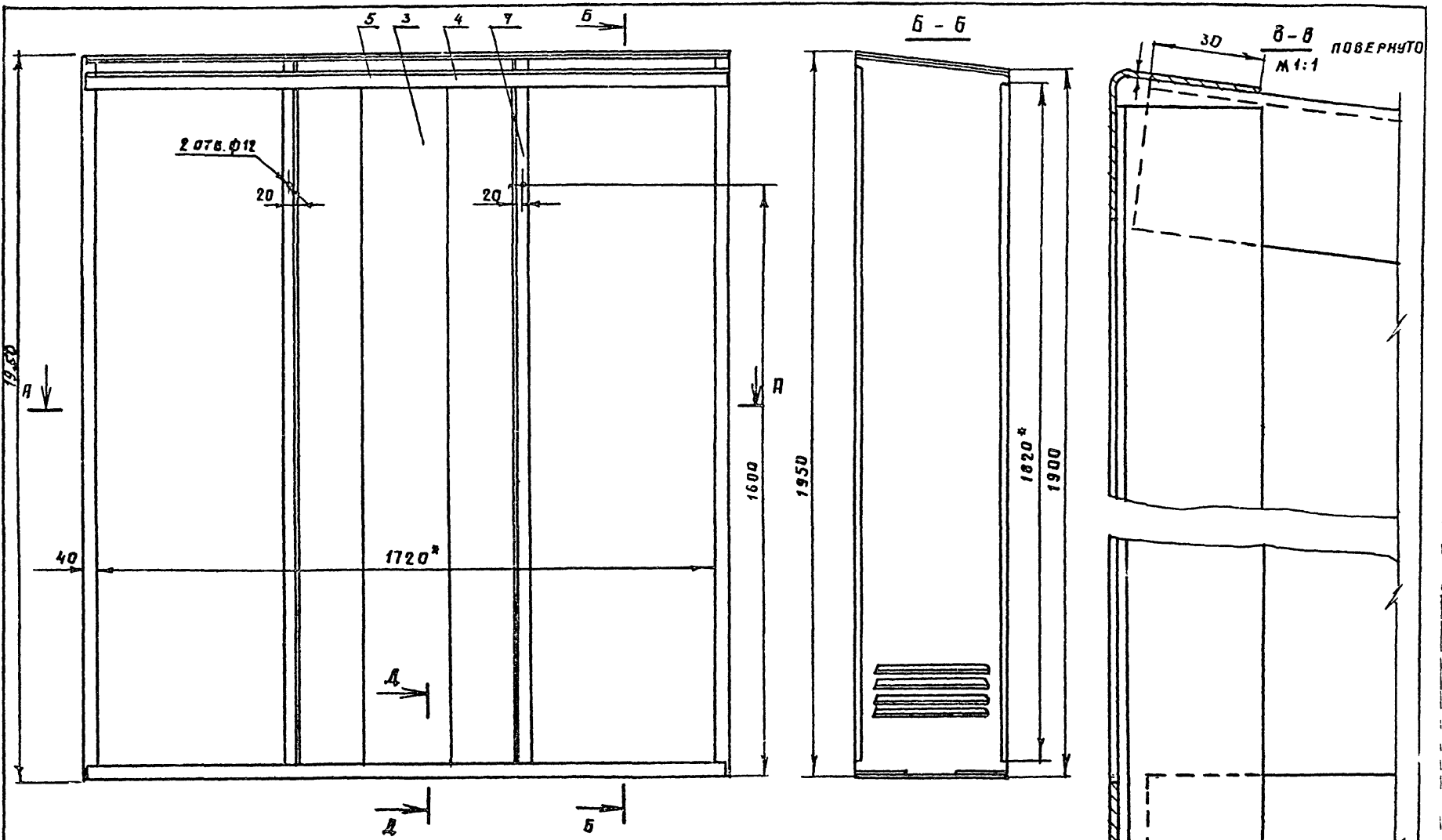
Име. № подл. Подпись и дата Взял. ИВ. №

		Т.п 224-1-463.86		АС 1	
И. контр.	БУХАРНИН	10.11.89			
И.пр.м.т.п.	БЕГАНСКОЯ	10.11.89			
Г.И.П.	ШЕЛЕРНАЯ	10.11.89	СРЕДНЯЯ ОБЩЕОБРАЗОВАТЕЛЬНАЯ ШКОЛА №11 КЛАССОВ (198 УЧАЩИХСЯ)	СТАНЦИЯ	АНСТ
Г.Я.П.	НОРДШТЕЙН	10.11.89	СО СТЕНАМИ ИЗ КИРПИЧА, ПРИСПОСОБЛЕННЫМИ ПОД ЛЕУБЕЖНЫЕ УЧРЕЖДЕНИЯ	Р	В
Г.А.КОНСТ.	ЧЕРНЕЦКИЙ	10.11.89			
Ст. ярк.	ГОРЧНОВИЧУ	10.11.89			
ИВ. №			Няры двухъярусные.		

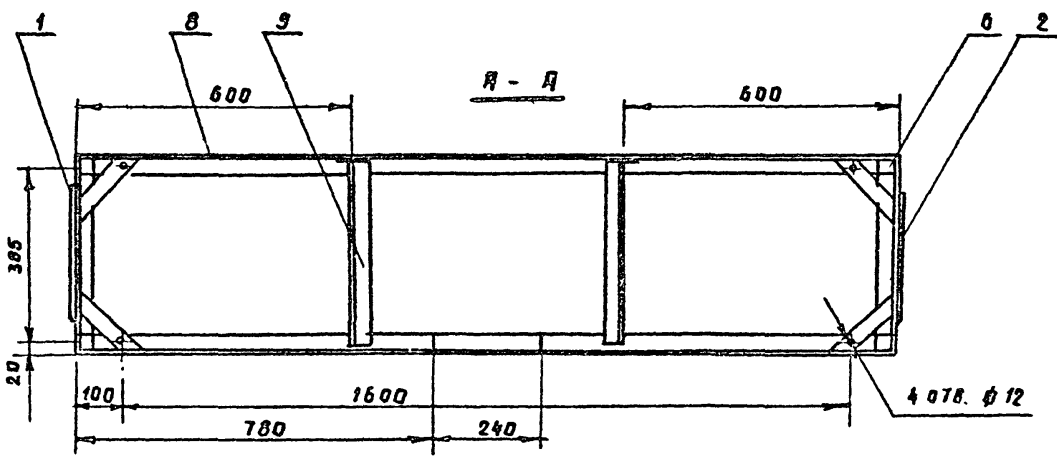
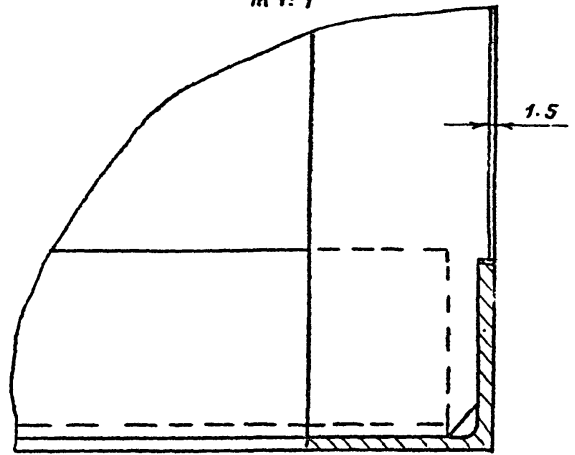
ПРИВЯЗАН:	
ИВ. №	

Копировала: Заня
1876-09
ФОРМАТ А2

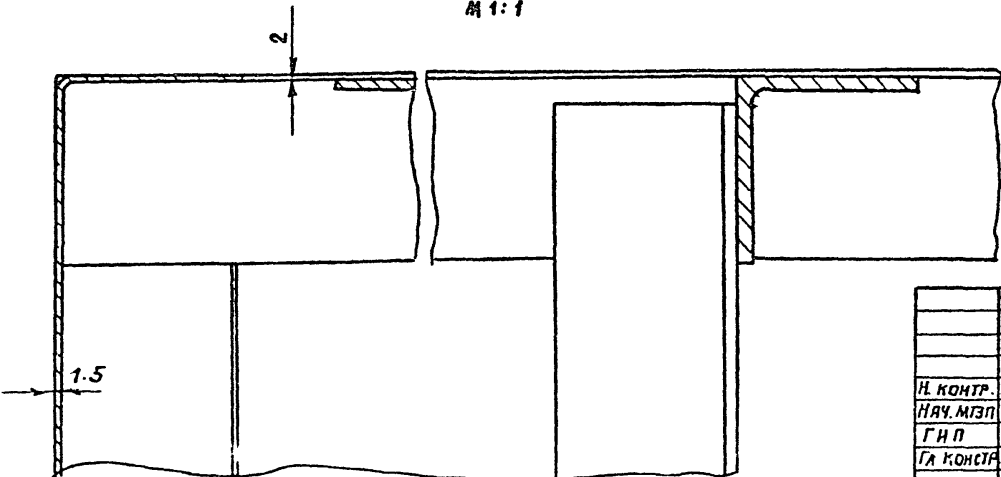
Р 1876-09



Д - Д
М 1:1



Г - Г
М 1:1



1. Каркас варить ручной дуговой сваркой по ГОСТ 5264-69. Высота катета сварных швов - 1.5 мм.

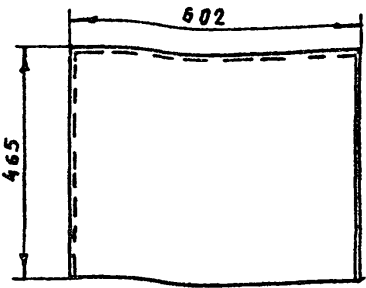
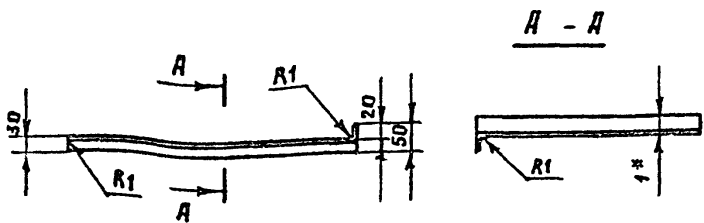
Имею №: подл. Подпись и дата: 18.7.6-09

		Т. П. 224-1-463.86		ЯСИ	
И. КОНТР.	БУХАРНИА	С. П.	Ю. И. В.	КАРКАС.	
НАЧ. МЭП	БЕГАНСКАЯ	М. П.	Ю. И. В.	СБОРОЧНЫЙ ЧЕРТЕЖ.	
ГИП	ШЕЛЕВНАЯ	С. П.	Ю. И. В.	СТАНДА	МАССА
ГЛАВ. КОНСТ.	ЧЕРНЕЦКИЙ	С. П.	Ю. И. В.	Р	1:10
				Лист 4 из 10	
				Госстрой БССР	
				БЕЛНИИГПРОСЕЛЬСТРОИ	
				Г. МИНСК	

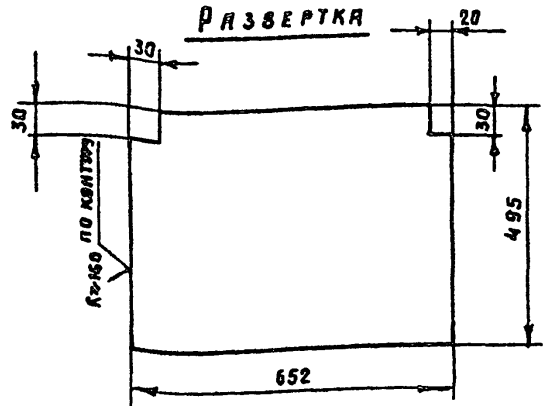
КОПИРОВАЯ: Зану

ФОРМАТ А2

Альбом VI



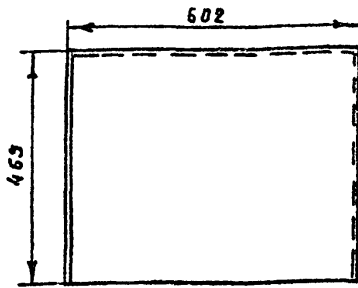
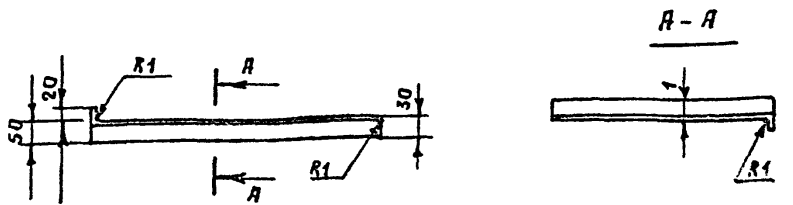
РАЗВЕРТКА



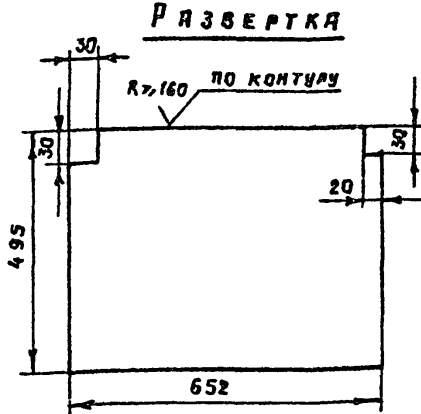
Имя и подл. Подпись и дата Взам. инв. №

Т. п. 224-1-463.86				АСИ		
И. КОНТР.	БУХАРНЯ	10.11.85	СТАДИЯ	МАССА	МАСШТАБ	
НАУ. МТЭП	БЕГАНСКАЯ	10.11.85	Р	1.2	1:10	
ГНП	ШЕЛЕВИЦА	10.11.85	Лист 9 Листов			
ГА. КОНСТР.	ЧЕРНЕЦКИЙ	10.11.85	Госстрой БССР			
Лист В.1.0 ГОСТ 19903-74			БЕЛНИИГПРОСЬЕЛСТРОЙ			
Ст. 3 ГОСТ 16523-70			Г. МИНСК			
КОПИРОВАЛА: Зеня				ФОРМАТ А4		

Альбом IV



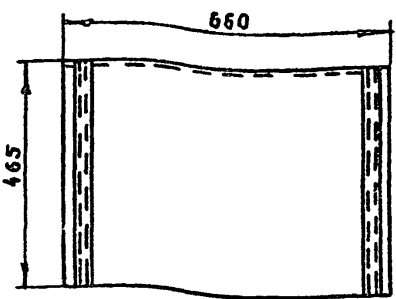
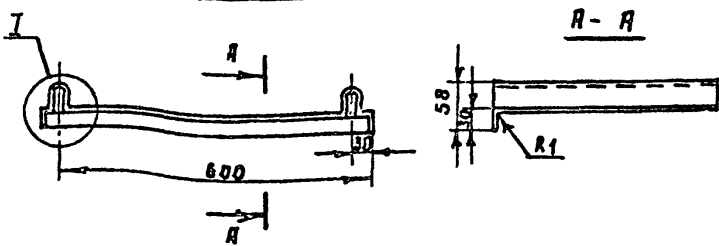
РАЗВЕРТКА



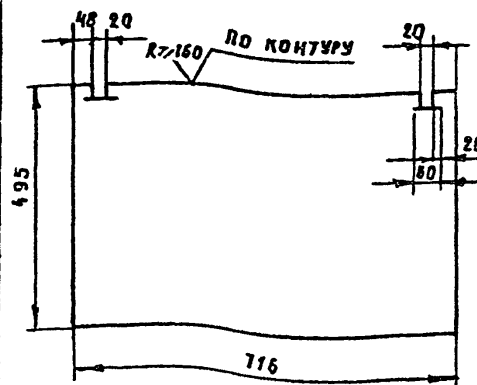
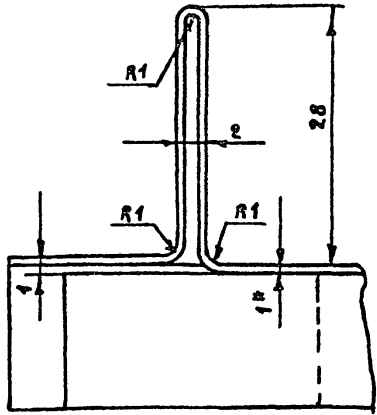
Имя и подл. Подпись и дата Взам. инв. №

Т. п. 224-1-463.86				АСИ		
И. КОНТР.	БУХАРНЯ	10.11.85	СТАДИЯ	МАССА	МАСШТАБ	
НАУ. МТЭП	БЕГАНСКАЯ	10.11.85	Р	1.2	1:10	
ГНП	ШЕЛЕВИЦА	10.11.85	Лист 10 Листов			
ГА. КОНСТР.	ЧЕРНЕЦКИЙ	10.11.85	Госстрой БССР			
Лист В.1.0 ГОСТ 19903-74			БЕЛНИИГПРОСЬЕЛСТРОЙ			
Ст. 3 ГОСТ 16523-70			Г. МИНСК			
КОПИРОВАЛА: Зеня				ФОРМАТ А4		

Альбом VI



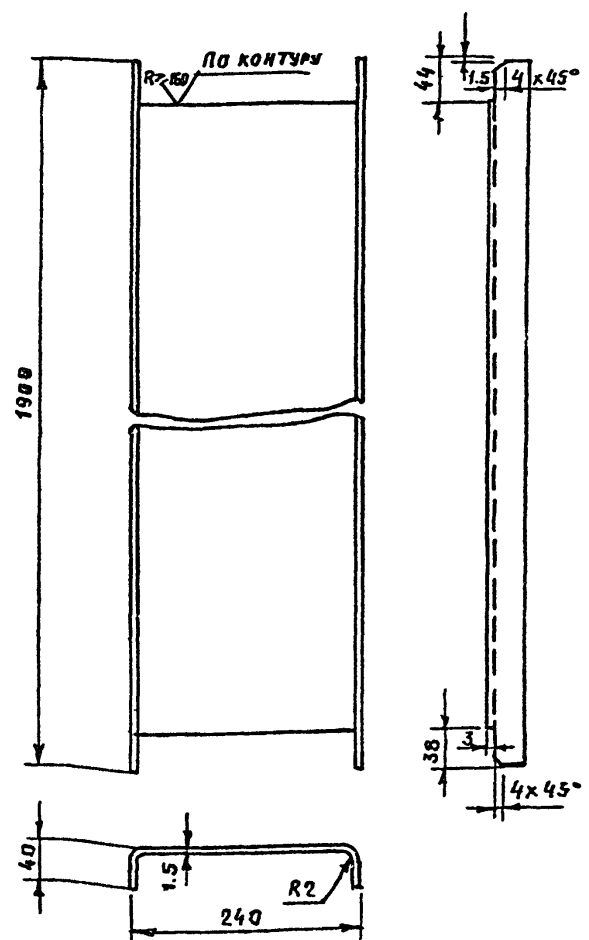
И М 2:1



Имя и подл. Подпись и дата Взам. инв. №

Т. п. 224-1-463.86				АСИ		
И. КОНТР.	БУХАРНЯ	10.11.85	СТАДИЯ	МАССА	МАСШТАБ	
НАУ. МТЭП	БЕГАНСКАЯ	10.11.85	Р	2.5	1:10	
ГНП	ШЕЛЕВИЦА	10.11.85	Лист 11 Листов			
ГА. КОНСТР.	ЧЕРНЕЦКИЙ	10.11.85	Госстрой БССР			
Лист В.1.0 ГОСТ 19903-74			БЕЛНИИГПРОСЬЕЛСТРОЙ			
Ст. 3 ГОСТ 16523-70			Г. МИНСК			
КОПИРОВАЛА: Зеня				ФОРМАТ А4		

Альбом IV

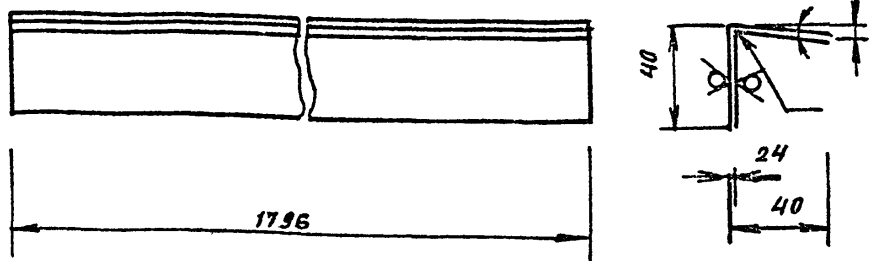


Имя и подл. Подпись и дата Взам. инв. №

Т. п. 224-1-463.86				АСИ		
И. КОНТР.	БУХАРНЯ	10.11.85	СТАДИЯ	МАССА	МАСШТАБ	
НАУ. МТЭП	БЕГАНСКАЯ	10.11.85	Р	5.7	1:5	
ГНП	ШЕЛЕВИЦА	10.11.85	Лист 12 Листов			
ГА. КОНСТР.	ЧЕРНЕЦКИЙ	10.11.85	Госстрой БССР			
Лист В.1.5 ГОСТ 19903-74			БЕЛНИИГПРОСЬЕЛСТРОЙ			
Ст. 3 ГОСТ 16523-70			Г. МИНСК			
КОПИРОВАЛА: Зеня				ФОРМАТ А4		

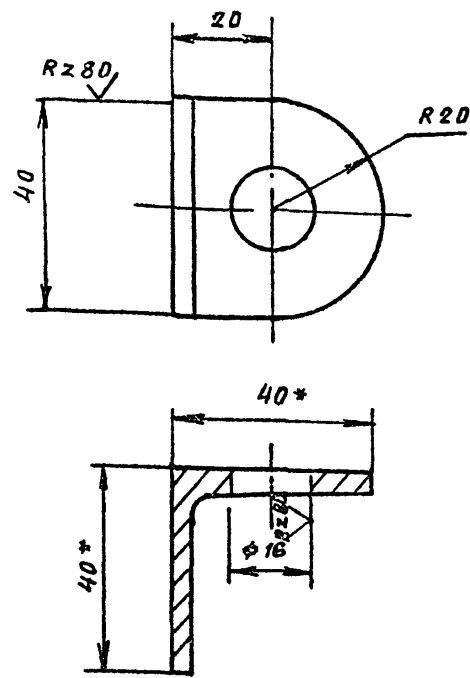
1876-0

Альбом VI



ИВ № подл. Подпись и дата Взам.инв.		Т.п. 224-1-463.86		АСИ	
Н.КОНТР.	БУХАРИНА	Ригель задний	СТАДИЯ	МАССА	МАСШТАБ
НАЧ.МЭП	БЕГАНСКАЯ		Р	1.5	1:1
ГИП	ШЕЛЕВНАЯ		Лист 13	Листов	
ГЛ.КОНСТР.	ЧЕРНЕЦКИЙ		Лист В 20 ГОСТ 19903-74*		ГОССТРОЙ БССР
		Лист Ст.3 ГОСТ 16523-70*		БЕЛНИИГИПРОСЕЛЬСТРОИ Г. МИНСК	

Альбом III

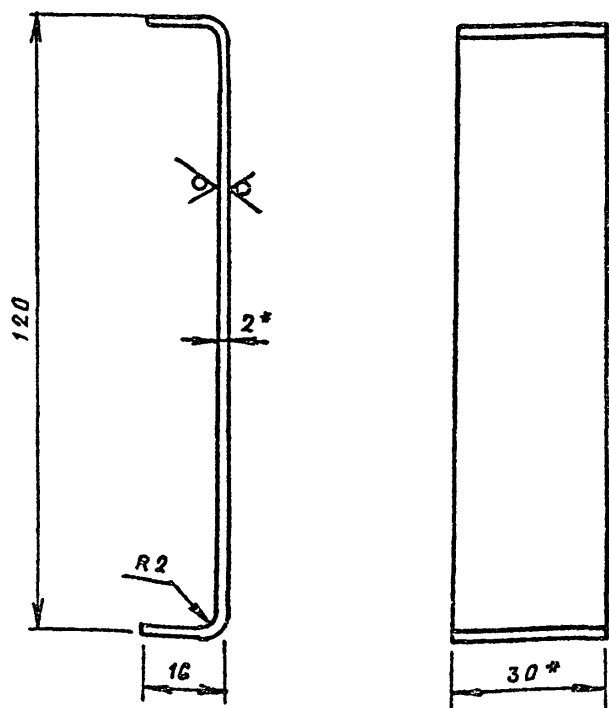


ИВ № подл. Подпись и дата Взам.инв.		Т.п. 224-1-463.86		АСИ	
Н.КОНТР.	БУХАРИНА	Проушина	СТАДИЯ	МАССА	МАСШТАБ
НАЧ.МЭП	БЕГАНСКАЯ		Р	0,07	1:1
ГИП	ШЕЛЕВНАЯ		Лист 14	Листов	
ГЛ.КОНСТР.	ЧЕРНЕЦКИЙ		Лист 40x40x3 ГОСТ 8509-72*		ГОССТРОЙ БССР
		Лист ЧГОЛ Ст.3 по ГОСТ 535-79*		БЕЛНИИГИПРОСЕЛЬСТРОИ Г. МИНСК	

КОПИР. Гол

ФОРМАТ А4

Альбом VI

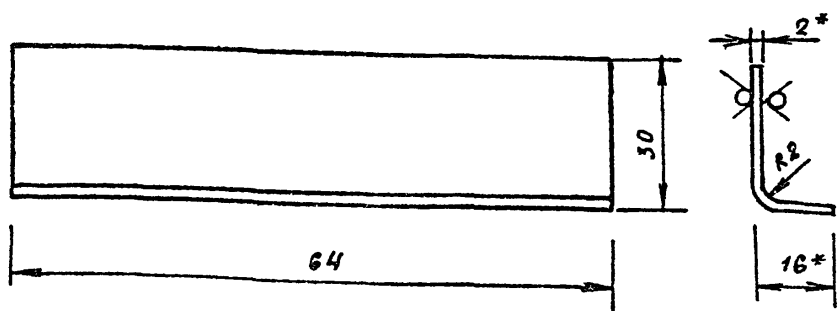


ИВ № подл. Подпись и дата Взам.инв.		Т.п. 224-1-463.86		АСИ	
Н.КОНТР.	БУХАРИНА	Скоба	СТАДИЯ	МАССА	МАСШТАБ
НАЧ.МЭП	БЕГАНСКАЯ		Р	0,08	1:1
ГИП	ШЕЛЕВНАЯ		Лист 15	Листов	
ГЛ.КОНСТР.	ЧЕРНЕЦКИЙ		Лист Лента 20x30 БСТ 2 ПЕ		ГОССТРОЙ БССР
		Лист ГОСТ 6003-74		БЕЛНИИГИПРОСЕЛЬСТРОИ Г. МИНСК	

КОПИР. Гол

ФОРМАТ А4

Альбом III



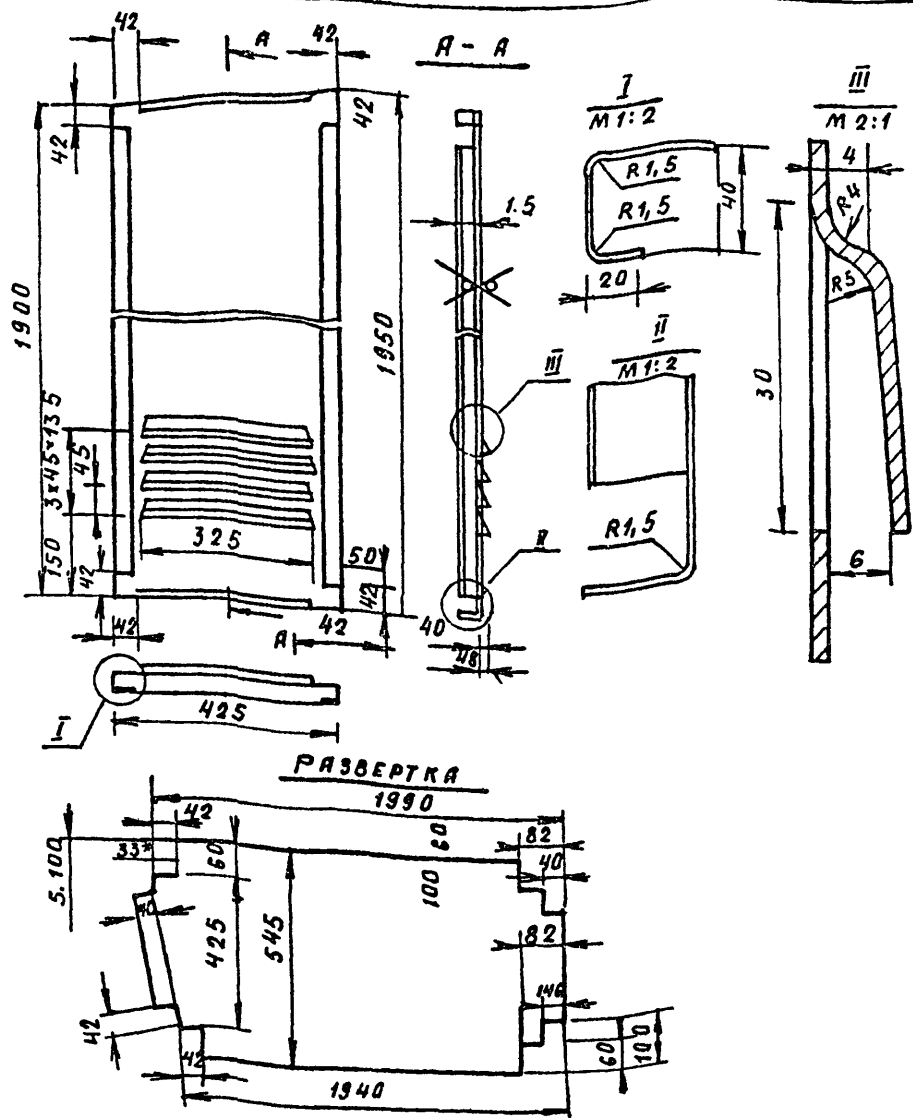
ИВ № подл. Подпись и дата Взам.инв.		Т.п. 224-1-463.86		АСИ	
Н.КОНТР.	БУХАРИНА	Кромштейн	СТАДИЯ	МАССА	МАСШТАБ
НАЧ.МЭП	БЕГАНСКАЯ		Р	0,14	1:1
ГИП	ШЕЛЕВНАЯ		Лист 16	Листов	
ГЛ.КОНСТР.	ЧЕРНЕЦКИЙ		Лист Лента В 20 ГОСТ 19903-74*		ГОССТРОЙ БССР
		Лист Ст.3 ГОСТ 16523-70*		БЕЛНИИГИПРОСЕЛЬСТРОИ Г. МИНСК	

КОПИР. Гол

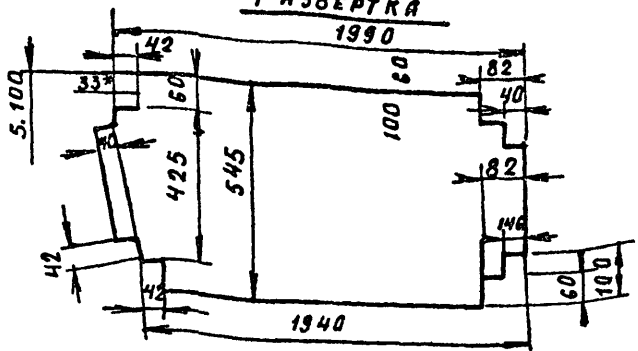
ФОРМАТ А4

1876-09

Альбом VI



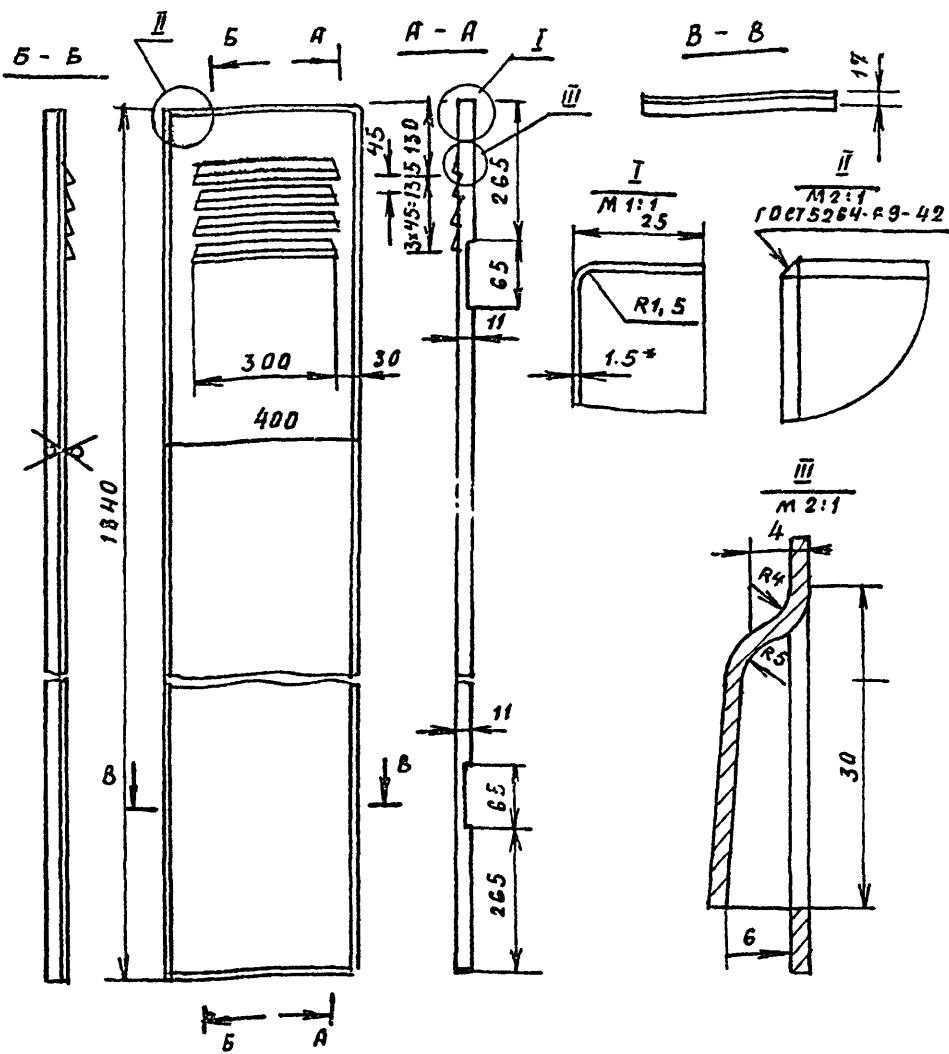
РАЗВЕРТКА



ИВ.№ ПОДЛ. ПОДПИСЬ И ДАТА ВЗАИМНОВУ

Т. П. 224-1-463.86				АСИ			
И. КОНТР.	БУХАРИНА	С.И.	10.11.74	СТЕНКА БОКОВАЯ ЛЕВАЯ	СТАНДА	МАССА	МАСШТАБ
НАЧ. МТЭП	БЕГАНСКАЯ	Л.И.	10.11.74		Р	12.6	1:10
ГИП	ШЕЛЕВНАЯ	С.С.	10.11.74		ЛИСТ 17	ЛИСТОВ	
ГЛ. КОНСТР.	ЧЕРНЕЦКИЙ	В.В.	10.11.74	815 ГОСТ 19903-74*		ГОСТРОЙ БССР	
				ЛИСТ		БЕЛНИНГИПРОСЕЛЬСТРОЙ	
				СТ.3 ГОСТ 165 23-70*		Г. МИНСК	
				КОПИР.		ФОРМАТ А4	

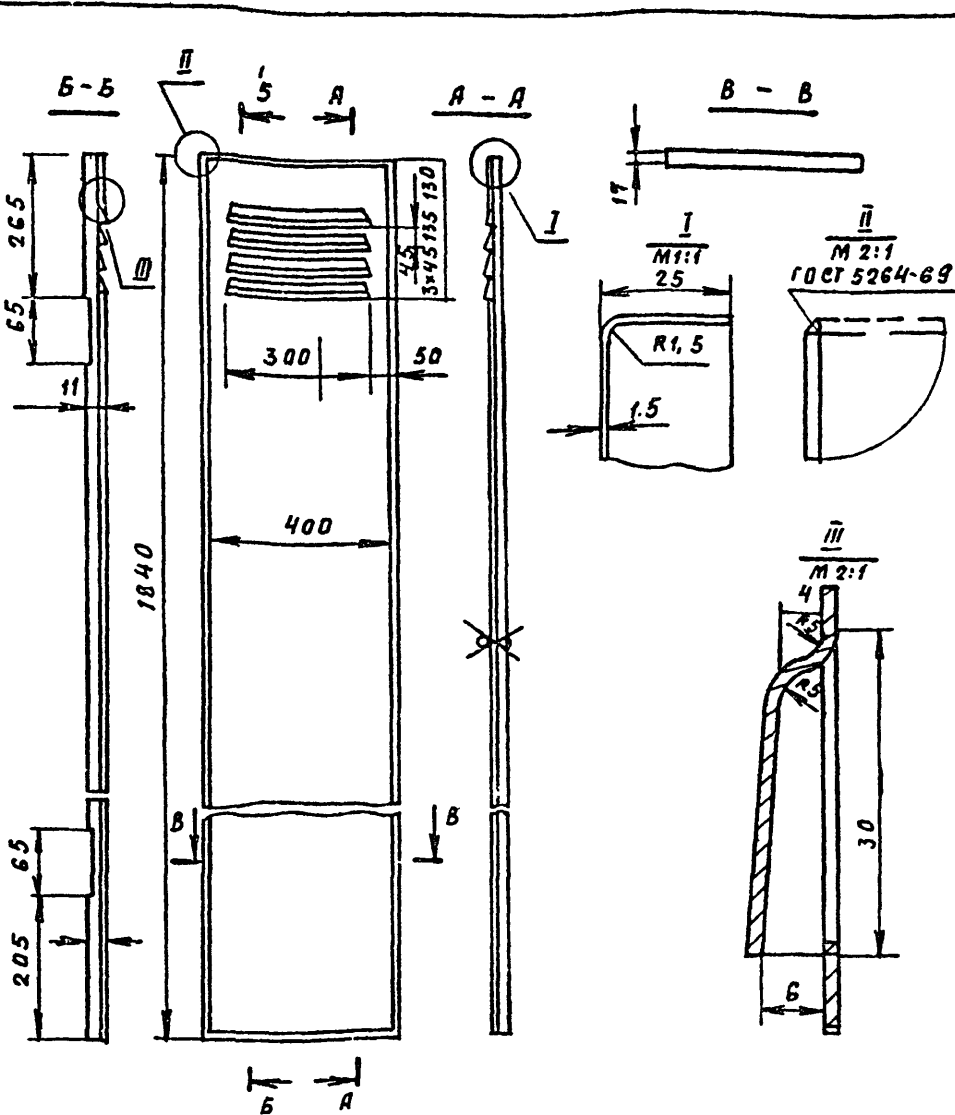
Альбом III



ИВ.№ ПОДЛ. ПОДПИСЬ И ДАТА ВЗАИМНОВУ

Т. П. 224-1-463.86				АСИ			
И. КОНТР.	БУХАРИНА	С.И.	10.11.74	СТВОРКА ЛЕВАЯ	СТАНДА	МАССА	МАСШТАБ
НАЧ. МТЭП	БЕГАНСКАЯ	Л.И.	10.11.74		Р	10.2	1:10
ГИП	ШЕЛЕВНАЯ	С.С.	10.11.74		ЛИСТ 78	ЛИСТОВ	
ГЛ. КОНСТР.	ЧЕРНЕЦКИЙ	В.В.	10.11.74	815 ГОСТ 19903-74*		ГОСТРОЙ БССР	
				ЛИСТ		БЕЛНИНГИПРОСЕЛЬСТРОЙ	
				СТ.3 ГОСТ 165 23-70*		Г. МИНСК	
				КОПИР.		ФОРМАТ А4	

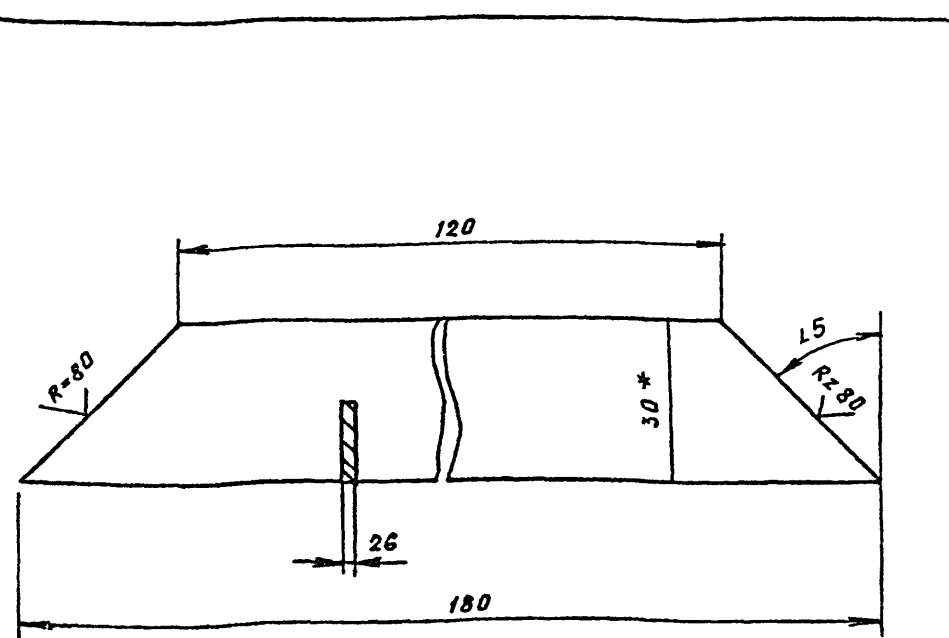
Альбом VI



ИВ.№ ПОДЛ. ПОДПИСЬ И ДАТА ВЗАИМНОВУ

Т. П. 224-1-463.86				АСИ			
И. КОНТР.	БУХАРИНА	С.И.	10.11.74	СТВОРКА ПРАВАЯ	СТАНДА	МАССА	МАСШТАБ
НАЧ. МТЭП	БЕГАНСКАЯ	Л.И.	10.11.74		Р	10.2	1:10
ГИП	ШЕЛЕВНАЯ	С.С.	10.11.74		ЛИСТ 19	ЛИСТОВ	
ГЛ. КОНСТР.	ЧЕРНЕЦКИЙ	В.В.	10.11.74	815 ГОСТ 19903-74*		ГОСТРОЙ БССР	
				ЛИСТ		БЕЛНИНГИПРОСЕЛЬСТРОЙ	
				СТ.3 ГОСТ 165 23-70*		Г. МИНСК	
				КОПИР.		ФОРМАТ А4	

Альбом III

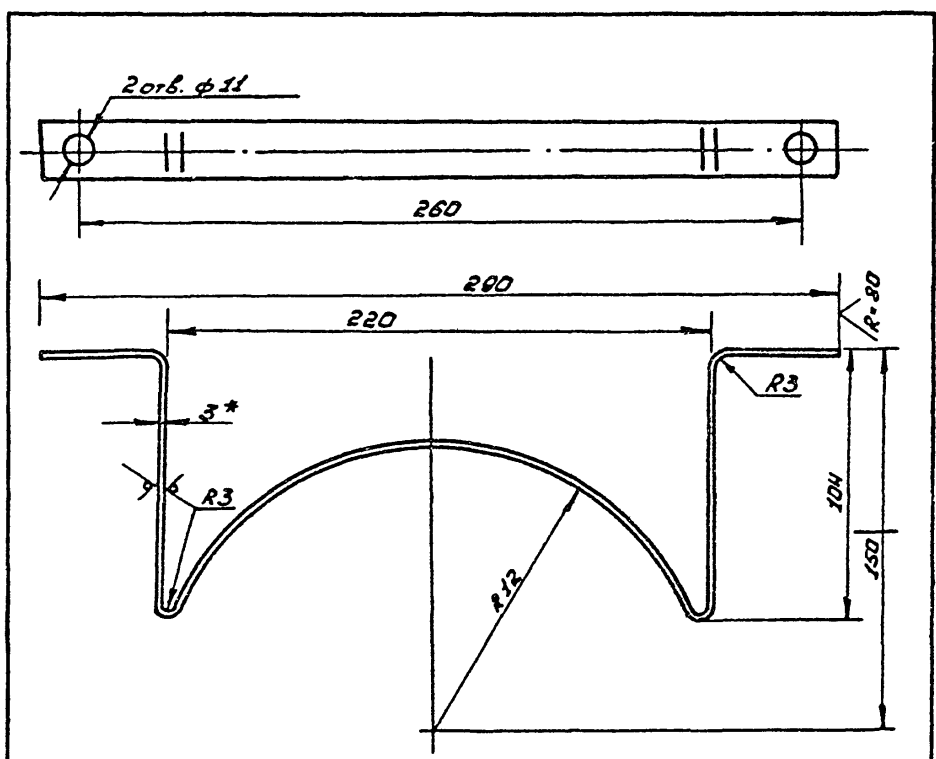


ИВ.№ ПОДЛ. ПОДПИСЬ И ДАТА ВЗАИМНОВУ

Т. П. 224-1-463.86				АСИ			
И. КОНТР.	БУХАРИНА	С.И.	10.11.74	НАКЛАДКА	СТАНДА	МАССА	МАСШТАБ
НАЧ. МТЭП	БЕГАНСКАЯ	Л.И.	10.11.74		Р	0.07	1:10
ГИП	ШЕЛЕВНАЯ	С.С.	10.11.74		ЛИСТ 20	ЛИСТОВ	
ГЛ. КОНСТР.	ЧЕРНЕЦКИЙ	В.В.	10.11.74	2,0x50 БСТ 2 ПС		ГОСТРОЙ БССР	
				ГОСТ 6000-74		БЕЛНИНГИПРОСЕЛЬСТРОЙ	
				КОПИР.		ФОРМАТ А4	

1876-00

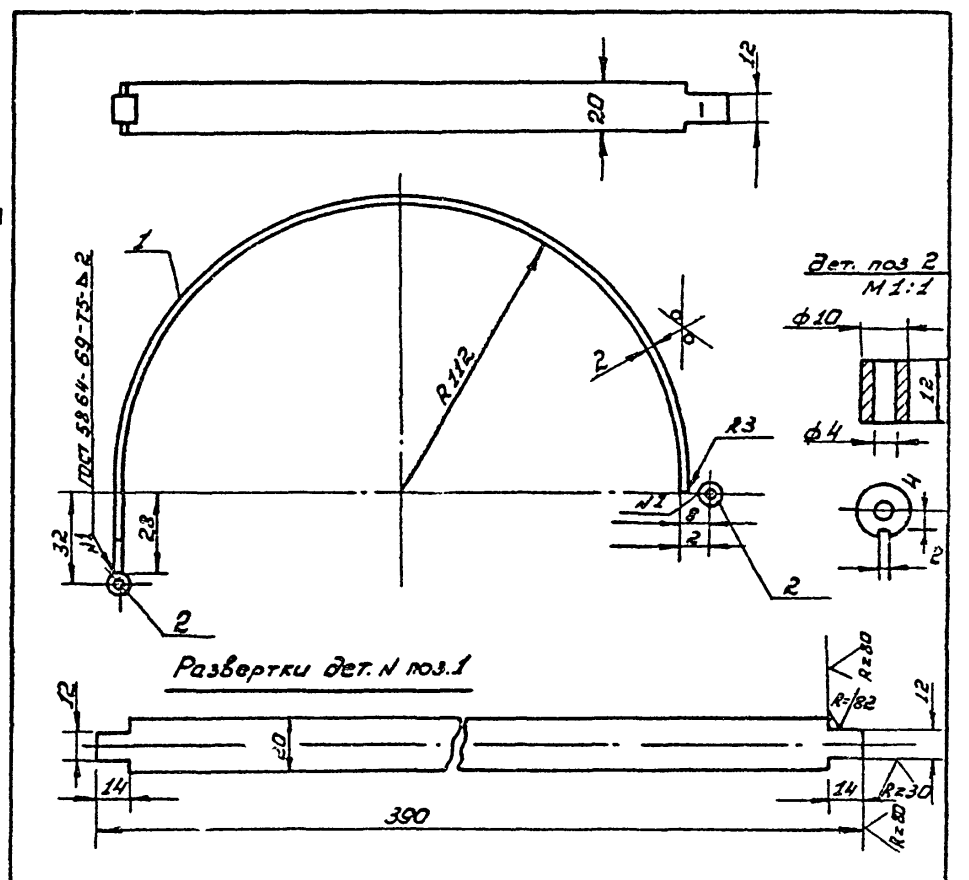
Лист VI



Т.п. 224-1-463.86		АСН	
И.контр.	Бухарина	Стр.	10.11.85
И.пр.	Беланская	Инж.	10.11.85
И.пр.	Шелевиль	Инж.	10.11.85
И.пр.	Чернышкин	Инж.	10.11.85
Скоба опорная		Лист 21	Листов 2
Р	0,25	1:2	
Лист 21 Листов 2			
Госстрой СССР			
БелНИИгипросельстрой			
г. Минск			

Копировал Насенник... Формат А4

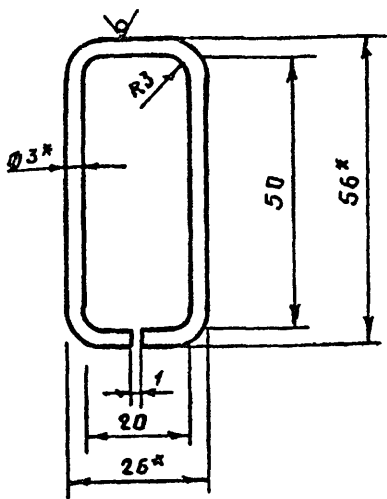
Лист III



Т.п. 224-1-463.86		АСН	
И.контр.	Бухарина	Стр.	10.11.85
И.пр.	Беланская	Инж.	10.11.85
И.пр.	Шелевиль	Инж.	10.11.85
И.пр.	Чернышкин	Инж.	10.11.85
Хомут		Лист 22	Листов 2
Р	0,13	1-2	
Лист 22 Листов 2			
Госстрой СССР			
БелНИИгипросельстрой			
г. Минск			

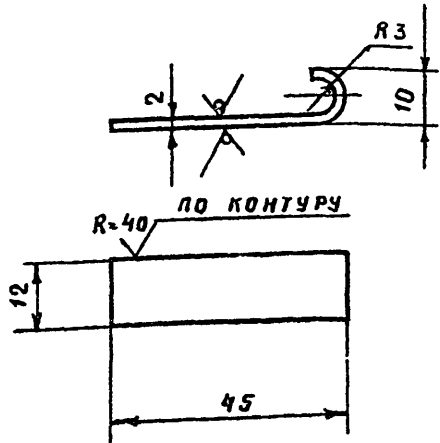
Копировал Насенник... Формат: А4

Альбом V



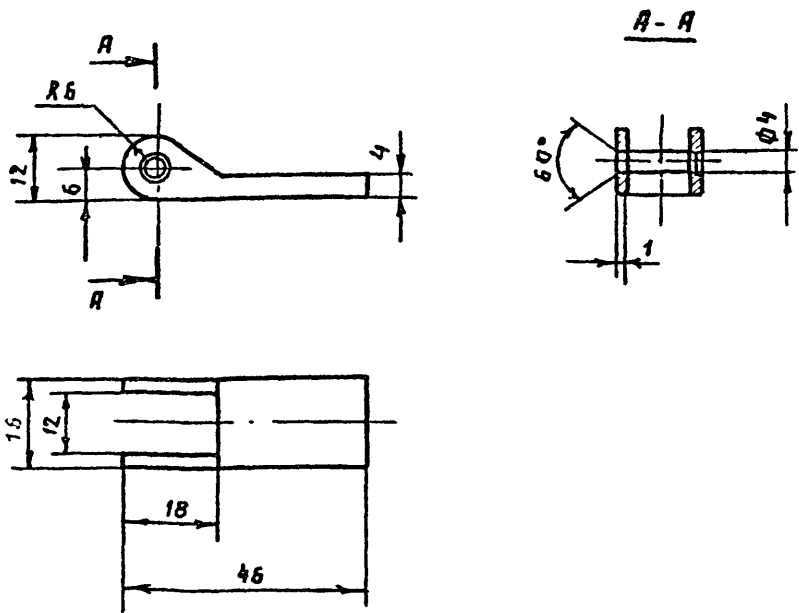
ИВ № подл. Подпись и дата Взам. инв. №				Т. п. 224-1-463.86 ЯСН		
И КОНТР.	БУХАРНИА	10.11.85	СКОБА	СТADIЯ	МАССА	МАШТАБ
ИЯУ МЭП	БЕГАНСКАЯ	10.11.85		Р	0.005	1:1
ГИП	ШЕЛЕВНАЯ	10.11.85		Лист 23	Листов	
ГЛ. КОНСТР.	ЧЕРНЕЦКИЙ	10.11.85		Госстрой БССР БЕЛНИИГПРОСЕЛЬСТРОИ г. Минск		
Проводка 3.0 ГОСТ 3282-74				Копировала: Зану ФОРМАТ А4		

Альбом VI



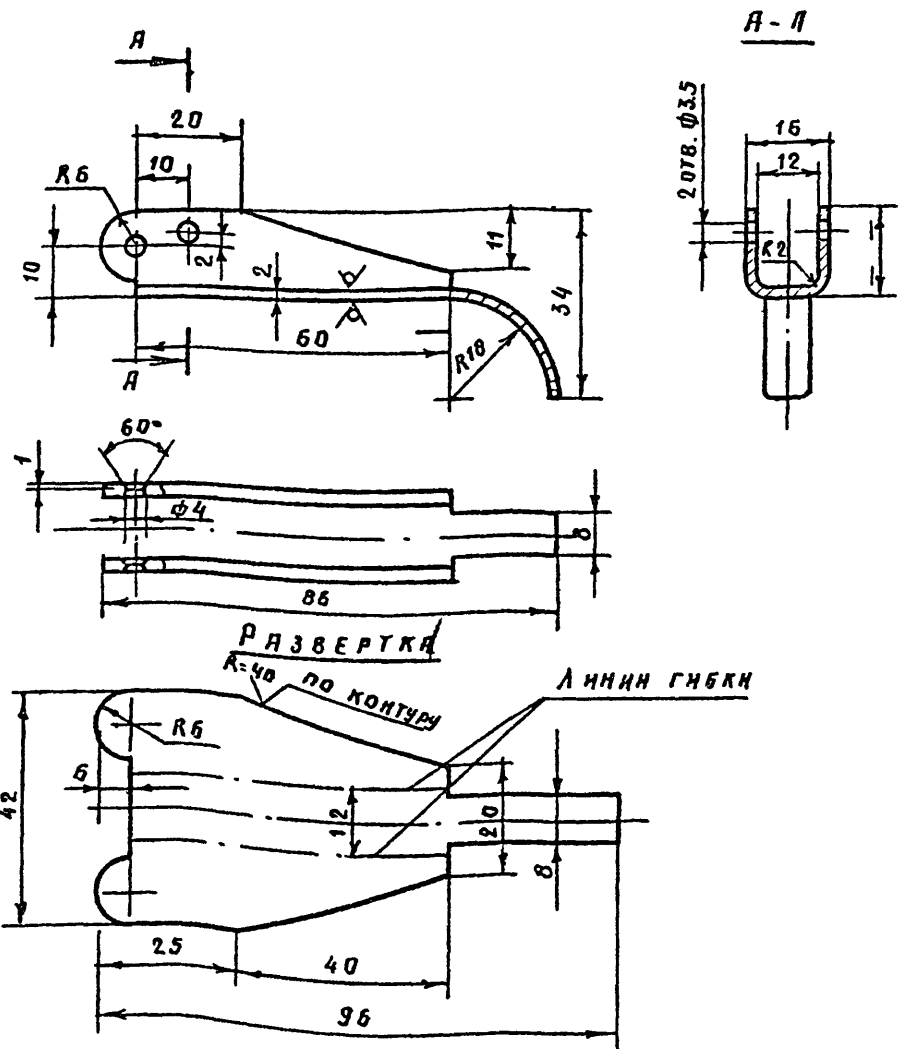
ИВ № подл. Подпись и дата Взам. инв. №				Т. п. 224-1-463.86 ЯСН		
И КОНТР.	БУХАРНИА	10.11.85	КРЮЧОК	СТADIЯ	МАССА	МАШТАБ
ИЯУ МЭП	БЕГАНСКАЯ	10.11.85		Р	0.009	1:1
ГИП	ШЕЛЕВНАЯ	10.11.85		Лист 24	Листов	
ГЛ. КОНСТР.	ЧЕРНЕЦКИЙ	10.11.85		Госстрой БССР БЕЛНИИГПРОСЕЛЬСТРОИ г. Минск		
82.0 ГОСТ 19203-74 Ст. 3 ГОСТ 16523-70				Копировала: Зану ФОРМАТ А4		

Альбом VI



ИВ № подл. Подпись и дата Взам. инв. №				Т. п. 224-1-463.86 ЯСН		
И КОНТР.	БУХАРНИА	10.11.85	ПЕТЛЯ	СТADIЯ	МАССА	МАШТАБ
ИЯУ МЭП	БЕГАНСКАЯ	10.11.85		Р	0.016	1:1
ГИП	ШЕЛЕВНАЯ	10.11.85		Лист 25	Листов	
ГЛ. КОНСТР.	ЧЕРНЕЦКИЙ	10.11.85		Госстрой БССР БЕЛНИИГПРОСЕЛЬСТРОИ г. Минск		
Ст. 35 ГОСТ 105074				Копировала: Зану ФОРМАТ А4		

Альбом VI



ИВ № подл. Подпись и дата Взам. инв. №				Т. п. 224-1-463.86 ЯСН		
И КОНТР.	БУХАРНИА	10.11.85	РЫЧАГ	СТADIЯ	МАССА	МАШТАБ
ИЯУ МЭП	БЕГАНСКАЯ	10.11.85		Р	0.05	1:1
ГИП	ШЕЛЕВНАЯ	10.11.85		Лист 26	Листов	
ГЛ. КОНСТР.	ЧЕРНЕЦКИЙ	10.11.85		Госстрой БССР БЕЛНИИГПРОСЕЛЬСТРОИ г. Минск		
Копировала: Зану ФОРМАТ А4						

1876-09

Альбом VI

ФОРМАТ	ЭДНА	ПОЗИЦИ	ОБОЗНАЧЕНИЕ	НАИМЕНОВАНИЕ	К-ВО	ПРИМЕЧАНИЕ
			АСИ-26	ДОКУМЕНТАЦИЯ		
			АСИ-26	СБОРОЧНЫЕ ЕДИНИЦЫ		
				СБОРОЧНЫЕ ЕДИНИЦЫ		
	1		АСИ-34	ХОМУТ	1	
	2					
				ДЕТАЛИ		
	3		АСИ-33	СКОБА ОПОРНАЯ	1	
	4		АСИ-30	КРЮЧОК	1	
	5		АСИ-32	РЫЧАГ	1	
	6		АСИ-31	ПЕТЛЯ	1	
	7		АСИ-20	СКОБА	1	
	8		АСИ-28	ОСЬ	2	

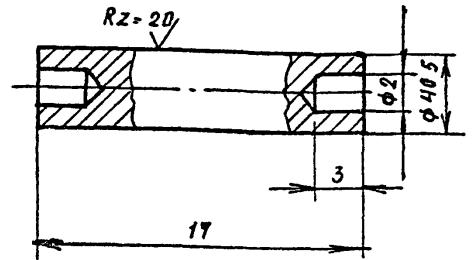
Имя, № подл. Подпись и дата

Т. П. 224-1-463.86		АСИ
Н. КОНТР. БУХАРИНА	10.11.85	КРОНШТЕЙН ДЛЯ КРЕПЛЕНИЯ КИСЛОРОД- НЫХ БАЛЛОНОВ
НАЧ. МЭП БЕГАНСКАЯ	10.11.85	
Г. П. ШЕЛЕВНАЯ	10.11.85	
ГЛ. КОНСТР. ЧЕРНЕЦКИЙ	10.11.85	
Станд. масса		Масштаб
Р		
Лист 29		Листов
Госстрой БССР		
БелНИИГипроельстрой		
г. Минск		

Копир.

Формат А4

Альбом III



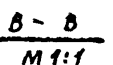
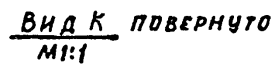
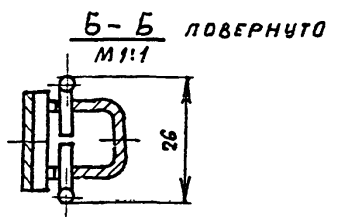
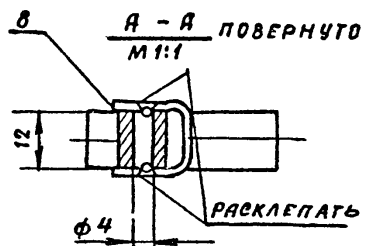
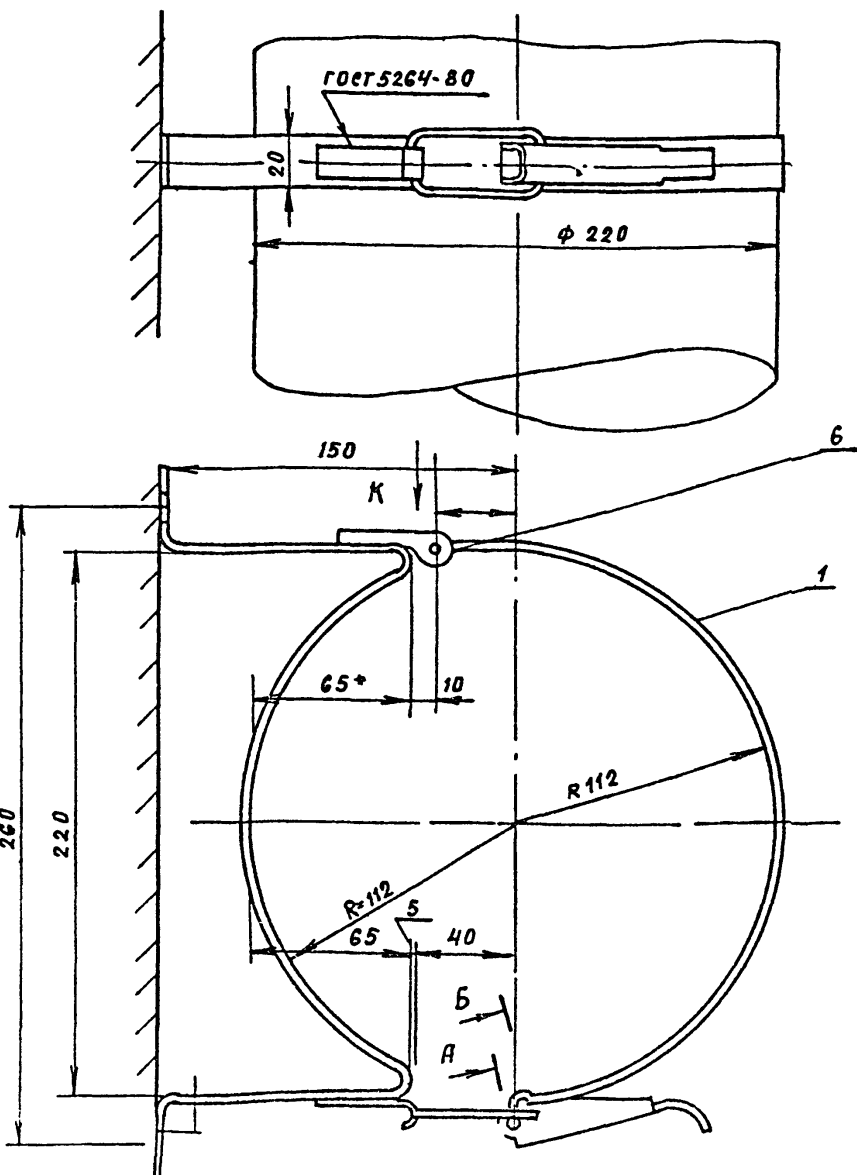
Имя, № подл. Подпись и дата

Т. П. 224-1-463.86		АСИ
Н. КОНТР. БУХАРИНА	10.11.85	Ось
НАЧ. МЭП БЕГАНСКАЯ	10.11.85	
Г. П. ШЕЛЕВНАЯ	10.11.85	
ГЛ. КОНСТР. ЧЕРНЕЦКИЙ	10.11.85	
Станд. масса		Масштаб
Р		0,002 4:1
Лист 29		Листов
Госстрой БССР		
БелНИИГипроельстрой		
г. Минск		

Ст. 35 ГОСТ 1050-74**

Формат А3

Альбом VII



1. ПОКРЫТИЕ ХИМ. ОКСО.

1876-09

Имя, № подл. Подпись и дата

Т. П. 224-1-463.86		АСИ
Н. КОНТР. БУХАРИНА	10.11.85	КРОНШТЕЙН ДЛЯ КРЕПЛЕНИЯ КИСЛОРОД- НЫХ БАЛЛОНОВ.
НАЧ. МЭП БЕГАНСКАЯ	10.11.85	
Г. П. ШЕЛЕВНАЯ	10.11.85	
ГЛ. КОНСТР. ЧЕРНЕЦКИЙ	10.11.85	
Станд. масса		Масштаб
Р		0,45 1:2
Лист 29		Листов
Госстрой БССР		
БелНИИГипроельстрой		
г. Минск		

Копир. Гц

Формат А3

Альбом VII

Ведомость чертежей основного комплекта

Лист	Наименование	Примечание
1.	Общие данные	
2.	План 1 этажа между осями А-Г с расстановкой технологического оборудования	
3.	План 1 этажа между осями Г-Ж с расстановкой технологического оборудования	
4.	План 2 этажа между осями А-Г с расстановкой технологического оборудования	
5.	План 2 этажа между осями Г-Ж с расстановкой технологического оборудования	
6.	План ПРУ между осями А-В с расстановкой технологического оборудования	
7.	План ПРУ между осями В-Ж с расстановкой технологического оборудования	

Ведомость ссылочных и прилагаемых документов Спецификация технологического оборудования

Обозначение	Наименование	Примечание
	Ссылочные документы	
ССБТ ОСТ 42-21-16-83	Кабинеты рентгенодиагностические, требования безопасности	
ССБТ ОСТ 42-21-16-83	Отделения, кабинеты физиотерапевтические. Общие требования безопасности	
ССБТ ОСТ 42-2-2-77	Стерилизация и дезинфекция изделий.	
	Правила устройства, техники безопасности и производственной санитарии при работе в клиничко-диагностических лабораториях учреждений Минздрава СССР (утв. 30.09.70г.)	
	Правила по эксплуатации и технике безопасности при работе на автоклавах (утв. 30.03.71г.)	
	Справочник по охране труда работников здравоохранения, составитель К.Н.Валеева, И.Медухина, 1975г.	
	Прилагаемые документы	
	Технологическое оборудование	

Марка, поз.	Обозначение	Наименование	Кол.	Мощн. кВт.	Примечание
1.	проект 314-02	Стол ученический	31		
2.	проект Б-2377	Стол для учителя	25		
4.	проект Б-2373	Стол лабораторный физический	7	0,18	
7.	проект Б-2231	Стол для препаратора	7		
11.		Комплект мебели директора	1		
13.	ОМ-012	Стол гладильный	1		
35.	Б-2952	Шкаф бытовая	2		
36.	ШКА-У	Шкаф комбинированный	22		
38.	ШКАФ-3204	Шкаф комбинированный	1		
39.	ШКМ	Шкаф комбинированный	1		
42.	Б-124У	Кухонка медицинская	1		
44.	ВМ-150	Весы медицинские	1		
45.	ТЧ-79	Ростометр	1		
47.	ШК-54	Шкаф каталожный	1		
48.	ОБМ-1	Стеллаж библиотечный	1		
49.	ОБМ-2	Стеллаж библиотечный	3		
52.	ЭБУШ-6-4-7	Плита электрическая	1	7,0	
71.	УСВ-М	Верстак универсальный	1		
75.	Э1-62	Точило электрическое	1	0,27	
79.	НСО	Точило ручное	1		
74.	2Н112	Станок настольно-сверлильный	1	0,55	
86.		Скамья гимнастическая	3		
96.		Стенка гимнастическая	5		
131	ВМСН-2	Ванна моечная на 2 отделения	1		

Согласовано
Резерв
Дир. инж.
Ванчикова
И.И.С. 02.01.78

Настоящий проект привязан в соответствии с действующими нормами и правилами и предусматривает мероприятия, обеспечивающие взрывную, взрывопожарную и пожарную безопасность при эксплуатации здания.

Инженер проекта привязки.

Настоящий проект разработан в соответствии с действующими нормами и правилами и предусматривает мероприятия, обеспечивающие взрывную, взрывопожарную и пожарную безопасность при эксплуатации здания.

Инженер проекта Шелевиль / Шелевиль /
Архитектор проекта Шел / Нордштейн /

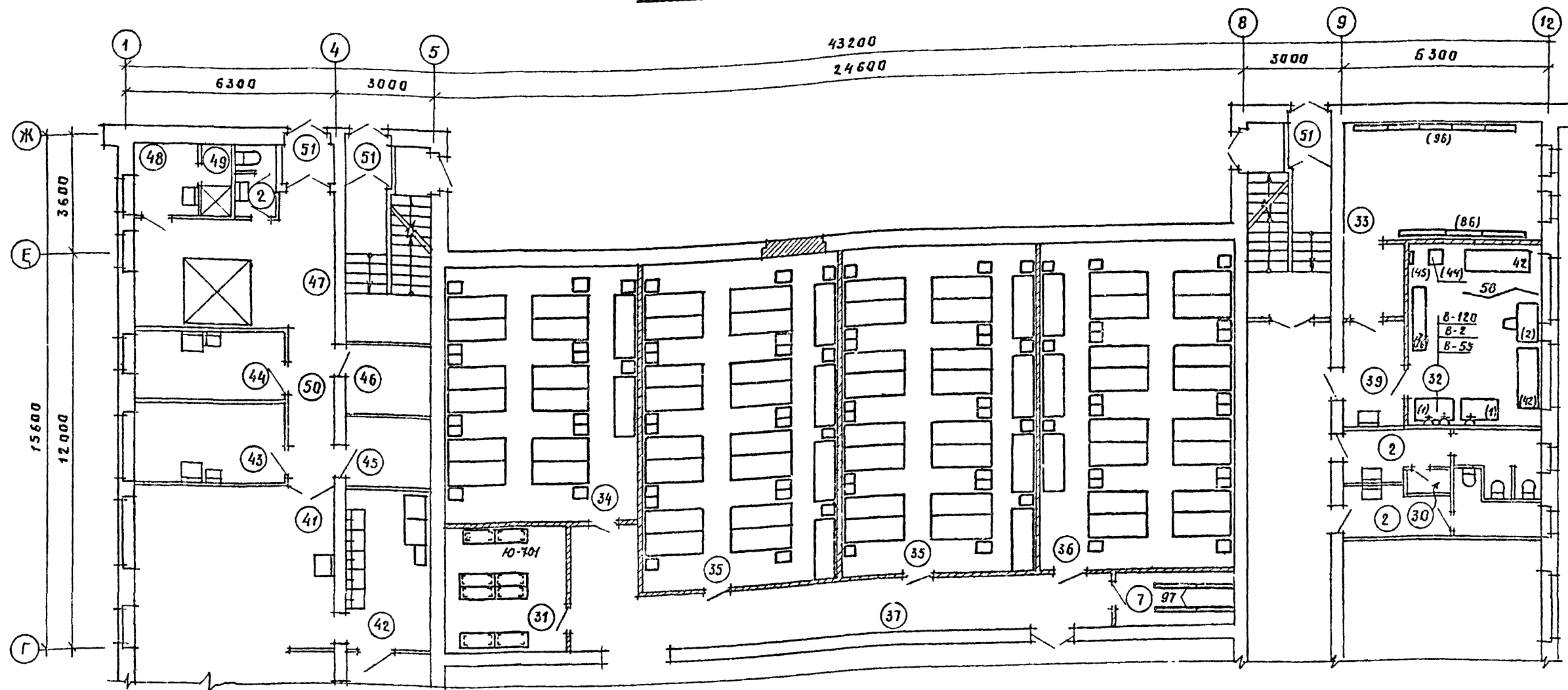
Общие указания.

При переводе помещений БХП на режим укрытия, помещения 108, 109, 110, 111, 112 укомплектовать технологическим оборудованием демонтируемом в помещениях 1-го и 2-го этажей.

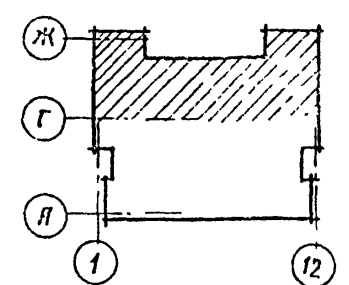
Спецификация технологического оборудования дана для школьного оборудования, применяемого для вторых мероприятий.

Привязан			
ЛНВ №			
ТЛ	224-1-463.86	ТХ1	
И.контр. Бухарина	02.01.78	Ю.И.С.	
Нач.отдел Беганская	02.01.78	Ю.И.С.	
Г.И.П. Шелевиль	02.01.78	Ю.И.С.	
Г.И.П. Нордштейн	02.01.78	Ю.И.С.	
И.контр. Чернецкий	02.01.78	Ю.И.С.	
Ст. арх. Горюнов	02.01.78	Ю.И.С.	
Средняя общеобразовательная школа на 11 классов (198 учащихся) со стенами из кирпича, приспособленная под лечебные учреждения			
Общие данные.			
Госстрой БССР БелНИИпроектстрой г. Минск			

ПЛАН 1 ЭТАЖА МЕЖДУ ОСЯМИ Г-Ж



СХЕМАТИЧЕСКИЙ ПЛАН 1 ЭТАЖА



СОГЛАСОВАНО: ГОРЕЛНИКОВ А.А. 10/11/85
 КУКАРЕНКО С.А. 10/11/85
 БРАЖЕНКО В.А. 10/11/85
 ТА. СПЕЦ. ГОРЕЛНИКОВ А.А. 10/11/85
 ТА. СПЕЦ. КУКАРЕНКО С.А. 10/11/85
 ТА. СПЕЦ. БРАЖЕНКО В.А. 10/11/85
 ИЛИ В ПОДАК ПОДЛИСТЬ И ДАТА ВСТАВКИ ИЛИ В ПОДАК ПОДЛИСТЬ И ДАТА ВСТАВКИ

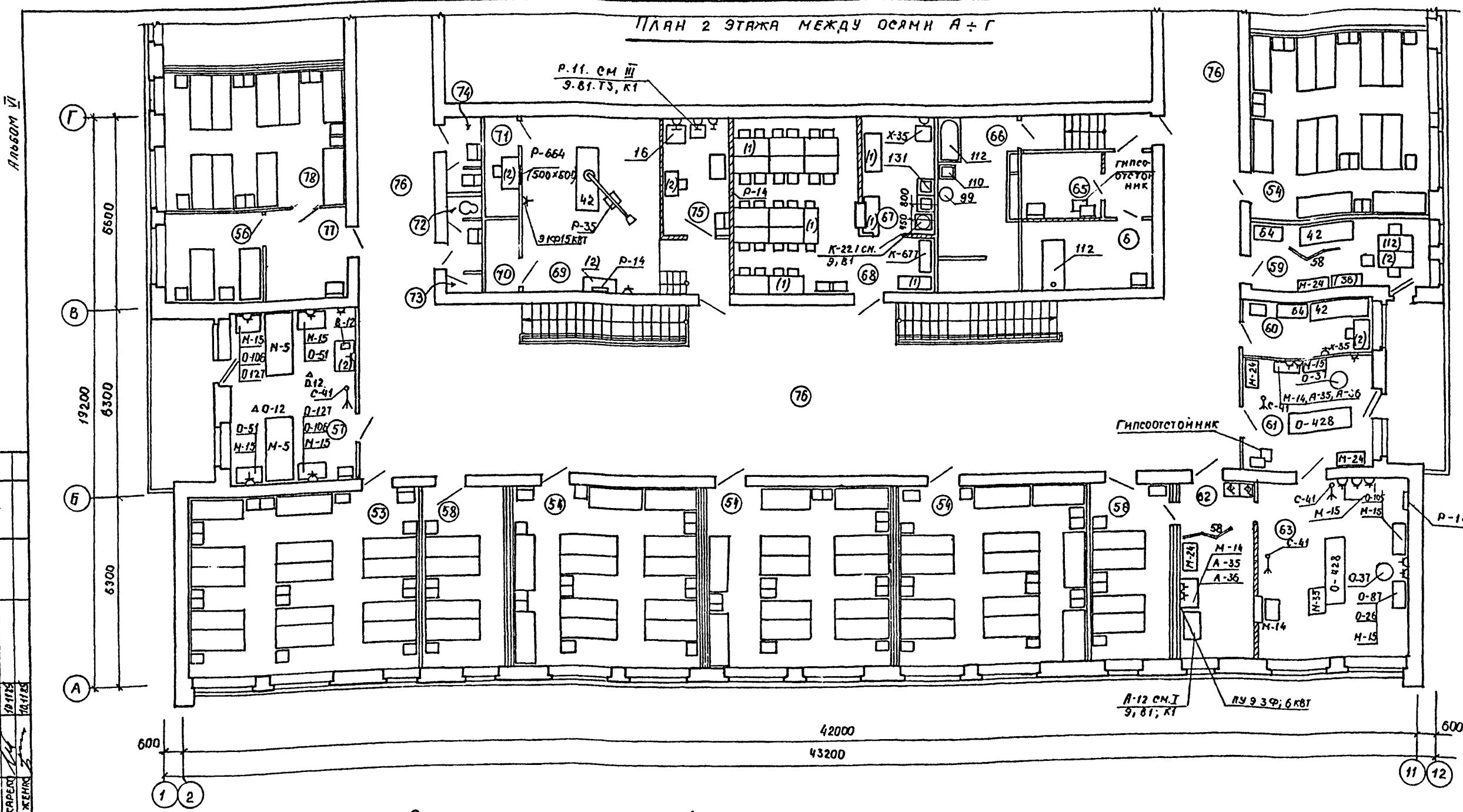
№ по плану	НАИМЕНОВАНИЕ	Площадь м ²	№ по плану	НАИМЕНОВАНИЕ	Площадь м ²	№ по плану	НАИМЕНОВАНИЕ	Площадь м ²
22	Кабинет глав в/рчя, комната общественных организаций	18.70	32	Кабинет функциональной диагностики	22.32	44	Площной цех	9.30
23	Канцелярия, бухгалтерия, касса	10.60	33	Кабинет ЛФК	26.09	45	Кладовая сухих продуктов	5.05
24	Медицинская комната (канцелярия) медицинский архив	21.20	34	Платья на 14 коек	46.80	46	Кладовая овощей	5.05
25	Столовая	54.42	35	Платья на 20 коек	119.58	47	Загрузочно-тарная охлаждаемая камера	19.62
26	Коридор	32.55	36	Платья на 19 коек	59.84	48	Гардеробная персонала	1.84
27	Кладовая	16.01	37	Коридор	24.35	49	Душевая персонала	6.29
28	Электрощитовая	7.21	38	Коридор	39.40	50	Коридор	1.80
29	Хоз. кладовая	7.05	39	Тамбур	27.86	51	Тамбур	4.20
30	Помещение для хранения уборочного инвентаря	12.30	40	Кладовая кислот, дезинфицирующих средств и легко воспламеняющихся жидкостей	8.00	52	Тамбур	4.20
31	Кладовая	13.91	41	Горячий цех	29.02			
			42	Моечная	12.00			
			43	Мясо-рыбный цех	10.76			

1. Данный лист читать с листами ТК1-2.
2. Позиции в скобках обозначают применение школьного оборудования и мебели для вторых мероприятий.

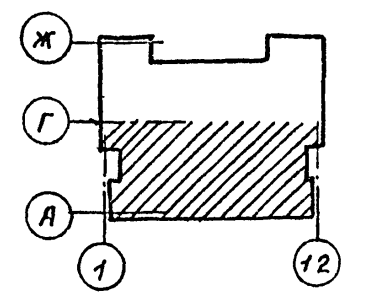
ПРИВЯЗАН		
ИНВ. №		

Т. п.	224-1-463.86	ТХ1
И КОПИР	БУХАРНИН	10/11/85
ИЛИ В ПОДАК	БЕЛЯНСКАЯ	10/11/85
ГНП	ШЕЛЕВНАЯ	10/11/85
ГАП	НОРДШТЕЙН	10/11/85
ТА КОНСТ	ЧЕРНЕЦКИЙ	10/11/85
СТ АРХ	КАРЧЕВСКИЙ	10/11/85
СРЕДНЯЯ ОБЩЕОБРАЗОВАТЕЛЬНАЯ ШКОЛА НА 11 КЛАССОВ (198 учащихся) со стенами из кирпича приспособленная под лечебные учреждения	Студия	Лист
ПЛАН 1 ЭТАЖА МЕЖДУ ОСЯМИ Г-Ж С РАСТНОВОКМИ ТЕХНОЛОГИЧЕСКОГО ОБОРУДОВАНИЯ.	Р	3
КОПИРОВАЛА	Зав. 1876-С 9	ФОРМАТ А2

ПЛАН 2 ЭТАЖА МЕЖДУ ОСЯМИ А ÷ Г



СХЕМАТИЧЕСКИЙ ПЛАН 2 ЭТАЖА



Экспликация помещений

Номер по плану	Наименование	Площадь м ²	Номер по плану	Наименование	Площадь м ²
51	ПЕРЕВЯЗОЧНАЯ	15.99	61	И ВРЕМЕННОГО ХРАНЕНИЯ	
52	2 ЭТАЖ		62	ГРЯЗНОГО БЕЛЬЯ	14.50
53	ПАЛАТА НА 14 КОЕК	93.08	63	БУФЕТНАЯ	10.20
54	ПАЛАТА НА 12 КОЕК	153.01	64	СТОЛОВАЯ	38.50
55	ПАЛАТА НА 19 КОЕК	56.04	65	КОМНАТА ДЛЯ ХРАНЕНИЯ И ПРИГОТОВЛЕНИЯ ГИПСА	6.80
56	ПАЛАТА НА 2 КОЙКИ	9.89	66	ПОМЕЩЕНИЕ ДЛЯ МЫТЬЯ И	
57	РЕАБИЛИТАЦИОННАЯ ПАЛАТА	23.89	67	КАБИНА ДЛЯ РАЗДЕВАНИЯ	2.61
58	ПАЛАТА НА 4 КОЙКИ	31.54	68	КОМНАТА УПРАВЛЕНИЯ ПРИ	3.61
59	КАБИНЕТ ВРАЧА	13.85	69	РЕКТИГЕН. КАБИНЕТЕ.	
60	КОМНАТА СТАРШЕЙ МЕДСЕСТРЫ	5.02	70		

1. Данный лист читать с листами ТХ 1-5.
2. Позиции в скобках обозначают применение школьного оборудования и мебели для вторых мероприятий.

ПРИВЯЗАН
ИНВ. №

Ч. КОНТР.	БУХАРИНА	10.11.85	Т.П.	224-1-463.86	ТХ1
НАЧ. МЭП	БЕГАНСКАЯ	10.11.85			
ГИП	ШЕЛЕВНАЯ	10.11.85			
ТАП	НОРДШТЕЙН	10.11.85			
ТА КОНСТР.	ЧЕРНЕЦКИ	10.11.85			
СТ. АРХ.	КОРЖЕВСКИ	10.11.85			

СРЕДНЯЯ ОБЩЕОБРАЗОВАТЕЛЬНАЯ ШКОЛА НА 11 КЛАССОВ (199 ЧАЩИХСЯ) СТЕНЫ ИЗ КИРПИЧА, ПРИСПОСОБЛЕНАЯ ПОД ЛЕЧЕБНЫЕ УЧРЕЖДЕНИЯ

ПЛАН 2 ЭТАЖА МЕЖДУ ОСЯМИ А ÷ Г С РАССТАНОВКОЙ ТЕХНОЛОГИЧЕСКОГО ОБОРУДОВАНИЯ

ГОСТРОИ БССР БЕЛНИИГИПРОСВЕЩЕНИЯ Г. МИНСК

КОПИРОВАЛА: Лисей - ФОРМАТ №2

СОГЛАСОВАНО: ГОРБАКИН В.А. 1978, КУКАРЕЦ В.А. 1978, БРАЖЕНКО В.А. 1978

СОГЛАСОВАНО: ГЛА. СПЕЦ. ГОРБАКИН В.А. 1978, КУКАРЕЦ В.А. 1978, БРАЖЕНКО В.А. 1978

№ 100/100

ПЛАН ПРУ МЕНДУ ОСЯМИ А ÷ В

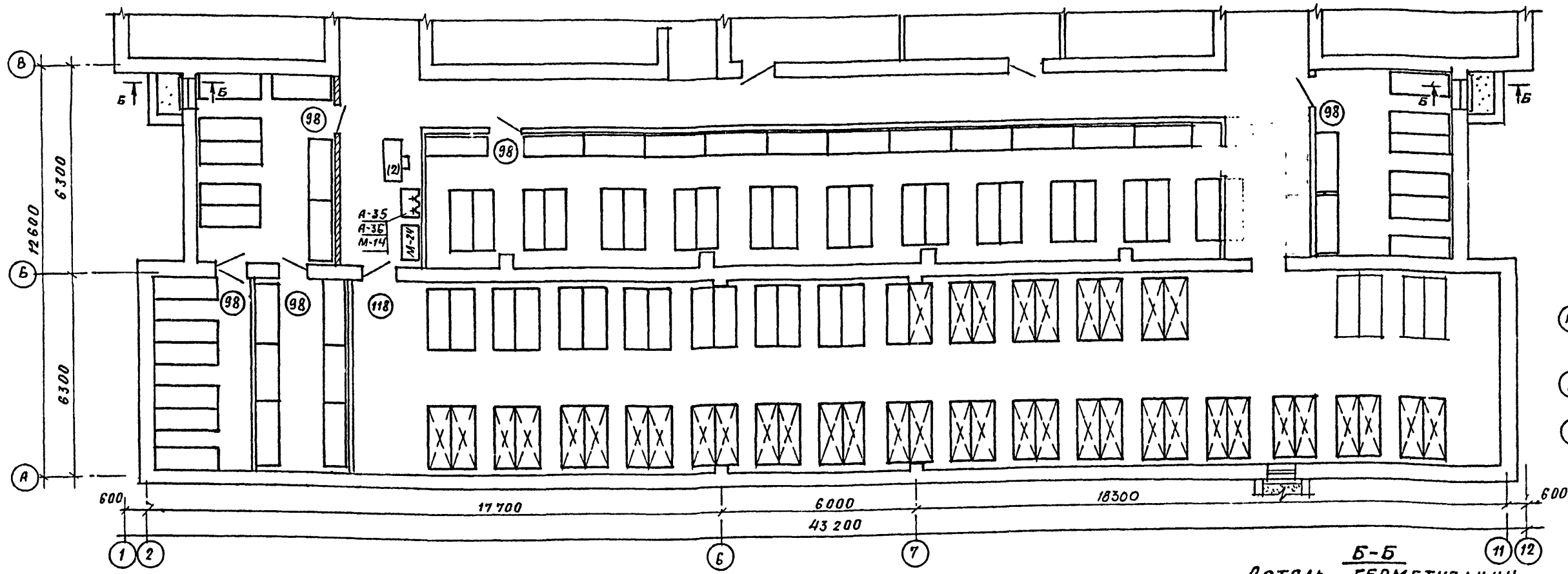
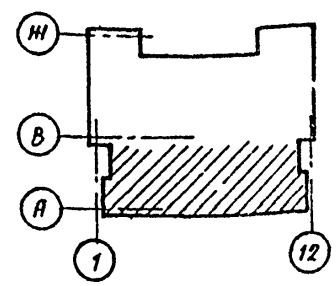
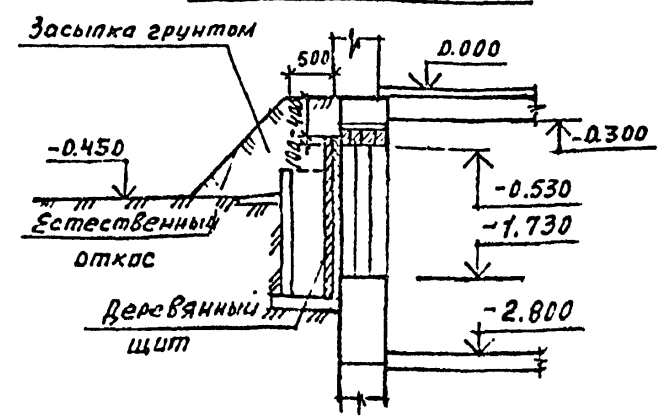


СХЕМА ПЛАНА ПОДВАЛА.



Б-Б
Деталь ГЕРМЕТИЗАЦИИ
ОКОННОГО ПРОЕМА



1. Позиции в скобках (2) обозначают применение шкального оборудования и мебели для вторых мероприятий.
2. Данный лист см. с листами ТХ (1-ТХ1).

ЭКСПЛИКАЦИЯ ПОМЕЩЕНИЙ.

НОМЕР ПО ПЛАНУ	НАИМЕНОВАНИЕ	ПЛОЩАДЬ м²	НОМЕР ПО ПЛАНУ	НАИМЕНОВАНИЕ	ПЛОЩАДЬ м²	НОМЕР ПО ПЛАНУ	НАИМЕНОВАНИЕ	ПЛОЩАДЬ м²
	ЦОКОЛЬНЫЙ ЭТАЖ И ПОДВАЛ			НЕЙ ОДЕЖДЫ ПЕРСОНАЛА	58.39	99	ПОМЕЩЕНИЕ ДЛЯ РАЗМЕЩЕНИЯ	
79	ОПЕРАЦИОННАЯ НА 2 СТОЛА	59.22	92	ЦЕНТРАЛЬНАЯ БЕЛЬЕВАЯ	17.52	100	ТЕПЛОВОЙ ПУНКТ	20.20
80	ПРЕДОПЕРАЦИОННАЯ	12.01	93	КЛАДОВАЯ ВЕЩЕЙ БОЛЬНЫХ И		101	ВЕНТКАМЕРА	56.87
81	КОМНАТА СТАРШЕЙ МЕДСЕСТРЫ	9.11		ГЛАДИЛЬНАЯ	10.69	102	КОРИДОР	6.19
82	КОМНАТА МЕД. СЕСТЕР	9.35	94	БУФЕТ ДЛЯ ПЕРСОНАЛА (БУФЕР	44.02	103	КОРИДОР	10.75
83	СТЕРИЛИЗАЦИОННАЯ	10.29		НАЯ В ПОМЕЩЕНИИ ДЛЯ		104	КОРИДОР	95.190
84	ПАЛАТА ПОСЛЕОПЕРАЦИОННАЯ	22.25		ПОДОГРЕВА ПИЩИ - ПРИ РАБО-		105	КОРИДОР	16.83
85	САНИТАРНЫЙ ПРОПУСКНИК ДЛЯ			ТЕ В РЕЖИМЕ - ПРУ)	44.02	106	КОРИДОР	3.12
	ПЕРСОНАЛА.	13.16	95	САНИТАРНАЯ КОМНАТА (ПРУ)	11.73	107	КОРИДОР	5.55
86	КОМНАТА ДЛЯ ХРАНЕНИЯ И	4.76	96	ПОМЕЩЕНИЕ ДЛЯ ХРАНЕНИЯ И		108	КОРИДОР	4.48
	ПРИГОТОВЛЕНИЯ ГИПСА	4.76		РЕМОНТА ИНВЕНТАРЯ (ПОМЕ-		109	КОРИДОР	49.51
87	ПОМЕЩЕНИЕ ДЛЯ ВРЕМЕННОГО			ЩЕНИЕ ДЛЯ ХРАНЕНИЯ ЗАГРЯЗ-		110	ТАМБУР	3.60
	ХРАНЕНИЯ ГРЯЗНОГО БЕЛЬЯ И			НЕННОЙ ВЕРХНЕЙ ОДЕЖДЫ -		111	ТАМБУР	3.88
	ОТХОДОВ ПРИ ОПЕРАЦИИ	7.31		ПРИ РАБОТЕ В РЕЖИМЕ ПРУ).	30.75	112	ТАМБУР	4.14
88	УБОРНАЯ	16.57	97	ПОМЕЩЕНИЕ ДЛЯ РАЗМЕЩЕНИЯ		113	ТАМБУР	2.94
89	ИНСТРУМЕНТАЛЬНО-МАТЕРИАЛЬНАЯ	12.49		МЕДИЦИНСКОГО И ОБСЛУЖИВА-		114	ТАМБУР	4.20
				ЮЩЕГО ПЕРСОНАЛА (ПРУ).	49.55	115	ТАМБУР	3.36
90	ПОМЕЩЕНИЕ ДЛЯ ХРАНЕНИЯ И			ПОМЕЩЕНИЕ ДЛЯ РАЗМЕЩЕНИЯ		116	ТАМБУР	3.48
	КЛАССИФИКАЦИИ КРОВИ	8.25	98	ПОМЕЩЕНИЕ ДЛЯ РАЗМЕЩЕНИЯ				
91	ГАРДЕРОБНАЯ РАБОЧЕЙ И ДОМАШ-			ТЯЖЕЛОБОЛЬНЫХ (ПРУ).	183.14			

ПРИВЯЗАН:		
ИНВ. №		

И КОНТР.	БУХАРНИНА	С.С.	02.08.85	г.п	224-1-463.86	ТХ1
НАЧ. МЗП	БЕГАНСКАЯ	В.М.	01.11.85			
ГИ П	ШЕЛГВИЛЯ	У.В.	02.08.85			
ГА П	НОРДШТИЧ	Л.В.	02.08.85			
ГА КОНСТР	ЧЕРНИКОВ	Л.В.	02.11.85			
СТАРХ.	ГОРУНОВИЧ	Л.В.	02.11.85			
СТАРХ.	КАРЧЕВСКИЙ	Л.В.	02.11.85			
СРЕДНЯЯ ОБЩЕОБРАЗОВАТЕЛЬНАЯ ШКОЛА НА 11 КЛАССОВ (198 УЧАЩИХСЯ) С Д СТЕНАМИ ИЗ КИРПИЧА, ПРИ СЛОСЯВЛЯЕМАЯ ПОД ЛЕЧЕБН. УЧЕБ.				СТАДИЯ	ЛНЕТ	ЛЦЕТОВ
ПЛАН ПРУ МЕНДУ ОСЯМИ А ÷ В С РАССТАНОВКОЙ ТЕХНОЛОГИЧЕСКОГО ОБОРУДОВАНИЯ.				Р	Б	
				ГОССТРОИ БССР БЕЛНИНГИПРОСВЕЩЕНИЯ Г. МИНСК		

Альбом V/

СОГЛАСОВАНО:
 РАБОЧЕ
 КУКАРЕКО
 МОДОЗ
 ВЕА. ИНЖ.
 ГА СПЕЦ.
 ДРУК. ВР.
 ПОДПИСИ ДАТА
 ИНВ. № ПЛА.

ПЛАН ПРИ МЕНДУ ОСЯМИ В ÷ Ж

Альбом VI

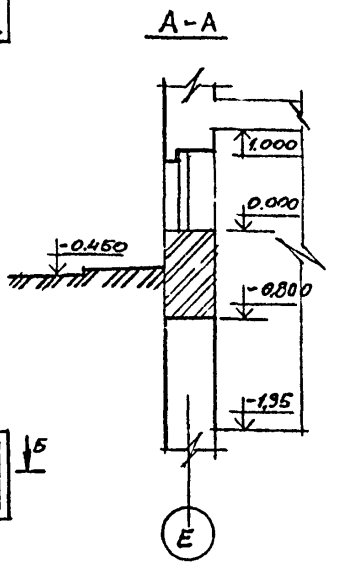
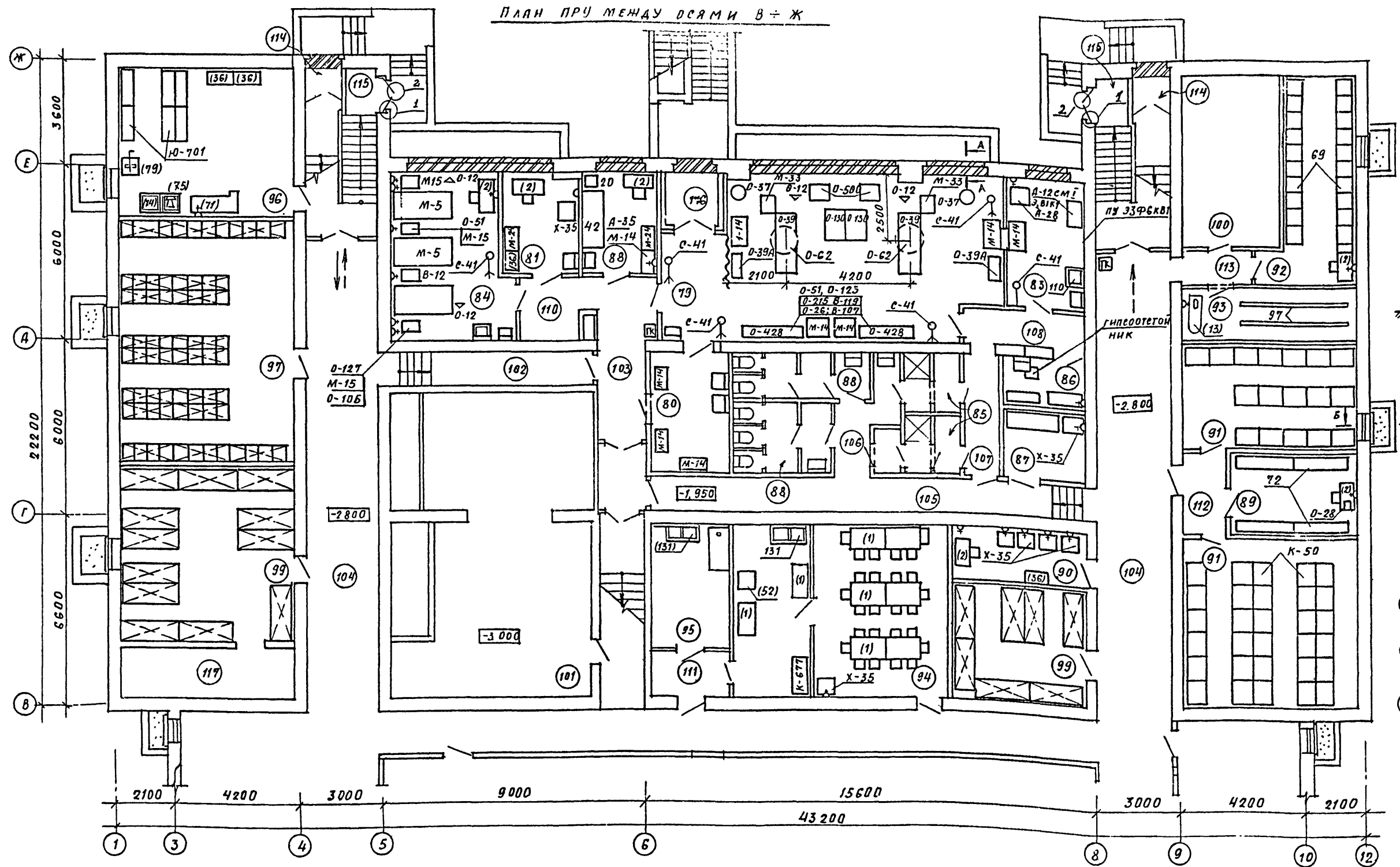
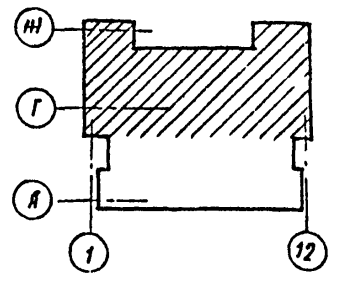


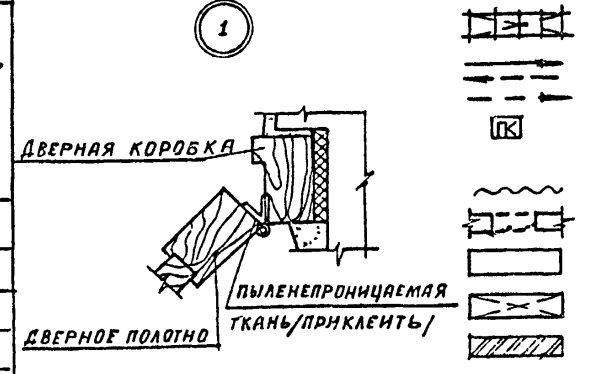
СХЕМА ПЛАНА ЦОКОЛЬНОГО ЭТАЖА И ПОДВАЛА



СОГЛАСОВАНО:
 ВАС. ИММ. РЕДЬКО
 ГА СПЕЧ. КУКРЕДИ
 ТРУК. БРИГ. МОРОЗ

ЭКСПЛИКАЦИЯ ПОМЕЩЕНИЙ

НОМЕР ПО ПЛАНУ	НАИМЕНОВАНИЕ	ПЛОЩАДЬ м ²
117	ТЕХНИЧЕСКОЕ ПОМЕЩЕНИЕ	10,78
118	ПОМЕЩЕНИЕ ДЛЯ РАЗМЕЩЕНИЯ ТЯЖЕЛОБОЛЬНЫХ И ВЫДОРАВЛИВАЮЩИХ (ПРУ)	211,37
119	ТАМБУР	3,56



УСЛОВНЫЕ ОБОЗНАЧЕНИЯ

- НАРЫ ДВУХъярусные ПЯТИМЕСТНЫЕ
- ОСНОВНОЙ ВХОД, ВЫХОД
- ЗАПАСНОЙ ВЫХОД
- МЕСТО РАЗМЕЩЕНИЯ СРЕДСТВ ПОЖАРОТУШЕНИЯ
- ПЛОТНАЯ ШТОРА
- РАЗБИРАЕМЫЙ ПРОЕМ
- КРОВАТЬ ОДНОярусная
- КРОВАТЬ ДВУХъярусная
- ЗАКЛАДЫВАЕМЫЙ ПРОЕМ

1. ДАННЫЙ ЛИСТ ЧИТАТЬ В ЛИСТАХ ТХ1-5,6.
2. ДЕТАЛЬ ГЕРМЕТИЗАЦИИ ОКОННОГО ПРОЕМА И УЗЕЛ 2 СМОТРИ ТХ1-5.
3. ОКНА ЗАКЛАДЫВАЮТСЯ И ГЕРМЕТИЗИРУЮТСЯ ПРИ ПЕРЕВОДЕ НА ПРУ.

И КОНТР	БУХАРИНА	10.11.88	Т.П	224-1-463.86	ТХ1
НАЧ МЭП	БГАНСКАЯ	10.11.88			
ГН П	ШЕЛЕВНАЯ	10.11.88			
Г А П	НОРДШТЕНН	10.11.88			
ГЛ. КОНСТ	ЧЕРНЕЦКИЙ	10.11.88			
СТ. АРХ.	КАРЧЕВСКИ	10.11.88			
СТ АРХ.	ГОРЧУНСКИ	10.11.88			

ПРИВЯЗАН:

СРЕАНИИ ОБЩЕОБРАЗОВАТЕЛЬНАЯ ШКОЛА	СТАДИЯ	АНЕГ	АНСТОВ
НА ПКАССОВ (198 учащиеся) со стенами из кирпича, приспособленная для под лечебные учреждения	Р	З	

ПЛАН ПРИ МЕНДУ ОСЯМИ В ÷ Ж в расстановкой технологическое оборудование

ГОССТРОЙ БССР БЕЛНИИГПРОСЛЕБСТРОИ Г МИНЕК

АЛЬБОМ VI

Позиция	Наименование и техническая характеристика оборудования и материалов. Завод-изготовитель (для импортного оборудования - страна, фирма)	Тип, марка оборудования		Единица измерения		Мод завода-изготовителя	Мод оборудования	Цена единицы тыс.руб.	Количество	Масса единицы оборудования кг
		Обозначение документа и опросного листа	Наименование	Наименование	Код					
1	2	3	4	5	6	7	8	9	10	
Оборудование поставляемое заказчиком										
А-2	Стерилизатор паровой вертикальный, крутящий, электрический Томский завод медоборудования и инструментов	ВР-30/10071925-20	компл.				В451210001	0,31000	2	115,0
А-7	Стерилизатор паровой вертикальный, крутящий, электрический Томский завод медоборудования и инструментов	ВР-25/10071925-20	компл.				В451210002	0,38000	1	140,0
А-12	Кипятильник дезинфекционный 790x440x690, Томский завод медоборудования и инструментов	Д-67/1364-1-513-82	компл.				В451150001	0,27000	2	65,0
А-25	Стерилизатор паровой вертикальный, электрический 705x590x1030 Томский завод медоборудования и инструментов	ВР-12/10071925-20	компл.				В151210062	0,29000	2	100,0
А-28	Стерилизатор суммарный 630x545x690 Обеспечивающее объединение "Медлабортехника"	ВР-28/10071925-20	компл.				В451221002	0,10500	4	45,0
А-35	Кипятильник дезинфекционный электрический 438x189x153 Томский завод медоборудования и инструментов	ВР-12/10071925-20	шт				В451150005	0,01500	5	4,8

Шифр, дата, подпись и дата (подпись)

Привязки:

И.И.И.И.

Т.П. 224-1-463.86 ТХ1С0

Средняя общеобразовательная школа №11 классов (занимающихся) с 1-4 классами, расположенная по адресу: г. Минск, ул. ...

Спецификация, оборудование

Подпись: Химов

Формат А3

АЛЬБОМ VI

Позиция	Наименование и техническая характеристика оборудования и материалов. Завод-изготовитель (для импортного оборудования - страна, фирма)	Тип, марка оборудования		Единица измерения		Мод завода-изготовителя	Мод оборудования	Цена единицы тыс.руб.	Количество	Масса единицы оборудования кг
		Обозначение документа и опросного листа	Наименование	Наименование	Код					
1	2	3	4	5	6	7	8	9	10	
А-36	Кипятильник дезинфекционный электрический 373x176x138 Томский завод медоборудования и инструментов	З-34/74-64-1324-76	шт				В451150004	0,21200	4	
Б-24	Автодистиллятор Ленинградское производственное объединение "Красногордвеец"	ДЗ-4/7464-1-1640-76	компл.				В452430003	0,05100	1	14,0
Б-36	Оборудование для дистиллированной или обессоленной воды 342x262x185 Ленинградский завод дезинформации	Д-16/7464-1-1012-76	компл.	000			В452470058	0,11200	1	6,7
В-2	Приставка вакуумизированная безконтактная 692x431x415 Ленинградское производственное объединение "Красногордвеец"	В-11/76С-10"	компл.	000			В441850006	0,19700	1	8,0
В-12	Кардиокомплекс-2 795x515x1140 Фондодержатель В/О "Союзмедтехника"	ТЧ64-1-2912-76	компл.	000			В441830026	2,50000	3	62,0
В-55	Приставка сфиммографическая 167x84x631 Ленинградское производственное объединение "Красногордвеец"	Модель 064	компл.	000			В441513003	0,10700	1	5,0
В-107	Резервуар 4-х канальный 205x225x260 НПО "Электросоюз" медаппаратуры г. Львов	ЭТК-01	компл.					0,90000	1	90,0

Шифр, дата, подпись и дата (подпись)

Привязки:

И.И.И.И.

Т.П. 224-1-463.86 ТХ1С0

Спецификация, оборудование

Подпись: Химов

Формат А3

Позиция	Наименование и техническая характеристика оборудования и материалов. Завад-изготовитель (для импортного оборудования - страна, фирма)	Тип, марка оборудования Обозначение документа и № запросного листа	Единица измерения Наименование	Код	Код завода-изготовителя	Код оборудования, материала	Цена единицы тыс. руб.	Кол-во	Масса единицы оборудования кг
1	2	3	4	5	6	7	8	9	10
В-119	Электрокардиограф 900×630×920 НПО р/электронной медицины в Львов	ЭКГТ-01 ГХ64-1-2851-76	компл.				6.20000	1	126.0
В-120	Электрокардиограф универсальный 270×200×100 Цмевский завод	ЭКГ-0.3М ТУ 92-299-76	компл.			94440027	0.59000	1	4.5
В-130	Электрокардиограф 335×410×138 Фабрика-завод "Солонмедтехника"	ЭКГР-01 ТУ 64-1-1913-76	компл.			9441820005	0.67500	1	8.0
Г-5	Прессо-гинекологическое сцифривическим прибором (1040-1606)×(1920-1199)×1895-1640 Досчатинский завод медоборудования	НР-21 ТУ 84-787-77	компл.			945243005	0.47000	1	105.0
Г-13	Светильник медицинский гинекологический 2'рефлекторный передвижной 990×100×1900 Свердловский завод электромедицинской аппаратуры "Э"А"	СР-39 ТУ 64-1-463-77	шт.			9452553008	0.10200	1	36.0
Н-50	Шкаф для хранения одежды 850×630×2000 Полский завод торгового оборудования	Ш-31 ТУ 88-2007-32-79	шт.	796			0.13200	47	118.0
Н-116	Электроплитка "Газов-2" 90×335×320 З-д Курдасье-электромотор"	ЭП-2-9-91220 ГОСТ 389-76	шт.			3468130000	0.18100	1	9.0

Привязки:			

Г.П. 224-1-463.86 ТКСО 3
Копировано: Лимес- Формат А3

Шифр, марка, тип, наименование, материал, цвет, форма

Позиция	Наименование и техническая характеристика оборудования и материалов. Завад-изготовитель (для импортного оборудования - страна, фирма)	Тип, марка оборудования Обозначение документа и № запросного листа	Единица измерения Наименование	Код	Код завода-изготовителя	Код оборудования, материала	Цена единицы тыс. руб.	Кол-во	Масса единицы оборудования кг
1	2	3	4	5	6	7	8	9	10
К-281	Электроплатильник непрерывного действия самонастраивающийся 450×350×150 Производственное объединение "Калининградторгмаш"	МПС-50М ГОСТ 23425-79	шт.			5151851004	0.06900	1	29.0
К-311	Плита печная электрическая 600×600×500 Пильский машиностроительный завод торг. и технол. оборудования "Центросоюз"	ЭПМ-3 ГОСТ 19835-80	шт.			5151270301	0.04280	1	45.0
К-677	Шкаф для хлеба 1000×600×1730 Алмастимский электр. завод торгового оборудования	ШХ-3 ГОСТ 143300 570-81	шт.				0.08500	2	82.0
Л-57	Термостат электрический самонастраивающийся 565×590×1380 Обессковское производственное объединение "Медлабортехника"	ТС-80М, 20-ВСТМ 1 ТУ 64-1-1882-76	компл.			9452410027	0.16300	1	75.0
Л-75	Станок лист 8								
Л-78	Центрифуга лабораторная клиническая 435×400×290 Приборостроительный завод им. 50-летия Куржиской сев.	ОПЗ-3 7815-17.5-1268 -78	шт.			94445740329	0.83700	2	15.0
Л-134	Микроскоп 600×300×450 Ленинградское оптико-механическое объединение им. В.И. Ленина.	БЮОЛМ-М" ТУ 3-31729-79	компл.			4435157000	1.00000	2	14.0

Привязки:			

Г.П. 224-1-463.86 ТКСО 4
Копировано: Лимес- Формат А3

Шифр, марка, тип, наименование, материал, цвет, форма

Альбом VI

Позиция	Наименование и техническая характеристика оборудования и материалов. Завод-изготовитель (для импортного оборудования - страна, фирма)	Тип, марка оборудования. Обозначение документа и адресного листа	Единица измерения Наименование		Код завода-изготовителя	Код оборудования, материал	Цена единицы, тыс.руб.	Количество	Масса единицы оборудования кг
1	2	3	4	5	6	7	8	9	10
0-62	Светильник медицинский 9-рефлекторный стационарный 1-1200-1000 Свердловский завод электромедицинской аппаратуры «ЭМА»	0М-10-1364-14617	компл			94452553012	0,28500	2	75,0
0-87	Аппарат для ингаляционного наркоза 405*355*440 Ленинградское производственное объединение «Краснозаврбеец»	ИИ-02-1-12464-2706-75	компл			9444610203	0,38000	1	16,0
0-105	Аппарат искусственной вентиляции легких 330*300*430 Ленинградское производственное объединение «Краснозаврбеец»	00-11-1144-13173-82	компл			9444620053	0,80000	1	20,0
0-106	Аппарат искусственной вентиляции легких 478*400*185 Ленинградское производственное объединение «Краснозаврбеец»	ИИ-02-1-12464-2706-75	шт			9444620029	0,40000	4	16,0
0-125	Индикатор стабильности наркоза перекрестный 350*350*175 Научно-произв. объединение радиотехнической аппаратуры «РЭМА»	ИИ-01-1-12464-12983	компл			9444690003	3,45300	1	32,0
0-127	Смотровое устройство								
0-130	Аппарат ингаляционного наркоза 930*610*1100 Ленинградское произв. объединение «Краснозаврбеец»	ИИ-02-1-12464-2706-75	компл			9444610025	1,07000	2	100,0
0-215	Аппарат искусственной вентиляции легких 960*650*1350 Ленинградское произв. объединение «Краснозаврбеец»	ИИ-02-1-12464-2706-75	компл			9444620036	2,30000	1	140,0

Привязки:

Т. П. 224-1-463.86 ТХ100 7
Копировала: Желтев Формат А3

Альбом VI

Позиция	Наименование и техническая характеристика оборудования и материалов. Завод-изготовитель (для импортного оборудования - страна, фирма)	Тип, марка оборудования. Обозначение документа и адресного листа	Единица измерения Наименование		Код завода-изготовителя	Код оборудования, материал	Цена единицы, тыс.руб.	Количество	Масса единицы оборудования кг
1	2	3	4	5	6	7	8	9	10
0-428	Стал перебегающий 2000*500*650 Киевское производственное объединение «Медиаппаратура»	И-1-12464-13021-78	компл			9452112301	0,02500	4	36,0
0-300	Столик анестезиолога 645*545*900 Днепропетровский завод медоборудования	09-00764-154-82	компл			9452161017	0,11800	2	45,0
Р-11	Баки для обработки рентгенограмм Донецкий завод медоборудования	БР-11-764-154-82	компл			9452350006	0,39500	1	152,0
Р-14	Негатоскоп общего назначения 420*220*660 Киевское производственное объединение «Медиаппаратура»	И-48-12464-1-112435	компл			9442291011	0,07700	3	10,0
Р-35	Аппарат рентгеновский диалектический палочный передвижной 2420*830*1950 Завод «Актюбрентен»	ИИ-5-12464-1852-78	компл			9442220011	2,40000	1	320,0
Р-664	Стекло рентгеновское защитное марка ТФ-3) 500*500*10 Фондодержатель В/О «Связьмедтехника»	10079641-75	шт				0,10700	1	
У-35	Холодильник компрессорный эл. бытовой марка ИМ-12(ИМ-240) 600*570*1225 Минский завод холодильников	ИУ-27-04-573-76 10016817-76Е	шт				0,13400	14	61,0
С-41	Облучатель бактерицидный 1140*510*2300	0ПШ-150	компл					11	20,0

Привязки:

Т. П. 224-1-463.86 ТХ100 8
Копировала: Формат А3

60 У-2 84
Имя, Имя отчество и фамилия (в-им, отч-ф)

АЛЬБОМ VI

Позиция	Наименование и техническая характеристика оборудования и материалов. Забод-изготовитель (для импортного оборудования - страна, фирма)	Тип, марка оборудования. Обозначение документа и № отпочного листа		Единица измерения		Код завода-изготовителя	Код оборудования, материала	Цена единицы тыс.руб.	Кол-во	Масса единицы оборудования кг
		Наименование	Номер	Наименование	Код					
1	2	3	4	5	6	7	8	9	10	
0-701	Стеллаж деревянный 1000*400*2250 Изготовление на месте		шт				3443213002	0,22500	23	200,0
20	Тумбочка прикроватная 475*400*740 Полочка мебельная фабрике	проект Б-3745 инв. 410-3707	шт						200	16,0
35	Смотри лист 8									
42	Кухонка смотровая (1850-1900)*(600-650)*500 Шведский деревообрабатывающий комбинат	инв. 04-7-30112	шт					0,03950	8	15,0
58	Ширма четырехквдратная 2000*1600 Шведский деревообрабатывающий комбинат	инв. 04-7-45711	шт					0,01530	4	
64	Шкаф для медикаментов групп АчБ 1100*500*2000 Римянецовская фабрика медицинской мебели	проект 410-091 инв. 04-7-74219	шт					0,16000	2	70,0
65	Шкаф для медсестры 1100*500*200 по чертежам института "Гирониздрав" Минздрава СССР	проект 410-041 инв. 04-7-74214	шт					0,07000	1	45,0
69	Шкаф для чистого белья 450*500*2000 по чертежам института "Гирониздрав" Минздрава СССР	проект 410-03, инв. 04-7-74213	шт					0,07000	23	50,0

Привязан:

Т.П. 224-1-463.86 ТХСО 9
Копировала: Ж.И.И. Формат А3

АЛЬБОМ VI

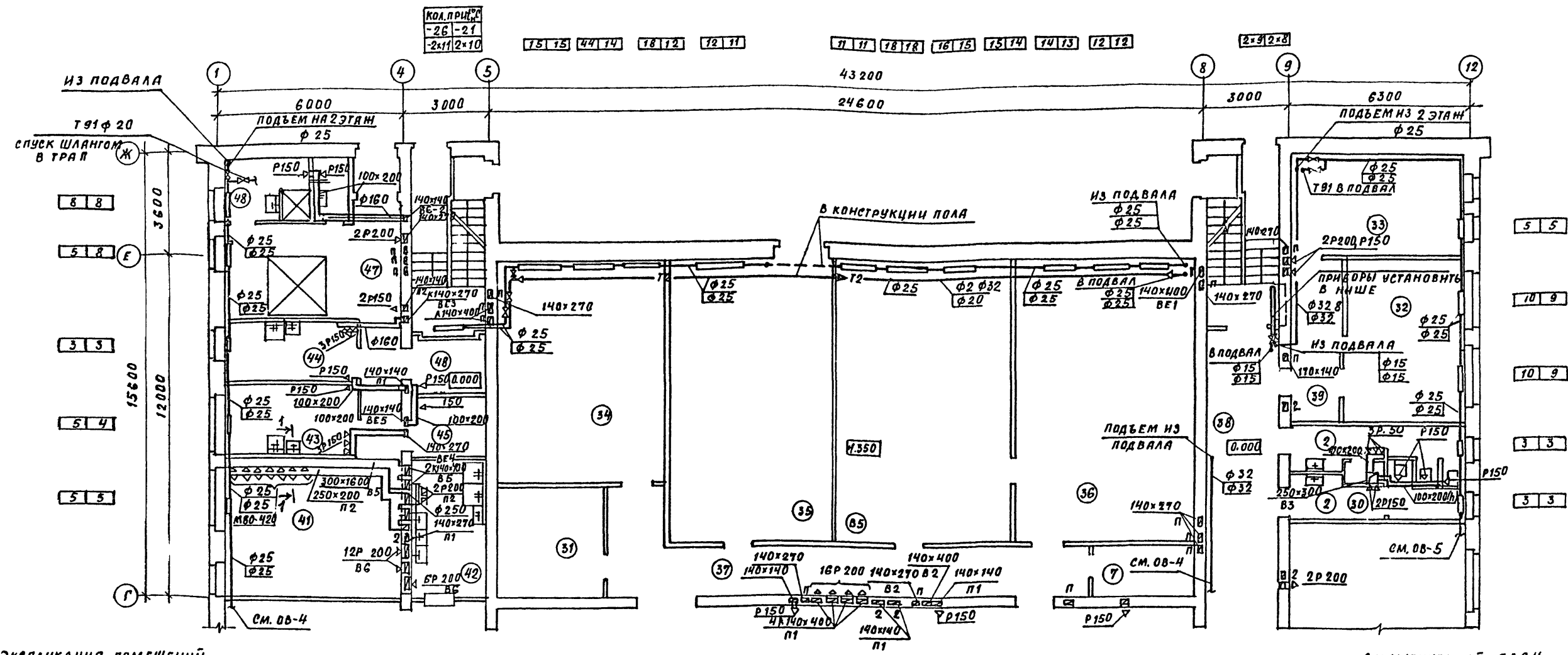
Позиция	Наименование и техническая характеристика оборудования и материалов. Забод-изготовитель (для импортного оборудования - страна, фирма)	Тип, марка оборудования. Обозначение документа и № отпочного листа		Единица измерения		Код завода-изготовителя	Код оборудования, материала	Цена единицы тыс.руб.	Кол-во	Масса единицы оборудования кг
		Наименование	Номер	Наименование	Код					
1	2	3	4	5	6	7	8	9	10	
72	Шкаф-стеллаж материальный 2200*500*1800 Шведский деревообрабатывающий комбинат	проект 410-14; инв. 04-7-74214	шт					0,02200	4	30,0
97.99	Смотри лист 8									
345	Кухонка металлическая одноствольная 1900*700*(580-680) Витовское производственное объединение "Металлист"	042; 0014.9-74	шт					0,0470	200	
Л-75	Шкаф сушильно-стерилизационный 680*600*1450	шт. 401746+1450	компл	000				0,28000	2	90,0
0-127	Овентилатор аварийных ситуаций при отсутствии вентиляции №150-2326	Проект 3746+14247	компл	000					4	
35	Шкаф вытяжной школьный. ИПО								1	
137	Кухонка смотровая для элкардигеранмы 1900*500*575. Метрэкзавод. Минск	КС9-1						0,11	2	
7-1	Шкаф для хранения лакокрасочных материалов 1500*680*1700 Гиралакокрахоспозрвятие в Ленинград	51503	компл	000				0,07000	1	174,0
99	Электроситатильник 3Ф120квт 440*370*800 в Челябинск МВД	К43-100М	шт	796			3151251010		2	35
97	Вешалка 1160*510		шт						10	16

Привязан:

Т.П. 224-1-463.86 ТХСО 10
Копировала: Ж.И.И. Формат А3

В.О.-9.1.81
Инв. Л. 2082. По 224-1-463.86. Формат А3. Инв. Л.

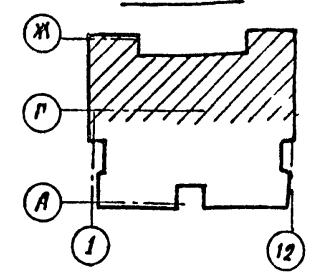
Альбом VI



Экспликация помещений

НОМЕР ПО ПЛАНУ	НАИМЕНОВАНИЕ	ПЛОЩАДЬ м ²	НОМЕР ПО ПЛАНУ	НАИМЕНОВАНИЕ	ПЛОЩАДЬ м ²	НОМЕР ПО ПЛАНУ	НАИМЕНОВАНИЕ	ПЛОЩАДЬ м ²
1	ВЕСТИБУЛЬ-ОЖИДАТЕЛЬНАЯ	136,23	14	ПРЕПАРАТОРСКАЯ С БОКСОМ ДЛЯ	21	21	ПРИЕМНАЯ ГЛАВ. ВРАЧА	21,00
2	УБОРНАЯ	20,90	15	БАКТЕРИОЛОГИЧЕСКИХ ИССЛЕ-	22	22	КАБИНЕТ ГЛАВ. ВРАЧА, КОМНАТА	18,70
3	СМОТРОВАЯ	16,90	16	ДОВАННОЙ	23	23	КАБИНЕТ ГЛАВ. ВРАЧА, КОМНАТА	18,70
4	ПРОТНВОШОКОВАЯ ПАЛАТА	14,65	17	АВТОКЛАВНАЯ С МОЕЧНОЙ	24	24	КАБИНЕТ ГЛАВ. ВРАЧА, КОМНАТА	18,70
5	САНИТАРНЫЙ ПРОПУСКНИК (РАЗДЕ-	19,12	18	КАБИНЕТ ДЛЯ ВЗЯТИЯ ЖЕЛУДОЧ-	25	25	КАБИНЕТ ГЛАВ. ВРАЧА, КОМНАТА	18,70
6	САНИТАРНАЯ КОМНАТА	11,99	19	НОГО СОКА ИДУОДЕНАЛЬНОГО	26	26	КАБИНЕТ ГЛАВ. ВРАЧА, КОМНАТА	18,70
7	КЛАДОВАЯ ВЕЩЕЙ БОЛЬШИХ	6,66	20	ЗОНА ЧИРОВАНИЯ.	27	27	КАБИНЕТ ГЛАВ. ВРАЧА, КОМНАТА	18,70
8	КЛАДОВАЯ ЧИСТОГО БЕЛЬЯ	4,40	21	РЕЦЕПТУРНАЯ И РАСЧЕТЕНСКАЯ,	28	28	КАБИНЕТ ГЛАВ. ВРАЧА, КОМНАТА	18,70
9	ПОМЕЩЕНИЕ ВЫПИСКИ	9,40	22	КАБИНЕТ ЗАВ. АПТЕКОЙ.	29	29	КАБИНЕТ ГЛАВ. ВРАЧА, КОМНАТА	18,70
10	КАБИНА ДЛЯ ПЕРЕОДЕВАНИЯ	8,20	23	КУБОВАЯ СТЕРИЛИЗАЦИОННАЯ	30	30	КАБИНЕТ ГЛАВ. ВРАЧА, КОМНАТА	18,70
11	АВТОКЛАВНАЯ	15,40	24	АВТОКЛАВНАЯ	31	31	КАБИНЕТ ГЛАВ. ВРАЧА, КОМНАТА	18,70
12	ПРЕПАРАТОРСКАЯ	19,20	25	АВТОКЛАВНАЯ	32	32	КАБИНЕТ ГЛАВ. ВРАЧА, КОМНАТА	18,70
13	МОЕЧНАЯ	15,80	26	АВТОКЛАВНАЯ	33	33	КАБИНЕТ ГЛАВ. ВРАЧА, КОМНАТА	18,70
			27	АВТОКЛАВНАЯ	34	34	КАБИНЕТ ГЛАВ. ВРАЧА, КОМНАТА	18,70
			28	АВТОКЛАВНАЯ	35	35	КАБИНЕТ ГЛАВ. ВРАЧА, КОМНАТА	18,70
			29	АВТОКЛАВНАЯ	36	36	КАБИНЕТ ГЛАВ. ВРАЧА, КОМНАТА	18,70
			30	АВТОКЛАВНАЯ	37	37	КАБИНЕТ ГЛАВ. ВРАЧА, КОМНАТА	18,70
			31	АВТОКЛАВНАЯ	39	39	КАБИНЕТ ГЛАВ. ВРАЧА, КОМНАТА	18,70
			32	АВТОКЛАВНАЯ	40	40	КАБИНЕТ ГЛАВ. ВРАЧА, КОМНАТА	18,70
			33	АВТОКЛАВНАЯ	41	41	КАБИНЕТ ГЛАВ. ВРАЧА, КОМНАТА	18,70
			34	АВТОКЛАВНАЯ	42	42	КАБИНЕТ ГЛАВ. ВРАЧА, КОМНАТА	18,70
			35	АВТОКЛАВНАЯ	43	43	КАБИНЕТ ГЛАВ. ВРАЧА, КОМНАТА	18,70
			36	АВТОКЛАВНАЯ	44	44	КАБИНЕТ ГЛАВ. ВРАЧА, КОМНАТА	18,70
			37	АВТОКЛАВНАЯ	45	45	КАБИНЕТ ГЛАВ. ВРАЧА, КОМНАТА	18,70
			39	АВТОКЛАВНАЯ	46	46	КАБИНЕТ ГЛАВ. ВРАЧА, КОМНАТА	18,70
			40	АВТОКЛАВНАЯ	47	47	КАБИНЕТ ГЛАВ. ВРАЧА, КОМНАТА	18,70
			41	АВТОКЛАВНАЯ	48	48	КАБИНЕТ ГЛАВ. ВРАЧА, КОМНАТА	18,70
			42	АВТОКЛАВНАЯ			КАБИНЕТ ГЛАВ. ВРАЧА, КОМНАТА	18,70
			43	АВТОКЛАВНАЯ			КАБИНЕТ ГЛАВ. ВРАЧА, КОМНАТА	18,70
			44	АВТОКЛАВНАЯ			КАБИНЕТ ГЛАВ. ВРАЧА, КОМНАТА	18,70
			45	АВТОКЛАВНАЯ			КАБИНЕТ ГЛАВ. ВРАЧА, КОМНАТА	18,70
			46	АВТОКЛАВНАЯ			КАБИНЕТ ГЛАВ. ВРАЧА, КОМНАТА	18,70
			47	АВТОКЛАВНАЯ			КАБИНЕТ ГЛАВ. ВРАЧА, КОМНАТА	18,70
			48	АВТОКЛАВНАЯ			КАБИНЕТ ГЛАВ. ВРАЧА, КОМНАТА	18,70

СХЕМАТИЧЕСКИЙ ПЛАН 1 ЭТАЖ.



1. ЦИФРЫ В ЗНАМЕНАТЕЛЕ ОТНОСЯТСЯ К ВАРИАНТУ №-21°С;
 2. В ПОМЕЩЕНИЯХ 31, 32, 33, 34, 35, 36, 37, 39, 7 ПЕРЕГОРОДКИ ВЫПОЛНЯЮТСЯ НА ВЫСОТУ 2 м.
 3. РАЗРЕЗ 1-1 СМ. ЛИСТ 08-10.

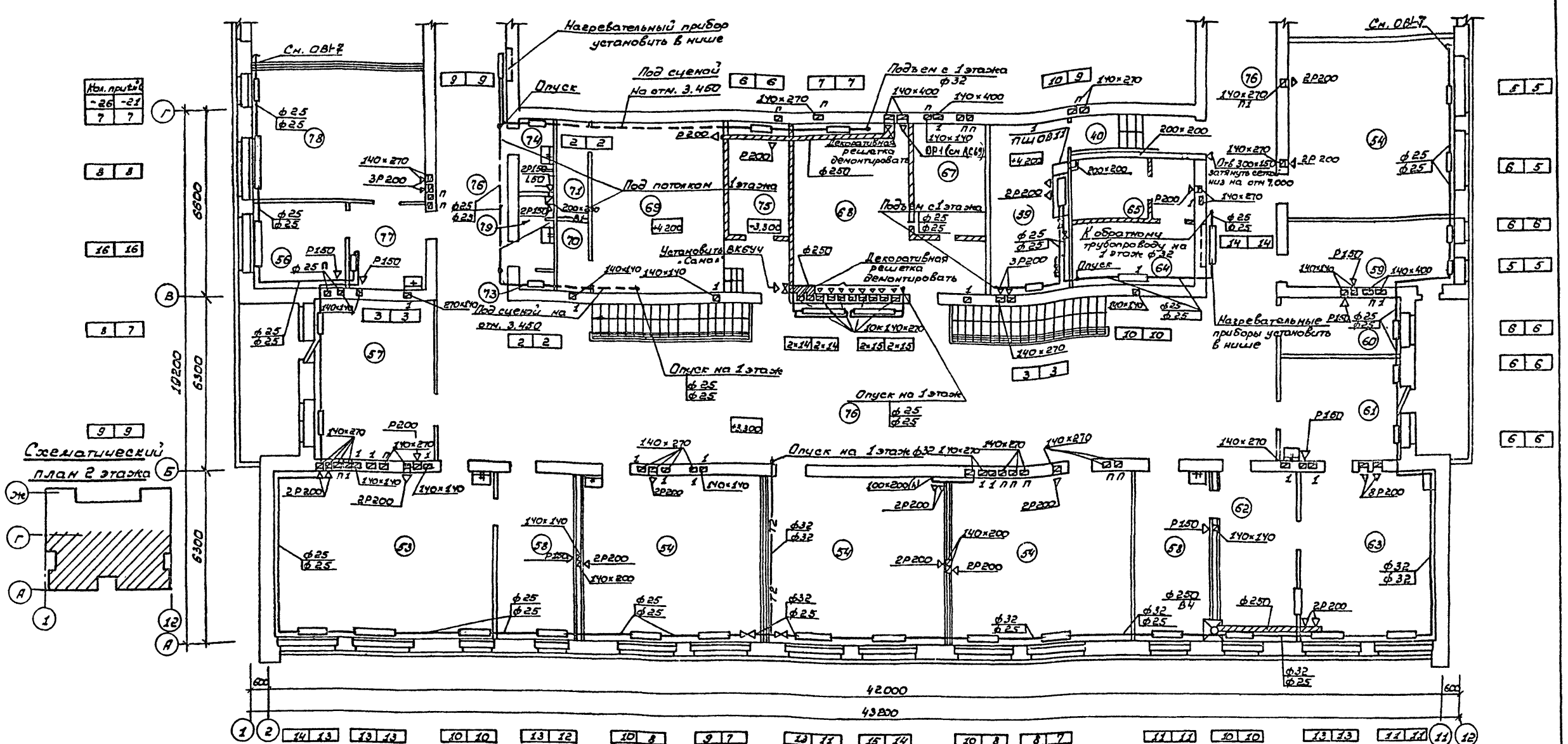
И. КОНТР.	БЕЛОЦЕРКОВСКАЯ	23.12.85	Т.П.	224-1-463.86	081
НАЧ. МЭП	БЕГАНСКАЯ	10.11.85			
ГИП	ШЕЛЕВИЦА	10.11.85			
П. СПЕЦ.	КУКАРЕКО	10.11.85			
РУК. ГР.	ТИТОВА	10.11.85			
СТ. ИНЖ.	ПОЛЯКОВА	10.11.85			

СРЕДНЯЯ ОБЩЕОБРАЗОВАТЕЛЬНАЯ ШКОЛА НА 11 КЛАССОВ (198 УЧАЩИХСЯ) СО СТЕНАМИ ИЗ КИРПИЧА, ПРИСОЕДИНЯЕМЫМ МАЯ ПОДЛЕЧЕВНЫМ УЧРЕЖДЕНИЯМ

ПЛАН 1 ЭТАЖА МЕНДЮ ОЕЯМИ Г-Ж

ГОССТРОЙ БССР БЕЛНИИГПРОСБЕЛСТРОЙ Г. МИНСК

Амбон VI



Схематический план 2 этажа

Экспликация помещений

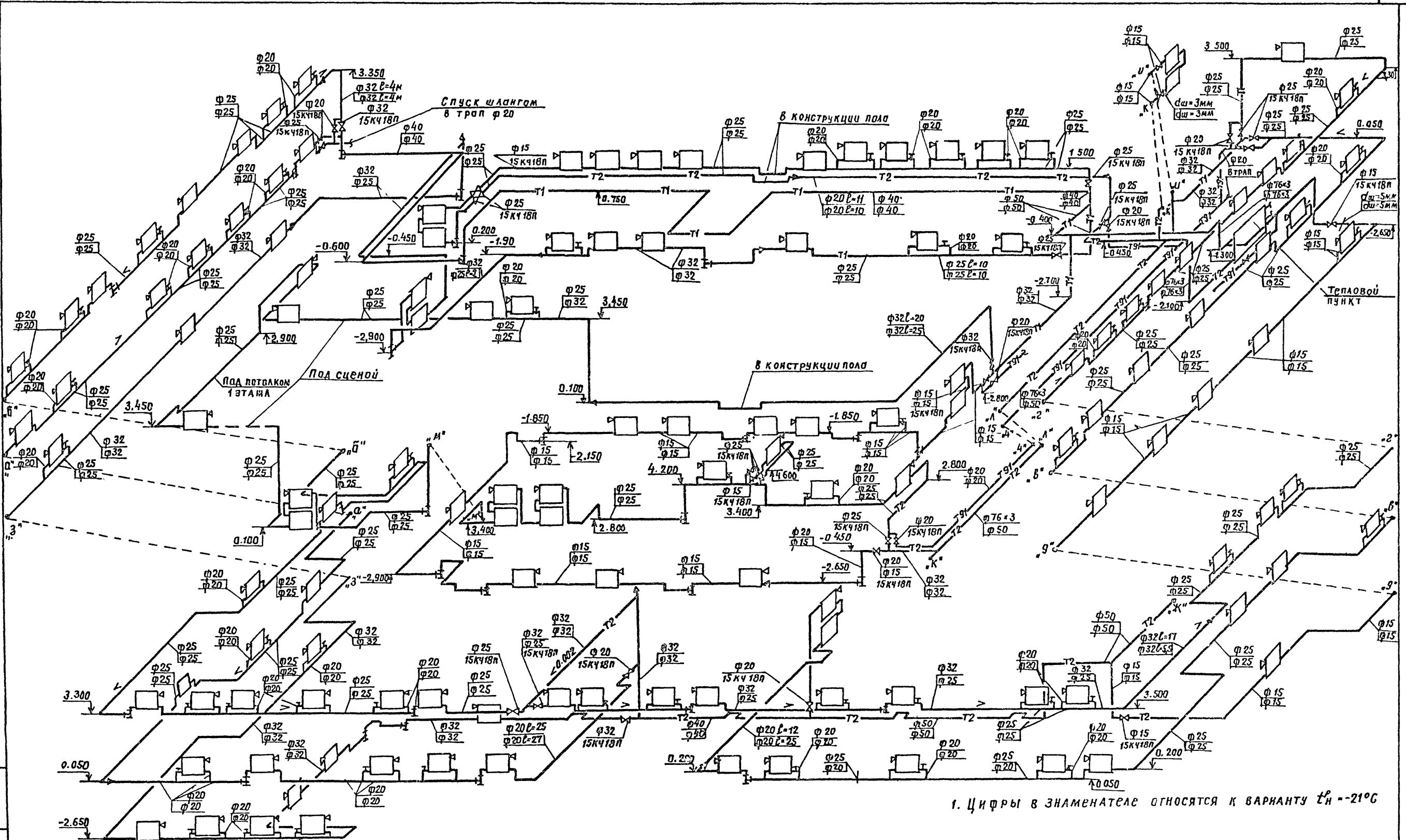
Номер по плану	Наименование	Площадь м ²	Номер по плану	Наименование	Площадь м ²	Номер по плану	Наименование	Площадь м ²
32	Кабинет функциональной диагностики	22.32	38	Копирод	39.40	43	Цесо-рыбный чех	10.76
33	Кабинет ЛФК	26.09	39	Тамбур	27.86	44	Общинный чех	9.30
34	Палата на 14 коек	46.80	40	Кладовая кислот, дезинфицирующих средств и легко воспламеняющихся жидкостей	8.00	45	Кладовая сухих продуктов	5.05
35	Палата на 20 коек	119.68	41	Горячий чех	29.02			
36	Палата на 19 коек	59.84	42	Мозочная	12.00			
37	Коридор	24.35						

1. Цифры в знаменателе относятся к варианту тн⁰ - 21 °С.
2. В помещениях 68 демонтировать декоративные решетки и пригнать к каналам воздуховоды φ 250 мм, как показано на плане. На воздуховодах в пом. 69 и 75 установить жалюзийную решетки и вентилятор «Самол».
3. Вентиляцию пом. 63 выполнить в соответствии с планом, присоединив вытяжной воздуховод к воздуховоду демонтированного вытяжного шкафа.
4. В пом. 64, 65, 66, 67, 69, 75 перегородки выводить на высоту 2 м.
5. Экспликацию помещений см. лист 081-5.

Привязан:	Ивант. Бессоновская	13.12.85	Средняя общеобразовательная школа № 11	Стадия	Лист	Листов
	Нах. И. Г. П.	10.11.85	наим. из кн. п. у. а. приспособ. для работы под лечебные учреждения	Р	6	
	П. П. Шелевич	10.11.85				
	Л. С. Кукарка	10.11.85				
	Л. С. Г. Г. Г.	10.11.85				
Имб. №	С. И. М. Ж.	10.11.85				

А Б В Г Д Е

ВЗОН. ДИВ. № 2
ИЗБ. № ПОЛА. ПОДАРУСЬ ЧАСТ 2



1. Цифры в знаменателе относятся к варианту t_н -21°C

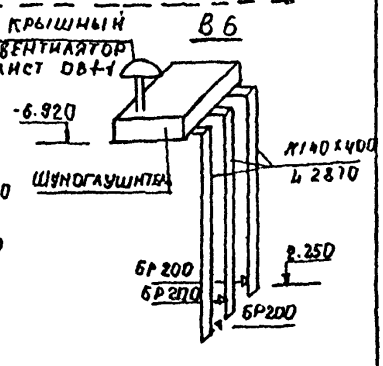
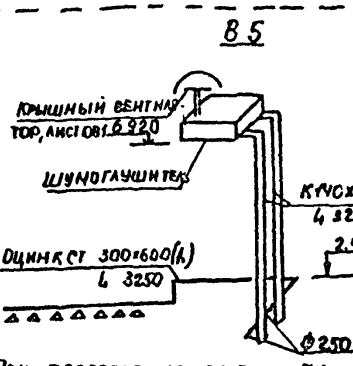
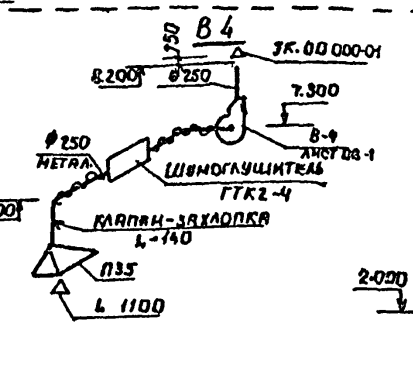
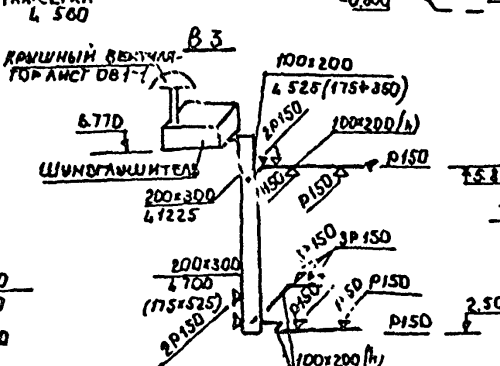
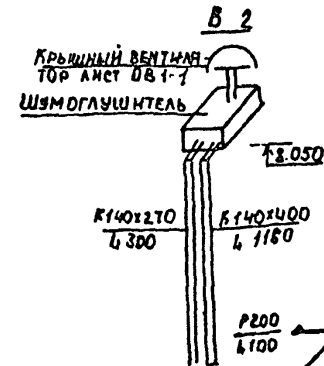
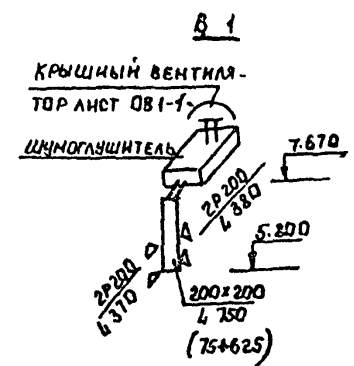
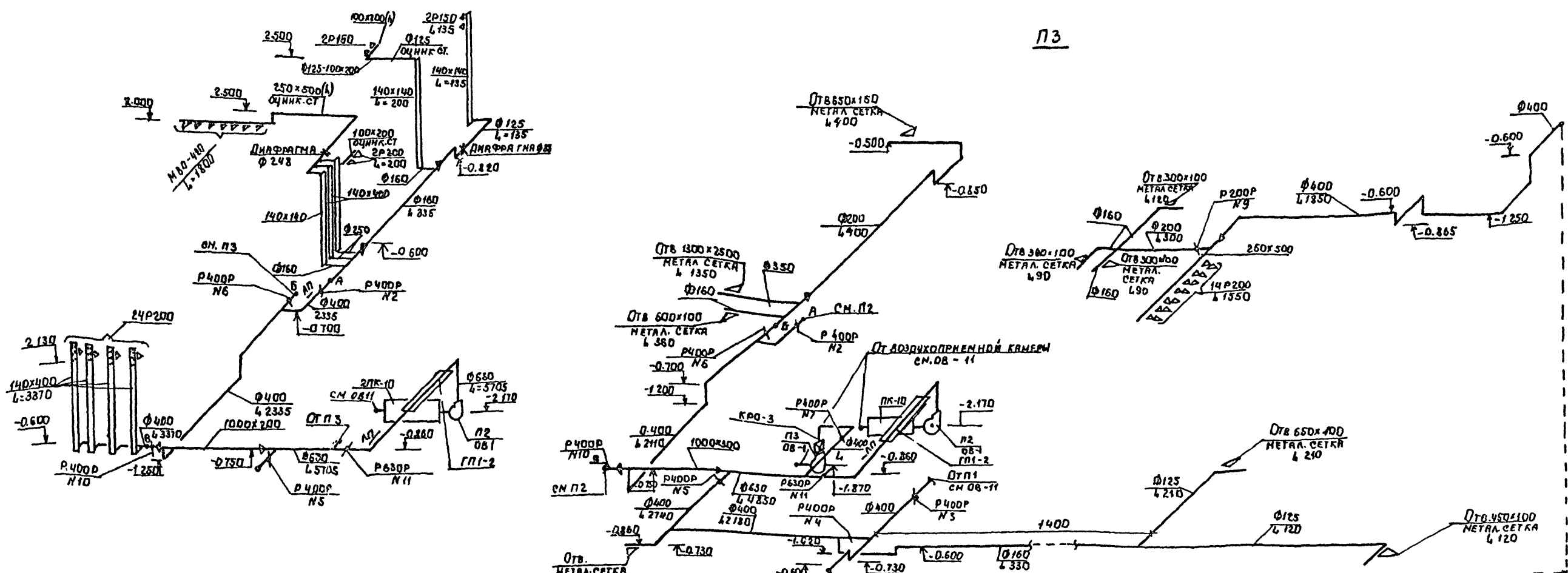
		Т. П. 224-1-463.86		Об 1
И-КОНТР.	РЛОЦЕРКОВС	23.12.0		
НАЧ. МЭЛ	СЕГАНСКАЯ	10.11.0	СРЕДНЯЯ ОБЩЕОБРАЗОВАТЕЛЬНАЯ ШКОЛА НА 11 КЛАССОВ (УЧЕБНО-НАУЧНО-МЕТОДИЧЕСКИЙ ЦЕНТР) СО СТЕНАМИ ИЗ КИРПИЧА, ПРИСОБАЧЕНА В СМАНУ ПРАСЛЕБОВИЧЕВЫХ УЧРЕЖДЕНИЯ	
Г. П.	ШЕЛЕВИЧА	10.12.0	Р	В
П. СПЕЦ.	КУКАРЕКО	10.12.0	ГОСТРОЙ БСБ БЕЛНИНГИПРОСЛЕБСТРОЙ Г. МИНСК	
Р. К. Г.	ТИТОВА	10.12.0	СХЕМА СИСТЕМЫ ОТОПЛЕНИЯ.	
СТ. И. Г.	ПЕЛЯКОВА	10.12.0	КОРПУСАЛ: 011	
ИНВ. №			ФОРМАТ А2	

1876-09

А 160М VI

П 2

П 3

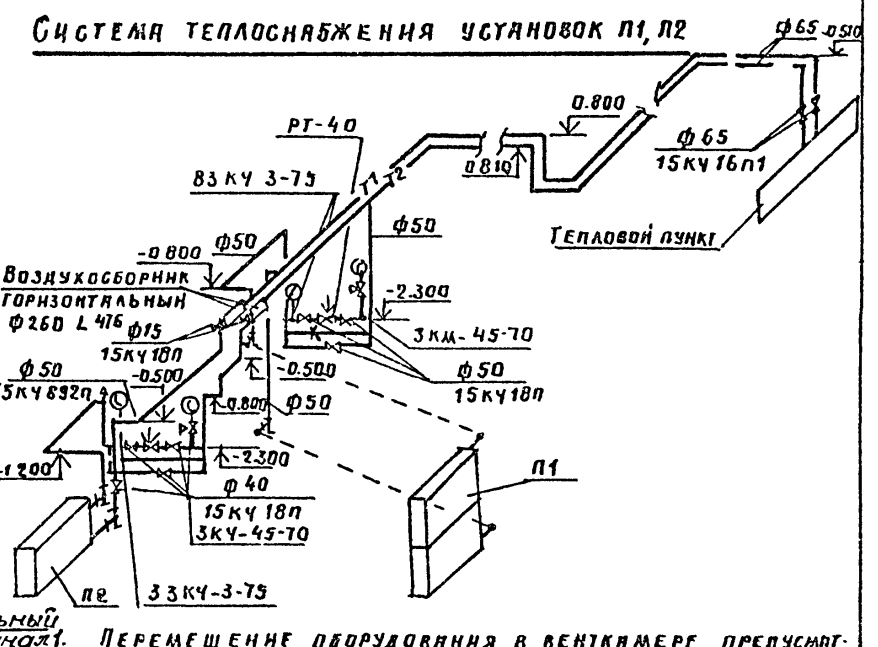
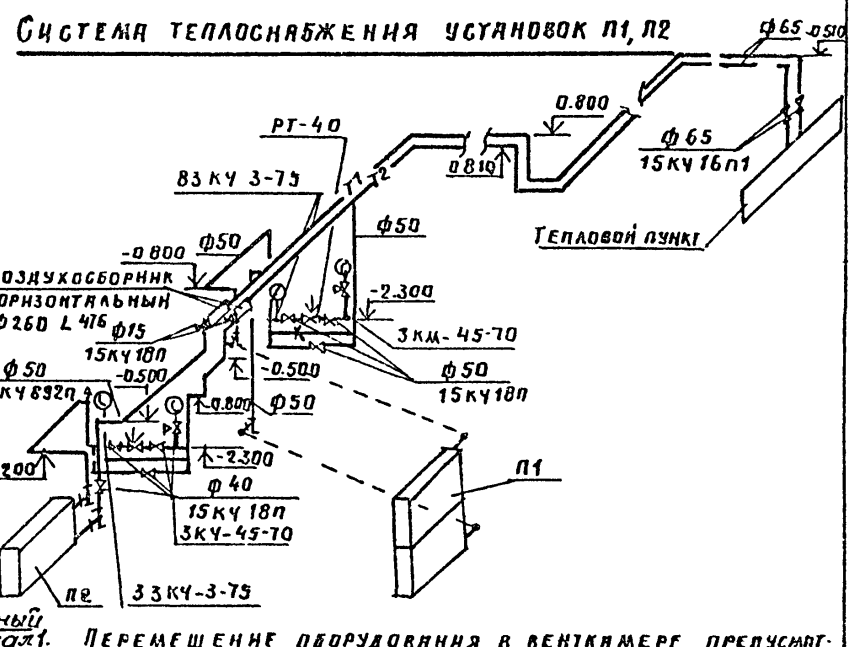
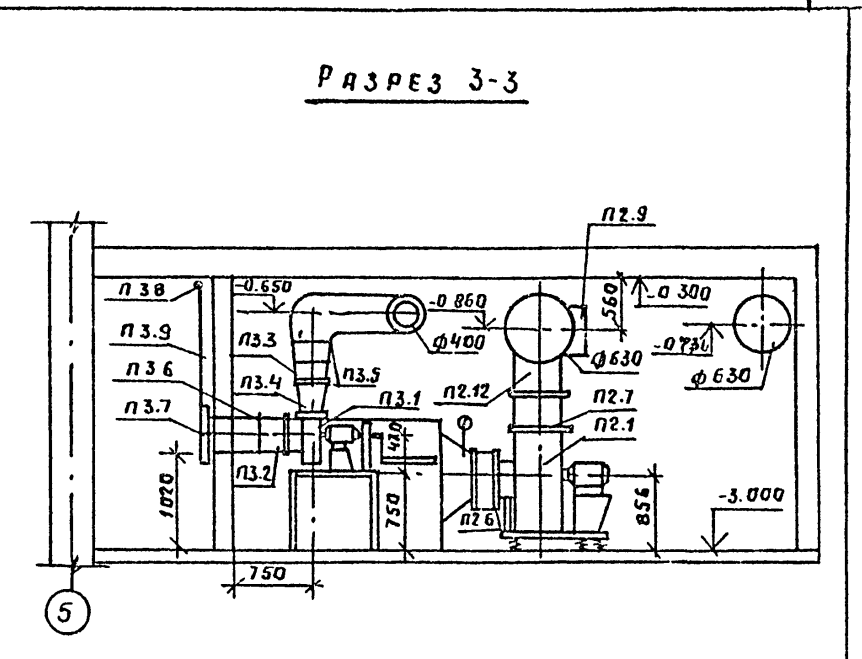
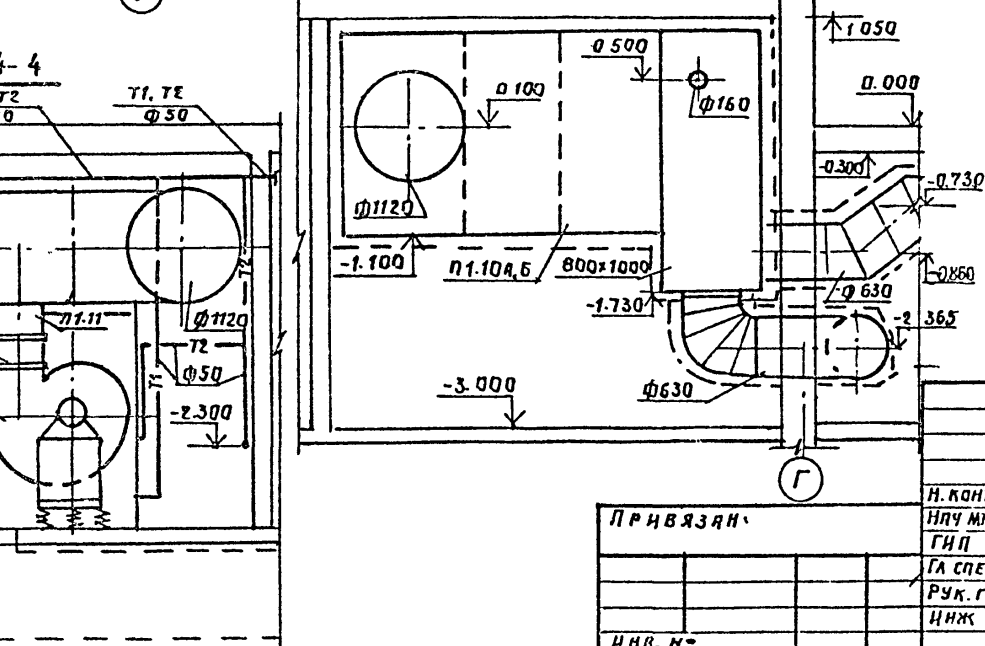
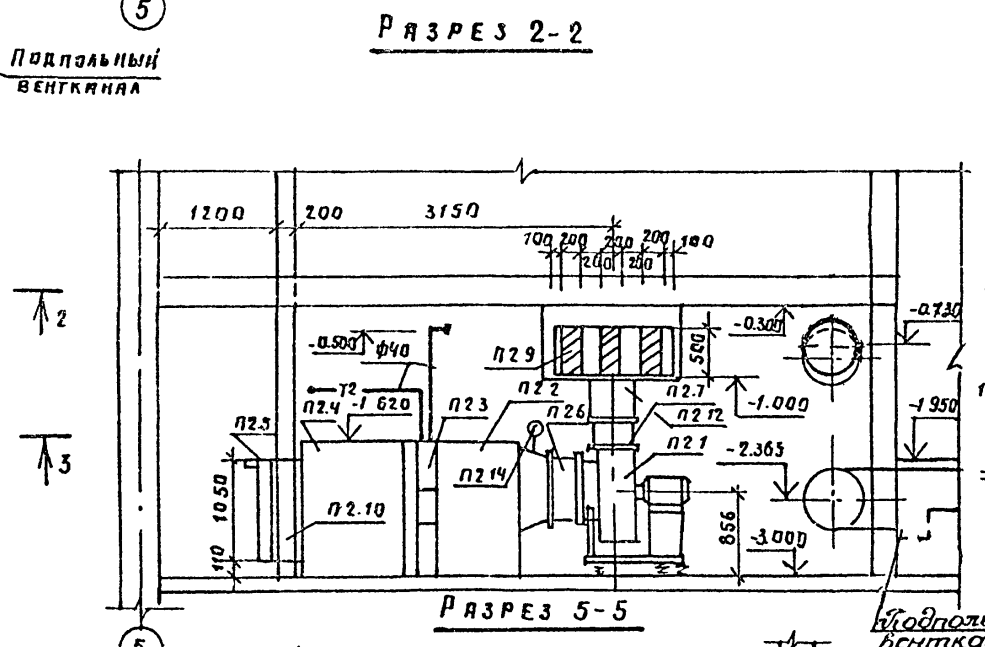
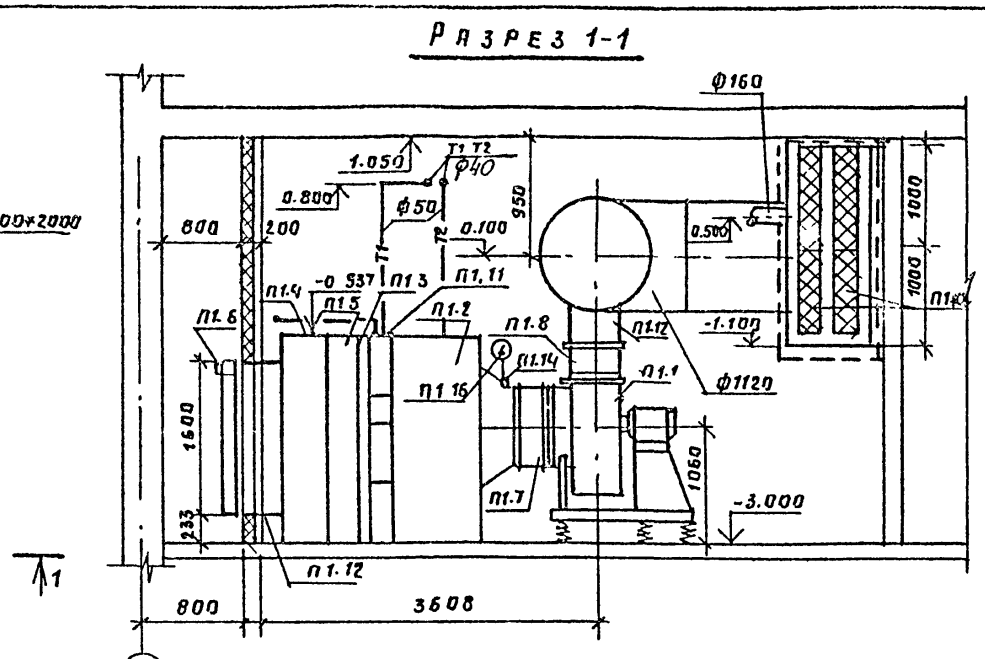
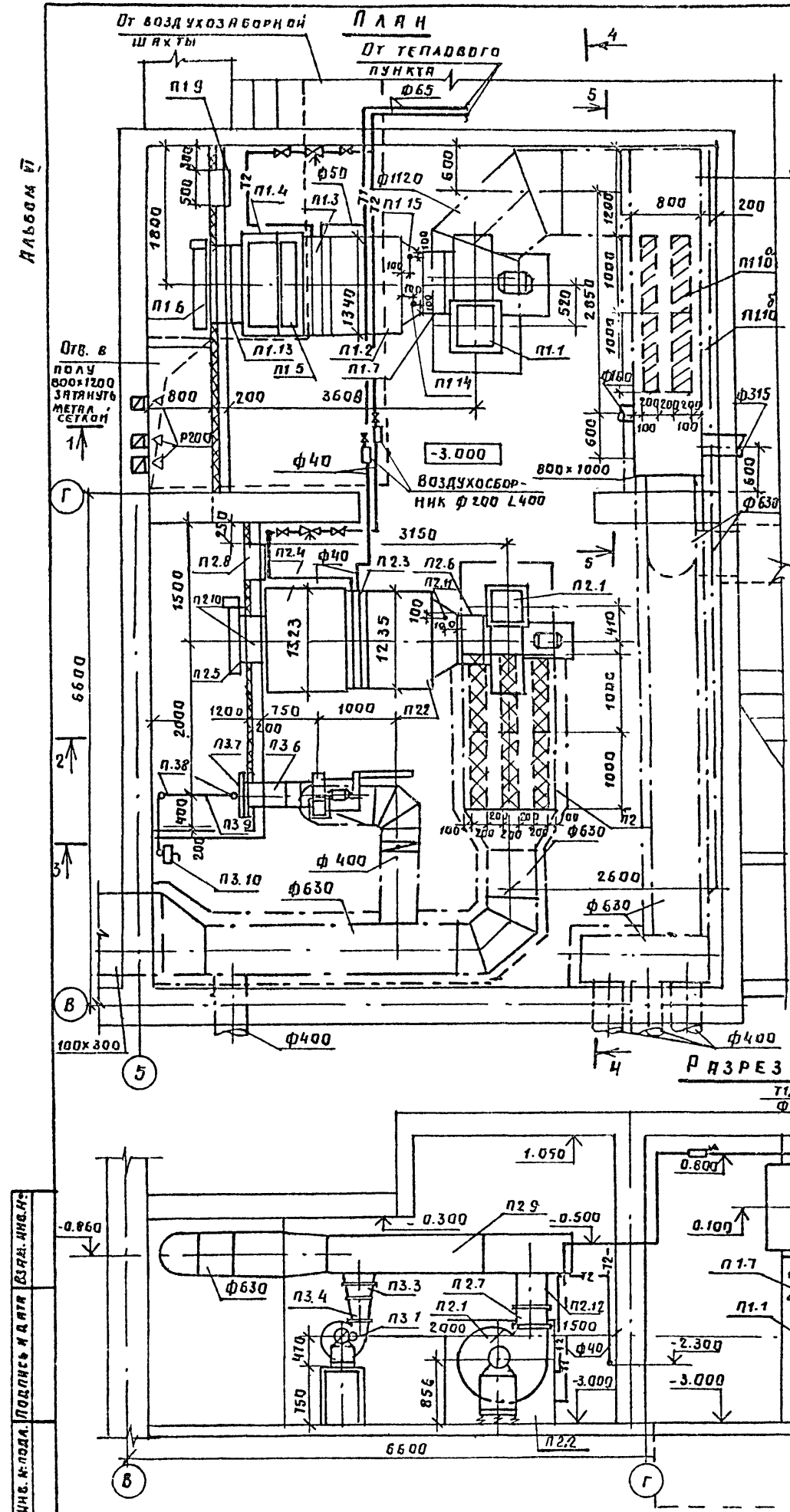


При переводе на режим БХП заслонки N 4,5,6,7 систем П3, П2 закрыты.
 При переводе на режим ПУ система П1 отключается. Работает система П2. Заслонки N2, 3, 7, 10 закрыты заслонки N4,5,6,9,11 открыты.
 При включении резервной вентиляции (система П3) заслонки N1, N11 закрыты.

		Т.П.	224-1-463.86	ДВ1
Н.КОНТР	БЕЛДЖЕРКОВСКИЙ	ШЕЛ	23.12.85	
НАЧ.МТЗ	ДЕГАНСКАЯ	ШЕЛ	10.11.85	
ГИП	ШЕЛЕВИЧ	ШЕЛ	10.11.85	
ГЛ.СПЕЦ	КУКАРЕКО	ШЕЛ	10.11.85	
РУК.ГР.	ТИТОВА	ШЕЛ	10.11.85	
		СРЕДНЯЯ ОБЩЕОБРАЗОВАТЕЛЬНАЯ ШКОЛА N 11 КЛАССОВ (198 УЧАЩИХСЯ) СО СТЕНАМИ ИЗ КИРПИЧА. ПРИСПОСОБЛЕННАЯ КОД ЛЕЧЕБНЫЕ УЧРЕЖДЕНИЯ		СТАРШАЯ АНСТ
		СХЕМЫ СИСТЕМ ВЕНТИЛЯЦИИ П2, П3, Б1-Б6		АНСТ
		Госстрой БССР БЕЛНИИГПРОСЕЛЬСТРОИ		АНСТ
		Г. МИНСК		АНСТ

КОПИРОВАЛА: Маг. ФОРМАТ А2 1876-09

ИЗВ. № ПОРА/ГОРПС И ДИТБЗСАМ.ИИВ.А



Подпольный вентканал. Перемещение оборудования в вентканале предусматривается переносной лебедкой с блоками при помощи крючков, заделанных в потолок

2. Конструкцию воздухоборной шахты, воздухопренной камеры, подпольных вентканалов см. листы ЛС-16, 17

3. Кожухи шумоглушителей систем П1 и П2 воздухо-воды после шумоглушителей в пределах венткамеры изолируются теплоизоляционным материалом в рулонах по ТУ-21РСФСР 80-77-5-40 мм с последующим покрытием стеклоплатком рулонным РСТ по ТУ 6-11-145-80

4. Подставку под вентагрегат ЭРВ-72-3 (поз. П3.1) см. лист ЛС-39.

		Т.п. 224-1-463.86		081	
Н. КОНТР.	БЕЛОЦЕРКОВСКОЕ ШИ	10.11.85	СРЕДНЯЯ ОБЩЕОБРАЗОВАТЕЛЬНАЯ ШКОЛА № 11 КАЯСОВ (158 УЧАЩИХСЯ) СО СТЕНАМИ ИЗ КИРПИЧА, ПИЩЕ-САНАВИМАЯ ПОДЛЕЧЕСКИЕ УЧРЕЖДЕНИЯ	СТПДЦ	ЛНСТ
ИЛУ МЛЗ	БЕГАНСКАЯ	10.11.85	УСТАНОВКА СИСТЕМ П1, П2 ПЗ. СИСТЕМА ТЕПЛОСНАБЖЕНИЯ УСТАНОВОК П1, П2	ЛНСТ	ЛНСТОВ
ГИП	ШЕЛЕВНАЯ	10.11.85		Р	13
ГА СПЕД	КУКАРЕКО	10.11.85			
РУК. ГР.	ТИТОВА	10.11.85			
ИНЖ	ВЯРЛАНОВА	10.11.85			
ИНВ. №:			КОПИРОВАЯ: 3ая	ФОРМАТЪ 1876-09	

Спецификация вентиляционных установок.

Добавил V

Марка, поз.	Обозначение	Наименование	кол.	Масса, ед.кг.	Примечание
		П1/2ПК-20, левое исполнение			
П1.1		Перегат вентиляторный ВВ 095-2, комплект	1	342	с вентратора
		а) вентилятор центробежный ВЧЧ-70-8-0,5В, исп.1			
		по ⁰ Д=0,95 Д ном.			
		б) электродвигатель ИР256 965 об/мин; 6,5 кВт.			
П1.2	5.904-12, В1-2	Секция соединительная	1	165	
П1.3	5.904-12, В1-16	Секция калорифера однорядная с двумя калориферами КВБ10А-Пчз	2	397	
П1.4	5.904-12, В1-29	Секция приемная	1	190	
П1.5	5.904-12, В1-22	Секция фильтра (ФВЧУ)	1	156	
П1.6	5.904-12, В1-35	Заслонка утепленная П1600*1000 с исполн. меха-низмом ЕСЛР-02 ПЗ-202	1	69,6	
П1.7	5.904-5	Вставка гибкая ВВ22	1	11,75	
П1.8	5.904-5	Вставка гибкая ВН15	1	11,74	
П1.9	5.904-4	Дверь герметичная утепленная Дч1,25*0,5	3	33,6	
П1.10	5.904-17, В1-2	Глушитель пластмассовый а) кожух ПП4-1	2	185,2	
		б) пластины ПЗ-3	8	25,9	
П1.11		Лист из тонколистовой стали б=0,7 мм			ложный калорифер
П1.12	ГОСТ 19904-74*	Патрубок металлический разм. 1235*575	1	4,06	ФФ
П1.13		Патрубок из листового стали по ГОСТ 19904-74* б=1 мм, 1050*1553, с=200	1		
П1.14	ВМ-912-80	Закладная конструкция ЦЧР 10-3 кч-1-75	1		для тарн метра
П1.15	ВМ-912-80	Закладная конструкция А12018, 010	1		для ТУДЗ
П1.16		Термометр ПП4 116066	1		

Марка, поз.	Обозначение	Наименование	кол.	Масса, ед.кг.	Примечание
		П2/2ПК-10, левое исполнение			
П2.1		Перегат вентиляторный ВВ-3195-1, компл.	1	69,8	
		а) вентилятор центробежный В-ЧЧ-70-6-3-02 исп.1, по ⁰			
		б) электродвигатель 4АВ01,6, 965 об/мин, И-15 кВт			
П2.2	5.904-12, В1-1	Секция соединительная	1	211	
П2.3	5.904-12, В1-15	Секция калориферная однорядная с одним калорифером КВБ-10П	1	218,3	
П2.4	5.904-12, В1-28	Секция приемная без фильтра	1	130,5	
П2.5	5.904-12, В1-35	Заслонка утепленная П1000*800 с исполнит. механизмом ЕСЛР02 ПЗ 202	1	114,3	
П2.6	5.904-5	Вставка гибкая ВВ21	1	9,95	
П2.7	5.904-5	Вставка гибкая ВН14	1	6,26	
П2.8	5.904-4	Дверь герметичная утепленная Дч1,25*0,5	1	33,6	
П2.9	5.904-17, В1-2	Щитоглушитель пластмассовый: а) кожух ПП1-2	2	95,8	
		б) пластины ПЗ-2	6	14,1	
П2.10	ГОСТ 19904-74*	Патрубок металлический 1050*660 из листового стали по ГОСТ 19904-74* б=1 мм, с=200	1		
П2.11		Закладная конструкция 10-3 кч-1-75	1		
П2.12	ГОСТ 19904-74*	Патрубок металлический по ГОСТ 19904-74* б=1 мм, с=200, сеч. 440*440	1		
П2.13		Ложный калорифер/лист из тонколистовой стали б=0,7 мм разм 1235*575	1	4,06	
П2.14	ГОСТ 2823-73*Е	Термометр ПП4 116066	1		

Марка, поз.	Обозначение	Наименование	кол.	Масса, ед.кг.	Примечание
		ПЗ			
П3.1	Киевский опытно-экспериментальный завод нестандартного оборудования Минместпром УССР	Перегат вентиляторный ВРВ-72-3, компл. а) вентилятор центробежный В-ЧЧ-70	1		
		б) электродвигатель А0,12-4-6, И=0,4 кВт, n=1400 об/мин.			
		в) редуктор ЦЧУ-100-315-5			
П3.2	5.904-5	Вставка гибкая ВВ18	1	3,45	
П3.3	5.904-5	ВН14	1	3,3	
П3.4		Клапан-отсекатель КРО-3	1		
П3.5	ГОСТ 19904-74*	Перегат металлический сеч. 440*440 по ф100	1		с=200
П3.6	ГОСТ 19904-74*	Патрубок металлический ф400, с=500	1		
П3.7	2.190-1/72, В2	Клапан подвесной утепленный 600*500	1		
П3.8	ГОСТ 3070-74	Блоки ф84	3	187	
П3.9	ГОСТ 3070-74	Тросс ф3,4	3		
П3.10		Лебедка Л-40-Б	1	4,3	

Учен. и техн. отдел. Подпись и дата. 13.04.85

Привязан:

И.п.п.п.	Белгородская область	г. Белгород	ул. Мухоморова	д. 11	к. 115	13.04.85
И.п.п.п.	Белгородская область	г. Белгород	ул. Мухоморова	д. 11	к. 115	13.04.85
И.п.п.п.	Белгородская область	г. Белгород	ул. Мухоморова	д. 11	к. 115	13.04.85
И.п.п.п.	Белгородская область	г. Белгород	ул. Мухоморова	д. 11	к. 115	13.04.85
И.п.п.п.	Белгородская область	г. Белгород	ул. Мухоморова	д. 11	к. 115	13.04.85

Средняя общеобразовательная школа №14 г. Белгород (вентиляционная установка из каталога Института вентиляции и кондиционирования)

Спецификация вентиляционных установок П1, П2, ПЗ.

Т.П. 224-1-463.86 08/1

Лист 14

Тосстрой БССР БЕЛНИИПРОСЛЬСТРОИ г. Минск

Формат А2.

Напоровала: Жинев-

1876-09

Альбом VII

Позиция	НАИМЕНОВАНИЕ И ТЕХНИЧЕСКАЯ ХАРАКТЕРИСТИКА ОБОРУДОВАНИЯ И МАТЕРИАЛОВ. ЗАВОД-ИЗГОТОВИТЕЛЬ (ДЛЯ ИМПОРТНОГО ОБОРУДОВАНИЯ)	ТИП, МАРКА ОБОРУДОВАНИЯ, ОБОЗНАЧЕНИЕ ДОКУМЕНТА И № ОПРОСНОГО ЛИСТА	ЕДИНИЦА ИЗМЕРЕНИЯ		КОД ЗАВОДА-ИЗГОТОВИТЕЛЯ	КОД ОБОРУДОВАНИЯ, МАТЕРИАЛА	ЦЕНА ЕДИНИЦЫ тыс. руб.	КОЛИЧЕСТВО	МАССА ЕДИНИЦЫ ОБОРУДОВАНИЯ, кг.
			НАИМЕНОВАНИЕ	КОД					
1	2	3	4	5	6	7	8	9	10
<u>ОБОРУДОВАНИЕ И МАТЕРИАЛЫ, ПОСТАВЛЯЕМЫЕ ЗАКАЗЧИКОМ.</u>									
<u>ВЕНТИЛЯЦИЯ</u>									
	ВЕНТИЛЯТОР "САМАЛ"	ВК-6У4	шт.	796		4267214517		3	

ИНВ. № подл. Подпись и дата. ВЗАИМЛ. №

ИНВ. №		ПРИВЯЗАН:	
Н. КОНТР	БЕЛОЦЕРКОВСКАЯ ШКОЛА	Т. П.	224-1-463, 86
Г. И. П.	ШЕЛЕВНИКОВ	ОБЛЕСО	
Г. П. Е. П. СОСТАВ	КУКАРЕКО ГИНСБУРГ	СРЕДНЯЯ ОБЩЕОБРАЗОВАТЕЛЬНАЯ ШКОЛА НА 11 КЛАССОВ (198 УЧАЩИХСЯ) СО СТЕНАМИ ИЗ КИРПИЧА, ПРИСПОСОБЛЕНА ПОД ЛЕЧЕБНЫЕ УЧРЕЖДЕНИЯ. СПЕЦИФИКАЦИЯ ОБОРУДОВАНИЯ	СТАНДАРТ Лист 1 Листов 2 ГОСТ РОИ БССР БЕЛНИИГПРОЕКТСТРОЙ Г. МИНСК

КОПИЯ. ФОРМАТ

Альбом VII

Позиция	НАИМЕНОВАНИЕ И ТЕХНИЧЕСКАЯ ХАРАКТЕРИСТИКА ОБОРУДОВАНИЯ И МАТЕРИАЛОВ. ЗАВОД-ИЗГОТОВИТЕЛЬ (ДЛЯ ИМПОРТНОГО ОБОРУДОВАНИЯ - СТРАНА, ФИРМА).	ТИП, МАРКА ОБОРУДОВАНИЯ, ОБОЗНАЧЕНИЕ ДОКУМЕНТА И № ОПРОСНОГО ЛИСТА	ЕДИНИЦА ИЗМЕРЕНИЯ		КОД ЗАВОДА-ИЗГОТОВИТЕЛЯ	КОД ОБОРУДОВАНИЯ, МАТЕРИАЛА	ЦЕНА ЕДИНИЦЫ тыс. руб.	КОЛИЧЕСТВО	МАССА ЕДИНИЦЫ ОБОРУДОВАНИЯ, кг.
			НАИМЕНОВАНИЕ	КОД					
1	2	3	4	5	6	7	8	9	10
<u>ОБОРУДОВАНИЕ И МАТЕРИАЛЫ, ПОСТАВЛЯЕМЫЕ ПОДРЯДЧИКОМ.</u>									
<u>ВЕНТИЛЯЦИЯ</u>									
	ВОЗДУХОВОД ИЗ ТОНКОЛИСТОВОЙ СТАЛИ $\delta=0,6, \phi 200$	ГОСТ 19904-74	м	006				18	
	$\delta=0,6 \phi 250$	ГОСТ 19904-74	м	006				11	

ИНВ. № подл. Подпись и дата. ВЗАИМЛ. №

ИНВ. №		ПРИВЯЗАН:	
Т. П.	224-1-463, 86	ОБЛЕСО	Лист 2

КОПИЯ. ФОРМАТ А2.

В ЛЮБОМ М

И В № ПОДА. ПОДПИСЬ И ДАТА. ВЗЯТ ИЛИ НЕТ

ПОЗИЦИЯ	НАИМЕНОВАНИЕ И ТЕХНИЧЕСКАЯ ХАРАКТЕРИСТИКА ОБОРУДОВАНИЯ И МАТЕРИАЛОВ. ЗАВОД-ИЗГОТОВИТЕЛЬ (ДЛЯ ИМПОРТНОГО ОБОРУДОВАНИЯ - СТРАНА, ФИРМА).	ТИП, МАРКА ОБОРУДОВАНИЯ, ОБОЗНАЧЕНИЕ ДОКУМЕНТА И № СПРОСНОГО ЛИСТА	ЕДИНИЦА ИЗМЕРЕНИЯ		КОД ЗАВОДА-ИЗГОТОВИТЕЛЯ	КОД ОБОРУДОВАНИЯ, МАТЕРИАЛА	ЦЕНА ЕДИНИЦЫ, ТЫС. РУБ.	КОЛИЧЕСТВО	МАССА ЕДИНИЦЫ ОБОРУДОВАНИЯ КГ.
			НАИМЕНОВАНИЕ	КОД					
1	2	3	4	5	6	7	8	9	10
ОБОРУДОВАНИЕ И МАТЕРИАЛЫ ПОСТАВЛЯЕМЫЕ ЗАКАЗЧИКОМ									
Кислородоснабжение									
	РЯМПА для 5 баллонов с кислородом	ЦСР-1						2	
	Шланг соединительный из комплекта ЦСР-1	Ц 1479.00.000	шт.	796				10	
	Вентиль угловой рямповый ФУЗ Р=200 кгс/см ²	15с 96 мм	шт.	796				20	
	Вентиль угловой ФУЮ Р=200 кгс/см ² , исполнение К-23 654-020 10	665 150	шт.	796		374211		4	
	Вентиль манометровый ФУЧР=250 кгс/см ² . Завод Благинка л/я В-2338		шт.	796				2	
	Редуктор кислородный пастовой, барнотл 99, л/я В-3828	ДКП-1-65	шт.	796		416141		2	
	Манометр кислородный, пределы измерения 0-250 кгс/см ² , диаметр корпуса 100 мм, тип 3, класс точности 1,6	ГМ-100 К-250	шт.	796				2	
	Вентиль манометровый ФУБ Р=25 кгс/см ²	15с 136 мм	шт.	796		374214		2	
	Манометр кислородный, пределы измерения 0-25 кгс/см ² , диаметр корпуса 100 мм тип 3, класс точности 1,6	ОБМТ-100Х-40	шт.	796				2	
	Клапан предохранительный ФУ 15 (Р=10 кгс/см ²) Р=100 лс	ПС ПНХ	шт.	796		3742517005		2	

ПРИВЯЗАН

И В. №

Т.П. 224-1-463.86 Л.С.СО

Н.КОНТ. БЕЛОРУССКАЯ ШКОЛА № 23 (19) ШКОЛА № 4 КЛАССОВ (ИЗУЧАЮЩИХСЯ) СО СТЕНАМИ ИЗ КИРПИЧА, ПРИСОБНОВЛЯЕМЫЯ ПОД ЛЕЧЕБНЫЕ УЧРЕЖДЕНИЯ. БЕЛЛИНГОРСКИЙ СПЕЦИАЛЬНЫЙ ОБОРУДОВАНИЯ Г. МИНСК

Копировала: Бойл ФОРМАТ АЗ

И В. № ПОДА. ПОДПИСЬ И ДАТА. ВЗЯТ ИЛИ НЕТ

ПОЗИЦИЯ	НАИМЕНОВАНИЕ И ТЕХНИЧЕСКАЯ ХАРАКТЕРИСТИКА ОБОРУДОВАНИЯ И МАТЕРИАЛОВ. ЗАВОД-ИЗГОТОВИТЕЛЬ (ДЛЯ ИМПОРТНОГО ОБОРУДОВАНИЯ - СТРАНА, ФИРМА).	ТИП, МАРКА ОБОРУДОВАНИЯ, ОБОЗНАЧЕНИЕ ДОКУМЕНТА И № СПРОСНОГО ЛИСТА	ЕДИНИЦА ИЗМЕРЕНИЯ		КОД ЗАВОДА-ИЗГОТОВИТЕЛЯ	КОД ОБОРУДОВАНИЯ, МАТЕРИАЛА	ЦЕНА ЕДИНИЦЫ, ТЫС. РУБ.	КОЛИЧЕСТВО	МАССА ЕДИНИЦЫ ОБОРУДОВАНИЯ КГ.
			НАИМЕНОВАНИЕ	КОД					
1	2	3	4	5	6	7	8	9	10
	Баллоны кислородные РБ = 250 кгс/см ²	ГОСТ 9731-79	шт.	796				10	
	Клапан для кислорода		шт.	796				2	
	Вентиль запорный нгольчатый	9Г4 463-013	шт.	796				2	
	Трубопровод из медных труб из ф 8 x 1.0	ГОСТ 617-72						15	
	ф 10 x 1.5	ГОСТ 617-72						5	

ПРИВЯЗАН

Т.П. 224-1-463.86 Л.С.СО

И В. №

Копировала: Бойл ФОРМАТ АЗ

Альбом №1

ПОЗИЦИЯ	НАИМЕНОВАНИЕ И ТЕХНИЧЕСКАЯ ХАРАКТЕРИСТИКА ОБОРУДОВАНИЯ И МАТЕРИАЛОВ. ЗАВОД-ИЗГОТОВИТЕЛЬ (ДЛЯ ИМПОРТНОГО ОБОРУДОВАНИЯ - СТРАНА, ФИРМА).	ТИП, МАРКА ОБОРУДОВАНИЯ	ЕДИНИЦЫ ИЗМЕРЕНИЯ		КОД ЗАВОДА-ИЗГОТОВИТЕЛЯ	КОД ОБОРУДОВАНИЯ, МАТЕРИАЛА	ЦЕНА ЕДИНИЦЫ, ТЫС. РУБ.	КОЛИЧЕСТВО	МАССА ЕДИНИЦЫ ОБОРУДОВАНИЯ КГ.
			ОБОЗНАЧЕНИЕ ДОКУМЕНТА И № ВОПРОСНОГО ЛИСТА	НАИМЕНОВАНИЕ КОД					
1	2	3	4	5	6	7	8	9	10
<u>ОБОРУДОВАНИЕ И МАТЕРИАЛЫ ПОСТАВЛЯЕМЫЕ</u>									
<u>ПОДРЯЧНИКОМ</u>									
<u>Кислородобменные</u>									
	УГОЛОК 25x25x2.5	ГОСТ 19771-74	М	006				4	
	ШУРУП 4x20	ГОСТ 1144-80	КГ	166				0.2	
	БУМАГА АСБЕСТОВАЯ б=1.0	ГОСТ 23779-79	М ²	055				0.01	
	ШНУР АСБЕСТОВЫЙ	ГОСТ 1779-83	КГ	166				0.1	
	ОКРАСКА ТРУБ ЭМАЛЕВОЙ КРАСКОЙ		М ²	055				0.7	
	СТАЛЬ ПОЛОСОВАЯ ДЛЯ ИЗГОТОВЛЕНИЯ ХОМУТОВ б=4мм	ГОСТ 19903-74*	М ²	055				0.2	
	ТРУБЫ ВОДОГАЗОПРОВОДНЫЕ ДЛЯ ГИЛЬЗ Ф32	ГОСТ 3262-75	М	006				1.0	

ПРИВЯЗАН			
И.В.И.:			

Т.П 224-1-463.86 ЛР СО 3
 КОПИРОВАЛА: БОУЗ ФОРМАТ А3

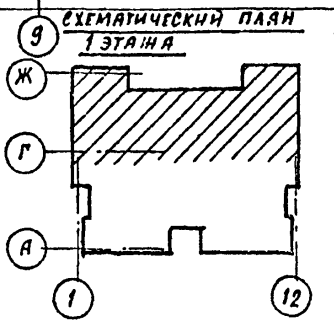
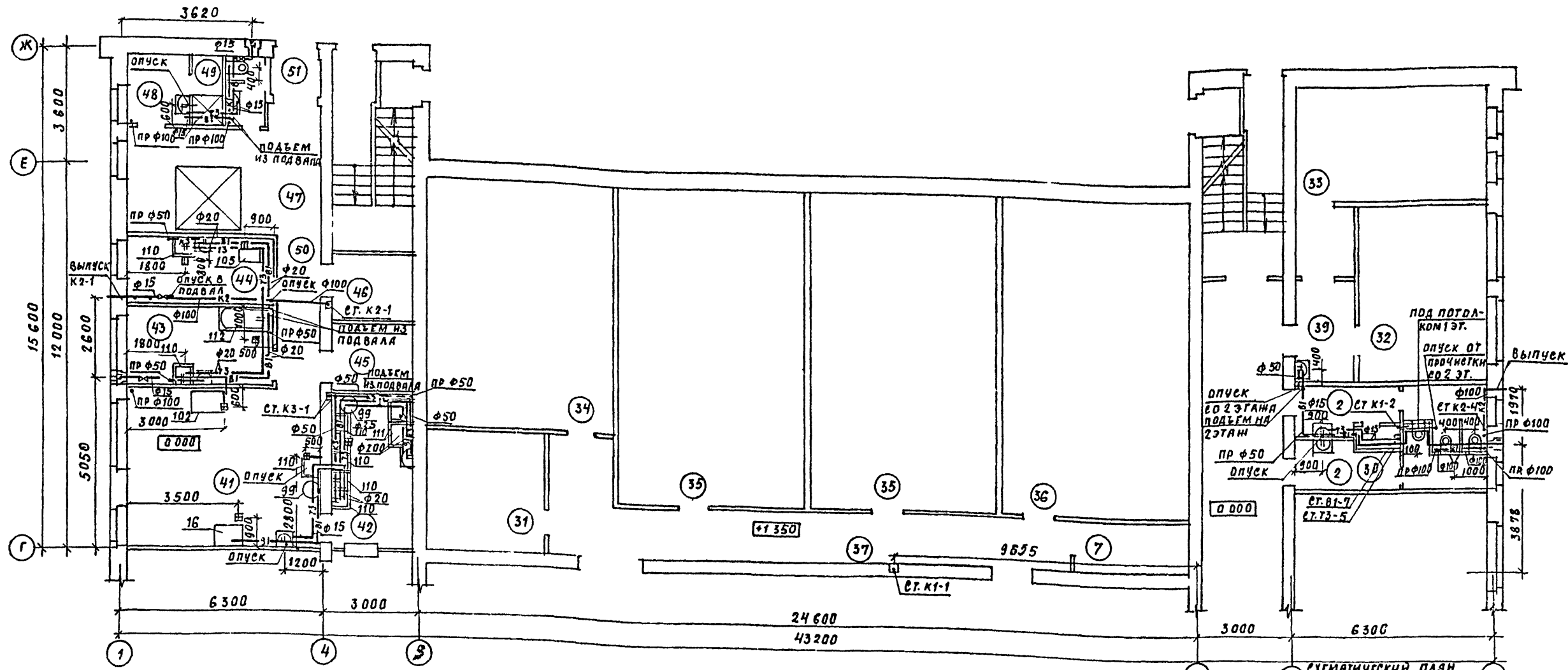
60-9681

И.В.И. ПОДЛ. ПОРЯДОК ДАТА ВЗЯТИЯ

ПОЗИЦИЯ	НАИМЕНОВАНИЕ И ТЕХНИЧЕСКАЯ ХАРАКТЕРИСТИКА ОБОРУДОВАНИЯ И МАТЕРИАЛОВ. ЗАВОД-ИЗГОТОВИТЕЛЬ (ДЛЯ ИМПОРТНОГО ОБОРУДОВАНИЯ - СТРАНА, ФИРМА).	ТИП, МАРКА ОБОРУДОВАНИЯ	ЕДИНИЦЫ ИЗМЕРЕНИЯ		КОД ЗАВОДА-ИЗГОТОВИТЕЛЯ	КОД ОБОРУДОВАНИЯ, МАТЕРИАЛА	ЦЕНА ЕДИНИЦЫ, ТЫС. РУБ.	КОЛИЧЕСТВО	МАССА ЕДИНИЦЫ ОБОРУДОВАНИЯ КГ.
			ОБОЗНАЧЕНИЕ ДОКУМЕНТА И № ВОПРОСНОГО ЛИСТА	НАИМЕНОВАНИЕ КОД					
1	2	3	4	5	6	7	8	9	10
<u>ПРИВЯЗАН</u>									
И.В.И.:									

Т.П 224-1-463.86 СО 3
 КОПИРОВАЛА: БОУЗ ФОРМАТ А3

АЛБЕМ V7



ЭКСПЛИКАЦИЯ ПОМЕЩЕНИЙ

НОМЕР ПОДЛАРУ	НАИМЕНОВАНИЕ	ПЛОЩАДЬ м ²
1	2	3
1-ый этаж		
1	ВЕСТИБУЛЬ-ОИИДАЛЬНАЯ	136,23
2	ЧБОРНАЯ	20,90
3	СМОТРОВАЯ	16,90
4	ПРОТИВОШОКОВАЯ ПАЛАТА	14,65
5	САНИТАРНИЙ ПРОПУСКНИК (РАЗДЕВАЛЬНАЯ, ДУШЕВАЯ, ОДЕВАЛЬНАЯ)	19,12
6	САНИТАРНАЯ КОМНАТА	11,99
7	КЛАДОВАЯ ВЕЩЕЙ БОЛЬНЫХ	5,66
8	КЛАДОВАЯ ЧИСТОГО БЕЛЬЯ	4,40
9	ПОМЕЩЕНИЕ ВЫПУСКИ	9,40
10	КАБИНА ДЛЯ ПЕРЕОДЕВАНИЯ	8,20
11	АВТОКЛАВНАЯ	15,40
12	ПРЕПАРАТОРСКАЯ	19,20

1	2	3
13	МОЕЧНАЯ	15,80
14	ПРЕПАРАТОРСКАЯ С БОКСОМ ДЛЯ БАКТЕРИОЛОГИЧЕСКИХ ИССЛЕДОВАНИЙ.	35,89
15	АВТОКЛАВНАЯ С МОЕЧНОЙ	14,84
16	КАБИНЕТ ДЛЯ ВЗЯТИЯ ШЕЛУДОЧНОГО СОКА И ДУОДЕНАЛЬНОГО ЗОНДИРОВАНИЯ.	10,71
17	РЕЦЕПТУРНАЯ И АССИРГЕНТСКАЯ, КАБИНЕТ ЗАВ. АПТЕКОЙ.	43,30
18	КУБОВАЯ СТЕРИЛИЗАЦИОННАЯ	10,10
19	Асептическая	3,10
20	КЛАДОВАЯ ПЕРЕВЯЗОЧНЫХ МАТЕРИАЛОВ И ЛЕКАРСТВЕННЫХ СРЕДСТВ	10,10
21	ПРИЕМНАЯ ГЛАВ. ВРАЧА	12,0
22	КАБИНЕТ ГЛАВ. ВРАЧА, КОМНАТА ОБЩЕСТВЕННЫХ ОРГАНИЗАЦИЙ	18,70

1	2	3
23	КАНЦЕЛЯРИЯ, БУХГАЛТЕРИЯ, КАССА.	10,60
24	МЕДИЦИНСКАЯ КОМНАТА (КАНЦЕЛЯРИЯ) МЕДИЦИНСКИЙ АРХИВ	21,20
25	СТОЛОВАЯ	54,42
26	КОРИДОР	32,55
27	КЛАДОВАЯ	16,01
28	ЭЛЕКТРОЩИТОВАЯ	6,21
29	ХОЗ. КЛАДОВАЯ	8,02
30	ПОМЕЩЕНИЕ ДЛЯ ХРАНЕНИЯ ЧЕБОРОЧНОГО ИНВЕНТАРЯ	12,30
31	КЛАДОВАЯ	13,91

1. СПЕЦИФИКАЦИЮ ТЕХНОЛОГИЧЕСКОГО ОБОРУДОВАНИЯ СМ. ЛИСТ
2. ПРИВЯЗКУ И РАССТАНОВКУ ТЕХНОЛОГИЧЕСКОГО ОБОРУДОВАНИЯ СМ. ЛИСТЫ ТХ 2-10
3. ПОДВОДКУ ВОДЫ К ТЕХНОЛОГИЧЕСКОМУ ОБОРУДОВАНИЮ ПРОИЗВЕСТИ ПОСЛЕ ЕГО УСТАНОВКИ СОГЛАСНО ИНСТРУКЦИИ ЗАВОДА ИЗГОТОВИТЕЛЯ
4. ПРОДОЛЖЕНИЕ ЭКСПЛИКАЦИИ ПОМЕЩЕНИЙ СМ. ЛИСТ ВК-3.

Т.П.		224-1-463.86	ВК1
Н. КОМ. А	БЕЛОРУССКАЯ	10.12.85	
Н. Ч. М. П.	БЕЛОРУССКАЯ	10.12.85	
Г. П. Е. Ц.	ШЕЛЮБИНА	10.12.85	
С. Т. И. Н. Н.	ГОРЕЛИК	10.12.85	
С. Т. И. Н. Н.	ТАРАШКЕВИЧ	10.12.85	
С. Т. И. Н. Н.	КЛИМАНЮК	10.12.85	

ПРИВЯЗАН:

СРЕДНЯЯ ОБЩЕОБРАЗОВАТЕЛЬНАЯ ШКОЛА НА 17 КЛАССОВ (198 УЧАЩИХСЯ) СО СТЕНАМИ ИЗ КИРПИЧА ПРИСПОСОБЛЕНАЯ ДЛЯ ЛЕЧЕБНЫХ УЧРЕЖДЕНИЙ	СТРАДИЯ	ЛНЕТ	ЛНЕТОВ
	Р	2	
ГОСТРОИ Б1°Р БЕЛНИЦПРОЕКТРАИ Г МИНСК			

КОП. Г. 2 ФОРМАТ А2.

1876-09

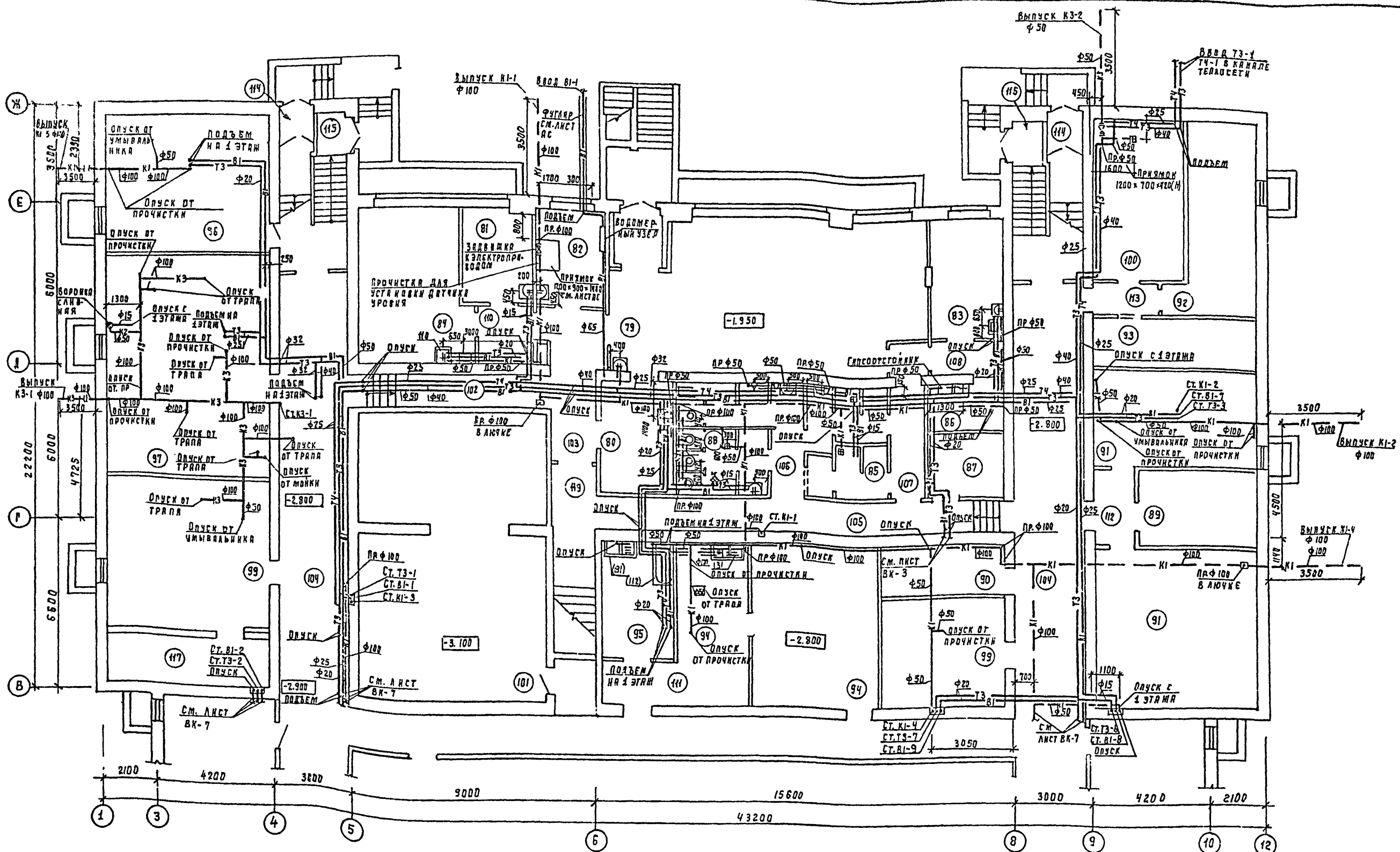
Альбом №1

СОГЛАСОВАНО

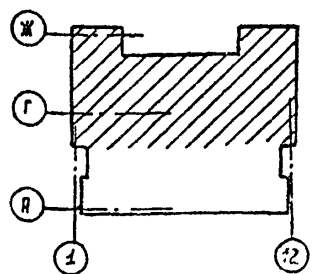
ПРОЕКТИРОВЩИК
 КОМПЬЮТЕРНО-ТЕХНИЧЕСКОЕ УЧРЕЖДЕНИЕ
 КОМПЬЮТЕРНО-ТЕХНИЧЕСКОЕ УЧРЕЖДЕНИЕ
 КОМПЬЮТЕРНО-ТЕХНИЧЕСКОЕ УЧРЕЖДЕНИЕ

ПРОЕКТИРОВЩИК
 КОМПЬЮТЕРНО-ТЕХНИЧЕСКОЕ УЧРЕЖДЕНИЕ
 КОМПЬЮТЕРНО-ТЕХНИЧЕСКОЕ УЧРЕЖДЕНИЕ
 КОМПЬЮТЕРНО-ТЕХНИЧЕСКОЕ УЧРЕЖДЕНИЕ

ПРОЕКТИРОВЩИК
 КОМПЬЮТЕРНО-ТЕХНИЧЕСКОЕ УЧРЕЖДЕНИЕ
 КОМПЬЮТЕРНО-ТЕХНИЧЕСКОЕ УЧРЕЖДЕНИЕ
 КОМПЬЮТЕРНО-ТЕХНИЧЕСКОЕ УЧРЕЖДЕНИЕ



СХЕМАТИЧЕСКИЙ ПЛАН ЦОКОЛЬНОГО ЭТАЖА И

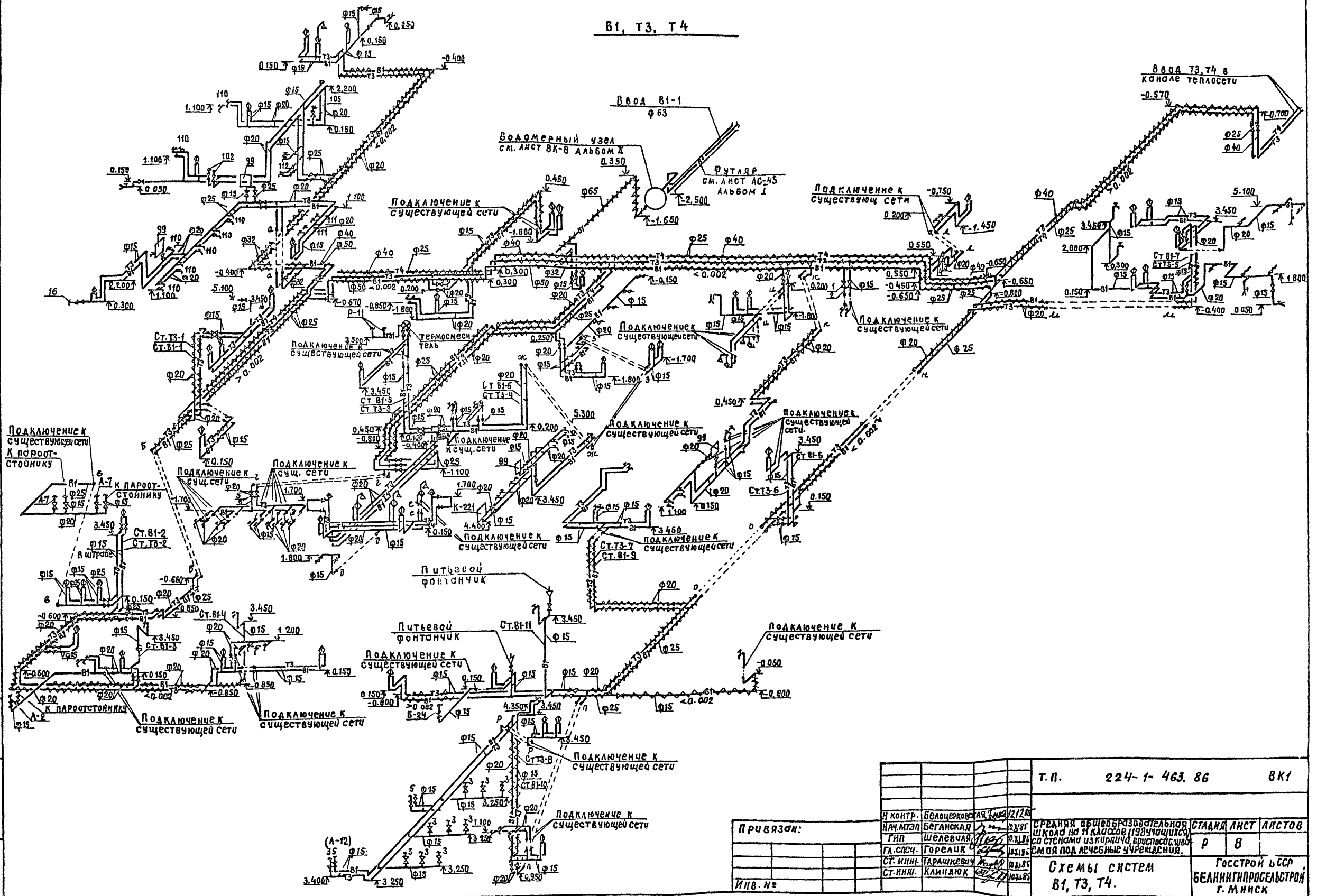


ПРИВЯЗКА		И.КОНТРОЛЬ: А.А. КОЗЛОВ	Т.П. 224-1-463.86	ВК1
И.Н.В. №:	Г.Л. СПЕЦ. ГОРЕЛНИК	СРЕДНЯЯ ОБЩЕОБРАЗОВАТЕЛЬНАЯ ШКОЛА №1 НАУШАНСКОГО РАЙОНА М.М. БЕЛЫХ	СТ. ДНЯ	ЛНСТ
	СТ. И.Ч.Е.Н. В.А. РАШКЕВИЧ	ПЛАНИРОВКА И ПОДЪЕМ МЕЖДУ ОСИМИ В-Ш.	Р	Б
	СТ. И.Ч.Е.Н. В.А. РАШКЕВИЧ	ГОССТРОИТЕЛЬНО-ПРОЕКТИРОВАТЕЛЬСКИЙ ИНСТИТУТ Г. МИНСК		ЛНСТОВ

КОПИРОВАЛА: БО/Р 1976-00 ФОРМАТ А2

Альбом IV

В1, Т3, Т4

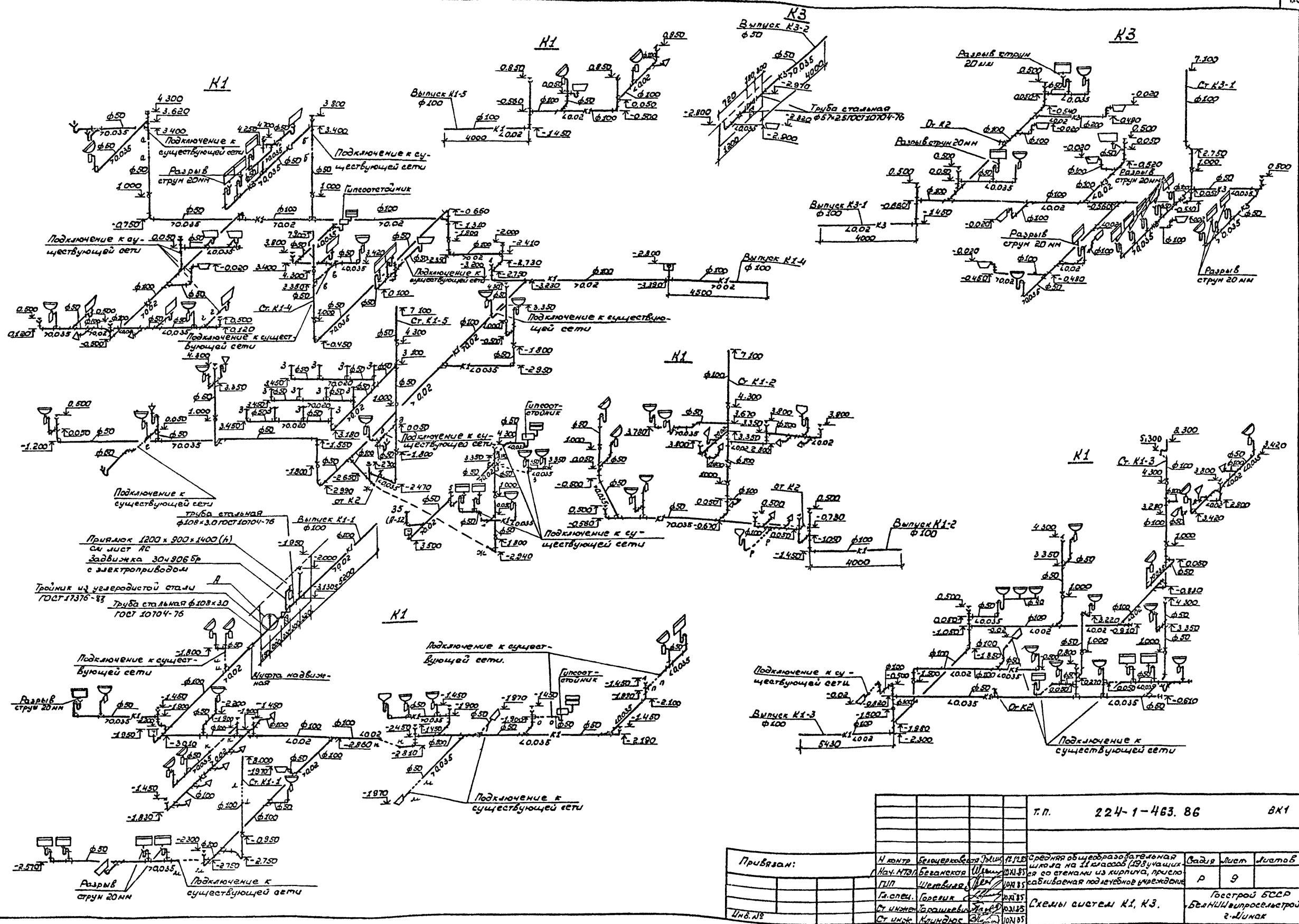


Имя, упрощенное название, дата, фамилия

И. П.	224-1-463.86	ВК1
И контр.	Белоцерковская	22/22
Нач. АЛЭП	БЕГАНСКАЯ	20/81
ТИП	Шелевичая	20/81
Г.А. СПЧ.	Горелюк	20/81
Ст. инж.	Тарашкевич	20/81
Ст. инж.	Климяк	20/81
Средняя общеобразовательная школа № 11 классов (1987учащихся) со стенами из кирпича, приспособленная для приема под лечебные учреждения.	СТАНЦИЯ АЛЭП	ЛКСТОВ
Схемы систем В1, Т3, Т4.	р	8
Госстрой СССР	БЕЛНИИПРОСЕТРОИ Г. МИНСК	

Копировал: 1876-19

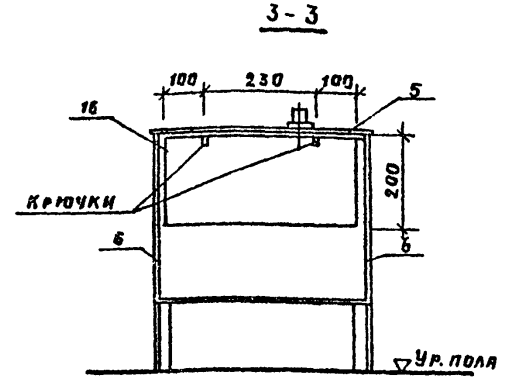
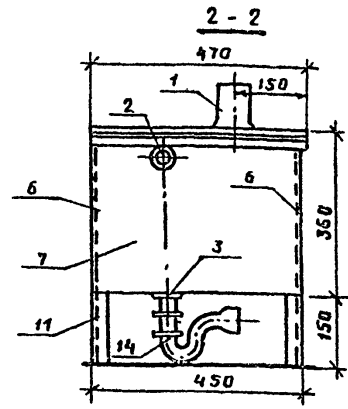
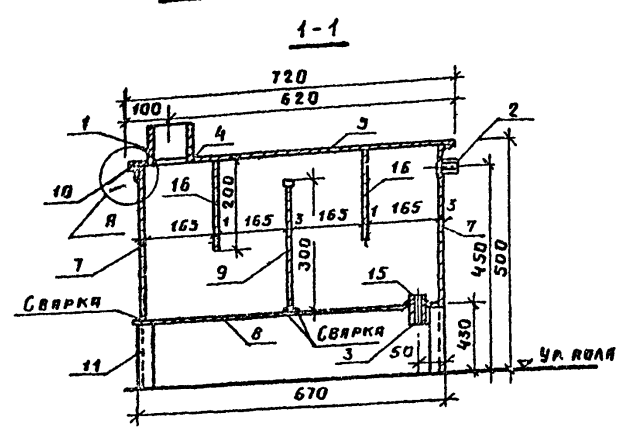
Альбом IV



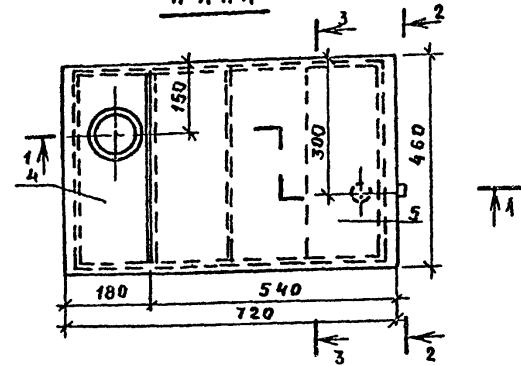
		Т.п.	224-1-463.86	ВК1
Привязан:	И контр	Белорусская	Г.П.С.	Средняя общеобразовательная школа на 11 классов (1978 уч.г.)
	М.П.И.	Белорусская	Ш.И.И.	с 10 ступенями из кирпича, прилегающая подсобная учреждение
	Г.П.И.	И.И.И.	И.И.И.	
	Г.П.И.	И.И.И.	И.И.И.	
И.И.И.	И.И.И.	И.И.И.	И.И.И.	Гострой БССР, БелНИИ водоснабжения и канализации

Копирован: Население Формат: А2

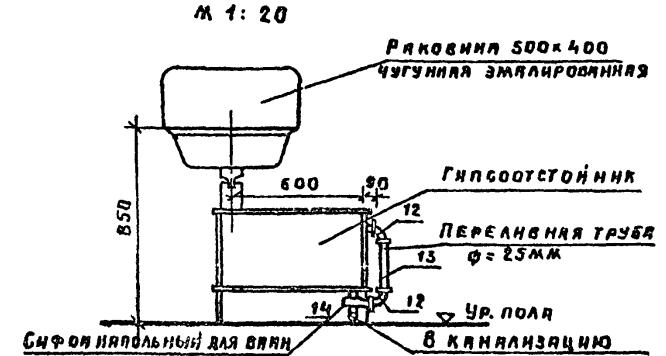
Гипсоотстойник



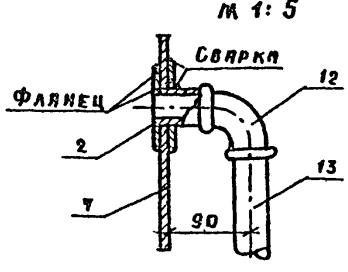
План



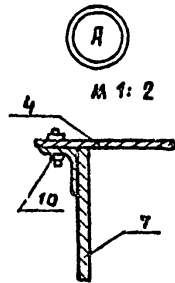
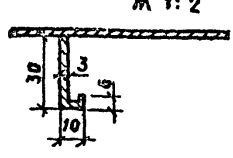
Общий вид установки гипсоотстойника



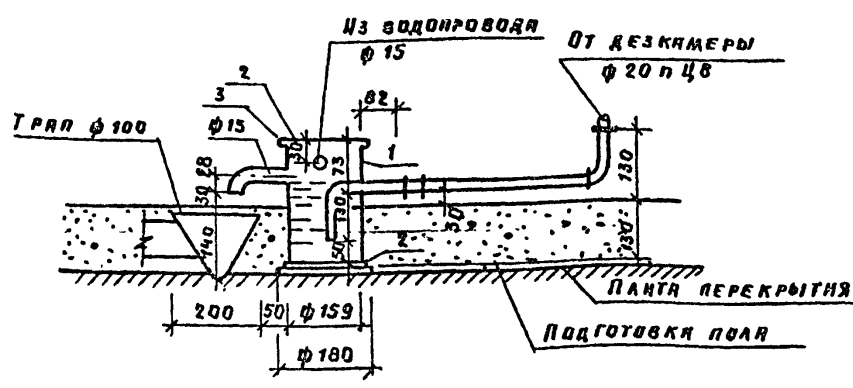
Деталь крепления переливной трубы



Деталь крючка



Пяроотстойник



Спецификация

Мярка поз	Обозначение	Наименование	Кол.	Масса ед, кг	Примечание
Гипсоотстойник					
1	ГОСТ 3262-75	Труба стальная φ65	100	7.05	мм
2	ГОСТ 3262-75	φ25	50	2.39	мм
3	ГОСТ 3262-75	φ40	50	3.84	мм
4	ГОСТ 19903-74	- 190x30 E=460	1	19.5	
5	ГОСТ 19903-74	- 540x30 E=460	1	57.4	
6	ГОСТ 19903-74	- 670x30 E=350	2	55.2	
7	ГОСТ 19903-74	- 460x30 E=350	2	37.1	
8	ГОСТ 19903-74	- 420x30 E=540	1	90.2	
9	ГОСТ 19903-74	- 435x30 E=300	1	29.7	
10	ГОСТ 8509-72	Л 20x20x3 E=460	2	0.89	
11	ГОСТ 8509-72	Л 32x32x4 E=150	4	1.46	
12	ОСТ 755	Угольник φ25	2	0.23	
13	ГОСТ 3262-75	Труба стальная φ25	320	2.39	мм
14	ГОСТ 1154-80	Ванный наполный сифон	1		
15		Пробка резиновая	1		
16	ГОСТ 19903-74	- 430x10 E=200	2	6.6	
Пяроотстойник					
1	ГОСТ 10704-76	Труба стальная электр-сварная φ159x5	250	18.99	мм
2	ГОСТ 19903-74	Днище из прокатной тол-колыстовой стали δ3мм	1	8.5	
2'	ГОСТ 19903-74	Крышка из прокатной тол-колыстовой стали δ3мм	1	8.5	
3	ГОСТ 12820-80	Фланец стальной пло-ский приварной с сое-динительным высту-пам φ150	1	4.39	

1. Конструкция гипсоотстойника сварная варить сплошным нормальным швом высотой 3мм.
2. Крышка состоит из 2х съемных частей
3. Отвод сточных вод от гипсоотстойника производить в соответствии с проектом водопровода и канализации.
4. Все размеры даны в миллиметрах

Т. п. 224-1-463.86 8к1

Привязан:	И.контр.	Белорусская	Средняя общеобразовательная школа на 11 классов (1984учищная)	Стация	Лист	Листов
	И.контр.	БЕЛАНСКАЯ	ШКОЛА НА 11 КЛАССОВ (1984УЧИЩНАЯ)	Р	10	
	Г.п.	ШЕЛЕСНЯ	С О СТЕЙКАМИ ИЗ КИРПИЧА, ПРИСОУЩЕ-ЛИБЕМАЯ ПОЩ. ЛЕЧЕБНОЕ УЧРЕЖДЕНИЕ			
	Г.п. спец.	Г.П. СЛЕЦ				
	Ст. инж.	И.П. СКОР				
И.в. н.з.	Ст. инж.	КАЛИНДЖ				

Гипсоотстойник.
Пяроотстойник.
БЕЛНИНПРОСАСТРОЙ
М.И.С.К.
Копировала. Замф.
1876-09
Фирма Г.А?

И.А.Б.С.И.И.

И.В.С. ПОДА ПОД ПИСЬМ. И.А.Б.С.И.И.

1876-09

Альбом VI

Позиция	Наименование и техническая характеристика оборудования и материалов. Завод-изготовитель (для импортного оборудования - страна, фирма)	Тип, марка оборудования. Обозначение документа и № опросного листа	Единица измерения		Код завода изготовителя	Код оборудования материала	Цена единицы тыс. руб.	Количество	Масса единицы оборудования, кг
			наименование	код					
1	2	3	4	5	6	7	8	9	10
	<u>Оборудование и материалы поставляемые заказчиком</u>								
	<u>Канализация</u>								
110	Ванна моечная 630x630x860	ВМСМ-1	компл.	000		515153		3	
111	Ванна моечная на 2 отделения 1260x630x860	ВМСМ-2	компл.	000		515153		4	
112	Ванна бытовая	ВЧ-1500	компл.	000		494111100		5	

ИВ № 004 Подпись и дата Взам. ИВ №

Привязка:

ИВ № -

Т.п. 224-1-463.86 ВКЛ.СО

И. КОНТР.	БЕЛОЦЕРКОВСКАЯ	19.11.86
ГИП	ШЕЛЕВНЯ	О.В.
ГЛ СПЕЦ	ГОРЕЛИК	О.В.
СТ. ИЖ.	КЛИМ ДЮК	О.В.
СТ. ИЖ.	ТАРАШКЕВИЧ	О.В.

Средняя общеобразовательная школа на 11 классов (198 учащихся) со стенами из кирпича, приспособленная для размещения под лечебные учреждения.

Спецификация оборудования.

Госстрой СССР
БелНИИпроектстрой
г. Минск

Копированная. Заня Формат А3

Альбом VI

Позиция	Наименование и техническая характеристика оборудования и материалов. Завод-изготовитель (для импортного оборудования - страна, фирма)	Тип, марка оборудования. Обозначение документа и № опросного листа	Единица измерения		Код завода изготовителя	Код оборудования материала	Цена единицы тыс. руб.	Количество	Масса единицы оборудования, кг
			наименование	код					
1	2	3	4	5	6	7	8	9	10
	<u>Оборудование устанавливаемое подрядчиком.</u>								
	<u>Водопровод</u>								
	Вентиль запорный муфтовый ф 15	154 ВРЗ КЯТАЛОГ ЦКБА	шт.	796				11	
	Кран водоразборный цапковый латунный ф 15	ГОСТ 20275-74	шт.	796				7	
	Кран туалетный ф 15	ГОСТ 20275-74	шт.	796				11	
	Кран туалетный ф 15	ГОСТ 20275-74	шт.	796				1	
	Трубопровод из стальных водопроводных оцинкованных легких труб ф 15	ГОСТ 3262-75	м	006				45.0	
	Трубопровод из стальных водопроводных оцинкованных легких труб ф 20	ГОСТ 3262-75	м	006				22.0	
	Трубопровод из стальных водопроводных оцинкованных легких труб ф 25	ГОСТ 3262-75	м	006				5.0	
	Масляная краска		м ² /кг	055/116				50/1.4	
	<u>Горячее водоснабжение</u>								
	Кран водоразборный ф 15	ГОСТ 20275-74	шт.	796				7	
	Кран водоразборный ф 20	ГОСТ 20275-74	шт.	796				11	
	Термосмеситель	ТС ВБ-50							
	Смеситель для душа	ТУ 21-26-163-80	шт.	796				1	
	Смеситель для душа	СМ-Д-С ГОСТ 25805-83-84	шт.	796				3	
	Смеситель для умывальника	СМ-УМ-ЦР ГОСТ 25805-83-84	шт.	796				7	

ИВ № 004 Подпись и дата Взам. ИВ №

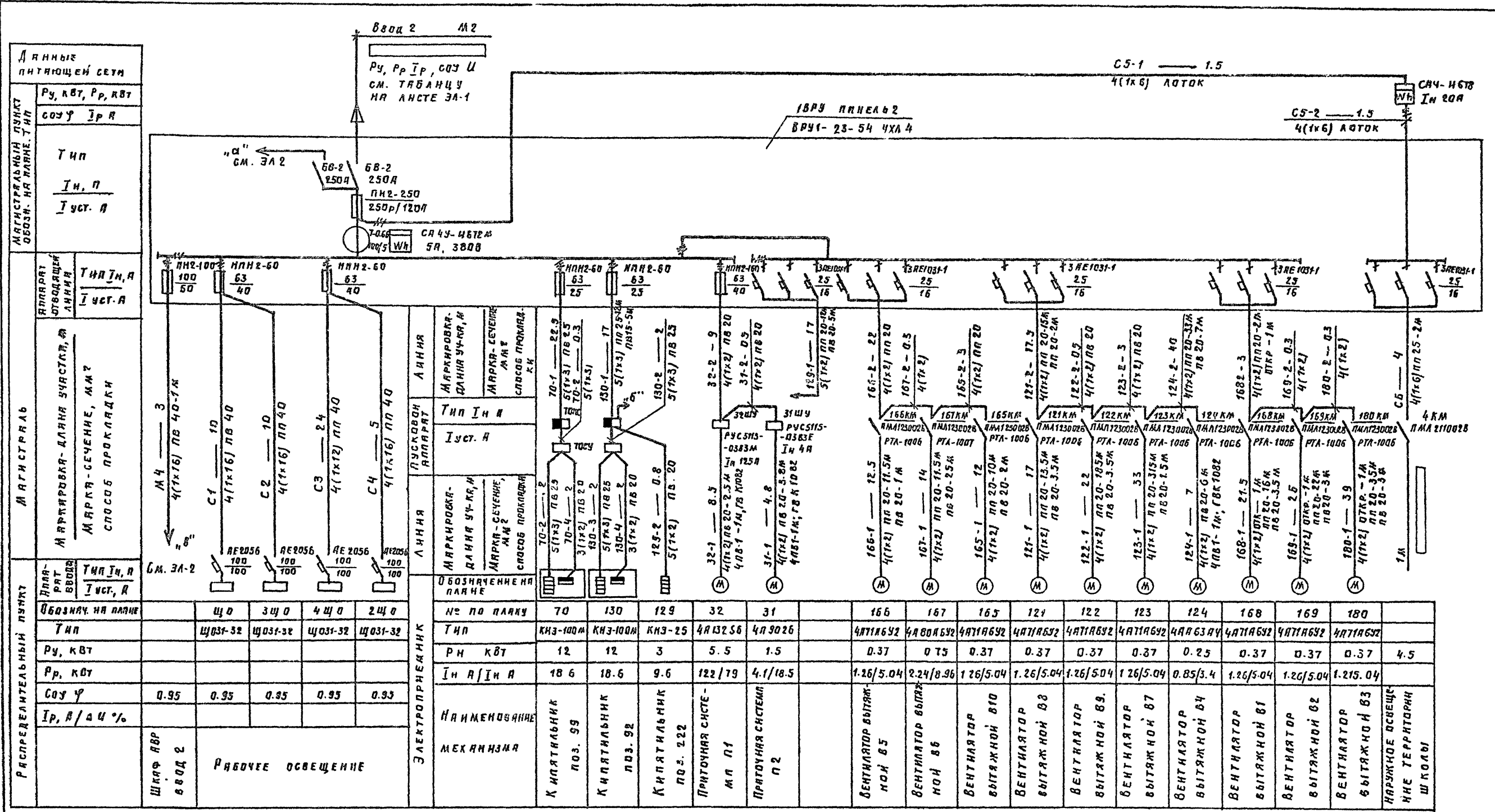
Привязка:

ИВ № -

Т.п. 224-1-463.86 ВКЛ.СО

Копированная. Заня Формат А3

Лабдом У



Данные питающей сети	Ру, кВт, Рр, кВт СОУ У Тр Р
Тип	Ин, П Уст. А

Линия	Тип Ин, А
Маркировка для участка, М	Марка-сечение, ММ ²
Способ прокладки	

Линия	Тип Ин, А
Обознач. на плане	ЩО, ЗЩО, ЧЩО, 2ЩО
Тип	ЩОЗТ-32
Ру, кВт	
Рр, кВт	
СОУ У	0.95
Тр, А/ВЧ %	

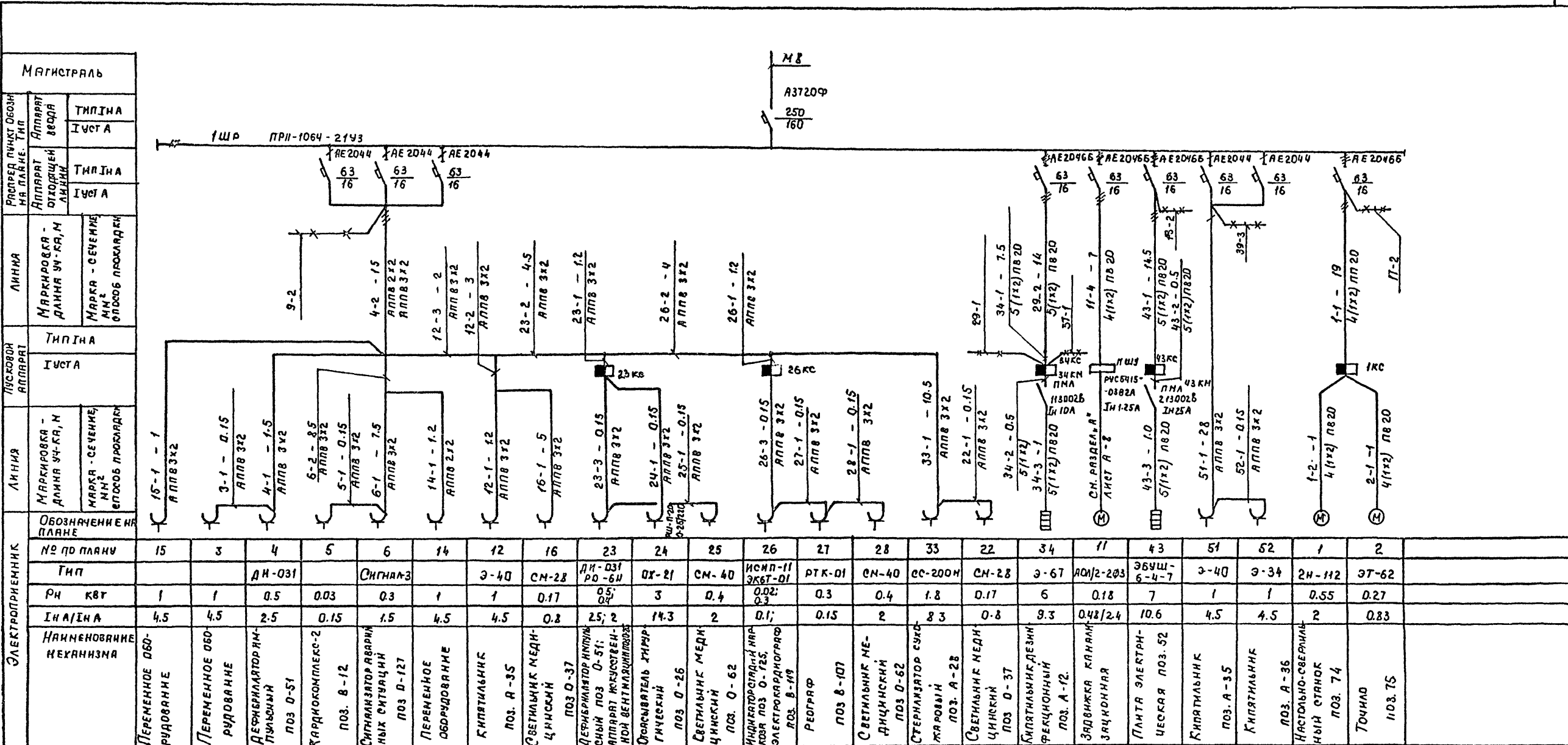
№ по плану	70	130	129	32	31	166	167	165	121	122	123	124	168	169	180
Тип	КНЗ-100М	КНЗ-100М	КНЗ-25	4Я132С6	4Л9026	4ЯТ1А6У2	4ЯВЛ6У2	4ЯТ1А6У2	4ЯТ1А6У2	4ЯТ1А6У2	4ЯТ1А6У2	4ЯА63У4	4ЯТ1А6У2	4ЯТ1А6У2	4ЯТ1А6У2
РН кВт	12	12	3	5.5	1.5	0.37	0.75	0.37	0.37	0.37	0.37	0.25	0.37	0.37	4.5
Ин А / Ин А	18.6	18.6	9.6	122/79	4.1/18.5	1.26/5.04	2.24/8.96	1.26/5.04	1.26/5.04	1.26/5.04	0.85/3.4	1.26/5.04	1.26/5.04	1.26/5.04	1.215.04
Наименование	Кипятильник	Кипятильник	Кипятильник	Проточная система	мл П1	Проточная система									
Механизм	Кипятильник	Кипятильник	Кипятильник	Проточная система	мл П1	Проточная система									

1. Пояснения см. лист 3Л1-2.

Привязан	Н. Копир	Бухарина	Ю. И.	Средняя общеобразовательная школа №11 класс 1988 уч. года (составлена из кирпичи, приспособлена для учебных учреждений).	Страна	Лист	Листов
	Гип	Шелевина	Ю. И.		Р	3	
	Гл. спец.	Файнберг	Ю. И.	Питающая и распределительные сети 380/220В. Схема электрической принципиальной (окончательная).	Госстрой БССР БЕЛНИИПРОСЛЬСТРОИ г. Минск		
Инв. №	Рук. гр.	Мороз	Ю. И.		Формат А2		

1876-09

Альбом VI



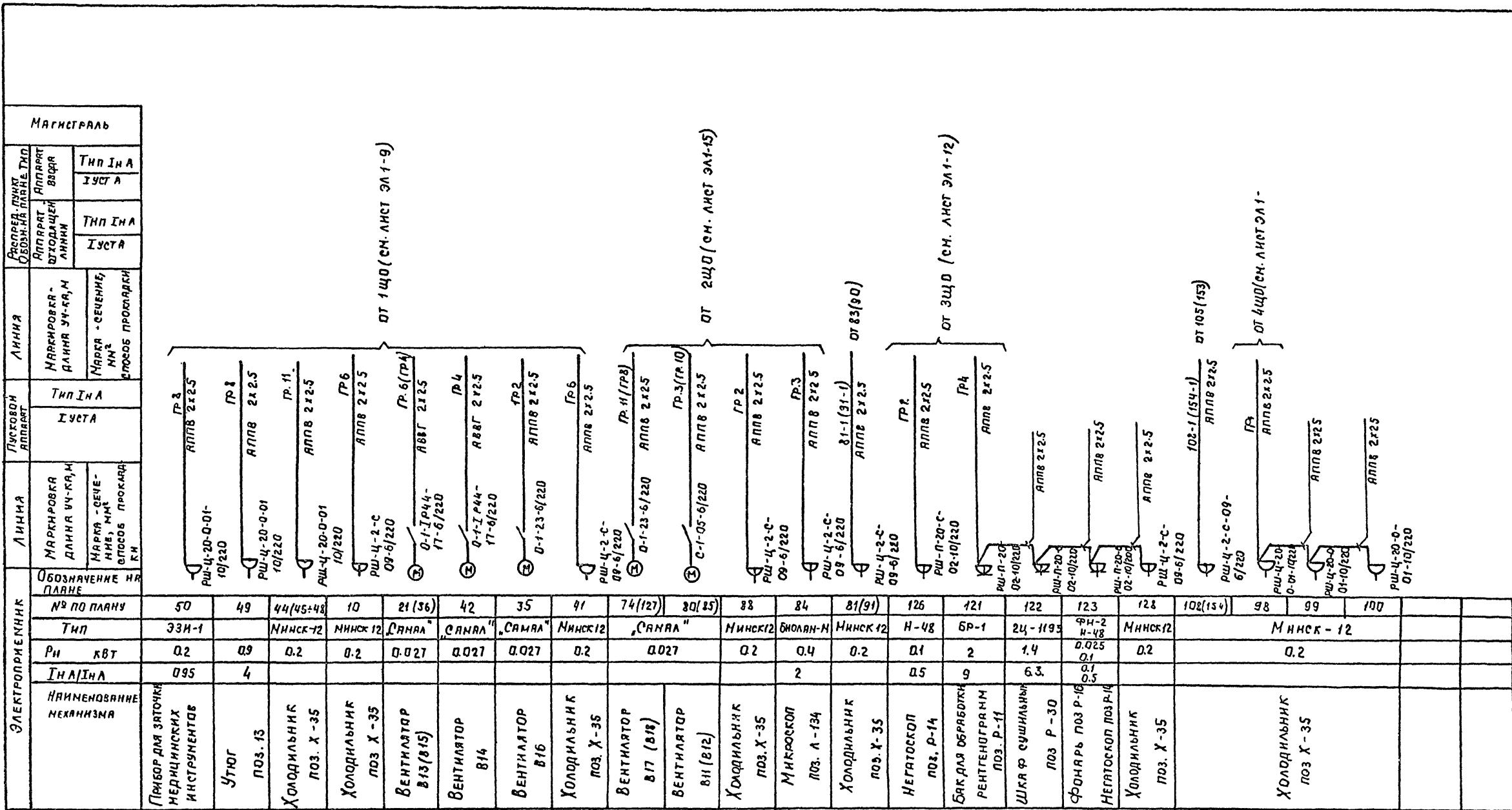
ЭЛЕКТРОПРИЕМНИК	ОБОЗНАЧЕНИЕ НА ПЛАНЕ		ЛИНИЯ		ПУСКОВОЙ АППАРАТ		ЛИНИЯ	
	№ по плану	Тип	Маркировка - ДАННА УЧ-КА, М	Тип ИА	ИУСТА	Маркировка - ДАННА УЧ-КА, М	Тип ИА	ИУСТА
Переменное оборудование	15		АПВ 3х2			15-1 - 1	АПВ 3х2	
Переменное оборудование	3		АПВ 3х2			3-1 - 0.15	АПВ 3х2	
Двухфазный трансформатор	4	ДН-031	АПВ 3х2			4-1 - 1.5	АПВ 3х2	
Кардиокомплекс-2	5		АПВ 3х2			5-1 - 0.15	АПВ 3х2	
Сигнализатор аварийных ситуаций	6	Сигнал-3	АПВ 3х2			6-1 - 7.5	АПВ 3х2	
Переменное оборудование	14		АПВ 3х2			14-1 - 1.2	АПВ 3х2	
Кипятильник	12		АПВ 3х2			12-1 - 1.2	АПВ 3х2	
Светильник медцинский	16	СМ-28	АПВ 3х2			16-1 - 5	АПВ 3х2	
Двухфазный трансформатор	23	ДН-031	АПВ 3х2			23-1 - 0.15	АПВ 3х2	
Аппарат искусственной вентиляции легких	24	ОУ-21	АПВ 3х2			24-1 - 0.15	АПВ 3х2	
Светильник медцинский	25	СМ-40	АПВ 3х2			25-1 - 0.15	АПВ 3х2	
Индикаторная лампа	26	ИСМП-11	АПВ 3х2			26-3 - 0.15	АПВ 3х2	
Электрорадиопрограф	27	РТК-01	АПВ 3х2			27-1 - 0.15	АПВ 3х2	
Реограф	28	СМ-40	АПВ 3х2			28-1 - 0.15	АПВ 3х2	
Светильник медцинский	33	СМ-200М	АПВ 3х2			33-1 - 10.5	АПВ 3х2	
Стерилизатор	22	СМ-28	АПВ 3х2			22-1 - 0.15	АПВ 3х2	
Жаровый	34	СМ-28	АПВ 3х2			34-2 - 0.5	АПВ 3х2	
Светильник медцинский	34	СМ-28	АПВ 3х2			34-3 - 1	АПВ 3х2	
Кипятильник	43	СМ-28	АПВ 3х2			43-1 - 14.5	АПВ 3х2	
Заводская канальная	43	СМ-28	АПВ 3х2			43-2 - 0.5	АПВ 3х2	
Плита электрическая	51	СМ-28	АПВ 3х2			51-1 - 28	АПВ 3х2	
Кипятильник	52	СМ-28	АПВ 3х2			52-1 - 0.15	АПВ 3х2	
Поз. А-36	1	2Н-112	АПВ 3х2			1-2 - 1	АПВ 3х2	
Настольно-сверляный станок	2	ЭТ-62	АПВ 3х2			2-1 - 1	АПВ 3х2	

1. Вся проводка выполнена проводом АПВ - 380/660, кроме случаев, указанных на схеме.
 2. Все розетки приняты типа РШ-П-20-С-02-10/220, кроме случаев, указанных на схеме.

Имя, номер, должность, дата, подпись, инв. №

Привязан		Н. контр. Бухарина	10/11/85	Средняя общеобразовательная школа № 11 классов (192 учащихся) со стенами из кирпича, приспособлен для размещения под лечебные учреждения	Лист	Листов
		Гип. Шелевля	10/11/85		Р	4
		Гл. спец. Райнберг	10/11/85	Распределительные сети - 380/220В	Тосстрой БССР	
		Рук. гр. Мороз	10/11/85	Схема электрическая принципиальная (начало)	БЕЛНИИГипросельстрой Г. Минск	
Инв. №				Копир. Л. 283.		Формат А2

1876-09



Инв. № подл./Подпись и дата/Время

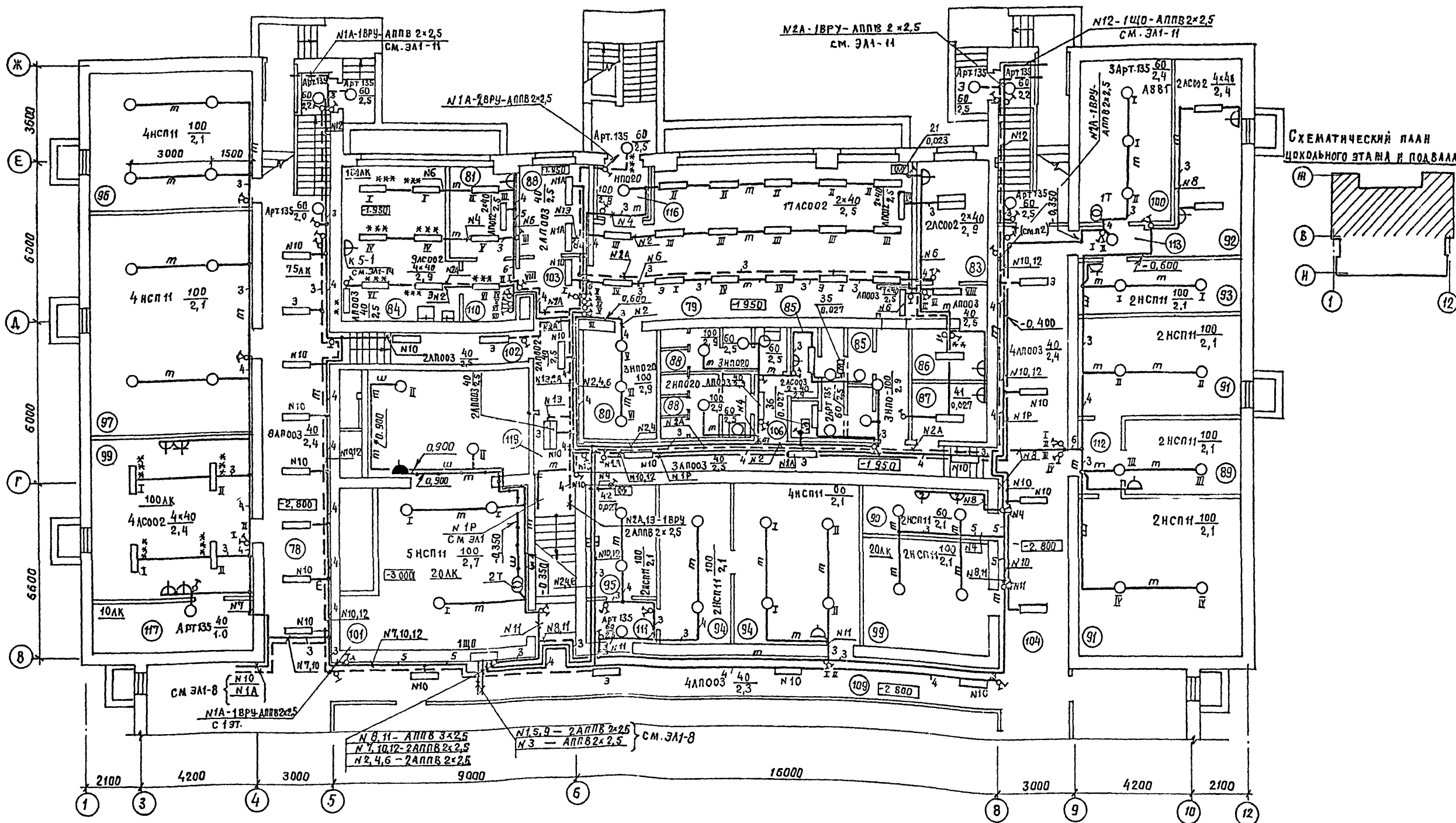
1. Пояснения см. лист ЭЛ1-4

		Т.П. 224-1-463.86		ЭЛ1	
ПРИВЯЗАН	Н.СОНТР. БУХАРНИК	10.11.81	СРЕДНЯЯ ОБЩЕОБРАЗОВАТЕЛЬНАЯ ШКОЛА №1 (КЛАССОВ 198 учащихся) со стенами из кирпича, приспособлена для обучения учащихся	СТАНДА	ЛИСТ
	Л.Ч.МТЭП БЕГАНСКАЯ	10.11.81		Р	7
	ТИП ШЕЛЕВИН	10.11.81		ГОСТРОИ БСБ БЕЛНИИТИПРОЕКТОР Ф.МИНСК	
	Г.С.ПЕЦ. ФАЙНБЕРГ	10.11.81	РАСПРЕДЕЛИТЕЛЬНЫЕ СЕТИ ~380/220В		
	Руб. Гр. МОРОЗ	10.11.81	СХЕМА ЭЛЕКТРИЧЕСКАЯ ПРИНЦИПИАЛЬНАЯ.		
Инв №				КОПИРОВАЛА: Моез- ФОРМАТ А2	

АЛБЕОМ V

СОГЛАСОВАНО:
 ГЛ. СПЕЦ. КУРЯКОВ
 ГЛ. СПЕЦ. ГОРШЕНКО
 ГЛ. СПЕЦ. ГОРШЕНКО
 ГЛ. СПЕЦ. ГОРШЕНКО

ИНВ. № ПОДЛ. ПОДПИСЬ И ДАТА
 ВЗАМ. ИВ. № 10/11



СХЕМАТИЧЕСКИЙ ПЛАН
 ЦОКОЛЬНОГО ЭТАЖА И ПОДВАЛА

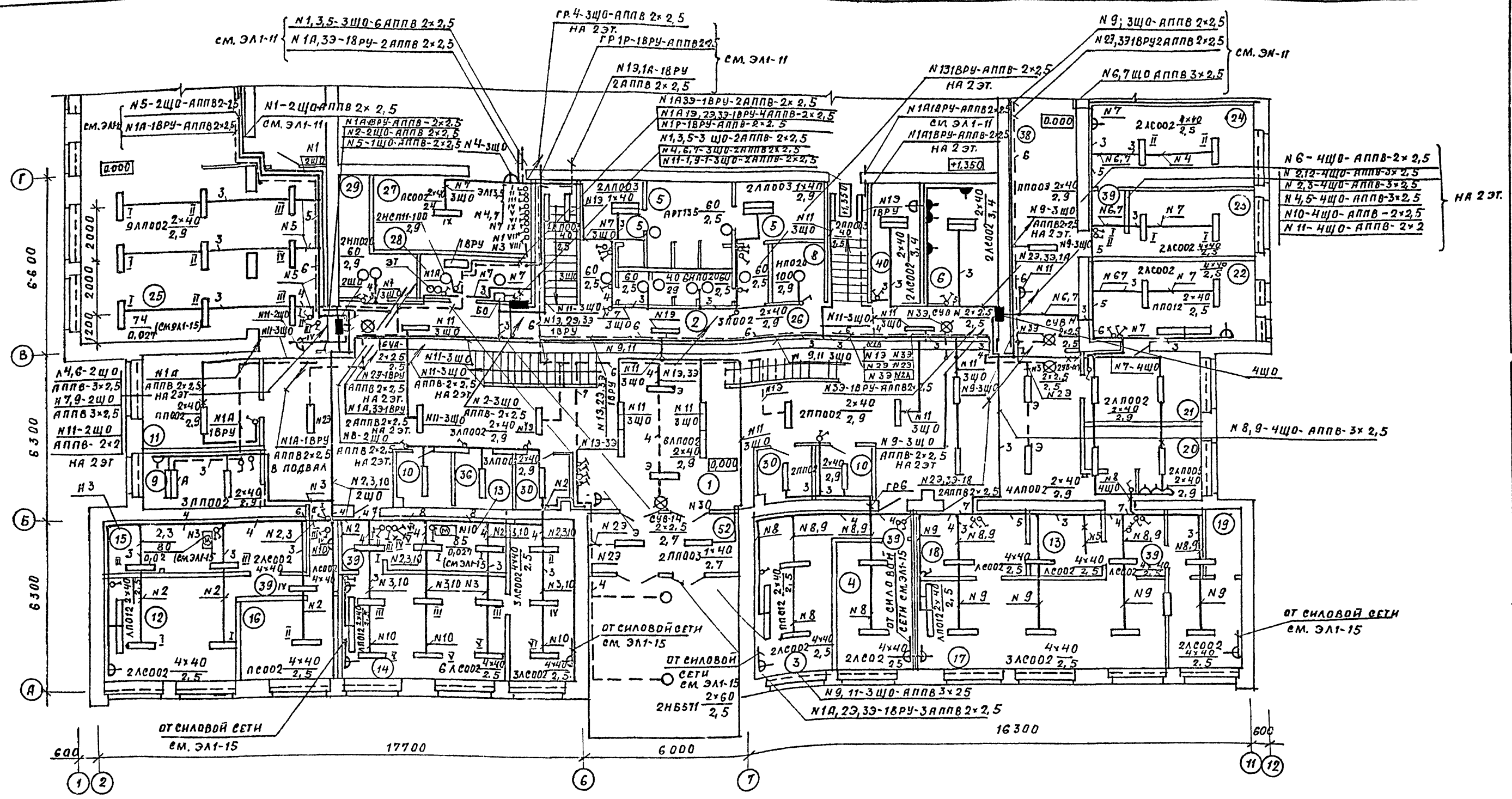
ДАННЫЕ О ГРУППОВЫХ ЩИТКАХ

Номер щитка	Тип	Установленная мощность кВт	Номера автоматических выключателей				Ток расцепителя, А	
			Двухполюсные		Трехполюсные		на вводе	на линиях
			Заня-тые	Резерв-ные	Заня-тые	Резерв-ные		
1ЩО	ЩО31-32			1	-	100	16	

1. ЭКСПЛИКАЦИЯ ПОМЕЩЕНИЙ СМ. ЭЛ1-8.

Привязки:			Т.Л. 224-1-463.86			ЭЛ1		
И КОНТР	БУХГАЛТЕР	ИЗМ.	ИЗМ.	ИЗМ.	ИЗМ.	ИЗМ.	ИЗМ.	ИЗМ.
ИЗМ. ИТ	БЕГАНСКАЯ	ИЗМ.	ИЗМ.	ИЗМ.	ИЗМ.	ИЗМ.	ИЗМ.	ИЗМ.
ИЗМ. ГИ	ШЕЛЕВИЦА	ИЗМ.	ИЗМ.	ИЗМ.	ИЗМ.	ИЗМ.	ИЗМ.	ИЗМ.
ИЗМ. СПЕЦ	ЛАЙНБЕРГ	ИЗМ.	ИЗМ.	ИЗМ.	ИЗМ.	ИЗМ.	ИЗМ.	ИЗМ.
ИЗМ. Р.Г.	МОРОЗ	ИЗМ.	ИЗМ.	ИЗМ.	ИЗМ.	ИЗМ.	ИЗМ.	ИЗМ.
ИЗМ. №								

Копировал: О... Формат А2
 1876-0.9

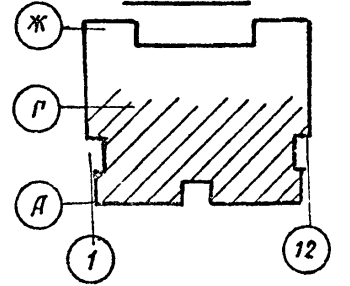


СОГЛАСОВАНО:
 ГЛ. СПЕЦ. КУКРЕКА
 ГЛ. СПЕЦ. ГОРЕННИК
 ГЛ. СПЕЦ. БРАТЕНКО
 ПОДПИСАЛА: ВЗАМ. ИВАНОВ

ДАННЫЕ О ГРУППОВЫХ ЩИТКАХ

Наименование	Тип	Установленная мощность, кВт.	НОМЕРА АВТОМАТИЧЕСКИХ ВЫКЛЮЧАТЕЛЕЙ				ТОК РАСЧЕТНЫХ ЭЛЕМЕНТОВ, А	
			Однополюсные		Трёхполюсные		на вводе	линия
			Занятые	Резервные	Занятые	Резервные		
2ЩО	ЩО 31-32				1	-	100	16
3ЩО	ЩО 31-32				1	-	100	16
4ЩО	ЩО 31-32				1	-	100	16

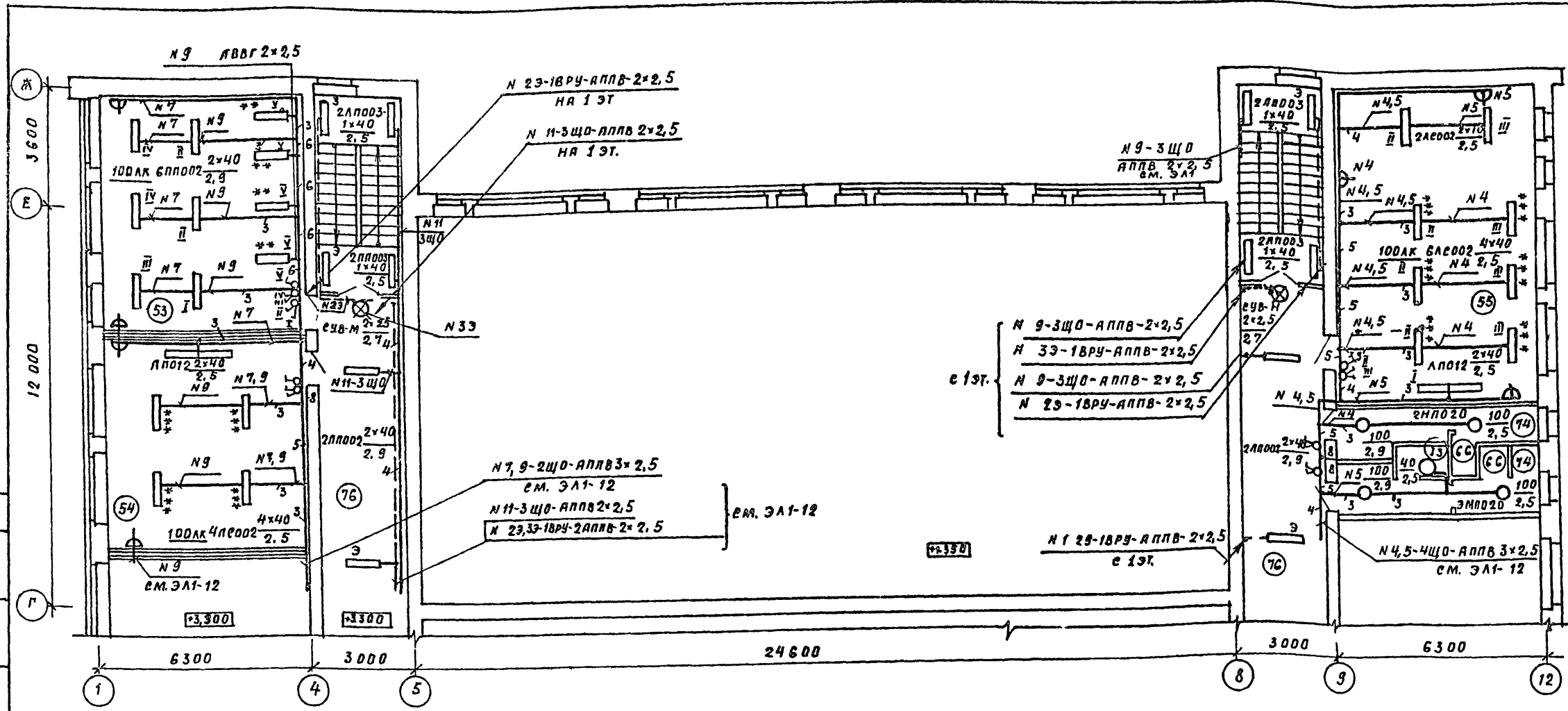
СХЕМАТИЧЕСКИЙ ПЛАН 1 ЭТАЖА.



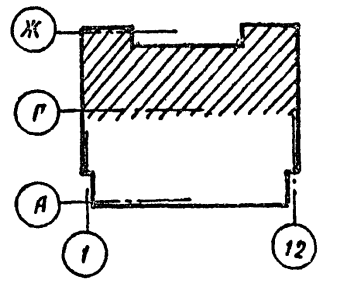
1. ЭКСПЛИКАЦИЮ ПОМЕЩЕНИЙ см. лист ЭЛ1-11.

ИНВ. №	ПРИВЯЗАН:	Н КОНТР. БУХАРИНА	НАЧ. МЭП БЕГАНСКАЯ	ГЛ. СПЕЦ. ФРАЙНБЕРГ	РУК. ГР. МОРОЗ	СРЕДНЯЯ ОБЩЕОБРАЗОВАТЕЛЬНАЯ ШКОЛА № 11 КЛАССОВ (198 учащихся) со стенами из кирпича, приспособленная под лечебные учреждения	ПЛАН РАСПОЛОЖЕНИЯ ОСВЕТИТЕЛЬНОГО ЭЛЕКТРООБОРУДОВАНИЯ 4 ЭТАЖА МЕНТДУ ОСА М. А. Г.	СТАНЦИЯ ЛИФТ ЛИСГОВ	Р 10	ГОССТРОЙ БССР БЕЛНИНГИПРОЕКТИРОВАНИЕ Г. МИНСК

Альбом VII



СХЕМАТИЧЕСКИЙ ПЛАН
2 ЭТАНА



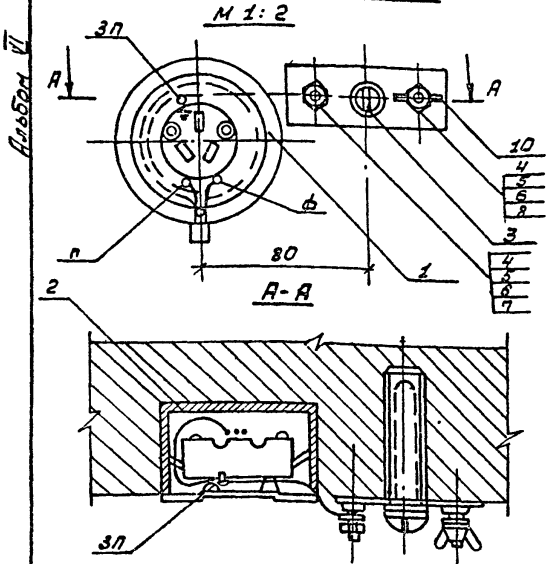
Экспликация помещений

НАИМЕНОВАНИЕ	ПЛОЩАДЬ М ²	НАИМЕНОВАНИЕ	ПЛОЩАДЬ М ²
53 ПАЛАТА НА 14 КОЕК	93,08	ВРЕМЕННОГО ХРАНЕНИЯ	
54 ПАЛАТА НА 12 КОЕК	153,0	ГРЯЗНОГО БЕЛЬЯ.	14,50
55 ПАЛАТА НА 19 КОЕК	56,04	67 БУФЕТНАЯ	10,20
56 ПАЛАТА НА 2 КОЙКИ	9,89	68 СТОЛОВАЯ	38,50
57 РЕАНИМАЦИОННАЯ ПАЛАТА	23,89	69 ПРОЦЕДУРНАЯ ПРИ РЕНТГЕНОДИА-	28,22
58 ПАЛАТА НА 4 КОЙКИ	31,54	ГНОСТИЧЕСКОМ КАБИНЕТЕ.	
59 КАБИНЕТ ВРАЧА	13,85	70 КАБИНА ДЛЯ РАЗДЕВАНИЯ	2,61
60 КОМНАТА СТАРШЕЙ МЕДСЕСТРЫ	8,02	71 КОМНАТА УПРАВЛЕНИЯ ПРИ	
61 ПЕРЕВЯЗОЧНАЯ	15,99	РЕНТГЕНКАБИНЕТЕ.	3,61
62 ПРЕДОПЕРАЦИОННАЯ	16,79	72 КОМНАТА ЛИЧНОЙ ГИГИЕНЫ	2,87
63 ОПЕРАЦИОННАЯ МАЛАЯ	29,68	73 ПОМЕЩЕНИЕ ДЛЯ ХРАНЕНИЯ	1,09
64 ВАННАЯ	12,0	УБОРОЧНОГО ИНВЕНТАРЯ	
65 КОМНАТА ДЛЯ ХРАНЕНИЯ И ПРИ-		74 УБОРНАЯ	19,29
ГОТОВЛЕНИЯ ГИПСА.	6,80	75 ФОТОЛАБОРАТОРИЯ	8,60
66 ПОМЕЩЕНИЕ ДЛЯ МЫТЬЯ И СТЕ-		76 КОРИДОР	229,13
РИМИЗАЦИИ СУДЕН, МЫТЬЯ И СУШ-		77 ТАМБУР	8,25
КИ КЛЕЕНОК, СЕРГИРОВКИ И		78 ПАЛАТА НА 9 КОЕК	27,87

СОСТАВЛЯЮЩИЕ:
 ГЛА. СПЕЦ. КУРАТОР
 ГЛА. СПЕЦ. ТОРЕЛНИК
 ГЛА. СПЕЦ. БРАШЕННИК
 ПОДПИСЬ НА ДАТЕ
 ЧИСЛО ПОДА.

Г.П. 224-1-463.86		ЭЛ1
ПРИВЯЗКИ:	Н.КОНТ. БУКАРИНА НАЧ.МЗП БЕГАНСКАЯ ГИП ШЕЛЕВИЛЯ ГЛА.СПЕЦ. ФАЙНБЕРГ РУК.ГР. МОРОЗ	СРЕДНЯЯ ОБЩЕОБРАЗОВАТЕЛЬНАЯ ШКОЛА НА ПЕРЕКРЕСТКЕ (1980 УЧАЩИХСЯ) СО СТЕНАМИ ИЗ КИРПИЧА, ПРИПОСАБИВАЮЩАЯ ПОД ЛЕЧЕБНЫЕ УЧРЕЖДЕНИЯ ПЛАН РАСПОЛОЖЕНИЯ ОСВЕТИТЕЛЬНОГО ЭЛЕКТРООБОРУДОВАНИЯ И ПРОВОДОВ 2 ЭТАНА МЕЖДУ ОСЯМИ Г-Ш.
ИМ.М.№		СТАВЛЯ АИЕТ АИЕТОВ Р 13 ГОЕСТРОЙ БССР БЕЛНИИГИПРОЕКТАСТРОЙ Г.МИНЕК

Конструкция подключения



Деталь поз. 10

ГОСТ 5264-80-Т3 А2

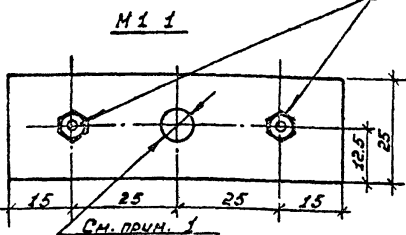
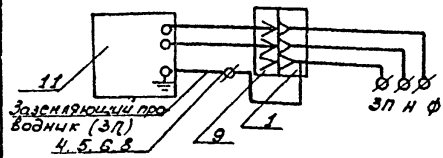


Схема присоединений

Изготовить 9 комплектов



Марка, поз.	Обозначение:	Наименование	Кол	Масса, ед ке	Примечание
1		Розетка штепсельная РШ-120 С-02-10/220 ГОСТ 9396-76	1	0,087	
2		Коробка У196УК13ТУ36-238381	1	0,05	
3		Дюбель У56138ТУ36-941-19	1	0,04	
4		Винт М5х20 ГОСТ 1491-80	2	0,005	
5		Шайба М5 ГОСТ 11311-78	2	0,001	
6		Шайба пружинная 63F ГОСТ 19028	2	0,001	
7		Гайка М5 ГОСТ 5915-70	1	0,002	
8		Гайка барашек М5 ГОСТ 3032-76	1	0,005	
9		Вилка ВШ-П-20-Б-02-10/220 ГОСТ 7396-76	1	0,040	
10		Сталь полосовая 25х4, Е=30 мм ГОСТ 103-76	1	0,060	
11		Медицинский аппарат класса 01			

1. Диаметр отверстия под дюбель уточняется по месту.
 2. Присоединение к контакту заземления розетки (ЗП) выполнить без разрезания жилы провода. Предусмотреть в коробке (поз. 2) монтажный запас заземляющего провода.
 3. Детали поз. 1, 5, 6, 7, 8 подвергнуть химическому окислению.
 4. Данный лист выполнен на основании 4.81-114. Комплект чертежей - заготовок и чертежей повторного применения по электрооборудованию Л.94, разработанного институтом "Белгоспроект"

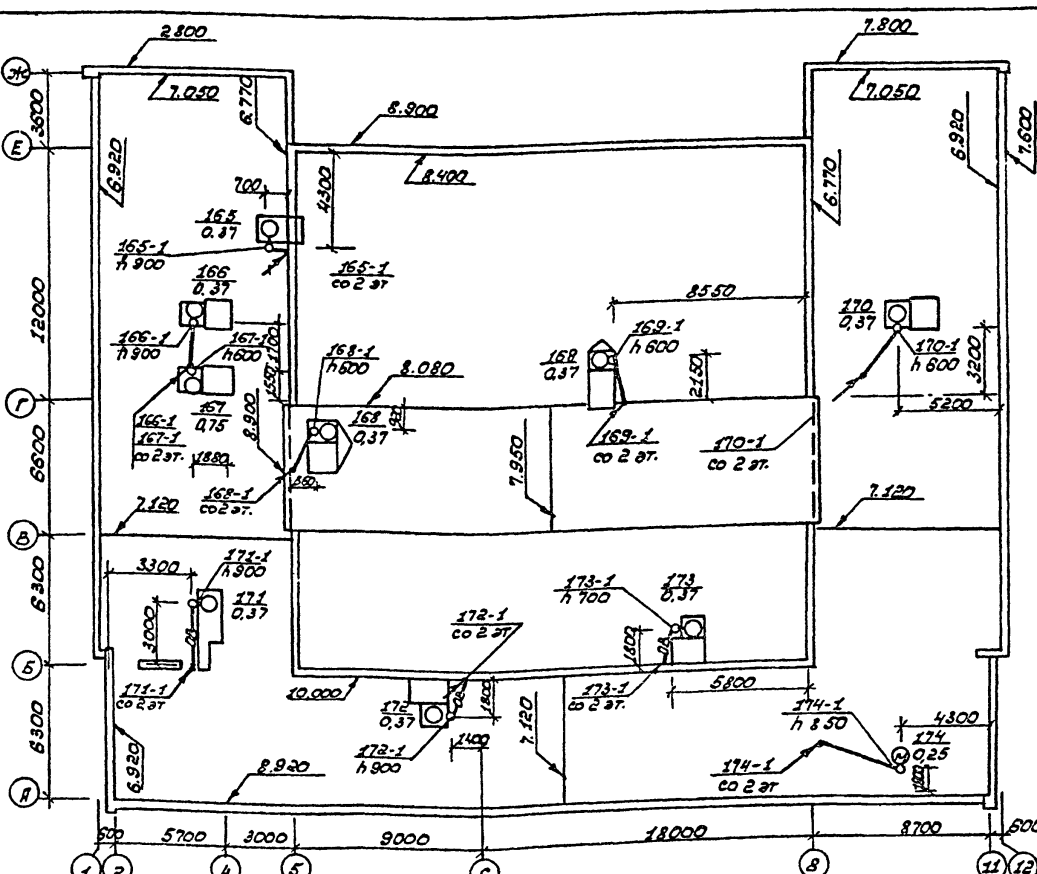
т.п. 224-1- 463.86

ЭЛ1

Привязан:

И. контр. Бухарина	СЛ	10.11.85	Средняя общеобразовательная школа на 11 классов (198 учащихся)	Студия	Лист	Листов
Нах. ИТЭЛ Беганская	Л	10.11.85	са со стенами из кирпича, приспосабливаемая под учебные учреждения	Р	19	
Г.И.П. Шелевилья	Л	10.11.85	Конструкция для подключения мед. аппаратуры класса В1 к 2-х полюсной штепсельной розетке с заземляющим контактом (вариант)	Бестрой БССР БелНИИгипросельстрой в Минск		
Л. спец. Райнберг	Л	10.11.85				
Рук. гр. Мороз	Л	10.11.85				
Шиб. №			Копировал: Насеник	Формат: А3		

Лист № 81
 60-92.81
 Л. спец. Райнберг
 Рук. гр. Мороз
 Шиб. №



h 600 - высота выпуска трубы над плитой покрытия.

т.п. 224-1- 463.86

ЭЛ1

Привязан:

И. контр. Бухарина	СЛ	10.11.85	Средняя общеобразовательная школа на 11 классов (198 учащихся) со стенами из кирпича, приспособляемая под учебные учреждения	Студия	Лист	Листов
Нах. ИТЭЛ Беганская	Л	10.11.85	Конструкция для подключения мед. аппаратуры класса В1 к 2-х полюсной штепсельной розетке с заземляющим контактом (вариант)	Р	18	
Г.И.П. Шелевилья	Л	10.11.85	Пл. и расположения силового электрооборудования и проводов кровли	Бестрой БССР БелНИИгипросельстрой в Минск		
Л. спец. Райнберг	Л	10.11.85				
Рук. гр. Мороз	Л	10.11.85				
Шиб. №			Копировал: Насеник	Формат: А2		

Альбом VI

Позиция	Наименование и техническая характеристика оборудования и материалов. Завод-изготовитель (для импортного оборудования - страна, фирма)	Тип, марка оборудования		Единица измерения		Код завода-изготовителя	Код оборудования, материала	Цена единицы тыс. руб.	Количество	Масса единицы оборудования кг.
		Обозначения документа или опросного листа	Наименование	Код	Код					
1	2	3	4	5	6	7	8	9	10	
<u>Оборудование и материалы, поставляемые заказчиком</u>										
<u>Аппараты напряжением до 1000 В</u>										
<u>Выключатели автоматические</u>										
		ТУ16-522.139-78								
	U ~ 380 В Ip 16 А	АП50-3МТ	шт	196		34 2141			3	
	U ~ 380 В Ip 25 А	АП50-3МТ	шт	196		34 2141			2	
<u>Материалы</u>										
<u>Провод</u>										
		ГОСТ 6323-79								
3	2 - 380/660	АПВ	м	006		35 5133			145	
4	3 - 380/660		м	006		35 5133			45	
5	10 - 380/660		м	006		35 5133			2	
6	2x2,5 - 380/660	АПВВ	м	006		35 5333			50	

Инв. № подл. Подпись и дата

Привязан:

Инв. №

Т.п. 224-1-463.86 Эл.СО1

И.контр. Бухарина Ю.И. 01.11.85
 Г.П. Шелева Ю.И. 10.11.85
 С.л. спец. Райндерз Ю.И. 10.11.85
 А.Е. гр. Мороз Ю.И. 10.11.85

Средняя общеобразовательная школа на 11 классов (193 учащихся) со стенами из кирпича, приспособленная под лечебные учреждения.
 Спецификация оборудования

Состав: Лист 2
 РП 1 2
 Госстрой БССР
 БелНИИгипросельхозг. Минск

Копировал: Насенник формат А3

Альбом VI

Позиция	Наименование и техническая характеристика оборудования и материалов. Завод-изготовитель (для импортного оборудования - страна, фирма)	Тип, марка оборудования		Единица измерения		Код завода-изготовителя	Код оборудования, материала	Цена единицы тыс. руб.	Количество	Масса единицы оборудования кг.
		Обозначения документа или опросного листа	Наименование	Код	Код					
1	2	3	4	5	6	7	8	9	10	
<u>Оборудование и материалы, поставляемые подрядчиком</u>										
7	Выключатель U ~ 220 В Ip 3 А	О-1-23-6/220							12	
8	Розетка U ~ 220 В	РШ-П-20-0-25/220							3	
	Труба винилпластовая	ГОСТ 1396-76	шт	196					35	
		ТУ6-19-215-83							7	
		ЛВХ ВРЭП 20У	м	006					2	
	Металл	ЛВХ ВРЭП 25У	м	006						
			кг	116						

Инв. № подл. Подпись и дата

Привязан:

Инв. №

Т.п. 224-1-463.86 Эл.СО1 Лист 2

Копировал: Насенник формат А3

А л б о м ы

И н в № по д а Подпись и дата В з а м И н в №

Позиция	Наименование и техническая характеристика оборудования и материалов. Завод-изготовитель (для импортного оборудования - страна, фирма)	Тип, марка оборудования		Единица измерения		Код завода изготовителя	Код оборудования, материала	Цена единицы тыс. руб	Количество	Масса единицы оборудования, кг
		Обозначение документа	Опросного листа	Наименование	Код					
1	2	3	4	5	6	7	8	9	10	
<u>Оборудование и материалы, поставляемые заказчиком.</u>										
<u>Телефонизация.</u>										
1	Провод	ТРП 1х2х0,5							220	
		ГОСТ 20535-75	м	006						
<u>Радиофикация.</u>										
2	Провод	ЛТЛН 2х1,2							120	
		ГОСТ 10254-75	м	006						

Привязан:

И н в №

Т. П. 224-1-463, 86 СЧ.СО-1

И контр.	БУХАРИНА	1975
Гип	ШЕЛЕВИЦА	1975
Гл спец.	БРАНИС	1975
Исполн.	КАВИЧЕНКО	1975

СРЕДНЯЯ ОБЩЕОБРАЗОВАТЕЛЬНАЯ ШКОЛА 11 КЛАССОВ (198учащих) со стенами из кирпича, крыша сабанная под асбестовым покрытием.

Спецификация оборудования.

Станция лист 1 лист 2

ГОССТРОИ БССР БЕЛНИИГПРОСБЕЛСТРОИ Г. МИНСК

Копировал: *Отт* Формат АЗ

И н в № по д а Подпись и дата В з а м И н в №

Позиция	Наименование и техническая характеристика оборудования и материалов. Завод-изготовитель (для импортного оборудования - страна, фирма)	Тип, марка оборудования		Единица измерения		Код завода изготовителя	Код оборудования, материала	Цена единицы тыс. руб	Количество	Масса единицы оборудования, кг
		Обозначение документа	Опросного листа	Наименование	Код					
1	2	3	4	5	6	7	8	9	10	
<u>Оборудование и материалы, поставляемые подрядчиком.</u>										
<u>Радиофикация.</u>										
3	Разетка	РЛВ-2							13	
		ГОСТ 8659-78	шт.	796						
4	Коробка	УК-2С							5	
		ГОСТ 10040-75Е	шт.	796						

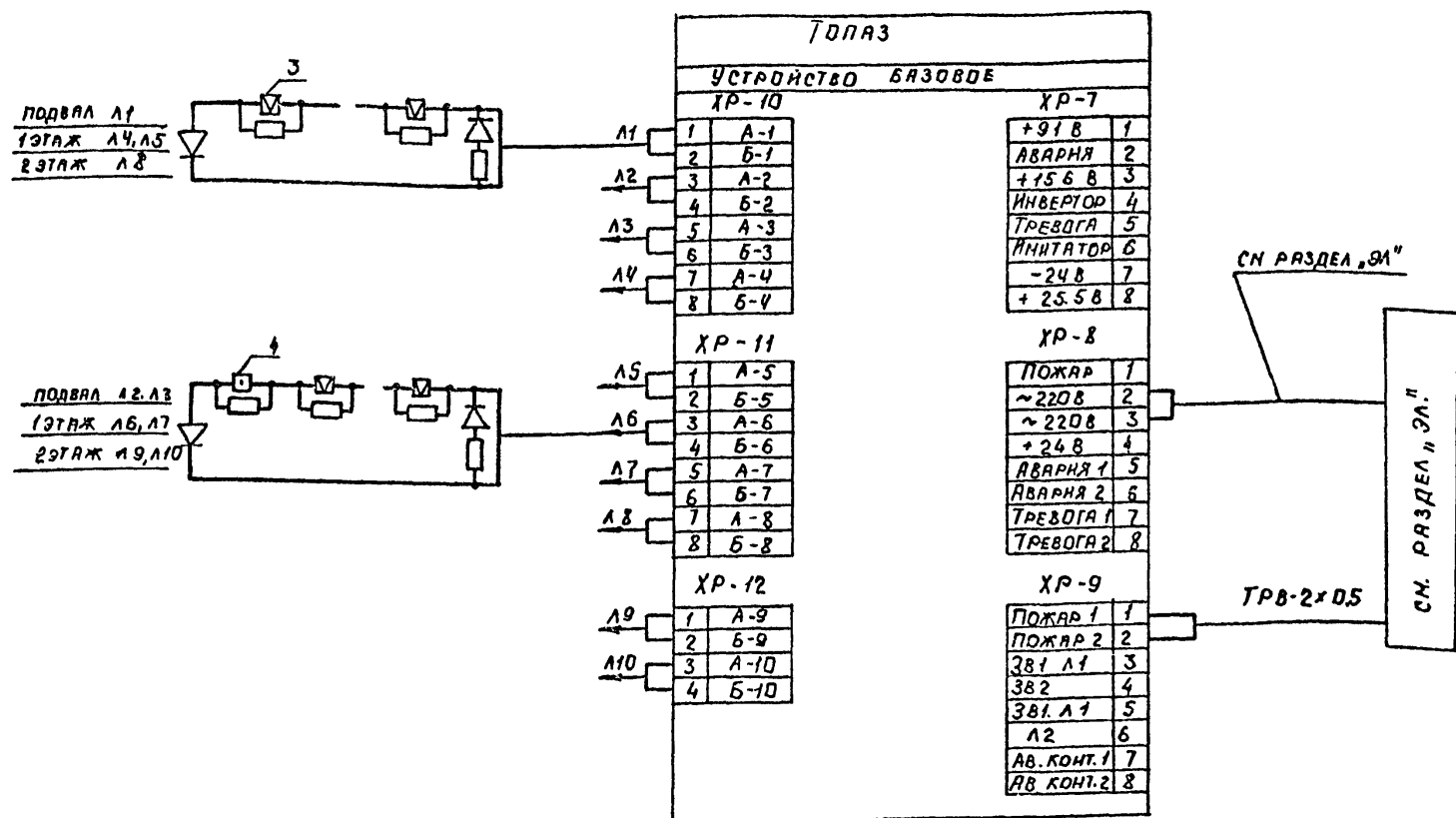
Привязан:

И н в №

Т. П. 224-1-463, 86 СЧ.СО-1 лист 2

Формат АЗ

СХЕМА ПОДКЛЮЧЕНИЯ „ТОПАЗ“



ВЕДОМОСТЬ ЧЕРТЕЖЕЙ ОСНОВНОГО КОМПЛЕКТА

Лист	Наименование	Примечание
1	Общие данные. Схема подключения	
2	План 1 этажа в осях А-Г с сетями пожарной сигнализации.	
3	План 1 этажа в осях Г-Ж с сетями пожарной сигнализации	
4	План 2 этажа в осях А-Г с сетями пожарной сигнализации	
5	План 2 этажа в осях Г-Ж с сетями пожарной сигнализации	
6	План цокольного этажа и подвала в осях В-Ж с сетями пожарной сигнализации	
7	План подвала в осях А-В с сетями пожарной сигнализации	

Общие указания

1. Данный проект разработан на основании архитектурно-строительной части СН 515-79 и СНиП 2.04.09-84.
2. Прибор „Топаз“ установленный в школе для охранной сигнализации, используется для включения лучей пожарной сигнализации госпиталя.
3. При переводе школы под лечебное учреждение предусматривается частичное использование проводов охранной сигнализации для включения пожарных извещателей. Точки подключения лучей пожарной сигнализации показаны на планах госпиталя знаком ^{открыто}
4. Проводки сетей пожарной сигнализации выполняются проводом ТРВ 2x0,5 скрытой ^{открыто} расстановки не менее 0,5 м от силовой и осветительной сети. Датчики установить после монтажа светильников и воздуховодов.
5. Необходимость установки резисторов к извещателям илр уточнить по сопроводительной документации.
6. Питание прибора и отключение вентиляции при пожаре решено в разделе „ЭЛ.“

Ведомость ссылочных и прилагаемых документов

Обозначение	Наименование	Примечание
Ссылочные документы		
ВПСН -29-75	Типовые проектные решения	
Альбом 4,5	ПО внутриобъектовым установкам охранной и пожарной сигнализации	
Прилагаемые документы		
ПО/СО	Спецификация оборудования	

Технико-экономические показатели

Наименование показателя	Значение показателя	Примечание
Количество приборов пожарной сигнализации	1	
Количество лучей:	10	
в том числе резервных		
Количество датчиков	330	
Длина провода	1800	м
Удельный расход провода на 1 датчик	5,4	м/шт

Альбом VI

СОГЛАСОВАНО:
И. ШЛЕЦ

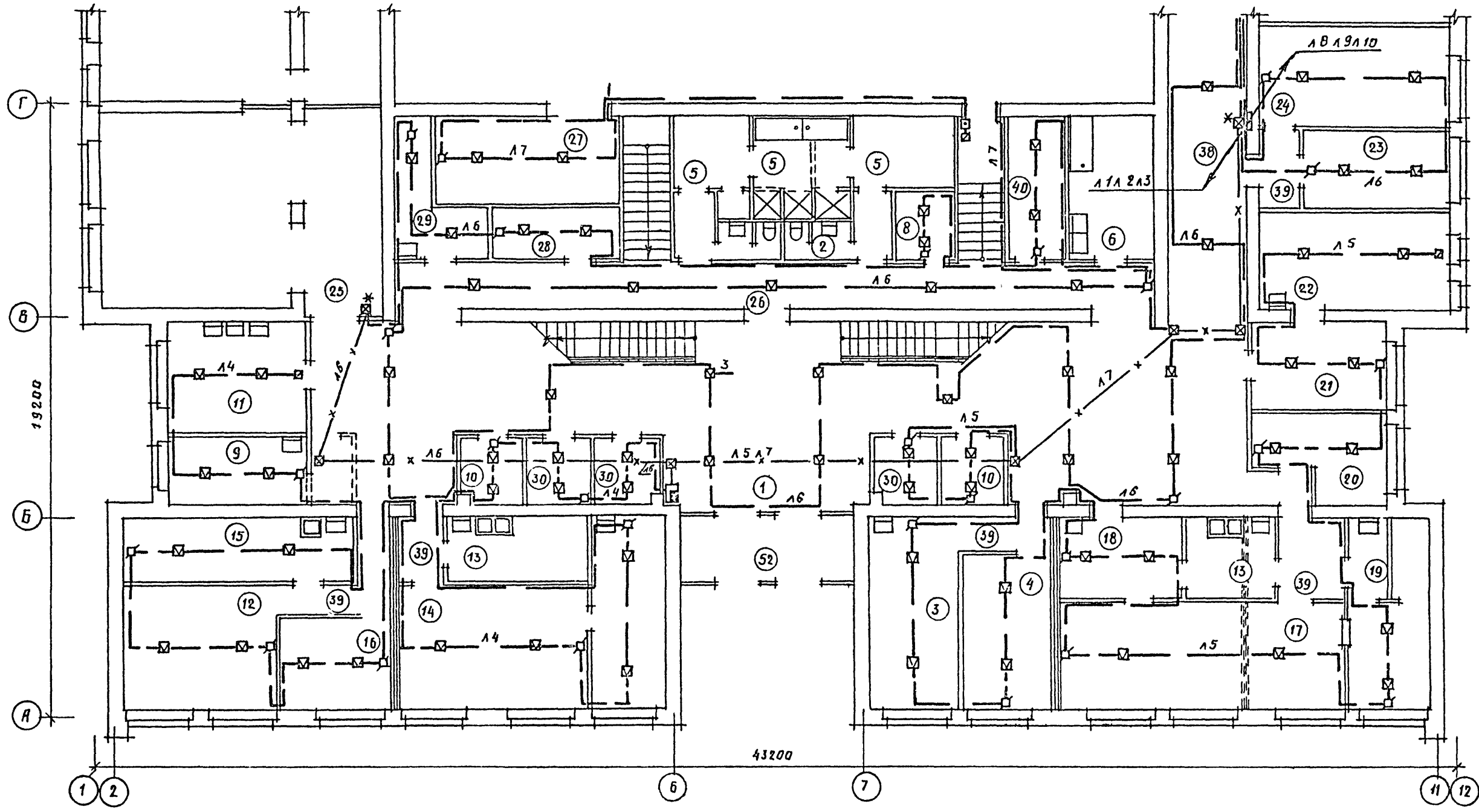
И. ШЛЕЦ
ПОДПИСАНАТА ВЗЛК.
И. ШЛЕЦ

Типовой проект привязан в соответствии с действующими нормами и правилами и предусматривает мероприятия, обеспечивающие взрывную, взрывопожарную и пожарную безопасность при эксплуатации здания
главный инженер проекта привязки
главный специалист мастерской

Типовой проект разработан в соответствии с действующими нормами правилами и предусматривает мероприятия, обеспечивающие взрывную, взрывопожарную и пожарную безопасность при эксплуатации здания
главный инженер проекта *Шелевская*
главный специалист мастерской *Браженас*

Привязан			
И. ШЛЕЦ	11.05		
Н. КОНТ. БУХАРИНА	11.05		
ГИП ШЕЛЕВСКАЯ	10.11.85	т.п. 224-1-463.86	по 1
НАЧ ОСР КАНЮКО	10.11.85		
ГЛ. СПЕЦ БРАЖЕНАС	10.11.85		
ДУК ГР ШКОЛОВИЧ	10.11.85		
Исполн. ЯКОШЕНКО	10.11.85		
СРЕДНЯЯ ОБЩЕОБРАЗОВАТЕЛЬНАЯ ШКОЛА № 11 КЛАССОВ (198 УЧАЩИХСЯ) СО СТЕНАМИ ИЗ КИРПИЧА, ПЛОЩАДЬ ОБЪЕДИНЕНА ПОДАЛЕЧЕННЫЕ УЧРЕЖДЕНИЯ	СТАДИЯ	Лист	Листов
	Р	1	7
Общие данные Схема подключения	ГОСТРОМ БССР БЕЛНИИГИПРОСЕЛЬСТРОИ Г. МИНСК		

Альбом VI



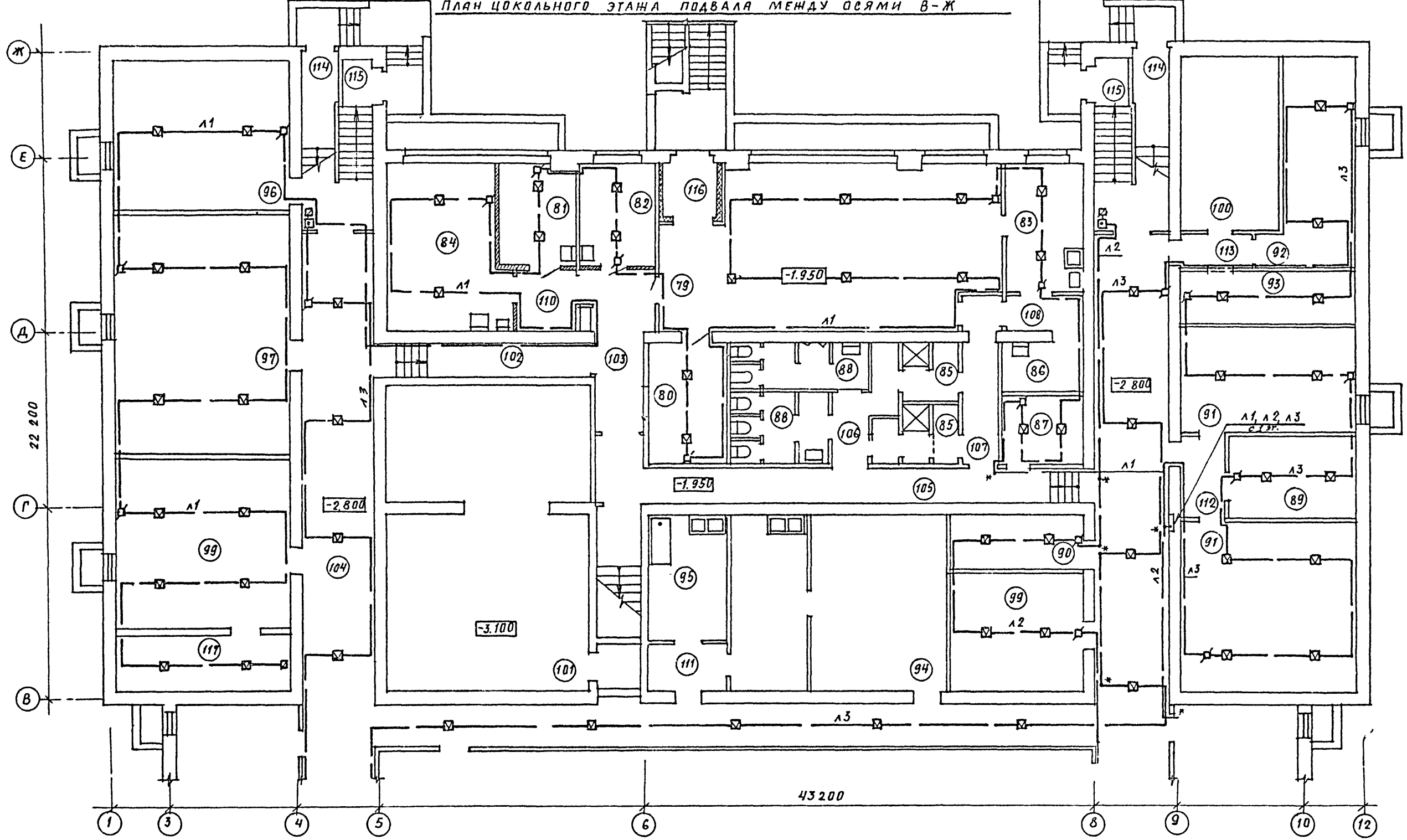
ИНВ. № ПОДА ПОДАНЫСЬ И ДАТА ВЪЕЗДА ИЛИ ВЫЕЗДА	СОГЛАСОВАНО:	СОГЛАСОВАНО:
ТА. СПЕЦ.	ГОРБАЧК <i>Г.А.</i>	ГОРБАЧК <i>Г.А.</i>
ТА. СПЕЦ.	КУКАРЕЛО <i>В.И.</i>	КУКАРЕЛО <i>В.И.</i>
ТА. СПЕЦ.	ФАННЕР <i>В.И.</i>	ФАННЕР <i>В.И.</i>
	ПОРАШЕНИ <i>В.И.</i>	ПОРАШЕНИ <i>В.И.</i>

ИНВ. №		Исполн		Рук ГР		ТА СПЕЦ		НМУ ОДР		ГИП		И КОНТ		Т. п.		224-1-463.86		ЛО1			
ПРИБЯЗАН:		ПЛАЮЧЕНКО		СОКОЛОВИЧ		БРАЖЕНС		КАЛОЖКО		ШЕЛЕВИЧ		БУХАРИНА		СРЕДНЯ ОБЩЕОБРАЗОВАТЕЛЬНАЯ ШКОЛА НА 11 КЛАССОВ (198 УЧАЩИХСЯ) СО СТЕНАМИ ИЗ КИРПИЧА ПРИСПОСОБЛЕННАЯ ПОД ЛЕЧЕБНЫЕ УЧРЕЖДЕНИЯ		СТАНДА		ЛИСТ		Л ИСТОВ	
		БЕЛНИН		СОКОЛОВИЧ		БРАЖЕНС		КАЛОЖКО		ШЕЛЕВИЧ		БУХАРИНА		ПЛАЯ 1 ЭТАЖА В ОСЯХ А-Г С СЕТЯМИ ПОЖАРНОЙ СИГНАЛИЗАЦИИ.		Р		2		С О С Т Р О Й Б С С Р	
		БЕЛНИН		СОКОЛОВИЧ		БРАЖЕНС		КАЛОЖКО		ШЕЛЕВИЧ		БУХАРИНА		Г. МИНСК						ФОРМАТ А2	

1876-09

Альбом VI

ПЛАН ЦОКОЛЬНОГО ЭТАЖА ПОДВАЛА МЕЖДУ ОСЯМИ В-Ж



СОГЛАСОВАНО:	СОГЛАСОВАНО:
ГЛ. СПЕЦ. ГОРЕЛК	ГЛ. СПЕЦ. ГОРЕЛК
ГЛ. СПЕЦ. КУХАРЕНКО	ГЛ. СПЕЦ. КУХАРЕНКО
ГЛ. СПЕЦ. ФРАНЦЕВИЧ	ГЛ. СПЕЦ. ФРАНЦЕВИЧ
ГЛ. СПЕЦ. ГОРЕЛК	ГЛ. СПЕЦ. ГОРЕЛК
ГЛ. СПЕЦ. КУХАРЕНКО	ГЛ. СПЕЦ. КУХАРЕНКО
ГЛ. СПЕЦ. ФРАНЦЕВИЧ	ГЛ. СПЕЦ. ФРАНЦЕВИЧ
ГЛ. СПЕЦ. ГОРЕЛК	ГЛ. СПЕЦ. ГОРЕЛК
ГЛ. СПЕЦ. КУХАРЕНКО	ГЛ. СПЕЦ. КУХАРЕНКО
ГЛ. СПЕЦ. ФРАНЦЕВИЧ	ГЛ. СПЕЦ. ФРАНЦЕВИЧ
ГЛ. СПЕЦ. ГОРЕЛК	ГЛ. СПЕЦ. ГОРЕЛК
ГЛ. СПЕЦ. КУХАРЕНКО	ГЛ. СПЕЦ. КУХАРЕНКО
ГЛ. СПЕЦ. ФРАНЦЕВИЧ	ГЛ. СПЕЦ. ФРАНЦЕВИЧ

И КОНТР	БУХАРНИНА	В.И.	17.12.85	Т.п.	224-1-463.86	л01
ГИП	ШЕЛЕБИЛ	В.И.	10.11.85			
НАЧ. СЕР.	КРАУЧКО	В.И.	10.11.85			
ГЛ. СПЕЦ.	БРАНЕНА	В.И.	10.11.85			
РУК. ГР.	СОХОНЕВИЧ	В.И.	10.11.85			
ИСПОЛН.	ПАВЛЮЧЕНКО	В.И.	10.11.85			
ПРИВЯЗАН:						
ИНВ. №						
СРЕДНЯЯ ОБЩЕОБРАЗОВАТЕЛЬНАЯ ШКОЛА НА 11 КЛАССОВ (1984 ЧАСТИЧНО СЯ) СО СТЕНАМИ ИЗ КИРПИЧА, ПРИСПОСОБЛЯЕМОГО ПОД ЛЕЧЕБНЫЕ ЧРЕЗВЫЧАЙНЫЕ				СТАДИЯ	ЛИСТ	ЛЕТОВ
ПЛАН ЦОКОЛЬНОГО ЭТАЖА И ПОДВАЛА В ОСЯХ В-Ж С СЕТЯМИ ПОЖАРНОЙ СИГНАЛИЗАЦИИ.				Р	6	
				ГОССТРОЙ БССР БЕЛНИИГПРОСВЕЛСТРОЙ Г. МИНСК		

Позиция	Наименование и техническая характеристика оборудования и материалов. Завод изготовитель (для импортного оборудования - страна, фирма)	Тип, марка оборудования		Единица измерения		Код завода изготовителя	Код оборудования, материала	Цена единицы тыс. руб	Количество	Масса единицы оборудования кг
		Обозначение документа или опросного листа	Наименование	Код	Код					
1	2	3	4	5	6	7	8	9	10	
<u>Оборудование и материалы, поставляемые заказчиком.</u>										
1	Провод	ТРЗК 2x0,5								
		ГОСТ 20575-75	КМ	008					1,8	
2	Резистор	МАТ-0,25								
			шт.	796					230	

А Л Б О М Ч

ИНВ. № ПОДА. ПОДАТЬСЯ И ДАТА 33/А.М. ИНВ. №

ПРИВЯЗАН:

ИНВ. №

Т.П. 224-1-463.86

И.КОНТ. БУХАРИНА 10/11/88
 ГИП ШЕЛЕВНАЯ 10/11/88
 Г.СЛЕП БРАЖЕНАС 10/11/88
 СОСТАВ ЛАВЛЮЧЕНКО 10/11/88

СРЕДНЯЯ ОБЩЕОБРАЗОВАТЕЛЬНАЯ ШКОЛА НА 11 КЛАССОВ (198 УЧАЩИХСЯ) СО СТЕНАМИ ИЗ КИРПИЧА, ПРИСОБАЖЕНАЯ ПОД ЛЕЧЕБНОЕ УЧРЕЖДЕНИЕ.
 БЕЛНИГНИРСПРОСТ. Г. МИНЬС

Копировал: *OP* Формат А3

Позиция	Наименование и техническая характеристика оборудования и материалов. Завод - изготовитель (для импортного оборудования - страна, фирма)	Тип, марка оборудования		Единица измерения		Код завода изготовителя	Код оборудования, материала	Цена единицы тыс. руб	Количество	Масса единицы оборудования кг
		Обозначение документа или опросного листа	Наименование	Код	Код					
1	2	3	4	5	6	7	8	9	10	
<u>Оборудование и материалы, поставляемые подрядчиком.</u>										
3	Датчики	ИТМ-ИП105-2/1								
		ТУУ2.МО.082.033	шт.	796					330	
4	Извещатель пожарный ручной	ИПР								
		УДК6.14.842 4	шт.	796					6	
5	Коробка	УК-2П								
		ГОСТ 10040-75Е	шт.	796					95	
6	Коробка	УК-2С								
		ГОСТ 10040-75Е	шт.	796					10	

1876-00

ИНВ. № ПОДА. ПОДАТЬСЯ И ДАТА 33/А.М. ИНВ. №

ПРИВЯЗАН:

ИНВ. №

Т.П. 224-1-463.86

И.КОНТ. 2

Копировал: Формат А3