

ТИПОВОЙ ПРОЕКТ

224-1-657.13.89

СРЕДНЯЯ ОБЩЕОБРАЗОВАТЕЛЬНАЯ ШКОЛА
НА 11 КЛАССОВ (132 УЧАЩИХСЯ)

АЛЬБОМ I

АРХИТЕКТУРНО-СТРОИТЕЛЬНЫЕ И ТЕХНО-
ЛОГИЧЕСКИЕ ЧЕРТЕЖИ

			№ 26
			№ 26
			№ 26
			№ 26
			№ 26

ЦЕНТРАЛЬНЫЙ ИНСТИТУТ ТИПОВОГО ПРОЕКТИРОВАНИЯ
ГОССТРОЯ СССР
КИЕВСКИЙ ФИПИЛ
г Киев-57 ул. Эжена Потье № 12

18/20
Заказ № 9134 Инв № 10316/2 Тираж 100
Сдано в печать 10/9 1980 Цена 26.32

ТИПОВОЙ ПРОЕКТ

224-1-657.13.89

**СРЕДНЯЯ ОБЩЕОБРАЗОВАТЕЛЬНАЯ ШКОЛА
НА 11 КЛАССОВ (132 УЧАЩИХСЯ)**

**АЛЬБОМ I
СОСТАВ ПРОЕКТА**

АЛЬБОМ 0	АРХИТЕКТУРНО-СТРОИТЕЛЬНЫЕ ЧЕРТЕЖИ НУЛЕВОГО ЦИКЛА РАБОТ
АЛЬБОМ I	АРХИТЕКТУРНО-СТРОИТЕЛЬНЫЕ И ТЕХНОЛОГИЧЕСКИЕ ЧЕРТЕЖИ
АЛЬБОМ II	САНИТАРНО-ТЕХНИЧЕСКИЕ И ЭЛЕКТРОТЕХНИЧЕСКИЕ ЧЕРТЕЖИ
АЛЬБОМ III	СПЕЦИФИКАЦИИ ОБОРУДОВАНИЯ
АЛЬБОМ IV	СМЕТЫ
АЛЬБОМ V	ВЕДОМОСТЬ ПОТРЕБНОСТИ В МАТЕРИАЛАХ

РАЗРАБОТАН ИНСТИТУТОМ
УКРНИИПГРАЖДАНСЕЛЬСТРОЙ

И.О. ГЛ. ИНЖЕНЕРА ИНСТИТУТА
ГЛ. АРХИТЕКТОР ПРОЕКТА

[Signature] ФИЛИПЕНКО И.С.
[Signature] ГАЛЕТКО А.Ю.

ПРОЕКТ УТВЕРЖДЕН
ГОССТРОЕМ УССР
ПОСТАНОВЛЕНИЕ № 151 ОТ 29.12.1987 Г.

ПРОЕКТ ВВЕДЕН В ДЕЙСТВИЕ
УКРНИИПГРАЖДАНСЕЛЬСТРОЕМ
ПРИКАЗ №97 ОТ 19.07. 1989 Г.

10316/2

				ПРИКАЗЫ	

Кив. №2

ЛИСТ	НАИМЕНОВАНИЕ	СТР.	ПРИМЕЧАН.
	ОБЛОЖКА		
1	ТИТУЛЬНЫЙ ЛИСТ	1	
2	СОДЕРЖАНИЕ АЛЬБОМА	2	
3-4	ПОЯСНИТЕЛЬНАЯ ЗАПИСКА	3-4	
5	СХЕМА ГЕНЕРАЛЬНОГО ПЛАНА	5	
	ЧЕРТЕЖИ МАРКИ АС	-	
АС-1	ОБЩИЕ ДАННЫЕ ПО МАРКЕ АС	6	
АС-2	ФАСАДЫ 1-12, Ж-А, Ж-Д	7	
АС-3	ФАСАДЫ 12-1, А-Ж	8	
АС-4	ФАСАДЫ 1-12, Ж-А, Ж-Д (ВАРИАНТ)	9	
АС-5	ФАСАДЫ 12-1, А-Ж (ВАРИАНТ)	10	
АС-6	ПЛАН 1 ЭТАЖА МЕЖДУ ОСЯМИ 1-5. СПЕЦИФИКАЦИЯ ЭЛЕМЕНТОВ ОГРАЖДЕНИЯ	11	
АС-7	ПЛАН 1 ЭТАЖА МЕЖДУ ОСЯМИ 3-10	12	
АС-8	ПЛАН 1 ЭТАЖА МЕЖДУ ОСЯМИ 8-12	13	
АС-9	ПЛАН 2 ЭТАЖА МЕЖДУ ОСЯМИ 1-5. ПЕРЕГОРОДКА ПСЛ-1	14	
АС-10	ПЛАН 2 ЭТАЖА МЕЖДУ ОСЯМИ 3-10. ФРАГМЕНТ ПЛАНА СТЕНЫ ПО ОСИ Д НА ОТМ. 7,000	15	
АС-11	ПЛАН 2 ЭТАЖА МЕЖДУ ОСЯМИ 8-12. СХЕМЫ РАСПОЛОЖЕНИЯ ЗАКЛАДНЫХ ДЕТАЛЕЙ ДЛЯ КРЕПЛЕНИЯ СПОРТОВОРУДОВАНИЯ	16	
АС-12	ПЛАН ЧЕРДАКА МЕЖДУ ОСЯМИ 1-8	17	
АС-13	ПЛАН ЧЕРДАКА МЕЖДУ ОСЯМИ 8-12	18	
АС-14	ПЛАН КРЫШИ. ЛАЗ НА ЧЕРДАК	19	
АС-15	РАЗРЕЗЫ 1-1, 2-2, 3-3	20	
АС-16	РАЗВЕРТКИ ВЕНТИЛЯЦИОННЫХ КАНАЛОВ РВ-1, РВ-2, РВ-3, РВ-4, РВ-5, РВ-6, РВ-7	21	
АС-17	РАЗВЕРТКИ ВЕНТИЛЯЦИОННЫХ КАНАЛОВ РВ-8, РВ-9, РВ-10, РВ-11, РВ-12, РВ-13, РВ-14, РВ-15, 16, 17.	22	
АС-18	МАРКИРОВОЧНЫЕ ПЛАНЫ ПОЛОВ И ОТДЕЛКИ ПОМЕЩЕНИЙ. ЭКСПЛИКАЦИЯ ПОМЕЩЕНИЙ	23	
АС-19	ВЕДОМОСТЬ ОТДЕЛКИ ПОМЕЩЕНИЙ; ЭКСПЛИКАЦИЯ ПОЛОВ	24	
АС-20	СХЕМА РАСПОЛОЖЕНИЯ ПЕРЕМЫЧЕК 1-ГО ЭТАЖА. СПЕЦИФИКАЦИЯ ПЕРЕМЫЧЕК	25	
АС-21	СХЕМА РАСПОЛОЖЕНИЯ ПЕРЕМЫЧЕК 2-ГО ЭТАЖА. ВЕДОМОСТЬ ПЕРЕМЫЧЕК	26	

ЛИСТ	НАИМЕНОВАНИЕ	СТР.	ПРИМЕЧАН.
АС-22	СХЕМА РАСПОЛОЖЕНИЯ ЭЛЕМЕНТОВ ПЕРЕКРЫТИЯ 1 ЭТАЖА МЕЖДУ ОСЯМИ 1-8	27	
АС-23	СХЕМА РАСПОЛОЖЕНИЯ ЭЛЕМЕНТОВ ПЕРЕКРЫТИЯ 1 И 2 ЭТАЖЕЙ МЕЖДУ ОСЯМИ 8-12.	28	
АС-24	СХЕМА РАСПОЛОЖЕНИЯ ЭЛЕМЕНТОВ ПЕРЕКРЫТИЯ 2-ГО ЭТАЖА МЕЖДУ ОСЯМИ 1-8	29	
АС-25	МОНОЛИТНЫЕ ЧАСТИ УМ-1, УМ-10, КАРКАСЫ КР-1, КР-2, СЕТКИ С-2, СС-1... СС-3. ЗАКЛАДНАЯ ДЕТАЛЬ МН-1	30	
АС-26	СХЕМА РАСПОЛОЖЕНИЯ ЭЛЕМЕНТОВ ЛЕСТНИЦ №1, №2	31	
АС-27	СХЕМЫ РАСПОЛОЖЕНИЯ ЭЛЕМЕНТОВ ВЕНТИЛЯЦИОННЫХ КАМЕР №1, №2	32	
АС-28	СХЕМА РАСПОЛОЖЕНИЯ ЭЛЕМЕНТОВ СТРОПИЛ МЕЖДУ ОСЯМИ 1 И 7. СПЕЦИФИКАЦИЯ	33	
АС-29	СХЕМА РАСПОЛОЖЕНИЯ ЭЛЕМЕНТОВ СТРОПИЛ МЕЖДУ ОСЯМИ 7 И 12. КОЗЫРЕК МЕЖДУ ОСЯМИ 5 И 8	34	
АС-30	РАЗРЕЗЫ СТРОПИЛ	35	
АС-31	УЗЛЫ СТРОПИЛ 1...9	36	
АС-32	УЗЛЫ СТРОПИЛ 10...17. СЕЧЕНИЕ 8-8	37	
АС-33	МОНТАЖНАЯ СХЕМА УСТРОЙСТВА ЭСТРАДЫ	38	
АС-34	СХЕМА РАСПОЛОЖЕНИЯ ЭЛЕМЕНТОВ САНУЗЛА, ЭКРАН Э-1. КРЕПЛЕНИЕ И АРМИРОВАНИЕ КИРПИЧНЫХ ПЕРЕКРОДК.	39	
АС-35	СХЕМА И УЗЛЫ КРЕПЛЕНИЯ СВЕТИЛЬНИКОВ	40	
АС-36	МАЛЮЗИННАЯ РЕШЕТКА МР-1, ОКОННЫЙ БЛОК ОИ-1, ВЕНТИЛЯЦИОННЫЕ РЕШЕТКИ ВР-1, ВР-2, ВР-3, ФРАМИГА ФИ-1.	41	
АС-37	БАЛКОННАЯ ДВЕРЬ ДИ-1, ОКОННЫЕ БЛОКИ ОИ-2, ОИ-3, ОИ-4	42	
АС-38	МЕТАЛЛИЧЕСКИЕ ИЗДЕЛИЯ АИ-1, ИИ-1, СС-1... СС-6, И-1, МОК, МР-4, МР-5	43	
	ЧЕРТЕЖИ МАРКИ ТХ		
ТХ-1	ОБЩИЕ ДАННЫЕ. ПЛАН 1-ГО ЭТАЖА В ОСЯХ Б-Ж, 1-12	44	
ТХ-2	ПЛАН 2-ГО ЭТАЖА В ОСЯХ Б-Ж, 1-12	45	

Имя, № подл., Подпись и дата, Взам. инв. №

10316/2

224-1-657.13.89			
ГЛА СП АРХ	ЗАХАРЧЕНКО	И.И.	
НАЧ. ОТА	РЯБИШЕВСКИЙ	И.И.	
ГЛА СП АРХ	ШТЕЙНБЕРГ	И.И.	
ГЛА П	ГАЛЕТКО	И.И.	
РИС. ГРАФ	ЕРОХИНА	И.И.	
ПРОБЕРИ	ЕРОХИНА	И.И.	
РАЗРАБОТ	ПЯТИГОРИК	И.И.	
ПРИВЯЗАН			
Имя, №			
СРЕДНЯЯ ОБЩЕОБРАЗОВАТЕЛЬНАЯ ШКОЛА № 11 КЛАССОВ (132 УЧАЩИХСЯ)		Стандия	Лист
СОДЕРЖАНИЕ АЛЬБОМА		Р	2
		Госстрой УССР Укринишграждансестрой г. Киев	

I. ОБЩАЯ ЧАСТЬ

Рабочая документация типового проекта средней общеобразовательной школы на II классов разработана на основании договора с КФ ЦИТИ № 320 и в соответствии с типовыми проектными материалами № 224-01-600.88.

Проект утвержден Госстроем СССР постановлением № 151 от 29.12.87г.

Школа рассчитана на уменьшенную наполняемость классов - до 12 человек. Классные помещения для I-IV классов рассчитаны на одновременное пребывание и ведение занятий в двух классах одновременно: I и III-IV. Кроме этого I класс имеет свои спальню-игровую с раскладным оборудованием, где может проводиться некоторая часть занятий.

Средние и старшие классы имеют специализированные кабинеты с наполняемостью в один поток (по 12 человек).

Здание относится ко II степени долговечности, II степени огнестойкости. Класс ответственности здания I, коэффициент надежности I.

Область применения

Здание предназначено для строительства в сельских населенных пунктах II и III климатических районов СССР:

- с расчетной температурой наружного воздуха -25 С (основное решение) и -20 С;
- с нормативным весом снегового покрова - 70кгс/м²;
- с нормативным ветровым давлением - 38кгс/м²;
- с сейсмичностью не более 6 баллов;
- с грунтами в пределах площадки строительства - однородными, сухими, непучинистыми.

II. АРХИТЕКТУРНО-СТРОИТЕЛЬНАЯ ЧАСТЬ

I. Планировка участка.

В проекте дана принципиальная схема решения генерального плана общеобразовательной школы на II классов. Площадь участка принята 1,68 га.

Планировка участка предусматривает следующие зоны: физкультурную, учебно-опитную, хозяйственную и зону отдыха. Состав и площади зон участков школы приняты в соответствии с ВСН "Общеобразовательные школы и школы-интернаты".

Здание школы размещено на расстоянии 25 м от красной линии застройки.

По периметру участка предусмотрено ограждение высотой 1,2 м. Схема генплана разработана для варианта наружного пожаротушения от водопроводных сетей.

2. Архитектурно-планировочное решение

Здание школы имеет компактный план, все помещения которого сгруппированы вокруг двухсветного зала, совмещающего функции спортивного и актового зала.

По одну сторону зала размещаются учебные кабинеты и классные комнаты (на первом этаже - младшие классы, на втором - средние и старшие). С другой стороны зала размещены: на первом этаже мастерские, на втором - лаборатории с лаборантскими.

Рядом с главным входом и вестибюлем расположены административные помещения: учительская - методкабинет, кабинеты директора, завуча, канцелярия. По обе стороны от вестибюля - лестницы.

Таким образом строго выдержаны зоны: учебные младших и старших классов, общешкольные.

В подвале школы располагаются венткамера, теплопункт и помещение для шумоглушителей.

В проекте разработан вариант здания с техническим подпольем.

Наружная отделка

Наружные стены - кирпичная кладка с тщательной подборкой лицевых поверхностей кирпича и расшивкой швов (швы западающие).

Цоколь - облицовка керамической плиткой.

Входные двери покрыть бесцветным лаком, окна окрасить эмалевыми красками.

Внутренняя отделка помещений

Внутреннюю отделку помещений выполнять в соответствии с ведомостью отделочных работ.

Монтаж электропроводки выполнять в перекрытиях и одновременно с монтажом перегородок.

Оконные и дверные блоки, отопительные приборы и трубы окрасить эмалевой краской.

Цветовое решение принять по паспорту отделочных работ, выполненному при привязке проекта.

ТЕХНИКО-ЭКОНОМИЧЕСКИЕ ПОКАЗАТЕЛИ

Наименование показателей	Единицы измерения	Показатели	
		по рабочим документам	по аналогу т.п. № 224-1-425.84
Количество расчетных единиц	1 м ²	1774.28	2725.14
Строительный объем здания (общий)	м ³	7800.0	12485.43
То же на расчетную единицу	м ³	4.4	4.53
Площадь застройки	м ²	823.7	1980.34
Общая площадь	м ²	2136.5	3434.21
Полезная площадь	м ²	1774.28	2725.14
То же на расчетную единицу	м ²	1	1
Рабочая площадь	м ²	1360.26	2168.16
То же на расчетную единицу	м ²	0.77	0.79
Общая сметная стоимость	тыс. руб.	249.64	386.78
То же на расчетную единицу	руб.	140.7	141.93
Стоимость строительно-монтажных работ	тыс. руб.	208.64	282.26
То же на расчетную единицу	руб.	117.59	103.58
Стоимость мебели и оборудования	тыс. руб.	41.00	104.52
Построечные трудовые затраты	чел. дни	4803.96	6743.3
То же на расчетную единицу	чел. дни	2.71	2.41
Расход основных строительных материалов на 1 м ² полезной площади:			
цемент, приведенный к марке М-400	т	0.14	0.14
сталь, приведенная к классам А-1 и С38/23	т	0.017	0.018
лесоматериалы, приведенные к круглому лесу	м ³	0.114	0.126

За расчетную единицу принят 1 м² полезной площади.

Имя, № года, Подпись и дата

10316/2

224-1-657.18.89

НАЧ. ОТД. ЭКОНОМИЧЕСКИ	И.И.И.				
И.О. СП. АРХ. ШТЕЙНБЕРГ	И.И.И.				
С.А. СП. АРХ. ЗЛАТЧЕНКО	И.И.И.				
С.А. СП. АРХ. ЗЛАТЧЕНКО	И.И.И.				
Р.К. ГР. ЕРОШИНА	И.И.И.				
С.А. СП. АРХ. ХОРОКОВА	И.И.И.				
ПРОВЕР. ЕРОШИНА	И.И.И.				

ПРИВЯЗАН

Средняя общеобразовательная школа на 11 классов (132 учащихся)

Пояснительная записка

Стр. 9 Лист 3 Листов

Госстрой СССР
Учреждение государственной архитектуры
г. Москва

Конструктивное решение

Здание имеет запроектировано с применением индустриальных сборных конструкций, выпускаемых строительной промышленностью на основе действующего "Общесоюзного каталога типовых конструкций и изделий".

Конструктивная схема здания решена с продольными несущими стенами, расположенными с шагом 6,4м. Пространственная жесткость здания обеспечивается совместной работой стен и перекрытий, рассматриваемых как жесткие неизменяемые диски. Проект разработан для обычных геологических условий. Рельеф участка ровный, площадка строительства горизонтальная, грунтовые воды отсутствуют. Грунты песчаные, однородные, непучинистые с расчетными характеристиками: $\gamma_{II} = 1.8 \text{ тс/м}^3$, $\gamma_{II}' = 1.7 \text{ тс/м}^3$, $C_n = 0.13 \text{ кгс/см}^2$; $\varphi_n = 24^\circ$. Фундаменты бутобетонные: из бутового камня марки 200 на бетоне класса В 7,5. Расчет фундаментов произведен по формуле (7) СНиП 2.02.01-83 с учетом коэффициентов $\gamma_{с1} = 1$; $\gamma_{с2} = 1.1$; $K = 1.1$. В проекте приведены величины расчетных нагрузок с коэффициентом перегрузки $N = 1$ на уровне обреза фундаментов.

Стены для основного решения при температуре наружного воздуха $T_n = -25^\circ\text{C}$: сплошная кладка со средней плотностью 1600кг/м3 из глиняного пустотелого кирпича пластического прессования марки 75 на растворе марки 25 с расчетным сопротивлением $R = 11 \text{ кгс/см}^2$. Стены для варианта при температуре наружного воздуха $T_n = -20^\circ\text{C}$: сплошная кладка из глиняного полнотелого кирпича пластического прессования марки 75 на растворе марки 25 с расчетным сопротивлением $R = 11 \text{ кгс/см}^2$. Кирпич принят по ГОСТ 530-60.

Перекрытия над оконными и дверными проемами наружных и внутренних стен - сборные железобетонные.

Чердачное перекрытие из сборных железобетонных круглопустотных панелей со швами, заделанными цементным раствором марки 100. Утеплитель чердачного перекрытия - плиты из ячеистых бетонов со средней плотностью $\gamma = 400 \text{ кг/м}^3$ и коэффициентом теплопроводности $\lambda = 0,12 \text{ ккал/м.ч.}^\circ\text{C}$. Толщина утеплителя для расчетных температур наружного воздуха: $T_n = -20^\circ\text{C} - 200 \text{ мм}$; $T_n = -25^\circ\text{C} - 220 \text{ мм}$.

Крыша - чердачная, с деревянными наслонными стропилами. Кровля - из волнистых асбестоцементных листов унифицированного профиля по деревянным брускам.

Перегородки - кирпичные толщиной 120мм, каркасные поэлементной сборки с обшивкой гипсокартонными листами.

Полы, в зависимости от назначения помещений, приняты:

- бетонные, из линолеума, из керамической плитки, мозаичные.

Проектные марки материалов по морозостойкости для стен - 15, для фундаментов - 15.

Средняя плотность материалов конструкций:

- 1. Кладка стен из глиняного пустотелого кирпича - 1600кг/м3
- 2. Кладка стен из глиняного полнотелого кирпича - 1800кг/м3
- 3. Бетон - 2400кг/м3
- 4. Железобетон - 2500кг/м3
- 5. Плитный утеплитель из ячеистых бетонов - 400кг/м3
- 6. Деревянные конструкции - 600кг/м3

Временные нагрузки приняты по СНиП 2.01.07-85. При расчете конструкций учтен коэффициент надежности $\gamma_n = 1,0$.

Защита конструкций от коррозии, гниения и возгорания

Все металлические конструкции, закладные детали и соединительные элементы должны быть защищены от коррозии в соответствии с требованиями СНиП 2.03.11-85, СНиП 3.04.03.85. В зависимости от степени агрессивности и влажности среды, закладные детали и соединительные элементы защищаются лакокрасочными или металлическими покрытиями с последующим нанесением слоя цементного раствора марки 100 толщиной 20мм. Металлические конструкции должны быть окрашены масляной краской за два раза.

Обработку деревянных элементов влагозащитными, антисептичными и огнезащитными материалами производить в соответствии с требованиями СНиП 2.03.11-85, СНиП 3.04.01-87, СНиП 3.03.01-87

Стропила и обрешетка подвергаются огнезащитной обработке в соответствии с указаниями пункта 1.8 СНиП 2.01.02-85.

Деревянные элементы, соприкасающиеся с кирпичными стенами или бетонными и железобетонными элементами, тщательно антисептируются водными растворами фтористого и кремнефтористого натрия и покрываются лаком.

Указания по производству работ в зимних условиях

Производство бетонных работ в зимнее время при среднесуточной температуре наружного воздуха ниже 5°C и минимальной суточной температуре ниже 0°C выполнять с учетом требований СНиП 3.03.01-87.

Бетонные работы в зимнее время могут производиться методом термоса, с использованием добавок для ускорения твердения, методом предварительного прогрева бетона конструкций с последующим замораживанием. Прочность бетона до замораживания в зависимости от его марки должна составлять:

- без противоморозных добавок - не менее 70% проектной прочности;

- с противоморозными добавками - не менее 30% проектной прочности.

Бутобетонные фундаменты выполнять способом последующего замораживания на обыкновенных растворах без противоморозных добавок не допускается. После оттаивания до загрузки конструкций нагрузкой, бетон должен выдерживаться в условиях, обеспечивающих получение проектной прочности. Распалубливание и загрузка конструкций следует производить после испытания бетона на прочность неразрушающими методами.

Производство каменных работ в зимнее время при среднесуточной температуре наружного воздуха ниже 5°C и минимальной суточной температуре ниже 0°C выполнять с учетом требований СНиП П-22-81, СНиП 3.03.01-87. Выполнение зимней кладки из кирпича следует осуществлять одним из следующих способов:

а) на растворах не ниже марки 50 с противоморозными химическими добавками, не вызывающими коррозии материалов кладки (поташ, натрият натрия, смешанные добавки, комплексные добавки НКМ), твердеющих без обогрева;

б) способом замораживания на обыкновенных растворах не ниже марки 50 без химических добавок.

Принятый способ зимней кладки должен обеспечивать прочность и устойчивость конструкций как в период их возведения, так и последующей эксплуатации. Снижение конечной прочности кирпичной кладки, выполняемой способом замораживания раствора, по сравнению с прочностью такой же кладки, предусмотренной для летних условий, компенсируется повышением марки раствора в зависимости от среднесуточной температуры на период возведения кладки. Участки кладки, выполняемые способом замораживания (несущие столбы, простенки) к началу оттаивания и на весь последующий период твердения необходимо усиливать установкой временных стоек на клиньях и др. Способ зимней кладки, дополнительные мероприятия, обеспечивающие прочность и устойчивость кладки в период ее возведения и последующей эксплуатации, требования о систематическом контроле на строительстве прочности кирпича и раствора, указания о последовательности производства работ, установке временных креплений и др. должны указываться в проекте производства работ.

10316/2

Table with project details: 224-1-657. 13. 89, location (Львов), school (Школа № 11), and other administrative information.

Table with project details: ПРИВЯЗАН, Имя, №, and other administrative information.

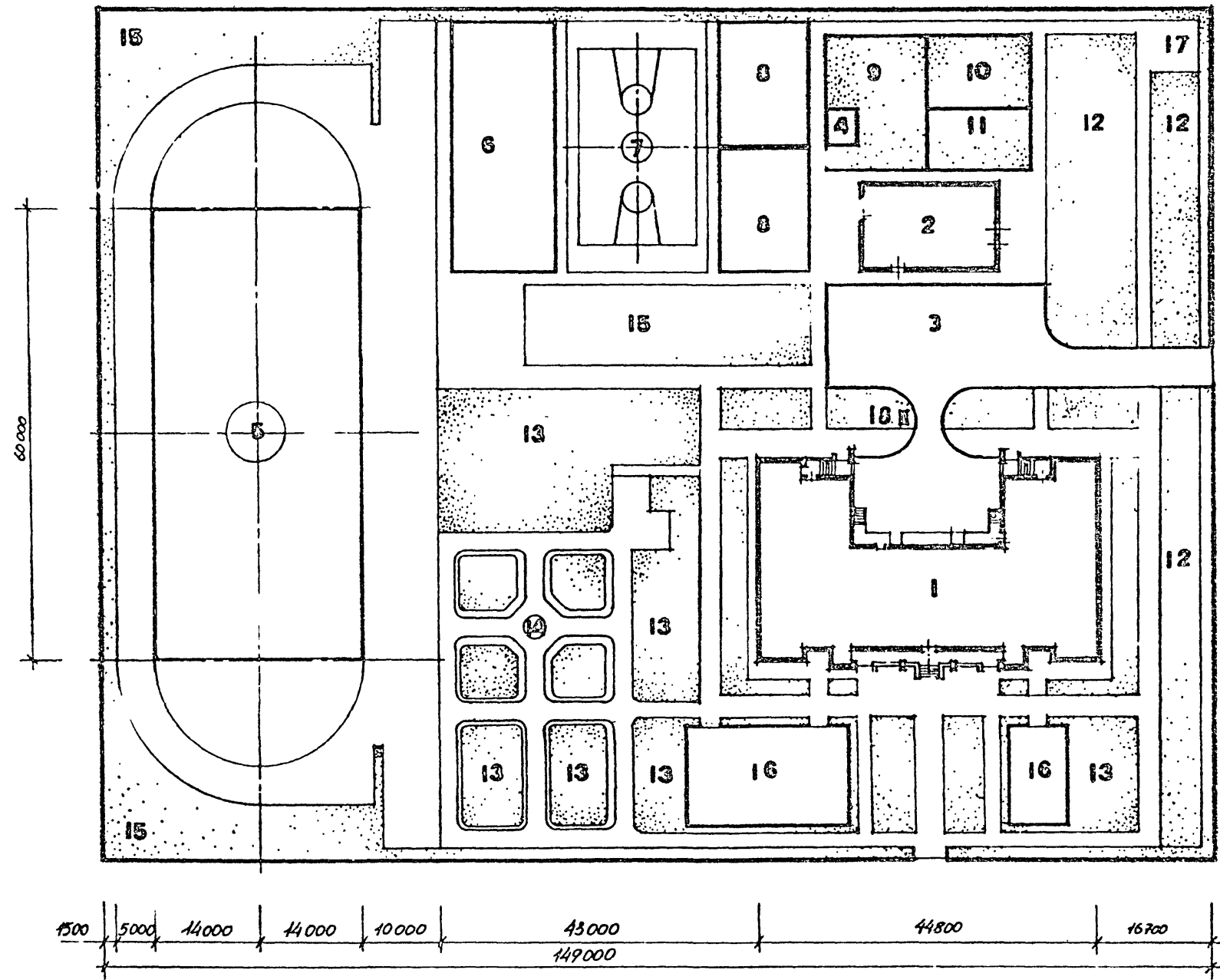
Имя, № подл., Подпись и дата, Взам. инв. №

ЭКСПЛИКАЦИЯ ЗДАНИЙ И СООРУЖЕНИЙ

№ п/п	Наименование	Типовой проект	Площ. застр. м ²	Стр. объем м ³	Примечание
1	Средняя общеобразовательная школа на 11 классов	СМ.ПРОЕКТ	1342,34	7800	
2	Учебно-хозяйственный блок с теплицей	224-9-192.86	243,24	1107,27	
3	Хозяйственный двор	—	500,0	—	
4	Площадка для занятий на воздухе (с навесом)	320-52	36,0	—	
5	Школьный стадион (поле 60x20 м)	—	1300,0	—	
6	Площадка для спортивных игр и легкой атлетики	—	480,0	—	
7	Баскетбольная площадка	290-1-11	540,0	—	
8	Площадка для гимнастики I-IV кл. и V-VI кл.	—	2000,2	—	
9	Учебно-опытный отдел начальных классов	—	2000	—	
10	Отдел коллекции растений	—	120,0	—	
11	Зоолого-животноводческий отдел	—	100,0	—	
12	Отдел полевых и овощных культур	—	800,0	—	
13	Отдел плодового сада и питомника	—	740,0	—	
14	Площадка для обучения детей правилам дорожного движения	21-0-2	1120,0	—	
15	Отдел цветочно-декоративных растений	—	100,0	—	
16	Площадка отдыха младших школьников	—	—	—	
17	Метеорологическая и географическая площадка	—	50,0	—	
18	Воздухозаборная шахта	—	0,68	—	

ТЕХНИКО-ЭКОНОМИЧЕСКИЕ ПОКАЗАТЕЛИ

№ п/п	Наименование	Ед. изм.	Показатель	Примечание
1	Площадь участка	га	1,68	100
2	Площадь застройки	га	0,16	9,5
3	Площадь озеленения	га	0,82	48,8
4	Площадь проездов, дорожек, площадок	га	0,70	41,7



10316/2

224-1-657.13.89		Стр.	Лист	Листов
Средняя общеобразовательная школа на 11 классов (152 учащихся)		Р	5	
СХЕМА ГЕНЕРАЛЬНОГО ПЛАНА		Госстрой СССР Упр.монтажно-строительной г.Киев		

ГРУЗЯН	ИСП. А. ШТЕЙНБЕРГ	ИСП. А. ЗАХАРУЖИ	ИСП. А. ГАЛЕТКО	ИСП. А. ЕРОХИНА	ИСП. А. ПРОВЕРНИ	ИСП. А. ХОРОВАЯ
--------	-------------------	------------------	-----------------	-----------------	------------------	-----------------

Дисциплина: Архитектура

Ведомость рабочих чертежей основного комплекта

Лист	Наименование	Примечание
АС-1	Общие данные по марке АС	
АС-2	Фасады 1-12, Ж-А, Ж-Д.	
АС-3	Фасады 12-1, А-Ж.	
АС-4	Фасады 1-12, Ж-А, Ж-Д (вариант)	
АС-5	Фасады 12-1, А-Ж (вариант)	
АС-6	План 1 этажа между осями 1-5.	
АС-7	План 1 этажа между осями 8-10.	
АС-8	План 1 этажа между осями 8-12	
АС-9	План 2 этажа между осями 1-5. Перегородка ПСП-1.	
АС-10	План 2 этажа между осями 3-10. Фрагмент плана стены по оси 4 на 9'0000	
АС-11	План 2 этажа между осями 8-12. Стены расположения закладных деталей для крепления оптоволоконной системы.	
АС-12	План чердака между осями 1-8	
АС-13	План чердака между осями 8-12	
АС-14	План крыши. Лаз на чердак.	
АС-15	Разрезы 1-1, 2-2, 3-3.	
АС-16	Развертки вентиляционных каналов РВ-1, РВ-2, РВ-3, РВ-4, РВ-5, РВ-6, РВ-7.	
АС-17	Развертки вентиляционных каналов РВ-8, РВ-9, РВ-10, РВ-11, РВ-12, РВ-13, РВ-14, РВ-15, РВ-17.	
АС-18	Маркировка помещений, отделка помещений, экспликация полов.	
АС-19	Ведомость отделки помещений; экспликация полов.	
АС-20	Схема расположения перемычек 1 ^{го} этажа. Спецификация перемычек.	
АС-21	Схема расположения перемычек 2 ^{го} этажа. Ведомость перемычек.	
АС-22	Схема расположения элементов перекрытия 1 этажа между осями 1-8.	
АС-23	Схема расположения элементов перекрытия 1 и 2 этажей между осями 8-12.	
АС-24	Схема расположения элементов перекрытия 2 ^{го} этажа между осями 1-8.	
АС-25	Монолитные участки УМ-1, УМ-1а, КР-касы КМ1, КР2. Стены С-2, СС-1... СС-3. Закладная деталь МН-1.	
АС-26	Схема расположения элементов лестниц №1, №2.	
АС-27	Схема расположения элементов вентиляционных камер №1, №2.	
АС-28	Схема расположения элементов стропил между осями 1 и 7. Спецификация.	
АС-29	Схема расположения элементов стропил между осями 7 и 12. Козырек между осями 5 и 8.	
АС-30	Разрезы стропил.	
АС-31	Узлы стропил 1...9.	
АС-32	Узлы стропил 10...17. Сечение 8-8.	
АС-33	Монтажная схема устройства эстады.	
АС-34	Схема расположения элементов сандака эстады Э-1. Крепление и армирование кирпичных перегородок.	
АС-35	Схема и узлы крепления светильников.	

ПРОЕКТ РАЗРАБОТАН В СООТВЕТСТВИИ С ДЕЙСТВУЮЩИМИ НОРМАМИ И ПРАВИЛАМИ И ПРЕДУСМАТРИВАЕТ МЕРОПРИЯТИЯ, ОБЕСПЕЧИВАЮЩИЕ ВЗРЫВНУЮ, ВЗРЫВОПОЖАРНУЮ И ПОЖАРНУЮ БЕЗОПАСНОСТЬ ПРИ ЭКСПЛУАТАЦИИ ЗДАНИЯ И СООРУЖЕНИЙ.

ГЛ. АРХ. ПРОЕКТА *А.А. ГИЛЕТКО А.Ю.*

Листы по: Подпись и дата

Лист	Наименование	Примечание
АС-36	Малозыбная решетка МР-1, Оконные блоки ОУ-1, Вентиляционные решетки Вр-1, Вр-2, Вр-3, Фрагмента ФН-1.	
АС-37	Батонные двери ДУ-1, оконные блоки ОУ-2, ОУ-3, ОУ-4	
АС-38	Металлические изделия ММ-1, ММ-1, С-1, СС-4, СС-6, М-1, МХ, МР, МС	

Ведомость основных комплектов рабочих чертежей

Обозначение	Наименование	Примечан.
АСО	Архитектурно-строительные чертежи	
АС	Архитектурно-строительные чертежи	
ТХ	Технология	
ОВ	Отопление и вентиляция	
ВК	Водопровод и канализация	
ЭО	Электроосвещение и электрооборудование	
СС	Связь и сигнализация	
АОВ	КУП и автоматика	

Ведомость спецификаций

Лист	Наименование	Примечание
АС-10, АС-17	Спецификация столярных изделий	
АС-16, АС-20	Спецификация перемычек	
АС-24	Спецификация элементов перекрытий	
АС-26	Спецификация элементов лестниц	
АС-28	Спецификация элементов стропил	
АС-13	Спецификация вентиляционных шалт	
АС-10	Спецификация металлических и вент. решеток	
АС-10, АС-13	Спецификация металлических лестниц	
АС-27	Спецификация элементов венткамер	

Ведомость объемов бетонных и железобетонных конструкций

№ по пор.	Наименование группы элементов конструкций.	Код	К.во, м ³	Примечание
1	Прогоны	582500000		
2	Перемычки	582800000		
3	Плиты перекрытий	584200000		
4	Элементы лестниц	589100000		
5	Блоки коммуникаций	589300000		
6	Архитектурно-строительные элементы зданий.	589400000		

Ведомость ссылочных документов

Обозначение	Наименование	Примечание
1.141-1 вып. 60, 63	ПANELI PEREGRETTI IN FERROBETONE MULTISTRATIFICATE.	
1.038.1-1 вып. 1, 2	PEREYCHKI ZHELEZOBETONNYE DLYA ZDANIY S KIRPICHNYMI STENAMI.	
1.825-2 вып. 9	ZHELEZOBETONNYE PROGONY TAVROVAGO SECHENIYA.	
1.225-2 вып. 11	ZHELEZOBETONNYE PROGONY I OPORNYE PODUSHKI.	
1.136.1-13 вып. 1	PLITY PODOKONNYE DLYA ZHILYKH I OBYEKTOV OBSHCHESTVENNYKH ZDANIY.	
1.136.5-19	DVERI DEREVYANNYE NARUZHNYE DLYA ZHILYKH I OBYEKTOV OBSHCHESTVENNYKH ZDANIY.	
1.136-10	DVERI DEREVYANNYE VNUТРENNYE DLYA ZHILYKH I OBYEKTOV OBSHCHESTVENNYKH ZDANIY.	
1.236-6 вып. 1	OKNA I BALKONNYE DVERI OBYEKTOV OBSHCHESTVENNYKH ZDANIY.	
1.251.1-4, вып. 1	LESTNICHNYE MARCHI DLYA OBYEKTOV OBSHCHESTVENNYKH ZDANIY.	
1.251.1-4, вып. 1	LESTNICHNYE PLOSHCHADKI DLYA OBYEKTOV OBSHCHESTVENNYKH ZDANIY.	
ГОСТ 8117.1-84	Ступени бетонные и железобетонные	
1.256.2-2, вып. 1	Металлические ограждения лестниц.	
1.236-5 вып. 1	Противопожарные двери общественных зданий.	
1.136-12 вып. 1	Унифицированные деревянные рамы для жилых и общественных зданий.	
1.231.9-10 вып. 2	Унифицированные перегородки из листовых материалов для общественных зданий.	
1.273.9-5 вып. 6	Облицовки из листовых материалов для общественных зданий.	
2.244-1 вып. 4	Детали полов общественных зданий	
2.240-1 вып. 2	Детали перекрытий общественных зданий	
2.230-1 вып. 6	Детали стен и перегородок жилых и общественных зданий.	

10316/2

Привязан:

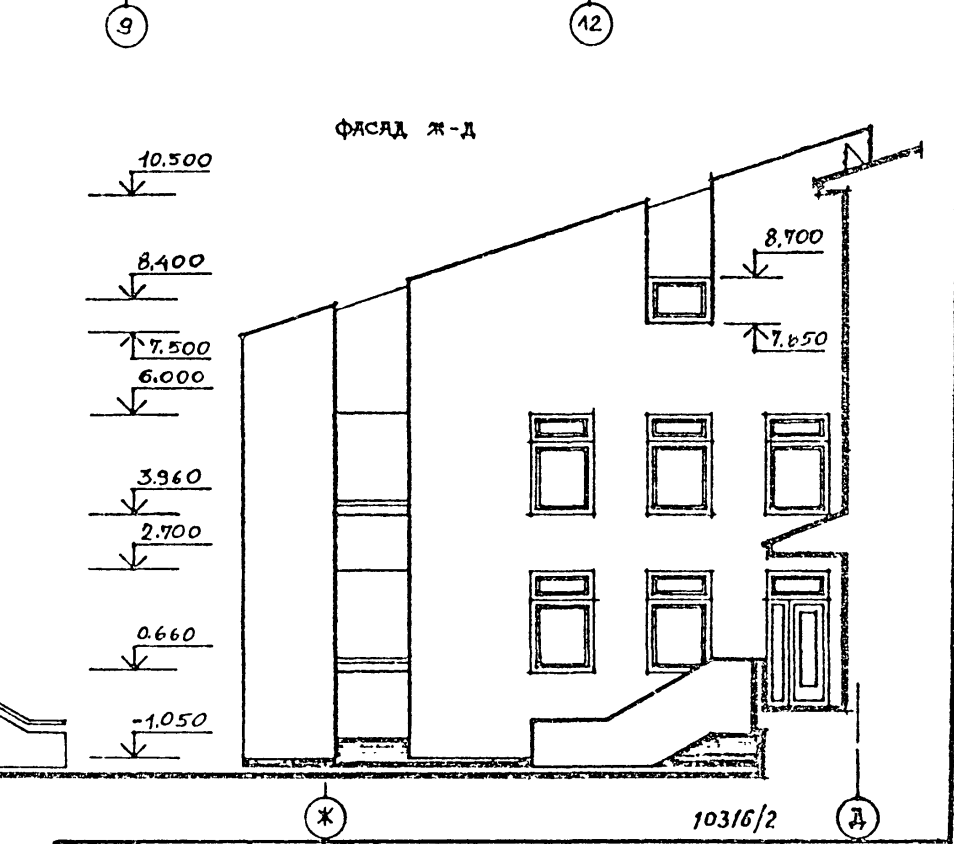
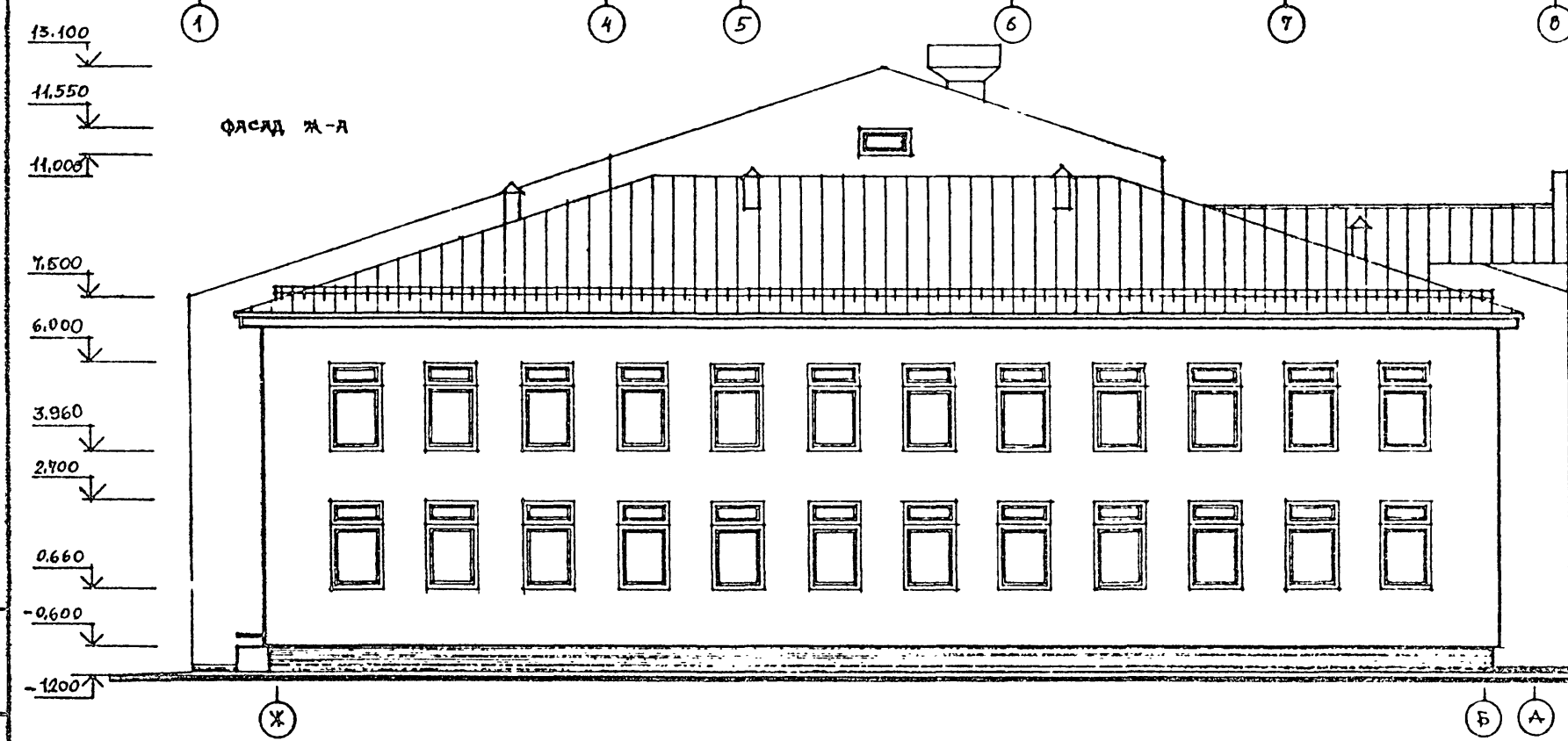
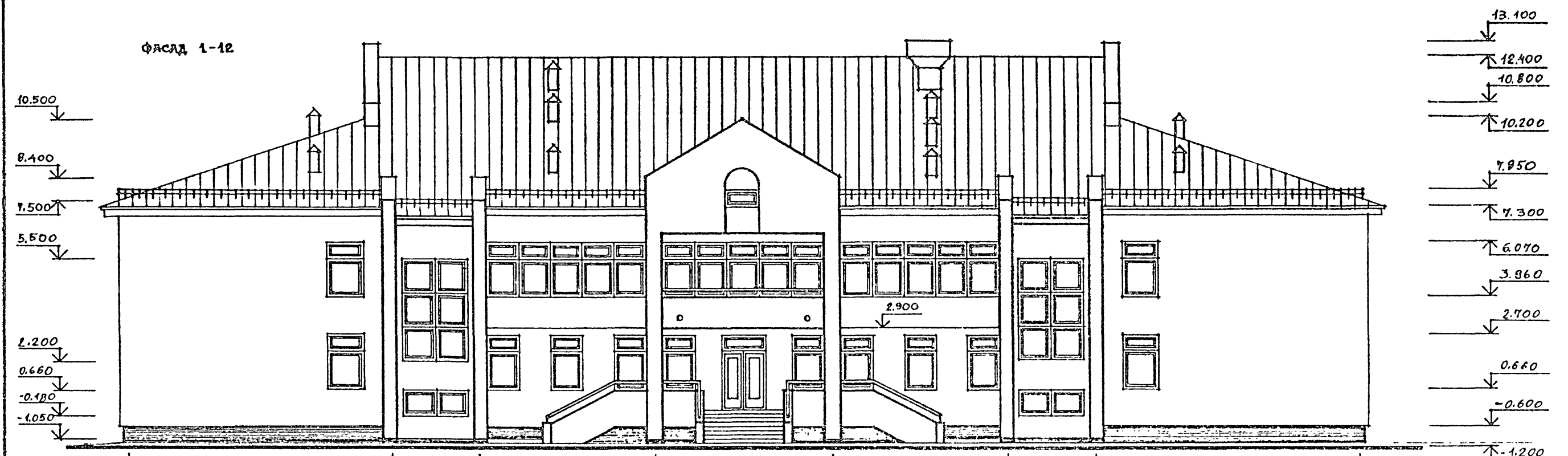
УИВ № 224-1-657.13.89 - АС

Средняя общеобразовательная школа №11 классов (132 учащихся).

Общие данные по марке АС

Стандарт	Лист	Листов
Р	1	38

Госстрой УССР Украинградмостстрой, г. Киев



Имя, № листа, Подпись, и дата

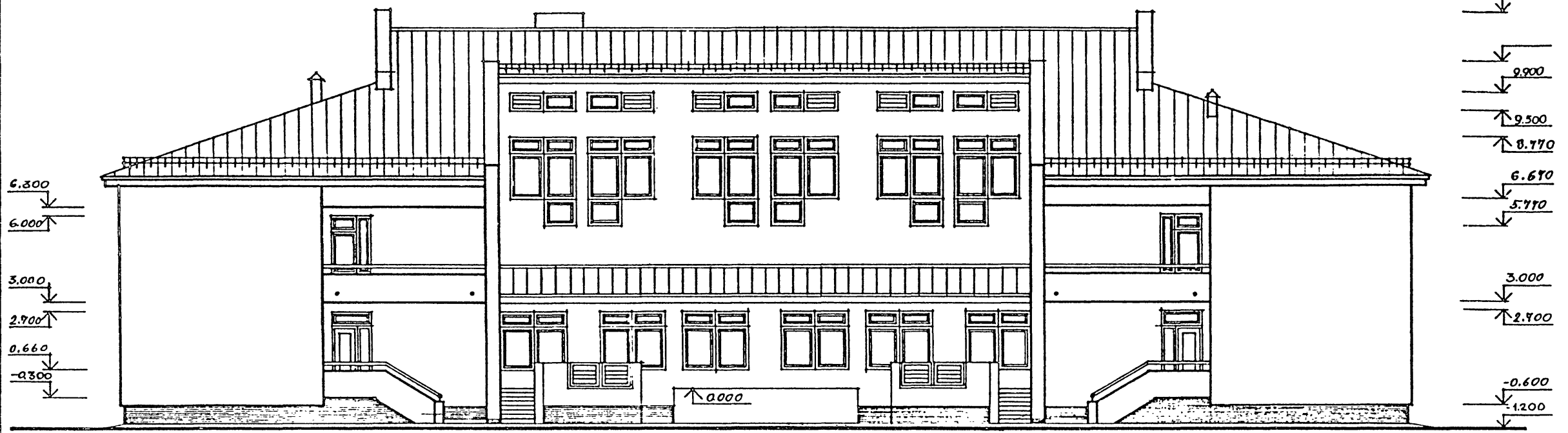
1. ВЕДОМОСТЬ ОТДЕЛКИ ФАСАДОВ СМ. ЛИСТ ЛС-3.

224-1-657.13.89		АС	
ГЛАВ. ИНЖ. САЛАГУЖКО	НАЧ. ОТД. ПУЕПКИШВИЛИ	СРЕДНЯЯ ОБЩЕОБРАЗОВАТЕЛЬНАЯ ШКОЛА на 11 классов (132 учащихся)	Страница Лист Листов
ТА С.В. ЗУР	ИТОИМБЕРГ	Фасады 1-12, Ж-А, Ж-Д	Р 2
ТАЛ. ТАЛЕТКО	ТАЛЕТКО		
ПУЕГЕР	ЕРОХИНА		
ПРОВЕР	ХОРЬКОВА		
РАЗРАБ	ЕРОХИНА		

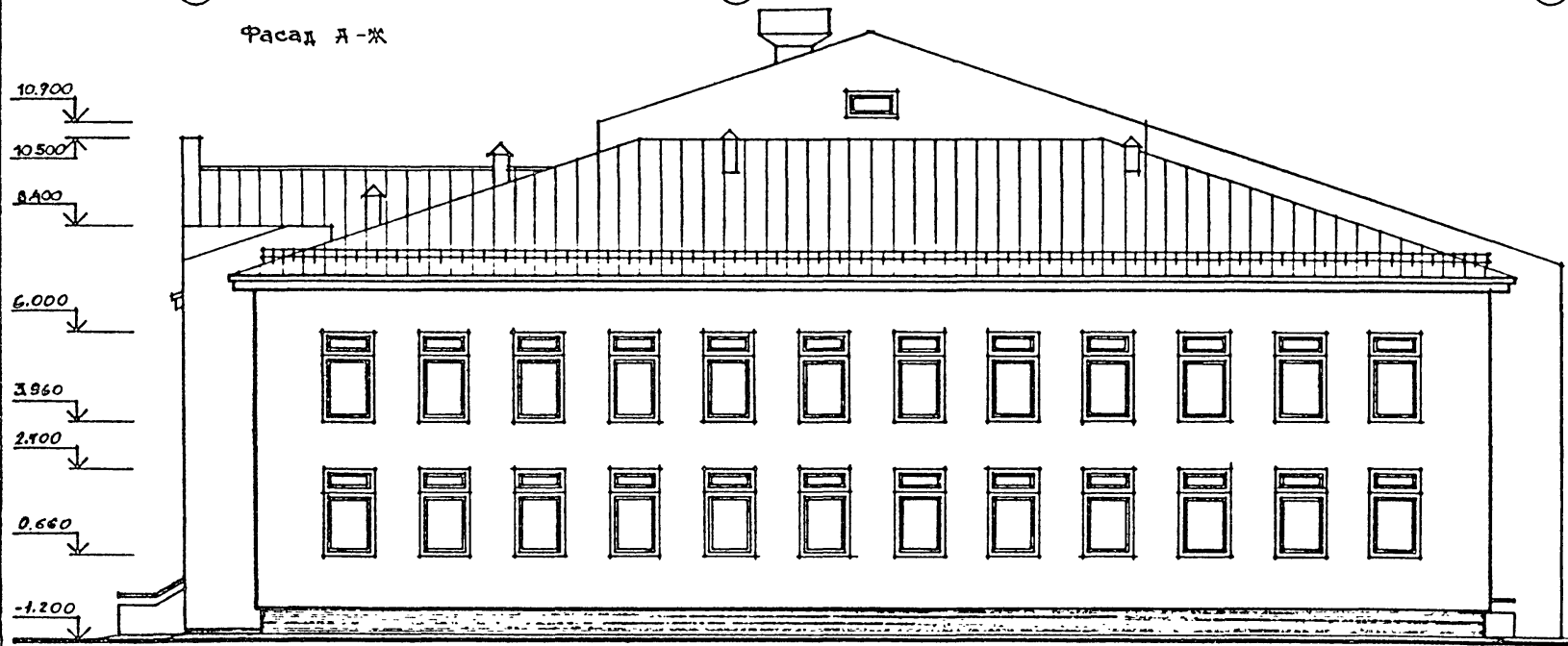
10316/2 Д

Гострой УССР
Укринститгражданскойстрой
г. Киев

Фасад 12-1



Фасад А-Ж



Ведомость отделки фасадов

Фасад	Элементы	Отделка	Колер
1-12	Цоколь	Облицовка керамической плиткой	
12-1	Стены	Кирпичная кладка с расшивкой швов	
А-Ж	Окна	Окраска эмалевыми красками	
Ж-А	Двери	Покрытие бесцветным лаком	
Ж-Д			

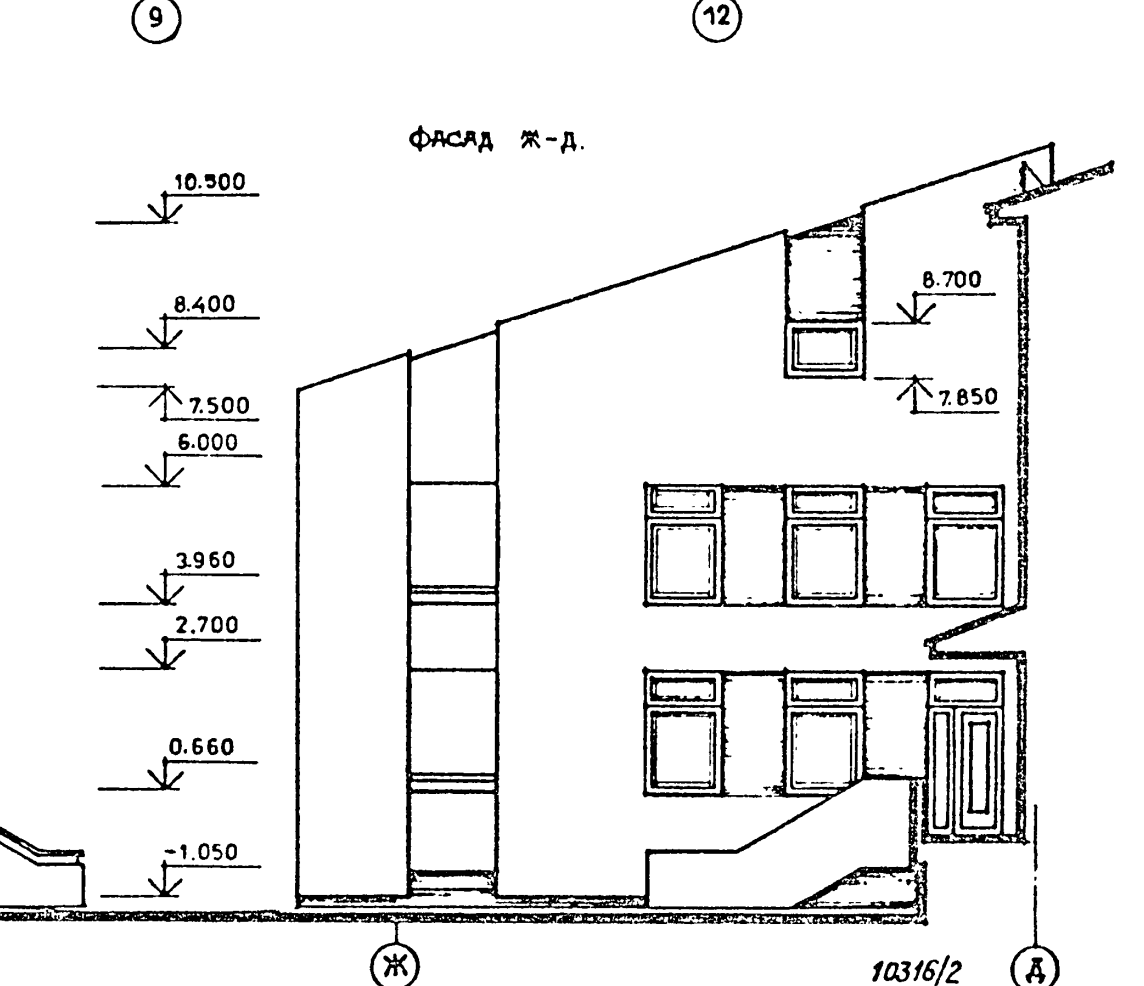
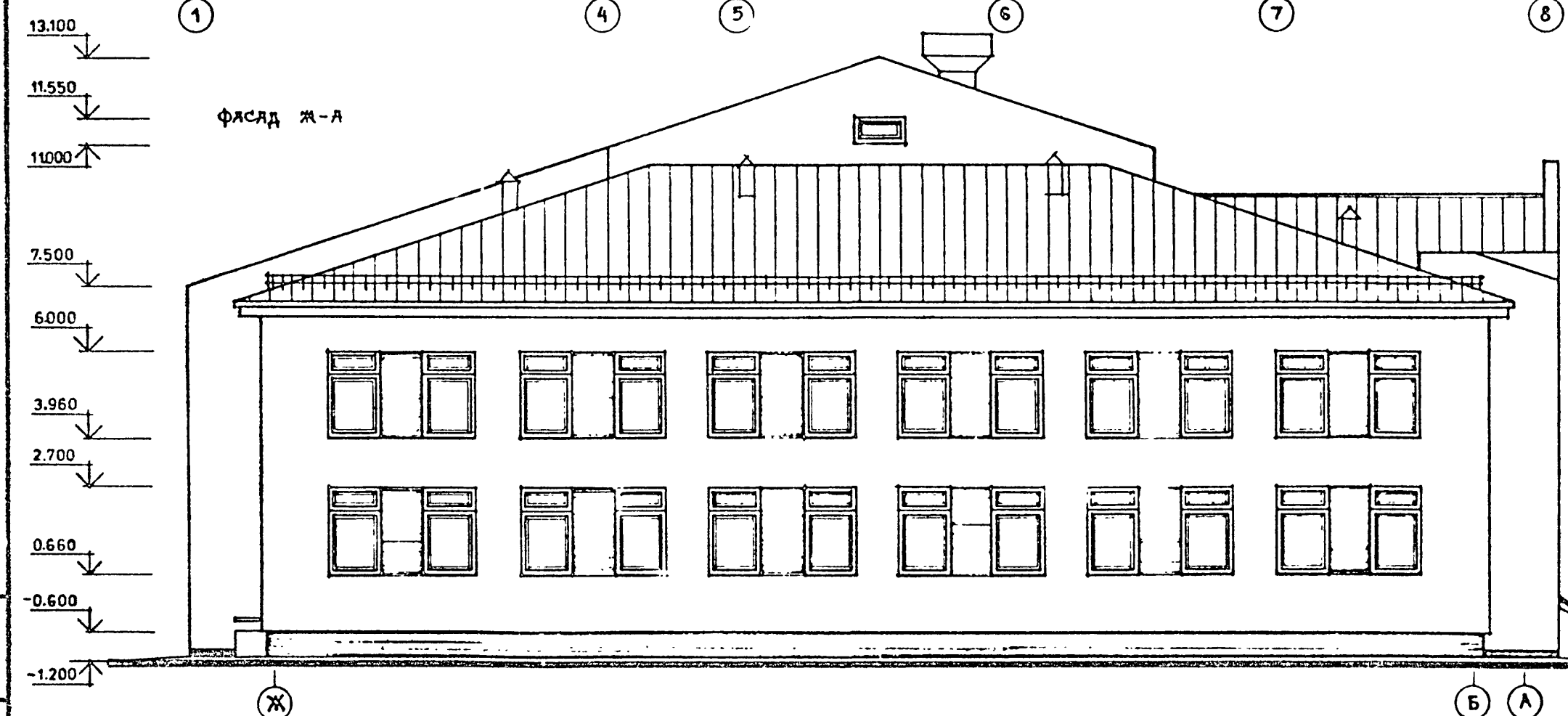
10316/2

224-1-657.13.89 АС

Гл. инж. Сахарченко	Инж. Велюков	Инж. Штейнберг	Инж. Галетко	Инж. Ерохина	Инж. Хорькова	Инж. Ерохина
Средняя общеобразовательная школа №21 класс-сов (132 учащихся)						
Фасады 12-1, А-Ж						
Госстрой УССР Украинградмострой г. Киев						

ПРИВЯЗАН			
Имя.№			

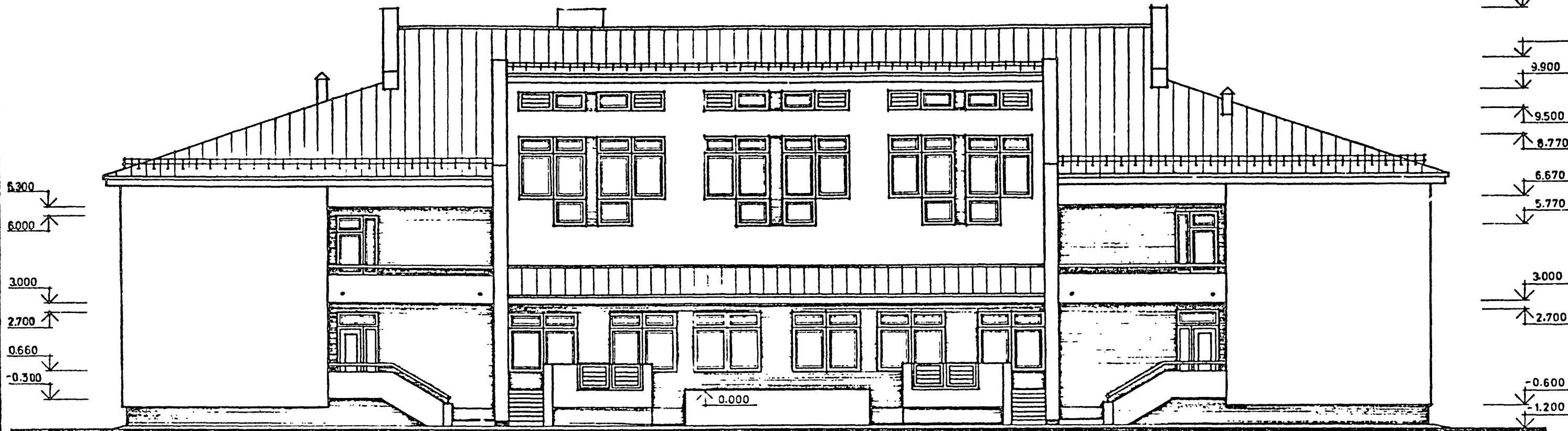
Выполн. Подпись и дата



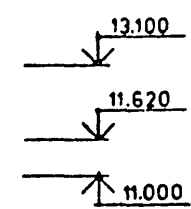
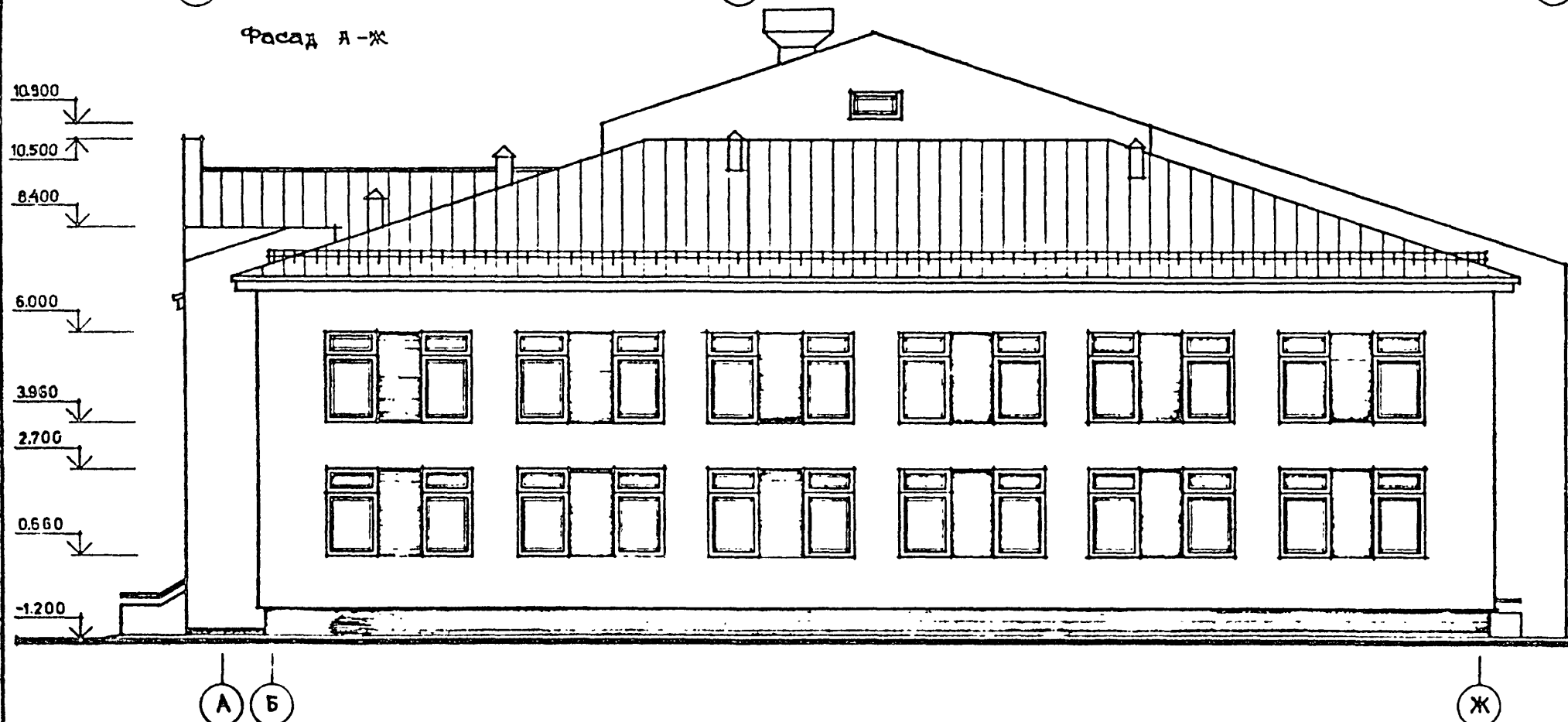
1 ведомость отделки фасадов см. лист АС-5.

		224-1-657.13.89		АС	
ПРИВЯЗАН		ИМ.ОТД. РИПЕШЕВСКИЙ	ИМ.ОТД. ШТЕЙНБЕРГ	СРЕДНЯЯ ОБЩЕОБРАЗОВАТЕЛЬНАЯ ШКОЛА НА 11 КЛАССОВ (132 УЧАЩИХСЯ)	Стр. 4
		ГАП ГАЛЕТКО	РИК ГРАФ ЕРОХИНА	Фасады 1-12, Ж-А, Ж-Д (ВАРИАНТ)	Лист 4
		ПРОВЕРИЛ ЕРОХИНА	РАЗРАБ ПЯТЫГОРИК		Госстрой СССР
					Управление редакционно-издательской работы

Фасад 12-1



Фасад А-Ж



ВЕДОМОСТЬ ОТДЕЛКИ ФАСАДОВ

ФАСАД	ЭЛЕМЕНТЫ	ОТДЕЛКА	КОЛЕР
1-12	ЦОКОЛЬ, СТЕНЫ	ОБАЦОВКА КЕРАМИЧЕСКОЙ ПЛИТКОЙ	
12-1	СТЕНЫ	КИРПИЧНАЯ КЛАДКА С РАСШИВКОЙ ШВОВ	
А-Ж	ОКНА	ОКРАСКА ЭМАЛЕВЫМИ КРАСКАМИ	
Ж-А	ДВЕРИ	ПОКРЫТИЕ БЕСЦВЕТНЫМ ЛАКОМ	

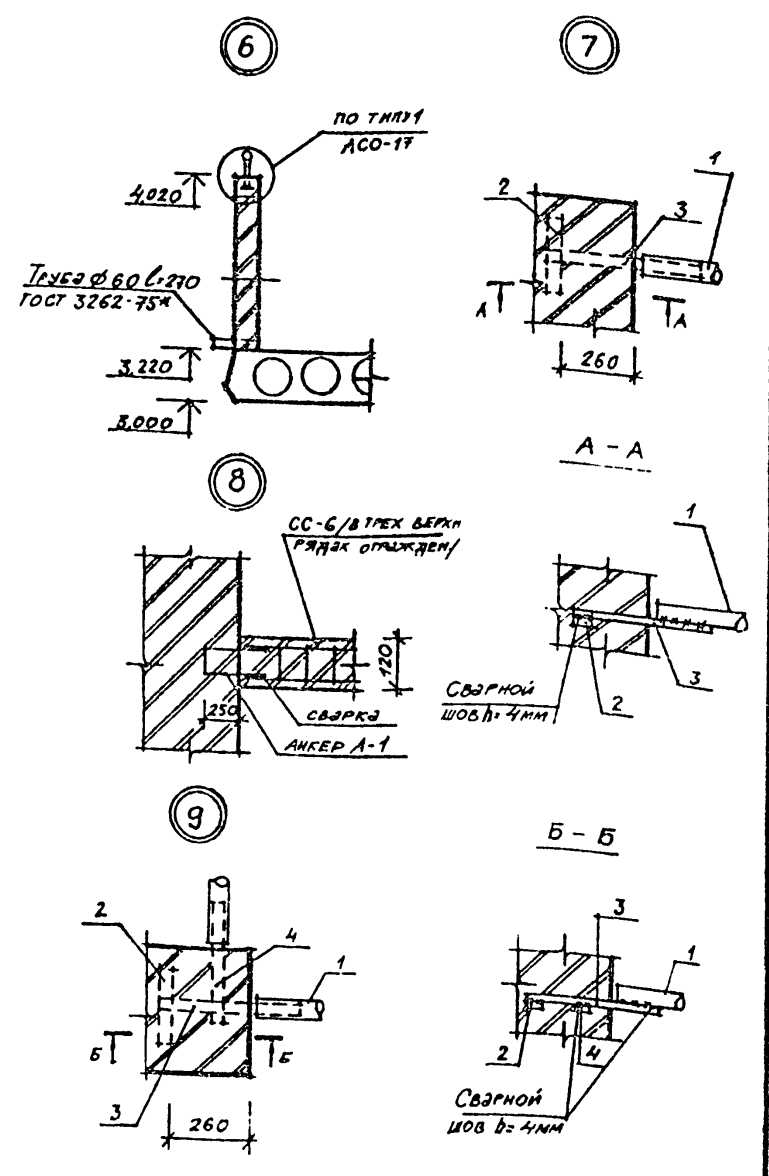
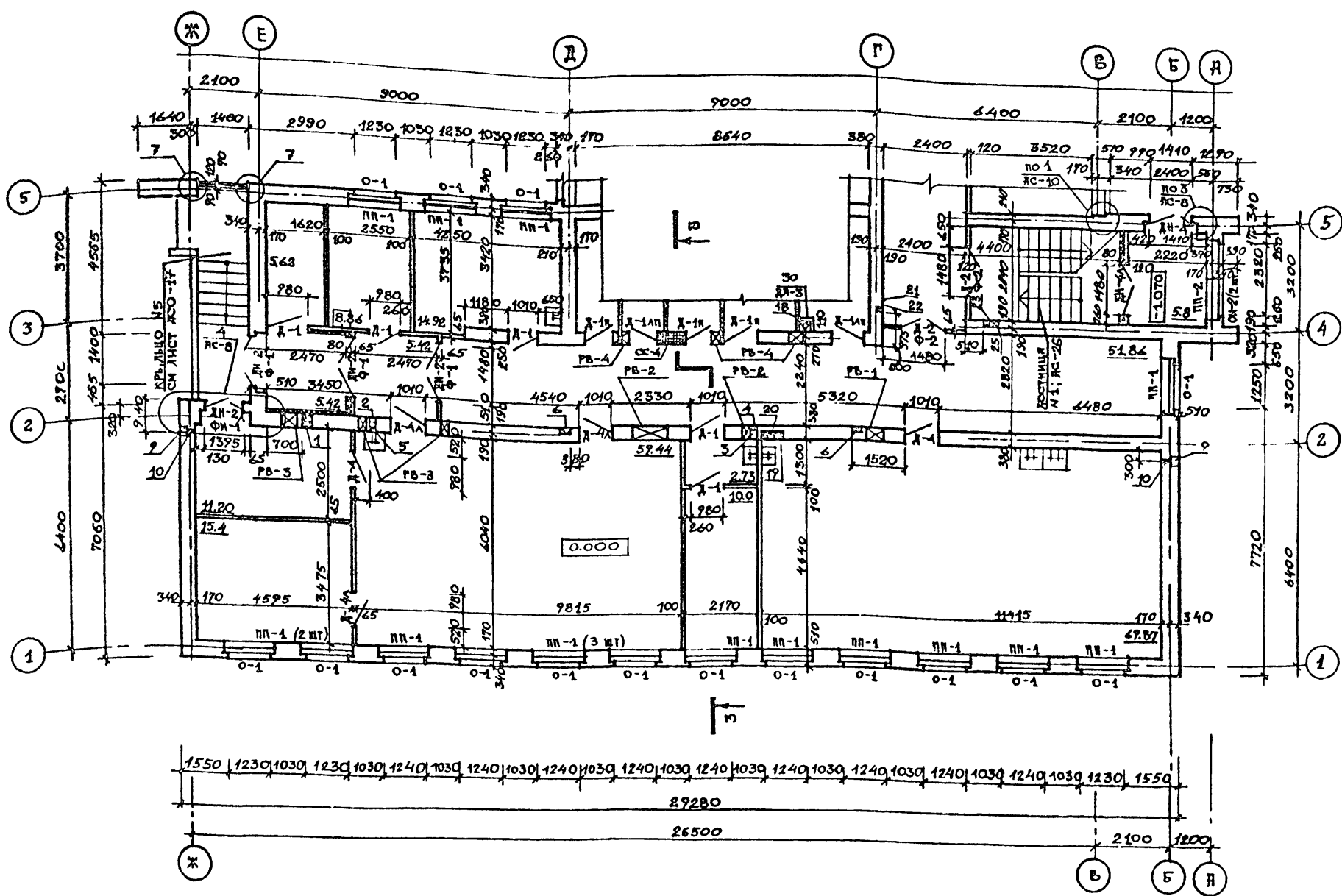
10316/2

224-1-657.13.89 -ДС

ПРИЗВАН	
Инв.№	

ГЛАВ. ДИЗ. ЗАКАЗЧИК	И.И.И.	СРЕДНЯЯ ОБЩЕОБРАЗОВАТЕЛЬНАЯ ШКОЛА НА 11 КЛАССОВ (132 УЧАЩИХСЯ)	Страницы	Лист	Листов
ИМ. ОТА.	РЯБИНСКИЙ				
ГАСП. АРХ.	ШТЕЙНБЕРГ				
ГАП	ГАЛЕТКО				
Р.К. Г. А. Р. А.	ЕРОХИНА				
ПРОБЕРИ.	ЕРОХИНА	Фасады 12-1, А-Ж (ВАРИАНТ)	Р	5	Госстрой УССР Укринионградгидрострой г. Киев
РАЗРАБОТ.	ПЯТИГОРИК				

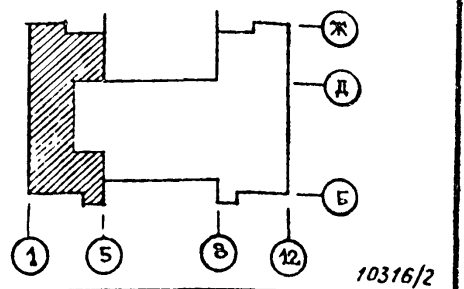
1:100



СПЕЦИФИКАЦИЯ ЭЛЕМЕНТОВ ОГРАЖДЕНИЯ

МАРКА ПОЗ	ОБОЗНАЧЕНИЕ	НАИМЕНОВАНИЕ	КОЛ-ВО	МАССА ЕД. ЕД.	ПРИМЕЧАНИЕ
1	ГОСТ 3262-75*	Труба Ø 60	52,5	4,22	м.п.
2	ГОСТ 19903-74*	- 4x40 L=250	15		шт
3	ГОСТ 19903-74*	- 4x20 L=400	15		шт
4	ГОСТ 19903-74*	- 4x20 L=300	2		шт
5	ГОСТ 3262-75*	Труба Ø 26,8	35,7	1,5	м.п.
A-1	АС-38	Анкер А-1	18		шт
CC-6	АС-38	Сетка CC-6	9		шт.
6	ГОСТ 103-76*	- 5x50 L=120	88		шт

- Наружные стены для основного решения (температура наружного воздуха $t_n = -25^\circ\text{C}$) выкладывают из глиняного пустотелого кирпича пластического прессования марки 75 на растворе марки 25, для варианта (температура наружного воздуха $t_n = -20^\circ\text{C}$) - из глиняного полнотелого кирпича пластического прессования марки 75 на растворе марки 25.
- Крепление и армирование перегородок из кирпича толщиной 120мм производить по серии 2.230-1 в.5, перегородок из гипсокартонных листов по серии 1.231.9-10 в.2
- Узел крепления и армирования кирпичных перегородок толщиной 65мм см лист АС-3А.
- Экспликацию помещений см. лист АС-18.
- Условные обозначения см. лист АС-9.
- Развертки вентиляторов РВ-1...РВ-17 см. лист АС-16-17.

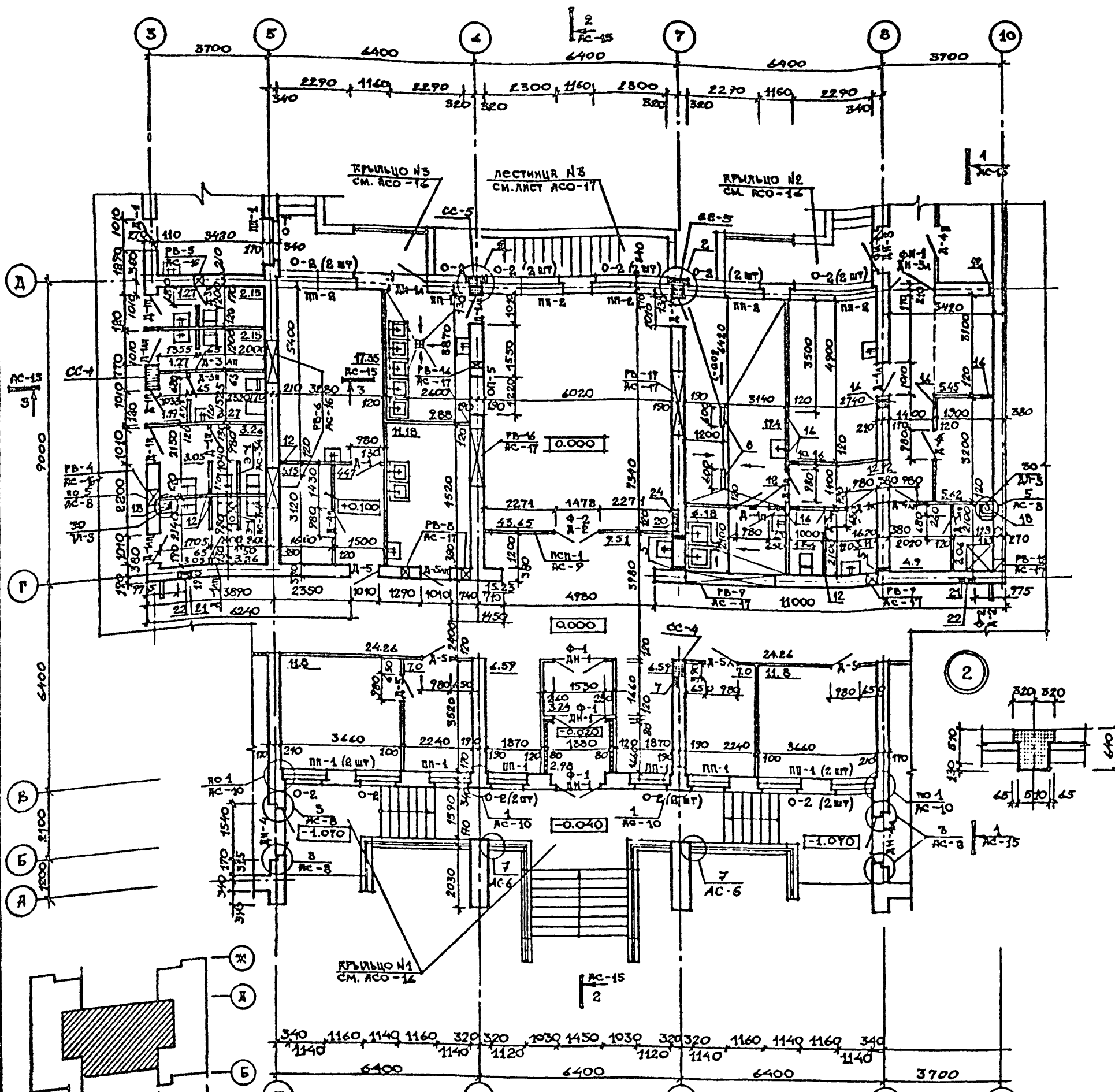


224-1-657 13.89		- РС
Исполн.	Провер.	Разработ.
НАЧ. ОТД. ГИДРОТЕХНИЧЕСКИЙ	ГЛАВ. ИНЖ. ШТЕЙНБЕРГ	ГЛАВ. ИНЖ. ЗАХАРЧЕНКО
	ГЛАВ. ИНЖ. ГАЛСТКО	ГЛАВ. ИНЖ. СРОЖИНА
	ПРОВЕР. СРОЖИНА	РАЗРАБОТ. ДЗЮБИЖСКАЯ
Средняя общеобразовательная школа №11 классов / 152 учащихся /	План 1 этажа между осями 1-5. Спецификация элементов ограждения.	Студия Р Лист 6 Листов
Госстрой УССР Упр. индустриального строительства г. Киев		

Р.К. КОМСТР. ДИДИЧЕНКО
 Р.К. ПРО. ОБ. ГИДИЧЕНКО
 Р.К. ПРО. ВК. АС. Б. И. И. М.
 Р.К. ПРО. ЭО. МЕДИЧЕНКО
 Взам. инв. №
 Подпись и дата
 Инв. №

СПЕЦИФИКАЦИЯ ДВЕРЕЙ

МЯРКА ПОЗ	ОБОЗНАЧЕНИЕ	НАИМЕНОВАНИЕ	КОЛИЧЕСТВО			МАССА СД.КГ	ПРИМЕЧАНИЕ
			шт	шт	шт		
ДН-1	1.136.5-19	ДВЕРЬ НАРУЖНАЯ ДН 24-15 ЛТ	3	-	3		
ДН-2	---	ДН 24-15 ЦП	3	-	3		
ДН-2А	---	ДН 24-15 ЦП	4	-	4		
ДН-3	---	ДН 24-13 ЦП	1	-	1		
ДН-3А	---	ДН 24-13 ЦП	1	-	1		
ДН-4	---	ДН 21-15 ЦП	2	-	2		
ДН-4А	---	ДН 21-15 ЦП	2	-	2		
ДН-4А	СМ. ЛС-37	ДВЕРЬ НАРУЖНАЯ ИНДИВИДУАЛЬНАЯ ДН 28-12.1	1	-	1		
ДБ-1	1.234.5-12.6.1.4.1.	ДВЕРЬ БАЛКОННАЯ БС 28-9	-	1	1		
ДБ-1А	---	БС 28-9А	-	1	1		
ДБ-2	---	БС 28-12	-	1	1		
		ДВЕРНЫЕ БЛОКИ ВНУТРЕННИЕ					
Д-1	1.136-10	ДГ 21-10	11	9	20		
Д-1А	---	ДГ 21-10А	1	7	8		
Д-1А	---	ДГ 21-10П	9	-	9		
Д-1АП	---	ДГ 21-10АП	3	-	3		
Д-2	---	ДО 24-15	5	4	9		
Д-3П	---	ДГ 21-7П	4	3	7		
Д-3АП	---	ДГ 21-7АП	4	3	9		
Д-4	1.234-5.6.1	ДП 1.17	2	1	3		
Д-4А	---	ДП 1.17А	5	-	5		
Д-4П	---	ДП 1.17П	2	-	2		
Д-4АП	---	ДП 1.17АП	1	1	2		
Д-5	1.136-10	ДГ 24-10	4	1	5		
Д-5А	---	ДГ 24-10А	1	2	3		
Д-5П	---	ДГ 24-10П	-	1	1		
Д-5АП	---	ДГ 24-10АП	1	1	2		
Д-6	1.234-5.6.1	ДП 1.14	-	1	1		
Д-6А	---	ДП 1.14А	-	1	1		
Д-6П	---	ДП 1.14П	-	2	2		
Д-6АП	---	ДП 1.14АП	-	2	2		
Д-7П	1.136-10	ДГ 21-8П	1	-	1		
Д-7АП	---	ДГ 21-8АП	1	-	1		
ДЛ-3	1.277.9-2. ЛИСТ 35	ЛЮК ДЛЯ РЕВИЗИИ ДЛ-3	2	2	4		



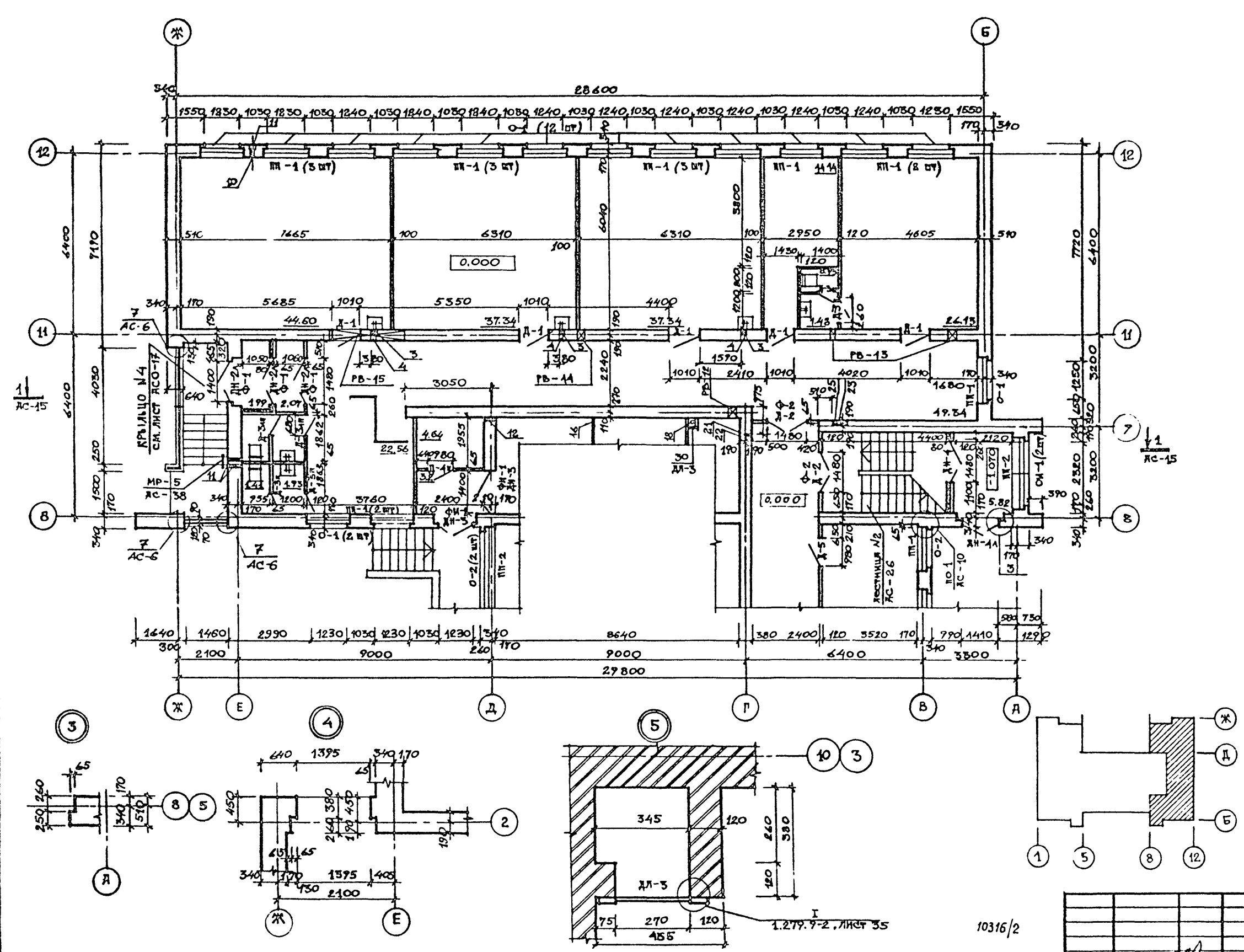
1. ЗАШТРИХОВАННЫЕ НА ПЛАНАХ ПРОСТЕНКИ ВЫКЛАДЫВАТЬ ИЗ ПУСТОТЕЛОГО ГЛИНЯНОГО КИРПИЧА ПЛАСТИЧЕСКОГО ПРОСОВЯНИЯ МАРКИ 75 НА РАСТВОРЕ МАРКИ 100 И АРМИРОВАТЬ ЧЕРЕЗ УМН РАДА КЛАДКИ (225 мм) НА ВСЮ ВЫСОТУ ЭТАЖА СЕТКАМИ ИЗ ПРОВОЛОКИ № 4 ВР I С КВАДРАТНОЙ ЯЧЕЙКОЙ 50 мм (сетки СС-4, СС-5 СМ. ЛИСТ ЛС-38).
2. ДЛИННИЙ ЛИСТ РАССМАТРИВАТЬ СОВМЕСТНО С ЛС-6 ... ЛС-11
3. ОБЩИЕ ПРИМЕЧАНИЯ СМ. ЛИСТ ЛС-4.

		224-1-657.13.89		-АС	
НАЧ. ОЦ	УКЛЕПШЕВСКИЙ	СРЕДНЯЯ ОБЩЕОБРАЗОВАТЕЛЬНАЯ ШКОЛА № 11 КЛАССОВ /132 УЧАЩИХСЯ/	Стандарт	Лист	Листов
П.С.В.Л.Р.	ШТЕННБЕРГ		Р	7	
П.С.В.Л.О.	ЗАХАРЧЕНКО		Госстрой УССР		
П.П.	ГАЛЕТКО		Управление градостроительства		
П.С.В.Л.Р.	СРОЖИНА		с.Киев		
П.С.В.Л.О.	СРОЖИНА				
РАЗРАБОТ	ДУБОШНИКОВА				

Имя Ф.И.О.	Подпись и дата	Взам.инженер	Инж. П.Р. ВОИТОВ	Инж. П.Р. ВОИТОВ	Инж. П.Р. ВОИТОВ
Имя Ф.И.О.	Подпись и дата	Инж. П.Р. ВОИТОВ	Инж. П.Р. ВОИТОВ	Инж. П.Р. ВОИТОВ	Инж. П.Р. ВОИТОВ

ЭКСПЛИКАЦИЯ ОТВЕРСТИЙ, НИШ И ШТРАБ

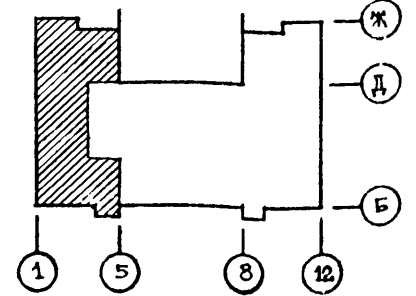
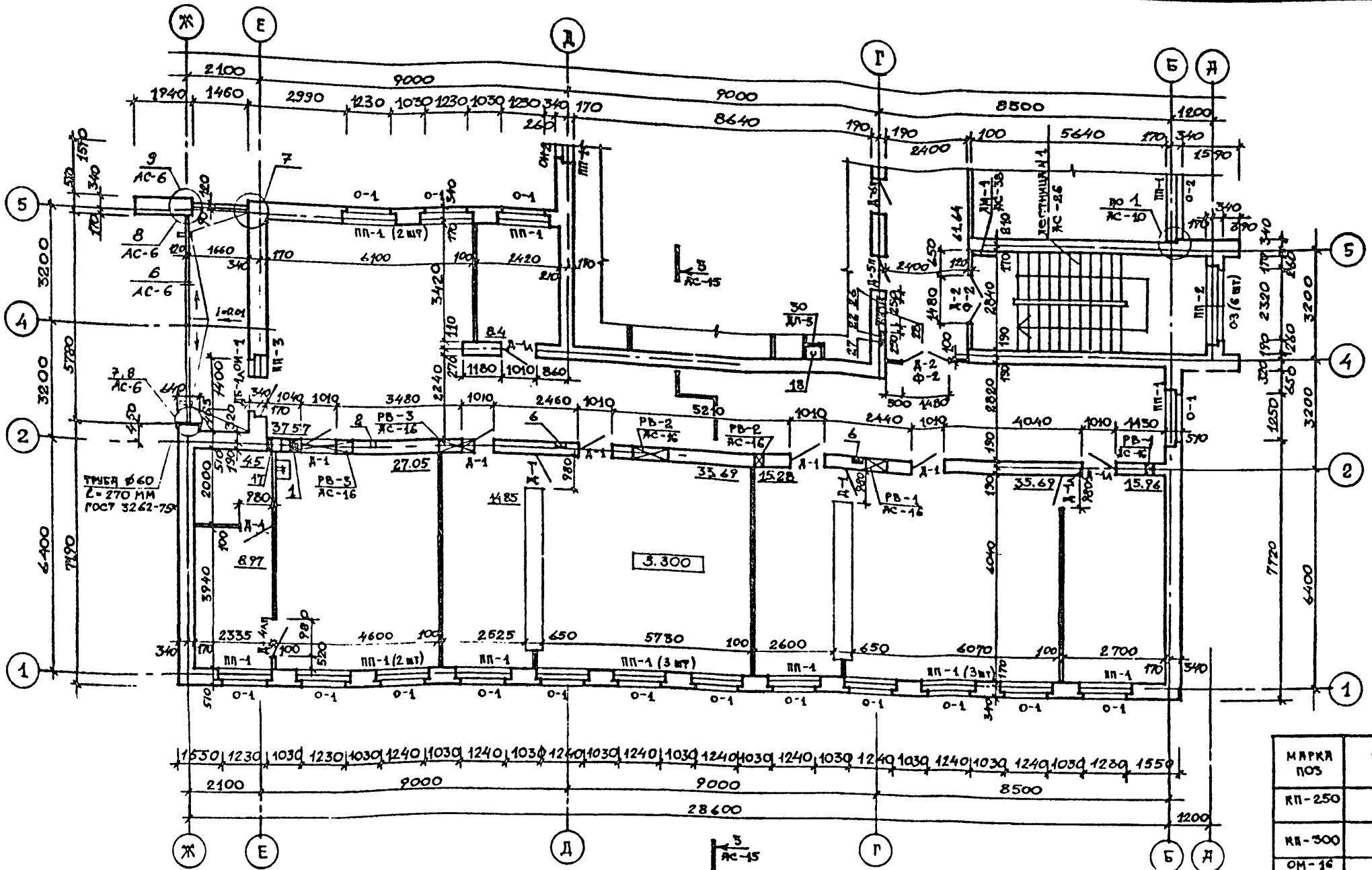
П/п ОТВ	РАЗМЕРЫ, ММ		ОТН. ВЫС., М	НАЗНАЧЕНИЕ
	В	Н		
1	270x160	6000	-2.200	ПАЗ. ВЕРХ: +3.800
2	270x160	4600	-0.800	ПАЗ. ВЕРХ: +3.800
3	270	235	0.000	КАНАЛИЗАЦ. ОТВ.
4	140x160	1000	-0.500	ПАЗ. ВЕРХ: +0.500
5	205	310	0.000	ВОДопРОВОД КАНАЛИЗАЦИЯ
6	335x235	4600	-0.300	ПАЗ. ВЕРХ: +3.800
7	270x130	4300	-0.500	ПАЗ. ВЕРХ: +3.800
8				
9	270x250	380	-1.000	НИША ПОЛИБОЧН КРАЯ
10	100	100	-0.900	---
11	140	130	2.500	ВЕНТ. ОТВЕРСТИЕ ЗАКРЫТЬ РЕШЕТКОЙ
12	140	130	---	ВЕНТ. ОТВ.
13	270	310	2.500	ВЕНТ. ОТВЕРСТИЕ
14	530	535	2.350	---
15	---	---	2.500	---
16	270	385	2.500	---
17	270	230	3.500	ОТОПЛЕНИЕ, ВОДопРОВОД, КАНАЛИЗАЦИЯ
18	---	---	0.000	КЛИНЦ. СУВЯР. СМ. АСТАЛЬ, 5"
19	750x250	1000	1.300	ЭЛЕКТРИЧ. НИША
20	60x60	1300	0.000	ШТРАБЛ. ВЕРХ: 1.300
21	400x100	400	1.300	ЭЛЕКТРИЧ. НИША
22	60x60	4600	0.000	ШТРАБЛ. ВЕРХ: 4.600
23	90x60	3300	0.000	--- ВЕРХ: 3.300
24	750x200	800	1.300	ЭЛЕКТРИЧ. НИША
25	530x130	490	4.200	---
26	750x200	500	4.600	---
27	400x100	400	---	---
28	60x60	1300	3.300	ШТРАБЛ. ВЕРХ: 4.600
29	60x60	3300	3.300	--- ВЕРХ: 6.600
30	270	400	0.800 4.100	ОТВ. ПОД ЛОК. ДЛ-3 РЕВИЗИИ ДЛ-3



1. ДАННЫЙ ЛИСТ РАССМАТРИВАТЬ СОВМЕСТНО С ЛС-6...11.
2. ОБЩИЕ ПРИМЕЧАНИЯ СМ. ЛС-6.

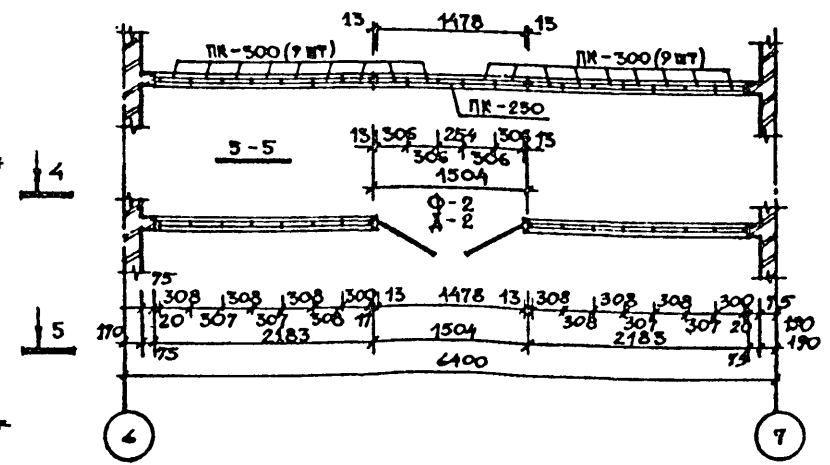
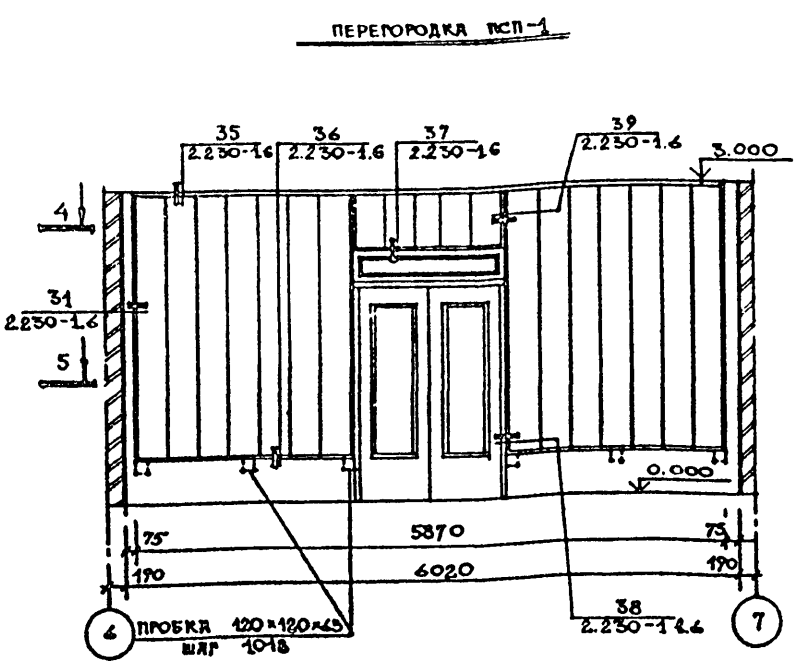
Имя №	Подпись и дата	Взам. инв. №	Инв. №	Имя №	Подпись и дата	Взам. инв. №	Инв. №
РИС. ГР. КОНСТРУКЦИОНЩИКОВ	РИС. ГР. ОБ. ГИГИЕН	РИС. ГР. В.К. ЛЕВ. М.М.	РИС. П. Д. Д.	РИС. ГР. В.К. ЛЕВ. М.М.	РИС. П. Д. Д.	РИС. ГР. В.К. ЛЕВ. М.М.	РИС. П. Д. Д.
НАЧ. ОТД.	РЖЕПНОВСКИЙ	ПАС. КОМ.	ЗЯХАРЧЕНКО	ПАС. АРХ.	ШТЕЙНБЕРГ	РАБ.	ГАЛЕТКО
		РИС. ГР. Д.	ЕРОХИНА	ПРОБЕР.	ЕРОХИНА	РАЗРАБ.	ВЛОДИМЕРСКАЯ
ПРИВЯЗАН				224-1-657.13.89 - ЯС			
СРЕДНЯЯ ОБЩЕОБРАЗОВАТЕЛЬНАЯ ШКОЛА НА 11 КЛАССОВ /132 УЧАЩИХСЯ/				Стация	Лист	Листов	
ПЛАН 1 ЭТАЖА МЕЖДУ ОСЯМИ В-12.				Р	8		
				Госстрой УССР Укриниградкальстрой г. Киев			

УСЛОВНЫЕ ОБОЗНАЧЕНИЯ
 - перегородка из гипсокартонных листов толщиной 103 на металлическом каркасе по серии Л.Э.31.9-10 В.Э.
 - кирпичная перегородка толщ. 45 мм.
 - кирпичная перегородка толщ. 120 мм.



СПЕЦИФИКАЦИЯ ЭЛЕМЕНТОВ ПСП-1

МАРКА ПОЗ	ОБОЗНАЧЕНИЕ	НАИМЕНОВАНИЕ	К-ВО	МАССА СД. КГ	ПРИМЕЧАНИЕ
КП-250	2.230-1.Б.6	ПРОФИЛЬНОЕ СТЕКЛО КОРОБЧАТОГО ТИПА 244x50x5,5 L=570	1	8.9	Л.М.
КП-300	—	— 294x50x5,5 L=570 шт	4	40.5	—
ОМ-16	—	L 70x56x5,5	4.02		Л.М.
ОМ-20	—	L 90x56x5,5	4.02		Л.М.
ОМ-10	—	L 56x4	7.2		—
ОМ-11	—	L 58x32x5	12.1		—
ТИП-2	2.230-1.Б.6	УЛОТЯЮЩАЯ ПРОКЛЯДКА ТИП-2	17.0		—
М 5x10	ГОСТ 3282-74*	ВИНТ М 5x10 ШЯГ 400 С ШАЙБОЙ 5-2.5	21		ШТ
ГВОЗДИ	ГОСТ 4028-63*	Г 3x80 Г 3x40	9 10		— —
ТИП-5	2.230-1.Б.6	ГЕРМЕТИЗИРУЮЩИЙ ЭЛЕМЕНТ ТИП-5	12.1		Л.М.
ДЮБЕЛЬ	ГРУ ММ 5-2-66 ММС. ССЕР	ДЮБЕЛЬ-ГВОЗДЬ 4,5x40	7		ШТ



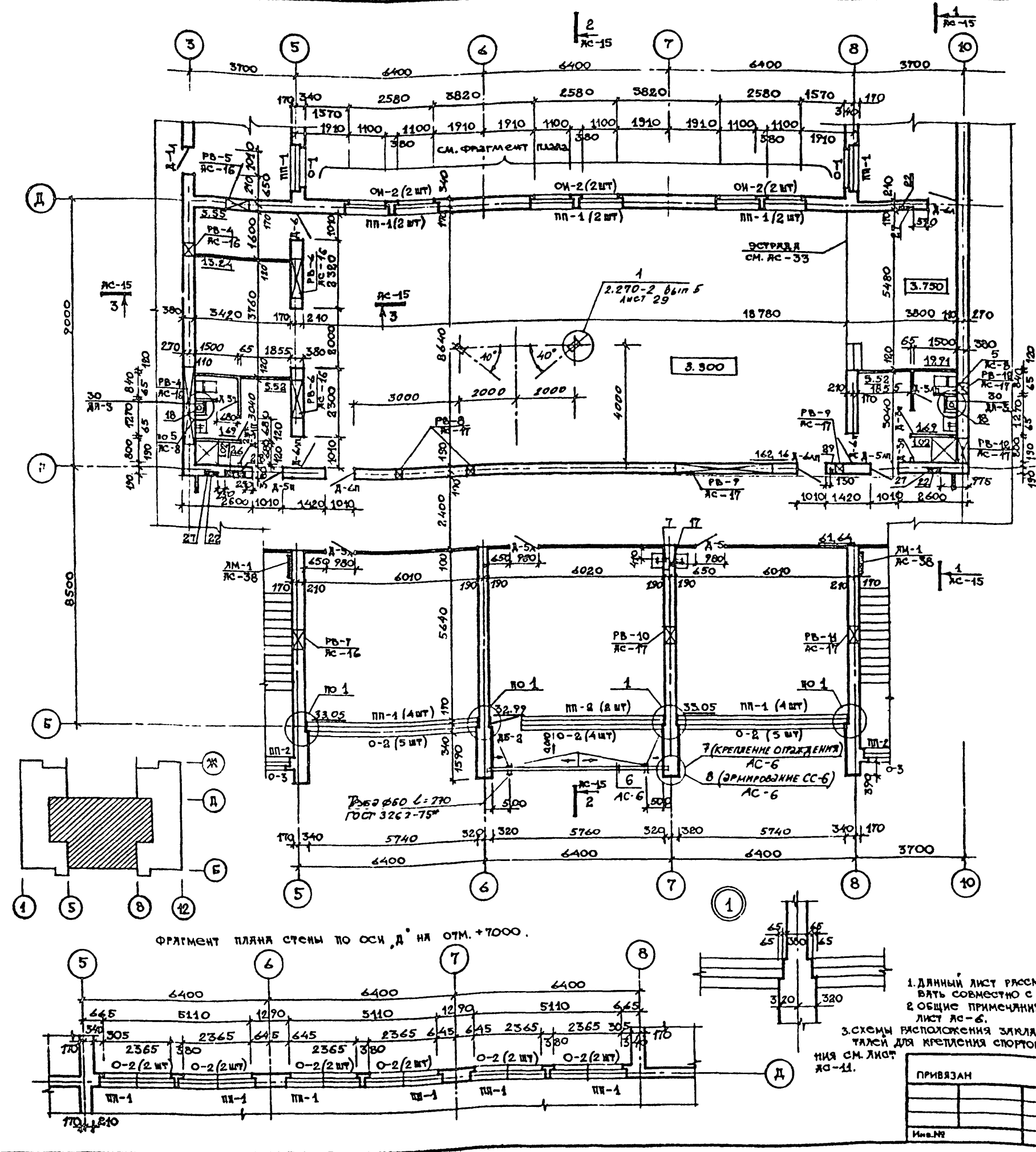
1. ДАННЫЙ ЛИСТ СМ. СОВМЕСТНО С ЯС-6... 11.
 2. ОБЩИЕ ПРИМЕЧАНИЯ СМ. ЛИСТ ЯС-6.

Имя и подд.	Подпись и дата	Взам. инв. №	Контр. инв. №
Р.П.Р. ПОСТР.	Л.С.С.К.О.В.	Р.П.Р. ОВ	Р.П.Р. ОВ
Р.П.Р. ОВ	Р.П.Р. ОВ	Р.П.Р. ОВ	Р.П.Р. ОВ
Р.П.Р. ОВ	Р.П.Р. ОВ	Р.П.Р. ОВ	Р.П.Р. ОВ

224-1-657.13.89		- ЯС		
Имя Отд.	Р.П.Р. ОБ	Имя	Средняя общеобразовательная школа №11 классов /132 учащихся/	Страниц
Имя Арх.	Имя	Имя	Имя	Лист
Имя Кон.	Имя	Имя	Имя	Листов
Имя ГАП	Имя	Имя	Имя	
Имя Р.П.Р.	Имя	Имя	Имя	
Имя Пров. Р.П.	Имя	Имя	Имя	
Имя Разр.	Имя	Имя	Имя	
Имя №		Госстрой СССР Укринпроектинженерстрой г. Киев		

СПЕЦИФИКАЦИЯ

МАРКА ПОЗ.	ОБОЗНАЧЕНИЕ	НАИМЕНОВАНИЕ	КОЛИЧЕСТ.			МАССА ЕД.КР.	ПРИМЕЧАНИЕ
			Гат	Гог	Всг		
		ОКОННЫЕ БЛОКИ					
О-1	1.234.5-12 в.1412	ОС 21-13,5 В	31	32	63		
О-2	—	ОС 21-12 В	19	26	45		
О-3	—	ОС 12-12 В	—	12	12		
ОИ-1	СМ. ЯС-36	ОИ-1	—	2	2		
ОИ-2	СМ. ЯС-37	ОИ-2	4	6	10		
ОП-5	1.279.9-2	ОКНО ПРИСЯ И ВЫДАЧИ ОП-5	1	—	1		
		ФРАМУГИ					
Ф-1	1.136-12 в.1	ФРАМУГА НАРУЖНАЯ ФН 03-15	9	—	9		
Ф-2	—	ФРАМУГА ВНУТРЕННЯЯ ФВ 04-15	5	4	9		
ФИ-1	СМ. ЯС-36	ФРАМУГА НАРУЖНАЯ ФИ-1	3	—	3		
		ПЛИТЫ КОДОКОННЫЕ					
ПП-1	1.136.1-13.1	ПОО 14.35.45-Т	40	52	92	57	
ПП-2	—	ПОО 25.35.45-Т-Э	7	4	11	98	
ПП-3	—	ПОО 7.35.45-Т	—	2	2		
ЛМ-1	СМ. ЯС-38	ЛЕСТНИЦА МЕТАЛЛИЧЕСКАЯ ЛМ-1	—	2	2		
МР-4	СМ. ЯС-38	МЕТАЛЛИЧЕСКАЯ РЕШЕТКА МР-4	—	2	2		
МР-5	СМ. ЯС-38	— МР-5	1	—	1		
Э-1	СМ. ЯС-34	ЭКРАН САМУЗЛЯ Э-1	2	—	2		
ВР-1	СМ. ЯС-36	ВЕНТИЛЯЦИОННАЯ РЕШЕТКА ВР-1			6		
ВР-2	СМ. ЯС-36	ВЕНТИЛЯЦИОННАЯ РЕШЕТКА ВР-1 И ВР-2			2		
ВР-3	СМ. ЯС-36	ВЕНТИЛЯЦИОННАЯ РЕШЕТКА ВР-1 И ВР-2			2		



ФРАГМЕНТ ПЛАНА СТНЫ ПО ОСИ Д' НА ОТМ. +7000.

1. ДАННЫЙ ЛИСТ РАССМАТРИВАТЬ СОВМЕСТНО С ЯС-6.11.
 2. ОБЩИЕ ПРИМЕЧАНИЯ СМ. ЛИСТ ЯС-6.
 3. СХЕМЫ РАСПОЛОЖЕНИЯ ЗАКЛАДНЫХ ДЕТАЛЕЙ ДЛЯ КРЕПЛЕНИЯ СПОРТБОРЦДОРЖА СМ. ЛИСТ ЯС-11.

10316/2		224-1-657.13.89		- ЯС	
ПРИВЯЗАН	НАЧ.ОТД. РЖВШЕВСКИЙ	ПЛАТ. КОД. ЗАКАЗНИКО ШТЕЙНБЕРГ	СРЕДНЯЯ ОБЩЕОБРАЗОВАТЕЛЬНАЯ ШКОЛА № 11 ИЛАСОВ /132 УЧАЩИХСЯ/	Страница	Лист
	РЯП РЯЛЕТРО	РЧК.ГР.ВР. ЕРОХИНА	ПЛАН 2 ЭТАЖА МЕЖДУ ОСЯМИ 3-10. ФРАГМЕНТ ПЛАНА СТНЫ ПО ОСИ Д' НА ОТМ. +7000	Р	10
	РАЗРАБОТ. ДЗЮБИНСКАЯ			Госстрой УССР Украинградмашстрой г. Киев	

РЧК.ГР. КОИСТ. ДЫСНОВ, Ю.А.	РЧК.ГР. ОБ. ПИЛСЕР	РЧК.ГР. ВР. ЯСВ М.И.	РЧК.ГР. В.О. АРОШИН
Имя, № подл.	Подпись и дата	Взаимосвязь	

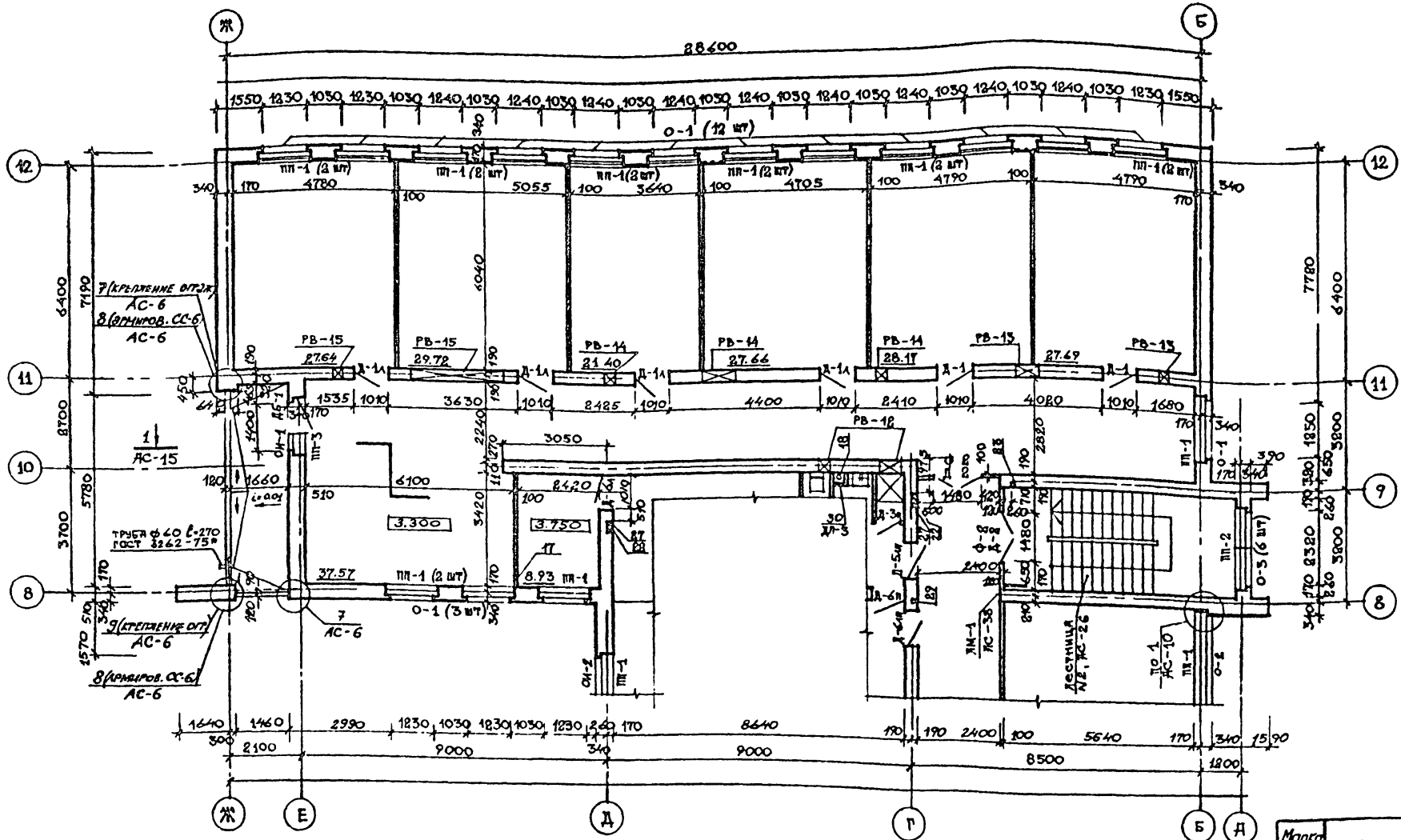


Схема расположения закладных деталей для крепления спортивного оборудования по оси 5'

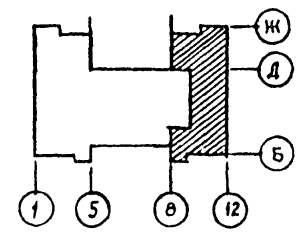
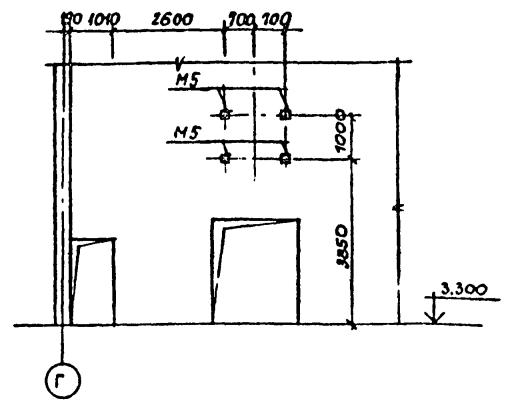
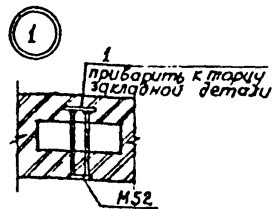
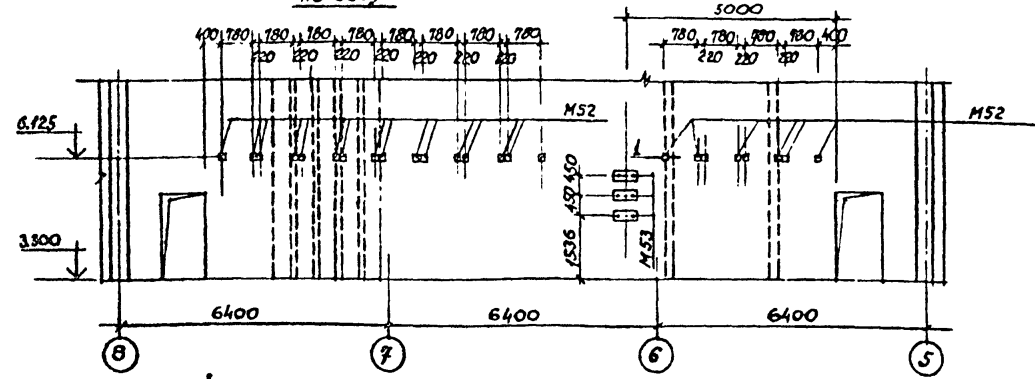


Схема расположения закладных деталей для крепления спортивного оборудования по оси 5'



1. Длинный лист рассматривать совместно с яс-6... 11.
2. Позиция 1 в узле 1 прибавляется только к закладным, расположенным в месте прохождения вентиляла.
3. Общие примечания см. лист яс-6.

Спецификация

Марка поз.	Обозначение	Наименование	К-во шт.	Масса ед, кг	Примечание
M52	2270-2 вып.5	Закладная деталь M-52	24	1,23	
M5		M-5	4	1,60	
1		Ø6 АГОСТ5781-82 L=150	7	0,033	

10316/2

224-1-657.13.89

-АС

ПРИВЯЗАН

Имя: ИФ	
---------	--

ИЯ.ОТД.	РАЙОНОВСКИЙ	<i>Иванов</i>
ГЛ.СЯ.ВХ.	ШТЕНБЕРГ	<i>Иванов</i>
ГЯ.СЯ.КОМ.	ЗАХАРЧЕНКО	<i>Иванов</i>
ГЯ.П.	РАЛЕТКО	<i>Иванов</i>
ГЯ.СЯ.П.Д.	ЕРОХИНА	<i>Иванов</i>
ГЯ.СЯ.П.Д.	ЕРОХИНА	<i>Иванов</i>
ГЯ.СЯ.П.Д.	ЕРОХИНА	<i>Иванов</i>
РАЗРАБОТ.	ДЮБИНСКАЯ	<i>Иванов</i>

СРЕДНЯЯ ОБЩЕОБРАЗОВАТЕЛЬНАЯ ШКОЛА №11 КЛАССОВ / 132 УЧАЩИХСЯ / ПЛАН 2 ЭТАЖА МЕЖДУ ОСАМИ 9-12. СХЕМА РАСПОЛОЖЕНИЯ ЗАКЛАДНЫХ ДЕТАЛЕЙ ДЛЯ КРЕПЛЕНИЯ СПОРТИВНОГО ОБОРУДОВАНИЯ.

Стадия	Лист	Листов
Р	11	
Госстрой УССР Украинграждансельстрой г.Киев		

Имя: ИФ
Подпись и дата
Взам.инв.№
Имя: ИФ
Подпись и дата
Взам.инв.№
Имя: ИФ
Подпись и дата
Взам.инв.№
Имя: ИФ
Подпись и дата
Взам.инв.№

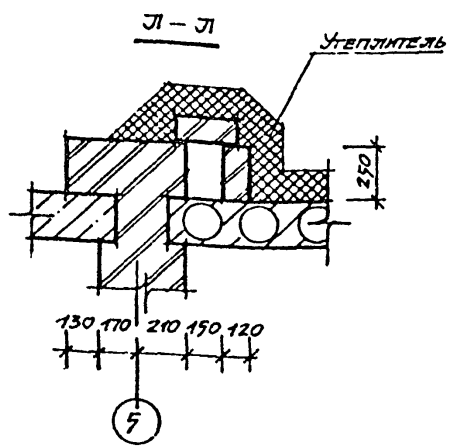
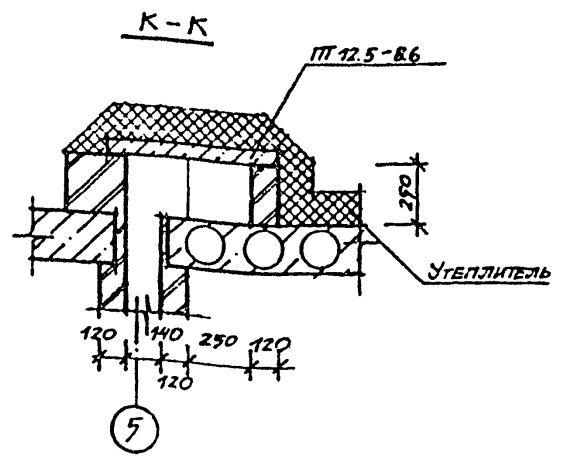
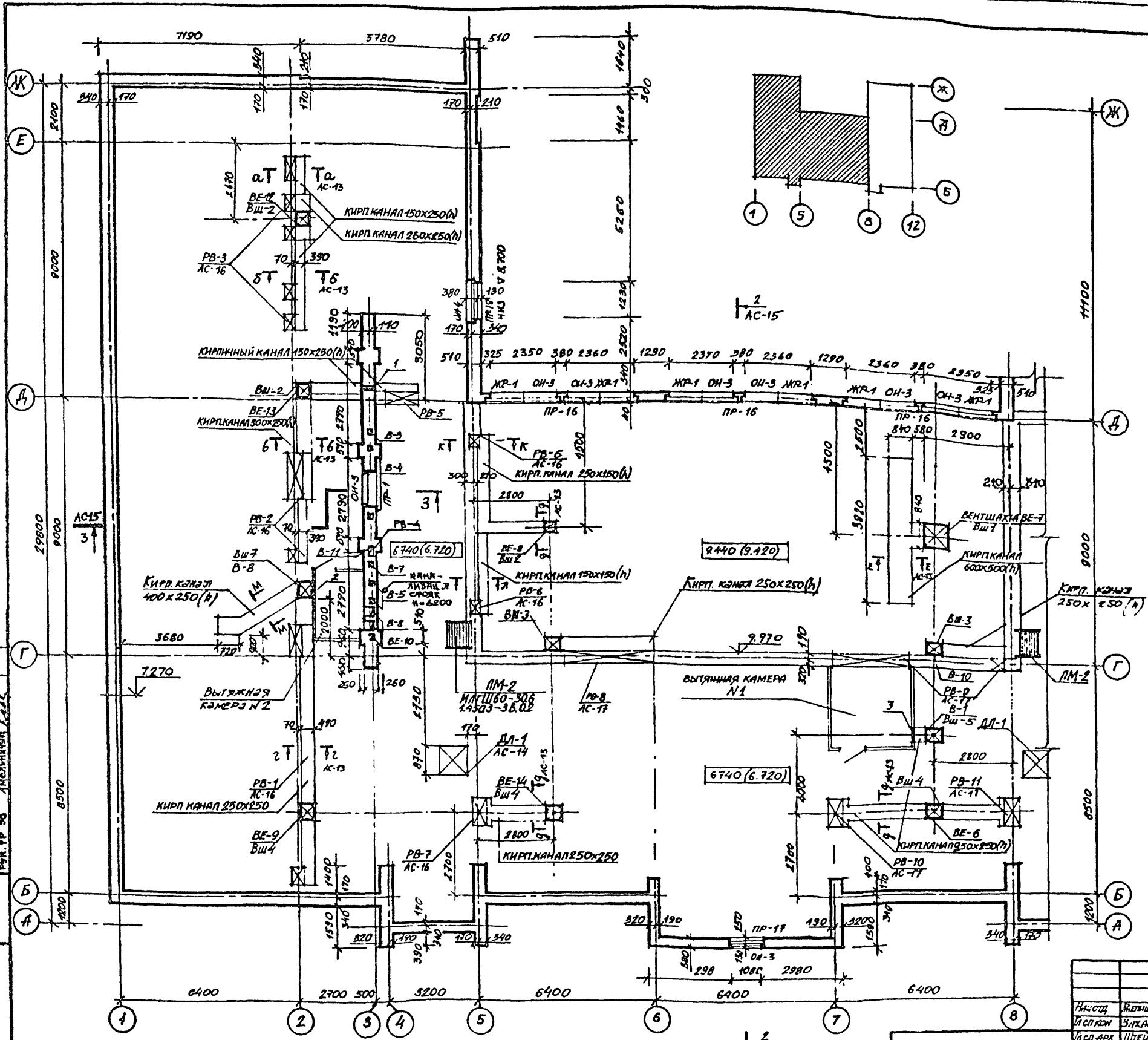


ТАБЛИЦА ОТВЕРСТИЯ

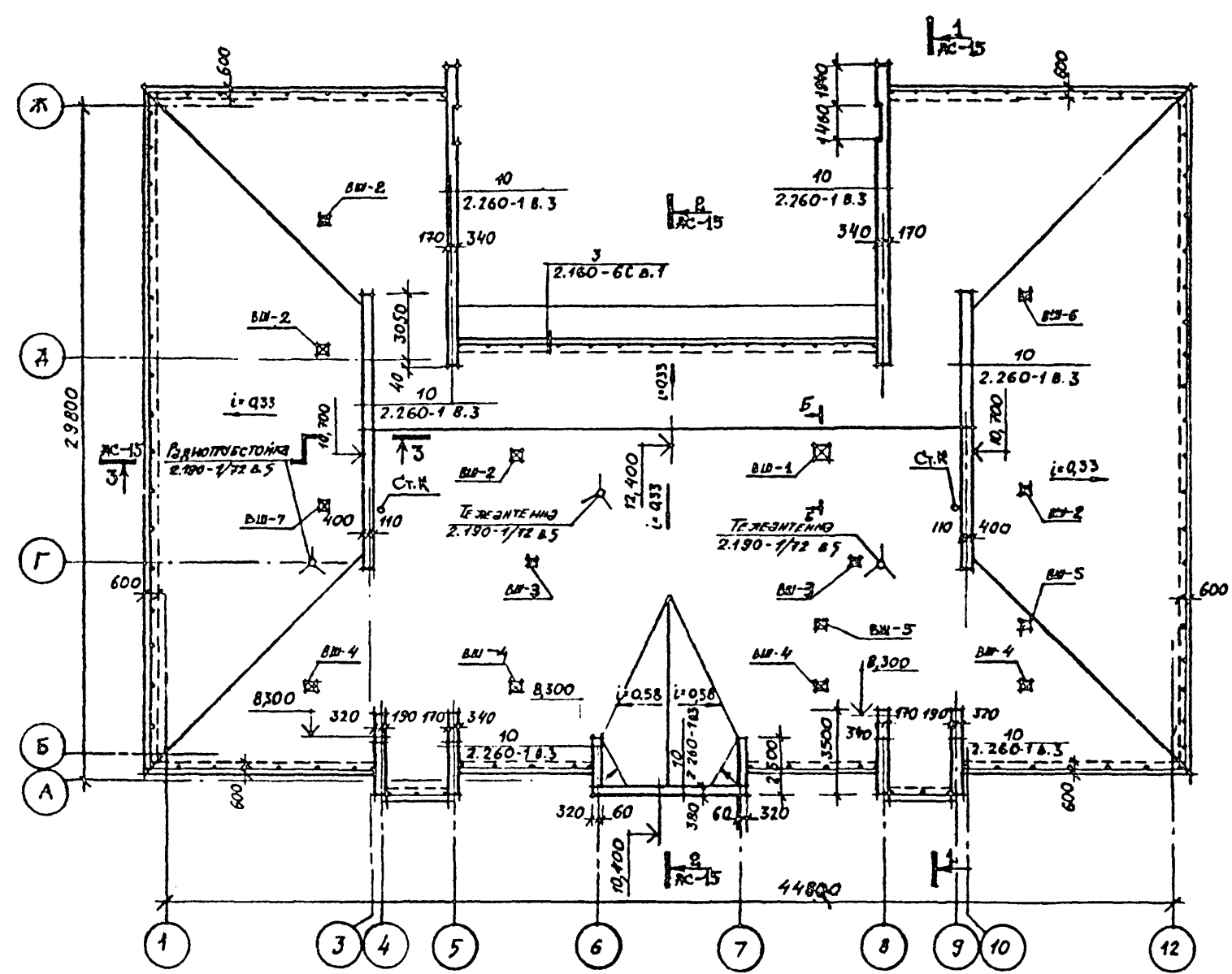
№ отв.	Размер в м.м.	Отметка пола отв.	Назначение
1	150x250	9,220	ОВ
2	400x250	9,220	ОВ
3	250x250	9,220	ОВ

1. ДАННЫЙ ЛИСТ РАССМАТРИВАТЬ СОВМЕСТНО С АС-13.

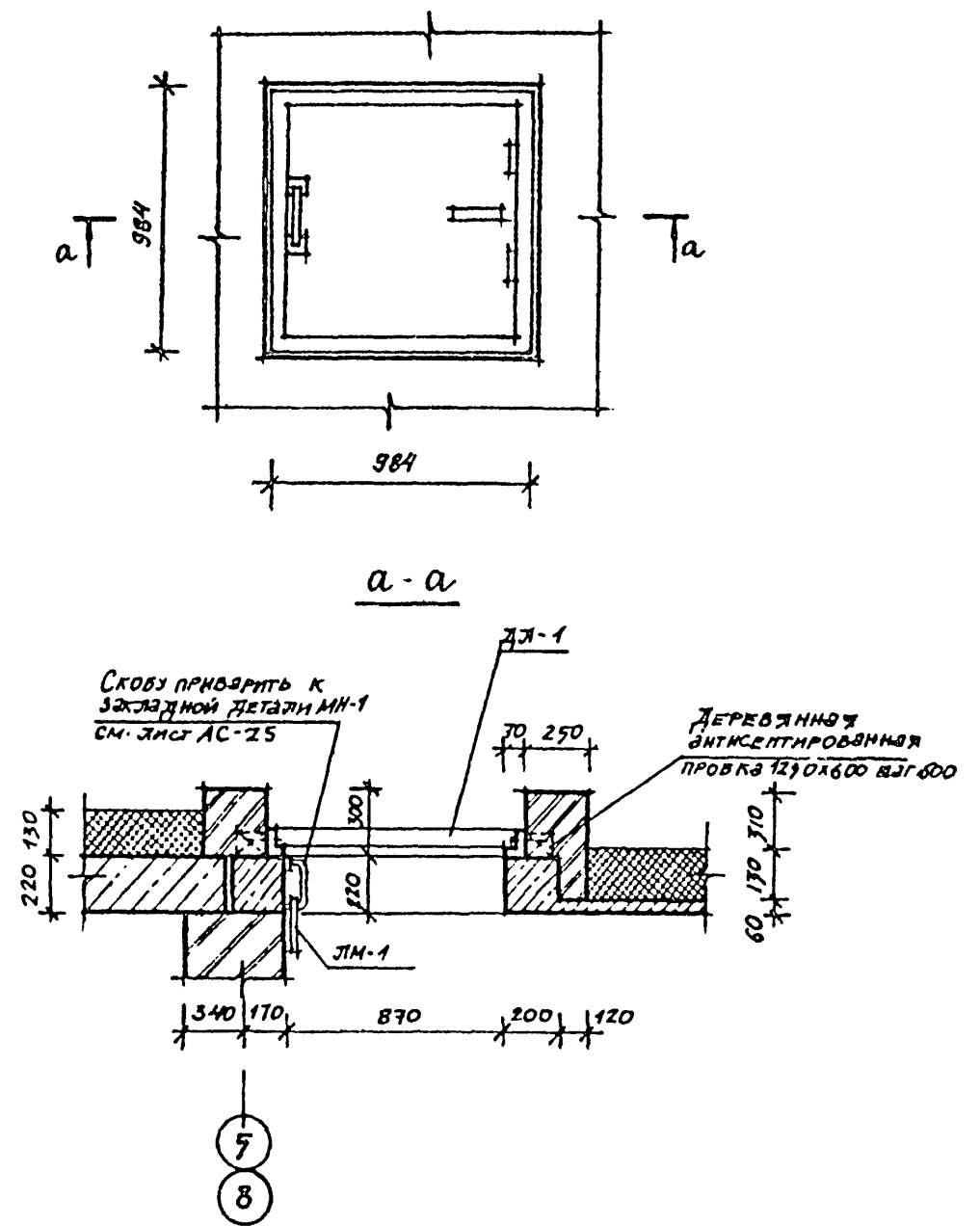
10316/2

ПРИВЯЗАН		224-1-657.13.89		АС	
Исполнитель	Проверенный	Инженер	Страна	Лист	Листов
И.С. ПАРК	В.А. КУЗНЕЦОВ	И.С. ПАРК	Р	12	
И.С. ПАРК	В.А. КУЗНЕЦОВ	И.С. ПАРК	Госстрой УССР		
И.С. ПАРК	В.А. КУЗНЕЦОВ	И.С. ПАРК	Укринградсальстрой		
И.С. ПАРК	В.А. КУЗНЕЦОВ	И.С. ПАРК	г. Киев		

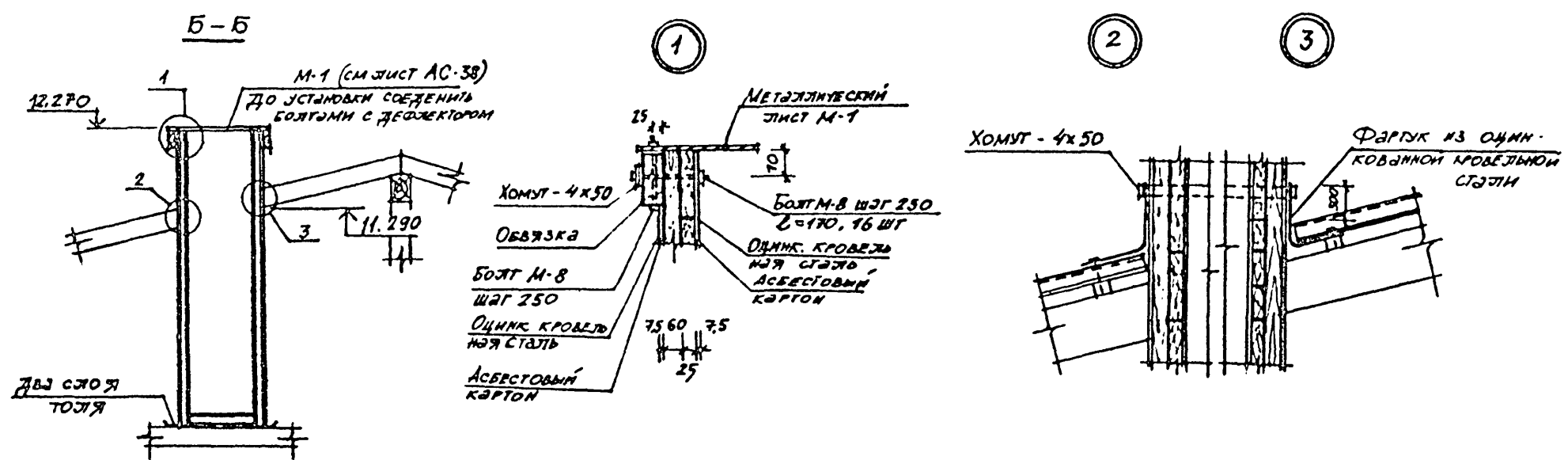
ПЛАН КРЫШИ



ЛАЗ НА ЧЕРДАК

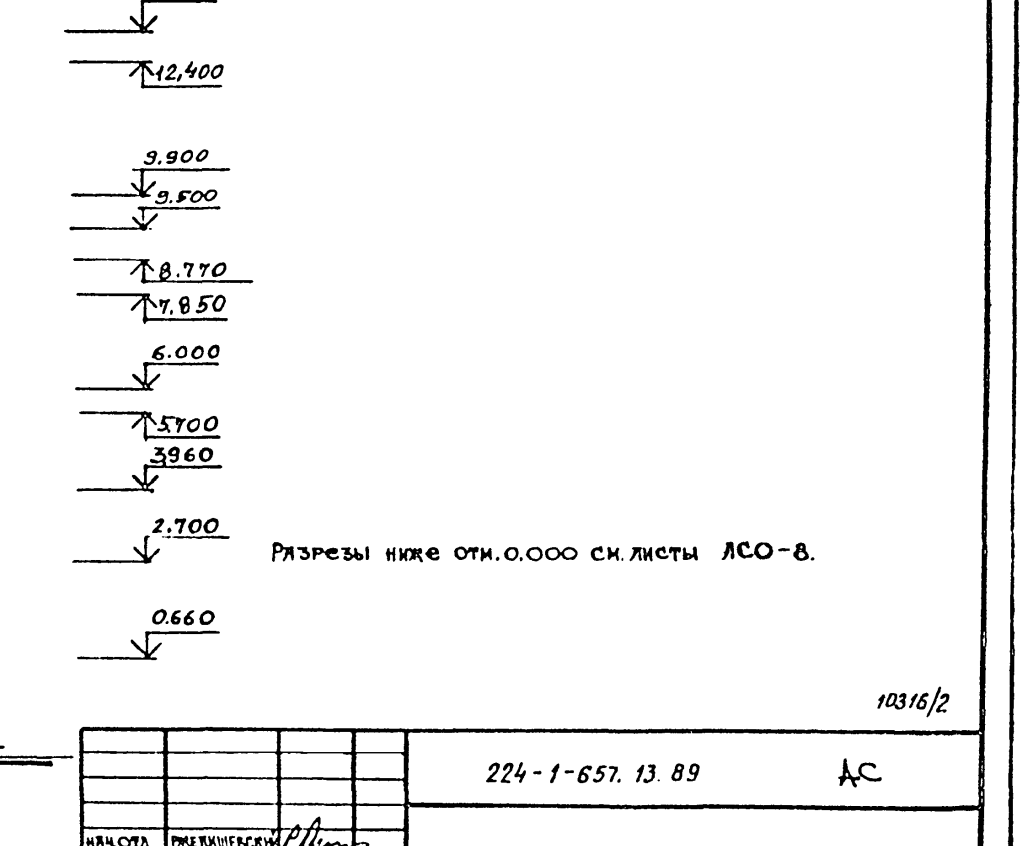
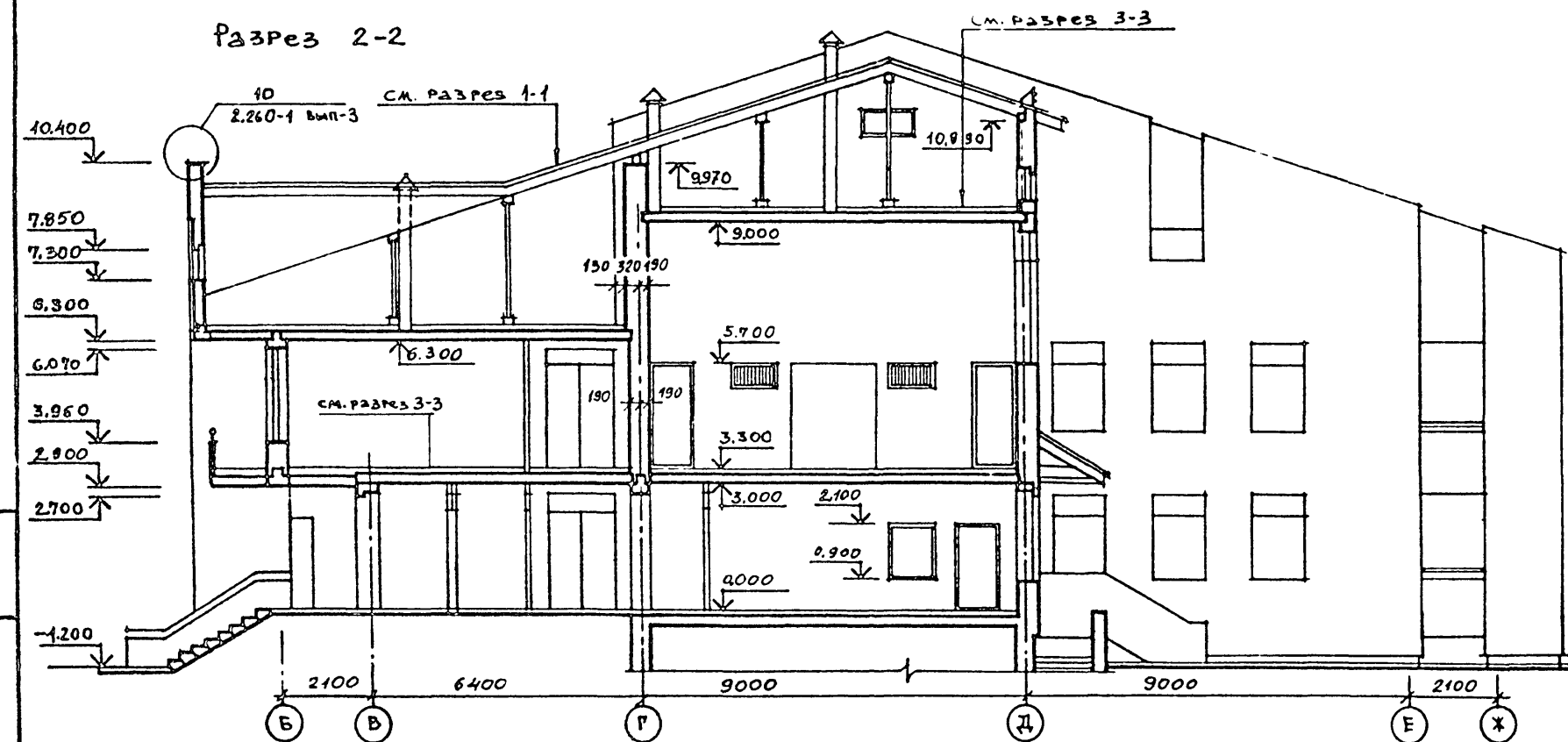
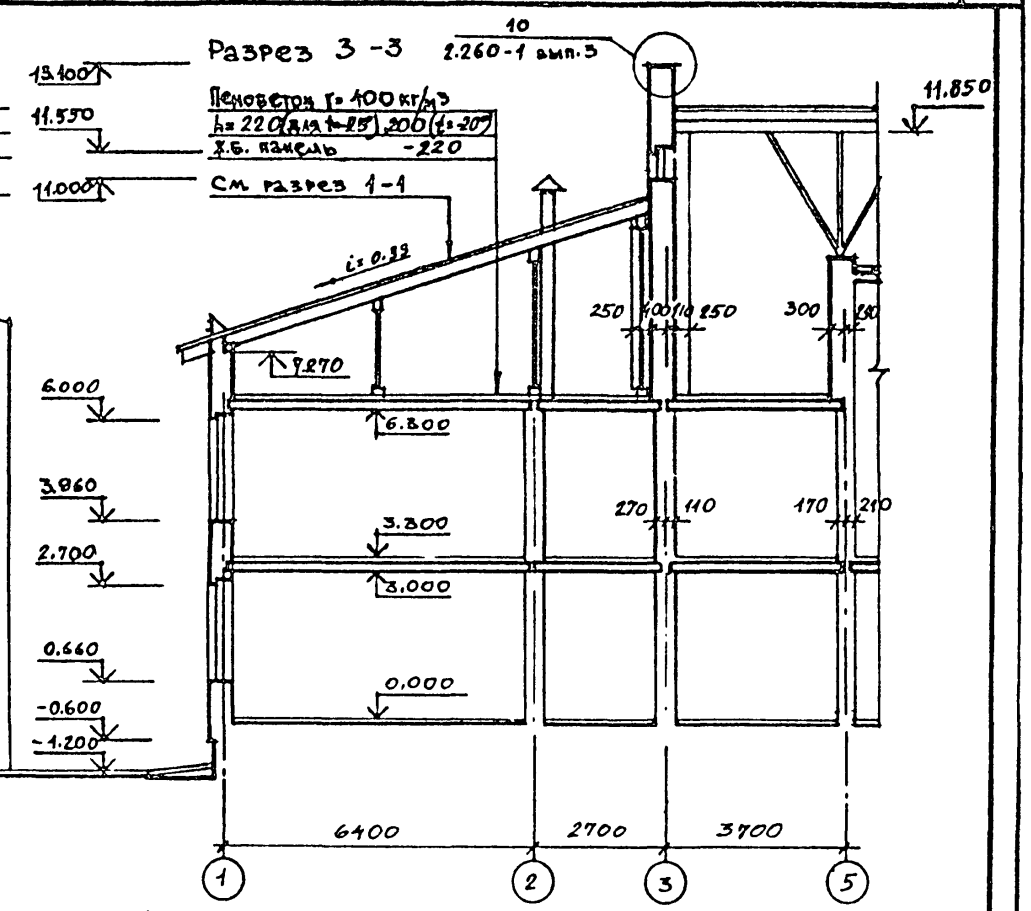
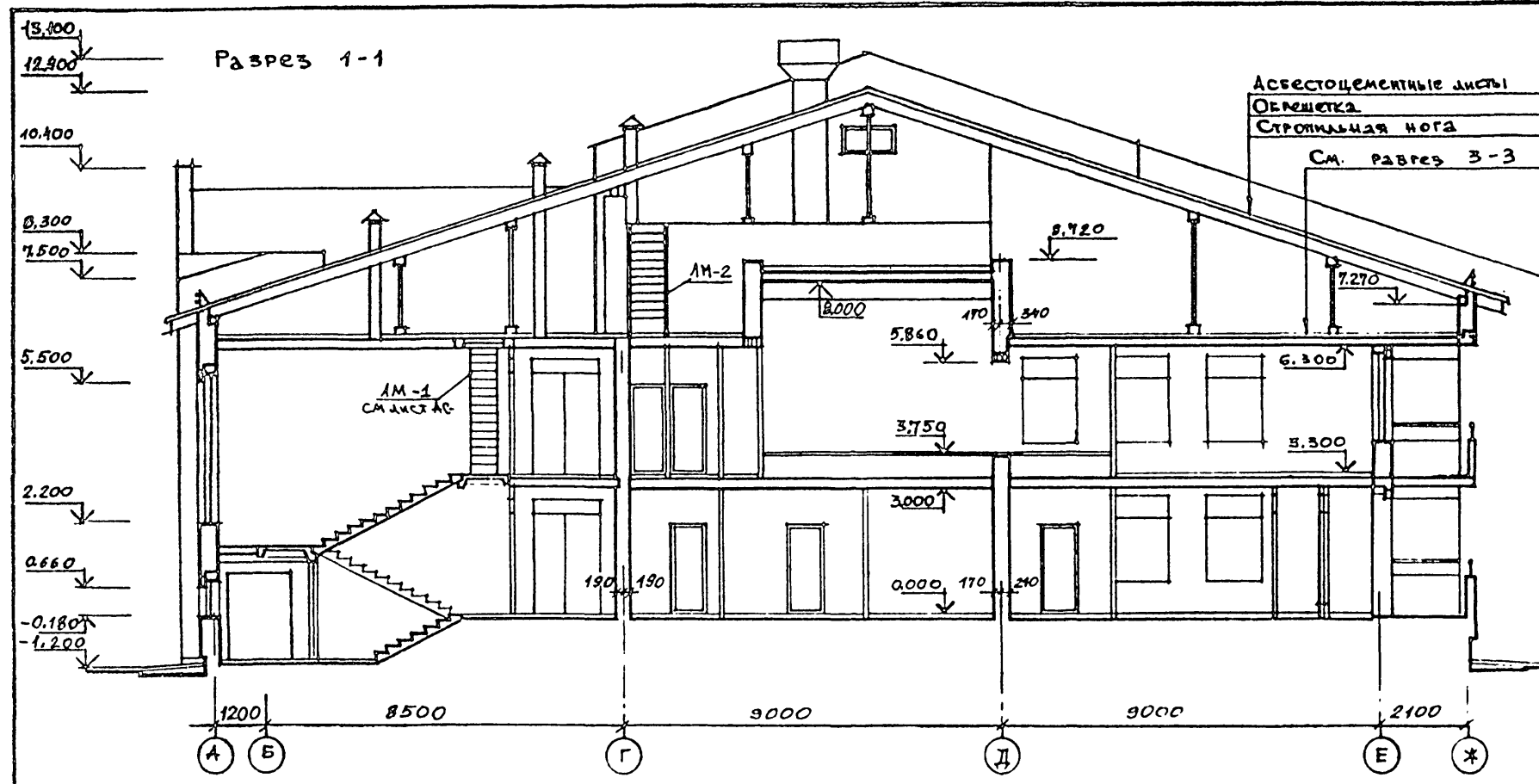


ПРИВЯЗКА ВЕНТИЛЯЦИОННЫХ ШХТ СМ. ЛИСТ АР-12;13



Имя и фамилия	Подпись и дата	Взам. инв. №	Инв. № подл.
Инж. А. С. Сидоров	10.10.89	10316/2	10316/2

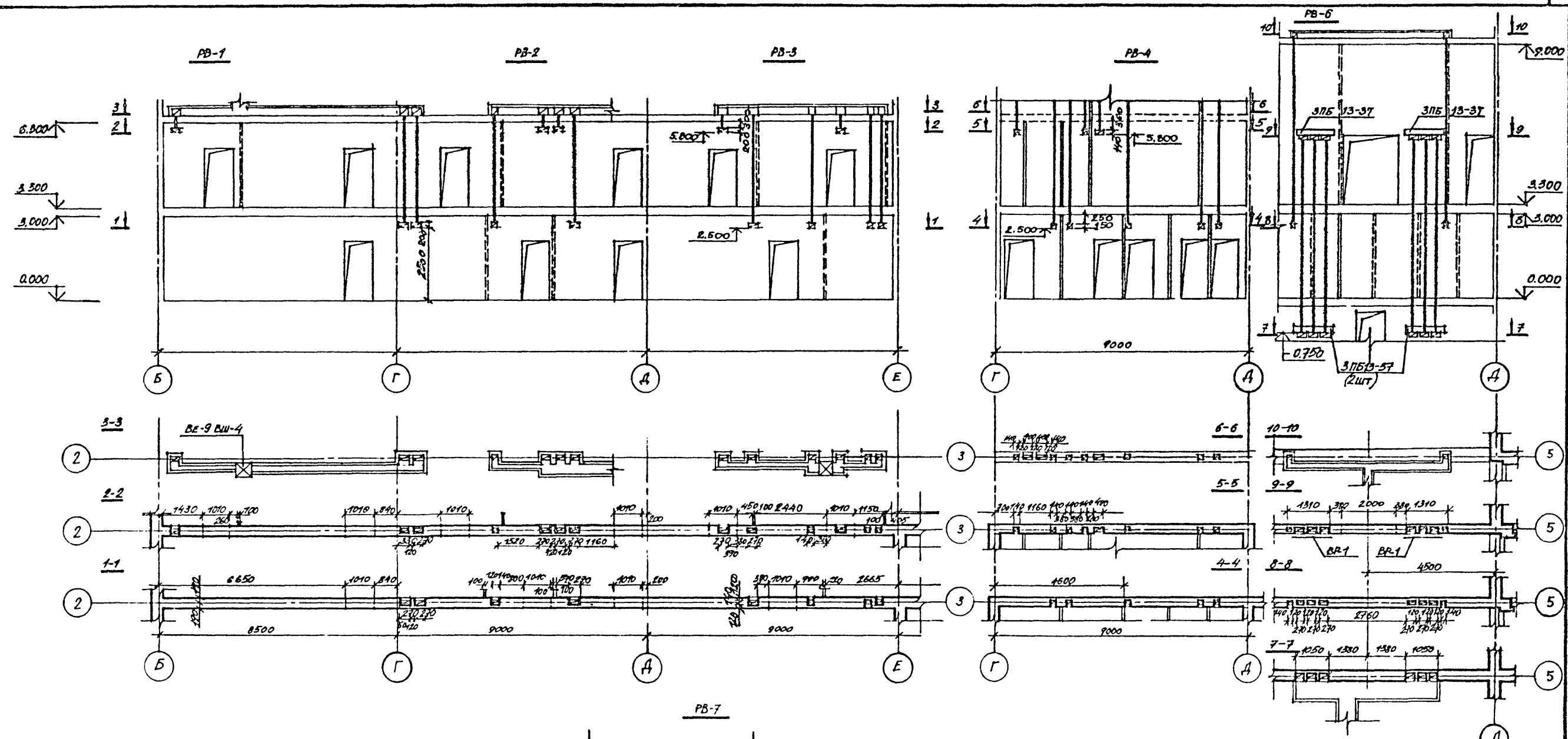
224-1-657. 13.89		АС	
ПРИВЯЗАН	Инв. №	Средняя общеобразовательная школа №11 классов (132 учащихся)	Страниц Лист Листов Р 14
Инж. А. С. Сидоров	10.10.89	ПЛАН КРЫШИ. ЛАЗ НА ЧЕРДАК.	Госстрой УССР Укринигражданскастрой г. Киев



Имя, № подл., Подпись и дата

Имя, № подл.		224-1-657. 13. 89		АС	
Имя, № подл.	Подпись и дата	Имя, № подл.	Подпись и дата	Средняя общеобразовательная школа №21 классов (132 учащихся)	Стандия Лист Листов
Имя, № подл.	Подпись и дата	Имя, № подл.	Подпись и дата	Разрезы 1-1, 2-2, 3-3	Р 15
Имя, № подл.	Подпись и дата	Имя, № подл.	Подпись и дата	Гострой УССР Укринигражданскестрой г. Киев	

10316/2



Спецификация

№	ОБОЗНАЧЕНИЕ	НАИМЕНОВАНИЕ	К-ВО	МАССА КГ	ПРИМЕЧАНИЕ
1	1.038.1-1, вып.1	3ПБ13-57	6	85	
2	1.038.1-1, вып.1	3ПБ18-57	2	119	
3	1.038.1-1, вып.1	2ПБ29-А	2	120	
4					

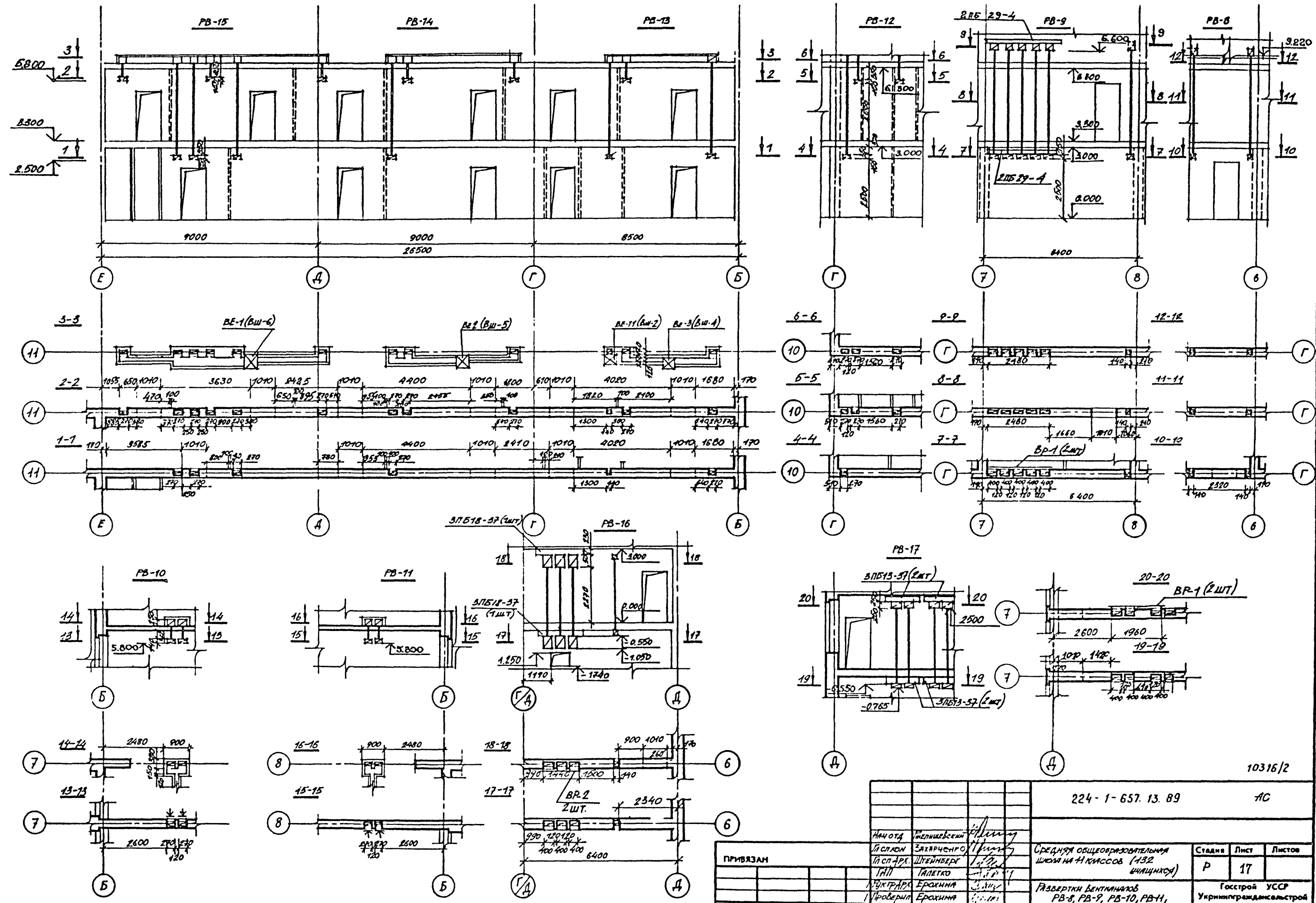
10316/2

224-1-657.13.89

-АС

ПРИВЯЗАН	И.О.Д.А. ЗАХАРЧЕНКО	Средняя общеобразовательная школа № 11 Киевской области (132 учащихся)	Студия	Лист	Листов
	И.О.Д.А. ШТЕЙНБЕРГ		Р	16	
Имя №	И.О.Д.А. ЕРОХИНА	РАЗВЕРТКИ БЕНТКАНАЛОВ PB-1, PB-2, PB-3, PB-4, PB-5, PB-6, PB-7,	Госстрой УССР Украинградгидрострой г.Киев		
	И.О.Д.А. ЕРОХИНА				

РИ.П.ОБ. ГАЛЕР
 Диаметр трубы: 100мм
 Плотность в воде: 1000 кг/м³

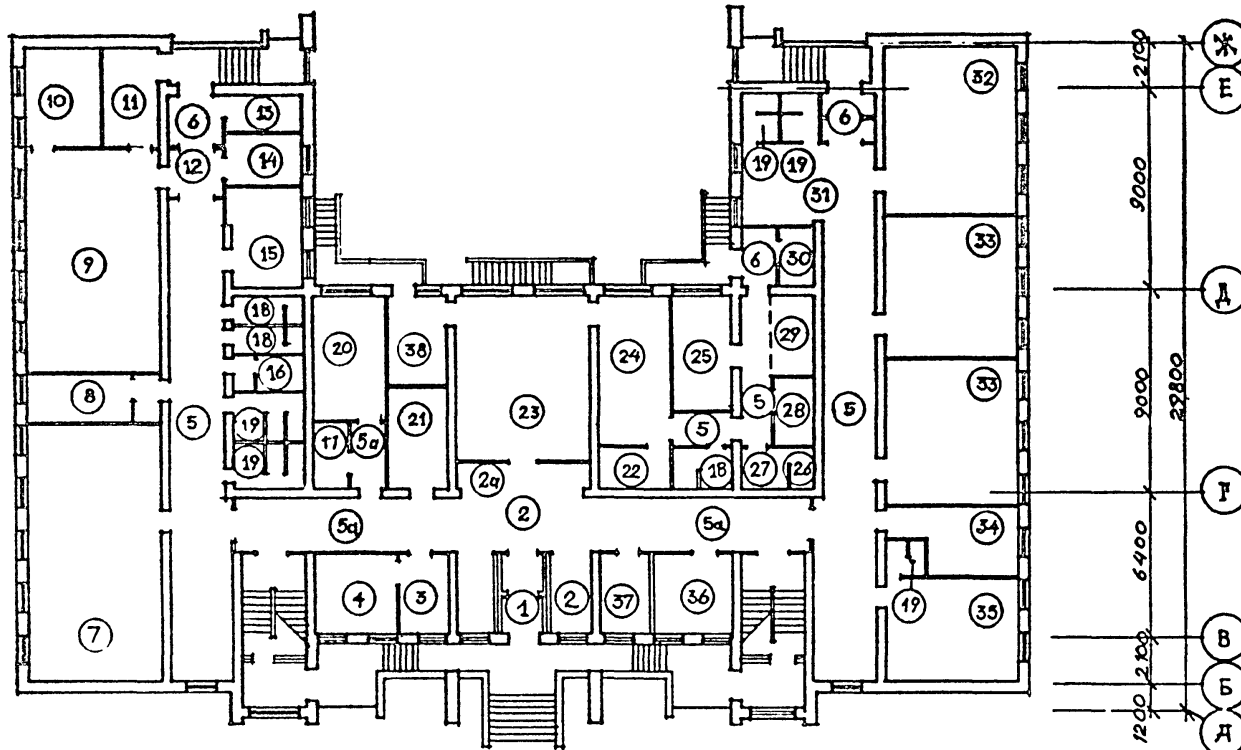


Проект Д.В. Таланов
 Инженер по специальности

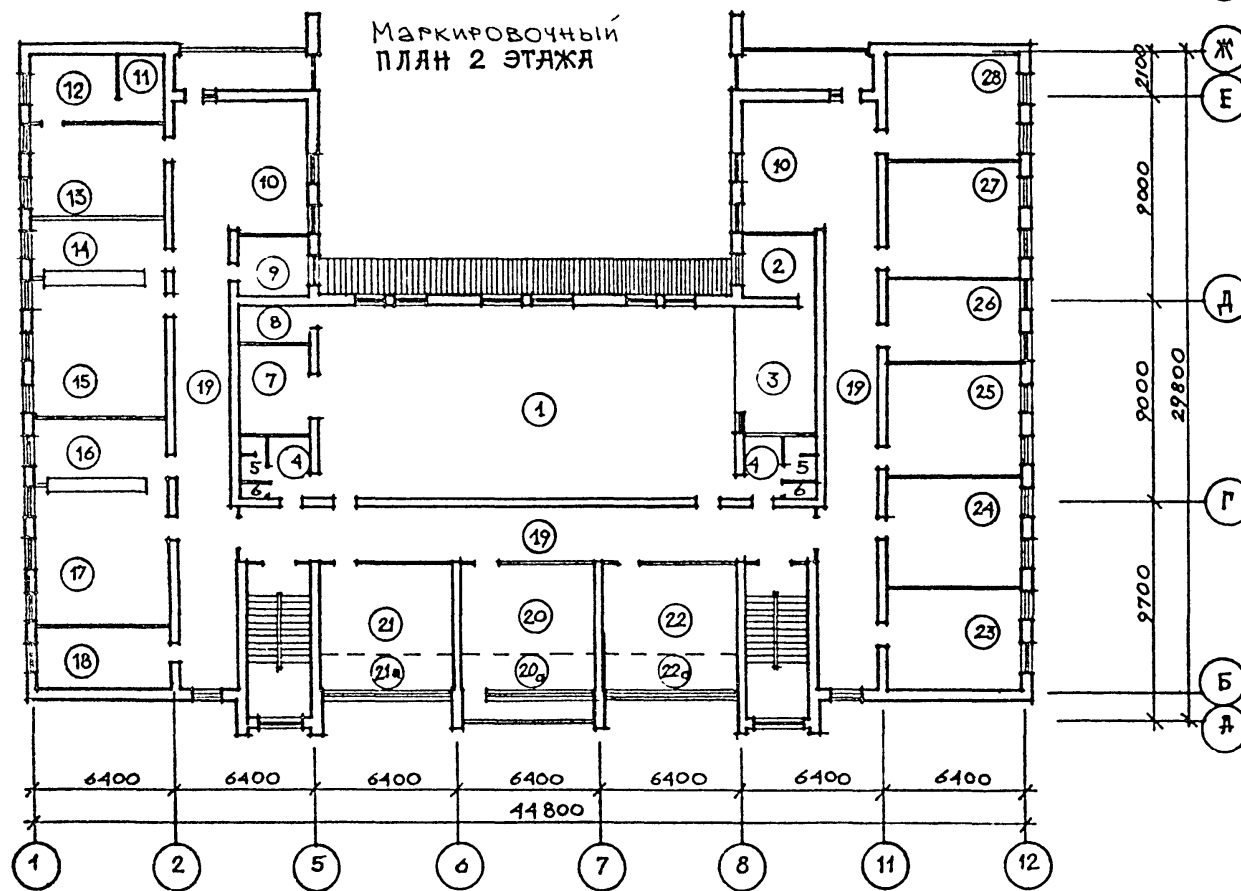
Подпись и дата
 Взам.инж.№

ПРИВЯЗАН		10316/2		224-1-657.13.89		АС	
Имя.№	Подпись	Имя.№	Подпись	Имя.№	Подпись	Имя.№	Подпись
Нач.отд.	Таланов Д.В.	Инженер	Таланов Д.В.	Средняя общеобразовательная школа №11 им.С.С.Косов (132 учащихся)	Страна	Лист	Листов
Лиц.арх.	Захарченко	Лиц.арх.	Штенберг	Рязвотки Бенгминаков	Р	17	
Инж.	Таланов	Инж.	Таланов	РБ-8, РБ-9, РБ-10, РБ-11, РБ-12, РБ-13, РБ-14, РБ-15,	Госстрой СССР		
Инж.проект.	Ерохина	Инж.проект.	Ерохина	Разработ.	Украингражданстрой		
Инж.проект.	Харькова	Инж.проект.	Харькова		г.Киев		

Маркировочный
План 1 этажа



Маркировочный
План 2 этажа



Экспликация помещений

№/№	Наименование	Площадь /м²/	1		2		3	
			1	2	1	2	1	2
			34	Кабинет завуча			14.44	
			35	Комната отдыха/спальная-игров.			26.13	
			36	Писпекская комната, комитет ВЛКСМ.			11.8	
			37	Комната ученического самоуправления			7.0	
1	2	3	38	Моечная столовой посуды			9.88	
1 этаж								
1	Тамбур главного входа	6.22						
2	Вестибюль с гардеробной	37.92						
3	Канцелярия	7.0	2 этаж					
4	Кабинет директора	11.8	1	Спортзал - актовый зал			162.16	
5	Коридор	169.84	2	Кабинет инструктора физвосп.			8.93	
6	Тамбур	24.12	3	Эстрада			19.91	
7	Кабинет обслуживающих видов труда	69.37	4	Раздевальная			11.04	
8	Медицинская комната	10.0	5	Уборная			5.58	
9	Комбинированная мастерская	59.44	6	Душевая			2.04	
10	Инструментальная - комната мастера	15.40	7	Снарядная			13.24	
11	Кладовая хранения сырья и готовой продукции	11.20	8	Инвентарная			3.55	
12	Тамбур - шлюз	5.42	9	Технический центр			8.4	
13	Помещение для хранения хозяйственного инвентаря	5.62	10	Рекреационное помещение			75.14	
14	Комната техперсоналя	8.86	11	Комната хранения оружия			4.5	
15	Помещение юных натуралистов	14.92	12	Инвентарная			8.97	
16	Кабина личной гигиены женщин	4.46	13	Военный кабинет			27.06	
17	Электрощитовая	5.15	14	Лаборантская физики			14.85	
18	Санузлы персонала	11.81	15	Лаборатория физики и астроном.			33.69	
19	Санузлы учащихся	21.73	16	Лаборантская химии			15.28	
20	Учительская - методкабинет	17.35	17	Лаборатория химии и биологии			35.69	
21	Фотолаборатория	11.18	18	Лаборантская биологии			15.96	
22	Моечная кухонной посуды	6.18	19	Коридор			169.82	
23	Обеденный зал на 40 мест	43.65	20	Кабинет черчения			32.99	
24	Доготовочный цех	19.4	21	Кабинет по профориентации			33.05	
25	Овощной, мясо-рыбный цех	10.16	22	Кабинет информатики и ЭВТ			33.05	
26	Душевая	2.06	23	Кабинет иностранных языков			27.69	
27	Гардеробная персонала, бельевая	4.9	24	Кабинет математики			28.17	
28	Кладовая сухих продуктов	5.62	25	Кабинет истории			27.66	
29	Место для установки холодильной камеры	5.45	26	Библиотека			24.40	
30	Кладовая овощей	4.64	27	Кабинет русского языка			29.72	
31	Рекреационное помещение	22.56	28	Кабинет родного языка			27.64	
32	Помещение для трудового обучения	44.60						
33	Классное помещение	74.68						

Ведомость отделки помещений см. лист АС-19.

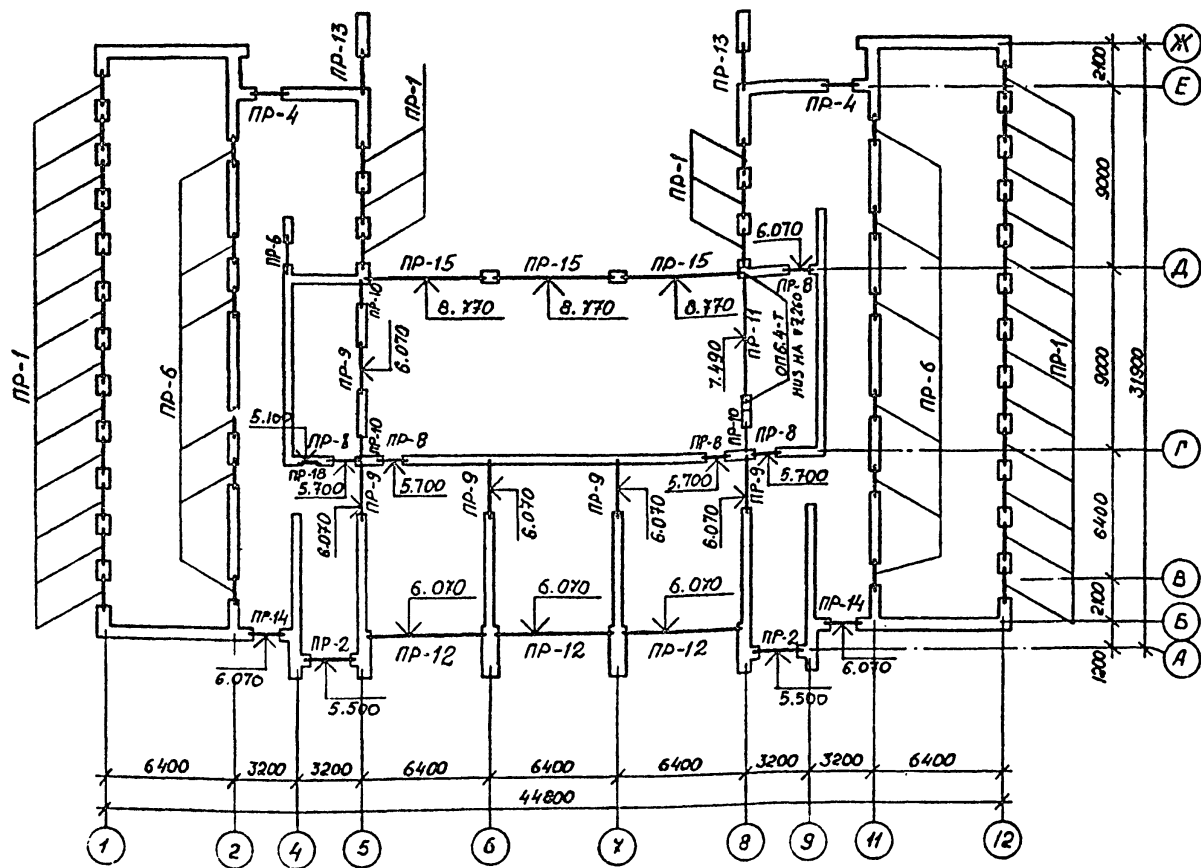
Имя № подл.		Подпись и дата		Взам.инж.№	
ПРИВЯЗАН					
Имя №					
Имя №					
Средняя общеобразовательная школа №11 классов /132 учащихся/ Маркировочные планы, полов и отделки помещений. Экспликация помещений.				Страна	Лист
				Р	18
				Госстрой УССР УкриниГражданскийстрой г. Киев	

10316/2

224 - 1 - 657. 13. 89

-ДС

Схема расположения перемычек 2-го этажа.



Ведомость перемычек

Марка поз.	Схема сечения
ПР 1	
ПР 2	

Марка поз.	Схема сечения
ПР-3	
ПР-4	

1. Перемычки укладывать на растворе марки 50.
2. Несущие бруски перемычек располагать со стороны опирания панелей перекрытия.
3. Спецификацию перемычек см. лист АС-20.

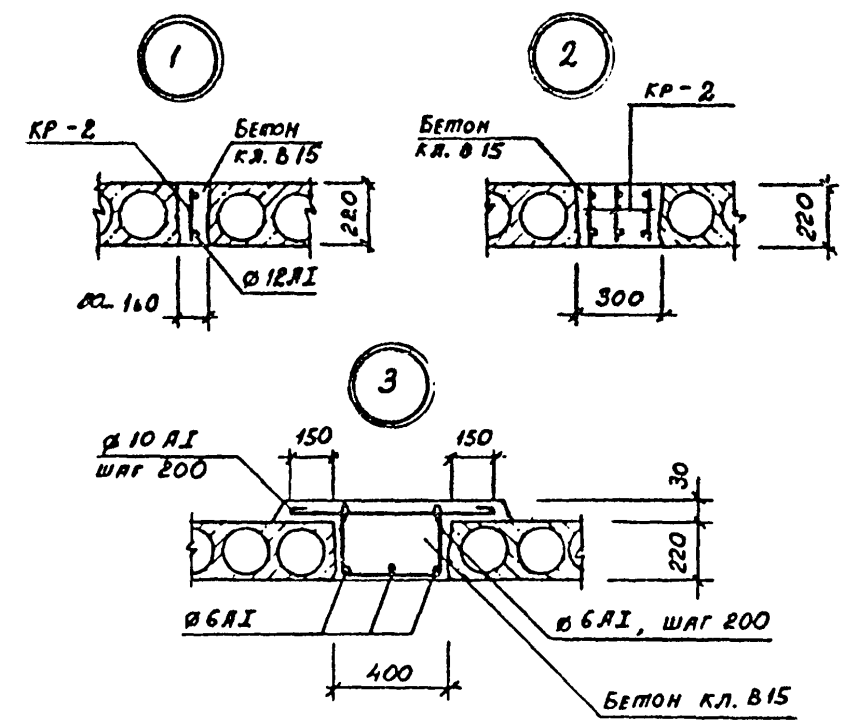
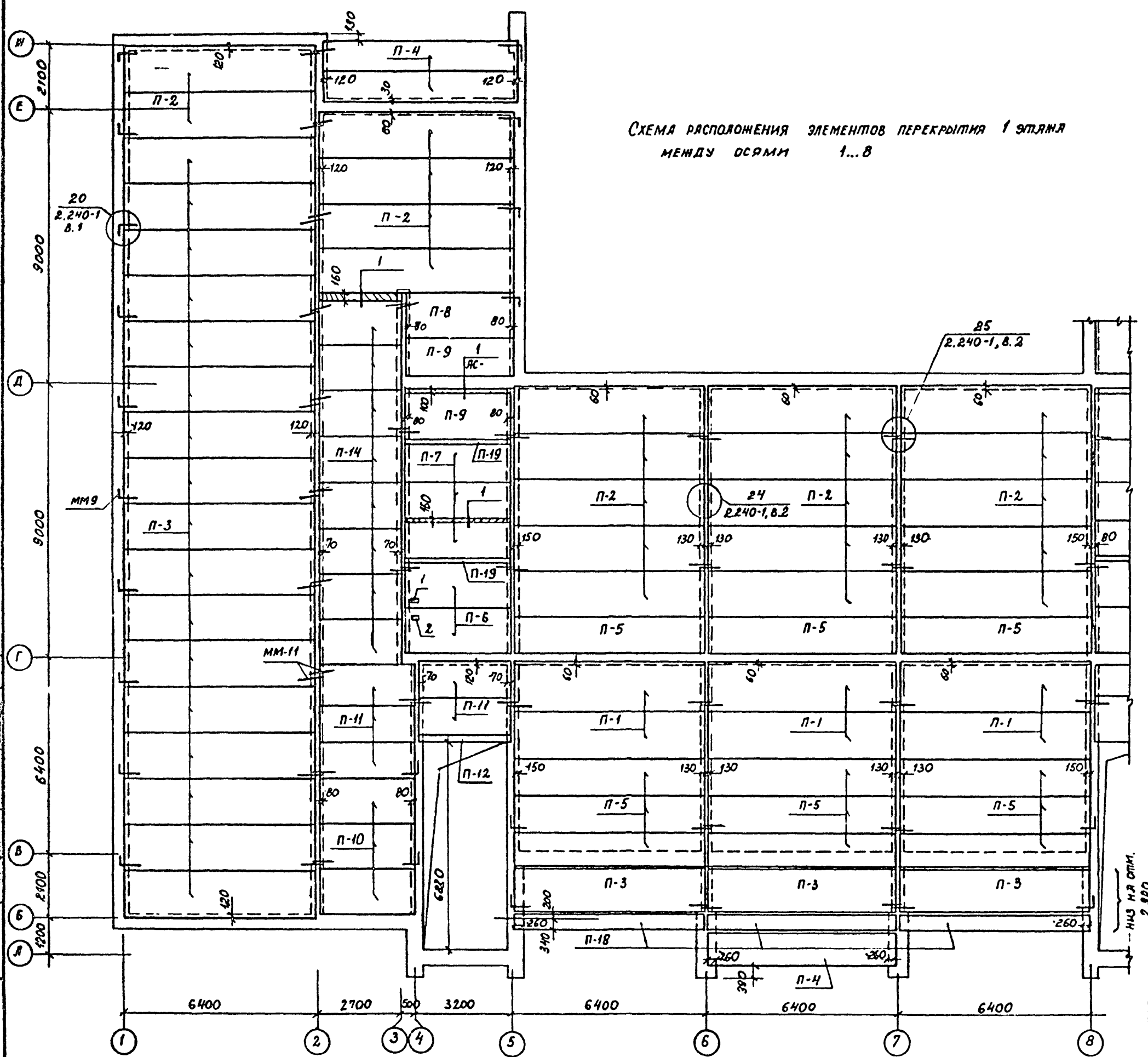
Марка поз.	Схема сечения
ПР-5	
ПР-6 (ПР-20)	
ПР-7	
ПР-8 (ПР-19)	
ПР-9	
ПР-10	
ПР-11	

Марка поз.	Схема сечения
ПР-12	
ПР-13	
ПР-14	
ПР-15	
ПР-16	
ПР-17	
ПР-18	

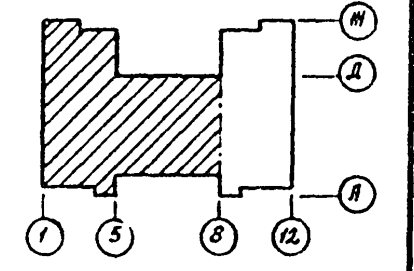
224-1-657.13.89		АС	
ПРИВЯЗАН	Нач. отд. В. С. Штепелберг	Средняя общеобразовательная школа на 11 классов (132 учащихся).	Стадия
	Пл. сл. кон. захарченко		Лист
	ГАП Галетко		Листов
	Рук. зр. Пысиков		Р 21
	Пробер. Арбаля	Схема расположения перемычек 2-го этажа.	Госстрой УССР
	Разв. Ташко	Ведомость перемычек.	Укриниградостроитель г. Киев

10316/2

СХЕМА РАСПОЛОЖЕНИЯ ЭЛЕМЕНТОВ ПЕРЕКРЫТИЯ 1 ЭТАЖА
МЕЖДУ ОСЯМИ 1...8



1. Плиты перекрытия, кроме особо оговоренных, уложить на опм. 3.000
2. Укладку панелей производить на растворе м 25.
3. Швы между панелями очистить от строительного мусора и заполнить цементным раствором марки 100.
4. Необходимые отверстия просверлить в пределах пьестот, не нарушая ребер панелей.
5. После монтажа панелей и установки анкеров монтажные петли отогнуть.
6. Расход на монолитные заделки в перекрытиях 1 и 2 этажа: бетон класса В 15 - 1,6 м³; арматура Ø 12 А I - 65 кг, Ø 10 А I - 12 кг; Ø 6 А I - 20 кг.
7. Монолитные участки Ум-1, Ум-1а разработаны на листе ЛС-25.
8. Чертеж читать совместно с листами ЛС-23, ЛС-24.



10316/2

Имя, № подл.	Подпись и дата
Взам. инв. №	
Рук. груп. В.К. Дев	
Рук. зуп. Об. Гравер	

224-1-657.13.89		- ЛС		
ПРИВЯЗАН	Инв. №	Средняя общеобразовательная школа № 11 классов (132 учащихся)	Страниц	Лист
Инст. кон. Захарченко		Схема расположения элементов перекрытия 1 этажа между осями 1...8	Р	22
Нач. отд. Репешковский			Госстрой УССР	
Гл. сп. арх. Штейнберг			Укриниградмострой	
ГАП. Ляпченко			г. Киев	
Рук. груп. Лысков				
Провер. Лысков				
Разраб. Тряпкобенко				

СХЕМА РАСПОЛОЖЕНИЯ ЭЛЕМЕНТОВ ПЕРЕКРЫТИЯ 1 ЭТАЖА
МЕЖДУ ОСЯМИ 8...12

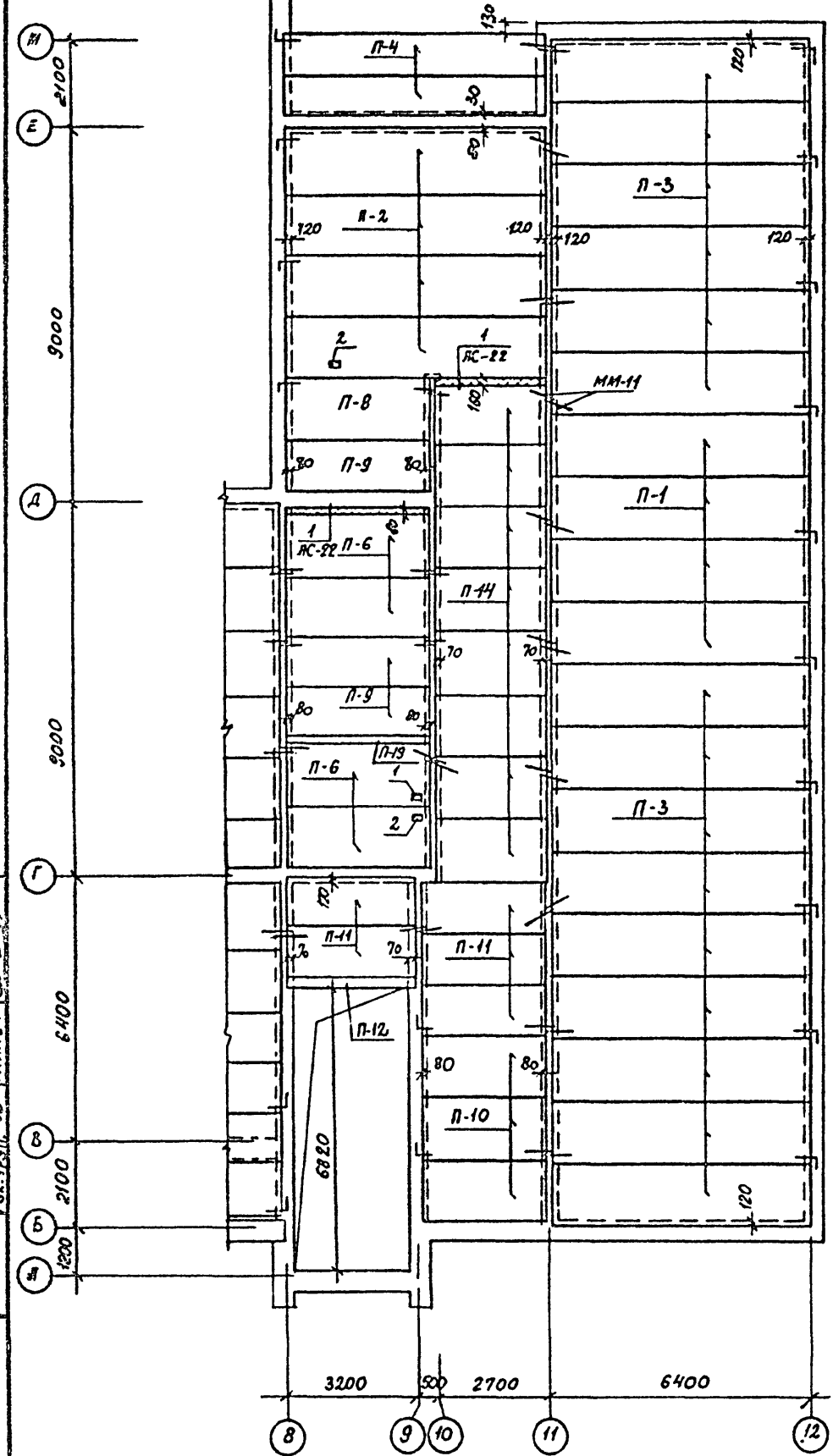
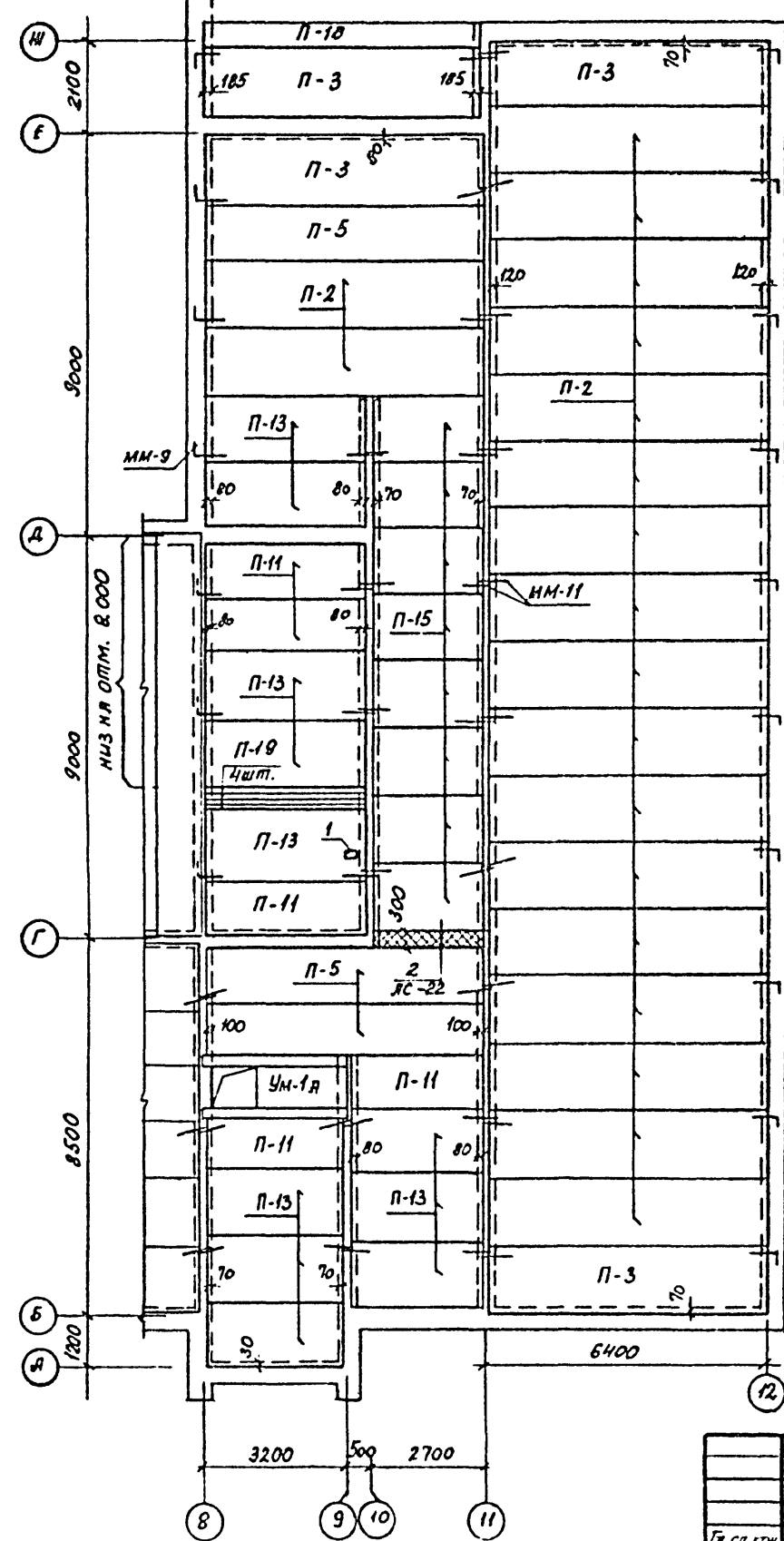


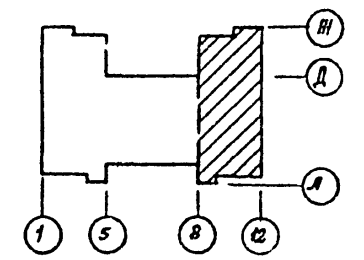
СХЕМА РАСПОЛОЖЕНИЯ ЭЛЕМЕНТОВ ПЕРЕКРЫТИЯ 2 ЭТАЖА
МЕЖДУ ОСЯМИ 8...12



ЭКСПЛИКАЦИЯ ОТВЕРСТИЙ

ТИП ОТВ.	РАЗМЕРЫ, мм		ОТМ. ЧИСТАЯ, м	НАЗНАЧЕНИЕ
	В	Н		
1	200	150		КАНАЛИЗАЦИЯ
2	200	150		КАНАЛИЗАЦИЯ ВОДОПРОВОД
3	400	700		ВЕНТИЛЯЦИЯ
4	150	600		ВЕНТИЛЯЦИЯ

1. ПАНЕЛИ ПЕРЕКРЫТИЯ 1 ЭТАЖА УЛОЖИТЬ НА ОТМ. 3.000, ПАНЕЛИ ПЕРЕКРЫТИЯ 2 ЭТАЖА, КРОМЕ ОСОБО ОГОВОРЕННЫХ - НА ОТМ. 6.300.
2. ОБЩИЕ УКАЗАНИЯ СМ. НА ЛИСТЕ ЛС-22.
3. СПЕЦИФИКАЦИЮ ПАНЕЛЕЙ СМ. НА ЛИСТЕ ЛС-24.
4. ЧЕРТЕЖИ ЧИТАТЬ СОВМЕСТНО С ЛИСТАМИ ЛС-22, ЛС-24.



Имя, № подл. Подпись и дата
 Инв. № подл.
 Проект. группа В.К. АЕВ
 Проект. группа О.С. ПАЛЕР

224-1-657.13.89 - ЛС

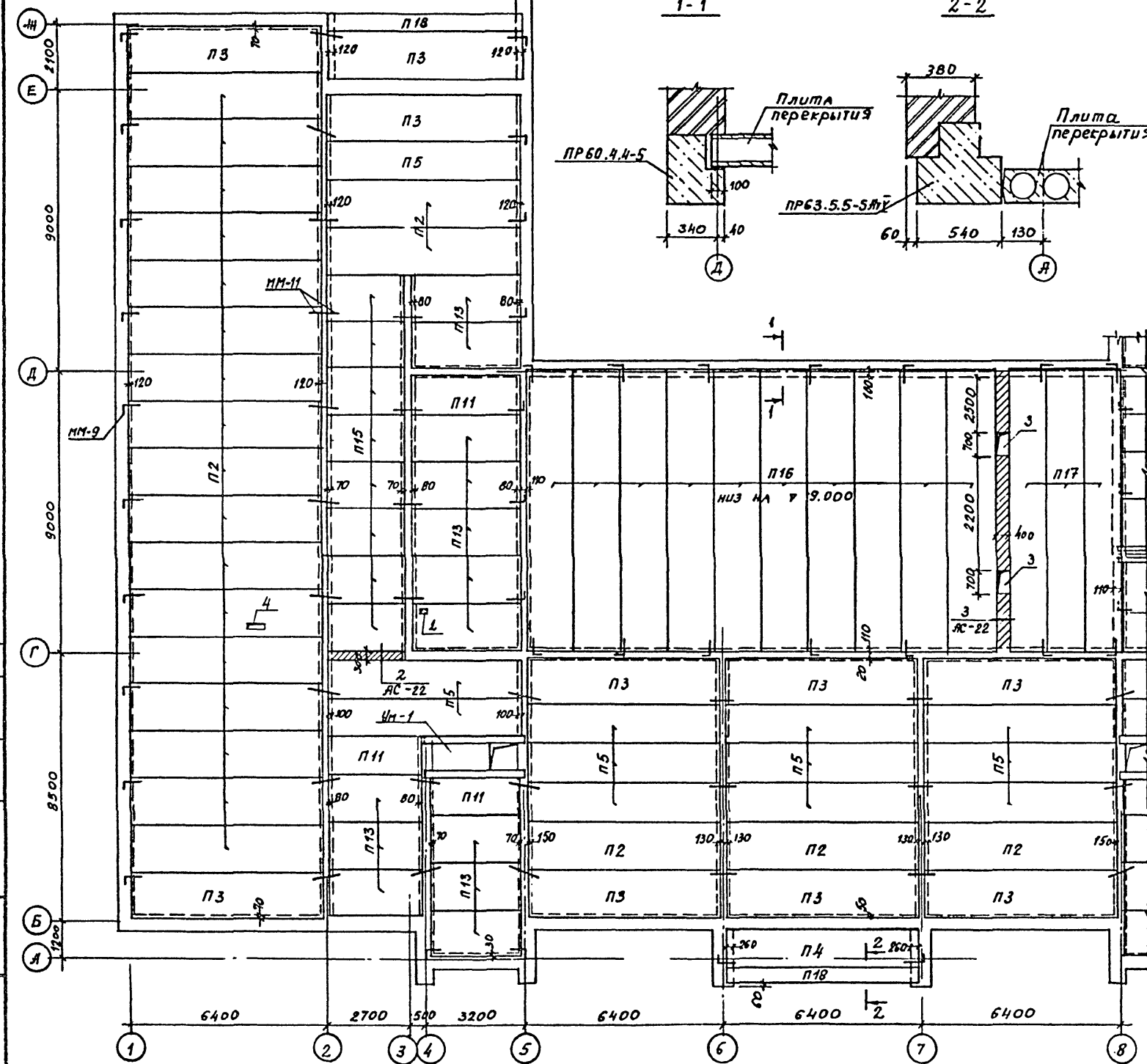
ГЛАВ. КОН. ЗАХАРЧЕНКО	СРЕДНЯЯ ОБЩЕОБРАЗОВАТЕЛЬНАЯ ШКОЛА НА 11 КЛАССОВ (132 УЧАЩИХСЯ)	Стация	Лист	Листов
НАЧ. ОПЕД. БЕЛЫШЕВСКИЙ	СХЕМЫ РАСПОЛОЖЕНИЯ ЭЛЕМЕНТОВ ПЕРЕКРЫТИЙ 1 И 2 ЭТАЖЕЙ МЕЖДУ ОСЯМИ 8...12	Р	23	
ГЛАВ. С. АРХ. ШИШЕНБЕРГ		Госстрой УССР Укриниграждансельстрой г. Киев		
ГЛАВ. ГАП ГЛАГКО				
ПРОВЕР. ЛИСИЧКОВ				
РАЗРАБ. ТРАКТОБЕНКО				

ПРИВЯЗАН

Инв. №

10316/2

СХЕМА РАСПОЛОЖЕНИЯ ЭЛЕМЕНТОВ ПЕРЕКРЫТИЯ
2 ЭТАНА МЕЖДУ ОСЯМИ 1...8.



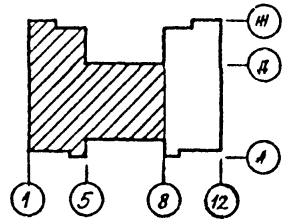
1-1

2-2

СПЕЦИФИКАЦИЯ

Марка поз.	Обозначение	Наименование	Кол-во, шт			Масса ед. ед. кг	Примечание
			1-й	2-й	3-й		
П1	1.141-1, вып. 63	ПК 63.15-8АТЭ	10	-	10	2975	
П2	1.141-1, вып. 63	ПК 63.15-6АТЭ	25	41	63	2975	
П3	1.141-1, вып. 63	ПК 63.15-4АТЭ	35	14	49	2975	
П4	1.141-1, вып. 63	ПК 63.10-8АТЭ	5	1	6	1825	
П5	1.141-1, вып. 63	ПК 63.12-6АТЭ	12	15	27	2250	
П6	1.141-1, вып. 60	ПК 36.15-8Т	6	-	6	1700	
П7	1.141-1, вып. 60	ПК 36.15-6Т	3	-	3	1700	
П8	1.141-1, вып. 60	ПК 36.15-4Т	2	9	11	1700	
П9	1.141-1, вып. 60	ПК 36.12-6Т	5	1	6	1280	
П10	1.141-1, вып. 60	ПК 30.15-6Т	6	-	6	1425	
П11	1.141-1, вып. 60	ПК 30.12-6Т	10	8	18	1080	
П12	1.038.1-1, вып. 1	СПБЗ4-20	2	-	2	463	
П13	1.141-1, вып. 60	ПК 30.15-4Т	-	24	24	1425	
П14	1.141-1, вып. 60	ПК 24.15-6Т	16	-	16	1145	
П15	1.141-1, вып. 60	ПК 24.15-4Т	-	16	16	1145	
П16	1.241-1, вып. 21	ПК 90.15-6АТЭ	-	10	10	4190	
П17	1.241-1, вып. 21	ПК 90.12-6АТЭ	-	3	3	3200	
П18	1.225-2, вып. 9	ПР 63.5.5-5АТЭ	3	3	6	3460	
П19	1.038.1-1, вып. 1	СПБЗ9-8	3	4	7	257	
МЕТАЛЛИЧЕСКИЕ ЭЛ-ТЫ							
ММ-11	2.240-1, вып. 2	Якорь ММ-11	120	84	204	0.37	С=500
ММ-9	2.240-1, вып. 2	Якорь ММ-9	38	56	94	0.50	С=800

1. ПАНЕЛИ ПЕРЕКРЫТИЯ 2-ГО ЭТАНА, КРОМЕ ОСОБО ОГОВОРЕННЫХ, УМОЖИТЬ НА 7 Б.300.
2. ОБЩИЕ УКАЗАНИЯ СМ. ЛИСТ ЯС-22.

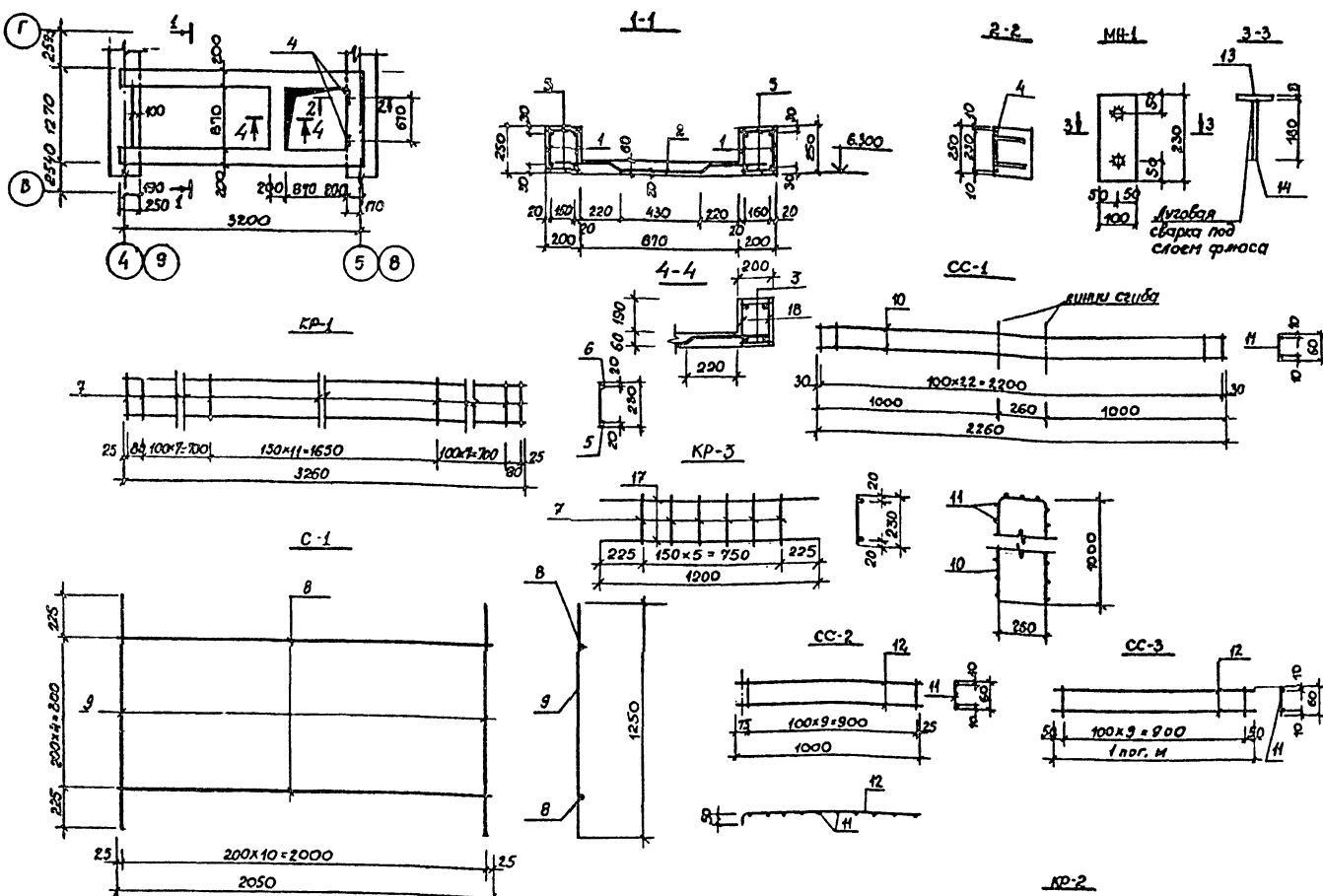


10316/2

224-1-657.13.89		АС	
Б.с.р. Зв.аренко	Нач.отд. Рыпичевский	СРЕДНЯЯ ОБЩЕОБРАЗОВАТЕЛЬНАЯ ШКОЛА НА 11 КЛАССОВ (132 УЧАЩИХСЯ)	Стандарт Лист Листов
Рук.пр. Штейнберг	ГАП (АЛЕТКО)		Р 24
Провер. Лысков	Разраб. ДРЕВАЛЬ	СХЕМА РАСПОЛОЖЕНИЯ ЭЛЕМЕНТОВ ПЕРЕКРЫТИЯ 2-ГО ЭТАНА МЕЖДУ ОСЯМИ 1 И 8	Госстрой УССР Украинградмострой г.Киев

Рук.пр. В.К. А.Е.В. Г.И.Л.Е.Р.
Рук.пр. Д.В. Д.В. Г.И.Л.Е.Р.
Инв.№ подл. Подпись и дата

Ум-1, Ум-1а



Ведомость расхода стали на один элемент, кг

Марка элемента	Изделия арматурные							Изделия закладные					Общий расход
	Арматура класса							Арматура класса		Прокат марки			
	АIII			А-I		ВрI		А-II		Вот 3кл2			
	ГОСТ 5781-82*	ГОСТ 5781-82*	ГОСТ 6727-80*	ГОСТ 5781-82*	ГОСТ 5781-82*	ГОСТ 5781-82*	ГОСТ 5781-82*	ГОСТ 5781-82*	ГОСТ 380-71*				
Ум-1, Ум-1а	Ф20	Ф12	Ф10	Итого Ф6	Итого Ф5	Итого Ф3	Итого Ф10	Итого Ф8	Итого Ф6	Итого Ф4	Итого Ф3	Итого Ф2	Итого Ф1
	11,6	11,0	22,6	10,6	10,6	3,7	36,9	0,44	0,44	2,88			2,88
													3,32
													36,72

- Соединение арматурных каркасов с отдельными стержнями производить посредством контактной точечной сварки /к-2 ГОСТ 14038-85/.
- Арматурные изделия изготавливать при помощи контактной точечной сварки в соответствии с указаниями ГОСТ 10922-75.
- Монолитный участок Ум-1а выкатывать зеркально изображенному участку Ум-1.
- Расход арматуры на КР-2 дан на 1 п.м. каркаса.

Формат	Зона	Поз.	Обозначение	Наименование	К-во	Примеч.
				Сборочные единицы и детали Ум-1, Ум-1а		
		1		КР-1	4	6,3 кг
		2		С-1	1	3,7 кг
		3		ФБА ГОСТ 5781-82* L=180	124	0,04 кг
		4		Закладная деталь МН-1	2	1,66 кг
		18		КР-3	2	1,73 кг
				Материалы		
				Бетон кл. В-15, м ³	960	

Формат	Зона	Поз.	Обозначение	Наименование	К-во	Примеч.
				КР-1		
		5		Ф12 АIII ГОСТ 5781-82* L=3260	1	2,9 кг
		6		Ф10 АIII ГОСТ 5781-82* L=3260	1	2,0 кг
		7		Ф6 АI ГОСТ 5781-82* L=230	28	1,4 кг
				С-1		
		8		Ф5 ВрI ГОСТ 6727-80* L=2050	5	1,6 кг
		9		Ф5 ВрI ГОСТ 6727-80* L=1250	11	2,1 кг
				СС-1		
		10		Ф3 ВрI ГОСТ 6727-80* L=2260	2	0,25 кг
		11		Ф3 ВрI ГОСТ 6727-80* L=60	23	0,07 кг
				СС-2		
		12		Ф3 ВрI ГОСТ 6727-80* L=1000	2	0,11 кг
		11		Ф3 ВрI ГОСТ 6727-80* L=60	10	0,03 кг
				СС-3		
		12		Ф3 ВрI ГОСТ 6727-80* L=1000	2	0,11 кг
		11		Ф3 ВрI ГОСТ 6727-80* L=60	10	0,04 кг
				МН-1		
		13		Ф8 ГОСТ 380-71* L=100, L=230	1	1,44 кг
		14		Ф10 АIII ГОСТ 5781-82* L=180	2	0,22 кг
				КР-2		
		15		Ф12 АI ГОСТ 5781-82* L=1000	2	1,78 кг
		16		Ф6 АI ГОСТ 5781-82* L=200	4	0,18 кг
				КР-3		
		17		Ф10 АIII ГОСТ 5781-82* L=1200	2	1,48 кг
		7		Ф6 АI ГОСТ 5781-82* L=230	5	0,25 кг

224-1-657. 13.89 - ЯС

10316/2

П.И. Заварженко
 Н.А. Виноградова
 И.А. Штенберг
 Г.П. Талетко
 Р.К. З. Лисков
 И.В. Яковенко
 Р.В. Маламен

Средняя общеобразовательная школа на 11 классов (132 учащихся)

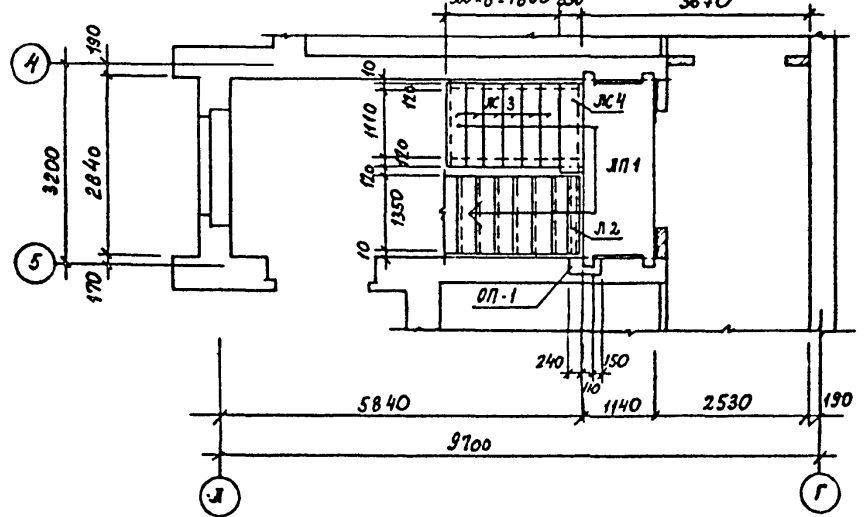
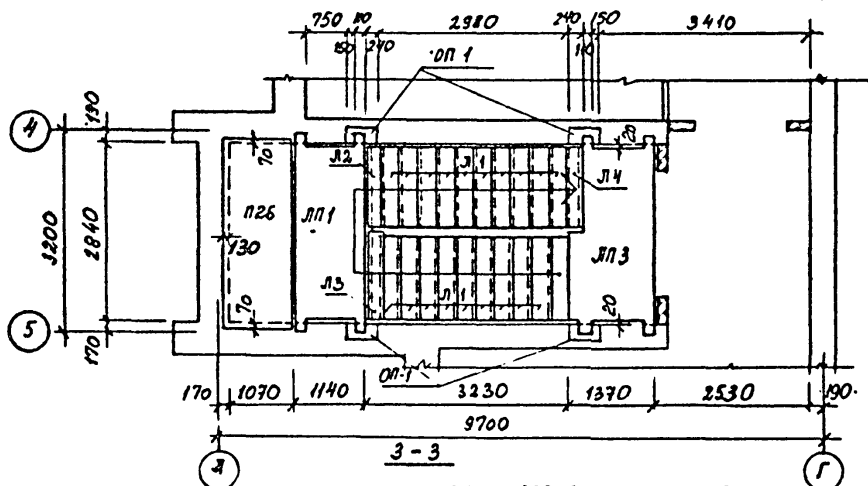
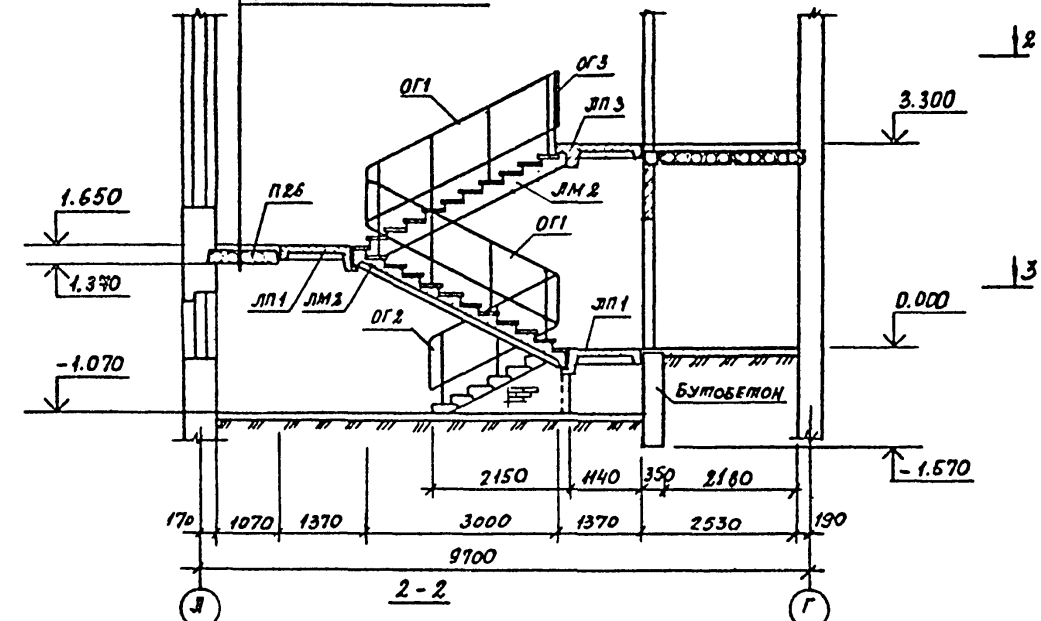
Монолитные участки Ум-1, Ум-1а
 Корпусы КМ, КР-2, Ретки С-1, СС-1... СЗ, Закладная деталь МН-1

Стандия Лист Листов
 р 25

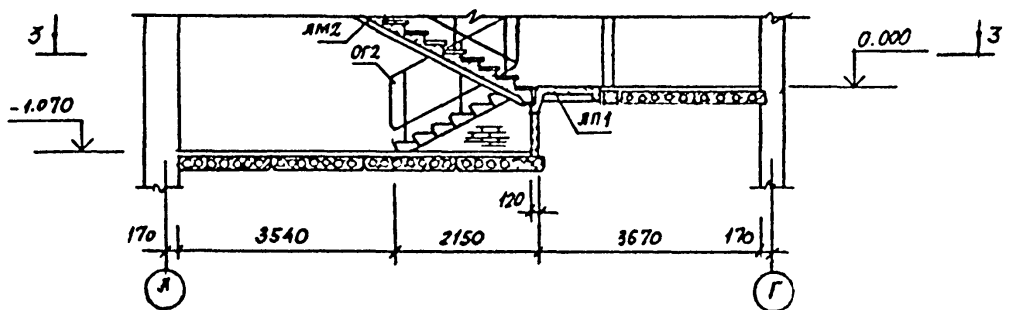
Госстрой УССР
 Украинградансальстрой г.Киев

Лестница №1

БЕТОН МОЗАИЧНОГО
СОСТАВА КЛ. В15 - 20
ЦЕМЕНТНАЯ СТЫЖКА - 40
Н.В. ПЛИТА - 220



1-1
ДЛЯ ВАРИАНТА С ТЕХПОДПОЛЬЕМ



СПЕЦИФИКАЦИЯ

МЯРКА, ПОЗ.	ОБОЗНАЧЕНИЕ	НАИМЕНОВАНИЕ	КОЛ. ШТ.			МАССА ЕДН. КГ	ПРИМЕР.
			ЛЭСТ. №1	ЛЭСТ. №2	ВСЕГО		
НЕПЕЗВЕТОСЫМЫЕ ЭЛЕМЕНТЫ							
ЛП1	1.252.1-4, вып.1	Лестничная площадка ЛПФ 28.11-5	2	2	4	1400	
ЛП2	1.252.1-4, вып.1	" ЛПФ 28.11в-5	-	1	1	1260	
ЛП3	1.252.1-4, вып.1	" ЛПФ 28.11в-5л	1	-	1	1260	
ЛМ1	1.251.1-4, вып.1	Лестничные марши 2ЛМФ 39.14.17-5	-	2	2	1420	
ЛМ2	1.251.1-4, вып.1	" 2ЛМФ 39.14.17-5л	2	-	2	1420	
ЛН1	1.251.1-4, вып.1	Проступь 1ЛН 14.3	20	20	40	38	
ЛН2	1.251.1-4, вып.1	" 1ЛН 14.2	2	2	4	26	
ЛН3	1.251.1-4, вып.1	" 2ЛН 15.2	1	1	2	32	
ЛН4	1.251.1-4, вып.1	" 2ЛН 14.2в	1	1	2	29	
ЛС1	ГОСТ 8717.1-84	Ступень ЛС 14-1	-	6	6	145	
ЛС2	ГОСТ 8717.1-84	" ЛС в 14	-	1	1	111	
ЛС3	ГОСТ 8717.1-84	" ЛС 14-1л	6	-	6	145	
ЛС4	ГОСТ 8717.1-84	" ЛС в 14л	1	-	1	111	
ОП1	1.225-2, вып.11	Опорная подушка ОП 5.2-Т	5	5	10	50	
ПЛ6	1.141-1, вып.60	Плита ПК 30.12-ВТ	1	1	2	1080	
МЕТАЛЛИЧЕСКИЕ ЭЛЕМЕНТЫ							
ОГ1	1.256.2-2, вып.1	ОГРАЖДЕНИЕ МВ 30.17-30.9Р	2	2	4	39.2	
ОГ2	1.256.2-2, вып.1	" МВ 12.8-18.9Р	1	1	2	29.2	
ОГ3	1.256.2-2, вып.1	ОГРАЖДЕНИЕ ПВ -16.9Р	1	1	2	19.2	
	2.250-2, вып.1	Соединительный элемент ММ 1	6	6	12		

1. Лестница №2 в осях 8-9 зеркаль на лестнице, изображенной на чертеже.
2. Крепление элементов лестницы выполнять по рабочим чертежам серии 2.250-1, вып.1.

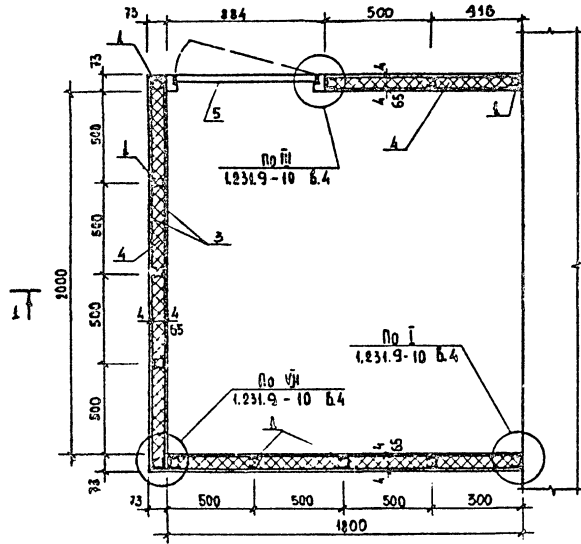
10316/2

224-1-657.13.89 - ЛС

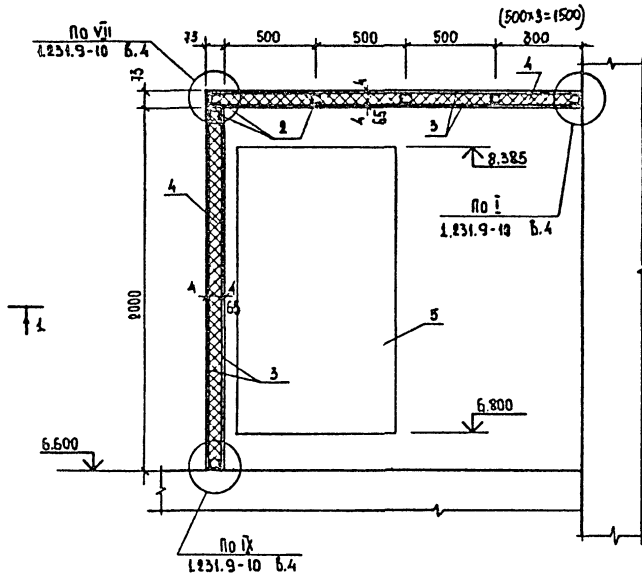
Имя.Ф.подл.	Подпись и дата	Взам.им.подл.	Средняя общеобразовательная школа на 11 классов (132 уч-ся)	Стр. №	Лист	Листов
			Схема расположения элементов лестниц №1, №2	Р	26	
				Госстрой УССР Укринигражданскастрой г.Киев		

Имя.Ф.подл. Подпись и дата Взам.им.подл.

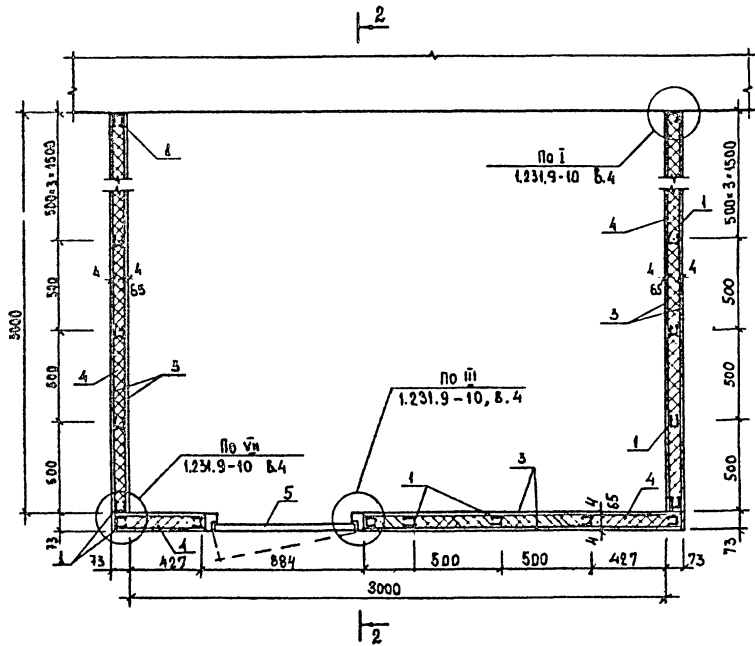
Вентиляционная камера №2



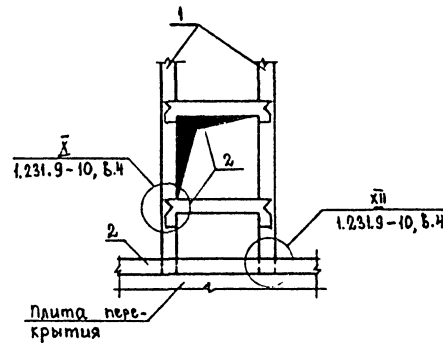
1-1 (2-2)



Вентиляционная камера №1



Деталь устройства отверстия в стене венткамеры



Спецификация элементов вентиляционных камер

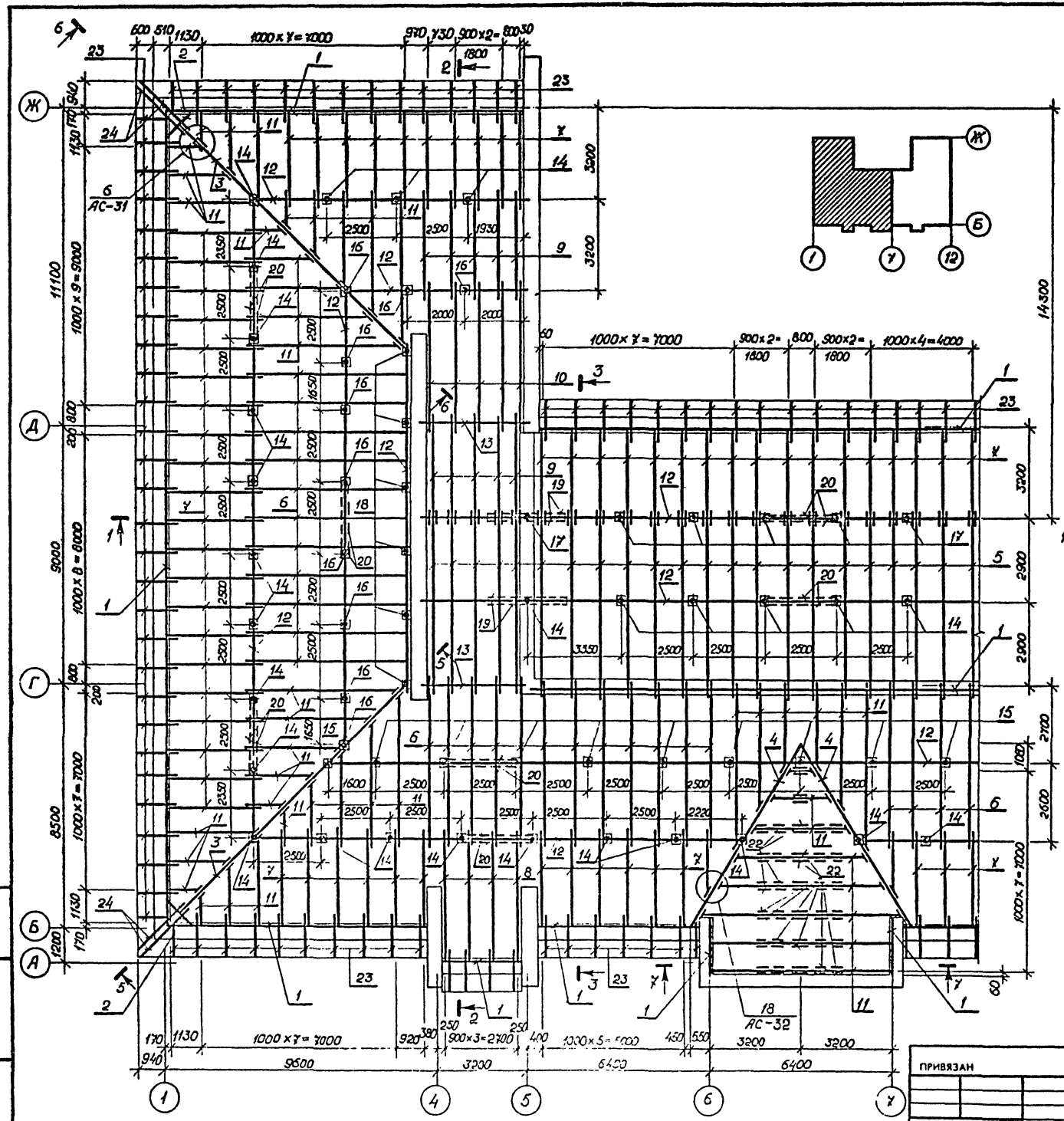
Марк. поз.	Обозначение	Наименование	Кол-во		Масса ед. м ²	Примечан.
			№2	№1		
1.	1.231.9-10 Вып. 4	Металлический профиль по-3	26,0	38,0	0,559	п.м.
2.	1.231.9-10 Вып. 4	Металлический профиль по-3	10,73	22,02	0,392	п.м.
3.	ГОСТ 18124-75	Пластины древесцементные листы δ=4мм	30,1	50,53	-	м ²
4.	ГОСТ 9573-82	Минераловатные плиты δ=50мм δ=125 м ² /м ³	0,9	1,7	-	м ³
5.	1.136.5-19	Дверь ДС 16-9 ГТ	1	1	-	шт

1. Монтаж, крепление и заделку стыков элементов вентиляционных камер №1; №2 выполнять по указаниям серии 1.231.9-10 вып.4 (для ПЦМ-1).
2. Данный лист смотреть совместно с листом АС-12.
3. Устройство вентиляционных камер производить после монтажа вентиляционного оборудования.

Имя № поз. Подпись и дата Владелец №2

			224-1-657. 13.89			ЛС		
ГЛАВКОМ ЗАКАРУЧКА			Средняя общеобразовательная школа на Исаакиевском (32 учащихся)			Страна Лист Листов		
ИМ.ОТД. РИЖИНСКИЙ			Р. Укринградсельстрой			г. Киев		
ГАСП.АРХ. ШТЕЙНБЕРГ			Р			27		
ГАСП. ГАЛЕТКО			СХЕМЫ РАСПОЛОЖЕНИЯ ЭЛЕМЕНТОВ ВЕНТИЛЯЦИОННЫХ КАМЕР №1, №2.					
РЖ. ГР. АРСЕНОВ								
ПРОВЕРКА ШРАТОВЕНКО								
ИСПОЛНИТЕЛЬ СЕМЕНОВ								

10316/2



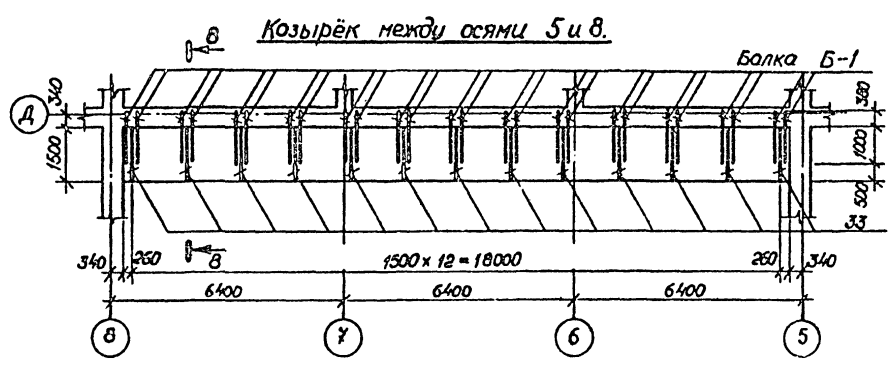
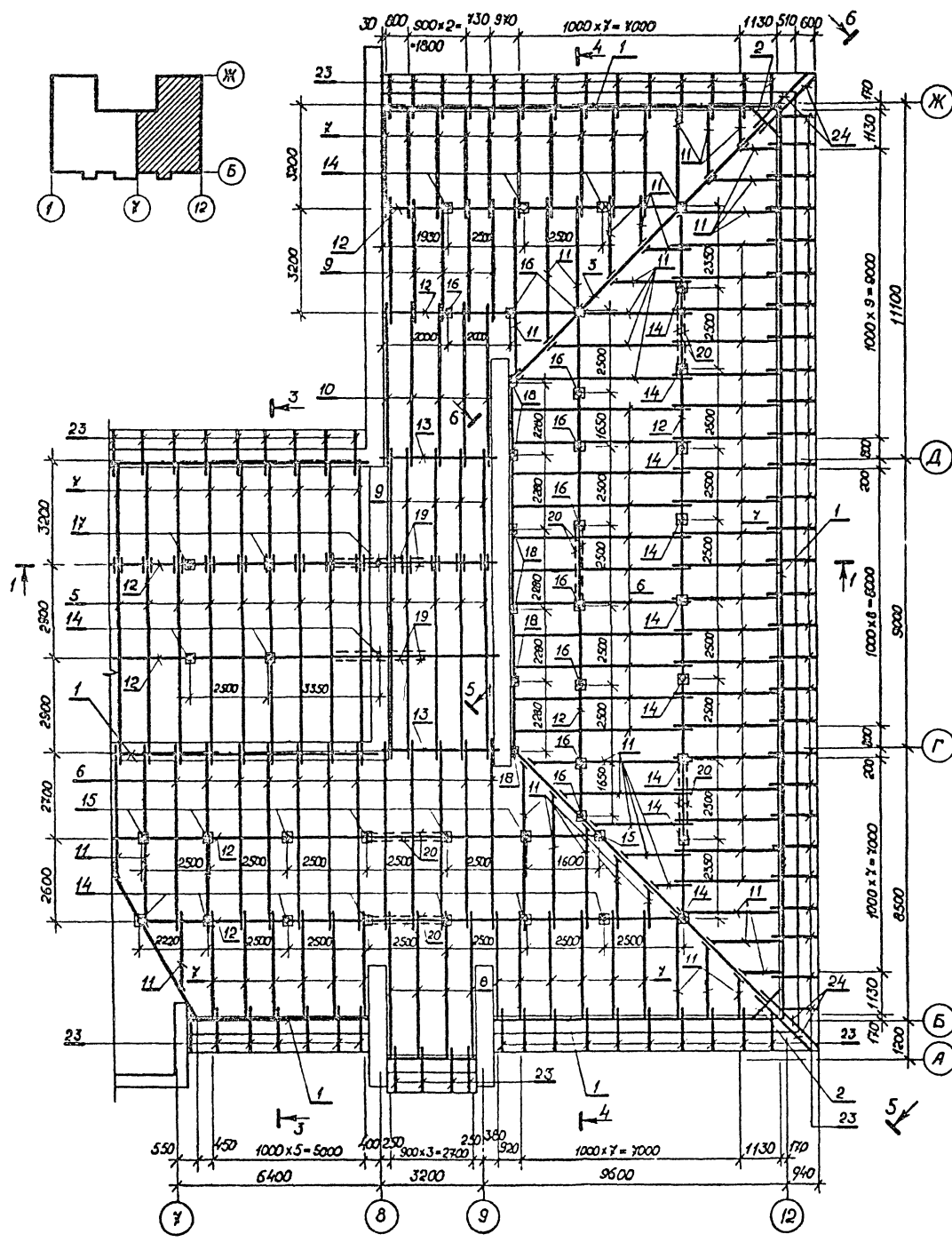
Марка	Наименование марки	Сечение		Длина мм	Кол. шт.	Объем м³
		Толщина мм	Ширина мм			
1	Нахлест	100	100	164000	—	1,64
2	Ригель	100	200	1280	4	0,102
3	Диагональная нога	100	200	12310	4	0,39
4	Диагональная нога	100	150	7440	2	0,223
5	Стропильная нога	50	150	6500	30	1,463
6	Стропильная нога	50	150	6050	46	2,087
7	Стропильная нога	50	150	3620	106	2,878
8	Стропильная нога	50	150	4890	8	0,293
9	Стропильная нога	50	150	3870	20	0,581
10	Стропильная нога	50	150	5450	10	0,409
11	Стропильная нога	50	150	240000	—	2,025
12	Прогон	100	150	220000	—	3,435
13	Прогон	100	200	3820	4	0,306
14	Стойка	100	100	1310	48	0,629
15	Стойка	100	100	2170	15	0,326
16	Стойка	100	100	2360	20	0,472
17	Стойка	100	100	2250	8	0,18
18	Стойка	150	150	3090	12	0,834
19	Подкос	100	100	2600	16	0,416
20	Связи	40	125	87000	—	0,435
21	Лежень	100	200	500	103	1,030
22	Затяжка	40	125	3000	12	0,180
23	Кобылка	40	125	1800	148	1,332
24	Кобылка	40	125	2500	8	0,100
25	Накладки	50	150	300	230	0,800
26	Коньковый брус	50	50	88000	—	0,22
27	Ветровая доска	22	150	290000	—	0,96
28	Подшивная доска	16	150	576900	—	1,39
29	Брус	50	50	500	84	0,126
30	Соединительные бобышки	100	125	100	16	0,02
31	Обрешетка	50	60	908000	—	2,8
32	Балка Б-1	50	150	1380	26	0,269
33	Кобылка	40	125	1700	13	0,111

1. Данный лист рассмотреть совместно с листами АС-29, АС-30, АС-31, АС-32.

Имя, № года, Подпись и дата, Владелец №

ПРИВЯЗАН
Имя №

224-1-657.13.89		АС		10316/2		
Исполн.	Заказчик	Средняя общеобразовательная школа на 11 классов / 132 учащихся /	Страна	Лист	Листов	
Ил. эл. арх.	Исполнитель	Схема расположения элементов стропил между осями 1 и 7. Спецификация.	Р	28		
ГАП	Полетко		Госстрой УССР			
Рис. эл.	Лысков		Укринпроектинженстрой			
Провер.	Лысков		г. Киев			
Разраб.	Тучко					



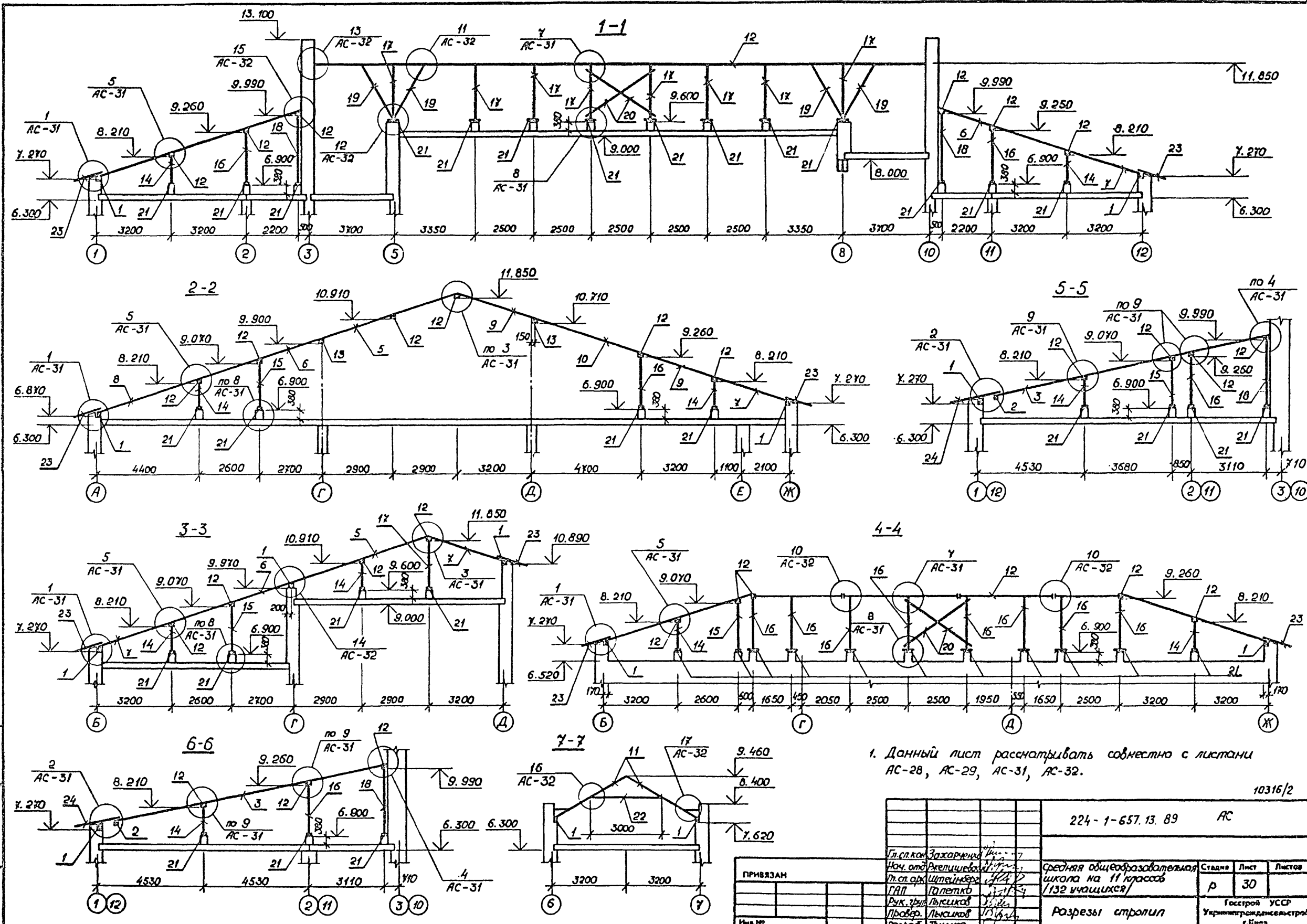
1. Стропила выполнять из пиленого лесоматериала хвойных пород II-го сорта влажностью не более 25%.
2. Рассчитаны стропила с учетом нормативной снеговой нагрузки 70 кг/м².
3. Монтаж деревянных конструкций осуществлять в соответствии с требованиями СНиП III-19-76.
4. Стропильные ноги через одну крепить скрутками из 2ф4ВрI к ершам, заложеным в швы кладки.
5. Кровля из волнистых асбестоцементных листов унифицированного профиля по обрешётке из фрусков сечением 50 x 60 (h) с шагом 1500 мм. В местах ендов устроить вместо обрешётки сплошной настил из досок 22 x 150 шириной 1000 мм под сливы из оцинкованной кровельной стали.
6. Элементы стропил, соприкасающиеся с каменной кладкой, тщательно антисептировать и изолировать двумя слоями толя.
7. Защиты деревянных конструкций от гниения и возгорания осуществлять в соответствии с указаниями пояснительной записки.
8. Вдоль конька кровли устроить настил из досок 22 x 150 шириной 400 мм.
9. Данный лист рассматривать совместно с листами АС-28, АС-30, АС-31, АС-32.

Имя, Ф.И.О. Инженера, составившего проект

10316/2

224-1-657.13.89 АС

ПРИВЯЗАН	Ин.сл.б.в.м. Загорюк	Средняя общеобразовательная школа № 11 классов / 1/32 учащихся	Страниц	Лист	Листов
	Ин.сл.б.в.м. Ределицкий		Р	29	
	Ин.сл.б.в.м. Штандера	Схема расположения элементов стропил между осями 7 и 12. Козырек между осями 5 и 8.	Газстрой УССР / Укринтерпроектинженестрой г. Киев		
	Ин.сл.б.в.м. ГАП Голетко				
	Ин.сл.б.в.м. Руж.в.м. Лысиков				
	Ин.сл.б.в.м. Прохор Лысиков				
	Ин.сл.б.в.м. Возраб. Лысиков				

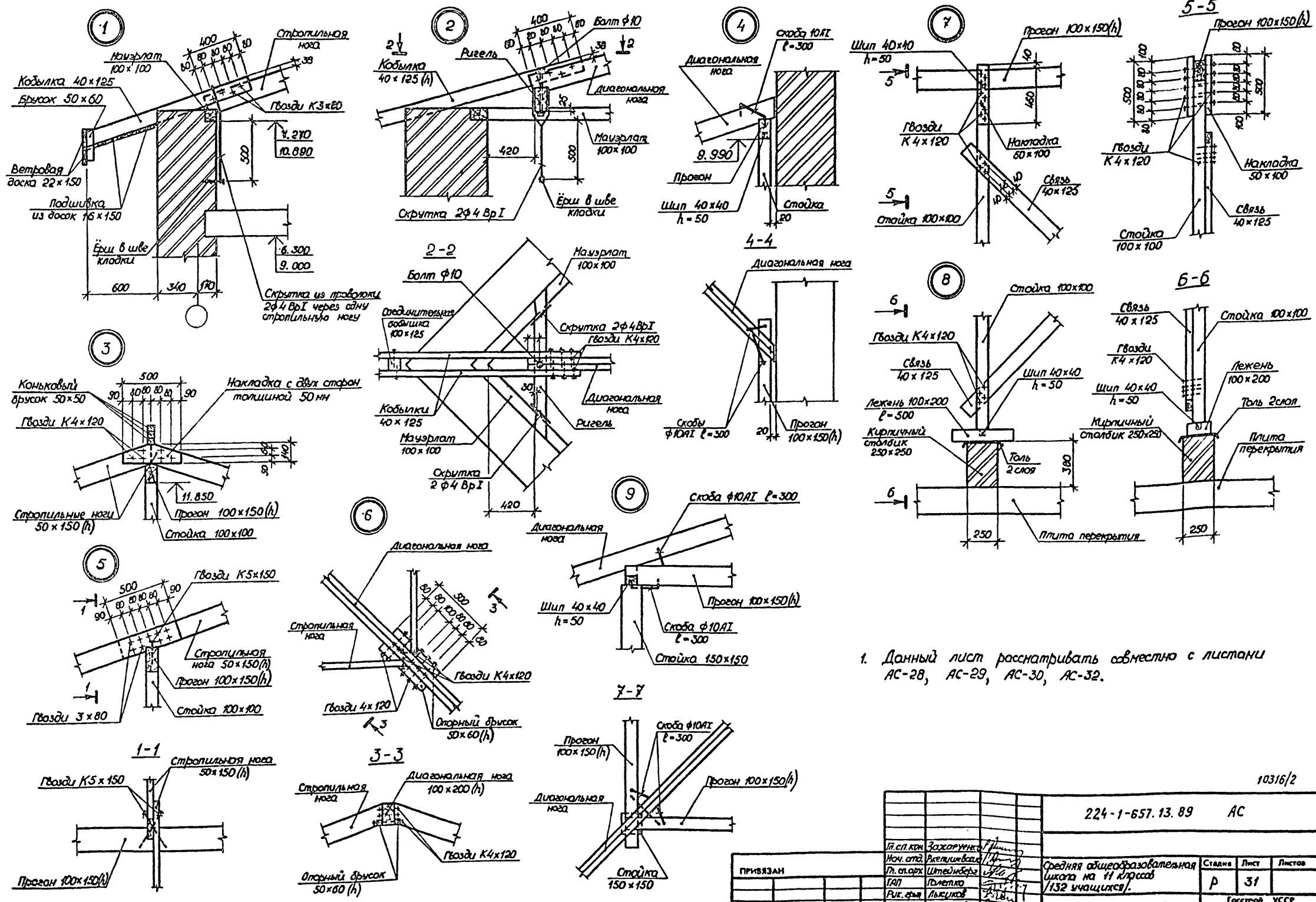


1. Данный лист рассматривать совместно с листами AC-28, AC-29, AC-31, AC-32.

10316/2

224-1-657.13.89		АС	
Л.ст.ком. Захарченко	Инв. № 17	Средняя общеобразовательная школа на 11 классов (132 учащихся)	Страна
Нач. отд. Желищев	Инв. № 22		
Л.ст. арх. Штеинберг	Инв. № 24	Разрезы стропил	Листов
ГАП Галетко	Инв. № 27		р
Рук. з/м. Лысков	Инв. № 28	Госстрой УССР	
Провер. Лысков	Инв. № 29	Укринтерпроектстрой	
Разраб. Тышко	Инв. № 30	г. Киев	

Инв. № 27, 28, 29, 30
 Разработать и внести в проект



1. Данный лист рассматривать совместно с листами АС-28, АС-29, АС-30, АС-32.

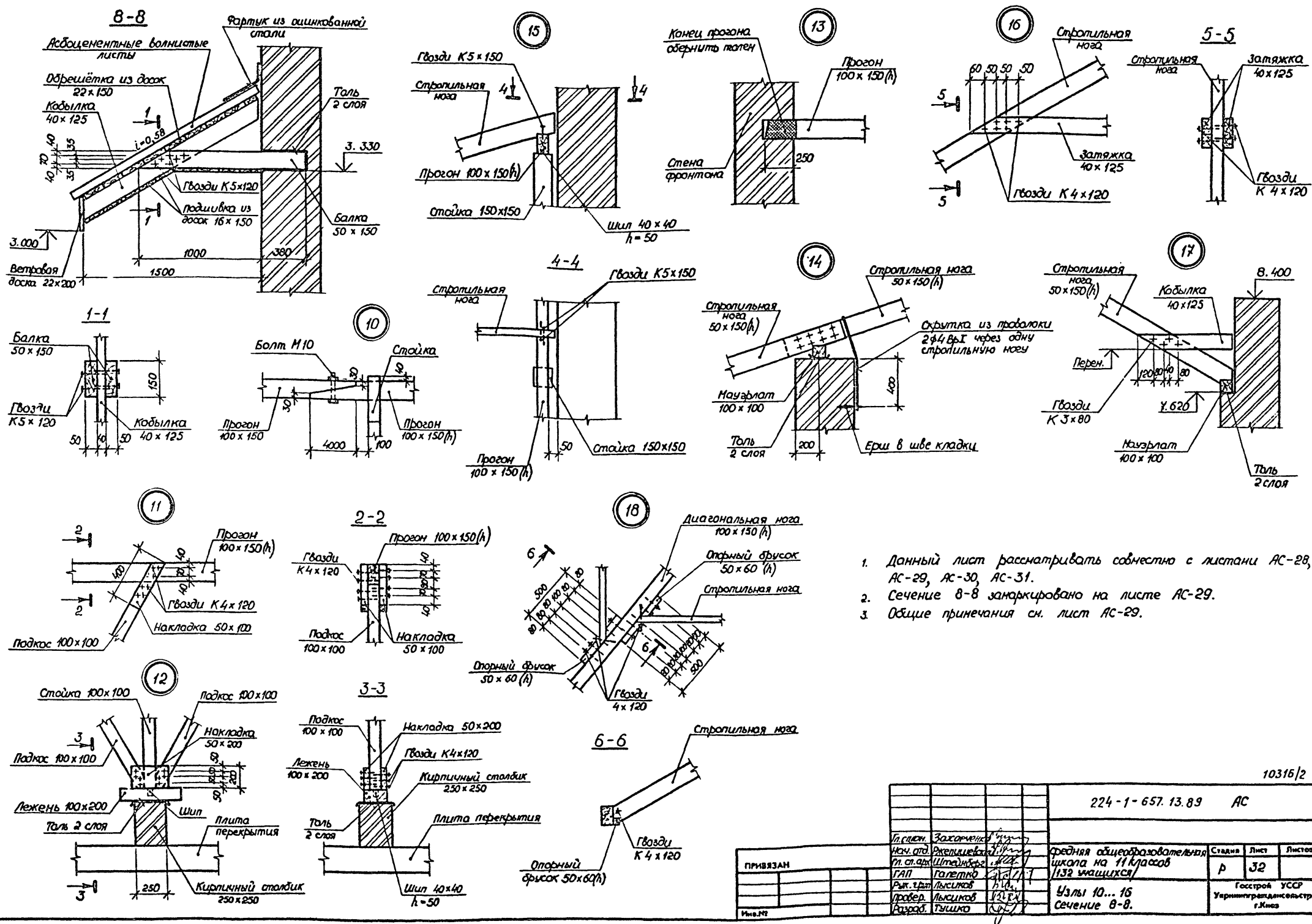
10316/2

224-1-657.13.89 АС

ПРИВЯЗАН	Л.сп.ком. Задоренко / [подпись]	Средняя общеобразовательная школа на 11 классов / 132 учащихся/.	Станд. Лист Листов
	Мон. отд. Ветлицыбаев / [подпись]		Р 31
	Пл. сл.арх. Штедлинберг / [подпись]		Госстрой УССР
	ГАП Голетко / [подпись]		Укринтграждансострой г. Киев
	Рук. ф.арх. Лысиков / [подпись]		
	Проектир. Лысиков / [подпись]		
	Разраб. Гушко / [подпись]		

Узлы стропил 1...9

Имя и Ф.И.О. проектирующей организации



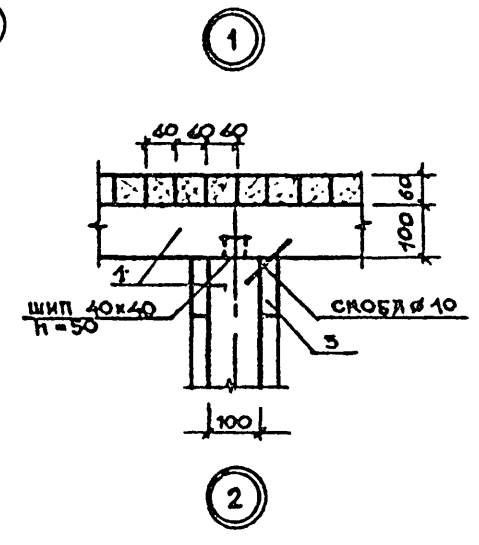
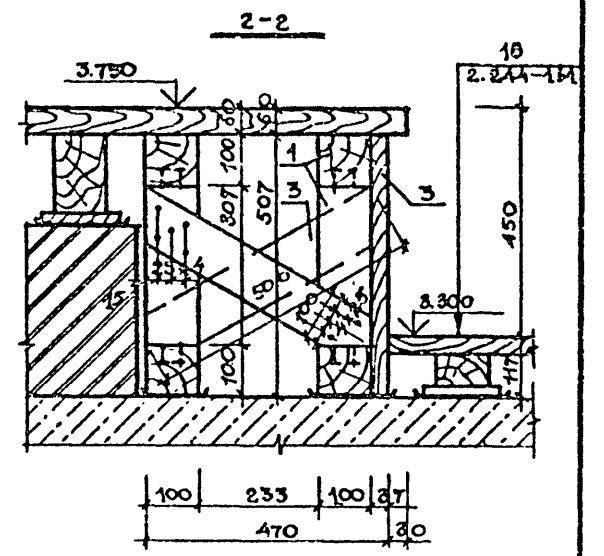
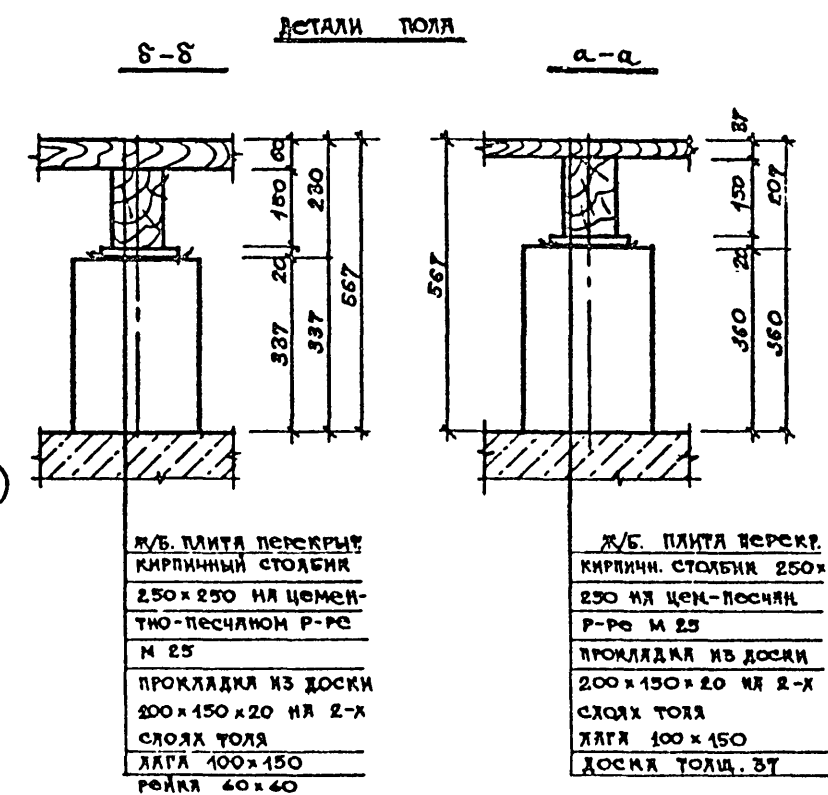
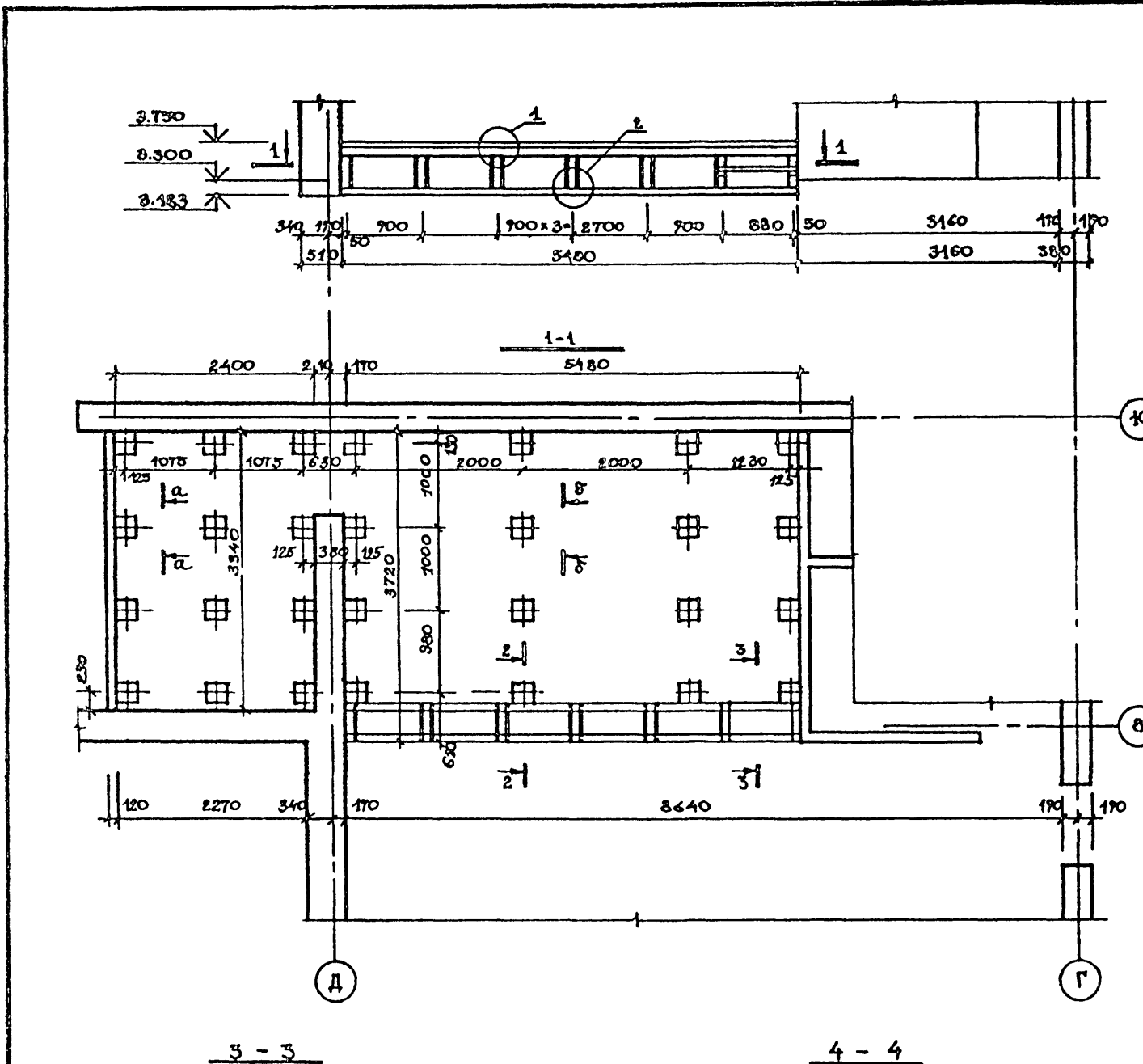
1. Данный лист рассматривать совместно с листами АС-28, АС-29, АС-30, АС-31.
2. Сечение 8-8 заштриховано на листе АС-29.
3. Общие примечания см. лист АС-29.

10315/2

224-1-657.13.89 АС

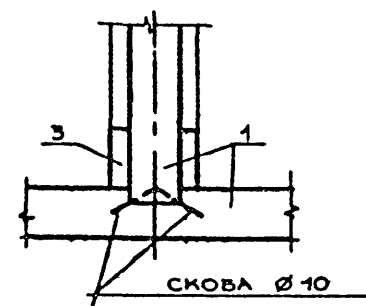
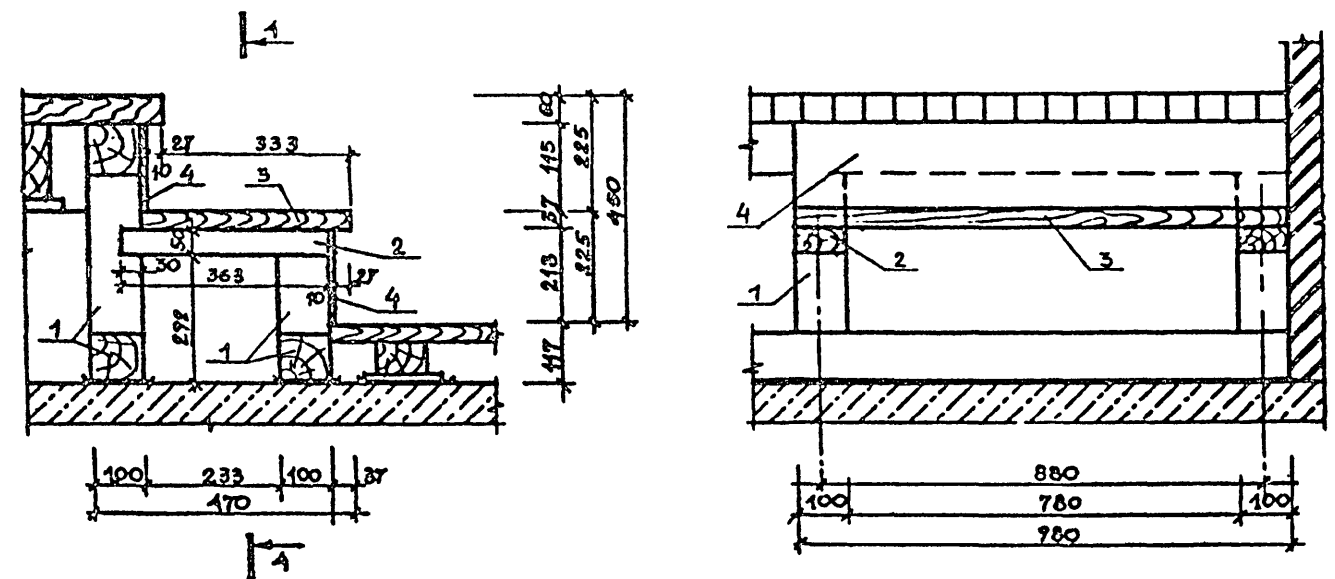
ПРИВЯЗАН	И.С.Сен. Захарченко	Средняя общеобразовательная школа на 11 классов 1132 учащихся	Стадия	Лист	Листов
	Ноч. ст. Охельник		Р	32	
	И.С.Сен. Штедлер		Госстрой УССР		
	И.С.Сен. ГАП		Уприниградсельстрой г. Киев		
	И.С.Сен. Рук. цех Лысков				
	И.С.Сен. Провер. Лысков				
	И.С.Сен. Изобр. Тышко				

Измер. по зд. Планшета и фото В.С.Сен.



СПЕЦИФИКАЦИЯ ЭЛЕМЕНТОВ ЭСТРАДЫ

МАРКА ПОЗ.	ОБОЗНАЧЕНИЕ	НАИМЕНОВАНИЕ	К-ВО	МАССА ЕД.КГ	ПРИМЕЧАНИЕ
1	ГОСТ 7897-63*	БРУСОК 100x100	2591		п.м.
2	—	БРУСОК 100x50	0,73		—//—
3	—	ДОСКА 100x37	2,68		м2
4	—	ДОСКА h=10 мм	0,33		—//—

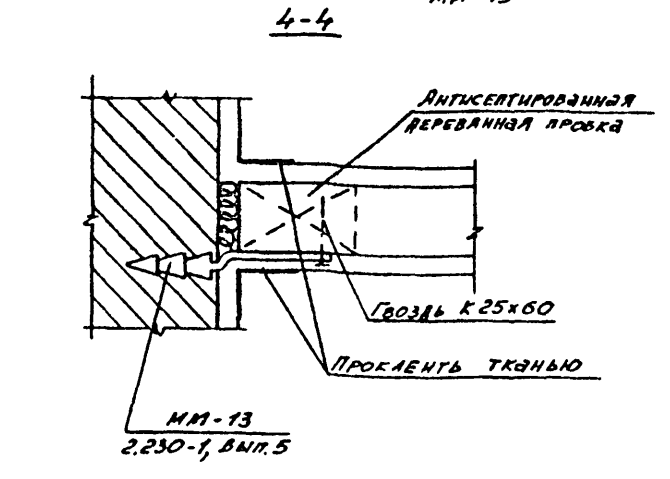
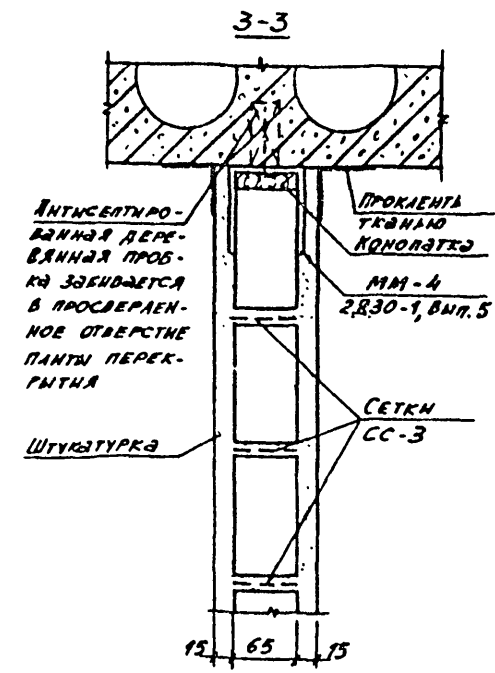
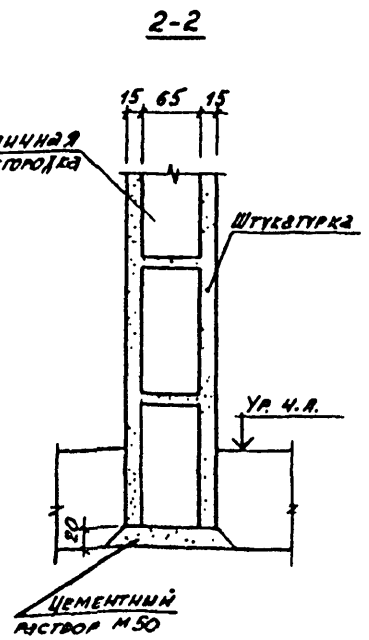
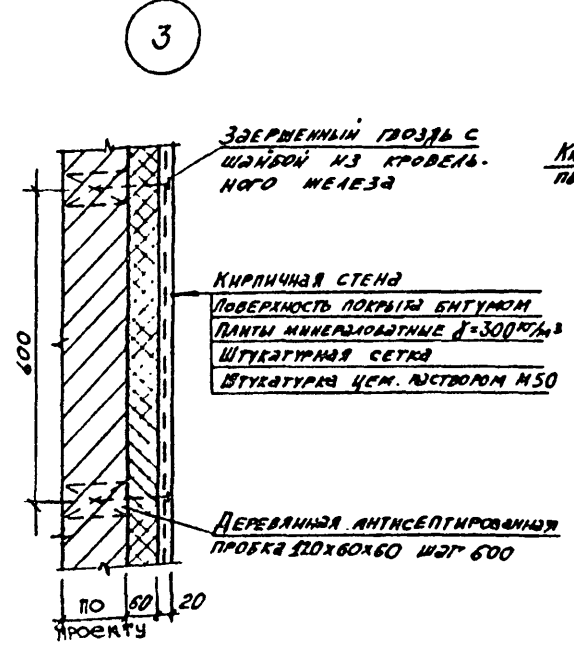
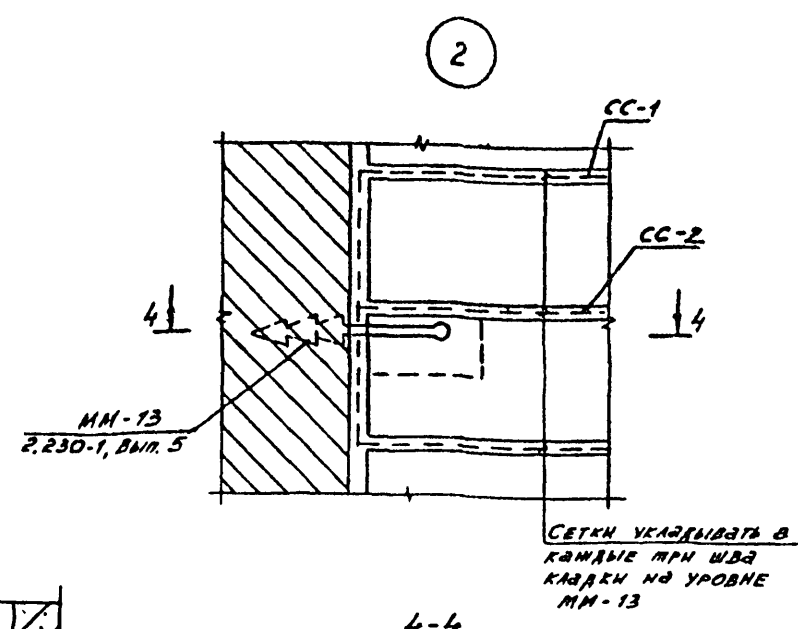
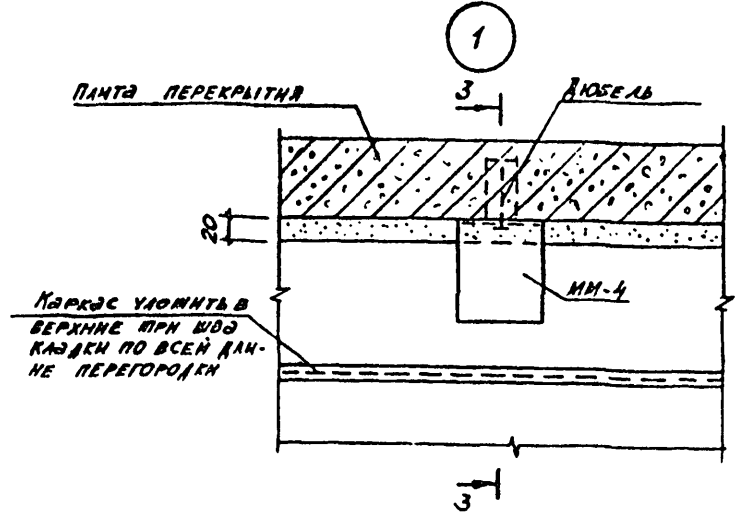
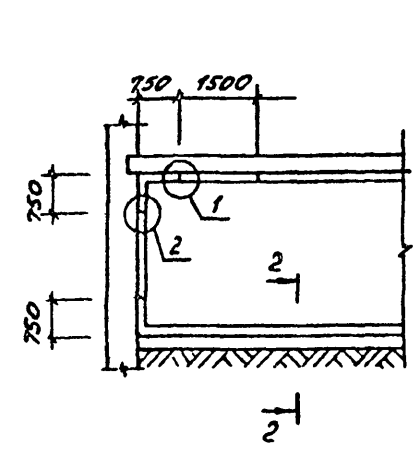
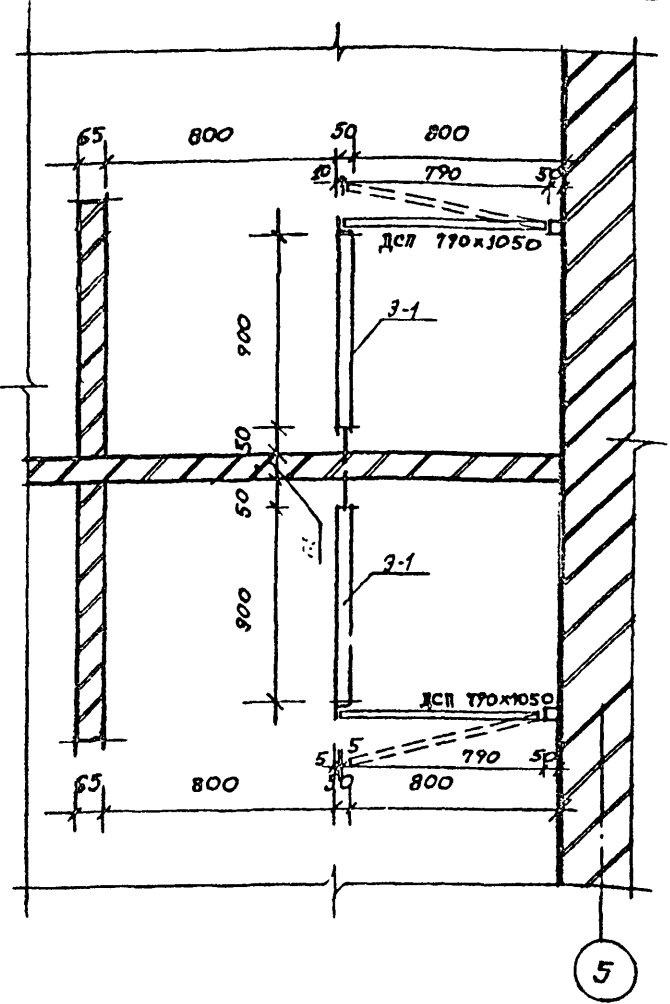


Исполнитель: Подпись и дата: Взам.инв.№

224-1-657.13.89		-АС	
НАЧ.ОТД.	РЖЕНИНОВСКИЙ		
ГЛ.С.ЯРХ.	ШТЕЙНБЕРГ		
ГЛ.С.КОМ.	ЗАХАРЧЕНКО		
РАП.	РАДЕТКО		
РУК.ГР.АР.	СРОХИНА		
ПРОБРАШ.	СРОХИНА		
РКЗ РАБОТ.	ДЗЮБИНСКИЙ		
ПРИВЯЗАН		СРЕДНЯЯ ОБЩЕОБРАЗОВАТЕЛЬНАЯ ШКОЛА НА 11 КЛАССОВ /132 УЧАЩИХСЯ/	Страница Лист Листов
		МОНТАЖНАЯ СХЕМА УСТРОЙСТВА ЭСТРАДЫ	Р 53
			Госстрой УССР Упринпроектировкострой г.Киев

10316/2

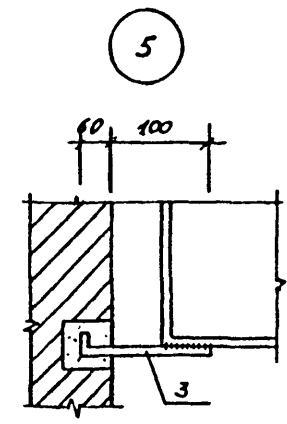
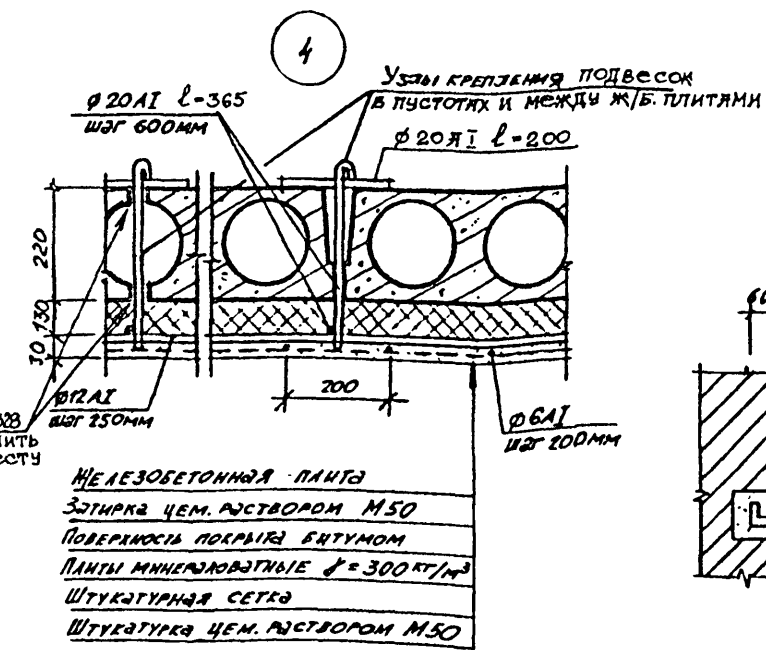
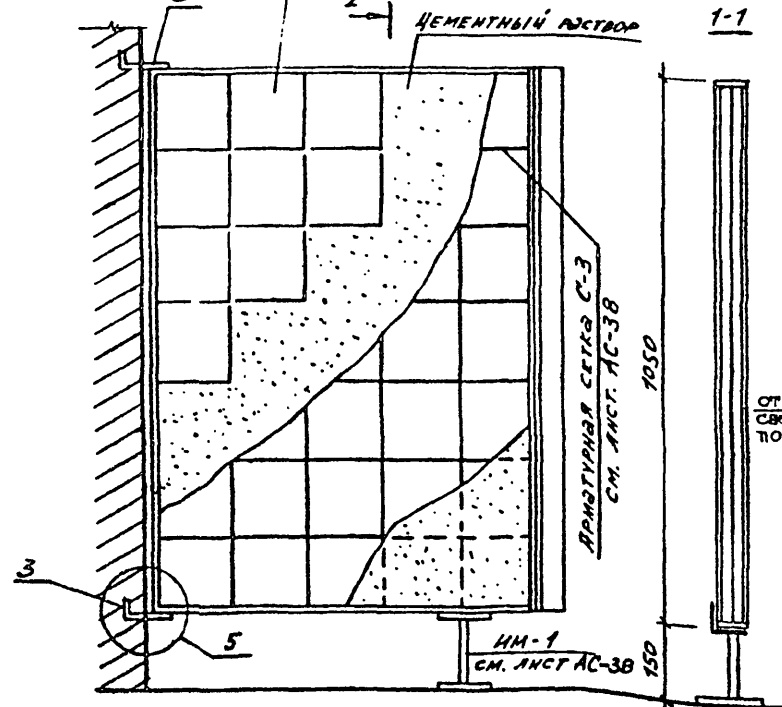
СХЕМА РАСПОЛОЖЕНИЯ ЭЛЕМЕНТОВ САНУЗТА



Э-1

Керамическая панта

Цементный раствор



СПЕЦИФИКАЦИЯ ЭЛЕМЕНТОВ

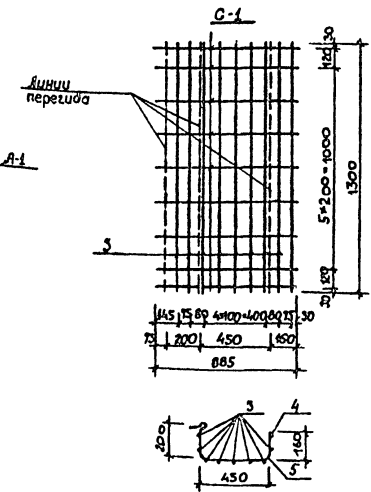
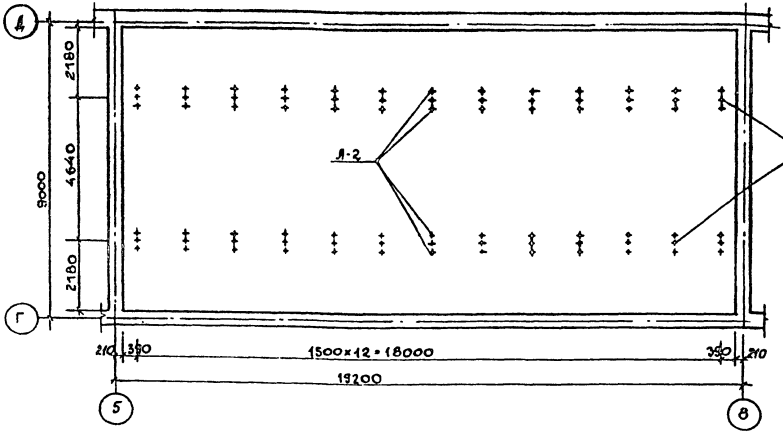
Марка поз.	Обозначение	Наименование	Кол-во		Примечание
			9-1	вверх	
1	см. лист АС-38	Сетка С-3	2	-	14.52
2	см. лист АС-38	ММ-1	2	-	1.49
3	ГОСТ 5781-82*	φ12 АІ, $\ell=200$ мм.	4	-	-
4	ГОСТ 7897-83*	Деревянный брусок 50x50x1050	-	1	-
5	ГОСТ 8509-86	Л 50x5 $\ell=1050$	-	1	-
6	ГОСТ 5088-78*	Ветля ПИЦ-70	-	2	-

1. В кирпичных перегородках толщиной 65 мм при верхних швах и последующие швы через 4 ряда кладки армируются сетками СС-3.
 2. Дверцы для санузлов изготовить из стальной плиты размером 790x1050.
 3. Узлы крепления в кирпичных перегородках размещаются на основании серии 2,230.1, вып. 5.
 4. Сетки СС-1... СС-3 см. лист АС-25.

224-1-657.13.89		АС
Исполн. [подпись]	Инж. [подпись]	Средняя общеобразовательная школа № 11 классов / 132 учащихся /
Привязан	Инв. №	Схема расположения элементов санузла, этрэн Э-1, крепления и армирование кирпичных перегородок
		Госстрой УССР Укринтердансельстрой г. Киев

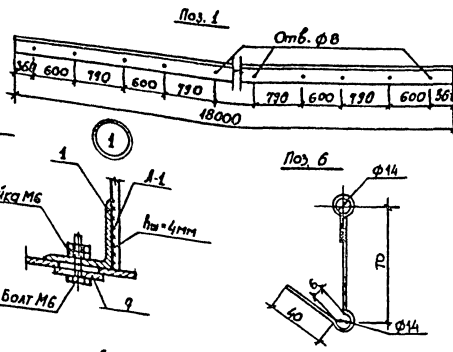
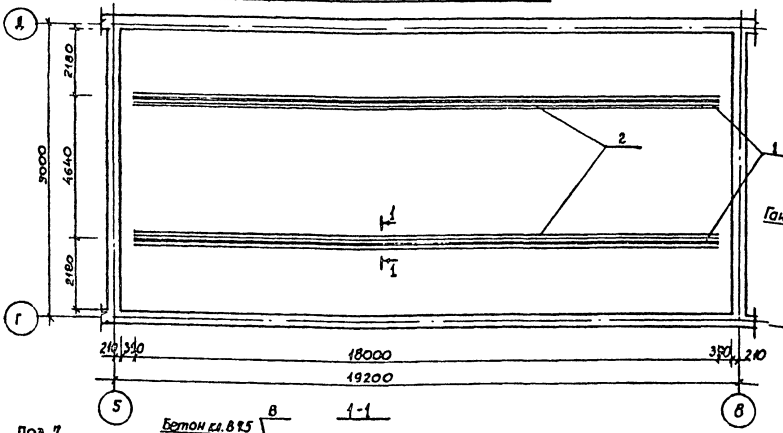
Исполн. [подпись]
 Главному инженеру
 Инв. №

Схема расположения анкеров



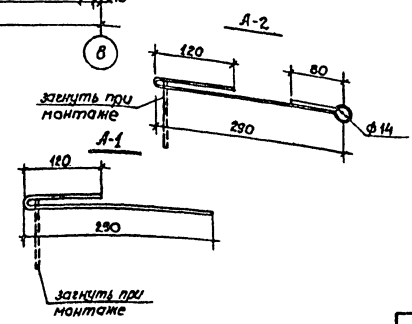
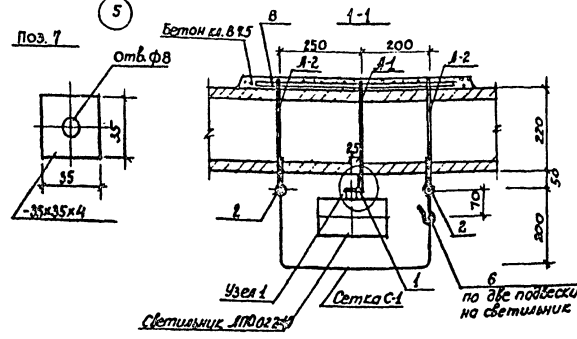
Формат	Зона	Позиция	Обозначение	Наименование	К-во	Масса, кг	Примечание
			ГОСТ 5781-82 *	Анкер А-1 ф 8 А1 L=430	26	0,110	
			ГОСТ 5781-82 *	Анкер А-2 ф 8 А1 L=580	52	0,230	
				Сетка С-1	24	0,381	
1			L 50x4 ГОСТ 8500-86 L=18000		2	54,92	
2			ф 12 А1 ГОСТ 5781-82 * L=18000		4	150	
6			-30x2 ГОСТ 103-76 * L=226		52	1,2	
8			ф 10 А1 ГОСТ 5781-82 * L=650		24	0,40	
7			-35x35 *		52	0,28	
				Болт М6	52		
				Гайка М6	104		

Схема расположения направляющих



Формат	Зона	Позиция	Обозначение	Наименование	К-во	Масса, кг	Примечание
				Сетка С-1			
3			ф 30 А1 ГОСТ 7727-80 * L=1300		8	0,078	
4			ф 6 А1 ГОСТ 5781-82 * L=1300		1	0,209	
5			ф 6 А1 ГОСТ 5781-82 * L=885		8	0,20	

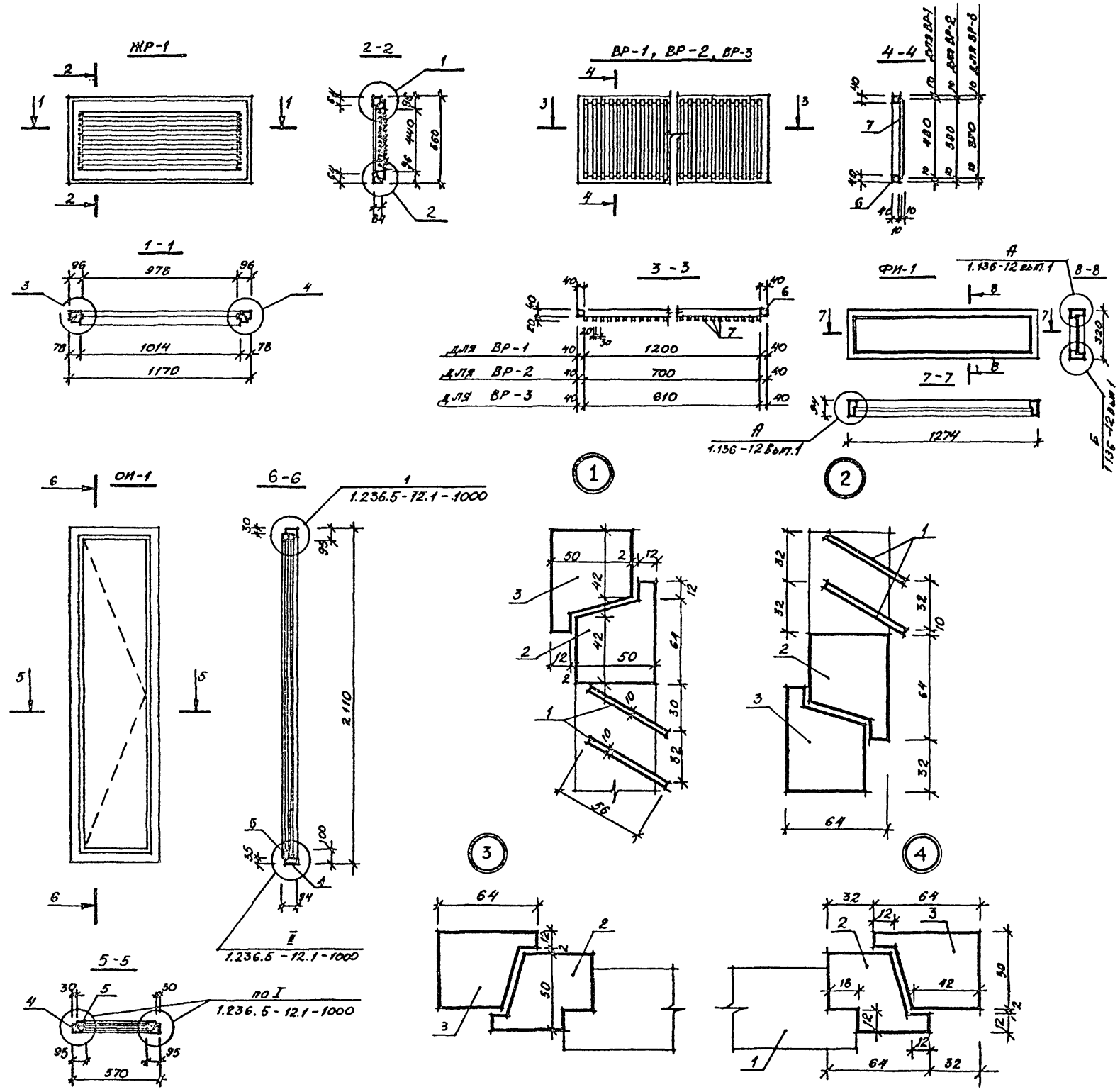
1. Сетки изготавливать при помощи контактной точечной сварки в соответствии с указаниями ГОСТ 10912-95.
2. Все металлические элементы окрасить масляной краской в два раза.



10316/2

		224-1-657.13.89		АС	
Привезан	Исполн	Средняя общеобразовательная школа на П. Кларов (132 учащихся)	Стадия	Лист	Листов
		Схема и узлы крепления светильников.	Р	35	
			Госстрой УССР Укринтергражданскострой г. Киев		

Проект № 10316/2
 Подпись и дата
 1989 год



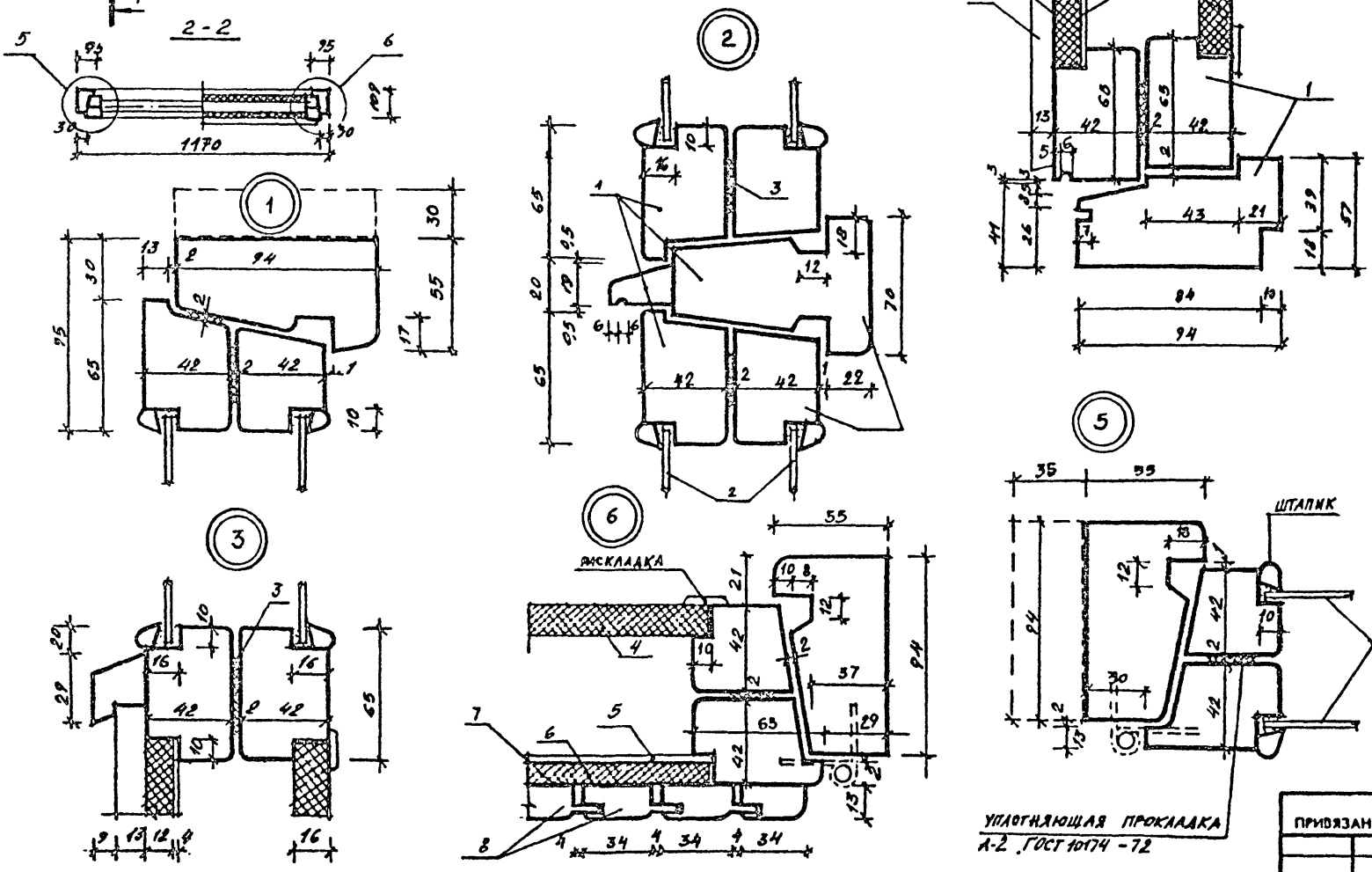
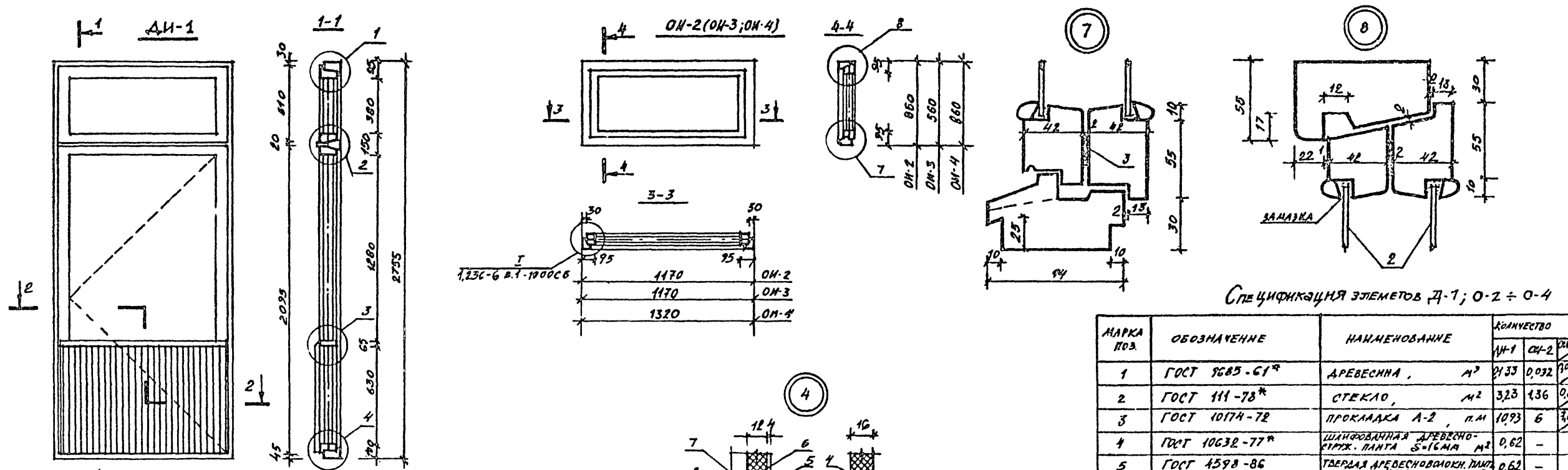
Марка поз.	ОБОЗНАЧЕНИЕ	НАИМЕНОВАНИЕ	КОЛ. М ³	МАССА ЕД. КГ.	ПРИМЕЧ.
		ЖР-1 (жалюзийная решетка)			
1	ГОСТ 7897-83 ^о	РЕЙКА 10x56 L=1014 шт.	13		
2	ГОСТ 9685-61*	ДРЕВЕСЯН ПЛОТНИЦА	0,010		
3	ГОСТ 9685-61*	ДРЕВЕСИНА КОРОБКИ	0,011		
		ОИ-1 (ОКОННЫЙ БЛОК, ИНДИВИДУАЛЬНЫЙ)			
4	ГОСТ 9685-61 ^о	ДРЕВЕСИНА КОРОБКИ	0,028		
5	ГОСТ 9685-61*	ДРЕВЕСИНА ПЕРЕПЛЕТКА	0,026		
		СТЕКЛО ОКОННОЕ 1390x450 мм²			
	ГОСТ 111-78*	СТЕКЛО ОКОННОЕ 1390x450 мм ²	1,75		
		ПЕТЛЯ ПВ1-100 - ШТ.			
	ГОСТ 5088-78*	ПЕТЛЯ ПВ3-1 ШТ.	5		
	ГОСТ 5088-78*	ПЕТЛЯ ПВ3-1 ШТ.	4		
	ГОСТ 5090-86	ЗАВЕРТКА ЗР2-1 ШТ.	4		
	ГОСТ 5090-86	СТЯЖКА СТ ШТ.	6		
	ГОСТ 10174-72	ПРОКЛАДКА Р-2 П.М.	1672		
		БР-1 (ВЕНТИЛЯЦИОННАЯ РЕШЕТКА)			
6	ГОСТ 7897-83*	БРУСОК 40x40 П.М.	3,36		
7	ГОСТ 7897-83*	БРУСОК 20x20 L=430 ШТ.	24		
		БР-2 (ВЕНТИЛЯЦИОННАЯ РЕШЕТКА)			
6	ГОСТ 7897-83*	БРУСОК 40x40	2,56		
7	ГОСТ 7897-83*	БРУСОК 20x20 L=580 ШТ.	14		
		БР-3 (ВЕНТИЛЯЦИОННАЯ РЕШЕТКА)			
6	ГОСТ 7897-83*	БРУСОК 40x40 П.М.	2,12		
7	ГОСТ 7897-83*	БРУСОК 20x20 L=370 ШТ.	12		
		ФИ-1 (ФРАМПУ)			
8	ГОСТ 9685-61*	ДРЕВЕСИНА КОРОБКИ	0,015		
		СТЕКЛО ОКОННОЕ 1190x236 мм²			
	ГОСТ -111-78*	СТЕКЛО ОКОННОЕ 1190x236 мм ²	0,4		
		УГОЛЬНИКИ ОКОННЫЕ УП 100 ШТ.			
	ГОСТ 5091-78*	УГОЛЬНИКИ ОКОННЫЕ УП 100 ШТ.	4		
		ПРОФИЛЬ П-ОБРАЗНЫЙ НА СИНТЕТИЧЕСКОГО КАУЧУКА В.М.			

1. РАСХОД ДРЕВЕСИНЫ ОПРЕДЕЛЕН В ЧЕРНОВЫХ ЗАГОТОВКАХ
 2. ФРАМПУ (ФИ-1) ВЫПОЛНИТЬ В СООТВЕТСТВИИ С ВЕРНЕЙ 1.136-12 ВЫП. 1, ФРАМПУИ ДЛЯ ВХОДНЫХ, БАЛКОНЫХ И ВНУТРЕННИХ ДВЕРЕЙ.

Спецификация
 Состав
 Кол-во
 Масса
 Примечание

		224-1-657.13.89	ДС	
Исполнитель	Задатченко			
Нач. отд.	Рябенцев			
Исполнитель	Штеинберг			
Г.И.П.	Галетко			
Рук.пр.пр.	Лысков			
Рук.пр.пр.	Ерохина			
Проектировщик	Ерохина			
Разработчик	Селиверстов			
ПРИВЯЗАН		СРЕДНЯЯ ОБЩЕОБРАЗОВАТЕЛЬНАЯ ШКОЛА НА ПУШКИНСКОМ РАЙОНЕ (132 УЧАЩИХСЯ)	Стандия	Лист
		ЖАЛЮЗИЙНАЯ РЕШЕТКА ЖР-1, ОКОННЫЙ БЛОК ОИ-1, ВЕНТИЛЯЦИОННЫЕ РЕШЕТКИ БР-1, БР-2, БР-3.	Р	36
Имя.Ф.И.			Госстрой СССР Упр.проектно-конструкторского бюро г.Киев	

10316/2



СПЕЦИФИКАЦИЯ ЭЛЕМЕНТОВ Д-1; О-2 ÷ О-4

МАРКА ПОЗ.	ОБОЗНАЧЕНИЕ	НАИМЕНОВАНИЕ	КОЛИЧЕСТВО				ПРИМЕЧАНИЕ
			Д-1	О-2	О-3	О-4	
1	ГОСТ 9685-61*	ДРЕВЕСИНА	М ³	21,33	0,032	10,31	10,44
2	ГОСТ 111-78*	СТЕКЛО	М ²	3,23	4,36	0,8	15,3
3	ГОСТ 10174-72	ПРОКЛАДКА А-2	М.М	10,93	6	3,6	8,7
4	ГОСТ 10632-77*	ШАНФОВАННАЯ ДРЕВЕСНО-ФУРЖ. ПАНТА S=16 ММ	М ²	0,62	-	-	-
5	ГОСТ 4598-86	ТВЕРДАЯ ДРЕВЕСНОВОЛОКН. ПАНТА S=4 ММ	М ²	0,62	-	-	-
6	---	МЯГКАЯ ДРЕВЕСНОВОЛОКН. ПАНТА S=12 ММ	М ²	0,62	-	-	-
7	ГОСТ 2697-83	ПЕРГАМИН	М ²	0,62	-	-	-
8	ГОСТ 8242-75	ОСНОВКА ТИП 2	М.М	20,6	-	-	-
9	ГОСТ 5088-78*	ПЕТАН	ШТ.	10	4	4	4
10	ГОСТ 5087-80	РУЧКИ РС-80	ШТ.	1	-	-	-
11	ГОСТ 5080-86	ЗАДЕЛКА ЗР-2	ШТ.	3	2	2	2
12	ГОСТ 5091-78*	УГОЛЬНИК	ШТ.	16	8	8	8
13	ГОСТ 5090-86	СТЯЖКА СТ	ШТ.	8	6	6	6
14	ГОСТ 5098-86	ФРАНУЖИЙН ПРИБОР ПР-2	ШТ.	1	-	-	-

1. Профили переплетов и коробок балконного и оконных блоков ДН-1 и ОН-2, ОН-3, ОН-4 выполнять по серии 1.236-С В.1

10316/2

224-1-657.13.89 АС

Исполнитель	Исполнитель	Исполнитель	Исполнитель	Исполнитель
Исполнитель	Исполнитель	Исполнитель	Исполнитель	Исполнитель
Исполнитель	Исполнитель	Исполнитель	Исполнитель	Исполнитель
Исполнитель	Исполнитель	Исполнитель	Исполнитель	Исполнитель

СРЕДНЯЯ ОБЩЕОБРАЗОВАТЕЛЬНАЯ ШКОЛА № 11 КЛАССОВ (132 УЧЕНИКА)

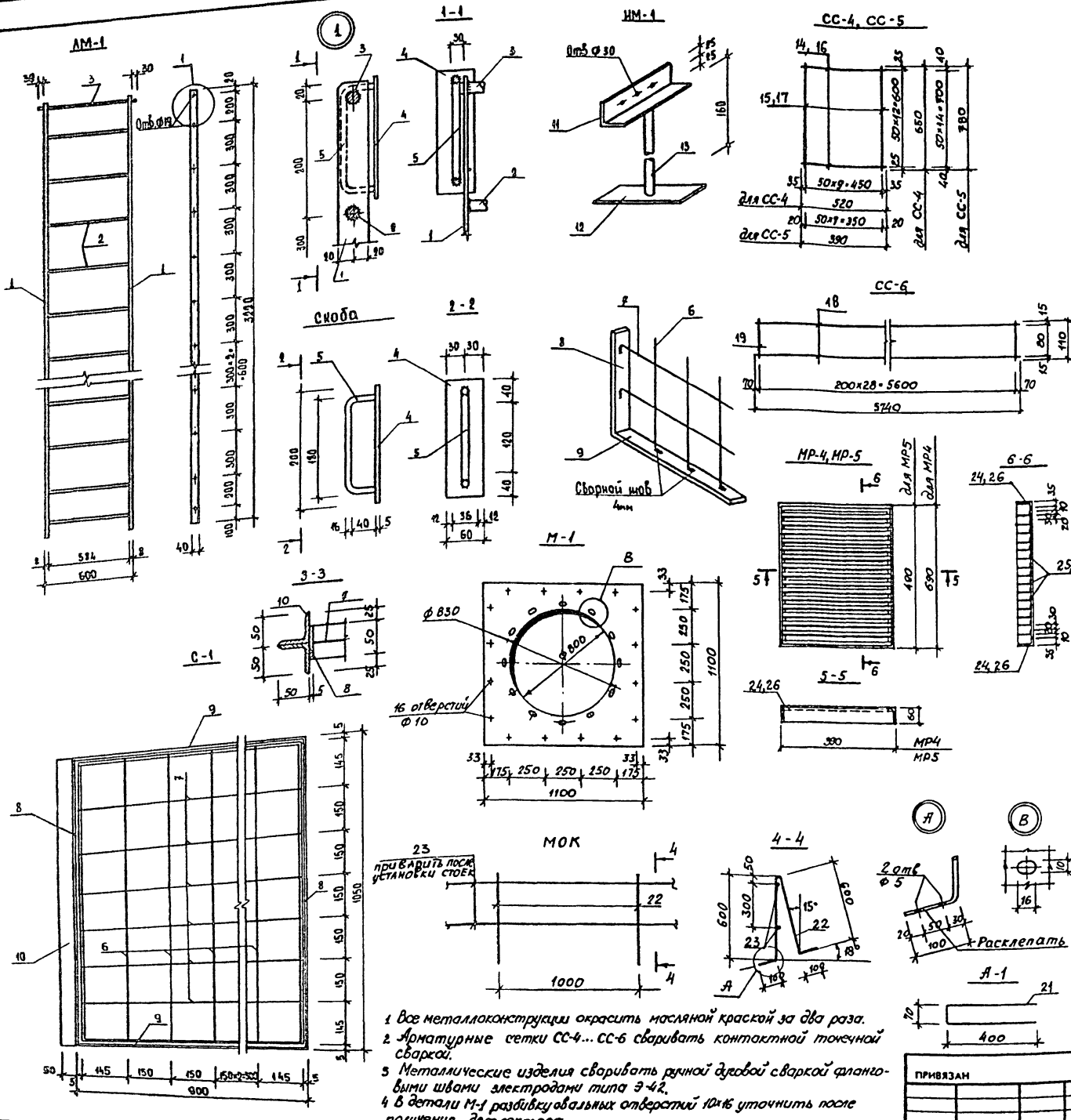
Балконные двери ДН-1
Оконный блок ОН-2, ОН-3, ОН-4.

Страна Лист Листов
Р 37

Госстрой СССР
Упр. индустриального строительства
г. Киев

Исполнитель: Подпись и дата

УПЛОТНЯЮЩАЯ ПРОКЛАДКА А-2, ГОСТ 10174-72



- 1 Все металлоконструкции окрасить масляной краской за два раза.
- 2 Арматурные сетки СС-4... СС-6 сваривать контактной точечной сваркой.
- 3 Металлические изделия сваривать ручной дуговой сваркой фланговыми швами электродами типа Э-42.
- 4 В детали М-1 разбивку овальных отверстий 10х6 уточнить после получения дефлектора.

Спецификация металлических элементов

Марка поз	Обозначение	Наименование	к. кол. шт.	масса ед. кг	Примеч.
1	AM-1	AM-1	2	8,08	
2	AM-1	AM-1	11	1,20	
3	AM-1	AM-1	1	1,32	
4	AM-1	AM-1	2	0,38	
5	AM-1	AM-1	2	0,74	
6	AM-1	AM-1	5	0,104	
7	AM-1	AM-1	6	0,09	
8	AM-1	AM-1	2	2,07	
9	AM-1	AM-1	2	1,87	
10	AM-1	AM-1	2	3,96	
11	IM-1	IM-1	1	0,49	
12	IM-1	IM-1	1	0,48	
13	IM-1	IM-1	1	0,52	
14	CC-4	CC-4	13	0,051	
15	CC-4	CC-4	10	0,064	
16	CC-5	CC-5	15	0,039	
17	CC-5	CC-5	8	0,047	
18	CC-6	CC-6	2	0,57	
19	CC-6	CC-6	29	0,011	
20	M-1	M-1	1	33,5	
21	MOK	MOK	1	0,244	
22	MOK	MOK	1	1,33	
23	MOK	MOK	2	0,89	
24	MP-4	MP-4	2,46	1,29	
25	MP-5	MP-5	4,56	0,137	
26	MP-5	MP-5	1,76	1,29	
27	MP-5	MP-5	3,1	0,137	

10316/2

224-1-657.13.89 AC

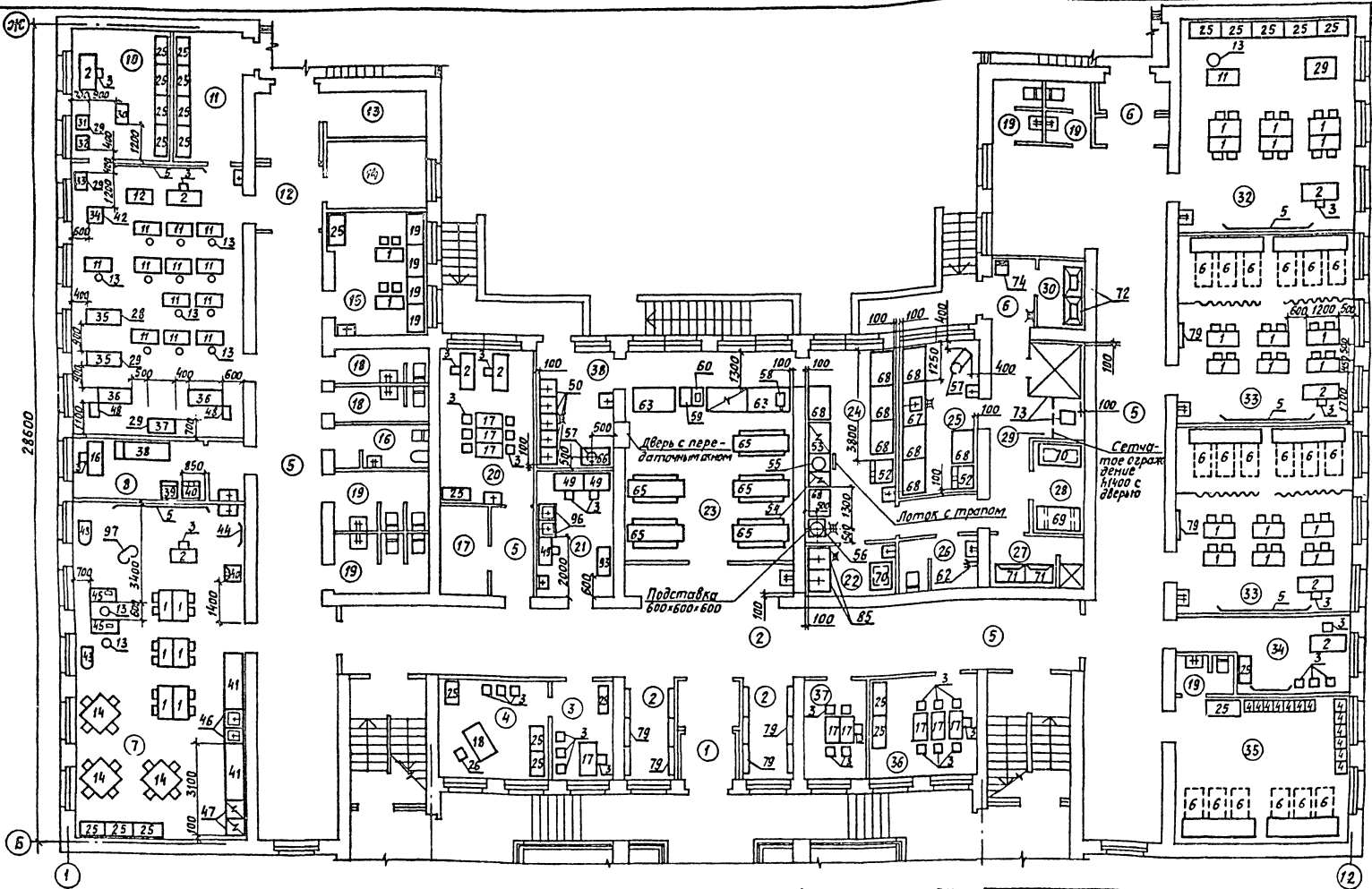
И.С. КОС	ЗАКАРЧЕНКО			
И.С. ОПА	ИЗМЕНШЕВЫХ			
П.С. АРС	ШТЕЙНБЕРГ			
Г.А.П	ГАЛЕТКО			
Р.И. ГР	АНИСИНС			
И.С. КОС	СЕМЕНОВ			

Средняя общеобразовательная шко-
ла № 11 Исаев (82 учеников)

Страна Лист Листов
Р 38

Металлические изделия AM-1,
IM-1, C-1, CC-4, CC-6, M-1, MOK,
MP-4, MP-5

Гострой УССР
Укринградсельстрой
г. Киев



28600

21С

Б

12

10316/2

Ведомость рабочих чертежей основного комплекта ТХ

Лист	Наименование	Примечание
1	Общие данные. План 1 этажа в осях Б-Ж, 1-12	Инт.н
2	План 2 этажа в осях Б-Ж, 1-12	

Ведомость ссылочных и прилагаемых документов

Обозначение	Наименование	Примечание
-ТХ.СО	Прилагаемые документы	
	Спецификация оборудования	

Исполн.		Привязан	№
Исполн. Рудь	Исполн. Краснощева	224-1-657.13.89	-ТХ
Исполн. Скерская	Исполн. Рудь		
Исполн. Рудь	Исполн. Рудь		

Экспликация помещений см. лист АС-18.

Проект разработан в соответствии с действующими нормами и правилами и предусматривает мероприятия, обеспечивающие взрывную, взрывопожарную и пожарную безопасность при эксплуатации зданий и сооружений.

Гл. специалист *(подпись)* Подчешинский К.И.

Средняя общеобразовательная школа на 11 классов (132 учащихся)
Общие данные. План 1 этажа в осях Б-Ж, 1-12.
Спецификация оборудования
гострой УССР Украингеражданскстрой 2.Киев

Фил. 28. стр. 60/200
Шифр и таблица Подписи и дата В-пр. 10/10/89

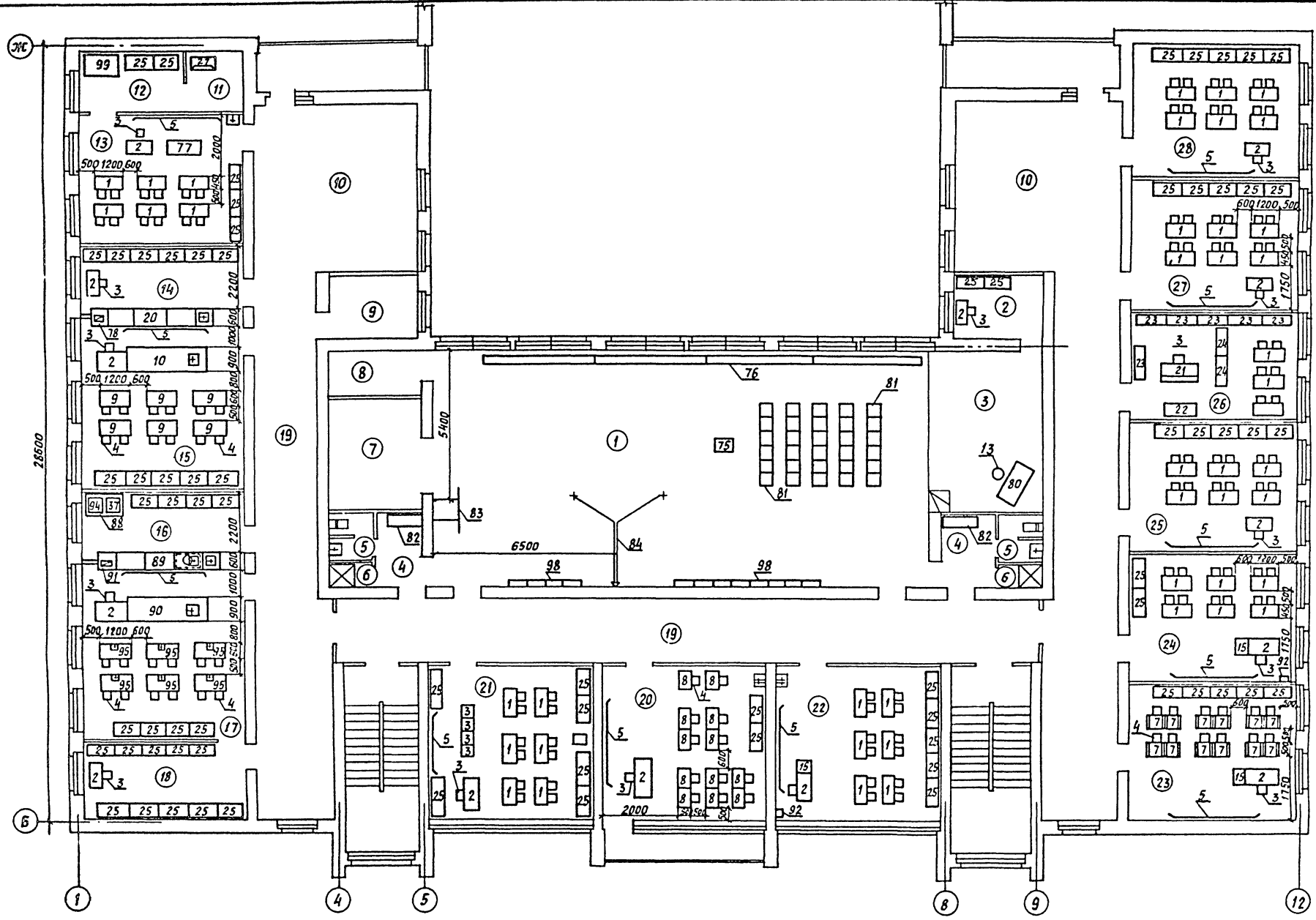


Рис. 22 арх. Ерашова
Школы №101. План 2-го этажа. 18.30 м. шифр

Экспликацию помещений см. лист ЛС-18.

10316/2

224-1-657.13.89 -ТХ

Привязан	Начальник Рудь Гл. спец. Подчишинский Провер. Подчишинский Исполн. Краснищевская	Средняя общеобразовательная школа на 11 классов (132 учащихся)	Лист Листов
Инв. N		План 2-го этажа в осях Б-Ж, 1-12.	Р 2
			Зосстрой УССР Украинтиражмашинстрой г. Киев