
ФЕДЕРАЛЬНОЕ АГЕНТСТВО
ПО ТЕХНИЧЕСКОМУ РЕГУЛИРОВАНИЮ И МЕТРОЛОГИИ



НАЦИОНАЛЬНЫЙ
СТАНДАРТ
РОССИЙСКОЙ
ФЕДЕРАЦИИ

ГОСТ Р
57338—
2016/
EN 1015-11:
1999 + A1:2006

РАСТВОРЫ СТРОИТЕЛЬНЫЕ ДЛЯ КАМЕННОЙ КЛАДКИ

Метод определения предела прочности на сжатие и изгиб

(EN 1015-11:1999+A1:2006,

Methods of test for mortar for masonry — Part 11: Determination of flexural and
compressive strength of hardened mortar,
IDT)

Издание официальное



Москва
Стандартинформ
2017

Предисловие

1 ПОДГОТОВЛЕН Акционерным обществом «Научно-исследовательский центр «Строительство» (АО «НИЦ «Строительство»), Центральным научно-исследовательским институтом строительных конструкций им. В.А. Кучеренко (ЦНИИСК им. В.А. Кучеренко) на основе официального перевода на русский язык англоязычной версии указанного в пункте 4 европейского стандарта, который выполнен Федеральным государственным унитарным предприятием «Российский научно-технический центр информации по стандартизации, метрологии и оценке соответствия» (ФГУП «СТАНДАРТИНФОРМ»)

2 ВНЕСЕН Техническим комитетом по стандартизации ТК 465 «Строительство»

3 УТВЕРЖДЕН И ВВЕДЕН В ДЕЙСТВИЕ Приказом Федерального агентства по техническому регулированию и метрологии от 8 декабря 2016 г. № 1995-ст

4 Настоящий стандарт идентичен европейскому стандарту EN 1015-11:1999+A1:2006 «Растворы строительные для каменной кладки. Методы испытаний. Часть 11. Определение предела прочности на сжатие и изгиб затвердевшего строительного раствора» (EN 1015-11:1999+A1:2006 «Methods of test for mortar for masonry — Part 11: Determination of flexural and compressive strength of hardened mortar», IDT).

Наименование настоящего стандарта изменено относительно наименования указанного европейского стандарта для приведения в соответствие с ГОСТ Р 1.5 (пункт 3.5).

При применении настоящего стандарта рекомендуется использовать вместо ссылочных европейских стандартов соответствующие им национальные стандарты, сведения о которых приведены в дополнительном приложении ДА

5 ВВЕДЕН ВПЕРВЫЕ

Правила применения настоящего стандарта установлены в статье 26 Федерального закона от 29 июня 2015 г. № 162-ФЗ «О стандартизации в Российской Федерации». Информация об изменениях к настоящему стандарту публикуется в ежегодном (по состоянию на 1 января текущего года) информационном указателе «Национальные стандарты», а официальный текст изменений и поправок — в ежемесячном информационном указателе «Национальные стандарты». В случае пересмотра (замены) или отмены настоящего стандарта соответствующее уведомление будет опубликовано в ближайшем выпуске ежемесячного информационного указателя «Национальные стандарты». Соответствующая информация, уведомление и тексты размещаются также в информационной системе общего пользования — на официальном сайте Федерального агентства по техническому регулированию и метрологии в сети Интернет (www.gost.ru)

© Стандартинформ, 2017

Настоящий стандарт не может быть полностью или частично воспроизведен, тиражирован и распространен в качестве официального издания без разрешения Федерального агентства по техническому регулированию и метрологии

Содержание

1 Область применения	1
2 Нормативные ссылки	1
3 Сущность метода	1
4 Термины, определения и обозначения	2
5 Испытательное оборудование	2
6 Отбор проб	2
7 Подготовка и хранение испытуемых проб	3
7.1 Общие положения	3
7.2 Подготовка	3
7.3 Условия хранения и затвердевания	4
8 Определение прочности на растяжение при изгибе	4
8.1 Испытательное оборудование	4
8.2 Проведение испытания	5
8.3 Расчет и представление результатов	5
9 Определение прочности на сжатие	5
9.1 Испытательное оборудование	5
9.2 Проведение испытания	5
9.3 Обработка результатов испытаний	6
10 Протокол испытаний	6
Приложение А (обязательное) Металлические формы для изготовления образцов для испытаний	7
Приложение В (рекомендуемое) Рекомендации по скорости нагружения для различных классов штукатурных и кладочных растворов	8
Приложение ДА (справочное) Сведения о соответствии ссылочных европейских стандартов национальным стандартам	9
Библиография	10

Введение

Европейский стандарт EN 1015-11:1999 «Растворы строительные для каменной кладки. Методы испытаний. Часть 11. Определение предела прочности на сжатие и изгиб затвердевшего строительного раствора» разработан Техническим комитетом CEN/TC 125 «Каменная кладка» (секретариат ведет Британский институт стандартов (BSI), Великобритания).

В Немецком институте по стандартизации (DIN) за данный стандарт отвечает действующий в качестве подкомитета CEN/TC 125 Рабочий комитет NA 005-06-01 AA «Каменная кладка» совместно с рабочей группой NA 005-06-04 AA «Методы испытаний» Комитета по стандартизации в строительстве (NABau).

Настоящий стандарт входит в группу стандартов на методы испытаний, которые устанавливают методы испытаний, необходимые для обеспечения требований к характеристикам или свойствам продукта, установленных для строительных растворов в европейских стандартах на продукцию.

РАСТВОРЫ СТРОИТЕЛЬНЫЕ ДЛЯ КАМЕННОЙ КЛАДКИ

Метод определения предела прочности на сжатие и изгиб

Mortars for masonry. Method of determination of flexural and compressive strength

Дата введения — 2017—07—01

1 Область применения

Настоящий стандарт распространяется на растворные смеси и строительные растворы, изготовленные на минеральных вяжущих (цемент, известь, гипс), применяющиеся во всех видах строительства, кроме гидротехнического.

Настоящий стандарт устанавливает методы испытаний для определения предела прочности на сжатие и изгиб испытываемых образцов определенной формы, изготовленных из затвердевшего строительного раствора.

2 Нормативные ссылки

В настоящем стандарте приведены ссылки на следующие документы. Для датированных ссылок применяется только приведенное ниже издание. Для недатированных ссылок применяется последнее издание документа (включая все изменения).

EN 998-1, Specification for mortar for masonry — Part 1: Rendering and plastering mortar (Растворы строительные для каменной кладки. Технические условия. Часть 1. Строительный раствор для нанесения обрызга и штукатурки)

EN 998-2, Specification for mortar for masonry — Part 2: Masonry mortar (Растворы строительные для каменной кладки. Технические условия. Часть 2. Кладочный раствор)

EN 1015-2, Methods of test for mortar for masonry — Part 2: Bulk sampling of mortars and preparation of test mortars (Растворы строительные для каменной кладки. Методы испытаний. Часть 2. Отбор валовых проб и приготовление валовой пробы для испытания)

EN 1015-3, Methods of test for mortar for masonry — Part 3: Determination of consistence of fresh mortar (by flow table) [Растворы строительные для каменной кладки. Методы испытаний. Часть 3. Определение консистенции свежего строительного раствора (с помощью вибрационного столика)]

EN ISO 6507-1, Metallic materials — Vickers hardness test — Part 1: Test method (ISO 6507-1:1997) [Материалы металлические. Определение твердости по Викерсу. Часть 1. Метод испытания (ISO 6507-1:1997)]

3 Сущность метода

Предел прочности раствора на изгиб определяют приложением нагрузки к образцам-призмам, изготовленным с помощью специальных форм, до их разрушения.

Предел прочности раствора при сжатии определяют испытанием двух половинок образцов-призм, полученных после испытания на изгиб образцов-призм. При отсутствии необходимости определения прочности на изгиб образцы для испытаний на сжатие изготавливают из образцов-призм произвольным образом, не допуская повреждений.

4 Термины, определения и обозначения

4.1 Термины и определения

В настоящем стандарте применен следующий термин с соответствующим определением:

4.1.1 **воздушная известь** (air-lime): Типы извести, состоящие из оксида или гидроксида кальция, которые затвердевают на воздухе при реакции с атмосферной двуокисью углерода.

4.2 Обозначения

В настоящем стандарте применены следующие обозначения:

F — прилагаемая к испытываемому образцу максимальная нагрузка, Н;

l — расстояние между осями опорных роликов, мм;

b — ширина испытываемого образца, мм;

d — высота испытываемого образца, мм.

5 Испытательное оборудование

5.1 Металлические формы, состоящие из открытой рамы с разъемными стенками, образующие три отделения (рисунок А.1 приложения А).

5.2 Стальной стержень квадратного сечения размером стороны (12 ± 1) мм для трамбовки растворной смеси. Торец стержня должен быть плоским и перпендикулярным продольной оси стержня. Масса стержня для трамбовки должна составлять (50 ± 1) г.

5.3 Камера нормального хранения для выдержки раствора при температуре (20 ± 2) °С и относительной влажности воздуха (95 ± 5) % или (65 ± 5) %.

5.4 Зажим, обеспечивающий прямоугольность составной формы.

5.5 Белая хлопчатобумажная марля, четыре салфетки, размерами 150×175 мм.

5.6 Абсорбирующая фильтровальная бумага удельной массой (200 ± 20) г/м² и влагоемкостью (160 ± 20) г/м², 12 листов размерами 150×175 мм каждый.

5.7 Пластиковый мешок для выдерживания металлических форм.

5.8 Две стеклянные пластины для накрытия металлических форм.

5.9 Линейка.

5.10 Решетка треугольного сечения для хранения и последующей обработки испытываемых образцов.

5.11 Кельма.

Дополнительное испытательное оборудование описано в 8.1 и 9.1.

6 Отбор проб

Определение предела прочности на сжатие раствора является обязательным для всех видов раствора. Другие свойства растворных смесей и раствора определяют в случаях, предусмотренных проектом или правилами производства работ.

Пробы растворной смеси для изготовления образцов отбирают до начала схватывания растворной смеси. Пробы следует отбирать из смесителя по окончании процесса перемешивания, на месте применения раствора из транспортных средств или рабочего ящика.

Объем пробы растворной смеси должен быть не менее 1,5 л и превышать необходимое для испытаний количество раствора не менее чем в 1,5 раза; для изготовления образца (ЕН 1015-2) пробу получают делением с помощью делителя проб или квартованием или изготавливают в лаборатории из сухих компонентов и воды. Подвижность пробы растворной смеси для изготовления испытательного образца определяют согласно ЕН 1015-3 и указывают в протоколе испытаний.

Перед испытанием образцы, приготовленные в лаборатории, доводят до определенной подвижности в соответствии с ЕН 1015-2.

Готовую к применению растворную смесь (в том числе с добавками, замедляющими схватывание) и заводскую растворную смесь из воздушной извести и песка, без добавления гидравлических вяжущих, испытывают на подвижность до начала затвердевания.

Время смешивания отсчитывают с момента окончания добавления всех компонентов в смеситель.

Отобранная проба раствора перед проведением испытания должна быть дополнительно перемешана вручную в течение 5—10 с кельмой для предотвращения преждевременного твердения.

Любое отклонение от процесса смешивания фиксируют в протоколе испытаний.

7 Подготовка и хранение испытываемых проб

7.1 Общие положения

Испытания затвердевших растворов проводят на образцах в форме призмы с размерами $160 \times 40 \times 40$ мм. Для проведения испытаний на определение предела прочности на изгиб изготавливают три образца, на сжатие – шесть половинок образцов-призм.

7.2 Подготовка

7.2.1 Общие положения

Раствор на основе гидравлических вяжущих (с добавками, замедляющими схватывание, или без них) и раствор на основе воздушной извести и цемента с содержанием извести менее 50 % от общей массы вяжущего изготавливают согласно 7.2.2.

Раствор на воздушной извести и раствор на основе воздушной извести и цемента с содержанием цемента менее 50 % общей массы вяжущего изготавливают согласно 7.2.3.

Указания по подготовке и условиям хранения образцов приведены в таблице 1.

Т а б л и ц а 1 — Условия изготовления и хранения образцов

Вид раствора	Подготовка в соответствии с разделом	Длительность выдерживания в днях при температуре (20 ± 2) °С		
		Относительная влажность воздуха		
		(95 ± 5) % или в пластиковом пакете		(65 ± 5) %
		1 в опалубке	без опалубки	без опалубки
Раствор на воздушной извести	7.2.3	5	2	21
Раствор на основе воздушной извести и цемента с содержанием цемента менее 50 % общей массы вяжущего	7.2.3	5	2	21
Цементный раствор и раствор на основе воздушной извести и цемента с содержанием извести менее 50 % общей массы вяжущего	7.2.2	2	5	21
Раствор на основе других гидравлических вяжущих	7.2.2	2	5	21
Раствор с добавками замедлителями схватывания	7.2.2	5	2	21

Для испытаний изготавливают три образца. Испытания проводят на образцах в возрасте 28 сут или больше при содержании замедляющих добавок, если не указано иное.

Перед формованием образцов внутренние поверхности форм покрывают тонким слоем смазки для предотвращения налипания раствора.

7.2.2 Раствор на основе гидравлических вяжущих и раствор на основе воздушной извести и цемента (с содержанием извести менее 50 % общей массы вяжущего)

Форму заполняют раствором в два слоя. Уплотнение каждого слоя проводят путем штыкования раствора трамбовкой 25 раз.

Избыток раствора срезают вровень с краями формы смоченной водой стальной линейкой и заглаживают поверхность. Формы, заполненные раствором, хранят в соответствии с 7.3.

7.2.3 Раствор на основе воздушной извести и раствор на основе воздушной извести и цемента (с содержанием цемента менее 50 % общей массы вяжущего)

Собранную форму устанавливают на стеклянную пластину, покрытую сухой белой хлопчатобумажной марлей в два слоя. Форму заполняют раствором в два слоя, уплотняя каждый слой путем штыкования трамбовкой 25 раз. Избыток раствора срезают вровень с краями формы смоченной водой стальной линейкой и заглаживают поверхность.

На поверхность раствора укладывают марлю в два слоя, затем шесть листов фильтровальной бумаги. На бумагу устанавливают стеклянную пластину и переворачивают форму, при этом плотно прижимая пластины к форме с двух сторон.

Стеклопластину с верхней стороны формы снимают и накрывают шестью слоями фильтровальной бумаги, затем вновь накрывают форму стеклянной пластиной.

Форму вновь переворачивают, чтобы она приняла исходное положение. Затем форму устанавливают на устойчивый стол и нагружают массой, равной 5 кг.

Через 3 ч нагрузку и стеклянную пластину снимают. Фильтровальную бумагу и находящуюся на форме марлю убирают. Затем стеклянную пластину вновь кладут на форму. Форму переворачивают, прижимая пластины к форме сверху и снизу. Стеклянную пластину с верхней стороны перевернутой формы осторожно снимают, затем убирают фильтровальную бумагу и марлю.

Формы, заполненные растворной смесью, хранят в соответствии с 7.3.

7.3 Условия хранения и затвердевания

В зависимости от состава растворной смеси заполненные формы выдерживают до распалубки в камере с регулируемой влажностью или в пластиковом пакете. В таблице 1 указано время до распалубки образцов, испытываемые образцы вынимают из опалубки и выдерживают на решетке треугольного сечения в условиях, указанных в таблице 1.

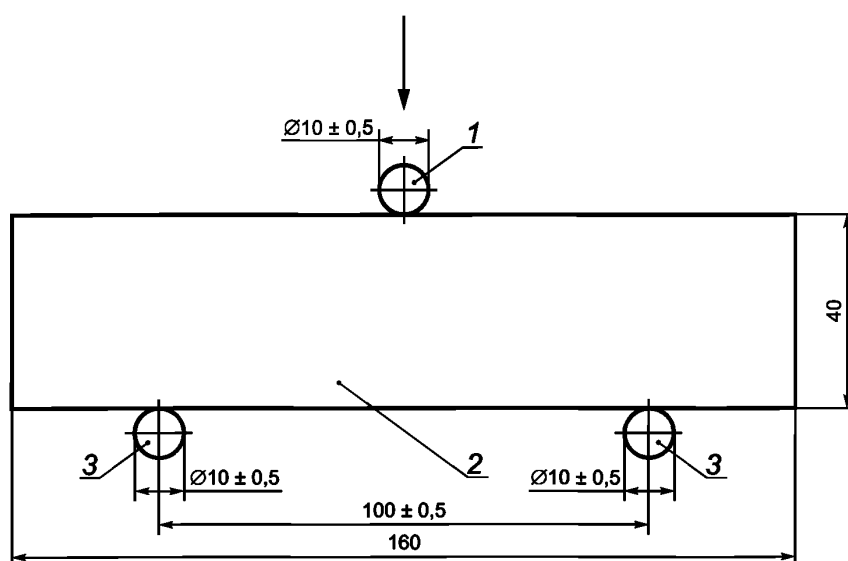
8 Определение прочности на растяжение при изгибе

8.1 Испытательное оборудование

Испытательная установка, обеспечивающая приложение нагрузки со скоростью, указанной в 8.2, приведена на рисунке 1. Требования к оборудованию приведены в таблице 2. Оборудование оснащено двумя опорными стальными роликами длиной от 45 до 50 мм и диаметром ($10 \pm 0,5$) мм с расстоянием между ними ($100 \pm 0,5$) мм и третьим стальным роликом тех же размеров, расположенным в центре между опорными роликами. Три вертикальные плоскости, проходящие через оси стальных роликов, должны быть параллельны, сохранять одинаковое расстояние между собой и перпендикулярность к направлению испытываемому образцу-призме. Один из опорных роликов и нагружающий ролик должны поворачиваться, чтобы обеспечивалось равномерное распределение нагрузки по ширине образца-призмы без возникновения напряжений кручения.

Т а б л и ц а 2 — Требования к испытательному оборудованию

Максимально допустимое относительное расстояние между опорами, %	Максимально допустимое относительное отклонение показаний, %	Максимально допустимое относительное отклонение нулевой точки, %
2,0	$\pm 2,0$	$\pm 0,4$



1 — стальной ролик; 2 — испытываемый образец; 3 — опорные стальные ролики

Рисунок 1 — Испытание на изгиб

8.2 Проведение испытания

8.2.1 Подготовка

Образцы испытывают через 28 сут после заливки раствора в опалубку или позже, если раствор содержит добавки, замедляющие схватывание. Перед установкой образца с контактирующими поверхностями роликов и граней испытуемого образца удаляют частицы раствора и других веществ чистой салфеткой. Испытуемый образец устанавливают на опорные ролики так, чтобы основанием служили грани, соприкасающиеся со стенками металлической формы при его изготовлении.

8.2.2 Приложение нагрузки

Нагрузка на образец должна возрастать непрерывно с постоянной скоростью от 10 до 50 Н/с так, чтобы разрушение образца произошло в течение 30—90 с.

Примечание — Для раствора с низкой прочностью может потребоваться снижение скорости нагружения в соответствии с нижним предельным значением допустимого диапазона.

Достигнутое в процессе испытания образца максимальное усилие в ньютонах принимают за значение разрушающей нагрузки. Для проведения дальнейших испытаний на определение предела прочности на сжатие разрушившиеся испытанные образцы вновь помещают в камеру для хранения до проведения соответствующих испытаний.

8.3 Расчет и представление результатов

Предел прочности на растяжение при изгибе f , Н/мм², рассчитывают по следующей формуле:

$$f = \frac{1,5 \cdot F \cdot l}{b \cdot d^2} \quad (1)$$

Для каждого испытуемого образца прочность на изгиб указывают с точностью до 0,05 Н/мм².

Среднее значение вычисляют с точностью до 0,1 Н/мм².

Возраст испытуемого образца и возраст при снятии опалубки указывают в протоколе испытаний.

9 Определение прочности на сжатие

9.1 Испытательное оборудование

Испытательная установка, обеспечивающая приложение нагрузки со скоростью, указанной в 9.2. Требования к оборудованию приведены в таблице 2. Верхняя прижимная плита машины должна свободно ложиться на испытуемый образец, избегая при этом перекоса плиты относительно образца во время приложения нагрузки.

Две вспомогательные прижимные плиты из карбида вольфрама или стали с твердостью поверхности минимум 600 HV по Викерсу согласно ЕН ИСО 6507-1. Плиты длиной 40 мм, шириной $(40 \pm 0,1)$ мм и толщиной 10 мм. Допустимое отклонение по ширине определяют на основании среднего значения результатов симметрично проведенных измерений. Допустимое отклонение плоскостности контактной поверхности должен составлять 0,01 мм.

Механизм регулировки прижимного усилия для упрощения установки вспомогательных прижимных плит. Плита основания механизма регулировки должна быть выполнена из закаленной и отпущенной инструментальной стали, грани должны иметь допустимое отклонение по плоскостности 0,01 мм. На нижней прижимной плите испытательной установки предусмотрено устройство для центровки образца. Стойки из закаленной и отпущенной стали-серебрянки располагают симметрично вокруг центрирующего приспособления с промежутком, равным ширине призмы плюс 0,3 мм в одном направлении и номинальной ширине призмы плюс 0,8 мм в другом направлении. Верхнюю грань плиты основания отмечают стрелкой, указывающей направление большего расстояния между стойками и продольной оси вспомогательных прижимных плит.

9.2 Проведение испытания

9.2.1 Подготовка

Образцы испытывают через 28 сут после заполнения раствором опалубки или позже, если раствор содержит добавки, замедляющие схватывание, или после проведения испытаний на определение прочности на изгиб. Лишние частицы раствора и других веществ удаляют с боковых сторон испытуемого образца, с которых снята опалубка. Перед установкой образца с контактирующими поверхностями испытательного оборудования, вспомогательных прижимных плит и механизма регулировки удаляют частицы раствора и других веществ чистой салфеткой. Испытуемый образец устанавливают в испытательном

оборудовании так, чтобы основанием служили грани, соприкасающиеся со стенками металлической формы при его изготовлении.

Образец-призму располагают таким образом, чтобы опалубленная торцевая сторона находилась на расстоянии $(16 \pm 0,1)$ мм от ближайшего края вспомогательной прижимной плиты. Испытуемые образцы, не образующие между верхней и нижней прижимными плитами или между вспомогательными прижимными плитами твердое, кубическое тело, удаляют. Испытуемые образцы тщательно выравнивают, чтобы нагрузка была приложена по всей ширине поверхности, находящейся в контакте с прижимными плитами. При использовании вспомогательных прижимных плит и механизма регулировки прижимного усилия вспомогательную прижимную плиту устанавливают таким образом, чтобы ее продольная ось была параллельна стрелке на верхней стороне механизма регулировки, с контактом по всей поверхности. Испытуемый образец кладут таким образом, чтобы его продольная ось была перпендикулярна стрелке между стойками механизма регулировки, а другую прижимную плиту кладут на верхнюю сторону испытуемого образца параллельно нижней вспомогательной прижимной плите. Собранный механизм для регулировки прижимного усилия тщательно центрируют на нижней прижимной плите испытательной машины.

9.2.2 Приложение нагрузки

Нагрузка на образец должна возрастать непрерывно с постоянной скоростью до его разрушения. В приложении В приведены рекомендации по скорости увеличения нагрузки для различных классов штукатурных и кладочных растворов.

Достигнутое в процессе испытания образца максимальное усилие принимают за значение разрушающей нагрузки.

9.3 Обработка результатов испытаний

Предел прочности на сжатие рассчитывают как отношение разрушающей нагрузки к рабочей площади сечения испытуемого образца.

Для каждого испытуемого образца прочность на сжатие указывают, округляя до $0,05$ Н/мм². Среднее значение вычисляют с точностью до $0,1$ Н/мм².

Возраст испытуемого образца при снятии опалубки и на момент испытания указывают в протоколе испытаний.

10 Протокол испытаний

Протокол испытаний должен содержать:

- обозначение, наименование и дату утверждения настоящего стандарта;
- место, дату и время отбора пробы для изготовления образца (отбор проб выполняется в соответствии с требованиями для сыпучих материалов в целях проведения испытаний согласно стандартам серии ЕН 1015);
- метод отбора пробы для изготовления образца (если известно) и место забора проб;
- вид, происхождение и обозначение раствора в соответствии с ЕН 998;
- дату проведения испытания;
- наличие предварительной подготовки (смешивание, опалубка) образцов и условия хранения (затвердевания);
- дату и время подготовки испытуемых образцов к проведению испытаний (дата и время замешивания, заливки в форму и снятия опалубки при необходимости);
- подвижность испытуемого раствора (согласно ЕН 1015-3);
- возраст раствора на момент испытания;
- результаты испытаний (частные значения предела прочности на растяжение при изгибе, при необходимости, и прочность раствора на сжатие, с точностью до $0,05$ Н/мм², а также соответствующее среднее значение с точностью до $0,1$ Н/мм²);
- примечания (при наличии).

Приложение А
(обязательное)

Металлические формы для изготовления образцов для испытаний

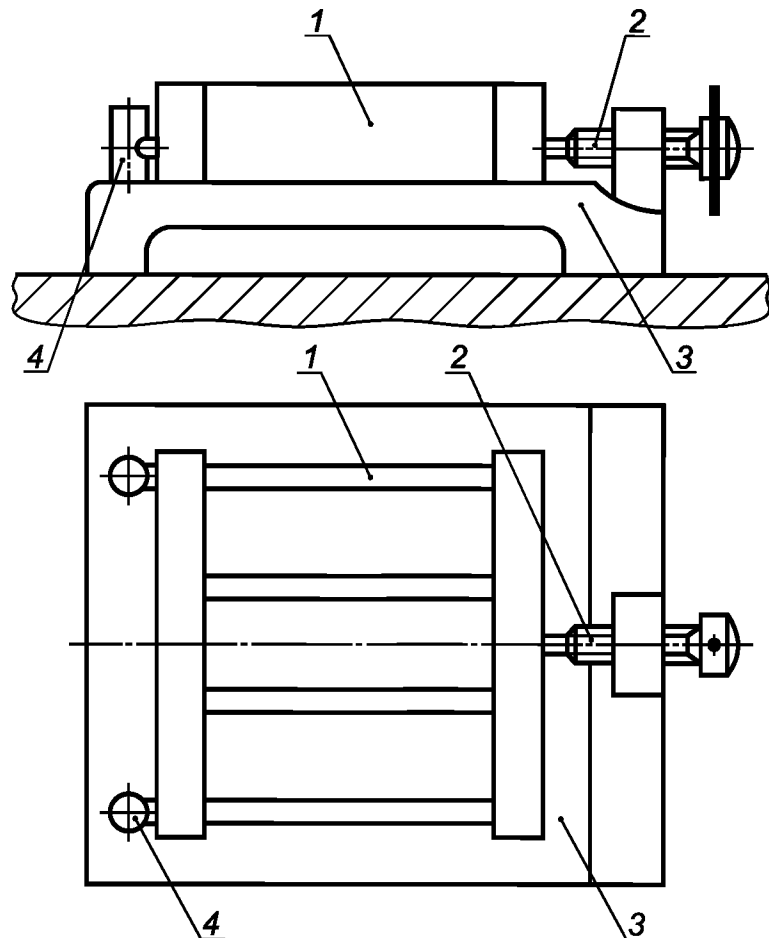
Стенки отделений должны быть толщиной минимум 8 мм и иметь достаточную жесткость для предотвращения деформации или повреждения образцов для испытаний при снятии опалубки.

Собранную рамочную форму смазывают смазкой для создания водонепроницаемого соединения и закрепляют крепежными винтами к плите основания (см. 7.2.2) или фиксируют с помощью зажимного приспособления до создания прямого угла между сторонами формы, затем укладывают на незакрепленную стеклянную пластину, образующую нижнюю поверхность формы (см. 7.2.3).

Схема типовой формы для изготовления образцов-призм приведена на рисунке А.1.

Собранные формы должны отвечать следующим требованиям:

- 1) Размеры: внутренняя высота и ширина каждого отделения должны составлять $(40 \pm 0,1)$ мм; длина каждого отделения должна составлять $(160 \pm 0,4)$ мм.
- 2) Плоскостность: поверхность каждой внутренней стороны должна лежать между двумя параллельными плоскостями, проходящими на расстоянии 0,03 мм друг от друга. Линии контакта между отделами формы, а также между нижней стороной формы и верхней стороной плиты основания должны лежать между двумя параллельными плоскостями, проходящими на расстоянии 0,06 мм друг от друга.
- 3) Прямоугольность: поверхность каждой внутренней стороны должна лежать между двумя параллельными плоскостями, проходящими на расстоянии 0,50 мм друг от друга, которые должны быть перпендикулярны нижней стороне формы, а также прилегающим внутренним сторонам.
- 4) Параллельность: верхняя сторона формы должна лежать между двумя параллельными плоскостями, проходящими на расстоянии 1,0 мм друг от друга и параллельными нижней стороне.
- 5) Шероховатость поверхности: шероховатость поверхности каждой внутренней стороны при измерении согласно ИСО 468 должна быть не более $3,2 \text{ мкм } R_a$.



1 — стенка отделения; 2 — зажимное приспособление; 3 — стеклянная пластина; 4 — крепежный винт

Рисунок А.1 — Форма для изготовления испытываемых образцов

**Приложение В
(рекомендуемое)****Рекомендации по скорости нагружения для различных классов
штукатурных и кладочных растворов**

Скорость увеличения нагрузки при испытаниях для различных классов штукатурных и кладочных растворов приведена в таблице В.1.

Т а б л и ц а В.1 — Рекомендуемая скорость нагружения образцов

Кладочный раствор		Штукатурный раствор	
Класс	Скорость изменения нагрузки, Н/с	Класс	Скорость изменения нагрузки, Н/с
M1	5	CS I	5
M2,5	10	CS II	10
M5	20	CS III	20
M10	40	CS IV	40
M15	40		
M20	40		

**Приложение ДА
(справочное)**

Сведения о соответствии ссылочных европейских стандартов национальным стандартам

Т а б л и ц а ДА.1

Обозначение ссылочного европейского стандарта	Степень соответствия	Обозначение и наименование соответствующего национального стандарта
EN 998-1	IDT	ГОСТ Р 57337—2016/EN 998-1:2010 «Растворы строительные для каменной кладки. Технические условия»
EN 998-2	IDT	ГОСТ Р 57337—2016/EN 998-2:2010 «Растворы строительные для каменной кладки. Технические условия»
EN 1015-2	—	*
EN 1015-3	—	*
EN ISO 6507-1	IDT	ГОСТ Р ИСО 6507-1—2007 «Металлы и сплавы. Измерение твердости по Виккерсу. Часть 1. Метод измерения»
* Соответствующий национальный стандарт отсутствует.		
<p>П р и м е ч а н и е — В настоящей таблице использовано следующее условное обозначение степени соответствия стандартов:</p> <p>- IDT — идентичные стандарты.</p>		

Библиография

- [1] DIN EN ISO 4287 Geometrical Product Specifications (GPS) — Surface texture: Profile method — Terms, definitions and surface texture parameters (ISO 4287:1997) [Геометрические характеристики изделий (GPS). Структура поверхности. Профильный метод. Термины. Определения и параметры структуры (ISO 4287:1997)]
- [2] DIN EN ISO 6507-1 Metallic materials — Vickers hardness test — Part 1: Test method (ISO 6507-1:1997) [Материалы металлические. Определение твердости по Викерсу. Часть 1. Метод испытания (ISO 6507-1:1997)]

УДК 693.2:006.354

ОКС 91.100.10

Ключевые слова: кладочный раствор, раствор, растворная смесь, прочность при сжатии, прочность при растяжении при изгибе

Редактор *Т.Т. Мартынова*
Технический редактор *В.Н. Прусакова*
Корректор *О.В. Лазарева*
Компьютерная верстка *И.А. Налейкиной*

Сдано в набор 16.12.2016. Подписано в печать 26.01.2017. Формат 60 × 84 $\frac{1}{8}$. Гарнитура Ариал.
Усл. печ. л. 1,86. Уч.-изд. л. 1,68. Тираж 31 экз. Зак. 234.

Подготовлено на основе электронной версии, предоставленной разработчиком стандарта

Издано и отпечатано во ФГУП «СТАНДАРТИНФОРМ», 123995 Москва, Гранатный пер., 4.
www.gostinfo.ru info@gostinfo.ru