

**ТЕХНИЧЕСКИЕ УСЛОВИЯ
НА МЕТОДЫ ОПРЕДЕЛЕНИЯ
ВРЕДНЫХ ВЕЩЕСТВ
В ВОЗДУХЕ**

ВЫПУСК V

МЕДИЦИНА
1968

ТЕХНИЧЕСКИЕ УСЛОВИЯ НА МЕТОДЫ ОПРЕДЕЛЕНИЯ ВРЕДНЫХ ВЕЩЕСТВ В ВОЗДУХЕ

ВЫПУСК V

Сборник технических условий составлен методической секцией по промышленно-санитарной химии при проблемной комиссии «Научные основы гигиены труда и профессиональной патологии».



ИЗДАТЕЛЬСТВО «МЕДИЦИНА»
МОСКВА — 1968

РЕФЕРАТ

Для своевременной и систематической оценки гигиенических условий труда необходимы высокочувствительные, точные и удобные для применения в практических условиях методы определения содержания токсических веществ в воздухе.

В настоящий сборник технических условий включены 45 методов определения, которые могут быть распространены на 65 веществ.

Сборник технических условий составлен методической секцией по промышленно-санитарной химии при проблемной комиссии «Научные основы гигиены труда и профессиональной патологии».

Помещенные в сборнике методы разработаны институтами гигиены труда и профзаболеваний Министрства здравоохранения и институтами охраны труда ВЦСПС.

Описанные методы не требуют дефицитных реактивов и наиболее оправдали себя на практике. Чувствительность определения веществ достаточно высокая и поэтому для определения предельно допустимых концентраций не требуется отбирать большие объемы воздуха.

При описании каждого метода приведен список необходимой аппаратуры и реактивов с указанием ГОСТов, дана подробная пропись отбора проб и проведения анализа, а также формула расчета концентраций. В связи с тем что предельно допустимые концентрации выражены в мг на 1 м^3 , расчет ведется также на 1 м^3 .

Для отбора проб на фильтрующий материал приведены рисунки трех фильтродержателей, позволяющих использовать как бумажные фильтры, так и фильтры из перхлорвиниловой ткани.

На ряд веществ наряду с визуальным определением приводится и фотоколориметрическое определение.

Технические условия на методы определения вредных веществ в воздухе предназначены для химиков научно-исследовательских институтов, санитарно-эпидемиологических станций, промышленных лабораторий заводов и медико-санитарных частей, а также для промышленно-санитарных врачей.

Редакционная коллегия:

М. Д. Бабина, М. С. Быховская, Л. С. Чемоданова

УТВЕРЖДАЮ:
Заместитель
главного санитарного врача
СССР
Д. Лоранский
29 декабря 1965 г.
№ 568-65

ТЕХНИЧЕСКИЕ УСЛОВИЯ НА МЕТОД ОПРЕДЕЛЕНИЯ В ВОЗДУХЕ СВОБОДНОЙ ДВУОКСИ КРЕМНИЯ В ПРИСУТСТВИИ СИЛИКАТОВ

Настоящие технические условия распространяются на метод определения малых количеств свободной двуокиси кремния (до 10 мг в 1 м³ воздуха) в присутствии силикатов в воздухе промышленных помещений при санитарном контроле.

1. ОБЩАЯ ЧАСТЬ

1. Метод основан на избирательном сплавлении свободной двуокиси кремния со смесью двууглекислого и хлористого натрия, растворении полученного кремнекислого натрия и определении кремния в растворе по реакции образования синей окраски кремнемолибденового комплексного соединения.

2. Чувствительность определения 5 мкг в анализируемом объеме раствора.

3. Соединения фосфора и мышьяка определению не мешают.

4. Предельно допустимая концентрация для пыли, содержащей свыше 70% свободной двуокиси кремния, 1 мг/м³.

II. РЕАКТИВЫ И АППАРАТУРА

5. Применяемые реактивы и растворы

Стандартный раствор № 1 с содержанием 200 мкг/мл двуокси кремния. Навеску 0,02 г кварца, тонко измельченного в агатовой ступке, тщательно перемешивают в тигле с 1 г смеси двууглекислого и хлористого натрия и помещают для сплавления в тигельную электропечь нагретую до 800—900°. Плав выдержива-

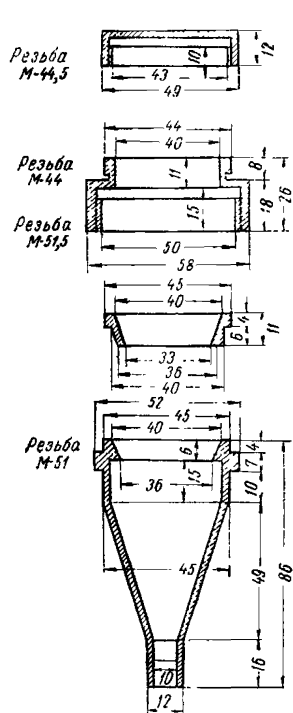


Рис. 1. Металлический патрон.

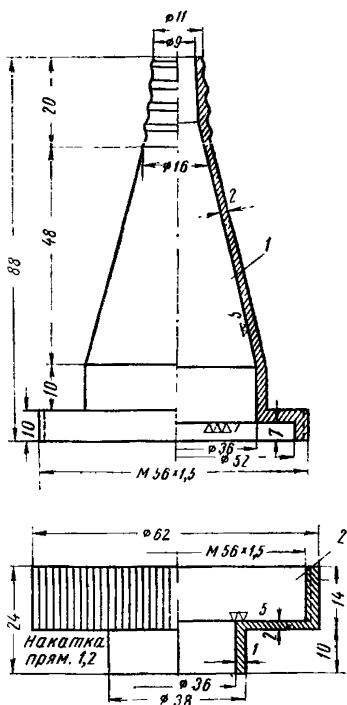


Рис. 2. Металлический патрон, применяемый с кассетой.

ют в жидком состоянии в течение 2 минут (точно), взяв тигель щипцами и покачивая его кругообразными движениями. Затем тигель вынимают из печи, и, вращая его, дают плаву распределиться по стенкам тигля. По охлаждении в тигель наливают парафинированным ци-

линдром в несколько приемов 20 мл 5% раствора углекислого натрия и кипятят до полного растворения плава. Раствор сливают через беззольный фильтр в мерную колбу емкостью 100 мл. Тигель промывают водой, кипятят и сливают в ту же колбу. По охлаждении раствор доводят водой до метки.

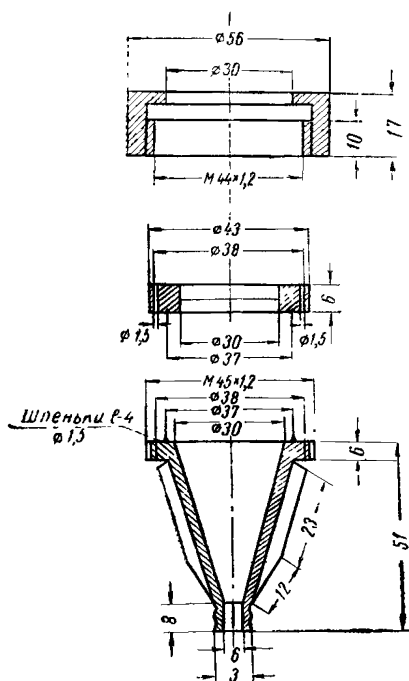
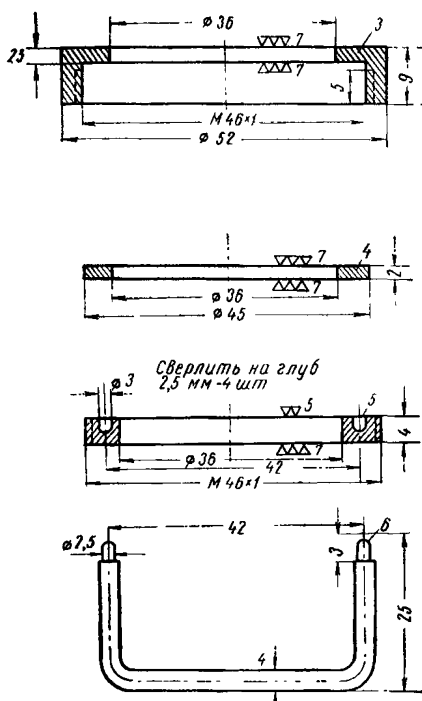


Рис. 3. Металлическая кассета для закрепления фильтров. Рис. 4. Плексигласовый патрон.

Раствор хранят в полиэтиленовом сосуде или парафинированной склянке в течение месяца.

Стандартный раствор № 2 с содержанием 20 мкг/мл двуокиси кремния готовят соответствующим разбавлением раствора № 1 водой непосредственно перед употреблением.

Натрий двууглекислый ГОСТ 4201-48.

Натрий углекислый ГОСТ 84-41, 5% раствор. Готовят и хранят в полиэтиленовой или парафинированной склянке.

Натрий хлористый ГОСТ 4233-48.

Серная кислота ГОСТ 4204-48, 10 н. и 1 н. растворы.

Винная кислота ГОСТ 5817-55, 5% раствор, свежеприготовленный.

Аскорбиновая кислота ГОСТ 4815-54, 1% раствор, свежеприготовленный.

Молибденовокислый аммоний ГОСТ 3765-53.

Раствор готовят следующим образом: 7,5 г молибденовокислого аммония растворяют в горячей воде, прибавляют 32 мл 10 н. раствора серной кислоты и по охлаждению доводят водой до 100 мл.

Смесь для сплавления готовят из равных весовых частей двууглекислого и хлористого натрия, тщательно растирая и смешивая их в агатовой ступке небольшими порциями. Однородность смеси определяют титрованием кислотой. Для этого берут 1 г смеси, растворяют в 10 мл воды и титруют 1 н. раствором серной кислоты. На 1 г плавня должно быть израсходовано 5 мл кислоты. Смесь сохраняют в банке с притертой пробкой. Фильтры АФА-В-10 или беззольные «синяя лента».

6. Применяемые посуда и приборы

Электроаспиратор с реометром на скорость до 15 л/мин.

Патрон для фильтра (рис. 1, 2, 3 и 4).

Тигли из стали марок ЭИ-612 и ЭИ-123 емкостью 10—12 мл.

Тигельная печь.

Агатовая ступка.

Алюминиевая палочка (проволока толщиной 3 мм).

Пробирки колориметрические из бесцветного стекла с плоским дном высотой 150 мм, диаметром 20 мм.

Колбы мерные ГОСТ 1770-59 емкостью 50 и 100 мл.

Колбы плоскодонные ГОСТ 8534-57 емкостью 50 мл.

Пипетки ГОСТ 1770-59, емкостью 1, 5 и 10 мл с делениями на 0,01 и 0,1 мл.

Полиэтиленовые или парафинированные склянки.

Цилиндры мерные ГОСТ 1770-59 емкостью 10, 50 мл (парафинированные).

Песочные часы на 2 минуты.

Воронки для фильтрования из полиэтилена.

Тигельные щипцы.

III. ОТБОР ПРОБЫ ВОЗДУХА

7. Воздух протягивают со скоростью 10 л/мин через фильтр, помещенный в патрон. Для определения предельно допустимой концентрации необходимо отобрать 200 л воздуха.

IV. ОПИСАНИЕ ОПРЕДЕЛЕНИЯ

8. Фильтр вынимают из патрона, складывают пылью внутрь и помещают в тигель. Тигель помещают в слегка нагретую тигельную электропечь, где фильтр постепенно обугливается. Затем по мере повышения температуры печи фильтр озоляют. Тигель вынимают из печи и по охлаждению с помощью алюминиевой палочки тщательно смешивают его содержимое с 0,5 г смеси для сплавления. Тигель вновь помещают в печь, нагретую до 800—900°, где смесь расплавляется. Плав выдерживают в жидком состоянии в течение 2 минут (точно), взяв тигель щипцами и покачивая его кругообразными движениями. Затем тигель вынимают из печи и, вращая его, дают распределиться плаву по стенкам тигля. По охлаждению в тигель наливают с помощью парафинированного цилиндра 10 мл 5% раствора углекислого натрия и осторожно кипятят до полного растворения плава. Содержимое тигля выливают через плотный беззольный фильтр, помещенный в полиэтиленовую воронку, в коническую колбу емкостью 50 мл, в которую предварительно наливают 7 мл 1 н. раствора серной кислоты. Тигель промывают 3 раза по 8—10 мл дистиллированной воды, доводя ее каждый раз почти до кипения и выливая в колбу через тот же фильтр. По охлаждению раствор доводят дистиллированной водой в мерной колбе до 50 мл. В колориметрические пробирки или одинаковые колбы емкостью 50 мл отбирают, в зависимости от содержания кремния, от 1 до 10 мл исследуемого раствора. Объем доливают водой до 20 мл. Одновременно готовят шкалу стандартов согласно табл. 1.

Затем во все пробирки шкалы стандартов и в пробы добавляют при встряхивании по 0,5 мл раствора молибденовокислого аммония. По истечении 5 минут наливают по 5 мл раствора винной кислоты и по 0,5 мл раствора аскорбиновой кислоты, перемешивая растворы после приливания каждого реактива. Через 20 минут

Таблица I
Шкала

Номер стандарта	1	2	3	4	5
Стандартный раствор № 2, мл	0	0,25	0,5	1	1,5
Дистиллированная вода, мл	20	19,75	19,5	19	18,5
Содержание двуокиси кремния, мкг	0	5	10	20	30

интенсивность окраски пробы сравнивают со шкалой стандартов или измеряют оптическую плотность раствора при длине волны 600 мкм в кювете 10 мм.

Определение аморфной двуокиси кремния

Фильтр с осевшей на нем пылью помещают в платиновый или стальной (марки ЭИ-612) тигель, наливают 10 — 15 мл 5% раствора углекислого натрия и осторожно кипятят в течение 15 минут. Затем раствор разбавляют водой и фильтруют через плотный (синяя лента) бумажный фильтр в колбу емкостью 50 мл. Тигель промывают водой, сливая ее через тот же фильтр. Фильтрат нейтрализуют, подкисляют до слабо кислой реакции по лакмусу 1 н. раствором серной кислоты и объем раствора по охлаждении доводят водой до метки. В колориметрическую пробирку или колбу отбирают 10 и 20 мл раствора. Объем с 10 мл пробы доводят до 20 мл водой. Затем добавляют 0,5 мл молибденовокислого аммония и через 5 минут 5 мл 5% раствора винной кислоты и 0,5 мл 1% раствора аскорбиновой кислоты. Полученную окраску сравнивают со шкалой стандартов или измеряют на фотоколориметре. Предварительно в тех же условиях проводят контрольный опыт, учитывая его окраску при расчете количества кремния в пробе.

Концентрацию свободной двуокиси кремния в миллиграммах на 1 м³ воздуха вычисляют по формуле:

$$x = \frac{G \cdot V_1}{V \cdot V_0},$$

где:

G — количество двуокиси кремния, найденное в анализируемом объеме пробы, в микрограммах;

стандартов

6	7	8	9	10	11	12
2	2,5	3	3,5	4	4,5	5
18	17,5	17	16,5	16	15,5	15
40	50	60	70	80	90	100

V₁ — общий объем пробы, в миллилитрах;

V — объем раствора, взятый для анализа, в миллилитрах;

V₀ — объем воздуха в литрах, взятый для анализа и приведенный к нормальным условиям по формуле на стр. 167.

Примечания. 1. Перед проведением анализа необходимо производить очистку тигля путем однократного, а при необходимости и повторного сплавления в нем небольших количеств составного плавня.

2. Содержание кремния в применяемых при анализе материалах и реактивах учитывается путем проведения «холостого» опыта.

3. При наличии в исследуемой пыли до 50% несиликатных соединений Fe, Ca, Mg и др. (окислов и карбонатов) результаты получаются заниженными примерно на 20%.

ПРИЛОЖЕНИЕ 1

Приведение объема воздуха к нормальным условиям производят согласно газовым законам Бойля—Мариотта и Гей—Люссака по следующей формуле:

$$V_0 = \frac{V_t \cdot 273 \cdot P}{(273 + t) \cdot 760},$$

где:

V_t — объем воздуха, отобранный для анализа, в литрах;

P — барометрическое давление в миллиметрах ртутного столба;

t — температура воздуха в месте отбора пробы.

Для удобства расчета V_0 следует пользоваться таблицей коэффициентов (см. приложение 2). Для приведения объема воздуха к нормальным условиям надо умножить V_t на соответствующий коэффициент.

Таблица коэффициентов для различных температур и давления, на которые надо умножить V_t для приведения объема воздуха к нормальным условиям

Температура газа	Давление P в мм рт. ст.							
	730	732	734	736	738	740	742	744
5°	0,9432	0,9458	0,9484	0,9510	0,9536	0,9561	0,9587	0,9613
6°	0,9398	0,9424	0,9450	0,9476	0,9501	0,9527	0,9553	0,9579
7°	0,9365	0,9390	0,9416	0,9442	0,9467	0,9493	0,9518	0,9544
8°	0,9331	0,9357	0,9383	0,9408	0,9434	0,9459	0,9485	0,9510
9°	0,9298	0,9324	0,9349	0,9375	0,9400	0,9426	0,9451	0,9477
10°	0,9265	0,9291	0,9316	0,9341	0,9367	0,9392	0,9418	0,9443
11°	0,9233	0,9258	0,9283	0,9308	0,9334	0,9359	0,9384	0,9410
12°	0,9200	0,9225	0,9251	0,9276	0,9301	0,9325	0,9351	0,9376
13°	0,9168	0,9193	0,9218	0,9243	0,9269	0,9294	0,9319	0,9344
14°	0,9135	0,9161	0,9185	0,9211	0,9236	0,9261	0,9286	0,9311
15°	0,9104	0,9129	0,9154	0,9179	0,9204	0,9229	0,9254	0,9279
16°	0,9073	0,9097	0,9122	0,9147	0,9172	0,9197	0,9222	0,9247
17°	0,9041	0,9065	0,9092	0,9116	0,9140	0,9165	0,9190	0,9215
18°	0,9010	0,9035	0,9059	0,9084	0,9109	0,9134	0,9158	0,9183
19°	0,8979	0,9004	0,9028	0,9053	0,9078	0,9102	0,9127	0,9151
20°	0,8948	0,8973	0,8997	0,9022	0,9046	0,9071	0,9095	0,9120
21°	0,8918	0,8942	0,8967	0,8991	0,9016	0,9040	0,9065	0,9089
22°	0,8888	0,8912	0,8936	0,8961	0,8985	0,9010	0,9034	0,9058
23°	0,8858	0,8882	0,8906	0,8930	0,8955	0,8979	0,9003	0,9028
24°	0,8828	0,8852	0,8876	0,8900	0,8924	0,8949	0,8973	0,8997
25°	0,8798	0,8822	0,8846	0,8870	0,8894	0,8919	0,8943	0,8967
26°	0,8769	0,8793	0,8817	0,8841	0,8865	0,8889	0,8913	0,8937
27°	0,8739	0,8763	0,8787	0,8811	0,8835	0,8859	0,8883	0,8907
28°	0,8710	0,8734	0,8758	0,8782	0,8806	0,8830	0,8853	0,8877
29°	0,8681	0,8705	0,8729	0,8753	0,8776	0,8800	0,8824	0,8848
30°	0,8653	0,8676	0,8700	0,8724	0,8748	0,8771	0,8795	0,8819
31°	0,8624	0,8648	0,8672	0,8695	0,8719	0,8742	0,8766	0,8790
32°	0,8596	0,8619	0,8643	0,8667	0,8691	0,8714	0,8736	0,8761
33°	0,8568	0,8591	0,8615	0,8638	0,8662	0,8685	0,8709	0,8732
34°	0,8540	0,8563	0,8587	0,8610	0,8634	0,8658	0,8680	0,8704
35°	0,8512	0,8535	0,8559	0,8582	0,8605	0,8629	0,8652	0,8675
36°	0,8484	0,8508	0,8531	0,8554	0,8577	0,8601	0,8624	0,8647
37°	0,8457	0,8480	0,8503	0,8526	0,8549	0,8573	0,8596	0,8619
38°	0,8430	0,8453	0,8476	0,8499	0,8522	0,8545	0,8568	0,8591
39°	0,8403	0,8426	0,8449	0,8472	0,8495	0,8518	0,8541	0,8564
40°	0,8376	0,8399	0,8422	0,8444	0,8467	0,8490	0,8513	0,8536

Температура газа	Давление P в мм. рт. ст.								
	746	748	750	752	754	756	758	760	762
5°	0,9639	0,9665	0,9691	0,9717	0,9742	0,9768	0,9794	0,9820	0,9846
6°	0,9604	0,9630	0,9656	0,9682	0,9707	0,9733	0,9759	0,9785	0,9810
7°	0,9570	0,9596	0,9621	0,9647	0,9673	0,9698	0,9724	0,9750	0,9775
8°	0,9536	0,9561	0,9587	0,9613	0,9638	0,9664	0,9689	0,9715	0,9741
9°	0,9502	0,9528	0,9553	0,9578	0,9604	0,9629	0,9655	0,9686	0,9706
10°	0,9468	0,9494	0,9519	0,9544	0,9570	0,9595	0,9621	0,9646	0,9671
11°	0,9435	0,9460	0,9486	0,9511	0,9536	0,9562	0,9587	0,9612	0,9637
12°	0,9402	0,9427	0,9452	0,9477	0,9503	0,9528	0,9553	0,9578	0,9603
13°	0,9369	0,9394	0,9419	0,9444	0,9469	0,9495	0,9520	0,9545	0,9570
14°	0,9336	0,9363	0,9386	0,9411	0,9436	0,9461	0,9486	0,9511	0,9535
15°	0,9304	0,9329	0,9354	0,9378	0,9404	0,9428	0,9453	0,9478	0,9503
16°	0,9271	0,9296	0,9321	0,9346	0,9371	0,9396	0,9420	0,9445	0,9470
17°	0,9239	0,9264	0,9289	0,9314	0,9339	0,9369	0,9388	0,9413	0,9438
18°	0,9207	0,9232	0,9257	0,9282	0,9306	0,9331	0,9356	0,9380	0,9405
19°	0,9176	0,9200	0,9225	0,9250	0,9275	0,9299	0,9324	0,9348	0,9373
20°	0,9145	0,9169	0,9194	0,9218	0,9243	0,9267	0,9292	0,9316	0,9341
21°	0,9113	0,9138	0,9162	0,9187	0,9211	0,9236	0,9260	0,9285	0,9309
22°	0,9083	0,9107	0,9131	0,9155	0,9180	0,9204	0,9229	0,9253	0,9277
23°	0,9052	0,9076	0,9100	0,9125	0,9149	0,9173	0,9197	0,9222	0,9246
24°	0,9021	0,9045	0,9070	0,9094	0,9118	0,9142	0,9165	0,9191	0,9215
25°	0,8991	0,9015	0,9039	0,9063	0,9087	0,9112	0,9135	0,9160	0,9184
26°	0,8961	0,8985	0,9009	0,9033	0,9057	0,9081	0,9105	0,9129	0,9153
27°	0,8931	0,8955	0,8979	0,9003	0,9027	0,9051	0,9074	0,9099	0,9122
28°	0,8901	0,8925	0,8949	0,8973	0,8997	0,9021	0,9044	0,9068	0,9092
29°	0,8872	0,8895	0,8919	0,8943	0,8967	0,8990	0,9014	0,9038	0,9062
30°	0,8842	0,8866	0,8890	0,8914	0,8937	0,8961	0,8985	0,9008	0,9032
31°	0,8813	0,8837	0,8861	0,8884	0,8908	0,8931	0,8955	0,8979	0,9002
32°	0,8784	0,8808	0,8831	0,8855	0,8878	0,8902	0,8926	0,8949	0,8973
33°	0,8756	0,8779	0,8803	0,8826	0,8850	0,8873	0,8897	0,8920	0,8943
34°	0,8727	0,8750	0,8774	0,8797	0,8821	0,8844	0,8867	0,8891	0,8914
35°	0,8699	0,8722	0,8745	0,8768	0,8792	0,8815	0,8839	0,8862	0,8885
36°	0,8670	0,8694	0,8717	0,8740	0,8763	0,8787	0,8810	0,8833	0,8856
37°	0,8642	0,8665	0,8689	0,8712	0,8735	0,8758	0,8781	0,8804	0,8828
38°	0,8615	0,8638	0,8661	0,8684	0,8707	0,8730	0,8753	0,8786	0,8799
39°	0,8587	0,8610	0,8633	0,8656	0,8679	0,8702	0,8725	0,8748	0,8771
40°	0,8559	0,8582	0,8605	0,8628	0,8651	0,8674	0,8697	0,8720	0,8743

Температура газа	Давление P в мм. рт. ст.								
	764	766	768	770	772	774	776	778	780
5°	0,9871	0,9897	0,9923	0,9949	0,9975	1,0001	1,0026	1,0051	1,0078
6°	0,9836	0,9862	0,9888	0,9913	0,9939	0,9965	0,9990	1,0016	1,0042
7°	0,9801	0,9827	0,9852	0,9878	0,9904	0,9929	0,9955	0,9980	1,0006
8°	0,9766	0,9792	0,9817	0,9843	0,9868	0,9894	0,9919	0,9945	0,9970
9°	0,9731	0,9757	0,9782	0,9807	0,9833	0,9859	0,9884	0,9910	0,9935
10°	0,9697	0,9722	0,9747	0,9773	0,9798	0,9824	0,9849	0,9874	0,9900
11°	0,9663	0,9638	0,9713	0,9739	0,9764	0,9789	0,9814	0,9839	0,9865
12°	0,9629	0,9654	0,9679	0,9704	0,9730	0,9754	0,9780	0,9805	0,9830
13°	0,9595	0,9620	0,9645	0,9670	0,9695	0,9720	0,9745	0,9771	0,9796
14°	0,9561	0,9586	0,9612	0,9637	0,9661	0,9686	0,9711	0,9736	0,9762
15°	0,9528	0,9553	0,9578	0,9603	0,9628	0,9653	0,9678	0,9703	0,9728
16°	0,9495	0,9520	0,9545	0,9570	0,9595	0,9619	0,9644	0,9669	0,9694
17°	0,9462	0,9487	0,9512	0,9537	0,9561	0,9586	0,9611	0,9639	0,9661
18°	0,9430	0,9454	0,9479	0,9504	0,9528	0,9553	0,9578	0,9602	0,9627
19°	0,9397	0,9422	0,9447	0,9471	0,9496	0,9520	0,9545	0,9569	0,9594
20°	0,9365	0,9390	0,9414	0,9439	0,9463	0,9488	0,9512	0,9537	0,9561
21°	0,9333	0,9359	0,9382	0,9407	0,9431	0,9455	0,9480	0,9504	0,9529
22°	0,9302	0,9326	0,9350	0,9375	0,9399	0,9423	0,9448	0,9472	0,9496
23°	0,9270	0,9294	0,9319	0,9343	0,9367	0,9391	0,9416	0,9440	0,9464
24°	0,9239	0,9263	0,9287	0,9311	0,9336	0,9360	0,9384	0,9408	0,9432
25°	0,9208	0,9232	0,9256	0,9280	0,9304	0,9328	0,9352	0,9377	0,9401
26°	0,9177	0,9201	0,9225	0,9249	0,9273	0,9297	0,9321	0,9345	0,9369
27°	0,9146	0,9170	0,9194	0,9218	0,9242	0,9266	0,9290	0,9314	0,9338
28°	0,9116	0,9140	0,9164	0,9187	0,9211	0,9235	0,9259	0,9283	0,9307
29°	0,9086	0,9109	0,9133	0,9157	0,9181	0,9205	0,9228	0,9252	0,9276
30°	0,9055	0,9079	0,9109	0,9127	0,9151	0,9174	0,9198	0,9222	0,9245
31°	0,9026	0,9050	0,9073	0,9097	0,9121	0,9144	0,9168	0,9191	0,9215
32°	0,8996	0,9020	0,9043	0,9067	0,9091	0,9114	0,9138	0,9161	0,9185
33°	0,8967	0,8990	0,9014	0,9037	0,9061	0,9084	0,9108	0,9131	0,9154
34°	0,8938	0,8961	0,8984	0,9008	0,9031	0,9055	0,9078	0,9101	0,9125
35°	0,8908	0,8932	0,8955	0,8978	0,9002	0,9025	0,9048	0,9072	0,9092
36°	0,8880	0,8903	0,8926	0,8949	0,8972	0,8996	0,9019	0,9042	0,9065
37°	0,8851	0,8874	0,8897	0,8920	0,8943	0,8967	0,8990	0,9013	0,9036
38°	0,8822	0,8845	0,8869	0,8892	0,8915	0,8938	0,8961	0,8984	0,9007
39°	0,8794	0,8817	0,8840	0,8863	0,8886	0,8909	0,8932	0,8955	0,8978
40°	0,8766	0,8789	0,8812	0,8835	0,8857	0,8881	0,8903	0,8926	0,8949

О Г Л А В Л Е Н И Е

Технические условия на метод определения в воздухе свободной двуокиси кремния в присутствии силикатов	3
Технические условия на метод определения фосфористого водорода в воздухе	10
Технические условия на метод определения озона в воздухе	14
Технические условия на метод определения окиси алюминия в воздухе	18
Технические условия на метод определения германия и его соединений (четырёххлористый германий, двуокись германия) в воздухе	23
Технические условия на метод определения таллия в воздухе	28
Технические условия на метод определения цинка и его соединений в воздухе	31
Технические условия на метод определения циркония и его соединений в воздухе	35
Технические условия на метод определения циклопентаденилтрикарбонил марганца (ЦТМ) в воздухе	39
Технические условия на метод определения ренацита-4 (цинковая соль пентахлортиофенола) в воздухе	44
Технические условия на метод определения триэтоксисилана и этилового эфира ортокремневой кислоты (тетраэтоксисилана) в воздухе	48
Технические условия на метод определения трихлорсилана в воздухе	52
Технические условия на метод определения дициклопентадена в воздухе	56
Технические условия на метод определения толуола в воздухе	59
Технические условия на метод определения четыреххлористого углерода в воздухе	63
Технические условия на метод определения фосгена в воздухе	67
Технические условия на метод определения хлоропрена в воздухе	72
Технические условия на метод определения хлористого метилена в воздухе	76
Технические условия на метод определения хлористого бензила в воздухе	80
Технические условия на метод определения хлористого бензилидена в воздухе	83
Технические условия на метод определения бензотрихлорида в воздухе	86
Технические условия на метод определения монохлоруксусной кислоты (МХУ) в воздухе	90
Технические условия на метод определения хлорпеларгоновой кислоты в воздухе	93
Технические условия на метод определения п-нитроанизола в воздухе	96
Технические условия на метод определения содержания динитроданбензола в воздухе	99
Технические условия на метод определения диэтиламина в воздухе	102
Технические условия на метод определения этилендиамина в воздухе	105
	171

Технические условия на метод определения диметилбензиламина в воздухе	108
Технические условия на метод определения нормальных высших спиртов (от н-пропилового до н-децилового) в воздухе	111
Технические условия на метод определения изопропилового (вторичного пропилового) спирта в воздухе	115
Технические условия на метод определения пропаргилового спирта в воздухе	118
Технические условия на метод определения триметилпропана (этриола) в воздухе	121
Технические условия на метод определения дифенилпропана в воздухе	124
Технические условия на метод определения дикетена в воздухе	127
Технические условия на метод определения циклогексаноноксима в воздухе	130
Технические условия на метод раздельного определения циклогексанона и циклогексаноноксима в воздухе	133
Технические условия на метод определения тетрагидрофурана в воздухе	138
Технические условия на метод определения изопропилнитрата в воздухе	141
Технические условия на метод определения бутилакрилата и бутилметакрилата в воздухе	145
Технические условия на метод определения альфа-нафтохинона в воздухе	148
Технические условия на метод определения антрахинона в воздухе	151
Технические условия на метод определения 1,4-бензохинона в воздухе	154
Технические условия на метод определения масляного ангидрида в воздухе	157
Технические условия на метод определения метилэтилтиофоса (0,0 — метилэтил, 4-нитрофенилтиофосфата) в воздухе	160
Технические условия на метод определения нитроциклогексана в воздухе	164
Приложение № 1	167
Приложение № 2	168

Техн. редактор Г. А. Гурова. Корректор Т. В. Есиновская

Сдано в набор 20/VII 1967 г. Подписано к печати 18/III 1968 г. Формат бумаги 84×108¹/₃₂—5,375 печ. л. (условных 9,03 л.) 6,75 уч.-изд. л. Бум. тип. № 3. Тираж 4800 экз. Т-04439. МН-53. Цена 41 коп.

Издательство «Медицина». Москва, Петроверигский пер., 6/8
 Типография изд-ва «Волжская коммуна», г. Куйбышев, проспект
 Карла Маркса, 201. Заказ 5194.

О П Е Ч А Т К И
В V выпуске ТУ

Стр.	Строка	Напечатано	Следует читать	По чьей вине
113	8 снизу	шкала стандартов для определения н. амиллового спирта	гептилового, октило- вого и нонилового спирта	типогра- фии
120	7 сверху (1 графа таблицы)	0	5	автора
162	формула расчета	$X = \frac{(G_1 \cdot G_2) \cdot 2,13 \cdot 2}{v^0}$	$X = \frac{(G_1 - G_2) \cdot 2,13 \cdot 2}{v_0}$	автора
166	(формула расчета)	$X = \frac{(G \cdot G_1) \cdot v_1 \cdot 2,81}{v \cdot v_0}$	$X = \frac{(G - G_1) \cdot v_1 \cdot 2,81}{v \cdot v_0}$	автора