

4.1 Методы контроля. Химические факторы

**Методика измерений массовой доли тетраметилтетразена
в пробах почвы фотометрическим методом**

**Методические указания по методам контроля
МУК 4.1.015 – 11**

ПРЕДИСЛОВИЕ

1 Разработаны Федеральным государственным учреждением «Федеральный медицинский биофизический центр имени А.И. Бурназяна» Федерального медико-биологического агентства (Болотомеюк Л.П., Рябова Т.В.).

2 Методика аттестована в соответствии с ГОСТ Р 8.563-2009 и ГОСТ Р ИСО 5725-2002 Федеральным государственным унитарным предприятием Уральский научно-исследовательский институт метрологии (ФГУП «УНИИМ») Федерального агентства по техническому регулированию и метрологии выдано Свидетельство об аттестации № 224.0169/01.00258/2010 от 25 октября 2010 г.

3 Рекомендованы к утверждению подкомиссией по специальному нормированию Федерального медико-биологического агентства (протокол от 24 марта 2011 года, № 3/2011)

4 Утверждены и введены в действие заместителем руководителя Федерального медико-биологического агентства России, Главным государственным санитарным врачом по обслуживаемым организациям и обслуживаемым территориям «24» марта 2011 г.

5 Введены взамен МУК 4.1.019-06 «Методика выполнения измерений массовой доли тетраметилгетразена в пробах почвы фотоколориметрическим методом».

**Федеральный закон Российской Федерации от 30 марта 1999 г. № 52-ФЗ
“О санитарно-эпидемиологическом благополучии населения”**

«Государственные санитарно-эпидемиологические правила и нормативы (далее - санитарные правила) - нормативные правовые акты, устанавливающие санитарно-эпидемиологические требования (в том числе критерии безопасности и (или) безвредности факторов среды обитания для человека, гигиенические и иные нормативы), несоблюдение которых создает угрозу жизни или здоровью человека, а также угрозу возникновения и распространения заболеваний; санитарно-эпидемиологическое заключение - документ, удостоверяющий соответствие (несоответствие) санитарным правилам факторов среды обитания, хозяйственной и иной деятельности, продукции, работ и услуг, а также проектов нормативных актов, проектов строительства объектов, эксплуатационной документации» (статья 1).

«Соблюдение санитарных правил является обязательным для граждан, индивидуальных предпринимателей и юридических лиц (статья 39).

«За нарушение санитарного законодательства устанавливается дисциплинарная, административная и уголовная ответственность, в соответствии с законодательством Российской Федерации (статья 55).

СОДЕРЖАНИЕ

1	ОБЛАСТЬ ПРИМЕНЕНИЯ	4
2	НОРМАТИВНЫЕ ССЫЛКИ	5
3	ТЕРМИНЫ, ОПРЕДЕЛЕНИЯ И СОКРАЩЕНИЯ	6
4	ОБЩИЕ ПОЛОЖЕНИЯ	7
	4.1 Физико-химические и токсические свойства тетраметилтетразена.....	7
	4.2 Метод измерений.....	8
	4.3 Требования к показателям точности измерений.....	8
5	СРЕДСТВА ИЗМЕРЕНИЙ, ВСПОМОГАТЕЛЬНЫЕ УСТРОЙСТВА И МАТЕРИАЛЫ, РЕАКТИВЫ	9
	5.1 Средства измерений.....	9
	5.2 Вспомогательные устройства и материалы.....	9
	5.3 Реактивы.....	11
6	ТРЕБОВАНИЯ БЕЗОПАСНОСТИ, ОХРАНЫ ОКРУЖАЮЩЕЙ СРЕДЫ	11
7	ТРЕБОВАНИЯ К КВАЛИФИКАЦИИ ЛИЦ, ВЫПОЛНЯЮЩИХ ИЗМЕРЕНИЯ	12
8	ТРЕБОВАНИЯ К УСЛОВИЯМ ИЗМЕРЕНИЙ	12
9	ПОДГОТОВКА К ВЫПОЛНЕНИЮ ИЗМЕРЕНИЙ	12
	9.1 Подготовка фотометра к работе.....	13
	9.2 Приготовление растворов.....	13
10	ОТБОР И ХРАНЕНИЕ ПРОБ	16
11	ВЫПОЛНЕНИЕ ИЗМЕРЕНИЙ	16
	11.1 Подготовка почвы.....	17
	11.2 Проведение анализа.....	17
	11.3 Построение градуировочного графика.....	18
	11.4 Контроль стабильности градуировочного графика.....	20
12	ОБРАБОТКА РЕЗУЛЬТАТОВ ИЗМЕРЕНИЙ	21
13	ОФОРМЛЕНИЕ РЕЗУЛЬТАТОВ ИЗМЕРЕНИЙ	22
14	ОЦЕНКА ПРИЕМЛЕМОСТИ РЕЗУЛЬТАТОВ, ПОЛУЧАЕМЫХ В УСЛОВИЯХ ВОСПРОИЗВОДИМОСТИ	23
15	КОНТРОЛЬ КАЧЕСТВА РЕЗУЛЬТАТОВ ИЗМЕРЕНИЙ ПРИ РЕАЛИЗАЦИИ МЕТОДИКИ В ЛАБОРАТОРИИ	23
	БИБЛИОГРАФИЯ	25
	ПРИЛОЖЕНИЕ Расчет метрологических характеристик растворов тетраметилтетразена.....	26

УТВЕРЖДАЮ

Заместитель руководителя Федерального
медико-биологического агентства
Главный государственный санитарный
врач по обслуживаемым организациям и
врач по обслуживаемым территориям



В.В. Романов

21 марта 2011 г.

4.1. Методы контроля. Химические факторы

**Методика измерений массовой доли тетраметилтетразена
в пробах почвы фотометрическим методом**

Методические указания по методам контроля

МУК 4.1.015-11

Дата введения – с момента утверждения

I ОБЛАСТЬ ПРИМЕНЕНИЯ

1.1 Настоящие методические указания по методам контроля устанавливают фотометрическую методику измерений массовой доли тетраметилтетразена в почве в диапазоне (0,1 – 50,0) мг/кг воздушно-сухой пробы. При содержании тетраметилтетразена свыше 10 мг/кг до 50 мг/кг допускается разбавление почвенного экстракта.

1.2 Методика предназначена для применения в лабораториях научно-исследовательских организаций и центров гигиены и эпидемиологии ФМБА России, осуществляющих исследования по определению содержания тетраметилтетразена в пробах почвы, а также может быть использована в производственных лабораториях предприятий, специализирующихся на проведении аналогичных исследований.

2 НОРМАТИВНЫЕ ССЫЛКИ

В настоящем документе использованы ссылки на следующие нормативные документы:

Федеральный закон от 26 июня 2008 г. № 102-ФЗ «Об обеспечении единства измерений»

ГОСТ 1.5-2001 Межгосударственная система стандартизации. Стандарты межгосударственные, правила и рекомендации по межгосударственной стандартизации. Общие требования к построению, изложению, оформлению, содержанию и обозначению

ГОСТ Р 1.5-2004 Стандартизация в Российской Федерации. Стандарты национальные Российской Федерации. Правила построения, изложения, оформления и обозначения

ГОСТ 8.207-76 ГСИ. Прямые измерения с многократными наблюдениями. Методы обработки результатов наблюдений

ГОСТ 8.315-97 ГСИ Стандартные образцы состава и свойств веществ и материалов. Основные положения

ГОСТ 8.417-2002 ГСИ. Единицы величин

ГОСТ Р 8.563-2009 ГСИ. Методики (методы) измерений

ГОСТ 12.0.004-90 ССБТ. Организация обучения безопасности труда

ГОСТ 12.1.004-91 ССБТ. Пожарная безопасность. Общие требования

ГОСТ 12.1.007-86 ССБТ. Вредные вещества. Классификация и общие требования безопасности

ГОСТ 12.1.010-76 ССБТ. Взрывобезопасность. Общие требования

ГОСТ 12.1.019-79 ССБТ. Электробезопасность. Общие требования и номенклатура видов защиты

ГОСТ 12.4.007-74 Респираторы фильтрующие противогазовые РПР-67. Технические условия

ГОСТ 12.4.021-75 ССБТ. Системы вентиляционные. Общие требования

ГОСТ 17.4.3.01-83 Охрана природы. Почвы. Общие требования к отбору проб

ГОСТ 17.4.4.02-84 Охрана природы. Почвы. Метод отбора и подготовки проб для химического, бактериологического, гельминтологического анализа

ГОСТ 83-79 Натрий углекислый безводный Na_2CO_3 , х.ч.

ГОСТ 1770-74 Посуда мерная стеклянная. Цилиндры, мензурки, колбы, пробирки. Общие технические условия

ГОСТ 4328-77 Натрия гидроокись. Технические условия

ГОСТ Р ИСО 5725 (1-6)-2002 Точность (правильность и прецизионность) методов и результатов измерений

ГОСТ 5815-77 Реактивы. Ангидрид уксусный. Технические условия

ГОСТ 6709-72 Вода дистиллированная. Технические условия

ГОСТ Р ИСО/МЭК 17025-2006 Общие требования к компетенции испытательных и калибровочных лабораторий

ГОСТ 17435-72 Линейки чертежные. Технические условия

ГОСТ 24104-2001 Весы лабораторные общего назначения и образцовые. Общие технические условия

ГОСТ 25336-82 Посуда и оборудование лабораторные стеклянные. Типы основные, параметры и размеры

ГОСТ 29169-91 (ИСО 648-77) Посуда лабораторная стеклянная. Пипетки с одной отметкой

Примечание – При пользовании настоящей методикой целесообразно проверить действие ссылочных стандартов в информационной системе общего пользования на официальном сайте Федерального агентства по техническому регулированию и метрологии в сети Интернет или по ежегодно издаваемому указателю "Национальные стандарты", который опубликован по состоянию на 1 января текущего года, и по соответствующим ежемесячно издаваемым информационным указателям, опубликованным в текущем году. Если ссылочный документ заменён (изменён), то при пользовании настоящей методикой следует руководствоваться заменяющим (изменённым) документом. Если ссылочный документ отменён без замены, то положение, в котором дана ссылка на него, применяется в части, не затрагивающей эту ссылку.

3 ТЕРМИНЫ, ОПРЕДЕЛЕНИЯ И СОКРАЩЕНИЯ

В настоящем документе применяют следующие термины с соответствующими им определениями:

3.1 аттестация методик (методов) измерений: Исследование и подтверждение соответствия методик (методов) измерений установленным метрологическим требованиям к измерениям / Федеральный закон от 26 июня 2008 г. № 102-ФЗ «Об обеспечении единства измерений» /.

3.2 методика (метод) измерений: Совокупность конкретно описанных операций, выполнение которых обеспечивает получение результатов измерений с установленными показателями точности / Федеральный закон от 26 июня 2008 г. № 102-ФЗ «Об обеспечении единства измерений» /.

3.3 результат измерений: Значение характеристики, полученное выполнением регламентированного метода измерений ГОСТ Р ИСО 5725-11/.

3.4 показатель точности измерений: Установленная характеристика точности любого результата измерений, полученного при соблюдении требований и правил данной методики выполнения измерений /ГОСТ Р 8.563/.

3.5 методические указания по методам контроля (МУК): Документ, содержащий обязательные для исполнения требования к методам контроля и методикам качественного и количественного определения химических, биологических и физических факторов среды обитания человека, оказывающих или которые могут оказать опасное и вредное влияние на здоровье населения /Р 1.1.002, Р 1.1.003/, [1, 2].

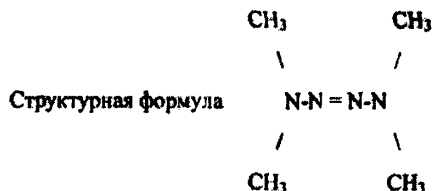
4 ОБЩИЕ ПОЛОЖЕНИЯ

4.1 Физико-химические и токсические свойства тетраметилтетразена [3]

Тетраметилтетразен

Химическое название по IUPAC -4,4,4,4 – тетраметил - 2- тетразен

Молекулярная формула $C_4H_{12}N_4$



Регистрационный номер по CAS 6130-87-6

Молекулярная масса 116,17

Тетраметилтетразен при комнатной температуре представляет собой маслянистую жидкость светло-желтого цвета с резким ароматическим запахом. Плотность 0,91 г/см³, температура кипения 70° С при 97 мм.рт. ст. Ограниченно растворим в воде, хорошо растворим во многих органических растворителях и кислотах. При нагревании до температуры кипения тетраметилтетразен разлагается со взрывом. При термическом разложении его образуется замещенный гидразин и выделяется азот. Проявляет сильные восстановительные свойства. Нестабилен в кислых средах, особенно при повышенной температуре. Первичными продуктами реакции являются диметиламин, азот и не идентифицированные соединения, которые, гидролизуясь, выделяют метиламин и формальдегид.

В природе не встречается. Его присутствие указывает на то, что имело место загрязнение окружающей среды 1,1-диметилгидразином.

Тетраметилтетразен относится к 3 классу опасности при ингаляционном поступлении в организм. Характерными признаками острого отравления являются раздражение сли-

зистых верхних дыхательных путей. Расстройство сердечно-сосудистой и угнетение действия нервной системы. При хроническом воздействии отмечались функциональные изменения со стороны нервной системы, печени, снижение иммунитета. При контакте с кожей обладает местно-раздражающим действием, способностью проникать через неповрежденную кожу.

Порог обонятельного ощущения для человека – $0,007 \text{ мг/м}^3$, концентрации $0,2 - 0,3 \text{ мг/м}^3$ вызывают раздражение верхних дыхательных путей.

4.2 Метод измерений

Метод измерения основан на экстракции тетраметилтетразена из почвы водой, отгонке из щелочной среды с парами воды, взаимодействии с ангидро-бис-индандионом-1,3 с образованием окрашенного продукта конденсации, имеющего максимум поглощения при длине волны $\lambda=490 \text{ нм}$. Оптическая плотность растворов измеряется на фотометре КФК-3.

Аналізу не мешает присутствие в почве диметилгидразина, нитрозодиметиламина, диметиламина и гидразина до 5 мг/кг , иона аммония до 20 мг/кг . Не мешают определению нитраты, нитриты, сульфаты, хлориды.

4.3 Требования к показателям точности измерений

Методика измерений обеспечивает получение результатов измерений с точностью, не превышающей значений, приведенных в таблице 1.

Таблица 1 - Диапазон измерений, значения показателей точности, повторяемости и воспроизводимости

Диапазон измерений, мг/кг	Показатель повторяемости (относительное среднеквадратическое отклонение повторяемости), σ_r , %	Показатель воспроизводимости (относительное среднеквадратическое отклонение воспроизводимости), σ_R , %	Показатель точности (граница относительной погрешности при вероятности $P=0,95$), $\pm\delta$, %
от 0,1 до 1,0 вкл.	20	27,5	55
св.1,0 до 5,0 вкл.	15	20	40
св.5,0 до 50,0 вкл.	10	15	30

Значения показателя точности методики используют при:

- оформлению результатов измерений, выдаваемых лабораторией;
- оценке деятельности лабораторий на качество проведения испытаний;

оценке возможности использования результатов измерений при реализации методики выполнения измерений в конкретной лаборатории.

5 СРЕДСТВА ИЗМЕРЕНИЙ, ВСПОМОГАТЕЛЬНЫЕ УСТРОЙСТВА И МАТЕРИАЛЫ, РЕАКТИВЫ

При выполнении измерений применяют средства измерений, вспомогательные устройства, материалы и реактивы:

5.1 Средства измерений

Таблица 2 – Средства измерений

Наименование средства измерения (обозначение стандарта, ТУ, ТД на СИ)	Наименование измеряемой величины	Погрешность
Фотометр фотоэлектрический КФК-3, ТУ 3-3.2164-89 [4]	оптическая плотность	3 %
Весы лабораторные ВЛР-200, 2-го класса, ГОСТ 24104-2001	миллиграмм	0,75
Весы электронные Scout SC2020 «ОНАУС», 4-го класса, ГОСТ 24104-2001	грамм	0,01
Пипетки мерные, ГОСТ 29169-91	кубический сантиметр	$\pm 0,01$
2-1-2-1		$\pm 0,05$
2-1-2-5		$\pm 0,05$
2-1-2-10		$\pm 0,05$
Колбы мерные, ГОСТ 1770-74	кубический сантиметр	$\pm 0,1$
2-50-2		$\pm 0,2$
2-100-2		$\pm 0,2$
Цилиндр мерный, ГОСТ 1770-74	кубический сантиметр	$\pm 0,3$
1-25 или		$\pm 0,3$
3-25		$\pm 0,3$
Стаканы мерные, ГОСТ 25336-82	кубический сантиметр	$\pm 1,0$
В-1-50 ХС		$\pm 2,0$
В-1-500 ХС		$\pm 2,0$

5.2 Вспомогательные устройства и материалы

Перемешивающее устройство ПЭ-6410М

ТУ 3614-008-23050963-99 [5]

Плитка электрическая

ГОСТ 14919-83

Баня водная с электроподогревом	ТУ 64-12850-80 [6]
Пробирки с притертыми пробками типа ПКМ-25-КШ 14/23	ГОСТ 25336-82
Воронка делительная вместимостью 100 см³	ГОСТ 25336-82
Прибор для перегонки уксусного ангидрида, состоящий из следующих деталей (рис.1):	
- колба круглодонная, тип ККШ, вместимостью 500 или 1000 см ³ , КШ 29/32	ГОСТ 25336-82
- насадка с одной горловиной тип НК-КШ 29/32 – 14/23	ГОСТ 25336-82
- холодильник с прямой трубкой, тип ХПТ-КШ-400-14/23-29/32	ГОСТ 25336-82
- аллонж, изогнутый с отводом типа АИО-КШ 29/32-14/23-60	ГОСТ 25336-82
- колба плоскодонная на 500 или 1000 см ³ тип КШ 29/32	ГОСТ 25336-82
- термометр лабораторный стеклянный со шлифом КШ 29/32 на 200 ⁰ С	ГОСТ 16590-71
Прибор для отгонки проб, состоящий из следующих деталей (рис.2):	
- колба круглодонная тип ККШ вместимостью 250 или 500 см ³ , 29/32 ТС с дефлегматором 14/23	ГОСТ 25336-82
- холодильник типа ХШ 200 14/23	ГОСТ 25336-82
- приемник-цилиндр мерный 1-25 или 3-25	ГОСТ 1770-74
Трубка хлоркальциевая с одним шаром ТХ-П 17 или ТХ-П 25	ГОСТ 25336-82
Эксикатор диаметром 250 мм	ГОСТ 25336-82
Колбы конические КН-1-500 29/32	ГОСТ 25336-82
Фильтры беззольные "белая" или "красная" лента	ТУ 2642-001-13927158-2003 [7]
Бумага индикаторная универсальная	ТУ 6-09-1181-76 [8]
Штатив лабораторный ШЛ –02	ТУ 33.1-14310460-2001 [9]
Линейка чертежная	ГОСТ 17435-72
Дистиллятор ДЭ-40	ТУ 9452-002-22213860-00 [10]

Аппарат для дистилляции воды БС

ТУ 25-11-1592-81 [11]

5.3 Реактивы

Вода дистиллированная	ГОСТ 6709-72
Натрий углекислый безводный, х.ч.	ГОСТ 87-79
о-Ксилол, ч. или	ТУ 6-09-3825-78 [12]
м-Ксилол, ч.	ТУ 6-09-2438-77 [13]
Уксусный ангидрид, ч.д.а.	ГОСТ 5815-77
Тетраметилтетразен, синтезированный в лабораторных условиях Массовая доля основного вещества 99,7 %, погрешность 0,3 %	Т кип 70°C при 97 мм рт.ст., плот- ность при 2°C 0,91 г/см ³
Ангидро-бис-индандион –1,3 (биндон), ч.д.а.	ТУ 6-09-10-1312-78 [14]
Натрия гидроксид, х.ч.	ГОСТ 4328-77

Примечание: Допускается применение иных средств измерений, вспомогательного оборудования, реактивов и материалов, обеспечивающих показатели точности, установленные для данной методики. Средства измерения должны быть поверены в установленные сроки.

6 ТРЕБОВАНИЯ БЕЗОПАСНОСТИ, ОХРАНЫ ОКРУЖАЮЩЕЙ СРЕДЫ

При выполнении измерений концентраций тетраметилтетразена соблюдают следующие требования:

К работе допускаются лица, сдавшие экзамен по технике безопасности согласно ГОСТ 12.0.004.

Работы по подготовке и проведения измерений проводятся в соответствии с требованиями безопасности при работе в химической лаборатории – ГОСТ 12.0.003, с химическими реактивами по ГОСТ 12.4.021 и ГОСТ 12.4.007, при эксплуатации электрооборудования – ГОСТ 12.1.019.

В помещениях для производства работ должны выполняться общие требования пожаро- и взрывоопасности, установленные ГОСТ 12.1.010 и ГОСТ 12.1.004.

Все работы с тетраметилтетразеном проводят в вытяжном шкафу при включенной вентиляции в защитных очках и резиновых перчатках.

В комнате в период работы не должно быть источников открытого пламени, включенных электроприборов с открытой спиралью.

Около работающего должны находиться:

- противогаз
- средства тушения: песок, асбестовое одеяло, совок, огнетушитель любой марки
- средства дегазации: силикагель, 10% раствор хлорного железа или хлорная известь.

На рабочем месте допускается хранение тетраметилтетразена в количестве, не превышающем 10 см³, в таре из темного стекла с притертой пробкой.

Исходное вещество, а также все растворы отбирают пипетками с помощью резиновой груши.

Посуду после работы дегазируют 10 % раствором хлорного железа. Отработанные растворы тетраметилтетразена собирают в специальную емкость, разбавляют водой и сливают в канализацию.

При случайных проливах тетраметилтетразен засыпают песком, собирают в совок и отправляют на выжигание.

При проливах рабочих растворов место пролива дегазируют 10% раствором хлорного железа или хлорной извести.

Все работы по дегазации проводят в противогазе и резиновых перчатках.

При попадании тетраметилтетразена или его растворов на кожу его сразу обильно смывают водой, затем моют водой с мылом. При попадании в глаза следует немедленно сильно промыть водой, затем 0,5% раствором борной кислоты и отправить пострадавшего в медпункт.

7 ТРЕБОВАНИЯ К КВАЛИФИКАЦИИ ЛИЦ, ВЫПОЛНЯЮЩИХ ИЗМЕРЕНИЯ

К выполнению измерений и обработке их результатов могут быть допущены лица, имеющие квалификацию не ниже лаборанта – химика со средним специальным образованием, ознакомленные с действующими правилами и техникой безопасности работы с тетраметилтетразеном.

8 ТРЕБОВАНИЯ К УСЛОВИЯМ ИЗМЕРЕНИЙ

При выполнении измерений соблюдаются следующие условия:

Температура окружающего воздуха, °С	+10...+30
Атмосферное давление, мм рт. ст.	630 - 800
Относительная влажность воздуха, %	35 - 85
Напряжение в сети, В	220 ± 10

9 ПОДГОТОВКА К ВЫПОЛНЕНИЮ ИЗМЕРЕНИЙ

При подготовке к выполнению измерений проводятся следующие работы:

9.1 Подготовка фотометра к работе

Подготовка фотометра к работе и вывод прибора на рабочий режим осуществляется в соответствии с инструкцией по эксплуатации.

9.2 Приготовление растворов

9.2.1 Подготовка дистиллированной воды

Дистиллированную воду кипятят на электроплитке в течение 1,5–2-х часов для освобождения от аммиака, углекислоты и других летучих соединений. Сняв колбу с плитки, сразу закрывают ее пробкой.

9.2.2 Подготовка уксусного ангидрида

Для перегонки берут 400–800 см³ уксусного ангидрида, вливают в колбу перегонного прибора вместимостью 500–1000 см³ (рис. 1), добавляют несколько стеклянных капилляров, соединяют через насадку с холодильником и термометром, помещают в глицериновую баню и нагревают. Холодильник соединяют с хлоркальциевой трубкой. Собирают фракцию, кипящую при температуре 138–140°C. Помещают ее в склянку с притертой пробкой. Срок хранения перегнанного уксусного ангидрида 1 месяц.

9.2.3 Приготовление раствора гидроксида натрия с массовой долей 40%

В стакан из термостойкого стекла помещают 200–300 см³ дистиллированной (п.9.2.1) или бидистиллированной воды и медленно, перемешивая стеклянной палочкой, добавляют 200 г гидроксида натрия. После полного растворения до 500 см³ доводят водой. Раствор хранят в полиэтиленовом сосуде. Срок хранения – 3 месяца.

9.2.4 Приготовление раствора ангидро-бис-индандиона-1,3 (биндон) в ксилоле с массовой долей 0,4%

В мерную колбу вместимостью 50 см³ вносят 0,2 г биндона, добавляют 30–40 см³ ксилола, нагревают колбу на водяной бане при температуре 45–50°C до полного растворения. Охлаждают до комнатной температуры, доводят до метки ксилолом, перемешивают и выдерживают 1 сутки. Срок хранения при комнатной температуре в темном месте 2 недели.

9.2.5 Приготовление раствора углекислого натрия с массовой концентрацией 0,25 моль/дм³

В мерную колбу 100 см³ наливают 50–60 см³ дистиллированной или бидистиллированной воды, вносят 2,65 г углекислого натрия. После растворения объем в колбе доводят до метки водой. Срок хранения раствора 2 недели в сосуде из полиэтилена.

9.2.6 Приготовление аттестованных растворов тетраметилтетразена для построения градуировочного графика

9.2.6.1 Приготовление исходного аттестованного раствора

В мерную колбу вместимостью 50 см³ помещают 15 см³ дистиллированной или бидистиллированной воды, взвешивают на аналитических весах, добавляют 0,6 см³ тетраметилтетразена и вновь взвешивают. Доводят объем до метки водой, тщательно перемешивают и рассчитывают массу навески тетраметилтетразена по формуле: $m=(P_2-P_1)$, мг,

где: P_1 - вес колбы с водой, мг;

P_2 - вес колбы с водой и тетраметилтетразеном, мг.

Аттестованное значение массовой концентрации тетраметилтетразена в исходном растворе рассчитывают по формуле:

$$a_v = \frac{\mu \cdot m}{100\% \cdot V}, \text{ мг/см}^3, \quad (1)$$

где: μ - массовая доля тетраметилтетразена в продукте, %

(значение μ приводится в сертификате на продукт);

m - масса навески тетраметилтетразена, взятой для приготовления исходного раствора, мг;

V - объем приготовленного исходного раствора, см³.

Исходный аттестованный раствор устойчив в течение трех месяцев при хранении в склянке из темного стекла с притертой пробкой в холодильнике.

9.2.6.2 Приготовление основного аттестованного раствора с массовой концентрацией 1,0 мг/см³

Рассчитывают количество см³ исходного раствора, необходимое для приготовления 100 см³ основного раствора с массовой концентрацией 1,0 мг/см³.

Пипеткой отбирают рассчитанное количество см³ исходного раствора и помещают в колбу вместимостью 100 см³. Объем раствора доводят до метки дистиллированной или бидистиллированной водой и тщательно перемешивают содержимое колбы.

Основной аттестованный раствор устойчив в течение одного месяца при хранении в склянке из темного стекла с притертой пробкой в холодильнике.

Прибор для перегонки уксусного ангидрида.

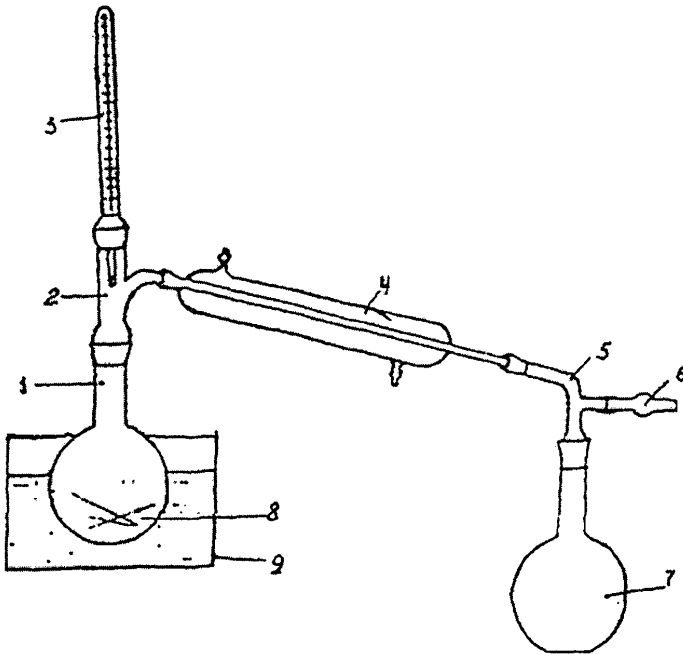


Рис. 1

1. Перегонная колба
2. Насадка
3. Термометр
4. Холодильник
5. Алонж с отводом
6. Хлоркальцевая трубка
7. Приемник. Колба на 500 мл, 1000 см³
8. Капилляры
9. Бани глицериновая

9.2.6.3 Приготовление аттестованного раствора с массовой концентрацией 100,0 мкг/см³

Пипеткой отбирают 10 см³ основного аттестованного раствора и помещают в колбу вместимостью 100 см³. Объем раствора доводят до метки дистиллированной или бидистиллированной водой и тщательно перемешивают содержимое колбы.

Раствор готовится перед употреблением. Устойчив в течение рабочего дня.

9.2.6.4 Приготовление аттестованного раствора с массовой концентрацией 10,0 мкг/см³

Пипеткой отбирают 10 см³ рабочего раствора с концентрацией 100 мкг/см³ и помещают в колбу вместимостью 100 см³. Объем раствора доводят до метки дистиллированной или бидистиллированной водой и тщательно перемешивают содержимое колбы.

Раствор готовится перед употреблением. Устойчив в течение рабочего дня.

Примечание: Формулы расчета аттестованных значений и характеристик погрешности аттестованных значений массовых концентраций тетраметилтетразена в растворах, проводимого по процедуре приготовления в соответствии с РМГ 60 [15], приведены в Приложении.

10 ОТБОР И ХРАНЕНИЕ ПРОБ

Отбор проб почвы производится в соответствии с ГОСТ 17.4.3.01 и ГОСТ 17.4.4.02. Почву отбирают с поверхностного слоя 0-20 см. Для получения достоверных результатов в каждом месте отбирают не менее 3-х объединенных проб почвы. При этом объединенную пробу составляют из 5-ти точечных, отобранных методом "конверта" с площади 1х1 или 5х5 м (в зависимости от размера пробной площадки).

Отобранную пробу в количестве не менее 500 г упаковывают в полиэтиленовый пакет или герметично закрытую стеклянную банку и маркируют.

Химический анализ желательно проводить в день отбора пробы. При невозможности анализа в день отбора упакованные пробы хранятся в прохладном месте (холодильник) не более недели.

11 ВЫПОЛНЕНИЕ ИЗМЕРЕНИЙ

Одновременно анализируют не менее двух параллельных проб.

При выполнении измерений массовых концентраций нитрозодиметиламина проводят следующие работы:

11.1 Подготовка почвы

11.1.1 Подготовка почвы для построения градуировочного графика

Почву для построения градуировочного графика и приготовления контрольной пробы желательно подбирать, по возможности, по типу, близкому к анализируемым пробам. При этом почву отбирают в контрольном районе (не загрязненном тетраметилтетраэном) в количестве не менее 7 кг из поверхностного слоя 0-20 см, сушат в чистом, хорошо проветриваемом помещении на чистом фанерном листе или эмалированной лотке до постоянного веса и просеивают через сито с диаметром отверстия 1 мм. Высушенную почву хранят в таре (ведро), закрытой крышкой. Срок хранения не ограничен.

11.1.2 Подготовка почвы к анализу

Отобранную пробу почвы тщательно перемешивают (в полиэтиленовом пакете или разложив на эмалированной лотке), просеивают через сито с диаметром отверстий 1 мм, взвешивают три навески по 60 г почвы. Если почва слишком влажная и не просеивается, освобождаются от посторонних включений и тоже взвешивают три навески по 60 г. В обоих случаях одну из навесок оставляют на воздухе в вытяжном шкафу для определения воздушно-сухой массы (P_c), две другие (P_a) анализируют на содержание тетраметилтетраэна (параллельные пробы).

11.2 Проведение анализа

Навеску почвы 60 г (P_a , п.11.1.2.) помещают в коническую колбу вместимостью 500 см³, добавляют 120 см³ дистиллированной или бидистиллированной воды и интенсивно встряхивают на перемешивающем устройстве в течение 20 минут. После отстаивания отфильтровывают 60 см³ экстракта через бумажный фильтр („белая” или „красная” лента) и помещают в круглодонную колбу перегонного прибора (рис.2). Добавляют 6 см³ гидроксида натрия (п.9.2.3.), подсоединяют колбу к холодильнику и отгоняют 10 см³ пробы в пустой мерный цилиндр вместимостью 25 см³. Отгон переносят в мерную колбу 100 см³, добавляют 0,3 см³ углекислого натрия (п.9.2.5.), 5 см³ ксилола, энергично встряхивают в течение 1 минуты и переливают в делительную воронку. После расслоения сливают нижний слой обратно в колбу, а ксилольный слой через горловину воронки – в пробирку с притертой пробкой. Повторяют обработку пробы 3 см³ ксилола. Объединяют первую и вторую ксилольные фракции, добавляют 1 см³ биндона (п.9.2.4.), 12 см³ уксусного ангидрида (п.9.2.2.), перемешивают, закрывают стеклянными пробками и оставляют стоять на 40 минут при комнатной температуре.

Оптическую плотность анализируемых проб измеряют на фотометре КФК – 3 в кюветах с толщиной поглощающего слоя 50 мм при $\lambda=490$ нм относительно одновременно приготовленной контрольной пробы.

Если оптическая плотность превышает 0,6, переливают анализируемые и контрольную пробы в кюветы 10 мм и повторяют измерение. При фотометрировании кюветы закрывают крышками.

Для приготовления контрольной пробы 60 г воздушно-сухой почвы, не содержащей тетраметилтетразен (п.11.1.2.), помещают в коническую колбу, добавляют 120 см³ дистиллированной воды и дальнейшую подготовку проводят в тех же условиях, как описано выше при анализе проб.

При содержании тетраметилтетразена в почве выше 20 мг/кг, отбирают новую аликвотную часть оставшегося, предварительно отфильтрованного экстракта, добавляют до 60 см³ экстракт контрольной пробы и проводят анализ.

11.3 Построение градуировочного графика

Градуировочный график, выражающий зависимость оптической плотности растворов от концентрации тетраметилтетразена, устанавливают по восьми градуировочным растворам.

Для построения градуировочного графика готовят необходимое количество водного экстракта воздушно-сухой почвы, не содержащей тетраметилтетразен, в соответствии с п. 11.2 и аттестованные рабочие растворы (п.п. 9.2.6.3 и 9.2.6.4) в почвенном экстракте в соответствии с таблицей 3.

Таблица 3 - Алгоритм приготовления растворов тетраметилтетразена для построения градуировочного графика.

Состав градуировочных растворов	Номер градуировочного раствора								
	0	1	2	3	4	5	6	7	8
Аттестованный раствор с массовой концентрацией тетраметилтетразена 10мкг/см ³ , см ³	0	0,3	0,6	1,2	3,0	6,0			
Аттестованный раствор с массовой концентрацией тетраметилтетразена 100 мкг/см ³ , см ³							1,2	3,0	6,0
Экстракт почвенный, см ³	60,0	59,7	59,4	58,8	57,0	54,0	58,8	57,0	54,0
Содержание тетраметилтетразена в экстракте, мкг/пробе	0	3	6	12	30	60	120	300	600
Содержание тетраметилтетразена в почве, мг/кг	0	0,05	0,1	0,2	0,5	1,0	2,0	5,0	10,0

Прибор для отгонки проб.

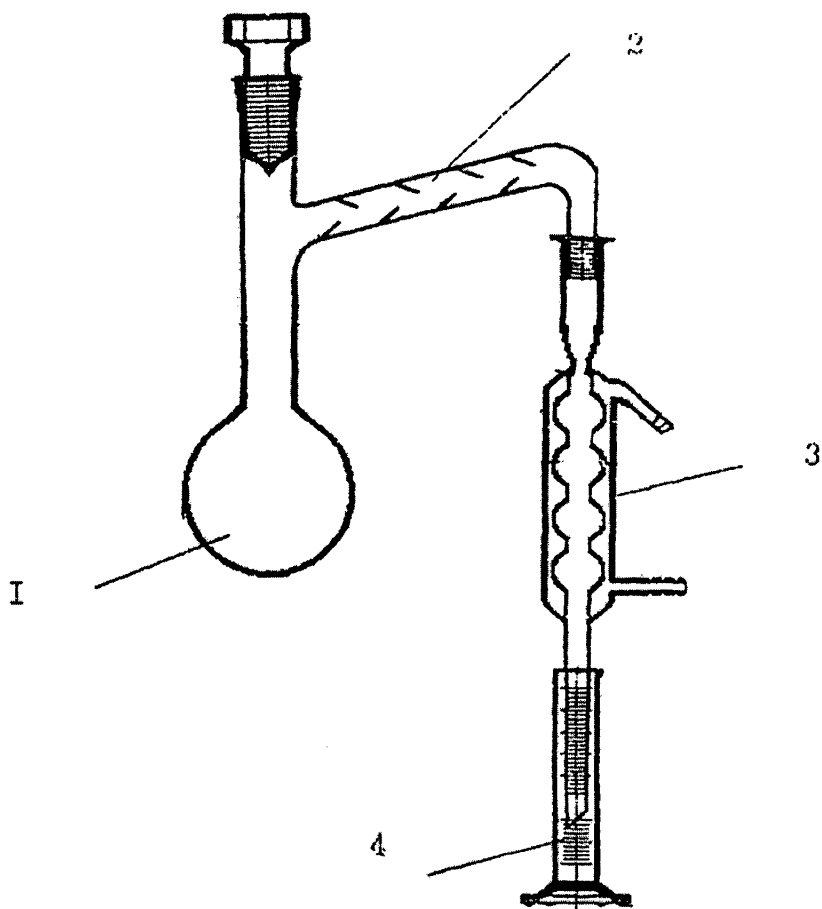


Рис. 2

1. Колба перегонная вместимостью 250 или 500 см³
2. Дефлегматор
3. Холодильник шариковый
4. Приемник - цилиндр

Приготовленные растворы помещают в круглодонные колбы перегонных аппаратов, добавляют по 6 см³ гидроксида натрия и дальнейший анализ проводят так же, как при анализе проб (п.11.2). Оптическую плотность градуировочных растворов измеряют на фотометре в кюветках 50 и 10 мм при $\lambda=490$ нм относительно одновременно приготовленной контрольной пробы (п.11.2).

Необходимо провести не менее 10 измерений каждой из 8-ми концентраций тетраметилтетразена в течение нескольких дней, готовя при этом новые градуировочные растворы. По среднеарифметическим результатам строят два градуировочных графика зависимости оптической плотности от содержания тетраметилтетразена: один график – при фотометрировании в кюветках с толщиной поглощающего слоя 50 мм, другой – при фотометрировании в кюветках 10 мм. При этом по оси абсцисс откладывают концентрацию тетраметилтетразена в мкг/пробе, по оси ординат значение оптической плотности.

При замене реактивов и средств измерений градуировочный график строят заново.

11.4 Контроль стабильности градуировочного графика

Контроль стабильности градуировочного графика необходимо проводить перед выполнением анализов каждой партии проб, поступивших на анализ.

Для этого берут не менее трех градуировочных растворов тетраметилтетразена, охватывающих весь диапазон измерений и анализируют, как описано выше в п. 11.2.

Градуировочную характеристику считают стабильной при выполнении для каждого выбранного образца следующего условия:

$$X = C \pm \Delta_{гр} \quad (2)$$

- где: **X** - результат измерения содержания тетраметилтетразена в градуировочном растворе, мкг;
C - аттестованное значение содержания тетраметилтетразена в градуировочном растворе, мкг;
 $\Delta_{гр}$ - погрешность установления градуировочной характеристики при использовании методики в лаборатории, мкг.

Значения $\Delta_{гр}$ устанавливают при построении градуировочного графика. При этом для каждого градуировочного раствора по соответствующим формулам рассчитывают:

- среднее арифметическое значение результатов измерений массовой концентрации тетраметилтетразена:

$$\bar{X}_i = \frac{\sum_{i=1}^n X_i}{n}, \quad (3)$$

где: n - число измерений .

X_i - результат измерения содержания тетраметилтетразена в i -ой пробе градуировочного раствора, мкг;

- среднее квадратическое отклонение результата измерения массовой доли тетраметилтетразена в градуировочном растворе:

$$S = \sqrt{\frac{\sum_{i=1}^n (X_i - \bar{X}_i)^2}{n-1}} \quad (4)$$

- доверительный интервал:

$$\Delta \bar{X}_i = \frac{S}{\sqrt{n}} \cdot t, \quad (5)$$

где: t - коэффициент нормированных отклонений, определяемых по таблице Стьюдента, при доверительной вероятности 0,95;

- точность (относительная погрешность) результата измерений:

$$\delta_{гр} = \frac{\Delta \bar{X}_i}{\bar{X}_i} \cdot 100\%; \quad \Delta_{гр} = 0,01 \delta_{гр} C \quad (6)$$

12 ОБРАБОТКА РЕЗУЛЬТАТОВ ИЗМЕРЕНИЙ

Массовую долю тетраметилтетразена в воздушно-сухой почве каждой из параллельных проб (X_1 и X_2) рассчитывают по формуле:

$$X_{1,2} = \frac{C_2 \cdot V \cdot K}{P_B \cdot V_1}, \text{ мг/кг}, \quad (7)$$

где: C_2 - содержание тетраметилтетразена в экстракте, мкг/пробе;

P_B - масса влажной почвы, взятой на анализ, г;

V - общий объем экстракта, см³;

V_1 - объем экстракта, взятого на анализ, см³;

K - коэффициент пересчета массы влажной почвы на массу в воздушно-сухом состоянии

$$K = \frac{P_d}{P_c} \quad (8)$$

P_c - масса почвы, взятой на анализ, в воздушно-сухом состоянии (п.11.1.2.), г.

Содержание тетраметилтетразена в экстракте (C_3) в мкг/пробе находят по градуировочному графику.

За результат анализа (\bar{X}) принимают среднее арифметическое результатов двух параллельных определений X_1 и X_2 ($\bar{X} = (X_1 + X_2)/2$), расхождение между которыми не превышает предела повторяемости. Значения предела повторяемости (r) для двух результатов параллельных определений приведены в таблице 4.

При превышении предела повторяемости (r) необходимо дополнительно получить еще два результата параллельных определений. При повторном превышении предела повторяемости необходимо выяснить причины получения неприемлемых результатов параллельных определений и устранить их.

Таблица 4 - Значение пределов повторяемости при доверительной вероятности $P=0,95$

Диапазон измерений, мг/кг	Предел повторяемости (относительное значение допускаемого расхождения между двумя результатами параллельных определений), г, %
от 0,1 до 1,0 вкл	56
св 1,0 до 5,0 вкл	42
св 5,0 до 50,0 вкл	28

13 ОФОРМЛЕНИЕ РЕЗУЛЬТАТОВ ИЗМЕРЕНИЙ

Результат измерения \bar{X} в документах, выдаваемых лабораторией, может быть представлен в виде: $\bar{X} \pm \Delta$, $P=0,95$, где $\Delta = 0,01 \cdot \delta \cdot \bar{X}$ (\bar{X} - массовая доля тетраметилтетразена).

Значения δ приведены в таблице 1.

Допустимо результат измерения в документах, выдаваемых лабораторией, представлять в виде:

$$\bar{X} \pm \Delta_n, P=0,95, \text{ при условии } \Delta_n < \Delta.$$

где: \bar{X} - результат измерения, полученный в соответствии с прописью методики;
 $\pm \Delta_n$ - значение характеристики погрешности результатов измерений, установленное при реализации методики в лаборатории и обеспечиваемое контролем стабильности результатов измерений.

Результат измерений должен оканчиваться тем же десятичным разрядом, что и погрешность. Результаты измерений удостоверяются лицом, проводившим измерения, а при

необходимости руководителем организации (предприятия), подпись которого заверяется печатью.

Примечание: Допустимо характеристику погрешности результатов измерений при внедрении методики в лаборатории устанавливать на основе выражения: $\Delta_d = 0,84 \Delta$ с последующим уточнением по мере накопления информации в процессе контроля результатов измерений.

14 ОЦЕНКА ПРИЕМЛЕМОСТИ РЕЗУЛЬТАТОВ, ПОЛУЧАЕМЫХ В УСЛОВИЯХ ВОСПРОИЗВОДИМОСТИ

Расхождение между результатами измерений, полученными в двух лабораториях, не должно превышать предела воспроизводимости. При выполнении этого условия приемлемы оба результата измерений и в качестве окончательного может быть использовано их общее среднее значение. Значения предела воспроизводимости приведены в таблице 5.

При превышении предела воспроизводимости могут быть использованы методы оценки приемлемости результатов измерений согласно раздела 5 ГОСТ Р ИСО 5725-6.

Таблица 5 - Диапазон измерений, значения предела воспроизводимости при доверительной вероятности $P=0,95$

Диапазон измерений, мг/кг	Предел воспроизводимости (относительное значение допустимого расхождения между двумя результатами измерений, полученными в разных лабораториях), R, %
от 0,1 до 1,0 вкл	77
св 1,0 до 5,0 вкл	56
св 5,0 до 50,0 вкл	42

15 КОНТРОЛЬ КАЧЕСТВА РЕЗУЛЬТАТОВ ИЗМЕРЕНИЙ ПРИ РЕАЛИЗАЦИИ МЕТОДИКИ В ЛАБОРАТОРИИ

15.1 Контроль качества результатов измерений

Контроль качества результатов измерений при реализации методики в лаборатории предусматривает:

- контроль исполнителем процедуры выполнения измерений (на основе оценки погрешности при реализации отдельно взятой контрольной процедуры);
- контроль стабильности результатов измерений (на основе контроля стабильности среднеквадратического отклонения повторяемости, среднеквадратического отклонения внутрिलाбораторной прецизионности, погрешности).

15.2 Оперативный контроль процедуры измерений

Оперативный контроль процедуры измерений проводят на основе контроля внутрिलाбораторной прецизионности и погрешности.

15.3 Контроль внутрिलाбораторной прецизионности

Контроль внутрिलाбораторной прецизионности осуществляют путем сравнения результатов измерений массовой доли тетраметилтетразена в пробе, полученных в условиях внутрिलाбораторной прецизионности. Расхождение между результатами измерений не должно превышать предела внутрिलाбораторной прецизионности (R_n), выраженного в единицах измеряемых содержаний

$$|X_1 - X_2| \leq 0,01 R_n \cdot \bar{X}, \quad (9)$$

где: X_1, X_2 - результаты, полученные в условиях внутрिलाбораторной прецизионности;
 \bar{X} - среднее арифметическое значение результатов измерений, полученных в условиях внутрिलाбораторной прецизионности;
 R_n - значение предела внутрिलाбораторной прецизионности.

Значение R_n может быть приведено в Протоколе установленных показателей качества результатов анализа при реализации методики выполнения измерений в лаборатории.

При невыполнении условия (9) контрольную процедуру повторяют. При повторном невыполнении условия (9) выясняют причины, приводящие к неудовлетворительным результатам, и устраняют их.

15.4 Контроль погрешности с использованием образца для контроля

Если анализ рабочей пробы показал отсутствие тетраметилтетразена (на уровне предела обнаружения методики), то, в соответствии с п. 5 РМГ 76 [16], введение в рабочую пробу добавки C , соответствующей диапазону действия методики, позволяет рабочую пробу с введенной добавкой рассматривать в качестве образца для контроля с аттестованным значением C . Образец для контроля анализируют в точном соответствии с прописью методики, получают результат X и сравнивают его с аттестованным значением C . При этом результат контрольной процедуры K_c рассчитывается по формуле:

$$K_c = [X - C] \quad (10)$$

Норматив контроля K рассчитывают по формуле:

$$K = \Delta, \quad (11)$$

где: Δ - характеристика погрешности результата анализа, соответствующая аттестованному значению добавки: $\Delta = 0,01 \cdot \delta \cdot C$

Значение δ приведены в таблице 1.

Качество контрольной процедуры признают удовлетворительным при выполнении условия:

$$K_c \leq K \quad (12)$$

При невыполнении условия (12) эксперименты повторяют. При повторном невыполнении условия (12) выясняют причины, приводящие к неудовлетворительным результатам, и устраняют их.

Периодичность контроля исполнителем процедуры выполнения измерений, а также реализуемые процедуры контроля стабильности результатов выполняемых измерений регламентируют в Руководстве по качеству лаборатории согласно ГОСТ Р ИСО/МЭК 17025.

БИБЛИОГРАФИЯ

- [1] Р 1.1.002-96 Государственная система санитарно-эпидемиологического нормирования. Руководство. Классификация нормативных и методических документов системы государственного санитарно-эпидемиологического нормирования
- [2] Р 1.1.003-96 Государственная система санитарно-эпидемиологического нормирования. Руководство. Общие требования к построению, изложению и оформлению нормативных и методических документов системы государственного санитарно-эпидемиологического нормирования
- [3] Кушниева В.С., Горшкова Р.Б. Справочник по токсикологии и гигиеническим нормативам (ПДК) потенциально опасных химических веществ. М., Изд.АТ
- [4] ТУ 3-3.2164-89 Фотометр фотоэлектрический КФК-3
- [5] ТУ 3614-008-23050963-99 Перемешивающее устройство ПЭ 6410М
- [6] ТУ 64-12850-80 Баня водяная с электроподогревом
- [7] ТУ-2642-001-13927158-2003 Фильтры обеззоленные «Белая лента», «Синяя лента», «Красная лента»
- [8] ТУ 6-09-1181-76 Бумага универсальная для определения в интервале рН 1-10 и 7-14
- [9] ТУ 33.1-14310460-107-2001 Штатив лабораторный ШЛ-02
- [10] ТУ 9452-002-22213860-00 ДЭ-40. Дистиллятор (Аквадистиллятор)
- [11] ТУ 25-11-1592-81 Аппарат для дистилляции воды БС
- [12] ТУ 6-09-3825-78 О-Ксилол, ч.д.а.
- [13] ТУ 6-09-2438-77 М-Ксилол, ч.д.а.
- [14] ТУ 6-09-10-1312-78 Ангидробисиндандион-1,3. Биндон, ч.д.а.
- [15] РМГ 60-2003 Рекомендации по межгосударственной стандартизации. ГСИ. Смеси аттестованные. Общие требования к разработке
- [16] РМГ 76-2004 ГСИ Внутренний контроль качества результатов количественного химического анализа

ПРИЛОЖЕНИЕ
РАСЧЕТ МЕТРОЛОГИЧЕСКИХ ХАРАКТЕРИСТИК РАСТВОРОВ
ТЕТРАМЕТИЛТЕТРАЗЕНА

1 Расчет метрологических характеристик исходного раствора

1.1 Расчет аттестованного значения

Приготовление исходного раствора и формула расчета аттестованного значения массовой концентрации тетраметилтетразена в растворе описаны в п. 9.2.6.1.

1.2 Расчет характеристики погрешности

Расчет характеристики погрешности аттестованного значения исходного раствора производят по формуле:

$$\Delta_a = a_a \sqrt{\left(\frac{\Delta\mu}{\mu}\right)^2 + \left(\frac{\Delta P_1}{P_1}\right)^2 + \left(\frac{\Delta P_2}{P_2}\right)^2 + \left(\frac{\Delta V}{V}\right)^2}, \text{ мг/см}^3,$$

где: a_a - аттестованное значение массовой концентрации тетраметилтетразена в исходном растворе, мг/см³;

$\Delta\mu$ - характеристика погрешности установления массовой доли тетраметилтетразена в продукте, % $\Delta\mu = 0,3$ %;

μ - массовая доля тетраметилтетразена в продукте, %;

ΔP_1 - характеристика погрешности взвешивания колбы с водой при установлении массы навески тетраметилтетразена для приготовления исходного аттестованного раствора, мг;

P_1 - вес колбы с водой, мг;

ΔP_2 - характеристика погрешности взвешивания колбы с водой и тетраметилтетразеном при установлении массы навески тетраметилтетразена для приготовления исходного аттестованного раствора, мг;

P_2 - вес колбы с водой и тетраметилтетразеном, мг;

ΔV - характеристика погрешности установления объема V (предел допускаемой погрешности вместимости колбы), см³;

V - объем приготовленного исходного аттестованного раствора, см³.

2 Расчет метрологических характеристик основного раствора

2.1 Расчет аттестованного значения

Основной раствор готовят, как описано в п. 9.2.6.2.

$$a_0 = a_a \frac{V_1}{V_2}, \text{ мг/см}^3,$$

где: a_0 - аттестованное значение массовой концентрации тетраметилтетразена в исходном растворе, мг/см³;

V_1 - объем исходного раствора, отобранного для приготовления основного аттестованного раствора, см³;

V_2 - объем приготовленного основного раствора, см³; $V_2=100$ см³.

Аттестованное значение массовой концентрации тетраметилтетразена в основном растворе составляет 1,0 мг/см³.

2.2 Расчет характеристики погрешности

Расчет характеристики погрешности аттестованного значения основного раствора производят по формуле:

$$\Delta a = a_0 \sqrt{\left(\frac{\Delta u}{a_0}\right)^2 + \left(\frac{\Delta V_1}{V_1}\right)^2 + \left(\frac{\Delta V_2}{V_2}\right)^2}, \text{ мг/см}^3,$$

где: a_0 - аттестованное значение массовой концентрации тетраметилтетразена в основном растворе, мг/см³ ($a_0 = 1,0$ мг/см³);

ΔV_1 - характеристика погрешности установления объема V_1 (предел допускаемой погрешности объема пипетки), см³;

V_1 - объем исходного аттестованного раствора, отобранного для приготовления основного аттестованного раствора, см³;

ΔV_2 - характеристика погрешности установления объема V_2 , (предел допускаемой погрешности вместимости колбы), см³;

V_2 - объем приготовленного основного аттестованного раствора, см³.

3 Расчет метрологических характеристик рабочего раствора тетраметилтетразена с массовой концентрацией 100 мкг/см³ (рабочий раствор № 1)

3.1 Расчет аттестованного значения

Рабочий раствор № 1 готовят, как описано в п. 9.2.6.3.

Аттестованное значение массовой концентрации тетраметилтетразена в рабочем растворе № 1 рассчитывают по формуле:

$$a_1 = a_0 \frac{V_2}{V_1}, \text{ мг/см}^3,$$

где: a_0 - аттестованное значение массовой концентрации тетраметилтетразена в основном растворе, мг/см³; $a_0 = 1,0$ мг/см³;

V_2 - объем основного раствора, отобранного для приготовления рабочего раствора № 1, см³; $V_2 = 10$ см³;

V_4 - объем приготовленного рабочего раствора № 1, см^3 ; $V_4=100 \text{ см}^3$.

Аттестованное значение массовой концентрации тетраметилтетразена в рабочем растворе № 1 составляет $0,1 \text{ мг/см}^3$ или $100,0 \text{ мкг/см}^3$.

3.2 Расчет характеристики погрешности

Расчет характеристики погрешности аттестованного значения массовой концентрации тетраметилтетразена в рабочем растворе № 1 производят по формуле:

$$\Delta_1 = a_1 \sqrt{\left(\frac{\Delta_0}{a_0}\right)^2 + \left(\frac{\Delta V_3}{V_3}\right)^2 + \left(\frac{\Delta V_4}{V_4}\right)^2}, \text{ мкг/см}^3,$$

где: a_1 - аттестованное значение массовой концентрации тетраметилтетразена в рабочем растворе № 1, мкг/см^3 ($a_1=100,0 \text{ мкг/см}^3$);

ΔV_3 - характеристика погрешности установления объема V_3 (предел допускаемой погрешности объема пипетки), см^3 ;

V_3 - объем основного аттестованного раствора, отобранного для приготовления рабочего аттестованного раствора № 1, см^3 ;

ΔV_4 - характеристика погрешности установления объема V_4 , (предел допускаемой погрешности вместимости колбы), см^3 ;

V_4 - объем приготовленного рабочего аттестованного раствора № 1, см^3 .

4 Расчет метрологических характеристик рабочего раствора тетраметилтетразена с массовой концентрацией 10 мкг/см^3 (рабочий раствор № 2)

4.1. Расчет аттестованного значения

Рабочий раствор № 2 готовят, как описано в п. 9.2.6.4.

Аттестованное значение массовой концентрации тетраметилтетразена в рабочем растворе № 2 рассчитывают по формуле:

$$a_2 = a_1 \frac{V_5}{V_6}, \text{ мкг/см}^3,$$

где: a_1 - аттестованное значение массовой концентрации тетраметилтетразена в рабочем растворе № 1, мкг/см^3 ($a_1=100,0 \text{ мкг/см}^3$);

V_5 - объем рабочего аттестованного раствора № 1, отобранного для приготовления рабочего раствора № 2, см^3 ; $V_5=10 \text{ см}^3$;

V_6 - объем приготовленного рабочего раствора № 2, см^3 ; $V_6=100 \text{ см}^3$.

Аттестованное значение массовой концентрации тетраметилтетразена в рабочем растворе № 2 составляет $10,0 \text{ мкг/см}^3$.

4.2. Расчет характеристики погрешности

Расчет характеристики погрешности аттестованного значения рабочего раствора № 2 производят по формуле:

$$\Delta_2 = a_2 \sqrt{\left(\frac{\Delta_1}{a_1}\right)^2 + \left(\frac{\Delta V_3}{V_3}\right)^2 + \left(\frac{\Delta V_6}{V_6}\right)^2}, \text{ мкг/см}^3,$$

где: a_2 - аттестованное значение массовой концентрации тетраметилтетразена в рабочем растворе № 2, мкг/см³ ($a_2 = 10,0$ мкг/см³);

ΔV_3 - характеристика погрешности установления объема V_3 , (предел допускаемой погрешности объема пипетки), см³;

V_3 - объем рабочего аттестованного раствора № 1, отобранного для приготовления рабочего аттестованного раствора № 2, см³;

ΔV_6 - характеристика погрешности установления объема V_6 , (предел допускаемой погрешности вместимости колбы), см³;

V_6 - объем приготовленного рабочего аттестованного раствора № 2, см³.

**ФЕДЕРАЛЬНОЕ АГЕНТСТВО
ПО ТЕХНИЧЕСКОМУ РЕГУЛИРОВАНИЮ И МЕТРОЛОГИИ
(Росстандарт)**

Федеральное государственное унитарное предприятие
«Уральский научно-исследовательский институт метрологии»
(ФГУП «УНИИМ»)

Государственный научный метрологический институт

**СВИДЕТЕЛЬСТВО
об аттестации методики (метода) измерений**

№ 224.0169/01.00258/2010

Методика измерений массовой доли тетраметилтетразена
наименование методики (метода), включая наименование измеряемой величины, и, при необходимости,
в пробах почв фотоколориметрическим методом

объекта измерений, дополнительных параметров и реализуемый способ измерений
предназначенная для применения в лабораториях Центров Государственного санитарного
эпидемиологического надзора Федерального медико-биологического агентства,

область использования
разработанная ФГУ «ФМБЦ им. А.И. Бурназяна» ФМБА России,
(123182, г. Москва, ул. Живописная, 46)
наименование и адрес организации (предприятия), разработавшей методику (метод)

и содержащаяся в Методических указаниях по методам контроля ФМБА России «Методика
измерений массовой доли тетраметилтетразена в пробах почв фотоколориметрическим
методом»

обозначение и наименование документа, содержащего методику (метод),
год утверждения – 2010, на 30 стр.

год утверждения, число страниц

Методика аттестована в соответствии с ФЗ № 102 «Об обеспечении единства
измерений» и ГОСТ Р 8.563-2009.

Аттестация осуществлена по результатам метрологической экспертизы материалов по
разработке методики измерений

и экспериментальных исследований

теоретические и (или) экспериментальные исследования

В результате аттестации методики измерений установлено, что методика измерений
соответствует требованиям, предъявляемым

ГОСТ Р 8.563-2009

нормативно-правовой документ (при наличии), ГОСТ Р 8.563 и другие документы

Показатели точности измерений приведены в приложении на 1 л.

Зам.директора по научной работе

С.В.Медведевских

Зав.лабораторией

В.И.Панева

Дата выдачи:

Рекомендуемый срок пересмотра
методики (метода) измерений

25.10.2015



Россия, 620000, г. Екатеринбург, ул. Крайневская
Тел.: (343) 350-26-18, факс: (343) 350-20-39. E-mail: unim@unim.ru

**Приложение к свидетельству № 224.0169/01.00258/2010
об аттестации методики измерений массовой доли тетраметилтетразена
в пробах почв фотоколориметрическим методом**

На 1 листе

1 Диапазон измерений, значения показателей точности¹⁾, повторяемости и воспроизводимости²⁾

Диапазон измерений, мг/кг	Показатель повторяемости (относительное среднеквадратическое отклонение повторяемости), σ_p , %	Показатель воспроизводимости (относительное среднеквадратическое отклонение воспроизводимости), σ_R , %	Показатель точности (границы относительной погрешности при вероятности $P=0.95$), $\pm \delta$, %
от 0.1 до 1.0 вкл.	20	27.5	55
св. 1.0 до 5.0 вкл.	15	20	40
св. 5.0 до 50.0 вкл.	10	15	30

2 Диапазон измерений, значения пределов повторяемости и воспроизводимости при доверительной вероятности $P=0.95$

Диапазон измерений, мг/кг	Предел повторяемости (относительное значение допускаемого расхождения между двумя результатами параллельных определений), r , %	Предел воспроизводимости (относительное значение допускаемого расхождения между двумя результатами измерений, полученными в разных лабораториях), R , %
от 0.1 до 1.0 вкл.	56	77
св. 1.0 до 5.0 вкл.	42	56
св. 5.0 до 50.0 вкл.	28	42

3 При реализации методики в лаборатории обеспечивают:

- контроль исполнителем процедуры выполнения измерений (на основе оценки погрешности при реализации отдельно взятой контрольной процедуры);
- контроль стабильности результатов измерений (на основе контроля стабильности среднеквадратического отклонения повторяемости, среднеквадратического отклонения внутрилабораторной прецизионности, погрешности)

Алгоритм контроля исполнителем процедуры выполнения измерений приведен в документе на методику измерений.

Процедуры контроля стабильности результатов выполняемых измерений регламентируются в Руководстве по качеству лаборатории.

Старший научный сотрудник ФГУП «УНИИМ», к.х.н.,
эксперт-метролог (сертификат № RUM 02.33.00221)



Тоболкина Н.В.

¹⁾ соответствует расширенной неопределенности $U_{\text{пр}}$ (в относительных единицах) при коэффициенте охвата $k=2$.

²⁾ Значение показателя воспроизводимости установлено на основе результатов межлабораторного эксперимента ($L=5$).