

ТИПОВОЙ ПРОЕКТ  
264-12-249.85

КЛУБ / СТЕНЫ КИРПИЧНЫЕ / НА 425  
ПОСЕТИТЕЛЕЙ  
/ ЗАЛ НА 300 МЕСТ /

АЛЬБОМ VI часть 1

ЭЛЕКТРООБОРУДОВАНИЕ СВЯЗЬ И  
СИГНАЛИЗАЦИЯ ПОЖАРНАЯ СИГНА-  
ЛИЗАЦИЯ

21421-06  
3-65

ТИПОВОЙ ПРОЕКТ  
264-12-249.85

КЛУБ / СТЕНЫ КИРПИЧНЫЕ / НА 425  
ПОСЕТИТЕЛЕЙ  
/ ЗАЛ НА 300 МЕСТ /

АЛЬБОМ VI ЧАСТЬ 1

АЛЬБОМ I	АРХИТЕКТУРНО-СТРОИТЕЛЬНЫЕ РЕШЕНИЯ НИЖЕ ОТМЕТКИ 0.000	АЛЬБОМ VI ЧАСТЬ 2	ЭЛЕКТРОМОНТАННЫЕ ИЗДЕЛИЯ
АЛЬБОМ II	АРХИТЕКТУРНО-СТРОИТЕЛЬНЫЕ РЕШЕНИЯ ВЫШЕ ОТМЕТКИ 0.000 КИНОТЕХНОЛОГИЯ, МЕХАНООБОРУДОВАНИЕ	АЛЬБОМ VII	АВТОМАТИЗАЦИЯ САНТЕХУСТРОЙСТВ ЗАДАНИЕ ЗАВОДУ НА ИЗГОТОВЛЕНИЕ ЩИТОВ
АЛЬБОМ III	ВАРИАНТ С ХОЗЯЙСТВЕННО-БЫТОВЫМИ ПОМЕЩЕНИЯМИ В ПОДВАЛЕ.	АЛЬБОМ VIII	СПЕЦИФИКАЦИИ ОБОРУДОВАНИЯ
АЛЬБОМ IV	ОТОПЛЕНИЕ И ВЕНТИЛЯЦИЯ. ВНУТРЕННИЙ ВОДОПРОВОД И КАНАЛИЗАЦИЯ	АЛЬБОМ IX	СМЕТЫ ЧАСТЬ I, II, III
АЛЬБОМ V	АВТОМАТИЗАЦИЯ САНТЕХУСТРОЙСТВ	АЛЬБОМ X	ВЕДОМОСТЬ ПОТРЕБНОСТИ В МАТЕРИАЛАХ
АЛЬБОМ VI ЧАСТЬ I	ЭЛЕКТРООБОРУДОВАНИЕ, СВЯЗЬ И СИГНАЛИЗАЦИЯ, ПОЖАРНАЯ СИГНАЛИЗАЦИЯ	АЛЬБОМ XI	МЕРОПРИЯТИЯ ПО ПЕРЕВОДУ ХОЗЯЙСТВЕННО-БЫТОВЫХ ПОМЕЩЕНИЙ В ПОДВАЛЕ В РЕЖИМ УКРЫТИЯ.

РАЗРАБОТАН  
ЦНИИЭП ИМ. БС МЕЗЕНЦЕВА *А.И. Сидорова*  
ГЛАВНЫЙ ИНЖЕНЕР ИНСТИТУТА ГЛИНКИН М.В.  
ГЛАВНЫЙ АРХИТЕКТОР ПРОЕКТА *Синявский А.М.*

ТЕХНИЧЕСКИЙ ПРОЕКТ УТВЕРЖДЕН ГОСГРАЖДАНСТРОЕМ  
ПРИКАЗОМ № 275 от 21/IX 1983 г.  
ВВЕДЕН В ДЕЙСТВИЕ ЦНИИЭП ИМ. БС. МЕЗЕНЦЕВА  
ПРИКАЗОМ № 69 от 7 апреля 1986

# Содержание альбома VI часть 1

Наименование листов	Лист	№ стр.
Титульный лист		1
Содержание альбома VI часть 1		2
Электрооборудование. Чертежи марки „Э0“		
Общие данные. Начало.	1	3
Общие данные. Окончание	2	4
Вводно-распределительное устройство ВРУ. Схема принципиальная однолинейная	3	5
Шкафы управления 1ШУ-С=10ШУ-С. Схема принципиальная однолинейная. Шкаф управления 5ШУ-С. Схема подключений	4	6
Приборы: 2, 8, 10, 11, 13, 14, 15. Схемы принципиальные. Перечень элементов	5	7
Привод 1. Схема принципиальная	6	8
Шкафы управления 1ШУ-С; 4ШУ-С, 6ШУ-С. Схемы подключений.	7	9
Шкафы управления 2ШУ-С, 10ШУ-С. Схемы подключений	8	10
Шкафы управления 3ШУ-С, 7ШУ-С, кнопки пожарных кранов. Схемы подключений	9	11
Шкафы управления 8ШУ-С, 9ШУ-С. Схемы подключений	10	12
Электроосвещение. План ниже отм. 0,00	11	13
Электроосвещение. План 1 этажа.	12	14
Электроосвещение. План 2 этажа	13	15
Электроосвещение. План кровли. План на отм. 6,60 в осях 1-4; Ж-11	14	16
Питание и управление рабочим и аварийным освещением зрительного зала. Схемы принципиальные	15	17
Питание и управление аварийным освещением. Схема принципиальная	16	18
Питание и управление рекламной и иллюминационной. Схемы принципиальные	17	19
Расчетная схема электрической сети. Схемы подключений пускателей	18	20
Постановочное освещение. Таблица распределения линий освещения эстрады. План расположения светотехнического оборудования	19	21
Постановочное освещение ЦО-Т. Схема принципиальная однолинейная.	20	22
Постановочное освещение. Верхнее, рабочее и аварийное освещение эстрады. Групповые сети.	21	23
Антрактно-раздвижной занавес. Схемы принципиальные и подключений	22	24
Шкаф 1ШУ-П. Схема подключений. Эскиз кнопочного поста ПКУ15-121, 131-4053	23	25
Трубно-кабельный журнал. Начало.		
Трубно-кабельный журнал. Окончание.		

Наименование листов	Лист	№ стр.
План ниже отм. 0,00		
Установка электрооборудования и прокладка труб.	26	28
План 1 <sup>го</sup> этажа.		
Установка электрооборудования и прокладка труб.	27	29
План 2 <sup>го</sup> этажа		
Установка электрооборудования и прокладка труб.	28	30
Венткамера №1		
Установка электрооборудования и прокладка труб	29	31
Электричествоя. Венткамера №2		
Установка электрооборудования и прокладка труб.	30	32
Электрооборудование Чертежи марки „Э03У“		
Вводно-распределительное устройство. ВРУ	1	33
Опросный лист.		
Электрооборудование. Чертежи марки „Э03“		
Таблица технических данных аппаратов	Э03-1 Листы 1, 2	34
Чертеж общего вида	Э03-2 Лист 1	
Таблица перечня надписей	Э03-3 Лист 1	35
Схема электрической соединений	Э03-4 Лист 1	36
Связь и сигнализация. Чертежи марки „СС“		
Общие данные.	1	37
Схемы сетей	2	38
Сети на планах 1 этажа и ниже отм. 0,00	3	39
Сети на планах 2 этажа и кровли	4	40
Пожарная сигнализация. Чертежи марки „ПС“		
Общие данные. Начало.	1	41
Общие данные. Окончание	2	42
Скелетная схема пожарной сигнализации	3	43
План ниже отм. 0,00 в осях А-К и 1-6. План покрытия 6 осей, 3-8 в, А-К. Сети пожарной сигнализации	4	44
План 1 этажа. Сети пожарной сигнализации.	5	45
План 2 этажа. Сети пожарной сигнализации	6	46

				Привязан:

Листы VI часть 1.

Толбой проект 264-12-249-85

Шифр листа, Перечень и дата В.З. Шиб.Н

Типовой проект 264-12-249 Альбом II часть I

ведомость рабочих чертежей  
основного комплекта марки «ЭО»

Лист	Наименование	Примечание
1	Общие данные. Начало.	3
2	Общие данные. Окончание.	4
3	Вводно-распределительное устройство (ВРУ). Схема принципиальная однолинейная	5
4	Щкафы управления 1ЩУ-С ÷ 10ЩУ-С. Схема принципиальная однолинейная. Щкаф управления 3ЩУ-С. Схема подключений	6
5	Приводы 2÷8; 10; 11; 13; 14; 15. Схемы принципиальные. Перечень элементов.	7
6	Привод 1. Схема принципиальная.	8
7	Щкафы управления 1ЩУ-С; 4ЩУ-С; 6ЩУ-С. Схемы подключений.	9
8	Щкафы управления 2ЩУ-С, 10ЩУ-С. Схемы подключений.	10
9	Щкафы управления 3ЩУ-С, 7ЩУ-С. Кнопки пожарных кранов. Схемы подключений	11
10	Щкафы управления 8ЩУ-С, 9ЩУ-С. Схемы подключений.	12
11	Электроосвещение. План ниже отм. 0.00.	13
12	Электроосвещение. План 1 этажа.	14
13	Электроосвещение. План 2 этажа.	15
14	Электроосвещение. План кровли. План на отм. 6.60 в осях 1÷4; Ж÷Н.	16
15	Электроосвещение. Питание и управление рабочим и дежурным освещением зрительного зала. Схемы принципиальные	17

Типовой проект разработан в соответствии с действующими нормами и правилами и предусматривает мероприятия, обеспечивающие взрывную, взрывопожарную и пожарную безопасность при эксплуатации здания.

Гл. инж. проекта *Кудрейко* /Кудрейко/

Ведомость прилагаемых  
документов

Лист	Наименование	Примечание
16	Электроосвещение. Питание и управление аварийным освещением. Схема принципиальная	18
17	Электроосвещение. Питание и управление рекламой и иллюминацией. Схемы принципиальные.	19
18	Электроосвещение. Расчетная схема питающей сети. Схема подключения пускателей.	20
19	Постановочное освещение. Таблица распределения линий освещения эстрады. План расположения светотехнического оборудования	21
20	Постановочное освещение. 1ЩО-Т. Схема принципиальная однолинейная	22
21	Постановочное освещение. Верхнее, рабочее и аварийное освещение эстрады. Групповые сети	23
22	Антрактно-раздвижной занавес. Схемы принципиальная и подключений.	24
23	Щкаф 1ЩУ-П. Схема подключений. Эскиз кнопочного поста ПКЭ15-12.131-4043	25
24	Трубно-кабельный журнал. Начало.	26
25	Трубно-кабельный журнал. Окончание.	27
26	План ниже отм. 0.00. Установка электрооборудования и прокладка труб.	28
27	План 1 <sup>го</sup> этажа. Установка электрооборудования и прокладка труб.	29
28	План 2 <sup>го</sup> этажа. Установка электрооборудования и прокладка труб.	30
29	Венткамера №1. Установка электрооборудования и прокладка труб.	31
30	Электрощитовая. Венткамера №2. Установка электрооборудования и прокладка труб.	32

Обозначение	Наименование	Примечание
ЭО И	Вводно-распределительное устройство (ВРУ). Опросный лист.	33
ЭО3-1 лист 1,2	Ящик 1Я-0. Таблица технических данных аппаратов	34
ЭО3-2 лист 1	Ящик 1Я-0. Чертеж общего вида.	
ЭО3-3 лист 1	Ящик 1Я-0. Таблица перечня надписей	35
ЭО3-4 лист 1	Ящик 1Я-0. Схема электрическая соединений	36
ЭО.СО1	Спецификация оборудования к основному комплексу «ЭО» выше отм. 0.00	Альбом VIII
ЭО.СО2	Спецификация оборудования к основному комплексу «ЭО» ниже отм. 0.00	
ЭО.ВМ1	ВМ по рабочей документации основного комплекта марки «ЭО» выше отм. 0.00	Альбом XII
ЭО.ВМ2	ВМ по рабочей документации основного комплекта марки «ЭО» ниже отм. 0.00	
ЭЛ.М	Электромонтажные изделия	Альбом VI часть 2

Привязан:		
264-12-249.85		ЭО
Клуб (стены кирпичные) на 425 посетителей (зал на 300 мест)	Лист	Лист
	Р	30
Общие данные. Начало.	ЦНИИЭП им.Б.С.Мезенцева	

Типовой проект 264-12-249.85 Альбом VII часть I

Условные обозначения  
(дополнение к ГОСТу 2754-72)

Условные обозначения	Наименование
	Проектор театральный
	Ящик с силовой штепсельной розеткой РШ-30
	Ящик со штепсельным разъемом ШТС-40А
	Клеммный ящик
	Розетка штепсельная двухполюсная для скрытой установки
а) б) в)	Выключатель для скрытой установки: а) одноклавишный б) двойной в) стреленный
	Линия групповой сети освещения: а - номер группы б - количество проводов

Таблица подсчета нагрузок

Наименование потребителей	P <sub>уст</sub> кВт	K <sub>с</sub>	cos φ	tg φ	Расчетная нагрузка		
					P <sub>р</sub> кВт	Q кВар	S кВа
Силовое электрооборудование	48,5	0,8	0,78	0,8	38,6	30,2	-
Электроосвещение здания	28,6	0,84	0,98	0,203	23,8	4,83	-
Постановочное освещение	51,2	0,53	1	-	27,2	-	-
<b>Итого:</b>	<b>128,3</b>	<b>0,7</b>	<b>0,93</b>	<b>0,392</b>	<b>89,2</b>	<b>35</b>	<b>35</b>

Исч. = 150 А

Общие указания

Исходными данными для разработки рабочих чертежей послужили: архитектурно-строительные, сантехнические и технологические чертежи. По степени обеспечения надежности электроснабжения электроприемники здания в соответствии с гл. VII ПУЭ-76 относятся: задвижка на водопроводном узле, станция пожарной сигнализации к I категории; кинопроекторы коммерческого кинопоказа к II категории; все остальные электроприемники к III категории.

Питание вводно-распределительного устройства должно осуществляться от городской электрической сети напряжением 380/220 В с глухозаземленной нейтралью по двум взаиморезервируемым кабельным вводам. Марка и сечение питающих кабелей определяются при привязке проекта. Электрические нагрузки для выбора питающих линий приведены в таблице подсчета нагрузок.

Номера групп, указанные на планах освещения; соответствуют номерам автоматов на групповых щитках.

Высота установки электрооборудования от пола:

- а) групповых щитков и понижающих трансформаторов до верхней кромки - 1,8 м;
  - б) кнопок управления, выключателей, автоматических выключателей до оси аппарата - 1,5 м;
  - в) штепсельных розеток - 0,8 м и 0,3 м.
- Все концы труб, прокладываемых к щитам, напольным шкафам, вывести на 100 мм, во всех остальных случаях, кроме ука-

занных, на 200 мм над уровнем чистого пола. Концы всех труб, выведенных из пола к щиткам, пускателям, двигателям и т.д. должны иметь нарезку.

После прокладки труб и установки патрубков в проемах - проемы заделать. Прокладку проводов от конца трубы и протяженной коробки до электродвигателя или конечного выключателя выполнить в гибком металлорукаве. На выносах к электродвигателям подробно указаны:

- а) в числителе - номер по плану;
  - б) в знаменателе - мощность в кВт.
- Вся проводка выполняется проводом марки АПВ и ПВ в виниловых и стальных трубах. Трубы прокладываются скрыто в подготовке пола, по стенам; в отдельных помещениях, указанных на планах, открыто. Групповая сеть электроосвещения к выключателям и стояки на лестничных клетках выполняются проводом марки АППВ, прокладываемым скрыто под слоем штукатурки. Применение стальных труб и медных проводов выполнено в соответствии с пунктами VII-2-53, VII-2-54 ПУЭ-76.

Защитные мероприятия

В здании клуба должно быть выполнено защитное заземление в соответствии с главой I-7 ПУЭ. Связь с нулевой точкой трансформаторов и контуром заземления осуществляется через алюминиевые оболочки или нулевые жилы питающих кабелей.

264-12-249.85		ЭО
---------------	--	----

Привязан:			Клуб (стены кирпичные)	Стрелка	Лист	Листов
Нач. отд.	Зубков И.И.	И.И.	на 425 посетителей (зал на 300 мест)	Р	2	
И. конт.	Гайсини Р.И.	Р.И.				
Г.И.П.	Кудряков Е.И.	Е.И.				
Р.к. гр.	Алюпаненс И.И.	И.И.	Общие данные.	ЦНИИЭП им Б.С.Мезенцева		
И.И.В.И.			Окончание.			

Имя, подл. Подп. и дата. 83. Инв. №

**Данные вводов**

Вводная панель, номер панели, тип  
 Аппараты ввода  
 Тип, номинальный ток, А  
 Аппараты учета

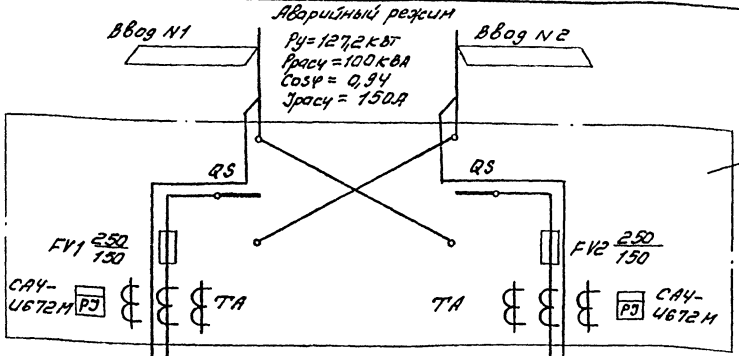
Распределительная панель, номер панели, тип  
 Интервал отключающие аппараты, тип, номинальный ток  
 плавкой вставки, А

Марка и сечение проводов  
 и кабеля  
 по кабельному журналу

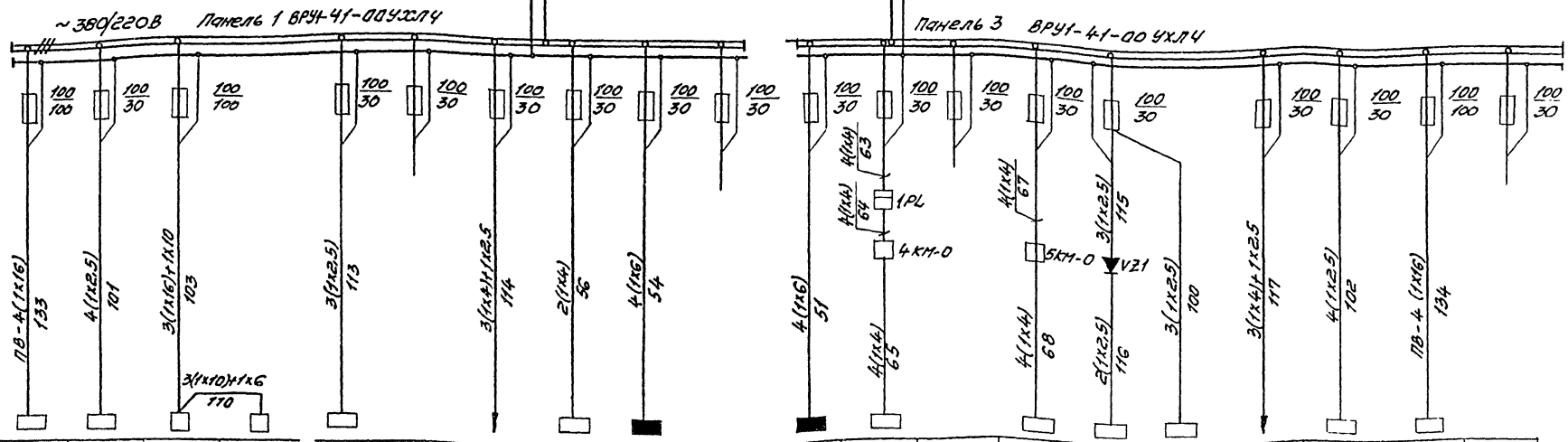
Условная графическая обозначение

Электротребования

1-я секция  
 $P_y = 103,7 \text{ кВт}$   
 $P_p = 75 \text{ кВА}$   
 $K_c = 0,67$   
 $\cos \varphi = 0,91$   
 $J_p = 14 \text{ А}$



2-я секция  
 $P_y = 87,5 \text{ кВт}$   
 $P_p = 65,2 \text{ кВА}$   
 $K_c = 0,7$   
 $\cos \varphi = 0,96$   
 $J_p = 9,9 \text{ А}$



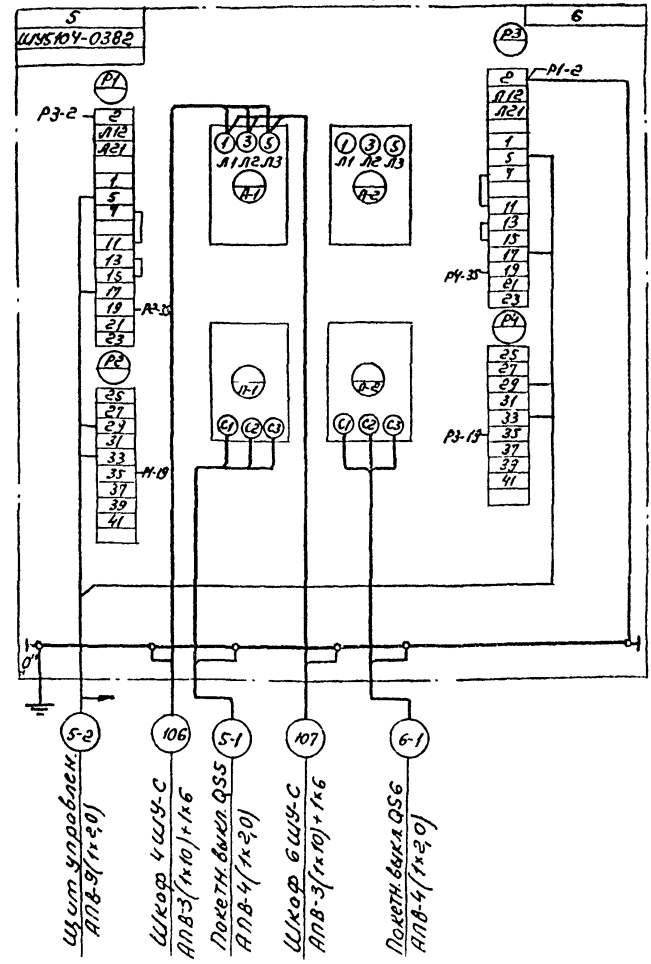
Номер по плану	1ЦО-Т	1ШУ-С	КМ1	КМ2		19-0	3ЩО		1ЩО	3ХТО		4ХТ-0			2ШУ-С	1ЦО-Т					
Тип	ПРН-3020У3	ШУ3КО2-036ЕА	ПНЛ 321002	ПНЛ 221002	Рубин-3	РЧК	ОЩВ-6		ОЩВ-12	У614		У614	Рубин-3		РЧК ШУ5402-036ЕА	ПРН-3020У3					
Установленная мощность, кВт	51,2	0,18	34,1	3,32	0,070	10			19,3	3		3	0,025	0,7	10	51,2					
Расчетный ток, А	41,3	0,5	46	4,1	0,3	24,4			23	4,6		4,6	1	4,5	24,4	41,3					
Наименование электрооборудования	Освещение эстрады (рабочее питание)	Зарядка на водосчетном узле	Вентиляция			Станция пожарной сигнализации	Резерв	Кинопроекторная	Аварийное освещение эстрады	Рабочее освещение эстрады	Резерв	Рабочее освещение эстрады	Реклама	Резерв	Уплотнительная	Станция пожарной сигнализации	Центр управления	Кинопроекторная	Зарядка на водосчетном узле	Освещение эстрады (резервное питание)	Резерв

вся сеть выполняется проводом АПВ, за исключением случаев, где марка указана на чертеже.

264-12-249, 85		30	
Привязки:	Уч. 029	Звучков	Уч. 015
	Н.К.М.П.	Г.И.С.М.	Р.И.С.
	Г.И.П.	С.В.С.С.	К.И.П.
	С.К.Г.Р.	А.И.С.М.С.	И.И.С.
Клуб (стены кирпичные на 425 посетителей (зал на 300 мест))	Стрела	Лес	Мест
Вводно-распределительное устройство в/в	Р	3	
Схема принципиальной электрической	ЦНИИЭП им. Б.С. Пилипенко		

Электроприемник	Условное обозначение на плане		Номер по плану		Номер по плану		Наименование механизма по плану	Место установки
	Код	Символ	1	2	3	4		
<p>Щит управления</p> <p>Расчетный элемент обмотки К-комбинированного уст. А</p> <p>Нагревательный элемент тепло бойлера ТЭ теплового уст. А</p>	ЩУ5102-03В2А	К-16	ТЭ-1,25	1	2	0,18	Водонагревательный узел	
	ЩУ5102-03В2А	К-16	ТЭ-1,25	3	4	0,18	Заводская монтажная лючковая	
	ЩУ5102-03В2М	К-16	ТЭ-2,5	5	6	5,5	Вентилятор П-2	
	ЩУ5102-03В2В	К-40	ТЭ-2,5	7	8	15,0	Вентилятор П-1	
	ЩУ5104-03В2	К-8	ТЭ-6,3	9	10	3,6	Электрообогрев бойлера горячей воды П-1	
	ЩУ5102-03В2М	К-5	ТЭ-4	11	12	1,6	Электрообогрев клапана наружного воздуха П-1	
	ЩУ5102-03В2Щ	К-16	ТЭ-2,5	13	14	5,5	Вентилятор П-1	
	ЩУ5104-03В2А	К-6,3	ТЭ-5	15	16	2,2	Вентилятор П-3	
	ЩУ5102-03В2ВЖ	К-16	ТЭ-2,5	17	18	0,37	Вентилятор П-3	
	ЩУ5104-03В2	К-16	ТЭ-1,25	19	20	0,37	Вентилятор П-1	
	ЩУ5104-03В2	К-20(6,3)	ТЭ-1,6(5,0)	21	22	0,75	Вентилятор П-2	

Щит управления 5ЩУ-С Вид сверху



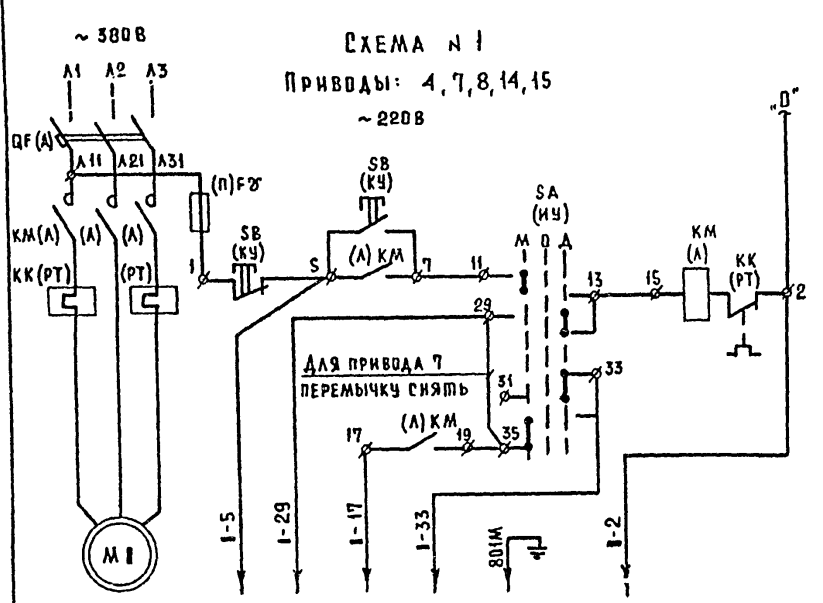
В скобках приведены данные для варианта с хозяйственно-бытовыми помещениями

№ в подвале, Адрес в фото, ВВ, СНВ, М

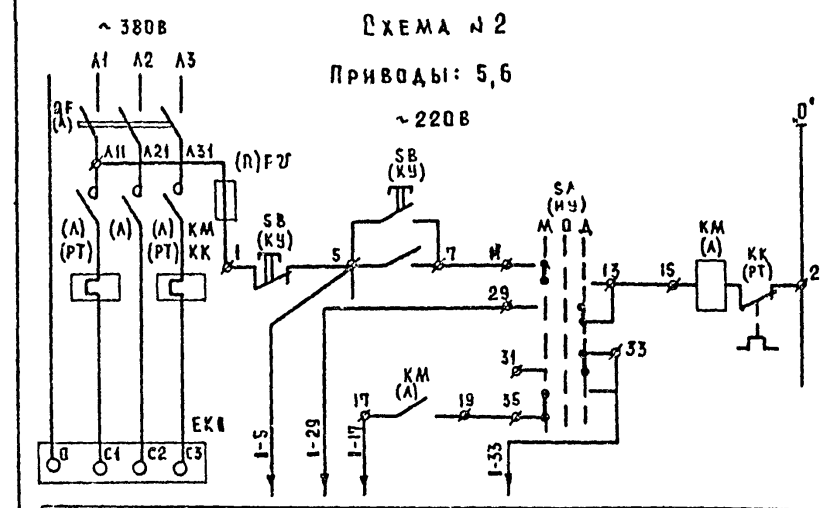
264-12-249.85		ЭО
Привязан:	Ночлег, Зубков, Гайдина, Гуп, Гильман, Стинц	Клуб (стены кирпичные) на 425 посетителей (зал на 310 мест)
Ивл.И	Гуп, Гильман, Стинц	Щит управления 5ЩУ-С + 10ЩУ-С смена при монтаже одной из щитов управления 5ЩУ-С осемя подключены
		Страницы: 4
		Листы: 4
		ЦНИИЭП им. В.С. Мезенцева

24.01.06

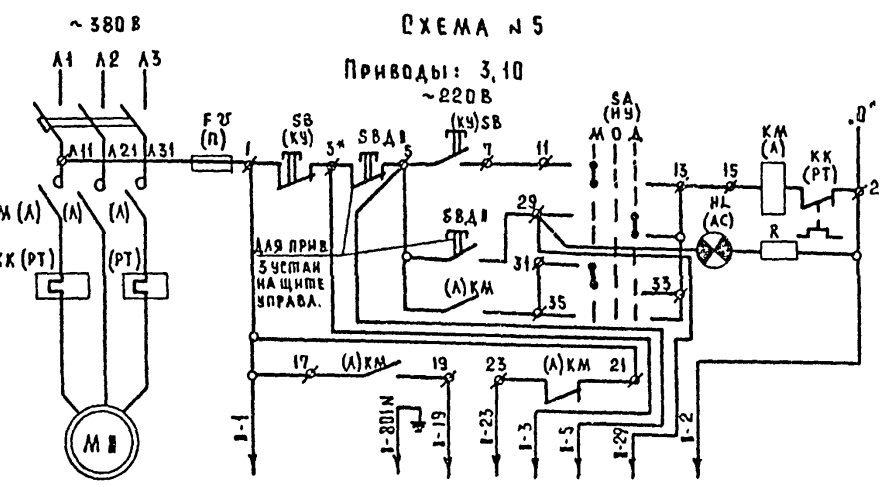
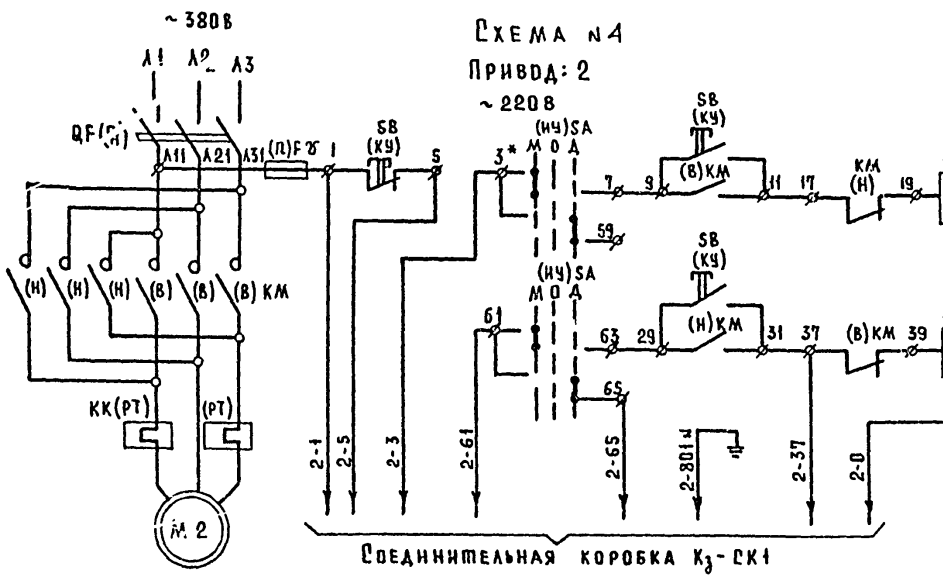
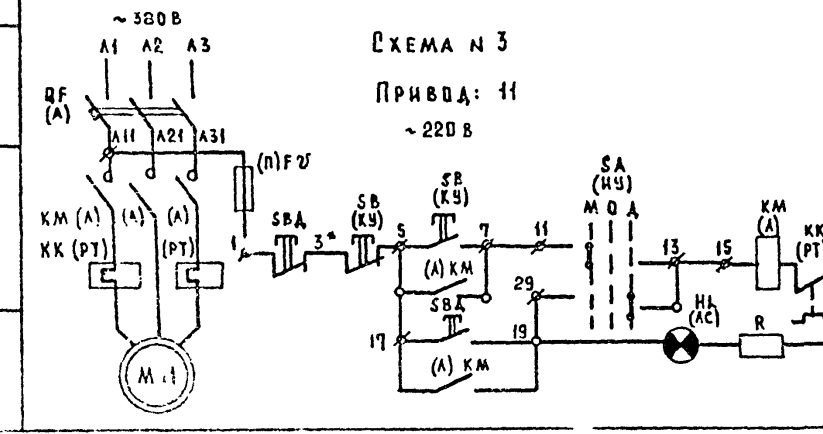
формат 1:1



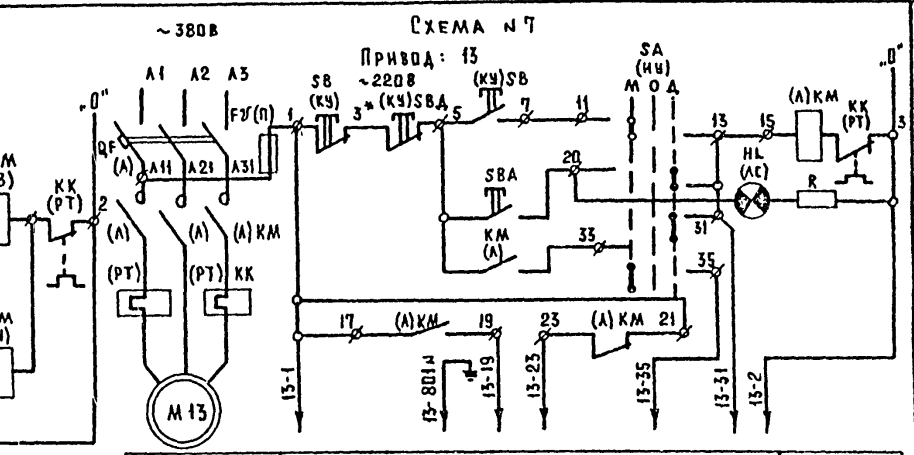
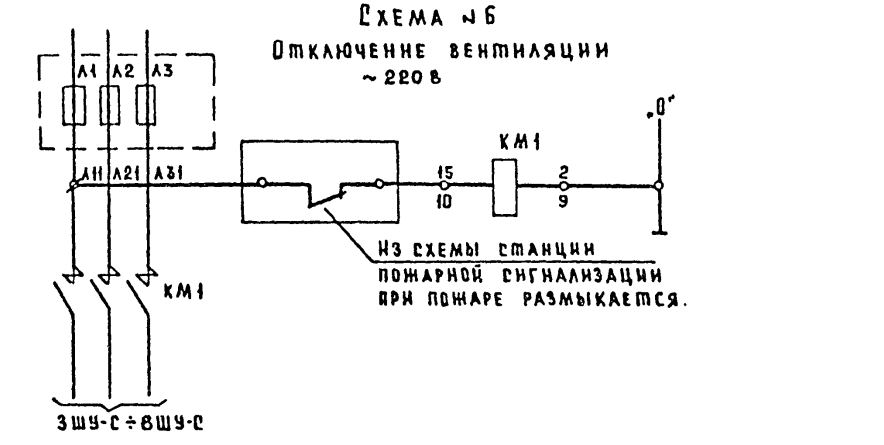
№ ПРИВОДА ПО ПЛАНУ	НЕОБХОДИМЫЕ ПРОВОДА					АДРЕС
4	+	+	+	+	+	Щит П-1
8	+	+	+	+	+	Щит Ч-1
14, 15	+	+	+	+	+	Щит управления
7	+	+	+	+	+	Щит управления



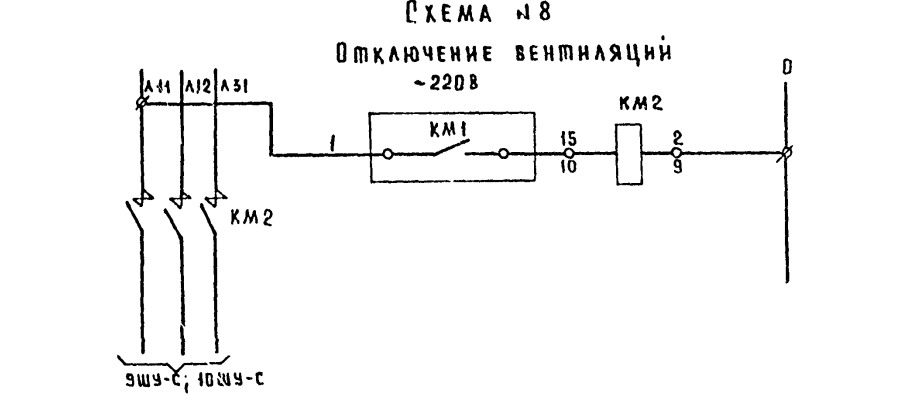
№ ПРИВОДА ПО ПЛАНУ	НЕОБХОДИМЫЕ ПРОВОДА					АДРЕС
5, 6	+	+	+	+	+	Щит управления



№ ПРИВОДА ПО ПЛАНУ	НЕОБХОДИМЫЕ ПРОВОДА					АДРЕС
3	+	+	+	+	+	Щит управл.
3	+	+	+	+	+	Соед. кор. П2-СК1
10	+	+	+	+	+	Соед. кор. П3-СК1



№ ПРИВОДА ПО ПЛАНУ	НЕОБХОДИМЫЕ ПРОВОДА					АДРЕС
13	+	+	+	+	+	Соед. кор. У2-СК1



ПЕРЕЧЕНЬ ЭЛЕМЕНТОВ

ПОЗ. ОБОЗН.	НАИМЕНОВАНИЕ	КОЛ.	ПРИМЕЧАНИЕ
МВ	ЭЛЕКТРОДВИГАТЕЛЬ	10	
ЕКВ	ЭЛЕКТРОНАГРЕВАТЕЛЬ КЛАПАНА	2	
QF, KM, F2, SA, SB, KК	ШКАФ УПРАВЛЕНИЯ	10	
КМ1	МАГНИТНЫЙ ПУСКАТЕЛЬ ПМА321002,40А	1	
КМ2	МАГНИТНЫЙ ПУСКАТЕЛЬ ПМА221002,25А	1	
СВД	ПОСТ УПРАВЛЕНИЯ ПКЧ-15	3	ДЛЯ ПРИВОДОВ 10, 11, 13

- ПРИМЕЧАНИЯ
- Символ В в обозначении аппаратов и маркировки цепей соответствует номеру привода по плану. Например: МВ для привода 4 будет М4; В-5 будет 4-5
  - Позиционное обозначение аппаратов указанное в скобках соответствует заводской маркировке
  - Схемы автоматического управления приведены в проекте „Автоматизация сантехустройств“.

264-12-249.85		□
ПРИВЯЗАН:	ЯЧ ОПА НОРМОКОН ГИП ГИП СМ ИЛИ И	ЗУЧКОВ ГАНСИНА КЧДРЕНКО ГНАБМАН ИВАНОВИЧКО
КАУБ / СТЕНЫ КИРПИЧНЫЕ / НА 425 ПОСЕТИТЕЛЕЙ (ЗАЛ НА 300 МЕСТ)		СТАДИЯ ЛИСТ ЛИСТОВ
ПРИВОДЫ: 2, 8, 10, 11, 13, 14, 15		Р 5
СХЕМЫ ПРИНЦИПИАЛЬНЫЕ. ПЕРЕЧЕНЬ ЭЛЕМЕНТОВ		ЦНИИЭП ИМ. Б. С. МЕНДЕЛЕЕВА

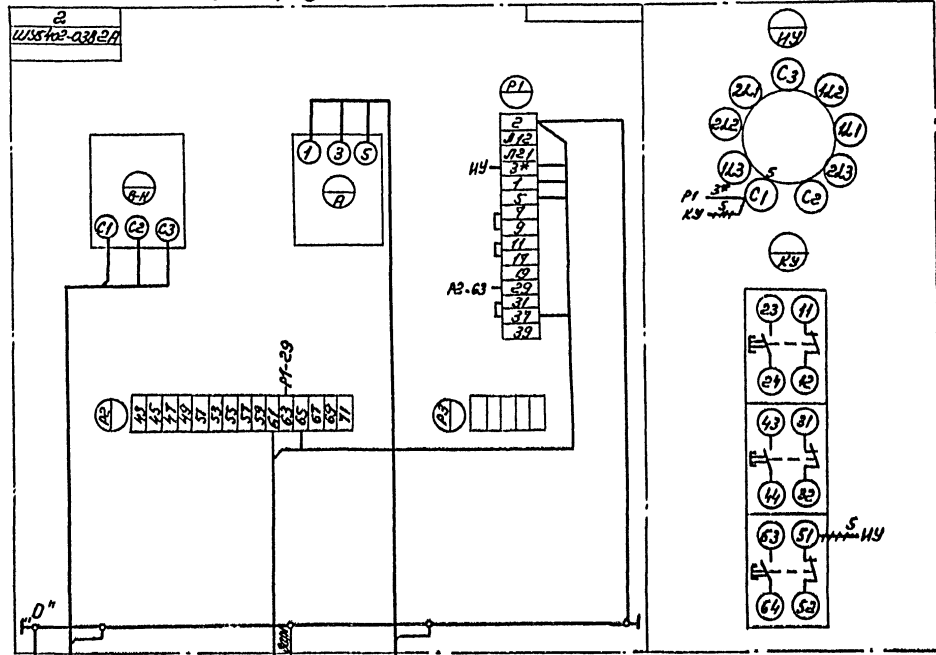






Титульный проект 264-12-249-85 Альбом VII часть 1

Шкаф управления 2ШУ-С  
Вид сверху

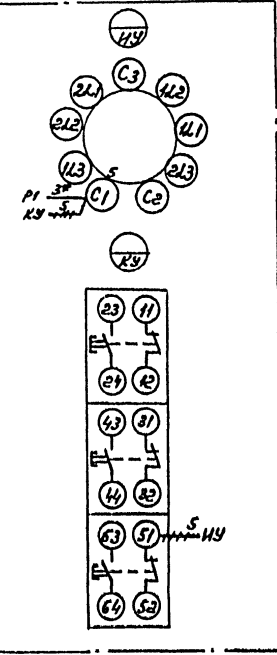


Дверь шкафа К1-С1  
АПВ-4/1х20

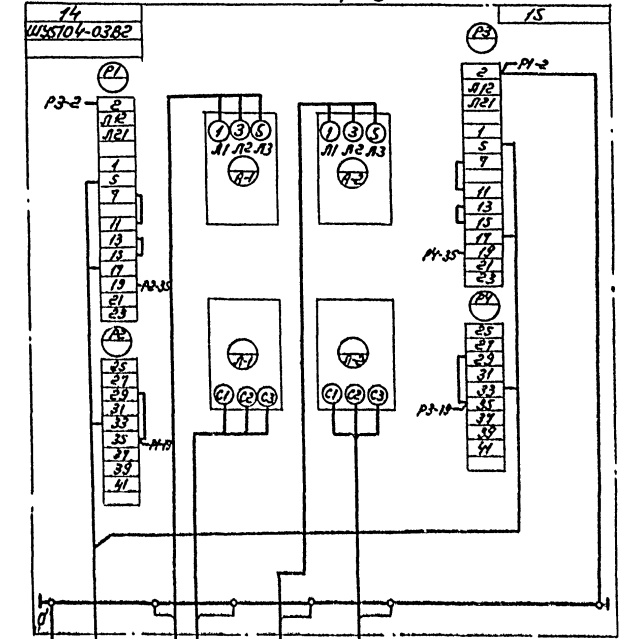
Свет. кор. К2-С2  
АПВ-5/1х20

ВРУ лам. З  
АПВ-4/1х25

Дверь (вид сверху)



Шкаф управления 10ШУ-С  
Вид сверху



Шкаф управл.  
АПВ-7/1х20

Проставка К1-2  
АПВ-4/1х25

Дверь шкафа К1-С1  
АПВ-4/1х20

Шкаф 2ШУ-С  
АПВ-4/1х25

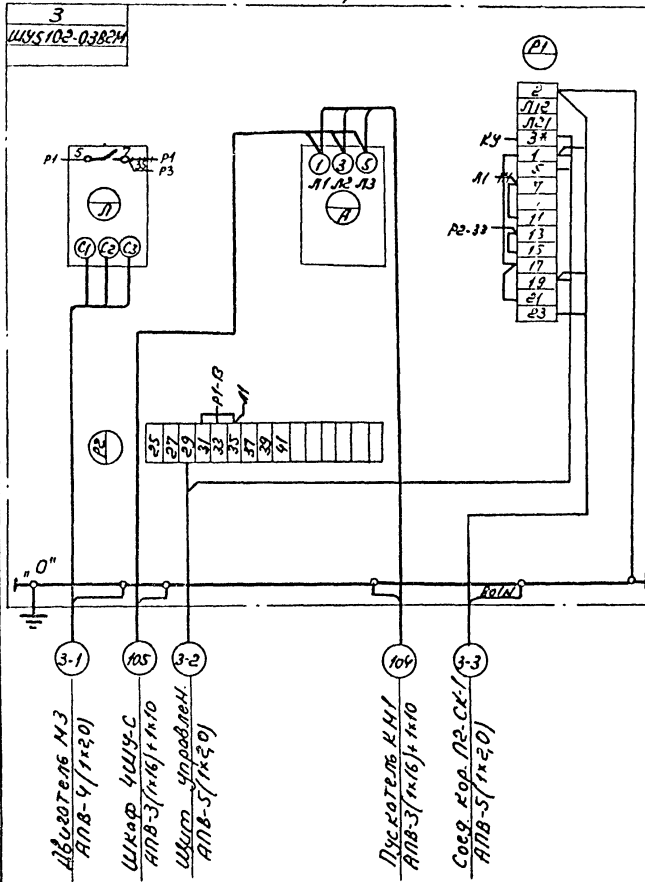
Дверь шкафа К1-С1  
АПВ-4/1х20

Л.С. Митрохин / Проектная группа / 26.01.85

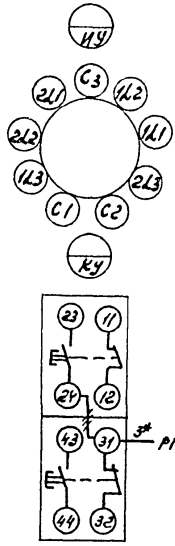
264-12-249.85							
Привязка:	Мок. кв.	Этаж	М.П.	Клуб стенькиришчанск но чes посетителев (зал на 300 мест)	этаж	лет	лет
	М.Волж	Гайсина	С.В.		Р	8	
	ГУП	Харькова	С.И.		ЦНИИЭП им. Б.С.Мазенцева		
ИЛ.М	ГУП	Гольман	С.И.				

Шкаф управления ЗШУ-С

Вид спереди

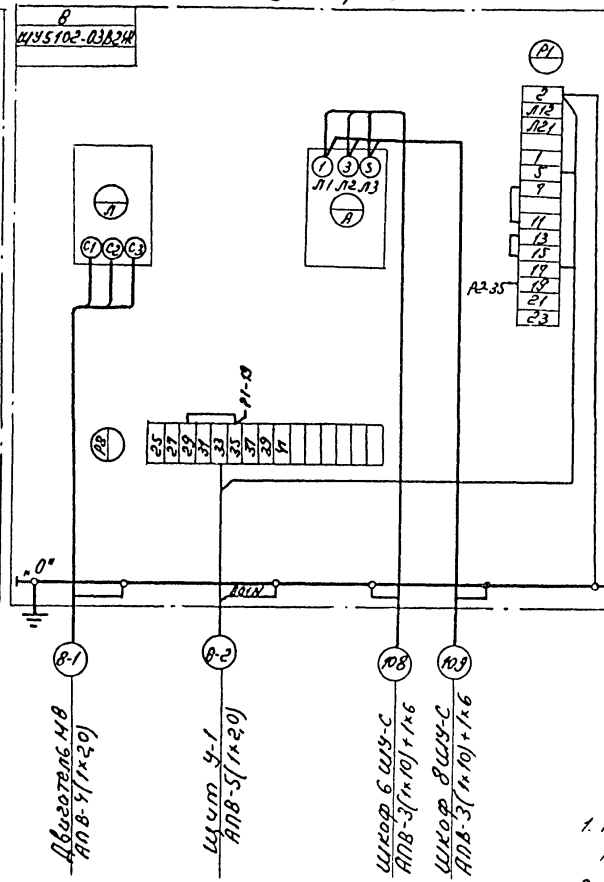


Дверь (вид сзади)



Шкаф управления ТШУ-С

Вид спереди

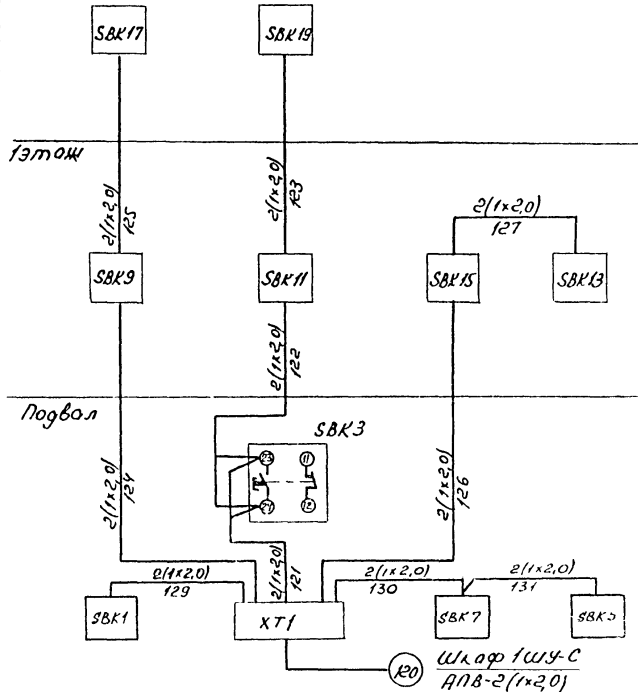


Кнопки пожарных кранов

2 этаж

1 этаж

Подвал



1. Номера кнопок соответствуют нечетным номерам пожарных кранов
2. Подключение к кнопкам аналогичны подключению к кнопке SBK3
3. Все кнопки типа ПКЕ 222-1
4. Кнопки пожарных кранов SBK1, SBK7, SBK5 для варианта с хозяйственно-бытовыми помещениями.

# Демонтировать  
\* Домакетировать

264-12-249.85 30

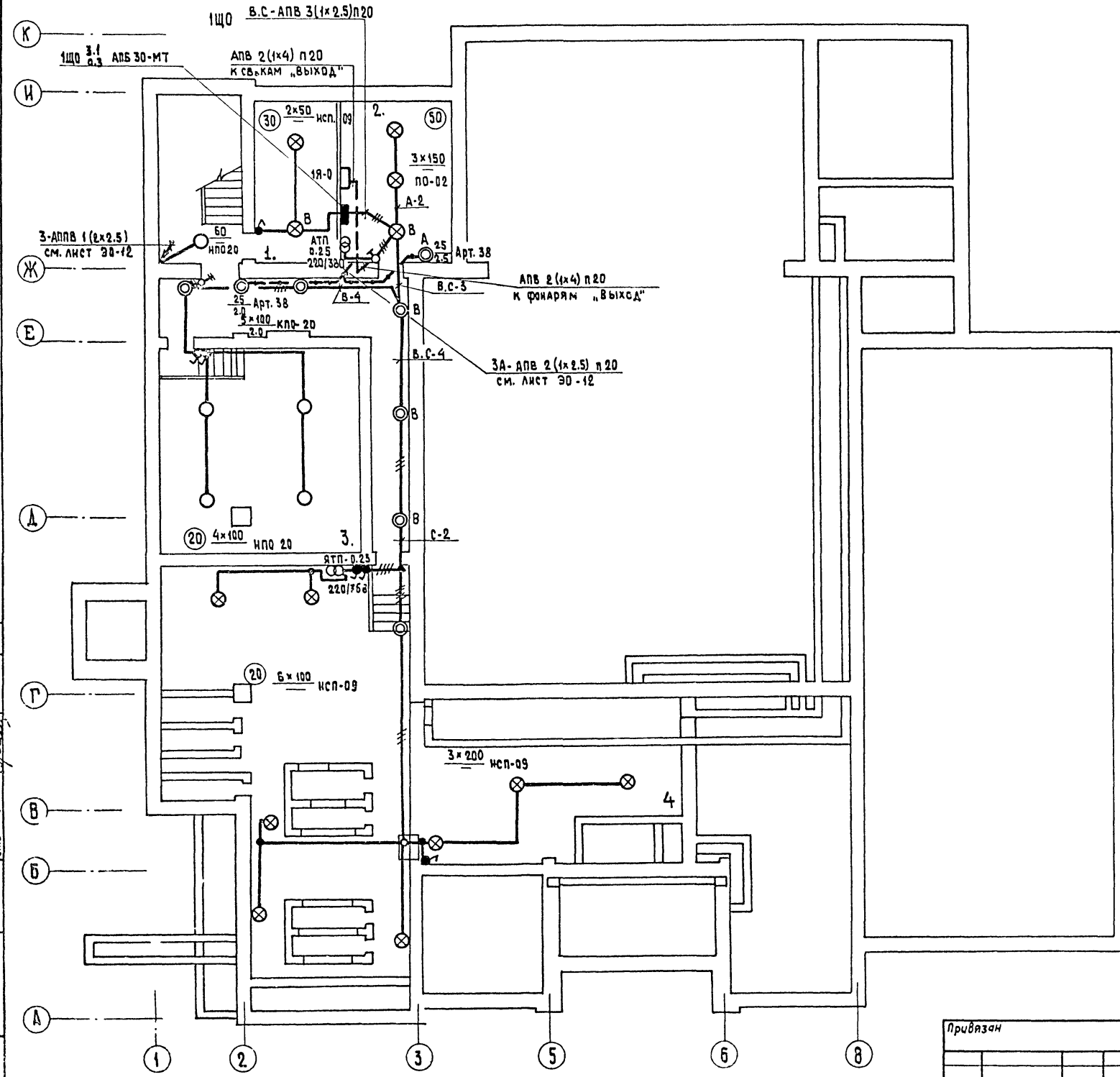
Привязан:	Наконтр. Гойсина	Зудков	Л/Л3	Клуб (стены кирпичные) на 425 посетителей (30л на 300 мест)	Старая	Лист	Листов
	Гип	Кудрейко	44		Р	9	
	Рук. зр.	Получев	11	Шкафы управления ЗШУ-С ТШУ-С кнопки пожарных кранов	ЦНИИЭП ин. Б.С. Мезенцева		
	Гип	Гильман	51	Схемы подключения			
И.в.м.	Ст. инж.	Орловская	И. в.				

1/4/71-06

формат А2



Туповай проект 264-12-249.85 Альбом VI часть 1.



Экспликация помещений.

- 1. Водмерный узел.
- 2. Электрощитовая.
- 3. Техподполье.
- 4. Венткамера.

Соединения по:

Масл. №4	Лист
Омб. №2	Лист
Омб. №3	Лист

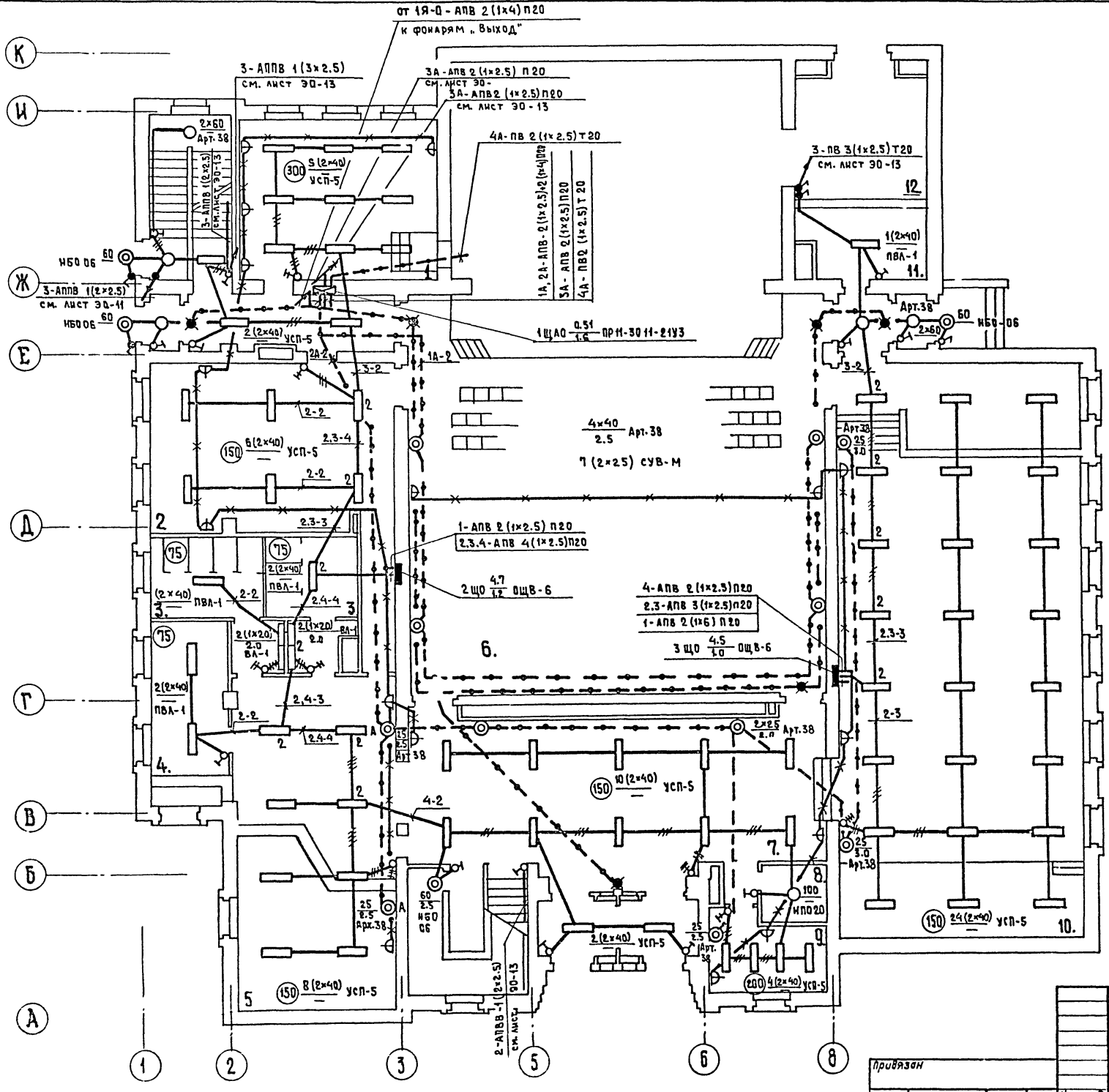
264-12-249.85		30
Клуб (стены кирпичные) на 425 посетителей (зал на 300 мест)	Стандарт	Лист
Электроосвещение. План ниже атм. 0.00	Р	11
Инв.№	ЦНИИЭП им. Б.С. Мезенцева	

2/1421-06

формат А2

Типовой проект 264-12-249.85 Альбом VI часть 1

Составлено: Маст. № 1, 2, 3, 4  
 Проект. № 1, 2, 3, 4  
 Проверка и вклейка: 1, 2, 3, 4



**Экспликация помещений**

1. Кружок универсального назначения
2. Гостиная
3. Санузел
4. Курительная
5. Гардероб
6. Зрительный зал
7. Вестибюль
8. Кладовая
9. Дежурный администратор
10. Фойе-зал массовых мероприятий
11. Кладовая мебели
12. Склад объемных декораций

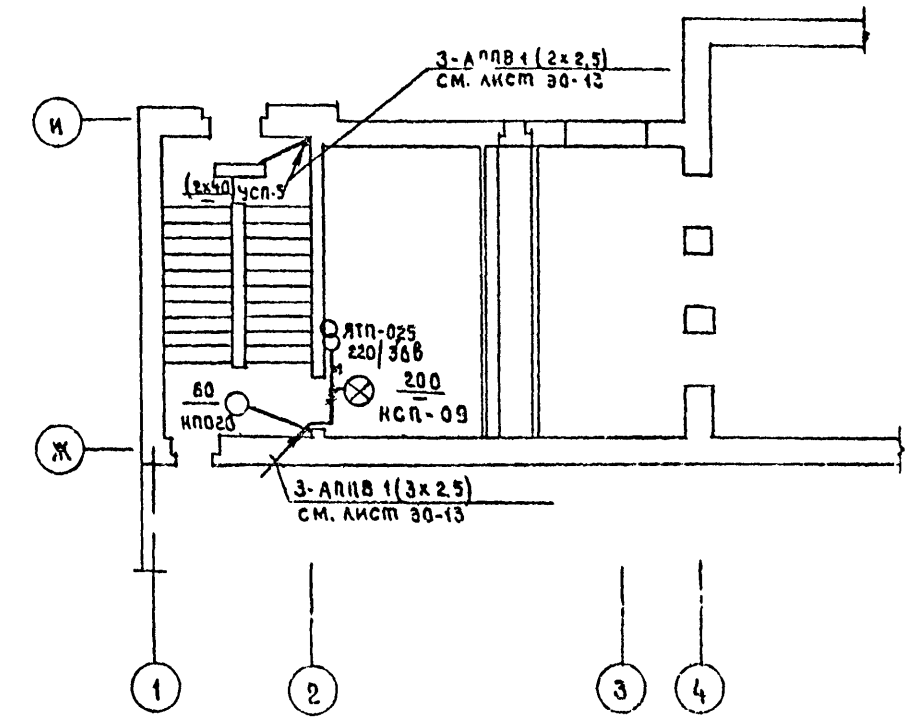
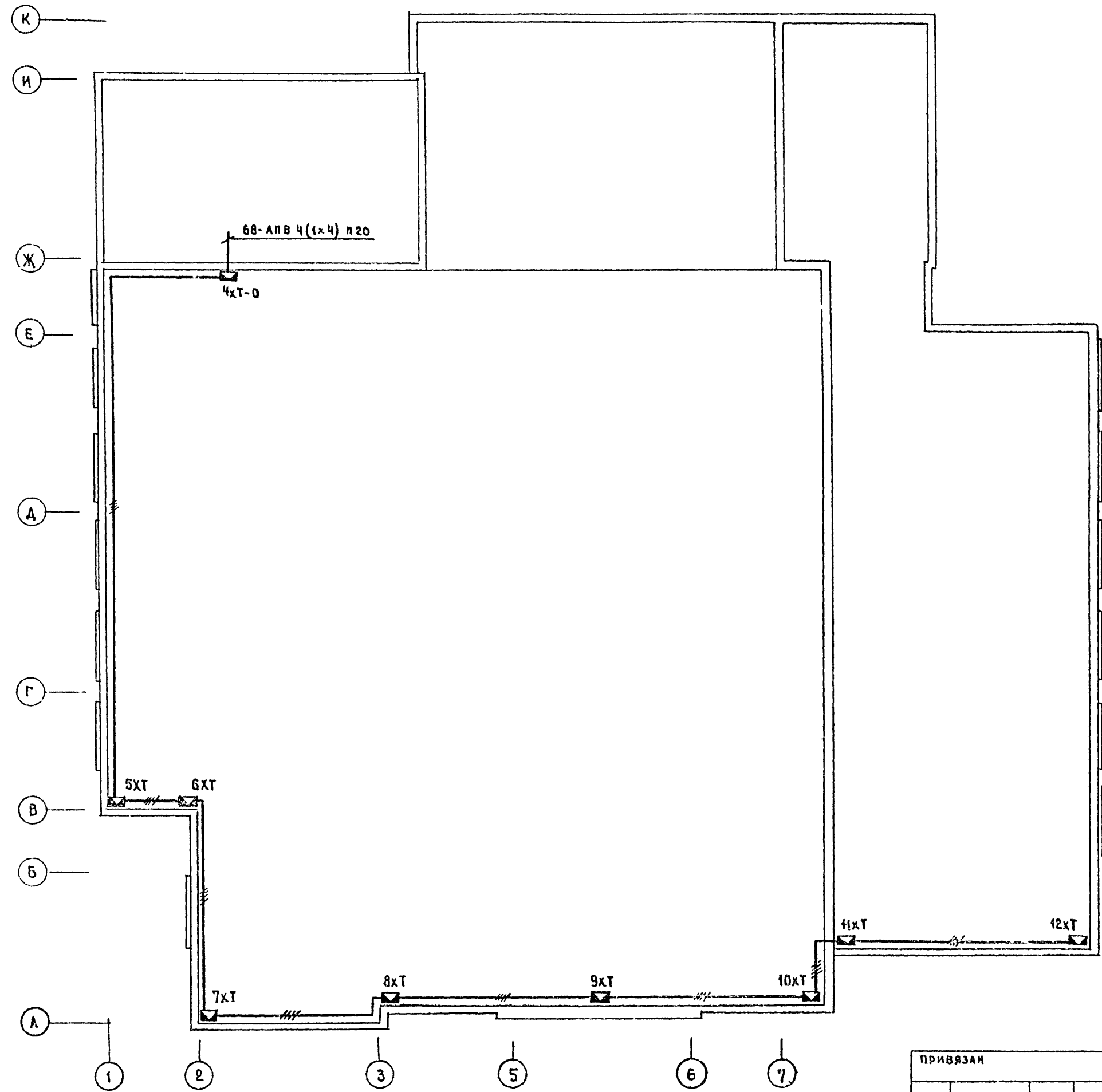
264-12-249.85		ЭО
Клуб (стены кирпичные) на 425 посетителей (зал на 300 мест)	Стация	Лист 12
Электросветовое план 1 этажа.	ЦНИИЭП им. Б.С. Мезенцева	

Привязан	Нач. отд.	Зубков	И.И.
	И. контр.	Гайсина	И.И.
	Гип	Кудрейко	И.И.
	Ст. инж.	Смирнова	И.И.





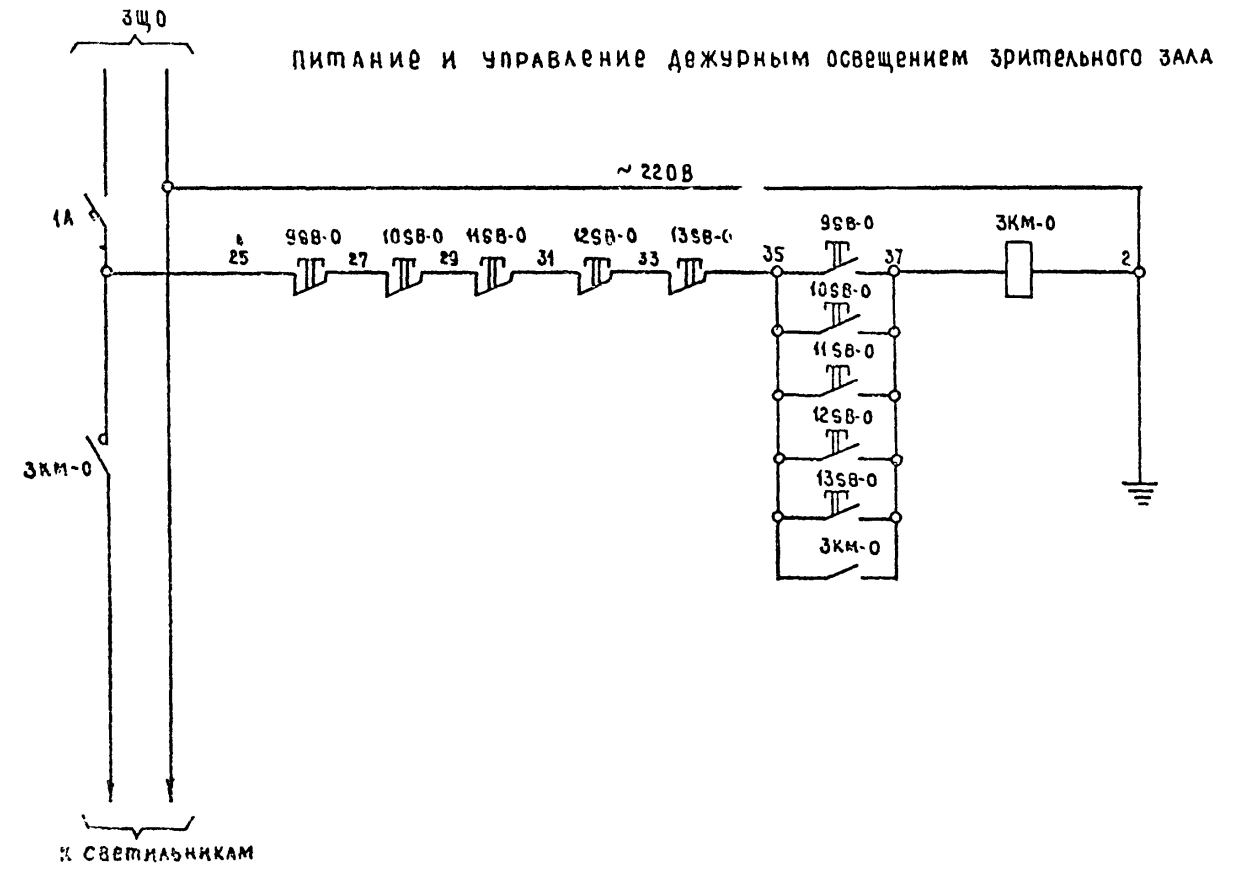
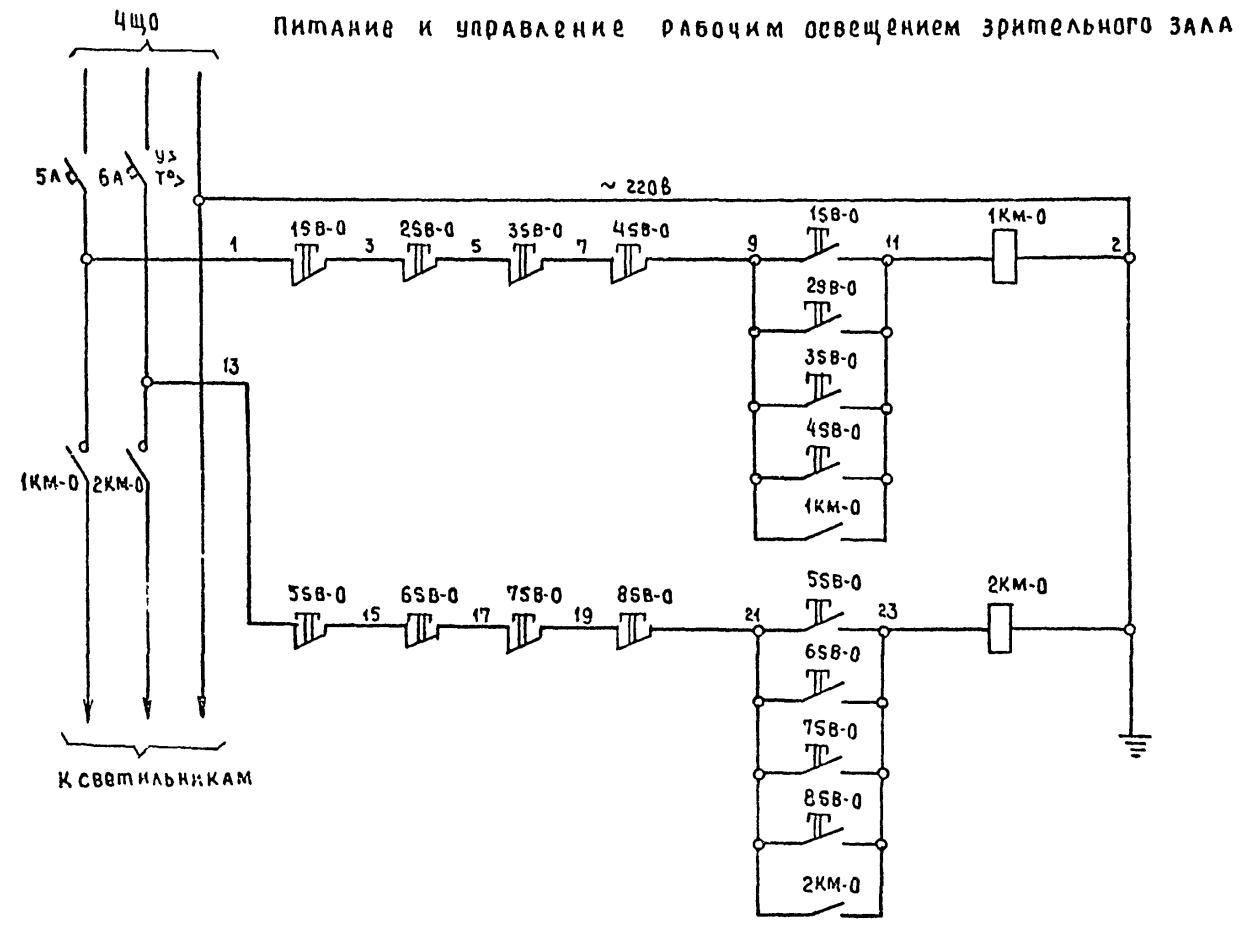
АЛБОМ VI Ч. I  
 ТИПОВОЙ ПРОЕКТ 264-12-249.85



СОГЛАСОВАНО:	
МАСШ. Ч.	1:100
ОМД. Ч. 2	
ОМД. Ч. 3	
ПОДПИСЬ К ДИАГРАММЕ	Б.В.М.Н.В.Н.
ИМЯ И ПОД. А.	

264-12-249.85		30
ПРИВЯЗАН	НАЧ. ОМД. ЗУЧКОВ	КАЧЕ/СТЕНЫ КИРПИЧНЫЕ/
	НОРМОК ГАКМИА	НА 425 ПОСЕТИТЕЛЕЙ/
	Г.И.П. КУАРЕНКО	/ЗАЛ № 300 МЕСТ/
	С.П. ИММ. СМЕРНОВА	ЭЛЕКТРООСВЕЩЕНИЕ.
ИМВ. №		ПЛАН КРОВЛИ. ПЛАН НА ОМД.
		6 600 В ОСЯХ 1:4; И ÷ Ж.
		ЦНИИЭП
		ИМЭС МЕРЕНЦЕВА

Типовой проект 264-12-249.85 Альбом VI ч.1



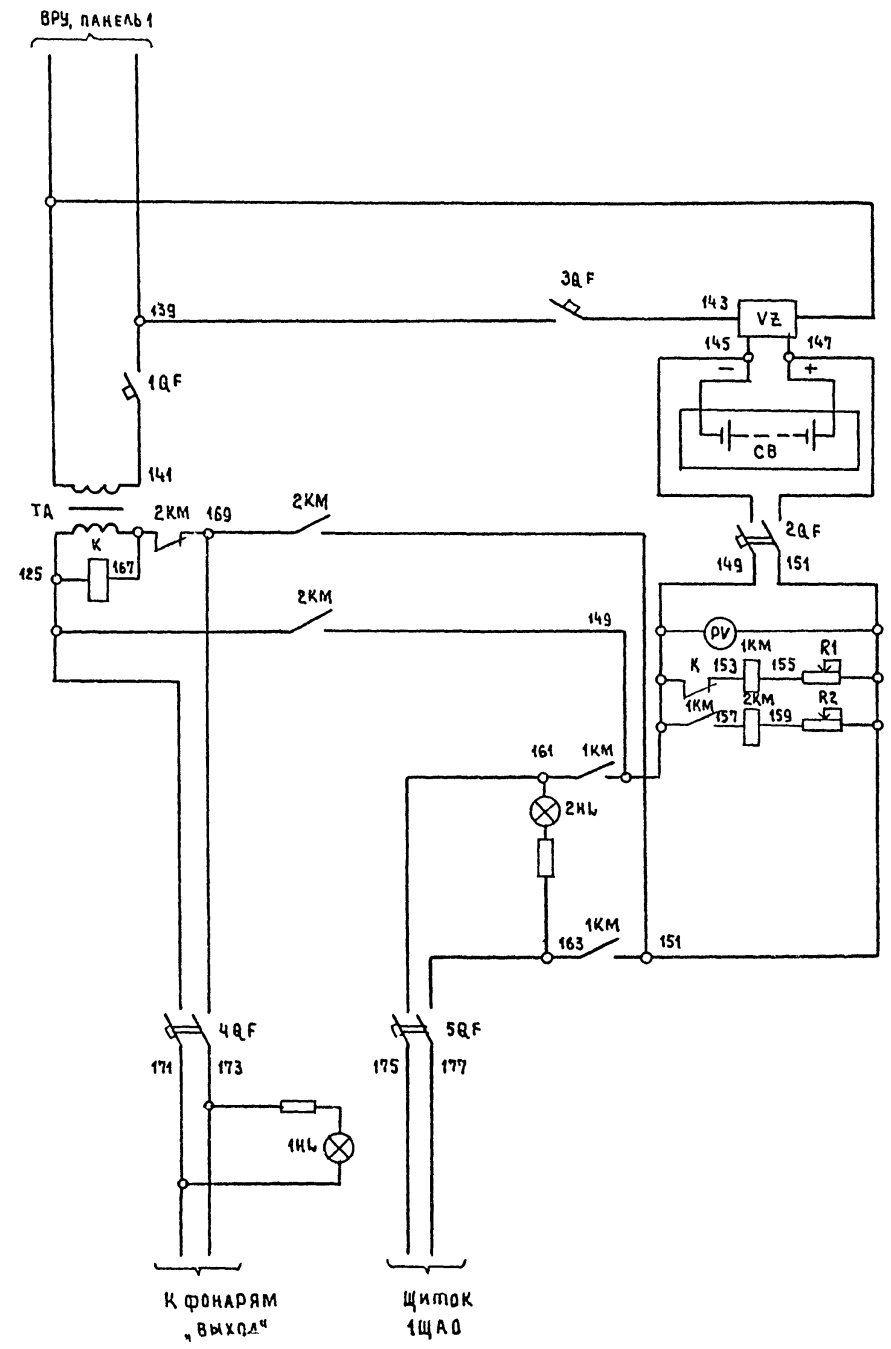
**ПЕРЕЧЕНЬ ЭЛЕМЕНТОВ**

ПОЗИЦИОН- НОЕ ОБОЗ- НАЧЕНИЕ	НАИМЕНОВАНИЕ	КОЛ	ПРИМЕЧАНИЕ
К СХЕМЕ УПРАВЛЕНИЯ РАБОЧИМ ОСВЕЩЕНИЕМ ЗРИТЕЛЬНОГО ЗАЛА			
НИША ЩИТКА 4ЩО			
1КМ-0, 2КМ-0	ПУСКАТЕЛЬ ПМЕ-121УЗ 10А ~ 220В	2	
ЭСТРАДА			
15В-0, 55В-0	ПОСТ КНОПОЧНЫЙ ПМЕ-212-2УЗ ~ 220В	2	
КИНОПРОЕКЦИОННАЯ			
29В-0; 45В-0	КНОПКА УПРАВЛЕНИЯ	3	СМ. ПРОЕКТ КИНОТЕХН.
65В-0; 85В-0	ПОСТ КНОПОЧНЫЙ ПМЕ-212-2УЗ ~ 220В	3	ПОСТАВИТЬ ДОПОЛНИТЕЛЬНО У КАЖДОГО КИНОПРОЕКТОРА
К СХЕМЕ УПРАВЛЕНИЯ ДЕЖУРНЫМ ОСВЕЩЕНИЕМ ЗРИТЕЛЬНОГО ЗАЛА			
НИША ЩИТКА 3ЩО			
3КМ-0	ПУСКАТЕЛЬ ПМЕ-121УЗ 10А ~ 220В	1	
ЭСТРАДА			
95В-0	ПОСТ КНОПОЧНЫЙ ПМЕ-212-2УЗ ~ 220В	1	
КИНОПРОЕКЦИОННАЯ			
105В-0; 125В-0	КНОПКА УПРАВЛЕНИЯ	3	СМ. ПРОЕКТ КИНОТЕХН.
НИША БИЛЕМЕРА			
135В-0	ПОСТ КНОПОЧНЫЙ ПМЕ-212-2УЗ ~ 220В	1	

ИЗМ. ПОЯС. ПОДПИСЬ ДАТА ВЗАМ. КВ. И

				264-12-249.85	30
ПРИВЯЗАН				НАЧ. ОМД НОРМОК Г. И. П. Ст. инж.	ЗУЙКОВ ГАМСИНА КУДРЕЙКО СМИРНОВА
				КЛУБ/СТЕНЫ КИРПИЧНЫЕ/ НА 425 ПОСЕТИТЕЛЕЙ /ЗАЛ НА 300 МЕСТ/	ОСТАВЛЯ Р
				ЭЛЕКТРООСВЕЩЕНИЕ, ПИТАНИЕ И УП- РАВЛЕНИЕ РАБОЧИМ И ДЕЖУРНЫМ ОСВЕЩЕНИЕМ ЗРИТЕЛЬНОГО ЗАЛА СХЕМЫ ПРИНЦИПИАЛЬНЫЕ	Лист 15
				ИМ. Б.С. МЕЗЕНЦЕВА	Листов 15

ТИПОВОЙ ПРОЕКТ 264-12-249-85 ШАЛЬБОМ VI 4.1



ПЕРЕЧЕНЬ ЭЛЕМЕНТОВ

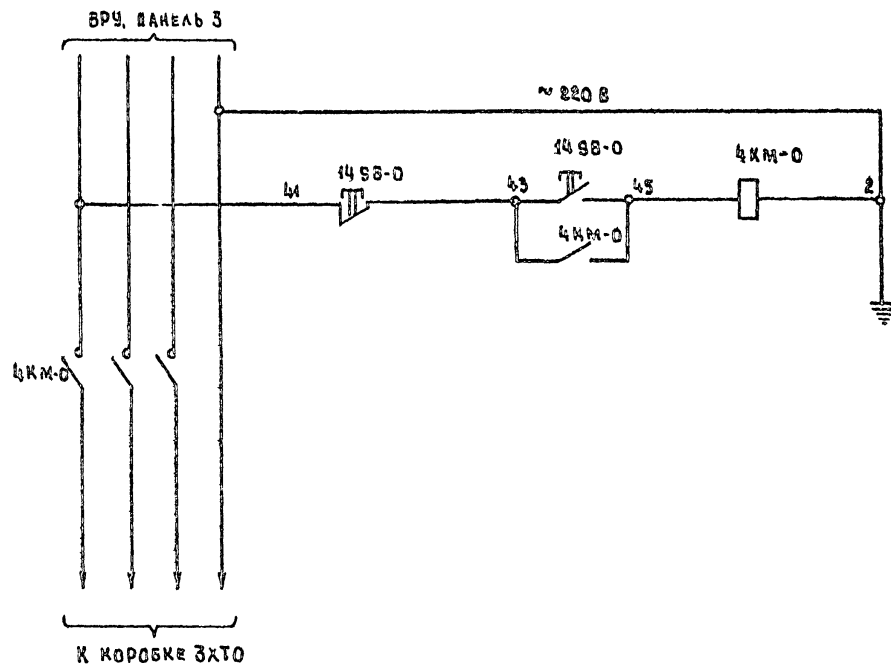
ПОЗИЦИОННОЕ ОБОЗНАЧ.	НАИМЕНОВАНИЕ	КОЛ.	ПРИМЕЧАНИЕ
ЯЩИК УПРАВЛЕНИЯ 1Я-0			
1QF, 3QF	ВЫКЛЮЧАТЕЛЬ АЕ 2034 Ур 16А, стс. 12 п.п	2	
2QF	ВЫКЛЮЧАТЕЛЬ АЕ 2045 Ур 32А, стс. 12 п.п.	1	
4QF	ВЫКЛЮЧАТЕЛЬ АЕ 2035 Ур 20А, стс. 12 п.п	1	
5QF	ВЫКЛЮЧАТЕЛЬ АЕ 2035 Ур 25А, стс. 12 п.п	1	
К	РЕЛЕ РЛУ2-306203, Uкат ~ 36В	1	
1KM, 2KM	КОНТАКТОР ПОСТОЯННОГО ТОКА МК-1-2143, Uкат-24В	2	
PV	ВОЛЬТМЕТР М 381 ПЕРЕД. ИЗМЕР. 0-50В	1	
R1, R2	СОПРОТИВЛЕНИЕ ПЭВР-25 10 ОМ	2	
1HL, 2HL	АРМАТУРА АС 120К42 U-24В	2	
ШКАФ С АККУМУЛЯТОРАМИ			
СВ	АККУМУЛЯТОРНАЯ БАТАРЕЯ БСТ-75-ЭМС, U-12В	3	
ЭЛЕКТРОЩИТОВАЯ			
VZ	ВЫПРЯМИТЕЛЬНЫЙ ЗАРЯДНЫЙ АГРЕГАТ ВСА-5А	1	
ТА	ТРАНСФОРМАТОР ОСМ-0,63 220/36В	1	

ИЗМ. И ПОДПИСЬ К ДАТЕ ВЗАИМ. КИР. И

ПРЯВЯЗАН		264-12-249.85		ЭО	
ИЗМ. И ПОДПИСЬ К ДАТЕ ВЗАИМ. КИР. И		КЛУБ/СТЕНЫ КИРПИЧНЫЕ/ НА 125 ПОСЕТИТЕЛЕЙ /ЗАЛ НА 300 МЕСТ/		Стандарт Лист Листов	
		ИЗМ. И ПОДПИСЬ К ДАТЕ ВЗАИМ. КИР. И		Р 16	
ИЗМ. И ПОДПИСЬ К ДАТЕ ВЗАИМ. КИР. И		ИЗМ. И ПОДПИСЬ К ДАТЕ ВЗАИМ. КИР. И		ЭЛЕКТРООСВЕЩЕНИЕ ПИТАНИЕ И УПРАВЛЕНИЕ АВАРИЙНЫМ ОСВЕЩЕНИЕМ. СХЕМА ПРИНЦИПИАЛЬНАЯ	
ИЗМ. И ПОДПИСЬ К ДАТЕ ВЗАИМ. КИР. И		ИЗМ. И ПОДПИСЬ К ДАТЕ ВЗАИМ. КИР. И		ЦНИИЭП ИМ. Б.С. МЯЗЕНЦЕВА	

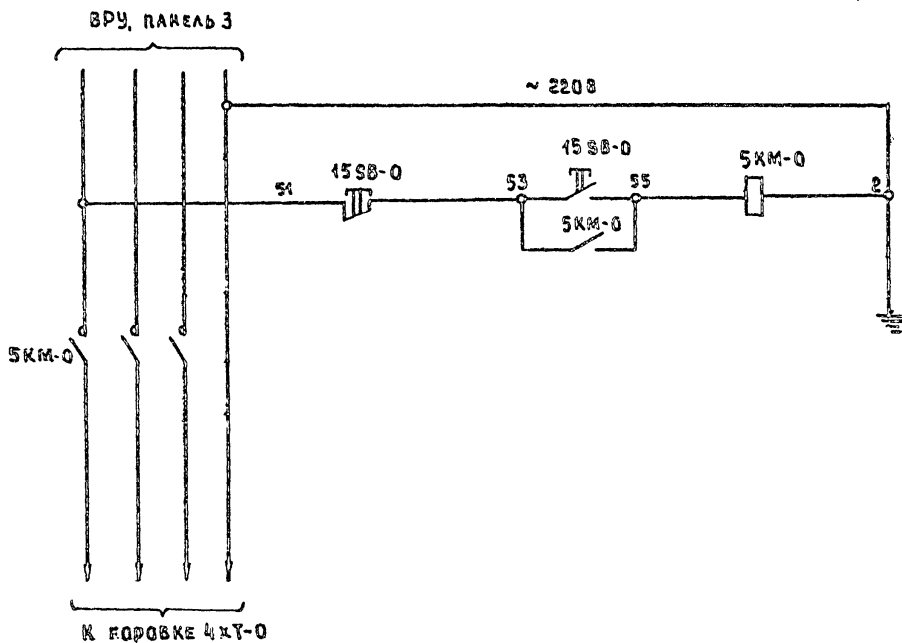
Титово и проект 264-12-249-85

Питание и управление рекламной



К коробке ЗХТО

Питание и управление иллюминацией



К коробке 4ХТ-0

ПЕРЕЧЕНЬ ЭЛЕМЕНТОВ

ПОЗИЦИОННОЕ ОБОЗНАЧЕНИЕ	НАИМЕНОВАНИЕ	КОЛ.	ПРИМЕЧАНИЕ
Электрощитовая			
4KM-0	Пускатель ПМЕ-121УЗ 10А ~ 220В	1	
Помещение администратора			
14SB-0	Пост кнопочный ПМЕ-212-2УЗ ~ 220В	1	

ПЕРЕЧЕНЬ ЭЛЕМЕНТОВ

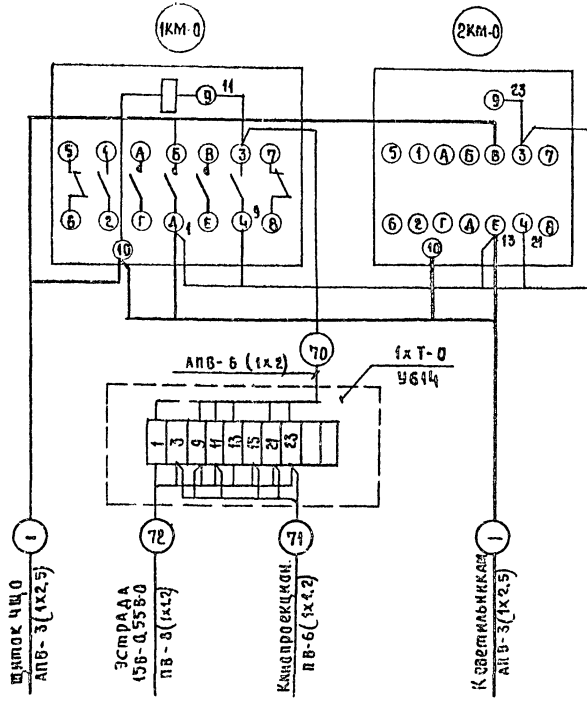
ПОЗИЦИОННОЕ ОБОЗНАЧЕНИЕ	НАИМЕНОВАНИЕ	КОЛ.	ПРИМЕЧАНИЕ
Электрощитовая			
5KM-0	Пускатель ПМЕ-121УЗ 10А ~ 220В	1	
Помещение администратора			
15SB-0	Пост кнопочный ПМЕ-212-2УЗ ~ 220В	1	

ИЗМ. ПОДАТ. ПОДАТЬ И ДАТА (ВЗМ. ИЛИ ДАТА)

			264-12-249.85	ЭО
ПРИБЯЗАН			КЛУБ / Стены кирпичные / на 425 посетителей / ЗАЛ на 300 мест /	ЭТАЖА Лист Листов
			ЭЛЕКТРООСВЕЩЕНИЕ, ПИТАНИЕ И УПРАВЛЕНИЕ РЕКЛАМОЙ И ИЛЛЮМИНАЦИЕЙ. СХЕМЫ ПРИНЦИПИАЛЬНЫЕ.	Р 17
			ИМ. Б. С. МЕЗЕНЦЕВА	ЦНИИЭП

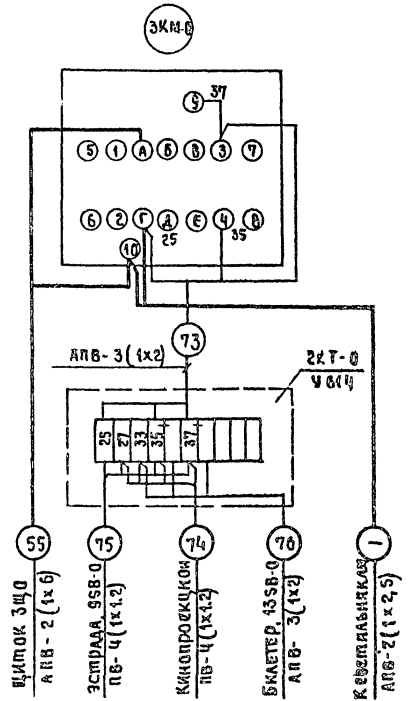
21421-06

РАБОЧЕЕ ОВЕЩЕНИЕ ЗАЛА. ПУСКАТЕЛЬ 1КМ-0; 2КМ-0



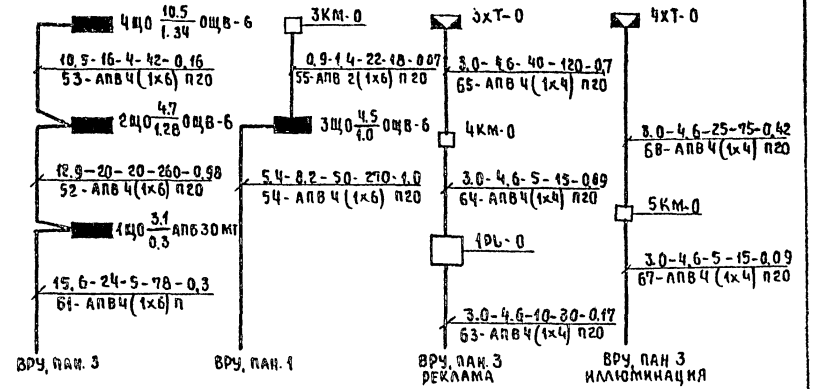
РЕКЛАМА. ПУСКАТЕЛЬ 4КМ-0

ДЕЖУРНОВ ОВЕЩЕНИЕ ЗАЛА. ПУСКАТЕЛЬ 3КМ-0

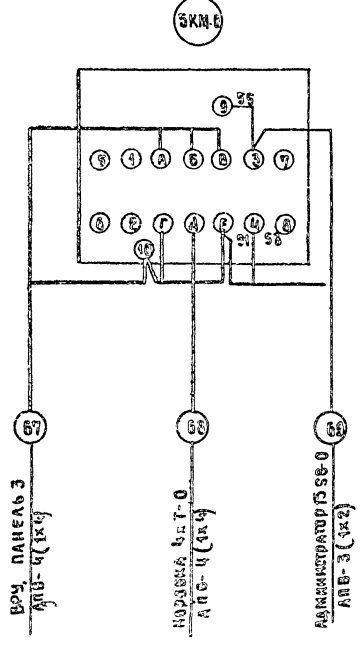
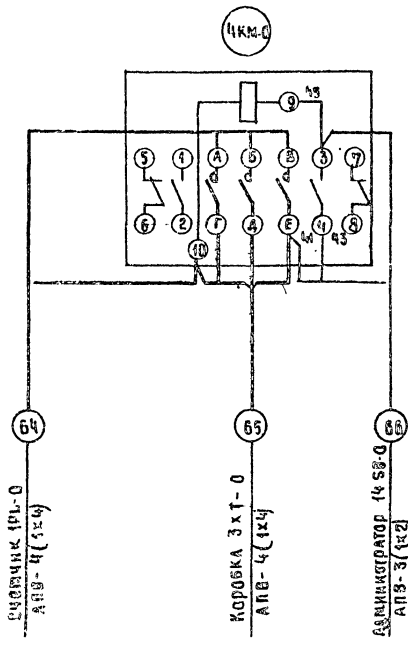
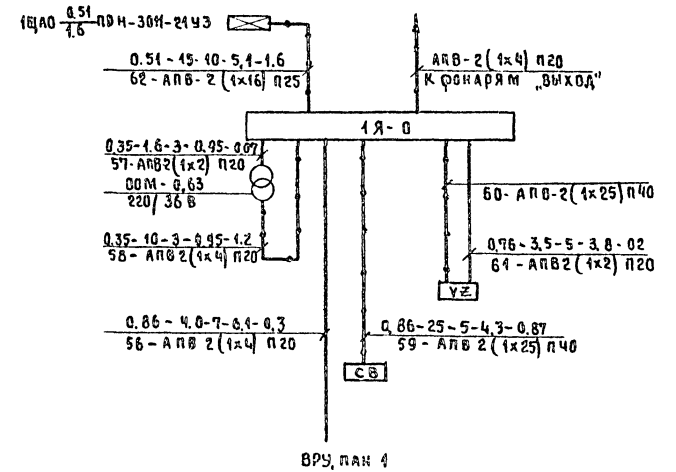


ИЛЛЮМИНАЦИЯ. ПУСКАТЕЛЬ 5КМ-0

РАСЧЕТНАЯ СХЕМА ПИТАЮЩЕЙ СЕТИ РАБОЧЕЕ ОВЕЩЕНИЕ



АВАРИЙНОЕ И СИГНАЛЬНОЕ ОВЕЩЕНИЕ



ИЗМ. И ПОДПИСЬ КАДАВРА

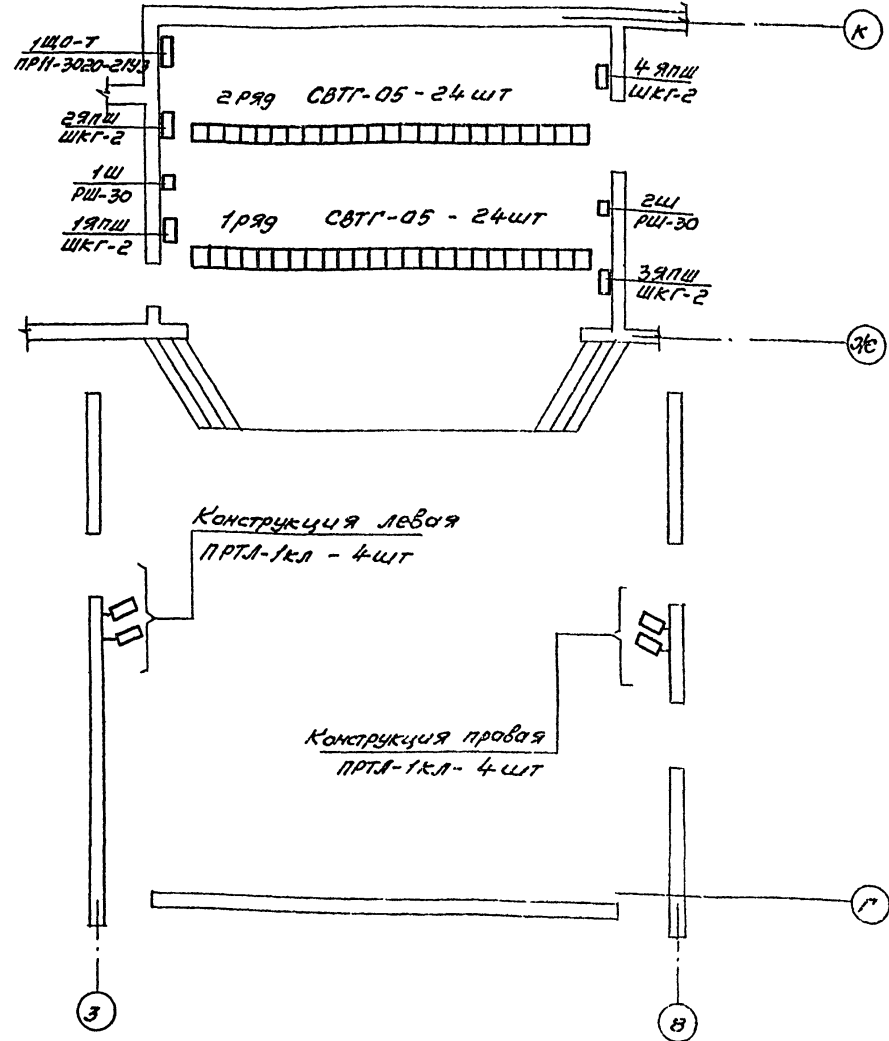
264-12-249.85		ЭО	
КАУБ/СТЕНЫ КИРПИЧНЫЕ/КА Ч25 ПОСЕТИТЕЛЕЙ / ЗАЛ МА 300 МЕСТ/	СТАЯ	ЛИСТ	ЛИСТОВ
ЭЛЕКТРООСВЕЩЕНИЕ. РАСЧЕТНАЯ СХЕМА ПИТАЮЩЕЙ СЕТИ СЕТЬМИ ПОДАРОЖЕЧНОЙ ПУСКАТЕЛЕЙ	Р	18	
И. Б. С. МЕЗЕНЦЕВА		ЦНИИЭП	

Таблица распределения линий  
освещения эстрады

Линия	Наименование потребителей	Цвет	Аппаратура		Мощность кВт		Примечание
			Тип	Кол.	Одной точкой	Всех точек	
<b>А. Постановочное освещение (стационарное)</b>							
21	Верхнее освещение эстрады 1 ряд	к	СВТГ-05	8	0,5	4,0	
22	—	с	—	8	0,5	4,0	
23	—	б	—	8	0,5	4,0	
24	Верхнее освещение эстрады 2 ряд	к	СВТГ-05	8	0,5	4,0	
25	—	с	—	8	0,5	4,0	
26	—	б	—	8	0,5	4,0	
27	Боковое освещение эстрады левое	у	ПРЛ-1кл	4	1,0	4,0	
28	Боковое освещение эстрады правое	у	ПРЛ-1кл	4	1,0	4,0	
Итого:					32 кВт		
<b>Б. Постановочное освещение (переносное)</b>							
29	Планшет эстрады левый	у	УСРП-43	3	0,3	3,6	
			НП-05	3	0,5	1,5	
			ПР-05-10М	2	0,5	1,0	
			ПР-05-10М	2	0,5	1,0	
30	Планшет эстрады правый	у	УСРП-43	3	0,3	3,6	
			НП-05	3	0,5	1,5	
			ПР-05-10М	2	0,5	1,0	
			ПР-05-10М	2	0,5	1,0	
Итого:					15 кВт		
<b>В. Рабочее освещение эстрады</b>							
31	Планшет эстрады левый	б	НСПО9	3	0,2	0,6	
32	Планшет эстрады правый	б	НСПО9	3	0,2	0,6	
Итого:					1,2 кВт		
<b>Г. Силовые включения</b>							
33	Планшет эстрады		Аппаратура включается через РШ-30		3,0	3,0	
Итого:					3 кВт		

Установленная мощность электроприемников составляет  $P_{уст} = 51,2 \text{ кВт}$   
 Расчетная мощность определяется по установленной мощности с учетом следующих коэффициентов спроса:  $K_c \text{ пост. стая} = 0,7$ ;  
 $K_c \text{ пост. перем.} = 0,2$ ;  $K_c \text{ сил. вкл.} = 0,2$ ;  $K_c \text{ раб. осв.} = 1,0$ ;  $P_{расч} = 27,2 \text{ кВт}$ ;  $I_{расч} = 41,3 \text{ кВт}$

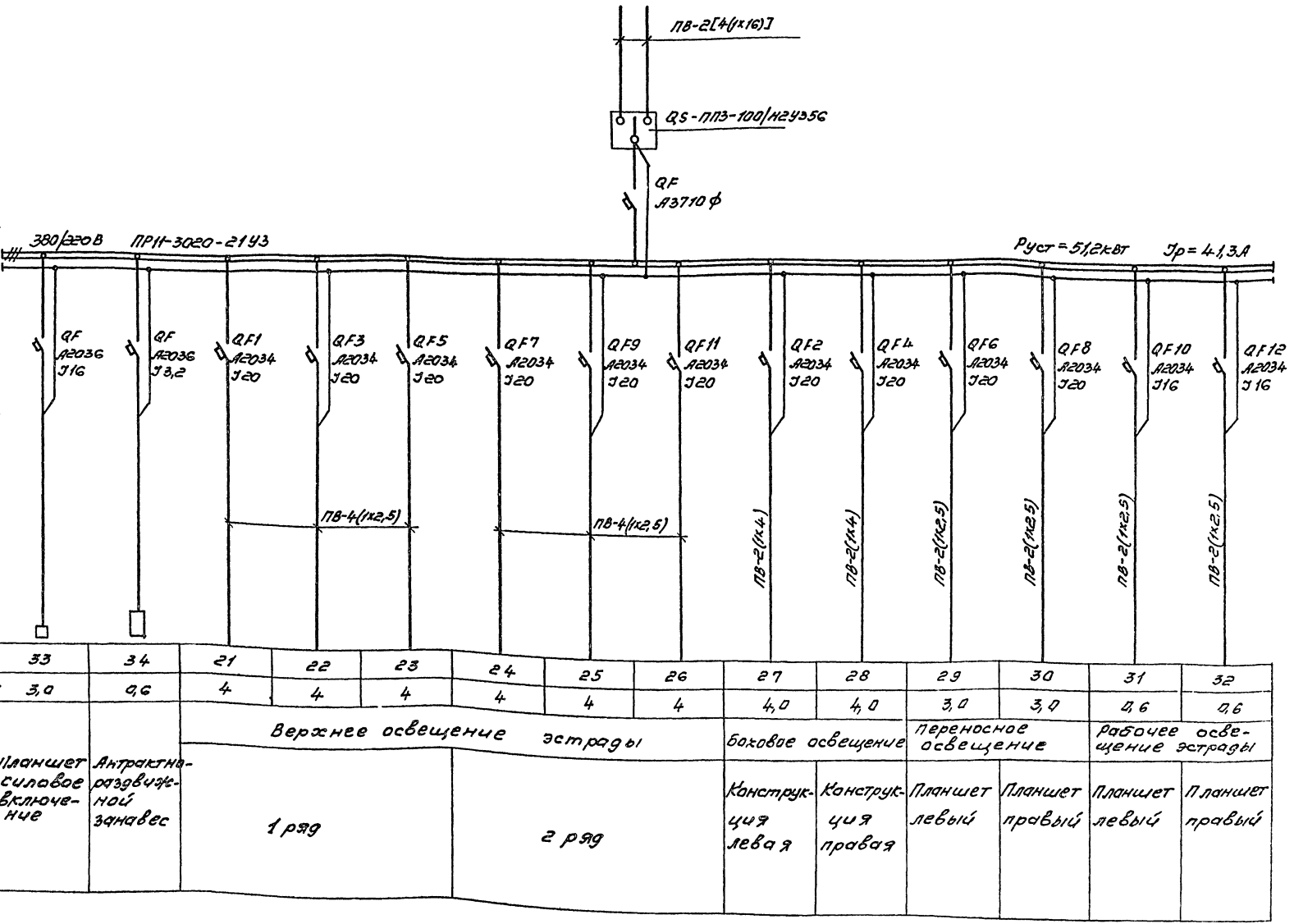
План расположения светотехнического оборудования



264-12-249.85		ЭО
Привязан:	И.М.О.Я. Зайков	И.И.В.
	И.К.О.Т. Гайсина	В.В.В.
	Г.И.П. Кураева	С.И.Л.
	Р.К.Г.Р. Алмазова	В.И.М.
И.М.В.И.	Клиб (стены кирпичные) № 425 посетителю (зал на 300 мест)	
	Постановочное освещение эстрады	Таблица распределения линий освещения эстрады. План расположения светотехнического оборудования.
Лист	Р	19
Листов	19	
ЦНИИЭП		
И.М.В.И. № 364/06		

Тилобой проект 26А-12-249-85-А-любом II часть 1

Данные питающей сети	
тип Ун А Расцепитель, А	тип Ун А Расцепитель, А
	тип, напряжение сечения (шинапровода) Расчетный ток, А Установл. мощность, кВт
тип Ун А Расцепитель или плавкая вставка, А	тип Ун А Расцепитель или плавкая вставка, А
Марка и сечение проводника участка сети	Маркировка или длина
Условное обозначение по плану	
Номер по плану	
Номинальная мощность, кВт	
Наименование механизма по плану	



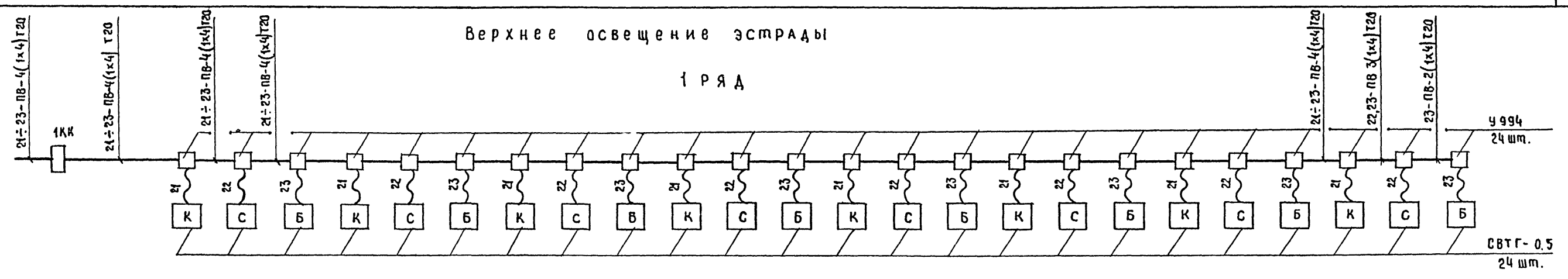
Эль. Алюба. Логическая таб. смб. и

26А-12-249-85		ЭО
Классификация (зал № 300 мест)	Страна	Лист
Рек. Г. Районный	Р	20
Иль И		Иль И

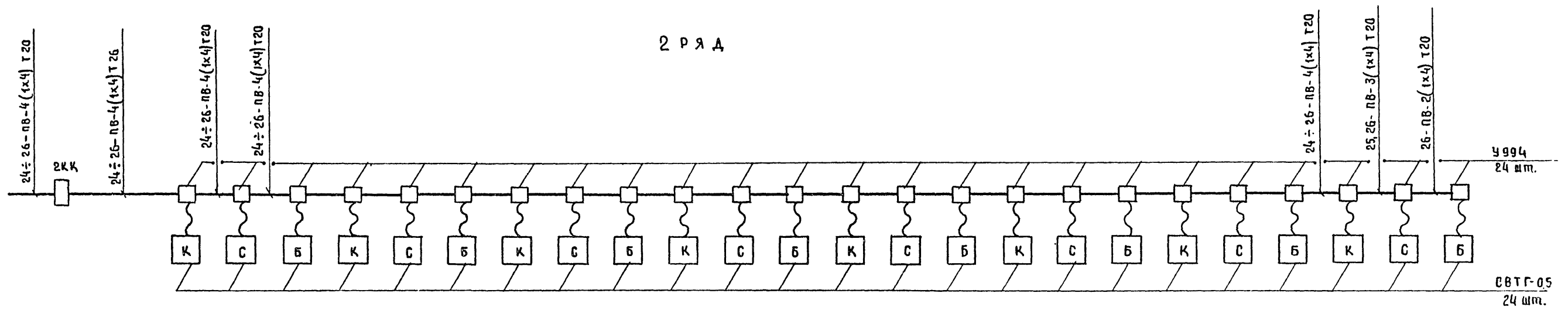
ТИПОВОЙ ПРОЕКТ 264-12-249.85 АЛБОМ VI ЧАСТЬ 1

Верхнее освещение эстрады

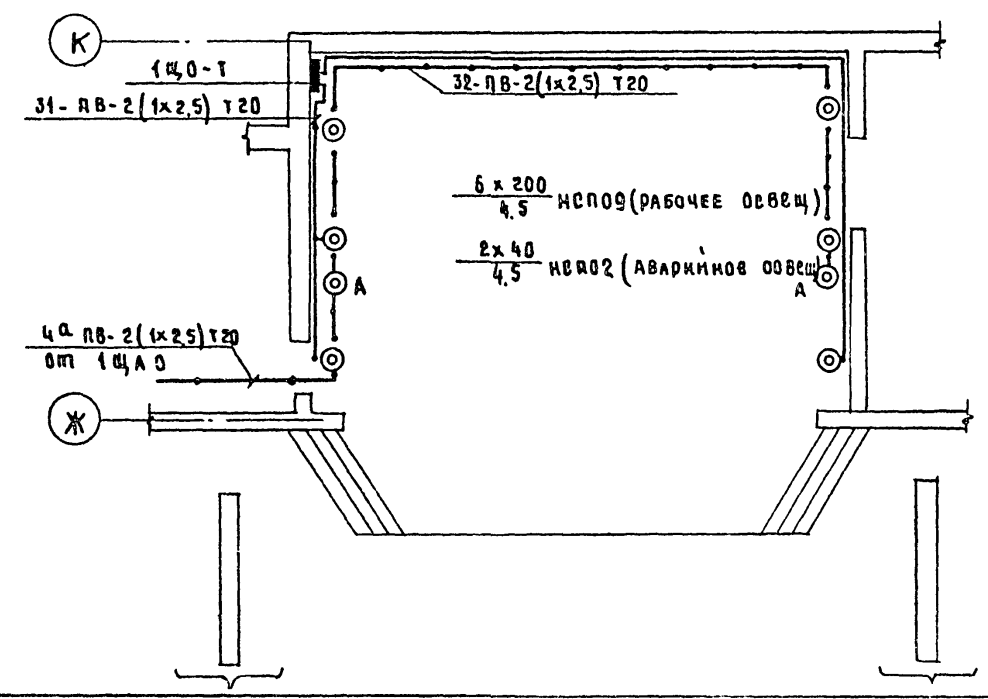
1 РЯД



2 РЯД



Рабочее и аварийное освещение эстрады



ИВ. в подл. ПОДПИСЬ И ДАТА ВЗАИМН. А

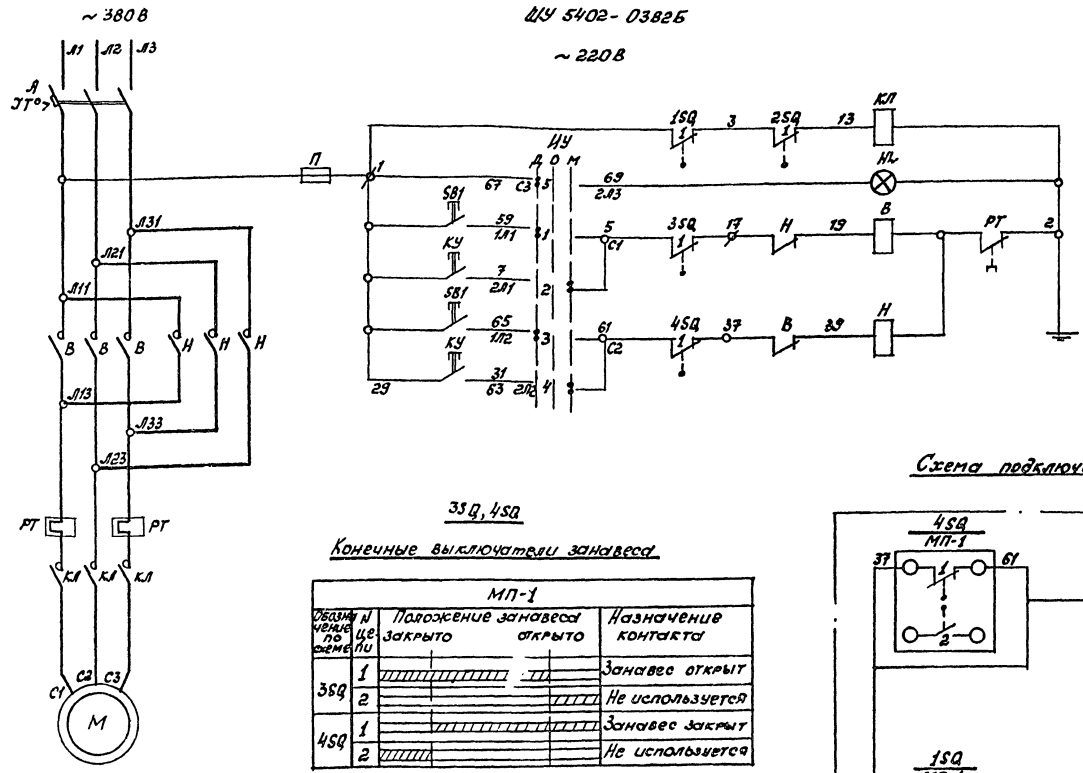
				264-12-249.85	30
ПРИВЯЗАН				КЛУБ / стены кирпичные / НА 425 ПОСЕТИТЕЛЕЙ / ЗАЛ НА 300 МЕСТ	СТАДИЯ Лист Листов
НАЧ. ОТД.	ЗУЙКОВ	<i>[Signature]</i>		Р	21
НОРМОК	ГАЙСИНА	<i>[Signature]</i>			
ГИП	КУДРЕЙКО	<i>[Signature]</i>			
РУК. РР	АЛИШЕНЕ	<i>[Signature]</i>			
ИНВ. Л					
ПОСТАНОВОЧНОЕ ОСВЕЩЕНИЕ. ВЕРХНЕЕ, РАБОЧЕЕ И АВАРИЙНОЕ ОСВЕЩЕНИЕ ЭСТРАДЫ. ГРУППОВЫЕ СЕТИ.				ЦНИИЭП ИМ. Б.С. МЕЗЕНЦЕВА	



Титловский проект 264-12-249.85 Львовом Ш. часть 1

Схема принципиальная

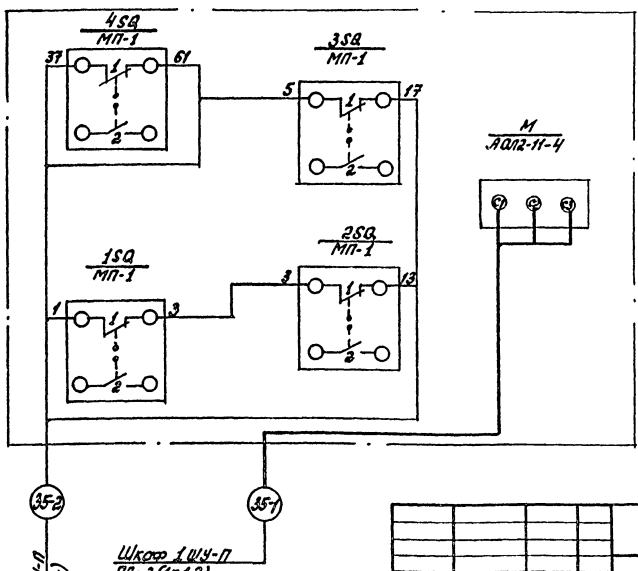
ШУ 5402-03825  
~ 220 В



Перечень элементов

Позиционная обозначение	Наименование	Кол.	Примечание
<b>Лебедка</b>			
М	Двигатель А012-11-4, 0,6 кВт, 380В, 1350 об/м	1	
15Q-45Q	Выключатель МП-1	4	
<b>Шкаф ШУ 5402-03825 (10У-П)</b>			
А	Выключатель АК63-3МГ, 3р-2А	1	
В-Н	Пускатель ПМЕ-114, н.а.-15А, ~220В	1	
П	Предохранитель ПРС-6-П, 7м.вст.-6,3А	1	
НУ	Переключатель ППЗ-10/Н2, 6А, 380В	1	
КУ	Кнопка КСГ1-13	1	
КЛ	Пускатель ПМЕ-121У3	1	Установить дополнительно
<b>Кинопроекторная (ПКУ 15-21.131-4043)</b>			
НЛ	Лампатура ЛЕР123У1	1	Странсформатором 220/24В
SB1	Кнопка, черный штифт	2	

Схема подключений



Конечные выключатели занавеса

МП-1			
Обозначение по схеме	№ цепи	Положение занавеса	Назначение контакта
35Q	1	Закр.	Занавес открыт
	2	Откр.	Не используется
45Q	1	Закр.	Занавес закрыт
	2	Откр.	Не используется

Аварийные выключатели конечные

МП-1			
Обозначение по схеме	№ цепи	Положение занавеса	Назначение контакта
15Q	1	Закр.	Занавес открыт
	2	Откр.	Не используется
25Q	1	Закр.	Занавес закрыт
	2	Откр.	Не используется

ИУ  
Избиратель управления

ППЗ-10/Н2			
Обозначение по схеме	№ цепи	Назначение	Использование
1	С1-01	Занавес открыт	×
2	С1-2М	Занавес закрыт	×
3	С2-1R	Занавес открыт	×
4	С2-2M	Занавес закрыт	×
5	С3-1R	Занавес открыт	×
6	С3-2M	Занавес закрыт	×

\* не используется

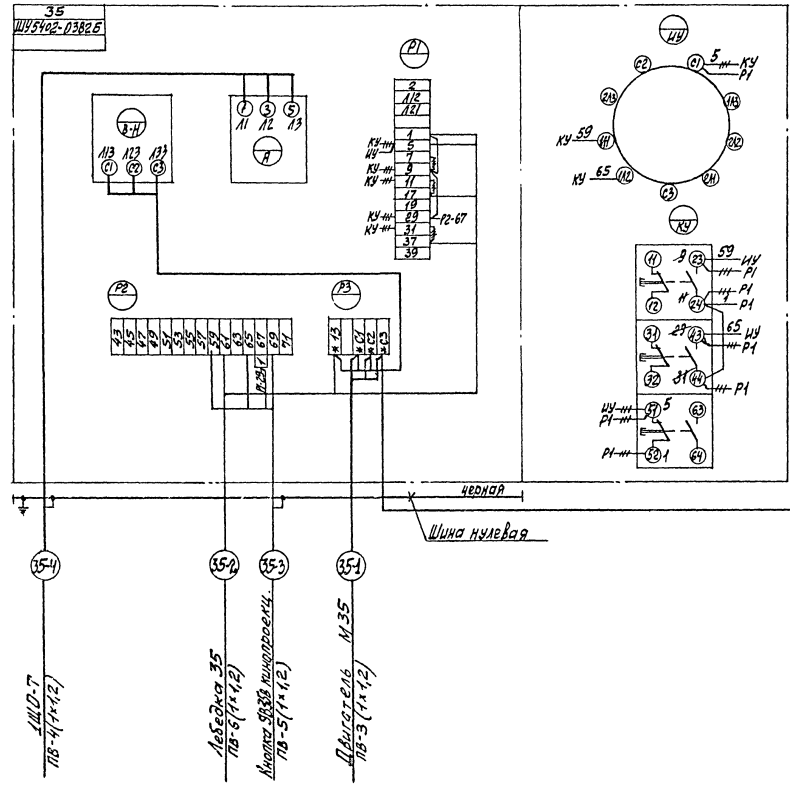
264-12-249.85		30
Приказ:	Исполн:	Курс:
Нач. отд.	Зубков	У. И.
Н.контр.	Гавриленко	В. В.
Г.И.П.	Кучеренко	В. В.
Г.И.П.	Полынов	В. В.
Вед. инж.	Ветвицкий	В. В.
Инженер	Титловский	В. В.
Курс (ср. зыч. курсивный) на 425 посетителей (зал на 300 мест)	Стандарт	лист 22
Центрально-радиотехнический завод. Станция принципальной и монтажной	ПЕНИНЦ	
	им. Б.С. Мезенцева	

Типовой проект 264-12-249.85 Алюминий корпус I

Шкаф 1ШУ-П  
Схема подключения

Вид спереди

Цирца (вид сзади)



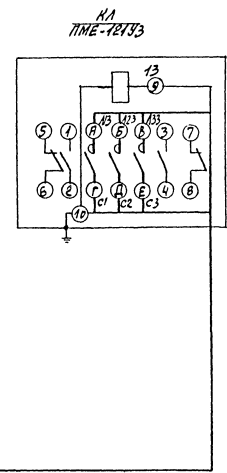
1ШУ-П  
1Ш-5 (1x1,2)

1ШУ-П  
1Ш-5 (1x1,2)

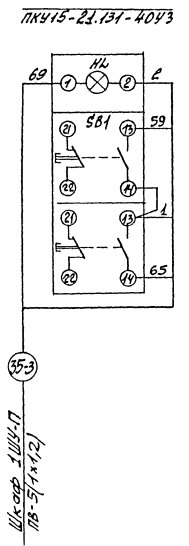
1ШУ-П  
1Ш-5 (1x1,2)

1ШУ-П  
1Ш-5 (1x1,2)

Установить на правой боковой стенке шкафа



Кинопроекторная



264 -12-249.85		30
Привязан:	Нач. отд. Электр. А.И.С. А.Контр. Сисина 22.02.85	Ключ (стены кирпичные) Стадия лист листов р 23
Ш.Н	Ген. Конструктор С.Д. Подшивалов	Шкаф 1ШУ-П. Система подключения. Элементы панели 1ШУ-П ин. 65. Мезенцев В.А.

91491-06 Ф.П.Р.



ТитовоИ проект 264-12-249 85 альбом V1 часть 1

Table with columns: ТРАССА (Начало, Конец), ПРОХОДЫ, ТРУБЫ, Кабели, провода (по проекту, проложено). Rows 57-106.

Table with columns 1-13 containing technical specifications and component lists for various electrical and cable components.

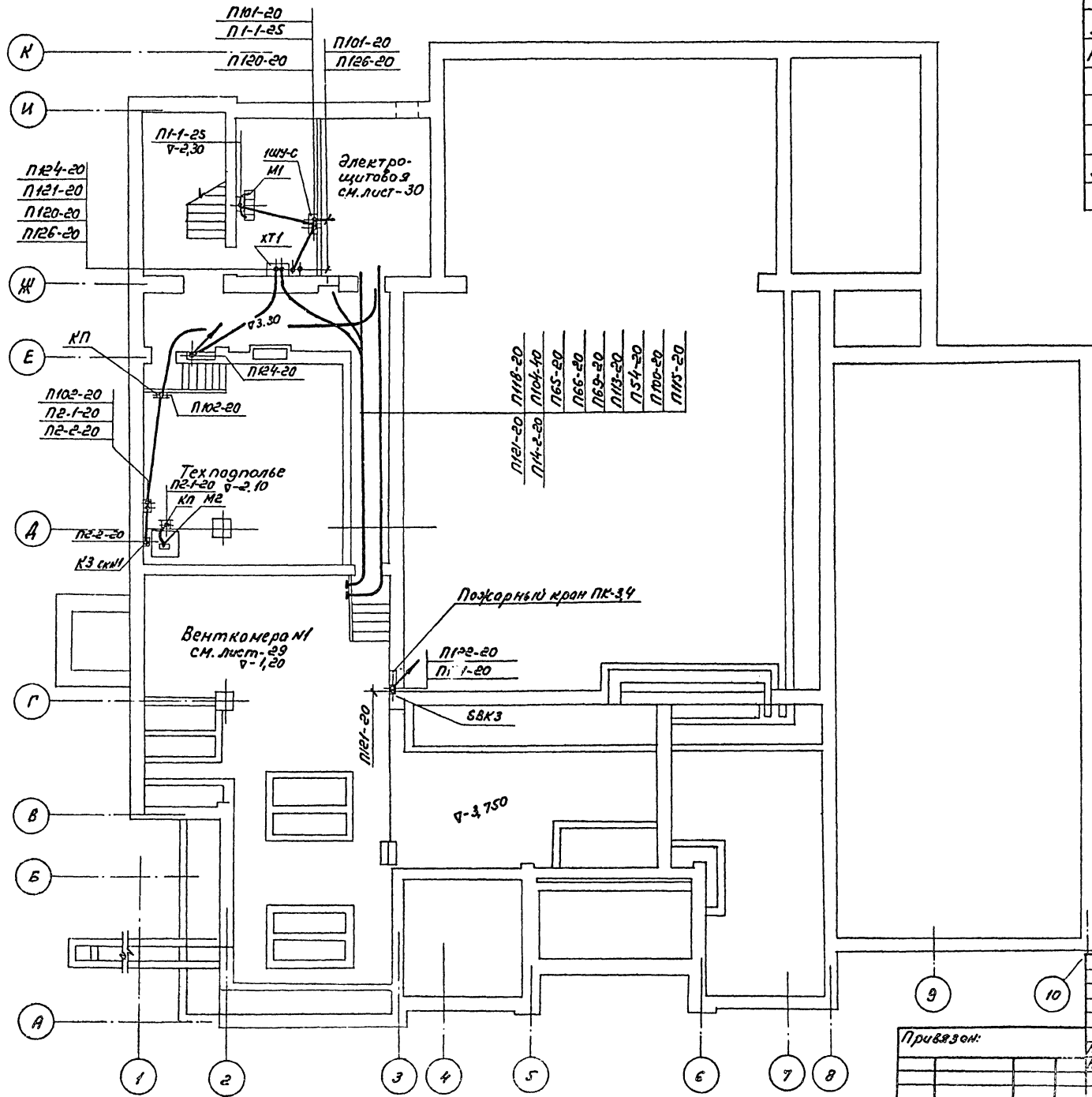
Учв-1-1-144/ Подпись к ДДПА БЗЛМ КИЗ К

Form with fields: ПРИВЯЗАН, Нач. отд. Зуйков, Дир. м.к. Гайсина, Гип Кудрейко, Гип Гильман, ДСК гр. Косырева. Includes project number 264-12-249 85 and sheet number 30.

0421-06

Тыловой проект 26412-249.85 Я в альбом II части

СОСТАВИТЕЛИ:  
 Мастерки: Шихович С.А.  
 Инженеры: Духанов А.В., Островский С.В., Степанов В.В.  
 Проверил: Лавренко А.И.  
 Инженер: Лавренко А.И.



Марка поз.	Обозначение	Наименование	Кол. ед. изм.	Примечание
ШУС-С	ШУС402-03 В2А	Щиток управления	2	
КЗСКМ	см. альбом V	Соед. нительн. коробка	1	
КП	У996 ГЭМ	Коробка протяжная	3	
	К1082 ГЭМ	Ввод гибкий	3	
ХТ1	У615 ГЭМ	Клеммная коробка	1	
СВКЗ	ПКЕ 222-1	Пост ключовой	1	
	У995 ГЭМ	Коробка протяжная	1	для пожарной сигнализации

1. Трубно-кабельный журнал см. лист-24,25
2. Общие указания см. лист-2

264-12-249.85

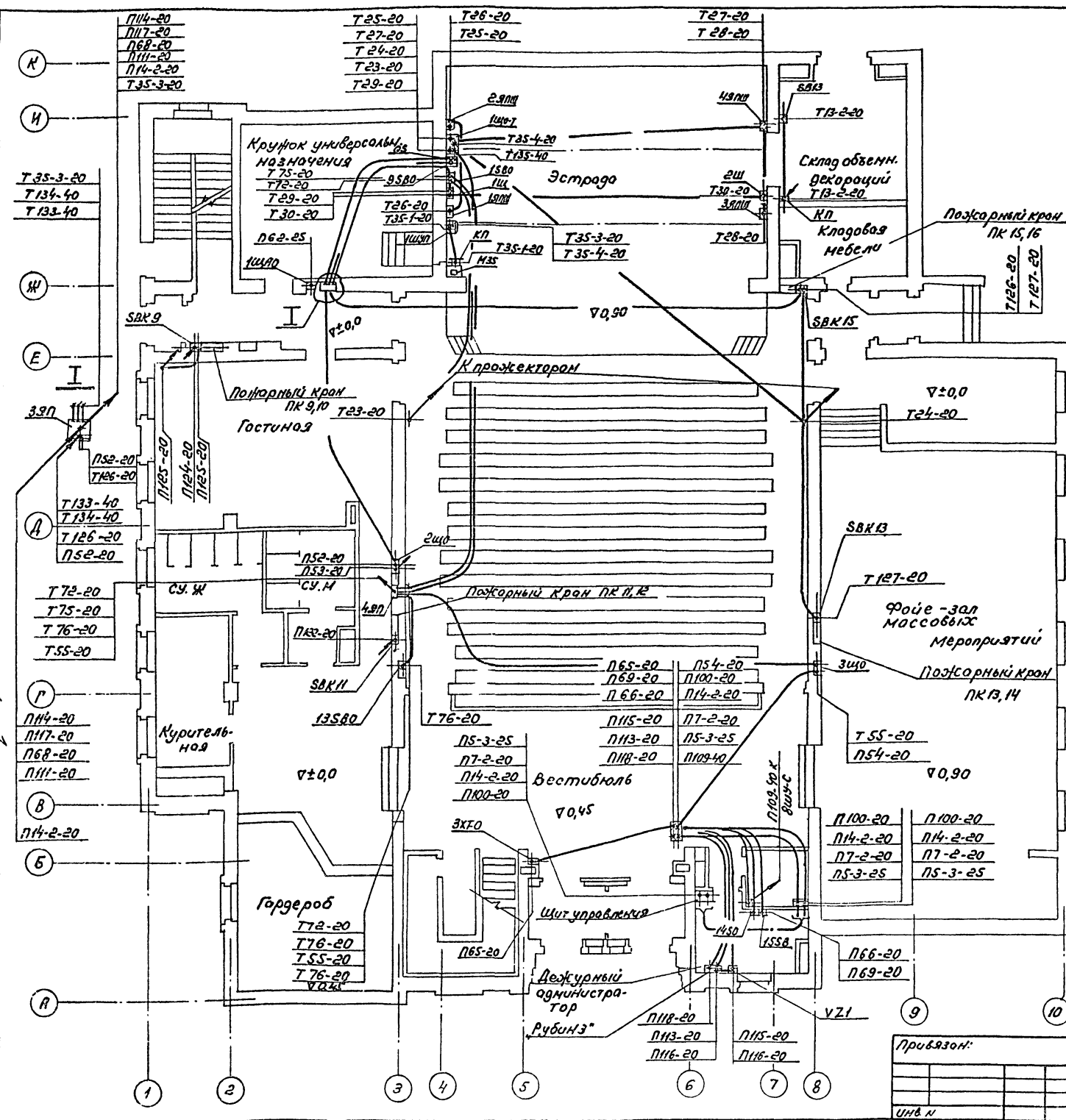
30

Привязка:	Монтаж	Зачинов	Водоотвод	Клуб (стенный кирилучный) № 425 посетителя (300 мест)	Стация	Лист	Листов
	И.И.И.И.	Г.И.П.	Г.И.П.	План и установка от м. 0,00 установка электрооборудования и прокладка трасс.	Р	26	
	И.И.И.И.	Г.И.П.	Г.И.П.		<b>ЦНИИЭП</b> ин. Б.С. Мезенцева		

21921-06

формат А2

Тиловоу проект 264-12-249.85 Албом V часть I



Марка поз.	Обозначение	Наименование	Кол.	Масса ед. кг	Примечание
ШУ-Т	ПР II- 3020- 2143	Шкаф управления	1		
ШУ-П	ШУ5402-0382Б	Шкаф управления	1		
ШУ-А	АН50-3МТ	Щиток аварийного освещения	1		
2ЩО	ОЩВ-6	Щиток освещения	1		
3ЩО	ОЩВ-6	Щиток освещения	1		
SBK 9	ПКЕ 212-2	Пост кнопочный	1		
SBK 9/3, SBK 13, 11	ПКЕ 222-1	Пост кнопочный	4		
3ХТ-0	УБ14	Клеммная коробка	1		
13ПШ-4, 9ПШ	ЭЛ.М-06.000 СБ	Штепсельная коробка	4		
1Ш, 2Ш	ЭЛ.М-13.000 СБ	Штепсельная коробка РШ-30-0К	2		
	У995 ГЭМ	Коробка пробная	4		для пожарных
VZ1	ВБ 24/3	Выпрямительный блок	1		
	Рубин 3	Станция пожарной сигнализации	1		
QS	ПНЗ-100/не4356	Пакетный переключатель	1		
14, 15, 16, 17, 18, 19	ПКЕ 212-243	Пост кнопочный	5		
4, 9 П	К 654 ГЭМ	Ящик протяжной	1		
3, 9 П	К 659 ГЭМ	Ящик протяжной	1		

1. Трубно-кабельный журнал см. лист-24,25.
2. Общие указания см. лист-2

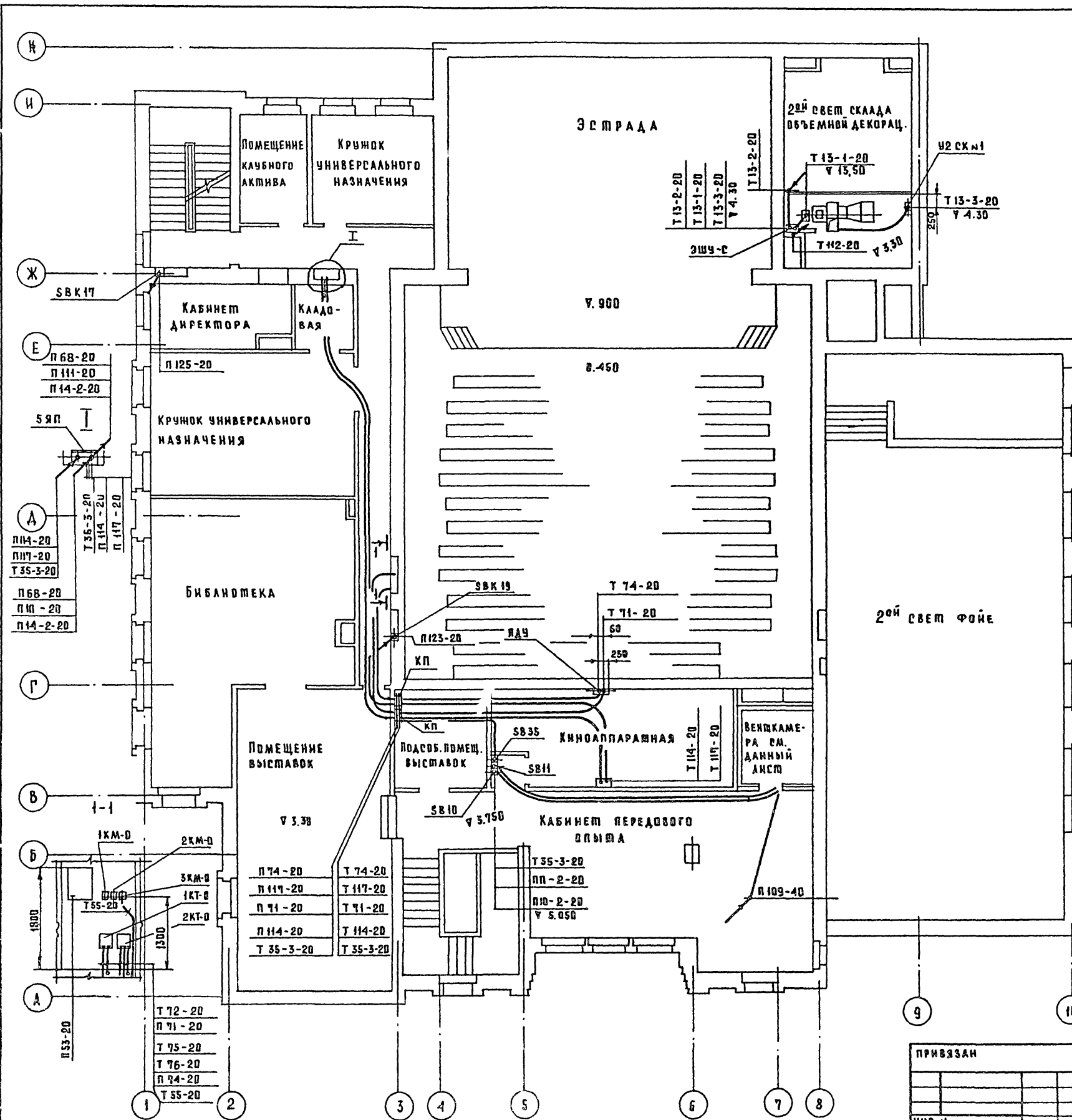
СОСТАВ СОБОВО:  
 Маславар-М.К. (инженер)  
 Овчарук М.Е. (инженер)  
 Савицкий В.З. (инженер)  
 ШИП И.И. (инженер)  
 Подпись архитектора  
 23.08.85

		264-12-249.85		30	
Приказом:		Класс (стены кирпичные) на 425 посетителей (зал на 300 мест)		Страниц Лист Листов	
Нач.отв.	Зубков А.А.	План 1209 т.н. Установка электрооборудования и прокладка труб		Р 27	
И.контр.	Гайсина И.В.			ЦНИИЭП им. Б.С. Мезенцева	
Г.уп.	Кудрявко И.В.				
Г.уп.	Лотышева И.В.				
Рук.ср.	Косырева В.В.	21/11-86		формат А2	

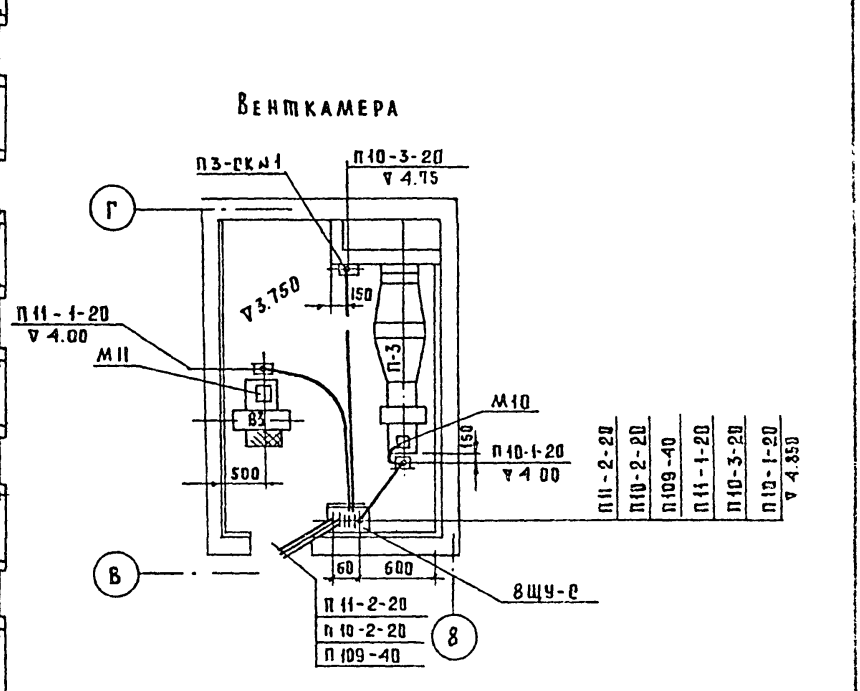
АЛЬБОМ

МНПОВОЙ ПРОЕКТ 264-12-249.85

СОГЛАСОВАНО  
 МАСТ. 14  
 ОПДЕЛ. 12  
 ПОДПИСЬ НА Л.П. ВЗАИМ НОМ. 1  
 ПОДПИСЬ НА Л.П. ВЗАИМ НОМ. 2  
 ПОДПИСЬ НА Л.П. ВЗАИМ НОМ. 3



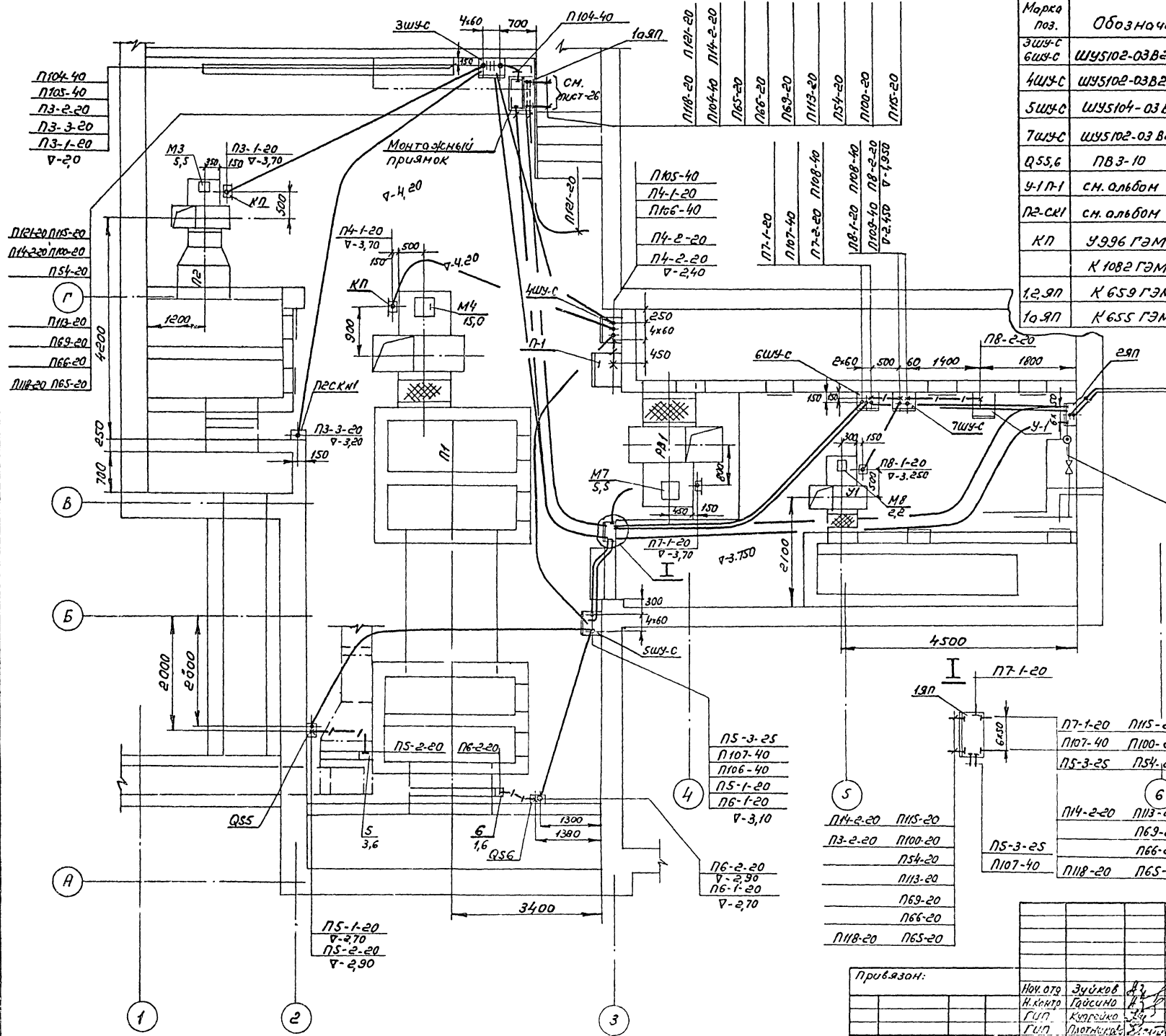
МАРКА ПОЗ.	ОБОЗНАЧЕНИЕ	НАИМЕНОВАНИЕ	КОЛ.	МАССА ЕД. КГ.	ПРИМЕЧАНИЕ
ВЩУ-С	ШЧУ 104-0382А	ШКАФ УПРАВЛЕНИЯ	1		
СВ 35 СВ 10, 11	ПК 415	ПОСТ УПРАВЛЕНИЯ	3		
ЭЩУ-С	ШЧУ 102-0382	ШКАФ УПРАВЛЕНИЯ	1		
СВК 17 СВК 19	ПКЕ 222-1	ПОСТ КНОПОЧНЫЙ	2		
	Ч 995 ГЭМ	КОРБОКА ПРОТЯЖНАЯ	2		ДЛЯ ПОМАР. Н. КНОПОК
КП	Ч 996 ГЭМ	КОРБОКА ПРОТЯЖНАЯ			
АЩО	ОЩВ-6	ЩИТОК ОСВЕЩЕНИЯ	1		
1ХТ-0 2ХТ-0	Ч 614 ГЭМ	КОРБОКА КЛЕММНАЯ	2		
1КМД-3 3КМД	ПМЕ-12143	ПУСКАТЕЛЬ	3		
БЯП	К 659 ГЭМ	ЯЩИК ПРОТЯЖНОЙ	1		
	К 1082 ГЭМ	ВВОД ГИБКИЙ	3		
ПЗ-СКМ1 У2 СКМ1	СМ. АЛЬБОМ У	СОЕДИНИТЕЛЬНАЯ КОРБОКА	2		



1. Трубно-кабельный журнал см. лист - 24, 26.
2. Общие указания см. лист - 2

264-12-249.85		30
ПРИВЯЗАН	НАЧ. ОП. ЗУЧКОВ И. КОМП. ГАЙСИНА Г. П. ХУДРЕЙКО Г. П. ЛОДНИКОВА УЧ. ТР. КОСЫРЕВА	КАЧБ / ГТЕНЫ КИРПИЧНЫЕ / НА 425 ПОСЕТИТЕЛЕЙ / ЗАЛ НА 300 МЕСТ / ПЛАН 2 <sup>ГО</sup> ЭТАНА. УСТАНОВКА ЭЛЕКТРООБОРУДОВАНИЯ И ПРОКЛАДКА ТРУБ
И.Н.В.Н.		СТАНДАРТ ЛИСТ ЛИСТОВ Р 28 ЦНИИЭП И.М. Б. С. МЕЗЕНЦЕВА

Тубовой проект 2442-249.85 Листы VII ч. 1



Марка поз.	Обозначение	Наименование	Масса, кг	Примечание
3ШУС				
6ШУС	ШУС102-03В2М	Шкаф управления	2	
4ШУС	ШУС102-03В2В	Шкаф управления	1	
5ШУС	ШУС104-03В2	Шкаф управления	1	
7ШУС	ШУС102-03В2Ж	Шкаф управления	1	
Q55,6	ПВЗ-10	Пакежный выключат.	2	
4-П-1	сн. альбом V	щит	2	
П2-СК1	сн. альбом V	Соединительная коробка	1	
КП	У996 ГЭМ	Коробка протяжная	4	
	К1082 ГЭМ	Ввод гибкий	6	
1,2-9П	К 659 ГЭМ	Ящик протяжной	2	
10-9П	К 655 ГЭМ	Ящик протяжной	1	

П104-40	П105-40	П3-2-20	П3-3-20	П3-1-20	П104-40	П104-40	П105-20	П105-40	П106-20	П106-40	П107-20	П107-40	П108-20	П108-40	П109-20	П109-40	П110-20	П110-40	П111-20	П111-40	П112-20	П112-40	П113-20	П113-40	П114-20	П114-40	П115-20	П115-40	П116-20	П116-40	П117-20	П117-40	П118-20	П118-40																																																																																																																																	
П119-20	П119-40	П120-20	П120-40	П121-20	П121-40	П122-20	П122-40	П123-20	П123-40	П124-20	П124-40	П125-20	П125-40	П126-20	П126-40	П127-20	П127-40	П128-20	П128-40	П129-20	П129-40	П130-20	П130-40	П131-20	П131-40	П132-20	П132-40	П133-20	П133-40	П134-20	П134-40	П135-20	П135-40	П136-20	П136-40	П137-20	П137-40	П138-20	П138-40	П139-20	П139-40	П140-20	П140-40	П141-20	П141-40	П142-20	П142-40	П143-20	П143-40	П144-20	П144-40	П145-20	П145-40	П146-20	П146-40	П147-20	П147-40	П148-20	П148-40	П149-20	П149-40	П150-20	П150-40	П151-20	П151-40	П152-20	П152-40	П153-20	П153-40	П154-20	П154-40	П155-20	П155-40	П156-20	П156-40	П157-20	П157-40	П158-20	П158-40	П159-20	П159-40	П160-20	П160-40	П161-20	П161-40	П162-20	П162-40	П163-20	П163-40	П164-20	П164-40	П165-20	П165-40	П166-20	П166-40	П167-20	П167-40	П168-20	П168-40	П169-20	П169-40	П170-20	П170-40	П171-20	П171-40	П172-20	П172-40	П173-20	П173-40	П174-20	П174-40	П175-20	П175-40	П176-20	П176-40	П177-20	П177-40	П178-20	П178-40	П179-20	П179-40	П180-20	П180-40	П181-20	П181-40	П182-20	П182-40	П183-20	П183-40	П184-20	П184-40	П185-20	П185-40	П186-20	П186-40	П187-20	П187-40	П188-20	П188-40	П189-20	П189-40	П190-20	П190-40	П191-20	П191-40	П192-20	П192-40	П193-20	П193-40	П194-20	П194-40	П195-20	П195-40	П196-20	П196-40	П197-20	П197-40	П198-20	П198-40	П199-20	П199-40	П200-20	П200-40

- 1. Трубно-кабельный журнал см. лист - 24, 25
- 2. Общие указания см. лист - 2

264-12-249.85 30

Привязан:	Нач. отд. Эзюков	Инженер Гайсинов	Инженер Кларидко	Инженер Лютыгин	Инженер Пестерев	Клуб (стены кирпичные) на 425 посетителей (зал на 300 мест)	Старый лист	Лист	Листов
УИВ-N						Венткамера №1	Р	29	
						Установка электрооборудования и прокладка трасс			

ЦНИИ ЭП им. Б.С. Мезенцева

2442-06 формат А2





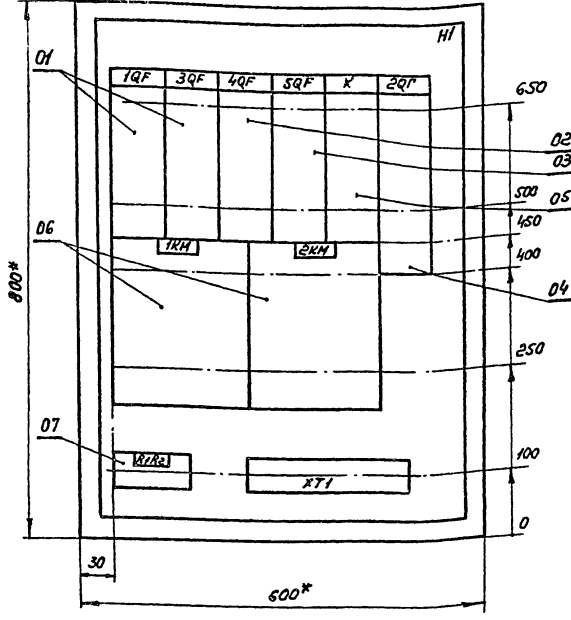
Топовой проект 264-12-249.85 Альбом VI часть

Схема межпанельных соединений		Схема ВРУ										Схема ВРУ											
Название линии (напись в рамке)		Освещение вставки (рабочее питание)	Завдыжка водогрейного узла	Вентиляция	Станция пожарной сигнализации	Резерв	Кинотеатр - цинковая	Административное освещение (Д-19-0)	Рабочее освещение цеха	ОТБ	Резерв	Рабочее освещение цеха	Реклама ЗХТО	Резерв	Цилиндрический	Станция пожарной сигнализации	Кинотеатр - цинковая	Завдыжка котельной	2 ШУ-С	Освещение вставки (резервное питание)	Резерв		
Тип панели		ВРУ-41-00УХЛ4										ВРУ-11-10УХЛ4		ВРУ-41-00УХЛ4									
№ панели		1										2		3									
Тип предохранителя		ПН-2	ПН-2	ПН-2	ПН-2	ПН-2	ПН-2	ПН-2	ПН-2	ПН-2	ПН-2	ПН-2	ПН-2	ПН-2	ПН-2	ПН-2	ПН-2	ПН-2	ПН-2	ПН-2	ПН-2	ПН-2	
Номинальный ток предохранителя		100	100	100	100	100	100	100	100	100	100	250	250	100	100	100	100	100	100	100	100	100	
Номинальный ток плавкой вставки предохранителя		100	30	100	30	30	30	30	30	30	30			30	30	30	30	30	30	30	100	30	
Тип трансформатора тока												ТК-20											
Тип счетчика												САЧ-Н672М 380/220В											
I Наименование объекта		Клуб (стены кирпичные) на 425 посетителей (зал на 300 мест)																					
II Наименование заказчика, его адрес, министерства																							
III Наименование проектной организации, ее адрес		ЦНИИЭП им. Б.С. Мезенцева. Москва пр-т Вернадского, 29																					

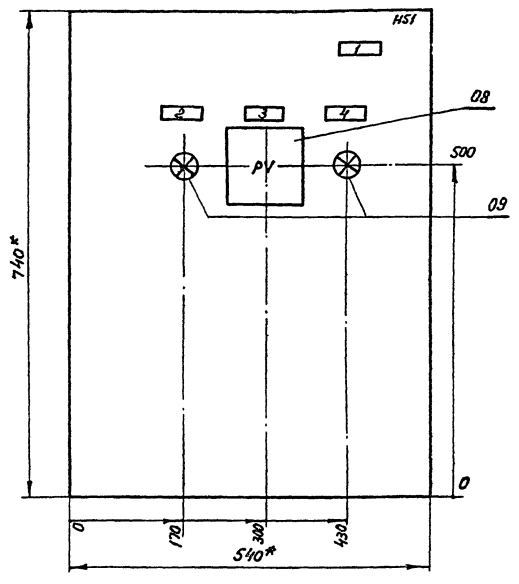
Лист № 1 из 12

264-12-249.85 ЭОЗИ			
Привязка:	М. 1/2	ЗУ 1/2	М. 1/2
И. Коп. 1/2	И. Коп. 1/2	И. Коп. 1/2	И. Коп. 1/2
Г. И. П.	Г. И. П.	Г. И. П.	Г. И. П.
Р. Ч. С. Г. Д.	Р. Ч. С. Г. Д.	Р. Ч. С. Г. Д.	Р. Ч. С. Г. Д.
И. И. В. Н.	И. И. В. Н.	И. И. В. Н.	И. И. В. Н.
Клуб (стены кирпичные) на 425 посетителей (зал на 300 мест)		Стация	Лист
Вводно-распределительная установка ВРУ		Р	1
Опросный лист		Листов	1
ЦНИИЭП им. Б.С. Мезенцева			

Вид спереди  
Дверь не показана



Дверь ящика  
Вид спереди



- 1\* Размеры для справок
- 2. В контуре таблиц и аппаратов указаны номера надписей по перечню надписей.
- 3. Глубина ящика 350мм

			303-2				
Изм. Лист	И док. И.	Подп. Дата	Ящик 1А-0 Чертеж общего вида		Лист	Масса	Наклад
Нач. отд.	Зубков	И.И.			Лист 1	Листов	
Н.контр.	Табасина	В.С.	ЦНИИЭП им. Б.С. Мезенцева				
Г.И.П.	Кудрявко	С.В.					
Ст. инж.	Смирнова	С.В.					
Изм. И.						Ф. А. 3	

Формат	Зона	Позиция	Обозначение	Наименование	Наим. док.	Примеч.
				Документация		
A3			Э03-2	Чертеж общего вида		
A2			Э03-4	Схема электрическая соединений		
A4			Э03-3	Таблица перечня надписей		
Сборочные единицы						
				НИ	01	
				Выключатель АЕ2034		
				Зр-16А, отс. 12 п.п.	02	1QF, 3QF
				Выключатель АЕ2035		
				Зр-25А, отс. 12 п.п.	01	4QF
				Выключатель АЕ2035		
				Зр-25А, отс. 12 п.п.	01	5QF
				Выключатель АЕ2045		
				Зр-40А, отс. 12 п.п.	01	2QF
				Реле РП32-24020333		
				U~36В	01	К
				Контактор МК-1-2193		
				Uконт-24В	02	1КМ, 2КМ

264-12-249.85			303-1				
Изм. Лист	И док. И.	Подп. Дата	Ящик 1А-0 Таблица технических данных аппаратов.		Лист	Листов	
Нач. отд.	Зубков	И.И.			Лист 1	Листов 2	
Н.контр.	Табасина	В.С.	ЦНИИЭП им. Б.С. Мезенцева				
Г.И.П.	Кудрявко	С.В.					
Ст. инж.	Смирнова	С.В.					
Изм. И.						Ф. А. 4	

Формат	Зона	Позиция	Обозначение	Наименование	Наим. док.	Примеч.
				Сопротивление ПЭВР-25	02	R1, R2
				10 ом		
				НС1	01	
				Вольтметр М381	01	PV
				Предел измер. 0-50В		
				Ампература АС1201192	02	1Н; 2Н
				Красный Калпачок-24В		
				Колодка из 10 зажимов	01	
				НО ток 16А		

264-12-249.85			303-1				
Изм. Лист	И док. И.	Подп. Дата	Ящик 1А-0 Таблица технических данных аппаратов.		Лист	Листов	
Нач. отд.	Зубков	И.И.			Лист 1	Листов 2	
Н.контр.	Табасина	В.С.	ЦНИИЭП им. Б.С. Мезенцева				
Г.И.П.	Кудрявко	С.В.					
Ст. инж.	Смирнова	С.В.					
Изм. И.						Ф. А. 4	

Типовой проект 85410-24У, альбома IV ч. I

Появление	Строчка	Адгезив	Позиционный обозн.	Место надриса	Текст	Кол-во	Вид шрифта	Заголовок
		1	—	Табличка	Ящик 1А-0			
		2	ЭП	Табличка	Сигнальное освещение			
		3	РЧ	Табличка	Напряжение разряда			
		4	ЭП	Табличка	Аварийное освещение			

Шп. 24.11.85. 1. Исполнитель: [blank], [blank], [blank]

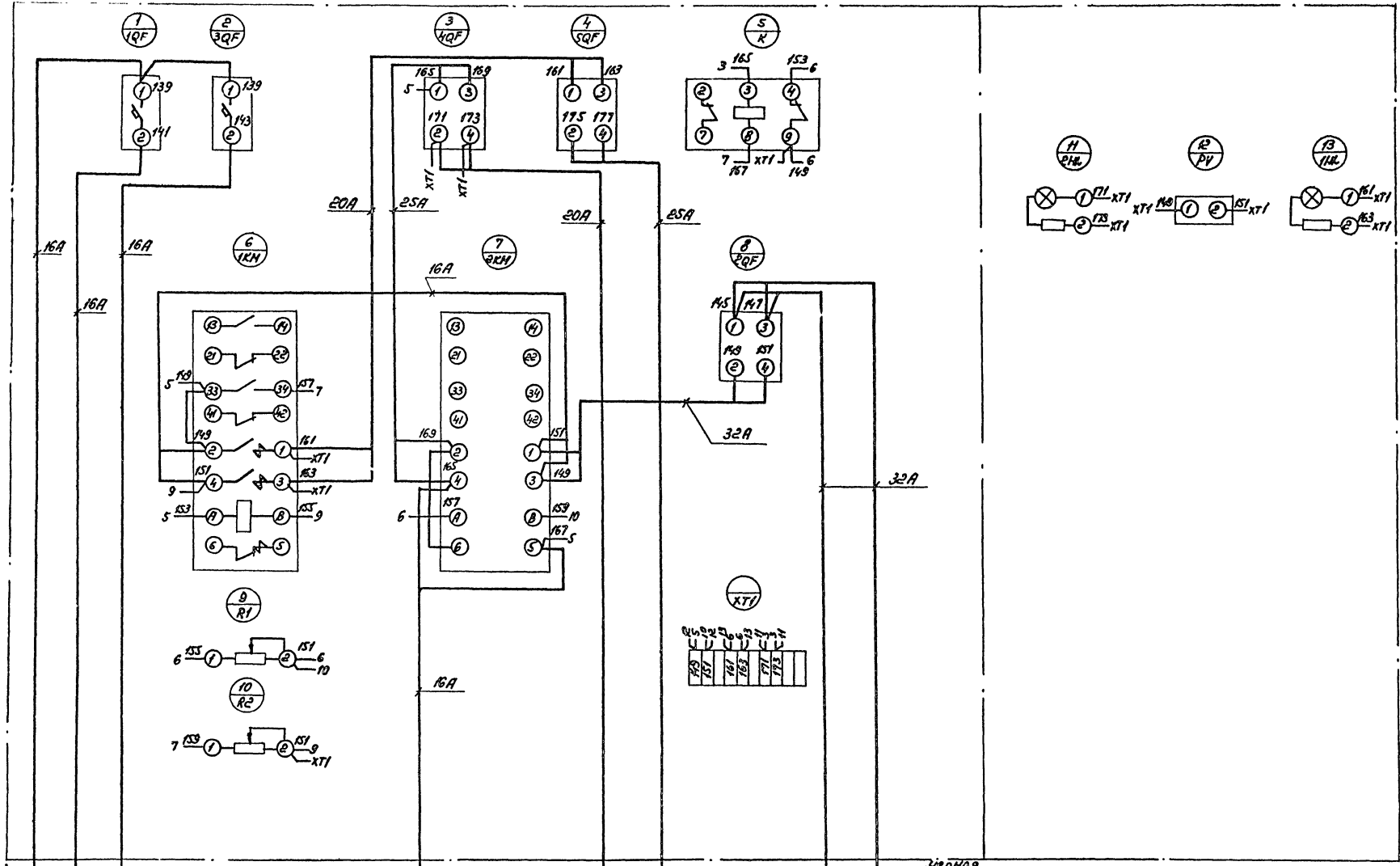
26А-12-249,85 Э03-3

ИЗМ	Вост.	М.С.С.С.И.	П.С.С.С.С.	Дата
№ контр.	Зачков	М.И.С.	С.С.С.	
ГУП	Кудряков	С.С.		
Ст. или	Смирнов	С.С.		

Ящик 1А-0  
Таблица перечня  
надрисей

Лит.	Масса	Масштаб
ЦНИИЭП		
им. Б.С.Мезенцева		
Ф. А. Ч.		

Туполов проект 26-12-249.85 №1



- 56 ВРЭ, реле-АС1 АПВ-2 (1х4)
- 57 Трансформатор ТА АПВ-2 (1х2)
- 61 Выпр. устр.-60 АПВ-2 (1х2)
- 58 Трансформатор ТА АПВ-2 (1х4)
- Формер, вылог " АПВ-2 (1х4)
- 62 Щиток ЩЩ0 АПВ-2 (1х4)
- 60 Выпр. устр.-60 АПВ-2 (1х2)
- 59 Выключатель-батар АПВ-2 (1х2)

Шина нулевая

Исполн.	И.И.И.	Проверен.	И.И.И.
Дата	И.И.И.	Дата	И.И.И.

26-12-249.85 303-4

Ящик 19-0  
Схема электрическая  
соединений

И.И.И.	И.И.И.	И.И.И.	И.И.И.
И.И.И.	И.И.И.	И.И.И.	И.И.И.

Лист 1 Листов 1

ЦНИИПИ  
им. Б.С.Мезенцева

Типовой проект 264-К-АРС-Альбом 1

Ведомость рабочих чертежей основного комплекта марки "СС"

Лист	Наименование	Примечание
1	Общие данные	37
2	Схемы сетей	38
3	Сети на планах 1 этажа и ниже $\nabla 0,000$	39
4	Сети на планах 2 этажа и кровли	40

Ведомость ссылочных и прилагаемых документов

Обозначение	Наименование	Примечание
Сериа 2-290-3 выпуск 2	<u>Ссылочные документы</u> Альбом. Электротехническое оборудование кинотеатров и сцен зрелищных зданий. Часть IV. Оборудование радио и связи. Конструкции	
СС.СО	<u>Прилагаемые документы</u> Спецификация оборудования к основному комплекту марки "СС"	Альбом VIII
СС.ВМ	ВМ по рабочей документации основного комплекта марки "СС"	Альбом XII

Общие указания

Проект разработан на основании утвержденного технического проекта и чертежей архитектурно-строительной части:

- Проектом предусмотрены:
- телефонизация от городской телефонной сети;
  - радификация от городской радиотрансляции;
  - электроакустика;
  - звукофикация зала на 300 мест и фойе;
  - телевизионный прием.

Сети связи и сигнализации выполняются:

- скрыто в канализации из винилпластовых труб, прокладываемых в подготовке пола и борозд стояков;
- по стенам под штукатуркой.

Для размещения абонентских розеток предусмотрена установка монтажных коробок КП-4 на высоте 0,3 м от уровня пола.

Для звукофикации зала на 300 мест используется трансляционный усилитель ТУ100Б42. В зале и фойе устанавливаются звуковые колонки 15КЗ-4, а на эстраду выводятся две микрофонные линии.

При привязке проекта определяется необходимость применения ОТТУ (антенно-усилительного устройства), тип телевизионной антенны с учетом работающих каналов телевидения в районе привязки.

Заземляющее устройство для заземления радиотрубостойки и трубостойки для телеантенны выполнить в соответствии с ГОСТ 464-79. При привязке проекта уточняется место и способ устройства телефонного, радиотрансляционного и телевизионного вводов, а также контура заземления в соответствии с местными условиями. Шкафы в нишах, опорное крепление для установки радиотрубостойки, трубостойки для телеантенны предусмотрены архитектурно-строительной частью проекта.

Условные обозначения

	телефонный аппарат городской АТС
	Часы электропервичные
	Часы электровторичные
	Розетка радиотрансляционная
	Коробка подштукатурная
	Муфта разветвительная
	Трансформатор абонентский
	Коробка универсальная УК-2П
	Коробка ограничительная УК-2Р
	Коробка подпольная с указанием типа
	Прокладка линии связи под штукатуркой
	Раскладка кабелей и проводов по трудам скрытой проводки с указанием присвоенных индексом линий: Т-телефонизации; Р-радификации; Э-электроакустики; Г-громкоговорителей; М-микрофонным; ТВ-телевидения
	Стояк с указанием количества (эл) и условного прохода труб (20): А - вверх; Б - снизу-вверх; В - снизу
	телевизионная антенна
	Коробка распределительная телевизионная

Работы производить согласно правилам Министерства связи СССР.

Привязан:			
инв. N	264-12-249.85	□□	
Изд. дата	Зачисл. №	Класс (стены кирпичные)	этаж
И.конт.	И.сметная	на 425 посетителей (зал на 300 мест)	лист
ГИП	Кудрейко		4
ГИП	Борисов		
И.спец.	И.тех.экон.		
Вед. инж.	Зинько		
Общие данные.		ЦНИИЭП им. Б.С. Мезенцева	

24921-06

формат А2

Типовой проект разработан в соответствии с действующими нормами и правилами и предусматривает мероприятия, обеспечивающие взрывопожарную и пожарную безопасность при эксплуатации зданий.

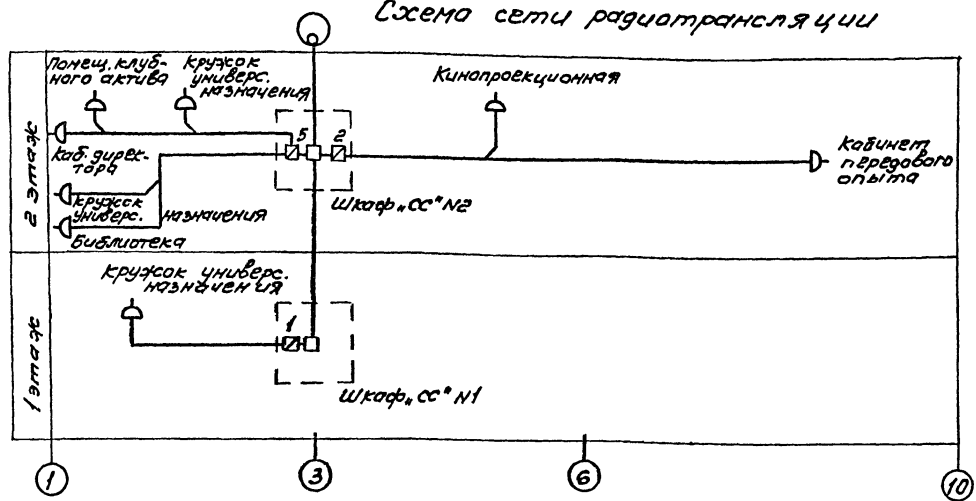
Гл. инженер проекта *В.И. Кудрейко*

Изд. Метр. Перенос в 0,010 33 Шиб. N

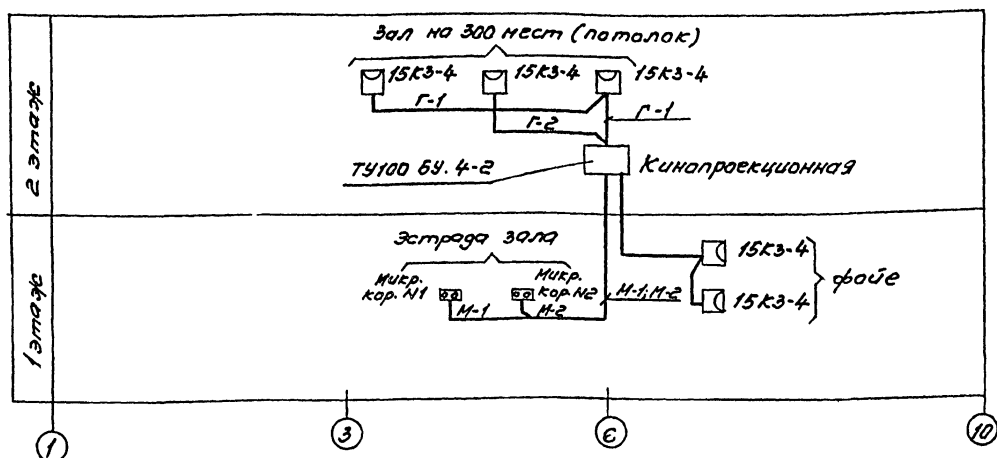
Тулобой проект 24-12-249.85 в листе I

Инв. № пр. № 1985/85

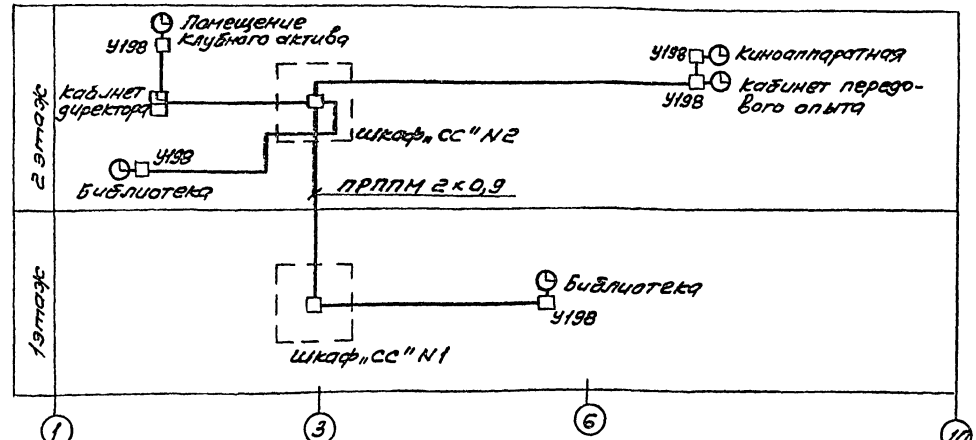
**Схема сети радиотрансляции**



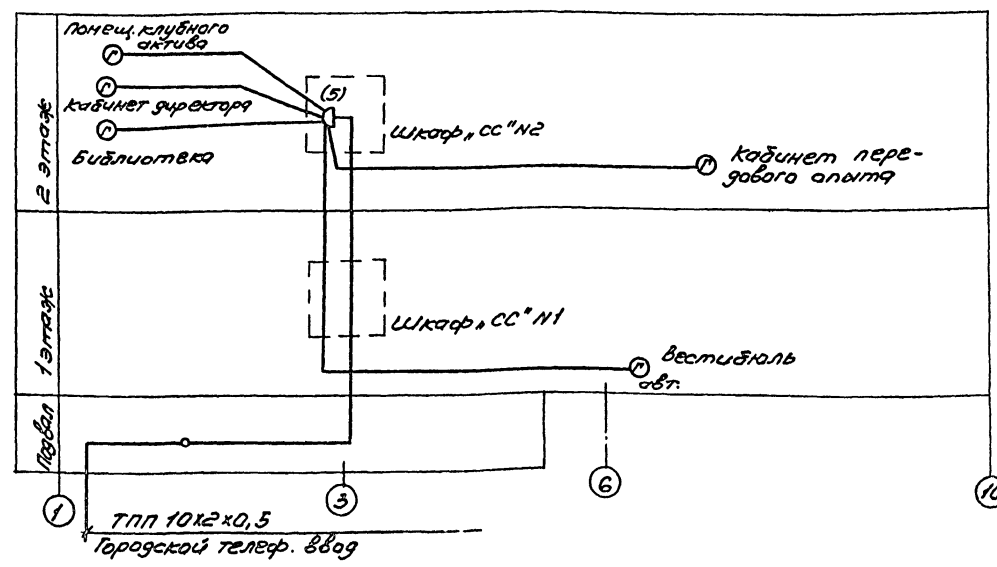
**Схема сети звукофикации**



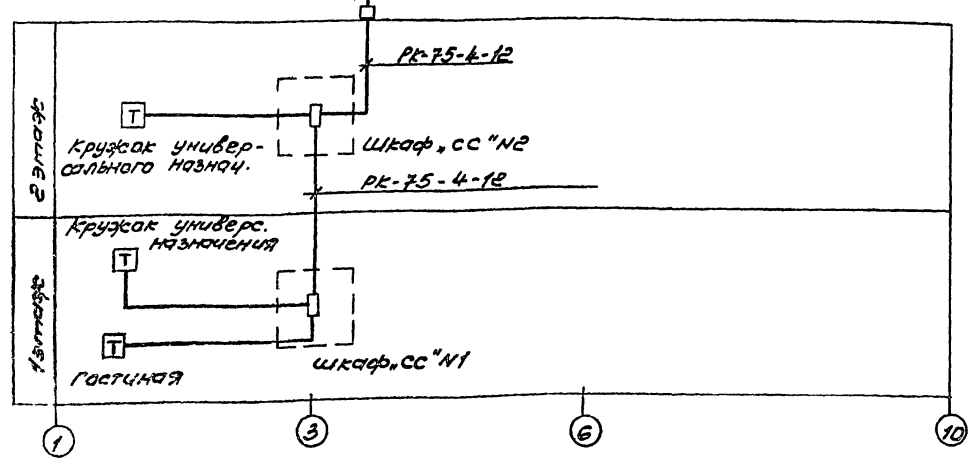
**Схема сети электрочасофикации**



**Схема сети телефонизации**



**Схема сети телевизионного приема**

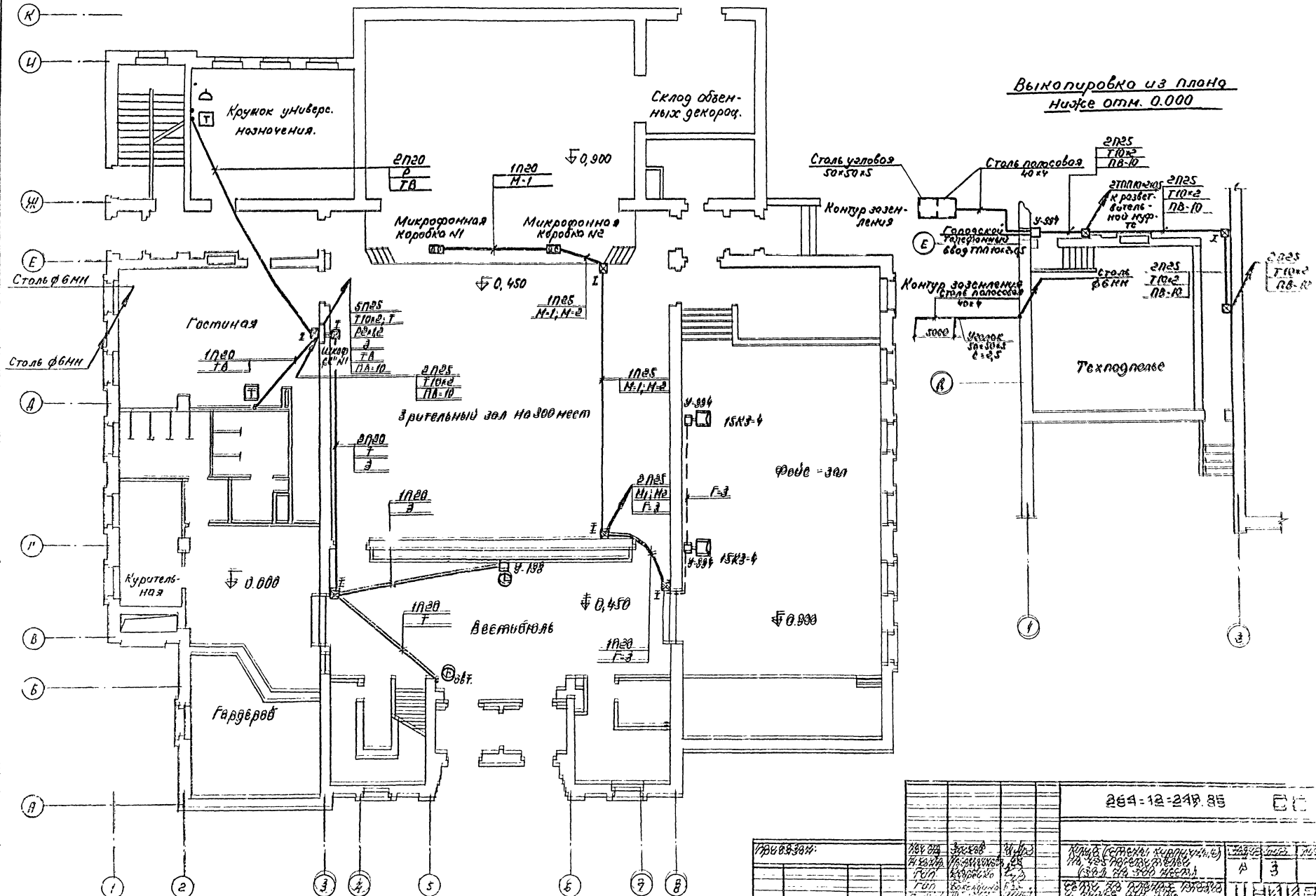


Льбоментские сети выполняются:  
 радиотрансляции - проводом ПТПЖЕ×0,6;  
 телефонизации - проводом ТРПЖЕ×0,5;  
 телевизионного приема кабелем РК-75-4-Н.  
 Сеть звукофикации - кабелем ПРППМ 2×1,2.  
 Микрофонные линии - кабелем ПМПЭВ 2×0,35.

Сеть электрочасофикации - кабелем ПРППМ 2×0,9

		24-12-249.85		СС	
Привзван:	И.Комп. Мкретсиджа	И.М. Мичурин	Э.М. Зыков	И.М. Мичурин	И.М. Мичурин
	И.М. Мичурин	И.М. Мичурин	И.М. Мичурин	И.М. Мичурин	И.М. Мичурин
	И.М. Мичурин	И.М. Мичурин	И.М. Мичурин	И.М. Мичурин	И.М. Мичурин
	И.М. Мичурин	И.М. Мичурин	И.М. Мичурин	И.М. Мичурин	И.М. Мичурин
Клуб (стены кирпичные) 425 посетителей (зал на 300 мест)				Стр. №	Лист № 2
Схемы сетей				ЦНИЭП им. П.С. Мезенцева	

Титульный проект 264-12-249.85-Л.0000М II часть 1



Выкопировка из плана  
ниже отм. 0.000

С.О.З.Л.О.С.С.В.О.К.О.	М.О.Р.Т.Н.	С.О.З.Л.О.С.С.В.О.К.О.
С.О.З.Л.О.С.С.В.О.К.О.	М.О.Р.Т.Н.	С.О.З.Л.О.С.С.В.О.К.О.
С.О.З.Л.О.С.С.В.О.К.О.	М.О.Р.Т.Н.	С.О.З.Л.О.С.С.В.О.К.О.

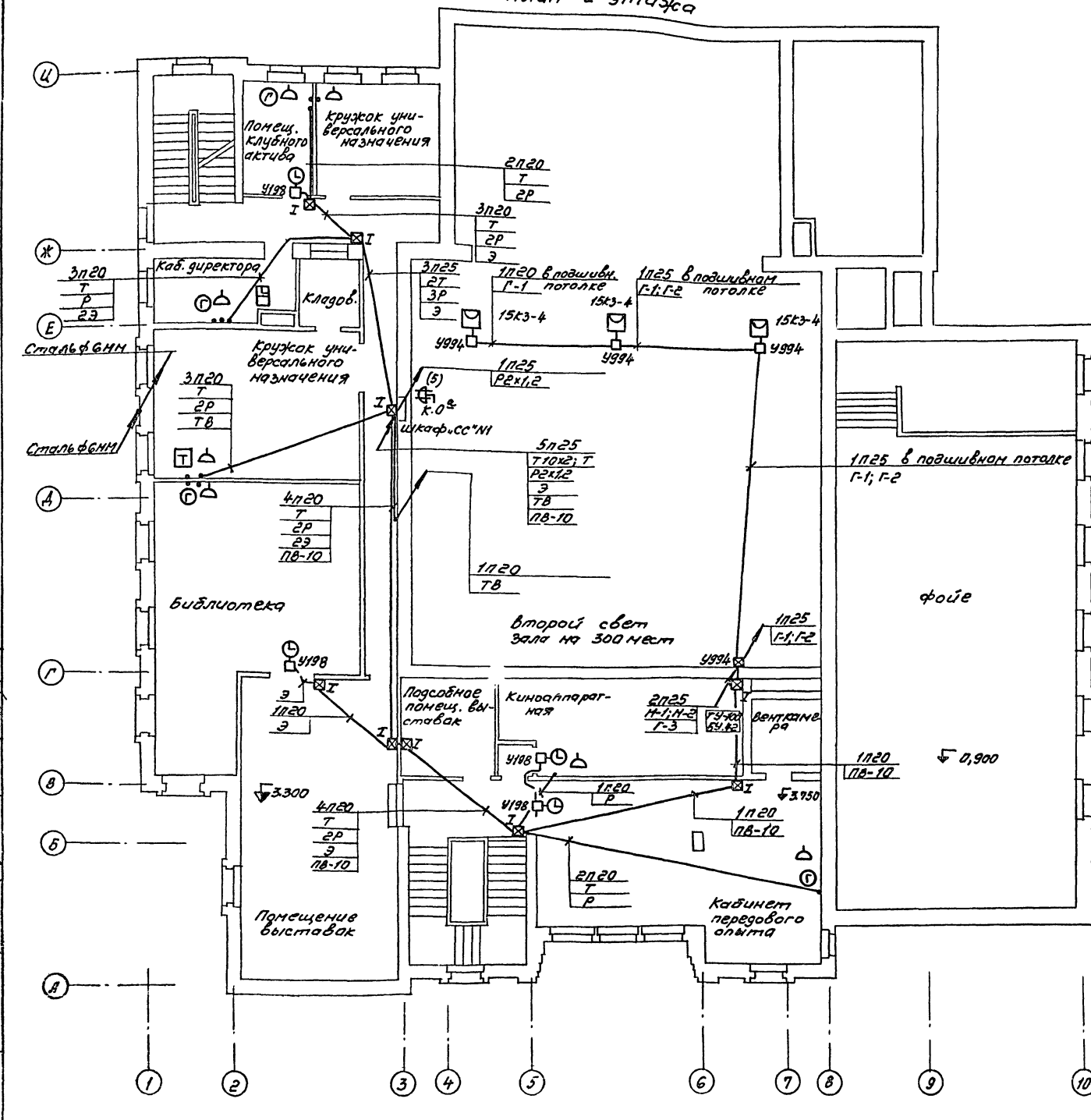
264-12-249.85		00
М.О.Р.Т.Н.	С.О.З.Л.О.С.С.В.О.К.О.	С.О.З.Л.О.С.С.В.О.К.О.
М.О.Р.Т.Н.	С.О.З.Л.О.С.С.В.О.К.О.	С.О.З.Л.О.С.С.В.О.К.О.
М.О.Р.Т.Н.	С.О.З.Л.О.С.С.В.О.К.О.	С.О.З.Л.О.С.С.В.О.К.О.
М.О.Р.Т.Н.	С.О.З.Л.О.С.С.В.О.К.О.	С.О.З.Л.О.С.С.В.О.К.О.
М.О.Р.Т.Н.	С.О.З.Л.О.С.С.В.О.К.О.	С.О.З.Л.О.С.С.В.О.К.О.
М.О.Р.Т.Н.	С.О.З.Л.О.С.С.В.О.К.О.	С.О.З.Л.О.С.С.В.О.К.О.
М.О.Р.Т.Н.	С.О.З.Л.О.С.С.В.О.К.О.	С.О.З.Л.О.С.С.В.О.К.О.
М.О.Р.Т.Н.	С.О.З.Л.О.С.С.В.О.К.О.	С.О.З.Л.О.С.С.В.О.К.О.
М.О.Р.Т.Н.	С.О.З.Л.О.С.С.В.О.К.О.	С.О.З.Л.О.С.С.В.О.К.О.
М.О.Р.Т.Н.	С.О.З.Л.О.С.С.В.О.К.О.	С.О.З.Л.О.С.С.В.О.К.О.

27701 006

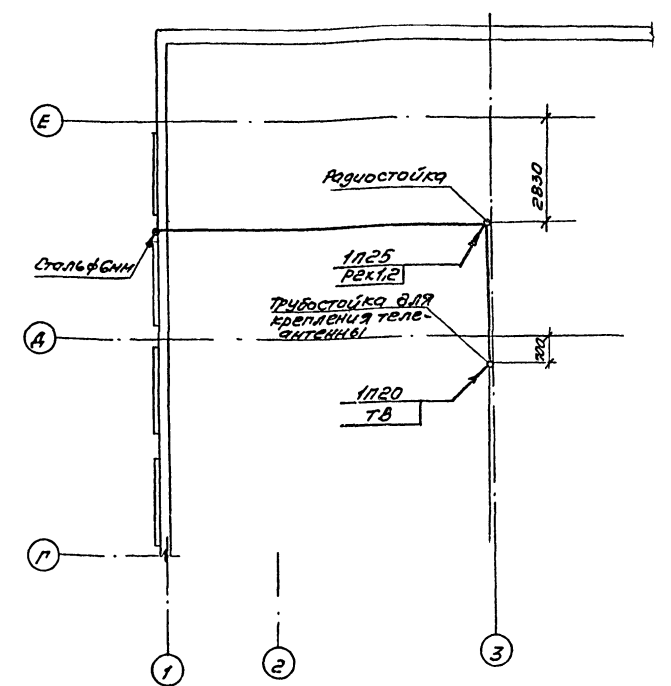


План 2 этажа

Типовой проект 264-12-249.85-А. № 601 VII часть 1



Выкопировка из плана кровли



Согласовано:	Маст. М.У.	Специалист	Инженер
Шифр докум.	Листов	Стр. №2	Стр. №3
Подпись архитектора	Авт. инж. И.	Инженер	Инженер

Привязки:


ИЧВ.К.

264-12-249.85				□ □		
Материал	Кол-во	Единица	Примечание	Стояк	Лист	Восток
Кирпич	425	шт.	Клуб (стены кирпичные)	Р	4	
Гипс			на 425 погетителей (зал на 300 мест)			
Сети на планах			2 этажа и кровли			

**Ведомость рабочих чертежей основного комплекта марки «ПС»**

Лист	Наименование	Примечание
1	Общие данные. Начало.	41
2	Общие данные. Окончание.	42
3	Скелетная схема пожарной сигнализации.	43
4	План ниже отм. 0.00 в осях, А±К <sup>0</sup> , 1±6 <sup>0</sup> . План покрытия в осях, 3±8 <sup>0</sup> , А±К <sup>0</sup> . Сети пожарной сигнализации.	44
5	План 1 этажа. Сети пожарной сигнализации.	45
6	План 2 этажа. Сети пожарной сигнализации.	46

**Ведомость прилагаемых и ссылочных документов**

Обозначение	Наименование	Примечание
ПС.СО1	Прилагаемые документы Спецификация оборудования к основному комплекту марки «ПС» выше отм. 0.000	Альбом VII
ПС.СО2	Спецификация оборудования к основному комплекту марки «ПС» ниже отм. 0.000	Альбом VII
ПС.ВМ1	ВМ по рабочей документации основного комплекта марки «ПС» выше отм. 0.000	Альбом XII
ПС.ВМ2	ВМ по рабочей документации основного комплекта марки «ПС» ниже отм. 0.000	Альбом XII
Серия 2-290-3	Ссылочные документы Альбом. Электротехническое оборудование кинотеатров и сцен зрелищных зданий часть IV. Оборудование радио и связи. Конструкции.	

R1	Резистор типа МЛТ-0,5 с сопротивлением 1,5 ком
R2	Резистор типа МЛТ-0,5 с сопротивлением 3,6 ком
R3	Резистор типа МЛТ-0,5 с сопротивлением 3,9 ком
	Муфта разветвительная
	Коробка телефонная разветвительная типа КРТП-10 с указанием номера (к-0) загрузки и номеров включенных лучей
	Прокладка кабелей и проводов в подготовке пола в трубах с указанием количества труб, диаметра и номеров лучей и толщи кабелей
	Стояк с указанием количества и условного прохода труб
	Сеть пожарной сигнализации, прокладываемая в трубах за подшивным потолком
•	Универсальная коробка типа УК-2П

**Условные обозначения**

	Извещатель тепловой пожарной типа УТМ с указанием номера луча (5) и номера извещателя (1)
	Извещатель пожарный типа ДУП-2 с указанием номера луча (2) и номера извещателя (3)
	Коробка подпольная с указанием типа
	Коробка ответвительная типа У-934
	Прокладка провода открыто с указанием номера луча
	Сигнализатор типа «Рубин-3» емкостью на 20 мВ

Титуловый проект разработан в соответствии с действующими нормами и правилами и предусматривает мероприятия, обеспечивающие взрывную, взрывопожарную и пожарную безопасность при эксплуатации здания.

Главный инженер проекта *В.И. Кудрейко*

Привязан:			
ЦНВП		264-12-249.85	ПС
Нач. отд.	Зубков И.И.	Клуб (стены кирпичные) на 425 посетителей (зал на 300 мест)	Страницы 1 6
И. контр.	Насретдинова С.В.		
Г. и П.	Кудрейко В.И.		
Г. и П.	Бажалдин Е.В.		
Ил. спец.	Штайнберг Л.В.	Общие данные. Начало.	ЦНИИЭП им. Б.С. Мезенцева
Рук. гр.	Лобас Л.В.		

Общие указания

Настоящий проект пожарной сигнализации разработан на основании существующих норм и правил в том числе ВМСН-14-73 и ВПСН 61-78, а также чертежей архитектурно-строительных и утвержденного технического проекта. В качестве приемной станции принимается сигнализатор типа „Рубин-3“ емкостью на 20 номеров. Для обеспечения пожарной сигнализации предусмотрена установка тепловых извещателей типа УТМ и оптико-электронных извещателей типа ДУП-2. Пожарный извещатель типа УТМ предназначен для установки в не взрывопожарных помещениях. Температура срабатывания извещателя (УТМ) +70°С, время срабатывания 120 сек. Извещатель УТМ к плитам перекрытия крепится клеем. В последнем извещателе УТМ каждого луча устанавливается резистор МЛТ-0,25 с сопротивлением 3,6 кома. Параллельно каждому УТМ включается резистор с сопротивлением 1,5 кома. Извещатель оптико-электронный типа ДУП-2 устанавливается в местах наиболее вероятного появления дыма при возникновении пожара из расчета: один извещатель на площадь 100-150

м<sup>2</sup> при высоте до 4 м. Электропитание сигнализатора пожарной сигнализации является электропривниками I категории. Электропитание устройств пожарной сигнализации предусмотрено электротехнической частью проекта. Сети пожарной сигнализации выполняются:

- скрыто с прокладкой виниловых труб за подшивными потолками;
- скрыто с прокладкой виниловых труб, прокладываемых в подготовке пола;
- открыто по стенам и потолкам.

При прокладке лучей пожарной сигнализации в каждом помещении или через каждые десять извещателей (в помещениях большой площади) устанавливается контрольная коробка типа УК-2П. За подшивными потолками над каждым извещателем устанавливается протяжная коробка типа У-394. Распределительная сеть пожарной сигнализации выполняется кабелями марки ТПП.

Коробки телефонные распределительные устанавливаются в поэтажных шкафах СС и окрашиваются в красный цвет. Для заземления аппаратуры пожарной сигнализации выполняется контур заземления с сопротивлением не более 10 Ом. Все нетоковедущие металлические части оборудования нормально не находящиеся под напряжением, но могущие оказаться под ним в следствие нарушения изоляции, должны быть заземлены согласно ПУЭ. Проходы кабелей и проводов через каменные и бетонные стены должны выполняться в металлических трубах. Заделка кабелей и проводов сети пожарной сигнализации в строительные конструкции наглухо не допускается. Сращивание и ответвление абонентских проводов производить только в коробках методом пайки или под винт. Подпольные коробки, возле которых не указан тип, учтены в проекте марки „СС“. Закладные устройства пожарной сигнализации прокладывать совместно с закладными устройствами связи и сигнализации.

				26-А-12-249.85	ПС
Привязан:				Нач. отд. Зайков Н. И.	Клуб (стены кирпичные) на 4-х светител. (зал на 300 мест)
				Н.конт. Насретдинов В. ГИП Кувейков В. ГИП	Станд. Лист Листов
				Ген.пр. Шайминский И. Рух.пр. Мосас И.Р.	Р 2
Имя.И				Общие данные. Окончание.	ЦНИИЭП им. Б.С.Мезенцева

Туполобой проект 264-12-249.85. Л.66.б.м. VI листы 1

Скелетная схема пожарной сигнализации

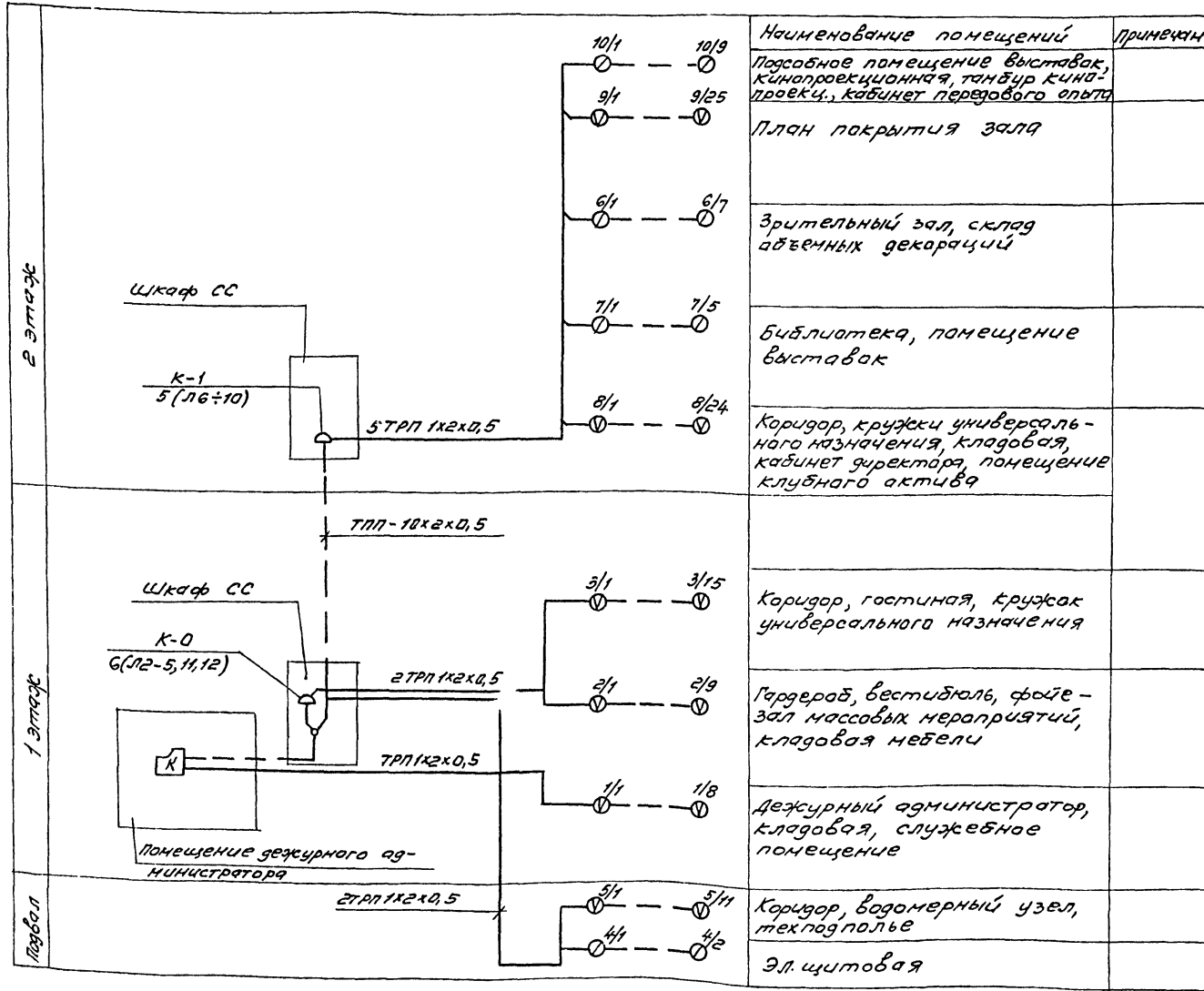
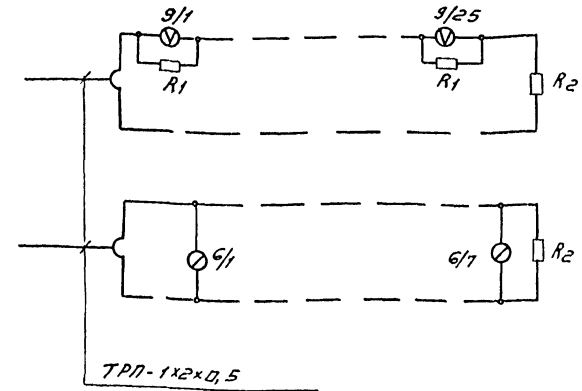


Схема включения пожарных извещателей в луч



Лучи 11,12 предусмотрены для варианта

Л.66.б.м. VI листы 1

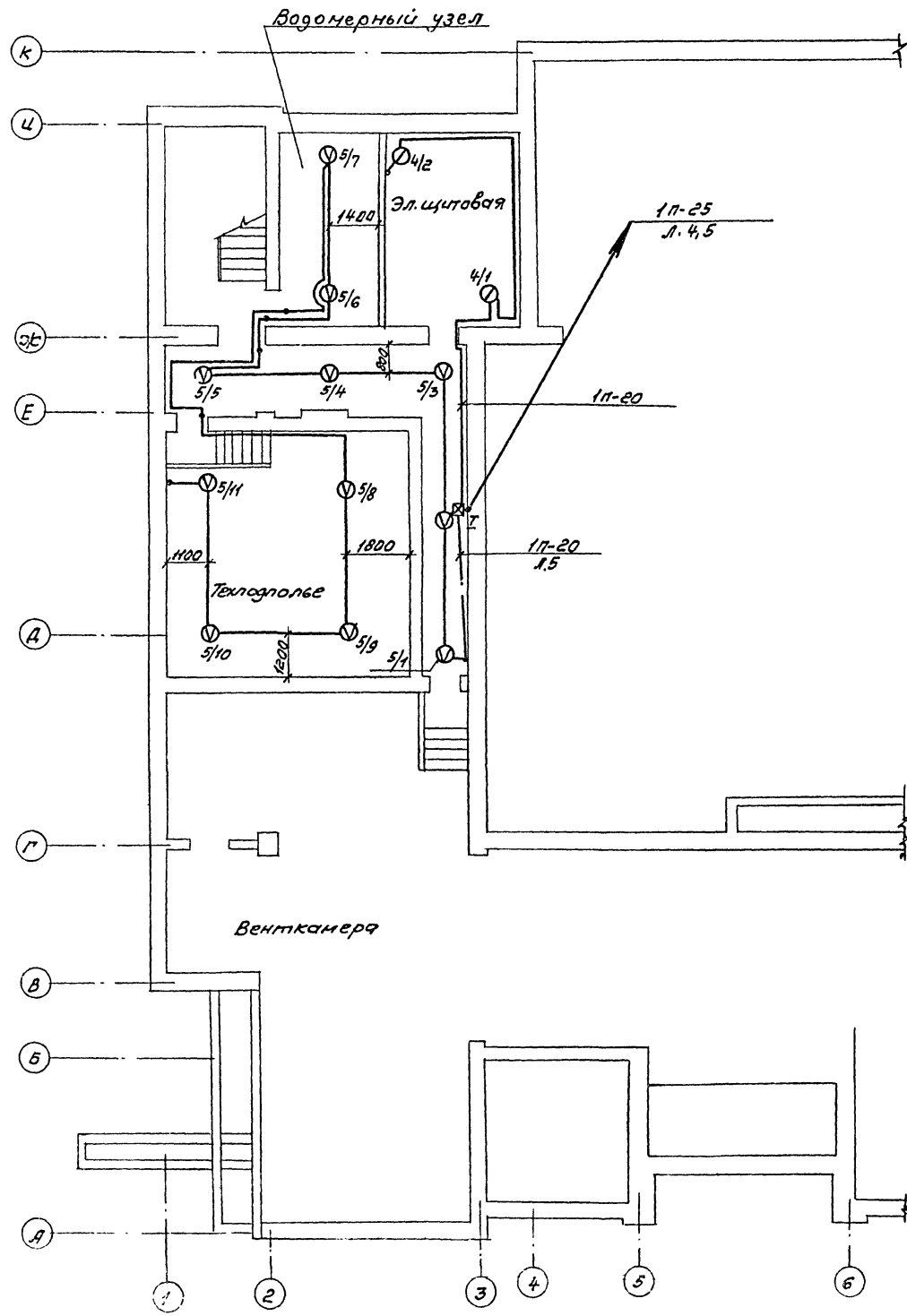
		264-12-249.85 ПС	
Привязан:	Новогр. Зушков	Г.И.И.С.	Клуб (стены кирпичные) на 425 сотрудников (зал на 300 мест)
	Н.Контр. Насретдинов	С.	Страна ЛСТ
	Г.И.П. Мухомов	Л.	Лист 3
	Г.И.П. Бакарова	Л.	
	Л.С.С.С. Штайнберг	Л.	
	Л.К.Зр. Лобас	Л.	
И.В.И.И.			Скелетная схема пожарной сигнализации
			ЦНИИЭП ИИ БС Мезенцева

21/02/06

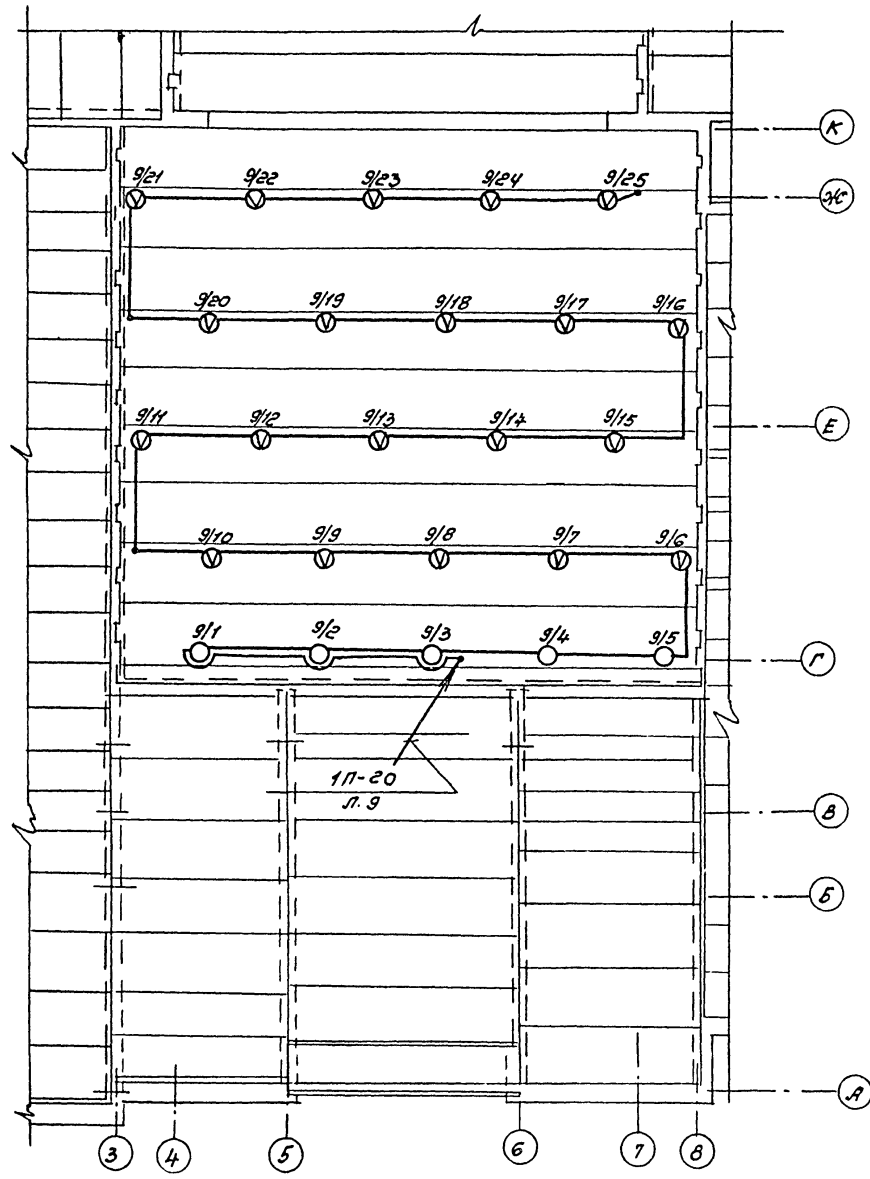
формат А2

Типовой проект 264-12-249.85 Албом II часть I

План ниже отм. 0.00 в осях "А÷К" и "1÷6"



План покрытия в осях "3÷8" и "А÷К"



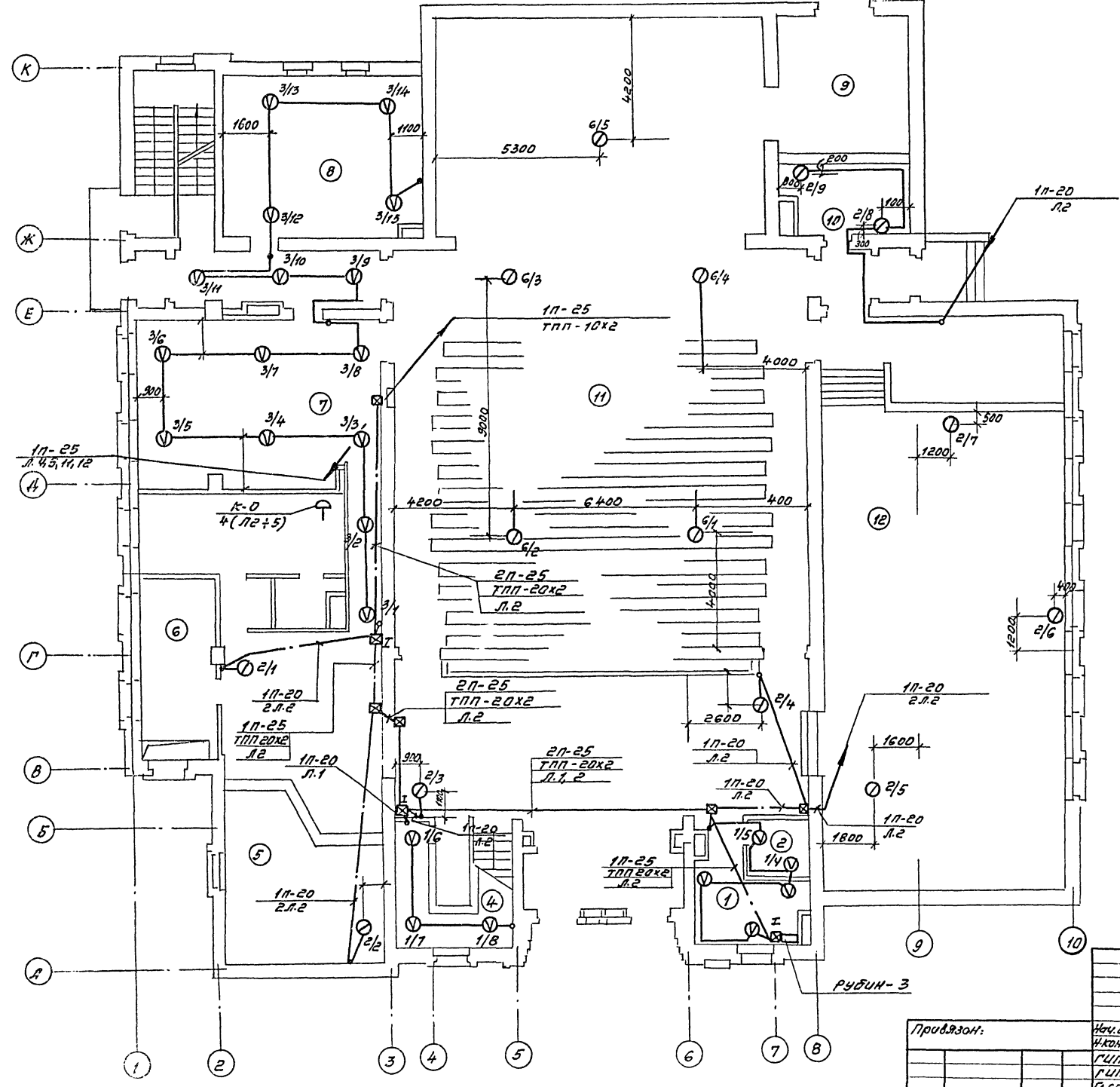
Имя и фамилия, Подпись автора, Дата

264-12-249.85 ПС

Привязки:	Нач. отс.	Зубков	И.И.С.	Клиб(стены кирпичные) на 425п.сетителей (зал на 300 мест)	Стр.	Лист	Листов
	И.контр.	Носовичева	Л.		Р	4	
	Г.И.П.	Бохарина	Б.И.	План ниже отм. 0.00 в осях А÷К и 1÷6. План покрытия в осях 3÷8 и А÷К без пожарной сигнализации	ЦНИИЭП ин. Б.С. Мезенцево		
	Г.И.П.	Куряков	Е.И.				
	Д.спец.	Штейнберг	И.И.				
И.И.В.И.	Р.к.г.р.	Лобос	И.И.С.				

21421-06

формат А2



Сети пожарной сигнализации в помещениях фойе - зала массовых мероприятий, зрительного зала см. лист 6.  
 Данный лист читать совместно с листом 6.  
 Лучи 11,12 предусмотрены для плана атм. ниже 0.00 см. альбом III

Экспликация помещений

№№ п/п	Наименование помещений
1	дежурный администратор
2	кладовая
3	вестибюль
4	служебное помещение
5	гардероб
6	курильная
7	гостиная
8	кружок универ. назначения
9	склад объемных декораций
10	кладовая мебели
11	зрительный зал
12	фойе-зал массовых мероприятий

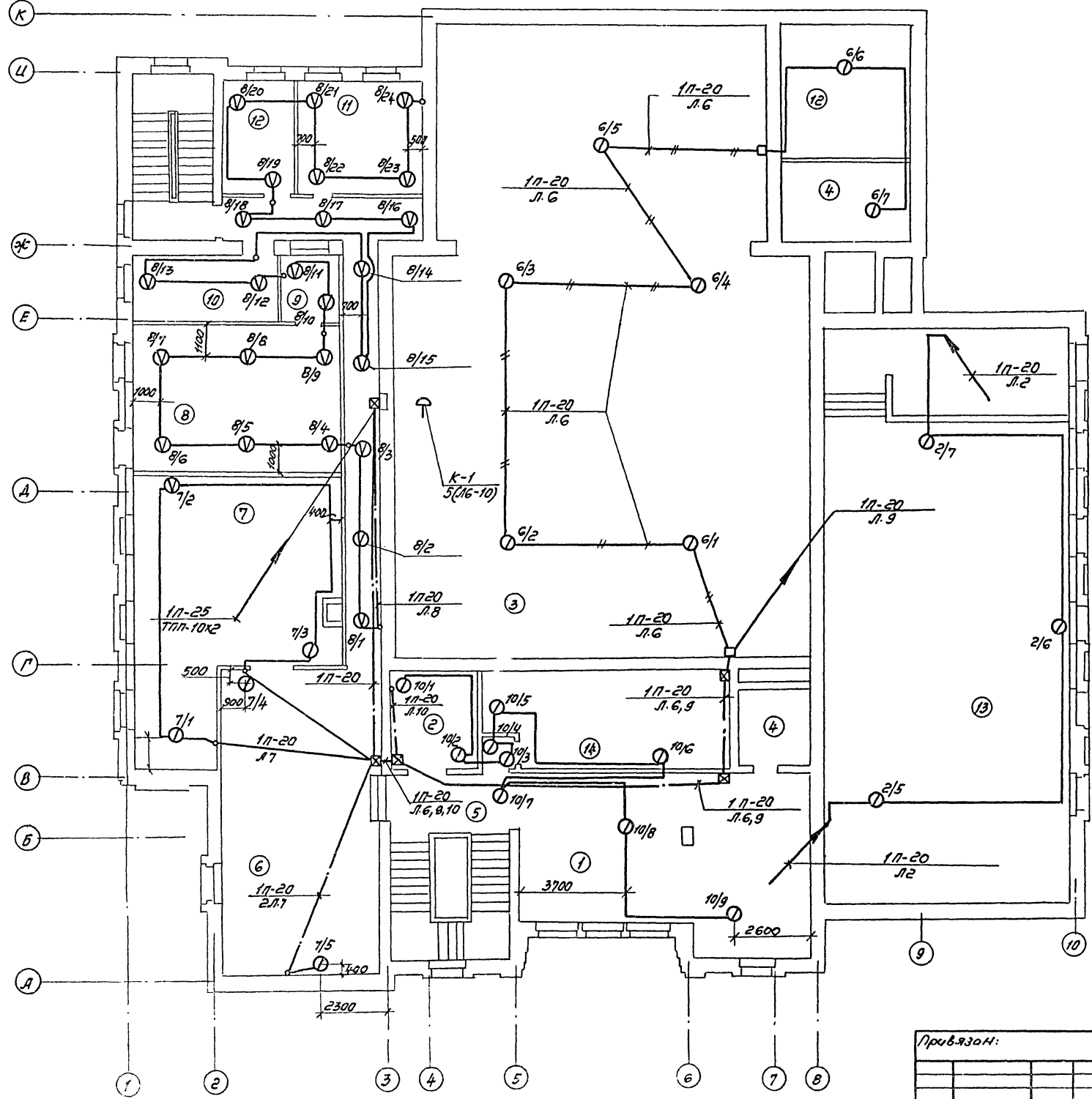
Инв. № инст. Подписи и даты В. Инв. №

264-12-249,85 ПС			
Привязан:	Нац.отд. Эвчиков И.И.	Клуб (стены кирпичные)	Стрелка
	И.контр. Назаркина С.	на 425 посетителей	Лист
	Г.И.П. Кудрявцев Р.А.	(зал на 300 мест)	Листов
	Г.И.П. Баклашин В.В.		
	В.спец. Чернышевский И.И.	План 1 этажа	
	Рук. гр. Лобос И.И.	сети пожарной	
		сигнализации	
Инв. №			ЦНИЭП ин. Б.С. Мезенцева

21/21 06

формат А2

Тилобой проект 264-12-249.85 Ялбон VI часть I



Экспликация помещений

№ п/п	Наименование помещений
1	Кабинет передового опыта
2	Подсобное помещение выставок
3	Зрительный зал (200 свет)
4	Венткамера
5	Тандур при кинопроекционной
6	Помещение выставок
7	Библиотека
8	Кружок универсальн. назначения
9	Кладовая
10	Кабинет директора
11	Кружок универсальн. назначения
12	Помещение клубного актива
13	Фойе-зал массовых мероприятий (2 свет)
14	Кинопроекционная

Данный лист читать совместно с листом 5

Шифр № 1094. Подпись автора В.А.Иван. Н.

Привязан:

				264-12-249.85	ПС
Надз.:	Зубков	И.И.И	Клуб (ст. №1 кирпичная)	Старш	Лист
Н.контр.	Морозкина	С.С.	на 425 посетителей	Р	6
Г.уп.	Курочкин	С.А.	(зал на 300 мест)		
Г.уп.	Рахмонова	З.А.	План 2 этажа.		
Гл. спец.	Штейнберг	В.А.	Сети пожарной сиг-		
Рук. гр.	Лобас	И.И.И	нализации		

ЦЕНТРАЛЬНЫЙ ИНСТИТУТ  
ТИПОВОГО ПРОЕКТИРОВАНИЯ ГОССТРОЯ СССР  
МИНСКИЙ ФИЛИАЛ

220600, г.Минск, ул.К.Маркса, 32  
Сдело в честь 29.04.1987 г.  
Заказ № 11а Тираж 60 экз.  
Ивл.№ 21421/6