

ЦЕНТРАЛЬНЫЙ ИНСТИТУТ
ТИПОВОГО ПРОЕКТИРОВАНИЯ ГОССТРОЯ СССР
МИНСКИЙ ФИЛИАЛ

220600, г. Минск, ул. К. Маркса, 32
Сдано в печать 28.04.1986 г.
Заказ № 374 Тираж 400 экз.
Инв. № 1731/
17

СОДЕРЖАНИЕ АЛЬБОМА

ЛИСТ	НАИМЕНОВАНИЕ	ПРИМЕЧАНИЕ
1	СОДЕРЖАНИЕ АЛЬБОМА	
2	ХАРАКТЕРИСТИКА ПРОЕКТА	
3	ПОЯСНИТЕЛЬНАЯ ЗАПИСКА (НАЧАЛО)	
4	ПОЯСНИТЕЛЬНАЯ ЗАПИСКА (ПРОДОЛЖЕНИЕ)	
5	ПОЯСНИТЕЛЬНАЯ ЗАПИСКА (ПРОДОЛЖЕНИЕ)	
6	ПОЯСНИТЕЛЬНАЯ ЗАПИСКА (ПРОДОЛЖЕНИЕ)	
7	ПОЯСНИТЕЛЬНАЯ ЗАПИСКА (ПРОДОЛЖЕНИЕ)	
8	ПОЯСНИТЕЛЬНАЯ ЗАПИСКА (ПРОДОЛЖЕНИЕ)	
9	ПОЯСНИТЕЛЬНАЯ ЗАПИСКА (ОКОНЧАНИЕ)	
10	ПОЯСНИТЕЛЬНАЯ ЗАПИСКА ТЭП.	
<u>АРХИТЕКТУРНО-СТРОИТЕЛЬНЫЕ РЕШЕНИЯ (АС)</u>		
1	ОБЩИЕ ДАННЫЕ (НАЧАЛО)	
2	ОБЩИЕ ДАННЫЕ (ОКОНЧАНИЕ)	
3	ПРИМЕРНОЕ РЕШЕНИЕ ГЕНПЛАНА М 1:500	
4	ФАСАД 1-12, ФАСАД Ж-Д	
5	ФАСАД 12-1. ФАСАД А-Ж	
6	ПЛАН ЦОКОЛЬНОГО ЭТАЖА И ПОДВАЛА	
7	ПЛАН 1 ЭТАЖА МЕЖДУ ОСЯМИ А-Г	
8	ПЛАН 1 ЭТАЖА МЕЖДУ ОСЯМИ Г-Ж. ТАБЛИЦА ТОЛЩИН УТЕПЛИТЕЛЯ.	
9	ПЛАН 2 ЭТАЖА МЕЖДУ ОСЯМИ А-Г	
10	ПЛАН 2 ЭТАЖА МЕЖДУ ОСЯМИ Г-Ж	
11	ПЛАН ФОНАРЯ НА ОТМ. 7.500. ЭКСПЛИКАЦИЯ ПОМЕЩЕНИЙ	
12	РАЗРЕЗ 1-1. ВОЗДУХОЗАБОРНАЯ ШАХТА.	
13	РАЗРЕЗ 2-2.	
14	ПЛАНЫ 1и ЦОКОЛЬНОГО ЭТАЖЕЙ С ОБОЗНАЧЕНИЕМ ТИПОВ ПОЛОВ. ЭКСПЛИКАЦИЯ ПОЛОВ.	
15	ПЛАН 2 ЭТАЖА С ОБОЗНАЧЕНИЕМ ТИПОВ ПОЛОВ. ПЛАН МОЗАИЧНОГО ПОЛА 1 ЭТАЖА.	
16	СХЕМА РАСПОЛОЖЕНИЯ ЭЛЕМЕНТОВ ПЕРЕМЫЧЕК ЦОКОЛЬНОГО ЭТАЖА И ПОДВАЛА. ВЕДОМОСТЬ ПЕРЕМЫЧЕК.	
17	СХЕМА РАСПОЛОЖЕНИЯ ЭЛЕМЕНТОВ ПЕРЕМЫЧЕК 1и 2 ЭТАЖА	
18	ВЕДОМОСТЬ ПЕРЕМЫЧЕК.	
19	ВЕДОМОСТЬ ОТДЕЛКИ ПОМЕЩЕНИЙ (НАЧАЛО)	
20	ВЕДОМОСТЬ ОТДЕЛКИ ПОМЕЩЕНИЙ (ОКОНЧАНИЕ) ВАРИАНТ ОТДЕЛКИ ПОМЕЩЕНИЙ	
21	СХЕМА РАСПОЛОЖЕНИЯ ЭЛЕМЕНТОВ ПЕРЕКРЫТИЯ ЦОКОЛЬНОГО ЭТАЖА И ПОДВАЛА. УЗЕЛ В. СЕЧЕНИЯ А-А, Б-Б, В-В	
22	СХЕМА РАСПОЛОЖЕНИЯ ЭЛЕМЕНТОВ ПЕРЕКРЫТИЯ МЕЖДУ ОСЯМИ А-Г.	
23	СХЕМА РАСПОЛОЖЕНИЯ ЭЛЕМЕНТОВ ПЕРЕКРЫТИЯ МЕЖДУ ОСЯМИ Г-Ж СЕЧЕНИЯ А-А, Б-Б, В-В.	
24	СХЕМА РАСПОЛОЖЕНИЯ ЭЛЕМЕНТОВ ПОКРЫТИЯ МЕЖДУ ОСЯМИ А-Г	
25	СХЕМА РАСПОЛОЖЕНИЯ ЭЛЕМЕНТОВ ПОКРЫТИЯ МЕЖДУ ОСЯМИ Г-Ж СХЕМА РАСПОЛОЖЕНИЯ ЭЛЕМЕНТОВ ПОКРЫТИЯ ФОНАРЯ.	
26	СЕЧЕНИЯ 1-1 ÷ 5-5, 19-19. Узлы А, Б. Спецификация за-тов перекрыт. и покрытий	

ЛИСТ	НАИМЕНОВАНИЕ	ПРИМЕЧАНИЕ
27	СЕЧЕНИЯ ПО ПЕРЕКРЫТИЮ И ПОКРЫТИЮ КРОВЛИ Б-Б ÷ 18-18	
28	ЛЕСТНИЦА №1. ПЛАН РАЗРЕЗЫ 1-1 и 2-2	
29	ЛЕСТНИЦА №1. Ступени Ст-1 и Ст.2 Узлы 1и 2	
30	ЛЕСТНИЦА №2	
31	ЛЕСТНИЦА №3	
32	НАРУЖНАЯ ЛЕСТНИЦА	
33	ПОДВЕСНЫЕ ПОТОЛКИ №1, №2.	
34	ПЛАН КРОВЛИ МЕЖДУ ОСЯМИ А-В. Виды А, Б, В, Г.	
35	ПЛАН КРОВЛИ МЕЖДУ ОСЯМИ В-Ж	
36	ШУМОГЛУШИТЕЛЬ №1 ÷ №5; ФВ-1; Спецификация.	
37	ОПОРНАЯ ПЛАН И ОП-1 (ИОП-2). И.Б. АЛТИЯ ПЛ-1.	
38	ВЕНТШАХТЫ	
39	ПЛАН ФУНДАМЕНТОВ МЕЖДУ ОСЯМИ А ÷ В. СХЕМА РАСЧЕТНЫХ НАГРУЗОК НА ОТМ. 0.000 (ТО/ПН)	
40	СХЕМА РАСПОЛОЖЕНИЯ ЭЛЕМЕНТОВ ФУНДАМЕНТОВ МЕЖДУ ОСЯМИ В-Ж	
41	СЕЧЕНИЯ ФУНДАМЕНТОВ 1-1 ÷ 13-13.	
42	СЕЧЕНИЯ ФУНДАМЕНТОВ 14-14 ÷ 24-24 РАЗВЕРТКА СТЕН ПО ОСИ В	
43	РАЗВЕРТКИ СТЕН ФУНДАМЕНТОВ ПО ОСИ Е, Г, Ж, 4, 5, 6, 8, 9.	
44	СЕЧЕНИЯ ФУНДАМЕНТОВ 14 ^а -14 ^а ; 26 ^а -26 ^а ; 25-25-35-35	
45	РАЗВЕРТКИ СТЕН ПО ОСЯМ 9 1; Д Н. ЛЕСТНИЦА №4.	
46	СЕЧЕНИЯ ПО МОНОЛИТНЫМ ШПОНКАМ	
47	КАРКАСЫ МОНОЛИТНЫХ ШПОНК К-1 ÷ К-23	
48	РАЗВЕРТКИ ВЕНТКАНАЛОВ ПО ОСЯМ "Б" и "В"	
49	РАЗВЕРТКА ВЕНТКАНАЛОВ ПО ОСИ "Б"	
50	РАЗВЕРТКА ВЕНТКАНАЛОВ ПО ОСИ 4	
51	РАЗВЕРТКА ВЕНТКАНАЛОВ ПО ОСИ 9.	
52	РАЗВЕРТКА ВЕНТКАНАЛОВ ПО ОСИ В	
53	РАЗВЕРТКА ВЕНТКАНАЛОВ ПО ОСЯМ Г и В.	
54	РАЗВЕРТКА ВЕНТКАНАЛОВ ПО ОСЯМ 5 и В	
55	СХЕМА РАСПОЛОЖЕНИЯ ЭЛЕМЕНТОВ ПОДПОЛЬНЫХ КАНАЛОВ МЕЖДУ ОСЯМИ А-Г СЕЧЕНИЯ 1-1 ÷ 3-3	
56	СХЕМА РАСПОЛОЖЕНИЯ ЭЛЕМЕНТОВ ПОДПОЛЬНЫХ КАНАЛОВ МЕЖДУ ОСЯМИ Г-Ж. СЕЧЕНИЯ 8-8; 9-9, 10-10	
57	СЕЧЕНИЯ 4-4 ÷ 7-7. ЭКСПЛИКАЦИЯ ОТВЕРСТИЙ	
58	ВЕДОМОСТЬ ЗАПОЛНЕНИЯ ОКОННЫХ ПРОЕМОВ	
59	ВАРИАНТ ПЕРЕПЛАНИРОВКИ 1 ЭТАЖА. УСТРОЙСТВО ОСТЕКЛЕННОГО ПОМЕЩЕНИЯ. Спецификация заполнения дверных проемов	
60	ВХОДНОЙ ВСТРАЖ.	
61	КРЫЛЬЦО ТИП 1; ТИП 2; ТИП 3; ТИП 4	
62	РАЗВЕРТКИ СТЕН ВЕСТИБЮЛЯ	
63	РАЗВЕРТКИ СТЕН РЕКРЕАЦИИ 2 ЭТАЖА	
64	РАЗВЕРТКИ СТЕН АКТОВОГО ЗАЛА. ВЕНТИЛЯЦИОННАЯ РЕШЕТКА ВР-1	

ЛИСТ	НАИМЕНОВАНИЕ	ПРИМЕЧАНИЕ
65	ВЕШАЛКА ГАРДЕРОБНАЯ	
66	ОГРАЖДЕНИЕ КОНВЕКТОРОВ В СПОРТЗАЛЕ. Узлы 1 ÷ 4. Стойка поз. 2	
67	ОГРАЖДЕНИЕ КОНВЕКТОРОВ	
68	ЭЛЕМЕНТ ОГРАЖДЕНИЯ ОКОН В СПОРТЗАЛЕ.	
69	ЩКАФ Ш-1. Узел КРЕПЛЕНИЯ ШУМОГЛУШИТЕЛЯ МЩ-1, МЩ-2	
70	МЕТАЛЛИЧЕСКИЕ РЕШЕТКИ ДЛЯ ОСТЕКЛЕННЫХ ДВЕРЕЙ	
71	СХЕМА РАСПОЛОЖЕНИЯ ЭЛЕМЕНТОВ КРЕПЛЕНИЯ СВЕТИЛЬНИКОВ СПОРТЗАЛА.	
72	МЕТАЛЛИЧЕСКИЕ СЕТКИ И ЯНКЕРЫ	
73	МОНОЛИТНЫЕ УЧАСТКИ МЧ-1, МЧ-2, МЧ-3, сетки С-10 ^а , С-22	
74	ФАСАД 1-12; ФАСАД Ж-А (ВАРИАНТ)	
75	ФАСАД 12-1; ФАСАД А-Ж (ВАРИАНТ)	
76	Фрагменты планов 1и 2 этажей между осями 2-11, Б-Ж, Ж-Б (ВАРИАНТ) АРХИТЕКТУРНО-СТРОИТЕЛЬНЫЕ ИЗДЕЛИЯ (АСИ)	
1	ЩИТ ИД-19	
2	ЩИТ БОКОВОЙ ИД-20	
3	КРЮЧОК ИМ-9	
4, 5, 6	ПОЛОСА ИМ-35. Полоса ИМ-37 Угловой ИМ-38	
7	Опалубочный чертёж прогона ИП5.2-Б0-45 с разбивкой закл. деталей	
8	Экспликация деталей прогона ИП5.2-Б0-45 3А-1 и 3А-2	
<u>ТЕХНОЛОГИЧЕСКИЕ РЕШЕНИЯ</u>		
1	ОБЩИЕ ДАННЫЕ	
2	ПЛАН 1 ЭТАЖА МЕЖДУ ОСЯМИ А-Т С РАССТАНОВКОЙ ТЕХНОЛОГИЧЕСКОГО ОБОРУДОВАНИЯ	
3	ПЛАН 1 ЭТАЖА МЕЖДУ ОСЯМИ Г-Ж С РАССТАНОВКОЙ ТЕХНОЛОГИЧЕСКОГО ОБОРУДОВАНИЯ	
4	ПЛАН 2 ЭТАЖА МЕЖДУ ОСЯМИ А-Т С РАССТАНОВКОЙ ТЕХНОЛОГИЧЕСКОГО ОБОРУДОВАНИЯ	
5	ПЛАН 2 ЭТАЖА МЕЖДУ ОСЯМИ Г-Ж С РАССТАНОВКОЙ ТЕХНОЛОГИЧЕСКОГО ОБОРУДОВАНИЯ И ВАРИАНТ ПЕРЕПЛАНИРОВКИ 1 ЭТАЖА МЕЖДУ ОСЯМИ 7 ÷ 11 А-Б С РАССТАНОВКОЙ ТЕХНОЛОГИЧЕСКОГО ОБОРУДОВАНИЯ	
6	ПЛАН ЦОКОЛЬНОГО ЭТАЖА С РАССТАНОВКОЙ ТЕХНОЛОГИЧЕСКОГО ОБОРУДОВАНИЯ	
7	ПЛАН СТОЛОВОЙ С РАССТАНОВКОЙ ТЕХНОЛОГИЧЕСКОГО ОБОРУДОВАНИЯ ЭЛЕКТРИЧЕСКИМИ И САНИТАРНО-ТЕХНИЧЕСКИМИ ПОДВОДАМИ К ОБОРУДОВАНИЮ	

Альбом 1

на спец. ил. альбоме

Или мелод. Подпись и дата взым или не

ПРИВЯЗАН:

ИВ. №			
-------	--	--	--

Т.П. 224-1-447, 85

И. КОНТР.	БУХАРИНА	И. П.	Б. П.
И. П. КОНСТ.	БЕГАНСКАЯ	И. П.	Б. П.
И. П. КОНСТ.	НОРДШТЕЙН	И. П.	Б. П.
И. П. КОНСТ.	ЧЕРНЕЦКИЙ	И. П.	Б. П.
СТ. АРХ.	САСТЕНИНА	И. П.	Б. П.

СРЕДНЯЯ ОБЩЕОБРАЗОВАТЕЛЬНАЯ ШКОЛА № 11 КЛАССОВ (198 УЧАЩИХСЯ) СО СТЕНАМИ ИЗ КИРПИЧА

СТАНДА	ЛИСТ	ЛИСТОВ
Р	1	10

ГОССТРОЙ БССР
БЕЛНИИГИПРОСЕЛЬСТРО
Г. Минск

АвТОРСКИЙ КОЛЛЕКТИВ:

АрХИТЕКТОРЫ:

Г.А. БЕГАНСКАЯ
В.К. ЗАЙЦЕВ
Л.А. НОРДШТЕЙН

КОНСТРУКТОРЫ:

А.Б. ШЕЛЕВИЛЯ
А.А. ВОЛЬФЛЕНКО
О.В. КОЛУШЕВА

ПРИ УЧАСТНИИ:

О.Г. КАРЧЕВСКОГО
В.С. КАРЛЕНКО
Л.В. КОФЯНОВИЧ
Е.Е. СЛАСТЕННИКОВ
Е.А. ФОМИНОВОЙ
И.Я. ГАДЛЕВСКОЙ
Т.М. ЯГОЛКИНОЙ
В.И. КУКАРЕКО
И.В. ТИТОВОЙ
М.И. ПОЛЯКОВОЙ
И.А. СТАРОСТЕНКО
О.А. МОРОЗ
А.З. ГОРЕЛКА
В.Д. ТЯРЯШКЕВИЧА
Л.А. МАЙСТРУК
Р.Р. БРАЖЕНСЯ
З.К. СОХОНЕВИЧ

СТРОИТЕЛЬНЫЕ КОНСТРУКЦИИ И ОТДЕЛКА

НАИМЕНОВАНИЕ	ХАРАКТЕРИСТИКА
Фундаменты, стены подземной части.	ПАНТЫ СБОРНЫЕ Ж-Б ДЛЯ ФУНДАМЕНТОВ ПО СЕРИИ 1.112-5 И БЛОКИ БЕТОННЫЕ ДЛЯ СТЕН ПОДВАЛА ПО ГОСТ 13579-78 ДЛЯ ПОДВАЛА. Фундаменты монолитные из бетона м100
Стены наружные	Из эффективного кирпича ГОСТ 530-80
Стены внутренние	Из полнотелого кирпича ГОСТ 530-80
Перегородки	Кирпичные Гипсобетонные
ПЕРЕКРЫТИЯ	СБОРНЫЕ Ж-Б ЭЛЕМЕНТЫ - МНОГОПУСТОТНЫЕ ПАНЕЛИ ПО СЕРИИ 1.141-1 В.14,60,63, РЕБРИСТЫЕ ПО СЕРИИ 1.465-3 В. 2
Крыша	Совмещенная мастичная с внутренним водостоком
Полы	Мозаичные, бетонные, дощатые, линолеум, керамические, паркетные.
Окна	С раздельными переплетами по ГОСТ 11214-78.
Двери	Внутренние по ГОСТ 6529-74. Наружные по ГОСТ 24698-81
Наружная отделка	Улучшенная цементно-известковая штукатурка, цветной эффективный кирпич, высококачественная штукатурка декоративным раствором с белой мраморной крошкой, камневидная штукатурка (вариант).
Внутренняя отделка	Улучшенная клеевая, масляная, водоземельсионная покраска, известковая побелка, облицовка глазурованной плиткой.
Наибольшая масса конструкции - панель покрытия-7.0т.	

ТЕХНИКО-ЭКОНОМИЧЕСКИЕ ПОКАЗАТЕЛИ

№ п/п	Показатели	Ед. изм.	по проекту	по действующим нормам	рекомендованно к утверждению
1	Количество этажей	эт.	2-3	2	
2	Вместимость	мест	198	108	
3	Площадь застройки	м ²	1438.60	992.16	
4	Общая площадь	м ²	3126.84	1711.71	
5	Полезная площадь	м ²	2422.66	1497.42	
6	Рабочая площадь в т.ч на одного учащегося	м ²	1843.16	1231.34	
7	Строительный объем	м ³	11657.98	6571.88	
8	В т.ч цокольного этажа и подвала	м ³	1637.42	122.95	
9	Естественная освещенность				
10	Расход стали на 1 м ² полезной площади в натуральной массе	кг.	11.96	11.98	16.0÷13
11	То же, приведенный к классу А-I	кг.	18.40	18.42	21-17
12	Расход цемента (приведенного к марке 400) на 1 м ² полезной площади.	кг.	124.50	124.95	135-106
13	Расход натуральной стали для систем инженерного оборудования на 1 м ² полезной площади	кг	064/055		см.пр.п 4
14	Затраты труда на 1 м ² полезной площади	ч/час	44.44	15.15	
15	Общая сметная стоимость строительства	тыс.руб.	329.22 (327.99)	191.86	
16	То же, на единицу вместимости	руб.	1657.68 (1656.52)	1776.48	
17	То же, на 1 м ³ здания	руб.	28.15	29.42	
18	Стоимость строительно-монтаж. работ	тыс.руб.	266.24 (265.01)	158.53	
19	То же, на единицу вместимости	руб.	1339.48 (1328.39)	1467.87	
20	То же, на 1 м ³ здания	руб.	22.84 (22.82)	29.19	
21	Удельный расход тепла для отопления 1 м ² полезной площади	Вт/м ² (ккал/ч)	63,4 (54,7)	81,96 (15,63)	
22	Расход лесоматериалов, приведенный к круглому лесу на 1 м ² полезной площади	м ³	0.050	0.071	

ИНЖЕНЕРНОЕ ОБОРУДОВАНИЕ

НАИМЕНОВАНИЕ	ХАРАКТЕРИСТИКА
Отопление	Центральное от наружной сети при С=-26°С
Вентиляция	Приточно-вытяжная с механическим побуждением
Водоснабжение	Холодный - хозяйственно-питьевой от наружной сети Горячий - централизованный от поселковой сети от электрических нагревателей
Канализация	Хозяйственно-фекальная в наружную сеть
Электроснабжение	От двух независимых источников питания на напряжение 380/220В

ВЕДОМОСТЬ ОБЪЕМОВ СБОРНЫХ БЕТОННЫХ И Ж/Б КОНСТРУКЦИЙ ПО РАБОЧИМ ЧЕРТЕЖАМ ОСНОВНОГО КОМПЛЕКТА МАРКИ АС

№ строки	Наименование группы элементов конструкций	Код	Кол. м ³	Примечание
1	Панты фундаментов	581300	17.59	
2	Блоки стеновые	583500	134.9	
3	Панты покрытия	584100	151.8	
4	Панты перекрытия	584200	176.9	
5	Перекрытия	592800	52.8	
6	Элементы лестниц	589100	6.73	
7	Всего бетона и железобетона		540.72	

ЭКСПЛУАТАЦИОННЫЕ ПОКАЗАТЕЛИ

Расход тепла на отопление при расчетных температурах наружного воздуха -26°С в Г (ккал/ч) общий; (на отопление); (на горяч. водоснаб.); (на вентиляц.)	462226 (397445) (152490 (131120)) (122115 (105000)) (187621 (161325))	
Расход воды, л/с	Холодной	2.97
	Горячей	1.06
	на канализацию	3.70
Требуемый напор в точке подключения к вод. ст. (м.в.ст.)	на хозяйственно-питьевые нужды холодной (горячей).	18 (0.180) (13 (0.130))
Потребная мощность электроснабжения, кВт		92

1. Сметная стоимость определена в ценах и нормах, введенных в действие от 1984г по сборникам единичных норм и расценок для сельской местности Белорусской ССР, в скобках - в базисных ценах.

2. Технико-экономические показатели приведены для расчетной зимней температуры наружн. воздуха - 26°С.

3. За аналог взят экспериментальный проект. Неполная средняя школа на 9 классов (108 учащихся) блок-здание разработанный ин-том "БелНИИГипросельстрой" в 1983г. г. Минск

4. Показатели в числителе расхода и натуральной стали на 1 м² пол. пл. даны для систем отопления и вентиляц., в знаменат.- для водоснабжения

И.контр. БУХАРНИА		50788			
И.уч.МЗД БЕГАНСКАЯ		15373			
С.И. ШЕЛЕВИЛЯ		15288			
Г.П. НОРДШТЕЙН		2528			
Л.А. КОСТЯКОВА		2528			
С.Т. АРХ. СЛАСТЕННИКОВ		2528			
И.В. Н:					
ХАРАКТЕРИСТИКА ПРОЕКТА.			СТАНДАРТ	ЛИСТ	ЛИСТОВ
ГОССТРОИ БССР			Р.П.	2	
БЕЛНИИГПРОСЛЬСТРОИ			Г. МИНСК		

Л.А. БЕГАНСКАЯ

И.В. Н. ПОДА. ПОДПИСЬ И ДАТА. 13.08.85

ПОЯСНИТЕЛЬНАЯ ЗАПИСКА.
ОБЩАЯ ЧАСТЬ.

Типовой проект средней общеобразовательной школы на 11 классов (198 учащихся) со стенами из кирпича разработан в соответствии с программой - заданием утвержденной Госстроем БССР от 3 августа 1984 года и согласованной минпросом БССР. Состав помещений принят в соответствии с приложением к программе - заданию.

Область применения - сельская местность БССР (II в климатической подрайон) с расчетными зимними температурами наружного воздуха - 26°C (основное решение) и - 21°C.

Скоростной напор ветра - 0,27 кПа (27 кгс/м²).

Вес снегового покрова - 0,98 кПа (100 кгс/м²).

Рельеф территории спокойный, грунтовые воды отсутствуют, грунты непучинистые, непросадочные со следующими расчетными характеристиками:

Расчетный угол внутреннего трения $\varphi_H = 0,49$ рад или 28°,

Расчетное удельное сцепление $C_H = 2$ кПа (0,02 кгс/см²),

модуль деформации нескальных грунтов $E = 14,7$ кПа (150 кгс/см²),

плотность грунта $\gamma = 1,6$ т/м³,

коэффициент безопасности по грунту $K_T = 1$,

коэффициент безопасности по грунту $K_T = 1$,

класс ответственности здания - I,

коэффициент надежности по назначению $\gamma_H = 1,0$.

степень долговечности - II

степень огнестойкости - II

Нормативные нагрузки, принятые в проекте:

для классов и служебных помещений - 1,96 кПа (200 кгс/м²),

для коридоров - 2,94 кПа (300 кгс/м²),

для зала - 3,92 кПа (400 кгс/м²).

ГЕНЕРАЛЬНЫЙ ПЛАН.

Генеральный план здания школы разработан в соответствии со СНиП II-65-73 "Общеобразовательные школы и школы-интернаты" и СНиП II-60-75* "Планировка и застройка городов, поселков и сельских населенных пунктов."

Здание располагается на участке со спокойным рельефом, удобным для отвода атмосферных вод.

АРХИТЕКТУРНО-ПЛАНИРОВОЧНОЕ РЕШЕНИЕ.

Типовой проект средней общеобразовательной школы с уменьшенной наполняемостью классов помещений (18 учащихся в I-XI классах) разработан в соответствии со СНиП II-65-73 "Общеобразовательные школы и школы-интернаты". СН 227-82 "Инструкция по типовому проектированию", указаниями по разработке и корректировке типовой проектной документации общественных зданий и сооружений № 139.

При проектировании использованы результаты НИР "Техно-экономическое обоснование различных типов сельских школ с уменьшенной наполняемостью классов", выполнение институтом "БелНИИгипросельстрой".

Принятое объемно-планировочное решение здания обеспечивает сокращение коммуникаций и технологических связей. Рекреационные помещения приняты зального типа. Актный зал многофункционального использования (для проведения собраний, просмотра кинофильмов и т.д.) санитарные узлы для учащихся запроектированы дифференцированно для младшей, средней и старшей возрастных групп с естественным освещением и вентиляцией гардеробы предусмотрены

секционными на 2 класса отдельно для I и IV и V-классов.

Проектом предусмотрена возможность объединения трех классов комнат для учащихся младших классов в два помещения с целью создания двух класс-комплектов (I-III, II-IV классы), а также устройство застекленного помещения при лаборантской биологии для выращивания растений.

Здание представляет собой двухэтажный объем с цокольным этажом (основное решение) на первом этаже здания размещены: помещения для младших классов, учебно-спортивный зал, помещения для группы продленного дня, обеденный зал и кухня. На втором этаже размещены: помещения для средних и старших классов, помещения для начальной военной подготовки и профессиональной ориентации учащихся, актовый зал, библиотека, административные помещения. В цокольном этаже размещены помещения для трудового обучения, венткамера и узел ввода.

Проектом разработаны интерьеры основных помещений школы с учетом применения типовых элементов интерьеров общественных зданий для сельских поселков БССР, запроектированных институтом "БелНИИгипросельстрой" и каталога школьной детской мебели, выпускаемой предприятиями Минлеспрома БССР.

Наружная отделка.

Для отделки фасадов здания применен лицевой керамический эффективный кирпич (основное решение), вариант-штукатурка. Указания по отделке фасадов смотри на листах АС-4,5.

Внутренняя отделка

Поверхности кирпичных стен, кирпичные и гипсобетонные перегородки оштукатуриваются цементно-песчаным, известково-песчаным или сложным раствором. Отделку поверхностей внутренних стен см. на листах АС-19,20; Экспликацию полов - на листе АС-14. Радиаторы, трубы окрашиваются масляной краской за 2 раза под цвет стены или панелей.

Проектом предусмотрен вариант внутренней отделки помещений.

Конструктивная часть

Здание решено с несущими продольными и поперечными стенами. Устойчивость здания обеспечена жесткостью ж.-б. панелей, связанных между собой не кирпичными стенами здания металлическими анкерами.

Фундаменты.

Фундаменты разработаны для основания с залегающими по всей площади здания, однородными непросадочными грунтами с ненарушенной водоустойкой и нерыхлой природной структурой.

Фундаменты запроектированы исходя из расчетных характеристик, указанных в общей части пояснительной записки, - из сборных бетонных блоков для цокольного этажа и подвала и из монолитного бетона М100.

Мрз ≥ 100 для бесподвальной части здания. Горизонтальная и вертикальная гидроизоляция выполняется в соответствии с указаниями, данными на чертежах фундаментов.

Для обеспечения привязки в проекте приводится схема расчетных нагрузок на отм. - 0,025 для наружных стен и на отм. - 0,080 - для внутренних.

Работы по возведению фундаментов производить в соответствии со СНиП III-15-76 "Бетонные и железобетонные конструкции монолитные. Правила приемки и производства работ".

При возведении фундаментов в зимнее время см. соответствующий раздел вышеуказанной главы СНиП.

Стены надземной части.

Наружные стены запроектированы для температуры наружного воздуха - 26°C (основное решение) - из керамического кирпича рядового эффективного (ГОСТ 530-80) - стены первого, второго, а также цокольного этажей возводятся с отм. - 0,270 - плотность не более 1400 кг/м³ с облицовкой лицевым пустотелым кирпичом (ГОСТ 7484-78) и общей толщиной кладки 510 мм с оштукатуриванием внутренних поверхностей наружных стен обыкновенной штукатуркой толщиной 15 мм и для температуры наружного воздуха - 21°C - из такого же кирпича с облицовкой лицевым пустотелым кирпичом общей толщиной кладки 380 мм с оштукатуриванием внутренних поверхностей наружных стен гипсоперлитовой штукатуркой толщиной 15 мм (в помещениях с мокрым и влажным режимом, штукатурка - цементно-известково-перлитовая без добавления гипса).

Материал наружных стен, кроме особо оговоренных мест - кирпич М75 Мрз ≥ 25 на растворе М25, армированная кладка выполняется на растворе М50, лицевой кирпич - М100 Мрз ≥ 35.

Парапеты, нижний ряд цоколя, 2 верхних ряда выступающей подоконной части подвергающиеся сильному увлажнению (покрытие оцинкованной сталью ГОСТ 7118-78) выполнить из обыкновенного керамического кирпича М75 на сложном растворе М25 Мрз ≥ 35.

Внутренние стены выполняются из обыкновенного керамического рядового кирпича М75 на растворе М25 Мрз ≥ 25.

При выполнении кирпичной кладки следует соблюдать требования СНиП III-17-78 "Каменные конструкции. Правила производства и приемки работ" и СНиП II-22-81 "Каменные и армокаменные конструкции. Нормы проектирования".

Перегородки

Перегородки - в помещениях с влажным режимом (санузлах, душевых, моечных, фотолaborаторий, в цехах) - из обыкновенного керамического кирпича толщиной 120 мм без армирования и из эффективного в помещениях с сухим и нормальным режимом (кирпич М75 на растворе М50),




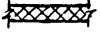

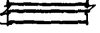

Альбом I

Имя, № пол. Подпись и дата. Взам. инв. №

Привязан:		Н.контр. Бухарина	С.В.С.	25.1.85	Т.п. 224-1-447.85	п3
		Нач.мэп Беганская	И.В.	25.1.85		
		Гип Шелебия	С.В.	25.1.85	Пояснительная записка (начало)	Стандия Р З Листов
Инв. №						

Кроме того, деревянные элементы подвергаются антисептированию в соответствии с гл. 19 СНиП III-19-76 (табл. 3 и 4)

Условные обозначения

-  кирпичная кладка
-  армированная кирпичная кладка
-  кирпичная перегородка
-  утеплитель
-  однослойная гипсобетонная перегородка
-  двухслойная кирпичная перегородка
-  железобетон

Технологическая часть

Проект разработан на основании задания на проектирование и в соответствии со СНиП II-65-73, "Общественные школы и школы-интернаты", НП-22-74, "Помещения общеобразовательных школ" (Школы).

Мебель и оборудование рассчитаны на кабинетную систему обучения и внедрение современных методов обучения с применением технических средств обучения - кино, телевидения проекционной аппаратуры

В соответствии с назначением учебного помещения столы преподавателей и демонстрационные столы снабжены пультом управления, проекционной аппаратурой демонстрационные столы, в зависимости от специализации учебного помещения оборудованы системами подачи воды, электричества и канализации Демонстрационное место преподавателя в кабинетах физики, химии и биологии, трудового обучения, в соответствии с требованиями учебного процесса, поднимаются относительно уровня пола на 15см

Для учащихся младшего возраста предусмотрены помещения для организации групп продленного дня за счет трансформации мебели и оборудования в этих помещениях возможна организация различных видов и форм работы с детьми младшего возраста

Библиотека делится на две зоны: хранения книг и проведения учебных занятий с группой учащихся

Столовая на 50 мест запроектирована в соответствии с заданием и СНиП II-8-71, "Предприятия общественного питания". Столовая предназначена для обслуживания учащихся и преподавателей в состав пищеблока входят следующие производственные и административно-бытовые помещения: горячий цех, холодный цех, помещение для резки хлеба (объединены в одном помещении), мясо-рыбный цех, овощной цех и кладовая овощей (объединены в одном помещении), моченная столовой и

кухонной посуды. Для хранения молочных продуктов, гастрономии, мяса, рыбы в загрузочной - тарной установке сборно-разборная холодильная камера ЖС-26. Предусмотрена кладовая сухих продуктов, гардероб для персонала

В горячем цехе устанавливается современное оборудование, работающее на электричестве Над тепловым модулированным оборудованием предусмотрены местные вентотсосы Пищевые блоки рассчитаны на реализацию 700-800 блюд в сутки Столовая работает в одну смену штат ее 6 человек

Ассортимент продукции столовой холодные закуски, первые, вторые блюда, горячие напитки, сладкие блюда, молоко и молочнокислые продукты

Для раздачу предусмотрена линия прилавок самообслуживания ЛПС-Г.

Все производственные помещения оснащены современным технологическим оборудованием в соответствии с нормами оснощения (приказ министра торговли СССР от 26 ноября 1971г № 187)

Отопление и вентиляция

Проект отопления и вентиляции школы разработан в соответствии со СНиП II-Л-33-75* Отопление, вентиляция и кондиционирование воздуха, СНиП II-65-73, "Общественные школы-интернаты", СНиП II-Л-8-71, "Предприятия общественного питания. Нормы проектирования" Для расчетных наружных температур воздуха -26°С и -21°С.

Теплоснабжение школы осуществляется от наружных тепловых сетей.

Тепловой пункт в зависимости от параметров теплоносителя подбирается при привязке и размещается в отдельном помещении, в цокольном этаже.

Система отопления запроектирована горизонтальная, однотрубная. Параметры теплоносителя 95-70°С. Нагревательные приборы конвекторы "Комфорт 20".

Система монтируется из труб водопроводных ГОСТ3262-75* Регулирование теплоотдачи нагревательных приборов осуществляется при помощи воздушных клапанов у конвекторов. Удаление воздуха из системы отопления запроектировано при помощи микровоздушников.

Спуск воды из поэтажных веток системы отопления предусматривается через дренажные трубопроводы в воронку в тепловом пункте.

Расход тепла по зданию и удельные расходы на 1м² полезной площади приведены на листе 081.

Вентиляция запроектирована приточно-вытяжная с ме-

ханическим и естественным побуждением

Учебные помещения актов и спортивных залы обслуживает приточная система П1, вытяжка - естественная в размере однократного обмена в час через железные решетки внутристенных каналов для классов и кабинетов и с удалением остального воздуха через рекреационные помещения и санузлы системами В1-В3, вытяжка из спортзала и актового зала - естественная.

В помещении химлаборатории воздух из вытяжного шкафа удаляется системой В4 с установкой на кровле вентилятора в коррозионностойком исполнении. На вытяжном воздуховоде от хим. лабораторного шкафа в верхней зоне устанавливается канал-захлопка, через который осуществляется естественная вытяжка из помещения хим. лаборатории при неработающем вытяжном шкафу.

Пищевые блоки обслуживают системы П1, В5 и В6.

В качестве воздухопроводов в системах вентиляции используются: подпольные кирпичные каналы, кирпичные каналы в стенах, металлические воздухопроводы из тонколистовой стали и оцинкованной стали (кухонный блок).

Вытяжной воздух от хим лабораторного шкафа выполняется из тонколистовой стали с покрытием внутри и снаружи кислотоупорным лаком.

Для борьбы с аэродинамическим шумом в проекте принято: установка вентиляторов на виброоснованиях, устройство шумоглушителей, присоединение вентиляторов к системе воздухопроводов через гибкие вставки.

Приточные системы П1 и П2 автоматизированы (см. раздел автоматизации).

Теплоснабжение caloriferов осуществляется от теплового пункта. В качестве регулирующей аппаратуры на системе П1 установлен регулятор температуры RT, на системе П2 - соленоидный вентиль 15кч892п.

Водоснабжение и канализация

Проект разработан на основании задания на проектирование и в соответствии со СНиП II-30-76, "Внутренний водопровод и канализация зданий", СНиП II-34-76, "Горячее водоснабжение", СНиП II-65-73, "Общественные школы и школы-интернаты". Монтаж, испытание и приемку систем водоснабжения и канализации проводить в соответствии со СНиП II-28-75 и СНиП 478-80.

Здание оборудуется хозяйственно-питьевым водопроводом, централизованным горячим водоснабжением, хозяйственно-бытовой канализацией и системой внутренних водостоков

Привязан:			
Ив. №:			

Альбом 7

Ив. №: Подпись ч. дата ВЗЛЖ № №

Водоснабжение

Водоснабжение зданий предусматривается от наружной водопроводной сети. Система - тупиковая, с одним вводом водопровода. Ввод водопровода устраивается из напорных полиэтиленовых труб $\phi 63$ по ГОСТ 18599-83. На вводе водопровода предусматривается установка водомера ВТ-50 с обводной линией $\phi 65$ мм. Внутренние сети систем холодного водоснабжения монтируются из стальных водогазопроводных оцинкованных легких (обыкновенных при скрытой прокладке) труб по ГОСТ 3262-75*. Разводящие участки и подводы к приборам прокладываются с уклоном 0,002 для обеспечения слива воды из них в низших точках. Предусмотрены тройники с пробками. Для поливки прилегающей к зданию территории предусмотрена установка поливочных кранов.

Расход воды на наружное пожаротушение составляет 15 л/с. Водосточник наружного пожаротушения решается при привязке проекта.

Горячее водоснабжение

Проектом предусмотрено централизованное горячее водоснабжение. Температура горячей воды, подаваемой в стоялдуку 50°C, к остальным приборам - 37°C, что обеспечивается установкой в тепловом узле группового смесителя. Сети систем горячего водоснабжения монтируются из стальных водогазопроводных оцинкованных легких (обыкновенных при скрытой прокладке) труб по ГОСТ 3262-75*. Монтаж системы аналогичен водопроводу.

Канализация

Отвод сточных вод в наружные сети канализации, система - самотечная.

Отводные трубопроводы от санитарно-технических приборов и технологического оборудования выше отметки 0,000 выполняются из полиэтиленовых труб по ГОСТ 22689.3-77 и как вариант из чугунных канализационных труб по ГОСТ 6942.3-80.

Вытяжная часть канализационных стояков выводится на 0,5 м выше кровли и монтируется из асбестоцементных труб по ГОСТ 1839-80. Стоки от санитарных приборов, расположенных в цокольном этаже, поступают в наружную сеть по отдельному выпуску, на котором устанавливается задвижка с электроприводом.

Водостоки

Отведение дождевых и талых вод с кровли здания осуществляется системой внутренних водостоков. Вода из системы внутренних водостоков отводится на отмостку. На стояках внутри здания предусмотрены гидравлические затворы. Для предотвра-

щения образования наледи у водосточной воронки предусматривается в зимний период обогрев воронки потоком теплого воздуха, поступающего из канализационного стояка и слив незначительного количества талых вод - в канализационную сеть через отводную трубу и пробковый край.

Сети внутренних водостоков запроектированы в двух вариантах:

- 1 - стояки из напорных полиэтиленовых труб $\phi 110$ мм по ГОСТ 18599-73.
- выпуски из чугунных канализационных труб $\phi 100$ мм по ГОСТ 6942.3-80.
- 2 - стояки из асбестоцементных напорных труб ВТ-9 $\phi 100$ мм по ГОСТ 539-80.
- выпуски из чугунных канализационных труб $\phi 100$ мм по ГОСТ 6942.3-80.

Электротехническая часть

Электротехническая часть разработана на основании задания на проектирование, в соответствии с требованиями СН и ПД-65-73, ПУЭ-76, СН и ПД-4-79, СН-543-82, ВСН 97-83, СН 305-77, СН 102-76.

В объем проекта входит разработка силового электрооборудования, электрического освещения и защитных мер безопасности.

Кладовая сухих продуктов, кинопроекторная с перемоточной, комбинированная мастерская (для обработки металла и древесины), кабинет обслуживающих видов труда (для обработки тканей и кулинарии), помещение для установки спецоборудования и складское помещение относятся к помещениям с пожароопасными зонами класса П-IIа; душевые - к особо сырým; моечная - к сырým; горячий цех - к влажным и жарким; фотолаборатория, мясо-рыбный и овощной цех, кладовая овощей, загрузочная - тарная, охлаждаемая камера, узел ввода и тепловой пункт - к влажным, остальные - к нормальным.

В отношении опасности поражения электрическим током к помещениям особо опасным относятся вентиляторная, узел ввода, тепловой пункт, электрощитовая, моечная, охлаждаемая камера, загрузочно-тарная, фотолаборатория, горячий цех, мясо-рыбный и овощной цех, душевая, кинопроекторная, помещение для установки спецоборудования;

к помещениям с повышенной опасностью - кладовая сухих продуктов и овощей, вестибюль, гарде-

рбы, обеденный зал, коридоры и рекреации 1 этажа, кабинет врача, раздевалки, санузлы, лаборатория физики, химии и биологии, лаборантская.

Отдельные помещения - к помещениям без особой опасности.

Проект разработан на напряжение ~380/220 В при глухозаземленной нейтраль трансформатора. По степени надежности электроснабжения электроприемники школы по ВСН 97-83 (п. 4.5р) относятся к потребителям III категории.

Электроснабжение школы предусмотрено по одной линии от одного источника электроснабжения.

Для приема и распределения электроэнергии предусмотрено одно вводно-распределительное устройство IV ВРУ с одной секцией шин IV ВРУ, состоящее из панели ВРН-29-66 УХЛ 4 /шт/ и пункта распределительного ПРН-3064-21У3.

Учет электроэнергии

Предусмотрен централизованный расчетный учет электроэнергии по школе и учет по столовой. Счетчики энергии входят в комплект IV ВРУ.

Силовое электрооборудование

Силовыми потребителями электроэнергии школы являются электроприемники столовой, лабораторий и кабинетов комбинированной мастерской, электропервичных и сигнальных часов, прибора охранной сигнализации, электродвигатели приточных и вытяжных вентиляторов, канализационной задвижки.

Все электроприемники поставляются с санитарно-техническим и технологическим оборудованием. В качестве защитно-коммутиционной аппаратуры использованы устройства серии РУС 5000, пускатели серии ПМА и ПНВ, розетки. Для распределения электроэнергии к силовым электроприемникам использованы устройства IV ВРУ, пункты серии ПРН, комплекты для лаборатории химии (КЭХ 10) и физики (КЭФ 8).

Централизованное отключение общеременной вентиляции при пожаре предусмотрено вручную с устройства IV ВРУ (вводным автоматом пункта ПРН-3064-21У3).

Для питания прибора охранной сигнализации "ТОПАЗ-10" выполнено ЛВР питающих линий".

Привязка:

И.в. №

Госстрой БССР
БЕЛАНГИПРОСЕЛЬСТРОИ
г. Минск

И.контр.
Нач. МЭЛ
ГМП

Бухарина
БЕГАНСКАЯ
ШЕЛЕВНАЯ

С.И.
С.И.
С.И.

Пояснительная записка
(продолжение)

Т. П. 224-1-447.85

ПЗ.

Лист 6

Альбом I

Управление вентсистемами ВЧ-ВБ-дистанционное из обслуживаемых помещений кнопками, входящими в комплект пускателей ЛМА. Решения по управлению вентсистемами П1, П2, В1, В2, В3 и канализационной задвижки приведены в разделе проекта „автоматизация“.

Питающие и распределительные силовые сети выполнены проводом АПВ-380/660 скрыто в полнэтнленовых трубах и открыто в стальных тонкостенных и винипластовых трубах, в электрощитовой открыто по лотках, проводом АППВ-380/660 скрыто в пустотах плит перекрытия и под штукатуркой стен. Полнэтнленовые трубы прокладываются скрыто в подготовке пола и штрабах стен, винипластовые - в венткамере открыто по стенам и конструкциям и скрыто в подготовке пола, стальные тонкостенные - открыто за всех остальных помещениях. Подвод питания к электродвигателям вентсистем установленным на виброоснованиях, выполнено проводами ПВ1 в гибких вводах.

ЭЛЕКТРИЧЕСКОЕ ОСВЕЩЕНИЕ

Проектом предусмотрено общее равномерное освещение следующих видов:

- Рабочее во всех помещениях.
- Аварийное для продолжения работы /в электрощитовой, кинопроекционной с перемоточной, кабинете врача/.

Эвакуационное /по путям эвакуации и фонари „выход“/.

В примерочной кабине кабинета обслуживаемых видов труда предусмотрено комбинированное освещение. В зале в качестве дежурного освещения использовано эвакуационное освещение.

Величины освещенности приняты в соответствии со СНиП II-4-73. Аварийное и эвакуационные светильники выделены из числа светильников общего освещения.

В качестве источников света запроектированы люминесцентные лампы и лампы накаливания /в кладовых, душевых, санузлах, венткамере, тепловом пункте, кинопроекционной, узле ввода/.

В кабинетах черчения, обслуживаемых видов труда и врача, лаборатории и лаборантской химии и биологии предусмотрены светильники с люминесцентными лампами типа ЛДЦ, в остальных помещениях - с лампами ЛБ.

Обслуживание светильников предусмотрено с лестниц - стремянки, в учебно-спортивном зале и рекреации на втором этаже - со строительных трубчатых металлических лесов /лестницы - стремянки и леса приобретаются заказчиком.

Напряжения сети рабочего аварийного и эвакуационного освещения - 380/220 В лампы - 220 В, сети местного освещения - 220 В и 36 В.

Питание рабочего и аварийно-эвакуационного освещения предусмотрено от разных групп ИВРУ.

Групповые щитки приняты серии ЩОЗ1 и установлены в нишах предусмотренных в архитектурно-строительной части проекта.

Управление освещением проходов, лестниц, рекреаций первого и второго этажей - централизованное из вестибюля.

Проектом предусмотрено автоматическое управление рабочим освещением вестибюля, коридоров, лестниц, рекреаций в зависимости от учебного расписания /отключение во время занятий/.

Управление рабочим освещением актового зала осуществлено с постов управления серии ПКУ-15, установленных на эстраде и кинопроекционной, дежурным /эвакуационным /освещением - с тех же постов и с поста у входа в зал.

Включение световых указателей централизованное ключателями в вестибюле. Управление освещением остальных помещений осуществляется ключателями по месту.

Питающие сети выполнены проводом АПВ-380/660 открыто на лотках, в электрощитовой скрыто в полнэтнленовых трубах, прокладываемых в подготовке пола и штрабах стен из кирпича и перегородках из гипсобетонных плит и в винипластовых трубах открыто по цокольному этажу.

Групповые сети выполнены в кинопроекционной проводом ПВ1-380/220 скрыто под штукатуркой стен и в пустотах покрытия, в кладовых сухих продуктов, складском помещении, венткамере, комбинированной мастерской, кабинета обслуживаемых видов труда, помещении для установки спецоборудования - кабелем АВВГ-0.66 открыто, в остальных помеще-

ниях - проводом АППВ-380/220 скрыто под штукатуркой стен, штрабах перегородках из гипсобетонных плит, в пустотах плит перегородок, в учебно-спортивном зале открыто по светильникам. Сеть управления освещением актового зала выполнены скрыто проводом АПВ-380/660 в полнэтнленовых трубах, в кинопроекционной проводом ПВ1-380/660 в винипластовых трубах /полнэтнленовые и винипластовые трубы проложены скрыто в подготовке пола и штрабах стен/.

ЗАЩИТНЫЕ МЕРЫ ЭЛЕКТРОБЕЗОПАСНОСТИ

Защитные меры электробезопасности предусмотрены согласно ПУЭ-76, СН 102-76, СН 543-82.

В качестве проводников зануления использованы нулевые провода сети, специально проложенные проводники металлоконструкций.

Здание II степени огнестойкости согласно СН 305-77 молниезащите не подлежит /уточняется при привязке/.

АВТОМАТИЗАЦИЯ

Проект разработан на основании сантехнического задания, материалов сменных частей проекта и в соответствии с требованиями гл. VII ПУЭ-76 СНиП II-65-73, СНиП II-64-80, МСН 205-69 ММСС СССР.

Автоматизация предусмотрена для приточных систем II-1 /учебные помещения, актовое зал, учебно-спортивный зал/, II-2 /кухня/. Вытяжных систем В1-В3, канализационной задвижки.

Приточные системы обеспечивают в холодный период года подогрев наружного воздуха в калориферной секции до 16 С /П2/ и 18 С /П1/.

Основные решения по автоматизации:

- Для автоматизируемых систем общеобменной вентиляции схемами автоматики предусмотрено:
 - а) местное управление (опробование) отдельными элементами систем;
 - б) дистанционное управление установки;
 - в) сигнализация положения „включено“ для всех систем, аварий для системы П1;
- защита калориферов от замерзания;
- технологический контроль местными приборами температуры воздуха после калорифера, температура и давления в трубепроводе обратной воды

ПРИВЯЗАН		
И.В.П.		

И.В.П. подл. Подпись и дата (взм. л. в. п.)

Технико-экономические показатели.

Дальбом I

Показатели	Ед. изм.	По проекту	По проекту	По действующим нормам
I. Объемно-планировочные показатели				
1. Рабочая площадь на единицу вместимости (пропускной способности)	м ²	9,31	11,40	
2. Полезная площадь на единицу вместимости (пропускной способности)	м ²	12,24	9,26	
в т.ч. площадь неотопляемых помещ.	м ²	-	-	
3. Общая площадь на единицу вместимости (пропускной способности)	м ²	15,79	15,85	
4. Строительный объем на единицу вместимости (пропускной способности)	м ³	58,88	60,85	
в т.ч. объем неотопляемых помещ.	м ³	-	-	
5. Отношение рабочей площади к полезной площади здания	-	0,76	0,82	
6. Отношение строительного объема к общей площади здания	-	3,73	3,84	
7. Отношение строительного объема к рабочей площади здания	-	6,38	5,34	
8. Отношение площади наружных ограждений конструкций к полезной площади здания	-	-	-	
II. Показатели сметной стоимости строительства				
1. Полная сметная стоимость строительства здания с учетом затрат на технологическое оборудование на 1 м ² полезной площади	тыс. руб.	328,22 (327,99)	191,86	
на расчетную единицу вместимости (пропускной способности)	руб.	135,48 (135,30)	128,13	
на 1 чел.	руб.	1657,68 (1656,52)	1778,48	
2. Затраты на технологическое и хозяйственно-бытовое оборудование здания на 1 м ² полезной площади	руб.			
на расчетную единицу вместимости (пропускной способности)	руб.			
на 1 человека	руб.			
III. Показатели затрат труда на 1 м² полезной площади.				
1. Затраты труда в постройных условиях	чел. час	14,44	15,15	
2. Затраты труда на изготовление в заводских условиях изделий для несущих и ограждений конструкций	чел. час	-	-	
3. Общие затраты труда.	чел. час	-	-	
IV. Показатели потребности в основных материалах на 1 м² приведенной общей площади.				
1. Бетон и железобетон:				

Показатели	Ед. изм.	По проекту	По проекту	По действующим нормам
Показатели				
Монолитный	м ³			
Сборный	м ³			
в том числе				
Тяжелый	м ³			
Легкий (пористый заполнитель -)	м ³			
Ячеистый (автоклавного производства)	м ³			
2. Сталь в натуральном исчислении приведенная к стали кп Я-1	кг	11,96	11,98	16 ÷ 13
Общий расход на конструкции в том числе на изготовление сборных изделий	кг			
3. Цемент (приведенный к марке 400)	кг			
Общий расход в том числе на изготовление сборных изделий.	кг	124,50	124,95	135 ÷ 106
4. Лесоматериалы (в переводе на пиломатериалы)	м ³	0,060	0,071	
Эффективные теплоизоляционные материалы (γ = 75 кг/м ³)	м ³	0,018	0,112	
V. Показатели-потребности в топливно-энергетических ресурсах на 1 м² полезной площади				
1. Расход тепла	ккал/ч.ст	54,7/63,6	75,63/87,98	
2. Потребность в топливе				
VI. Показатели текущих затрат				
1. Затраты на восстановление ремонт зданий:				
Отчисления на восстановление (реновацию)	руб. год	9519,38 (9511,71)	5563,94 (5559,88)	
Отчисления на капитальный ремонт	руб. год			
затраты на текущий ремонт	руб. год	2855,51 (2853,51)	1669,18 (1667,96)	
2. Затраты на эксплуатацию систем инженерного оборудования зданий				
отопление	руб. год	2380,84 (2380,84)	1764,44 (1764,44)	
водоснабжение	руб. год	-	-	
лифты	руб. год	-	-	
мусоропроводы	руб. год	-	-	
3. Затраты на содержание зданий и территорий				
Место общего пользования	руб. год	-	-	
придомовых территорий.	руб. год	-	-	

Показатели	Ед. изм.	По проекту	По проекту	По действующим нормам
Показатели				
Внешних инженерных сетей	руб. год	-	-	
4. Административно-управленческие расходы жилищно-эксплуатационных организаций.				
	руб. год	-	-	
VII. Показатели капитальных вложений.				
В развитии производственной базы на 1 м ² приведенной общей площади				
1. Удельные капитальные вложения в строительство предприятий промышленности строительных материалов, строительной индустрии и смежных отраслей промышленности.				
	руб. год	-	-	
2. Удельные капитальные вложения на приобретение строительных машин транспортных средств и других видов оснащения и оборудования строительных организаций				
	руб. год	-	-	
VIII. Показатели технологичности проектных решений.				
1. Масса конструкций и материалов на 1 м ² приведенной общей площади				
	кг	640	660	
2. Число типоразмеров и марок сборных изделий:				
типоразмеров	шт.	44	46	
марок	шт.			
3. Масса монтажных элементов наибольшая				
	кг	7,0	2,95	
средняя	кг	1,7	1,3	
4. Продолжительность строительства объекта в целом				
<p>1. В круглых скобках даны стоимости в базисных ценах, без скобок - в ценах и нормах, действующих в действие с 01.01.1984г. по сборникам Единицных норм и расценок для сельской местности Белорусской ССР.</p> <p>2. В качестве проекта-аналога принят экспериментальный проект. Неполая средняя школа на 9 классов (108 учащихся)- блоч-здание, разработ ин-том БелНИИГипросельстрой в 1983г.</p>				
Т. П. 224-1-447.85				
И.КОНТР.	Бухарина	-2/15	1/23.88	
И.АЧ.МЭП	Беганская	1/15	1/23.88	
И.ГЛ.СЛЕД.	Хармяч	1/15	1/23.88	
И.ГИП	Шелевская	1/15	1/23.88	
И.ГИАП	Нордштейн	1/15	1/23.88	
Средняя общеобразовательная школа на 11 классов (198 учащихся) с остевыми из кирпича.				
Пояснительная записка. Технико-экономические показатели.				
Стандарт лист листов Р 10				
Госстрой БССР БЕЛНИИГИПРОСЕЛСТРОЙ г. Минск				

И.И.Н. № подл. Подпись и дата (в з.м. инв. №)

Привязан:

И.И.Н. №

Альбом I

Лист	Наименование	Примечание
	АРХИТЕКТУРНО-СТРОИТЕЛЬНЫЕ РЕШЕНИЯ (АС)	
1	Общие данные (начало)	
2	Общие данные (окончание)	
3	Примерное решение генплана 1:500	
4	Фасад 1-12. Фасад Ж-Я.	
5	Фасад 12-1. Фасад Я-Ж.	
6	План цокольного этажа и подвала.	
7	План 1 этажа между осями А-Г	
8	План 1 этажа между осями Г-Ж. Таблица толщин утеплителя.	
9	План 2 этажа между осями А-Г.	
10	План 2 этажа между осями Г-Ж.	
11	План фойера на отм. 7,500. Экспликация помещений.	
12	Разрез 1-1. Воздухозаборная шахта.	
13	Разрез 2-2	
14	Планы 1 и цокольного этажей с обозначением типов полов. Экспликация полов.	
15	План 2 этажа с обозначением типов полов. План мозаичного пола 1 этажа.	
16	Схема расположения элементов перемычек цокольного этажа и подвала. Ведомость перемычек.	
17	Схема расположения элементов перемычек 1 и 2 этажа.	
18	Ведомость перемычек.	
19	Ведомость отделки помещений (начало).	
20	Ведомость отделки помещений (окончание). Вариант отделки помещений.	
21	Схема расположения элементов перекрытия цокольного этажа и подвала. Узел В. Сечения А-А, Б-Б, В-В.	
22	Схема расположения элементов перекрытия между осями А-Г.	
23	Схема расположения элементов перекрытия между осями Г-Ж. Сечения А-А, Б-Б, В-В.	

Лист	Наименование	Примечание
24	Схема расположения элементов покрытия между осями А-Г	
25	Схема расположения элементов покрытия между осями Г-Ж.	
26	Схема расположения элементов покрытия фойера. Сечения 1-1 ÷ 5-3; 19-19. Узлы А, Б. Спецификация элементов перекрытия и покрытия.	
27	Сечения по перекрытию и покрытию кровли Б-Б ÷ 18-18.	
28	Лестница №1. План. Разрезы 1-1 и 2-2.	
29	Лестница №1. Ступени Ст-1 и Ст-2. Узлы 1 и 2.	
30	Лестница №2	
31	Лестница №3	
32	Наружная лестница	
33	Подвесные потолки №1, №2.	
34	План кровли между осями А-В. Виды А, Б, В, Г.	
35	План кровли между осями В-Ж.	
36	Шумоглушители №1 ÷ №5; ФВ-1; Спецификация.	
37	Опорная плита под-1 (под-2). Ж-Б плита ПЛ-1.	
38	Вентшахты №1 ÷ №13	
39	План фундаментов между осями А ÷ В. Схема расчетных нагрузок на отм. 0,000 (ТС) п м)	
40	Схема расположения элементов фундаментов между осями В-Ж.	
41	Сечения фундаментов 1-1 ÷ 13-13.	
42	Сечения фундаментов 14-14 ÷ 24-24. Развертка стены по осн В.	
43	Развертки стен фундаментов по осн Е, Г, Ж, 4, 5, 6, 8, 9.	
44	Сечения по монолитным шпонам и фундаментам 13 А - 13 А; 13 Б - 13 Б; 25 - 25 ÷ 33 - 33; 33 А - 33 А	
45	Развертки стен по осям 9 А; 1 А. Лестница №4.	
46	Сечения по монолитным шпонам.	
47	Каркасы монолитных шпонок К-1 ÷ К-23.	
48	Развертки вентканалов по осям "Б" и "В"	
49	Развертка вентканалов по осн "Б"	
50	Развертка вентканалов по осн 4.	
51	Развертка вентканалов по осн 9	
52	Развертка вентканалов по осн В.	
53	Развертка вентканалов по осям "Г" и "В"	
54	Развертка вентканалов по осям "5" и "В"	
55	Схема расположения элементов подпольных каналов между осями А-Г. Сечения 1-1 ÷ 3-3.	

Лист	Наименование	Примечание
56	Схема расположения элементов подпольных каналов между осями Г-Ж. Сечения 8-В; 9-9; 10-10	
57	Сечения 4-4 ÷ 7-7. Экспликация отверстий.	
58	Ведомость заполнения оконных проемов.	
59	Вариант перепланировки 1 этажа. Устройство остекленного помещения. Спецификация заполнения дверных проемов.	
60	Входной витраж.	
61	Крыльцо тип 1; тип 2; тип 3; тип 4	
62	Развертки стен вестибюля.	
63	Развертки стен рекреации 2 этажа.	
64	Развертки стен актового зала. Вентиляционная решетка ВР1.	
65	Вешалка гардеробная.	
66	Ограждение конвекторов в спортзале. Узлы 1-4. Стойка поз 2.	
67	Ограждение конвекторов.	
68	Элемент ограждения окон в спортзале.	
69	Шкаф Ш-1. Узел крепления шумоглушителя МЩ-1; МЩ-2.	
70	Металлические решетки для остекленных дверей.	
71	Схема расположения элементов крепления светильников в спортзале.	
72	Металлические сетки и анкера.	
73	Монолитные участки МУ-1; МУ-2. Сетки С-10 ^в ; С-22;	
74	Фасад 1-12. Фасад Ж-А (вариант)	
75	Фасад 12-1. Фасад Я-Ж (вариант)	
76	Фрагменты планов 1 и 2 этажей между осями 2-11, Б-Ж-Б (вариант)	
	АРХИТЕКТУРНО-СТРОИТЕЛЬНЫЕ ИЗДЕЛИЯ (АСИ)	
1	Щит ИД-19	
2	Щит боковой ИД-20	
3	Крючок ИМ-9	
4, 5, 6	Полоса ИМ-35. Полоса ИМ-37. Уголок ИМ-38	
7	Опалубочный чертеж прогона ИП5.2-60-45 с разъемной закладной деталью	
8	Закладные детали прогона ИП5.2-60-45 3Д-1 и 3Д-2	

Инв. № подл. Исполн. и дата. Изд. №. Лист №. Всего листов. Г. 1985. Тех. инвентарь. К. 1. 1. 2. 3.

Типовой проект привязан в соответствии с действующими нормами и правилами и предусматривает мероприятия, обеспечивающие взрывную, взрывопожарную и пожарную безопасность при эксплуатации здания.

Гл. инженер проекта

Типовой проект разработан в соответствии с действующими нормами и правилами и предусматривает мероприятия, обеспечивающие взрывную, взрывопожарную и пожарную безопасность при эксплуатации здания.

Главный инженер проекта Шелевня И.И.
Главный архитектор проекта Кордштейн И.И.

ПРИВЯЗАН

ИНВ. №:

Т.п. 224-1-447,85

АС

И. КОНТР. БУХАРНИН	С.П.	1985	
НАЧ. М. ЭД. БЕЛЯНСКАЯ	В.М.	1985	
Г. И. П. ШЕЛЕВНЯ	И.И.	1985	СРЕДНЯЯ ОБЩЕОБРАЗОВАТЕЛЬНАЯ ШКОЛА №11 КЛАССОВ (198 УЧАЩИХСЯ) СО СТЕНАМИ ИЗ КИРПИЧА.
Г. И. П. КОРДШТЕЙН	И.И.	1985	
Г. И. П. ЧЕРНЕВИЧ	И.И.	1985	
СТ. АРХ. СЛАСТЕННИКОВ	С.П.	1985	

ОБЩИЕ ДАННЫЕ (НАЧАЛО)

ГОССТРОЙ БССР БЕЛИНГИПРОСЛЬЕ СТРОИ Г. МИНСК

Лист 1 из 76

ВЕДОМОСТЬ ОСНОВНЫХ КОМПЛЕКТОВ ЧЕРТЕЖЕЙ

ВЕДОМОСТЬ ССЫЛОЧНЫХ И ПРИЛАГАЕМЫХ ДОКУМЕНТОВ

Альбом I

Обозначение	Наименование	Примечание
АС	Архитектурно-строительные решения	
ТХ	Технологические решения	
ОВ	Отопление и вентиляция	
ВК	Внутренний водопровод и канализация	
ЭЛ	Электротехническая часть	
А	Автоматизация	
КТ	Кинотехнология	
СУ	Устройства связи	
ПО	Охранно-пожарная сигнализация	

Обозначение	Наименование	Примечание
<u>Ссылочные документы</u>		
1. 112-5 вып. 2	Плиты железобетонные для ленточных фундаментов	
1. 141-1 вып. 60 63 14	Панели перекрытий железобетонные многопустотные	
1 465-3 вып. 2 часть 1	Плиты сборные преднапряженные ребристые	
1 138-10, вып. 1,2,3,4	Перекрышки железобетонные для зданий с кирпичными стенами	
1. 225-1	Прогоны железобетонные для наружных и внутренних кирпичных стен длиной 448, 598, 898	
1. 225-2, вып. 5	Прогоны прямоугольного сечения длиной 598, 358, 318 и 278 см. Портовые плиты	
1 138-3 вып. 1	Железобетонные карнизные плиты для жилых и общественных зданий	
1. 251-1-4 вып. 1	Лестничные марши для высот этажей 3,3; 3,6 и 4,2 м шириной 120, 135 и 150 см, ребристые конструкции с фризовыми ступенями, накладные проступи	
1. 253. 1-4 вып. 1	Железобетонные лестничные площадки для общественных зданий, ребристые конструкции шириной 120, 135, 150 см	
1. 055. 1-1	Ступени бетонные и железобетонные	
1. 243. 1-4	Плиты плоские железобетонные	
2. 244-1 вып. 4	Детали полов общественных зданий	
ГОСТ 135 79-78	Блоки бетонные для стен подвалов	
ГОСТ 246 98-81	Двери деревянные наружные для жилых и общественных зданий	
ГОСТ 112 14-78	Двери и балконные двери деревянные с двойным остеклением для жилых и общественных зданий	
ГОСТ 6629-74*	Двери деревянные внутренние для жилых и общественных зданий	
ГОСТ 18 18124-75*	Листы асбестоцементные плоские	
ГОСТ 10632-77	Плиты древесностружечные	
ГОСТ 530-80	Кирпич и камни керамические	
ГОСТ 7484-78	Кирпич и камни керамические лицевые	
ГОСТ 9533-82	Плиты теплоизоляционные из минеральной ваты на синтетическом связующем:	

Обозначение	Наименование	Примечание
ГОСТ 8478-81	Сетки сварные для железобетонных конструкций	
ГОСТ 5336-80	Сетки стальные плетеные одинарные	
ГОСТ 8509-72*	Сталь прокатная угловая неравнобокая	
ГОСТ 8510-72*	Сталь прокатная угловая равнобокая	
ГОСТ 5781-82	Сталь горячекатанная для армирования	
ГОСТ 3962-81	Трубы стальные водогазопроводные	
ГОСТ 7118-78	Сталь тонколистовая оцинкованная	
ГОСТ 103-76	Полоса стальная горячекатанная	
ГОСТ 2591-71*	Сталь горячекатанная квадратная	
ГОСТ 8568-77	Листы стальные с ромбическим и чечевичным рифлением	
ГОСТ 17280-79	Доски подоконные деревянные	
ГОСТ 6727-80	Проволока из низкоуглеродистой стали холоднотянутой для армирования железобетонных конструкций	
<u>ПРИЛАГАЕМЫЕ ДОКУМЕНТЫ</u>		
РАСЧЕТЫ		ХРАНЯТСЯ В АРХИВЕ

ВЕДОМОСТЬ СПЕЦИФИКАЦИЙ

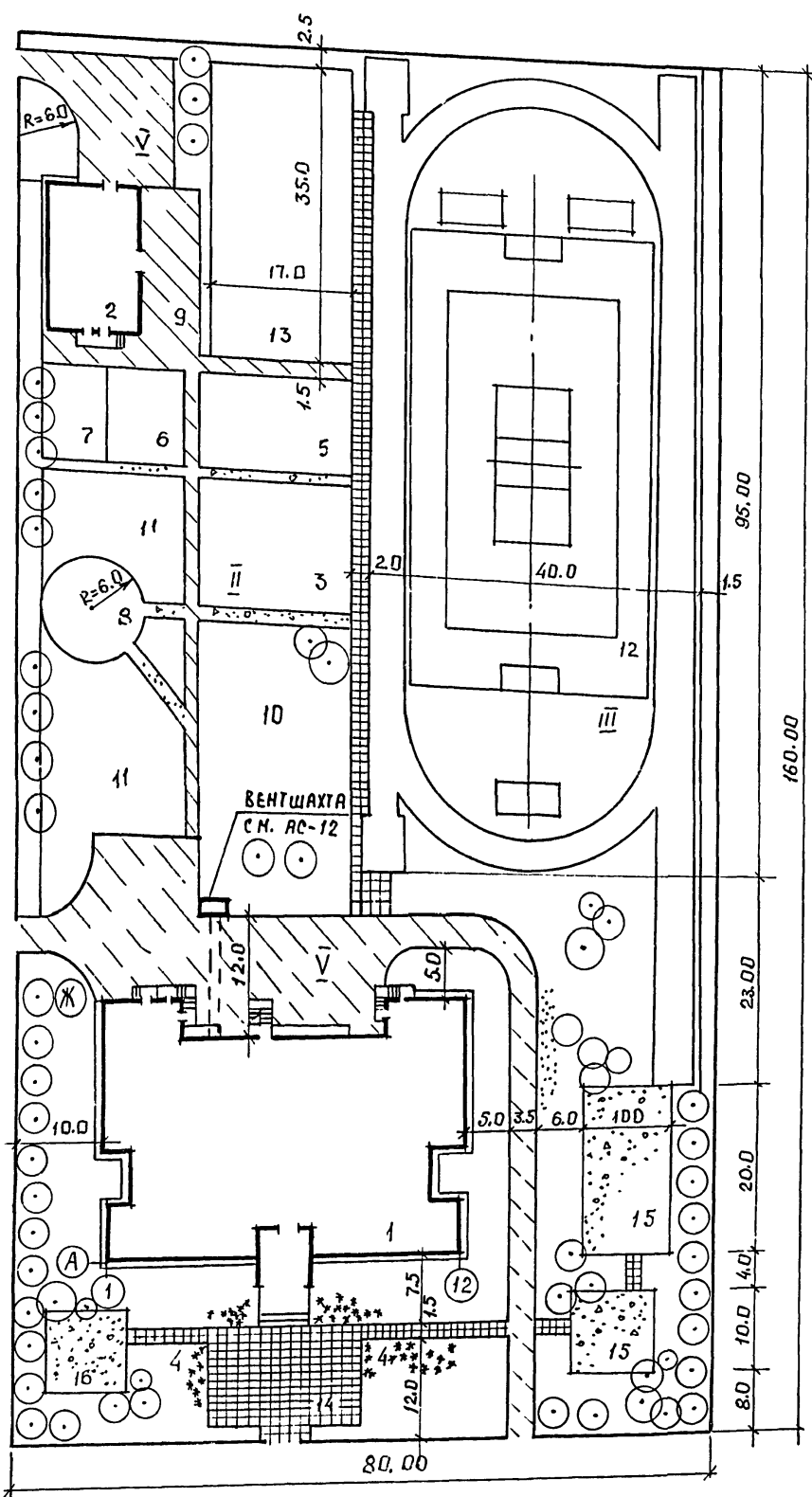
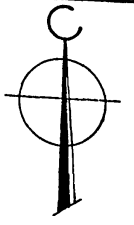
Лист	Наименование	Примечание
12	Спецификация элементов воздухозаборной шахты	
13	Спецификация элементов по венткамере	
16	Спецификация элементов к ведомости перемычек	
18	Спецификация элементов к ведомости перемычек	
21	Спецификация опорных подушек к схемам расположения элементов перекрытия и покрытия	
	Спецификация к схемам расположения элементов перекрытия и покрытия.	
29	Спецификация элементов лестницы №1	
	Спецификация материалов на ступень Ст-1 и Ст-2	
30	Спецификация элементов к лестницам №2 и №3	
32	Спецификация элементов к лестнице №4	
33	Спецификация элементов по лестницам №5-9	
35	Спецификация элементов к плану кровли.	
37	Спецификация элементов и материалов на изделие	
44	Спецификация элементов монолитных шпорок	
	Спецификация к схеме расположения элементов фундаментов	
47	Спецификация к схеме расположения элементов подпольных каналов	
55	Спецификация металлических элементов к схеме крепления светильников.	
56	Спецификация металлических сеток и анкеров	
57	Спецификация элементов на монолитные участки Спецификация сеток С-10 ÷ С-22.	
59	Спецификация элементов на устройство остекленного помещения	
	Спецификация заполнения дверных проемов	
60	Спецификация элементов витража.	
61	Спецификация элементов крбалец	
62,63	Спецификация элементов	
64	Спецификация элементов	
65	Спецификация элементов вешалки	
62,65,68	Спецификация элементов ограждения	

Вокруг здания устраивается асфальтобетонная отмостка шириной 1000 мм.
 Антикоррозийную защиту конструкций и оборудования производить в соответствии со СНиП II-28-73* "Защита строительных конструкций от коррозии".

Или № подл. Подпись и дата Взята. Инв. №

		Т. П. 224-1-447.85		АС	
Н. контр.	Бухарина	С. П. 15.03.85			
Н. уч. м. эл.	Беганская	С. П. 25.1.85			
Гл. констр.	Шелевиль	С. П. 25.1.85	Средняя общеобразовательная школа № 11 классов (198 учащихся) со стенами из кирпича	Станд. Р	Лист 2
Р. уч. гр.	Колушева	С. П. 25.1.85			
Инж.	Гадлевская	С. П. 25.1.85	Общие данные (окончание)	Госстрой БССР БЕЛНИИПРОСЕЛЬСТРОЙ Г. МИНСК	
Или №					

Альбом I



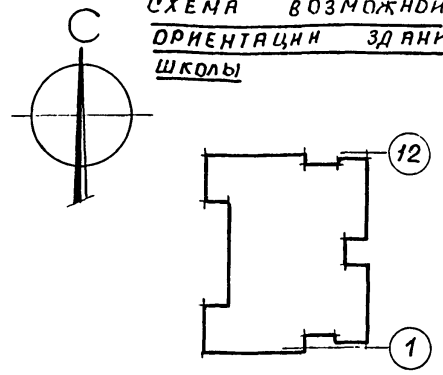
УСЛОВНЫЕ ОБОЗНАЧЕНИЯ

- Здания и сооружения проектируемые
- Проезды с асфальто-бетонным покрытием
- Площадки и дорожки из бетонных плиток
- Площадки и дорожки из гравийно-песчаной смеси
- Дорожки и площадки из литого асфальта
- Площадка с покрытием из спецсмеси
- Зеленые насаждения

Технико-экономические показатели:

- Площадь участка 1.280 га
- Площадь застройки 1636.60 м²
- Площадь покрытия 1509.40 м²
- Площадь озеленения 4164.00 м²
- Площадь спортзоны 5500.00 м²

СХЕМА ВОЗМОЖНОЙ ОРИЕНТАЦИИ ЗДАНИЯ ШКОЛЫ



Экспликация зданий и сооружений

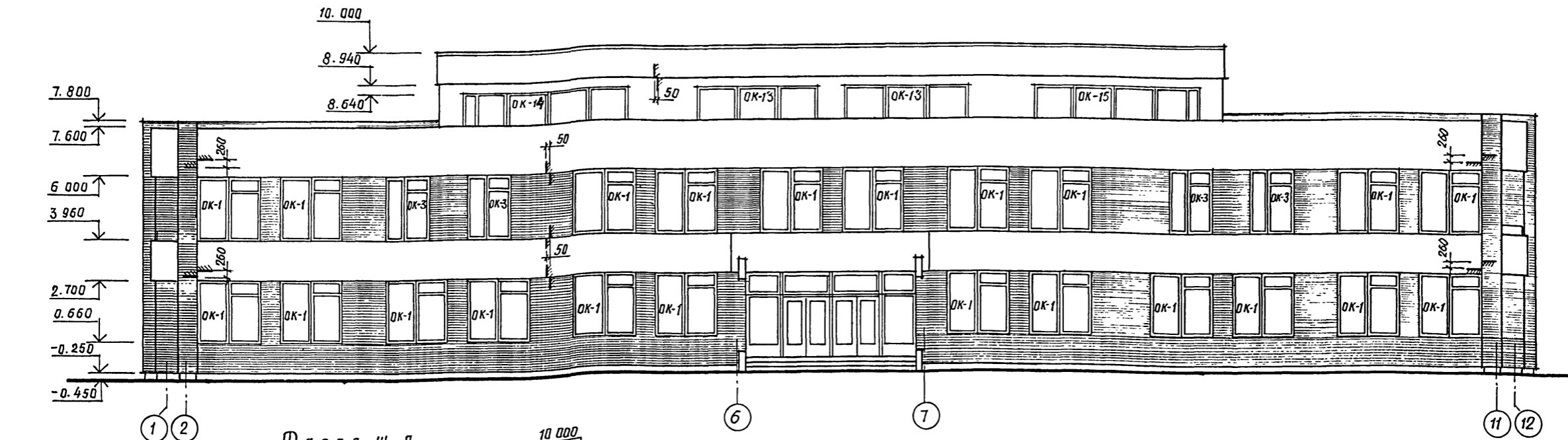
№ по ген-плану	Наименование зданий (сооружений)	Площадь м ²	Примечание
I СООРУЖЕНИЯ			
1	Здание школы	1438.60	
2	Учебно-хозяйственный блок	198.00	
II УЧЕБНО-ОПЫТНАЯ ЗОНА			
3	Участок плодового сада и ягодников.	200	
4	Участок цветочно-декоративных растений		
5	Участок питомника, плодовых и декоративных растений	100	
6	Участок коллекционно-селекционной работы	50	
7	Сооружения утепленного грунта с пленочным покрытием	20	
8	Комплексная учебная площадка (математическая, астрономическая, метеорологическая и географическая)	100	
9	Площадка для занятий по биологии на воздухе	40	
10	Участок начальных классов	50	
11	Участок овощных и полевых культур	100	
III СПОРТИВНАЯ ЗОНА			
12	Спортядро	4900	
13	Гимнастическая площадка	600	
IV ЗОНА ОТДЫХА			
14	Площадка для торжественных построений	200	
15	Площадка для подвижных игр	300	
16	Площадка для тихого отдыха	100	
V ХОЗЯЙСТВЕННАЯ ЗОНА			
		500	

1. ВОЗМОЖНАЯ ОРИЕНТАЦИЯ ЗДАНИЯ ШКОЛЫ - ЮГ, ВОСТОК
2. ПЛОЩАДЬ ОЗЕЛЕНЕНИЯ ДАНА БЕЗ УЧЕТА ОЗЕЛЕНЕНИЯ СПОРТЗОНЫ

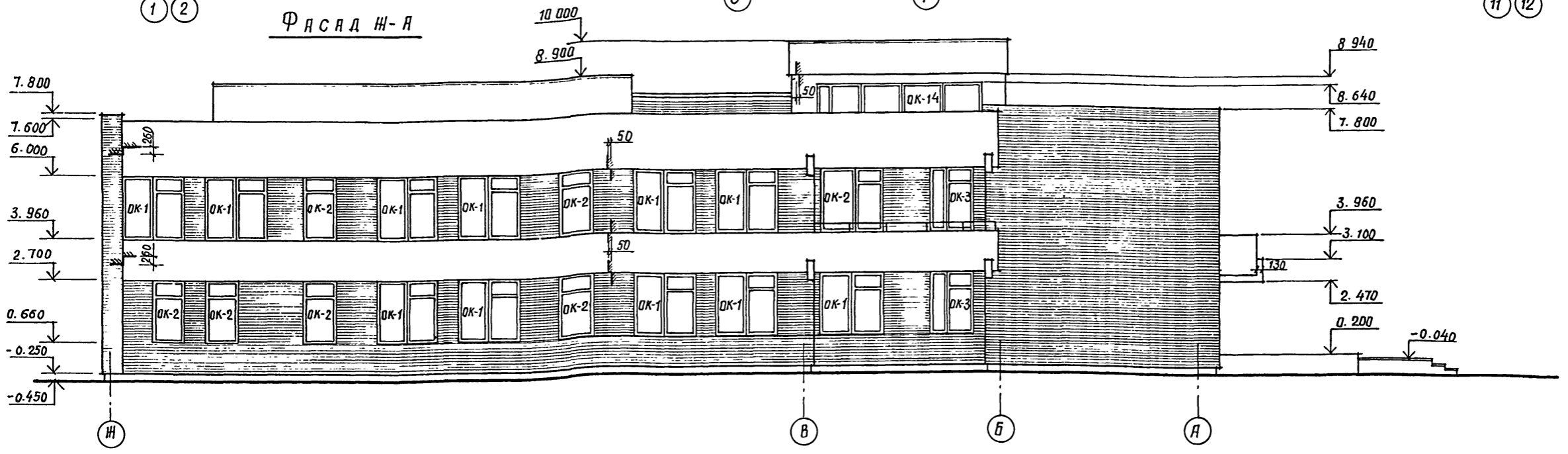
Инв. № подл. Подпись и дата. Взам. инв. №. Гл. спец. Горбачик. Руч. Браг. Мороз.

		Т.п. 224-1-447.85	АС
Н. контр.	БУХАРИНА	1983.08	
Нач. МЭП	БЕГАНСКАЯ	1983.08	
Гип	ЩЕЛЮБИЛА	1983.08	
ГАП	КОРДШТЕЙН	1983.08	
Гл. конст.	ЦЕРНЕЦКИЙ	1983.08	
Ст. арх.	КОРАНСЕР	1983.08	
Средняя общеобразовательная школа № 11 классов (1983) учащихся со стенами из кирпича			Страницы: Р 3
ПРИВЯЗАН:			Госстрой БССР
Инв. №			БЕЛНИИГипросельстрой Г. Минск
ПРИМЕРНОЕ РЕШЕНИЕ ГЕНПЛАНА М 1:500			

Ф а с а д 1-12





Ф а с а д Ж-Я



В е д о м о с т ь о т д е л к и ф а с а д о в.

Ф а с а д	Э л е м е н т ы	О т д е л к а	К о л е р
1-12; Ж-Я 12-1 Я-Ж	п о я с а, у ч а с т - к и с т е н	у л у ч ш е н н а я ц е м е н т н о - и з в е с т - к о в а я ш т у к а т у р к а	б е л ы й
1-12 Ж-Я 12-1 Я-Ж	о с н о в н ы е п л о с к о с т и с т е н	л и ц е в о й к е р а м и ч е с к и й э ф ф е к т и в н ы й к и р п и ч	
1-12 Ж-Я 12-1 Я-Ж	ц о к о л ь	з а т и р к а ц е м е н т н о - п е с ч а н ы м р а с т в о р о м, о к р а с к а м а с л я н о й к р а с к о й	с е р ы й

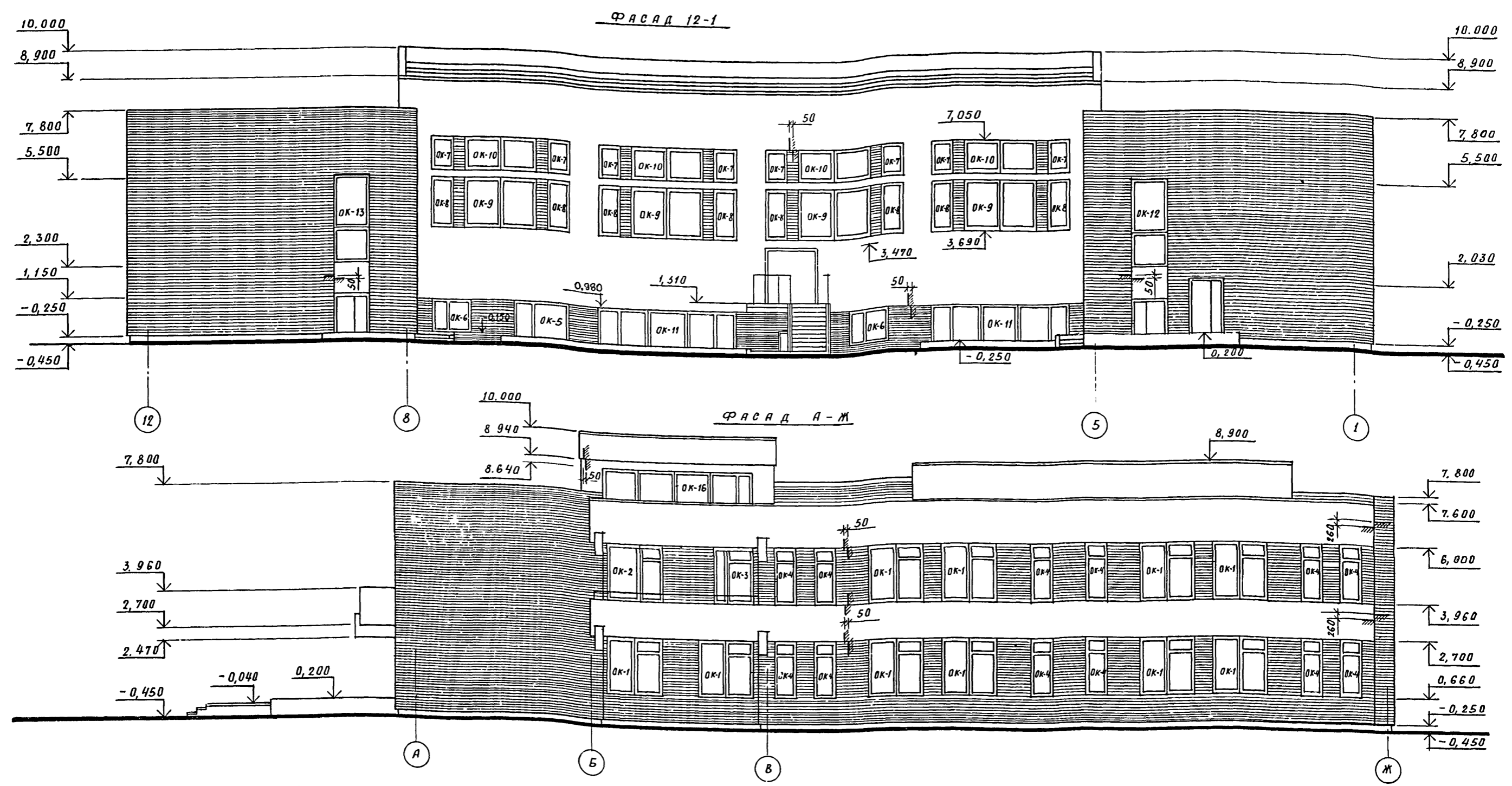
-  Лицевой керамический эффективный кирпич (ГОСТ 7484-78)
-  Известково-песчаная декоративная штукатурка.

1. Данный лист смотри совместно с листами АС-6,7,8,9,10,11.
2. Вентиляционные шахты условно не показаны.
3. Нижние поверхности балконов, козырьков затереть известково-песчаным раствором и покрасить органико-силикатной краской.

И.КОНТР.	Бухарина	15.03.85	Т. П. 224-1-447.85	АС
Нач.МЭП	Беганская	25.1.85		
ГИП	Шелевня	25.1.85		
ГИАП	Нордштейн	25.1.85		
ГЛА.КОНСТР.	Черновцкий	25.1.85	Средняя общеобразовательная школа на 11 классов (1984ч. - ИХСЯ) со стенами из кирпича.	Л И С Т
вед. арх.	Зянец	10.12.84		
П р и в я з а н:			Ф а с а д 1-12; Ф а с а д Ж-Я.	Госстрой БССР БелНИИГипросельстрой г. Минск
Инв. №				

Инв. № подл. Подпись и дата. Взам. инв. №

Альбом I

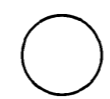


ВЕДОМОСТЬ ОТДЕЛКИ ФАСАДОМ (ВАРИАНТ)

ФАСАД	ЭЛЕМЕНТЫ	ОТДЕЛКА	КОЛЕР
1-12; ж-а 12-1; а-ж	Пояса, участки стен	Высококачественная штукатурка декоративным р-ром с белой мраморной крошкой	БЕЛЫЙ
1-12 ж-а 12-1 а-ж	Основные плоскости стен	Камневидная штукатурка	СЕРЫЙ
1-12 ж-а 12-1 а-ж	Цоколь	Декоративная штукатурка с последующей покраской перхлорвиниловой краской	ТЕМНО-СЕРЫЙ



КАМНЕВИДНАЯ ШТУКАТУРКА



ДЕКОРАТИВНАЯ ШТУКАТУРКА С ДОБАВЛЕНИЕМ БЕЛОЙ МРАМОРНОЙ КРОШКИ

1. ДАННЫЙ ЛИСТ СМОТРИ СОВМЕСТНО С ЛИСТАМИ АС-6,7,8,9,10,11.
2. ВЕДОМОСТЬ ОТДЕЛКИ СМ. ЛИСТЫ АС-19, 20.

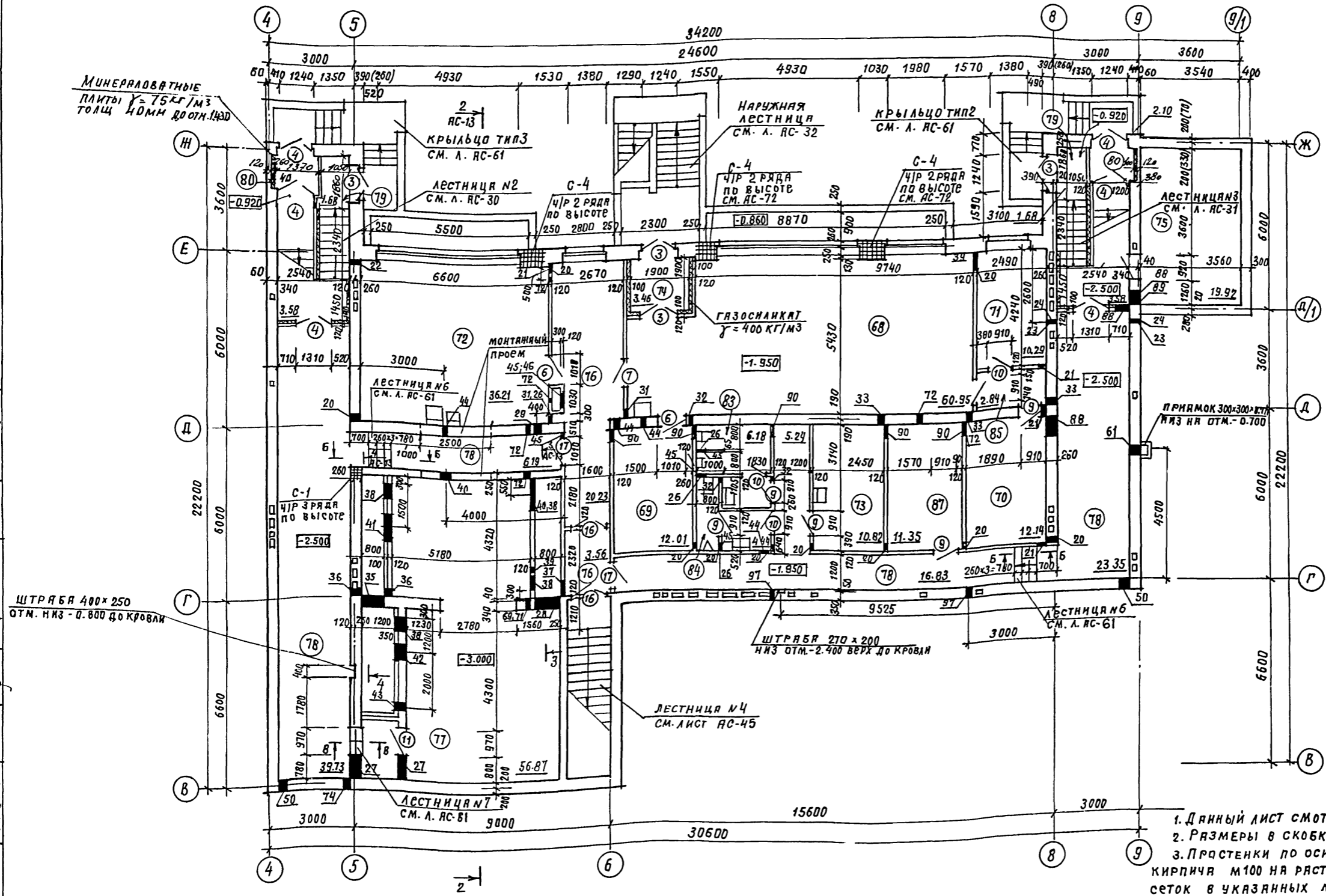
		Т. П 224-1-447.85		АС			
И.КОНТР.	БУХАРИНА	03.05	5038				
НАЧ.МТЭ	БЕГАНСКАЯ	02.02	1012.34				
ГИП	ШЕЛЕВНЯ	02.02	1012.34				
ГАП	НОРАШТЕЙН	02.02	1012.34				
П.КОНСТ	ЧЕРНЕЦКИЙ	02.02	1012.34				
ВЕД.АРХ	ЗАЙЦЕВ	02.02	1012.34				
				СРЕДНЯЯ ОБЩЕОБРАЗОВАТЕЛЬНАЯ ШКОЛА НА 11 КЛАССОВ (198 УЧАЩИХСЯ) СО СТЕНАМИ ИЗ КИРПИЧА.	СТАДИЯ	Лист	Листов
				ФАСАД 12-1; ФАСАД А-Ж.	Р. П.	5	
				ГОСТРОЙ БССР БЕЛНИИГИПРОСБЕЛСТРОИ Г МИНСК			

ПРИВЯЗАН:

ЭЛЕМЕНТЫ
ИЗМЕНЕНИЯ
ПОДАТЬ И ДАТА

План цокольного этажа и подвала.

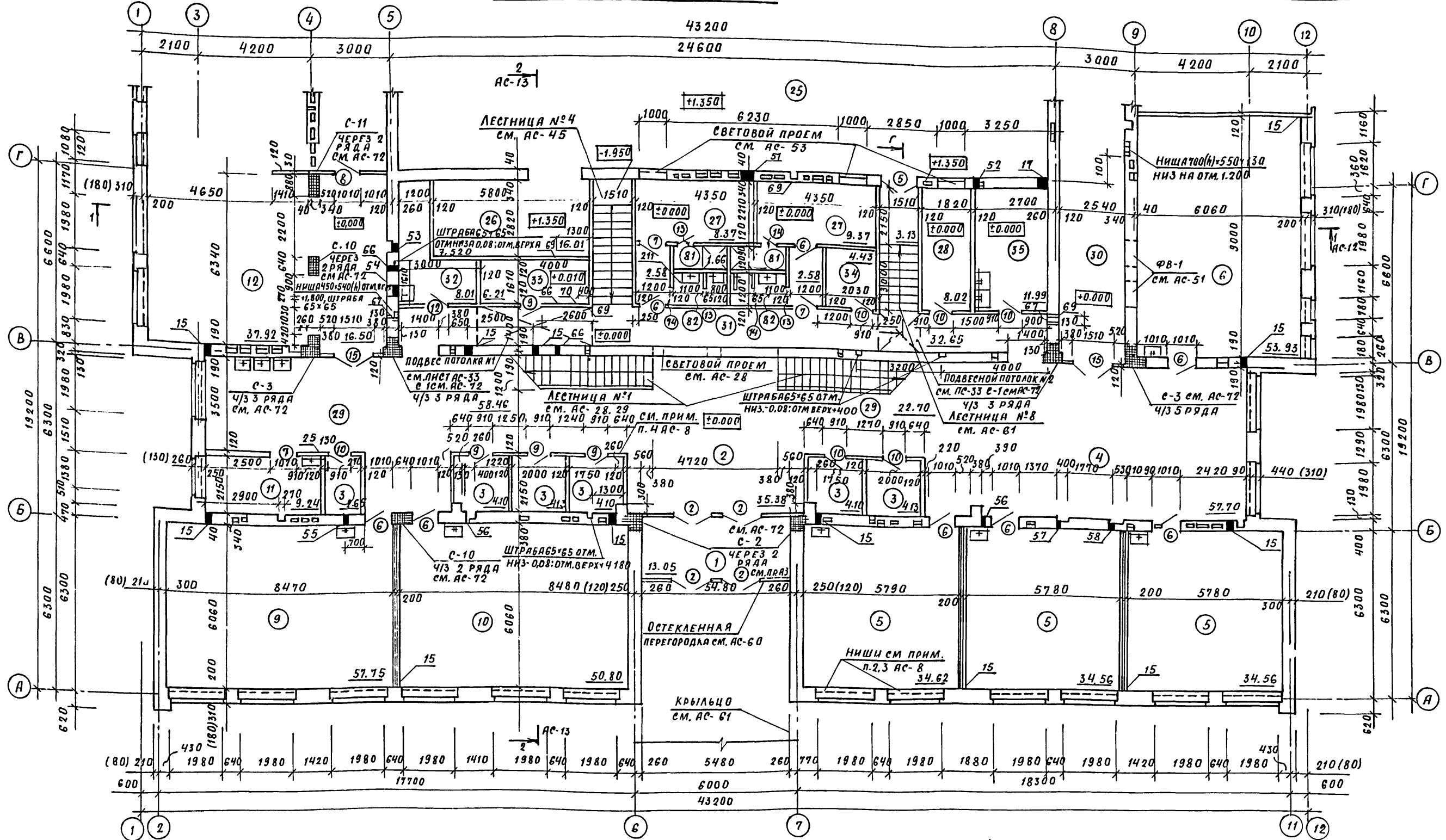
А 6650 М 1



1. Данный лист смотри совместно с листами АС-4,5;7-11.
2. Размеры в скобках даны для варианта стен толщ. 380мм
3. Простенки по оси "Е" выполнить из эффективного керамич. кирпича м100 на растворе м50 с укладкой арматурных сеток в указанных местах.

БРАМНИК
 ГОРЕЛНИК
 ГА СЛЕЦ
 КУКЛАРЕВ
 Л СЛЕЦ
 РУК. БРИГ
 МОРОЗ

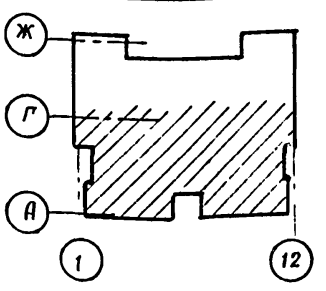
Привязан:		Т. П. 224-1-447. 85		АС	
Н.контр	Бучарина	Средняя общеобразовательная школа на 11 классов (190 уч-щихся) со стенами из кирпича	Р	Б	Листов
Н.уч.м.т.п.	Беганская	План цокольного этажа и подвала.	Госстрой БССР		
Г.ИП	Шелевля		БелНИИГипросельстрой		
Г.ИП	Нордштейн	Г. Минск			
Г.И.контр.	Чернецкий				
Вед. арх.	Зайцев				
Ст. арх.	Карчевский				
И.н.в. №					



АБСОЛЮТ

ЗЯМ ГЛ. ИНЖ. ЕМЕЛЬЯНОВ
 ГЛ. СПЕЦ. КУКАРКО
 РУК. БРИГ. МОРОЗ
 ЮРИДИЧЕСКАЯ
 ГОРБАНЬ
 ВЛАДИМИР
 ИНВ. № ПОДП. ПОДПИСЬ И ДАТА

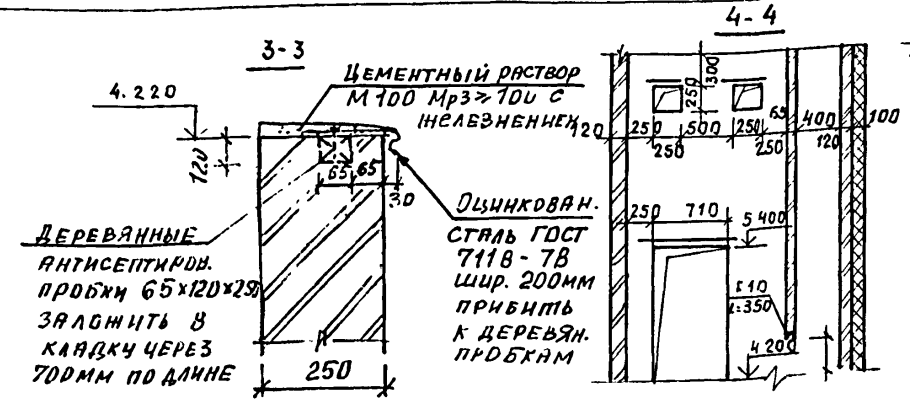
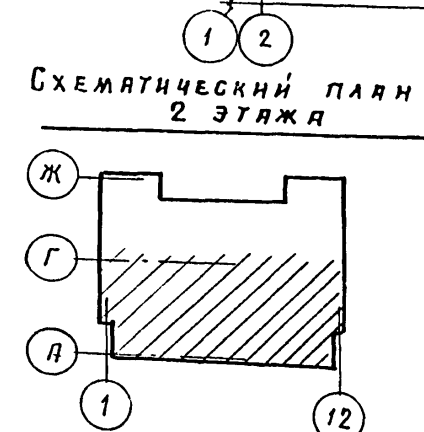
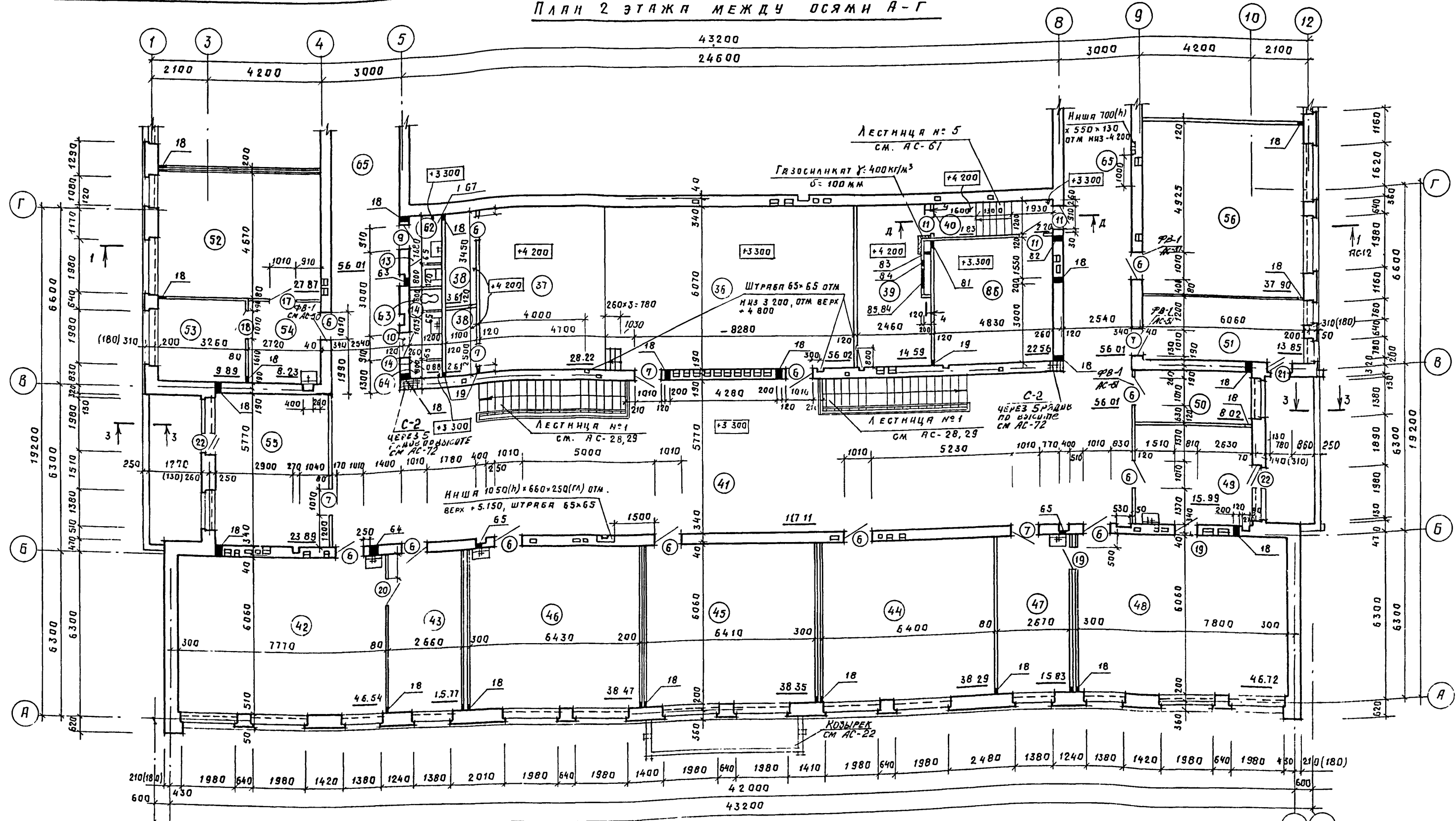
СХЕМАТИЧЕСКИЙ ПЛАН 1 ЭТАЖА



1. Данный лист см. совместно с листами АС 4, 5, 6, 8, 9, 10, 11.
2. Размеры в скобках даны для варианта стен толщиной 380 мм.
3. Указанные участки по осям 6 и 7 и оси Б выкладывать из кирпича М100 на растворе М50 (размер уч-ка 380-580).

				г.п 224-1-447.85		АС	
И.КОНТР.	БУХАРИНА	2.05	1983				
НАЧ.М.Э.П.	БЕГАНСКАЯ	1.12	1984				
ГИП	ШЕЛГВИЛЯ	0.12	1984				
ГАП	НОРДШТЕЙН	0.17	1977	СРЕДНЯЯ ОБЩЕОБРАЗОВАТЕЛЬСКАЯ ШКОЛА НА 11 КЛАССОВ (198 УЧАЩИХСЯ) СО СТЕНАМИ ИЗ КИРПИЧА.			
ГЛ.КОНСТ.	ЧЕРНЕЦКИЙ	12.26	1978				
ВЕД.АРХ.	ЗАЙЦЕВ	0.12	1974	ПЛАН 1 ЭТАЖА МЕЖДУ ОСЯМИ А-Г.		ГОССТРОЙ БССР БЕЛНИИГПРОЕКТСТРОЙ Г.МИНСК	
ПРИВЯЗАН:							
ИНВ. №							

ПЛАН 2 ЭТАЖА МЕЖДУ ОСЯМИ А-Г



1. ДАННЫЙ ЛИСТ СМОТРИТЕ СОВМЕСТНО С ЛИСТАМИ АС-4, 5, 6, 7, 8, 10, 11
 2. РАЗМЕРЫ В СКОБКАХ ДАНЫ ДЛЯ ВАРИАНТА СТЕН ТОЛЩИНОЙ 380мм

ПРИВЯЗКА:

И КОНТР.	БУХАРИНА	25.02.85	АС
НАЧ. МЭЛ	БЕГАНСКАЯ	25.02.85	
ГЛА СПЕЦ.	ШЕЛЕВНИЦА	25.02.85	
ГЛА КОНСТ.	НОРДШТЕЙН	25.02.85	
ВЕД. АРХ.	ЧЕРНЕЦКИЙ	25.02.85	
	ЗЯЙЦЕВ	25.02.85	

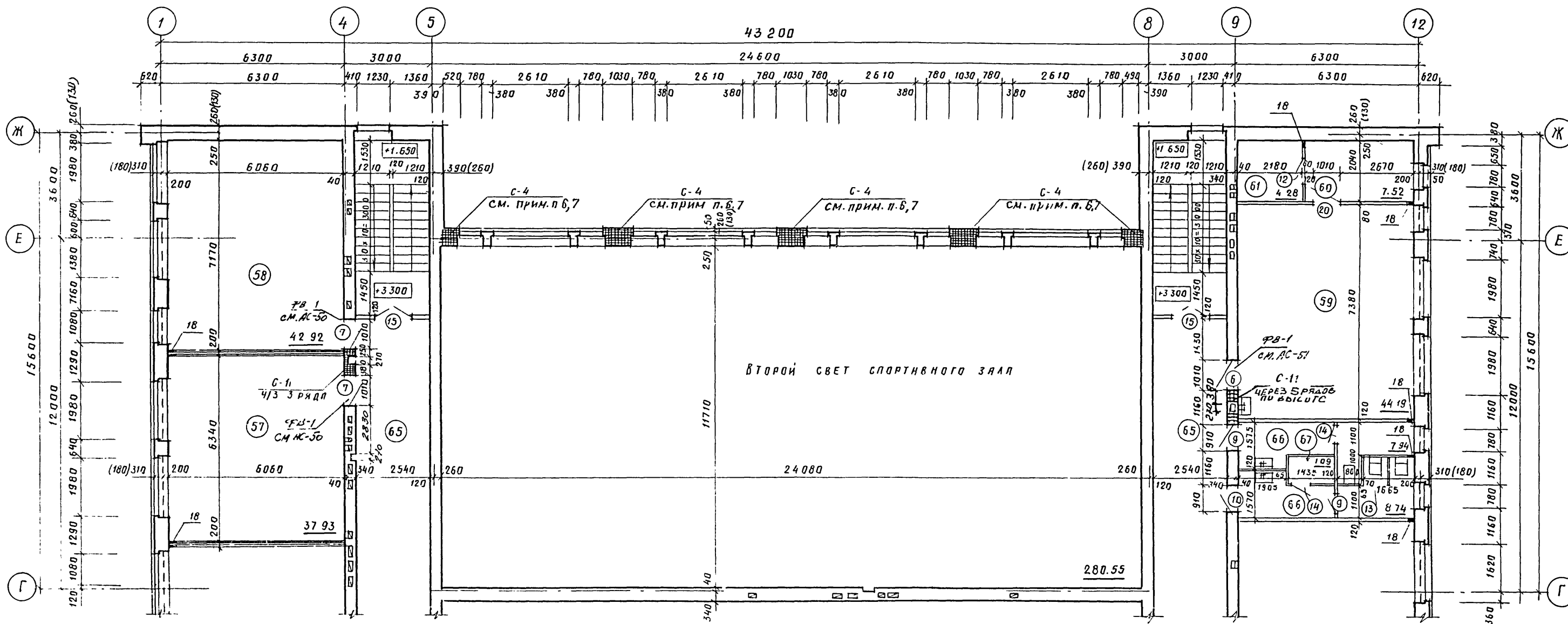
Т. П. 224-1-447 85

СРЕДНЯЯ ОБЩЕОБРАЗОВАТЕЛЬНАЯ ШКОЛА НА 11 КЛАССОВ (198 УЧАЩИХСЯ) СО СТЕНАМИ ИЗ КИРПИЧА

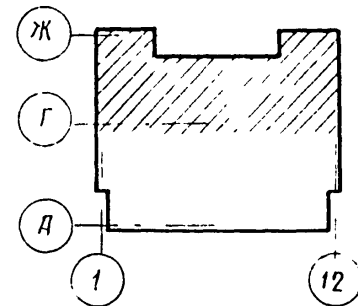
ПЛАН 2 ЭТАЖА МЕЖДУ ОСЯМИ А-Г.

ГОССТРОЙ БССР БЕЛНИНГИПРОСЛЕБСТРОИ Г. М. ЦИНСК

План 2 этажа между осями Г-Ж



Схематический план 2 этажа

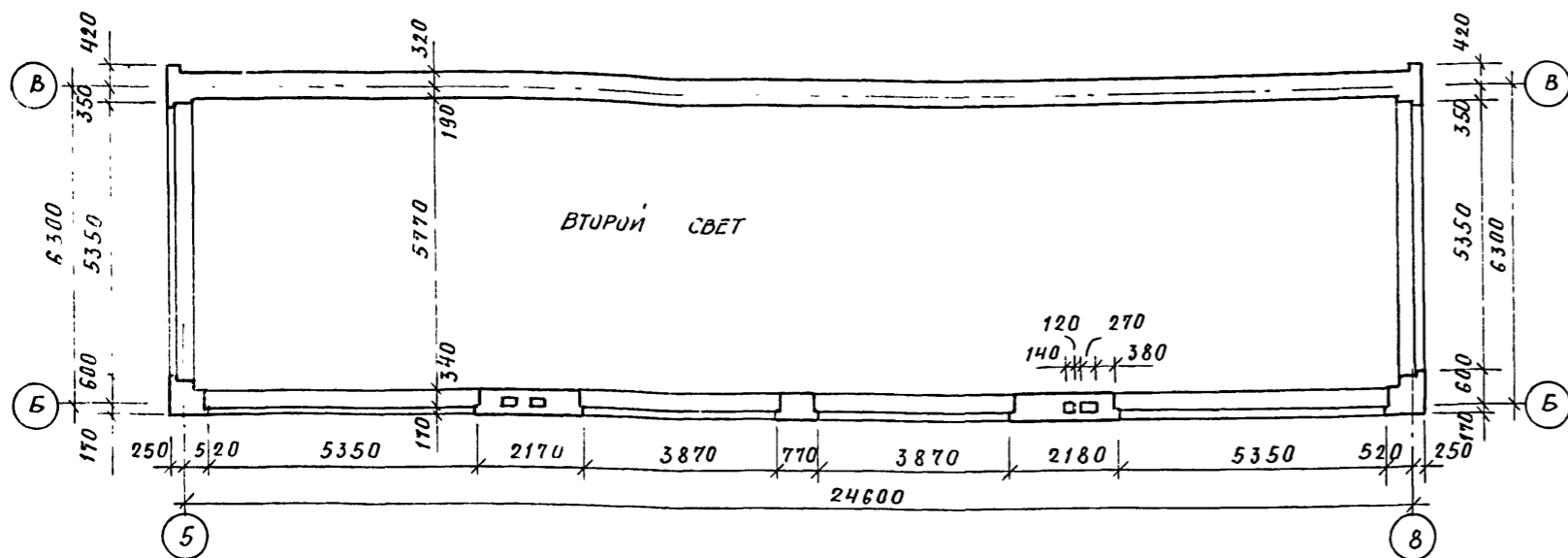


- 1 Данный лист смотри совместно с листами АС-4-9,11
- 2 Ширину ниш расположенных под оконными проемами принять равными ширине оконных проемов.
- 3 Глубина ниш - 130 мм
- 4 Привязку вентиляционных каналов см. АС-48-54.
- 5 Размеры в скобках даны для варианта стен толщ 380 мм
6. Сетки С-4 уложить в трёх рядах под дверными плитами с отм. 6.680 до отм. 6.900 в каждом ряду и от отм. 3.470 до отм. 6.680-через 4 ряда по высоте кирпичной кладки.
- 7 Простенки (армирован.) по оси "Е" выкладывать из кирпича М100 на растворе М50.

		Т П 224-1-447.85		АС	
И КОНТР. БУХАРНИА		ИЗМ. 15/13			
НАУЧ. МЕТ. БЕГАНСКАЯ		ИЗМ. 15/13			
ПРИВЯЗАН:		ГНП ШЕЛЕВИЛЯ		СРЕДНЯЯ ОБЩЕОБРАЗОВАТЕЛЬНАЯ ШКОЛА № 11 КЛАССОВ (1964 ЧА.)	
		ГНП НОРДШТЕЙН		ЩИХСЯ СО СТЕНАМИ ИЗ КИРПИЧА	
		ГЛ. КОНСТ. ЧЕРНЕЦКИИ			
		ВЕД. АРХ. ЗЯНЦЕВ			
ИНВ. №				План 2 этажа между осями Г-Ж	
				Госстрой БССР БЕЛНИИПРОСЛЬСТРОИ	

ЛАБОРАТОРИЯ ПРОЕКТИРОВАНИЯ
 ИСПОЛНИТЕЛЬ: КОСОВИЧ
 ПРОЕКТИРОВЩИК: КУКАРЕНА
 ГЛАВНЫЙ СПЕЦИАЛИСТ: РУК. БРГЧ. МОРОЗ

ПЛАН ФОНАРЯ НА ОТМ. 7.500



ЭКСПЛИКАЦИЯ ПЛОЩАДИ

НОМЕР ПО ПЛАНУ	НАИМЕНОВАНИЕ	ПЛОЩАДЬ м ²	КАТЕГОРИЯ ПРОИЗВОДСТВА ПО ВЗРЫВНОЙ ВЗРЫВПОЖАРНОЙ И ПОЖАРНОЙ ОПАСНОСТИ
1 ЭТАЖ			
1	ТАМБУР ГЛАВНОГО ВХОДА	13,05	
2	ВЕСТИБУЛЬ	35,38	
3	ГАРДЕРОБ	23,21	
4	РЕКРЕАЦИОННОЕ ПОМЕЩЕНИЕ ДЛЯ МЛАДШИХ КЛАССОВ	57,70	
5	КЛАССНОЕ ПОМЕЩЕНИЕ ДЛЯ МЛАДШИХ КЛАССОВ	103,74	
6	УНИВЕРСАЛЬНОЕ ПОМЕЩЕНИЕ ДЛЯ МЛАДШИХ КЛАССОВ	53,93	
7	СПАЛЬНАЯ-ИГРОВАЯ	55,47	
8	УБОРНЫЕ И УМЫВАЛЬНЫЕ ДЛЯ УЧАЩИХСЯ МЛАДШИХ КЛАССОВ	16,68	
9	ПОМЕЩЕНИЕ ГРУППЫ ПРОДАВНОГО ДНЯ ДЛЯ ПРОВЕДЕНИЯ УЧЕБНО-ВОСПИТАТЕЛЬНЫХ ЗАНЯТИЙ	50,75	
10	ПОМЕЩЕНИЕ ГРУППЫ ПРОДАВНОГО ДНЯ ДЛЯ ОРГАНИЗАЦИИ ВНЕУРОЧНОЙ РАБОТЫ, КАБИНЕТ ЧЕРЧЕНИЯ	50,80	
11	КАБИНЕТ ВРАЧА	9,24	
12	ОБЕДЕННЫЙ ЗАЛ	54,42	
13	ГОРЯЧИЙ ЦЕХ	29,02	
14	МОЕЧНАЯ	12,0	
15	МЯСО-РЫБНЫЙ	10,76	
16	ОВОШНОЙ ЦЕХ	9,30	

1	2	3	4
17	КЛАДОВЯ СУХИХ ПРОДУКТОВ	4,75	
18	КЛАДОВЯ ОВОЩЕЙ	4,75	
19	ЗАГРУЗОЧНО-ТАРНАЯ, ОХЛАЖДА КАМЕРА	19,62	
20	ГАРДЕРОБНАЯ ПЕРСОНАЛА	4,15	
21	ДУШЕВАЯ ПЕРСОНАЛА	1,84	
22	УБОРНАЯ ПЕРСОНАЛА	2,36	
23	ТАМБУР	1,80	
24	КОРИДОР	6,29	
25	УЧЕБНО-СПОРТИВНЫЙ ЗАЛ	280,55	
26	СНАРЯДНАЯ	16,01	
27	РАЗДЕВАЛКА	23,90	
28	КОМНАТА ИНСТРУКТОРА	8,02	
29	КОРИДОР	81,21	
30	КОРИДОР	39,40	
31	КОРИДОР	32,55	
32	КОМНАТА УБОРОЧНОГО ИНВЕНТАРЯ	8,02	
33	ЭЛЕКТРОШИТОВАЯ	6,21	
34	ТСО (КЛАДОВАЯ)	4,43	
35	ФОТОЛАБОРАТОРИЯ	11,99	
2 ЭТАЖ			
36	АКТОВЫЙ ЗАЛ	56,02	
37	ЭСТРАДА	28,22	
38	ИНВЕНТАРНАЯ	6,22	
39	КИНОАППАРАТНАЯ С ПЕРЕМОТЧНОЙ		
40	ТАМБУР	14,59	
41	РЕКРЕАЦИОННОЕ ПОМЕЩЕНИЕ ДЛЯ СРЕДНИХ И СТАРШИХ КЛАССОВ	117,11	
42	ЛАБОРАТОРИЯ ФИЗИКИ	46,54	
43	ЛАБОРАНТСКАЯ ФИЗИКИ	15,77	

1	2	3	4
44	КАБИНЕТ МАТЕМАТИКИ	38,29	
45	КАБИНЕТ РУССКОГО ЯЗЫКА И ЛИТЕРАТУРЫ	38,35	
46	КАБИНЕТ ИСТОРИИ, ГЕОГРАФИИ	38,47	
47	ЛАБОРАНТСКАЯ ХИМИИ	15,83	
48	ЛАБОРАТОРИЯ ХИМИИ, БИОЛОГИИ	46,72	
49	ЛАБОРАНТСКАЯ БИОЛОГИИ	15,99	
50	КАНЦЕЛЯРИЯ	8,02	
51	КАБИНЕТ ДИРЕКТОРА	13,85	
52	УЧИТЕЛЬСКАЯ	27,87	
53	КАБИНЕТ ЗАВУЧА	9,89	
54	ГАРДЕРОБНАЯ ДЛЯ УЧИТЕЛЕЙ	8,23	
55	КОМНАТА ОБЩЕСТВЕННЫХ ОРГАНИЗАЦИЙ	23,89	
56	КАБИНЕТ БЕЛОРУССКОГО ЯЗЫКА И ЛИТЕРАТУРЫ.	37,90	
57	КАБИНЕТ ИНОСТРАННОГО ЯЗЫКА	37,93	

1	2	3	4
58	БИБЛИОТЕКА	42,92	
59	ВОЕННЫЙ КАБИНЕТ	44,19	
60	ЛАБОРАНТСКАЯ	7,52	
61	КОМНАТА ХРАНЕНИЯ ОРУЖИЯ	4,28	
62	УБОРНАЯ ДЛЯ ПЕРСОНАЛА	1,67	
63	КОМНАТА ЛИЧНОЙ ГИГИЕНЫ ЖЕНЩИН	1,67	
64	ШКАФ УБОРОЧНОГО ИНВЕНТАРЯ	1,76	
65	КОРИДОР	112,02	
66	УБОРНЫЕ И УМЫВАЛЬНЫЕ ДЛЯ УЧАЩИХСЯ СРЕДНИХ И СТАРШИХ КЛАССОВ	16,68	
67	КОМНАТА ЛИЧНОЙ ГИГИЕНЫ ДЕВОЧЕК	1,09	
ЦОКОЛЬНЫЙ ЭТАЖ			
68	КОМБИНИРОВАННАЯ МАСТЕРСКАЯ	60,95	В
69	СКЛАДСКОЕ ПОМЕЩЕНИЕ	12,01	В
70	ПОМЕЩЕНИЕ ДЛЯ УСТАНОВКИ СПЕЦОБОРУДОВАНИЯ	12,14	
71	КОМНАТА МАСТЕРА-ИНСТРУКТОРА	10,29	
72	КАБИНЕТ ОБСЛУЖИВАЮЩИХ ВИДОВ ТРУДА	36,21	
73	КОМНАТА ТЕХНИЧЕСКОГО ПЕРСОНАЛА	10,82	
74	ТАМБУР	3,46	
75	ТЕПЛОВОЙ ПУНКТ	19,92	
76	КОРИДОР	23,79	
77	ВЕНТКАМЕРА	56,87	
78	КОРИДОР	87,92	
79	ТАМБУР	13,88	
80	ТАМБУР	4,20	
81	ДУШЕВАЯ	3,32	
82	УБОРНАЯ	4,22	
83	УБОРНАЯ	6,18	
84	УБОРНАЯ	4,44	
85	КОРИДОР	2,84	
86	ТСО (АППАРАТНАЯ, РАДИОУЗЕЛ)	22,56	
87	ХОЗЯЙСТВЕННАЯ КЛАДОВАЯ	11,35	

1 Данный лист см совместно с листами АС-6, 7, 8, 9, 10.

И. п. 224-1-447 85

Н.КОНТР БУХАРИНА
НАЧ.МЭП БЕГАНЕКАЯ

ПРИВЯЗАН: ГИП ШЛЕГВИЛЯ
ГАП НОРДШТЕЙН
ГА КОНСТР ЧЕРНЕЦКИЙ
БЕД.АРХ. ЗАЙЦЕВ

СРЕДНЯЯ ОБЩЕОБРАЗОВАТЕЛЬНАЯ ШКОЛА НА 11 КЛАССОВ (198 УЧАЩИХСЯ) СО СТЕНАМИ ИЗ КИРПИЧА

ЭТАЖА Лист АС-60

Р 11

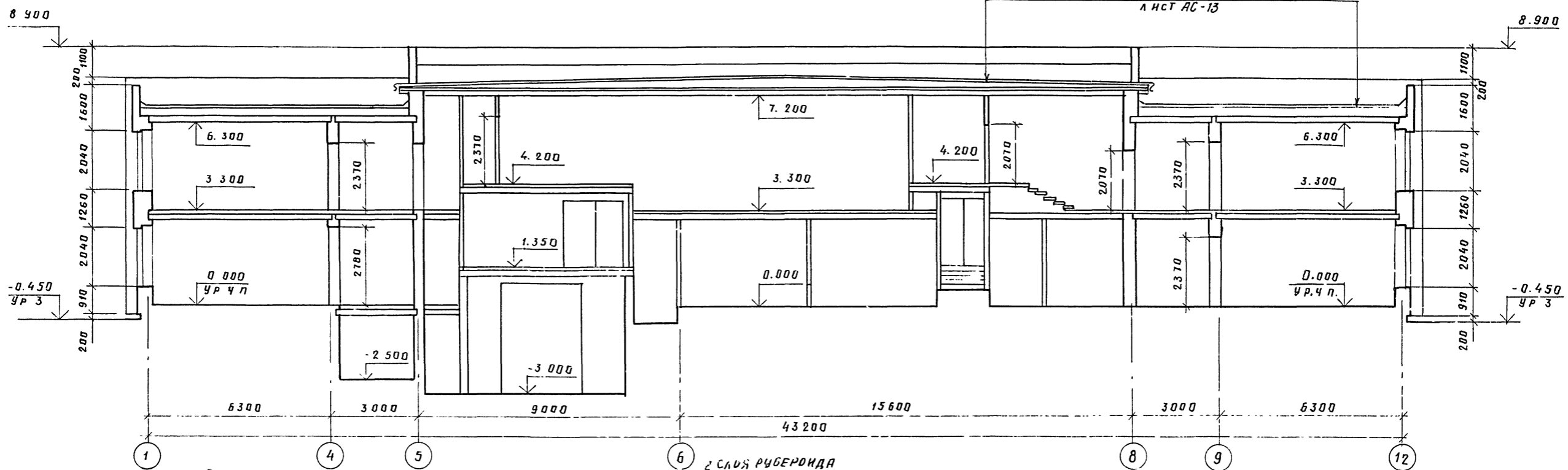
ИНВ №

ПЛАН ФОНАРЯ НА ОТМ. 7.500.
Экспликация помещений

ГОСТРПИ БССР
БЕЛНИИГИПРОЕКТ

РАЗРЕЗ 1-1

См. РАЗРЕЗ 2-2
Лист АС-13

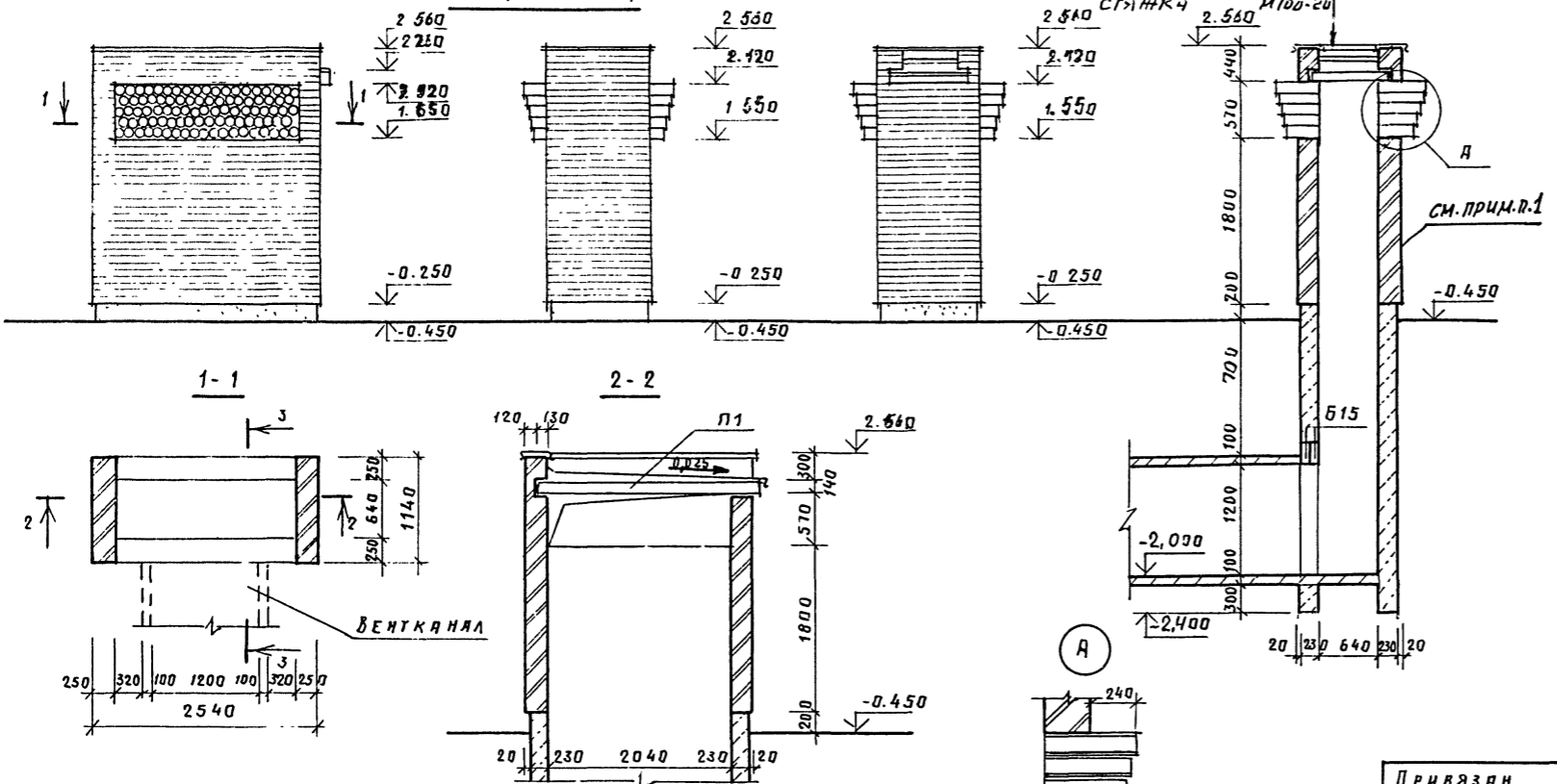


Воздухозаборная шахта
Общий вид

2 СЛОЙ РУБЕРоиДА
НА ГОРЯЧЕЙ БИТ.МАСТИХЕ
ЦЕМЕНТНО-ПЕСЧАНАЯ
СТЕНКА 3-3
М100-20

СПЕЦИФИКАЦИЯ ЭЛЕМЕНТОВ ВОЗДУХОЗАБОРНОЙ ШАХТЫ

Марка, поз.	Обозначение	Наименование	Кол	Масса ед.кг	Приме чание
		ПЛИТА ПЕРЕКРЫТИЯ			
П1	3.006-2, вып II - 2	П209-3	1	640	
Б15	1.138-10, вып. 1	1ПР2-15. 12. 14	2	75	
	ГОСТ 1839-80	Асбоцем. труба ф100	83.7		Е.общ.



1. Стенки воздухозаборной шахты выполняются из обыкновенного кирпича (ГОСТ 530-80) М75 Мрз > 35 на растворе М50.

Привязан		Т. п. 224-1-447.85		МС	
И. КОНТР	Бухарина	И. КОНТР	Бухарина	И. КОНТР	Бухарина
И. АУТЭП	Беганская	И. АУТЭП	Беганская	И. АУТЭП	Беганская
Г. И. П.	Шелевская	Г. И. П.	Шелевская	Г. И. П.	Шелевская
Г. И. П.	Нордштейн	Г. И. П.	Нордштейн	Г. И. П.	Нордштейн
И. А. КОНСТР	Чернецкий	И. А. КОНСТР	Чернецкий	И. А. КОНСТР	Чернецкий
ВЕД. АРХ.	Зайцев	ВЕД. АРХ.	Зайцев	ВЕД. АРХ.	Зайцев
И. И. В. №		И. И. В. №		И. И. В. №	
СРЕДНЯЯ ОБЩЕОБРАЗОВАТЕЛЬНАЯ ШКОЛА № 11 КЛАССОВ (1984 ЧАЩИХСЯ) СО СТЕНАМИ ИЗ КИРПИЧА			СТADIЯ	Лист	Листов
РАЗРЕЗ 1-1; ВОЗДУХОЗАБОРНАЯ ШАХТА.			Р	12	
			ГОССТРОЙ БССР БЕЛНИНГПРОСЛЬСТРОЙ Г. МИНСК		

Альбом I

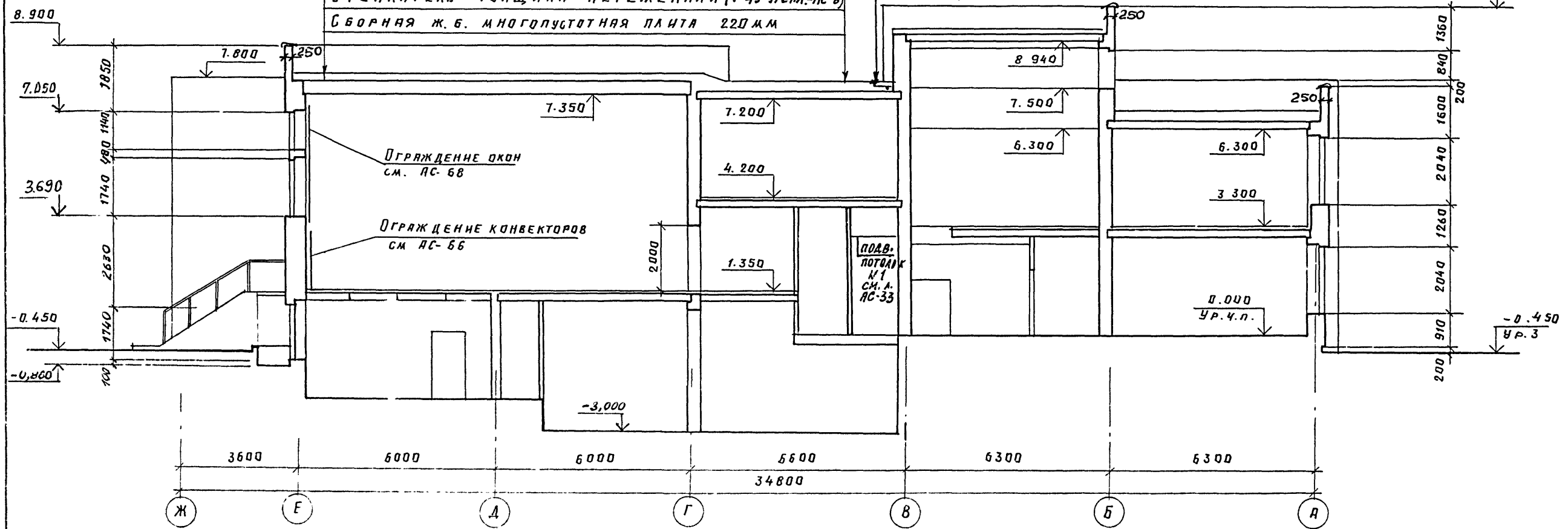
И. И. В. № подл. Подпись и дата. Взам. инв. №

РАЗРЕЗ 2-2

ЗАЩИТНЫЙ СЛОЙ ИЗ ГРАВИА ТОЛЩ. 10ММ
 3 СЛОЯ БИТУМНОЙ ЭМУЛЬСИОННОЙ МАСТИККИ 7ММ
 РУБЕРОИД МАРКИ РК4-350А (ГОСТ 10923-82) - 2 СЛОЯ
 2 СЛОЯ БИТУМНОЙ ЭМУЛЬСИОННОЙ ПЛАСТЫ 5ММ
 ГРУНТОВКА - БИТУМНО-ЭМУЛЬСИОННАЯ ПЛАСТЯ РАЗБАВЛЕН. ВОДОЙ
 ЦЕМЕНТНО-ПЕСЧАНЫЙ РАСТВОР 15ММ
 УТЕПЛИТЕЛЬ - ТОЛЩИНЫ ПЕРЕМЕННАЯ (Т-ЧУ УТЕП.-АС-В)
 СБОРНАЯ Ж.Б. МНОГОЛУСТОВАЯ ПЛИТА 220ММ

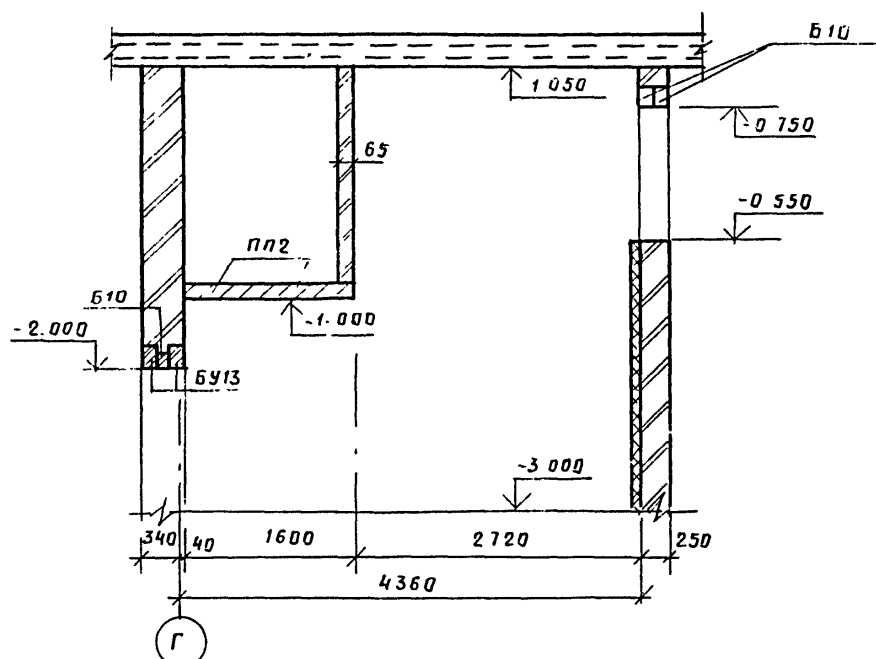
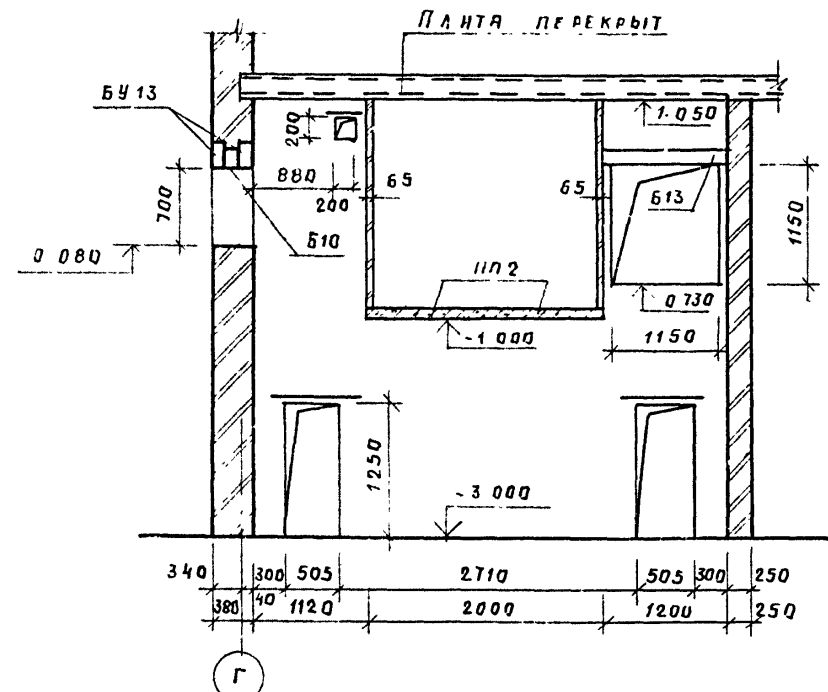
ЗАЩИТА КРОВЛИ
 СМ. ПЛАН КРОВЛИ
 СМ. АС-34, АС-35

АЛБЕГОМ 1



3-3

4-4



СПЕЦИФИКАЦИЯ ЭЛЕМЕНТОВ ПО ВЕНТКАМЕРЕ

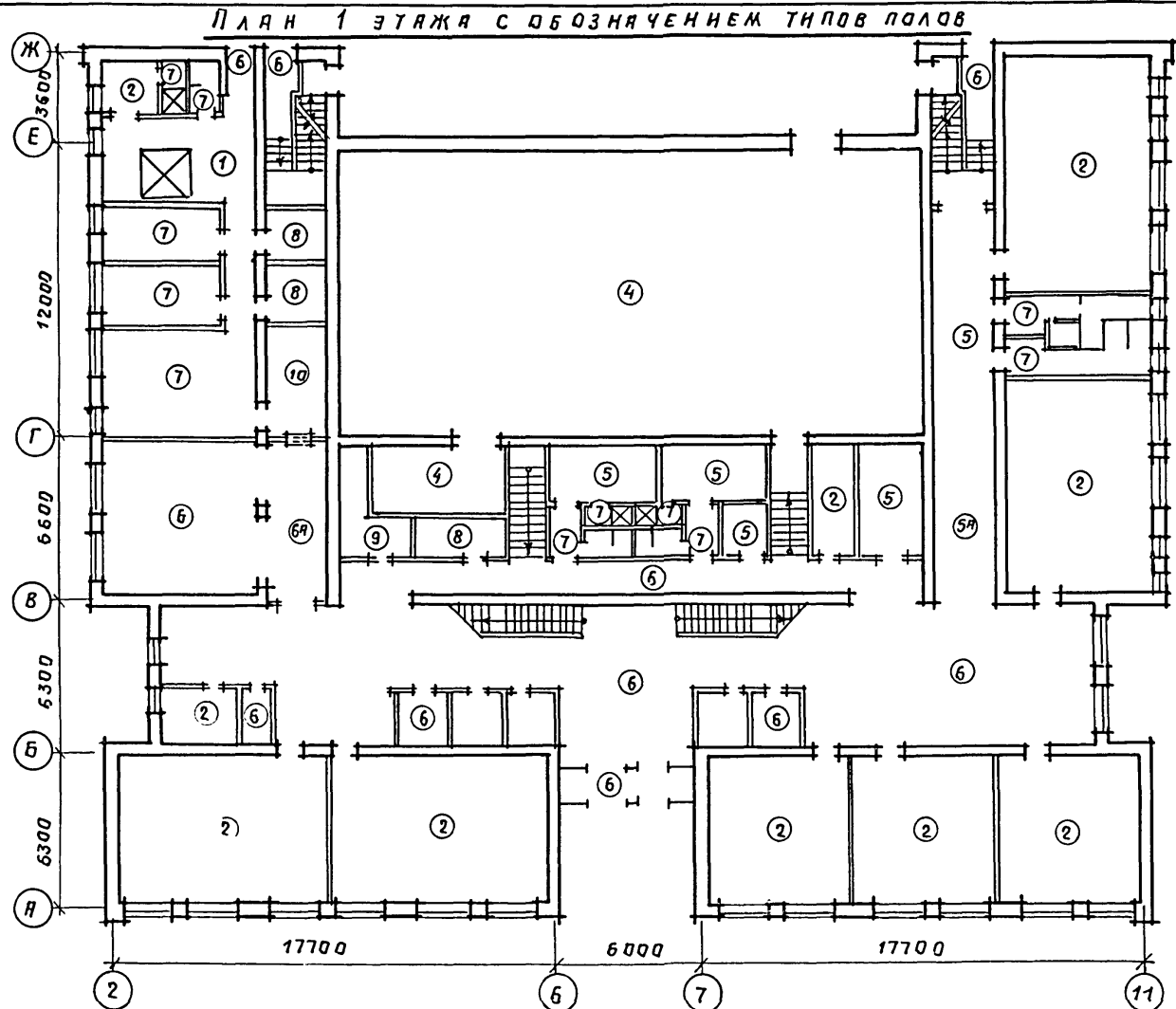
МАРКА, ПОЗ.	ОБОЗНАЧЕНИЕ	НАИМЕНОВАНИЕ	КОЛ	МАССА ЕД., КГ	ПРИМ. ЧЯНИИ
ПП2	1. 243. 1-4	ПЛИТА ПЛОСКОЯ ПТП 12.5-11-9	7	198	
БУ13	1. 138 - 10.6.1	1ПР38-1212 224	4	75	
Б10	1. 138 - 10.6.1	1ПР1-10 42.6	4	25	
		Ф 10А - III	4	3.15	

1. ДАННЫЙ ЛИСТ СМОТРЕТЬ СОВМЕСТНО С ЛИСТАМИ АС-4, 5, 6, 7, 8, 9, 10, 11, 12.

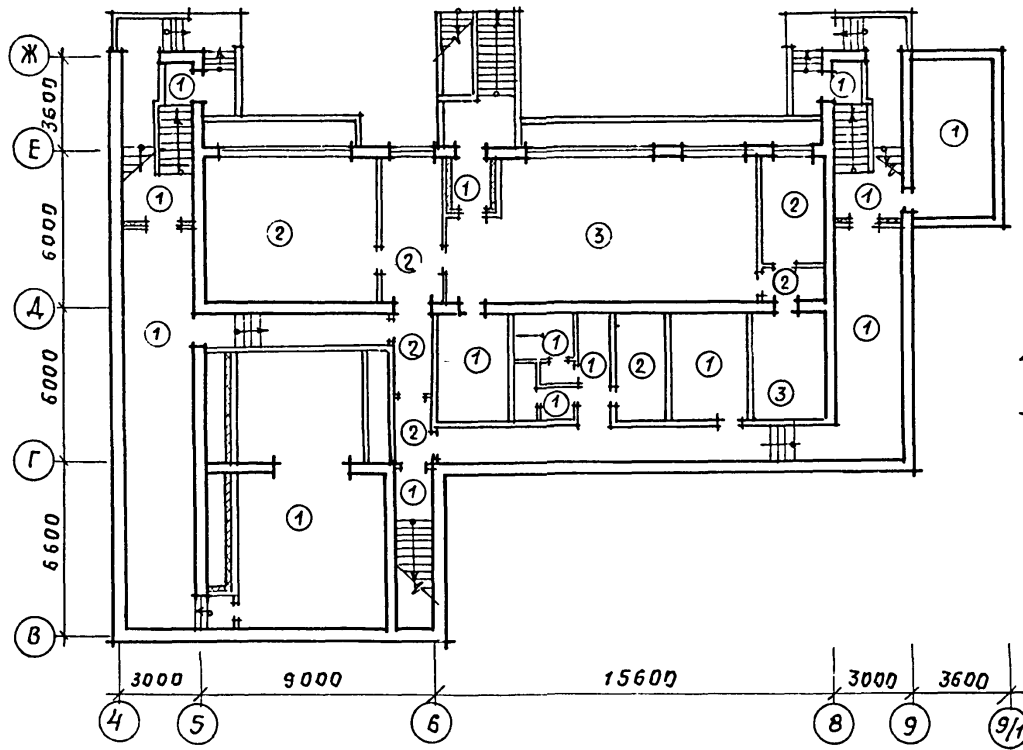
		Т. П. 224-1-447.85		АС	
И. КОНТР.	БУХАРНИНА	С. В.	10/28		
И. АУТ.	БЕЛЯНСКАЯ	Н. М.	10/28		
Г. И. П.	ШЕЛЕВИНА	О. В.	10/28	СРЕДНЯЯ ОБЩЕОБРАЗОВАТЕЛЬНАЯ ШКОЛА НА 11 КЛАССОВ (198 УЧАЩИХСЯ) СО СТЕНАМИ ИЗ КИРПИЧА	СТАНДА. ЛИСТ ЛИСТ
Г. А. П.	НОРДШТЕЙН	Л. В.	10/28		р 15
Г. Л. КОНСТ.	ЧЕРНЕЦКИН	В. С.	10/28		
ВЕД. АРХ.	ЗЯНЦЕВ	В. С.	10/28		
И. Н. В. №		РАЗРЕЗ 2-2		ГОСТ СД 504 БЕЛКИНСКАЯ СОСЛ. 10/28	

И. В. № ПОДА ПЛОД П. С. Б. Н. Д. И. Г. - 03. ЯН. И. Г. Ф. 45.

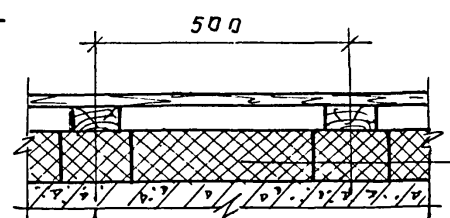
АЛБДОМ I



План цокольного этажа с обозначением типов полов.



Деталь 9А



МИНЕРАЛОВАТНЫЕ ПЛИТЫ НА СИНТЕТИЧ. СВЯЗУЮЩ. Т. 100 ММ $\gamma = 75 \text{ КГ/М}^3$

ДАННЫЙ ЛИСТ СМОТРЕТЬ СОВМЕСТНО С ЛИСТАМИ АС-6,7,8,11.

ПОКРЫТИЕ ИЗ ДОСОК Т. 29 ММ
ЛАГА 100x40

ЗВУКОИЗОЛЯЦИОННАЯ ЛЕНТОЧНАЯ ПРОКЛАДКА ИЗ МИНЕРАЛОВАТНЫХ ПЛИТ НА СИНТЕТИЧ. СВЯЗУЮЩ. Т. 10 СМ. $\gamma = 125 \text{ КГ/М}^3$ ГОСТ 9573-82

Ж/Б МНОГОПУСТОТНАЯ ПАНЕЛЬ 220 ММ

ПРИВЯЗКА:

ИИВ. №

ЭКСПЛИКАЦИЯ ПОЛОВ

НАИМЕНОВАНИЕ ИЛИ НОМЕР ПОМЕЩЕНИЯ ПО ПРОЕКТУ	ТИП ПОЛА ПО ПРОЕКТУ	СХЕМА ПОЛА ИЛИ НОМЕР УЗЛА ПО СЕРИИ 2.244-1 ВЫПУСК 4	ЭЛЕМЕНТЫ ПОЛА И ИХ ТОЛЩИНА	ПЛОЩАДЬ ПОЛА М ²
ЦОКОЛЬНЫЙ ЭТАЖ				
69,74,75,77,78,79,83,84,87	1	245	БЕТОН М 200, h=20 мм	221.27
71,72,73,85,76	2	190	Доски ГОСТ 24454-80Е, h=262 мм	83.95
68,70	3	194	Рейки 60x60, h=290 мм	73.09
1 ЭТАЖ				
25, 26	4	23	Рейки 60x60, h=120 мм	296.56
27, 30, 34, 35	5А 5	226 71	Линолеум резиновый многослойный-релин ГОСТ 16914-71, h=104 мм	74.56
1-4, 12, 23, 31, 80, 29	6 6А	243 135	БЕТОН мозаичного состава М. 200, h=140 мм h=95 мм	303.97
13, 15, 16, 21, 22, 81, 82, 14	7 10	250 127	КЕРАМИЧЕСКИЕ ПЛИТКИ ГОСТ 6787-80, h=148 мм	89.50
17, 18, 33, 19, 24, 64	8 1	138 245	БЕТОН М. 200, h=20 мм, h=20 мм	42.71
79, 32, 10, 11, 5, 6, 20, 28	9 2	22 190	Доски ГОСТ 24454-80Е, h=97 мм, h=262 мм	344.12
2 ЭТАЖ				
40, 64	8	138	БЕТОН М. 200, h=20 мм	5.39
42-50, 53-57, 59-61	9	22	Доски ГОСТ 24454-80Е, h=97 мм	381.34
39, 62, 63, 66, 67	10	127	КЕРАМИЧЕСКИЕ ПЛИТКИ ГОСТ 6787-80	35.70
36, 41, 58, 51-53, 65, 37	11	39	ПАРКЕТ ГОСТ 862.1-76, h=20 мм	407.9
86, 54	12	71	ЛИНОЛЕУМ РЕЗИНОВЫЙ МНОГОСЛОЙНЫЙ-РЕЛИН ГОСТ 16914-71, h=4 мм	30.79
45	9А			38.35

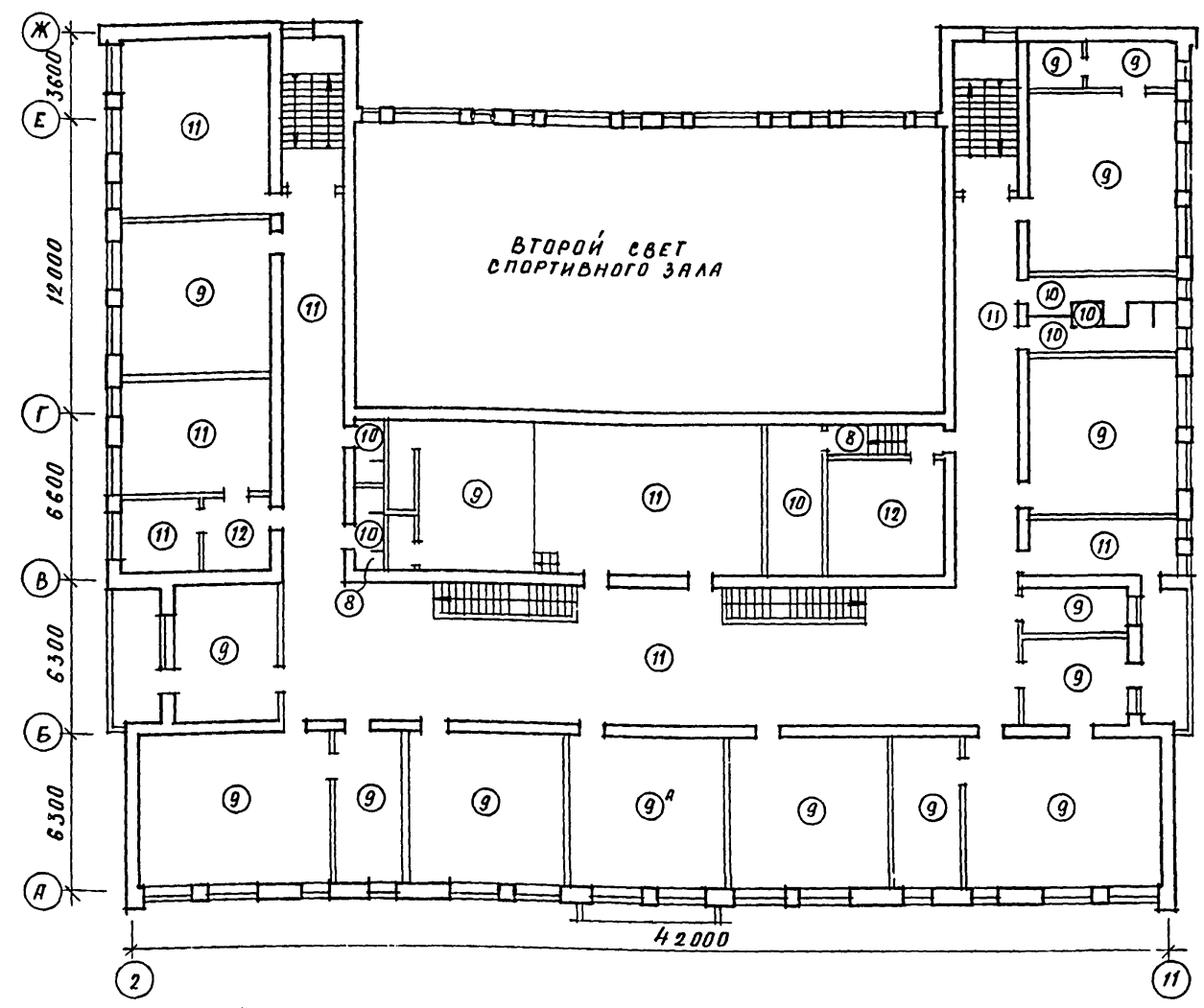
Т. П. 224-1-447.85

АС

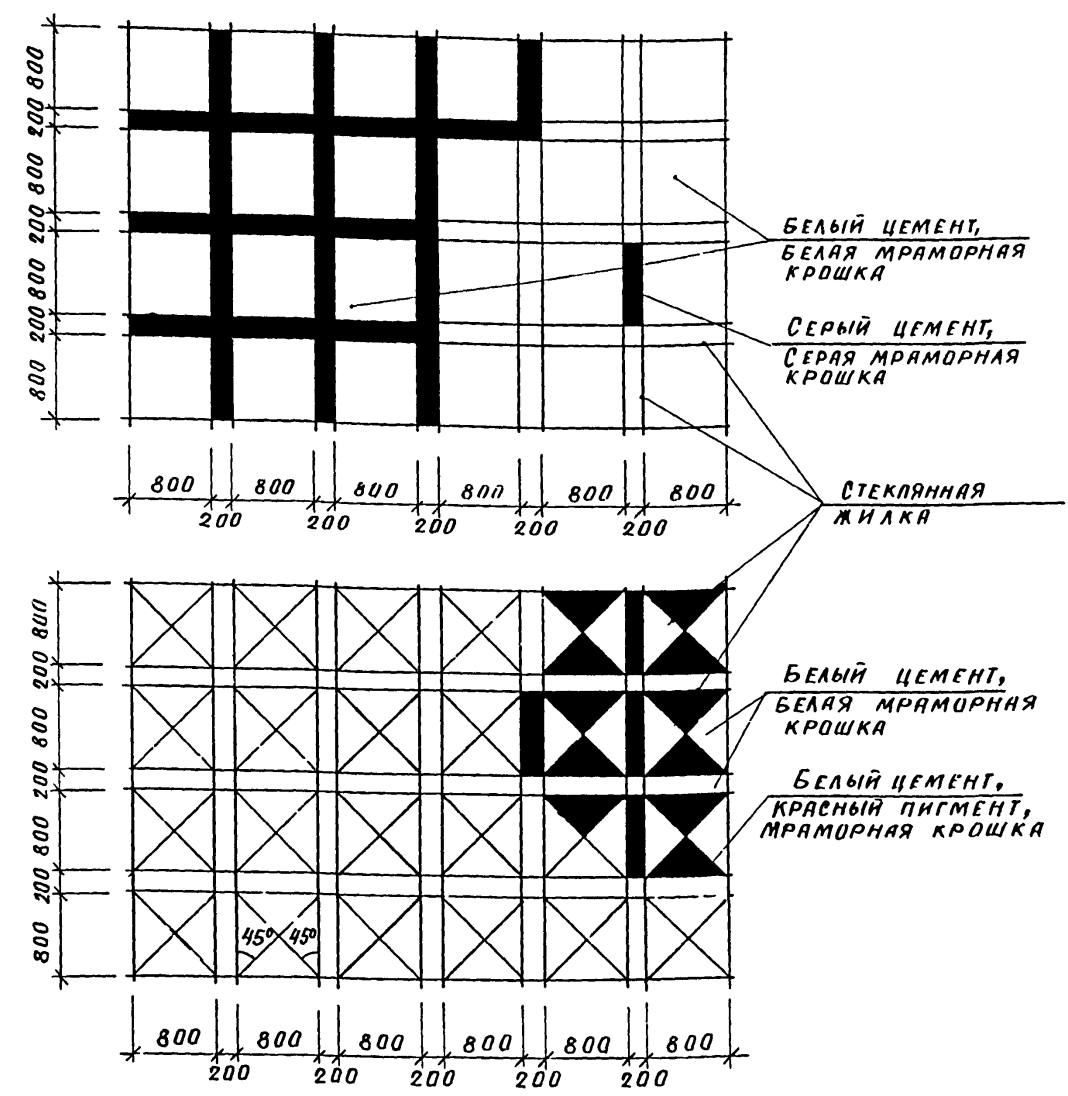
И. КОНТР	БУХАРНИА	И. КОС	15088				
И. Ч. М. Э. П.	БЕГАНСКАЯ	И. КОС	10188				
ГИП	ШЕЛЕВНАЯ	И. КОС	10188	СРЕДНЯЯ ОБЩЕОБРАЗОВАТЕЛЬНАЯ ШКОЛА НА 11 КЛАССОВ (1984 ЧАЩИХСЯ) СО СТЕНАМИ ИЗ КИРПИЧА	СТЯЖА	ЛИСТ	ЛИСТОВ
Г. А. П.	НОРДШТЕЙН	И. КОС	10188		Р	14	
Г. А. КОНСТР.	ЧЕРНЕЦКИЙ	И. КОС	10188				
СТ. АРХ.	СЛАСТЕНИНА	И. КОС	10188	Планы 1 и цокольного этажа с обозначением типов полов	ГОССТРОЙ БССР БЕЛНИИГИПРОСЕЛСТРОЙ Г. МИНСК		

АЛБ60М I

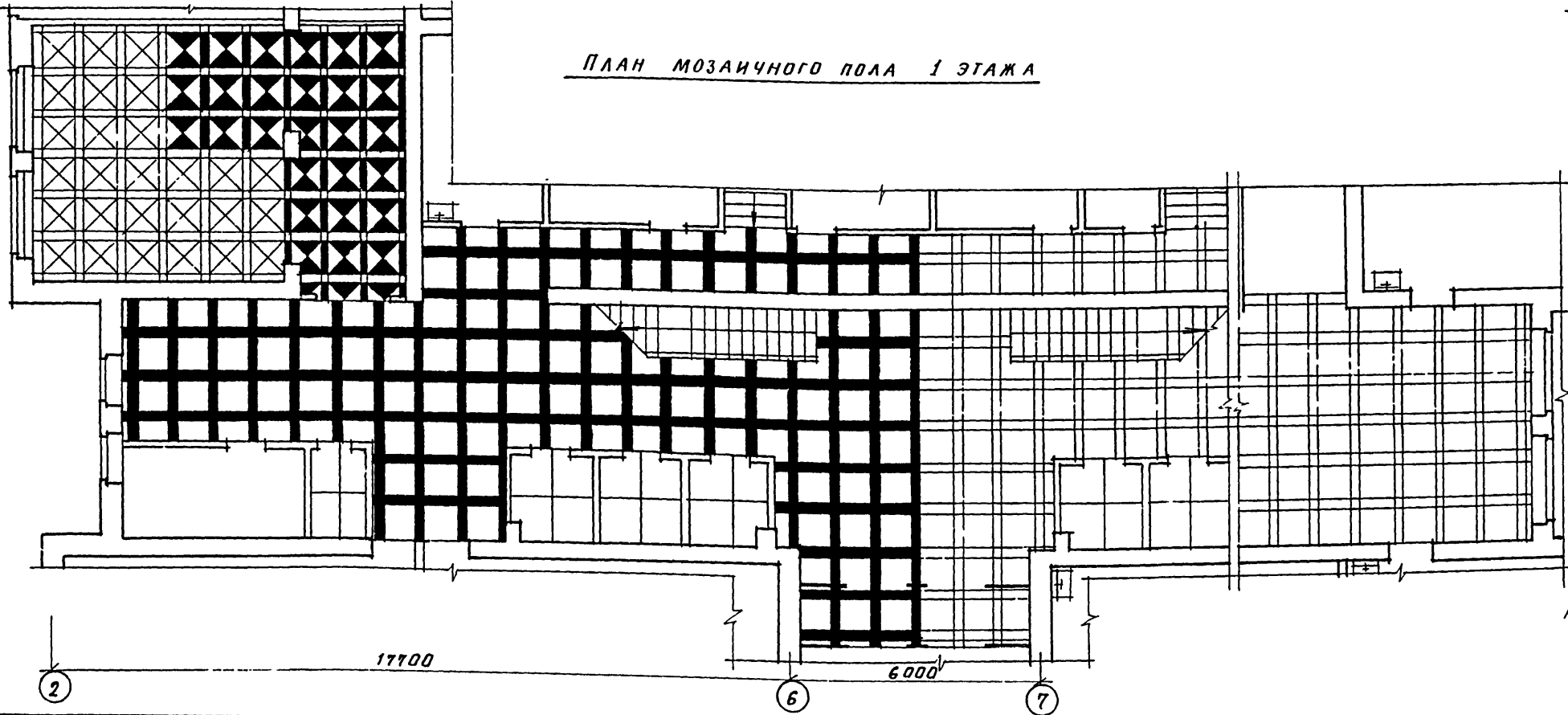
ПЛАН 2 ЭТАЖА С ОБОЗНАЧЕНИЕМ ТИПОВ ПОЛОВ



ФРАГМЕНТЫ ПЛАНОВ МОЗАИЧНЫХ ПОЛОВ



ПЛАН МОЗАИЧНОГО ПОЛА 1 ЭТАЖА



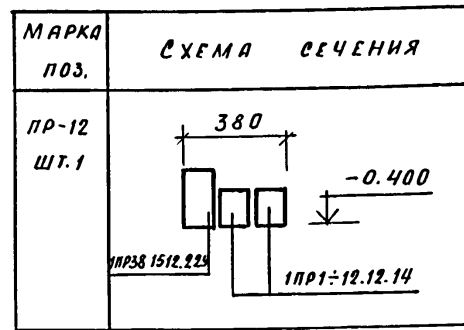
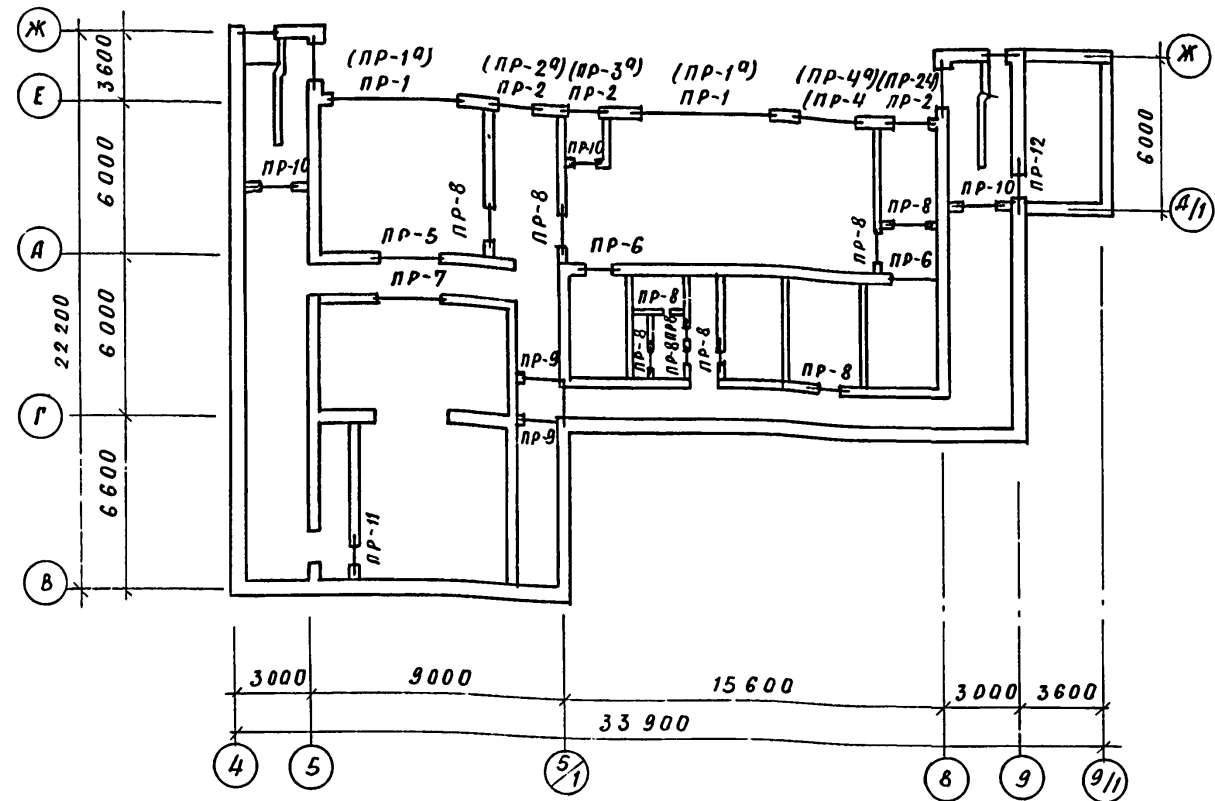
ДАННЫЙ ЛИСТ СМОТРЕТЬ СОВМЕСТНО С ЛИСТАМИ АС-9,10,11,14.

ПРИВЯЗАН:	
ИНВ. №	

И.КОНТР.	БУХАРИНА	С.М.	5.02.85	Т П 224-1-447.85	АС
НАЧ МТЭП	БЕГАНСКАЯ	В.М.	19.02.85		
ГИП	ШЕЛГОВАЯ	О.В.	19.02.85		
ГАП	НОРАШТЕЙН	Н.С.	10.11.85		
ГЛ.КОНСТР.	ЧЕРНЕЦКИЙ	Ф.В.	19.02.85	СРЕДНЯЯ ОБЩЕОБРАЗОВАТЕЛЬНАЯ ШКОЛА НА 11 КЛАССОВ (198 УЧАЩИХСЯ) СО СТЕНАМИ ИЗ КИРПИЧА	СТАДИЯ
СТ.АРХ.	СЛАСТЕНИНА	Е.К.	10.11.85	ПЛАН 2 ЭТАЖА С ОБОЗНАЧЕНИЕМ ТИПОВ ПОЛОВ. ПЛАН МОЗАИЧ-	ЛИСТ
					15
					ГОССТРОЙ БССР
					БЕЛНИИГИПРОЕКТСТРОЙ

СХЕМА РАСПОЛОЖЕНИЯ ЭЛЕМЕНТОВ ПЕРЕМЫЧЕК ЦОКОЛЬНОГО ЭТАНА

Альбом I



СПЕЦИФИКАЦИЯ ЭЛЕМЕНТОВ К ВЕДОМОСТИ ПЕРЕМЫЧЕК

МАРКА, ПОЗ.	ОБОЗНАЧЕНИЕ	НАИМЕНОВАНИЕ	КОЛ.	МАССА, ЕД, КГ	ПРИМЕЧАНИЕ
3 ПР32-59.38.44	1. 138-10. 6. 3	3 ПР 32- 59.38.44	2	2065	2
1 ПР8-59.12.29	1. 138-10. 6. 1	1 ПР8-59.12.29	2	385	-
1 ПР28-20.25.22У	1. 138-10. 6. 1	1 ПР28-20.25.22У	2	275	2
1 ПР3-19.12.9	1. 138-10. 6. 5	1 ПР3-19.12.9	2	55	-
1 ПР2-16.12.14	1. 138-10. 6. 1	1 ПР2-16.12.14	6	75	5
4 ПР38-18.12.22У	1. 138-10. 6. 1	1 ПР38-18.12.22У	3	125	3
1 ПР1-12.12.14	1. 138-10. 6. 1	1 ПР1-12.12.14	12	50	12
1 ПР2-15.12.14	1. 138-10. 6. 1	1 ПР2-15.12.14	4	75	4
1 ПР38-27.25.22У	1. 138-10. 6. 1	1 ПР38-27.25.22У	1	375	1
1 ПР3-22.12.14	1. 138-10. 6. 1	1 ПР3-22.12.14	2	100	1
1 ПР3-24.12.14	1. 138-10. 6. 1	1 ПР3-24.12.14	1	100	1
П40-28П	1. 225-2. 6. 5	П40-28 П	1	250	1
1 ПР4-29.12.14	1. 138-10. 6. 1	1 ПР4-29.12.14	2	125	2
1 ПР1-10.12.6	1. 138-10. 6. 1	1 ПР1-10.12.6	4	25	4
1 ПР38-15.12.22У	1. 138-10. 6. 1	1 ПР38-15.12.22У	3	100	3

МАРКА, ПОЗ.	СХЕМА СЕЧЕНИЯ	МАРКА, ПОЗ.	СХЕМА СЕЧЕНИЯ	МАРКА, ПОЗ.	СХЕМА СЕЧЕНИЯ
ПР-1 (шт. 2) ПР-1 ^а (шт. 2)		ПР-4 (шт. 1) ПР-4 ^а (шт. 1)		ПР-7 (шт. 1)	
ПР-2 (шт. 2) ПР-2 ^а (шт. 2)		ПР-5 (шт. 1)		ПР-8 (шт. 10)	
ПР-3 (шт. 1) ПР-3 ^а (шт. 1)		ПР-6 (шт. 2)		ПР-9 (шт. 2)	
				ПР-10 (шт. 3)	
				ПР-11 (шт. 1)	

1. ДАННЫЙ ЛИСТ ЕМ. СОВМЕСТНО С ЛИСТОМ АС-6.
2. В ГРАФЕ ПРИМЕЧАНИЕ ДАНО КОЛИЧЕСТВО ПЕРЕМЫЧЕК ДЛЯ ВАРИАНТА СО СТЕНАМИ $b=380$ ММ.
3. УКАЗАННЫЕ НА СХЕМЕ СЕЧЕНИЯ ПЕРЕМЫЧЕК ДЛЯ ВАРИАНТА СТЕН $b=380$ АНУЛИРУЮТСЯ.
4. В КРУГЛЫХ СКОБКАХ ОБОЗНАЧЕНЫ ПРОЕМЫ ПРИ ВАРИАНТЕ НАРУЖНЫХ СТЕН $b=380$ ММ.

ИМВ. № ПОДЛ. ПОДПИСЬ И ДАТА ВЗЯТ. ИМВ. №

ПРИВЯЗАН:		И. КОНТР. БУХАРИНА	НАЧ. МЭП БЕГАНСКАЯ	ГИ П ШЕЛЕВНАЯ	ГЛАВ. КОНС. ЧЕРНЕЦКИЙ	СТ. ИНЖ. ВОЛЬФЕНКО	СТ. ТЕХН. ЖАГОЛКИНА	Т. П. 224-1-447 85	АС
		25285	25285	25285	25285	25285	25285	СРЕДНЯЯ ОБЩЕОБРАЗОВАТЕЛЬНАЯ ШКОЛА НА 11 КЛАССОВ (1984 ЧАЩИХ-СЯ) СО СТЕНАМИ ИЗ КИРПИЧА	СТАДИЯ ЛИСТ ЛИСТОВ
								СХЕМА РАСПОЛОЖЕНИЯ ПЕРЕМЫЧЕК ЦОКОЛЬНОГО ЭТАНА. ВЕДОМОСТЬ ПЕРЕМЫЧЕК.	ГОСТРОЙ БССР БЕЛНИИГПРОСЛЕБЕРИ Г. МИНСК

ВЕДОМОСТЬ ПЕРЕМЫЧЕК

МАРКА, ПОЗ.	СХЕМА СЕЧЕНИЯ
ПР-1 шт. 40 ПР-1А (шт. 40)	
ПР-2 шт. 2 ПР-2А (шт. 2)	
ПР-3 шт. 10 ПР-3А (шт. 10)	
ПР-4 шт. 12 ПР-4А (шт. 12)	
ПР-5 шт. 4 ПР-5А (шт. 4)	
ПР-6 шт. 8 ПР-6А (шт. 8)	
ПР-7 шт. 4 ПР-7А (шт. 4)	

МАРКА, ПОЗ.	СХЕМА СЕЧЕНИЯ
ПР-8 шт. 3 ПР-8А (шт. 3)	
ПР-9 шт. 3 ПР-9А (шт. 3)	
ПР-10 шт. 2 ПР-10А (шт. 2)	
ПР-11 (шт. -) ПР-11А (шт. -)	
ПР-12 шт. 1 ПР-12А (шт. 1)	
ПР-13 шт. 5 ПР-13А (шт. 5)	
ПР-14 шт. 28	
ПР-15 шт. 2	

МАРКА, ПОЗ.	СХЕМА СЕЧЕНИЯ
ПР-16 шт. 2	
ПР-17 шт. 1	
ПР-17А шт. 2	
ПР-18 шт. 5	
ПР-19 шт. 5	
ПР-20 шт. 19	
ПР-21 шт. 10	
ПР-22 шт. 4	
ПР-23 шт. 1	
ПР-24 шт. 1 ПР-24А шт. 1	

МАРКА, ПОЗ.	СХЕМА СЕЧЕНИЯ
ПР-25 (шт. -) ПР-25А (шт. -)	
ПР-26 4 шт ПР-26А (шт. 4)	
ПР-27 2 шт ПР-27А (2 шт)	

СПЕЦИФИКАЦИЯ ЭЛЕМЕНТОВ К ВЕДОМОСТИ ПЕРЕМЫЧЕК

МАРКА, ПОЗ.	ОБОЗНАЧЕНИЕ	НАИМЕНОВАНИЕ	КОЛ.	МАССА ЕД, КГ	ПРИМЕЧАНИЕ
ПР38-12.12.22	1. 138-10 вып. 1	ПР38-12.12.22	15	75	13
ПР38-15.12.22	1. 138-10 вып. 1	ПР38-15.12.22	72	100	10
ПР38-18.12.22	1. 138-10 вып. 1	ПР38-18.12.22	1	125	1
ПР28-18.25.22	1. 138-10 вып. 1	ПР28-18.25.22	2	250	2
ПР38-27.25.22	1. 138-10 вып. 1	ПР38-27.25.22	40	375	40
ПР3-24.12.14	1. 138-10 вып. 1	ПР3-24.12.14	55	100	
ПР3-22.12.14	1. 138-10 вып. 1	ПР3-22.12.14	55	100	50
ПР2-16.12.14	1. 138-10 вып. 1	ПР2-16.12.14	20	75	11
ПР2-15.12.14	1. 138-10 вып. 1	ПР2-15.12.14	34	75	18
ПР1-12.12.14	1. 138-10 вып. 1	ПР1-12.12.14	83	50	40
ПР1-10.12.6	1. 138-10 вып. 1	ПР1-10.12.6	31	25	21
ПР8-59.12.29	1. 138-10 вып. 1	ПР8-59.12.29	8	385	8
ПР4-28.12.14	1. 138-10 вып. 1	ПР4-28.12.14	4	125	-
ПР4-29.12.29	1. 138-10 вып. 1	ПР4-29.12.29	12	250	12
ПР3-19.12.14	1. 138-10 вып. 1	ПР3-19.12.14	15	75	6
ПР4-33.12.22	1. 138-10 вып. 1	ПР4-33.12.22	-	225	-
ПР1-12.12.6	1. 138-10 вып. 1	ПР1-12.12.6	32	25	32
ПР4-29.12.14	1. 138-10 вып. 1	ПР4-29.12.14	4	125	4
НП5 2-60-45	1. 225-1	НП5 2-60-45	4	2080	4
ЗП4-44-38-44	1. 138-10 вып. 3	ЗП4-44-38-44	2	1530	2
ПР8-44.12.29	1. 138-10 вып. 4	ПР8-44.12.29	2	520	2
НП4-60-4.5.1	1. 225-1	НП4-60-4.5.1	4	2080	4
	ГОСТ 6727-80	СЕТКИ ИЗ АР-Р61 Ф5 Вр1			
		ДЛЯ АРМИРОВАННОЙ СТЕНЫ	472	КГ	
	ГОСТ 5336-80	СЕТКИ ГОСТ 5336-80 "	1692	202 КГ	М2
	ГОСТ 9573-82	МИНЕРАЛОВЯТ. ПЛ. ТОЛЩ. 40	245		М2
	ГОСТ 5781-82	АРМАТУРА Ф10 П III	80		КГ

1. ВЕДОМОСТЬ ПЕРЕМЫЧЕК РАЗРАБОТАНА ДЛЯ ТОЛЩИНЫ НАРУЖНЫХ СТЕН 510 ММ, В ГРАФЕ ПРИМЕЧАНИЕ ДАНО КОЛИЧЕСТВО ПЕРЕМЫЧЕК И ОБОЗНАЧЕНИЕ ПРОЕМОВ ДЛЯ ВАРИАНТА НАРУЖНЫХ СТЕН ТОЛЩИНОЙ 380 ММ

2. ВЕДОМОСТЬ ПЕРЕМЫЧЕК ДАНА ДЛЯ НАДЗЕМНЫХ ЭТАЖЕЙ, ДЛЯ ЦОКОЛЬНОГО ЭТАЖА И ПОДВАЛА ВЕДОМОСТЬ ПЕРЕМЫЧЕК ДАНА ОТДЕЛЬНО

3. МИНЕРАЛОВЯТНЫЕ ПЛАНТЫ НА САНТЕХНИЧЕСКОМ СВЯЗУЮЩЕМ (ГОСТ 9573-82) ПРИНЯТЫ $\gamma = 75 \text{ КГ/М}^3$ ТОЛЩИНОЙ 40 ММ, ДЛИНОЙ, РАВНОЙ ДЛИНЕ ПРОЕМА ШИРИНЫ "Б", УКАЗАННОЙ НА ЧЕРТЕЖЕ.

4. УКАЗАННЫЕ ПЕРЕМЫЧКИ АНКУЛИРУЮТСЯ ПРИ ВАРИАНТЕ СТЕН $\delta = 380 \text{ ММ}$.

ИЗМ. № ПОДП. ПОДПИСЬ И ЧИТА		Т. П. 224-1-447,85		АС	
И КОНТР.	БУХАРИНА	ИЗМ. №	150285	СРЕДНЯЯ ОБЩЕОБРАЗОВАТЕЛЬНАЯ ШКОЛА НА 11 КЛАССОВ (198 УЧАЩИХСЯ) СОСТЕНАМИ ИЗ КИРПИЧА	СТАНДА ЛНСТ ЛНСТОВ
НАЧ. МЭП	БЕГАНСКИЙ	ИЗМ. №	150285	ВЕДОМОСТЬ ПЕРЕМЫЧЕК.	БЕЛНИИГИПРОСЛЬСТРОИ Г. М. И. Н. С. К.
ГНП	ШЕЛЕВИЛЯ	ИЗМ. №	150285		
ГЛ. КОНСТР.	ЧЕРНЕЦКИЙ	ИЗМ. №	150285		
СТ. ИНЖ.	ВОЛЬФЛЕНКО	ИЗМ. №	150285		
ИНЖ.	ГАДЛЕВСКАЯ	ИЗМ. №	150285		

АЛБОМ Т

ИЗМ. № ПОДП. ПОДПИСЬ И ЧИТА

ВЕДОМОСТЬ ОТДЕЛКИ ПОМЕЩЕНИЙ (ОКОНЧАНИЕ)
ПЛОЩАДЬ В М²

Листом 1

Наименование или номер помещения	Потолок		Стены или перегородки		Низ стен или перегородок (панель)			Примечание
	Пло- щадь	Вид отделки	Пло- щадь	Вид отделки	Пло- щадь	Вид отделки	Высо- та, мм	
70,85	14,98	известковая	43,09	известковая				
73,87	22,17	побелка	79,2	побелка				
75	19,95		51,16					
77	56,87		141,84					
78	91,34		267,61					
52	27,87	клеевая	55,32	улучшенная				
		побелка		масляная				
				покраска				
25	280,55	клеевая	370,48	улучшенная				
		побелка		масляная покраска				
лестничные клетки	62,92	клеевая	233,08	видозмущенная				
		побелка		покраска				
				вариант				
1; 23; 74; 79; 80	33,03	клеевая	57,78	улучшенная				
		побелка		клеевая				
				покраска				
2; 4; 41	209,56	то же	240,41	улучшен- ная масля-				
				ная покраска				
3; 27	47,11	"	183,90	улучшенная				
				масляная покраска				
20	4,15	"		то же	0,84	облицовка глазуров. плит.	600	глазуров. плитка над умывальником
5; 6; 9	208,42	"	323,84	улучшенная кле-	4,0	то же	600	то же
				евая покраска				
10; 11	60,04	"	111,43	то же	0,8	"	600	"
42; 46; 47; 48; 49	163,37	"	277,97	"	4,0	"	600	"
7; 28; 34; 39; 40; 43; 44; 45; 50; 51; 53; 55; 56; 57; 58; 59; 60; 61; 65	410,0	"	863,59	"				
29	81,21	"	88,30	улучшен- ная мас-	1,40	облицовка	600	глазурован. плитка над умывальником
				ляная покраска				
				плиткой				
30; 31; 65	183,97	"	398,29	то же				
25	280,55	"	370,48	"				
52	27,87	"	55,32	улучшенная				
				масляная				
				покраска				
70; 73; 75; 77; 78	210,29	известковая	524,07	известковая				
85; 87		побелка		побелка				
68; 72; 54	105,40	клеевая	173,20	улучшен. кле-	3,60	облицовка	600	глазур. плитка у фронта оборуд
		побелка		евая покраска		глазур. плиткой		
71	10,07	то же	36,49	то же				

Наименование или номер помещения	Потолок		Стены или перегородки		Низ стен или перегородок (панель)			Примечание
	Пло- щадь	Вид отделки	Пло- щадь	Вид отделки	Пло- щадь	Вид отделки	Высо- та, мм	
76	23,79	клеевая	37,61	улучшенная клеевая покраска				
76	56,02	побелка	77,29	декоративная штукатурка				
37	28,22		32,94	то же				
8	16,68	известковая	103,71	улучшенная	0,40	облицовка	600	глазурованная
22	2,36	побелка	22,28	масляная	0,40	глазурован.	600	плитка над
35	11,99		40,42	покраска	1,20	плиткой	600	умывальником
62	1,67		23,45		0,80		600	
63	1,67		23,45		0,80		600	
66	16,68		103,71		0,40		600	
82; 83; 84	14,84		147,48		2,40		600	
67	1,09	то же	12,06	то же				
13	29,02	"	39,66	"	3,50	облицовка	600	глазурованная
14	12,00		39,56		3,30	глазурованной	600	плитка у фронта
15	10,76		34,78		0,70	плиткой	600	оборудованная
16	9,30		34,75		0,70		600	
21	1,84	"	7,66	известковая	10,72	то же	1800	то же
81	3,32	"	13,44	побелка	17,90	"	1800	"
32	8,02	"	42,62		0,80	"	600	"
17	4,75	"	24,55	то же				
18	4,75	"	24,55	"				
19	19,62	"	48,71	"				
24	6,29	"	20,68	"				
26	16,01	"	47,72	"				
33	6,21	"	31,53	"				
38	6,22	"	40,80	"				
64	1,97	"	22,59	"				
69	12,01	"	41,41	"				
лестничные клетки	62,92	клеевая	178,22	клеевая	54,86	улучшенная	1800	
		побелка		побелка		масляная покраска		

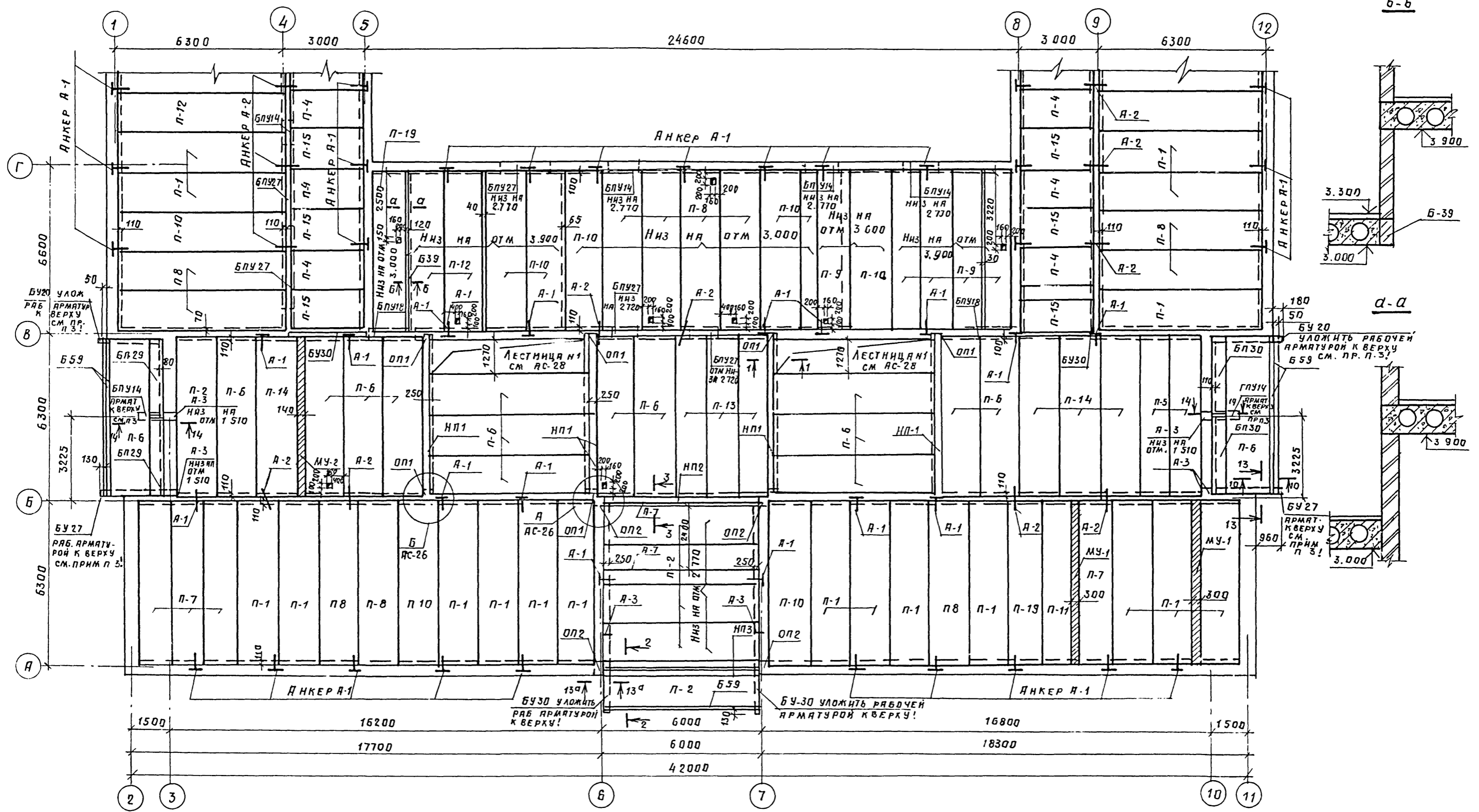
1. Состав декоративной штукатурки в актовом зале см. лист АС-64.
2. Внутренние двери и окна окрашиваются масляной краской за 2 раза.

		Т.п. 224-1-447,85		АС	
И.контр.	Бухарина	5/5	5/5		
И.уч.мэп.	Беганская	1/1	1/1		
Г.п.	Шелевля	1/1	1/1	Средняя общеобразователь-	
Г.п.	Нордштейн	1/1	1/1	ная школа № 11 классов (198	
Г.п.контр.	Чернецкий	1/1	1/1	учащихся) со стенами из кирпича	
Ст.арх.	Харчевский	1/1	1/1	Ведомость отделки поме-	
				Р	20
				Госстрой БССР	
				БелНИИГипросельстрой	
				г. Минск	

Привязан:

И.в. № подл. Подпись и дата 63.1.11.11

АЛЬБОМ 1

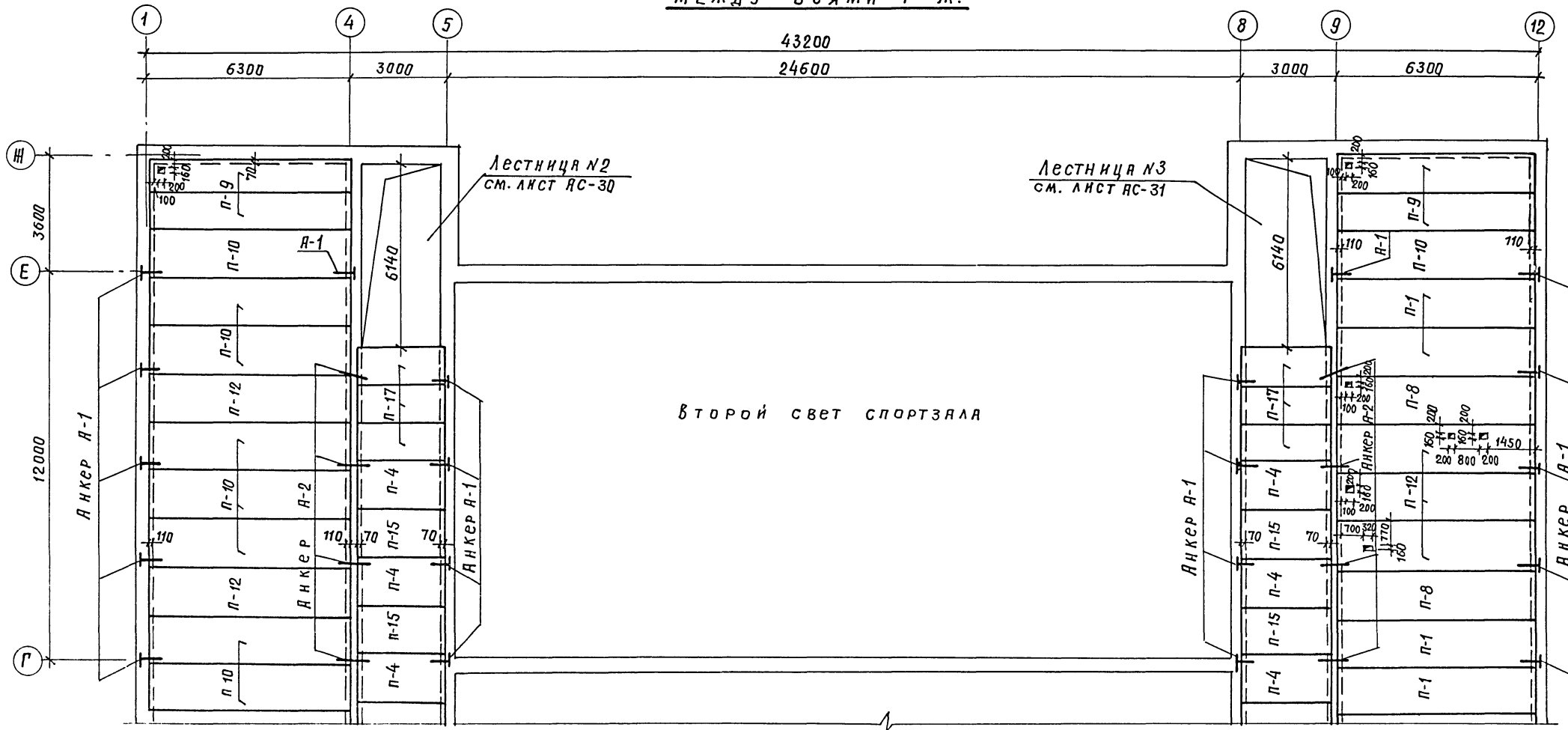


1. Данный лист см. совместно с листом АС-23,26,72.
2. Отметка низа плит перекрытий не указана на чертеже, 3.000.
3. Консольные элементы поддержать временными стойками или стропами вплоть до возведения покрытия здания.
4. Сечения 11-11; 12-12; 18-18 см. на листе АС-27.

Т. п. 224-1-447.95		АС
И. КОНТР	БУХАРНИН	1987
НАЧ. МЭУ	БЕГАНСКАЯ	1987
ГИП	ШЕЛЕВИНА	1987
ГЛ. КОНСТ.	ЧЕРНЕЦКИЙ	1987
РУК. БР.	КОЛУШЕВА	1987
СТ. НИЖ.	ВОЛЬФЛЕНКО	1987
Привязан:	Средняя общеобразовательная школа на 11 классов (198 учащихся) со стенами из кирпича.	
И.Н.В. №	СХЕМА РАСПОЛОЖЕНИЯ ЭЛЕМЕНТОВ ПЕРЕКРЫТИЯ МЕЖДУ ОСЯМИ А-Г.	
		Госстрой БССР БЕЛНИИПРОСБЕЛСТРОИ Г. МИНСК

Имя и подпись подпись и дата
 Рука БР. ЗА МОРОЗ
 ГЛ. СПЕЦ. СУ БРАЖЕНАЯ

СХЕМА РАСПОЛОЖЕНИЯ ЭЛЕМЕНТОВ ПЕРЕКРЫТИЯ
МЕЖДУ ОСЯМИ Г-Ж.



1. Данный лист смотреть совместно с листом ЯС-22.
2. Перекрытие в осях 5-8, 8-Г условно не показана.
3. Отметка низа перекрытия плит 3.000.
4. Спецификацию янкеров см. на листе ЯС-72.

		Т. П. 224-1-447.85		АС	
И.КОНТР.	БУХАРНИНА	Лист	12/11	Средняя общеобразовательная школа на 11 классов (1984 уч-щихся) со стенами из кирпича.	Лист
И.УЧ.МЭЛ	БЕГАНСКАЯ	Лист	12/11	Школа на 11 классов (1984 уч-щихся) со стенами из кирпича.	Листов
Г.ИП	ШЕЛЕВНАЯ	Лист	12/11	Р	23
Г.А.КОНСТР.	ЧЕРНЕЦКИЙ	Лист	12/11	Госстрой БССР	
РУК.БР.	КОЛУШЕВА	Лист	12/11	БЕЛНИИГИПРОСЛЬСТРОИ	
СТ.ИНЖ.	ВОЛЬФЛЕНКО	Лист	12/11	г. МИНСК	

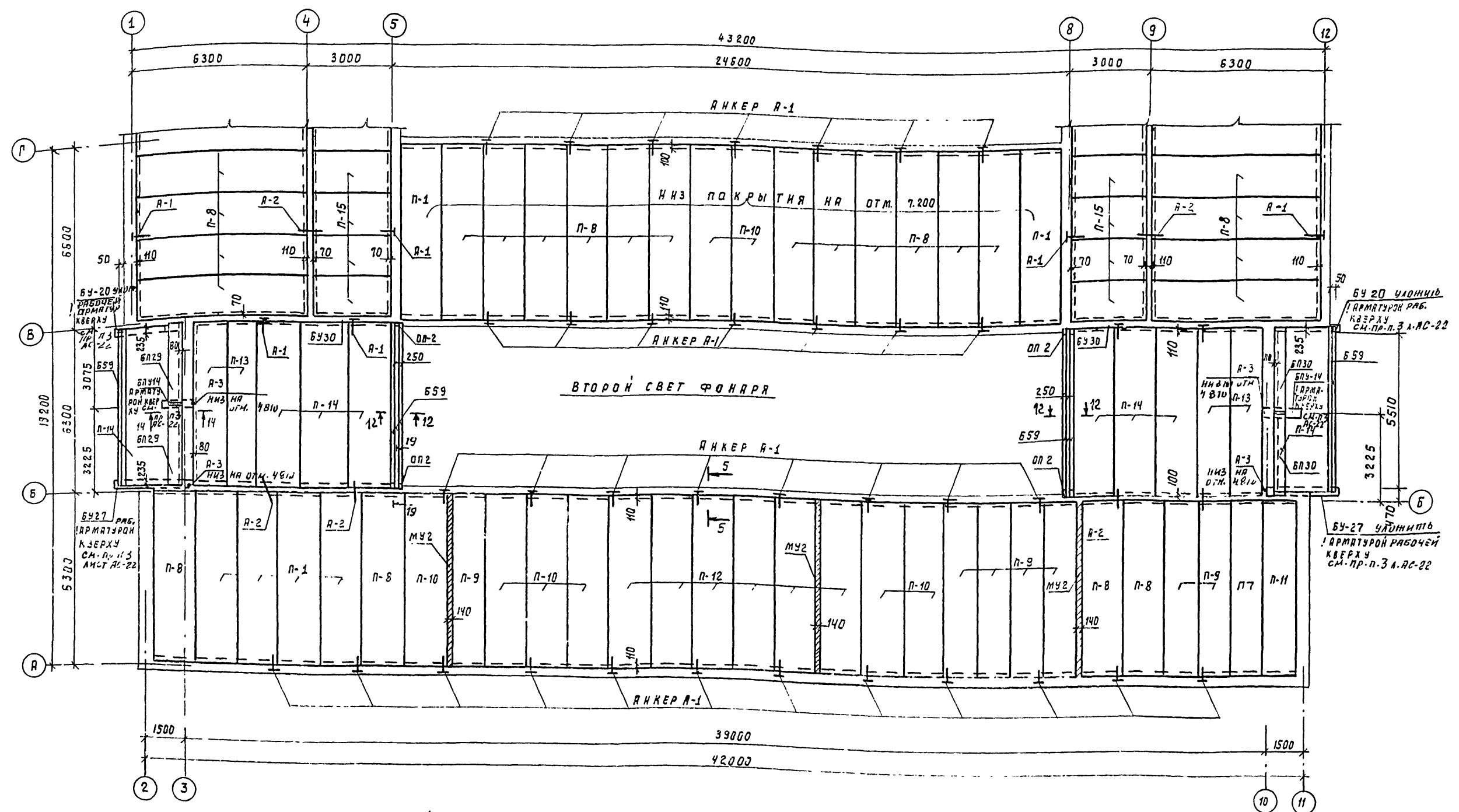
ПРИВАЗ

И.В. №

Н Л 6600 М 1

ГЛА СПЕЦ. СУ

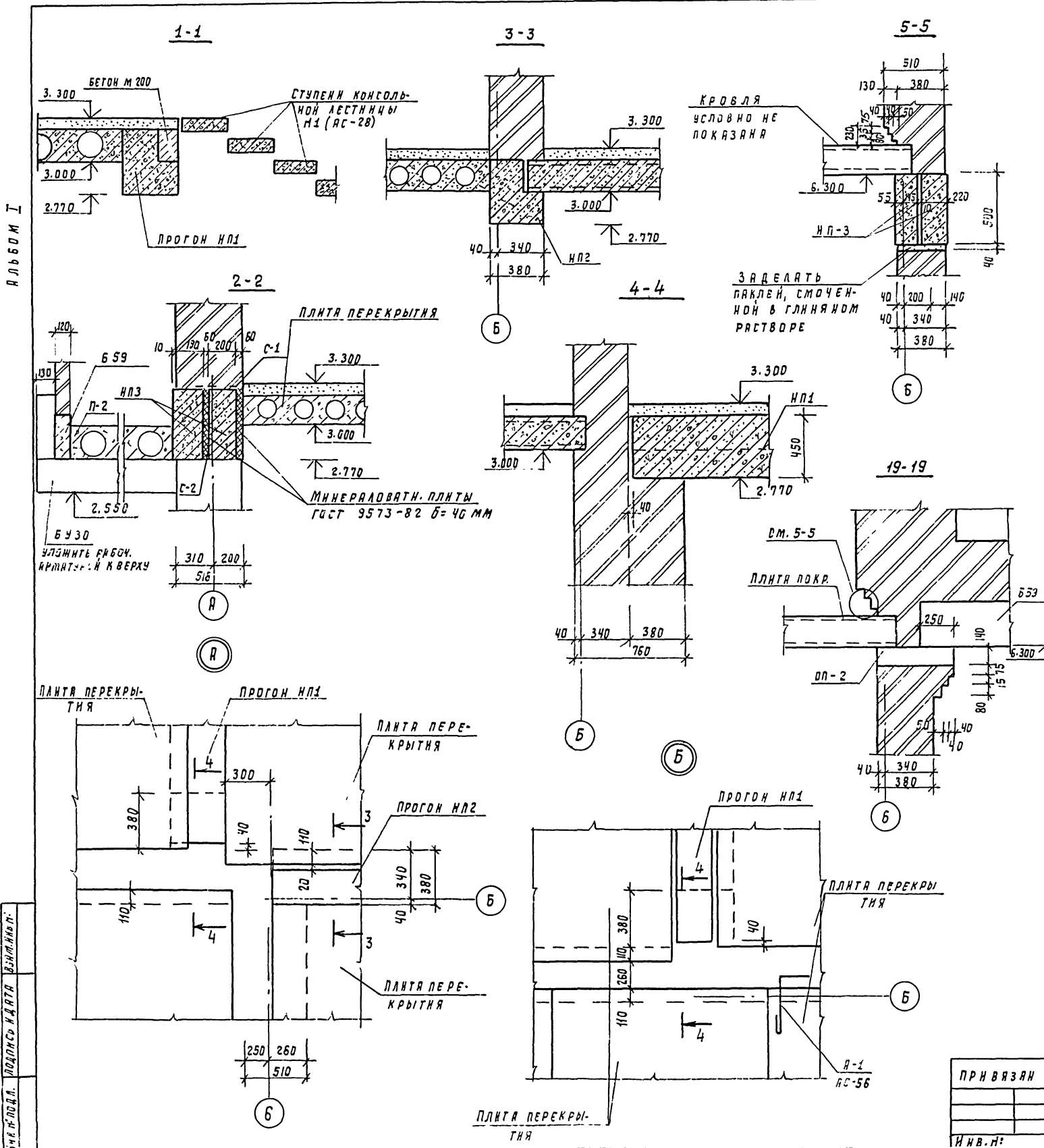
АЛЬБОМ I



1. Укладку панелей производить на цементно-песчаном р-рем 50 уложенном на поверхность, очищенную от строительного мусора и пыли.
2. После укладки панелей перекрытия и покрытия швы между ними должны быть тщательно заполнены раствором м 100 или бетоном марки не ниже марки плит.
3. При монтаже плит следить за тем, чтобы глубина их опирания соответствовала проектной.
4. Данный лист смотреть совместно с листом АС-25, АС-72, АС-27.
5. Отверстия $\phi 150$ мм для пропуска сантехнических и электротехнических коммуникаций просверлить, не затрагивая несущих ребер панелей.
6. Отметка низа покрытия (на плане не указана) - 6.300

ПРИВЯЗКА		Т.п. - 224-1-447.85		АС	
И. КОНТ. БУХАРНИА	С.П.	2023	10.12	СРЕДНЯЯ ОБЩЕОБРАЗОВАТЕЛЬНАЯ ШКОЛА НА 4 КЛАССОВ (1984 ЧАЩИХСЯ) СО СТЕНАМИ ИЗ КИРПИЧА.	СТАНДА ЛНСТ ЛНСТ06
НАЧ. МЭД БЕГАНСКАЯ	В.С.	2023	10.12		Р 2±
ГЛАВ. КОНСТ. ШЕЛЕВИЛЯ	С.П.	2023	10.12		
РУК. БР. КОЛШЕВА	А.П.	2023	10.12		
СТ. ИНЖ. ВОЛЬФЕНКО	А.П.	2023	10.12	СХЕМА РАСПОЛОЖЕНИЯ ЭЛЕМЕНТОВ ПОКРЫТИЯ МЕЖДУ ДСЯМИ А-Г.	ГЭССТРОИ БССР БЕЛНИНГПРОСЕЛСТРО, Г. МИНСК
И.Н.В. П:					

ГЛАВ. СПЕЦ. С.А. АНДРЕЕВ
 РУК. БР. Э.Н. МОРОЗ
 ГЛАВ. СПЕЦ. С.А. БРАЖЕНС



СПЕЦИФИКАЦИЯ К СХЕМАМ РАСПОЛОЖЕНИЯ ЭЛЕМЕНТОВ ПЕРЕКРЫТИЯ И ПОКРЫТИЯ

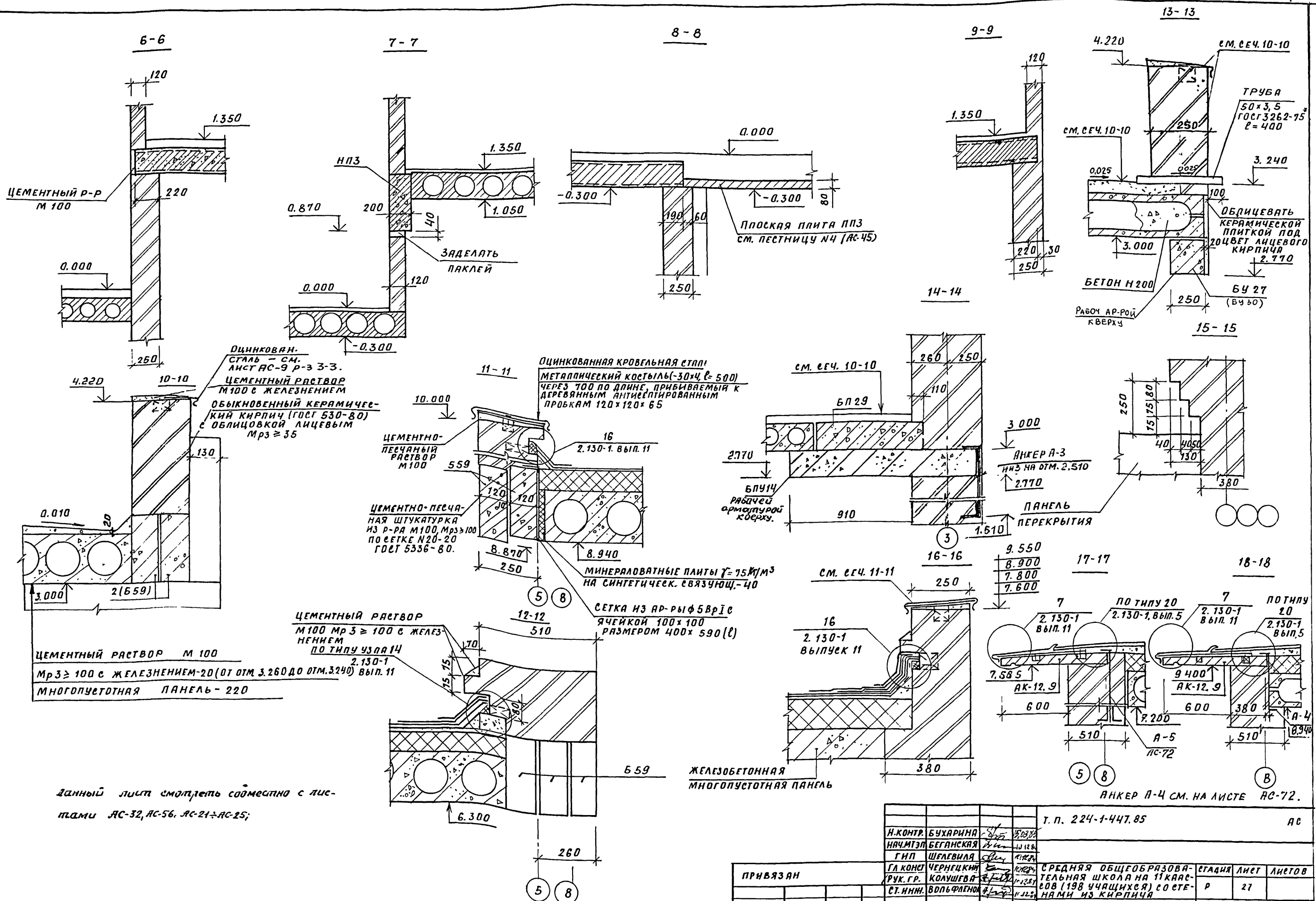
МАГЛ. ПОЗ.	ОБОЗНАЧЕНИЕ	НАИМЕНОВАНИЕ	КОЛ.			МАССА ЕД. ЕД.	ПРИМЕЧАНИЕ
			КОЛ. ЭТ.	КОЛ. ПОК. ПОЛТ.	ВСЕГО		
П-1	1.141-1. В. 63	ПАНЕЛЬ ПЕРЕКРЫТИЯ ПКБ3.15-4АУТ	—	23	5	28	1950
П-2	1.141-1. В. 63	ПАНЕЛЬ ПЕРЕКРЫТИЯ ПКБ0.15-4АУТ	—	6	—	6	2200
П-3	1.141-1. В. 63	ПАНЕЛЬ ПЕРЕКРЫТИЯ ПКБ0.12-4АУТ	3	—	3	6	2100
П-4	1.141-1. В. 60	ПАНЕЛЬ ПЕРЕКРЫТИЯ ПК27.15-4Т	3	8	—	11	1290
П-5	1.141-1. В. 63	ПАНЕЛЬ ПЕРЕКРЫТИЯ ПКБ0.12-8АУТ	—	2	—	2	2100
П-6	1.141-1. В. 63	ПАНЕЛЬ ПЕРЕКРЫТИЯ ПКБ0.15-6АУТ	31	16	14	61	2800
П-7	1.141-1. В. 63	ПАНЕЛЬ ПЕРЕКРЫТИЯ ПКБ3.12-4АУТ	1	4	1	6	2200
П-8	1.141-1. В. 63	ПАНЕЛЬ ПЕРЕКРЫТИЯ ПКБ3.15-6АУТ	—	13	31	44	2200
П-9	1.141-1. В. 63	ПАНЕЛЬ ПЕРЕКРЫТИЯ ПКБ3.12-8АУТ	—	9	7	16	2200
П-10	1.141-1. В. 63	ПАНЕЛЬ ПЕРЕКРЫТИЯ ПКБ3.15-8АУТ	—	13	20	33	2950
П-11	1.141-1. В. 63	ПАНЕЛЬ ПЕРЕКРЫТИЯ ПКБ3.12-6АУТ	—	1	5	6	2200
П-12	1.141-1. В. 14	ПАНЕЛЬ ПЕРЕКРЫТИЯ ПК10-63.15	—	7	6	13	1940
П-13	1.141-1. В. 63	ПАНЕЛЬ ПЕРЕКРЫТИЯ ПКБ0.12-6АУТ	5	3	4	12	2100
П-14	1.141-1. В. 63	ПАНЕЛЬ ПЕРЕКРЫТИЯ ПКБ0.15-8АУТ	—	4	8	12	2800
П-15	1.141-1. В. 60	ПАНЕЛЬ ПЕРЕКРЫТИЯ ПК27.15-6Т	—	8	8	16	1230
П-16	1.465-1-3/80 В. вып. 5	ПАНЕЛЬ ПЕРЕКРЫТИЯ 2ПР12-7АШВТ	—	—	8	8	7000
П-17	1.141-1. В. 60	ПАНЕЛЬ ПЕРЕКРЫТИЯ ПК27.12-8Т	3	6	4	13	970
П-18	1.141-1. В. 60	ПАНЕЛЬ ПЕРЕКРЫТИЯ ПК27.15-8Т	11	—	18	29	1290
П-19	1.141-1. В. 14	ПАНЕЛЬ ПЕРЕКРЫТИЯ ПК10.63-12	—	2	—	2	2200
БПУ-18	1.138-10 В. 2	ПЕРЕМЫЧКА 2ПР72-18.38.224	2	2	—	4	375
БПУ-27	1.138-10 В. 2	ПЕРЕМЫЧКА 2ПР72.27.38.224	—	5	—	5	570
БПУ-14	1.138-10 В. 2	ПЕРЕМЫЧКА 2ПР72-14.38.224	—	5	2	7	295
НП-1	1.225-1	ПРОГОН НПЗ-60-4.5-1	—	4	—	4	2030
НП-2	1.225-1	ПРОГОН НП5.2-60-4.5-1	—	1	—	1	2080
НП-3	1.225-2 В. 11	ПРОГОН ПРГ 60.2.5-4Т	5	4	—	10	1500
НП-4	1.225-2 В. 11	ПРОГОН ПРГ 32.1.4-4Т	1	—	—	1	380
Б59	1.138-10 В. 4	ПЕРЕМЫЧКА 1ПР8-59.12.29	—	5	14	19	385
Б29	1.138-10 В. 5	ПЕРЕМЫЧКА 1ПР4-29.12.19	3	—	—	3	170
Б16	1.138-10 В. 1	ПЕРЕМЫЧКА 1ПР2-16.12.14	1	—	—	1	75
Б15	1.138-10 В. 1	ПЕРЕМЫЧКА 1ПР2-15.12.14	4	—	—	4	75
БП29	1.138-10 В. 2	ПЕРЕМЫЧКА 2ПР13-29.51.22	—	2	2	4	835
БП30	1.138-10 В. 2	ПЕРЕМЫЧКА 2ПР10-29.38.22	—	2	2	4	620
БУ20	1.138-10 В. 1	ПЕРЕМЫЧКА 1ПР28-20.25.224	1	2	2	5	275
БУ27	1.138-10 В. 1	ПЕРЕМЫЧКА 1ПР38-27.25.224	—	2	2	4	375
БУ30	1.138-10 В. 1	ПЕРЕМЫЧКА 1ПР38-29.25.224	—	4	2	6	400
БУ18	1.138-10 В. 1	ПЕРЕМЫЧКА 1ПР38-18.12.224	2	—	—	2	100
Б39	1.138-10 В. 1	ПЕРЕМЫЧКА 1ПР8-38.12.22	—	1	—	1	250

1. ДАННЫЙ ЛИСТ СМОТРЕТЬ СОВМЕСТНО С ЛИСТАМИ ЯС-21, ЯС-27.

		Т.п. 224-1-447 85		АС	
Н. КОНТРОЛЬНАЯ	Ш/С	3033			
И.М.ЭП	БЕГАНСКАЯ	Ш/С			
Г.П.	ШЕВЦОВА	Ш/С			
Л.П.КОНСТ.	ЧЕРНЫШКИН	Ш/С			
Р.У.Г.А.	КОЛШЕВ	Ш/С			
И.С.ЛОДН.	ВОЛФДЕКОК	Ш/С			
ПРИВЯЗАН	СРЕДНЯЯ ОБЩЕОБРАЗОВАТЕЛЬНАЯ ШКОЛА ИИ КЛАССОВА (1984 ЧА. ШИХСЯ) СО СТЕНАМИ ИЗ КИРПИЧА. СЕЧЕНИЯ 1-1-5-5; 19-19. ЧАСТЬ А, Б. СПЕЦИФИКАЦИЯ ЭЛЕМЕНТОВ ПЕРЕКРЫТИЯ И ПОКРЫТИЯ		СТАНЦИЯ	ЛИСТ	ЛИСТОВ
			Р	26	
И.Н.В.И:			ГОССТРОЙ БССР БЕЛНИИПРОСЕЛЬСТРОИ		

ПОДПИСЬ И ПЕЧАТ ВЗНАКОМЛЕН.

Альбом 1

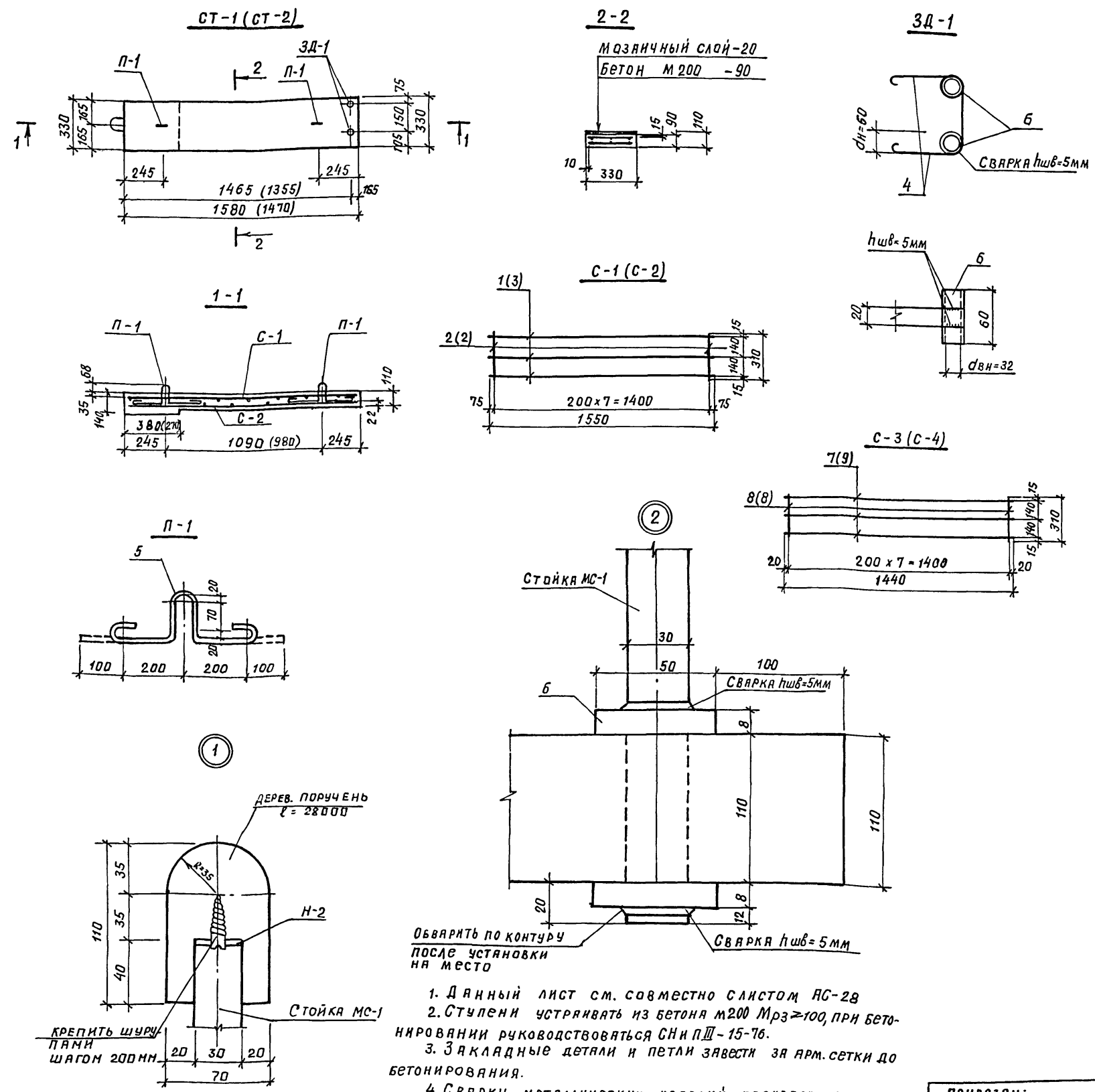


Данный лист смотреть совместно с листами АС-32, АС-56, АС-21 и АС-25;

ПРИВЯЗАН		Т. П. 224-1-447.85		АС	
И. КОНТР.	БУХАРИНА	И. НАЧ. МЭЛ	БЕГАНСКАЯ	Г. И. П.	ШЕЛЕВИЦА
Г. Л. КОНС.	ЧЕРНЕЦКИЙ	РУК. Г. Р.	КОЛУШЕВА	СТ. ИНЖ.	ВОЛЬФЕНОВА
СРЕДНЯЯ ОБЩЕОБРАЗОВАТЕЛЬНАЯ ШКОЛА НА 11 КЛАССОВ (198 УЧАЩИХСЯ) СО СТЕНАМИ ИЗ КИРПИЧА				СТАДИЯ	ЛИСТ
СЭЧЕНИЯ ПО ПЕРЕКРЫТИЮ И ПОКРЫТИЮ 6-6 ÷ 18-18				Р	27
ИНВ. №				ГОСТРОЙ БЭСР БЕЛНИНГИПРОСЛАБСТРОИ Г. МИНСК	

ИНВ. № ПОДА. ПОДПИСЬ И ДАТА. ВЗАМ. ИГР. №

РАБОТА



СПЕЦИФИКАЦИЯ ЭЛЕМЕНТОВ ЛЕСТНИЦЫ №1

МАРКА ПОЗ.	ОБОЗНАЧЕНИЕ	НАИМЕНОВАНИЕ	КОЛ.	МАССА ЕД.КГ	ПРИМЕЧАНИЕ
		Изделия железобетонные			
СТ-1	АС-29	Ступень СТ-1	42		
СТ-2	АС-29	Ступень СТ-2	4		
		Изделия металлические			
Н-1	ГОСТ 103-76	Накладка - 50x8; l=50	46	0,16	
ЗД-2	ГОСТ 8509-72*	Уголок L50x5; l=100	86	0,38	
Н-2	ГОСТ 103-76	Накладка - 30x4; l=28000		26,32	
МС-1	ГОСТ 2591-71*	Стойка Ø30x30; l=1160	170	0,82	
		Изделия деревянные			
	ГОСТ 24454-80 Е	Поручень дерев. м.п.	28		
ЭЛ-1	ГОСТ 10632-77*	ДСП 485x1800x20	16	0,873	м ²

СПЕЦИФИКАЦИЯ МАТЕРИАЛОВ НА СТУПЕНЬ СТ-1 И СТ-2

	Обозначение	Наименование	Кол.	МАССА ЕДИНИЦЫ КГ
		Ступень СТ-1	1	
	АС-29	СЕТКА С-1	1	3,44
А2	1	Ф10АШ ГОСТ 5781-82, l=1550	3	0,96
А2	2	Ф6АГ ГОСТ 5781-82, l=310	8	0,07
	АС-29	СЕТКА С-2	1	1,59
А2	3	Ф6АШ ГОСТ 5781-82, l=1550	3	0,344
А2	4	Ф6АГ ГОСТ 5781-82, l=310	8	0,07
	АС-29	ПЕТЛЯ П-1	2	
А2	5	Ф6АГ ГОСТ 5781-82, l=740	1	0,15
А2	6	Закладная дет. ЗД-1	2	0,26
А2	6	Труба 50x3, ГОСТ 3262-75, l=100	1	0,26
		МАТЕРИАЛ		
		БЕТОН М 200, м ³	0,05	
		Ступень СТ-2		
	АС-29	СЕТКА С-3	1	3,29
А2	7	Ф10АШ ГОСТ 5781-82, l=1470	3	0,91
А2	8	Ф6АГ ГОСТ 5781-82, l=310	8	0,07
	АС-29	СЕТКА С-4	1	1,55
А2	9	Ф6АШ ГОСТ 5781-82, l=1470	3	0,33
А2	8	Ф6АГ ГОСТ 5781-82, l=310	8	0,07
	АС-29	ПЕТЛЯ П-1	2	
А2	5	Ф6АГ ГОСТ 5781-82, l=740	1	0,15
		Закладная деталь ЗД-1		
		Труба 40x3, ГОСТ 3262-75, l=60	1	0,26

- Обварить по контуру после установки на место
1. Данный лист см. совместно со листом АС-28
 2. Ступени устраивать из бетона М200 Мрз ≥ 100, при бетонировании руководствоваться СНиП III-15-76.
 3. Закладные детали и петли завести за арм. сетки до бетонирования.
 4. Сварку металлических изделий производить в соответствии с ГОСТ 10922-75 и СН 393-78 электродами типа Э-42.
 5. В круглых скобках даны размеры для сеток С-2 и С-4.

Т. л. 224-1-447. 85 АС

И. КОНТ. БУХАРИНА
 И. КОНТ. БЕГАНСКАЯ
 ГИП ШЕЛЕВИЦА
 Г. КОНТ. ЧЕРНЕЦКИЙ
 Ст. инж. БОЛЬШАКОВ

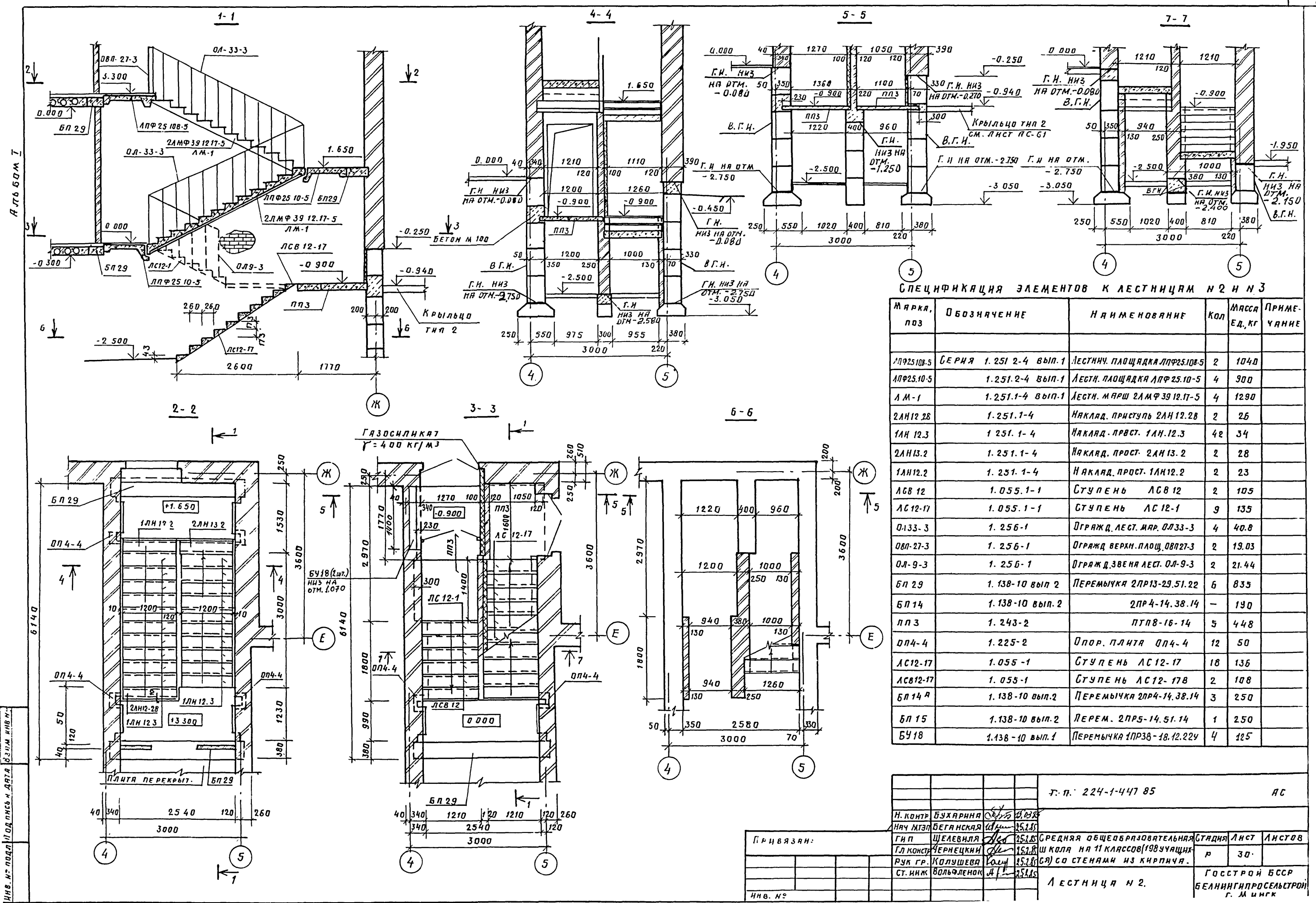
Средняя общеобразовательная школа на 11 классов (198 уч-щхся) со стенами из кирпича

Станция лист листов Р 29

Лестница №1
 Ступени СТ-1 и СТ-2
 ЧЗЫБ 1. ?

госстрой БССР
 БЕЛНИИПРОСЛЬЕСТРОЙ
 г. Минск

ИНВ. № подл. Подпись и штамп ИРБ №



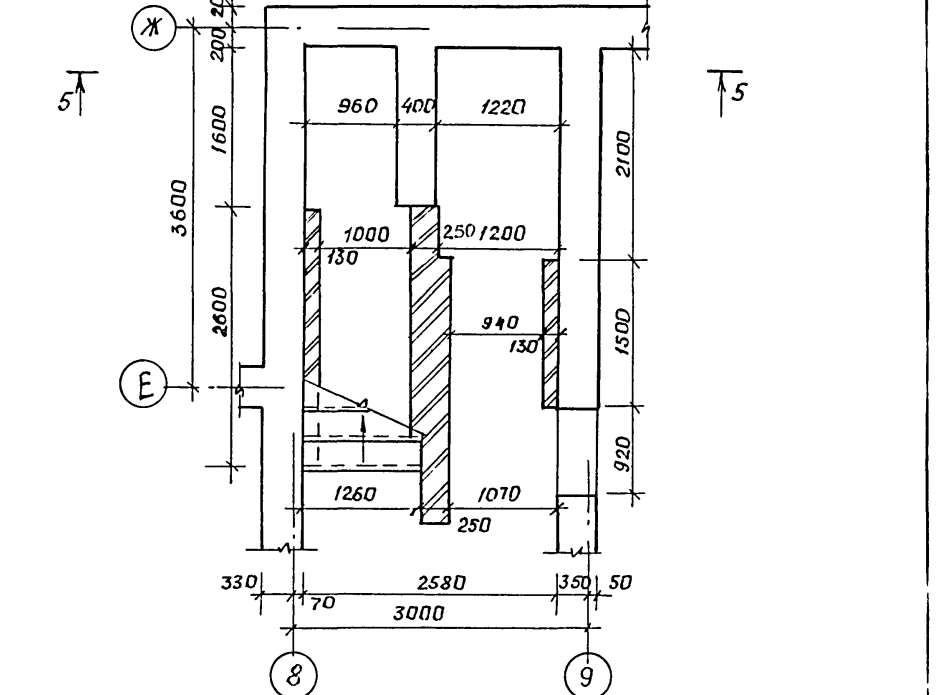
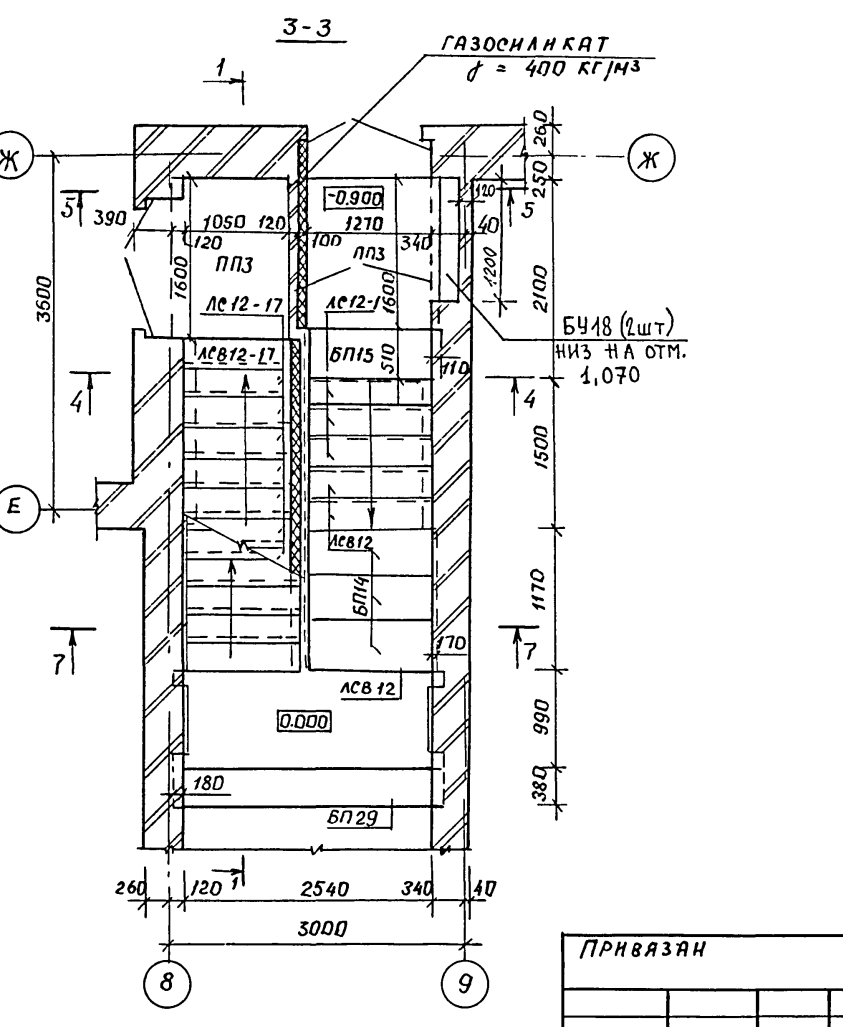
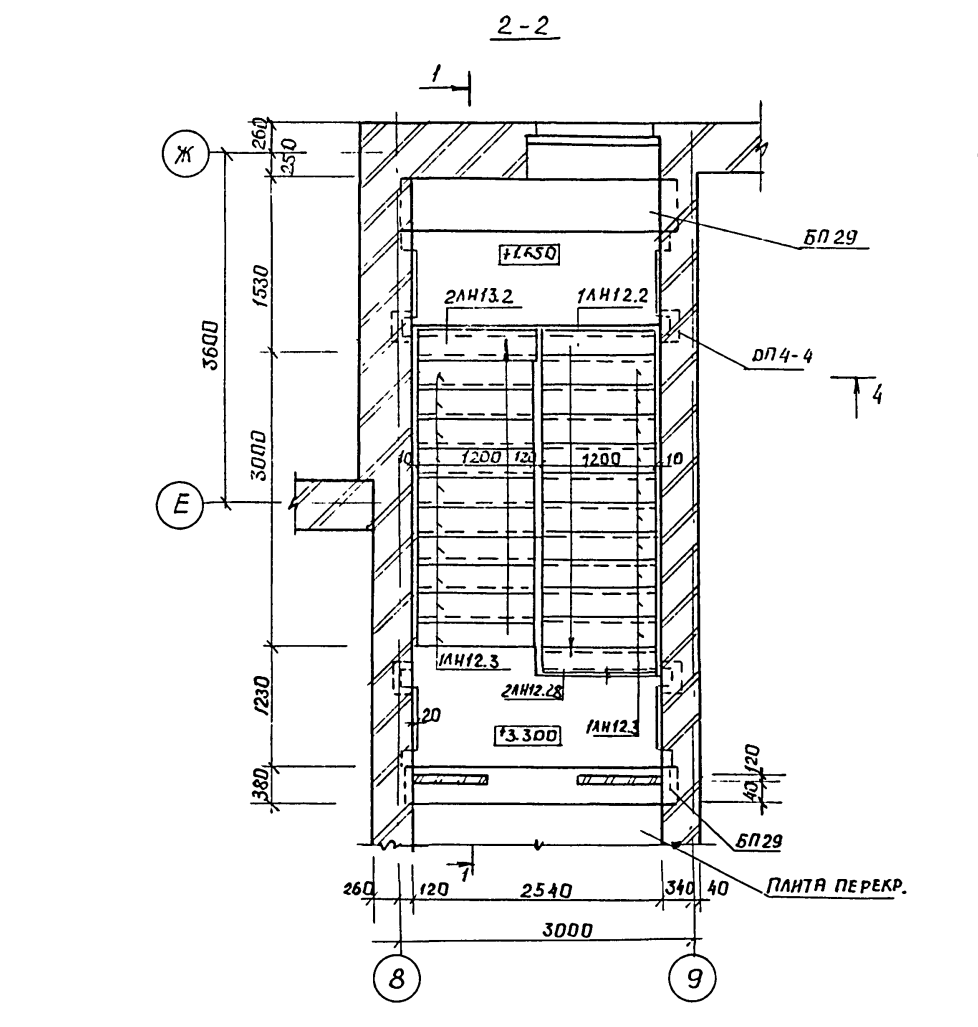
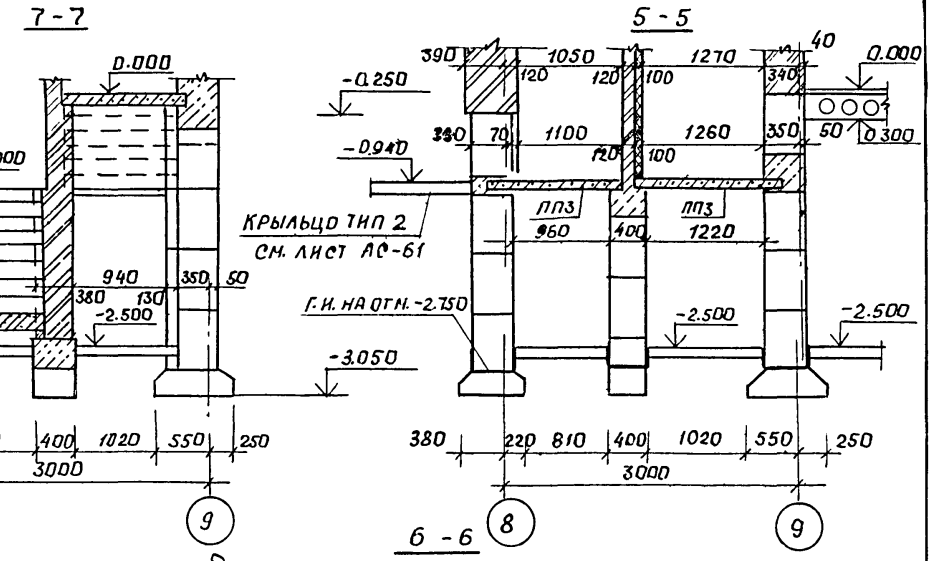
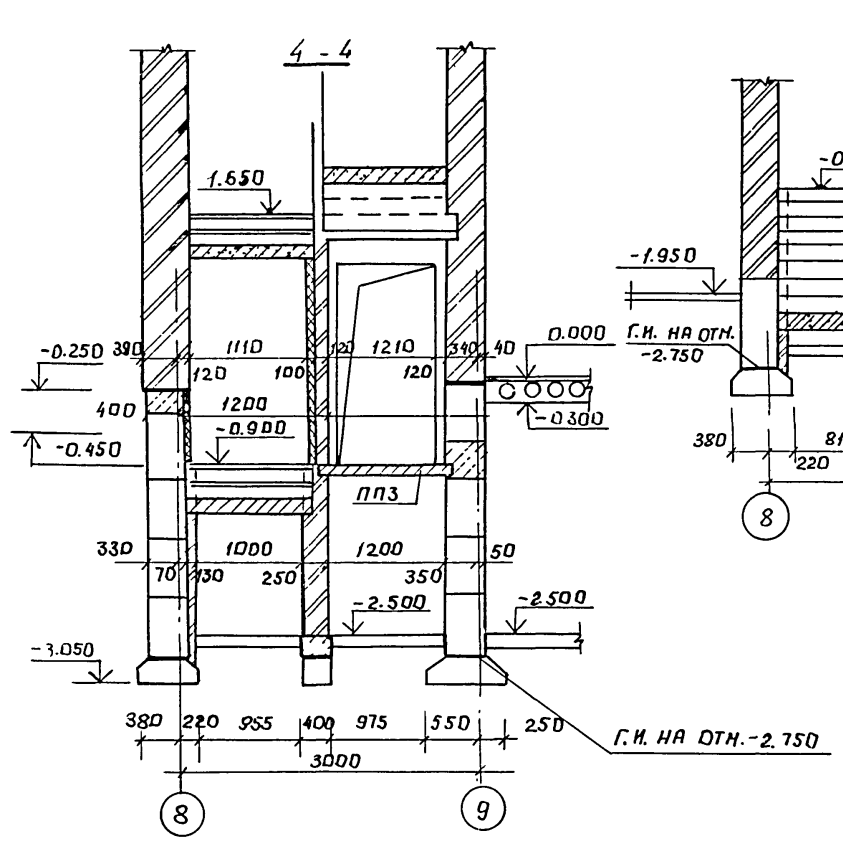
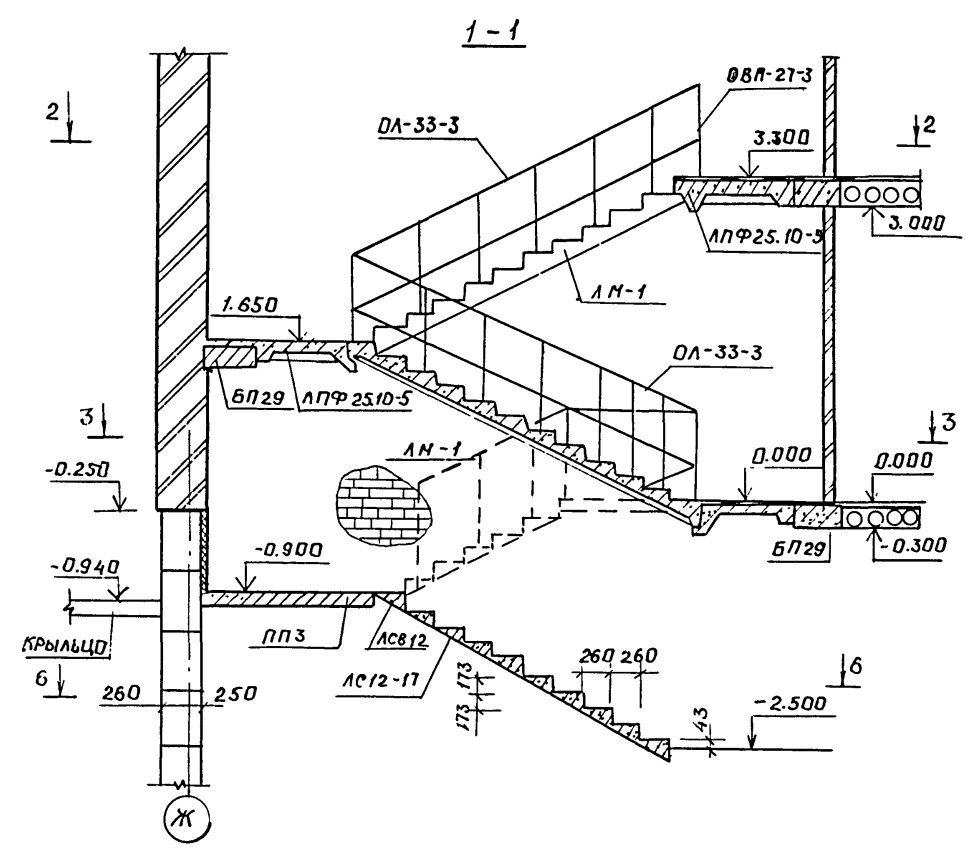
СПЕЦИФИКАЦИЯ ЭЛЕМЕНТОВ К ЛЕСТНИЦАМ №2 И №3

МЯРКА, ПОЗ	ОБОЗНАЧЕНИЕ	НАИМЕНОВАНИЕ	КОЛ	МАССА ЕД, КГ	ПРИМЕЧАНИЕ
ЛПФ25.108-5	1.251.2-4 вып.1	Лестнич. площадка ЛПФ25.108-5	2	1040	
ЛПФ25.10-5	1.251.2-4 вып.1	Лестн. площадка ЛПФ25.10-5	4	900	
ЛМ-1	1.251.1-4 вып.1	Лестн. марш 2ЛМФ39.12.17-5	4	1290	
2ЛН12.28	1.251.1-4	Наклад. приступь 2ЛН12.28	2	26	
1ЛН12.3	1.251.1-4	Наклад. прост. 1ЛН12.3	42	34	
2ЛН13.2	1.251.1-4	Наклад. прост. 2ЛН13.2	2	28	
1ЛН12.2	1.251.1-4	Наклад. прост. 1ЛН12.2	2	23	
ЛСВ12	1.055.1-1	Ступень ЛСВ12	2	105	
ЛС12-17	1.055.1-1	Ступень ЛС12-1	9	135	
ОЛ33-3	1.256-1	Држажд. лест. мар. ОЛ33-3	4	40.8	
ОЛ-9-3	1.256-1	Држажд. звена лест. ОЛ-9-3	2	21.44	
БЛ29	1.138-10 вып.2	Перемычка 2ПР3-29.51.22	6	835	
БЛ14	1.138-10 вып.2	2ПР4-14.38.14	-	190	
ПЛЗ	1.243-2	ПТЛ8-16-14	5	448	
ОП4-4	1.225-2	Опор. плита ОП4-4	12	50	
ЛС12-17	1.055-1	Ступень ЛС12-17	18	136	
ЛСВ12-17	1.055-1	Ступень ЛС12-17	2	108	
БЛ14А	1.138-10 вып.2	Перемычка 2ПР4-14.38.14	3	250	
БЛ15	1.138-10 вып.2	Перем. 2ПР5-14.51.14	1	250	
БУ18	1.138-10 вып.1	Перемычка 1ПР38-18.12.22	4	125	

Г. П. 224-1-447 85		АС
Н. КОНТ. БУХАРНИН	И. П. БЕГАНСКАЯ	СРЕДНЯЯ ОБЩЕОБРАЗОВАТЕЛЬНАЯ ШКОЛА №11 КЛАССОВ (198 УЧАЩИХСЯ) СО СТЕНАМИ ИЗ КИРПИЧА.
Г. И. ВЯЗАН:	Г. И. ШЕЛЕВИЦА	Лист Листов
	Г. И. ЧЕРНЕЦКИЙ	Р 30
	Р. Г. КОЛУШЕВА	Госстрой БССР
	Ст. инж. ВОЛЬФЛЕНКО	БЕЛНИИПРОСЬЕЛСТРОИ
Лестница №2.		г. Минск

И. П. ВЯЗАН: ПОДПИСЬ К ДАТА 18.12.85 И. П. ВЯЗАН

АЛБОН I



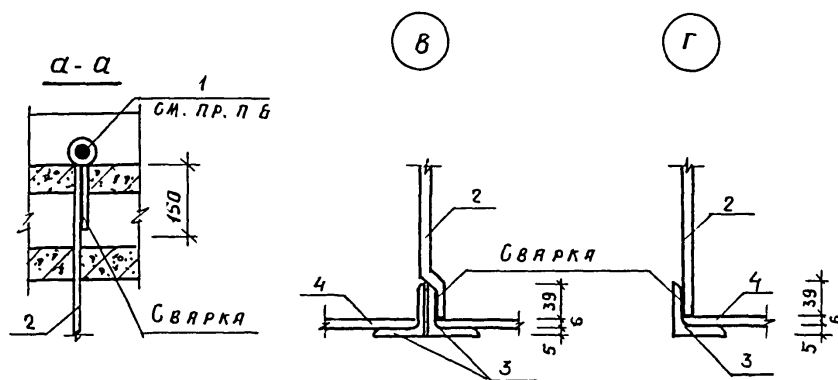
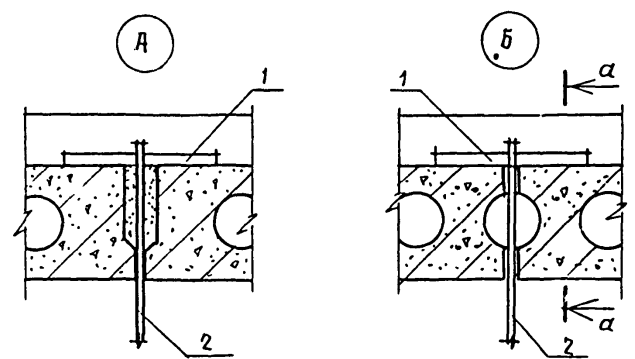
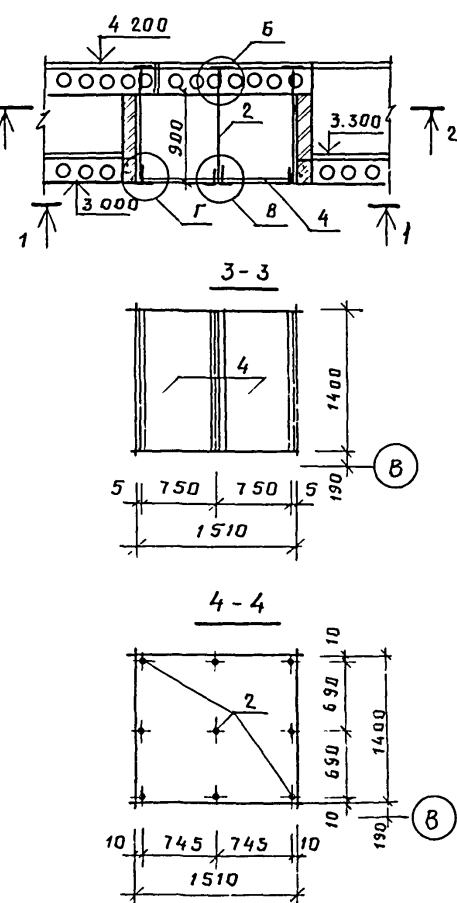
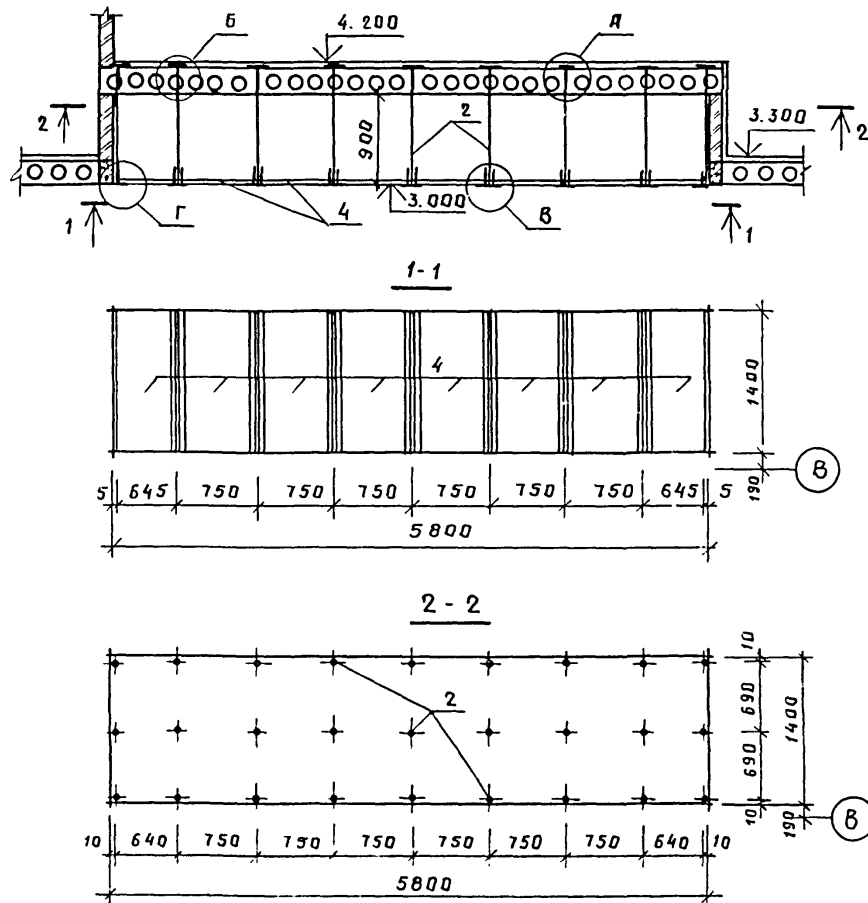
1. ДАННЫЙ ЛИСТ СМОТРЕТЬ СОВМЕСТНО С ЛИСТОМ АС-30;
2. СВАРКУ ПРОИЗВОДИТЬ ЭЛЕКТРОДАМИ Э-42 ПО ГОСТ 10922-75 И СН 393-75.
3. СПЕЦИФИКАЦИЮ ЭЛЕМЕНТОВ ЛЕСТНИЦЫ СМ. ЛИСТ АС-30
4. ЭЛЕМЕНТЫ ЛЕСТНИЦ УКЛАДЫВАТЬ ОДНОВРЕМЕННО С ВОЗВЕДЕНИЕМ КЛАДКИ.
5. УКЛАДКУ ЭЛЕМЕНТОВ ПРОИЗВОДИТЬ НА ЦЕМЕНТНО-ПЕСЧАНОМ РАСТВОРЕ М 100
6. ПРИ УСТРОЙСТВЕ ЛЕСТНИЦ РУКОВОДСТВОВАТЬСЯ ДЕТАЛЯМИ ЛЕСТНИЦ ОБЩЕСТВЕННЫХ ЗДАНИЙ СЕРИИ 2.250-2, ВЫПУСК 1, ЖЕЛЕЗОБЕТОННЫЕ ЛЕСТНИЦЫ КИРПИЧНЫХ ЗДАНИЙ.

ИВ.№ ПОРЯДКА ПОДПИСЬ И ДАТА ВЗЯТ-КН.№

Н. КОНТ. БУХАРИНА		Т.П. 224-1-447.85		АС	
НАЧ. МЭЛБЕГАНСКАЯ		25.2.85			
ТИП ШЕЛЕВИЯ		25.2.85			
И.А. КОСЯКОВ		25.2.85		СРЕДНЯЯ ОБЩЕОБРАЗОВАТЕЛЬНАЯ ШКОЛА НА 11 КЛАССОВ (193 УЧАЩИХСЯ) СО СТЕНАМИ ИЗ КИРПИЧА	
РУК. ГР. КОЛУШЕВА		25.2.85		СТАДИЯ ЛИСТ ЛИСТОВ	
СТ. ИНЖ. ВОЛЬФЛЕНД		25.2.85		Р 31	
ЛЕСТНИЦА №3				ГОССТРОЙ БССР БЕЛНИИГИПРОСЕЛЬСТРОИ Г. МИНСК	

Подвесной потолок №1

Подвесной потолок №2



Спецификация элементов подвесных потолков

Марка, поз.	Обозначение	Наименование	Кол	Масса ед, кг	Примечание
		Подвесной потолок №1, 2			
1	ГОСТ 5781-82	Ф20 А I L=300	36	0.741	26.68
2	ГОСТ 5781-82	Ф8 А III L=1300	36	0.514	18.50
3	ГОСТ 8509-72*	L50x5 L=1400	20	5.28	105.60
4	ГОСТ 18124-75*	Лист асбестоцементный плоский 750x1400	8		
		645x1400	2		

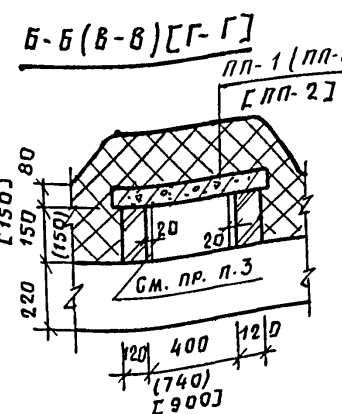
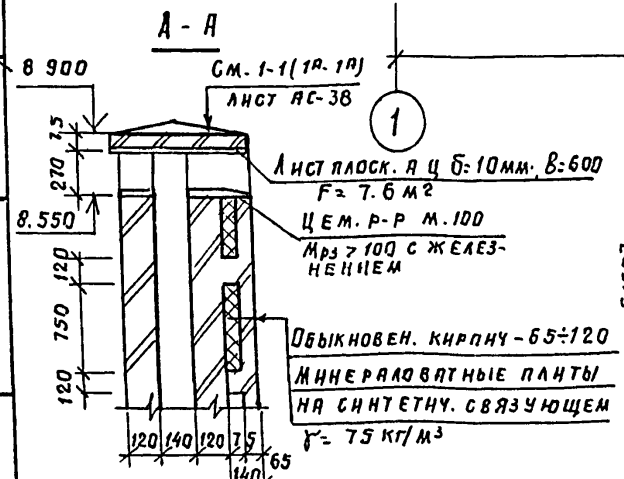
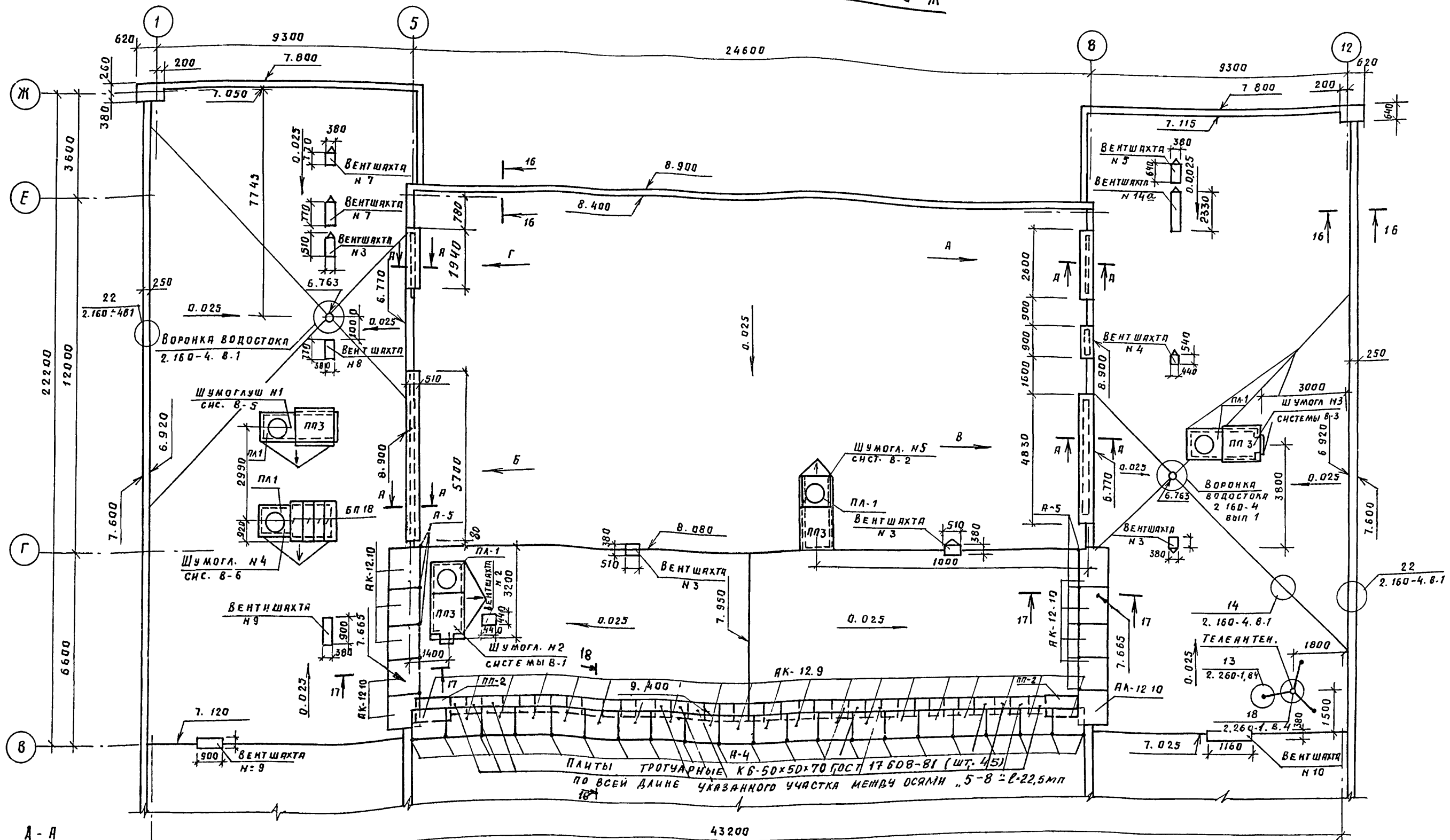
- 1 Сварку металлических изделий производить в соответствии с ГОСТ 10922-75 и СН 393-78 электродами типа Э-42 (δшв = 5 мм).
- 2 Металлические изделия подвесных потолков (кроме уголков) красить нитроэмалью черного цвета. За 2 раза, уголки окрашивать масляной краской за 2 раза под цвет подвесного потолка.
- 3 Асбестоцементные листы окрасить белой масляной краской за 2 раза.
- 4 Отверстия в пустотах сверлить Ф10мм, не затрагивая несущих ребер панелей (в случае, если подвески поз. „2“ не попадают в швы между панелями).
- 5 В графе „примечание“ дана общая масса металлических элементов.
- 6 Якоря стержень поз. „1“ защитить слоем цементно-песчаного раствора ж 100 толщ. 20 мм (после установки).

Я ЛЬ Б О М I
 инв. № подл. Подпись и дата
 инв. №

		Г. П. 224-1-447.85		Л С	
И.контр.	Бухарина	25285	25285	Средняя общеобразовательная	Лист
Нач. МЭП	Беганская	25285	25285	школа №11 классов (1984 учащихся)	Листов
ГИП	Шелевля	25285	25285	со стенами из кирпича.	Р 33
У.Я.П.	Нордштейн	25285	25285		
Г.Л.контр.	Чернецкий	25285	25285	Подвесные потолки	Госстрой БССР
Арх.	Кярленко	25285	25285	№ 1, 2.	Беллнитипросельстрой
					г. Минск

ПЛАН КРОВЛИ МЕЖДУ ОСЯМИ В-Ж

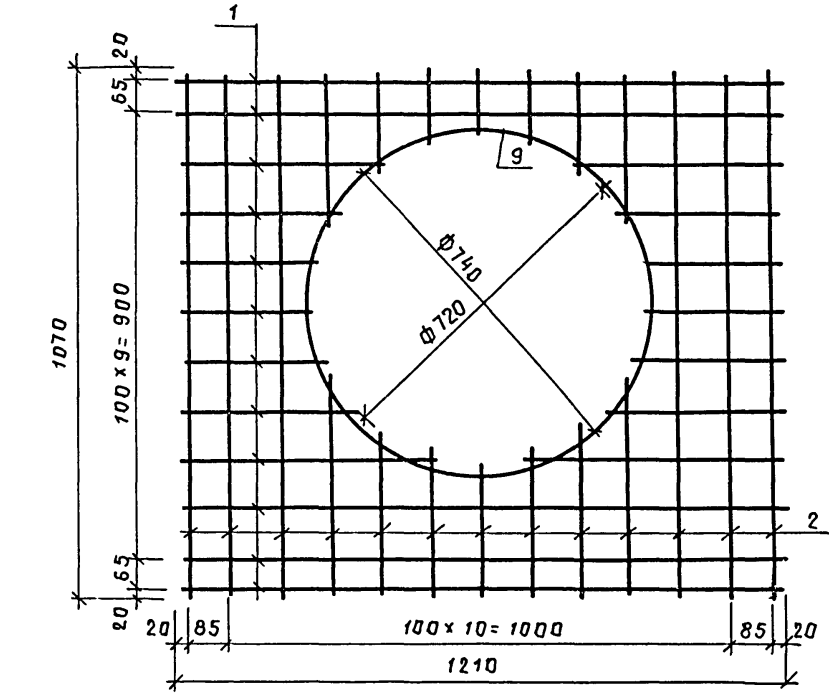
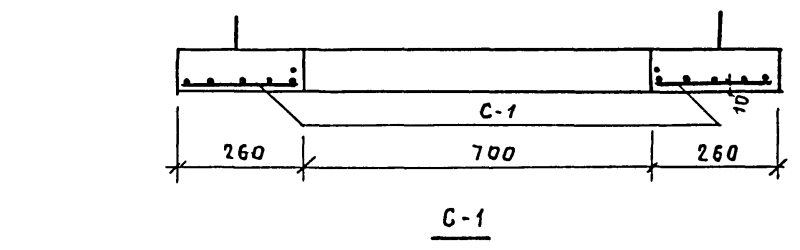
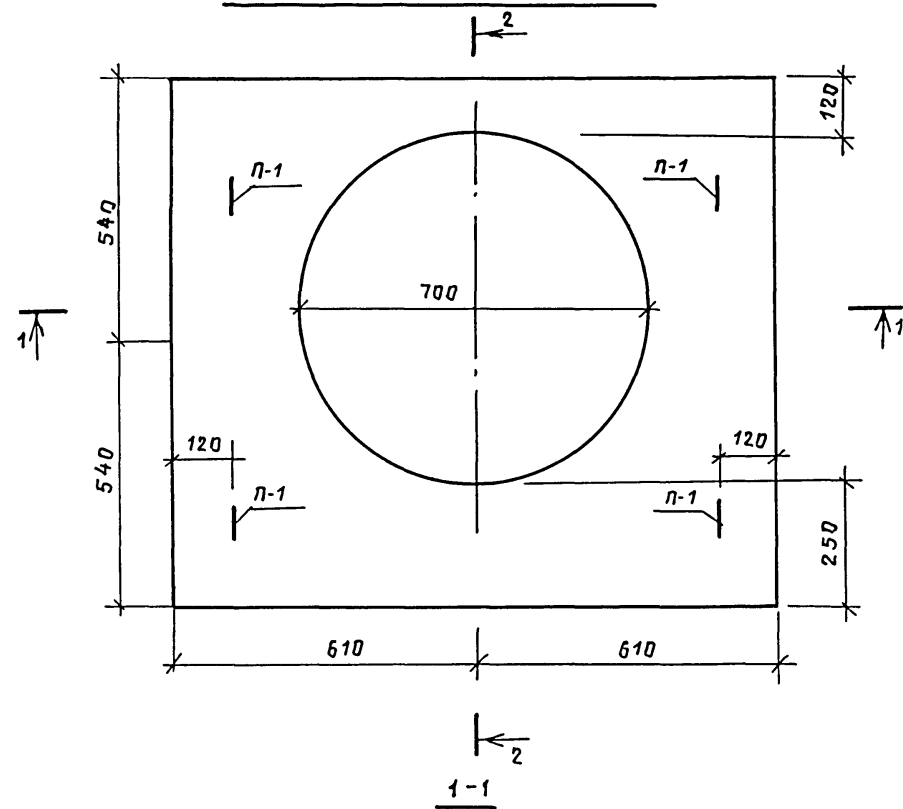
А 1660М I



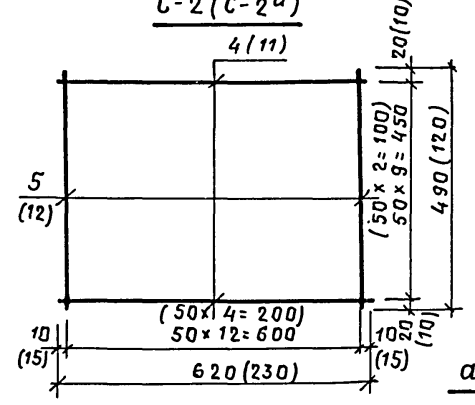
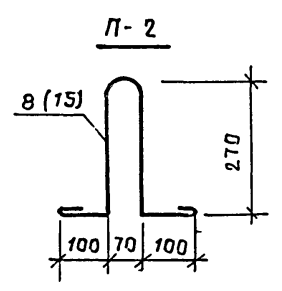
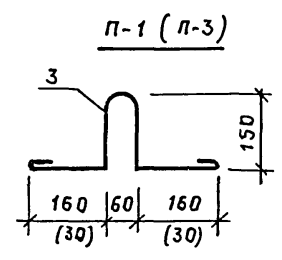
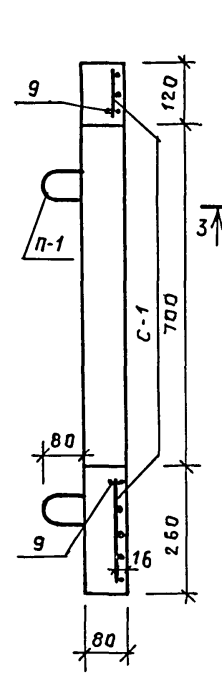
1. Данный лист смотреть совместно с листами АС-34, 36, 37, 38.
2. Минераловатные плиты укладывать в процессе возведения кирпичной кладки защищая их от увлажнения атмосферными осадками.
3. Изнутри каналы оштукатурить цементно-известковым раствором толщ. 20мм.
4. В местах поворота каналов укладывать L50x5 с опиранием по 100 мм с каждой стороны.
5. Сечения 16-16 ÷ 16-18 см. на листе АС-27.

Т.п. 22421-447.85		АС			
Н. КОНТР. БУХАРНИЯ	Р.п. 6075	СРЕДНЯЯ ОБЩЕОБРАЗОВАТЕЛЬНАЯ ШКОЛА НА 11 КЛАССОВ (198 УЧАЩИХСЯ) СО СТЕНАМИ ИЗ КИРПИЧА	СТЯЖКА	ЛИСТ	ЛИСТОВ
Н.п.ч. МТЭЛ БЕГАНСКАЯ	Р.п. 10128		Р	35	
Г.П. ШЕЛЕВНАЯ	Р.п. 10128		Госстрой БССР БЕЛНИИПРОСЛЬСТРОИ г. Минск		
Л. КОНСТ. ЧЕРНЕЦКИЙ	Р.п. 10128		Ф.п.р.м.г.л.		
Р.У.К. ГР. КОЛУШЕВА	Р.п. 10128	ПЛАН КРОВЛИ МЕЖДУ ОСЯМИ В-Ж.			
СТ. ИНЖ. ВОЛЬФЛЕНКО	Р.п. 10128	И.И.В. №			

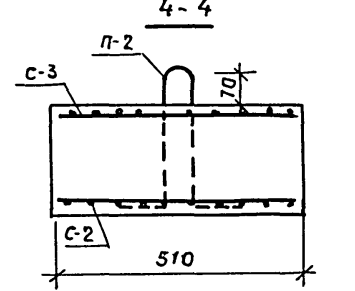
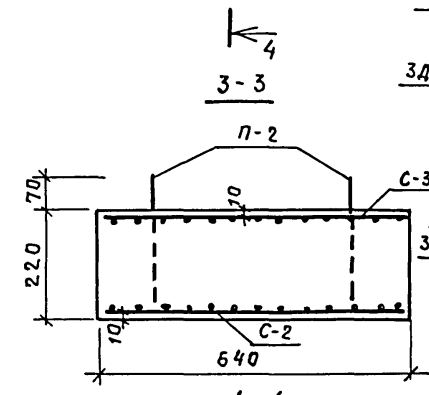
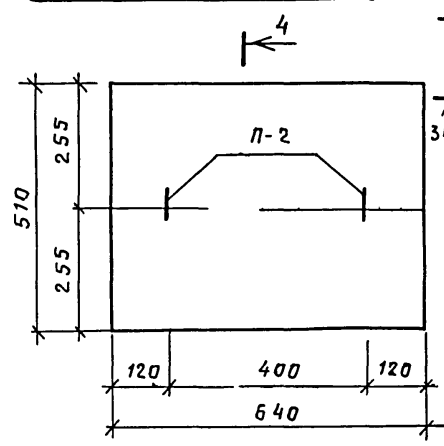
ЖЕЛЕЗОБЕТОННАЯ ПЛИТА ПЛ-1



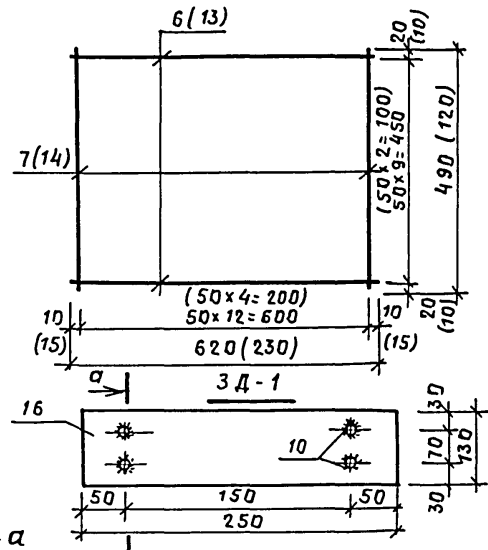
2-2



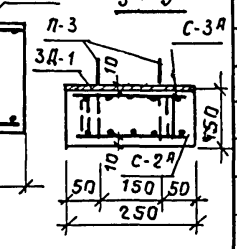
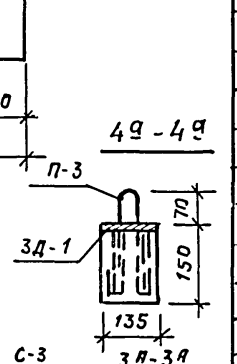
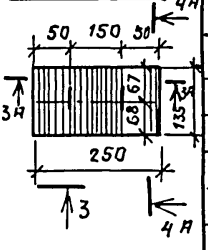
Опорная плита ИОП-1



С-3 (С-3а)



Опорная плита ИОП-2



СПЕЦИФИКАЦИЯ ЭЛЕМЕНТОВ И МАТЕРИАЛОВ НА ИЗДЕЛИЕ

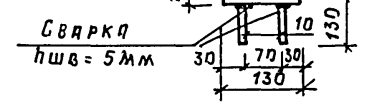
ФОРМАТ	ЗОНА	Поз.	ОБОЗНАЧЕНИЕ	НАИМЕНОВАНИЕ	КОЛ.	ПРИМЕЧАНИЕ
А2			ЛНСТ АС-37	Ж. Б ПЛИТА ПЛ-1		
А2				СЕТКА С-1 - 1 ШТ.		6.85 кг
Б4	1		Ф 6 А I, ГОСТ 5781-82, ρ=1210		12	0.269 кг
Б4	2		Ф 6 А I, ГОСТ 5781-82, ρ=1070		13	0.238 кг
Б4	9		Ф 6 А I, ГОСТ 5781-82, ρ=2320		1	0.52 кг
А2			ЛНСТ АС-37	ПЕТЛЯ П1 - 4 ШТ.		0.153 кг
Б4	3		Ф 6 А I, ГОСТ 5781-82, ρ=690		1	0.153 кг
				<u>МАТЕРИАЛ</u>		
				БЕТОН М. 200, М ³		0.075
			ЛНСТ АС-37	ОПОРНАЯ ПЛИТА ИОП-1	9	180 кг
				СЕТКА С-2 - 1 ШТ.		7.700 кг
Б4	4		Ф 10 А III, ГОСТ 5781-82, ρ=620		10	0.380 кг
Б4	5		Ф 10 А III, ГОСТ 5781-82, ρ=490		13	0.300 кг
			ЛНСТ АС-37	СЕТКА С-3 - 1 ШТ.		2.800 кг
Б4	6		Ф 6 А III, ГОСТ 5781-82, ρ=620		10	0.138 кг
Б4	7		Ф 6 А III, ГОСТ 5781-82, ρ=490		13	0.109 кг
А2			ЛНСТ АС-37	ПЕТЛЯ П-2 - 2 ШТ.		0.214 кг
				Ф 6 А I, ГОСТ 5781-82, ρ=960	1	0.214 кг
				<u>МАТЕРИАЛ</u>		
				БЕТОН М. 200, М ³		0.072
			ЛНСТ АС-37	ОПОРНАЯ ПЛИТА ИОП-2	9	12 кг
				СЕТКА С-2А - 1 ШТ.		0.793 кг
Б4	11		Ф 10 А III, ГОСТ 5781-82, ρ=230		3	0.141 кг
Б4	12		Ф 10 А III, ГОСТ 5781-82, ρ=120		5	0.074 кг
				СЕТКА С-3А - 1 ШТ.		0.28 кг
Б4	13		Ф 6 А III, ГОСТ 5781-82, ρ=230		3	0.051 кг
Б4	14		Ф 6 А III, ГОСТ 5781-82, ρ=130		5	0.020 кг
			ЛНСТ АС-37	ПЕТЛЯ П-3 - 2 ШТ.		0.070 кг
Б4	15		Ф 6 А I, ГОСТ 5781-82, ρ=320		1	0.070 кг
			ЛНСТ АС-37	ЗАКЛАДНАЯ ДЕТАЛЬ ЗД-1 ШТ		2.79 кг
Б4	16		- 130x10, ГОСТ 103-76, ρ=250		1	2.55 кг
Б4	10		Ф 8 А III, ГОСТ 5781-82, ρ=130		4	0.06 кг
				<u>МАТЕРИАЛ</u>		
				БЕТОН М. 200, М ³		0.005

- Данный лист см. совместно с листами АС-34 ÷ АС-36.
- Сварку производить электродами типа Э-42 в соответствии с ГОСТ 10922-75 и СН 393-78.
- Плиты изготавливаются из бетона м. 200. При изготовлении руководствоваться СН и П-21-75, "БЕТОННЫЕ И ЖЕЛЕЗОБЕТОННЫЕ КОНСТРУКЦИИ" и СН и П-15-76, "БЕТОННЫЕ И ЖЕЛЕЗОБЕТОННЫЕ КОНСТРУКЦИИ МОНОЛИТНЫЕ".
- ПУБЕРСТНИЕ в сетке С-1 вырезать по месту.
- В круглых скобках даны значения для подъемной петли П-3.
- В графе "Примечание" дана масса 1 элемента.

Т.П. 224-1-447.85				АС
Н.КОНТР	БУХАРИНА	БЕЛ	15.02.83	
НАЧ.МЭП	БЕГАНСКАЯ	БМ	12.08	
ГИП	ШЕЛЕВНАЯ	БМ	12.08	СРЕДНЯЯ ОБЩЕОБРАЗОВАТЕЛЬНАЯ ШКОЛА № 11 КЛАССОВ (198 УЧАЩИХСЯ) СО СТЕНАМИ ИЗ КИРПИЧА
ГЛ.КОНСТР	ЧЕРНЕЦКИЙ	БМ	12.08	
СТ.ИНЖ.	ВДАВЛЕНКО	БМ	12.08	
СТ.ТЕХН	ЖАГОЛКИНА	БМ	12.08	
Опорная плита ИОП-1.				Госстрой БССР
Ж.Б. ПЛИТА ПЛ-1 (ИОП-2).				БЕЛНИИГПРОСЛЕЙСТРОИ Г. МИНСК

Привязан:

ИНВ. №	
--------	--



ИНВ. № ПОДЛ. ПОДПИСЬ И ДАТА ВЗЯТ. ИИВ. №

ПЛАН ФУНДАМЕНТОВ МЕЖДУ ОСЯМИ А - В.

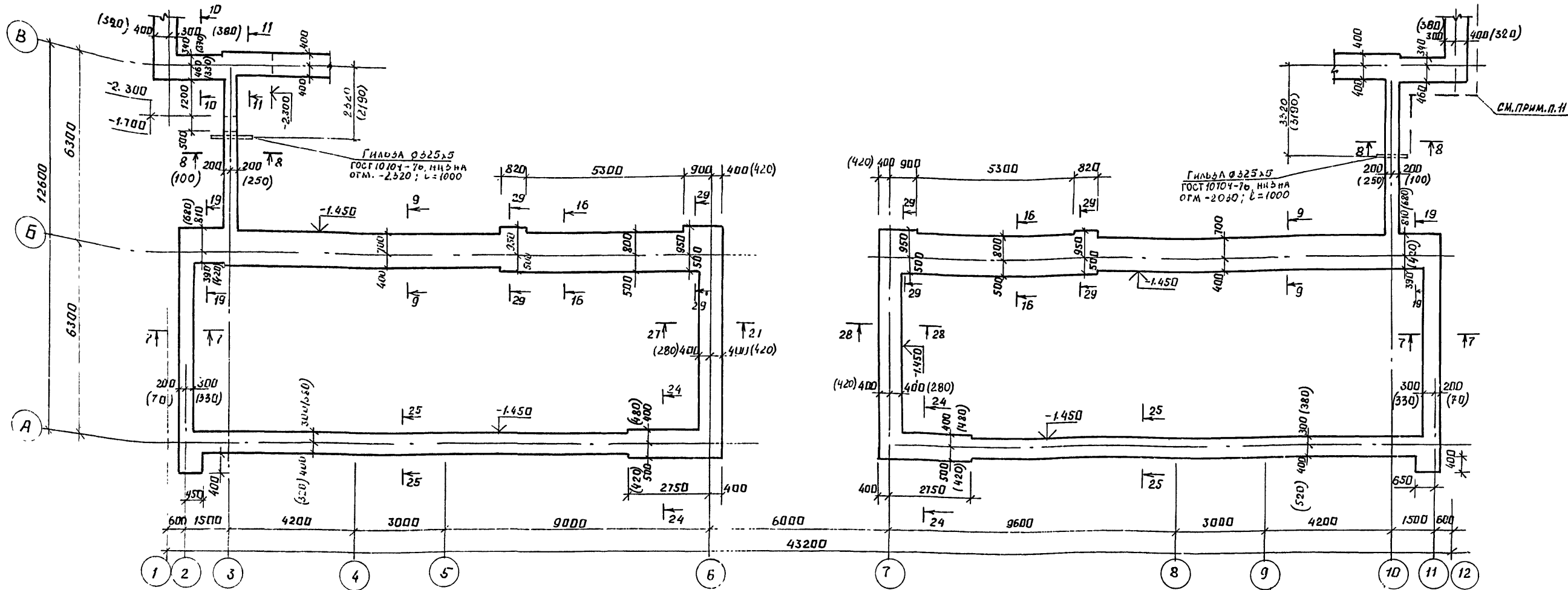
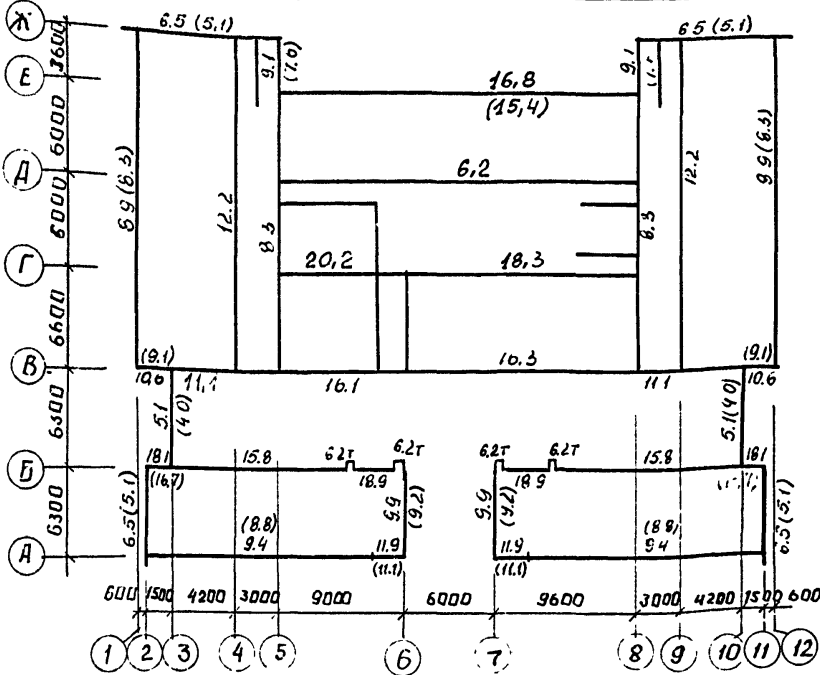


СХЕМА РАСЧЕТНЫХ НАГРУЗОК НА ОТМ. 0.000 (ТС/П.М)



1. Фундаменты разработаны для основания с залегающими по всей площади плана здания непросадочными грунтами с ненарушенной водостойкой и нерыхлой природной структурой.

2. Фундаменты для стен подвала запроектированы сборные прерывистые, для остальных стен - монолитные, исходя из следующих данных:

- а) расчетный угол внутреннего трения $\varphi = 28^\circ$;
- б) расчетное удельное сопротивление $c = 2 \text{ кг/см}^2$;
- в) плотность грунта $\gamma = 1.8 \text{ т/м}^3$. При привязке проекта фундаменты должны быть переработаны с учетом местных геологических и гидрогеологических условий, расчетного давления на основание, глубины промерзания, рельефа местности в соответствии со СНиП II-15-74.

3. Фундаментные блоки бетонные укладывать на выровненную поверхность основания. После установки блоков проверить нивелировкой их горизонтальность.

4. Блоки стен подвала монтировать на свежем, выровненном по рамке растворе М50 с тщательным заполнением швов.

5. Заделки по месту в наружных стенах подвала выполнять из бетона М100 до укладки блоков вышележащего ряда.

6. На схеме расчетных нагрузок величины, в скобки, даны для толщины наружных стен 380 мм.

7. Разрывы между плитами фундаментов заполнять местным грунтом с тщательным его уплотнением.

8. Горизонтальная гидроизоляция наружных стен и внутренних стен на отгм. -0.960; -2.750; -3.200; -3.500; -3.050; -2.700; -2.150 - из цем. раствора состава 1:2 толщиной 20 мм, руководствуясь СН 301-65* п. 1.10 и СНиП III-20-74 п.п. 4.1 ÷ 4.16. Горизонтальную гидроизоляцию наружных стен и внутренних стен на отгм. -0.080; -0.210; -0.320; 2600 выполнять из 2-х слоев гидроизол или толя, склеенных между собой (и с выровненной цементным раствором поверхностью основания) битумной (или дегтевой - для толя) мастикой.

9. Монолитные фундаменты выполнять из бетона М100.

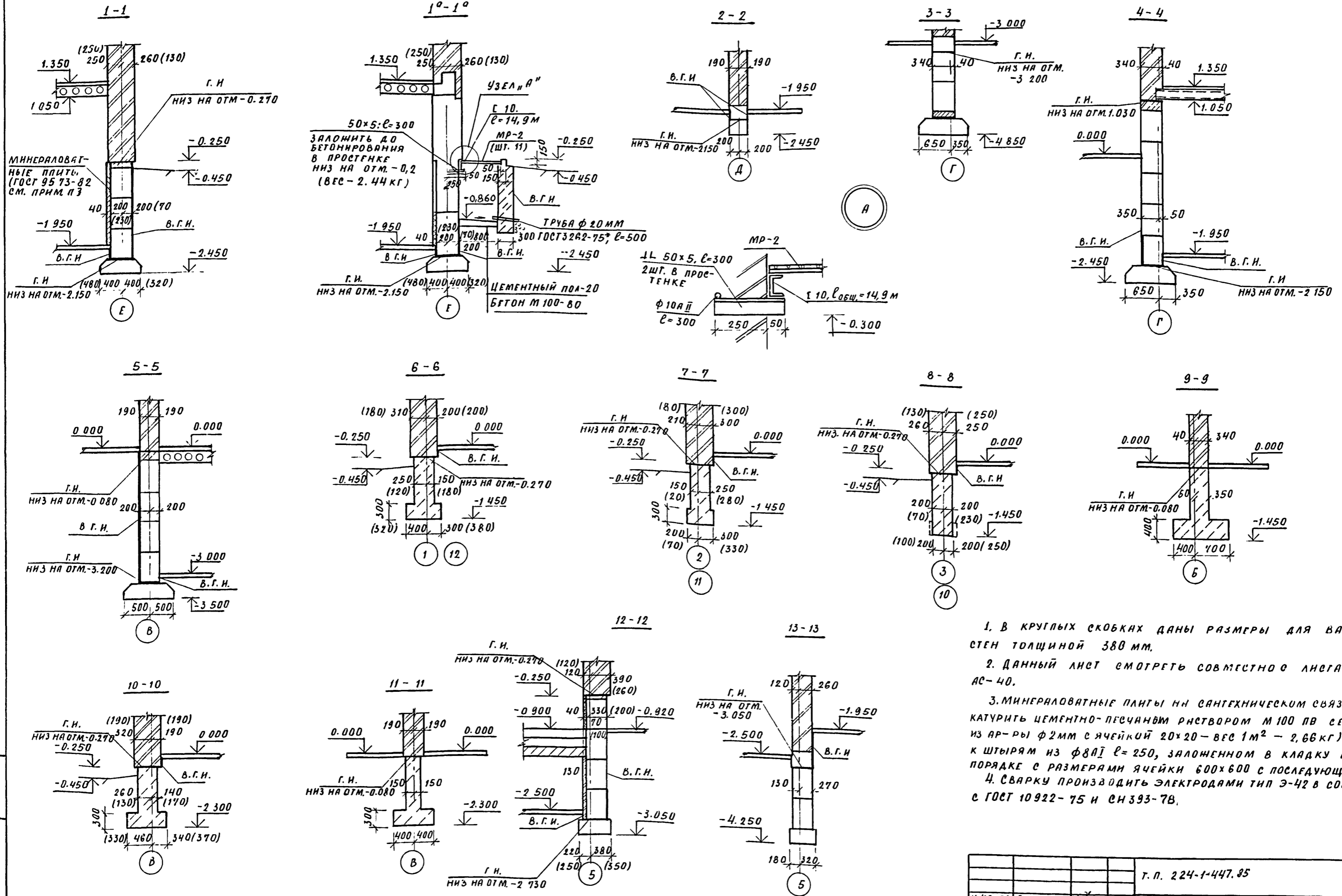
10. Сечения см. листы АС - 41, 42, 44.

11. По периметру здания на дно котлована рядом с фундаментами для устройства заземления уложить $\Phi 10 \text{ А1}$ в месте вывода заземления согласно чертежам СУ, устроить выпуск арматуры до нужной отметки ($L = 40 \text{ см}$).

12. Засыпку пазух грунтом производить только после устройства пола подвала и возведения всего здания.

		7.п. 224-1-447.95		АС	
Н.КОНТ.	БУХАРИНА	И.П.	15.02.81		
Н.Ч.П.М.	БЕГАНСКАЯ	И.П.	10.02.81		
Г.М.П.	ШЕЛЕВИНА	И.П.	10.02.81	СРЕДНЯЯ ОБЩЕОБРАЗОВАТЕЛЬНАЯ ШКОЛА НА II КЛАССОВ (198 УЧАЩИХСЯ)	СТАДИЯ
А.КОНСТ.	ЦЕРНЕЦКИЙ	И.П.	10.02.81	СО СТЕНАМИ ИЗ КИРПИЧА	ЛИСТ
Р.У.К.Г.Р.	КОДУШЕВА	И.П.	10.02.81		30
И.Ч.Ж.	РАДЛЕВСКАЯ	И.П.	10.02.81		
ИНВ.№				ПЛАН ФУНДАМЕНТОВ МЕЖДУ ОСЯМИ А-В. СХЕМА РАСЧЕТНЫХ НАГРУЗОК НА ОТМ. 0.000 (ТС/П.М)	ГОССТРОИ БССР БЕЛНИИГИПРОСЛЕКТЫ Г. МИНСК

И.П. РАДЛЕВСКАЯ
 И.П. КОДУШЕВА
 И.П. ЦЕРНЕЦКИЙ
 И.П. ШЕЛЕВИНА
 И.П. БЕГАНСКАЯ
 И.П. БУХАРИНА
 И.П. РАДЛЕВСКАЯ

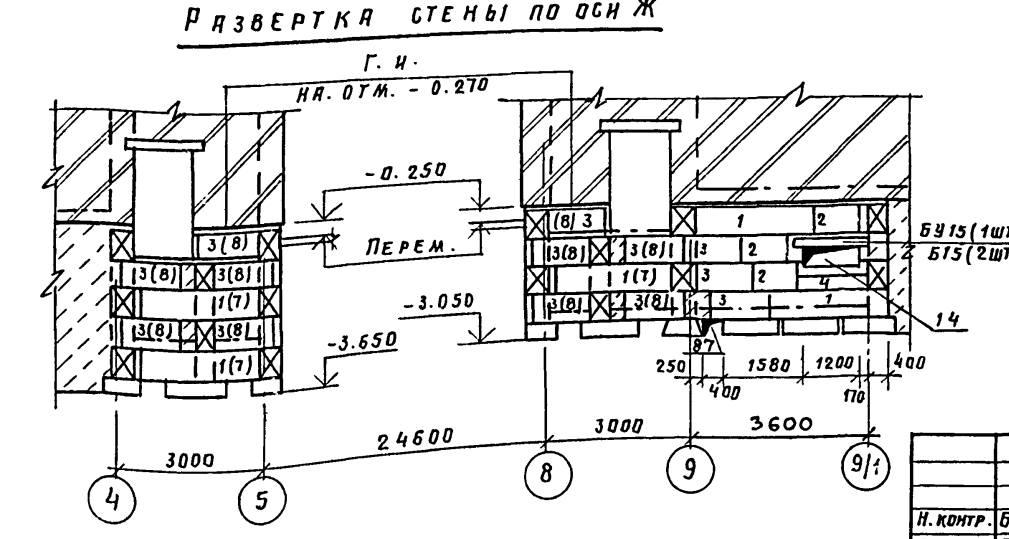
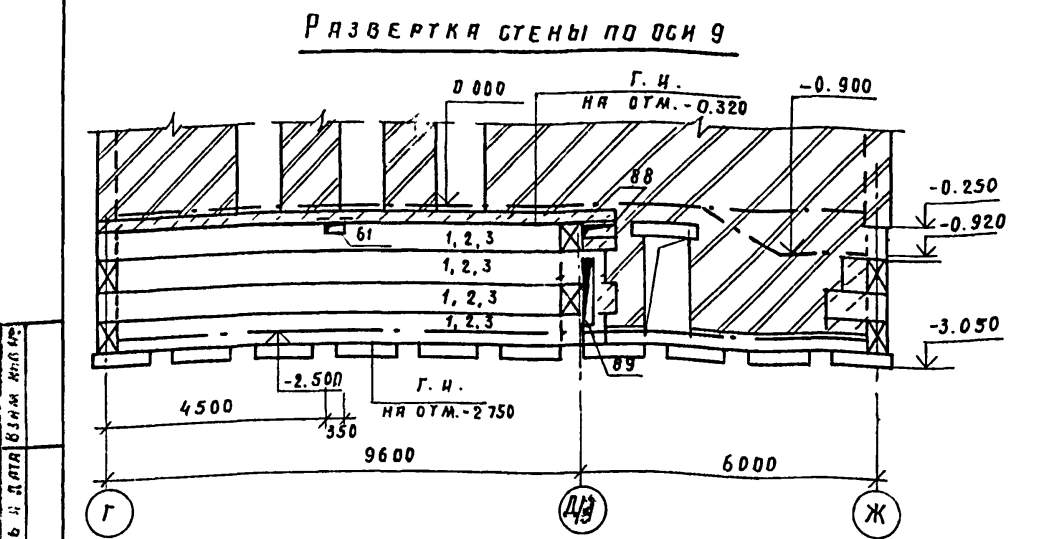
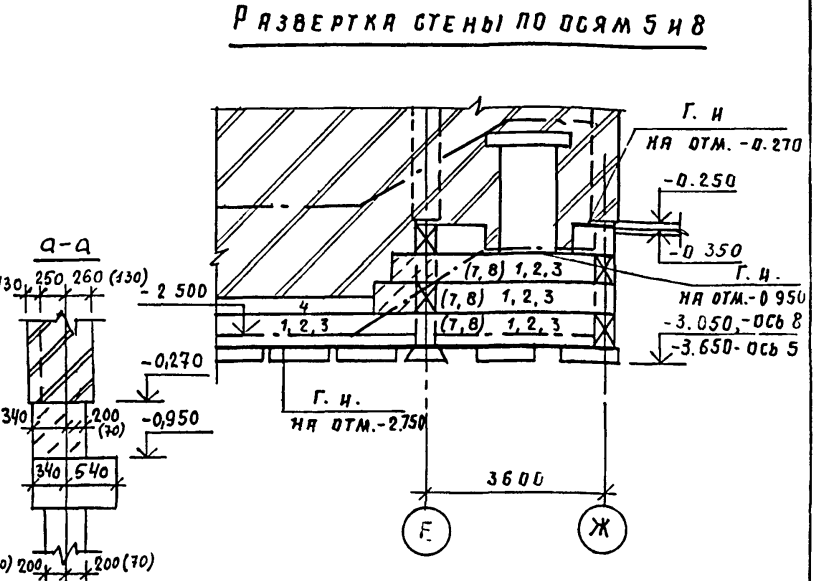
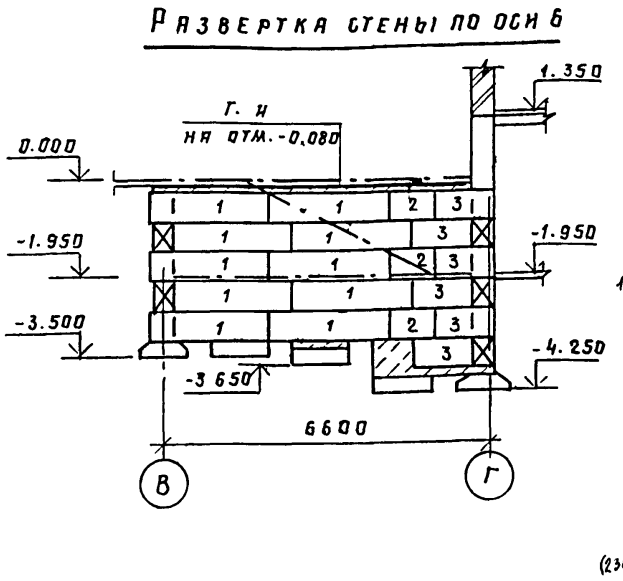
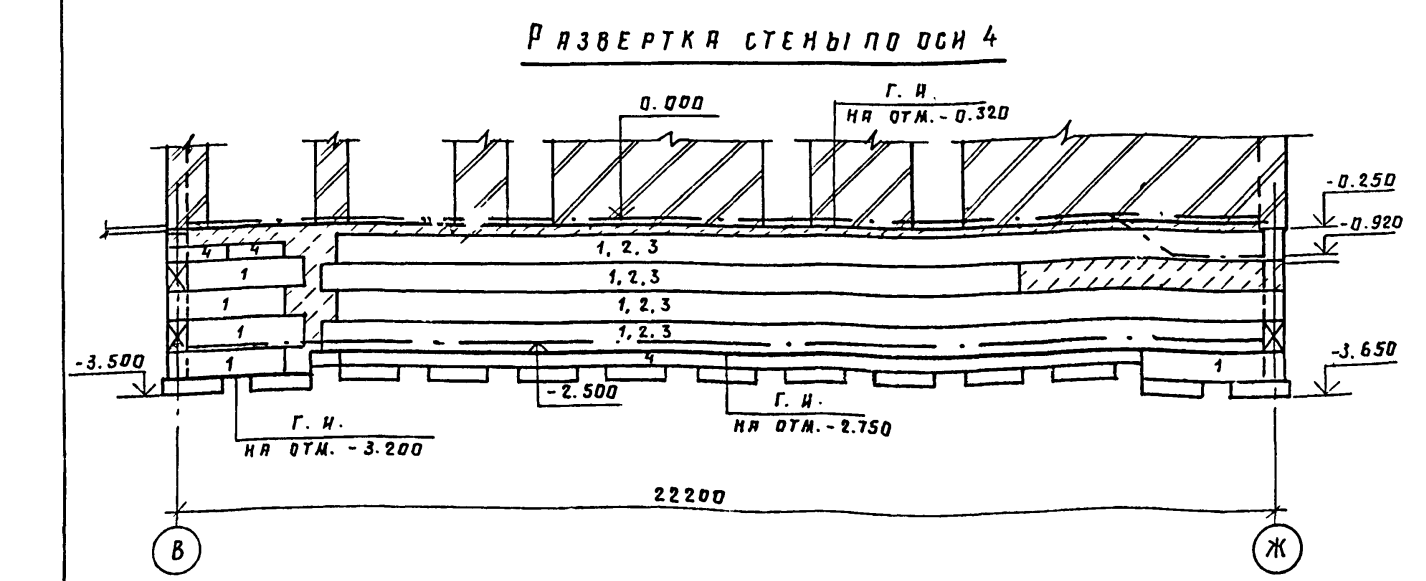
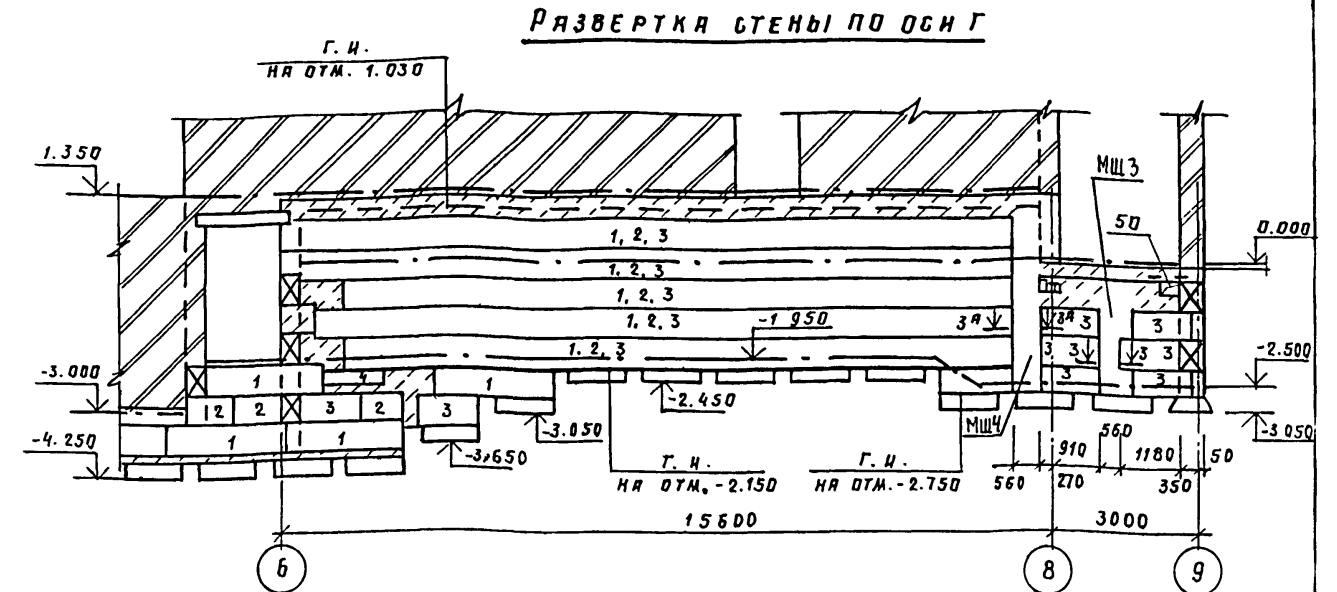
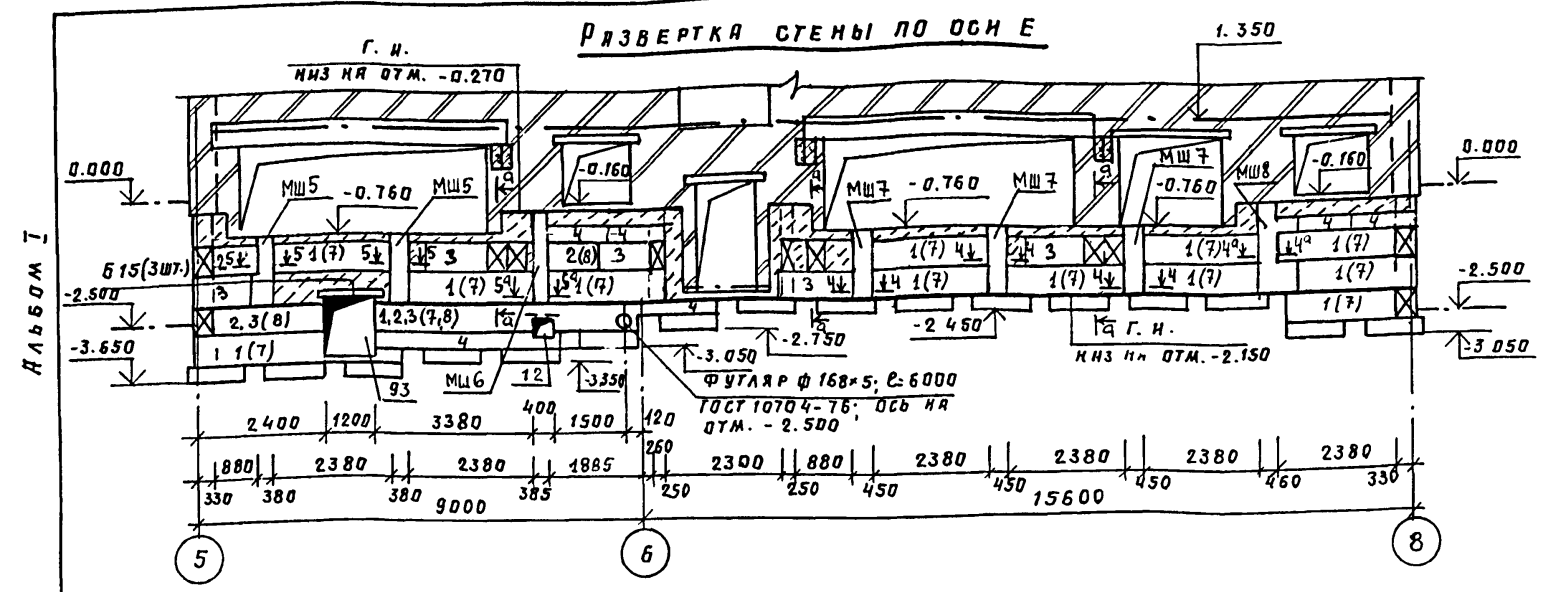


1. В КРУГЛЫХ СКОБКАХ ДАНЫ РАЗМЕРЫ ДЛЯ ВАРИАНТА СТЕН ТОЛЩИНОЙ 380 мм.
2. ДАННЫЙ ЛИСТ СМОТРЕТЬ СОВМЕСТНО С ЛИСТАМИ АС-39, АС-40.
3. МИНЕРАЛОВАТНЫЕ ПЛИТЫ НА САНТЕХНИЧЕСКОМ СВЯЗУЮЩЕЙ ОШТУКАТУРИТЬ ЦЕМЕНТНО-ПЕСЧАНЫМ РАСТВОРОМ М 100 ПВ СЕТКЕ ГОСТ 5336-88 ИЗ АР-РЫ Ф 2 мм С ЯЧЕЙКОЙ 20×20 - ВЕС 1 м² - 2,66 кг) ПРИКЛЕПЕННОЙ К ШТЫРЯМ ИЗ Ф 8 А I ℓ=250, ЗАЛОЖЕННОМ В КЛАДКУ В ШАХМАТНОМ ПОРЯДКЕ С РАЗМЕРАМИ ЯЧЕЙКИ 600×600 С ПОСЛЕДУЮЩИМ ОШТУКАТУР.
4. СВАРКУ ПРОИЗВОДИТЬ ЭЛЕКТРОДАМИ ТИП Э-42 В СООТВЕТСТВИИ С ГОСТ 10922-75 И СН 393-78.

г. п. 224-1-447. 95				АС		
Н.КОНТ. БУХАРИНА	15.09.88					
НАЧ.МЭП БЕЛАНСКАЯ	15.11.85					
Г.И.П ШЕЛГВИНА	15.11.85	СРЕДНЯЯ ОБЩЕОБРАЗОВАТЕЛЬСКАЯ ШКОЛА НА 11 КЛАССОВ (198 УЧАЩИХСЯ СОСТЕНАМИ ИЗ КИРПИЧА.	СТАЛИЯ	ЛИСТ	ЛИСТОВ	
Г.П.КОНСТ. ЧЕРНЕЦКИЙ	15.11.85		РП	41		
РУК.ГР. КОЛУШЕВА	15.11.85					
ИНЖ. ГАДАГОВСКИЙ	15.11.85					
Сечения фундамента 1-1 ÷ 13-13				ГОСТРОЙ БССР БЕЛНИИГИПРОСГЕЛСТРОИ		

ПРИВЯЗАН:

ИНВ. №	
--------	--

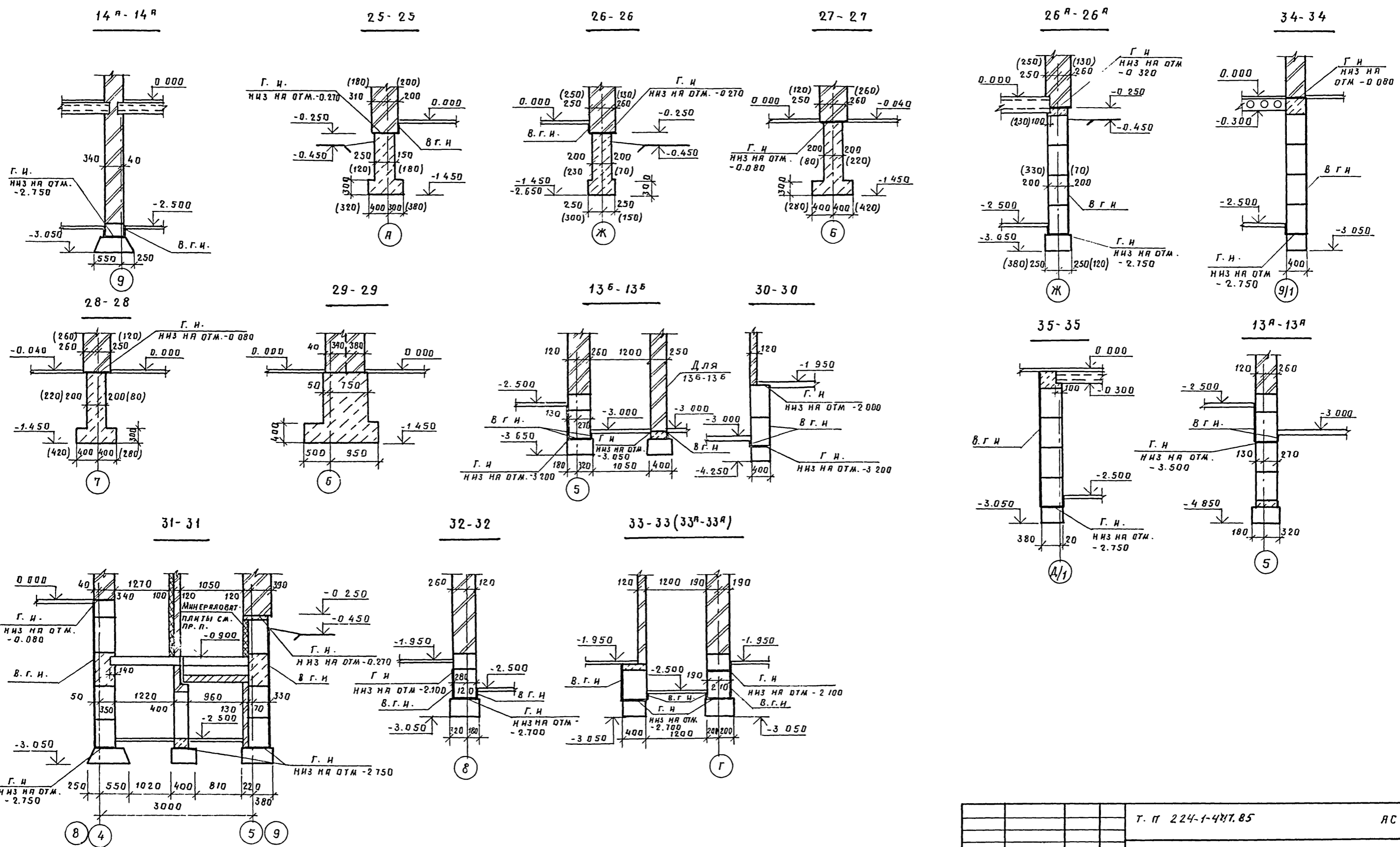


1. Данный лист см. совместно с листами АС-40 ÷ АС-42.
2. Сечения 3-3 ÷ 5-5 по монолитным шпункам на листе АС-46.
3. В круглых скобках даны блоки для варианта наружных стен толщ. 380 мм.
4. На период строительства всего здания наружные стены подвала по осям 4, 9, в между осями 4-5 должны быть укреплены распорками или временными креплениями с подкосами.

Имя и подпись Подпись и дата Взам. Инв. №

		Т. п. 224-1-447.85		АС	
И. КОНТР.	БУХАРИНА	25.08.85			
НАЧ. МЭП	БЕЛЯНСКАЯ	25.10.85			
Г. И. П.	ШЕЛЕВЦА	25.10.85	СРЕДНЯЯ ОБЩЕОБРАЗОВАТЕЛЬНАЯ ШКОЛА № 11 КЛАССОВ (198 УЧАЩИХСЯ) СО СТЕНАМИ ИЗ КИРПИЧА	СТАНДА. ЛИСТ	ЛИСТОВ
ГЛАВ. КОНСТР.	ЧЕРНЕЦКИЙ	25.10.85		Р. П.	43
РУК. Г. Р.	КОЛУШЕВА	25.10.85		Госстрой БССР БЕЛНИИПРОСЛЬСТРОИ г. Минск	
РАЗВЕРТКИ СТЕН ПО ОСЯМ Е, Г, Ж, 4, 5, 6, 8, 9.					
ИНВ. №					

Альбом I

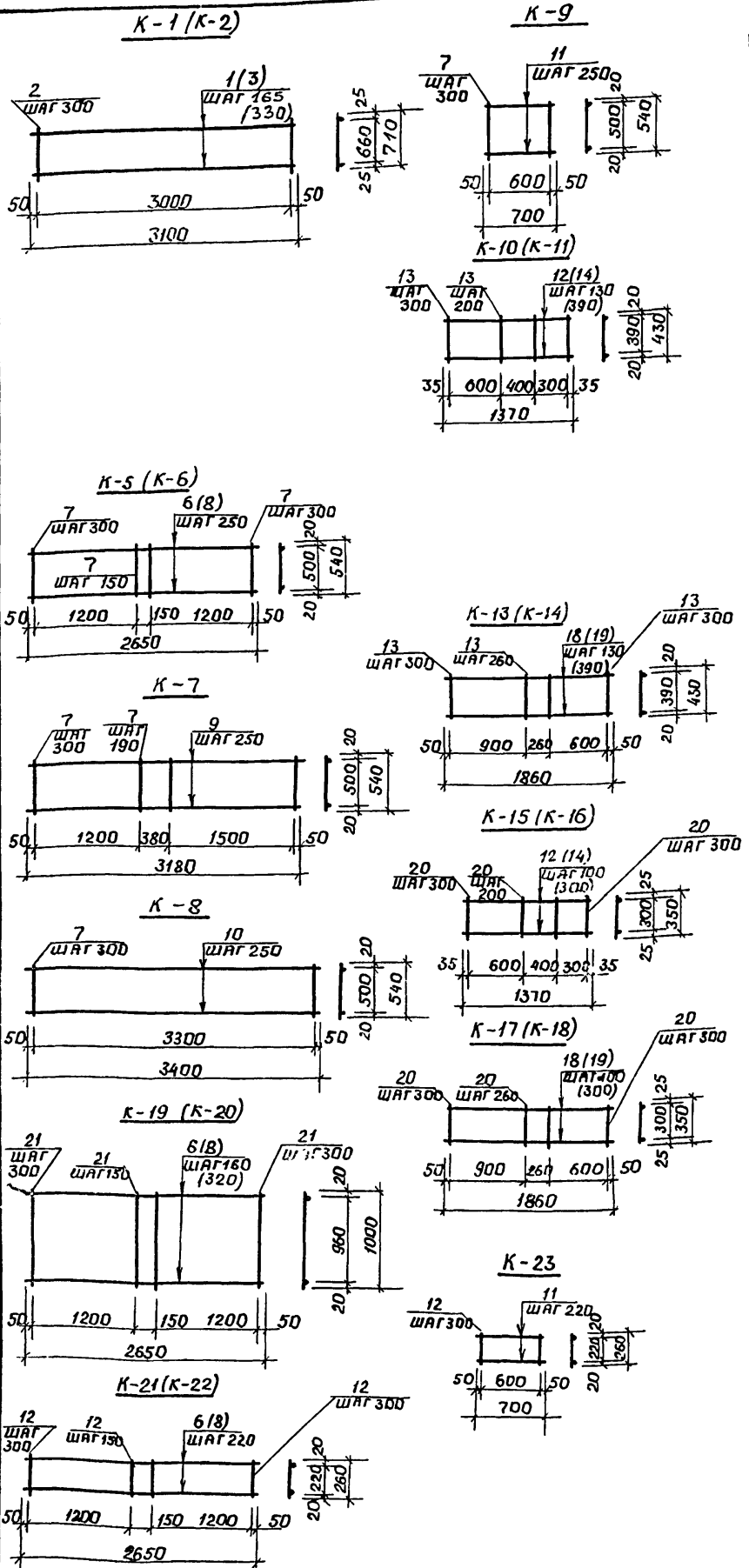


Инв. № подл. Подпись и дата В.И.М. И.М.И.

		Т. П 224-1-4УТ.85		АС	
Н. КОНТР.	БУХАРНИА	15.03.85	СРЕДНЯЯ ОБЩЕОБРАЗОВАТЕЛЬНАЯ ШКОЛА НА 11 КЛАССОВ (198 УЧАЩИХСЯ) СО СТЕНАМИ ИЗ КИРПИЧА	СТАНЦИЯ	Анст
ПРИБВЯЗАН	НАЧ. МЭП	БЕГАНСКАЯ	15.2.85	Р	44
	Г. И. П.	ШЕЛЕВИЛЯ	15.2.85		
	Г. Л. КОНСР	ЧЕРНЕЦКИЙ	15.2.85		
	РУК. Г. Р.	КОЛУШЕВА	15.2.85		
ИНВ. №	СЕЧЕНИЯ ФУНДАМЕНТОВ 14А-14А; 26А-26А; 25-25 ÷ 35-35.			Гвсстрой БССР БЕЛНИИГИПРОСЕЛЬСТРОИ Г. МИНСК	

АЛБ50М1

Спецификация элементов на монолитные шпонки



ФОРМАТ	ЗОНА	Поз.	ОБОЗНАЧЕНИЕ	НАИМЕНОВАНИЕ	КОЛ-ВО		ПРИМЕЧАНИЕ	ФОРМАТ	ЗОНА	Поз.	ОБОЗНАЧЕНИЕ	НАИМЕНОВАНИЕ	КОЛ-ВО		ПРИМЕЧАНИЕ
					I	II							I	II	
			АС-47	КАРКАС К-1	1	1	14,96	64	13		Φ6A I, ГОСТ 5781-82, ℓ=430	7	7	0.1	
64		1		Φ12A III, ГОСТ 5781-82, ℓ=3100	5	5	2.75				КАРКАС К-14	1	1	3.00	
64		2		Φ6A I, ГОСТ 5781-82, ℓ=480	11	11	0.11	64	19		Φ10A I, ГОСТ 5781-82, ℓ=1860	2	2	1.15	
			АС-47	КАРКАС К-2	1	1	6,94	64	13		Φ6A I, ГОСТ 5781-82, ℓ=430	7	7	0.1	
64		3		Φ10A I, ГОСТ 5781-82, ℓ=3100	3	3	1.91				КАРКАС К-15	2	2	5.36	
64		2		Φ6A I, ГОСТ 5781-82, ℓ=480	11	11	0.11	64	12		Φ12A III, ГОСТ 5781-82, ℓ=1370	4	4	1.22	
								64	20		Φ6A I, ГОСТ 5781-82, ℓ=350	6	6	0.08	
			АС-47	КАРКАС К-16	2	2	2.18				КАРКАС К-16	2	2	2.18	
64		14		Φ10A I, ГОСТ 5781-82, ℓ=1370	2	2	0.85	64	14		Φ10A I, ГОСТ 5781-82, ℓ=1370	2	2	0.85	
64		20		Φ6A I, ГОСТ 5781-82, ℓ=350	6	6	0.08				КАРКАС К-17	1	1	7.16	
			АС-47	КАРКАС К-5	1	1	8.25	64	18		Φ12A III, ГОСТ 5781-82, ℓ=1860	4	4	1.65	
64		6		Φ12A III, ГОСТ 5781-82, ℓ=2650	3	3	2.35	64	20		Φ6A I, ГОСТ 5781-82, ℓ=350	7	7	0.08	
			АС-47	КАРКАС К-18	1	1	2.86				КАРКАС К-18	1	1	2.86	
64		7		Φ6A I, ГОСТ 5781-82, ℓ=540	10	10	0.12	64	19		Φ10A I, ГОСТ 5781-82, ℓ=1860	2	2	1.15	
64		8		Φ10A I, ГОСТ 5781-82, ℓ=2650	3	3	1.63	64	20		Φ6A I, ГОСТ 5781-82, ℓ=350	7	7	0.08	
64		7		Φ6A I, ГОСТ 5781-82, ℓ=540	10	10	0.12				КАРКАС К-19	1	1	18.67	
			АС-47	КАРКАС К-7	1	1	9.91	64	6		Φ12A III, ГОСТ 5781-82, ℓ=2650	7	7	2.35	
64		9		Φ12A III, ГОСТ 5781-82, ℓ=3180	3	3	2.82	64	21		Φ6A I, ГОСТ 5781-82, ℓ=1000	10	10	0.22	
			АС-47	КАРКАС К-20	1	1	8.78				КАРКАС К-20	1	1	8.78	
64		7		Φ6A I, ГОСТ 5781-82, ℓ=540	12	12	0.12	64	8		Φ10A I, ГОСТ 5781-82, ℓ=2650	4	4	1.64	
			АС-47	КАРКАС К-8	1	1	7.74	64	21		Φ6A I, ГОСТ 5781-82, ℓ=1000	10	10	0.22	
64		10		Φ10A I, ГОСТ 5781-82, ℓ=3400	3	3	2.1				КАРКАС К-21	1	1	7.65	
64		7		Φ6A I, ГОСТ 5781-82, ℓ=540	12	12	0.12	64	6		Φ12A III, ГОСТ 5781-82, ℓ=2650	3	3	2.35	
			АС-47	КАРКАС К-9	1	1	2.22	64	12		Φ6A I, ГОСТ 5781-82, ℓ=260	10	10	0.06	
64		11		Φ12A III, ГОСТ 5781-82, ℓ=700	3	3	0.62				КАРКАС К-22	1	1	5.52	
64		7		Φ6A I, ГОСТ 5781-82, ℓ=540	3	3	0.12	64	8		Φ10A I, ГОСТ 5781-82, ℓ=2650	3	3	1.64	
			АС-47	КАРКАС К-10	3	3	5.48	64	12		Φ6A I, ГОСТ 5781-82, ℓ=260	10	10	0.06	
64		12		Φ12A III, ГОСТ 5781-82, ℓ=1370	4	4	1.22				КАРКАС К-23	1	1	1.98	
64		13		Φ6A I, ГОСТ 5781-82, ℓ=430	6	6	0.1	64	11		Φ12A III, ГОСТ 5781-82, ℓ=700	3	3	0.62	
			АС-47	КАРКАС К-11	3	3	2.3	64	12		Φ6A I, ГОСТ 5781-82, ℓ=260	2	2	0.06	
64		14		Φ10A I, ГОСТ 5781-82, ℓ=1370	2	2	0.85				ОТДЕЛЬНЫЕ СТЕРЖНИ				
64		13		Φ6A I, ГОСТ 5781-82, ℓ=430	6	6	0.1	64	5		Φ6A I, ГОСТ 5781-82, ℓ=380	160	234	0.08	
					16	16	1.8	64	12		Φ6A I, ГОСТ 5781-82, ℓ=260	8	8	0.06	
			АС-47	КАРКАС К-13	1	1	7.3	64	17		Φ6A I, ГОСТ 5781-82, ℓ=280	-	226	0.06	
											МАТЕРИАЛЫ				
											БЕТОН М 200, М3	13.2	12.2		
64		18		Φ12A III, ГОСТ 5781-82, ℓ=1860	4	4	1.65								

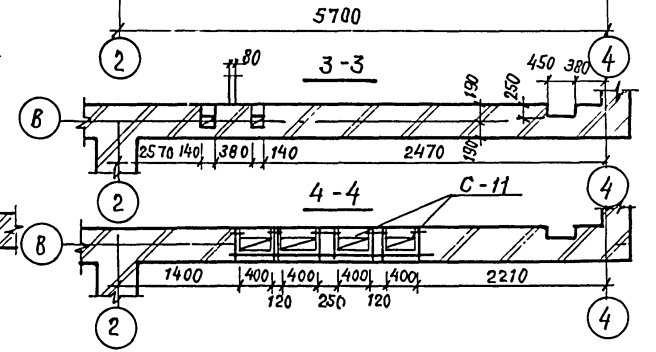
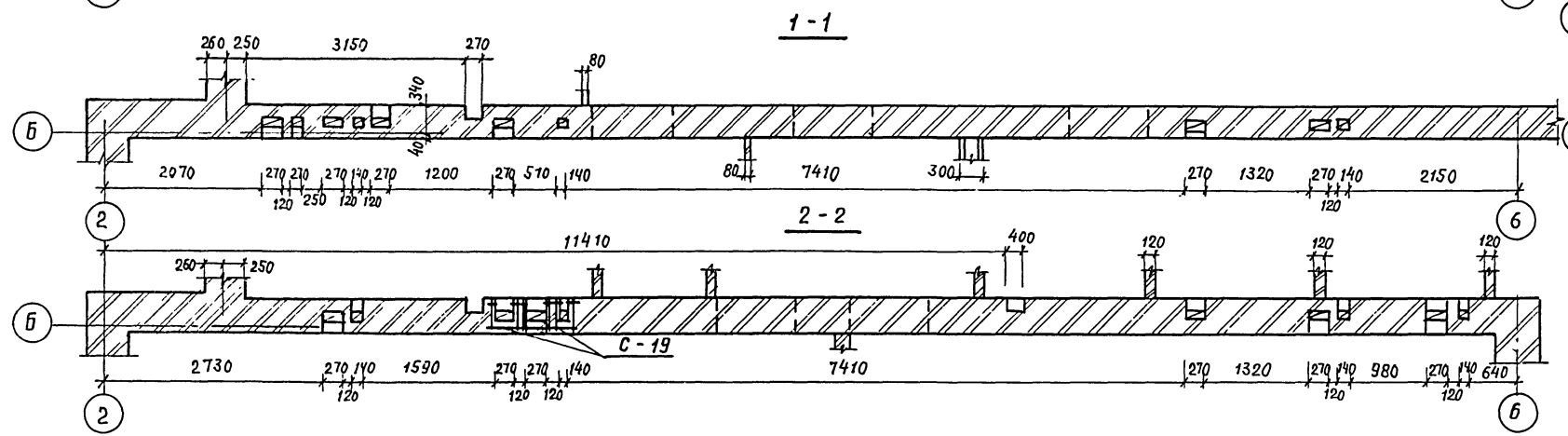
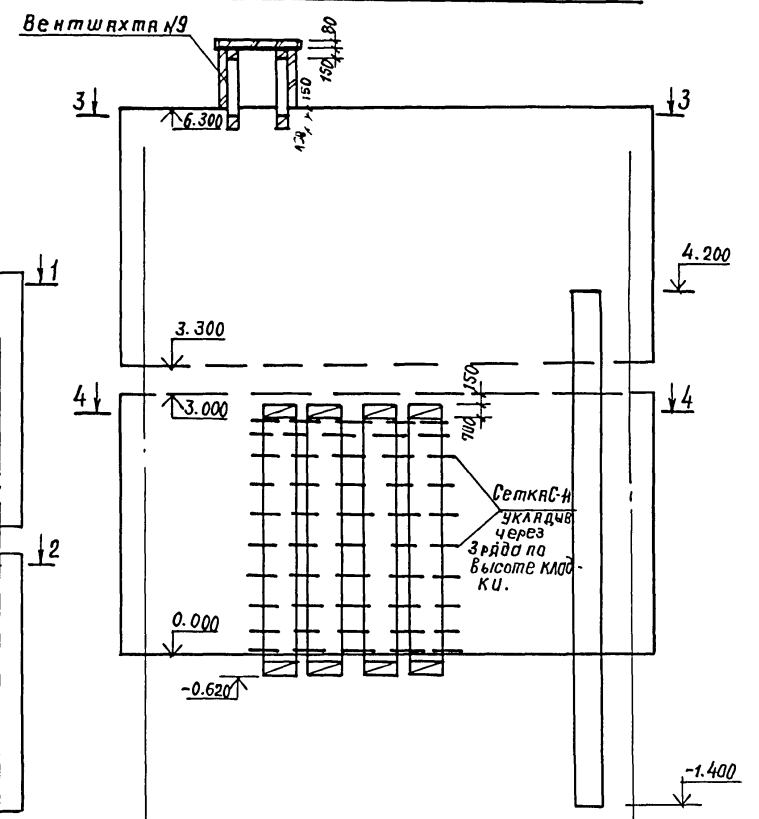
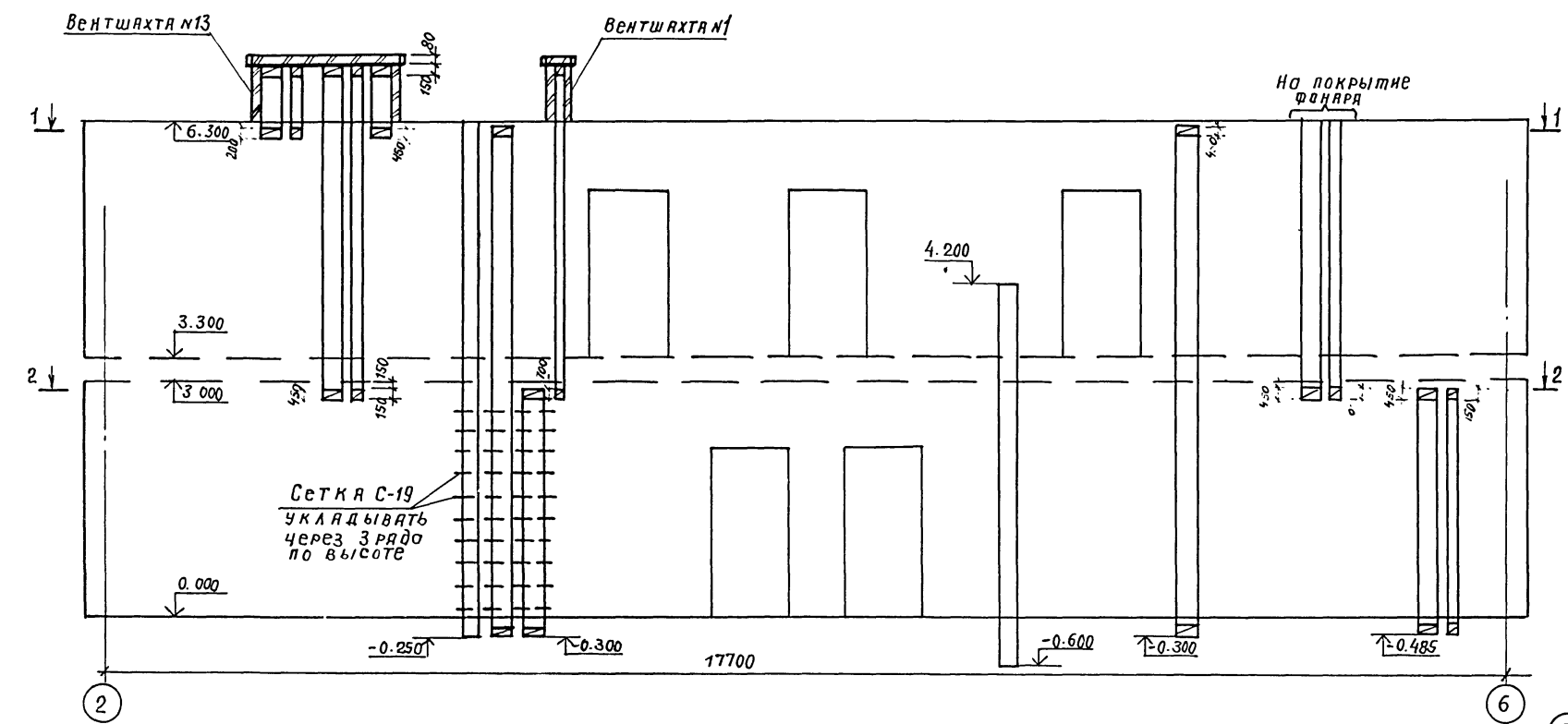
В ГРАФЕ I ДАНО КОЛИЧЕСТВО ДЛЯ ТОЛЩИНЫ НАРУЖНЫХ СТЕН 510 ММ, В ГРАФЕ II - 380 ММ.

ПРИВЯЗАН		Т.П. 234-1 447.95		лс.	
И. КОНТР. БУХАРИНА	25.12.85	522.85	Средняя общеобразовательная школа на 11 классов (192 уч-щих)	СТАДИЯ	ЛИСТ
НАЧ. МЭП БЕГАНСКАЯ	25.12.85	15.7.85	КАРКАСЫ МОНОЛИТНЫХ ШПОНОК К-1 ÷ К-23	Р	47
ГИП ШЕЛЕВНАЯ	25.12.85	25.12.85			
ГЛ. КОНСТ. ЧЕРНЕЦКИЙ	25.12.85	25.12.85			
РУК. БРНИ КОЛУШЕВА	25.12.85	25.12.85			
СТ. ТЕХН. ЖАГОЛКИНА	25.12.85	25.12.85			
ИНВ. №				Госстрой БССР БЕЛНИИГипросельстрой Г. Минск	

РАЗВЕРТКА ВЕНТКАНАЛОВ ПО ОСИ Б.

РАЗВЕРТКА ВЕНТКАНАЛОВ ПО ОСИ В.

АЛБОМ I

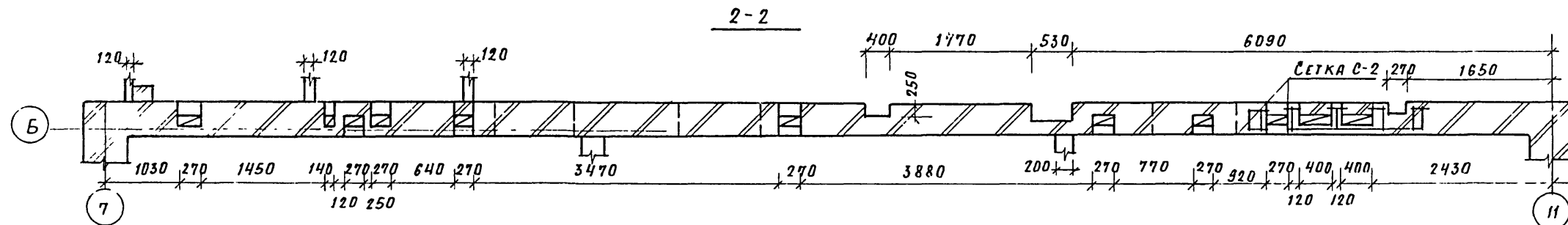
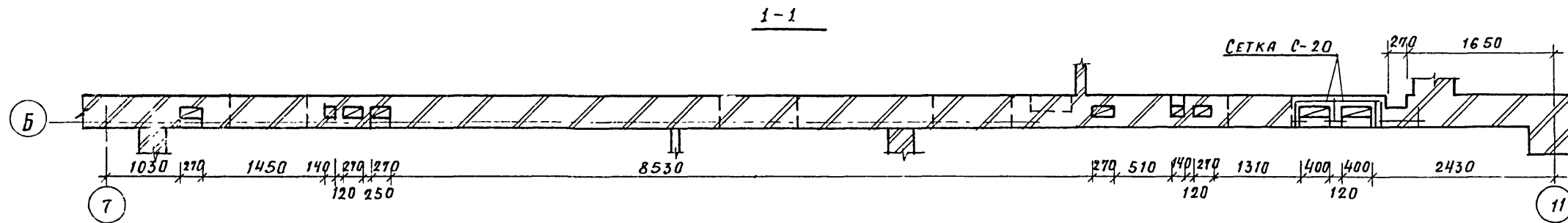
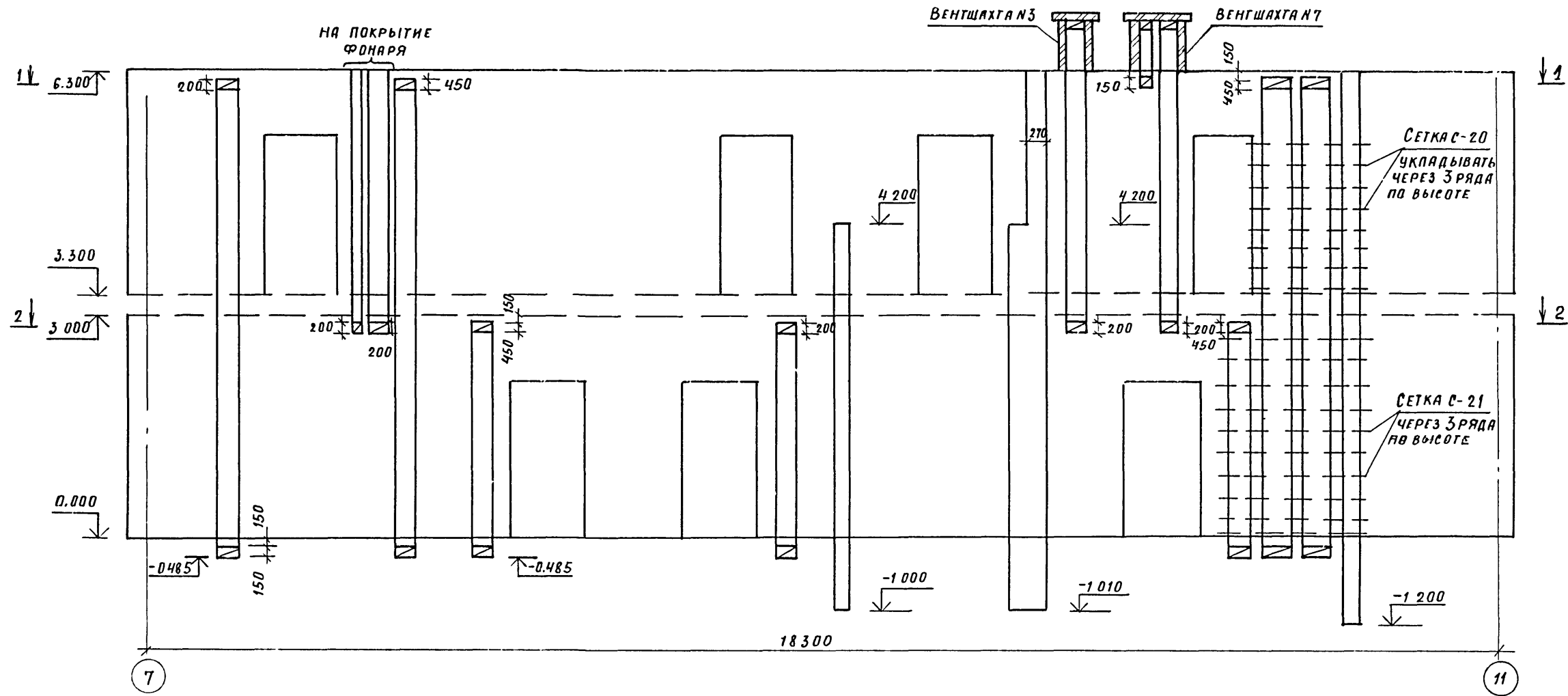


Цепный лист см. с листами АС-51 и АС-73.

		Т.П 224-1-447,85		АС
И.КОНТР.	БУХАРИНА	2018		
И.УЧ.МТЭП	БЕГАНСКАЯ	2018		
Г.П.	ШЕЛЕНАЯ	2018	СРЕДНЯЯ ОБЩЕОБРАЗОВАТЕЛЬНАЯ ШКОЛА НА 11 КЛАССОВ (1984 ЧА-ЩИХСЯ) СО СТЕНАМИ ИЗ КИРПИЧА	СТАНДАРТ ЛИСТ ЛИСТОВ
Г.А.КОНСТР.	ЧЕРНЕЦКИЙ	2018		Р 48
Р.У.К.ГР.	КОЛУШЕВА	2018		
СТ.ИНЖ.	ВОЛФЛЕНКО	2018	РАЗВЕРТКИ ВЕНТКАНАЛОВ ПО ОСЯМ "Б" И "В."	ГОСТРОИ БССР БЕЛНИИГИПРОСЕЛСТРОИ Г.МИНСК
ИНЖЕНЕР	ГЯДЕВСКАЯ	2018		
ИНВ.№				

ПРИВЯЗАН:

РАЗВЕРТКА ВЕНТКАНАЛОВ ПО ОСИ Б



Для варианта перепланировки данную развертку откорректировать в соответствии с листом АС-59.

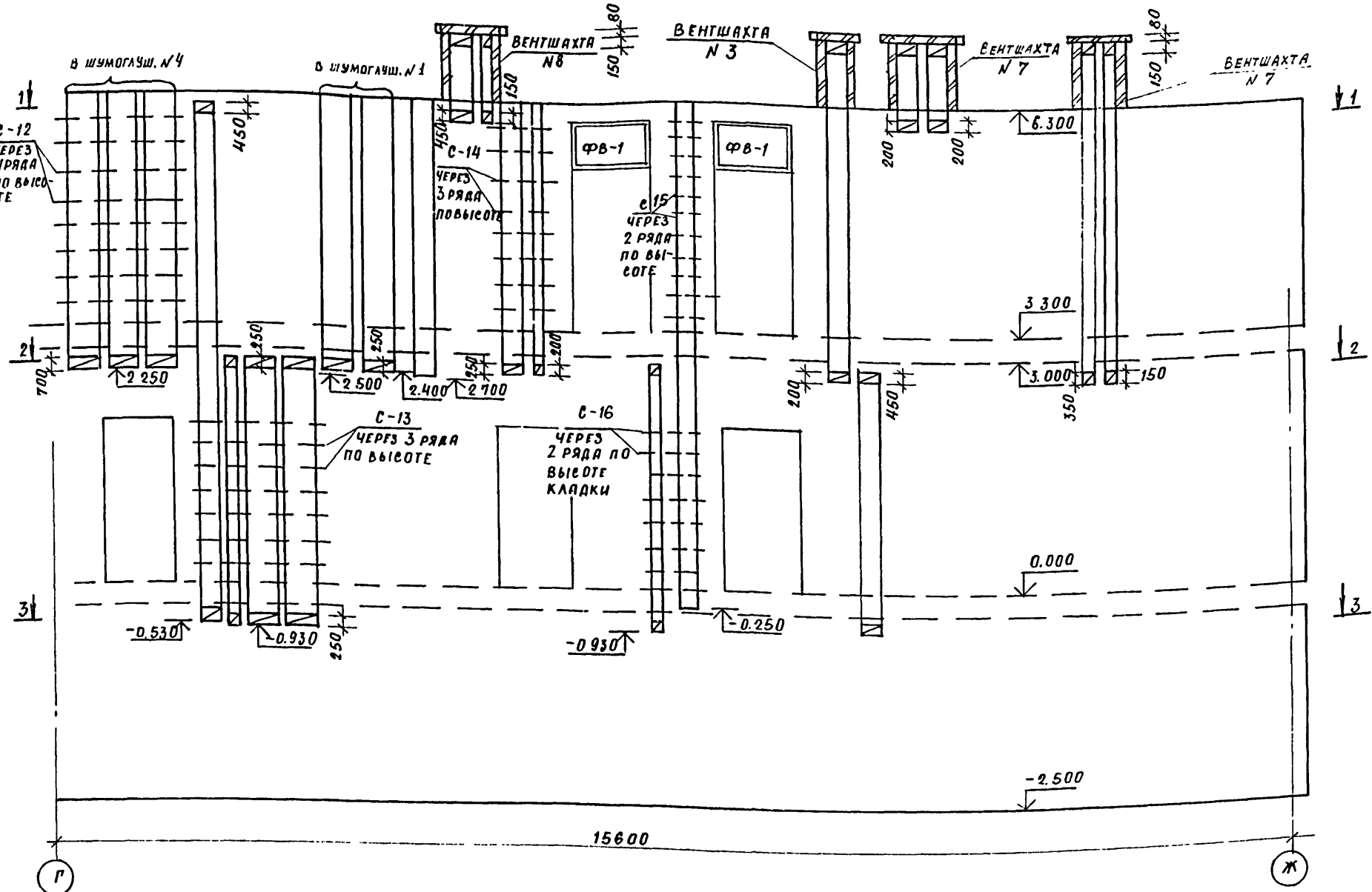
				Т П 224-1-447.85		АС	
И КОНТР. БУХАРИНА				2003	2003		
НАЧ МТЭП БЕГАНСКАЯ				2003	2003		
Г И П ШЕЛЕВИЛЯ				2003	2003		
Г Л КОНСТР ЧЕРНЕЦКИЙ				2003	2003		
РУК Г Р КОЛУШЕВА				2003	2003		
СТ ИНЖ. ВОЛЬФЛЕНКО				2003	2003		
ИНЖ. ГАМДАЕВСКАЯ				2003	2003		
ПРИВЗЯН:				СРЕДНЯЯ ОБЩЕОБРАЗОВАТЕЛЬНАЯ ШКОЛА НА 11 КЛАССОВ (1984 ЧАСТИЦА) СО СТЕНАМИ ИЗ КИПИЧА		СТАРШАЯ	49
ИНВ. №				РАЗВЕРТКА ВЕНТКАНАЛОВ ПО ОСИ 'Б'		ГОССТРОЙ БССР БЕЛНИИГИПРОСЛАБСТРОИ Г МИНСК	

АЛЬБОМ I

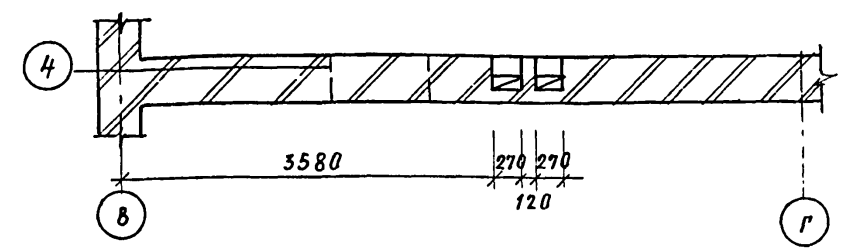
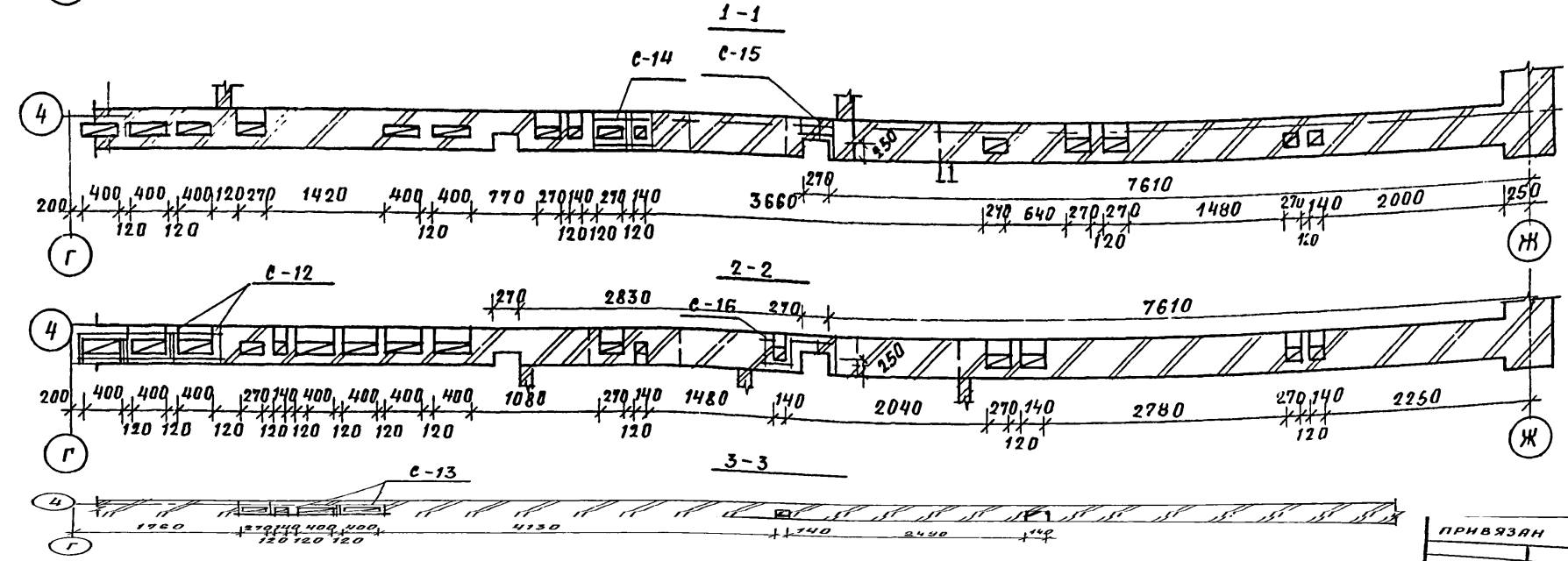
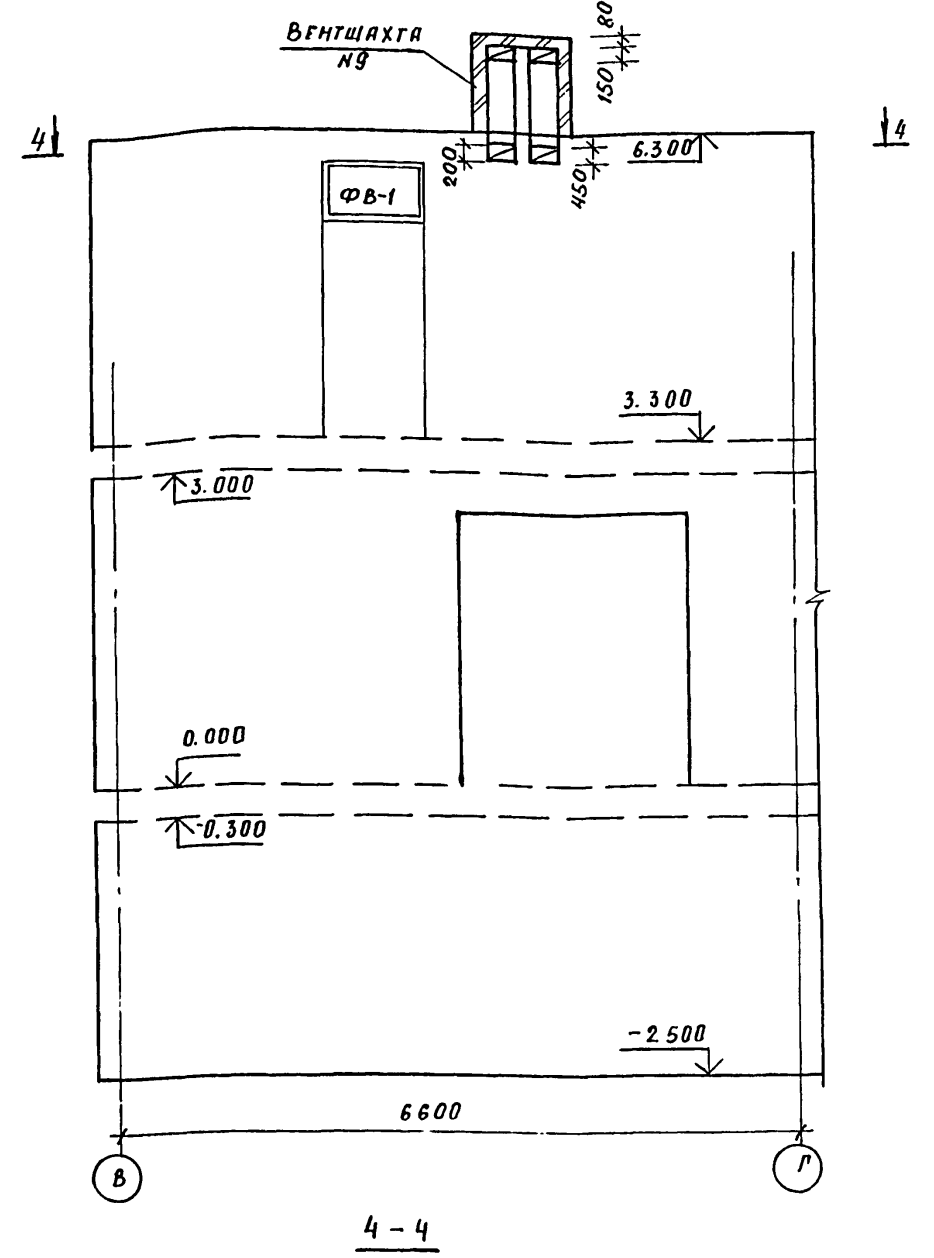
Лист 1 из 1

РАЗВЕРТКА ВЕНТКАНАЛОВ ПО ОСИ 4.

АЛБ60М I



РАЗВЕРТКА ВЕНТКАНАЛОВ ПО ОСИ 4.



1. ДАННЫЙ ЛИСТ СМОТРЕТЬ СОВМЕЩЕННО С ЛИСТОМ АС-10
2. СПЕЦИФИКАЦИЮ ФРАГУМ СМ. ЛИСТ АС-58,51.
3. АРМАТУРНЫЕ СЕТКИ СМ. НА ЛИСТЕ АС-73.

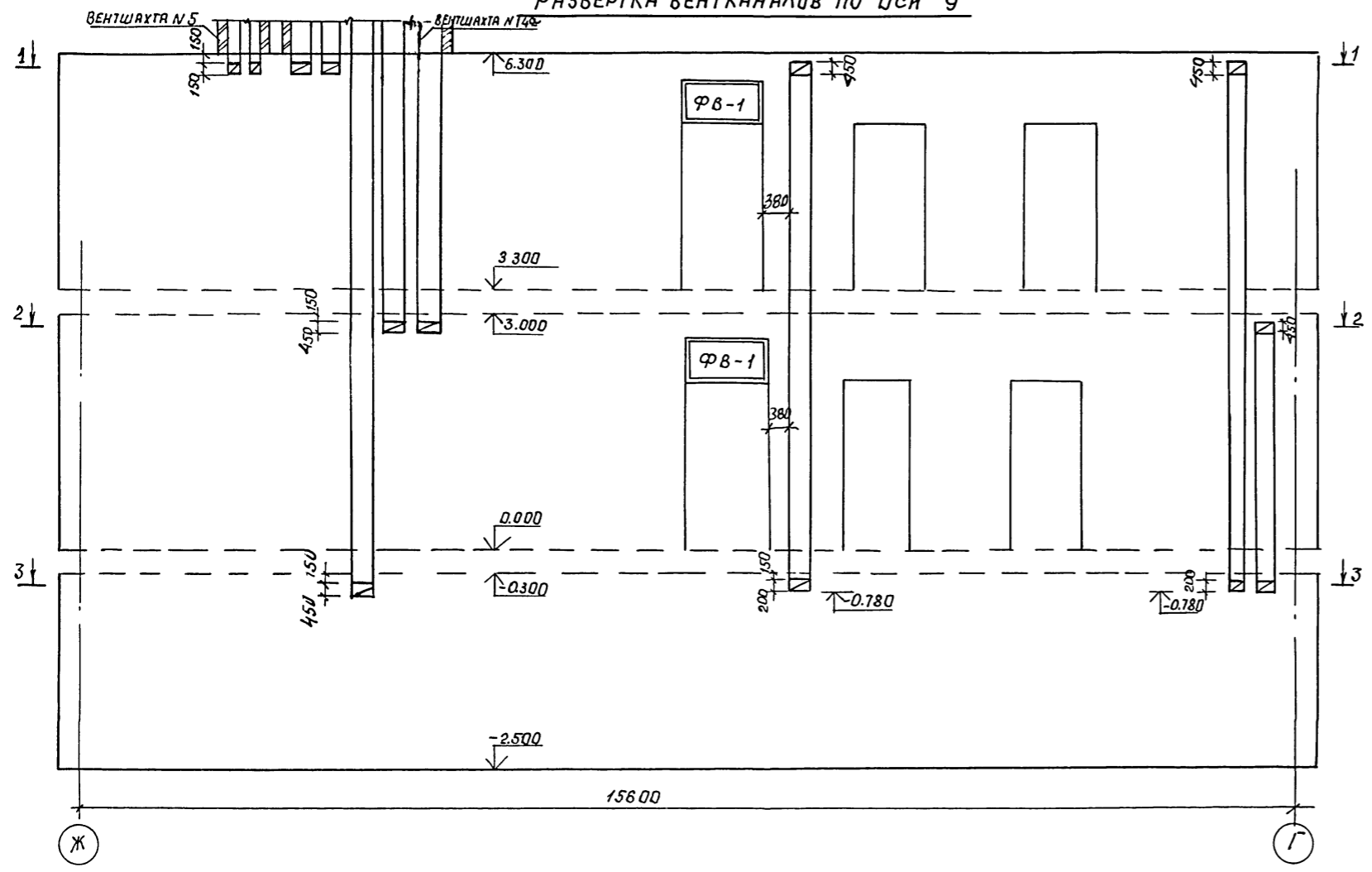
ИЛИ С ПОДПИСАНЫМ И ДАТА ВЗАИМНО №

ПРИВЯЗАН
ИПВ. №

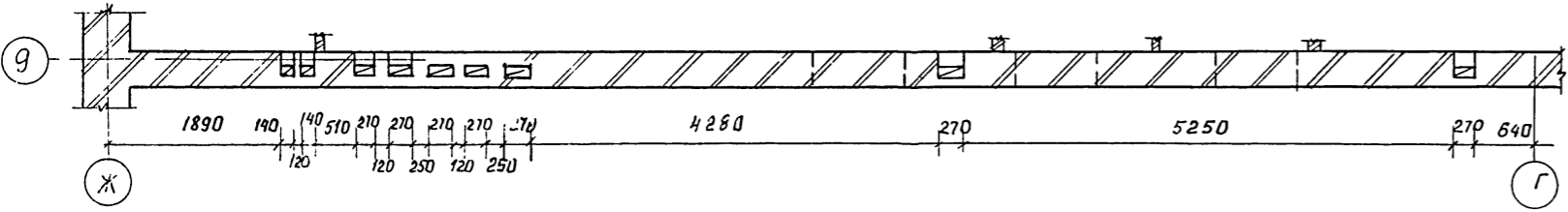
		Т. П. 224-1-447.85		АС	
Н.КОНТР.	БУУАРИНА	10.12.84	5028		
НАЧ.МТЭП	БЕГАНСКАЯ	10.12.84	10.12.84	СРЕДНЯЯ ОБЩЕОБРАЗОВАТЕЛЬНАЯ ШКОЛА НА 11 КЛАССОВ (198 УЧАЩИХСЯ) С СТЕНАМИ ИЗ КИРПИЧА	Этадия
ГЛ.КОНСТР	ЧЕРНЕЦКИЙ	10.12.84	10.12.84		Лист
РУК.ГР.	КОЛУШЕВА	10.12.84	10.12.84		50
СТ.ИНЖ.	ВОЛЬФЕНКО	10.12.84	10.12.84	РАЗВЕРТКА ВЕНТКАНАЛОВ ПО ОСИ 4	г. Минск
ИНЖ.	ГАНДЕЛСКИЙ	10.12.84	10.12.84		БЕЛНИИГИПРОСЛЕКТРИЧ. Г. МИНСК

РАЗВЕРТКА ВЕНТКАНАЛОВ ПО ОСИ 9

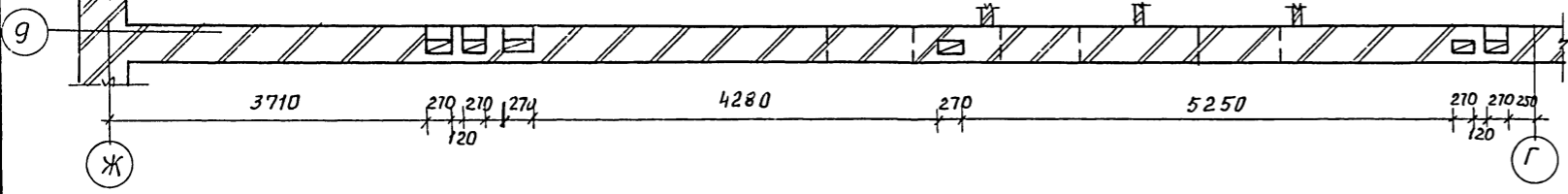
АЛББОМ I



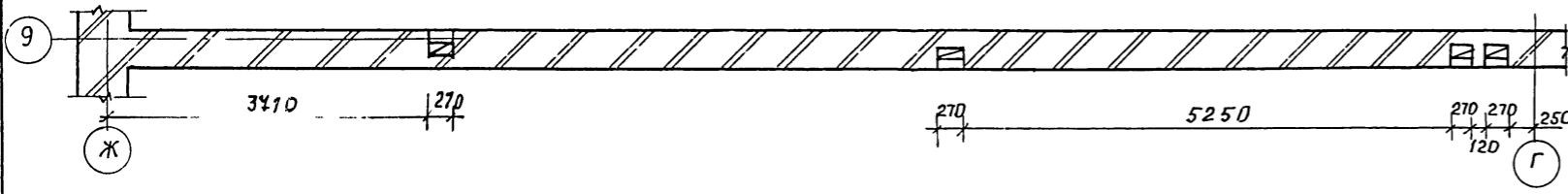
1-1



2-2



3-3



УКАЗАНИЯ К ПЛАНАМ ЭТАЖЕЙ.

1. ОТМЕТКА ПОЛА ПЕРВОГО ЭТАЖА СООТВЕТСТВУЕТ АБСОЛЮТНОЙ ОТМЕТКЕ.
2. НАРУЖНЫЕ СТЕНЫ - ИЗ КЕРАМИЧЕСКОГО ЭФФЕКТИВНОГО КИРПИЧА (ГОСТ 530-80) М 75, МР 3-25 НА СЛОЖНОМ РАСТВОРЕ М 25 С ОБЛИЦОВКОЙ ЛИЦЕВЫМ ПУСТОТЕЛЬНЫМ КИРПИЧОМ (ГОСТ 7484-78), ($\gamma = 1400 \text{ кг/м}^3$) ОБЩЕЙ ТОЛЩИНОЙ СИДМН ДЛЯ ТЕМПЕРАТУРЫ НАРУЖНОГО ВОЗДУХА - 26°C (ОСНОВНОЕ РЕШЕНИЕ), ПРИ ЭТОМ ВНУТРЕННИЕ ПОВЕРХНОСТИ НАРУЖНЫХ СТЕН ОШТУКАТУРИВАЮТСЯ ОБЫКНОВЕННОЙ ШТУКАТУРКОЙ 15 ММ; И 380 ММ ДЛЯ ТЕМПЕРАТУРЫ НАРУЖНОГО ВОЗДУХА - 21°C, ПРИ ЭТОМ ВНУТРЕННИЕ ПОВЕРХНОСТИ НАРУЖНЫХ СТЕН ОШТУКАТУРИВАЮТ ГИПОПЕРЛИТОВЫМ РАСТВОРОМ ТОЛЩИНОЙ 15 ММ, А ПРИ ВАРИАНТЕ ШТУКАТУРКИ ФАСАДОВ ОТДЕЛКА ВНУТРЕННИХ ПОВЕРХНОСТЕЙ ТА ЖЕ.
3. АРМИРОВАННЫЕ УЧАСТКИ СТЕН ВЫПОЛНЯТЬ ИЗ КЕРАМИЧЕСКОГО КИРПИЧА (ГОСТ 530-80) М 75 НА РАСТВОРЕ М 50.
4. АРМИРОВАТЬ КИРПИЧНУЮ КЛАДКУ СЕТКАМИ В УКАЗАННЫХ НА ПЛАНАХ ЭТАЖЕЙ И НА РАЗВЕРТКАХ ВЕНТКАНАЛОВ МЕСТАХ.
4. АРМИРОВАТЬ КИРПИЧНУЮ КЛАДКУ СЕТКАМИ В УКАЗАННЫХ НА ПЛАНАХ ЭТАЖЕЙ И НА РАЗВЕРТКАХ ВЕНТКАНАЛОВ МЕСТАХ С ИХ УКЛАДКАХ ЧЕРЕЗ 2-3 РЯДА ПО ВЫСОТЕ КИРПИЧНОЙ КЛАДКИ.
5. ПАРАПЕТЫ, ЦОКОЛЬ, ДВА ВЕРХНИХ РЯДА ВЫСТУПАЮЩЕЙ ПОДПОКОН. ЧАСТИ, ПОДВЕРГАЮЩИЕСЯ СИЛЬНОМУ УВЛАЖНЕНИЮ ВЫПОЛНЯТЬ ИЗ ОБЫКНОВЕННОГО КЕРАМИЧЕСКОГО КИРПИЧА М 75 НА РАСТВОРЕ М 25 МР 3-25.
6. ВНУТРЕННИЕ СТЕНЫ ВЫПОЛНЯТЬ ИЗ ТАКОГО ЖЕ КИРПИЧА МР 3-25.
7. ПЕРЕГОРОДКИ ИЗ МЕЛКИХ ГИПСОВЫХ ПЛИТ И КИРПИЧА ТОЛЩ 12,65 ММ.
8. КИРПИЧНЫЕ ПЕРЕГОРОДКИ ТОЛЩИНОЙ 12 СМ ВЫПОЛНЯТЬ НЕАРМИРОВАННЫМИ ИЗ ОБЫКНОВЕННОГО КЕРАМИЧЕСКОГО КИРПИЧА В ПОМЕЩЕНИЯХ С ВЛАЖНЫМ РЕЖИМОМ (КУХНЯ, САМУЗЛЫ И Т.Д.) И ИЗ ЭФФЕКТИВНОГО КЕРАМИЧЕСКОГО В ПОМЕЩЕНИЯХ С НОРМАЛЬНЫМ ВЛАЖНОСТНЫМ РЕЖИМОМ: КИРПИЧНЫЕ ПЕРЕГОРОДКИ ТОЛЩИНОЙ 6,5 СМ АРМИРУЮТСЯ СЕТКОЙ ИЗ АРМАТУРЫ $\phi 5$ ВР I ЧЕРЕЗ 3 РЯДА КЛАДКИ ПО ВЫСОТЕ С ЯЧЕЙКОЙ 60 x 200 ММ, ГИПОБЕТОННЫЕ ПЕРЕГОРОДКИ ТОЛЩИНОЙ 80 ММ ИЗ НЕЛКОРАЗМЕРНЫХ ГИПОБЕТОННЫХ ПЛИТ.
9. В КИРПИЧНЫХ ПЕРЕГОРОДКАХ ТОЛЩИНОЙ 6,5 СМ УСТРАНЯЮТСЯ РАДОВЫЕ ПЕРЕМОЧКИ.
10. ПРИ УСТРОЙСТВЕ ВЕНТИЛЯЦИОННЫХ КАНАЛОВ В КИРПИЧНОЙ КЛАДКЕ РУКОВОДСТВОВАТЬСЯ СЕРИЕЙ 2.130-1, ВЫП. 1. ДЕТАЛИ СТЕН И ПЕРЕГОРОДОК ЖИЛЫХ ЗДАНИЙ КИРПИЧНЫЕ СТЕНЫ СПЛОШНОЙ КЛАДКИ.
11. СПЕЦИФИКАЦИЮ ФРАНУГ СМ. ЛИСТ АС-58.
12. АРМАТУРНЫЕ СЕТКИ С-1; С-11 СМ. НА ЛИСТЕ АС-72, АРМАТУРНЫЕ СЕТКИ С-12; С-22 СМ. НА ЛИСТЕ АС-73.

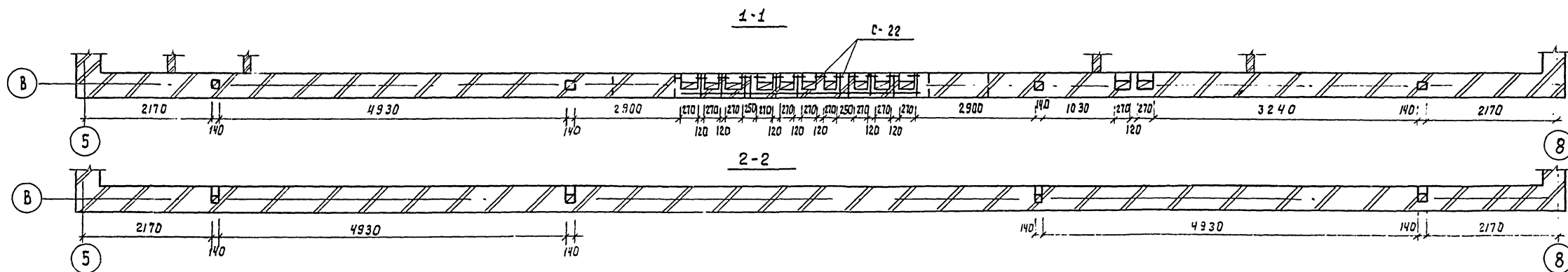
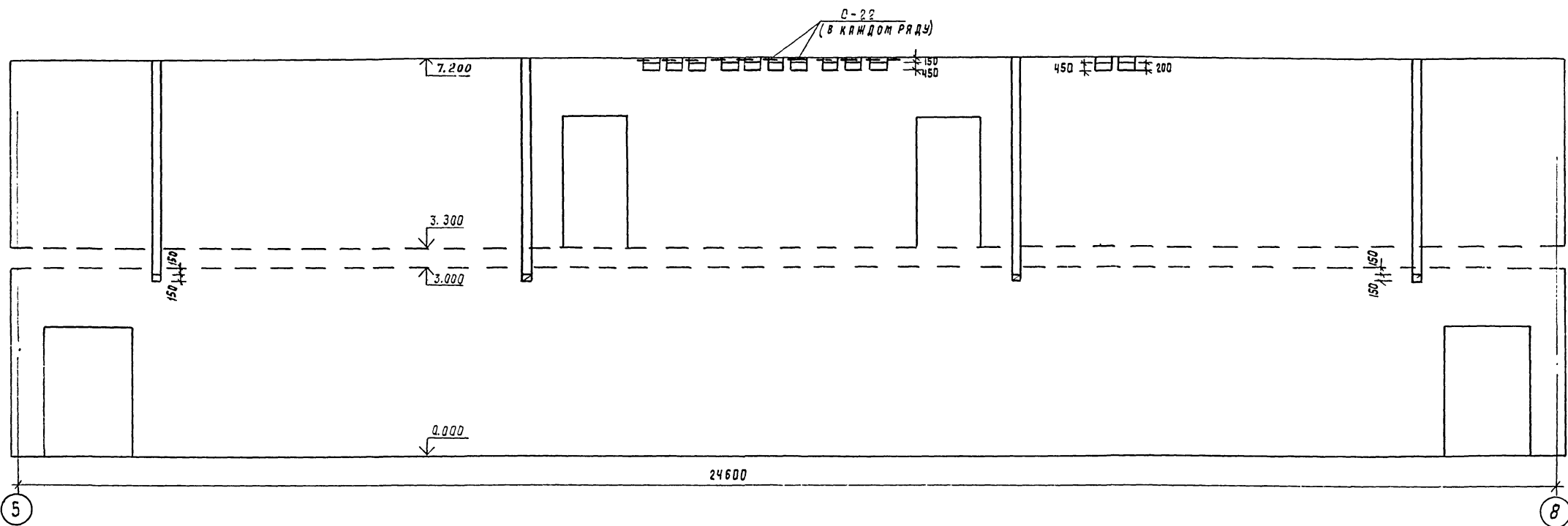
ПРИВЯЗАН:		
ИНВ. №		

Т.И. 224-1-447.85		АС	
Н. КОНТР.	БУХАРИНА	3/10	8/24/85
НАЧ. МЭП	БЕГАНСКАЯ	3/10	10/12/85
ГИП	ШЕЛЕВНАЯ	3/10	10/12/85
Л. КОНСТ.	ЧЕРНЕЦКИЙ	3/10	10/12/85
РУК. ГР.	КОЛУШЕВА	3/10	10/12/85
СТ. ИНЖ.	ВОЛЬФЛЕНА	3/10	10/12/85
ИНЖ.	ГАДЛЕВСКАЯ	3/10	10/12/85
СРЕДНЯЯ ОБЩЕОБРАЗОВАТЕЛЬНАЯ ШКОЛА НА 11 КЛАССОВ (198 УЧАЩИХСЯ) СО СТЕНАМИ ИЗ КИРПИЧА		СТАРШАЯ ЛИСТ	ЛИСТОВ
РАЗВЕРТКА ВЕНТКАНАЛОВ ПО ОСИ 9		Р	51
ГОССТРОЙ БССР БЕЛНИИГИПРОСЕЛСТРОИ Г.МИНСК			

ЛНБ. Р. - 100. 11.01.1985. 11.01.1985. 11.01.1985.

Альбом 1

РАЗВЕРТКА ВЕНТКАНАЛОВ ПО ОСИ В



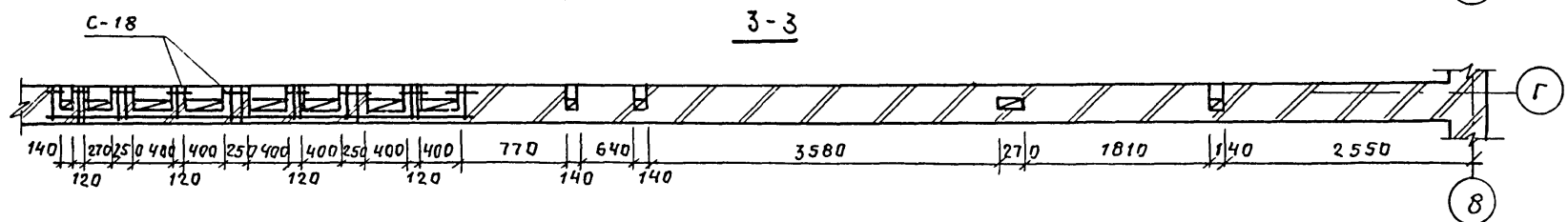
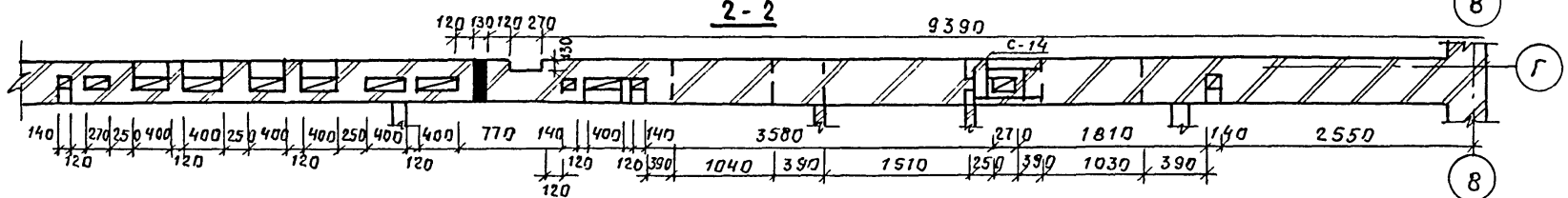
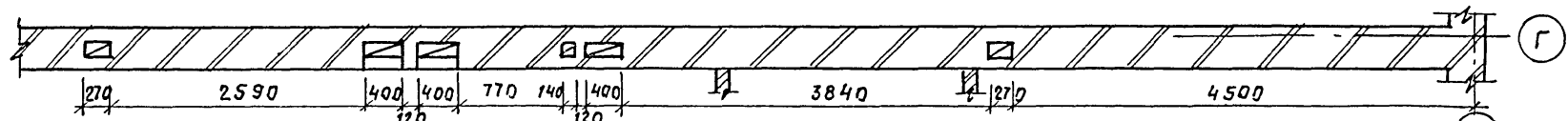
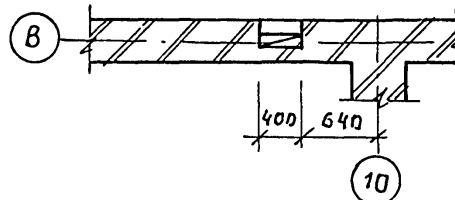
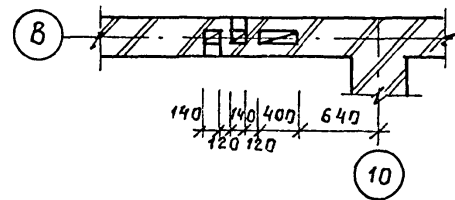
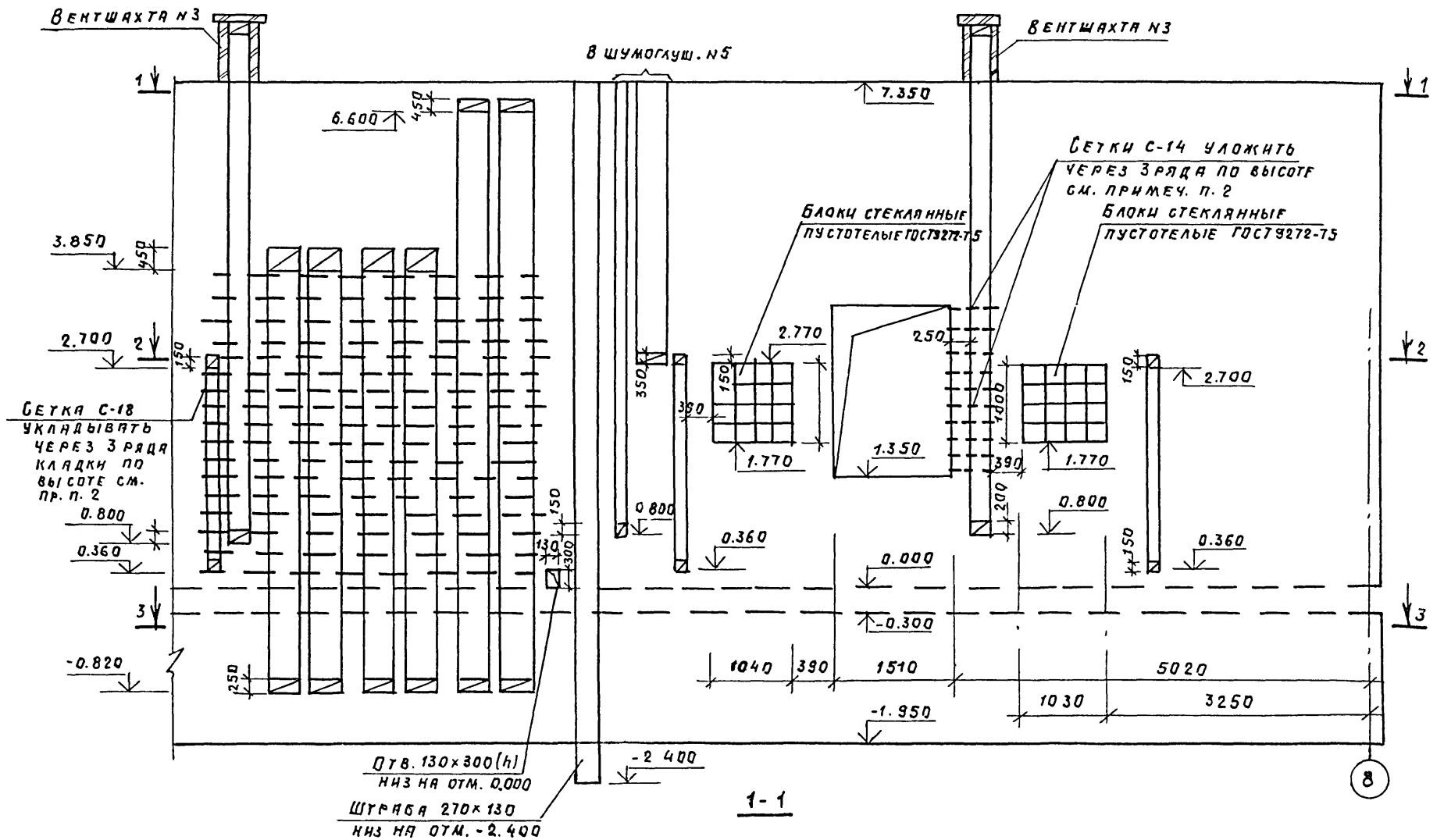
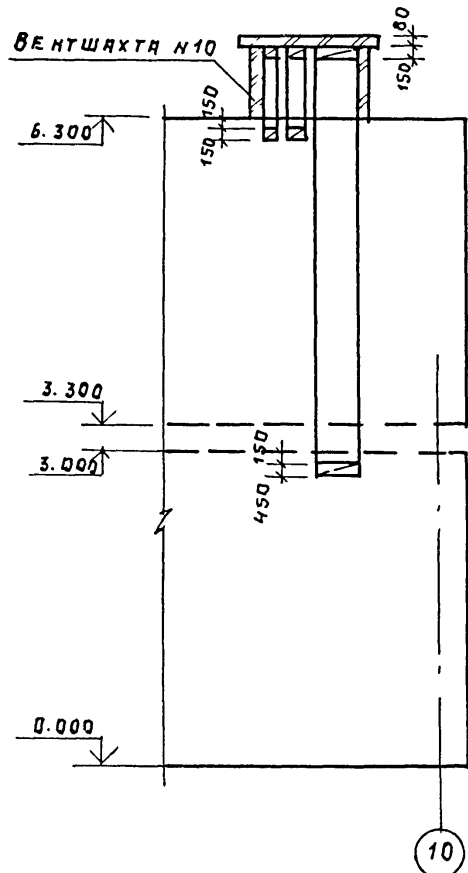
Данный лист см. с листами АС-51 и АС-73.

Лист № 001 из 001

		Т. п. 224-1-447.85		АС	
И. КОНТР. БУХАРНИН		С. П. П.	С. П. П.		
НАЧ. ИТЭО БЕЛЯНСКАЯ		С. П. П.	С. П. П.		
Г. П. КОНСТ. ШЕЛЕВИЛЯ		С. П. П.	С. П. П.	СРЕДНЯЯ ОБЩЕОБРАЗОВАТЕЛЬНАЯ ШКОЛА ИМ. И. КАЛАСОВА (198-УЧАЩИХСЯ) С/О СТЕНАМИ ИЗ КИРПИЧА	
Р. У. К. Г. Р. КОЛУШЕВА		С. П. П.	С. П. П.	Р	52
С. Г. И. И. Ж. ВОЛЬФРАМЕНКО		С. П. П.	С. П. П.	ГОССТРОИТЕЛЬСКОЕ БУД-ВО БЕЛНИКГПРОСЕЛЬСТРОМ	
И. И. В. И. ГРАДЛЕВСКАЯ		С. П. П.	С. П. П.	г. МИНСК	
РАЗВЕРТКА ВЕНТКАНАЛОВ ПО ОСИ "Б"					

РАЗВЕРТКА ВЕНТКАНАЛОВ ПО ОСИ Г

РАЗВЕРТКА ВЕНТКАНАЛОВ ПО ОСИ В



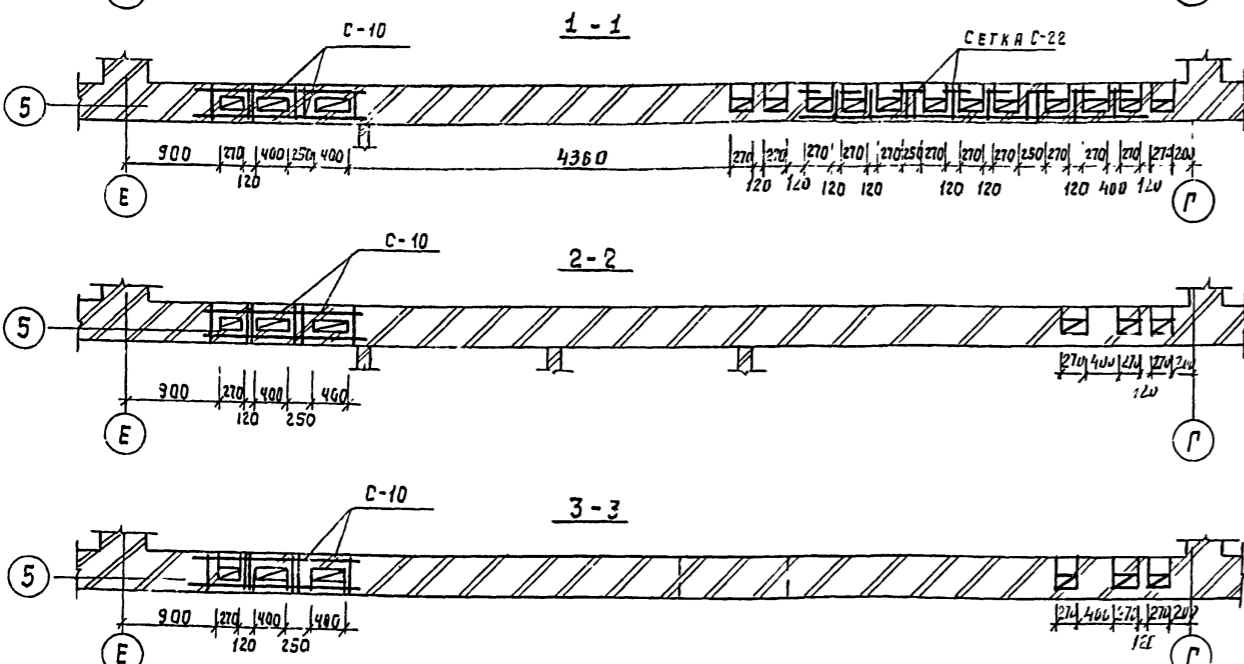
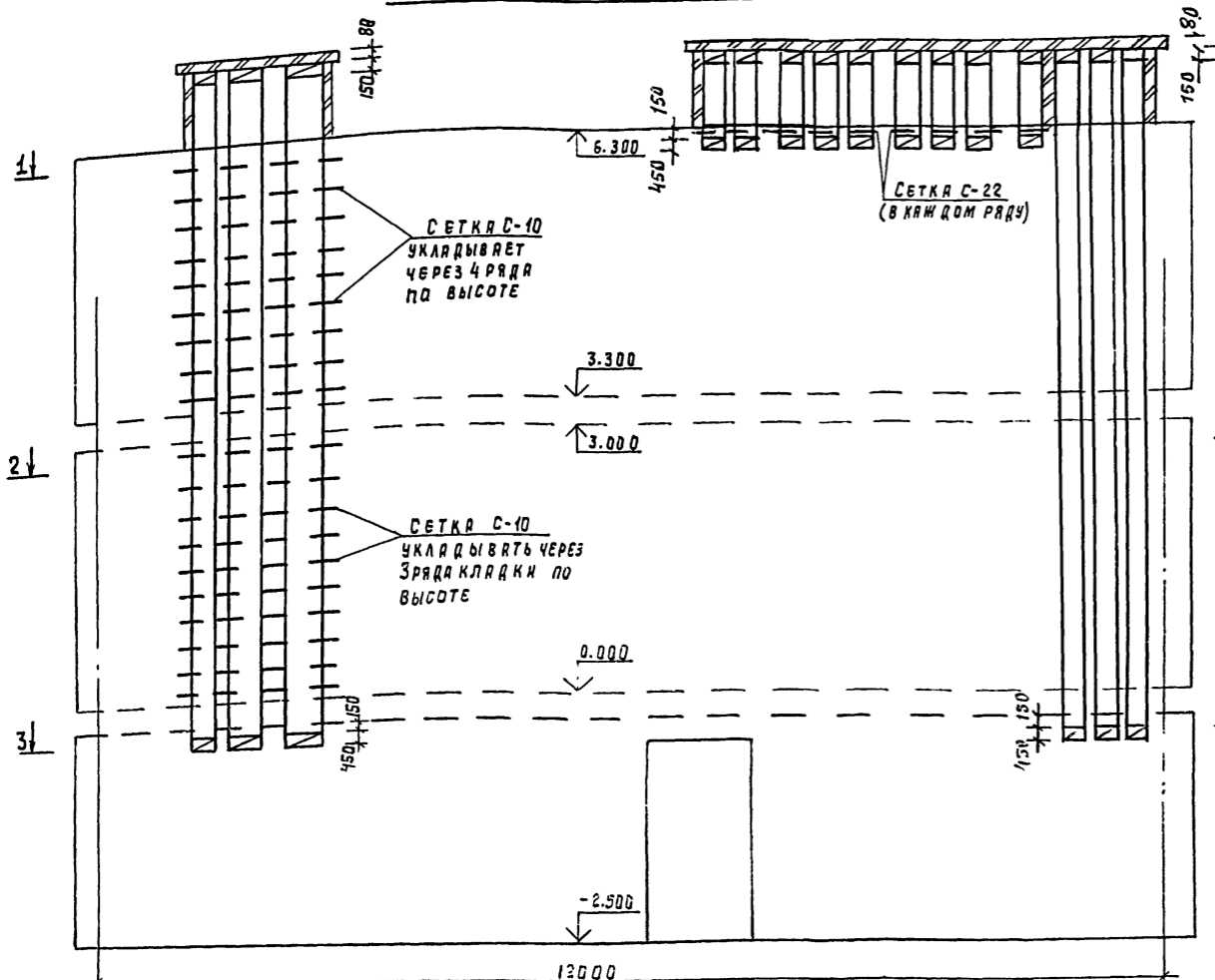
1. ДАННЫЙ ЛИСТ СМОТРЕТЬ СОВМЕСТНО С ЛИСТАМИ ЯС-8, ЯС-10, ЯС-11, ЯС-51, ЯС-73
2. АРМИРОВАННЫЕ УЧАСТКИ СТЕН ВЫПОЛНЯТЬ НА РАСТВОРЕ М. 50.

		Т. п. 224-1-447.85		ЯС	
И. КОНТР.	БУХАРИНА	10/12/85	10/12/85		
НАУЧ. МЭП	БЕГАНСКОЕ	10/12/85	10/12/85		
ГЛ. КОНСТ.	ЧЕРНЕЦКИЙ	10/12/85	10/12/85	СРЕДНЯЯ ОБЩЕОБРАЗОВАТЕЛЬНАЯ ШКОЛА НА 11 КЛАССОВ (198 УЧАЩИХСЯ) СО СТЕНАМИ ИЗ КИРПИЧА	СТАНЦИЯ ЛИСТ ЛИСТОВ
ИНЖ.	ГОДЛЕВСКАЯ	10/12/85	10/12/85	РАЗВЕРТКИ ВЕНТКАНАЛОВ ПО ОСИ "Г" И "В"	Р 53
ИНВ. №				ГОССТРОЙ БССР БЕЛНИИГИПРОСРЕЛСТРОИ Г. МИНСК	

АЛБОМ 1

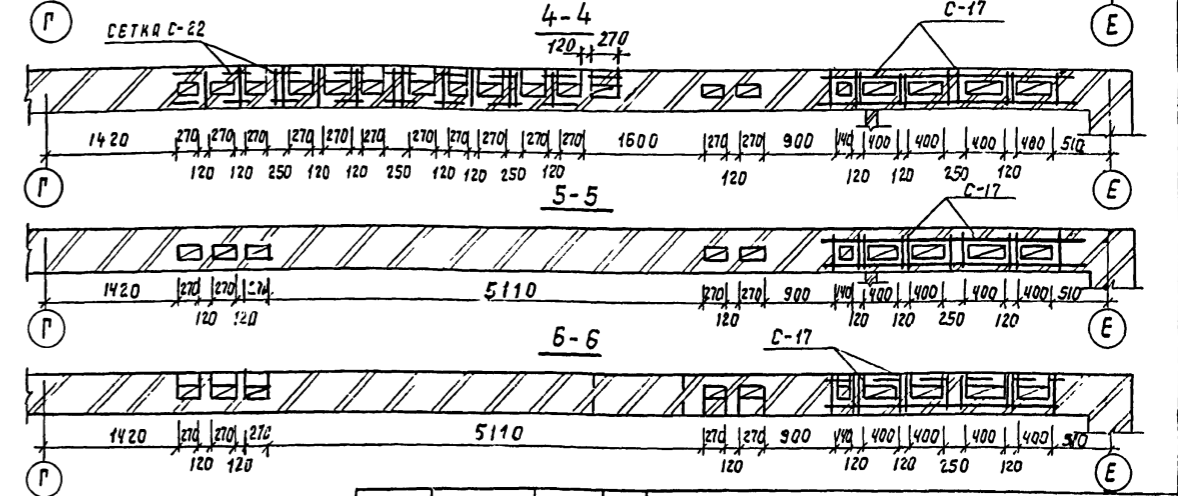
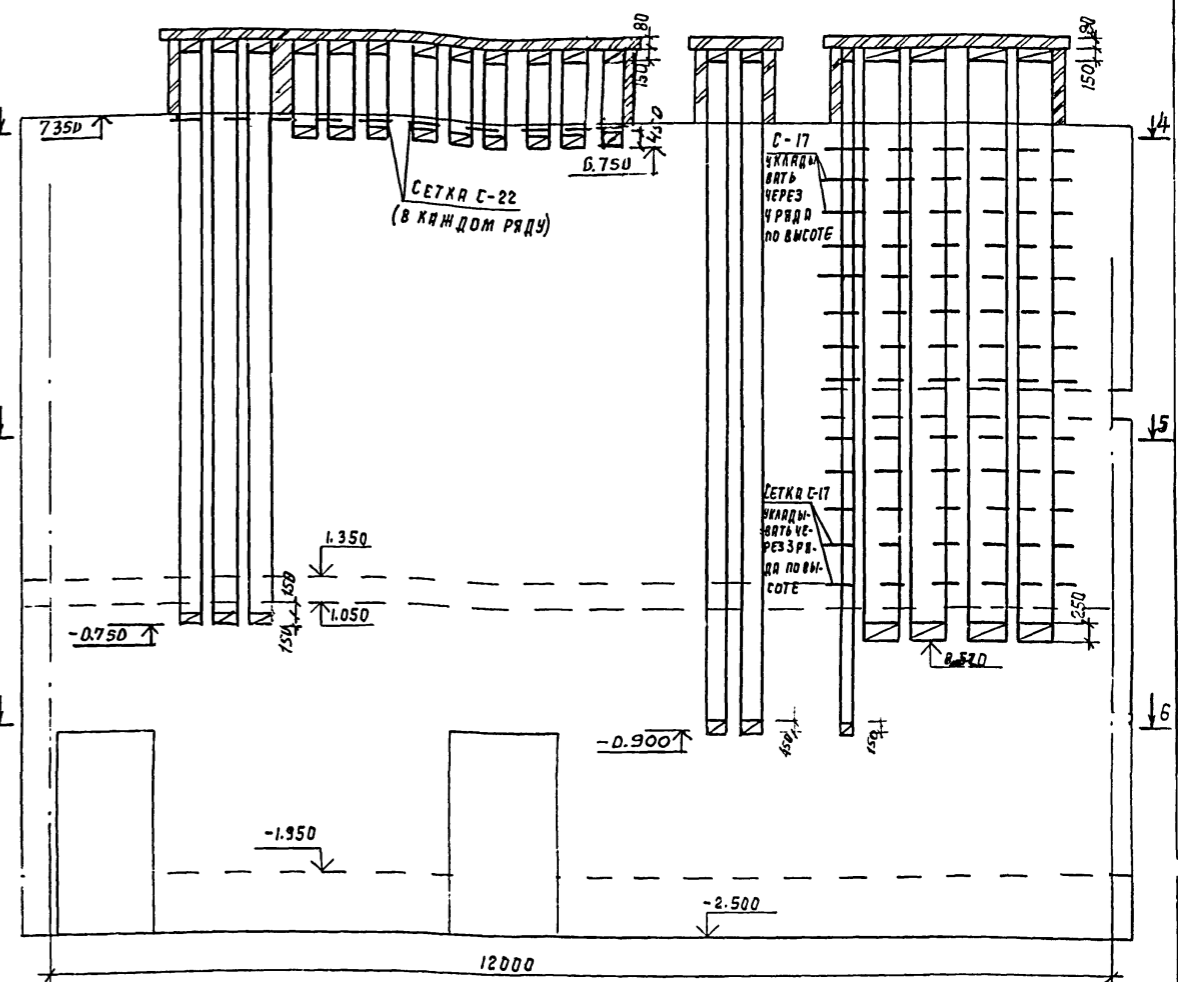
Имя, № подл. Подпись и дата, Взам. инв. №

РАЗВЕРТКА ВЕНТКАНАЛОВ ПО ОСИ 5



Данный лист см. совместно с листами АС-51 и АС-73.

РАЗВЕРТКА ВЕНТКАНАЛОВ ПО ОСИ 8

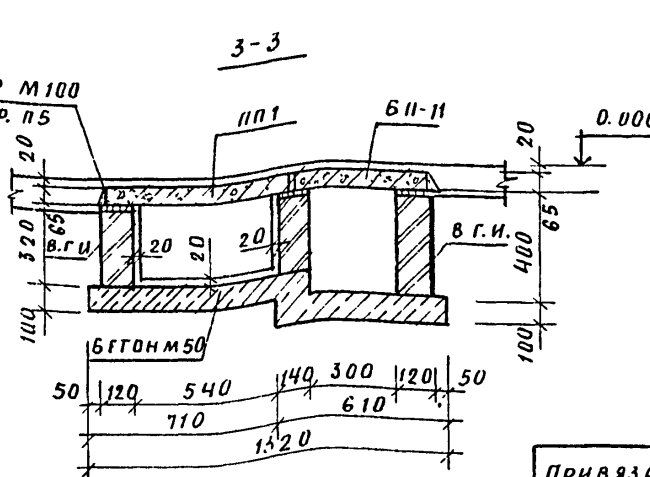
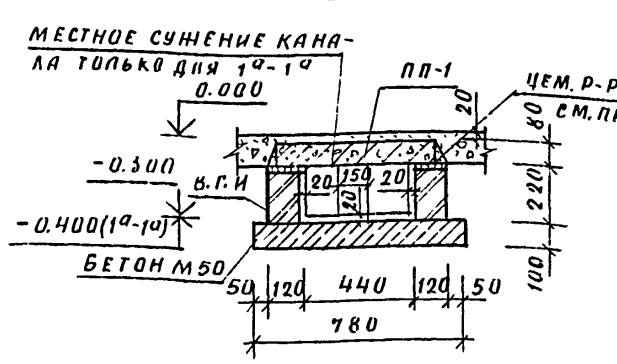
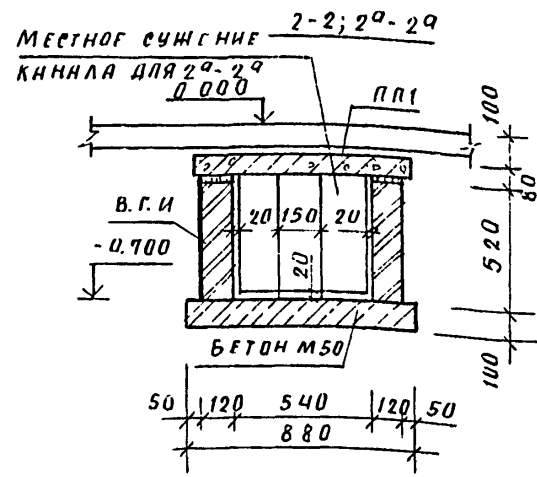
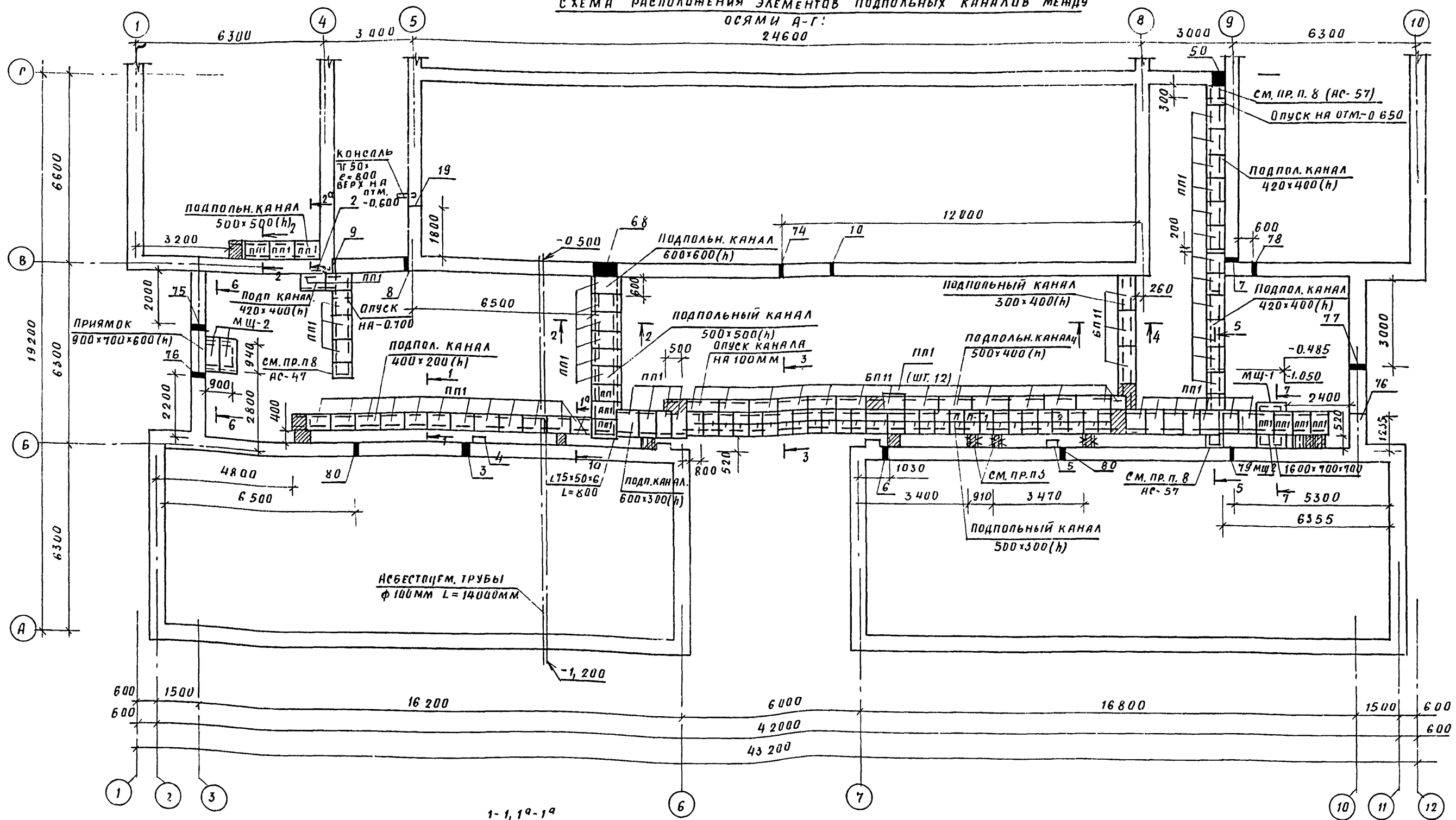


		Т.п. 224-1-447.85		АС	
Н. КОНТР. БУХАРИНА	5/22	5/22	5/22	СРЕДНЯЯ ОБЩЕОБРАЗОВАТЕЛЬНАЯ ШКОЛА НА И КЛАССОВ (198 УЧАЩИХСЯ)	СТАНДА ЛНСТ ЛНСТОВ
НАЧ. МЭД БЕГАНСКАЯ	10/22	10/22	10/22	СУ СТЕНЫМН ИЗ КИРПИЧА	Р 54
Г. П. ШЕЛЕРНЯ	10/22	10/22	10/22	РАЗВЕРТКИ ВЕНТКАНАЛОВ ПО ОСЯМ 5 И 8.	ГОССТРОИ БССР БЕЛНИНГИПРОСЕЛЬСТРОИ
Г. П. КОНСТАНТИНОВ	10/22	10/22	10/22		
Р. К. Г. КОЛУШЕВА	10/22	10/22	10/22		
С. П. И. ВОЛФЛЕНКО	10/22	10/22	10/22		
И. П. П. ГЛАДКОВА	10/22	10/22	10/22		

АЛБОМ 1

И. П. П. ГЛАДКОВА

СХЕМА РАСПОЛОЖЕНИЯ ЭЛЕМЕНТОВ ПОДПОЛЬНЫХ КАНАЛОВ МЕЖДУ
ОСЯМИ А-Г:
24600



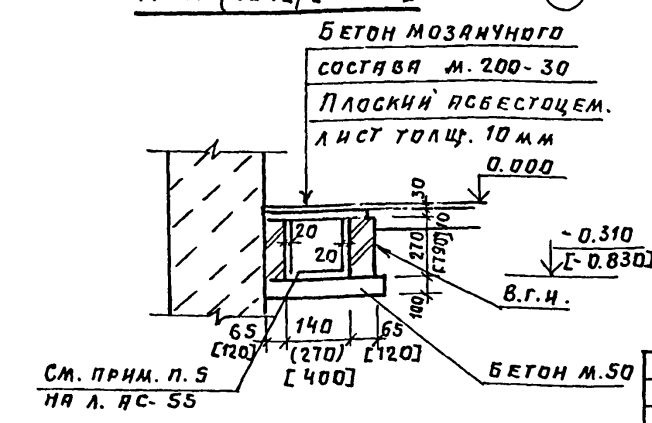
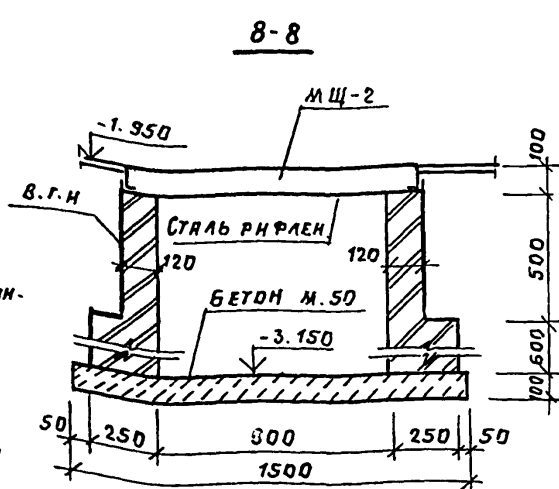
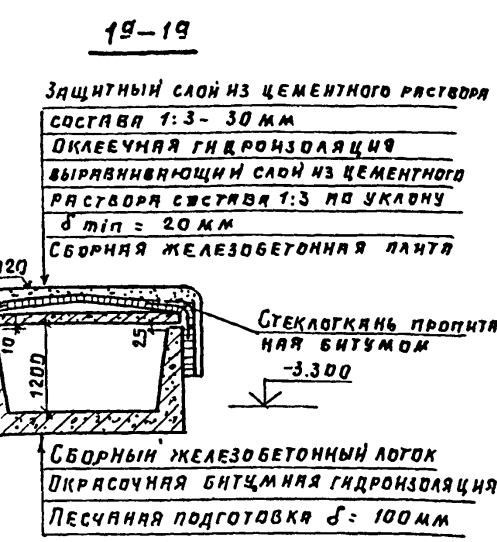
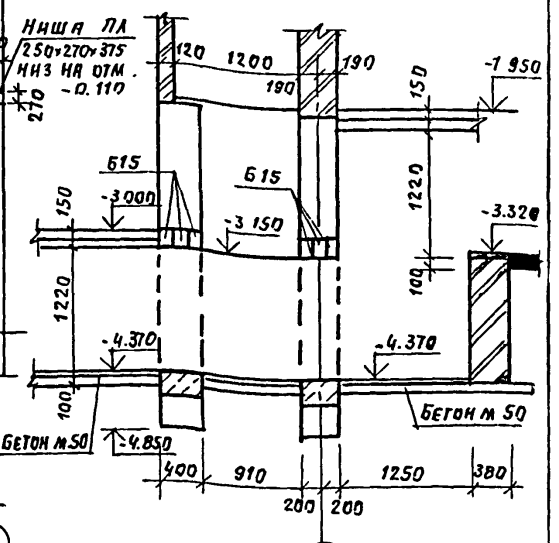
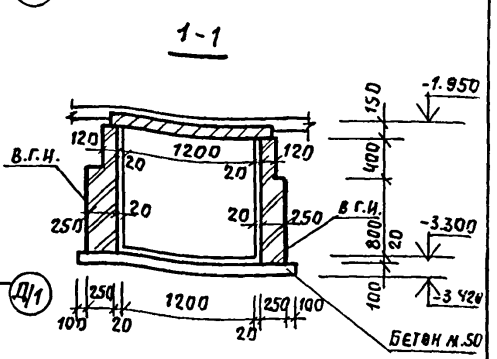
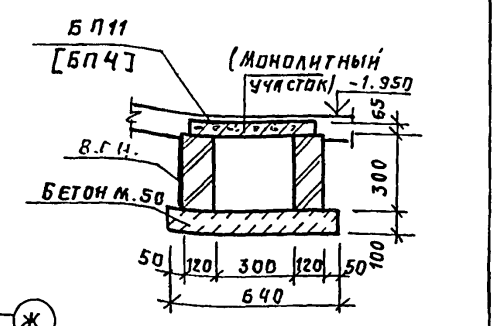
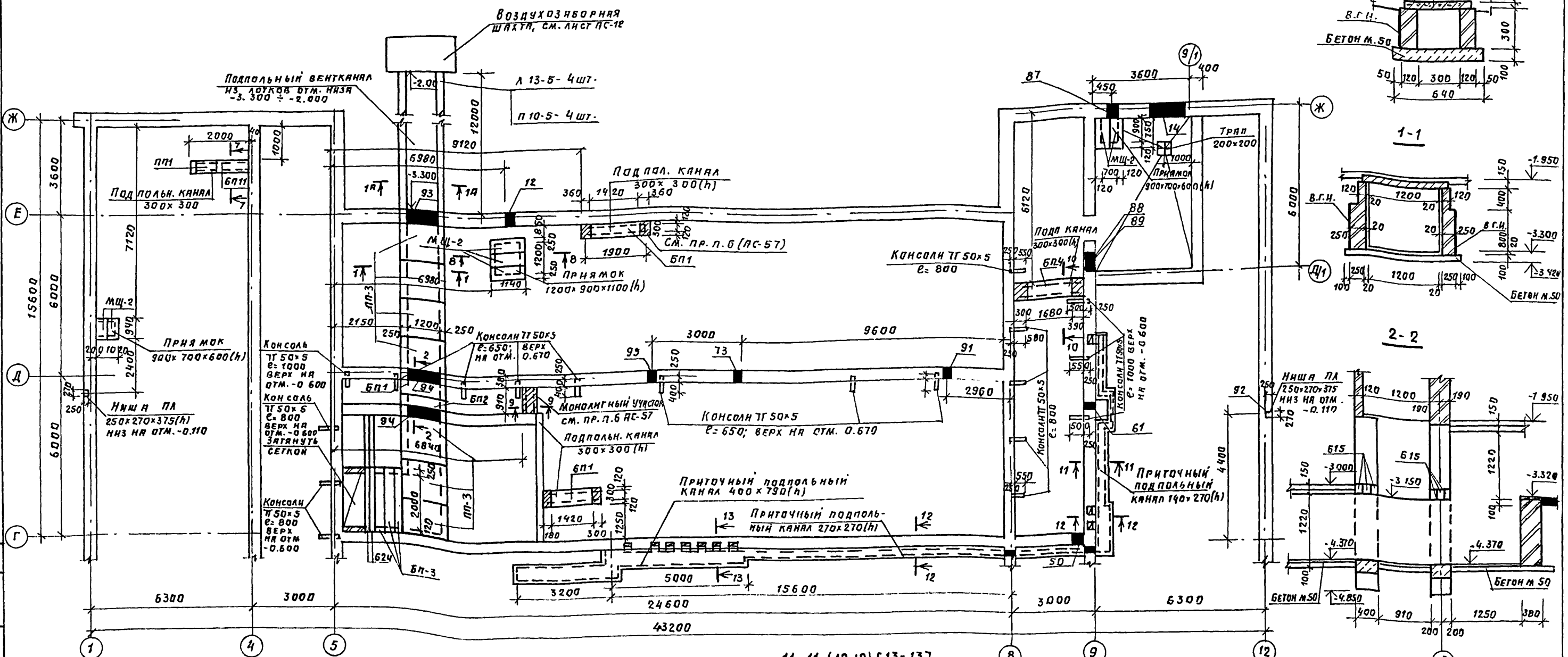
1. Данный лист смотреть совместно с листами АС-56, 57,
2. Общие примечания к схеме расположения элементов подпольных каналов см. лист АС-57.
3. В указанных местах предусмотреть местное сужение канала.
4. Сечения 4-4 + 7-7 см. лист АС-57.
5. Стенки подпольных каналов (приточных) выполнять с тщательным заполнением швов цементным раствором, швы между плитами перекрытий каналов заполнить цементно-песчаным раствором и затереть.

И. П. 224-1-447.85		АС
И. КОНТР.	БУХАРИНА	
НАЧ. МЭП	БЕГАНСКАЯ	
ГИП	ШЕЛЕВИЦА	
Т. П. КОМП.	ЧЕРНЕЦКИЙ	
РУК. ГР.	КОЛУШЕВА	
Б. Г. И. И. Н.	ВОЛЬФЛЕНКО	
ПРИВЯЗАН:	СРЕДНЯЯ ОБЩЕОБРАЗОВАТЕЛЬНАЯ ШКОЛА НА ПИКАССОВ (198 УЧАЩИХСЯ) С О СТЕНАМИ ИЗ КИРПИЧА.	СТАДИЯ Лист 55
ИНВ. №	СХЕМА РАСПОЛОЖЕНИЯ ЭЛЕМЕНТОВ ПОДПОЛЬНЫХ КАНАЛОВ МЕЖДУ ПОДПОЛЬНЫМИ КАНАЛАМИ МЕЖДУ ОСЯМИ А-Г СЕЧЕНИЯ 1-1-3-3.	ГОССТРОЙ БССР БЕЛНИИГИПРОСЛЬСТРОИ Г. МИНСК

И. П. 224-1-447.85
 ГОССТРОЙ БССР
 БЕЛНИИГИПРОСЛЬСТРОИ
 Г. МИНСК

СХЕМА РАСПОЛОЖЕНИЯ ЭЛЕМЕНТОВ ПОДПОЛЬНЫХ КАНАЛОВ МЕЖДУ ОСЯМИ Г-Ж

А 650 м 1

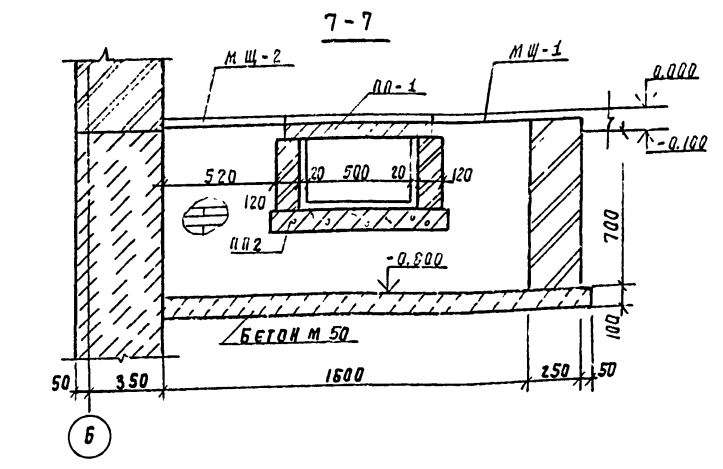
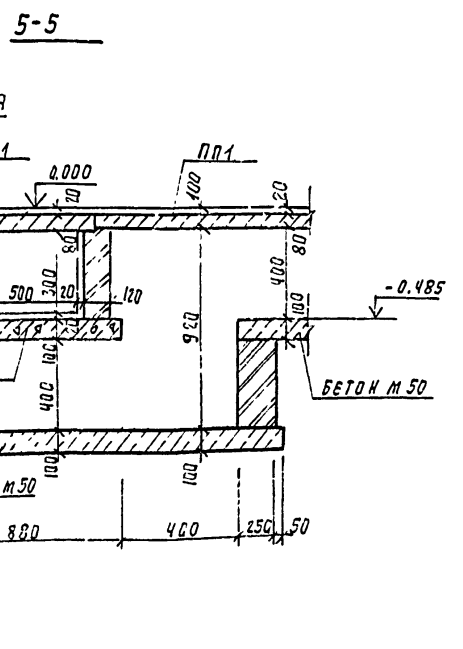
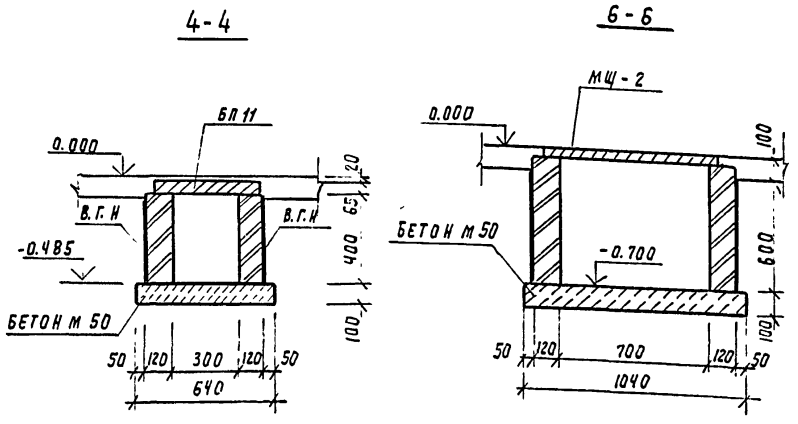


Данный лист скотуреть совместно с листами АС-55, АС-57

И КОНТР. БУХАРНЯ			Т. П. 224-1-447.85			АС		
НАУ. МЭП БЕГАНСКАЯ								
ГНП ШЕЛЕВНАЯ			СРЕДНЯЯ ОБЩЕОБРАЗОВАТЕЛЬНАЯ			СТАДИОНА ЛИСТ ЛИСТОВ		
ГЛ. КОНСТ. ЧЕРНЕЦКИЙ			ШКОЛА № 11 КЛАССОВ (198 УЧА-			№ 56		
РУК. БР. КОЛУШЕВА			ЩИКСЯ) СО СТЕНАМИ ИЗ КИРПИЧА					
СТ. ИНЖ. ВОЛФЛЕНКО			СХЕМА РАСПОЛОЖЕНИЯ ЭЛЕ-			ГОССТРОЙ БССР		
ИНЖ. ГЯДЕВСКАЯ			МЕНТОВ ПОДПОЛЬНЫХ КАНА-			БЕЛНИНГИПРОСЛЕБСТРОИ		
ИНВ. №:			ЛОВ МЕЖДУ ОСЯМИ Г-Ж,			С. МИНСК		
			СЕЧЕНИЯ 8-8, 9-9: 10-10					

ИЗМ. № ПОДЛ. ПОДПИСЬ Ч. ДАТА ВЗН. ЧИСЛО М. П. ГА. СЛ. Ц. З. К. ГОРЕЛ

АЛЬБОМ I



ЭКСПЛИКАЦИЯ ОТВЕРСТИЙ

Тип отв.	РАЗМЕРЫ		Отм. низа	ПРИМЕЧАНИЕ	Тип отв.	РАЗМЕРЫ		Отм. низа	ПРИМЕЧАНИЕ
	В	Н				В	Н		
1	300	300	-0.600	ОТОПЛЕНИЕ	52	150	150	0.09	ВОДОПРОВОД
2	420	400	-0.560	КАНАЛИЗАЦИЯ	53	300	300	2.750	КАНАЛИЗАЦИЯ
3	200	200	-0.670	КАНАЛИЗАЦИЯ	54	400	200	0.000	ВОДОПРОВОД
4	150	150	-0.650	КАНАЛИЗАЦИЯ	55	150	150	0.090	ВОДОПРОВОД
5	200	200	-0.850	КАНАЛИЗАЦИЯ	56	150	150	0.100	ВОДОПРОВОД
6	200	200	-0.610	КАНАЛИЗАЦИЯ	57	150	150	-0.100	ВОДОПРОВОД
7	150	150	-0.300	ВОДОПРОВОД	58	150	150	0.300	ВОДОПРОВОД
8	200	200	-1.350	КАНАЛИЗАЦИЯ	59	300	150	2.850	ВОДОПРОВОД
9	400	250	-0.600	ВОДОПРОВОД	60	400	400	0.050	КАНАЛИЗАЦИЯ
10	200	200	-2.460	КАНАЛИЗАЦИЯ	61	350	150	-0.520	ВОДОПРОВОД
11	400	200	-0.650	ВОДОПРОВОД	62	550	270	0.770	ВОДОПРОВОД
12	400	400	-2.850	КАНАЛИЗАЦИЯ	63	250	150	3.350	ВОДОПРОВОД
13	400	400	-2.850	ВОДОПРОВОД	64	300	200	3.250	КАНАЛИЗАЦИЯ
14	1200	450	-1.650	ОТОПЛЕНИЕ	65	250	200	3.350	ВОДОПРОВОД
15	200	200	0.100	ОТОПЛЕНИЕ	66	250	120	-0.080	ЭЛЕКТРИКА
16	300	200	1.400	ОТОПЛЕНИЕ	67	120	120	2.800	ЭЛЕКТРИКА
17	300	200	0.700	ОТОПЛЕНИЕ	68	600	600	-0.720	ВЕНТИЛЯЦИЯ
18	200	200	3.400	ОТОПЛЕНИЕ	69	120	120	0.080	ЭЛЕКТРИКА
19	200	150	-0.500	КАНАЛИЗАЦИЯ	70	450	540	1.800	ЭЛЕКТРИКА
20	200	200	-1.950	ОТОПЛЕНИЕ	71	120	120	-1.250	ЭЛЕКТРИКА
21	200	200	0.750	ОТОПЛЕНИЕ	72	120	120	-2.050	ЭЛЕКТРИКА
22	200	200	-0.600	ОТОПЛЕНИЕ	73	300	300	-2.500	КАНАЛИЗАЦИЯ
23	300	300	-1.950	ОТОПЛЕНИЕ	74	300	300	-0.150	КАНАЛИЗАЦИЯ
24	300	300	-0.600	ОТОПЛЕНИЕ	75	400	400	-0.390	КАНАЛИЗАЦИЯ
25	100	150	0.000	ВОДОПРОВОД	76	400	400	-2.320	КАНАЛИЗАЦИЯ
26	300	300	-1.950	КАНАЛИЗАЦИЯ	77	400	400	-2.030	КАНАЛИЗАЦИЯ
27	700	700	-1.250	ВЕНТИЛЯЦИЯ	78	200	200	-1.410	КАНАЛИЗАЦИЯ
28	650	550	0.800	ВЕНТИЛЯЦИЯ	79	200	200	-1.030	КАНАЛИЗАЦИЯ
29	400	400	-0.050	ВЕНТИЛЯЦИЯ	80	200	200	-0.830	КАНАЛИЗАЦИЯ
30	400	400	0.300	ВЕНТИЛЯЦИЯ	81	300	150	6.900	ВЕНТИЛЯЦИЯ
31	400	400	0.600	ВЕНТИЛЯЦИЯ	82	300	150	7.000	ВЕНТИЛЯЦИЯ
32	200	200	0.550	ВЕНТИЛЯЦИЯ	83	200	300	4.200	ВЕНТИЛЯЦИЯ
33	300	300	0.500	ВЕНТИЛЯЦИЯ	84	250	250	6.650	ВЕНТИЛЯЦИЯ
34	700	500	0.450	ВЕНТИЛЯЦИЯ	85	710	1200	4.200	ВЕНТИЛЯЦИЯ
35	800	1000	-3.000	ВЕНТИЛЯЦИЯ	86	250	200	0.750	ВЕНТИЛЯЦИЯ
36	200	200	0.700	ВЕНТИЛЯЦИЯ	87	400	400	-3.050	КАНАЛИЗАЦИЯ
37	600	600	0.350	ВЕНТИЛЯЦИЯ	88	750	300	-0.650	ВОДОПРОВОД
38	505	1250	-3.000	ВЕНТИЛЯЦИЯ	89	250	1300	-2.400	ОТОПЛЕНИЕ
39	200	200	-0.600	ВЕНТИЛЯЦИЯ	90	450	400	0.550	ВОДОПРОВОД
40	1150	1150	-0.730	ВЕНТИЛЯЦИЯ	91	300	300	-2.250	КАНАЛИЗАЦИЯ
41	1000	1600	-3.000	ВЕНТИЛЯЦИЯ	92	400	400	-1.600	КАНАЛИЗАЦИЯ
42	600	1000	-2.670	ВЕНТИЛЯЦИЯ	93	1200	1200	-3.300	ВЕНТИЛЯЦИЯ
43	350	350	-2.050	ВЕНТИЛЯЦИЯ	94	1200	1200	-4.370	ВЕНТИЛЯЦИЯ
44	250	150	0.530	ВОДОПРОВОД	95	300	300	-2.600	КАНАЛИЗАЦИЯ
45	670	1400	-1.950	ЭЛЕКТРИКА	96	400	150	-0.450	ВОДОПРОВОД
46	420	600	-0.550	ЭЛЕКТРИКА	97	130	150	0.000	ВОДОПРОВОД
47	600	350	0.720	ВОДОПРОВОД					
48	410	250	-0.610	ВОДОПРОВОД					
49	300	300	-0.800	ВОДОПРОВОД					
50	410	250	-0.570	ВОДОПРОВОД					
51	350	150	0.090	ВОДОПРОВОД					

СПЕЦИФИКАЦИЯ К СХЕМЕ РАСПОЛОЖЕНИЯ ЭЛЕМЕНТОВ ПОДПОЛЬНЫХ КАНАЛОВ

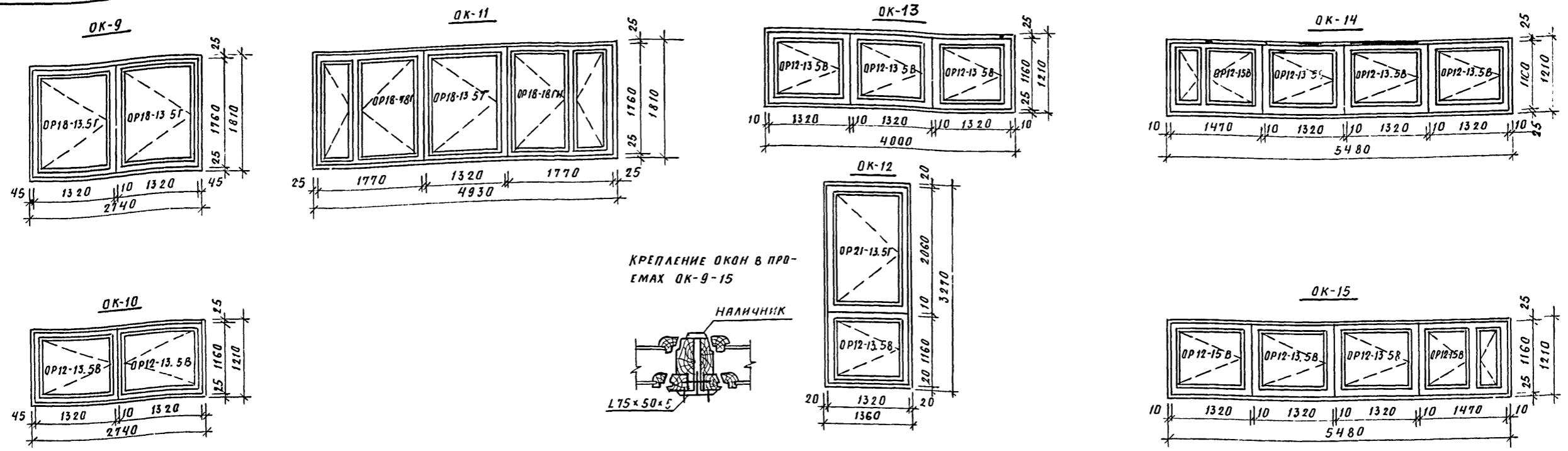
МАРКА, ПОЗ.	ОБОЗНАЧЕНИЕ	НАИМЕНОВАНИЕ	КОЛ.	МАССА ЕД. ЕД.	ПРИМЕЧАНИЕ
ПН1	1.243.1-4	ПЛИТА ПЛОСКОЯ ПТЛ12.5-8-6	87	96	
ПН2	1.243.1-4	ПТЛ 12.5-11-9	2	198	
ПН3	1.243.1-4	ПТЛ 12.5-16-14	7	446	
Б24	1.138-10 В.1	ПЕРЕМЫЧКА ПРВ-24.12.229	2	175	
БП1	1.138-10 В.2	ЗПР5-14.51.14	3	250	
БП2	1.138-10 В.2	ЗПР4-14.38.14	1	190	
БП3	1.138-10 В.2	ЗПР10-23.51.14	3	415	
БП4	1.138-10 В.2	ЗПР6-16.51.14	1	300	
БП15	1.138-10 В.1	ЗПР38-15.12.229	1	160	
БП5	1.138-10 В.1	ЗПР2-15.12.14	11	75	
БП11	1.138-10 В.2	ЗПР4-11.51.6	16	95	
	ГОСТ 8568-77*	СТАЛЬ РИФЛЕНАЯ	6.5	м ²	
	ГОСТ 5781-82	Ф 8 А-III		50	
МЩ-1	Лист АС-70	Метал. щит МЩ-1	1		
МЩ-2	АС-70	МЩ-1	7		
Л13-5	3.006-2 вып. Д-1	Лоток Л13-5	4	6300	
П10-5	3.006-2 вып. Д-1	Панель П10-5	4	770	
	ГОСТ 8509-72*	Консоль ГГ 50*5, е=650	7	4.9	
	ГОСТ 8509-72*	ГГ 50*5, е=1000	4	7.5	
	ГОСТ 8509-72*	ГГ 50*5, е=800	9	6.1	

1. Стенки подпольных каналов выкладывать из полнотелого кирпича м 75 на растворе м 25.
2. Дно подпольных каналов выполнять из бетона м 50 по предварительно уплотненному грунту.
3. Стенки каналов снаружи окрасить горячим битумом за 2 раза.
4. Вентиляционные каналы изнутри штукатурятся.
5. Над не перекрываемыми проемами и отверстиями проламинивать 4 ф 8 а-III в слое цементного раствора б=40 мм с перелоском арматуры за грань отверстия не менее чем на 200 мм.
6. Монолитные участки (заштукатурены на плане) выполнять из бетона м 200 с армированием сеткой 100/100/5/5 ГОСТ 8478-81.
7. Участки над которыми не показано перекрытие перекрывать деревянными щитами.
8. На указанных участках подпольные каналы перекрывать рифленой сталью ГОСТ 8568-77*.
9. Данный лист смотреть совместно с листами АС-55; АС-56.

		Т.П. 224-1-447.85		АС	
И.КОНТР.	БУХАРНЯ	С.И.	1978	СРЕДНЯЯ ОБЩЕОБРАЗОВАТЕЛЬНАЯ ШКОЛА НА 1 КЛАССОВ (198 УЧАЩИХСЯ)	Лист Листов
И.КОНТР.	БЕЛАНСКАЯ	Ш.И.	1978	СО СТЕНАМИ ИЗ КИРПИЧА.	Р 57
И.КОНТР.	ШЕЛЕВИЛЯ	Д.И.	1978	Сечения Ч-4÷7-7. ЭКСПЛИКАЦИЯ ОТВЕРСТИЙ.	ГОСТРОЙ СССР БЕЛНИНГПРСЕЛЬСТРОИ Г.М.И.С.В.

И.В. ПОДПИСАТЬ СЪ. И.И.И. 03.01.1978 г.

А 1660М.1



ВЕДОМОСТЬ ЗАПОЛНЕНИЯ ОКОННЫХ ПРОЕМОВ

МАРКА, ПОЗ.	ОБОЗНАЧЕНИЕ	НАИМЕНОВАНИЕ	КОЛ.	МАССА ЕД. КГ.	ПРИМЕЧАНИЕ, см. пр. п. 1
		<u>ОК-1 (шт. 43)</u>			
ОР21-21В	ГОСТ 11214-78	Оконный блок ОР21-21В	1		ОСП 21-12
ПД 22-25	ГОСТ 17280-79	Подоконная доска ПД22-25	1		ОСП 21-9А
		<u>ОК-2 (шт. 8)</u>			
ОР21-12В	ГОСТ 11214-78	Оконный блок ОР21-12В	1		ОСП 21-12
ПД 13-25	ГОСТ 17280-79	Подоконная доска ПД13-25	1		
		<u>ОК-3 (шт. 7)</u>			
ОР21-15В	ГОСТ 11214-78	Оконный блок ОР21-15В	1		ОСП 21-15
ПД 25-16	ГОСТ 17280-79	Подоконная доска ПД25-16	1		
		<u>ОК-4 (шт. 12)</u>			
ОР21-9В	ГОСТ 11214-78	Оконный блок ОР21-9В	1		ОСП 21-9А
ПД 10-25	ГОСТ 17280-79	Подоконная доска ПД10-25	1		
		<u>ОК-5 (шт. 1)</u>			
ОР18-21Г	ГОСТ 11214-78	Оконный блок ОР18-21Г	1		ОСП 18-9А
ПД 25-25	ГОСТ 17280-79	Подоконная доска ПД25-25	1		ОСП 18-12А
		<u>ОК-6 (шт. 2)</u>			
ОР12-15В	ГОСТ 11214-79	Оконный блок ОР12-15В	1		ОСП 12-15
		<u>ОК-7 (шт. 8)</u>			
ОР12-9А	ГОСТ 11214-78	Оконный блок ОР12-9А	1		ОСП 12-9
		<u>ОК-8 (шт. 8)</u>			
ОР18-9Г	ГОСТ 11214-78	Оконный блок ОР18-9Г	1		ОСП 18-9А
		<u>ОК-9 (шт. 4)</u>			
ОР18-13.5Г	ГОСТ 11214-78	Оконный блок ОР18-13.5Г	2		ОСП 18-13.5А
	ГОСТ 8510-72 *	L75x50x5 l=1800	2	8.62	
	ГОСТ 8242-75	НАЛИЧНИК ТИП 16 l=1800	1	1.8	м.п

МАРКА ПОЗ	ОБОЗНАЧЕНИЕ	НАИМЕНОВАНИЕ	КОЛ.	МАССА ЕД. КГ.	ПРИМЕЧАНИЕ, см. пр. п. 1
		<u>ОК-10 (шт. 4)</u>			
ОР12-13.5Г	ГОСТ 11214-78	Оконный блок ОР12-13.5Г	2		ОСП 12-13.5
	ГОСТ 8510-72 *	L75x50x5 l=1200	2	5.75	
	ГОСТ 8242-75	НАЛИЧНИК ТИП 16 l=1200	1	1.2	м.п
		<u>ОК-11 (шт. 2)</u>			
ОР18-18Г	ГОСТ 11214-78	Оконный блок ОР18-18Г	1		2(ОСП 18-9А)
ОР18-13.5Г	ГОСТ 11214-78	Оконный блок ОР18-13.5Г	1		ОСП 18-13.5А
ОР18-18ГМ	ГОСТ 11214-78	Оконный блок ОР18-18ГМ	1		2(ОСП 18-9А)
		<u>ОК-12 (шт. 2)</u>			
ОР21-13.5Г	ГОСТ 11214-78	Оконный блок ОР21-13.5Г	1		ОСП 21-13.5
ОР12-13.5В	ГОСТ 11214-78	Оконный блок ОР12-13.5В	1		ОСП 12-13.5
	ГОСТ 8510-72 *	L75x50x5 l=1320	2	6.32	
	ГОСТ 8242-75	НАЛИЧНИК ТИП 16 l=1320	1	1.32	м.п
		<u>ОК-15 (шт. 2)</u>			
ОР12-13.5В	ГОСТ 11214-78	Оконный блок ОР12-13.5В	3		ОСП 12-13.5
	ГОСТ 8510-72 *	L75x50x5 l=1210	4	5.79	
	ГОСТ 8242-75	НАЛИЧНИК ТИП 15 l=1210	2		

МАРКА, ПОЗ	ОБОЗНАЧЕНИЕ	НАИМЕНОВАНИЕ	КОЛ.	МАССА ЕД. КГ.	ПРИМЕЧАНИЕ, см. пр. п. 1
		<u>ОК-14 (шт. 2)</u>			
ОР12-15В	ГОСТ 11214-78	Оконный блок ОР12-15В	1		ОСП 12-15
ОР12-13.5В	ГОСТ 11214-78	Оконный блок ОР12-13.5В	3		ОСП 12-13.5
	ГОСТ 8242-75	НАЛИЧНИК ТИП 16 l=1200	3		
	ГОСТ 8510-72 *	L75x50x5 l=1200	6	5.75	
		<u>ОК-15 (шт. 2)</u>			
ОР12-15ВН	ГОСТ 11214-78	Оконный блок ОР12-15ВН	1		ОСП 12-15
ОР12-13.5В	ГОСТ 11214-78	Оконный блок ОР12-13.5В	3		ОСП 12-13.5
	ГОСТ 8242-75	НАЛИЧНИК ТИП 16 l=1200	3		
	ГОСТ 8510-72 *	L76x50x5 l=1200	6	5.75	
		<u>ФВ-1 (шт. 9)</u>			
ФВ6-10		ФРАМУГА ФВ6-10	1		

1. В ведомости заполнения оконных проемов в графе "ПРИМЕЧАНИЕ" дан ВАРИАНТ ЗАПОЛНЕНИЯ ОКОННЫХ ПРОЕМОВ СТЕКЛОПАКЕТАМИ (ГОСТ 24700-81).

ПРИВЯЗАН:			
ИНВ. №			

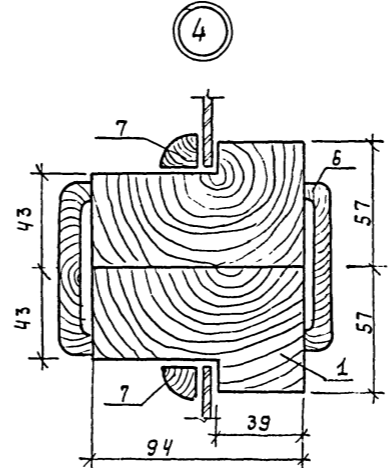
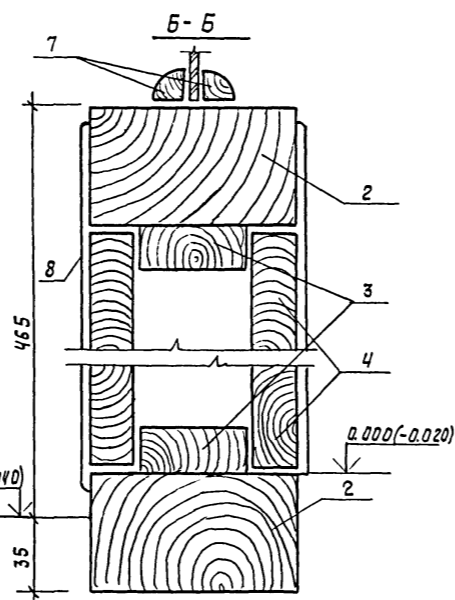
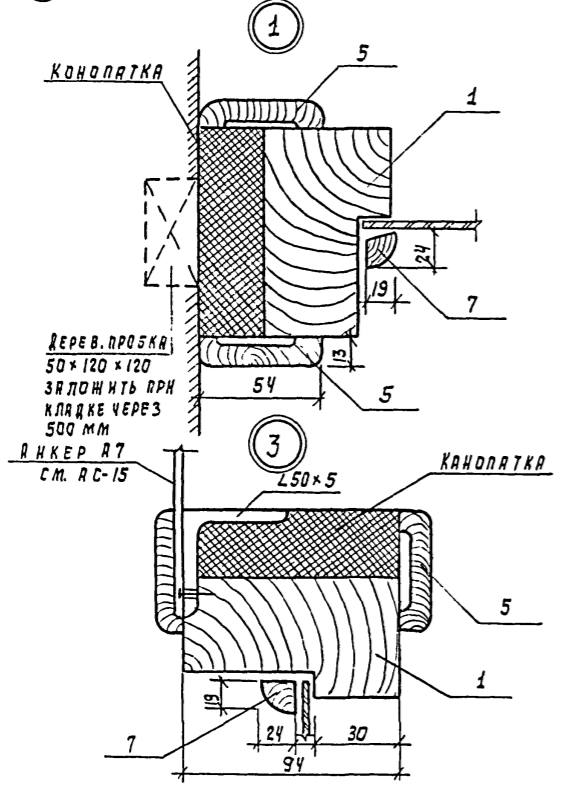
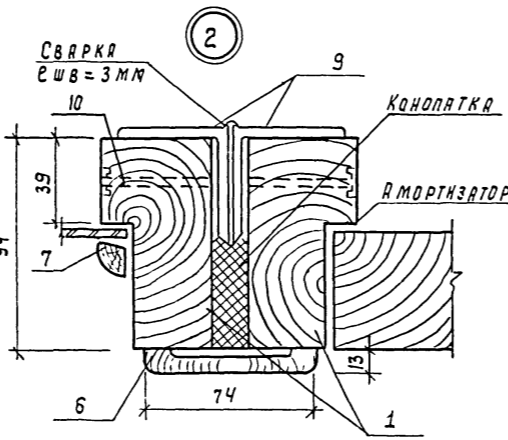
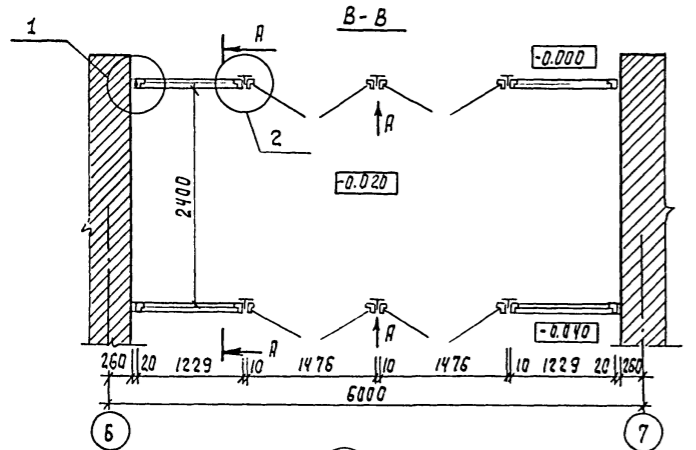
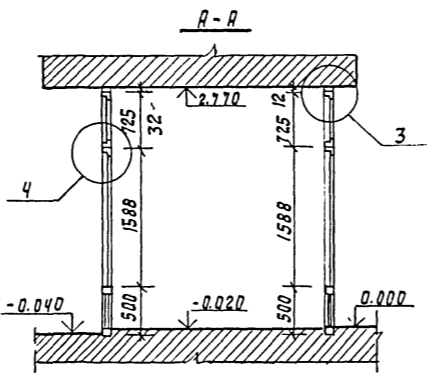
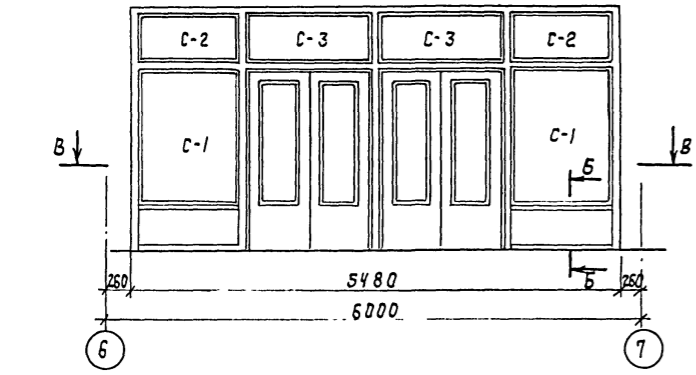
Т.п. 224-1-447.85				АС
Н.КОНТР.	БУХАРИНА	25.1.85		
НАЧ.МЭП	БЕГАНСКАЯ	25.1.85		
ГИП	ШЕЛЕВИЛЯ	25.1.85	Средняя общеобразовательная	СТАДИЯ
ГЛАВ	НОРАШТЕЙН	25.1.85	школа на 11 классов (198 уч-	ЛИСТ
ГЛАВ.КОНСТР.	ЧЕРНЕЦКИЙ	25.1.85	щи) со стенами из кирпича.	58
СТ.АРХ.	КАРЧЕВСКИЙ	25.1.85	Ведомость заполнения оконных проемов	

Госстрой БССР
БЕЛНИИГПРОСВЕЛСТРОЙ
г. Минск

ИНВ. № ПАЛ. ПОДПИСЬ И ДАТА. ВЗЛОМ. ИЛИ В.

Альбом I

Вид "А"



СПЕЦИФИКАЦИЯ ЭЛЕМЕНТОВ ВСТРАЯ

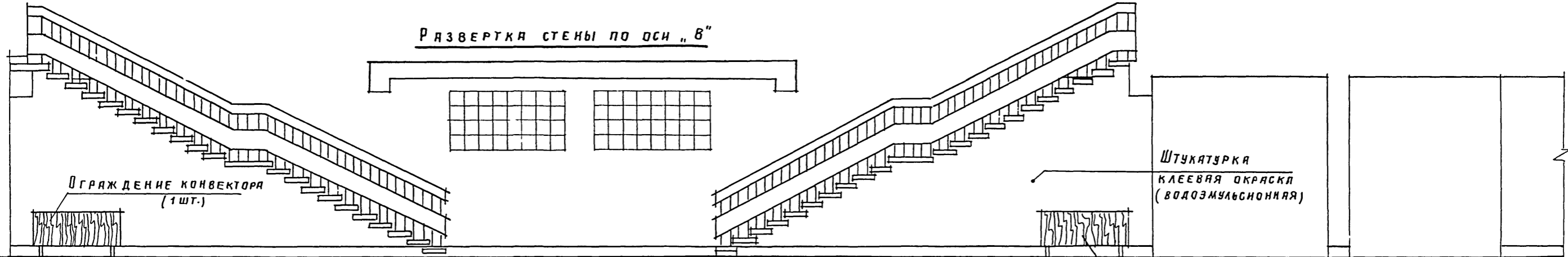
МАРКА, ПОЗ.	ОБОЗНАЧЕНИЕ	НАИМЕНОВАНИЕ	КОЛ.	МАССА ЕД. КГ.	ПРИМЕЧАНИЕ
ДЕРЕВЯННЫЕ ИЗДЕЛИЯ					
1	ГОСТ 8486-66	БРУС 94x57, е=74.60		0.40	М 3
2	ГОСТ 8486-66	БРУС 94x55 е=9.1		0.047	М 3
3	ГОСТ 8486-66	БРУС 52x20 е=9.1		0.009	М 3
4	ГОСТ 8486-66	БРУС 40x20 е=6.24		0.005	М 3
5	ГОСТ 8242-75	НАЛИЧНИК ТИП 1Б		44	М.П
6	ГОСТ 8242-75	НАЛИЧНИК ТИП 1В		55.2	М.П
7	ГОСТ 8242-75	РАСКЛАДКА ТИП 2		101.36	М.П
8	ГОСТ 10632-77*	СВЕРХТВЕРДЫЙ ДСП 13x0.4	8	0.57	М 2
МЕТАЛЛИЧЕСКИЕ ИЗДЕЛИЯ					
9	ГОСТ 8509-72 *	L50x5 е=33.80М			
10	ГОСТ 7785-81	БОЛТ С ПОДПАННОЙ ГОЛОВКОЙ М10 е=120ММ	48		
ИЗДЕЛИЯ ИЗ СТЕКЛА					
С-1	ГОСТ 13454-77	СТЕКЛО 1100x1520	4	1.670	М 2
С-2	ГОСТ 13454-77	СТЕКЛО 1100x610	4	0.67	М 2
С-3	ГОСТ 13454-77	СТЕКЛО 1360x610	4	0.82	М 2

- ВСЕ ЭЛЕМЕНТЫ ВСТРАЯ АНТИСЕПТИРОВАТЬ И ПОДВЕРГНУТЬ ГЛУБОКОЙ ПРОПИТКЕ АНТИПРЕНОМ (С ПОГЛОЩЕНИЕМ ДРЕВЕСНОЙ СОЛИ ИЗ РАСЧЕТА НЕ МЕНЕЕ 75 КГ/М³)
- ВСЕ ЭЛЕМЕНТЫ ВНУТРЕННЕГО И НАРУЖНОГО ВСТРАЯ ВЫПОЛНИТЬ ИЗ ПРОСУШЕННОЙ ДРЕВЕСИНЫ СОСНЫ, ОТШЛИФОВАТЬ И ПРОПИТАТЬ РАСТВОРОМ БЕЙЦА ДО ТЕМНОКОРИЧНЕВОГО ЦВЕТА И ОБРАБОТАТЬ СИНТЕТИЧЕСКИМИ СМОЛАМИ.
- СВАРНЫЕ РАБОТЫ ПРОИЗВОДИТЬ ЭЛЕКТРОДАМИ Э-42 В СООТВЕТСТВИИ С ГОСТ 10922-75 И СН 393-78.

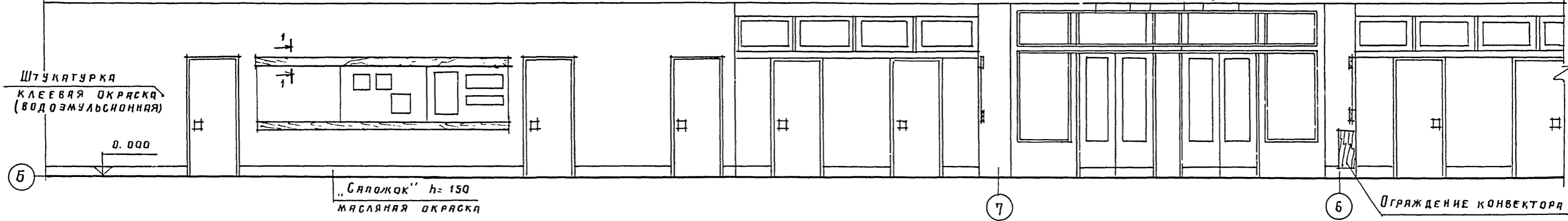
		Т.П. 224-1-447.85		РС	
И.КОНТ.Р.	Б.ХАЯРИЯ	И.М.П.	Е.Е.Г.С.К.Я	СРЕДНЯЯ ОБЩЕОБРАЗОВАТЕЛЬНАЯ ШКОЛА НА ТИПОВЫХ КЛАССОВ (1984УЧ.ШКОЛ)	СТАДНЯ ЛИСТ ЛИСТОВ
Г.П.	ШЕДЕВЛЯ	Г.П.	НОРИШТИН	СА) СО СТЕНАМИ ИЗ КИРПИЧА	Р 60
Г.П.	ЧЕРНЕЦКИЙ	Г.П.	КАРЧЕВНИК	ВХОДНОЙ ВСТРАЯ.	ГОСТРОИ БССР БЕЛНИИГПРОЕКТАРС Г.М.К.Н.С.К.
И.В.М.:					

Альбом 1

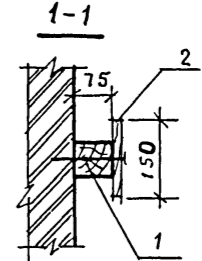
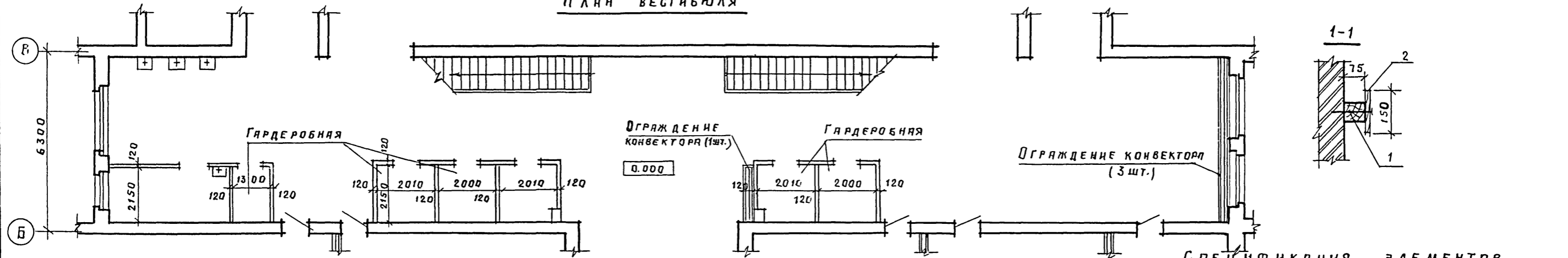
Развертка стены по оси "В"



Развертка стены по оси "Б"



План вестибюля

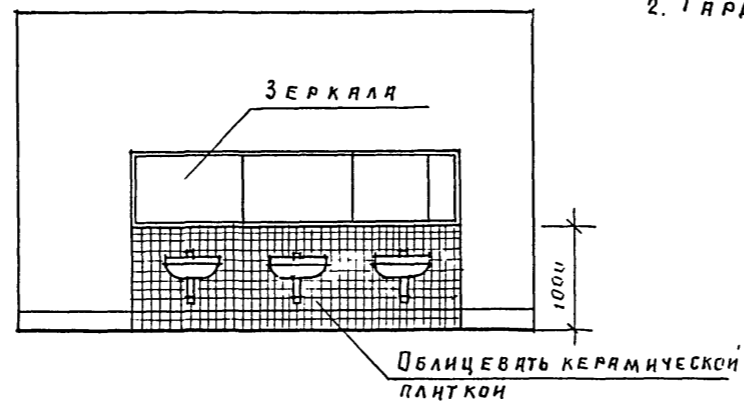
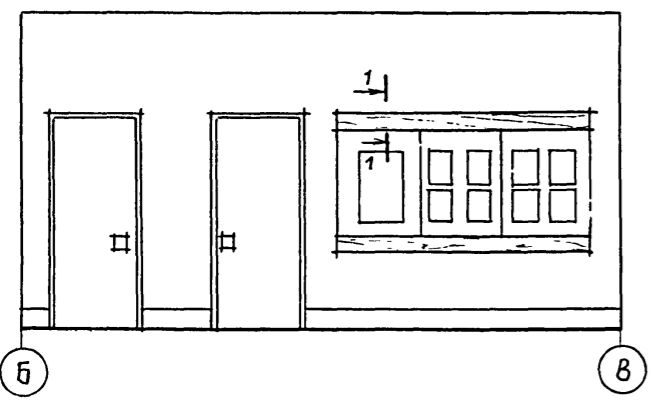


СПЕЦИФИКАЦИЯ ЭЛЕМЕНТОВ

Мярка, поз.	Обозначение	Наименование	Кол.	Масса, Ед, кг	Примечание
1	ГОСТ 24454-80Е	Брус 75x60	п.м.	14	
2	ГОСТ 24454-80Е	Доска 150x22	п.м.	14.5	

1. Ограждение конвекторов см лист АС-67.
2. Гардеробные см. лист АС-65.

Развертка стены "Б-В"

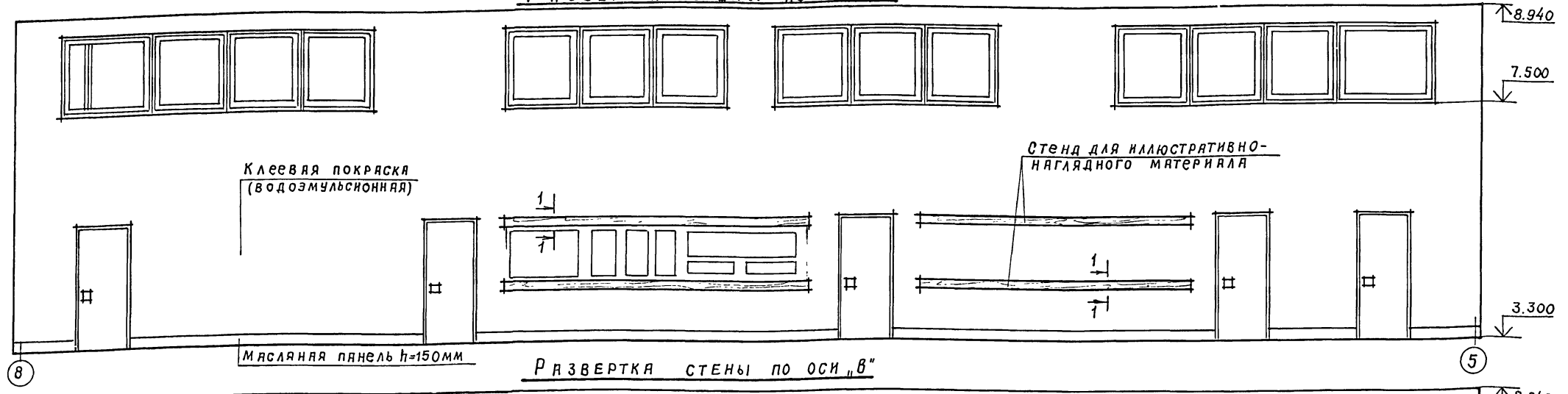


Т. п. 224-1-447.85				АС	
Н. КОНТР.	БУХАРНИА	01.25	15.02.88		
НАУ. МЭП	БЕГАНСКАЯ	01.22	10.12.87		
ГЯП	НОРДШЕЙН	01.22	10.12.87		
ГИП	ШЕЛЕВИНА	01.22	10.12.87		
ГА КОМП.	ЧЕРНЕЦКИЙ	01.22	10.12.87		
ВЕД. ЯРК.	ФОМИНОВА	01.22	10.12.87		
СРЕДНЯЯ ОБЩЕОБРАЗОВАТЕЛЬНАЯ ШКОЛА НА 11 КЛАССОВ (198 ЧУЧ-ЩИХСЯ) СО СТЕНАМИ ИЗ КИРПИЧА				СТЯДНЯ	ЛНСТ
Развертки стен вестибюля.				Р	62
Госстрой БССР БЕЛНИИГПРОСЛЕЙСТРОИ г. МИНСК				ФОРМАТ И1	

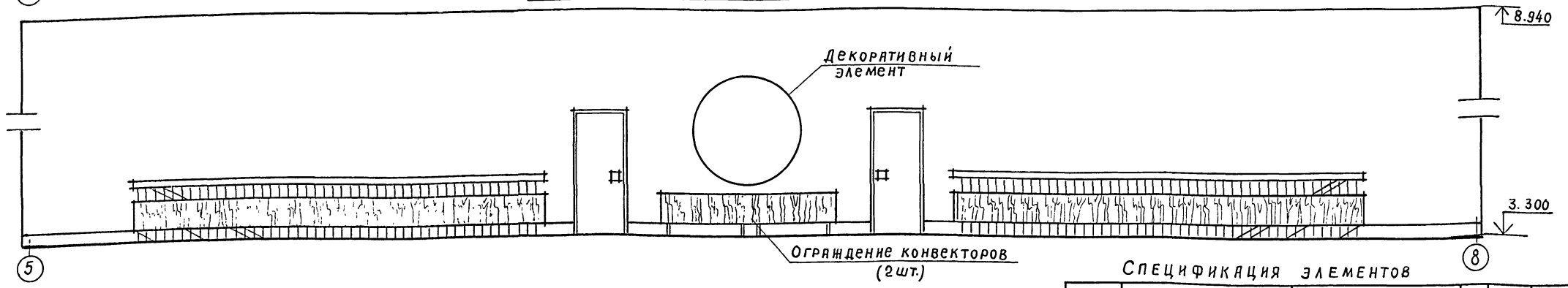
Книг № подл. Подпись и дата Взам. ИИЗ. 88

Альбом I

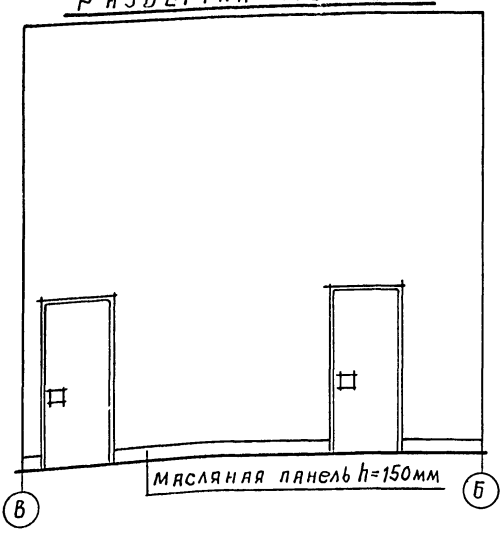
Развертка стены по оси „Б”



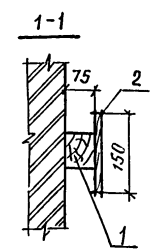
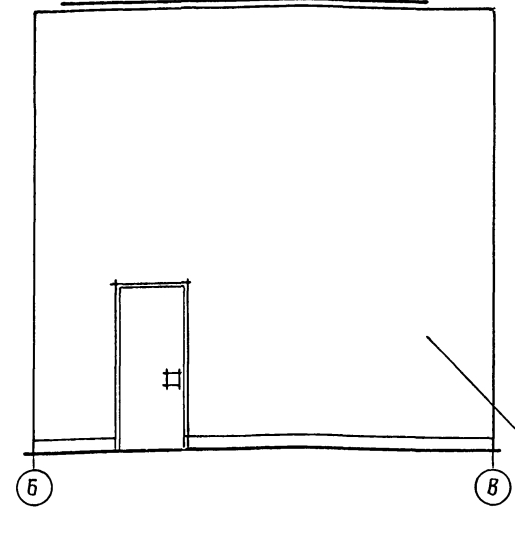
Развертка стены по оси „В”



Развертка стены „В-Б”



Развертка стены „Б-В”



СПЕЦИФИКАЦИЯ ЭЛЕМЕНТОВ

МАРКА ПОЗ.	ОБОЗНАЧЕНИЕ	НАИМЕНОВАНИЕ	КОЛ.	МАСШ. ЕД. КГ	ПРИМЕЧАНИЕ
1	ГОСТ 24454-80Е	БРЧС 75x60 п.м	17		
2	ГОСТ 24454-80Е	Доска 150x22 п.м	18		

Ограждение конвекторов см. лист АС-67.

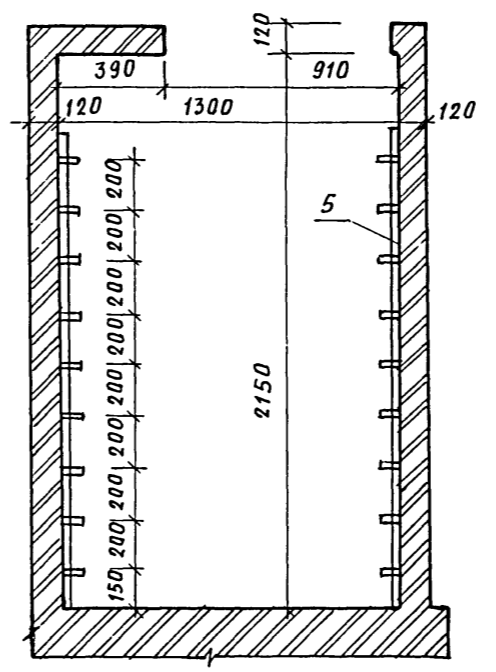
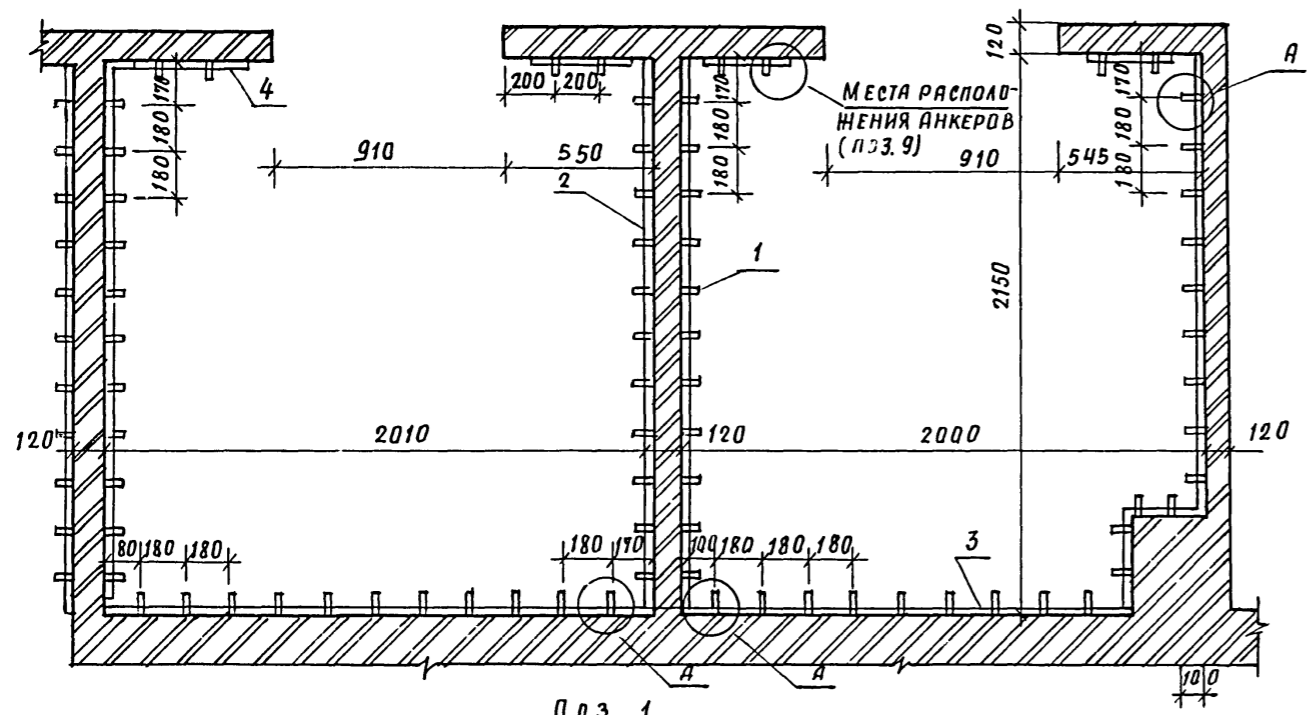
И. КОНТР. БУХАРИНА		С. П. 224-1-447.85		АС	
И. АЧ. МЭЛ. БЕГАЯСКАЯ					
Г. И. П. НОРАШТЕЙН					
Г. И. П. ШЕЛЕВИЦА					
Г. Л. КОНСТ. ЧЕРНЕЦКИЙ					
ВЕД. АРХ. ФОМИНОВА					
ПРИВЯЗАН:				СРЕДНЯЯ ОБЩЕОБРАЗОВАТЕЛЬНАЯ ШКОЛА НА 11 КЛАССОВ (1989 ЧАЩИХСЯ) СО СТЕНАМИ ИЗ КИРПИЧА.	
ИНВ. №				Р 63	
				Госстрой БССР	
				БЕЛНИИГИПРОСЕЛЬСТРОИ	
				Г. МИНСК	

Лист № 14 из 14. Подпись и дата: 16.04.85 г.

А 1660М I

ГАРДЕРОБНЫЕ НА 37 УЧ-СЯ

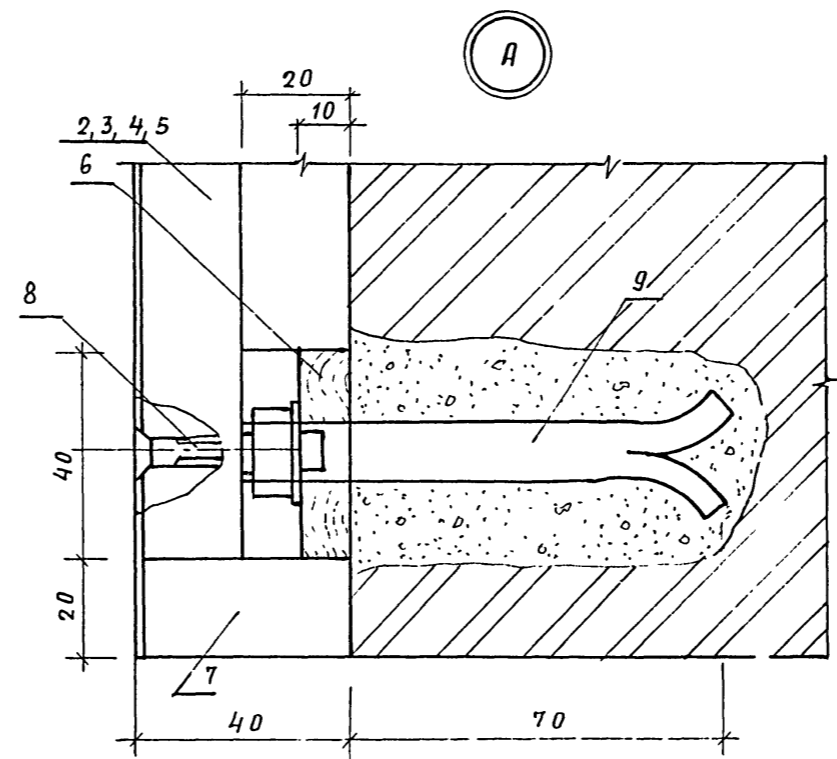
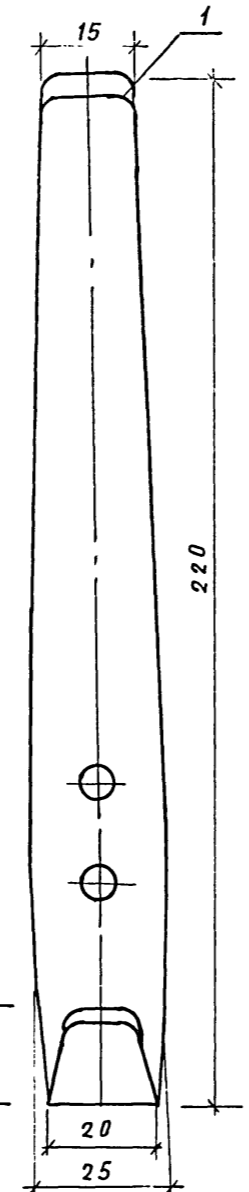
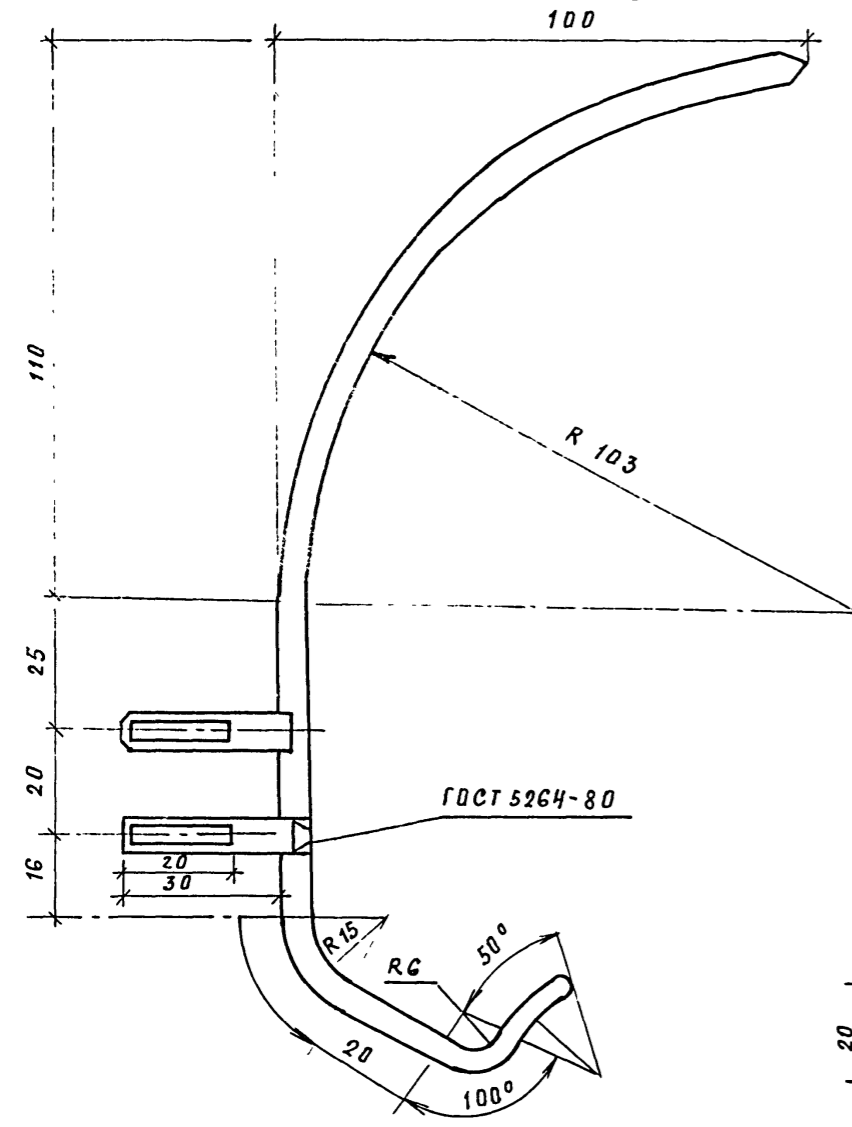
ГАРДЕРОБНАЯ НА 18 УЧ-СЯ



СПЕЦИФИКАЦИЯ ЭЛЕМЕНТОВ ВЕШАЛКИ

МАРКА, ПОЗ.	ВВОЗНАЧЕНИЕ	НАИМЕНОВАНИЕ	КОЛ.	МАССА ЕД. КГ	ПРИМЕЧАНИЕ
1	ГОСТ 103-75	КРЮК СО ШТЫРФМ			
	ГОСТ 2590-71*	Ф6 е=32	203	0.22	
2	ГОСТ 10632-77*	ЩИТ 2100x250x20	10	0.55	м ²
3	ГОСТ 10632-77*	ЩИТ 2000x250x20	5	0.50	м ²
4	ГОСТ 10632-77*	ЩИТ 500x250x20	10	0.10	м ²
5	ГОСТ 10632-77*	ЩИТ 1800x250x20	2	0.45	м ²
6	ГОСТ 24454-80Е	БРЧЕОК 40x250x20	44	0.01	м ²
7	ГОСТ 24454-80Е	ЩИТОК 40x250x20	4	0.01	м ²
8	ГОСТ 1145-80	ЩУРУП 4x36	170	0.0036	
9	ГОСТ 2590-71*	АНКЕР Ф10 е=90	44	0.055	
10	ГОСТ 5915-70*	ГАЙКА М10	44	0.011	
11	ГОСТ 11371-78	ШАЙБА 10	44	0.004	

П.3.1



1. РАЗМЕЩЕНИЕ И КОЛИЧЕСТВО ГАРДЕРОБНЫХ СМ. НА ПЛАНЕ 1 ЭТАЖА.
2. СПЕЦИФИКАЦИЯ ДАНА НА ОБЩЕЕ ЧИСЛО УЧАЩИХСЯ.

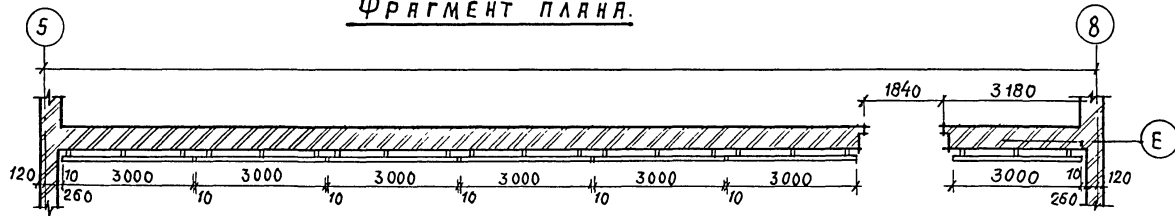
ПРИВЯЗАН:

ИНВ. №

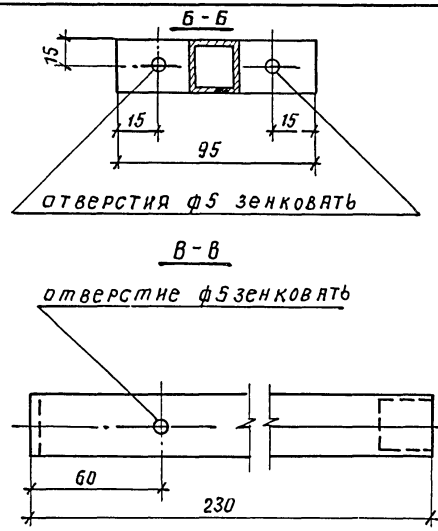
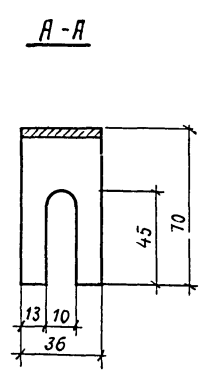
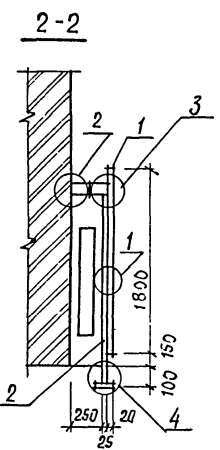
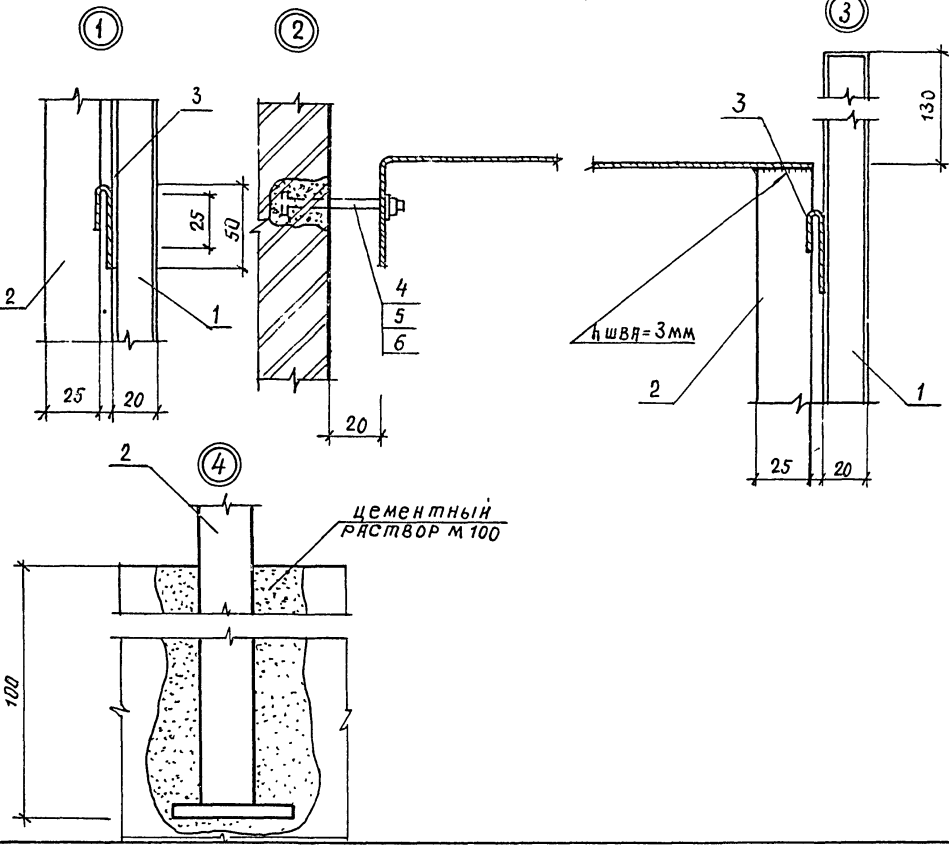
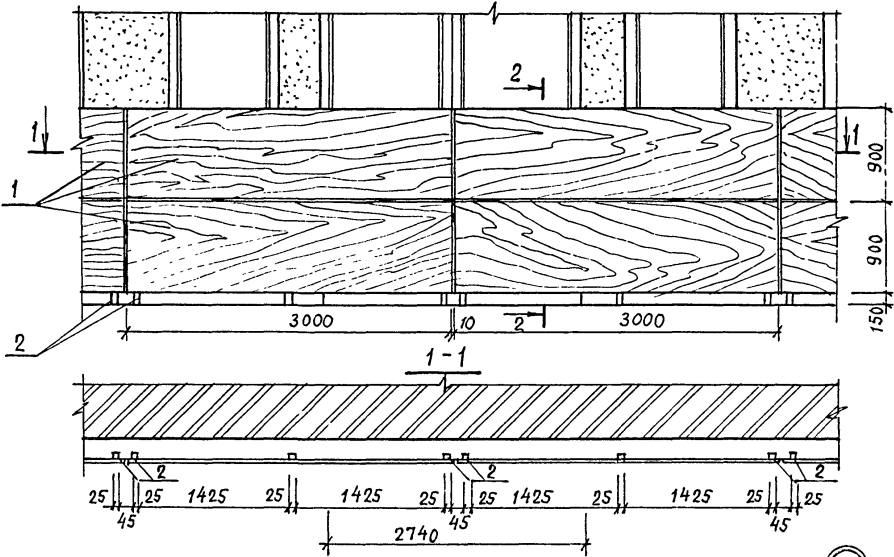
И.КОНТР.	БУХАРИНА	В.И.	12.11.85	Т.П. 224-1-447.85	АС
НАЧ.МЭП	БЕГАНСКАЯ	В.И.	10.11.85		
ГИП	ШГЛЕВИЛЯ	В.И.	12.11.85		
ГАП	НОРАШТЕЙН	В.И.	12.11.85		
ГЛ.КОНСТР.	ЧЕРНЕЦКИЙ	В.И.	12.11.85	СРЕДНЯЯ ОБЩЕОБРАЗОВАТЕЛЬНАЯ ШКОЛА НА 11 КЛАССОВ (198 УЧ-СЯ)	СТАЖА
ВЕД. АРХ.	ФОМИНОВА	В.И.	12.11.85	СО СТЕНАМИ ИЗ КИРПИЧА	ЛЕТ
				ВЕШАЛКА ГАРДЕРОБНАЯ	ЛЕТОВ
					Г.В.С.Г.Р.И.Й Б.Е.С.Р.
					Б.Е.Л.Н.И.И.Г.И.П.Р.О.С.Е.Л.Ь.С.Т.Р.О.Й
					Г.М.И.Н.С.К.

А 660М I

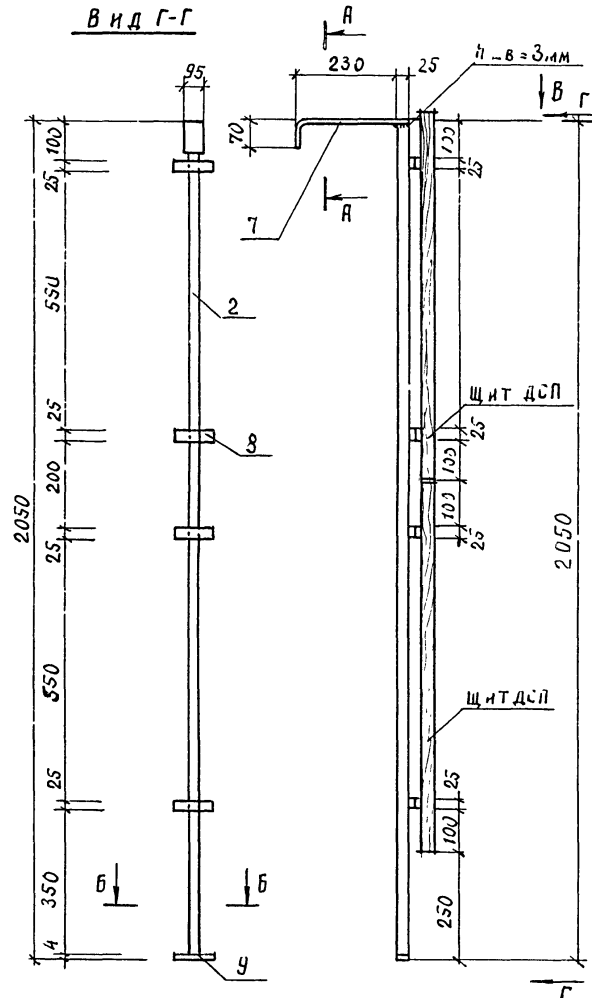
ФРАГМЕНТ ПЛАНА.



ОГРЯЖДЕНИЕ КОНВЕКТОРА (ФРАГМЕНТ)



Стойка.



Спецификация элементов ограждения

Марка поз	Обозначение	Наименование	Кол	Масса ед. кг	Примечание
		Деревянные изделия			
1	ГОСТ 10632-77*	Щит ДСП 3000x800x20	16	2.40	м ²
		Металлические изделия			
2	ГОСТ 8639-82	Труба 25x3 L=2050	24	5.05	
3	лист АСН-3	Крючок им-9	144	0.041	
4	ГОСТ 11371-78	Шайба	24	0.001	
5	ГОСТ 7802-81	Болт	24	0.01	
6	ГОСТ 5915-70*	Гайка	24	0.001	
7	ГОСТ 103-76	-4x36 R=330	24	0.37	
8	ГОСТ 103-76	-4x25 R=95	144	0.075	
9	ГОСТ 103-76	-4x25 R=100	1	0.079	

Сварку производить электродами Э-42 по ГОСТУ 10922-75 СН 393-78.

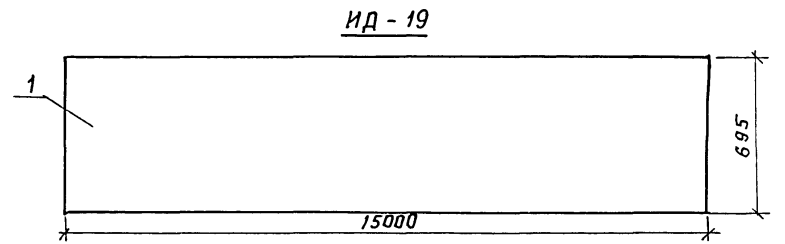
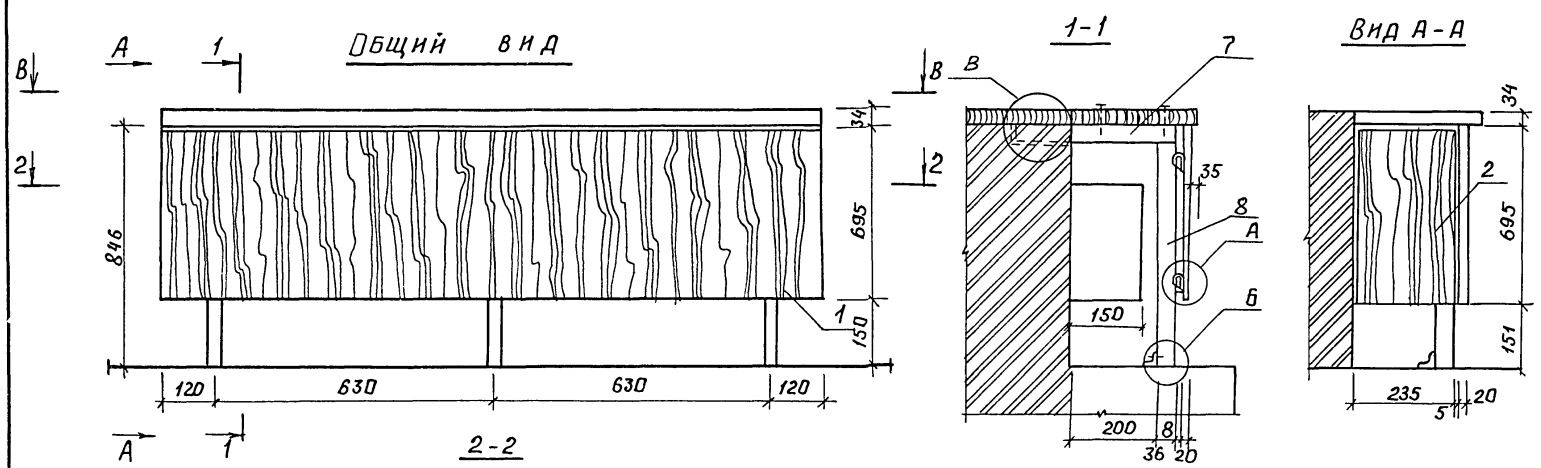
Инв. № подл. Подпись: [Signature]

И.контр. БУАЯРИЯ		10.12.78	Т.П. 224-1-447		АС
И.контр. БЕГЯСЯЯ		10.12.78			
Г.П. НОРДШТЕЙН		10.12.78			
Г.П. ШЕЛЕВАЯ		10.12.78	Средняя общеобразовательная школа №11 классов 1984чч		Стандия Лист Листов
Г.П. ЧЕРНЕЦКИЙ		10.12.78	ЩИХСЯ) СО СТЕНАМИ ИЗ КИРПИЧА		Р 66
Вед. арх. ФУМИНОВА		10.12.78	ОГРЯЖДЕНИЕ КОНВЕКТОРОВ В СПОРТЗАЛЕ. Узлы 1-4. Стойка поз.2.		Госстрой БССР БЕЛНИИПРОСЕЛЬСТРОЙ Г. МИНСК

Привязан:

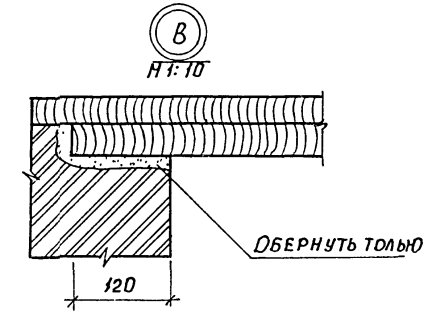
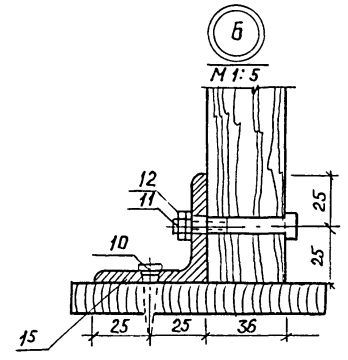
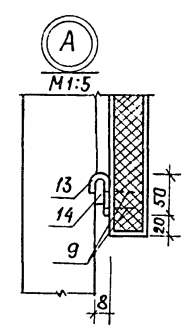
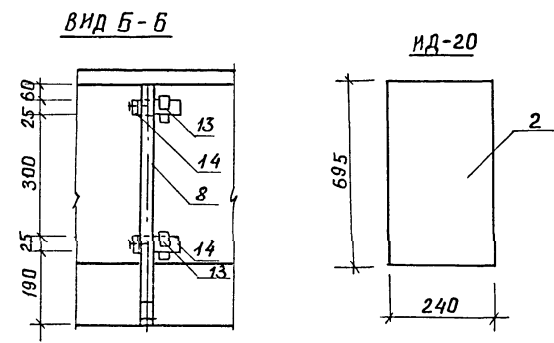
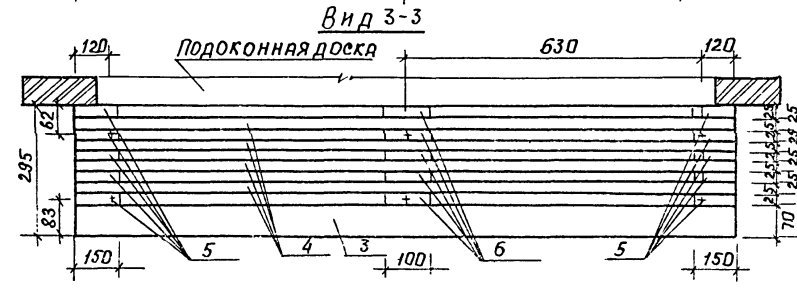
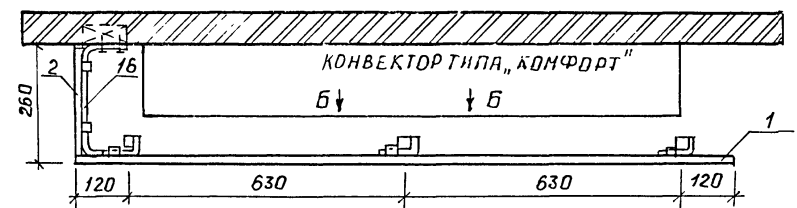
Инв. №

Альбом I



СПЕЦИФИКАЦИЯ ЭЛЕМЕНТОВ НА 1 ОГРАЖДЕНИЕ

МАРКА ПОЗ.	ОБОЗНАЧЕНИЕ	НАИМЕНОВАНИЕ	КОЛ.		МАССА ЕД., КГ	ПРИМЕЧАНИЕ
1	АС-1-61 АЛЬБОМ III	ИД-19	1		0,675	
2	АС-62 АЛЬБОМ III	ИД-20	1		0,11	
3	ГОСТ 24454-80Е	БРУСОК 70x34 l=1500	1		0,004	
4	ГОСТ 24454-80Е	БРУСОК 25x34 l=1500	4		0,001	
5	ГОСТ 24454-80Е	БРУСОК 25x34 l=150	10		0,0004	
6	ГОСТ 24454-80Е	БРУСОК 25x34 l=100	5		0,0003	
7	ГОСТ 24454-80Е	БРУСОК 36x32 l=390	3		0,0004	
8	ГОСТ 24454-80Е	БРУСОК 36x32 l=566	3		0,0007	
9	ГОСТ 1145-80	ШУРУП 63x20	38		0,001	
10	ГОСТ 1145-80	ШУРУП 63x30	7		0,002	
11	ГОСТ 7798-70*	БОЛТ М6 l=50	3		0,013	
12	ГОСТ 5915-70*	ГАЙКА М6	3		0,001	
13	АС-3	ИМ-9	10			
14	АС-5	ИМ-37	6		0,11	
15	АС-6	ИМ-38	3		0,13	
16	АС-4	ИМ-35	2		0,42	
17	ГОСТ 1145x80	ШУРУП 65x60	6		0,01	
18	ГОСТ 4028-63*	ГВОЗДИ П1,6x40	30			

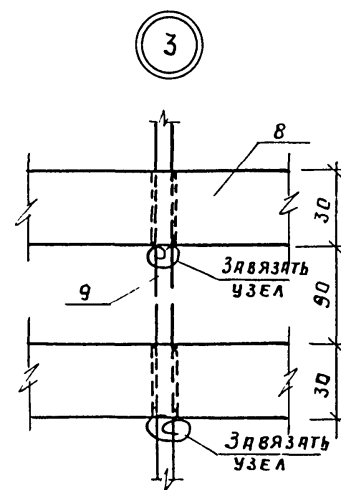
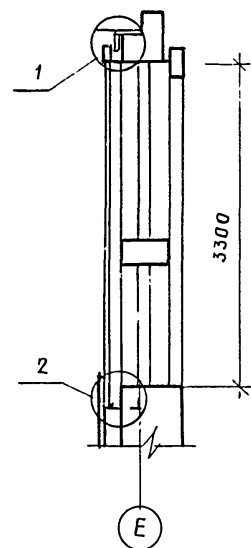
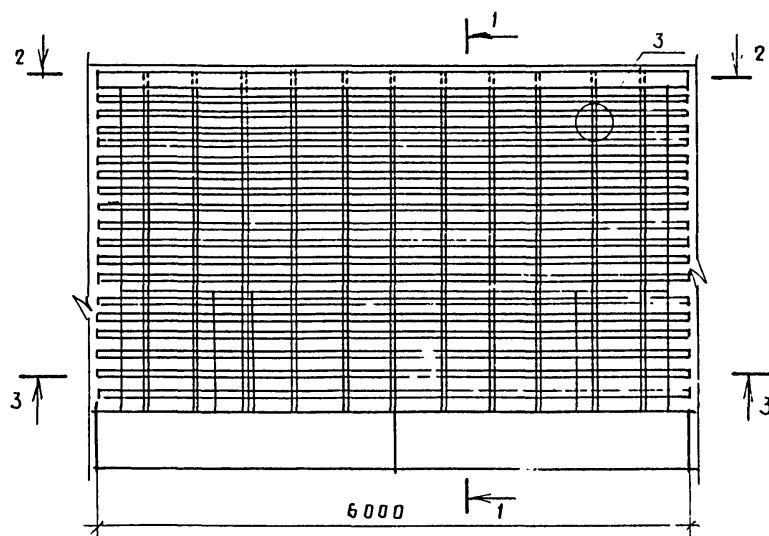


1. ЩИТЫ ДСП ОФАНЕРОВАТЬ ШПОНОМ ЛИСТВЕННЫХ ПОРОД
 2. Ограждение конвекторов предусмотреть в следующих помещениях: вестибюль, актовый зал, рекреация, учительская, кабинет директора (кол-во: 17 шт.).

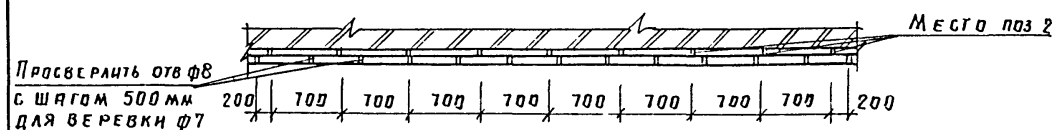
...№ по порядку порисовать и датировать: ил. № 1

И. П. 224-1-447.85		АС	
И. ЕДИН. БУХАРНИН	И. П. 224-1-447.85		
НАЧ. МЭП БЕГАНСКАЯ	И. П. 224-1-447.85		
ГАП НОРДШТЕЙН	И. П. 224-1-447.85		
ГИП ШЕЛЕВИЛЯ	И. П. 224-1-447.85		
ГЛ. КОНСТ. ЧЕРНЕЦКИЙ	И. П. 224-1-447.85		
ВЕД. АРХ. ФОНИНОВА	И. П. 224-1-447.85		
ПРИВЯЗАН:	СРЕДНЯЯ ОБЩЕОБРАЗОВАТЕЛЬНАЯ ШКОЛА НА 11 КЛ. (193 ЧЧ-СЯ) СО СТЕНАМИ ИЗ КИРПИЧА	СТADIЯ	ЛИСТ ЛИСТОВ
	ОГРАЖДЕНИЕ КОНВЕКТОРОВ	Р	67
ИНВ. №		ГОССТРОИ БССР БЕЛНИИГНПРОСЕЛЬСТРОИ Г. МИНСК	

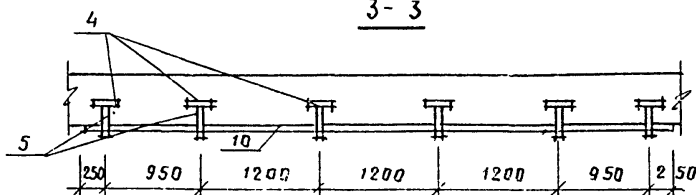
ЭЛЕМЕНТ ОГРАЖДЕНИЯ ОКОН В СПОРТЗАЛЕ



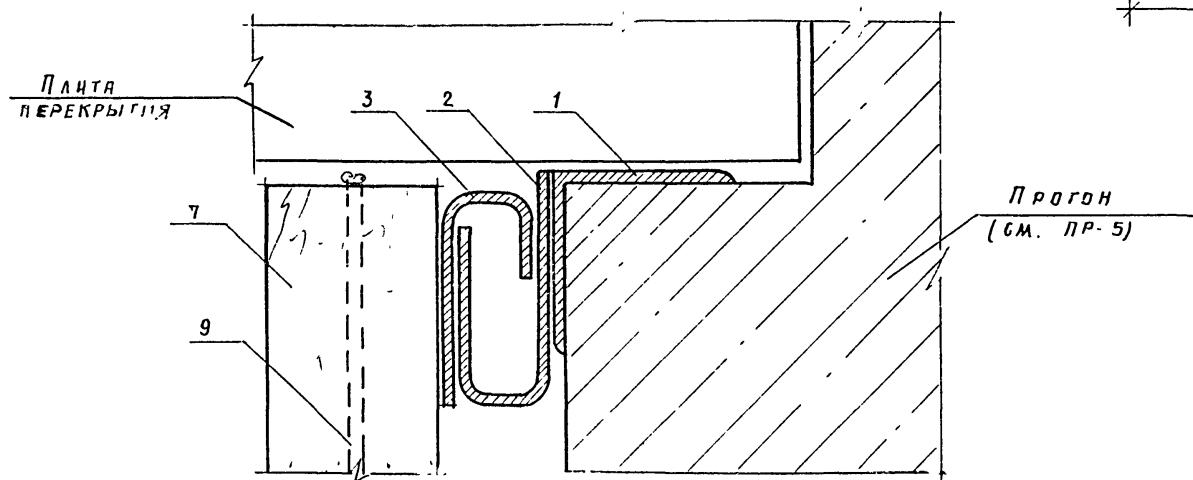
2-2



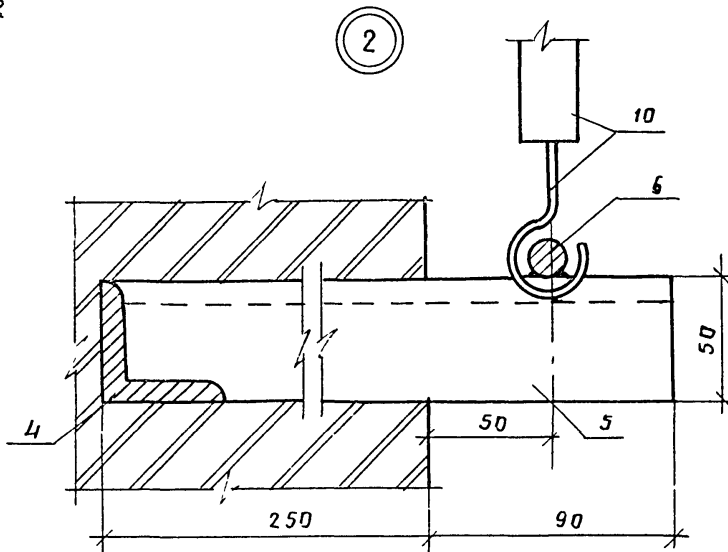
3-3



1



2



СПЕЦИФИКАЦИЯ ЭЛЕМЕНТОВ ОГРАЖДЕНИЯ

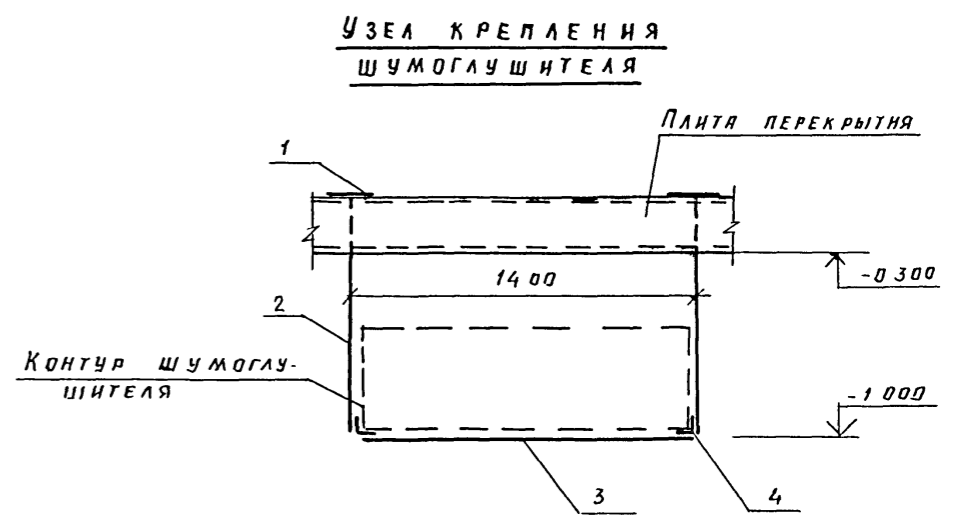
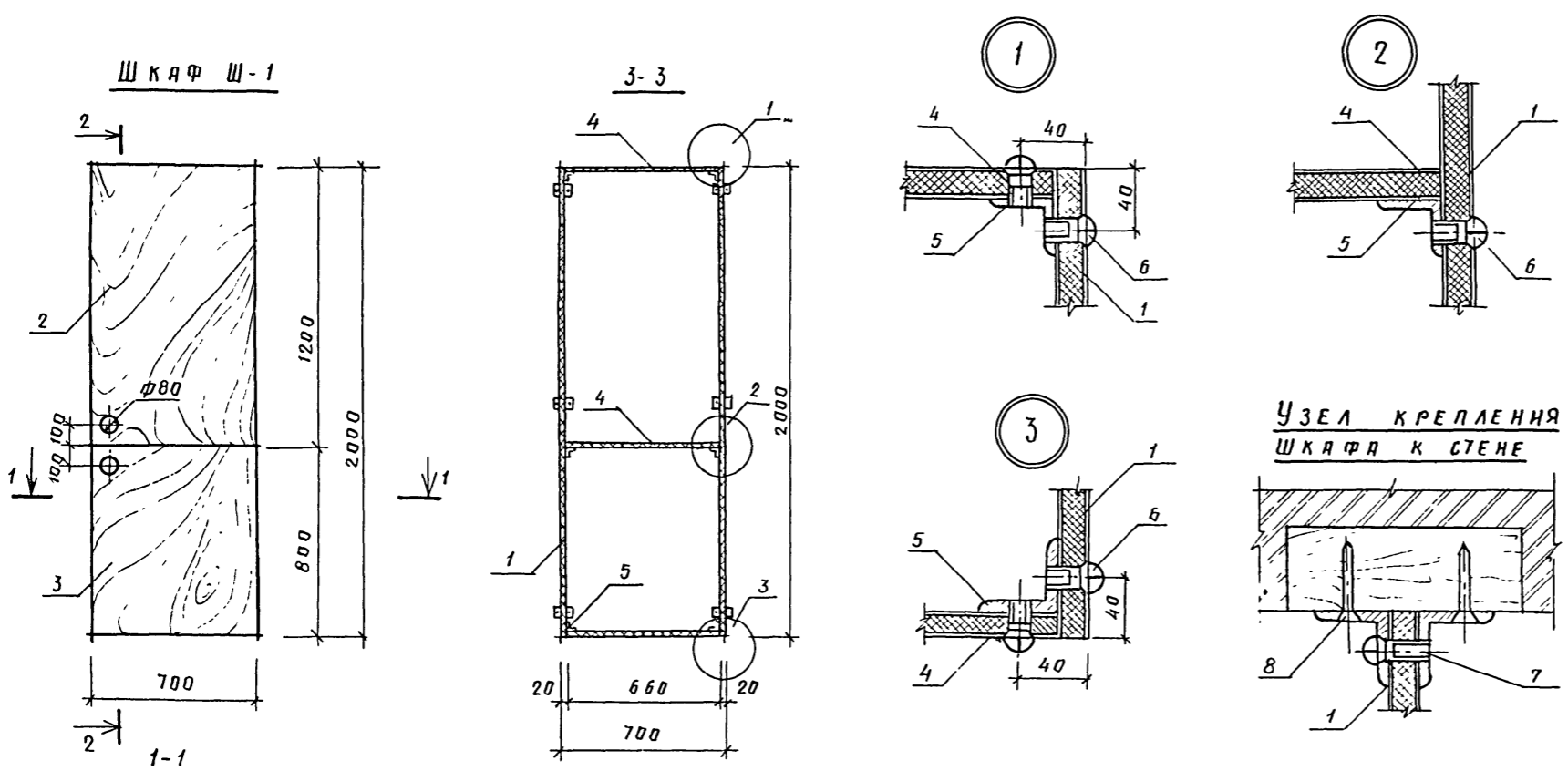
Формат	Зона	Поз	Обозначение	Наименование	Кол.	Примечание
				ЭЛЕМЕНТ ОГРАЖДЕНИЯ	4	
				МЕТАЛЛИЧЕСКИЕ ИЗДЕЛИЯ		
	1		ГОСТ 8509-72*	L 75x75x5 l=2000	3	5.38
	2		ГОСТ 103-76	-200x6 l=100	9	9.42
	3		ГОСТ 103-76	-200x6 l=2000	3	9.42
	4		ГОСТ 8509-72*	L 50x50x5 l=250	6	3.77
	5		ГОСТ 8509-72*	L 50x50x5 l=340	6	3.77
	6		ГОСТ 5781-82	φ 16 А I, l=6000	1	9.48
				ДЕРЕВЯННЫЕ ИЗДЕЛИЯ		
	7		ГОСТ 24454-80Е	БРУС 200x75x2000 м ³	3	0.09
	8		ГОСТ 24454-80Е	ДОСКА 30x50x2000 м ³	84	0.009
	9		ГОСТ 483-75*	ВЕРЕВКА φ7 ШТ.	11	5.0 м
	10		ТУ 624301-71	РЯСТЯЖКИ ДЛЯ ВОЛЕЙ-БОЛЬНОЙ СЕТКИ ШТ.	11	

1 Уголки поз. 1 сварить между собой
 2 Сварку производить электридами типа Э-42 по ГОСТ 10922-75 СН 393-78

Инв. № подл. Подпись и дата в/з. л. №

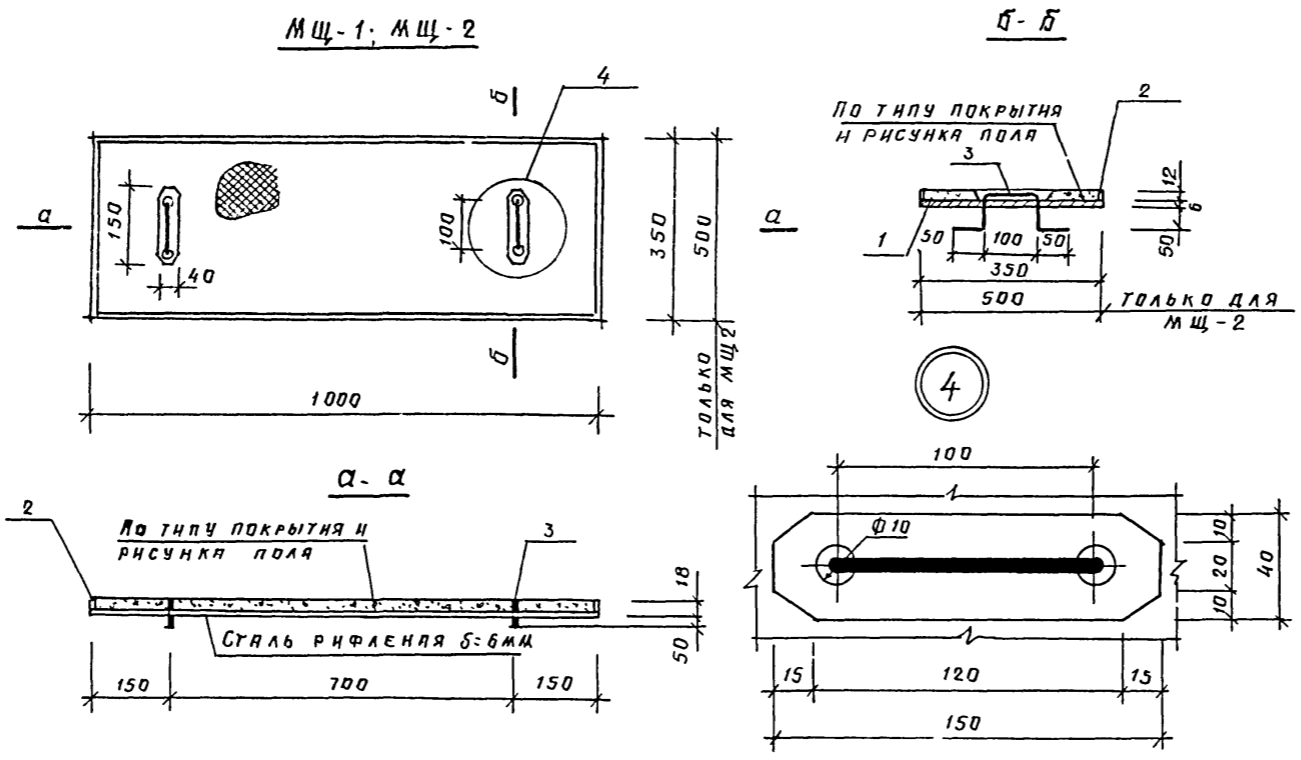
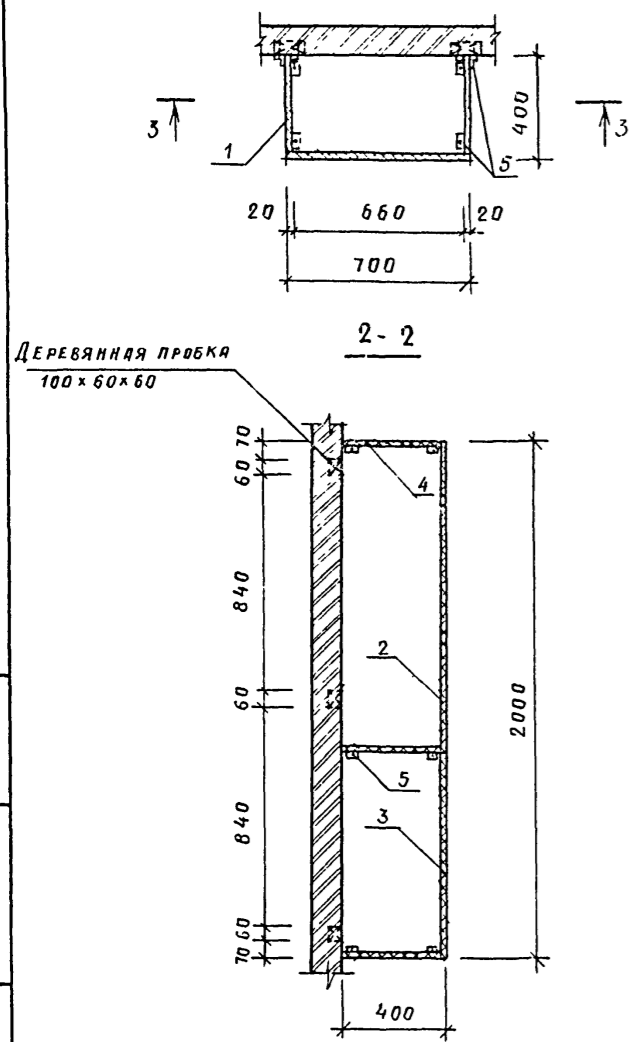
г.п. 224-1-447.85				АС		
Д.КОНТР	БУХАРНИА	10.18				
Нач. МЭП	БЕГАНСКАЯ	10.18				
ГЛАВ	НОРДШТЕЙН	10.18	СРЕДНЯЯ ОБЩЕОБРАЗОВАТЕЛЬНАЯ ШКОЛА № 11 КЛАССЧЕ (198 УЧАЩИХСЯ) СО СТЕНАМИ ИЗ КИРПИЧА	СТАНЦИЯ	Лист	Листов
ГЛАВ	ШЕЛЕВЦА	10.18		Р	68	
ГЛАВ.КОНС.	ЧЕРНЕЦКИЙ	10.18				
ВЕД. АРХ.	ФОМИНОВ	10.18	ЭЛЕМЕНТ ОГРАЖДЕНИЯ ОКОН В СПОРТЗАЛЕ			
ИНВ. №:				Госстрой БССР БЕЛНИНГПРОСБЕСТРОИ Г. МИНСК		

АЛББОМ I



СПЕЦИФИКАЦИЯ ЭЛЕМЕНТОВ

МЯРКА, ПОЗ	ОБОЗНАЧЕНИЕ	НАИМЕНОВАНИЕ	КОЛ	МАССА ЕД.КГ	ПРИМЕЧАНИЕ
ШКАФ Ш-1					
1	ГОСТ 10632-77*	ЩИТ ДСП 2000×380×20	2	0 760	м ²
2	ГОСТ 10632-77*	ЩИТ ДСП 1200×700×20	1	0 840	м ²
3	ГОСТ 10632-77*	ЩИТ ДСП 800×700×20	1	0 560	м ²
4	ГОСТ 10632-77*	ЩИТ ДСП 660×380×20	3	0 250	м ²
5	ГОСТ 8509-72*	∟ 32×4, В=50	24	0 095	
6	ГОСТ 17474-80*	ВИНТ М6×25	20	0 006	
7	ГОСТ 17474-80*	ВИНТ М6×30	6	0 006	
8	ГОСТ 1145-80	ШУРУП Б 6×35	12		
9	ОСТ 13-40-75	ПЕТАЛЯ	4		
КРЕПЛЕНИЕ ШУМОГЛУШИТЕЛЯ					
1	ГОСТ 103-76	- 100×100×5	4	0 48	
2	ГОСТ 5781-82	Ф 16 АТ В=950	4	1 45	
3	ГОСТ 103-76	- 150×6 В=1400	2	8 25	
4	ГОСТ 8509-72*	∟ 75×50×5 В=150	4	0 72	
МЩ-1					
1	ГОСТ 8568-77*	СТАЛЬ РИФЛЕННАЯ δ=6ММ	0 35	11 85	м ²
2	ГОСТ 103-76	-5×12 В=2700ММ	1	1 269	
3	ГОСТ 5781-82	Ф 6 АТ В=350ММ	2	0 07	
МЩ-2					
1	ГОСТ 8568-77*	СТАЛЬ РИФЛЕННАЯ δ=6ММ	0 5	20 50	м ²
2	ГОСТ 103-76	-5×12 В=3000ММ	1	1 410	
3	ГОСТ 5781-82	Ф 6 АТ В=350ММ	2	0 07	



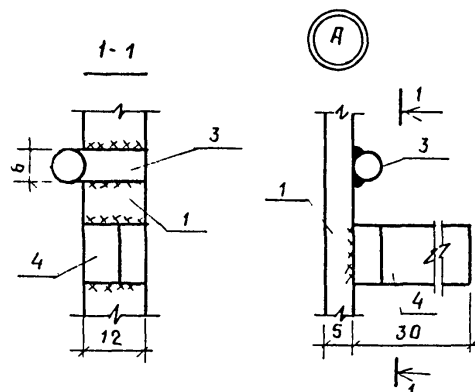
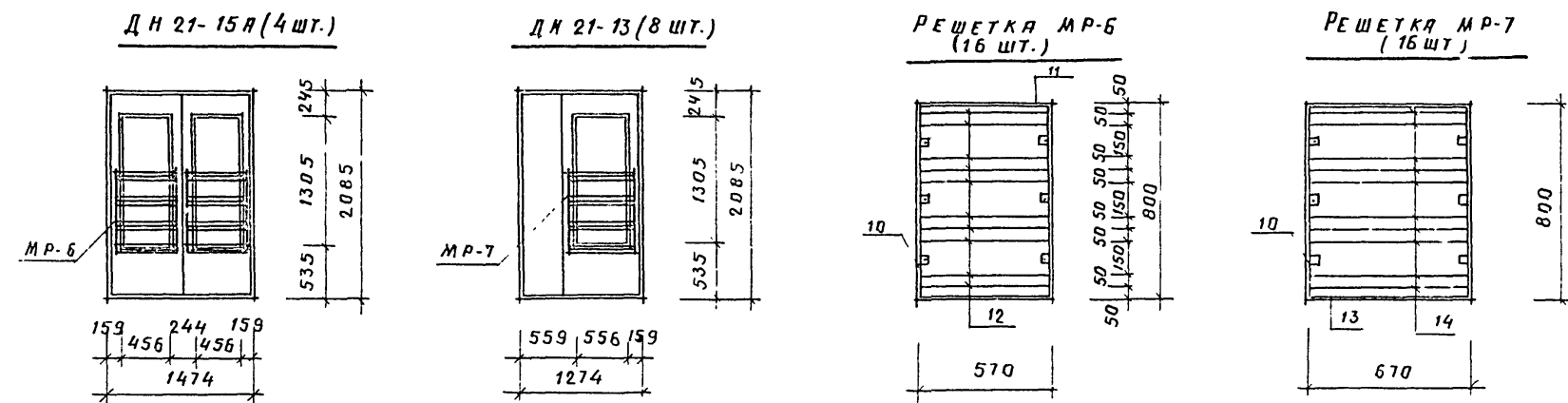
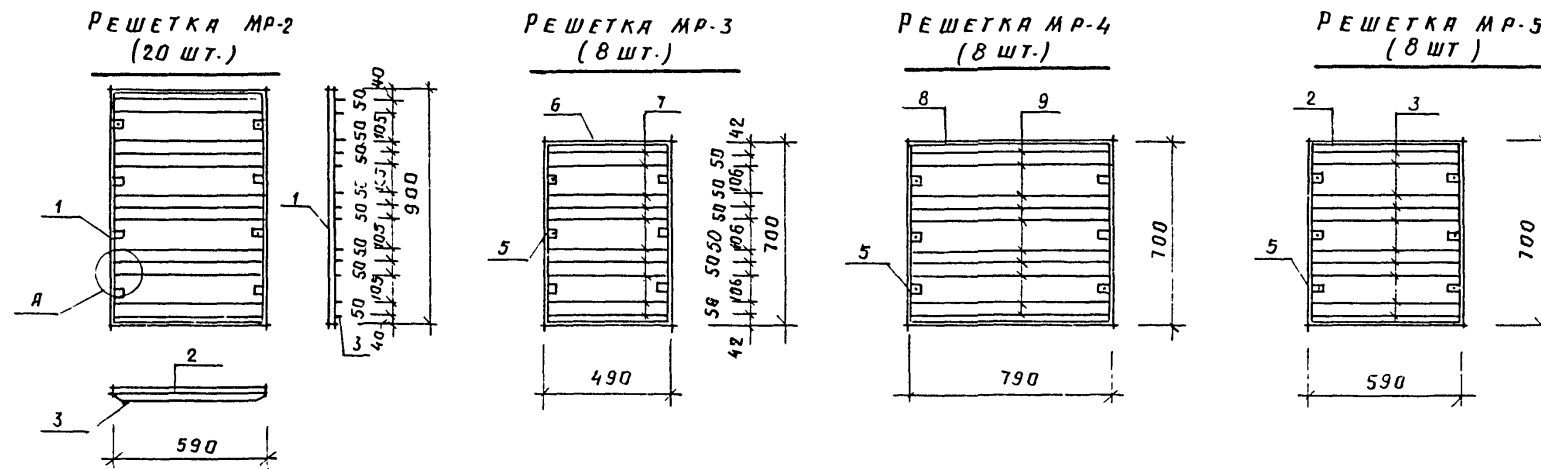
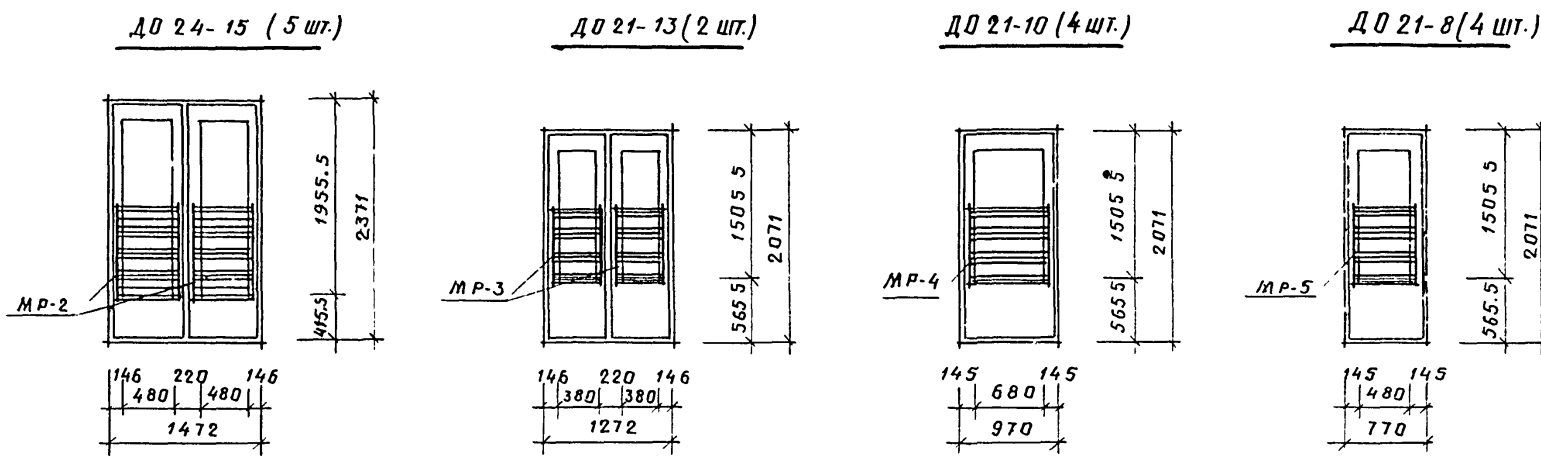
			Т П 224-1-447.85			АС
Н. КОНТР	БУХАРИНА	5.20.85				
НАЧ. МЭП	БЕЛАНСКАЯ	10.12.84				
ГНП	ШЕЛЕВНАЯ	10.12.84	СРЕДНЯЯ ОБЩЕОБРАЗОВАТЕЛЬНАЯ ШКОЛА НА 11 КЛАССОВ (198 УЧАЩИХСЯ) СО СТЕНАМИ ИЗ КИРПИЧА	СТЯЖА	ЛИСТ	ЛИСТОВ
УГАЛ	КОРШТЕН	10.12.84		Р	69	
ГЛ. КОНСТ.	ИЕРНЕЦКИЙ	10.12.84		ГОССТРОЙ БССР БЕЛНИИГНПРОСБЕЛСТРОИ		
СТ. ИНЖ.	ВОЛЬФЛЕНКО	10.12.84	ШКАФ Ш-1 УЗЕЛ КРЕПЛЕНИЯ ШУМОГЛУШИТЕЛЯ МЩ-1, МЩ-2.			
СТ. АРХ.	СЯСТЕНИНА	10.12.84				

Лист № подл. Подпись и дата Взам инв. №

А 650Ж1

СПЕЦИФИКАЦИЯ ЭЛЕМЕНТОВ

МАРКА, ПОЗ.	ОБОЗНАЧЕНИЕ	НАИМЕНОВАНИЕ	КОЛ	МАССА ЕД, КГ	ПРИМЕЧАНИЕ
МЕТАЛЛИЧЕСКИЕ ИЗДЕЛИЯ					
		РЕШЕТКА МР-2	20	3.38	
1	ГОСТ 103-76	Полоса - 12x5, l=900	2	0.42	
2	ГОСТ 103-76	Полоса - 12x5, l=590	2	0.28	
3	ГОСТ 5781-82	φ 6 А I, l=620	13	0.14	
4	ГОСТ 103-76	Полоса - 12x5, l=40	8	0.02	
		РЕШЕТКА МР-3	8	2.44	
5	ГОСТ 103-76	Полоса - 12x5, l=700	2	0.33	
6	ГОСТ 103-76	- 12x5, l=490	2	0.23	
7	ГОСТ 5781-82	φ 6 А I, l=540	10	0.12	
4	ГОСТ 103-76	Полоса - 12x5, l=40	6	0.02	
		РЕШЕТКА МР-4	8	3.32	
5	ГОСТ 103-76	Полоса - 12x5, l=700	2	0.33	
8	ГОСТ 103-76	- 12x5, l=790	2	0.37	
9	ГОСТ 5781-82	φ 6 А I, l=820	10	0.18	
4	ГОСТ 103-76	- 12x5, l=40	6	0.02	
		РЕШЕТКА МР-5	8	2.74	
2	ГОСТ 103-76	Полоса - 12x5, l=590	2	0.28	
3	ГОСТ 5781-82	φ 6 А I, l=620	10	0.14	
4	ГОСТ 103-76	- 12x5, l=40	6	0.02	
5	ГОСТ 103-76	- 12x5, l=700	2	0.33	
		РЕШЕТКА МР-6	16	2.62	
10	ГОСТ 103-76	Полоса - 12x5, l=800	2	0.38	
11	ГОСТ 103-76	- 12x5, l=570	2	0.27	
12	ГОСТ 5781-82	φ 6 А I, l=520	10	0.12	
4	ГОСТ 103-76	- 12x5, l=40	6	0.02	
		РЕШЕТКА МР-7	12	3.12	
10	ГОСТ 103-76	Полоса - 12x5, l=800	2	0.38	
13	ГОСТ 103-76	- 12x5, l=670	2	0.32	
14	ГОСТ 5781-82	φ 6 А I, l=700	10	0.16	
4	ГОСТ 103-76	- 12x5, l=40	6	0.02	

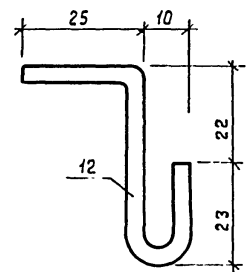
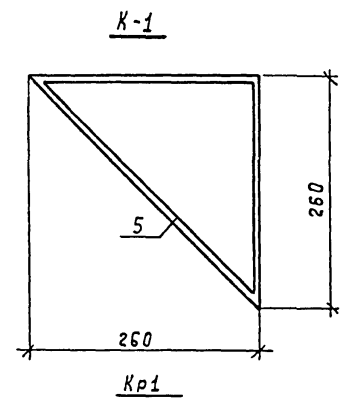
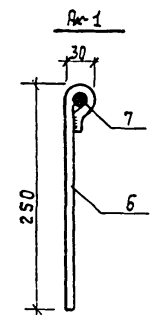
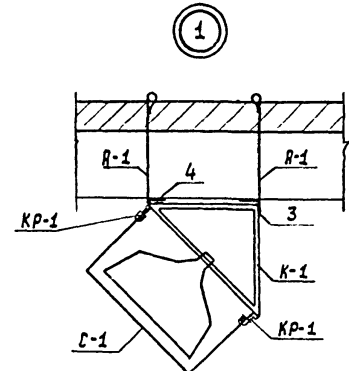
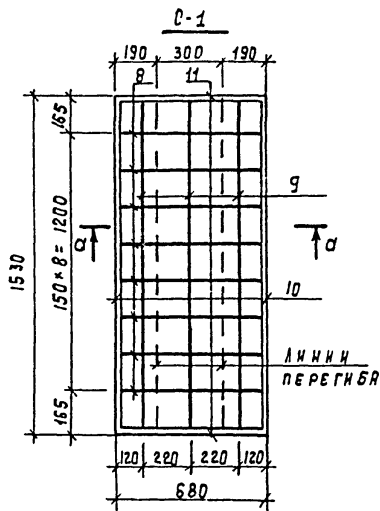
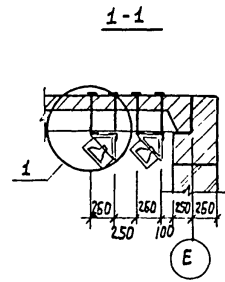
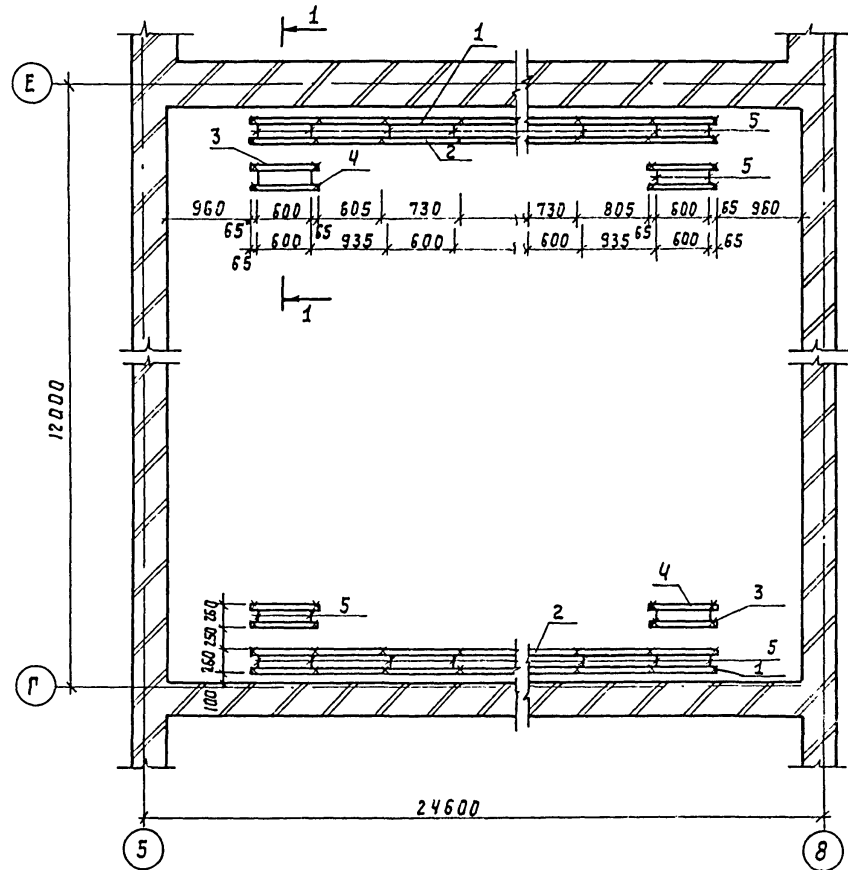


- 1 РЕШЕТКИ ОКРАШИВАЮТСЯ МАСЛЯНОЙ КРАСКОЙ СВЕТЛЫХ ТОНОВ ЗА 2 РАЗА
- 2 СВАРКУ МЕТАЛЛИЧЕСКИХ ЭЛЕМЕНТОВ ПРОИЗВОДИТЬ ЭЛЕКТРОДАМИ ТИПА Э-42 В СООТВЕТСТВИИ С ГОСТ 10922-75 И СН 393-78 (hш = 5 мм).
- 3 КРЕПЛЕНИЕ РЕШЕТОК МР-3 ÷ МР-7 ОСУЩЕСТВЛЯЕТСЯ НА ШУРУПАХ.
- 4 РАЗБИВКА ДАНА В ОСЯХ МЕТАЛЛИЧЕСКИХ ПРУТЬЕВ.

		Т. П 224-1-44785		АС	
Н КОНТР.	БУХАРИНА	10.12.84			
НАУМЭЛ	БЕГАНСКАЯ	10.12.84			
ГНП	ШЕЛЕВИЛЯ	10.12.84	СРЕДНЯЯ ОБЩЕОБРАЗОВАТЕЛЬ-	СТАДНЯ	ЛНСТ
ГЯЛ	НОРДПЕИ	10.12.84	НАЯ ШКОЛА НА 11 КЛАССОВ (198	Р	70
ГЛ КОНСТ	ЧЕРНЕЦКИЙ	10.12.84	УЧАЩИХСЯ) СО СТЕНАМИ ИЗ КИРПИЧА		
СТ АРХ.	СЛАСТЕННИ	10.12.84	МЕТАЛЛИЧЕСКИЕ РЕШЕТКИ ДЛЯ	ГОСТРОЙ БССР	
			ОСТЕКЛЕННЫХ ДВЕРЕЙ	БЕЛГИПРОСЕЛЬСТРОИ	
ИНВ №				МИНСК	

Инв. № подл. Подпись и дата Взята из №

СХЕМА РАСПОЛОЖЕНИЯ ЭЛЕМЕНТОВ КРЕПЛЕНИЯ СВЕТИЛЬНИКОВ СПОРТЗАЛА



СПЕЦИФИКАЦИЯ МЕТАЛЛИЧЕСКИХ ЭЛЕМЕНТОВ К СХЕМЕ КРЕПЛЕНИЯ СВЕТИЛЬНИКОВ

ФОРМА	ЗОНА	ПОЗ	ОБОЗНАЧЕНИЕ	НАИМЕНОВАНИЕ	КОЛ.	ПРИМЕЧАНИЕ
БЧ	1			L50x5, ГОСТ 8509-72*, e=22330	2	
БЧ	2			-40x5 ГОСТ 103-76, e=22330	2	
БЧ	3			L50x5, ГОСТ 8509-72*, e=730	4	11.01 кг.
БЧ	4			-40x5, ГОСТ 103-76, e=730	4	4.58 кг.
А2			Лист АС-55	Каркас К-1 - 68 шт.		
БЧ	5			-30x4, ГОСТ 103-76, e=890	1	0.84 кг.
А2			Лист АС-55	Якорь Ая-1 - 36 шт.		
БЧ	6			φ10 АТ, ГОСТ 5781-82, e=370	1	0.23 кг.
БЧ	7			φ10 АТ, ГОСТ 5781-82, e=150	1	0.09 кг.
А2			Лист АС-55	Сетка С-1 - 34 шт.		
БЧ	8			φ6 АТ, ГОСТ 5781-82, e=680	8	1.21 кг.
БЧ	9			φ6 АТ, ГОСТ 5781-82, e=1530	3	1.02 кг.
БЧ	10			-20x4, ГОСТ 103-76, e=1530	2	1.93 кг.
БЧ	11			-20x4, ГОСТ 103-76, e=680	2	0.86 кг.
А2			Лист АС-55	Крюк Кр-1 - 135 шт.		
БЧ	12			-30x4, ГОСТ 103-76, e=100	1	0.09 кг.

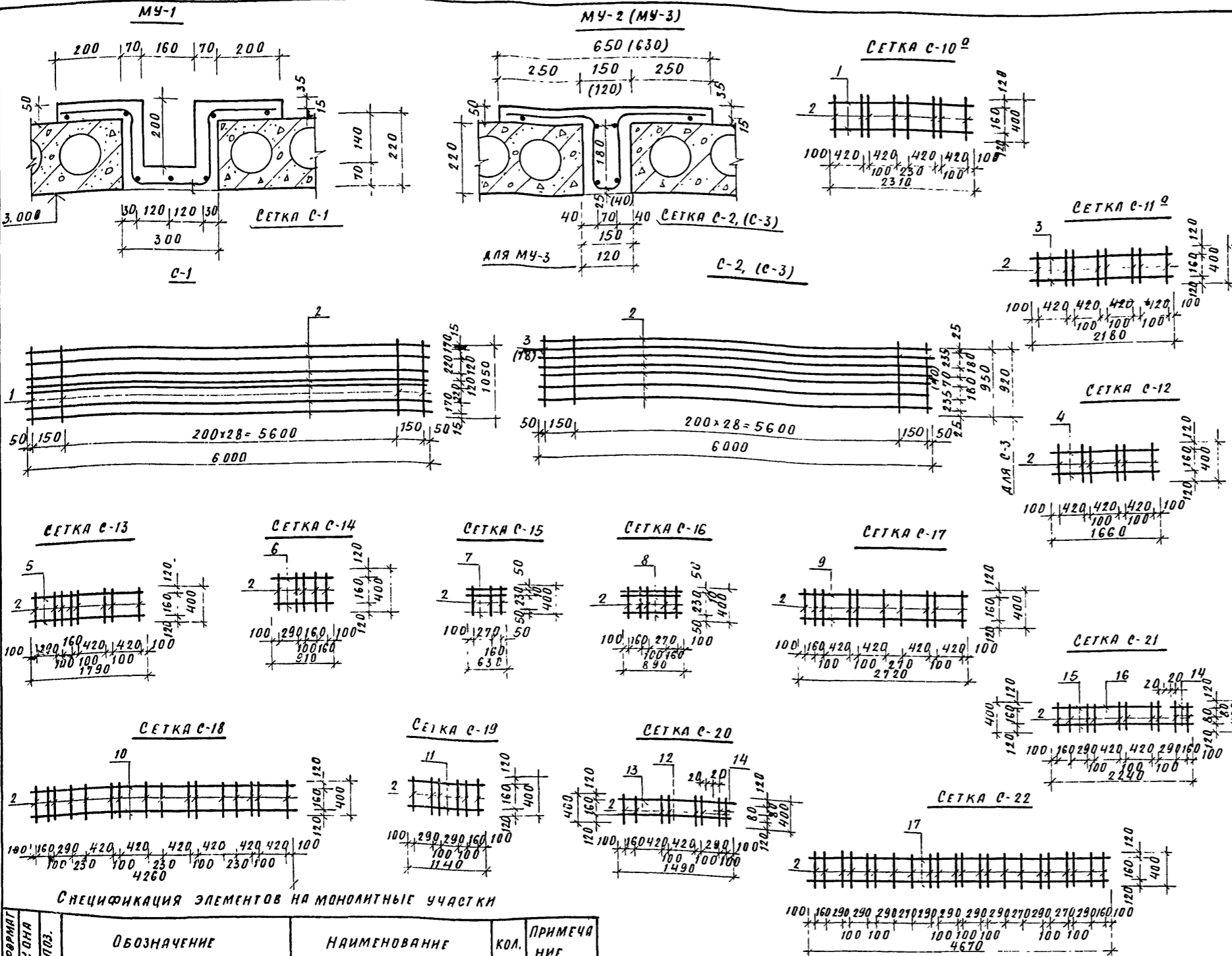
1. Устройство каркаса для крепления светильников производить после укладки панелей покрытия.
2. Отверстия в панелях под анкера сверлить φ 12 мм, не затрагивая несущей арматуры панелей.
3. Сварку металлических элементов производить электродами типа Э-42 в соответствии с ГОСТ 10922-75 и СН 393-78 (t ш = 3 мм).
4. Анкера защитить от коррозии слоем цементно-песчаного раствора толщ. 20 мм.

			Т. П. 224-1-447.85	АС
И. ХОНТЯ	БУХАРИЯ	10.12.85	10.12.85	
И. М. ТЭП	БЕГИЯСКАЯ	10.12.85	10.12.85	
Г. И. П.	ШЕЛЕВКАЯ	10.12.85	10.12.85	
Г. Л. КОСТ.	ЧЕРНЕЦКИН	10.12.85	10.12.85	
С. Т. И. И. Н.	БОЛЬФЛЕНКО	10.12.85	10.12.85	
С. Т. Е. Х. Н.	НАГОЛКИНА	10.12.85	10.12.85	
ПРИВЯЗАН			СТADIЯ	Лист
			Р	71
			ГОССТРОЙ БССР БЕЛИНГЛАПРОСЕЛЬСТРОИ Г. МИНСК	

ВАЛБМ.1.

К. И. В. П. ПОДА. ПОДПИСЬ И ПЕЧАТ. ВЗЯТ. И. В. П.

Альбом 1



СПЕЦИФИКАЦИЯ СЕТОК С-10 + С-22.

ФОРМАТ	ЗОНА	ПЛОЩ.	ОБОЗНАЧЕНИЕ	НАИМЕНОВАНИЕ	КОЛ.	ПРИМЕЧАНИЕ
			Лист АС-73	СЕТКА С-10 ^а	26	1 09
		1		φ58рI, ГОСТ 6727-82, ℓ=2310	2	0,32
		2		φ58рI, ГОСТ 6727-82, ℓ=400	8	0,056
			Лист АС-73	СЕТКА С-11 ^а	15	1,05
		3		φ58рI, ГОСТ 6727-82, ℓ=2180	2	0,303
		2		φ58рI, ГОСТ 6727-82, ℓ=400	8	0,056
			Лист АС-73	СЕТКА С-12	11	0,80
		4		φ58рI, ГОСТ 6727-82, ℓ=1660	2	0,231
		2		φ58рI, ГОСТ 6727-82, ℓ=400	6	0,056
			Лист АС-73	СЕТКА С-13	15	0,95
		5		φ58рI, ГОСТ 6727-82, ℓ=1790	2	0,249
		2		φ58рI, ГОСТ 6727-82, ℓ=400	8	0,056
			Лист АС-73	СЕТКА С-14	15	0,48
		6		φ58рI, ГОСТ 6727-82, ℓ=910	2	0,126
		2		φ58рI, ГОСТ 6727-82, ℓ=400	4	0,056
			Лист АС-73	СЕТКА С-15	22	0,37
		7		φ58рI, ГОСТ 6727-82, ℓ=630	3	0,088
		2		φ58рI, ГОСТ 6727-82, ℓ=400	3	0,056
			Лист АС-73	СЕТКА С-16	22	0,66
		8		φ58рI, ГОСТ 6727-82, ℓ=890	3	0,125
		2		φ58рI, ГОСТ 6727-82, ℓ=400	5	0,056
			Лист АС-73	СЕТКА С-17	26	1,32
		9		φ58рI, ГОСТ 6727-82, ℓ=2420	2	0,378
		2		φ58рI, ГОСТ 6727-82, ℓ=400	10	0,056
			Лист АС-73	СЕТКА С-18	15	2,08
		10		φ58рI, ГОСТ 6727-82, ℓ=4260	2	0,592
		2		φ58рI, ГОСТ 6727-82, ℓ=400	16	0,056
			Лист АС-73	СЕТКА С-19	15	0,65
		11		φ58рI, ГОСТ 6727-82, ℓ=1140	2	0,158
		2		φ58рI, ГОСТ 6727-82, ℓ=400	6	0,056
			Лист АС-73	СЕТКА С-20	10	0,94
		12		φ58рI, ГОСТ 6727-82, ℓ=1490	1	0,207
		13		φ58рI, ГОСТ 6727-82, ℓ=1320	1	0,181
		14		φ58рI, ГОСТ 6727-82, ℓ=400	8	0,056
		2		φ58рI, ГОСТ 6727-82, ℓ=400	8	0,056
			Лист АС-73	СЕТКА С-21	15	1,173
		15		φ58рI, ГОСТ 6727-82, ℓ=2240	1	0,311
		15		φ58рI, ГОСТ 6727-82, ℓ=1690	1	0,230
		14		φ58рI, ГОСТ 6727-82, ℓ=280	2	0,036

СПЕЦИФИКАЦИЯ ЭЛЕМЕНТОВ НА МОНОЛИТНЫЕ УЧАСТКИ

ФОРМАТ	ЗОНА	ПЛОЩ.	ОБОЗНАЧЕНИЕ	НАИМЕНОВАНИЕ	КОЛ.	ПРИМЕЧАНИЕ
			Лист АС-73	Монолитный участок МУ-1	2	
				СЕТКА С-1	29,42	
		1		φ10А III, ГОСТ 5781-82, ℓ=1050	31	0,65
		2		φ6А I, ГОСТ 5781-82, ℓ=6000	7	1,33
				БЕТОН М 200, м ³		0,41
			Лист АС-73	Монолитный участок МУ-2	4	
				СЕТКА С-2	26,18	
		2		φ6А I, ГОСТ 5781-82, ℓ=6000	6	1,33
		3		φ10А III, ГОСТ 5781-82, ℓ=930	31	0,59
				БЕТОН М 200, м ³		0,40
			Лист АС-73	Монолитный участок МУ-3	1	
				СЕТКА С-3	25,58	

СПЕЦИФИКАЦИЯ СЕТОК С-10 - С-22 (ПРОДОЛЖЕНИЕ).

ФОРМАТ	ЗОНА	ПЛОЩ.	ОБОЗНАЧЕНИЕ	НАИМЕНОВАНИЕ	КОЛ.	ПРИМЕЧАНИЕ
		18		φ10А III, ГОСТ 5781-82, ℓ=920	31	0,57
				БЕТОН М 200, м ³		0,34
			Лист АС-73	СЕТКА С-22	2	4,11
		17		φ58рI, ГОСТ 5781-82, ℓ=4670	1	2,80
		2		φ58рI, ГОСТ 5781-82, ℓ=400	22	0,056

Привязан:

Т.п. 224-1-44-85

Н КОНТР	БУХАРИНА	05.12.85	15.2.85
НЧ МЭП	БЕГАНСКАЯ	05.12.85	15.2.85
ГИ П	ШЕГВИАЯ	05.12.85	15.2.85
ГЛ КОНСТ	ЧЕРНЕЦКИЙ	05.12.85	15.2.85
РУК ГР.	КОЛУШЕВА	05.12.85	15.2.85
СТ.ИНИ	ВОЛЬФГОНД	05.12.85	15.2.85
ЛИНЖ	ГАНДАЛЕСКАЯ	05.12.85	15.2.85

Средняя общеобразовательная школа на 11 классов (198 учеников) со стенами из кирпича

Монолитные участки МУ-1; МУ-2, М-3

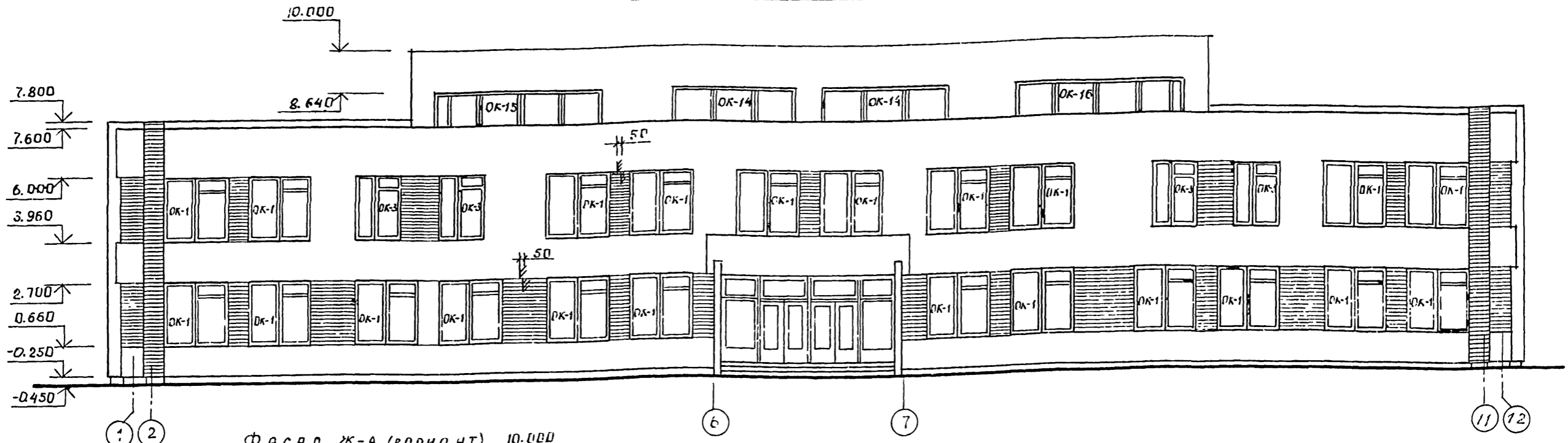
СТАДИЯ Лист Листов

Р 73

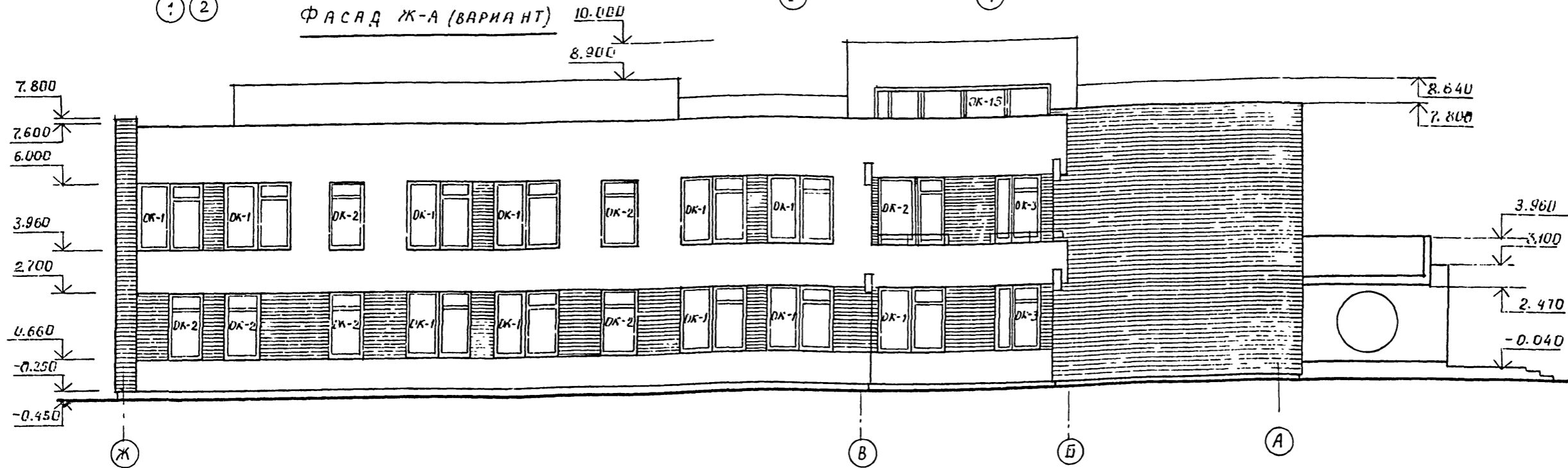
ГОССТРОЙ БССР БЕЛНИИГПРОСЛЕКТРОМ

В.Н. ПОЛ. ПОДПИСЬ ДАТА ВЗЯМ ИНВ.№

ФАСАД 1-12 (ВАРИАНТ)


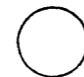


ФАСАД Ж-А (ВАРИАНТ)



ВЕДОМОСТЬ ОТДЕЛКИ ФАСАДОВ

ФАСАД	ЭЛЕМЕНТЫ	ОТДЕЛКА	КОЛЕР
1-12, Ж-А 12-1 А-Ш	ПОЯСА, ЧАСТКИ СТЕН	УЛУЧШЕННАЯ ЦЕМЕНТНО-ИЗВЕСТ- КОВНЯ ШТУКАТУРКА	БЕЛЫЙ
1-12 Ж-А 12-1 А-Ж	ПРОСТЕНКИ МЕЖ- ДУ ОКНАМИ	ЛИЦЕВОЙ КЕРАМИЧЕСКИЙ ЭФ- ФЕКТИВНЫЙ КИРПИЧ	
1-12 Ж-А 12-1 А-Ж	ЦОКОЛЬ	ЗАТИРКА ЦЕМЕНТНО-ПЕСЧАНЫМ, РАСТВОРОМ, ОКРАСКА НАСАЯНОЙ КРАСКОЙ	СЕРЫЙ

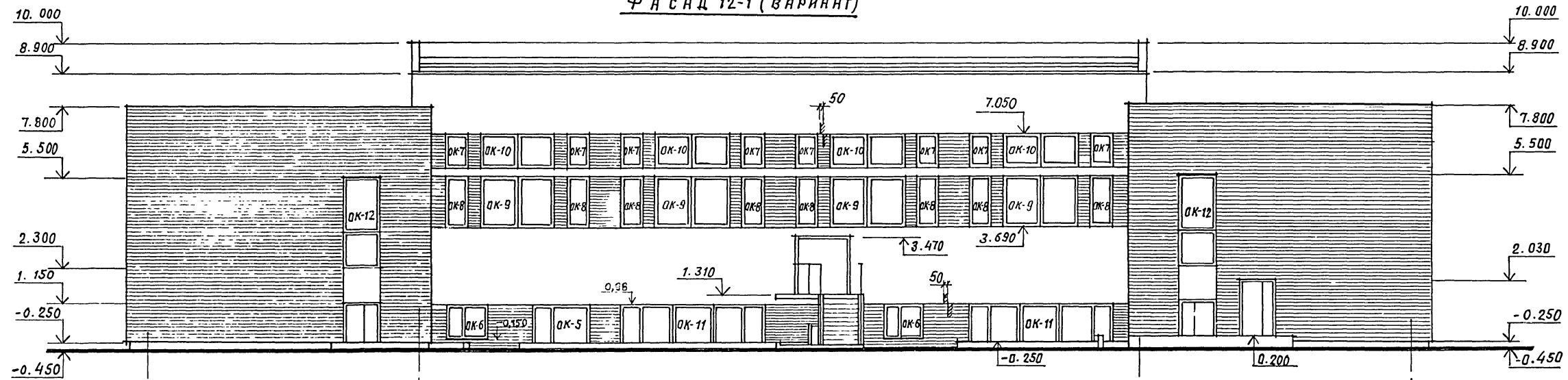
-  ЛИЦЕВОЙ КЕРАМИЧЕС-
КИЙ ЭФФЕКТИВНЫЙ
КИРПИЧ (ГОСТ 7454-18)
-  ИЗВЕСТКОВО-ПЕСЧАНАЯ
ДЕКОРАТИВНАЯ ШТУКА-
ТУРКА

1. ДАННЫЙ ЛИСТ СМОТРИ СОВМЕСТНО С ЛИСТАМИ АС-75,76
2. НИЖНИЕ ПОВЕРХНОСТИ БАЛКОНОВ, КОЗЫРЬКОВ ЗАТЕРЕТЬ
ИЗВЕСТКОВО-ПЕСЧАНЫМ РАСТВОРОМ И ПОКРАСИТЬ ОРГА-
НО СИЛИКАТНОЙ КРАСКОЙ.

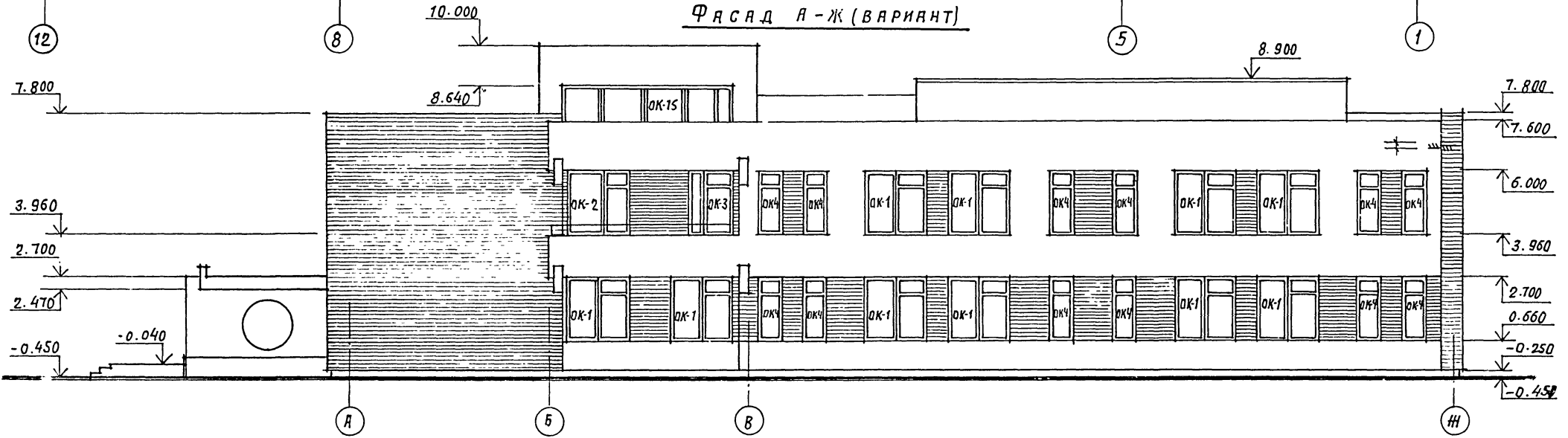
		Т.П. 224-1-447.85		АС	
Н.КОНТР.	БУХГАЛТЕР	С.П.	С.П.		
НАЧ.МТЭ	БЕГАЯСКА	С.П.	С.П.		
ГИП	ДЕЛЕНКО	С.П.	С.П.		
САП	ПОДШИПИН	С.П.	С.П.		
Л.КОНСТ.	ЧЕРНЕЦКИЙ	С.П.	С.П.		
БЕД.	АРХ.ЗАЙЦЕВ	С.П.	С.П.		
СРЕДНЯЯ ОБЩЕОБРАЗОВАТЕЛЬ- НАЯ ШКОЛА НА 11 КЛАССОВ (198 УЧАЩИХСЯ) СО СТЕНАМИ ИЗ КИРПИЧА				СТАДИЯ	ЛИСТ
ФАСАД 1-12, ФАСАД Ж-А (ВАРИАНТ)				Р	74
КОПИРОВАЛА: Мисс/				ГОССТРОИ БССР БЕЛНИИГИПРОСЕЛЬСТРОИ Г. МИНСК	
ИНВ. №				ФОРМАТ А2	

УТВ. ПО ПОРЯД. ПОДПИСИ И ДАТА ВЗАИМН. ПОДПИСИ

Ф А С А Д 12-1 (ВАРИАНТ)



Ф А С А Д А - Ж (ВАРИАНТ)



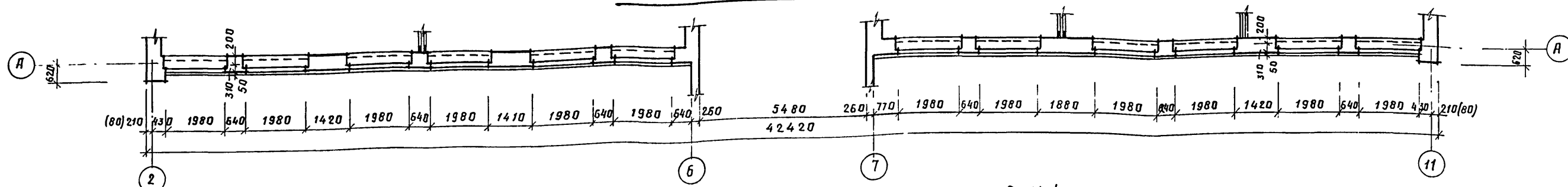
1. Данный лист смотри совместно с листами АС 74,76
 2. Ведомость отделки см. листы АС-74

ИНВ. № ПОДА. ПОДПИСЬ И ДАТА ВЗЯТИИ

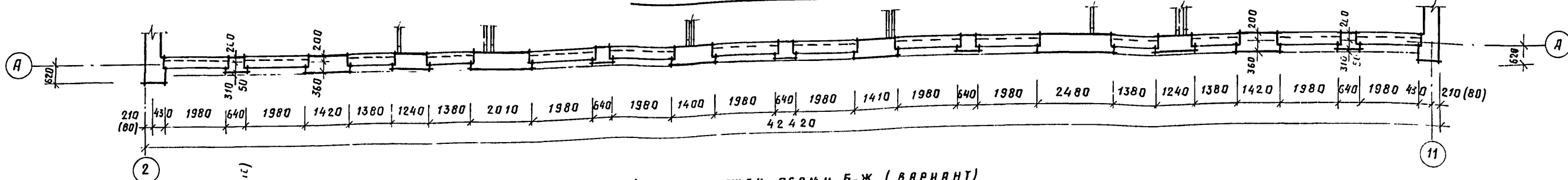
		Т.П. 224-1-447.85		АС	
И. КОНТР. БУХАРИНА		22.12.85			
НАЧ. МЭП БЕГАНСКАЯ		22.12.85			
ГЛАВ. ШЕЛЮБИНА		22.12.85		СРЕДНЯЯ ОБЩЕОБРАЗОВАТЕЛЬСКАЯ ШКОЛА НА ПУШКИНОВСКОЙ (ИЗВУЧАЩИХСЯ) СО СТЕНАМИ ИЗ КИРПИЧА	
ГЛАВ. НОРДШТЕЙН		22.12.85		СТЯЖА ЛИСТ ЛИСТОВ	
ГЛАВ. КОНСТ. ЧЕРНЕЦКИЙ		22.12.85		РП 75	
ВЕД. АРХ. ЗАЙЦЕВ		22.12.85		Ф А С А Д 12-1 (ВАРИАНТ)	
ИНВ. №				Ф А С А Д А - Ж.	
				ГОССТРОЙ БССР	
				БЕЛНИИГИПРОСЕЛЬСТРОЙ	
				Г. МИНСК	

А 660М I

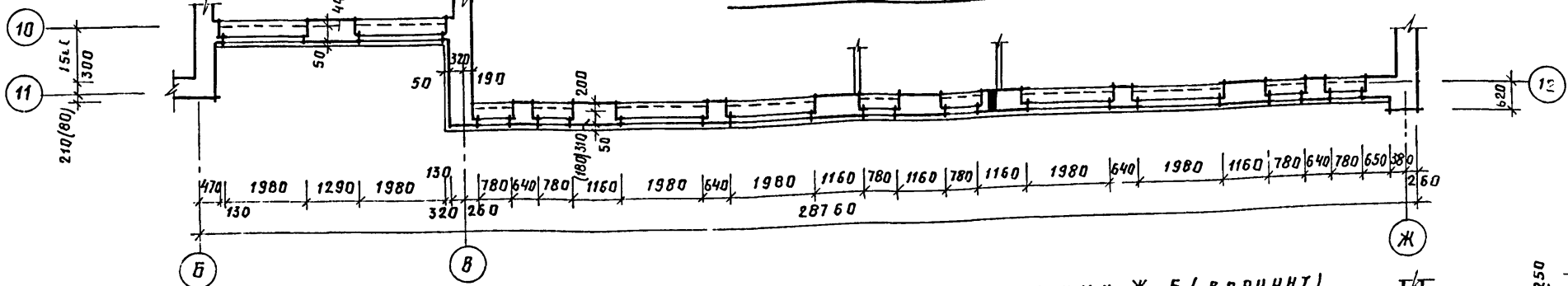
ФРАГМЕНТ 1 ЭТАЖА МЕЖДУ ОСЯМИ 2-11 (ВАРИАНТ)



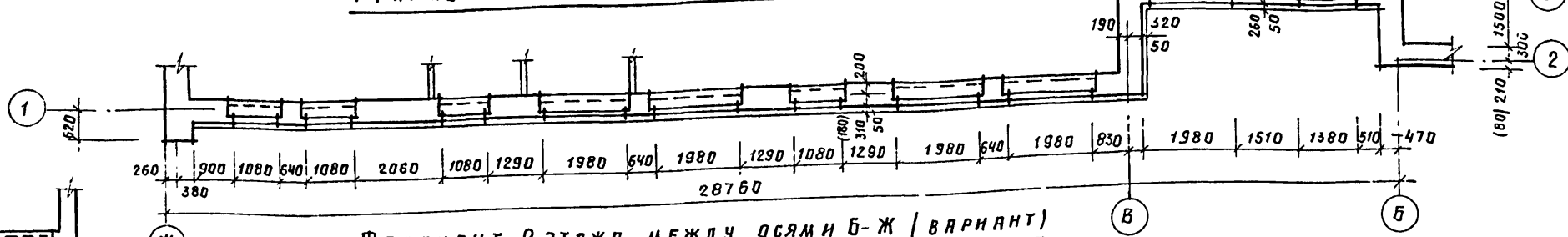
ФРАГМЕНТ 2 ЭТАЖА МЕЖДУ ОСЯМИ 2-11 (ВАРИАНТ)



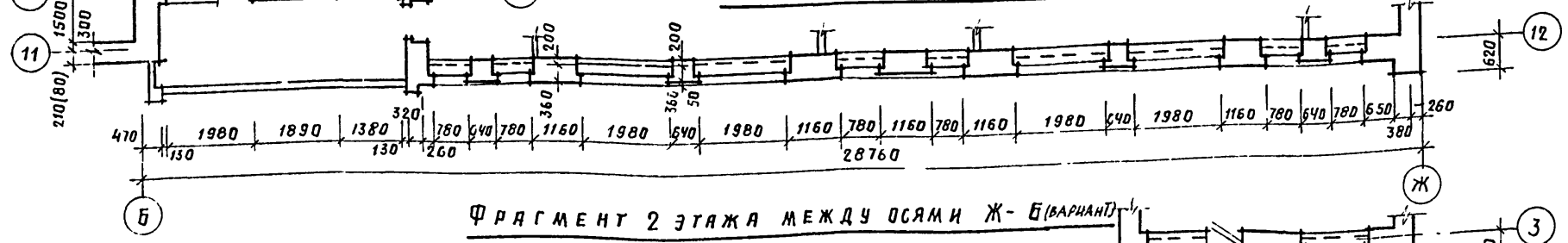
ФРАГМЕНТ 1 ЭТАЖА МЕЖДУ ОСЯМИ Б-Ж (ВАРИАНТ)



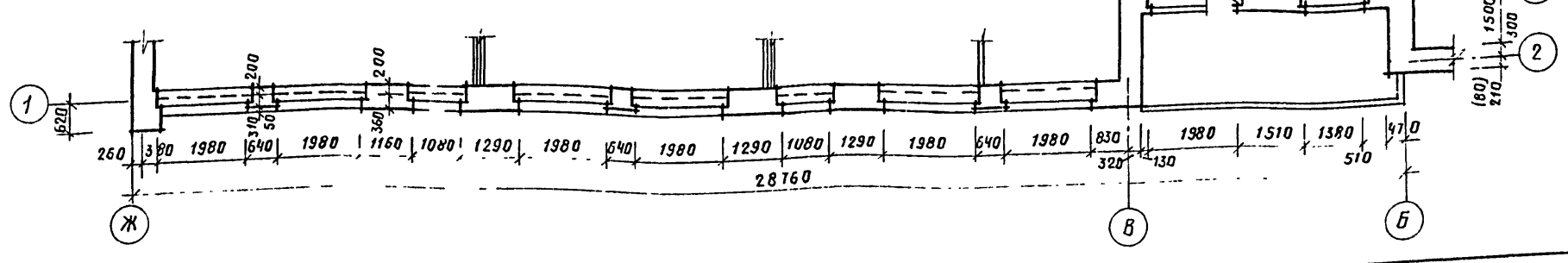
ФРАГМЕНТ 1 ЭТАЖА МЕЖДУ ОСЯМИ Ж-Б (ВАРИАНТ)



ФРАГМЕНТ 2 ЭТАЖА МЕЖДУ ОСЯМИ Б-Ж (ВАРИАНТ)



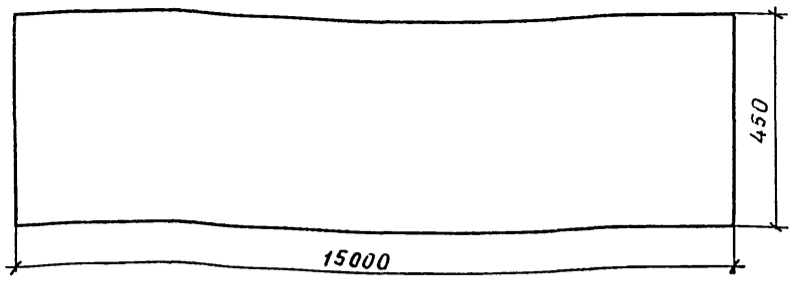
ФРАГМЕНТ 2 ЭТАЖА МЕЖДУ ОСЯМИ Ж-Б (ВАРИАНТ)



ПРИВЯЗКА		
ИНВ №		

Т П 224-1-447.85			АС
И.О.И.П.	БУХАРИНА	5.02.85	СРЕДНЯЯ ОБЩЕОБРАЗОВАТЕЛЬНАЯ ШКОЛА № 11 КЛАССОВ (198 УЧ-Щ НХСЯ) СО СТЕНАМИ ИЗ КИРПИЧА
И.О.И.П.	БЕГАНСКАЯ	1.12.85	СТАЖИРКА
И.О.И.П.	ШЕЛЕВНАЯ	1.05.85	ЛИСТ
И.О.И.П.	НОРДШТЕЙН	1.05.85	76
И.О.И.П.	ЧЕРНЕЦКИЙ	1.05.85	ГОССТРОЙ БССР
И.О.И.П.	ГОРЮНОВИЧ	1.05.85	БЕЛНИИГПРОСЕЛЬСТРОИ Г.М.И.Н.С.К.

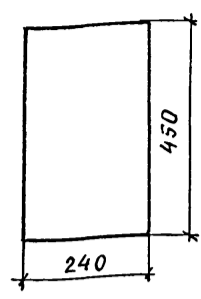
И.О.И.П. ПОДА ПОДПИСЬ И ДАТА
 ВЗЯМ ИНВ №
 ВЗЯМ СО. И.О.И.П.
 ЕМЕЛЬЯНОВ



Формат	Зона	Поз.	Обозначение	Наименование	Кол.	Примечание
А4	1			ДСП 1500 x 450 x 20	1	1,35 м ³
				ГОСТ 10632-77*		

Т.п. 224-1-447.85				АСИ		
И.КОНТР.	Бухарина	И.п.	15.02.85	СТАДИЯ	МАССА	МАСШТАБ
И.п.	БЕГАНСКАЯ	И.п.	10.12.84	Р		1:10
И.п.	НОРДШТЕЙН	И.п.	10.12.84	ЛИСТ 1 ЛИСТОВ		
И.п.	ШЕЛЕВНАЯ	И.п.	10.12.84	ГОССТРОЙ БССР		
И.п.	ЧЕРНЕЦКАЯ	И.п.	10.12.84	БЕЛНИИГИПРОСЕЛЬСТРОЙ		
				г. МИНСК		
				ФОРМАТ А4		

Альбом III

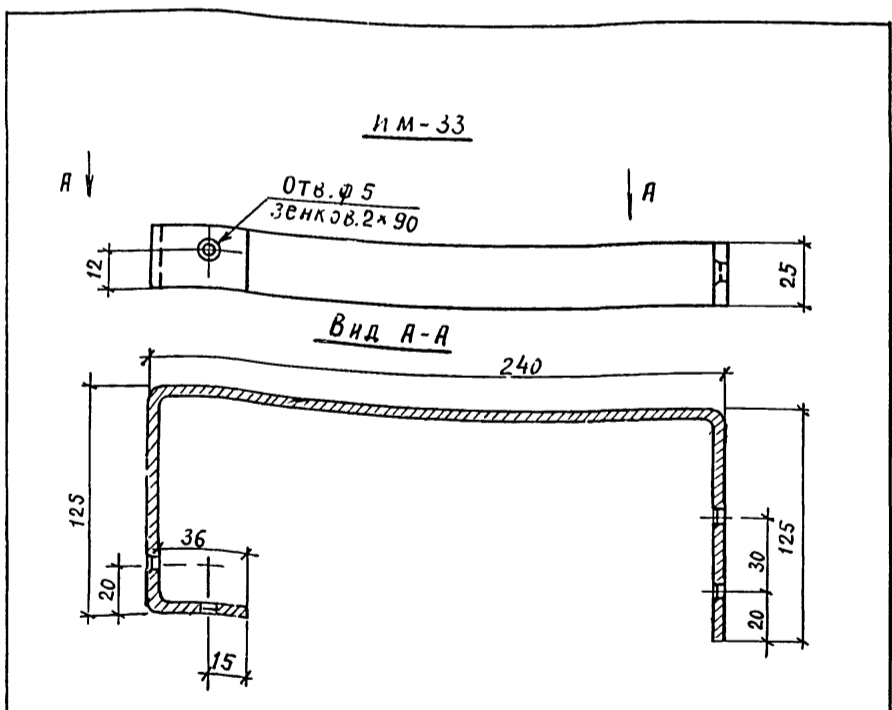


Формат	Зона	Поз.	Обозначение	Наименование	Кол.	Примечание
А4	1			ДСП 240 x 450 x 20	1	0,022 м ³
				ГОСТ 10632-77*		

И.п. № ПОДА. ПОДАТЬСЯ И ДАТЬ ВЗАМ. И.п. №

Т.п. 224-1-447.85				АСИ		
И.КОНТР.	Бухарина	И.п.	15.02.85	СТАДИЯ	МАССА	МАСШТАБ
И.п.	БЕГАНСКАЯ	И.п.	10.12.84	Р		1:10
И.п.	НОРДШТЕЙН	И.п.	10.12.84	ЛИСТ 1 ЛИСТОВ		
И.п.	ШЕЛЕВНАЯ	И.п.	10.12.84	ГОССТРОЙ БССР		
И.п.	ЧЕРНЕЦКАЯ	И.п.	10.12.84	БЕЛНИИГИПРОСЕЛЬСТРОЙ		
				г. МИНСК		
				ФОРМАТ А4		

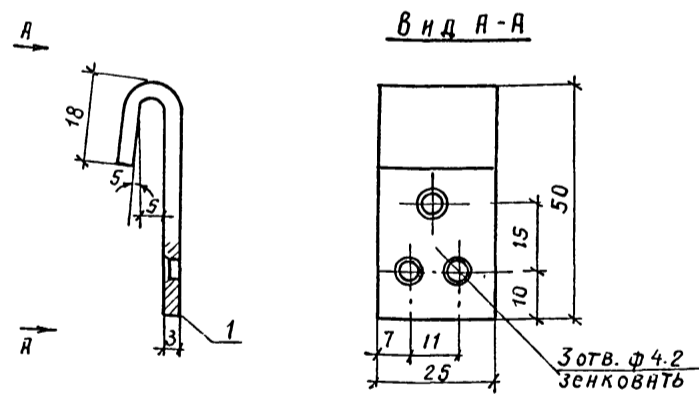
КОПИМОВАЛ: [Signature]



Формат	Зона	Поз.	Обозначение	Наименование	Кол.	Примечание
А4	1			-25 x 4 ГОСТ 103-76		
				ρ = 530	1	0,42 кг.

Т.п. 224-1-447.85				АСИ		
И.КОНТР.	Бухарина	И.п.	15.02.85	СТАДИЯ	МАССА	МАСШТАБ
И.п.	БЕГАНСКАЯ	И.п.	10.12.84	Р	0,42 кг.	1:5
И.п.	НОРДШТЕЙН	И.п.	10.12.84	ЛИСТ 3 ЛИСТОВ		
И.п.	ШЕЛЕВНАЯ	И.п.	10.12.84	ГОССТРОЙ БССР		
И.п.	ЧЕРНЕЦКАЯ	И.п.	10.12.84	БЕЛНИИГИПРОСЕЛЬСТРОЙ		
				г. МИНСК		
				ФОРМАТ А4		

Альбом III



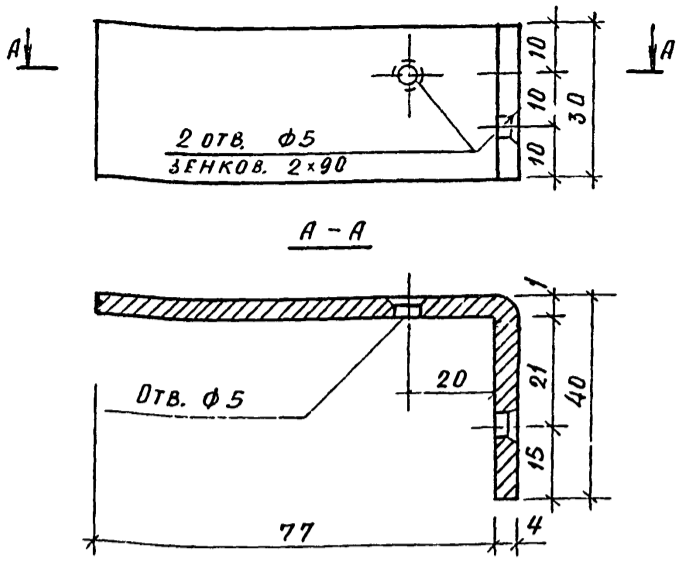
Формат	Зона	Поз.	Обозначение	Наименование	Кол.	Примечание
А4	1			Ст. лист гор. кат. 3 x 25		
				ГОСТ 13903-74* В-70	1	0,041

И.п. № ПОДА. ПОДАТЬСЯ И ДАТЬ ВЗАМ. И.п. №

Т.п. 224-1-447.85				АСИ		
И.КОНТР.	Бухарина	И.п.	15.02.85	СТАДИЯ	МАССА	МАСШТАБ
И.п.	БЕГАНСКАЯ	И.п.	10.12.84	Р	0,041	1:1
И.п.	НОРДШТЕЙН	И.п.	10.12.84	ЛИСТ 4 ЛИСТОВ		
И.п.	ШЕЛЕВНАЯ	И.п.	10.12.84	ГОССТРОЙ БССР		
И.п.	ЧЕРНЕЦКАЯ	И.п.	10.12.84	БЕЛНИИГИПРОСЕЛЬСТРОЙ		
				г. МИНСК		
				ФОРМАТ А4		

Альбом I

ИМ-35



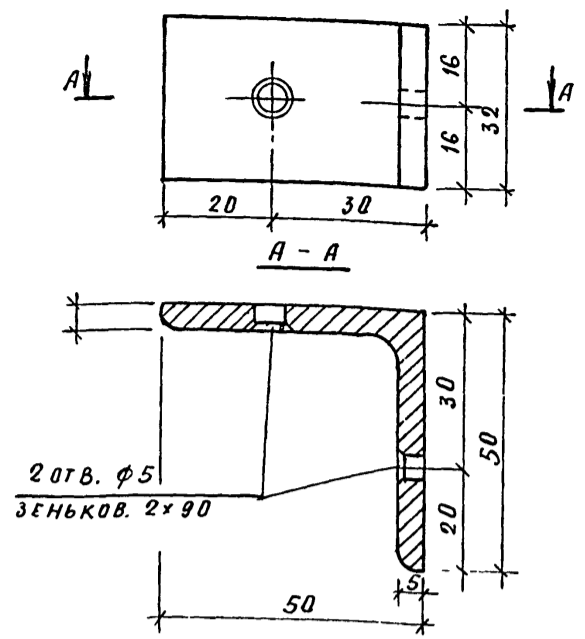
ФОРМАТ	ЗОНА	ПОЗ.	ОБОЗНАЧЕНИЕ	НАИМЕНОВАНИЕ	КОЛ.	ПРИМЕЧАНИЕ
А4		1		-30x4 ГОСТ 103-76		
				ℓ=120	1	0,11 кг
			Т.П. 224-1-447.85		АСИ	
И.КОНТР.	БУХАРИНА		ПОЛОСА ИМ-37	СТАДИЯ	МАССА	МАСШТАБ
НАЧ.МЭП	БЕГАНСКАЯ			Р	0,11 кг	1:1
Г.АП	НОРАШТЕЙН			ЛИСТ 5 ЛИСТОВ		
Г.ИП	ШЕЛЕВИЯ			ГОССТРОЙ БССР		
Г.Л.КОНСТ.	ЧЕРНЕЦКИЙ			БЕЛНИИГИПРОСЛЕСТРОЙ Г.МИНСК		

КОП.Р. Г.Б.

ФОРМАТ А4

Альбом I

ИМ-35



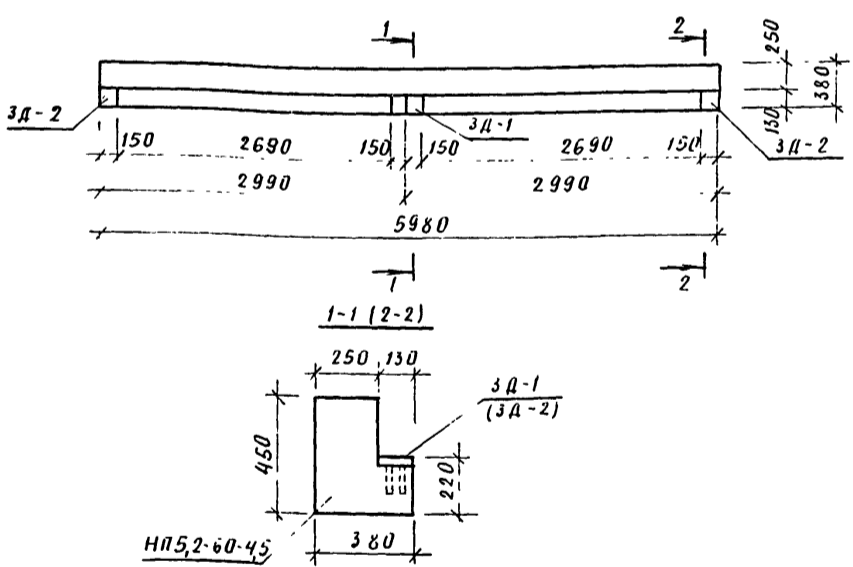
ФОРМАТ	ЗОНА	ПОЗ.	ОБОЗНАЧЕНИЕ	НАИМЕНОВАНИЕ	КОЛ.	ПРИМЕЧАНИЕ
А4		1		∠50x50x5 ГОСТ 8509-72*		
				ℓ=32	1	0,43 кг
			Т.П. 224-1-447.85		АСИ	
И.КОНТР.	БУХАРИНА		УГОЛОК ИМ-38	СТАДИЯ	МАССА	МАСШТАБ
НАЧ.МЭП	БЕГАНСКАЯ			Р	0,13 кг	1:1
Г.АП	НОРАШТЕЙН			ЛИСТ 6 ЛИСТОВ		
Г.ИП	ШЕЛЕВИЯ			ГОССТРОЙ БССР		
Г.Л.КОНСТ.	ЧЕРНЕЦКИЙ			БЕЛНИИГИПРОСЛЕСТРОЙ Г.МИНСК		

КОП.Р. Г.Б.

ФОРМАТ А4

Альбом I

План



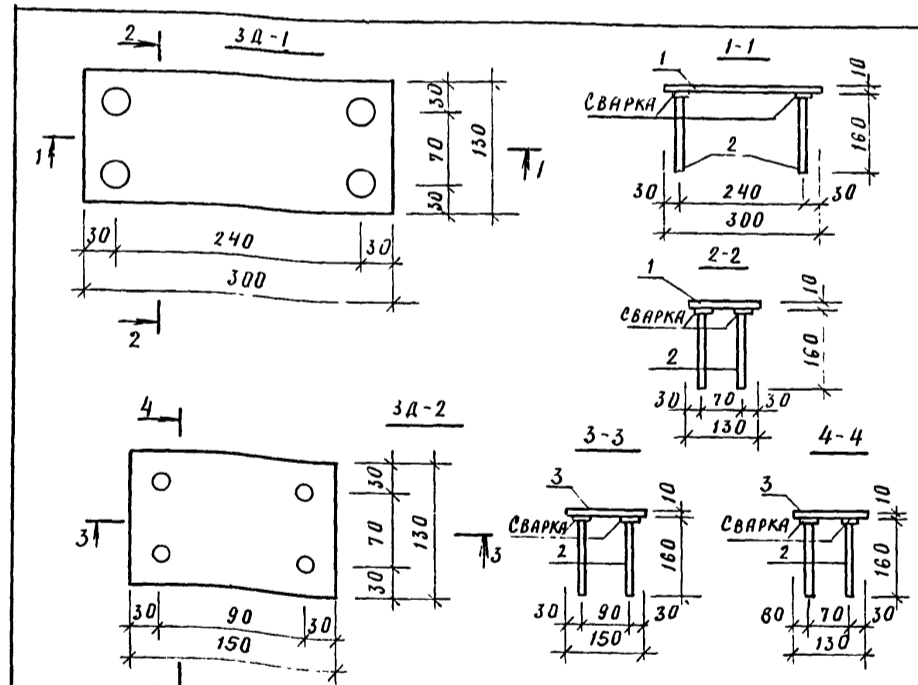
БЕТОНИРОВАНИЕ И АРМИРОВАНИЕ ПРОГОНА СМ В СЕРИИ 1 255-1 „ПРОГОНЫ ЖЕЛЕЗОБЕТОННЫЕ. ПРОГОНЫ ДЛЯ НАРУЖНЫХ И ВНУТРЕННИХ КИРПИЧНЫХ СТЕН ДЛИНОЙ 448, 598, 898 СМ.

			Т.П. 224-1-447.85		АСИ	
И.КОНТР.	БУХАРИНА		ОПЛУБОЧНЫЙ ЧЕРТЕЖ ПРОГОНА ИП 5,2-60-45 С РАЗБИВКОЙ ЗАКЛАДНЫХ ДЕТАЛЕЙ	СТАДИЯ	МАССА	МАСШТАБ
НАЧ.МЭП	БЕГАНСКАЯ			Р		1:5
Г.АП	НОРАШТЕЙН			ЛИСТ 7 ЛИСТОВ		
Г.ИП	ШЕЛЕВИЯ			ГОССТРОЙ БССР		
Г.Л.КОНСТ.	ЧЕРНЕЦКИЙ			БЕЛНИИГИПРОСЛЕСТРОЙ Г.МИНСК		

КОП.Р. Г.Б.

ФОРМАТ А4

Альбом I



СПЕЦИФИКАЦИЯ МАТЕРИАЛА НА 1 ЭЛЕМЕНТ.

ФОРМАТ	ЗОНА	ПОЗ.	ОБОЗНАЧЕНИЕ	НАИМЕНОВАНИЕ	КОЛ.	ПРИМЕЧАНИЕ
				3Д-1		3,46
Б4		1		-130x10, ГОСТ 103-76, ℓ=300	1	3,06
Б4		2		φ10АIII, ГОСТ 5781-82, ℓ=160	4	0,099
				3Д-2		1,93
Б4		3		-130x10, ГОСТ 103-76, ℓ=150	1	1,53
Б4		2		φ10АIII, ГОСТ 5781-82, ℓ=160	4	0,099

Имя № подл. Подпись и дата

			Т.П. 224-1-447.85		АСИ	
И.КОНТР.	БУХАРИНА		ЗАКЛАДНЫЕ ДЕТАЛИ ПРОГОНА ИП 5,2-60-45 3Д-1 И 3Д-2	СТАДИЯ	МАССА	МАСШТАБ
НАЧ.МЭП	БЕГАНСКАЯ			Р	3,46 кг	1:5
Г.АП	НОРАШТЕЙН			ЛИСТ 8 ЛИСТОВ		
Г.ИП	ШЕЛЕВИЯ			ГОССТРОЙ БССР		
Г.Л.КОНСТ.	ЧЕРНЕЦКИЙ			БЕЛНИИГИПРОСЛЕСТРОЙ Г.МИНСК		

КОП.Р. Г.Б.

ФОРМАТ А4

ВЕДОМОСТЬ ЧЕРТЕЖЕЙ ОСНОВНОГО КОМПЛЕКТА

Лист	Наименование	Примечание
1	Общие данные	
2	План 1 этажа между осями А ÷ Г с расстановкой технологического оборудования	
3	План 1 этажа между осями Г ÷ Ж с расстановкой технологического оборудования	
4	План 2 этажа между осями А ÷ Г с расстановкой технологического оборудования	
5	План 2 этажа между осями Г ÷ Ж и вариант перепланировки 1 этажа между осями 7 ÷ 11, А ÷ Б с расстановкой технологического оборудования	
6	План цокольного этажа с расстановкой технологического оборудования	
7	План столовой с расстановкой технологического оборудования, электротехническими и сантехническими подводками к оборудованию	

ВЕДОМОСТЬ ССЫЛОЧНЫХ И ПРИЛАГАЕМЫХ ДОКУМЕНТОВ

Обозначение	Наименование	Примечание
	<u>ССЫЛОЧНЫЕ ДОКУМЕНТЫ</u>	
27-0-1 часть 1	Альбом торгового механического, холодильного оборудования для предприятий торговли и общественного питания	
УПА-1	Секционное немеханическое модульное оборудование для предприятий общественного питания „Союзкоопмяштреста“	
	<u>ПРИЛАГАЕМЫЕ ДОКУМЕНТЫ</u>	
ТХ.СО	Спецификация оборудования	

ОБЩИЕ УКАЗАНИЯ

Проект разработан на основании задания на проектирование и в соответствии со СНиП-65-73 „Общеобразовательные школы и школы-интернаты“, ИЛ-2.2-74 „помещения общеобразовательных школ“ Мебель и оборудование рассчитаны на кабинетную систему обучения и внедрение современных методов обучения с применением технических средств кино, телевидения, проекционной аппаратуры.

Демонстрационное место преподавателя в кабинетах физики, химии и биологии и помещениях для трудового обучения поднимается относительно уровня пола на 15 см

В соответствии с заданием на проектирование в проекте предусмотрена столовая на 50 мест, работающая на сырье.

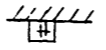

Состав и площади помещений разработаны в соответствии с заданием на проектирование, СНиПом II-65-73 „Общеобразовательные школы и школы-интернаты. Нормы проектирования“; СНиПом II-Л, 8-71. Предприятия общественного питания. Нормы проектирования“.

В моечной столовой и кухонной посуде пищеблока предусмотреть дополнительную разводку горячей воды от электрокипятильника (поз.99) к моечным ваннам ВМСМ-1, ВМСМ-5 (поз. 110, 111) на время отключения централизованной подачи горячей воды. Кипятильник в моечной установить по месту на бетонную подготовку из бетона марки 100 h-100 мм.

Картофелечистку (поз. 105) в овощном цехе установить на фундамент h-180 мм, план фундамента см ЯС-40.

К тепловому модульному оборудованию, установленному в горячем цехе, предусмотреть местные вентотсосы, установленные в соответствии с рекомендациями, разработанными Гипроторгом, проект 64-420.

УСЛОВНЫЕ ОБОЗНАЧЕНИЯ

- Х в. — подвод холодной воды
- Г в. — подвод горячей воды
- к — выпуск в канализацию с разрывом струи через воронку
-  — Подвод горячей и холодной воды через смеситель h-1000мм
-  — Трэй 270x270 ф-100мм
- φ — диаметр трубопровода в мм
- Э — подвод электроэнергии
- φ — фазность тока
- СУ — станция управления
- МП — магнитный пускатель
- Ш — штепсельная розетка
- ШР — штепсельный разъем
- ЩУ — щит управления
- h — высота подводов от чистого пола в мм

Типовой проект привязан в соответствии с действующими нормами и правилами и предусматривает мероприятия, обеспечивающие взрывную, взрывопожарную и пожарную безопасность при эксплуатации здания.

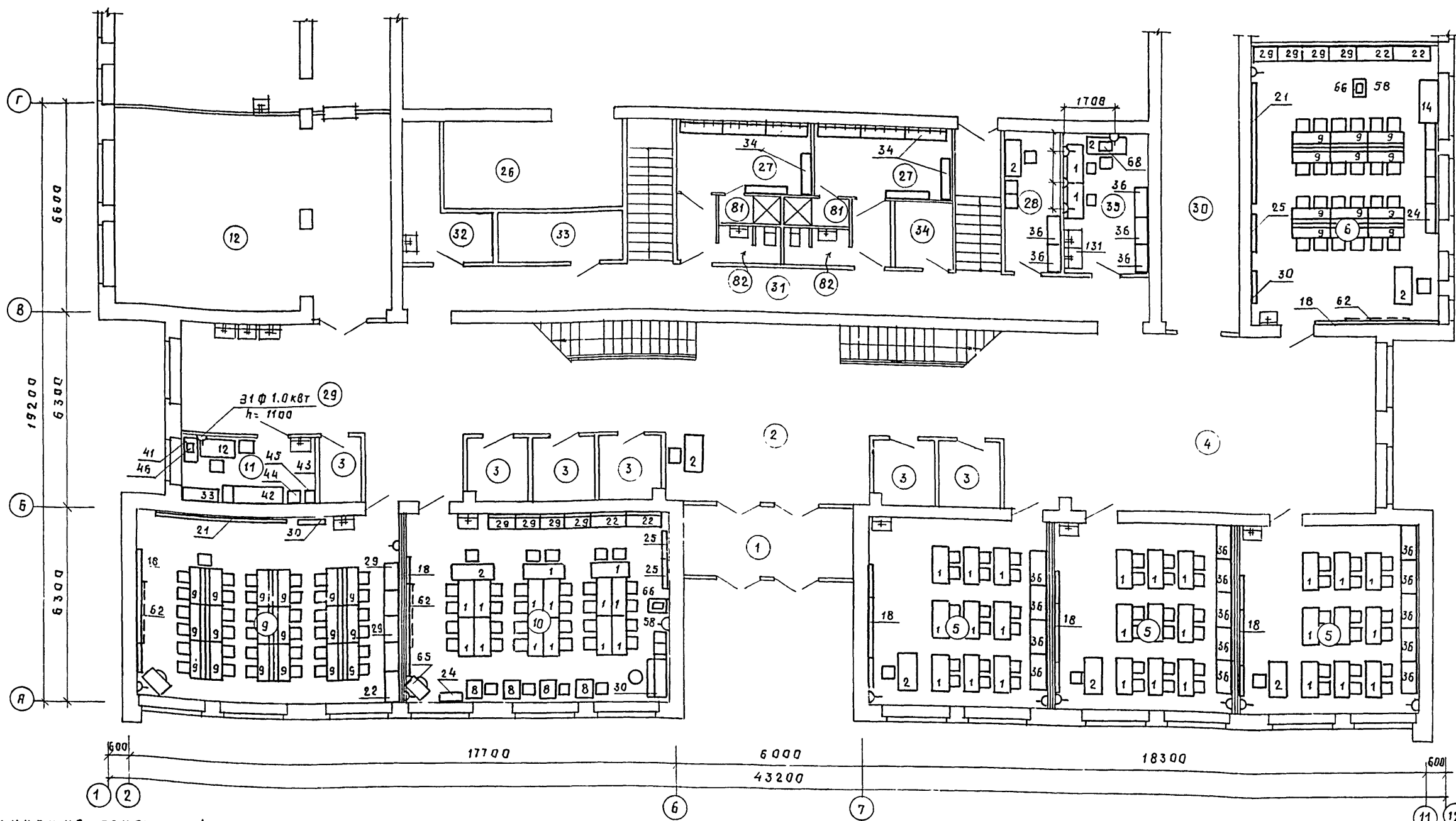
Типовой проект разработан в соответствии с действующими нормами и правилами и предусматривает мероприятия, обеспечивающие взрывную, взрывопожарную и пожарную безопасность при эксплуатации здания. Главный инженер проекта Шелевля

		Привязан:	
ИВ №		Т. П. 224-1-447 85	
		ТХ	
И КОНТР	БУХАРНЯ	5/23/85	
НАЧ. МЭЛ	БЕГАНСКАЯ		
ГЛАВ	ШЕЛЕВЛЯ	СРЕДНЯЯ ОБЩЕОБРАЗОВАТЕЛЬНАЯ ШКОЛА №11 КЛАССОВ (198 УЧАЩИХСЯ) СО СТЕНАМИ ИЗ КИРПИЧА	
ГЛАВ КОНСТ	ЧЕРНЕЦКИЙ	Ст. Арх.	КОФАНОВА
		Общие данные	
		Госстрон БССР БЕЛНИНГИПРОСЕЛЬСТРОИ г. Минск	

Альбом 7

Ив. № подл. Подпись и дата

Л 1560 М 1



ЭКСПЛИКАЦИЯ ПОМЕЩЕНИЙ

Номер по плану	Наименование	Площадь м ²
1	Тамбур главного входа	13 05
2	Вестибюль	35 38
3	Гардероб	23 21
4	Рекреационное помещение для младших классов	57 70
5	Классное помещение для младших классов	103 74
6	Универсальное помещение для младших классов	53. 94
9	Помещение группы продленного дня	

Номер по плану	Наименование	Площадь м ²
	дня для проведения учебно-воспитательной работы	50 75
10	Помещение группы продленного дня для организации внеурочной работы, кабинет черчения	50 80
11	Кабинет врача	9 24
12	Обеденный зал	54 42
26	Снярядная	16 01
27	Раздевалка	23 30
28	Комната инструктора	8 02

Номер по плану	Наименование	Площадь м ²
29	Коридор	81 21
30	Коридор	39.40
31	Коридор	32.55
32	Комнаты уборочного инвентаря	8 02
33	Электрощитовая	6 21
34	ТСО (кладовая)	4 43
35	Фотолаборатория	11 99
81	Душевая	3 32
82	Уборная	4 22

ТЕХНОЛОГИЧЕСКОЕ ОБОРУДОВАНИЕ ОБЕДЕННОГО ЗАЛА см лист ТХ-7.

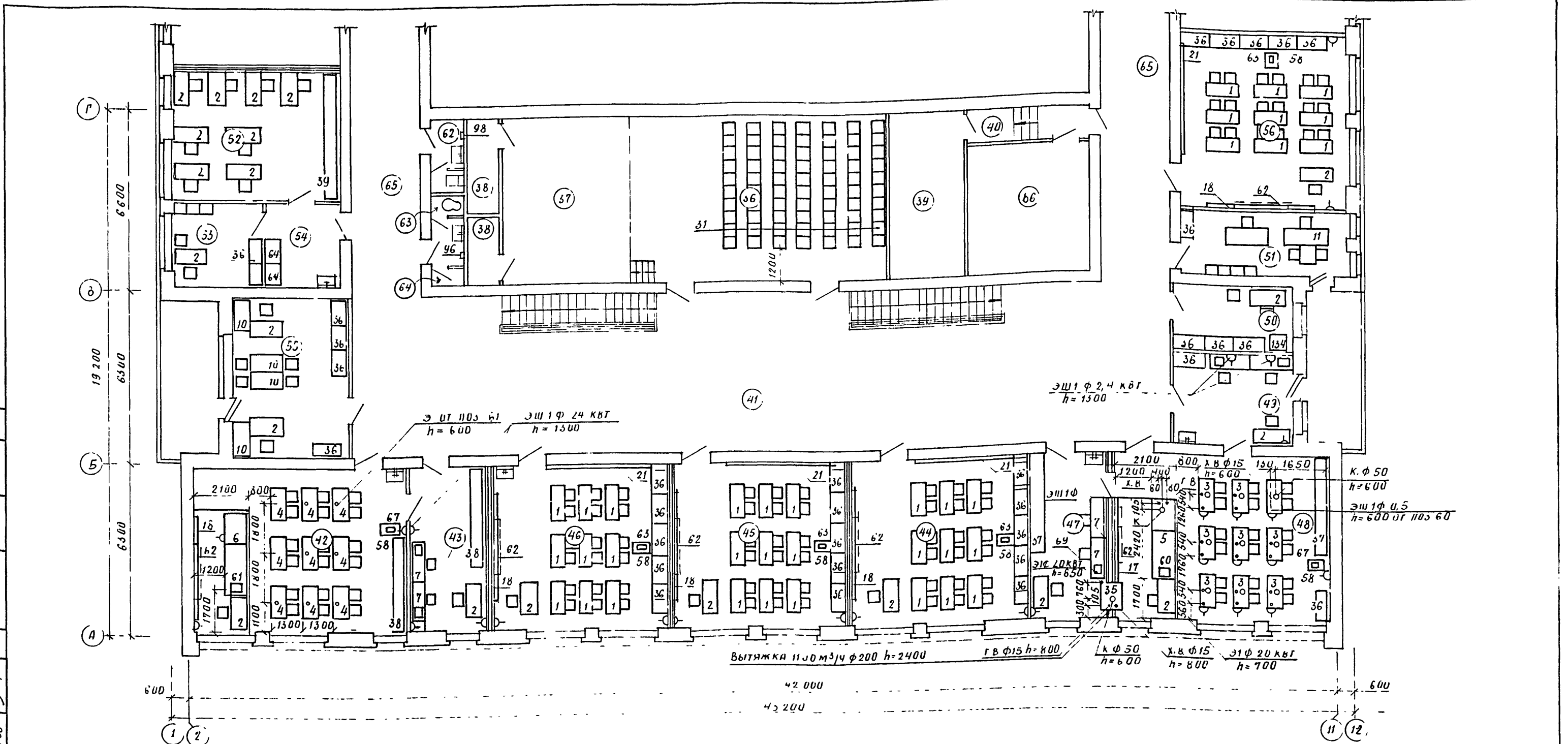
ПРИБЯЗАН		

		Т. п. 224-1-447.85		ТХ	
Н КОНТР	БУХАРНИ	С. С.	20.08		
НАУ МЭЛ	БЕГАНСЯ				
ГИП	ШЕЛЕВИЛЯ				
ТАП	НОРДШТЕЙН				
ГЛ КОП	ЧЕРНЕЦКИЙ				
СТ АРХ	КОФАНОВА				
СРЕДНЯЯ ОБЩЕОБРАЗОВАТЕЛЬНАЯ ШКОЛА НА 11 КЛАССОВ (198 УЧАЩИХСЯ) СО СТЕНАМИ ИЗ КИРПИЧА				СТАНДА	ЛИСТ
План 1 этажа между осями А-Г с расстановкой технологического оборудования				Р	2
				Госстрой БССР БЕЛНИИГИПРОСВЕЩЕНИЯ Г. МИНСК	

17.1-С1 Копированная Заня ФОРМАТ

КУКАРУЧА
ГОРБАК
МОРДО

ИНВ. № ПОДЛ.
ПОДПИСЬ И ДАТА
ВЫЯТКА №



ЭКСПЛИКАЦИЯ ПОМещЕНИЙ

НОМЕР ПО ПЛАНУ	НАИМЕНОВАНИЕ	ПЛОЩАДЬ м²
36	АКТОВЫЙ ЗАЛ	56,02
37	ЭСТРАДА	28,22
38	ИНВЕНТАРНАЯ	6,22
39	КИНОАППАРАТНАЯ С ПЕРЕМОТЧНОЙ	14,59
40	ТАМБУР	3,79
41	РЕКРЕАЦИОННОЕ ПОМЕЩЕНИЕ ДЛЯ СРЕДНИХ И СТАРШИХ КЛАССОВ	117,11
42	ЛАБОРАТОРНАЯ ФИЗИКИ	46,54
43	ЛАБОРАНТСКАЯ ФИЗИКИ	15,77

НОМЕР ПО ПЛАНУ	НАИМЕНОВАНИЕ	ПЛОЩАДЬ м²
44	КАБИНЕТ МАТЕМАТИКИ	38,29
45	КАБИНЕТ РУССКОГО ЯЗЫКА И ЛИТЕРАТУРЫ	38,35
46	КАБИНЕТ ИСТОРИИ, ГЕОГРАФИИ	38,47
47	ЛАБОРАНТСКАЯ ХИМИИ	13,83
48	ЛАБОРАТОРИЯ ХИМИИ, БИОЛОГИИ	46,72
49	ЛАБОРАНТСКАЯ БИОЛОГИИ	13,99
50	КАНЦЕЛЯРИЯ	8,02
51	КАБИНЕТ ДИРЕКТОРА	12,85
52	УЧИТЕЛЬСКАЯ	27,87

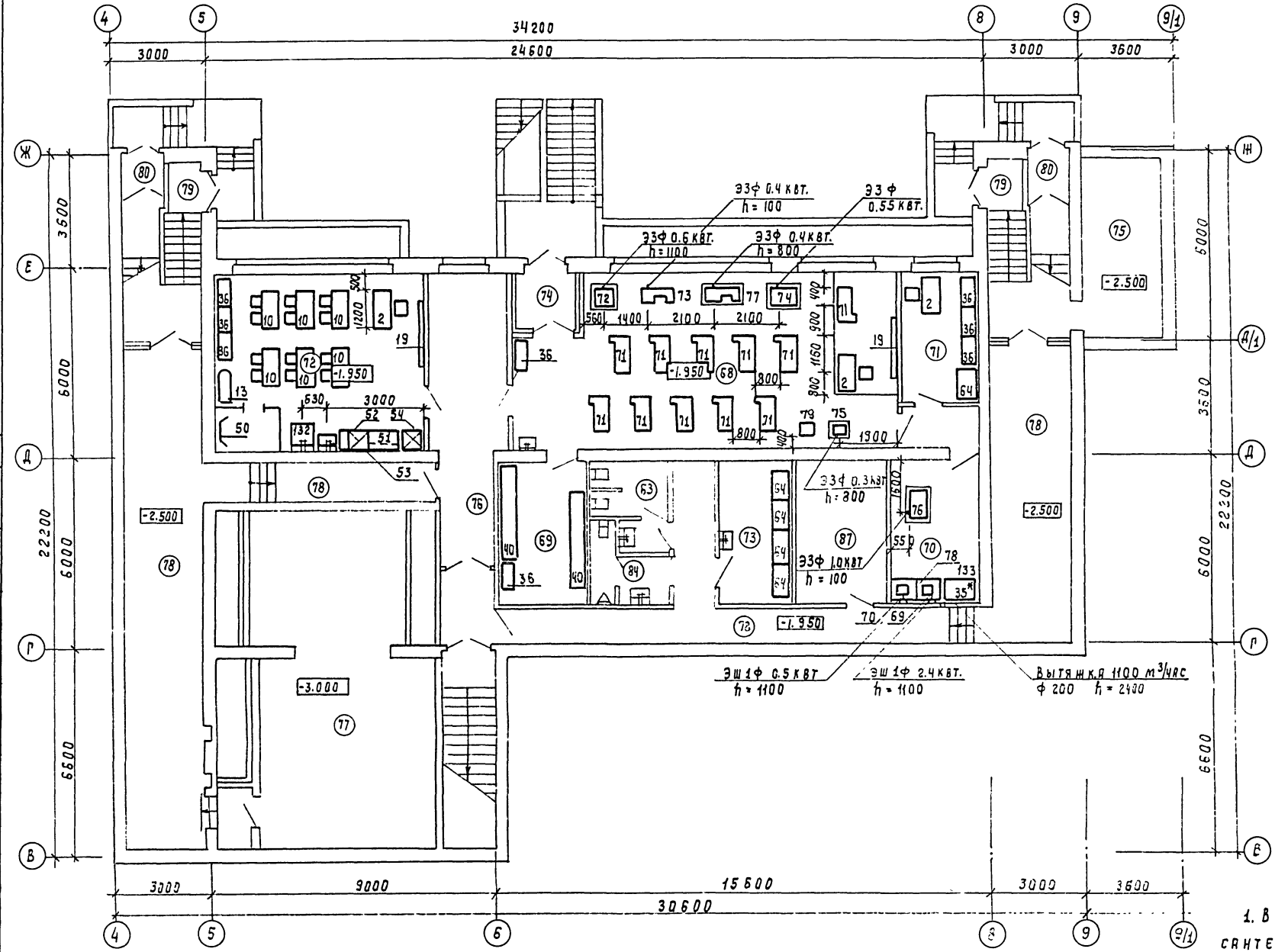
НОМЕР ПО ПЛАНУ	НАИМЕНОВАНИЕ	ПЛОЩАДЬ м²
53	КАБИНЕТ ЗАВУЧА	9,89
54	ГРУПЕРОВЫЙ ДЛЯ УЧИТЕЛЕЙ	8,23
55	КОМНАТА ОБЩЕСТВЕННЫХ ОРГАНИЗАЦИЙ	23,89
56	КАБИНЕТ БЕЛОРУССКОГО ЯЗЫКА И ЛИТЕРАТУРЫ	37,90
63	КОМНАТА ЛИЧНОЙ ГИГИЕНЫ	1,67
64	ШКАФ УБОРОЧНОГО ИНВЕНТАРЯ	1,76
65	КОРИДОР	112,02
86	ТСО (АППАРАТНАЯ, РАДИОУЗЕЛ)	22,56

1. ВЫСОТА ПОДВОДА ИНЖЕНЕРНЫХ СЕТЕЙ К ОБОРУДОВАНИЮ ПОС. 56 И 35 ПОКАЗАНЫ ОТ ПОВЕРХНОСТИ ПОДУМА

ПРИВЯЗАН			
ИНВ. №			
Г П 224-1-447.85		ГХ	
Н. КОНТР. БУХАРИНА	50288		
НАЧ. МТЭП БЕГАНСКАЯ			
Г П П ШЕЛЕВНЯ		СРЕДНЯЯ ОБЩЕОБРАЗОВАТЕЛЬНАЯ ШКОЛА НА 11 КЛАССОВ (198 УЧАЩИХСЯ) С О СТЕНАМИ ИЗ КИРПИЧА.	СТАЛИН ЛЕСГ ЛЕСГОВ
Г П П ЧЕРНЕЦКИЙ			Р 4
СТ. АРХ. КОФАНОВА	10126	План 2 этажа между осями А+Г с расстановкой технологического оборудования.	Госстрой БССР БелНИИгипросельстрой Г. Минск

Альбом I

ЭКСПЛИКАЦИЯ ПОМЕЩЕНИЙ



НОМЕР ПО ПЛАНУ	НАИМЕНОВАНИЕ	ПЛОЩАДЬ м ²
68	КОМБИНИРОВАННАЯ МАСТЕРСКАЯ	60.95
69	СХЛАДСКОЕ ПОМЕЩЕНИЕ	12.01
70	ПОМЕЩЕНИЕ ДЛЯ УСТАНОВКИ СЛЕДБОРУДОВАНИЯ	12.14
71	КОМНАТА МАСТЕРА ИНСТРУКТОРА	10.29
72	КАБИНЕТ ОБСЛУЖИВАЮЩИХ ВИДОВ ТРУДА	36.21
73	КОМНАТА ТЕХНИЧЕСКОГО ПЕРСОНАЛА	10.82
74	ТАМБУР	3.46
75	ТЕПЛОВОЙ ПУНКТ	19.92
76	КОРИДОР	23.79
77	ВЕНТКАМЕРА	56.87
78	КОРИДОР	87.92
79	ТАМБУР	13.88
80	ТАМБУР	4.20
83	УБОРНАЯ	6.18
84	УБОРНАЯ	4.44
87	ХОЗКЛАДОВАЯ	11.35

1. ВЫТЯЖНОЙ ШКАФ ПОЗ. 35* ПРИМЕНЕН БЕЗ
САНИТЕХНИЧЕСКОГО ОБОРУДОВАНИЯ.

ШЕЛЕСЯНКА
ГОРДЕЦ
ПРИМ. 1985
КУКАРЕК
ГОРДЕЦ
ПРИМ. 1985
ПОДПИСЬ И ПЕЧАТ
ИЗМ. И ПЕЧАТ
ПРИМ. 1985

ПРИВЯЗАН	И. КОНТ. БУХАРНА	Т.П. 224-1-447 85	Т.Х.
	НАЧ. МЭП БЕГАНСКАЯ		
	Г.П. ШЕЛЕСЯНКА		
	Г.П. КОРДШЕН		
	Г.П. КОНСТ. ЧЕРНЕЦКА		
	СТ. АРХ. КОФЯНОВА		
	СРЕДНЯЯ ОБЩЕОБРАЗОВАТЕЛЬНАЯ ШКОЛА НА И. КЛАССОВ (1984 УЧ. ШКОЛ) СО СТЕНАМИ ИЗ КИРПИЧА	Лист	Листов
	ПЛАН ЦОКОЛЬНОГО ЭТАЖА С РАССТАНОВКОЙ ТЕХНОЛОГИЧЕСКОГО ОБОРУДОВАНИЯ.	Р.	Б
	ГОССТРОЙ БССР БЕЛНИНГИПРОСЕЛЬСТРОИ		
	г. МИНСК		

Позиция	Наименование и техническая характеристика оборудования и материалов. Завод - изготовитель (для импортного оборудования - страна, фирма)	Тип, марка оборудования Обозначение документа и номерного листа	Единица измерения		Код завода изготовителя	Код оборудования, материала	Цена единицы тыс руб	Количество	Масса единицы оборудования кг
			наименование	код					
1	2	3	4	5	6	7	8	9	10
Оборудование и материалы, поставляемые заказчиком									
1	Комплект ученический (стол и два стула) М.О. "ПинскДРЕВ"	ПРОЕКТ ЗИЧ-02 ПРОЕКТ 057-02							
	Группа "А" стол 1200 x 500 x 600		КОМПА			562213		16	
	Стул 270 x 200 x 360					562215			
	Группа "Б" стол 1200 x 500 x 600		КОМПА.			562213		31	
	Стул 310 x 290 x 360					562215			
	Группа "В" стол 1200 x 500 x 660		КОМПА.			562213		22	
	Стул 360 x 350 x 410					562215			
	Группа "Г" стол 1200 x 500 x 720		КОМПА.			562213		18	
	Стул 360 x 350 x 440					562215			
	Группа "Д" стол 1200 x 500 x 780		КОМПА.			562213		7	
	Стул 380 x 380 x 480					562215			
2	Стол для учителя 1200 x 600 x 750	ПРОЕКТ	ШТУК	796		562212		36	
	Слуцкая мебельная фабрика	Б-2377							
3	Стол ученический лабораторный химический 0.18 квт 1200 x 600 x 780	ПРОЕКТ	ШТУК	796		562214		9	
	Слуцкая мебельная фабрика	Б-2374							

Привязан:

ИНВ №

Т.п. 224-1-447.85 ТХ.СО

И КОНТР	БУХАРНИК	10.12.85
ГИП	ШЕЛЕВИНА	10.12.85
ГЯП	НОРДШТЕЙН	10.12.85
СОСТАВ	КОФЯНОВА	10.12.85

Спецификация оборудования

Страница 1 из 14

Госстрой БССР
БЕЛНИИГПРОСЕЛЬСТРОИ
Г. МИНСК

Копировала Засу ФОРМАТ А3

Позиция	Наименование и техническая характеристика оборудования и материалов. Завод - изготовитель (для импортного оборудования - страна, фирма)	Тип, марка оборудования Обозначение документа и номерного листа	Единица измерения		Код завода изготовителя	Код оборудования, материала	Цена единицы тыс руб.	Количество	Масса единицы оборудования кг
			наименование	код					
1	2	3	4	5	6	7	8	9	10
4	Стол ученический лабораторный физический 0.18 квт 1200 x 600 x 780 Слуцкая мебельная фабрика	ПРОЕКТ	ШТУК	796		562214		9	
	Слуцкая мебельная фабрика	Б-2373							
5	Стол демонстрационный химический 2650 x 800 x 900 Слуцкая мебельная фабрика 0.2 квт	ПРОЕКТ	ШТУК	796		562211		1	
	Слуцкая мебельная фабрика	Б-2379							
6	Стол демонстрационный физический 2650 x 800 x 900 Слуцкая мебельная фабрика 0.2 квт	ПРОЕКТ	ШТУК	796		562211		1	
	Слуцкая мебельная фабрика	Б-2378							
7	Стол для преподавательской 1450 x 600 x 900 Минское п.о. Мебель	ПРОЕКТ	ШТУК	796		562214		6	
	Слуцкая мебельная фабрика	Б-2231							
8	Стол ученический для черчения и рисования группа "В" h = 660 мм	ПРОЕКТ	ШТУК	796		562200		4	
	Слуцкая мебельная фабрика	Б-2504							
9	Стол для кабинетов труда I-III классов 1200 x 500 x 660 Слуцкая мебельная фабрика	ПРОЕКТ	ШТУК	796		562200		30	
	Слуцкая мебельная фабрика	Б-3441							
10	Стол для аудиторий 1200 x 600 x 760 Слуцкая мебельная фабрика	ПРОЕКТ	ШТУК	796		562212		9	
	Слуцкая мебельная фабрика	Б-1552-04							
11	Комплект мебели директора Слуцкая мебельная фабрика		КОМПА.			561766		1	
	Слуцкая мебельная фабрика								
	Стол для учителя	пр. Б-2380				562212			
	Стол	пр. Б-3342/02				562230			
	Тумба	пр. Б-3445/02				562230			
12	Стол врача 1100 x 580 x 730 "БобруйскДРЕВ"	ПРОЕКТ	ШТУК	796		945219		1	
	Слуцкая мебельная фабрика	Б-1307 д							

Привязан:

ИНВ №

Т.п. 224-1-447.85 ТХ.СО

Спецификация оборудования

Страница 2 из 2

Госстрой БССР
БЕЛНИИГПРОСЕЛЬСТРОИ
Г. МИНСК

Копировала Засу ФОРМАТ А3

Т. 208/85

Позиция	Наименование и техническая характеристика оборудования и материалов. Завод - изготовитель (для импортного оборудования - страна, фирма)	Тип, марка оборудования	Единица измерения		Код завода-изготовителя	Код оборудования, материала	Цена единицы тыс. руб.	Количество	Масса единицы оборудования кг
			Обозначение документа и № опросного листа	Наименование					
1	2	3	4	5	6	7	8	9	10
13	Стол гладильный 1200x430x850 Киевский завод проммеханизации	ОМ-012	штук	796		511558		1	
14	Стол для игр 1450x700x660 "ИвяцевичДрев"	ПР Б-3135	штук	796		561890		1	
15	Стол ученический для кабинета иностранного языка 1390x525x770 СЛУЦКАЯ МЕБЕЛЬНАЯ ФАБРИКА	ПРОЕКТ Б-2376	штук	796		562213		9	
16	Кресла выдвиги книг 1500x650x920 РЛК ГЛАВРЕМПРОМСНАБ М.К. БССР	КБ-2	штук	796				1	
17	Доска классная двухсекционная 2920x42x1019 ВСЕСОЮЗНЫЙ ТРЕСТ ПРОИЗВОДИТЕЛЬНЫХ ПРЕДПРИЯТИЙ ГОСПРОФОБАЯ БССР	К-35	штук	796		966320		1	
18	Доска классная пристенной конструкции 4000x1000 в комплекте: БЕЛМЕСТПРОМПРОЕКТ ЧЕРВЕНЬСКОЕ ПДО		компл.			966320		14	
	Доска классная створчатая 4000x1000 с дополнительными досками	ПРОЕКТ 15.77.013				966320			
	Подставка с ящиком для таблиц 1000x140x900	ПР. 15.76.054				966310			
	Подставка с ящиком для меля 1000x140x900	ПР. 15.73.047				966310			
	Подставка "пустая" 1000x140x900	ПР. 15.77.019				966310			

Привязки			
Инв. №			

Т. л. 224-1-447.85 ТХ, СО Инст 3
Копировала: Зау ФОРМАТ А3

Т. 208/85

Позиция	Наименование и техническая характеристика оборудования и материалов. Завод - изготовитель (для импортного оборудования - страна, фирма)	Тип, марка оборудования	Единица измерения		Код завода-изготовителя	Код оборудования, материала	Цена единицы тыс. руб.	Количество	Масса единицы оборудования кг
			Обозначение документа и № опросного листа	Наименование					
1	2	3	4	5	6	7	8	9	10
19	Доска классная пристенной конструкции 2000x1000 в комплекте БЕЛМЕСТПРОМПРОЕКТ ЧЕРВЕНЬСКОЕ ПДО		компл.			966320		2	
	Доска классная 2000x1000	ПР. 15.76-051				966320			
	Подставка с ящиком для таблиц 1000x140x900	ПР. 15.76-054				966310			
	Подставка с ящиком для меля 1000x140x900	ПР. 15.77-017				966310			
20	Витрина книжная на подставке 1000x140x900 БЕЛМЕСТПРОМПРОЕКТ ЧЕРВЕНЬСКОЕ ПДО	ПРОЕКТ 15.77-019	штук	796		966312		2	
21	Стенд информационный 4000x140x1900 в комплекте, БЕЛМЕСТПРОМПРОЕКТ ЧЕРВЕНЬСКОЕ ПДО		компл.			966312		7	
	Витрина экспозиционная 1000x1000	ПР. 1576-0.29				966312			
	Витрина книжная 1000x140x1000	ПР. 15.76-0.30				966312			
	Подставка "пустая" 1000x140x900	ПР. 1577-019				966310			
22	Шкаф для пособий и игрушек 1004x422 П.О. "ИвяцевичДрев"	Б-2119	штук	796		561564		9	
23	Стол для игр и занятий 1100x540 БЯРЯНОВИЧСКАЯ МЕБЕЛЬНАЯ Ф-КА	Б-3148	штук	796		561890		9	
24	Подцветочница 732x404 БЯРЯНОВИЧСКАЯ МЕБЕЛЬНАЯ Ф-КА	Б-2125	штук	796		561941		5	
25	Стенд для экспозиций 900x24x900 БЯРЯНОВИЧСКАЯ МЕБЕЛЬНАЯ Ф-КА	Б-3151	штук	796		966312		3	

Привязки			
Инв. №			

Т. л. 224-1-447.85 ТХ, СО Инст 4
Копировала: Зау ФОРМАТ А3

Позиция	Наименование и техническая характеристика оборудования и материалов. Завод - изготовитель (для импортного оборудования - страна, фирма)	Тип, марка оборудования	Единица измерения		Код завода-изготовителя	Код оборудования, материала	Цена единицы тыс. руб.	Количество	Масса единицы оборудования кг
			Обозначение документа и номер опросного листа	Наименование					
1	2	3	4	5	6	7	8	9	10
26	Тябурет 340 x 362	ПРОЕКТ	штук	796		561240		18	
	Бярянвичская мебельная фабрика	Б-3149							
27	Тумба-кровать трехъярусная 1514 x 700 (2510)	Б-3145	штук	796		561433		4	
	п.о. „Ивациевичдрев“								
28	Тумба-кровать трехъярусная 1514 x 700 (2510)	Б-3145-01	штук	796		561433		4	
	в зеркальном изображении								
	Бярянвичская мебельная ф-ка								
29	Шкаф для белья 1004 x 442	Б-2133	штук	796		561520		14	
	Бярянвичская мебельная фабрика								
30	Вешалка для полотенец (12 крючков) двухъярусная 706 x 144	Б-3150	штук	796		561952		3	
	Бярянвичская мебельная ф-ка								
31	Стул полумягкий 450 x 400 x 820	Арт 300	штук	796		561214		130	
	предприятия Минлеспрома БССР								
32	Стул ученический 396 x 362	Б-3317				562215			
	Слущкая мебельная фабрика								
	Группа А - h = 320		штук	796		562215		-	
	группа Б - h = 360		штук	796		562215		-	
	группа В - h = 400		штук	796		562215		24	
	группа Г - h = 440		штук	796		562215		-	
	группа Д - h = 480		штук	796		562215		71	
33	Шкаф медицинский двухстворчатый 980 x 370 x 1620	М-64-22	штук	796		945212		1	
	Бобруйское ЛДО								

Привязан
Инв. №

Т.п. 224-1-447.85
 ТХ, СО
 Копировала *Зану* Формат А3

Позиция	Наименование и техническая характеристика оборудования и материалов. Завод - изготовитель (для импортного оборудования - страна, фирма)	Тип, марка оборудования	Единица измерения		Код завода-изготовителя	Код оборудования, материала	Цена единицы тыс. руб.	Количество	Масса единицы оборудования кг
			Обозначение документа и номер опросного листа	Наименование					
1	2	3	4	5	6	7	8	9	10
34	Скамейка для раздевалок 1400 x 350		штук	796		561253		10	
35	Шкаф вытяжной демонстрационный 1058 x 678 x 2400	Б-2952	штук	796		966311		3	
	п.о. „Ивациевичдрев“								
36	Шкаф комбинированный лабораторный 884 x 437 x 2060	ШКЛ-У	штук	796		562221		63	
	Бярянвичская мебельная ф-ка								
37	То же для кабинета химии 3536 x 437 x 2060	ШКЛХ-320У	штук	796		562221		2	
	Бярянвичская мебельная ф-ка								
38	То же для кабинета физики 3536 x 437 x 2060	ШКЛФ-320У	штук	796		562221		2	
	Бярянвичская мебельная ф-ка								
39	То же для методического кабинета 4420 x 437 x 2060	ШКМ	штук	796		562221		1	
	Бярянвичская мебельная ф-ка								
40	Стеллаж для материала и незавершенных изделий 3000 x 600 x 2080		штук	796		561537		2	
41	Столик инструментальный 660 x 410 x 840		штук	796		945216		1	
	Одесский завод медоборудования								
42	Кухонная тумба 1860 x 600 x 731	Б-124У	штук	796		945219		1	
	Бобруйское ЛДО								
43	Ширма двухстворчатая 2135 x 1700		штук	796		945219		1	
	Вильнюсское предприятие медтехники								
44	Весы медицинские 677 x 370 x 1450	ВМ-150	штук	796		944121		1	
	завод „Прибордеталь“ г. Орехово-Зуево								

Привязан
Инв. №

Т.п. 224-1-447.85
 ТХ, СО
 Копировала *Зану* Формат А3

Позиция	Наименование и техническая характеристика оборудования и материалов Завод - изготовитель (для импортного оборудования - страна, фирма)	Тип, марка оборудования Обозначение документа и № опросного листа	Единица измерения		Код завода-изготовителя	Код оборудования, материал	Цена единицы тыс руб	Количество	Масса единицы оборудования кг
			наименование	код					
1	2	3	4	5	6	7	8	9	10
45	Ростометр 420 x 530 x 2200 Киевский завод ДЛН	ТЧ-79	штук	796		944124		1	
46	Кипятильник дезинфекционный электрический 1Ф 1.0 кВт Тюменский завод медоборудования	Э-34-220	штук	796		945115		1	
47	Шкаф латноложный 970 x 500 x 800 Острошицкий райпромкомбинат	ШК-54	штук	796		562661			
48	Стеллаж библиотечный металлический односторонний двухсекционный 2000 x 250 x 2000 Витебский РПК Минкультуры БССР	ОБМ-1	штук	796		562661		3	
49	То же двухсторонний двухсекционный 2000 x 500 x 2000 Витебский РПК Минкультуры БССР	ОБМ-2	штук	796		562661		3	
50	Трельяж 1200 x 350 x 1700 Предприятия Минлесдревпрома БССР	ЯРТ 1271-БЛ	штук	796		561960		1	
51	Комплект мебели для кухни бытовой шкаф под мойку 800 x 600 x 800 шкаф-стол рабочий 800 x 600 x 800 Тумба 400 x 600 x 800 Шкаф навесной для посуды 800 x 300 x 600 То же для продуктов 800 x 300 x 600 То же 400 x 300 x 600	„МНДН-III“	компл			561720		1	
52	Плита электрическая бытовая напольная 600 x 600 7.0 кВт З-Д „Электроник“ г. Нововятск Кировской обл	ЗБУШ-6-4-7	штук	796		515100		1	

Привязки			
ИНВ №			

Т. П. 224-1-447.85

ТХ, СО

Лист

Копировала

Зеленая

Формат А3

Позиция	Наименование и техническая характеристика оборудования и материалов Завод - изготовитель (для импортного оборудования - страна, фирма)	Тип, марка оборудования Обозначение документа и № опросного листа	Единица измерения		Код завода-изготовителя	Код оборудования, материал	Цена единицы тыс руб	Количество	Масса единицы оборудования кг
			наименование	код					
1	2	3	4	5	6	7	8	9	10
53	Воздухоочиститель бытовой 600 x 600 x 200 0.3 кВт Волжский автозавод г. Тольятти					486320		1	
54	Холодильник бытовой 600 x 600 x 1200 Минский завод холодильников	Минск 12Е	штук	796		514611		1	
55	Манекен База торгового оборудования		штук	796				1	
56	Швейная машина электрическая 500 x 350 x 920 0.27 кВт Подольский механический завод	„Подольск“	штук	796		515713		3	
57	Машина швейная ручная 600 x 350 x 920 Подольский механический завод	„Подольск“	штук	796		515711		5	
58	Тележка для препараторской 758 x 516 x 758 Слуцкая мебельная фабрика	ПРОЕКТ Б-2382	штук	796				8	
59	Оборудование лингафонного кабинета с переносным пультом управления 0.6 кВт Святопольский З-Д электротехники	ЛКФЛ-70/1	штук	796		966219621		1	
60	Комплект электрооборудования кабинета химии 2 кВт	КЭХ-10	компл			966200		1	
61	Комплект электрооборудования кабинета физики 0.4 кВт	КЭФ-8-III	компл			966200		1	
62	Экран навесной 2000 x 1700 x 12 Одесский завод „Кинял“	ЭЛБ-С-26	штук	796		966211		8	

Привязки			
ИНВ №			

Т. П. 224-1-447.85

ТХ, СО

Лист

Копировала

Зеленая

Формат А3

Позиция	Наименование и техническая характеристика оборудования и материалов Завод - изготовитель (для импортного оборудования - страна, фирма)	Тип, марка оборудования Обозначение документа и/или опросного листа	Единица измерения		Код завода - изготовителя	Код оборудования, материала	Цена единицы тыс. руб.	Количество	Масса единицы оборудования кг
			наименование	код					
1	2	3	4	5	6	7	8	9	10
63	Диапроектор 320x250x210 0,05 кВт г. Москва п/я В-8170	„ЛЕКТОР-600“	штук	796		9662205100		4	
64	Шкаф для одежды 900x600x2550 п.о. „МинсМебель“		штук	796		561510		7	
65	Телевизор п.о. „Горизонт“ г. Минск	„ГОРИЗОНТ“	штук	196				2	
66	Диапроектор автоматический 320x305x200 0,5 кВт г. Москва п/я В-8170	„ПРОТОН“	штук	796		9662205100		2	
67	Кинопроектор 385x305x200 0,25 кВт предприятия Госкино	„РАДУГА“	штук	796		9662205100		2	
68	Фотоувеличитель 375x410x1250 0,1 кВт г. Ленинград	„НЕВА“	штук	796		9662205100		1	
69	Печь муфельная лабораторная 410x425x530 2,4 кВт Ленинградский 3-д	ПМ-8	штук	796		9662112233		2	
70	Шкаф сушильный №3 595x470x600 0,5 кВт „ЭЛЕКТРОДЕТАЛЬ“		штук	796		9662112234		1	
71	Верстак универсальный 1160x650x1280 завод №2 „Физприбор“	УСВ-М	штук	796		9662201215		11	
72	Станок настольный горизонтально-фрезерный 685x690x790 0,6 кВт. г. Ростов - на - дону завод №1	НГФ-100 ШЗ	штук	796		381620		1	

П р и в я з а н

Т. П. 224-1-447.85 ТХ, СО Лист 9

Копировала: Золу Формат АЗ

Позиция	Наименование и техническая характеристика оборудования и материалов Завод - изготовитель (для импортного оборудования - страна, фирма)	Тип, марка оборудования Обозначение документа и/или опросного листа	Единица измерения		Код завода - изготовителя	Код оборудования, материала	Цена единицы тыс. руб.	Количество	Масса единицы оборудования кг
			наименование	код					
1	2	3	4	5	6	7	8	9	10
73	Станок токарно-винторезный 1100x470x1020 0,6 кВт г. Ростов - на - дону	Т 8-4	штук	796		381148		1	
74	Станок настольно-сверлильный 770x570x820 0,55 кВт Вильнюсский станкостроительный 3-д „Коммуна - Рос“	2 М 112	штук	796		381212		1	
75	Точило электрическое 400x340x340 0,27 кВт г. Касимова механический завод	Э 1-62	штук	796		9662202103		1	
76	Фугально-пильный станок 920x615x560 1,0 кВт Кировский завод №2 „Физприбор“	Ф П Ш-5М	штук	796		383121		1	
77	Станок настольный токарный по дереву 1160x500x475 0,4 кВт Кировский завод №2 „Физприбор“	Т С Д-9	штук	796		383138		1	
78	Подставка под оборудование 800x600x800 ПН №2 серия Г1Д-3 вып. 1 г. Москва	1180 П	штук	796		391923		8	
79	Точило для инструмента ручное 450x450x620	НСО	штук	796		966220		1	
80	Линино 1200x650x1300	„БЕЛЯРУСЬ“	штук	796				1	
81	Переключная гимнастическая висюлька	ОСТ 6251-74	штук	796		961128		1	
82	Переключная гимнастическая пристенная	ОСТ 6251-74	штук	796		961129		1	
83	Брусья гимнастические	ОСТ 6235-76	штук	796		961122		1	
84	Козел гимнастический	ТУ 62-2637-69	штук	796		961120		1	
85	Коль гимнастический	ОСТ 6269-75	штук	796		961125		1	
86	Скамья гимнастическая	ОСТ 6252-74	штук	796		961129		9	
87	Бревно гимнастическое	ОСТ 6250-77	штук	796		961121		1	

П р и в я з а н

Т. П. 224-1-447.85 ТХ, СО Лист 10

Копировала: Золу Формат АЗ

Позиция	Наименование и техническая характеристика оборудования и материалов. Завод - изготовитель (для импортного оборудования - страна, фирма)	Тип, марка оборудования	Единица измерения		Код завода-изготовителя	Код оборудования, материала	Цена единицы тыс. руб.	Количество	Масса единицы оборудования кг
			наименование	код					
1	2	3	4	5	6	7	8	9	10
88	Канат для лазания	ТУ 2740-63	штук	796		961913		2	
89	Кольца гимнастические на блочной подвеске переменной высоты	МРТУ 622107-61	штук	796		961124		1	
90	Щит баскетбольный с кольцом и сеткой и конструкцией крепления к стене	МРТУ 62 2279-69	штук	796		961519		2	
91	Щит баскетбольный с кольцом и сеткой	МРТУ 62 2279-69	штук	796		961510		2	
92	Сетка волейбольная	МРТУ 62 2283-66	штук	796		961522		1	
93	Дорожка резиновая для разбега					961123		1	
94	Мостик эластичный для опорных прыжков					961126		1	
95	Мяч гимнастический					961123		3	
96	Стенка гимнастическая 1000 x 217 x 3200	ОСТ 6293-74				961120		13	
97	Щит для метания мяча в цель					961930		2	
98	Электропалочка 1.6 кВт	ЕК-3	штук	796		4951511531		2	
99	Утянский завод лабораторных печей Электрокипятник 3 ф 120 кВт 440x370x800	КЧЗ-100М	штук	796		515125 1010		2	35
	г. Челябинск МВД								
100	Подставка к электрокипятнику 450x450x450		штук	796				2	
	г. Челябинск МВД								
101	Плита электрическая секционная модулированная 3 ф, 17.04 кВт 840x840x860	ПЭСМ-4ШБ	штук	796		515122 1030		2	255
	Душанбе завод торгового машиностроения								

Привязан:			
Ив. №			

Т.п. 224-1-447.85

ТХ, СО

Лист 11

Копировала

Золу

Формат А3

Позиция	Наименование и техническая характеристика оборудования и материалов. Завод - изготовитель (для импортного оборудования - страна, фирма)	Тип, марка оборудования	Единица измерения		Код завода-изготовителя	Код оборудования, материала	Цена единицы тыс. руб.	Количество	Масса единицы оборудования кг
			наименование	код					
1	2	3	4	5	6	7	8	9	10
102	Котел электрический секционный модулированный 3 ф 9.45 кВт 1050x840x860	КЭСМ-60М	штук	796		515121		1	165
	г. Ленинград завод торгмашин								
103	Привод универсальный 3 ф 0.6 кВт 1000x480x1000	ЛУ-06	штук	796		5151350014		1	160
	Пермский завод торгмашин								
104	Линия прилавок самообслуживания 3 ф 9.0 кВт	ЛПС-Г	штук	796		515154		1	795
	Харьковский завод торгмашин								
105	Картфелечистка 3 ф 0.4 кВт 530x380x835	МСК-125	штук	796		5151311011		1	85
	Барановичский завод торгмашин								
106	Камера холодильная сборно-разборная в комплекте с холодильным агрегатом 3 ф 1.6 кВт	КХС-2-6	штук	796		515121012		1	700
	Оренбургский завод холодильного оборудования								
107	Холодильник бытовой двухкамерный 1 ф 0.3 кВт	„Минск-15“	штук	796		514611		1	
	Минский завод холодильников	ТНЛ КШД-260	штук	796					
108	Вставка к тепловому оборудованию секцион.	ВСМ-210	штук	796		515100		1	36
	Модулиров. г. Ленинград завод торгмашин								
109	Электросушитель 1 ф 1.35 кВт 230x200x193	ЭР-4	штук	796		495151		1	4.2
	Утянский завод лабораторных эл. печей								
110	Ванна моечная 630x630x860	ВМСМ-1	штук	796		515100		8	
	Кибартянский завод торгового оборудования								
111	Ванна моечная 840x840x860	ВМСМ-5	штук	796		515153 0047		2	
	Кибартянский завод торгового оборудования								

Привязан:			
Ив. №			

Т.п. 224-1-447.85

ТХ, СО

Лист 12

Копировала

Золу

Формат А3

102

Позиция	Наименование и техническая характеристика оборудования и материалов. Завод-изготовитель (для импортного оборудования - страна, фирма)	Тип, марка оборудования	Единица измерения		Код завода-изготовителя	Код оборудования	Цена единицы тыс. руб.	Количество	Масса единицы оборудования кг
			Обозначение документа и опросного листа	Наименование					
1	2	3	4	5	6	7	8	9	10
112	Ванна бытовая 1500 x 750 x 860 Объединение „Союзторгоборудование“		штук	796		494100		1	
113	Стол производственный 1050 x 630 x 860 Тульский мясзавод технологического оборудования	ТЛ-11	штук	796		515158		8	
114	Стол производственный для доочистки картофеля Тульский мясзавод технологического оборудования	ТЛ-20	штук	796		515158		1	
115	Стол производственный для сбора остатков пищи Тульский мясзавод технологического оборудования	ТЛ-18	штук	796		515158		1	
116	Стеллаж производственный передвижной 1050 x 630 x 1800 Тульский мясзавод технологического оборудования	ТЛ-23	штук	796		561190		1	
117	Стол для рубки мяса Объединение „Союзторгоборудование“	СР	штук	796		513211		1	
118	Классета настенная для тарелок 1470 x 295 x 340 Объединение „Союзторгоборудование“	КТ-1	штук	796				2	
119	Местный вентилятор 420 x 720 x 400 Комиссаровский завод торгового оборудования	МВО-420	штук	796		515100 515159007		7	16.5
120	Мясорубка настольная 3Ф, 1.0 кВт 840 x 310 x 420 Брянский завод торгмашин	М-2	штук	796		516443		1	70
121	Подovarник 1050 x 630 x 290 Объединение „Союзторгоборудование“		штук	796				2	

Привязан			
Инв. №			

Т. п. 224-1-447.85

ТХ, СО

Лист 13

Копировала: Заву

ФОРМАТ ЯЗ

Позиция	Наименование и техническая характеристика оборудования и материалов. Завод-изготовитель (для импортного оборудования - страна, фирма)	Тип, марка оборудования	Единица измерения		Код завода-изготовителя	Код оборудования	Цена единицы тыс. руб.	Количество	Масса единицы оборудования кг
			Обозначение документа и опросного листа	Наименование					
1	2	3	4	5	6	7	8	9	10
122	Весы товарные Объединение „Союзторгоборудование“	РП-150ц 13т	штук	796		4274670004		1	
123	Стеллаж производственный стационарный 1470 x 840 Тульский мясзавод технологического оборудования	ТЛ-22	штук	796		561190		1	
124	Тележка грузовая г. Брянск МВД	ТГ-125	штук	796		514264		1	
125	Комплект мебели для школьной столовой 10 местный (стол, табурет) Объединение „Союзторгоборудование“		штук	796		561741		3	
126	То же 5 местный (стол, табурет) Объединение „Союзторгоборудование“		штук	796		562741		3	
127	То же 2 местный Объединение „Союзторгоборудование“		штук	796		561741		1	
128	Контейнер Гомельский ЗГО	ТОЧ-111	штук	796				2	
129	Хлеборезка 3Ф 1025 x 525 x 680 Кибартайский завод торгового оборудования	МРХ-180В	штук	796		515132		1	70
130	Ларь для овощей 840 x 630 x 860 Тульский мясзавод технологического оборудования	ТЛ-30	штук	796		537122			
131	Ванна моечная на 2 отделения 1260 x 630 x 860 Кибартайский ЗГО	ВМСМ-2	штук	796		515100		1	
132	Ванна моечная 840 x 630 x 860 Кибартайский	ВМСМ	штук	796		515100		1	
133	Клееварка		штук	796				1	
134	Бенф 450 x 650 x 1780 бязя „Глявснабпроса“		штук	796		969311		1	

Привязан			
Инв. №			

Т. п. 224-1-447.85

ТХ, СО

Лист 14

Копировала: Заву

ФОРМАТ ЯЗ

103