

ТИПОВОЙ ПРОЕКТ
224-1-41183

ШКОЛА НА 13 КЛАССОВ
(489-504 УЧАЩИХСЯ)
СО СТЕНАМИ ИЗ КИРПИЧА

АЛЬБОМ V
ЧАСТЬ 1

ДОПОЛНИТЕЛЬНЫЕ ЧЕРТЕЖИ ДЛЯ ВАРИАНТА С ХОЗЯЙСТВЕННО-
БЫТОВЫМИ ПОМЕЩЕНИЯМИ В ПОДВАЛЕ

20503/04

цена 3-42

МОСКВА 1985 г

СОДЕРЖАНИЕ АЛЬБОМА Ч.1,2 / НАЧАЛО /.

№ ЛИСТОВ	НАИМЕНОВАНИЕ	№ СТР
	Обложка	
	Титульный лист	1
	СОДЕРЖАНИЕ АЛЬБОМА / НАЧАЛО /	2
	СОДЕРЖАНИЕ АЛЬБОМА / ОКОНЧАНИЕ /	3
Часть 1. Архитектурно-строительные чертежи АС		
1	Общие данные (начало)	4
2	Общие данные (продолжение)	5
3	Общие данные (окончание)	6
4	Схема полов 1,2 этажей и подвала.	7
Чертежи ниже отм. 0.000		
5	Схемы сборных фундаментов. Таблица нагрузок	8
6	План фундаментов	9
7	Сечения фундаментов	10
8	Развертки фундаментов	11
9	Развертки фундаментов	12
10	Развертки фундаментов	13
11	Развертки фундаментов	14
12	Развертки фундаментов. Экспликация отверстий. Лестница № 4	15
13	План подвала в осях „3-10“, „И-А“	16
14	План подвала в осях „7-15“, „А-К“	17
15	Венткамера	18
16	Воздухозаборные шахты по осям „15 и 3“	19
17	Перекрытие подвала в осях „3-10“, „И-К“	20
18	Перекрытие подвала в осях „7-15“, „А-К“	21
19	Фрагменты к планам покрытия и перекрытий	22
20	Монолитные участки ум. 14; 15.	23

№ ЛИСТОВ	НАИМЕНОВАНИЕ	№ СТР
21	Схема перемычек подвала	24
22	Крыльца № 1, 2, 3	25
23	Крыльца № 4, 5, 6, 7	26
24	План подпольных каналов	27
25	План подпольных каналов	28
Чертежи выше отм. 0.000		
26	План 1 этажа в осях „И-М“, „3-10“	29
27	План 1 этажа в осях „1-11“, „“	30
28	План 1 этажа в осях „11-16“, „В-К“	31
29	План 2 этажа в осях „И-М“, „3-10“	32
30	План 2 этажа в осях „1-11“, „А-И“	33
31	План 2 этажа в осях „11-16“, „В-К“ План фойе	34
32	Фасад А-М; Разрез „1-1“, „2-2“	35
33	Развертки вентканалов по осям Е; 2; 5; И; А; В.	36
34	Развертки вентканалов по осям 13, А, 12, 7, И.	37
35	Перемычки 1 этажа	38
36	Перемычки 2 этажа	39
37	Спецификация перемычек 1 и 2 этажей (начало)	40
38	Спецификация перемычек 1 и 2 этажей (окончание)	41
39	План кровли	42
40	Лестница № 3	43
Часть 2. Отопление и вентиляция ОВ		
1	Общие данные (начало)	44
2	Общие данные (продолжение)	45
3	Общие данные (продолжение)	46
4	Общие данные (продолжение)	47

№ ЛИСТОВ	НАИМЕНОВАНИЕ	№ СТР
5	Общие данные (продолжение)	48
6	Общие данные (продолжение)	49
7	Общие данные (продолжение)	50
8	Общие данные (окончание)	51
9	Отопление и вентиляция. План подвала в осях И-А; 3-10.	52
10	Отопление и вентиляция. План подвала в осях А-К; 7-15	53
11	Отопление и вентиляция. План 1 этажа в осях „А-И“, „1-11“	54
12	Отопление и вентиляция. План 2 этажа в осях А-И; 1-11	55
13	Отопление и вентиляция. План 1 этажа в осях В-К; 11-16	56
14	Отопление и вентиляция. План 2 этажа в осях „В-К“, „11-16“	57
15	Отопление и вентиляция. План 1 этажа в осях „И-М“, „3-10“	58
16	Отопление и вентиляция. План 2 этажа в осях И-М; 3-10. Узел управления, вариант	59
17	Схема системы отопления в осях А-И; 1-11	60
18	Схема системы отопления в осях В-К, 11-16	61
19	Схема системы отопления в осях И-М; 3-10	62
20	Схема системы отопления подвала	63
21	Схемы систем п-1; п3, п6	64
22	Схемы систем п2, п4, в4; в2, в4	65
23	Схемы систем в3, в5, в6, в7, в9, в10 вЕ1 ÷ вЕ24	66
24	Установка систем п1; п2; п3; п4; п5; п6; в1 (начало)	67
25	Установка систем п1; п2; п3; п4; п5; п6; в1 (продолжение)	68
26	Установка систем с1, п2, п3, п4, п5, п6, в1, в8 (окончание)	69
27	Схема системы теплоснабжения установок п1, п2, п3, п4, п5, п6.	70

		Т.П. 224-1-441.83		АС	
Ч. КОНТР	ГОРДОВ	ИЗМ.			
НАЧ. М. 2	ХОДЯКОВ	ИЗМ.			
ГЛАВ. КОНСТ.	КАШИНА	ИЗМ.			
РАБ.	ГОРДОВ	ИЗМ.			
РИС.	УЧАЙШЕВА	ИЗМ.			
ЧКВР	БЕЛКИНА	ИЗМ.			
Привязан			ШКОЛА НА 43 КЛАССОВ (489-504 учащихся)		
			СТАДИОН		
			ЛИСТ		
			ЛИСТОВ		
			СОДЕРЖАНИЕ		
			ЦНИИЭП		
			АЛЬБОМА		
			НАЧАЛО		
			ГРАЖДАНСЬКОГО		

СОДЕРЖАНИЕ АЛЬБОМА Ч.1,2/ ОКОНЧАНИЕ /

№ ЛИСТОВ	НАИМЕНОВАНИЕ	№ СТР.
	Прилагаемые документы ВВ	
28	Чертежи общих видов нетиповых конструкций ОВН-1; ОВН-2.	71
29	Чертежи общих видов нетиповых конструкций ОВН-3; ОВН-4; ОВН-5; ОВН-6	72
30	Чертежи общих видов нетиповых конструкций ОВН-7	73
	Внутренний водопровод и канализация ВК	
1	Общие данные (начало)	74
2	Общие данные (продолжение)	75
3	Общие данные (окончание)	76
4	План подвала в осях „3-9“; „И-К“	77
5	План подвала в осях „7-15“; „А-К“	78
6	План 1 этажа в осях „1-11“; „А-И“	79
7	План 1 этажа в осях „3-10“; „И-М“	80
8	План 1 этажа в осях „11-16“; „В-К“	81
9	План 2 этажа в осях „1-11“; „А-И“	82
10	План 2 этажа в осях „3-10“; „И-М“	83
11	План 2 этажа в осях „11-16“; „В-К“	84
12	Схема системы В1 в осях „1-11“; „А-И“	85
13	Схемы систем Т3, Т4 в осях „1-11“; „А-И“	86
14	Схемы систем В1; Т3; Т4 в осях „3-10“; „И-М“	87
15	Схема системы В1 в осях „11-16“; „В-К“	88
16	Схемы систем Т3; Т4 в осях „11-16“; „В-К“	89
17	Схемы систем К1; К2 в осях „1-11“; „А-И“	90
18	Схемы систем К1; К2; К3 в осях „3-10“; „И-М“	91
19	Схема системы К1	92
20	Схемы систем К1; К2; К3	93

№ ЛИСТОВ	НАИМЕНОВАНИЕ	№ СТР.
	ОСНОВНОЕ ЭЛЕКТРООБОРУДОВАНИЕ ЭЛЕКТРООБЩЕСТВЕННОЕ 30	
1	Общие данные	94
2	Спецификация (начало)	95
3	Спецификация (окончание)	96
4	Расчетная схема питающих сетей	97
5	План осветительных сетей подвала в осях „7-15“; „А-К“	98
6	План осветительных и силовых сетей подвала в осях „3-9“; „И-К“; „А-К“; „А-К“; „А-К“; „А-К“	99
7	План осветительных сетей 1 этажа в осях „И-М“; „3-10“	100
8	План осветительных сетей 1 этажа в осях „1-11“; „А-И“	101
9	План осветительных сетей 1 этажа в осях „11-16“; „В-К“	102
10	План осветительных сетей 2 этажа в осях „И-М“; „3-10“	103
11	План осветительных сетей 2 этажа в осях „1-11“; „А-И“	104
12	План осветительных сетей 2 этажа в осях „11-16“; „В-К“	105
13	План силовых и питающих сетей подвала в осях „7-15“; „А-К“	106
14	План и питающих и силовых сетей 1 этажа в осях „И-М“; „3-10“	107
15	План силовых и питающих сетей 1 этажа в осях „1-11“; „А-И“	108
16	План силовых и питающих сетей 1 этажа в осях „11-16“; „В-К“	109
17	План силовых и питающих сетей 2 этажа в осях „И-М“; „А-И“	110
18	План силовых и питающих сетей 2 этажа в осях „11-16“; „В-К“	111
19	Расчетная схема осветительных сетей	112
20	Расчетная схема осветительных сетей.	113
21	Расчетная схема силовых сетей	114
22	Расчетная схема силовых сетей.	115
23	Управление задвижкон. Схема электрическая принципиальная. Спецификация	116
24	Управление задвижкой. Схема подключения. Спецификация	117

№ ЛИСТОВ	НАИМЕНОВАНИЕ	№ СТР.
	Прилагаемые документы	
25	Опросный лист	118
	Связь и сигнализация	
1	Общие данные (начало)	119
2	Общие данные (окончание)	120
3	План подвала в осях „3-9“; „И-К“	121
4	План подвала в осях „7-15“; „А-К“	122
5	Подпольная коробка (детали)	123
6	Подпольная коробка (детали)	124
	Автоматика вентиляционных систем АВ	
1	Общие данные (начало)	125
2	Общие данные (окончание)	126
3	Функциональная схема №1	127
4	Система №1. Схема электрическая принципиальная управления	128
5	Система №1. Схема электрическая принципиальная регулирования	129
6	Схема подключений №1	130
7	Схема расположений п2-л6	131

Т.П. 224-1-411.83		АС
И.КОНТР.	ГОРОХОВ	
НАЧ. М-2	ДОЖИНСКОВ	
ТА.КОНС.	КАШКИН	
ТАП	ГОРОХОВ	
ГИП	РУМЯНЦЕВА	
РЧК.РР.	ЗЕЛЕНИНА	
ШКОЛА №13 КЛАССОВ	СТАНИА ЛИСТ	ЛИСТОВ
(489-504 УЧАЩИХСЯ)	Р	
СОДЕРЖАНИЕ		ЦНИИЭП

Привязан

А 1560М ЮЧ

ТИПОВОЙ ПРОЕКТ 224-1-411-03

Рабочие чертежи типового проекта школы на 13 классов 489-504 учащихся разработаны институтом ЦНИИЭПгражданского строительства мастеровской.

начальник мастерской — Ходжибеков Е.К.
главный инженер — Кашкин С.А.

В разработке рабочих чертежей принимали участие:
Архитекторы: Горохов Ю.В., Разумеева Л.В., Шмелева Ю.М.
Инженеры-конструкторы: Румянцева К.Н., Зеликина Э.А.
инженер по водопроводу и канализации: Молодкин Ю.М.
инженер по отоплению и вентиляции: Кейлина Н.М.
инженер по электрооборудованию: Курочкин В.И.
инженер по слабым токам: Щеглов И.П.

Пояснительная записка

Рабочие чертежи типового проекта школы на 13 классов (489-504 учащихся) разработаны в 1983 году на основании технического проекта, утвержденного Госгражданстроем приказом № 164 от 27 мая 1983 года.

I Область применения.

I в подрайон II и III климатические районы.
Расчетная зимняя температура наружного воздуха -20°,-30°
основное решение / - 40°С.
Масса снеговой покрыва 0,98 кПа.
Векторный напор ветра на высоте 10 м - 45 кг/м²
районный по скоростному напору ветра - III.
Рельеф участка ровный, площадка строительства горизонтальная.
Грунтовые воды отсутствуют.
Расчетное давление на грунт основания R=0,2МПа, при ширине фундамента 1м и глубине заложения 2м.

II Характеристика здания

Класс здания - I
Степень долговечности - III
Степень огнестойкости - II
Ориентация - свободная.

Архитектурно-планировочное решение.

Здание школы проектируется на 12 классов и один подготовительный класс. Здание рассчитано на размещение 10-летней школы (504 учащихся) с организационно-педагогической структурой школы (соотношение потоков 0, I-III, IV-VIII, IX-X кл.) I, II, III.
Планировка школы решена с учетом группировки помещений в функциональные учебные зоны:
Учебная зона для детей младшего возраста включает учебную секцию из I-III классов и помещения для ручного труда. Здание школы запроектировано с подвалом для размещения хозяйственно-бытовых помещений.

Настоящий проект выполнен в соответствии действующих нормами и правилами (в том числе по взрыво-опасной безопасности)
Гл. арх. проекта / Горохов Ю.В.
Гл. инж. проекта / Румянцева К.Н.

Ведомость рабочих чертежей основного комплекта АС

Лист	Наименование	Примечания
1	2	3
1	Общие данные (начало)	
2	Общие данные (продолжение)	
3	Общие данные (окончание)	
4	Схемы полов 1, 2 этажей и подвала Чертежи ниже отн. 0,000	
5	Схема сборных фундаментов. Таблица и АСР 303	
6	План фундаментов	
7	Сечения фундаментов	
8	Развертки фундаментов	
9	Развертки фундаментов	
10	Развертки фундаментов	
11	Развертки фундаментов	
12	Развертки фундаментов. Спецификация ступеней. Лестница №4	
13	План подвала в осях „3-10“; „И-А“	
14	План подвала в осях „7-15“; „А-К“	
15	Венткамера.	
16	Воздухозаборные шахты по осям 15 и 3	
17	Перекрытие подвала в осях „3-10“; „И-К“	
18	Перекрытие подвала в осях „7-15“; „А-К“	
19	Фрагменты планов покрытия и перекрытий	
20	Монолитные участки ум-14; ум-15	
21	Схема перемычек подвала.	
22	Крыльца №1, 2, 3	
23	Крыльца №4, 5, 6, 7	
24	Планы подпольных каналов	
25	Планы подпольных каналов Чертежи выше отн. 0,000	
26	План 1 этажа в осях „И-М“; „3-10“	
27	План 1 этажа в осях „1-11“; „А-И“	
28	План 1 этажа в осях „11-16“; „В-К“	
29	План 2 этажа в осях „И-М“; „3-10“	
30	План 2 этажа в осях „1-11“; „А-И“	
31	План 2 этажа в осях „11-16“; „В-К“	
32	Фасады А-М. Разрезы „1-1“; „2-2“	
33	Развертки вентканалов по осям Е:2; 5; И; А; В.	
34	Развертки вентканалов по осям 13, А, 12, 7, И.	
35	Перемычки 1-ого этажа	
36	Перемычки 2-ого этажа	
37	Спецификация перемычек 1и 2этажей (начало)	

1	2	3
38	Спецификация перемычек 1и 2этажей(оконч)	
39	План кровли	
40	Лестница №3	

Ведомость спецификаций

Лист	Наименование	Примечания
АС-10	Железобетонные изделия сборных фундаментов и лестницы	
АС-10	Железобетонные изделия лестницы	
АС-13,14	Железобетонные и металлические элементы вентшахты	
АС-15,16	Железобетонные и металлические элементы перекрытия над подвалом	
АС-18	Металлические элементы монолитных участков	
АС-19	Спецификация железобетонных перемычек	
АС-21	Спецификация железобетонных изделий крылец	
АС-23	Спецификация железобетонных изделий подпольных каналов	
АС-37	Спецификация железобетонных изделий кровли.	

Ведомость основных комплектов рабочих чертежей

Обозначения	Наименование	Примечания
АС	Архитектурно-строительное решение	
ОВ	Отопление и вентиляция.	
ВК	Внутренние водопровод и канализация	
ЭО	Снабжение электрооборудование и электроосвещение	
СС	Связь и сигнализация	
АВ	Автоматика вентиляционных систем	

		Т.Я. 224-1-411-83		АС	
И. КОНТР.	ГОРОХОВ Ю.В.	И. ПРОЕКТАНТ	ХОДЖИБЕКОВ Е.К.	Школа на 13 классов (489-504 учащихся)	Страницы
НАЧ. М-2	КАШКИН С.А.	ПРОЕКТАНТ	КАШКИН С.А.	Общие данные (начало)	Листов
РАС.	ГОРОХОВ Ю.В.	РАС.	ГОРОХОВ Ю.В.		Р 1
РИД	РУМЯНЦЕВА К.Н.	РИД	РУМЯНЦЕВА К.Н.		ЦНИИЭП
УЧ. ГР.	ЗЕЛИКИНА Э.А.	УЧ. ГР.	ЗЕЛИКИНА Э.А.		ГРАЖДАНСКОЕ СТРОИТЕЛЬСТВО

А л б 6 0 IV ч.1

Т И П О В О Й П Р О Е К Т 2 2 4 - 1 - 4 1 1 - 8 3

Л И С Т 4 0 0 1 (П О Д Л О Ж И Е И Д А Т А) В С А К . И В Е К 4 3 2 3 5 - 8 1

Конструктивные решения.
Пространственная жесткость здания обеспечивается совместной работой горизонтального диска перекрытия и стен продольных и поперечных.
Строительные конструкции и отделка

Технико-экономические показатели

Наименование	Варианты	Характеристика
Фундаменты	1	Ленточные из сборных бетонных и ленточные из сборных бетонных и железобетонных блоков серия 1.112-5 Гост. 13579-78
Цоколь	1	Кирпич глиняный обыкновенный м-75 на растворе м-25
Стены наружные	1	Кирпич глиняный пустотелый
Стены внутренние	1	Кирпич глиняный обыкновенный м-75 на растворе м-25
Перемишки	1	Сборные железобетонные серия 1.130-10 в.1.
Перегородки	1	Гипсобетонные серия 1.231-1 в.2
Перекрытие и покрытие	1	Сборные панельные на каркасе с обшивкой сух. гипсов. штук сер. 1.234-4 в.1
Кровля	1	Водяные жел. бет. панели по сер. 1.41-1 выпуски 14, 15, 59, 60 и серия 1.244-1 выпуски 1, 2, 25-2 в.5; серия 1.231-1 в.1.
Окна	1	Рулонная из эластев. рубероида совмещенная с покрытием.
Двери наружные	1	СРАЗДЕЛЬН. ПЕРЕПАЯТАМИ. СЕР. 1.236-6 в.1
Двери внутренние	1	ДЕРЕВЯННЫЕ ПЕРЕПАЕТ. СЕР. 1.236-6 в.1
Отделка наружная	1	СМ. ВЕДОМОСТЬ ОТДЕЛОЧНЫХ РАБОТ АЛЬБОМ I Л. АС-5
Отделка внутренняя	1	СМ. ВЕДОМОСТЬ ОТДЕЛОЧНЫХ РАБОТ АЛЬБОМ I Л. АС-5 И НАСТОЯЩ. ЛИСТ

Инженерное оборудование

Водопровод	1	От наружных сетей
Канализация	1	В наружную сеть канализации
Отопление	1	От наружных тепловых сетей
Вентиляция	1	Естественная
Водоснаб. Холодное	1	От наружных сетей
Жение Горячее	1	От наружных тепловых сетей
Электроосвещение	1	Лампы накаливания, люминисцентные.
Электроосвещение	1	ЦЕНТРАЛИЗОВАННОЕ С ПОДКЛЮЧЕНИЕМ К ВНЕШНИМ СЕТЯМ
Связь и сигнализация	1	ЦЕНТРАЛИЗОВАННОЕ С ПОДКЛЮЧЕНИЕМ К ВНЕШНИМ СЕТЯМ

Наименование	Единиц. изм.	Всего
Объем		
Строительный здания	м ³	17900
в том числе:		
Подземной части	м ³	2500
Площадь		
Застройки	м ²	2264,8
Общая	"	4887,3
на расчетную единицу	"	9,7
Ползая	"	4459,4
Рабочая	"	3484,7
на расчетную единицу	"	6,91
К1 Рабочая площадь		
Ползая площадь		0,780

Сметная стоимость

Общая сметная стоимость	тыс.руб	614,03
в том числе:		
Строительно-монтаж. работ	"	465,38
Оборудования и мебели		148,65
Стоимость строительно-монтаж. работ 1м ² общ. площади	руб.	95,22
то же 1м ³ строительного объема здания	"	25,00
Стоимость общая на расчетную единицу	"	218,31

Трудозатраты

на здание	ч/дн	7958,9
на 1м ³ здания	"	0,44
на расчетную единицу	"	15,79

Эксплуатационные показатели

Расход		
Воды - холодной	м ³ /сут	32,0
- холодной	м ³ /ч	9,4
- горячей	л/сек	1,61
Канализационные стоки	"	6,91
Тепла	ккал/ч	814500
	квт	947,3
в том числе:		
на отопление	"	238500
		277,4
		210000
на горячее водоснажение	"	244,20
тепла на отопление 1м ² общей площади	"	48,80
		0,06
Потребная электрическая мощность	квт	157,3

Таблица толщин наружных стен "а" в зависимости от расчетных зимних температур наружного воздуха

Материал стен	Расчетная зимняя температура наружного воздуха		
	-20°	-30°	-40°
Кирпич глиняный пустотелый γ = 1600 кгс/м ³	380	510	640
Кирпич глиняный обыкновенный γ = 1800 кгс/м ³	510	640	

Таблица толщин утеплителя в зависимости от расчетных температур наружного воздуха.

Утеплитель	Наименование конструкции	Расчетная зимняя темп. нар. воз.		
		-20°	-30°	-40°
Ячеистый бетон (плиты теплоизоляционный гост 5742-76)	Бескаркажное покрытие	120	160	220

* Стены гимнастического зала при t_{нв} = -20°С выполнять толщиной а = 510 мм.

Ведомость внутренних отделочных работ помещений, размещаемых в подвале.

Наименование помещений по проекту	Потолок		Стены или перегородки		Низ стен или перегородок		Примечание
	Площадь м ²	Вид отделки	Площадь м ²	Вид отделки	Площадь м ²	Вид отделки	
Коридор, санузлы, ванная, туалет, комната отдыха	666,4	Клеевая окраска	1097,2	Клеевая окраска	-	-	на всю высоту
Санузлы	24,2	Масляная окраска	106,4	Масляная окраска	-	-	на всю высоту
Венткамера, электрощитовая	138,3	Побелка	345,6	Побелка	-	-	на всю высоту

Ведомость внутренних отделочных работ 1 и 2 этажей см. Альбом I, л. АС-4; ведомость наружных отделочных работ см. Альбом I, лист АС-5.

Привязан

И. КОНТР.	ГОРЮХОВ						
НАЧ. МАСТ.	КОЗЯНКО						
ФАКОНЕТ	КАШКИН						
РАП	ГОРЮХОВ						
ГИП	РУДНЕВА						
РЧК. СР.	ЗЕАНКИНА						

Т.п. 224-1-411.83 АС

ШКОЛА НА 13 КЛАССОВ (489-504 учащихсся) Страницы 1 листов 2

Общие данные ЦНИИЭП (продолжение)

Наименование помещений по проекту	Тип пола по проекту	Схема пола или номер узла по серии	Схема пола и их толщина	Площадь пола м ²
1 ЭТАЖ				
ПОДГОТОВИТЕЛЬНЫЙ КЛАСС КАБЕЛЬ I, II, III ПОМЕЩЕНИЕ РУЧНОГО ТРУДА ЛИФТОВАЯ КОМНАТА РЕКРЕАЦИОННО-КОРИДОР КАДОВАЯ СУХИХ ПРОИЗВ. ГАРДЕРОБ ПЕРСОНАЛА КОМНАТА ИНСТРУКТОРА ДОГОВОРНЫЙ ЦЕХ ЗАРЯДОЧНАЯ КУХНЯ МОЙКА (ЧАСТЬ) ВЕНТКАМЕРА КАДОВАЯ ОВОЩЕЙ РАЗДЕВАЛЬНЫЕ ДУШОВЫЕ ХОЛОДИЛЬНАЯ УСТАНОВКА ЛЕСТНИЧНЫЕ КЛЕТКИ ГАРДЕРОБ ТАБЛЕТ УМЫВАЛЬНИК ПРИ ЗАЛЕ СПОРТИВНЫЙ ЗАЛ (ЧАСТЬ) ОНАРЯДНАЯ КАБИНЕТ ПО ОБРАБОТКЕ ТКАНИ ИНСТРУМЕНТ. КОМНАТА МАСТЕР КАДОВАЯ ГОЛОС ПРИБОРОВ (ЧАСТЬ) КОРИДОР (ЧАСТЬ) КАБИНЕТ ДИРЕКТОРА КАНЦЕЛЯРИЯ КАБИНЕТ КУЛИНАРИИ УЧЕБНО-МЕТОДИЧЕСК. КАБ-Т МЕДИЦИНСКИЙ КАБИНЕТ КОМНАТА ТЕХ ПЕРСОНАЛА ГАРДЕРОБ МАСТЕРСКОЕ ПО ОБРАБОТКЕ МЕТАЛЛА (ЧАСТЬ) МАСТЕРСКОЕ ПО ОБРАБОТКЕ МЕТАЛЛА (ЧАСТЬ) МАСТЕРСКАЯ ПО ОБРАБОТКЕ БЕРЕЖА	1	222 сер. 2.244-1 вып. 4	ПОКРЫТИЕ - ЛИНОЛЕУМ ГОСТ 18108-72 - 6,0 мм	543,1
КАБИНЕТ РОД. ЯЗЫКА КАБИНЕТ ЛИТЕРАТУРЫ КАБИНЕТ МАТЕМАТИКИ КАБИНЕТ ИСТОРИИ УЧИТЕЛЬСКАЯ АКТОВЫЙ ЗАЛ РАДИОУЗЕЛ ИНВЕНТАРНАЯ ПРИ ЗАЛЕ КАБИНЕТ ВОЕННОГО ДЕЛА КАССА ПЕНИИ И ШКОЛЬНИК-КАБИНЕТ КАБИНЕТ ЧЕРЧЕНИЯ БИБЛИОТЕКА КАБИНЕТ ИНОСТР. ЯЗЫКА КАБИНЕТ ЗАМ. ДИРЕКТОРА РЕКРЕАЦИОННО-КОРИДОРЫ ЛАБОРАТОРИИ ХИМИИ, ФИЗИКИ, БИОЛОГИИ ЛАБОРАНТСКИЕ ФОТОЛАБОРАТОРИЯ КОМНАТА ВАКОМ	2	240 сер. 2.244-1 вып. 4.	ПОКРЫТИЕ - КЕРАМИЧЕСКАЯ ПЛИТКА, ГОСТ 6787-69 10-13 мм	128,3
	3	239 сер. 2.244-1 вып. 4	ПОКРЫТИЕ - МОЗАИЧНАЯ ПЛИТКА ИЗ БЕТОНА М-200 20 мм	69,5
	4	191 сер. 2.244-1 вып. 4	ПОКРЫТИЕ - РЕЙКА 60x60 60 мм	154,2
	5	51 сер. 2.244-1 вып. 4	ПОКРЫТИЕ - ЛИНОЛЕУМ ГОСТ 18108-72; 6,0 мм	288,2
	6	120 сер. 2.244-1 вып. 4.	ПОКРЫТИЕ - БЕТОННЫЕ ПАНТЫ ИЗ БЕТОНА М-200; 20 мм	19,7
	7	238 сер. 2.244-1 вып. 4	"	117,5

Наименование помещений по проекту	Тип пола по проекту	Схема пола или номер узла по серии	Схема пола и их толщина	Площадь пола м ²
1 ЭТАЖ (ПРОДОЛЖЕНИЕ)				
КАБИНЕТ РОД. ЯЗЫКА КАБИНЕТ ЛИТЕРАТУРЫ КАБИНЕТ МАТЕМАТИКИ КАБИНЕТ ИСТОРИИ УЧИТЕЛЬСКАЯ АКТОВЫЙ ЗАЛ РАДИОУЗЕЛ ИНВЕНТАРНАЯ ПРИ ЗАЛЕ КАБИНЕТ ВОЕННОГО ДЕЛА КАССА ПЕНИИ И ШКОЛЬНИК-КАБИНЕТ КАБИНЕТ ЧЕРЧЕНИЯ БИБЛИОТЕКА КАБИНЕТ ИНОСТР. ЯЗЫКА КАБИНЕТ ЗАМ. ДИРЕКТОРА РЕКРЕАЦИОННО-КОРИДОРЫ ЛАБОРАТОРИИ ХИМИИ, ФИЗИКИ, БИОЛОГИИ ЛАБОРАНТСКИЕ ФОТОЛАБОРАТОРИЯ КОМНАТА ВАКОМ	8	122 сер. 2.244-1 вып. 4	ПОКРЫТИЕ - КЕРАМИЧЕСКАЯ ПЛИТКА ГОСТ 6787-69 10-13 мм	133,3
	9	121 сер. 2.244-1 вып. 4	ПОКРЫТИЕ - МОЗАИЧНАЯ ПЛИТКА ИЗ БЕТОНА М-200; 20 мм	263,1
	10	3 сер. 2.244-1.В.4	ПОКРЫТИЕ - РЕЙКА 60x80 60 мм	140,6
2 ЭТАЖ				
	5	51 сер. 2.244-1 вып. 4	ПОКРЫТИЕ - ЛИНОЛЕУМ ГОСТ 18108-72; 6,0 мм	1676,3

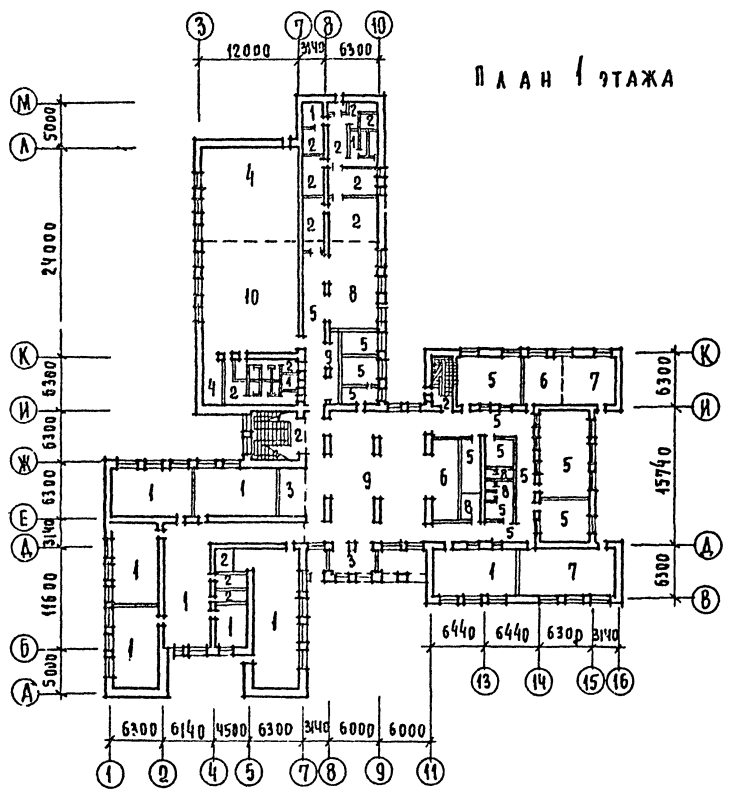
Наименование помещений по проекту	Тип пола по проекту	Схема пола или номер узла по серии	Схема пола и их толщина	Площадь пола м ²
2 ЭТАЖ (ПРОДОЛЖЕНИЕ)				
КАБИНЕТ РОД. ЯЗЫКА КАБИНЕТ ЛИТЕРАТУРЫ КАБИНЕТ МАТЕМАТИКИ КАБИНЕТ ИСТОРИИ УЧИТЕЛЬСКАЯ АКТОВЫЙ ЗАЛ РАДИОУЗЕЛ ИНВЕНТАРНАЯ ПРИ ЗАЛЕ КАБИНЕТ ВОЕННОГО ДЕЛА КАССА ПЕНИИ И ШКОЛЬНИК-КАБИНЕТ КАБИНЕТ ЧЕРЧЕНИЯ БИБЛИОТЕКА КАБИНЕТ ИНОСТР. ЯЗЫКА КАБИНЕТ ЗАМ. ДИРЕКТОРА РЕКРЕАЦИОННО-КОРИДОРЫ ЛАБОРАТОРИИ ХИМИИ, ФИЗИКИ, БИОЛОГИИ ЛАБОРАНТСКИЕ ФОТОЛАБОРАТОРИЯ КОМНАТА ВАКОМ	8	122 сер. 2.244-1 вып. 4	ПОКРЫТИЕ - КЕРАМИЧЕСКАЯ ПЛИТКА ГОСТ 6787-69 10-13 мм	58,21
ПОДВАЛ				
	1	222 сер. 2.244-1 вып. 4	ПОКРЫТИЕ - ЛИНОЛЕУМ ГОСТ 18108-72 6,0 мм	47,0
	2	240 сер. 2.244-1.В.4	ПОКРЫТИЕ - КЕРАМИЧЕСКАЯ ПЛИТКА ГОСТ 6787-69 10-13 мм	24,2
	11	245 сер. 2.244-1 вып. 4	БЕТОН М-200, 20 мм	759,3

Схемы полов см лист АС-4.

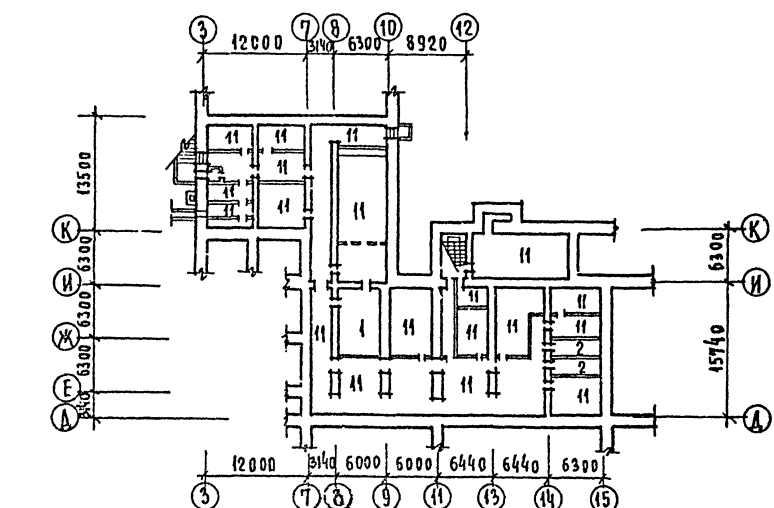
Т.п. 224-1-411.83.

АС

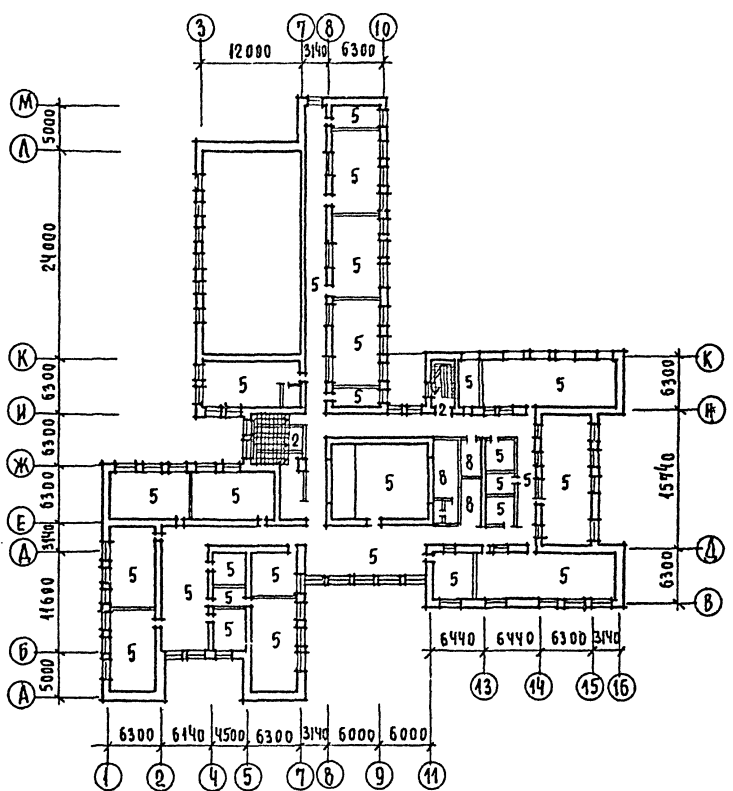
ПРИВЯЗАН	НАЧ. М-2 ГАП РЧК.ГР	ХОДЖИМБЕКОВ КАШКИН ГОРДОНОВ ОЧУМАНЦЕВА ЗЕЛИКИНА	ШКОЛА НА 13 КЛАССОВ (489-504 учащихся)	СТАЖИ Лист Листов	3 3
ИНВЕНТ.			ОБЩИЕ ДАННЫЕ (ОКОНЧАНИЕ)	ЦНИИЭП ГРАЖДАНСЕЛЬСТРОИ	



П Л А Н П О Д В А Л А



П Л А Н 2 Э Т А Ж А



		Т.п. 224-4-411.83		АС
ПРИВЯЗИ	И. КОПР	ПОРОХОВ	ШКОЛА НА 13 КЛАССОВ (489-504 УЧАЩИХСЯ)	СТАДИОН 1 СТ. АНТОНОВ Р 4
	И. КОС	КОСОВ		
	Г. И. ПО	КОШКИН	СХЕМЫ ПОДВ 1, 2 ЭТАЖЕЙ И ПОДВАЛА	ЦНИИЭП ГРАЖДАНСКОГО СТРОИТ
	Р. А.	СОРОКОВ		
	Г. И. РИ	МАНЦЕВА		
	Р. К. ГРА	РАЗУМНЕВА		
	СТ. АРХ.	МЕЛЕВА		

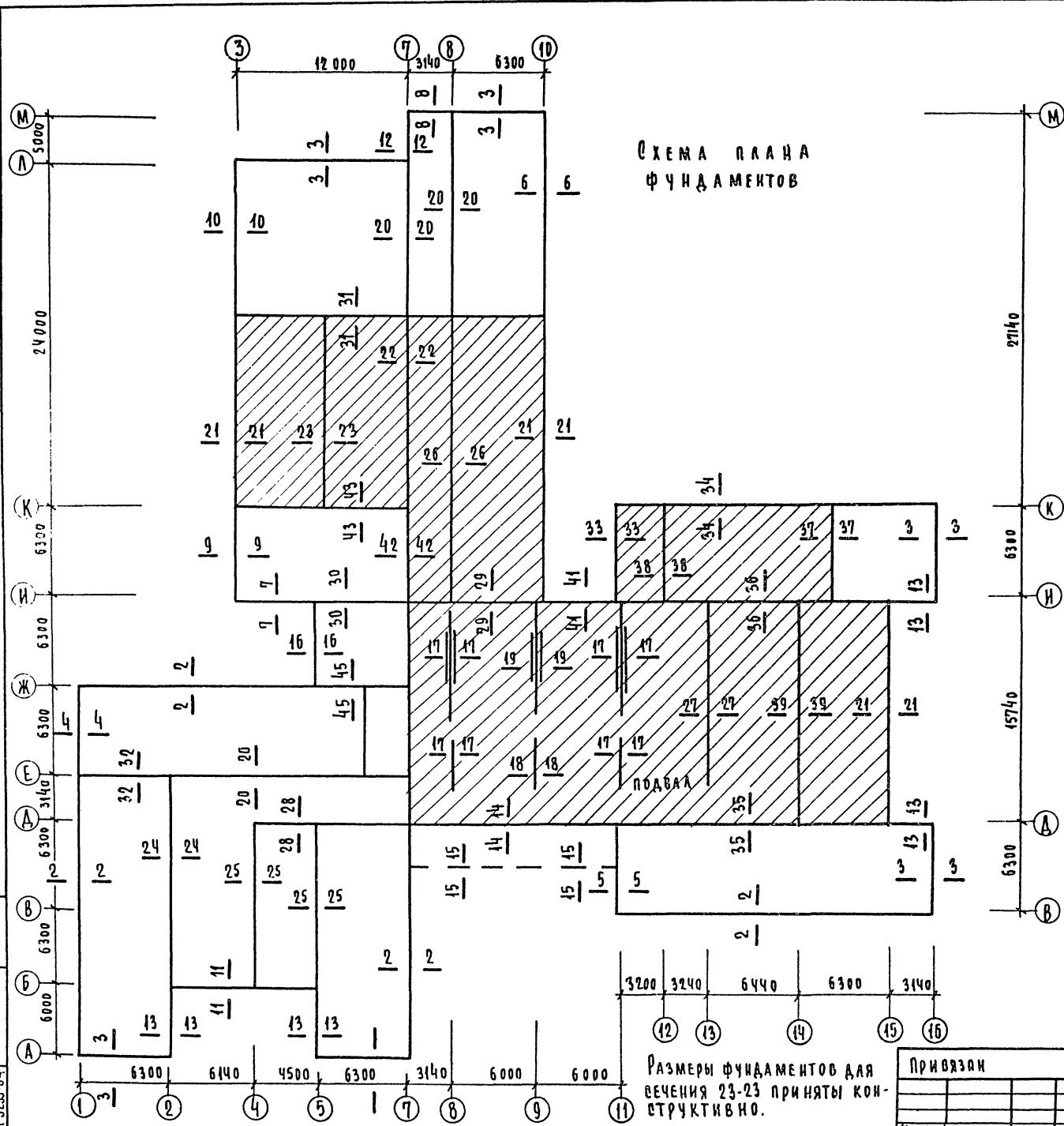


Таблица нагрузок, размеров подошв фундаментов и привязок к осям: R=02 МПа.

№ ПОВЕЧЕНИЯ	УМЕТКА ПЛОЩАДИ ИЛИ ЧИСЛО ПОВЕЧЕНИЙ	ПРИВЯЗОЧНЫЕ РАЗМЕРЫ ПОДОШВЫ ФУНДАМЕНТА В Г. К Осям при температуре наружного воздуха t _н и расчетная сила N=Н/М										№ ПОВЕЧЕНИЯ	УМЕТКА ПЛОЩАДИ ИЛИ ЧИСЛО ПОВЕЧЕНИЙ	РАЗМЕРЫ ПОДОШВЫ В М. ПРИ РАСЧЕТНОЙ СИЛЕ И ВНЕШНЕЙ СТЕНЫ И СТОЛБЫ			
		Кирпич пестотелый					Кирпич полнотелый							В	Г	В	Г
		-20°	-30°	-40°	-20°	-30°	-20°	-30°	-20°	-30°							
1	1	3	4	5	6	7	8	9	10	11	12	1	2	3	4		
2-2	0,500	N=75,9 250 550	N=84,0 200 600	N=90,2 150 650	N=88,9 200 600	N=95,9 250 750	N=84,5 250 550	N=95,0 200 600	N=105,5 150 650	N=101,5 200 700	N=113,0 230 770	17-17	2	3	4		
3-3	"	N=49,8 60 1440	N=64,0 50 1550	N=78,0 60 1720	N=71,8 150 1650	N=87,0 80 1720	N=49,8 60 1440	N=64,0 50 1550	N=78,0 60 1720	N=71,8 150 1650	N=87,0 80 1720	18-18	"	1200	1200		
4-4	"	N=49,8 400 1400	N=64,0 100 1500	N=78,0 130 1670	N=71,8 200 1600	N=87,0 130 1670	N=49,8 400 1400	N=64,0 100 1500	N=78,0 130 1670	N=71,8 200 1600	N=87,0 130 1670	19-19	"	4000	4000		
5-5	"	N=49,8 380 1420	N=64,0 370 1230	N=78,0 400 1400	N=71,8 470 1330	N=87,0 400 1400	N=49,8 380 1420	N=64,0 370 1230	N=78,0 400 1400	N=71,8 470 1330	N=87,0 400 1400	20-20	"	500	500		
6-6	"	N=84,5 250 550	N=95,0 200 600	N=105,5 230 770	N=101,5 300 700	N=113,0 230 770	N=84,5 250 550	N=95,0 200 600	N=105,5 230 770	N=101,5 300 700	N=113,0 230 770	22-22	"	500	500		
7-7	"	N=84,5 400 1400	N=95,0 350 1450	N=105,5 370 1630	N=101,5 450 1550	N=113,0 370 1630	N=84,5 400 1400	N=95,0 350 1450	N=105,5 370 1630	N=101,5 450 1550	N=113,0 370 1630	24-24	"	600	600		
8-8	"	N=39,4 10 1390	N=50,0 0 1500	N=60,8 20 1600	N=56,4 0 1500	N=68,5 20 1600	N=39,4 10 1390	N=50,0 0 1500	N=60,8 20 1600	N=56,4 0 1500	N=68,5 20 1600	25-25	"	500	500		
9-9	"	N=39,4 50 1350	N=50,0 50 1450	N=60,8 50 1570	N=56,4 50 1450	N=68,5 30 1570	N=39,4 50 1350	N=50,0 50 1450	N=60,8 50 1570	N=56,4 50 1450	N=68,5 30 1570	26-26	"	400	400		
10-10	"	N=89,1 250 550	N=103,1 300 700	N=117,1 230 770	N=111,1 300 700	N=126,9 330 870	N=89,1 250 550	N=103,1 300 700	N=117,1 230 770	N=111,1 300 700	N=126,9 330 870	27-27	"	400	400		
11-11	"	N=30,0 10 1390	N=37,8 0 1500	N=45,6 -20 1600	N=42,5 0 1500	N=57,4 -20 1600	N=30,0 10 1390	N=37,8 0 1500	N=45,6 -20 1600	N=42,5 0 1500	N=57,4 -20 1600	28-28	"	400	400		
12-12	"	N=71,8 300 1300	N=85,8 330 1470	N=99,8 370 1630	N=93,8 330 1470	N=109,6 370 1630	N=71,8 300 1300	N=85,8 330 1470	N=99,8 370 1630	N=93,8 330 1470	N=109,6 370 1630	29-29	"	250	250		
13-13	"	N=94,8 400 1400	N=109,0 450 1550	N=123,0 470 1730	N=116,8 450 1550	N=132,4 470 1730	N=94,8 400 1400	N=109,0 450 1550	N=123,0 470 1730	N=116,8 450 1550	N=132,4 470 1730	30-30	"	600	600		
14-14	"	N=40,7 240 1360	N=40,7 240 1360	N=40,7 240 1360	N=43,0 240 1360	N=43,0 240 1360	N=40,7 240 1360	N=40,7 240 1360	N=40,7 240 1360	N=43,0 240 1360	N=43,0 240 1360	32-32	"	400	400		
15-15	"	N=204,9 800 1800	N=213,9 800 1800	N=222,9 800 1800	N=219,8 800 1800	N=229,8 800 1800	N=204,9 800 1800	N=213,9 800 1800	N=222,9 800 1800	N=219,8 800 1800	N=229,8 800 1800	35-35	"	400	400		
16-16	"	N=65,3 300 1300	N=79,3 350 1450	N=93,3 370 1630	N=87,3 350 1450	N=103,1 370 1630	N=65,3 300 1300	N=79,3 350 1450	N=93,3 370 1630	N=87,3 350 1450	N=103,1 370 1630	36-36	"	500	500		
21-21	"	N=100,0 250 550	N=108,0 200 600	N=114,2 150 670	N=112,9 200 600	N=120,0 130 670	N=100,0 250 550	N=108,0 200 600	N=114,2 150 670	N=112,9 200 600	N=120,0 130 670	39-39	"	500	500		
33-33	3,330	N=85,2 500 1300	N=96,6 470 1330	N=107,9 450 1350	N=102,8 470 1330	N=115,6 450 1350	N=85,2 500 1300	N=96,6 470 1330	N=107,9 450 1350	N=102,8 470 1330	N=115,6 450 1350	45-45	"	450	750		
34-34	"	N=170,0 250 550	N=178,0 200 600	N=184,0 130 670	N=183,0 200 600	N=190,0 230 770	N=170,0 250 550	N=178,0 200 600	N=184,0 130 670	N=183,0 200 600	N=190,0 230 770	41-41	"	300	300		

Т. П. 224-1-411.83

АС

И.КОНТ. ГОРОХОВ	И.КОНСТ. КАШКИН	И.КОНСТ. ГОРОХОВ	И.КОНСТ. РИП	И.КОНСТ. ГОРОХОВ	И.КОНСТ. РИП	И.КОНСТ. ГОРОХОВ	И.КОНСТ. РИП	И.КОНСТ. ГОРОХОВ	И.КОНСТ. РИП
И.КОНСТ. ГОРОХОВ	И.КОНСТ. КАШКИН	И.КОНСТ. ГОРОХОВ	И.КОНСТ. РИП	И.КОНСТ. ГОРОХОВ	И.КОНСТ. РИП	И.КОНСТ. ГОРОХОВ	И.КОНСТ. РИП	И.КОНСТ. ГОРОХОВ	И.КОНСТ. РИП
И.КОНСТ. ГОРОХОВ	И.КОНСТ. КАШКИН	И.КОНСТ. ГОРОХОВ	И.КОНСТ. РИП	И.КОНСТ. ГОРОХОВ	И.КОНСТ. РИП	И.КОНСТ. ГОРОХОВ	И.КОНСТ. РИП	И.КОНСТ. ГОРОХОВ	И.КОНСТ. РИП
И.КОНСТ. ГОРОХОВ	И.КОНСТ. КАШКИН	И.КОНСТ. ГОРОХОВ	И.КОНСТ. РИП	И.КОНСТ. ГОРОХОВ	И.КОНСТ. РИП	И.КОНСТ. ГОРОХОВ	И.КОНСТ. РИП	И.КОНСТ. ГОРОХОВ	И.КОНСТ. РИП
И.КОНСТ. ГОРОХОВ	И.КОНСТ. КАШКИН	И.КОНСТ. ГОРОХОВ	И.КОНСТ. РИП	И.КОНСТ. ГОРОХОВ	И.КОНСТ. РИП	И.КОНСТ. ГОРОХОВ	И.КОНСТ. РИП	И.КОНСТ. ГОРОХОВ	И.КОНСТ. РИП
И.КОНСТ. ГОРОХОВ	И.КОНСТ. КАШКИН	И.КОНСТ. ГОРОХОВ	И.КОНСТ. РИП	И.КОНСТ. ГОРОХОВ	И.КОНСТ. РИП	И.КОНСТ. ГОРОХОВ	И.КОНСТ. РИП	И.КОНСТ. ГОРОХОВ	И.КОНСТ. РИП

Школа на 13 классов (489-504 учащихся) Стадия Лист 5 из 5

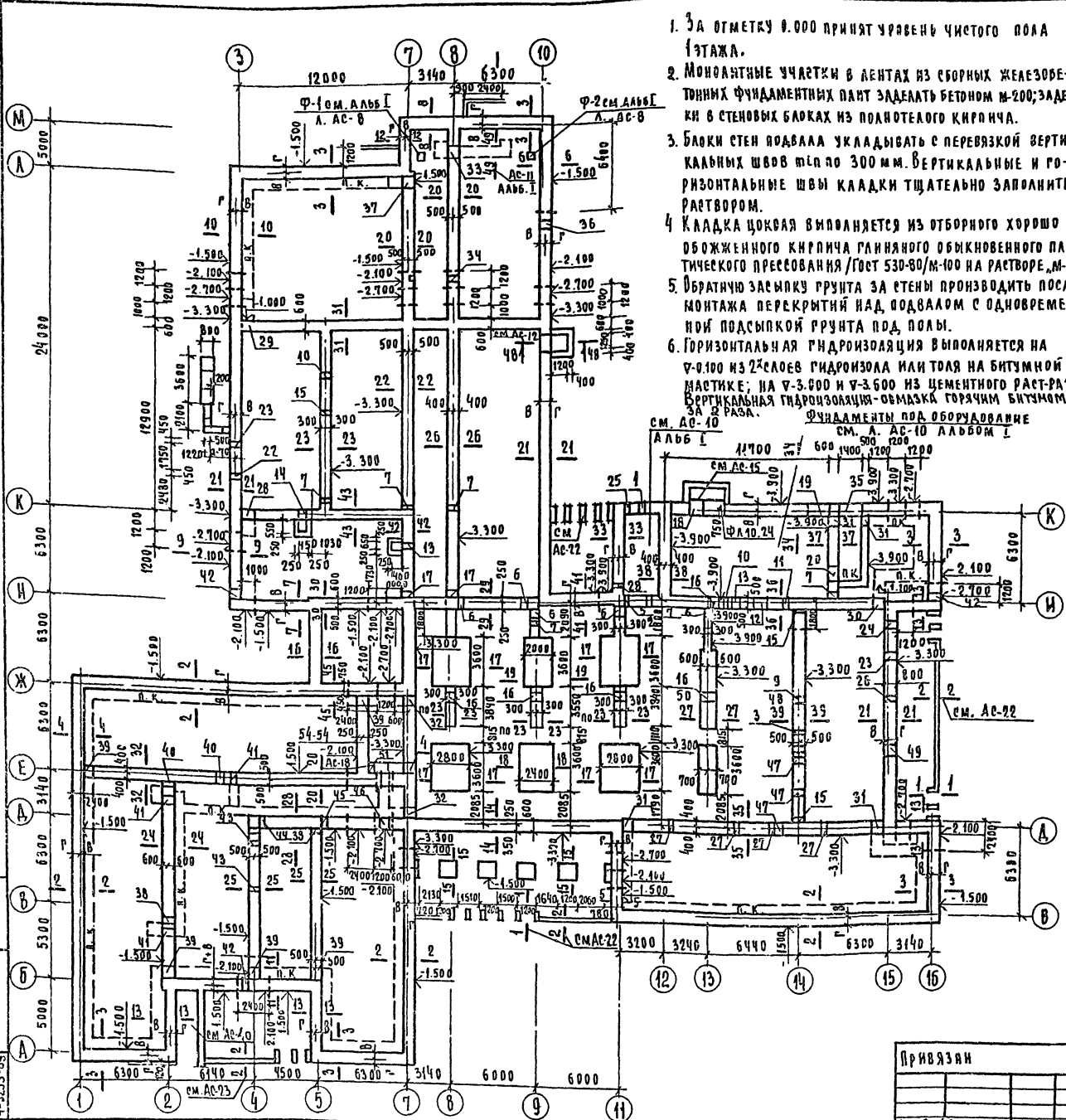
Схема сборных фундаментов. Таблица нагрузок.

ЦНИИЭП ГРАЖДАНСКОГО СТРОИТЕЛЬСТВА

Альбом № 4.1

Тяговый проект 224-1-411-83

ИЗДАНИЕ ЧАСТА БИМ БИМВ
4-3235-85



1. За отметку 0.000 принят уровень чистого пола 1 этажа.
2. Монументные участки в лентах из сборных железобетонных фундаментных плит заделаны бетоном м-200; заделки в стенах блока из подпольного кирпича.
3. Блоки стен подвала укладываются с перевязкой вертикальных швов не по 300 мм. Вертикальные и горизонтальные швы кладки тщательно заполняют раствором.
4. Кладка цоколя выполняется из отборного хорошо обожженного кирпича глиняного обыкновенного пластического прессования /ГОСТ 530-80/м-100 на растворе, м-50.
5. Обратную засыпку грунта за стены производить после монтажа перекрытий над подвалом с одновременной подсыпкой грунта под полы.
6. Горизонтальная гидроизоляция выполняется на 0.100 из 2-х слоев гидрозола или толя на битумной мастике; на 0.300 и 0.600 из цементного раствора 1:2. Вертикальная гидроизоляция - обмазка горячим битумом за 2 раза.

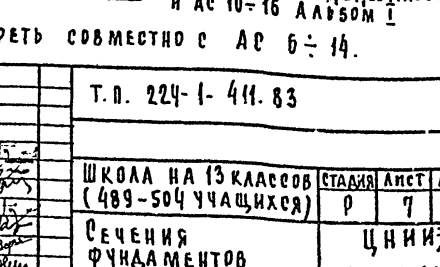
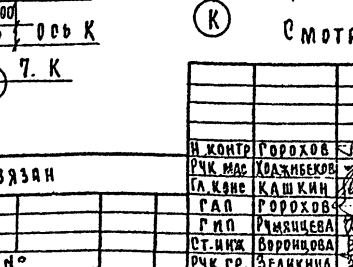
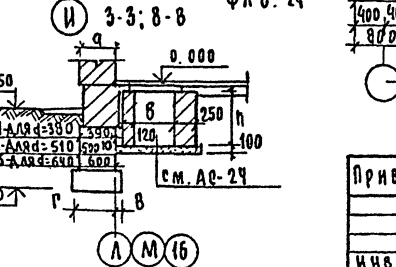
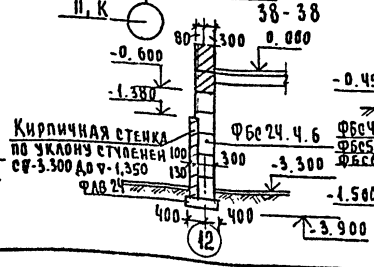
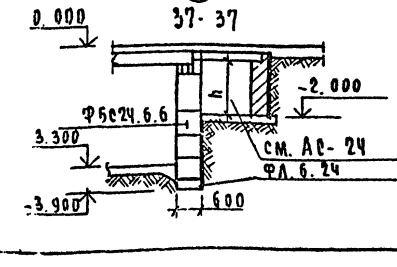
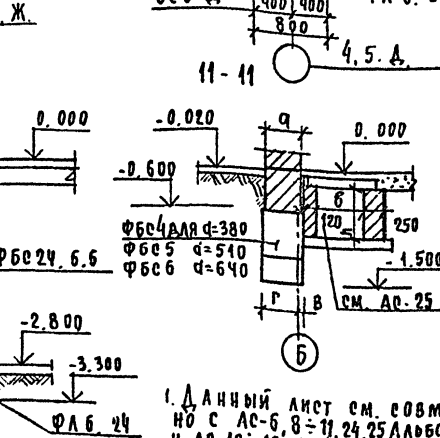
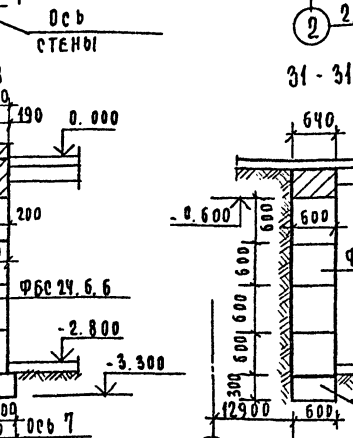
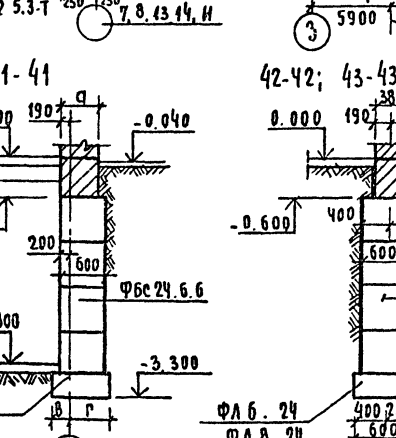
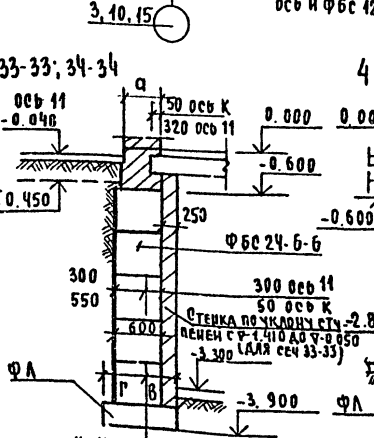
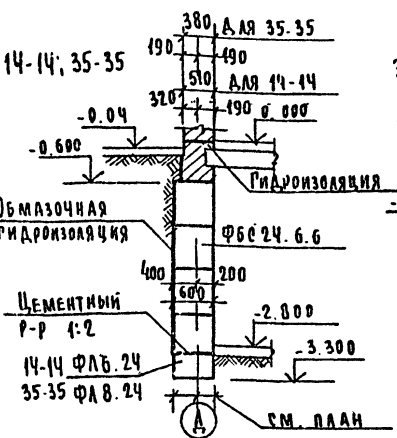
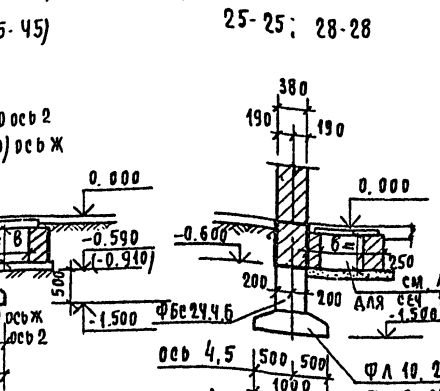
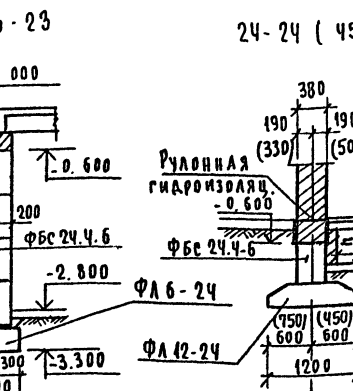
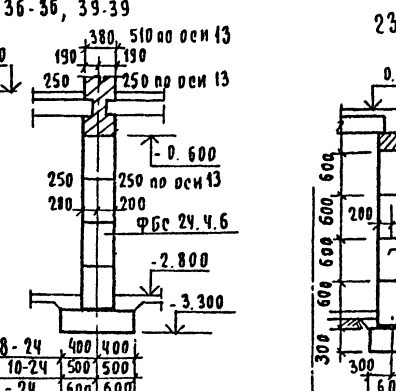
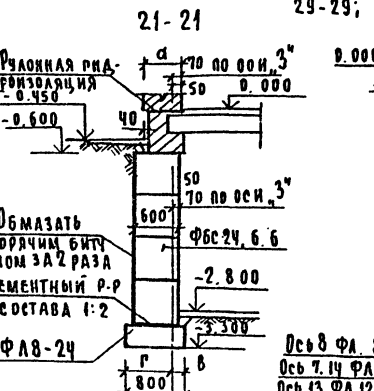
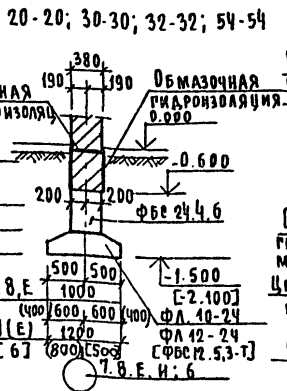
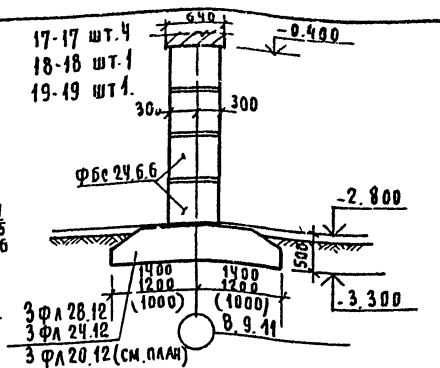
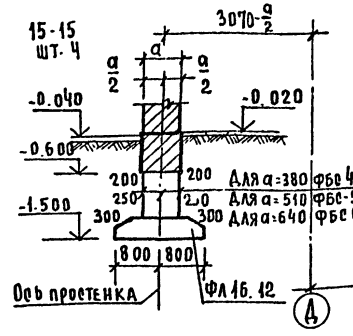
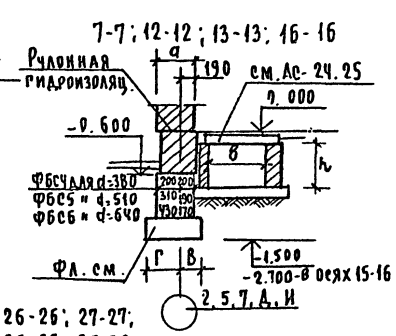
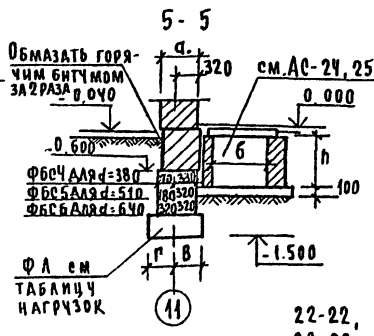
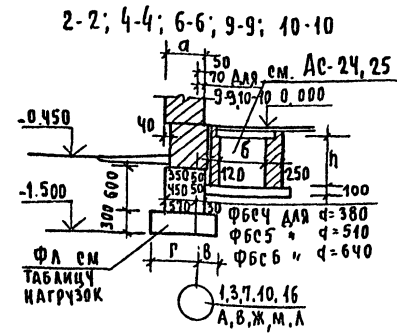
СПЕЦИФИКАЦИЯ ИЗДЕЛИЙ НА СБОРНЫЕ ЖЕЛЕЗОБЕТОННЫЕ ФУНДАМЕНТЫ

МАРКА	ОБОЗНАЧЕНИЕ	НАИМЕНОВАНИЕ	КОЛИЧЕСТВО ШТК ПРИ ДЛИНЕ				МАССА ЕДИНИЦЫ КГ.	
			300	510	640	510/640		
ПЛИТЫ ЖЕЛЕЗОБЕТОННЫЕ ДЛЯ ЛЕНТОЧНЫХ ФУНДАМЕНТОВ								
	серия 1.112-5	ФЛ 28. 12 *	12	12	12	12	3420	
	"	ФЛ 24. 12	3	3	3	3	2845	
	"	ФЛ 20. 12	3	3	3	3	2440	
	"	ФЛ 14. 24	1	1	1	1	2470	
	"	ФЛ 14. 12	3	3	3	3	1040	
	"	ФЛ 12. 24	10	10	10	10	4760	
	"	ФЛ 12. 12	10	10	20	20	870	
	"	ФЛ 10. 24	47	52	59	88	4520	
	"	ФЛ 10. 12	20	30	24	34	1750	
	"	ФЛ 8. 24	89	86	96	96	1395	
	"	ФЛ 8. 12	31	22	23	23	15	685
	"	ФЛ 6. 24	35	53	38	33	38	1040
	"	ФЛ 6. 12	16	20	16	15	16	515
БЛОКИ БЕТОННЫЕ ДЛЯ СТЕН ПОДАВАЛА								
	ГОСТ 13579-78	ФБС 24. 6. 6-Т	334	332	444	332	449	1960
	"	ФБС 9. 6. 6-Т	50	50	74	50	74	700
	"	ФБС 24. 5. 6-Т	4	111	4	121	4	1630
	"	ФБС 12. 5. 3-Т	54	21	9	21	9	380
	"	ФБС 24. 4. 6-Т	311	193	193	193	193	4300
	"	ФБС 9. 4. 6-Т	156	132	132	132	132	470
	"	ФБС 12. 4. 3-Т	12	-	-	-	-	310
	"	ФБС 9. 5. 6-Т	16	40	16	40	16	590
ДЛЯ ЛЕСТНИЦЫ В ПОДАВАЛЕ								
	ГОСТ 13579-78	ФБС 24. 5. 6-Т	8/ДЛЯ ЛЕСТНИЦЫ			1630		
	"	ФБС 9. 5. 6-Т	4			590		
	"	ФБС 12. 5. 3-Т	1			380		
	серия 1.112-5	ФЛ 8. 12	3			1395		
	ГОСТ 13579-78	ФБС 9. 4. 6	8/ДЛЯ ПРЯМКА			470		

6. Вертикальная гидроизоляция - обмазка горячим битумом за 2 раза.
7. Над отверстиями в стенах проложить арматуру Ø10 А I с шагом 100 мм $V = 117,6$ м, вес - 73 кг.
8. Данный лист смотреть с листами АС-5, 7, 8, 9, 10, 11, 12.
- 9* По условиям прочности железобетонные плиты ФЛ-принять по группе 1.
10. Смотреть совместно с АС7-14.

Т.п. 224-1-411.83		АС
Н. КОНТР. ГОРОХОВ	Р. КОНС. КОЖИМЕНОВ	ШКОЛА НА 13 КЛАССОВ
С. КОНС. КАШКИН	Г. А. П. ГОРОХОВ	(189-504 учащихся)
Р. И. П. РУМЯНЦЕВА	СТАДИОН	Лист Листов
	Р	Б
	ПЛАН ФУНДАМЕНТОВ	
	ЦНИИЭП	

Привязан
ИНВ №



1. Данный лист см. совместно с АС-6, 8, 11, 24, 25 Альбом IV ч. АС 10=16 Альбом I

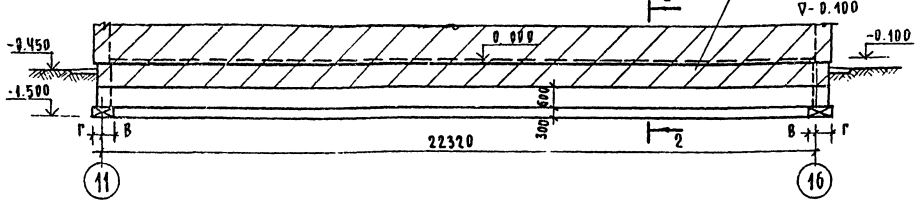
СМОТРЕТЬ СОВМЕСТНО С АС 6 ÷ 14.

ПРИВЗЯН		Т.П. 224-1-411.83		АС	
И КОНТРОЛЬ	ГОРОХОВ	ШКОЛА НА 13 КЛАССОВ	СТАВЛЯ	ЛИСТ	ЛИСТОВ
РЧК МАС	КОЖИМЕРОВ	(489-504 УЧАЩИХСЯ)	Р	7	
ГЛАВНОЕ	КАШКИН	СЕЧЕНИЯ	ЦНИИЭП		
САД	ГОРОХОВ	ФУНДАМЕНТОВ	ГРАЖДАНСКОСТРОИ		
Г И П	РМЯЧЕНОВА				
СТ. ИНЖ	БОРИЦОВА				
И ЧЕЛ	РЧК ГР. БЕЛИКИНА				

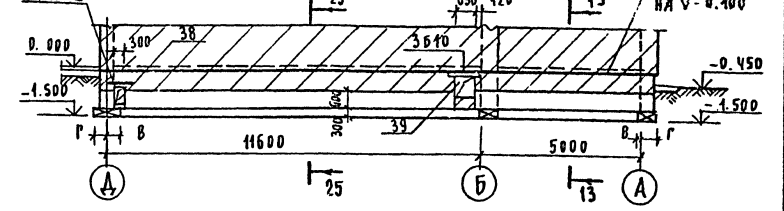
АЛБОМ № 41

ТИПОВОЙ ПРОЕКТ 244-1-411.83

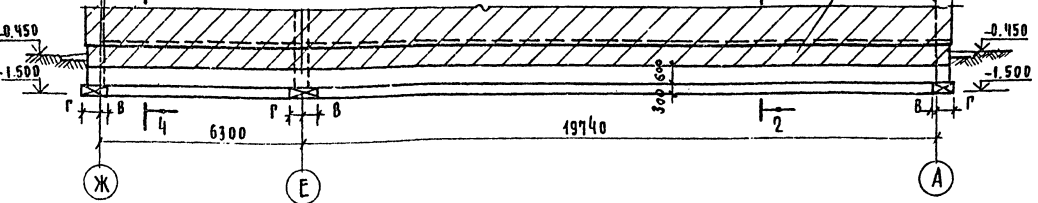
РАЗВЕРТКА ФУНДАМЕНТОВ ПО ОСИ „В“



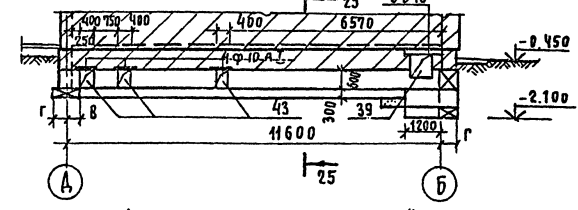
РАЗВЕРТКА ФУНДАМЕНТОВ ПО ОСИ „5“



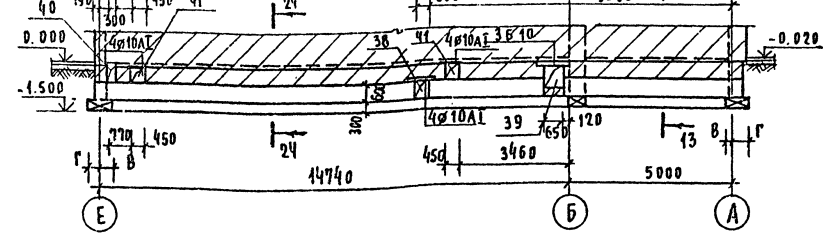
РАЗВЕРТКА ФУНДАМЕНТОВ ПО ОСИ „1“



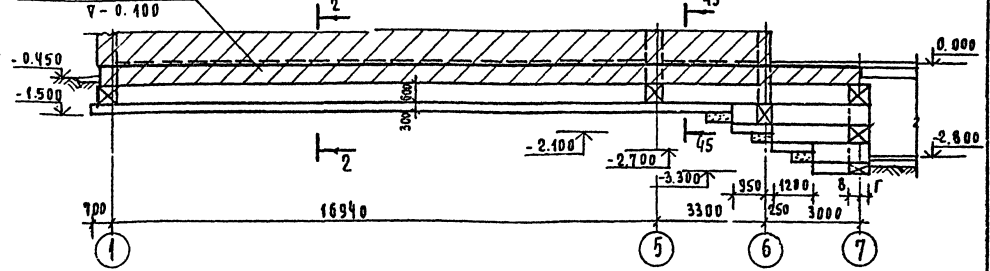
РАЗВЕРТКА ФУНДАМЕНТОВ ПО ОСИ „4“



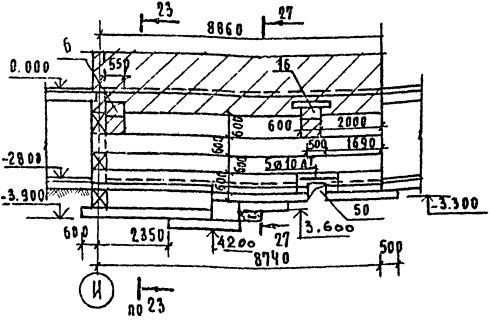
РАЗВЕРТКА ФУНДАМЕНТОВ ПО ОСИ „2“



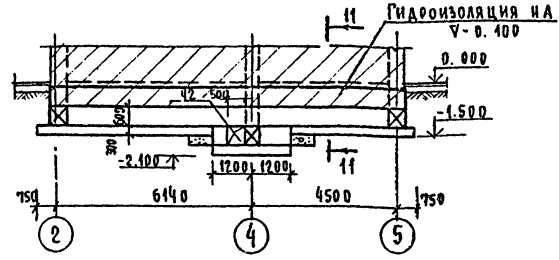
РАЗВЕРТКА ФУНДАМЕНТОВ ПО ОСИ „Ж“



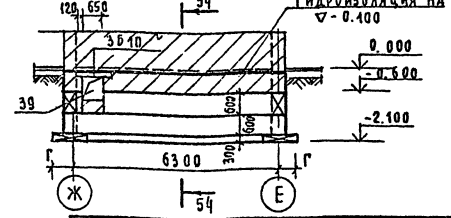
РАЗВЕРТКА ФУНДАМЕНТОВ ПО ОСИ „13“



РАЗВЕРТКА ФУНДАМЕНТОВ ПО ОСИ „5“



РАЗВЕРТКА ФУНДАМЕНТОВ ПО ОСИ „6“



ИЗДАТЕЛЬСТВО И СЛАЗА ВРАНА, ИКОСА 4-3235-81

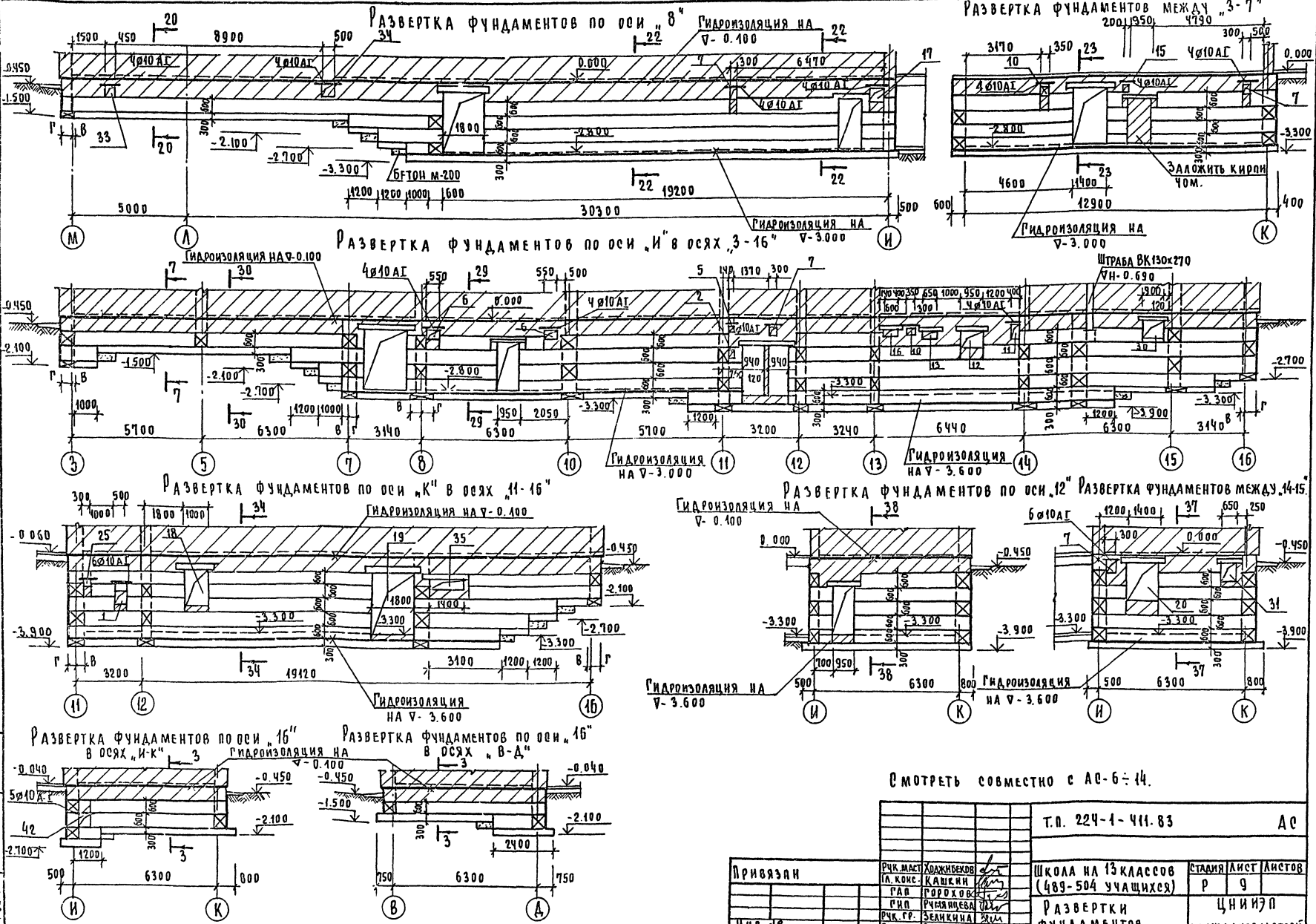
		Т.п. 224-1-411.83		АС
Приезжан	РЧК.МАСТ.ХОДЖЕВСКИ	ШКОЛА НА 13 КЛАСОСВ	СТАВНА АНСТ.АНСТОВ	
	ТА.КОНСТ.КАШКИН	(489-504 УЧАЩИХСЯ)	Р	В
	ГАП ГОРОХОВ	РАЗВЕРТКИ	ЦНИИЭП	
	РИП РИМАНЦЕВА			
	РЧК.СР.ЗЕАНКИНА			

СМОТРЕТЬ СОВМЕСТНО С АС-6-14

АЛ 560м IV Ч.1

ТИПОВОЙ ПРОЕКТ 24ч-1-411.63

НАЧАЛО РАБОТ ПОДАКТОМ Ж. ДАТА ВВЕДЕНИЯ В ПОЛ. ПРОЦ. 4.32.85-88

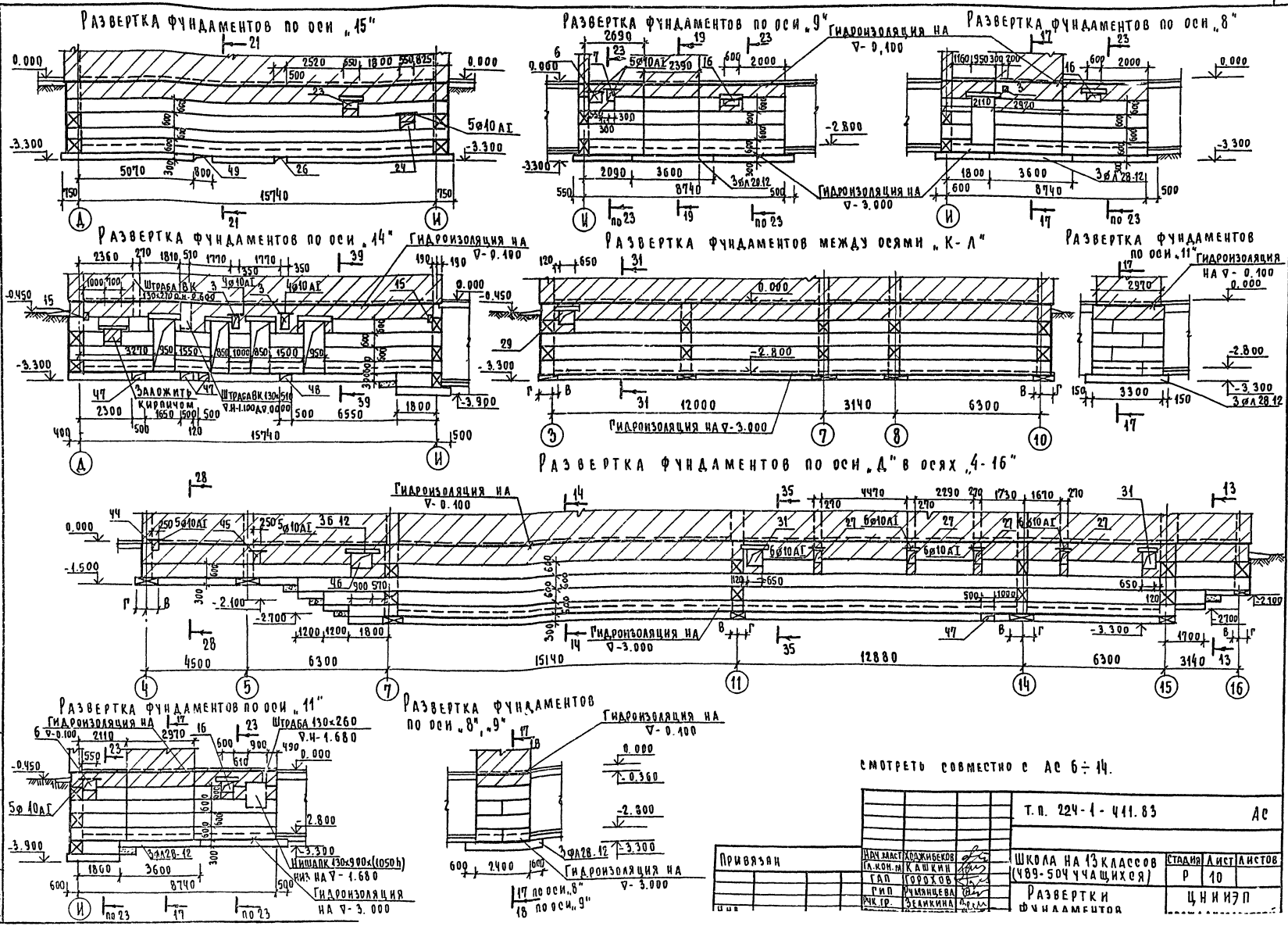


СМОТРЕТЬ СОВМЕСТНО С АС-6 ÷ 14.

		Т.П. 224-1-411.83		АС	
ПРИВЯЗКИ	РЧК. ИАСТ. ДАЖИВКОВ И.А. КОС. КАШКИН ГАВ. ГОРЮХОВ Г.И.П. РЧНЯКОВА РЧК. Г.Р. ЗВАНКИНА СТ. ИМЖ. СМОРОЗОВА	ШКОЛА НА 13 КЛАССОВ (489-504 УЧАЩИХСЯ)	СТАНЦИЯ АНЕСТ. АНЕСТОВ	Р	9
ИНВ. №		РАЗВЕРТКИ ФУНДАМЕНТОВ	ЦНИИЭП ГРАЖДАНСБАСТРОЙ		

АЛБЕК Ю.Ч.1

ТИПОВОЙ ПРОЕКТ 24ч-1-411.83



СМОТРЕТЬ СОВМЕСТНО С АС 6-14.

ИВ.Л.СОЛ. ПОД.МЕС.И БАТ.В.З.А.К.ИВ.В. 4-3035-83

ПРИВЯЗАН	ИВ.Л.СОЛ. ПОД.МЕС.И БАТ.В.З.А.К.ИВ.В. 4-3035-83
ИВ.Л.СОЛ. ПОД.МЕС.И БАТ.В.З.А.К.ИВ.В. 4-3035-83	ИВ.Л.СОЛ. ПОД.МЕС.И БАТ.В.З.А.К.ИВ.В. 4-3035-83
ИВ.Л.СОЛ. ПОД.МЕС.И БАТ.В.З.А.К.ИВ.В. 4-3035-83	ИВ.Л.СОЛ. ПОД.МЕС.И БАТ.В.З.А.К.ИВ.В. 4-3035-83
ИВ.Л.СОЛ. ПОД.МЕС.И БАТ.В.З.А.К.ИВ.В. 4-3035-83	ИВ.Л.СОЛ. ПОД.МЕС.И БАТ.В.З.А.К.ИВ.В. 4-3035-83

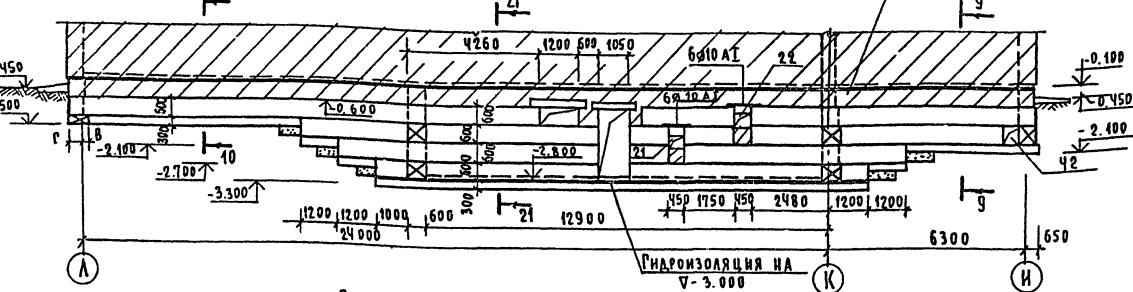
Т.П. 24ч-1-411.83		АС
ШКОЛА НА 13 КЛАССОВ (899-504 УЧАЩИХСЯ)	СТАДИЯ ДИСТ. ЛИСТОВ	Р 10
РАЗВЕРТКИ ФУНДАМЕНТОВ	ЦНИИЭП	

АЛБЕРМ. П. 41

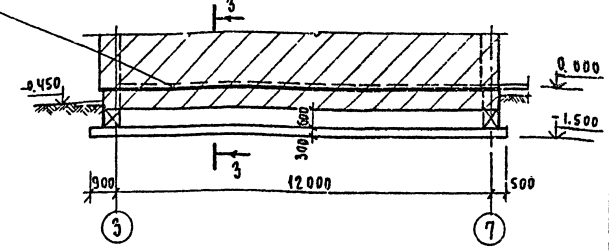
ТИПОВОЙ ПРОЕКТ 224-1-411.83

УТВЕРЖДЕНО ПОДПИСАНА И ДАТА: (подпись) (дата)
П-3235-90

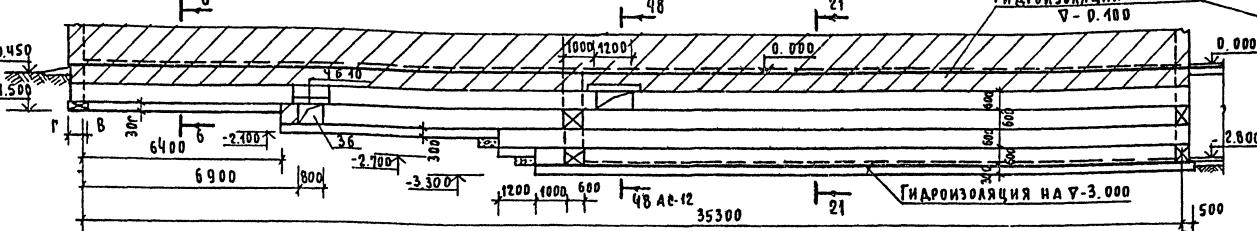
РАЗВЕРТКА ФУНДАМЕНТОВ ПО ОСИ "3"



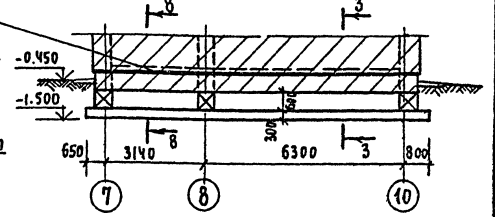
РАЗВЕРТКА ФУНДАМЕНТОВ ПО ОСИ "Л"



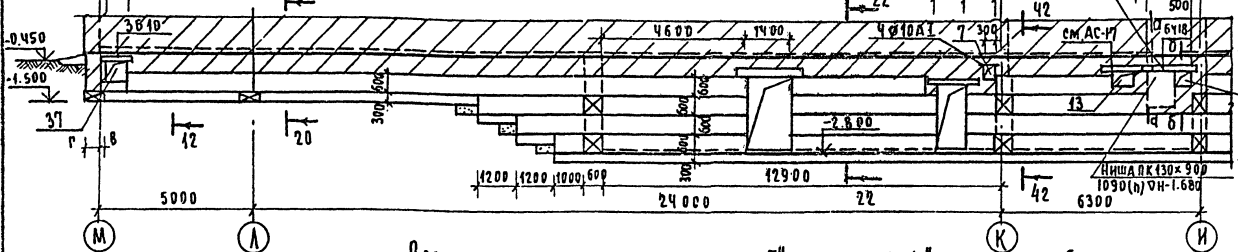
РАЗВЕРТКА ФУНДАМЕНТОВ ПО ОСИ "10"



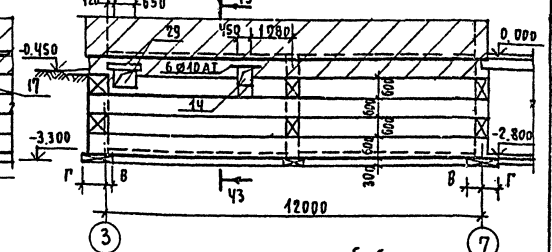
РАЗВЕРТКА ФУНДАМЕНТОВ ПО ОСИ "М"



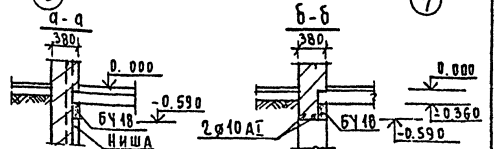
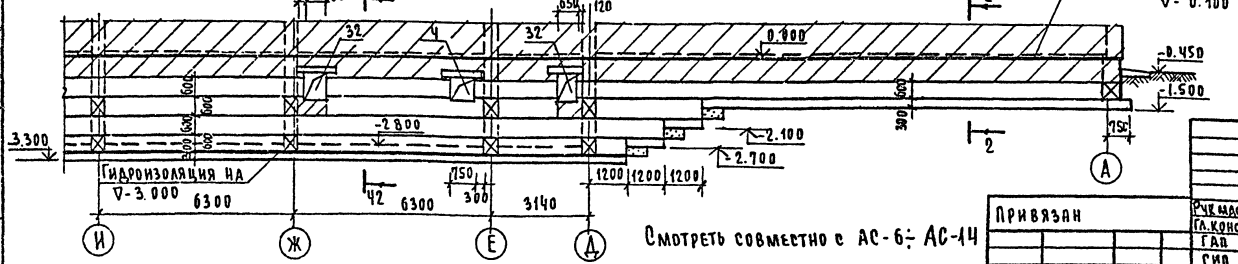
РАЗВЕРТКА ФУНДАМЕНТОВ ПО ОСИ "7" В ОСЯХ "М-И"



РАЗВЕРТКА ФУНДАМЕНТОВ ПО ОСИ "К" В ОСЯХ "3-7"



РАЗВЕРТКА ФУНДАМЕНТОВ ПО ОСИ "7" В ОСЯХ "И-А"



Смотреть совместно с АС-6; АС-14

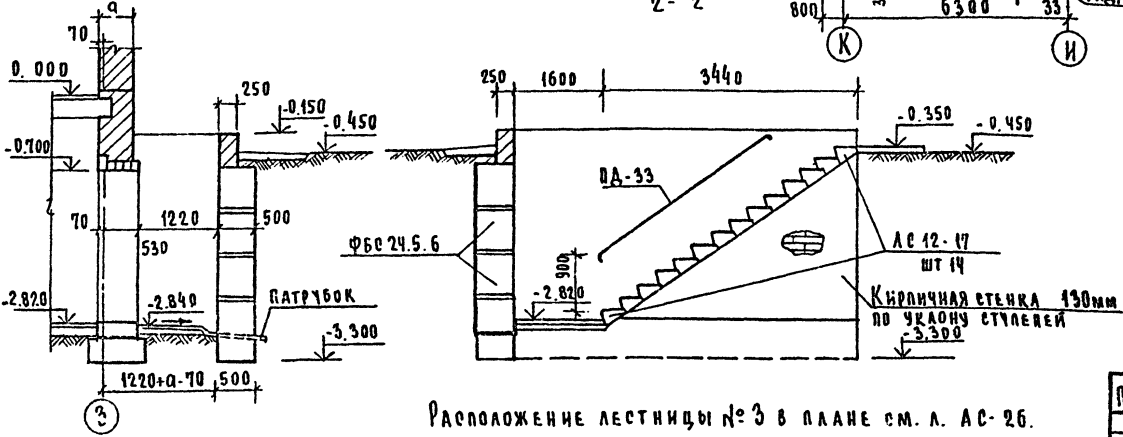
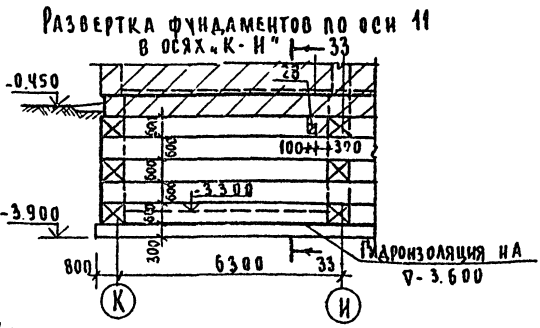
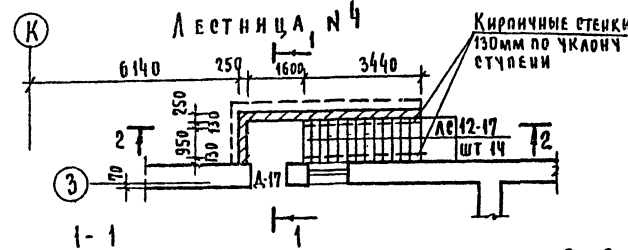
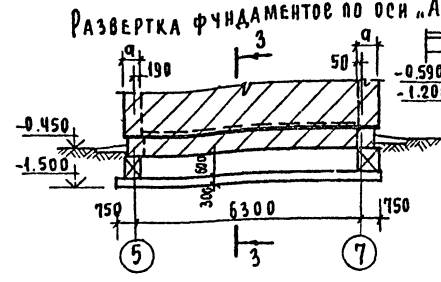
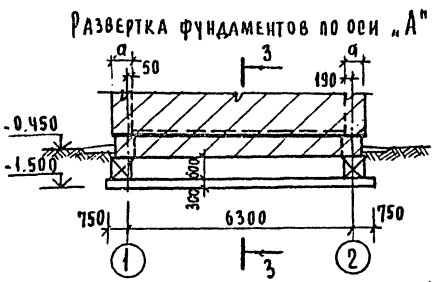
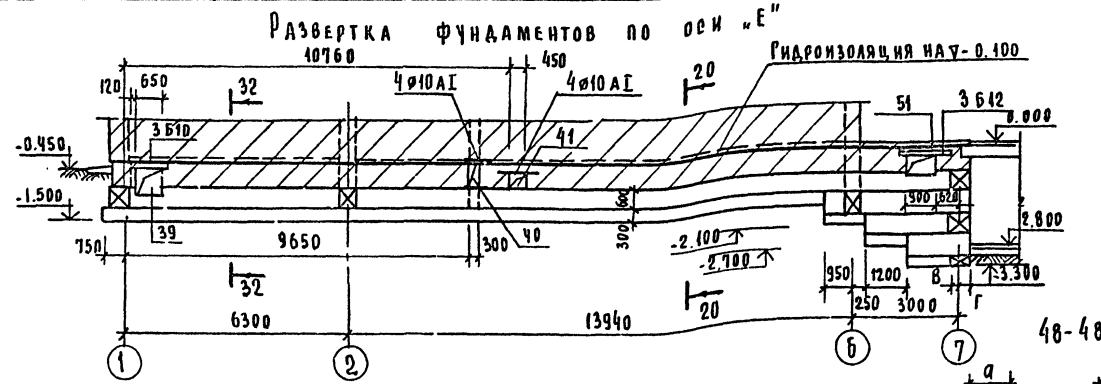
ПРИВЯЗАН		Р.У. А. А. С. Х. О. А. К. Ш. И. Н. Г. А. Д. С. И. О. Р. О. Д. О. В. С. И. О. Р. М. А. Н. О. В. А. Т. А. С. Г. Р. С. А. К. И. Н. И. А.	Т.О. 224-1-411.83	АС
ШКОЛА НА 13 КЛАССОВ (489-504 УЧАЩИХСЯ)		СТАДИЯ	ЛИСТ	Листов
РАЗВЕРТКИ ФУНДАМЕНТОВ		Р		11
		ЦНИИЭП		

ЭКСПЛИКАЦИЯ ОТВЕРСТИЙ

ТНр Отв	РАЗМЕРЫ мм		ГТМ. НИЗ м	НАЗНАЧЕНИЕ	ТНр Отв	РАЗМЕРЫ мм		ГТМ. НИЗ м	НАЗНАЧЕНИЕ
	В	Н				В	Н		
1	500	600	-2.100	"ВК"	28	100	100	-1.150	"СР"
2	200	300	-1.600	"БК"	29	650	620	-0.980	"ОВ"
3	350	600	-0.960	"БК", "ОВ"	30	900	770	-1.130	"ОВ", "БК"
4	750	650	-1.24	"ОВ", "БК"	31	650	770	-1.140	"ОВ", "БК"
5	140	170	-0.500	"ОВ"	32	650	770	-1.360	"ОВ", "БК"
6	550	400	-0.76	"ОВ"	33	450	450	-0.600	"ОВ"
7	300	400	-0.760	"ОВ", "З"	34	500	500	-0.500	"БК"
10	350	350	-0.710	"ОВ"	35	1400	450	-1.35	"ОВ"
11	400	650	-1.010	"ОВ", "БК"	36	800	500	-1.80	"БК"
12	950	650	-1.240	"ОВ"	37	650	690	-0.830	"ОВ"
13	650	400	-0.990	"ОВ"	38	300	600	-1.100	"БК"
14	450	550	-0.910	"ОВ"	39	650	770	-0.910	"ОВ"
15	200	300	-0.890	"ОВ", "БК"	40	300	600	-0.600	"БК"
16	600	300	-0.890	"ОВ"	41	450	450	-0.590	"БК"
17	500	500	-0.86	"БК"	42	500	600	-1.800	"К"
18	1000	1600	-2.130	"ОВ"	43	400	600	-1.200	"БК"
19	1800	2000	-3.300	"ОВ"	44	250	350	-0.350	"БК"
20	1400	1600	-1.970	"ОВ"	45	250	450	-2.600	"БК"
21	450	350	-1.850	"ОВ"	46	900	540	-0.680	"ОВ", "БК"
22	450	350	-1.350	"ОВ"	47	500	600	-3.900	"К"
23	650	350	-0.940	"ОВ"	48	500	600	-3.60	"К"
24	550	350	-1.050	"ОВ"	49	800	600	-3.900	"К"
25	300	300	-1.250	"З"	50	500	600	-3.400	"К"
26	500	600	-3.700	"БК"	51	900	540	-0.97	"ОВ", "БК"
27	270	600	-0.960	"БК"					

Марка	Обозначение	Наименование	Кол.	Масса	Приме.
АС 12-17	Серия 1.055.1-1	АС 12-17	14	135	
ПА-33	1.256-1	ПА-33	1	3.2	

Т.П. 224-1-441.83			АС		
ШКОЛА НА 13 КЛАССОВ (489-504 УЧАЩИХСЯ)	Стр.	Лист	Листов		
	Р	12			
РАЗВЕРТКИ ФУНДАМЕНТОВ ЭКСПЛИКАЦИЯ ОТВЕРСТИЙ ЛЕСТНИЦА № 4			Ц Н И Э П		
			ГР. А. Д. СЕЛЫСТРОВ		

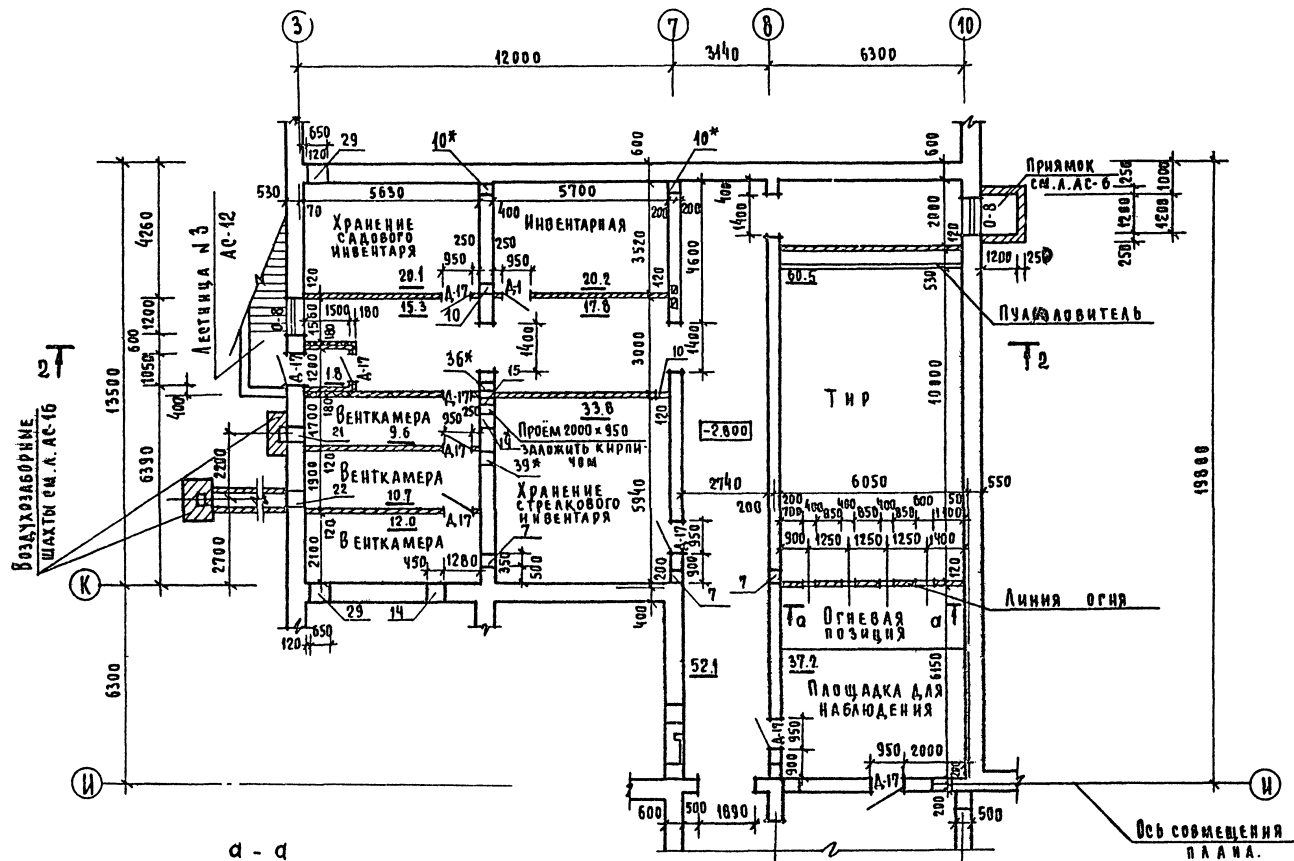


Расположение лестницы № 3 в плане см. л. АС-26.

ТИПОВОЙ ПРОЕКТ 244-1-441-83
 АЛБОМ IV ч. I
 4-3235-91

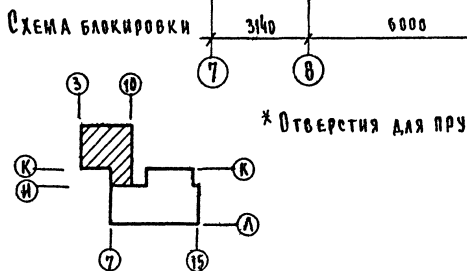
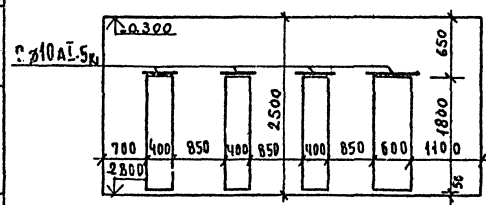
ТИТОВЫЙ ПРОЕКТ 224-4-411.83

СОСТАВЛЕНА ЧО:
 РКВ.ОВ КЕМАННА
 РК.И.ВК ИНЖЕНЕР
 РК.В.В. КИРЮШЕН



Экспликация отверстий

Тип отв	РАЗМЕРЫ ММ		ОТМЕТКА КМЗЯ М	НАЗНАЧЕНИЕ
	В	Н		
1	500	600	-2.100	ВК
2	200	300	-1.600	ВК
3	350	600	-0.960	ВК, ОБ
4	750	650	-1.240	ОБ, ВК
5	140	170	-0.500	ОБ
6	550	400	-0.760	ОБ
7	300	400	-0.760	ОБ; Э
8	950	550	-0.910	ОБ
9	200	200	-0.700	ОБ
10	350	350	-0.710	ОБ
11	400	650	-1.010	ОБ, ВК
12	950	650	-1.240	ОБ
13	650	400	-0.990	ОБ
14	450	550	-0.910	ОБ
15	200	300	-0.890	ОБ, ВК
16	600	300	-0.890	ОБ
17	500	500	-1.090	ВК; ОБ
18	1000	1600	-2.190	ОБ
19	1800	2000	-3.300	ОБ
20	1400	1600	-1.970	ОБ
21	450	350	-1.850	ОБ
22	450	350	-1.350	ОБ
23	650	350	-0.940	ОБ
24	550	350	-1.850	ОБ
25	300	300	-1.250	Э
26	500	600	3.700	ВК
27	270	600	0.960	ВК
28	100	100	-1.150	СБ
29	650	620	-0.980	ОБ
30	900	770	-1.360	ОБ, ВК
31	650	770	-1.140	ОБ, ВК
32	650	770	-1.360	ОБ, ВК
33	550	350	-1.41	ОБ
34	650	350	-0.940	ОБ
35	150	150	-0.960	ОБ
36	150	150	0.610	ОБ
37	250	500	-0.860	ОБ
38	250	350	-0.960	ОБ
39	450	350	0.760	ОБ



И.КОНТРОЛЬ	ГОРИХОВ	Т.П. 224-4-411.83	АС
НАЧ. МАСТ.	КАШКИНОВ	ШКОЛА НА 13 КЛАССОВ	СТАИЯ
П.А. КОНСТ.	КАШКИН	(489-504 учащихся)	ЛИСТ
Г.А.А.	ГОРИХОВ	Р	13
Г.И.А.	РУМЯНЦЕВА	ПЛАН ПОДВАЛА В	ЦНИИЭП
РУК. ГРАФ.	РАЗУМЕСВА	ОСЯХ № 3-10 и И-А	ГРАЖДАНСКОЙ СТРОИТЕЛЬНОЙ
СТ. АРХ.	ШМЕЛОВА		

ТИПОВОЙ ПРОЕКТ 224-1-411.83 АЛЬБОМ IV ч.1

УТВЕРЖДАЮ:
 И.И. ФЕДОВА КО.
 ДИРЕКТОР ШКОЛЫ
 КОМПЕТЕНЦИОННО-МЕТОДИЧЕСКИЙ ЦЕНТР
 КОМПЕТЕНЦИОННО-МЕТОДИЧЕСКИЙ ЦЕНТР

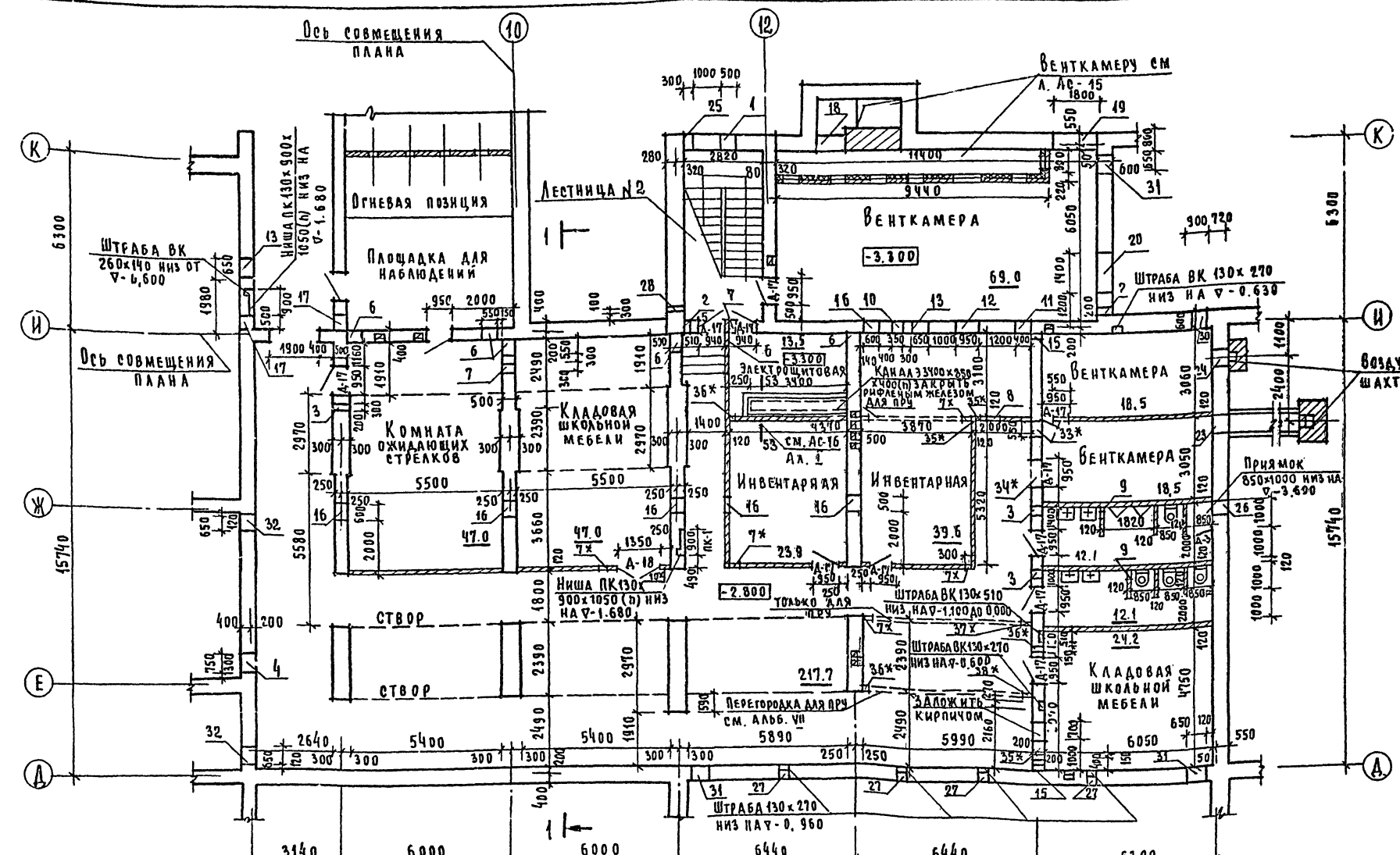
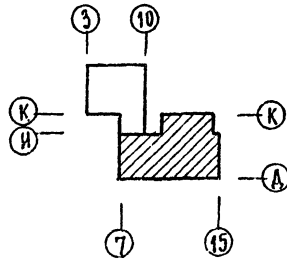


Схема блокировки



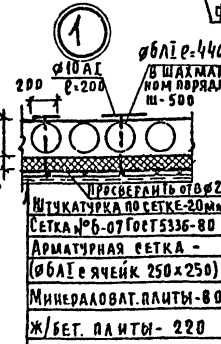
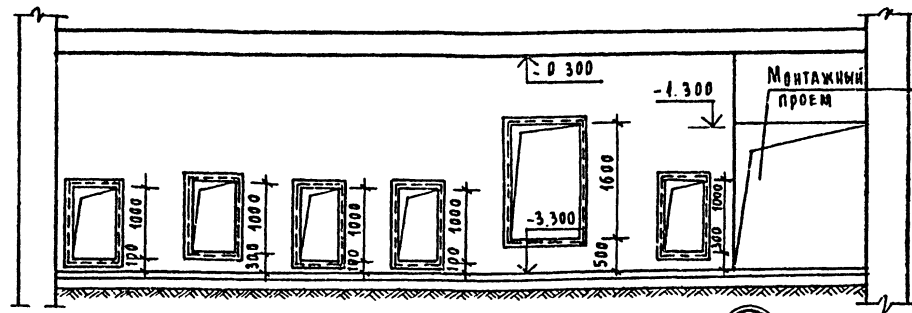
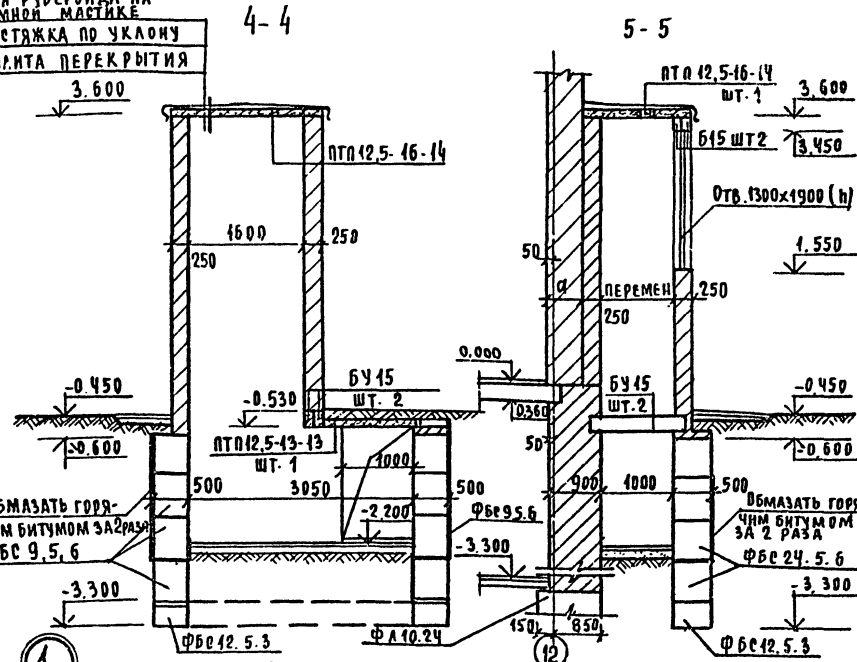
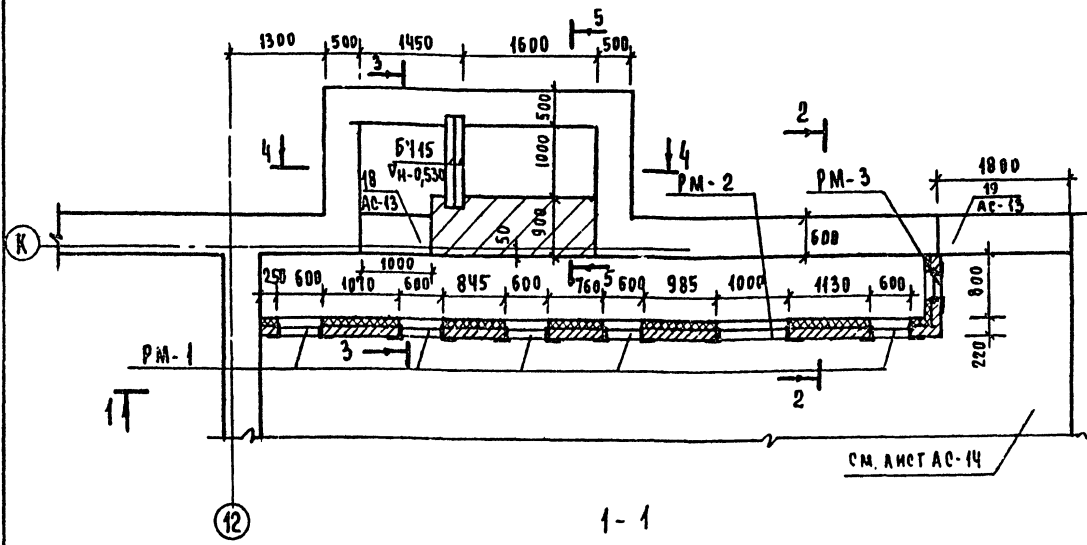
МАРКА ПОЗ	ОБОЗНАЧЕНИЕ	НАИМЕНОВАНИЕ	К-ВО	НАС-СА
0-8	Серия 1.136.5-6	ОКОННЫЙ БЛОК С РАЗДЕЛЬНЫМИ ПЕРЕПЕТАМИ ОР 6-12	2	
А-17	Серия 1.136.5-19	ДВЕРИ ДЕРЕВЯННЫЕ ВХОДНЫЕ НАРУЖНЫЕ АС.19-9Т	20	
А-18	"	АС.21-13ГТ	1	

1. Смотреть совместно с АС 8 ÷ 11, 13. * Стверстия для пружин

Привязан		РЧК. ГР. ГОРОХОВ	Т.П. 224-1-411.83	АС
		РЧК. ГР. ХОДЖИНЕВ	ШКОЛА НА 13 КЛАССОВ (489-504 УЧАЩИХСЯ)	СТАДИОН ЛИСТ ЛИСТОВ
		ГЛА. КОНС. КАШКИН	План подвала в осях „7-15“, „А-К“	Р 14
		Р.И. ГОРОХОВ	ЦНИИЭП	
		Р.И. РЯЖЕНЦЕВА	ГРАЖДАНСКОЕ СТРОИТЕЛЬСТВО	
		РЧК. ГР. РАЗУМЕЕВА		
		СТ. АРХ. ШМЕЛЕВА		

ВЕНТКАМЕРА в осях „12÷16“

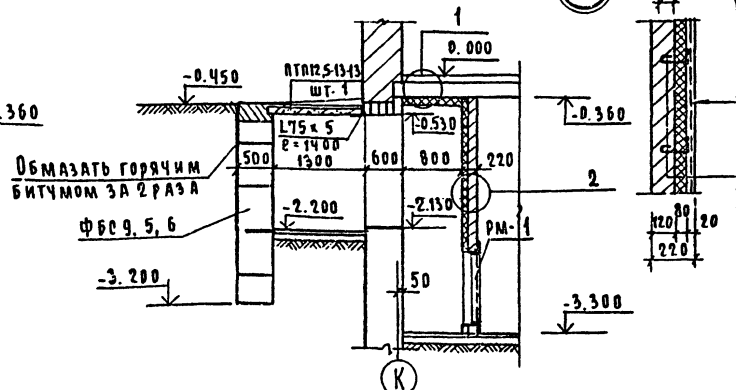
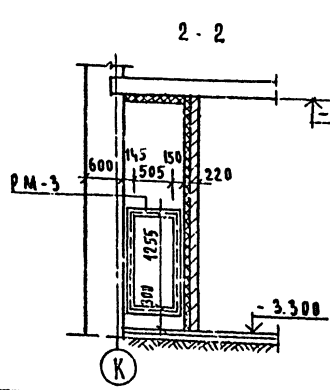
2 СЛОЙ РУБЕРОИДА НА БИТУМНОЙ МАСТИКЕ.
ЦЕМ. СТЯЖКА ПО УКЛОНУ
Ж.Б. ПЛИТА ПЕРЕКРЫТИЯ



Спецификация изделий на лист.

Марка поз	Обозначение	Наименование	Количество	Масса ЕД. КГ	Примечание
ПТН12,5-13	1. 243-2	ПТН 12,5-13-13	1	338	
ПТН12,5-16	"	ПТН 12,5-16-14	1	448	
БУ45	1. 138-10 в. 1	1 пр 38-15.12.224	2	100	
Б15	1 138-10 в. 1	1 пр 2-15.12.14	2	75	
PM-1	АЛБГОМ I AC-61	PM-1	5	227	
PM-2	"	PM-2	1	34.04	
PM-3	"	PM-3	1	23.7	
ФБ А I	ГОСТ 5781-82	Ф Б А Г	п.м	136.0	382
Ø 10 А I	"	Ø 10 А I	п.м	19.5	12.0
Л75x5		Л75x5	п.м	14.0	8.1

1. Стенки венткамеры выполнять из полнотелого глиняного кирпича М-75 на растворе М-25
2. Металлические рамки заложить в процессе кладки перегородок.
3. Металлические изделия окрасить Кудзбаслаком



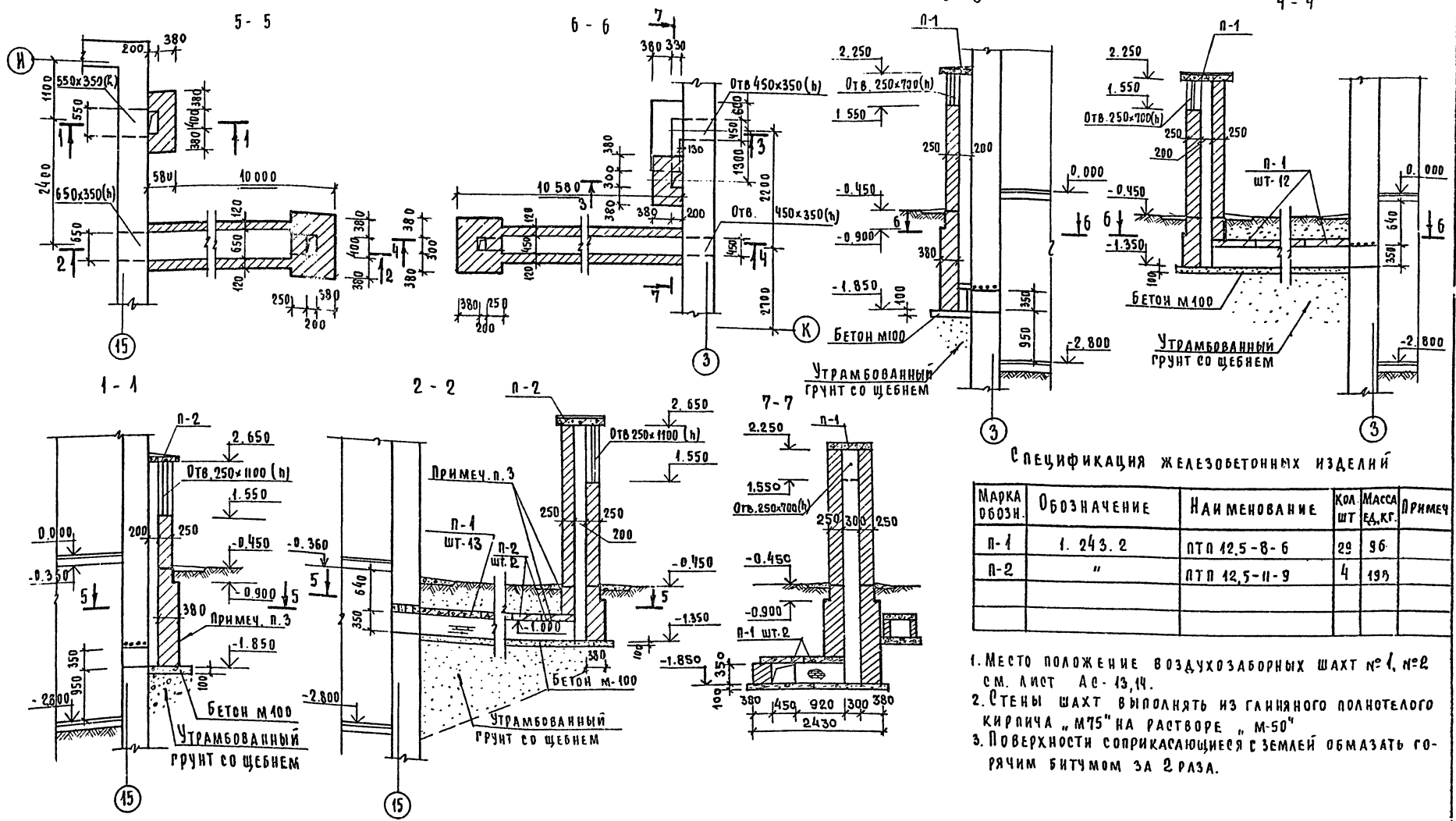
Кирпичная стена - 120 мм
Минераловатные плиты - 80 мм
Сетка № 6-07 ГОСТ 5336-80
Штукатурка - 20 мм по сетке
ФБ А I в шахматном порядке шаг 500
Ø 6 А I в шахматном порядке шаг 500

Привязан		
И.Н.Н.		
И.Н.Н.		

Т.н. 224-1-441.83		АС	
Н. КОШТ	ГОРОХОВ		
РЧК-М-2	КОЗЯМБЕВ		
Г.А. КОЕ	КАШКИН		
Г.А.Н	ГОРОХОВ		
Г.Я.Н	РУМЯНЦЕВА		
РЧК-ГР	ЗЕЛИКИНА		
И.Н.Н	ГРИШИНА		
Школа на 13 классов (489-504 учащихся)		Страна	Лист 15
ВЕНТКАМЕРА		ЦНИИЭП	
		ГРАЖДАНСКОЕ СТРОИТЕЛЬСТВО	

Воздухозаборные шахты

Альбом IV ч. 1
Типовой проект 224-1-411.83



Спецификация железобетонных изделий

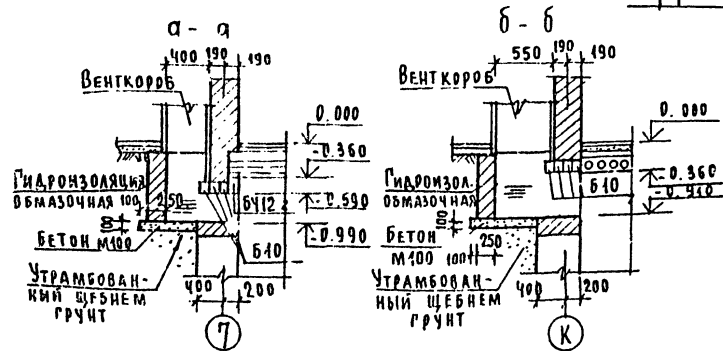
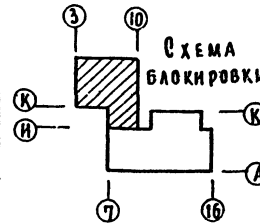
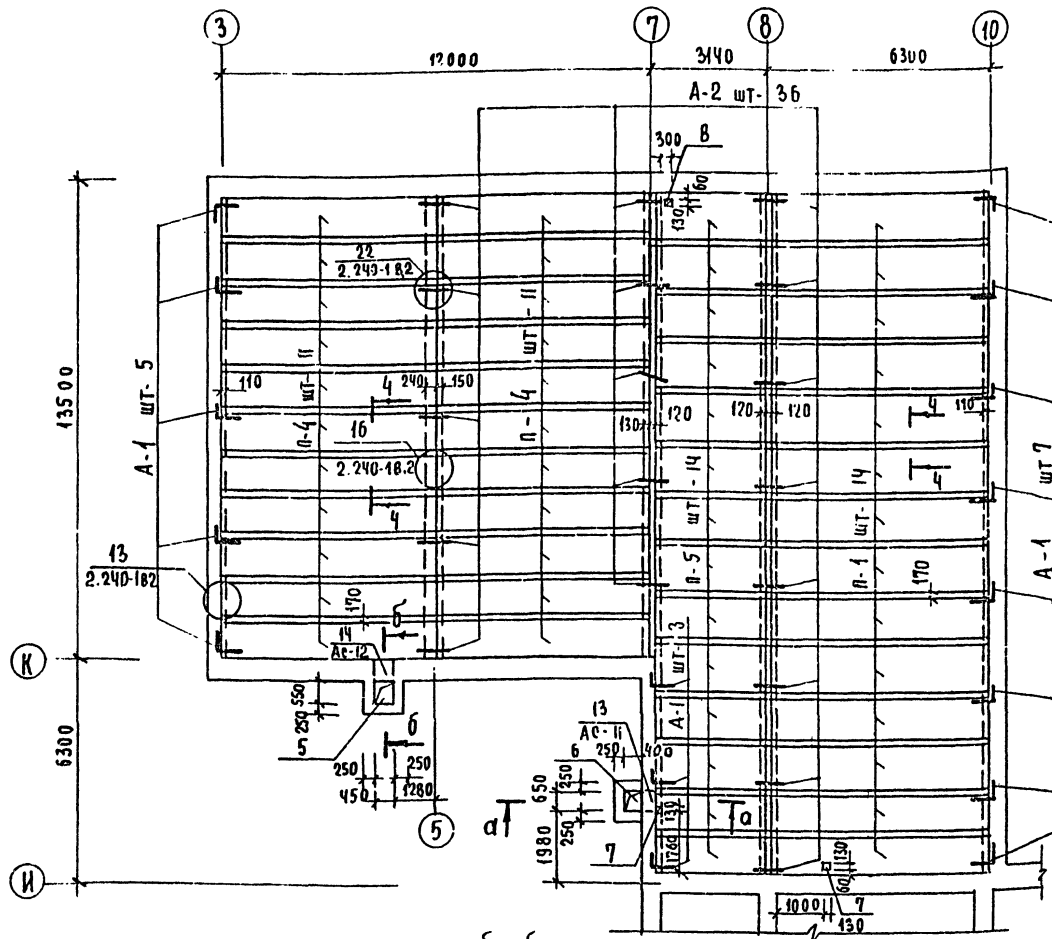
Марка обозн.	Обозначение	Наименование	Кол. шт.	Масса ед. к.г.	Примеч.
п-1	1. 243.2	ПТП 12,5-8-6	29	96	
п-2	"	ПТП 12,5-11-9	4	195	

1. Место положение воздухозаборных шахт №1, №2 см. лист АС-13, 14.
2. Стены шахт выполнять из глянчатого полнотелого кирпича "М75" на растворе "М-50"
3. Поверхности соприкасающиеся с землей обмазать горячим битумом за 2 раза.

ИВБ ПОДПИСЬ И ПЕЧАТЪ ИЖСА ИЖБА
4-3235-95

		Т.п. 224-1-411.83		АС	
Привязан	И.КОНТР.	ГОРОХОВ		ШКОЛА НА 13 КЛАССОВ (489-504 учащихся)	СТАВЛЯ ЛИСТ ЛИСТОВ Р 16
	Р.К. МАСТ.	КОЖИМЕНКОВ			
	Г.Л. КОНС.	КАШИН		Воздухозаборные шахты по осям "15и3"	ЦНИИЗП ГРАЖДАНСКОЕ СТРОИТ.
	Г.А.П.	ГОРОХОВ			
	Р.И.П.	РЯЗАН'ЕВ			
	Р.К. ГР.	БЕЛАЗИНА			
	СТ. ИЖ.	ГРИШИНА			

СЕРТИФИКАЦИЯ К ПЛАНУ ПЕРЕКРЫТИЯ НАД ПОДВАЛОМ



1. ПАНЕЛИ ПЕРЕКРЫТИЯ УКЛАДЫВАТЬ НА СЛОЙ ОВЕЖЕ-УЛОЖЕННОГО ЦЕМЕНТНОГО РАСТВОРА М 400.
2. ОТВЕРСТИЯ В ПАНЕЛЯХ ШИР. ДО 150ММ ВКЛЮЧИТЕЛЬНО ПРОБИТЬ ПО МЕСТУ НЕ НАРУШАЯ ЦЕЛОСТНОСТИ РЕБЕР ПАНЕЛЕЙ
3. ПО ВСЕМ ПАНЕЛЯМ ПЕРЕКРЫТИЯ СДЕЛАТЬ БЕТОННУЮ СТЯЖКУ ПО СЕЧЕНИЯМ 4-4 БЕТОН М200, ЛИСТ АС-18.
4. ДАННЫЙ ЛИСТ СМ. СОВМЕСТНО С ЛИСТОМ АС-18.

МАРКА, ПОЗ.	ОБЪЯЗНАНИЕ	НАИМЕНОВАНИЕ	КОЛ.	МАССА ЕД.КР.	ПРИМЕЧАНИЕ
ПЛИТЫ ПЕРЕКРЫТИЙ					
п-1*	СЕРИЯ 1.141-1В.14	ПК 10-63. 12	42	2210	* п-1 шт.3
п-2*	"	ПК 10-63. 10	14	1825	* п-2 шт.3
п-3*	"	ПК 10-60. 12	14	2110	* п-3 шт.6
п-4*	"	ПК 10-60. 10	32	1740	* п-4 шт.6
п-5*	СЕРИЯ 1.141-1 В.60	ПК 30. 12-8Т	24	1080	* п-5 шт.3
п-6*	"	ПК 30. 10-8Т	5	882	* п-6 шт.3
МОНОЛИТНЫЕ УЧАСТКИ					
УМ-14	ЛИСТ АС-19	УМ-14	1		
УМ-15	"	УМ-15	1		
ПЕРЕМЫЧКИ БРУСКОВЫЕ					
Б10	1. 138-10 В.1	1 ПР1-10.12.6	9	25	
ПЕРЕМЫЧКИ ПЛИТНЫЕ					
БП11	1. 138-10 В.2	2 ПР3-11.38.6	5	72	
ПЕРЕМЫЧКИ УСИЛЕННЫЕ					
БЧ12	1. 138-10 В.1	1 ПР38-12.12.22У	2	75	
МЕТАЛЛИЧЕСКИЕ ИЗДЕЛИЯ					
А-1	АЛЬБОМ I АС-60	А-1	38	0,54	
А-2	"	А-2	96	0,42	
А-5	"	А-5	5	8,27	
А-6	"	А-6	1	13,19	
3Д-7	АС-20	3Д-7	7	5,48	
3Д-2	АЛЬБОМ I АС-61	3Д-2	1	151,0	
С-1	ГОСТ 8478-81	5 ВР1-100 5 ВР1-100 ПМ	940,2		ШИР. 1040
С-2	"	5 ВР1-200 5 ВР1-150 ПМ	411,6		ШИР. 1440
К-7	АС-20	К-7	п.м	1151	4,00
ПОЗ.4	"	ПОЗ.4 ШТ.	5758	0,03	
	БЕТОН М200 ПО СЕЧЕНИЯМ НА АС-16	М ³	79,7		

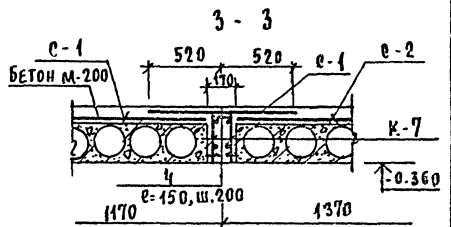
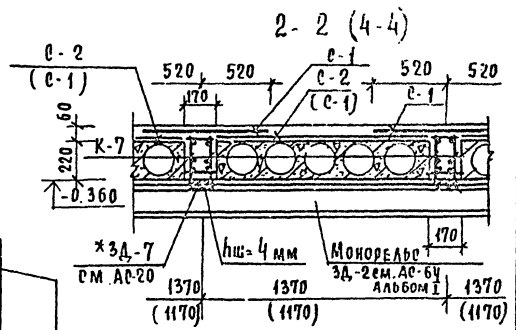
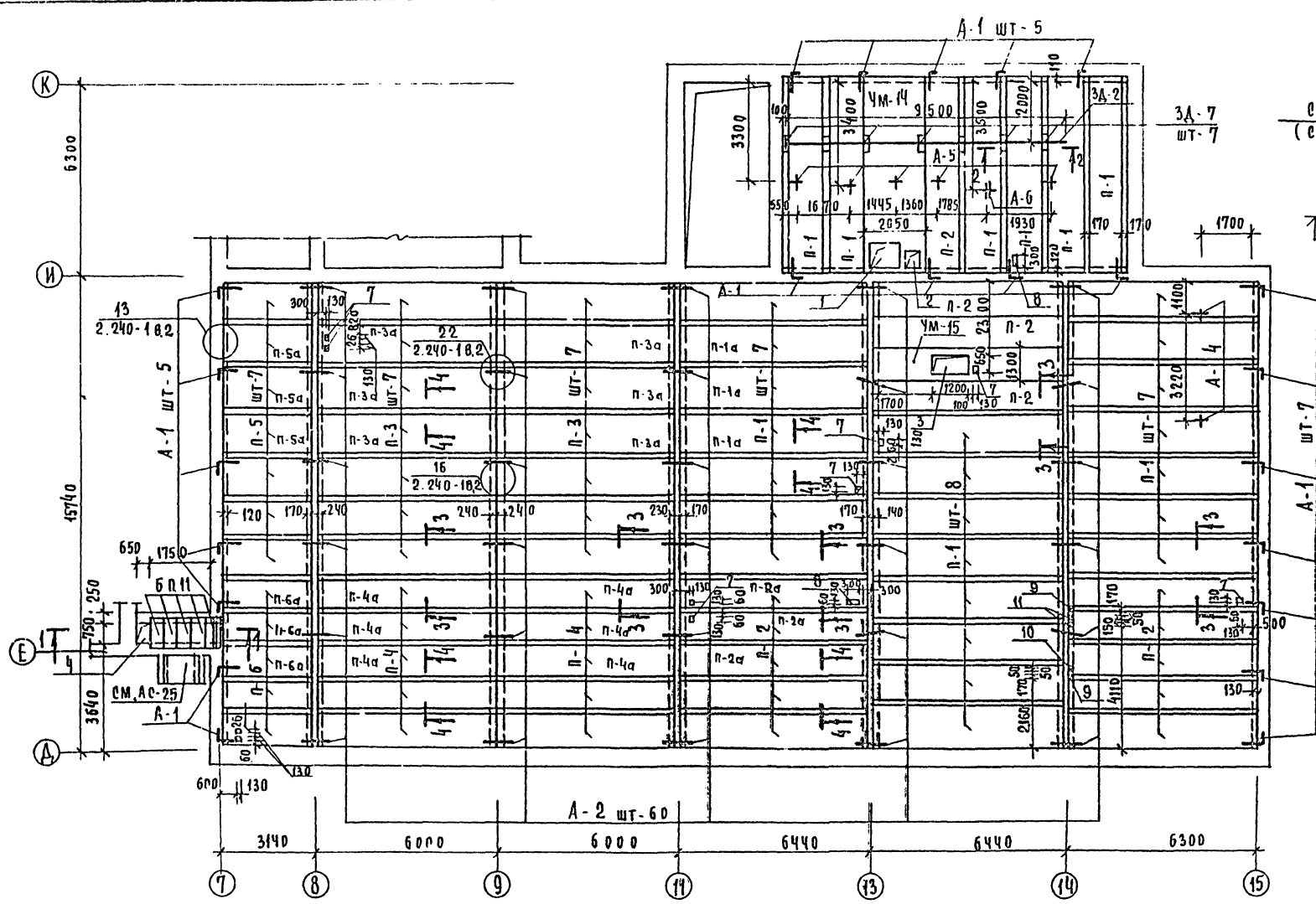
Т.п. 224-1-41-83

А0

ПРИВЯЗКА

И. КОМП. РУДЯНЦЕВА	И. КОМП. ХОДЯКИН	И. КОМП. КАШКИН	И. КОМП. ГОЛОХОВ	И. КОМП. РУДЯНЦЕВА	И. КОМП. ЗЕЛКИНА	И. КОМП. ГРИШИНА	ШКОЛА НА 13 КЛАССОВ (489-504 УЧАЩИХСЯ)	СТАДИОН	ЛИСТ 17	ЛИСТОВ
							ПЕРЕКРЫТИЕ ПОДВАЛА В ОСЯХ „3-10“, „Н-К“		ЦНИИЭП	
									ГРАЖДАНСКОЕ СТРОИТ.	

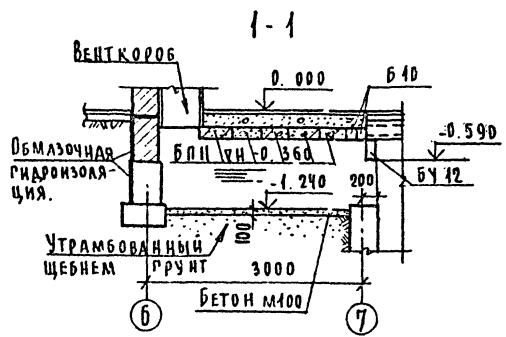
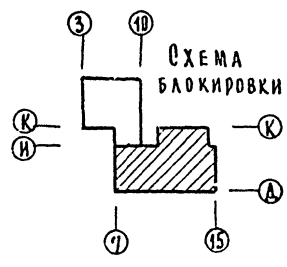
Типовой проект 224-1-411.83 Альбом IV ч.



Экспликация отверстий

Тип отв.	РАЗМЕРЫ мм		Отм. низа	Назначение
1	950	650		ОВ
2	650	400		ОВ
3	1200	650		ОВ
4	650	750		ОВ
5	450	550		ОВ
6	400	650		ОВ
7	130	130		ВК
8	300	150		ВК
9	130	170		ВК
10	130	50		ВК
11	130	150		ВК

1. Данный лист см. совместно с АС-17.
- 2 * 3А-7 только для сечения 2-2 для подвески монорельса.
3. Торцы панелей перекрытия по осям 8, 9, 11, 13 замонаментировать бетоном м100 на глубину 300 мм. или использовать плиты с индексом „С“.

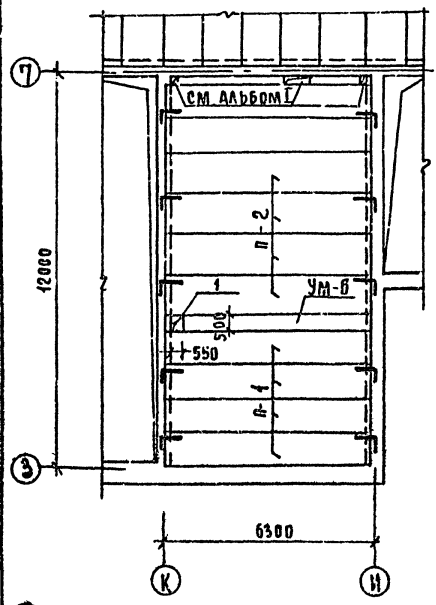


СОГЛАСОВАНО
 ПРОЕКТИРОВЩИК
 ПРОЕКТОР
 ИНЖЕНЕР
 4-2325-97

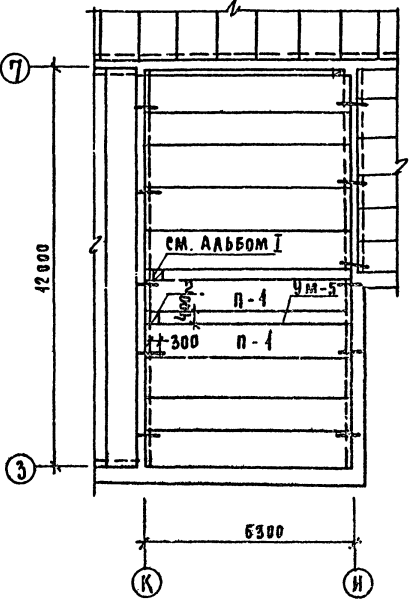
Привязан		Т. п. 224-1-411.83		АС	
Н. Контр.	Р. Чумаченко	ШКОЛА НА 13 КЛАССОВ	СТАДИОН	Лист	Листов
Нач. Мас.	Х. Сажиев	(489-504 учащихся)	Р	18	
Гл. Конст.	К. Шкин	Перекрытие подвала		ЦНИИЭП	
Г. А. П.	Р. Орехов	в осях „7-15, „А-К“		ПРАЖДСЕЛЬСТРОЙ	
Г. И. П.	Р. Чумаченко				
Р. У. Р.	В. Якин				
Ст. Инж.	Г. Шинина				

Типовой проект 224-1-441.83
 АЛБ 60 м IV ч.1

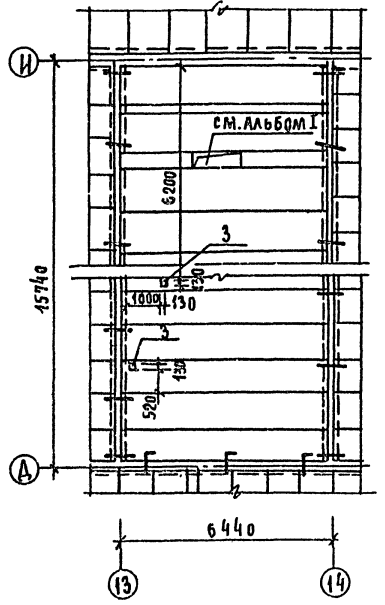
Фрагмент перекрытия в.н. 3.000



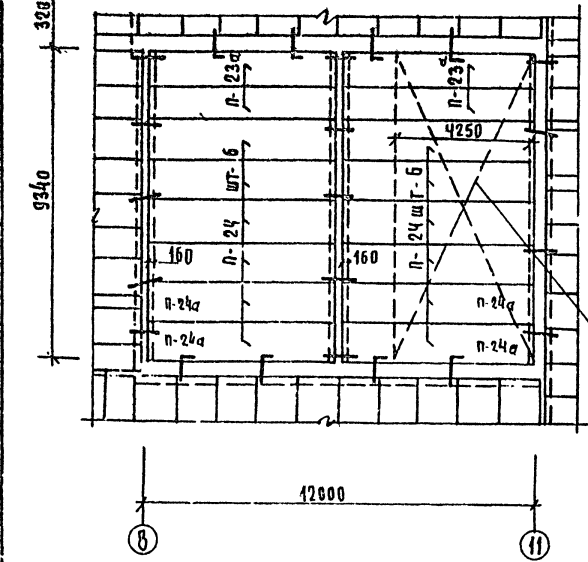
Фрагмент покрытия в.н. 6.300



Фрагмент перекрытия в.н. 3.000



Фрагмент перекрытия в.н. 3.000



По плитам перекрытия и покрытия на отм. низа плит 3.000 и в.150 сделать стяжку из баритобетона толщиной 40мм.

Изменение в спецификации элементов покрытия и перекрытия Альбом А I

Марка, поз.	Обозначение	Наименование	Кол.	Масса ед., кг.	Примечание
ПАНЕЛИ ПЕРЕКРЫТИЙ (АС-40)					
п-1	Серия 1.144-18.59	ПК 63.10-4А IY T	28	1825	
п-2	"	ПК 63.12-4А IY T	80	2200	
Монолитный участок					
УМ-6	Альбом I лист АС-45	УМ-6	3		
ПАНЕЛИ ПОКРЫТИЙ (АС-43)					
п-1	Серия 1.144-18.59	ПК 63.10-4А IY T	48	1825	
п-2	"	ПК 63.12-4А IY T	104	2200	
Монолитный участок					
УМ-5	Альбом I лист АС-45	УМ-5	2		

Экспликация дополнительных отверстий

Тип отв.	Размеры мм:		Отм. низа	Назначение
	В	Н		
1	530	500		ОВ
2	300	400		ОВ
3	130	130		ВК
4	150	300		ВК

- 1 Данный лист см. совместно с АС-38 ÷ АС-43 альбома I
- 2 Не замаркированные элементы и полную спецификацию элементов перекрытия и покрытия см. Альбом I листы АС-38 ÷ 44; лист является дополнением к основному варианту.
- 3 Отверстия для прощелки стоек $\varnothing 250$ мм. просверлить по месту, не нарушая несущих ребер плит в пределах четоты.
- 4 В осях 8-11 плиты с индексом 'д' зачеканить с двух сторон.

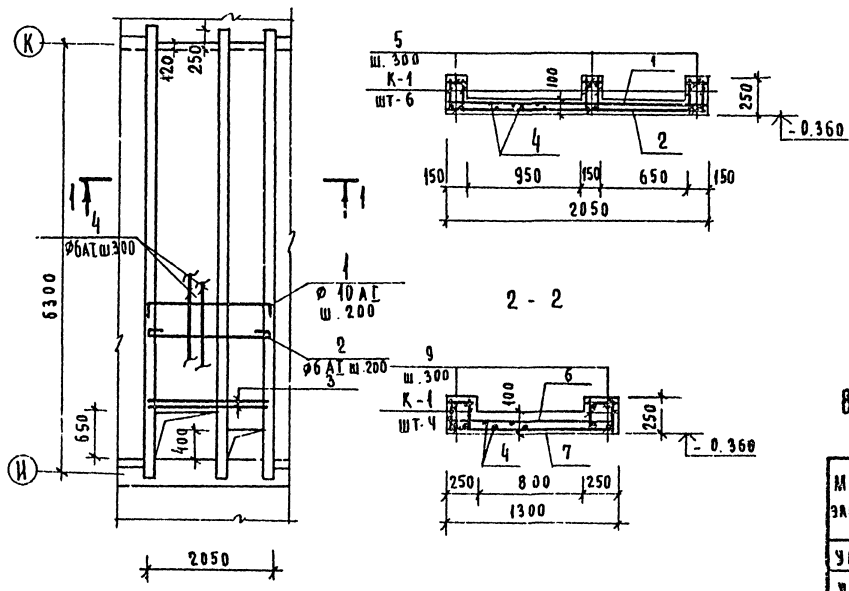
		Т.п 224-1-441.83		АС
В.контр.	С.участков	72		
Лит.лист	Хоз.участков	22		
РА.контр.	К.участков	22		
Г.Л.И.	Г.Р.Р.ХОВ	22		
Г.Л.И.	С.участков	22		
Р.К.Г.Р.	З.участков	22		
Ст.ниж.	Г.Р.И.И.И.И.И.	22		
Привязка		Школа на 13 классов (489-504 учащихся)		Стандарт Лист Листов Р 19
Нив.н°		Фрагменты к плану покрытия и перекрытия		ЦНИИЭП Госпландсеветрой

С.В.Г.А.С.О.В.А.Н.О.У.
 Р.И.П. В.К. И.Ю.Л.Ь.А.Н.
 Г.Р.И.Я. О.В. М.Е.Н.А.К.И.Н.
 И.И.В.М.А.А. П.О.С.А.Д.Е.В. И. Ф.А.Т.А.
 В.З.А.М. И.В.И.
 4-3235-89

ТИПОВОЙ ПРОЕКТ 224-1-411.83

ИЗДАНИЕ ПОДВИСЬ И ДАТА 18.04.83

УМ-14



ВЕДОМОСТЬ ДЕТАЛЕЙ

ПОЗ	ЭСКИЗ
1	
6	
2	
7	
9	

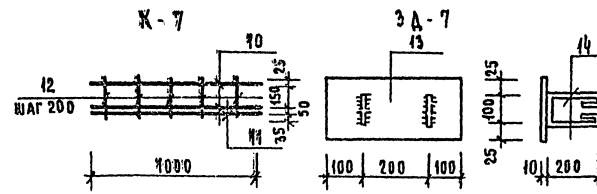
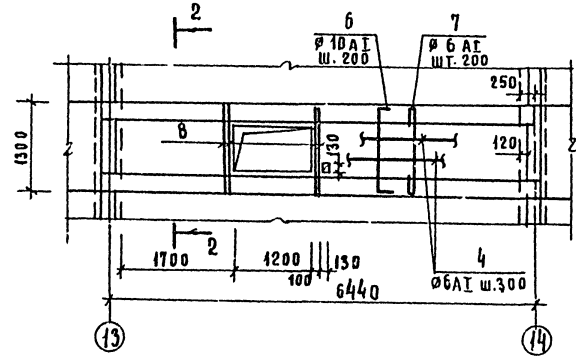
СПЕЦИФИКАЦИЯ МОНОЛИТНЫХ ЖЕЛЕЗОБЕТОННЫХ КОНСТРУКЦИЙ

ФОРМА	ЗОНА	ПОЗ	ОБОЗНАЧЕНИЕ	НАИМЕНОВАНИЕ	КОЛ	ПРИМЕЧАНИЕ
МОНОЛИТНЫЙ УЧАСТОК УМ-14						
		1	ГОСТ 5781-82	Ø10 АІ $\rho = 2190$	28	
		2	"	Ø6 АІ $\rho = 2100$	28	
		3	"	Ø8 АІ $\rho = 2000$	2	
		4	"	Ø6 АІ $\rho = 90000$		
		5	"	Ø6 АІ $\rho = 130$	138	
				КАРКАС К-1	6	АЛЬБОМ I АС-51
				БЕТОН М200	1,65	
МОНОЛИТНЫЙ УЧАСТОК УМ-15						
		4	ГОСТ 5781-82	Ø6 АІ $\rho \leq 6 = 52000$		
		9	"	Ø6 АІ $\rho = 230$	92	
		6	"	Ø10 АІ $\rho = 1440$	25	
		7	"	Ø6 АІ $\rho = 1350$	25	
		8	"	Ø8 АІ $\rho = 1270$	4	
				КАРКАС К-1	4	АЛЬБОМ I АС-61
				БЕТОН М200	1,23	

ВЕДОМОСТЬ РАСХОДА СТАЛИ НА ОДИН ЭЛЕМЕНТ

МАРКА ЭЛЕМЕНТА	АРМАТУРА КЛАССА				ВСЕГО
	А-I		А-II		
УМ-14	37,0	1,6	38,0		76,6
УМ-15	17,7	2,0	22,3		42,0
К-7	0,29		1,24	2,47	4,00

УМ-15



СПЕЦИФИКАЦИЯ МЕТАЛЛА НА ОДНО ИЗДЕЛИЕ

МАРКА	№ п.п.	СЕЧЕНИЕ	ДЛИНА ММ	КОЛ ШТ	ОБЩАЯ ДЛИНА М	МАССА В КГ.			ПРИМЕЧ.
						1 ПОЗ	ВСЕГ	МАРКИ	
К-7	10	Ø10 АІ	1000	2	2,00	0,62	1,24		4,00
	11	Ø20 АІІ	1000	1	1,00	2,47	2,47		
	12	Ø6 АІ	260	5	1,3	0,06	0,29		
3А-7	13	Ø10 АІ	630	2	1,26	0,39	0,78		5,48
	14	150x10	400	1	0,40	4,7	4,7		

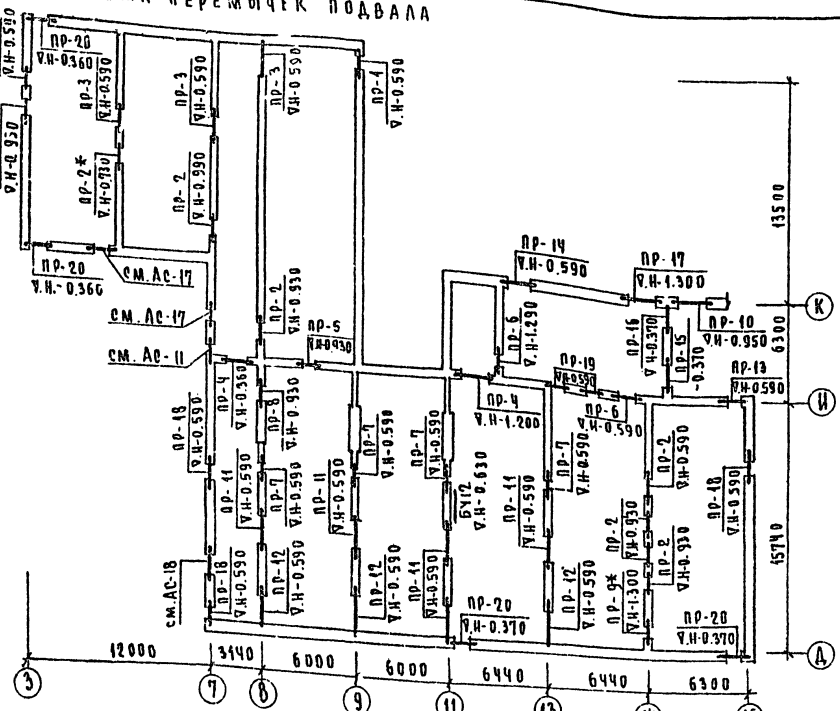
1. Данный лист см. совместно с АС-18
2. В местах отверстий распределительную арматуру разрезать и приварить к рабочей
3. Защитный слой бетона рабочей арматуры принят 15 мм.

		т. п. 224-1-411.83		АС
ПРИВЯЗ	И. КОНТ. ГОРХОЛ	ШКОЛА НА 13 КЛАССОВ (489-504 учащихся)	СТАЖИ	ЛИСТ
	Р.УН. МАСТ. КОЗЫБЕКОВ			
	Г.А. КОКЕТ. КАШКИН	МОНОЛИТНЫЕ УЧАСТКИ УМ-14, 15.		Ц. И. И. П. П.
	Г.А.В. ГОРХОЛ			
	Г.И.П. РИМАНЦЕВА			
	Р.У.К. Г.Р. БЕЛКИНА			
	С.Т. И.Н.Ж. ГРИШИНА			

СХЕМА ПЕРЕМЫЧЕК ПОДВАЛА

А.А.Б.О.М. И.У.Ч.1

Типовой проект 224-1-411.83



ВЕДОМОСТЬ ПЕРЕМЫЧЕК

Тип	СХЕМА СЕЧЕНИЯ	Тип	СХЕМА СЕЧЕНИЯ	Тип	СХЕМА СЕЧЕНИЯ
пр-1		пр-4		пр-7	
пр-2		пр-5		пр-8	
пр-3		пр-6		пр-9	

Тип	СХЕМА СЕЧЕНИЯ
пр-11	
пр-12	
пр-40	
пр-20	
пр-13	
пр-14	
пр-18	
пр-15	
пр-16	
пр-17	

1. пр* проемы заложить
2 см. совместно с АС 8 - 11, 14

МАРКА	ОБЪЕДИНЕНИЯ	НАИМЕНОВАНИЕ ПО ГОСТ'У	КОЛ. ШТ.	МАССА ЕД. КГ	ПРИМ. Ч.
СПЕЦИФИКАЦИЯ Ж.Б. ИЗДЕЛИЙ К ВЕДОМОСТИ ПЕРЕМЫЧЕК ПОДВАЛА					
пр-1	1.138-40	вып. 1	1 пр 38-15.12.224 (Б415)	2	100
			1 пр 2-15.12.14 (Б415)	8	75
пр-2	1.138-40	вып. 1	1 пр 38-12.12.224 (Б412)	14	75
			1 пр 4-12.12.6 (Б42)	7	25
пр-3	1.138-40	вып. 1	1 пр 38-18.12.224 (Б418)	6	125
			1 пр 2-16.12.14 (Б46)	3	75
пр-4	1.138-40	вып. 1	1 пр 3-22.12.14 (Б422)	6	100
пр-5	1.138-40	вып. 1	1 пр 1-12.12.6 (Б42)	3	25
пр-6	1.138-40	вып. 1	1 пр 38-12.12.224 (Б412)	2	75
			1 пр 1-12.12.6 (Б42)	4	25
пр-7	1.138-40	вып. 1	1 пр 38-12.12.224 (Б412)	8	75
			1 пр 1-10.12.6 (Б40)	8	25
пр-8	1.138-40	вып. 1	1 пр 38-12.12.224 (Б412)	2	75
			1 пр 1-12.12.6 (Б42)	2	25
пр-9	1.138-40	вып. 1	1 пр 38-12.12.224 (Б412)	2	75
			1 пр 1-10.12.6 (Б40)	1	25
пр-10	1.138-40	вып. 1	1 пр 2-16.12.14 (Б46)	5	75
пр-11	1.138-40	вып. 1	1 пр 38-24.25.224 (Б424)	10	325
пр-12	1.138-40	вып. 1	1 пр 38-29.25.224 (Б429)	6	400
пр-13	1.138-40	вып. 1	1 пр 1-12.12.6 (Б42)	5	25
пр-14	1.138-40	вып. 1	1 пр 38-15.12.224 (Б415)	2	100
			1 пр 1-12.12.6 (Б42)	8	25
пр-15	1.138-40	вып. 1	1 пр 38-18.12.224 (Б418)	1	125
			1 пр 2-16.12.14 (Б46)	4	75
пр-16	1.138-40	вып. 1	1 пр 38-12.12.224 (Б412)	1	75
			1 пр 1-10.12.6 (Б40)	4	25
пр-17	1.138-40	вып. 1	1 пр 38-24.25.224 (Б424)	1	325
			1 пр 3-22.12.14 (Б422)	3	100
пр-18	1.138-40	вып. 1	1 пр 38-12.12.224 (Б412)	3	75
			1 пр 1-10.12.6 (Б40)	12	25
пр-19	1.138-40	вып. 1	1 пр 38-12.12.224 (Б412)	2	75
			1 пр 1-10.12.6 (Б40)	4	25
пр-20	1.138-40	вып. 1	1 пр 1-10.12.6 (Б40)	15	25

СПЕЦИФИКАЦИЯ Ж.Б. ИЗДЕЛИЙ ДЛЯ НИШ И КИРПИЧНЫХ ПЕРЕГОРОДОК					
Б 19	1.138-40	вып. 1	1 пр 3-19.12.14	1	75
Б 10	1.138-40	вып. 1	1 пр 1-10.12.6	1	25
Б 42	1.138-40	вып. 1	1 пр 1-12.12.6	10	25
Б 412	1.138-40	вып. 1	1 пр 38-12.12.224	1	75

Т.П. 224-1-411.83

АС

ШКОЛА № 13 КЛАСС 8В (489-504 ученическая)

СТАДИОН

СХЕМА ПЕРЕМЫЧЕК ПОДВАЛА

ЦНИИЭП

ГРАЖДАНСКОЕ СТРОИТЕЛЬСТВО

КОНТРОЛЬ: ГОРОХОВ, РУК. МАСТ. ХОДЯКОВ, ГА. КОНСТ. КАШКИН, ГАП. ГОРОХОВ, ГИП. РЯМАНЦЕВА, РУК. СР. ЗЕЛКИНА, СТ. НИЖ. БОРОДЯНИНА

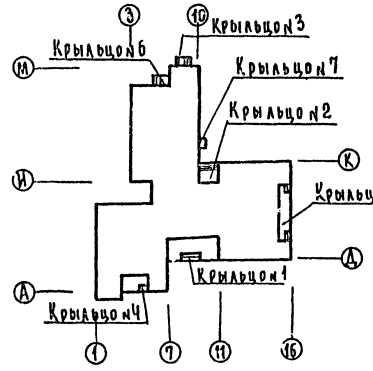
ПРИВЯЗКА

ИНВЕНТАРИЗОВАНО С К.А.Д.И.В.З.А.М. И.У.Ч.1

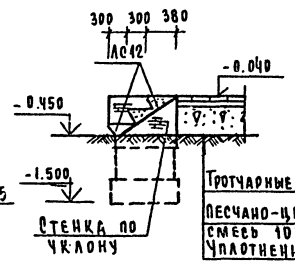
Альбом № 41

Типовой проект 224-1-411.83

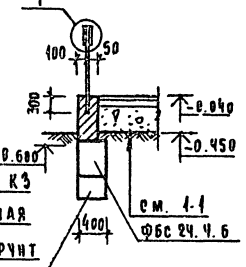
СХЕМА КРЫЛЕЦ



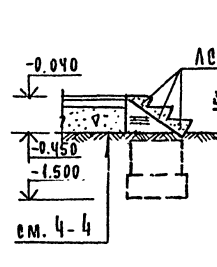
1-1



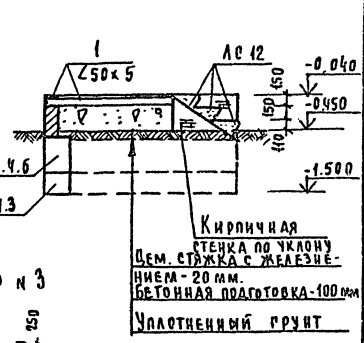
2-2



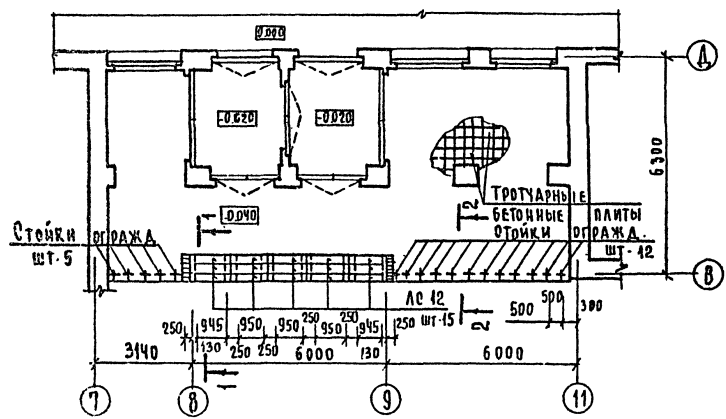
3-3



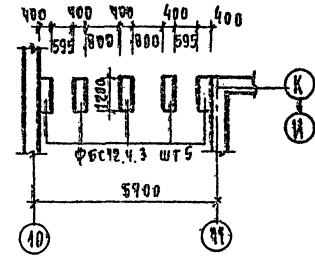
4-4



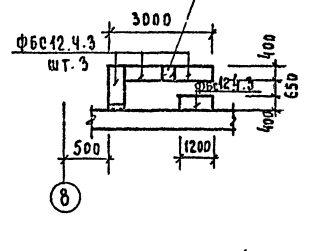
Крыльцо №1



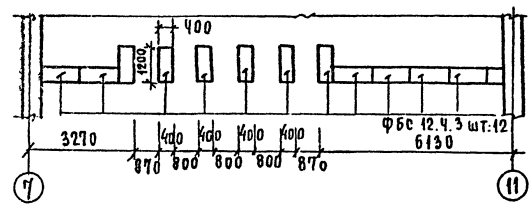
План фундаментов крыльца №2



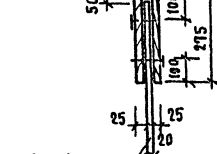
План фундаментов крыльца №3



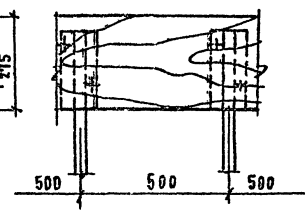
План фундаментов крыльца №1



ДЕРЕВЯННЫЙ ПОРУЧЕНЬ 275x25



СТОЙКА ОГРАЖДЕНИЯ 20x20 2-1300



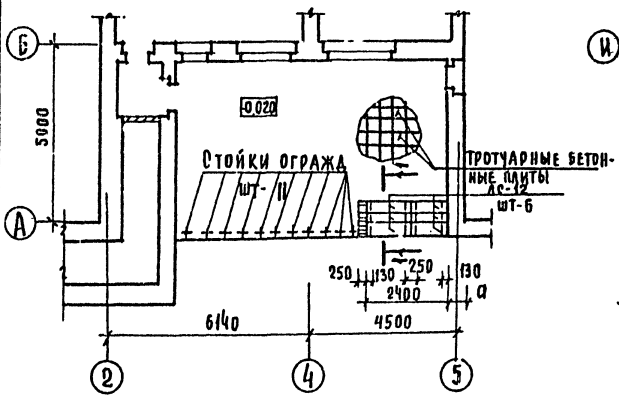
1. Кирпичные стенки для устройства лестниц выполнять из кирпича глиняного обыкновенного
2. Наземную часть крылец выполнять из лицевого кирпича с расшивкой швов.
3. Расход материалов на ограждение стойки 20x20, 2-1300мм шт-53 масса-212,2 кг, деревянный поручень общая длина 50,2 м.м. Объем древесины- 0,35 м³
4. Размеры по крыльцу №2 даны при толщине стен 640 мм.

ИЗДАНИЕ ПОЛИТЕХНИЧЕСКОГО УЧЕБНОГО ЗАВЕДАНИЯ № 4-2925-101

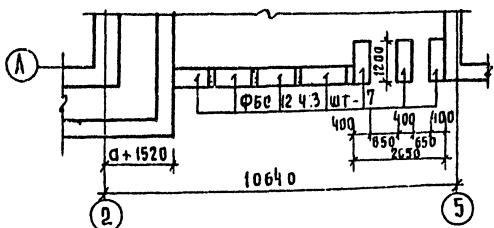
		Т.п. 224-1-411.83	АС
ПРИВЯЗКА	И. КОНОПКО	С. П. КОРОТКОВ	ШКОЛА НА 13 КЛАССОВ (489-504-УЧАЩИХСЯ)
	Р.К. МАСТЕРОВ	С. П. КОРОТКОВ	СТАЦИЯ ЛИСТ ЛИСТОВ Р 22
	И. КОНОПКО	С. П. КОРОТКОВ	Крыльцо №1,2,3
	Р.К. МАСТЕРОВ	С. П. КОРОТКОВ	ЦНИИЭП
ИНВ. №	С. П. КОРОТКОВ	С. П. КОРОТКОВ	ГРАЖДАНСКОЙ СТРОИТЕЛЬНОСТИ

А.А.Б.О.М.И.В.Ч.А.
 ТИПОВОЙ ПРОЕКТ 224-1-411.83

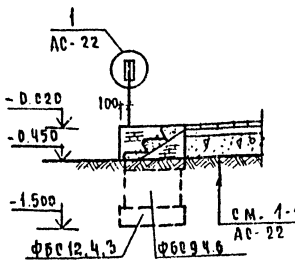
Крыльцо №4



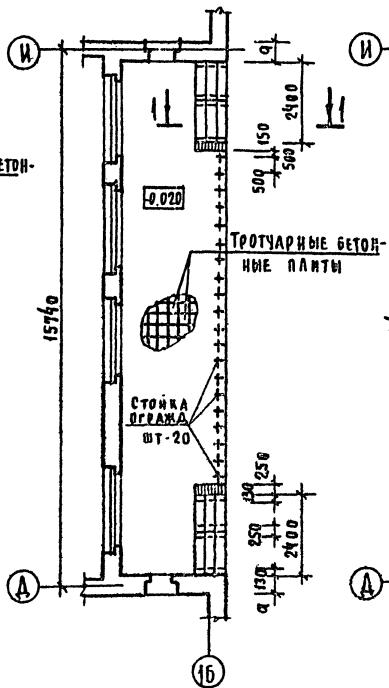
План фундаментов крыльца №4



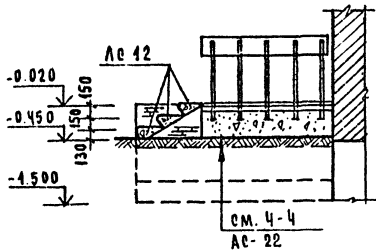
1-1



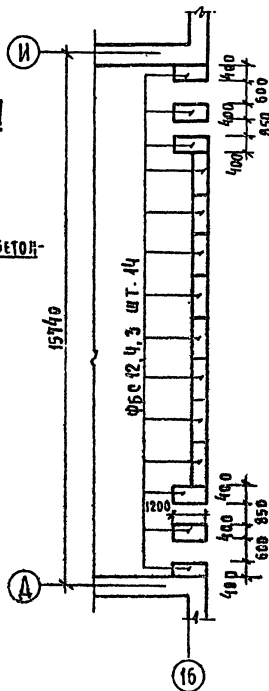
Крыльцо №5



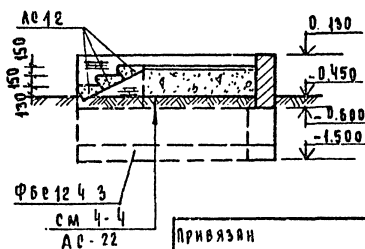
2-2



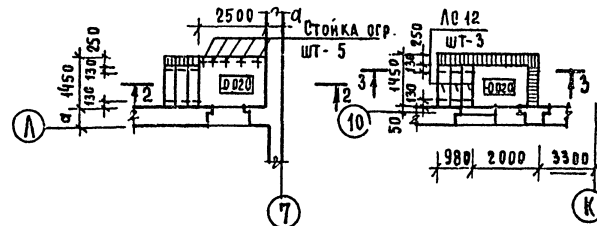
План фундаментов крыльца №5



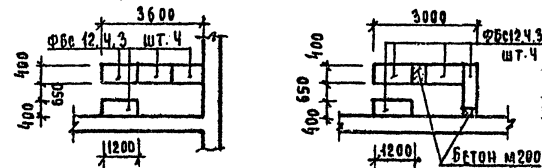
3-3



Крыльцо №6



План фундаментов крыльца №6, №7



Спецификация элементов на крыльцо №1÷7

Марка поз.	Обозначение	Наименование	Кол.	Масса ед. кг.	Примечание
Ас 12	1. 055.1 - 1	Ас 12	54	135	
К 3	Тротуарные плиты 500x300x50 ГОСТ 176 08-81	К 3	1466	10.3	
ФБС 12.4.3	ГОСТ 13579-78	ФБС 12.4.3-Т	50	310	
ФБС 24.4.6	"	ФБС 24.4.6-Т	11	1300	
ФБС 9.4.6	"	ФБС 9.4.6-Т	32	470	
Поз.1	ГОСТ 8509-76	250x5 ± R=3450	-	13.0	

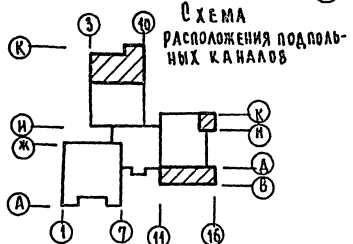
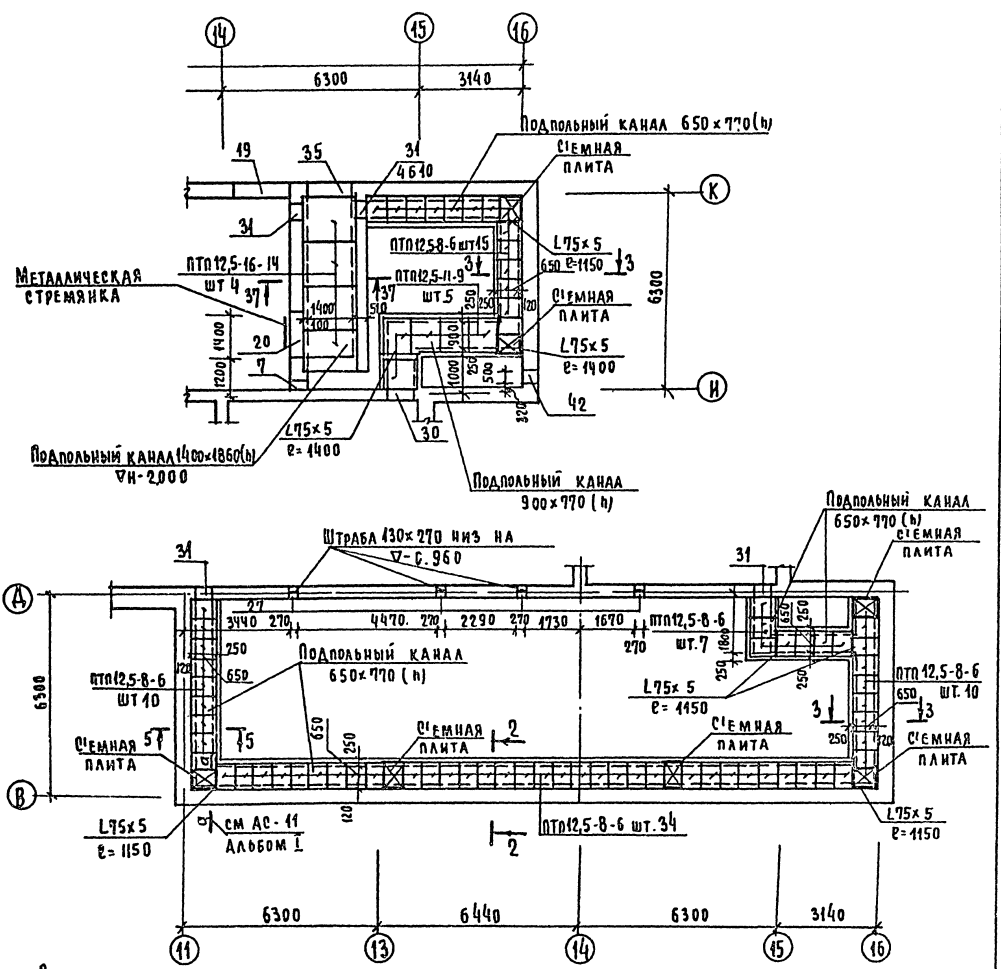
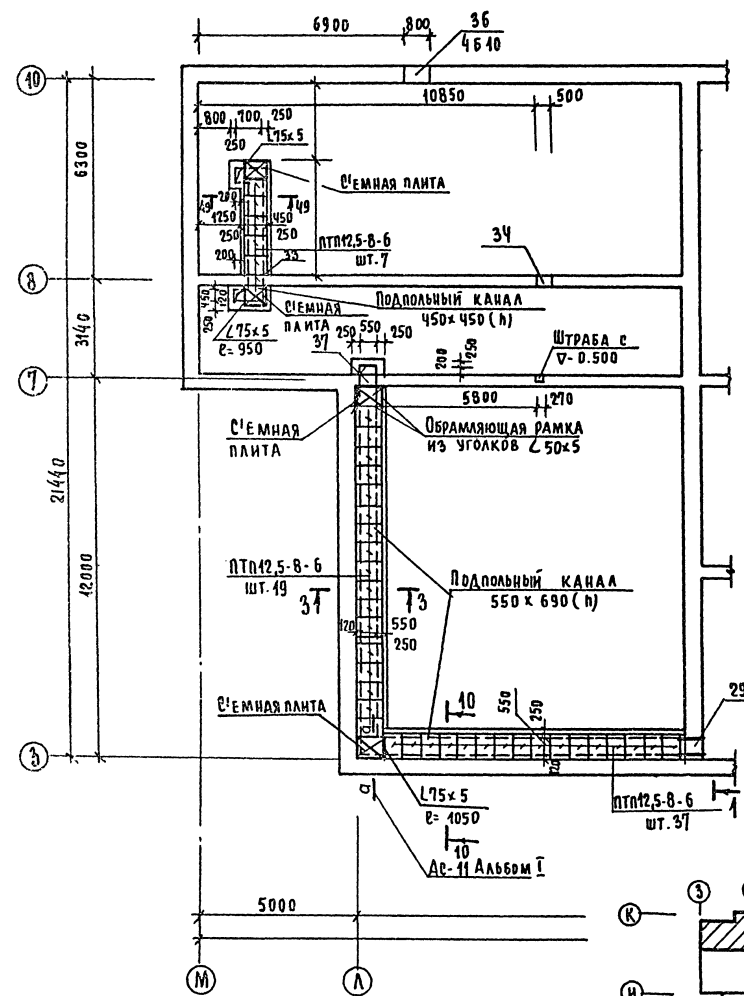
1. Данный лист см. совместно с Ас-22.

		Т.п. 224-1-411.83		Ас	
И. КОНТР.	ГОРХОВ	С. КОНС.	КАШКИН	ШКОЛА НА 13 КЛАССОВ (489-504 УЧАЩИХСЯ)	СТАДИОН
Р.К. М-2	ХРОМЫШЕКОВ	Г.И.П.	ГОРХОВ	Р	23
Г.И.П.	ПУШНЯЧЕВА	Р.К. ГР.	ЗЕЛАНКИНА	Крыльцо №4, 5, 6, 7	
И.В. М-2	И.В. М-2	И.В. М-2	И.В. М-2	ЦНИИЭП	

И.В.М.О.С.А./П.О.С.У.С.О.В. И.А.Р.С.Э.С.А.М.И.В.С.А.
 4-3235-102

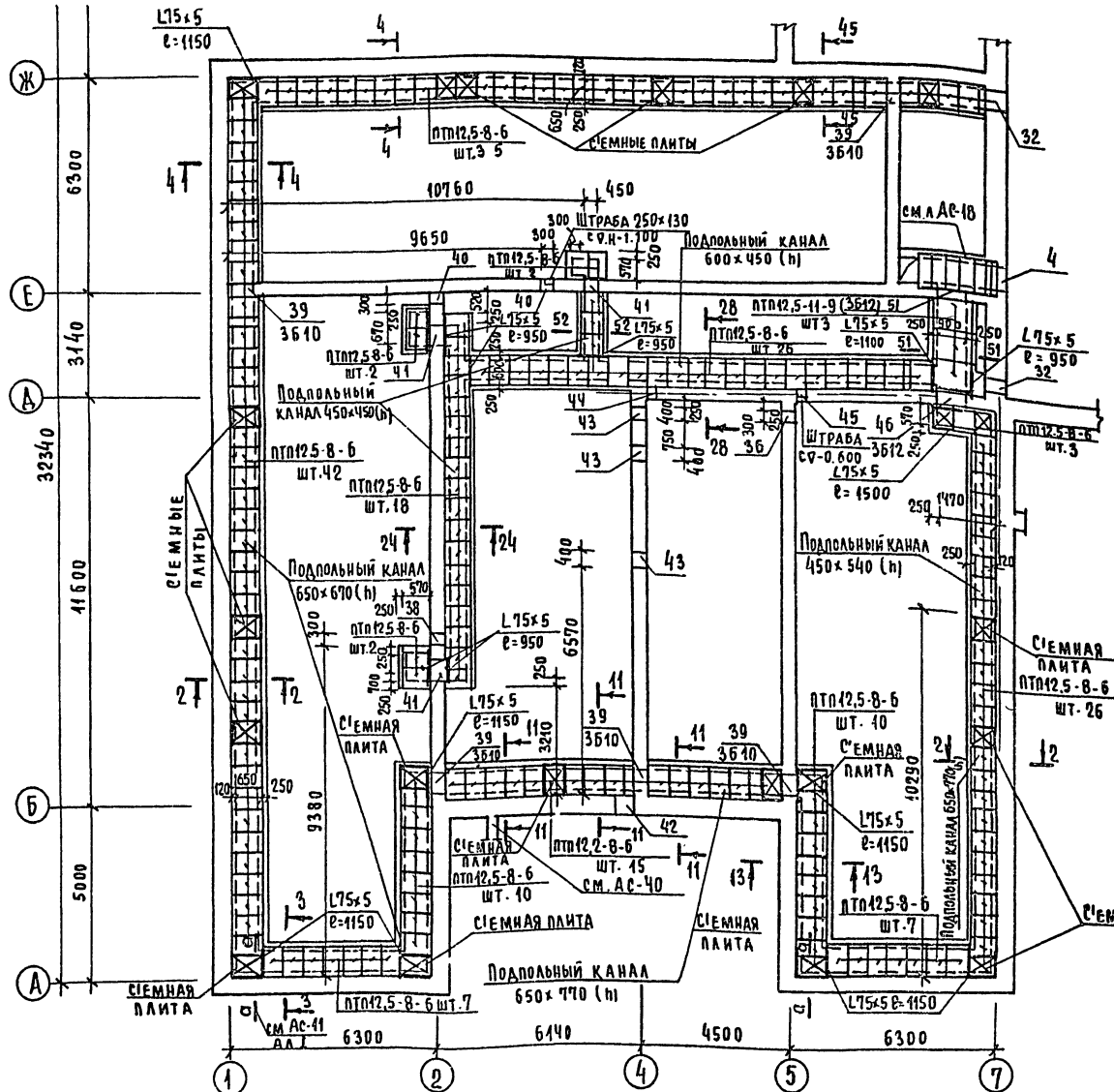
Титульный проект 224-1-411.83 АЛБЕОМ IV ч.1

ИЗДАНИЕ ПОДПИСИ И ДАТА ВСТАВКА



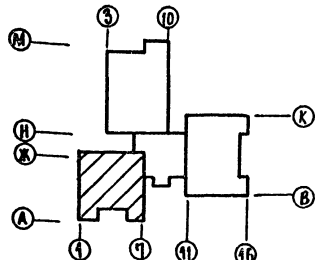
1. Сеч. 49-49 см. на листе АС-12альб I ретальные речения на листе АС7 ал. IV
2. Экспликацию отверстий см. на листе АС-12.
3. Общие примечания по подпольным каналам см. на л. АС-25

		Т.п. 224-1-411.83		АС	
ПРИВЯЗАН		НАЧ. МАСТ. УДАЖИНСКОВ	ШКОЛА НА 13 КЛАССОВ	СТАДИЯ	ЛИСТ ЛИСТОВ
		ГЛАВ. ИНЖ. КАШКИН	(489-504 учащихся)	Р	24
		САП. ГОРЮХОВ	ПЛАНЫ ПОДПОЛЫЙ КАНАЛОВ		ЦНИИЭП
		РИП. РЧАИЦЕВА			ГРАЖДАНСКОЕ СТРОИТЕЛЬСТВО
		УЧ. ГР. ЗЕЛКИНА			
		СТ. ИНЖ. ВОРОБЦОВА			



МАРКА	ОБЗНАЧЕНИЕ	НАИМЕНОВАНИЕ	КОД ШТ	МАССА ЕД.КГ	ПРИМЕЧАНИЕ
П Л А Н Т ы П Л О С К И Е					
ПТЛ12.5-6	СЕРИЯ 1.243-2	ПТЛ12.5-8-6	323	96	АС-24.25
ПТЛ12.5-11	"	ПТЛ12.5-11-9	8	198	"
ПТЛ12.5-16	"	ПТЛ12.5-16-14	4	448	"
Б Р У С К О В Ы Е П Е Р Е М Ы Ч К И					
Б40	СЕРИЯ 1.138-10 В.1	1 ПР1-10.12.6	22	25	АС-24.25
Б42	"	1 ПР1-42.12.6	6	25	"
Б48	"	1 ПР38-48.42.22У	1	125	АС-41
М Е Т А Л Л И Ч Е С К И Е У Г О Л К И					
Л50x5	ГОСТ 8509-72	Л50x5	п.м. 812	306	АС-24.25
Л75x5	"	Л75x5	п.м. 268	155.2	"

СХЕМА РАСПОЛОЖЕНИЯ ПОДПОЛВНЫХ КАНАЛОВ



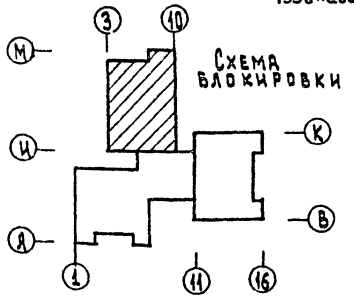
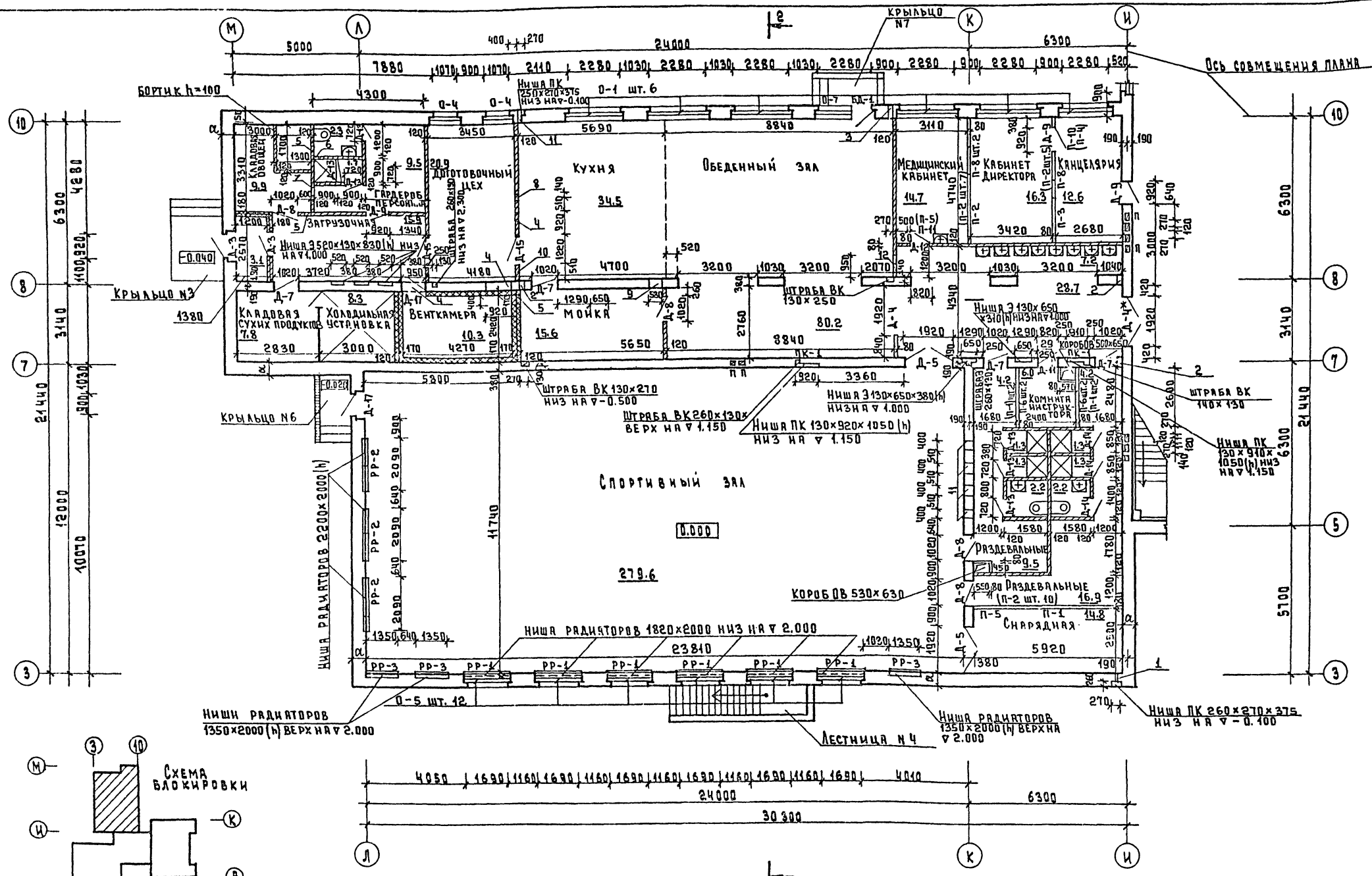
1. ПОДПОЛВНЫЕ КАНАЛЫ ВЫПОЛНЯТЬ ИЗ ОБЫКНОВЕННОГО ГЛИНЯНОГО КИРПИЧА МАРКИ 75 НА РАСТВОРЕ М-25 И УСТАНОВИТЬ НА ПОДГОТОВКУ ИЗ БЕТОНА М-50, УЛОЖЕННУЮ НА ПРЕДВАРИТЕЛЬНО УПЛОТНЕННЫЙ ГРУНТ
2. ОБРАТНУЮ ЗАСЫПКУ ГРУНТА У СТЕН ЗАДАНИЯ И ЕГО ТРАМБОВАНИЕ ПРОИЗВОДИТЬ ПОСЛЕ УСТРОЙСТВА ПЕРЕКРЫТИЯ НАД ПОДВАЛОМ И ЧИСТЫХ ПОЛОВ. ОБРАТНУЮ ЗАСЫПКУ ГРУНТА ЗА СТЕНКИ ПОДПОЛВНЫХ КАНАЛОВ И ЕГО ТРАМБОВАНИЕ ПРОИЗВОДИТЬ ПОСЛЕ УКЛАДКИ КАНАЛЬНЫХ ПЛАНТ.
3. ПЛАНТЫ ПЕРЕКРЫТИЯ КАНАЛОВ УКЛАДЫВАТЬ НА ЦЕМЕНТНОМ РАСТВОРЕ, В МЕСТАХ СМОТРОВЫХ ЛЮКОВ СИЕМНЫЕ ПЛАНТЫ УКЛАДЫВАТЬ НА МЕТАЛЛИЧЕСКИЕ УГОЛКИ Л50x5, ОКРАШЕННЫЕ К4ЗБАСЛАКОМ ЗА 2 РАЗА.
4. ПОВЕРХ СИЕМНЫХ ПАНТ ПЕРЕКРЫТИЯ КАНАЛОВ УСТАНОВИТЬ СИЕМНЫЕ ДЕРЕВЯННЫЕ ШИТЫ, ИМЕЮЩИЕ ФАКТУРНЫЙ СЛОЙ, СООТВЕТСТВУЮЩИЙ ПОЛУ ДАННОГО ПОМЕЩЕНИЯ.
5. РЕЗУ 51-51; 52-52 см. лист АС-12 Альб. Остальные сечения на листе АС-7 Альб. В.
6. ЭКСПЛИКАЦИЮ ОТВЕРСТИЙ см. на листе АС-12.

ИВБ Москва Подпись и печать ВЗЛАН ИВБ 4-3235-704

Т.п. 224-1-411.83 АС

ПРИВЯЗАН	НАЧ. МАС. ХОДЖИЕВ	ШКОЛА НА 13 КЛАССОВ (489-504 УЧАЩИХСЯ)	СТАДИОН	ЛИСТ	ЛИСТОВ
	АНЖ. КАШКИН		Р	25	
	Г.А.П. ГОРХОВ	ПЛАН ПОДПОЛВНЫХ КАНАЛОВ	ЦНИИЭП		
	Г.И.П. РУМЯНЦЕВА		ГРАЖДАНСЕЛЬСТРОИ		
	ИЧК. ГР. ЗЕЛКИНА				
ИВБ №	СТ. ИЖ. БОРОДОВА				

Альбом № 4.1
 Типовой проект



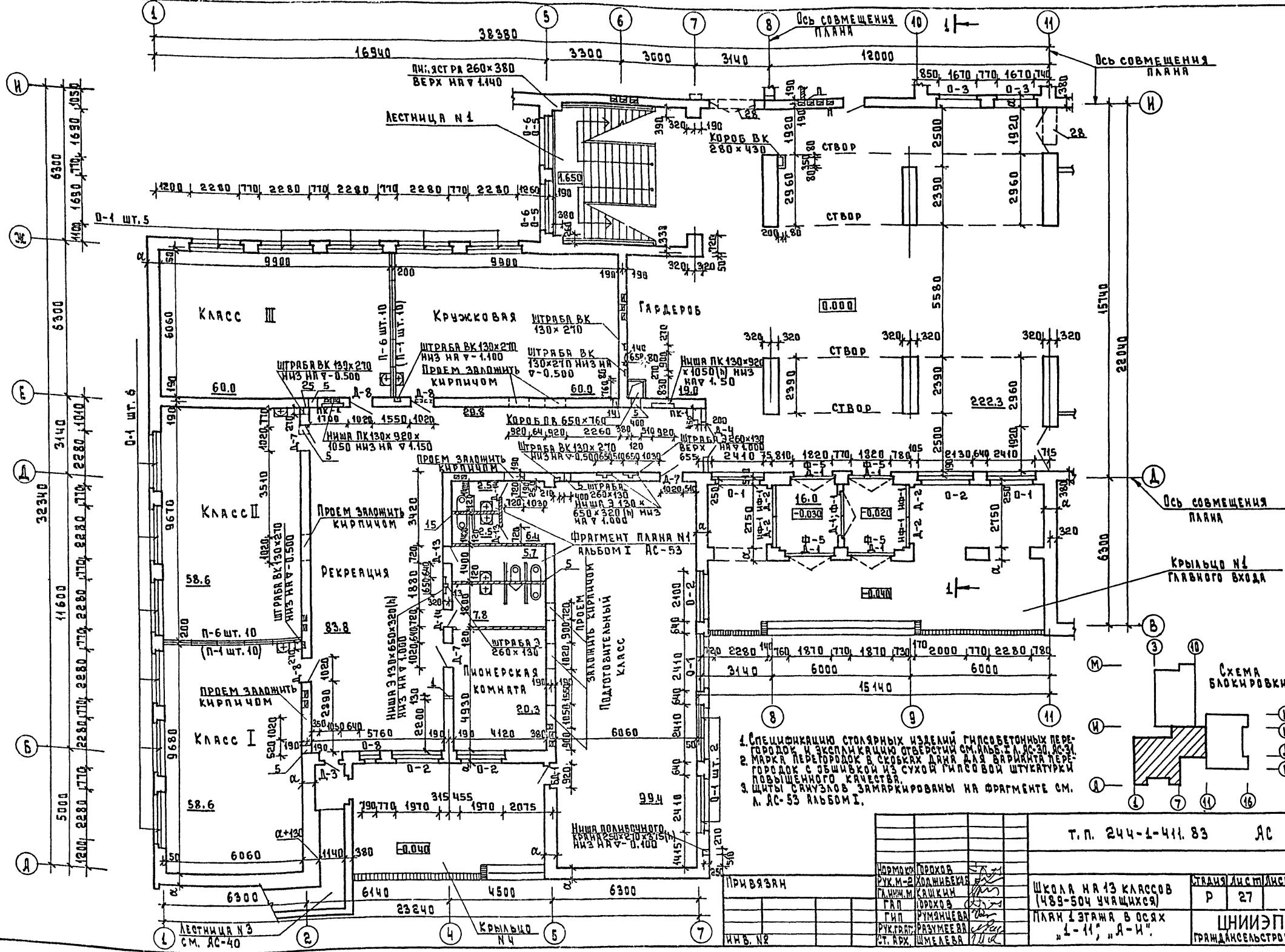
1. Марка перегородок в скобках дана для варианта панельных перегородок с обшивкой из сухой гипсовой штукатурки повышенного качества.
2. Спецификацию столарных изделий и гипсобетонных перегородок, экспликацию отверстий см. альбом I листы ЯС-30; ЯС-31.
- 3.* Дверь Д024-19 (Д-4) заменить на две двери марки Д021-10А и Д0 21-9.

Т.П. 244-Л-411.83		АС	
Привязан	Масштаб	Школа на 13 классов (489-504 учащихся)	Страница 26
Имя №	Ст. арх. ШМЕЛЕВА	План 1 этажа в осях "И-М"; "3-10"	ЦНИИЭП Граждансельстрой

Альбом IV ч.1

Гипсовый проект

СФЛ Я С О В А Н О
ИЗДАТЕЛЬСТВО И ДАТА ВВЕДЕНИЯ В
ИЗДАНИЕ
4-3235-106

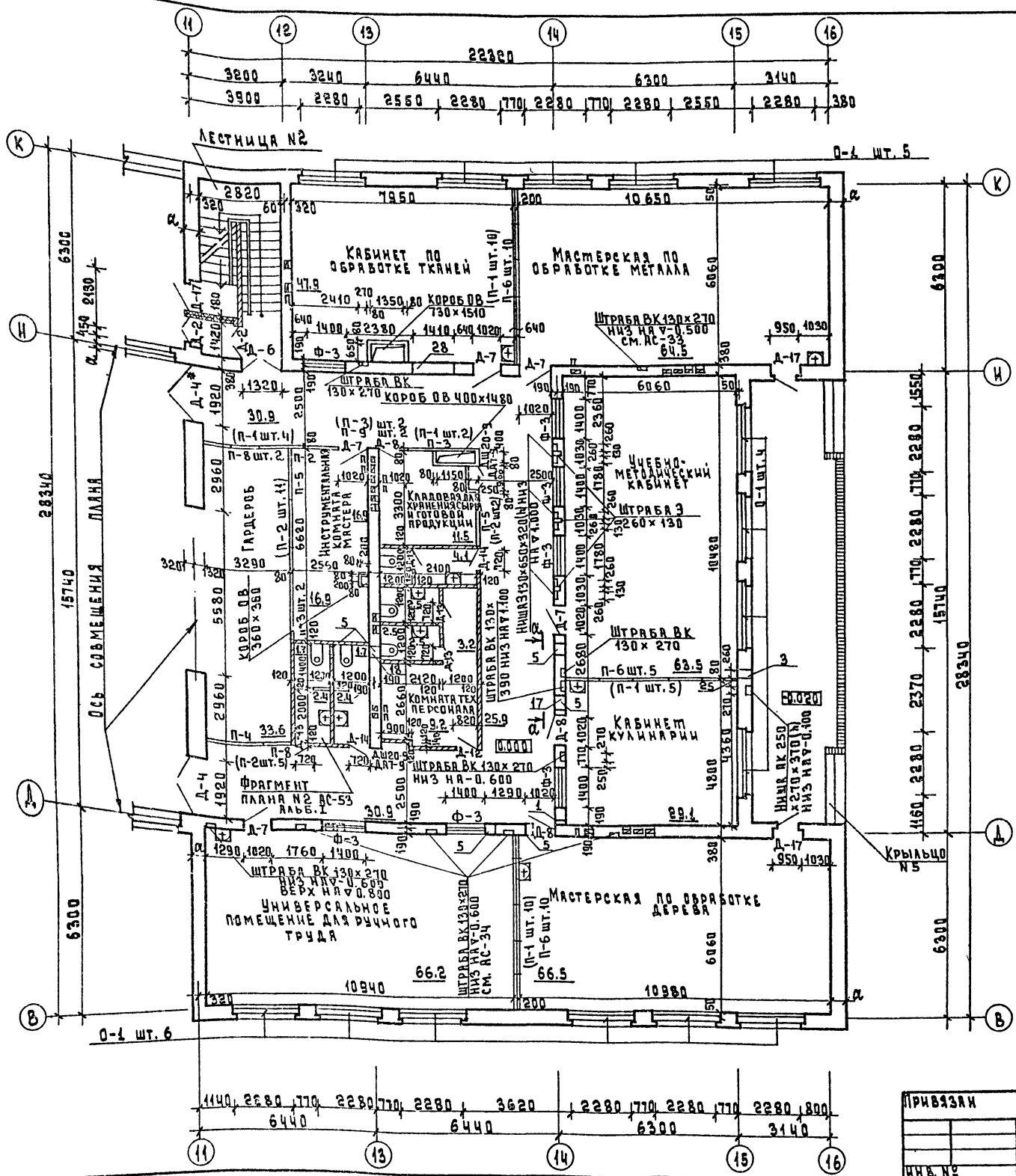


1. Спецификацию столярных изделий, гипсобетонных перегородок и экспликацию отверстий см. альб. I АС-30, АС-31.
2. Марка перегородок в скрубках дана для варианта перегородок с зыбкой из сухой гипсовой штукатурки повышенного качества.
3. Шиты санузлов замаркированы на фрагменте см. АС-53 альбом I.

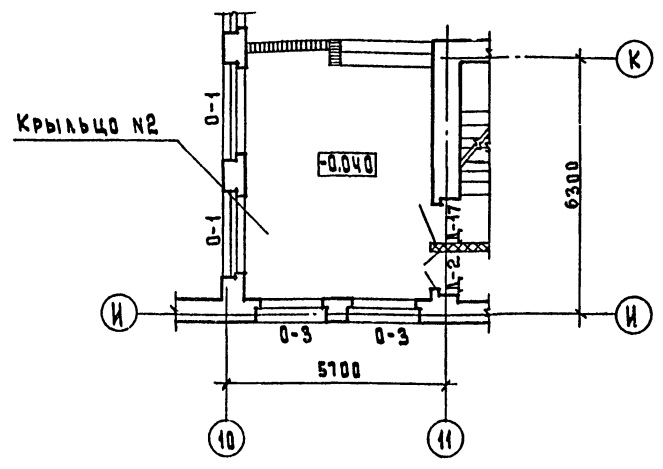
Т.п. 244-1-411.83		АС
Норматив	Проект	
РУК. М-П	ХОДЯЧИХ	
САМ. М-П	КАШКИН	
САМ. М-П	ОРОХОВ	
САМ. М-П	РУМАНЦЕВА	
САМ. М-П	РУК. ГЛАВ. РАЗУМЕЕВА	
САМ. М-П	СТ. АРХ. ШМЕЛЕВА	
ШКОЛА НА 13 КЛАССОВ (489-504 УЧАЩИХСЯ)		Страна Лист Листов
План 1 этажа в осях "1-11", "А-К"		Р 27
ЦНИИЭП		ГРАЖДАНСКОЙ СТРОИТЕЛЬНОСТИ

ТАПОВОЙ ПРОЕКТ 224-Л-411.83 АЛЬБОМ IV ч.1

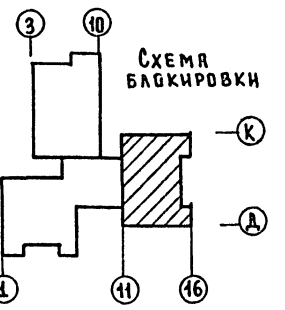
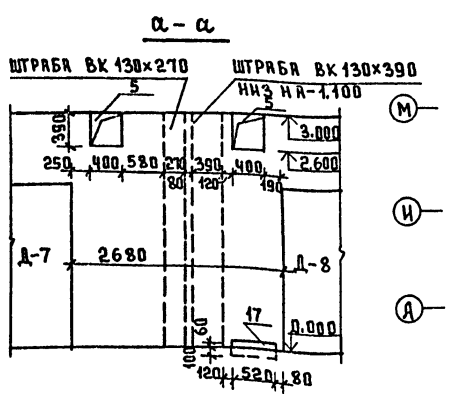
СОСТАВИТЕЛЬ
Г.М. ДУДИН
МОЛОДЕЖЬ
4-3235-107



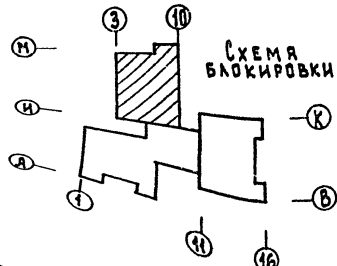
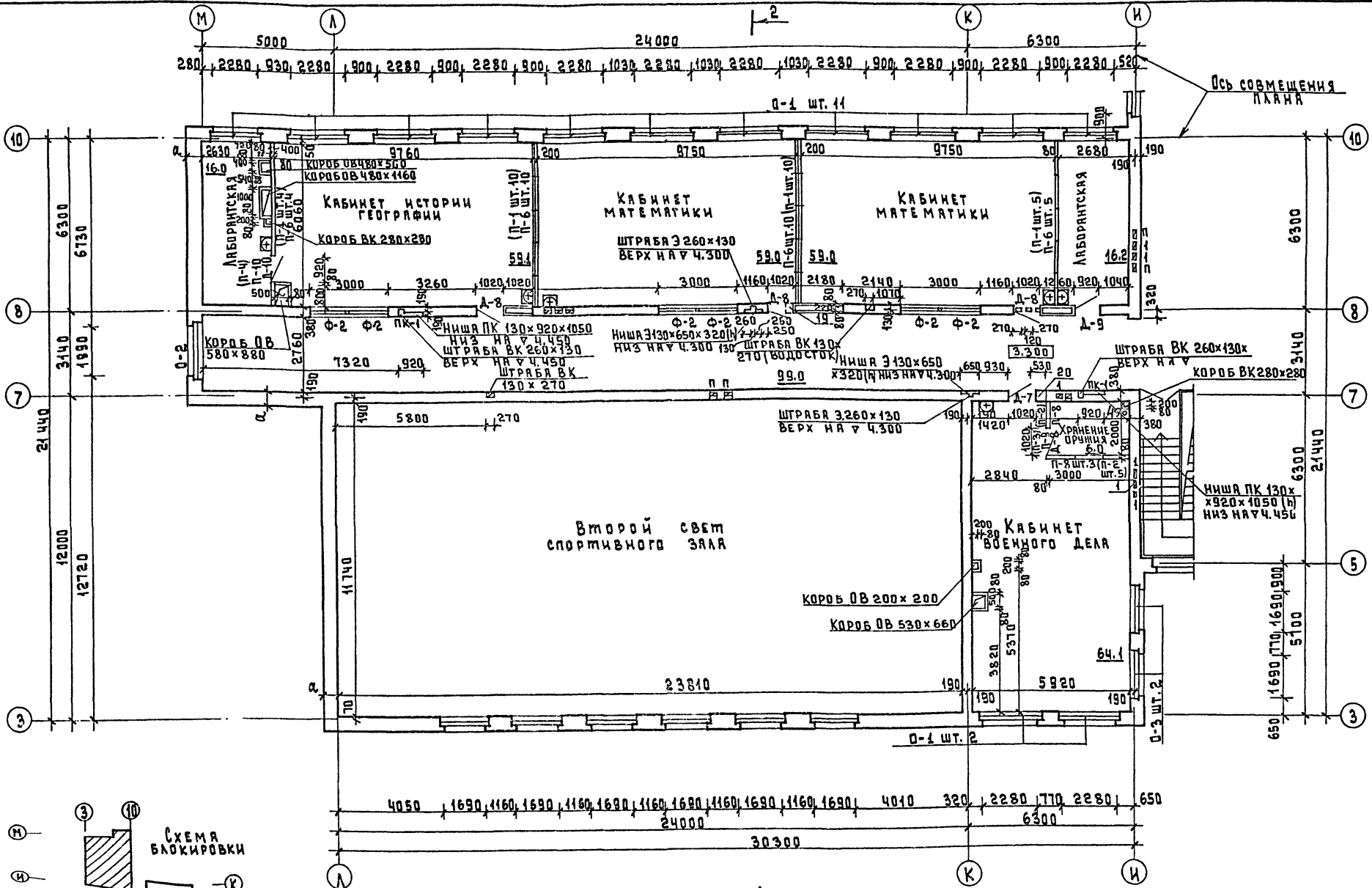
ФРАГМЕНТ ПЛАНА В ОСЯХ "10-11"



1. Данный лист см. совместно с листами ЯС-30, ЯС-31 Альбом I.
2. Марка перегородок в скобках дана для варианта панельных перегородок с обшивкой из сухой гипсовой штукатурки повышенного качества.
3. Двери и щиты санузлов замаркированы на фрагменте №2 см. л. ЯС-53 Альбом I.
4. * Дверь Д024-19(А-4) заменить на две двери марки Д021-10 и Д021-9.



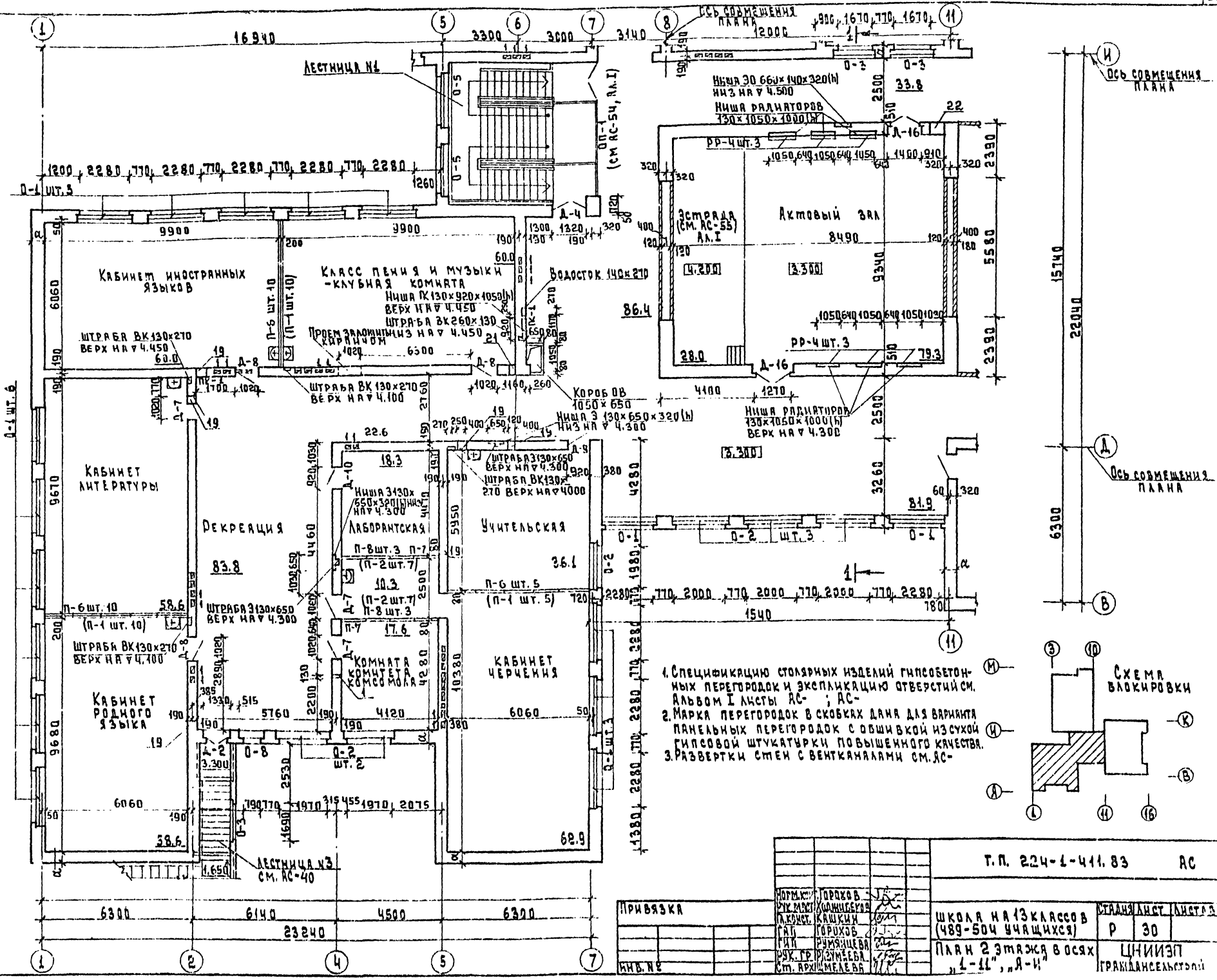
ПРИВАЗАН		Т. П. 244-Л-411.83		АС	
НОРМАК. П. ДРОЖАВ	РУК. М. С. ХОДШИШЕКОВ	ШКОЛА НА 13 КЛАССОВ (489-504 УЧАЩИХСЯ)		СТАДИОН ЛИСТ ЛИСТОВ	
П. И. И. М. КАШКИН	Г. П. ГОРЯКОВ	ПЛАН 1 ЭТАЖА В ОСЯХ 11-16 "Б-К" ФРАГМЕНТ ПЛАНА В ОСЯХ "10-11"		Р 28	
Г. П. РУМЯНЦЕВА	РУК. Г. Р. РУМЯНЦЕВА			ЦНИИ ЭП	
И. В. Н. С.	СТ. АРХ. ШМЕЛЕВА			ГРЯДАНСКОЕ СТРОИ	



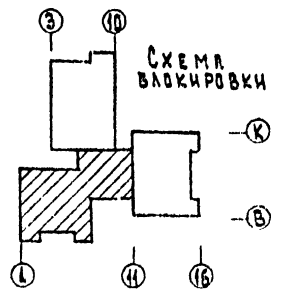
1. Марка перегородок в скобках дана для варианта панельных перегородок с обшивкой из сухой гипсовой штукатурки повышенного качества.
2. Спецификация столлярных изделий и гипсобетонных перегородок см. альбом I листы АС-30, АС-31.

ПРИВЯЗАН		Т.П. 224-1-411.83		АС	
НОРМАНТ	ГОРОХОВ	ШКОЛА НА 13 КЛАССОВ (489-504 УЧАЩИХСЯ)	СТРАНА ЛИСТ ЛИСТОВ		
РУК. РАБ.	ХОДЯЧЕВ		Р	29	
РАБ. РАБ.	КАШКИН		ШНИИЭП		
РАБ. РАБ.	ГОРОХОВ		ГРАЖДАНСКОЙ СТРОИ		
РАБ. РАБ.	РУМЯНЦЕВА	ПЛАН 2 ЭТАЖА В ОСЯХ "М-М", "3-10"			
РАБ. РАБ.	ТРАУНЦЕВ				
РАБ. РАБ.	ШМЕЛЕВА				

Титульный проект 224-Г-411.83 Альбом IV ч.1

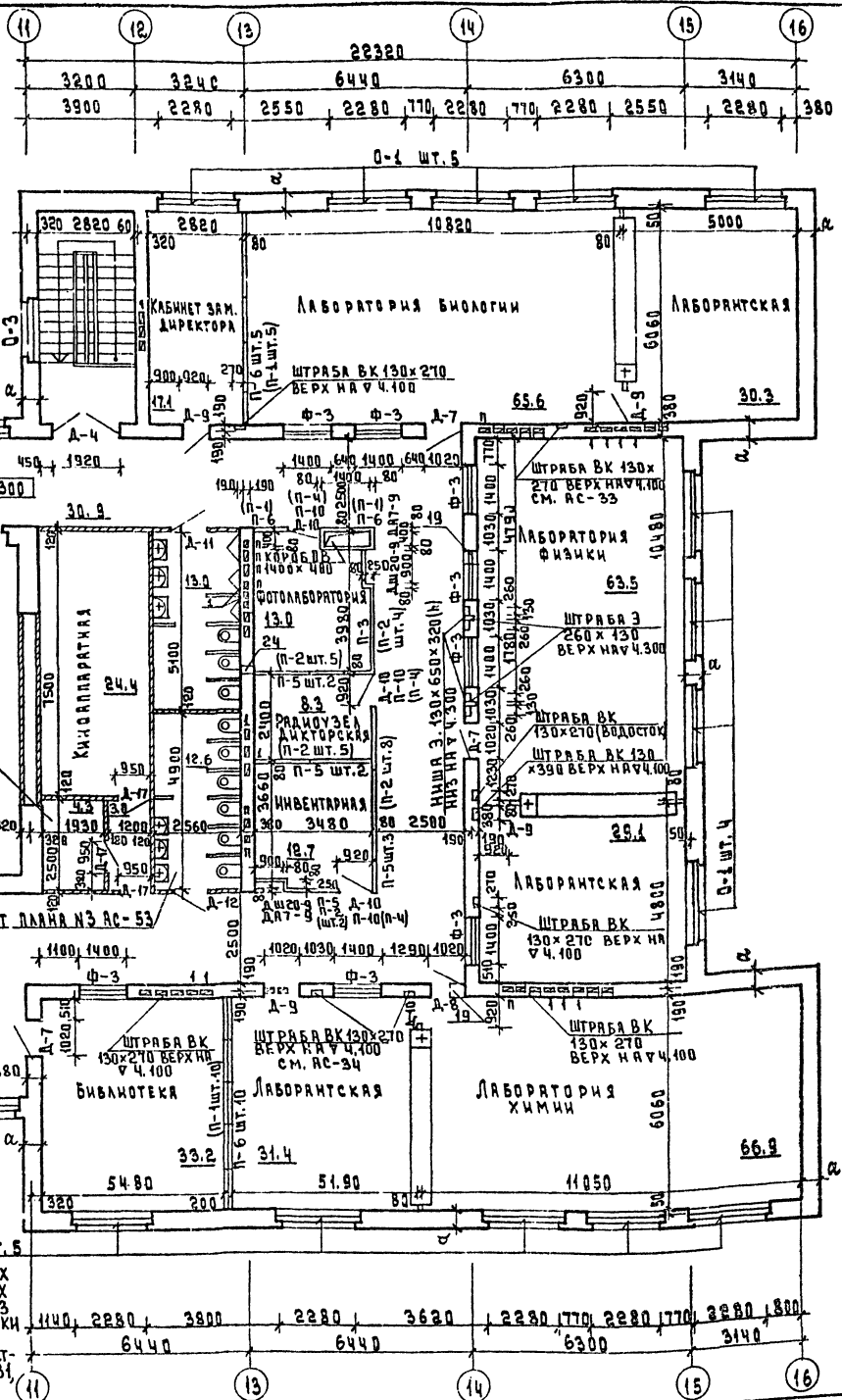


1. Спецификацию столярных изделий гипсобетонных перегородок и экспликацию отверстий см. Альбом I листы АС- ; АС-
2. Марка перегородок в скобках дана для варианта панельных перегородок с обшивкой из сухой гипсовой штукатурки повышенного качества.
3. Развертки стен с вентилялами см. АС-

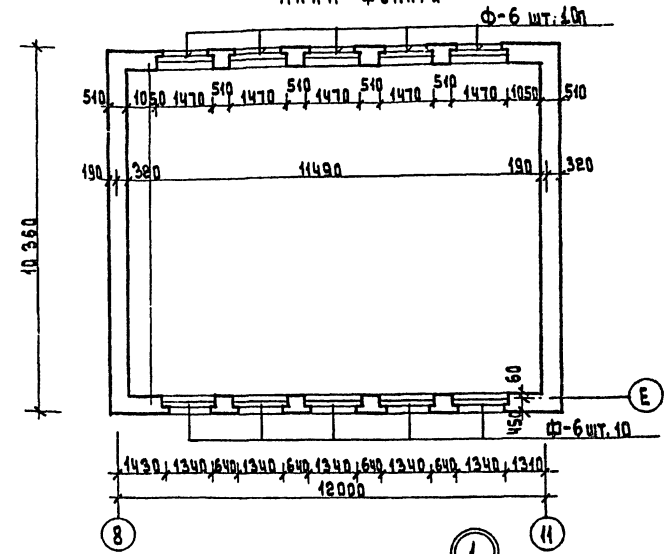


Т.П. 224-Г-411.83		АС
ПРИВЯЗКА	ШКОЛА НА 13 КЛАССОВ (489-504 УЧАЩИХСЯ)	СТРАНА ЛИСТ ЛИСТА
ИНВ. №	ПЛАН 2 ЭТАЖА В ОСЯХ 4-11, "А-И"	Р 30
		ЦНИИЭП ГРАЖДАНСКОГО СТРОИТЕЛЬСТВА

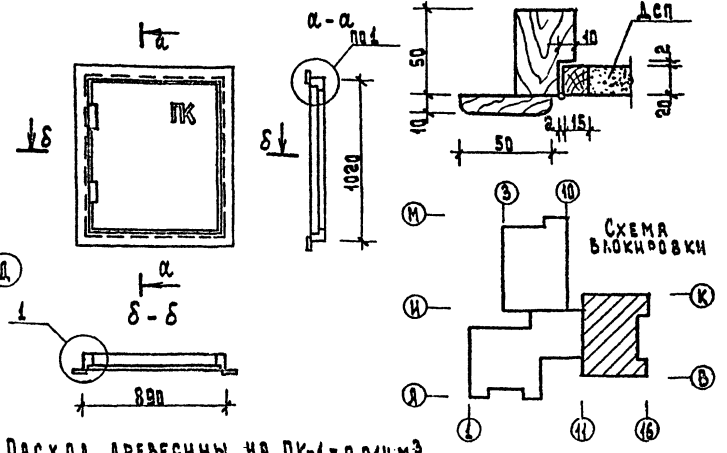
ТИПОВОЙ ПРОЕКТ 224-1-411.85 АЛЬБОМ IV ч.1



ПЛАН ФОНАРЯ



ДВЕРКА НИШИ ПК-1



РАСХОД ДРЕВЕСИНЫ НА ПК-1 = 0.014 м³
КОЛ-ВО ПК-1 НА ЗДАНИИ - 14 ШТ.

МАРКА ПЕРЕГОРОДК ВСКЛОБКАХ
ДАНА ДЛЯ ВАРИАНТА ПАНЕЛЬНЫХ
ПЕРЕГОРОДК С ОБЫВНКОЙ ИЗ
СУХОЙ ГИПСОВОЙ ШТУКАТУРКИ
ПОВЫШЕННОГО КАЧЕСТВА.
2. ДАННЫЙ ЛИСТ СМ. СОВМЕСТНО
С ЛИСТАМИ АС-30, АС-31,
АС-53 АЛЬБОМ I

Т.П. 244-1-411.85		АС
ПРИВЗЯН	Р.К. МАСТ. ЛОДНИКОВСКИЙ А. И. И. М. КАШКИН Г. А. П. ГОРЯХОВ Р. И. П. РИЖАНЦЕВ Р. И. К. Г. РАЗУМЦЕВА С. Т. А. Р. Х. ШМЕЛЕВА	ШКОЛА НА 13 КЛАССОВ (489-504 УЧАЩИХСЯ) ПЛАН 2 ЭТАЖА В ОСЯХ 11-16, В-К. ПЛАН ФОНАРЯ
ИНВ. №		СТ. АНСТ Р 31 ЦНИИЭП ГРАЖДАНСКОГО СТРОИТ.

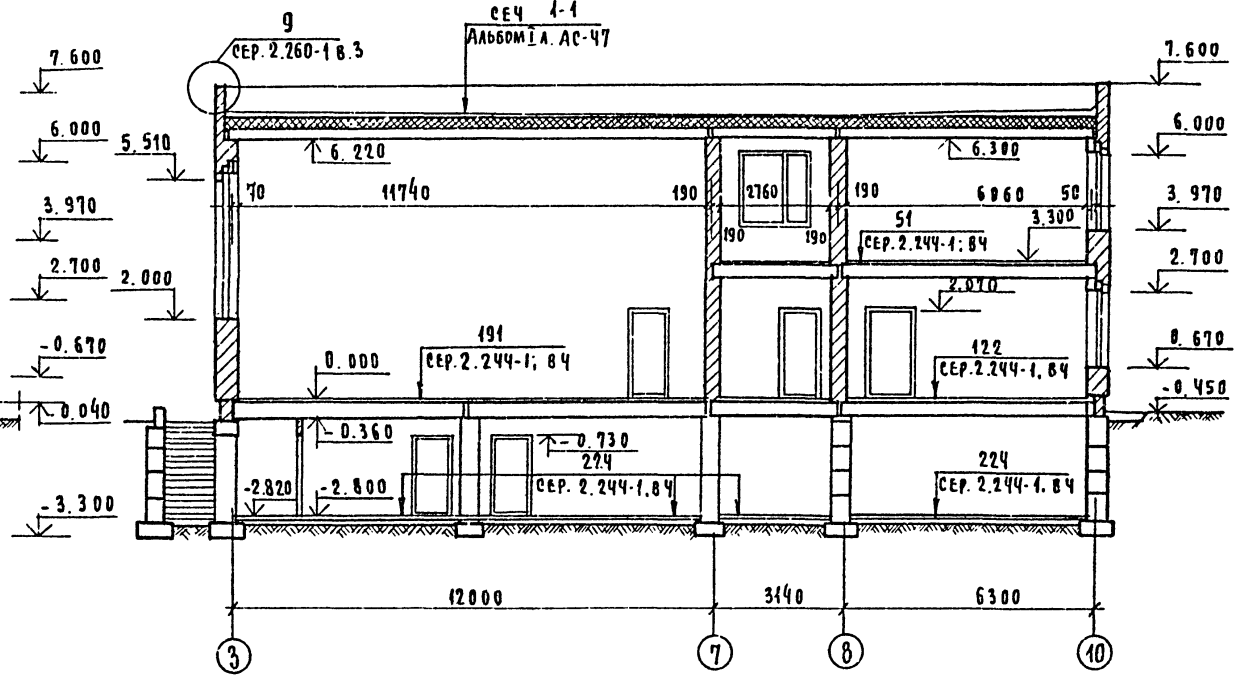
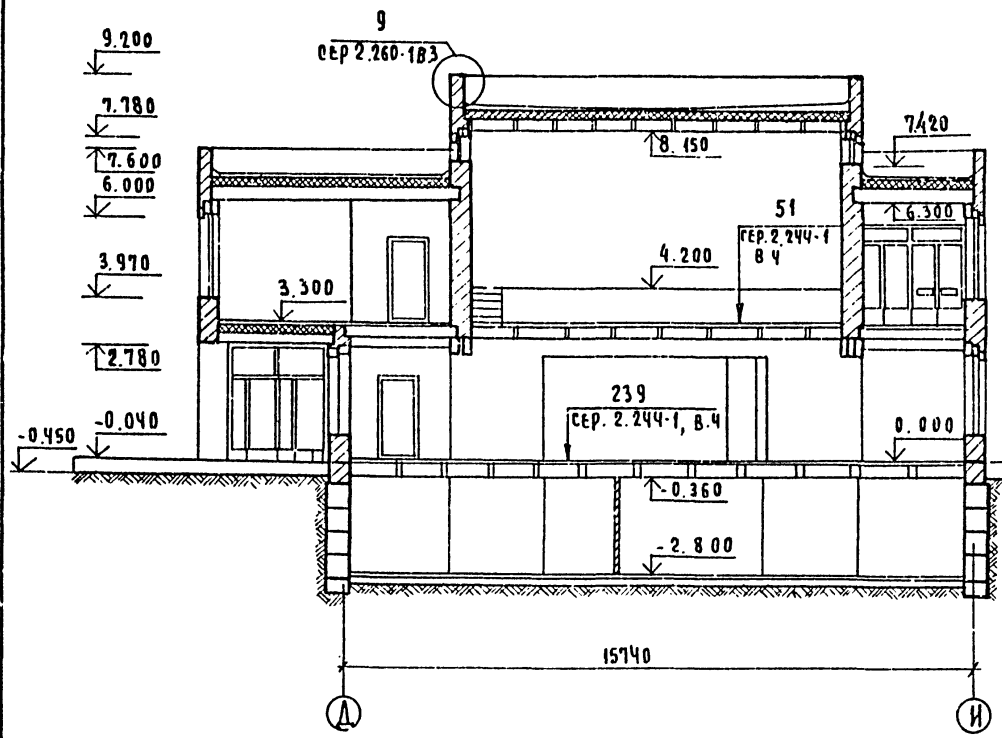
Т И П О В О Й П Р О Е К Т 2 2 4 - 1 - 4 1 1 . 8 3 А Л Ь Б О М IV ч. 1

Ф А С А Д А - М



1 - 1

2 - 2



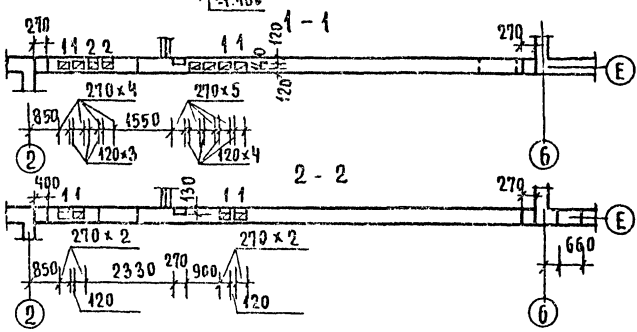
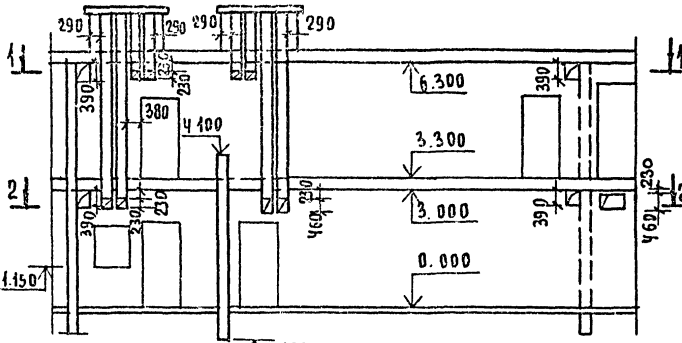
1. Данный лист см. с листами АБ-29, 30
2. Детали полов приняты по серии 2.244-1 вып 4, Детали полов общественных зданий

				Т.п. 224-1-411.83		АС	
Привязан				И.КОНТР	ГОРДХОВ		
				РЧК.М-2	ХОДЖИБЕКОВ		
				Г.КОНСТ	КАШКИН		
				Г.АР	ГОРДХОВ		
				ГИП	РУМЯНЦЕВА		
				РЧК.ГР.	ЗЕЛКИНА		
ИНВ.№				СТ.АРХ.	ШМЕЛЕВА		
				ШКОЛА НА 13 КЛАССОВ (489-504 УЧАЩИХСЯ)		СТАДИЯ	Лист
				Фасад А-М. Разрезы 1-1, 2-2		Р	32
						ЦНИИЭП	
						ГРАЖДАНСКОЕ СТРОИТЕЛЬСТВО	

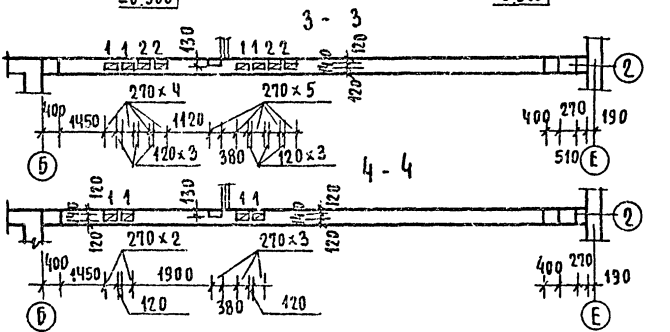
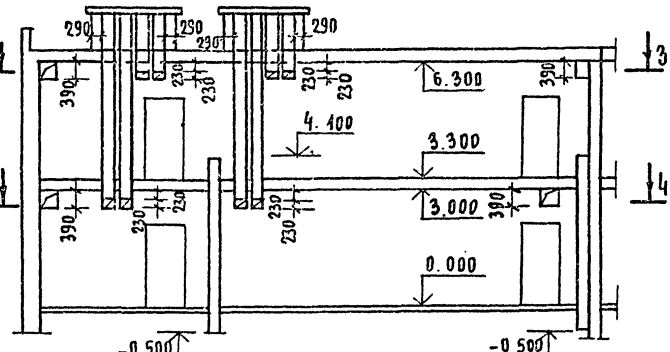
ИНВ.№ 4-3235-01

АЛБДОМ IV ч.1
 ТИПОВОЙ ПРОЕКТ 224-1-411.83

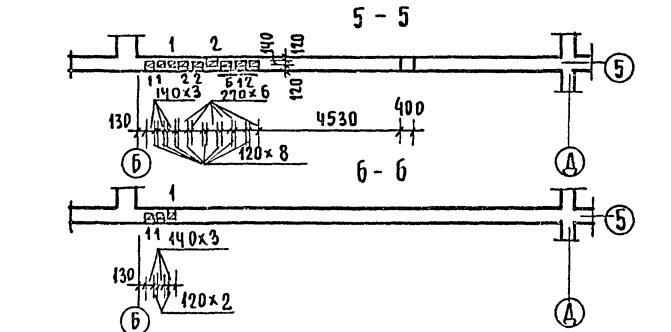
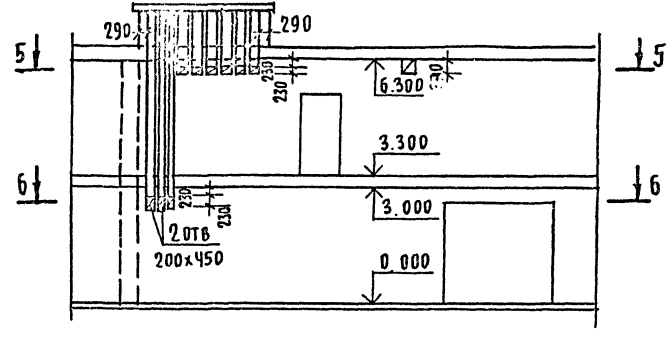
РАЗВЕРТКА СТЕНЫ ПО ОСИ „Е”



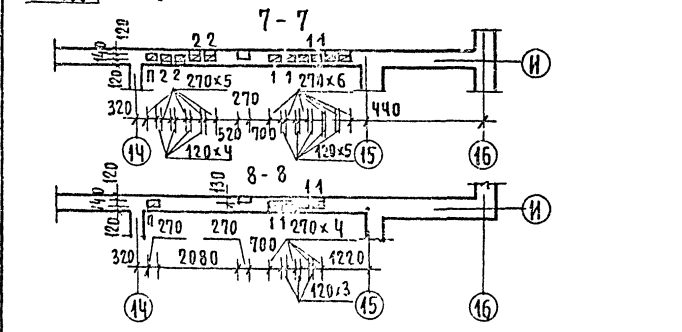
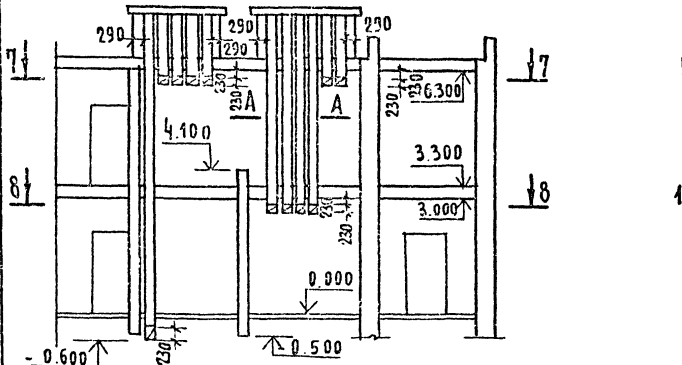
РАЗВЕРТКА СТЕНЫ ПО ОСИ „2”



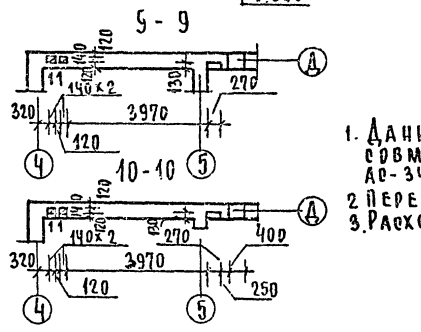
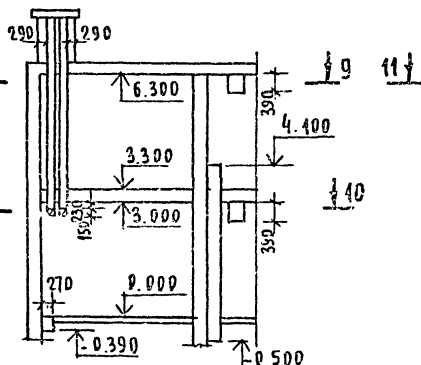
РАЗВЕРТКА СТЕНЫ ПО ОСИ 5



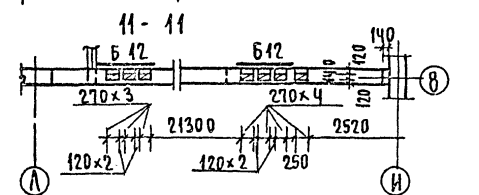
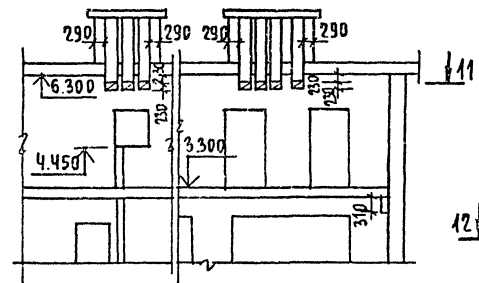
РАЗВЕРТКА СТЕНЫ ПО ОСИ „И”



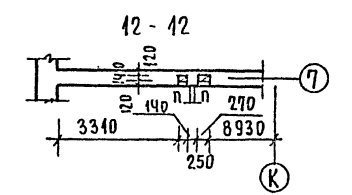
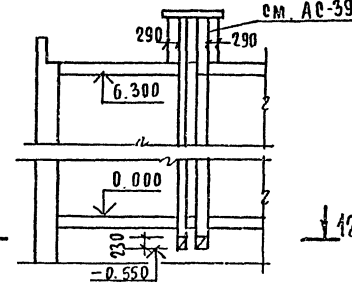
РАЗВЕРТКА СТЕНЫ ПО ОСИ „Д”



РАЗВЕРТКА СТЕНЫ ПО ОСИ „8”



РАЗВЕРТКА СТЕНЫ ПО ОСИ „7”

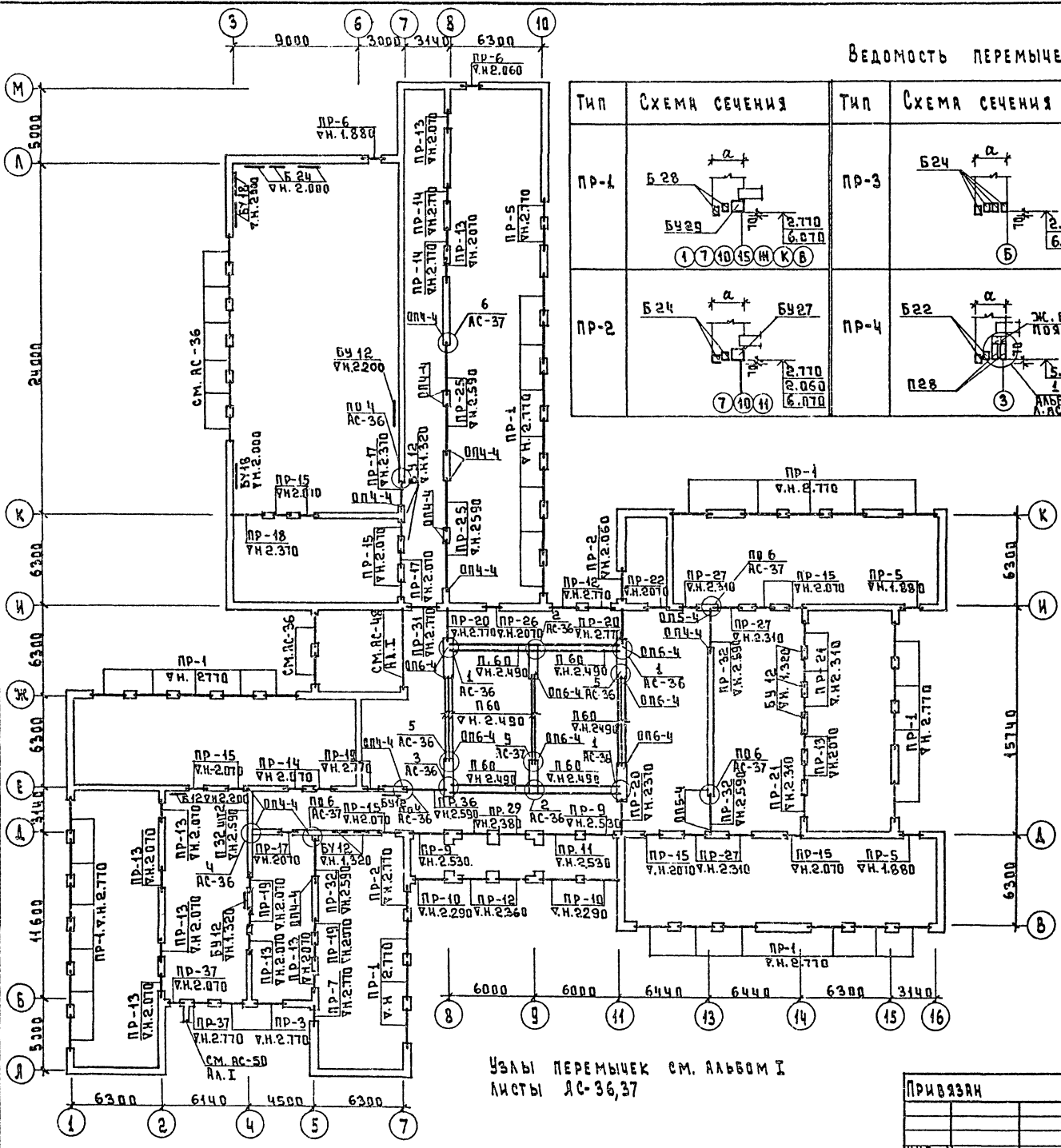


1. ДАННЫЙ ЛИСТ СМОТРЕТЬ СОВМЕСТНО С ЛИСТАМИ АС 26:31 АС-34, 39, 47
2. ПЕРЕМЫЧКИ 1пр1-12.12.6 - 4 шт.
3. РАСХОД АРМАТУРЫ 4В1-50КГ.

СОГЛАСОВАНО:
 ГЛ.ОБ.ВЕЩАЮЩАЯ (Л.С.)
 ГЛ.ОБ.В.К. МОСКОВСКОЕ
 ИЛ.ОБ.ПОД.ПОДПИСИ И ДАТА ВСТАВКИ
 4-2235-112

		Т.П. 224-1-411.83		АС	
И.КОНТР.	ГОРЮХОВ	НАЧ.КАБ.	ХОЗУМЕНКОВ	ШКОЛА НА 13 КЛАССОВ	СТАДИЯ
РА.КОНСТ.	КАШКИН	РА.ОБ.	ГОРЮХОВ	(489-504 УЧАЩИХСЯ)	Р 33
Г.И.П.	БУДАНЦЕВА	РА.К.Г.Р.	БЕЛКИНА	РАЗВЕРТКИ СТЕН ВЕНТ-	ЦНИИЭП
И.И.В.	САВВАИТОВА			КАНАЛОВ ПО Осям Е, 2, 5, И.	

ТИПОВОЙ ПРОЕКТ 224-1-411.83
 АЛЬБОМ IV Ч.1
 Л.П.Н. ПОДПИСЬ И ПЕЧАТЬ ПРОЕКТАНТА
 4-3235-114



ВЕДОМОСТЬ ПЕРЕМЫЧЕК

ТИП	СХЕМА СЕЧЕНИЯ	ТИП	СХЕМА СЕЧЕНИЯ	ТИП	СХЕМА СЕЧЕНИЯ	ТИП	СХЕМА СЕЧЕНИЯ
ПР-1		ПР-3		ПР-5		ПР-33	
ПР-2		ПР-4		ПР-6		ПР-12	
				ПР-7		ПР-13	
				ПР-29		ПР-14	
				ПР-9		ПР-15	
				ПР-10		ПР-16	

УЗЛЫ ПЕРЕМЫЧЕК СМ. АЛЬБОМ I
 ЛИСТЫ ЛС-36,37

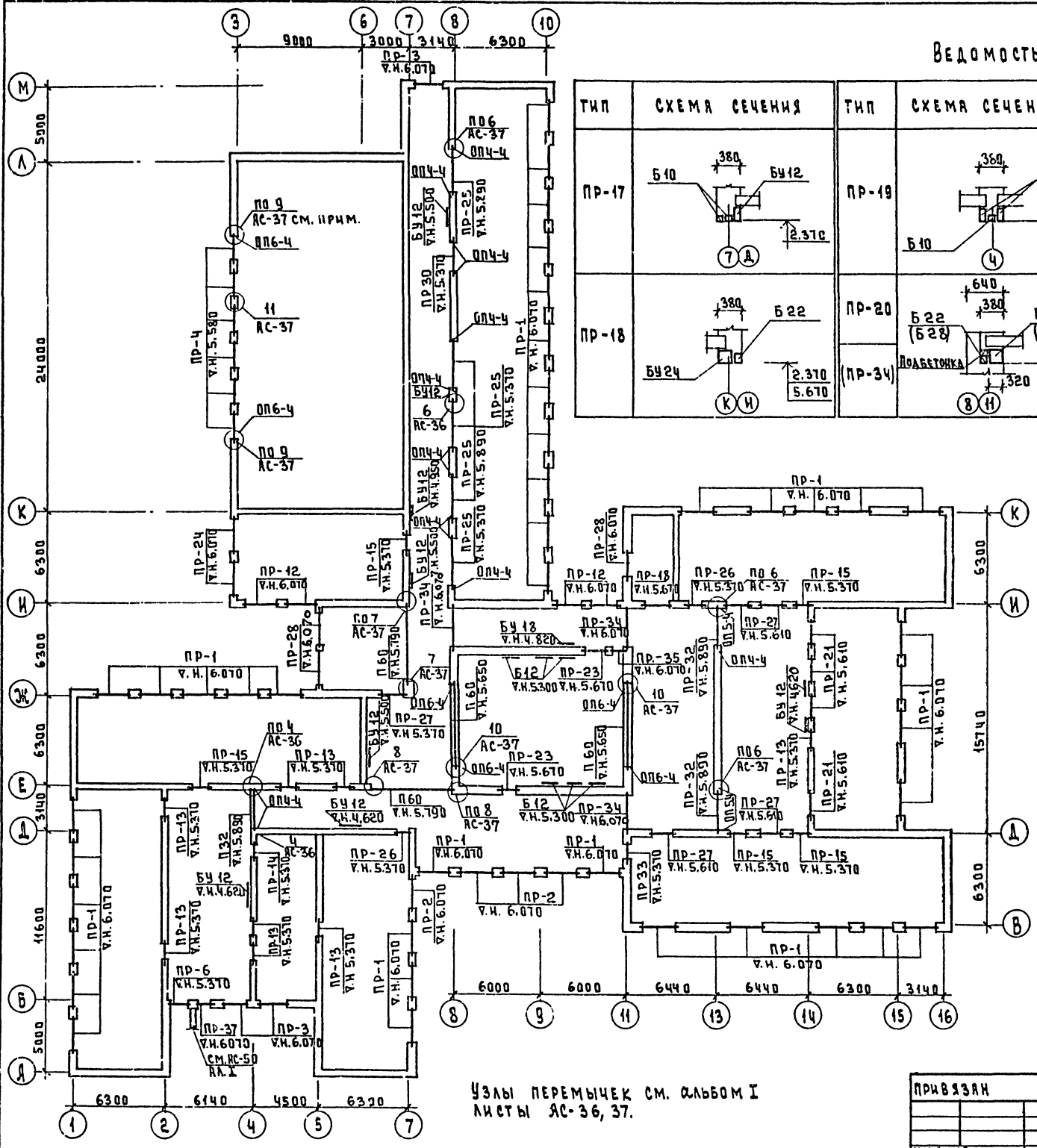
Т.П. 224-1-411.83 ЯС

ПРИВЯЗАН

ПРОЕКТАНТ	ПОРОХОВ	ШКОЛА НА 13 КЛАССОВ (489-504 УЧАЩИХСЯ)	СТРАЖАНИСТ	ЛИУТОВ
РИСОВАЛ	КАШКИН	ПЕРЕМЫЧКИ 1-ГО ЭТАЖА	Р	35
ПРОСМОТРЕЛ	ПОРОХОВ			
СВЕТЛОТЕХНИЧЕСКИЙ	РУМЯНЦЕВ			
СТ.ИЖН.	БОРОДКИН			

ЦНИИЭП
 ГРАЖДАНСКОГО СТРОИТЕЛЬСТВА

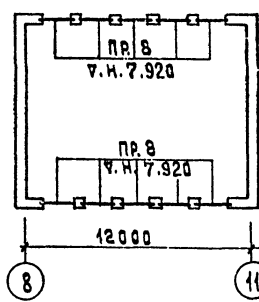
Ч. 1
 АЛЬБОМ IV
 ТИПОВОЙ ПРОЕКТ 224-1-411.83



ВЕДОМОСТЬ ПЕРЕМЫЧЕК

ТИП	СХЕМА СЕЧЕНИЯ	ТИП	СХЕМА СЕЧЕНИЯ	ТИП	СХЕМА СЕЧЕНИЯ	ТИП	СХЕМА СЕЧЕНИЯ
ПР-17		ПР-19		ПР-21		ПР-26	
ПР-18		ПР-20		ПР-22		ПР-27	
				ПР-23		ПР-28	
				ПР-35		ПР-25	
						ПР-8	
						ПР-32	

СХЕМА ПЕРЕМЫЧЕК ФОНАря



Узлы переключателей см. альбом I листы ЯС-36, 37.

ПРИВЯЗАН		Т.П. 224-1-411.83		ЯС	
И.В.И.	С.И.И.	ШКОЛА НА 13 КЛАССОВ (489-504 УЧАЩИХСЯ)	СТАНЦИЯ АЭС (АНСЕР)	Р	36
И.В.И.	С.И.И.	ПЕРЕМЫЧКИ 2-ГО ЭТАЖА	ЦНИИЭП	ГРАЖДАНСКОЙ СТРОИТЕЛЬНОСТИ	

Альбом № IV ч. 1

Типовой проект 224-1-411.83

ИЗДАТЕЛЬСТВО ПОЛИТЕХНИКА 1974 г. № 11

СПЕЦИФИКАЦИЯ Ж.Б. ИЗДЕЛИЙ К ВЕДОМОСТИ ПЕРЕМЫЧЕК 1 и 2 этажей (начало)

Марка	Обозначения	Наименование по ГОСТу (по проекту)	Количество штук при толщине наружных стен												Масса ед. кг	Примечание			
			Кирпич глиняный пустотелый						Кирпич полнотелый										
			380		510		640		ВСЕГО		510		640				ВСЕГО		
			1эт.	2эт.	1эт.	2эт.	1эт.	2эт.	380	510	640	1эт.	2эт.	1эт.			2эт.	510	640
ПР-1	1.138-10. Вып.1	1ПР38-24.25.224(БУ29)	35	42	35	42	35	42	77	77	77	35	42	35	42	77	77	400	
		1ПР4 - 28.12.14 (Б28)	35	42	70	84	105	126	77	154	231	70	84	105	126	154	231	125	
ПР-2	1.138-10. Вып.1	1ПР38-27.25.224(БУ27)	2	4	2	4	2	4	6	6	6	2	4	2	4	6	6	125	
		1ПР3 - 24.12.14 (Б24)	2	4	4	8	6	12	6	12	18	4	8	6	12	12	18	100	
ПР-3	1.138-10 Вып.1	1ПР3 - 24.12.14 (Б24)	6	9	8	12	10	15	15	20	25	8	12	10	15	20	25	100	
ПР-4	1.225-2. Вып.5	ПЧ0-23П; А-III (П23)	—	12	—	12	—	12	12	12	—	12	—	12	12	12	250		
		1ПР3-22.12.14(Б22)	—	12	—	12	—	18	12	18	—	12	—	18	12	18	100		
ПР-5	1.138-10. Вып.1	1ПР38-15.12.224(БУ15)	4	—	4	—	4	—	4	4	4	—	4	—	4	4	100		
		1ПР2 - 15.12.14 (Б15)	8	—	12	—	16	—	8	12	16	12	—	16	—	12	16	75	
ПР-6	1.138-10. Вып.1	1ПР2 - 15.12.14 (Б15)	6	3	8	4	10	5	9	12	15	8	4	10	5	12	15	75	
ПР-7	1.138-10. Вып.1	1ПР38-12.12.224(БУ12)	1	—	1	—	1	—	1	1	1	—	1	—	1	1	75		
		1ПР1 - 12.12.6 (Б12)	2	—	3	—	4	—	2	3	4	3	—	4	—	3	4	25	
ПР-8	1.138-10 Вып.1	1ПР38-18.12.224(БУ18)	—	10	—	10	—	10	10	10	—	10	—	10	10	10	125		
		1ПР3 - 19.12.14 (Б19)	—	30	—	30	—	30	30	30	—	30	—	30	30	30	75		
ПР-9	1.138-10. Вып.1	1ПР38-29.25.224(БУ29)	4	—	4	—	4	—	4	4	4	—	4	—	4	4	400		
		1ПР38-29.25.224(БУ29)	3	—	3	—	3	—	3	3	3	—	3	—	3	3	400		
ПР-10	1.138-10. Вып.1	1ПР4 - 28.12.14 (Б28)	3	—	6	—	9	—	3	6	9	6	—	9	—	6	9	100	
ПР-11	1.138-10. Вып.1	1ПР38-27.25.224(БУ27)	2	—	2	—	2	—	2	2	2	—	2	—	2	2	375		
ПР-12	1.138-10. Вып.1	1ПР38-24.25.224(БУ24)	4	4	4	4	4	4	8	8	8	4	4	4	4	8	8	325	
		1ПР3-22.12.14 (Б22)	4	4	8	8	12	12	8	16	24	8	8	12	12	16	24	100	
ПР-13	1.138-10. Вып.1	1ПР38-15.12.224(БУ15)	22	16	22	16	22	16	38	38	38	22	16	22	16	38	38	100	
		1ПР1 - 12.12.6 (Б12)	11	8	11	8	11	8	19	19	19	11	8	11	8	19	19	25	
ПР-14	1.138-10. Вып.1	1ПР38-12.12.224(БУ12)	8	2	8	2	8	2	10	10	10	8	2	8	2	10	10	75	
		1ПР1 - 12.12.6 (Б12)	4	1	4	1	4	1	5	5	5	4	1	4	1	5	5	25	
ПР-15	1.138-10. Вып.1	1ПР38-15.12.224(БУ15)	11	5	11	5	11	5	16	16	16	11	5	11	5	16	16	100	
		1ПР1 - 12.12.6 (Б12)	22	10	22	10	22	10	32	32	32	22	10	22	10	32	32	25	
ПР-16	2.225-2. Вып.5	ПЧ0-23П; А-III (П23)	1	—	1	—	1	—	1	1	1	—	1	—	1	1	250		
		1ПР38-24.25.224(БУ24)	1	—	1	—	1	—	1	1	1	—	1	—	1	1	325		

СМ. ПРОДОЛЖЕНИЕ ЛИСТ ЯС-33.

СПЕЦИФИКАЦИЯ ЖЕЛЕЗОБЕТОННЫХ ПЕРЕМЫЧЕК ДЛЯ НИШ И КИРПИЧНЫХ ПЕРЕГОРОДОК.

Марка	Обозначение	Наименование по ГОСТу	Колич-во шт.			Масса ед. кг	Примечание
			1эт.	2эт.	Всего		
ПЕРЕМЫЧКИ УСИЛЕННЫЕ							
БУ 12	1.138-10. Вып.1	1ПР38-12.12.224	10	9	19	75	
БУ 18	1.138-10. Вып.1	1ПР38-18.12.224	3	1	4	125	
ПЕРЕМЫЧКИ БРУСКОВЫЕ							
Б 10	1.138-10 Вып.1	1ПР1-10.12.6	11	—	11	25	
Б 12	1.138-10 Вып.1	1ПР1-12.12.6	14	11	25	25	
Б 15	1.138-10 Вып.1	1ПР2-15.12.14	2	—	2	75	
Б 24	1.138-10 Вып.1	1ПР3-24.12.14	3	—	3	100	

Данный лист смотреть совместно с листами ЯС-35,36

Т.П. 224-1-411.83

ПРИВЯЗАН

РУК. МАСТ.	КОДИНБЕКОВ	ШКОЛА № 13 КЛАССОВ	СТРАНА	ЛИСТ	ЛИСТОВ
П. ИНЖ.	КАШКЕЧ	(489-504 УЧАЩИХСЯ)	Р	37	
Г. П.	ГОРЖОВ	СПЕЦИФИКАЦИЯ ПЕРЕМЫ-			
Г. П.	РУМЯНЦЕВ	ЦНИИЭП			
СТ. ИНЖ.	БОРДЯКИНА				

СПЕЦИФИКАЦИЯ Ж.Б. ИЗДЕЛИЙ К ВЕДОМОСТИ ПЕРЕМЫЧЕК 1 и 2 этажей (продолжение)

Марка	Обозначения	Наименование по ГОСТу (по проекту)	КОЛИЧЕСТВО ШТУК ПРИ ТОЛЩИНЕ НАРУЖНЫХ СТЕН												Масса ед. кг.	Примечание				
			Кирпич глиняный пустотелый						Кирпич полнотелый											
			380		510		640		380		510		640							
			1эт.	2эт.	1эт.	2эт.	1эт.	2эт.	1эт.	2эт.	1эт.	2эт.	1эт.	2эт.						
ПР-17	1.13-10 Вып.1	1ПР38-12.12.22У (БУ12)	2	-	2	-	2	-	2	2	2	2	2	-	2	-	2	2	75	
		1ПР1-10.12.6 (Б10)	4	-	4	-	4	-	4	4	4	4	4	4	-	4	-	4	4	
ПР-18	1.138-10 Вып.1	1ПР38-24.25.22У (Б224)	1	1	1	1	1	1	2	2	2	1	1	1	1	2	2	325		
		1ПР3-22.12.14 (Б22)	1	1	1	1	1	1	2	2	2	1	1	1	1	2	2	100		
ПР-19	1.138-10. Вып.1	1ПР38-12.12.22У (БУ12)	8	-	8	-	8	-	8	8	8	8	-	8	-	8	8	75		
		1ПР1-10.12.6 (Б10)	4	-	4	-	4	-	4	4	4	4	-	4	-	4	4	25		
ПР-20	1.138-10. Вып.1	1ПР38-24.25.22У (БУ24)	3	-	3	-	3	-	3	3	3	3	-	3	-	3	3	325		
		1ПР3-22.12.14 (Б22)	3	-	3	-	3	-	3	3	3	3	-	3	-	3	3	100		
ПР-21	1.138-10. Вып.1	1ПР38-18.12.22У (БУ18)	8	8	8	8	8	16	16	16	8	8	8	8	16	16	125			
		1ПР2-16.12.14 (Б16)	4	4	4	4	4	4	8	8	8	4	4	4	4	8	8		75	
ПР-22	1.138-10 Вып.1	1ПР2-15.12.14 (Б15)	3	-	3	-	3	-	3	3	3	3	-	3	-	3	3	75		
ПР-23	1.138-10. Вып.1	1ПР38-18.12.22У (БУ18)	-	2	-	2	-	2	2	2	-	2	-	2	2	2	125			
		1ПР2-16.12.14 (Б16)	-	6	-	6	-	6	6	6	-	6	-	6	6	6	75			
ПР-24	1.138-10. Вып.1	1ПР4-28.12.14 (Б28)	-	6	-	8	-	10	6	8	10	-	8	-	10	8	10	125		
ПР-25	1.225-2. Вып.5	ПЧ0-36п. А-III (П36)	8	16	8	16	8	16	18	18	18	8	16	8	16	18	18	400		
	1.138-10. Вып.1	1ПР4-36.12.22 (Б36)	4	5	4	5	4	5	9	9	9	4	5	4	5	9	9	250		
ПР-26	1.138-10. Вып.1	1ПР38-12.12.22У (БУ12)	1	2	1	2	1	2	3	3	3	1	2	1	2	3	3	75		
		1ПР1-12.12.6 (Б12)	2	4	2	4	2	4	6	6	6	2	4	2	4	6	6	25		
ПР-27	1.138-10. Вып.1	1ПР38-18.12.22У (БУ18)	4	5	4	5	4	5	9	9	9	4	5	4	5	9	9	125		
		1ПР2-16.12.14 (Б16)	8	10	8	10	8	10	18	18	18	8	10	8	10	18	18	75		
ПР-28	1.138-10. Вып.1	1ПР3-22.12.14 (Б22)	-	9	-	12	-	15	9	12	15	-	12	-	15	12	15	100		
ПР-29	1.138-10. Вып.1	1ПР38-24.25.22У (БУ24)	4	-	4	-	4	-	4	4	4	4	-	4	-	4	4	325		
ПР-30	1.225-2. Вып.5	ПЧ0-36п. Я-III (П36)	-	2	-	2	-	2	2	2	-	2	-	2	2	2	400			
	1.138-10. Вып.1	1ПР3-24.12.14 (Б24)	-	1	-	1	-	1	1	1	-	1	-	1	1	1	100			
ПР-31	1.138-10. Вып.1	1ПР3-22.12.14 (Б22)	3	-	3	-	3	-	3	3	3	-	3	-	3	3	100			
ПР-32	1.225-2. Вып.5	ПЧ0-32п. Я-III (П32)	6	4	6	4	6	4	10	10	10	6	4	6	4	10	10	380		
	1.138-10. Вып.1	1ПР4-29.12.14 (Б29)	3	2	3	2	3	2	5	5	5	3	2	3	2	5	5	125		
ПР-33	1.138-10. Вып.1	1ПР1-12.12.6 (Б12)	-	3	-	3	-	3	3	3	-	3	-	3	3	3	25			
ПР-34	1.138-10. Вып.1	1ПР38-29.25.22У (БУ29)	-	3	-	3	-	3	3	3	-	3	-	3	3	3	400			
		1ПР4-28.12.14 (Б28)	-	3	-	3	-	3	3	3	-	3	-	3	3	3	125			
ПР-35	1.138-10. Вып.1	1ПР32-12.12.22У (БУ12)	-	1	-	1	-	1	1	1	-	1	-	1	1	1	75			
		1ПР1-10.12.6 (Б10)	-	3	-	3	-	3	3	3	-	3	-	3	3	3	25			
ПР-36	1.225-2. Вып.5	ПЧ0-32п. Я-III (П32)	1	-	1	-	1	-	1	1	1	-	1	-	1	1	380			
	1.138-10. Вып.1	1ПР4-29.12.14 (Б29)	2	-	2	-	2	-	2	2	2	-	2	-	2	2	125			
ПР-37	1.138-10. Вып.1	1ПР1-12.12.6 (Б12)	6	3	8	4	10	5	9	12	15	8	4	10	5	12	15	25		

СПЕЦИФИКАЦИЯ ЖЕЛЕЗОБЕТОННЫХ ИЗДЕЛИЙ НЕУЧТЕННЫХ В ВЕДОМОСТИ ПЕРЕМЫЧЕК

Марка	Обозначения	Наименование по ГОСТу	Количество шт. при "Б"			Масса ед. кг.	Примечание
			380	510	640		
		Прогонь					
П60	1.225-2 Вып.5	ПЧ0-60п; А-III	24	24	24	1500	
П32	1.225-2 Вып.5	ПЧ0-32п; А-III	4	4	4	380	
		Опорные подушки					
ОП6-4	1.225-2. Вып.5	ОП6-4; А-III	15	15	15	140	
ОП5-4	1.225-2. Вып.5	ОП5-4; А-III	8	8	8	70	
ОП4-4	1.225-2. Вып.5	ОП4-4; А-III	29	29	29	50	

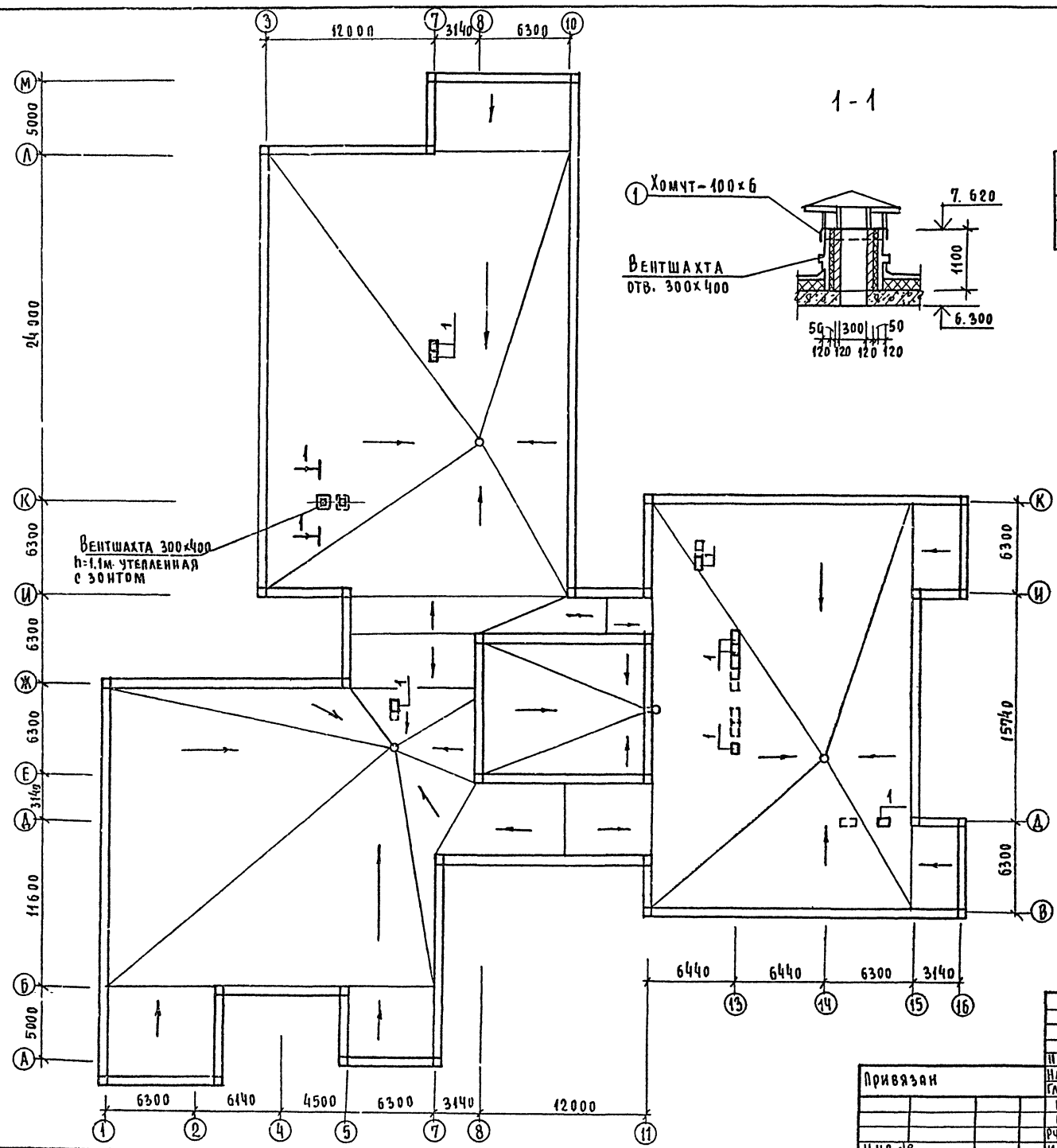
Данный лист см. совместно с листами ЯС-35+37.

Альбом IV ч.1

Титульный проект 224-1-411.83

ИЗДАНИЕ ПОСЛЕДНИЙ ДАТА ВЗНЕС. ИЛИ 4-3235-ПТ

			Т.п. 224-1-411.83		
ИЗДАНИЕ	ПОСЛЕДНИЙ ДАТА	ВЗНЕС. ИЛИ	ШКОЛА НА 13 КЛАССОВ (489-504 УЧАЩИХСЯ)	СТРАНА	ЛИСТ
			СПЕЦИФИКАЦИЯ ПЕРЕМЫЧЕК 1 И 2 ЭТАЖЕЙ (ОКОНЧАНИЕ)	Р	38
ИНВ. N			ЦНИИЭП		
			ГРАЖДАНСКО-СТРОИТЕЛЬНЫЙ		



Перечень дополнительных элементов

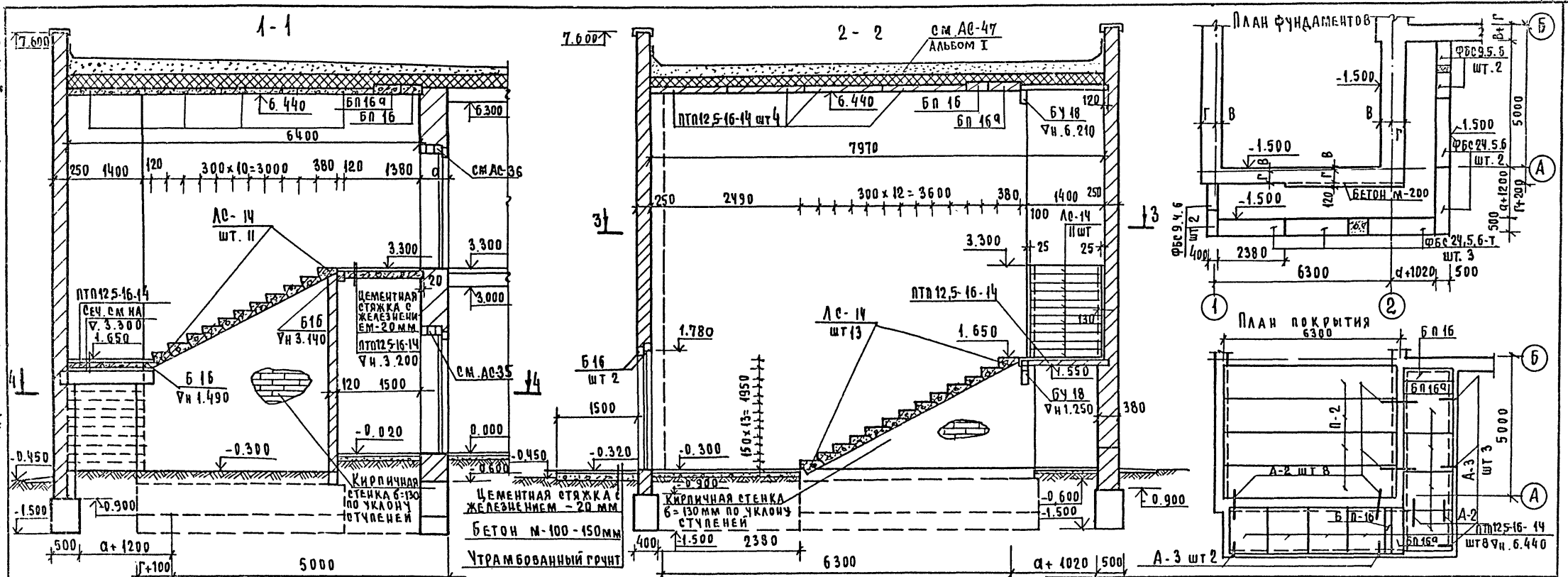
Марка	Обозначения	Наименование по ГОСТ'У	Кол-во шт	Масса ед. кг	Примечание
1	Серия 1.243-2	ПТФ 12.5-8-6	8	96	
поз.1	Рост 103-76	- 100x6 п.м	4,60	1,02	вс дан на лист

1. Ланн кровли разработан в Альбоме I лист АС-117, на данном чертеже показаны дополнительные вентшахты.
 2. Лапки зонта приварить к хомуту.

Согласовано	Проектант
Л. П. К.	М. В. К.
Проверено	Конструктор
Л. П. К.	М. В. К.

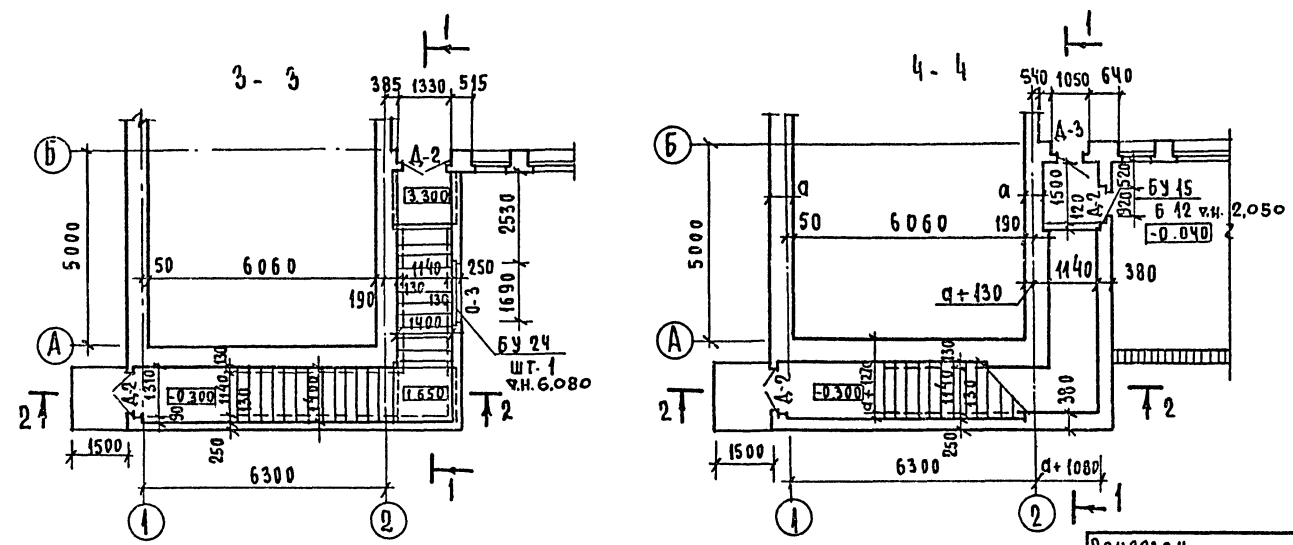
Привязан		Т.п. 22У-1-УИ.83		АС	
И. КОНТР	ГОРОХОВ	ШКОЛА НА 13 КЛАССОВ	СТАДИЯ	ЛИСТ	ЛИСТОВ
НАЧ М-2	ХОДЖИЕВ	(489-504 учащихся)	Р	39	
ГЛА КОМП	КАШКИН	ПЛАН КРОВЛИ	ЦНИИЭП		
ГАП	ГОРОХОВ				
РИЛ	РУМЯНЦЕВА				
РЧ.ГР.	ЗЕЛЕНИНА	БОДЖАДИВЕРЬЮС			

ТИПОВОЙ ПРОЕКТ 224-1-411.83 АЛЬБОМ IV ЧАСТЬ



МАРКА ПОЗ	ОБЗНАЧЕНИЕ	НАИМЕНОВАНИЕ	К-ВО ШТ	МАССА ЕД. КГ.	ПРИМЕЧАНИЯ
СБОРНЫЕ Ж.Б. ИЗДЕЛИЯ					
ПТН12.5-16-14	СЕРИЯ 1.243-2	ПТН 12.5-16-14	8	448	
БП16	1.138-10 В.2	2пр5-16.38.14	2	224	
БП16а	"	2пр6-16.51.14	2	322	
Б16	1.138-10 В.1	1пр2-16.12.14	4	75	
БУ18	"	1пр38-18.12.22у	2	125	
ЛС14	1.055.1-1	ЛС-14	24	450	
БУ15	1.138-10 В.1	1пр38-15.12.22у	1	100	
Б12а	"	1пр1-12.12.6	1	25	
БУ24	"	1пр38-11.25.22у	1	325	
ФБС24.5.6	ГОСТ 13579-78	ФБС 24.5.6-Т	5	1630	
ФБС9.5.6	"	ФБС 9.5.6-Т	2	530	
ФБС9.4.6	"	ФБС 9.4.6-Т	2	470	
МЕТАЛЛИЧЕСКИЕ ИЗДЕЛИЯ					
А-2	Альб I Л. АС-60	А-2	12	0.42	
А-3	Альб I Л. АС-60	А-3	5	0.69	

ИВН ПОДА ПЕЧАТЬ И ДАТА ВЗАИМН 4-3255-1/3



Привязан

И.КОНТ	ГОРОХОВ	
Р.К.М-2	ХРАМНИКОВ	
Г.А.КОНС	КАШКИН	
Г.А.П	ГОРОХОВ	
Р.И.П	РУМЯНЦЕВА	
Р.К.ГР	ЗЕЛКИНА	
СТ.И.ИЖ	БОРИЩОВА	

Т.П. 224-1-411.83		АС
ШКОЛА НА 13 КЛАССОВ (489-504 учащихся)	СТАДИА	Лист 40
Лестница №3	ЦНИИЭП ГРАЖДАНСКОЕ СТРОИТЕЛЬСТВО	

Отпечатано
в Новосибирском филиале ЦНТИ
30064 г. Новосибирск, пр. Карла Маркса 1
Выдано в печать: 27.11.77 г.
Заказ 1-1519 Тираж 460