

ТИПОВОЙ ПРОЕКТ
224-1-41.83

ШКОЛА НА 13 КЛАССОВ
(489-504 УЧАЩИХСЯ)
СО СТЕНАМИ ИЗ КИРПИЧА

АЛЬБОМ I

АРХИТЕКТУРНО - СТРОИТЕЛЬНЫЕ РЕШЕНИЯ
ТЕХНОЛОГИЧЕСКИЕ РЕШЕНИЯ

МОСКВА - 1985

ТИПОВОЙ ПРОЕКТ 224-1-41183

ШКОЛА НА 13 КЛАССОВ (489-504 УЧАЩИХСЯ) СО СТЕНАМИ ИЗ КИРПИЧА АЛЬБОМ I

СОСТАВ ПРОЕКТА

- Альбом I - Архитектурно-строительные решения. Технологические решения
Альбом II - Внутренние водопровод и канализация. Отопление и вентиляция. Силовое электрооборудование
Электроосвещение. Связь и сигнализация.
Альбом III - Задание заводу-изготовителю
Альбом IV - Дополнительные чертежи для варианта с хозяйственно-бытовыми помещениями в подвале. Часть 1,2
Альбом V - Задание заводу-изготовителю/вариант с хозяйственно-бытовыми помещениями в подвале/
Альбом VI - Проектная документация на приспособление школы под лечебное учреждение
Альбом VII - Проектная документация на перевод, хозяйственно-бытовых помещений в подвале под ПРУ
Альбом VIII - Смета
Альбом IX - Смета для варианта с хозяйственно-бытовыми помещениями в подвале.
Альбом X - Смета на приспособление школы под лечебное учреждение
Альбом XI - Ведомости потребности в материалах
Альбом XII - Спецификация оборудования

РАЗРАБОТАН
ПРОЕКТНЫМ ИНСТИТУТОМ
ЦНИИЭП ГРАЖДАНСКОГО СТРОИТЕЛЬСТВА

ГЛ. ИНЖЕНЕР ИНСТИТУТА *А.П. Щукунов.*
ГЛ. АРХИТЕКТОР ПРОЕКТА *Ю.В. Горохов.*

ТЕХНИЧЕСКИЙ ПРОЕКТ
УТВЕРЖДЕН ГОСГРАЖДАНСТРОЕМ
Приказ N 184 от 27 мая 1983г.

РАБОЧАЯ ДОКУМЕНТАЦИЯ ВВЕДЕНА
В ДЕЙСТВИЕ ЦНИИЭП ГРАЖДАНСКОГО СТРОИТЕЛЬСТВА
Приказ N 30/т от 18.02.1985г

Альбом I

Типовой проект 224-1-411.83

ИВБ МОДАЛ ПОДАНИЕ НАДАТА
4-3235-4

№ Листов	Наименование	№ стр
	Обложка	
	Титульный лист	1
	Содержание альбома	2
	Архитектурно-строительные чертежи АО	
1	Общие данные / начало /	3
2	Общие данные / продолжение /	4
3	Общие данные / продолжение /	5
4	Общие данные / продолжение /	6
5	Общие данные / окончание /	7
6	Схемы полов 1,2 этажей и подвала	8
	Чертежи ниже отн. 0.000	
7	Схема буробетонных фундаментов. Таблица нагрузок.	9
8	План фундаментов в осях „М-И“, „З-1С“	10
9	План фундаментов в осях „1-11“, „А-И“	11
10	План фундаментов в осях 11-16, В-К. Сечения 46÷48	12
11	План подпольных каналов в осях „М-И“, „З-10“	13
12	План подпольных каналов в осях „1-11“, „А-И“	14
13	План подпольных каналов в осях „11-16“, „В-К“	15
14	Сечения 1-1 ÷ 10-10	16
15	Сечения 19-19 ÷ 34-34	17
16	Сечения 35-35 ÷ 45-45	18
17	План подвала. План перекрытия	19
18	Венткамера в осях „12-16“	20
19	Схема перемычек подвала	21
20	Крыльцо № 1, 2, 3	22
21	Крыльцо № 4, 5, 6	23
	Чертежи выше отн. 0.000	
22	Фасады 1-16; 16-1, М-А; К-И, И-Ж	24
23	Фасад А-М. Разрезы 1-1; 2-2	25

№ Листов	Наименование	№ стр
24	План 1-го этажа в осях „И-М“, „З-10“	26
25	План 1-го этажа в осях „1-11“, „А-И“	27
26	План 1-го этажа в осях „11-16“, „В-К“ Фрагмент плана в осях „10-11“	28
27	План 2-го этажа в осях „И-М“, „З-10“	29
28	План 2-го этажа в осях „1-11“, „А-И“	30
29	План 2-го этажа в осях 11-16, В-К. Сечение „а-а“	31
30	Спецификация столарных изделий	32
31	Спецификация панелей перегородок. Экспликация отверстий	33
32	Перемычки 1-го этажа	34
33	Перемычки 2-го этажа	35
34	Спецификация перемычек 1 и 2 этажей / начало /	36
35	Спецификация перемычек 1 и 2 этажей / окончание /	37
36	Узлы перемычек № 1 ÷ 5	38
37	Узлы перемычек № 6 ÷ 11	39
38	План перекрытий в осях „И-М“, „З-10“	40
39	План перекрытий в осях „1-11“, „А-И“	41
40	План перекрытий в осях „11-16“, „В-К“	42
41	План покрытия в осях „И-М“, „З-10“	43
42	План покрытия в осях „1-11“, „А-И“	44
43	План покрытия в осях „11-16“, „В-К“	45
44	Узлы покрытий и перекрытий	46
45	Монолитные участки УМ 1 ÷ УМ 9а; УМ 14	47
46	Монолитные участки УМ 10 ÷ УМ 13	48
47	План кровли	49
48	Лестница № 1 в осях „5-7“	50
49	Лестница № 2 в осях „11-12“	51
50	Лестница № 3	52
51	Развертки стен вентканалов по осям Е, 2, 5, И, Д.	53
52	Развертки стен вентканалов по осям 13, А, 12, 7, И, Б	54

№ Листов	Наименование	№ стр
53	Фрагменты плана № 1, 2, 3. Сечения	55
54	Остекленная перегородка ОП-1. Узлы спецификация	56
55	Эстрада	57
56	Оборудование спортзала. Узлы крепления	58
57	Зачконзолная дверь в АА-24-14 Фрамуга ИФ-1, Дверка	59
58	Дверка ИД-1. Щиты санузлов ЩС-1 ÷ ЩС-6	60
59	Радиаторные решетки РР-1, РР-2, РР-3, РР-4.	61
60	Закаладные детали и деревянные решетки	62
61	Закаладные детали и каркасы.	63

ИВБ МОДАЛ		Т. п. 224-1-411.83		АО				
И. КОСТР	ГОРОХОВ	ШКОЛА НА 13 КЛАССОВ (489-504 учащихся)		СТАДИЯ	Лист	Листов		
Р.К. МАСТ	КОЖИМБЕКОВ			Р	1			
А. КОНОСТ	КАШКИН			ОБЩИЕ ДАННЫЕ / НАЧАЛО /			ЦНИИЭП ГРАЖДАНСКОСТРОИТ	
Г. А. П.	ГОРОХОВ							
Г. И. П.	РУМЯНЦЕВА							
Р.К. ГР	ЗЕЛАНКИНА							

АЛБОМ I
ТИПОВОЙ ПРОЕКТ 224-1-411.83
4-3235-5

Рабочие чертежи типового проекта школы на 13 классов 489-504 учащихся разработаны институтом ЦНИИЭП Граждансельстроем мастерской №2

Начальник мастерской - Ходжибеков Е.К.
Главный инженер - Кашкин В.А.

В разработке рабочих чертежей принимали участие:
Архитекторы: Горохов Ю.В., Разумеева А.В., Шмелева Ю.М.
Инженеры-конструкторы Румянцева К.Н., Зеликина Э.А.
Инженер по водопроводу и канализации: Молодкин Ю.И.
Инженер по отоплению и вентиляции: Кейлини Н.М.
Инженер по электрооборудованию: Курочкин В.И.
Инженер по слабым токам: Щеголов Н.П.

Пояснительная записка

Рабочие чертежи типового проекта школы на 13 классов 489-504 учащихся разработаны в 1983 году на основании технического проекта, утвержденного Госгражданстроем приказ № 164 от 27 мая 1983 г.

I Область применения

I в подрайон, II и III климатические районы
Расчетная зимняя температура наружного воздуха - 20°/30°
Основное решение I - 40°С

Масса снегового покрова - 0,98 кПа.
Скоростной напор ветра на высоте 10 м - 45 кгс/м²
Район ссср по скоростному напору ветра - III
Рельеф участка ровный, площадка строительства горизонтальная.

Грунтовые воды отсчитывают
Расчетное давление на грунт основания R=0,2 МПа, при ширине фундамента 1м и глубине заложения 2м
II ХАРАКТЕРИСТИКА ЗДАНИЯ

Класс здания — I
Степень долговечности — II
Степень огнестойкости — II
Ориентация — свободная

Архитектурно-планировочное решение

Здание школы проектируется на 12 классов и один подготовительный класс. Здание рассчитано на размещение 10-летней школы (504 учащихся) с организационно-педагогической структурой школы (соотношение потоков 0, I - III, IV - VIII, IX - XI кл) I: II; III

Планировка школы решена с учетом группировки помещений в функциональные учебные зоны.
Учебная зона для детей младшего возраста включает учебную секцию из I - III классов и помещение для ручного труда

Настоящий проект выполнен в соответствии с действующими нормами и правилами (в том числе по взрыво-опасной безопасности)

Гл. арх. проекта / Горохов Ю.В.
Гл. инж. проекта / Румянцева К.Н.

подготовительный класс, объединенный с рекреацией - славней своим гардеробом и санузлом выделен в отдельную группу, расположенную рядом со входом. Объединение класса с рекреационным залом посредством перемещения шкафов/позволяет использовать его как универсальный зал для свободной деятельности детей.
Учебная зона для учащихся среднего и старшего возраста формирует учебные кабинеты.

Лаборатории физики, химии и биологии вместе с лабораториями выделены в отдельную группу.
Зона по трудовому обучению объединяет учебные мастерские для учащихся среднего и старшего возраста. Мастерские по обработке дерева и металла имеют непосредственный выход на пришкольный участок.

Ведомость основных комплектов рабочих чертежей

Обозначения	Наименование	Примечание
АС	Архитектурно-строительное решение	
ТХ	Технологическая часть	

Ведомость спецификаций

Лист	Наименование	Примечание
13,17,18	Спецификация ж.б. плит перекрытия, каналов, перемычек, металлических изделий	
21	Спецификация железобетонных ступеней, тротуарных плит, металлических изделий	
30	Спецификация стальных изделий	
31	Спецификация панелей перегородок	
19,34,35	Спецификация железобетонных перемычек	
40,43	Спецификация железобетонных панелей перекрытия и покрытия	
46,49	Спецификация сборных железобетонных и металлических изделий лестниц	
47	Спецификация железобетонных изделий парапетов, канальных лент, стаканов	

Ведомость сырьевых и прилаемых документов

Обозначение	Наименование	Примечание
Серия 1.236-6 в.1	Окна и балконные двери со спаренными и раздельными переплетами	Ссылочные документы
Серия 1.236-5-9	Окна и балконные двери с тройным остеклением	
Серия 1.136-2	Подоконные доски	
Серия 1.136-5-19	Наружные дверные блоки	
Серия 1.136-10	Внутренние дверные блоки	
Серия 1.243-2	Плиты паркетные	
Серия 1.238-1	Парапетная лента	
Серия 1.494-24	Стаканы	
Серия 1.138-10 в.1;2	Перемычки	
Серия 1.141-1 в.15,59,60	Панели перекрытия	
Серия 1.241-1 в.20	Панели перекрытия	
Серия 1.225-2 в.5	Прогоны, опорные подушки	
Серия 1.2319-7 в.1	Панели перегородок гипсобетонные	
Серия 1.231-4 в.1	Сборные панели перегородок из ГВЛ	
Серия 2.244-1 в.4	Полы	
Серия 1.020-1 в.3;1	Ригели	
Серия 1.020-1 в.7;1	Лестницы железобетонные	
Серия 1.020-1 в.8;1	Металлические ограждения лестниц	
Серия 1.055-1-1	Отупени железобетонные и бетонные	
Серия 2.260-1 в.3	Детали покрытий общественных зданий	
Серия 2.250-1 в.3	Детали лестниц общественных зданий	
Серия 2.250-2 в.1	Детали лестниц жилых и общественных зданий	
ГОСТ 17608-81	Плиты бетонные тротуарные	
Серия 1.251-3 в.1	Лестничные марши	
Серия 1.252-3 в.1	Лестничные площадки	
Серия 1.256-1	Металлические ограждения лестниц	
Серия 2.240-1 в.2	Детали перекрытия общественных зданий	

т.п. 224-1-411.83 АС

Н. КОНТР. ГОРОХОВ	ИЗМ.		
НАЧ. МАСТ. ХОДЖИБЕКОВ	ИЗМ.		
ГЛ. КОНСТ. КАШКИН	ИЗМ.		
ГЛА. ГОРОХОВ	ИЗМ.		
ГИП. РУМЯНЦЕВА	ИЗМ.		
РЧК. РР. ЗЕЛИКИНА	ИЗМ.		
СТ. ИНЖ. ВРОБЛЕВА	ИЗМ.		

Школа на 13 классов (489-504 учащихся)

СТАДИО	Лист	Листов
Р	2	

Общие данные (продолжение)

ГРАЖДАНСЕЛЬСТРОИ

А 1660М I

ТИПОВОЙ ПРОЕКТ 224-1-411.83

ИНВ. И ПОДА. ПОД ПИСЬМ. И ДАТА ВВЕД. В СТРОИТЕЛЬСТВО
4-3235-6

Конструктивные решения
Пространственная жесткость здания обеспечивается совместной работой горизонтального диска перекрытия и стен продольных и поперечных.
Строительные конструкции и отделка

Наименование	Варианты	Характеристика
Фундаменты	1-основ. реше-ние	Ленточные бутобетонные (БУТ м-100, бетон м-75)
Цоколь	1	Бутобетонный (БУТ м-100, бетон м-75)
Стены наружные	1 2	Кирпич-глиняный пустотелый кирпич-глиняный обыкновенный
Стены внутренние	1	Кирпич-глиняный обыкновенный м-75 на растворе м-25
Перекрытия	1	Сборные железобетонные серия 1.138-10 в.1
Перегородки	1 2	Гипсобетонные-серия 1.2319-7 в 2. Сборные панельные на дерев. каркасе с обшивкой сухой гипсов штук. сер. 1.231-4 в 1
Перекрытие и покрытие	1	Сборные железобетонные панели по серии 1.144-1 в 45, 59, 60 с.р. 1.241-1 в. 20
Крыша	1	Рулонная из 3х слоев рубероида совмещенная с покрытием
Окна	1 2 3	С раздельными переплетами серия 1.236-6 в.1 со спаренными переплетами серия 1.236-6 в.1 стрийным остеклением серия 1.236.5-9
Двери наружные	1	Деревянные входные по серии 1.136.5-19
Двери внутренние	1	Двери деревянные внутренние по серии 1.136-10
Отделка наружная	1	см. ведомость отделочных работ
Отделка внутренняя	1	см. ведомость отделочных работ
Наибольшая масса монтажного элемента (панель покрытия) - 4,9 т.		
Инженерное оборудование		
Водопровод	1	от наружных сетей
Канализация	1	в наружную сеть канализации
Отопление	1	от наружных тепловых сетей
Вентиляция	1	естественная
Водоснабжение	холодное	1 от наружных сетей
	горячее	1 от наружных тепловых сетей
Электросвещение	1	лампы накаливания
Электроснабжение	1	централизованное с подключением к внешним сетям
Связь и сигнализация	1	централизованная с подключением к внешним сетям

Технико-экономические показатели

Наименование	Единица измер.	Всего
Объем		
Строительный здания в том числе: подземной части.	м ³	158 00
площадь застройки	м ²	2264,8
общая на расчетную единицу	"	4073,0
полезная	"	8,08
рабочая	"	3091,0
на расчетную единицу	"	6,13
К1 рабочая площадь полезная площадь	"	0,83
Сметная стоимость		
Общая сметная стоимость	тыс.руб.	499,44
в том числе:		
строительно-монтажных работ	"	351,28
оборудования и мебели	"	148,16
стоимость строительно-монтажных работ (м ² общей площади то же м ³ строительного объема здания)	руб	8625
стоимость общая на расчетную единицу.	"	22,23
Трудовые затраты		
на здание	ч/дн	6969,8
на 1 м ³ здания	"	0,44
на расчетную единицу	"	13,82
Эксплуатационные показатели		
Расход		
воды-холодной	м ³ /сут.	32,0
-холодной горячей	м ³ /ч	8,8
горячей	л/с	1,55
канализационные стоки	"	6,65
тепла	ккал/ч	752000
	кВт	883,2
в том числе:		
на отопление	"	224000
на горячее водоснабжение	"	2605
	"	196200
	"	228,2
тепла на отопление 1 м ² общей площади	"	55,0
потребная электрическая мощность	кВт.	0,06
		149

Таблица толщины наружных стен, мм в зависимости от расчетных зимних температур наружного воздуха

Материал стен	Расчетная зимняя температура наружного воздуха		
	-20°	-30°	-40°
Кирпич глиняный пустотелый γ = 1600 кгс/м ³	380	510	640
Кирпич глиняный обыкновенный γ = 1800 кгс/м ³	510	640	

Таблица толщины утеплителя в зависимости от расчетных температур наружного воздуха.

Утеплитель	Наименование конструкции	Расчетная зимняя t° наруж. возд.		
		-20°	-30°	-40°
Ячеистый бетон γ = 400 кгс/м ³ (плиты теплоизоляционные по ГОСТ 5742-76)	совмещенная плаская	120	160	220

* Стены гимнастического зала при t° н.в. = -20°с выполнять толщиной α = 510 мм.

Указания по производству работ в зимнее время
Проект разработан исходя из условий производства работ в летнее время.
При производстве работ в зимнее время следует соблюдать соответствующие пункты СНиП-15-76, СНиП-16-80, СНиП-17-78, СНиП-20-74.

Антикоррозийная защита конструкций.
Работы производить при соблюдении пунктов СНиП-23-76. Выполнение антикоррозийных мероприятий должно оформляться специальными актами на скрытые работы.

Сведения о патентоспособности и патентной чистоте.
Принятые конструкции и узлы не патентоспособны, так как являются проектной переработкой известных решений и обладают патентной чистотой в отношении СССР по состоянию на 18.02.1985г.

Указания по привязке проекта.
Проект может быть принят к строительству после предварительного выполнения работ, связанных с применением проекта на конкретном участке. В зависимости от местных условий конкретного строительства и степени инженерного благоустройства населенного пункта при применении проекта должны быть внесены соответствующие коррективы: необходимо исключить все чертежи вариантов, не применяемых в данном строительстве, во всех оставшихся чертежах должны быть вычеркнуты детали, размеры, спецификации и т.п. относящиеся к неиспользуемым вариантам.

Т.п. 224-1-411.83 АС

Н.конт. ГОРОХОВ	Л.конт. КОДЖИЕВ	И.конт. К.АШКИН	Школа на 13 классов (489-504 учащихся)	Страна	Лист	Листов
Р.конт. ГОРОХОВ	Р.конт. ГОРОХОВ	Р.конт. РУМЯНЦЕВА	Р	3		
Р.конт. ЗЕЛАНКИНА			Общие данные / продолжение /			

ИНВ. И ПОДА. ПОД ПИСЬМ. И ДАТА ВВЕД. В СТРОИТЕЛЬСТВО

ВЕДОМОСТЬ ВНУТРЕННИХ ОТДЕЛОЧНЫХ РАБОТ

Альбом I
Типовой проект 224-1-411.83

№ п/п	Наименование помещений по проекту.	Потолок		Стены или перегородки		Низ стен или перегородок		Примечание
		площадь м ²	вид отделки	площадь м ²	вид отделки	площадь м ²	вид отделки	
1	Подготовительный класс	105,8	побелка	126,79	водоэмulsionная краска	—	—	на всю высоту
2	Классы	177,2	побелка	241,47	"	—	—	на всю высоту
Б. Учебные кабинеты:								
3	Литературы	58,6	побелка	80,01	водоэмulsionная краска	—	—	"
4	Родного языка	58,6	"	80,07	"	—	—	"
5	Математики	118,0	"	157,50	"	—	—	"
6	История, география	59,1	"	78,75	"	—	—	"
7	Учебно-методический кабинет	66,7	побелка	78,47	"	—	—	на всю высоту
8	Черчения, изобразительное искусство	73,2	"	120,45	"	—	—	"
9	Музыки	60,0	"	81,39	"	—	—	"
10	Иностр. языков	60,0	"	81,39	"	—	—	"
11	Кабинет военного дела	70,1	"	107,44	"	—	—	"
12	Учебно-методический кабинет	63,5	"	82,35	"	—	—	"
13	Лаборантские т.с.о.	50,5	побелка	146,30	"	—	—	"
В. Лаборатории								
14	Физики	63,5	побелка	64,17	"	—	—	на всю высоту
15	Химии	66,9	"	63,27	"	—	—	"
16	Биологии	65,6	"	67,05	"	—	—	"
17	Лаборантские	90,8	"	118,90	"	—	—	"
Г. Помещения для трудового обучения								
18	Кабинет по обработке тканей	17,9	побелка	72,92	клеевая	масляная окраска	1800	выше до потолка клеевая
19	Мастерская по обработке металла	64,5	"	85,89	улучшенная	—	—	на всю высоту
20	Мастерская по обработке дерева	66,5	"	87,45	окраска силикатной краской	—	—	"
21	Инструментальная комната, кабинет для хранения инструментов	28,4	побелка	95,52	"	—	—	"
22	Кабинет кулинарии	29,1	"	59,53	водоэмulsionная краска	—	—	на всю высоту
Д. Учебно-спортивные залы и помещения к ним								
23	Спортивный зал	219,6	побелка	434,01	улучшенная окраска	—	—	на всю высоту
24	Раздевальные комнаты, с/у	44,4	масляная окраска	199,03	масляная окраска	облицовка глазур. плиткой	1800	выше до потолка масляная окр.
25	Снарядная	14,8	побелка	50,52	масляная окраска	—	—	на всю высоту
26	Комната инструктора	6,0	"	29,40	клеевая окраска	—	—	на всю высоту
27	Актовый зал с эстрадой	107,3	"	99,24	"	—	—	"
28	Кинодоплатная с перемоточной	32,2	побелка	46,50	масляная окраска	облицовка глазур. плиткой	2400	выше до потолка масляная окр.
29	Инвентарная при актовом зале	12,7	"	42,84	клеевая окраска	—	—	на всю высоту
30	Радиочел	8,3	"	35,28	"	—	—	"
31	Фотолаборатория	13,6	побелка	17,83	масляная окраска	облицовка глазур. плиткой	1800	выше до потолка масляная окр.
32	Кружковая	60,0	"	81,39	водоэмulsionная краска	—	—	на всю высоту
33	Библиотека	33,2	"	63,61	то же	—	—	на всю высоту

№ п/п	Наименование помещений по проекту	Потолок		Стены или перегородки		Низ стен или перегородок		Примечание
		площадь м ²	вид отделки	площадь м ²	вид отделки	площадь м ²	вид отделки	
Е. Помещения столовой								
34	Обеденный зал	80,2	побелка	72,54	улучш. окр. силикатн. кр.	—	—	на всю высоту
35	Кухня	34,0	масляная окраска	23,42	масляная окраска	23,9	облицовка глазур. плит.	1800 выше до потолка масл. окраска
36	Догоготовочный цех	20,4	"	25,12	"	28,03	"	"
37	Вентиляционная камера	10,3	"	40,82	побелка	—	—	на всю высоту
38	Загрузочная	15,9	"	48,00	масляная окраска	—	—	"
39	Кладовая для хранения продуктов в холодильной камере	16,1	побелка	24,24	"	25,26	облицовка глазур. плиткой	на всю высоту окр. по холодильной камере
40	Кладовая для вещей	9,9	"	38,46	"	—	—	на всю высоту
41	Гардероб персонала	9,5	"	38,88	"	—	—	"
42	Мойка	15,6	масляная окраска	20,63	масляная окраска	26,73	облицовка глазур. плит.	1800 выше до потолка масл. окраска
43	Умывальные при обед. зале	7,2	побелка	69,17	улучш. окраска силикатн. кр.	13,13	"	1500 выше до потолка силикатн. окраска
44	Санузлы душевые персон.	4,00	масляная окраска	19,81	масляная окраска	18,47	"	1800 выше до потолка масляная окраска
Административные помещения								
45	Вестибюль с гардеробом	214,9	побелка	378,51	улучш. окр. силикатн. кр.	—	—	на всю высоту
46	Кабинет директора	16,3	"	44,29	водоэмulsionная краска	—	—	"
47	Канцелярия	12,6	"	39,49	"	—	—	"
48	Учительская	36,1	"	67,27	"	—	—	"
49	Ваксм. pioneerская	37,9	"	96,82	"	—	—	"
50	Кабинет зам. директора	17,1	"	48,61	"	—	—	"
51	Кабинет медицинский	14,7	побелка	13,29	водоэмulsionная краска	23,26	масляная окр. глазур. плит.	1800 выше до потолка масл. окр. сан. пр.
52	Комната тех. персонала	12,4	побелка	52,08	клеевая окраска	—	—	на всю высоту
53	Санузлы, комната личной гигиены	5,0	масляная окраска	20,26	масляная окраска	19,58	облицовка глазур. плитк.	1800 выше до потолка масл. окраска
54	Рекреации	249,5	побелка	330,96	улучшенная окраска силикатн. краской	—	—	на всю высоту
55	Коридоры	475,7	"	748,55	"	—	—	"
56	Санузлы	53,0	масляная окраска	171,58	масляная окраска	13,2	облицовка глазур. плит.	1800 выше до потолка масл. окр.
57	Тамбур входа	23,7	побелка	19,62	улучш. окраска силикатн. краск.	—	—	на всю высоту
58	Лестницы	49,4	побелка	160,1	улучшенная окраска силикатн. красками	—	—	на всю высоту
59	Венткамера электрощитовая	110,8	побелка	119,5	побелка	—	—	на всю высоту

Генеральный подрядчик и заказчик
4-32357

Внутреннюю поверхность наружных стен оштукатурить гипсоперлитовой штукатуркой-2мм, в угловых классах толщину ее увеличить до 4 мм.

Т.п. 224-1-411.83

Ас

Школа на 13 классов (489-504 учащихся)

Общие данные / продолжение /

ЦНИИЭП граждансельстрой

привязан

РЧ. маст. Ходячихов
П. конет. Кашкин
РАП. Горюхов
ГИП. Румянцева
РЧ. гр. Разумеева

Лист 4

ЭКСПЛИКАЦИЯ ПОЛОВ

ВЕДОМОСТЬ НАРУЖНЫХ ОТДЕЛОЧНЫХ РАБОТ

АЛБВОМ I

ТИПОВОЙ ПРОЕКТ 224-1-411.83

ИНВЕН ПОДА ПОДАНИЕ И ДАТА ВЗАМ. ИВН 4-3235-8

НАИМЕНОВАНИЕ ПОМЕЩЕНИЙ ПО ПРОЕКТУ	ТИП ПОЛА	СХЕМА ПОЛА ИЛИ НОМЕР ЧУЗА ПО СЕРИИ	ЭЛЕМЕНТЫ ПОЛА И ИХ ТОЛЩИНА	ПЛОЩАДЬ ПОЛА м ²	НАИМЕНОВАНИЕ ПОМЕЩЕНИЙ ПО ПРОЕКТУ	ТИП ПОЛА	СХЕМА ПОЛА ИЛИ НОМЕР ЧУЗА ПО СЕРИИ	ЭЛЕМЕНТЫ ПОЛА И ИХ ТОЛЩИНА	ПЛОЩАДЬ ПОЛА м ²
1 ЭТАЖ					2 ЭТАЖ				
ПОДГОТОВИТ. КЛАСС					КАБИНЕТ РОМ. ЯЗЫКА				
КАДЕТЫ					КАБИНЕТ МАТЕМАТИКИ				
ПОМЕЩЕНИЕ РУЧНОГО ТРУДА					КАБИНЕТ МАТЕМАТИКИ				
ПИОНЕРСКАЯ КРУЖКОВАЯ	1	222 СЕР. 2.244-1, вып. 4.	ПОКРЫТИЕ - ЛИНОЛЕУМ (ГОСТ 18108-80)	799,2	КАБИНЕТ ИСТОРИИ	5	51 СЕР. 2.244-1, вып. 4.	ПОКРЫТИЕ - ЛИНОЛЕУМ ГОСТ 18108-80; 6,0 мм	1592,0
КАБИНЕТ ДИРЕКТОРА					УЧИТЕЛЬСКАЯ				
КАБИНЕТ КАНЦЕЛЯРИИ					АКТОВЫЙ ЗАЛ				
КАБИНЕТ КУЛИНАРИИ					РАДИОУЗЕЛ				
УЧЕБНО-МЕТОДИЧЕСКИЙ КАБИНЕТ					ИНВЕНТАРНАЯ ВРИ ЗАЛЕ				
МЕДИЦИНСКИЙ КАБИНЕТ					КАБИНЕТ ВОЕННОГО ДЕЛА				
РЕКРЕАЦИОННЫЕ КОРИДОРЫ					КЛАСС ПЕНИИ И МУЗЫКИ				
КЛАДОВАЯ СУХИХ ПРОДУКТОВ					КАУЗЫКАЯ КОМНАТА				
ГАРАЖ ДЛЯ ПЕРСОНАЛА					КАБИНЕТ ЧЕРЧЕНИЯ				
КОМНАТА ТЕХ. ПЕРСОНАЛА					БИБЛИОТЕКА				
КОМНАТА ИНСТРУКТОРА					КАБИНЕТ ИНОСТ. ЯЗ.				
УМЫВАЛЬНИК ПРЯМ. ЗАЛЕ					КАБИНЕТ ЗАМ. ДИРЕКТОРА				
ОБЕДЕННЫЙ ЗАЛ					РЕКРЕАЦИОННЫЕ КОРИДОРЫ				
ДОГОВОРИТЕЛЬНЫЙ ЦЕХ ЗАРЯДЧ. ЗАЛА	2	240 СЕР. 2.244-1, вып. 4	ПОКРЫТИЕ - КЕРАМИЧЕСКАЯ ПЛИТКА (ГОСТ 6767-80)	281,0	ЛАБОРАТОРИЯ ХИМИИ				
КУХНЯ					"ФИЗИКИ"				
МОЙКА					"БИОЛОГИИ"				
ВЕНТКАМЕРА					ЛАБОРАНТСКИЕ				
КЛАДОВАЯ ОВОЩЕЙ					ФОТОЛАБОРАТОРИЯ				
РАЗДЕЛЕНИЕ ДУШЕВЫХ					КОМНАТА ВЛКСМ				
САУЗЛЫ, С/Т. ТЕХ. ПЕРСОНАЛА					САУЗЛЫ	8	122 СЕР. 2.244-1, вып. 4.	ПОКРЫТИЕ - КЕРАМИЧЕСКАЯ ПЛИТКА ГОСТ 6767-80	85,6
ХОЛОДИЛЬНИК					КИНОАППАРАТНАЯ				
УСТАНОВКА ЛЕСТНИЧНЫЕ КЛЕТКИ					ЛЕСТНИЧНЫЕ КЛЕТКИ				
ВЕСТИБУЛЬ	3	239 СЕР. 2.244-1, вып. 4	ПОКРЫТИЕ - МОЗАИЧНЫЕ ПЛИТКИ ИЗ БЕТОНА МАРКИ 200	298,6	ПОДВАЛ				
ГАРАЖ ДЛЯ ПЕРСОНАЛА					ВЕНТКАМЕРА	9	245 СЕР. 2.244-16.4	БЕТОН М-200 20 мм	117,0
ТАМБУР	4	191 СЕР. 2.244-1, вып. 4	ПОКРЫТИЕ - РЕЙКА 60 x 60	294,4					
СПОРТИВНЫЙ ЗАЛ					РА. ЗАЭКТРОЩИТОВ.				
СНАРЯДНАЯ					ЛЕСТН. КАБЕЛ.				
КАБИНЕТ ПО ОБРАБОТКЕ	5	51 СЕР. 2.244-1, вып. 4	ПОКРЫТИЕ - ЛИНОЛЕУМ ГОСТ-18108-80	105,7					
ИНСТРУКЦИОННАЯ МАСТЕРСКАЯ									
КЛАДОВАЯ ПОД КРОХАРИСКИ									
МАСТЕРСКАЯ ПО МЕТАЛЛУ (ЧАСТЬ)	6	120 СЕР. 2.244-1, вып. 4	ПОКРЫТИЕ - БЕТОННЫЕ ПАНТЫ ИЗ БЕТОНА МАРКИ 200 - 20-мм	55,1					
МАСТЕРСКАЯ ПО ОБРАБОТКЕ МЕТАЛЛА									
МАСТЕРСКАЯ ПО ОБРАБОТКЕ ДЕРЕВА	7	238 СЕР. 2.244-1, вып. 4	ПОКРЫТИЕ - БЕТОННЫЕ ПАНТЫ ИЗ БЕТОНА МАРКИ 200 - 20 мм.	107,0					

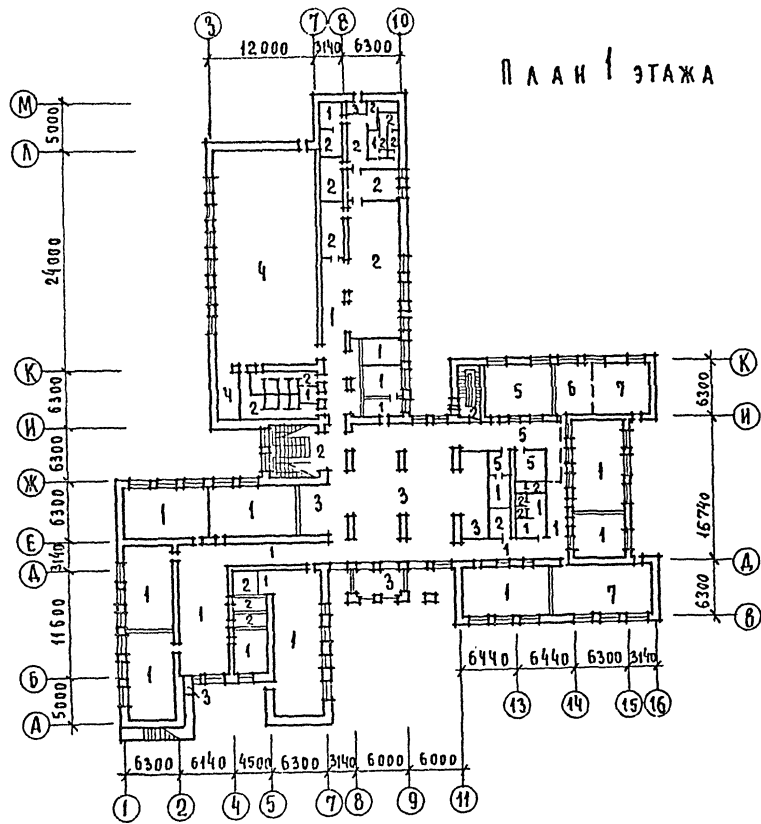
ФАСАД	ЭЛЕМЕНТЫ	ОТДЕЛКА	КОЛЕР
1-16, 16-1 А-М, М-А	НАРУЖНЫЕ СТЕНЫ	РАСШИВКА ШВОВ КИРПИЧНОЙ КЛАДКИ	
1-16, 16-1 А-А	ЦОКОЛЬ	КЕРАМИЧЕСКАЯ ПЛИТКА ТИПА "КАБАНЧИК"	ТЕМНОКОРИЧНЕВЫЙ
1-16, 16-1 А-М, М-А	ПЕРЕПЛАТЫ ОКОН	ОКРАШИВАЮТСЯ МАСЛЯНОЙ КРАСКОЙ	БЕЛЫЙ
2-5, 7-12 А-И 7-3	ДЕРЕВЯННЫЕ ОГРАЖДЕНИЯ КРЫШЕЦ, АВЕРСНЫЕ ПОЛОТНА	ПОКРЫВАЮТСЯ ГОРЯЧЕЙ ОЛИФНОЙ ЗА 2 РАЗА ПО СТРОГАНЫМ ПОВЕРХНОСТЯМ С ПОСЛЕДУЮЩИМ ПОКРЫТИЕМ МАСЛЯНЫМ ЛАКОМ.	СВЕТЛЫЙ
2-5, 7-11 А-И	МЕТАЛЛИЧЕСКИЕ ЧАСТИ ОГРАЖДЕНИЯ КРЫШЕЦ	ОКРАШИВАЮТСЯ КУЗБАС-ЛАКОМ	ЧЕРНЫЙ

Данный лист см. совместно с АС-6.

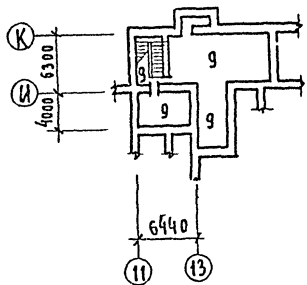
		Т.п. 224-1-411.83		АС	
И. КОНТР.	ГОРОХОВ	НАЧ. МАСТ.	ХОДЖИБЕКОВ	ШКОЛА НА 13 КЛАССОВ	СТАВЛЯ
		ГЛ. ИНЖ.	КАШКИН	(489-504 учащихся)	ЛИСТ
		ГЛАВ.	ГОРОХОВ	Р	5
		ГЛ. П.	РИМЯНЦЕВА	ОБЩИЕ ДАННЫЕ	
		ГЧК. СРАД.	КОРОМИСЛОВ	(О КОНЧАНИЕ)	
		ГЧК. ГР. К.	ЗЕЛИКИНА	ЦНИИЭП	
				ГРАЖДАНСКОЙ СТРОИ	

Привязан			
ИНВ. №			

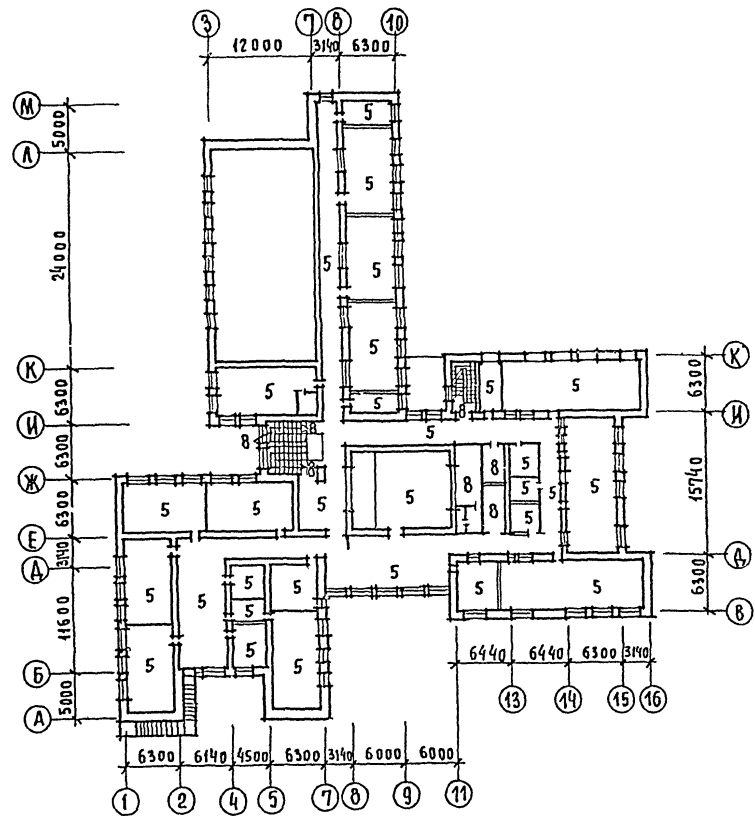
ТИПОВЫЙ ПРОЕКТ 224-1-411.83
 АЛБОМ I



План подвала на ч. 3.300



План 2 этажа



ИВС ИПОДПОДПИСЬ И ДАТА 63АМ.ИЧБ
 4-3235-9

		Т.п. 224-1-411.83		АС	
ПРИВЯЗАН	И. КОНТР	ГОРОХОВ	ШКОЛА НА 13 КЛАССОВ (489-504 учащиеся)	СТАДИЯ	ЛИСТ ЛИСТОВ
	НАЧ. М-2	КОЗЬМЬКОВ		Р	6
	ГЛАВ. КАРТ.	КАШКИН		ЦНИИЭП	
	ГЛАВ. РИП	ГОРОХОВА		ГРАЖДАНСКО-СТРОИТЕЛЬ	
ИВС №	РУК. РАБОТ	ЗЕЛИКШИНА	И ПОДВАЛА		
	СТ. АРХ.	ШМЕЛЕВА			

Т И Н О В О Ч П Р О Е К Т 224-1-411.83

ИЗВ. ПОД. ПЛАН. СЕЧ. И ДИ. В. З. А. М. Н. И. В. Н. И. В. 4-3235-10

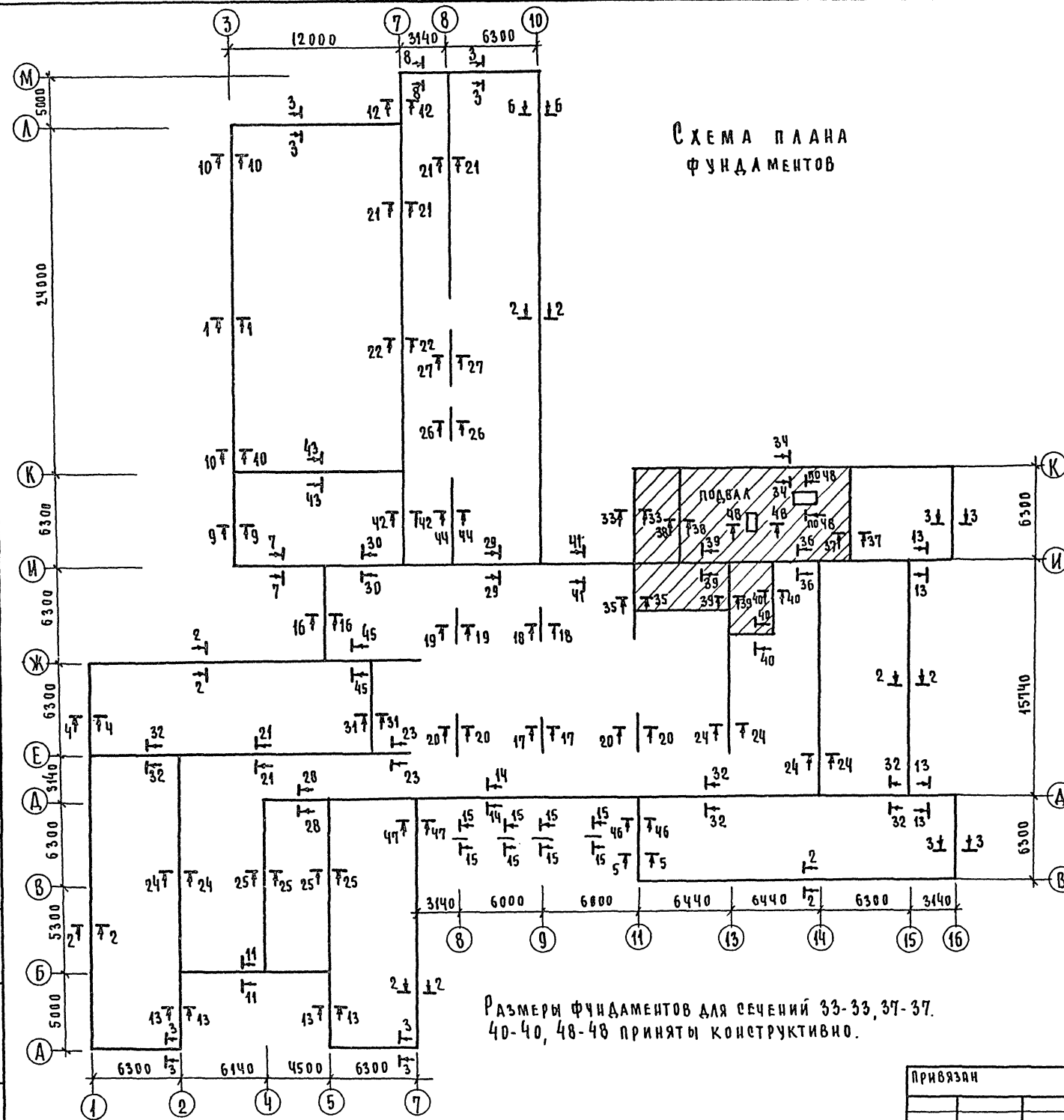


СХЕМА ПЛАНА ФУНДАМЕНТОВ

РАЗМЕРЫ ФУНДАМЕНТОВ ДЛЯ СЕЧЕНИЙ 33-33, 37-37, 40-40, 48-48 ПРИНЯТЫ КОНСТРУКТИВНО.

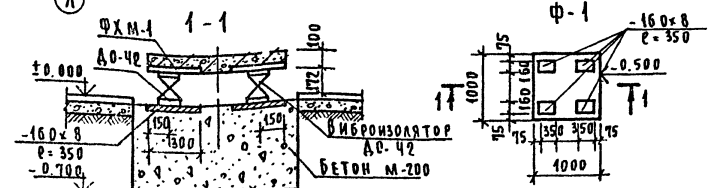
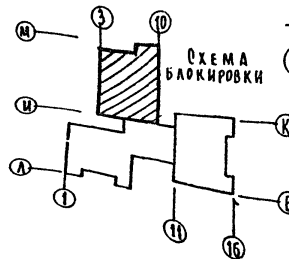
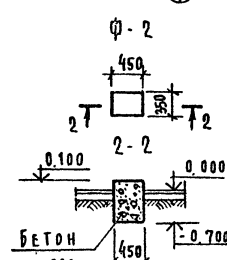
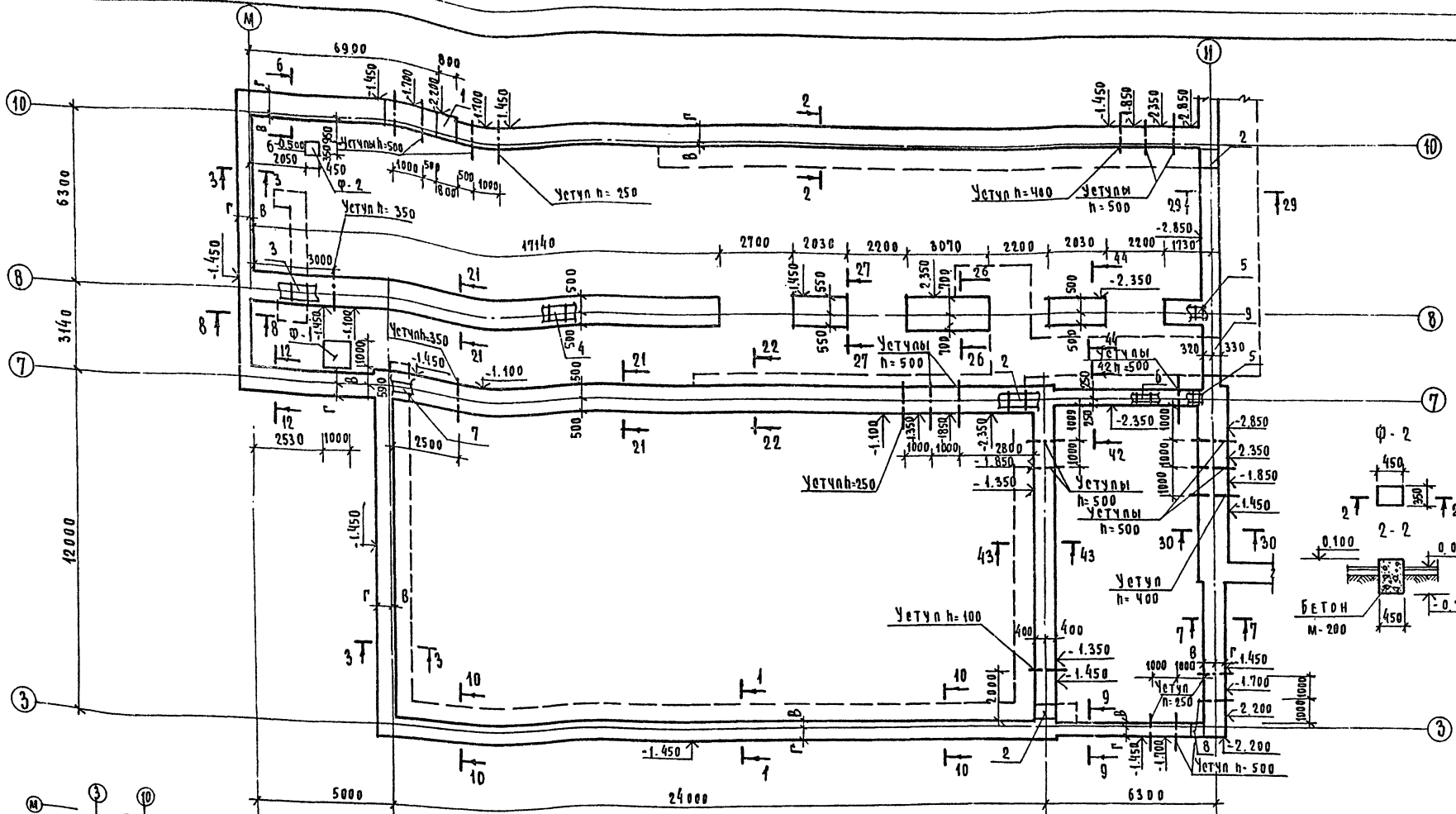
ТАБЛИЦА НАГРУЗОК И РАЗМЕРОВ ПОДОШВ ФУНДАМЕНТОВ ДЛЯ R=0,2 МПа

№ СЕЧЕНИЯ	УКАЗАНИЕ НА ПЛОЩАДЬ ПОДШИПКИ	ПРИВЯЗАННЫЕ РАЗМЕРЫ ПОДОШВЫ ФУНДАМЕНТА В И Г К ОСЯМ ПРИ ТЕМПЕРАТУРЕ НАРУЖНОГО ВОЗДУХА t и В РАСЧЕТНОЙ СИЛЕ N КН/м.м.										№ СЕЧЕНИЯ	УКАЗАНИЕ НА ПЛОЩАДЬ ПОДШИПКИ	РАЗМЕРЫ ПОДОШВЫ В И Г ПРИ РАСЧЕТНОЙ СИЛЕ N КН/м.м.			
		КИРПИЧ					ПУСТОТЕЛАТЫЙ							КИРПИЧ ПОАНТОБЕЛЫЙ		В	Г
		-20°	-30°	-40°	-20°	-30°	-20°	-30°	-20°	-30°	-20°			-30°			
1-1	055	240	540	170	580	150	700	200	600	180	720	17-17	010	4000x2000	4000x2000		
2-2	"	210	490	170	580	130	670	200	600	160	690	18-18	010	4000x1700	4000x1700		
3-3	"	30	420	50	550	30	670	70	580	80	720	19-19	010	4600x2100	4600x2100		
4-4	"	80	310	100	500	80	620	120	530	130	670	20-20	010	4000x2200	4000x2200		
5-5	"	350	1400	360	240	350	350	390	260	400	400	21-21	010	4000x2200	4000x2200		
6-6	"	240	1510	220	1630	200	1750	250	1550	230	1770	22-22	010	4000x2200	4000x2200		
7-7	"	380	370	360	490	350	600	380	520	350	650	23-23	010	4000x2200	4000x2200		
8-8	"	40	390	0	1500	40	1600	0	1500	40	1600	24-24	010	4000x2200	4000x2200		
9-9	"	50	350	50	450	30	1570	50	450	30	1570	25-25	010	4000x2200	4000x2200		
10-10	"	260	540	270	680	250	800	300	700	280	820	26-26	010	4000x2200	4000x2200		
11-11	"	40	1390	0	1500	40	1600	0	1500	40	1600	27-27	010	4000x2200	4000x2200		
12-12	"	320	330	340	440	320	580	360	490	370	630	28-28	010	4000x2200	4000x2200		
13-13	"	420	430	440	540	420	680	460	590	450	700	29-29	010	4000x2200	4000x2200		
14-14	"	200	300	200	300	200	300	200	300	200	300	30-30	010	4000x2200	4000x2200		
15-15	"	650	650	670	680	700	700	670	680	700	700	31-31	010	4000x2200	4000x2200		
16-16	"	300	300	290	410	300	550	330	470	320	580	32-32	010	4000x2200	4000x2200		
34-34	055	200	550	200	600	130	670	200	600	150	700	35-35	330	4000x2200	4000x2200		
41-41	055	250	350	290	310	270	430	290	310	270	430	36-36	010	4000x2200	4000x2200		
46-46	"	400	300	200	300	300	300	200	300	300	300	38-38	330	4000x2200	4000x2200		
47-47	"	400	500	500	600	600	600	500	600	500	600	39-39	330	4000x2200	4000x2200		

Т.П. 224-1-411.83 АС

И.КОНТ.Р	Р.И.С.И.В.Е.В.А	ШКОЛА НА 13 КЛАССОВ (489-504 УЧАЩИХСЯ)	СТАВРОПОЛЬСКИЙ ЦНИИЭП
Р.У.К. М.А.К.Т.	К.А.Ш.К.И.Н	ТАБЛИЦА НАГРУЗОК	ГРАЖДАНСКОЕ СТРОИТЕЛЬСТВО
П.А.К.О.Н.С.Т.	Г.О.Р.О.Х.О.В.		
Р.И.П.	С.А.М.И.Л.А		
Р.У.К. Г.Р.А.	С.А.М.И.Л.А		

СОГЛАСОВАНО
ИЗВЕЩАЮЩАЯ ПОДПИСАНА
ГЛАВ. ИНЖ. БЕЛКИНА
ГЛАВ. ВК. МОЛОЖАН



1. Общие примечания по фундаментам см. на листе АС-10.
2. Сечения фундаментов см. на листах АС-14, АС-15, АС-16.
3. Привязки „В“ и „Г“ см. на листе АС-7.
4. Подпольные каналы показаны условно пунктиром.
5. Экспликацию отверстий см. на листе АС-13.
6. Фундаменты под крыльца см. на листе АС-20, 21.

6. Установку ж.б. плиты виброобогрева ФХМ-1 под холодный агрегат производить по узлам серии 2.290-4. В.3
7. Конструкция ж.б. плиты ФХМ-1 и выборка материалов на нее дана в серии 2.290-4 в.3, виброизолятор А0-42 см. серию 3.001-1 в.1.
8. Экспликация отверстий см. подпольные каналы лист АС-11.

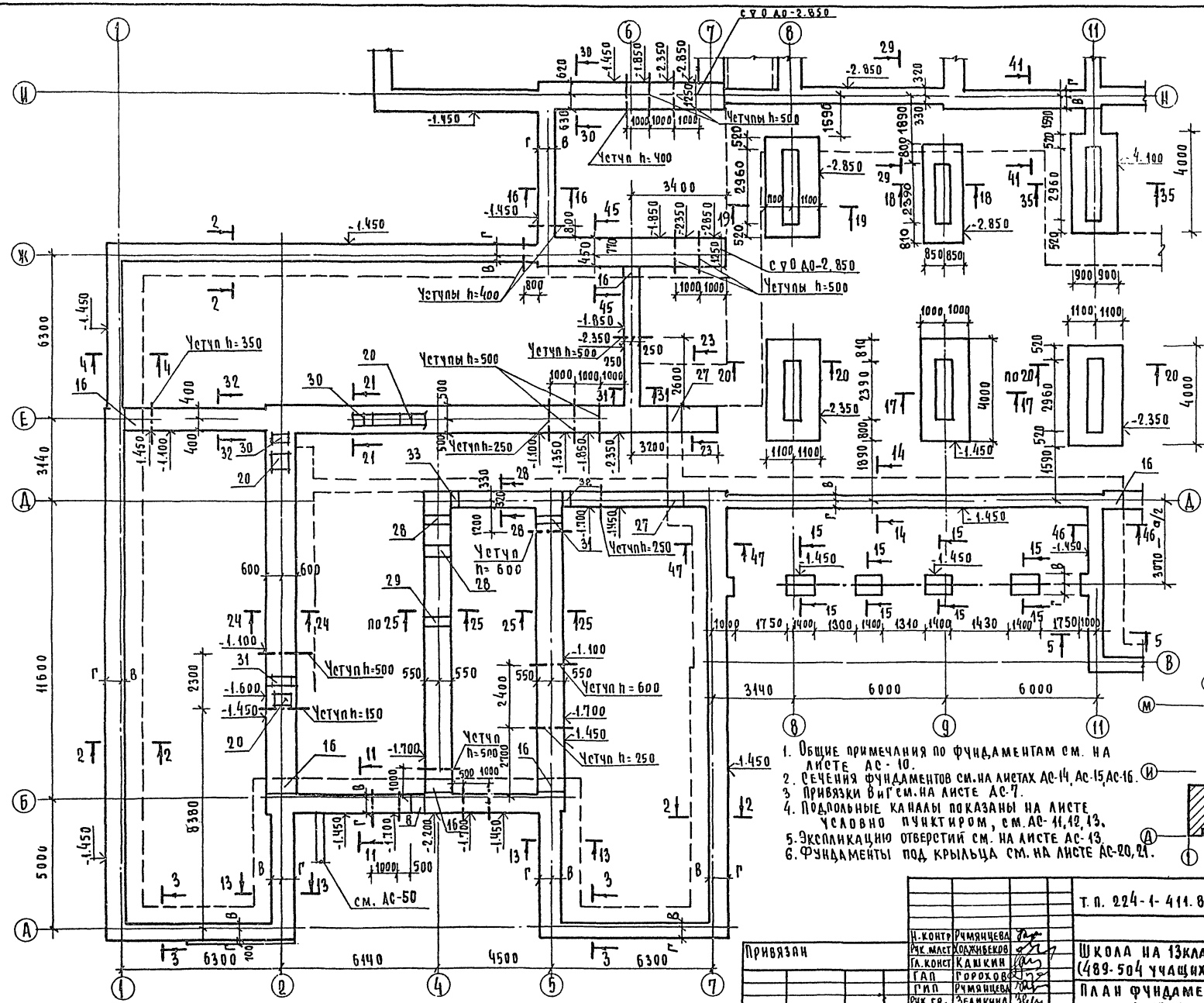
Привязан		Т.п. 224-1-411.83.		Ас	
И. КОМП.	ГОРХОВ	ШКОЛА НА 13 КЛАССОВ	СТАВКА	ЛИСТ	ЛИСТОВ
ПРО. АДЕЛТ	ГОДЖИБЕКОВ	(409-504 учащихея)	Р	8	
ГЛАВ. КОНСТ.	КАШИКИН	ПЛАН ФУНДАМЕНТОВ	ЦНИИЭП		
ГЛАВ. ВК.	ГОРХОВ	В Осях К, М, И, 3, 40'	ГРАЖДАНСКОЕ СТРОИТЕЛЬСТВО		
И. КОМП.	РАМАНЦЕВА				
ПРО. ГР.	БЕЛКИНА				
СТ. ИНЖ.	ВОРОНЦОВА				

А Б С О М Н П

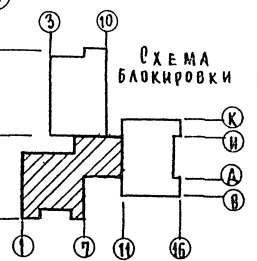
ТИПОВОЙ ПРОЕКТ 224-1-411.83

СОГЛАСОВАНО:

Г.М.П. ОБ. КЕЛМАН
Г.М.П. ВК. ИГОРЬ
И.М.П. ПОДПИСАЛСЯ ВЛАДИСЛАВ М. НИКИТИН
4-3235-12

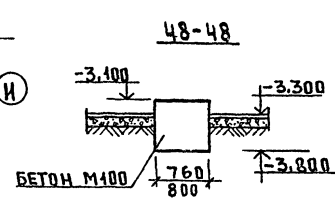
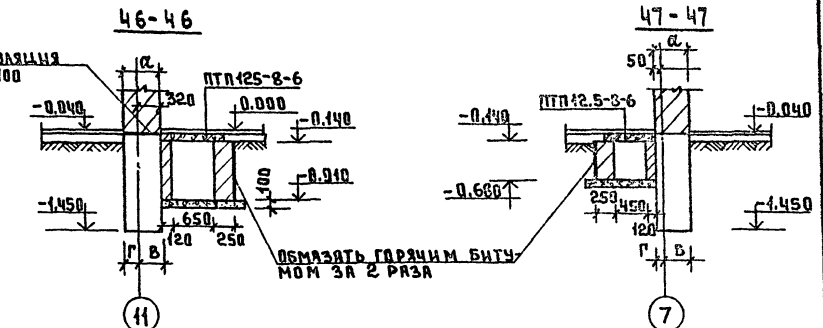
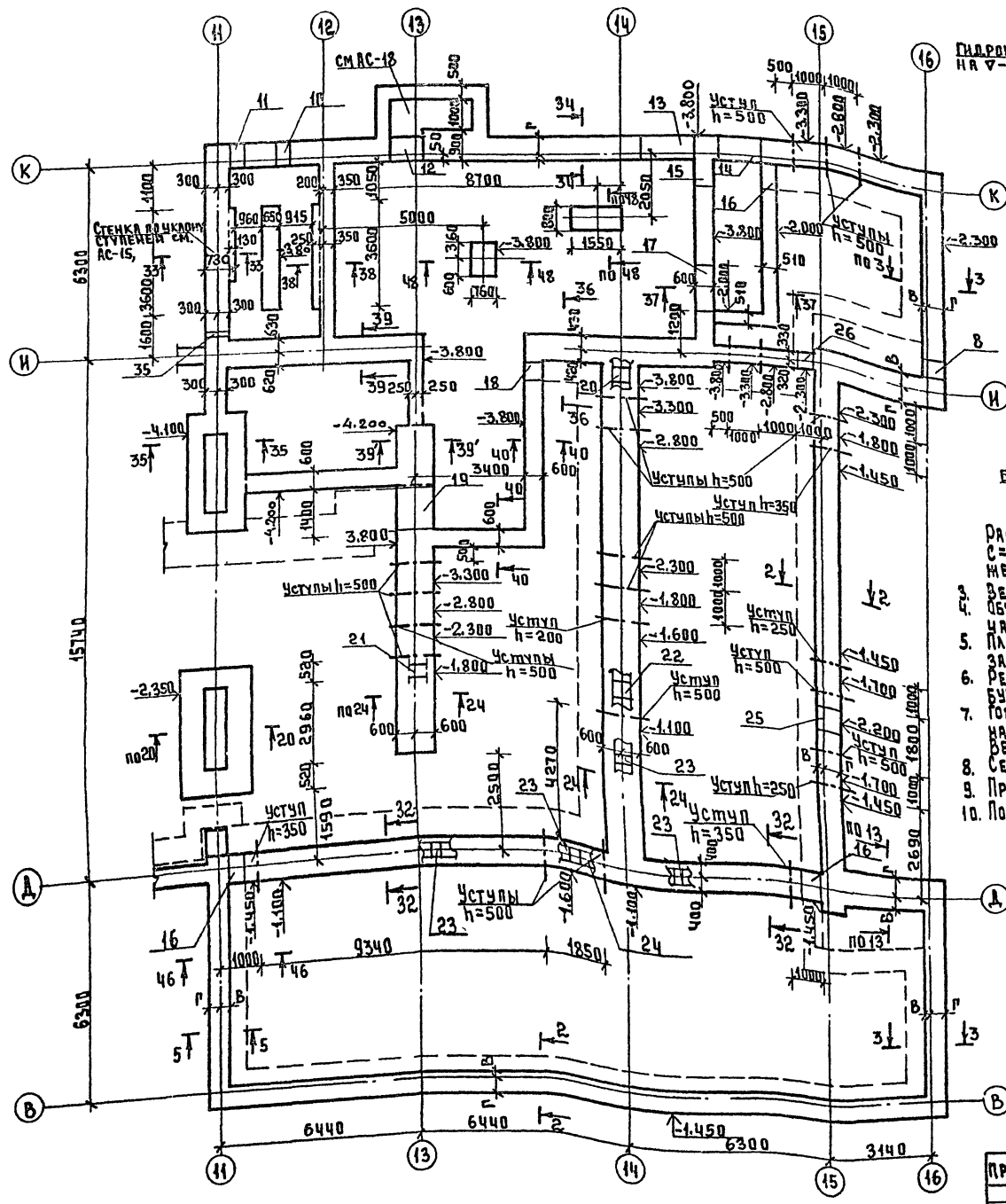


1. Общие примечания по фундаментам см. на листе АС-10.
2. Сечения фундаментов см. на листах АС-14, АС-15, АС-16.
3. Привязки выгем. на листе АС-7.
4. Подпольные каналы показаны на листе Усадьно пунктиром, см. АС-11, 12, 13.
5. Экспликацию отверстий см. на листе АС-13.
6. Фундаменты под крыльца см. на листе АС-20, 21.



Т.П. 224-1-411.83		АС	
И. КОНТ. Р. ЧМЯНЦЕВА	Г.М.П. МАСТ. ДОЖИВКОВ	ШКОЛА НА 13 КЛАССОВ (489-504 УЧАЩИХСЯ)	СТАНДА. ЛИСТ ЛИСТОВ Р 9
ПРИВЯЗАН	Г.А. КОНСТ. КАДКИН		
	Г.А.П. ГОРОХОВА	ПЛАН ФУНДАМЕНТОВ В ОСЯХ 1-11, А-Н	Ц. НИИ ЦП ГРАЖДАНСКО-СТРОИТ.
	Г.М.П. Р. ЧМЯНЦЕВА		
ИНВ. №	СТ. НИЖ. ВОРОНЦОВА		

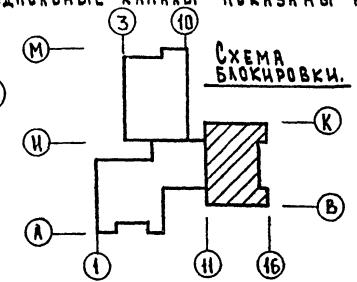
ТИПОВОЙ ПРОЕКТ 224-1-411.83 АБСОЛЮТ N1



1. Фундаменты под здание разработаны для 2-х вариантов стен: из пустотелого и глиняного обыкновенного кирпича для 3-х температур наружного воздуха -20°C, -30°C, -40°C, толщину наружных стен, мм в зависимости от выбранного варианта см. таблицу в общих данных лист АС-3.
2. При расчете фундаментов принято: Грунты со следующими характеристиками: расчетное значение объемной массы грунта залегающего ниже подошвы фундамента $\gamma = 1700 \text{ кг/м}^3$ выше подошвы фундамента $\gamma = 1700 \text{ кг/м}^3$

Расчетное значение угла внутреннего трения $\varphi = 20^\circ$, расчетное значение сцепления $c = 0.11 \text{ кгс/см}^2$, расчетное давление на грунт при ширине фундамента 1м. и глубине заложения 2м. $R = 0.2 \text{ МПа.}$

3. Вес снегового покрова на 1м² горизонтальной поверхности земли $R_s = 0.98 \text{ МПа.}$ Объемная масса кладки - из кирпича глиняного пустотелого $\gamma = 1600 \text{ кг/м}^3$ - из кирпича глиняного обыкновенного $\gamma = 1800 \text{ кг/м}^3$
4. Планировочная отметка земли относительно уровня чистого пола 1-го этажа, принятого за 0.000, равна -0.450.
5. Резьба участка спойкой, грунтовые воды отсутствуют. Фундаменты разработаны из бутобетона, бетон М-15, БУТ М-100.
6. Горизонтальная гидроизоляция на 7-0.100 выполняется из 2-х слоев толя или гидрозола на битумной мастике, в уровне пола подвала из цементного р-ра состава 1:2.
7. Вертикальная гидроизоляция - обмазка горячим битумом за 2 раза.
8. Сечения фундаментов см. на листах АС-14, АС-15, АС-16.
9. Привязки ВиГ см. на листе АС-7.
10. Подпольные каналы показаны на листе условно пунктиром.

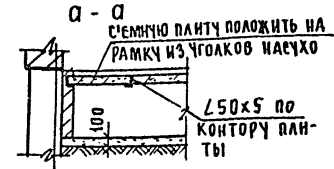
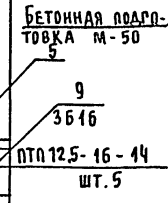
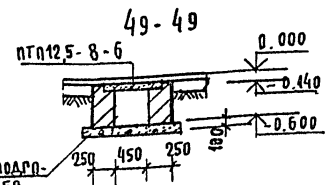
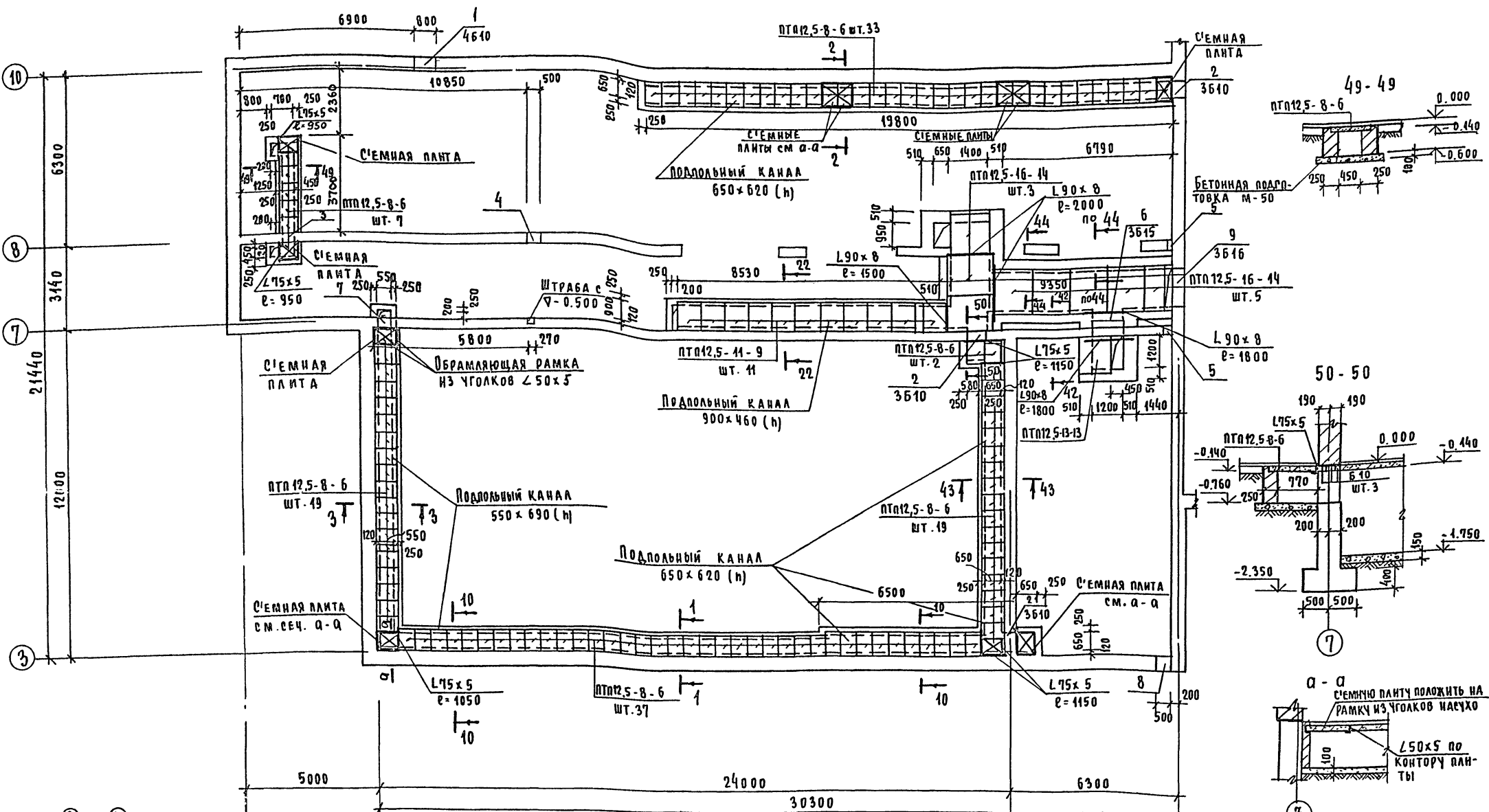


11. Экспликация отверстий см. на листе АС-13.
12. Фундаменты под крыльца см. АС-20, 21.

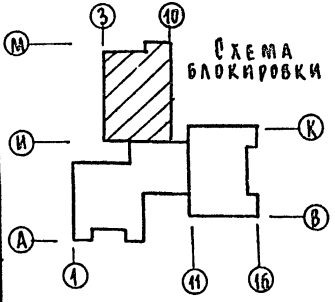
ИЗДАТЕЛЬСТВО АС
4-3235-13

Т.П. 224-1-411.83		АС
ПРИВЯЗАН	ШКОЛА НА 13 КЛАССОВ (489-504 УЧАЩИХСЯ)	СТАНЦИЯ ЛИСТОВ Р 10
ИВ.В.ВР	ПЛАН ФУНДАМЕНТОВ В ОСЯХ 11-16, 13-К.	ЦНИИЭП ГРАЖДАНСКОГО СТРОИТЕЛЬСТВА

Альбом I
Типовой проект 224-1-411.83



1. Подпольные каналы выполнять из обыкновенного глиняного кирпича марки 75 на растворе М-25 и установить на подготовку из бетона М-50, уложенную на предварительно уплотненный грунт.
2. Обратную засыпку грунта с учетом трамбовки производить после устройства перекрытия над подвалом и чистых полов. Обратную засыпку грунта за стенки подпольных каналов и его трамбовку производить после укладки канальных плит.
3. Плиты перекрытия каналов укладывать на цементном растворе. В местах смотровых люков - цементные плиты укладывать на металлические уголки L50x5, окрашенные кузбаслаком за 2 раза (а-а).
4. Поверх степных плит перекрытия каналов установить степные деревянные щиты, имеющие фактурный слой, соответствующий полу данного помещения.
5. Сечения по каналам см. на листах АС-14, АС-15, АС-16.
6. Экспликацию отверстий см. на листе АС-13.

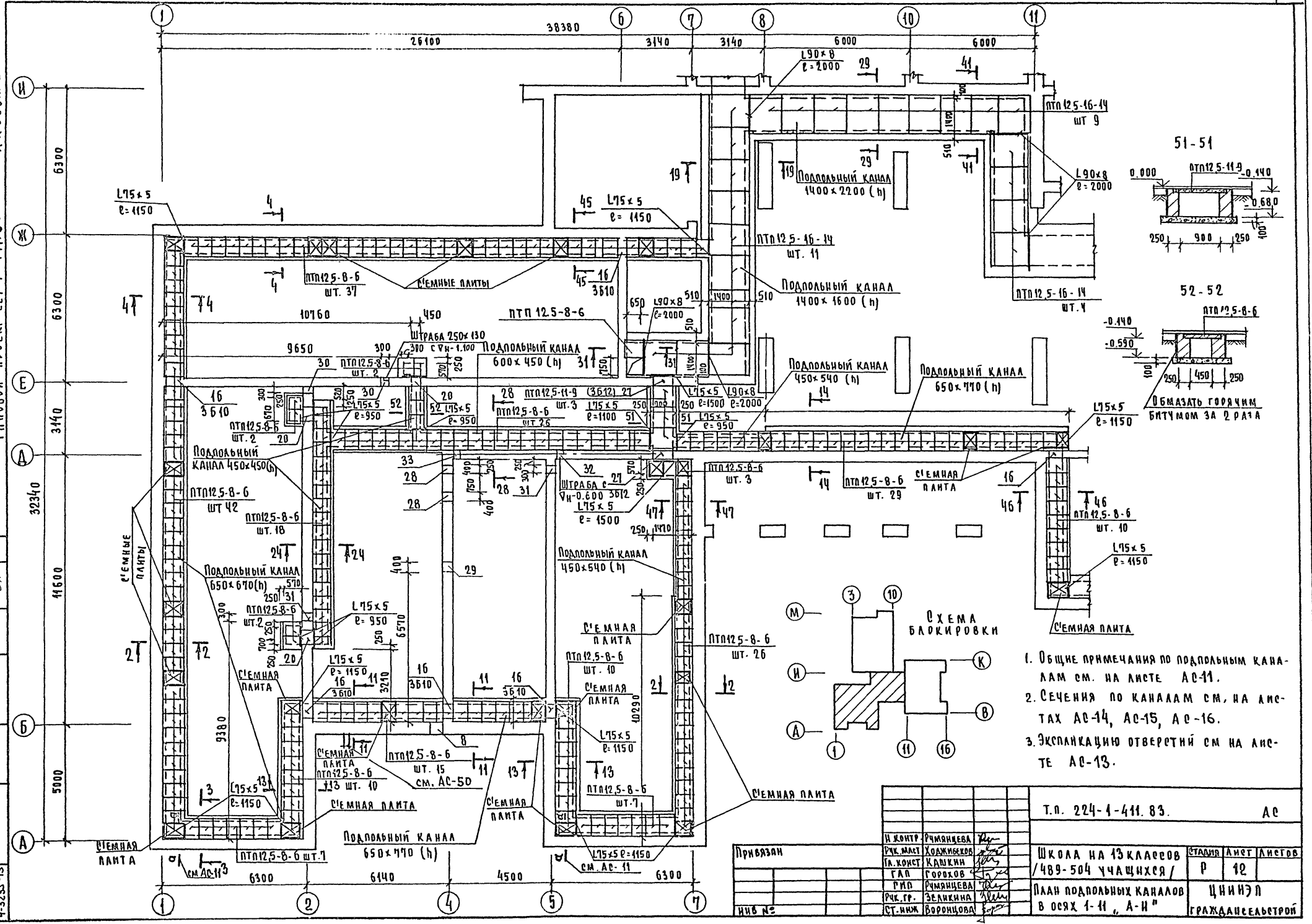


СОРАСОВАНО
 РИП.ОВ. КЕМАН
 РИП.ВК. ПОДКОЖИН
 ЧИП.ПОД. ПОДКОЖИН
 4-3235-14

Привязан		И.контр. Румянцева		Т.п. 224-1-411.83		АС		
Р.к.наст. Кожин	П.контр. Кашкин	Школа на 13 классов	Старая	Лист	Листов			
Г.ап. Горюхов	Р.к.п. Румянцева	/489-504 учащихся/	Р	11				
Р.к.г. Зелкина	Ст.инж. Воронцова	План подпольных каналов	в осях «М-И», «3-10»		ЦНИИЭП		Г.р.д.н.с.е.л.с.т.р.о.й	
И.н.в. №								

АЛББОМ Г
ТИПОВОЙ ПРОЕКТ 224-1-411.83

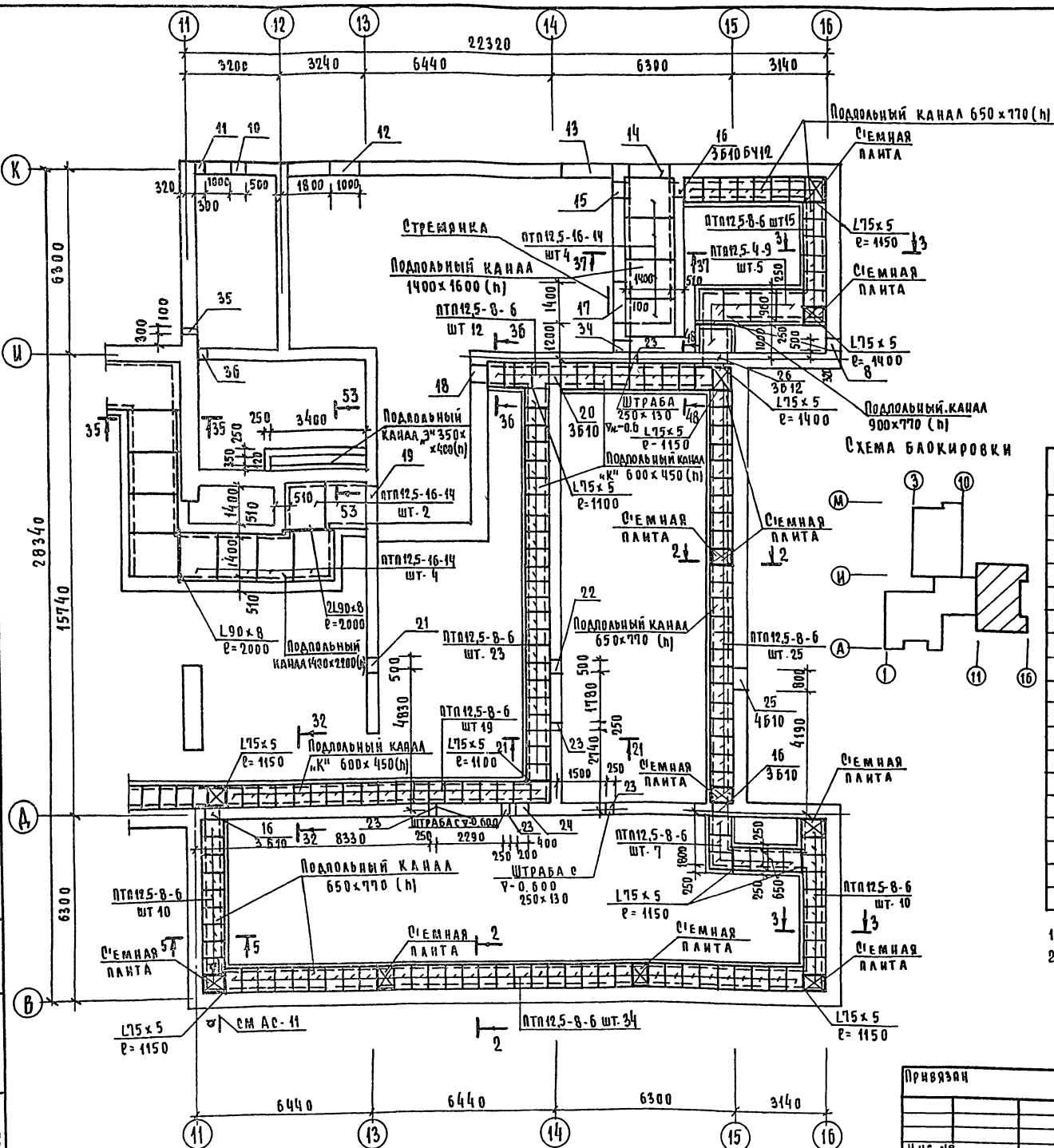
СОГЛАСОВАНО:
ЛИП ОВ
КЕРИНА
ГРИП ВК
ПОДПИСЬ И ДАТА
4-3235-15



1. Общие примечания по подпольным каналам см. на листе АС-11.
2. Сечения по каналам см. на листах АС-14, АС-15, АС-16.
3. Экспликацию отверстий см. на листе АС-13.

Привязан		Т.п. 224-1-411.83.		АС	
И.КОНТ.	РЧМАНЦЕВА	ШКОЛА НА 13 КЛАССОВ	СТАДИОН	ЛИСТ	ЛИСТОВ
РЧ.МАСТ.	ХОДЖИЕВ	/489-504 УЧАЩИХСЯ /	Р	12	
ИЛ.ХОНСТ.	КАШКИН	ПЛАН ПОДПОЛЫНЫХ КАНАЛООВ	ЦНИИЭП		
ГАП	ГОРЮХОВ	В ОСЯХ 1-11, А-И"	ГРАЖДАНСКОЕ СТРОИТЕЛЬСТВО		
РМД	РЧМАНЦЕВА				
РЧ.ГР.	ЗЕЛКИНА				
СТ.ИЖ	ВОРОНЦОВА				

Альбом № 1
ТИПОВОЙ ПРОЕКТ 224-1-411.83
С В С Л А С О В А Н О:
Р И Д О В К Е М Е Н Я
Р И П В К П О Д О Л Ы Н Ы Е
Ц И В Н Ы Е П О Д О Л Ы Н Ы Е П Л А Т Ы В З А М Е Н Ы
4-3235-16



СПЕЦИФИКАЦИЯ ИЗДЕЛИЙ НА ЛИСТ АС-11, АС-12, АС-13

МАРКА ПОЗ.	ОБОЗНАЧЕНИЕ	НАИМЕНОВАНИЕ	КОЛ.	МАССА ЕД. ЕД.	ПРИМЕЧАНИЕ.
ПТ12.5-16-14	1. 243-2	ПТ12.5-16-14	42	448	
ПТ12.5-11-9	"	ПТ12.5-11-9	49	198	
ПТ12.5-8-6	"	ПТ12.5-8-6	463	96	
ПТ12.5-13-13	"	ПТ12.5-13-13	1	338	
Б 10	1. 138-10 В. 1	1 пр1-10, 12, 6	33	25	
Б 12	"	1 пр1-12, 12, 6	9	25	
Б 15	"	1 пр2-15, 12, 14	3	75	
Б 16	"	1 пр2-16, 12, 14	3	75	
Б Ч 12	"	1 пр38-12, 12, 22	1	75	
L 50x5	8509-72*	L 50x5	п.м	1030	388,3
L 75x5	"	L 75x5	п.м	427	247,6
L 90x8	"	L 90x8	п.м	19,6	243,6

ЭКСПЛИКАЦИЯ ОТВЕРСТИЙ

ТИП ОТВ.	РАЗМЕРЫ мм		ОТМ. НИЖА м	НАЗНАЧЕНИЕ	ТИП ОТВ.	РАЗМЕРЫ мм		ОТМ. НИЖА м	НАЗНАЧЕНИЯ
	В	Н				В	Н		
1	800	500	-1.700	ОТВ "К"	18	600	450	-0.750	ВК
2	650	620	-0.760	" " "	19	1400	2200	-2.300	ОВ
3	450	460	-0.600	" " "	20	450	450	-0.590	ВК
4	500	500	-0.500	" ВК "	21	500	600	-0.600	ВК
5	300	300	-0.300	" К "	22	500	600	-1.100	ВК
6	1200	1600	-1.750	" " "	23	250	600	-0.600	ВК
7	650	690	-0.830	" " "	24	400	600	-1.100	ВК
8	500	600	-1.700	" К "	25	800	600	-1.700	ВК
9	1400	1600	-1.750	" " "	26	900	770	-0.940	ВК; ОВ
10	500	600	-2.40	" ВК "	27	900	540	-0.680	ОВ; ВК
11	300	300	-1.25	" 3 "	28	400	600	-1.200	ВК
12	1000	1600	-2.130	" " "	29	400	600	-1.300	ВК
13	1800	2000	-3.300	" " "	30	300	600	-0.600	ВК
14	1400	450	-1.350	" " "	31	300	600	-1.100	ВК
15	650	770	-1.140	" " "	32	250	450	-0.600	ВК
16	650	770	-1.140	" " "	33	250	350	-0.350	ВК
17	1400	1600	-1.970	" " "	34	300	400	-0.700	ВК
36	300	300	-0.700	" 3 "	35	400	100	-1.150	ОС "

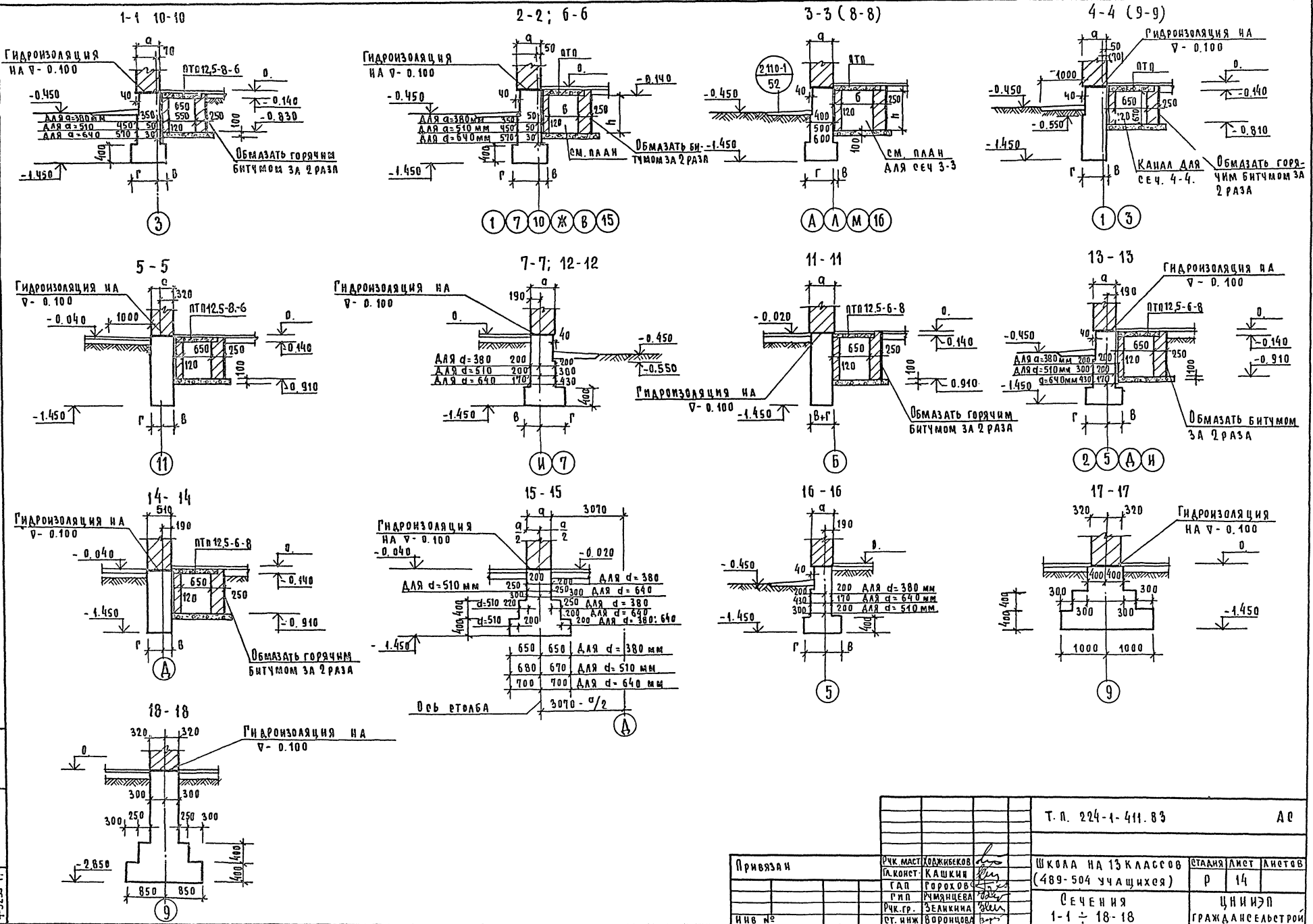
1. Общие примечания по подпольным каналам см. на листе АС-11.
2. Сечения по каналам см. на листах АС-14, АС-15, АС-16.

Привязка		т. п. 224-1-411.83	АС
Н. КОНТ. Р. ЧУМАНЦЕВА	Р. ЧУМАНЦЕВА	ШКОЛА НА 13 КЛАССОВ (489-504 учащихся)	СТАДАН ЛИСТ / ЛИСТОВ Р 13
Р. ЧУМАНЦЕВА	Р. ЧУМАНЦЕВА		
П. КОНОСТ. КАШКИН	П. КОНОСТ. КАШКИН	ПЛАН ПОДПОЛЫНЫХ КАНАЛОВ В ОСЯХ "А-16" "В-К"	ЦНИИЭП ГРАЖДАНСКОЕ СТРОИТ
Г. П. ГОРОХОВ	Г. П. ГОРОХОВ		
Р. П. РУМЯНЦЕВА	Р. П. РУМЯНЦЕВА		
Р. Ч. ГР. ЗЕЛКИНА	Р. Ч. ГР. ЗЕЛКИНА		
С. П. НИЖ. ВОРОНЦОВА	С. П. НИЖ. ВОРОНЦОВА		

АЛБОМ I

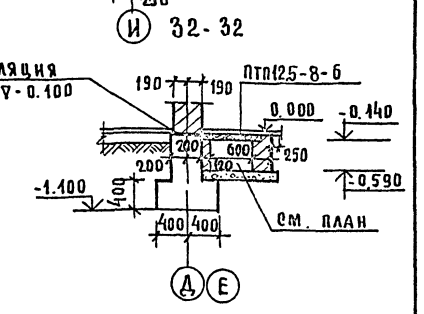
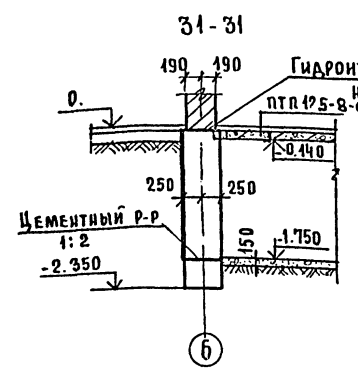
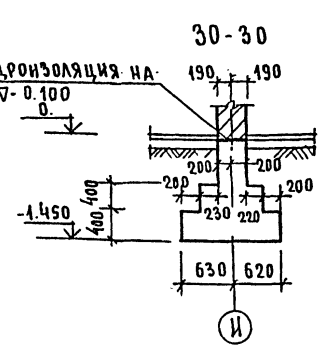
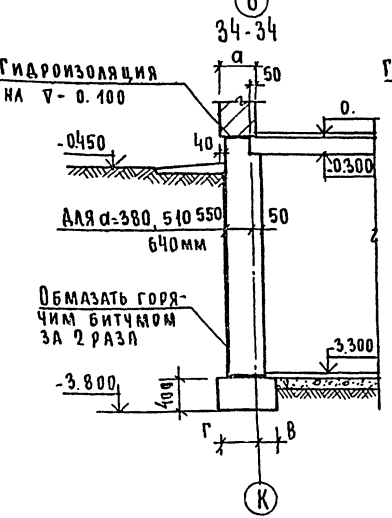
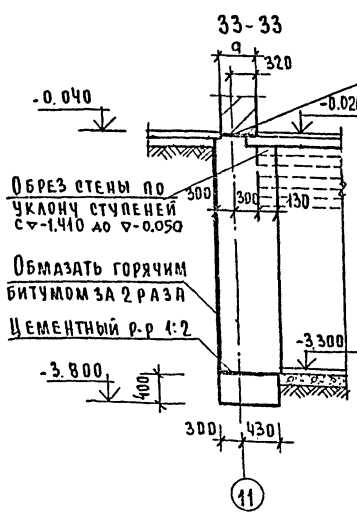
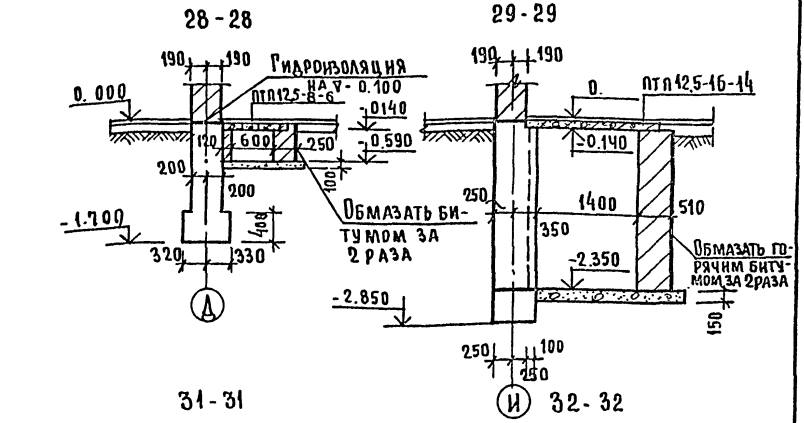
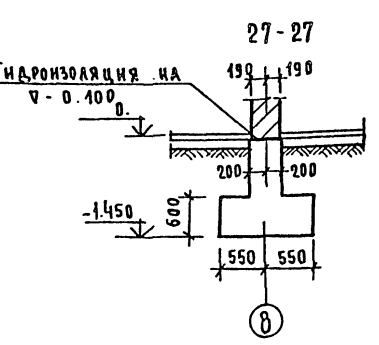
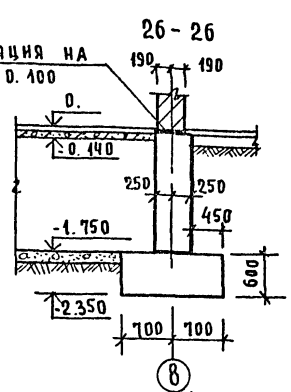
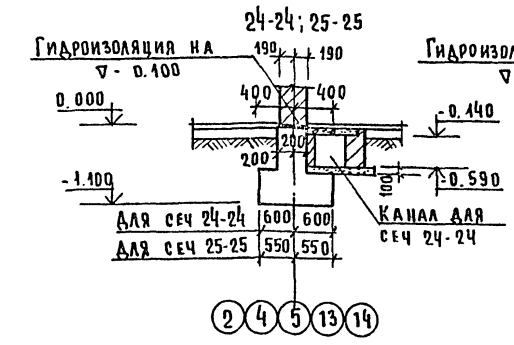
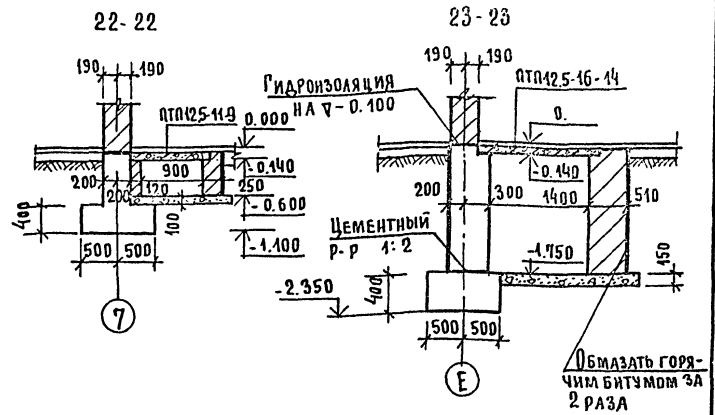
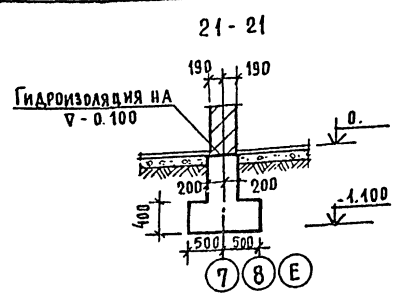
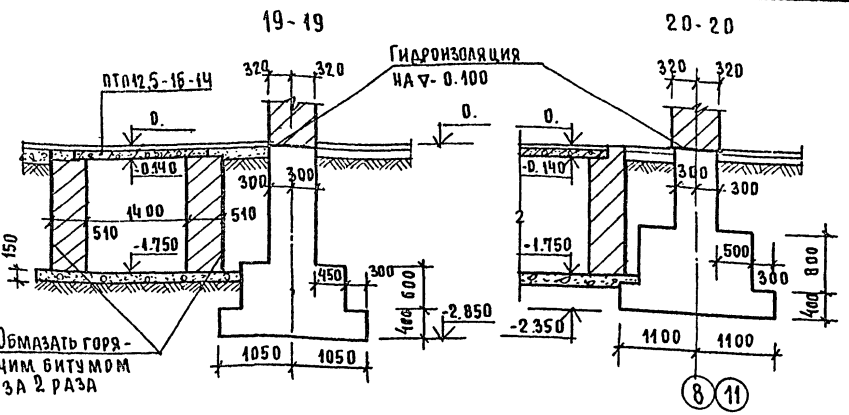
ТИПОВОЙ ПРОЕКТ 224-1-411.83

ИМЯ И ПОДА ПОДПИСЬ И АСТАШЕВАН МАШИ
4-3235-17



		Т.п. 224-1-411.83		АО	
Привязан	РЧК МАСТ. ОЖИГЕВОВ	ШКОЛА НА 13 КЛАССОВ (489-504 учащихся)	СТАИЯ	ЛИСТ	ЛИСТОВ
	А. КОНОСТ. КАШКИН				
	Г. П. ГОРОХОВ	СЕЧЕНИЯ 1-1 ÷ 18-18	ЦНИИЭП ГРАЖДАНСЕЛСТРОИ		
	Р. И. РЧИЯНЦЕВА				
Имя №	РЧК. гр. ЗЕЛКИНА				
	СТ. ИНЖ. ВОРОНЦОВА				

Альбом I
ТИПОВОЙ ПРОЕКТ 224-1-411.83



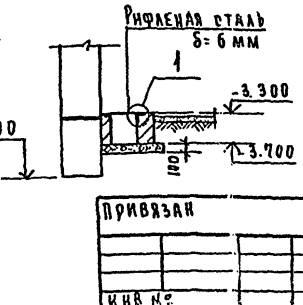
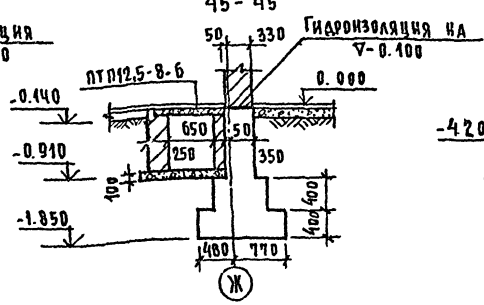
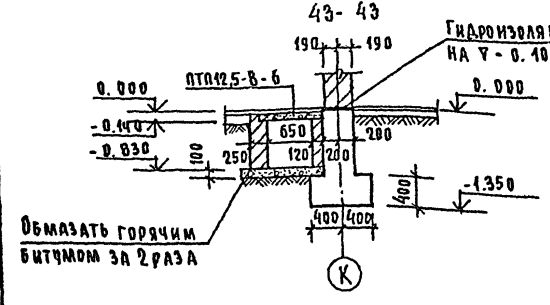
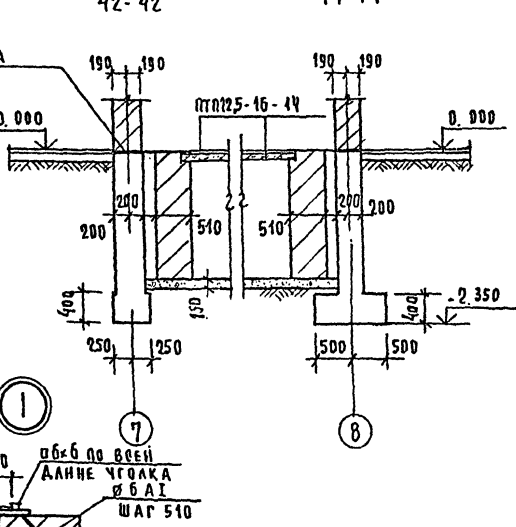
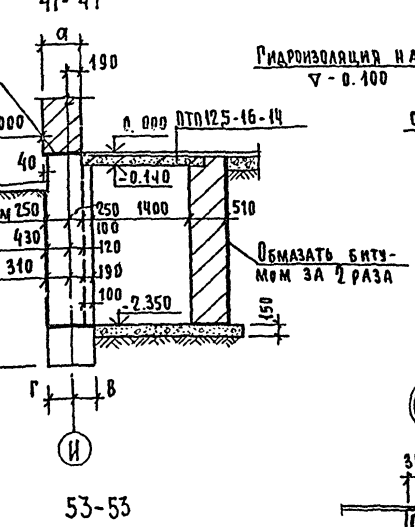
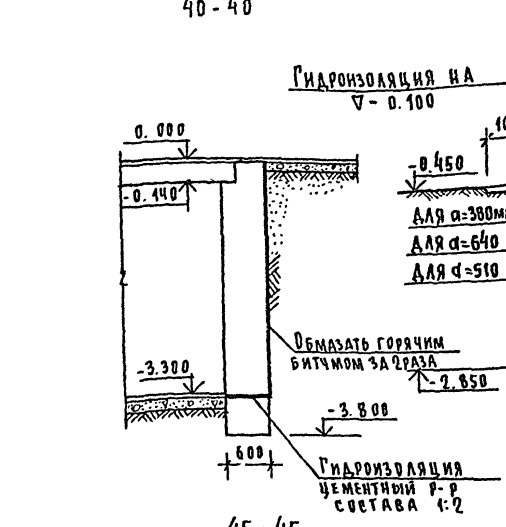
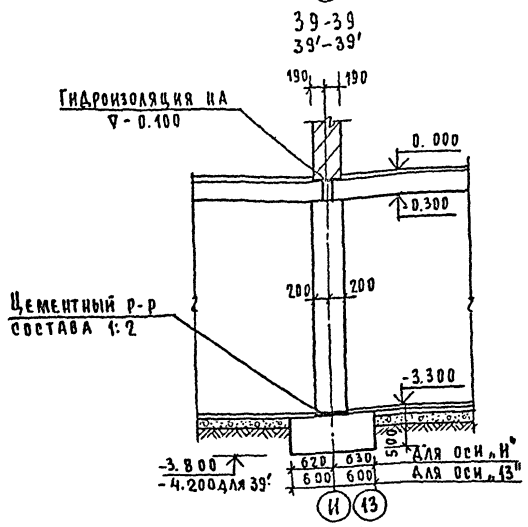
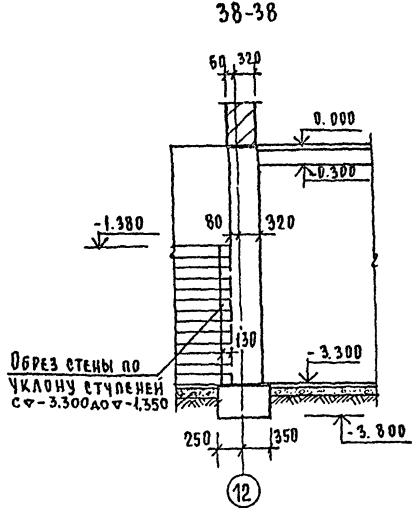
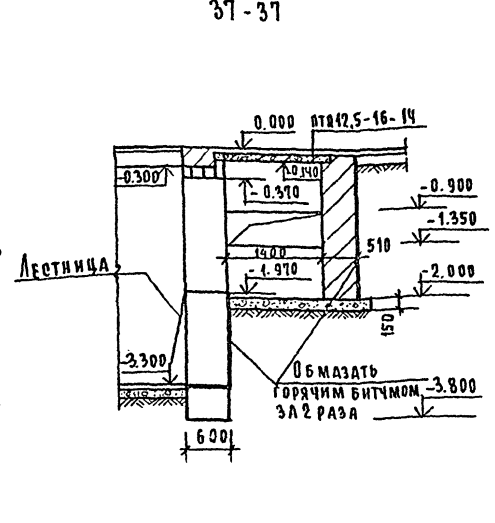
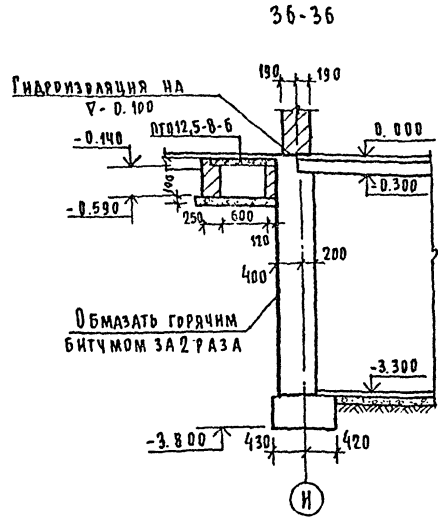
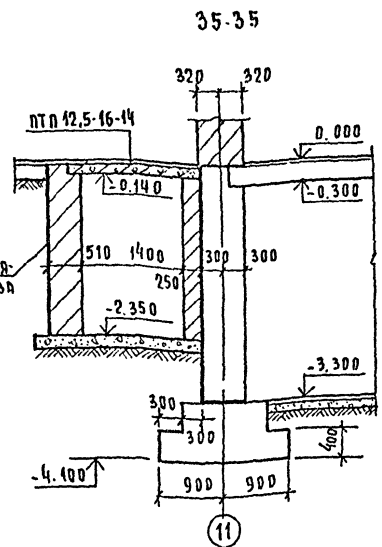
ВНИМАНИЕ! ПОДПИСЬ И ДАТА ВОЗМ. ЦИВ. ОТВ. 4-2335-18

		Т.п. 224-1-411.83		Ас	
ПРИВЯЗАН		Рук. маст. КОЖИНСКОЕ	ШКОЛА НА 13 КЛАССОВ	СТАНЦИЯ Л. И. Е. Т.	ЛИСТОВ
		П. КОНСТ. КАШКИН	(489-504 учащихся)	Р	15
		Г. А. П. ГОРХОВ	СЕЧЕННЯ		ЦНИИЭП
		Г. И. П. РУСЯКОВА	19-19 ÷ 34-34		ГРАЖДАНСКОЕ СТРОИТ.
		Руч. гр. к. ЗЕЛКИНА			
		Ст. инж. БОРОДИНА			
ИНВ. №					

Альбом И

ТИПОВОЙ ПРОЕКТ 224-1-411.83

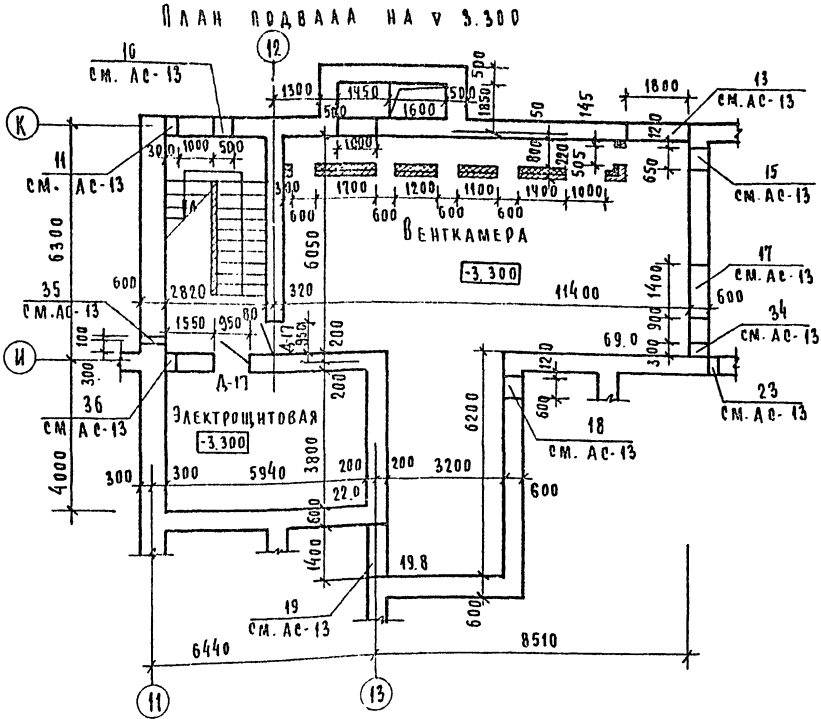
ИЗДАНИЕ ПОДАРИС К АДАТ ВЗЛМ. ИЕНЕ 4-3235-19



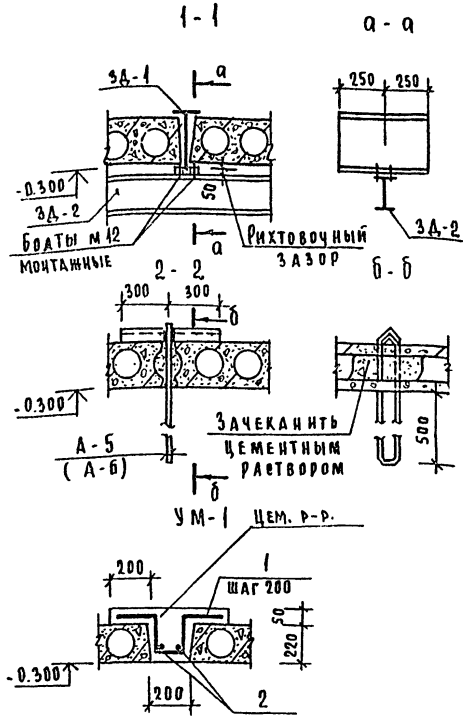
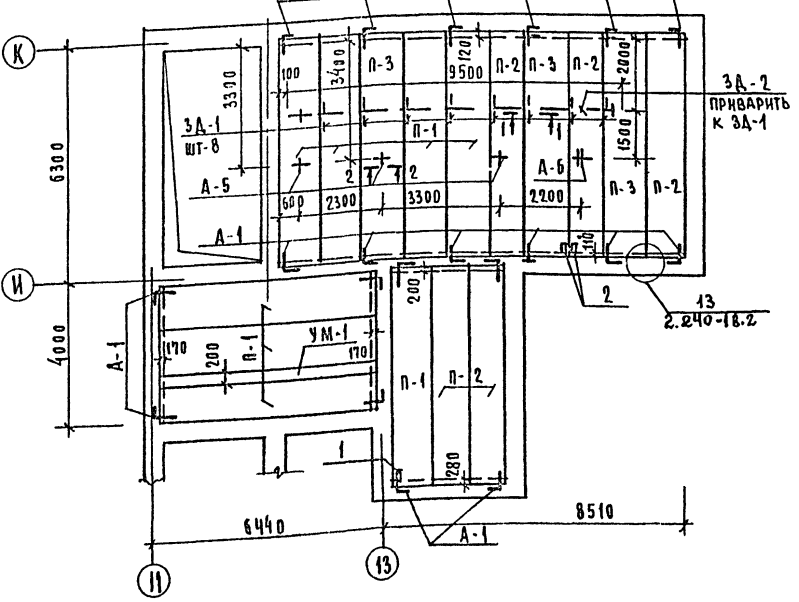
Т.п. 224-1-411.83		АС	
ШКОЛА НА 13 КЛАССОВ (489-504 УЧАЩИХСЯ)	СТАДИОН	ЛИСТ	ЛИСТОВ
РЕЧЕНИЯ 35-35 ÷ 45-45	Р	16	
ЦНИИЭП			

ПРИВЗАН	ЧК. МАСТ. КОЛЖИБЕКОВ
	А. КОСТ. КАШКИН
	Г. А. П. ГОРОХОВ
	Г. И. П. РИМАНОВА
	ЧК. Г. П. ЗЕЛКИНА
	С. П. И. И. ДВОРНИЦКА

ТИПОВОЙ ПРОЕКТ 224-1-411.83
 АЛБЕОМ I



МОНТАЖНАЯ СХЕМА ПАНЕЛ ПЕРЕКРЫТИЯ НАД ПОДВАЛОМ Ч.Н.-0.300 А-1



СПЕЦИФИКАЦИЯ ЖЕЛЕЗОБЕТОННЫХ ИЗДЕЛИЙ НА ПЕРЕКРЫТИЕ НАД ПОДВАЛОМ

МАРКА ПОЗ	ОБОЗНАЧЕНИЕ	НАИМЕНОВАНИЕ	КОЛ.	МАССА ЕД. КГ	ПРИМЕЧАНИЕ
П-1	1.141-1 В.59	ПКБЗ.12-6 АУТ	8	2200	
П-2	"	ПКБЗ.10-6 АУТ	5	1825	
П-3	"	ПКБЗ.12-8 АУТ	3	2200	
УМ-1	ЛИСТ АС-17	УМ-1	1		
ЗА-1	ЛИСТ АС-60	ЗА-1	8	13.65	
ЗА-2	"	ЗА-2	1	151.0	
А-1	ЛИСТ АС-60	А-1	20	0.54	
А-5	"	А-5	3	8.27	
А-6	"	А-6	1	13.19	

СПЕЦИФИКАЦИЯ МОНОЛИТНЫХ ЖЕЛЕЗОБЕТОННЫХ КОНСТРУКЦИЙ

ФОРМАТ	ЗОНА	ПОЗ.	ОБОЗНАЧЕНИЕ	НАИМЕНОВАНИЕ	КОЛ.	ПРИМЕЧАНИЕ
				МОНОЛИТНЫЙ УЧАСТОК УМ-1		
		1	ГОСТ 5781-82	Ø 10 А III P = 990	32	19.6
		2	"	Ø 6 А I P = 6280	2	2.8
				БЕТОН М 200		0,46 м ²

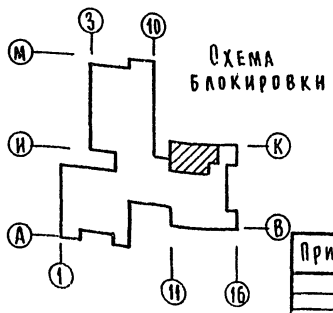
ВЕДОМОСТЬ РАСХОДА СТАЛИ НА МОНОЛИТНЫЙ УЧАСТОК

МАРКА ЗА-ТА.	СТАЛЬ АРМАТУРНАЯ ПО ГОСТ 5781-82		ВСЕГО
	КЛАСС А I	КЛАСС А III	
УМ-1	2,8	19,6	22,4

ВЕДОМОСТЬ ДЕТАЛЕЙ

ПОЗ.	ЭКИЗ
1	
2	

1. Панели перекрытия укладывать на слой свежесложенного раствора "м100".
2. Швы между панелями очистить от строительного мусора и залить цементным раствором м100.
3. Отверстия в панелях пробить по месту, не нарушая целостности ребер панелей.
4. Все открытые металлические детали анкеровки панелей после сварки покрыть слоем цементного раствора. У А-1, А-5, А-6, ЗА-1 У.
5. Защитный слой бетона рабочей арматуры 15мм.
6. Венткамеру см. лист АС-16.



Привязки

ЭКСПЛИКАЦИЯ ОТВЕРСТИЙ

ТИП	РАЗМЕРЫ ММ	ОТМ. ИЛИ А	НАЗНАЧЕНИЕ
1	150 150		ВК
2	150 200		ВК

Т.п 224-1-411.83

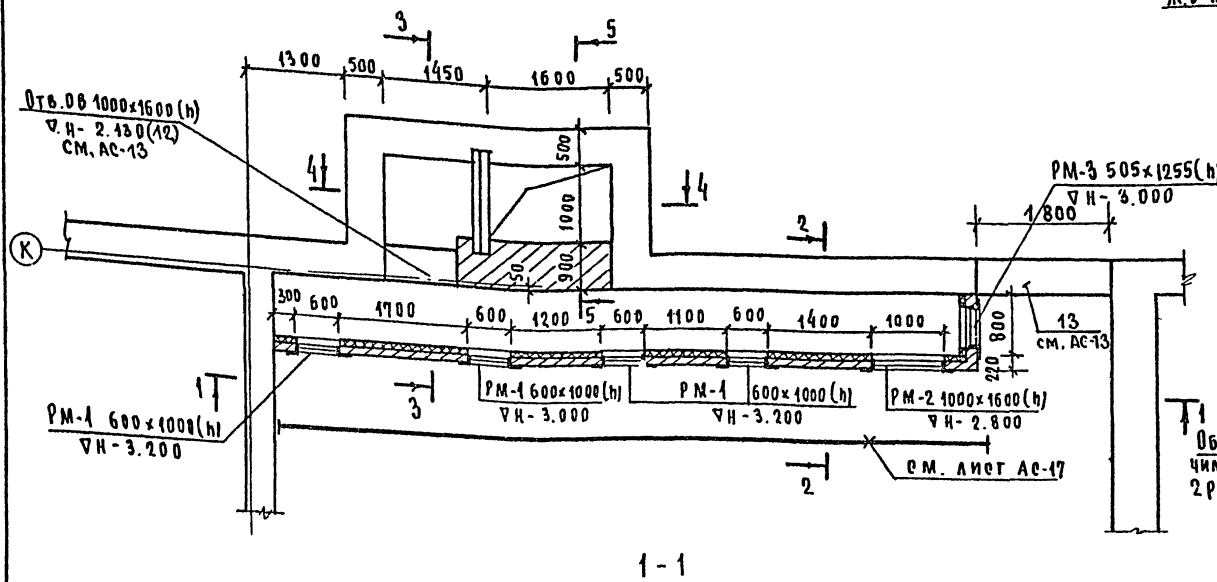
АС

И. КОНТРОЛЬ	ГОРОХОВ	П. КОНТРОЛЬ	ДОЛЖИНСКИЙ	ШКОЛА НА 13 КЛАССОВ (489-504 УЧАЩИХСЯ)	СТАНАЯ	ЛИСТ	ЛИСТОВ
П. КОНТРОЛЬ	КАШКИН	П. КОНТРОЛЬ	ГОРОХОВ	ПЛАН ПОДВАЛА.	Р	17	
П. КОНТРОЛЬ	ЗЕЛЕНКИНА	П. КОНТРОЛЬ	ГОРОХОВ	ПЛАН ПЕРЕКРЫТИЯ.	ЦН НИЭ П		ГРАЖДАНСКОЙ СТРОИТЕЛЬНОСТИ

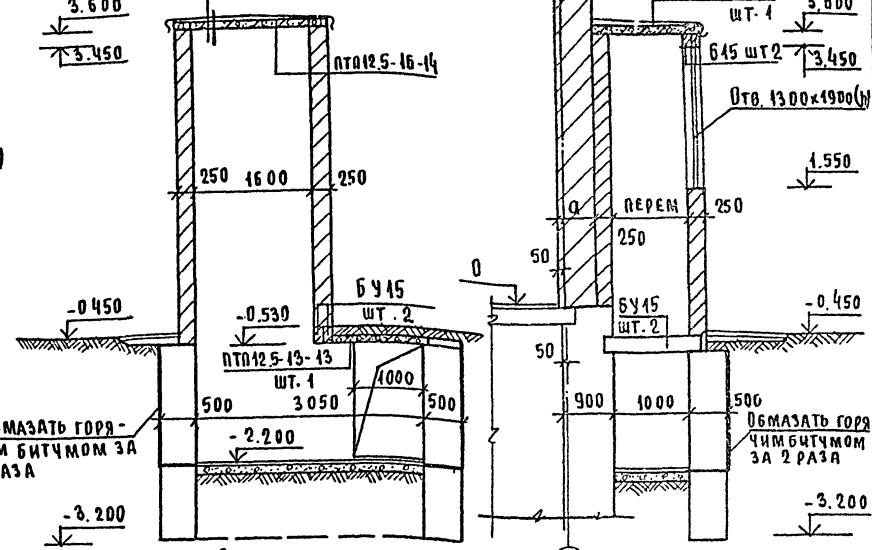
СОГЛАСОВАНО:
 Г. П. П. В. К. МОЛОЖИХИНА
 Г. П. П. О. В. КЕНАНИНА

Альбом 1
Типовой проект 224-1-411.83

ВЕНТКАМЕРА в осях „12-16“



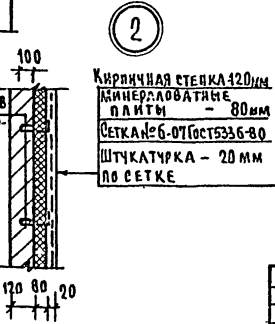
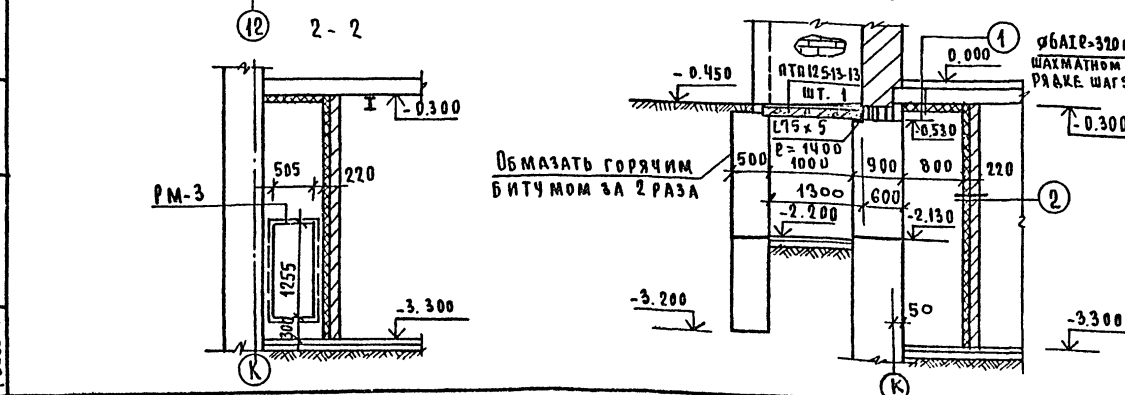
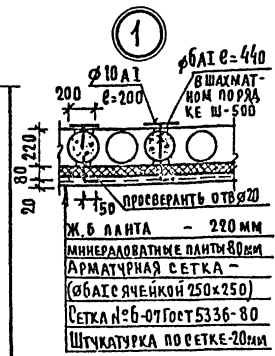
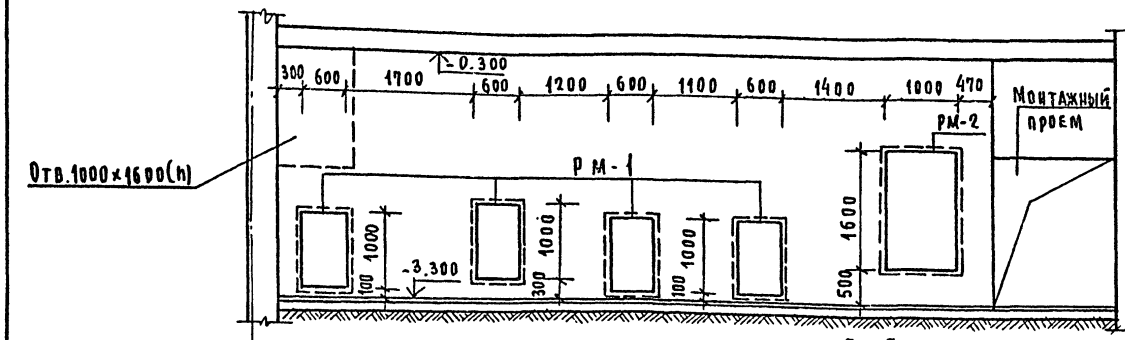
2 СЛОЯ РУБЕРОИДА НА БИТУМ-
НОЙ МАСТИКЕ
ЦЕМ. СТЯЖКА ПО УКЛОНИ
Ж.Б. ПЛИТА ПЕРЕКРЫТИЯ



СПЕЦИФИКАЦИЯ ИЗДЕЛИЙ

МАРКА ПРЗ	Обозначение	Наименование	Кол.	МАССА ЕД. КГ	ПРИМЕЧАНИЕ
ПТН 12.5-13-13	СЕРИЯ 1.243-2	ПТН 12.5-13-13	1	338	
ПТН 12.5-16-14	" "	ПТН 12.5-16-14	1	448	
БУ 45	СЕРИЯ 1.138-10 в.1	1 пр 38-15.12.22ч	2	100	
Б 45	" "	1 пр 2-15.12.14	2	75	
PM-1	Альбом I лист АС-64	PM-1	4	22.7	
PM-2	"	PM-2	1	34.04	
PM-3	"	PM-3	1	23.7	
Ø 6 А I	ГОСТ 5781-82	Ø 6 А I	п.м 136.0	30.2	
Ø 10 А I	"	Ø 10 А I	п.м 149.5	12.0	
Л 75x5	ГОСТ 8503-72	Л 75x5	п.м 1.40	8.1	

1. Стенки венткамеры выполнять из полнотелого глиняного кирпича м-75 на растворе м-25.
2. Металлические рамки заложить в процессе кладки перегородок.
3. Металлические изделия окрасить Кудзбасслаком.



ИЗДАНИЕ ПОДАРОК И ДАТА ВВЕДЕНИЯ В СТРОИТЕЛЬСТВО

Т.п. 224-1-411.83

АС

Н. КОНТР. Р.К. МАСТ. КОДЖИНСКОВ

ПРИБЯЗАН

ГЛАВ. КОНС. КЛАШКИН

ГАЛ. ГОРОХОВ

РИП. РЧМАНЦЕВ

Р.К. ГЛАВ. БЕЛКИНА

СТ. ИНЖ. И. ЗИЛОВ

ШКОЛА № 13 КЛАССОВ /489-504 УЧАЩИХСЯ/

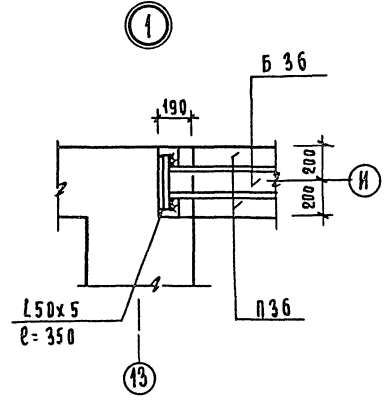
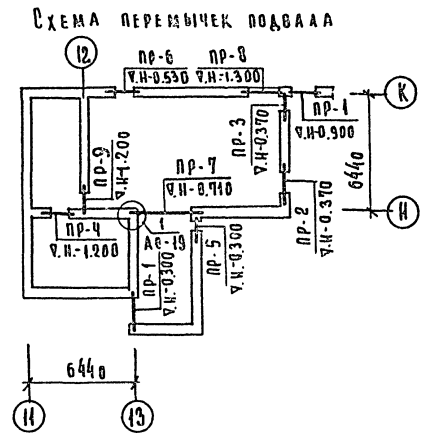
СТАЦИЯ ЛИСТ ЛИСТОВ

Р 18

ВЕНТКАМЕРА в осях "12-16"

ЦНИИЭП

ГРАЖДАНСКОЕ СТРОИТЕЛЬСТВО



В Е Д О М О С Т Ъ П Е Р Е М Ы Ч Е К

ТИП	СХЕМА СЕЧЕНИЯ	ТИП	СХЕМА СЕЧЕНИЯ	ТИП	СХЕМА СЕЧЕНИЯ
ПР-1		ПР-4		ПР-7	
ПР-2		ПР-5		ПР-8	
ПР-3		ПР-6		ПР-9	

С П Е Ц И Ф И К А Ц И Я Ж.Б. И З Д Е Л И Й К С Х Е М Е П Е Р Е М Ы Ч Е К П О Д В А Л А

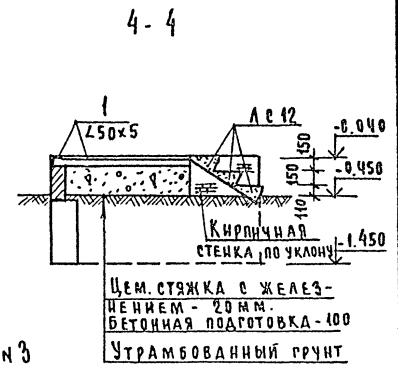
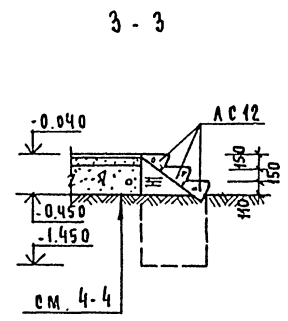
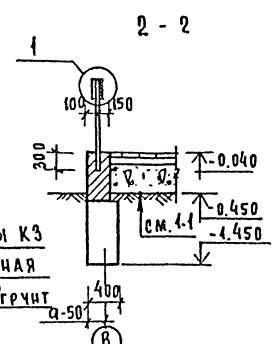
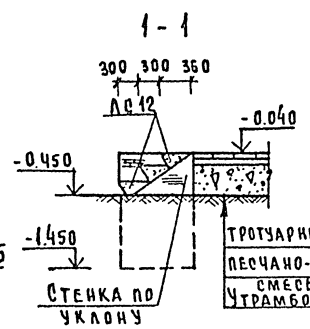
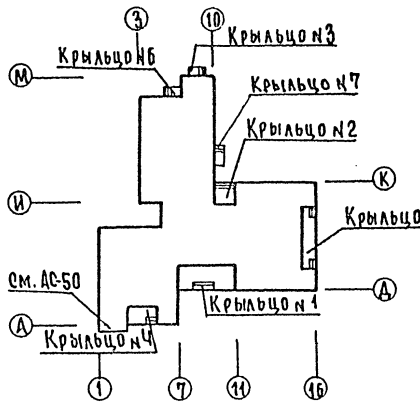
МАРКА	ОБЪЕДИНЕНИЕ	НАИМЕНОВАНИЕ ПО РОСТУ (ПО ПРОЕКТУ)	КОЛ-ВО ШТ.	МАССА ЕД. КГ.	ПРИМЕНЕНИЕ
ПР-1	1.138-10 вып. 1	1 ПР-16-12.14 (Б 16)	10	75	
ПР-2	1.138-10 вып. 1	1 ПР-38-18.12.22у (Б 418)	1	125	
		1 ПР-2-16.12.14 (Б 16)	4	75	
ПР-3	1.138-10 вып. 1	1 ПР-38-12.12.22у (Б 412)	1	75	
		1 ПР-1-10.12.6 (Б 10)	4	25	
ПР-4	1.138-10 вып. 1	1 ПР-1-12.12.6 (Б 12)	3	25	
ПР-5	1.138-10 вып. 1	1 ПР-1-10.12.6 (Б 10)	5	25	
		1 ПР-38-15.12.22у (Б 415)	1	100	
ПР-6	1.138-10 вып. 1	1 ПР-1-12.12.6 (Б 12)	4	25	
		1 ПР-38-12.12.22у (Б 412)	1	75	
ПР-7	1.225-2 вып. 5	1 ПР-4-36 П; А-III (П 36)	2	430	
		1 ПР-4-36.12.22 (Б 36)	1	250	
ПР-8	1.138-10 вып. 1	1 ПР-38-24.25.22у Б 424	1	325	
		1 ПР-3-22.12.14 (Б 22)	3	100	
ПР-9	1.138-10 вып. 1	1 ПР-38-12.12.22у (Б 412)	1	75	
		1 ПР-1-12.12.6 (Б 12)	2	25	

1. Укладку проносов и перемычек производить на слой свежеуложенного раствора.
2. Сварку металлических элементов производить сразу после установки прогонов в проектное положение электродом типа Э-42 (Ш = 5 мм).
3. После сварки металлических деталей поверхность покрыть цементным раствором.

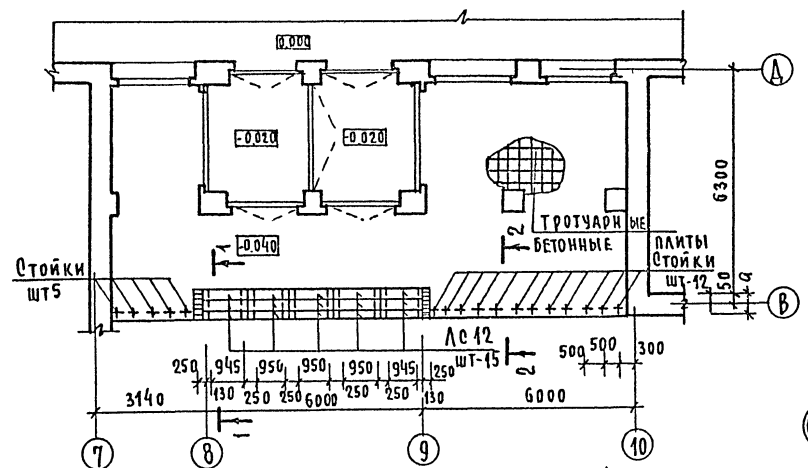
		Т.П. 224-1-411.83		А С	
П Р И В Я З А Н	И. КОМП.	ГОРХОВ	<i>[Signature]</i>	ШКОЛА НА 13 КЛАССОВ (489-504 учащихся)	СТАДИОН ЛИСТ ЛИСТОВ Р 19
	Р.К. МАТ.	КАШКИН	<i>[Signature]</i>		
	И. КОМП.	КАШКИН	<i>[Signature]</i>		
	Р.П.	ГОРХОВ	<i>[Signature]</i>		
	Р.П.	РУМЯНЦЕВА	<i>[Signature]</i>		
И. КОМП.	ВЕЛАНКИНА	<i>[Signature]</i>	СХЕМА ПЕРЕМЫЧЕК ПОДВАЛА		
Р.К. ГР.	БОРОДКИНА	<i>[Signature]</i>	Ц Н И И З П		
В.Т. УИЖ	БОРОДКИНА	<i>[Signature]</i>	ГРАЖДАНСКОЕ СТРОИТВО		

Альбом I
ТИПОВОЙ ПРОЕКТ 224-1-411-83

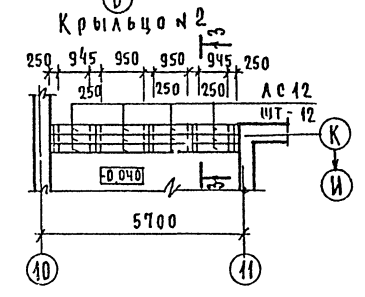
СХЕМА КРЫЛЬЦА



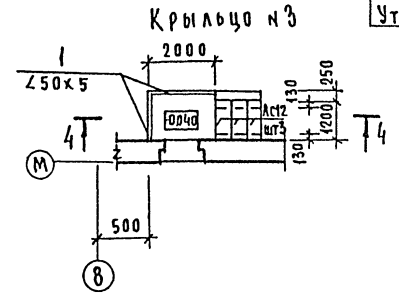
Крыльцо №1



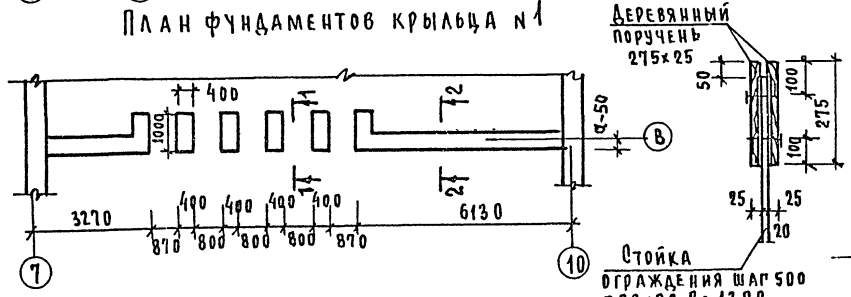
План фундаментов крыльца №1



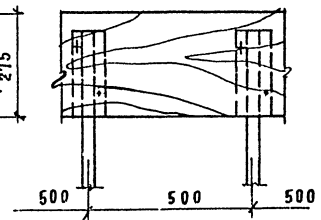
План фундаментов крыльца №2



План фундаментов крыльца №3



ДЕРЕВЯННЫЙ поручень 275x25
СТОЙКА ОГРАЖДЕНИЯ шаг 500 20x20 В=1300 см. п. 3 Ас-21

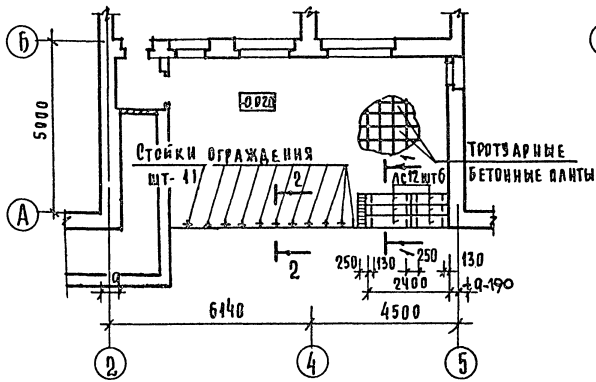


Настоящий чертеж см. с.ас-21.

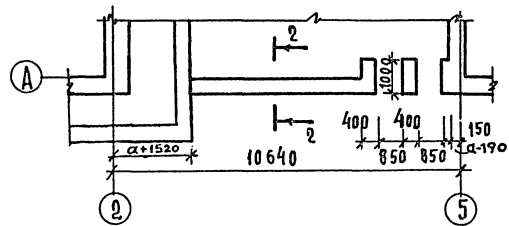
ИЗВ. И ПОДЛ. ПРОЕКТОВ И АСОВ ВЗАИМ. ИВВА 4-3235-23

Привязан		Т.п. 224-1-411.83		АС	
И.ХОНТР	ГОРОХОВ	ШКОЛА НА 13 КЛАССОВ (489-504 УЧАЩИХСЯ)	СТАНДАРТ ЛИСТ	ЛИСТОВ	
РЧ.МАСТ	КОДЖИЕВОВ			Р 20	
ГЛ.КОНС.	КАШКИНА			ЦНИИЭП	
ГАП	ГОРОХОВ			ГРАЖДАНСКО-СТРОИТ	
ГИП	РЫЖАНЦЕВА				
РЧ.ГР.	ЗЕЛИКШИНА	Крыльцо №1,2,3			
СТ.ИЖ	ГРИШИНА				

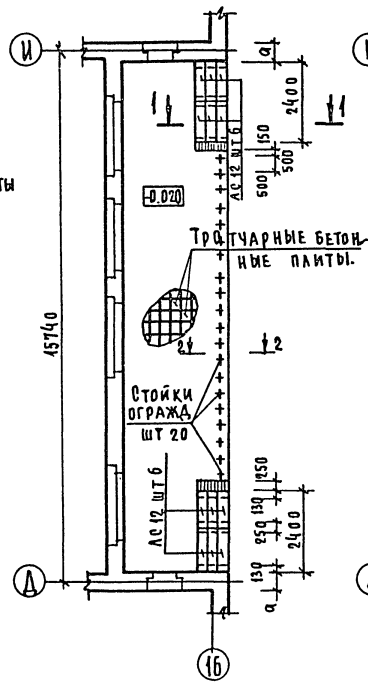
Крыльцо №4



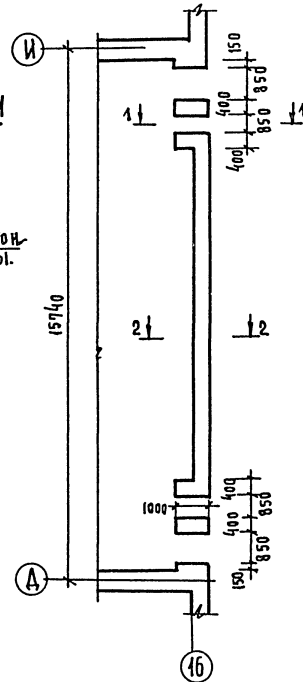
План фундаментов крыльца №4



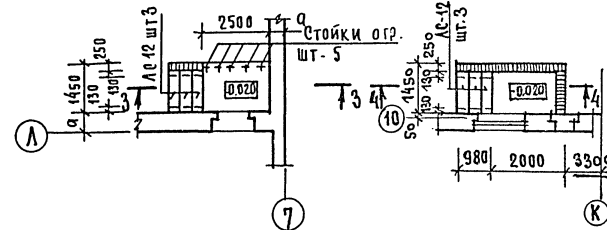
Крыльцо №5



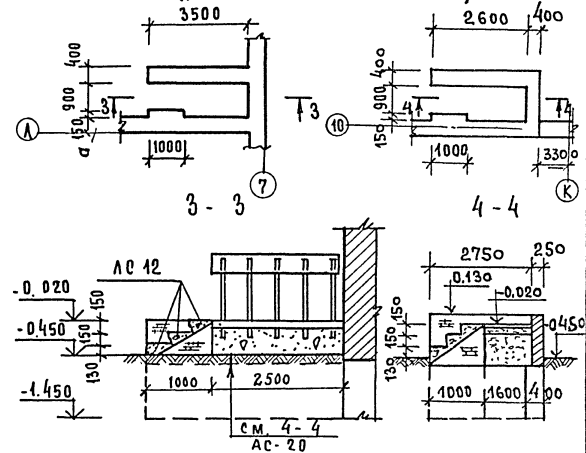
План фундаментов крыльца №5



Крыльцо №6



План фундаментов крыльца №6, №7



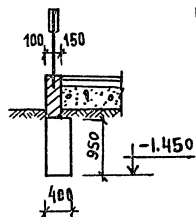
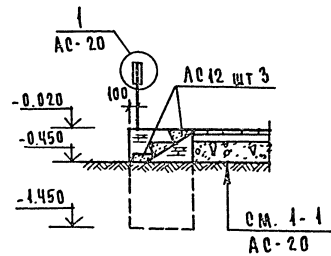
Спецификация элементов на крыльцо №1-7

Марка поз.	Обозначение	Наименование	Кол.	Масса ед. кт.	Примечание
ЖЕЛЕЗОБЕТОННЫЕ ИЗДЕЛИЯ					
ЛС 12	серия 1.055. 1-1	ЛС 12	54	135	
ПЛИТЫ ТРОТУАРНЫЕ 300x300x50					
КЗ	ГОСТ 17608 - 81	КЗ	1466	10,3	
Поз.1	ГОСТ 8509 - 76	∠ 50x5 ≤ l=3450	-	13,0	

1. Кирпичные стенки для устройства лестниц выполнять из кирпича глиняного обыкновенного
2. Наземную часть крылец выполнять из лицевого кирпича с расшивкой швов
3. Расход материалов на ограждение: стойки и 20x20, l=1300 мм шт-53, масса - 212,2 кг. Деревянный поручень-общая длина 50,2 м.п., объем древесины - 0,35 м³.

1-1

2-2



ПРИВЯЗАН

ИВ №

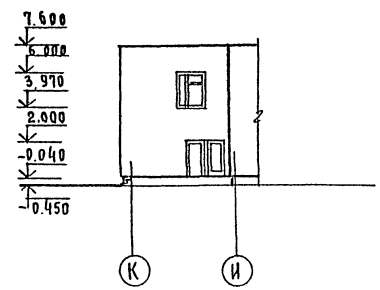
		Т.П. 224-1-411.83		АС	
И. КОНТ.	ГОРОХОВ	ШКОЛА НА 13 КЛАССОВ	СТАДИОН	ЛИСТ	ЛИСТОВ
Р.К. МАСТ.	ХОДЖИБЕКОВ	(489-504 учащихся)	Р	21	
Г.А. КОНСТ.	КАШКИН	Крыльцо №4, 5, 6	ЦНИИЭП		
Г.А. П.	ГОРОХОВ		ГРАЖДАНСКОЕ СТРОИ		
Г.И. П.	ЧУЯНЦЕВА				
Р.К. Г.Р.	БЕЛАНКИНА				
С.Т. НИЖ.	ГРИШИНА				

Ф А С А Д 1-16

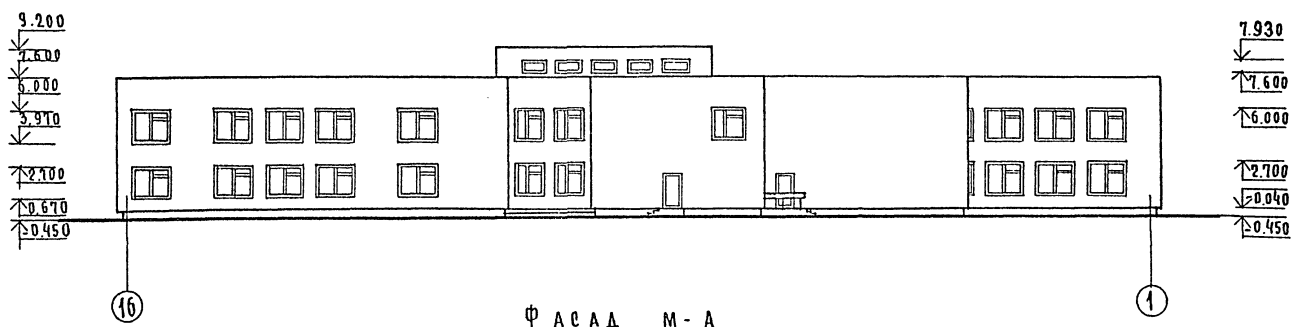
Ф А С А Д К-И

А Л Б О М I

Т И П О В О Й П Р О Е К Т 224-1-411.83



Ф А С А Д 16-1



Ф А С А Д М-А



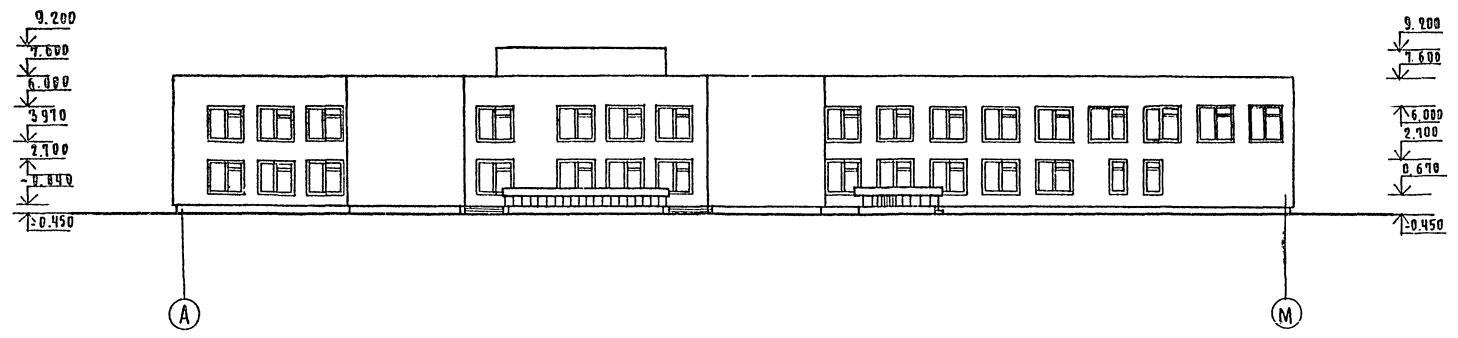
1. Ф А С А Д А-М ем. лист АС-23.

ИЗВ. И ПОСЛ. ПОДАНИЕ И ДАТА ВЗЯТИЯ ИЗВ. И ПОСЛ. ПОДАНИЕ 4-3035-85

		Т.п. 224-1-411.83		АС	
И. КОНТР.	ГОРОХОВ	РЧК. МАСТ.	ХОДЖИБЕКОВ	ШКОЛА НА 13 КЛАССОВ (489-504 УЧАЩИХСЯ)	СТАНДА. ЛИСТ. ЛИСТОВ
ГЛАВ. КОНСТ.	КАШКИН	ГЛАВ.	ГОРОХОВ	Р	22
Г. И. П.	УМЯНЦЕВА	РЧК. ГРА.	РАЗУМЕЕВА	ФАСАДЫ 1-16; 16-1; М-А; К-И; И-Ж	ЦНИИЭП
ИНВ. №		СТ. АРХ.	ШМЕЛЕВА		ГРАЖДАНСКОЕ СТРОИТВО

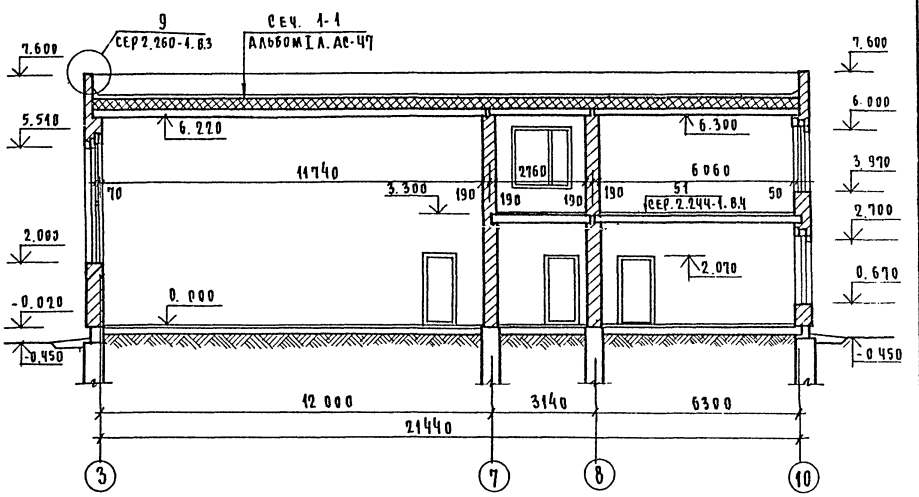
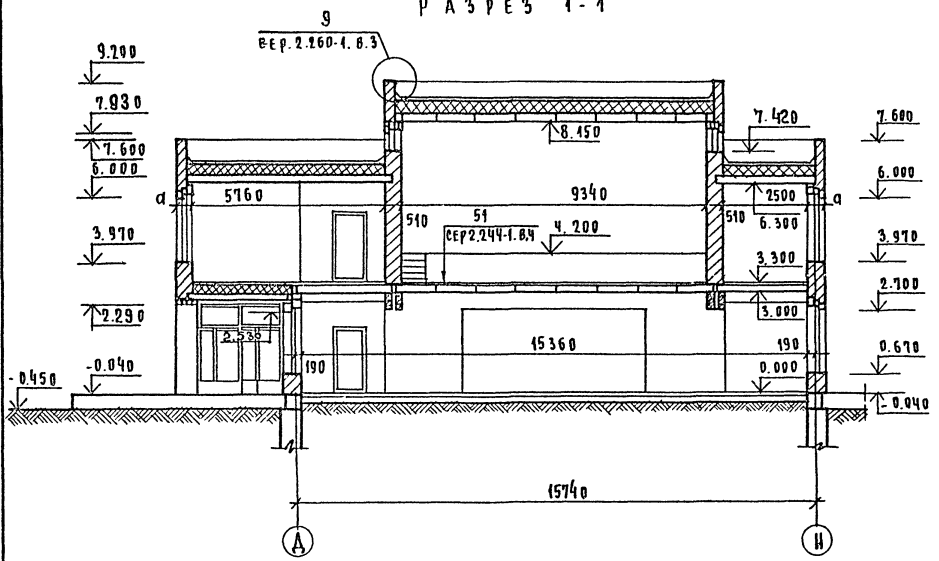
АЛББОМ I
ТИПОВОЙ ПРОЕКТ 224-1-411.83

ФАСАД А-М



РАЗРЕЗ 1-1

РАЗРЕЗ 2-2



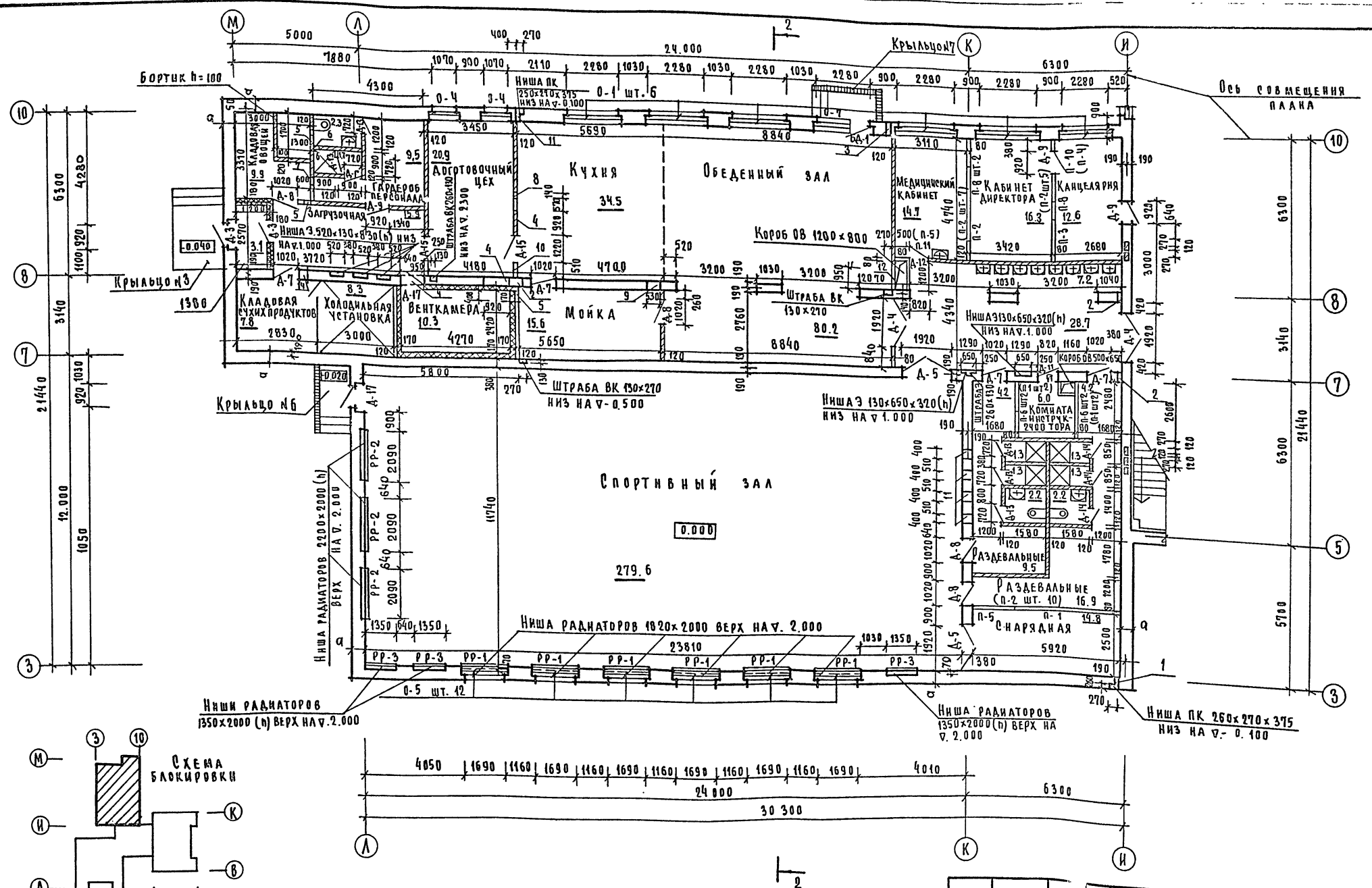
ИЗДАНИЕ ПОДЛИНКИ И КОПИЯ
4-3235-26

		Т. П. 224-411.83		Ас	
ПРИВЯЗКИ		И. КОМП. ГОРДХОВ	АРХ. МАСТ. ХОДЖИЕВ	ШКОЛА НА 13 КЛАССОВ (489-504 УЧАЩИХСЯ)	СТАНЯ АНСТ АНСТОВ
		ГЛАВ. КОНС. КАШКИН	Г. П. ГОРДХОВ	Р 23	
		Г. П. ЧУМАНОВА	В. П. ЧУМАНОВА	ФАСАД А-М	ЦНИИЭП
		В. П. ЧУМАНОВА	В. П. ЧУМАНОВА	РАЗРЕЗЫ 1-1; 2-2.	ГРАЖДАНСКОЕ СТРОИТЕЛЬСТВО
		СТ. АРХ. ШМЕЛЕВА			

Альбом I

Типовой проект 224-1-411.83

СОГЛАСОВАНО:	И. МАЯКИН
С. П. ВК	КЕДАНЦЕ
С. П. ОВ	
Г. П. З	
ИВ. П. ПОДА	ПОДАНО В АТ. В ЗАМ. ИВ. П. З
4-3235-27	



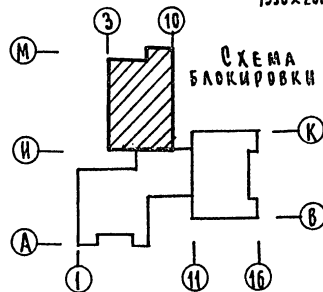
Ниши радиаторов 1350x2000 (н) верх на в. 2.000

Ниша радиаторов 1620x2000 верх на в. 2.000

Ниша радиаторов 1350x2000 (н) верх на в. 2.000

Ниша ПК 260x270x375 низ на в. 0.100

СХЕМА БЛОКИРОВКИ



1. Марка в скобках дана для варианта панельных перегородок с обшивкой из сухой гипсовой штукатурки повышенного качества
2. Экспликацию отверстий см. на листе Ас-31

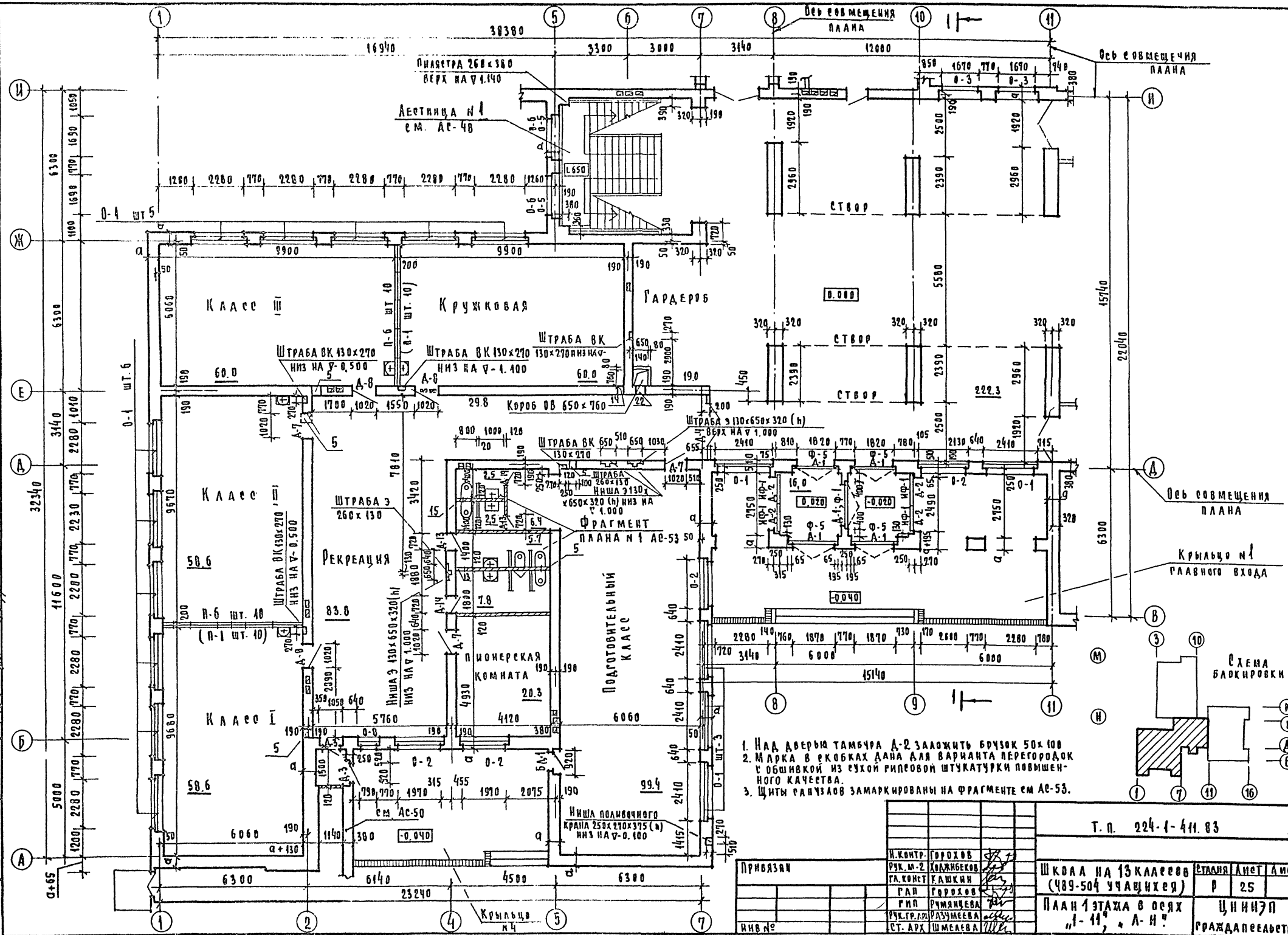
Привязан						
ИВ. №						

И. КОНТР.	ГОРХОВ					
Р. К. ВИДЕТ	ХИЖИНСКОЕ					
П. К. КОНСТ.	КАШКИН					
Г. А. П.	ИСРАЕЛОВ					
П. А. П.	СОЗНАЧЕВА					
П. К. Г. А. Р.	СОШКОЛОВА					
СТ. АРХ.	НИЖЕНЕГА					
Т. п. 224-1-411.83						АС
ШКОЛА НА 13 КЛАССОВ (489-504 учащихя)						СТАНДАРТ ЛИСТ ЛИСТОВ
ПЛАН 1 ЭТАЖА В Осях «И-М»; «З-10»						Р - 24
						ЦНИИЭП
						ГРАЖДАНСКОЙ СТРОИТЕЛЬНОСТИ

Альбом I

Титульный проект 224-1-411.03

С. О. РАДОВАЧО:	Р. И. П. О. В.	К. Е. И. Н. А.
И. В. Ч. Р. А. В. А. П. О. Д. А. К. О. В. И. Т. А. Т. А. В. З. А. В. С. И. В. К.	Р. И. П. В. К.	М. О. Л. О. Д. А. К. И. Н. А.
4-3255-28	Г. И. П. Э.	К. У. Р. О. Ч. К. И. Н. И.



1. Над дверью тамбура А-2 заложить брусочки 50х100
2. Марка в окошках плана для варианта перегородок с обшивкой из сухой гипсовый штукатурки повышенного качества.
3. Циты санузлов замаркированы на фрагменте см АС-53.

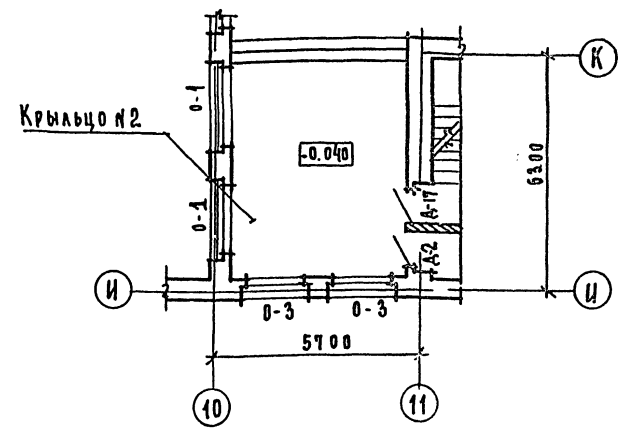
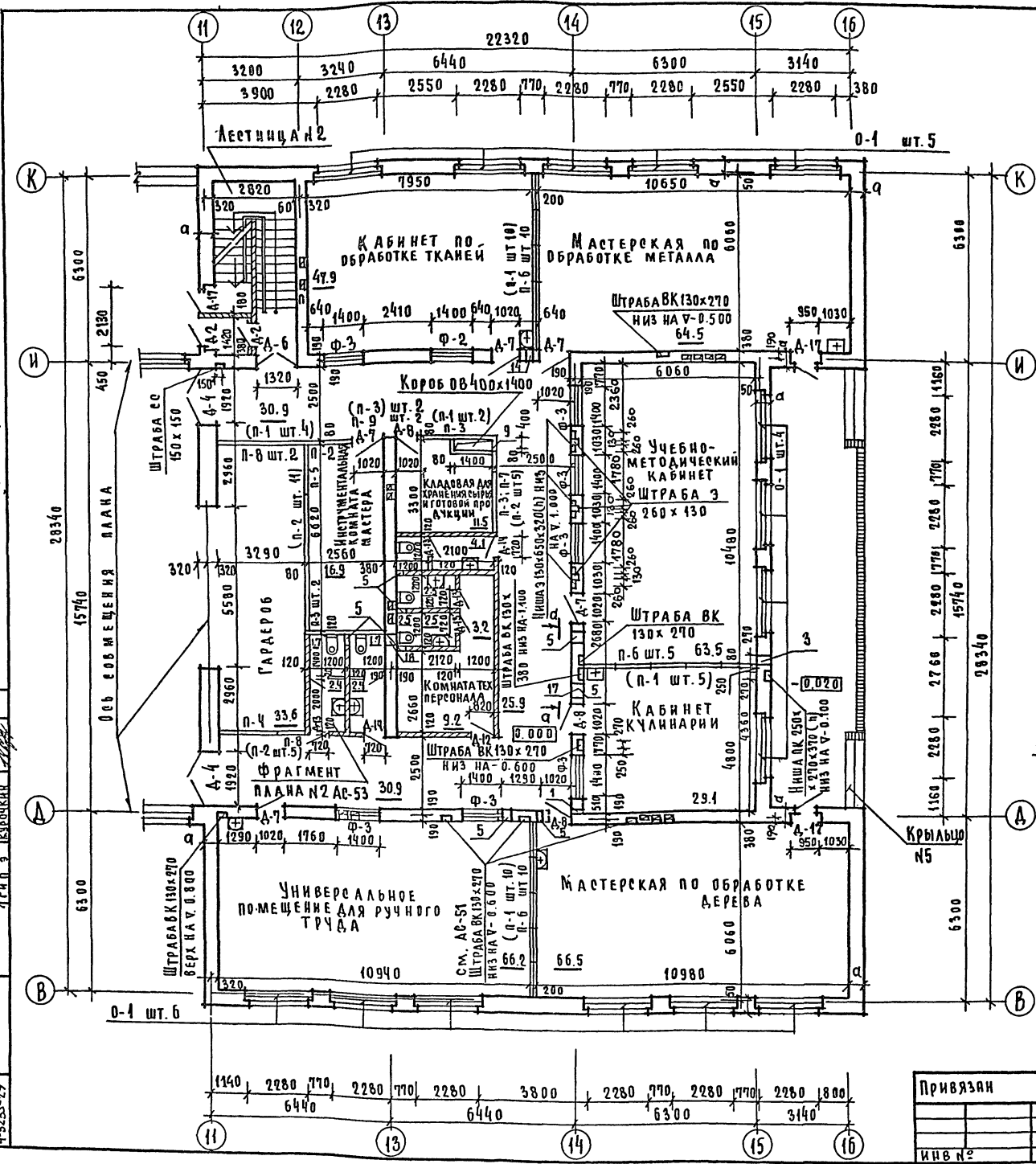
И. Контр. Горохов		Т. п. 224-1-411.03		Ас	
Р. И. П. М-2 Дроздобек					
Г. А. Контр. Кашкин					
Г. И. П. Горохов					
Р. И. П. Румянцева					
Р. И. П. Г. Р. М. Разумеева					
Ст. Арх. Шмелева					
Школа на 13 классов (489-504 учащихся)		Этажи		Лист	
План 1 этажа в осях А-И		Р		25	
				ЦНИИЭП	
				Гражданской	

А ЛЬБОМ I

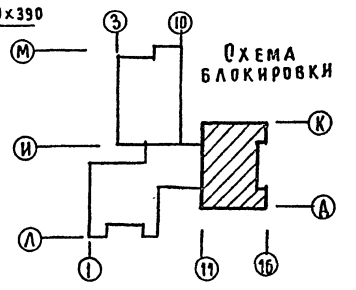
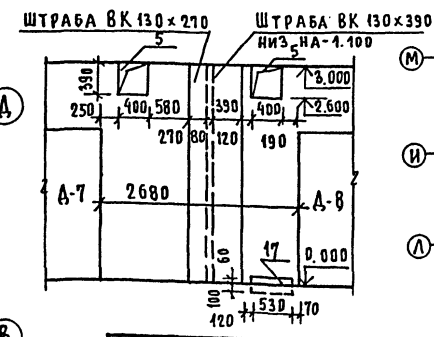
Типовой проект 224-1-411.83

ПОДАРОВАНУ	М.П. В.К. МОЛОЖНИ
ПОДАРИСЬ КАТА ВЗАМ. ІНВЕНТ.	М.П. Д.Б. КАСИНА
4-3235-29	М.П. З. ІВАНОВИЧ

ФРАГМЕНТ ПЛАНА В
ОСЯХ "10-11"



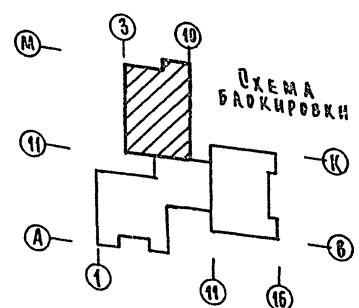
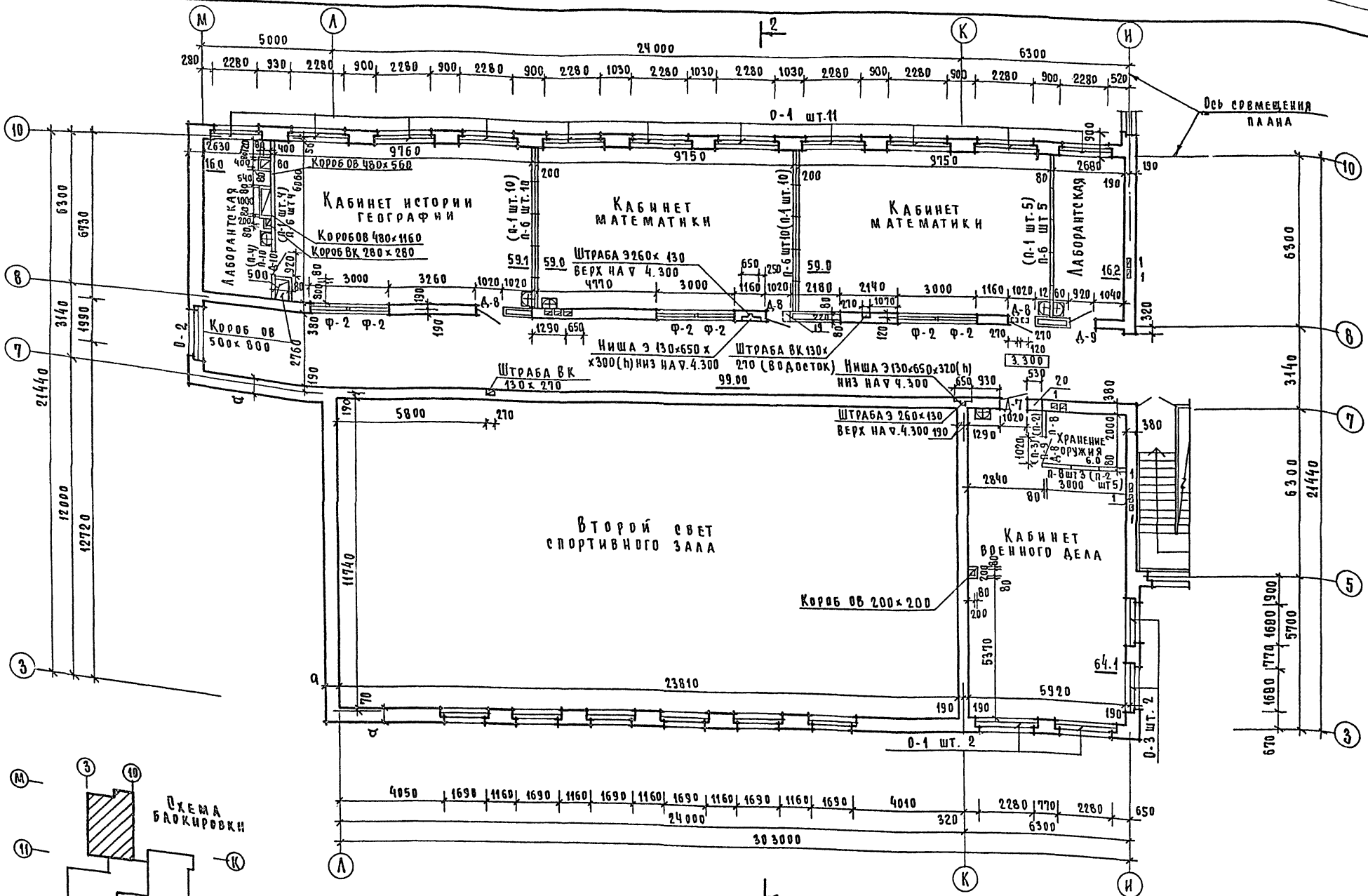
- 1. Над дверным блоком А-17* положить 2 бруска 100x100 и обить кровельным железом с двух сторон.
- 2. Марка в скобках дана для варианта панельных перегородок с обшивкой из сухой гипсовой штукатурки повышенного качества.
- 3. Двери и щиты санузлов замаркированы на фрагменте см. АС-53.
- 4. ВСКЛАДКУ ОТВЕРСТИЙ см. на листе АС-31.



				Т.п. 224-1-411.83		АС
Н. КОНТ	ГОРХОВ	Р.К. МАСТ	КОЖУХИНСКИЙ	ШКОЛА НА 13 КЛАССОВ	(489-504 УЧАЩИХСЯ)	СТАДИЯ ЛИСТ ЛИСТОВ
		ГА. КОНСТ	КАШКИН			Р 26
		РА. П	ГОРХОВ	ПЛАН 3ТАЖА ВОСЯХ. П. 16"	"В.К" ФРАГМЕНТ ПЛАНА	ЦНИИЭП
		М.П. И	РУМЯНЦЕВА	"8.04" ФРАГМЕНТ ПЛАНА		ГРАЖДАНСКОЙ СТРАХОВКИ
		Р.К. ГРА. АР	РАЗУМЕЕВА			
		СТ. АРХ	ШМЕЛЕВА			

Привязан	Привязан	Привязан	Привязан

О.В.Г. Л.А.С.ОВАНО
С.И.О. В.К. МОСМАНИ
С.И.П. О.В. КЕЛДНА
С.И.П. Э.А. КИРЯЧКИ
И.И.В.Н.П.О.Д.А. ПОДОЛДЬ И Д.А.Т.Э.В.З.А.М. И.И.В.А.
4-3235-39

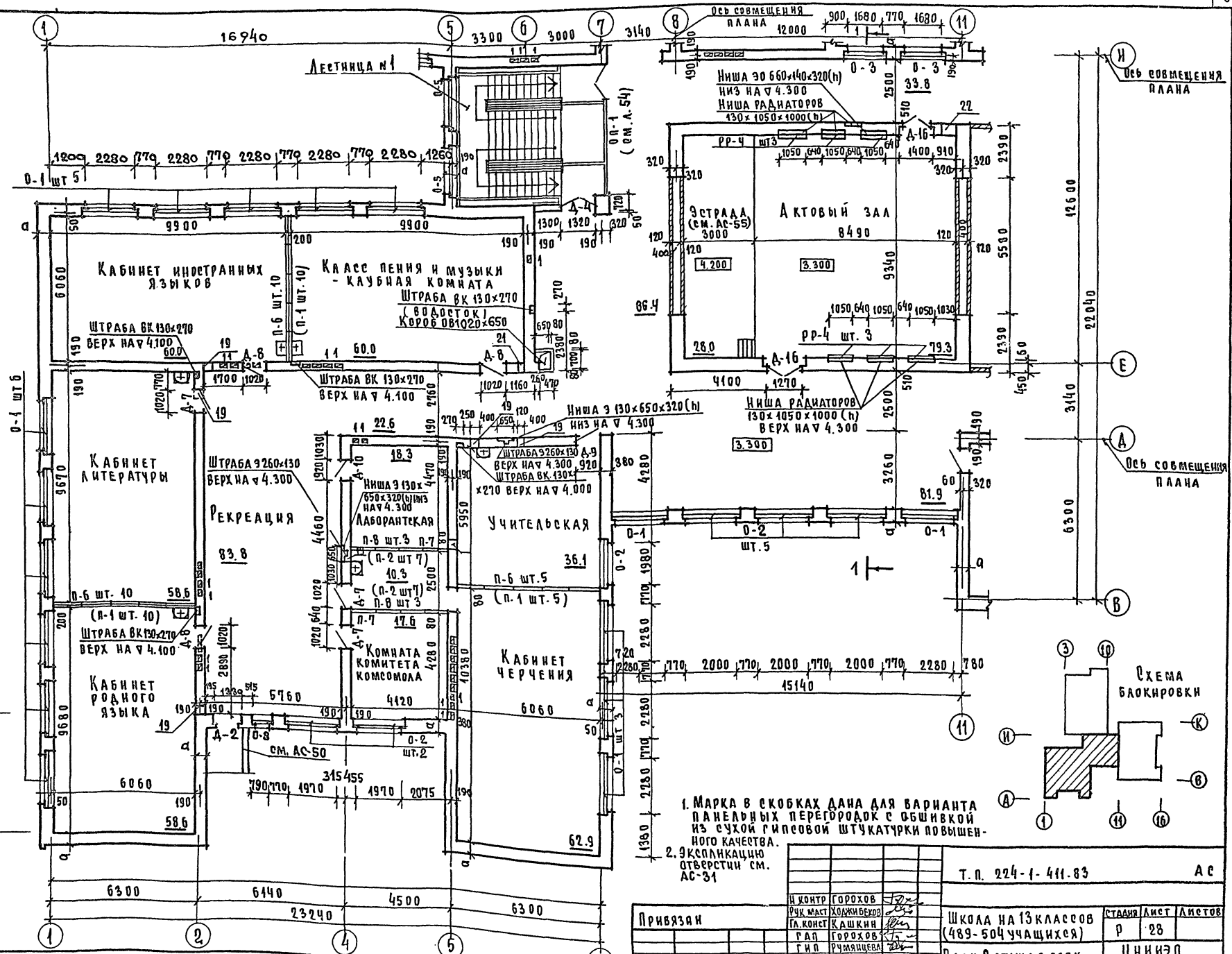


1. Перегородки, не замаркированные на плане, выполнить из мелкогабаритных перегородок по ГОСТ 6428-74.
2. Марка в скобках дана для варианта панельных перегородок с обшивкой из сухой гипсовой штукатурки повышенного качества.
3. ЭКСПЛИКАЦИЮ ОТВЕРСТИЙ СМ. НА ЛИСТЕ АС-31

Привязан		Т. п. 224-1-411.83		АС	
И.Н. КОНТР	ГОРОХОВ	ШКОЛА НА 13 КЛАССОВ	СТАЦИЯ	ЛИСТ	ЛИСТОВ
Р.К. МАСТ	ЛОВЖИКОВ	(489-504 учащихся/	Р	27	
Г.А. КОНСТ	КАШКИН	ПЛАН 2 ЭТАЖА ВОСЯХ	ЦНИИЭП		
Г.А.П	ГОРОХОВ	«И-М», «З-10»	ГРАЖДАНСЕЛСТРОИ		
С.И.П	РУДЯШЕВА				
Р.К. ГРАФ	РАЗУМЕЕВА				
С.Т. АРХ	ШМЕЛЁВА				

Альбом I
 Типовой проект 224-1-411.83

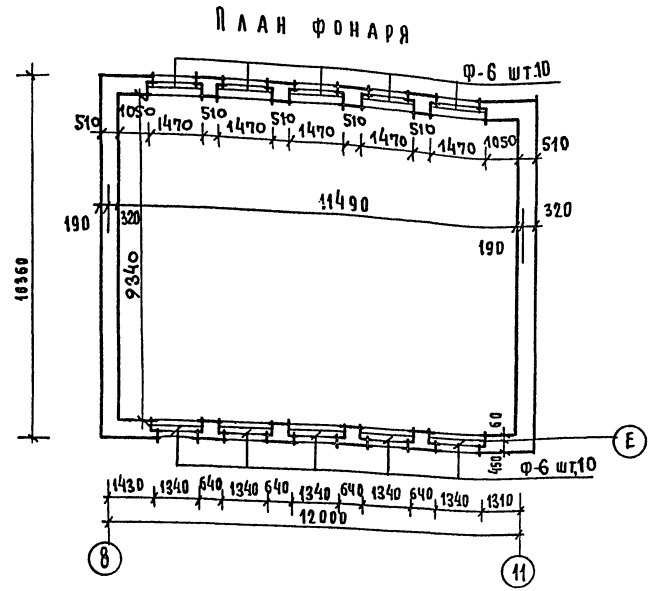
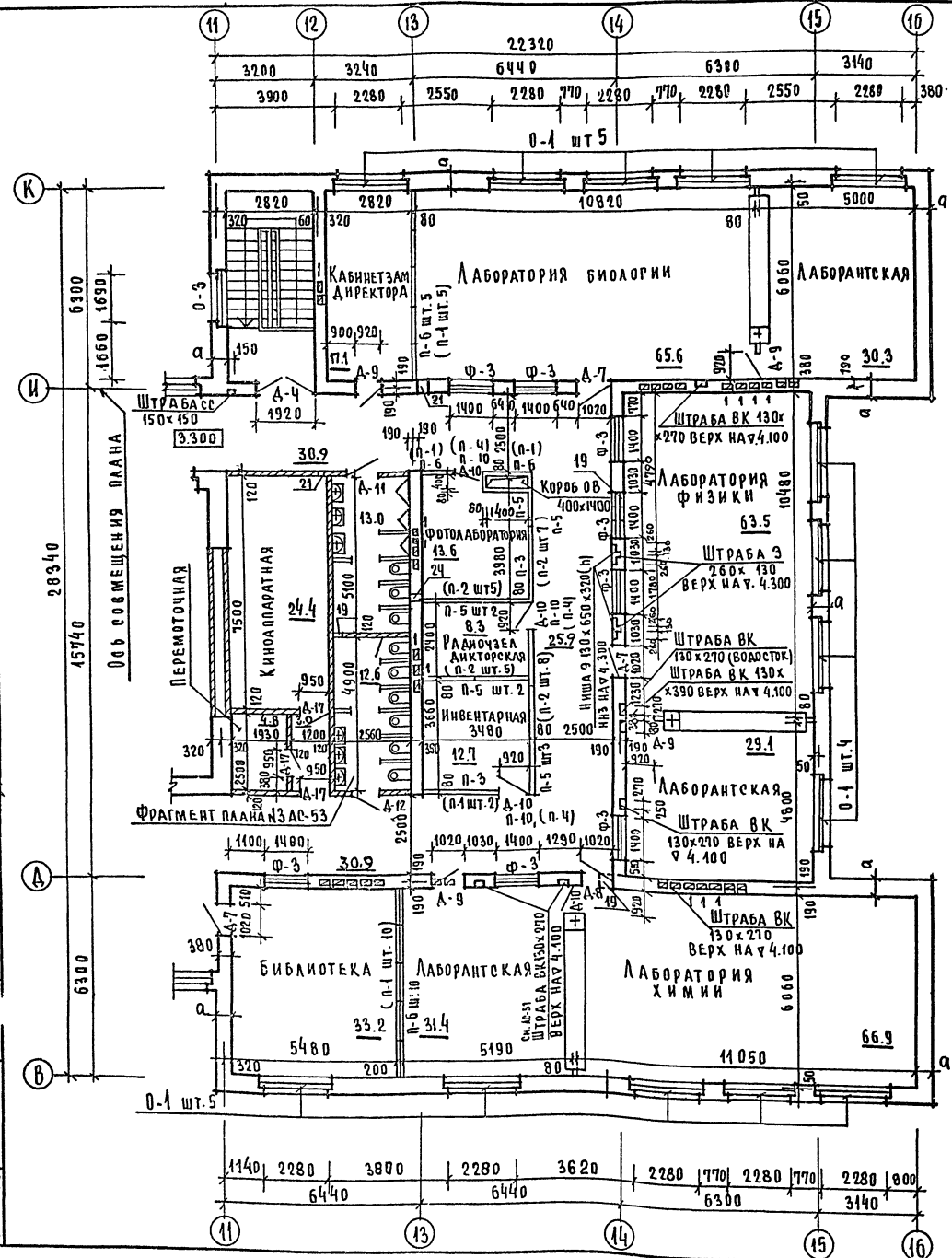
СОГЛАСОВАНО	ПОДПИСЬ И АДАТ	ВЗАИМОВЫЧЕТ	4-3235-31
ГЛАВ. ИНЖ. ОБ. БЕДНИНА	ГЛАВ. В.К. МАЛАХИНА	С.П.З. КУЗНЕЦОВ	



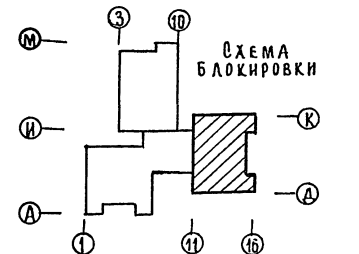
Привязка	И КОНТР. ГОРЮХОВ	Т.п. 224-1-411.83	АС
	Р.К. МАСТ. ХОДЖИБЕКОВ	ШКОЛА НА 13 КЛАССОВ	СТАРИЯ ЛИСТ ЛИСТОВ
	ГЛАВ. КОНСТ. КАШКИН	(489-504 УЧАЩИХСЯ)	Р 28
	ГЛАВ. РАД. ГОРЮХОВ	ПЛАН 2 ЭТАЖА В ОСЯХ	ЦНИИЭП
	ГЛАВ. Р.К. РУМЯНЦЕВА	„А-11“, „А-Н“	ГРАЖДАНСКОЙ СТРОИТЕЛЬНОСТИ
И.Н.В. №	СТ. АРХ. ШИШЕВА		

СОЛАСОВАНО
 Р.И.П. ОБ. КОЛПАКОВА
 Р.И.П. В.К. МОЛЧАНИН
 Р.И.П. 9. КИРЯКОВ

ИВН ПОДА ПЛОЩАДЬ И ДАТА (ВЗЛ.М. ИВН)
 4-3025-32



1. Марка в скобках дана для варианта панельных перегородок с обшивкой из сухой гипсовой штукатурки повышенного качества
2. Шиты санузлов замаркированы на фрагменте см. АС-53.



		Т.п. 224-1-411.83	АР
И. КОНТР.	ГОРХОВ		
Р.К. МАСТ.	ХОДЖИБЕКОВ	ШКОЛА НА 13 КЛАССОВ (489-504 ЧУЩАЩИХСЯ)	СТАНЦИЯ ЛИНЕТ ЛИНЕТОВ
ГЛА. КОНСТ.	КАШКИН		Р 29
ГАП	ГОРХОВ		
Р.И.П.	Р.Ч.МЯНИЦЕВА	План 2 этажа в осях "И-16" "В-К", сечение "а-а"	ЦНИИЭП
Р.К. ГРА.	РАЗУМЕЕВА		ГРАЖДАНСКОЕ СТРОИТВО
СТ. АРХ.	ШМЕЛЁВА		

МАРКА ПОЗ	ОБОЗНАЧЕНИЕ	НАИМЕНОВАНИЕ	КОЛИЧЕСТВО					ВСЕГО МАСТЕРСКИХ	ПРИМЕЧАНИЕ
			МАСТ.		МАСТ.				
			1	2	4	5	6		
7	8	9							
ОКНА И БАЛКОННЫЕ ДВЕРИ СО СПАРЕННЫМИ ПЕРЕЛЕТАМИ									
0-1	серия 1.236-6 в.1	ос 21-24 в	37	43	80				
0-2	"	ос 21-21 в	4	7	11				
0-3	"	ос 21-18 в	2	6	8				
0-4	"	ос 21-12 в	2		2				
0-5	"	ос 18-18 г	14	2	16				
0-6	"	ос 18-9 г	2		2				
0-7	"	ос 21-43,5 г	1		1				
0-8	"	ос 21-9 в	1	1	2				
БА-1	"	ос 28-9	2		2				
ПОДОКОННЫЕ ДЕРЕВЯННЫЕ ДОСКИ									
	серия 1.136-2	до 25-45	37	47	80				
	"	до 22-15	4	7	11				
	"	до 19-15	16	8	24				
	"	до 13-15	3		3				
	"	до 10-15	3	1	4				
ОКНА И БАЛКОННЫЕ ДВЕРИ С РАЗДЕЛЬНЫМИ ПЕРЕЛЕТАМИ									
0-1	серия 1.236-6 в.1	ор 21-24 в	37	43	80				
0-2	"	ор 21-21 в	4	7	11				
0-3	"	ор 21-18 в	2	6	8				
0-4	"	ор 21-12 в	2		2				
0-5	"	ор 18-18 г	14	2	16				
0-6	"	ор 18-9 г	2		2				
0-7	"	ор 21-43,5 г	1		1				
0-8	"	ор 21-9	1	1	2				
БА-1	"	ор 28-9	2		2				
ПОДОКОННЫЕ ДЕРЕВЯННЫЕ ДОСКИ									
	серия 1.136-2	до 25-25	37	43	80				
	"	до 22-25	4	7	11				
	"	до 19-25	16	8	24				
	"	до 13-25	3		3				
	"	до 10-25	3	1	4				
ОКНА И БАЛКОННЫЕ ДВЕРИ С ТРОЙНЫМ ОСТЕКЛЕНИЕМ									
0-1	серия 1.236-5-9	орс 21-24 в	37	43	80				
0-2	"	орс 21-21 в	4	7	11				
0-3	"	орс 21-18 в	2	6	8				
0-4	"	орс 21-12 в	2		2				
0-5	"	орс 18-18 г	14	2	16				
0-6	"	орс 18-9 г	2		2				
0-7	"	орс 21-43,5 г	1		1				
0-8	"	орс 21-9 в	1	1	2				
БА-1	"	орс 28-9	2		2				
ПОДОКОННЫЕ ДЕРЕВЯННЫЕ ДОСКИ									
	серия 1.136-2	до 25-35	37	43	80				
	"	до 22-35	4	7	11				
	"	до 19-35	16	8	24				
	"	до 13-35	3		3				
	"	до 10-35	3	1	4				

1	2	3	4	5	6	7	8	9
ДВЕРИ ДЕРЕВЯННЫЕ ВХОДНЫЕ НАРУЖНЫЕ И ВНУТРЕННИЕ								
А-1	серия 1.136-5-19	АН 21-49 ЩР 1п		5		5		
А-2	"	АН 21-13 ЩР 1п		4		4		
А-3	"	АН 21-10 ЩР 1п		4		4		
А-4	серия 1.136-10	АВ 24-49		5	2	7		ДЛЯ АЛЬБ. IV А-4 2 шт.
А-5	"	АГ 24-49		2		2		
А-6	"	АО 21-43		1	8	9		
А-7	"	АР 21-40		12	7	19		
А-8	"	АР 21-40 л		10	8	18		
А-9	"	АР 21-9		3	6	9		
А-10	"	АР 21-9 л			6	6		
А-11	"	АР 21-8		1	1	2		
А-12	"	АР 21-8 л		2	1	3		
А-13	"	АР 21-7		12		12		
А-14	"	АР 21-7 л		7		7		
А-15	"	АР 21-12 л		4		4		
А-16	Альбом I лист АС-57	ВА Д 24-14		2		2		
А-17	серия 1.136.5-19	АС 19-9 гт		2	4	3	9	
ФРАМЧРГИ								
Ф-1	1.136-12	ФН 06-19		1		1		
Ф-2	"	ФН 06-15			6	6		
Ф-3	"	ФН 06-14		8	8	16		
Ф-4	"	ФВ 06-12			8	8		
Ф-5	"	ФН 03-19		4		4		
Ф-6	"	ФН 05-07			20	20		
ИФ-1	Альбом I лист АС-57	ИФ-1		4		4		
ЩИТЫ И ДВЕРИ САМУЗЛОВ								
	Альбом I лист АС-58	ЩО-1		2	8	10		
	"	ЩС-2			1	1		
	"	ЩС-3		4	2	6		
	"	ЩС-4		2		2		
	"	ЩС-5		2		2		
	"	ИД-1		2	1	3		
РАДИАТОРНЫЕ РЕШЕТКИ								
	Альбом I лист АС-59	РР-1		6		6		
	"	РР-2		3		3		
	"	РР-3		3		3		
	"	РР-4			4	4		
ВЕНТРЕШЕТКИ								
	Альбом I лист АС-60	ВР-1			10	10		
	"	ВР-2			10	10		
ДВЕРКА ДЛЯ РЕВИЗИИ								
	Альбом I лист АС-57	АД-1		15	6	21		

Для альбома IV добавить А-4*
(ДО 21-10 л-2 шт. ДО 21-9-2 шт.)

Т. п. 224-1-411.83

АС

Привязка	И. КОНТР.	ГОРОХОВ		Т. п. 224-1-411.83	АС		
	НАЧ. М-2	ХАЖИБЕКОВ					
	ГЛАВ. КОНСТ.	КАШКИН					
	ГИП	ГОРОХОВ		ШКОЛА НА 13 КЛАССОВ (489-504 УЧАЩИХСЯ)	СТАДИЯ	ЛИСТ	ЛИСТОВ
	РЧК. ГР.	КУМЯНИЦЕВА		Р	30		
	СТ. АРХ.	КРОМЧЕНКО		СПЕЦИФИКАЦИЯ	ГРАЖДАНСКОЙ		СТРОИ
ИНВ №		МЕЛОВА					

П А Н Е Л И П Е Р Е Г О Р О Д О К

МАРКА ПОЗ	ОБЪЯЗАНЕНИЕ	НАИМЕНОВАНИЕ	КОЛ-ВО НА ЭТАЖ			ВСЕГО	МАССА ЕД., КГ.
			ПОД ВАЛ	1	2		
1	2	3	4	5	6	7	8
		ПАНЕЛИ ПЕРЕГОРОДОК ГИПСОБЕТОННЫЕ					
П-1	Серия 1.231.9-7в. 1	ПГ 42.30.8-5Г	-	1	-	1	
П-2	Т О Ж Е	ПГ 27.30.8-5Г	-	2	-	2	
П-3	Т О Ж Е	ПГ 24.30.8-5Г	-	5	2	7	
П-4	Т О Ж Е	ПГ 21.30.8-5Г	-	1	2	3	
П-5	Т О Ж Е	ПГ 17.30.8-5Г	-	2	8	10	
П-6	Т О Ж Е	ПГ 12.30.8-5Г	-	49	74	123	
П-7	Т О Ж Е	ПГ 11.30.8-5Г	-	1	2	3	
П-8	Т О Ж Е	ПГ 10.30.8-5Г	-	6	6	12	
П-9	Т О Ж Е	ПГ 10.6.8-5Г	-	2	1	3	
П-10	Т О Ж Е	ПГ 9.6.8-5Г	-	1	3	4	
П-11	Т О Ж Е	ПГ 8.9.8-5Г	-	1	-	1	
		ОБОРНЫЕ ПАНЕЛЬНЫЕ, ПЕРЕГОРОДКИ С ОБШИВКОЙ ИЗ СУХОЙ ГИПСОВОЙ ШТУКАТУРКИ					
П-1	Серия 1.231-4 в.1	ПГА 33.12	-	56	76	132	
П-2	Т О Ж Е	ПГА 33.6	-	33	55	88	
П-3	Т О Ж Е	ПГА 33.10.9	-	2	1	3	
П-4	Т О Ж Е	ПГА 33.9.9	-	1	3	4	
П-5	Т О Ж Е	ПГА 33.8.9	-	1	-	1	

Э К С П Л И К А Ц И Я О Т В Е Р С Т И Й

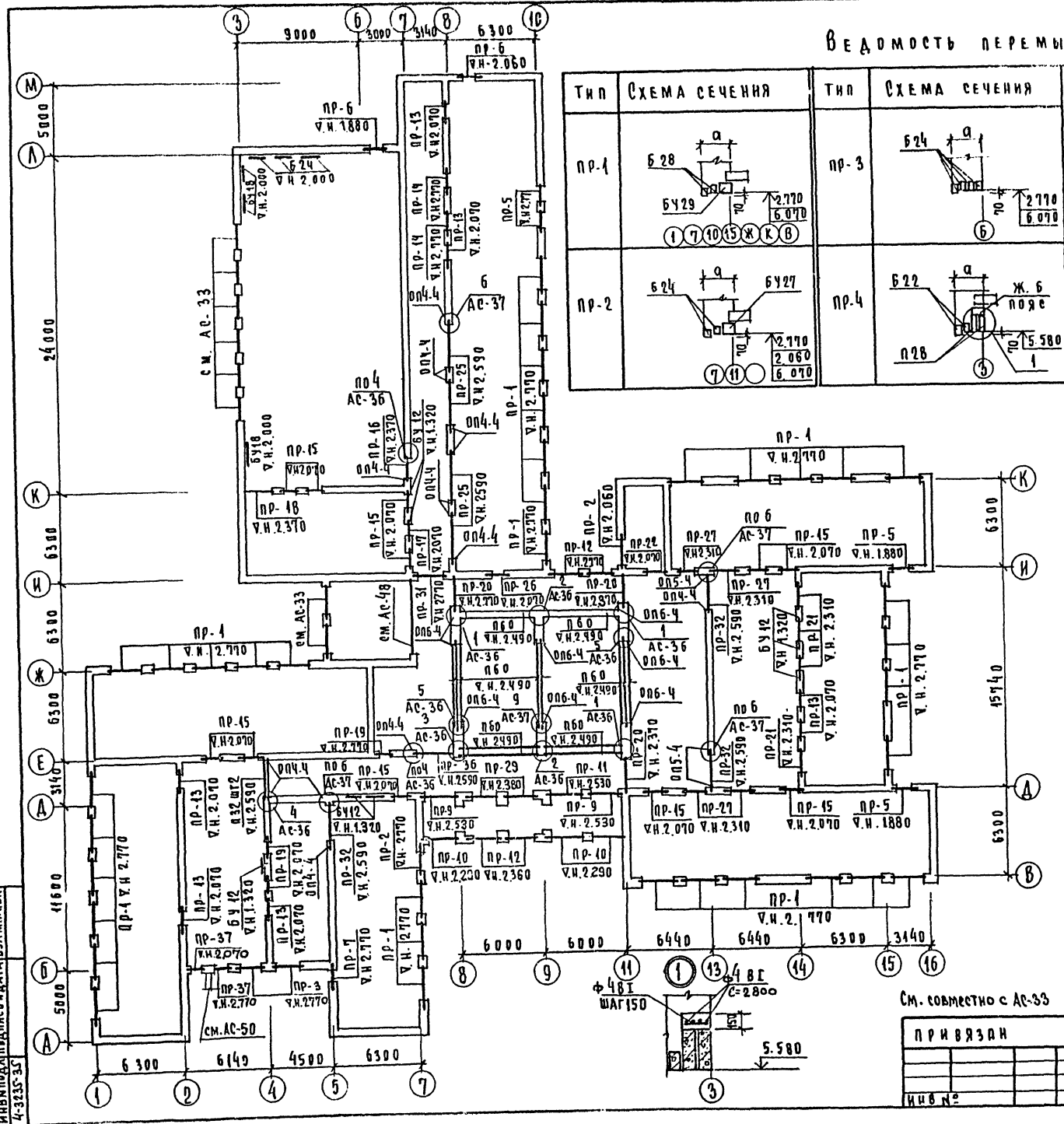
Тип отв.	РАЗМЕРЫ мм		Отм. низа	НАЗНАЧЕНИЕ
	В	Н		
	Э Т А Ж 1; 2			
1	140	170	0.000	В К; О В
2	140	320	2.310	В К
3	270	320	0.200	В К
4	920	620	2.120	О В
5	400	390	2.600	О В
6	140	390	2.600	О В
7	400	390	2.600	О В
8	140	170	2.750	О В
9	530	320	2.600	О В
10	400	390	2.080	О В
11	400	320	2.650	О В
12	920	540	2.420	О В
13	270	170	2.750	О В
14	270	390	2.600	О В
15	140	170	2.600	О В
16	400	390	-0.100	В К

Тип отв.	РАЗМЕРЫ мм		Отм. низа	НАЗНАЧЕНИЕ
	В	Н		
17	530	170	-0.100	В К
18	270	170	0.000	В К
19	400	390	5.900	О В
20	530	320	5.900	О В
21	270	390	5.900	О В
22	660	390	5.680	О В
23	140	240	3.300	В К
24	270	240	3.300	В К
25	270	170	1.300	В К
26	140	170	2.200	В К
27	140	170	3.300	В К
28	1410	500	2.270	О В
29	600	390	2.370	О В
30	140	170	2.800	О В
31	400	390	2.400	О В
32	270	170	7.630	О В
33	140	170	6.100	О В

3. За условную отметку ± 0.000 принята отметка чистого пола 1 этажа.
- Толщина наружных стен "а" в зависимости от расчетной зимней температуры наружного воздуха дана в таблице см. лист АС-3.
- В процессе возведения стен заложить все анкера, необходимые для крепления панелей перекрытия, прогнов, панелей перегородок.
- При возведении кирпичной кладки наружных стен см. фасады АС-22, 23.
- Для крепления оконных и дверных блоков в проемах заложить анти-септированные пробки $120 \times 120 \times 65$ по две штучки с каждой стороны.
- Материал перегородок указан в общих данных см. лист АС-3.
- Детали полов, отделка помещений см. ведомость отделочных работ листы АС-4; АС-5.
- Устройство чистых полов, производить после укладки комочкикаций и электропроводки.
- Отметка пола в помещениях с мокрым. режимом на 20 мм ниже пола остальных помещений.

Привязан		Т. п. 224-1-411.83		АС	
И. КОНТР.	ГОРХОВ	Р.Ч. МАС	КОЖНЬКОВ	ШКОЛА НА 13 КЛАССОВ (489-504 УЧАЩИХСЯ)	СТАРШАЯ АИСТ
ГЛА. КОНСТ.	КАШКИН	ГЛА. П.	ГОРХОВ	Р	31
ГЛА. П.	ГОРХОВ	Р.Ч. ГР.	РУМЯНЦЕВА	О П Е Ц И Ф И К А Ц И Я	
И. Н. В. Ч.	ШМЕЛЕВА	СТ. АРХ.	ШМЕЛЕВА	П А Н Е Л Е Й П Е Р Е Г О Р О Д О К	
				Э К С П Л И К А Ц И Я О Т В Е Р С Т И Й	
				Г Р А Ж Д А Н С К А Я С Т Р О И Т Е Л Ъ	

Альбом I
Типовой проект 224-А-411.83



Ведомость перемычек

Тип	Схема сечения	Тип	Схема сечения	Тип	Схема сечения	Тип	Схема сечения
пр-1		пр-3		пр-5		пр-33	
пр-2		пр-4		пр-6 (пр-37)		пр-12	
				пр-7		пр-13	
				пр-23		пр-14	
				пр-9 (пр-11)		пр-15	
				пр-10		пр-16	

Исполнитель: П.А. ПИРЬВАТА
4-3235-35

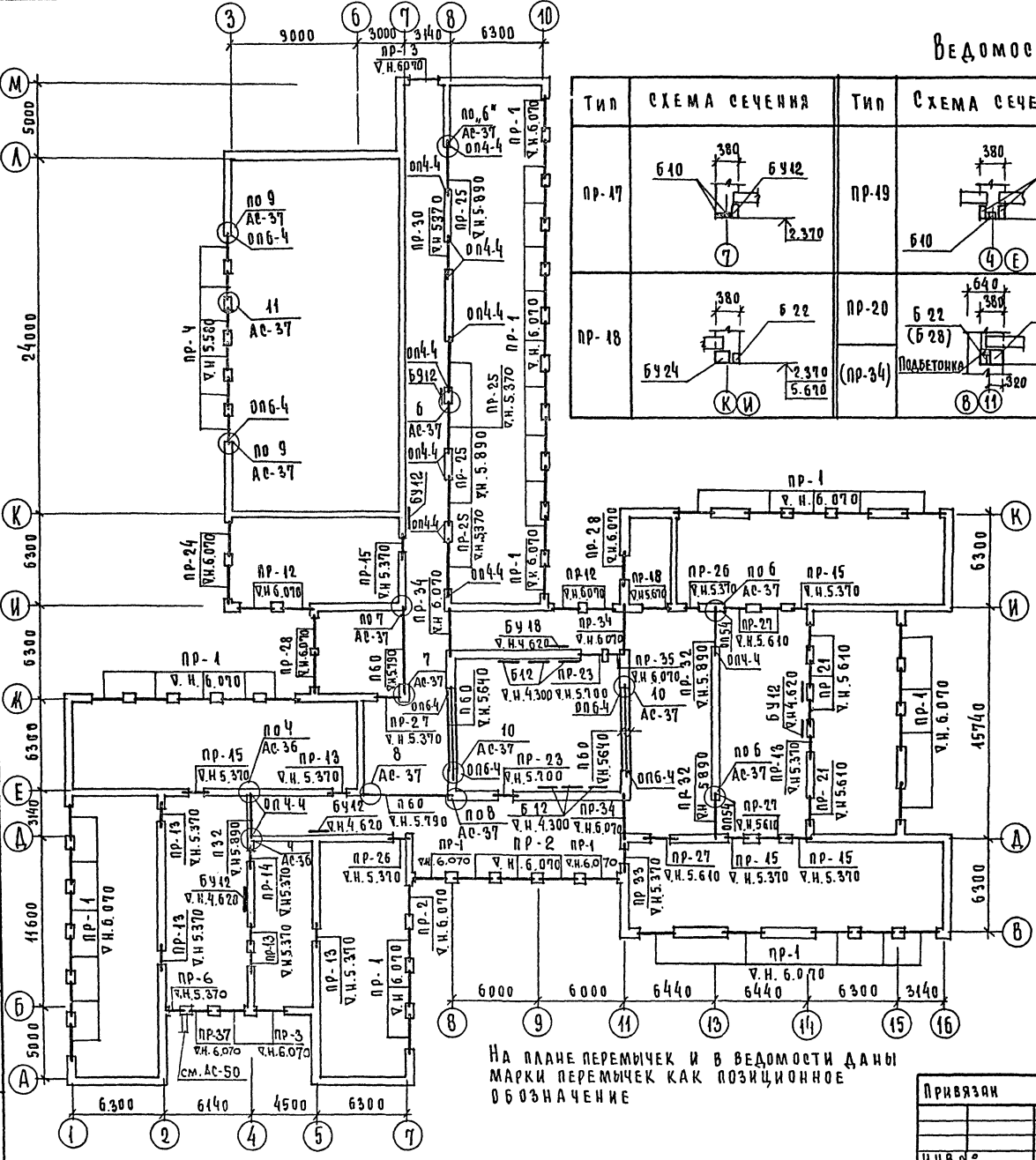
См. совместно с АС-33

ИВ №	ПРИВЯЗАН

И.контр.	Сороков
Р.к.мост.	Кодышев
А.к.конст.	Кашкин
Г.А.	Сороков
Р.И.	Романцева
Ст.инж.	Бордюкина
Р.к.гр.	Зеленина

Т.п. 224-А-411.83		Ас	
ШКОЛА НА 13 КЛАССОВ (489-504 учащихся)		СТАИИ лист листов Р 32	
ПЕРЕМОШКИ 1-ГО ЭТАЖА		ЦНИИЭП ГРАЖДАНСКОГО СТРОИТЕЛЬСТВА	

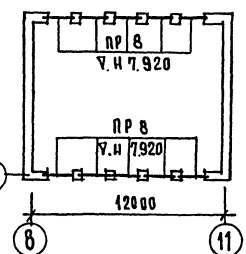
Альбом I
Типовой проект 224-1-411.83



ВЕДОМОСТЬ ПЕРЕМЫЧЕК

ТИП	СХЕМА СЕЧЕНИЯ	ТИП	СХЕМА СЕЧЕНИЯ	ТИП	СХЕМА СЕЧЕНИЯ	ТИП	СХЕМА СЕЧЕНИЯ
пр-17		пр-19		пр-21		пр-26	
пр-18		пр-20		пр-22		пр-27	
		пр-23		пр-28		пр-25	
		пр-35		пр-8		пр-32	
				пр-8		пр-30	

СХЕМА ПЕРЕМЫЧЕК ФОНАря



На плане перемычек и в ведомости даны марки перемычек как позиционные обозначение

И. КОПР ГОРОХОВ	Т. П. 224-1-411.83	АС
Р.К. МАСТ ХОДЖИЕВ	ШКОЛА НА 13 КЛАССОВ	СТАНЦИЯ ЛИСТ ЛИСТОВ
П. КОСТ КАШКИН	(489-504 УЧАЩИХСЯ)	Р 33
ГАП ГОРОХОВ	ПЕРЕМЫЧКИ 2-ГО ЭТАЖА	ЦНИИЭП
ГИП РЯМАНЦА		ГРАЖДАНСКО-СТРОИТЕЛЬНЫЙ
Р.К. ГР. ЗЕЛЕНКО		
СТ. НИКИ БОРОДИН		

Альбом 1

Типовой проект 924-1-41-83

ЛИБ. АСФАЛ. ПОДШИВКА ТАБЛ. Ж. ИВРА. 4-3243-37

Спецификация ж.б. изделий к ведомости перемычек 1 и 2 этажей (начало)

Марка	Обозначения	Наименование по ГОСТу (по проекту)	Количество штук при толщине наружных стен												Масса Ед. кг.	Примечание				
			Кирпич глиняный пустотелый						Кирпич полнотелый											
			d=380		d=510		d=640		d=510		d=640		Всего							
			1эт	2эт	1эт	2эт	1эт	2эт	1эт	2эт	1эт	2эт	1эт	2эт						
пр-1	1. 138-10 вып. 1	1пр38-29.25.22у (б29)	35	42	35	42	35	42	77	77	77	77	35	42	35	42	77	77	400	
			1пр4-28.42.14 (б28)	35	42	70	84	105	126	77	154	231	70	84	105	126	154	231	125	
пр-2	1. 138-10 вып. 1	1пр38-27.25.22у (б27)	2	4	2	4	2	4	6	6	6	6	2	4	2	4	6	6	375	
			1пр3-24.42.14 (б24)	2	4	4	8	6	42	6	12	18	4	8	6	42	6	18	100	
пр-3	1. 138-10 вып. 1	1пр3-24.42.14 (б24)	6	9	8	12	10	15	15	20	25	8	12	10	15	20	25	400		
пр-4	1. 225-2 вып. 5 1. 138-10 вып. 1	п40-28п.А-III (п28)	-	12	-	12	-	12	12	12	-	12	-	12	12	12	12	250		
			1пр3-22.42.14 (б22)	-	12	-	12	-	18	12	12	18	-	12	-	18	18	18		100
пр-5	1. 138-10 вып. 1	1пр38-15.42.22у (б15)	4	-	4	-	4	-	4	4	4	-	4	-	4	4	100			
			1пр2-15.42.14 (б15)	8	-	12	-	16	-	8	12	16	12	-	16	-	12		16	75
пр-6	1. 138-10 вып. 1	1пр2-15.42.14 (б15)	6	3	8	4	10	5	9	12	15	8	4	10	5	12	15	75		
пр-7	1. 138-10 вып. 1	1пр38-12.12.22у (б12)	1	-	1	-	1	-	1	1	1	-	1	-	1	1	75			
			1пр1-12.12.6 (б12)	2	-	3	-	4	-	2	3	4	3	-	4	-	3		4	25
пр-8	1. 138-10 вып. 1	1пр38-18.42.22у (б18)	1	-	10	-	10	-	10	10	10	-	10	-	10	10	10	125		
			1пр3-19.42.14 (б19)	1	-	30	-	30	-	30	30	30	-	30	-	30	30	30		75
пр-9	1. 138-10 вып. 1	1пр38-29.25.22у (б29)	4	-	4	-	4	-	4	4	4	-	4	-	4	4	400			
			1пр4-28.42.14 (б28)	3	-	3	-	3	-	3	3	3	-	3	-	3	3		400	
пр-10	1. 138-10 вып. 1	1пр4-28.42.14 (б28)	3	-	6	-	9	-	3	6	9	6	-	9	-	6	9	100		
пр-11	1. 138-10 вып. 1	1пр38-27.25.22у (б27)	2	-	2	-	2	-	2	2	2	-	2	-	2	2	375			
			1пр38-24.25.22у (б24)	4	4	4	4	4	4	8	8	8	4	4	4	8	8		325	
пр-12	1. 138-10 вып. 1	1пр3-22.42.14 (б22)	4	4	8	8	42	12	8	16	24	8	8	12	12	16	24	100		
			1пр38-15.42.22у (б15)	14	14	14	14	14	14	28	28	28	14	14	14	28	28	100		
пр-13	1. 138-10 вып. 1	1пр1-12.12.6 (б12)	7	7	7	7	7	7	14	14	14	7	7	7	14	14	25			
			1пр38-12.12.22у (б12)	4	2	4	2	4	2	6	6	6	4	2	4	2	6		75	
пр-14	1. 138-10 вып. 1	1пр1-12.12.6 (б12)	2	1	2	1	2	1	3	3	2	1	2	1	3	3	25			
			1пр38-15.42.22у (б15)	11	5	11	5	11	5	16	16	16	11	5	11	5	16		100	
пр-15	1. 138-10 вып. 1	1пр1-12.12.6 (б12)	22	10	22	10	22	10	32	32	32	10	22	10	32	32	25			
			1пр38-24.25.22у (б24)	1	-	1	-	1	-	1	1	1	-	1	-	1	1		325	
пр-16	2. 225-2 вып. 5 1. 138-10 вып. 1	п40-28п.А-III (п28)	1	-	1	-	1	-	1	1	1	-	1	-	1	1	250			
			1пр38-24.25.22у (б24)	1	-	1	-	1	-	1	1	1	-	1	-	1	1		325	

См. продолжение лист АС-25

Спецификация железобетонных перемычек для ниш и кирпичных перегородок

Марка	Обозначение	Наименование	Количество шт			Масса Ед. кг.	Примечание
			1эт	2эт	Всего		
Перемычки усиленные							
БУ42	1. 138.10 вып. 1	1пр38-12.42.22у	8	6	14	75	
БУ48	" "	1пр38-18.42.22у	3	1	4	125	
Перемычки брусковые							
Б10	1. 138-10 вып. 1	1пр1-10.12.6	8	-	8	25	
Б12	" "	1пр1-12.12.6	13	11	24	25	
Б15	" "	1пр2-15.42.14	2	-	2	75	
Б24	" "	1пр3-24.42.14	3	-	3	100	

Данный лист смотреть совместно с листами АС-32,33.

Т.п. 924-1-41-83		АС	
РК М-2	Ходяков	Школа на 13 классов	Стандарт лист
Г.А. Крест	Кашкин	(489-504 учащихся)	Р 34
Г.И.П.	Горюхов	Спецификация перемычек	ЦНИИЭП
РК СР.	Зеленцова	1 и 2 этажей (начало)	Гражданский
С.Т.Их.	Бороздина		строитель

Привязан

Спецификация ЖБ изделий к седьмой переменычк 1 и 2 этажей (продолжение)

Альбом I

Типовой проект 224-1-41-83

ШКОЛА НА 13 КЛАССОВ (489-504 УЧАЩИХСЯ) Ц.И.И.Ф.Л. ГРАЖДАНСКИЕ СТРОИ

Марка	Обозначения	Наименование по ГОСТу (по проекту)	Количество шт.к при толщине наружных стен												Масса ед. кг	
			Кирпич глиняный пустотелый			Кирпич керамический			Кирпич керамический			Кирпич керамический				
			380	510	640	380	510	640	380	510	640	380	510	640		
пР-17	1.138-40 вып.1	1пр38-12.12.22у(б342) 1пр1-10.12.6(Б40)	1	—	1	—	1	1	1	1	1	—	1	1	1	75
пР-18	1.138-40 вып.1	1пр38-24.25.22у(б324) 1пр3-22.12.14(Б22)	1	1	1	1	1	2	2	2	1	1	1	1	2	325
пР-19	1.138-40 вып.1	1пр38-12.12.22у(б312) 1пр1-10.12.6(Б40)	6	—	6	—	6	6	6	6	—	6	—	6	6	75
пР-20	1.138-40 вып.1	1пр38-24.25.22у(б324) 1пр3-22.12.14(Б22)	3	—	3	—	3	3	3	3	—	3	—	3	3	325
пР-21	1.138-40 вып.1	1пр38-18.12.22у(б316) 1пр2-16.12.14(Б16)	8	8	8	8	16	16	16	8	8	8	8	16	16	125
пР-22	1.138-40 вып.1	1пр2-15.12.14(Б15) 1пр38-18.12.22у(б318)	—	2	—	2	2	2	2	—	2	—	2	2	2	125
пР-23	1.138-40 вып.1	1пр2-16.12.14(Б16) 1пр2-16.12.14(Б16)	—	6	—	6	6	6	6	—	6	—	6	6	6	75
пР-24	1.138-40 вып.1	1пр4-28.12.14(Б28) 1пр4-36.42.22(Б36)	—	6	—	6	6	10	—	8	—	10	8	10	125	
пР-25	1.225-2 вып.5	п40-36 н, А-III (н36) 1пр4-36.42.22(Б36)	8	40	8	40	8	40	18	18	18	8	40	8	18	400
пР-26	1.138-40 вып.1	1пр38-12.12.22у(б312) 1пр4-12.12.6(Б12)	1	2	1	2	1	2	3	3	1	2	1	2	3	75
пР-27	1.138-40 вып.1	1пр38-18.12.22у(б318) 1пр2-16.12.14(Б16)	4	5	4	5	4	5	9	9	4	5	4	5	9	125
пР-28	1.138-40 вып.1	1пр3-22.12.14(Б22) 1пр2-16.12.14(Б16)	8	10	8	10	8	10	18	18	8	10	8	10	18	75
пР-29	1.138-40 вып.1	1пр3-22.12.14(Б22) 1пр38-24.25.22у(б324)	4	—	4	—	4	4	4	4	—	4	—	4	4	325
пР-30	1.225-2 вып.5	п40-36 н, А-III (н36) 1пр3-24.12.14(Б24)	—	2	—	2	2	2	2	—	2	—	2	2	2	400
пР-31	1.138-40 вып.1	1пр3-22.12.14(Б22) 1пр38-18.12.22у(б318)	—	1	—	1	1	1	1	—	1	—	1	1	1	100
пР-32	1.225-2 вып.5	п40-32 н, А-III (н32) 1пр4-29.12.14(Б29)	8	4	8	4	8	4	12	12	8	4	8	4	12	380
пР-33	1.138-40 вып.1	1пр4-29.12.14(Б29) 1пр4-12.12.6(Б12)	4	2	4	2	4	2	6	6	4	2	4	2	6	125
пР-34	1.138-40 вып.1	1пр4-28.12.14(Б28) 1пр38-24.25.22у(б324)	—	3	—	3	3	3	3	—	3	—	3	3	3	25
пР-35	1.138-40 вып.1	1пр38-18.12.22у(б318) 1пр4-40.12.6(Б40)	—	1	—	1	1	1	1	—	1	—	1	1	1	75
пР-36	1.225-2 вып.5	п40-32 н, А-III (н32) 1пр4-29.12.14(Б29)	1	—	1	—	1	1	1	1	—	1	—	1	1	380
пР-37	1.138-40 вып.1	1пр1-12.12.6(Б12) 1пр4-28.12.14(Б28)	6	3	6	4	10	5	9	12	15	6	4	10	5	125

Спецификация железобетонных изделий

Марка	Обозначения	Наименование по ГОСТу	Количество шт. при толщине наружных стен			Масса ед. кг
			380	510	640	
Прогоны						
пВ0	1.225-2 вып.5	п40-60 н, А-III	2	2	2	1500
пЗ2	1.225-2 вып.5	п40-32 н, А-III	4	4	4	380
Дверные подшки						
пВ6-Ч	1.225-2 вып.5	пВ6-Ч, А-III	15	15	15	440
пВ5-Ч	1.225-2 вып.5	пВ5-Ч, А-III	8	8	8	70
пВ4-Ч	1.225-2 вып.5	пВ4-Ч, А-III	29	29	29	50

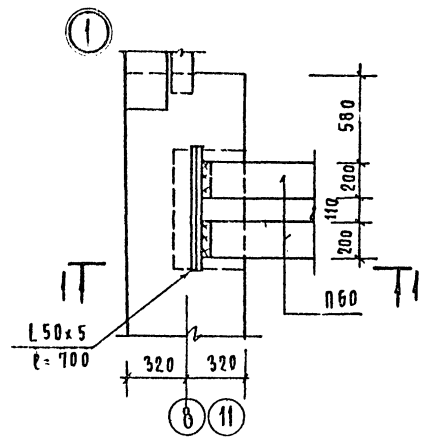
Данный лист см совместно с листами А0-32, 33.

Т.п. 224-1-41-83		АС	
Исполн.:	Проверил:	Школа на 13 классов (489-504 учащихся)	Страна/Лист/Листов
		Р 35	
		Спецификация переменычк	Ц.И.И.Ф.Л.
		1 и 2 этажа (окончание)	ГРАЖДАНСКИЕ СТРОИ

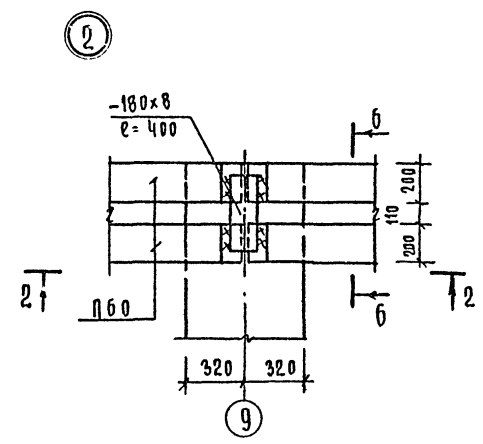
Альбом I

Типовой проект 224-1-411.83

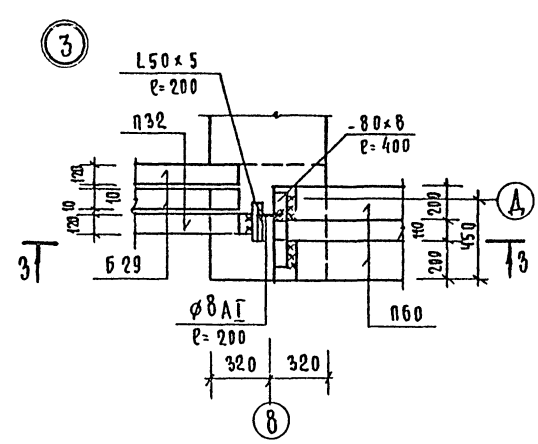
ИМЯ ПОДА ПОСЛЕДОВАТЕЛЬНОСТЬ ИМЕНА
4-3235-29



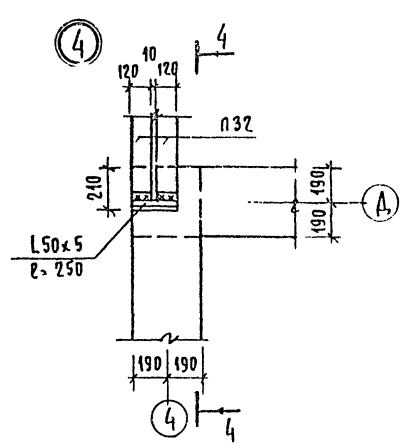
1-1



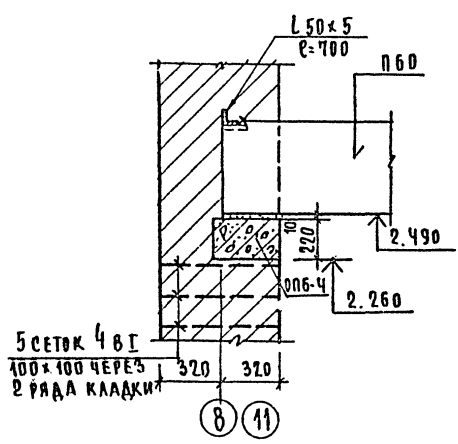
2-2



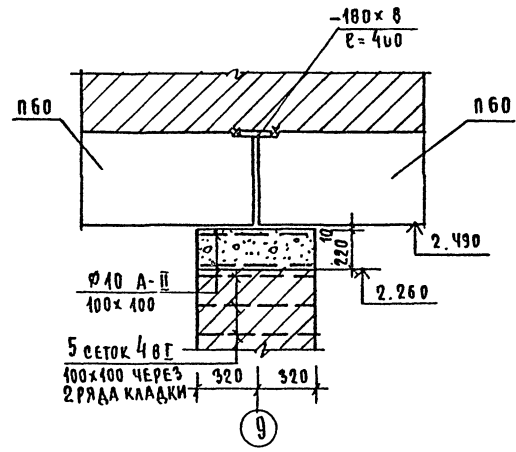
3-3



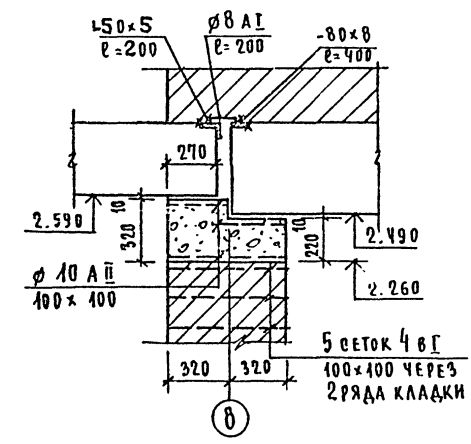
4-4



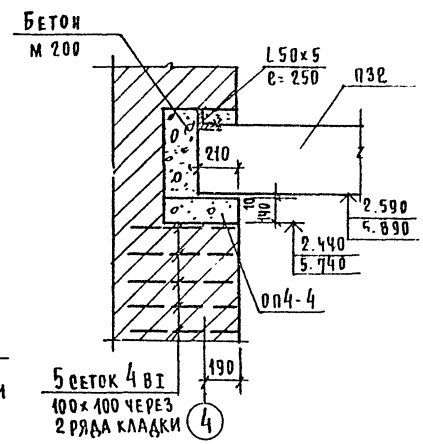
1-1



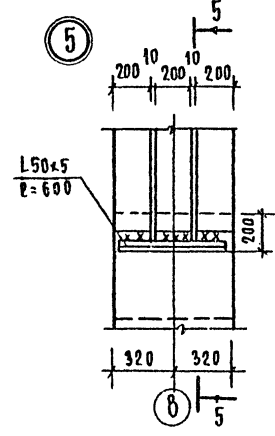
2-2



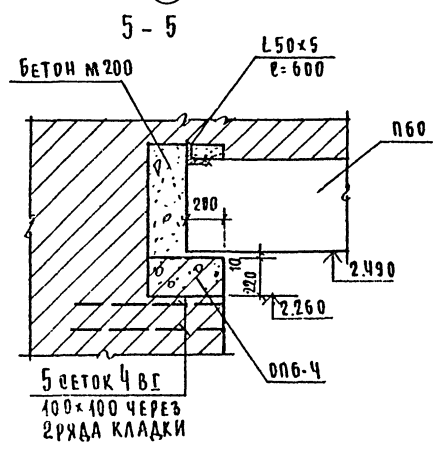
3-3



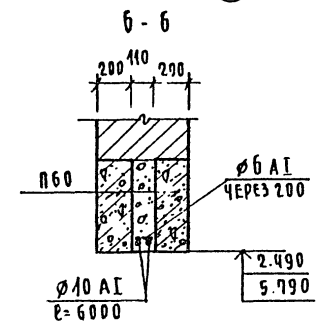
4-4



5



5-5

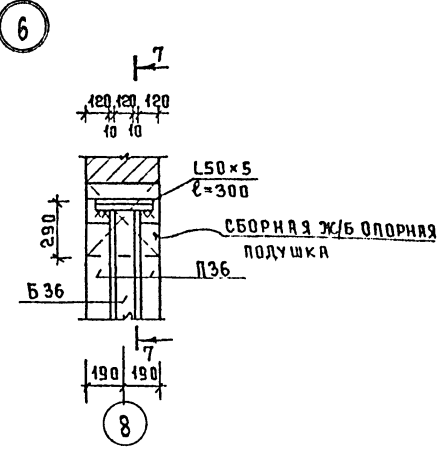


6-6

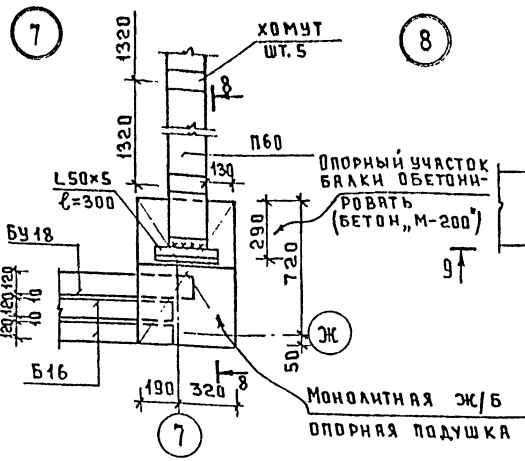
1. Укладку прогонов и перемычек производить на слой свежеуложенного раствора.
2. Сварку металлических элементов производить сразу после установки прогонов в проектное положение электродами типа Э-42 (пшвА = 5 мм), приварив их к ЗА прогонов.
3. После сварки все металлические детали покрыть цементным раствором.

			Т.П. 224-1-411.83		АС	
И.КОНТР	ГОРОХОВ	И.У.	ШКОЛА НА 13 КЛАССОВ (489-504 УЧАЩИХСЯ)	СТАРШ	Лист	Листов
Р.К.МАСТ	КОРЖИКОВ	И.У.		Р	36	
И.А.КОНСТ	КАШКИН	И.У.	УЗЛЫ ПЕРЕМЫЧЕК № 1:5	ЦНИИЭП ГРАЖДАНСКОЙ СТРОИТЕЛЬНОСТИ		
РАП	ГОРОХОВ	И.У.				
Р.К.Г.Р.	ЧУЯНЦЕВА	И.У.				
СТ.ИЖ	БОРДАКИНА	И.У.				

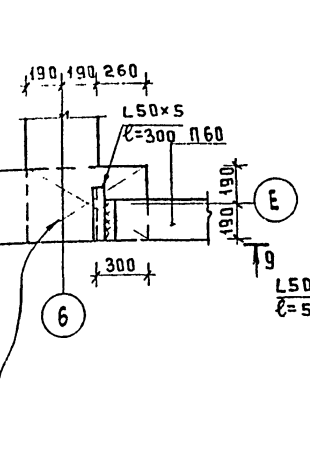
АНВ. № ПОДЛ. ПОДПИСЬ И ДАТА 4-3235-40
 ТИПОВОЙ ПРОЕКТ 224-1-411.83
 РАБСОМ I



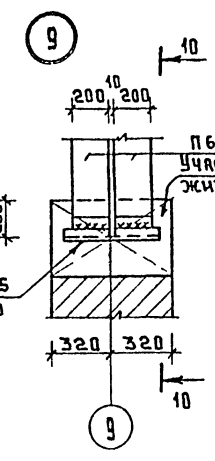
7-7



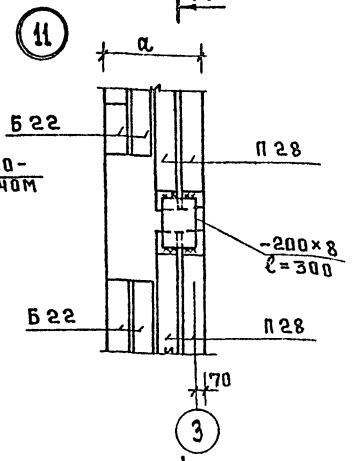
8-8



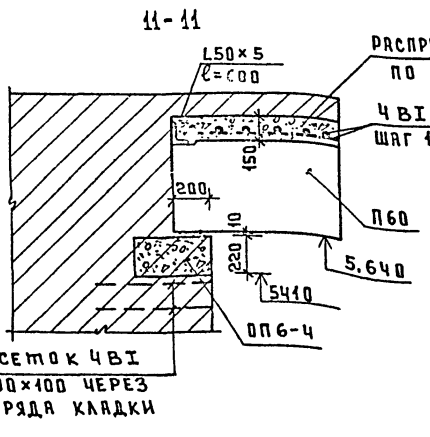
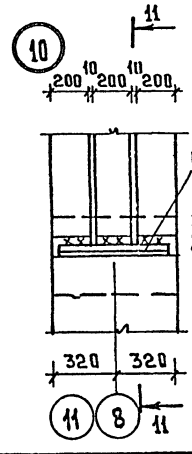
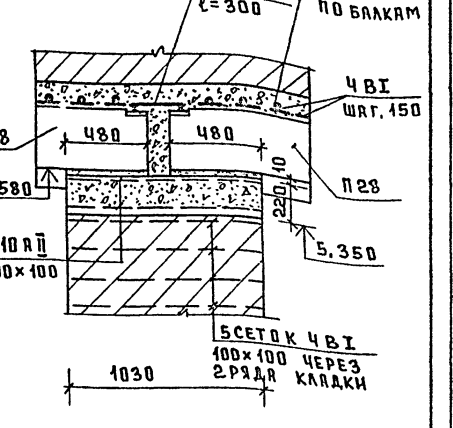
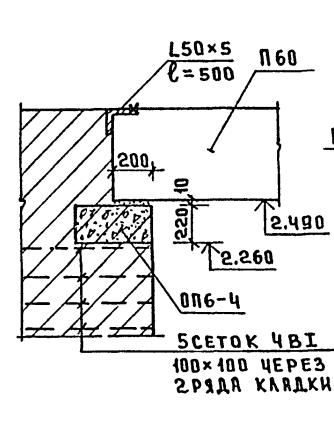
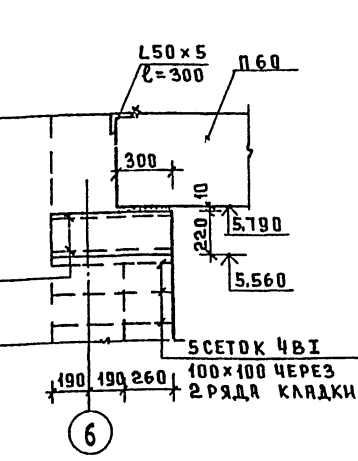
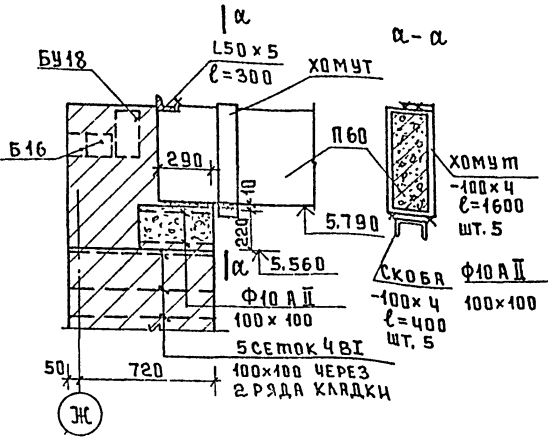
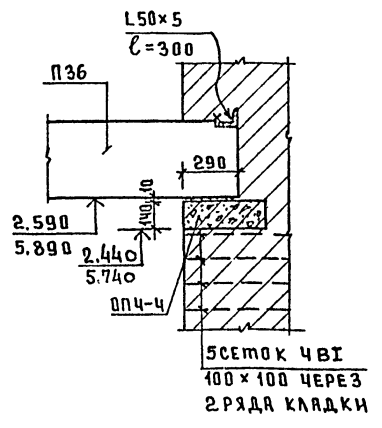
9-9



10-10



11-11

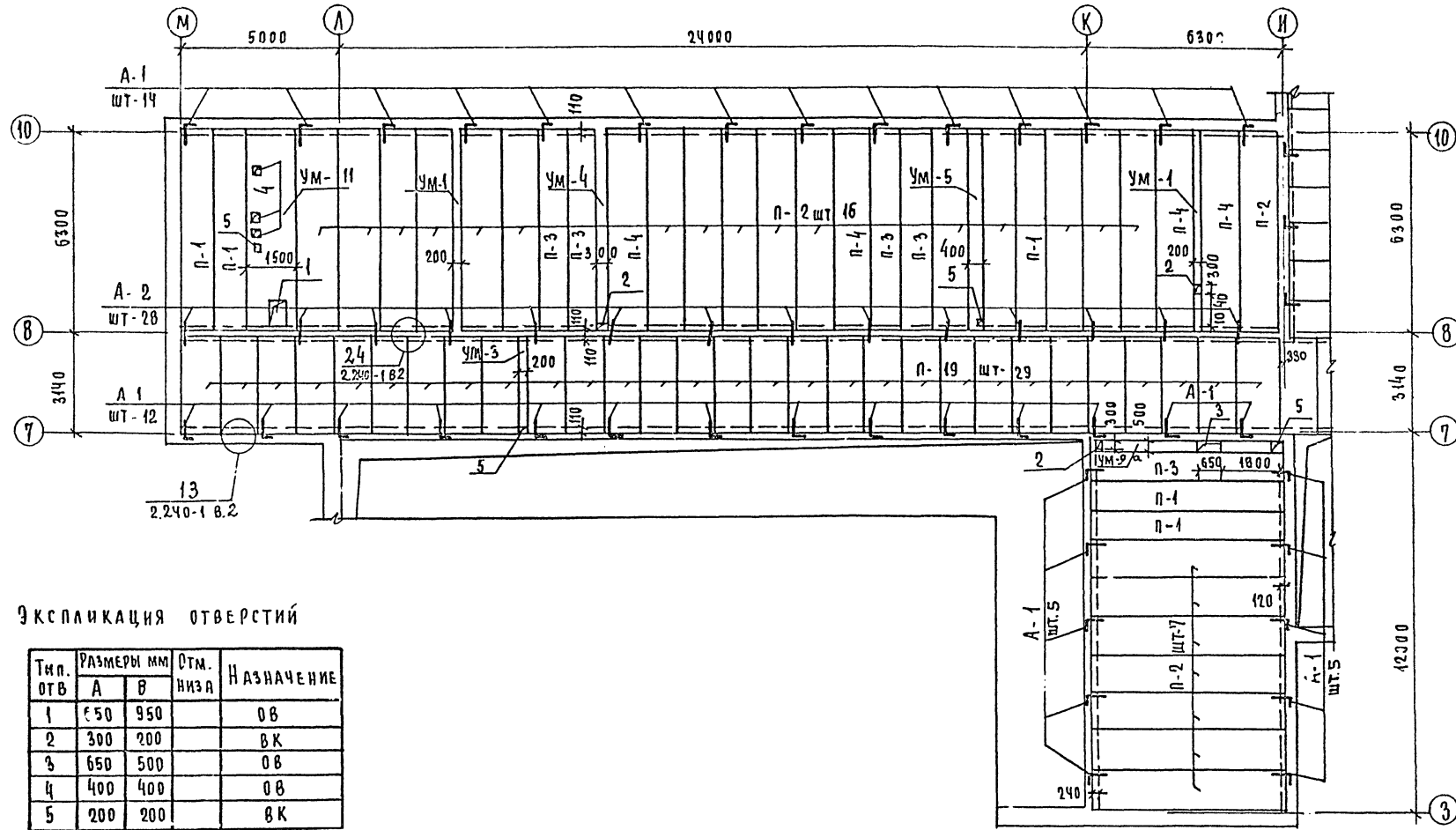


1. Настоящий чертеж см. с листами ЯС-32, ЯС-33.
 2. Расход монолитного бетона М-200 при установке перемычек - 3.74 м³.

Наименование по ГОСТ'У	КОЛ.	МАССА ОБЩ. КГ	ПРИМЕЧАНИЕ	Наименование по ГОСТ'У	КОЛ.	МАССА ОБЩ. КГ	ПРИМЕЧАНИЕ
Ф4В1-ГОСТ 6727-80	1300	130		Ф8А1-ГОСТ 5781-82		0.6	
L50x6-ГОСТ 8509-72*	18.0	71.6		δ=4мм-ГОСТ 103-76	10.0	31.4	
δ=8 мм-ГОСТ 103-76	-	21.6					
Ф10 А1-ГОСТ 8781-82	48.0	29.6					
Ф10 А1-ГОСТ -"	188	116.0					
Ф6 А1-ГОСТ -"	14	3.3					

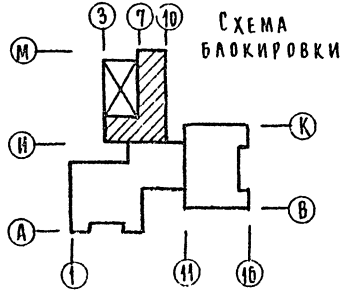
Т.п. 224-1-411.83 ЯС-

ПРИВЯЗАН	НОРМ.КОНТ. ПУХ.МАСТ. ПЛАННИК. ТАЛ. РУК.ГР. СТУДЕНТ.	ПРОЖ. ХВАНДИКОВ. КРАЧКИН. ГОРДЖОВ. РУК.ГР. ЗЕЛЕНИЧЕН. ГОРДЖОВ.	ШКОЛА №13 КЛАССОВ (489-504 УЧАЩИХСЯ) УЗЛЫ ПЕРЕМЫЧЕК № 6 + 11	СТАДИОНАСТ. ЛАНЦОВ. Р 37	ЦНИИЭП ГРАЖДАНСКОЙ СТРОИТЕЛЬНОСТИ
----------	---	--	---	--------------------------	-----------------------------------



ЭКСПЛИКАЦИЯ ОТВЕРСТИЙ

Тып отв.	Размеры мм		Отм. низа	Назначение
	А	В		
1	650	950		ОВ
2	300	200		ВК
3	650	500		ОВ
4	400	400		ОВ
5	200	200		ВК



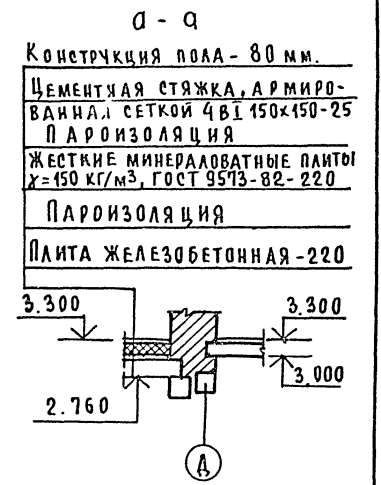
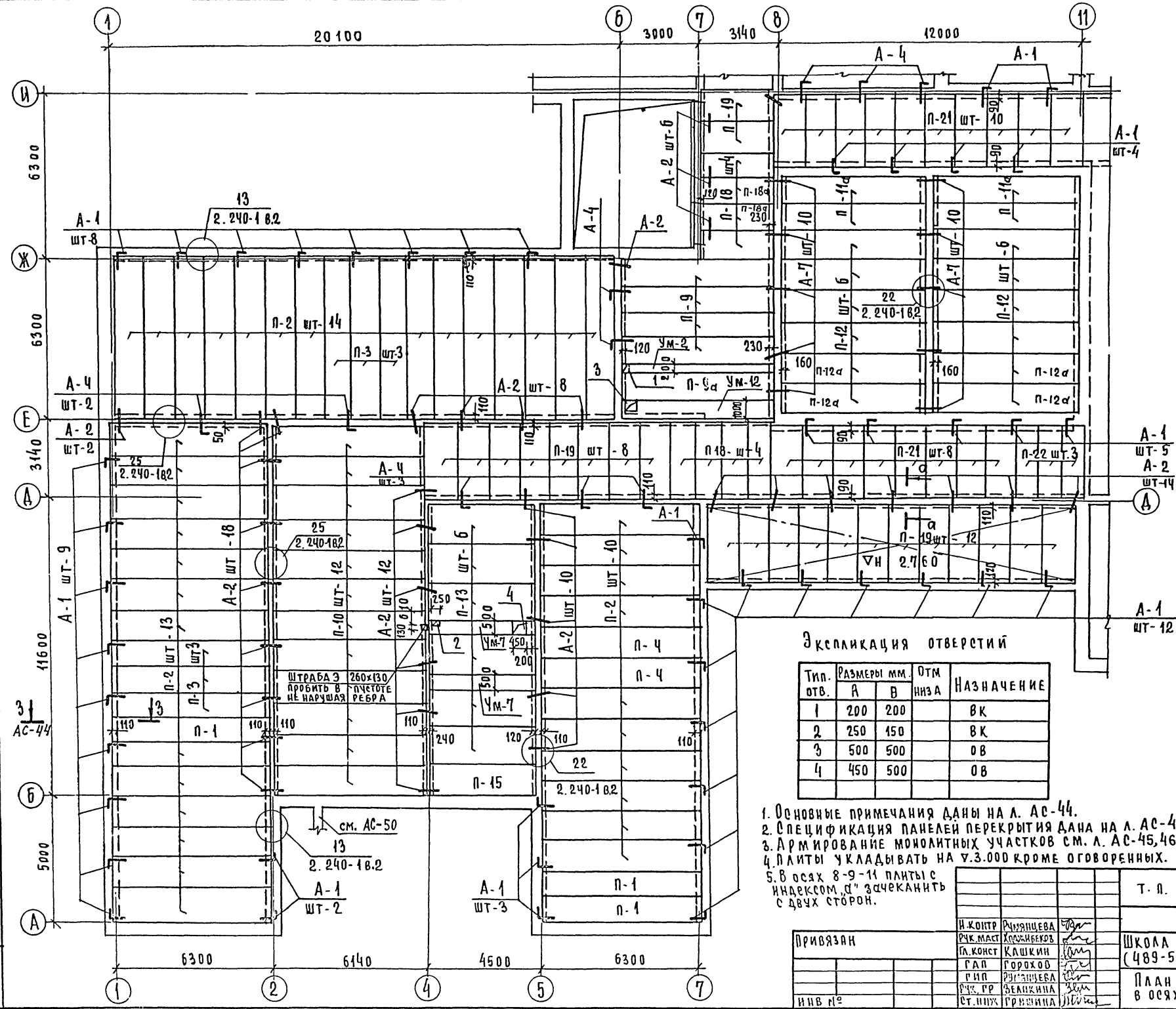
1. Примечания см. на листе АС-44
2. Армирование монолитных участков см. л. АС-45, 46
3. Спецификацию панелей перекрытия см. л. АС-40
4. Панты перекрытия уложены на отм. 3.000

СОГЛАСОВАНО:
 ГИП ВК МОЛОЖИХ
 ГИП ОБ КЕЛМАНЯ
 ГИП ВК ПОДРОБЕЖА
 ГИП ОБ ЗАМ. ИВЕН
 4-3035-41

		Т.П. 224-1-411.83		АС	
Привязан	И.ХАНТ. ГОРОХОВ	Ч.К.ИАСТ. КОДЖИБЕКОВ	П.КОНСТ. К.А.ШКИН	ШКОЛА НА 13 КЛАССОВ (489-504 УЧАЩИХСЯ)	СТАНЦИЯ ЛИНЕТ
	ГАП ГОРОХОВ	ГИП РИМДАНОВ	Ч.К.ГР. ЗЕЛЕНЧУК		Р 38
ИЧО №	СТ.ИЖК. СУРШИНА			План перекрытий в осях 11-М ¹ , 3-10 ¹	ЦНИИЭП ГРАЖДАНСКОГО СТРОИТЕЛЬСТВА

Альбом I
Типовой проект 224-1-411.83

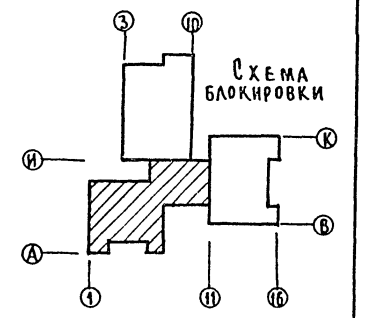
Организовано:
Гип ВХ Молочкин
Гип ОБ Керкина
Инженер-проектировщик В.А. Вязан
4-2235-42



Экспликация отверстий

Тип отв.	Размеры мм. А В	Отм. ннзА	Назначение
1	200 200		ВК
2	250 150		ВК
3	500 500		ОВ
4	450 500		ОВ

1. Основные примечания даны на л. АС-44.
2. Спецификация панелей перекрытия дана на л. АС-40.
3. Армирование монолитных участков см. л. АС-45, 46.
4. Плиты укладывать на ∇ 3.000 кроме оговоренных.
5. В осях 8-9-11 плиты с индексом "а" зачеканить с двух сторон.

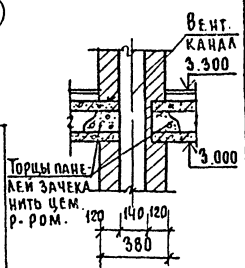


Привязан	И.КОНТР. РИМАНЦЕВА	Р.К.МАСТ. КОСЯНЧЕНКО	Г.А.КОНСТ. КАШКИН	Г.А.П. ГОРОХОВ	Г.И.П. РИМАНЦЕВА	Р.К.Г.Р. БЕЛАНКИНА	С.Т.И.И.П.Х. ГРИШИНА	Т.п. 224-1-411.83	АС	
И.И.В. №	ШКОЛА НА 13 КЛАССОВ (489-504 УЧАЩИХСЯ)						СТАНЦИЯ ЛИСТ	ЛИСТОВ	Р	39
	План перекрытий в осях "1-11", "А-И"						ЦНИИЭП ГРАЖДАНСКОЙ СТРОИТЕЛЬНОСТИ			

СПЕЦИФИКАЦИЯ К СХЕМАМ РАСПОЛОЖЕНИЯ ЭЛЕМЕНТОВ ПЕРЕКРЫТИЯ

МАРКА ПОЗ.	ОБОЗНАЧЕНИЕ	НАИМЕНОВАНИЕ	КОЛ-ВО ШТ	МАССА ЕД. КГ	ПРИМЕЧАНИЕ
ПАНЕЛИ ПЕРЕКРЫТИЯ					
П-1	СЕРИЯ 1.441-1 В.59	ПК 63. 10-4 АУТ	27	1825	
П-2	"	ПК 63. 12-4 АУТ	83	2200	
П-3	"	ПК 63. 10-6 АУТ	19	1825	
П-4	"	ПК 63. 12-6 АУТ	16	2200	
П-5*	"	ПК 63. 10-8 АУТ	10	1825	* П-5 шт. 4
П-6*	"	ПК 63. 12-8 АУТ	6	2200	* П-6 шт. 1
П-9*	"	ПК 60. 10-6 АУТ	5	1725	* П-9 шт. 1
П-10	"	ПК 60. 12-6 АУТ	12	2100	
П-11*	"	ПК 60. 10-8 АУТ	4	1725	* П-11 шт. 4
П-12*	"	ПК 60. 12-8 АУТ	12	2100	* П-12 шт. 4
П-13	СЕРИЯ 1.441-1 В. 15	ПК 4-45. 15	6	2120	
П-15	"	ПК 4-45. 12	1	1590	
П-18*	СЕРИЯ 1.441-1 В. 60	ПК 30. 10-8 Т	8	882	* П-18 шт. 2
П-19	"	ПК 30. 12-6 Т	51	1080	
П-21	"	ПК 27. 12-8 Т	18	970	
П-22	"	ПК 27. 10-8 Т	3	795	
АНКЕРА					
А-1	Альбом Та. АС-60	А-1	113	0.54	
А-2	"	А-2	154	0.42	
А-4	"	А-4	17	0.66	
А-7	"	А-7	20	0.48	
Монолитные участки					
УМ-1	ЛИСТ АС-45	УМ-1	3		
УМ-3	"	УМ-3	1		
УМ-4	"	УМ-4	5		
УМ-6	"	УМ-6	2		
УМ-7	"	УМ-7	2		
УМ-11	ЛИСТ АС-46	УМ-11	1		
УМ-12	"	УМ-12	1		
УМ-13	"	УМ-13	1		
УМ-5	ЛИСТ АС-45	УМ-5	2		
УМ-2	"	УМ-2	1		
УМ-9а	"	УМ-9а	1		

Устройство вентиляционных каналов в кирпичной стене.



ЭКСПЛИКАЦИЯ ОТВЕРСТИЙ

Тип отв.	РАЗМЕРЫ мм		ОТМ НИЗА	НАЗНАЧЕНИЕ
	А	В		
1	200	150		ВК
2	450	100		ВК
3	350	200		ВК
4	400	400		ОВ
5	200	200		ВК
6	1400	500		ОВ
7	200	400		ВК
8	300	200		ВК

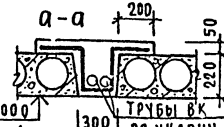
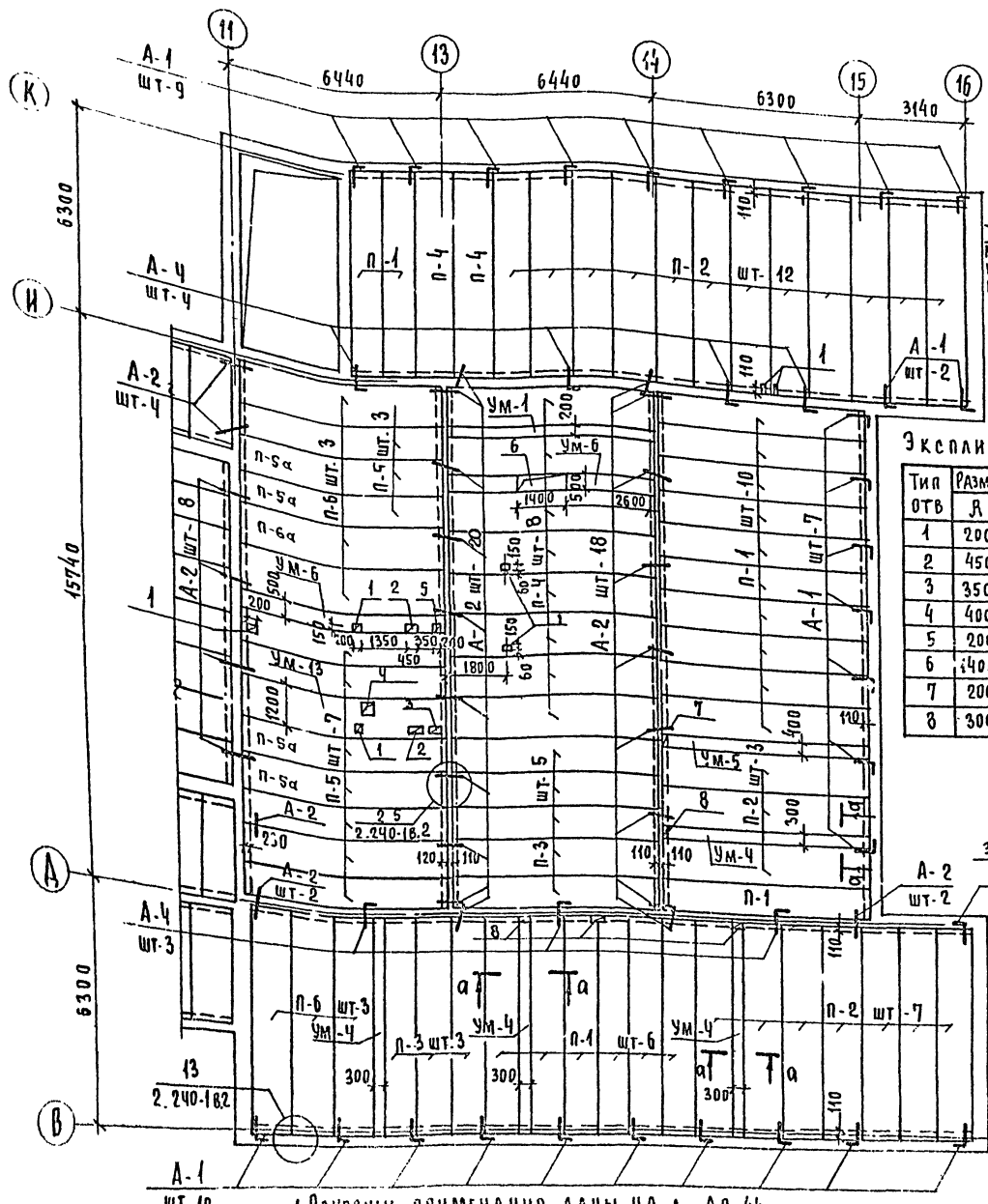
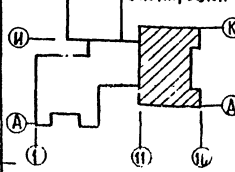


СХЕМА БАККРОВКИ



1. Основные примечания даны на л. АС-44.
2. АРМИРОВАНИЕ МОНОЛИТНЫХ УЧАСТКОВ см. лист АС-45, 46.
3. ПЛиты перекрытия уложены на $\nabla 3000$.

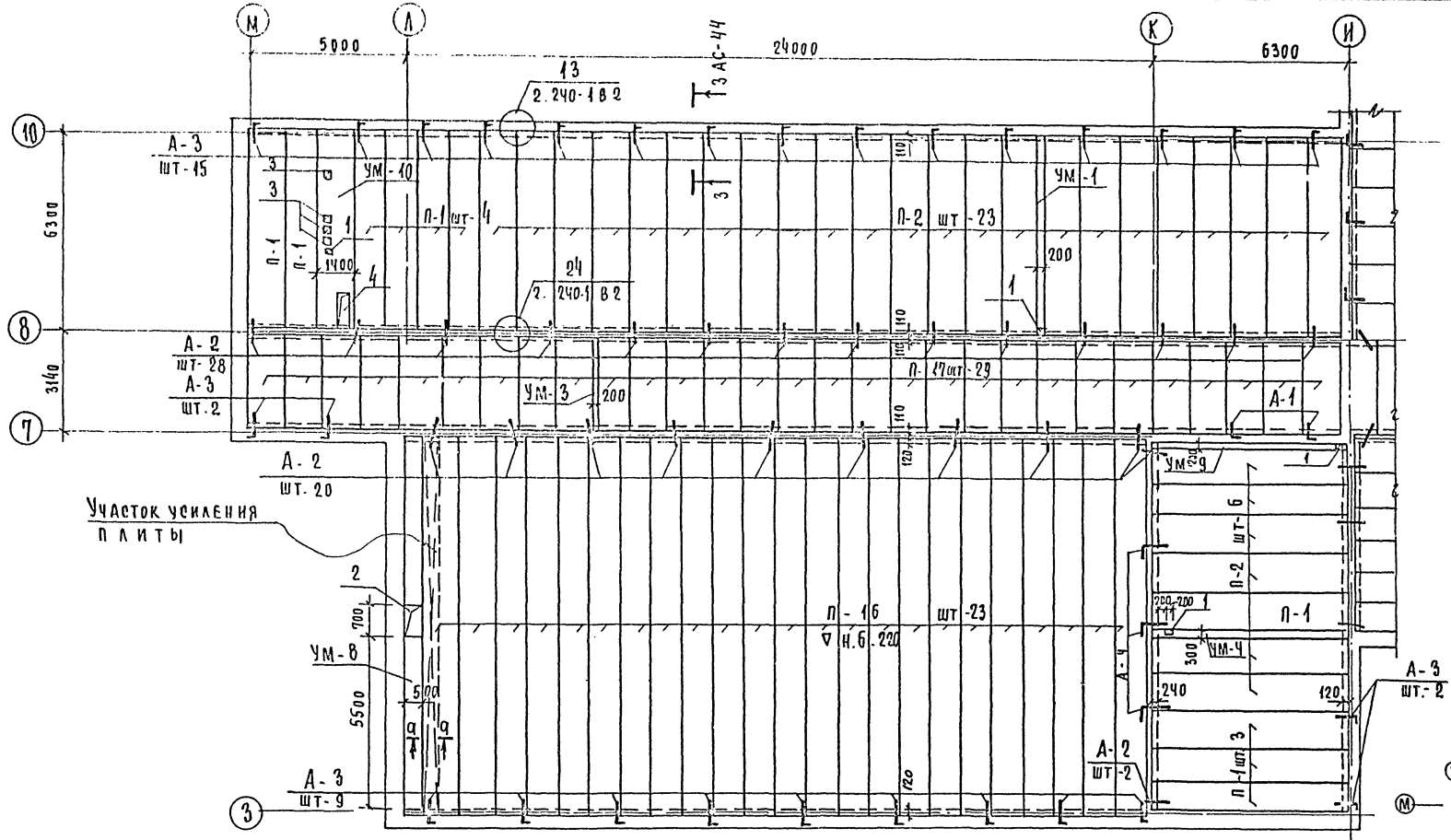
ПРИВЯЗКА

Н. КОНТР	ГОРОХОВ
Р.К. ДАС	КОДЖИЕВ
П.А. КОНО	КАШКИН
РАП	ГОРОХОВ
РИП	РИМАНЦЕВА
Р.К. СР	БЕЯИНА
СТ. КИЖ	РИШИНА

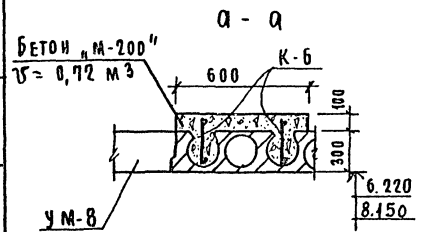
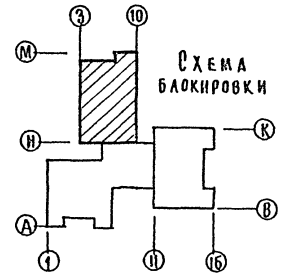
Т. п. 224-1-411.83 АС

ШКОЛА НА 13 КЛАССОВ (483-504 УЧАЩИХСЯ)	СТАИЯ	ЛИСТ	ЛИСТОВ
	Р	40	
ПЛАН ПЕРЕКРЫТИЯ В Осях "11-16", "Б-К"		ЦНИИЭП	
		ГЕОМ. ДИЗАЙН	

ТИПОВОЙ ПРОЕКТ 224-1-411.83 АЛБВОМ I



Участок усиления плиты



Экспликация отверстий

Тип отв	Размеры мм	Отм. низа	Назначение
1	200 200		ВК, 08
2	500 700		08
3	250 250		08
4	500 800		08

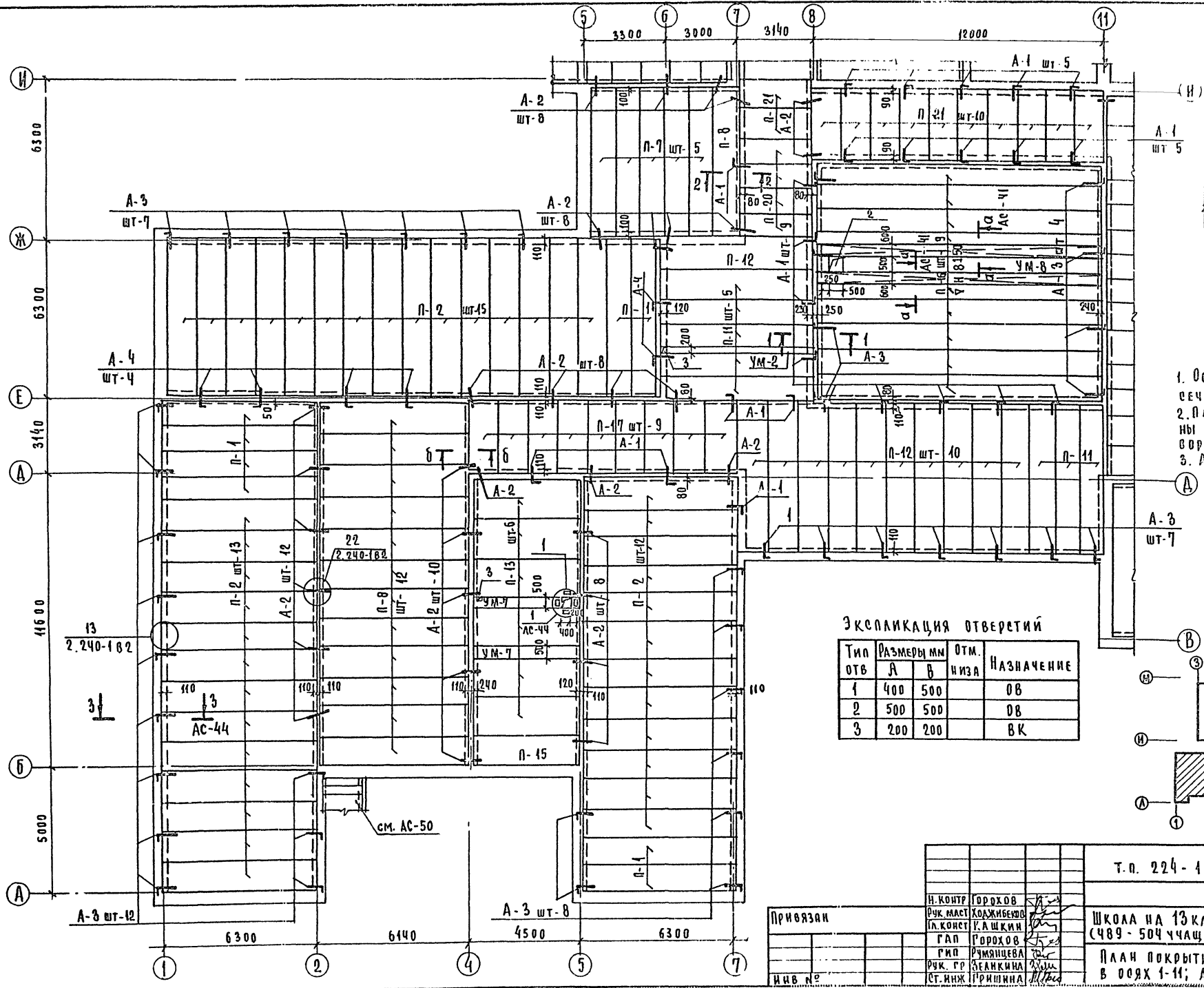
1. Основные примечания и сечения см. АС-44.
2. Плиты покрытия уложены на ч.н. 6.300.
3. Армирование монолитных участков см. АС-45,46
4. Узлы и детали см. серию 2.240-1 в. 2.

Организовано:
 РИО ВК Мещеряков
 Р.П.28 ЖЕЛАННА
 ИВН ПОПОВА И ДАТА ВЗАИМНЕН
 4-3035-44

Привязан		И. КОНТ. ГОРОХОВ	Р.К. МАСТ. ХОДЖИБЕКОВ	Г.А. КОНСТ. КАШКИН	Г.А. ГОРОХОВ	Р.К. Г.Р. ЗЕЛЯКИНА	В.Т. ИЖ. ГРИШИНА	Т.п. 224-1-411.83	АС
		ШКОЛА НА 13 КЛАССОВ (489-504 УЧАЩИХСЯ)				СТАНДАРТ ЛИСТ	ЛИСТОВ	Р	41
		План покрытия в осях "И-М", "3-10"				ЦНИИЭП		ГРАЖДАНСКОЙ СТРОИТЕЛЬНОСТИ	

Титульный проект 224-1-411.83 Альбом I

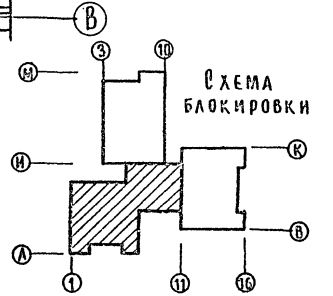
СОГЛАСОВАНО:
 ГОЛАДОВА Н.О.
 ГОРХОВ
 КОЖИБЕЖО
 КЕМАЛОВА
 ДИВНОВА
 ПУДОВИЦА
 РАДОВА
 САТАВАН
 ШИВА
 4-3235-45



1. Основные примечания и сечения см. АС-Ч4.
2. Плиты покрыты уложенными на ЧН 6300, кроме огороженных.
3. АРМИРОВАНИЕ МОНОЛИТНЫХ УЧАСТКОВ см. А. АС-Ч5, Ч6.

ЭКСПЛИКАЦИЯ ОТВЕРСТИЙ

Тип отв	РАЗМЕРЫ мм		ОТМ. НИЖА	НАЗНАЧЕНИЕ
	А	В		
1	400	500		ОВ
2	500	500		ОВ
3	200	200		ВК



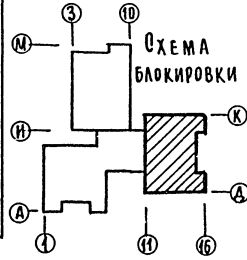
Привязан		Н. КОНТР ГОРХОВ		Р. П. 224-1-411.83		АС	
		И. КОНЕТ К. А. ШКИН		ШКОЛА НА 13 КЛАССОВ (489 - 504 УЧАЩИХСЯ)		СТАВЛЯЯ АНОТ АНЕТОВ Р 42	
		Г. А. П. ГОРХОВ		ПЛАН ПОКРЫТИЯ В Осях 1-11; А-И		ЦНИИЭП	
		Г. И. П. Румянцева		В Осях 1-11; А-И		ГРАЖДАНСКОЕ СТРОИТЕЛЬСТВО	
		Р. К. Г. ЗЕЛКИНА					
		С. Т. И. П. ПРИПИНА					

СПЕЦИФИКАЦИЯ К СХЕМАМ РАСПОЛОЖЕНИЯ ЭЛЕМЕНТОВ ПОКРЫТИЯ.

МАРКА ПОЗ.	ОБОЗНАЧЕНИЕ	НАИМЕНОВАНИЕ	КОЛ. ШТ.	КЛАСС Б.А. КГ.	ПРИМЕЧАНИЕ
ПАНЕЛИ ПЕРЕКРЫТИЙ					
п-1	СЕРИЯ 1.141-1 В.59	ПК 63.10-4 А УТ	46	1825	
п-2	"	ПК 63.12-4 А УТ	105	2200	
п-4	"	ПК 63.12-6 А УТ	2	2200	
п-5	"	ПК 63.10-8 А УТ	11	1825	
п-6	"	ПК 63.12-8 А УТ	3	2200	
п-7	"	ПК 60.10-4 А УТ	5	1725	
п-11	"	ПК 60.10-8 А УТ	8	1725	
п-12	"	ПК 60.12-8 А УТ	11	2100	
п-8	"	ПК 60-12-4 А УТ	13	2100	
п-13	СЕРИЯ 1.141-1 В.15	ПК 4-45.15	6	2120	
п-15	"	ПК 4-45.12	1	1590	
п-17	СЕРИЯ 1.141-1 В.60	ПК 30.12-6 Т	38	1080	
п-16	СЕРИЯ 1.241-1 В.20	ПК 4.5-120.10	32	4900	
п-20	СЕРИЯ 1.141-1 В.60	ПК 27.10-8 Т	4	795	
п-21	"	ПК 27.12-8 Т	12	970	
А-1	АС-60	А-1	33	0,54	
А-2	"	А-2	160	0,42	
А-3	"	А-3	103	0,69	
А-4	"	А-4	15	0,66	
ЗД-6	"	ЗД-6	4	6,42	
К-6	АС-64	К-6	6	32,24	
УМ-1	АС-45	УМ-1	3		
УМ-2	"	УМ-2	1		
УМ-3	"	УМ-3	1		
УМ-4	"	УМ-4	1		
УМ-5	"	УМ-5	1		
УМ-7	"	УМ-7	2		
УМ-8	"	УМ-8	2		
УМ-9	"	УМ-9	1		
УМ-6	"	УМ-6	1		
УМ-10	АС-46	УМ-10	1		

ЭКСПЛИКАЦИЯ ОТВЕРСТИЙ

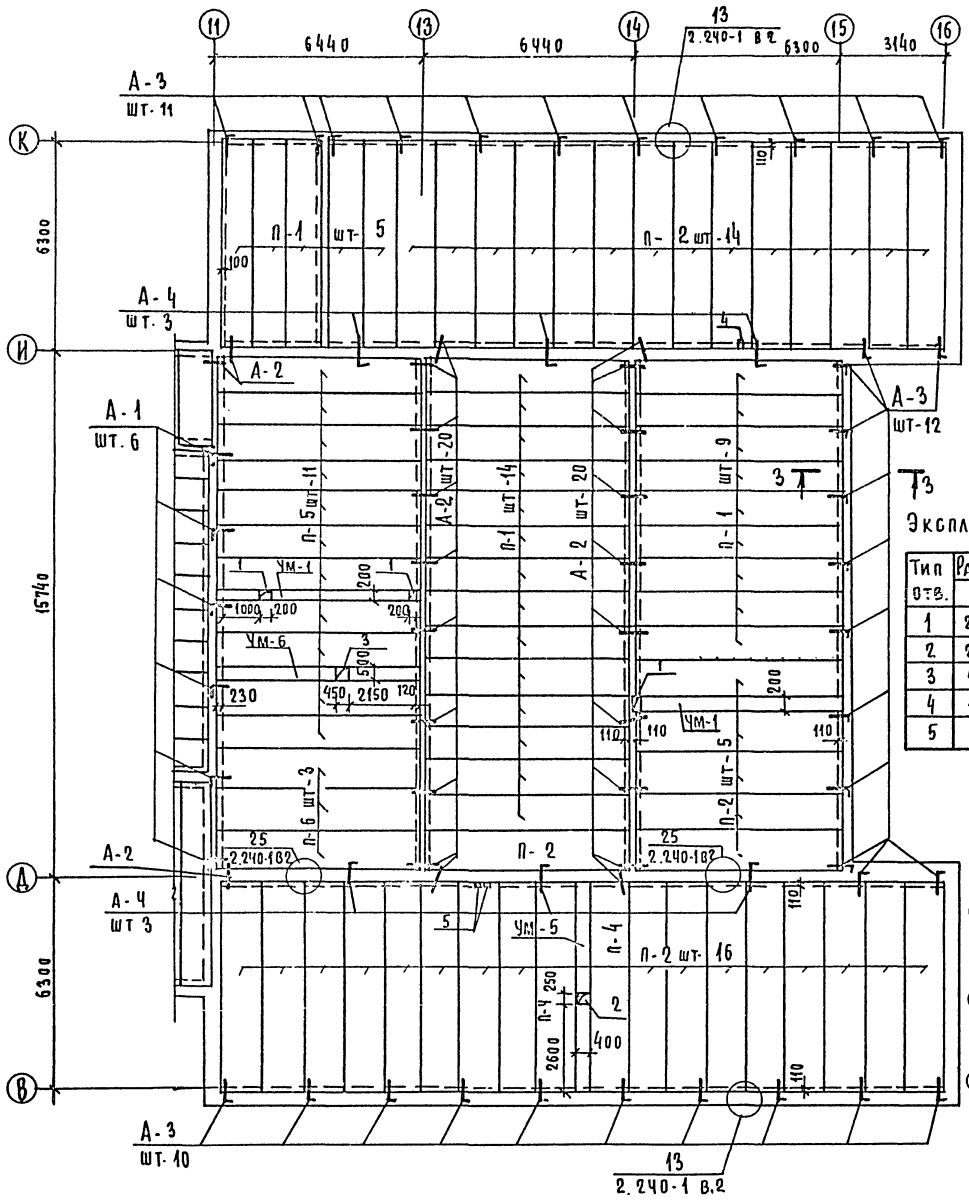
Тип отв.	РАЗМЕРЫ мм А	В	Отм. н/к/я	НАЗНАЧЕНИЕ
1	200	200		ВК. ОБ
2	250	250		ОВ
3	450	450		ОВ
4	150	200		ВК
5	150	150		ВК



1. Основные примечания и сечения см. АС-44.
2. Плиты покрытия уложены на в б. 300

ТИПОВОЙ ПРОЕКТ 224-1-441.83
 А.Л.650М.1

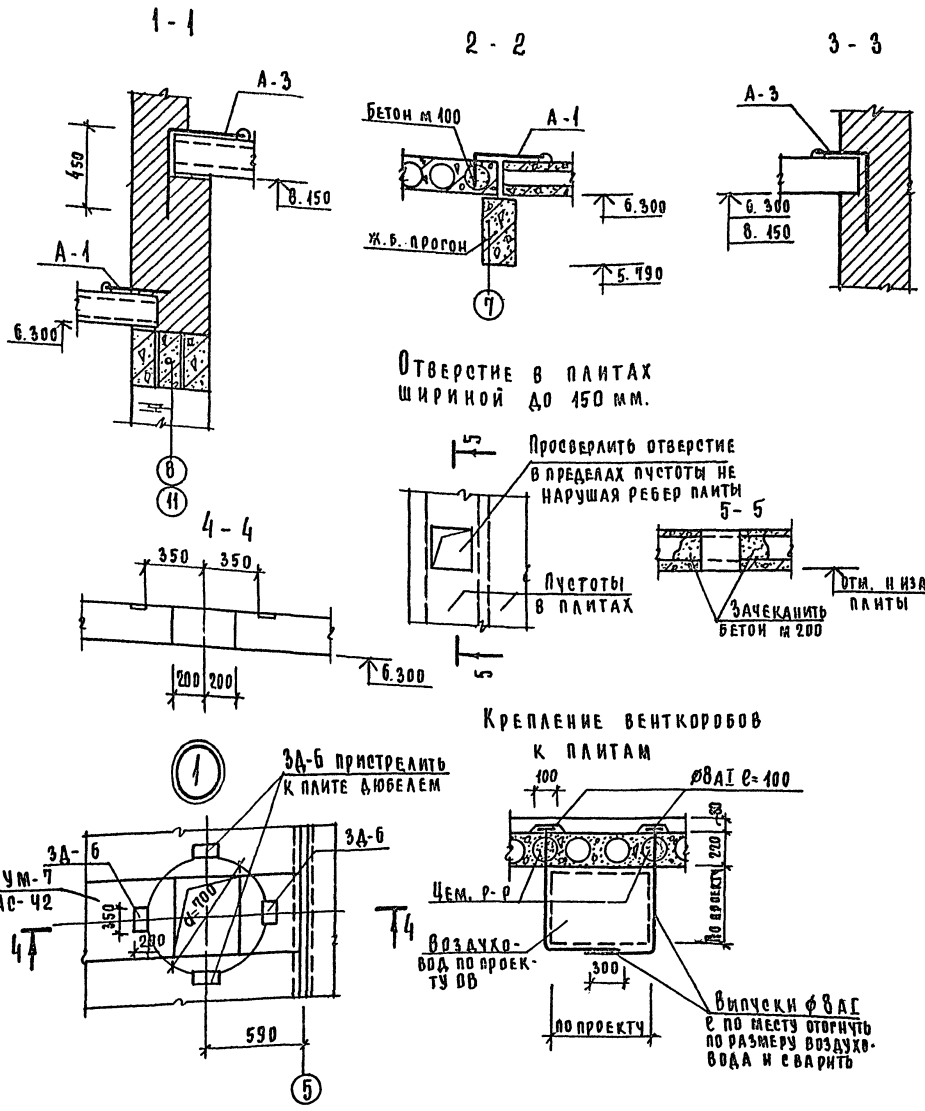
СОГЛАСОВАНО:
 ГИП ОК
 ПОДПИСЬ ЛАДА ВЗЛАН КУСМ
 4-3035-46



Привязан

ИНВ №

Т.п. 224-1-441.83		АС
Н. КОТ	ГОРОХОВ	
РЧК. МАС	КОЖИМЕНОВ	
ГЛА. КОНС	КАШКИН	
РАП	ГОРОХОВ	
ГИП	РУЖИЯВОВА	
РЧК. ГР.	БЕЖИМИНА	
СТ. ИНЖ	ПРИШИНА	
ШКОЛА НА 13 КЛАССОВ (489-504 УЧАЩИХСЯ)		СТАЖИР Лист / Листов Р 43
План покрытия в осях А-11-16, «В-К»		ЦНИИЭП ГРАЖДАНСЕЛСТРОИ



1. Настоящий лист смотреть совместно с АС-3В÷4Б.
2. Монтаж панелей перекрытий и покрытий вести в соответствии с указаниями серии 2. 040-1 в.2, 2,260-1 в.3
3. Панели перекрытий и покрытий укладывать на слой свежесложенного цементного раствора м-100.
4. Монолитные участки выполнять по листам АС-4Б, 4В.
5. Сварку анкеров для крепления панелей перекрытий и покрытий производить внахлест электродом типа Э-42 (tш=6 мм) по ГОСТ 9467-75. Антикоррозийную защиту металлических элементов производить согласно СНиП II 23-76.
6. Кладку стен вышележащего этажа разрешается возводить только после окончания монтажа и анкерки панелей
7. Швы между панелями тщательно очистить от мусора и замонолитить бетоном м 200. До замоноличивания швов заложить анкера для подвески воздуховодов.
8. Устройство полов и кровли разрешается только после укладки труб электропроводки, слаботочных устройств установки подвесок.
9. Торцы железобетонных панелей с круглыми пучотами, соприкасающиеся с вентиляционными каналами во внутренних стенах, зачеканить цементным раствором.

Л.Н. ПЕД. А. ПОДРОБНО И ДАТА. ВЗЯТИ ИЛИ В. 3235-47

		Т. П. 224-1-441.83		АС		
Привязан	И. КОТЛ	ГОРДОВ		ШКОЛА НА 13 КЛАССОВ (489-504 УЧАЩИХСЯ)	СТАЛКА	АНСТ. АНСТОВ
	Р.К. МАС	КОДЖИЕВ				
	РА. КОС	КАШКИН		Узлы покрытий и перекрытий	ЦНИИЭП	ГРАЖДАНСКОЕ СТРОИТ.
	РА.П	ГОРДОВ				
	Р. И. Я	РАЙЛОНОВА				
	Р.К. ГР	ЗЕАНКИНА				
И.Н.В. М.Е.	СТ. И.Ж.	ПРИШИНА				

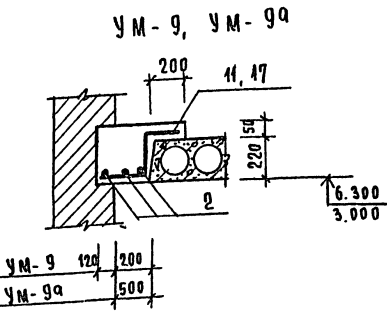
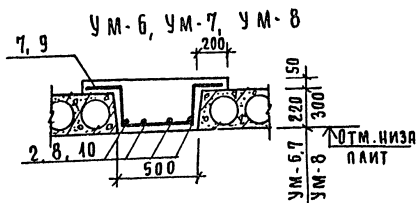
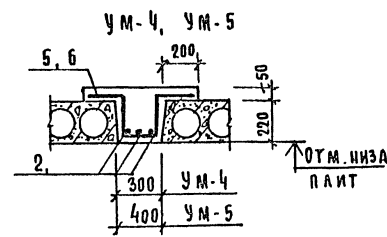
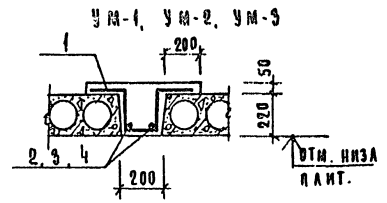
Спецификация монолитных железобетонных конструкций

ФОРМАТ	ЗОНА	ПОЗ	ОБОЗНАЧЕНИЕ	НАИМЕНОВАНИЕ	КОЛ	ПРИМЕЧ
			Монолитный участок УМ-1			
		1	ГОСТ 5781-82	∅ 40 А III e = 1020	32	
		2	"	∅ 6 А I e = 6280	2	
				БЕТОН М 200 м ³	0,47	
			Монолитный участок УМ-2			
		1	ГОСТ 5781-82	∅ 40 А III e = 1020	31	
		3	"	∅ 6 А I e = 5980	2	
				БЕТОН М 200 м ³	0,44	
			Монолитный участок УМ-3			
		1	ГОСТ 5781-82	∅ 40 А III e = 1020	16	
		4	"	∅ 6 А I e = 2980	2	
				БЕТОН М 200 м ³	0,22	
			Монолитный участок УМ-4			
		5	ГОСТ 5781-82	∅ 40 А III e = 1120	32	
		2	"	∅ 6 А I e = 6280	3	
				БЕТОН М 200 м ³	0,64	
			Монолитный участок УМ-5			
		6	ГОСТ 5781-82	∅ 40 А III e = 1220	32	
		2	"	∅ 6 А I e = 6280	3	
				БЕТОН М 200 м ³	0,81	

ФОРМАТ	ЗОНА	ПОЗ	ОБОЗНАЧЕНИЕ	НАИМЕНОВАНИЕ	КОЛ	ПРИМЕЧ
			Монолитный участок УМ-6			
		7	ГОСТ 5781-82	∅ 40 А III e = 1320	32	
		2	"	∅ 6 А I e = 6280	4	
				БЕТОН М 200 м ³	0,98	
			Монолитный участок УМ-7			
		7	ГОСТ 5781-82	∅ 40 А III e = 1320	29	
		8	"	∅ 6 А I e = 4400	4	
				БЕТОН М 200 м ³	0,70	
			Монолитный участок УМ-8			
		9	ГОСТ 5781-82	∅ 40 А III e = 1400	61	
		10	"	∅ 6 А I e = 41900	4	
				БЕТОН М 200 м ³	2,34	
			Монолитный участок УМ-9, УМ-9А			
		11	ГОСТ 5781-82	∅ 40 А III e = 720	32	
		2	"	∅ 6 А I e = 6280	3	
				БЕТОН М 200 м ³	0,61	

Альбом Г

Типовой проект 224-1-411.83



Ведомость деталей

ПОЗ	Э С К И З
1	200 200 220 220 180
5	200 200 220 220 (380)
7	200 200 220 220 (310) 480 (300)
11	200 220 300

Ведомость расхода стали на элемент, кг

МАРКА ЭЛЕМЕНТА	ИЗДЕЛИЯ АРМАТУРНЫЕ			Всего
	А III	А I	А III	
УМ-1	2,8	29,2	23,0	
УМ-2	2,7	19,6	22,3	
УМ-3	1,3	10,1	11,4	
УМ-4	4,2	22,2	26,4	
УМ-5	4,2	24,2	28,4	
УМ-6	5,6	26,2	31,8	
УМ-7	4,0	18,8	22,8	
УМ-8	10,6	56,0	66,6	
УМ-9	4,2	14,3	18,5	
УМ-9А	4,2	20,2	24,4	

1. Защитный слой бетона рабочей арматуры принят 15 мм.
2. В пределах отверстия стержни разрезать по месту и отогнуть в тело плиты.

ИЗД. И ПОДП. ПЕДАГОГ. И НАУЧ. ВЕЩ. ЧИСТ. 4-3235-748

Т.п. 224-1-411.83 АС

ИЗДАТЕЛЬСТВО	ИЗДАТЕЛЬ	ИЗДАТЕЛЬСТВО	ИЗДАТЕЛЬСТВО
ИЗДАТЕЛЬСТВО	ИЗДАТЕЛЬСТВО	ИЗДАТЕЛЬСТВО	ИЗДАТЕЛЬСТВО
ИЗДАТЕЛЬСТВО	ИЗДАТЕЛЬСТВО	ИЗДАТЕЛЬСТВО	ИЗДАТЕЛЬСТВО

ИЗДАТЕЛЬСТВО

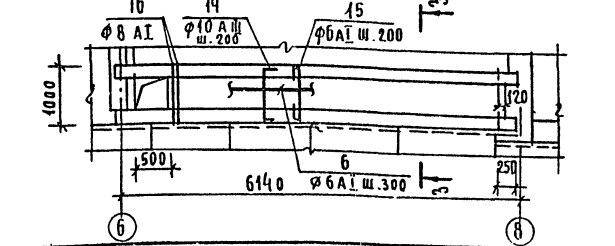
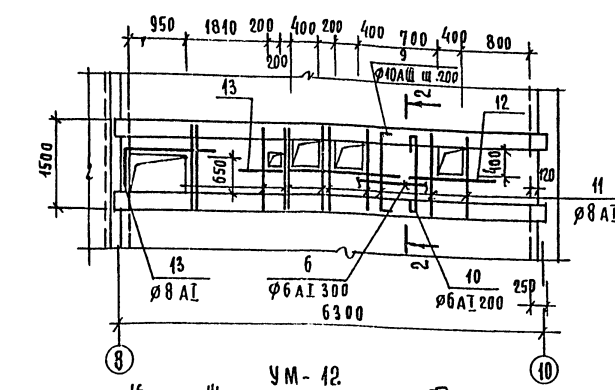
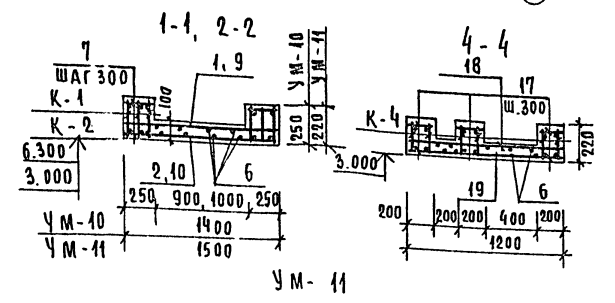
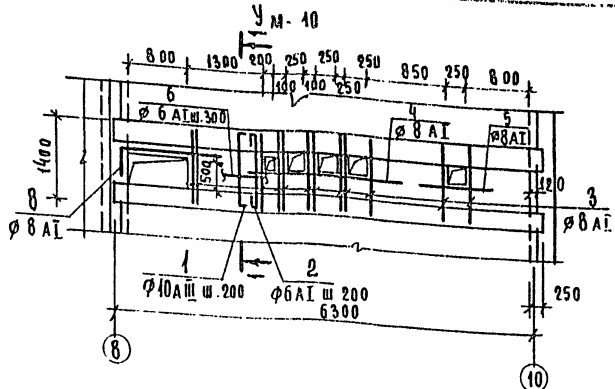
ИЗДАТЕЛЬСТВО	ИЗДАТЕЛЬСТВО	ИЗДАТЕЛЬСТВО	ИЗДАТЕЛЬСТВО
ИЗДАТЕЛЬСТВО	ИЗДАТЕЛЬСТВО	ИЗДАТЕЛЬСТВО	ИЗДАТЕЛЬСТВО
ИЗДАТЕЛЬСТВО	ИЗДАТЕЛЬСТВО	ИЗДАТЕЛЬСТВО	ИЗДАТЕЛЬСТВО

ИЗДАТЕЛЬСТВО

АЛББ6М1

ТИПОВОЙ ПРОЕКТ 224-1-411-83

ИВМ ПОД. ПОДПИСЬ И ДАТА ВЗ.М. КИВМ
4-3235-49



СПЕЦИФИКАЦИЯ МОНОЛИТНЫХ ЖЕЛЕЗОБЕТОННЫХ КОНСТРУКЦИЙ

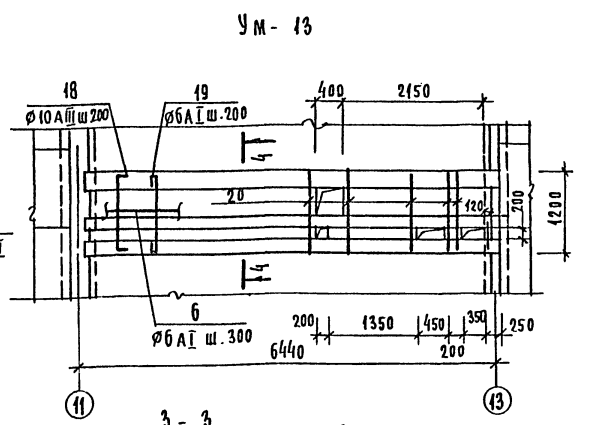
ФОРМАТ	ЗОНА	ПОЗ	ОБОЗНАЧЕНИЕ	НАИМЕНОВАНИЕ	КОЛ	ПРИМЧ
		19	ГОСТ 5781-82	φ БАІ е = 1250	31	
		20	"	φ 8 АІ е = 1170	5	
		6	"	φ БАІ ≤ е = 61500		
		17	"	φ БАІ е = 180	88	
				КАРКАС К-4	6	АЛББ6М1 А.АС-61
				БЕТОН М 200 М ³	1.19	

ВЕДОМОСТЬ РАСХОДА СТАЛИ НА ЭЛЕМЕНТ, КГ

МАРКА ЭЛЕМЕНТА	ИЗДЕЛИЯ АРМАТУРНЫЕ			
	АРМАТУРА КЛАССА АІ А Ш	φ БАІ	φ 8 АІ	φ 10 АШ
УМ-10	27.6	8.1	25.8	61.5
УМ-11	29.0	7.6	26.4	63.0
УМ-12	22.6	0.8	19.8	43.2
УМ-13	25.7	2.3	25.8	53.8

ВЕДОМОСТЬ ДЕТАЛЕЙ

ПОЗ	Э С К И З
1/18	1970, 1170, ПОЗ. 1, 18
9	1470 ПОЗ. 9
	970 ПОЗ. 14
14	85 85
2	
10	1370 ПОЗ. 2
	1470 ПОЗ. 10
15	970 ПОЗ. 15
19	1170 ПОЗ. 19



1. Защитный слой бетона рабочей арматуры принят 15 мм.
2. В ПРЕДЕЛАХ ОТВЕРСТИЯ СТЕЖИ НАРАЗРЕЗАТЬ ПО МЕСТУ И ОТОГНУТЬ В ТЕЛО ПЛЫТЫ.

ФОРМАТ	ЗОНА	ПОЗ	ОБОЗНАЧЕНИЕ	НАИМЕНОВАНИЕ	КОЛ	ПРИМЧ
		1	ГОСТ 5781-82	φ 10 АШ е = 1540	27	
		2	"	φ 6 АІ е = 1450	27	
		3	"	φ 8 АІ е = 1340	12	
		4	"	φ 8 АІ е = 2030	1	
		5	"	φ 8 АІ е = 730	1	
		6	"	φ БАІ ≤ е = 64200	-	
		7	"	φ БАІ е = 230	92	
		8	"	φ 8 АІ е = 1280	1	
				КАРКАС К-1	6	АЛББ6М1 А.АС-61
				БЕТОН М 200 М ³	1.32	
				Монолитный участок УМ-11		
		9	ГОСТ 5781-82	φ 10 АШ е = 1640	26	
		10	"	φ БАІ е = 1550	26	
		11	"	φ 8 АІ е = 1470	10	
		12	"	φ 8 АІ е = 880	1	
		13	"	φ 8 АІ е = 1080	2	
		6	"	φ БАІ ≤ е = 69500		
		7	"	φ БАІ е = 230	92	
				КАРКАС К-2	6	АЛББ6М1 А.АС-61
				БЕТОН М 200 М ³	1.24	
				Монолитный участок УМ-12		
		14	ГОСТ 5781-82	φ 10 АШ е = 7440	28	
		15	"	φ БАІ е = 1050	28	
		16	"	φ 8 АІ е = 970	2	
		6	"	φ БАІ ≤ е = 53200		
		7	"	φ БАІ е = 230	84	
				КАРКАС К-3	4	АЛББ6М1 А.АС-61
				БЕТОН М 200 М ³	0.94	
				Монолитный участок УМ-13		
		18	ГОСТ 5781-82	φ 10 АШ е = 1340	31	

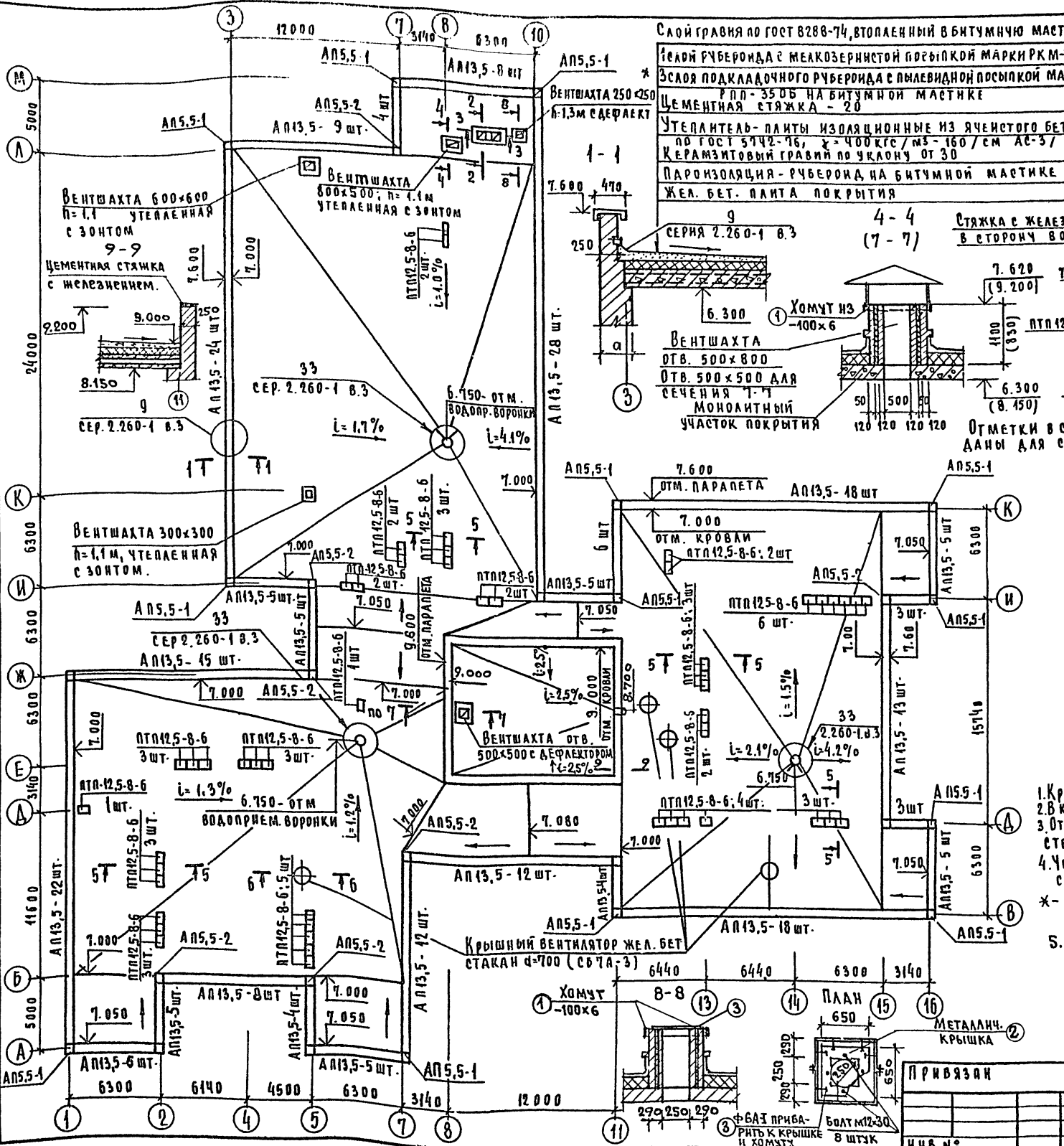
Т.п. 224-1-411-83 АС

И.КОНТ. ГОРХОВ	С.П. КОШКИН	ШКОЛА НА 13 КЛАССОВ (489-504 УЧАЩИХСЯ)	СТАММ	Лист	Листов
Р.К. КОШКИН	Г.П. ГОРХОВ	Монолитные участки УМ-10 до УМ-13	Р	46	
Г.П. РИМАНОВА	С.П. БЕЛКИНА				
Р.К. ГОРХОВ	С.П. БЕЛКИНА				
С.П. БЕЛКИНА	С.П. БЕЛКИНА				

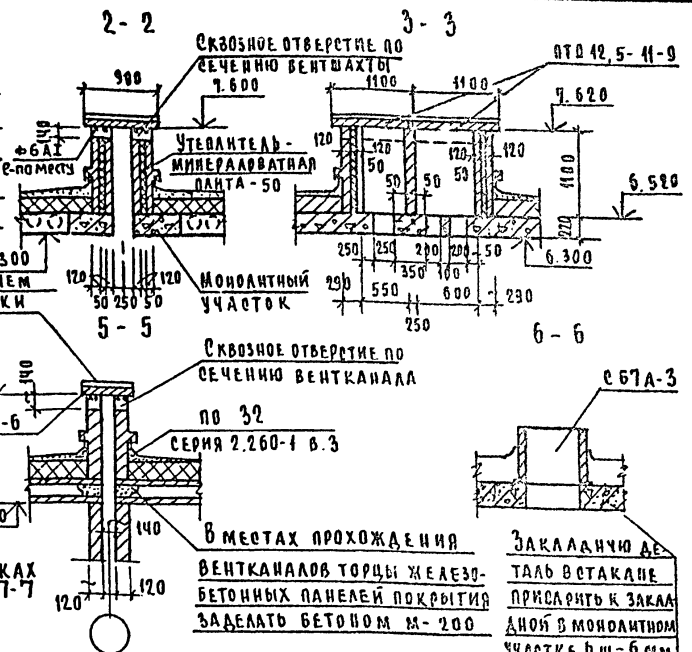
Привязан _____ Инв. № _____

ТИПОВОЙ ПРОЕКТ 224-1-411.83

Согласовано: ГИП ОБ КЕНЛАНД / ГИП ВК МОЛОКОВИЧ / ГИП ПОДПИСАНА / И.В. КОЗЛОВ



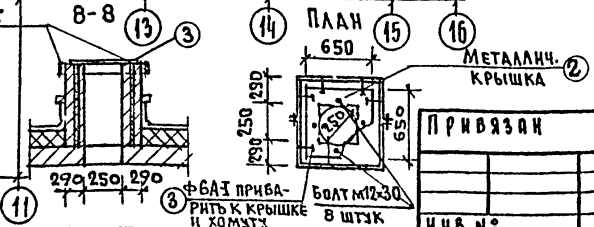
Слой графия по ГОСТ 8288-74, втопленный в битумную мастику
 ГЛАДЫ РУБЕРОИДА С МЕАКОЗЕРНИСТОЙ ПОСЫПКОЙ МАРКИ РКМ-35 ДБ
 СЛОЯ ПОДКЛАДНОГО РУБЕРОИДА С ПЫЛЕВИДНОЙ ПОСЫПКОЙ МАРКИ
 РПД-35 ДБ НА БИТУМНОЙ МАСТИКЕ
 ЦЕМЕНТНАЯ СТЯЖКА - 20
 УТЕПЛИТЕЛЬ - ПЛАНТЫ ИЗОЛЯЦИОННЫЕ ИЗ ЯЧЕИСТОГО БЕТОНА
 ПО ГОСТ 5742-76, $\gamma = 400 \text{ кг/м}^3$, $\lambda = 160 / \text{см}$ АС-3/
 КЕРАМЗИТОВЫЙ ГРАВИЙ ПО УКЛОНУ ОТ 30
 ПАРОИЗОЛЯЦИЯ - РУБЕРОИДА НА БИТУМНОЙ МАСТИКЕ
 ЖЕЛ. БЕТ. ПАНТА ПОКРЫТИЯ



ПЕРЕЧЕНЬ ЭЛЕМЕНТОВ

МАРКА	ОБОЗНАЧЕНИЯ	НАИМЕНОВАНИЕ ПО ГОСТУ	КОЛ.	МАССА ЕД. КГ.	ПРИМЕЧАНИЕ
	СЕРИЯ 1.238-1	АН5.5-1	19	33	
	"	АН5.5-2	14	35	
	"	АН13.5	252	115	
	СЕРИЯ 1.243-2	АН12.5-8-6	50	96	
	"	АН12.5-11-9	2	198	
	СЕРИЯ 1.494-24	СБ7А-3	4	310	
ПОЗ.1	ГОСТ 103-76	-100x6	п.м.	19	МАССА ДАНА
ПОЗ.2	ГОСТ 82-70	$\delta = 6$	м.к.	0.92	НА ЛИСТ
ПОЗ.3	ГОСТ 5781-82	$\Phi 6 \text{ А-I}$	п.м.	4.8	1.06

- Кровельные работы выполнять в соответствии с требованиями СНиПш-20-74.
- В качестве утеплителя приняты панели из ячеистого бетона $\gamma = 400 \text{ кг/м}^3$.
- Отметки кровли даны для варианта утеплителя $\lambda = -30$. Участки стен с вентканалами выполнять тобкой из полнотелого кирпича.
- Устройств кровли начинать после установки анкеров, прокладки систем об, вк, сс. 30.ав
- При уклоне кровли более 2,5% предусмотреть 2 слоя подкладочного рубероида.
- Лапки зонтов приварить к хомуту.

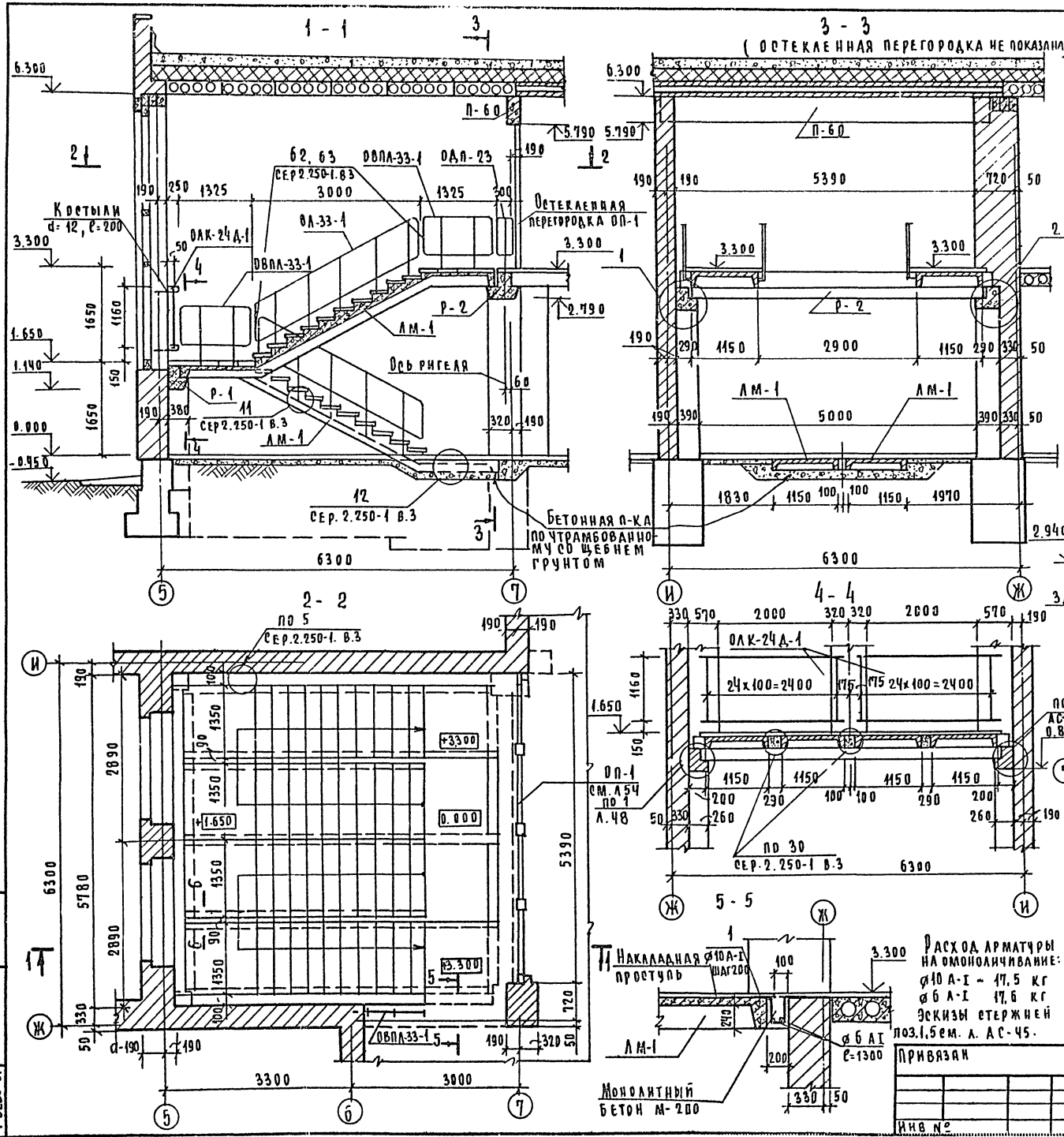


Т.п. 224-1-411.83		Ас.	
И. КОТ	ГОРХОВ	ШКОЛА НА 13 КЛАССОВ	СТУДИЯ ЛИСТ ЛИСТОВ
РУБ. МАСТ	ХОДЖИБЕКОВ	(489-504 УЧАЩИХСЯ)	Р 47
П. КОЕ	КАШКИН	ЦНИИЭП	ГРАЖДАНСКО-СТРОИТ.
РАД	ГОРХОВ		
РИП	РУМЯНЦЕВА		
РЧ.ГР.	БЕЛИКИНА		

А 1660м I

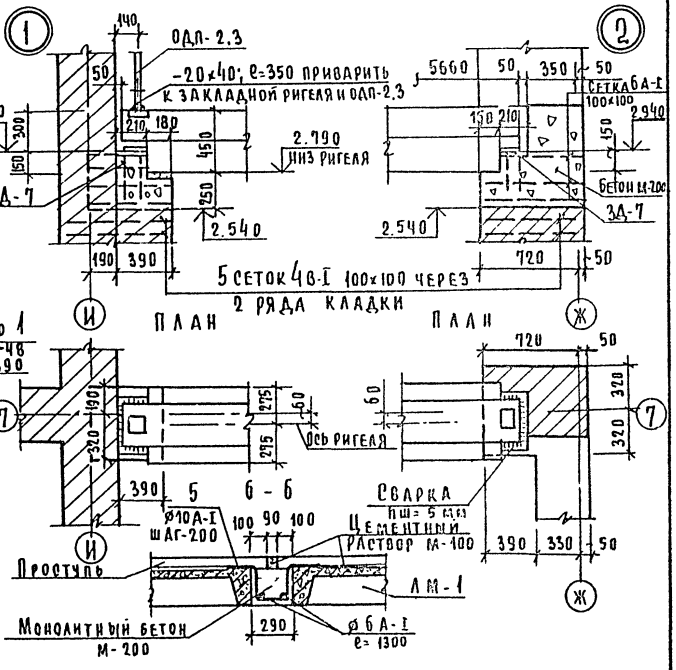
ТИПОВОЙ ПРОЕКТ 224-1-411.83

ИЗВ. И ПОДАЛ ПО ДОС. И А. А. ШИВАКИН 4-5235-51



ПЕРЕЧЕНЬ ЭЛЕМЕНТОВ

МАРКА	ОБОЗНАЧЕНИЯ	НАИМЕНОВАНИЕ ПО ГОСТ'У	КОЛ-ВО	МАРСА ЕД. КГ	ПРИМЕЧАНИЕ
Р-1	СЕРИЯ 1.020-1 В.ЫП. 3-1	ПРОФИЛЬ 57-35 А IV	1	1900	
Р-2	"	ПРОФИЛЬ 457-69 А IV	1	2525	
АМ-1	СЕРИЯ 1.020-1 В.ЫП. 7-1	АМ 57. 44. 17	4	2260	
ПР-1	"	1 АН 43.3	44	49	
ПР-2	"	2 АН 44.3	16	46	
МЕТАЛЛИЧЕСКИЕ ИЗДЕЛИЯ					
ДА-33-1	СЕРИЯ 1.020-1 В.ЫП. В-1	ДА-33-1	8	46.19	
ОВПА-33-1	"	ОВПА-33-1	6	18.98	
ДАП-2.3	"	ДАП-2.3	2	2.58	
ОЛК-24А-1	"	ОЛК-24А-1	2	15.35	
ЗАКЛАДНЫЕ ДЕТАЛИ		КОРСТЫЛИ d=42, e=200	4	0.173	
ЗА-7	"	ОМ. АЛБЕДОМ ДА АС-63	4	6.48	
БЕТОН ОМОЛОЖИВАНИЯ			м ³	0.38	



РАСЧ. ОБЪЕМА АРМАТУРЫ НА ОМОЛОЖИВАНИЕ:
 Ø10 А-I - 17,5 КГ
 Ø6 А-I - 17,6 КГ
 ЭСКИЗЫ ЕТЕРЖНЕЙ
 ПОЗ. 1.5 см. А. АС-45.

НАКЛАДНАЯ Ø10 А-I ПР. Ø200 ШАГ 200

МОНОЛИТНЫЙ БЕТОН М-200

Т.П. 224-1-411.03 АС

И.КОНТ.Р	ГОРХОВ				
Р.К. МАСТ.	КОДЖИБЕКОВ				
П.А. КОНСТ.	КАШКИН				
Г.А.П.	ГОРХОВ				
Р.И.Д.	РУМЯНЦЕВА				
Р.У.К. Г.Р.	ЗЕЛКИНА				

ШКОЛА НА 13 КЛАССОВ (489-504 УЧАЩИХСЯ)

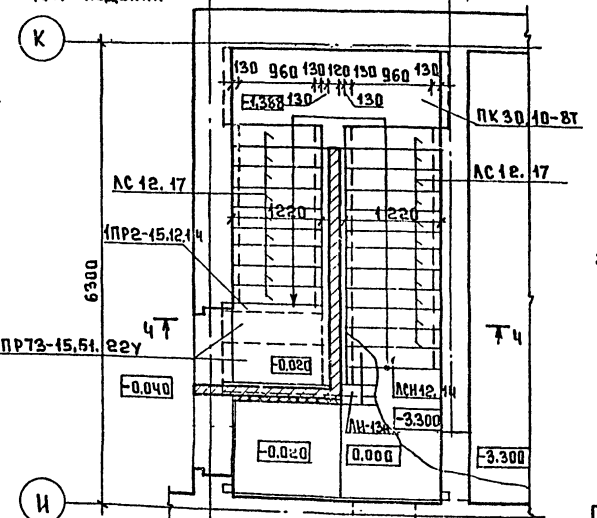
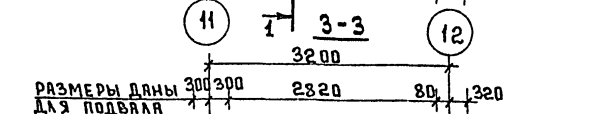
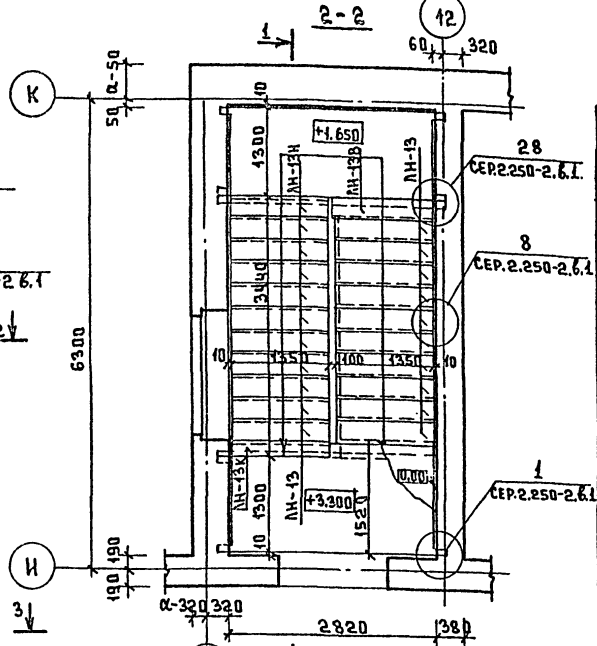
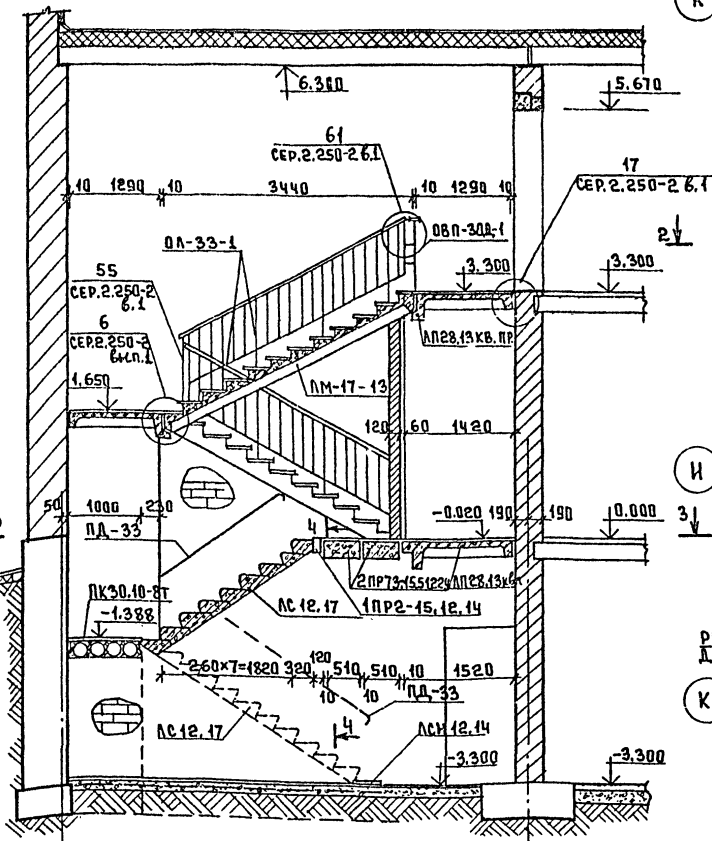
ЛЕСТНИЦА №1 В ОсиХ 5-7

ЦНИИЭП

ГРАЖДАНСКОЕ СТРОИТЕЛЬСТВО

Лестница №2

1-1



Марка поз.	Обозначение	Наименование	кол. шт.	масса ед. кг	примечание
ЖЕЛЕЗОБЕТОННЫЕ ЧЛЕНЫ					
ЛМ-17.13	СЕРИЯ 1.251-3 В.1	ЛМ-17.13	2	1417	
ЛМ-28.13кв	СЕРИЯ 1.252-3 В.1	ЛМ-28.13кв (пр)	1	1246	
ЛМ-28.13к	СЕРИЯ " "	ЛМ-28.13к (л)	1	1046	
ЛМ-28.13к	СЕРИЯ " "	ЛМ-28.13к	1	1980	
ЛМ-13	СЕРИЯ 1.251-3 В.1	ЛМ-13	20	38	
ЛМ-13н	СЕРИЯ 1.251-3 В.1	ЛМ-13н	2	25	
ЛМ-13в	СЕРИЯ 1.251-3 В.1	ЛМ-13в	1	33	
ЛМ-13к	СЕРИЯ 1.251-3 В.1	ЛМ-13к	1	30	
ОПБ-2А III	СЕРИЯ 1.225-2 В.5	ОПБ-2А III	4	45	
ПК30.10-8Т	СЕРИЯ 1.141-1 В.6.0	ПК30.10-8Т	1	892	
АС12.17	СЕРИЯ 1.055.1-1	АС12.17	18	135	
АС12.17-1АЕВ	" "	АС12.17-1АЕВ	2	135	
АСН12.14	" "	АСН12.14	1	72	
2ПРТ3-15.51.22У	СЕРИЯ 1.138-10 В.2	2ПРТ3-15.51.22У	2	435	
1ПРТ2-15.12.14	СЕРИЯ 1.138-10 В.1	1ПРТ2-15.12.14	1	75	
МЕТАЛЛИЧЕСКИЕ ЧЛЕНЫ					
ОЛ-33-1	СЕРИЯ 1.256-1	ОЛ-33-1	2	39.5	
ОВП-30А-1	" "	ОВП-30А-1	1	29.1	
ПД-33	" "	ПД-33	4	3.2	

1. Данные лист смотреть совместно с листами ЛС-26, 29.

Альбом 1

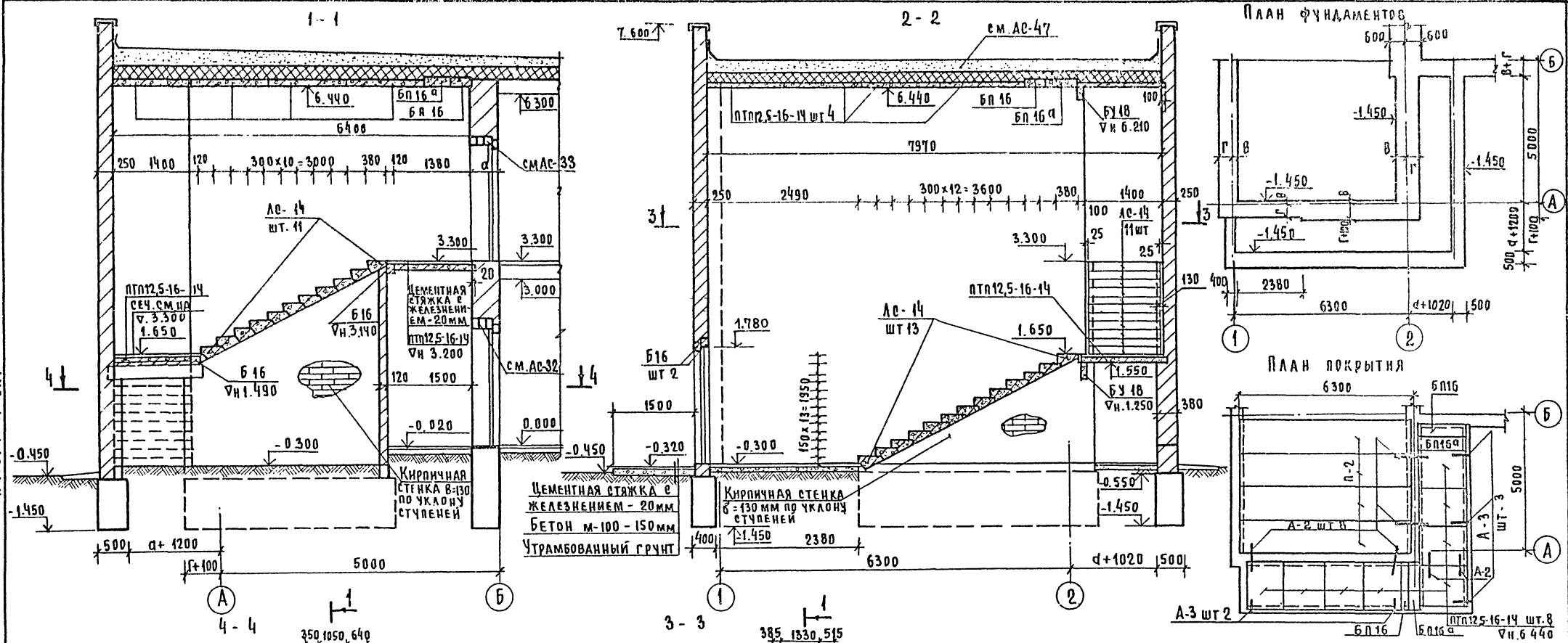
Типовой проект 224-1-411.83

Инв. № проекта 4-3235-52

Т.П. 224-1-411.83		ЛС	
Исполнитель	Проверка	Школа №13 классов (488-504 учащихся)	Страницы 49
Рук. инст.	Ходячков		
Инж. м.	Кашкин		
ГАП	Порхоб		
Инж. в.	Румянцев	Лестница №2 в осях 11-12	ЦНИИЭП ГРМДСЕЛЬСТРОЙ
Рук. инст.	Зеленина		
Инж. в.	Суханова		

А 16050 I

ТИПОВОЙ ПРОЕКТ 224-1-411.83



МАРКА ПОЗ	ОБОЗНАЧЕНИЕ	НАИМЕНОВАНИЕ	КОД ШТ	Масса ЕД.КГ	ПРИМЕЧАНИЯ
ПТ12,5-16-14	СЕРИЯ 1.243-2	ПТ12,5-16-14	8	448	
БП16	1.138-10 В.2	2ПР5-16.38.14	2	224	
БП16А	"	2ПР6-16.51.14	2	322	
Б16	1.138-40 В.1	1ПР2-16.42.14	4	75	
БУ18	"	1ПР38-18.12.22У	2	125	
АС14	1.055.1-1	АС14	24	150	
БУ15	1.138-40 В.1	1ПР38-15.42.22У	1	100	
Б12А	"	1ПР1-42.12.6	1	25	
БУ24	"	1ПР38-24.25.22У	1	325	

МЕТАЛЛИЧЕСКИЕ ИЗДЕЛИЯ					
А-2	Альб. I	Л. АС-60	А-2	12	0.42
А-3	Альб. I	Л. АС-60	А-3	5	0.69

Т.П. 224-1-411.83 АС

ПРИВЯЗАН	ШКОЛА НА 13 КЛАССОВ (489-504 УЧАЩИХСЯ)	Лестница № 3	СТАВКА Лист Листов	ЦНИИЭП	ГРАЖДАНСКОЕ СТРОИТЕЛЬСТВО
Н.КОНТР. ГОРЮХОВ	Р.У.К.М-2 КОДЖИНСКОВ	П.КОНСТ. КАШКИН	Г.П. ГОРЮХОВ	С.И.П. ЗУЧАНЦЕВА	Р.У.К.Г.К. ЗЕЛЕНИН И Д.
ИНВ. №					

ИВН. КОДА ПОДАТЬ И ДАТА ВЗАМ. ИВН. 1-3235-33

РАЗВЕРТКА СТЕНЫ ПО ОСИ „13”

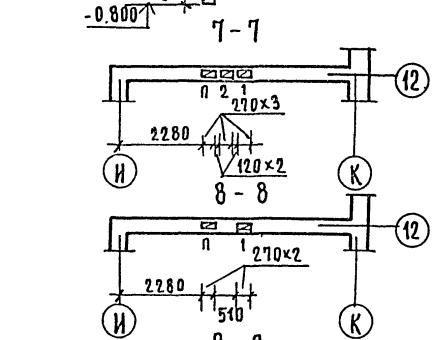
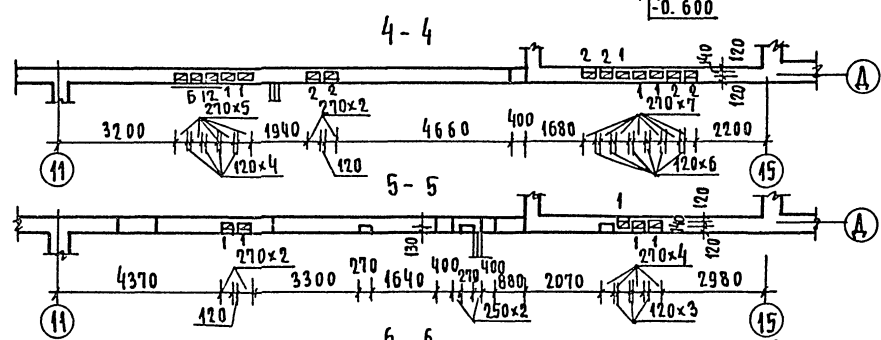
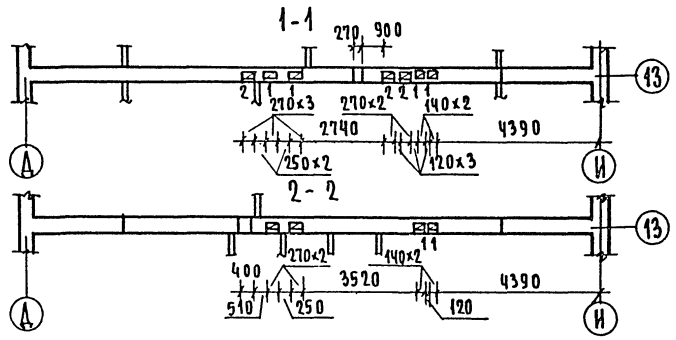
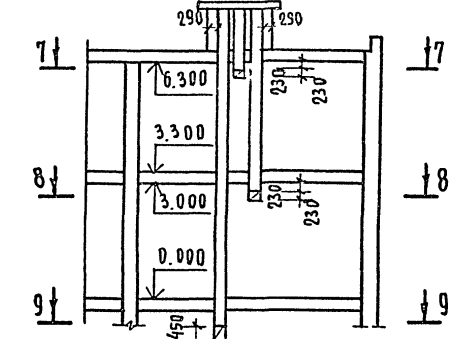
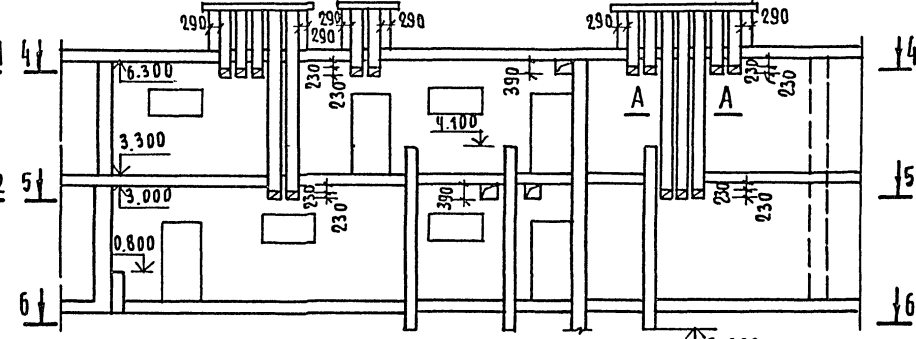
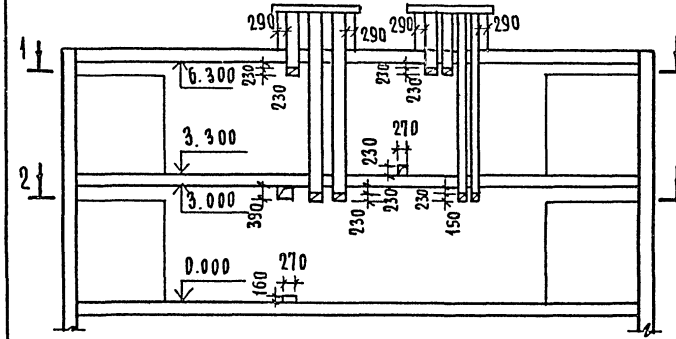
РАЗВЕРТКА СТЕНЫ ПО ОСИ „А”

см. АС-47

РАЗВЕРТКА СТЕНЫ ПО ОСИ „12”

Альбом Г

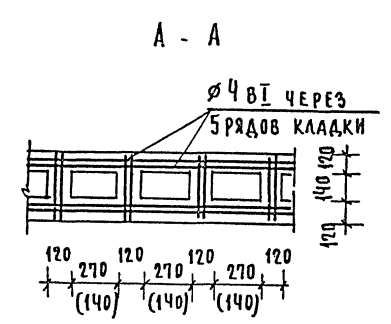
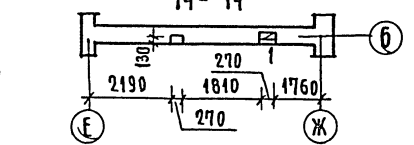
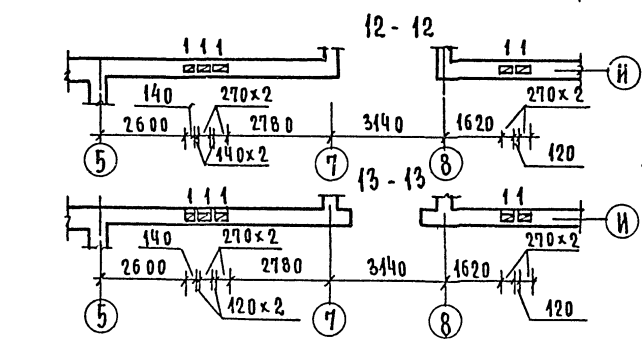
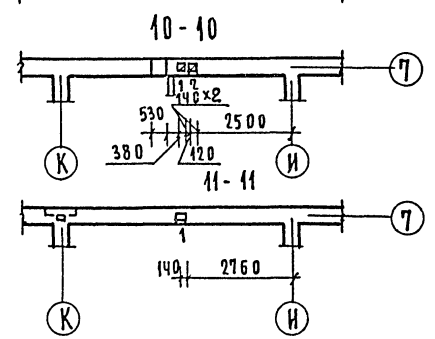
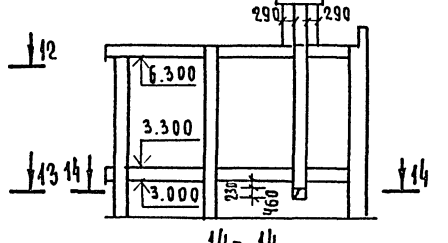
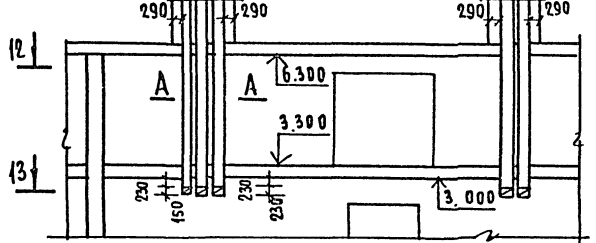
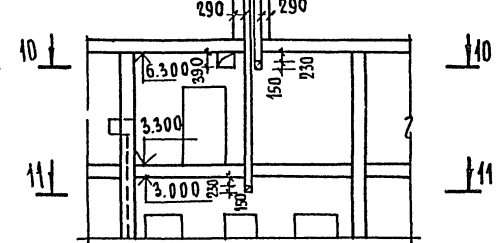
Типовой проект 224-1-411.83



РАЗВЕРТКА СТЕНЫ ПО ОСИ „Г”

РАЗВЕРТКА СТЕНЫ ПО ОСИ „И”

РАЗВЕРТКА СТЕНЫ ПО ОСИ „Б”



ДАННЫЙ ЛИСТ СМОТРЕТЬ
СОВМЕСТНО С ЛИСТАМИ
АС 24 ÷ 29, АС-47, 51

ПРИВЯЗАН	
ИНВ №	

И. КОНТР.	ГОРХОВ	
Р.К. МАСТ.	КОЖИБЕРОВ	
Г.А. КОНСТ.	КАШКИН	
Г.И.П.	ГОРХОВ	
Р.К. ГР.	РЧМЯНИЦЕВА	
СТ. НИЖ.	ЗЕЛКИНА	
	БОРОДИКИНА	

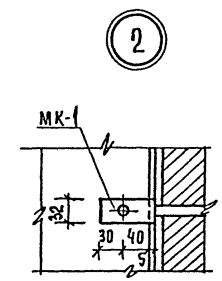
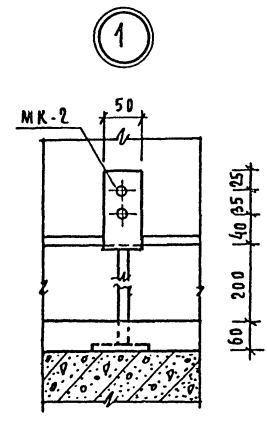
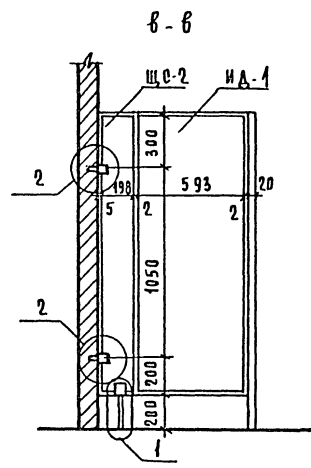
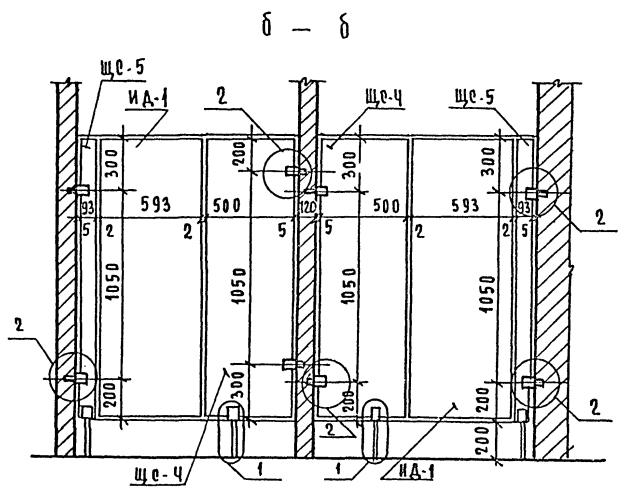
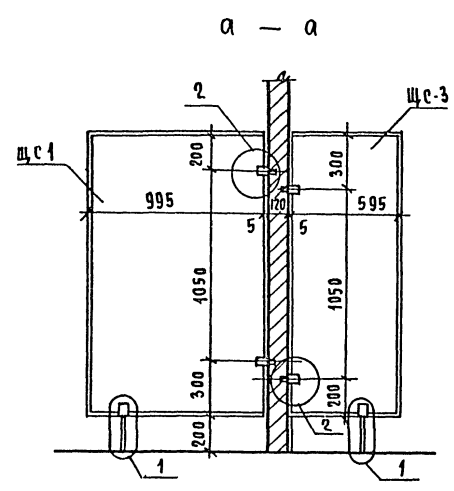
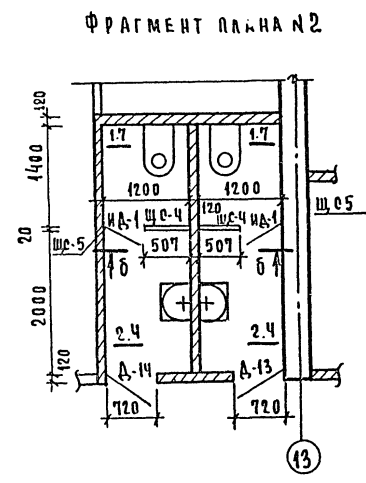
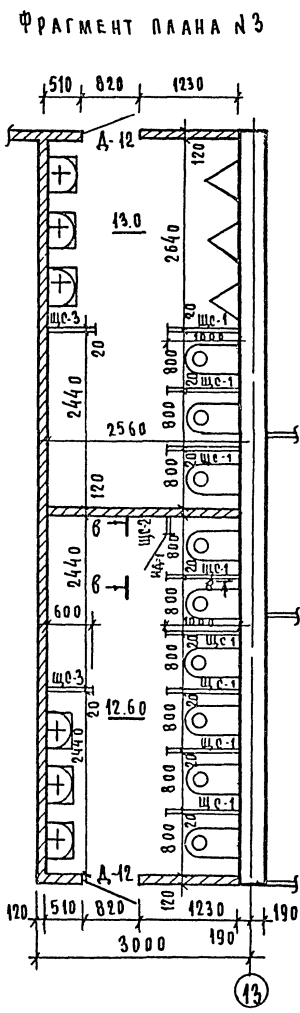
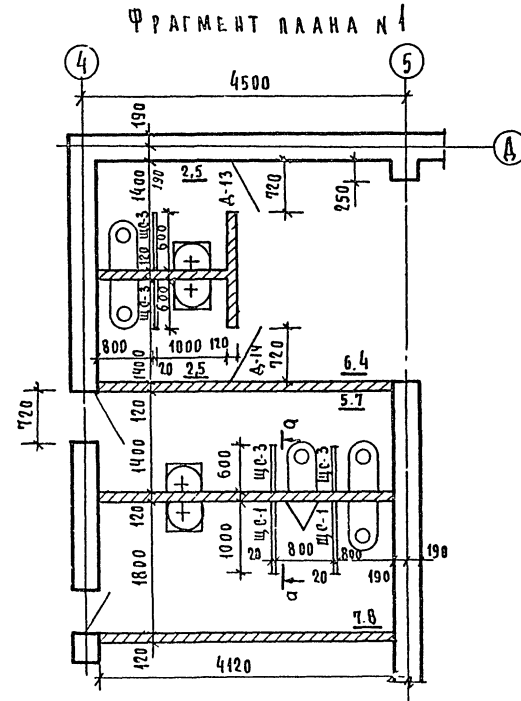
Т. П. 224-1-411.83		АС	
ШКОЛА НА 13 КЛАССОВ (489-504 УЧАЩИХСЯ)	СТАНЦИЯ ЛИСТ	ЛИСТОВ	
	Р	52	
РАЗВЕРТКА СТЕН ВЕНТАКА- ЛОВ ПО Осям: 13, А, 12, Г, Б	ЦНИИЭП	ГРАЖДАНСКОЕ СТРОИТВО	

Орг. ЛАСОВАНО:
Г.И.П. Д.В. КЕРАМАН
Г.И.П. В.К. МОЛОЖИ
Г.И.П. З. КУРГУШИН
И.И.П. ПОСАДА ПОДАПИСЬ НА Л.Т. В.З.А.М. И.И.В.
4-3235-55

Альбом I

Т И П О В О Й П Р О Е К Т 224-1-411.83

ИВН.П.ОЗД. П.О.Д.Л.И.С.В.Л.А.Т.А. / В.З.А.М. И.В.В.Р. / 4-3335-56



ИВН.П.	НАИМЕНОВАНИЕ	К-ВО
1	МК-1	21
2	МК-2	42

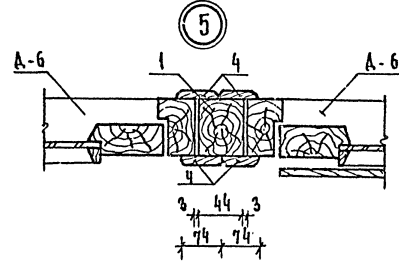
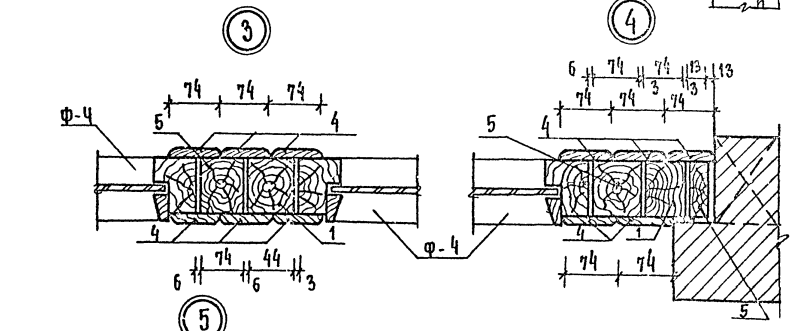
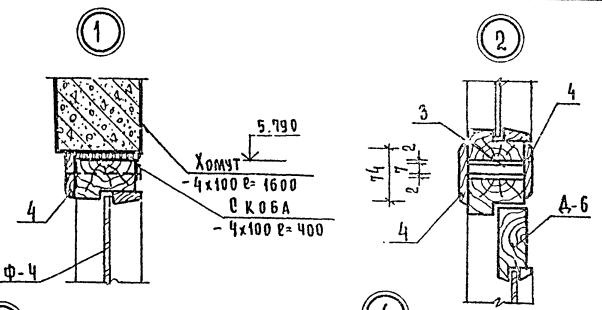
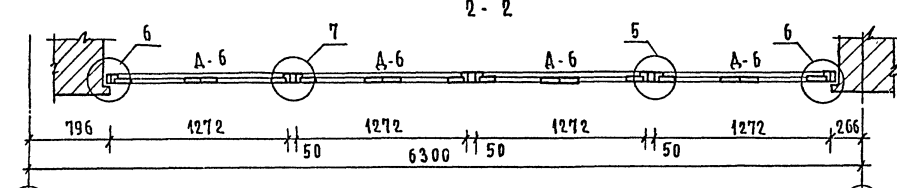
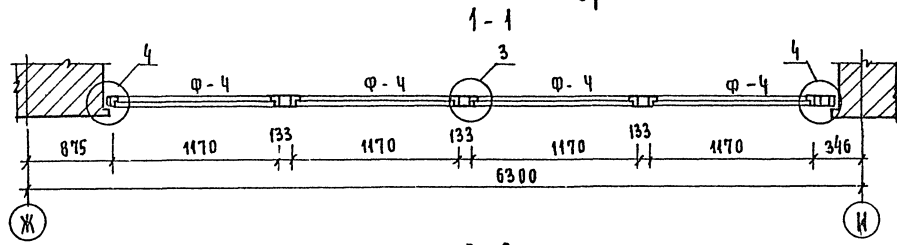
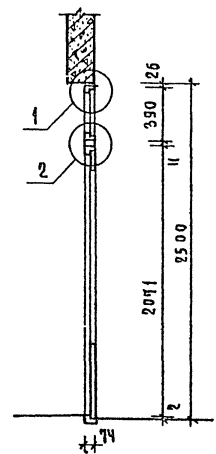
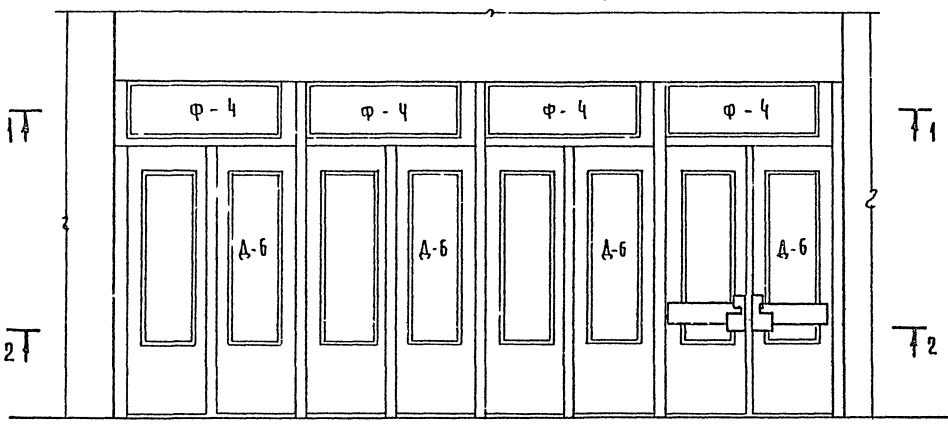
1. ЩИТЫ И ДВЕРЬ САНУЗЛОВ УЧТЕНЫ В СПЕЦИФИКАЦИИ СТАЯРНЫХ ИЗДАНИЙ АС-30
2. ЩС-1 ÷ ЩС-5 см Альбом I л. АС-60

ПРИВЯЗАН		ИВН.П.	Т.П. 224-1-411.83	Ас.
И.КОНТР.	ГОРОХОВ	И.В.В.Р.	ШКОЛА на 13 классов (489-504 учащихся)	СТАЯН ЛИСТ ЛАСТОВ
Р.К.МАС.	ХОДЖИБЕКОВ	И.В.В.Р.		Р 53
П.КОНС.	КАШКИН	И.В.В.Р.	ФРАГМЕНТЫ ПЛАНА №1, 2, 3. СЕЧЕНИЯ	ЦНИИЭП
Г.АП.	ГОРОХОВ	И.В.В.Р.		ГРАЖДАНСКОЕ СТРОИТ.
Г.И.П.	Р.М.Я.Н.Ц.Е.В.А.	И.В.В.Р.		
Р.К.Г.Р.А.Р.	Р.А.З.У.М.Е.Е.В.А.	И.В.В.Р.		
С.Т.АРХ.	Ш.М.Е.Л.Е.В.А.	И.В.В.Р.		

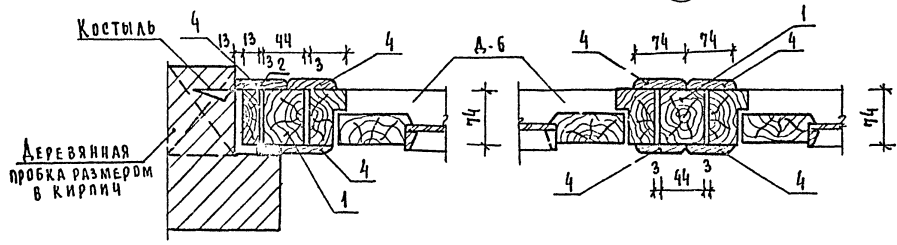
Остекленная перегородка ОП-1

№ ПОЗ	МАРКА, НАИМЕНОВАНИЕ ДЕТАЛИ ИЛИ ИЗДЕЛИЯ	Сечение мм				Длина мм	Объем куб. м	К-во шт.	Объем м³	Масса кг
		Т	Ш	Т	Ш					
Остекленная перегородка										
1	Брус вертикальный	50	80	44	74	2500	0,0022	5	0,0300	
2	Доска вертикальная	19	80	13	74	2500	0,0038	2	0,0076	
3	Доска горизонтальная	13	80	7	74	1278	0,0013	4	0,0052	
4	Наличник	49	80	13	74	п.м.	-	63	0,0601	
5	Брус вертикальный	80	80	74	74	435	0,0028	6	0,0168	
Итого								0,1396	(неотгранных)	

АЛББОМ I
 Типовой проект 224-1-411.83



1. Дверь А-6 и фрамуга Ф-4 учтены в сводной спецификации.



ИВЗ И ПОДПИСЬ И ДАТА (ВЗЛМ. ИВЗ) 4-3235-57

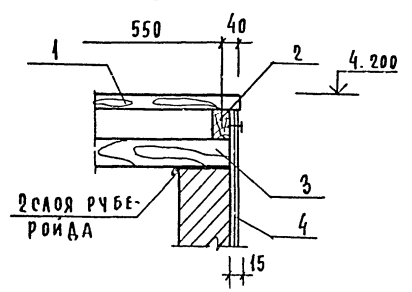
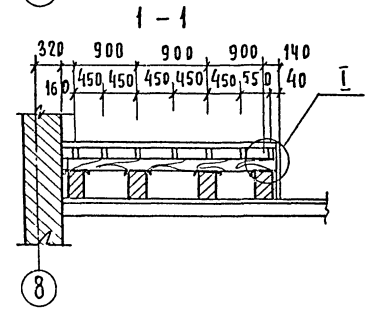
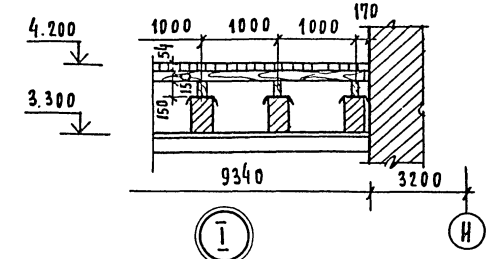
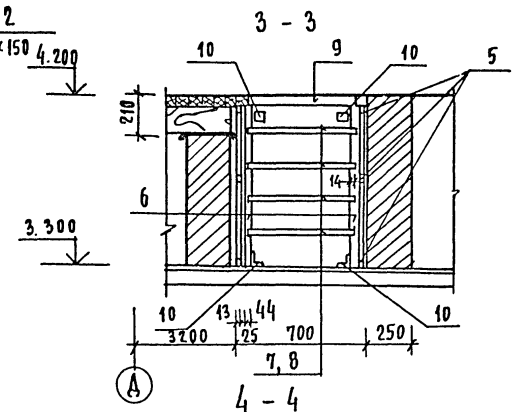
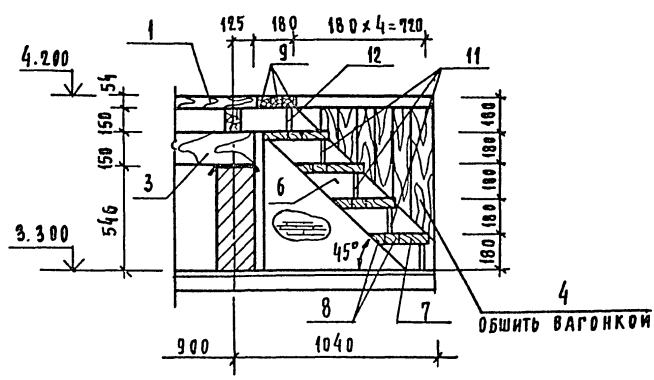
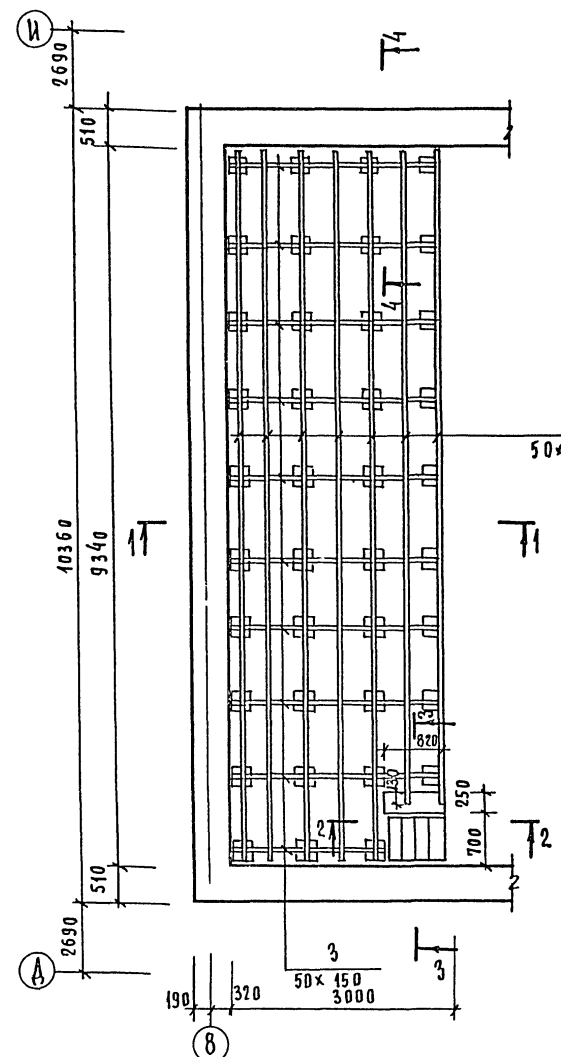
		Т.п. 224-1-411.83		АС	
ИВЗ	ИВЗ	ГОРХОВ	ГОРХОВ	ШКОЛА НА 13 КЛАССОВ (489-504 ЧЧАЩ ИХСЯ)	СТАРШИЙ ЛИСТ
ИВЗ	ИВЗ	П.СОНТ	КАШКИН		Р 54
ИВЗ	ИВЗ	Г.И.П.	ГОРХОВ	Остекленная перегородка ОП-1, Узлы. Спецификация	ЦНИИЭП
ИВЗ	ИВЗ	П.СОНТ	РАЗМЕВА		ГРАЖДАНСКОСТРОИ

Спецификация материалов на эстраду

№ п/п	Наименование	Сечение мм		Длина мм	Кол. шт. п.м	Расход древесины м ³	
		до острожки	после острожки			на 1 шт.	на все.
1	Брус	60x75	54x69	2990 2090	111 13	0.0434 0.009	1.487 0.117
2	Балка	—	150x50	9300 8500	5 2	0.070 0.064	0.350 0.128
3	Прогон	—	150x50	2970 2070	9 1	0.022 0.016	0.200 0.016
4	Обшивка	19x100	13x94	840	93	0.0016	0.148
5	Доска	—	25x100	230	6	0.001	0.006
6	Тетива	50x200	44x194	1296	2	0.013	0.026
7	Доска	40x150	36x144	564	4	0.003	0.012
8	Доска	40x100	36x94	564	8	0.002	0.016
9	Доска	—	60x60	564	3	0.002	0.006
10	Л75x5	—	—	100	4	0.58	2.32
11	Доска	19x150	13x144	536	4	0.0015	0.006
12	Доска	19x125	13x125	536	1	0.001	0.001
						Итого:	4.84

План эстрады

2 - 2



1. Данный лист см. совместно с АС-28
2. Все деревянные изделия подвергнуть глубокой пропитке антипиренами и антисептиками.

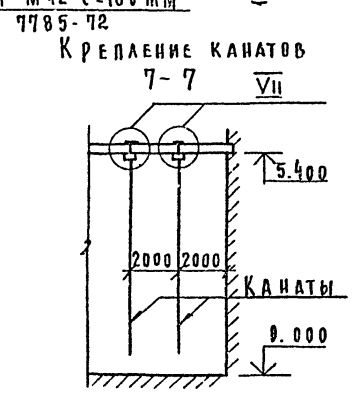
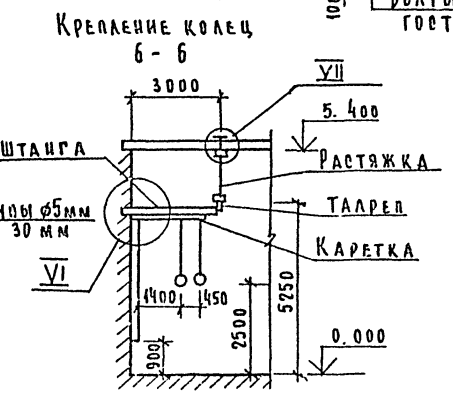
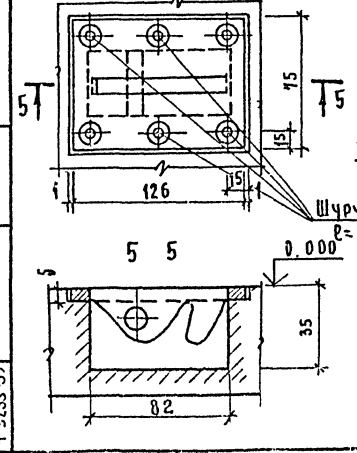
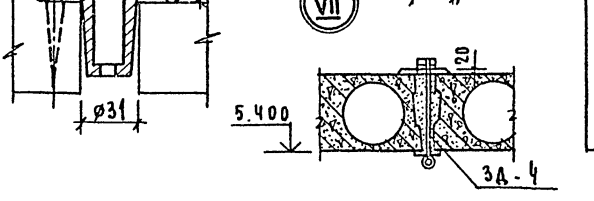
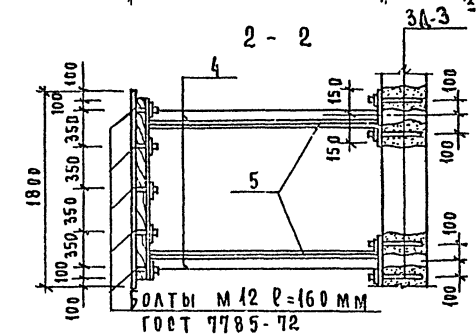
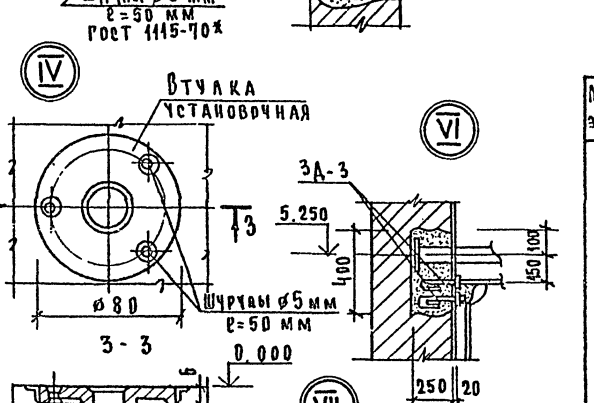
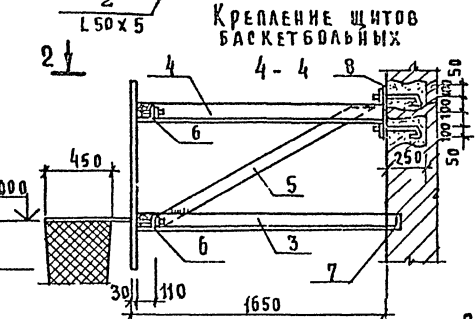
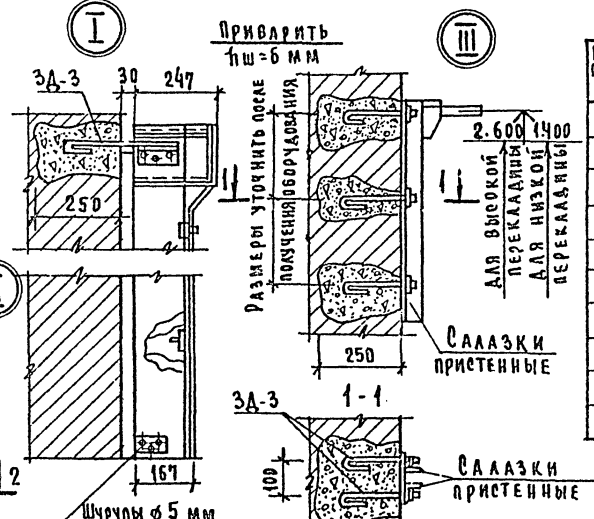
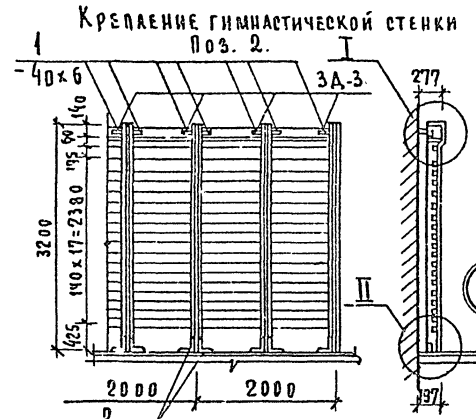
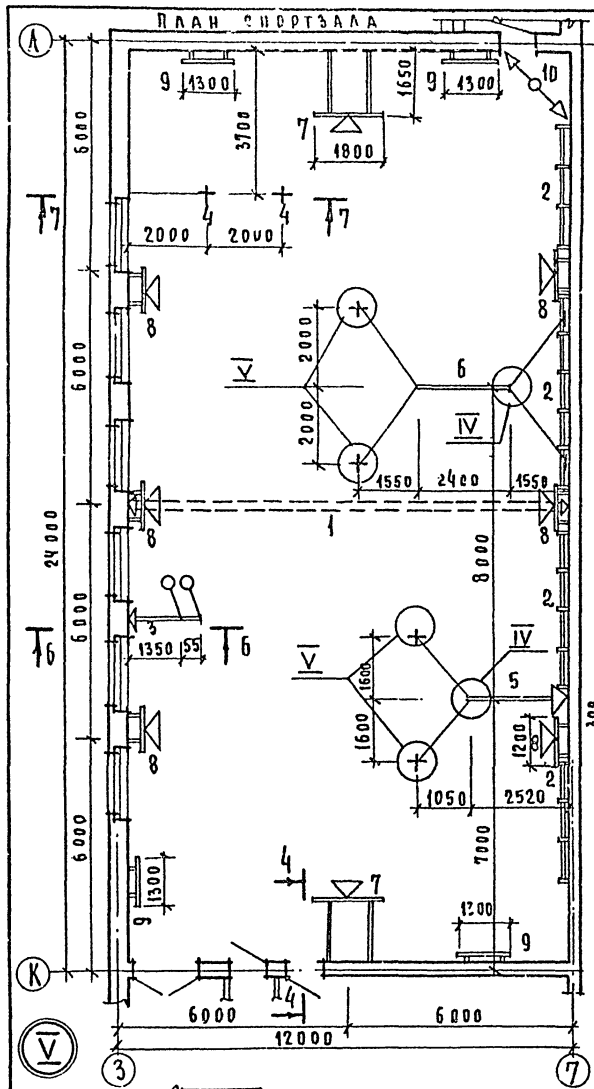
Альбом I
Типовой проект 224-1-411.83

ИЗДАТЕЛЬСТВО ПОЛИСИБИТ
4-3235-58

Привязан		Т.п. 224-1-411.83		АС	
Н.КОНСТ	Р.МЯНИНОВА	ШКОЛА НА 13 КЛАССОВ		СТАДИОН	ЛИСТ ЛИСТОВ
Р.К.МАС	ХОДЖИБЕКОВ	(489-504 учащихся)		Р	55
Г.А.КОНС	КАШКИН	ЭСТРАДА		Ц.НИИЭП	
Г.А.П	ГОРХОВ			ГРАЖДАНСКОЙ СТРОИТЕЛЬНОСТИ	
Р.И.П	Р.МЯНИНОВА				
Р.К.ГР	З.БАКИНА				
СТ.ИЖ	ГРИШИНА				

Т И Л О В О Й П Р О Е К Т 224-1-ЧП.83

А Л Б О М I



Перечень оборудования спортзала

Пос. по сч. нач.	Наименование	Кол.	Масса кг.	Примеч.
1	Сетка волейбольная	1	—	см. нормы школ
2	Стенка гимнастическая из секции	15	—	
3	Ковшлы гимнастические на консоли	1	—	
4	Канаты	2	—	
5	Перекладина гимнастическая пристенная	1	—	
6	Перекладина гимнастическая высокая	1	—	
7	Щиты баскетбольные игровые	2	—	
8	Щиты баскетбольные тренировочные	6	—	
9	Щиты для метания мяча в цель	4	—	
10	Мяч на амортизаторе	1	—	

Ведомость металла на крепление спортивных снарядов

Марка элемента	№ поз.	Эскиз или сечение	Длина мм	Кол. шт	Масса кг	Всего
Крепление оборудования	1	— 40x6	260	30	0.49	14.70
	2	L 50x5	80	30	0.30	9.0
	3	L 75x5	1700	4	9.9	39.5
	4	L 75x5	1500	4	8.7	35.0
	5	— 100x5	1700	4	6.68	26.7
	6	L 75x5	1600	4	9.3	37.2
	7	L 75x5	420	4	0.7	2.80
	8	— 300x8	300	4	5.7	23.6
	3A-3	см. альбом I л. АС-60	—	85	1.23	104.55
	3A-4	—	—	4	1.56	6.24

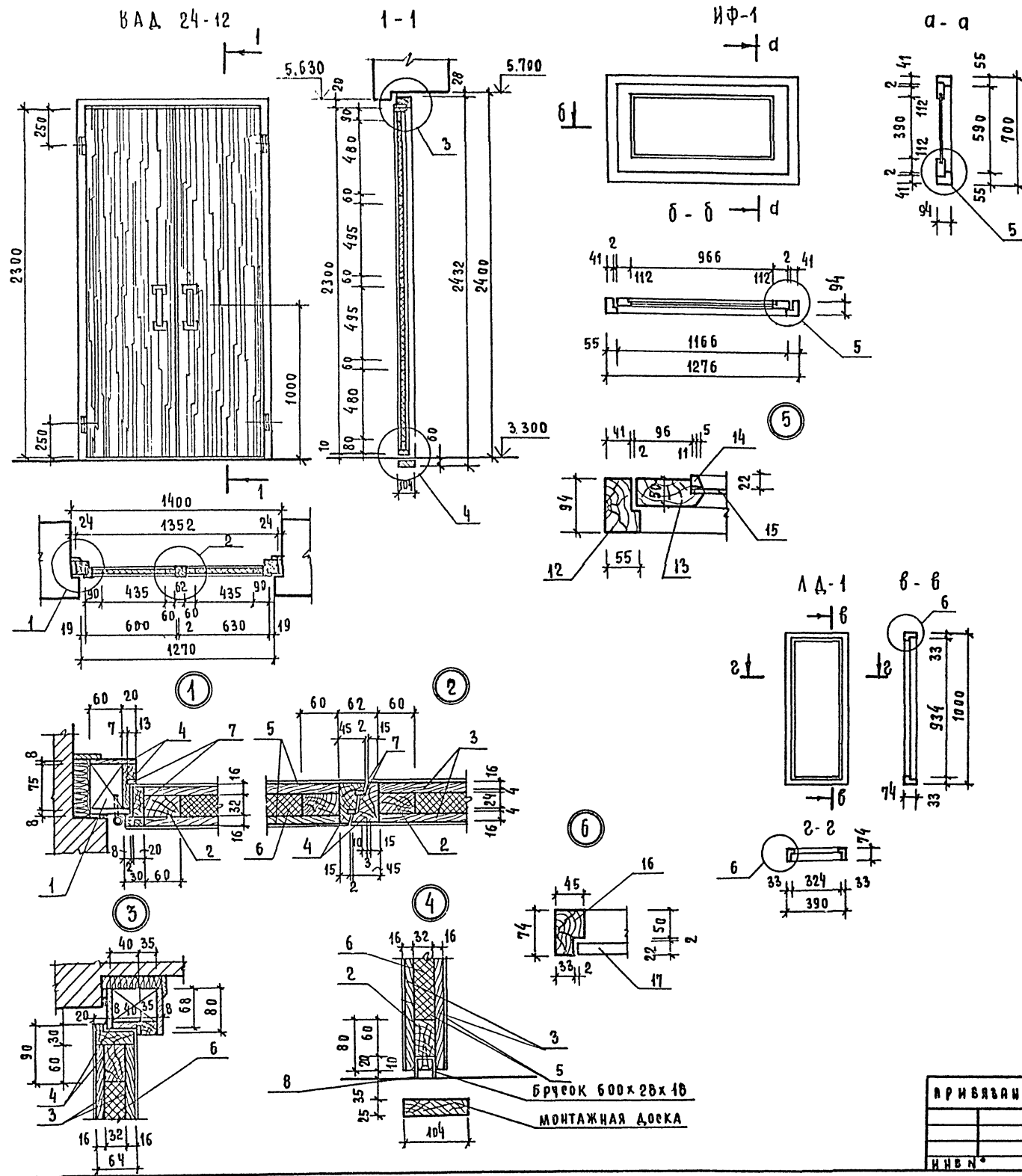
- Все разбивки крепежных деталей уточнить после получения оборудования
- Щиты баскетбольные тренировочные и щиты для метания мяча в цель, крепить аналогично щитам баскетбольным
- Волейбольные стойки крепить к стенам аналогично узлу 3.

Т.П. 224-1-411.83		АС
И. КОНТР. ГОРОХОВ	Р.К.М-2 ХОДЖИЕВ	Г.КОН. КАШКИН
РАЛ. ГОРОХОВ	ГИП. РУДЯНЦЕВА	Р.К.П.КОН. БЕЛИКИНА
Исполн. АПАРИНОВ		
Школа на 13 классов (489-504 учащихся)		Стальная Лист Лист
Оборудование спортзала ЧЗЛЫ крепления.		Р 56 ЦНИИЭП граждансельстрой

ИЗБ. И ВРАТ. ПОДР. ИСБ. К ДАТАМ. И ВРАТ. 4-2035-59

Типовой проект 224-1-411.83

ИНС. КОЛЛ. ПОДПИСЬ И ПЕЧАТ. ВЗАМ. ИВН. 4-3255-60



СПЕЦИФИКАЦИЯ

МАРКА ПОЗ	ОБОЗНАЧЕНИЕ	НАИМЕНОВАНИЕ	ЕД. ИЗМ.	К-ВО	ПРИМЕЧАНИЕ
В А Д 24-14					
1	ГОСТ 24454-80	ДРЕВЕСИНА КОРОБКИ	М ³	0,049	
2	ГОСТ 24454-80	ДРЕВЕСИНА ПОЛОТНА	"	0,026	
3	ГОСТ 13715-78	СТОЛЯРНАЯ ПЛИТА	М ²	5,00	
4	ГОСТ 9685-61	ДУБОВАЯ ОБКЛАДКА	М ³	0,032	
5	ГОСТ 2977-82	ДУБОВЫЙ ШПОН	М ²	5,65	
6	ГОСТ 9573-72	МИНЕРАЛОВАТНЫЕ ПЛИТЫ НА СИНТЕТИЧ. СВЯЗУЮЩЕМ	"	1,70	
7	ГОСТ 7338-77	ПРОКЛАДКА ИЗ ПОРИСТОЙ РЕЗИНЫ 13x4	П/М	16,26	
8	ГОСТ 7338-77	ПРОКЛАДКА 600x92x2 РЕЗИНА РУЧОЙНАЯ 2МБАМ			
9	ГОСТ 5088-78	ПЕТАИ ДВЕРНЫЕ	ШТ	4	
10	ГОСТ 5089-80	ЗАМОК ДВЕРНОЙ	"	1	
11	ГОСТ 5087-80	РУЧКИ ДВЕРНЫЕ	"	4	
И Ф - 1					
12	ГОСТ 24454-80	ДРЕВЕСИНА КОРОБКИ	М ³	0,024	
13	ГОСТ 24454-80	ДРЕВЕСИНА ПЕРЕПЛЕТА	"	0,026	
14		ОБКЛАДКА	П/М	3,40	
15	ГОСТ 111-78	СТЕКЛО 1000x600x3(1шт)			
Л Д - 1					
16	ГОСТ 24454-80	ДРЕВЕСИНА КОРОБКИ	М ³	0,011	
17	ГОСТ 11368-79	ДРЕВЕСНО-СТРУЖЕЧНАЯ ПЛИТА 930x320x18	М ²	0,30	

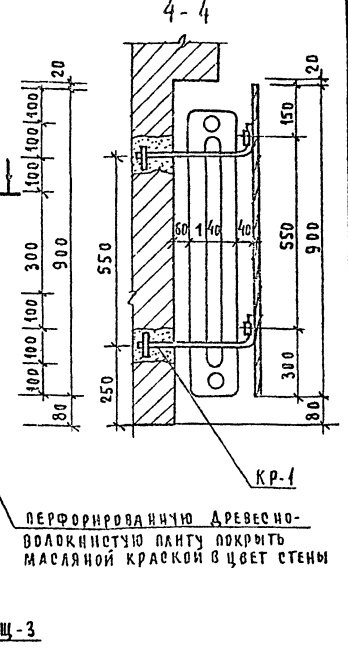
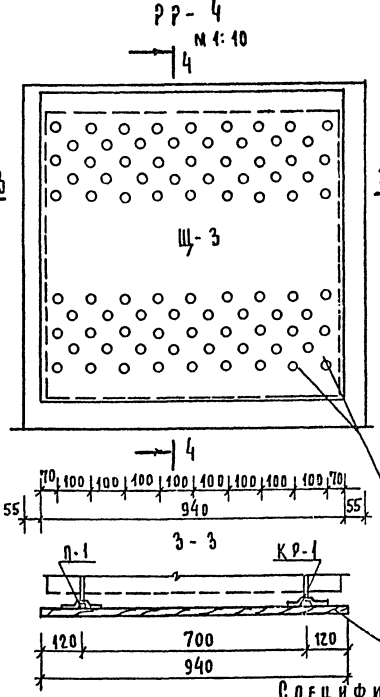
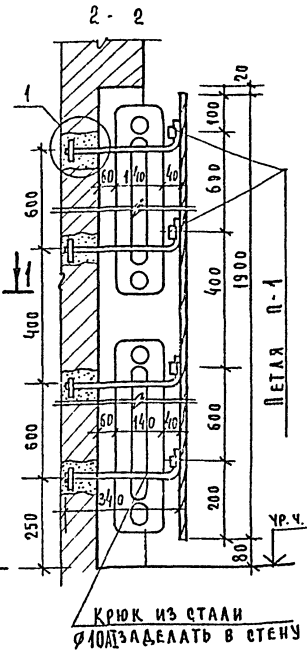
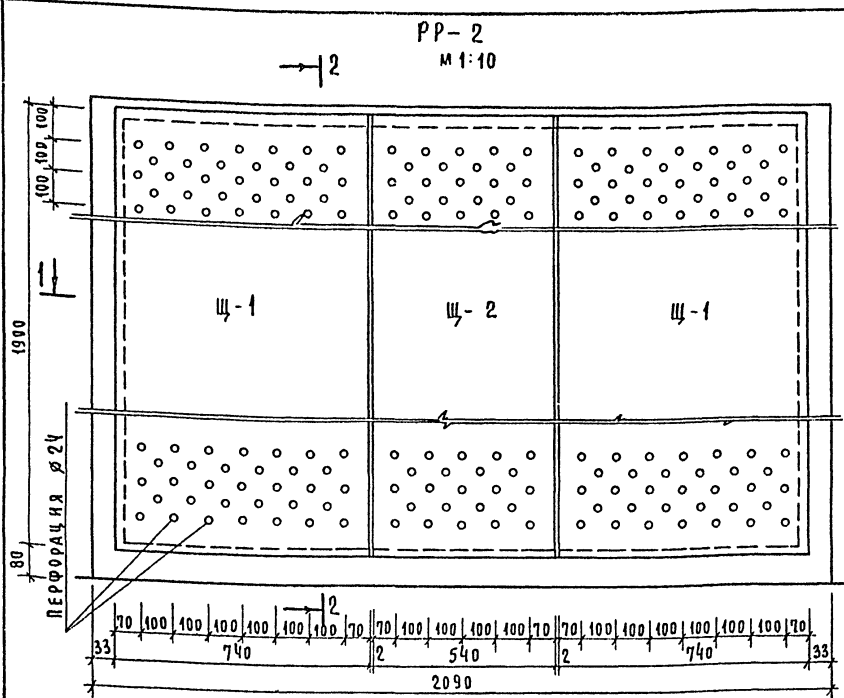
1. РАСХОД ДРЕВЕСИНЫ ОПРЕДЕЛЕН В ЧЕРНОВЫХ ЗАГОТОВКАХ.
2. ВСЕ ДЕРЕВЯННЫЕ ЭЛЕМЕНТЫ ВЫПОЛНЯТЬ ИЗ ДРЕВЕСИНЫ ХВОЙНОГО ПОРОДА С ВЛАЖНОСТЬЮ НЕ ВЫШЕ 12%
3. ДВЕРНОЕ ПОЛОТНО ЗВУКОИЗОЛЯЦИОННОЙ ДВЕРИ ВА Д 24-14 ПОКРЫТЬ СВЕТАТЫМ МАСЛЯНЫМ ЛАКОМ ЗА 2 РАЗА.

ИНС. КОЛЛ. ПОДПИСЬ И ПЕЧАТ. ВЗАМ. ИВН. 4-3255-60		Т. П. 224-1-411.83		АС	
И. КОНТР.	Г. РОХОВ	Р. МАСТ.	КОДЖИБЕКОВ	ШКОЛА НА 13 КЛАССОВ	СТАДИЯ ЛИСТ ЛИСТОВ
П. КОНСТ.	КАШКИН	П. ГАЛ.	ГОРОХОВ	(489-504 уч. шихер)	Р 57
Р. ПИ.	Р. ЧИЯИЦЕВА	Р. П. ГР.	КОРОМЫСЛОВ	ЗВУКОИЗОЛЯЦИОННАЯ ДВЕРЬ	ЦНИИЭП
ОТ. АРХ.	ШМЕЛЕВА			ВА Д 24-14. ФРАМГА И Ф-1	ГРАЖДАНСКОЙ СТРОИ
				ДВЕРКА РЕВИЗИИ ЛД-1	

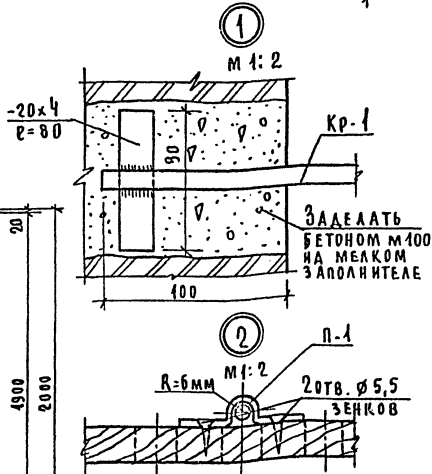
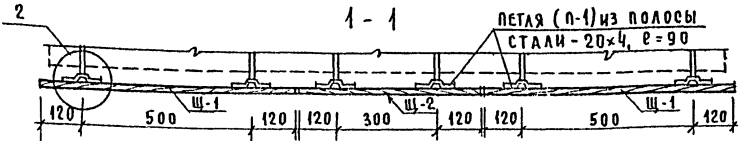
ПРИВЯЗАН

ТИПОВОЙ ПРОЕКТ 224-4-411.83

Альбом I

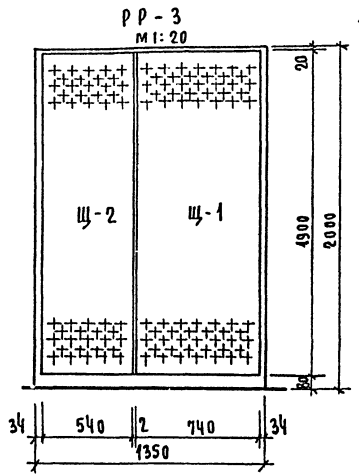
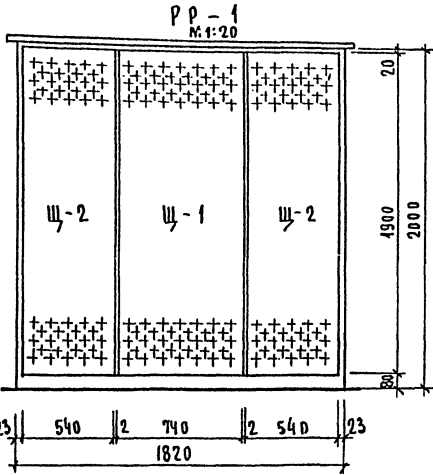


ПЕРФОРИРОВАННУЮ ДРЕВЕСНО-ВОЛОКНИСТУЮ ПАНТУ ПОКРЫТЬ МАСЛЯНОЙ КРАСКОЙ В ЦВЕТ СТЕНЫ



СПЕЦИФИКАЦИЯ ЭЛЕМЕНТОВ

МАРКА ПОЗ	ОБОЗНАЧЕНИЕ	НАИМЕНОВАНИЕ	ЕД. ИЗМ.	К-ВО НА 1 ИЗДЕЛ.	ПРИМЕЧАНИЕ
		ДЕРЕВЯННЫЕ ЭЛЕМЕНТЫ			
	ГОСТ 8904-81	ПАНТЫ ДРЕВЕСНО-ВОЛОКНИСТЫЕ ТВЕРДЫЕ P=2.0ММ.			
Щ-1	—	ЩИТ 1900x740x20 ШТ.15	М ²	1,41	
Щ-2	—	ЩИТ 1900x540x20 ШТ.18	М ²	1,03	
Щ-3	—	ЩИТ 940x900x20 ШТ.6	М ²	0,81	
		МЕТАЛЛИЧЕСКИЕ ЭЛЕМЕНТЫ			
	ГОСТ 5781-82	Ø10 А-I; P=400			ПРИВАРЕНЬ СМ.35А-1
КР-1	—	КРЮК — ШТ.76	КГ	0,25	
	ГОСТ 19903-74*	-20x4 P=90			
П-1	—	ПЕТЛЯ — ШТ.110	КГ.	0,06	



Для радиаторных решеток PP-1 и PP-3 установка щитов Щ-1 и Щ-2 аналогично PP-2

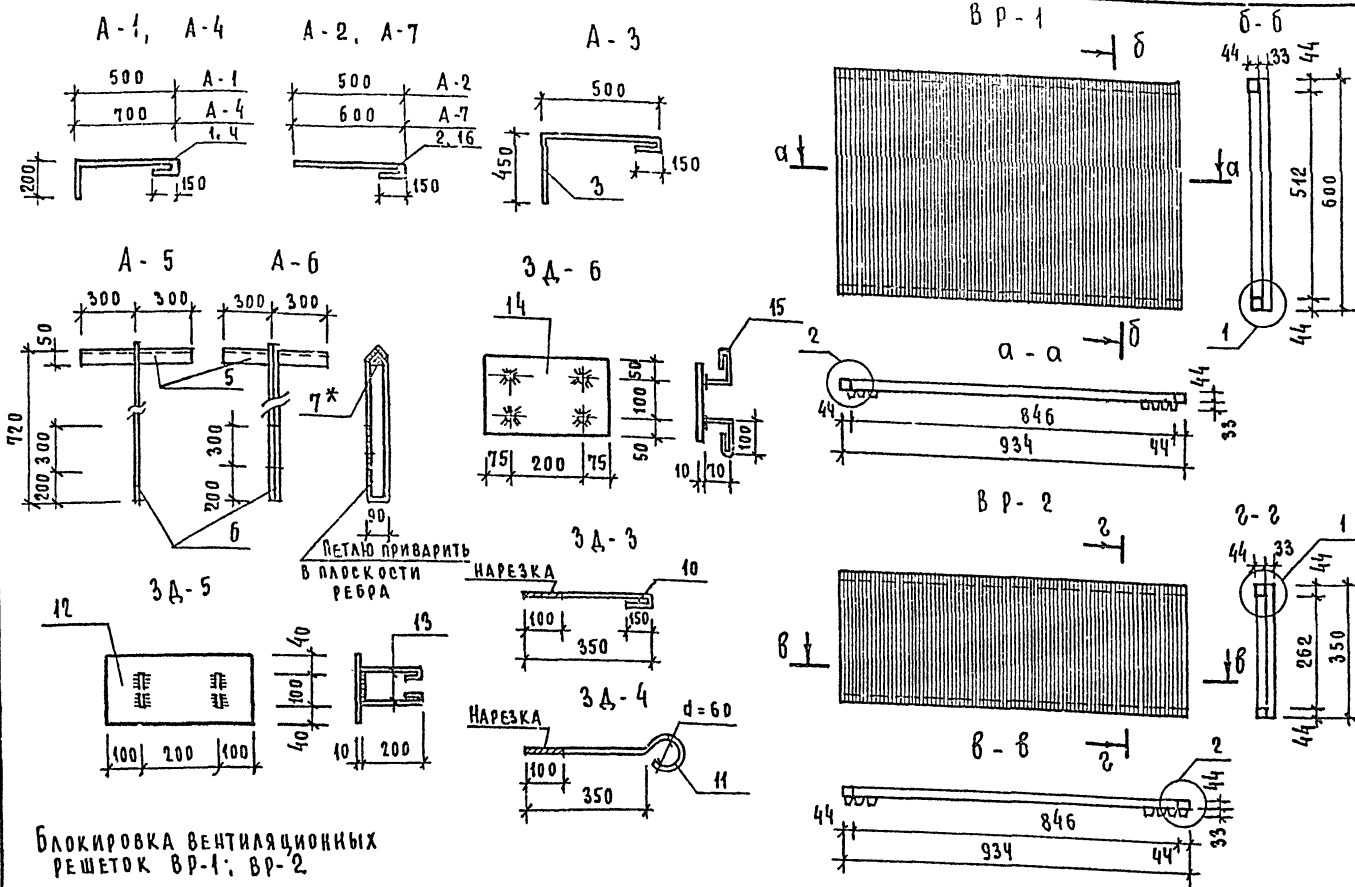
ПРИВЯЗКИ	
ИНВ. П.	

Т.п. 224-1-411.83 АС

В. КОНТР. НАЧ. МАСТ. ГА. КОИСТ. ГА.П. РИО. РЧК. ГРА.С. СТ. АРХ.	КОДЖИБЕКОВ. КАШКИН. ГОРЯХОВ. ЧУПАНЦЕВА. КОРОНЕНСОН. ШМЕЛЕВА.	ШКОЛА №13 КЛАССОВ (489-504 УЧАЩИХСЯ)	СТАНЦИЯ ЛИСТ ЛИСТОВ
		РАДИАТОРНЫЕ РЕШЕТКИ PP-1, PP-2, PP-3, PP-4	ЦНИИЭП ГРАЖДАНСКОЙ СТРОИТЕЛЬНОСТИ

И.В. МОДАНЬ ШКОЛЬНИКОВА МАЛАТОВА В.А.М. ИВК 4-22-55-62

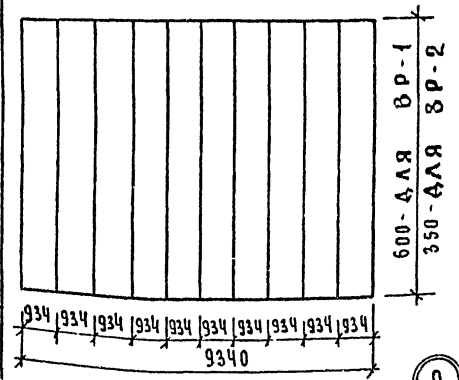
Альбом Г
Типовой проект 224-1-411.83



СПЕЦИФИКАЦИЯ МЕТАЛЛА НА ОДНО ИЗДЕЛИЕ

МАРКА	№ П/П	ВЕЧЕНИЕ	ДЛИНА ММ	КОЛ ШТ	ОБЩАЯ ДЛИНА М	МАССА В КГ		ПРИМЕЧАН
						1 ПОЗ	ВСЕХ	
A-1	1	∅10AII	870	1	0.87	0.54	0.54	0.54
	2	∅10AII	670	1	0.67	0.42	0.42	
A-2	3	∅10AII	1120	1	1.12	0.69	0.69	0.69
A-3	4	∅10AII	1070	1	1.07	0.66	0.66	0.66
A-4	5	∠63x6	600	1	0.60	3.43	3.43	8.27
	6	∅20AII	1960	1	1.96	4.84	4.84	
A-5	5	∠63x6	600	1	0.60	3.43	3.43	13.19
	6	∅20AII	1960	2	3.92	4.84	9.68	
	7	-50x4	50	1	0.05	0.08	0.08	
3A-1	8	I 27	500	1	0.50	15.75	15.75	15.75
3A-2	9	I 16	9500	1	9.50	151.0	151.0	151.0
3A-3	10	∅20AII	500	1	0.50	1.23	1.23	1.23
3A-4	11	∅20AII	633	1	0.63	1.56	1.56	1.56
3A-5	12	-180x10	400	1	0.40	5.7	5.7	6.48
	13	∅10AII	630	2	1.26	0.39	0.78	
3A-6	14	-200x10	350	1	0.35	5.50	5.50	6.42
	15	∅12AII	230	4	0.92	0.92	0.92	
A-7	16	∅19AII	770	1	0.77	0.48	0.48	0.48

БЛОКИРОВКА ВЕНТИЛЯЦИОННЫХ РЕШЕТОК ВР-1, ВР-2



СПЕЦИФИКАЦИЯ ДРЕВЕСИНЫ НА ОДНО ИЗДЕЛИЕ

МАРКА	№ ПОЗ	НАИМЕНОВАНИЕ	РЕЧЕНИЕ ММ		ДЛИНА	КОЛ ШТ.	РАСХОД ДРЕВЕСИНЫ	
			ДО ОСТРОЖКИ	ПОСЛЕ ОСТРОЖКИ			НА 1 ШТ М3	ОБЩИЙ М3
ВР-1 (шт. 10)	1	Обвязка	50x50	44x44	934	2	0.0023	0.0047
	2	Стойка	50x50	44x44	600	2	0.0045	0.0090
	3	Рейка	39x24	33x18	600	21	0.0006	0.0126
ВР-2 (шт. 10)	1	Обвязка	50x50	44x44	934	2	0.0023	0.0047
	2	Стойка	50x50	44x44	350	2	0.0009	0.0018
	3	Рейка	39x24	33x18	350	21	0.0003	0.0069

1. МАТЕРИАЛ МЕТАЛЛИЧЕСКИХ КОНСТРУКЦИЙ-СТАЛЬ ВСТЗ КП2 по ГОСТ 380-80
2. СВАРКУ ПРОИЗВОДИТЬ ЭЛЕКТРОДАМИ ТИПА Э42 по ГОСТ 9467-75 (hш=5мм)
3. Косынку поз7* СВАРИТЬ В УГОЛОК ПО ЦЕНТРУ.
4. ВСЕ ДЕРЕВЯННЫЕ ИЗДЕЛИЯ ПОДВЕРГНУТЬ ГЛУБОКОЙ ПРОПИТКЕ АНТИПИРЕНАМИ И АНТИСЕПТИКАМИ.

ИНВ. ПОД. П/ОДЛИСЬ НАДАТА (ВЗ.АМ. ИВ.В.)
4-3235-83

Т.п. 224-1-411.83

А С

И.КОНТР.	ГОРХОВ		ШКОЛА №13 КЛАССОВ (439-504 УЧАЩИХСЯ)	СТАВАН	ЛИСТ	ЛИСТОВ			
Р.КОНСТ.	КОСЫНКИН			ЗАКАЗНЫЕ ДЕТАЛИ И ДЕРЕВЯННЫЕ РЕШЕТКИ	Р	60			
Г.АВ.	ГОРХОВ				ЦНИИЭП				
С.И.И.И.	КОСЫНКИН					ГРАЖДАНСКОЕ СТРОИТ.			
С.Т.АРХ.	ГОРХОВ								

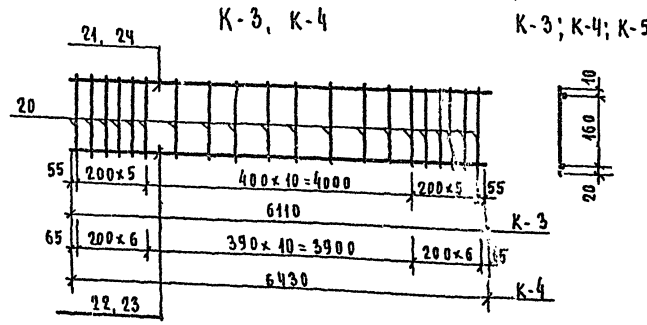
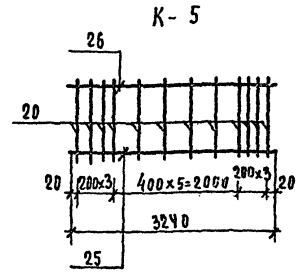
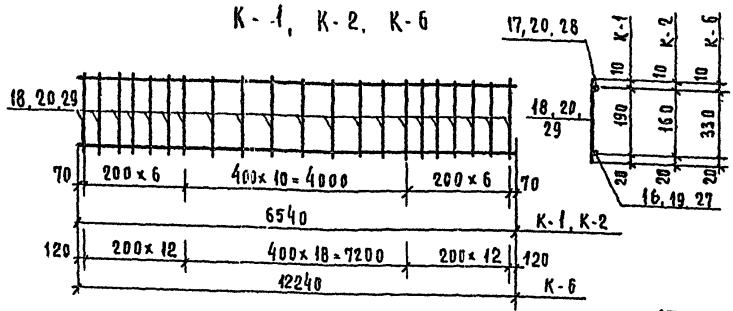
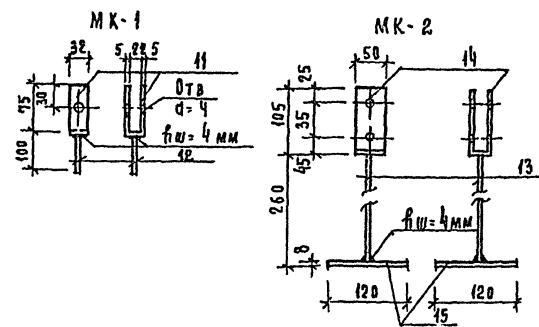
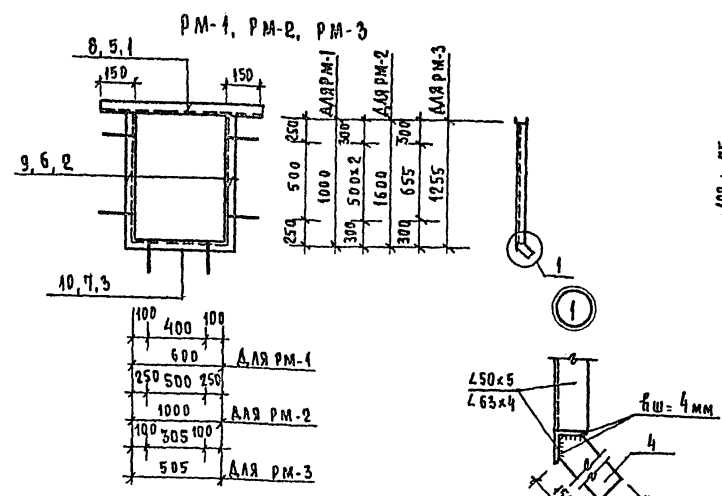
ПРИВЯЗАН

ИНВ. №

ПРИБИТЬ ПО МЕСТУ

А Л Б О М Г

Т И Р О В О Й П Р О Е К Т 224 - 1 - 411.03



В ы б о р к а м е т а л л а н а о д н у м а р к у

МАРКА	СТАЛЬ, АІ			СТАЛЬ АІІІ		
	Ø 8 АІ	Ø 40 АІ	10 АІІІ	16 АІІІ	18 АІІІ	20 АІІІ
К-1	2,09	4,04	—	—	18,07	—
К-2	1,80	4,04	—	10,32	—	—
К-3	1,57	3,77	—	—	12,20	—
К-4	15,86	3,96	—	—	—	15,86
К-5	0,90	1,99	1,99	—	—	—
К-6	6,00	7,60	—	19,30	—	32,90

1. МАТЕРИАЛ СТАЛЬНЫХ КОНСТРУКЦИЙ СТАЛЬ
Вет 3 КЛ 2 по Гост 380-80
2. СВАРКУ ПРОИЗВОДИТЬ ЭЛЕКТРОДАМИ
ТИПА 9-42 по Гост 9467-75.

МАРКА	№ п.п.	СРЕЧЕНИЕ	ДЛИНА М	КОЛ ШТ.	ОБЩАЯ ДЛИНА М	МАССА КГ			ПРИМЕЧ.
						1 ПОЗ		МАРКИ	
						В ОХ	С		
РМ-1	1	С 14	900	1	0,9	11,4	11,4	22,7	
	2	L50x5	1050	2	2,1	3,96	7,92		
	3	L50x5	700	1	0,7	2,6	2,6		
	4	-40x4	150	6	0,90	0,48	4,1		
РМ-2	5	С 14	1300	1	1,3	16,0	16,0	34,06	
	6	L50x5	1650	2	3,3	6,2	12,4		
	7	L50x5	1100	1	1,1	4,2	4,2		
	4	-40x4	150	8	1,2	0,18	1,44		
РМ-3	8	С 14	805	1	0,81	9,96	10,0	23,7	
	9	L63x4	1305	2	2,61	5,1	10,2		
	10	L63x4	605	1	0,61	2,4	2,4		
	4	-40x4	150	6	0,90	0,48	1,1		
МК-1	11	-32x5	172	1	0,17	0,22	0,22	0,31	
	12	Ø12 АІ	100	1	0,1	0,09	0,09		
	13	Ø20 АІ	260	1	0,26	0,64	0,64		
МК-2	14	-50x5	232	1	0,23	0,45	0,45	1,99	
	15	-120x8	120	1	0,12	0,90	0,90		
К-1	16	Ø18 АІІІ	6540	1	6,54	13,08	13,08	19,20	
	17	Ø40 АІ	6540	1	6,54	4,04	4,04		
	18	Ø8 АІ	220	24	5,28	0,09	2,09		
К-2	19	Ø16 АІІІ	6540	1	6,54	10,32	10,32	16,16	
	17	Ø40 АІ	6540	1	6,54	4,04	4,04		
	20	Ø8 АІ	190	24	4,56	0,075	1,80		
К-3	21	Ø18 АІІІ	6110	1	6,11	12,20	12,20	17,54	
	22	Ø40 АІ	6110	1	6,11	3,77	3,77		
	20	Ø8 АІ	190	21	3,99	0,075	1,57		
К-4	23	Ø20 АІІІ	6430	1	6,43	15,86	15,86	21,55	
	24	Ø40 АІ	6430	1	6,43	3,96	3,96		
	20	Ø8 АІ	190	23	4,56	0,075	1,73		
К-5	25	Ø10 АІІІ	3240	1	3,24	1,99	1,99	4,88	
	26	Ø40 АІ	3240	1	3,24	1,99	1,99		
	20	Ø8 АІ	190	12	2,28	0,075	0,90		
К-6	27	Ø16 АІІІ	12240	1	12,24	19,30	19,30	32,90	
	28	Ø10 АІ	12240	1	12,24	7,60	7,60		
	29	Ø8 АІ	360	43	15,12	0,44	6,00		

ИЗВЕН ПОДПИСАНЫ И ДАТА (ВЗМ. ИЛИ В) 4-3035-64

Т. П. 224-1-411.03		Ас
И. КОРТ	Г. РОДОНОВ	ШКОЛА №13 КЛАССОВ (489-504 УЧАЩИХСЯ)
Р. М. 2	КОДЖИБЕКОВ	СТАЛИ
Г. А. КОС	КАДЖИНИ	Лист
Г. А. Я	Г. РОДОНОВ	Р 62
Г. И. П.	Г. Р. М. ЯНОВА	ЗАКАЗЧИК ДЕТАЛИ И КАРКАСЫ
Г. И. Ж.	Г. Р. И. НИНА	Ц И И Э П
И. В. М.		Г. Р. Ж. А. Н. С. Е. Л. Ъ. Т. Р. О. И.

ВЕДОМОСТЬ ЧЕРТЕЖЕЙ МАРКИ „ТХ“

Лист	Наименование	Стр.	Примечание
1	Общие данные	64	
2	Спецификация учебного оборудования и мебели	65	
3	Спецификация учебного оборудования и мебели	66	
4	Спецификация технологического оборудования и мебели столовой.	67	
5	План 1 этажа в осях „1-11“ А-И” с расстановкой школьного оборудования и мебели.	68	
6	План 1 этажа в осях „11-16“, В-К” с расстановкой школьного оборудования и мебели.	69	
7	План 1 этажа в осях „И-М“, 3-10” с расстановкой школьного оборудования и мебели.	70	
8	План 2 этажа в осях „1-11“ А-И” с расстановкой школьного оборудования и мебели.	71	
9	План 2 этажа в осях „11-16“ В-К” с расстановкой учебного оборудования и мебели.	72	
10	План в осях „7-10” с привязкой подводов электроэнергии и воды к технологическому оборудованию столовой.	73	
11	План 2 этажа в осях „И-М“, 3-10” с расстановкой школьного оборудования и мебели.	74	

Ведомость примененных чертежей

Обозначение	Наименование	Примечание
Оборудование типовых общеобразовательных школ 1.273-2	Шкафы пристенные классных помещений и шкафы перегордки для лаборантских химии, физики и биологии.	
Типовые материалы для проектирования 27-0-2	Альбом торгового, механического, холодильного и подъемно-транспортного оборудования для предприятий торговли и общественного питания часть I, разд. „А-Б“	

Типовой проект разработан в соответствии с действующими нормами и правилами и предусматривает мероприятия, обеспечивающие взрывную, взрывопожарную и пожарную безопасность при эксплуатации здания.

Главный инженер проекта *Сулму* /Чернецова/

Пояснительная записка.

Технологическая часть разработана на основании технического проекта согласованного министерством просвещения РСФСР, утвержденного Госгражданстроем прик. № 164 от 25 мая 1983 г.

Технология учебного процесса принята в соответствии с усовершенствованными учебными программами. Соотношение потоков в проектируемой школе составляет 1:1:1:2, при наполняемости 40 учащихся в 1-8 классах и 36 учащихся в 9-10 классах. Количество учебного оборудования и школьной мебели принято по типовому перечню учебного оборудования для общеобразовательных школ утвержденного Минпросом СССР 30.хп-84 за № 180 и типовому перечню школьной мебели для общеобразовательных школ. В проекте даны примеры расстановки школьного оборудования и мебели с использованием рекомендаций „Нормалей планировочных элементов ИП-2.2-74. Помещения общеобразовательных школ“.

Примерное распределение групп роста школьников по классам /в процентах/.

Группы роста школьников	Группы мебели	Классы				Кабинеты			Лаборатории			
		подготовительный	I	II	III	IV-V	VI-VII	IX-X	Физики	Химии	Биологии	
до 130 см	A	90	70	30								
130-145 см	B	10	30	70	80	40	8					
145-160 см	B				20	60	12	80	20	15	30	
160-175 см	Г							20	70	75	60	
с в. 175 см	A								10	10	40	

Пищеблок школы запроектирован работающим на сырье и предназначен для обеспечения горячими завтраками всех учащихся и 50% учащихся школы обедами.

Производственная мощность столовой - 1700 блюд в сутки.

Обеденный зал рассчитан на 426 посадочных мест.

Завтрак в столовой осуществляется в 4 посадки, обед - в 2 посадки.

Для оснащения столовой принято современное технологическое оборудование, в том числе тепловое на электрооборудовании.

Привязан:		
И.КОНТРОЛЬ Чернецова		
Т.п. 224-1-411.83		-Тх
РАД	ГОРЯХОВ	СА
УЧК. ПРОЕКТ	РАДГЛАВНИ	СА
ГЛАВ	ЧЕРНЕЦОВА	СА
РАЗРАБОТ	НИЖНИКОВА	СА
ШКОЛА НА 13 КЛАССОВ /489-504 учащихся/		СТАНДАРТ Лист 11
Общие данные.		ЦНИИЭП
		ГРАЖДАНСКОЕ СТРОИТЕЛЬСТВО

Альбом I

Типовой проект 224-1-411.83

ИЗДАНИЕ ПОДГОТОВИЛА ГАЛА ВЕАМ НИБИ 4-3235-65

А 1660м I

Типовой проект 224-1-411.83

ИВЕН ПАВЛ | ПОСОНЕСЬ И ДАТА | ВЗЯМ. ИЛИ Н | 4-3235-66

МАРКА ПОЗ.	ОБОЗНАЧЕНИЕ	НАИМЕНОВАНИЕ	КОЛ. БО	МАССА ЕД. КГ	ПРИМЕЧАНИЕ
1	2	3	4	5	6
1	ГОСТ 11015-77	СТОЛ УЧЕНИЧЕСКИЙ ОДНОМЕСТНЫЙ А 750x500x640 Б 750x500x600	36 4		
2	ГОСТ 11015-77 ГОСТ 11016-77	СТОЛ УЧЕНИЧЕСКИЙ И ДВА СТУЛА "А" 1200x450x540 "Б" 1200x450x600 "В" 1200x450x660 "Г" 1200x500x720 "Д" 1200x500x780	20 36 38 119 19		
3	ГОСТ 11016-77	СТУЛ УЧЕНИЧЕСКИЙ "А" 280x310x320 "Б" 310x340x360 "В" 340x370x400 "Г" 370x400x440 "Д" 400x430x480	4 14 15 25 4		
4	ГОСТ 18314-73	СТОЛ ЛАБОРАТОРНЫЙ ДЛЯ КАБИНЕТА ХИМИИ И 2 СТУЛА "В" 1200x600x660 "Г" 1200x600x720 "Д" 1200x600x780	3 15 2		
5	ГОСТ 18314-73	СТОЛ ЛАБОРАТОРНЫЙ ДЛЯ КАБИНЕТА ФИЗИКИ И 2 СТУЛА "В" 1200x600x660 "Г" 1200x600x720 "Д" 1200x600x780	4 14 2		
6	ГОСТ 18314-73	СТОЛ ЛАБОРАТОРНЫЙ ДЛЯ КАБИНЕТА БИОЛОГИИ И 2 СТУЛА "В" 1200x600x660 "Г" 1200x600x720 "Д" 1200x600x780	6 12 2		
7	ГОСТ 19549-74	СТОЛ ДЛЯ КАБИНЕТА ЧЕРЧЕНИЯ И 2 СТУЛА "В" 1200x500x660 "Г" 1200x500x720 "Д" 1200x500x780	4 14 2		
8	ГОСТ 18313-73	СТОЛ ДЛЯ УЧИТЕЛЯ 1200x500x780	32		
9	ГОСТ 11016-77	СТУЛ ПОЛУМЯГКИЙ 400x430	80		
10	ГОСТ 18607-73	СТОЛ ДЕМОНСТРАЦИОННЫЙ ДЛЯ КАБИНЕТА ХИМИИ 3250x750x900	1		
11	ГОСТ 18607-73	СТОЛ ДЕМОНСТРАЦИОННЫЙ ДЛЯ КАБИНЕТА ФИЗИКИ 2400x750x900	1		

1	2	3	4	5	6
12	ГОСТ 18666-73	ШКАФ ДЛЯ НАГЛЯДНЫХ ПОСОБИЙ СЕКЦИИ НИЖНЯЯ 980x400x880 ВЕРХНЯЯ 960x400x800	157 157		
13	ГОСТ 22360-77	ШКАФ ВЫТЯЖНОЙ ДЕМОНСТРАЦИОННЫЙ	1		
14	ГОСТ 20064-74	ДОСКА КЛАССНАЯ НАСТЕННАЯ 3000x1000	21		
15	ГОСТ 20064-74	ДОСКА КЛАССНАЯ ПЕРЕДВИЖНАЯ 2000x200x1800	3		
16	ГОСТ 22361-77	ПОДСТАВКА ДЛЯ ТСО	16		
17	ГОСТ 22359-77	КРЕСЛА АКТОВОГО ЗАЛА	120		
18	Свердловский завод учебно-наглядных пособий	Верстак слесарный учебный 76Н-01 900x600x800	21		
19		Верстак столярный учебный ВСШ 1000x450x800	21		
20		Стол-верстак универсальный ЧСВ-М 1160x560x1250	3		
21		Стол обеденный раздвижной	3		
22	Торговая сеть	Стол обеденный радиотумбовый 1100x650x780	10		
23		Стол радиотумбовый с приставкой 1400x750x740 (900x450x680)	2		
24		Шкаф для книг 1000x450x1600	1		
25		Шкаф для платья 600x450x1600	1		
26		Стол для кабинета автомодства	10		
27		Скамейка для раздевальной 1000x300x400	6		
28		Стол для заседаний секционный 1050x600x740	6		

1	2	3	4	5	6
29	Торговая сеть	ВЕШАЛКА ГАРАЖЕВНАЯ СТАЦИОНАРНАЯ 2-СТОРОННЯЯ НА 20 КРЮЧКОВ 1200x260x1600	540		
30		КАБИНА-ПРИМЕРЧНАЯ 1200x1100x1800	1		
31		Стол журнальный 600x450x450	1		
32		Кресло для отдыха без подлокотников 550x550x700	3		
33		Кровать детская складная 1400x600x300	25		
34		Телевизор II класса	2		
35		Магнитофон II класса	2		
36		Пианино "Октябрь" 1500x700x1500	1		
37		Табурет для пианино	1		
38		Холодильник "Бирюса" - 0,22 кВт 560x370x1160	1		
39	Подольский механический завод	Машина швейная настольная 500x220x340	20		
40		Машина швейная "Чайка-2" 1110x650x900 - 0,27 кВт	1		
41	Совторгбоборудование	Стол производственный со встроеной мощной ванной секционный модернизированный ЧСВ-М 1470x840x1680	3		
42	ГОСТ 104919-69	Бытовая плита электрическая "Альсва" 500x600x850 - 5,1 кВт	3		
43	Одесский завод "Кинная"	Кинопроектор "Украина" -1000x260x670 - 4,0 кВт	4 2		
44		Диaproектор АЭТИ-60 300x140x390 - 0,75 кВт.	4		

Т.П. 224-1-411.83 -Тх.

Привязан	ГАП	Горохов	ШКОЛА НА 13 КЛАССОВ	СТРАНА	Лист	Листов
	РЧЕ МАСТ	МАТВИН	С 489-504 УЧАЩИХСЯ	Р	2	
	ГАНС М	УГАРОВ	СПЕЦИФИКАЦИЯ УЧЕБНОГО	ЦНИИЭП		
	ГИП	ЧЕРНЕВОВА	ОБОРУДОВАНИЯ И МЕБЕЛИ.	ГРАЖДАНСКОЙ СТРОИТЕЛЬНОСТИ		
	Исполн	ПРИЖИНА				

Альбом I

Типовой проект 224-1-411.83

Изд. № 0004. Подпись и дата. Взам. инв. 4-3235-67

1	2	3	4	5	6
45	Министерство электротехнической промышленности	Комплект электрооборудования для кабинетов физики средних школ КЭФ-10	1		
46	Ленинградский З-д "Фотоприбор"	Фотоувеличитель "НЕВА ЭМ" - 0,45 кВт	1		
47	г. РИГА З-д ЧА. Установочных изделий	Электрогайцеватель ЭРТ-ЭН-10 - 0,4 кВт	1		
48	Львовский З-д медоборудования	Стол врача 1150x650x760	1		
49		Шкаф медицинский 600x410x1625	1		
50		Кюшетка смотровая 1850x600x500	1		
51		Ширма 3-створчатая Н-1600	1		
52		Ленинградский З-д "Красногвардеец"	Ростомер	1	
53	Волгоградский З-д медоборудования	Столик инструментальный СН-1 660x410x800	1		
54	Волгоградский З-д медицинского оборудования	Стерилизатор медицинский С-84 - 1,3 кВт	1		
55	Орехово-Зуевский завод	Весы медицинские ВМ-150	1		
56		Стол для проявки фотографий	1		
57		Стеллаж для книг односторонний 1050x216x2100	7		
58	Слуцкая мебельная фабрика	Стол для препараторской ОР-5-817/1-2 1500x800x1300	4		
59	Орехово-Зуевский завод	Стеллаж для книг двусторонний 1050x430x2100	10		
60	г. РИГА	Стол конструкторский КМ 1250x750x720	1		
61	Механический завод, № 8 г. Касимов	Станок фугоаль-пильный ФПШ-5М 1500x1100x885 - 1,5 кВт	1		

1	2	3	4	5	6
62	Механический завод № 8 г. Касимов	Электроточило ЭТШ-1 280x140x230 - 0,38 кВт	1		
63		Электроточило ЭТ-75	1		
64	Завод № 2 "Физприбор" г. Киров	Станок токарный по дереву СТА-120М 1160x500x475 - 0,4 кВт	2		
65	Вильнюсский станкостроительный завод "Коммунарас"	Станок настольно-сверлильный 2М-17 760x360x700 - 0,72 кВт	2		
66	Завод № 5 им. Дзержинского г. Щелково	Станок горизонтально-фрезерный НГА-110ШЧ 655x950x700 - 0,6 кВт	1		
67	Завод № 1 учебного оборудования г. Ростов-на-Дону.	Станок токарный ТБ-6 1100x700x1020 - 0,6 кВт.	2		
68		Печь мuffleная МЛ-8 400x300x440 - 2 кВт	1		
69	Ленинградский завод "Электродед" Главучтехпроект	Шкаф сушильный ЗШС-3	1		
70	Главспортпром	Стенка гимнастическая 1300x3200	11		
71		Кольца гимнастические на блочной подвеске	1		
72		Перекладная гимнастическая 2520x2600	1		
73		Перекладная гимнастическая высокая 2400x2550	1		
74		Брусья гимнастические 3500x5000x1700	2		
75		Бревна гимнастические 5000x400x700	1		
76		Штыи баскетбольные тренировочные	2		

1	2	3	4	5	6
77	Главспортпром	Штыи баскетбольные игровые с изменяемой высотой	2		
78		Стеллаж деревянный			
79	Торговая сеть	Доска гладкая	1		
80		Трельяж	1		
81		Табурет винтовой	42		
82	Главспортпром	Канаты для лазанья	2		
83		Кольца гимнастические	2		
84		Встроенный шкаф-перегородка для кабинета химии физики биологии	3		
85	ГОСТ 22359-77	Стулья с пюпитром	40		
86	Торговая сеть	Вешалки для полотенец на 5 мест	5		
87	ГОСТ 18607-73	Стол демонстрационный малый	2		

Т.п. 224-1-411.83 - Тх.

ГЛАВ	Орехово-Зуевский завод	Школа на 13 классов (489-504 учащихся)	Станция	Лист	Листов
РЧК. ГЛАВ	ЗАГМАН		Р	3	
ГЛАВ. РА	ЧГАРОВ	Спецификация учебного оборудования и мебели	ЦНИИЭП		
Г. И. П.	Чернецова		Г. И. П.		
Исполнитель	Питвакина		Гражданская		

Привязан

А л 6 6 0 м I

Типовой проект 224-1-411-83

Имя и фамилия заказчика и дата ВЗАИМ НОВО
4-9235-68

МАРКА, ПОЗ	ОБОЗНАЧЕНИЕ	НАИМЕНОВАНИЕ	КОЛ-ВО		МАССА ЕД. КГ	ПРИМЕЧАНИЕ
			4	5		
1	2	3	4	5	6	6
1	Объединение "Таджикторгмаш"	Панга электр. секц. мод. ЛЭМ-4ШБ 840x840x860 17,0 кВт	2	255		
2	Сокучакский завод торгового машиностроения	Котел пищеварочный электрический КПЭСМ 60М 1050x840x860 9,45 кВт	2	180		
3	Объединение "Таджикторгмаш"	Шкаф жарочный электр. секц. мод. ШЖЭСМ-2 830x800x1500 9,6 кВт	1	260		
4	Люберецкий завод "Торгмаш"	Электроармат для первых блуд. зпм-5 м 1605x930x1150 3,75 кВт	1	160		
5	Бердский завод торг. маш.	Электрокипяильник КНЗ-100Б 440x370x800 12,0 кВт	1	165		
6	Гродненский завод торг. маш.	Посудомоечная машина ММУ-500 1806x760x1440 25,5 кВт	1	350		
7	Барановичский завод торг. маш.	Машина овощерезательная универсальная ГРД-50-200 530x335x460 0,4 кВт	1	55		
8	Оренбургский завод холодильного оборудования	Холодильная камера сборно-разборная КХС-2-6 2000x2000x2290	1	700		
9		Холодильная машина ФАК-1.1 1,2 кВт	1	70		
10	Барановичский завод торг. маш.	Картофелечистка МСК-125 530x380x835 0,4 кВт	1	85		
11	Союзторгоборудование	Моечная ванна ВМ-1 840x840x860	4	-		
12	Союзторгоборудование	Моечная ванна ВМ-1А 630x630x860	6	-		
13	Люберецкий завод "Торгмаш"	Электроармат для 2 блуд. ЛЭСМ-60 1050x840x860 3,5 кВт	1	180		
14	Барановичский завод торг. маш.	Мясорубка М-2 840x310x420 1,0 кВт	1	72		
15	Кибартайский завод торг. маш.	Хлеборезка ЛРХ-180 1025x525x680 0,27 кВт	1	75		
16	Объединение "Мархолодмаш"	Универсальный шкаф ШК-0,8Б 1500x750x1800	1	300		
17	Пермский завод торг. маш.	Универсальный привод ПЗ-0,6 1000x480x1000 0,6 кВт	1	160		
18	Союзторгоборудование	Стол производственный СПМ-3 1050x840x860	5	-		
19		Стол производственный СПМ-1 1470x840x860	2	-		

1	2	3	4	5	6
20	Союзторгоборудование	Стеллаж производственный СПС-1 1000x840x2000	4	-	
21		Шкаф универсальный ШУП	1	-	
22		Шкаф для одежды персонала ШСО	5	-	
23		Подтоварник ПТ-2 А 1060x630x2000	1	-	
24	Г. Брянец МВА	Тележка грузовая ТГ-50	1	20	
25		Тележка ручная поочная	2	14,5	
26	Иглинский весовой завод	Весы товарные РП-100 Ш13 620x530x185	1	23,6	
27	Союзторгоборудование	Стол обеденный 6-местный с табуретками 1500x500x720	11	-	
28		Стол обеденный 4-местный с табуретками 1000x500x620	16	-	
29		Стол разборочный СР-1 500x500x700	1	-	

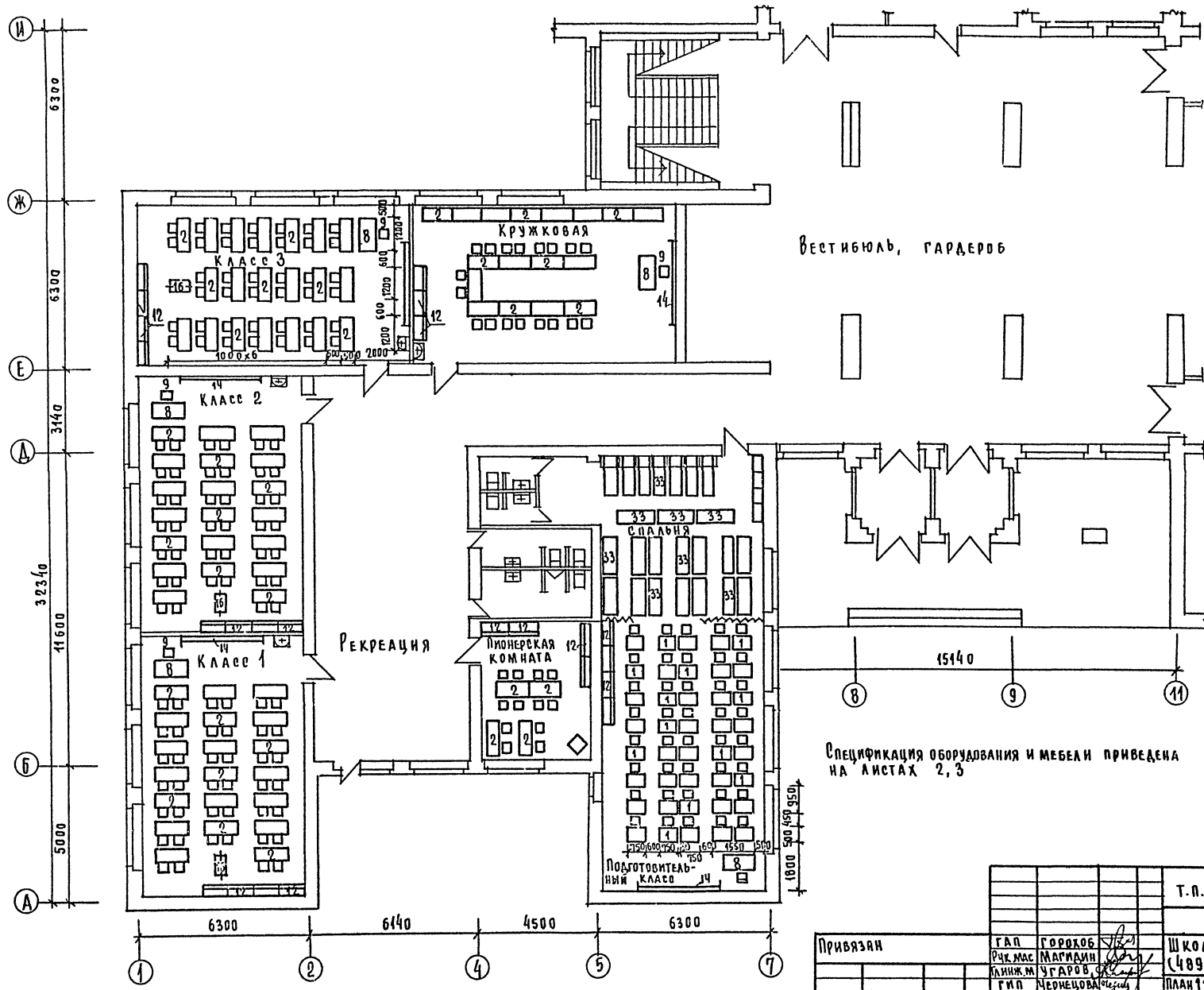
Привезан

Г. А. П.	Горюхов	С. П.	Т. П. 224-1-411-83	- Тх.
Р. К. М. С.	Магдан	С. П.	Школа на 13 классов (489-504 учащихся)	Страницы 4
Л. И. М. А.	Степанов	С. П.	Спецификация технологического оборудования и мебели столовой	ЦНИИЭП
Г. И. В.	Чернецова	С. П.		Гражданский строй
И. С. П. А. Ч.	Литкина	С. П.		

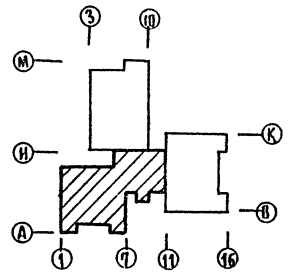
Типовой проект 224-1-411.83

Число листов 4-3235-47

Альбом I



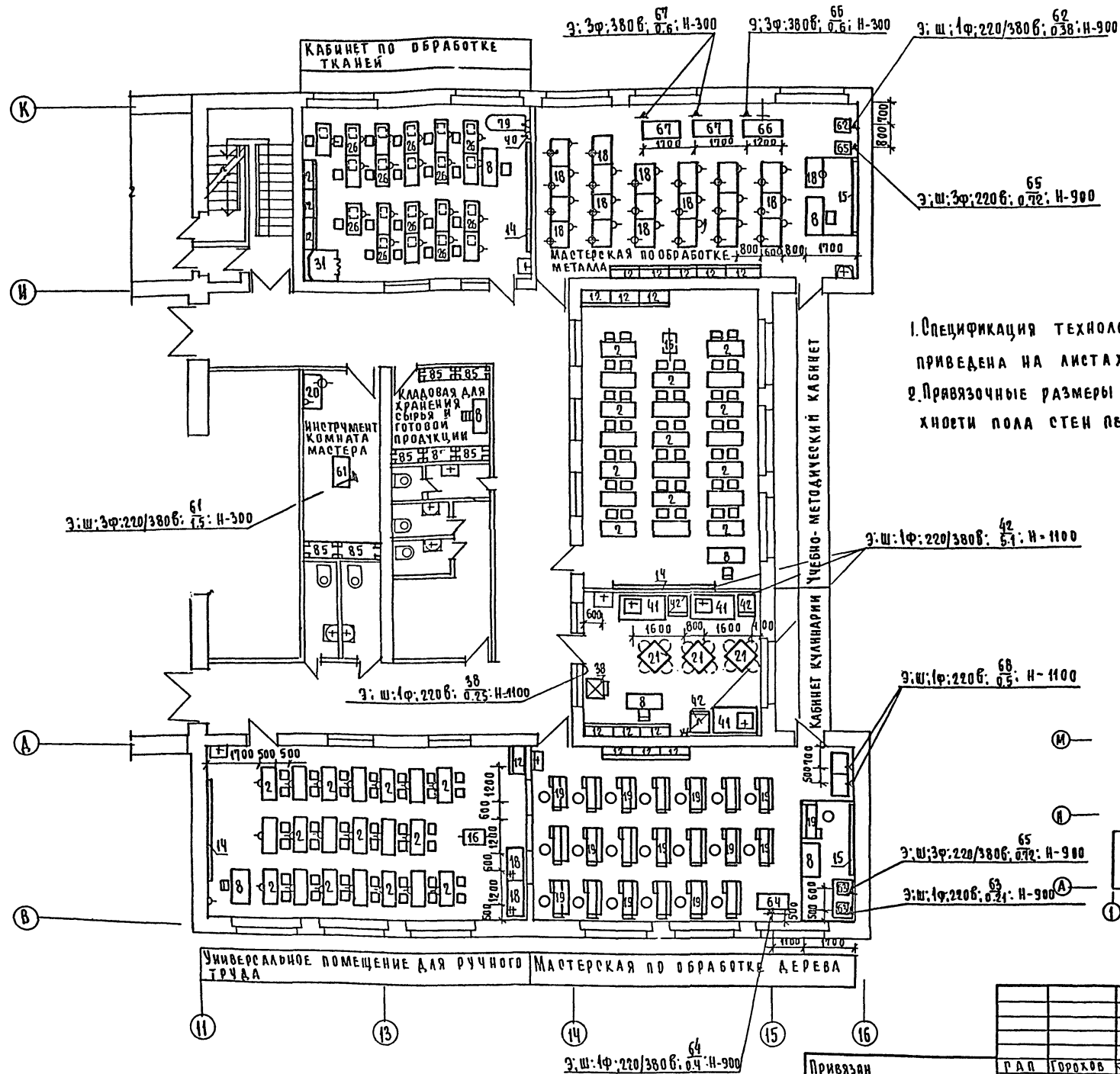
Спецификация оборудования и мебели приведена на листах 2, 3



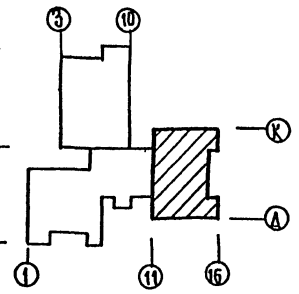
Привязан	Г.А. Горохов	Т.П. 224-1-411.83	Тх.
	Р.К. Мас		
	Л.И. М.		
	Г.И. П.		
	Разраб. Пинкина		
Школа на 13 классов (489-504 учащихся)	Страна	Лист	Листов
План 1 этажа в осях А-И, А-И	РА	5	
с расстановкой школьного оборудования и мебели	ЦНИИЭП		
	Граждансельстрой		

Альбом I

Типовой проект 224-1-411.83



1. Спецификация технологического оборудования и мебели приведена на листах 2,3; условные обозначения - на листе 1.
 2. Привязочные размеры даны в мм от обработанной поверхности пола стен перегородок.



СОГЛАСОВАНО
 ГИП ДА КИРОВСКИ
 ГИП В.К. ВОЛОЖНИ
 ИЗМЕНЕНИЯ ПОДПИСЬ К.А. АЛЕКСАНДРИ
 4-3235-70

		Т.п 224-1-411.83		Тх.	
Привязан	Г.А.П. ГОРОХОВ	Р.К. МАСТ. МАГДАЛИН	ГИП ЧЕРНЕЦОВА	Исполн. ЧУГАРОВ	Исполн. ЧЕРНЕЦОВА
	ШКОЛА НА 13 КЛАССОВ (489-504 УЧАЩИХСЯ)	ПЛАНИ ЭТАЖА В Осях. 11-16, "В-К" С РАССТОЯНОМ К УЧЕБНОГО ОБОРУДОВАНИЯ И МЕБЕЛИ	СТАНДАРТ ЛИСТ Р Б	ЛИСТОВ	ЦНИИЭП ГРАЖДАНСКОГО СТРОИТЕЛЬСТВА

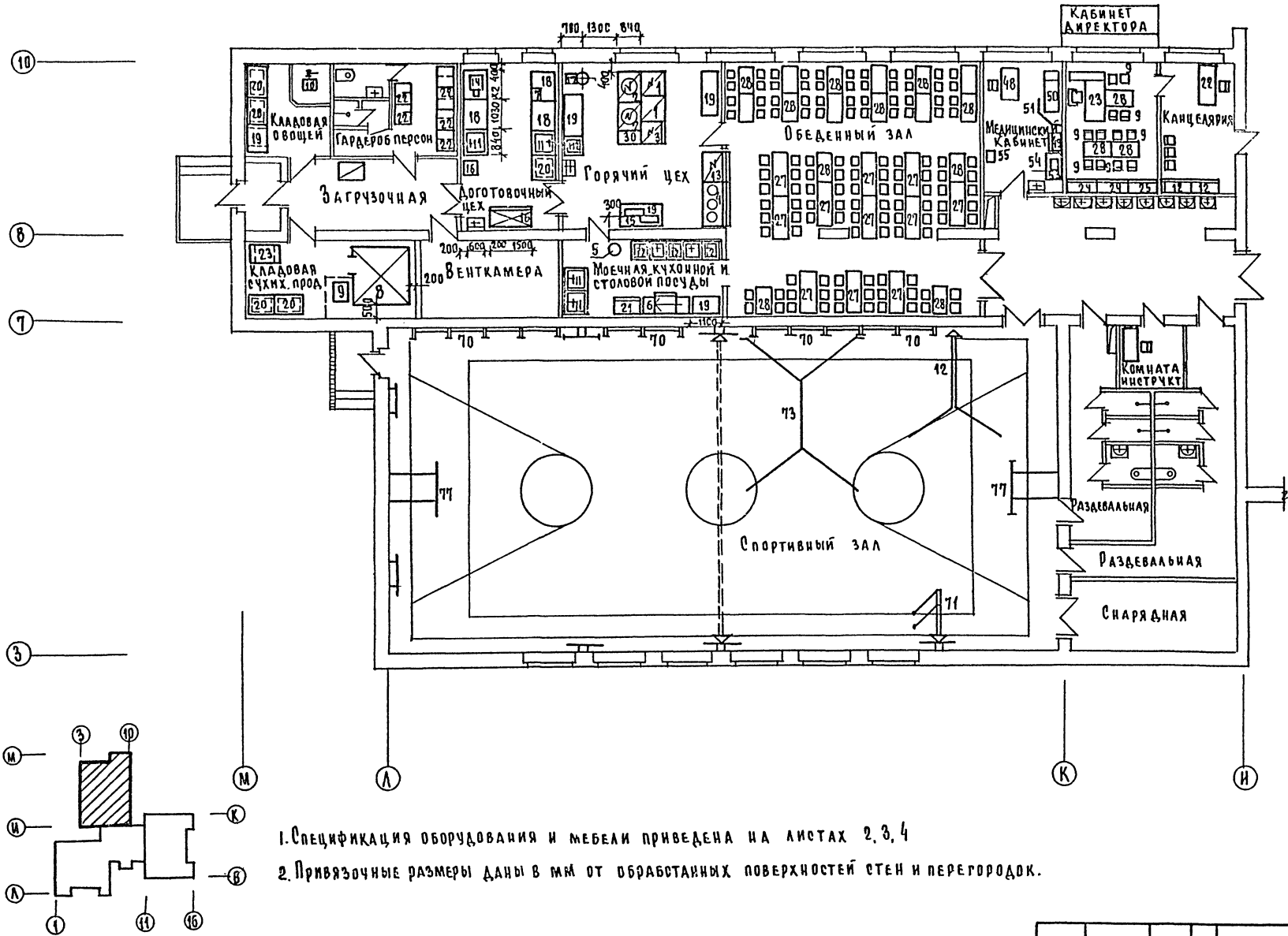
А ЛЬБОМ I

ТИПОВОЙ ПРОЕКТ 224-1-411.83

СОГЛАСОВАНО

ЖЕНАНА
ИПОДЖИ
БОРАКИН

И. П. Л. О. В. С. Т. В. К. З.
И. П. Л. О. В. С. Т. В. К. З.



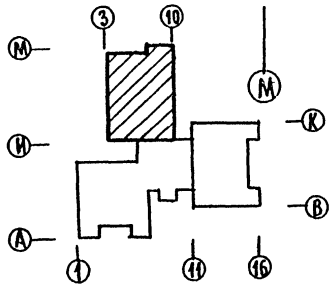
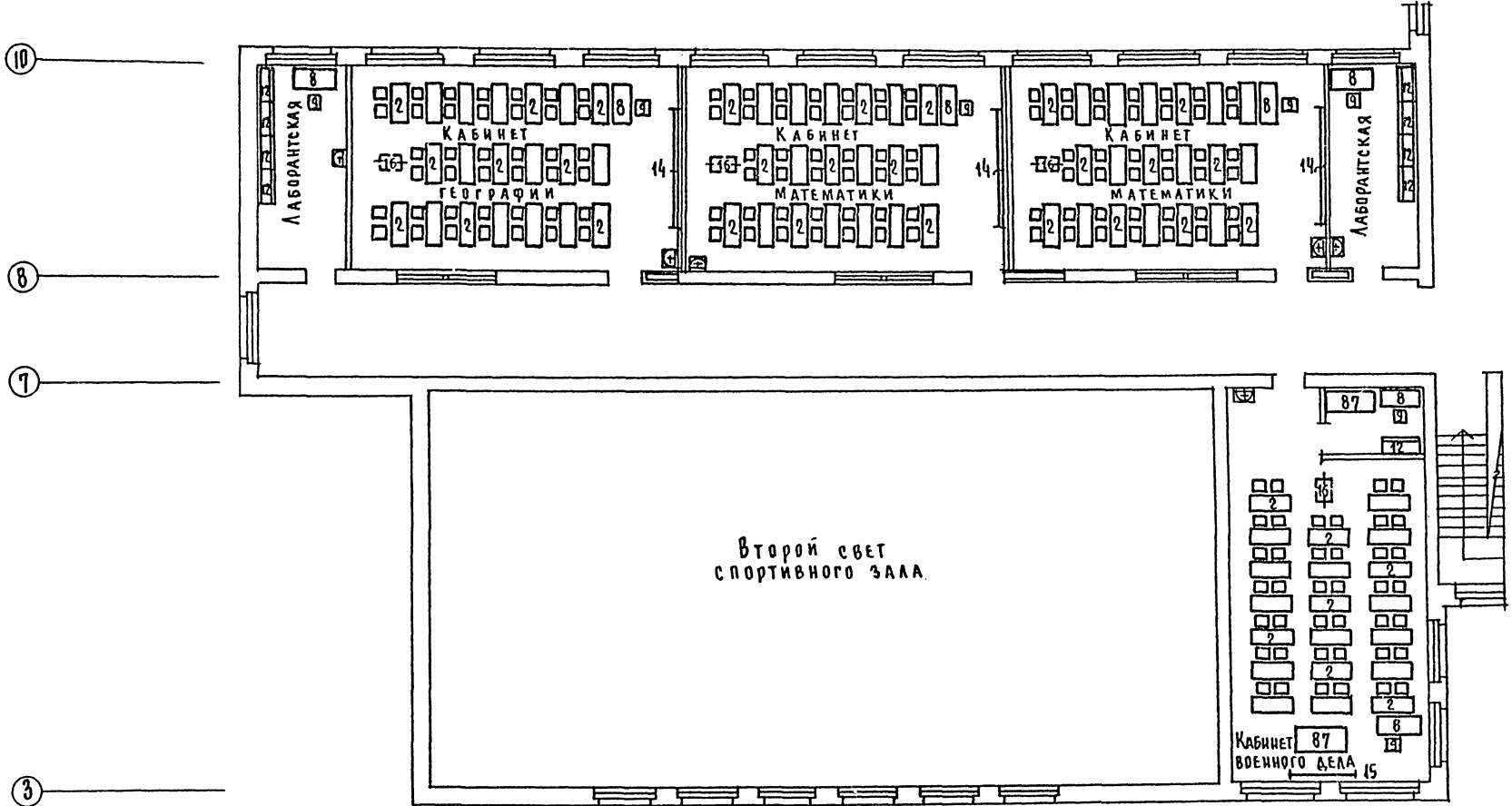
1. Спецификация оборудования и мебели приведена на листах 2, 3, 4
2. Привязочные размеры даны в мм от обрабатываемых поверхностей стен и перегородок.

		Т. П. 224-1-411.83		-Тх
Привязан	Г. А. П.	Г. О. Р. О. Х. О. В.	И. П. Л. О. В. С. Т. В. К. З.	ШКОЛА НА 13 КЛАССОВ
	Р. Ч. К. М. А. С. Т.	И. П. Л. О. В. С. Т. В. К. З.	И. П. Л. О. В. С. Т. В. К. З.	СТАДИОН
	Л. И. П. М.	Ч. Г. А. Р. О. В.	И. П. Л. О. В. С. Т. В. К. З.	Лист 7
	Г. Л. П.	Ч. Е. Р. Н. Е. Ч. О. В. А.	И. П. Л. О. В. С. Т. В. К. З.	Ц. И. И. Э. П.
И. В. С. Т. В. К. З.	И. С. О. В. А. Н.	Л. И. П. Л. О. В. С. Т. В. К. З.	И. П. Л. О. В. С. Т. В. К. З.	ГРАЖДАНСКОЕ СТРОИТЕЛЬСТВО

Альбом Г

Типовой проект 224-1-411.83

С. В. ГЛАДОВА
 Р. И. ЗА
 К. Ю. КОСКИН
 Г. И. П. В. К.
 И. Ю. ПОДКОЛПАДИН
 И. В. В. З. А. М. И. В. А. М.
 4-3235-75



Спецификацию школьного оборудования и мебели см. на листе 2, 3

Привязан		Г. И. П.	Горохов	С. В. Г.	Школа на 13 классов (489 - 504 учащихся)	Страна	Лист	Листов
И. В. В. З. А. М. И. В. А. М.		Р. И. ЗА	МАТВИДИН	И. Ю. ПОДКОЛПАДИН	План 2 этажа восях. и м. 310 с расстановкой школьного оборудования и мебели	Р. А.	11	
И. В. В. З. А. М. И. В. А. М.		Г. И. П.	ЧЕРНЕЦОВА	И. Ю. ПОДКОЛПАДИН	Ц. И. И. Э. П.	ГРАЖДАНСКОЕ СТРОИТЕЛЬСТВО		
И. В. В. З. А. М. И. В. А. М.		РАЗРАБОТ	ПИЖКИНА	И. Ю. ПОДКОЛПАДИН	Т. п. 224-1-411.83 Т. х.			

Отпечатано
в Новосибирском филиале ЦНТП
630064 г. Новосибирск, пр. Карла Маркса 1
выдана в печать 27 V 1977 г.
Заказ - 1316 Тираж 460