

ТИПОВОЙ ПРОЕКТ

ТП-901-2-119

ВОДОПРОВОДНАЯ НАСОСНАЯ СТАНЦИЯ

В ШАХТЕ ГЛУБИНОЙ

4,0 м; 6,0 м; 9,0 м

ПРОИЗВОДИТЕЛЬНОСТЬЮ ОТ

5 ДО 200 КУБ. М В ЧАС

АЛЬБОМ II

СОСТАВ ПРОЕКТА:

- Альбом I Архитектурно-строительная, технологическая, санитарно-техническая и электротехническая части
- Альбом II Нестандартизованное оборудование и чертежи задания - заводу изготовителю
- Альбом III Заказные спецификации
- Альбом IV Сметы

РАЗРАБОТАН
проектно-исследовательским институтом
„МОСГИПРОТРАНС“

17028-02

Главный инженер института
Главный инженер проекта

Л. Е. Кузнецов Л. Е. Кузнецов.
Г. И. Белянинов Г. И. Белянинов.

Утвержден
Министерством Транспортного Строительства
Приказ № А-1204 от 8 сентября 1980 г.
введен в действие с 1 ноября 1980 г.

					Привязан	

Шиб. №

Копирован: "СГ" Главолевская

Формат 28

Содержание альбома

Альбом № 1
Милославский проект 001-2-100

Наименование	Обозначение	Стр.
Нестандартизованное оборудование		
Обложка		
Титульный лист		1
Содержание альбома		2
Вакуумная установка с двумя насосами марки „КВН-4“	ВНС.001.00.000	3
Спецификация		
Вакуумная установка с двумя насосами марки „КВН-4“	ВНС.001.00.000.СБ	4
Сборочный чертеж		
Рама		
Спецификация	ВНС.001.01.000	3
Рама		
Сборочный чертеж	ВНС.001.01.000.СБ	5
Вакуумный бачок		
Спецификация	ВНС.001.02.000	6
Вакуумный бачок		
Сборочный чертеж	ВНС.001.02.000.СБ	7
Заливочный бачок		
Спецификация	ВНС.001.03.000	
Сборочный чертеж	ВНС.001.03.000.СБ	8
Электродный датчик		
Спецификация	ВНС.001.04.000	
Сборочный чертеж	ВНС.001.04.000.СБ	9
Электродный датчик		
Детали	_____	10
Воздушно-напорный колпак		
Спецификация, детали	ВНС.002.00.000	11
Воздушно-напорный колпак		
Сборочный чертеж	ВНС.002.00.000.СБ	12
Электродный датчик		
Спецификация	ВНС.004.00.000	
Сборочный чертеж	ВНС.004.00.000.СБ	13
Электродный датчик		
Детали	_____	14
Воздухоасборник		
Спецификация	ВНС.003.00.000	
Сборочный чертеж	ВНС.003.00.000.СБ	15
Воздухоасборник		
Детали	_____	16
Вакуумная установка с двумя насосами марки КВН-4.		
Ведомость покупных изделий.	ВНС.002.00.000.ВП	15

Наименование	Обозначение	Стр.
Вакуумная установка с двумя насосами марки КВН-4	ВНС.001.00.000.ВП	17
Ведомость покупных изделий		
Воздухоасборник.		
Ведомость покупных изделий	ВНС.003.00.000.ВП	18
Электродный датчик.		
Ведомость покупных изделий	ВНС.004.00.000.ВП	18
Чертежи задания заводу-изготовителю		
Ящик управления ЯУ.		
Чертеж общего вида (Вариант без электроотопления)	ВНС.005.001.В0	19
Ящик управления ЯУ.		
Таблица технических данных аппаратов. (Вариант без электроотопления)	ВНС.005.001.ТБ1	19
Ящик управления ЯУ.		
Таблица перечня надписей (Вариант без электроотопления)	ВНС.005.001.ТБ2	19
Ящик управления ЯУ.		
Схема электрических соединений (Вариант без электроотопления)	ВНС.005.001.Э4	20
Ящик управления ЯУ.		
Чертеж общего вида (Вариант с электроотоплением)	ВНС.006.001.В0	21
Ящик управления ЯУ.		
Таблица технических данных аппаратов. (Вариант с электроотоплением)	ВНС.006.001.ТБ1	21
Ящик управления ЯУ.		
Таблица перечня надписей. (Вариант с электроотоплением)	ВНС.006.001.ТБ2	21
Ящик управления ЯУ.		
Схема электрических соединений. (Вариант с электроотоплением).	ВНС.006.001.Э4	22

Этот альбом является частью проекта 001-2-100

Милый проект 901-2-119 Альбом I

Формат	Этаж	Лист	Обозначение	Наименование	Кол.	Примеч.
				Документация		
			ВНС.001.000.000.СБ	Сборочный чертеж		
				Сборочные единицы		
11		1	ВНС.001.01.000	Рама	1	
11		2	ВНС.001.02.000	Вакуумный бачок	1	
11		3	ВНС.001.03.000	Заливной бачок	1	
11		4	ВНС.001.04.000	Электродный датчик	1	
				Детали		
Б4		5	ВНС.001.00.001	Прокладка Пластина I, лист ОМБ-М-З-9.9 гост 7338-77	1	0,05 кг
				Стандартные изделия		
		6		Болт М12×25, 46.05 гост 7798-70	8	
		7		Болт М12×100, 46.75 гост 7798-70	4	
		8		Болт М16×70, 46.05 гост 7798-70	8	
ВНС.001.00.000						
Изм.	Лист	№ докум.	Подп.	Дата	Лит	Лист
Разраб.	Богданова	СЗ			1	2
Провер.	Белянина	З				
Эл.сп.оп.	Заболотин	З				
Н.контр.	Фомина	З				
Утв.	Москалец	З				
Вакуумная установка с двумя насосами марки КВН-4				Мосгипротранс г. Москва		
Копировал: А.И. Полякова				Формат И1		

Милый проект 901-2-119 Альбом II

Формат	Этаж	Лист	Обозначение	Наименование	Кол.	Примеч.
		9		Шпилька М12×35 ¹⁵ ₂₅ 58.05 гост 22034-76	4	
		10		Ваука М12.5.05 гост 5915-70	16	
		11		Ваука М16.5.05 гост 5915-70	8	
		12		Шайба 12.01.05 гост 11371-78	16	
		13		Шайба 16.01.05 гост 11371-78	8	
				Прочие изделия		
14				Вакуумный насос КВН-4, Q=20 м³/час эл.двиг. А02-22-4 N=1.5 кВт; n=1450 об/мин	2	
ВНС.001.00.000						
Изм.	Лист	№ докум.	Подп.	Дата	Лит	Лист
Разраб.	Богданова	СЗ				2
Провер.	Белянина	З				
Эл.сп.оп.	Заболотин	З				
Н.контр.	Фомина	З				
Утв.	Москалец	З				
Вакуумная установка с двумя насосами марки КВН-4				Мосгипротранс г. Москва		
Копировал: А.И. Полякова				Формат И1		

Милый проект 901-2-119 Альбом I

ВНС.001.02.004

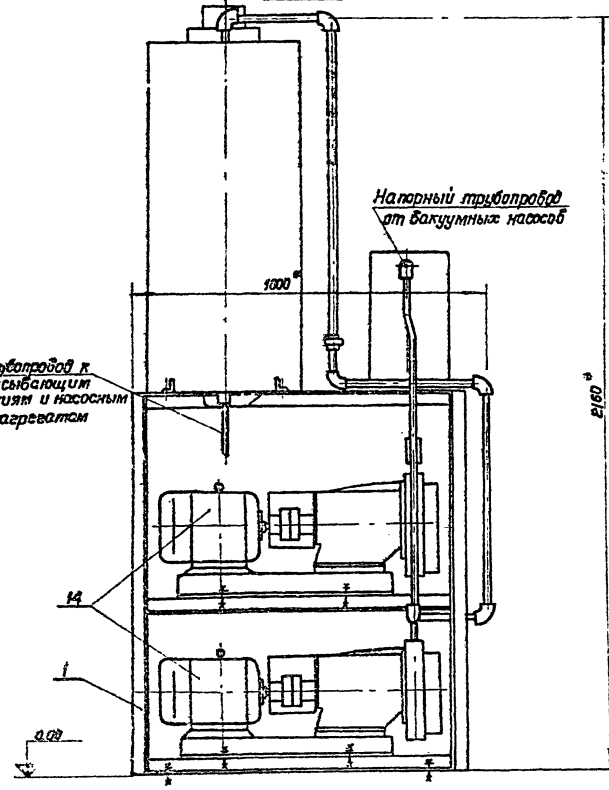
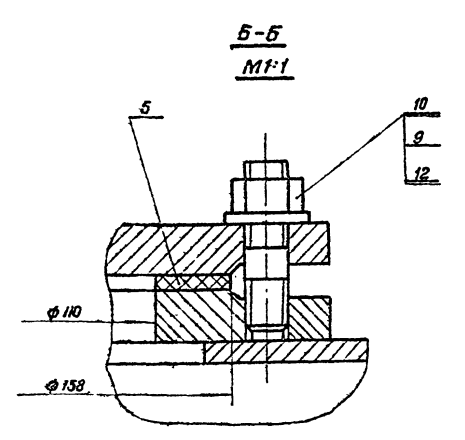
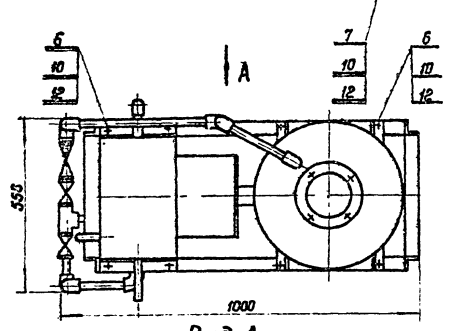
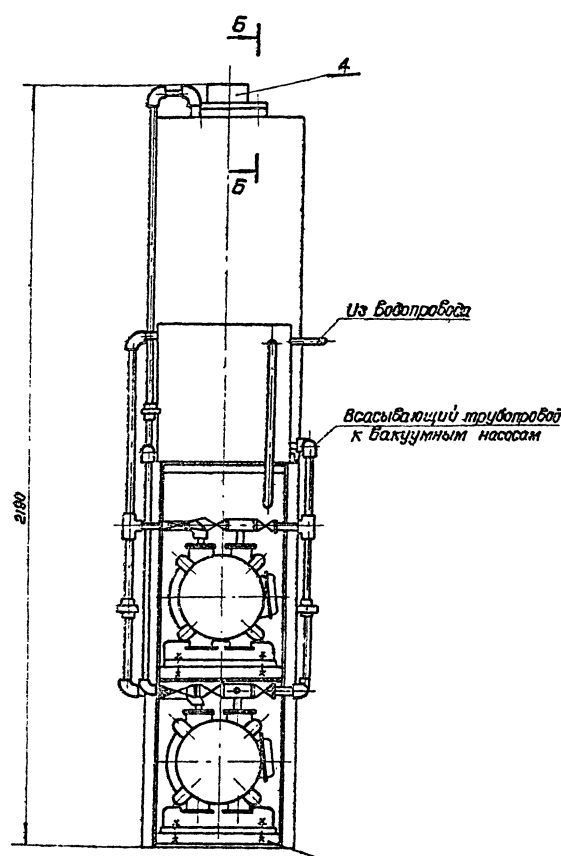
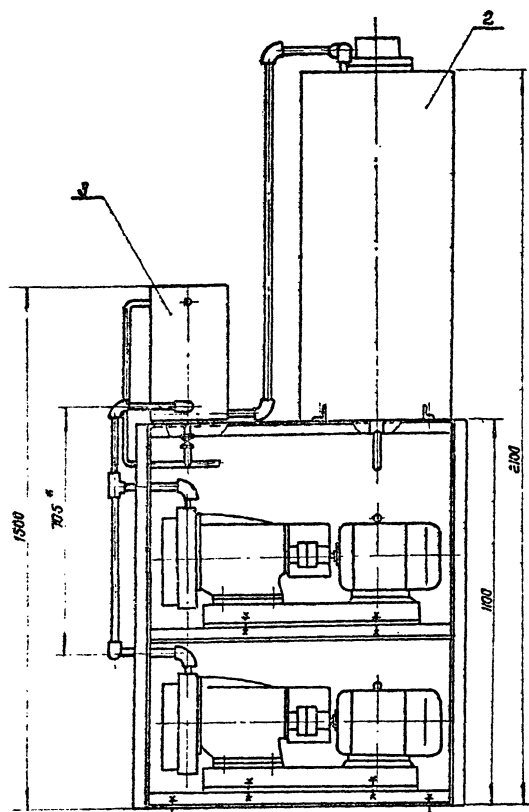
ВНС.001.02.004-01 зеркальное отражение
остальное - см. ВНС.001.02.004
М 1:2

* Размер для справок.

ВНС.001.02.004				Лит.	Масса	Масш.
Лапа					0,8	1:1
Узелок 5-40×40×4 гост 8509-72 ВСтЗсп гост 535-79				Мосгипротранс г. Москва		
Копировал: А.И. Полякова				Формат И1		

Милый проект 901-2-119 Альбом II

Формат	Этаж	Лист	Обозначение	Наименование	Кол.	Примеч.
				Документация		
			ВНС.001.01.000.СБ	Сборочный чертеж		
				Детали		
Б4		1	ВНС.001.01.001	Стойка Узелок 5-40×40×4 гост 8509-72 ВСтЗсп гост 535-79 L=1100	4	2,7 кг
Б4		2	ВНС.001.01.002	Поперечина Узелок 5-40×40×4 гост 8509-72 ВСтЗсп гост 535-79 L=855	6	2,0 кг
Б4		3	ВНС.001.01.003	Поперечина Узелок 5-40×40×4 гост 8509-72 ВСтЗсп гост 535-79 L=850	10	0,85 кг
ВНС.001.01.000						
Изм.	Лист	№ докум.	Подп.	Дата	Лит	Лист
Разраб.	Богданова	СЗ				1
Провер.	Белянина	З				
Эл.сп.оп.	Заболотин	З				
Н.контр.	Фомина	З				
Утв.	Москалец	З				
Вакуумная установка с двумя насосами марки КВН-4				Мосгипротранс г. Москва		
Копировал: А.И. Полякова				Формат И1		



1. Установку испытать на герметичность: жидкость — вода, давление — 50 кг/см², время — 1 час.
2. Установку окрасить масляной краской по СН 181-70 за 2 раза.
3. Неуказанные предельные отклонения размеров $\pm \frac{IT17}{2}$.
4. *Размеры для справок.

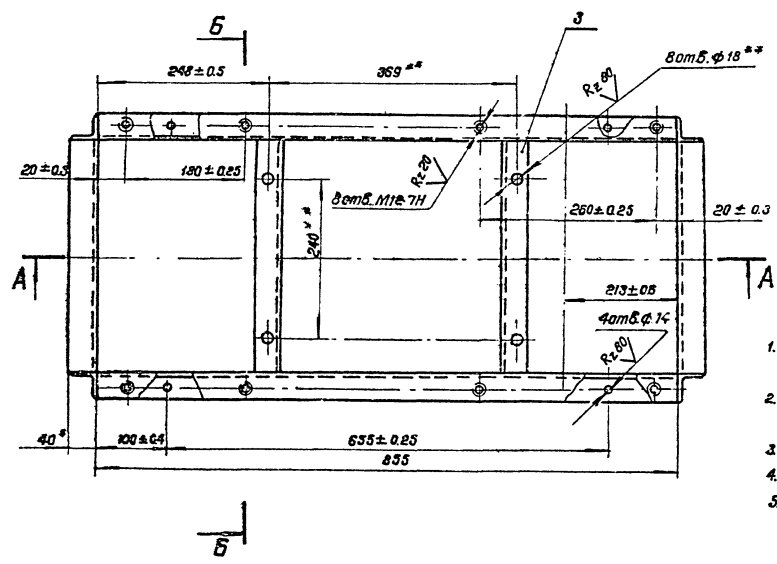
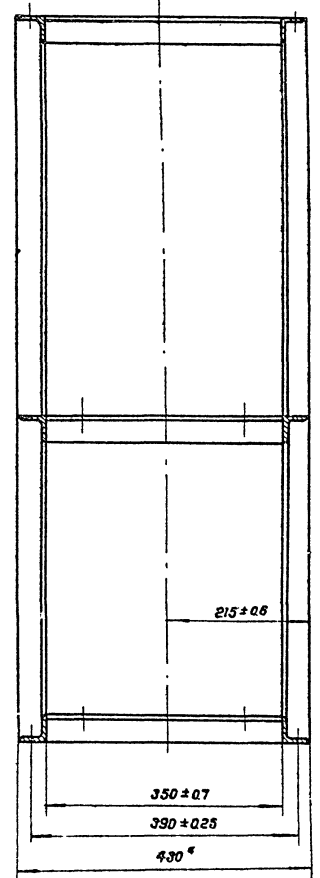
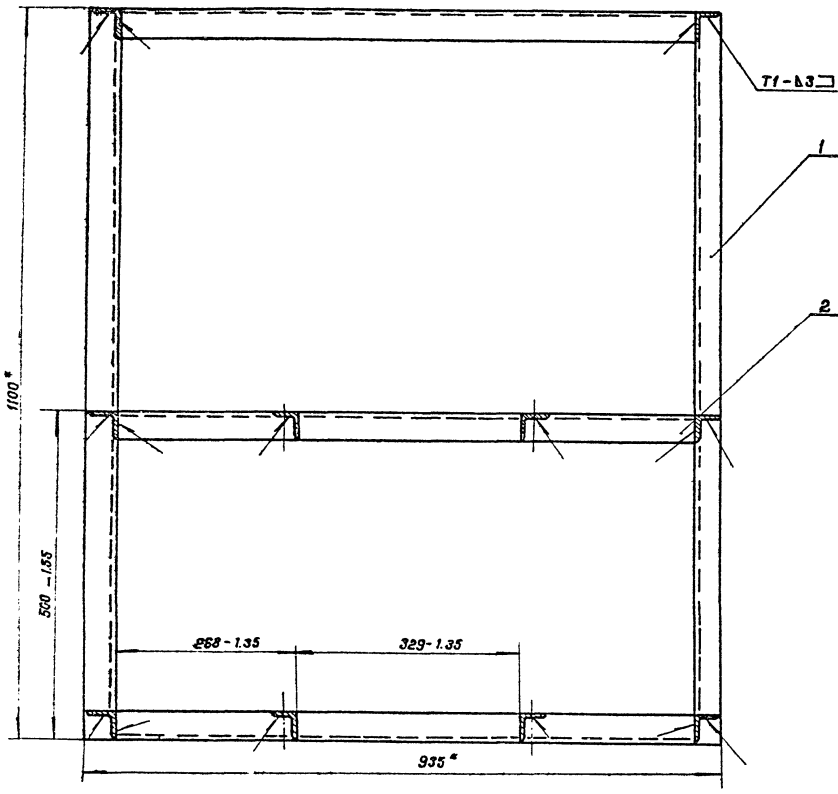
Проверить наличие и правильность указания на чертеже размеров и отклонений

ВНС.001.00.000.СБ				Лит.	Масса	Масштаб
Изм.	Лист	Исполн.	Подп.	Дата	Вакуумная установка с двумя насосами марки КВН-4	
		Разраб.	Богданова	20.05.58	250.0	1:5
		Провер.	Белянинов		Сборочный чертеж	
		У.контр.	Белянинов		Лист	Листов 1
		В.контр.	Заболотин		Мосгипротранс	
		Н.контр.	Фомин		г. Москва	
		Утв.	Москалец		Формат 22	

Копировал: Лещинский

A-A

Б-Б



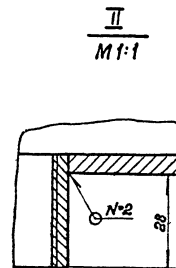
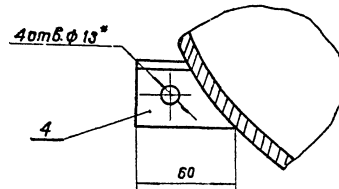
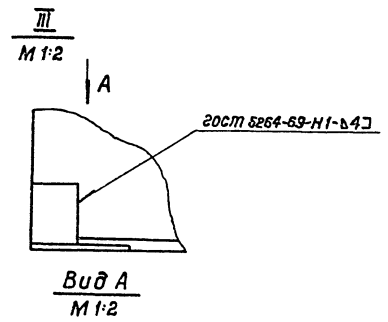
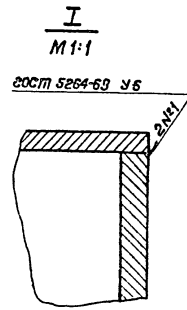
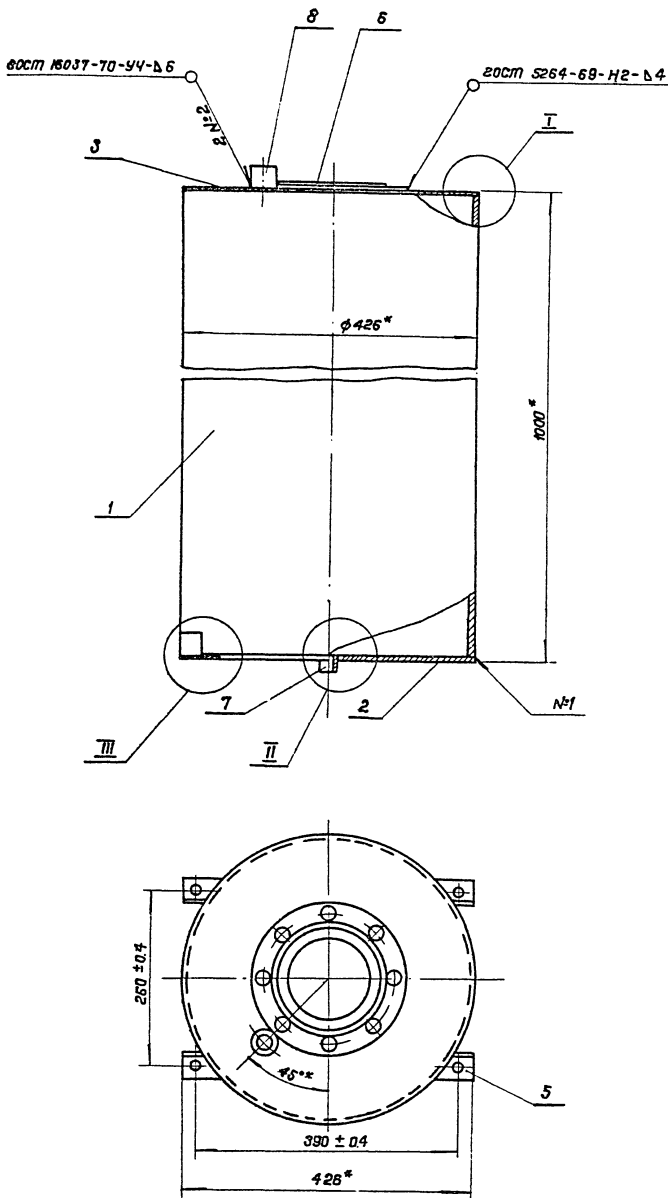
1. Неуказанные предельные отклонения размеров: отверстий — Н 14, остальных — ± IT 14/2
2. Шероховатость обрабатываемых поверхностей деталей Б4 — √.
3. Швы сварных соединений по гост 5264-69.
4. **Обработать по насосному агрегату.
5. * Размеры для справок.

Изд. № 100/23 Издательство «Техническое» М. Унипротекст

				ВНС.001.01.000 СБ	
Изм.	Лист	Исполн.	Подп.	Дата	Рама Сборочный чертеж
		Богданова	Богданова		
Пробир.	Беленин	Беленин			Лит. Масса Масштаб
Электр.	Забалотин	Забалотин			
Монтаж	Фомин	Фомин			Масштаб 1:5
Утв.	Иоскалиц	Иоскалиц			Москва протрачено в Москва

Копировал: [подпись] / [подпись]

Формат А3

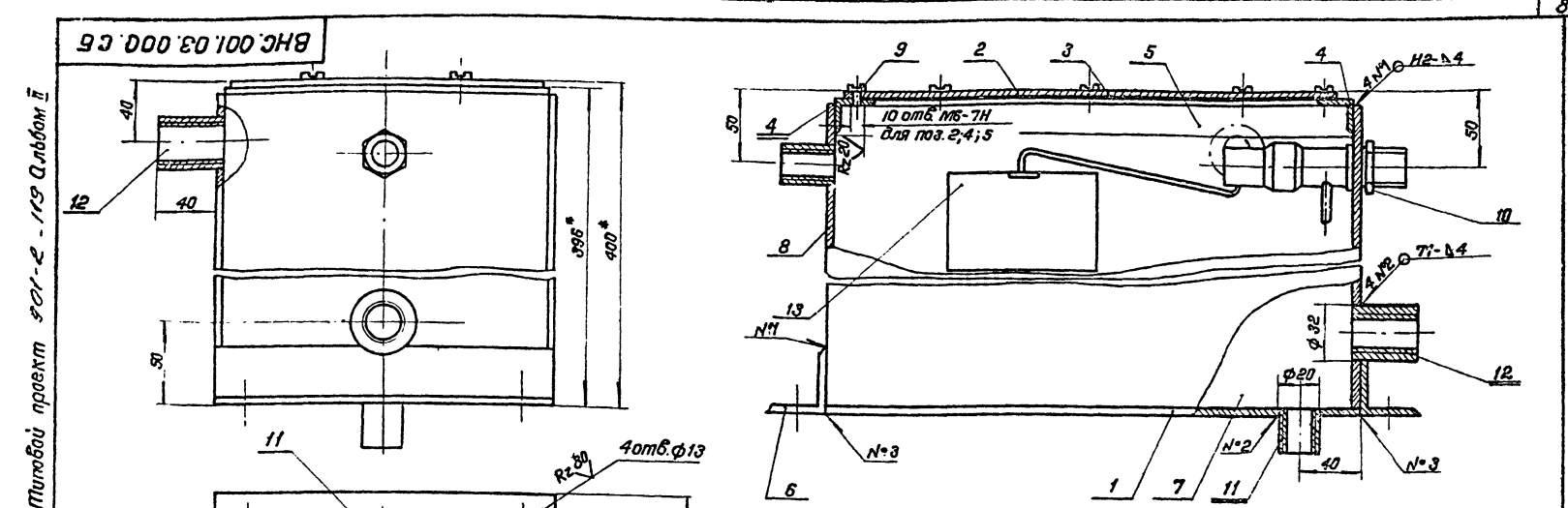


1. Шероховатость обрабатываемых поверхностей деталей БЧ- R_{a150}
2. * Размеры для справок

					ВНС.001.02.000 СБ			
Изм.	Лист	И.В.Кучм.	Подп.	Дата	Вакуумный бачок	Лит	Масса	Масштаб
		Линкина	Линкина				111.0	1:5
		Провер	Фромина		Сборочный чертеж	Лист	Листов 1	
		Эл.пр.	Заболотин			Маскипротранс в. Москва		
		И.контр.	Фромина					
		Эт.б.	Тихонова					

Копирабол: И.И.И. (полякова)

Формат 22



1. Неуказанные предельные отклонения размеров: отверстий - Н 14, остальных - ± IT 14/2
2. Шероховатость обрабатываемых поверхностей деталей БЧ - 12.5
3. Швы сварных соединений по гост 5264-69.
4. * Размеры для справок.

ВНС 001.03.000 СБ				Лит.	Масса	Масштаб
Изм.	Лист	И докум.	Подп.	Дата	Заливочный бак	20.0
Разраб.	Богданова	Бочко				
Провер.	Белянина	И			Сборочный чертеж	1:2.5
Т. контр.	Белянина	И				
Эл. спец.	Заболотин	И			Лист	Листов 1
И. контр.	Фомина	И			Мосгипротранс г. Москва	
Этб.	Москалец	И			Формат 12	

Формат	Зона	Поз.	Обозначение	Наименование	Кол.	Примеч.
				Документация		
12			ВНС 001.03.000.СБ	Сборочный чертеж		
				Детали		
Б4	1		ВНС.001.03.001.	ДНО		
				Лист Б-ПН-4 гост 19903-74 В Ст.Зсп гост 14637-69		
				220x350	1	2,4 кг
Б4	2		ВНС.001.03.002	Крышка		
				Лист Б-ПН-4 гост 19903-74 В Ст.Зсп гост 14637-69		
				204x334	1	2,1 кг
Б4	3		ВНС.001.03.003	Прокладка		
				Пластмасса I, лист, ОМБ-М-3x204x334-9,9		
				гост 7338-77	1	0,5 кг
Б4	4		ВНС.001.03.004	Опора		
				Узелок Б20x20x4 гост 8509-72 В Ст.Зсп гост 535-73		
				L=172	2	0,19 кг
Б4	5		ВНС.001.03.005	Опора		
				Узелок Б20x20x4 гост 8509-72 В Ст.Зсп гост 535-73		
				L=342	2	0,38 кг
Б4	6		ВНС.001.03.006	Лапа		
				Узелок Б-40x40x4 гост 8509-72 В Ст.Зсп гост 535-73		

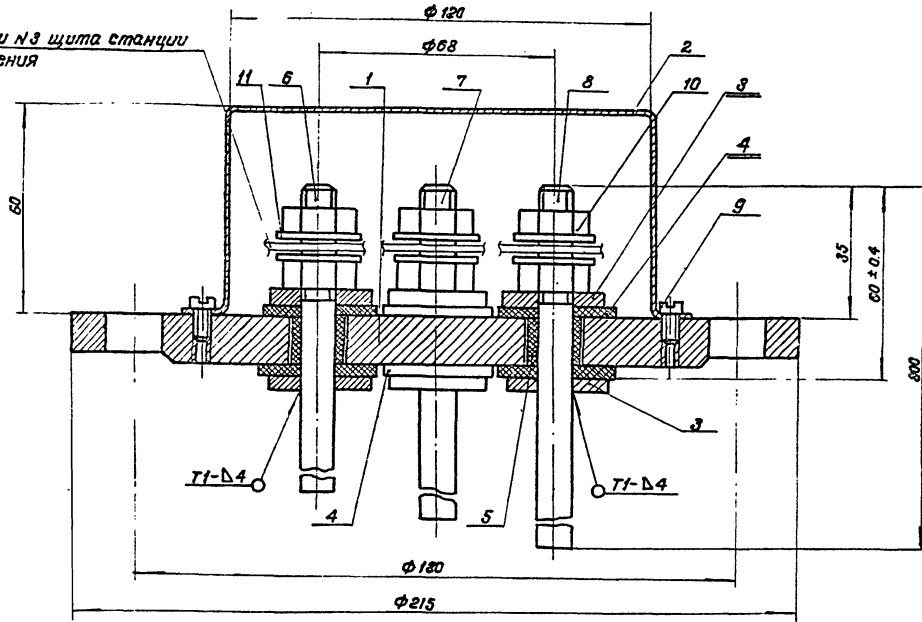
Формат	Зона	Поз.	Обозначение	Наименование	Кол.	Примеч.
				L=220	2	0,53 кг
Б4	7		ВНС 001.03.007	Стенка		
				Лист Б-ПН-4 гост 19903-74 В Ст.Зсп гост 14637-69		
				350x338	2	3,71 кг
Б4	8		ВНС 001.03.008	Стенка		
				Лист Б-ПН-4 гост 19903-74 В Ст.Зсп гост 14637-69		
				212x338	2	2,25 кг
				Стандартные изделия		
			9	Винт М6x12,46,05 гост 1491-72	10	
			10	Контргайка 15		
			11	Муфта 15 гост 8961-75	1	
			12	Муфта 25 гост 8966-75	2	
			13	Клапан КЛП гост 21485.1-76	1	

ВНС.001.03.000				Лит.	Лист	Листов
Изм.	Лист	И докум.	Подп.	Дата	Заливочный бак	1
Разраб.	Богданова	Бочко				
Провер.	Белянина	И			Мосгипротранс г. Москва	2
Т. контр.	Заболотин	И				
И. контр.	Фомина	И			Формат 11	
Этб.	Москалец	И			Копировал: Л.И. Полякова	

ВНС.001.03.000				Лит.	Лист	Листов
Изм.	Лист	И докум.	Подп.	Дата	Заливочный бак	2
Разраб.	Богданова	Бочко				
Провер.	Белянина	И			Формат 11	
Т. контр.	Заболотин	И			Копировал: Л.И. Полякова	
И. контр.	Фомина	И			Формат 11	
Этб.	Москалец	И			Копировал: Л.И. Полякова	

ВНС.001.04.000.СБ

К панели №3 щита станции управления



1. Шероховатость обрабатываемых поверхностей деталей Б4 - $R_{a1.6}$
2. Швы сварных соединений по ГОСТ 5254-69.
3. Размеры для справок.

ВНС.001.04.000.СБ

Изм.	Лист	Исполн.	Повл.	Дата
Разработчик	Баранова	Боч		
Проверил	Фомина	З		
Т.контр.	Белянина			
Эксперт	Заболотин			
Н.контр.	Фомина			
Утв.	Маскалец			

Электродный датчик
Сборочный чертеж

Лист	Масса	Масштаб
	6.0	1:1
Лист	Листов 1	

Мосгеопротранс г. Москва

Копировал: З.Ф. [Полякова]

Формат 12

Изм.	Лист	Исполн.	Повл.	Дата	Обозначение	Наименование	кол.	Примеч.
Документация								
12					ВНС.001.04.000.СБ	Сборочный чертеж		
Детали								
11	1	ВНС.001.04.001			Крышка	1		
11	2	ВНС.001.04.002			Колпак	1		
Б4	3	ВНС.001.04.003			Шайба			
					Лист Б-ПН-4 ГОСТ 19903-74 В ст. зап. ГОСТ 14637-69			
Б4	4	ВНС.001.04.004			Шайба Пластина 1 лист ОМБ-М-3-99 ГОСТ 7338-77 φ 30 × φ 11	8	0.02 кг	
Б4	5	ВНС.001.04.005			Втулка Трубка ЗС 10 × 3.0 ГОСТ 5496-78 L=14	8	0.004 кг	
11	6	ВНС.001.04.006			Электрод	1	0.03 кг	
	7	-01			Электрод	2		
	8	-02			Электрод	1		

ВНС.001.04.000

Электродный датчик

Лит.	Лист	Листов
	1	2

Мосгеопротранс г. Москва

Копировал: З.Ф. [Полякова]

Формат 11

Изм.	Лист	Исполн.	Повл.	Дата	Обозначение	Наименование	кол.	Примеч.
Стандартные изделия								
	9				Винт М4 × 8.4.6.05 ГОСТ 1491-72		2	
	10				Гайка М10.5.05 ГОСТ 5915-70		8	
	11				Шайба 10.04.05 ГОСТ 6958-78		8	

ВНС.001.04.000

Лист 2

Копировал: З.Ф. [Полякова]

Формат 11

Rz 80 (✓)

ВНС.001.04.006

Туповой проект 901-2-119 Альбом II

Обозначение	L, мм	Масса, кг
ВНС.001.04.006	160-1,0	0,10
-01	500-1,55	0,31
-02	800-2,0	0,49

* Размер для справок

ВНС.001.04.006		
Изм.	Лист	№ докум.
Разраб.	Богданова	Сол
Провер.	Белянинов	Сол
Элемент	Забалотин	Сол
Н.контр.	Фомина	Сол
Нач.отд.	Москалец	Сол
Лит.	Масса	Масштаб
Лист	3,9	1:2
Крышка		
Лист 6-ПН-14 ГОСТ 19903-79		
В ст. 3 сл. ГОСТ 14637-69		
Мосгипротранс г. Москва		
Копирова.л.: Жел [Полякова]		
Формат 11		

Rz 160 (✓)

ВНС.001.04.002

Туповой проект 901-2-119 Альбом

ВНС.001.04.002		
Изм.	Лист	№ докум.
Разраб.	Богданова	Сол
Провер.	Белянинов	Сол
Элемент	Забалотин	Сол
Н.контр.	Фомина	Сол
Нач.отд.	Москалец	Сол
Лит.	Масса	Масштаб
Лист	03	1:1
Колпак		
Лист 1		
Листов 1		
Сталь кровельная оцинкованная 0,6		
ГОСТ 8075-56		
Мосгипротранс г. Москва		
Копирова.л.: [Полякова]		
Формат 11		

Rz 80 (✓)

ВНС.001.04.001

Туповой проект 901-2-119 Альбом II

ВНС.001.04.001		
Изм.	Лист	№ докум.
Разраб.	Сорокина	Сол
Провер.	Богданова	Сол
Элемент	Забалотин	Сол
Н.контр.	Фомина	Сол
Нач.отд.	Москалец	Сол
Лит.	Масса	Масштаб
Лист	3,9	1:2
Крышка		
Лист 6-ПН-14 ГОСТ 19903-79		
В ст. 3 сл. ГОСТ 14637-69		
Мосгипротранс г. Москва		
Копирова.л.: Жел [Полякова]		
Формат 11		

Rz 160 (✓)

ВНС.002.00.002

Туповой проект 901-2-119 Альбом II

ВНС.002.00.002		
Изм.	Лист	№ докум.
Разраб.	Сорокина	Сол
Провер.	Богданова	Сол
Элемент	Забалотин	Сол
Н.контр.	Фомина	Сол
Нач.отд.	Москалец	Сол
Лит.	Масса	Масштаб
Лист	82	1:5
Обечайка		
Лист 1		
Листов 1		
Труба 425*811 ГОСТ 10704-76		
6-20 ГОСТ 10703-63		
Мосгипротранс г. Москва		
Копирова.л.: Жел [Полякова]		
Формат 11		

Формат Зона Лист	Обозначение	Наименование	Кол.	Прим.
		Документация		
22	ВНС.002.00.000.сб	Сборочный чертеж		
		детали		
11 1	ВНС.002.00.001	Обечайка	1	
11 2	ВНС.002.00.002	Стенка боковая	1	
11 3	-01	Стенка боковая	1	
64 4	ВНС.002.00.003	Патрубок		
		Труба 57*4 гост 8732-78 Б.Ст.4сп гост 8737-74 E=160-1.0	1	0.64 кг
11 5	ВНС.002.00.004	Патрубок	1	
		Стандартные изделия		
6		Фланец 50-16 гост 1255-67	1	
7		Муфта 15 гост 8966-75	1	
8		Муфта 20 гост 8966-75	2	
ВНС.002.00.000				
Изм. Лист. И докум. Подп. дата			Лит. Лист. Листов	
Разраб. Богданова Соф.			1 1 2	
Провер. Белянинов			Мосгипротранс	
Эл. слес. Заболотин			г. Москва	
И. контр. Фомина				
Изд. отд. Москалец				
Копировал: Шейн [Полякова]			Формат 11	

Формат Зона Лист	Обозначение	Наименование	Кол.	Примеч.
		Прочие изделия		
9		Кран пробно-спускной сальниковый цапковый с прямым спуском и ниппелем Ру 10 кг/см ² Ду 20 мм 10 Б.19 бк 1	1	
10		Запорное устройство кранового типа указателя уровня (краны цапковые верхний и нижний) Ру 16 кг/см ² Ду 20 мм 12 Б.1 бк	1	
ВНС.002.00.000				
Изм. Лист. И докум. Подп. дата			Лит. Лист. Листов	
			2.	
Копировал: Шейн [Полякова]			Формат 11	

ВНС.002.00.004

1. Длина заготовки 164 мм
2. *Размер для справок

Изм. Лист. И докум. Подп. дата	Лит. Масса	Масшт.
Разраб. Богданова Соф.	3.0	1:1
Провер. Белянинов		
Эл. слес. Заболотин		
И. контр. Фомина		
Изд. отд. Москалец		
Патрубок		
Труба 15*2.35 гост 3262-75		
Мосгипротранс г. Москва		
Копировал: Шейн [Полякова]		

ВНС.002.00.001

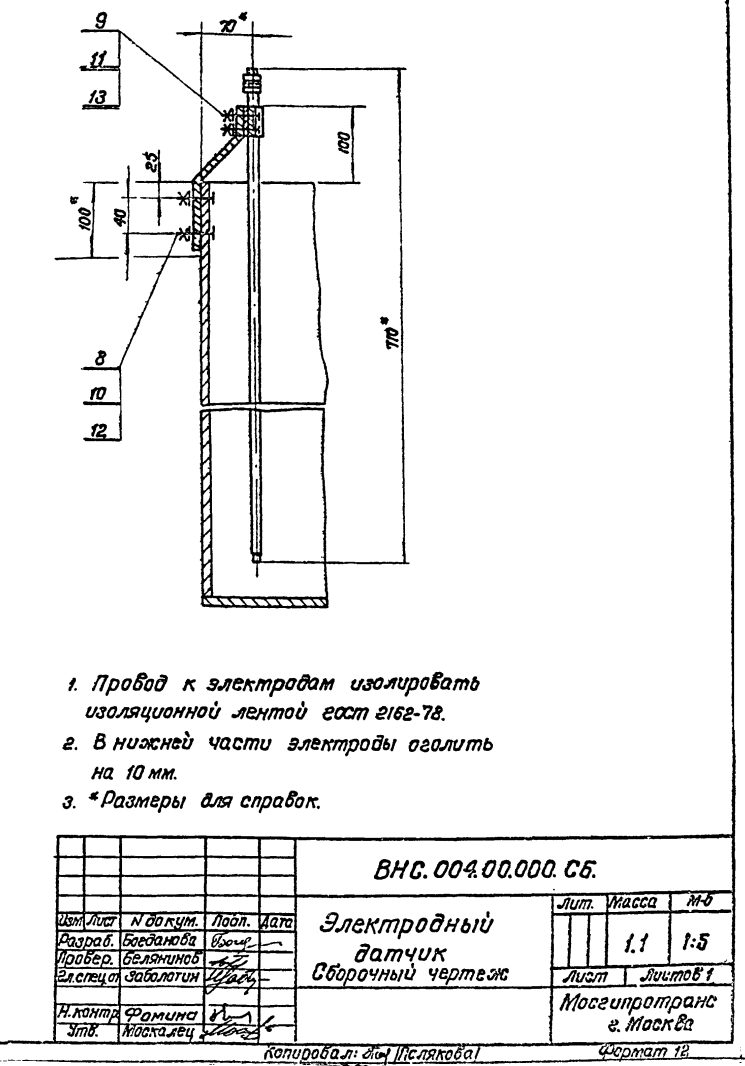
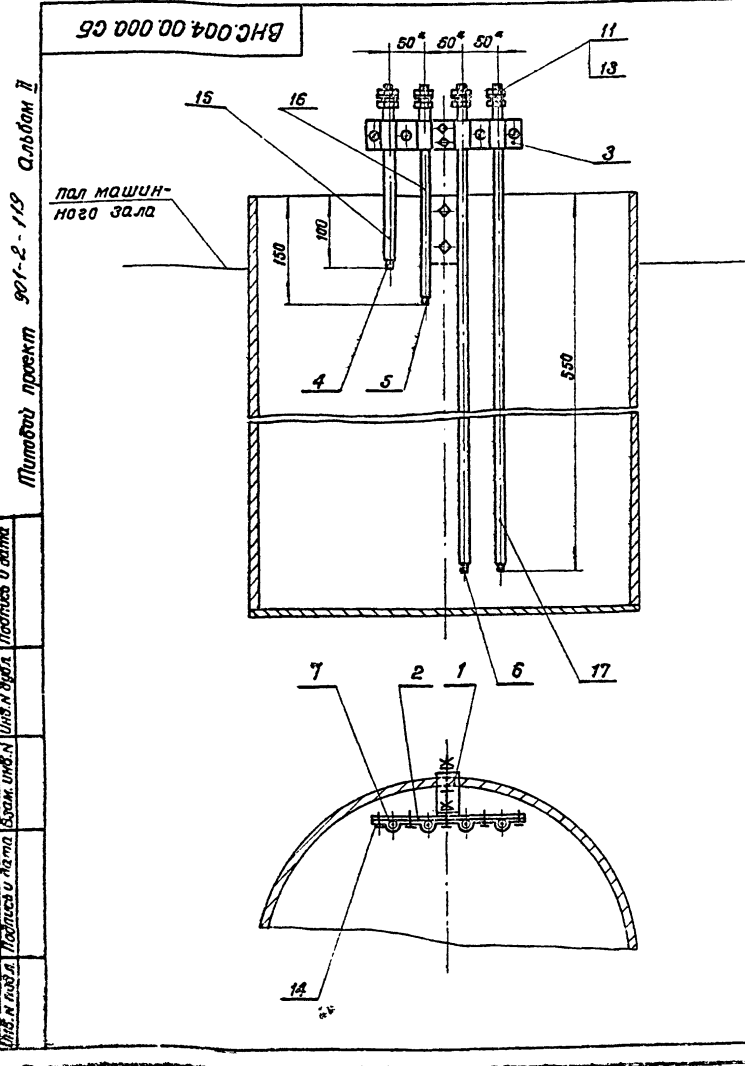
Обозначение	Размер d, мм	Масса кг
ВНС.002.00.001	56 ± 0.07	20.8
-01	—	22.0

* Размер для справок.

Изм. Лист. И докум. Подп. дата	Лит. Масса	Масшт.
Разраб. Богданова Соф.		
Провер. Белянинов		
Эл. слес. Заболотин		
И. контр. Фомина		
Изд. отд. Москалец		
Стенка боковая		
Лист Б-ПН-20 гост 12963-74 Зст.Зсл. гост 11637-68		
Мосгипротранс г. Москва		
Копировал: Шейн [Полякова]		

№ докум.	Лист	Обозначение	Наименование	Кол.	Примеч.
Документация					
12		ВНС.004.00.000.СБ	Сборочный чертеж		
Детали					
11	1	ВНС.004.00.001	Стодка	1	
11	2	ВНС.004.00.002	Планка	1	
11	3	ВНС.004.00.003	Скоба	1	
11	4	ВНС.004.00.004	Электрод	1	
	5	-01	Электрод	1	
	6	-02	Электрод	2	
64	7	ВНС.004.00.005	Втулка		
			Трубка 3 с3*3.0		
			гост 5496-78		
			с=40	4	0.09 кг
Стандартные изделия					
			Болт М8*25.58		
			гост 7798-70	2	
			Болт М6*16.58		
			гост 7798-70	2	
			Гайка М8.5.05		
			гост 5915-70	2	
ВНС.004.00.000					
Изм. Лист			№ докум.	Подп.	Дата
Разраб. Боеданова			Электр.		
Пробер. Белянинов			Электр.		
Электр. Заболотин			Электр.		
Н.контр. Фомина			Электр.		
Этб. Москалец			Электр.		
Электродный датчик			Лист	Лист	Листов
			1	2	5
Мосгипротранс г. Москва					
Копировал: Лис/Полякова			Формат 11		

№ докум.	Лист	Обозначение	Наименование	Кол.	Примеч.
	11		Гайка М6.5.05		
			гост 5915-70	10	
	12		Шайба 8.04.05		
			гост 6402-70	2	
	13		Шайба 6.04.05		
			гост 6958-76	10	
	14		Винт 2 М6*10.58		
			гост 17473-72	4	
Материалы					
	15		Трубка III Т8-40-230-6*0.6		
			гост 19034-73*		
			с=230	1	
	16		Трубка II Т8-40-230-6*0.6		
			гост 19034-73*		
			с=230	1	
	17		Трубка IV Т8-40-230-6*0.6		
			гост 19034-73*		
			с=230	2	
ВНС.004.00.000					
Изм. Лист			№ докум.	Подп.	Дата
Электродный датчик			Лист	Лист	Листов
			1	2	5
Мосгипротранс г. Москва					
Копировал: Лис/Полякова			Формат 11		

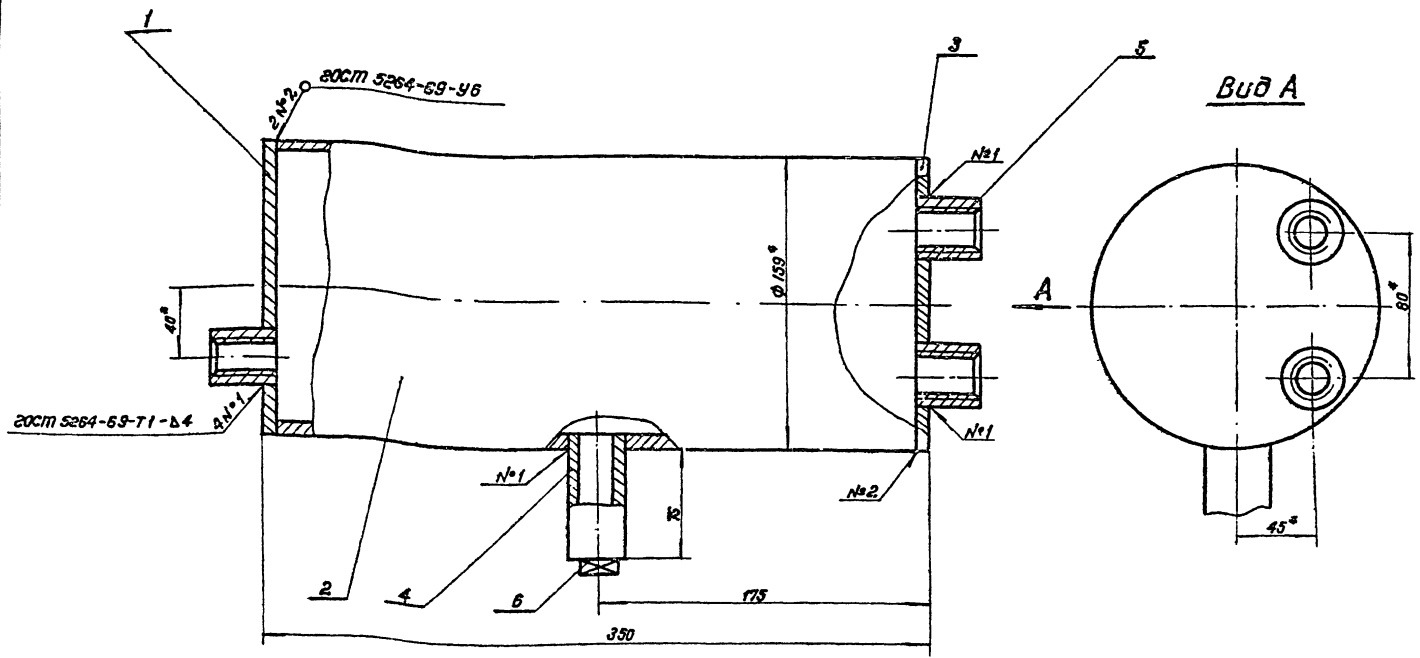


1. Провод к электродам изолировать изоляционной лентой гост 2162-78.
2. В нижней части электроды оголеть на 10 мм.
3. * Размеры для справок.

ВНС.004.00.000.СБ.					
Изм.	Лист	№ докум.	Подп.	Дата	№-б
Электродный датчик			Лист	Листов	№-б
			1.1	1.5	
Мосгипротранс г. Москва					
Копировал: Лис/Полякова			Формат 11		

ВНС.003.00.000.СБ

Тупиковый проект 901-2-119 Альбом I

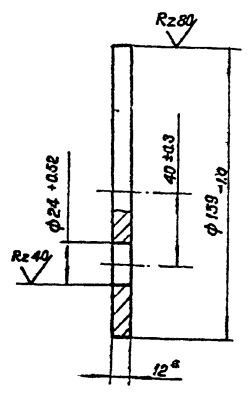


* Размеры для справок

ВНС.003.00.000.СБ				Лист	Масса	Масштаб
Изм.	Лист	№ докум.	Подпись	Дата	Воздухосборник	
		Разраб.	Богданова	Шоур	Сборочный чертеж	
		Проверил	Белянинов		Лист	Листов 1
		Т.контр.	Белянинов		Мосгипротранс	
		Всп.отд.	Заболотин		г. Москва	
		Н.контр.	Фромина			
		Утв.	Москалец			
Копировал: Аш [Полякова]				Формат 12		

ВНС.003.00.001

Тупиковый проект 901-2-119 Альбом II



* Размер для справок

ВНС.003.00.001.

Изм.	Лист	№ докум.	Подпись	Дата	Лист	Масса	Масштаб
		Разраб.	Богданова	Шоур	Дно		
		Проверил	Белянинов		Лист	Листов 1	
		Т.контр.	Белянинов		Мосгипротранс		
		Всп.отд.	Заболотин		г. Москва		
		Н.контр.	Фромина				
		Утв.	Москалец				
Лист В-ПН-12 ГОСТ 19903-74				Копировал: Аш [Полякова]			
Всп.отд. ГОСТ 14637-69				Формат 11			

Тупиковый проект 901-2-119 Альбом I

Тупиковый проект 901-2-119 Альбом II

Проект	Зона	Лист	Обозначение	Наименование	кол-во	Примеч.
Документация						
12			ВНС.003.00.000.СБ	Сборочный чертеж		
Детали						
11	1		ВНС.003.00.001	Дно	1	
11	2		ВНС.003.00.002	Обечайка	1	
11	3		ВНС.003.00.003	Дно	1	
54	4		ВНС.003.00.004	Патрубок Труба 15*2.35 ГОСТ 3262-75 L=80-074	1	0.1 кг
Стандартные изделия						
	5			Муфта 15 ГОСТ 8966-75	3	
	6			Пробка 15 ГОСТ 8963-75	1	

ВНС.003.00.000.

Изм.	Лист	№ докум.	Подпись	Дата	Лист	Масса	Масштаб
		Разраб.	Богданова	Шоур	Воздухосборник		
		Проверил	Белянинов		Лист	Листов 1	
		Т.контр.	Белянинов		Мосгипротранс		
		Всп.отд.	Заболотин		г. Москва		
		Н.контр.	Фромина				
		Утв.	Москалец				
Копировал: Аш [Полякова]				Формат 11			

ВНС 003 00 002

(V) ✓

Альбом I
Миллер проект 901-2-119

* размер для справок

ВНС.003.00.002				Лит.	Масса	Масштаб
Обчайка					5.0	1:2
Труба 159 × 4 II ГОСТ 10704-76				МОСГИПРОТРАНС г. Москва		
Б20 ГОСТ 10705-61						

Изм. Лист № докум. Подпись Дата
Разраб. Боеданова
Провер. Белянинов
Эскизы Заболотин
Н.контр. Фомина
Утв. Москалец

ВНС 003 00 003

(V) ✓

Альбом II
Миллер проект 901-2-119

* размер для справок

ВНС.003.00.003				Лит.	Масса	Масштаб
Дно					1.8	1:2
Лист 3-ПН-12 ГОСТ 19303-74				МОСГИПРОТРАНС г. Москва		
Б ст. 3 СП ГОСТ 14637-59						

Изм. Лист № докум. Подпись Дата
Разраб. Боеданова
Провер. Белянинов
Эскизы Заболотин
Н.контр. Фомина
Утв. Москалец

Альбом II
Миллер проект 901-2-119

№	Наименование	Обозначение документа на поставку	Поставщик	Куда входит (обозначение)	Количество				Примечание
					на изде- лие	в ком- плек- тах	на ре- гули- ров.	Всего	
1									
2	Арматура								
3									
4	Бран пробно-спускной								
5	сальниковый цапковый								
6	с прямым спуском и								
7	ниппелем								
8	Ру 10 кгс/см ² , Ду 20 мм	10 Б 190к 1		ВНС.002.00.000.	1			1	
9									
10	Запорное устройство								
11	кранового типа указателя								
12	уровня (краны цапковые								
13	верхний и нижний)								
14	Ру 16 кгс/см ² , Ду 20 мм	126 1 бк			1			1	
15									
16	Соединительные части								
17	трубопровода								
18									
19	Фланец 50-16	ГОСТ 1255-67			1			1	
20									
21	Муфта 16	ГОСТ 3866-75			1			1	
22	Муфта 20				2			2	
23									
24									
25									
26									
27									

Изм. Лист № докум. Подпись Дата
Разраб. Боеданова
Провер. Белянинов
Эскизы Заболотин
Н.контр. Фомина
Утв. Москалец

ВНС.002.00.000. ВП.				Лит.	Масса	Масштаб
Воздушно-напорный						1
колпак.				МОСГИПРОТРАНС г. Москва		
Ведомость покупных						
изделий						

Копировал: [подпись] Формат 12

№ строки	Наименование	Обозначение документа на поставку	Поставщик	Куда входит (обозначение)	Количество			Примечание
					на изделие	в комплект	на ре-еулр.	
1	Оборудование							
2	Вакуумный насос КВН-4, Q=20 м³/час, электродвигатель		Завод „Либгидромаш“	ВНС. 001. 00. 000	2		2	
3	АО2-22-4, N=1,5 кВт, n = 1450 об/мин							
4	Клапан КПП	ГОСТ 21435.1-76		ВНС. 001. 03. 000	1		1	
5	Крепежные изделия							
6	Болт М12 × 26. 45. 05	ГОСТ 7798-70		ВНС. 001. 00. 000	8		8	
7	М12 × 100. 45. 05				4		4	
8	М16 × 70. 45. 05				8		8	
9								
10	Шпилька М12 × 35 ¹⁵ / ₂₅ 53. 05	ГОСТ 22034-76			4		4	
11								
12	Винт М4 × 8. 45. 05	ГОСТ 1491-72		ВНС. 001. 04. 000	2		2	
13	М6 × 12. 45. 05			ВНС. 001. 03. 000	10		10	
14								
15	Гайка М10. 5. 05	ГОСТ 5915-70		ВНС. 001. 04. 000	8		8	
16	М12. 5. 05			ВНС. 001. 00. 000	16		16	
17	М16. 5. 05							
18								
19	Контргайка 15	ГОСТ 8961-75		ВНС. 001. 03. 000	1		1	
20								
21	Шайба 10. 04. 05	ГОСТ 6958-78		ВНС. 001. 04. 000	8		8	
22	12. 01. 05	ГОСТ 11871-78		ВНС. 001. 00. 000	16		16	
23	16. 01. 05				8		8	

Шифр по плану (состав и количество) см. в альбоме № 119

Плывбый проект 301-2-119 Альбом I

Изм. лист			Исполн.			Подп.			Дата		
Разраб. Богданова			Зач.			Вакуумная установка с			Лит. Лист Листов		
Прозер. Белянинов						объема насосами марки КВН-4			1 1 2		
Контр. Бомина						Ведомость покупных			Мосгипротранс		
Утв. Москва						изделий			Москва		
Копировал: Семз [Имя]									Формат 12		

№ строки	Наименование	Обозначение документа на поставку	Поставщик	Куда входит (обозначение)	Количество			Примечание
					на изделие	в комплект	на ре-еулр.	
1								
2	Муфта 15	ГОСТ 8966-75		ВНС. 001. 02. 000	1		1	
3				ВНС. 001. 03. 000	2		2	
4							3	
5	Муфта 25			ВНС. 001. 02. 000	1		1	
6				ВНС. 001. 03. 000	2		2	
7							3	
8								
9								
10								
11								
12								
13								
14								
15								
16								
17								
18								
19								
20								
21								
22								
23								
24								
25								
26								
27								
28								
29								
30								

Шифр по плану (состав и количество) см. в альбоме № 119

Плывбый проект 301-2-119 Альбом II

Изм. лист			Исполн.			Подп.			Дата		
Копировал: Семз [Имя]									Формат 12		

Метрострой
Плывовой проект 901-2-119 Альбом I

Метрострой	Наименование	Обозначение документа на поставку	Поставщик	Куда входит (обозначение)	Количество				Примечание
					на из-делие	в комплект	по ре-гулир.	Всего	
1									
2	<u>Крепежные изделия</u>								
3									
4	Болт М6 × 16. 58	ГОСТ 7798-70		ВНС. 004.00.000.	2			2	
5	М8 × 25. 58				2			2	
6									
7	Гайка М6. 5. 05	ГОСТ 5915-70			10			10	
8	М8. 5. 05				2			2	
9									
10	Шайба 6. 04. 05	ГОСТ 6958-78			10			10	
11	8. 04. 05				2			2	
12									
13	Винт 2М6 × 10. 58	ГОСТ 17473-72			4			4	
14									
15									
16									
17									
18									
19									
20									
21									
22									
23									
24									
25									
26									

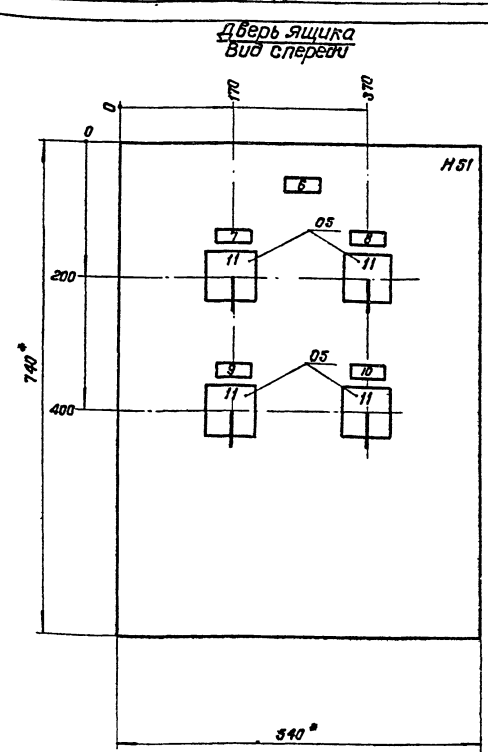
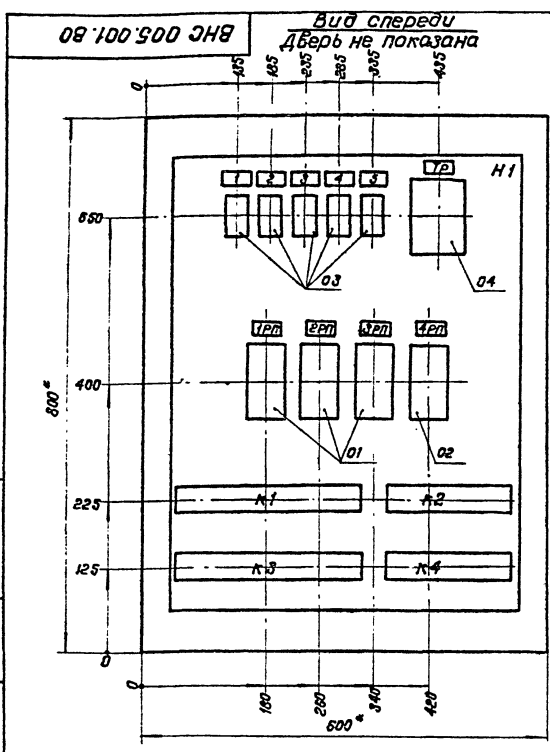
Изм.	Лист	И.о.акт.	Подпись	Дата	ВНС. 004.00.000. ВП.			
Разраб.	Богданова	Звант			Электродный датчик.			
Провер.	Белянинов	Звант			Ведомость покупных изделий			
И.контр.	Фомин	Звант			Лит.	Лист	Листов	
Итв.	Москалец	Звант			Мосгипротранс г. Москва			
Копировал: Полякина					Формат 12			

Метрострой
Плывовой проект 901-2-119 Альбом II

Метрострой	Наименование	Обозначение документа на поставку	Поставщик	Куда входит (обозначение)	Количество				Примечание
					на из-делие	в комплект	по ре-гулир.	Всего	
1									
2	Муфта 15	ГОСТ 8966-75		ВНС. 003.00.000.	3			3	
3									
4	Пробка 15	ГОСТ 8963-75			1			1	
5									
6									
7									
8									
9									
10									
11									
12									
13									
14									
15									
16									
17									
18									
19									
20									
21									
22									
23									
24									
25									
26									

Изм.	Лист	И.о.акт.	Подпись	Дата	ВНС. 003.00.000. ВП			
Разраб.	Богданова	Звант			Воздухосборник			
Провер.	Белянинов	Звант			Ведомость покупных изделий			
И.контр.	Фомин	Звант			Лит.	Лист	Листов	
Итв.	Москалец	Звант			Мосгипротранс г. Москва			
Копировал: Полякина					Формат 12			

Шифр табл. Подпись и дата / Взам. инв. № / Шифр докум. / Подпись и дата



- * Размеры для справок.
- Неуказанные предельные отклонения размеров по...
- В контуре табличек и аппаратов указаны номера надписей по перечню надписей.
- Глубина ящика 350 мм.

ВНС 005.001.В0			Лит.	Масса	Исх. №
Изм.	Лист	И докум.	Подпись	Дата	Ящик управления ЯУ. Чертеж общего вида. (Вариант без электроотопления)
Разраб.	Вестряжская	Васильев			
Пробер.	Бурьякин	Васильев			
Т. контр.	Белынинов	Васильев			
Эксперт	Заболотин	Васильев			
И. контр.	Фромина	Васильев			Лист 1 / Листов 1
Этб.	Москалец	Васильев			Мосгеопротранс в. Москва
Копирова: Васильев / Полякова /					
Формат 12					

Шифр табл. Подпись и дата / Взам. инв. № / Шифр докум. / Подпись и дата

Формат	Лист	Листов	Обозначение	Наименование	Кол.	Примеч.
				Документация		
12			ВНС 005.001.В0	Ящик управления ЯУ. Чертеж общего вида.		
22			ВНС 005.001.Э4	Ящик управления ЯУ. Схема электрических соединений.		
11			ВНС 005.001.Т52	Ящик управления ЯУ. Таблица перечня надписей.		
Сборочные единицы						
				Н1	01	
01				Реле РПУ-2-382203 U-126; 50 Гц; 2р, 2р	03	1РП-3РП
02				Реле РПУ-2-382203 U-220В; 50 Гц; 2р, 2р	01	4РП
03				Предохранитель ПДС-6-П, I _{б.т.} = 6А	05	1ПР-2ПР 4ПР-5ПР
04				Трансформатор Т563-0,063 U-220/126, 63ВА	01	Тр
				Н51	01	
05				Универсальный переключатель УП531-С23	04	3УУ-6УУ

ВНС 005.001.Т51			Лит.	Лист	Листов
Изм.	Лист	И докум.	Подпись	Дата	Ящик управления ЯУ. Таблица технических данных аппаратов. (Вариант без электроотопления)
Разраб.	Вестряжская	Васильев			
Пробер.	Бурьякин	Васильев			
Т. контр.	Белынинов	Васильев			
Эксперт	Заболотин	Васильев			
И. контр.	Фромина	Васильев			Лист 1 / Листов 1
Этб.	Москалец	Васильев			Мосгеопротранс в. Москва
Копирова: Васильев / Полякова /					
Формат 11					

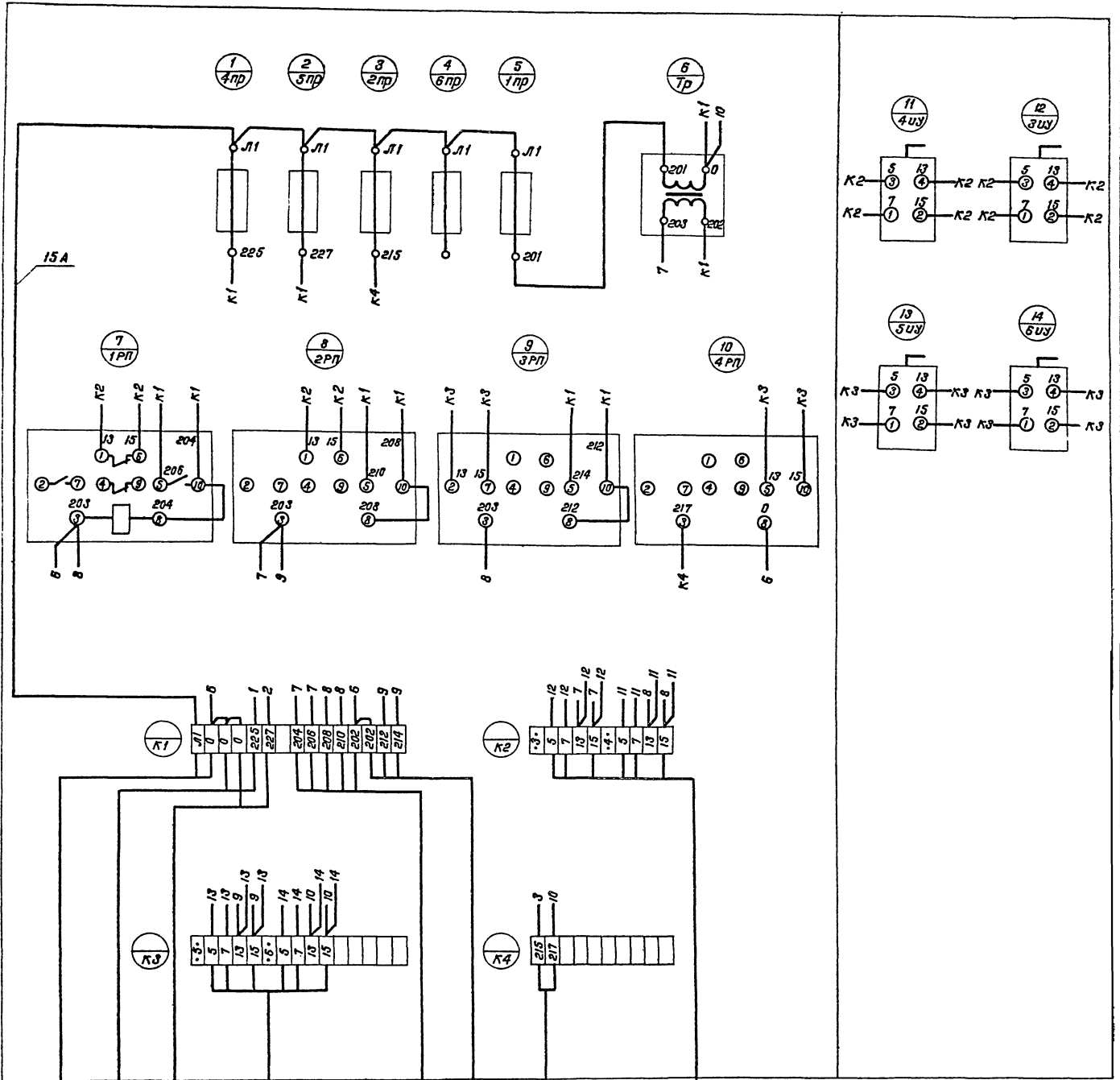
Шифр табл. Подпись и дата / Взам. инв. № / Шифр докум. / Подпись и дата

Линейный	Строчка	Надпись	Поз. обозначение	Место надписи	Текст	Кол.	Вид шрифта	Завершено
1				Табличка	Питание дилатометра 1ДМ	1		
2				То же	Питание дилатометра 2ДМ	1		
3				"	Цели управления вентилятором	1		
4				"	Резерв	1		
5				"	Цели управления вакуум-насосом и дренажной насосом	1		
				"	Тр	1		
				"	1РП	1		
				"	2РП	1		
				"	3РП	1		
				"	4РП	1		
6				"	Ящик управления ЯУ	1		
7				"	Вакуум-насос №1	1		
8				"	Вакуум-насос №2	1		
9				"	Вентилятор П-1	1		
10				"	Дренажный насос	1		
11				Розетка	8 1 2	4		
						абт. — 0 — Мест.		

ВНС 005.001.Т52			Лит.	Лист	Листов
Изм.	Лист	И докум.	Подпись	Дата	Ящик управления ЯУ. Таблица перечня надписей. (Вариант без электроотопления)
Разраб.	Вестряжская	Васильев			
Пробер.	Бурьякин	Васильев			
Т. контр.	Белынинов	Васильев			
Эксперт	Заболотин	Васильев			
И. контр.	Фромина	Васильев			Лист 1 / Листов 1
Этб.	Москалец	Васильев			Мосгеопротранс в. Москва
Копирова: Васильев / Полякова /					
Формат 11					

Вид спереди

Дверь шкафа
Вид сзади



- Шкаф распределительный ШР
- Диаметрметр 14М
- Диаметрметр 24М
- Шкаф управления 4ШУ
- Вакуумная установка электродные датчики
- Соединительная коробка 4СК
- Датчик 6ДТ
- Шкаф управления 3ШУ

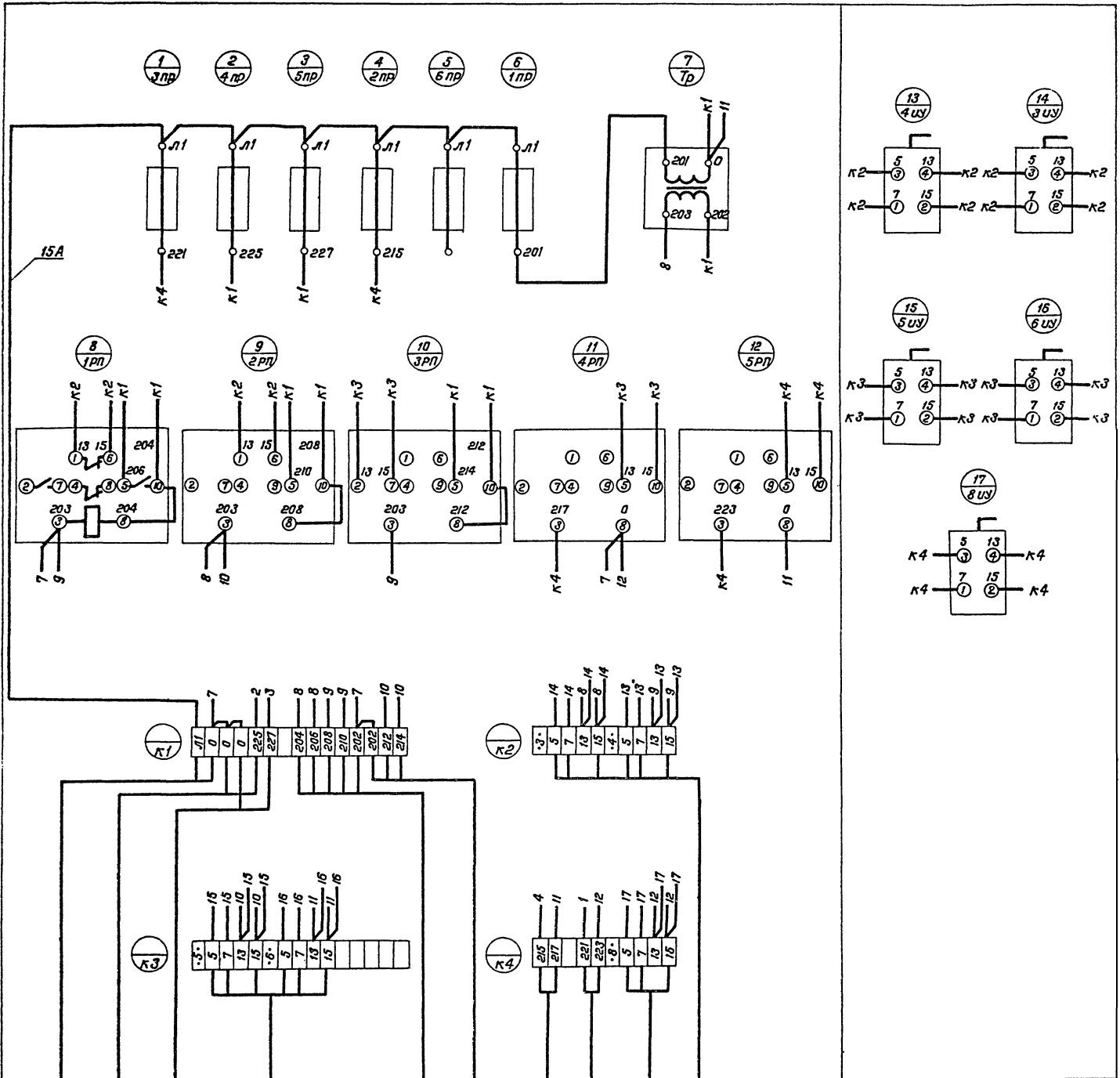
ТП 901-2-113

Инженер под. Л. И. Исаев

ВНС 005.001.34			Лит.	Масса	Масштаб
Изм.	Лист	И вкл.	Подп.	Дата	
Разраб.	Востерская	Вейд.			
Проверил	Бурыйгин	Савиц.			
Т. контр.	Белянинов	Савиц.			
Электор.	Заболотин	Шваб.			
И. контр.	Лавыгина	Крыж.			
Утв.	Москва	Лавыгина			
Ящик управления ЯУ. Схема электрических соединений. (Вариант без электроотопления)			Лист 1 / Листов 1		
			Мосгипротранс г. Москва		
Копировал: А. Зинин (Полякова)			Формат 22		

Вид спереди

Дверь шкафа
Вид сзади



ТП 901-2-119

Составитель: [Имя], Проверил: [Имя], Утвердил: [Имя]

- ЯУ-1 Шкаф распределительный ШР
- Двигатель 1ММ-1
- Двигатель 2ММ-2
- Шкаф управления К5-3
- Вакуумная установка электроплавильных датчиков К3-4
- Среднотемпературная паровода К5-4
- Датчик 6АТ К6-3
- Датчик 8АТ К6-8
- Шкаф управления 5ШУ К8-7
- Шкаф управления 3ШУ К5-3

ВНС.006.001.Э4				Лит.	Масса	Масштаб
Изм.	Лист	Исполн.	Подп.	Дата	Ящик управления ЯУ. Система электрических соединений. (Вариант с электроотоплением)	
Разраб.	Востерская	Вейс			Лист 1	Листов 1
Проверил	Бурыйкин				Мосгипротранс	
Инж. контр.	Белянинов				г. Москва	
Эл. проект	Завалотин					
Инж. контр.	Давыдова					
Этб.	Тюкачев					
Копировал: [Имя] / [Имя]				Формат 22		

Госстрой СССР
ЦЕНТРАЛЬНЫЙ ИНСТИТУТ ТИПОВОГО ПРОЕКТИРОВАНИЯ
Свердловский филиал
620062, г.Свердловск-62, ул.Чебышева, 4
Заказ № 3582 Инв.№ 17028-02 тираж 1600
Сдано в печать 30/vii 1961г цена 7-82