

**ВРЕМЕННОЕ РУКОВОДСТВО  
ПО ТЕХНИЧЕСКОЙ ЭКСПЛУАТАЦИИ  
И ЗАЩИТЕ СТРОИТЕЛЬНЫХ  
КОНСТРУКЦИЙ ЗДАНИЙ И СООРУЖЕНИЙ  
УГЛЕОБОГАТИТЕЛЬНЫХ  
И БРИКЕТНЫХ ФАБРИК  
ОТ АГРЕССИВНЫХ ВОЗДЕЙСТВИЙ СРЕДЫ**

МИНИСТЕРСТВО УГЛЬНОЙ ПРОМЫШЛЕННОСТИ СССР

УТВЕРЖДАЮ:  
ЗАМЕСТИТЕЛЬ МИНИСТРА УГЛЬНОЙ  
ПРОМЫШЛЕННОСТИ СССР  
*В. П. Феданов* В. П. ФЕДАНОВ

16 I. 1973 г.

ВРЕМЕННОЕ РУКОВОДСТВО

по технической эксплуатации и защите строитель-  
ных конструкций зданий и сооружений углеобогати-  
тельных и брикетных фабрик от агрессивных воз-  
действий среды.

Москва - 1973 г.

"Временное руководство..." содержит основные указания по повышению долговечности строительных конструкций углеобогажительных и брикетных фабрик.

"Временное руководство..." разработано Донецким ПромотройНИИ-проектом (кандидаты техн. наук Вольф И.В., Лазыко А.Д., Лихачев В.Д., инж. Ожиганов И.И., Фролова М.К., Хомутченко С.Я.) с участием Главных управлений по обогащению и брикетированию углей, капитального строительства и проектных работ Министерств угольной промышленности СССР и УССР (инж. Корниенко М.Т., Никода В.И., Пересада М.Е., Цветков А.И.).

## 1. Общие положения

1.1. Настоящее Руководство составлено на основе результатов лабораторных и натурных исследований работы материалов и конструкций эксплуатируемых углеобогащительных и брикетных фабрик, опыта промышленного внедрения разработанных защитных покрытий с учетом действующих нормативных документов по строительству.

1.2. Руководство содержит характеристику агрессивных сред, требования, предъявляемые к строительным конструкциям и защитным покрытиям, основные правила по производству антикоррозионных работ и эксплуатации строительных конструкций.

1.3. Ввиду повышенной влажности, наличия газообразных жидких и твердых агрессивных веществ в помещениях предприятий угольной промышленности, основные мероприятия по повышению долговечности строительных конструкций должны быть направлены на снижение агрессивного воздействия среды (совершенствование технологии) и выбор материалов, стойких в данных условиях эксплуатации.

1.4. Руководство предназначено к применению при организации и проведении плано-предупредительных ремонтов зданий и сооружений действующих углеобогащительных и брикетных фабрик, а также при организации наблюдения за их техническим состоянием. Требования и рекомендации разделов 2 (п.п. 2.6-2.11); 3 (п.п. 3.1-3.25); 4 (п.п. 4.18-4.30) следует учитывать при разработке проектов новых и реконструкции действующих предприятий.

## 2. Особенности условий эксплуатации строительных конструкций

2.1. Строительные конструкции зданий и сооружений углеобогащительных фабрик в процессе эксплуатации подвергаются совместному или раздельному воздействию газовых, жидких и твердых агрессивных сред.

2.2. Дробление, сортировка, транспортирование и окладирование рядовых углей, сушка продуктов обогащения и некоторые другие технологические операции сопровождаются выделением угольной пыли и агрессивных газов. Выделение газов происходит также во флотационных отделениях углеобогащительных и прессовых отделениях брикетных фабрик. Состав и концентрация газов в воздушной среде зависят от состава и количества минеральных и органических примесей в обогащаемых углях, принятой технологии обогащения, применяемых флотационных реагентов и связующих для брикета.

2.3. Мокрая отсадка, обогащение в тяжелых средах и моечные желобах, флотация, обезвоживание продуктов обогащения, прессование брикетов и некоторые другие технологические операции сопровождаются обильным испарением влаги и повышением влажности воздуха в помещениях. Повышению влажности воздуха способствуют также частые переливы и разбрызгивание технологических вод, применение мокрой уборки (гидросмыв), орошение воздуха для подавления угольной пыли.

2.4. Степень агрессивности воздушной (газовой) среды зависит от вида и концентрации содержащихся в ней агрессивных газов, температуры и влажности. Одна и та же агрессивная газовая среда может иметь различную степень агрессивного воздействия в зависимости от влажности и температуры.

2.5. При определении степени агрессивного воздействия газовых и твердых сред принимается следующая относительная влажность воздуха:  $\leq 60\%$ ;  $61-75\%$ ;  $\geq 75\%$ .

2.6. При проектировании новых и реконструкции действующих фабрик в помещениях должны обеспечиваться параметры воздушной среды, отвечающие требованиям действующих СНиП и других нормативных документов. Для отдельных помещений эксплуатируемых фабрик, где не представляется возможным обеспечить нормативные значения параметров воздушной среды, при разработке мероприятий по защите строительных конструкций следует пользоваться данными табл. I (п. 2.7).

2.7. Данные о концентрации агрессивных газов и угольной пыли, влажности и температуры воздушной среды и основных помещениях углеобогащительных и брикетных фабрик приведены в табл. I. Там же дана оценка степени агрессивного воздействия газовой среды помещений на бетон, строительные стали, алюминиевые сплавы и древесину.

2.8. К жидким агрессивным средам относятся применяемые при мокром обогащении технологические воды и сильно увлажненные продукты обогащения углей (шлам). В качестве исходных технологических вод, как правило, применяются шахтные воды, имеющие высокую степень минерализации. Содержание хлоридов и сульфатов  $Na^+$ ,  $K^+$ ,  $Ca^{++}$  и  $Mg^{++}$  в этих водах может достигать 5000 мг/л. В процессе обогащения степень минерализации технологических вод обычно возрастает за счет разложения и растворения химически активных примесей, содержащихся в рядовых углях. Оценку степени агрессивности технологических вод по отношению к бетону следует производить на основе химических анализов в соответствии с СН 262-67 и "Инструкцией по проектированию. Признаки и нормы агрессивности воды - среды для железобетонных и бетонных конструкций" (СН 249-63).

2.9. Отдельные конструкции в процессе эксплуатации подвергаются воздействию минеральных масел и флотореагентов (керосин и др.).

Минеральные масла слабоагрессивны по отношению к бетону, однако их постоянное воздействие вызывает заметное снижение прочности (до 20%). Керосин имеет среднюю степень агрессивного воздействия на бетон и слабее — на строительные стали.

2.10. К твердым агрессивным средам, воздействующим на строительные конструкции, относятся слаборастворимые минеральные примеси в рядовых углях и угольной пыли. Степень агрессивного воздействия минеральных примесей на бетон и строительные стали зависит от их содержания, влажности воздуха и продуктов обогащения угля. Содержание сернистых соединений в пересчете на серу в рядовых углях может достигать 3% по весу.

2.11. Оценка степени агрессивного воздействия на строительные материалы угольной пыли в сочетании с агрессивными газами приведена в табл. I. Степень агрессивного воздействия увлажненных рядовых углей и продуктов обогащения следует определять в соответствии с п. 2.8 на основе химических анализов содержащейся в них воды.

### 3. Выбор материалов и конструктивных решений для зданий и сооружений

3.1. Для повышения долговечности зданий и сооружений при проектировании и эксплуатации в первую очередь необходимо предусматривать мероприятия по снижению агрессивного воздействия среды на строительные конструкции путем герметизации оборудования, устройства местных отсосов, изоляции помещений I-III групп (табл.1) от остальных помещений, а также обеспечению нормального температурно-влажностного режима за счет правильной организации систем промышленной вентиляции и аэрации.

3.2. При проектировании и реконструкции главных корпусов следует стремиться к максимальному объединению и размещению помещений с мокрым и влажным режимом эксплуатации (группы I и III) в средних частях зданий, с наружной стороны этих помещений должны располагаться помещения с нормальным температурно-влажностным режимом эксплуатации (IV-VI группы).

3.3. Несущие и ограждающие конструкции в помещениях с производственными выделениями влаги, угольной пыли и газов должны иметь очертания, исключающие образование застойных непроветриваемых участков. Для облегчения нанесения антикоррозионных покрытий, проведения осмотров и ремонтов следует применять конструкции простой формы. Все труднодоступные для осмотров конструкции должны иметь усиленную защиту.

3.4. Для железобетонных конструкций следует принимать размеры сечений колонн не менее 400x400 мм, ширину ригелей и балок - 200 мм. На ребрах железобетонных элементов целесообразно предусматривать устройство фасок с размерами сторон 20x30 мм.

3.5. Сборные, монолитные и сборно-монолитные железобетонные конструкции в помещениях I, III, IV, V группы по степени агрессивного воздействия воздушной среды должны отвечать требованиям СН 262-67 и настоящего Руководства.

3.6. Конструкции из легких бетонов всех видов допускаются в помещениях с агрессивной средой эксплуатации только при наличии специальной защиты (раздел 4).

3.7. Для повышения долговечности все стыки сборных железобетонных конструкций целесообразно защитить путем омоноличивания плотным бетоном или цементным раствором.

3.8. Для сборных несущих и ограждающих железобетонных конструкций толщины защитных слоев бетона и категории расчета конструкций по трещиностойкости или допускаемому ширину раскрытия трещин рекомендуется назначать с учетом данных табл.2. Для монолитных конструкций

Оценка степени агрессивного воздействия воздушной среды основных помещений углеобогащательных и брикетных фабрик на строительные материалы Таблица I

Группа помещений	Перечень установленного оборудования, наименование помещений	Относительная влажность воздуха, %	Температура воздуха, град.	Концентрация пыли, мг/л	Агрессивные газы			Степень агрессивного воздействия для			
					наименование	концентрация, мг/л	группа	бетона	строительных сталей	алюминия	деревянных конструкций
I	2	3	4	5	6	7	8	9	10	11	12
I.	Отсадочные машины, моечные желоба, сепараторы для обогащения в тяжелых средах, флотационные машины, прессы для брикетирования, грохоты и элеваторы для обезвоживания, другое аналогичное оборудование	>75	до 28	до 0,08	Сернистый ангидрид, сероводород, окислы азота	до 0,005 0,004 0,003	A	Слабая	Сильная	Сильная	Средняя
II.	Бани, душевые, прачечные	>75	до 28	-	-	-	Неагрессивная	Средняя	Неагрессивная	Слабая	
III.	Радиальные сгустители, пирамидальные отстойники, центрифуги, вакуум-фильтры, конвейеры и элеваторы для мокрых продуктов обогащения	>60- <75	до 28	до 0,03	Сернистый ангидрид, сероводород	до 0,001 0,001	A	Неагрессивная	Средняя	Средняя	Слабая
IV.	Вагоноопрокидыватели, аккумуляционные бункера, помещения дробильно-сортировочных отделений, складские помещения для пневматического обогащения и помещения, в которых установлены конвейеры, грохоты, элеваторы для рядовых углей	≤ 60	до 28	до I	Сероводород, окислы азота	до 0,001 0,001	A	Неагрессивная	Слабая	Слабая	Неагрессивная
V.	Помещения сушильных и топочных отделений, котельные, кузнечные отделения	≤ 60	до 50	до 0,06	Сернистый ангидрид, сероводород, окислы азота	до 0,02 0,004 0,001	A	Неагрессивная	Слабая	Слабая	Неагрессивная
VI.	Помещения электроподстанций и пультов, механических мастерских, складов, конторские помещения и т.п.	≤ 60	до 28	-	-	-	Неагрессивная	Слабая	Неагрессивная	Неагрессивная	

Примечания: I. Таблица составлена на основе материалов исследований параметров воздушной среды и состояния материалов строительных конструкций в помещениях действующих фабрик.

2. Группа агрессивных газов определена согласно СН 262-67.

3. Степень агрессивного воздействия газовой среды на железобетонные конструкции приведена в табл.2.



Проектные требования к сборным железобетонным конструкциям, предназначенным для эксплуатации в агрессивной газовой среде

Таблица 2

Группа помещений по условиям эксплуатации	Категория конструкций по трещиностойкости и допустимая ширина раскрытия трещин (мм) при арматуре				Номинальная толщина бетона (мм) для защитного слоя				Плотность бетона конструкций		
	ненапрягаемой	напрягаемой	из высокопрочной проволоки диаметром 4 мм и более для из	из высокопрочной проволоки диаметром 4 мм и более для из	термически прочной	термически прочной	плит, полок, ребристых плит, стенок	балок и стеновых панелей	с ненапрягаемой и напрягаемой стержневой арматурой	с арматурой из высокопрочной проволоки и из стальной арматуры	с термически прочной стержневой арматурой и катанкой
I	3/0,2	3/0,1	2	I	I	15	20	II	II	0	
II	3/0,2	3/0,2	2	2	2	15	20	Н	II	II	
III	3/0,2	3/0,2	2	2	2	15	20	Н	II	II	
IV, V, VI	по главе СНиП		II-B	I-62	Специальных требований не предъявляется						

Примечание: I. Настоящей таблицей необходимо пользоваться вместе с табл. I.

2. Величины защитного слоя бетона до арматуры, устанавливаемые табл. 2, относятся к поверхностям железобетонных элементов, подвергающихся непосредственному воздействию агрессивной газовой среды. Величины защитного слоя для других поверхностей этих элементов, не подвергающихся непосредственному воздействию агрессивной среды, должны быть не менее требуемых главой СНиП II-B I-62 "Бетонные и железобетонные конструкции. Нормы проектирования".

3. Принятые обозначения плотности бетона соответствуют: Н-бетону нормальной плотности, II-бетону повышенной плотности, 0 - особо плотному бетону.

4. В графах 2 и 3 приведены в числителе категория конструкции по трещиностойкости, в знаменателе - допустимая ширина раскрытия трещин (мм).

5. Поверхности железобетонных конструкций не должны иметь усадочных трещин, раковин, выбоин и ошклов. Исправление дефектов последующей штукатуркой не допускается.

толщину защитного слоя бетона следует увеличивать не менее чем на 5 мм по сравнению с защитным слоем сборных конструкций.

3.9. Все сборные железобетонные конструкции, предназначенные для эксплуатации в агрессивных средах, должны иметь специальную маркировку, как это требуется согласно СН 262-67.

3.10. В помещениях I и II групп ввиду сильной степени агрессивного воздействия среды следует преимущественно применять железобетонные конструкции, отвечающие требованиям пп. 3.8. и 3.9. Металлические конструкции должны иметь простую форму, например, рамные конструкции с элементами сплошного сечения. Для защиты металлоконструкций рекомендуется применять специальные стойкие лакокрасочные покрытия (см. раздел 4).

3.11. Защитные покрытия строительных конструкций в помещениях с агрессивной средой эксплуатации являются дополнительной мерой и применяются в том случае, если материал этих конструкций недостаточно стоек. При проведении планово-предупредительных ремонтов и усилении существующих строительных конструкций должны применяться наиболее стойкие в данных условиях эксплуатации материалы.

#### Подземные конструкции

3.12. Нижние части металлических и железобетонных колонн в помещениях I и III групп должны быть защищены на высоту до 1 м от попадания технологических вод путем вывода гидроизоляции пола или фундаментов. Это же требование относится к колоннам открытых проездов, эстакад, опорам транспортных галерей и т.п.

3.13. Фундаменты под оборудование, которые в процессе эксплуатации могут подвергаться воздействию технологических вод, должны иметь гидроизоляцию. Вид и количество слоев гидроизоляции должны назначаться в зависимости от интенсивности воздействия и степени агрессивности технологических вод, аналогично защите от воздействия грунтовых вод (СН 262-67). При систематическом воздействии технологических вод необходимо устройство поддонов и лотков для их сбора и отвода.

3.14. Ширину водонепроницаемой отмостки вокруг зданий и сооружений принимать не менее 1 м, а при наличии засоленных грунтов в условиях сухого и жаркого климата - не менее 2 м.

Сточные лотки, коллекторы и технологические трубопроводы должны быть удалены от фундаментов зданий и фундаментов под оборудование не менее чем на 2 м.

#### Внутренние конструкции

3.15. Внутренние бетонные и железобетонные конструкции в

зависимости от эксплуатационных воздействий применяются в соответствии с табл.2.

3.16. Плотность бетона характеризуется маркой по водонепроницаемости. Необходимая плотность бетона достигается назначением соответствующих водоцементных отношений и расхода цемента. Показатели, характеризующие плотность бетона, приведены в табл.3.

Таблица 3

Плотность бетона	Марка бетона по водонепроницаемости	Водоцементное отношение (В/Ц) для тяжелого бетона
Нормальная	В-4	Не более 0,6
Повышенная	В-6	"- 0,55
Особо плотный	В-8	"- 0,45

- Примечания:
1. Марка бетона по водонепроницаемости определяется по ГОСТ 4800-59 "Бетон гидротехнический. Методы испытаний бетона".
  2. Требования к плотности бетона в зависимости от группы помещений по агрессивности воздушной среды приведены в табл.2.
  3. Железобетонные емкости для технологических вод и мокрых продуктов обогащения следует возводить с применением особо плотного бетона (марка В-8).

3.17. К бетону для увлажняемых конструкций перекрытий над открытыми проездами, емкостей технологических вод и мокрых продуктов обогащения в неотапливаемых зданиях, перекрытий и покрытий неотапливаемых галерей для мокрых продуктов обогащения — предъявляются специальные требования по морозостойкости как для гидротехнических сооружений в зонах переменного уровня воды (ГОСТ 4795-68 "Бетон гидротехнический. Технические требования"). Марку бетона по морозостойкости для перечисленных конструкций следует принимать с учетом климатических условий и требований указанного стандарта, но не ниже  $M_{рз}$  - 150.

3.18. Для повышения плотности и морозостойкости бетона следует применять крупный (модуль крупности 2-2,5) чистый песок (отмучиваемых частиц 1% по весу) и промытый разделенный на фракции щебень изверженных невыветрившихся или плотных (водопоглощение  $\leq 6\%$ ), прочных (не ниже  $600 \text{ кг/см}^2$ ) осадочных пород.

3.19. Для бетона в конструкциях, подвергавшихся воздействию технологических вод, выбор вяжущего необходимо производить с учетом степени агрессивного воздействия этих вод. При возможности развития коррозии III вида, вызываемой повышенным содержанием сульфатов, рекомендуется применение сульфатостойких цемента.

При изготовлении железобетонных конструкций, предназначенных для эксплуатации в агрессивной газовой и твердой (угольная пыль) среде, рекомендуется применение портландцемента, сульфатостойкого портландцемента, портландцемента с умеренной экзотермией, а также шлакопортландцемента с содержанием шлака не более 50%. Для конструкций, подвергающихся одновременно влиянию переменного замораживания и оттаивания, применение шлакопортландцемента не рекомендуется.

3.20. С целью повышения долговечности железобетонных конструкций при проектировании, возведении и ремонтах необходимо учитывать следующие рекомендации:

а) конструктивные решения креплений оборудования и коммуникаций к железобетонным конструкциям должны исключать необходимость пробивки отверстий и обнажений арматуры и быть универсальными, т.е. должны обеспечивать возможность крепления нового или заменяемого оборудования;

б) оборудование, подлежащее частым заменам или демонтажу при ремонтах, следует устанавливать на специальные сборно-разборные площадки или участки перекрытий;

в) проемы и отверстия для пропуска оборудования и коммуникаций должны иметь защитные бортики высотой 100-200 мм для предотвращения попадания технологических вод на нижерасположенные конструкции.

3.21. Железобетонные емкости для технологических вод и мокрых продуктов обогащения, перекрытия в помещениях I, III групп и транспортных галереях для мокрых продуктов обогащения должны иметь гидроизоляцию. Остальные железобетонные конструкции, запроектированные и возведенные из обычного бетона без учета рекомендаций п.п. 3.15, 3.20, должны быть защищены одним из способов, приведенных в разделе "Защита строительных конструкций" настоящего Руководства.

3.22. Для защиты нижних частей колонн (высота до I м) от воздействия технологических и смывных вод они должны иметь единую непрерывную гидроизоляцию с перекрытием. Кроме того, должны быть изолированы участки колонн, нижние и боковые поверхности балок и плит перекрытий в местах систематического воздействия технологических вод.

3.23. Интенсивность воздействия технологических вод на полы в помещениях I группы (табл. I) является средней, а в помещениях III и IV групп - малой. В таких условиях возможно и целесообразно применение в конструкции пола по перекрытиям обмазочной гидроизоляции. Рекомендуемые составы мастик и конструктивные решения обмазочной гидроизоляции приведены в разделе "Защита строительных конструкций".

3.24. При проектировании и устройстве полов по перекрытиям и на грунте необходимо предусматривать возможность сбора и отвода технологических переливов и смывных вод путем устройства уклонов, сборных

лотков и отводных каналов или трубопроводов. Уклон полов к лоткам и каналам в помещениях I и III групп следует принимать не менее 2°.

3.25. Водосливные устройства (лотки и каналы) должны встраиваться в конструкцию пола и иметь усиленную по сравнению с полом гидроизоляция (удвоенная толщина гидроизоляционного слоя).

3.26. Деформационные и температурные швы должны располагаться на гребне пола и их конструкция должна полностью исключать возможность проникновения влаги к несущим конструкциям. Для заделки швов следует применять минеральную вату, асбест и другие материалы, пропитанные нефтяным битумом или каменноугольной смолой.

3.27. Внутренние стены и перегородки в помещениях I-III групп следует возводить из влагостойких материалов. Бетон для монолитных и сборных внутренних стен и перегородок должен применяться в соответствии с табл. 2. Глиняный кирпич должен обладать повышенной плотностью (вдвопоглощение не более 10%) и прочностью (марка по прочности не ниже 100). Кладку следует выполнять на цементном растворе не ниже марки 25. Для самонесущих перегородок целесообразно использование стеклоблоков. Применение силикатного кирпича и других невлагоустойких материалов не допускается.

3.28. Стены и перегородки, отделяющие мокрые и влажные помещения I-III группы от остальных помещений, должны иметь гидро- или пароизоляцию со стороны указанных помещений. К материалам этих стен и перегородок предъявляются требования, изложенные в п.3.27.

3.29. Ввиду повышенной агрессивности воздушной среды и технологических вод к строительным сталям использование их для внутренних конструкций следует максимально ограничивать.

3.30. Все открытые металлические конструкции должны иметь надежные защитные покрытия, выбор которых следует производить с учетом условий эксплуатации в соответствии с рекомендациями раздела "Защита строительных конструкций".

### Стены и покрытия

3.31. Согласно данным табл. I, помещения I и III групп по режиму эксплуатации относятся к мокрым и влажным, IV-VI групп - к помещениям с нормальной влажностью воздуха. Это необходимо учитывать при выборе материалов для стен и покрытий и способов их защиты:

3.32. Наружные стены в мокрых и влажных помещениях необходимо проектировать и возводить с учетом следующих специальных требований:

а) независимо от конструктивных решений и применяемых материалов, стены со стороны помещений должны иметь гидроизоляцию стен или пароизоляция. Рекомендуемые варианты гидро- и пароизоляции стен приведены в разделе "Защита строительных конструкций";

б) наличие гидро- и паронепроницаемости не исключает повышенных требований к влагостойкости и морозостойкости материалов стен. Не допускается применение силикатного кирпича и других не влагостойких материалов;

в) не рекомендуется устанавливать емкости для технологических вод и мокрых продуктов обогащения, а также оборудование, связанное с переливами и разбрызгиванием технологических вод вблизи наружных стен;

г) уклоны полов (не менее 2°) должны обеспечивать быстрый и надежный отвод влаги (технологические воды при переливах и разбрызгиваниях, вода, применяемая для смыва угольной пыли от нижних участков стен);

д) не допускаются выбросы наружу технологических вод и пара, если они вызывают увлажнение стен;

е) целесообразно ограничивать количество оконных и других проемов в наружных стенах. Проемы обуславливают неоднородность теплотехнических свойств ограждений, образование конденсата на поверхности заполнения проемов и примыкающих к ним участков стен;

ж) не допускается устройство наружной облицовки или плотной штукатурки, так как при этом затрудняется естественное высушивание основного материала стен;

з) при проектировании стен из крупных панелей особое внимание должно уделяться защите закладных деталей и сварных соединений от коррозии (обязательное цинкование и нанесение защитных лакокрасочных покрытий). Наиболее надежным способом защиты следует считать омоноличивание стыков плотным бетоном с обеспечением повышенной толщины защитного слоя. Необетонируемые стыки следует герметизировать путем заполнения зазоров герметиками и мастиками.

3.33. При проектировании оконных заполнений в мокрых и влажных помещениях с целью предотвращения образования конденсата в зимнее время и преждевременного разрушения переплетов запрещается применять одинарное остекление оконных проемов. В мокрых и влажных помещениях рекомендуется применять заполнения из стеклопрофилита, стеклоблоков или стеклянные заполнения с алюминиевыми переплетами. В остальных помещениях могут применяться обычные стальные и деревянные переплеты.

3.34. Для отвода конденсата и предотвращения увлажнения стен в мокрых и влажных помещениях необходимо предусматривать устройство внутренних подоконных сливов из влагостойких материалов, например, шлакопесты, каменного литья, оцинкованного железа.

3.35. К материалам наружных стен в помещениях IУ-VI групп дополнительных требований не предъявляется. Проектирование стен в этих

помещениях должно осуществляться в соответствии с действующими нормативными документами и с учетом характеристики воздушной среды этих помещений (табл. I).

3.36. Стены должны иметь простую форму без излишних архитектурных деталей, способствующих задержанию атмосферных осадков.

3.37. Основные здания и сооружения углеобогатительных и брикетных фабрик следует, как правило, проектировать с внутренними водостоками с учетом требований действующих норм.

3.38. Если применяются наружный организованный или свободный водоотвод, необходимо предусматривать специальные мероприятия, обеспечивающие сведение к минимуму периодического увлажнения наружных стен. К ним относятся:

а) запрещение устройства промежуточных карнизов и других архитектурных деталей, способствующих задержанию влаги;

б) применение по возможности односкатных покрытий (в этом случае сброс воды происходит со стороны одного фасада) и установка водосточных труб;

в) применение надежных конструкций подоконных и карнизных сливов из атмосферостойких материалов (оцинкованное железо, стекло, керамические плитки и др.).

3.39. При проектировании и реконструкции зданий и сооружений выбор объемно-планировочных решений следует производить с учетом обеспечения требуемой долговечности элементов покрытий и кровли. Для этого необходимо ограничивать количество перепадов высот в зданиях. При необходимости устройства перепадов высота их должна быть минимальной. Нижерасположенные участки в местах перепадов высот должны иметь удвоенную толщину кровельного покрытия.

3.40. Конструктивные решения теплых покрытий должны обеспечивать естественное высушивание утеплителя при повреждениях кровли и пароизоляции (устройство осушающих каналов, продухов и т.п.). В мокрых и влажных помещениях не рекомендуется применять в качестве утеплителя влагоемкие материалы и материалы, подверженные гниению.

3.41. Парапеты и карнизы следует проектировать и выполнять из плотных морозостойких материалов (бетон не ниже марки  $M_{pз}$ -150 по морозостойкости, кирпич не ниже марки 100 по прочности и  $M_{pз}$ -25 по морозостойкости, цементный раствор не ниже марки 50 и др.).

#### 4. Защита строительных конструкций

4.1. Для защиты строительных (неметаллических) конструкций рекомендуются покрытия на основе эластима и битумно-каучуковой мастики в сочетании с полимерцементом.

Отличительной особенностью таких покрытий является повышенная

эластичность и трещиностойкость.

Конструкции защитных покрытий принимаются в зависимости от вида и назначения защищаемой поверхности и условий их эксплуатации.

4.2. Система защитного покрытия для бетонных конструкций рекомендуется двух типов:

а) для обычных и легких бетонов с фактурным слоем она состоит из грунта, покрывного слоя и покраски;

б) для легких бетонов из уплотняющего полимерцементного слоя, грунта, покрывного слоя из полимербитумного материала и покраски.

4.3. Наряду с покрытиями, рекомендуемыми настоящим Руководством, могут применяться другие варианты защиты строительных конструкций согласно указаниям СН-262-67.

4.4. Технические характеристики полимербитумных покрытий из эластима РБЛ и битумно-каучуковой мастики приведены ниже.

	Эластим РБЛ	Битумно-каучуковая мастика
Цвет покрытия	Черный	Черный
Вязкость по вискозиметру ВЗ-4 при 20°C, сек	250-300	250-350
Время высыхания до отлипания при 20°C, не более, ч	2,0	0,7
Время полного высыхания не более, ч	4,5	2,0-3,0
Водонепроницаемость (в течение 24 ч) при давлении не менее, ат	8,0	10,0
Трещиностойчивость (изгиб вокруг стержня диаметром 20 см без трещин) при температуре, град.С	-20	-40
Теплостойкость (в течение 5 ч) при температуре не ниже, град.	90	90
Морозостойкость не менее, цикл	75	75
Прочность сцепления с бетоном при отрыве не ниже, кг/см <sup>2</sup>	2,0	3,0
Коэффициент паронепроницаемости, г/м.ч. мм рт.ст	0,00014	0,00009
Кислотостойкость	Не разрушается под действием 10-процентного раствора серной кислоты в течение 48 ч	Не разрушается под действием 25-процентного раствора серной кислоты в течение 48 ч
Щелочестойкость	Не разрушается под действием 10-процентного раствора натриевой или калиевой щелочи в течение 48 ч	Не разрушается под действием 40-процентного раствора едкого натрия в течение 48 ч



4.5. Для приготовления эластима РБЛ и полимерцемента применяются шлакопортландцемент, песок, синтетический латекс, жидкое стекло, битум, бензин.

4.6. Эти материалы должны удовлетворять следующим требованиям ГОСТа или ТУ (табл. 4).

Таблица 4

Наименование материалов	ГОСТ или ТУ
Шлакопортландцемент М-400	ГОСТ 10178-62
Песок мелкозернистый	ГОСТ 8736-67
Латекс синтетический СКС-65ГП Л-4, Л-7	ГОСТ 10564-63 МРТУ 6-04-140-63
Жидкое натриево-стекло с удельным весом 1,42	ГОСТ 8264-52
Нефтебитум марки БН-Ш, БН-ЛУ	ГОСТ 1544-52, ГОСТ 6617-56
Бензин автомобильный	ГОСТ 2084-67

4.7. Латексы представляют собой водную дисперсию синтетического каучука.

Для гидроизоляции работ применяются дивинилстирольный латекс СКС-65 ГП (ГОСТ 10564-63) и хлоропреновый латекс (наирит) марок Л-4, Л-7. Латекс СКС-65ГП является продуктом совместной глубокой полимеризации дивинила со стиролом в соотношении 35:65 (по весу в водной эмульсии с применением в качестве эмульгатора некаля и натриевого мыла синтетических жирных кислот).

В соответствии с ГОСТом 10564-63 латекс СКС-65ГП должен удовлетворять следующим требованиям:

1. Содержание сухого вещества не менее 47%.
2. Содержание незаполимеризованного стирола не более 0,2%.
3. pH - не менее 11,0.
4. Поверхностное натяжение не более 40,0 дин/см<sup>2</sup>.
5. Вязкость - 12-17 сек.

Латекс транспортируется в металлических бочках емкостью 200-250 л или в железнодорожных цистернах в жидком виде. Зимой латекс должен храниться в отапливаемом помещении при температуре не ниже +10°C и не выше +60°C в закрытой емкости. Не допускается замораживание латекса, которое наступает при температуре около 0°C, так как при этом латекс теряет свои свойства. Пожарной опасности латекс не представляет.

4.8. Основными материалами для приготовления битумно-каучуковой мастики являются битум марки БН-ЛУ или У, хлоропреновый каучук (наирит) и растворитель (толуол, сольвент и др.), которые должны удовлетворять соответствующим для них ГОСТам или ТУ (Приложение 2).

4.9. Для получения окрасочных составов применяются кумаронозная смола, эмульсионный полистирол, растворитель (солювент) и алюминиевая пудра, которые должны удовлетворять ГОСТ или ТУ на данные материалы.

Примечание: В качестве окрасочных составов рекомендуются также аллопреновые покраски, разработанные в Центральной лаборатории коррозии НИИМБ и выпускаемые Московским заводом строительных красок.

Составы и технология приготовления материалов для защиты конструкций

4.10. Состав полимерцементного материала (% по весу):

шлакопортландцемент	23,3
синтетический латекс СКС-65ГП	23,3
песок мелкозернистый	46,5
жидкое натриевое стекло (5-процентный раствор поташа)	2,3
вода	4,6

4.11. Приготовление полимерцемента производится согласно технологической схеме (рис.1) и состоит из следующих технологических процессов:

- а) стабилизации латекса;
- б) перемешивании компонентов.

Синтетический латекс СКС-65ГП смешивается с жидким стеклом (уд.вес = 1,42 г/см<sup>3</sup>). Процесс перемешивания продолжается 10-15 мин до получения однородной сметанообразной массы.

Перемешивание цемента, песка и воды производится в смесителе.

Первоначально в смеситель загружается рассчитанное количество шлакопортландцемента, песка и воды. Компоненты тщательно перемешиваются в течение 5-10 мин, после чего порциями добавляется предварительно стабилизированный латекс. Затем продолжается перемешивание в течение 10-15 мин до получения однородной массы. Готовая масса при наличии растворонасоса подается на защищаемую конструкцию. Жизнеспособность полимерцементной массы зависит от вида стабилизатора и составляет 1,0+2,5 ч.

4.12. Состав эластима РБЛ (% по весу):

раствор битума в бензине	70+80
стабилизированный латекс	20+30

4.13. Приготовление эластима марки РБЛ осуществляется согласно технологической схеме (рис.2). Битум марки БН-Ш или БН-1У растворяется в бензине в соотношении 1:1. Готовый раствор битума сливается в емкость.

Синтетический латекс Л-4 стабилизируется жидким стеклом (уд.вес 1,42 г/см<sup>3</sup>) или раствором поташа (10+12% от веса латекса).

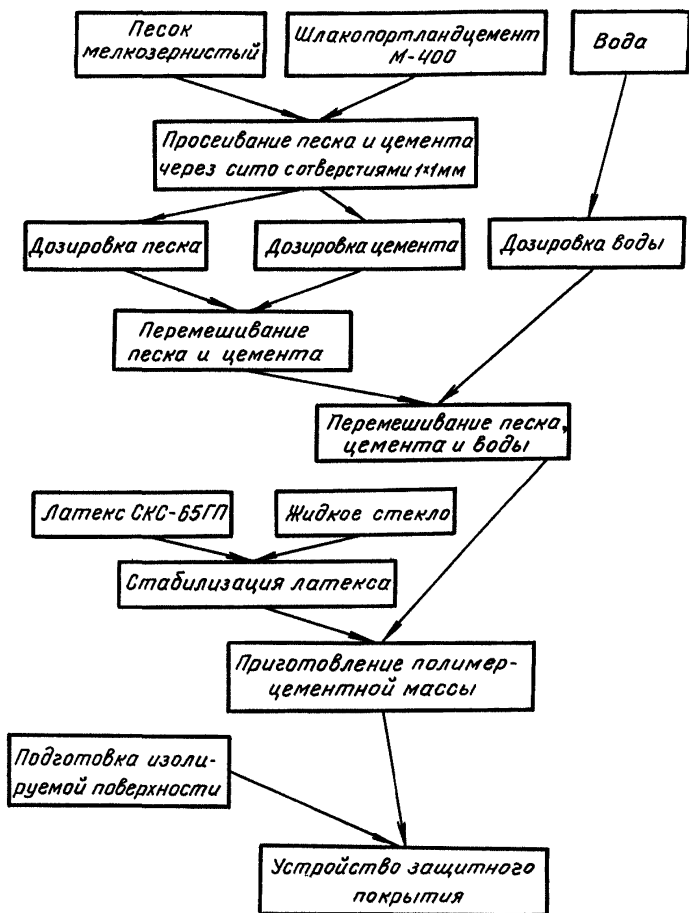


Рис. I. Технологическая схема устройства гидрозащиты на основе полимерцемента

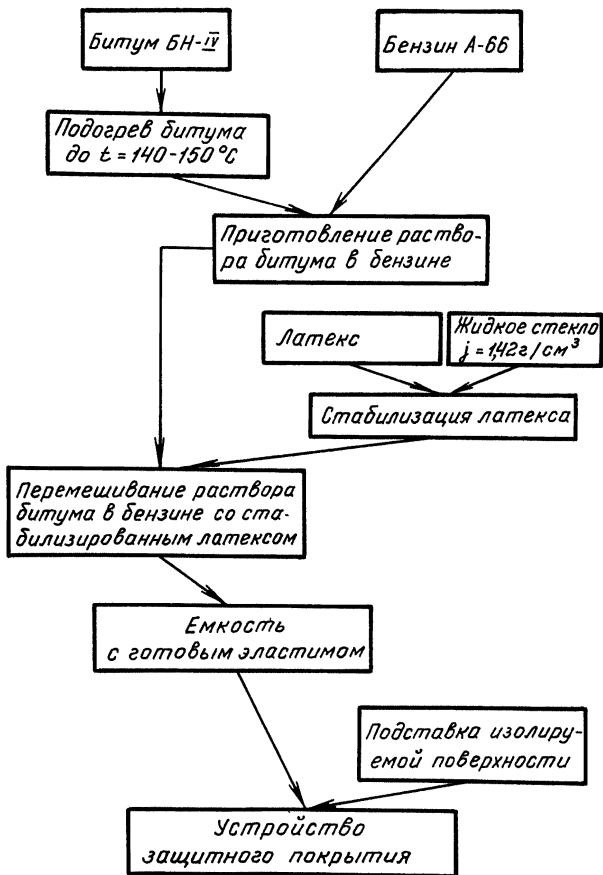


Рис.2. Технологическая схема устройства гидрозащиты на основе эластима РБЛ

Перемешивание раствора битума со стабилизированным латексом производится в смесителе. Вначале в смеситель загружается стабилизированный латекс, затем порциями при постоянном перемешивании вводится раствор битума. Перемешивание продолжается до получения однородной массы в течение 10-20 мин. Готовая паста выгружается в емкость.

4.14. Битумно-каучуковый состав представляет собой холодную вязкую массу, состоящую из битума марки БН-IV, растворителя (толуол, сольвент) и хлоропренового каучука - наирита.

4.15. Приготовление битумно-каучукового состава (рис.3) осуществляется путем перемешивания раствора битума с раствором наиритовой каучуковой смеси по следующей рецептуре (% по весу):

раствор битума в толуоле или сольвенте .....	50-70
(соотношение I:I или I:0,75)	
раствор наиритовой смеси .....	30-50

Раствор битума готовится в смесителе путем разжижения расплавленного битума в растворителе (толуоле, сольвенте) в соотношении I:0,75 или I:I.

Приготовление наиритовых смесей производится по следующей рецептуре (в весовых частях):

Хлоропреновый каучук (наирит А,Б или их смесь)....	100
Мягчитель (церезин, хлорпарафин, стеарин).....	1,5-2,0
Окись металла (цинка, магния, свинца) .....	1,25-4,5
Сера .....	0,8-1,5
Тиурам .....	0,1-0,5
Неозон Д .....	0,25-2,0

Каучук предварительно подвергает вальцеванию с одновременным введением вулканизирующих и стабилизирующих добавок.

Растворение провальцованной наиритовой смеси производится в клеешалке, в которую вначале загружается наиритовая смесь, а затем небольшими порциями заливается растворитель (толуол, сольвент). Соотношение (по весу) наирита и растворителя I:3 или I:4.

Продолжительность перемешивания 4-5 ч при температуре 18-23 °C.

Раствор наиритовой смеси совмещается с раствором битума при перемешивании в течение 15-20 мин до получения однородной массы, которая сливается в герметически закрывающуюся емкость, а затем в холодном виде доставляется на объект. Срок хранения битумно-наиритовых составов не менее трех месяцев при температуре не выше +25°C.

4.16. Состав окрасочной композиции на основе кумароновой смолы (% по весу):

Кумароновая смола .....	24-26
Полистирол эмульсионный .....	4-5
Алюминиевая пудра .....	2-3
Сольвент каменноугольный .....	65-70

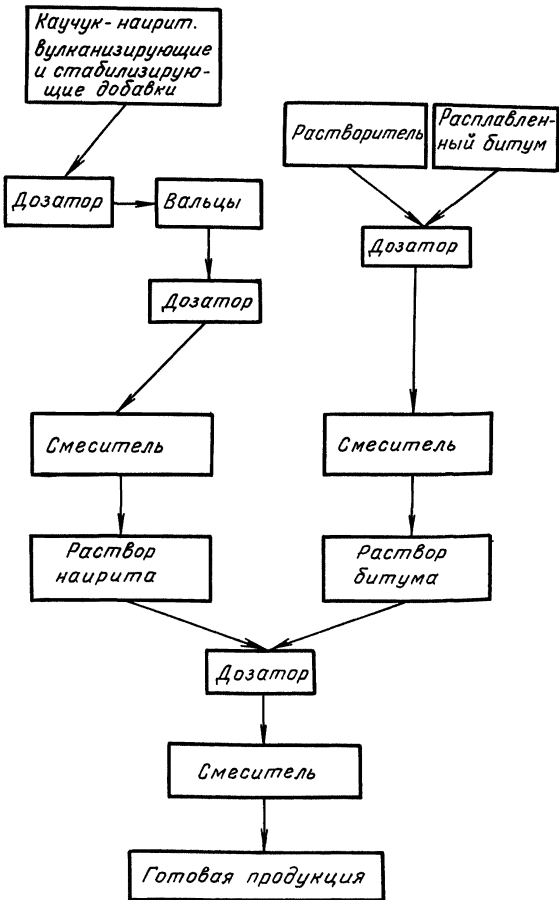


Рис.3 Технологическая схема приготовления битумно-каучуковой мастики

4.17. Технология приготовления окрасочных составов на основе кумароновой смолы заключается в приготовлении растворов на основе кумароновой смолы и полистирола с последующим их перемешиванием. Процесс растворения продолжается 30-40 мин при температуре 18-23°C.

После перемешивания растворов кумароновой смолы и полистирола в смесь вводится алюминиевая пудра, затем продолжается перемешивание до получения однородной массы. Готовый состав сливается в герметически закрывающую емкость и может храниться при температуре 18-25°C до 6 месяцев.

#### Конструктивные решения защитных покрытий

4.18. Защитные покрытия применяются в тех случаях, когда опыт применения строительных конструкций в агрессивных средах показал снижение срока их службы в сравнении с проектным.

4.19. Выбор материалов для защиты конструкций с влажным режимом эксплуатации осуществляется в соответствии с эксплуатационными данными, а также с учетом стойкости полимербитумных и полимерцементных покрытий.

При подборе защитных покрытий необходимо учитывать вид строительной конструкции, материал, из которого они изготовлены, а также долговечность и стоимость варианта покрытия.

Полимербитумные покрытия могут применяться как в чистом виде, так и в сочетании с полимерцементом.

При выборе защитного покрытия следует учитывать свойства агрессивной среды и их действие на различные варианты покрытий.

4.20. Примерный перечень вариантов систем покрытий для защиты железобетонных конструкций при воздействии газообразных или жидких агрессивных сред приведен в табл.5.

В зависимости от интенсивности и степени агрессивного воздействия жидких сред на полы предприятий угольной промышленности выбор материалов для конструкций производится в соответствии с СН 262-67 и настоящим Руководством.

4.21. Способы защиты подземных частей зданий и сооружений в каждом отдельном случае следует выбирать в зависимости от вида и степени агрессивности среды и, в первую очередь, грунтовых вод (рис. 4).

4.22. Гидроизоляция подземных конструкций при наличии гидростатического напора необходимо выполнять со стороны последнего и выше максимального напорного уровня не менее чем на 0,5 м, выше этого уровня конструкции изолируются против капиллярного подсоса влаги.

4.23. Для подземных сооружений, возводимых из сборных элементов, на стыках последних следует предусматривать усиление мастичного гидроизоляционного ковра укладкой двух армирующих прокладок шириной 20-30 см с нанесением дополнительного слоя мастики. Такое же

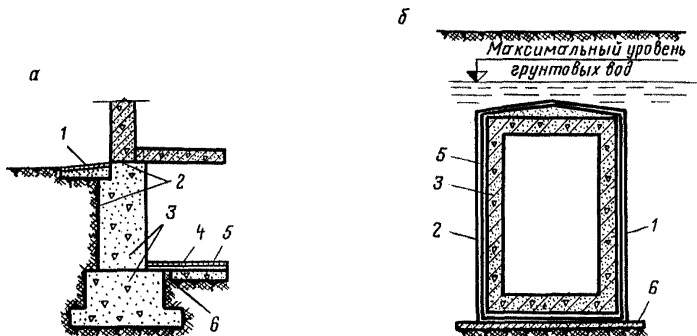


Рис. 4 Гидроизоляция подземных частей зданий и сооружений

а - от капиллярной влаги

б - от напора грунтовых вод,

1 - асфальтирование отмостка, 2 - полимербитумное покрытие; 3 - железобетонная конструкция; 4 - чистый пол; 5 - цементно-песчаная стяжка (штукатурка с добавкой, повышающей водонепроницаемость); 6 - гидроизоляция деформационного шва; 7 - защитный слой из раствора или полимера; 8 - бетонная подготовка

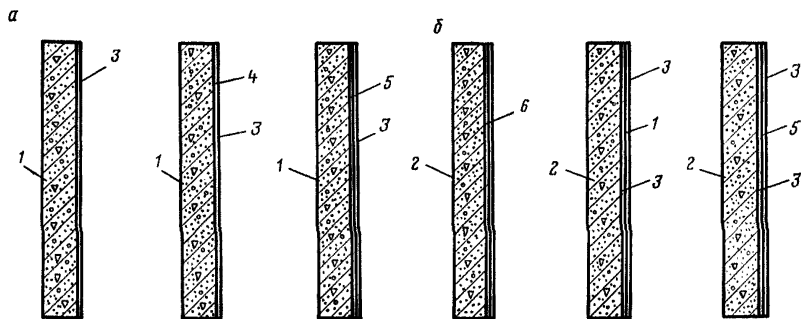


Рис. 5 Конструктивные решения устройства защитных покрытий на основе полимерцементных и полимербитумных материалов.

А - устройство защитных покрытий для тяжелых бетонов;

Б - то же, для легких бетонов.

1 - конструкция из тяжелого бетона; 2 - конструкция из легкого бетона; 3 - полимерцементное покрытие в один слой; 4 - полимербитумное покрытие в один слой; 5 - полимербитумное покрытие в два слоя; 6 - покрытие полимерцементом в два слоя



усиление гидроизоляции следует предусматривать на перегибах и в углах.

4.24. В помещениях I-III групп в зависимости от степени агрессивного воздействия окружающей среды необходимо предусматривать защиту согласно табл.6 и рис.5.

4.25. Железобетонные перекрытия в помещениях I-III групп должны также иметь гидроизоляцию для предотвращения влияния технологических вод и воды, применяемой для мокрой уборки.

4.26. В местах сопряжения перекрытий со стенами и колоннами гидроизоляция должна быть заведена на эти конструкции на высоту до I м.

4.27. Устройство гидроизоляции полов, междуэтажных перекрытий рекомендуется выполнять полимербитумными составами, приведенными настоящим Руководством (п.п. 4.12, 4.14).

4.28. Откосы оконных и дверных проемов в помещениях I-III групп необходимо оштукатуривать цементно-песчаным раствором 1:3 с добавкой хлорного железа (1% веса цемента) и обязательным нанесением защитных покрытий из полимербитумных материалов с последующим нанесением слоя полимерцемента или специальной покраски.

4.29. В помещениях I-III групп необходимо предусматривать также дополнительную защиту железобетонных покрытий (плиты покрытий, своды, оболочки и т.д.) согласно табл.5.

4.30. Все открытые металлические конструкции зданий и сооружений углеобогатительных фабрик должны иметь надежные лакокрасочные покрытия (табл.6), предусмотренные "Указаниями по проектированию антикоррозийной защиты строительных конструкций" СН 262-67.

Таблица 5

Рекомендуемые варианты защитных трещиностойких покрытий для железобетонных конструкций зданий и сооружений углеобогачительных фабрик

Группа мероприятий	Условия эксплуатации	Бетон нормальной плотности				Срок службы, годы	
		грунт		покрывные слои			
		состав	кол-во слоев	состав	кол-во слоев		
I	Относительная влажность воздуха > 75%	30% раствор битума марки БН-Ш или IУ	I	Эластим РБЛ+полимерцемент	2 1	6-7	
		То же	I	Эластим РБЛ+алюминиевая покраска на основе кумароновой смолы	2	4-5	
		То же	I	Эластим РБЛ+алюминиевая покраска	2 3	5-6	
		То же	I	Битумно-наиритовое покрытие+алюминиевая покраска на основе кумароновой смолы или аллопреновая покраска	2 2	5-6	
		Постоянное или часто повторяющееся воздействие минерализованных технологических вод	1. Полимерцемент 2. То же	I	Эластим РБЛ с армировкой стеклохолстом Битумно-наиритовое покрытие с армировкой стеклохолстом	3 1 3	7-8 9-10
	Периодическое воздействие минерализованных технологических вод	1. Полимерцемент	I	Эластим РБЛ	3	7-8	
		2. То же	I	Битумно-наиритовое покрытие	3	9-10	
		II	Относительная влажность < 75%	30% раствор битума марки БН-М или IУ	I	Эластим РБЛ+полимерцемент	1 1
	2. То же				Битумно-наиритовое покрытие+полимерцемент	2 2	8-9

Таблица 6

**Варианты защитных лакокрасочных покрытий  
для металлических конструкций**

Группа помещений	Грунтовочные составы	Количество слоев	Покрытия	Количество слоев
I	X-010 (ГОСТ 9355-60)	2	Перхлорвиниловая эмаль ХВ-124 (ГОСТ 10144-62)	4-5
	ФЛ-03К (ГОСТ 9109-59)	2	Перхлорвиниловые эмали ПВХ (ГОСТ 6993-54)	4-5
	ФЛ-03КК (ГОСТ 9109-59)	2	Стойкие против химических веществ перхлорвиниловые материалы ХСЭ (ГОСТ 7313-55) или ХСЭ-710 (ГОСТ 9355-60)	4-5
II-III	Грунт ФФ-020 (ГОСТ 4056-63)	I	Эмали нитроглифталевые НКО (ГОСТ 6631-53)	2
	—"	I	Пентафталевые эмали ПФ-115 (ГОСТ 6465-63)	2
	—"	I	Эмали Ф0 (ГОСТ 64-56)	2
	Железный сурик на натуральной олифе	I	Масляные краски разных цветов	2
IV-V	Грунты ХС-010 (ГОСТ 9355-60)	2	Лак ХСЛ (ГОСТ 7313-55) в смеси с химстойкими материалами ХСЭ (ГОСТ 7313-55)	
	Железный сурик на натуральной олифе	I	Масляные краски разных цветов	I-2
VI	Масляный грунт с железным суриком	I	Масляные краски разных цветов	I-2

Производство антикоррозионных работ

Требования к поверхности железобетонных конструкций.

4.31. Поверхности конструкций, предназначенные для нанесения на них защитных покрытий, должны быть выполнены с наименьшим количеством неровностей. Степень неровности поверхности может быть в пределах 1-2 мм на площади круга радиусом 30-40 мм.

4.32. В случае наличия на поверхности конструкции больших выступов и неровностей последние должны быть удалены или заглажены.

При наличии крупных раковин и углублений (диаметром свыше 1 мм) они должны быть выровнены путем затирки цементно-песчаным раствором состава 1:1 (песок, портландцемент марки 300-400). Нанесение защитных покрытий следует производить на поверхности бетона после прохождения в нем усадочных процессов.

4.33. До начала производства работ по защите полов необходимо произвести проверку и приемку основания пола и междуэтажного перекрытия. Прежде всего проверяется правильность расположения деформационных швов, а также отсутствие в подготовке неровностей, впадин и выступов. Эта проверка производится визуально и при помощи двухметровой рейки, допустимый просвет между рейкой и основанием не должен превышать 3 мм.

Соответствие уклонов проектным данным проверяется рейкой, шаблоном и уровнем, а при больших площадках пола — нивелиром; помимо инструментальной проверки правильности уклонов пола, их проверяют пробным наливом воды. Это испытание особенно эффективно при проверке уклонов в желобах и каналах.

4.34. Перед началом работ по устройству защитных покрытий необходимо проверить наличие отверстий для трубопроводов и трапов, предусмотренных проектом.

4.35. Поврежденные участки бетона должны быть отбиты и заделаны вновь. При простукивании деревянным молотком слой штукатурки или затирки не должен осыпаться или отслаиваться от основания.

4.36. Влажность поверхностного слоя бетона или штукатурки на глубине 5-10 мм, подготовленных для нанесения покрытий, не должна превышать 5-6%.

#### Требования к поверхностям металлоконструкций

4.37. Поверхность металлоконструкций должна быть очищена от ржавчины, окалины, грязи, защитной смазки и жировых загрязнений, а при ремонтных работах — от старой разрушившейся краски.

4.38. Подготовка поверхности под покрытие является одной из наиболее ответственных операций при производстве окрасочных работ и должна выполняться под тщательным контролем. Перед нанесением грунтовки состояние поверхности должно проверяться ответственным лицом и отмечаться в акте скрытых работ.

4.39. Очистка поверхности конструкций от ржавчины должна быть выполнена обязательно, за исключением окраски с преобразованием ржавчины.

Очистка поверхности металлоконструкций от ржавчины, окалины и загрязнений должна производиться механизированным способом: при помощи гидродескоструйного аппарата или шарошек.

Очистку металлоконструкций можно производить также химическим способом при помощи паст.

При работе на монтажной площадке, при невозможности проведения механизированной или химической очистки поверхности ее следует производить вручную стальными щетками, после чего поверхность обезжирить.

4.40. При гидropескоструйной очистке поверхности металла применяют смесь кварцевого песка с водой, благодаря чему не образуется песчаная пыль.

Гидropескоструйные аппараты работают на смеси песка с водой (пульпы), подаваемой на очищаемую поверхность сжатым воздухом при давлении 5-7 ат.

В пульпу необходимо добавлять замедлители коррозии (нитрит, натрия, тринатрийфосфат, хромин - 5-10%). Обработанную таким образом поверхность обеспыливают при помощи пылесосов (обдувка сжатым воздухом категорически запрещается).

После гидropескоструйной очистки поверхность металла должна быть шероховатой и иметь равномерный серо-матовый цвет.

4.41. Механизированный инструмент применяют при выполнении небольшого объема работ, так как по качеству и производительности этот способ очистки поверхности металла значительно уступает гидropескоструйной.

Очистка металла вручную при помощи стальных щеток, скребков, наждачного камня, шкурки и другим способом не обеспечивает полного удаления ржавчины и окалины, не производительна и допускается только в исключительных случаях.

4.42. Очистка химическим способом производится с помощью ингибированной пасты, приготовленной по одному из вариантов, приведенных в табл.7.

Таблица 7

Состав ингибированной пасты	I вариант	II вариант	III вариант
Соляная кислота (36%), л .....	0,5	0,5	0,5
Бумажная масса (непроклеенная), г..	30	10	10
Формалин, мл .....	10	10	10
Вода, л .....	0,5	0,5	0,5
Лидкое стекло (модуль 3, II; удельный вес 1,5), мл .....	50	50	50
Окисленная целлюлоза, г .....	-	20	-
Карбоксиметилцеллюлоза, г.....	-	-	20

Приготовление пасты производится в стеклянной посуде с толстыми стенками (в аккумуляторных банках, цилиндрах и т.п.). При этом в 0,5 л крепкой соляной кислоты размешивается размельченная бумажная масса до получения однородной смеси и добавляется 10 мл формалина (40%).

В другой стеклянной посуде растворяется в 0,5 л воды жидкое стекло (50 мл) и окисленная целлюлоза, а также карбоксиметилцеллюлоза, если они входят в рецепт (по вариантам).

Затем соляную кислоту с бумагой и формалином при постоянном помешивании переливают к содержимому второго сосуда.

Загустение происходит через 3-4 ч, после чего паста готова к употреблению. Если необходимо приготовить большое количество пасты, все компоненты берутся в соответственно увеличенных количествах. Хранить пасту рекомендуется в плотно закрытой посуде. Срок хранения не более 6 месяцев.

4.43. Паста наносится на очищенную поверхность металла после предварительной очистки ее от грязи, жира и плохо приставшей краски. Потолочные поверхности следует смочить водой или промазать кистью небольшим слоем пасты перед основным нанесением.

4.44. В зависимости от степени разрушения металла нанесенная шпателем или каким-нибудь другим способом паста слоем в 0,3-0,5 мм выдерживается от 15 мин. до 6 ч.

В случае многослойной ржавчины пасту следует оставлять на очищенной поверхности до 12 ч и более.

Слой пасты, нанесенный на поверхность металла, для ускорения его очистки желательно 1-2 раза перемещать без добавления свежей пасты. При наличии резьбы или рифленой поверхности необходимо тщательно промазать пастой все неровности поверхности.

Обработанная пастой поверхность тщательно промывается под напором холодной воды или кистью.

Предварительно промытая поверхность металла нейтрализуется 3-процентным раствором тринатрийфосфата при помощи кисти и затем просушивается.

4.45. Перед нанесением лакокрасочного покрытия жировые загрязнения должны быть удалены с поверхности кистями, смоченными растворителями (бензин-растворитель для лакокрасочной промышленности - уайт-спиритом, бензином Б-70).

4.46. В тех случаях, когда не могут быть применены механические и химические способы очистки поверхности металла, допускается нанесение лакокрасочного покрытия по неполностью очищенной (ржавой, пошершавленной), обработанной преобразователем ржавчины.

4.47. Сущность метода окраски по ржавчине заключается в том,

что ржавчина с помощью смеси ортофосфорной кислоты и желтой кровяной соли переводится в пигмент-берлинскую лазурь. Избыток фосфорной кислоты и продукты реакции связываются фуриловыми лаками, для которых фосфорная кислота является отвердителем.

4.48. Технология окраски по ржавчине состоит в следующем: за сутки до проведения окрасочных работ готовят в вытяжном шкафу в условиях лаборатории антикоррозийного цеха "раскислитель" - смесь ортофосфорной кислоты с желтой кровяной солью в соотношении 8:1, ортофосфорная кислота применяется крепостью 70-85%. Смесь готовят в фарфоровой ступке, постепенно вводя необходимое количество кислоты в отвешенное количество желтой кровяной соли. Приготовленный раскислитель до употребления выдерживается не менее 24 ч. Раскислитель представляет собой белую сметанообразную смесь, которая может храниться длительное время (свыше 2 лет) при условии хранения его в стеклянной, керамической или полиэтиленовой таре.

4.49. На ржавую поверхность кистью наносят слой раскислителя в количестве 160-180 г на 1 м<sup>2</sup> поверхности. В зависимости от степени ржавления время выдержки раскислителя на поверхности колеблется от двух до трех суток. Если за указанный срок раскислитель не высох на поверхности, то она обрабатывается водой.

После высыхания раскислителя производят очистку поверхности от рыхлого слоя - берлинской лазури (синего цвета) и других продуктов реакции. Очистка производится металлической или волосяной щеткой. Пигмент легко очищается с поверхности даже ветошью при небольшом нажиме.

4.50. На подготовленную таким образом поверхность наносят фуриловые лаки Ф-10 или ФЛ-1 с наполнителем в два слоя с промежуточной сушкой каждого слоя в течение 24 ч. В качестве наполнителя для фуриловых лаков используется диабазовая мука или черный графит в количестве 15%, считая на разведенные лаки. Во второй слой фурилового лака вводится 2% (веса неразбавленного лака) контакта Петрова. Рабочая вязкость лака с диабазовой мукой 24-28 сек, с графитом - 30 сек, по вискозиметру ВЗ-4 при 20°C. До рабочей вязкости лак разводится растворителем 646, 648 или этилацетатом. На высохшую поверхность наносят покровные материалы.

#### Основные правила производства защитных работ

4.51. Для руководства производством работ по защите строительных конструкций следует пользоваться положениями, изложенными в СН и П В 13-62.

4.52. Первой операцией после подготовки поверхности является грунтовка - создание прочной связи между защищаемой поверхностью и

последующими слоями, а также обеспечение высокой адгезии покрытия. Грунтование следует производить после окончания работ по подготовке поверхности.

Грунтовку можно наносить кистью, пневматической форсункой или другими способами.

В качестве грунтовки применяют раствор битума в бензине в соотношении 1:2.

4.53. При использовании конструкций, выполненных из легких и ячеистых бетонов, в качестве грунтовки применяется полимерцементный состав.

4.54. Полимерцементное покрытие обладает повышенной прочностью сцепления с бетоном, хорошей гибкостью и высокой стойкостью к ударным нагрузкам, поэтому применение его особенно эффективно на конструкциях, подвергающихся воздействию динамических нагрузок.

4.55. Для приготовления полимербитумных материалов и полимерцемента применяется оборудование, перечень и характеристика которого приведены в Приложениях 3, 4.

4.56. Нанесение полимерцемента на изолируемую поверхность производится механизированным способом (рис. 6).

Толщина одного слоя покрытия 1,0-1,2 мм. Расход материала на 1 м<sup>2</sup> при этом составляет 1,2-1,5 кг. Время отверждения полимерцементного слоя 1,0+1,5 ч при температуре 22±2°C.

4.57. Нанесение полимербитумных материалов производится с помощью установки, состоящей из компрессора, шестеренчатого насоса и специальной форсунки (рис. 6. Приложение 6).

Характеристика технологических параметров устройства защитных покрытий из полимербитумных материалов приведена в табл. 8.

4.58. Сравнительная стоимость вариантов защитных покрытий приведена в Приложении 7 настоящего Руководства.

#### Контроль качества покрытий и приемка работ

4.59. На качество защитных покрытий влияют:

- а) степень подготовки поверхности защищаемой конструкции;
- б) правильность выбора системы покрытия для данного защищаемого сооружения, работающего в определенной агрессивной среде;
- в) качество исходных материалов;
- г) точность соблюдения технологического режима приготовления и нанесения защитного покрытия.

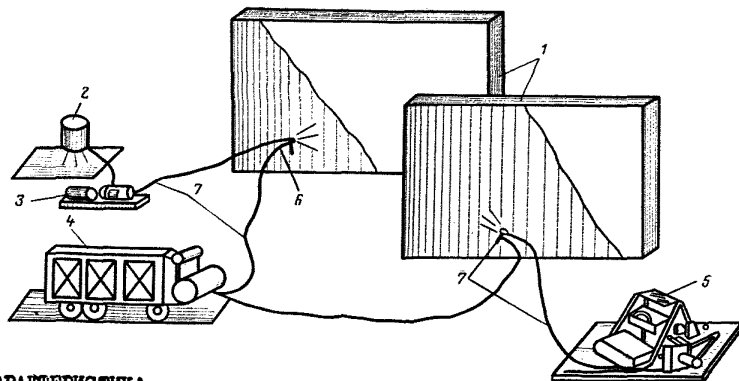
4.60. Все исходные материалы должны иметь паспорт завода-изготовителя. Показания паспорта следует проверить на соответствие ТУ и срок годности материала.



Рис.6

Принципиальная схема механизированного нанесения полимербитума и полимерцемента:

1-изолируемые конструкции; 2-емкость-питатель для эластима; 3-емкость-питатель для битума; 4-компрессор (ШН-100, Д-173 и т.п.); 5-растворомешалка с растворонасосом (агрегат-372); 6-форсунка; 7-резиновые шланги



### ХАРАКТЕРИСТИКА

технологических параметров устройства гидроизоляционных покрытий из полимербитумных материалов

Таблица 8

Наименование грунта	Продолжительность сушки при 18-23°C, ч	Способ нанесения	Расход материала, кг/м <sup>2</sup>	Тип покрытия	Рабочая вязкость по ВЗ-4, 18-23°C, сек	Время полного высыхания, при 18-23°C, ч	Способ нанесения	Расход материала на I слой, кг/м <sup>2</sup>	Толщина на I слой материала, мм
30-процентный раствор битума	0,5-1	Пневматической форсункой	0,2	Эластим РЕЛ	190-180	4,5	Пневматической форсункой	1,0-1,2	0,2
30-процентный раствор битума	0,5-1	То же	0,2	Битумно-напиритовое	250-350	2,0-3,0	То же	0,8-1,0	0,4-0,5

При отсутствии паспортов на материал или превышении срока хранения необходимо испытать его в лаборатории по основным показателям ТУ. Результаты испытаний должны быть внесены в журнал испытаний, который хранится в лаборатории.

4.61. Для контроля соблюдения технологического режима нанесения покрытий требуется фиксировать основные показатели процесса в журнале (Приложение 8).

4.62. Для наблюдения за состоянием покрытия в период эксплуатации (с целью установления срока службы покрытия и периодичности восстановительных или ремонтных работ) необходимо производить регулярный осмотр защитных покрытий и вносить все замечания о состоянии покрытий в журнал.

Данные осмотра и замечания следует вносить в технологические карты на здание или сооружение (Приложение 9).

4.63. В процессе производства работ необходимо контролировать подготовку изолируемых поверхностей, состав и консистенцию смесей, толщину и сплошность защитного покрытия.

4.64. На защитных слоях не допускается наличие непокрытых мест, пузырей и вздутий. Все обнаруженные дефекты должны быть исправлены. Готовое защитное покрытие должно быть ровным и иметь хорошее сцепление с защищаемой поверхностью. Ровность покрытия определяется визуально, сцепление - клетчатым надрезом поверхности.

4.65. Покрытие, не имеющее достаточного сцепления с окрашенной поверхностью, или с глубокими трещинами, а также с дефектами, вызванными недоброкачеством материалов, подлежит полному удалению.

4.66. При обнаружении дефектов в покрытии (механическое разрушение, случайное попадание ароматических соединений, масла и т.п.) производится зачистка поврежденных участков, грунтовка поверхности с последующим нанесением слоев защитного покрытия.

4.67. Работы по осмотру защитных покрытий проводятся регулярно один раз в шесть месяцев, а также по заявкам персонала, отвечающего за эксплуатацию Зданий.

Своевременное и качественное проведение ремонтных работ защитных покрытий обеспечивает поддержание эксплуатационных качеств и повышает долговечность как отдельных строительных конструкций, так и зданий в целом.

#### Техника безопасности

4.68. К работам по пескоструйной очистке, подготовке составов и нанесению покрытий допускается только персонал, ознакомленный с инструкциями по технике безопасности, составленными с учетом конкретных условий выполнения работ.

При производстве работ по устройству и восстановлению защитных покрытий с применением полимербитумных материалов и полимерцемента необходимо соблюдать действующие правила по технике безопасности, предусмотренные СНиП III-A, II-70.

4.69. При установке битумоварочного котла на открытом воздухе обязательно наличие над ним навеса.

В случае появления течи в котле необходимо немедленно прекратить работы, очистить котел и отремонтировать его.

4.70. Разогревание и варка битума производятся при постоянном помешивании для предотвращения пригорания материала и выброса массы из котла образовавшимися газами. Если в процессе варки произойдет загорание битума, котел необходимо плотно закрыть металлической крышкой и прекратить топку, а огонь залить пеной из огнетушителя или засыпать песком.

4.71. Приготовление полимербитумных материалов рекомендуется производить в отдельном помещении, оборудованном средствами пожаротушения — углекислотными огнетушителями, ящиком с песком, асбестовым одеялом.

4.72. Нанесение полимербитумных материалов должно производиться на расстоянии не менее 25 м от мест применения открытого огня или работ, связанных с искрообразованием.

В помещениях, где производится нанесение полимербитумного материала, должна быть обеспечена естественная или искусственная вентиляция.

4.73. Полимербитумные материалы должны храниться в герметически закрывающейся таре, освещать которые спичками или источниками открытого огня запрещается.

4.74. Курить в помещениях, где производится нанесение и хранение полимербитумных материалов, категорически запрещается.

4.75. После окончания работ по нанесению полимербитумных материалов, полимерцемента шланги необходимо промыть соответственно растворителем или водой и продуть сжатым воздухом.

## 5. Правила эксплуатации строительных конструкций

5.1. Производственные здания и сооружения фабрик в процессе эксплуатации должны находиться под систематическим наблюдением ответственных инженерно-технических работников (смотрители зданий и сооружений), которые должны следить за техническим состоянием строительных конструкций.

5.2. Обязанности по наблюдению за техническим состоянием

строительных конструкций и эксплуатацией зданий и сооружений в целом возлагается на ответственных работников ремонтно-строительных участков (начальник, мастер), подчиненных главному механику фабрики.

#### 5.3. Смотрители зданий и сооружений фабрики обязаны:

систематически наблюдать за эксплуатируемыми зданиями и сооружениями и осуществлять надзор за техническим состоянием строительных конструкций, за соблюдением правил эксплуатации;

периодически проводить общие и частные осмотры зданий и сооружений;

разрабатывать предложения по улучшению технической эксплуатации зданий;

своевременно составлять и представлять на утверждение годовые графики технических осмотров и планово-предупредительных ремонтов зданий и сооружений (Приложение 10);

проводить текущие и капитальные ремонты зданий и сооружений;

вести техническую документацию эксплуатируемых зданий и сооружений (технические паспорта, журналы по эксплуатации зданий, дефектные ведомости и др.) (Приложение II-13);

добиваться хорошего санитарного состояния зданий и помещений, а также соответствия их внешнего вида требованиям производственной эстетики.

5.4. Наблюдение за зданиями и сооружениями и надзор за техническим состоянием строительных конструкций включают:

проверку с помощью геодезического или обычного инструмента проектного положения основных конструкций, особенно при наличии динамических воздействий, расположении зданий над горными выработками или наличии просадочных грунтов в основании;

установление признаков разрушения строительных конструкций (образование трещин, отколы защитного слоя железобетонных конструкций, коррозия металлоконструкций и кладочных деталей, коррозия бетона, образование выколов и пр.);

немедленную постановку маяков при образовании трещин на основных несущих конструкциях (стены, колонны, балки, ригели, плиты перекрытий, фермы и др.) и срочное принятие мер по временному закреплению конструкций при развитии деформаций;

проверку состояния полов с выявлением разрушенных участков и мест скопления влаги из-за недостаточных уклонов;

выявление мест протекания технологических жидкостей из емкостей и бункеров, особенно в местах примыкания трубопроводов, течек, питателей и пр.;

отбор проб технологических вод для химических анализов в случае их воздействия на строительные конструкции из-за неизбежных переливов

и разбрызгиваний и принятие мер по защите таких конструкций;

проверку состояния паро- и гидроизоляции во влажных помещениях, защитных облицовках и покрытиях строительных конструкций, особенно в емкостях технологических вод и мокрых продуктов обогащения;

выявление участков наружных стен и покрытий, на которых образуется конденсат водяных паров и наледи, для принятия мер по устранению увлажнения материалов этих конструкций;

периодическую проверку состояния стыков сборных железобетонных и металлических конструкций, при этом особое внимание следует уделять состоянию сварных швов и защите закладных деталей от коррозии; систематический (не реже 1 раза в месяц) осмотр конструкций, подвергавшихся динамическим и температурным воздействиям;

проверку состояния внутренних сетей водоснабжения канализации, теплоснабжения и вентиляции;

проверку плотности примыкания кровель к стенам, парапетам, трубам, вышкам и другим выступающим конструкциям.

5.5. В процессе эксплуатации зданий и сооружений также необходимо:

производить проверку соответствия эксплуатационных нагрузок, принятым в проекте по схемам допускаемых полезных нагрузок (Приложение II). Для предотвращения перегрузок строительных конструкций не допускать установку, подвеску и крепление дополнительного технологического и подъемно-транспортного оборудования, не предусмотренного проектом. В случае необходимости дополнительные нагрузки могут быть допущены только после проверочного расчета строительных конструкций, выполненного проектной организацией;

не допускать пробивки отверстий и обнажений арматуры в перекрытиях, балках, колоннах и стенах без письменного разрешения проектной организации. Отверстия и другие места обнажений арматуры железобетонных конструкций обязательно тщательно заделывать после окончания ремонта или замены оборудования;

в случае обнаружения признаков коррозионного разрушения металлических и железобетонных конструкций, особенно в помещениях I-III группы, принимать меры к восстановлению защитных лакокрасочных покрытий металлоконструкций и защитных слоев железобетонных конструкций;

не допускать проникновения технологических вод в грунты основания для предотвращения агрессивного воздействия этих вод на материалы фундаментов;

обеспечить отвод атмосферной воды от зданий, для чего отстойку поддерживать в надлежащем состоянии. Спланированная поверхность грунта должна иметь уклон от стен здания. Отстойка вокруг зданий должна быть в исправном состоянии. Щели между асфальтовыми и бетонными

отмостками (тротуарами) и стенами зданий должны расчищаться, а затем заделываться горячим битумом или цементным раствором;

не допускать складирования материалов, отходов производства и мусора у стен зданий, а также устройства цветников и газонов, непосредственно примыкающих к ним;

поддерживать в исправном состоянии гидроизоляцию верхних частей фундаментов и примыкающих частей железобетонных колонн, опор транспортерных галерей и т.п. для предотвращения подсоса грунтовых вод, вызывающего коррозию арматуры и бетона. В случае отсутствия такой изоляции принять меры по ее устройству. Не допускать замачивания наружных стен и перекрытий над открытыми проездами (проходами) при мокрой уборке помещений и в результате воздействия технологических вод, если они не имеют гидроизоляции;

производить периодические измерения относительной влажности, загазованности и запыленности воздушной среды с привлечением специализированных организаций, особенно при изменениях технологических режимов. В случае повышения агрессивности среды необходимо проверить и надежность существующей паро- и гидроизоляции неагостойких материалов, а при ее отсутствии принять меры по защите конструкций;

в помещения IУ и У групп не допускать скопления угольной пыли на поверхности строительных конструкций;

не допускать выброса технологических вод и пара у стен и покрытий зданий, принимая в противном случае меры по их отводу или защите конструкций;

перед наступлением осенне-зимнего сезона своевременно устанавливать вторые переплеты оконных заполнений и ремонтировать остекление для предотвращения образования конденсата и наледей вблизи оконных проемов;

своевременно удалять снег с покрытий и от стен зданий, при этом запрещается применение ударных инструментов, вызывающих порчу материалов этих конструкций;

5.6. Кроме систематического наблюдения за эксплуатируемыми зданиями и сооружениями, производится также их периодические осмотры. Осмотры могут быть общими и частными. При общих осмотрах обследуются все строительные конструкции, при частных обследовании подвергаются отдельные конструкции и конструктивные элементы зданий и сооружений.

Как правило, очередные общие осмотры зданий производятся два раза в год – весной и осенью. Весенний осмотр производится после таяния снега. Осенний осмотр производится с целью проверки подготовки производственных зданий к зиме.

Общие осмотры зданий и сооружений производятся комиссией, назначаемой приказом директора фабрики. Возглавляет комиссию главный

инженер или заместитель директора по общим вопросам. В состав комиссии включаются смотрители зданий, начальники цехов и представители служб, ведающих эксплуатацией отдельных видов инженерного оборудования зданий (санитарно-техническое и электроосвещение).

Частные осмотры производятся смотрителями зданий с привлечением в необходимых случаях главного механика, начальника цеха и др.

Кроме очередных осмотров могут быть внеочередные осмотры зданий после стихийных бедствий (пожаров, ураганных ветров, больших ливней и снегопадов) или аварий.

Совместно с очередными общими осмотрами или отдельно, но в те же сроки, проводятся специальные осмотры инженерного оборудования зданий.

5.7. Все виды осмотров сопровождается:

проверкой отклонений конструкций от проектного положения и выявлением возникших в них общих и местных деформаций (прогибы, осадки и т.п.);

выявлением мест ослаблений сечений конструкций в результате пробивания отверстий, надрезов и вырезов;

установлением наличия трещин с замерами во всех случаях ширины и глубины их раскрытия и нанесением границ трещин;

выявлением конструктивных элементов, разрушающихся в результате воздействия среды (высокая влажность воздуха, технологические воды, атмосферные воздействия) с замерами глубины разрушения каменных и бетонных конструкций и толщины слоев продуктов коррозии на поверхностях металлических конструкций и арматуры в железобетонных конструкциях;

выявлением дефектов бетона в виде раковин, обнажений арматуры, недостаточного защитного слоя, механических повреждений и т.п.;

вскрытием при необходимости, конструкций, покрытий, перекрытий и стен для оценки состояния теплоизоляции, пароизоляции и материалов, несущих элементов указанных конструкций.

5.8. В процессе осмотров выявляются также все недостатки строительных конструкций и условий их эксплуатации, перечисленные в пунктах 5.4 и 5.5.

5.9. Результаты осмотров заносятся в технический журнал по эксплуатации здания (Приложение I2) и используются при составлении дефектных ведомостей для производства ремонтных работ.

5.10. Дефектные ведомости (Приложение I3) составляются отдельно для каждой группы конструкции: фермы, колонны, рамы, балки, связи, стены и т.п. В ведомости заносятся все обнаруженные повреждения и дефекты элементов конструкций и их соединений с приведением всех необходимых результатов измерений (глубина разрушения, толщина слоев

продуктов коррозии, размеры вырезов и ослаблений, глубина и ширина раскрытия трещин, толщина защитного слоя и т.п.). На основе поверочных расчетов дается оценка состояния конструкции в целом (аварийное, предаварийное, удовлетворительное и т.п.) и приводятся суждения о причинах появления того или иного дефекта. К дефектным ведомостям прилагаются чертежи, эскизы, фотографии. В особых случаях (аварийное и предаварийное состояние конструкций) даются указания по временному закреплению и установлению наблюдения за конструкциями.

5.11. При проверочных расчетах дефектных и поврежденных конструкций должны учитываться уменьшение сечений элементов и изменение прочностных свойств материалов. Для определения фактической прочности материалов в конструкциях рекомендуется применять неразрушающие методы испытаний. Снижение прочности железобетонных конструкций (изгибаемые и внецентренножатые) за счет нарушения сцепления при коррозионном повреждении арматуры может быть учтено введением в расчетные формулы коэффициента условий работы  $m_c = 0,7$ .

5.12. Смотрители зданий и сооружений организуют проведение ремонтных работ. Своевременное и качественное проведение ремонтных работ производственных зданий обеспечивает поддержание эксплуатационных качеств и повышает долговечность как отдельных строительных конструкций, так и зданий в целом.

Все виды ремонтных работ подразделяются на 2 типа: текущий и капитальный.

5.13. Работы по текущему и капитальному ремонтам производятся регулярно в течение года по утвержденному графику (Приложение 10), разработанному на основании материалов осмотров зданий, а также по заявкам персонала, отвечающего за эксплуатацию зданий (смотрители зданий и сооружений, начальники цехов и др.).

5.14. К текущему ремонту производственных зданий относятся работы по систематическому и своевременному предохранению частей зданий и инженерного оборудования от преждевременного износа путем проведения профилактических мероприятий и устранения мелких повреждений и неисправностей.

5.15. Повреждения аварийного характера, создающие опасность для работающего персонала и приводящие к разрушению конструкций зданий или порче оборудования, должны устраняться немедленно.

5.16. Капитальный ремонт может быть комплексным, охватывающим все здание и выборочным по отдельным конструктивным элементам или видам инженерного оборудования.

5.17. Сроки проведения комплексных капитальных ремонтов зависят от капитальности и условий эксплуатации зданий и сооружений. При



назначении сроков выборочных капитальных ремонтов необходимо руководствоваться приложением I4, а также учитывать степень износа конструктивных элементов в конкретных условиях.

5.18. Общий объем капитального ремонта должен соответствовать плану, утвержденному вышестоящей организацией.

5.19. При изменении в процессе капитального ремонта отдельных конструкций для них разрабатывается проектная документация.

5.20. Капитальный и текущий ремонт зданий и сооружений и отдельных конструкций должны осуществляться, как правило, специализированными строительными организациями.

5.21. Организация капитального ремонта должна осуществляться с учетом:

максимального применения сборных конструкций и деталей, обеспечивающих широкое применение механизмов, повышение производительности труда и снижение стоимости работ;

выполнение работ по календарным графикам в соответствии с проектом производства работ;

требований технических условий и указаний на производство строительных работ;

действующих правил техники безопасности, охраны труда и правил противопожарной охраны.

5.22. Все работы, предусмотренные системой планово-предупредительных ремонтов по производственным зданиям, выполняются по годовым планам (графикам). При этом общий объем капитального ремонта должен соответствовать плану, утвержденному вышестоящей организацией;

5.23. В годовых планах-графиках устанавливаются сроки плановых технических осмотров, текущих и капитальных ремонтов с разбивкой всех мероприятий по месяцам и декадам (Приложение 10).

5.24. Планы всех видов ремонтов производственных помещений в той части, где они затрудняют или не позволяют ведение технологического процесса, должны быть увязаны с планами ремонтов соответствующего технологического оборудования.

5.25. Годовые планы капитального ремонта (с поквартальной разбивкой) составляются предприятиями и организациями в денежном выражении и в натуральных показателях.

5.26. Годовые объемы капитального ремонта и источники его финансирования в целом утверждаются вышестоящими организациями.

5.27. Годовые планы капитального ремонта на предстоящий год должны быть увязаны с планами обеспечения этих работ материалами.

5.28. Производство капитального ремонта производственных зданий с объемом затрат более 10 тыс.руб. на один объект должно осуществляться по утвержденным сметам.

Финансирование капитального ремонта стоимостью до 10 тыс.руб. на один объект может производиться по расцененным описям работ.

5.29. Сметы на капитальный ремонт составляются на основании описей работ. Опися работ составляются отдельно по каждому зданию с производством обмеров в натуре и приведением формул подчета по каждому виду работ с указанием помещения (этажа, пролета, цеха и др.). К описи работ должна быть приложена краткая пояснительная записка.

5.30. Сметы составляются по единой форме с подразделением на виды работ. Стоимость отдельных конструктивных элементов и видов работ принимается по действующим единичным расценкам. На конструкции и виды работ, на которые отсутствуют единые единичные расценки, составляются дополнительные расценки на основании действующих сметных или производственных норм.

5.31. При объеме капитального ремонта на одном здании более 20 тыс.рублей или при совмещении ремонтно-строительных работ с капитальным ремонтом оборудования, а также при производстве капитального ремонта здания без прекращения основного производства должен разработаться проект производства работ по капитальному ремонту здания.

Проект производства работ разрабатывается силами ремонтно-строительной организации и утверждается техническим руководителем этой организации по согласованию с главным инженером предприятия.

5.32. При производстве ремонтных работ надлежит руководствоваться техническими условиями и указаниями на производство строительных работ при выборе материалов, а также изложенными выше требованиями настоящего Руководства.

## П Р И Л О Ж Е Н И Я

Приложение I.  
Расход сырья на I т полимерцементного  
материала

№ пп	Наименование материалов	Количество на I т готовой продукции, кг
1.	Щакопортландцемент М-400	232,5
2.	Латекс СКС-65ГП	232,5
3.	Песок мелкозернистый	465,0
4.	Жидкое стекло натриевое	23,0
5.	Вода	47,0

Расход сырья на I т эластима РБД

№ пп	Наименование материалов	Количество на I т готовой продукции, кг
1.	Битум БН-Ш или БН-IV	350
2.	Латекс Л-4	270
3.	Бензин автомобильный А-66	350
4.	Жидкое стекло натриевое	30

Приложение 2.  
Нормы расхода на I т битумно-каучуковой  
мастики

№ пп	Наименование сырья	ГОСТ или ТУ	Расход матери- алов на I т готовой про- дукции, кг
1.	Нафрит А	ТУМХП 1562-54р	89,12
2.	Стеарин (церезин 57)	ГОСТ 6484-53	2,25
3.	Окись цинка	ТУМХП 1936-49	1,12
4.	Сера	ТУМХП 1616-47	0,72
5.	Тиурам	ТУМХП 2316-50	0,09
6.	Неозон Д	ГОСТ 39-66	0,23
7.	Битум БН-IV, БН-V	ГОСТ 6617-56	367,31
8.	Толуол	ГОСТ 9880-61	539,16

1000,0

П Е Р Е Ч Е Н Ь

оборудования (шт.), используемого для приготовления эластима РБЛ и полимерцемента

№ п/п	Наименование	Количество обо- рудования (шт.) необходимого для пригото- вления эласти-полимер- цемента	Тип или марка	Примеча- ние
1.	Битумоплавильный котел, объем 1-1,5 м <sup>3</sup>	I -	Д-387 Д-335	
2.	Дозатор для битума	I -	Нестандарт- ная емкость 25-50 л	
3.	"- для бензина	I -	Нестандарт- ная емкость 30-50 л	
4.	"- для латекса	I I	Нестандарт- ная емкость 20 л	
5.	Емкость для бензина на 1,5-2,0 т	I -	"-	
6.	Емкость для готовой продукции	2 -	"-	
7.	Растворомешалка с рас- творонасосом	- I	С-966, С-756А	
8.	Смеситель	2 -	Нестандарт- ный	
9.	Сито для просеивания песка № 0,65	- I		
10.	Дозатор для жидкого стекла	I I	Емкость 2 л	

П Е Р Е Ч Е Н Ь

Приложение 4

оборудования, необходимого для приготовления  
битумно-каучуковой мастики

№ пп	Наименование оборудования	Количество, шт.	Тип, марка	Примечание
1.	Вальцы	1	Чертеж ИИ-210 2л ТУ № 9010-54	Киевский завод "Большевик", Ленинградский завод "Металлист" и др.
2.	Смеситель двухлопастной СМ-100 или СМ-400 тт	1	ТУ-7	Фастовский завод "Красный Октябрь" Киевской обл. и др.
3.	Растворомешалки С-305	2	-	-
4.	Емкость для раствора напорной композиции	1	Нестандартный	$V = 1 \text{ м}^3$
5.	Емкость для раствора битума	1	"-	$V = 1 \text{ м}^3$
6.	Емкость для готовой продукции	1	"-	$V = 1,5 \text{ м}^3$
7.	Поршневой дозировочный насос	2	РННК-2/30	
8.	Шестеренчатый насос	1	РЗ-3, ШН-45	

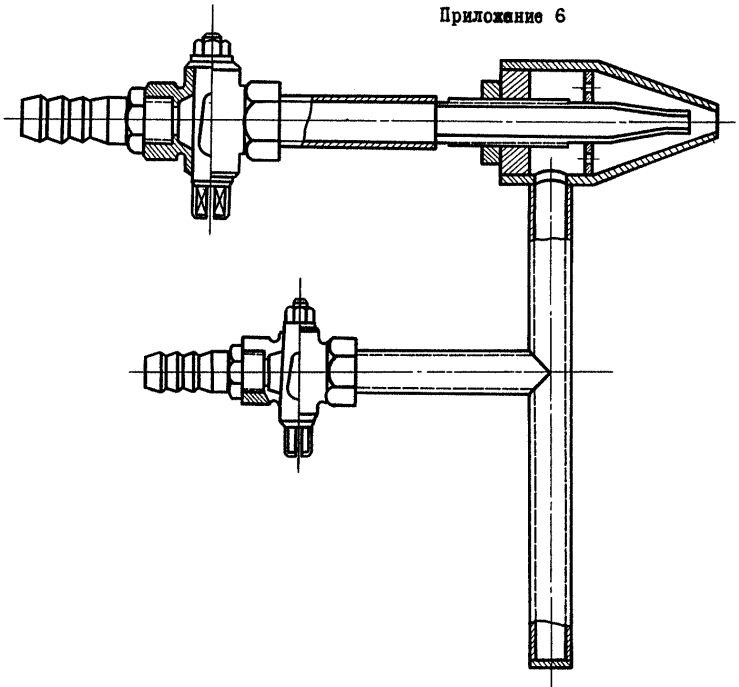
П Е Р Е Ч Е Н Ь

Приложение 5.

оборудования для нанесения полимербитумных  
материалов и. полимерцемента

№ пп	Наименование	Количество оборудования (шт.) для нанесения полимербитумного материала		Тип или марка	Примечание
1.	Битумный шестеренчатый насос	1	-	Д-171 ШН-100	
2.	Растворонасос	-	1	С-263 С-251	
3.	Компрессор	1	1	ЗИФ-55	
4.	Пневматическая форсунка	2	2	"-	
5.	Гибкий шланг $\varnothing 1/2$ , мм	100	100	"-	
6.	То же, $\varnothing 3/4$ , мм	100	-	"-	
7.	То же, $\varnothing 1/4$ , мм	-	100	"-	
8.	Питательная емкость для шестеренчатого насоса	1	-		Нестандартная емкость 150-200 л

Приложение 6



Пневматическая форсунка для нанесения  
полимербитумных и полимерцементных материалов

Приложение 7.

Сравнительная стоимость вариантов защитных покрытий

№ пп	Типы покрытий	Количество слоев	Стоимость 1 м <sup>2</sup> покрытия, руб.
1.	Грунтовка поверхности раствором битума	1	0,04
2.	Полимерцементное покрытие	1	0,24
3.	Полимерцементное покрытие	2	0,48
4.	Защитное покрытие РБЛ	2	0,45
5.	Защитное покрытие на основе битумно-каучуковой мастики	2	0,83
6.	Защитное покрытие бетонных поверхностей - эластим РБЛ 2 слоя и 1 слой полимерцемента	3	1,06
7.	Защитное покрытие бетонных поверхностей - 1 слой полимерцемента, 2 слоя эластима РБЛ и 1 слой полимерцемента	4	1,31
8.	Защитное покрытие - 2 слоя битумно-каучуковой мастики и 2 слоя полимерцемента	4	1,31
9.	Однослойное армирование стеклотканью ВВ-Г	1	0,27
10.	Алюминиевая покраска	2	0,06

Приложение 8

К О Н Т Р О Л Ь

технологического процесса нанесения покрытия на защищаемую поверхность

Наименование вида конструкции (материал, сборность)	Описание степени подготовки поверхности	Метод нанесения покрытия	Температура, град. С	Относительная влажность, %	Наименование материалов и системы покрытия	Расход материала на 1 м <sup>2</sup> покрытия, г/м <sup>2</sup>	Затраты труда на 100 м <sup>2</sup> покрытия
:	:	:	:	:	:	:	:

**К О Н Т Р О Л Ь**  
свойств покрытий и долговечности защищаемой конструкции

Описание защищаемой строительной конструкции			Эксплуатационная среда		Состав защитного покрытия		Технология нанесения защитного покрытия					Долговечность защитного покрытия			Стоимость		Долговечность конструкции
назначение	материал	вид исполнения	климатические условия	агрессивность среды	грунт	внешнее покрытие	подготовительные работы	относительная влажность воздуха, %	температура, °С	процедуры сушки, нанесения	методы нанесения	дата окончания работ	дата осмотра	проектный срок службы	фактический срок службы	износ	по фактически
.....	.....	.....	.....	.....	.....	.....	.....	.....	.....	.....	.....	.....	.....	.....	.....	.....	.....



Трест \_\_\_\_\_  
(наименование фабрики)

Г Р А Ф И К

технических осмотров и планово-предупредительных ремонтов зданий  
и сооружений

Составлен

197 г.

Главный инженер

\_\_\_\_\_ подпись

		М е с я ц ы					
№	Наименование	январь	февраль	март	апрель	май	июнь
пп	мероприятий						
		Д е к а д ы					
		І	ІІ	ІІІ	І	ІІ	ІІІ
		І	ІІ	ІІІ	І	ІІ	ІІІ
		І	ІІ	ІІІ	І	ІІ	ІІІ
		І	ІІ	ІІІ	І	ІІ	ІІІ

		М е с я ц ы					
		июль	август	сентябрь	октябрь	ноябрь	декабрь
		Д е к а д ы					
		І	ІІ	ІІІ	І	ІІ	ІІІ
		І	ІІ	ІІІ	І	ІІ	ІІІ
		І	ІІ	ІІІ	І	ІІ	ІІІ
		І	ІІ	ІІІ	І	ІІ	ІІІ

Трест \_\_\_\_\_  
(наименование фабрики)

Приложение II.

ПАСПОРТ  
на производственное задание

\_\_\_\_\_  
(наименование здания, цеха, отделения)

Составлен 197 г.

Балансовая (восстановительная) стоимость здания в масштабе цен на I.I.1961 г.

Всего в тыс. руб.

Главный инженер

\_\_\_\_\_  
ПОДПИСЬ

Инженер или техник-строитель

\_\_\_\_\_  
ПОДПИСЬ

(Должностное лицо, отвечающее за правильную эксплуатацию зданий и сооружений).

I. ОБЩИЕ СВЕДЕНИЯ

1. Год постройки

2. Этажность

3. Площадь застройки, м<sup>2</sup>

всего :  
в том числе :  
производственной части  
служебно-бытовой части

4. Строительный объем, м<sup>3</sup>

всего  
в том числе :  
производственной части  
служебно-бытовой части

5. Схематические чертежи здания с указаниями проектного положения продольных и поперечных осей и отметок:

план здания  
разрез (поперечный)  
план кровли

## II. КОНСТРУКТИВНАЯ ХАРАКТЕРИСТИКА ЗДАНИЯ

1. Фундаменты
2. Каркас
3. Подкрановые балки
4. Перекрытия
5. Стены и перегородки
6. Покрытие (несущие элементы)
7. Кровля и утеплитель
8. Лестницы
9. Оконные заполнения

### III. СХЕМАТИЧЕСКИЕ ПЛАНЫ И ПЛОЩАДИ ПОЛОВ

А. поэтажные планы полов

Б. Площади полов

№ п/п	Наименование полов	Площадь, м <sup>2</sup>	Примечание
-------	--------------------	-------------------------	------------

1. Асфальтовые
2. Цементные
3. Бетонные
4. Из метлахских плиток
5. Мозаичные
6. Дощатые
7. Паркетные
8. Прочие

### IV. РАЗМЕРЫ НАРУЖНЫХ ПОВЕРХНОСТЕЙ ОГРАЖДАЮЩИХ КОНСТРУКЦИИ

1. Площадь, м<sup>2</sup>:
2. стен за вычетом проемов
3. торцовых стенок фонарей
4. стеновых оконных проемов
5. фонарного остекления
6. Общая стенового и фонарного остекления
7. Количество (шт.) и площадь (м<sup>2</sup>) ворот
8. Количество (шт.) и площадь (м<sup>2</sup>) наружных дверей
9. Площадь кровли, м<sup>2</sup>:
  - всего
  - в том числе
    - мягкой
    - асбошиферной
    - из кровельной стали

**У. РАЗМЕРЫ ВНУТРЕННИХ ПОВЕРХНОСТЕЙ ОГРАЖДАЮЩИХ  
И НЕСУЩИХ КОНСТРУКЦИЙ**

- I. Развернутая площадь нижней поверхности  
перекрытий, м<sup>2</sup>  
всего  
в том числе:  
железобетонных  
деревянных  
металлических
3. Площадь перегородок; м<sup>2</sup>:  
всего  
в том числе:  
металлических  
кирпичных, шлакобетонных и др.
4. Развернутая поверхность колонн с  
указанием сечений, м<sup>2</sup>:  
металлических (со связями)  
железобетонных и кирпичных  
прочих
5. Развернутая поверхность подкрановых  
балок с указанием сечений, м<sup>2</sup>  
железобетонных

Трест \_\_\_\_\_  
наименование фабрики

## ТЕХНИЧЕСКИЙ ЖУРНАЛ ПО ЭКСПЛУАТАЦИИ ЗДАНИЯ

\_\_\_\_\_   
наименование по инвентарной карточке

Дата приемки в эксплуатацию

Основные технико-экономические показатели:

1. Площадь застройки, м<sup>2</sup>2. Строительный объем, м<sup>3</sup>

3. Балансовая (восстановительная стоимость), тыс. руб.

Дата  
записей

Содержание записей (важнейшие данные) о результатах повседневных наблюдений за зданием и его конструктивными элементами; результаты инструментальных замеров осадок, прогибов и других деформаций отдельных конструктивных элементов, основные заключения по результатам периодических технических осмотров здания; сведения о фактах существенных нарушений правил эксплуатации и о намеченных или принятых мерах по пресечению таких нарушений; основные данные о проведенных ремонтах (сроки, характер, объем), основные данные о проведенных реконструкциях (сроки, характер).

Трест \_\_\_\_\_  
(наименование фабрики)

## ДЕФЕКТНАЯ ВЕДОМОСТЬ

\_\_\_\_\_  
(наименование здания, отделения, цеха)

Составлена 197 г.

№ пп	Наименование конструктивного элемента с указанием марки и привязки по проекту	Описание технического состояния конструктивного элемента с указанием всех обнаруженных разрушений и дефектов, инструментальные замеры прогибов, осадок и другие деформации

Главный инженер  
Начальник цеха

Составил:

**ПРИМЕРНАЯ ПЕРИОДИЧНОСТЬ**  
**капитального ремонта конструктивных элементов**  
**производственных зданий**

Приложение 14

Наименование конструктивных элементов	Примерная периодичность капитального ремонта в годах для различных условий эксплуатации			
	помещение I-VI групп	помещение I-VI групп при вибрации и динамических нагрузках	помещение I-III групп	помещение I-III групп при вибрации и динамических нагрузках
<b>Фундаменты железобетонные и бетонные, бутовые и кирпичные</b>	50-60 40-50	15-29 12-15	25-30 20-25	15-20 10-15
<b>Стены: панельные, железобетонные</b>	30-40	15-20	20-30	15-20
каменные из штучных материалов	20-25	12-15	10-15	10-12
каменные облегченной кладки	12-15	10-12	10-12	8-10
шиферные	15-20	10-12	12-15	10-12
<b>Колонны металлические</b>	50-60	40-50	35-40	30-35
железобетонные	50-60	35-40	35-40	30-35
кирпичные	20-25	12-15	15-20	10-15
<b>Фермы металлические</b>	25-30	20-25	15-20	15-20
железобетонные	20-25	15-20	15-20	12-15
<b>Перекрытия:</b>				
металлические	15-20	10-15	10-15	10-12
железобетонные	20-25	15-20	15-20	12-15
<b>Кровля:</b>				
рулонная	8-10	8-10	8-10	8-10
шиферная	15-20	12-15	15-20	12-15
металлическая	10-15	10-11	5-8	5-8
<b>Полы:</b>				
цементные и бетонные	5-8	3-5	3-5	3-5
асфальтовые	6-8	6-8	6-8	6-8
металлобетонные	20-25	15-20	15-20	15-18
дощатые	8-10	6-8	6-8	5-7
<b>Проемы:</b>				
переплеты металлические	30	10-15	10-15	10-12
переплеты железобетонные	15-20	10-15	10-15	10-12
переплеты деревянные	15	10	10	10
двери	10	10	10	10
<b>Внутренняя штукатурка</b>	15	10	10	6
<b>Штукатурка фасадов</b>	10	8	10	6

## СО Д Е Р Ж А Н И Е

	Стр.
1. Общие положения .....	8
2. Особенности условий эксплуатации строительных конструкций .....	8
3. Выбор материалов и конструктивных решений для зданий и сооружений .....	4
Подземные конструкции .....	9
Внутренние конструкции .....	9
Стены и покрытия .....	12
4. Защита строительных конструкций .....	14
Составы и технология приготовления материалов для защиты конструкций .....	17
Конструктивные решения защитных покрытий ...	22
Производство антикоррозийных работ .....	26
Требования к поверхности металлоконструкций .....	27
Основные правила производства защитных работ .....	30
Контроль качества покрытий и приемка работ..	31
Техника безопасности .....	33
5. Правила эксплуатации строительных конструкций .....	34
Приложения .....	42

---

Подписано в печать 21.XI.73г. Печ.л. 3,6. Уч.-изд.л. 3,48. Цена 35 коп.  
 Формат 60x84/16. Изд. № М-1930. Тираж 300 экз. Заказ № 978

---

Ротапринт ЦНИЭИуголь. 2-я Николо-Шеловская пер.,5.