
МЕЖГОСУДАРСТВЕННЫЙ СОВЕТ ПО СТАНДАРТИЗАЦИИ, МЕТРОЛОГИИ И СЕРТИФИКАЦИИ
(МГС)

INTERSTATE COUNCIL FOR STANDARDIZATION, METROLOGY AND CERTIFICATION
(ISC)

МЕЖГОСУДАРСТВЕННЫЙ
СТАНДАРТ

ГОСТ
33754—
2016

**ВЫБРОСЫ ВРЕДНЫХ ВЕЩЕСТВ
И ДЫМНОСТЬ ОТРАБОТАВШИХ ГАЗОВ
АВТОНОМНОГО ТЯГОВОГО
И МОТОРВАГОННОГО
ПОДВИЖНОГО СОСТАВА**

Нормы и методы определения

Издание официальное



Москва
Стандартинформ
2017

Предисловие

Цели, основные принципы и основной порядок проведения работ по межгосударственной стандартизации установлены ГОСТ 1.0—2015 «Межгосударственная система стандартизации. Основные положения» и ГОСТ 1.2—2015 «Межгосударственная система стандартизации. Стандарты межгосударственные, правила и рекомендации по межгосударственной стандартизации. Правила разработки, принятия, обновления и отмены»

Сведения о стандарте

1 РАЗРАБОТАН Открытым акционерным обществом «Научно-исследовательский и конструкторско-технологический институт подвижного состава» (ОАО «ВНИКТИ») и Обществом с ограниченной ответственностью «Экология транспорта» Научно-исследовательского института механики и прикладной математики Ростовского государственного университета (ООО «Экология транспорта» НИИМ и ПМ РГУ)

2 ВНЕСЕН Межгосударственным техническим комитетом по стандартизации МТК 524 «Железнодорожный транспорт»

3 ПРИНЯТ Межгосударственным советом по стандартизации, метрологии и сертификации (протокол от 27 июля 2016 г. № 89-П)

За принятие проголосовали:

Краткое наименование страны по МК (ИСО 3166) 004—97	Код страны по МК (ИСО 3166) 004—97	Сокращенное наименование национального органа по стандартизации
Беларусь	BY	Госстандарт Республики Беларусь
Киргизия	KG	Кыргызстандарт
Россия	RU	Росстандарт

4 Приказом Федерального агентства по техническому регулированию и метрологии от 16 ноября 2016 г. № 1697-ст межгосударственный стандарт ГОСТ 33754—2016 введен в действие в качестве национального стандарта Российской Федерации с 1 июля 2017 г.

5 ВВЕДЕН ВПЕРВЫЕ

Информация об изменениях к настоящему стандарту публикуется в ежегодном (по состоянию на 1 января текущего года) информационном указателе «Национальные стандарты», а текст изменений и поправок — в ежемесячном информационном указателе «Национальные стандарты». В случае пересмотра (замены) или отмены настоящего стандарта соответствующее уведомление будет опубликовано в ежемесячном информационном указателе «Национальные стандарты». Соответствующая информация, уведомление и тексты размещаются также в информационной системе общего пользования — на официальном сайте Федерального агентства по техническому регулированию и метрологии в сети Интернет (www.gost.ru)

© Стандартиформ, 2017

В Российской Федерации настоящий стандарт не может быть полностью или частично воспроизведен, тиражирован и распространен в качестве официального издания без разрешения Федерального агентства по техническому регулированию и метрологии

Содержание

1 Область применения	1
2 Нормативные ссылки	1
3 Термины и определения	2
4 Обозначения и сокращения	3
5 Номенклатура и нормы выбросов вредных веществ и дымности отработавших газов	4
6 Методы определения	8
6.1 Подготовка и порядок проведения испытаний	8
6.2 Режимы проведения испытаний	9
6.3 Измеряемые и определяемые параметры и погрешность измерений	10
6.4 Средства измерений	11
6.5 Условия проведения измерений	13
6.6 Методы определений	13
6.7 Обработка результатов измерений	16
7 Требования безопасности труда	17
Приложение А (справочное) Соотношение единиц измерения дымности отработавших газов	19
Приложение Б (обязательное) Формы протоколов испытаний	21
Приложение В (рекомендуемое) Схема пробоотбора для анализа выбросов вредных веществ	26
Приложение Г (рекомендуемое) Схема пробоотбора для анализа дымности отработавших газов (при сертификационных испытаниях)	27
Приложение Д (рекомендуемое) Схема объединенной системы пробоотбора для анализа выбросов вредных веществ и дымности отработавших газов	28
Приложение Е (рекомендуемое) Схема установки газоотборного зонда	29
Приложение Ж (рекомендуемое) Методика определения удельного среднеэксплуатационного выброса вредных веществ	30
Приложение И (справочное) Номограмма зависимости парциального давления водяного пара	37
Приложение К (справочное) Диаграмма зависимости коэффициента атмосферных условий F_a от атмосферного давления P_a и температуры окружающей среды T_a	38
Приложение Л (рекомендуемое) Типовой маневровый цикл работы	39
Приложение М (рекомендуемое) Типовые грузовые циклы работы	42
Приложение Н (рекомендуемое) Типовой пассажирский цикл работы	57
Библиография	68

Поправка к ГОСТ 33754—2016 Выбросы вредных веществ и дымность отработавших газов автономного тягового и моторвагонного подвижного состава. Нормы и методы определения

В каком месте	Напечатано	Должно быть
С.1. Сноска**	52368—2005 (EN 590)	ГОСТ Р 52368—2005 (EN 590:2009)
сноска****	ГОСТ Р 50769—95	ГОСТ Р 50759—95

(ИУС № 7 2017 г.)

Поправка к ГОСТ 33754—2016 Выбросы вредных веществ и дымность отработавших газов автономного тягового и моторвагонного подвижного состава. Нормы и методы определения

В каком месте	Напечатано	Должно быть		
Предисловие. Таблица согласования	—	Узбекистан	UZ	Узстандарт

(ИУС № 2 2019 г.)

Поправка к ГОСТ 33754—2016 Выбросы вредных веществ и дымность отработавших газов автономного тягового и моторвагонного подвижного состава. Нормы и методы определения

В каком месте	Напечатано	Должно быть		
Предисловие. Таблица согласования	—	Казахстан	KZ	Госстандарт Республики Казахстан

(ИУС № 3 2019 г.)

**ВЫБРОСЫ ВРЕДНЫХ ВЕЩЕСТВ И ДЫМНОСТЬ ОТРАБОТАВШИХ ГАЗОВ
АВТОНОМНОГО ТЯГОВОГО И МОТОРВАГОННОГО ПОДВИЖНОГО СОСТАВА****Нормы и методы определения**

Emissions of harmful substances and smoke of the fulfilled gases
of independent traction and motorcarload rolling stock. Norms and methods of definition

Дата введения — 2017—07—01

1 Область применения

Настоящий стандарт распространяется на тепловозы, дизель-поезда, рельсовые автобусы, автомотрисы и другие типы автономного тягового и моторвагонного подвижного состава и устанавливает нормы и методы определения (контроля) выбросов вредных веществ и дымности отработавших газов.

Настоящий стандарт не распространяется на паровозы, газотурбовозы и газотепловозы.

2 Нормативные ссылки

В настоящем стандарте использованы ссылки на следующие межгосударственные стандарты:

ГОСТ 12.1.003—83 Система стандартов безопасности труда. Шум. Общие требования безопасности

ГОСТ 12.1.005—88 Система стандартов безопасности труда. Общие санитарно-гигиенические требования к воздуху рабочей зоны

ГОСТ 12.1.012—2004 Система стандартов безопасности труда. Вибрационная безопасность. Общие требования

ГОСТ 12.2.003—91 Система стандартов безопасности труда. Оборудование производственное. Общие требования безопасности

ГОСТ 12.3.002—75 Система стандартов безопасности труда. Процессы производственные. Общие требования безопасности

ГОСТ 12.4.051—87* Система стандартов безопасности труда. Средства индивидуальной защиты органов слуха. Общие технические требования и методы испытаний

ГОСТ 305—2013** Топливо дизельное. Технические условия

ГОСТ 10448—80*** Двигатели судовые, тепловозные и промышленные. Приемка. Методы испытаний

ГОСТ 13320—81**** Газоанализаторы промышленные автоматические. Общие технические условия

* На территории Российской Федерации действует ГОСТ Р 12.4.255—2011.

** На территории Российской Федерации действует 52368—2005 (EN 590).

*** На территории Российской Федерации действует ГОСТ Р 53639—2009.

**** На территории Российской Федерации действует ГОСТ Р 50769—95.

ГОСТ 24028—2013 Двигатели внутреннего сгорания поршневые. Дымность отработавших газов. Нормы и методы определения

ГОСТ 30574—98 Двигатели внутреннего сгорания поршневые. Выбросы вредных веществ и дымность отработавших газов. Циклы испытаний

ГОСТ 31967—2012 Двигатели внутреннего сгорания поршневые. Выбросы вредных веществ с отработавшими газами. Нормы и методы определения

Примечание — При пользовании настоящим стандартом целесообразно проверить действие ссылочных стандартов в информационной системе общего пользования — на официальном сайте Федерального агентства по техническому регулированию и метрологии в сети Интернет или по ежегодному информационному указателю «Национальные стандарты», который опубликован по состоянию на 1 января текущего года, и по выпускам ежемесячного информационного указателя «Национальные стандарты» за текущий год. Если ссылочный стандарт заменен (изменен), то при пользовании настоящим стандартом следует руководствоваться заменяющим (измененным) стандартом. Если ссылочный стандарт отменен без замены, то положение, в котором дана ссылка на него, применяется в части, не затрагивающей эту ссылку.

3 Термины и определения

В настоящем стандарте применены следующие термины с соответствующими определениями:

3.1 **база дымомера оптического типа L , м**: Толщина оптически однородного слоя ОГ, эквивалентного по ослаблению светового потока столбу тех же ОГ, заполняющих измерительную камеру дымомера в условиях измерения.

3.2 **влажные ОГ**: ОГ, влагосодержание которых соответствует полному составу продуктов сгорания топлива.

3.3 **вредные вещества (ВВ)**: Вещества, содержащиеся в ОГ и придающие им неблагоприятные либо вредные для человека и окружающей среды свойства.

3.4 **выброс ВВ**: ВВ, поступающие в атмосферу с ОГ.

3.5 **газоанализатор**: Прибор для измерения количественного состава смесей газов.

3.6 **диоксид углерода CO_2** : Газообразный продукт полного окисления углерода, входящего в состав углеводородного топлива.

3.7 **дымность**: Видимая дисперсия жидких и/или твердых частиц в ОГ, образовавшаяся в результате неполного сгорания топлива и испарившегося масла.

3.8 **дымомер**: Прибор для измерения дымности ОГ.

3.9 **дымомер оптического типа**: Прибор для измерения непрозрачности ОГ, выраженной через коэффициент ослабления светового потока.

3.10 **испытательный цикл**: Совокупность режимов испытаний.

3.11 **кислород O_2** : Химически активный газ, являющийся окислителем для топлива при нормальных условиях, молекула которого состоит из двух атомов.

3.12 **координата элементарного режима**: Режим работы, характеризуемый постоянными характеристиками для данного интервала времени характеристиками режима движения и/или работы силовой установки.

3.13 **концентрация диоксида углерода, Sc_{CO_2} , %**: Объемная доля в ОГ диоксида углерода.

3.14 **концентрация кислорода, %**: Объемная доля в ОГ кислорода.

3.15 **концентрация оксида углерода, Sc_{CO} , об. %**: Объемная доля в ОГ оксида углерода.

3.16 **концентрация оксидов азота, приведенных к NO_2 , Sc_{NO_x} , об. %**: Объемная доля в ОГ оксидов азота, которую они занимали бы при трансформации в эквивалентный объем диоксида азота NO_2 .

3.17 **коэффициент ослабления светового потока N , %**: Показатель дымности ОГ, измеренный оптическим методом, равный части светового потока от источника света дымомера, не достигшей приемника света из-за его поглощения, отражения и рассеивания ОГ, проходящими через измерительную (дымовую) камеру дымомера.

3.18 **концентрация углеводородов, приведенных к C_3H_8 , Sc_{nH_m} , об. %**: Объемная доля в ОГ суммы углеводородов, которую они занимали бы при условной трансформации в эквивалентный объем идеального газа с молекулярной массой 44,1 и энергией ионизации молекул, равной энергии ионизации пропана C_3H_8 .

3.19 **оксид углерода CO** : Газообразный продукт неполного окисления углерода, входящего в состав углеводородного топлива.

3.20 **оксиды азота NO_x** : Смесь различных оксидов азота, образующихся в процессе горения топлива в двигателе.

3.21 **относительная продолжительность элементарного режима**: Доля работы по времени для данной координаты элементарного режима.

3.22 **отработавшие газы (ОГ)**: Смесь газообразных продуктов полного сгорания, избыточного воздуха и различных микропримесей (газообразных, жидких и твердых частиц), поступающая из двигателя в его выпускную систему.

3.23 **пункт экологического контроля (ПЭК)**: Совокупность технических средств, расположенных в специально оборудованном помещении, на рабочем месте, необходимых для проведения регулярных проверок ТПС и МВПС на соответствие техническим нормативам ВВ и дымности ОГ и обеспечивающих выполнение метрологических требований, а также требований безопасности и охраны труда, сформулированных в данном стандарте.

3.24 **режим испытаний**: Фиксированный режим работы ТПС и МВПС, реализуемый в процессе испытаний.

3.25 **реостатные испытания**: Вид статических испытаний силовой установки ТПС и МВПС, при котором нагрузка на тяговые двигатели имитируется нагрузкой на сопротивление (водяной или воздушный реостат).

3.26 **система пробоподготовки (СПП)**: Совокупность элементов и устройств, обеспечивающих транспортировку пробы ОГ из выхлопной трубы ТПС и МВПС к измерительным приборам без изменения физико-химических свойств ОГ в заданных температурных условиях и с заданной производительностью.

3.27 **среднее значение коэффициента относительной силы тяги**: Среднестатистическое значение коэффициента относительной силы тяги, характерной для данной координаты элементарного режима.

3.28 **среднее значение коэффициента относительной скорости**: Среднестатистическое значение коэффициента относительной скорости, характерной для данной координаты элементарного режима.

3.29 **стадия**: Период производства, которому соответствует действующий для ТПС и МВПС нормируемый предельно допустимый уровень выбросов ВВ и дымности ОГ.

3.30 **сухие ОГ**: ОГ, влагосодержание которых меньше или равно равновесному при температуре 298 К и атмосферном давлении 101,3 кПа.

3.31 **углеводороды СН**: Смесь паров всех несгоревших и частично окисленных углеводородов топлива и масла, образующихся в процессах горения топлива и выпуска продуктов сгорания из двигателя.

3.32 **условия с неограниченным воздухообменом**: Участки местности, станций и населенных пунктов, не имеющие искусственных и естественных препятствий для естественного воздухообмена и застойных зон.

3.33 **условия с ограниченным воздухообменом**: Закрытые или полузакрытые участки местности, станций, населенных пунктов, предприятий и т. п., имеющие естественные или искусственные препятствия для естественного воздухообмена (тоннели, вокзалы, внутрицеховые и складские помещения, ущелья, котлованы и т. п.).

3.34 **условия эксплуатации ТПС и МВПС**: Условия, при которых ТПС и МВПС эксплуатируется по назначению с поддержанием и восстановлением его качества, включая техническое обслуживание, текущий, средний и капитальный ремонты.

4 Обозначения и сокращения

4.1 В настоящем стандарте использованы следующие обозначения:

$N_{0,43}$ — коэффициент ослабления светового потока на измерительной базе $L = 0,43$ м, %;

T_a — температура атмосферного воздуха на всасывании, К;

P_a — давление сухого атмосферного воздуха, кПа;

p_a — полное барометрическое давление, кПа;

t_a — температура окружающей среды, °С;

F_a — коэффициент атмосферных условий;

V_{air} — объемный часовой расход воздуха, приведенный к нормальным атмосферным условиям: давление $p_a = 101,3$ кПа, температура $T_a = 273,15$ К, $\text{н}\cdot\text{м}^3/\text{ч}$;

V_{exh} — объемный расход отработавших газов, приведенный к нормальным атмосферным условиям, $\text{н}\cdot\text{м}^3/\text{ч}$;

i — индекс вредного вещества (CO , NO_x , CH);

e_i — удельный средневзвешенный выброс вредного вещества i , $\text{г}/\text{кВт}\cdot\text{ч}$;

μ_i — молярная масса вредного вещества i , $\text{г}/\text{кмоль}$;

C_i — объемная концентрация в отработавших газах вредного вещества i , млн^{-1} , %;

α — коэффициент избытка воздуха;

W_i — весовой коэффициент режима;

S — пройденный путь, км ;

Q_p — масса поезда, ограниченная тяговым усилием ТПС и МВПС, т .

4.2 В настоящем стандарте использованы следующие сокращения:

ТПС — тяговый подвижной состав;

МВПС — моторвагонный подвижной состав;

ВВ — вредные вещества;

ОГ — отработавшие газы;

ЦПГ — цилиндропоршневая группа;

СПП — система пробоподготовки;

ТУ — технические условия;

ТИ — технологические инструкции;

РЭ — руководство по эксплуатации;

ПК — позиция контроллера машиниста;

ПЭК — пункт экологического контроля;

x/x — холостой ход.

5 Номенклатура и нормы выбросов вредных веществ и дымности отработавших газов

5.1 Для нормирования выбросов ВВ в ОГ ТПС и МВПС определяют параметры, указанные в 5.1.1—5.1.3.

5.1.1 Параметры, обязательные для приемочных и сертификационных испытаний:

- удельный средневзвешенный выброс оксидов азота, e_{NO_x} ;
- удельный средневзвешенный выброс оксида углерода, e_{CO} ;
- удельный средневзвешенный выброс углеводородов, e_{CH} ;
- дымность отработавших газов.

5.1.2 Параметры, обязательные для контроля в эксплуатации при реостатных испытаниях (на ПЭК):

- концентрация окислов азота, C_{NO_x} (объемная доля, %);
- концентрация оксида углерода, C_{CO} (объемная доля, %);
- концентрация углеводородов, C_{CH_m} (объемная доля, %);
- дымность отработавших газов, N , %.

5.1.3 Для ТПС и МВПС, не имеющих возможности нагружения на реостат (с гидропередачей, с механической передачей), измерения проводятся на режиме 1 (холостого хода) и приводятся к содержанию кислорода в ОГ равному 15 %. При этом определяются следующие параметры:

- приведенная концентрация окислов азота, C_{NO_x} (объемная доля, %);
- приведенная концентрация окиси углерода, C_{CO} (объемная доля, %);
- приведенная концентрация углеводородов, C_{CH_m} (объемная доля, %);
- коэффициент ослабления светового потока, N , %.

5.2 Для нормирования дымности ОГ ТПС и МВПС определяют один из следующих параметров:

- коэффициент ослабления светового потока, N , %;
- натуральный показатель ослабления светового потока, м^{-1} ;
- единицы дымности по шкале Bosch (BSU, BSN) или дымовое число фильтра FSN;
- массовое содержание (концентрация) сажи в ОГ, $\text{г}/\text{м}^3$;
- удельный средневзвешенный выброс твердых частиц, e_{PM} .

5.3 Предельно допустимые значения удельных средневзвешенных выбросов ВВ в ОГ ТПС и МВПС с новыми или модернизированными силовыми установками должны соответствовать установленным в таблице 5.1.

5.4 Значения предельно допустимых концентраций ВВ в ОГ ТПС и МВПС с новыми или модернизированными силовыми установками, соответствующих стадиям 0, 1 и 2, должны соответствовать приведенным в таблице 5.2.

5.5 Значения предельно допустимых концентраций ВВ, приведенные к 15 % кислорода, в ОГ силовых установок ТПС и МВПС, соответствующих стадиям 0, 1 и 2, приведены в таблице 5.3. Данные нормы действуют при отсутствии возможности нагружения на реостате и проведении испытаний в режиме холостого хода.

5.6 Для ТПС и МВПС, соответствующих стадиям 3А и 3Б, нормы предельно допустимых содержаний ВВ в ОГ, а также концентраций ВВ, приведенные к 15 % кислорода, определяют по результатам приемочных или сертификационных испытаний и указывают в техническом паспорте или в формуляре ТПС и МВПС.

5.7 Предельно допустимые значения коэффициента ослабления светового потока (M) ОГ силовых установок ТПС и МВПС при стандартной базе дымомера 0,43 м приведены в таблице 5.4. Перевод коэффициента ослабления светового потока в другие единицы измерения дымности приведен в приложении А.

5.8 Для всех эксплуатируемых ТПС и МВПС нормы выбросов ВВ (кроме оксидов азота) и дымности ОГ увеличивают по сравнению с ТПС и МВПС нулевого пробега:

- на 15 % — после пробега свыше 150 тыс. км или наработке свыше 18 месяцев в зависимости от того, что наступит быстрее;
- на 25 % — после пробега свыше 300 тыс. км или наработке свыше 36 месяцев в зависимости от того, что наступит быстрее;
- на 30 % — после пробега 500 тыс. км или наработке свыше 60 месяцев в зависимости от того, что наступит быстрее;
- на 35 % — со сроком эксплуатации свыше 90 месяцев.

5.9 После эксплуатации ТПС и МВПС стадий 0 и 1 свыше 20 лет параметры, приведенные в таблице 5.2 и определяемые по 5.8, увеличивают для оксида углерода и углеводородов на 5 %, для дымности на 15 %.

5.10 Для ТПС и МВПС после капитального ремонта предельно допустимое значение выбросов ВВ и дымности ОГ по отношению к указанным в таблицах 5.1—5.4 допускается увеличивать по отношению к нормам для ТПС и МВПС после постройки не более (раз):

Оксид углерода.....	1,10
Углеводороды	1,05
Дымность.....	1,10

5.11 Таблицы 5.2—5.4 применимы для условий с неограниченным воздухообменом. Для условий с ограниченным воздухообменом предельно допустимые значения выбросов ВВ и дымности ОГ силовых установок ТПС и МВПС производства начиная с 2016 г., должны быть снижены по отношению к приведенным в таблицах 5.1—5.3 на 50 %.

5.12 Для новых и модернизированных ТПС и МВПС производства с 2016 г. при приемочных и сертификационных испытаниях предельно допустимые значения коэффициента ослабления светового потока (M) ОГ силовых установок ТПС и МВПС при стандартной базе дымомера 0,43 м на режимах переходных приведены в таблице 5.5.

5.13 В условиях эксплуатации контроль дымности на переходных процессах не производится.

Ф Таблица 5.1 — Значения предельно допустимых удельных средневзвешенных выбросов ВВ с ОГ

В г/кВт·ч

ГОСТ 33754—2016

Стадия	Применение	Удельные средневзвешенные выбросы			
		Суммы оксидов азота	Оксида углерода	Суммы углеводородов	Твердых частиц
		e_{NO_x}	e_{CO}	e_{CH}	e_{PM}
0	ТПС и МВПС с двигателями, поставленными на производство до 2000 г.	25	10	Не нормируется	Не нормируется
1	ТПС и МВПС постройки до 2016 г. с двигателями, поставленными на производство до 2000 г.	18	6	2,4	
2	ТПС и МВПС с двигателями, поставленными на производство с 2000 до 2020 г.	12	3,5	1	
3А	ТПС и МВПС с двигателями, поставленными на производство с 2020 до 2025 г.	7,4	3,5	0,4	
3Б	ТПС и МВПС с двигателями, поставленными на производство с 2025 г.	4,0	1,5	0,4	0,15

Примечание — Допускается выпуск ТПС и МВПС стадии 2 до 2025 г. при условии, если техническое задание на ТПС или МВПС утверждено до вступления в действие настоящего стандарта.

Таблица 5.2 — Объемная доля предельно допустимого содержания ВВ в ОГ

В объемных процентах

Стадия	Применение	Значение концентрации ВВ в ОГ								
		Суммы оксидов азота			Оксида углерода			Суммы углеводородов		
		Режим по ГОСТ 30574			Режим по ГОСТ 30574			Режим по ГОСТ 30574		
		1	2	3	1	2	3	1	2	3
0	ТПС и МВПС постройки до 2000 г.	0,065	0,310	0,290	0,050	0,210	0,195	Не нормируется		
1	ТПС и МВПС постройки с 2000 г. с дизелями, поставленными на производство до 2000 г.	0,050	0,290	0,270	0,035	0,170	0,150	0,050	0,070	0,060
2	ТПС и МВПС постройки с 2000 г. с дизелями, поставленными на производство с 2000 г.	0,045	0,240	0,230	0,020	0,070	0,065	0,020	0,030	0,025
<p>Примечание — Пересчет содержания ВВ в ОГ из объемных долей $C_{ВВО}$ (об. %) в массовые концентрации $C_{ВВМ}$ (г/м³) выполняют по формуле:</p> $C_{ВВМ} = \frac{\mu_{ВВ}}{2,24} \cdot C_{ВВО}$ <p>где $\mu_{ВВ}$ — молярная масса ВВ (компонента), г/моль: $\mu_{NO_2} = 46$, $\mu_{CO} = 28$, $\mu_{C_3H_8} = 44$; $C_{ВВО}$ — объемная доля ВВ, % (об. %). Пересчет NO_x производят по NO_2, а CH — по C_3H_8.</p>										

Таблица 5.3 — Предельно допустимые значения концентраций ВВ в ОГ, приведенные к 15 % кислорода (для испытаний в режиме х/х)

В объемных процентах

Вредное вещество	Концентрация ВВ			Примечание
	Стадия			
	0	1	2	
Окислы азота NO _x	0,290	0,240	0,200	Пересчет по NO ₂
Оксид углерода CO	0,190	0,090	0,060	
Углеводороды C _n H _m	Не нормируется	0,030	0,030	Пересчет по C ₃ H ₈
<p>Примечание — Пересчет содержания ВВ в ОГ из объемных долей C_{ВВО} (об. %) в массовые концентрации C_{ВВМ}(г/м³) выполняют по формуле:</p> $C_{ВВМ} = \frac{\mu_{ВВ}}{2,24} \cdot C_{ВВО},$ <p>где $\mu_{ВВ}$ — молярная масса компонента ВВ, г/моль: $\mu_{NO_2} = 46$, $\mu_{CO} = 28$, $\mu_{C_3H_8} = 44$; $C_{ВВО}$ — объемная доля ВВ, % (об. %).</p>				

Таблица 5.4 — Предельно допустимые значения дымности ОГ для установившихся режимов работы силовых установок ТПС и МВПС

В процентах

Режимы по ГОСТ 30574	Стадия				
	0	1	2	3А	3Б
1	19,5	17,5	17	15	12
2	29,6	28,0			
3	43,6	41,0			

Таблица 5.5 — Предельно допустимые значения дымности ОГ для переходных режимов работы силовых установок ТПС и МВПС

В процентах

Стадия	Пик 30 секунд	Пик 3 секунды
0—2	Не нормируется	
3А, 3Б	40	50

6 Методы определения

6.1 Подготовка и порядок проведения испытаний

6.1.1 Перед началом испытаний силовая установка ТПС и МВПС должна находиться в рабочем состоянии, быть настроена и отрегулирована в соответствии с требованиями ТУ и РЭ на силовую установку конкретного типа, при эксплуатации — в соответствии с руководством по техническому обслуживанию и текущему ремонту ТПС и МВПС.

Значения температуры охлаждающей жидкости силовой установки (во всех контурах), моторного масла и топлива при проведении измерений должны находиться в пределах, установленных ТУ и РЭ на силовую установку конкретного типа, для эксплуатации — в пределах, установленных руководством по техническому обслуживанию и текущему ремонту ТПС и МВПС.

6.1.2 При проведении измерений частота вращения вала отбора мощности и крутящий момент (мощность) силовой установки для каждого режима работы ТПС и МВПС должны соответствовать требованиям ТУ или РЭ на силовую установку конкретного типа, для эксплуатации — в соответствии с требованиями руководства по техническому обслуживанию и текущему ремонту ТПС и МВПС.

6.1.3 Измерительные приборы следует прогреть и провести калибровку в соответствии с ТИ или РЭ на конкретные измерительные приборы. При необходимости следует проверить показания измерительных приборов по контрольным эталонам.

6.1.4 Измерения рекомендуется проводить с режима максимальной мощности силовой установки в сторону последовательного уменьшения нагрузки или в соответствии с руководством по техническому обслуживанию и текущему ремонту ТПС и МВПС.

6.1.5 Измерения проводят на каждом режиме не менее трех раз с интервалами в 1 минуту, причем первое измерение следует проводить не ранее чем через 2 минуты после установления номинального температурного режима силовой установки.

Измерения считают действительными, если расхождения между тремя последовательными показаниями не превышают 10 %, при этом три последних измеренных значения не составляют убывающую или возрастающую последовательность. Если эти условия не выполняются, то серию измерений продолжают до получения трех последовательных показаний, удовлетворяющих поставленным условиям.

За результат измерений принимают среднеарифметическое значение последних трех измерений.

6.1.6 Измерение дымности ОГ при работе силовой установки в режиме приема нагрузки (переходный процесс) проводят при приемочных и сертификационных испытаниях. Испытания выполняют путем перевода органа управления режимом работы силовой установки из режима холостого хода на режим максимальной мощности. Темп набора нагрузки должен соответствовать требованиям ТУ или РЭ на конкретную силовую установку, ТПС и МВПС. По шкале дымомера фиксируют максимальное значение дымности. Измерения проводят не менее пяти раз. Измерения считают действительными, если расхождения между двумя последующими показаниями не превышают 10 %, при этом четыре последних измеренных значения дымности не составляют убывающую или возрастающую последовательность. За результат измерений принимают среднеарифметическое значение последних четырех измерений.

6.1.7 Результаты измерений содержания выбросов ВВ и дымности ОГ заносят в протоколы испытаний. Форма протокола испытаний приведена в приложении Б.

6.2 Режимы проведения испытаний

6.2.1 ТПС и МВПС испытывают в соответствии с испытательным циклом F по ГОСТ 30574, режимы испытаний по которому приведены в таблице 6.1.

Таблица 6.1 — Режимы испытаний ТПС и МВПС

Режим испытаний ТПС и МВПС	Нагрузка	Весовой коэффициент
1	100 % от P_{\max}	0,25
2	35 % от P_{\max}	0,15
3	x/x	0,6
Примечание — P_{\max} — номинальный режим работы двигателя.		

6.2.2 Для ТПС и МВПС, не имеющих возможности статического нагружения силовой установки (с гидropередачей, механической передачей и др.), измерения содержания ВВ и дымности ОГ проводят на режимах x/x. Частота вала отбора мощности при этом должна устанавливаться в соответствии со значениями по циклу F по ГОСТ 30574.

6.2.3 Во время измерения должны быть соблюдены следующие условия:

6.2.3.1 В режиме x/x:

- при гидромеханической, механической или электромеханической передаче трансмиссия должна находиться в нейтральном положении (приводы отключены);
- при гидравлической трансмиссии гидротрансформатор не должен быть заблокирован;
- при электрической трансмиссии отключают напряжение на обмотках возбуждения силового генератора;
- тормозной компрессор, кондиционер, наружные световые приборы и другое вспомогательное оборудование, которое не влияет на безопасность работы силовой установки и проведение испытаний, должны быть по возможности отключены.

6.2.3.2 В режиме работы под нагрузкой:

- тормозной компрессор, кондиционер, наружные световые приборы и другое вспомогательное оборудование, которое не влияет на безопасность работы силовой установки и проведение испытаний, должны быть по возможности отключены;

- вспомогательное оборудование, которое не может быть отключено, должно работать в режиме, не приводящем к колебаниям нагрузки и частоты вращения вала отбора мощности силовой установки.

6.2.4 ТПС и МВПС, предназначенные для контроля выбросов вредных веществ и дымности ОГ, должны быть в полной технической исправности, которую определяют при их реостатных испытаниях. Испытания проводят с соблюдением регулировок систем ТПС и МВПС и узлов дизелей, указанных в ТУ на ТПС и МВПС конкретных серий и на дизели.

6.3 Измеряемые и определяемые параметры и погрешность измерений

Номенклатура измеряемых и определяемых параметров двигателя — в соответствии с таблицей 6.2, погрешность — в соответствии с таблицей 6.3.

Таблица 6.2

№ п/п	Измеряемые и определяемые параметры*	Применение параметров при измерениях
1	Барометрическое давление	+
2	Температура воздуха на входе в двигатель или агрегат наддува	+
3	Влажность воздуха на входе в двигатель или агрегат наддува	+/-
4	Частота вращения	+
5	Мощность двигателя на валу (валах) отбора мощности	+/-
6	Мощность тягового агрегата	+
7	Мощность вспомогательных нужд	+/-
8	Расход топлива	+/-
9	Давление воздуха на входе в двигатель или турбокомпрессор	+/-
10	Давление воздуха после турбокомпрессора и/или охладителя	+
11	Температура воздуха после турбокомпрессора (нагнетателя) и/или после охладителя	+
12	Дымность ОГ	+
13	Расход воздуха и/или ОГ	+/-
14	Концентрация NO	+
15	Концентрация NO ₂	+
16	Концентрация NO _x (NO + NO ₂)	+
17	Концентрация CO	+
18	Концентрация CH	+
19	Концентрация O ₂	+
20	Концентрация твердых частиц	+/-
<p>Примечания 1 + параметр является обязательным. 2 +/- параметр определяется по требованию заказчика. * Конкретный перечень измеряемых и определяемых параметров определяют типом силовой установки, конструктивными особенностями силовой установки и требованиями РЭ, ТУ, ГОСТ 10448 для поршневых ДВС, а также обеспечением требований безопасности при проведении испытаний.</p>		

Таблица 6.3

Измеряемый или определяемый параметр	Относительная погрешность измерений и определений, %	
	Приемочные и сертификационные испытания	Остальные испытания
Частота вращения двигателя	± 1	± 3
Крутящий момент	± 1,5	—
Мощность	± 2,5 (или расчет по ГОСТ 10448)	
Расход топлива	± 1	—
Расход воздуха	± 5 (или расчет по 6.7.2)	± 5 (или расчет по 6.7.2)
Расход отработавших газов	± 2,5 (или расчет по 6.7.2)	± 5 (или расчет по 6.7.2)
Температура	± 1	± 2,5
Давление	± 1	± 2,5
Концентрация NO	± 5	± 10
Концентрация NO ₂	± 5	± 10
Концентрация NO _x	± 5	± 10
Концентрация CO	± 5	± 5
Концентрация CO ₂	± 3	—
Концентрация CH	± 3	± 5
Концентрация O ₂	± 1	± 2
Концентрация частиц	± 5	—
Дымность	± 2	± 2
Остальные параметры	± 5	± 5

6.4 Средства измерений

6.4.1 Средства измерений должны быть поверены в соответствии с требованиями нормативных документов*, утвержденных уполномоченным национальным органом исполнительной власти. Погрешность средств измерений, используемых при проведении испытаний, не должна превышать значений, указанных в таблице 6.4.

6.4.2 ПЭК и рабочее место должны быть оборудованы газоанализаторами, дымомером, газоотборным зондом и устройствами пробоподготовки, отвечающими требованиям ГОСТ 13320**, ГОСТ 31967 и ГОСТ 24028. Нормы и методы определения должны учитывать селективность используемого метода при измерениях содержания ВВ в сложных газовых смесях.

6.4.3 Газоанализаторы и дымомеры, система пробоботбора и пробоподготовки, используемые при проведении проверок ТПС И МВПС на соответствие техническим нормативам выбросов ВВ и дымности ОГ, должны быть снабжены комплектом технической документации, в состав которой входят:

- технический паспорт;
- действующее свидетельство о поверке (для измерительных приборов);
- технологические инструкции по использованию приборов на ПЭК.

Рекомендуется использовать газоанализатор с возможностью проведения автоматической самокалибровки перед началом измерений без использования поверочных газовых смесей, с самопишущими или показывающими устройствами или с возможностью подключения к персональному компьютеру.

* В Российской Федерации действует [1].

** На территории Российской Федерации действует ГОСТ Р 50759—95.

Измерения следует регистрировать в объемных долях (в процентах), в промилле (ppm) или в массовых концентрациях (г/м^3) измеряемого ВВ.

6.4.4 Газоанализаторы

6.4.4.1 Для измерения оксидов азота используют газоанализатор, который имеет хемилюминесцентный детектор или нагреваемый хемилюминесцентный детектор (при «влажном» состоянии пробы ОГ) с преобразователем NO_2 в NO . Измеряемым компонентом должна быть сумма всех оксидов азота NO_x , выраженная через эквивалентную объемную долю оксидов вида NO_2 .

Газоанализатор должен обеспечивать измерения от 0,005 до 0,5 % по эквиваленту NO_2 при любом составе индивидуальных оксидов.

6.4.4.2 Для измерения оксида углерода используют газоанализатор с недисперсионным инфракрасным детектором, который должен обеспечивать измерение концентрации CO в диапазоне от 0,01 до 0,5 %.

6.4.4.3 Для измерения углеводородов используют пламенно-ионизационный детектор, нагреваемый до температуры (453 ± 1) К, который должен обеспечивать измерение концентрации углеводородов по эквиваленту $\text{CН}_{1,85}$ в диапазоне от 0,001 до 0,2 %.

6.4.4.4 Для контроля ВВ при эксплуатации рекомендуется использовать газоанализаторы с электрохимическими или инфракрасными сенсорами.

6.4.5 Дымомеры

6.4.5.1 Для измерения дымности ОГ используют метод, основанный на поглощении луча света с цветовой температурой от 2350 до 2800 К при пропускании его через часть потока газов. При этом эффективная база дымомера должна составлять 0,43 м.

6.4.5.2 Дымомер должен соответствовать требованиям нормативных документов* и работать по методу просвечивания столба ОГ определенной длины и иметь линейную измерительную шкалу коэффициента ослабления светового потока N , %.

Рекомендуется применять прибор с автоматической или полуавтоматической настройкой нуля и калибровкой перед началом измерений с визуальным считыванием результатов измерений и возможностью регистрации измеряемых параметров или с подключением внешних устройств, позволяющих осуществлять регистрацию измеряемых величин.

Измеритель дымности должен быть пригодным для использования в течение всего цикла испытаний без загрязнения оптических элементов.

6.4.5.3 Допускается использование других средств измерений выбросов ВВ и дымности ОГ, позволяющих проводить испытания с указанной в таблице 6.4 погрешностью измерений и обеспечением селективности ВВ в сложных газовых смесях.

6.4.6 Система пробоподготовки

6.4.6.1 СПП должна обеспечивать необходимую температуру и расход газовой пробы и не допускать конденсации воды в пробоботборной и измерительной системах. Запаздывание показаний газоанализатора, подключенного к системе пробоботбора, не должно превышать 40 с.

6.4.6.2 Газоотборный зонд следует располагать по оси выпускной трубы ТПС и МВПС на глубину не менее 300 мм до ее среза перед выходом ОГ в атмосферу. Проходные сечения газоотборного зонда и газовой магистрали должны быть достаточными для обеспечения газоанализатора и дымомера нормальной работы на любом режиме испытаний.

Газоотборный зонд должен быть установлен в неразделенном потоке ОГ выхлопной трубы ТПС и МВПС. При разделении потока (наличии двух выхлопных труб) допускается устанавливать зонд поочередно в каждую разделенную часть потока ОГ с последующим определением среднеарифметического значения содержания ВВ или дымности ОГ.

6.4.6.3 Для обеспечения стабильности физико-химических свойств ОГ при их транспортировке к измерительным приборам СПП должна обеспечить выполнение следующих условий:

- газоотборный зонд и газовая магистраль должны быть изготовлены из материалов, не изменяющих химические и физические свойства пробы;
- температура ОГ внутри газовой магистрали СПП должна составлять 433 ± 10 К (160 ± 10 °С);
- газоподводящая трубка должна быть герметичной. Длина газоподводящей трубки не должна превышать 5 м. Допускается использование газовой магистрали длиной от 5 до 9 м в случае объединенной системы пробоботбора и пробоподготовки для анализа выбросов ВВ и дымности ОГ и до 20 м в случае использования системы пробоподготовки только для газоанализа. В этих случаях длина газовой

* На территории РФ действует ГОСТ Р ИСО 11614—2011.

магистрала подлежит согласованию с природоохранными органами и производителями измерительных приборов и систем пробоподготовки.

6.4.6.4 Примеры системы пробоотбора и установки газоотборных зондов приведены в приложении В — в части выбросов ВВ; в приложении Г — в части дымности ОГ; в приложении Д — в объединенной системе отбора проб для анализа выбросов ВВ и дымности ОГ, рекомендуемой для контроля в эксплуатации; приложении Е — в части установки газоотборного зонда в выпускном патрубке и конструкции наконечника зонда для анализа концентрации ВВ в ОГ.

6.5 Условия проведения измерений

6.5.1 Атмосферные условия

На месте проведения испытаний должны быть измерены температура T_a , полное атмосферное давление воздуха p_a на впуске в двигатель, а также относительная и абсолютная влажность воздуха, по которым вычисляют давление сухого атмосферного воздуха.

По результатам измерений рассчитывают параметр атмосферных условий F по формулам:

- для двигателей без наддува, с наддувом от приводного нагнетателя или с комбинированным наддувом

$$F = \left(\frac{99}{p_a - p} \right) \cdot \left(\frac{T_a}{298} \right)^{0,7}, \quad (6.1)$$

- для двигателя с наддувом от свободного турбокомпрессора

$$F = \left(\frac{99}{p_a - p} \right)^{0,7} \cdot \left(\frac{T_a}{298} \right)^{1,5}, \quad (6.2)$$

где p — парциальное давление водяных паров при T_a , кПа.

Результаты испытаний считают достоверными, если в течение испытаний параметр F остается в пределах $0,96 \leq F \leq 1,06$.

6.5.2 Топливо, смазочные масла и охлаждающая жидкость

При испытаниях двигатель должен работать на топливах, маслах и с использованием охлаждающих жидкостей, указанных в ТУ на двигатель конкретного типа в соответствии с климатическими условиями.

Тип топлива, смазочных масел и охлаждающих жидкостей, используемых при проведении сертификационных испытаний, должны быть зарегистрированы в протоколе испытаний.

6.6 Методы определений

6.6.1 Определение газообразных компонентов

6.6.1.1 Метод определения фактических концентраций

Контроль осуществляется с помощью дымомера и газоанализатора на ПЭК, на рабочем месте, отвечающих требованиям безопасности, охраны труда и обеспечивающих нормальную работу измерительных средств. Отработавший газ поступает от выхлопной трубы ТПС и МВПС к газоанализатору и дымомеру с помощью системы пробоподготовки. Параметры температуры и влажности в помещении, где находится измерительное оборудование, должны соответствовать рабочим диапазонам приборов.

Метод заключается в проверке соответствия экологических параметров (концентраций ВВ и дымности в ОГ), полученных путем непосредственного измерения на пункте экологического контроля, рабочем месте при периодических испытаниях, предельным значениям, указанным в таблице 5.2.

6.6.1.2 Метод определения удельных средневзвешенных выбросов

Метод является обязательным при проведении приемочных, сертификационных, квалификационных и типовых испытаний, а также в случае арбитражных определений.

Массовый расход каждого компонента ОГ G_i^j , г/ч, для каждого режима от каждого источника выбросов ВВ определяют по формуле:

$$G_i^j = u \cdot C_i^W \cdot G_{exh}^W, \quad (6.3)$$

где u — коэффициент компонента ВВ при влажном состоянии;
 C_i^W — концентрация компонента ВВ, в процентах объемных;
 G_{exh}^W — расход ОГ, кг/ч.

Значения коэффициентов u для компонентов ОГ при влажном состоянии приведены в таблице 6.4.

Таблица 6.4

Газ	u	Концентрация
NO _x	0,001587	млн ⁻¹
CO	0,000966	млн ⁻¹
C _x H _y	0,000479	млн ⁻¹
CO ₂	15,9	%

Суммарный массовый расход каждого компонента ОГ $G_i^{\Sigma j}$ для каждого режима от всех источников выбросов ВВ определяют по формуле:

$$G_i^{\Sigma j} = \sum G_i^j. \quad (6.4)$$

Удельные выбросы каждого компонента ОГ e_i^{cp} определяют по формуле:

$$e_i^{cp} = \frac{\sum (G_i^{\Sigma j} \cdot W_j)}{P_j \cdot W_j}, \quad (6.5)$$

где W_j — весовой коэффициент режима по ГОСТ 30574;

P_j — мощность на режиме, кВт.

6.6.1.3 Метод определения среднеэксплуатационных удельных средневзвешенных выбросов ВВ
Метод рекомендуется применять для определения фактических выбросов за отчетный период.

Значение среднеэксплуатационных удельных средневзвешенных выбросов ВВ определяют в соответствии с приложением Ж.

6.6.1.4 Метод определения приведенных концентраций

Метод применяют для контроля ТПС и МВПС, силовые установки которых не имеют возможности проведения реостатных испытаний. Измеренные концентрации ВВ должны быть приведены к концентрации кислорода в ОГ, равной 15 %.

Приведение концентрации ВВ в ОГ к концентрации кислорода в ОГ, равной 15 %, выполняют по формуле:

$$C_{i(O_2 = 15\%)} = C_{i(O_2 = x\%)} \cdot \frac{20,8 - 15,0}{20,8 - x}, \quad (6.6)$$

где $C_{i(O_2 = x\%)}$ — измеренное значение концентрации ВВ в ОГ, млн⁻¹;

x — измеренное значение концентрации кислорода в ОГ при работе двигателя на контролируемом режиме, %;

20,8 — среднестатистическое содержание кислорода в атмосфере, %.

6.6.1.5 Метод сверки параметров

Метод сверки параметров допускается применять в случае невозможности проведения фактических замеров или если условия проведения испытаний не соответствуют требованиям 6.6 и только в том случае, если в течение одного календарного года (в условиях эксплуатации) или трех лет (после сертификационных испытаний) уже были проведены инструментальные замеры выбросов ВВ и дымности ОГ ТПС и МВПС.

Если изготовитель предполагает использование в эксплуатации метода сверки параметров, то в конструкции ТПС и МВПС, а также их силовых установок должна быть предусмотрена доступность контроля регулируемых (настраиваемых) элементов и рабочих параметров, влияющих на выбросы ВВ и дымность ОГ.

Процедуры метода сверки параметров

Метод сверки параметров предусматривает следующие процедуры:

- проверку параметров ТПС и МВПС по РЭ, ТУ и формуляру (паспорту);

- проверку соответствия комплектации и регулировки (настройки) силовой установки регламентированным значениям в соответствии с формуляром (паспортом), ТУ и РЭ;
- оценку соответствия параметров, влияющих на выбросы ВВ и дымность ОГ, их первоначальным значениям, полученным при изготовлении ТПС и МВПС.

Техническая документация

При проверках (освидетельствованиях) методом сверки параметров необходимо наличие следующей документации:

- формуляра (паспорта) ТПС и МВПС и его составных частей, влияющих на выбросы ВВ и дымность ОГ;
- журнала регистрации рабочих параметров ТПС и МВПС, и его составных частей, влияющих на выбросы ВВ и дымность ОГ, полученных при периодическом технологическом контроле или настройке ТПС и МВПС.

6.6.1.6 Метод мониторинга

Проверка соответствия техническим нормативам выбросов ВВ и дымности ОГ методом непосредственных измерений (мониторинга) может быть применена только для новых или модернизированных ТПС и МВПС, оборудованных средствами измерений состава ОГ.

Примечание — Под мониторингом в данном случае понимают процесс регистрации в полном объеме всех показателей, характеризующих выбросы ВВ и дымность ОГ.

Процедура непосредственных измерений (мониторинга) заключается в сборе, анализе и обработке статистических данных с усреднением эксплуатационных значений показателей выбросов ВВ и дымности ОГ ТПС и МВПС за период эксплуатации не менее 50 суток.

6.6.2 Методы измерения расхода воздуха и/или ОГ

6.6.2.1 Метод измерения расхода воздуха и/или ОГ непосредственным замером при помощи анемометра

6.6.2.2 Метод определения расхода ОГ с помощью измерений динамического напора и температуры ОГ в выхлопной трубе ТПС и МВПС

6.6.2.3 Метод определения расхода ОГ по коэффициенту избытка воздуха

Метод предусматривает расчет массы ОГ по расходу воздуха и коэффициенту избытка воздуха. Расход ОГ G_{EXHW} (кг/с), вычисляют по формуле:

$$G_{EXHW} = G_{AIRW} \cdot \left(1 + \frac{1}{A/F_{st} \cdot \alpha} \right), \quad (6.7)$$

где G_{AIRW} — расход воздуха, кг/с;

A/F_{st} — стехиометрически необходимое количество воздуха для сгорания 1 кг топлива (для дизельного топлива по ГОСТ 305 принимают равным 14,3 или 14,5)*;

α — коэффициент избытка воздуха.

$$\alpha = \frac{\left(100 - \frac{C_{CO} \cdot 10^{-4}}{2} C_{CH} \cdot 10^{-4} \right) + \left(0,45 \cdot \frac{2 \cdot C_{CO} \cdot 10^{-4}}{3,5 \cdot C_{CO_2}} + \frac{C_{CO} \cdot 10^{-4}}{3,5 \cdot C_{CO_2}} \right) \cdot (C_{CO_2} + C_{CO} \cdot 10^{-4})}{6,9078 \cdot (C_{CO_2} + C_{CO} \cdot 10^{-4} + C_{CH} \cdot 10^{-4})}. \quad (6.8)$$

6.6.2.4 Метод определения расхода ОГ по концентрации пробного газа (для сертификационных испытаний)

Метод основан на измерении концентрации пробного (индикаторного) газа в ОГ. Индикаторный газ должен быть инертным и исключать вступление в химические реакции с компонентами ОГ. Рекомендуется использовать гелий. Необходимое количество инертного газа подается в поток ОГ в качестве индикатора.

* На территории РФ в соответствии с ГОСТ Р 52368 (EN 590).

Расход индикаторного газа должен быть установлен таким образом, чтобы обеспечить его концентрацию в ОГ в пределах наибольшей точности измерительного диапазона анализатора и расходомера индикаторного газа.

Пробоотборный зонд должен быть установлен на расстоянии не менее 1 м от места ввода индикаторного газа.

На участке выпускного трубопровода от места ввода индикаторного газа до места установки пробоотборного зонда должно обеспечиваться полное перемешивание пробного газа с ОГ.

Полное перемешивание индикаторного газа подтверждается, если значение концентрации индикаторного газа, измеренное не менее чем по трем равномерно распределенным по сечению контрольным точкам, различается не более чем на $\pm 3\%$ без учета погрешности измерения.

Если условие полного перемешивания не выполняется, то данный метод измерения расхода ОГ не может быть использован.

В качестве фактической концентрации пробного газа для расчета расхода ОГ принимают среднеарифметическое значение не менее чем трех измерений.

Расчет массового расхода ОГ G_{EXHW} , кг/с, по концентрации пробного газа выполняют по формуле:

$$G_{EXHW} = \frac{G_{mix} \cdot \rho_{EXH}}{60 \cdot (C_{mix} - C_{mix\alpha})}, \quad (6.9)$$

где C_{mix} — концентрация индикаторного газа, млн⁻¹;

$C_{mix\alpha}$ — фоновая концентрация индикаторного газа на впуске (в атмосферном воздухе), млн⁻¹;

G_{mix} — расход индикаторного газа, см³/мин;

ρ_{EXH} — плотность отработавших газов, кг/м³.

Фоновую концентрацию индикаторного газа рекомендуется определять путем среднеарифметического усреднения фоновой концентрации, измеренной перед началом измерений и сразу после них.

Фоновую концентрацию индикаторного газа допускается не учитывать, если она составляет менее 1 % концентрации пробного газа в ОГ.

6.6.2.5 Допускается использование других стандартизованных методов измерения расхода воздуха и/или ОГ, удовлетворяющих требованиям точности измеряемых параметров согласно таблице 6.4.

6.6.3 Измерение остальных параметров должно производиться в соответствии с ГОСТ 10448.

6.7 Обработка результатов измерений

6.7.1 Концентрацию оксидов азота (NO_x) необходимо корректировать с учетом атмосферных условий (температура на впуске, влажность на впуске и атмосферное давление) по формуле:

$$C_{NO_x}^{корр_атм} = C_{NO_x}^w \cdot K_{NO_x}^{атм}. \quad (6.10)$$

Поправочный коэффициент атмосферных условий для оксидов азота определяют по формуле:

$$K_{NO_x}^{атм} = \frac{1}{1 - 0,0182 \cdot (H_a - 10,71) + 0,045 \cdot (T_a - 298)}. \quad (6.11)$$

Влажность воздуха на впуске H_a , г/кг, определяют по формуле:

$$H_a = \frac{6,2176 \cdot \varphi_a^{отн} \cdot p_a^{насH_2O}}{p_a - 0,01 \cdot p_a \cdot \varphi_a^{отн}}, \quad (6.12)$$

где $\varphi_a^{отн}$ — относительная влажность атмосферного воздуха, %;

$p_a^{насH_2O}$ — давление насыщенных водяных паров, кПа;

p_a — полное атмосферное давление, кПа.

Поправочный коэффициент для оксида углерода (CO) K_{CO} определяют по формуле:

$$K_{CO} = 1 - 1,85 \cdot \frac{G_{fuel}}{G_{air}}, \quad (6.13)$$

где G_{fuel} — расход топлива, кг/ч;

G_{air} — расход воздуха, кг/ч.

6.7.2 Поправочный коэффициент для твердых частиц K_p определяют по формуле:

$$K_p = \frac{1}{1 + 0,0133 \cdot (H_a - 10,71)}. \quad (6.14)$$

6.7.3 Если концентрация газов измерена при сухом состоянии ОГ, ее необходимо привести к влажному состоянию по формуле:

$$C_i^w = C_i^d \cdot K_w. \quad (6.15)$$

Поправочный коэффициент K_w для приведения концентрации к влажному состоянию определяют по формуле:

$$K_w = \frac{1}{1 + 1,88 \cdot 0,005 \cdot (C_{CO} + C_{CO_2}) + \frac{1,608 \cdot H_a}{1000 + (1,608 \cdot H_a)}}. \quad (6.16)$$

6.7.4 Атмосферные условия при испытаниях по определению дымности ОГ оценивают коэффициентом атмосферных условий F_a , который вычисляют по формуле:

$$F_a = \left(\frac{t_a + 273}{298} \right)^{0,50} \cdot \left(\frac{100}{p_a} \right)^{0,65}, \quad (6.17)$$

где t_a — температура окружающей среды во время проведения испытаний, °С;

p_a — атмосферное давление во время проведения испытаний, кПа.

Если во время измерений значение коэффициента атмосферных условий F_a выходит за пределы диапазона $0,96 \leq F_a \leq 1,06$, то измеренные значения дымности ОГ должны быть приведены к следующим атмосферным условиям:

$p_a = 750$ мм рт.ст. ($P_a = 100$ кПа) и $t_a = 25$ °С ($T_a = 298$ К) по формуле:

$$N_{\text{прив}} = N_{\text{изм}} \cdot A, \quad (6.18)$$

где $N_{\text{прив}}$ и $N_{\text{изм}}$ — соответственно приведенные и измеренные значения дымности ОГ;
 A — коэффициент приведения, который вычисляют по формуле:

$$A = -22,94 + 48,97 \cdot F_a - 25,02 \cdot F_a^2. \quad (6.19)$$

Диаграмма зависимости коэффициента атмосферных условий F от атмосферного давления P_a и температуры окружающей среды T_a , а также таблица значений коэффициента приведения A в зависимости от коэффициента атмосферных условий F приведены в приложении И.

6.7.5 Поправочные коэффициенты по 6.7.1—6.7.4 допускается применять по данным изготовителя, если они приведены в ТУ или РЭ.

6.7.6 Если база дымомера L (м) оптического типа, используемого при испытаниях, отличается от 0,43 м, то измеренный параметр дымности N_L (%) должен быть приведен к показаниям шкалы дымомера $N_{0,43}$ со стандартной базой 0,43 по формуле:

$$N_{0,43} = 100 \left\{ 1 - \exp \left[\frac{0,43}{L} \ln \left(1 - \frac{N_L}{100} \right) \right] \right\}. \quad (6.20)$$

7 Требования безопасности труда

7.1 Персонал должен быть обучен и аттестован в установленном порядке.

7.2 На стенде (реостате или ПЭК) должна быть инструкция по технике безопасности. Персонал, обслуживающий испытательный стенд (реостат), должен быть ознакомлен с ее содержанием.

7.3 Организация рабочего места при испытаниях — по ГОСТ 12.3.002.

7.4 Оборудование стенда (реостата или ПЭК) должно соответствовать требованиям ГОСТ 12.2.003.

7.5 Воздух рабочей зоны при испытаниях — по ГОСТ 12.1.005.

ГОСТ 33754—2016

7.6 Уровни шума на рабочих местах стендового (реостатного или ПЭК) помещения — по ГОСТ 12.1.003, вибрации — по ГОСТ 12.1.012.

7.7 Персонал, обслуживающий стенд (реостат или ПЭК), должен быть обеспечен средствами индивидуальной защиты органов слуха по ГОСТ 12.4.051—87*.

7.8 Не допускается сброс ОГ после прохождения ими газоанализаторов и дымомера в воздух рабочей зоны стендового (реостатного или ПЭК) помещения.

* На территории РФ действуют ГОСТ Р 12.4.208 и ГОСТ Р 12.4.209.

**Приложение А
(справочное)**

Соотношение единиц измерения дымности отработавших газов

Таблица А.1

Коэффициент ослабления светового потока (единицы дымности Хартриджа, HSU), %	Натуральный показатель ослабления светового потока (коэффициент поглощения), м ⁻¹	Единицы дымности по шкале Bosch (BSU, BSN)/ Дымовое число фильтра FSN	Массовое содержание (концентрация) сажи в ОГ, г/м ³	Коэффициент ослабления светового потока (единицы дымности Хартриджа, HSU), %	Натуральный показатель ослабления светового потока (коэффициент поглощения), м ⁻¹	Единицы дымности по шкале Bosch (BSU, BSN)/ Дымовое число фильтра FSN	Массовое содержание (концентрация) сажи в ОГ, г/м ³
10	0,25	1,1	0,033	31	0,86	2,83	0,138
11	0,27	1,2	0,038	32	0,9	2,89	0,144
12	0,3	1,3	0,042	33	0,93	2,96	0,15
13	0,32	1,4	0,047	34	0,97	3,02	0,156
14	0,35	1,48	0,052	35	1	3,08	0,162
15	0,38	1,57	0,057	36	1,04	3,14	0,168
16	0,41	1,67	0,062	37	1,07	3,2	0,174
17	0,43	1,75	0,066	38	1,11	3,26	0,181
18	0,46	1,84	0,071	39	1,15	3,31	0,187
19	0,49	1,93	0,076	40	1,19	3,37	0,193
20	0,52	2,02	0,081	41	1,23	3,42	0,199
21	0,55	2,1	0,086	42	1,27	3,47	0,206
22	0,58	2,18	0,091	43	1,31	3,53	0,213
23	0,61	2,26	0,096	44	1,35	3,59	0,22
24	0,64	2,34	0,101	45	1,39	3,64	0,227
25	0,67	2,42	0,106	46	1,43	3,7	0,234
26	0,7	2,5	0,111	47	1,48	3,75	0,241
27	0,73	2,57	0,117	48	1,52	3,8	0,248
28	0,76	2,64	0,122	49	1,57	3,86	0,256
29	0,8	2,71	0,127	50	1,61	3,91	0,264
30	0,83	2,77	0,133	51	1,66	3,96	0,272

Окончание таблицы А.1

Коэффициент ослабления светового потока (единицы дымности Хартриджа, HSU), %	Натуральный показатель ослабления светового потока (коэффициент поглощения), м ⁻¹	Единицы дымности по шкале Bosch (BSU, BSN)/ Дымовое число фильтра FSN	Массовое содержание (концентрация) сажи в ОГ, г/м ³	Коэффициент ослабления светового потока (единицы дымности Хартриджа, HSU), %	Натуральный показатель ослабления светового потока (коэффициент поглощения), м ⁻¹	Единицы дымности по шкале Bosch (BSU, BSN)/ Дымовое число фильтра FSN	Массовое содержание (концентрация) сажи в ОГ, г/м ³
52	1,71	4,01	0,281	74	3,13	5,12	0,514
53	1,76	4,07	0,29	75	3,22	5,17	0,529
54	1,81	4,12	0,299	76	3,32	5,23	0,544
55	1,86	4,17	0,308	77	3,42	5,28	0,559
56	1,91	4,22	0,317	78	3,52	5,34	0,575
57	1,96	4,27	0,326	79	3,63	5,4	0,591
58	2,02	4,32	0,335	80	3,74	5,45	0,609
59	2,07	4,37	0,345	81	3,86	5,51	0,626
60	2,13	4,42	0,355	82	3,99	5,57	0,648
61	2,19	4,47	0,365	83	4,12	5,65	0,669
62	2,25	4,52	0,375	84	4,26	5,72	0,691
63	2,31	4,57	0,385	85	4,41	5,8	0,712
64	2,38	4,62	0,395	86	4,57	5,87	0,737
65	2,44	4,67	0,406	87	4,74	5,95	0,76
66	2,51	4,72	0,416	88	4,93	6,04	0,786
67	2,58	4,76	0,428	89	5,13	6,13	0,815
68	2,65	4,81	0,439	90	5,35	6,22	0,844
69	2,72	4,86	0,45				
70	2,8	4,91	0,462				
71	2,88	4,96	0,475				
72	2,96	5,01	0,489				
73	3,04	5,07	0,501				

**Приложение Б
(обязательное)**

Формы протоколов испытаний

Б.1 Форма протокола испытаний для новых и модернизированных ТПС и МВПС

Испытательная организация (лаборатория)

_____ /
(Наименование)

Свидетельство об аккредитации
№ _____
от «__» _____ 20__ г.

Утверждаю
Руководитель организации
или подразделения

_____ / _____ /
(Подпись) Ф.И.О.
«__» _____ 20__ г.

М.П.

ПРОТОКОЛ № _____

Испытаний _____
(Наименование объекта испытаний)

**на соответствие техническим нормативам выбросов вредных веществ
и дымности отработавших газов по ГОСТ _____**

Руководитель испытаний	_____ (Подпись)	_____ Ф.И.О.
Ответственный за измерения	_____ (Подпись)	_____ Ф.И.О.
Специалист по проведению измерений	_____ (Подпись)	_____ Ф.И.О.
Специалист по обеспечению измерений	_____ (Подпись)	_____ Ф.И.О.

Настоящий протокол действителен только в отношении _____
(Тип и номер ТПС и МВПС)

Не допускается полное или частичное перепечатывание настоящего протокола

Сведения о заявителе испытаний

Организация	_____
Адрес	_____
Ф.И.О руководителя	_____
Ф.И.О ответственного за испытания	_____

Общие сведения об объекте испытаний

Наименование объекта испытаний	
Обозначение ТУ на объект испытаний	
Модель объекта испытаний	
Изготовитель объекта испытаний	
Серийный номер объекта испытаний	
Дата изготовления объекта испытаний	
Модель двигателя	
Обозначение ТУ на двигатель	
Изготовитель двигателя	
Серийный номер	
Дата изготовления двигателя	
Примечание — если объект испытаний состоит из нескольких секций или вагонов, то приводятся данные по каждой составляющей части.	

Технические характеристики

Мощность силовой установки	
Мощность энергоснабжения поезда	
Конструкционная скорость	
Скорость длительного режима	
Сила тяги длительного режима	

Сведения о проведении испытаний

Вид испытаний	
Дата испытаний	
Место проведения испытаний	
Дата составления отчета	

Сведения об измерительном оборудовании**Характеристика измерительного оборудования**

Измеряемый параметр	Наименование средства измерений	Модель, номер, тип	Диапазон измерений	Погрешность, %

Данные тарировки измерительного оборудования

Наименование средства измерений	Модель, номер, тип	Диапазон измерений	Наименование, характеристика эталона	Показания средства измерений	Погрешность, %

Данные госповерки измерительного оборудования

Наименование средства измерений	Модель, номер, тип	Дата поверки, периодичность	Примечание

Результаты испытаний

Режим	1	2	3
Мощность, %			
Частота вращения, %			
Время начала режима, ч:мин			

Условия проведения измерений

Атмосферное давление, кПа			
Температура воздуха, °С			
Влажность воздуха, %			
Атмосферный фактор, F_a			

Параметры дизеля

Частота вращения, мин ⁻¹			
Мощность, кВт			
Расход топлива, кг/ч			
Удельный эффективный расход топлива г/(кВт·ч)			
Расход воздуха, кг/ч			
Температура надвучного воздуха перед/за охладителем, °С			

ГОСТ 33754—2016

Максимальное давление сгорания, МПа			
Противодавление на выпуске, кПа			
Температура отработавших газов перед/за турбиной, °С			
Температура воды на входе/выходе, °С			
Давление наддува (избыточное), кПа			
Температура смазочного масла, °С			
Давление смазочного масла, бар			

Газообразные выбросы

Концентрация NO_x сухого/влажного, млн^{-1}			
Концентрация CO сухого, млн^{-1}			
Концентрация CO_2 сухого, %			
Концентрация O_2 сухого, %			
Концентрация CH влажного, млн^{-1} (по $\text{CH}_{1,85}$)			
Дымность, %, FSN			
Расход отработавших газов $V_{exh}W$, $\text{нм}^3/\text{ч}$			
Удельный средневзвешенный выброс NO_x , $\text{г}/(\text{кВт}\cdot\text{ч})$			
Удельный средневзвешенный выброс CO , $\text{г}/(\text{кВт}\cdot\text{ч})$			
Удельный средневзвешенный выброс CH , $\text{г}/(\text{кВт}\cdot\text{ч})$			

Б.2 Форма протокола испытаний для условий эксплуатации

ПРОТОКОЛ №

испытаний ТПС и МВПС по измерениям содержания выбросов ВВ и дымности ОГ

Приложение № _____ к протоколу реостатных испытаний № _____ от «___» _____

Дата испытаний: _____ Вид испытаний: _____
 Тип ТПС и МВПС _____
 Серия и номер _____ Дата изготовления _____
 Пробег, км _____ Время работы, часы _____
 Тип силовой установки _____
 Модель и номер _____ Дата изготовления _____
 Время работы, часы _____
 Средства измерений _____

Тип и номер	Дата поверки и номер свидетельства

Результаты измерений

№ режима	Позиция контроллера	Время замера	Атмосферные условия			Концентрация ВВ в ОГ			Дымность
			Температура	Атмосферное давление	Относительная влажность воздуха	Концентрация суммарных оксидов азота	Концентрация монооксида углерода	Концентрация суммарных углеводородов	Коэффициент ослабления светового потока
			t	P_a	φ	C_{NO_x}	C_{CO}	$C_{C_nH_m}$	N
№	час:мин	°С	кПа	%	ppm	ppm	ppm	%	

Данный протокол является неотъемлемой частью протокола реостатных испытаний № _____ от _____

Испытания провели

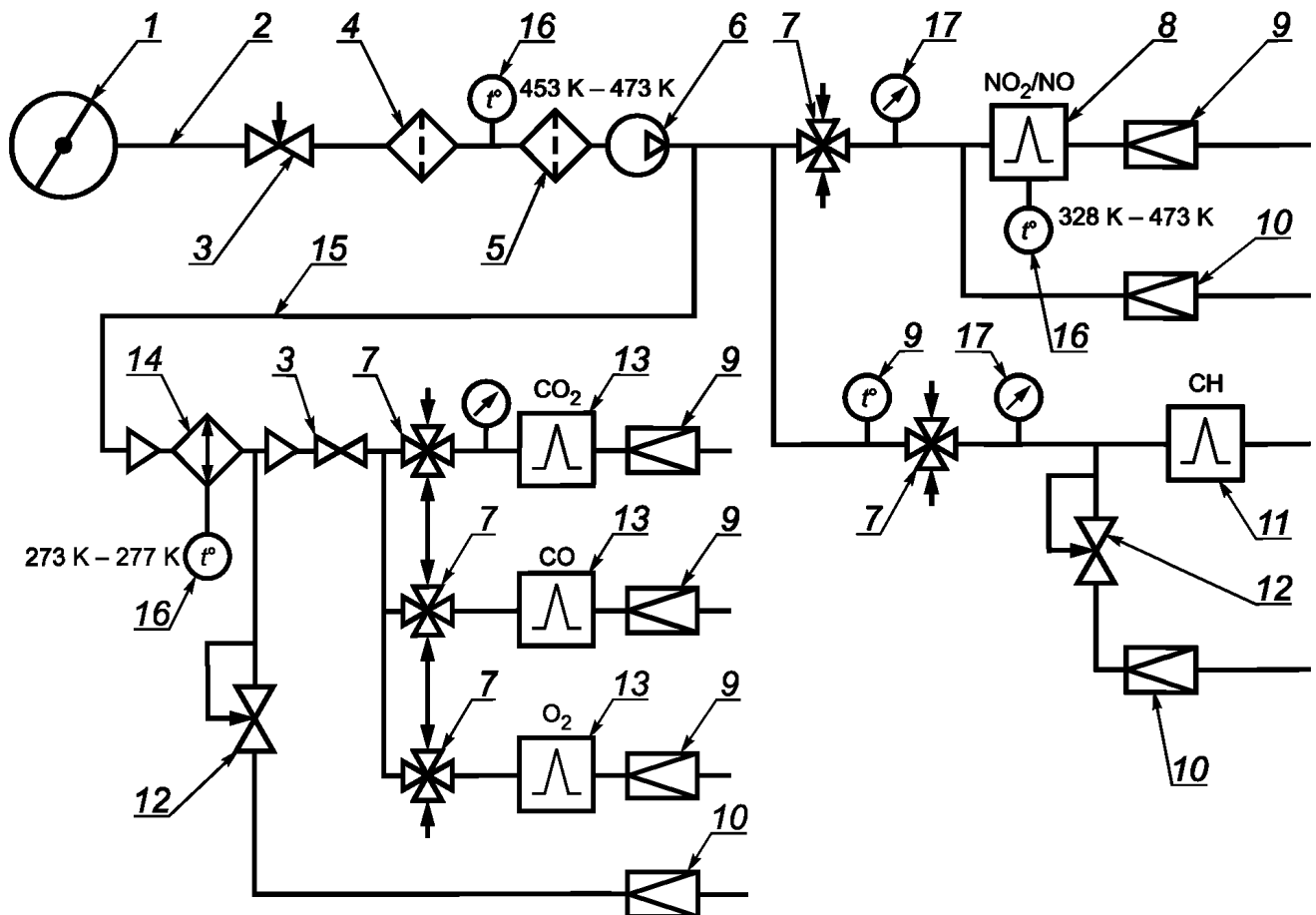
_____ Должность _____ Ф.И.О. _____ Подпись _____

_____ Должность _____ Ф.И.О. _____ Подпись _____

Не допускается полное или частичное перепечатывание настоящего протокола

Приложение В
(рекомендуемое)

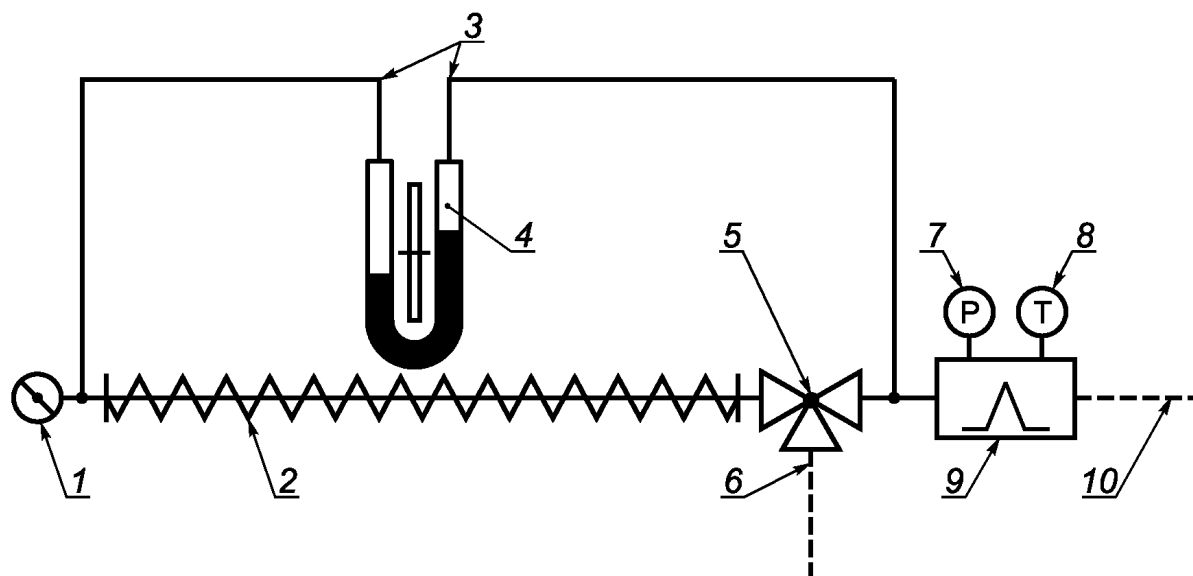
Схема пробоотбора для анализа выбросов вредных веществ



- 1 — пробоотборный зонд; 2 — нагретая линия отбора проб; 3 — регулирующий клапан; 4 — предварительный фильтр;
 5 — фильтр; 6 — насос; 1—6 — система пробоотбора; 2—6 — пробоотборная магистраль с устройствами пробоподготовки;
 7 — селективный клапан для подвода поверочных газовых смесей; 8 — хеминелюмисцентный газоанализатор;
 9 — контроль потока через газоанализатор; 10 — контроль байпасного потока;
 11 — газоанализатор пламенно-ионизационного типа; 12 — регулятор давления;
 13 — газоанализатор недисперсного типа с поглощением в инфракрасной области спектра;
 14 — охладитель-конденсатор; 15 — линия отбора проб для анализа CO, CO₂, O₂; 16 — термометр; 17 — манометр

Приложение Г
(рекомендуемое)

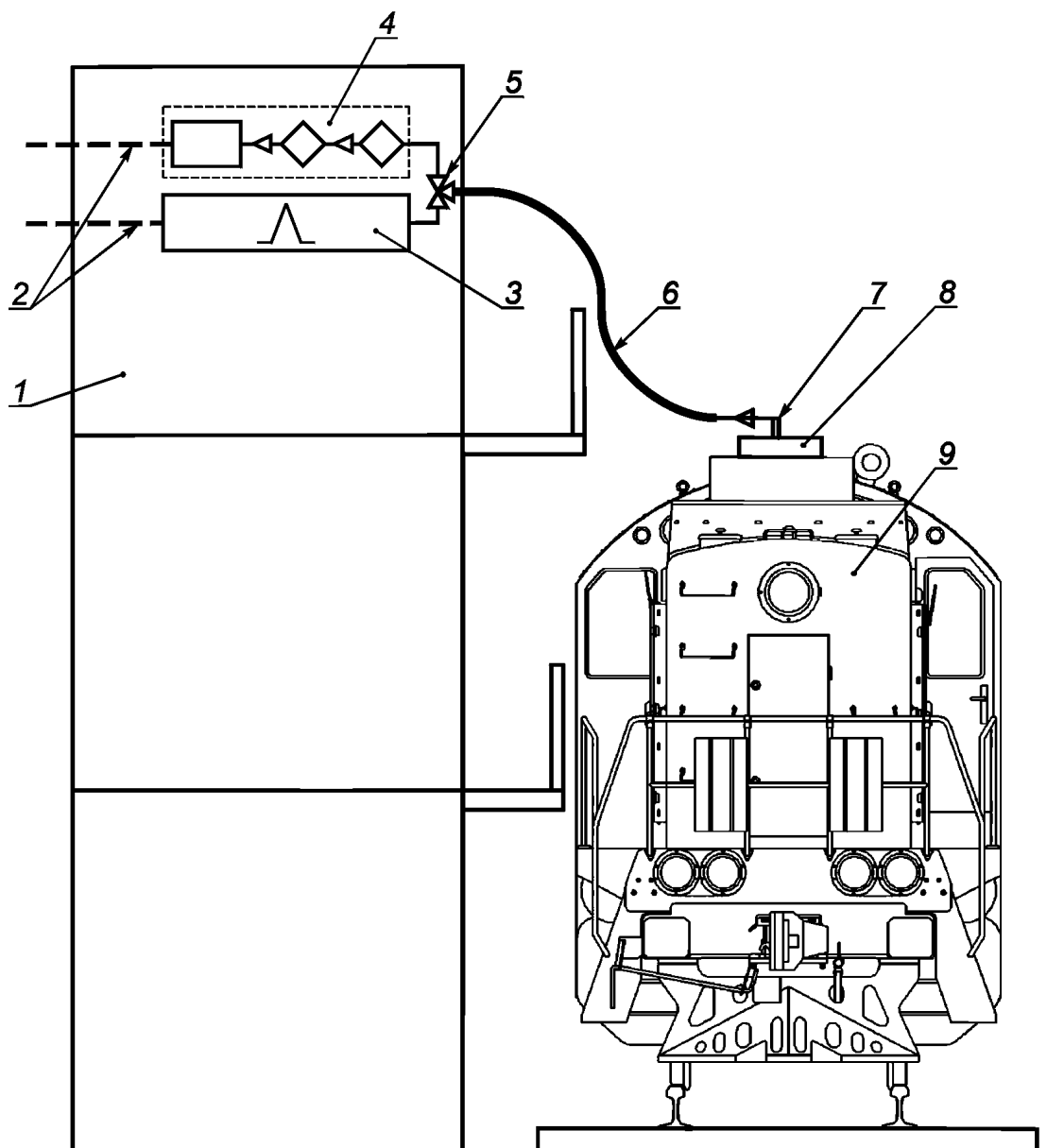
Схема пробоотбора для анализа дымности отработавших газов
(при сертификационных испытаниях)



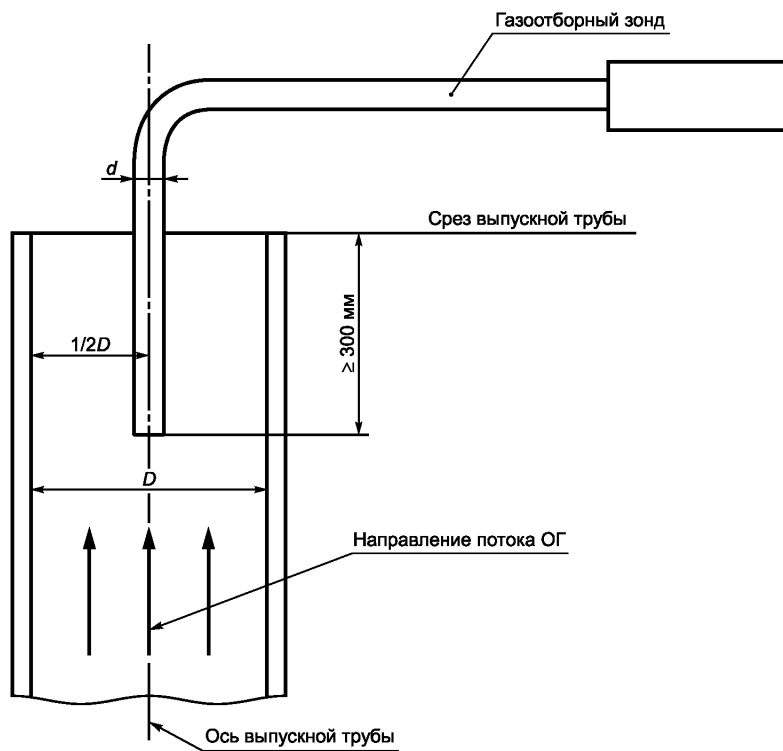
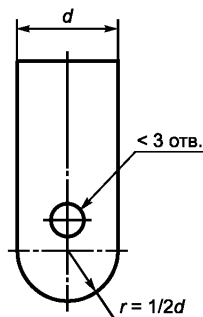
- 1 — газоотборный зонд; 2 — обогреваемая линия отбора проб; 3 — линия контроля перепада давления в линии отбора проб;
 4 — дифференциальный манометр; 5 — распределитель потока; 6 — линия перепуска;
 7 — манометр контроля давления в измерительной камере дымомера;
 8 — датчик контроля температуры в измерительной камере дымомера; 9 — дымомер; 10 — линия дренажа

Приложение Д
(рекомендуемое)

Схема объединенной системы пробоотбора
для анализа выбросов вредных веществ и дымности отработавших газов



1 — установка измерительного оборудования; 2 — линии дренажа от газоанализатора и дымомера; 3 — дымомер;
4 — газоанализатор с СПП; 5 — распределитель потока; 6 — обогреваемая гибкая линия отбора проб; 7 — газоотборный зонд;
8 — выходной патрубок системы выпуска ОГ ТПС и МВПС; 9 — ТПС и МВПС

Приложение Е
(рекомендуемое)Схема установки газоотборного зонда
для сертификационных испытанийФорма наконечника зонда для анализа газов
(только для газоанализатора)

Приложение Ж
(рекомендуемое)

Методика определения удельного среднеексплуатационного
выброса вредных веществ

Ж.1 Общие положения

Удельные среднеексплуатационные выбросы ВВ используют для оценки экологической эффективности локомотивов в эксплуатации при:

- а) создании нового или модернизации существующего локомотива (например, при капитально-восстановительном ремонте с продлением срока службы);
- б) внедрении мероприятий, направленных на снижение расхода топлива и/или выбросов ВВ;
- в) сравнении локомотивов, различающихся между собой по конструкции, техническому состоянию и т. п.

Удельные среднеексплуатационные выбросы ВВ оценивают по результатам расчета в соответствии с типовыми режимами с использованием матрицы чередования элементарных режимов.

Ж.2 Порядок расчета

При расчете указывают:

- а) исходные данные;
- б) энергетическую блок-схему локомотива;
- в) энергетические характеристики элементов блок-схемы локомотива;
- г) формулы для расчета.

В исходные данные включают:

- а) параметры и условия эксплуатации локомотива;
- б) параметры оборудования, являющегося источником, преобразователем и потребителем энергии;
- в) другие параметры, влияющие на КПД.

Исходные данные при расчете выбирают из следующей технической документации:

- ТУ на локомотив;
 - ТУ на двигатель;
 - ТУ на тяговый генератор;
 - ТУ на тяговые электродвигатели;
 - ТУ на тяговую гидропередачу;
 - ТУ на тяговые гидроаппараты;
 - ТУ на вспомогательное оборудование;
 - расчет тягово-экономических характеристик;
 - расчет мощности на вспомогательные нужды;
 - инструкция на реостатные испытания;
 - нагрузочные характеристики тяговых электрических машин;
 - нагрузочные и экономические характеристики тяговых гидроаппаратов;
 - протоколы заводских испытаний по определению магнитных и механических потерь тягового электрооборудования;
 - протоколы заводских и исследовательских испытаний по определению затрат мощности на вспомогательные нужды;
 - протоколы заводских и исследовательских испытаний по определению расхода топлива на статических и переходных режимах;
 - технические отчеты о натурных и стендовых испытаниях локомотива и его узлов;
 - технические отчеты по результатам тягово-энергетических и теплотехнических испытаний локомотива;
 - расчеты зависимостей КПД тягового оборудования, выполняемые с использованием экспериментальных данных и технических характеристик, указываемых в ТУ на оборудование;
 - другие документы, содержащие сведения о параметрах оборудования, используемых при расчете.
- На энергетической блок-схеме локомотива должны быть указаны:
- все элементы оборудования, являющиеся источниками, преобразователями и потребителями энергии с указанием КПД каждого элемента;
 - пути передачи и места потерь энергии по элементам энергетической цепи.

Энергетические характеристики должны содержать данные о распределении затрат энергии по элементам энергетической цепи согласно энергетической блок-схеме локомотива для каждого уровня мощности силовой установки (позиции контроллера) во всем диапазоне скоростей движения.

При представлении энергетических характеристик интервал их параметров должен быть минимальным и не превышать 5 % максимальной величины параметра.

Формулы для расчета показателей, характеризующих КПД, должны быть составлены согласно блок-схеме локомотива.

По результатам расчета дают оценку экологических характеристик.

Ж.3 Методика расчета

Разрабатывают энергетическую блок-схему распределения затрат энергии по элементам энергетической цепи.

Определяют энергозатраты согласно энергетической блок-схеме локомотива, применяя комплекс расчетных формул:

$$\Sigma \mathcal{E}_{\text{пол}} = \Sigma A_{\text{T}} + \mathcal{E}_{\text{эн.сн}}, \quad (\text{МДж}), \quad (\text{Ж.1})$$

$$\Sigma A_{\text{T}} = \Sigma (F_{\text{д}} \cdot V \cdot t_{\text{рх}}), \quad (\text{МДж}), \quad (\text{Ж.2})$$

$$F_{\text{д}} = F_{\text{к}} - W_0', \quad (\text{кН}), \quad (\text{Ж.3})$$

$$F_{\text{к}} = \frac{N_{\text{к}} \cdot 270 \cdot 1,36 \cdot 9,8067}{V \cdot 1000}, \quad (\text{кН}), \quad (\text{Ж.4})$$

$$\mathcal{E}_{\text{эн.сн}} = P_{\text{эн.сн}} \cdot t \cdot 3,6, \quad (\text{МДж}), \quad (\text{Ж.5})$$

$$N_{\text{к}} = (N_{\text{д}} - N_{\text{всп}} - P_{\text{эн.сп}}^{\text{диз}}) \cdot \eta_{\text{тр}} \cdot \eta_{\text{ву}} \cdot \eta_{\text{тэд}} \cdot \eta_{\text{ор}}, \quad (\text{кВт}), \quad (\text{Ж.6})$$

$$P_{\text{эн.сп}}^{\text{диз}} = P_{\text{эн.сн}} \cdot \frac{1}{\eta_{\text{г.эн}}}, \quad (\text{кВт}), \quad (\text{Ж.7})$$

$$\Sigma B = \Sigma B_{\text{рх}} + \Sigma B_{\text{хх}}, \quad (\text{кг/ч}), \quad (\text{Ж.8})$$

$$\Sigma B_{\text{рх}} = \Sigma (B_{\text{чрх}} \cdot t_{\text{рх}}), \quad (\text{кг}), \quad (\text{Ж.9})$$

$$B_{\text{чрх}} = N_{\text{д}} \cdot g_{\text{е}} \cdot 10^{-3}, \quad (\text{кг/ч}), \quad (\text{Ж.10})$$

$$\Sigma B_{\text{хх}} = \Sigma (B_{\text{чхх}} \cdot t_{\text{хх}}), \quad (\text{кг}). \quad (\text{Ж.11})$$

Примечание — Условные обозначения приведены в таблице Ж.1.

Таблица Ж.1 — Условные обозначения и сокращения

Обозначение	Единица измерения	Наименование
В.Г.Г.	—	вентилятор охлаждения тягового генератора
М.В.ОУ	—	мотор-вентилятор охлаждающего устройства
М.В.ВУ	—	мотор-вентилятор охлаждения выпрямительной установки
М.В.ТЭД	—	мотор-вентилятор охлаждения тяговых двигателей

Продолжение таблицы Ж.1

Обозначение	Единица измерения	Наименование
ТЭД	—	тяговый электродвигатель
О.Р. и МОП	—	осевой редуктор и моторно-осевые подшипники
$\Gamma_{\text{эн}}$	—	генератор энергоснабжения
М.В.Г _{эн} и П.Ч.	—	мотор-вентилятор генератора и преобразователя частоты
$\eta_{\text{диз}}$	—	КПД двигателя
$\eta_{\text{возб}}$	—	КПД возбудителя
$\eta_{\text{эл.дв}}$	—	КПД электродвигателя
$\eta_{\text{с.г.}}$	—	КПД стартер-генератора
$\eta_{\text{пр}}$	—	КПД привода
P_d	кВт	мощность на выходе выпрямительной установки
$I_{\text{тг}}$	А	ток тягового генератора
I_d	А	ток на выходе выпрямительной установки
$I_{\text{тэд}}$		ток тяговых электродвигателей
U_d	В	напряжение на выходе выпрямительной установки
$U_{\text{тэд}}$	В	напряжение на входе в тяговый двигатель
$n_{\text{тэд}}$	об/мин	частота вращения вала тягового электродвигателя
$\eta_{\text{тг}}$	—	КПД тягового генератора
$\eta_{\text{ву}}$	—	КПД выпрямительной установки
$P_{\text{тг}}$	кВт	мощность на выходе тягового генератора
$P_{\text{тг}}^{\text{диз}}$	кВт	мощность, отбираемая тяговым генератором от двигателя (на входе в генератор)
$P_{\text{тг}}^{\text{св}}$	кВт	мощность на выходе тягового генератора, расходуемая на тягу
$P_{\text{тг}}^{\text{всп}}$	кВт	мощность, затрачиваемая тяговым генератором на привод вспомогательных агрегатов, приведенная к валу двигателя
$P_{\text{эн.сн}}$	кВт	мощность, отдаваемая на энергоснабжение состава
$P_{\text{эн.сн}}^{\text{диз}}$	кВт	мощность, отбираемая от двигателя на энергоснабжение состава с учетом КПД вспомогательного генератора энергоснабжения
$\eta_{\text{г.эн}}$	—	КПД генератора энергоснабжения состава
N_d	кВт	эффективная мощность двигателя
$\eta_{\text{тэд}}$	—	КПД тягового электродвигателя
$P_{\text{тэд}}$	кВт	мощность на валу тягового электродвигателя
$\eta_{\text{ор и мол}}$	—	КПД осевого редуктора и моторно-осевых подшипников

Продолжение таблицы Ж.1

Обозначение	Единица измерения	Наименование
$\eta_{ор}$	—	КПД осевого редуктора
N_k	кВт	касательная мощность локомотива
V	км/ч	скорость движения локомотива
F_k	кН	касательная сила тяги
ω'_0	кгс/т	основное удельное сопротивление движению локомотива как повозки (определяется по результатам испытаний или по формулам правил ПТР)
W'_0	кН	основное сопротивление движению локомотива как повозки
F_d	кН	динамометрическая сила тяги локомотива (на автосцепке)
g_e	г/кВт·ч	удельный расход топлива двигателем локомотива (при работе по нагружающей характеристике)
$N_{всп}$	кВт	мощность на привод вспомогательных агрегатов локомотива, приведенная к валу двигателя
$N_{дсв}$	кВт	мощность, отбираемая гидропередачей от двигателя (мощность на входном валу гидропередачи)
N_n	кВт	мощность на насосном валу гидропередачи
$N_{вспп}$	кВт	мощность на привод собственных нужд гидропередачи
$\eta_{сп}$	—	КПД согласующей пары
$\eta_{га}$	—	КПД гидроаппарата
$i_{га}$	—	передаточное отношение гидроаппарата
$\lambda_{чн}$	—	коэффициент момента на насосном колесе
γ_m	кг/м ³	удельный вес масла гидропередачи
N_T	кВт	мощность на турбинном валу гидропередачи
$\eta_{мех}$	—	КПД зубчатых редукторов гидропередачи
$N_{гпвых}$	кВт	мощность на выходном валу гидропередачи
n_d	об/мин	частота вращения коленчатого вала двигателя
Π_k	—	уровень мощности двигателя (позиция контроллера)
i	—	нижний индекс, стоящий при обозначении параметра и выражающий его принадлежность к i -значению скорости движения
j	—	нижний индекс, стоящий при обозначении параметра и выражающий его принадлежность к j -значению силы тяги
Z	—	нижний индекс, стоящий при обозначении параметра и выражающий его принадлежность к Z -значению уровня мощности двигателя (позиции контроллера)
Σ	—	индекс, стоящий при обозначении параметра и выражающий его суммарное значение
$рх$	—	индекс, стоящий при обозначении параметра и выражающий его значение на рабочем ходу двигателя

Окончание таблицы Ж.1

Обозначение	Единица измерения	Наименование
хх	—	индекс, стоящий при обозначении параметра и выражающий его значение на холостом ходу двигателя
$V_{\text{ч}}$	кг/ч	часовой расход топлива
V	кг	расход топлива
$g_{\text{е стат}}$	г/кВт·ч	удельный расход топлива двигателем при установившемся режиме
$g_{\text{е перех}}$	г/кВт·ч	удельный расход топлива двигателем при переходном процессе
стат	—	индекс, стоящий при обозначении параметра и отражающий, что его значение определено при работе на установившемся режиме
перех	—	индекс, стоящий при обозначении параметра и отражающий, что его значение определено с учетом переходных процессов в двигателе при переключении позиции контроллера
$Q_{\text{н.р.}}$	кДж/кг	низшая теплотворная способность топлива
t	ч	абсолютное время работы
$\mathcal{E}_{\text{пол}}$	МДж	полезная энергия, отдаваемая локомотивом составу
$A_{\text{т}}$	МДж	тяговая работа локомотива
$\mathcal{E}_{\text{эн.сн}}$	МДж	энергия, отдаваемая локомотивом на энергоснабжение состава
$\eta_{\text{экс}}$	—	эксплуатационный КПД

Характеристики элементов блок-схемы должны содержать:

- энергетические и экологические характеристики двигателя (поле удельных расходов топлива двигателем или зависимость удельного расхода от мощности по нагружающей характеристике, расход топлива на холостом ходу), характеристику изменения выбросов ВВ по режимам работы;
- зависимость КПД тягового генератора от тока по уровням мощности двигателя;
- зависимость КПД выпрямительной установки от тока по уровням мощности двигателя;
- зависимость КПД тяговых двигателей от тока по ступеням ослабления поля и уровням мощности двигателя;
- зависимость КПД генератора энергоснабжения от тока и мощности на энергоснабжение состава по уровням мощности двигателя (позициям контроллера);
- зависимость КПД гидроаппаратов по их передаточному отношению (для локомотивов с гидропередачей);
- зависимость КПД осевого редуктора и моторно-осевых подшипников (КПД трансмиссии) от скорости движения и передаваемой мощности;
- зависимость мощности тормозного компрессора от частоты вращения (при механическом приводе);
- зависимость мощности вентиляторов холодильника от частоты вращения;
- данные по настройке САРТ системы охлаждения;
- данные по затратам мощности на привод вентиляторов охлаждения электрических машин по уровням мощности двигателя;
- данные по затратам мощности на охлаждение масла гидропередачи (для локомотивов с гидропередачей);
- данные по затратам мощности на возбуждение, освещение и работу цепей управления;
- данные по затратам мощности на энергоснабжение;
- сопротивление движению локомотива как поковки от скорости.

Примечание — При отсутствии экспериментальных данных используют расчетные.

Ж.4 Порядок определения энергетических характеристик для локомотива с электропередачей

Для каждого уровня мощности двигателя при фиксированной мощности тягового генератора (на выходе выпрямительной установки) в диапазоне рабочих токов тяговых двигателей от минимального до максимального с шагом по току не более 50 А представляют по ступеням ослабления поля тяговых электродвигателей параметры по элементам энергетической цепи согласно блок-схеме:

$$P_{\text{д}}, I_{\text{д}}, U_{\text{д}}, U_{\text{тэд}}, \eta_{\text{тг}}, \eta_{\text{вп}}, P_{\text{тг}}^{\text{св}}, P_{\text{тг}}^{\text{диз}}, P_{\text{тг}}^{\text{всп}}, P_{\text{эн.сн}}, P_{\text{эн.сн}}^{\text{диз}}, N_{\text{всп}}, N_{\text{д}}, \eta_{\text{г.эн}}, \eta_{\text{тэд}}, P_{\text{тэд}}, \eta_{\text{оримоп}}, N_{\text{к}}, V, g_{\text{е}}, F_{\text{к}}, \omega'_{\text{о}}, W'_{\text{о}}, F_{\text{д}}$$

Показатели, перечисленные выше, определяют по паспортным (экспериментальным) характеристикам узлов и/или подсчитывают по зависимостям, используемым при тягово-энергетических и теплотехнических расчетах.

Примечание — Для оценки параметров длительно эксплуатируемых локомотивов вводят поправки на изменение значений соответствующих показателей по мере увеличения срока службы локомотива.

Значения мощности на привод вспомогательных агрегатов локомотива задают по результатам испытаний или расчетов как средние для каждого уровня мощности двигателя (позиции контроллера).

Значения мощности на энергоснабжение состава задают по нормам в зависимости от климатических условий и количества вагонов.

Значения удельного расхода топлива по полученной мощности двигателя определяют по техническим условиям на двигатель или по результатам испытаний.

Ж.5 Порядок определения энергетических характеристик для локомотива с гидропередачей

Для каждого уровня мощности двигателя в диапазоне скоростей движения ТПС и МВПС от минимальной до максимальной с шагом не более 2 км/ч представляют по ступеням гидроаппарата и ступеням коробки передач параметры по элементам энергетической цепи согласно блок-схеме:

$$n_d, N_d, N_d^{св}, N_{всп}, N_H, N_{всп}^{гп}, \eta_{сп}, \eta_{га}, i_{га}, \lambda_H, \gamma_M, N_T, \eta_{мех}, N_{гп}^{ввх}, \eta_{ор}, N_K, V, g_e, F_K, \omega_0, W_0, F_d.$$

Показатели, перечисленные выше, определяют по паспортным (экспериментальным) характеристикам агрегатов или подсчитывают по зависимостям, используемым при тягово-энергетических и теплотехнических расчетах.

Значения частоты вращения вала двигателя на каждой ступени скорости (кроме максимальной) принимают постоянными. На уровне максимальной мощности зависимость частоты вращения вала двигателя от скорости движения определяют из совмещения внешней скоростной характеристики двигателя с параболой нагружения двигателя гидропередачей при принятом уровне мощности на привод вспомогательных агрегатов локомотива.

При представлении энергетических характеристик показатели в зоне переключения гидроаппаратов по $i_{га}$ и включении первого гидроаппарата при трогании определяют с учетом снижения λ_H и $\eta_{га}$ при заполнении гидроаппаратов.

Ж.6 Порядок расчета среднеэксплуатационных удельных средневзвешенных выбросов вредных веществ

Для каждого элементарного режима определяют:

- среднюю скорость $V_{срj}$, среднюю динамометрическую силу тяги $F_{дсрj}$, время работы t_{Tj} ;
- тяговую работу A_{Tj} ;

Задают мощность, отдаваемую локомотивом на энергоснабжение состава.

Эту мощность принимают постоянной и одинаковой для всех уровней мощности двигателя (позиций контроллера) и для каждого элементарного режима.

Определяют мощность двигателя (позицию контроллера), необходимую для выполнения работы A_{Tj} в каждом элементарном режиме по зависимости динамометрической силы тяги от скорости рассматриваемого локомотива по уровням мощности (позициям контроллера), выбирая ту мощность $N_{дZij}$, при которой сила тяги $F_{дZij}$ (при значении скорости $V_{срj}$ наиболее близка к значению силы тяги $F_{дсрj}$;

При несовпадении значений V_j по режимам загрузки и указанных в приведенных характеристиках локомотива значения интересующих показателей определяют путем интерполяции их между соседними значениями скорости движения.

Рассчитывают время работы t'_{Zij} (ч) в каждом элементарном режиме из условия выполнения работы A_{Tj} по формуле:

$$t'_{Zij} = \frac{A_{Tj}}{F_{дZij} \cdot V_{срj}}, \quad (\text{Ж.12})$$

где $F_{дZij}$ — значение динамометрической силы тяги рассматриваемого локомотива на Z-уровне мощности при $V_{срj}$ в j-диапазоне тяги.

В связи с возможным отличием времени работы в каждом элементарном режиме t'_{Zij} , полученного для рассматриваемого локомотива, от указанного в типовом режиме — t_{ij} (за счет разницы $F_{дZij}$ и $F_{дсрj}$) должно пропорционально измениться время холостого хода в i-диапазоне скорости: с увеличением времени рабочего хода на какую-то величину уменьшается время холостого хода на эту величину и наоборот.

Определяют время работы на холостом ходу $t'_{\Sigma xxi}$, ч, в i-диапазоне скорости по формуле:

$$t'_{\Sigma xxi} = t_{\Sigma xxi} - (t'_{\Sigma pxi} - t_{\Sigma pxi}), \quad (\text{Ж.13})$$

где $t_{\Sigma xxi}$ — время работы на холостом ходу в i-диапазоне скорости (при нулевом значении силы тяги) по типовому режиму, ч;

$t'_{\Sigma pxi} = \Sigma (t'_{Zj})_i$ — суммарное время работы на рабочем ходу в i-диапазоне скорости, полученное для рассматриваемого локомотива, ч;

$t_{\Sigma pxi} = \Sigma(t_{Zij})_i$ — суммарное время работы на рабочем ходу в i -диапазоне скорости по типовому режиму, ч.
 Определяют время работы рассматриваемого локомотива на рабочем ходу t'_{px} , ч, по формуле:

$$t'_{px} = \Sigma t'_{Zij}. \quad (\text{Ж.14})$$

Время работы рассматриваемого локомотива на холостом ходу t'_{xx} , ч:

$$t'_{xx} = 1 - t'_{px}. \quad (\text{Ж.15})$$

Определяют часовой расход топлива B_{qZij} для выполнения каждого элементарного режима на Z-уровне мощности (позиции контроллера) по формуле:

$$B_{qZij} = N_{dZij} \cdot g_{eZij} \cdot 10^{-3} \text{ (кг/ч)}, \quad (\text{Ж.16})$$

где N_{dZij} — значение мощности двигателя на Z-уровне мощности (позиции контроллера), необходимое для выполнения работы A_{Tij} ;

g_{eZij} — удельный расход топлива двигателем при мощности N_{dZij} .

Определяют суммарный расход топлива на рабочем ходу $B_{\Sigma px}$ при выполнении работы ΣA_{Tij} за всю совокупность элементарных режимов по формуле:

$$B_{\Sigma px} = \Sigma(B_{qZij} \cdot t'_{Zij}). \quad (\text{Ж.17})$$

Определяют расход топлива на холостом ходу $B_{\Sigma xx}$ по формуле:

$$B_{\Sigma xx} = B_{q_{xx}} \cdot t'_{xx}. \quad (\text{Ж.18})$$

Определяют общий расход топлива за часовой режим $B_{\Sigma \text{общ}}$ по формуле:

$$B_{\Sigma \text{общ}} = B_{\Sigma px} + B_{\Sigma xx}. \quad (\text{Ж.19})$$

Определяют энергию, отдаваемую локомотивом на энергоснабжение состава за часовой режим, $\mathcal{E}_{\text{эн.сн}}$ по формуле:

$$\mathcal{E}_{\text{эн.сн}} = P_{\text{эн.сн}} \cdot t \cdot 3,6. \quad (\text{Ж.20})$$

При расчете среднеэксплуатационных удельных средневзвешенных выбросов ВВ ТПС и МВПС определяют удельную работу ТПС и МВПС в соответствии с типовыми режимами работы, приведенными в приложениях К, Л и М. Вес поезда определяют исходя из условия движения на железнодорожном пути III категории по СТН Ц-01-95, [2], с руководящим уклоном 9 ‰ одинарной тягой.

Средний эксплуатационный удельный средневзвешенный выброс ВВ с ОГ, e_p , г/км/т, вычисляют по формуле:

$$e_i = 0,446 \cdot \mu_i \cdot \frac{\sum_{i=1}^m C_i \cdot V_{exh_i} \cdot W_i}{Q_p \cdot S}, \quad (\text{Ж.21})$$

где μ_i — мольная масса i ВВ, г/моль;

C_i — концентрация i ВВ, млн⁻¹;

V_{exh_i} — расход ОГ, кг/ч;

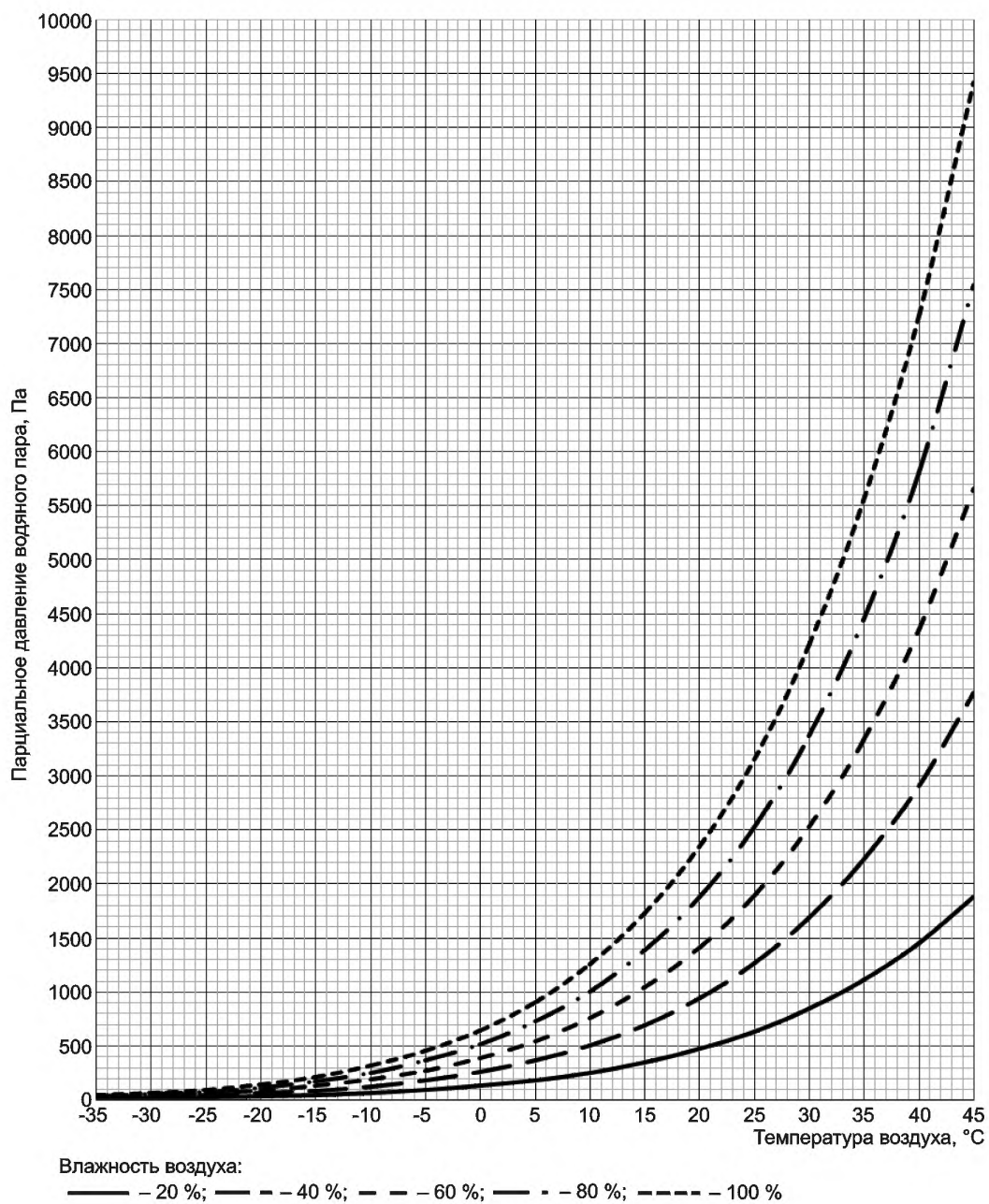
W_i — весовой коэффициент режима по ГОСТ 30574;

Q_p — масса поезда, т;

S — пройденный путь, км.

Приложение И
(справочное)

Номограмма зависимости парциального давления водяного пара



Приложение К
(справочное)

Диаграмма зависимости коэффициента атмосферных условий F_a от атмосферного давления P_a и температуры окружающей среды T_a

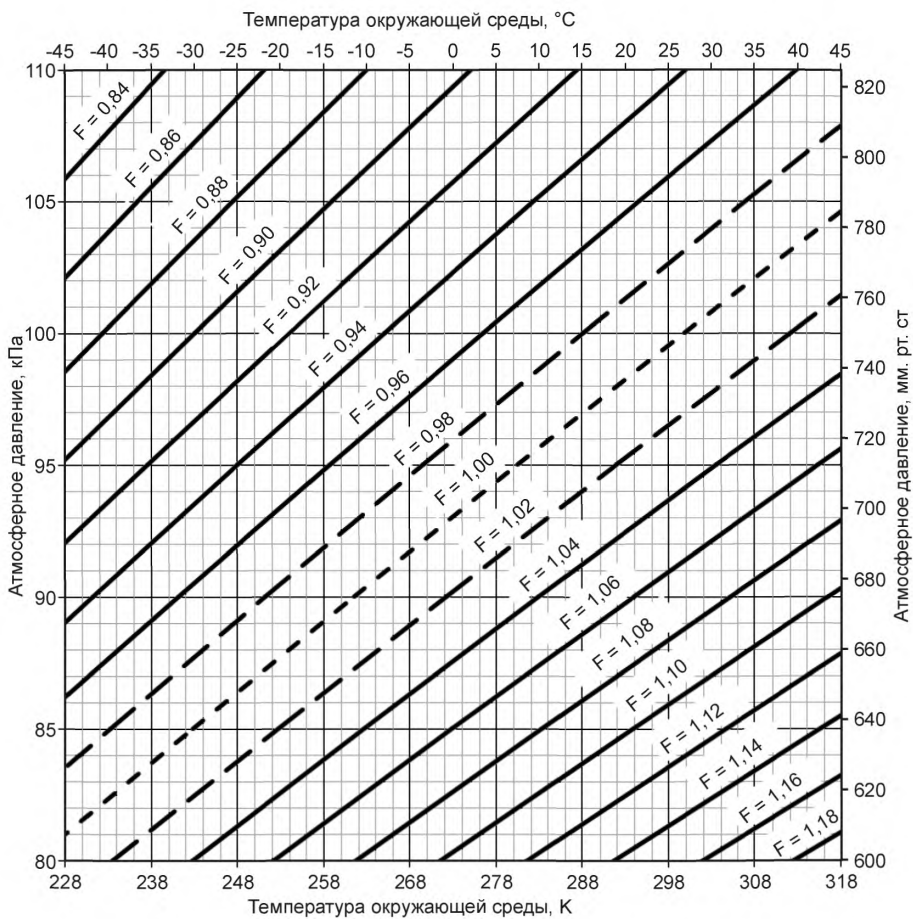


Таблица К — Значения коэффициента приведения A в зависимости от коэффициента атмосферных условий F

F_a	0,88	0,89	0,91	0,92	0,94	0,96	0,97	0,98	1,00
A	0,78	0,82	0,90	0,94	0,98	1,01	1,02	—	—
F_a	1,02	1,03	1,05	1,07	1,09	1,11	1,13	1,15	1,17
A	—	0,96	0,89	0,81	0,71	0,59	0,45	0,29	0,11

**Приложение Л
(рекомендуемое)**

Типовой маневровый цикл работы

Таблица Л.1 — Элементарные режимы маневровой работы

Включение	Режим	ПК	Время
№	№	№	с
1	1	0	47
		1	5
		2	18
		3	18
2	2	0	47
		1	5
		2	18
		3	18
		5	15
3	1	0	47
		1	5
		2	18
		3	18
4	2	0	47
		1	5
		2	18
		3	18
		4	15
5	1	0	47
		1	5
		2	18
		3	18
6	2	0	47
		1	5
		2	18
		3	18
		4	15
7	1	0	47
		1	5
		2	18
		3	18
8	3	0	47
		1	5
		2	18
		3	18
		4	15
		5	15

Включение	Режим	ПК	Время
№	№	№	с
9	1	0	47
		1	5
		2	18
		3	18
10	2	0	47
		1	5
		2	18
		3	18
		4	15
11	1	0	47
		1	5
		2	18
		3	18
12	4	0	47
		1	5
		2	18
		3	17
		4	15
		5	15
13	1	0	47
		1	5
		2	18
		3	18
14	2	0	47
		1	5
		2	18
		3	18
15	3	0	47
		1	5
		2	18
		3	18
		4	15

Продолжение таблицы Л.1

Включение	Режим	ПК	Время
№	№	№	с
16	1	0	47
		1	5
		2	18
		3	18
17	2	0	47
		1	5
		2	18
		3	18
18	3	0	47
		1	5
		2	18
		3	18
19	4	0	47
		1	5
		2	18
		3	17
20	5	0	47
		1	5
		2	18
		3	17
21	1	0	47
		1	5
		2	18
		3	18
22	2	0	47
		1	5
		2	18
		3	18

Включение	Режим	ПК	Время
№	№	№	с
23	3	0	47
		1	5
		2	18
		3	18
		4	15
24	1	0	47
		1	5
		2	18
25	2	0	47
		1	5
		2	18
		3	18
26	3	0	47
		1	5
		2	18
		3	18
		4	15
27	1	0	47
		1	5
		2	18
28	2	0	47
		1	5
		2	18
		3	18
29	3	0	47
		1	5
		2	18
		3	18
		4	15
30	1	0	47
		1	5
		2	18

Окончание таблицы Л.1

Включение	Режим	ПК	Время
№	№	№	с
31	2	0	47
		1	5
		2	18
		3	18
		4	15
32	3	0	47
		1	5
		2	18
		3	18
		4	15
		5	15
33	1	0	47
		1	5
		2	18
		3	18

Включение	Режим	ПК	Время
№	№	№	с
34	2	0	47
		1	5
		2	18
		3	18
		4	15
35	1	0	47
		1	5
		2	18
		3	18

**Приложение М
(рекомендуемое)**

Типовые грузовые циклы работы

Таблица М.1 — Режимы работы при легкой загрузке ТПС и МВПС

Последовательность чередования элементарных режимов	Координата элементарного режима	Среднее значение коэффициента относительной тяги	Среднее значение коэффициента относительной скорости	Относительная продолжительность элементарного режима
№	№	%/100	%/100	%/100
1	1-1	0	0	0,1
2	8-2	0,2097	0,025	0,001911
3	10-3	0,2742	0,075	0,001911
4	14-3	0,4033	0,075	0,004945
5	17-3	0,5	0,075	0,0004
6	19-3	0,5646	0,075	0,001924
7	13-4	0,371	0,125	0,002194
8	14-4	0,4033	0,125	0,003244
9	18-4	0,5323	0,125	0,000394
10	20-4	0,5968	0,125	0,000614
11	14-5	0,4033	0,175	0,000614
12	17-5	0,5	0,175	0,0037
13	16-6	0,4678	0,225	0,000525
14	14-7	0,4033	0,275	0,000525
15	7-7	0,1774	0,275	0,004322
16	1-7	0	0,275	0,0177
17	1-6	0	0,225	0,00966
18	3-6	0,0484	0,225	0,005696
19	7-6	0,1774	0,225	0,001445
20	12-6	0,3387	0,225	0,003047
21	9-7	0,242	0,275	0,001094
22	8-8	0,2097	0,325	0,00184
23	9-8	0,242	0,325	0,001877
24	14-8	0,4033	0,325	0,008344
25	16-8	0,4678	0,325	0,009114
26	17-8	0,5	0,325	0,000629

Продолжение таблицы М.1

Последовательность чередования элементарных режимов	Координата элементарного режима	Среднее значение коэффициента относительной тяги	Среднее значение коэффициента относительной скорости	Относительная продолжительность элементарного режима
№	№	%/100	%/100	%/100
27	15-9	0,4355	0,375	0,004114
28	5-9	0,1129	0,375	0,000743
29	1-9	0	0,375	0,0331
30	1-8	0	0,325	0,02641
31	4-7	0,0806	0,275	0,002708
32	11-7	0,3065	0,275	0,000745
33	11-8	0,3065	0,325	0,002974
34	10-9	0,2742	0,375	0,002974
35	9-10	0,242	0,425	0,004554
36	9-11	0,242	0,475	0,007083
37	13-11	0,371	0,475	0,010633
38	11-12	0,3065	0,525	0,005044
39	6-12	0,1452	0,525	0,0026
40	3-12	0,0484	0,525	0,000654
41	3-11	0,0484	0,475	0,000426
42	1-11	0	0,475	0,0433
43	4-11	0,0806	0,475	0,0003
44	6-11	0,1452	0,475	0,007438
45	11-11	0,3065	0,475	0,00129
46	10-12	0,2742	0,525	0,00157
47	11-13	0,3065	0,575	0,007189
48	11-14	0,3065	0,625	0,0043745
49	10-15	0,2742	0,675	0,0043745
50	4-15	0,0806	0,675	0,009617
51	3-16	0,0484	0,725	0,00482
52	1-16	0	0,725	0,01414
53	1-15	0	0,675	0,0259
54	3-15	0,0484	0,675	0,002143
55	7-15	0,1774	0,675	0,003369
56	7-16	0,1774	0,725	0,00048
58	8-16	0,2097	0,725	0,0075969
58	9-16	0,242	0,725	0,002275
59	8-17	0,2097	0,775	0,0039799

Продолжение таблицы М.1

Последовательность чередования элементарных режимов	Координата элементарного режима	Среднее значение коэффициента относительной тяги	Среднее значение коэффициента относительной скорости	Относительная продолжительность элементарного режима
№	№	%/100	%/100	%/100
60	9-17	0,242	0,775	0,0022748
61	7-17	0,1774	0,775	0,000615
62	4-17	0,0806	0,775	0,002515
63	1-17	0	0,775	0,0062
64	3-17	0,0484	0,775	0,00482
65	5-17	0,1129	0,775	0,002624
66	6-17	0,1452	0,775	0,003323
67	6-16	0,1452	0,725	0,002843
68	5-16	0,1129	0,725	0,002624
69	5-15	0,1129	0,675	0,01317
70	6-14	0,1452	0,625	0,01317
71	6-13	0,1452	0,575	0,009797
72	7-12	0,1774	0,525	0,017276
73	1-12	0	0,525	0,07478
74	4-12	0,0806	0,525	0,000873
75	4-13	0,0806	0,575	0,000873
76	4-14	0,0806	0,625	0,00881
77	1-14	0	0,625	0,03809
78	5-14	0,1129	0,625	0,00275
79	6-15	0,1452	0,675	0,008405
80	4-16	0,0806	0,725	0,002515
81	8-15	0,2097	0,675	0,002179
82	9-15	0,242	0,675	0,0072294
83	10-14	0,2742	0,625	0,015294
84	10-13	0,2742	0,575	0,005444
85	9-13	0,242	0,575	0,00097
86	9-14	0,242	0,625	0,002179
87	8-14	0,2097	0,625	0,003369
88	7-14	0,1774	0,625	0,008705
89	8-13	0,2097	0,575	0,0028447
90	12-13	0,3387	0,575	0,001314
91	7-13	0,1774	0,575	0,007479
92	5-13	0,1129	0,575	0,008929

Продолжение таблицы М.1

Последовательность чередования элементарных режимов	Координата элементарного режима	Среднее значение коэффициента относительной тяги	Среднее значение коэффициента относительной скорости	Относительная продолжительность элементарного режима
№	№	%/100	%/100	%/100
93	1-13	0	0,575	0,04249
94	5-12	0,1129	0,525	0,007329
95	7-11	0,1774	0,475	0,00394
96	8-12	0,2097	0,525	0,0028447
97	12-12	0,3387	0,525	0,007189
98	13-12	0,371	0,525	0,001314
99	14-11	0,4033	0,475	0,000475
100	15-10	0,4355	0,425	0,002474
101	16-9	0,4678	0,375	0,005129
102	11-9	0,3065	0,375	0,004324
103	6-9	0,1452	0,375	0,001664
104	6-10	0,1452	0,425	0,00706
105	4-10	0,0806	0,425	0,000426
106	1-10	0	0,425	0,0402
107	5-10	0,1129	0,425	0,000566
108	11-10	0,3065	0,425	0,002229
109	12-10	0,3387	0,425	0,000429
110	14-10	0,4033	0,425	0,005014
111	8-10	0,2097	0,425	0,00394
112	7-10	0,1774	0,425	0,002114
113	7-9	0,1774	0,375	0,00184
114	4-9	0,0806	0,375	0,000941
115	5-8	0,1129	0,325	0,000941
116	7-8	0,1774	0,325	0,003664
117	8-9	0,2097	0,375	0,001877
118	13-9	0,371	0,375	0,004844
119	12-8	0,3387	0,325	0,002324
120	6-8	0,1452	0,325	0,000743
121	5-7	0,1129	0,275	0,0022
122	16-7	0,4678	0,275	0,0005
123	17-7	0,5	0,275	0,004397
124	20-7	0,5968	0,275	0,000529
125	20-6	0,5968	0,225	0,004493

Окончание таблицы М.1

Последовательность чередования элементарных режимов	Координата элементарного режима	Среднее значение коэффициента относительной тяги	Среднее значение коэффициента относительной скорости	Относительная продолжительность элементарного режима
№	№	%/100	%/100	%/100
126	17-6	0,5	0,225	0,0004
127	9-6	0,242	0,225	0,002877
128	4-6	0,0806	0,225	0,002708
129	5-5	0,1129	0,175	0,004008
130	4-5	0,0806	0,175	0,003248
131	1-5	0	0,175	0,00836
132	1-4	0	0,125	0,011
133	6-4	0,1452	0,125	0,003248
134	8-3	0,2097	0,075	0,003164
135	9-4	0,242	0,125	0,001928
136	8-5	0,2097	0,175	0,001928
137	10-5	0,2742	0,175	0,002194
138	12-5	0,3387	0,175	0,001244
139	20-5	0,5968	0,175	0,00046
140	7-4	0,1774	0,125	0,004008
141	2-3	0,0161	0,075	0,005729
142	1-3	0	0,75	0,0061
143	1-2	0	0,025	0,00284
144	11-2	0,3065	0,025	0,003164
145	10-2	0,2742	0,025	0,001
146	4-2	0,0806	0,025	0,006729
147	1-1	0	0	0,0323476

Примечание — Легкий режим загрузки — режим работы ТПС и МВПС, при котором выполнение основной работы осуществляется в основном в зоне малых нагрузок силовой установки.

Таблица М.2 — Режимы работы при средней загрузке ТПС и МВПС

Последовательность чередования элементарных режимов	Координата элементарного режима	Среднее значение коэффициента относительной тяги	Среднее значение коэффициента относительной скорости	Относительная продолжительность элементарного режима
1	1-1	0	0	0,025
2	4-2	0,0806	0,025	0,00258
3	11-2	0,3065	0,025	0,00039
4	25-3	0,7581	0,075	0,00127
5	22-4	0,6613	0,125	0,00066

Продолжение таблицы М.2

Последовательность чередования элементарных режимов	Координата элементарного режима	Среднее значение коэффициента относительной тяги	Среднее значение коэффициента относительной скорости	Относительная продолжительность элементарного режима
6	27-4	0,8226	0,125	0,00138
7	22-5	0,6613	0,175	0,00198
8	16-6	0,4678	0,225	0,0045
9	15-6	0,4355	0,225	0,00061
10	7-6	0,1774	0,225	0,00033
11	6-7	0,1452	0,275	0,00088
12	1-7	0	0,275	0,03401
13	1-6	0	0,225	0,03074
14	8-6	0,2097	0,225	0,00472
15	7-7	0,1774	0,275	0,00562
16	6-8	0,1452	0,325	0,00072
17	3-8	0,0484	0,325	0,00165
18	1-8	0	0,325	0,04453
19	9-8	0,242	0,325	0,00198
20	7-9	0,1774	0,375	0,001
21	7-10	0,1774	0,425	0,00083
22	15-10	0,4355	0,425	0,01522
23	13-11	0,371	0,475	0,01044
24	14-11	0,4033	0,475	0,01946
25	12-12	0,3387	0,525	0,01601
26	11-13	0,3065	0,575	0,00491
27	5-13	0,1129	0,575	0,00134
28	1-13	0	0,575	0,03304
29	1-12	0	0,525	0,0464
30	4-12	0,0806	0,525	0,00282
31	5-12	0,1129	0,525	0,00165
32	6-11	0,1452	0,475	0,00083
33	11-11	0,3065	0,475	0,00359
34	8-12	0,2097	0,525	0,00222
35	14-12	0,4033	0,525	0,01116
36	13-13	0,371	0,575	0,00609
37	14-13	0,4033	0,575	0,0034
38	15-12	0,4355	0,525	0,0058
39	17-11	0,5	0,475	0,0028

Продолжение таблицы М.2

Последовательность чередования элементарных режимов	Координата элементарного режима	Среднее значение коэффициента относительной тяги	Среднее значение коэффициента относительной скорости	Относительная продолжительность элементарного режима
40	4-11	0,0806	0,475	0,00054
41	1-11	0	0,475	0,05638
42	3-10	0,0484	0,425	0,00072
43	5-10	0,1129	0,425	0,00207
44	12-10	0,3387	0,425	0,00676
45	15-11	0,4355	0,475	0,01073
46	11-12	0,3065	0,525	0,01628
47	9-13	0,242	0,575	0,00592
48	9-14	0,242	0,625	0,01
49	8-14	0,2097	0,625	0,013
50	1-14	0	0,625	0,02444
51	6-13	0,1452	0,575	0,00039
52	6-14	0,1452	0,625	0,002
53	5-15	0,1129	0,675	0,0009
54	5-16	0,1129	0,725	0,0003
55	8-16	0,2097	0,725	0,002
56	10-16	0,2742	0,725	0,0015
57	9-17	0,242	0,775	0,0006
58	1-17	0	0,775	0,0018
59	1-16	0	0,725	0,0036
60	4-16	0,0806	0,725	0,0003
61	4-17	0,0806	0,775	0,0003
62	6-17	0,1452	0,775	0,0005
63	6-16	0,1452	0,725	0,0006
64	5-17	0,1129	0,775	0,0003
65	7-17	0,1774	0,775	0,0003
66	10-17	0,2742	0,775	0,0003
67	8-17	0,2097	0,725	0,0006
68	7-16	0,1774	0,725	0,0095
69	7-15	0,1774	0,675	0,017
70	8-15	0,2097	0,675	0,011
71	1-15	0	0,675	0,0181
72	5-14	0,1129	0,625	0,0008
73	4-15	0,0806	0,675	0,0009

Продолжение таблицы М.2

Последовательность чередования элементарных режимов	Координата элементарного режима	Среднее значение коэффициента относительной тяги	Среднее значение коэффициента относительной скорости	Относительная продолжительность элементарного режима
74	6-15	0,1452	0,675	0,001
75	9-15	0,242	0,675	0,0003
76	10-14	0,2742	0,625	0,0009
77	10-13	0,2742	0,575	0,01055
78	11-14	0,3065	0,625	0,005
79	10-15	0,2742	0,675	0,0016
80	11-15	0,3065	0,675	0,0006
81	12-14	0,3387	0,625	0,001
82	7-14	0,1774	0,625	0,0014
83	7-13	0,1774	0,575	0,00615
84	7-12	0,1774	0,525	0,00288
85	6-12	0,1452	0,525	0,0005
86	7-11	0,1774	0,475	0,00152
87	9-11	0,242	0,475	0,00204
88	9-10	0,242	0,425	0,0016
89	3-11	0,0484	0,475	0,00044
90	4-10	0,0806	0,425	0,00061
91	1-10	0	0,425	0,07185
92	1-9	0	0,375	0,0555
93	6-9	0,1452	0,375	0,00182
94	7-8	0,1774	0,325	0,00125
95	12-8	0,3387	0,325	0,00417
96	10-9	0,2742	0,375	0,00288
97	13-9	0,371	0,375	0,00204
98	15-8	0,4355	0,325	0,00322
99	16-9	0,4678	0,375	0,02667
100	16-10	0,4678	0,425	0,00055
101	17-10	0,5	0,425	0,00885
102	18-9	0,5323	0,375	0,00886
103	18-10	0,5323	0,425	0,006
104	8-10	0,2097	0,425	0,00033
105	9-9	0,242	0,375	0,00116
106	11-9	0,3065	0,375	0,00261
107	5-9	0,1129	0,375	0,00049

Продолжение таблицы М.2

Последовательность чередования элементарных режимов	Координата элементарного режима	Среднее значение коэффициента относительной тяги	Среднее значение коэффициента относительной скорости	Относительная продолжительность элементарного режима
108	5-8	0,1129	0,325	0,00336
109	4-9	0,0806	0,375	0,00154
110	3-9	0,0484	0,375	0,00265
111	4-8	0,0806	0,325	0,00176
112	16-8	0,4678	0,325	0,0066
113	16-7	0,4678	0,275	0,00206
114	19-6	0,5646	0,225	0,00066
115	23-6	0,6936	0,225	0,00057
116	23-7	0,6936	0,275	0,0277
117	18-8	0,5323	0,325	0,04287
118	20-9	0,5968	0,375	0,004
119	21-9	0,6291	0,375	0,0035
120	21-8	0,6291	0,325	0,00257
121	24-7	0,7259	0,275	0,00724
122	26-6	0,7904	0,225	0,00153
123	12-6	0,3387	0,225	0,00223
124	10-7	0,2742	0,275	0,00372
125	11-7	0,3065	0,275	0,00081
126	14-7	0,4033	0,275	0,00397
127	4-7	0,0806	0,275	0,00127
128	3-7	0,0484	0,275	0,00061
129	4-6	0,0806	0,225	0,00062
130	5-6	0,1129	0,225	0,00072
131	25-6	0,7581	0,225	0,00061
132	9-6	0,242	0,225	0,00416
133	16-5	0,4678	0,175	0,00181
134	1-5	0	0,175	0,02149
135	1-4	0	0,125	0,00584
136	11-4	0,3065	0,125	0,00077
137	16-3	0,4678	0,075	0,00058
138	23-3	0,6936	0,075	0,00202
139	26-3	0,7904	0,075	0,00099
140	30-3	0,9194	0,075	0,0005
141	23-4	0,6936	0,125	0,00056

Окончание таблицы М.2

Последовательность чередования элементарных режимов	Координата элементарного режима	Среднее значение коэффициента относительной тяги	Среднее значение коэффициента относительной скорости	Относительная продолжительность элементарного режима
142	15-4	0,4355	0,125	0,00334
143	12-3	0,3387	0,075	0,00099
144	8-3	0,2097	0,075	0,00176
145	1-3	0	0,075	0,0043
146	32-2	0,9839	0,025	0,0005
147	28-2	0,8549	0,025	0,0005
148	1-2	0	0,025	0,00739
149	1-1	0	0	0,01

Примечание — Средний режим загрузки — режим работы ТПС и МВПС, при котором выполнение основной работы осуществляется в основном в зоне средних нагрузок силовой установки.

Таблица М.3 — Режимы работы при тяжелой загрузке ТПС и МВПС

Последовательность чередования элементарных режимов	Координата элементарного режима	Среднее значение коэффициента относительной тяги	Среднее значение коэффициента относительной скорости	Относительная продолжительность элементарного режима
1	1-1	0	0	0,025
2	11-2	0,3065	0,025	0,0003
3	18-2	0,5323	0,025	0,0005
4	28-2	0,8549	0,025	0,001
5	32-3	0,9839	0,075	0,00082
6	35-3	1,0806	0,075	0,0003
7	23-4	0,6936	0,125	0,0003
8	17-5	0,5	0,175	0,00062
9	20-5	0,5968	0,175	0,000505
10	25-5	0,7581	0,175	0,00099
11	30-5	0,9194	0,175	0,00356
12	35-5	1,0806	0,175	0,005
13	30-6	0,9194	0,225	0,00186
14	12-6	0,3387	0,225	0,00048
15	13-5	0,371	0,175	0,002
16	20-4	0,5968	0,125	0,0003
17	21-4	0,6291	0,125	0,0005
18	27-4	0,8226	0,125	0,0004
19	30-4	0,9194	0,125	0,0003
20	37-5	1,145	0,175	0,0011

Продолжение таблицы М.3

Последовательность чередования элементарных режимов	Координата элементарного режима	Среднее значение коэффициента относительной тяги	Среднее значение коэффициента относительной скорости	Относительная продолжительность элементарного режима
21	28-6	0,8549	0,225	0,0049
22	25-7	0,7581	0,275	0,0011
23	24-7	0,7259	0,275	0,0225
24	23-8	0,6936	0,325	0,0106
25	21-8	0,6291	0,325	0,0077
26	23-7	0,6936	0,275	0,008
27	26-7	0,7904	0,275	0,0182
28	32-7	0,9839	0,275	0,0115
29	26-8	0,7904	0,325	0,00128
30	21-9	0,6291	0,375	0,0034
31	18-10	0,5323	0,425	0,0105
32	17-11	0,5	0,475	0,00032
33	15-11	0,4355	0,475	0,00128
34	14-12	0,4033	0,525	0,01
35	15-12	0,4355	0,525	0,00322
36	15-13	0,4355	0,575	0,00064
37	11-13	0,3065	0,575	0,00611
38	1-13	0	0,575	0,03304
39	1-12	0	0,525	0,0424
40	3-11	0,0484	0,475	0,0003
41	4-11	0,0806	0,475	0,0008
42	5-11	0,1129	0,475	0,00426
43	8-11	0,2097	0,475	0,00214
44	8-12	0,2097	0,525	0,00235
45	7-13	0,1774	0,575	0,00427
46	7-14	0,1774	0,625	0,00091
47	10-14	0,2742	0,625	0,00303
48	9-15	0,242	0,675	0,001
49	9-16	0,242	0,725	0,0025
50	9-17	0,242	0,775	0,0015
51	1-17	0	0,775	0,0018
52	1-16	0	0,725	0,0036
53	6-16	0,1452	0,725	0,0004
54	11-17	0,3065	0,775	0,001

Продолжение таблицы М.3

Последовательность чередования элементарных режимов	Координата элементарного режима	Среднее значение коэффициента относительной тяги	Среднее значение коэффициента относительной скорости	Относительная продолжительность элементарного режима
55	13-16	0,371	0,725	0,001
56	11-16	0,3065	0,725	0,00052
57	6-15	0,1452	0,675	0,0005
58	1-15	0	0,675	0,0181
59	1-14	0	0,625	0,02444
60	6-14	0,1452	0,625	0,00201
61	6-13	0,1452	0,575	0,00209
62	8-13	0,2097	0,575	0,00155
63	8-14	0,2097	0,625	0,00408
64	11-14	0,3065	0,625	0,0067
65	11-15	0,3065	0,675	0,0127
66	12-14	0,3387	0,625	0,011
67	9-14	0,242	0,625	0,001
68	9-13	0,242	0,575	0,002
69	10-13	0,2742	0,575	0,00205
70	7-12	0,1774	0,525	0,0014
71	7-11	0,1774	0,475	0,00112
72	9-11	0,242	0,475	0,0028
73	10-11	0,2742	0,475	0,00104
74	11-11	0,3065	0,475	0,00136
75	12-10	0,3387	0,425	0,0058
76	13-10	0,371	0,425	0,0052
77	14-11	0,4033	0,475	0,006
78	16-11	0,4678	0,475	0,004
79	6-11	0,1452	0,475	0,00158
80	1-11	0	0,475	0,044045
81	4-12	0,0806	0,525	0,001
82	5-13	0,1129	0,575	0,0005
83	12-13	0,3387	0,575	0,00532
84	13-13	0,371	0,575	0,0068
85	13-12	0,371	0,525	0,0126
86	5-12	0,1129	0,525	0,00452
87	10-12	0,2742	0,525	0,0021
88	12-12	0,3387	0,525	0,0046

Продолжение таблицы М.3

Последовательность чередования элементарных режимов	Координата элементарного режима	Среднее значение коэффициента относительной тяги	Среднее значение коэффициента относительной скорости	Относительная продолжительность элементарного режима
89	12-11	0,3387	0,475	0,0075
90	11-10	0,3065	0,425	0,00227
91	12-9	0,3387	0,375	0,00131
92	11-9	0,3065	0,375	0,00206
93	5-9	0,1129	0,375	0,001
94	5-10	0,1129	0,425	0,0021
95	1-10	0	0,425	0,07185
96	1-9	0	0,375	0,0507
97	3-9	0,0484	0,375	0,002
98	3-10	0,0484	0,425	0,0004
99	9-10	0,242	0,425	0,001
100	10-9	0,2742	0,375	0,0005
101	11-8	0,3065	0,325	0,00223
102	15-8	0,4355	0,325	0,002
103	18-8	0,5323	0,325	0,00287
104	15-9	0,4355	0,375	0,0059
105	16-9	0,4678	0,375	0,0104
106	16-10	0,4678	0,425	0,01611
107	17-10	0,5	0,425	0,00053
108	20-9	0,5968	0,375	0,0205
109	17-8	0,5	0,325	0,0044
110	13-8	0,371	0,325	0,00119
111	9-9	0,242	0,375	0,0008
112	8-10	0,2097	0,425	0,0011
113	7-10	0,1774	0,425	0,0029
114	6-10	0,1452	0,425	0,00462
115	4-10	0,0806	0,425	0,0005
116	4-9	0,0806	0,375	0,0015
117	1-8	0	0,325	0,03953
118	7-8	0,1774	0,325	0,00056
119	8-9	0,2097	0,375	0,0033
120	10-8	0,2742	0,325	0,00136
121	12-8	0,3387	0,325	0,002
122	25-8	0,7581	0,325	0,00044

Продолжение таблицы М.3

Последовательность чередования элементарных режимов	Координата элементарного режима	Среднее значение коэффициента относительной тяги	Среднее значение коэффициента относительной скорости	Относительная продолжительность элементарного режима
123	22-7	0,6613	0,275	0,008
124	11-7	0,3065	0,275	0,00046
125	8-8	0,2097	0,325	0,00422
126	18-9	0,5323	0,375	0,0171
127	19-9	0,5646	0,375	0,012
128	17-9	0,5	0,375	0,0065
129	5-8	0,1129	0,325	0,00078
130	5-7	0,1129	0,275	0,0005
131	8-7	0,2097	0,275	0,00511
132	9-7	0,242	0,275	0,0072
133	10-7	0,2742	0,275	0,0024
134	7-7	0,1774	0,275	0,00142
135	7-6	0,1774	0,225	0,00109
136	10-6	0,2742	0,225	0,00068
137	16-6	0,4678	0,225	0,00088
138	14-7	0,4033	0,275	0,001
139	18-7	0,5323	0,275	0,002025
140	19-7	0,5646	0,275	0,0004
141	21-7	0,6291	0,275	0,00384
142	21-6	0,6291	0,225	0,00074
143	20-6	0,5968	0,225	0,0004
144	19-6	0,5646	0,225	0,0005
145	6-6	0,1452	0,225	0,00107
146	4-7	0,0806	0,275	0,001
147	3-7	0,0484	0,275	0,0009
148	1-7	0	0,275	0,03401
149	1-6	0	0,225	0,03974
150	4-6	0,0806	0,225	0,0005
151	1-5	0	0,175	0,01645
152	8-4	0,2097	0,125	0,00102
153	10-4	0,2742	0,125	0,0019
154	8-5	0,2097	0,175	0,00084
155	21-5	0,6291	0,175	0,00084
156	18-6	0,5323	0,225	0,001135

Окончание таблицы М.3

Последовательность чередования элементарных режимов	Координата элементарного режима	Среднее значение коэффициента относительной тяги	Среднее значение коэффициента относительной скорости	Относительная продолжительность элементарного режима
157	25-6	0,7581	0,225	0,001245
158	31-6	0,9517	0,225	0,02
159	35-6	1,0806	0,225	0,01384
160	12-5	0,3387	0,175	0,00048
161	1-4	0	0,125	0,00584
162	14-4	0,4033	0,125	0,0007
163	15-4	0,4355	0,125	0,0007
164	17-4	0,5	0,125	0,00294
165	31-4	0,9517	0,125	0,001375
166	33-3	1,0162	0,075	0,0004
167	25-3	0,7581	0,075	0,0005
168	23-3	0,6936	0,075	0,0005
169	22-3	0,6613	0,075	0,00049
170	20-3	0,5968	0,075	0,0003
171	36-2	1,1128	0,025	0,0005
172	17-3	0,5	0,075	0,00094
173	16-3	0,4678	0,075	0,00101
174	13-3	0,371	0,075	0,0004
175	8-3	0,2097	0,075	0,00092
176	1-3	0	0,075	0,0043
177	1-2	0	0,025	0,00739
178	13-2	0,371	0,025	0,0008
179	19-2	0,5646	0,025	0,0017
180	20-2	0,5968	0,025	0,0009
181	22-2	0,6613	0,025	0,0008
182	30-2	0,9194	0,025	0,0005
183	31-2	0,9517	0,025	0,00106
184	8-2	0,2097	0,025	0,00148
185	1-1	0	0	0,01

Примечание — Тяжелый режим загрузки — режим работы ТПС и МВПС, при котором выполнение основной работы осуществляется в основном в зоне максимальных нагрузок силовой установки.

**Приложение Н
(рекомендуемое)**

Типовой пассажирский цикл работы

Таблица Н.1 — Режимы работы ТПС и МВПС с пассажирскими поездами

Последовательность чередования элементарных режимов	Координата элементарного режима	Среднее значение коэффициента относительной тяги	Среднее значение коэффициента относительной скорости	Относительная продолжительность элементарного режима
1	1-1	0	0	0,1
2	17-2	0,5	0,025	0,002
3	26-2	0,7904	0,025	0,002
4	24-3	0,7259	0,075	0,002
5	15-4	0,4355	0,125	0,001
6	12-5	0,3387	0,175	0,001
7	15-5	0,4355	0,175	0,002
8	12-6	0,3387	0,225	0,0015
9	15-6	0,4355	0,225	0,002
10	18-6	0,5323	0,225	0,003
11	20-6	0,5968	0,225	0,003
12	16-7	0,4678	0,275	0,003
13	14-8	0,4033	0,325	0,003
14	13-9	0,371	0,375	0,004
15	11-10	0,3065	0,425	0,005
16	10-11	0,2742	0,475	0,008
17	9-12	0,242	0,525	0,008
18	10-12	0,2742	0,525	0,013
19	10-13	0,2742	0,575	0,002
20	9-14	0,242	0,625	0,002
21	8-15	0,2097	0,675	0,001
22	9-15	0,242	0,675	0,005
23	9-16	0,242	0,725	0,006
24	10-16	0,2742	0,725	0,004
25	11-15	0,3065	0,675	0,008
26	12-15	0,3387	0,675	0,003
27	13-15	0,371	0,675	0,002

Продолжение таблицы Н.1

Последовательность чередования элементарных режимов	Координата элементарного режима	Среднее значение коэффициента относительной тяги	Среднее значение коэффициента относительной скорости	Относительная продолжительность элементарного режима
28	12-16	0,3387	0,725	0,0015
29	11-16	0,3065	0,725	0,002
30	1-16	0	0,725	0,01
31	1-15	0	0,675	0,013
32	5-15	0,1129	0,675	0,0005
33	5-14	0,1129	0,625	0,001
34	6-13	0,1452	0,575	0,001
35	5-13	0,1129	0,575	0,0005
36	5-12	0,1129	0,525	0,001
37	4-12	0,0806	0,525	0,0005
38	1-12	0	0,525	0,045
39	1-11	0	0,475	0,047
40	4-11	0,0806	0,475	0,0005
41	5-10	0,1129	0,425	0,0005
42	10-10	0,2742	0,425	0,004
43	12-10	0,3387	0,425	0,01
44	11-11	0,3065	0,475	0,012
45	8-12	0,2097	0,525	0,002
46	7-13	0,1774	0,575	0,0005
47	7-14	0,1774	0,625	0,0015
48	6-15	0,1452	0,675	0,001
49	7-15	0,1774	0,675	0,001
50	14-15	0,4033	0,675	0,002
51	14-16	0,4033	0,725	0,001
52	13-16	0,371	0,725	0,001
53	8-16	0,2097	0,725	0,001
54	7-16	0,1774	0,725	0,001
55	6-16	0,1452	0,725	0,0005
56	15-15	0,4355	0,675	0,001
58	15-14	0,4355	0,625	0,002
58	16-14	0,4678	0,625	0,002
59	17-13	0,5	0,575	0,001
60	18-13	0,5323	0,575	0,002
61	9-13	0,242	0,575	0,002

Продолжение таблицы Н.1

Последовательность чередования элементарных режимов	Координата элементарного режима	Среднее значение коэффициента относительной тяги	Среднее значение коэффициента относительной скорости	Относительная продолжительность элементарного режима
62	1-13	0	0,575	0,023
63	1-14	0	0,625	0,016
64	4-14	0,0806	0,625	0,0005
65	8-14	0,2097	0,625	0,001
66	10-14	0,2742	0,625	0,004
67	12-14	0,3387	0,625	0,01
68	11-13	0,3065	0,575	0,005
69	12-12	0,3387	0,525	0,017
70	14-12	0,4033	0,525	0,012
71	15-12	0,4355	0,525	0,01
72	14-13	0,4033	0,575	0,006
73	13-14	0,371	0,625	0,006
74	14-14	0,4033	0,625	0,003
75	15-13	0,4355	0,575	0,002
76	13-13	0,371	0,575	0,012
77	7-12	0,1774	0,525	0,0015
78	7-11	0,1774	0,475	0,003
79	8-10	0,2097	0,425	0,004
80	9-9	0,242	0,375	0,0015
81	4-9	0,0806	0,375	0,0005
82	1-9	0	0,375	0,023
83	1-8	0	0,325	0,019
84	7-8	0,1774	0,325	0,001
85	16-8	0,4678	0,325	0,004
86	19-7	0,5646	0,275	0,006
87	24-7	0,7259	0,275	0,008
88	29-7	0,8872	0,275	0,002
89	25-8	0,7581	0,325	0,002
90	28-8	0,8549	0,325	0,003
91	25-9	0,7581	0,375	0,003
92	21-10	0,6291	0,425	0,002
93	20-11	0,5968	0,475	0,0005
94	6-11	0,1452	0,475	0,002
95	7-10	0,1774	0,425	0,0025

Продолжение таблицы Н.1

Последовательность чередования элементарных режимов	Координата элементарного режима	Среднее значение коэффициента относительной тяги	Среднее значение коэффициента относительной скорости	Относительная продолжительность элементарного режима
96	1-10	0	0,425	0,035
97	4-10	0,0806	0,425	0,0004
98	9-11	0,242	0,475	0,004
99	19-11	0,5646	0,475	0,002
100	18-12	0,5323	0,525	0,0005
101	17-12	0,5	0,525	0,003
102	18-11	0,5323	0,475	0,004
103	19-12	0,5646	0,525	0,002
104	21-11	0,6291	0,475	0,0008
105	14-10	0,4033	0,425	0,015
106	13-11	0,371	0,475	0,016
107	15-11	0,4355	0,475	0,018
108	16-10	0,4678	0,425	0,012
109	16-11	0,4678	0,475	0,012
110	18-10	0,5323	0,425	0,008
111	16-9	0,4678	0,375	0,007
112	23-10	0,6936	0,425	0,0004
113	27-9	0,8226	0,375	0,0004
114	23-8	0,6936	0,325	0,003
115	19-8	0,5646	0,325	0,008
116	12-7	0,3387	0,275	0,002
117	11-8	0,3065	0,325	0,0015
118	4-8	0,0806	0,325	0,0005
119	4-7	0,0806	0,275	0,0005
120	10-6	0,2742	0,225	0,0015
121	18-5	0,5323	0,175	0,0015
122	25-5	0,7581	0,175	0,003
123	27-5	0,8226	0,175	0,007
124	31-6	0,9517	0,225	0,004
125	32-7	0,9839	0,275	0,001
126	30-8	0,9194	0,325	0,0004
127	22-9	0,6613	0,375	0,003
128	20-9	0,5968	0,375	0,003
129	19-10	0,5646	0,425	0,004

Продолжение таблицы Н.1

Последовательность чередования элементарных режимов	Координата элементарного режима	Среднее значение коэффициента относительной тяги	Среднее значение коэффициента относительной скорости	Относительная продолжительность элементарного режима
130	19-9	0,5646	0,375	0,005
131	14-9	0,4033	0,375	0,005
132	8-9	0,2097	0,375	0,001
133	9-8	0,242	0,325	0,001
134	10-7	0,2742	0,275	0,001
135	26-7	0,7904	0,275	0,004
136	29-6	0,8872	0,225	0,006
137	26-6	0,7904	0,225	0,01
138	21-7	0,6291	0,275	0,014
139	21-8	0,6291	0,325	0,005
140	11-9	0,3065	0,375	0,0025
141	6-9	0,1452	0,375	0,001
142	5-9	0,1129	0,375	0,0004
143	5-8	0,1129	0,325	0,0004
144	13-8	0,371	0,325	0,0015
145	1-7	0	0,275	0,02
146	15-7	0,4355	0,275	0,002
147	22-6	0,6613	0,225	0,005
148	31-5	0,9517	0,175	0,005
149	12-4	0,3387	0,125	0,002
150	22-5	0,6613	0,175	0,0025
151	27-4	0,8226	0,125	0,002
152	33-4	1,0162	0,125	0,002
153	1-4	0	0,125	0,006
154	1-3	0	0,075	0,005
155	13-3	0,371	0,075	0,002
156	19-3	0,5646	0,075	0,002
157	23-2	0,6936	0,025	0,002
158	24-2	0,7259	0,025	0,003
159	27-2	0,8226	0,025	0,002
160	33-2	1,0162	0,025	0,0015
161	32-3	0,9839	0,075	0,002
162	20-3	0,5968	0,075	0,002
163	30-4	0,9194	0,125	0,001

Окончание таблицы Н.1

Последовательность чередования элементарных режимов	Координата элементарного режима	Среднее значение коэффициента относительной тяги	Среднее значение коэффициента относительной скорости	Относительная продолжительность элементарного режима
164	7-4	0,1774	0,125	0,001
165	9-5	0,242	0,175	0,002
166	7-6	0,1774	0,225	0,001
167	6-7	0,1452	0,275	0,0008
168	8-7	0,2097	0,275	0,001
169	5-6	0,1129	0,225	0,001
170	1-6	0	0,225	0,0255
171	1-5	0	0,175	0,011
172	4-5	0,0806	0,175	0,0005
173	7-5	0,1774	0,175	0,001
174	19-4	0,5646	0,125	0,001
175	21-4	0,6291	0,125	0,001
176	23-4	0,6936	0,125	0,001
177	25-3	0,7581	0,075	0,001
178	29-3	0,8872	0,075	0,002
179	30-2	0,9194	0,025	0,002
180	1-2	0	0,025	0,004
181	1-1	0	0	0,047

Таблица Н.2 — Режимы работы ТПС и МВПС со скорыми поездами

Последовательность чередования элементарных режимов	Координата элементарного режима	Среднее значение коэффициента относительной тяги	Среднее значение коэффициента относительной скорости	Относительная продолжительность элементарного режима
1	1-1	0	0	0,024
2	17-2	0,5	0,025	0,001
3	23-2	0,6936	0,025	0,001
4	24-2	0,7259	0,025	0,001
5	19-3	0,5646	0,075	0,001
6	12-4	0,3387	0,125	0,001
7	15-4	0,4355	0,125	0,001
8	12-5	0,3387	0,175	0,001
9	10-6	0,2742	0,225	0,001
10	12-6	0,3387	0,225	0,001
11	10-7	0,2742	0,275	0,001
12	12-7	0,3387	0,275	0,001

Продолжение таблицы Н.2

Последовательность чередования элементарных режимов	Координата элементарного режима	Среднее значение коэффициента относительной тяги	Среднее значение коэффициента относительной скорости	Относительная продолжительность элементарного режима
13	9-8	0,242	0,325	0,001
14	11-9	0,3065	0,375	0,001
15	16-9	0,4678	0,375	0,002
16	22-9	0,6613	0,375	0,003
17	23-8	0,6936	0,325	0,004
18	28-8	0,8549	0,325	0,007
19	30-8	0,9194	0,325	0,003
20	27-9	0,8226	0,375	0,009
21	23-10	0,6936	0,425	0,012
22	12-10	0,3387	0,425	0,001
23	7-10	0,1774	0,425	0,002
24	1-10	0	0,425	0,024
25	1-9	0	0,375	0,018
26	9-9	0,242	0,375	0,001
27	8-10	0,2097	0,425	0,003
28	7-11	0,1774	0,475	0,003
29	15-11	0,4355	0,475	0,01
30	16-11	0,4678	0,475	0,007
31	14-12	0,4033	0,525	0,01
32	13-13	0,371	0,575	0,013
33	18-13	0,5323	0,575	0,009
34	19-12	0,5646	0,525	0,005
35	21-11	0,6291	0,475	0,007
36	9-11	0,242	0,475	0,001
37	8-12	0,2097	0,525	0,002
38	1-12	0	0,525	0,03
39	1-11	0	0,475	0,032
40	6-11	0,1452	0,475	0,0015
41	11-11	0,3065	0,475	0,001
42	10-12	0,2742	0,525	0,003
43	10-13	0,2742	0,575	0,0015
44	9-14	0,242	0,625	0,001
45	8-15	0,2097	0,675	0,001
46	1-15	0	0,675	0,012

Продолжение таблицы Н.2

Последовательность чередования элементарных режимов	Координата элементарного режима	Среднее значение коэффициента относительной тяги	Среднее значение коэффициента относительной скорости	Относительная продолжительность элементарного режима
47	1-14	0	0,625	0,015
48	10-14	0,2742	0,625	0,001
49	11-13	0,3065	0,575	0,003
50	12-12	0,3387	0,525	0,003
51	17-13	0,5	0,575	0,007
52	15-14	0,4355	0,625	0,006
53	7-14	0,1774	0,625	0,0005
54	1-13	0	0,575	0,02
55	7-12	0,1774	0,525	0,001
56	15-13	0,4355	0,575	0,017
57	14-14	0,4033	0,625	0,013
58	14-15	0,4033	0,675	0,006
59	13-15	0,371	0,675	0,011
60	9-16	0,242	0,725	0,001
61	9-17	0,242	0,775	0,001
62	12-18	0,3387	0,825	0,016
63	11-19	0,3065	0,875	0,008
64	12-19	0,3387	0,875	0,012
65	13-18	0,371	0,825	0,009
66	13-17	0,371	0,775	0,011
67	10-17	0,2742	0,775	0,006
68	10-18	0,2742	0,825	0,006
69	11-18	0,3065	0,825	0,009
70	11-17	0,3065	0,775	0,012
71	1-17	0	0,775	0,005
72	1-16	0	0,725	0,01
73	9-15	0,242	0,675	0,001
74	12-16	0,3387	0,725	0,016
75	12-17	0,3387	0,775	0,017
76	13-16	0,371	0,725	0,008
77	14-16	0,4033	0,725	0,005
78	10-16	0,2742	0,725	0,01
79	10-15	0,2742	0,675	0,006
80	11-16	0,3065	0,725	0,01

Продолжение таблицы Н.2

Последовательность чередования элементарных режимов	Координата элементарного режима	Среднее значение коэффициента относительной тяги	Среднее значение коэффициента относительной скорости	Относительная продолжительность элементарного режима
81	11-15	0,3065	0,675	0,011
82	12-14	0,3387	0,625	0,01
83	8-14	0,2097	0,625	0,001
84	7-13	0,1774	0,575	0,001
85	9-12	0,242	0,525	0,002
86	10-11	0,2742	0,475	0,001
87	10-10	0,2742	0,425	0,004
88	6-9	0,1452	0,375	0,001
89	1-8	0	0,325	0,015
90	11-8	0,3065	0,325	0,001
91	21-8	0,6291	0,325	0,006
92	24-7	0,7259	0,275	0,004
93	29-6	0,8872	0,225	0,003
94	18-5	0,5323	0,175	0,001
95	23-4	0,6936	0,125	0,001
96	1-4	0	0,125	0,005
97	1-5	0	0,175	0,009
98	7-6	0,1774	0,225	0,001
99	19-7	0,5646	0,275	0,001
100	16-8	0,4678	0,325	0,001
101	14-9	0,4033	0,375	0,001
102	21-10	0,6291	0,425	0,011
103	18-11	0,5323	0,475	0,01
104	13-11	0,371	0,475	0,003
105	18-12	0,5323	0,525	0,004
106	9-13	0,242	0,575	0,0005
107	13-14	0,371	0,625	0,023
108	12-15	0,3387	0,675	0,017
109	15-15	0,4355	0,675	0,005
110	16-14	0,4678	0,625	0,005
111	12-13	0,3387	0,575	0,013
112	14-13	0,4033	0,575	0,019
113	15-12	0,4355	0,525	0,019
114	17-12	0,5	0,525	0,008

Продолжение таблицы Н.2

Последовательность чередования элементарных режимов	Координата элементарного режима	Среднее значение коэффициента относительной тяги	Среднее значение коэффициента относительной скорости	Относительная продолжительность элементарного режима
115	19-11	0,5646	0,475	0,004
116	20-11	0,5968	0,475	0,01
117	14-10	0,4033	0,425	0,002
118	8-9	0,2097	0,375	0,001
119	7-8	0,1774	0,325	0,001
120	1-7	0	0,275	0,016
121	1-6	0	0,225	0,018
122	26-6	0,7904	0,225	0,005
123	31-5	0,9517	0,175	0,003
124	7-5	0,1774	0,175	0,001
125	9-5	0,242	0,175	0,001
126	22-5	0,6613	0,175	0,001
127	18-6	0,5323	0,225	0,001
128	15-7	0,4355	0,275	0,0005
129	13-8	0,371	0,325	0,0005
130	13-9	0,371	0,375	0,001
131	16-10	0,4678	0,425	0,012
132	18-10	0,5323	0,425	0,008
133	19-10	0,5646	0,425	0,006
134	25-9	0,7581	0,375	0,008
135	25-8	0,7581	0,325	0,002
136	30-7	0,9194	0,275	0,0005
137	29-7	0,8872	0,275	0,002
138	6-7	0,1452	0,275	0,0005
139	14-8	0,4033	0,325	0,0005
140	19-9	0,5646	0,375	0,006
141	20-9	0,5968	0,375	0,003
142	19-8	0,5646	0,325	0,005
143	8-7	0,2097	0,275	0,001
144	15-6	0,4355	0,225	0,001
145	27-5	0,8226	0,175	0,001
146	31-6	0,9517	0,225	0,01
147	27-7	0,8226	0,275	0,002
148	32-7	0,9839	0,275	0,003

Окончание таблицы Н.2

Последовательность чередования элементарных режимов	Координата элементарного режима	Среднее значение коэффициента относительной тяги	Среднее значение коэффициента относительной скорости	Относительная продолжительность элементарного режима
149	26-7	0,7904	0,275	0,003
150	16-7	0,4678	0,275	0,002
151	22-6	0,6613	0,225	0,004
152	25-5	0,7581	0,175	0,001
153	20-6	0,5968	0,225	0,001
154	15-5	0,4355	0,175	0,001
155	21-4	0,6291	0,125	0,001
156	29-3	0,8872	0,075	0,002
157	33-4	1,0162	0,125	0,001
158	32-3	0,9839	0,075	0,0005
159	33-2	1,0162	0,025	0,0005
160	25-3	0,7581	0,075	0,001
161	24-3	0,7259	0,075	0,002
162	19-4	0,5646	0,125	0,001
163	27-4	0,8226	0,125	0,001
164	30-4	0,9194	0,125	0,0005
165	20-3	0,5968	0,075	0,002
166	30-2	0,9194	0,025	0,002
167	27-2	0,8226	0,025	0,001
168	26-2	0,7904	0,025	0,001
169	13-3	0,371	0,075	0,001
170	1-3	0	0,075	0,004
171	1-2	0	0,025	0,003
172	1-1	0	0	0,05

Библиография

По национальным стандартам и нормативным документам, действующим на территории государства, принявшего стандарт.

На территории РФ действуют:

- [1] Правила по метрологии ПР 50.2.006—94 Государственная система обеспечения единства измерений. Порядок проведения поверки средств измерений. Утвержден приказом Госстандарта России от 18 июля 1994 г. № 125
- [2] СТН Ц-01—95 Строительно-технические нормы проектирования МПС России «Железные дороги колеи 1520 мм». Утверждены МПС России приказом № 14 Ц от 25 сентября 1995 г.

УДК 629.424:006.354

МКС 45.020

Ключевые слова: автомотрисы, выбросы, вредные вещества, дизель-поезда, дымность, отработавшие газы, подвижной состав, тепловозы

Редактор *В.А. Сиволапов*
Корректор *Е.Р. Ароян*
Компьютерная верстка *Ю.В. Половой*

Сдано в набор 22.11.2016. Подписано в печать 25.01.2017. Формат 60 × 84¹/₈. Гарнитура Ариал.
Усл. печ. л. 7,91.

Подготовлено на основе электронной версии, предоставленной разработчиком стандарта

Набрано в ИД «Юриспруденция», 115419, Москва, ул. Орджоникидзе, 11.
www.jurisizdat.ru, y-book@mail.ru

Издано во ФГУП «СТАНДАРТИНФОРМ», 123995, Москва, Гранатный пер., 4.
www.gostinfo.ru info@gostinfo.ru