

МИНИСТЕРСТВО ЗДРАВООХРАНЕНИЯ СССР

МЕТОДИЧЕСКИЕ УКАЗАНИЯ
ПО САНИТАРНО-ГИГИЕНИЧЕСКОЙ ОЦЕНКЕ
ПОЛИМЕРНЫХ СТРОИТЕЛЬНЫХ
МАТЕРИАЛОВ, ПРЕДНАЗНАЧЕННЫХ ДЛЯ
ПРИМЕНЕНИЯ В СТРОИТЕЛЬСТВЕ
ЖИЛЫХ И ОБЩЕСТВЕННЫХ ЗДАНИЙ

Москва — 1970

МИНИСТЕРСТВО ЗДРАВООХРАНЕНИЯ СССР

МЕТОДИЧЕСКИЕ УКАЗАНИЯ
ПО САНИТАРНО-ГИГИЕНИЧЕСКОЙ ОЦЕНКЕ
ПОЛИМЕРНЫХ СТРОИТЕЛЬНЫХ МАТЕРИАЛОВ,
ПРЕДНАЗНАЧЕННЫХ ДЛЯ ПРИМЕНЕНИЯ
В СТРОИТЕЛЬСТВЕ ЖИЛЫХ И ОБЩЕСТВЕННЫХ
ЗДАНИЙ

Издание 2-е, дополненное

Москва — 1970

2-е дополненное издание составлено на основании рекомендаций: Всесоюзного научно-исследовательского института гигиены и токсикологии пестицидов, полимерных и пластических масс Министерства здравоохранения СССР; Института общей и коммунальной гигиены им А. Н. Сысина АМН СССР; Московского научно-исследовательского института гигиены им. Ф. Ф. Эрисмана; Киевского научно-исследовательского института общей и коммунальной гигиены им. А. Н. Марзеева; кафедры коммунальной гигиены Ростовского-на-Дону медицинского института; Всесоюзного научно-исследовательского института новых строительных материалов Министерства промышленности строительных материалов СССР; Научно-исследовательского института полимеризационных пластических масс (НИИПП).

УТВЕРЖДАЮ

Заместитель министра здравоохранения СССР, Главный санитарный врач СССР П. Бургасов, 3 ноября 1969 г.

СОГЛАСОВАНО:

Заместитель министра промышленности строительных материалов СССР Д. Алехин, 1 сентября 1969 г.

Заместитель министра химической промышленности СССР А. Жичкин, 1 сентября 1969 г.

Заместитель министра нефтеперерабатывающей и нефтехимической промышленности СССР В. Хорьков, 30 сентября 1969 г.

Заместитель министра лесной, деревообрабатывающей промышленности СССР, В. Венцлавский, 22 октября 1969 г.

МЕТОДИЧЕСКИЕ УКАЗАНИЯ ПО САНИТАРНО-ГИГИЕНИЧЕСКОЙ ОЦЕНКЕ ПОЛИМЕРНЫХ СТРОИТЕЛЬНЫХ МАТЕРИАЛОВ, ПРЕДНАЗНАЧЕННЫХ ДЛЯ ПРИМЕНЕНИЯ В СТРОИТЕЛЬСТВЕ ЖИЛЫХ И ОБЩЕСТВЕННЫХ ЗДАНИЙ

Настоящее издание методических указаний значительно переработано и дополнено по сравнению с 1-м изданием (1966 г.), которое являлось первым опытом обобщения методик, накопленных в различных научно-исследовательских учреждениях страны, по гигиенической оценке полимерных строительных материалов. Первое издание сыграло на определенном этапе положительную роль, но в настоящее время некоторые его рекомендации устарели, что вызвало потребность в настоящем издании, полнее отражающем современное состояние вопроса.

Методические указания, включающие необходимый минимум сведений, обязательных при изучении и оценке полимерных строительных материалов, предусматривают необходимость творческого подхода научных коллективов и отдельных исследователей, направленного на дальнейшее совершенствование методов исследования в данном разделе гигиены, начало которому было положено в нашей стране лишь несколько лет назад.

I. Организация гигиенического контроля за применением полимерных строительных материалов и санитарные требования к ним

В целях улучшения работы по гигиенической оценке внедряемых в народное хозяйство полимерных материалов, а также в целях расширения и улучшения планирования:

научных исследований в этой области, Министерство здравоохранения СССР, Государственный комитет нефтеперерабатывающей и нефтехимической промышленности при Госплане СССР и Государственный комитет химической промышленности при Госплане СССР издали совместный приказ № 510/595/435 от 22 сентября 1964 г., извлечение из которого дано в приложении № 1.

В одном из пунктов этого приказа говорится, что все новые, а также уже применяемые, но ранее не проверенные с гигиенической точки зрения полимерные материалы должны подвергаться обязательной гигиенической оценке.

Гигиеническая оценка вновь разработанных полимерных строительных материалов, как правило, основывается на результатах санитарно-химических исследований, наблюдениях на людях (оценка запаха, рефлекторное действие и т. д.), токсикологических, физико-гигиенических и других исследованиях, проведенных в лабораторных и натуральных условиях.

Производство и применение в строительстве полимерных материалов, изготавливаемых промышленностью, может быть разрешено после их положительной гигиенической оценки и при обеспечении постоянного контроля ведомственных лабораторий за соответствием качества выпускаемой заводоизготовителями продукции требованиям нормативных документов (ГОСТ, ТУ, МРТУ и т. д.), согласованных с Главным санитарно-эпидемиологическим управлением Министерства здравоохранения СССР.

Порядок представления на гигиеническое исследование и оценку образцов полимерных материалов и других необходимых для этого данных регламентирован пунктом 4 «В» приказа № 510/595/435 от 22 сентября 1964 года (см. приложение № 1).

При гигиенической оценке полимерных строительных материалов необходимо руководствоваться следующими требованиями:

1. Полимерные строительные материалы не должны создавать в помещении специфического запаха к моменту заселения домов.

2. Полимерные строительные материалы не должны выделять в окружающую среду летучие вещества в таких количествах, которые могут оказывать прямое или косвенное неблагоприятное действие на организм человека (с учетом совместного действия всех выделяющихся веществ).

В качестве одного из критериев гигиенической оценки полимерных материалов при контроле за качеством выпускаемой продукции могут быть временно приняты ПДК вредных веществ для атмосферного воздуха. При этом должна быть исключена их кумуляция, а также способность вызывать отдаленные последствия — аллергенное, мутагенное, эмбриогенное и канцерогенное действия.

3. Полимерные строительные материалы не должны стимулировать развитие микрофлоры (особенно патогенной) и должны быть доступны для влажной дезинфекции.

4. Полимерные строительные материалы не должны накапливать на своей поверхности статическое электричество. Напряженность поля статического электричества на поверхности полимерных покрытий полов в условиях эксплуатации помещения не должна превышать 200 вольт/см (при относительной влажности воздуха в помещении от 30 до 60%). Время стекания заряда при исследовании образца материала на приборе «ПЭП-2 ВНИИНСМ» (при относительной влажности воздуха 35%) не должно превышать 60 секунд.

5. Полимерные строительные материалы не должны ухудшать микроклимат (температурно-влажностный и световой режим) помещений.

6. Коэффициент теплоусвоения полов с покрытием из полимерных материалов должен быть не более 5 ккал/м² час. град. для основных помещений жилых, детских и лечебных учреждений и не более 6 ккал/м² час. град. для основных помещений общественных зданий.

7. Окраска и фактура полимерных строительных материалов должна соответствовать эстетическим и физиолого-гигиеническим требованиям.

Комплекс исследований в соответствии с указанными требованиями проводится при испытании всех выпускаемых и вновь разрабатываемых полимерных строительных материалов, а также материалов на новом технологическом оборудовании.

II. Методы исследования полимерных строительных материалов

А. Санитарно-химические исследования

Целью санитарно-химических исследований полимерных строительных материалов является обнаружение возможного

выделения из них в воздушную среду летучих веществ. Эти исследования могут проводиться в лабораторных, моделированных или натуральных условиях.

Для идентификации летучих компонентов, выделяемых строительными полимерными материалами, проводят исследования в лабораторных условиях, результаты которых рассматриваются только как качественные.

Исследования в моделированных или натуральных условиях проводятся с целью количественного определения летучих веществ, выделяемых в каждом конкретном случае применения полимерного строительного материала.

Санитарно-химические исследования целесообразно начинать с определения наиболее токсичных и летучих химических веществ, которые могут выделяться из данного материала. Зная рецептуру и технологию изготовления исследуемого полимерного материала, можно прогнозировать выделение из него тех или иных веществ. В приложении № 3 дан примерный перечень химических веществ, определение которых рекомендуется в первую очередь при санитарно-химическом исследовании наиболее распространенных полимерных строительных материалов. В перечне содержатся указания на рекомендуемые методы определения этих веществ (со ссылками на литературные источники, где подробно изложены соответствующие методы).

Учитывая несовершенство большинства методов исследования химического состава воздушной среды при одновременном присутствии в ней нескольких химических соединений, необходимо в каждом отдельном случае тщательно проверить пригодность применяемого для анализа метода, т. е. провести предварительную его апробацию с установлением чувствительности и специфичности.

Для исследования отбираются образцы полимерных материалов (желательно) сразу же после их изготовления. Примерные количества отбираемых для исследования образцов должны быть не менее указанных ниже для основных типов материалов:

- а) материалы для покрытия пола — 1 кв. метр
- б) клеи или мастики — 0,5—1 кг
- в) герметизирующие жгуты, прокладки, ленты и погонажные изделия — 1,5 погон. метра
- г) пенопласт — 1 кв. метр при рабочей толщине.

Подлежащие исследованию материалы должны быть тща-

тельно упакованы в плотную бумагу или стеклянную посуду (в зависимости от консистенции материала) и снабжены следующими документами:

а) паспорт на сырьевые материалы и готовые материалы и изделия;

б) рецептура композиции и технические параметры изготовления материалов (время и температура переработки);

в) дата изготовления материалов;

г) номера ТУ или ГОСТ на полимерный строительный материал и утвержденный регламент для данного производства.

С целью удаления возможного случайного загрязнения изучаемые образцы перед исследованием протираются сначала влажной, а затем сухой мягкой тканью.

Исследования образцов проводятся через 10—30 суток, а при установлении кинетических закономерностей через 1, 3, 6, 12 месяцев после изготовления материала.

В интервалах между исследованием образцы выдерживаются в комнатных условиях при постоянном доступе воздуха к их лицевой поверхности.

Исследования в лабораторных условиях

Исследования проводятся в герметически закрытых емкостях например, в эксикаторах. Образцы не должны подвергаться измельчению и закладываются в эксикатор в 30—35 раз больше их реальной «насыщенности». Под «насыщенностью» следует понимать отношение поверхности изучаемого материала к объему емкости или же помещения (расчет «насыщенности» см. ниже).

Тыльную сторону рулонных и плиточных материалов необходимо изолировать инертным материалом или же учитывать общую площадь обеих поверхностей с расчетом на соответствующую «насыщенность».

При исследовании красок, клеев, мастик, лаков и тому подобных материалов их образцы загружаются в емкости из расчета расхода этих материалов на 1 м^2 поверхности готового изделия. Навеску материала, рассчитанную с учетом «насыщенности», равномерно распределяют по дну чашек Петри или на стекле и помещают в эксикатор. Аналогично поступают и при исследовании образцов в моделированных условиях.

Отбор проб воздуха из эксикатора производится после суточной герметизации образца при комнатной температуре и 40° (температура воздуха в лабораторном помещении, его относительная влажность и атмосферное давление во время отбора проб регистрируются в лабораторном журнале).

Одновременно с отбором проб газовой смеси из эксикатора отбирается для каждого определяемого вещества проба окружающего воздуха.

Результаты этих испытаний рассматриваются как контрольные и учитываются при расчете.

После 30-суточного хранения образцы подвергаются испытанию при температуре 40°С.

При проведении испытаний при 40°С эксикатор вместе с образцами прогревают в термощкафу не менее 5 часов. Отбор проб газовой смеси производится после охлаждения эксикатора до комнатной температуры.

Отбор проб производится после проверки герметичности соединений всех приборов и ликвидации подсоса воздуха извне. Скорость протягивания воздуха и время отбора пробы определяются требованиями методики и условиями, обеспечивающими 10-кратную смену воздуха в эксикаторе.

Исследования в моделированных условиях

При исследовании строительных полимерных материалов в моделированных условиях в камерах-генераторах создается реальное соотношение поверхности исследуемого материала и объема помещения.

Для материала, используемого в качестве покрытий пола, это соотношение, т. е. «насыщенность» рассчитывается путем деления единицы площади испытываемого материала на высоту помещения в метрах, так как над каждым квадратным метром площади пола имеется пространство, равное 2,5 м³ при высоте 2, 5 м и 3,0 м³ при высоте 3,0 м и т. д.

Получаем:

$$1 : 2,5 = 0,4 \text{ м}^2/\text{м}^3 \text{ при высоте помещения } 2,5 \text{ м}$$

$$1 : 3,0 = 0,33 \text{ м}^2/\text{м}^3 \text{ при высоте помещения } 3,0 \text{ м}$$

Для материала, применяемого для облицовки (окраски) стен, «насыщенность» определяется следующим образом: периметр комнаты за вычетом дверных и оконных проемов умножают на высоту облицованной (окрашенной) части стен;

полученную таким образом общую облицованную поверхность делят на кубатуру помещения. Результат, выраженный в $\text{м}^2/\text{м}^3$, показывает соотношение площади, покрытой полимерным материалом к кубатуре помещения. Размер образца, который необходимо загрузить в камеру-генератор для исследования, определяется следующим образом:

$$S = V \cdot H$$

где V — объем камеры-генератора (м^3);

H — насыщенность ($\text{м}^2/\text{м}^3$).

Для исследования используются специальные камеры-генераторы, объем которых должен быть достаточным, чтобы в 2—3 раза превысить количество воздуха, необходимого для одновременного отбора проб при параллельном определении нескольких веществ и проведения токсикологического эксперимента на животных.

Конструкция камер должна обеспечить герметичность, легкую доступность всей внутренней поверхности для возможно более полной отмывки сорбируемых ею продуктов после каждого эксперимента и одновременного отбора нескольких проб по числу определяемых химических веществ.

Изготавливать камеру-генератор рекомендуется из химически стойкого стекла или нержавеющей стали.

Если такие камеры отсутствуют, то для этих целей можно использовать любые емкости, удовлетворяющие вышеперечисленным требованиям (термостаты, автоклавы, сушильные шкафы и т. д.).

Интенсивность воздухообмена в камере должна быть такой, чтобы внутри ее создавалась кратность воздухообмена, характерная для условий недостаточного проветривания помещения (0,5 в час).

Конструкция камеры должна предусматривать возможность создания и других условий воздухообмена в соответствии со специальными задачами исследований. Наряду с указанными показателями в камере также необходимо создать устройство по регулированию влажности воздуха и ультрафиолетового облучения.

Исследование в моделированных условиях необходимо проводить при температуре 20 и 40°C. Для этого камера должна быть оборудована специальным подогревающим устройством и терморегулятором.

Если в качестве камеры-генератора используется емкость, не имеющая специального обогревающего устройства, то

в период исследования ее необходимо помещать в термостат. Количество воздуха (V_0), которое необходимо отобрать для определения содержания вещества в воздухе, рассчитывается по формуле:

$$V = 1,2 \frac{a}{b} \cdot \frac{V}{V_1}$$

где a — чувствительность принятого метода, для определенного вещества ($мкг$);

b — предельно допустимая концентрация вещества в атмосферном воздухе или в других средах ($мкг/литр$);

1,2 — коэффициент запаса;

v — объем поглощающей жидкости ($мл$);

v_1 — объем поглощающей жидкости, взятой для анализа ($мл$).

На рис. 1 (приложение 2) показана схема экспериментальной установки для исследования полимерных строительных материалов в моделированных условиях, разработанная и примененная на кафедре коммунальной гигиены Ростовского-на-Дону медицинского института.

Более подробно методика исследования полимерных материалов в моделированных условиях описана в сборнике научных работ «Гигиена и токсикология полимерных строительных материалов и некоторых химических веществ», вып. I под ред. А. Н. Бокова, Ростов-на-Дону, 1968, стр. 40—108.

Могут применяться камеры-генераторы и других конструкций. Так, на рисунке 2 (приложение 2) показана схема камеры, разработанной в лаборатории гигиены и токсикологии строительных полимерных материалов ВНИИГИНТОКС.

Результаты определений выражают в $мг$ вещества, выделяющегося с $1 м^2$ поверхности материала (или в $мг$ вещества, выделяемого $100 г$ клея, краски, мастики и т. д.) или $мг$ вещества в $1 м^3$ воздуха.

Результаты определений заносятся в протокол по следующей форме:

ФОРМА

протокола исследования образца полимерного строительного материала

1. Наименование образца
2. Рецепт
3. Дата изготовления

4. Дата начала испытания
5. Перечень сопроводительных документов

Наименование летучих веществ	Найдено в мг/м ³ (или мг/кг)			
	Через 10 суток		Через 30 суток	
	20°C	40°C	20°C	40°C

Испытание производил

(подпись)

Исследования в натуральных условиях

Наблюдения в натуральных условиях целесообразно проводить в специально выделенных для этой цели помещениях (незаселенные квартиры и т. д.) для исключения возможности случайных загрязнений воздушной среды, которые трудно поддаются учету в условиях заселенных квартир.

Наблюдения за воздушной средой помещений должны охватывать зимний и летний сезоны.

Перед отбором проб воздуха помещение не проветривается в течение 24 часов. Пробы воздуха отбираются в трех точках (у отопительного прибора, в центре комнаты и в наименее проветриваемом участке комнаты) на двух уровнях по вертикали в каждой точке: 0,75 и 1,5 м от уровня пола. Одновременно отбирается контрольная проба наружного воздуха (на балконе или через форточку исследуемой квартиры). При отборе проб регистрируются температура и относительная влажность как внутри помещения, так и наружные, а также атмосферное давление.

Результаты исследования полимерных строительных материалов в натуральных условиях, выраженные в мг вещества в 1 м³ воздуха (мг/м³), заносятся в протокол, в котором дол-

ФОРМА

протокола исследования полимерных строительных материалов в натуральных условиях

№№ п/п	Характеристика помещения (адрес, время заселения, примененный материал и т. д.)	Место отбора проб	Определяемое вещество	Результаты в мг/м ³		Условия отбора проб воздуха	
				исследуемое помещение	контрольное помещение	темпер. нар./вн.	отн. вл. нар./вн.

Дата

Исследование производил

(подпись)

жны быть отражены условия отбора проб и краткая характеристика объекта.

Отбор проб воздуха при исследовании полимерных строительных материалов как минимум, необходимо проводить в следующие сроки: через 10 суток через, 1, 3 и 6 месяцев после завершения строительства объекта или осуществления ремонта с применением в помещении полимерных строительных материалов.

Оценка результатов санитарно-химических исследований

При оценке результатов санитарно-химических исследований (как лабораторных, так и проведенных в моделированных или натуральных условиях) исследователи должны исходить из общегигиенического принципа, в соответствии с которым воздух жилища, детских и лечебных учреждений и других помещений с длительным пребыванием людей не должен содержать вредные вещества в количествах, оказывающих неблагоприятное воздействие на организм человека.

В тех случаях, когда полимерный строительный материал выделяет в воздух несколько вредных веществ, каждое из которых находится на уровне или ниже предельно допустимых концентраций для атмосферного воздуха, руководствуясь принципами оценки вредных веществ при их совместном присутствии, определяют суммарный показатель отношений обнаруженных концентраций вредных веществ к их предельно допустимым концентрациям. Если этот суммарный показатель не превышает единицу или равен ей,

$$\frac{M_1}{\text{ПДК}_1} + \frac{M_2}{\text{ПДК}_2} + \dots + \frac{M_n}{\text{ПДК}_n} \leq 1$$

то можно предполагать, что комплекс этих веществ не окажет вредного влияния на организм человека, и материалу может быть дана предварительная положительная оценка по результатам санитарно-химических исследований. В случае сложного состава выделяющихся веществ, отсутствия данных о токсичности некоторых компонентов и т. д. окончательная оценка может быть дана на основании результатов токсикологического эксперимента на лабораторных животных и последующего наблюдения на людях.

Если летучие продукты выделяются в концентрациях, превышающих соответствующие предельно допустимые вели-

чины, то необходимость в последующих токсикологических экспериментах отпадает. Такие синтетические материалы не могут быть рекомендованы к использованию в жилом и гражданском строительстве.

Б. Токсикологические исследования

Целью исследований является выявление хронического токсического действия на организм животных вредных веществ, выделяющихся из полимерных материалов в воздушную среду.

Кроме указанных случаев, токсикологические исследования необходимы, когда:

— материал имеет сложную рецептуру, что дает основание предполагать выделение из него большого количества летучих веществ, идентифицировать которые не представляется возможным;

— трудно исключить возможность образования различных неизвестных побочных токсических продуктов при изготовлении материала и в условиях его эксплуатации;

— невозможно химическое определение отдельных составных частей сложного «букета» вредных веществ из-за отсутствия методов;

— отсутствуют ПДК для одного или нескольких веществ, выделяющихся в воздух из полимеров.

Методы токсикологических исследований в каждом конкретном случае следует подбирать в соответствии с характером биологического действия выделяющихся из полимерного строительного материала веществ, учитывая степень изученности других веществ, близких по химическому строению и физико-химическим свойствам.

Характеристику токсичности различных химических веществ, их физико-химические свойства и другие сведения, необходимые для планирования токсикологического эксперимента, можно найти в справочнике под ред. Н. В. Лазарева «Вредные вещества в промышленности», ч. 1, 1965 г., в руководстве под ред. И. М. Трахтенберга «Токсикологическая оценка летучих веществ, выделяющихся из синтетических материалов», 1968 г., в сборниках «Предельно допустимые концентрации атмосферных загрязнений», вып. I—X, 1951—1967 гг., в сборниках «Токсикология новых промышленных веществ», вып. 1—10, 1961—1968 гг., и в другой литературе.

Описанная методика исследования (рис. 1) позволяет моделировать в камерах-генераторах условия, реально создающиеся в процессе эксплуатации помещений с применением полимерных материалов: соотношение площади исследуемого материала к объему помещения, температурно-влажностный режим и кратность воздухообмена, близкие к жилищным условиям.

Чтобы обеспечить подачу в затравочные камеры достаточного количества воздуха, объем камеры-генератора должен быть около 1000 л. Могут быть использованы затравочные камеры различного типа объемом не менее 50—100 л.

В затравочную камеру с контрольными животными подается чистый воздух из воздуходувной системы.

При проведении токсикологических исследований наряду с обычными условиями в ряде случаев рекомендуется создавать в камерах-генераторах и более жесткие условия, которые, в частности, могут возникнуть при воздействии на полимерный материал повышенных температур и других физических факторов. Создание таких условий (например, температуры в пределах 30—60°) возможно лишь при раздельном размещении полимерного материала в камерах-генераторах и подопытных животных в затравочных камерах.

При изучении действия на подопытных животных выделяющихся из полимерных материалов веществ, токсические свойства которых неизвестны, может возникнуть необходимость в проведении широких токсикологических исследований, включающих испытание исходных продуктов.

Продолжительность хронической круглосуточной затравки подопытных животных должна быть не менее 3 месяцев, а в ряде случаев достигать 6—9 месяцев.

Учитывая различную видовую чувствительность животных к токсическим веществам, опыты желательно проводить на двух видах животных: белых крысах и белых мышах. В отдельных случаях эксперимент может проводиться на кроликах и других подопытных животных. Проведение токсикологического эксперимента более чем на двух видах животных особенно желательно в тех случаях, когда из полимерных материалов выделяются в воздух вещества, биологическое действие которых не изучено или изучено недостаточно.

В течение опыта ведется ежедневная регистрация общего состояния животных (внешний вид, поведение, количество

поедаемого корма). Один раз в неделю животные взвешиваются. Ежемесячно исследуются физиологические, биохимические, иммунологические и другие показатели, характеризующие действие малых концентраций химических веществ на организм подопытных животных.

До начала опытов животные выдерживаются на карантине в течение 20 суток. Подопытные и контрольные животные должны получать одинаковый пищевой рацион и содержаться в аналогичных условиях. Пища должна быть разнообразной, в ней должны содержаться в достаточном количестве белки, жиры, углеводы, минеральные соли и витамины. Желательно использовать комбинированные и стандартизированные корма (например, кормовые брикетизированные концентраты, выпускаемые Керстовским спиртзаводом Московской области). При отсутствии свежих кормов в рацион необходимо включать дрожжи, рыбий жир, витаминные препараты.

Для выявления действия малых концентраций вредных веществ, выделяемых полимерными материалами, необходимо подбирать такие методы, которые позволяют обнаружить начальные, самые ранние изменения функций организма подопытных животных.

Хорошо зарекомендовали себя в практике санитарно-токсикологического эксперимента и могут быть рекомендованы при изучении полимерных строительных материалов такие методы, как определение общего белка и белковых фракций сыворотки крови электрофоретическим методом, определение нуклеиновых кислот, гликогена, холестерина, активности холинэстеразы и пероксидазы, витамина С и других биохимических показателей.

Рекомендуется применение методов, направленных на выявление функционального состояния нервной системы, в первую очередь состояния условно-рефлекторной деятельности подопытных животных; чувствительным показателем является соотношение хронаксий мышц — антагонистов.

Оправдали себя обладающие высокой чувствительностью такие методы, как исследование фагоцитарной активности лейкоцитов, проба на синтез гиппуровой кислоты, бромсульфалеиновая проба, определение содержания сахара в крови, проба Торна.

Весьма важным показателем является характеристика аллергенных свойств полимерных материалов, выявление ко-

торых возможно при применении кожных аппликаций с учетом интенсивности реакции, изучении сдвигов в количестве эозинофилов в периферической крови и т. д.

В токсикологическом эксперименте должны также применяться неспецифические интегральные методы (продолжительность жизни, работоспособность, функциональные нагрузки и т. д.).

До начала затравки у подопытных животных снимаются фоновые показатели по принятым в эксперименте тестам.

Органы и ткани убитых после окончания затравки животных подвергаются макроскопическому и гистологическому исследованию по общепринятым методам. В зависимости от показаний могут быть применены гистохимические методы исследования.

Результаты токсикологических исследований должны быть обработаны статистически.

В. Физико-гигиенические исследования

Определение теплозащитных свойств полимерных строительных материалов проводится в соответствии с действующими нормативными документами по каждому материалу (изделию) и сферой его применения. Гигиенические исследования теплозащитных свойств полимерных материалов сводятся главным образом к определению их теплопроводности, теплоемкости и теплоусвоения.

Материалы, предназначенные для использования в качестве ограждения и отделки материалов стен, должны иметь соответствующие гигиенические показатели воздухопроницаемости, гигроскопичности и водоемкости.

Определение других физико-механических показателей, характеризующих полимерные строительные материалы (объемный вес, истираемость, водостойкость и т. д.), проводится в зависимости от назначения материала в лабораториях заводов-изготовителей в соответствии с требованиями ГОСТ, ТУ и т. д. на каждый материал. Соответствие этих документов гигиеническим требованиям подтверждается их согласованием Главным санитарно-эпидемиологическим управлением Министерства здравоохранения СССР, основанным на гигиенической оценке в натуральных условиях на экспериментальных объектах, представляемых ведомством, внедряющим в строительство новый полимерный материал.

Определение степени электризуемости полимерных материалов, предназначенных для покрытия полов, производится в лабораториях заводов-изготовителей. В настоящее время для этой цели на ряде предприятий применяется разработанный ВНИИНСМ прибор ПЭП — 2, схема которого представлена на рисунке № 3 (приложение № 2).

Определение электризуемости образцов полимерных материалов производится при комнатной температуре и относительной влажности воздуха 30—35%, для создания которой служит специальная камера.

Примерный размер камеры может быть принят 120×70×70 см. В камере помещается прибор для определения зарядов статического электричества и полочки с отдельной секцией для каждого образца. Камера остеклена. В стекле передней стенки имеются два отверстия размером 20×20 см с смонтированными в них рукавами из полиэтилена (для исключения проникновения наружного воздуха в камеру при проведении наблюдений). В камере поддерживается указанная относительная влажность воздуха (контролируемая при помощи психрометра Ассмана) содержанием в ней сосудов с хлористым кальцием.

В комплект прибора ПЭП — 2 входят (см. рис. 3): два статических вольтметра (1В и 2В) на 1000 и 3000 в, включенные параллельно, алюминиевый лист (1) диаметром 25 см, насаженный на вал мотора (2), подвижной рычаг (3), латунная тарелочка (4), пульт управления (5), кожух (6) и заземленная металлическая щетка.

Образцы материала размером 20×20 см (круглые или квадратные), имеющие в центре отверстие диаметром 7—8 мм, предварительно очищенные от загрязнений и выдержанные в камере в течение 12 часов, помещают на диск прибора. На образец на расстоянии 80 мм от его центра накладываем тарелочку, обтянутую кожей. Тарелочку укрепляют при помощи винта на рычаге. Включают электродвигатель диска. Скорость вращения — 70 оборотов в минуту. Трение тарелочки об образец продолжается 15 секунд (контролируется секундомером), после чего выключается мотор и определяется время стекания заряда до остаточного потенциала 0,2 кв.

Время стекания заряда не должно превышать 60 секунд.

Испытываются три образца от каждой партии. Количество повторных испытаний должно быть не менее 3. При каждом повторном испытании заряд с материала и со съемника должен сниматься при помощи заземленной щетки.

Примерно аналогичный принцип работы имеет установка, по изучению статического электричества на полимерных материалах в моделируемых условиях, созданная во ВНИИГИНТОКС'е.

Результат испытаний берется как среднее из трех измерений. Максимальное и минимальное значения из расчетов исключаются.

Определение электризуемости полов в натуральных условиях проводится как в экспериментальных (незаселенных) объектах, так и в квартирах, жители которых предъявляют жалобы на наличие неприятных ощущений, связанных с разрядами статического электричества.

При осмотре помещения определяется материал покрытия пола (поливинилхлоридный линолеум, поливинилхлоридные плитки и т. д.), его состояние (степень изношенности, покрыт ли мастикой и т. д.), обращается внимание на наличие условий, влияющих на влажность воздуха (аквариумы, комнатные растения, увлажнительные приспособления).

При помощи опроса населения устанавливается: а) время заселения квартиры, б) время года и суток, когда явления статической электризации бывают наиболее выражены, в) все ли проживающие отмечают явления разрядов статического электричества и в одинаковой ли степени, г) возраст, профессия и состояние здоровья каждого проживающего, д) характер жалоб — ощущается ли легкое покалывание при прикосновении к заземленным предметам, выраженные болевые ощущения, замечаются ли разряды в виде характерного потрескивания или проскакивания искры и т. д., е) дополнительные жалобы, непосредственно не связываемые населением с явлениями статического электричества, — сухость воздуха, плохое самочувствие и т. д.

Инструментальными методами регистрируется температура и относительная влажность воздуха в помещении (при помощи психрометра Ассмана) и определяются потенциал (величина) и знак статического электричества на поверхности пола, мебели, на поверхности кожи (ладонь) и одежды проживающих (или испытуемых при проведении исследований в экспериментальных квартирах).

Для определения потенциалов статического электричества могут быть применены следующие регистрирующие приборы: статические вольтметры и киловольтметры (С—50, С—96 и др., в зависимости от величины заряда статического электричества), прибор Полоника для определения знака и напряженности электростатического поля (зная расстояние от заряженной поверхности до датчика приборов, можно вычислить потенциалы), приборы ОВЗ и ЭП, выпускаемые для измерений статического электричества в текстильной промышленности, прибор ЛИОТ, прибор ИЭСП—5, разработанный в МИТХТ им. М. В. Ломоносова и т. д.

Поскольку серийное производство некоторых из перечисленных приборов в настоящее время не налажено, а показания их могут несколько различаться, в протоколе исследования обязательно должно быть отмечено, при помощи какого прибора производились измерения.

Замеры производятся: а) на участке пола, не соприкасающемся с подошвой человека (в углу комнаты, под кроватью и т. д.), б) на участке пола, на котором происходит наибольшее движение. Проводится несколько замеров, из которых в дальнейшем вычисляется средняя величина. На этих же участках проводятся повторные замеры после натирания (10-кратным движением) пола сухой шерстяной тканью.

Критерием для гигиенической оценки статического электричества является: а) наличие жалоб населения на разряды статического электричества при нормальной относительной влажности воздуха в помещении, б) напряженность поля статического электричества более 200 *вольт/см.* у поверхности эксплуатируемого пола, что соответствует пороговой величине восприятия человеком разрядов статического электричества.

При констатации в обследуемом помещении условий, способствующих накоплению на поверхности полимерных материалов зарядов статического электричества, даются соответствующие рекомендации (увлажнение воздуха до гигиенической нормы путем применения специальных увлажнителей, установки кювет с водой под отопительными приборами и т. д.), эффективность которых рекомендуется проверять установкой в помещении гигрографа. Повторное исследование по приведенной выше схеме проводится после проведения рекомендованных мероприятий.

Г. Микробиологические исследования

При изучении воздействия полимерных строительных материалов на микрофлору бактериологическому исследованию подвергаются воздух помещений и смывы или отпечатки с поверхности изделий из полимерных материалов.

При проведении исследования материалов, примененных в жилых зданиях и детских учреждениях, определяется сапрофитная микрофлора, имеющая санитарно-показательное значение (общая микробная обсемененность, кишечная палочка).

При исследовании материалов, используемых в строительстве лечебных учреждений, кроме того, определяется выживаемость патогенной микрофлоры (главным образом гноеродных кокков).

Для микробиологических исследований, связанных с применением в помещениях полимерных строительных материалов, применяются общепринятые в санитарной бактериологии методы.

Д. Физиолого-гигиенические исследования

Целью физиолого-гигиенических исследований является оценка влияния примененных в помещении полимерных материалов на некоторые функции организма человека. Эти исследования могут проводиться как в лабораторных, так и в натуральных условиях.

В лабораторных условиях в первую очередь определяется наличие у полимерного материала запаха и его интенсивность. Особенно удобно выполнение этих определений при применении описанных выше камер-генераторов. В этих же условиях возможно определение рефлекторных реакций, используемых для выявления наличия запаха полимерных материалов.

Для органолептического исследования полимерных материалов по установлению создаваемого ими специфического запаха должно быть привлечено не менее 20—25 наблюдаемых в возрасте до 25 лет, некурящих, предварительно прошедших осмотр у отоларинголога.

Для оценки интенсивности запаха может быть применена следующая шкала:

0 — (отсутствие запаха) — запах не отмечается ни одним из наблюдаемых.

1 — (очень слабый запах) — запах обнаруживается только наиболее чувствительными наблюдаемыми.

2 — (слабый запах) — запах не привлекает внимания наблюдаемых, но отмечается, если экспериментатор укажет на его наличие.

3 — (заметный запах) — легко осязаемый запах, дающий основание утверждать, что он обусловлен примененными полимерными материалами.

4 — (отчетливый запах) — запах, обращающий на себя внимание.

5 — (сильный запах) — запах, исключающий возможность длительного пребывания человека в помещении.

При возможности наблюдаемые должны отмечать не только интенсивность запаха, но и его характер.

Интенсивность запаха полимерного материала, предназначенного для применения в жилых помещениях, детских и лечебных учреждениях, не должна превышать 2 баллов по приведенной выше шкале.

Исследования в натуральных условиях должны начинаться с опроса возможно большего количества людей, находящихся в обследуемых помещениях. Путем опроса выясняется теплоощущение людей при длительном пребывании их в помещении, определяется наличие запаха, обусловленного примененными полимерами, и его интенсивность, отношение к разрядам статического электричества и т. д.

Теплоощущение опрашиваемых регистрируется в соответствии с 5-балльной шкалой (жарко, тепло, нормально, прохладно, холодно). Отмечается локальное теплоощущение конечностей (при оценке материалов для покрытия полов). В случае, если имеются жалобы на тепловой дискомфорт, следует выяснить, принимались ли какие-либо в связи с этим меры (использование ковров, дорожек, замена верхнего покрытия пола паркетом и т. д.) и эффективность примененных мер.

Схема опроса для выяснения интенсивности запаха полимерных материалов и явлений статической электризации приведена выше.

Определение физиологических показателей у людей, находящихся в помещениях с примененными полимерными

строительными материалами, следует проводить в условиях нормальной (комфортной) внутренней температуры воздуха, рекомендованной для данного климатического района и для сезона, во время которого проводятся наблюдения.

Если температурно-влажностный режим помещения, в котором проводятся наблюдения, является заведомо дискомфортным, то в журнале отмечаются вызвавшие его причины.

В качестве наблюдаемых могут быть взяты 4—6 человек из жильцов обследуемого дома в возрасте 18—30 лет, практически здоровые (желательно проводить наблюдения на лицах обоего пола).

Рекомендуется следующий порядок проведения наблюдений. После прихода в выбранное для проведения наблюдений помещение, испытуемые усаживаются на стулья таким образом, чтобы их подошвы (в обуви, обычно применяемой в квартире) соприкасались с поверхностью пола. После 30-минутного пребывания в помещении у наблюдаемых определяются исходные показатели (фон) кожных температур на следующих точках: лоб, грудь, тыл кисти, бедро, голень, тыл стопы, указательный палец кисти. Такие замеры повторяются через каждые 30 минут в течение 2—3 часов, причем в этих случаях замеры на стопе производятся дважды: первый раз сразу после снятия обуви, а второй — после 5-минутного контакта обнаженной стопы с полом (обувь после замера сразу надевается). Одновременно регистрируется теплоощущение наблюдаемых.

Анализ полученных данных производится по следующим показателям:

1. Изменение температуры кожи на отдельных участках по сравнению с фоном.
2. Изменение разности температур туловища и конечностей по сравнению с фоном.
3. Теплоощущение наблюдаемых в начале и в конце опыта.

Измерение температуры кожи на перечисленных участках дает возможность определить средневзвешенную температуру кожи по формуле Н. К. Витте (температура кожи умножается на следующие коэффициенты: 0,07 (лоб), 0,5 (грудь), 0,05 (тыл кисти), 0,18 (бедро) и 0,20 (голень). Сумма произведений дает величину средневзвешенной температуры кожи). Изменения средневзвешенной температуры кожи мо-

гут служить самостоятельным показателем теплового состояния наблюдаемых, а также могут быть использованы для расчета теплоотдачи путем радиации и конвекции с поверхности тела человека.

Микроклимат помещения может считаться удовлетворительным в гигиеническом отношении, если:

а) температура кожи стопы в конце опыта снижается не более, чем на 2—3°C по сравнению с фоном (в обуви) и на 4—5°C (для разутой стопы);

б) разница между температурой кожи туловища и стопы (в обуви) к концу опыта должна быть не более 5—6°C;

в) теплоощущение к концу опыта оценивается наблюдаемыми как «нормальное» (в крайнем случае — «немного прохладно»).

Для измерения температуры кожи наблюдаемых могут быть применены электротермометры со щупами или термопары (последние могут быть укреплены на нужных участках кожи в течение всего опыта).

Для измерения основных показателей микроклимата помещения служат: психрометр Ассмана, электротермометр (термощуп) для определения температуры ограждений (пола), электроанемометр или кататермометр для определения подвижности воздуха.

Более подробно методы исследования микроклимата и физиологических реакций у испытуемых описаны:

Горомосов М. С. Микроклимат жилищ и его гигиеническое нормирование. М., 1963.

Станкевич К. И., Шефтель В. О. Методы гигиенических исследований полимеров. Изд. «Здоров'я», К., 1969 г., и др.

В тех случаях, когда имеются основания предполагать неблагоприятное действие строительных полимерных материалов на организм человека в условиях жилища, рекомендуется проведение клинико-гигиенических (изучение заболеваемости населения) и аллергологических исследований.

Изучению заболеваемости могут быть подвергнуты все возрастные группы населения. Количество людей в опытной и контрольной группах для получения достоверных данных должно быть не менее 50—100 человек.

Учет заболеваемости осуществляется по данным обращаемости населения за медицинской помощью (по данным амбулаторных карточек) и регистрируется в соответствии с формой 25-в.

Расчет заболеваемости ведется по формуле:

$$K = \frac{n \cdot 10\,000}{N}$$

где K — число заболеваний на 10 тыс. человек, n — число зарегистрированных заболеваний и N — количество населения соответствующей возрастной группы.

*Заместитель Начальника Главного
санитарно-эпидемиологического
Управления Минздрава СССР
Д. ЛОРАНСКИЙ*

ПРИЛОЖЕНИЯ

ПРИКАЗ № 510/595/435 от 22/IX—1964 г.

Министерства здравоохранения СССР, Госкомитета, нефте-перерабатывающей и нефтехимической промышленности при Госплане СССР и Госкомитета химической промышленности при Госплане СССР (извлечение)

4. Установить, что:

а) все новые, а также уже применяемые, но ранее не испытанные с гигиенической точки зрения пластические массы, полимерные материалы, лаки, краски, искусственные волокна и изделия из них, красители, а также синтетические каучуки, резино-технические изделия, жирозаменители и моющие средства должны подвергаться обязательной гигиенической оценке;

б) гигиеническая оценка новых полимерных материалов и вышеуказанных нефтехимических веществ должна основываться на результатах санитарно-химических и токсикологических исследований представленных образцов полимерных материалов и изделий из них или одного типа из изделий идентичного применения в таком виде, в каком они будут использоваться в практике.

В отдельных случаях решение о возможности использования изделий из указанных материалов может выноситься на основании только санитарно-химических исследований.

При наличии специальных показаний отдельные полимерные и нефтехимические материалы, как в исходном, так и в технически отработанном виде должны подвергаться испытанию на канцерогенность.

в) для проведения гигиенической оценки пластических масс из указанных материалов и изделий из них учреждению, проводящему указанную оценку, должны представляться следующие материалы:

— образцы пластической массы или полимерного материала и изделий из них с паспортом, в котором должны быть указаны химический состав материала и остаточные количества незаполимеризовавшихся мономеров или других вредных веществ;

— перечень исходных продуктов и добавок, из которых изготовлен материал и изделия из него с указанием физико-химических свойств отдельных ингредиентов;

— образцы химического сырья, использованного для синтеза указанных полимерных материалов, по потребности и исходя из договоренности между учреждением, представляющим материал на испытание, и учреждением, производящим испытание;

— сведения о предполагаемых областях применения, представляемых на исследование материалов и изделий из них;

— краткое описание технологического процесса изготовления исследуемого материала и технологическую схему производства изделий из него;
— результаты санитарно-химических и токсикологических исследований изучаемых полимерных материалов и изделий из них, а также продуктов разложения, или горения их, проведенных в соответствии с «Инструкцией по санитарно-химическим исследованиям», утвержденной заместителем Главного Госсанинспектора СССР 29 мая 1962 года № 401—62.

7. Гигиеническая оценка пластических масс, полимерных и синтетических материалов и изделий из них, а также включение этих исследований в план работы учреждений здравоохранения производится только при наличии данных, предусмотренных подпунктом «в» п. 4 настоящего приказа.

12. Научно-исследовательским институтам, кафедрам медицинских институтов, санитарно-эпидемиологическим станциям, проводящим работу по гигиенической оценке пластических масс, полимерных синтетических материалов, резиновых изделий, красителей и полупродуктов для них, синтетических каучуков, синтетических жирозаменителей и др. продуктов нефтехимии и изделий из них, представлять Междуведомственной комиссии по изучению и регламентации применения новых химических материалов обоснованные заключения и предложения о возможности применения исследованного ими продукта с обязательным указанием рекомендуемой сферы использования. Одновременно представлять в комиссию отчеты о проведенных работах.

СХЕМА

экспериментальной установки для исследования полимерных строительных материалов в моделированных условиях.

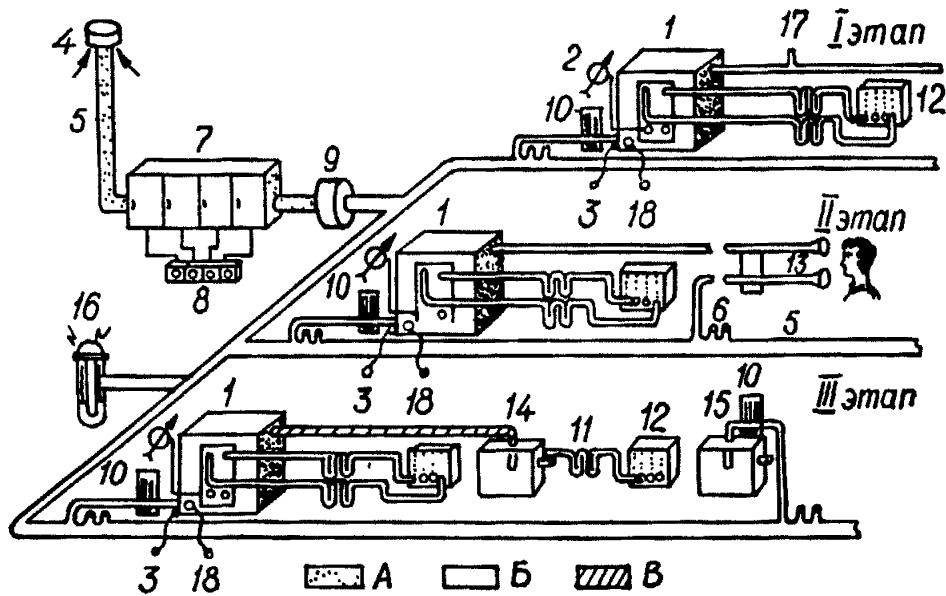


Рис. 1. I — санитарно-химические исследования; II — наблюдения на людях; III — хронический токсикологический эксперимент на животных:

1 — камера-генератор; 2 — терморегулятор; 3 — подключение нагревательного элемента к электросети; 4 — забор наружного воздуха; 5 — воздуховоды; 6 — отводы на воздуховодах; 7 — вентиляторы ВПП-4; 8 — магнитные пускатели; 9 — камера очистки наружного воздуха; 10 — реометры; 11 — поглотители; 12 — воздуходувки; 13 — колпаки для подачи воздуха; 14 — затравочная камера с подопытными животными; 15 — затравочная камера с контрольными животными; 16 — сигнализатор; 17 — тройник для отбора воздуха; 18 — подключение вентилятора к электросети.

СХЕМА

камеры для проведения санитарно-химического исследования полимерных строительных материалов в моделированных условиях, разработанная во ВНИИГИНТОКСе

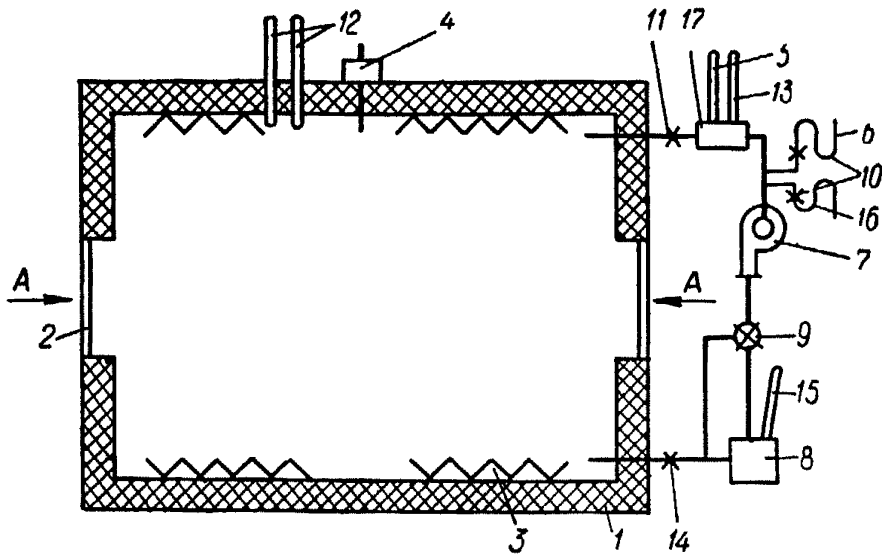


Рис. 2:

1 — теплоизоляция; 2 — стекло кварцевое; 3 — элемент нагревательный; 4 — клапан стравливающий; 5 — термометр «сухой» контактный (0—100° С); 6 — ротаметр РС-5; 7 — электровентилятор; 8 — увлажнитель; 9 — магнитный автоматический клапан; 10 — кран — регулятор ротаметра; 11 — кран; 12 — термометр «сухой» контактный (1 шт. 0—100° С, 1 шт. —100—200° С); 13 — термометр «мокрый» контактный (100—200° С); 14 — кран; 15 — термометр увлажнительный контактный (0—100° С); 16 — ротаметр РС-3; 17 — переходник для термометра.

Примечание: Стрелка А указывает направление потока ультрафиолетового облучения.

ПРИБОР ПЭП-2

для определения остаточного заряда статического электричества, возникающего при трении поверхности образцов материала для покрытия пола.

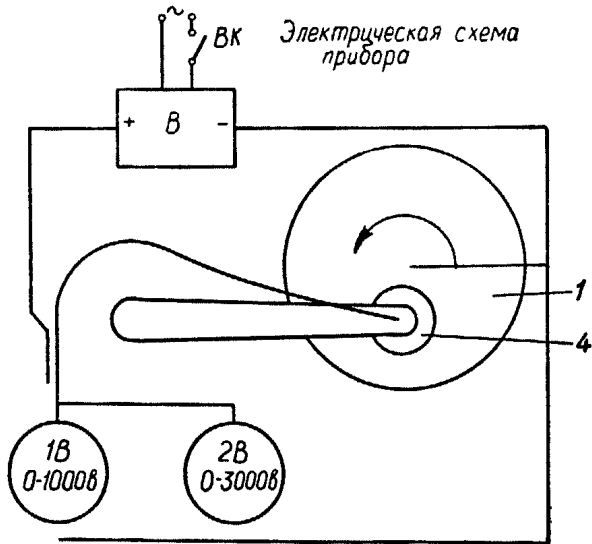
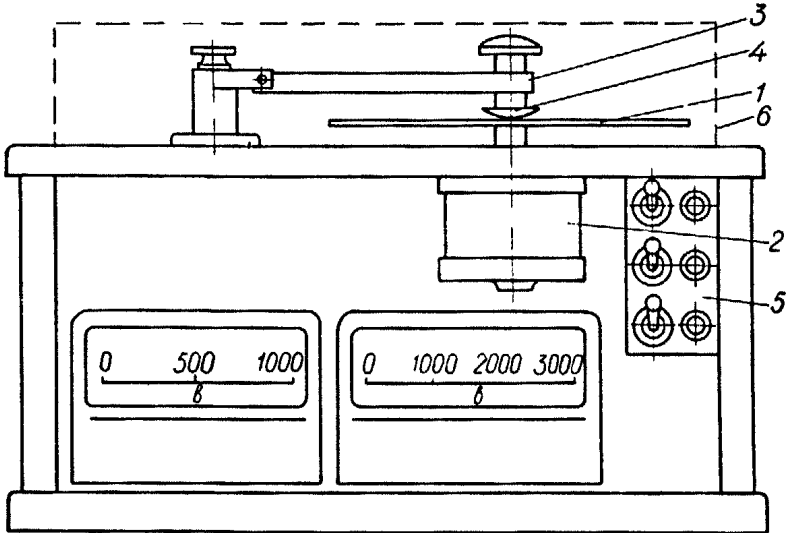


Рис. 3.

**ПРИМЕРНЫЙ ПЕРЕЧЕНЬ ПОЛИМЕРНЫХ СТРОИТЕЛЬНЫХ
МАТЕРИАЛОВ, ВЫДЕЛЯЮЩИХ В ВОЗДУХ ВРЕДНЫЕ
ВЕЩЕСТВА, И УКАЗАНИЯ ПО МЕТОДАМ ИХ
ОПРЕДЕЛЕНИЯ ***

Наименование материала	Вредные вещества, подлежащие определению	Методы определения
1	2	3
1. Материалы на основе поливинилхлоридной смолы.	1. Сложные эфиры (дибутилфталат, диоктилфталат и др.) 2. Бромлирующиеся вещества	Методом бромирования (1)
2. Материалы на основе фенол-формальдегидной смолы	1. Аммиак 2. Формальдегид	С реактивом Несслера С хромотроповой кислотой (3)
3. Материалы на основе феноло-формальдегидных смол	1. Фенол 2. Формальдегид	С 4-аминоантипирипом (3) С хромотроповой кислотой (3)
4. Глифталевый линолеум	1. Акролеин 2. Фталевый и малеиновый ангидриды (суммарно)	С триптрофаном (1) С арсеназо (1)
5. Материалы на основе инден-кумароновых смол	1. Нафталин 2. Инден 3. Кумарон 4. Бромлирующие вещества	С аллоксантином (1) С ацетатом ртути с последующим разделением в тонком слое и проявлением дитизоном (9). Методом бромирования (1)
6. Материалы на основе латексов СКС, СКМС, полистирольных и др. аналогичных рецептур	1. Стирол	Бумажно-хроматографическим методом, основанным на реакции взаимодействия стирола с ацетатом ртути (6)
7. Резиновый линолеум (на основе стирол-содержащих каучуков)	1. Стирол	См. пункт 6.
8. Материалы на основе полистирола	1. Стирол	См. пункт 6.

* Временно, до разработки более специфических методов.

1	2	3
9. Материалы на основе полиэфирных смол ПН-1, ПН-69, ПН-3 и др.	1. Стирол 2. Гидроперекись изо-пропилбензола 3. Маленновый ангидрид 4. Диметиланилин 5. Метилметакрилат	См. пункт 6. По реакции с роданидом железа (8) По реакции с арсеназо (1) С диазотированной сульфаниловой кислотой (1) Омыление эфира до метилового спирта с последующим определением его с хромотроповой кислотой (1)
10. Пластобетон на основе мономера ФА	1. Ацетон 2. Фурфурол	С йодом в щелочной среде (1) По реакции с ацетатом анилина (3)
11. Материалы на основе эпоксидных смол (ЭД-5, ЭД-6 и др.)	1. Эпихлоргидрин 2. Ацетон 3. Маленновый ангидрид 4. Дифенилпропан 5. Полиэтилен — полиамин	Окисление до формальдегида и определение последнего с хромотроповой кислотой (1) См. пункт 10. См. пункт 9. С паранитрофенилдиазонием в щелочной среде (1) По Кьельдалю
12. Поливинилацетатные материалы	1. Винилацетат и уксусная кислота	Образование гидроксамовой кислоты с последующим ее определением с хлорным железом (1)
13. Пенополиуретан	1. Изоцианаты 2. Амины	По реакции сочетания диазораствора изоцианата с А-нафтолом (1) По реакции с 2,4-динитробензолом (1)
14. Полиметилметакрилатные материалы	1. Метилметакрилат	Омыление эфира до метилового спирта с последующим его определением с фуксинсернистой или хромотроповой кислотой (1)

1	2	3
15. Стиролбутадиеновые краски	1. Стирол 2. Суммарные углеводороды	См. пункт 6. Каталитическое сжигание двуокиси углерода и титриметрическое определение последней (3)
16. Водостойкий МЧ-26 лак	1. Формальдегид 2. Метиловый спирт 3. Бутанол 4. Қсилол	См. пункт 2. Окисление до формальдегида и определение последнего по реакции с хромотроповой кислотой (3) По реакции с ванадий-оксихинолиновым комплексом (7) Нитрование до тринитроксилола и определение его со щелочью в среде кетона (1)
17. Материалы на основе дифенил-кетонной смолы	1. Фенол 2. Формальдегид	См. пункт 3. См. пункт 2.
18. Мастики КН-2, КН-3 и др.	1. Хлорорганические соединения 2. Инден	См. пункт 1. См. пункт 5.

Литература (к приложению № 3)

1. М. С. Быховская, С. Л. Гинзбург, О. Д. Хализова «Методы определения вредных веществ в воздухе», М., 1966
2. Е. А. Перегуд «Санитарная химия полимеров», Л., 1967
3. М. В. Алексеева «Определение атмосферных загрязнений», М., 1959 и 1963
4. Ученые записки Московского НИИ гигиены им. Ф. Ф. Эрисмана, 1960, № 5
5. Г. И. Бензина «Фотометрический метод определения формальдегида в воздухе», Гигиена и санитария, 1968, № 6
6. Н. И. Казнина «Гигиена и санитария», 1968, № 5
7. И. А. Пинигина «Гигиена и санитария», 1965, № 1
8. В. А. Цендровская, И. С. Рейсиг «Гигиена и санитария», 1969, № 5
9. В. А. Цендровская, А. М. Шевченко, Центральный бюллетень технической информации Министерства химической промышленности УССР, листок технической информации, в. № 261

В приложении № 3 в графе 3 в скобках (1), (2) и т. д. указаны номера литературных источников по данному списку.

ОБЩИЕ СВЕДЕНИЯ О ПОЛИМЕРНЫХ МАТЕРИАЛАХ И ПРИМЕНЕНИИ ИХ В СТРОИТЕЛЬСТВЕ

Под полимерным материалом принято понимать материал, получаемый с применением высокомолекулярных органических соединений.

Полимер (синтетическая смола) является главной составной частью материала — связующим. Его свойства оказывают решающее влияние на свойства материала, в котором, кроме полимера, могут быть:

- пластификатор, повышающий пластические свойства материала, его эластичность и гибкость;
- стабилизатор, предотвращающий старение материала в условиях эксплуатации;
- краситель, придающий материалу необходимый цвет;
- наполнитель, в большинстве случаев придающий материалу повышенную механическую прочность и, как правило, снижающий его стоимость.

Полимерные материалы находят все большее применение в строительстве благодаря своим физико-механическим и химическим свойствам, архитектурно-строительным и эксплуатационным качествам.

Очень важной и ценной характерной особенностью многих полимерных строительных материалов и изделий является их относительно небольшая полимеремкость, т. е. незначительный расход синтетических смол на единицу готовой продукции. К таким материалам относятся высоконаполненные древесностружечные плиты, материалы для полов (рулонные, плиточные, бесшовные). Незначительное количество смол идет для тонких лакокрасочных покрытий, пленочных материалов, а также для водостойких покрытий — обоев.

Исходя из архитектурно-строительных требований, могут быть названы следующие основные области целесообразного применения полимерных материалов в строительстве: покрытия полов, внутренняя отделка помещений, теплозвукоизоляция, герметизация и гидроизоляция конструкций, антикоррозионные покрытия, санитарно-техническая проводка и оборудование, ограждающие элементы зданий.

Номенклатура полимерных строительных материалов и изделий из них, соответствующая целесообразным областям их применения, содержит следующие основные разделы:

1. Материалы и изделия для покрытия полов.
2. Отделочные и конструктивно-отделочные материалы и изделия.
3. Профильные погонажные строительные изделия.
4. Краски и лаки.
5. Мастики и клеи.
6. Теплоизоляционные и акустические материалы и изделия.
7. Гидроизоляционные, кровельные и антикоррозионные материалы.
8. Трубы, фасонные части к ним и санитарно-техническое оборудование.
9. Элементы зданий.

Ниже изложены краткие сведения о полимерных строительных материалах и изделиях, входящих в каждый из разделов указанной номенклатуры.

А. Материалы и изделия для покрытия полов

К материалам для полов относятся различные виды рулонных, плиточных и бесшовных (монолитных) покрытий.

Рулонные покрытия выпускаются: поливинилхлоридные без подосновы (однослойные и многослойные), поливинилхлоридные на тканевой подоснове, поливинилхлоридные на теплозвукоизоляционной подоснове (войлочной или пористой), алкидные на тканевой подоснове; резиновые и многослойные без подосновы и на теплозвукоизоляционной пористой подоснове; синтетические ворсовые ковровые покрытия на теплозвукоизолирующей пористой подоснове, ворсово-прошивные (тафтинговые) и нетканые (клеевые на пленочной подоснове).

Область применения синтетических рулонных материалов: покрытия полов в помещениях жилых, общественных и некоторых категориях промышленных зданий.

К плиточным полимерным изделиям для полов относятся: плитки поливинилхлоридные однослойные и многослойные, кумароновые, резиновые однослойные и многослойные и древесностружечные.

Полимерные плитки для покрытия полов применяют в помещениях жилых, общественных, а также некоторых промышленных зданий.

К составам для бесшовных монолитных полимерных покрытий полов относятся: мастичные покрытия (на основе поливинилацетатных, полиэфирных, эпоксидных и др. эмульсий) и полимерцементные (на основе эмульсий синтетических смол или латексов каучуков и цемента).

Однослойные мастичные покрытия полов рекомендуются для помещений жилых и общественных зданий с небольшим движением. Такие покрытия устраиваются по тщательно выравненному основанию (также как и покрытия рулонные и плиточные).

Двухслойные мастичные покрытия рекомендуются для помещений общественных зданий с интенсивным движением и для помещений предприятий легкой, пищевой промышленности и приборостроения, где нет ударных нагрузок на пол и применяется транспорт на мягком ходу.

Полимерцементные однослойные покрытия рекомендуются для полов общественных и промышленных зданий, а также в ванных комнатах, санузлах и на лестничных клетках жилых домов.

Двухслойные полимерцементные покрытия применяются в помещениях общественных и промышленных зданий с повышенными эксплуатационными нагрузками.

Б. Отделочные и конструктивно-отделочные материалы и изделия

Полимерные материалы для отделки и облицовки стен, потолков и встроенной мебели изготавливаются рулонные, плиточные и листовые. Некоторые из них, применяемые также для ограждений или в качестве несущего облицовочного слоя, являются конструктивно-отделочными.

К рулонным отделочным материалам относятся различные виды пластмассовых пленок, поливинилхлоридных и полиэтиленовых, а также обои бумажные влагостойкие.

Поливинилхлоридные пленки выпускаются с клеевым слоем, защищенным бумагой, с бумажной и тканевой подосновой, с звукопоглощающей, эластичной подосновой и без подосновы. Они могут быть любого цвета.

Пленки с клеевым слоем рекомендуется применять для отделки встроенной мебели, дверных полотен, для отделки стен, перегородок и потолков в помещениях с повышенными гигиеническими требованиями и в санитарных узлах квартир.

Пленки на бумажной основе по существу являются высококачественными моющимися обоями. Их используют преимущественно для оклейки стен в помещениях жилых и общественных зданий.

Пленки с тканевой подосновой применяют для отделки стен в помещениях общественных зданий, для устройства раздвижных перегородок, а также для обивки мебели.

Пленки с звукопоглощающей эластичной подосновой рекомендуется применять для отделки стен, перегородок, дверей, потолков, а также для устройства раздвижных перегородок, в помещениях с повышенными акустическими требованиями.

Пленки без подосновы используют, главным образом, для устройства занавесей, а также для отделки помещений с повышенным влажностным режимом эксплуатации. Полупрозрачные пленки могут быть применены для устройства подвесных светящихся потолков.

Конструкционно-отделочные армированные пленочные материалы используются для устройства подвесных потолков и различных покрытий, в том числе для пневматических конструкций.

Конструкционно-отделочные листовые и плиточные материалы изготавливаются следующих видов: декоративный бумажно-слоистый пластик, листы из жесткого поливинилхлорида, листы и плитки полистирольные, плиты на основе древесины с полимерным связующим (древесно-волоконистые, древесностружечные), древеснослоистый пластик, фанера бакелизированной, листы стеклопластика (полиэфирного, фенолформальдегидного, эпоксидного и др.) и органическое стекло (полиметилметакрилат).

Декоративный бумажно-слоистый пластик является прочным и стойким материалом, используемым для облицовки стен, панелей и перегородок помещений общественных зданий, для изготовления дверных полотнищ, кухонной, торговой и медицинской мебели.

Облицовочные плитки применяются для внутренней облицовки стен и панелей в помещениях жилых, общественных и промышленных зданий с повышенными гигиеническими требованиями и температурно-влажностным режимом, характеризующимся более высокими температурой и влажностью воздуха, чем в жилых комнатах (например, ванные комнаты, душевые, санитарные узлы, кухни, продовольственные магазины, кафе, столовые, лабораторные помещения и пр.).

Весьма эффективным материалом являются древесностружечные плиты. Они состоят из древесной стружки, связанной синтетическими смолами в количестве 5—10% от веса сухого материала. Плита представляет собой основную конструкцию с законченной лицевой поверхностью или же может склеиваться синтетической пленкой или шпоном из ценных пород дерева, покрываться синтетическими эмалями и лаками, или опрессовываться бумажно-слоистыми покрытиями любого цвета и рисунка.

Эти плиты получили наибольшее применение в мебельном производстве. Они могут также применяться для подшивки потолков, изготовления дверных полотен, перегородок, стеллажных шкафов и другой встроенной мебели.

Древесно-слоистые пластики применяют в качестве материала, сов-

мещающего в себе отличные конструкционные и отделочно-декоративные функции, например, для изготовления стеновых трехслойных панелей.

Бакелизированную фанеру используют преимущественно для внутренних облицовок в общественных зданиях, а также в качестве наружного слоя щитовых дверей.

Стеклопластики, относящиеся ввиду их высокой прочности главным образом к конструкционным материалам, одновременно являются материалами ограждающими и облицовочными.

Непрозрачные стеклопластики используют в строительстве в виде листовых материалов, образующих лицевые поверхности слоистых (преимущественно навесных) панелей. Их декоративные свойства обусловлены вводимыми в их состав пигментами.

Прозрачные и полупрозрачные стеклопластики, бесцветные или окрашенные в массу, выпускают в виде плоских или волнистых листов. Они находят применение для ограждения лестниц и балконов, для устройства перегородок и заполнения проемов, для устройства просвечивающих кровель и световых плафонов естественного и искусственного освещения, для навесов и козырьков над входами. Листы прозрачного волнистого стеклопластика используют для верхнего освещения зданий совместно с непрозрачными волнистыми асбесто-цементными или стальными листами в скатных кровельных покрытиях. Стеклопластики применяют для устройства светопрозрачных панелей не только верхнего, но и бокового освещения.

В. Профильные погонажные строительные изделия

К погонажным конструкционно-отделочным профильным изделиям на основе полимеров относятся: плинтусы, поручни для лестниц, балконов и других ограждений; защитные и декоративные накладки на проступи лестничных маршей; раскладки для крепления и обработки швов листовых и рулонных облицовочных материалов, для обработки стыков в крупнопанельных зданиях, мебельные раскладки; наличники дверные и оконные; порожки, нащельники для обработки примыканий санитарно-технических приборов к стенам, штанги для крепления штор и занавесей.

Погонажные изделия имеют большое значение в отделке зданий. Особенно велика их роль в крупносерийном строительстве, в усовершенствованных типах окон и дверей, при применении рулонных, листовых и плиточных материалов в отделке стен и устройстве полов, лестниц и лестничных ограждений, а также в производстве мебели.

Размеры погонажных изделий весьма разнообразны. Профилям из полимерных материалов можно придавать нужные сечения и свойства. Они могут быть гибкими, эластичными, жесткими и полужесткими.

Г. Краски и лаки

К краскам на основе синтетических смол (для которых эти смолы являются связующим) относятся: поливинилацетатные, стиролбутадиеновые, алкидстирольные, кумарон-каучуковые, эпоксидные, хлоркаучуковые, перхлорвиниловые, эмульсионные поливинилацетатные, глифталевые и акрилатные.

К эмалевым краскам (для которых связующим являются различные лаки, представляющие собой растворы смол в органических растворителях) относятся: перхлорвиниловые, нитроглифталевые, нитроцеллюлозные, этилцеллюлозные, глифталевые, пентафталевые, алкидно-стирольные, эпоксидные и меламиновые.

Полимерцементные краски (для которых связующим являются синтетические смолы и портландцемент) изготавливаются преимущественно на основе поливинилацетата и перхлорвинила.

Большинство указанных красочных составов применяют как для внутренней, так и для наружной отделки зданий. Краски на основе перхлорвинила предназначены для наружных окрасок, а эмали алкидно-стирольные и глифталевые — для внутренних.

Алкидностирольные строительные краски целесообразно применять для окраски столярных изделий, металла, полов, стен санитарных узлов и кухонь, а также помещений с повышенным влажностным режимом эксплуатации.

Кумарон-каучуковые краски отличаются повышенной водонепроницаемостью и щелочестойкостью. Рекомендуются взамен масляных красок (в частности, для окраски стен кухонь и санузлов).

Высокими антикоррозийными свойствами обладают хлоркаучуковые краски. Эти краски применяют для защиты от коррозии металла, действия морской воды и химических веществ. Хлоркаучуковые краски могут найти широкое применение для заводской отделки санитарно-технических кабин, для окраски плавательных бассейнов, цементных полов, совмещенных бетонных и асбестоцементных кровель.

Значительное применение в строительстве могут найти новые виды поливинилацетатных и полиуретановых лаков и красок.

Д. Мастики и клеи

В эту группу полимерных материалов входят клеи и мастики для крепления отделочных материалов и изделий, клеи для строительных конструкций и мастики герметизирующие.

Мастики и клеи состоят из клеевой основы, растворителей, пластификаторов, наполнителей и, в некоторых случаях, отвердителей.

Мастики и клеи для крепления отделочных материалов и изделий применяют для приклеивания материалов покрытий полов и погонажных изделий, для крепления материалов и изделий при отделке стен, потолков и встроенной мебели.

Мастики и клеи для крепления отделочных строительных материалов и изделий в зависимости от связующего подразделяются на битумные, смоляные, каучуковые, нитроцеллюлозные и казеиновые.

Клеи для строительных конструкций предназначены для склеивания асбестоцемента, алюминиевых сплавов, стали, пластических масс и дерева как между собой, так и с пенопластами и сотопластами в трехслойных и других конструкциях.

Мастики герметизирующие предназначены для герметизации стыков между панелями в крупнообъемных зданиях, для герметизации окон, витрин, стеклопакетов, фонарей верхнего света и др. В зависимости от характера связующего они подразделяются на полисульфидные (тиоколовые), бутилкаучуковые, полиизобутиленовые, силиконовые и хлорпреновые.

Е. Теплоизоляционные и акустические материалы

Большое значение в строительстве имеют теплоизоляционные и акустические полимерные материалы и изделия.

Весьма эффективными теплозвукоизоляционными материалами, позволяющими резко снизить вес ограждающих конструкций, являются газонаполненные пластмассы. К ним относятся:

— пенопласты на основе суспензионного полистирола или его сополимеров;

— пенопласты на основе фенол-формальдегидных и мочевино-формальдегидных смол, а также их модификации;

— пенопласты на основе поливинилхлорида, полиолефинов и полиуретанов.

На основе синтетических смол выпускают также минераловатные и стекловатные теплозвукоизоляционные маты и плиты (жесткие и полужесткие). Для их изготовления в качестве связующего используют фенол-формальдегидные и карбамидные смолы, латексы синтетических каучуков и др.

Для звукопоглощающей облицовки потолков и верхних (недоступных для механических повреждений) участков стен применяют плиты из газонаполненных пластмасс на основе полистирола и полиуретана, а также минераловатные (на синтетических связующих) перфорированные плиты.

Ж. Гидроизоляционные, кровельные и антикоррозийные материалы

Гидроизоляционные, кровельные и антикоррозийные материалы изготовляют на основе синтетических смол и каучуков как пленочные, так и для бесшовных покрытий.

Пленки и пленкообразующие составы изготовляют на основе поливинилхлорида, полиолефинов и полиэфирных смол. На основе полиэтилена выпускают армированные и неармированные пленки.

К кровельным и гидроизоляционным относятся также материалы на основе битумов: различные виды рубероида (в том числе цветного для кровель), гидроизол и бризол.

Антикоррозийные материалы изготовляют на основе фенол-формальдегидных смол (замазка), фурфуроловой смолы (мастики, пластобетон и пластравтор), эпоксидной смолы (пластравтор), каучука и полиизобутилена (листы) и др.

З. Трубы и санитарно-техническое оборудование

Наиболее распространенным видом санитарно-технических изделий, применяемых в строительстве, являются трубы.

Напорные трубы изготовляют из полиэтилена высокой и низкой плотности, из непластифицированного поливинилхлорида и из полипропилена.

Трубы безнапорные (канализационные) и фасонные части к ним изготовляют из полиэтилена высокой плотности и непластифицированного поливинилхлорида. Из полиэтилена высокой плотности изготовляют также гладкие и гофрированные дренажные трубы. Из листов жесткого поливинилхлорида могут быть изготовлены вентиляционные короба различных размеров.

К санитарно-техническому оборудованию из пластмасс относятся: смывные бачки, сидения и крышки для унитазов, мойки, умывальники, сифоны, краны туалетные и водозаборные, смесители и другие виды

арматуры. Эти изделия могут быть любого цвета, с гладкой глянцевой и матовой поверхностью.

И. Элементы зданий

В настоящее время изготавливаются и получают применение отдельные элементы зданий из полимерных материалов. К ним относятся: легкие трехслойные навесные панели стен, внутренние перегородки, двери и окна, светопрозрачные фонари, купола и другие строительные конструкции.

Трехслойные панели состоят из двух прочных листов, являющихся наружным и внутренним слоями панелей, и среднего заполняющего тепло- и звукоизолирующего слоя. В качестве материала для наружного и внутреннего слоев применяют листы стеклопластика, жесткого поливинилхлорида и древопластика. Для среднего слоя панелей используют газонаполненные пластмассы на основе полистирола, поливинилхлорида, полиуретана, а также фенол-формальдегидных и мочевино-формальдегидных смол.

В качестве наружных слоев для панелей внутренних перегородок заводского изготовления и дверей может быть применен декоративный бумажно-слоистый пластик, листы жесткого поливинилхлорида, либо древесностружечные, твердые древесноволокнистые и асбестоцементные плиты с лицевой поверхностью из бумажно-смоляных напрессовок. Перегородки из этих панелей можно собирать, разбирать и переставлять в готовых отделанных помещениях, что удобно при необходимости их трансформации.

Положительными качествами полимерных строительных материалов являются их высокая механическая и химическая прочность (устойчивость к воздействию кислот и щелочей), легкость, высокие тепло-, гидро- и звукоизоляционные свойства, а также экономическая эффективность их применения, основанная на возможности использовать дешевое химическое сырье вместо дефицитной и дорогой древесины, металлов и других традиционных строительных материалов.

* * *

Однако, наряду с перечисленными ценными свойствами полимерные строительные материалы могут представлять потенциальную опасность для здоровья человека, главным образом, вследствие возможности миграции из них в окружающую среду различных химических веществ, которые обладают токсическим действием. Выделение токсичных веществ из полимеров является отчасти результатом их старения, т. е. химической деструкции под воздействием температуры, света и других физических факторов окружающей среды. Выделение вредных веществ может быть также обусловлено недоброкачественным сырьем (высокое содержание незаполимеризованного мономера, недостаточная чистота исходных продуктов и т. д.), неудачно разработанной технологией изготовления, а также нарушениями технологического процесса производства на заводах-изготовителях.

Стойкий специфический запах полимерных строительных материалов сам по себе (независимо от степени вредности веществ-запахоносителей) относится к тем качествам, которые могут быть причиной отрицательной гигиенической оценки полимерного материала или изделия.

Полимерные материалы и изделия из них в условиях эксплуатации могут накапливать на своей поверхности значительные заряды статического электричества, разряды которого могут быть причиной неприятных ощущений, а иногда несчастных случаев (например, взрывы и пожары при искровых разрядах статического электричества в помещениях, воздух которых насыщен легковоспламеняющимися веществами).

При гигиенической оценке конструкций с применением полимерных строительных материалов необходимо также учитывать насколько они удовлетворяют требованиям по теплозащитным свойствам, воздухопроницаемости, влагоемкости, отношению к дезсредствам и т. д.

При осуществлении контроля за применением полимерных строительных материалов необходим единый подход к проведению исследований и оценке полученных результатов. Требование единого подхода послужило основанием для разработки настоящих методических указаний, предназначенных как для работников санэпидстанций, осуществляющих предупредительный и текущий надзор, так и для ведомственных лабораторий, на которые возложен контроль за качеством выпускаемых полимерных строительных материалов.

СОДЕРЖАНИЕ

	Стр.
I. Организация гигиенического контроля за применением полимерных строительных материалов и санитарные требования к ним	3
II. Методы исследования полимерных строительных материалов	5
А. Санитарно-химические исследования	5
Исследования в лабораторных условиях	6
Исследования в моделированных условиях	9
Исследования в натуральных условиях	11
Оценка результатов санитарно-химических исследований	12
Б. Токсикологические исследования	13
В. Физико-гигиенические исследования	16
Г. Микробиологические исследования	20
Д. Физиолого-гигиенические исследования	20
Приложения	25
Приложение № 1	
Приказ № 510/595/435 от 22/IX-1964 г.	
Министерства здравоохранения СССР, Госкомитета нефтеперерабатывающей и нефтехимической промышленности при Госплане СССР и Госкомитета химической промышленности при Госплане СССР (извлечение)	27
Приложение № 2	
Схема экспериментальной установки для исследования полимерных строительных материалов в моделированных условиях	29
Схема камеры для проведения санитарно-химических исследований полимерных строительных материалов в моделированных условиях	30
Прибор ПЭП-2 для определения остаточного заряда статического электричества, возникающего при трении поверхности образцов материала для покрытия пола	31
Приложение № 3	
Примерный перечень полимерных строительных материалов, выделяющих в воздух вредные вещества, и указания по методам их определения	32
Литература (к приложению № 3)	35
Приложение № 4	36
Общие сведения о полимерных материалах и применении их в строительстве	36—43

Л71667. Подписано к печати 27.XI. 1969 г. Зак. 4702. Формат 60×84¹/₁₆.
Объем 2,75 п. л. Тираж 5000. Бесплатно.
