
МЕЖГОСУДАРСТВЕННЫЙ СОВЕТ ПО СТАНДАРТИЗАЦИИ, МЕТРОЛОГИИ И СЕРТИФИКАЦИИ
(МГС)

INTERSTATE COUNCIL FOR STANDARDIZATION, METROLOGY AND CERTIFICATION
(ISC)

МЕЖГОСУДАРСТВЕННЫЙ
СТАНДАРТ

ГОСТ
33807—
2016

БЕЗОПАСНОСТЬ АТТРАКЦИОНОВ

Общие требования

Издание официальное



Москва
Стандартинформ
2017

Предисловие

Цели, основные принципы и основной порядок проведения работ по межгосударственной стандартизации установлены в ГОСТ 1.0—2015 «Межгосударственная система стандартизации. Основные положения» и ГОСТ 1.2—2015 «Межгосударственная система стандартизации. Стандарты межгосударственные, правила и рекомендации по межгосударственной стандартизации. Правила разработки, принятия, обновления и отмены»

Сведения о стандарте

1 РАЗРАБОТАН Рабочей группой Общества с ограниченной ответственностью «Мир-Дизайн»

2 ВНЕСЕН Техническим комитетом по стандартизации ТК 427 «Аттракционы и другие устройства для развлечений»

3 ПРИНЯТ Межгосударственным советом по стандартизации, метрологии и сертификации (протокол от 27 июля 2016 г. № 89-П)

За принятие проголосовали:

Краткое наименование страны по МК (ИСО 3166) 004—97	Код страны по МК (ИСО 3166) 004—97	Сокращенное наименование национального органа по стандартизации
Армения	AM	Минэкономики Республики Армения
Беларусь	BY	Госстандарт Республики Беларусь
Киргизия	KG	Кыргызстандарт
Россия	RU	Росстандарт

4 Приказом Федерального агентства по техническому регулированию и метрологии от 31 октября 2016 г. № 1539-ст межгосударственный стандарт ГОСТ 33807—2016 введен в действие в качестве национального стандарта Российской Федерации с 1 июля 2017 г.

5 ВВЕДЕН ВПЕРВЫЕ

6 ПЕРЕИЗДАНИЕ. Апрель 2017 г.

Информация об изменениях к настоящему стандарту публикуется в ежегодном информационном указателе «Национальные стандарты», а текст изменений и поправок — в ежемесячном информационном указателе «Национальные стандарты». В случае пересмотра (замены) или отмены настоящего стандарта соответствующее уведомление будет опубликовано в ежемесячном информационном указателе «Национальные стандарты». Соответствующая информация, уведомление и тексты размещаются также в информационной системе общего пользования — на официальном сайте Федерального агентства по техническому регулированию и метрологии в сети Интернет (www.gost.ru)

© Стандартиформ, 2017

В Российской Федерации настоящий стандарт не может быть полностью или частично воспроизведен, тиражирован и распространен в качестве официального издания без разрешения Федерального агентства по техническому регулированию и метрологии

Содержание

1 Область применения	1
2 Нормативные ссылки	1
3 Термины и определения	2
4 Общие принципы обеспечения безопасности аттракционов и вспомогательных устройств аттракционов	4
4.1 Исключение или минимизация рисков	4
4.2 Характерные опасности, связанные с использованием аттракционов	5
4.3 Критичные параметры	7
4.4 Ускорения, действующие на пассажиров	7
4.5 Критичные компоненты	7
4.6 Информация для лиц, эксплуатирующих аттракцион	8
4.7 Информация для персонала и посетителей (правила)	8
5 Общие требования к содержанию проектно-конструкторской документации, расчетам и эксплуатационной документации	8
5.1 Проектная документация	8
5.2 Выбор материалов	10
5.3 Расчетные нагрузки	10
5.4 Принципы расчета конструкций (разных видов) и их узлов	10
5.5 Проверка устойчивости элементов конструкций и аттракционов	13
5.6 Проверка прочности элементов конструкций	13
5.7 Специальные требования к некоторым элементам конструкций	13
5.8 Снижение рисков при использовании вспомогательных устройств аттракционов	14
5.9 Дополнительные требования безопасности для отдельных видов аттракционов и их устройств	30
5.10 Уменьшение рисков для операторов аттракционов	45
5.11 Эксплуатационные документы	46
6 Производство (изготовление), приемо-сдаточные испытания	48
6.1 Требования к изготовлению	48
6.2 Маркировка аттракциона	50
6.3 Формуляр аттракциона	50
7 Эксплуатация аттракционов	51
7.1 Введение	51
7.2 Комплект документации	51
7.3 Требования к персоналу	51
7.4 Обязанности администратора	51
7.5 Обязанности механика и электрика аттракциона	61
7.6 Обязанности оператора аттракциона	61
7.7 Обязанности помощника оператора	62
7.8 Проверки	63
7.9 Пожарная безопасность	64
8 Вывод из эксплуатации и утилизация аттракционов	67
8.1 Общие требования	67
8.2 Учет утилизации критичных компонентов	67

Приложение А (обязательное) Ускорения, допустимые для пассажиров аттракциона	68
Приложение Б (справочное) Воздействие ускорений на пассажиров	73
Приложение В (рекомендуемое) Образец формуляра	76
Приложение Г (обязательное) Расчет и проектирование некоторых видов аттракционов	98
Приложение Д (рекомендуемое) Руководство по проектированию средств удерживания пассажиров	100
Приложение Е (обязательное) Электрические установки и системы управления	104
Приложение Ж (рекомендуемое) Образец журнала администратора	110
Приложение И (рекомендуемое) Образец журнала технического обслуживания и ремонта	117
Библиография	132

БЕЗОПАСНОСТЬ АТТРАКЦИОНОВ**Общие требования**

Safety of amusement rides. General requirements

Дата введения — 2017—07—01

1 Область применения

Настоящий стандарт устанавливает общие требования безопасности, которые необходимо соблюдать при проектировании, изготовлении, проверке и испытаниях, эксплуатации и утилизации таких аттракционов, как механизированные, немеханизированные, аттракционы для детей, а также вспомогательных устройств аттракционов, например, таких как платформы, лестницы, настилы, ограждения, временные трибуны, палатки, шатры, навесы, рекламные стойки и тому подобное, и используемых совместно с аттракционами или устанавливаемых в парках, торгово-развлекательных центрах, ярмарках и других общественных местах.

Настоящий стандарт определяет мероприятия по анализу рисков, связанных с аттракционами при их проектировании и эксплуатации, и требования по их минимизации в целях защиты жизни и здоровья пассажиров, посетителей, зрителей и персонала.

Требования настоящего стандарта не распространяются на аттракционы, изготовленные или запущенные в производство до введения в действие настоящего стандарта, а также на строительные объекты, фундаменты, постоянные трибуны, строительные мостки, устройства для содержания животных, тир, надувные аттракционы (батуты), простое детское оборудование и игровые автоматы, использующие жетоны, оборудование для зоопарков, кинотеатры, театры, цирки, спортивные сооружения, детские площадки, оборудование для казино, боулинга и иные аналогичные устройства, бассейны, аквапарки, аквариумы и океанариумы, канатные дороги и подъемники, лифты, тренажеры, картинги, лодки, в том числе моторные, авто- и авиатранспортные средства.

Требования настоящего стандарта могут быть использованы при создании других подобных, непосредственно не упомянутых в нем, аттракционов.

2 Нормативные ссылки

В настоящем стандарте использованы нормативные ссылки на следующие межгосударственные стандарты:

ГОСТ 2.601—2013 Единая система конструкторской документации. Эксплуатационные документы

ГОСТ 2.610—2006 Единая система конструкторской документации. Правила выполнения эксплуатационных документов

ГОСТ 12.2.085—2002 Сосуды, работающие под давлением. Клапаны предохранительные. Требования безопасности

ГОСТ 27.002—89 Надежность в технике. Основные понятия. Термины и определения

ГОСТ 27.310—95 Надежность в технике. Анализ видов, последствий и критичности отказов.

Основные положения

ГОСТ ЕН 1070—2003 Безопасность оборудования. Термины и определения
ГОСТ 6627—74 Крюки однорогие. Заготовки. Типы. Конструкция и размеры
ГОСТ ISO 12100—2013 Безопасность машин. Основные понятия, общие принципы конструирования. Оценки риска и снижение риска
ГОСТ ISO 13849-1—2014 Безопасность оборудования. Элементы систем управления, связанные с безопасностью. Часть 1. Общие принципы конструирования
ГОСТ 14254—96 Степени защиты, обеспечиваемые оболочками (код IP)
ГОСТ 16504—81 Система государственных испытаний продукции. Испытания и контроль качества продукции. Основные термины и определения
ГОСТ 23118—2012 Конструкции стальные строительные. Общие технические условия
ГОСТ 24297—2013 Верификация закупленной продукции. Организация проведения и методы контроля
ГОСТ 27331—87 Пожарная техника. Классификация пожаров
ГОСТ 27751—2014 Надежность строительных конструкций и оснований. Основные положения
ГОСТ 30011.1—2012 (IEC 60947-1:2004) Аппаратура распределения и управления низковольтная. Часть 1. Общие требования
ГОСТ 30011.5.5—2012 (IEC 60947-5-5:2005) Аппаратура распределения и управления низковольтная. Часть 5-5. Аппараты и элементы коммутации для цепей управления. Электрические устройства срочного останова с функцией механического защелкивания
ГОСТ 30030—93 (МЭК 742—83) Трансформаторы разделительные и безопасные разделительные трансформаторы. Технические требования
ГОСТ 30869—2003 (ЕН 983:1996) Безопасность оборудования. Требования безопасности к гидравлическим и пневматическим системам и их компонентам. Пневматика
ГОСТ 31177—2003 (ЕН 982:1996) Безопасность оборудования. Требования безопасности к гидравлическим и пневматическим системам и их компонентам. Гидравлика
ГОСТ 32484.1—2013 (ЕН 14399—1:2005) Болтокомплекты высокопрочные для предварительного натяжения конструкционные. Общие требования
ГОСТ 32484.2—2013 (ЕН 14399—2:2005) Болтокомплекты высокопрочные для предварительного натяжения конструкционные. Испытание на предварительное натяжение
ГОСТ 32484.3—2013 (ЕН 14399—3:2005) Болтокомплекты высокопрочные для предварительного натяжения конструкционные. Система HR — комплекты шестигранных болтов и гаек
ГОСТ 32484.4—2013 (ЕН 14399—4:2005) Болтокомплекты высокопрочные для предварительного натяжения конструкционные. Система HV — комплекты шестигранных болтов и гаек
ГОСТ 32484.5—2013 (ЕН 14399—5:2005) Болтокомплекты высокопрочные для предварительного натяжения конструкционные. Плоские шайбы
ГОСТ 32484.6—2013 (ЕН 14399—6:2005) Болтокомплекты высокопрочные для предварительного натяжения конструкционные. Плоские шайбы с фаской
ГОСТ IEC 60947-1—2014 Аппаратура распределения и управления низковольтная. Часть 1. Общие правила

П р и м е ч а н и е — При пользовании настоящим стандартом целесообразно проверить действие ссылочных стандартов в информационной системе общего пользования — на официальном сайте Федерального агентства по техническому регулированию и метрологии в сети Интернет или по ежегодному информационному указателю «Национальные стандарты», который опубликован по состоянию на 1 января текущего года, и по выпускам ежемесячного информационного указателя «Национальные стандарты» за текущий год. Если ссылочный стандарт заменен (изменен), то при пользовании настоящим стандартом следует руководствоваться заменяющим (измененным) стандартом. Если ссылочный стандарт отменен без замены, то положение, в котором дана ссылка на него, применяется в части, не затрагивающей эту ссылку.

3 Термины и определения

В настоящем стандарте применены термины по ГОСТ ЕН 1070, ГОСТ 2.601 и [1], а также следующие термины с соответствующими определениями:

3.1 администратор: Официально назначенное эксплуатантом лицо, ответственное за организацию безопасной эксплуатации аттракциона.

3.2 аттракцион: Оборудование, которое предназначено для развлечения пассажиров во время движения, включая биомеханические воздействия.

3.3 вспомогательные устройства аттракционов: Декорации и элементы оформления, ограждения, иллюминации, шатры, навесы, защитные экраны, павильоны, используемые совместно с аттракционами.

3.4 дети: Посетители, в том числе пассажиры, ростом от 90 до 160 см (в возрасте от двух до 14 лет).

3.5 детский аттракцион: Аттракцион, специально разработанный для развлечения детей ростом от 90 до 160 см.

Примечание — Конструкция детского аттракциона должна учитывать антропометрические данные детей.

3.6 зритель: Человек, наблюдающий за работой аттракциона или устройства для развлечений и ожидающий доступа на них в качестве пассажира или посетителя.

3.7 изготовитель: Любое юридическое лицо или индивидуальный предприниматель, отвечающие за проектирование и изготовление изделия с целью его размещения на рынке под своим именем.

Примечание — Любого экономического субъекта, который либо размещает продукт на рынке под своим именем или торговой маркой, либо модифицирует продукт таким образом, что может быть затронуто соответствие действующим требованиям, следует считать изготовителем, и он должен принять на себя обязательства изготовителя.

3.8 пробный пуск: Испытательный пуск аттракциона без пассажиров с имитацией полной нагрузки от пассажиров, если этого требуют эксплуатационные документы аттракциона, или испытательный прогон устройства, во время которого пассажиры не перевозятся.

3.9 компетентное лицо: Лицо, посредством обучения, подготовки, опыта либо их сочетания получившее знания, умения и навыки, позволяющие этому лицу выполнять поставленную задачу.

3.10 контур безопасности: Ограничение части пространства, внутри которого перемещается пассажир, обеспечивающее минимизацию или отсутствие риска получения травм в результате соприкосновения с подвижными и неподвижными элементами конструкций.

3.11 критичный компонент: Часть конструкции, узел или деталь аттракциона, отказ которых может вызвать катастрофические или критические последствия.

3.12 критичный параметр: Существенная характеристика аттракциона или его критичного компонента, нарушение которой может вызвать катастрофические или критические последствия.

3.13 модификация: Изменение в конструкции или программном обеспечении аттракциона, в том числе внедрение нового компонента, связанного с безопасностью, или замена такого компонента, результатом чего является отклонение от технических характеристик проекта.

3.14 механизированный аттракцион: Аттракцион, на котором пассажиров перемещают по заданной траектории или в пределах ограниченного пространства, используя энергию различных видов, за исключением мускульной энергии людей.

3.15 механик аттракциона: Лицо, имеющее необходимую профессиональную подготовку, назначенное администратором и несущее ответственность за техническое состояние аттракциона и его полное техническое обслуживание в соответствии с требованиями эксплуатационных документов.

3.16 обоснование безопасности: Документ, содержащий анализ риска, а также сведения из эксплуатационной и конструкторской документации о минимально необходимых мерах по обеспечению безопасности аттракциона и предназначенный для целей подтверждения соответствия.

3.17 ограничение пользования: Запрет на пользование аттракционом посетителями с отклонениями здоровья от нормы и/или по возрасту, росту, весу (массе), а также при плохом самочувствии.

3.18 оператор аттракциона: Лицо, назначенное администратором, отвечающее за правильное управление аттракционом в соответствии с эксплуатационными документами на протяжении всего времени, в течение которого аттракцион должен быть доступен для посетителей.

3.19 парк развлечений: Открытая территория или помещение, используемые преимущественно как постоянное место установки аттракционов и вспомогательных устройств аттракционов.

3.20 пассажир: Человек, перемещаемый аттракционом.

3.21 пассажирский модуль: Часть аттракциона, предназначенная для перемещения в ней пассажиров (тележка, кабина, сиденье).

3.22 платформа: Горизонтальная или слегка наклонная поверхность, приподнятая над уровнем смежного участка или площадкой установки аттракциона, предназначенная для посадки и высадки пассажиров.

3.23 полная проверка: Оценка эксплуатантом состояния всех критичных компонентов и критичных параметров аттракциона в соответствии с требованиями, приведенными в эксплуатационных

документах, включая разборку и осмотр компонентов, если это необходимо, проведение испытаний и пробных пусков, а также технического состояния иных частей аттракциона.

3.24 посадочное место: Сиденье (кресло) или площадка, предназначенные для размещения на аттракционе одного посетителя.

3.25 посетитель: Человек, находящийся в зоне аттракционов или вспомогательных устройств аттракционов и пользующийся ими.

3.26 правила для оператора: Требования к оператору по управлению аттракционом, размещению и закреплению посетителя в пассажирских модулях, изложенные в эксплуатационных документах и при необходимости дополненные администратором.

3.27 правила пользования аттракционом: Требования для пассажиров, посетителей, разработанные проектировщиком или эксплуатантом.

3.28 проектировщик: Лицо или организация, которые отвечают за проект аттракциона (или его модификации), включая помимо прочего определение и описание конфигурации аттракциона, проведение надлежащей оценки (оценок) риска, определение прочности (в том числе усталостной прочности), проектирование и разработку электрических/электронных систем управления, определение критериев инспекционного контроля, в том числе предоставление необходимой документации.

3.29 риск: Вероятность причинения вреда жизни или здоровью пассажиров, посетителей аттракционов или персоналу с учетом тяжести этого вреда.

3.30 темный аттракцион: Аттракцион, расположенный в помещении, в котором для создания одного из развлекательных эффектов полностью или частично выключают освещение.

3.31 устройства удерживания пассажира: Элементы (например, сиденья, ножные колодцы, поручни и устройства фиксации пассажиров), которые предназначены предотвращать перемещение пассажиров за пределы контура безопасности на аттракционе в результате биомеханических воздействий или сил, возникающих на аттракционе, или из-за поведения пассажира.

3.32 устройство фиксации: Система, устройство или характеристика, предназначенные для сдерживания или ограничения перемещения тела и/или для сохранения заданной позы тела пассажира для восприятия ускорений пассажиром (пассажирами) на аттракционе.

3.33 формуляр аттракциона: Документ, содержащий сведения, удостоверяющие гарантии изготовителя, значения основных параметров и характеристик аттракциона, сведения, отражающие техническое состояние аттракциона, сведения о сертификации и утилизации аттракциона, а также сведения, которые вносят в период его эксплуатации (длительность и условия работы, техническое обслуживание, ремонт и другие данные).

3.34 эксплуатант: Юридическое или физическое лицо, эксплуатирующее аттракцион на законных основаниях и использующее указанный аттракцион для предоставления развлекательных услуг пассажирам.

3.35 электрик аттракциона: Ответственное лицо, имеющее необходимую профессиональную подготовку, назначенное администратором и несущее ответственность за техническое состояние электрооборудования аттракциона и его техническое обслуживание в соответствии с требованиями эксплуатационных документов.

3.36 эксплуатационный документ: Конструкторский документ, который в отдельности или в совокупности с другими документами определяет правила эксплуатации аттракциона и/или отражает сведения, удостоверяющие гарантированные изготовителем значения основных параметров и характеристик аттракциона, гарантии и сведения по его эксплуатации в течение назначенного срока службы.

4 Общие принципы обеспечения безопасности аттракционов и вспомогательных устройств аттракционов

4.1 Исключение или минимизация рисков

Назначение аттракционов, особенно механизированных, заключается в создании для посетителей, в том числе пассажиров, различных по воздействию и уровню психоэмоциональных и биомеханических эффектов, обусловленных, в частности, большими скоростями, ускорениями и связанными с ними рисками.

Риски при проектировании, изготовлении, эксплуатации и утилизации аттракционов могут быть снижены или исключены следующими мерами:

- информированием посетителей об уровнях биомеханических воздействий аттракционов;

- ограничением пользования аттракционом отдельными посетителями (ограничение пользования);
- надлежащим проектированием и производством конструкций и систем управления посредством выявления критичных параметров и компонентов (выбор мер безопасности для каждого вида аттракционов по ГОСТ ISO 12100) в соответствии с требованиями технических регламентов, национальных стандартов и принятием мер по снижению рисков;
- обеспечением аттракционов устройствами для аварийной остановки, если это необходимо;
- обеспечением доступности узлов и деталей для осмотра и ремонта;
- созданием соответствующих условий работы для операторов, обеспечивающих безопасность управления аттракционом, в частности достаточного обзора с рабочего места оператора;
- разработкой и использованием эксплуатационных документов, позволяющих администраторам и операторам исключить или минимизировать риски от неправильной установки, наладки и технического обслуживания и эксплуатации аттракционов и вспомогательных устройств аттракционов;
- организацией способов и путей возможной эвакуации пассажиров и обслуживающего персонала.

4.2 Характерные опасности, связанные с использованием аттракционов

Необходимо учитывать особенности конструкции и использования аттракциона, а также характерные опасности, отличающиеся от указанных в общемашиностроительных стандартах и технических регламентах, вызванные психоэмоциональными и биомеханическими эффектами, значительными скоростями и ускорениями, создаваемыми для пассажиров, движущихся в пассажирских модулях.

Помимо примеров опасностей и связанных с ними рисков, приведенных в ГОСТ ISO 12100 (таблица В.4), необходимо учитывать также опасности, связанные с непосредственным использованием аттракционов.

В таблице 1 приведены основные опасности, опасные ситуации и опасные события, касающиеся зрителей и пассажиров во время эксплуатации и использования аттракционов.

Примечание — В столбце «Подпункт стандарта» таблицы 1 ссылка на номер параграфа или приложения без указания иного стандарта относится к параграфу или приложению настоящего стандарта.

Таблица 1 — Опасности, связанные с непосредственным использованием аттракционов

Тип или группа	Пример опасностей		Подпункт стандарта
	Источник/происхождение	Возможные последствия	
Механические опасности (в том числе опасности вследствие перемещения пассажиров на аттракционах)	Опасности, связанные с интенсивностью и продолжительностью сил, действующих со стороны элементов системы удерживания пассажира в связи с интенсивностью и продолжительностью ускорений и толчков	Вред здоровью людей различной степени тяжести от временного расстройства здоровья до летального исхода	5.8.7; приложения А, Б, Д
	Выброс пассажиров	Тяжелые травмы, смерть	5.8.7; приложение Д
	Проблемы аварийного выхода из-за наличия узких мест и т. п.	—	[2], 5.1.6.2; 5.1.6.3; 5.2.10
	Взаимное расположение (размещение)	Сложный доступ для аварийных служб	[2], 5.1.6.2
	Недостаточность механической прочности и прочности конструкции	Разрушение конструкций	5.3; 5.4; 5.5; 5.6; 5.7
	Невозможность остановки аттракциона в наилучшем положении	Аварийная эвакуация; Аварийный выход	5.8.3; 5.8.5; 5.8.7; 5.9.6; [2], 5.3.1.13; 5.5.1.3; 5.6.2; В.1.4.2; В.2.2.3; [3], 4.7.1
	Ошибки пригонки / сборки	—	5.11; 7.4.4; [3], 4.3.3

Продолжение таблицы 1

Тип или группа	Пример опасностей		Подпункт стандарта
	Источник/происхождение	Возможные последствия	
Механические опасности (в том числе опасности вследствие перемещения пассажиров на аттракционах)	Отказ тормозов	Движение при том, что не все части в безопасном положении	5.9.3.6.2; 6.3; 5.9.7.2; приложение Е; [3], 4.3.5.2
	Недостаточная способность аттракциона к замедлению движения, остановке, пребыванию в неподвижном состоянии	Пассажирский модуль движется во время посадки и высадки пассажиров Опрокидывание	5.4; 5.8.5
	Слишком высокая скорость	Сход с рельсов	5.4; приложение Е
Электрические опасности	Система управления; Отказ электропитания	Отказ/неисправность в системе управления	приложение Е.2.5
Опасности от шума	Любой другой шум (например, механический, электрический, аудиосистема)	Помехи при речевой коммуникации; Помехи при акустических сигналах	[2], В.1.7; приложение Н; [3], 4.3.4.3.3; 4.3.5.2; 4.3.6.3 и 4.3.7
Опасности, связанные с эргономическими аспектами	Положение при посадке, фиксация, устройства удерживания	Боль	5.8.8; приложение Д
	Недостаточный учет анатомических особенностей	Дискомфорт, физический ущерб	5.8.8; приложение Д
	Опасности, связанные с необходимостью эвакуации пассажиров из удаленных мест (например, после аварии на аттракционе)	Паника	5.8.3; 5.8.5; [2], приложение G; [3], 4.7.1
	Пренебрежение применением средств индивидуальной защиты	—	5.8.3; 5.8.4; приложение Д; [2], приложение Н
	Опасности, вызванные разумно допустимым прогнозируемым поведением пассажиров	—	[2], приложение G
	Опасности, вызванные разумно допустимыми прогнозируемыми ошибками оператора/его помощника	Ошибка оператора/его помощника	4.1; [3], 4.3.4.3.4
	Давка в толпе	—	[2], 4.3; 5.1.2; [3], 4.3.3.1.2
	Недомогание	—	[2], 5.1.7; [2], приложение Н; [4]
	Потеря внимания	—	[4]
	Категории людей, подверженных риску	—	[2], приложение Н; [4]
	Посетители с особыми потребностями	—	[2], приложение Н
	Поведение посетителей	Поведение посетителей и пассажиров	[2], приложение G
	Опасности от/для третьих лиц	Недостаток информации (в том числе обучения)	[3], 4.3.6

Окончание таблицы 1

Тип или группа	Пример опасностей		Подпункт стандарта
	Источник/происхождение	Возможные последствия	
Опасности, связанные с условиями окружающей среды, в которой используется аттракцион	Снег	Другие последствия, возникающие в результате воздействий, вызванных источниками опасностей в аттракционе или частях аттракциона	[2], 4.3; 4.3.3.4; В.1.3; [3], 4.3.3, 4.3.6, 4.4.2 и 4.7
	Град		
	Дождь		
	Лед		
	Удар молнии		
	Туман		
	Дымка		
	Землетрясение		
	Сильный ветер		
Вода (включая аттракционы с водоемами, бассейнами, водные спуски, водные парки и т. п.)	Утопление	[2], 5.2.7; 5.2.8	

4.3 Критичные параметры

При проектировании, производстве и эксплуатации аттракционов необходимо обратить особое внимание на следующие критичные параметры: ускорения, действующие на пассажиров (по 4.4); контуры безопасности (по 5.8.4, 5.8.6), зазоры, опасные в отношении возможного падения посетителей или предметов (по 5.8.4, 5.8.5), алгоритмы и компьютерные программы, управляющие безопасной работой аттракциона, правильность крепления и соединения критичных компонентов, устойчивость аттракционов от опрокидывания.

4.4 Ускорения, действующие на пассажиров

4.4.1 Предельно допустимые значения линейных ускорений, действующих на пассажиров аттракционов, не должны превышать значений, приведенных в приложении А¹⁾.

4.4.2 Методы измерения ускорений, действующих на пассажиров аттракционов, — в соответствии с [6].

4.5 Критичные компоненты

4.5.1 При проектировании и производстве аттракционов необходимо обращать особое внимание на следующие критичные компоненты (по принципу «безопасность от пассажира — к конструкции аттракциона»):

- устройства фиксации; посадочные места; пассажирские модули и их надежное крепление к направляющим движения и/или к другим пассажирским модулям;
- блокирующие, тормозные и защитные устройства;
- электрические устройства и их заземления;
- направляющие устройства и их крепления.

Проектировщику аттракциона необходимо выявить критичные компоненты, особенно имеющие ограниченный ресурс, включить их перечень в формуляр и эксплуатационные документы, а также передать их перечень изготовителю вместе с проектно-конструкторской документацией. Критичные компоненты должны иметь маркировку.

4.5.2 Критичные компоненты должны быть резервированы, предпочтительным способом является резервирование замещением (по ГОСТ 27.002). Резервный элемент должен обладать не меньшей надежностью, чем основной элемент, с учетом характера и условий его нагружения.

¹⁾ Дополнительный информационный материал по ускорениям — по приложению Б.

В случае если резервирование способом замещения невозможно, оно должно быть обеспечено достаточным снижением расчетных напряжений в элементах критичного компонента (узла аттракциона). При этом должны быть указаны способ и периодичность неразрушающего контроля критичного компонента. Наибольшие значения коэффициента надежности при расчетах должны быть у тех элементов, которые недоступны для прямого контроля в процессе эксплуатации в соответствии с [5] (подраздел 9.9 и таблица 8).

4.5.3 Перечень критичных компонентов должен быть приведен в формуляре аттракциона (по приложению В).

Администратор обязан вносить записи, учитывающие ремонты, замены, утилизацию критичных компонентов, в соответствующий перечень формуляра.

4.6 Информация для лиц, эксплуатирующих аттракцион

Информация для лиц, эксплуатирующих аттракцион, должна включать в себя все необходимые требования, обеспечивающие безопасную эксплуатацию, а также способы выполнения и проверки этих требований. Основные требования к функциям оператора должны быть размещены на рабочем месте оператора или у пульта управления аттракционом. На рабочем месте механика (электрика) аттракциона должна быть табличка с требованиями по ежедневным проверкам критичных компонентов. Табличка изготовителя, содержащая основные технические характеристики аттракциона, должна быть закреплена у пульта управления аттракционом.

4.7 Информация для персонала и посетителей (правила)

Информация, подготовленная проектировщиком для лиц, эксплуатирующих аттракционы, и посетителей должна быть приведена в эксплуатационных документах. В случае необходимости дополнительные указания (текстовые предупреждения, знаки, сигналы, символы) должны быть нанесены непосредственно на конструкцию.

Администратор может разработать дополнительные требования и указания для посетителей в соответствии с 7.4. Дополнительные требования безопасности, разработанные администратором, не должны противоречить требованиям, разработанным проектировщиком (изготовителем).

Информация для посетителей должна быть представлена в одной или нескольких информационных табличках:

4.7.1 Разрешение на эксплуатацию аттракциона (если требуется).

4.7.2 Информация об ограничениях пользования аттракционом, в том числе с использованием пиктограмм.

4.7.3 Правила пользования аттракционом для посетителей.

4.7.4 Информация об адресах и телефонах экстренных служб.

Указанные таблички, надписи, рисунки, пиктограммы должны быть размещены перед входом на аттракцион и доступны для чтения посетителями.

5 Общие требования к содержанию проектно-конструкторской документации, расчетам и эксплуатационной документации

5.1 Проектная документация

5.1.1 Общие положения

Проектная документация должна включать в себя всю необходимую информацию, требуемую для оценки безопасности на всех стадиях жизненного цикла аттракционов, и охватывать все проектные требования к производству и эксплуатации аттракционов и их частей или конструкций. Для этого в ней должно содержаться описание критичных компонентов и параметров конструкции, а также принцип работы аттракциона, чертежи, расчет напряженно-деформированного состояния критичных компонентов аттракциона с учетом требований настоящего раздела и [5].

5.1.2 Описание проекта и принципа действия аттракциона

В описании должны быть разъяснены конструкция и принцип действия аттракциона, указаны критичные компоненты и параметры, выбранные в результате проведения анализа видов, последствий и критичности отказов по ГОСТ 27.310. Критичные компоненты и параметры должны быть разделены по уровням рисков с учетом тяжести вреда в соответствии с проведенным анализом рисков по ГОСТ ISO 12100. Должны быть указаны основные технические характеристики аттракциона и основных его

частей, а также перечислены характеристики механического, пневматического, гидравлического, электрического и электронного оборудования, включая системы управления, и другого используемого оборудования. Описание должно включать в себя информацию о специфических особенностях аттракциона и способах его установки, габаритных размерах и перемещениях, выходящих за эти размеры, ограничениях, конструктивных особенностях и использованных материалах, системах движения, типах приводов, скоростях, ускорениях, электрическом оборудовании, рабочем цикле и порядке управления, а также ограничениях возможного круга пользователей.

5.1.3 Конструкторская документация

Конструкторская документация должна быть разработана в соответствии с нормативными документами и стандартами ЕСКД. В конструкторской документации должны быть указаны критичные компоненты и параметры. На чертежах должны быть указаны все размеры и значения поперечных сечений деталей, швов сварных соединений, характеристики материалов, сборочных единиц и деталей, креплений и соединений, требуемые для проверки прочности, а также значения основных скоростей движения частей аттракциона. Чертежи должны содержать как минимум:

- общий вид в плане, вертикальную проекцию и сечения в удобном масштабе в зависимости от размера устройства;

- указание безопасных расстояний для движущихся частей с учетом контуров безопасности;

- детальные чертежи всех узлов, не видимых отчетливо на чертежах общего вида, а также подробные чертежи соединений и отдельных деталей, которые могут повлиять на безопасность развлекательного оборудования и его работу, выполненные в увеличенном масштабе;

- указание всех швов сварных соединений критичных компонентов с назначением швов в соответствии с ГОСТ 23118, подраздел 4.10;

- указание предельно-допустимых значений износа деталей, критичных компонентов, подверженных износу.

Должны быть представлены чертежи и схемы следующих технических устройств аттракциона:

- механизмов подъема и поворота, включая их опоры, приводы и системы управления, амплитуды подъема и поворота;

- пассажирских модулей в требуемых видах и поперечных сечениях с указанием общих размеров, внутренних размеров, важных для пассажиров (сиденья, боковые и задние упоры, пространство для рук и ног), упоры для рук и ног, запирающие и предохранительные устройства, поручни и пр.;

- ходовых механизмов с указанием нагрузок, подробным изображением передаточных колес и колес безопасности, подшипников, осей, валов, их подсоединения и возможности смещения относительно пассажирского модуля, устройств управления и контроля, противооткатных устройств, устройств, предохраняющих от схода с рельсов и переворачивания, бамперов, трейлеров, предохранительных устройств, приводов и тормозов, креплений на фундаменте;

- электрических/электронных, пневматических и гидравлических схем.

Кроме чертежей проектировщик должен разработать Обоснование безопасности аттракциона (отчет для подтверждения соответствия). Содержание этого документа должно соответствовать [7]. Проектировщик разрабатывает Обоснование безопасности в двух экземплярах: один — для себя, другой — для органа по сертификации.

В расчетной записке и отчете для подтверждения соответствия в ответственных соединениях критичных компонентов аттракциона, в том числе сварных соединениях, необходимо указывать уровень напряжения и коэффициенты запасов надежности по [5].

5.1.4 Принципы расчетов

Должны быть приведены необходимые расчеты.

Расчет конструкций аттракционов проводят в соответствии с ГОСТ 27751 и [5].

Указанные расчеты должны содержать по крайней мере:

- расчетные нагрузки с учетом возможных неблагоприятных условий эксплуатации или вариантов установки аттракциона. Для подвижных частей аттракционов необходимо указывать скорость их вращения и ускорение. Следует учитывать нагрузки, действующие во время возведения аттракциона (например, вес (массу) рабочих-монтажников), и нагрузки, действующие в процессе транспортировки аттракционов или их частей;

- основные размеры, включая поперечные сечения всех несущих элементов конструкций, с учетом допустимых износов несущих элементов и критичных компонентов, а также оценку их несущей способности;

- подробные сведения об использованных материалах и комплектующих изделиях;

- параметры переменных напряжений в наиболее ответственных местах конструкции и оценку усталостной прочности элементов конструкций, узлов и соединений. В случае если для оценки несущей способности расчетов недостаточно, следует провести дополнительные испытания. Испытания должны быть проведены аккредитованной испытательной лабораторией в достаточном объеме и согласно требованиям действующих нормативных документов;

- упругую деформацию (растяжение, сжатие, изгиб, кручение) в той степени, в которой она влияет на устойчивость или эксплуатационную безопасность аттракциона;

- подробности о тех структурных компонентах, которые требуют специального изучения и проверки согласно [5], подраздел 9.8 и таблица 8.

Для аттракционов высоких уровней рисков следует разрабатывать специальные технические условия и применять повышенные коэффициенты надежности по ГОСТ 27751.

5.2 Выбор материалов

5.2.1 Общие положения

Для изготовления критичных компонентов и деталей аттракционов следует использовать только те конструкционные материалы, технические данные о которых имеются в действующих нормативных документах.

Другие материалы допускается использовать при условии, что их пригодность официально подтверждена в установленном порядке. Следует уделять особое внимание сварным соединениям и свариваемости выбранных металлов.

5.2.2 Рекомендуемые стали

Выбор стали для конструкций аттракционов — согласно [5], раздел 6.

Выбор стали для деталей машин и механизмов — согласно соответствующим действующим нормативным документам.

5.2.3 Выбор алюминиевых сплавов

Выбор алюминиевых сплавов — согласно соответствующим действующим нормативным документам.

При этом следует применять алюминиевые сплавы, в которых отношение предела текучести к пределу прочности $\sigma_{0,2}/\sigma_B \leq 0,85$ и относительное удлинение $\delta_5 > 8\%$.

5.2.4 Выбор древесины — согласно [8].

5.2.5 Выбор пластиковых композиционных материалов — согласно соответствующим действующим нормативным документам.

5.2.6 Выбор материалов для железобетонных конструкций — согласно [9].

5.2.7 Выбор материалов для сварных соединений — согласно [5].

5.2.8 Крепежные детали для элементов конструкций

Болты, винты и шпильки должны отвечать требованиям серии стандартов ГОСТ 32484.

Крепежные детали класса прочности 12.9 не должны использоваться из-за неопределенной величины ударной вязкости.

Примечание — Для механизмов аттракционов могут быть применены другие болты, отвечающие соответствующим стандартам.

5.3 Расчетные нагрузки

Расчетные нагрузки приведены в [5], раздел 5.

5.4 Принципы расчета конструкций (разных видов) и их узлов

5.4.1 Общие положения

Общие принципы расчета конструкции — в соответствии с [5], раздел 7. Принципы расчета конструкции аттракционов отдельных видов приведены в приложении Г.

5.4.2 Принципы расчета аттракционов разного вида

5.4.2.1 Условия расчетов аттракционов вращающегося типа — в соответствии с [5], раздел 7.

5.4.2.2 Принципы проектирования и расчета пассажирских модулей

Прочность и размеры сидений и кабин аттракционов определяют с учетом действия результирующих сил, создаваемых всеми приложенными нагрузками, связями и условиями движения. Сиденья, закрепляемые с помощью пальцевых, болтовых и иных соединений, должны быть надежно закреплены с учетом резервирования. Крепления сидений на консолях также должны быть спроектированы с учетом указанных выше сил.

Устройства фиксации, подлокотники, спинки, ремни безопасности, цепи, тросы и соответствующие запорные устройства должны быть в состоянии выдерживать нагрузки от пассажиров с учетом действующих динамических нагрузок.

Устройства фиксации должны исключать возможность их открывания самим зафиксированным пассажиром, а также другими пассажирами аттракциона.

5.4.2.3 Карусели с несколькими видами движения необходимо рассчитывать с учетом всех сил, возникающих при вращении (центробежных, кориолисовых, гироскопических, торможения, удара и др.). Примеры определения таких нагрузок и расчетов приведены в [5], приложение В, подраздел В.1.2.

5.4.3 Принципы проектирования и расчета рельсового пути и опорного каркаса катальных гор с тележками на рельсах приведены в [5], приложение В, раздел В.2.

5.4.3.1 Тележки на рельсах и направляющих

Все силы, возникающие в шасси и других частях конструкции тележки аттракциона (от места возникновения вплоть до узлов опирания), должны быть учтены в расчетах. Например, у тележек с одной поворачивающейся и одной неподвижной осью моменты от поперечных сил, приложенные выше поворачивающейся оси тележки, могут восприниматься только жесткой (закрепленной) осью.

Силы, действующие в поперечном направлении относительно тележки, например, могут компенсироваться только через колеса, катящиеся сбоку по рельсовому пути.

Если ходовые колеса спроектированы так, что не компенсируют боковые силы, то эти силы должны компенсироваться специальными боковыми роликами.

Тележки должны быть оборудованы устройствами для предотвращения отрыва и схода с рельсов. Защищающие от схода и отрыва устройства (ролики или захваты) должны быть спроектированы с учетом реально действующих на них сил. Но в любом случае при расчетах значение сил отрыва должно быть не менее 50 % массы полностью загруженной тележки, даже если отрыва не происходит.

Скорость, ускорения и силы для центра масс тележек могут быть определены по формулам, приведенным в [5], приложение В, раздел В.2. В случае нескольких тележек, соединенных между собой, необходимо также определять ускорения на крайних тележках.

5.4.3.2 Противооткатные устройства (антискаты)

Аттракционы, на которых пассажирские модули (тележки) или поезда перемещаются вверх по наклонной плоскости с помощью цепей, канатов, фрикционных колес или самостоятельно, должны быть снабжены защитными устройствами или автоматическими тормозами для предотвращения скатывания назад.

Если на отрезке пути, расположенном между верхним концом подъемника и вокзалом или тормозом, расположенным перед вокзалом, предполагается размещать одновременно несколько тележек или поездов, то участки подъема оснащают устройствами, предохраняющими от скатывания. Однако если для тележки или поезда предполагается движение назад по трассе или мимо вокзала, то противооткатные устройства на участке подъема допускается не устанавливать.

Если на трассе с несколькими одновременно находящимися на ней тележками или поездами участки подъема оснащены системой блокировки с автоматически управляемыми тормозами, то иные противооткатные устройства допускается не устанавливать.

Высота подъема центра тяжести поезда H до противооткатного устройства или скорость v , которую может набрать пассажирский модуль во время скатывания назад, не должны превышать некоторых предельных значений: должно быть соблюдено по крайней мере одно из следующих условий: $H \leq 7$ м, $v \leq 42$ км/ч — для участка скатывания без поперечного наклона рельса; $H \leq 5$ м, $v \leq 35$ км/ч — для скатывания по кривой большого радиуса при поперечном наклоне рельса до 20° ; $H \leq 3,5$ м, $v \leq 30$ км/ч — для участка скатывания при поперечном наклоне рельса более 20° .

Должны быть учтены обе величины H и v , поскольку H — это высота подъема центра тяжести поезда, которая может не совпадать с высотой подъема самого поезда.

Если согласно проекту в любой момент времени на трассе находится только одна тележка или один поезд, то участки подъема после ровных участков допускается не оборудовать противооткатными устройствами.

Противооткатные устройства не требуется проверять на усталостную прочность. Если при остановке тележка ударяется о противооткатное устройство, то при расчете его размеров должен быть учтен ударный коэффициент ϕ . Значение этого коэффициента должно быть принято равным не менее половины высоты скатывания h , см, и в любом случае должно быть не менее 2,0.

Должны быть выполнены оба указанных выше условия:

$$\varphi \geq 0,5 h, \text{ где } h \text{ выражают в сантиметрах,} \quad (1)$$

$$\varphi \geq 2. \quad (2)$$

При расчете установки только одного противооткатного устройства без резервирования для одного пассажирского модуля допускается рассчитывать его по следующей формуле:

$$\varphi \geq 1 + \sqrt{1 + \frac{2h}{\delta_0 \sin \alpha}}, \quad (3)$$

где δ_0 — общее смещение центра масс вдоль уклона;

α — угол наклона (см. рисунок 1).

Схема, поясняющая определение ударного коэффициента для противооткатного устройства, представлена на рисунке 1.

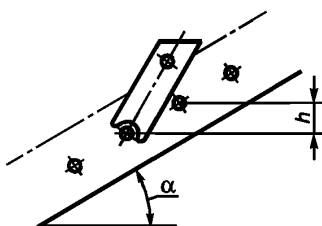


Рисунок 1 — Схема, поясняющая определение ударного коэффициента для противооткатного устройства

5.4.4 Прочие железные дороги с тележками на рельсах

5.4.4.1 Обычные железные дороги (детские железные дороги, дороги в «домах ужаса» и подобных аттракционах как с обычными, так и с подвесными пассажирскими модулями)

Требования в отношении определения размеров и эксплуатационной безопасности обычных железных дорог должны максимально соответствовать 5.4.3.

Если опоры и балки пути являются неотъемлемой частью конструкции крыши, то во время проектирования необходимо учитывать циклическое нагружение, вызванное вибрацией.

5.4.4.2 Каталые горы с подвесными пассажирскими модулями

Должен быть выполнен расчет динамического поведения рельсовых дорог с подвесными тележками, имеющими одну или более степеней свободы раскачивания или вращения.

Для подвесных пассажирских модулей должны быть предусмотрены свободные пространства, соответствующие амплитуде свободного раскачивания, плюс дополнительный зазор в добавление к зазору между пассажирскими модулями на рельсах, согласно 5.8.6.

Дополнительный зазор должен составлять не менее 20 % расчетного угла размаха с минимальным значением 10°. При расчете угла размаха следует учитывать характер колебания. Ускорения, возникающие при колебаниях пассажирского модуля, необходимо учитывать при расчете тележек, рельсов и опор.

Если предусмотрены амортизаторы боковых колебаний подвесных пассажирских модулей и если зазор недостаточен для недемпфированного колебания, то необходимо предусмотреть ограничения раскачивания. Это могут быть дополнительные амортизаторы специальной конструкции.

В начале участков траектории, где движение подвесных пассажирских модулей является регулируемым (например, в местах посадки пассажиров), должны быть предусмотрены соответствующие направляющие средства, которые способны стабилизировать пассажирские модули при по крайней мере двойном расчетном угле раскачивания и насколько возможно плавно в соответствии со скоростью движения направлять их.

Фиксирование подвесных пассажирских модулей для посадки пассажиров может быть заменено другими средствами (например, подходящими амортизаторами) только при условии, что пассажиры не подвергаются опасности и не испытывают неудобств от использования других средств.

5.4.5 Трибуны

Трибуны аттракционов подвергают обычной проверке предельных состояний согласно 5.1.4. Особое внимание необходимо уделять защите от опрокидывания, если над трибунами сооружена крыша или установлены флаги или транспаранты.

5.5 Проверка устойчивости элементов конструкций и аттракционов

5.5.1 Расчет на устойчивость, проводимый с целью исключения или уменьшения риска достижения предельных состояний — потери устойчивости положения и потери устойчивости формы, — выполняется в соответствии с [5], раздел 8.

Должны быть выполнены расчеты для исключения опрокидывания, скольжения и приподнимания конструкций как видов потери устойчивости положения (если только отсутствие такой опасности не очевидно).

5.5.2 Потеря устойчивости формы как предельное состояние конструкций аттракционов особенно характерна для металлических конструкций. Основные положения расчетов на устойчивость формы приведены в [10] и [5], раздел 8.

5.5.3 Наземное закрепление анкерами — согласно [5].

5.6 Проверка прочности элементов конструкций

5.6.1 При расчетах аттракциона на прочность необходимо обращать особое внимание на установившиеся напряжения и пластические деформации конструктивных элементов аттракционов.

5.6.2 Правила расчета на прочность стальных конструкций аттракционов — согласно [5].

5.6.3 При расчете на усталостную прочность основных несущих конструкций экстремальных аттракционов (направляющих, опор, корпусов тележек, устройств фиксации пассажиров и др.) расчетное число циклов нагружения следует принимать, исходя из того, что их ресурс должен быть не менее 35 000 ч, не включая время на посадку и высадку.

Ресурс заменяемых компонентов может быть менее 35 000 ч, в этом случае сведения об этих компонентах должны быть приведены в руководстве по техническому обслуживанию, а для критических компонентов — в формуляре на аттракцион.

Примечание — Расчетное определение ресурса аттракциона предназначено только для определения числа циклов нагружения при расчете на усталость и должно быть представлено в проектной документации.

5.6.4 Расчет устройств фиксации пассажиров

Расчет устройств фиксации пассажиров должен быть произведен на нагрузки, определяемые весом (массой) пассажиров с учетом действующих ускорений согласно [5].

5.7 Специальные требования к некоторым элементам конструкций

5.7.1 Детали конструкций и механизмов, к которым при их расчетах на усталость согласно [5] предъявляют требования доступности для контроля, должны допускать возможность контроля по крайней мере в разобранном состоянии.

5.7.2 Приборы для измерения скорости ветра

Для некоторых элементов конструкций или аттракционов, где значителен риск эксплуатации аттракциона при порывах ветра, необходимо предусмотреть в конструкции аттракциона прибор для измерения скорости ветра (или какой-либо другой адекватный индикатор), а соответствующая инструкция по применению этого прибора должна быть включена в руководство по эксплуатации.

5.7.3 Для болтов, гаек, клиньев и прочих крепежных деталей, подвергаемых воздействию вибрации, необходимо предусмотреть меры, не допускающие самоотвинчивания и саморасклинивания согласно [5]. При этом предварительное натяжение болтов не может считаться достаточной мерой, особенно на начальных стадиях эксплуатации аттракциона. Поэтому в эксплуатационных документах должно быть указано место расположения крепежных деталей, натяжение которых следует регулярно контролировать.

5.7.4 Применение упругих стопорных шайб (пружинных, стопорных с зубьями, фасонных, с лапкой или носком и аналогичных) в качестве меры предупреждения самоотвинчивания для болтов классов прочности 8.8 и 10.9 не допускается.

5.7.5 В случае применения открытых крюков по ГОСТ 6627 необходимо принимать меры, предупреждающие их отцепление. Крюки с предохранительной защелкой не относятся к открытым.

5.7.6 Требования к стальным проволочным канатам и цепям, применяемым в аттракционах, а также к их расчетам, приведены в [5], разделы 6 и 9. Канаты не должны соприкасаться с деталями с острыми кромками.

5.7.7 При использовании телескопических опор и домкратов должны быть предусмотрены меры, исключающие их падение, опрокидывание или нерасчетное боковое перемещение аттракциона.

5.7.8 Для изготовления центральных мачт, подвергающихся действию переменных напряжений, применение древесины не допускается.

5.7.9 Защита от коррозии стальных элементов аттракционов должна соответствовать [11] и стандартам Единой системы защиты от коррозии и старения.

5.8 Снижение рисков при использовании вспомогательных устройств аттракционов

5.8.1 Общие положения

В настоящем разделе большинство аттракционов и их вспомогательных устройств представлено по категориям для того, чтобы унифицировать меры минимизации рисков.

Любой конкретный аттракцион может быть включен более чем в одну категорию, например, темные аттракционы могут быть включены в категорию аттракционов на рельсах.

5.8.2 Анализ рисков

Общие принципы анализа рисков — согласно ГОСТ ISO 12100, таблица В.4.

Перечень основных рисков, связанных с аттракционами, приведен в таблице 1.

5.8.3 Уменьшение риска получения травм на платформах, трапах, полах, лестницах и проходах

5.8.3.1 Общие положения

Поверхности платформ, проходов, трапов и лестниц, доступных посетителям, должны быть нескользкими при любых погодных условиях. На них не должно быть выступов, заостренных частей и неровностей, о которые можно споткнуться, и отверстий, в которые может провалиться круглый предмет диаметром более 12 мм. Любой перепад высоты платформ должен быть наглядно обозначен и не должен представлять опасности для посетителей. Следует также соблюдать требования для лестниц (по 5.8.3.3). Это не относится к сооружениям, специально разработанным для развлечений, которые не соответствуют требованиям 5.8, а меры предосторожности для которых принимаются в соответствии с 5.9.5.

5.8.3.2 Платформы

Уклон любых видов платформ аттракционов должен быть не более 1 : 8.

Уклон входных и выходных трапов для посетителей — не более 1 : 6. Если предусмотрены поперечные рейки по всей ширине спуска, расположенные на расстоянии не более 0,40 м, то уклон может быть увеличен до 1 : 4. Высота поперечных реек должна быть не более 5 мм, ширина — не более 50 мм.

При отсутствии трапов или лестниц допустимый перепад высот между платформами должен быть от 0,10 до 0,24 м.

5.8.3.3 Лестницы

Ширина лестниц, по которым перемещаются посетители, должна быть не менее 0,90 м; ширина аварийных лестниц и рабочих мостков, предназначенных для небольшого числа посетителей, должна быть не менее 0,60 м.

Ширина лестниц должна быть не более 2,5 м, за исключением случаев, когда они окружают аттракцион, или лестницы имеют не более 10 ступенек, или перепад высот не более 2 м, или существует возможность установки перил с интервалом 2,5 м между ними.

Минимальное расстояние между перилами или между перилами и внутренним краем лестницы должно быть 0,90 или 0,60 м в зависимости от ширины лестницы. При ширине лестницы 0,90 м и более перила должны быть предусмотрены с обеих сторон. Глубина ступеней лестницы должна быть не менее 0,24 м, за исключением винтовых лестниц. Допустимая высота ступеней — от 0,14 до 0,24 м.

Размеры ступеней спиральных или винтовых лестниц (см. рисунок 2) должны быть:

- для лестниц, обеспечивающих переход с одного уровня на другой или предназначенных для эвакуации посетителей при помощи обслуживающего персонала, — в соответствии с рисунком 2а);
- для лестниц, предназначенных для аварийных ситуаций, — в соответствии с рисунком 2б) (также по 5.8.6).

Наклонные ступени не допускаются.

Ширина и высота ступеней должны быть одинаковыми по всей длине лестницы. Наклон лестницы, предназначенной для посетителей, определенный по ее средней линии, должен быть не более 45°.

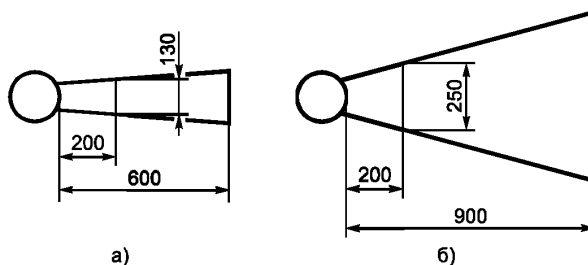


Рисунок 2 — Размеры спиральных и винтовых лестниц

Каждый лестничный пролет, предназначенный для посетителей, должен иметь не более 15 ступеней. Между пролетами, следующими друг за другом, должны быть предусмотрены площадки длиной не менее 0,80 м. Допускается не встраивать площадки на аварийных лестницах, где это технически невозможно, например, на подъемниках катальных гор.

5.8.3.4 Движущиеся дорожки, тротуары и подобные устройства

Полотно движущейся дорожки или движущиеся тротуары должны быть бесшовными или иметь не более одного невыступающего стыка.

С обеих сторон движущихся дорожек должны быть предусмотрены перила, промежуточные перила и ограничительный бортик согласно 5.8.4. Перила только с одной стороны разрешаются, если движущаяся дорожка используется для посадки в пассажирские модули и выхода из них. Максимальный зазор между полотном дорожки и ограничительным бортиком должен быть не более 4 мм.

Уклон движущейся дорожки должен быть не более 1 : 6, если предусмотрены движущиеся перила — не более 1 : 4.

В случае бокового выхода с движущейся дорожки ее конец должен быть огорожен специальными перилами и иметь вспомогательную направляющую под углом 45° к направлению движения. Кроме того, необходимо предусмотреть возможность отключения питания, если посетитель натолкнется на эти перила. Доступ на такие дорожки должен контролироваться автоматически или вручную для предотвращения давки.

Конец движущейся дорожки должен быть тщательно заделан, чтобы исключить возможность захвата или зацепления частей тела, одежды и вещей посетителей или обслуживающего персонала. Должны быть защищены концевые, возвратные и натягивающие ролики. Если покрытие дорожки не позволяет этого сделать, то должен быть предусмотрен боковой выход.

Максимальная относительная скорость движения дорожки — не более 0,7 м/с при переднем выходе на стационарную платформу и 0,5 м/с — при боковом выходе.

На обоих концах дорожки должны быть установлены кнопки аварийного останова.

Надежные (нормально-замкнутые) тормоза должны останавливать и удерживать движущуюся дорожку в случае любого отказа питания.

5.8.4 Уменьшение риска посредством использования перил, ограждений, безопасных расстояний и т. п.

5.8.4.1 Защита от падения с одного уровня на другой

В тех местах, где посетитель может упасть с высоты 0,40 м или более из-за разницы высот смежных уровней, необходимо предусмотреть ограждения или перила. Примеры таких ограждений приведены в 5.8.4.5. Перила должны состоять не менее чем из двух частей (верхних и промежуточных перил).

При использовании ограждений для защиты от падений с высоты 2 м и более разрешается использовать только обычные ограждения согласно 5.8.4.5.

Платформы, трапы и лестницы, находящиеся выше 0,40 м над землей и доступные посетителям, должны быть снабжены поручнями на высоте 1,1 м и промежуточными перилами на меньшей высоте с учетом роста детей.

Платформы, трапы, лестницы и т. п., относительная высота которых превышает 1,0 м, предназначенные преимущественно для посетителей, должны быть дополнительно снабжены бортиками или поперечинами высотой не менее 25 мм для предотвращения скатывания и падения предметов.

Если платформы, трапы, лестницы, проходы и т. п. предназначены только или преимущественно для обслуживающего персонала, то они должны быть снабжены бортиками высотой 100 мм. На всей площади поверхности платформ, мостков, дорожек, трапов, пандусов и лестниц, предназначенных для доступа посетителей, не допускается наличие:

- зон, где можно споткнуться;
- отверстий, через которые может пройти шар диаметром 12 мм;
- зон защемления, зацепления.

Если предполагается, что посетители будут проходить под конструкциями, необходимо принять дополнительные меры для защиты от падающих предметов. Любой перепад высот на платформах должен быть четко обозначен во избежание опасности для посетителей.

5.8.4.2 Защита от ударов, сдавливания и зацепления

Конструкция аттракциона должна обеспечивать сведение к минимуму риска получения травмы посетителями от ударов, сдавливания и зацепления при движении аттракциона или его частей. Если это нельзя обеспечить, то необходимо предотвратить доступ посетителей в опасные зоны.

Если требуется ограждение опасных зон внутри или снаружи аттракциона согласно рисунку 3, оно должно быть спроектировано и размещено на таком расстоянии, чтобы никто не мог из-за ограждения дотронуться до какой-либо движущейся части аттракциона. Это расстояние зависит от:

- наличия (отсутствия) навеса над зоной перемещения посетителей;
- высоты источника опасности над поверхностью пола;
- высоты ограждения;
- кратчайшего расстояния от ограждения до источника опасности.

Минимальное безопасное расстояние должно быть не менее 0,50 м. Если вероятность серьезной травмы велика, то безопасные расстояния выбирают по [12], таблица 2. Контуры безопасности посетителей относительно движущихся пассажирских модулей показаны на рисунках 3а) и 3б).

5.8.4.3 Классификация систем ограничения доступа

Системы ограничения доступа (ОД) классифицируют следующим образом:

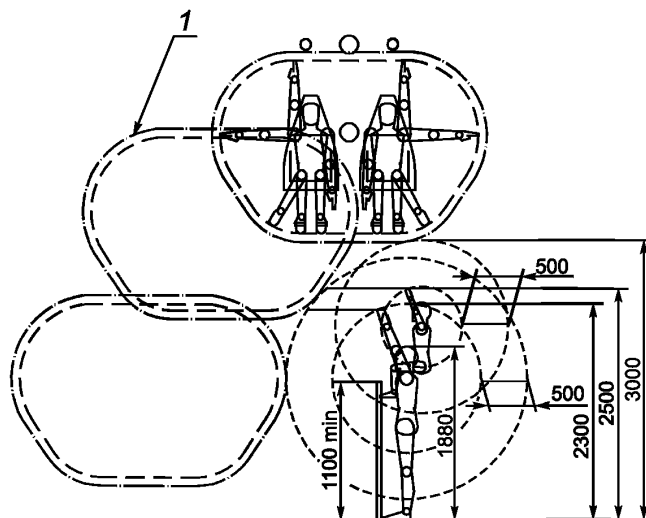
ОД-К1 — системы ограничения, рассчитанные исключительно на визуальное восприятие: цветные полосы на полу или ограничивающие выступы, столбики, конусы и т. п.;

ОД-К2 — системы физического ограничения доступа, состоящие из гибких элементов типа цепочек, лент и т. п., рассчитанные на визуальное восприятие, а не физическое сдерживание;

ОД-К3 — системы, физически ограничивающие доступ, жесткие конструкции (барьеры, ограждения и т. п.), способные воспринимать горизонтальные силы.

5.8.4.4 Классификация проходов в ограждениях и барьерах для входа/выхода

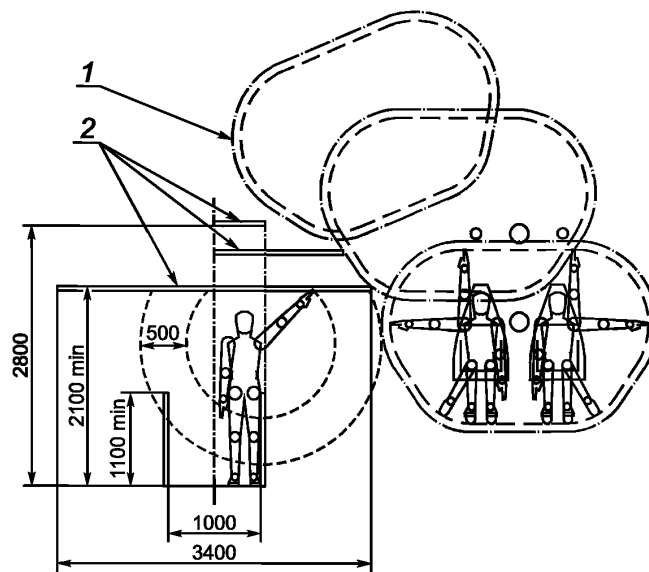
Для обеспечения безопасности движения и/или размещения посетителей на аттракционе должны быть выбраны необходимое число и требуемая ширина проходов в ограждениях и барьерах.



а) Без учета навесов

1 — контур безопасности пассажирского модуля

Рисунок 3, лист 1 — Контуры безопасности посетителей относительно движущихся пассажирских модулей



б) С учетом навесов

1 — контур безопасности пассажирского модуля; 2 — навес

Рисунок 3, лист 2

Ширина любого прохода для входа/выхода не должна превышать 2,5 м между перилами. Проходы для входа/выхода классифицируют следующим образом:

ОД-Л1 — проходы без какого-либо прямого контроля входа/выхода;

ОД-Л2 — проходы, контролируемые персоналом;

ОД-Л3 — проходы с барьерами или воротами, обозначающими проход в специальную зону и ограничивающими поток посетителей (например, с помощью механических ворот или турникетов);

ОД-Л4 — проходы с барьерами или воротами, открывающимися и закрывающимися оператором или обслуживающим персоналом;

ОД-Л5 — проходы с барьерами или воротами, при несанкционированном открытии требующие блокировки пуска аттракциона.

Для каждой выделенной группы или для отдельных аттракционов, включенных в ту же группу и имеющих те же характерные признаки, минимальные требования к проходам для входа/выхода должны быть указаны согласно классификации по 5.9.

5.8.4.5 Типы ограждений

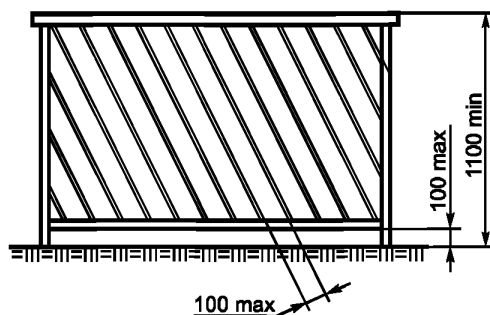
Ограждения должны быть спроектированы с учетом требований к нагрузкам, приведенным в [5], таблица 1. Высота ограждений должна быть не менее 1,1 м относительно поверхности, на которой стоят посетители, и с промежуточными перилами на меньшей высоте с учетом роста детей. Конструкция ограждений должна быть такой, чтобы взрослые посетители и дети не могли пролезть сквозь них или под ними. Если ограждаемый объект представляет собой значительную опасность, то застревание головы человека между элементами ограждения должно быть исключено.

На аттракционах, предназначенных исключительно для детей до 10 лет, огораживаемые зоны которых расположены на одном уровне, допускается использовать барьеры высотой 0,85 м.

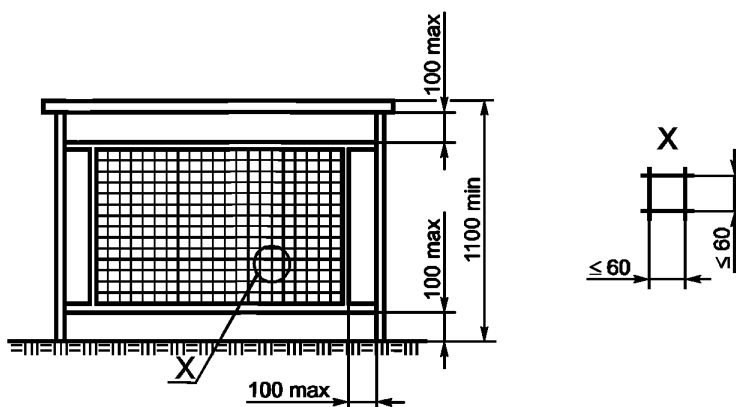
Допускается использовать ограждения двух типов:

а) обычные ограждения — с преимущественно вертикальными внутренними элементами согласно рисунку 4а), при этом расстояние между двумя соседними элементами не должно превышать 100 мм. К ограждениям данного типа относятся ограждения, в качестве внутреннего элемента которых используется сетка [размеры согласно рисунку 4б)];

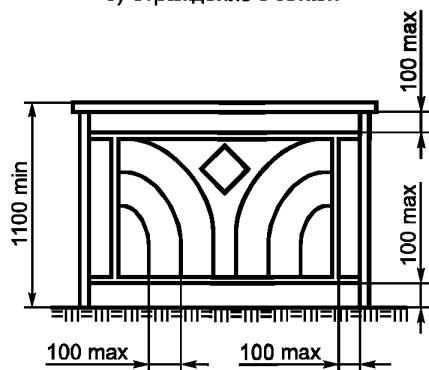
б) ограждения с внутренними декоративными элементами согласно рисунку 4в). Расстояние между двумя смежными элементами должно соответствовать расстоянию, приведенному на рисунке 4в). Элементы ограждений не должны иметь острых краев.



а) Ограждение с наклонным расположением внутренних элементов



б) Ограждение с сеткой



в) Ограждение с декоративными элементами

Рисунок 4 — Типы ограждений

5.8.4.6 Ограждение опасных частей машин и механизмов

Любая часть машин и механизмов аттракциона, представляющая собой опасность, к которой могут иметь доступ посетители или обслуживающий персонал, должна быть защищена ограждением согласно ГОСТ ISO 12100.

Для обеспечения надежной защиты от падения ограждения должны иметь бортики и защитные перила согласно 5.8.4.1.

5.8.5 Уменьшение риска при входе и выходе

5.8.5.1 Посадка/высадка в пассажирские модули

Пассажирские модули должны быть спроектированы и изготовлены так, чтобы свести к минимуму риск падения пассажиров при посадке в пассажирские модули и высадке из них. Посадка в пассажирские модули и высадка из них на платформы и трапы — согласно 5.8.3. Использование лестниц для посадки и высадки допустимо, если их размеры и положение таковы, что пассажиры не могут поскользнуться или упасть при посадке/высадке.

Перепад высот между пассажирским модулем и поверхностью, с которой осуществляют посадку/высадку, должен быть не более 0,40 м. Если самопроизвольное движение пассажирских модулей во время посадки/высадки может представлять собой опасность, то необходимо предусмотреть способ удерживания модулей в безопасном положении. Модули должны быть удержаны даже в случае прекращения энергоснабжения.

При посадке/высадке, проводимой во время движения пассажирского модуля, максимальная скорость модуля относительно площадки или платформы должна быть не более 0,7 м/с, если посадку/высадку осуществляют по ходу движения, и 0,5 м/с — при боковом выходе.

Посадка/высадка на движущиеся дорожки или подобные устройства допускается, если:

- относительная скорость пассажирского модуля и дорожки не более 0,7 м/с — при посадке/высадке по ходу движения и 0,5 м/с — при боковом выходе при штатной работе либо в нештатной ситуации;
- полотно движущейся дорожки выдерживает поперечную нагрузку, вызванную движением пассажиров при посадке/высадке;
- минимальная ширина дорожки не менее 0,80 м.

При аварийной посадке/высадке должны быть обеспечены средства безопасной эвакуации пассажиров, оказавшихся вне зоны штатной высадки. Также необходимо обеспечить безопасный доступ персонала, проводящего эвакуацию.

5.8.5.2 Вход и выход из замкнутых помещений

Каждое замкнутое помещение должно быть снабжено эвакуационными выходами, обеспечивающими безопасную эвакуацию максимального числа посетителей, на которое рассчитано это помещение.

Расчет необходимого числа выходов, их ширина и высота и допустимые максимальные расстояния, которые должен преодолеть посетитель при эвакуации из помещения — согласно [13] (для зданий культурно-просветительных и зрелищных учреждений) и [14]. При этом высота аварийных выходов должна быть не менее 2,0 м, а ширина — не менее 1,0 м. Расчетную площадь помещения, приходящуюся на одного посетителя, принимают равной 0,5 м².

Как минимум один вход и один выход должны быть предназначены для инвалидных колясок, если аттракцион (замкнутое помещение) допускает присутствие инвалидов.

Необходимое число выходов должно быть равномерно распределено по периметру помещения так, чтобы для выхода из любого места помещения были альтернативные пути. Расстояние, которое необходимо пройти для выхода из любого места помещения (измеренное по реальной траектории движения человека к выходу), не должно быть более 35 м, причем после прохождения первых 6,5 м должна существовать равная возможность выйти через другой выход. В помещениях с одним выходом указанное расстояние не должно превышать 24 м. Если помещение рассчитано на группу с числом посетителей более 150 человек, то число выходов должно быть кратно или более числа групп посетителей.

Требования указанного пункта к аварийным и эвакуационным выходам замкнутых помещений, шоу и пр. должны быть не ниже требований, предусмотренных [14].

Должен быть предусмотрен выход для инвалидов.

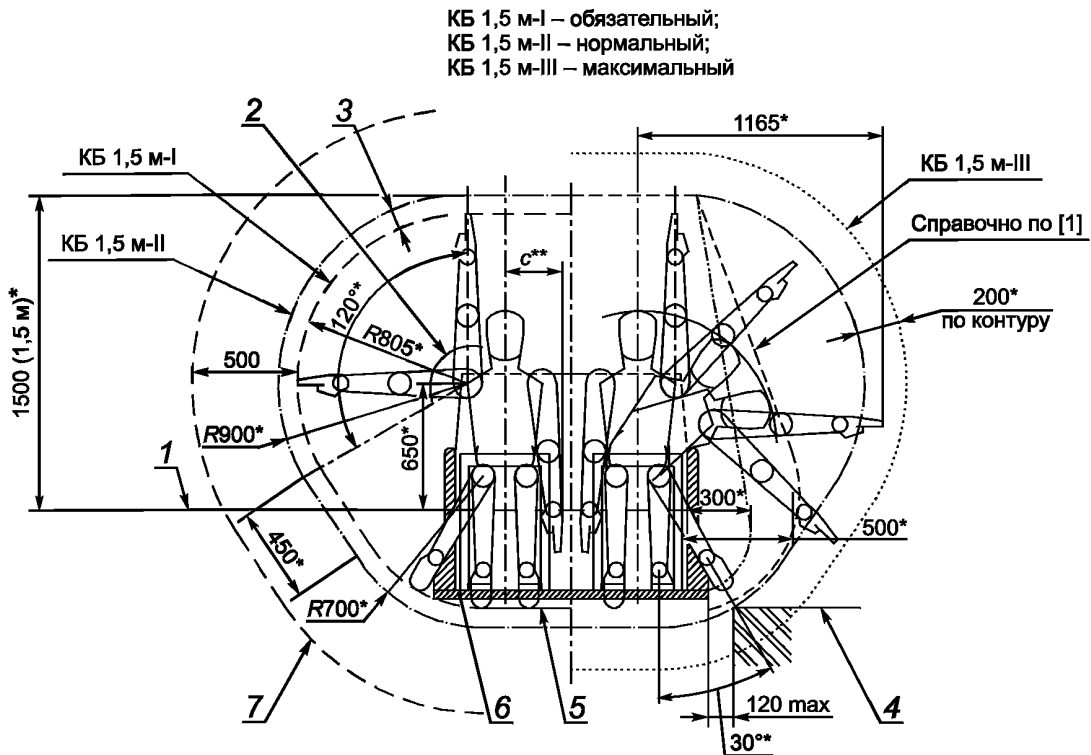
5.8.6 Уменьшение риска, связанного с использованием контуров безопасности

Устанавливают три типа контуров безопасности (КБ) для относительных скоростей движения пассажиров или конструкций более 3 м/с:

- для пассажиров, едущих сидя, — КБ 1,5 м (согласно рисунку 5);
- для пассажиров, едущих стоя, — КБ 2,5 м (согласно рисунку 6);
- для пассажиров, едущих лежа или наклонно, — КБ 1,0 м (согласно рисунку 7).

Контур каждого типа подразделяют на обязательный контур — I, нормальный контур — II и максимальный контур — III.

Антропометрические данные пассажира на рисунках соответствуют данным взрослого мужчины 95-го перцентиля (P95)¹⁾.



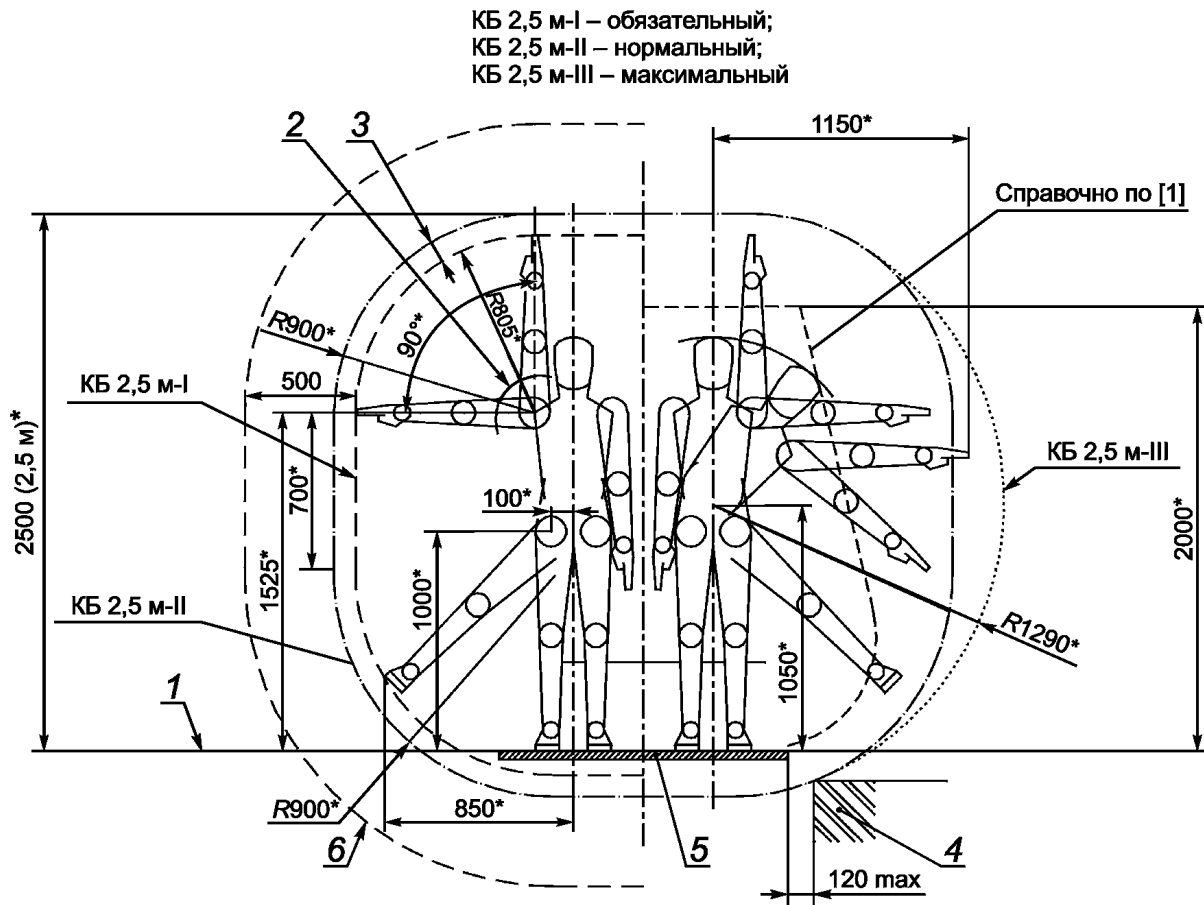
* Размеры для справок.

** $c = a (P95)/2$, $a (P95) = 545$ мм (по 4.2.10).

- 1 — уровень сиденья; 2 — возможный защитный ограничитель; 3 — дополнительный зазор;
4 — платформа; 5 — для подвешенной тележки; 6 — пол кабины;
7 — дополнительный контур для деревьев, веток и других смещаемых препятствий

Рисунок 5 — Контурь безопасности для пассажиров, едущих сидя

¹⁾ Перцентиль — часть упорядоченного набора наблюдений (вариационного ряда, частотного распределения), разделенного на 100 интервалов так, что в каждый интервал входит 1/100 часть (то есть 1 %) наблюдений. Например, 5-й перцентиль разделяет частотное распределение на две части, в одной из которых находится 5 %, а в другой — 95 % наблюдений.

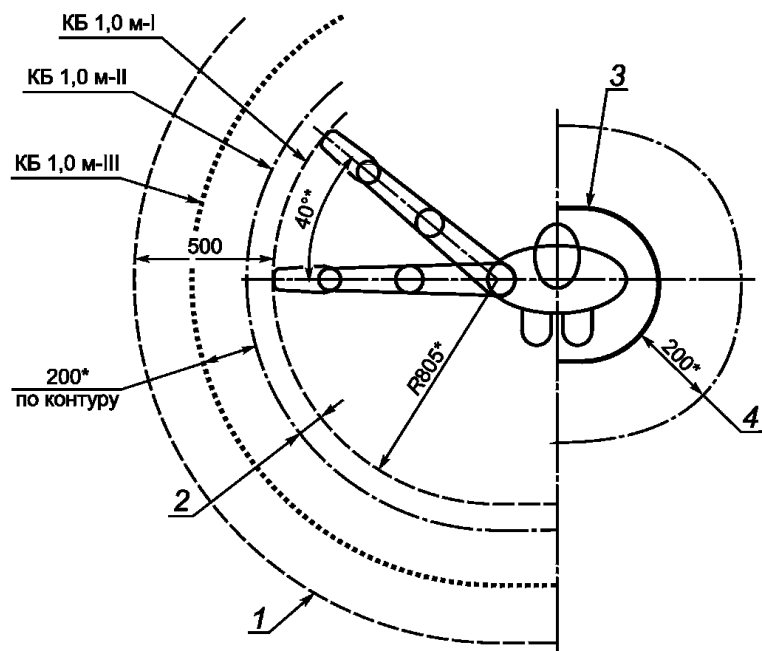


* Размеры для справок.

- 1 — уровень пола; 2 — возможный защитный ограничитель;
3 — дополнительный зазор; 4 — платформа; 5 — пол кабины;
6 — дополнительный контур для деревьев, веток и других смещаемых препятствий

Рисунок 6 — Контуры безопасности для пассажиров, едущих стоя

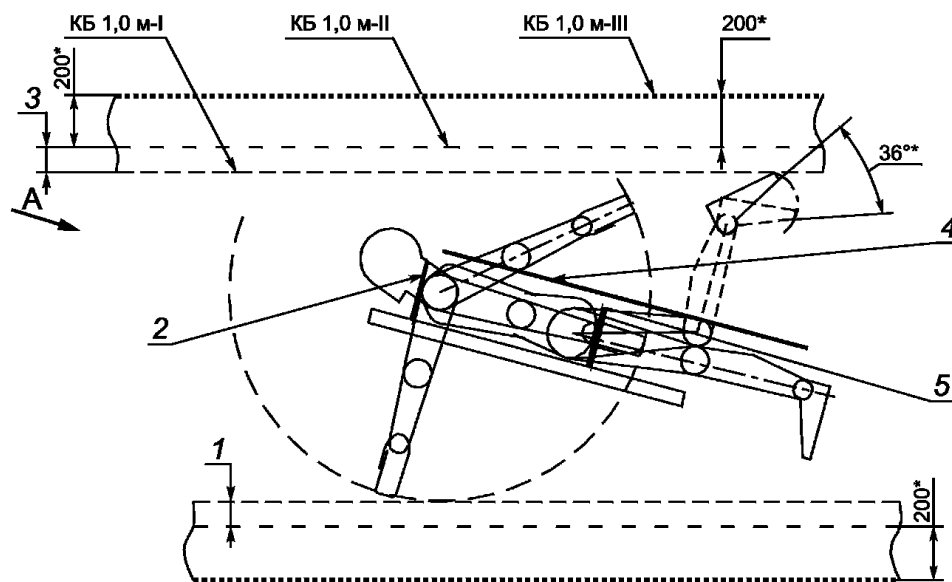
КБ 1,0 м-I – обязательный;
 КБ 1,0 м-II – нормальный;
 КБ 1,0 м-III – максимальный



* Размеры для справок.

1 — дополнительный контур для деревьев, веток и других смещаемых препятствий; 2 — дополнительный зазор; 3 — возможный защитный ограничитель; 4 — дополнительный зазор

КБ 1,0 м-I – обязательный;
 КБ 1,0 м-II – нормальный;
 КБ 1,0 м-III – максимальный



* Размеры для справок.

1 — дополнительный зазор; 2 — дополнительный возможный ограничитель; 3 — дополнительный зазор;
 4 — дополнительный возможный ограничитель; 5 — упор

Рисунок 7 — Контуры безопасности для пассажиров, едущих лежа или под наклоном

5.8.6.1 Контуры безопасности для пассажиров, едущих сидя

Обязательный контур КБ 1,5 м-I гарантирует травмобезопасность головы, но не гарантирует травмобезопасности конечностей. Для скоростей менее 3 м/с размер 500 мм заменяют размером 300 мм, при этом необходимо анализировать опасность травмирования головы и конечностей.

Нормальный контур КБ 1,5 м-II гарантирует травмобезопасность головы и конечностей для больших скоростей при условии надежности устройств фиксации для пассажиров 95-го перцентиля. Контур КБ 1,5 м-II может быть уменьшен по усмотрению проектировщика, если предусмотрены ограничивающие устройства для конечностей или если аттракцион рассчитан на детей с ограничением роста, что гарантированно контролируют в процессе эксплуатации.

Максимальный контур КБ 1,5 м-III, который превышает нормальный контур на 200 мм, учитывает индивидуальные отклонения размеров людей или попытки пассажира дотянуться до частей аттракциона, в том числе при ослабленной фиксации.

Применение контура КБ 1,5 м-I обязательно, при этом пассажиры аттракциона обязательно должны быть предупреждены о недопустимости высовывания рук за пределы тележки. Применение нормального или максимального контура — на усмотрение проектировщика. Рекомендуется уведомлять покупателей и пассажиров о типе применяемого контура.

5.8.6.2 Контуры безопасности для пассажиров, едущих стоя

Для пассажиров, едущих стоя, устанавливают три аналогичных контура безопасности: КБ 2,5 м-I, КБ 2,5 м-II и КБ 2,5 м-III (согласно рисунку 6), рассчитанных по принципам, аналогичным тем, в соответствии с которыми рассчитаны контуры для сидящих людей. Контур КБ 2,5 м соответствует размеру высоты до опасной зоны 2,5 м по [12], пункт 4.2.1. Для скоростей менее 3 м/с проектировщик вправе применить уменьшенные контуры в соответствии с 5.8.6.1.

5.8.6.3 Контуры безопасности для пассажиров, едущих лежа

Для пассажиров, едущих лежа (например, на животе), также устанавливают три контура безопасности КБ 1,0 м-I, КБ 1,0 м-II и КБ 1,0 м-III (согласно рисунку 7), рассчитанные с учетом ограничений углов поворота конечностей в суставах и наличия дополнительных защитных ограничителей. Проектировщик вправе применить уменьшенные контуры в соответствии с 5.8.6.1.

Контур КБ-III рекомендуется применять при движении тележек вблизи конструкций, декораций, деревьев и т. п., то есть в условиях, когда конструкции могут быть смещены или деформированы, дополнительно к этому контуру необходимо добавлять зазор 500 мм.

В случаях использования на аттракционах других положений едущих пассажиров проектировщик должен применять контуры безопасности по аналогии с вышеуказанными.

Если пассажирские модули не являются свободно перемещающимися, а двигаются по направляющим, их контуры безопасности не должны пересекаться. Кроме того, для пассажирских модулей, двигающихся во встречном направлении, рекомендуется применять дополнительный зазор между их контурами безопасности согласно рисункам 8а) и 8б).

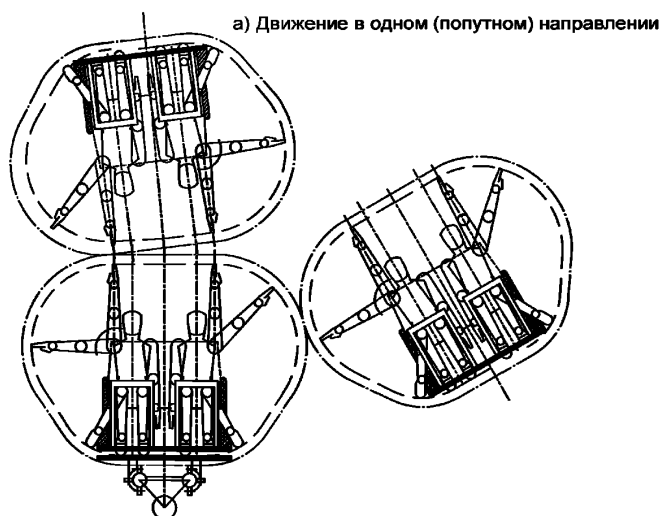
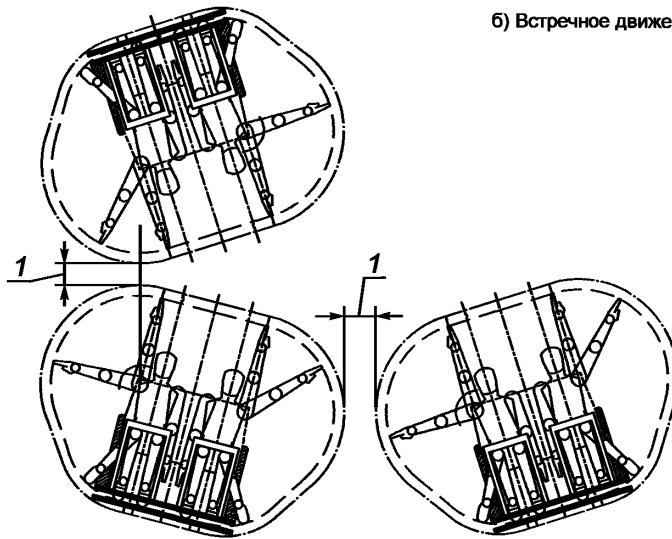


Рисунок 8, лист 1 — Контуры безопасности для движущихся пассажирских модулей

б) Встречное движение



1 — дополнительный зазор 0,5 м

Рисунок 8, лист 2

Если пассажирские модули перемещаются свободно и управляются пассажиром, то дополнительно должно быть соблюдено следующее расстояние:

- 120 мм от наружной поверхности одного пассажирского модуля до любой ближайшей детали другого пассажирского модуля на уровне сиденья второго пассажирского модуля в самом неблагоприятном положении во время эксплуатации (согласно рисунку 9) при максимальной деформации бамперов.

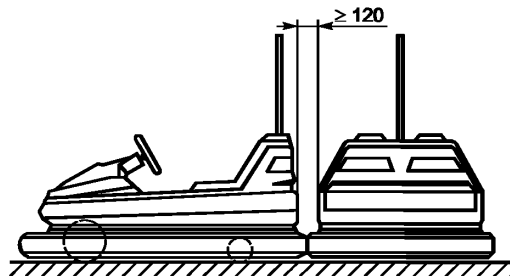


Рисунок 9 — Минимальный зазор для свободно перемещающихся пассажирских модулей

5.8.7 Уменьшение риска, связанного с использованием устройств фиксации

5.8.7.1 Общие положения

Конструкция устройств фиксации должна препятствовать выпадению или выбросу пассажира из пассажирского кресла и при этом должна предотвращать травмы частей тела, в том числе от воздействия вертикальных, боковых и продольных ускорений. Устройства фиксации должны иметь такую форму, чтобы чувствительные или хрупкие части тела пассажиров не подвергались чрезмерным воздействиям.

Устройства фиксации с приводом не должны создавать дополнительную опасность для пассажиров. Движения таких устройств должны быть медленными, а максимальная действующая сила, измеренная в зоне контакта с телом пассажира, должна быть не более 0,15 кН (0,08 кН для детей).

Конструкция замков устройства фиксации не должна допускать их случайного отпирания.

Замки устройств фиксации не должны открываться в случае неполадки или аварийной остановки аттракциона, если только это не предусмотрено для немедленной эвакуации пассажиров.

5.8.7.2 Устройства фиксации пассажиров

Каждый пассажирский модуль оборудуют средствами, удерживающими пассажиров внутри модуля на своих местах, если это необходимо, учитывая характер движения модуля и высоту возможного падения пассажира.

Выбранные устройства фиксации должны быть такими, чтобы позволяли избежать (или свести их к минимуму) следующих видов риска:

- повреждения опорно-двигательного аппарата и позвоночника посетителя вследствие воздействия ускорений;

- удара о части аттракциона или застревания между ними;
- получения травмы при внезапном начале движения;
- удара о части посадочного места или пассажирского модуля;
- удара о других пассажиров при движении аттракциона;
- выпадения или выброса из пассажирского модуля.

Следует анализировать и возможные риски при намеренно опасном поведении пассажиров.

В случае поломки или аварийной остановки, когда пассажиры удерживаются на своих местах устройствами фиксации, необходимо предусмотреть возможность подготовленному персоналу освободить пассажиров от устройств фиксации, обеспечив безопасную эвакуацию каждого пассажира.

5.8.7.3 Классификация устройств фиксации пассажиров

Устройства фиксации (УФ) классифицируют следующим образом:

- по числу пассажиров, фиксируемых одним устройством:

УФ-А1 — коллективное устройство для двух или более пассажиров,

УФ-А2 — индивидуальное устройство для каждого пассажира;

- по возможности регулирования фиксирующего положения:

УФ-Б1 — с нерегулируемым фиксирующим положением (дуги, штанги),

УФ-Б2 — с индивидуально регулируемым фиксирующим положением,

УФ-Б3 — с автоматическим контролем запираания;

- по способу запираания:

УФ-В1 — незапираемое,

УФ-В2 — запираемое вручную пассажиром,

УФ-В3 — запираемое вручную оператором,

УФ-В4 — автоматически запирающееся при достижении фиксирующего положения,

УФ-В5 — автоматически запирающееся и контролируемое при достижении фиксирующего положения;

- по способу отпираания:

УФ-Г1 — отпираемое вручную пассажиром,

УФ-Г2 — отпираемое вручную оператором,

УФ-Г3 — отпираемое оператором централизованно;

- по типу сигнализации о срабатывании/несрабатывании запирающего устройства:

УФ-Д1 — без сигнализации,

УФ-Д2 — со световой и/или акустической сигнализацией,

УФ-Д3 — со световой и/или акустической сигнализацией и блокировкой пуска/останова аттракциона;

- по типу привода:

УФ-Е1 — ручной,

УФ-Е2 — механический;

- по типу конструкции устройства фиксации и его запорных устройств:

УФ-Ж1 — резервирование необязательно,

УФ-Ж2 — необходимо резервирование в отношении запорных устройств,

УФ-Ж3 — необходимо резервирование устройства фиксации и запорных устройств;

- по способу обеспечения безопасности пассажиров:

УФ-И1 — без устройства фиксации, но для упора имеются подножки, поручни и подобные приспособления, воспринимающие нагрузку,

УФ-И2 — с одним устройством фиксации (плечевым, поясным или другим),

УФ-И3 — с одним устройством фиксации (индивидуальным или коллективным) и общей кабиной или гондолой для всех пассажиров,

УФ-И4 — с двумя устройствами фиксации, одно из которых является дублирующим (например, плечевое или поясное), или с одним, но безотказным устройством.

Дублирование в данном случае предполагает установку двух независимых устройств фиксации для того, чтобы в случае отказа одного из них, второе (например, защитная дуга, кабина и т. п.) обеспечивало безопасность пассажира.

На основе упомянутой выше классификации каждое устройство фиксации должно быть идентифицировано согласно классификации по 5.8.6, которая описывает их основные особенности. Для каждого типа аттракциона, каждой группы или отдельного аттракциона, имеющих одинаковые характерные особенности в рамках одного типа, указаны минимальные требования по основным характеристикам устройств фиксации.

5.8.7.4 Критерии применения устройств фиксации

Основное требование, на котором основаны приведенные далее критерии, заключается в том, чтобы устройства фиксации применяли в тех случаях, когда пассажиры могут быть приподняты и выброшены с занимаемых мест динамическими силами либо могут выпасть, в том числе при намеренно опасном поведении пассажиров. Выбирая для разных случаев перечисленные ниже устройства фиксации, исходя из критериев, приведенных на рисунке 11 для направлений ускорений, показанных на рисунке 10, необходимо использовать соответствующую интерполяцию для различных аналогичных случаев.

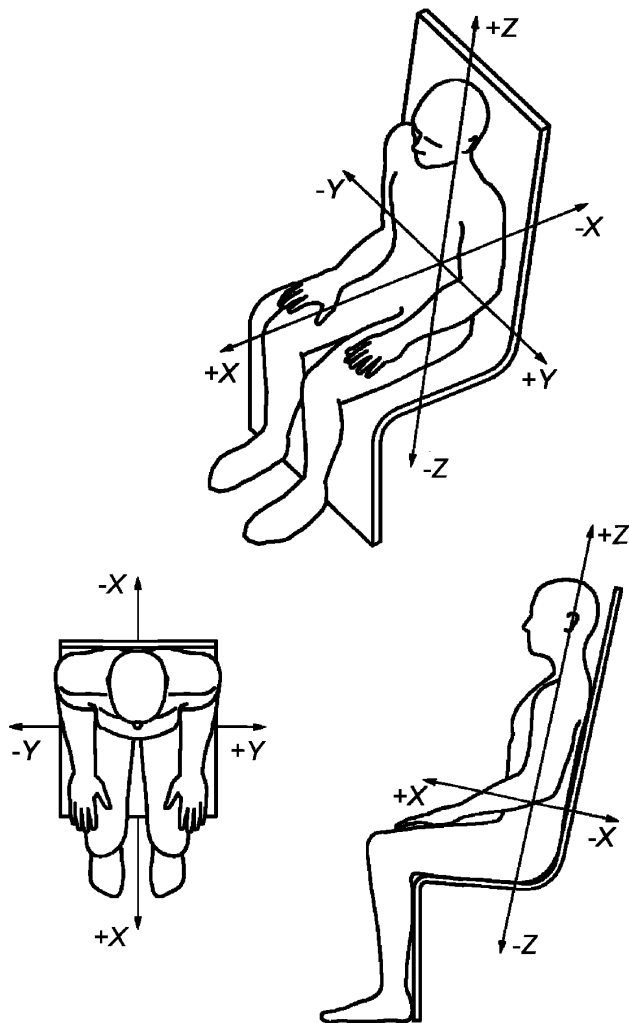
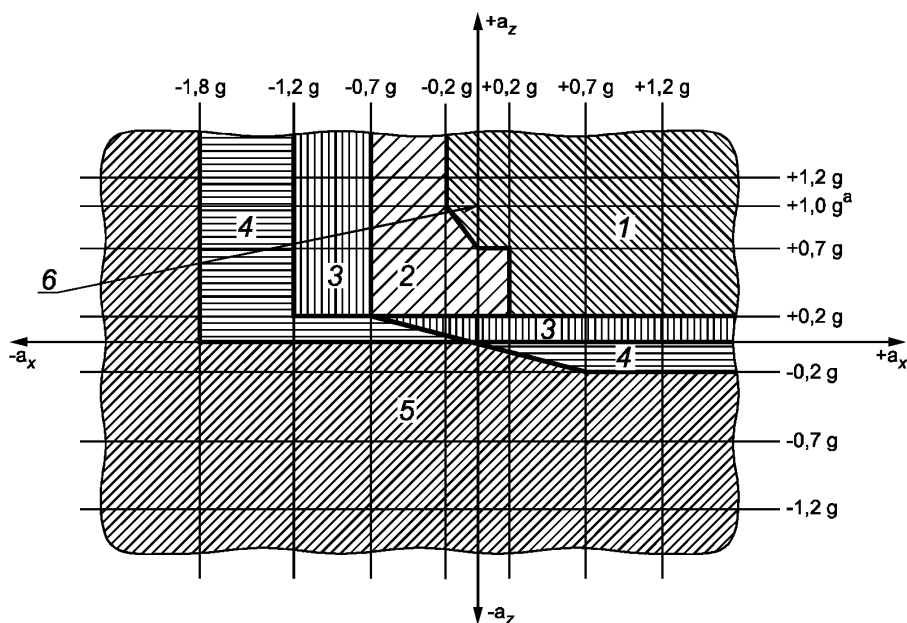


Рисунок 10 — Система координат для ускорений

Если ускорения малы, но вследствие значительной скорости или высоты движения пассажирского модуля необходимо применить фиксацию, то следует применять тип фиксации, исключающий возможность выпадения пассажира из пассажирского кресла.



- $+a_z$ — прижим вниз к сиденью;
- $-a_z$ — отрыв;
- $+a_x$ — ускорение;
- $-a_x$ — отрицательное ускорение;
- 1 — зона 1;
- 2 — зона 2;
- 3 — зона 3;
- 4 — зона 4;
- 5 — зона 5;
- 6 — в состоянии покоя;
- g — ускорение свободного падения

Рисунок 11 — Диаграмма ускорений, действующих на пассажиров, для назначения устройств фиксации

Для зоны 1 устройство фиксации не требуется, если исходить из значений действующих ускорений (по другим критериям фиксация может быть необходима).

Для зоны 2 необходим по меньшей мере следующий тип устройства фиксации:

- УФ-А1 — коллективное устройство для двух или более пассажиров;
- УФ-Б1 — с нерегулируемым фиксирующим положением (например дуги, штанги и т. п.);
- УФ-В2 — запираемое вручную пассажиром;
- УФ-Г1 — отпираемое вручную пассажиром;
- УФ-Д1 — без сигнализации;
- УФ-Е1 — с ручным приводом;
- УФ-Ж1 — резервирование необязательно.

УФ-И1/И2 — требуется одно устройство фиксации или можно обойтись без него, если пассажиры, при условии, что они не могут быть выброшены из пассажирского модуля под действием возникающих при движении сил, могут адекватно реагировать на действующие на них силы, опираясь на поручни, подножки и подобные приспособления.

Для зоны 3 необходимо по крайней мере одно устройство фиксации со следующими признаками:

- УФ-А1 — коллективное для двух или более пассажиров;
- УФ-Б2 — с индивидуально регулируемым фиксирующим положением;
- УФ-В3 — запираемое вручную оператором;
- УФ-Г1 — отпираемое вручную пассажиром;
- УФ-Д1 — без сигнализации;
- УФ-Е1 — с ручным приводом;
- УФ-Ж2 — с безотказно функционирующим замком;
- УФ-И2 — с одним устройством фиксации на каждого пассажира.

Для зоны 4 необходимо по крайней мере одно устройство фиксации со следующими признаками:

- УФ-А2 — индивидуальное для каждого пассажира;
- УФ-Б2 — с индивидуально регулируемым фиксирующим положением;
- УФ-В4 — запирающееся автоматически при достижении фиксирующего положения;
- УФ-Г2 — отпираемое вручную оператором;
- УФ-Д1 — без сигнализации;
- УФ-Е1 — с ручным приводом;
- УФ-Ж2 — с безотказным замком;
- УФ-И2 — с каким-либо одним устройством фиксации для каждого пассажира.

Для зоны 5 необходимо по крайней мере одно устройство фиксации со следующими признаками:

- УФ-А2 — индивидуальное для каждого пассажира;
- УФ-Б3 — с автоматическим контролем запираения;
- УФ-В5 — автоматически запирающееся и контролируемое при достижении фиксирующего положения;

жения;

- УФ-Г3 — отпираемое оператором централизованно;
- УФ-Д3 — со световой и/или акустической сигнализацией и блокировкой пуска;
- УФ-Е1 — с ручным приводом;
- УФ-Ж3 — с безотказными (конструктивно и функционально) устройством фиксации и замком;
- УФ-И3/И4 — с двумя устройствами фиксации, одно из которых является дублирующим.

В пограничных случаях можно выбрать более низкую категорию.

Диаграмма ускорений, приведенная на рисунке 11, служит общим руководством и не содержит информации о допустимых пределах ускорений, приведенных в приложении А. При конструировании устройств фиксации должны быть учтены конкретные условия, например, длительность действия ускорения. В частности, если боковые ускорения превышают $\pm 0,5 g$, то сиденья, спинки и устройства фиксации должны быть оборудованы боковыми упорами. Необходимо также проанализировать возможность остановки пассажирских модулей в неожиданных положениях (например, вверх ногами).

Наличие других рисков (также по 5.8.2) может потребовать использования устройств фиксации других типов.

Если устройство фиксации выбрано по диаграмме (согласно рисунку 11), а дополнительно к нему требуется установить дублирующее устройство, то это второе устройство должно иметь следующий набор признаков:

- УФ-А1 — коллективное;
- УФ-Б1 — с нерегулируемым фиксирующим положением;
- УФ-В2 — запираемое вручную пассажиром;
- УФ-Г2 — отпираемое вручную оператором;
- УФ-Д1 — без сигнализации;
- УФ-Ж2 — только с функционально безотказным запирающим устройством или второе устройство

фиксации может быть заменено кабиной в соответствии с УФ-И3.

5.8.8 Уменьшение риска, связанного с использованием пассажирских модулей

5.8.8.1 Двери

Двери пассажирских модулей не должны самопроизвольно открываться во время работы аттракциона, а также в аварийных ситуациях. Двери должны быть оборудованы запорными устройствами (например, предохранительными крючками), предотвращающими случайное открывание во время поездки. В общем случае двери должны быть оборудованы замками, отпираемыми только снаружи.

Двери с приводом от внешнего источника энергии должны быть безопасными для пассажиров. Их движение должно быть медленным, а максимальная сила их воздействия, измеренная на краю двери, не должна превышать 150 Н.

5.8.8.2 Сиденья

Сиденья должны быть надежно закреплены на конструкции пассажирского модуля, и при проектировании должен быть проведен расчет нагрузок для сидений и их креплений.

Пассажир должен иметь достаточную опору для тела на сиденье, спинку, подлокотники и подножки, чтобы быть в состоянии противостоять силам, возникающим во время движения. При проектировании следует выбирать размеры и форму сидений и прочих компонентов в зависимости от размеров тел пассажиров, для которых предназначен данный аттракцион. Сиденья, если требуется, должны быть снабжены спинкой высотой не менее 0,4 м, а поверхность сиденья должна иметь обоснованный уклон к спинке. Высота спинки может быть уменьшена до 0,25 м на аттракционах, предназначенных только для детей ростом до 120 см.

Такие параметры, как размер и форма сиденья, значение силы трения между поверхностью сиденья и одеждой пассажира, а также наличие полной или частичной обшивки, могут сильно повлиять на эффективность всей системы фиксации.

Система подвески сидений на стальных проволочных канатах или цепях из звеньев должна быть такой, чтобы в случае отказа одного элемента подвески не возникало опасных ситуаций.

5.8.9 Проектирование пассажирских модулей

Рекомендации по проектированию пассажирских модулей — согласно приложению Д.

5.8.9.1 Тормоза пассажирских модулей и аттракционов

Каждый останавливающий и замедляющий тормоз, предназначенный для регулирования скорости движения пассажирского модуля в штатном режиме работы, должен быть рассчитан на замедление движения с ускорением не более 5 м/с^2 .

В случае если на трассе катальной горы одновременно перемещаются несколько тележек (или поездов), между соседними тележками (поездами) в любой момент времени должен находиться аварийный тормоз. Аварийный тормоз должен обеспечивать замедление движения с ускорением не более 7 м/с^2 .

Примечание — Значения ускорений при торможении более указанных выше для останавливающих, замедляющих и аварийных тормозов допускаются при использовании на пассажирском модуле фиксирующих устройств.

Останавливающие и замедляющие тормоза должны быть рассчитаны на усталостную прочность. Для аварийных тормозов расчет на усталость не требуется.

Максимальное ускорение при торможении должно быть определено для максимального значения коэффициента трения, свойственного трущимся материалам, использованным в тормозах.

Расчет тормозного пути следует проводить с коэффициентом надежности по нагрузке, равным 1,2, с учетом коэффициента трения, при этом значения коэффициентов трения должны быть приняты с учетом их снижения из-за погодных условий, износа и увлажнения.

Следует избегать применения единого источника усилия для сжатия тормозов и взведения их в нормально замкнутое состояние.

Конструкция тормозов должна обеспечивать остановку пассажирского модуля в заданном месте трассы как для случая незагруженного пассажирского модуля, так и при его загрузке посетителями. При этом нагрузка на посадочные места должна соответствовать данным, приведенным в таблице 2.

Таблица 2 — Нагрузки на пассажирские места пассажирского модуля

Число посадочных мест ¹⁾	Нагрузка, кН ± 3 %	
	Суммарная	На любое посадочное место
1	1,2	1,2
2	2,2	1,2
3	3,0	1,2
4	3,6	1,2
5	4,0	1,2
$n \geq 6$	$n \cdot 0,75$	1,2

1) В одном модуле или связанной системе модулей.

5.8.10 Уменьшение рисков, связанных с особенностями пассажиров

5.8.10.1 Классификация пассажиров по возрасту и росту

Некоторые пассажиры в зависимости от их возраста или физических данных могут подвергаться опасности на некоторых пассажирских местах аттракционов из-за особенностей аттракциона.

Классификация пассажиров может быть проведена по возрасту:

M0 — дети ростом от 0,90 до 1,05 м, что приблизительно соответствует возрасту от 2 до 4 лет;

M1 — дети ростом от 1,05 до 1,20 м, что приблизительно соответствует возрасту от 4 до 6 лет;

M2 — дети ростом от 1,20 до 1,30 м, что приблизительно соответствует возрасту от 6 до 8 лет;

M3 — дети ростом от 1,30 до 1,40 м, что приблизительно соответствует возрасту от 8 до 10 лет;

M4 — дети ростом от 1,40 до 1,60 м, что приблизительно соответствует возрасту от 10 до 14 лет;
M5 — взрослые.

5.8.10.2 Пассажиры-инвалиды

Аттракционы, которыми могут пользоваться пассажиры-инвалиды, должны иметь средства для их безопасного размещения и фиксирующие устройства, ограничивающие движения пассажиров и соответствующие как минимум требованиям УФ-В1, УФ-Г1, УФ-Д3, УФ-Е2 согласно 5.8.7, для обеспечения их безопасности.

5.9 Дополнительные требования безопасности для отдельных видов аттракционов и их устройств

5.9.1 Карусели с горизонтальным и/или вертикальным движением

Данные требования распространяются на аттракционы, пассажирский модуль или рамная конструкция которых движется вокруг вертикальной и/или наклонной оси вращения с одной или несколькими степенями свободы. Приводы таких аттракционов позволяют варьировать наклон осей вращения вплоть до вращения в вертикальной плоскости. Некоторые виды таких аттракционов представлены на рисунке 12.

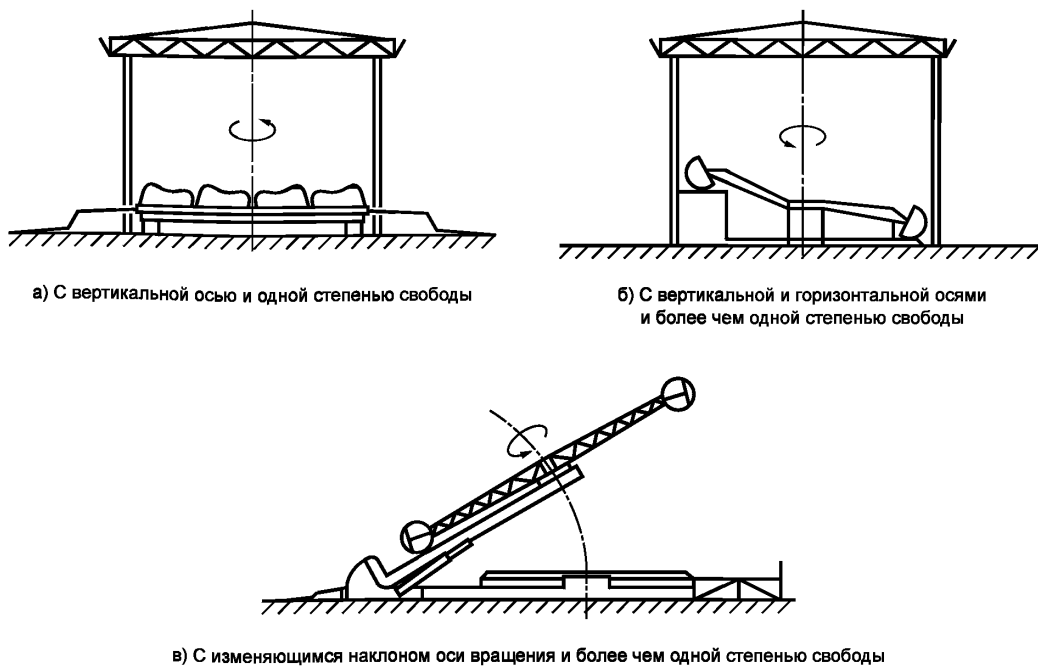
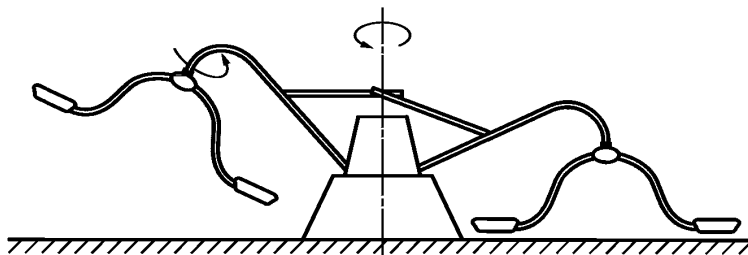


Рисунок 12, лист 1 — Карусели с вертикальным и/или горизонтальным движением



г) С периодически изменяемым наклоном оси вращения, реализующим циклоидальное движение

Рисунок 12, лист 2

5.9.1.1 Системы ограничения доступа в опасные зоны и прохода для входа/выхода

Если карусель, вращающаяся в горизонтальной плоскости, имеет хотя бы одну дополнительную ось вращения, то она должна быть ограждена по периметру согласно требованиям ОД-К3. Ограждения, соответствующие требованиям ОД-К3, должны быть на всех аналогичных аттракционах. Промежуточная зона, специально предназначенная для посетителей, ожидающих посадки, должна быть отделена от опасной зоны согласно требованиям ОД-К1.

Проемы для входа/выхода посетителей при наличии промежуточной зоны выполняют в соответствии с ОД-Л1, при отсутствии такой зоны — по ОД-Л2.

Если платформа аттракциона имеет круглую форму без выступающих частей и совершает только вращательное движение вокруг вертикальной оси с угловой скоростью, не превышающей 8 об/мин (линейной скорости на краю платформы — не более 3 м/с), то ограждение не требуется. В случае превышения этого значения устанавливают ограждение, соответствующее требованиям ОД-К1.

Если круглая вращающаяся платформа аттракциона имеет выступающие части или оснащена закрытыми пассажирскими модулями, а ее скорость не выходит за пределы, указанные выше, то необходимо ограждение в соответствии с требованиями ОД-К1.

Если к вращению вокруг вертикальной оси добавляется медленное перемещение по вертикали параллельно оси вращения со скоростью, не превышающей 0,5 м/с, требования к ограждениям устанавливают по ОД-К1.

На цепочных каруселях и подобных аттракционах с периодическим плавным подъемом отдельных сидений расстояние по вертикали от поверхности площадки, доступной публике, до нижней части движущегося сиденья в любой момент движения должно быть не менее 2,7 м. Границы зоны, где эта высота менее 2,7 м, ограждают согласно требованиям ОД-К1.

Если высота подъема сидений менее 2,7 м, следует предусмотреть огражденную зону для посетителей согласно требованиям ОД-К3. Расстояние от этой зоны до наружного края сидений должно быть не менее 0,5 м по горизонтали. Входы и выходы должны соответствовать требованиям ОД-Л1.

Горизонтальное расстояние от наружной границы, внутри которой движутся подвешенные (качающиеся) кресла или гондолы, до неподвижных объектов должно быть не менее 0,5 м.

5.9.1.2 Пассажирские модули каруселей

Посадочные места детских каруселей должны быть установлены на сплошной вращающейся платформе, если только для пассажиров не предусмотрены устройства фиксации и защита для ног. Двери должны быть снабжены замками, отпирающимися только снаружи.

Входные двери на аттракционах вида «вращающихся барабанов» должны полностью изолировать пространство внутри и открываться только внутрь; замок должен отпираться только снаружи.

Система подвески пассажирских модулей на стальных проволочных канатах или на плоскозвенных цепях должна быть такой, чтобы в случае отказа одного элемента не создавать опасной ситуации.

5.9.1.3 Устройства фиксации каруселей

Устройства фиксации для этой категории аттракционов при скорости вращения более 8 об/мин и линейной скорости, превышающей $v = 3$ м/с, должны соответствовать как минимум следующим требованиям:

УФ-А1 — коллективное;

УФ-В2 — с индивидуально регулируемым фиксирующим положением;

УФ-Г2 — отпираемое вручную оператором;

УФ-Д1 — без сигнализации;

УФ-Ж1 — резервирование необязательно.

Устройства фиксации для этой категории аттракционов, предназначенные только для детей, должны соответствовать как минимум следующим требованиям:

УФ-А1 — коллективное;

УФ-Б2 — с индивидуально регулируемым фиксирующим положением;

УФ-В3 — запираемое вручную оператором;

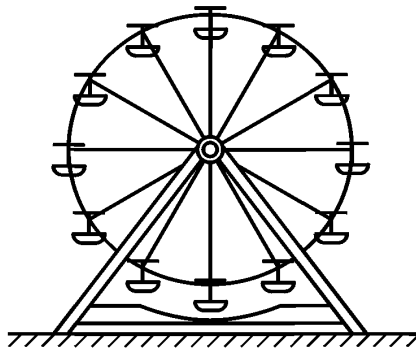
УФ-Г2 — отпираемое вручную оператором;

УФ-Д1 — без сигнализации;

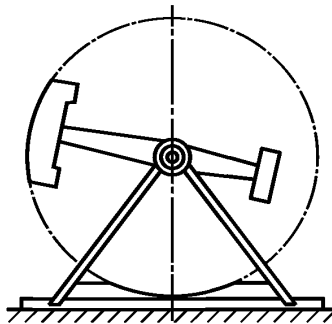
УФ-Ж1 — резервирование необязательно.

5.9.2 Колеса обозрения, качели (с приводом и без него)

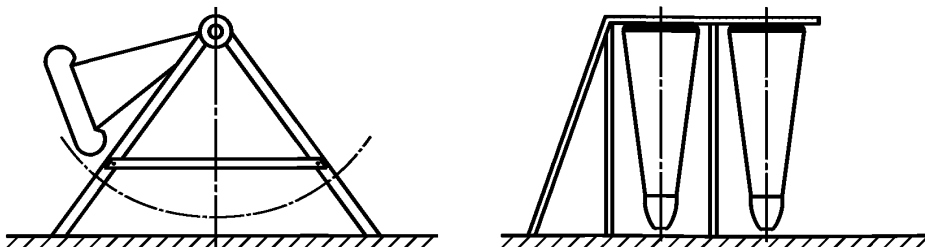
Требования этого пункта распространяются на аттракционы, вращающиеся только вокруг одной главной горизонтальной оси (с механическим приводом или без механического привода). Конструктивные схемы таких аттракционов представлены на рисунке 13.



а) Вращение вокруг горизонтальной главной оси с фиксированными или вращающимися пассажирскими модулями



б) Вращение пассажирского модуля, жестко закрепленного на балке, вокруг горизонтальной оси (с механическим приводом)



в) Вращение пассажирского модуля вокруг горизонтальной оси (без механического привода)

Рисунок 13 — Вращение пассажирского модуля

5.9.2.1 Системы ограничения доступа в опасные зоны и проходы для входа/выхода

Общие положения

Системы ограждения опасных для посетителей зон в общем случае должны соответствовать требованиям ОД-К3. Проходы входа/выхода должны соответствовать требованиям ОД-Л2 и быть закрытыми (например, запертой калиткой) во время работы аттракциона.

Системы ограждения опасных зон для качелей, раскачиваемых самими посетителями, должны соответствовать требованиям ОД-К3, при этом должны быть выполнены следующие условия:

- выдержано расстояние до пассажирского модуля в любой точке траектории движения согласно требованиям 5.8.6.1, внутри огражденной зоны должно быть достаточно места для оператора;
- ближайшие параллельные качели должны быть отделены дополнительным ограждением;
- выполнены проходы для входа/выхода по требованиям ОД-Л2;
- закрыт доступ посетителей к качелям во время сеанса.

5.9.2.2 Пассажирские модули качелей

Пассажирские модули качелей, если это необходимо, должны иметь поручни, расположенные на высоте 1,1 м от пола. Если расстояние по вертикали между верхним краем боковой стенки и поручнем более 0,4 м, то следует установить дополнительные промежуточные поручни. На качелях для детей ростом до 120 см эти размеры составляют 0,7 и 0,25 м соответственно.

Если пассажирские модули колеса обозрения не полностью закрыты, то должны быть приняты меры, исключающие контакт пассажиров, частей их тел (особенно длинных волос) и одежды с движущимися относительно пассажиров частями аттракциона. Высота ограждений входных проходов к полукрытым кабинам должна быть не менее 1,1 м, если высота подъема более 12 м. Для колес обозрения для детей до восьми лет при высоте подъема менее 6 м высота ограждения входных проходов полукрытых кабин должна быть не менее 0,7 м.

5.9.2.3 Устройства фиксации колес обозрения и качелей

В пассажирских модулях аттракционов, приводимых в движение самими пассажирами, должны быть предусмотрены ремни безопасности или аналогичные средства, если во время движения пассажиры переворачиваются вниз головой.

Пассажирские модули, приводимые в движение внешним источником энергии, на которых во время катания пассажиры переворачиваются вниз головой, а ускорение, направленное от головы к ногам, может быть менее 0,2 g, должны быть снабжены дублирующим устройством фиксации согласно 5.8.7.3.

5.9.2.4 Тормоза качелей

Качели должны быть оборудованы тормозами, которые плавно останавливают пассажирские модули и не блокируют их. Если оператор может остановить качели вручную, то вышеупомянутые тормоза не требуются.

5.9.2.5 Качели исключительно для детей младше 10 лет

Расстояние между полом пассажирского модуля и осью подвески качелей должно быть не более 3 м, подъем детей выше горизонтальной линии, проведенной через ось вращения, должен быть исключен.

5.9.3 Катальные горы, темные аттракционы, железные дороги и другие аттракционы с пассажирскими модулями, перемещающимися по направляющим (рельсам, желобам и т. п.)

5.9.3.1 Системы ограничения доступа в опасные зоны и проемы для входа и выхода

Защитные ограждения опасных зон должны соответствовать требованиям ОД-К3. Проемы для входа и выхода должны соответствовать требованиям ОД-Л3, чтобы препятствовать движению пассажиров через них до полной остановки пассажирского модуля.

Детские рельсовые аттракционы с механическим приводом, скорость которых не более 2,0 м/с, а тормозной путь при остановке их оператором не более 2 м, должны быть оборудованы защитными ограждениями, соответствующими требованиям ОД-К3. Проемы для входа и выхода должны соответствовать требованиям ОД-Л1.

Малые железные дороги в парках не требуют дополнительных защитных ограждений при выполнении следующих условий:

- колея железной дороги надежно ограждена от других аттракционов, мест пребывания посетителей, торговых точек и пр.;
- поездом управляет оператор;
- скорость поезда не более 5 м/с;

- на поезде есть система звукового предупреждения;
- на перекрестках имеется звуковая и световая сигнализация.

Защитные ограждения вокзала — согласно требованиям ОД-КЗ.

5.9.3.2 Пассажиры модули катальных гор

Пассажиры модули должны быть спроектированы так, чтобы:

- пассажиры как внутри, так и снаружи не соприкасались с движущимися частями устройства для развлечения;
- пассажиры, находящиеся в тележке, не могли получить травмы кистей или предплечий при соприкосновении с тележками, идущими впереди или позади;
- шасси и верхняя часть тележек имели достаточное число степеней свободы и просвет для прохождения участков, имеющих кривизну, боковые наклоны, горки и ямы, с учетом допустимого износа.

Бамперы устанавливают на равной высоте спереди и/или сзади в тех местах тележки, где она может контактировать с другими тележками или с какими-либо направляющими элементами тележки. Если при контакте возможно смещение бамперов относительно друг друга, например из-за продольного или бокового покачивания, высота бамперов должна быть достаточной, чтобы обеспечить их перекрытие.

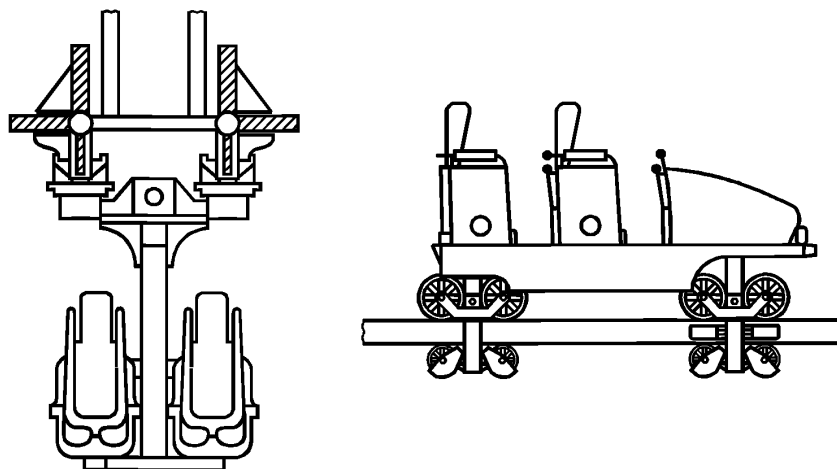
Как минимум один бампер на каждой тележке должен быть снабжен демпфирующим устройством для смягчения ударов, при этом демпфирующая способность должна быть рассчитана для номинальной скорости. Демпферы можно не устанавливать, если тележки защищены от столкновения системой зон блокировки.

5.9.3.3 Системы фиксации

Пассажиры модули, если это необходимо, должны быть оборудованы устройствами фиксации согласно 5.8.7.

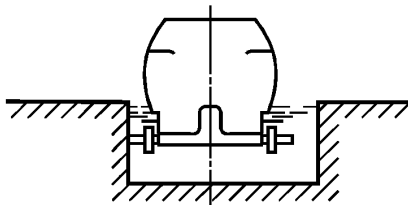
5.9.3.4 Защита пассажирских модулей катальных гор от схода с рельсов, выхода из желоба

Ведущие элементы пассажирских модулей должны обеспечивать постоянный контакт с рельсами (желобами) в любых условиях посредством соответствующих ходовых колес, боковых роликов, обратных роликов или эквивалентных систем. Конструкция ведущих элементов должна гарантировать, чтобы даже при потере одного колеса или ролика пассажирские модули не сошли с рельсов (из желоба) (см. рисунок 14). Поверхность качения ходовых колес, боковых и обратных роликов подвержена износу. Предельные нормы износа должны быть указаны в эксплуатационных документах.



а) Атракцион с направляющими

Рисунок 14, лист 1 — Защита от схода пассажирских модулей с направляющих (выхода из желоба)



б) Атракцион с желобом или каналом

Рисунок 14, лист 2

5.9.3.5 Исключение боковых столкновений

Боковые движения тележек и кабин должны быть ограничены, чтобы предотвратить столкновение с тележками и кабинами на соседних путях или с неподвижными объектами. Безопасные расстояния отсчитывают между ближайшими друг к другу точками тележек или кабин по линии их максимального сближения.

Раскачивающиеся пассажирские модули должны быть оборудованы устройствами для блокирования боковых или продольных колебаний во время посадки и высадки пассажиров (также по 5.4.4 и [5]).

5.9.3.6 Рельсовый путь

Траектория

При проектировании катальных гор траекторию рельсового пути выбирают так, чтобы мгновенные теоретические изменения ускорения для пассажиров не превышали абсолютного значения 2 g.

Система зон блокировки

Если на устройстве для развлечения одновременно могут двигаться несколько тележек или поездов, то должна быть установлена автоматическая безотказная (нормально-замкнутая) система управления, не позволяющая им сталкиваться. Дополнительная информация о системах управления приведена в приложении Е.

Система с зонной блокировкой должна быть основана на полном контроле трассы, разделенной на зоны блокировки, в каждой из которых может находиться одновременно только одна тележка или поезд. Зоны блокировки отделяют друг от друга аварийными тормозами (устройствами).

Подъемник можно рассматривать как зону блокировки, не требующую аварийного тормоза на конце, если тележка или поезд может быть безопасно остановлена перед входом в следующую зону блокировки.

Не требуется, чтобы оборудование зоны блокировки было безотказным (нормально-замкнутым) в месте посадки/высадки, если максимальная скорость тележки или поезда там не превышает 1,0 м/с и модуль оборудован амортизаторами.

Предохранительные устройства вдоль трассы; тормоза

Тележки должны останавливаться рабочими тормозами в конце спуска после каждой поездки. На случай задержки во время посадки/высадки пассажиров необходимо надежно предотвратить любой риск столкновения с движущимися следом тележками.

Аварийные тормоза на спуске должны быть расположены на минимальном запланированном расстоянии, рассчитанном таким образом, чтобы между следующими друг за другом тележками или поездами всегда находился хотя бы один тормоз.

Аварийные тормоза должны быть безотказными (нормально-замкнутыми) и останавливать тележку или поезд так, чтобы условия торможения были в пределах установленных настоящим стандартом норм.

Рабочие тормоза должны обеспечивать автоматическую остановку пассажирского модуля на возможно кратчайшем тормозном пути, длина которого определяется значением допустимых ускорений (по приложению В, раздел В.2 настоящего стандарта и [5]).

Тормоза не должны блокироваться или заедать и должны использоваться под контролем. Возможное использование двух типов тормозов:

- тип 1 — срабатывающие от пружин и других механических устройств и возвращаемые в исходное положение пневматическими или другими аналогичными устройствами (нормально-замкнутые);
- тип 2 — срабатывающие от пневматических или других аналогичных устройств и возвращаемые в исходное положение пружинами или другими аналогичными механическими устройствами (нормально-разомкнутые).

Тормоза типа 1 могут считаться безотказными.

Использование небезотказных тормозов типа 2 в качестве аварийных тормозов допускается:

- при наличии дублирующего независимого тормоза для наиболее неблагоприятного случая или возможности трехкратного срабатывания тормоза после падения давления в тормозной системе;

- если механические части тормозов спроектированы с учетом воздействия расчетных нагрузок согласно [5];

- при наличии безотказной системы управления тормозами;

- при наличии автоматического регулирования давления рабочей жидкости во всей системе и в каждом тормозном устройстве.

5.9.4 Сталкивающиеся электромобили, скоростные дороги, спуски и другие аттракционы

5.9.4.1 Сталкивающиеся электромобили

Общие положения

Для электромобилей с бамперами следует обеспечить минимально безопасные расстояния, приведенные в таблице 3.

Таблица 3 — Безопасные расстояния для сталкивающихся электромобилей

Классификация пассажиров по росту и возрасту		Расстояния, обозначенные символами на рисунке 15, мм								
		X	Y	S	R ₁	R ₂	C ₁	C ₂	C ₃	C ₄
Пассажиры в возрасте от 4 до 8 лет	Min	70	320	25	175	400	70	45	90	100
	Max	85	400	30	230	515				—
Пассажиры в возрасте от 8 до 12 лет	Min	85	400	30	230	515	85	60	120	150
	Max	100	435	35	275	620				—
Взрослые (и дети в сопровождении взрослых)	Min	100	435	35	275	620	100	85	140	200
	Max	120	550	50	310	725				—

Примечание — C₁, C₂, C₃ и C₄ — минимальные безопасные расстояния (свободные пространства) между твердыми деталями кузова (кроме резиновых средств защиты и других подобных деталей, которые не могут травмировать) в статическом положении.

Системы ограничения опасных зон и входы/выходы

Системы ограждения опасных зон в местах движения электромобилей должны соответствовать требованиям ОД-К1. Входы и выходы должны соответствовать требованиям ОД-Л1.

Зона катания должна быть окружена барьером достаточной высоты для предотвращения выезда машин за пределы зоны. Барьер должен выдерживать удары машин на максимальной скорости.

Пассажирские модули

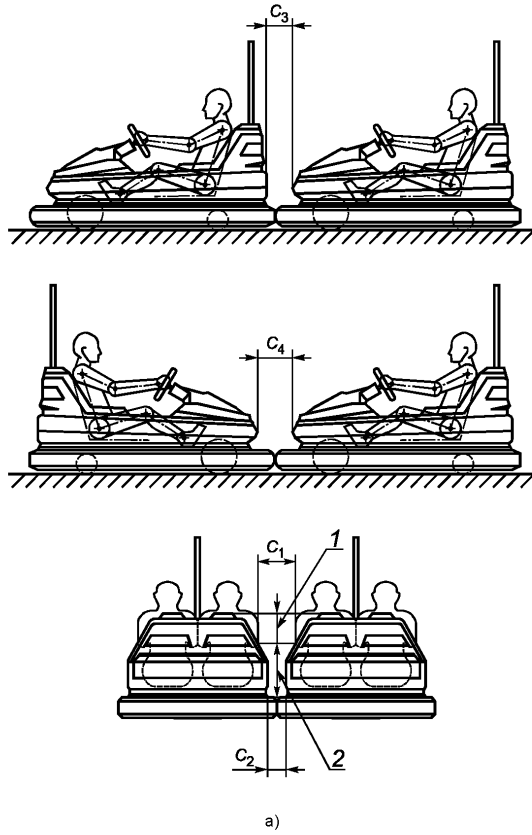
Конструкция сталкивающихся электромобилей должна не допускать выпадения пассажиров. По периметру автомобиля должны быть оборудованы бамперами из мягкого материала или надувными шинами, выступающими настолько, чтобы обеспечить требования минимальных расстояний, указанных в таблице 3. Бамперы у всех машин одного аттракциона устанавливаются на одинаковой высоте, равной высоте ограждения (барьера) дороги аттракциона.

Все движущиеся и опасные детали и узлы электромобилей должны быть спроектированы и изготовлены таким образом, чтобы устранить риск получения травмы, или защищены так, чтобы свести к минимуму риск получения травмы от ударов.

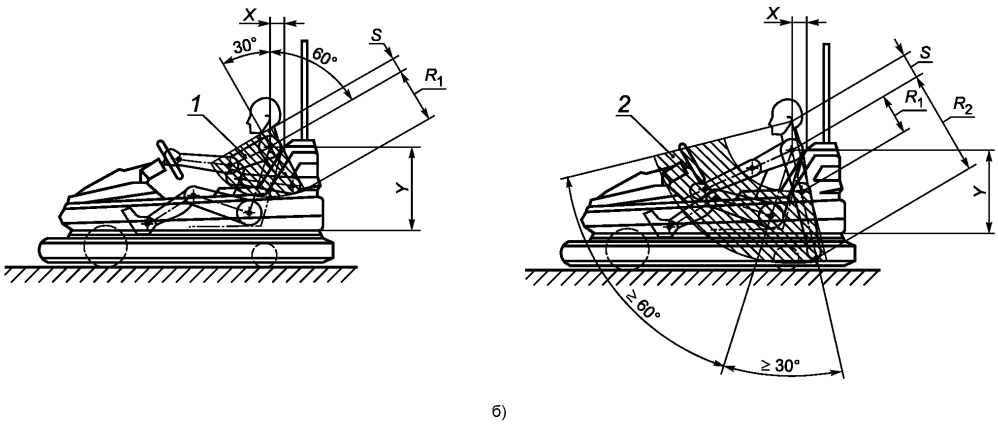
Устройства фиксации

Сталкивающиеся электромобили должны быть оснащены ремнями безопасности или иными эквивалентными по эффективности устройствами, защищающими пассажиров от получения травм при столкновении с другими электромобилями. В случае установки ремней безопасности их ширина должна быть не менее 25 мм.

Электромобили на скоростных трассах должны быть оборудованы соответствующими ремнями безопасности.



a)



б)

1 — зона 1; 2 — зона 2

Рисунок 15 — Сталкивающиеся электромобили

Разное

Покрытие зоны вождения должно быть гладким и ровным, а материал покрытия должен выдерживать расчетные нагрузки.

Сталкивающиеся электромобили должны быть спроектированы и изготовлены так, чтобы риск опрокидывания был минимальным.

Максимальная скорость электромобилей должна быть не более 12 км/ч. На автодромах, предназначенных для детей до восьми лет, катающихся без сопровождения взрослых, скорость электромобилей не должна превышать 4 км/ч.

При наличии высокоэффективных амортизаторов скорость можно увеличить до 14 км/ч, если силы воздействия на пассажиров при соударении не превышают силы на обычных сталкивающихся электромобилях, двигающихся со скоростью до 12 км/ч.

Максимальные скорости всех электромобилей, двигающихся по одной трассе, не должны отличаться более чем на 15 %, а масса — на 30 %.

На аттракционе должен быть установлен выключатель, который позволяет оператору со своего рабочего места останавливать все электромобили одновременно.

Требования к электромеханическому оборудованию

Токопроводящие детали сталкивающихся электромобилей, доступные для касания пассажирами, могут находиться под напряжением не более 25 В переменного тока или 60 В постоянного тока (максимальный уровень пульсаций — не более 10 %), подаваемым от разделительного трансформатора по ГОСТ 30030 или от эквивалентного генератора.

В случае если расположение разнополярных токоведущих частей исключает прикосновение человека к двум токоведущим частям одновременно, токоведущие части могут находиться под максимальным напряжением не более 50 В переменного тока или 120 В постоянного тока с максимальным уровнем пульсаций не более 10 %, подаваемым от разделительного трансформатора по ГОСТ 30030 или от эквивалентного генератора постоянного или переменного тока.

Открытые, незащищенные токопроводящие устройства должны быть расположены на высоте не менее 2,5 м от пола кабины электромобиля.

Верхняя питающая сетка или пластина, подающая питание, а также токосъемники на машинах и колее должны быть спроектированы и изготовлены так, чтобы свести к минимуму риск травмирования глаз летящими искрами или частицами.

Необходимо принять следующие меры:

а) для зон катания площадью до 200 м² питающая сетка или пластина должна быть надежно соединена с источником питания как минимум в двух точках. Для больших площадей необходимы как минимум три точки соединения.

Питающая сеть должна представлять собой проволочную сетку (желательно с шестиугольными ячейками) с проволокой диаметром от 1,2 до 3,0 мм и размером ячеек не более 40 мм. Допускается использовать оцинкованную сталь или другие подходящие материалы (например, медь, латунь, алюминий).

Сетки должны быть натянуты, а пластины закреплены настолько, чтобы под давлением токосъемников не происходило значительных деформаций или смещений;

б) питающая сетка должна быть закреплена равномерно на высоте не менее 2,5 м над напольным лотком электромобиля;

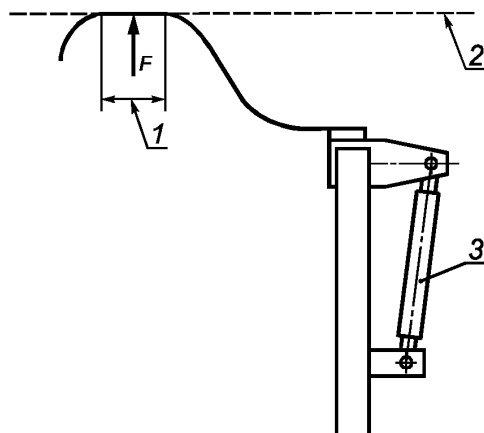
в) электромобили должны быть оборудованы стальными или бронзовыми контактными щетками, подпружиненными с силой не менее 10 Н (согласно рисункам 16 и 17);

г) токосъемники должны иметь максимально возможный радиус кривизны для того, чтобы токосъемник касался питающей сетки как минимум в трех точках. Токосъемники должны легко вращаться, оказывая на сеть постоянное давление усилием не менее 10 Н. Допускается использовать для токосъемников сталь или цветные металлы (медь, латунь, алюминий);

д) места подключения к источнику питания должны быть расположены равномерно по периметру токопроводящей сети или пластины.

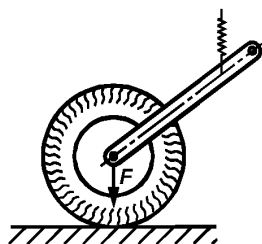
Пластины, образующие зону контакта, должны быть гладкими; должен быть обеспечен хороший электрический контакт с пластинами на их краях или иным способом. Пластины подключают к полюсу «минус» источника питания в двух противоположных точках для того, чтобы избежать возникновения опасных разностей потенциалов.

Пластины, образующие зону контакта, должны быть соединены со всеми ближайшими металлическими элементами конструкции.



1 — зона контакта; 2 — сеть; 3 — пружина;
 F — сила, прижимающая токосъемник

Рисунок 16 — Пример типичного токосъемника для питающей сети



F — сила в зоне контакта

Рисунок 17 — Сила, осуществляющая контакт щетки с токопроводящим полом

5.9.4.2 Скоростные дороги

Системы ограничения доступа в опасные зоны и проемы для входа и выхода

Для предотвращения хождения посетителей по трассе вдоль нее должно быть предусмотрено ограждение высотой не менее 0,5 м относительно барьера трассы, но в любом случае не менее 1,1 м от уровня поверхности, на которой располагаются посетители (система ограничения опасных зон, соответствующая требованиям ОД-КЗ). Входы и выходы должны соответствовать требованиям ОД-Л2. Зона движения автомобилей должна быть окружена барьером, высота которого достаточна для предотвращения выезда автомобилей из зоны. В конструкции барьеров не допускается применение металлических упругих элементов (пружин). Барьер должен выдерживать наезд автомобиля на максимальной скорости.

Пассажиры модули

Трасса и автомобили должны быть такими, чтобы свести к минимуму риск опрокидывания. Следует учесть такие характеристики аттракциона, как скорость, наклон, радиусы виражей и ширину трассы. Там, где возможен обгон, ширина трассы должна в три раза превышать максимальную ширину автомобиля.

Продольные и поперечные уклоны трассы не должны вызвать скольжение или занос автомобиля на мокрой трассе при торможении.

Скоростные автомобили должны быть оборудованы бамперами для предотвращения ударов по колесам или корпусам машин.

Устройства фиксации

Каждое сиденье скоростного автомобиля должно быть оборудовано регулируемыми диагональными ремнями безопасности шириной минимум 25 мм, соответствующими следующим минимальным требованиям к устройствам фиксации:

- УФ-А2 — индивидуальное для каждого пассажира;
- УФ-Б2 — с индивидуально регулируемым фиксирующим положением;
- УФ-Д1 — без сигнализации;
- УФ-Е1 — ручное;
- УФ-Ж1 — резервирование необязательно.

Разное

Максимальная скорость автомобилей на скоростных трассах должна быть не более 30 км/ч.

Максимальная скорость автомобилей, которыми пользуются дети младше восьми лет без сопровождения взрослых, на скоростной трассе не должна превышать 4 км/ч.

Автомобили с двигателями внутреннего сгорания должны быть оборудованы лотком под двигателем и трубками, подающими топливо.

Двигатель должен быть размещен так, чтобы посетители не подвергались опасности в случае его возгорания.

Зона вождения должна быть гладкой, ровной и изготовленной из подходящего материала, обеспечивающего необходимое сцепление.

Система управления аттракциона должна позволять оператору останавливать все автомобили одновременно.

5.9.4.3 Мини-мопеды для детей

Системы ограничения доступа в опасные зоны и проемы для входа и выхода

Для предотвращения несанкционированного выхода посетителей на площадку ограждение опасных зон должно соответствовать требованиям ОД-К3.

Входы и выходы — согласно ОД-Л1.

Зона катания должна быть обнесена барьером достаточной высоты, препятствующим выезду мопедов за ее пределы. Барьер должен выдерживать удары мини-мопедов, движущихся на максимальной скорости. Барьер должен быть оборудован соответствующими смягчениями. Пружинящие барьеры недопустимы.

Пассажирские модули

Мини-мопеды должны быть спроектированы так, чтобы свести к минимуму риск опрокидывания.

На мини-мопеды должны быть установлены бамперы, выступающие за габаритные размеры не менее чем на 10 см. Бамперы на всех мопедах одного аттракциона устанавливаются на равной от пола высоте, совпадающей с высотой кромки порога или барьера, ограждающего аттракцион.

Необходимо обеспечить устойчивость мини-мопедов во время движения или столкновений.

Необходимо обеспечить безопасное размещение и защиту пассажиров.

Седло мини-мопеда должно быть снабжено жесткой спинкой и подходящим ограждением или аналогичными устройствами. Сплошная опора должна обеспечивать защиту ног от ударов и предотвращать падения.

Устройства фиксации

Специальные требования не предъявляются.

Разное

Максимальная скорость мини-мопедов должна быть не более 3,5 км/ч.

5.9.4.4 Спиральные горки и спуски

Системы ограничения пространства и проемы для входа/выхода

В местах, где посетители могут подходить к спуску или покидать аттракцион, системы ограничения опасных зон для посетителей должны соответствовать как минимум требованиям ОД-К3. Для предотвращения давки проходы к месту посадки и выходу с аттракциона должны соответствовать требованиям ОД-Л2. Выходы должны соответствовать требованиям ОД-Л1.

Пассажирские модули

Должны быть предусмотрены средства (мешки, маты, санки и пр.), на которых пассажиры будут сидеть во время спуска, где требуется дополнительная защита от заноз и ожогов.

Устройства фиксации

Специальные требования не предъявляются.

Разное

Каналы или желоба должны быть гладкими по всей длине. Соединение внахлест разрешается только в направлении движения. Высота боковых стенок одиночных каналов должна быть не менее 0,45 м, а верхняя часть их скруглена.

Нижняя часть спуска должна быть такой, чтобы пассажир мог завершить поездку без посторонней помощи.

Уклоны каналов должны быть такими, чтобы действующее на пассажиров ускорение оставалось в пределах нормы и не требовалось слишком большого расстояния для торможения. Риск отрыва от поверхности должен быть сведен к минимуму.

Если несколько каналов расположены рядом, то расстояние между ними должно быть не менее 0,1 м.

5.9.5 Шатры, палатки, призовые аттракционы, лабиринты, комнаты смеха, помещения для развлечений, силомеры, имитаторы и др. подобные вспомогательные устройства

5.9.5.1 Шатры, палатки и другие помещения для развлечений, «кривые зеркала»

Шатры, палатки и другие помещения для развлечений

Устройства для развлечений, на которые посетители могут влезать, должны быть установлены с учетом риска при падении с них. В тех случаях, когда падения являются частью развлечения, например с манежей, сеток и конструкций для лазания, необходимо не только устранить травмоопасные части конструкции, но и обеспечить ударопоглощающие покрытия соответствующих участков.

Требования к ударопоглощающим покрытиям — по [15].

В тех случаях, когда падения являются частью развлечения, например на наклонных веревочных лестницах, особенно с шарнирными удерживающими устройствами, должны быть настелены покрытия с высокой амортизирующей способностью, например, толстые поролоновые, резиновые или надувные маты.

Для сведения к минимуму риска получения травмы поверхности должны быть гладкими, без острых выступов (при необходимости отшлифованными, если они деревянные). Для исключения травм, особенно там, где части тела тесно соприкасаются с поверхностями, например на спусках, для изготовления таких поверхностей выбирают наиболее подходящие материалы, например, избегают использования легко расщепляющихся или расслаивающихся материалов.

Все гвозди, винты, арматура и фурнитура должны быть заглублены, утоплены или защищены каким-либо иным способом. Необходимо, чтобы крепления, удерживающие подвесные груши, канаты для лазания и сетки на уровне пола, были закрыты.

На устройствах для развлечений не допускаются любые выступающие предметы или места, где возможно защемление частей тела. Везде, где возможно, необходимо обеспечить гладкость поверхностей.

Вращающиеся устройства, с приводом или без него, должны быть отрегулированы так, чтобы они не могли превысить максимальную допустимую скорость. Также необходимо, чтобы все поверхности скольжения на них были гладкими, а в конечной точке движения обеспечено наличие амортизирующих материалов, например, на таких устройствах, как вращающиеся горизонтальные колеса и кабины, а также на колесах с наклонной осью.

В тех местах, где посетители приседают, например готовясь к спуску по горке или в наклонной трубе, необходимо установить поручни так, чтобы они сами не могли служить причиной получения травм.

Следует проверить все имеющие приводы устройства на возможность захвата или сдавливания. При необходимости должно быть установлено устройство аварийной остановки и обеспечено наблюдение оператора. Необходимо свести к минимуму риск получения травмы при переходе с движущейся поверхности на неподвижную, например, используя рифленую поверхность, как у эскалатора.

Устройства без привода, например роликовые дорожки, горизонтальные многоярусные ролики, роликовые пирамиды, а также поднимающиеся и опускающиеся участки пола, часто оборудуют пружинным механизмом для возврата. Они должны быть оснащены дополнительными опорами для посетителей, например, параллельными поручнями. На них также должно быть установлено ограждение, для того чтобы человек не смог бы провалиться в отверстия в полу, в лестничный колодезь или упасть под ограждающие балкон поручни. Необходимо исключить любую возможность для захвата ступней или пальцев ног, особенно на устройствах для развлечений, движущихся под действием массы посетителей.

Необходимо исключить доступ (установить ограждения) к участкам, где движение частей аттракциона может представлять собой опасность, например раскачивающимся платформам, качелям и т. п., или ввести смягчение травмоопасных частей аттракциона.

Трамплины и другие прыжковые аттракционы необходимо располагать в местах, где посетители не смогли бы получить травму от объектов, окружающих аттракцион.

Следует уделить особое внимание зазорам между боковыми стенками и движущимися краями шарнирных дверей, в том числе приводимых в действие посетителями, чтобы предотвратить падение посетителей, особенно детей.

Для предотвращения травм предупреждающие надписи должны четко указывать на требование находиться в обуви на таких аттракционах, как деревянные дорожки, качающиеся мостики, камни через водоем, стальные ролики, и пр.

Предупреждающие надписи должны четко указывать, какими аттракционами нужно пользоваться без обуви (например, спуски, трубы, вращающиеся бочки и т. п.), чтобы не ударить жесткой обувью других посетителей.

На аттракционах, где от посетителей требуются определенные физические данные, следует при входе помещать хорошо различимые предупреждения, например: «Этим аттракционом могут пользоваться только люди в хорошей физической форме».

В замкнутых помещениях, используемых для развлечений, должно быть обеспечено наблюдение за посетителями.

Операторы должны предпринимать незамедлительные меры для предотвращения травм, например, выключая аттракцион. Оператор должен пресекать недисциплинированное поведение посетителей и предупреждать об опасности их поведения. Наблюдение может быть дополнено дистанционными средствами, например, телевизионными камерами, дисплеями или зеркалами. Необходимо расположить точки наблюдения так, чтобы обеспечить полный контроль всего происходящего в помещении.

«Кривые зеркала»

В помещениях, где установлены «кривые зеркала», не должно быть ступеней.

Стеклянные панели должны быть изготовлены из небьющегося стекла.

Не допускается наличие каких-либо выступающих предметов или мест, где возможно защемление. Везде, где возможно, необходимо обеспечить гладкость поверхностей.

5.9.5.2 Призовые аттракционы

Все аттракционы площадью более 50 м² должны быть оборудованы не менее чем двумя выходами шириной не менее 1,0 м каждый. Для площадей свыше 100 м² должны быть оборудованы как минимум два выхода с противоположных сторон.

Аттракционы с бросанием или забиванием мяча должны быть снабжены предохранительными сетками или стенками достаточной прочности для защиты посетителей от травм во время эксплуатации. Рабочее место оператора должно быть защищено аналогичным образом.

5.9.5.3 Силомеры и другие подобные аттракционы

Подобные аттракционы должны быть прочно закреплены на земле (по [5]).

Части, по которым наносят удары, должны быть прочно закреплены так, чтобы они не могли оторваться.

Силомеры типа «молот» — с круговой траекторией движения снаряда — должны быть ограждены по периметру. Безопасные расстояния до пластин, по которым наносят удары, — согласно 5.8.4. Молот должен быть надежно закреплен на рукоятке.

При использовании разбивающихся устройств необходима защита от разлетающихся фрагментов.

5.9.6 Временные трибуны

Если на временной трибуне под открытым небом к ряду сидений имеется проход только с одного конца, число сидений в ряду должно быть не более 16, при двух проходах с двух концов ряда число сидений должно быть не более 32. Если перепад высот между рядами более 0,32 м, то в одном ряду может быть не более 11 и 22 мест соответственно.

Ширина аварийного прохода и выхода должна быть не менее 1 м, если на трибунах располагается не более 450 посетителей на открытом воздухе и 150 посетителей в случае эвакуации из тентовой конструкции. Проход от каждого ряда должен быть расположен на одном уровне со смежной ступенькой.

Если предусмотрены только стоячие места, то ширина места на одного посетителя должна быть не менее 0,50 м, а максимальная глубина ряда — 0,45 м.

Если места только стоячие, число посетителей (например, для определения ширины требуемых выходов) должно быть рассчитано по площади трибун.

Плита основания трибуны должна прочно крепиться на опорной конструкции с тем, чтобы предотвратить ее скольжение (по [5]).

Если под трибуной есть доступное для посетителей пространство, оно должно быть защищено от падающих предметов.

Конструкция трибуны должна препятствовать накоплению мусора.

Ширина сидений сидячих мест — не менее 0,44 м. Сиденья должны быть надежно закреплены на опорной конструкции. Сиденья внутри ряда крепят друг к другу или к земле. Минимальное расстояние между рядами сидений — 0,45 м.

5.9.7 Гидро- и пневмоприводы, подъемники

5.9.7.1 Гидравлические и пневматические устройства

Общие требования

Безопасность гидравлических и пневматических устройств должна быть подтверждена расчетами, чертежами, схемами и описанием работы устройства.

В случае отказа гидравлические и пневматические устройства должны занять безопасное положение. Первый отказ системы должен быть обнаруживаемым. В этом случае допускается последующие отказы не рассматривать (также по ГОСТ 30869 и ГОСТ 31177).

Конструкция

Все цилиндры, плунжеры, трубопроводы и другая арматура, на которую действует давление, должны быть спроектированы и изготовлены так, чтобы выдерживать без разрушения и деформаций давление, в два раза превышающее максимальное статическое рабочее давление для гидравлических устройств и в 1,5 раза — для пневматических устройств.

Использование хрупких материалов для цилиндров или соединений не допускается. Плунжеры и цилиндры устанавливают так, чтобы на них действовали только осевые нагрузки.

Ограничение перемещений

Должны быть предусмотрены средства, предотвращающие движение плунжеров за пределы цилиндров.

Трубопроводы

Трубопроводы следует крепить так, чтобы исключить чрезмерные напряжения. Особое внимание следует уделять стыкам, изгибам, арматуре и любой части системы, испытывающей вибрацию.

Трубопроводы должны быть установлены таким образом, чтобы была обеспечена возможность их проверки по всей длине.

Рукава

Рукава, работающие под давлением, должны выдерживать пятикратное максимальное рабочее давление. Материал гидравлических рукавов должен соответствовать химическим свойствам рабочей жидкости, используемой в системе.

Рукава должны быть установлены так, чтобы не было изгибов под острыми углами, износа от трения или возможности зацепления движущимися частями механизмов. Изготовитель должен указать периодичность замены рукавов.

Резервуар

Резервуар для рабочей жидкости должен иметь жесткую конструкцию и эффективную систему вентиляции в атмосферу. Внутреннее покрытие резервуара должно выдерживать химические и тепловые воздействия рабочей жидкости.

Должны быть предусмотрены воздушный фильтр, фильтр для жидкости и индикатор уровня. Емкость резервуара для штатной работы должна быть на 10 % больше той, которая гарантирует непрерывный приток жидкости к насосу. На установке должна быть четкая маркировка с указанием типа рабочей жидкости.

Выпуск

Гидравлические системы должны иметь систему вентиляции в атмосферу.

Необходимо, чтобы в гидравлических или пневматических системах был предусмотрен предохранительный клапан, который должен быть установлен между насосом и обратным клапаном. Предохранительный клапан должен быть отрегулирован на срабатывание при значении давления, превышающем максимальное рабочее давление в системе не более чем на 10 % для пневматических систем или на 20 % — для гидравлических систем, при этом клапан не должен срабатывать при обычных условиях работы системы. Устойчивость системы «шток — цилиндр» должна быть рассчитана на нагрузку, в 1,4 раза превышающую рабочую статическую нагрузку. Для цилиндров необходимо проводить расчет усталости.

Случай отказа

Если существует вероятность возникновения опасной ситуации из-за разрушения трубопроводов или рукавов, то необходимо установить обратный клапан, клапан, регулирующий поток жидкости, или перекрывающий клапан непосредственно на цилиндре.

Проверка

В гидравлической системе необходимо установить датчик давления для облегчения контроля значения рабочего давления и установки предохранительного клапана.

Опускание

В случае неисправной работы или выхода из строя гидравлической или пневматической системы максимальная скорость опускания любого узла оборудования, перемещающего пассажиров, должна быть не более 0,5 м/с, за исключением случаев, когда установлены амортизаторы для предотвращения воздействия чрезмерных ударных нагрузок на пассажиров.

Защита

Все клапаны должны быть защищены от переустановки посторонними лицами.

Аварийное электропитание

Там, где это необходимо, для ускорения эвакуации пассажиров из опасного положения при отказе энергоснабжения должна быть подключена система аварийного электропитания с ручным управлением.

Чистота

Все фильтры должны обеспечивать достаточную степень очистки. Фильтры должны быть установлены с той стороны насоса, где осуществляется сжатие. В случаях, если безопасное состояние системы зависит от свободного притока рабочей жидкости в резервуар по обратным магистралям, не следует устанавливать на них фильтры. До заливки в систему все рабочие жидкости должны быть отфильтрованы. На поверхности деталей любой вводимой в эксплуатацию системы должны отсутствовать какие-либо загрязнения или дефекты.

5.9.7.2 Подъемные устройства. Подъемники

Тормоза подъемников

Подъемники (тросовые и цепные) должны быть оборудованы тормозами или другим устройством, способным останавливать движение нагруженной системы при заданной скорости и удерживать ее в неподвижном состоянии.

Тормоза должны срабатывать автоматически при любом отказе энергопитания.

Расположение подъемника должно быть таким, чтобы механическая связь между тормозом, барабаном или звездочкой не могла быть прервана.

Ограничение подъема и опускания

Для защиты от сбоев в системе управления согласно требованиям [16] необходимо установить следующие устройства:

- предварительные переключатели, предназначенные для перехода на режим управляемого торможения на верхнем и нижнем участках траектории движения подъемника;
- ограничительные концевые выключатели, не допускающие движения подъемника в непредусмотренном направлении в конечных точках траектории;
- концевые стопорные выключатели, срабатывающие при механическом воздействии и разрывающие основную электрическую цепь питания подъемника; приводы этих переключателей должны быть независимы;
- концевые упоры в верхних и нижних точках траектории, механически препятствующие движению.

Защита от перегрузки

При наличии опасности перегрузки оборудования должны быть предусмотрены соответствующие устройства защиты. Это требование не применяют, если число пассажиров ограничено числом имеющихся сидений или мест.

Защита от ослабления натяжения тросов и цепей

Должны быть установлены устройства, срабатывающие при ослаблении натяжения троса или цепи и исключающие при этом возможность любого перемещения механизма, кроме медленного подъема.

Защитные системы

На всех аттракционах, где осуществляется подъем пассажиров на высоту более 1,5 м, должны быть установлены специальные защитные системы, которые:

- снижают скорость пассажирского модуля, если ее значение превышает номинальное значение более чем в 1,4 раза;
- при наличии нескольких систем защиты устройства, обеспечивающие их срабатывание, должны быть соединены механически;
- при срабатывании отключают энергопитание подъемников;

- отключают энергоснабжение при ослаблении или разрыве каната/цепи, а также при неисправности ограничителей скорости.

Подъемники, использующие зубчатые, шестеренчатые или гидравлические приводы непосредственного действия, должны быть снабжены аналогичным защитным оборудованием.

Элементы подвески

Характеристики канатных или цепных подъемников должны соответствовать рабочим нагрузкам и продолжительности эксплуатации. Для подъемников, предназначенных для подъема посетителей, отношение минимальной разрушающей нагрузки каната или цепи к максимальной прилагаемой к ним силе должно быть не менее 6, а для других подъемных устройств — не менее 5.

Все канаты или цепи одного подъемника должны быть одинакового размера, качества и конструкции.

Предел прочности проволок канатов на растяжение должен быть не менее 1570 Н/мм².

Барабаны для навивки каната должны иметь спиральную канавку. При самом нижнем положении подъемного устройства на барабане должно оставаться не менее двух витков каната.

Отношение диаметров шкивов и барабанов, измеренных по геометрической оси каната, к номинальному диаметру каната выражают как D/d .

Существующими стандартами для проволочных канатов можно пользоваться только в том случае, если их назначение соответствует условиям эксплуатации. В иных случаях для определения отношения D/d проводят расчет на усталость с учетом: скорости движения каната, типа каната, динамических характеристик, диапазона напряжений и числа циклов нагружения.

Должны быть предусмотрены устройства, уравнивающие натяжение канатов и цепей там, где в одной точке подвески закреплено более одного каната или одной цепи.

Шкивы проволочных канатов, цепочные колеса или зубчатые колеса должны быть оборудованы предохранительными устройствами, предотвращающими сход канатов или цепей с зубьев звездочек или из ручьев блоков.

Растягивающая нагрузка, которую должна выдерживать концевая заделка каната или цепи, должна составлять не менее 95 % их минимальной разрушающей нагрузки.

Гидравлические приводы

Гидравлические приводы должны соответствовать требованиям 5.9.7.1. Их конструкция должна быть такой, чтобы в случае утечки рабочей жидкости не могло возникнуть опасных ситуаций.

Для подъемников, непосредственно управляемых цилиндрами, должны быть оборудованы клапаны, предотвращающие нерегулируемое опускание в случае разрыва трубы или шланга.

Приводы с ходовыми винтами

Для оценки проектных напряжений в ходовых червяках и гайках необходимо провести расчет переменных и статических нагрузок.

Конструкция ходового винтового механизма должна исключать отделение пассажирского модуля от подъемного механизма во время нормального режима эксплуатации.

На каждом ходовом винте должна быть предохранительная гайка соответствующего размера. Материал гайки выбирают так, чтобы ходовой винт имел более высокое сопротивление износу, чем гайка. Предохранительная гайка должна нагружаться только при отказе несущей гайки. Пассажирский модуль не должен двигаться, если предохранительная гайка нагружена.

Должна существовать возможность проверки износа несущих гаек без крупного демонтажа.

Ходовые винты должны быть оборудованы на обоих концах устройствами, не допускающими самопроизвольного схода несущих и предохранительных гаек.

Шестеренчато-реечные приводы

Для того чтобы оценить напряжения на шестеренчато-реечных приводах, необходимо провести расчет переменных и статических нагрузок.

Любая ведущая шестерня и/или шестерня, обеспечивающая безопасность, должна быть всегда зацеплена с рейкой по крайней мере на 2/3 ширины зуба и 1/3 его высоты.

Должен быть обеспечен визуальный осмотр шестерен без их снятия и крупного демонтажа компонентов.

5.10 Уменьшение рисков для операторов аттракционов

Проектировщик должен предусмотреть, а изготовитель аттракциона должен изготовить все необходимые устройства для защиты, такие как ограждения и кожухи, защищающие от опасных частей машин и механизмов, подобных приводам и трансмиссиям.

Рабочее место оператора должно быть спроектировано и изготовлено так, чтобы обеспечивать простое и безопасное управление аттракционом.

Необходимо учитывать, что оператор должен иметь свободный обзор всего аттракциона. Рабочее место оператора должно быть оборудовано удобными и безопасными средствами управления, а также достаточным освещением.

В конструкторской документации должно быть предусмотрено оборудование рабочего места оператора с учетом эргономических требований для положений «стоя» и «сидя» с учетом обзорности критичных компонентов аттракциона, возможности громкой связи с посетителями, защиты оператора от атмосферных осадков и прямых солнечных лучей.

Для всех деталей аттракциона, нуждающихся в техническом обслуживании и/или в проведении проверок, необходимо обеспечить удобные и безопасные средства доступа, а также организовать безопасное рабочее место для обслуживающего персонала.

5.11 Эксплуатационные документы

Изготовитель (проектировщик) должен передать покупателю вместе с аттракционом эксплуатационные документы, включая формуляр или паспорт.

Эксплуатационные документы должны быть выполнены в соответствии с требованиями ГОСТ 2.601 и ГОСТ 2.610.

В эксплуатационных документах должны быть приведены требования к квалификации обслуживающего персонала.

Эксплуатационные документы должны быть написаны на русском языке и приложены к формуляру аттракциона.

Минимально необходимый состав эксплуатационных документов:

- а) формуляр (по 6.3 и приложению В) или паспорт;
- б) руководство по эксплуатации;
- в) журнал администратора — учет допусков аттракциона к эксплуатации (по приложению Ж);
- г) руководство по техническому обслуживанию;
- д) инструкция по упаковке, транспортированию и хранению;
- е) инструкция по монтажу и демонтажу;
- ж) журнал учета технического обслуживания и ремонта.

Руководство по эксплуатации должно включать в себя:

- описание работы аттракциона, в том числе подробное описание основных систем, механизмов и систем управления и их работы;
 - описание систем управления аттракциона и их работы;
 - рекомендуемый порядок посадки и высадки пассажиров, включая их размещение на посадочных местах, а также необходимые ограничения для предотвращения перегрузки аттракциона;
 - установленные ограничения пользования (при их наличии) для посетителей, ограничения значения рабочей скорости устройства, длительность рабочего цикла и максимальное число посетителей, допускаемых для одновременного пользования;
 - возможные ограничения неполной или асимметричной загрузки аттракциона;
 - максимальное число и общую массу пассажиров в одном пассажирском модуле и/или аттракционе в целом;
 - данные об устройствах фиксации для пассажиров, описание их работы и правила пользования аттракционом;
 - описание процедур аварийной эвакуации, включая эвакуацию при отказе питания;
 - погодные условия, при которых не допускается эксплуатация аттракционов, например, ветер, дождь;
 - информацию (с учетом требований 4.7) для разработки правил или сами правила поведения для посетителей, включая требования к физическим и антропометрическим данным посетителей, на которых рассчитан аттракцион, максимальную скорость движения, время катания, необходимые перемены между сеансами;
 - действия обслуживающего персонала при простое и в особых условиях;
 - действия обслуживающего персонала при аварийных ситуациях.
- Руководство по техническому обслуживанию должно включать в себя:
- требования к техническому состоянию составных частей аттракциона;
 - процедуры ежедневной проверки перед открытием и после окончания работы аттракциона;

- перечень деталей и узлов, требующих регулярной смазки, ее периодичность, типы используемых смазок;
- порядок разборки, сборки основных узлов, регулировки механизмов;
- подробное описание средств управления аттракционом и их работы с указанием способов проведения необходимых проверок и технического обслуживания;
- перечень критичных компонентов и параметров, требующих регулярных проверок (в том числе зон конструкций и механизмов, опасных в отношении появления усталостных повреждений из-за возникающих при эксплуатации высоких напряжений), рекомендуемую периодичность проверок (предпочтительно в часах эксплуатации), а также рекомендуемые методы проверки, например, визуальный осмотр или неразрушающий контроль. Необходимо отдельно указать детали и узлы с ограниченным сроком службы — перечень, описание и сроки проведения обязательных испытаний, необходимых для данного аттракциона;
- перечень видов обслуживания и ремонта, которые могут быть проведены квалифицированным персоналом владельца аттракциона, с указанием необходимых требований. Необходимо подробно описать все виды технического обслуживания аттракциона (ежедневное, еженедельное, ежегодное), порядок проведения ежегодной полной проверки;
- рекомендации по испытаниям электрооборудования.

Примечание — Такие рекомендации должны включать в себя проверку сопротивления изоляции, целостности цепей, целостности заземляющего контура и проверку работоспособности устройств автоматического отключения (УЗО) (если установлены);

- рекомендации по техническому обслуживанию электрического оборудования;
 - требования электробезопасности в соответствии с действующим законодательством.
- Чертежи и схемы должны включать в себя:
- общий чертеж аттракциона с указанием его основных размеров после монтажа и рекомендуемых безопасных расстояний;
 - схемы всех систем управления (гидравлических, пневматических, электрических/электронных), изображенные с использованием стандартных обозначений.
- Инструкция по упаковке, транспортированию и хранению должна включать в себя:
- описание конструкции и порядка использования тары, упаковочных материалов и т. п.;
 - порядок пломбирования и распломбирования;
 - порядок погрузки и выгрузки;
 - способы крепления изделия при транспортировании;
 - условия хранения;
 - предельные сроки хранения.
- Инструкция по монтажу и демонтажу должна включать в себя:
- характеристики специального оборудования, инструментов, материалов, деталей или узлов, необходимых для проведения безопасного монтажа и демонтажа;
 - проект производства монтажных работ;
 - требования к площадкам размещения, несущей способности грунта при бесфундаментной конструкции аттракциона, рекомендации по выполнению подходящих подкладок под опоры. При необходимости использования пригружений для опор аттракциона должны быть даны рекомендации по их применению;
 - в случае если аттракцион фундаментный, должны быть указаны требования по фундаментам под опоры. Эти требования должны включать в себя подробный план расположения фундаментов с указанием максимальных расчетных нагрузок на них.

Примечание — При необходимости в инструкции по монтажу приводят способы отсыпки грунтовых подушек, уплотнения грунта и укладки плит для облегчения выравнивания, допуски на отклонения от горизонтальности;

- последовательность проведения монтажных работ, обеспечивающую устойчивость конструкций;
 - значения моментов затяжки для ответственных резьбовых соединений;
 - способы правильного подключения электрических систем к источнику питания и соединения между собой;
 - схемы заземления для молниезащиты.
- Специальная информация должна включать в себя:
- требования о недопустимости замены критичных компонентов, в отношении которых нет уверенности, что они соответствуют установленным техническим требованиям;

- специальные требования по подготовке аттракциона к работе с посетителями, в том числе методы проверки;
- подробное описание работ по техническому обслуживанию, уходу или ремонту, которые могут быть проведены пользователем или квалифицированными специалистами, а также перечень необходимых для этого приспособлений и/или деталей;
- требования к обслуживающему персоналу;
- обязанности обслуживающего персонала;
- спецификации изготовителя по применению запасных крепежных и контрольных деталей;
- критерии работоспособности ослабленных и подтянутых креплений;
- критерии работоспособности и перечень деталей критичных компонентов, подвергающихся износу;
- указания о необходимости приобретения запасных частей у изготовителя аттракциона или у иных подрядчиков по спецификации изготовителя, а также о возможности производства запасных частей по чертежам изготовителя;
- инструкции по выявлению неисправностей;
- схему размещения знаков безопасности и предупреждающих табличек на аттракционе;
- требования безопасности при проведении работ по техническому обслуживанию.

6 Производство (изготовление), приемо-сдаточные испытания

6.1 Требования к изготовлению

6.1.1 Приемо-сдаточные испытания

Изготовитель должен обеспечить и гарантировать соответствие критичных компонентов и параметров изготовленного аттракциона и качество их производства требованиям проектно-конструкторской документации. Соответствие должно быть официально подтверждено результатами промежуточных и приемо-сдаточных испытаний и оформлено свидетельством о приемке в соответствии с ГОСТ 2.601.

Испытания должны проводиться по программе и методике испытаний с указанием типов применяемых приборов и метрологических характеристик.

Если это требуется, аттракцион должен успешно пройти процедуру подтверждения соответствия.

Примечание — Термин «приемо-сдаточные испытания» — по ГОСТ 16504.

6.1.2 Требования к персоналу

Изготовитель должен гарантировать, что персонал, участвующий в производстве аттракционов, имеет необходимую квалификацию и опыт, сварщики, производящие сварку ответственных деталей и узлов несущих конструкций и критичных компонентов, должны быть аттестованы [17].

Сборку, модификации, регулировку или переделку частей может проводить только квалифицированный персонал, имеющий соответствующий опыт.

6.1.3 Обеспечение качества — система менеджмента качества

Для исключения ошибок проектирования и производства должна быть создана система документов, в которой каждый исполнитель должен фиксировать своей подписью ответственность за проведенную работу, а руководитель — проверять и при необходимости подтверждать подписью результат работы.

Должен быть назначен ответственный специалист, который обязан проверить по крайней мере соответствие критичных компонентов и всего аттракциона требованиям технических регламентов или национальных стандартов и проектно-конструкторской документации.

6.1.4 Контроль материалов и комплектующих

Любые материалы, детали, устройства и узлы, от которых зависит безопасность аттракциона, должны соответствовать техническим требованиям, расчетным характеристикам и требованиям к качеству, содержащимся в соответствующих технических регламентах, национальных стандартах или договорах.

На критичные компоненты должна быть нанесена отчетливая маркировка изготовителя или подрядчика с тем, чтобы обеспечить их последующую идентификацию. Изготовитель должен хранить декларацию соответствия или сертификаты соответствия материалов и/или спецификации компонентов (элементов), в том числе поставленных его подрядчиками, в течение назначенного срока службы компонента (элемента).

В процессе производства необходимо постоянно контролировать материалы (включая расходные) и компоненты (элементы), произведенные как самим изготовителем, так и его подрядчиками.

Если в проектной документации или спецификации указано, что для критичных компонентов (элементов) необходимо провести испытания в процессе производства, изготовитель должен обеспечить их проведение.

В случаях, если при проверке проекта или в технических требованиях установлено, что данные детали или узлы являются важными для обеспечения безопасности и для них необходимы специальные испытания, изготовитель должен обеспечить проведение этих испытаний.

Неразрушающий контроль должен быть проведен в отношении критичных компонентов и соединений элементов, например, ответственных швов сварных соединений, осей колес пассажирских модулей и т. п. Изготовитель должен обеспечить соответствие основных характеристик безопасности и показателей качества для каждого материала и каждого компонента требованиям, указанным в проектной документации, и предусмотреть соответствующие процедуры изготовления.

Все поставляемые материалы и комплектующие должны пройти входной контроль изготовителя с оформлением необходимых документов. Материалы, используемые для изготовления критичных компонентов, необходимо подвергать специальным методам входного контроля (физическим испытаниям и т. п.). Основные положения по входному контролю продукции — по ГОСТ 24297.

Качество материалов и компонентов должно быть подтверждено документами соответствия изготовителя, оформленными в установленном порядке по крайней мере для:

- стального проката для несущих элементов конструкции;
- стандартных деталей механизмов, если отсутствует общепринятый или согласованный метод расчета, позволяющий провести их проверку.

Гидравлические и пневматические шланги, цилиндры, плунжеры, крюки, карабины, скобы и т. п. должны иметь маркировку согласно действующим нормативным документам.

Сосуды высокого давления должны соответствовать требованиям ГОСТ 12.2.085 и [18]. Канаты и цепи должны иметь сертификаты, указывающие гарантированную минимальную разрушающую нагрузку, тип и размер.

6.1.5 Защита от коррозии и гниения

Проектировщик должен указать способ защиты конструктивных элементов аттракциона от коррозии и гниения и периодичность их проверок. Все компоненты аттракциона должны быть защищены от коррозии или гниения апробированными способами (в соответствии с требованиями национальных стандартов единой системы защиты от коррозии и старения). При использовании полых открытых конструкций из конструкционной стали следует учитывать необходимость предотвращения внутренней коррозии. При применении полых профилей, которые должны быть закрыты от попадания атмосферных осадков, необходимо контролировать отсутствие пор в сварных швах или отверстиях или нарушения уплотнений.

6.1.6 Сварка металлов

Швы сварных соединений критичных компонентов выполняют и проверяют в соответствии с ГОСТ 23118, подраздел 4.10.

Сварка должна быть выполнена по разработанному технологическому процессу, оформленному в виде типовых или специальных технологических инструкций, или по проекту производства сварочных работ. Процедура сварки утверждается согласно [19]—[22].

Руководство сварочными работами должно осуществлять лицо, имеющее документ о специальном образовании или подготовке в области сварки. Сварочные работы должны проводить сварщики, имеющие удостоверение на право выполнения сварки, выданное в соответствии с [17].

К сварке конструкций, испытывающих циклические нагрузки, допускаются только сварщики, предварительно выполнившие сварку пробных образцов, которые удовлетворительно прошли контрольные испытания.

Все несущие сварные соединения, в первую очередь соединения, воспринимающие переменные нагрузки, должны соответствовать категории качества «высокое» по ГОСТ 23118.

Ответственные сварные швы и категория их качества для критичных компонентов должны быть указаны в эксплуатационных документах для контроля их состояния. Около таких сварных соединений должно быть поставлено клеймо сварщика.

6.1.7 Пластиковые композиционные материалы

Ответственные несущие элементы из композитов (стекловолокнистых пластиков) могут быть произведены только изготовителями, имеющими оборудование и квалифицированный персонал, необходимые для обеспечения надлежащего качества.

Подрядчики должны предоставлять достаточную информацию в виде документов соответствия или результатов испытаний конкретных пластиков, которые указаны в проекте и должны быть использованы при изготовлении. Технология производственного процесса должна быть достаточно подробно изложена и проконтролирована для обеспечения требуемых характеристик конечной продукции.

Необходимо вести регулярную регистрацию следующих основных данных, относящихся к производству несущих конструкций из композитов:

- армирующих материалов, волокон, присадок и смол;
- температуры, влажности и других условий изготовления;
- типа производственного процесса, числа слоев, типа волокон и пр.;
- отобранных для испытаний образцов композиционных материалов.

6.1.8 Электрические установки

Электрические установки и компоненты должны соответствовать требованиям действующих нормативных документов и приложению Е.

Требования к временным электрическим установкам для сооружений и аттракционов на ярмарках и в парках развлечений — по [23].

Требования к электрооборудованию аттракционов — по [16].

6.2 Маркировка аттракциона

На каждом аттракционе должна быть установлена информационная табличка изготовителя, содержащая следующие сведения:

- а) наименование и адрес изготовителя и/или импортера/поставщика;
- б) тип/номер модели;
- в) заводской номер изделия;
- г) месяц и год изготовления;
- д) дату выдачи документа о приемке;
- е) безопасную рабочую нагрузку/число посетителей.

Маркировка для закрытых сооружений, стендов, палаток (киосков) должна содержать:

- а) наименование и адрес изготовителя/поставщика/импортера;
- б) месяц и год изготовления.

6.3 Формуляр аттракциона

6.3.1 Идентификация

Формуляр аттракциона должен точно идентифицировать аттракцион и содержать подробную историю эксплуатации, зарегистрированные данные обо всех ремонтах, модификациях, испытаниях и проверках, а также их подробные протоколы, в том числе выборки из проектной документации, в которых содержатся данные, необходимые для идентификации и проверок аттракциона.

6.3.2 Содержание

В формуляре аттракциона должны быть приведены как минимум следующие сведения, необходимые для безопасной эксплуатации и использования:

- обозначение изготовителя;
- описание основных частей конструкции и работы аттракциона;
- ограничения по скорости движения пассажирских модулей;
- перечень критичных компонентов с ограниченным ресурсом, их основные технические характеристики;
- перечень покупных критичных компонентов;
- эксплуатационные нагрузки и параметры, предельно допустимые эксцентриситеты загрузок;
- общие ограничения для посетителей при пользовании аттракционом по показаниям вреда для здоровья;
- общие ограничения для пользователей по возрасту, росту и массе;
- предельная эксплуатационная и ураганная скорость ветра для данного аттракциона;
- требования к фундаменту или площадке основания;
- возможные ограничения по снеговой нагрузке;
- требования по сейсмостойкости;
- другие имеющиеся ограничения.

Для немеханизированных аттракционов невысокого биомеханического риска при скорости перемещения пассажиров менее 3 м/с допускается разработка объединенного упрощенного документа — руководства по эксплуатации, а вместо формуляра — паспорт.

6.3.3 Состав документов

К формуляру или паспорту аттракциона должны быть приложены следующие документы:

- документ о подтверждении соответствия (если требуется);
- свидетельство о приемке;
- перечень эксплуатационных документов аттракциона;
- чертежи опор с указанием нагрузок на них;
- отчеты о проведенных модификациях;
- реестр проверок с использованием методов неразрушающего контроля;
- сведения об опасных происшествиях и несчастных случаях;
- протоколы испытаний и технического контроля;
- список эксплуатантов.

К формуляру аттракциона также должны прилагаться следующие документы:

- чертежи для определения основных размеров аттракциона;
- планы расположения запасных выходов с указанием необходимых размеров и проверкой соответствия требованиям для закрытых помещений, предназначенных для 400 посетителей и более;
- копии сертификатов поставщиков на критичные компоненты;
- образец формуляра (согласно приложению В).

7 Эксплуатация аттракционов

7.1 Введение

Данный раздел, содержащий требования и рекомендации по безопасной установке, сборке и разборке, транспортированию, эксплуатации, обслуживанию и проверке аттракционов, предназначен для администраторов, операторов и другого обслуживающего персонала, а также для контролирующих организаций.

7.2 Комплект документации

На любой аттракцион обязательно должны быть в наличии все необходимые эксплуатационные документы, включая формуляр или паспорт (по приложению В), выполненные в соответствии с 5.11.

7.3 Требования к персоналу

Возраст операторов механизированных аттракционов должен быть не менее 18 лет.

7.4 Обязанности администратора

7.4.1 Общие положения

Администратор обязан:

- своевременно обеспечить аттракцион необходимой документацией, при этом необходимо соблюдение установленной процедуры согласно 7.4.2;
- организовать подбор, обучение и допуск к работе операторов и других служащих;
- обеспечить безопасную сборку и разборку аттракциона (по 7.4.4);
- обеспечить безопасную эксплуатацию (по 7.4.6, 7.4.7) в полном соответствии с требованиями законов, нормативной документации и эксплуатационных документов;
- обеспечить безопасность обслуживания, ремонта и проведения модификаций (по 7.4.9);
- иметь в наличии, вести и обновлять по мере необходимости формуляр аттракциона и журнал администратора (по приложениям В, И), а также выпускать необходимые документы.

Администратор должен разрабатывать и обеспечивать аттракцион всеми необходимыми инструкциями для работы с системами управления и связи, включая систему условных сигналов, используемых в данный момент на рабочих местах.

7.4.2 Покупка и продажа

На поставляемый аттракцион должны иметься в наличии эксплуатационные документы. Перед началом эксплуатации каждого аттракциона администратор должен получить необходимые разрешения, если этого требует законодательство.

7.4.3 Подбор и обучение персонала

7.4.3.1 Привлечение к работе компетентного персонала включает его подбор, обучение, контроль за его работой, проверку подготовки и ведение учета. Администратор должен подбирать сотрудников, способных обеспечить безопасную эксплуатацию аттракциона в соответствии с эксплуатационными документами.

7.4.3.2 Персонал, участвующий в эксплуатации аттракционов, должен быть соответственно должностям проинформирован и обучен безопасным способам эксплуатации, включая:

- безопасную эксплуатацию и обслуживание аттракционов;
- безопасное размещение аттракционов и посетителей;
- способы разрешения возникающих проблем, в том числе действия при нештатных ситуациях (возникновение поломок и неисправностей оборудования, несчастные случаи, пожар, неблагоприятные погодные условия, возникновение угроз взрывов и других чрезвычайных ситуаций).

7.4.3.3 Персонал (в зависимости от своих служебных обязанностей) должен быть проинформирован в необходимом объеме и пройти необходимую подготовку для работы на конкретных аттракционах, включая:

- принципы работы систем обеспечения безопасной эксплуатации, в том числе устройства ограничения скорости, и другие конкретные меры безопасности;
- порядок оповещения о неисправностях, дефектах или чрезвычайных происшествиях;
- порядок посадки/высадки пассажиров;
- ограничения в пользовании аттракционами для посетителей по их психофизическим данным;
- порядок размещения и фиксации пассажиров, включая проверку запирающих устройств фиксации;
- порядок осуществления аварийной остановки;
- действия в аварийной ситуации, включая отключение энергопитания и эвакуацию пассажиров.

7.4.4 Сборка и разборка аттракциона

Общие положения

Аттракционы должны возводиться (монтироваться) в соответствии с действующим национальным законодательством. Должна соблюдаться требуемая периодичность проверок. Необходимо (если это требуется действующим законодательством) известить соответствующий орган и представить формуляр аттракциона и эксплуатационные документы.

7.4.4.1 Площадка для установки аттракциона

Состояние грунта и площадки

Администратор или уполномоченное им лицо должны убедиться, что аттракцион размещается на площадке, соответствующей требованиям, указанным в формуляре или руководстве по эксплуатации, а именно:

- площадка должна быть достаточно плоская и ровная, чтобы возводимый на ней аттракцион можно было безопасно эксплуатировать.

После возведения аттракциона состояние грунта необходимо регулярно контролировать, чтобы убедиться в отсутствии ухудшения его несущей способности, особенно после неблагоприятных погодных условий. В случае необходимости должен быть обеспечен дренаж.

Администратор должен также установить расположение подземных коммуникаций или надземных кабелей, которые могут представлять опасность при возведении и эксплуатации аттракциона; при необходимости следует получить информацию в соответствующих государственных или муниципальных органах. Если коммуникации могут представлять опасность для персонала или посетителей, необходимо принять все возможные меры для защиты от этой опасности посредством установки надежных и правильно расположенных ограждений либо иным способом. Необходимо предотвратить повреждение подземных коммуникаций при возведении аттракциона. Для этого необходимо применять специальные меры защиты коммуникаций, если только заранее не установлено, что их нет.

Расположение аттракциона и безопасные расстояния до объектов

При размещении аттракциона администратор должен руководствоваться следующими принципами:

- минимальные расстояния до других постоянных или передвижных конструкций или коммуникаций должны соответствовать требованиям 5.8.4, 5.8.6;
- следует учитывать возможность опасного приподнимания конструкции аттракциона под действием ветра;
- аттракцион должен быть расположен так, чтобы обеспечить безопасный вход/выход посетителей и избежать давки в опасных ситуациях;

- на главных проходах между аттракционами должно быть создано свободное пространство, позволяющее двигаться служебным машинам и обеспечивающее доступ к стационарным пожарным гидрантам даже во время эвакуации посетителей;

- между соседними аттракционами, зданиями и другими местами пребывания посетителей должны быть достаточные расстояния, чтобы свести к минимуму риск распространения огня;

- если в часть пространства, ограниченного габаритными размерами одного аттракциона, входят части другого аттракциона, то контуры безопасности двух аттракционов не должны пересекаться (по 5.8.4, 5.8.6). Администратор должен гарантировать соблюдение безопасных расстояний как для пассажиров, так и для посетителей.

7.4.4.2 Транспортирование на площадку, сборка и разборка

Контроль персонала

Транспортирование аттракционов на площадку, их сборку и разборку следует проводить под непосредственным контролем администратора или уполномоченного им лица, имеющего соответствующую подготовку или опыт такой работы.

Все устройства аттракциона должны быть собраны согласно инструкциям проектировщика (изготовителя) по сборке или инструкциям по техническому обслуживанию.

Сборка/разборка

При сборке и разборке аттракциона следует соблюдать требования безопасности труда согласно инструкциям проектировщика (изготовителя), формуляру и руководству по эксплуатации.

Аттракционы следует транспортировать таким образом, чтобы свести к минимуму риск повреждения критичных компонентов, и все транспортируемое оборудование во время движения должно быть надежно закреплено.

Если при сборке аттракциона использовались технологические приспособления, попадающие в контур безопасности, необходимо перед пуском аттракциона проверить их отсутствие в контурах безопасности.

Перед пуском аттракциона необходимо исключить доступ к нему посторонних лиц через проемы и любые отверстия в конструкциях, используемые для доступа только тогда, когда аттракцион находится в неподвижном состоянии или не эксплуатируется. Такие отверстия и проемы должны быть надежно закрыты крышками или снабжены ограждениями с надежно запертыми дверями.

После завершения сборки все компоненты, влияющие на безопасность (части конструкции, соединения, крепления, устройства безопасности, электрические системы, тормоза и т. п.), должны быть проверены на предмет правильности их установки (по 7.5).

При необходимости следует обеспечить достаточное освещение, позволяющее безопасное проведение работ.

При обнаружении недопустимых повреждений или износа поврежденные части аттракциона должны быть заменены перед сборкой или эксплуатацией на соответствующие требованиям производителя.

При необходимости все части должны быть должным образом смазаны перед установкой в аттракцион.

Если рельсы являются частью аттракциона, они должны быть правильно уложены и выровнены так, чтобы движение по ним было плавным и безопасным.

Безопасность

Посторонние лица не допускаются в зону, где возводится аттракцион. Администратор или уполномоченное им лицо должны (там, где это необходимо) предусмотреть средства, предотвращающие проникновение посторонних лиц в зону проведения работ, например, ограждения или предупреждающие знаки.

7.4.4.3 Уплотнение грунта, обеспечение устойчивости и крепление анкерами

В процессе сборки должны быть приняты все необходимые меры для обеспечения устойчивости аттракциона во время эксплуатации.

Установка аттракциона на наклонной и/или неровной поверхности без необходимого уплотнения грунта не допускается.

В процессе сборки аттракцион должен быть выровнен, занимать устойчивое положение, создавать равномерное давление на грунт и быть прочно закрепленным.

Все материалы подставок должны быть качественными, подходящими для этих целей и расположенными так, чтобы предотвратить скольжение, смещение и просадку опор аттракциона.

Динамические нагрузки при работе аттракциона могут привести к ослаблению уплотнений и креплений, поэтому необходимо регулярно проводить повторные проверки уплотнений и анкеров.

7.4.5 Сборка оборудования

7.4.5.1 Механическое оборудование

Особое внимание следует уделить критичным компонентам аттракциона. Их необходимо тщательно проверить перед установкой. Любые детали или узлы, имеющие неприемлемый износ, поломки или другие повреждения, должны быть заменены до начала использования аналогичными работоспособными.

Компоненты оборудования должны соответствовать требованиям эксплуатационных документов, за соблюдение которых несет ответственность механик аттракциона.

При использовании подъемного оборудования необходимо соблюдать все требования в части производства работ, включая технику безопасности. Подъемное оборудование должно быть проверено и испытано в соответствии с требованиями к этому оборудованию либо (если оно является неотъемлемой частью аттракциона) в соответствии с требованиями, распространяющимися на весь аттракцион.

Все прецизионные механические соединения должны осуществляться без приложения излишних усилий.

7.4.5.2 Гидравлическое и пневматическое оборудование

Трубы, шланги, предохранительные клапаны и т. п. не должны применяться, если они повреждены. Не должно быть утечек.

7.4.5.3 Электрическое/электронное оборудование

Сборка оборудования аттракционов должна свести к минимуму риск получения электротравм. Персонал должен быть защищен от контакта с проводниками под напряжением, превышающим 25 В переменного тока или 60 В постоянного тока, посредством изолированных должным образом кабелей, соединителей и прочего оборудования, защищенного от механических повреждений и размещенного вне досягаемости или в закрытых шкафах.

Открытые металлические конструкции аттракционов должны быть защищены от электрического напряжения в аварийных ситуациях: для переменного тока — системой заземления и автоматического отключения, для постоянного тока — изоляцией от земли.

Устройства защитного отключения (УЗО) и изоляция источника питания аттракциона должны быть предусмотрены на всех фазах, находящихся под напряжением, для цепей переменного тока и на положительном и отрицательном проводах в цепях постоянного тока. Такие устройства, как переключатели и реле, пускатели электродвигателей, не должны применяться в качестве средства отключения электропитания. Должны быть предусмотрены меры предотвращения несанкционированного включения электропитания.

В цепях переменного тока, питающих осветительные приборы и розетки аттракциона, запитываемых напряжением свыше 110 В, необходимо предусмотреть в качестве дополнительной защиты устройства защитного отключения.

Генераторы аттракционов должны размещаться так, чтобы свести к минимуму риски от горячих поверхностей, опасных частей, перегрева и продуктов сгорания. Связанное с ними электрическое оборудование должно быть установлено так, чтобы свести к минимуму воздействие вибрации. На генераторах переменного тока мощностью более 5 кВт нейтраль или при трехфазном соединении звездой общая точка должна подсоединяться к корпусу генератора. Корпус генератора обязательно должен быть подключен к заземлителю проводом с сечением, равным или более сечения фазного проводника, но не менее 4 мм². Если это возможно, сопротивление заземления корпуса должно быть не более 20 Ом. Такое же соединение нейтрали с корпусом должно выполняться на маломощных генераторах переменного тока, если длина силового кабеля превышает 5 м.

Обогреватели и осветительная арматура аттракционов должны быть размещены вне досягаемости так, чтобы свести к минимуму риск пожара. Они должны быть надежно закреплены на опорах, достаточно прочных, чтобы противостоять ветрам, и защищены от дождя, если только они не рассчитаны на такие воздействия и не являются переносными. Если напряжение превышает 25 В переменного тока, то кабели, которые ранее использовались с патронами контактного зажима, прокалывающими изоляцию для соединения, не должны применяться.

Все электрические шкафы или контейнеры аттракционов должны быть закрыты для доступа посторонних лиц. Если шкафы доступны для посетителей, то двери и крышки на них должны иметь запирающиеся замки. Источник питания и выключатель освещения должны быть защищены от несанкционированного доступа.

Высокие, изолированные и прочие уязвимые конструкции аттракционов должны быть защищены от удара молнии.

Должны использоваться такие рабочие системы, которые позволяют избежать рисков получения электротравм и прочих опасностей. К работе с электрооборудованием аттракционов должен допускаться компетентный персонал.

Необходимо проводить профилактические испытания оборудования и проверки исправности разъемов, кабелей и розеток.

7.4.5.4 Топливные системы, работающие на жидком и газообразном топливе

Подсоединение систем, работающих на жидком и газообразном топливе, должно соответствовать требованиям действующих нормативных документов.

Специальные защитные устройства, перечисленные в руководстве по эксплуатации, должны быть предметом особенно тщательного постоянного ухода.

7.4.6 Начало эксплуатации и проверки

7.4.6.1 Допуск к эксплуатации после сборки или длительного простоя

После сборки должны быть проведены приемо-сдаточные испытания с оформлением соответствующего акта.

В процессе и по окончании сборки аттракциона администратор должен организовать проведение контрольной проверки, руководствуясь инструкциями изготовителя и действующим национальным законодательством. Полную проверку необходимо провести, если аттракцион долго не эксплуатировался или был частично или полностью разобран, а затем вновь собран. Эта проверка должна проводиться на соответствие требованиям эксплуатационных документов.

Администратор должен проверить также работоспособность средств блокировки, с помощью которых персонал может заблокировать пуск аттракциона.

После полной проверки аттракцион может быть допущен к эксплуатации с посетителями. Администратор должен зарегистрировать такие проверки и сделать соответствующую запись в формуляре (паспорте).

7.4.6.2 Ежедневная проверка и контрольный пуск

Аттракционы в соответствии с руководством по эксплуатации должны ежедневно проверяться перед началом эксплуатации. При необходимости дополнительные проверки должны проводиться и во время эксплуатации. Они должны включать в себя обязательный контрольный пуск с тем, чтобы убедиться, что органы управления, обеспечивающие безопасность, тормоза и другие защитные и аварийные устройства функционируют в соответствии с эксплуатационными документами.

Испытания тормозов должны проводиться на мокром рельсовом пути, создающем условия для минимального трения, а поверхности тормозов должны быть при этом смочены водой. Конструкция тормозов должна обеспечивать остановку пассажирского модуля в заданном месте трассы как для случая незагруженного пассажирского модуля, так и при его загрузке посетителями. При этом нагрузка на каждое посадочное место должна быть в соответствии с таблицей 2 (см. 5.8.9.1).

Проверку технического состояния стальных канатов следует проводить в соответствии с [24].

Проверку проводит комиссия, состоящая из администратора, механика и оператора аттракциона, либо администратор и специализированная организация в соответствии с записанной процедурой проверки. Лица, выполняющие проверку, должны иметь соответствующую подготовку и/или опыт по проведению процедур проверки.

Такие ежедневные проверки, внесенные в общий перечень проверок, составленный на основании эксплуатационных документов, касаются работы и состояния критичных компонентов аттракциона. Проверки должны включать в себя контроль соблюдения установленных допусков для скоростей и ускорений, проверку работоспособности пневматических и гидравлических систем, оценку износа конструкции и механизмов, проверки устройств фиксации и систем блокировки, выявление недопустимых деформаций, проверку барьеров, ограждений, проходов, аварийных выходов, запорных устройств и крепежных элементов, а также безопасности другого потенциально опасного оборудования. Результаты ежедневных проверок с подписями членов комиссии заносят в «Журнал администратора. Учет допусков аттракциона к эксплуатации», который должен находиться в сейфе у администратора аттракциона. Рекомендуемая форма журнала приведена в приложении Ж.

На аттракционе ведется также «Журнал учета технического обслуживания и ремонта». Рекомендуемая форма журнала приведена в приложении И.

Пассажиры могут быть допущены на аттракцион только после удовлетворительного выполнения всех регулировок или ремонта.

7.4.7 Эксплуатация

7.4.7.1 Посадка и высадка пассажиров

Каждый пассажирский модуль должен загружаться согласно схеме, указанной в руководстве по эксплуатации, включая случаи неполной загрузки.

Помощник оператора или оператор аттракциона должны убедиться, что каждый пассажир правильно размещен на посадочном месте и что используемое устройство фиксации находится в требуемом положении и замок заперт. Необходимо убедиться, что на аттракционе нет пассажиров, для которых устройства фиксации или сиденья не подходят по их антропометрическим данным или другим причинам. Указанные проверки необходимо провести до пуска аттракциона и перед подачей сигнала о готовности к пуску. Если у оператора нет полного обзора всех мест посадки и высадки, необходимо предусмотреть четкие и однозначные средства, посредством которых оператор может определить вместе со служащими, можно ли запускать аттракцион.

Запрещается размещать пассажиров на посадочных местах, оборудование или устройство фиксации которых неисправны.

Пассажиров необходимо четко и ясно проинструктировать о необходимости соблюдения правил поведения во время поездки.

Перед пуском аттракциона необходимо убедиться, что никто из находящихся рядом не подвергнется опасности при пуске аттракциона.

Администратор должен периодически анализировать эффективность и достаточность мер обеспечения безопасности с учетом имеющегося опыта и изменяющихся обстоятельств и в случае необходимости изменять или улучшать применяемые меры. Администратор не может модифицировать защитные устройства или изменять процедуру обеспечения безопасности без одобрения изготовителя.

Если есть вероятность, что пассажиры аттракциона могут застрять вне зоны высадки, необходимо подготовить инструкции, подробно описывающие процедуру их безопасной и быстрой эвакуации, желательнее в том же пассажирском модуле, в котором они находятся. Для темных аттракционов должна быть подробно описана процедура доставки посетителей к выходу. Эта процедура должна подходить для всех лиц, которым разрешено пользоваться данным аттракционом, и должна быть понятна оператору и помощникам оператора, обслуживающим этот аттракцион.

Часть территории аттракциона или около него, на которой посетителям находиться опасно, должна быть огорожена либо ее границы должны быть четко обозначены, чтобы предотвратить проникновение посетителей в опасную зону.

7.4.7.2 Рабочий цикл

Все пассажирские модули (за исключением специально предназначенных для использования без наблюдения персонала) во время пользования ими пассажирами должны постоянно находиться под контролем оператора. Оператор должен правильно управлять аттракционом, уделяя внимание безопасности пассажиров и находясь у пульта управления на протяжении всего сеанса. Число служащих на аттракционе должно быть необходимым для обеспечения его безопасной работы. Каждый оператор может управлять одновременно только одним действующим аттракционом, перевозящим пассажиров.

При эксплуатации аттракциона скорость его движения и его подвижных частей не должна выходить за пределы, указанные в формуляре или в эксплуатационных документах.

Аттракционы не должны эксплуатироваться при неблагоприятных погодных условиях, которые могут повлиять на условия работы, устойчивость положения или безопасность пассажиров, при этом в руководстве по эксплуатации должны быть указаны ограничения, связанные с изменением погодных условий. Особое внимание следует уделять экстремальным условиям, которые могут быть вызваны порывистым ветром или усилением его силы, чему может способствовать эффект «аэродинамической трубы», создаваемый соседними конструкциями. При необходимости следует использовать устройства для измерения скорости ветра.

7.4.7.3 Наблюдение за посетителями

Необходимо принимать все меры, включая остановку аттракциона, для пресечения недопустимых действий пассажиров в отношении оборудования, предназначенного для обеспечения их безопасности.

Если очевидно, что некоторые посетители из-за своих физических данных могут подвергнуться опасности при пользовании конкретными аттракционами, то их не следует допускать на эти аттракционы, если только нет возможности обеспечить их дополнительными средствами защиты. Запрет пользования аттракционом для развлечения на основании медицинских показаний или соображений безопасности не является дискриминацией.

Число посетителей, допускаемых на платформы и трибуны, не должно превышать указанное в формуляре, и в любом случае должна быть обеспечена безопасная эксплуатация. Аварийные проходы должны быть свободными. При необходимости платформы следует освободить от посетителей перед пуском тележек или пассажирских модулей. Если части аттракциона или пассажиры раскачиваются на высоте менее 3 м над землей, доступ посетителей к этим зонам должен быть исключен.

При необходимости для ожидающих посетителей должны быть предусмотрены безопасные места, доступ на которые регулируется перилами, турникетами или другими средствами.

На темных аттракционах необходимо обеспечить аварийные проходы и выходы, которые должны быть свободны от препятствий, и иметь хорошее аварийное освещение.

На аттракционах с рельсовыми путем места его перехода посетителями должны быть четко обозначены и приняты меры для предупреждения риска споткнуться и упасть.

7.4.7.4 Правила пользования аттракционом для посетителей

На видных местах должны быть размещены понятные и четко читаемые таблички, указывающие ограничения для пассажиров в пользовании данным аттракционом. Необходимость размещения подобных табличек и их содержание должны быть указаны в руководстве по эксплуатации данного аттракциона.

На табличке должно быть указано максимальное число пассажиров, на которое рассчитан данный аттракцион и каждый пассажирский модуль.

Если ввиду заложенных при проектировании соображений (размеров контуров безопасности, пассажирских модулей и пр.), аттракцион предназначен только для детей, рост которых менее 120 см (что примерно соответствует возрасту восемь лет или младше), то необходимо известить об этом посетителей соответствующими табличками.

Согласно требованиям эксплуатационных документов возле каждого действующего аттракциона необходимо разместить следующие, хорошо читаемые таблички с указанием:

- минимального возраста или минимального/максимального роста посетителей, на которых рассчитан аттракцион;
- запрета брать с собой острые, длинные и объемные предметы (трости, зонтики и пр.), а также животных;
- опасности, которую представляют свободно свисающие шарфы и длинные волосы;
- необходимости сохранять предписанное положение (то есть не высовывать руки и ноги или не вставать во время движения);
- запрета курить;
- запрета кататься в состоянии алкогольной или наркотической интоксикации;
- запрета сидеть, стоять на ногах или на коленях на перилах и боковых стенках;
- запрета запрыгивать или спрыгивать с аттракциона во время движения.

На платформах и трибунах необходимо разместить таблички, запрещающие раскачиваться вместе в такт, взявшись за руки, или ритмично топтать ногами.

Оператор и помощники оператора аттракциона обязаны добиваться от пассажиров выполнения этих требований.

Должны быть предусмотрены эффективные средства, позволяющие оператору сообщать необходимые для посетителей сведения. Такие средства должны обеспечивать возможность подачи дополнительных звуковых или световых сигналов, особенно в случае аварии. Эти средства необходимо поддерживать в работоспособном состоянии и проверять ежедневно перед началом эксплуатации. Знаки информационные для общественных мест — по [25].

7.4.7.5 Действия во время простоя

Главный переключатель и все прочие переключатели должны быть отключены, а пусковой ключ вынут. Кабина оператора должна быть надежно заперта, чтобы предотвратить доступ посторонних лиц. Движущиеся части должны быть зафиксированы, ограждения должны быть заперты. Если у аттракциона предусмотрено общее ограждение, то посетители и посторонние лица должны быть удалены за ограждение, а входы — контролироваться.

7.4.8 Особые обязанности по контролю за эксплуатацией аттракционов

7.4.8.1 Механизированные аттракционы

Общие положения

Число посетителей, одновременно находящихся на посадочной платформе, не должно превышать допустимое по нормам безопасной эксплуатации. Во время остановки пассажирских модулей для посадки/посадки пассажиров необходимо предпринять меры для удержания этих модулей в неподвижном положении до тех пор, пока все пассажиры не выйдут или не займут свои места, устройства фиксации не будут переведены в рабочее положение и не будет освобождена зона посадки.

Если на аттракционах есть сиденья, то во время сеанса катания пассажирам, находящимся в тележках или пассажирских модулях, запрещается вставать на ноги или опускаться на колени. Если несоблюдение этого требования может представлять опасность, то аттракцион должен быть остановлен.

В случаях, когда аттракционы оборудованы индивидуальными посадочными местами, на каждом из них должен находиться только один пассажир. При размещении пассажиров на посадочных местах оператор должен соблюдать требования, изложенные в инструкции по эксплуатации. В качестве исключения сиденья, рассчитанные на двух взрослых, могут быть заняты не более чем тремя детьми, если этому не препятствуют перегородки между сиденьями, позволяют устройства фиксации и правила эксплуатации аттракциона. На аттракционах, предназначенных исключительно для детей, могут кататься только дети соответствующих антропометрических данных.

Катальные горы

Поезд из тележек не должен трогаться из зоны посадки/высадки до тех пор, пока пассажиры не разместятся на своих местах в порядке, установленном инструкцией, и индивидуальные устройства фиксации пассажиров не будут переведены в рабочее положение и проверены оператором.

Расстояние между поездами должно быть таким, чтобы в случае неисправности обеспечить своевременную остановку всех поездов.

Во время эксплуатации необходимо регулярно осматривать механическое оборудование и конструкции с тем, чтобы убедиться в их исправности. В случае обнаружения неисправности аттракцион должен быть закрыт до ее устранения.

Эксплуатация аттракциона прекращается при сильном ветре (более 15 м/с), плохой видимости или иных неблагоприятных погодных условиях, если они мешают безопасной остановке тележек с помощью тормозов или их движению по колее. Эти требования распространяются также на темные аттракционы (см. следующий абзац), подвергающиеся неблагоприятным воздействиям погоды.

Темные аттракционы

Если темный аттракцион имеет многоуровневую конструкцию, где по колее одновременно движется несколько тележек, помощник оператора или оператор должны иметь возможность немедленно остановить аттракцион в случае какой-либо неполадки согласно требованиям безопасной эксплуатации и инструкциям проектировщика.

Сталкивающиеся электромобили, скоростные дороги

Одновременно могут эксплуатироваться только машины, имеющие одноптиные приводы.

Оператор аттракциона должен находиться на определенном рабочем месте с хорошим обзором зоны катания, иметь возможность подавать необходимые сигналы и пользоваться громкоговорящей связью. Если оператор не может наблюдать за всеми ответственными зонами катания, наблюдение за ними может быть поручено помощнику оператора, который должен иметь средства связи с оператором. Для наблюдения допускается применение технических средств, например, камер системы видеонаблюдения.

Необходимо сигнализировать о начале и конце сеанса катания, за исключением случаев, когда посадка/высадка пассажиров происходит в непосредственной близости от оператора или в случае безостановочного цикла работы аттракциона.

Пассажирам разрешается занимать места в автомобилях с двигателями внутреннего сгорания только во время остановки автомобилей.

Если на автомобилях с двигателями внутреннего сгорания обнаружена утечка масла или топлива, то автомобили должны быть немедленно удалены из зоны движения, а пролитые жидкости должны быть убраны. Не допускается дозаправка маслом и топливом автомобилей, находящихся в зоне катания.

Во избежание получения травм при эксплуатации сталкивающихся электромобилей необходимо принять все возможные меры безопасности. До начала работы аттракциона и (в случае необходимости) в перерывах следует удалять из зоны катания мусор и посторонние предметы. Любые следы коррозии на поверхности контактной сети, возникающие от атмосферных воздействий, должны быть удалены. Состояние токосъемников следует проверять ежедневно, а обнаруженные при этом дефекты должны быть устранены. Необходимо ежедневно чистить контактные щетки электромобилей.

Качели

Один помощник оператора должен обслуживать не более шести расположенных подряд пассажирских модулей. На качелях с полным оборотом без электрического привода, на которых пассажиры находятся вниз головой в течение короткого времени, в пассажирском модуле должен находиться только один человек.

Карусели с горизонтальным и/или вертикальным направлением движения

На каруселях со стрелами, обеспечивающими вертикальное перемещение и управляемых самими пассажирами, включение подъема и центральной конструкции не должно происходить до включения

привода вращения карусели. В конце работы аттракциона режим «опускание» должен осуществляться так, чтобы все пассажирские модули и центральная конструкция находились в своих низших точках к моменту выключения привода вращения карусели.

На каруселях, сидячие или стоячие места которых поднимаются или наклоняются, а пассажирам приходится крепко держаться, чтобы противостоять центробежным силам, подъем или наклон не должен начинаться до тех пор, пока скорость не достигнет необходимого значения. Опускание должно заканчиваться до того, как скорость снизится ниже указанного значения.

На каруселях с подвесными сиденьями необходимо следить за тем, чтобы пассажиры не раскачивались, не сталкивались, не вращали сиденья и не нарушали исходную штатную позу. Работа аттракциона должна быть прекращена, если пассажиры нарушают любое из упомянутых выше требований.

На каждом сиденье должен находиться только один пассажир.

На каруселях с тележками, предназначенными для детей, оператор и его помощники должны находиться вокруг карусели, чтобы немедленно принять меры при возникновении любой опасной ситуации.

Колеса обозрения

Пассажиров следует рассаживать в таком порядке, чтобы обеспечить равномерную нагрузку на колесо. Следует учитывать, что неравномерность загрузки (односторонняя загрузка) посадочных мест не должна превышать $1/6$ и $5/6$ периметра вращающейся части колеса. Для обеспечения этого условия проектировщиком или администратором должен быть разработан порядок посадки (высадки) пассажиров.

При посадке в свободнокачающиеся или свободновращающиеся пассажирские модули или при высадке из них помощники оператора должны удерживать пассажирские модули до тех пор, пока пассажиры безопасно не разместятся в гондолах или не выйдут из них.

7.4.8.2 Немеханизированные аттракционы, шатры

Общие положения

Необходимо, чтобы было выставлено всем понятное предупреждение «НЕ КУРИТЬ!».

Операторы и их помощники должны обеспечить соблюдение посетителями установленных правил поведения и ограничений в пользовании аттракционами.

Вращающиеся платформы

Вращающиеся платформы необходимо проверять на отсутствие каких-либо неисправностей как до начала эксплуатации, так и периодически в процессе ее проведения. При наличии неисправностей эксплуатация должна быть прекращена. Неисправности должны немедленно устраняться.

Во время работы аттракциона необходимо, чтобы посетители не было на краю платформы. Пассажиры, соскользнувшие с вращающейся платформы, должны немедленно покинуть зону скольжения между вращающейся платформой и краем аттракциона.

На аттракцион не допускаются посетители в обуви на высоких каблуках или с металлическими набойками. Не разрешается проносить на аттракцион животных, зонтики, трости и другие громоздкие или острые предметы.

Горки (спуски)

Горки необходимо проверять на предмет выявления возможных неисправностей как до начала эксплуатации, так и периодически во время эксплуатации. В случае обнаружения неисправностей эксплуатация должна быть прекращена. Повреждения должны устраняться немедленно.

Помощники операторов должны внимательно следить за поведением посетителей.

Посетители могут спускаться с горок только на специальных подстилках.

На горки не допускаются посетители в обуви с металлическими набойками или на высоких каблуках.

Не разрешается проносить на аттракцион животных, зонтики, трости и другие громоздкие или острые предметы.

Детей ростом до 120 см, а других посетителей — по их просьбе всегда должен сопровождать помощник по проходу до начала спуска. В начале прохода должно быть вывешено соответствующее предупреждение. Наверху и в конце горки должны находиться помощники, число которых должно быть достаточным для оказания помощи скатывающимся посетителям. Помощники должны обеспечивать соблюдение посетителями правил пользования аттракционом и в первую очередь достаточной дистанции между посетителями.

Лабиринты, комнаты «кривых зеркал»

Не разрешается проносить животных, зонтики, трости и другие громоздкие или острые предметы.

Силомеры с молотами

Во время работы аттракциона не допускается присутствие посетителей в зоне, огороженной в соответствии с требованиями 5.8.4, 5.8.6.

Помощник должен следить за правильностью пользования аттракционом и чистотой территории.

Игровые аттракционы с призами

В местах установки игровых аттракционов с призами должна постоянно поддерживаться чистота территории.

Снятый упаковочный материал следует хранить вдали от проходов так, чтобы исключить опасность возгорания.

7.4.8.3 Платформы и трибуны

Число посетителей, допущенных на платформы и трибуны, не должно превышать количество мест, указанных в формуляре.

Необходимо, чтобы на маршрутах эвакуации отсутствовали какие-либо препятствия.

7.4.9 Техническое обслуживание, ремонт и модификации

7.4.9.1 Общие положения

Все работы по техническому обслуживанию аттракциона должны проводиться лицами, прошедшими специальное обучение или имеющими опыт проведения процедур технического обслуживания таких аттракционов, или техническое обслуживание должно проводиться под их непосредственным контролем.

В состав этих процедур должно входить профилактическое обслуживание и контроль отдельных частей. В них должны быть учтены инструкции или рекомендации изготовителя (проектировщика) аттракциона и проверяющего органа.

Все щиты, ограждения, закрывающие оборудование, кожухи, а также смотровые люки, снимаемые для осмотра и проведения работ по техническому обслуживанию, перед пуском аттракциона должны быть установлены на место и надежно закреплены.

7.4.9.2 Техническое обслуживание

Периодичность проведения работ по техническому обслуживанию должна соответствовать требованиям руководства по техническому обслуживанию. Не следует увеличивать рекомендованные интервалы между работами по техническому обслуживанию, кроме тех случаев, когда это письменно согласовано и одобрено проектировщиком.

В инструкциях по техническому обслуживанию должны быть указаны все узлы, которые подлежат проверке, испытанию, смазке, регулировке или замене через указанные в эксплуатационных документах промежутки времени.

В зависимости от необходимости инструкции включают в себя:

- схемы механической, электрической, гидравлической, пневматической систем, а также системы обеспечения безопасности;
- порядок работ, которые необходимо провести при проверке, испытаниях, смазке, регулировке или замене, а также при разборке или сборке узлов;
- технические условия на рассматриваемые детали и допустимые отклонения;
- технические условия на материалы узлов;
- характеристики смазочных материалов.

Администратор аттракциона должен обеспечить соответствие деталей, заменяемых в процессе технического обслуживания, требованиям эксплуатационных документов. В случаях, когда необходимо использовать детали, отличающиеся от деталей, рекомендованных проектировщиком, администратор аттракциона должен считать такие изменения модификацией и выполнить действия, указанные в 7.4.9.4.

7.4.9.3 Ремонт

При проведении ремонта поврежденных деталей следует уделять особое внимание тому, чтобы ремонт не приводил к отклонению технических характеристик от первоначального проекта. Например, увеличение жесткости или прочности одного элемента конструкции может привести к росту напряжений в соседних элементах конструкции, что, в свою очередь, может привести к их повреждению. Сварка должна производиться в соответствии с требованиями 6.1.6.

7.4.9.4 Модификация

Модификацию следует проводить только с согласия проектировщика.

Если после консультации будет принято решение о модификации, необходимо получить письменное согласие проектировщика на проведение модификации, а также провести соответствующую

проверку качества выполнения работ, которая подтвердила бы, что проведенная модификация соответствует согласованному и утвержденному плану проведения модификации. Прежде чем аттракцион будет вновь введен в эксплуатацию после модификации, затронутые ею детали должны пройти полную проверку или проверку компонентов.

Утвержденная документация должна быть включена в формуляр, и в нее должны быть внесены необходимые изменения.

Протокол проверки технического состояния аттракциона, проведенной после ремонта или модификации, должен быть включен в формуляр.

Вся информация по проведению технического обслуживания (по 7.4.9.2), ремонта (по 7.4.9.3) и модификаций должна быть отражена в «Журнале учета технического обслуживания и ремонта» (по приложению И), при этом должно быть указано, что сделано, по чьему указанию (документу), фамилия и должность исполнителя и принявшего работу, с подписью и указанием даты и часа приемки. Все записи в журнал должны быть занесены непосредственно после выполнения работы. Место нахождения журнала устанавливает администратор.

7.5 Обязанности механика и электрика аттракциона

Каждый аттракцион должен обслуживать закрепленный за ним механик и электрик аттракциона.

В обязанности механика и электрика аттракциона входит:

- проведение своевременного и качественного технического обслуживания аттракциона;
- проведение ежедневной (до начала работы аттракциона) проверки оборудования и механизмов;
- проведение своевременного устранения неисправностей и текущего ремонта;
- проведение своевременной замены изнашивающихся частей и материалов;
- ежедневная передача администратору в эксплуатацию исправного аттракциона с записью в «Журнале администратора».

7.6 Обязанности оператора аттракциона

Каждый аттракцион должен находиться под непосредственным контролем оператора на протяжении всего цикла его работы, а также все время, пока он открыт для посетителей.

Перед открытием аттракциона для посетителей оператор должен убедиться в том, что он полностью понял инструкции по его эксплуатации и порядок действий в аварийной ситуации.

Каждый оператор должен выполнять свои обязанности в соответствии с данными ему инструкциями, уделяя необходимое внимание как безопасности посетителей и своих сотрудников, так и своей личной безопасности.

Оператор должен обеспечить, чтобы средства, предусмотренные для защиты опасных деталей машин, силовых агрегатов и приводных механизмов, находились в должном состоянии перед открытием аттракциона для посетителей, а также всякий раз при приведении его в движение или при эксплуатации.

Никто, кроме оператора, помощника или лица, проходящего обучение, при условии непосредственного контроля за ним со стороны оператора, не должен управлять аттракционом или вмешиваться в его работу в момент эксплуатации.

Оператор не должен эксплуатировать аттракцион со скоростями, выходящими за пределы, установленные в формуляре и/или в руководстве по эксплуатации. В тех случаях, когда при неполной загрузке пассажирского модуля посетителями предъявляются особые требования к их размещению по определенной схеме, оператор, ответственный за данный аттракцион, должен обеспечить проведение посадки посетителей в надлежащем порядке.

Во время эксплуатации аттракциона оператор должен контролировать отсутствие механических повреждений. Необходимо незамедлительно принимать решения при возникновении тех неисправностей или дефектов, которые могут привести к возникновению опасной ситуации для посетителей. В этом случае необходимо прекратить эксплуатацию аттракциона и уведомить администратора. Во время эксплуатации аттракциона не допускается проведение ремонтных работ, которые могут поставить под угрозу безопасность посетителей.

Оператор должен предпринять все возможные меры для того, чтобы заставить посетителей соблюдать правила, установленные администратором, например, в отношении ограничений в пользовании аттракционом по антропометрическим данным. Если оператор полагает, что посетитель не может безопасно пользоваться аттракционом, например по состоянию здоровья или вследствие неадекватного поведения, он не должен допускать посетителя к пользованию аттракционом.

Перед началом рабочего цикла аттракциона или подачей сигнала в любой форме о начале рабочего цикла оператор должен обеспечить:

- надежную фиксацию всех посетителей в надлежащем положении, при этом устройства фиксации должны быть должным образом подогнаны, отрегулированы и (если это предусмотрено) надежно заблокированы;
- отсутствие посетителей в той части аттракциона, где неисправны устройства размещения и/или устройства фиксации посетителей;
- уведомление посетителей обо всем, что им необходимо знать для безопасного пользования аттракционом;
- отсутствие посетителей или служащих в опасной зоне. В случае если невозможно непосредственное наблюдение за всеми местами посадки или высадки посетителей и для того, чтобы удостовериться в безопасности запуска аттракциона, необходимо использовать систему сигналов;
- однозначное восприятие помощниками каждого сигнала;
- надежную фиксацию пассажиров и отсутствие посетителей в тех зонах, где движение аттракциона может представлять для них опасность.

В случаях, когда это целесообразно, для подачи сигналов следует использовать громкоговорящую связь. В случае если кто-либо из посетителей оказался в опасности, необходимо как можно быстрее остановить аттракцион при условии, что это можно сделать безопасно, или иным способом устранить возникшую опасность.

Оператор не должен перемещаться на аттракционе в опасном положении, запрыгивать или соскакивать с него при опасных обстоятельствах.

Оператор аттракциона должен обеспечить, чтобы его помощник выполнял свои обязанности с соблюдением правил техники безопасности.

Оператор должен остановить аттракцион и предпринять меры по предотвращению доступа посетителей всякий раз, когда аттракцион не эксплуатируется.

Оператор обязан ежедневно и своевременно делать все необходимые записи в «Журнале администратора» в соответствии со своей должностной инструкцией и инструкцией по ведению журнала. При этом должны быть указаны фамилия оператора, подпись, дата, время (час). Оператор обязан также записывать в журнал любые отклонения от нормальной работы аттракциона согласно «Руководству по эксплуатации аттракциона», которые могут повлиять на безопасность посетителей, и все, что касается поведения посетителей, которое также может повлиять на их безопасность.

7.7 Обязанности помощника оператора

Каждый помощник оператора аттракциона должен выполнять свои обязанности в соответствии с данными ему инструкциями, уделяя должное внимание безопасности посетителей, своих коллег и своей личной безопасности.

Помощник оператора должен выполнять инструкции оператора и/или администратора, касающиеся загрузки пассажирских модулей и контроля за поведением посетителей. Например, он должен:

- проводить загрузку пассажирских модулей по заранее предусмотренной схеме, размещая максимальное/минимальное число пассажиров в надлежащем положении;
- правильно обеспечивать равномерную загрузку пассажирских модулей;
- не допускать пользования аттракционом посетителями, которым не разрешается им пользоваться по физическим показателям;
- принимать все надлежащие меры для недопущения к пользованию аттракционом тех посетителей, чье поведение вызывает опасение, что они не смогут безопасно им пользоваться;
- не разрешать посетителям пользоваться той частью аттракциона, на которой неисправны устройства фиксации;
- обеспечивать, чтобы до подачи оператору заранее оговоренного сигнала о готовности аттракциона к пуску все пассажиры были безопасно и надлежащим образом размещены и зафиксированы в надлежащем положении, уведомлены обо всем, что им необходимо знать для безопасного пользования аттракционом, и чтобы никто из зрителей не находился в опасной зоне.

Помощник оператора не должен:

- кататься на аттракционе опасным образом или в опасном положении;
- запрыгивать на аттракцион или соскакивать с него, если это создает риск получения травмы кем-либо или возникновения аварийной ситуации.

В течение рабочего цикла аттракциона помощник оператора должен постоянно внимательно следить за тем, чтобы пассажиры оставались локализованными устройством фиксации и чтобы посетители не заходили в опасную зону. Он должен пресекать опасные действия посетителей или их попытки принять опасное положение. Если помощник оператора увидит, что какой-либо пассажир может упасть, рискует быть выброшенным или нечаянно соприкоснуться с какой-либо частью аттракциона, то он должен об этом немедленно сообщить оператору.

Помощник оператора должен обеспечить безопасную высадку пассажиров с аттракциона.

7.8 Проверки

7.8.1 Полная проверка

Общие положения

Администратор должен организовать проведение полных проверок технического состояния каждого находящегося в эксплуатации аттракциона. Для сезонно эксплуатируемых аттракционов полные проверки технического состояния должны проводиться, если это возможно, до начала очередного сезона, но в любом случае до истечения срока, указанного в протоколе предыдущей проверки технического состояния, зарегистрированной в формуляре аттракциона.

Требования к объему проверки технического состояния

Для того чтобы выявить критичные компоненты аттракциона и выбрать метод проверки технического состояния, необходимо получить формуляр аттракциона от его администратора (владельца) и эксплуатационные документы.

Проверяющие должны:

- исследовать сам аттракцион по его чертежам и другим документам для того, чтобы установить, полностью ли укомплектован данный аттракцион, не подвергался ли он модификации, надлежащим ли образом проведена его сборка;
- выявить критичные компоненты аттракциона;
- выяснить у владельца или администратора, не проявлялись ли в критичных компонентах износ, повреждения и другие неисправности, влияющие на безопасность эксплуатации аттракциона;
- провести проверку критичных компонентов аттракциона с выполнением разборки в том случае, если того требует формуляр или руководство по эксплуатации. Разборка может производиться при подозрении на наличие неисправности;
- проверить узлы на наличие чрезмерного механического износа, коррозии или трещин, если результаты вышеперечисленных проверок указывают на возможность подобных дефектов;
- в тех случаях когда, по мнению экспертов, недостаточно проведения только визуального контроля, необходимо провести обследование с использованием физических методов неразрушающего контроля до начала следующего эксплуатационного периода либо после более длительного промежутка времени;
- проверить деревянные детали на наличие неокрашенных участков поверхности или участков с поврежденной краской; проверить наличие излишней влажности, особенно в тех случаях, когда может иметь место поглощение влаги или затруднение стока воды, а также в случае применения деревянных деталей в конструкциях фундаментов; выявить участки с гнилой древесиной;
- проверить соединения деревянных деталей, в которых может иметь место коррозия гвоздей или болтов, приводящая к порче деревянных деталей и, следовательно, к неработоспособности их соединения;
- проверить, есть ли недостающие деревянные детали, а также имеются ли на деревянных деталях трещины или повреждения, которые могли бы снизить несущую способность конструкции;
- проверить на наличие утечек гидравлические и пневматические устройства, служащие для подъема каких-либо секций аттракциона или в качестве их опоры, а также не выходят ли значения давлений за установленные в технической документации пределы. Проверить предохранительные клапаны, клапаны сброса и регулирования давления, а также шланги на наличие повреждений;
- проверить техническое состояние и правильность работы всех устройств фиксации посетителей и систем их запирания;
- обследовать и испытать электроустановки в соответствии с [16];
- провести необходимые испытания и контрольные пуски;
- если проведенная сборка аттракциона и его состояние признаны экспертами удовлетворительными, провести пуск аттракциона без нагрузки с максимальными скоростями вращения, подъема или

значениями других характеристик, указанных в формуляре при проведении приемочных испытаний или предыдущего обследования;

- провести пуск аттракциона с нагрузкой [не более (75 ± 5) кг на одно посадочное место] с максимальными скоростями вращения, подъема или значениями других характеристик, зафиксированных в формуляре при проведении приемочных испытаний или предыдущего обследования;

- провести проверку тормозов в соответствии с 5.8.9.1;

- провести наблюдения во время пусков аттракциона и, в случае если все параметры будут соответствовать установленным, подписать и выдать документ, констатирующий результаты и предоставляющий свидетельства о выполненных работах. Внести в формуляр аттракциона соответствующие записи.

Визуальный контроль

Визуальный контроль должен включать:

- осмотр конструкции аттракциона на наличие трещин и деформаций, то есть выявление короблений, изогнутых или помятых элементов, а также ослабленных креплений или отсутствующих деталей;

- обследование элементов конструкции на наличие таких дефектов, как коррозия стали, гниение древесины, расслоение или разрыв армирующих волокон композитных материалов, ухудшение свойств тканевых мембран и т. п.;

- тщательную экспертизу устройств фиксации пассажиров на предмет износа, точности регулировки, надлежащего функционирования и крепления;

- тщательное обследование разъемных соединений (болтов, штифтов и др.) на наличие повреждений или чрезмерного износа;

- визуальный контроль сварных соединений на наличие трещин, вызванных эксплуатацией аттракциона.

Примечание — Контроль качества сварных соединений, выполненных при изготовлении, сборке, модификации или ремонте аттракциона, должен проводиться при производстве сварочных работ в процессе перечисленных выше операций;

- исследование электрических и электронных устройств на предмет выявления модификаций или признаков повреждения.

Визуальный контроль обязательно должен быть проведен при независимой проверке технического состояния любого аттракциона.

При проведении визуального контроля может потребоваться проведение дополнительных исследований с использованием инструментальных методов неразрушающего контроля.

7.9 Пожарная безопасность

7.9.1 Общие положения

Положения настоящего пункта представляют собой общие требования, относящиеся к площадкам аттракционов и паркам, где должны соблюдаться законодательные нормативные документы в области пожарной безопасности государств, принявших настоящий стандарт.

7.9.2 Процедуры обеспечения пожарной безопасности

Операторы и их помощники должны получить инструкции по действиям в случае пожара и быть обучены пользованию огнетушителями профессиональными пожарными (если возможно).

Необходимо, чтобы около каждого закрытого помещения находилось достаточное число сотрудников, которые будут направлять посетителей в безопасные места в случае пожара. Необходимо назначить конкретного сотрудника ответственным за конкретное сооружение.

Все сотрудники и помощники оператора должны пройти инструктаж о действиях в случае пожара или ином аварийном случае.

Необходимо, чтобы в инструкции по пожарной безопасности были включены порядок применения предусмотренного противопожарного оборудования, требование о немедленном оповещении аварийных служб, а также способ их оповещения.

Инструкции по действиям при пожаре должны быть вывешены на всеобщее обозрение в местах, указанных противопожарной службой.

7.9.3 Мероприятия на случай пожара

Необходимо предусмотреть средства для подачи сигнала о пожаре в палатки, павильоны и закрытые сооружения.

Палатки, павильоны и закрытые помещения, предназначенные для размещения более 2000 человек, должны быть оборудованы системой аварийной сигнализации для подачи сигнала об эвакуации.

Сигнал должен быть слышен по всему помещению и четко отличаться от любых других звуков.

Средства подачи сигнала тревоги должны быть устроены таким образом, чтобы избежать возникновения паники среди посетителей, но при этом моментально мобилизовать ответственных служащих.

На каждой площадке аттракционов и в каждом парке аттракционов необходимо иметь и поддерживать в исправном состоянии средства пожаротушения (например, переносные огнетушители), которые должны быть размещены так, чтобы их можно было быстро привести в состояние готовности к применению.

Рекомендации по выбору противопожарного оборудования приведены в 7.9.4.3.

Мероприятия по проверке и техническому обслуживанию противопожарного оборудования должны проводиться через установленные интервалы времени. Для каждой единицы оборудования необходимо получить сертификат испытаний и эксплуатационной пригодности.

Техническое обслуживание и расположение систем аварийной сигнализации и противопожарного оборудования должно соответствовать требованиям действующих нормативных документов.

В течение всего времени, отведенного посетителям для пользования устройствами для развлечения, не допускать создания препятствий в проходах, обеспечивающих доступ к устройствам для развлечения или выход из них. Расположение устройств для развлечений должно обеспечивать удобную и быструю эвакуацию с территории аттракциона.

При недостаточности естественного освещения в какой-либо части территории аттракциона, а также в темное время суток необходимо обеспечить искусственное освещение, чтобы посетители могли без каких-либо затруднений перемещаться по территории аттракциона. Особое внимание следует обратить на проходы, ведущие к выходам, лестничные пролеты и закрытые сооружения. Если освещение обеспечивается несколькими переносными генераторами с отдельными цепями питания, для обеспечения аварийного освещения в случае выхода из строя одного из них необходимо использовать соседние генераторы.

Скопление горючих материалов и мусора на аттракционах и вспомогательных устройствах не допускается.

На проходах, ведущих к безопасному месту, не допускается размещение канатных растяжек, клингов и стоек для натяжения палаток.

Подходы к устройствам пожаротушения, пожарным гидрантам и другим источникам воды для пожаротушения должны быть всегда свободны. Также не допускается заслонение чем-либо табличек, указывающих на местоположение гидранта, без согласования с противопожарными службами.

В случае возведения крупных модульных сооружений, возможно, окажется необходимым принятие особых мер для минимизации риска распространения пожара.

В случае если допускается установка палаток, павильонов и других видов модульных конструкций в нескольких различных конфигурациях, необходимо принять меры по обеспечению выполнения минимальных проектных требований, предъявляемых к числу выходов и ширине проездов, обеспечивающих подъезд транспортных средств. Необходимо принять аналогичные меры по обеспечению выполнения минимальных проектных требований, предъявляемых к обеспечению временными местами для сидения.

7.9.4 Обеспечение доступа аварийным службам

Постройки на площадке аттракционов в парке должны быть расположены таким образом, чтобы обеспечить удобный доступ к противопожарному оборудованию в пределах 50 м в любой части территории. В случае если обеспечить такой доступ невозможно, необходимо получить рекомендации противопожарной службы. Ширина основных подъездных путей должна быть не менее 4 м. Необходимо, чтобы ширина ворот была достаточной для удобного проезда противопожарного оборудования, а также автомобилей других аварийных служб.

В случае если на территории расположено более 15 крупных устройств для развлечений или огороженная площадь превышает 200 м², необходимо составить общий укрупненный план территории с указанием расположения устройств для развлечений, автомобилей и фургонов. По мере возможности в данный план должны своевременно вноситься произошедшие изменения. План должен быть готов для представления противопожарной службе до начала работы аттракционов.

7.9.4.1 Средства эвакуации

Выходы и ведущие к ним проходы должны быть четко обозначены с помощью подсвечиваемых объявлений и указателей знаков, которые должны соответствовать требованиям [26].

Необходимо, чтобы интенсивность аварийного освещения в закрытых сооружениях была достаточной для подсветки проходов, ведущих к выходам, лестничных клеток, ступеней и знаков. В случае необходимости аварийное освещение должно входить в состав обязательных мероприятий по обеспечению безопасной эвакуации людей из устройств для развлечений в случае нарушения электроснабжения.

Двери сооружения и любого помещения внутри сооружения, через которые проводится эвакуация, не должны запираются или блокироваться так, чтобы их невозможно было открыть изнутри до тех пор, пока хотя бы один человек находится внутри сооружения. Все двери на проходах, ведущих к выходу, должны открываться наружу так, чтобы в случае аварии люди могли беспрепятственно покинуть сооружение. В тех случаях, когда входные двери необходимо запирают для предотвращения проникновения снаружи безбилетных посетителей, они должны быть оборудованы исключительно запорами, рассчитанными на случай возникновения паники.

Выходы, закрытые створками из панелей или аналогичных деталей, должны быть четко отмечены по краям и должны быть устроены так, чтобы их легко можно было открыть изнутри.

7.9.4.2 Дополнительные противопожарные мероприятия

Огнеопасные жидкости, например бензин и дизельное топливо, должны храниться в подходящих для этого закрытых емкостях. Необходимо также обеспечить их надежную защиту от несанкционированного доступа. Емкости должны иметь четкую маркировку с указанием содержимого.

Огнеопасные жидкости нельзя хранить в неплотно закрывающихся емкостях под грузовиками, прицепами или фургонами, вблизи находящихся под напряжением кабелей и электрооборудования. За рекомендациями по хранению огнеопасных жидкостей можно обратиться к работникам противопожарной службы.

Необходимо соблюдать особые меры предосторожности при заправке топливных баков автомобилей и генераторных установок из канистр и бочек. Проведение дозаправки при работающем двигателе или генераторе не допускается. Дозаправка должна проводиться при достаточной интенсивности воздухообмена, предпочтительно на открытом воздухе.

Не допускается использовать пространства под устройствами для развлечений, автомобилями, фургонами и между ними под хранилища горюче-смазочных материалов. Необходимо скашивать и удалять под оборудованием сухую траву и кусты. Любой мусор необходимо складывать в подходящие негорючие емкости. Необходимо организовать периодический вывоз мусора.

Емкости со сжиженным горючим газом должны быть защищены от несанкционированного доступа и образования случайной течи. Емкости для сжиженных горючих газов, как заполненные, так и пустые, должны храниться в безопасных местах на открытом воздухе. В случаях, когда это целесообразно, они должны храниться в помещении с достаточной вентиляцией, построенном из негорючих материалов. Такое помещение для хранения должно находиться в безопасном месте либо в сооружении с огнестойкостью, равной 2 ч. Такое помещение можно использовать только для хранения сжиженных горючих газов и ацетиленовых баллонов.

В сооружениях, открытых для доступа посетителей, не допускается нахождение переносного нагревательного оборудования и/или нагревателей, в которых используется открытое пламя. Если такое оборудование применяется во время отсутствия посетителей, оно должно находиться под постоянным контролем и затем, после применения, должно быть выключено или погашено и вынесено из помещения.

Применение легковоспламеняющихся жидкостей, горючих материалов или открытого пламени для создания специальных эффектов во время представления без принятия специальных мер по предотвращению выхода процесса горения из-под контроля запрещается.

Не допускается применение горючего газа для наполнения воздушных шариков, независимо от того, предназначены ли они для продажи или для украшения.

Горючие материалы должны храниться в надежном месте. Инструкции по действиям при пожаре должны быть вывешены на всеобщее обозрение в местах, указанных противопожарной службой.

7.9.4.3 Огнетушители

Огнетушители должны находиться в общедоступных местах в соответствии с ГОСТ 27331, [27].

Помимо огнетушителей можно применять более мощные средства пожаротушения (например, песок, передвижное пожарное оборудование).

7.9.4.4 Должен быть назначен сотрудник, ответственный за противопожарные мероприятия в парке, на площадке, на аттракционе. Операторы и их помощники должны быть обучены действиям по инструкции на случай пожара.

8 Вывод из эксплуатации и утилизация аттракционов

8.1 Общие требования

После истечения срока службы аттракциона, если его продление невозможно, его эксплуатация должна быть прекращена, аттракцион должен быть утилизирован.

Порядок обеспечения безопасности аттракционов при выводе из эксплуатации, разборке и утилизации должен быть разработан при проектировании и отражен в инструкции по утилизации или в специальном разделе инструкции по эксплуатации. Инструкция по утилизации должна охватывать все части и детали аттракциона, а также материалы и вещества, использованные и отработанные во время эксплуатации.

Лицо, которое проводит выведение из эксплуатации, разборку и утилизацию аттракциона, несет ответственность за безопасность при проведении этих работ. Персонал, проводящий все этапы утилизации аттракциона, должен иметь необходимую квалификацию, пройти соответствующее обучение и соблюдать все требования безопасности труда.

8.2 Учет утилизации критичных компонентов

8.2.1 Критичные компоненты аттракциона могут быть демонтированы и использованы повторно, если их собственный ресурс не исчерпан. При этом необходимо подтверждать (учитывать) их ресурс.

8.2.2 Критичные компоненты с выработанным ресурсом, если их восстановление невозможно, подлежат утилизации.

8.2.3 Дата утилизации каждого критичного компонента должна быть проставлена в соответствующих перечнях формуляра.

**Приложение А
(обязательное)**

Ускорения, допустимые для пассажиров аттракциона

А.1 Общие положения

Неблагоприятные действия ускорений на тело человека могут проявляться за счет:

- инерционного смещения тела или его частей, соударения с окружающими предметами и получения вторичных повреждений;
- деформации тканей и органов, приводящих к расстройству кровообращения и дыхания.

Риск травмирования и неблагоприятные эффекты ускорений можно минимизировать применением следующих мер:

- применением надлежащих средств удерживания и фиксации пассажиров;
- ограничением пользования аттракционами лиц с физическими ограничениями или нарушением здоровья;
- применением настоящего приложения для ограничения ускорений, действующих на пассажиров на аттракционах.

Ускорения, действующие на пассажиров при использовании аттракционов, следует ограничивать до переносимого уровня. Приведенные ниже рекомендуемые значения ускорений обеспечивают безопасность практически здоровых пассажиров, но отдельные значения могут быть некомфортными, например, вызывать укачивание.

Предельные значения даны ниже (по приложению В [4]). Для различных направлений ускорений применяется система координат пассажира с ортогональными осями X, Y и Z, показанная на рисунке А.1. Направление по оси Z определяется по позвоночнику (допуск +/-).

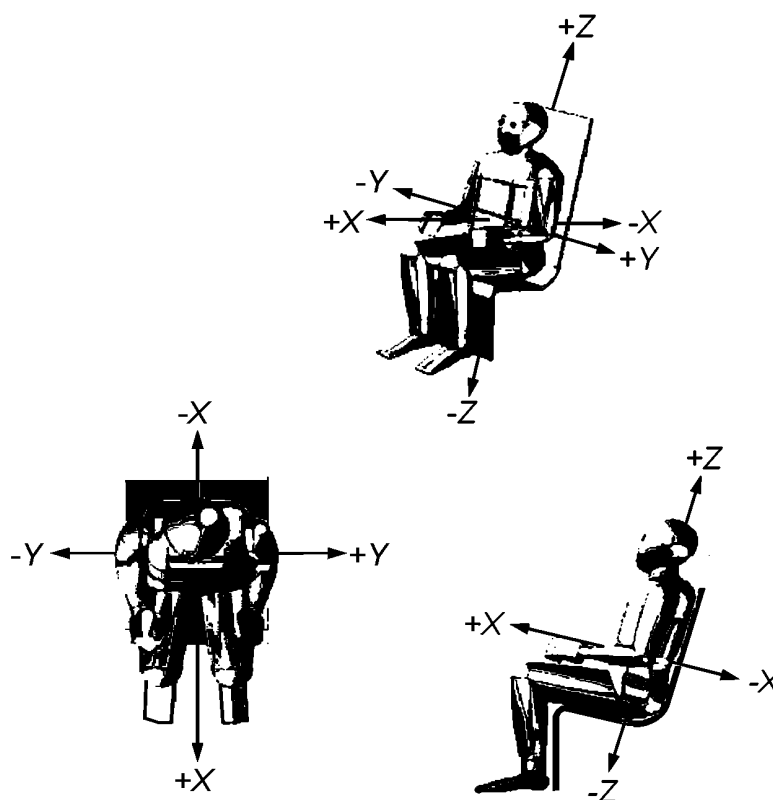


Рисунок А.1 — Система координат тела человека

А.2 Аттракционы

А.2.1 Общие положения

Все пассажирские модули должны быть оборудованы подходящими креслами (что касается поперечных направляющих, обмягчения, заголовников и др.) и соответствующими фиксирующими устройствами. Указанные значения не применимы для лиц с ослабленным здоровьем.

Измерения следует проводить в соответствии с [6]. Получаемые данные испытаний по стандартизованному определению характеристик аттракциона (SARC) должны проходить последующую обработку с использованием четырехполосного однопроходного низкочастотного фильтра Баттерворта, используя частоту 5 Гц.

Контрольная точка для расчетных или измеряемых ускорений 600 мм над уровнем кресла пассажирского модуля [6].

На этапе проектирования рекомендуется уменьшить допустимые значения ускорений минимум на 10%.

А.2.2 Общие определения и ограничения

А.2.2.1 Ограничения/исключаемые факторы

Ускорения длительностью менее 200 мс в настоящем стандарте не рассматриваются.

Пределы даны для пассажиров ростом 1,20 м и выше. Ускорения, действующие на пассажиров с особыми физическими ограничениями, также не рассматриваются, предполагается, что они могут переносить ускорения, которые действуют на пассажиров всех типов.

Установившиеся значения ускорений с длительностью от 40 до 90 с действительны для ускорений, действующих в направлениях X и Y.

Настоящий стандарт не рассматривает длительность воздействия установившихся значений ускорений с длительностью более 40 с в направлении Z.

А.2.2.2 Ускорения

Для следующих рисунков положительные направления ускорения (a_x , a_y или a_z) определены в соответствии с системой координат следующим образом:

- + a_z вжимает тело в кресло в направлении вниз, описательно «глаза вниз»;
- a_z поднимает тело из кресла, описательно «глаза вверх»;
- + a_y вдавливает тело вбок вправо, описательно «глаза вправо»;
- a_y вдавливает тело вбок влево, описательно «глаза влево»;
- + a_x вдавливает тело в кресло в направлении назад, описательно «глаза внутрь»;
- a_x выталкивает тело из кресла вперед, описательно «глаза наружу».

А.2.3 Ускорение в направлении X

Для измеренного ускорения в зависимости от времени должны соблюдаться следующие графики допустимых значений в направлении X согласно рисунку А.2.

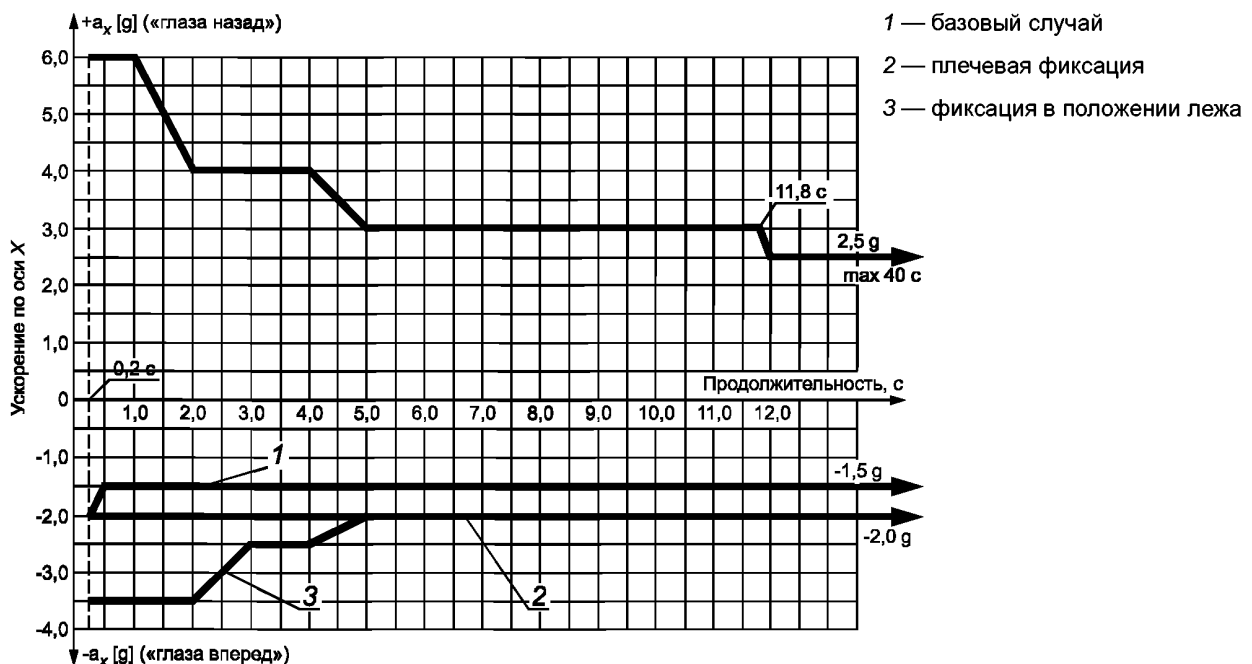


Рисунок А.2 — Пределы по времени для допустимых ускорений в направлении X (перпендикулярно к позвоночнику)

Общая длительность установившихся ускорений не должна превышать 40 с.

Примечание 1 — Базовый случай — индивидуальная фиксация тела.

Примечание 2 — Плечевая фиксация минимизирует перемещение посетителя вперед.

Примечание 3 — Пределы с плечевой фиксацией увеличены до пределов в положении лежа при условии, что скорость нарастания ускорения менее 15 g/c и система фиксации имеет надлежащее обмягчение.

Примечание 4 — Фиксация в положении лежа предполагает, что тело человека поддерживается устройством фиксации с надлежащим обмягчением.

Примечание 5 — Значения ускорения по оси +X с амплитудой 4 g и более действительно для случая, когда пассажир размещен в кресле с подголовником.

А.2.4 Ускорение в направлении Y

Для измеренного ускорения в зависимости от времени должны соблюдаться следующие графики допустимых значений в направлении Y согласно рисунку А.3.

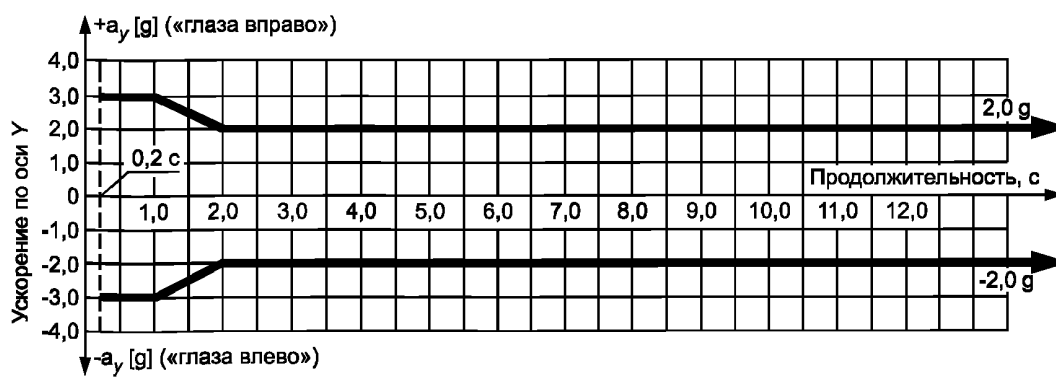
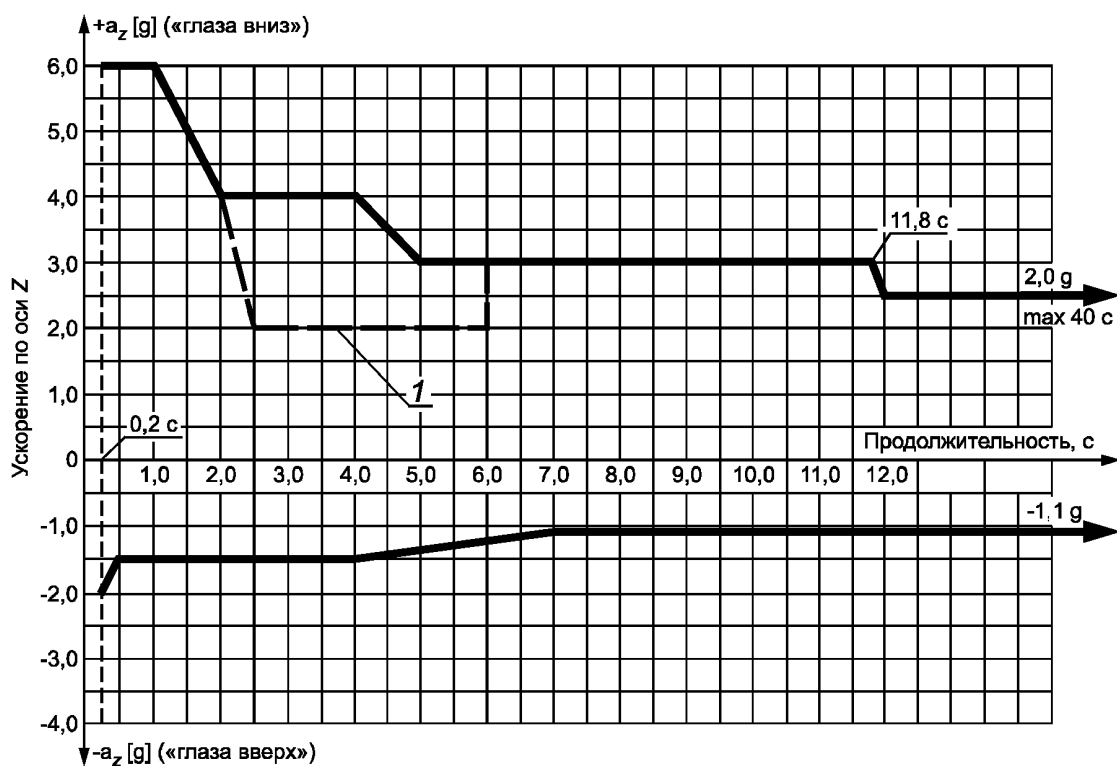


Рисунок А.3 — Пределы по времени для допустимых ускорений в направлении Y

Примечание — Пределы на рисунке А.3 действительны для пассажиров с зафиксированным тазом и плечами.

А.2.5 Ускорение в направлении Z (параллельно позвоночнику)

Для измеренного ускорения в зависимости от времени должны соблюдаться следующие графики допустимых значений в направлении Z согласно рисунку А.4.



1 — значения $+a_z$, если ранее в течение 3 или более секунд действовало $-a_z$

Рисунок А.4 — Пределы по времени для ускорений в направлении Z (параллельно позвоночнику)

Примечание — Максимальная длительность $+a_z$ (глаза вниз) = 2,0 g ограничена до 40 с.

А.2.6 Комбинации

При одновременном или последовательном действии значений ускорений a_x , a_y и a_z должна проверяться комбинация ускорений.

На основании предположения, что графики — это собрание эллиптических кривых, комбинированное воздействие ускорений можно проверить на их допустимость, используя формулы А.1 — А.3 ниже:

$$\left(\frac{a_x}{\text{доп.}a_x}\right)^2 + \left(\frac{a_y}{\text{доп.}a_y}\right)^2 \leq 1,0, \quad (\text{А.1})$$

$$\left(\frac{a_x}{\text{доп.}a_x}\right)^2 + \left(\frac{a_z}{\text{доп.}a_z}\right)^2 \leq 1,0, \quad (\text{А.2})$$

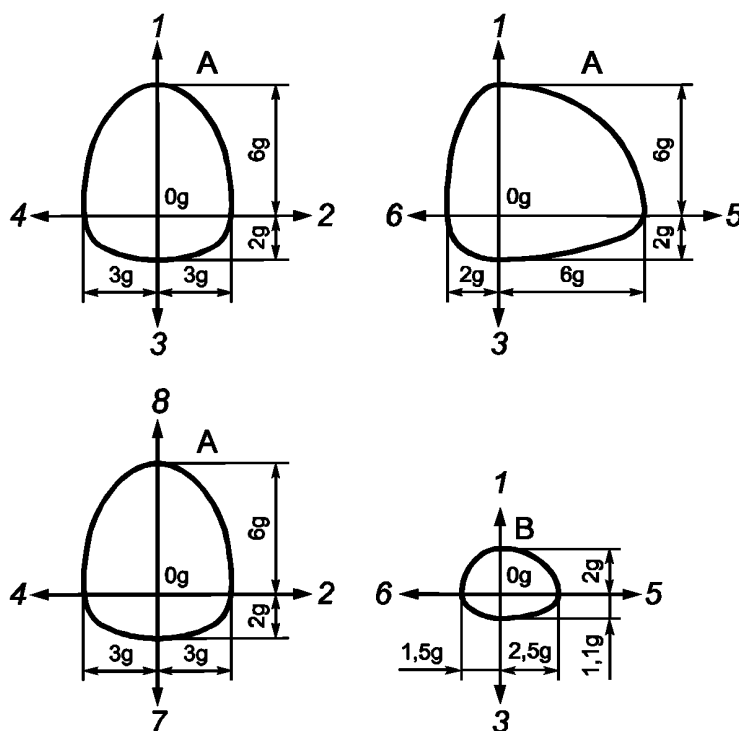
$$\left(\frac{a_z}{\text{доп.}a_z}\right)^2 + \left(\frac{a_y}{\text{доп.}a_y}\right)^2 \leq 1,0. \quad (\text{А.3})$$

Допустимые ускорения (доп. a_x , доп. a_y или доп. a_z) для выбранных длительностей должны браться из рисунков А.2—А.4.

При комбинированных ускорениях с целью сохранения заданной позы пассажира необходимо обеспечить соответствующую фиксацию.

Комбинированные ускорения менее 200 мс исключены.

На рисунке А.5 показаны некоторые примеры допустимых комбинированных значений ускорений по X, Y и Z. В графиках термины не делятся на доп. a_x , доп. a_y или доп. a_z , и форма графиков — эллипсоид.



А — комбинация для $t = 0,2$ с;

В — комбинация для $t > 12$ с;

1 — $+a_z$ [g] («глаза вниз»);

2 — $+a_y$ [g] («глаза вправо»);

3 — $-a_z$ [g] («глаза вверх»);

4 — $-a_y$ [g] («глаза влево»);

5 — $+a_x$ [g] («глаза внутрь»);

6 — $-a_x$ [g] («глаза наружу»);

7 — $-a_x$ [g] («глаза наружу»);

8 — $+a_x$ [g] («глаза внутрь»)

Рисунок А.5 — Примеры допустимых комбинированных значений ускорений a_x , a_y и a_z

Приложение Б*
(справочное)

Воздействие ускорений на пассажиров

Б.1 Общие медицинские допущения

Приведенные ниже предельные значения ускорений установлены таким образом, чтобы предотвратить повреждение шейных позвонков пассажиров при поездках на катальных горах в транспортных средствах с заданным направлением движения.

Б.2 Оценка допустимых значений ускорений

Б.2.1 Общие положения

Все транспортные средства на аттракционах должны быть оснащены соответствующими сиденьями (обмягчение, подголовники, учет боковых воздействий и т. п.) и устройствами фиксации. Рекомендуемые в настоящем приложении значения ускорений не следует применять в отношении лиц, имеющих проблемы со здоровьем.

Исходная точка для расчета или измерения ускорения, воздействующего на пассажира, расположена на 60 см выше уровня сиденья.

При обработке графиков ускорения во времени допускается фильтровать участки с высокой частотой, изменяя нижнюю границу частоты 10 Гц.

На стадии проектирования при наличии ударных воздействий рекомендуется уменьшать допустимые значения ускорений не менее чем на 10 %.

Б.2.2 Ускорение «бок — бок»

Допустимые значения ускорения во времени для воздействий в боковом направлении определяют в соответствии с графиком, представленным на рисунке Б.1.



Рисунок Б.1 — Допустимое ускорение сиденья $|a_y|$ в зависимости от длительности импульса

Б.2.3 Ускорение «таз — голова»

Допустимые значения ускорения «таз — голова» представлены на рисунке Б.2.

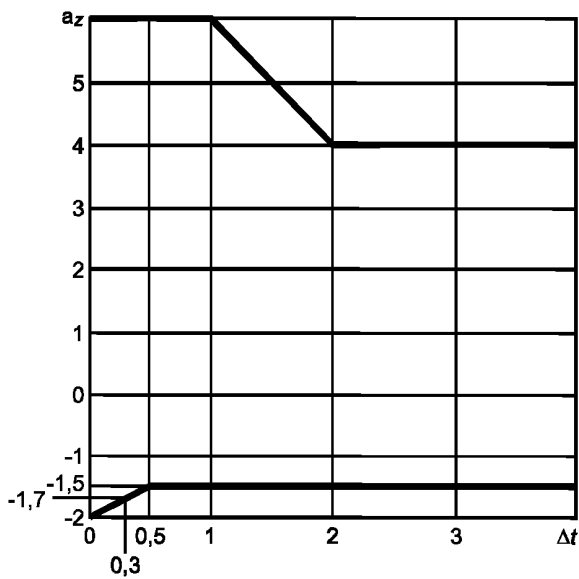
Б.2.4 Сочетания ускорений

При одновременном воздействии ускорений «бок — бок» (a_y) и «таз — голова» (a_z) необходимо дополнительно учитывать отношения $|a_y|/a_{y\text{ доп.}}$ и $a_{z\text{ доп.}}$ в соответствии с рисунком Б.3, где a_y и a_z — максимальные значения ускорений в интервале времени 0,3 с. Таким образом учитывают одновременное воздействие максимальных ускорений, происходящее с интервалом не более 0,3 с.

* Настоящее приложение соответствует приложению G [1].

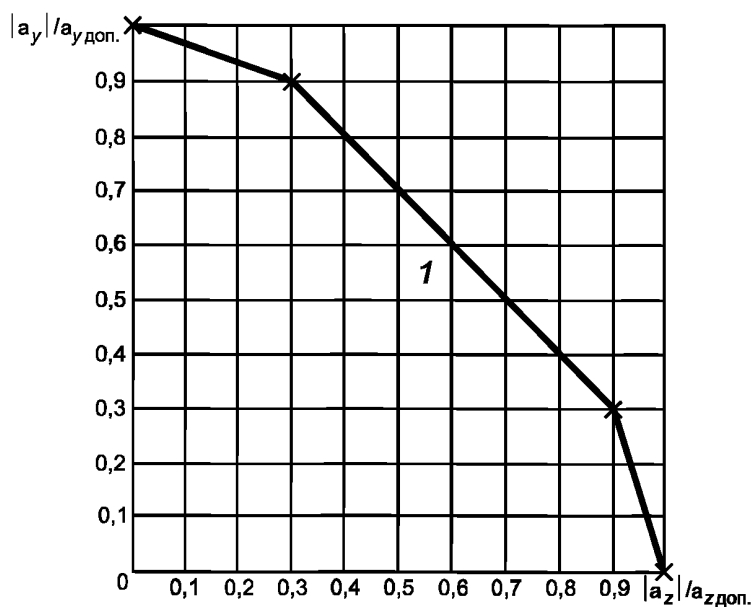
Допустимые значения ускорений a_y и a_z , полученные в результате наложения ускорений, действующих в разных направлениях, представлены на рисунке Б.4.

В связи с необходимостью соблюдать временной интервал 0,3 с допустимые крайние значения ускорений составляют $a_z = -1,7$ g и $a_z = +6,0$ g.



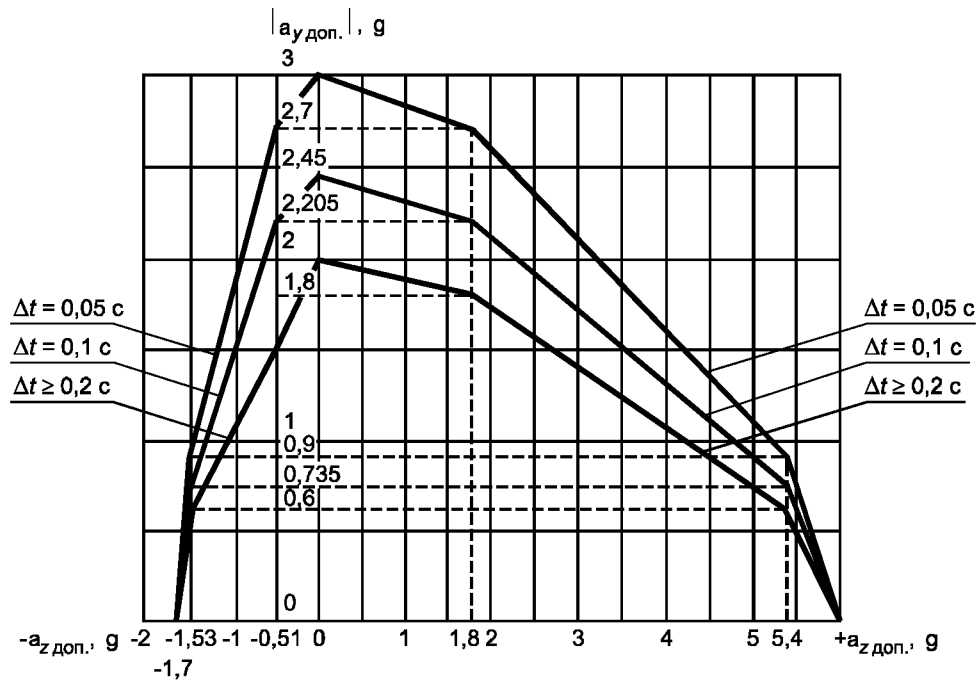
Δt — длительность импульса, с

Рисунок Б.2 — Допустимое ускорение a_z в зависимости от длительности импульса



1 — область допустимых значений ускорения

Рисунок Б.3 — Совместное воздействие ускорений $|a_y|$ и $|a_z|$

Рисунок Б.4 — Допустимые ускорения a_y и a_z при их совместном воздействии

Приложение В
(рекомендуемое)

Образец формуляра

ФОРМУЛЯР

АТТРАКЦИОН _____
(наименование аттракциона, дата выпуска)

ИЗГОТОВИТЕЛЬ _____
(наименование, адрес, тел., e-mail)

Запрещается изымать страницы из этого документа

Число страниц _____

Оглавление

- | | |
|--|---|
| 1 Наименование и идентификационная информация | 12 Учет технического обслуживания |
| 2 Комплектность, описание аттракциона | 13 Авторский надзор за эксплуатацией |
| 3 Технические данные и требования | 14 Перечень критичных компонентов |
| 4 Прилагаемая документация | 15 Перечень компонентов с ограниченным ресурсом |
| 5 Свидетельство о приемке | 16 Сведения об авариях/происшествиях |
| 6 Ведомость запасных частей и принадлежностей | 17 Движение аттракциона при эксплуатации |
| 7 Сведения о владельцах | 18 Реестр актов и протоколов |
| 8 Данные о регистрации | 19 Срок службы, гарантии изготовителя (поставщика), консервация, хранение |
| 9 Неразрушающий контроль (НК) | 20 Правила ведения формуляра |
| 10 Сведения о проведении и результатах экспертиз, испытаний и технического контроля, проводимых независимыми проверяющими органами | Пустые страницы для замечаний, вставки/прикрепления сертификатов и т. п. |
| 11 Сведения по ремонту, внеплановым мероприятиям, модификациям, влияющим на безопасность устройства | |

1 Наименование и идентификационная информация

Наименование устройства, данное изготовителем:
Серия или тип:
Идентификационный (серийный) номер изготовителя:
Наименование изготовителя:
Адрес изготовителя:
Наименование поставщика или импортера (если отличается от наименования изготовителя):
Адрес поставщика или импортера:
Дата выпуска:
Дата поставки первоначальному покупателю:
Наименование устройства (если отличается от наименования, данного изготовителем):

2 Комплектность, описание аттракциона

Привести описание аттракциона на этой странице.

3 Технические данные и требования

1) Основные габаритные размеры:	
Диаметр	
Длина	
Ширина	
Максимальная высота	
Масса (вместе с любыми дополнительными устройствами/без них)	
2) Занимаемая площадь — минимальные размеры:	
Длина	
Ширина	
Высота (минимальный просвет)	
3) Требования к электропитанию:	
Напряжение	
Число фаз	
Число проводов	
Номинальная мощность в кВ·А или кВт	
Максимальный ток при пуске	
Частота	
4) Допустимое одновременное число посетителей, помещающихся на устройстве или в нем	
5) Допустимое одновременное количество посетителей, помещающихся в одном пассажирском модуле	
6) Ограничения (при наличии) для посетителей или сопровождающих, например, возраст, состояние здоровья, рост и т. п.	
7) Максимальная рабочая скорость (при наличии) (об/мин или м/с)	
8) Рекомендуемая рабочая скорость (при наличии)	
9) Направление вращения (если необходимо)	

10) Максимальная продолжительность рабочего цикла (мин)	
11) Максимальная допустимая скорость ветра для работающего аттракциона (м/с)	
12) Максимальная допустимая скорость ветра для неработающего аттракциона (м/с)	
13) Минимальная несущая способность грунта (для рекомендуемого уплотнения грунта или размещения основания) (кг/см ²)	
14) Минимальное число, объем и характеристика переносных огнетушителей, шт.	
15) Условия или требования, которые должны соблюдаться в процессе эксплуатации	
16) Испытательная нагрузка на одно посадочное место (кН)	

П р и м е ч а н и е — Отдельные требования могут быть необходимым условием государственной регистрации.

4 Прилагаемая документация

(Здесь указывается, какая информация поставляется вместе с аттракционом и остается вместе с ним)

а) Инструкция по монтажу/демонтажу	Да	Нет	Примечание
б) Руководство или инструкция по эксплуатации			
в) Руководство или инструкция по техническому обслуживанию			
г) Контрольный перечень периодических проверок			
д) Чертежи: <ul style="list-style-type: none"> - монтажные - чертежи элементов - монтажные электросхемы - принципиальные электросхемы - принципиальные схемы пневмо-/гидросистем 			
е) Сертификат (декларация)			
ж) Перечень национальных стандартов			
и) Другие документы			

5 Свидетельство о приемке

1 Атракцион _____ заводской № _____ изготовлен в соответствии с требованиями конструкторской документации _____.

2 Примененные материалы полностью соответствуют стандартам и конструкторской документации _____.

3 Изготовленные или купленные детали и узлы полностью соответствуют стандартам и конструкторской документации _____.

4 Атракцион прошел приемочные испытания в соответствии с программой и методикой испытаний _____ и допущен к отгрузке покупателю.

Дата изготовления _____.

Руководитель предприятия

Начальник службы качества

Личная подпись

Фамилия

Личная подпись

Фамилия

6 Ведомость запасных частей и принадлежностей

Обозначение запасной части	Наименование запасной части	Применяемость	Число в изделии, шт.	Число в ком- плекте ЗИП, шт.	Примечание

7 Сведения о владельцах

Наименование и адрес владельца	Дата передачи собственности	Примечание
Первоначальный владелец:		
По договору собственность передана (адрес и наименование нового владельца):		
Следующий владелец:		
Условия передачи:		

8 Данные о регистрации

Примечание — Сведения о регистрации необходимо указывать в соответствии с действующим национальным законодательством.

Независимый проверяющий орган	Регистрационный номер	Дата	Условия регистрации	Комментарий, подпись

9 Неразрушающий контроль (НК)

(не менее двух страниц)

Перечень требований изготовителя или органа власти к неразрушающему контролю или проверке любых компонентов и периодичности таких проверок

Дата первого неразрушающего контроля: _____

Место хранения и количество документации по НК:

Подпись ответственного лица организации, с которой согласован НК: _____

Зоны НК или визуального осмотра, методы НК, нормы дефектов	Периодичность	Контроль провел (должность, личная подпись, дата)

**10 Сведения о проведении и результатах экспертиз, испытаний и технического контроля,
проводимых независимыми проверяющими органами**
(не менее 10 страниц)

Характер проверки, (например, общая проверка, проверка электрической и механической систем, испыта- ния конструкции, неразруша- ющий контроль и т. д.)	Наименование организации, адрес (прописными печатными буквами) и подпись лица, проводившего проверку	Дата	Место	Выдано уведом- лений о наличии дефектов		Эксплуатация		Сроки действия разрешения	№ акта
				Да	Нет	Разрешена	Не разрешена		

**11 Сведения по ремонту, внеплановым мероприятиям, модификациям,
влияющим на безопасность устройства**
(не менее 10 страниц)

Дата	Подробности выполнения работ	Имя или наименование и адрес лица или компании, обязавшейся провести работы	Проведена ли предварительная оценка ремонтных работ, кем	Замена критичных компонентов, влияющих на безопасность	Поставщик критичных компонентов	№ акта

12 Учет технического обслуживания
(не менее десяти страниц)

Отчеты хранить в течение не менее трех лет.

Бланк отчета о проведенном техническом обслуживании			
Дата	Подробности проведения операций, или ссылки на приложенный акт, или ссылки на эксплуатационную документацию	Фамилия, имя, отчество ответственного лица, дата, подпись	№ отчета и дата составления

13 Авторский надзор за эксплуатацией

Рекомендуется, чтобы устройство для развлечений или его части проходили проверку у изготовителя (или уполномоченной им сервисной службы) в соответствии со следующей таблицей:

Бланк учета авторского надзора				
Группа	Часть	Вид проверки	Периодичность	Примечания

При ненадлежащем функционировании устройства для развлечений или его частей может потребоваться проведение внеплановых проверок изготовителя.

14 Перечень критичных компонентов

№	Наименование	Обозначение	Идентификационный № изготовителя	Дата утилизации	Примечание

15 Перечень компонентов с ограниченным ресурсом

№	Наименование	Обозначение	Идентификационный номер изготовителя	Назначенный ресурс, ч	Учет работы		Примечание
					Дата установки	Дата снятия или утилизации	

16 Сведения об авариях/происшествиях
(не менее двух страниц)

Регистрируйте любые происшествия. Регистрация происшествия не является признанием ответственности.
Сохраняйте следующие формы до утилизации аттракциона.

Дата	Место	Описание происшествия	Предположительная причина	Потерпевшие	Меры, принятые по результатам происшествия	Фамилия, имя, отчество и личная подпись	Номер акта

17 Движение аттракциона при эксплуатации
(не менее десяти страниц)

Место	С... по...	Зарегистрирован	Место	С... по...	Зарегистрирован

18 Реестр актов и протоколов
(не менее четырех страниц)

№	№ акта	Дата	Кем составлен	№	№ акта	Дата	Кем составлен
1)				16)			
2)				17)			
3)				18)			
4)				19)			
5)				20)			
6)				21)			
7)				22)			
8)				23)			
9)				24)			
10)				25)			
11)				26)			
12)				27)			
13)				28)			
14)				29)			
15)				30)			

19 Срок службы, гарантии изготовителя (поставщика), консервация, хранение

20 Правила ведения формуляра

(Пустые страницы для замечаний, вставки/прикрепления сертификатов и т. п.)

Приложение Г*
(обязательное)

Расчет и проектирование некоторых видов аттракционов

Г.1 Аттракционы с автомобилями

Г.1.1 Аттракционы с трассами одностороннего движения (например, гоночными на нескольких уровнях)

Г.1.1.1 Автомобильные трассы

Уклоны трассы должны быть спроектированы с учетом радиусов ее кривизны и максимальной скорости автомобиля.

Продольные и поперечные уклоны трассы должны быть такими, чтобы не вызывать скольжение и занос автомобиля на мокрой дороге во время торможения.

На трассах не должно быть горок, которые могут вызвать отрыв колес.

В зоне посадки трасса должна быть ровной. Поверхность трассы должна быть изготовлена так, а сама трасса иметь такие размеры, чтобы не допускать вибрации. Допускаются только легкие толчки. Относительный прогиб трассы должен быть не более 1/500.

Г.1.1.2 Ограждение трасс

Для предотвращения аварий трассы должны быть ограждены с двух сторон барьерами.

Нагрузку при столкновении определяют по [5] для углов столкновения α не менее 30°.

Г.1.1.3 Опоры трасс

При определении размеров опорных конструкций автомобильных трасс силы, возникающие при разгоне автомобилей, заносе и на поворотах, должны быть учтены как горизонтально приложенные силы и компенсированы соответствующими стяжками или рамами. Если не проведена более точная оценка, для расчетов этих сил можно максимальную скорость автомобилей принять равной 30 км/ч.

Опорные рамы трасс, подвергаемые вибрационным воздействиям, должны быть рассчитаны на усталость.

Г.1.1.4 Транспортные средства

Транспортные средства должны быть спроектированы и изготовлены таким образом, чтобы воздействия, возникающие во время работы (например, ускорения при торможении), столкновения и удары, а также давление, оказываемое пассажирами на детали автомобиля (сиденье, подголовник, подлокотники, спинка, передняя панель, рулевое колесо), были безопасны для пассажиров.

Бамперы, снабженные пружинами и амортизаторами на случай столкновений, должны быть спроектированы таким образом, чтобы воздействия на пассажиров были допустимыми.

Бамперы на всех автомобилях должны быть расположены на одинаковой высоте, которая должна совпадать с высотой барьеров ограждения на трассах.

Г.1.1.5 Приложенные нагрузки

При расчете автомобильных трасс следует учитывать нагрузки от полностью загруженных автомобилей, находящиеся рядом друг с другом или позади друг друга в наиболее неблагоприятном положении. При этом любое уменьшение нагрузки за счет снижения силы давления колес не принимают во внимание.

При расчете трассы и опор также должна быть учтена равномерно распределенная по поверхности трассы сила давления 2,5 кН/м² и 3,5 кН/м² — в зоне вокзала.

При расчете размеров элементов трассы во внимание следует принимать значения приведенных сил, оказывающих наиболее неблагоприятное воздействие.

Г.1.2 Аттракционы с электромобилями, двигающимися в произвольных направлениях (сталкивающиеся электромобили)

Г.1.2.1 Конструкция навеса

Помимо статических и ветровых нагрузок навес автодрома должен выдерживать силы, вызванные натяжением контактной сетки.

Если не существует более точной оценки, то для этой цели принимают силу, равную 0,3 кН/м².

Опоры конструкции навеса допускается крепить к автомобильной трассе, которая может частично поглощать подъемные силы, действующие на опоры.

Опоры должны быть надежно защищены от наездов электромобилей.

* Настоящее приложение является дополнением аналогичного приложения В [5].

Г.1.2.2 Поверхность трассы

На поверхности трассы автодрома зазор между плитами покрытия должен быть не более 3 мм.

Толщина плит, покрывающих трассу, должна быть такой, чтобы выдерживать равномерно распределенную силу $3,5 \text{ кН/м}^2$, а также давление колес электромобилей при полной загрузке трассы.

Плиты должны быть неподвижно закреплены по краям на продольных и/или поперечных кронштейнах.

Относительный прогиб плит должен составлять не более $1/500$ их длины.

Г.1.2.3 Столкновения с ограждением трасс

Нагрузку при столкновениях с ограждением определяют по [5] для угла $\alpha = 90^\circ$.

Г.1.2.4 Опоры трасс

Деревянные подкладки, с помощью которых точно устанавливают продольные и поперечные балки, должны быть отмечены на чертежах.

Расстояния между ними рассчитывают так, чтобы прогиб балок составлял не более $1/500$.

Лестницы и платформы автодромов должны быть рассчитаны на равномерно распределенную силу 5 кН/м^2 .

Г.1.2.5 Транспортные средства

Транспортные средства должны соответствовать требованиям Г.1.1.4.

Г.2 Роторы (вращающиеся аттракционы)

Для роторов должны быть учтены равномерные и локальные нагрузки.

Цилиндр ротора должен быть рассчитан на статические и динамические нагрузки с учетом собственной массы конструкции аттракциона, нагрузки от людей, распределенных равномерно по периметру (не менее двух человек на погонном метре), с нагрузкой $p = 1,2 \text{ кН}$ от каждого человека и с учетом неравномерной загрузки аттракциона людьми — на $1/4$ или $3/4$ посадочных мест.

Кроме того, необходимо также учитывать случай, когда нагружены два квадранта аттракциона, расположенные друг против друга, при этом два оставшихся квадранта не нагружены.

При проведении расчетов можно принять, что центробежные силы от пассажиров приложены на высоте $1,2 \text{ м}$ от пола. Если опорная стена несимметрична, например из-за наличия двери, то дисбаланс массы должен быть учтен в расчетах. Необходимо также проверить воздействие опорных и ведущих колес на конструкции аттракциона.

При расчете прочности пола необходимо учесть случай, когда все пассажиры могут находиться в секторе с углом в 120° . Запоры и крепления дверей цилиндра должны быть также проверены расчетом.

Г.3 Тобоганы (устройства для спуска на тележках в желобах)

Помимо статических и ветровых нагрузок части тобоганов должны быть рассчитаны с учетом следующих сил, действующих:

- на ленту конвейера подъемника — $2,0 \text{ кН/м}^2$;
- на трассу для катания, ступеньки, платформы — $5,0 \text{ кН/м}^2$;
- на каждый желоб — $1,5 \text{ кН/м}^2$;
- одновременно на верхний край желоба (на наружной стороне изгиба трассы) — $0,25 \text{ кН/м}^2$.

Г.4 Движущиеся платформы

Движущиеся платформы должны быть рассчитаны на нагрузку, равную $3,5 \text{ кН/м}^2$.

Помимо проверки на полную нагрузку, движущиеся платформы также должны быть проверены для случаев наиболее неблагоприятных локальных нагрузок, в особенности это касается консольных частей платформы. В этих случаях их необходимо считать нагруженными. Также необходимо проверить их устойчивость.

Перила и ограды движущихся платформ должны быть рассчитаны на горизонтальную боковую нагрузку, равную $1,5 \text{ кН/м}$, приложенную на высоте поручней.

Г.5 Вращающиеся платформы, диски

В дополнение к статической нагрузке вращающиеся платформы должны быть рассчитаны на нагрузку, равную $3,5 \text{ кН/м}^2$ в неподвижном состоянии и $2,0 \text{ кН/м}^2$ — при движении с максимальной скоростью вращения. Необходимо учесть, что эти нагрузки могут быть приложены к сектору с углом 90° .

Неподвижные полы, прилегающие к вращающимся платформам, должны быть рассчитаны на нагрузку 5 кН/м^2 .

Амортизаторы для остановки посетителей, соскальзывающих с вращающихся платформ, должны быть рассчитаны на локальную горизонтальную нагрузку, равную $2,5 \text{ кН}$, приложенную в самом неблагоприятном месте, или на равномерно распределенную горизонтальную нагрузку 2 кН/м .

Приложение Д*
(рекомендуемое)

**Руководство по проектированию средств
удерживания пассажиров**

Систему удерживания пассажиров нужно проектировать так, чтобы она могла безопасно удерживать всех пассажиров, для пользования которых согласно журналу устройства подходит аттракцион. Ниже приведены рекомендации по проектированию безопасных устройств удерживания пассажиров.

Системы удерживания призваны обеспечивать надежное и безопасное размещение пассажиров на всех этапах цикла катания и при всех эксплуатационных ситуациях, указанных в настоящем стандарте, например, в случае применения аварийных тормозов.

Безопасное и надежное размещение включает предотвращение травм, вызванных следующими причинами (при использовании в соответствии с указаниями):

- а) выброс (пассажира);
- б) перемещение в опасное положение, то есть такое, из которого пассажиры могли бы упасть или получить травму из-за контакта с неподвижными или подвижными частями аттракциона;
- в) физическая травма в пределах пассажирского модуля;
- г) травма от устройств фиксации с приводом;
- д) травма при посадке или высадке.

Систему удерживания проектируют вокруг пассажира. Проектировщику следует:

- указать соответствующие параметры группы пользователей, для которых предназначен аттракцион, например, максимальные и минимальные размеры тела/масса пассажиров;
- определить значения и направления сил, действующих на пассажиров;
- установить все части тела пассажиров, которые требуют опоры для восприятия каждой ожидаемой силы;
- учитывая данные по размерам тела характерные для указанной группы пользователей, определить максимальные и минимальные размеры системы удерживания, необходимые для безопасного удерживания пассажиров. В таблицах Д.1—Д.3 и на рисунке Д.1 наряду со стандартом [28] приведены некоторые важные размеры. Статистические сводные данные по размерам тела групп населения отдельных стран можно посмотреть в [28];
- спроектировать систему для безопасного удерживания всех пассажиров, которые допускаются к пользованию аттракционом согласно формуляру.

Любой элемент, непосредственно участвующий в защите катающегося пассажира от рисков, указанных выше [см. перечисления а) — д)], следует рассматривать как часть системы удерживания пассажира.

Все пассажиры, габариты которых находятся в пределах, указанных в формуляре, должны быть в состоянии дотянуться до всех частей системы удерживания, необходимых для их безопасности. Такие типичные части и требования к ним перечислены ниже:

- конструкция сидений должна быть основана на эргономических критериях и должна обеспечивать опору для всех частей тела, подверженных травмам;
- ножные колодцы должны позволять пассажирам упираться ногами, если это требуется по результатам оценки риска;
- поручни должны быть расположены в пределах досягаемости пассажиров, должны быть удобными для захвата и не должны представлять собой источник травмирования, например, при аварийном останове;
- системы фиксации должны быть спроектированы как неотъемлемая часть системы удерживания пассажиров.

Проектировщику следует представить для формуляра аттракциона технические данные, которые лежат в основе конструкции системы удерживания пассажиров.

* Настоящее приложение соответствует приложению D [2].

Таблица Д.1 — Элементы системы удерживания пассажиров

Элемент	Изображение	Описание
Сиденье		<p>a — высота подголовника; b — высота спинки сиденья; c — высота лотка сиденья; d — глубина лотка сиденья; e — ширина спинки сиденья; f — ширина подголовника</p>
		<p>g — высота высокой боковой опоры; h — высота низкой боковой опоры; i — глубина боковой опоры; j — расстояние между боковыми опорами (на каждого пассажира)</p>
Устройство поясной фиксации		<p>k — расстояние от спинки сиденья до тыльной части поясной перекладины; l — расстояние от лотка сиденья до нижней части поясной перекладины</p>
Поручень		<p>m — расстояние от спинки сиденья до переднего края поручня; n — диаметр поручня</p>
Ножной колодец		<p>o — длина горизонтального пола от сиденья до передней части тележки; p — длина упора для ног; q — расстояние от спинки сиденья до переднего края упора для ног; r — ширина ножной колодца (на одного пассажира)</p>
Устройство плечевой фиксации		<p>s — расстояние от лотка сиденья до нижнего края упоров для плеч; t — расстояние от спинки сиденья до задней части опоры для корпуса; u — общая длина опоры для корпуса; v — расстояние между внутренними краями упоров для плеч; w — расстояние между внешними краями упоров для плеч; x — ширина упоров для плеч</p>

Таблица Д.2 — Размеры тела

Обозначение	Размеры тела
<i>a</i>	Плечо — макушка
<i>b</i>	Высота плеча в положении сидя
<i>c</i>	Подколенная высота
<i>d</i>	Ягодица — подколенная длина
<i>e</i>	Ширина плеча (би-дельтоид)
<i>f</i>	Ширина головы
<i>g</i>	Высота плеча в положении сидя (дельтоид)
<i>h</i>	$g/2$
<i>i</i>	Ягодица — подколенная длина
<i>j</i>	Ширина плеча (би-дельтоид)
<i>k</i>	Глубина живота
<i>l</i>	Зазор бедра
<i>m</i>	Длина вытянутой вперед руки
<i>n</i>	Диаметр захвата
<i>o</i>	Высота колена
<i>p</i>	Длина стопы, длина пяточной части
<i>q</i>	Высота бедра
<i>r</i>	Ширина стопы, ширина бедра
<i>s</i>	Высота плеча в положении сидя
<i>t</i>	Глубина грудной клетки
$u = b - l$	Высота плеча в положении сидя — зазор бедра
<i>v</i>	Ширина головы
<i>w</i>	Интеракромион
<i>x</i>	Длина плеча (до акромиона)
<i>y</i>	Длина от бедра до пальца ноги
<i>z</i>	Рост

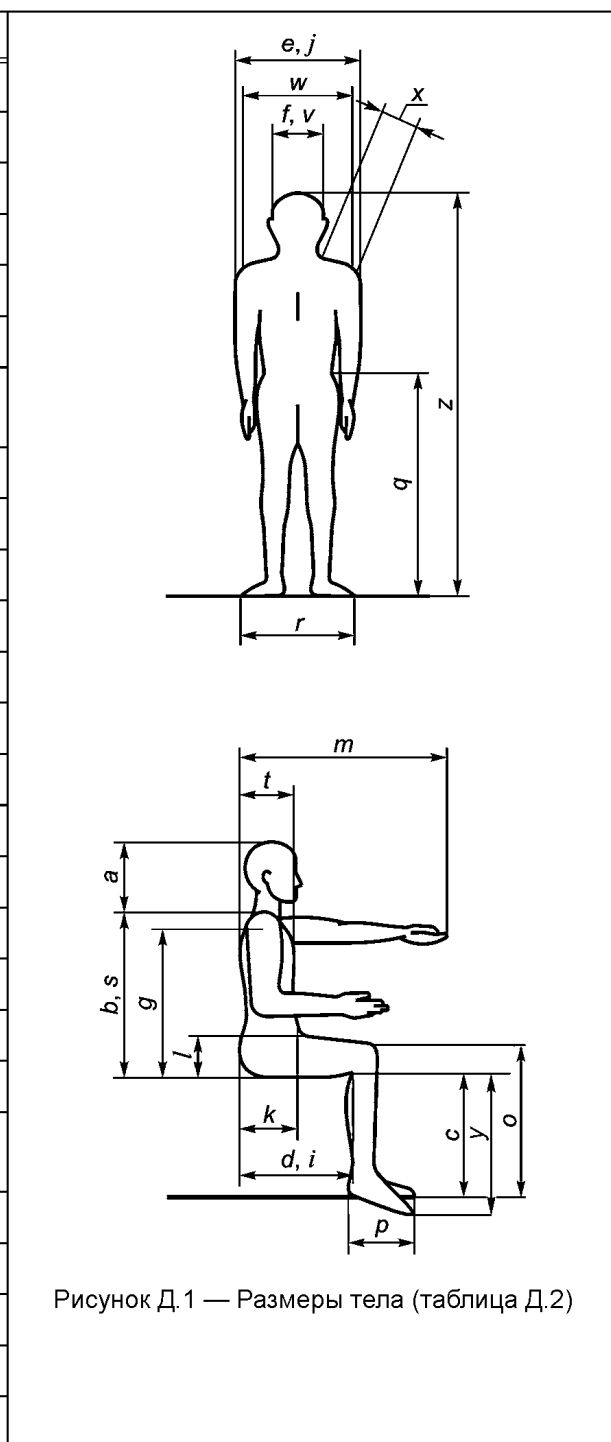


Рисунок Д.1 — Размеры тела (таблица Д.2)

Таблица Д.3 — Размеры тела и предлагаемые диапазоны

Обозначение	Размер тела	Элемент системы удерживания, регулируемый	Диапазон перцентиля
<i>a</i>	Плечо — макушка	Нет	95
<i>b</i>	Высота плеча в положении сидя	Нет	95
<i>c</i>	Подколенная высота	Нет	5
<i>d</i>	Ягодица — подколенная длина	Нет	5

Окончание таблицы Д.3

Обозначение	Размер тела	Элемент системы удерживания, регулируемый	Диапазон перцентиля
<i>e</i>	Би-дельтоид	Нет	95
<i>f</i>	Ширина головы	Нет	95
<i>g</i>	Высота плеча в положении сидя (дельтоид)	Нет	95
<i>h</i>	$g/2$	Нет	95
<i>i</i>	Ягодица — подколенная длина	Нет	95
<i>j</i>	Ширина плеча (би-дельтоид)	Нет	95
<i>k</i>	Глубина живота	Да	5—95
<i>l</i>	Зазор бедра	Да	5—95
<i>m</i>	Длина вытянутой вперед руки	Да (нет)	5—95 (50)
<i>n</i>	Диаметр захвата	Нет	5
<i>o</i>	Высота колена	Да	5—95
<i>p</i>	Длина стопы, длина пяточной части	Нет	95
<i>q</i>	Высота бедра	Нет	95
<i>r</i>	Ширина стопы, ширина бедра	Нет	95
<i>s</i>	Высота плеча в положении сидя	Да (нет)	5—95
<i>t</i>	Глубина грудной клетки	Да	5—95
<i>u</i>	Высота плеча в положении сидя — зазор бедра	Да (нет)	5
<i>v</i>	Ширина головы	Нет	95
<i>w</i>	Интеракромион	Нет	50
<i>x</i>	Длина плеча (до акромиона)	Нет	95

Приложение Е*
(обязательное)**Электрические установки и системы управления****Е.1 Электрические установки****Е.1.1 Общие положения**

В настоящем приложении приведены требования, призванные минимизировать риск поражения электрическим током и ошибок функционирования систем управления.

Электрические установки должны соответствовать требованиям [16], [29], [30], ГОСТ IEC 60947-1, за исключением тех положений, которые изменены или расширены и приведены ниже.

Е.1.2 Класс защиты кабельных коллекторов и фитингов

Класс защиты кабельных коллекторов и комплектующих изделий, таких как распределительные шкафы, устройства коммутации, кабельные соединения и т. п., должен быть не ниже IP2X в закрытых помещениях и IP65 — при прямом воздействии атмосферных осадков снаружи по ГОСТ 14254.

Е.1.3 Скользящие контакты

В помещениях с повышенной опасностью, особо опасных и наружных установках для защиты от поражения электрическим током в нормальном режиме применяют меры защиты от непосредственного контакта (см. [30]).

В помещениях без повышенной опасности защита от непосредственного контакта токопроводящих рельсов, полов и потолков, подключенных к источникам, максимальное напряжение которых 25 В переменного тока или 60 В постоянного тока при максимальной остаточной пульсации не более 10 %, не требуется.

Скользящие контакты, например контактные кольца, токопроводящие рельсы и токосъемники, должны быть минимально защищены по IP2X, за исключением сталкивающихся автомобилей (при условии выполнения требований 5.9.4.1).

При необходимости дополнительной защиты токопроводящие рельсы должны быть расположены так, чтобы токосъемники касались их сбоку или снизу, с целью предотвратить скопление пыли и влаги.

Е.1.4 Системы заземления

Система заземления должна быть выполнена в соответствии с [31] и ГОСТ IEC 60947-1.

Е.1.5 Защита от поражения электрическим током

Для передвижных устройств для развлечений допускаются только следующие меры безопасности по [31] и ГОСТ IEC 60947-1:

- защита с использованием автоматического отключения электроэнергии с помощью устройства защитного отключения (УЗО) в системах TN и TT [30] с максимальным током утечки 0,03 А и общим сопротивлением цепи заземления не более 2, 4, 8 Ом соответственно при линейных напряжениях 660, 380, 220 В источника трехфазного тока;

- защита с использованием оборудования класса II безопасности или с эквивалентной изоляцией.

Заземление рассчитывают и устанавливают в соответствии с требованиями [31] и ГОСТ IEC 60947-1.

Кроме того, механические соединения частей конструкции аттракциона болтами, пальцами и т. п. могут быть использованы для обеспечения электрического контакта при условии, что эти механические соединения не держат изолирующих вкладышей. Следует измерить сопротивление таких частей конструкции аттракциона и при необходимости предусмотреть дополнительные соединительные провода.

Подшипник не может быть использован как единственный электрический контакт между двумя вращающимися относительно друг друга частями аттракциона. При использовании скользящего контактного кольца для обеспечения постоянного защитного контакта между частями аттракциона, вращающимися друг относительно друга, должен быть предусмотрен надежный электрический контакт с каждой из вращающихся частей.

Е.1.6 Защита от ударов молнии

Молниезащиту выполняют в соответствии с действующими нормативными документами, если она необходима в местных условиях.

Е.1.7 Освещение и аварийное освещение

Если осветительные приборы находятся в зоне досягаемости посетителей и это может привести к поражению электрическим током (см. 5.8.6.1), возгоранию или аварии, необходима установка дополнительной защиты (например, пластмассовых колпаков).

* Настоящее приложение гармонизировано с [1], приложение D.

Все части аттракционов, к которым посетители или персонал могут иметь доступ, а также все пути к выходам, если они предназначены для использования без естественного освещения, должны быть оборудованы осветительными приборами, создающими освещенность, достаточную для того, чтобы безопасно покинуть аттракцион.

Если устройства для развлечения специально предназначены для эксплуатации в закрытом помещении, следует предусмотреть аварийное освещение, соответствующее требованиям [32].

При выходе из строя обычного освещения в любое время суток затемненные части устройства для развлечения, в том числе все указатели выходов, должны быть немедленно освещены альтернативными источниками, что позволило бы посетителям безопасно покинуть устройство.

Питание аварийного освещения может быть от того же источника, что и обычного, но должна быть предусмотрена возможность переключения на независимый источник питания, работающий достаточно продолжительное время. В закрытых помещениях, рассчитанных более чем на 30 человек, независимый источник питания должен включаться автоматически сразу после выхода из строя основного источника питания. Если есть не огражденные выходы и аварийные площадки, то необходимо соответствующее число переносных аварийных источников освещения.

Е.1.8 Защита от перегрузок и коротких замыканий

Системы защиты от перегрузок и коротких замыканий должны соответствовать требованиям ГОСТ IEC 60947-1 и [29], [30].

Е.2 Системы управления

Е.2.1 Общие положения

В настоящем подразделе приведены требования к проектированию и изготовлению систем управления, обеспечивающих безопасную работу аттракциона.

Данные требования должны быть применены ко всем системам управления: ручным, электрическим, электронным, гидравлическим, пневматическим, механическим, с сенсорным управлением, включая устройства пуска.

Системы управления аттракционом, обеспечивающие безопасность, представляют собой устройства:

- обеспечивающие выполнение требуемых защитных функций, необходимых для достижения или поддержания безопасного состояния на аттракционе;
- предназначенные для достижения самостоятельно или вместе с другими связанными системами безопасности необходимого уровня защиты.

Е.2.2 При проектировании систем управления аттракционов рекомендуется пользоваться [16], [33], [34]—[40], [41]—[46], ГОСТ ISO 12100, ГОСТ ISO 13849-1.

Е.2.3 Элементы систем управления, обеспечивающие безопасность

Е.2.3.1 Общие требования

Системы управления, включающие в себя пневматические, гидравлические или механические элементы, должны соответствовать ISO 13849-1, а оценка риска — ГОСТ ISO 12100.

Рекомендуется, чтобы системы, в которые входят электрические, электронные и программируемые электронные приборы, соответствовали [35], [36].

Е.2.3.2 Низковольтная коммутационная и управляющая аппаратура

Низковольтная коммутационная аппаратура и аппаратура управления, а также соединения низковольтных распределительных устройств должны соответствовать требованиям ГОСТ 30011.1, [40]—[46].

Контрольные выключатели, отключающие «плюс» источника питания, должны соответствовать требованиям ГОСТ 30011.5.5, [41].

Е.2.3.3 Электрочувствительное защитное оборудование

Рекомендуется, чтобы электрочувствительное защитное оборудование (ЭЧЗО), используемое для обеспечения безопасности, соответствовало требованиям соответствующих разделов [30], [34] или имело необходимый уровень работоспособности, обеспечиваемый иными способами.

Е.2.4 Функции останова

Если это требуется, исходя из оценки риска, в системах управления должны быть предусмотрены соответствующие функции останова: «рабочий останов», «аварийный останов» и «аварийное полное отключение». Эти функции должны быть продублированы и отличаться друг от друга. Функции останова должны иметь приоритет перед соответствующими функциями пуска.

Функции останова должны соответствовать следующим требованиям:

- «рабочий останов» — [16], подпункт 9.2.7.3;
- «аварийный останов» — [16], подпункт 9.2.5.4.2;
- «аварийное полное отключение» — [16], подпункт 9.2.5.4.3.

Е.2.5 Параметры, влияющие на безопасность

В системе управления аттракциона должны быть предусмотрены средства, обеспечивающие поддержание в заданных пределах значения параметров, определяющих безопасность и установленных на основе анализа риска.

Одним из важнейших критичных параметров, определяющих безопасность, является скорость для тех аттракционов, ускорения которых и соответственно силы зависят от скоростей его частей. Следовательно, регулирование скорости должно предотвращать возникновение опасных ситуаций для пассажиров и устройств аттракциона.

Должны быть приняты во внимание следующие скорости:

- минимальная рабочая скорость, то есть минимальная скорость, при которой обеспечиваются безопасность пассажиров, нормальная работа и сохранность аттракциона при эксплуатации;
- максимальная рабочая скорость, то есть максимальная скорость, при которой обеспечиваются безопасность пассажиров, режим нормальной работы и сохранность аттракциона при повторном или длительном пользовании;
- максимальная скорость, которую может развить отдельная часть аттракциона в отсутствие ограничений.

Необходимо предусмотреть средства управления, позволяющие удерживать значение скорости аттракциона в пределах между минимальной и максимальной рабочими с учетом того, что для каждого участка траектории движения эти значения могут быть разными.

Должен быть проведен анализ риска воздействий на пассажиров и конструкцию аттракциона при движении с предельными скоростями и ускорениями.

Если при эксплуатации возможно движение аттракциона со скоростью менее минимальной рабочей, то в системе управления должны быть предусмотрены регулирующие устройства, увеличивающие скорость либо выполняющие останов аттракциона. Необходимость таких устройств и требования к их работе определяют по результатам анализа риска.

При превышении максимальной рабочей скорости система управления должна также останавливать аттракцион.

В случае если по конструктивным особенностям аттракцион не может превысить максимальную рабочую скорость, включение дополнительных регулирующих устройств в систему управления не требуются.

Если значение максимально достижимой скорости выше максимальной рабочей, то могут потребоваться дополнительные устройства в системе управления для необходимого снижения скорости.

E.2.6 Статус устройства фиксации пассажиров

Если система управления аттракционом включает в себя регулирование, блокировку и мониторинг устройств фиксации пассажиров, то требования к работе этих систем должны быть определены на основе анализа риска. Требования к выбору блокировочных устройств приведены в [46]. В дополнение к требованиям 5.8.7 необходимо принимать в расчет следующие приведенные ниже указания:

а) состояние перед пуском

Состояние устройств фиксации (открытое или закрытое) перед запуском должно быть определено и подтверждено (не обязательно автоматически);

б) возможность освобождения от фиксации

Открытие устройств фиксации не должно допускаться до тех пор, пока не будет достигнуто безопасное эксплуатационное состояние и риск для пассажиров не будет сведен к минимуму;

в) сигнализация и предупреждение

Если непосредственное управление аттракционом проводит оператор, определяющий факт запираания устройства фиксации по звуковым сигналам или с помощью оптической индикации, то средства подачи этих сигналов (аппаратура и программное обеспечение) должны быть безотказными, если это следует из критериев их применения, приведенных в 5.8.6.2;

г) отключение от энергопитания

Отключение источника энергии, приводящего в движение аттракцион, не должно вызывать:

- нарушения действия устройств фиксации, если такое нарушение не будет более безопасным для пассажиров или одновременно не используется подходящая альтернативная система обеспечения безопасности;
- возникновения помех намеренному освобождению от устройств фиксации, если это требуется для обеспечения безопасности пассажиров или выполнения рабочих операций, например, ручного отпирания;

д) контроль положения

Необходимость контроля за состоянием устройств фиксации пассажиров и запорных элементов этих устройств должна определяться критериями, приведенными в 5.8.7.

Любые отступления от данных требований должны быть приведены в технической документации и обоснованы.

E.2.7 Запрет или обход функций безопасности

Запрет или обход функций безопасности, требуемых для работы в ручном или автоматическом режиме, должны быть проведены в соответствии с ГОСТ ISO 13849-1.

E.2.8 Режимы управления

Общее число режимов работы системы управления определяется ее назначением.

Обязательно должны быть предусмотрены следующие режимы:

- технологические (перед эксплуатацией) — используемые на стадии монтажа, обслуживания и ремонта;
- эксплуатационные — ручной, полуавтоматический и автоматический режимы работы с пассажирами; возможны также их различные вариации и комбинации.

E.2.8.1 Изменение режима управления

Любые изменения режима управления не должны служить причиной возникновения опасных ситуаций. Необходимо предусмотреть возможность:

- остановка аттракциона, после чего может потребоваться изменить режим управления и дать команду на повторный пуск;
- предотвращения случайного изменения режима управления или привлечения внимания оператора к изменению режима управления.

Соответствующий переключатель режимов должен быть установлен так, чтобы обеспечить его надежную и, в частности, безаварийную работу.

Для электрического оборудования см. также [16], пункт 9.2.3.

Е.2.8.2 Технологические режимы (перед эксплуатацией)

Технологические режимы (перед эксплуатацией) могут осуществляться только под управлением оператора при выполнении следующих условий:

- а) одно лицо должно осуществлять полный контроль;
- б) одновременное управление более чем одной системой, определенное как опасное по результатам анализа риска, должно быть предотвращено системой управления, обеспечивающей безопасность, либо управление должно быть полностью сосредоточено в руках одного оператора;
- в) системы управления, обеспечивающие безопасность, в зависимости от результатов анализа риска должны продолжать работать в обычном режиме либо перейти под контроль одного лица;
- г) системы, осуществляющие аварийный останов, должны функционировать в течение всего времени работы в этом режиме.

Е.2.8.3 Эксплуатационные режимы

Могут быть осуществлены несколько эксплуатационных режимов. Любой из этих режимов управления аттракционом должен быть реализован только по команде оператора или под его надзором. При этом следует привести в действие все системы безопасности.

Основные эксплуатационные режимы включают в себя:

- ручной режим, когда все функции управления осуществляются оператором;
- полуавтоматический, когда часть функций управления реализуется автоматически по заданным программам;
- автоматический, когда все функции управления реализуются автоматически по заданным программам.

При работе в эксплуатационном режиме должны быть выполнены следующие требования:

- а) аттракцион всегда запускается оператором, за исключением непрерывной посадки и высадки, если это разрешается, исходя из оценки риска;
- б) предусмотрена возможность известить оператора, если у пассажира возникли проблемы со здоровьем, и сократить время катания (если возможно);
- в) допускаются другие эксплуатационные режимы, но только если они не увеличивают риск.

На аттракционах, где не требуется периодический пуск, то есть посадка и высадка происходят без останова, должен быть обеспечен постоянный контроль оператора.

Е.2.8.4 Режим простоя

Устройство для развлечений считают неработающим, например, при выполнении одного из следующих условий:

- отключение энергопитания;
- восстановление энергопитания после аварии;
- действие аварийного останова;
- осуществление защитного останова.

Обеспечение безопасности соответствующей системой управления означает, что:

- в любой момент времени нерабочего состояния аттракциона должны быть исключены опасные ситуации;
- после аварийного или экстренного останова или аналогичного события во время простоя устройства для развлечений необходимо в системе управления проверить и восстановить все параметры и данные, имеющие отношение к обеспечению безопасности, и затем перейти в нормальный режим эксплуатации.

Во время торможения и останова аттракциона необходимо:

- соблюдать безопасную последовательность действий;
- не допускать падения значения скорости ниже минимально допустимых рабочих значений в любой момент времени.

Если внезапное отключение источника энергии, приводящего в движение аттракцион, опасно, то необходим дополнительный источник энергии для поддержания работоспособности системы управления и приводов, обеспечивающих безопасный останов аттракциона и предотвращающих самопроизвольный запуск.

В штатном режиме должны быть выполнены требования, установленные для режима перед эксплуатацией, а также следующие дополнительные требования:

- а) команды, сочетание которых могло бы имитировать рабочий режим и привести к опасным ситуациям, допускаются системой управления, обеспечивающей безопасность, только как набор строго определенных отдельных шагов; при этом необходимо гарантировать, что каждая отдельная команда выполняется целенаправленно;

б) несмотря на требования перечисления а), все устройства обеспечения безопасности должны функционировать во время выполнения тех операций, для которых их блокировка более опасна;

в) если единственным способом освобождения пассажиров в случае нештатного останова является предусмотренная блокировка функций безопасности, то эта специальная процедура должна выполняться оператором и контролироваться визуально им самим или его помощником, соединенным с оператором надежным каналом связи.

Е.2.9 Работа систем управления по предотвращению столкновений

Е.2.9.1 Общие положения

Необходимо предусмотреть средства предупреждения непреднамеренных столкновений пассажирских модулей, если опасность этих столкновений подтверждена результатами анализа риска.

Такие средства, например зоны блокировки, указаны в Е.2.9.2—Е.2.9.4.

Е.2.9.2 Система управления зонами блокировки

Зоны блокировки представляют собой участки, на которые полностью или частично делится рельсовый путь или канал, на каждом из которых может находиться только один пассажирский модуль или поезд в любой момент времени.

Число зон блокировки, на которые делится рельсовый путь или канал, должно быть достаточным для предотвращения опасных столкновений.

Для некоторых устройств для развлечений, в зависимости от результатов оценки риска, на одном или нескольких участках может быть разрешено более тесное расположение пассажирских модулей при условии, что безопасность обеспечивается другими способами. Например, может быть ограничена скорость для того, чтобы пассажирские модули могли соприкоснуться друг с другом в зоне посадки или сразу перед подъемником, как на аттракционе «Спуск по каньону на бревне».

Система управления зонами блокировок должна включать в себя:

- средства индикации занятости зоны, то есть датчики занятости;
- средства индикации освобождения зоны, то есть датчики освобождения зоны;
- логические схемы управления;
- устройства, способные остановить пассажирский модуль, например, система тормозов.

Головная часть каждого пассажирского модуля при входе в зону должна подавать в системы управления сигнал, означающий, что зона занята.

За исключением вышеописанных случаев пассажирский модуль или поезд может покидать зону блокировки, в которой он находится, только если свободна следующая зона.

При выходе из зоны блокировки последняя секция каждого пассажирского модуля должна подавать в систему управления сигнал, означающий, что зона свободна.

При включении любой из функций «Останов» система управления аттракционом должна обеспечить безопасный останов пассажирских модулей для последующей высадки и эвакуации пассажиров.

Пуск аттракциона в процессе посадки/высадки пассажиров должен быть исключен конструктивными элементами.

Система управления должна осуществлять аварийный останов пассажирского модуля при любом отказе, который увеличивает риск для пассажиров, например, при отказе одного датчика из комплекта резервных датчиков или при отключении питания.

При восстановлении работоспособности после останова электрических, гидравлических и пневматических устройств, в случае если отсутствует автоматическое обеспечение безопасного повторного пуска, системы управления зонами блокировок должны предотвращать выключение тормозов, за исключением работы в ручном режиме. Если предусмотрена система автоматического повторного запуска, она должна включаться вручную.

Е.2.9.3 Требования к размещению датчиков и устройств останова

Устройства предотвращения столкновений в системе управления зонами блокировки должны работать постоянно.

Устройства останова должны быть расположены так, чтобы после останова ими пассажирского модуля в нормальных условиях можно было осуществить безопасный повторный пуск.

В каждой зоне блокировки расположение датчиков интервалов должно быть таким, чтобы предотвратить столкновение пассажирского модуля, покидающего зону после останова по любой причине (в штатных и предусмотренных нештатных случаях), со следующим за ним модулем.

Датчики занятости зоны и датчики интервала должны быть расположены так, чтобы до полного освобождения зоны они показывали, что она занята.

Системы контроля и управления, независимо от того, являются они электрическими, электронными, пневматическими или гидравлическими, при отключении энергопитания должны быть в состоянии управлять устройствами останова.

Е.2.9.4 Требования к устройствам останова

Устройства подъема и перемещения достаточной мощности, имеющиеся на аттракционе, могут быть использованы как устройства останова при выполнении следующих условий:

- отключение любого устройства от источника энергии любой системой останова не должно повлиять на работу других устройств.

Электронные устройства могут быть использованы для снижения скорости вращения электромотора до нуля. Привод должен отключаться согласно требованиям [16], подраздел 5.5;

- электрические, электронные, пневматические или гидравлические управляющие и командные цепи должны иметь такую конструкцию, чтобы в случае неисправности их компонентов энергопитание отключалось.

Если устройство, регулирующее скорость пассажирского модуля, используется для останова и его работа связана с обеспечением безопасности, то схема управления, датчики и другие компоненты этого устройства считаются частью системы обеспечения безопасности и конструируют с учетом соответствующих требований.

В случае если эта регулировка (скорости) не влияет на безопасность, соответствующее устройство контроля не имеет отношения к системе безопасности.

Приложение Ж
(рекомендуемое)

Образец журнала администратора

АТТРАКЦИОН _____
(наименование аттракциона)

(владелец аттракциона)

**ЖУРНАЛ АДМИНИСТРАТОРА
УЧЕТ ДОПУСКОВ АТТРАКЦИОНА К ЭКСПЛУАТАЦИИ**

Журнал начат «__» _____ 201__ г. _____
(фамилия, личная подпись)

Журнал окончен «__» _____ 201__ г. _____
(фамилия, личная подпись)

1 Сведения об аттракционе и владельце

Наименование _____

Изготовитель _____

Заводской № _____

Дата изготовления _____

Дата ввода в эксплуатацию _____

Владелец аттракциона, место установки	Администратор (фамилия, имя, отчество, паспортные данные)

2 Инструкция по ведению журнала**Общие положения**

Настоящая инструкция устанавливает правила заполнения всех разделов журнала и обязательна для выполнения всем персоналом, заполняющим соответствующие формы журнала в соответствии с требованиями руководства по эксплуатации.

Журнал ведется с момента передачи аттракциона изготовителем владельцу для эксплуатации. Все графы журнала заполняются аккуратно, четко, чернилами или шариковой ручкой. Подчистки не допускаются. Исправления заверяются подписью администратора.

Журнал постоянно хранится у администратора в недоступном для посторонних месте. Ответственным за сохранность, правильность и своевременность заполнения журнала является администратор.

В разделе журнала «Общие сведения об аттракционе» указываются все сведения об изделии и в обязательном порядке о владельце и администраторе.

Если владельцем аттракциона является юридическое лицо, то в графе «Владелец аттракциона» указывается полное наименование предприятия, владеющего аттракционом, его адрес, телефон и администратор, отвечающий за эксплуатацию аттракциона.

Если владельцем аттракциона является физическое лицо, то в графе «Владелец аттракциона» указывается полностью фамилия, имя, отчество владельца, его адрес, телефон, наименование и регистрационный номер документа на право эксплуатации аттракциона и администратор, отвечающий за эксплуатацию аттракциона.

Правила заполнения раздела «Учет обучения персонала»

Раздел «Учет обучения персонала» заполняется администратором аттракциона при положительных результатах проведения аттестации.

В разделе должны содержаться сведения об аттестации всего персонала аттракциона, в том числе и нанятого сверх минимально необходимого числа (указанного в руководстве по эксплуатации) для выполнения вспомогательных функций (продажи билетов, поддержания порядка в очереди и т. п.).

В колонку «Дата» записывают дату проведения инструктажа.

В колонке «Вид аттестации» записывают «первично», если аттестация проводится при приеме на работу, и «вторично», если проводится аттестация сотрудника, работающего на аттракционе, для подтверждения знаний правил эксплуатации, техники безопасности, а также проверки его квалификации.

В колонке «Содержание» записывают предмет аттестации и документ (документы), по которым проводится аттестация. Допускается запись в несколько строк.

Запись на каждого аттестуемого отделяют друг от друга пустой строкой.

Правила заполнения раздела «Учет допуска персонала к работе с аттракционом»

В соответствии с формой указываются сведения о назначении и снятии лиц, ответственных за техническую эксплуатацию аттракциона.

Правила заполнения раздела «Учет ежедневного допуска аттракциона к эксплуатации»

Бланк заполняется администратором, механиком, электриком и оператором (старшим оператором) или лицами, официально их заменяющими.

Раздел 1 бланка заполняется администратором при допуске персонала к работе. Администратор распределяет работников по рабочим местам, вписывает их фамилии в графы, соответствующие рабочим местам, и инструктирует работников, о чем администратор и работник расписываются в соответствующих графах. На работников, должности которых не предусмотрены бланком, администратор заполняет графу в соответствии со штатным расписанием аттракциона.

Раздел 2 бланка заполняют механик и администратор после включения аттракциона и подготовки его к работе в соответствии с требованиями руководства по эксплуатации. В графе «Состояние аттракциона при открытии» делают отметку о проведенном техническом обслуживании и техническом состоянии аттракциона (его работоспособности) при открытии и вносят при необходимости замечания о дефектах конструкции, не препятствующих нормальной эксплуатации аттракциона.

Правила заполнения «Талона предупреждений»

При нарушении обслуживающим персоналом правил администратор заполняет и предъявляет ему талон предупреждения, корешки талонов администратор подшивает к «Журналу администратора».

3 Учет обучения персонала для работы с аттракционом

№	Дата	Вид аттеста-ции (первичная, вторичная)	Содержание (что проверялось, по какому документу)	Прошел аттестацию			Провел аттестацию		
				Должность	Фамилия	Личная подпись	Должность	Фамилия	Личная подпись

4 Учет допуска персонала к работе с аттракционом

Наименование, номер и дата документа о назначении	Наименование, номер и дата документа об отстранении	Механик		Электрик		Оператор		Администратор	
		Фамилия	Личная подпись	Фамилия	Личная подпись	Фамилия	Личная подпись	Фамилия	Личная подпись

5 Учет ежедневного допуска аттракциона к эксплуатации

Оформляется до начала работы или после простоя.

Дата и время	Аттракцион прошел необходимые проверки, проведены контрольные пуски		Аттракцион допущен к работе		Замечания администратора к оператору и механику	Аттракцион сдал в эксплуатацию		Аттракцион принял в эксплуатацию	
	Число контро- льных пусков	Замечания	Администратор			Механик/электрик		Старший оператор	
			Фамилия	Личная подпись		Фамилия	Личная подпись	Фамилия	Личная подпись

6 Форма талона предупреждений

<p>КОПИЯ Предупреждение № ____ Оператору (механику) _____ Вы допускаете _____</p>	<p>линия отрыва</p>	<p>Предупреждение № ____ Оператору (механику) _____ Вы допускаете _____</p>
<p>Этим Вы нарушаете правила безопасной эксплуатации и создаете опасность для жизни людей.</p> <p>Администратор _____ <small>фамилия, дата, личная подпись</small></p> <p>Оператор (механик) _____ <small>фамилия, дата, личная подпись</small></p>		<p>Этим Вы нарушаете правила безопасной эксплуатации и создаете опасность для жизни людей.</p> <p>Администратор _____ <small>фамилия, дата, личная подпись</small></p> <p>Оператор (механик) _____ <small>фамилия, дата, личная подпись</small></p>

Приложение И
(рекомендуемое)

Образец журнала технического обслуживания и ремонта

ЖУРНАЛ УЧЕТА ТЕХНИЧЕСКОГО ОБСЛУЖИВАНИЯ И РЕМОНТА

ЭКЗ. № _____

АТТРАКЦИОН _____

Заводской номер _____

Ведется в двух экземплярах.

Передается от механика к механику под подпись.

Все журналы хранятся до полного списания аттракциона

Журнал начат «__» _____ 201__ г. _____
(фамилия, личная подпись)

Журнал окончен «__» _____ 201__ г. _____
(фамилия, личная подпись)

Содержание

- 1 Общие сведения об аттракционе
- 2 Инструкция по ведению журнала
- 3 Учет технического обслуживания
- 4 Учет внеплановых работ
- 5 Особые замечания по эксплуатации и аварийным случаям
- 6 Сведения о замене составных частей
- 7 Сведения о хранении
- 8 Сведения о консервации и расконсервации при эксплуатации
- 9 Сведения о ремонте
- 10 Сведения о технических проверках аттракциона

1 Общие сведения об аттракционе

Наименование _____

Изготовитель _____

Заводской номер _____

Дата изготовления _____

Дата ввода в эксплуатацию _____

Гарантийный срок _____

Место установки изделия _____

Владельцы аттракциона

2 Инструкция по ведению журнала

2.1 Общие положения

1 Механик аттракциона, за которым закреплено ведение технического обслуживания, о чем должна иметься запись в «Журнале администратора» и находящемся журнале, ведет журнал и отвечает за правильность его заполнения и сохранность.

2 Журнал ведется с момента передачи аттракциона продавцом владельцу (покупателю) для эксплуатации. Все графы журнала заполняются аккуратно, четко, чернилами или шариковой ручкой. Подчистки не допускаются. Исправления заверяются подписью администратора.

3 Настоящая инструкция устанавливает правила заполнения всех разделов, помещенных в журнале, обязательна для выполнения лицами (механиками), ответственными за техническое обслуживание аттракциона в соответствии с требованиями Руководства по техническому обслуживанию _____ (наименование документа).

2.2 Правила заполнения раздела 3 «Учет технического обслуживания»

1 Разделы заполняются каждый на соответствующий вид технического обслуживания аттракциона в соответствии с установленной периодичностью.

2 Запись о проведенном техническом обслуживании удостоверяется подписями механика, проводившего работу, и администратора, принявшего ее, с указанием даты проведения работ.

3 При проведении работ, связанных с определением конкретного значения некоторой технической характеристики аттракциона, в журнал записывается фактическое значение характеристики.

4 Если значение технической характеристики выходит за рамки, определяемые техническими требованиями, или выявляется какое-либо отклонение от технических требований, необходимо сделать запись в разделе 7 данного журнала.

2.3 Правила заполнения раздела 4 «Учет внеплановых работ»

1 В раздел вносят сведения о техническом обслуживании аттракциона, проводимом при необходимости сверх работ, предусмотренных утвержденным графиком технического обслуживания.

2 В графе «Причина проведения» указывают отклонения от работоспособного состояния, приведшие к необходимости проведения работ.

3 В графе «Наименование агрегата...» кратко описывают содержание проведенных работ и приводят ссылку на документ или запись в «Журнале администратора», подтверждающие необходимость проведения работ.

4 Если в процессе работы израсходованы какие-либо расходные материалы или запасные части из ЗИП, то об этом делается соответствующая запись.

5 Записи о проводимых работах удостоверяются подписями проводившего и проверившего правильность их проведения с указанием должности и фамилии.

2.4 Правила заполнения раздела 5 «Особые замечания по эксплуатации и аварийным случаям»

1 В раздел вносятся замечания, связанные с особенностями технического состояния аттракциона, не предусмотренные эксплуатационными документами и необходимостью привлечения для их устранения изготовителя. В раздел вносятся в обязательном порядке замечания о техническом состоянии, приведшем к аварийному случаю.

2 Замечания и меры, принятые для их устранения, записываются в произвольной форме, кратко, но достаточно подробно для их анализа и оценки правильности принятых мер.

3 Записи удостоверяются подписями механика и администратора.

2.5 Правила заполнения раздела 6 «Сведения о замене составных частей»

1 В раздел вносятся сведения обо всех заменах составных частей, узлов, деталей и комплектующих изделий, проводимых на аттракционе.

2 В разделе указывают дату замены, наименование агрегата, часть которого заменяется, причину замены, наименование, обозначение и заводской номер снятой части, число отработанных часов, обозначение и заводской номер установленной части, фамилии и подписи механика, проводившего работу по замене, и администратора, проверившего выполнение работы.

3 При записи причины замены должна быть сделана ссылка на запись, устанавливающую необходимость проведения работ по замене. Как правило, после замены основных составных частей аттракциона необходимо проводить полную или частичную техническую проверку. Указание об объеме испытаний при технической проверке должно содержаться в документе, по которому проведена замена.

2.6 Правила заполнения раздела 7 «Сведения о хранении»

В соответствии с формой в разделе указывают сведения о сроках и условиях хранения изделия.

2.7 Правила заполнения раздела 8 «Сведения о консервации и расконсервации при эксплуатации»

В соответствии с формой в разделе указывают дату консервации или расконсервации, причину проведения работ и наименование документа, в соответствии с которым проводилась работа, наименование организации, проводившей работу, фамилию и подпись ответственного лица.

2.8 Правила заполнения раздела 9 «Сведения о ремонте»

1 В разделе указывают причины сдачи в ремонт аттракциона или его составной части, вид ремонта, дату сдачи в ремонт, дату поступления из ремонта, наименование организации, проводившей ремонт, краткое содержание ремонтных работ, фамилии и подписи лиц, проводивших ремонт и принявших изделие или его часть из ремонта.

2 Как правило, после ремонта изделия и его основных составных частей необходимо проводить полную или частичную техническую проверку. Указание об объеме испытаний при технической проверке должно содержаться в документе, в соответствии с которым проведен ремонт.

2.9 Правила заполнения раздела 10 «Сведения о технических проверках аттракциона»

1 В разделе приводят сведения обо всех технических проверках аттракциона или его основных составных частей.

2 Технические проверки проводятся перед началом каждого сезона эксплуатации (ежегодно), после изменения в конструкции аттракциона или его основных частей, после замены составных частей, после ремонта.

3 Учет технического обслуживания

Техническое обслуживание аттракциона носит планомерно-предупредительный характер, проводится по утвержденному администратором аттракциона графику и включает в себя ежедневное техническое обслуживание (ТО-1), периодическое техническое обслуживание (ТО-2), ежегодное (предсезонное) техническое обслуживание (ТО-3), а также ресурсное техническое обслуживание (ТО-Р). Запись о проведении ежедневного технического обслуживания производится в «Журнале администратора».

3.1 Учет периодического технического обслуживания

1 Периодическое техническое обслуживание рекомендуется проводить перед началом и после окончания наиболее интенсивной эксплуатации аттракциона (например, недельное техническое обслуживание при интенсивной эксплуатации в выходные дни рекомендуется проводить в четверг и понедельник соответственно).

2 Работы выполняются совместно с работами по ежедневному техническому обслуживанию (ТО-1) аттракциона в соответствии с разделом _____ Руководства по техническому обслуживанию (далее — РТО) _____

Бланк на пять недель.

№	Содержание работ по техническому обслуживанию (заполняется в соответствии с РТО)	Технические требования (заполняется в соответствии с РТО)	Подписи и дата										
			Про-вел	Про-верил	Про-вел	Про-верил	Про-вел	Про-верил	Про-вел	Про-верил	Про-вел	Про-верил	

№	Содержание работ по техническому обслуживанию (заполняется в соответствии с РТО)	Технические требования (заполняется в соответствии с РТО)	Подписи и дата										
			Про- вел	Про- верил	Про- вел	Про- верил	Про- вел	Про- верил	Про- вел	Про- верил	Про- вел	Про- верил	

3.2 Учет ежегодного технического обслуживания

- 1 Перед пуском аттракциона после длительной остановки (свыше 30 суток) производятся работы согласно разделу _____ РТО _____ (обозначение документа).
- 2 Работы по ежегодному техническому обслуживанию проводятся совместно с работами по ежедневному (ТО-1) и периодическому (ТО-2) техническим обслуживаниям аттракциона согласно разделу _____ РТО _____ (обозначение документа).

Содержание и методы проведения работ при ежегодном техническом обслуживании и технические требования к узлам

20 __ г.

№	Содержание работ по техническому обслуживанию (заполняется в соответствии с РТО)	Технические требования (заполняется в соответствии с РТО)	Замечания по техническому состоянию узла, агрегата	Меры, принятые для устранения замечаний	Подпись и дата	
					Провел	Проверил

4 Учет внеплановых работ

Дата	Причина проведения	Наименование агрегата. Содержание выполненной работы. Основание для проведения (документ)	Расход материалов		Расход ЗИП		Провел механик. Фамилия, подпись	Проверил администратор. Фамилия, подпись
			Наименование	Число	Наименование	Число		

5 Особые замечания по эксплуатации и аварийным случаям

Дата	Особые замечания о техническом состоянии	Принятые меры	Механик		Администратор	
			Фамилия	Подпись	Фамилия	Подпись

6 Сведения о замене составных частей

Дата	Наименование агрегата	Снятая часть			Установленная часть		Провел механик	Проверил администратор
	Причина замены	Наименование и обозначение	Заводской номер	Число отработанных часов	Наименование и обозначение	Заводской номер	Фамилия, подпись	Фамилия, подпись

7 Сведения о хранении

Дата		Условия хранения	Должность, фамилия и подпись лица, ответственного за хранение	
Постановки на хранение	Снятия с хранения		Принято на хранение	Снято с хранения

8 Сведения о консервации и расконсервации при эксплуатации

Дата консервации	Дата расконсервации	Причина проведения работ и наименование документа, по которому проводилась работа. Краткое содержание работы	Наименование или условное обозначение предприятия (организации), производившего консервацию (расконсервацию) изделия	Дата, должность и подпись лица, ответственного за консервацию (расконсервацию)

9 Сведения о ремонте

Наименование и обозначение составной части изделия. Заводской номер	Основания для сдачи в ремонт	Дата поступления в ремонт	Дата выхода из ремонта	Наименование организации, проводившей ремонт	Вид ремонта. Краткое содержание проведенных работ	Должность, фамилия и подпись ответственного лица	
						Проводившего ремонт	Принявшего изделие из ремонта

10 Сведения о технических проверках аттракциона

Ежегодно перед открытием сезона проводить техническую проверку аттракциона согласно разделу _____ РТО _____ (обозначение документа).

Дата технической проверки	Наименование узла или механизма	Результат технической проверки	Основания для проверки	Должность, фамилия, подпись проверяющего	Примечания

М. П.

подпись

В журнале пронумеровано и прошнуровано _____ листов.

«_____» _____ 20__ г.

(должность, фамилия, инициалы руководителя организации, выдавшего журнал)

Библиография

- [1] EN 13814:2004 Механизмы и конструкции передвижных и стационарных парков. Безопасность
- [2] ISO 17842-1:2015 Безопасность аттракционов и устройств для развлечений. Часть 1. Проектирование и изготовление
- [3] ISO 17842-2:2015 Безопасность аттракционов и устройств для развлечений. Часть 2. Эксплуатация и использование
- [4] ISO/TS 17929:2014 Техническая спецификация ИСО Биомеханические воздействия на пассажиров аттракционов
- [5] ГОСТ Р 52170—2003 Безопасность аттракционов механизированных. Основные положения по проектированию стальных конструкций
- [6] ГОСТ Р 56066—2014 Безопасность аттракционов. Методы измерения ускорений, действующих на пассажиров аттракционов
- [7] ГОСТ Р 53488—2009 Безопасность аттракционов. Требования к обоснованию безопасности механизированных аттракционов
- [8] СП 64.13330.2011 Деревянные конструкции. Актуализированная редакция СНиП II-25—80
- [9] СП 63.13330.2012 Бетонные и железобетонные конструкции. Основные положения. Актуализированная редакция СНиП 52-01—2003
- [10] СП 16.13330.2011 Стальные конструкции. Актуализированная редакция СНиП II-23—81
- [11] СП 28.13330.2012 Защита строительных конструкций от коррозии. Актуализированная редакция СНиП 2.03.11—85
- [12] ГОСТ Р 51334—99 Безопасность машин. Безопасные расстояния для предохранения верхних конечностей от попадания в опасную зону
- [13] СП 118.13330.2012 Общие требования здания и сооружения. Актуализированная редакция СНиП 31-06—2009
- [14] СНиП 21-01—97 Пожарная безопасность зданий и сооружений
- [15] ГОСТ Р EN 1177—2013 Покрытия игровых площадок ударопоглощающие. Определение критической высоты падения
- [16] ГОСТ Р МЭК 60204-1—2007 Безопасность машин. Электрооборудование машин и механизмов. Часть 1. Общие требования
- [17] ГОСТ Р 53690—2009 (ИСО 9606-1:1994) Аттестационные испытания сварщиков. Сварка плавлением. Часть 1. Стали
- [18] ГОСТ Р 50599—93 Сосуды и аппараты стальные сварные высокого давления. Контроль неразрушающий при изготовлении и эксплуатации
- [19] ГОСТ Р ИСО 15607—2009 Технические требования и аттестация процедур сварки металлических материалов. Общие правила
- [20] ГОСТ Р ИСО 15609-1—2009 Технические требования и аттестация процедур сварки металлических материалов. Технические требования к процедуре сварки. Часть 1. Дуговая сварка
- [21] ГОСТ Р ИСО 15614-1—2009 Технические требования и аттестация процедур сварки металлических материалов. Проверка процедур сварки. Часть 1. Дуговая и газовая сварка сталей и дуговая сварка никеля и никелевых сплавов
- [22] ГОСТ Р ИСО 15614-2—2009 Технические требования и аттестация процедур сварки металлических материалов. Проверка процедур сварки. Часть 2. Дуговая сварка алюминия и алюминиевых сплавов
- [23] ГОСТ Р 50571.27—2003 Электроустановки зданий. Часть 7-740. Требования к специальным установкам или местам их расположения. Временные электрические установки для сооружений, устройств для развлечений и павильонов на ярмарках, в парках развлечений и цирках
- [24] ISO 4309:2010 Краны грузоподъемные. Проволочные канаты. Уход и техническое обслуживание, инспекция и браковка
- [25] ГОСТ Р 51885—2002 Знаки информационные для общественных мест
- [26] ISO 7010:2011 Символы графические. Цвета и знаки безопасности. Зарегистрированные знаки безопасности
- [27] ГОСТ Р 51057—2001 Техника пожарная. Огнетушители переносные. Общие технические требования. Методы испытаний

- [28] ISO/TR 7250-2:2010 Основные измерения тела человека для технического проектирования. Часть 2. Статистические сводки измерений по отдельным группам населения стран ISO
- [29] ГОСТ Р 50571.4.43—2012 Электроустановки низковольтные. Часть 4-43. Требования по обеспечению безопасности. Защита от сверхтока
- [30] IEC 61496-1(2012) Безопасность машин. Защитная электрочувствительная аппаратура. Часть 1. Общие требования и испытания
- [31] ГОСТ Р 50571.5.54—2013 Электроустановки низковольтные. Часть 5-54. Выбор и монтаж электрооборудования. Заземляющие устройства, защитные проводники и проводники уравнивания потенциалов
- [32] EN 50172:2004 Системы освещения аварийного выхода
- [33] ГОСТ Р 51343—99 Безопасность машин. Предотвращение неожиданного пуска
- [34] IEC 61496-2(2013) Безопасность машин. Защитная электрочувствительная аппаратура. Часть 2. Частные требования к аппаратуре, использующей активные оптоэлектронные защитные приборы (AOPD)
- [35] ГОСТ Р МЭК 61508-1—2012 Функциональная безопасность систем электрических, электронных, программируемых электронных, связанных с безопасностью. Часть 1. Общие требования
- [36] ГОСТ Р МЭК 61131-3—2013 Контроллеры программируемые. Часть 3. Языки программирования
- [37] ГОСТ Р МЭК 61800-1—2012 Системы силовых электроприводов с регулируемой скоростью. Часть 1. Общие требования. Номинальные технические характеристики низковольтных систем силовых электроприводов постоянного тока с регулируемой скоростью
- [38] ГОСТ Р МЭК 61800-2—2012 Системы силовых электроприводов с регулируемой скоростью. Часть 2. Общие требования. Номинальные технические характеристики низковольтных систем силовых электроприводов переменного тока с регулируемой частотой
- [39] IEC 61800-3—2012 Системы силовых электроприводов с регулируемой скоростью. Часть 3. Стандартные требования к электромагнитной совместимости продукции и специальные методы испытаний
- [40] ГОСТ Р 50030.2—2010 Аппаратура распределения и управления низковольтная. Часть 2. Автоматические выключатели
- [41] ГОСТ Р 50030.3—2012 Аппаратура распределения и управления низковольтная. Часть 3. Выключатели, разъединители, выключатели-разъединители и комбинации их с предохранителями
- [42] ГОСТ Р 50030.4.1—2012 Аппаратура распределения и управления низковольтная. Часть 4. Контактторы и пускатели. Раздел 1. Электромеханические контакторы и пускатели
- [43] ГОСТ Р 50030.5.2—99 Аппаратура распределения и управления низковольтная. Часть 5-2. Аппараты и коммутационные элементы цепей управления. Бесконтактные датчики
- [44] ГОСТ Р 50030.6.1—2010 Аппаратура распределения и управления низковольтная. Часть 6. Аппаратура многофункциональная. Раздел 1. Аппаратура коммутационная переключения
- [45] ГОСТ Р 50030.6.2—2011 Аппаратура распределения и управления низковольтная. Часть 6. Аппаратура многофункциональная. Раздел 2. Коммутационные устройства (или оборудование) управления и защиты (КУУЗ)
- [46] ГОСТ Р 51345—99 Безопасность машин. Блокировочные устройства, связанные с защитными устройствами. Принципы конструирования и выбора

Ключевые слова: аттракционы, устройства для развлечений, безопасность посетителей и обслуживающего персонала, стадии жизненного цикла

Редактор *М.И. Максимова*
Корректор *Е.Р. Ароян*
Компьютерная верстка *Ю.В. Поповой*

Подписано в печать 30.03.2017. Формат 60 × 84¹/₈. Гарнитура Ариал.
Усл. печ. л. 16,27. Уч.-изд. л. 14,80. Тираж 23 экз. Зак. 586.
Подготовлено на основе электронной версии, предоставленной разработчиком стандарта

Набрано в ИД «Юриспруденция», 115419 Москва, ул. Орджоникидзе, 11.
www.jurisizdat.ru y-book@mail.ru

Издано и отпечатано во ФГУП «СТАНДАРТИНФОРМ», 123995 Москва, Гранатный пер., 4.
www.gostinfo.ru info@gostinfo.ru