
МЕЖГОСУДАРСТВЕННЫЙ СОВЕТ ПО СТАНДАРТИЗАЦИИ, МЕТРОЛОГИИ И СЕРТИФИКАЦИИ
(МГС)

INTERSTATE COUNCIL FOR STANDARDIZATION, METROLOGY AND CERTIFICATION
(ISC)

МЕЖГОСУДАРСТВЕННЫЙ
СТАНДАРТ

ГОСТ
33844—
2016
(ISO 18352:2009)

КОМПОЗИТЫ ПОЛИМЕРНЫЕ

Метод определения прочности на сжатие после
повреждения многослойных углекомполитов

(ISO 18352:2009,

Carbon-fibre-reinforced plastics — Determination of compression-after-impact
properties at a specified impact-energy level,
MOD)

Издание официальное



Москва
Стандартинформ
2016

Предисловие

Цели, основные принципы и основной порядок проведения работ по межгосударственной стандартизации установлены в ГОСТ 1.0—2015 «Межгосударственная система стандартизации. Основные положения» и ГОСТ 1.2—2015 «Межгосударственная система стандартизации. Стандарты межгосударственные, правила и рекомендации по межгосударственной стандартизации. Правила разработки, принятия, обновления и отмены»

Сведения о стандарте

1 ПОДГОТОВЛЕН Автономной некоммерческой организацией «Центр нормирования, стандартизации и классификации композитов» при участии Объединения юридических лиц «Союз производителей композитов» на основе собственного перевода на русский язык англоязычной версии стандарта, указанного в пункте 5

2 ВНЕСЕН Техническим комитетом по стандартизации ТК 497 «Композиты, конструкции и изделия из них»

3 ПРИНЯТ Межгосударственным советом по стандартизации, метрологии и сертификации (протокол от 28 июня 2016 г. № 49)

За принятие проголосовали:

Краткое наименование страны по МК (ИСО 3166) 004—97	Код страны по МК (ИСО 3166) 004—97	Сокращенное наименование национального органа по стандартизации
Армения	AM	Минэкономики Республики Армения
Беларусь	BY	Госстандарт Республики Беларусь
Казахстан	KZ	Госстандарт Республики Казахстан
Киргизия	KG	Кыргызстандарт
Россия	RU	Росстандарт

4 Приказом Федерального агентства по техническому регулированию и метрологии от 1 ноября 2016 г. № 1559-ст межгосударственный стандарт ГОСТ 33844—2016 (ISO 18352:2009) введен в действие в качестве национального стандарта Российской Федерации с 1 июля 2017 г.

5 Настоящий стандарт является модифицированным по отношению к международному стандарту ISO 18352:2009 «Пластмассы с упрочнением из углеродного волокна. Определение свойств после сжатия на специфическом уровне энергии удара» («Carbon-fibre-reinforced plastics — Determination of compression-after-impact properties at a specified impact-energy level», MOD) путем модификаций различного типа:

- изменения содержания положений, элементов;
- исключения терминологических статей 3.1, 3.3—3.4, 3.9, подразделов 6.1 и отдельных положений раздела 9 международного стандарта.

Официальные экземпляры международного стандарта, на основе которого разработан настоящий межгосударственный стандарт, имеются в Федеральном агентстве по техническому регулированию и метрологии.

Текст измененных положений, элементов выделен вертикальной линией, расположенной на полях напротив соответствующего текста.

Положения примененного международного стандарта, которые приняты в настоящем стандарте с модификацией их содержания, приведены в дополнительном приложении ДА.

Положения, разделы и пункты примененного международного стандарта, не включенные в основную часть настоящего стандарта, приведены в дополнительном приложении ДБ.

Сопоставление структуры настоящего стандарта со структурой указанного международного стандарта приведено в дополнительном приложении ДВ.

Ссылки на международные стандарты, которые приняты в качестве межгосударственных стандартов, заменены в разделе «Нормативные ссылки» и тексте стандарта ссылками на соответствующие модифицированные и неэквивалентные межгосударственные стандарты.

В стандарт внесены следующие редакционные изменения:

- наименование настоящего стандарта изменено относительно наименования международного стандарта в целях соблюдения принятой терминологии;

- рисунки изложены в соответствии с требованиями ГОСТ 1.5 (п. 4.6).

Сведения о соответствии ссылочных межгосударственных стандартов международным стандартам, использованным в качестве ссылочных в примененном международном стандарте, приведены в дополнительном приложении ДГ

6 ВВЕДЕН ВПЕРВЫЕ

Информация об изменениях к настоящему стандарту публикуется в ежегодном информационном указателе «Национальные стандарты», а текст изменений и поправок — в ежемесячном информационном указателе «Национальные стандарты». В случае пересмотра (замены) или отмены настоящего стандарта соответствующее уведомление будет опубликовано в ежемесячном информационном указателе «Национальные стандарты». Соответствующая информация, уведомление и тексты размещаются также в информационной системе общего пользования — на официальном сайте Федерального агентства по техническому регулированию и метрологии в сети Интернет (www.gost.ru)

В Российской Федерации настоящий стандарт не может быть полностью или частично воспроизведен, тиражирован и распространен в качестве официального издания без разрешения Федерального агентства по техническому регулированию и метрологии

Содержание

1 Область применения	1
2 Нормативные ссылки.....	1
3 Термины и определения.....	1
4 Сущность метода.....	2
5 Оборудование	3
6 Подготовка к проведению испытания.....	7
7 Проведение испытания	7
8 Обработка результатов	10
9 Протокол испытания.....	12
Приложение А (обязательное) Компоненты прибора для нагрузки на сжатие.....	13
Приложение ДА (справочное) Положения ISO 18352:2009, которые приняты в настоящем стандарте с модификацией их содержания.....	16
Приложение ДБ (справочное) Положения ISO 18352:2009, которые исключены из настоящего стандарта	20
Приложение ДВ (справочное) Сопоставление структуры настоящего стандарта со структурой примененного в нем международного стандарта.....	21
Приложение ДГ (справочное) Сведения о соответствии ссылочных межгосударственных стандартов международным стандартам, использованным в качестве ссылочных в примененном международном стандарте	23

КОМПОЗИТЫ ПОЛИМЕРНЫЕ

Метод определения прочности на сжатие после повреждения многослойных углекомполитов

Polymer composites.

Test method for determination of compression-after-impact strength of carbon-fibre-reinforced laminates

Дата введения — 2017—07—01

1 Область применения

Настоящий стандарт распространяется на многослойные углекомполиты и устанавливает метод определения прочности на сжатие после повреждения (удара).

2 Нормативные ссылки

В настоящем стандарте использованы ссылки на следующие нормативные документы:

ГОСТ 12423—2013 (ISO 291:2008) Пластмассы. Условия кондиционирования и испытания образцов (проб)

ГОСТ 28840—90 Машины для испытания материалов на растяжение, сжатие и изгиб. Общие технические требования

ГОСТ 33348—2015 (ISO 1268-4:2005) Композиты полимерные. Производство пластин из препрегов для изготовления образцов для испытаний

ГОСТ 33846—2016 (ISO 14127:2008) Композиты полимерные. Определение содержания смолы, волокна и пустот в углекомполитах

П р и м е ч а н и е — При пользовании настоящим стандартом целесообразно проверить действие ссылочных стандартов в информационной системе общего пользования — на официальном сайте Федерального агентства по техническому регулированию и метрологии в сети Интернет или по ежегодному информационному указателю «Национальные стандарты», который опубликован по состоянию на 1 января текущего года, и по выпускам ежемесячного информационного указателя «Национальные стандарты» за текущий год. Если ссылочный стандарт заменен(изменен), то при пользовании настоящим стандартом следует руководствоваться заменяющим(измененным) стандартом. Если ссылочный стандарт отменен без замены, то положение, в котором дана ссылка на него, применяется в части, не затрагивающей эту ссылку.

3 Термины и определения

В настоящем стандарте применены следующие термины с соответствующими определениями:

3.1 **энергия удара E , Дж**: Потенциальная энергия падающего груза, определяемая массой и высотой падения индентора, воздействующая на образец для испытаний.

3.2 **предел прочности при сжатии после удара $\sigma_{СА}$, МПа**: Отношение сжимающей нагрузки, при которой произошло разрушение образца для испытаний, к начальной площади поперечного сечения образца для испытаний.

3.3 **модуль упругости при сжатии после удара $E_{СА}$, ГПа**: Коэффициент сжатия образца для испытаний, вычисляемый между значениями продольной деформации от 0,05 % до 0,25 %.

3.4 **максимальная продольная деформация при сжатии после удара $\epsilon_{смах}$, %**: Максимальное значение продольной деформации при сжатии, которое выдерживает образец для испытаний при максимальной сжимающей нагрузке.

3.5 **глубина вмятины, мм**: Остаточная глубина вмятины, выполненная индентором после удара, определяемая как максимальное расстояние в перпендикулярном направлении к поверхности образца для испытаний от нижней точки вмятины до плоскости поверхности, не затронутой ударом.

4 Сущность метода

Испытание на сжатие после удара состоит из трех этапов, как показано на рисунках 1—3.

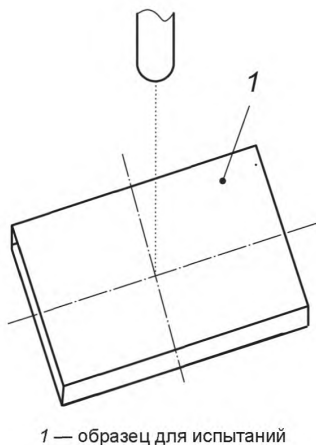


Рисунок 1 — Этап 1: Нанесение удара

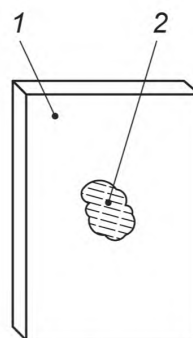


Рисунок 2 — Этап 2: Неразрушающий контроль

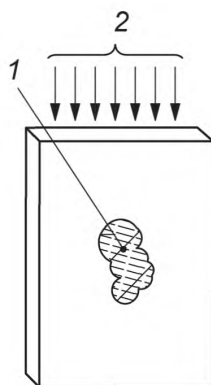


Рисунок 3 — Этап 3: Определение прочности на сжатие

На первом этапе образец для испытаний подвергают воздействию поперечного, локального удара с помощью установки для испытания на удар падающим грузом с полусферическим индентором.

На втором этапе устанавливают тип повреждения после удара методом неразрушающего контроля и измеряют глубину вмятины после удара.

На третьем этапе к образцу для испытаний прикладывают сжимающую нагрузку до разрушения. Вычисляют предел прочности при сжатии после удара, модуль упругости при сжатии после удара и продольную деформацию при сжатии после удара.

5 Оборудование

5.1 Установка для испытания на удар падающим грузом

5.1.1 Установка для испытания на удар падающим грузом должна быть оснащена стальным индентором с полусферической головкой диаметром $(16 \pm 0,1)$ мм.

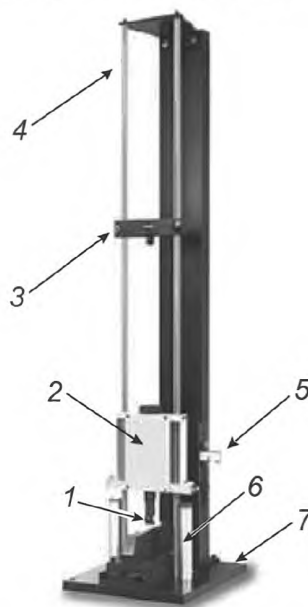
5.1.2 Установка должна быть расположена на опорной плите и иметь соответствующий направляющий механизм для сбрасывания индентора, как показано на рисунке 4.

5.1.3 Удар должен быть нанесен однократно по центру передней поверхности образца для испытаний. В установке должен быть предусмотрен механизм, предотвращающий отскок индентора и последующие удары.

5.1.4 Масса индентора должна составлять от 5 до 6 кг, твердость его наконечника — от 60 до 62 HRC по шкале Роквелла.

5.1.5 Минимальная высота падения груза зависит от массы индентора, толщины образца для испытаний, установленной энергии удара и определяется в соответствии с 7.3.3.

Примечание — Рекомендуется использовать установку для испытания на удар падающим грузом, оснащенную измерительной аппаратурой, которая способна измерять скорость перемещения индентора и силу вдавливания, а также имеющую автоматическую систему сбора данных.



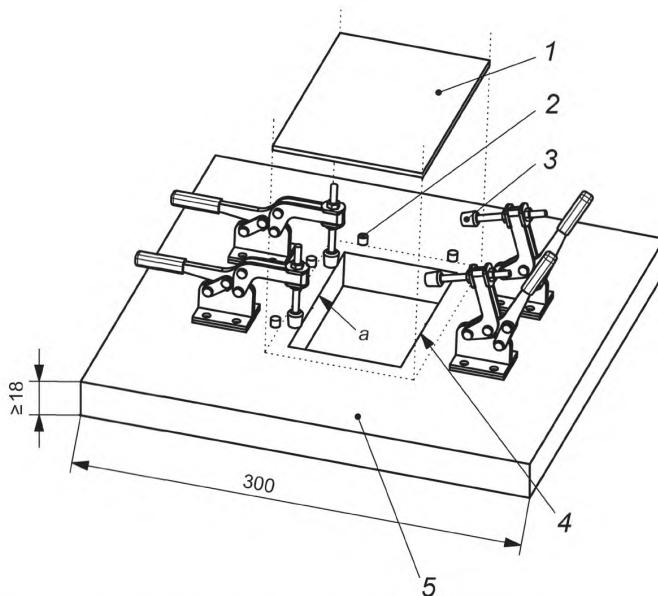
1 — индентор; 2 — траверса; 3 — фиксирующее устройство; 4 — направляющая колонна;
5 — датчик скорости перемещения индентора; 6 — блок остановки (ограничитель хода); 7 — опорная плита

Рисунок 4 — Установка для испытания на удар падающим грузом

5.2 Зажимное приспособление для испытания на удар падающим грузом

5.2.1 Зажимное приспособление для испытания на удар падающим грузом должно состоять из стального основания с плоской поверхностью толщиной $(18 \pm 0,1)$ мм, направляющих штифтов и четырех зажимов. В основании должно быть проделано отверстие длиной (125 ± 1) мм, шириной (75 ± 1) мм. Пример зажимного приспособления приведен на рисунке 5.

5.2.2 Зажимное приспособление для испытания на удар падающим грузом должно располагаться на опорной плите установки для испытания падающим грузом.



1 — образец для испытаний; 2 — направляющий штифт; 3 — зажим; 4 — отверстие длиной (125 ± 1) мм, шириной (75 ± 1) мм; 5 — стальное основание; a — фаска 1 мм под углом 45°

Рисунок 5 — Пример зажимного приспособления для испытания на удар падающим грузом

5.3 Дефектоскоп

Для оценки повреждения после удара используют ультразвуковой дефектоскоп или другой подходящий прибор метода неразрушающего контроля.

5.4 Универсальная испытательная машина

5.4.1 Универсальная испытательная машина по ГОСТ 28840, обеспечивающая сжатие образцов для испытаний с постоянной (регулируемой) скоростью перемещения активного захвата и измерение нагрузки с погрешностью не более 1 % от измеряемой величины.

5.4.2 Универсальная испытательная машина должна быть оборудована параллельными фиксированными пластинами длиной 100 мм. Отклонение от параллельности поверхностей пластин не должно превышать 0,03 мм. Для облегчения расположения прибора для нагрузки на сжатие по центру между пластинами рекомендуется делать отметку на нижней пластине.

5.5 Прибор для нагрузки на сжатие

5.5.1 Испытания на сжатие проводят в специальном приборе, обеспечивающем опору для образца для испытаний и приложение нагрузки по торцевым поверхностям образца для испытаний.

5.5.2 Продольные торцевые поверхности должны быть зафиксированы таким образом, чтобы предотвратить поступательное движение образца для испытаний перпендикулярно его плоскости, при этом допускается вращение образца для испытаний вокруг его оси, параллельной направлению приложения сжимающей нагрузки. Верхняя и нижняя торцевые поверхности образца для испытаний должны быть зафиксированы таким образом, чтобы предотвратить поступательное движение образца для испытаний перпендикулярно его плоскости и его вращение вокруг оси, параллельной направлению приложения сжимающей нагрузки.

5.5.3 Прибор для нагрузки на сжатие должен быть съемным для возможности регулировки длины, ширины и толщины образца для испытаний.

5.5.4 Боковые зажимные плиты должны быть короткими, чтобы боковые угловые стойки и верхняя пластина находились на расстоянии друг от друга в течение всего испытания.

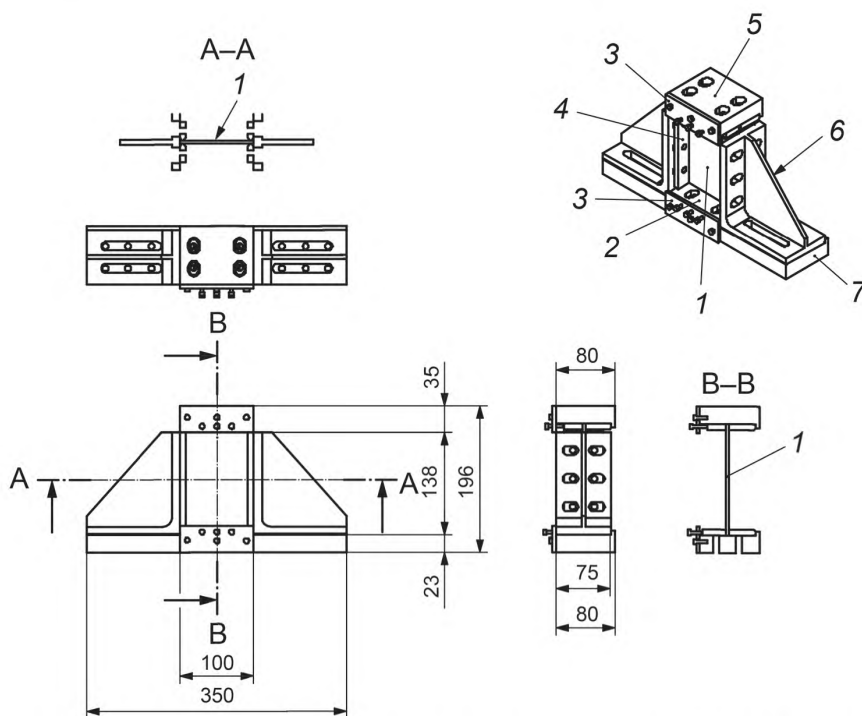
5.5.5 Пример прибора для нагрузки на сжатие приведен на рисунке 6. Конфигурация каждого компонента прибора должна соответствовать рисункам А.1—А.6 (приложение А).

5.5.6 Для испытаний при температуре окружающей среды прибор для нагрузки на сжатие рекомендуется изготавливать из низкоуглеродистой стали. Для режимов, не соответствующих условиям окружающей среды, рекомендуется изготавливать прибор из термически необработанной ферритной или термически упрочненной нержавеющей стали.

5.5.7 Размеры прибора для нагрузки на сжатие и его компонентов должны соответствовать значениям, приведенным на рисунках А.1—А.6 (приложение А). Положение боковых угловых стоек должно быть задано таким образом, чтобы расстояние между каждой стойкой и продольной кромкой образца для испытаний составляло от 0,8 до 1,5 мм.

5.5.8 Прибор для нагрузки на сжатие должен быть помещен между пластинами универсальной испытательной машины и подвергнут нагрузке на каждом конце.

Примечание — Результаты испытания зависят от точной параллельности кромок образца для испытаний и точной перпендикулярности всех компонентов прибора для нагрузки на сжатие.



1 — образец для испытаний; 2 — верхняя пластина; 3 — фиксатор; 4 — боковая зажимная плита; 5 — верхняя зажимная плита; 6 — боковая угловая стойка; 7 — опора

Рисунок 6 — Пример прибора для нагрузки на сжатие

5.6 Микрометр

5.6.1 Для измерения толщины и ширины образца для испытаний с точностью не менее 0,01 мм используют микрометр или другой подходящий измерительный прибор.

5.6.2 Для измерения глубины вмятины, вызванной индентором при ударе, может быть использован микрометр с подходящим креплением (см. рисунок 7). Для подобных измерений головка микрометра должна быть полусферической с диаметром от 1,5 до 5,0 мм. Длина крепления должна быть не менее 40 мм.

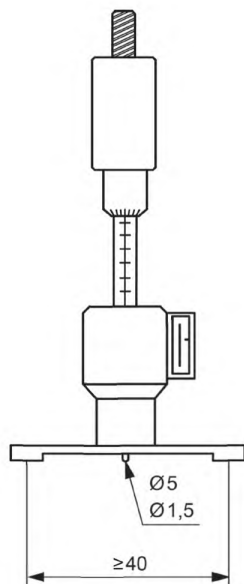


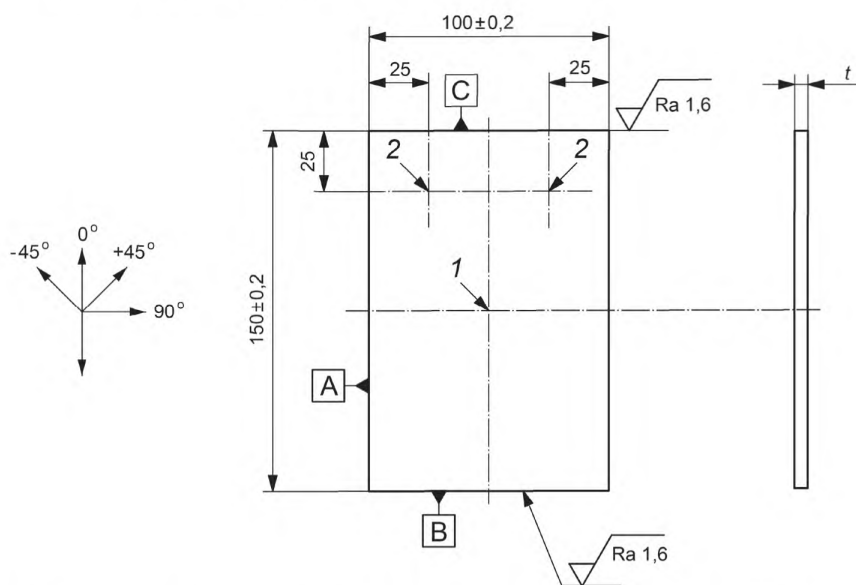
Рисунок 7 — Микрометр с добавочным приспособлением для измерения глубины вмятины, вызванной индентором при ударе

5.7 Штангенциркуль

Для определения длины образца для испытаний и расстояний от тензочувствительных элементов до краев образца для испытаний используют штангенциркуль или другой подходящий измерительный прибор, обеспечивающий измерения с точностью не менее 0,05 мм.

5.8 Тензочувствительные элементы

С помощью тензочувствительных элементов измеряют продольную деформацию в двух точках на каждой из сторон образца для испытаний (см. рисунок 8) с точностью $\pm 1\%$ от измеряемой величины. Длина чувствительного элемента тензочувствительного элемента должна быть не более 3 мм.



1 — точка удара; 2 — расположение тензочувствительных элементов; А, В, С — торцевые поверхности образца для испытаний; t — толщина образца для испытаний; R_a — шероховатость поверхности

Рисунок 8 — Форма и размеры образца для испытаний и расположение тензочувствительных элементов

5.9 Термокритикамера

При проведении испытаний в условиях отличных от условий окружающей среды (температура (23 ± 2) °С, относительная влажность (50 ± 10) %) необходимо использовать термокамеру, которая способна поддерживать необходимую температуру и влажность в течение всего испытания.

6 Подготовка к проведению испытания

6.1 Подготовка образцов для испытаний

6.1.1 Образцы для испытаний вырезают из пластины, изготовленной по ГОСТ 33348, на расстоянии 25 мм от кромок. Размер пластины должен быть таким, чтобы можно было вырезать необходимое количество образцов для испытаний. Содержание волокна в каждой пластине определяют в соответствии с ГОСТ 33846, если нет других указаний.

Ориентация выкладки слоев пластины, армированной однонаправленными слоями препрега, должна быть $[45/0/-45/90]$, которая повторяется n раз симметрично по отношению к базовой плоскости. Основные принципы системы обозначения направления укладки приведены в ГОСТ 33348 (приложение А). Допускается использовать другую ориентацию выкладки слоев $[45_i/-45_j/0_k/90_k]_{ms}$, где i, j и k — это толщины отдельных слоев в каждом из четырех основных направлений, которые должны превышать 10 % толщины пластины.

Примечание — Если плотность волокон в препреге составляет 190 г/м^2 , то для необходимой толщины образца для испытаний $n = 3$. Следовательно, пластина имеет ориентацию выкладки $[45/0/-45/90]_{3s}$ с 24 слоями. Если плотность волокон в препреге составляет 145 г/м^2 , то пластина имеет ориентацию выкладки $[45/0/-45/90]_{4s}$ с 32 слоями. Если плотность волокон в препреге составляет 95 г/м^2 , то пластина имеет ориентацию выкладки $[45/0/-45/90]_{6s}$ с 48 слоями.

Ориентация выкладки слоев пластины, армированной тканями, должна быть $[(\pm 45)_i,(0/90)]$, которая повторяется n раз симметрично по отношению к базовой плоскости. Допускается использовать другую ориентацию выкладки слоев $[(\pm 45)_i,(0/90)]_{ms}$ при тех же условиях, описанных выше.

6.1.2 Образцы для испытаний должны быть вырезаны из пластины без разрушения краев. Поверхности образцов для испытаний должны быть гладкими, не иметь царапин, трещин и иных изъянов.

6.1.3 Необходимо определить, какая из поверхностей образца для испытаний была нижней либо верхней при отверждении, чтобы определить поверхность, на которую следует наносить удар.

6.1.4 Образец для испытаний должен иметь форму прямоугольника длиной $(150 \pm 0,2)$ мм, шириной $(100 \pm 0,2)$ мм и толщиной (5 ± 1) мм. В зависимости от плотности препрега и количества слоев допускается использовать образцы для испытаний другой толщины. Форма и размеры образца для испытаний приведены на рисунке 8. Направление торцевой поверхности «А» (см. рисунок 8) должно совпадать с направлением 0° (см. ГОСТ 33348, приложение А). Отклонение от параллельности торцевых поверхностей «В» и «С» (см. рисунок 8) образца для испытаний должно быть не более 0,2 мм. Отклонение от перпендикулярности между торцевой поверхностью «А» и каждой из торцевых поверхностей «В» и «С» образца для испытаний должно быть не более 0,2 мм.

6.1.5 Количество образцов для испытаний должно быть не менее пяти. Испытания, в ходе которых получены результаты с большим разбросом значений или включающие в себя неприменимые типы разрушения, не учитывают.

6.2 Кондиционирование

Перед испытанием образцы для испытаний кондиционируют при температуре (23 ± 2) °С и относительной влажности (50 ± 10) % не менее 24 ч в соответствии с ГОСТ 12423, если иное не установлено в нормативном документе или технической документации на изделие.

7 Проведение испытания

7.1 Условия испытания

Испытания проводят при температуре (23 ± 3) °С и относительной влажности (50 ± 10) %, если иное не установлено в нормативном документе или технической документации на изделие, например, для испытаний при повышенных или пониженных температурах.

7.2 Измерение размеров образца для испытаний

Измеряют толщину образца для испытаний t с точностью до 0,01 мм в четырех точках, расположенных на большом расстоянии друг от друга и в 25 мм от краев образца для испытаний, записывают среднюю толщину.

7.3 Испытание на удар падающим грузом

7.3.1 Помещают образец для испытаний лицевой стороной вверх по центру стального основания зажимного приспособления для испытания на удар падающим грузом, как показано на рисунке 5, и закрепляют при помощи четырех зажимов.

7.3.2 Вычисляют энергию удара E , Дж, по формуле

$$E = E_c t, \quad (1)$$

где E_c — коэффициент нормирования энергии удара на толщину образца для испытаний, равный 6,7, Дж/мм;

t — толщина образца для испытаний, мм.

Энергия удара должна быть такой, чтобы глубина вмятины от удара составила 0,3 мм.

7.3.3 Рассчитывают высоту падения индентора h , м, по формуле

$$h = \frac{E}{mg}, \quad (2)$$

где m — масса индентора, кг;

g — ускорение свободного падения, м/с².

Высота падения индентора должна быть не менее 0,3 м, масса индентора — не более 11,4 кг. Если образец для испытаний слишком хрупок (т.е. если он ломается при ударе) или если он слишком тверд для возникновения повреждения при ударе, то по договоренности между заинтересованными сторонами выбирают другой коэффициент нормирования энергии удара на толщину образца для испытаний.

7.3.4 Подвергают образцы для испытаний удару при помощи установки для испытания на удар падающим грузом (см. 5.1). Предотвращают повторное нанесение удара или отскок. Если не доступны средства, автоматически препятствующие отскоку и повторному удару, сразу после отскока, подкладывают жесткие прокладки, например из дерева.

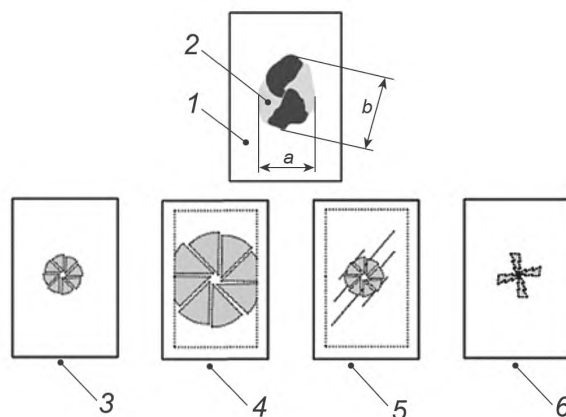
7.4 Осмотр вмятин на образцах для испытаний

Сразу после испытания на удар падающим грузом измеряют глубину вмятины до самой глубокой точки с помощью датчика глубины или микрометра с добавочным приспособлением, способным проводить измерения с точностью до 0,01 мм (см. 5.6.2 и рисунок 7). Глубину вмятины измеряют дважды по двум взаимноперпендикулярным направлениям, после чего рассчитывают среднее значение полученных результатов.

С течением времени глубина вмятины может сокращаться в результате протекания процессов релаксации. Если требуются данные об эффектах релаксации, необходимо измерить глубину отпечатка через семь дней после испытания.

7.5 Неразрушающий контроль

Оценивают повреждения после удара образцов для испытаний с помощью ультразвукового дефектоскопа или другого подходящего прибора метода неразрушающего контроля, записывают геометрические размеры и площадь повреждения после удара. На рисунке 9 показаны типовые повреждения, выявленные в ходе проведения ультразвукового контроля. Если ширина повреждения превышает половину ширины образца для испытаний, то энергию удара необходимо уменьшить.



1 — образец для испытаний; 2 — область повреждения; 3 — расслоение; 4 — расслаивание, вызванное расщеплением; 5 — расслаивание, вызванное разрывом; 6 — расслаивание образцов для испытаний, армированных тканями; а — ширина повреждения; b — максимальный диаметр повреждения

Рисунок 9 — Пример типовых повреждений, выявленных в ходе проведения ультразвукового контроля

7.6 Испытание на сжатие

7.6.1 После проведения испытания на удар падающим грузом и неразрушающего контроля устанавливают четыре тензометра на образце для испытаний в соответствии с 5.8 и рисунком 8 (технология их приклеивания на образец для испытаний, а также рекомендуемые клеи — в соответствии с нормативным документом или технической документацией на материал).

7.6.2 Помещают образец для испытаний в прибор для нагрузки на сжатие. Обеспечивают упор образца для испытаний с помощью боковых зажимных плит, прикрепленных к боковым угловым стойкам, и верхней и нижней зажимным плитам. Затем, подгоняя положение боковых зажимных плит, выравнивают образец для испытаний до достижения перпендикулярного положения по отношению к опоре. Закручивают горизонтальные болты на нижней зажимной плите, чтобы удерживать образец для испытаний в нужном положении. Закручивают болты боковых зажимных плит для обеспечения бокового упора. Помещают верхнюю пластину сверху образца для испытаний и закручивают горизонтальные болты верхней зажимной плиты. Затем помещают прибор для нагрузки на сжатие между пластинами универсальной испытательной машины так, чтобы продольная ось совпала с направлением действия нагрузки.

7.6.3 Настраивают скорость перемещения активного захвата универсальной испытательной машины таким образом, чтобы разрушение образца для испытаний наступило в интервале от 1 до 10 мин. Рекомендуемая скорость перемещения активного захвата — от 0,5 до 2 мм/мин.

7.6.4 Прикладывают сжимающую нагрузку 450 Н к образцу для испытаний для того, чтобы обеспечить соприкосновение всех поверхностей под нагрузкой друг с другом и, при необходимости, взаимно выровнять пластины. Затем уменьшают сжимающую нагрузку до 10 Н или менее и обнуляют тензометры и другие приборы.

7.6.5 Прикладывают сжимающую нагрузку, равную 10 % от ожидаемой разрушающей нагрузки, записывают результаты, полученные на четырех тензометрах и уменьшают сжимающую нагрузку до 10 Н. Вычисляют изгиб образца для испытаний B_y , %, по формуле

$$B_y = \frac{\varepsilon_1 - \varepsilon_2}{\varepsilon_1 + \varepsilon_2} \cdot 100, \quad (3)$$

где ε_1 — средняя продольная деформация, измеренная двумя тензометрами, расположенными на лицевой стороне образца для испытаний;

ε_2 — средняя продольная деформация, измеренная двумя тензометрами, расположенными на задней стороне образца для испытаний.

Изгиб образца для испытаний должен составлять менее 10 %.

7.6.6 Знак полученного значения изгиба образца для испытаний показывает направление, в котором произошел изгиб.

Если отдельные значения продольной деформации превышают на 10 % среднее значение, то снимают нагрузку с образца для испытаний и повторно настраивают его положение в приборе для нагрузки на сжатие. Затем выполняют процедуру по 7.6.5, и сравнивают отдельные значения продольных деформаций со средним значением. Если при испытании на удар падающим грузом возникло сильное расслаивание образца для испытаний, то отдельные значения продольных деформаций могут отличаться более чем на 10 % от среднего значения. В подобных случаях допустимо по согласованию между заинтересованными сторонами продолжить испытание.

7.6.7 Прикладывают сжимающую нагрузку к образцу для испытаний до разрушения, после чего нагрузку постепенно снижают до значения, которое на 30 % ниже максимального.

7.6.8 При проведении испытания измеряют и записывают следующие данные:

- зависимость изменения продольной деформации от нагрузки, а также зависимость нагрузки и скорости перемещения активного захвата универсальной испытательной машины;
- нагрузку, при которой произошло разрушение.

7.6.9 Перед разрушением образца для испытаний может произойти дробление краев, подвергнутых сжимающей нагрузке. Если такое дробление краев не достигает значительных размеров до возникновения разрушения в центральной части образца для испытаний, то такое испытание считается действительным.

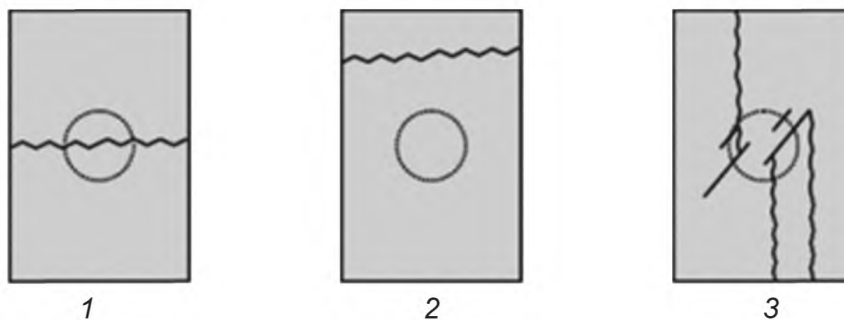
Если в части образца для испытаний, отдаленной от основного места разрушения, наблюдается значительная группа разрушений, необходимо повторно рассмотреть следующие факторы:

- настройку зажимного приспособления для испытания на удар падающим грузом;
- зазоры между боковыми зажимными плитами и образцом для испытаний;
- действующий на пластины изгибающий момент;
- толщину образца для испытаний;
- наличие неровностей краев образца для испытаний.

Если результат испытания для конкретного образца для испытаний существенно отклоняется от полученных результатов для других образцов для испытаний и отличается тип разрушения, то такой результат не принимается.

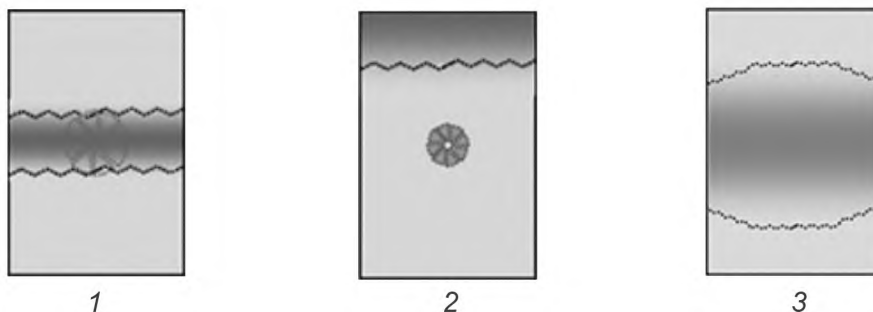
8 Обработка результатов

8.1 По окончании испытания оценивают тип, область и местоположение разрушения каждого образца для испытаний. Типовые примеры разрушений приведены на рисунках 10—11. Режим разрушения кромок может возникнуть, если образец для испытаний состоит из очень прочного армирующего наполнителя и смолы с низким модулем упругости. Данный режим допустим только для подобных образцов для испытаний. В иных случаях разрушение кромок является недопустимым режимом разрушения.



1 — расслаивание в ширину, растущее к краю при разрушении; 2 — разрушение кромок;
3 — расслаивание в длину, растущее к краю при разрушении

Рисунок 10 — Примеры типовых внешних разрушений



1 — расслаивание в ширину, растущее к краю при разрушении; 2 — разрушение кромок; 3 — расслаивание в длину, растущее к краю при разрушении

Рисунок 11 — Примеры типовых внутренних разрушений

8.2 Вычисляют предел прочности при сжатии после удара σ_{CAI} , МПа, по формуле

$$\sigma_{CAI} = \frac{F}{bt}, \quad (4)$$

где F — нагрузка, при которой произошло разрушение, Н;

b — ширина образца для испытаний, мм;

t — толщина образца для испытаний, мм.

8.3 Модуль упругости при сжатии после удара E_{CAI} , ГПа, определяют по формуле

$$E_{CAI} = \frac{F_2 - F_1}{(\varepsilon_2 - \varepsilon_1)bt} \cdot 10^{-3}, \quad (5)$$

где F_2 — нагрузка при продольной деформации ε_2 , Н;

F_1 — нагрузка при продольной деформации ε_1 , Н;

ε_2 — продольная деформация, равная 0,0025 (около нижней границы линейного участка кривой зависимости изменения продольной деформации от нагрузки);

ε_1 — продольная деформация, равная 0,0005 (около верхней границы линейного участка кривой зависимости изменения продольной деформации от нагрузки);

b — ширина образца для испытаний, мм;

t — толщина образца для испытаний, мм.

Значения продольных деформаций определяют как средние значения четырех показаний тензометров. Допускается использовать другие значения продольных деформаций ε_1 и ε_2 , если они располагаются рядом с верхней и нижней границей линейного участка кривой зависимости изменения продольной деформации от нагрузки.

8.4 Максимальную продольную деформацию при сжатии после удара $\varepsilon_{сmax}$, %, определяют как среднее арифметическое значение показаний четырех тензометров при максимальной сжимающей нагрузке.

8.5 Полученные значения округляют до третьей значащей цифры.

8.6 Вычисляют среднеквадратическое отклонение σ для предела прочности при сжатии после удара, модуля упругости при сжатии после удара, максимальной продольной деформации при сжатии после удара по формуле

$$\sigma = \sqrt{\frac{\sum (x - \bar{x})^2}{n - 1}}, \quad (6)$$

где x — результат испытания для определенного образца для испытаний;

\bar{x} — среднее арифметическое значение результатов испытаний для всех образцов для испытаний;

n — количество образцов для испытаний.

8.7 Вычисляют коэффициент вариации CV , %, для предела прочности при сжатии после удара, модуля упругости при сжатии после удара, максимальной продольной деформации при сжатии после удара по формуле

$$CV = \frac{\sigma}{x} \cdot 100. \quad (7)$$

Значения среднеквадратического отклонения и коэффициента вариации округляют до двух значащих цифр.

9 Протокол испытания

Результаты проведения испытаний оформляют в виде протокола, который должен содержать:

- ссылку на настоящий стандарт;
- наименование предприятия-изготовителя материала образца для испытаний;
- полную идентификацию пластины, из которой вырезают образцы для испытаний, (метод изготовления, тип армирующего наполнителя, содержания волокна, тип матрицы);
- геометрические размеры образца для испытаний;
- количество образцов для испытаний;
- условия кондиционирования образцов для испытаний;
- условия проведения испытаний;
- описание используемого оборудования;
- условия испытаний на удар падающим грузом (энергия удара, скорость перемещения индентора и идентификация поверхности образца для испытаний, по которой был нанесен удар);
- подробные сведения о повреждении, вызванном ударом, включая тип, форму и ширину повреждения, глубину вмятины на каждом образце для испытаний, среднюю глубину вмятины и коэффициент вариации CV , %, для всех образцов для испытаний (если изучаются эффекты релаксации, необходимо отразить промежуток времени между ударом и измерением глубины вмятины);
- скорость перемещения активного захвата универсальной испытательной машины;
- тип разрушения после испытания на сжатие, место разрушения и границы области разрушения;
- предел прочности при сжатии после удара (единичные результаты, их среднее арифметическое значение, среднеквадратическое отклонение и коэффициент вариации);
- модуль упругости при сжатии после удара (единичные результаты, их среднее арифметическое значение, среднеквадратическое отклонение и коэффициент вариации);
- максимальную продольную деформацию при сжатии после удара (единичные результаты, их среднее арифметическое значение, среднеквадратическое отклонение и коэффициент вариации);
- зависимость изменения продольной деформации от нагрузки, а также зависимость нагрузки и скорости перемещения активного захвата универсальной испытательной машины;
- дату проведения испытаний.

Приложение А
(обязательное)

Компоненты прибора для нагрузки на сжатие

Компоненты прибора и их размеры представлены на рисунках А.1—А.6.

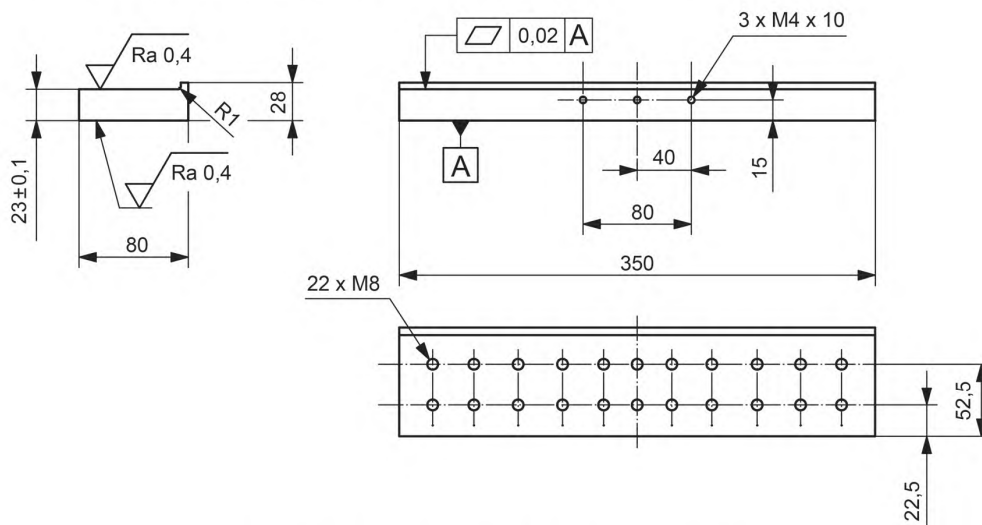


Рисунок А.1 — Конфигурация и размеры опоры

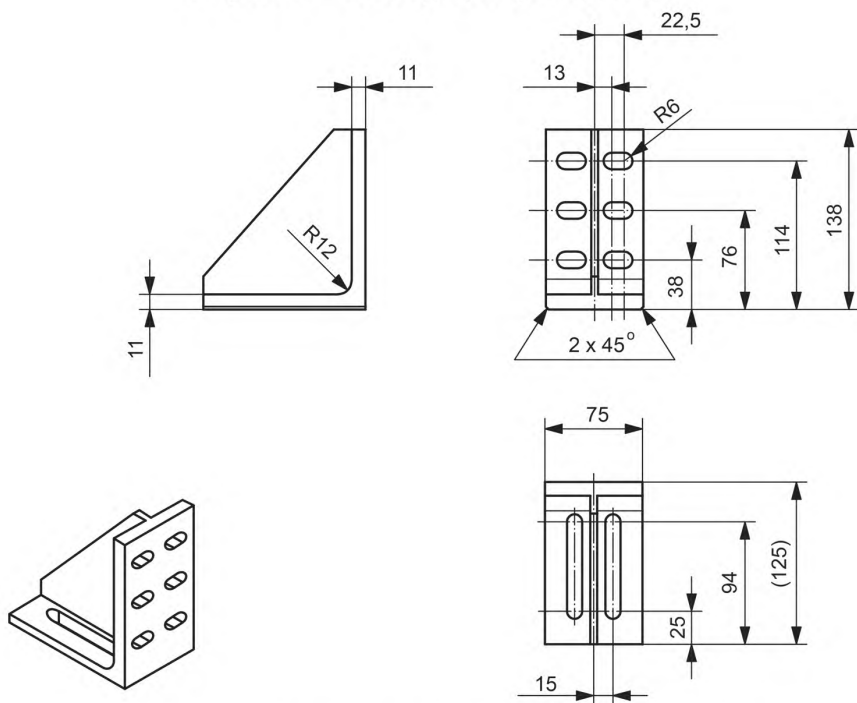


Рисунок А.2 — Конфигурация и размеры боковой угловой стойки

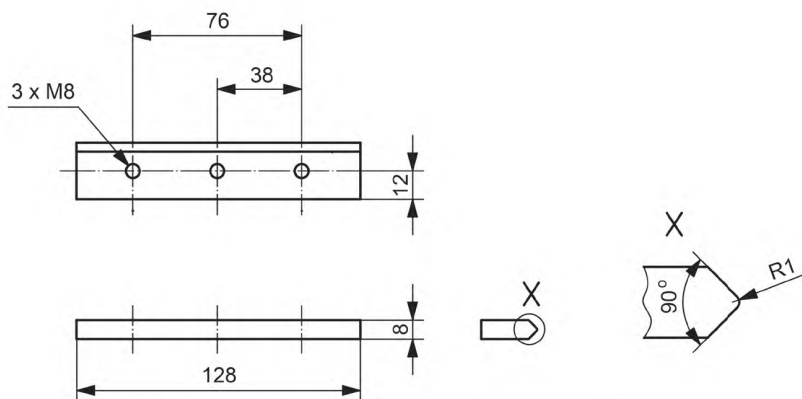


Рисунок А.3 — Конфигурация и размеры боковой зажимной плиты

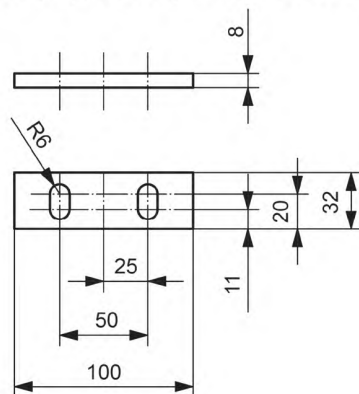


Рисунок А.4 — Конфигурация и размеры нижней зажимной плиты

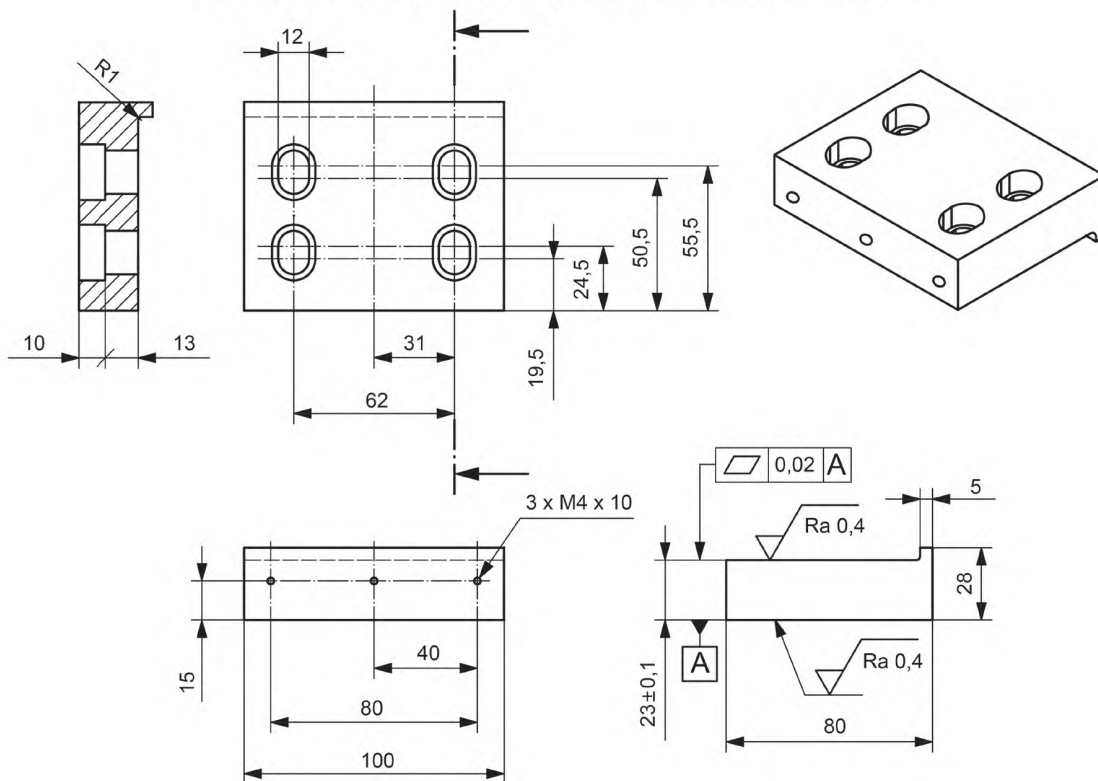


Рисунок А.5 — Конфигурация и размеры верхней пластины

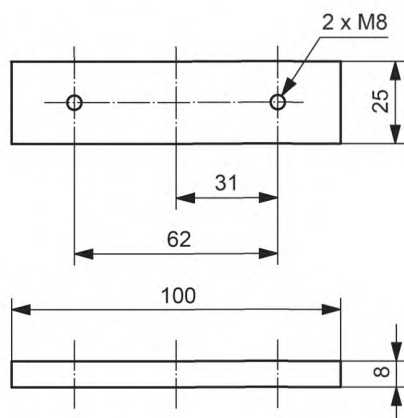


Рисунок А.6 — Основные размеры верхней зажимной плиты

Опора и верхняя пластина должны быть параллельны друг другу. Неуказанные компоненты прибора для нагрузки на сжатие могут быть воспроизведены на основе рисунков А.1—А.6. Верхние зажимные плиты крепят к верхней пластине с помощью четырех гаек и болтов, которые вставляют в овальные отверстия, изображенные на рисунке А.5.

Приложение ДА
(справочное)Положения ISO 18352:2009, которые приняты в настоящем стандарте
с модификацией их содержания**ДА.1****1 Область применения**

Настоящий стандарт определяет метод определения предела остаточного сжатия многонаправленных полимерных матричных композиционных слоистых пластин, которые были разрушены при помощи удара до применения нагрузки сжатия в плоскости.

Данный метод подходит для непрерывно армированных волокном композитных материалов. Применение данного метода ограничивается композитными материалами с многонаправленным армированием, изготовленных из однонаправленных предварительно пропитанных лент/материалов или тканых материалов.

В тех случаях, когда данный метод используют для определения предела остаточного сжатия подвергшейся удару пластины, его называют методом испытаний на сжатие после удара (CAI). Он может быть использован для получения данных о технических характеристиках материала, для оценки работоспособности материала, исследований и разработки, или для формирования базы данных композиционных материалов.

Примечание — Данный раздел международного стандарта изменен в соответствии с требованиями ГОСТ 1.5, п. 3.7.1.

ДА.2**4 Сущность метода**

Испытание CAI, подробно описанное в настоящем международном стандарте, состоит из трех фаз, как изображено на рисунке 1.

Первая фаза заключается в генерации едва заметного повреждения при ударе (BVID-повреждение) без глубокого разрушения испытываемой пластины. Предпочтительный метод нанесения BVID-повреждения основан на определенном уровне энергии удара, прилагаемой к одной поверхности образца, сделанной из сбалансированного и симметричного слоистого композиционного материала.

Примечание — Альтернативный метод позволяет пользователю изменять уровень энергии удара с целью определения уровня энергии, нужного, чтобы вызвать BVID-повреждение. Для описания этого метода настройки энергии удара будут разработаны дополнительные методические рекомендации ИСО.

Вторая фаза заключается в установлении уровня разрушения после удара путем неразрушающего испытания (также называется неразрушающим контролем) и измерения глубины вмятины поверхности после удара. Участок и геометрия разрушения, созданного ударом, должны быть измерены с помощью надлежащих методов неразрушающего испытания, а глубина вмятины должна быть измерена соответствующим устройством.

Измерение свойств остаточного сжатия на плоскости происходит в третьей фазе. К испытываемому удар образцу прикладывают нагрузку на сжатие до возникновения разрушения. Прочность CAI, коэффициент и механическое напряжение вычисляют из собранных данных нагрузки при механическом напряжении, как описано в разделе 10.

Плоскую прямоугольную пластину композитного материала подвергают воздействию поперечного, концентрированного удара с помощью устройства для испытания падающим грузом с полусферическим индентором. Устанавливают энергию удара, которая определяется массой и высотой падения груза. Описывают оборудование и процессы для измерения силы контакта и скорости индентора при ударе. По степени и типу разрушения образца после удара определяют стойкость к повреждению.

После удара сжимающую нагрузку в плоскости прикладывают к образцу вплоть до разрушения, и с помощью зарегистрированной динамической деформации от нагрузки вычисляют силу сжатия после удара, коэффициент и механическое напряжение.

Свойства, измеряемые данным методом, сильно зависят от нескольких факторов, включая геометрию образца, укладку ламината, геометрию индентора, массу индентора, энергию удара, силу удара, размер разрушения, расположение и условия опирания. Таким образом, результаты, как правило, нельзя сравнивать с другими конфигурациями тестов на CAI — они специфичны для определенной комбинации структурных и физических параметров испытания.

Данное испытание не дает информации о соответствии требованиям прочности конструкции и безопасности. Ответственность за анализ и установку надлежащих ограничений прочности конструкции и факторов безопасности несет пользователь.

Примечание — Данный раздел международного стандарта изменен в целях соблюдения технического стиля изложения.

ДА.3**5.2 Камера для проведения испытаний на воздействие окружающей среды для испытаний на удар и сжатие**

Для испытаний в любых средах, кроме окружающей среды, требуется камера для климатических испытаний. Такая камера должна быть способна поддерживать необходимую температуру и влажность образца в течение

всего испытания. Испытания проводят в той же среде, в которой выдерживались образцы. По соглашению заинтересованных сторон разрешается, после приведения образца к нужным значениям температуры и влажности, проводить испытания на ударную нагрузку и сжатие в условиях окружающей среды.

П р и м е ч а н и е 1 — На поведение армированных волокном пластмасс при ударной нагрузке и сжатии отрицательно влияет впитывание влаги образцом.

П р и м е ч а н и е 2 — Данный подраздел международного стандарта изменен в целях соблюдения технического стиля изложения и в соответствии с требованиями ГОСТ 1.5 (пункт 7.9.6).

ДА.4

6.4 Дефектоскоп

Для неразрушающих испытаний следует использовать методы, способные определить расслаивание, вызванное ударом между слоями в образце. Следует использовать метод ультразвукового кругового сканирования, для определения степени расслаивания, также могут использовать и другие проверенные методы, включая рентгенографию с пенетрантом и импульсную термографию, при этом рентгенографию обычно используют для выявления разрушения волокна и матричных трещин в слоях. Край расслаивания определяют по фотографии. Существующие на рынке системы импульсной термографии используют для выявления расслаивания почти с такой же надежностью, что и системы ультразвуковой проверки.

П р и м е ч а н и е — Данный подраздел международного стандарта изменен в целях соблюдения технического стиля изложения и в соответствии с требованиями ГОСТ 1.5 (пункт 7.9.6).

ДА.5

6.5 Испытательный пресс

6.5.1 Общие данные

Установка для проведения испытания должна соответствовать ISO 5893 и удовлетворять требованиям, указанным в 6.5.2 и 6.5.3.

6.5.2 Скорость и конфигурация испытания

Установка для проведения испытаний должна поддерживать в ходе испытания нужную скорость (см. 8.6.3). Следует использовать короткий ряд нагрузок и плоские тупиковые грузовые пластины. Установка для проведения испытаний должна быть оборудована параллельными фиксированными пластинами (а не сферическими шайбами). Отклонение поверхностей пластин от параллельной линии должно быть не более 0,03 мм на пластине длиной в 100 мм. При недостаточной жесткости пластины, либо просто в целях защиты поверхности пластин, между каждым концом зажима и соответствующей пластиной может быть помещена жесткая плита (с параллельными поверхностями). Чтобы облегчить установку зажима по центру между пластинами, рекомендуется ставить отметку на нижней пластине.

6.5.3 Индикация нагрузки

Отклонение в выявленной нагрузке должно быть не более $\pm 1\%$.

П р и м е ч а н и е — Данный подраздел международного стандарта изменен в целях соблюдения технического стиля изложения и в соответствии с требованиями ГОСТ 1.5 (пункт 7.9.6).

ДА.6

6.8 Тензометры

Продольную деформацию в течение фазы сжатия следует измерять при помощи тензометров в двух точках (см. рисунок 6) на каждой из сторон образца. Чувствительный элемент тензометра должен быть не более 3 мм в длину. Ошибка при замерах деформации должна быть не более $\pm 1\%$. Тензометры, подготовка поверхности и клеи должны обеспечивать удовлетворительную работу с испытуемым материалом; следует также применять соответствующее оборудование для документирования значений деформации. Замеры значений деформации следует проводить для всех испытуемых образцов.

П р и м е ч а н и е — Данный подраздел международного стандарта изменен в целях соблюдения технического стиля изложения и в соответствии с требованиями ГОСТ 1.5 (пункт 7.9.6).

ДА.7

7.2.2 Образцы следует выточить из панели, не разрушая края образца. Вырезают полосу из панели размером не менее 25 мм, не подвергая ее предварительной обработке. Обработанные поверхности должны быть гладкими и не иметь царапин, трещин и иных изъянов. Чтобы применить нагрузку точно в плоскости без каких-либо изгибов, верхние и нижние поверхности образца «В» и «С» должны быть обработаны с достаточной точностью в отношении шероховатости и параллельности (см. п. 7.1). Проверяют прямоугольность образца, измерив длины диагоналей.

П р и м е ч а н и е — Данный пункт международного стандарта изменен в целях соблюдения технического стиля изложения и в соответствии с требованиями ГОСТ 1.5 (пункт 7.9.7).

ДА.8

8.3.3 Если используют индентор массой 5 кг, высота падения составляет 68,3 см для образца толщиной 5 мм. Если используют индентор массой 6 кг, высота падения составит 56,9 см для образца толщиной 5 мм. Поскольку минимальная высота падения составляет 30,0 см, масса самого тяжелого индентора для образца толщиной 5 мм составляет 11,4 кг. Если испытуемый материал слишком хрупок (т.е. если он ломается при ударе) или если он слишком тверд для возникновения разрушения, следует выбрать иную энергию удара.

Примечание — Данный пункт международного стандарта изменен, так как текст, представленный в нем, носит информативный характер.

ДА.9**8.5 Осмотр вмятин в образцах**

Необходимо осмотреть каждый образец — как сторону, по которой нанесен удар, так и обратную сторону, чтобы определить уровень видимых повреждений (размер и форму вмятины, разрушения волокна, расслаивания и т.д.). После осмотра необходимо измерить глубину вмятины до самой глубокой точки с помощью датчика глубины или микрометра с надлежащим прибором, способным проводить измерения с точностью до 0,01 мм (см. п. 6.7.1 и рис. 5). Глубину вмятины следует измерить дважды по двум направлениям под прямыми углами друг к другу (см. рис. 5), после чего рассчитывают среднее значение полученных результатов. На результаты измерения глубины вмятины могут повлиять эффекты релаксации, возникающие после удара. В связи с этим следует провести измерения непосредственно после удара. Если необходимы данные об эффектах релаксации, то рекомендуемый промежуток времени между ударом и измерением глубины составляет 7 суток.

Примечание — Данный подраздел международного стандарта изменен в целях соблюдения технического стиля изложения.

ДА.10

8.6.1 После удара и проведения неразрушающего испытания приклеивают четыре тензометра к образцам с помощью подходящего клея.

8.6.2 Помещают образец в приспособление для нагрузки на сжатие, как показано на рисунке 4, так чтобы обработанные кромки образца оказались вровень с двумя сторонами фиксирующего устройства. В результате подвергнутая удару область образца должна оказаться по центру устройства. Упор образца обеспечивают с помощью скользящих кромок, прикрепленных к боковым угловым кронштейнам и зажимным плитам, затем, подгоняя положение скользящих кромок образца, выравнивают его до достижения перпендикулярного положения образца по отношению к опорной плите. Затягивают горизонтальные болты на нижнем зажиме, чтобы удерживать образец в нужном положении. Затягивают болты на зажимных плитах для обеспечения бокового упора. Помещают верхнюю пластину сверху образца и затягивают горизонтальные болты в верхнем зажиме. Затягивают болты на сдвигаемых кромках и на верхних зажимных плитах, чтобы закрепить образец. При помощи измерителя зазора проводят проверку для выявления промежутков между зажимными плитами и сдвигаемыми кромками; при необходимости корректируют положение сдвигаемых кромок. Затем осторожно помещают приспособление для нагрузки на сжатие между пластинами испытательного пресса и аккуратно выровнять вертикальную ось приспособления по линии испытания и по центральной оси пресса.

Примечание — Данные пункты международного стандарта изменены в целях соблюдения технического стиля изложения и в соответствии с требованиями ГОСТ 1.5 (п. 7.9.8).

ДА.11

8.6.6 Убеждаются, что четыре значения механического напряжения находятся в пределах 10 % от среднего арифметического для четырех средних значений, а также что любое отклонение на линии применения нагрузки на сжатие является незначительным. Знак полученного процента изгиба показывает направление, в котором совершался изгиб. Данная информация будет полезна при определении того, произошел ли изгиб в результате системной ошибки при подготовке испытуемого образца, использовании аппаратуры и процедуры, или в результате случайных воздействий.

Если отдельное среднее значение механического напряжения на 10 % превышает среднее значение всех четырех значений, то следует снять нагрузку с образца и повторно настроить его положение в приспособлении для нагрузки на сжатие. Повторно выполняют процедуру, описанную в п. 8.6.5, и вновь проверяют средние значения механического напряжения. Следует учесть, что если при ударном испытании возникло сильное расслаивание, то иногда бывает сложно обеспечить соблюдение правила 10 %. В подобных случаях допустимо с разрешения заказчика испытания продолжить его, несмотря на то что правило 10 % не соблюдается.

Примечание — Данный пункт международного стандарта изменен в целях соблюдения технического стиля изложения.

ДА.12

8.6.8 После измерений записывают:

- a) соотношение нагрузки и механического напряжения, а также нагрузки и кривых поперечного перемещения, измеряемое на продолжительной основе;
- b) максимальную нагрузку и четыре показателя тензодатчиков при максимальной нагрузке;
- c) замечено ли какое-либо изменение в образце или начальное разрушение слоя, нагрузки, перемещения (и механического напряжения, если есть такая информация), а также режим разрушения к данному моменту;
- d) режим разрушения, место разрушения и участок области разрушения для каждого образца (типовые примеры допустимых режимов разрушения на рисунке 8 помогут в выявлении режимов разрушения).

П р и м е ч а н и е — Данный пункт международного стандарта изменен в целях исключения дублирования некоторых положений и соблюдения технического стиля изложения.

ДА.13**11 Протокол испытания**

Протокол испытания должен содержать:

- a) особенности и оценку испытываемого материала, название фирмы-изготовителя, номер партии изготовителя, код волокна, жгут или нить волокна, точные значения всех размеров, плотность на единицу площади поверхности волокна, тип матрицы, состав матрицы и состав летучих веществ;
- b) метод изготовления панели для испытаний, включая используемые процессы, метод уплотнения слоистой материала, степень отверждения, схему укладки и состав волокна;
- c) толщину образца и, при необходимости, фактическая (измеренная) длина и ширина каждого образца, а также место на тестовой панели, откуда образец был взят;
- d) количество испытываемых образцов;
- e) подробности приведения образца к требуемым техническим условиям (температура, относительная влажность и время);
- f) температуру окружающей среды и относительную влажность во время испытания (если испытания проходили при особых условиях, таких как удар при повышенной температуре и сжатие в условиях обычной окружающей среды, то эти условия следует отразить в отчете);
- g) тип используемой установки для ударных испытаний и ее конфигурацию (включая диаметр головки индентора, общую массу индентора, номинальную энергию удара и используемую высоту падения груза), тип используемого устройства для нагрузки сжатием (например, винтовое или гидравлическое), подробные сведения об измерительном оборудовании (включая скорость выборки данных), тип устройства для неразрушающего испытания и используемый метод испытания, а также тип используемого тензодатчика;
- h) подробные сведения о калибровке установки для ударных испытаний;
- i) условия испытаний на удар (энергия удара, скорость в момент удара и идентификация поверхности образца, по которой был нанесен удар);
- j) подробные сведения о разрушении, вызванном ударом, включая тип разрушения, форму и ширину области разрушения, среднюю глубину вмятины на каждом образце и коэффициент вариации (в процентах) для всех испытываемых образцов (если изучаются эффекты релаксации, также отразить в отчете промежуток времени между ударом и измерением глубины вмятины);
- k) скорость поперечной головки при испытаниях на сжатие;
- l) режим разрушения во время испытания на сжатие, место разрушения и границы области разрушения;
- m) прочность CAI [отдельные результаты, их среднее значение, среднее отклонение и коэффициент вариации (в процентах)];
- n) (при необходимости) коэффициент CAI [отдельные результаты, их среднее значение, среднее отклонение и коэффициент вариации (в процентах)];
- o) максимальное механическое напряжение CAI [отдельные результаты, их среднее значение, среднее отклонение и коэффициент вариации (в процентах)];
- p) (при необходимости) зависимость нагрузки от механического напряжения, или нагрузки от смещения поперечной головки для каждого образца, а также нагрузки от процента изгиба для каждого образца;
- q) дата проведения испытаний и имя лица / имена лиц, его проводивших;
- r) подробности изменений в методе, установленном в настоящем стандарте, каких-либо отклонений, замеченных в ходе испытания, а также проблемы с оборудованием, возникшие в течение испытания;
- s) подробные сведения о любых особенностях.

П р и м е ч а н и е — Данный пункт международного стандарта изменен в целях соблюдения технического стиля изложения и в соответствии с требованиями ГОСТ 1.5 (пункт 4.4.3).

Приложение ДБ
(справочное)

Положения ISO 18352:2009, которые исключены из настоящего стандарта

ДБ.1

3 Термины и определения

В контексте данного документа применяются следующие определения терминов.

3.1 **испытание на сжатие после удара (испытание CAI)**: Испытание на сжатие в плоскости, проводимое со слоистым композиционным материалом, находящимся под нагрузкой в плоскости ламината после применения сосредоточенной ударной нагрузки вне плоскости при установленных условиях.

3.3 **едва заметное повреждение при ударе (BVID-повреждение)**: Повреждение при ударе, соответствующее глубине вмятины в размере 0,3 мм.

3.4 **энергия, способная вызвать BVID-повреждение, E_{BVID}** : Энергия удара, требуемая для того, чтобы вызвать BVID-повреждение, выражаемая в джоулях.

3.9 **параметры разрушения**: Физические величины, используемые для характеристики увеличения разрушения после удара, включая максимальный диаметр расслоения и защищенные данные участка расслоения.

Примечание — Данные терминологические статьи международного стандарта удалены в настоящем стандарте, так как они не применяются по тексту стандарта.

ДБ.2

6.1 Общие данные

Оборудование состоит из установки для ударных испытаний, зажима образца, подходящего оборудования для неразрушающих испытаний, установки для испытаний на сжатие, зажима, используемого при сжатии, приборов для измерения характеристик образца и системы измерения механического напряжения. В нижеследующих подпунктах дается подробное описание каждого из этих предметов.

Примечание — Данный раздел международного стандарта удален в настоящем стандарте, так как он носит информативный характер.

ДБ.3

9 Сертификация

Потеря устойчивости при эйлеровой нагрузке или чрезмерный изгиб делают испытание недействительным. В подобных случаях, чтобы результаты теста считались действительными, изгиб должен составлять менее 10%. Определить процент изгиба в средней точке ряда механических напряжений, используемых для вычисления коэффициента CAI. Это же требование должно быть соблюдено и при тестировании деформации разрушения для того, чтобы данные о силе деформации и о максимальной деформации до наступления разрушения считались действительными. Если возможно, то для определения режима напряжения следует построить график зависимости процента изгиба от среднего механического напряжения.

Примечание — Данный абзац раздела международного стандарта удален из настоящего стандарта, так как он носит информативный характер.

Приложение ДВ
(справочное)

**Сопоставление структуры настоящего стандарта со структурой примененного
в нем международного стандарта**

Таблица ДВ.1

Структура настоящего стандарта			Структура международного стандарта ISO 13003:2003			
Раздел	Подраздел	Пункт	Раздел	Подраздел	Пункт	
1	—	—	1	—	—	
2	—	—	2	—	—	
—	—	—	3	3.1	—	
3	3.1	—		3.2	—	
—	—	—		3.3—3.4	—	
3	3.2—3.5	—		3.5—3.8	—	
—	—	—		3.9	—	
4	—	—	4	—	—	
6	6.2	—	5	5.1	—	
5	5.9	—		5.2	—	
—	—	—	6	6.1	—	
5	5.1	5.1.1—5.1.5		6.2	—	
	5.2	5.2.1—5.2.3		6.3	—	
	5.3	—		6.4	—	
	5.4	5.4.1—5.4.2		6.5	6.5.1—6.5.3	
	5.5	5.5.1—5.5.8		6.6	—	
	5.6	5.6.1—5.6.2		6.7	6.7.1	
	5.7	—			6.7.2	
	5.8	—	6.8	—		
6	6.1	6.1.4	7	7.1	—	
		6.1.1		7.2	7.2.1	
		6.1.2			7.2.2	
		6.1.3			7.2.3	
		6.1.5		7.3	—	
7	7.1	—	8	8.1	—	
	7.2	—		8.2	—	
	7.3	7.3.1		8.3	8.3	8.3.1
		7.3.2				8.3.2
		7.3.3				8.3.3
		7.3.4				8.3.4
	7.5	—		8.4	—	
	7.4	—		8.5	—	
	7.6	7.6.1		8.6	8.6	8.6.1
		7.6.2				8.6.2
7.6.3		8.6.3				

Окончание таблицы ДВ.1

Структура настоящего стандарта			Структура международного стандарта ISO 13003:2003		
Раздел	Подраздел	Пункт	Раздел	Подраздел	Пункт
7	7.6	7.6.4	8	8.6	8.6.4
		7.6.5			8.6.5
		7.6.6			8.6.6
		7.6.7			8.6.7
		7.6.8, 8.1			8.6.8
		7.6.9	9	—	—
8	8.2	—	10	10.1	
	8.3	—		10.2	
	8.4	—		10.3	
	8.5	—		10.4	
	8.6—87	—		10.5	
9	—	—	11	—	—
Приложения		A	Приложения		A
		ДА—ДГ			—
<p>Примечания</p> <p>1 Межгосударственный стандарт переструктурирован по отношению к международному стандарту в соответствии с ГОСТ 1.5 (п. 4.2, 7.9).</p> <p>2 Внесены дополнительные приложения ДА—ДГ в соответствии с требованиями, установленными к оформлению межгосударственного стандарта, модифицированного по отношению к международному стандарту.</p>					

**Приложение ДГ
(справочное)**

Сведения о соответствии ссылочных межгосударственных стандартов международным стандартам, использованным в качестве ссылочных в примененном международном стандарте

Таблица ДГ.1

Обозначение ссылочного межгосударственного стандарта	Степень соответствия	Обозначение и наименование ссылочного международного стандарта
ГОСТ 12423—2013 (ISO 291:2008)	MOD	ISO 291:2008 «Пластмассы. Стандартные атмосферы для кондиционирования и испытания»
ГОСТ 33348—2015 (ISO 1268-4:2005)	MOD	ISO 1268-4:2005 «Волокниты. Методы приготовления плит для испытаний. Часть 4. Формование препрегов»
ГОСТ 28840—90	NEQ	ISO 5893:2002 «Оборудование для испытаний резины и пластмассы на растяжение, изгиб и сжатие (при постоянной скорости перемещения). Технические условия»
ГОСТ 33846 (ISO 14127:2008)	MOD	ISO 14127:2008 «Композиты, армированные углеродными волокнами. Определение содержания смолы, волокна и пустот»
<p>Примечание — В настоящей таблице использованы следующие условные обозначения степени соответствия стандартов:</p> <ul style="list-style-type: none"> - MOD — модифицированные стандарты; - NEQ — неэквивалентные стандарты. 		

УДК 678.019.31:006.354

МКС 83.120 (MOD)

ОКПД 22.21.4

Ключевые слова: полимерные композиты, прочность на сжатие после повреждения, многослойные углекомпозиты

Редактор *А.С. Кузьмина*
Технический редактор *В.Н. Прусакова*
Корректор *И.А. Королева*
Компьютерная верстка *Е.О. Асташина*

Сдано в набор 08.11.2016. Подписано в печать 25.11.2016. Формат 60×84¹/₈. Гарнитура Ариал.
Усл. печ. л. 3,26. Уч.-изд. л. 2,95. Тираж 33 экз. Зак. 2972.
Подготовлено на основе электронной версии, предоставленной разработчиком стандарта

Издано и отпечатано во ФГУП «СТАНДАРТИНФОРМ», 123995 Москва, Гранатный пер., 4.
www.gostinfo.ru info@gostinfo.ru