
ФЕДЕРАЛЬНОЕ АГЕНТСТВО
ПО ТЕХНИЧЕСКОМУ РЕГУЛИРОВАНИЮ И МЕТРОЛОГИИ



НАЦИОНАЛЬНЫЙ
СТАНДАРТ
РОССИЙСКОЙ
ФЕДЕРАЦИИ

ГОСТ Р
57172—
2016

Техническая диагностика

**ОПРЕДЕЛЕНИЕ ПОВЕРХНОСТНЫХ
ОСТАТОЧНЫХ НАПРЯЖЕНИЙ
МЕТОДОМ ИНСТРУМЕНТАЛЬНОГО
ИНДЕНТИРОВАНИЯ**

Общие требования

Издание официальное



Москва
Стандартинформ
2016

Предисловие

- 1 РАЗРАБОТАН Открытым акционерным обществом «Научно-исследовательский центр контроля и диагностики технических систем» (АО «НИЦ КД»)
- 2 ВНЕСЕН Техническим комитетом по стандартизации ТК 132 «Техническая диагностика»
- 3 УТВЕРЖДЕН И ВВЕДЕН В ДЕЙСТВИЕ Приказом Федерального агентства по техническому регулированию и метрологии от 20 октября 2016 г. № 1435-ст
- 4 ВВЕДЕН ВПЕРВЫЕ

Правила применения настоящего стандарта установлены в статье 26 Федерального закона от 29 июня 2015 г. № 162-ФЗ «О стандартизации в Российской Федерации». Информация об изменениях к настоящему стандарту публикуется в ежегодном (по состоянию на 1 января текущего года) информационном указателе «Национальные стандарты», а официальный текст изменений и поправок — в ежемесячном информационном указателе «Национальные стандарты». В случае пересмотра (замены) или отмены настоящего стандарта соответствующее уведомление будет опубликовано в ближайшем выпуске ежемесячного информационного указателя «Национальные стандарты». Соответствующая информация, уведомление и тексты размещаются также в информационной системе общего пользования — на официальном сайте Федерального агентства по техническому регулированию и метрологии в сети Интернет (www.gost.ru)

© Стандартинформ, 2016

Настоящий стандарт не может быть полностью или частично воспроизведен, тиражирован и распространен в качестве официального издания без разрешения Федерального агентства по техническому регулированию и метрологии

Содержание

1 Область применения	1
2 Нормативные ссылки	1
3 Термины и определения	2
4 Обозначения и сокращения	2
5 Общие положения	2
6 Требования безопасности	3
7 Требования к средствам испытаний	3
8 Подготовка к проведению испытаний	3
9 Проведение испытаний	4
10 Обработка результатов испытаний	4
11 Оформление результатов испытаний	4
Приложение А (рекомендуемое) Построение корреляционных зависимостей для определения остаточных напряжений методом инструментального индентирования	6
Приложение Б (справочное) Пример построения корреляционных зависимостей для определения остаточных напряжений методом инструментального индентирования	7
Библиография.	10

Введение

Объективная оценка работоспособности и безопасности эксплуатирующегося ответственного технического объекта во многих практически важных случаях невозможна без оценки уровня остаточных механических напряжений, существующих в его материале.

Остаточные поверхностные напряжения существенно влияют на работоспособность большинства деталей и элементов конструкций.

Оценка остаточных напряжений может быть осуществлена методом инструментального индентирования, преимущество которого перед другими методами оценки остаточных напряжений заключается в том, что он является методом прямых механических испытаний без разрушения контролируемой поверхности.

Настоящий стандарт разработан с целью обеспечения методической основы применения метода инструментального индентирования для определения поверхностных остаточных напряжений для широкого класса технических объектов и оценки возможности их дальнейшей безопасной эксплуатации.

Техническая диагностика

ОПРЕДЕЛЕНИЕ ПОВЕРХНОСТНЫХ ОСТАТОЧНЫХ НАПРЯЖЕНИЙ
МЕТОДОМ ИНСТРУМЕНТАЛЬНОГО ИНДЕНТИРОВАНИЯ

Общие требования

Technical diagnostics. Determination of surface residual stresses by method of instrumental indentation.
General requirements

Дата введения — 2018—01—01

1 Область применения

Настоящий стандарт устанавливает общие требования к использованию метода инструментального индентирования для определения остаточных напряжений в деталях и изделиях, изготовленных из металлических материалов и их сплавов.

2 Нормативные ссылки

В настоящем стандарте использованы нормативные ссылки на следующие стандарты:

ГОСТ 7.32—91 Система стандартов по информации, библиотечному и издательскому делу. Отчет о научно-исследовательской работе. Структура и правила оформления

ГОСТ 12.1.004—91 Система стандартов безопасности труда. Пожарная безопасность. Общие требования

ГОСТ 12.1.038—82 Система стандартов безопасности труда. Электробезопасность. Предельно допустимые значения напряжений прикосновения и токов

ГОСТ 12.2.003—91 Система стандартов безопасности труда. Оборудование производственное. Общие требования безопасности

ГОСТ 12.3.002—75 Система стандартов безопасности труда. Процессы производственные. Общие требования безопасности

ГОСТ 2789—73 Шероховатость поверхности. Параметры и характеристики

ГОСТ Р 8.563—2009 Государственная система обеспечения единства измерений. Методики (методы) измерений

ГОСТ Р 8.736—2011 Государственная система обеспечения единства измерений. Измерения прямые многократные. Методы обработки результатов измерений. Основные положения

ГОСТ Р 8.748—2011 Материалы металлические. Определение твердости и других параметров материалов инструментальным методом вдавливания. Часть 1. Метод испытания

ГОСТ Р 52330—2005 Контроль неразрушающий. Контроль напряженно-деформированного состояния объектов промышленности и транспорта. Общие требования

ГОСТ Р 56232—2014 Техническая диагностика. Определение диаграммы «напряжение — деформация» методом инструментального индентирования шара. Общие требования

П р и м е ч а н и е — При пользовании настоящим стандартом целесообразно проверить действие ссылочных стандартов в информационной системе общего пользования — на официальном сайте Федерального агентства по техническому регулированию и метрологии в сети Интернет или по ежегодному информационному указателю «Национальные стандарты», который опубликован по состоянию на 1 января текущего года, и по выпускам ежемесячного информационного указателя «Национальные стандарты» за текущий год. Если заменен ссылочный стандарт, на который дана недатированная ссылка, то рекомендуется использовать действующую версию

этого стандарта с учетом всех внесенных в данную версию изменений. Если заменен ссылочный стандарт, на который дана датированная ссылка, то рекомендуется использовать версию этого стандарта с указанным выше годом утверждения (принятия). Если после утверждения настоящего стандарта в ссылочный стандарт, на который дана датированная ссылка, внесено изменение, затрагивающее положение, на которое дана ссылка, то это положение рекомендуется применять без учета данного изменения. Если ссылочный стандарт отменен без замены, то положение, в котором дана ссылка на него, рекомендуется применять в части, не затрагивающей эту ссылку.

3 Термины и определения

В настоящем стандарте применены термины по ГОСТ Р 8.748, а также следующие термины с соответствующими определениями:

3.1 **остаточные напряжения:** Напряжения, существующие в конструкции или образце вследствие технологических или эксплуатационных воздействий.

3.2 **напряженное состояние:** Состояние объекта, описываемое в терминах механических напряжений.

3.3 **зона контроля:** Участок поверхности объекта контроля, на котором проводят испытания.

3.3 **метод инструментального индентирования:** Метод испытаний, основанный на непрерывной регистрации нагрузки и глубины вдавливания наконечника (индентора) на этапах нагружения, выдержки под нагрузкой и разгрузки.

4 Обозначения и сокращения

4.1 В настоящем стандарте применены следующие обозначения:

σ_1, σ_2 — главные остаточные напряжения в площадке контакта, МПа;

σ_{cp} — среднее остаточное напряжение в площадке контакта, МПа, $\sigma_{cp} = \frac{\sigma_1 + \sigma_2}{2}$;

T — максимальное касательное остаточное напряжение в площадке контакта, МПа, $T = \frac{|\sigma_1 - \sigma_2|}{2}$;

α — угол при вершине наконечника, град.;

D — диаметр шарового индентора, мм;

F_{max} — максимальное задаваемое значение силы, прилагаемой к индентору, Н;

h_{max} — максимальное значение глубины индентирования, мм;

h_c — глубина погружения индентора в испытуемый материал при F_{max} , мм;

A_p — площадь поперечного сечения наконечника на расстоянии h_c от вершины, мм²;

H_{IT} — твердость индентирования, Н/мм²;

$H_{IT,0}$ — опорное значение твердости индентирования, Н/мм².

4.2 В настоящем стандарте применены следующие сокращения:

ИИ — инструментальное индентирование;

ОН — остаточное напряжение;

ОК — объект контроля;

ЗК — зона контроля.

5 Общие положения

5.1 Метод ИИ регламентируется стандартом ГОСТ Р 8.748.

5.2 В основе метода лежит запись значений приложенной к индентору силы и глубины вдавливания индентора в поверхность ОК.

5.3 Оценка ОН методом ИИ основана на том, что упругие напряжения не влияют на среднее контактное давление под индентором, а также на параметры деформационного упрочнения, модуль упругости и величину приведенной характеристической пластической деформации под индентором.

5.4 Наличие ОН в ЗК влияет на глубину вдавливания индентора при заданной нагрузке: при наличии сжимающих напряжений глубина вдавливания уменьшается, при наличии растягивающих напряжений — увеличивается [1], [2]. Изменение глубины вдавливания влияет на величину H_{IT} .

П р и м е ч а н и е — Методы твердости, основанные на измерении глубины индентирования, к которым относится метод ИИ, значительно более чувствительны к наличию ОН, чем методы твердости, основанные на измерении геометрических размеров остаточных отпечатков.

5.5 Оценку величины изменения уровня остаточных напряжений проводят методом сравнения значений H_{IT} в различных зонах контроля.

5.6 Абсолютная величина ОН в месте контроля может быть оценена сравнением измеренного в зоне контроля значения H_{IT} со значением, полученным при проведении испытания на ОК в зоне отсутствия ОН (если таковая имеется) либо на эталонном образце в ненагруженном состоянии, выполненном из того же материала, что и ОК.

5.7 Вклад в величину изменения твердости H_{IT} вносят как среднее ОН в площадке $\sigma_{ср}$, так и максимальное касательное T . Как правило, вклад $\sigma_{ср}$ является преобладающим.

5.8 Корреляционные зависимости, позволяющие проводить оценку величины ОН в ЗК, находят предварительно на основании экспериментальных испытаний на нагруженных образцах, изготовленных из исследуемого материала.

Примечание — Результаты экспериментальных испытаний могут быть дополнены расчетами на основании численного моделирования процесса индентирования.

5.9 Мешающими факторами при оценке ОН являются неоднородность металла ОК, наличие локального наклепа и низкое качество подготовки поверхности.

5.10 Рекомендуемый метод применим для выделения зон концентрации напряжений в ОК.

5.11 Для повышения достоверности получаемых результатов метод ИИ может быть дополнен проведением неразрушающих испытаний физическими методами контроля в соответствии с ГОСТ Р 52330.

5.12 В случае использования шарового индентора, испытания по определению ОН методом ИИ могут быть совмещены с испытаниями по определению диаграммы «напряжение—деформация» по ГОСТ Р 56232.

5.13 Регламентируемый настоящим стандартом метод может служить основой для составления методики выполнения измерений по ГОСТ Р 8.563.

6 Требования безопасности

6.1 К выполнению экспериментальных работ по определению ОН методом ИИ, регламентируемым настоящим стандартом, допускают операторов, обладающих навыками эксплуатации используемого оборудования, умеющих пользоваться соответствующими национальными отраслевыми нормативными и техническими документами, прошедших обучение работе с применяемыми средствами испытаний и аттестованных на знание правил безопасности в соответствующей отрасли промышленности.

6.2 При проведении испытаний оператор должен руководствоваться ГОСТ 12.2.003, ГОСТ 12.3.002 и правилами технической безопасности при эксплуатации электроустановок потребителей по ГОСТ 12.1.038.

6.3 Испытания проводят в соответствии с требованиями безопасности, указанными в инструкции по эксплуатации аппаратуры, входящей в состав используемых средств испытаний.

6.4 При организации работ по проведению испытаний должны быть соблюдены требования пожарной безопасности по ГОСТ 12.1.004.

7 Требования к средствам испытаний

7.1 Средства испытаний должны соответствовать требованиям к установке для испытаний, изложенным в ГОСТ Р 8.748.

8 Подготовка к проведению испытаний

8.1 На ОК должны быть отмечены все ЗК.

8.2 Параметр шероховатости Ra поверхности по ГОСТ 2789 во всех ЗК должен соответствовать условию

$$h_{\max} \geq Ra. \quad (1)$$

8.3 При необходимости зачистки всех ЗК на ОК она должна быть проведена одновременно для всех зон. При подготовке поверхности ЗК необходимо принять меры, предотвращающие возможное изменение свойств металла вследствие нагрева или наклепа.

8.4 ОК не должен смещаться при проведении измерений.

8.5 При измерении в ЗК с выпуклой цилиндрической поверхностью минимальный радиус кривизны ОК должен быть не менее двадцати размеров отпечатка.

8.6 Поверхность образца должна быть ровной, гладкой и свободной от окисной пленки. Минимальная толщина ОК должна быть не менее 10-кратной глубины отпечатка.

8.7 Расстояние центра отпечатка от края ОК, а также от центра соседнего отпечатка должно не менее чем в пять раз превышать самый большой диаметр отпечатка.

8.8 Параметры цикла испытания в соответствии с ГОСТ Р 8.748 (время приложения нагрузки и ее снятия, время удержания максимальной нагрузки и граничные значения прилагаемой силы F_{\max} или глубины h_{\max}) должны быть постоянными для всех проводимых измерений.

9 Проведение испытаний

9.1 Испытания проводят при температуре окружающей среды от 5 °С до 40 °С.

9.2 Во время проведения испытания измерительный узел должен быть защищен от ударов и вибраций.

9.3 Отклонение оси нагружения от перпендикуляра к поверхности образца не должно превышать 2 градусов.

9.4 В каждой ЗК проводят серию из не менее чем 5 испытаний в соответствии с ГОСТ Р 8.748, с записью значений глубины вдавливания и силы, прилагаемой к индентору.

10 Обработка результатов испытаний

10.1 Обработку результатов каждого испытания проводят в соответствии с ГОСТ Р 8.748.

10.2 С учетом анализа полученных на участке разгрузки данных рассчитывают h_c .

10.3 H_{IT} рассчитывают по формуле

$$H_{IT} = \frac{F_{\max}}{A_p}, \quad (2)$$

где $A_p = 4h_c^2 \operatorname{tg}^2 \alpha$ для пирамиды Виккерса, $A_p = 3\sqrt{3}h_c^2 \operatorname{tg}^2 \alpha$ для пирамиды Берковича, $A_p = \pi h_c^2 \operatorname{tg}^2 \alpha$ для конуса, $\pi(h_c D - h_c^2)$ — для шара.

10.4 Соответствующие ЗК значения H_{IT} рассчитывают по серии проведенных измерений в соответствии с ГОСТ Р 8.736.

10.5 В соответствии с описанной процедурой по результатам измерений, проведенных на эталонном образце или в ЗК, свободной от ОН, вычисляют опорное значение твердости индентирования $H_{IT,0}$.

10.6 По разности значений $H_{IT} - H_{IT,0}$ проводят оценку величины ОН для каждой ЗК.

10.7 Связь между значениями $H_{IT} - H_{IT,0}$ и величинами ОН устанавливают и рекомендуют для каждого класса материалов на основании опытных и расчетных исследований. Рекомендации по нахождению соответствующих корреляционных зависимостей приведены в приложении А. Пример процедуры получения такой зависимости приведен в приложении Б.

10.8 В случае, если $H_{IT,0}$ не определена, анализ ОН проводят на основании сравнения значений H_{IT} , полученных в разных ЗК, с целью выявления областей с высокой концентрацией напряжений.

11 Оформление результатов испытаний

11.1 В протоколе испытаний указывают:

- ссылку на настоящий стандарт;
- дату и время проведения испытаний;
- схему ОК с расположением всех ЗК;
- материал ОК;
- материал и форму индентора;
- параметры измерительного цикла;
- сведения о методах интерпретации;
- результаты нахождения опорного значения, включая:
- число испытаний;
- значение $H_{IT,0}$;
- среднее квадратическое отклонение при определении $H_{IT,0}$;

- полученные результаты для каждой ЗК, включая:
- число испытаний;
- значение H_{IT} ;
- среднее квадратическое отклонение при определении H_{IT} ;
- определяемую характеристику ОН;
- значение определяемой характеристики, вычисленное по установленной корреляционной зависимости.

11.2 Если испытания являются частью научно-исследовательских работ, то результаты испытаний следует оформлять в соответствии с требованиями ГОСТ 7.32.

Приложение А
(рекомендуемое)

**Построение корреляционных зависимостей для определения остаточных напряжений
методом инструментального индентирования**

А.1 Корреляционные зависимости для определения ОН методом ИИ строят как на основании экспериментов, так и на основании численного моделирования.

А.2 Экспериментальные исследования предполагают создание в исследуемом образце напряжений с помощью внешних усилий. Величину создаваемого в образце напряжения фиксируют с помощью датчиков.

А.3 Для создания напряжения в образце используют специальные устройства [3], [4]. Возможно также использование стандартных машин для проведения испытаний на растяжение — сжатие.

А.4 В случае, если в образце создается напряжение изгиба, необходимо, чтобы перепад напряжений на поверхности образца и на глубине вдавливания индентора отличались не более чем на 1 %.

А.5 Построение корреляционных зависимостей между величиной остаточных напряжений и характеристиками твердости проводят путем серии расчетов процесса индентирования методом конечных элементов. Расчетный блок метода конечных элементов модели должен отвечать следующим основным требованиям:

- возможность расчета процесса индентирования индентора в упругопластичный материал в выбранном диапазоне нагрузок;
- возможность предварительного задания в образце различных типов плоских напряженных состояний (одноосное растяжение/сжатие, двухосное растяжение/сжатие, чистый сдвиг);
- возможность задания механических свойств материала образца в выбранной форме аппроксимации диаграммы растяжения (параметры аппроксимации);
- удовлетворительное совпадение расчетных и экспериментальных результатов.

**Приложение Б
(справочное)**

Пример построения корреляционных зависимостей для определения остаточных напряжений методом инструментального индентирования

Б.1 Ниже приведен пример проведения измерений с целью построения корреляционной зависимости для стали 10ГН2МФА.

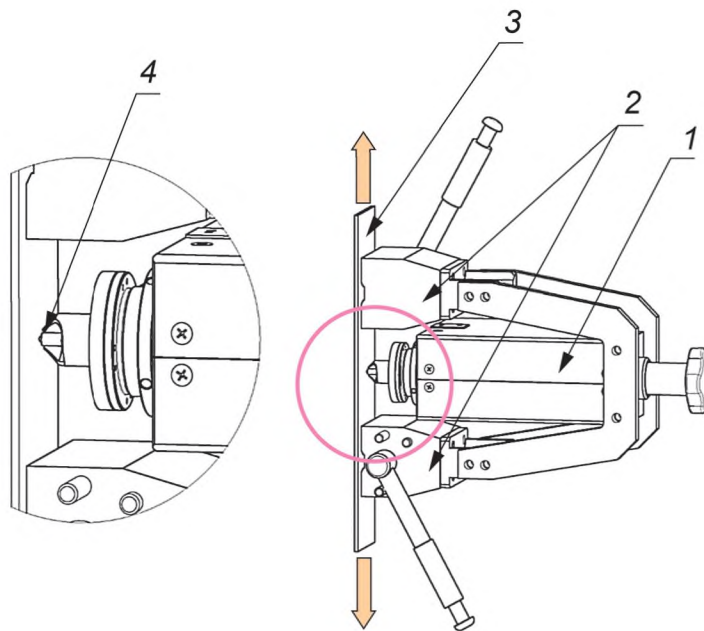
Б.2 Режим испытаний методом ИИ:

- индентор — шар диаметром 2,5 мм;
- максимальное усилие — 1500 Н;
- время приложения нагрузки — 30 с;
- время удержания максимальной нагрузки — 30 с;
- время снятия нагрузки — 10 с.

Б.3 Экспериментальные исследования для построения корреляционных зависимостей проводились на машине для растяжения. Схема установки представлена на рисунке Б.1. Вид полученных в ходе испытаний диаграмм индентирования представлен на рисунке Б.2.

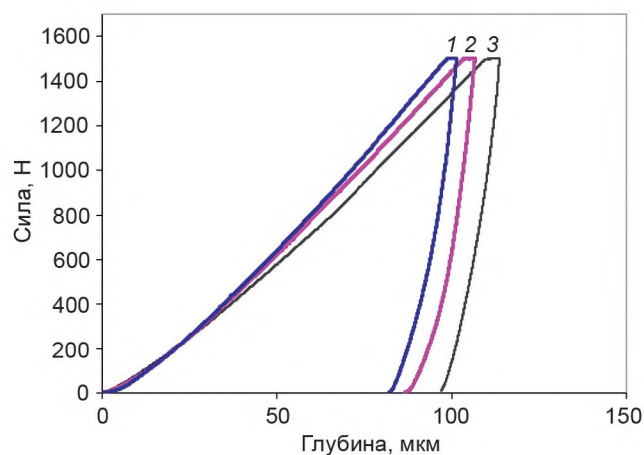
Б.4 Было проведено моделирование процесса индентирования в образец с заданными значениями механических свойств, совпадающими со значениями механических свойств материала испытанного образца (рисунок Б.3).

Используемые в модели механические свойства материала были получены на основании образцовых испытаний на одноосное растяжение.



1 — установка для проведения испытаний методом ИИ; 2 — магнитные крепления; 3 — испытуемый образец; 4 — индентор

Рисунок Б.1 — Схема установки для испытания методом ИИ образца стали 10ГН2МФА в состоянии одноосного деформирования



1 — сжатие 160 МПа; 2 — отсутствие деформации; 3 — растяжение 320 МПа

Рисунок Б.2 — Диаграммы зависимости приложенной к индентору силы от глубины вдавливания, полученные в ходе испытаний методом ИИ образца стали 10ГН2МФА в состоянии одноосного деформирования

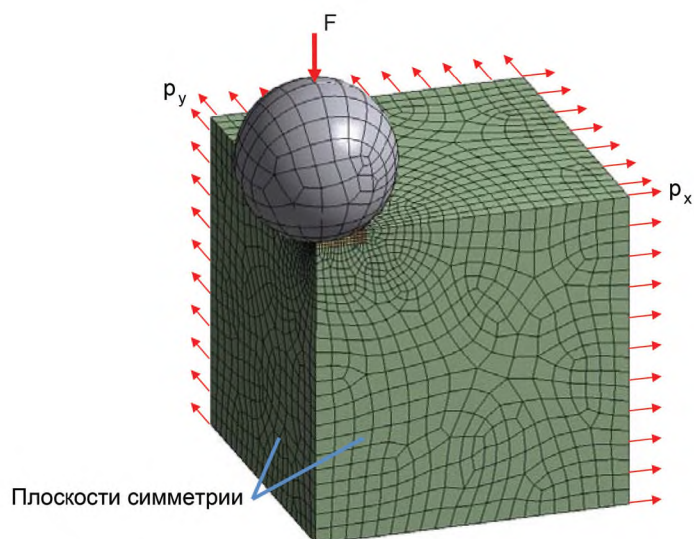


Рисунок Б.3 — Расчетная схема и сетка конечных элементов

Б.5 Проведено моделирование процесса вдавливания в образец, в котором созданы следующие виды напряженного состояния (рисунок Б.4):

- отсутствие напряжения в образце;
- одноосное растяжение (а) и сжатие (б);
- двухосное напряженное состояние с различными значениями отношения между главными компонентами

напряжений $\rho = \frac{\sigma_2}{\sigma_1}$:

- $\rho = 1$ — двухосное однородное растяжение при $\sigma_1 > 0$ (в) или сжатие при $\sigma_1 < 0$ (з);
- $\rho = -1$ — чистый сдвиг (д);
- $\rho = \pm 0,75$, $\rho = \pm 0,5$, $\rho = \pm 0,25$ — двухосное неоднородное напряжение.

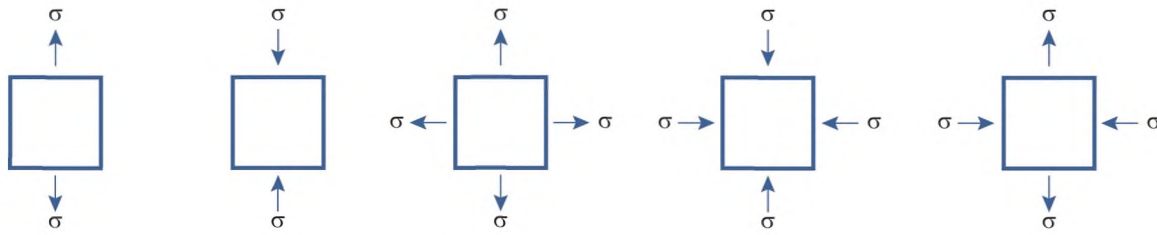
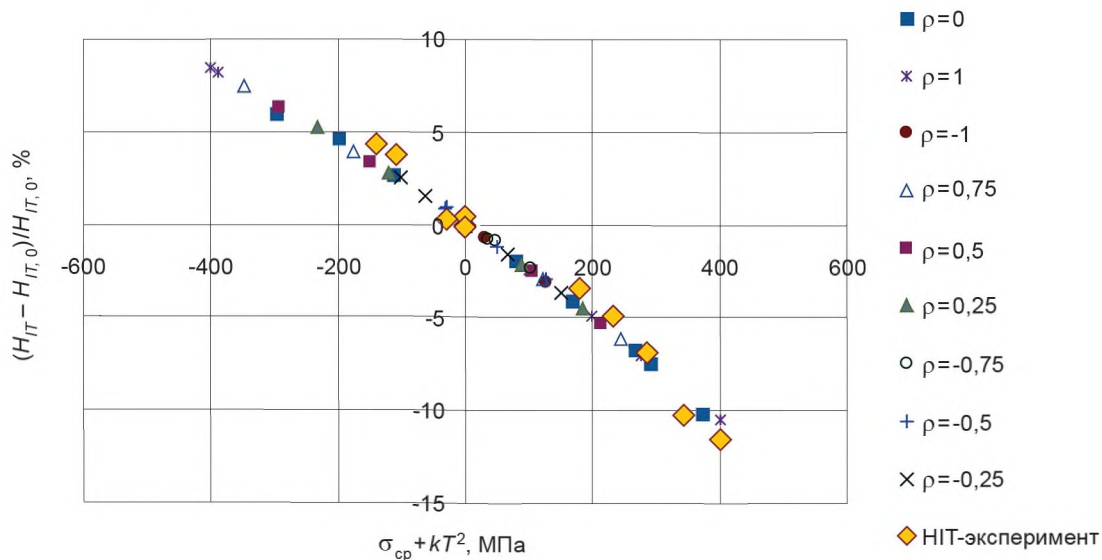


Рисунок Б.4 — Виды напряженного состояния для расчета

Для каждого условия приложения нагрузки рассчитывали диаграммы вдавливания, по которым определяли значения твердости индентирования H_{IT} .

Б.6 Результаты экспериментальных исследований и численных расчетов представлены на графике (рисунок Б.5). По оси ординат графика отложены значения относительного изменения твердости индентирования $H_{IT} - H_{IT,0} / H_{IT,0}$. По оси абсцисс отложены значения параметра ОН $\sigma_{ср} + kT^2$, где коэффициент k , равный $0,0008 \text{ МПа}^{-1}$, подобран для данного случая таким образом, чтобы получить единую зависимость для всех вариантов приложения нагрузки.

Рисунок Б.5 — Зависимость относительного изменения твердости индентирования от характеристики внутренних напряжений $\sigma + kT^2$ по расчетным и экспериментальным данным

Б.7 По результатам анализа экспериментальных и расчетных данных получена корреляционная зависимость

$$\frac{H_{IT} - H_{IT,0}}{H_{IT,0}} = 0,00023 \text{ МПа} \cdot \sigma_{ср} + 0,9 \left(\frac{T}{H_{IT,0}} \right)^2. \quad (\text{Б.1})$$

Библиография

- [1] Tsui T.Y. Influences of Stress on the Measurement of Mechanical Properties Using Nanoindentation: Part I. Experimental Studies in an Aluminum Alloy, *Journal of materials research* // Tsui T.Y., Oliver W.C., Pharr G.M. — 1996 — V. 11 — P. 752—759
- [2] Suresh S. A new method for estimating residual stresses by instrumented sharp indentation, *Acta materialia* // Suresh S., Giannakopoulos A.E. — 1998 — V. 46 — P. 57—55
- [3] Swadener J.G. Measurement of residual stress by load and depth sensing indentation with spherical indenters, *Journal of materials research* // Swadener J.G., Taliat B., Pharr G.M. — 2001 — V.16 — P. 20—91
- [4] Lee Y.H. Estimation of biaxial surface stress by instrumented indentation with sharp indenters, *Acta materialia* // Lee Y.H., Kwon D. — 2004 — V. 52 — P.1555—1563

УДК 669.13:620.179:006.354

ОКС 77.040

T51

Ключевые слова: индентор, инструментальное индентирование, глубина индентирования, остаточные напряжения, твердость индентирования, зона контроля

Редактор *И.Ф. Шайняк*
Технический редактор *В.Ю. Фотиева*
Корректор *В.Е. Нестерова*
Компьютерная верстка *И.А. Налейкиной*

Сдано в набор 26.10.2016. Подписано в печать 28.11.2016. Формат 60 × 84¹/₈. Гарнитура Ариал.
Усл. печ. л. 1,86. Уч.-изд. л. 1,68. Тираж 30 экз. Зак. 2986.

Подготовлено на основе электронной версии, предоставленной разработчиком стандарта

Издано и отпечатано во ФГУП «СТАНДАРТИНФОРМ», 123995 Москва, Гранатный пер., 4.
www.gostinfo.ru info@gostinfo.ru