

**ТИПОВОЙ ПРОЕКТ
411-2-196.89
ЦЕХ ПО ПРОИЗВОДСТВУ
ДЕРЕВЯННОЙ ТАРНОЙ ПРОДУКЦИИ
МОЩНОСТЬЮ 10 ТЫС. М³
ПЕРЕРАБАТЫВАЕМОГО СЫРЬЯ
В ГОД**

/СТЕНЫ КИРПИЧНЫЕ/

АЛЬБОМ 4

ЧАСТЬ 2

**НЕСТАНДАРТИЗИРОВАННОЕ
ОБОРУДОВАНИЕ**

ЦЕНТРАЛЬНЫЙ ИНСТИТУТ ТИПОВОГО ПРОЕКТИРОВАНИЯ
ГОССТРОЯ СССР

КИЕВСКИЙ ФИЛИАЛ

г. Киев-57 ул. Эжена Потье № 12

9/11
Заказ № 10580 Инв. № 10305/5 Тираж 100
Сдано в печать 26.10. 1980 Цена 12-62

ТИПОВОЙ ПРОЕКТ
411-2-196.89

ЦЕХ ПО ПРОИЗВОДСТВУ
ДЕРЕВЯННОЙ ТАРНОЙ ПРОДУКЦИИ
МОЩНОСТЬЮ 10 ТЫС. М³
ПЕРЕРАБАТЫВАЕМОГО СЫРЬЯ

В ГОД
/СТЕНЫ КИРПИЧНЫЕ/
АЛЬБОМ 4

ЧАСТЬ 2

АЛЬБОМ 1 ПЗ	ПЕРЕЧЕНЬ АЛЬБОМОВ
ТХ	ПОЯСНИТЕЛЬНАЯ ЗАПИСКА
АР	ТЕХНОЛОГИЯ ПРОИЗВОДСТВА
КК	АРХИТЕКТУРНЫЕ РЕШЕНИЯ
КМ	КОНСТРУКЦИИ ЖЕЛЕЗОБЕТОННЫЕ
КЖИ	КОНСТРУКЦИИ МЕТАЛЛИЧЕСКИЕ
АЛЬБОМ 2	ИЗДЕЛИЯ ЗАВОДСКОГО ИЗГОТОВЛЕНИЯ
ОВ	ОТОПЛЕНИЕ, ВЕНТИЛЯЦИЯ
ВК	ВНУТРЕННИЙ ВОДОПРОВОД И КАНАЛИЗАЦИЯ
ЭМ	СИЛОВОЕ ЭЛЕКТРООБОРУДОВАНИЕ
ЭО	ЭЛЕКТРИЧЕСКОЕ ОСВЕЩЕНИЕ
СС	СВЯЗЬ И СИГНАЛИЗАЦИЯ
АОВ	АВТОМАТИЗАЦИЯ ОТОПЛЕНИЯ И ВЕНТИЛЯЦИИ
АЛЬБОМ 3 АОБ.00	ЗАДАНИЯ ЗАВОДУ-ИЗГОТОВИТЕЛЮ
ЭМ.00	НА ИЗГОТОВЛЕНИЕ ЦИТОВ
АЛЬБОМ 4 НО	НЕСТАНДАРТИЗИРОВАННОЕ
ЧАСТЬ 1,2	ОБОРУДОВАНИЕ
АЛЬБОМ 5 СО	СПЕЦИФИКАЦИИ ОБОРУДОВАНИЯ
АЛЬБОМ 6 ВМ	ВЕДОМОСТИ ПОТРЕБНОСТИ В МАТЕРИАЛАХ
АЛЬБОМ 7 С	СМЕТЫ
ЧАСТЬ 1,2	
АЛЬБОМ 8	ПРОЕКТНАЯ ДОКУМЕНТАЦИЯ ПО ПЕРЕВОДУ ПОДВАЛА НА РЕЖИМ ПРУ

РАЗРАБОТАН :
КИЕВСКИМ ФИЛИАЛОМ
«СОЮЗГИПРОЛЕСХОЗ»

ДИРЕКТОР ФИЛИАЛА *Зубов* А.Н. БОБКО
ГЛАВНЫЙ ИНЖЕНЕР ПРОЕКТА *Ку* П.Н. КУКОТИН

УТВЕРЖДЕН:
Госкомлесом СССР
Протокол от 17.11.1989 г. № 21
Введен в действие
КИЕВСКИМ ФИЛИАЛОМ
ИНСТИТУТА «СОЮЗГИПРОЛЕСХОЗ»
ПРИКАЗОМ ОТ 21.11.1989 г. № 67

Содержание альбома

Наименование	Обозначение	Стр.
Содержание альбома		2
Конвейер выноса отходов. Спецификация	HO-10.00.00.000	3
Ведомость спецификаций	HO-10.00.00.000 BC	
Конвейер выноса отходов. Сборочный чертёж	HO-10.00.00.000 CB	4,5
Станция приводная. Спецификация. Прокладка	HO-10.01.00.000	6
Станция приводная. Сборочный чертёж	HO-10.01.00.000 CB	7,8
Звездочка. Рама. Спецификация	HO-10.01.00.001; HO-10.01.01.000	9
Рама. Сборочный чертёж	HO-10.01.01.000 CB	10,11
Поперечина. Стойка. Косынка	HO-10.01.01.001; HO-10.01.01.004	12,13
Пята. Кронштейн. Ограждение. Спецификация	HO-10.01.01.012; HO-10.01.01.013	
Ограждение. Сборочный чертёж	HO-10.01.02.000 CB	14
Стенка. Муфта. Спецификация	HO-10.01.02.001; HO-10.01.03.000	15
Палец	HO-10.01.03.005	
Муфта. Сборочный чертёж. Полу-муфта. Полуууфта. Втулка упругая. Втулка распорная	HO-10.01.03.000 CB	16,17
Звездочка натяжная. Спецификация. Сборочный чертёж. Ось	HO-10.01.04.000; HO-10.01.01.004	18
Крышка. Прокладка. Звездочка	HO-10.01.04.002; HO-10.01.04.004	19
Звездочка. Сборочный чертёж	HO-10.01.05.000; HO-10.01.05.001	20
Спецификация. Венец	HO-10.01.05.000 CB	
Секция наклонная I. Секция горизонтальная. Спецификация	HO-10.01.05.002; HO-10.02.00.000	21
Секция наклонная II. Секция горизонтальная. Спецификация	HO-10.03.00.000; HO-10.05.00.000	
Секция наклонная I. Сборочный чертёж	HO-10.02.00.000 CB	22
Секция наклонная II. Сборочный чертёж	HO-10.03.00.000 CB	23
Станция переходная. Спецификация. Сборочный чертёж. Рама	HO-10.04.00.000	24
Спецификация	HO-10.04.00.000 CB; HO-10.04.01.000	
Рама. Сборочный чертёж	HO-10.04.01.000 CB	25,26
Секция горизонтальная. Сборочный чертёж	HO-10.05.00.000 CB	27
Транспортер оплодный цепной. Спецификация. Ведомость спецификаций	HO-11.00.00.000	28
Сборочный чертёж	HO-11.00.00.000 CB	29,30
Рама под приводную станцию	HO-11.01.00.000	31
Спецификация. Стойка. Косынка	HO-11.01.00.001; HO-11.01.00.002	
Рама под приводную станцию. Сборочный чертёж	HO-11.01.00.000 CB	32
Стойка. Косынка. Болка. Стенка	HO-11.01.00.003; HO-11.01.00.004	33,34
Стойка. Переходная станция. Спецификация	HO-11.01.00.013; HO-11.01.02.015	
HO-11.01.00.017; HO-11.01.00.009		
HO-11.02.00.000		
Переходная станция. Сборочный чертёж	HO-11.02.00.000 CB	35
Направляющая. Направляющая	HO-11.02.00.001; HO-11.02.00.004	36
Стенка. Направляющая	HO-11.02.00.007; HO-11.02.00.012	
Опора. Спецификация. Сборочный чертёж	HO-11.03.00.000 CB; HO-11.03.00.000	37,38
Транспортер поперечный. Спецификация	HO-12.00.00.000; HO-12.02.00.001	
Пластина; Транспортер поперечный. Ведомость спецификаций	HO-12.00.00.000 BC	

Наименование	Обозначение	Стр.
Транспортер поперечный. Сборочный чертёж	HO-12.00.00.000 CB	39-40
Рама. Специальная. Стойка	HO-12.01.00.000; HO-12.01.00.003	41
Рама. Сборочный чертёж	HO-12.01.00.000 CB	42,33
Упор. Косынка. Опора. Стойка	HO-12.01.00.004; HO-12.01.00.009	44
Опора. Косынка. Поперечина	HO-12.01.00.003; HO-12.01.00.016	48,48
Толкатель. Спецификация. Сборочный чертёж. Ляк. Спецификация	HO-12.02.00.000; HO-12.02.00.000 CB	47
Ляк. Сборочный чертёж	HO-13.00.00.000	48
Крыш. Короб. Спецификация	HO-13.00.001; HO-13.01.00.000	49
Короб. Сборочный чертёж	HO-13.01.00.000 CB	
Стенка. Крышка. Спецификация. Сборочный чертёж	HO-13.01.00.013; HO-13.02.00.000	50
Телка. Сборочный чертёж	HO-14.00.00.000 CB	51
Телка. Спецификация. Корпус. Спецификация. Сборочный чертёж	HO-14.00.00.000; HO-14.00.00.000	52
Уголок. Болка. Уголок	HO-14.01.00.001; HO-14.01.00.002	53
Крышка. Спецификация	HO-14.01.00.007; HO-14.07.00.000	
Крышка. Сборочный чертёж	HO-14.02.00.000 CB	54
Шибер	HO-18.00.00.011	
Зант. Спецификация	HO-15.00.00.000; HO-15.00.00.001	55
Ребра. Стенка	HO-15.00.00.002	
Зант. Сборочный чертёж	HO-15.00.00.000 CB	56
Стенка. Стяжка. Затвор бункера. Спецификация	HO-15.00.00.003; HO-15.00.00.004	57
Затвор бункера. Сборочный чертёж	HO-16.00.00.000 CB	58
Каркас. Спецификация. Сборочный чертёж. Стенка	HO-16.01.00.000; HO-16.01.00.000 CB	59
Створка. Спецификация. Сборочный чертёж. Кронштейн. Спецификация	HO-16.02.00.000; HO-16.02.00.000 CB	60
Уголок. Петля. Врезка	HO-16.01.00.001; HO-16.01.00.002	61
Уголок	HO-16.02.00.001; HO-17.00.00.003	
Кронштейн. Сборочный чертёж	HO-16.03.00.000 CB	62
Кронштейн. Болка	HO-16.00.00.001; HO-16.00.00.002	
Бункер. Спецификация	HO-17.00.00.000	63
Уголок. Лист	HO-17.00.00.001; HO-17.00.00.002	
Бункер. Сборочный чертёж	HO-17.00.00.000 CB	64
Уловитель крупных кусковых отходов. Спецификация	HO-18.00.00.000	65
Фланец	HO-18.00.00.001	
Уловитель крупных кусковых отходов. Сборочный чертёж	HO-18.00.00.000 CB	66
Труба. Стойка	HO-18.00.00.002; HO-18.00.00.005	67
Стойка. Стенка	HO-18.00.00.007; HO-18.00.00.008	
Лифт. Платформа. Спецификация. Вал	HO-19.00.00.000; HO-19.00.01.001	68
Лифт. Сборочный чертёж	HO-19.00.00.000 CB	69,70
Платформа. Сборочный чертёж	HO-19.01.00.000 CB	71,72
Ведомость покупных изделий		73-81

Альбом 4

Типовой проект 411-2-196.89

Обл. - 196.89

10305/6

Гип	Кукулин	01.02.89	ТП 411-2-196.89	Цена по производству деревянных стальной конструкции	Станция	Лист	Листов
Начальн	Кукулин	02.02.89			Р.П.	1	1
Инж.	Бурлаченко	02.02.89			Содержание альбома Киевский филиал		
Инж.	Савельева	02.02.89	Копировал Красноба формат А2				

Типовой проект 411-2-196.89 Альбом 4

Шифр альбома Подпись автора Выполнил Инж. Кудряв. Лист 1 из 2

№ п/п	Обозначение	Наименование	МЛ	примечание
		<u>Документация</u>		
*	НО-10.00.00.000.05	Сборочный чертеж		* 2- А2
АВ	НО-10.00.00.000.06	Ведомость спецификац.		
		<u>Сборочные единицы</u>		
АВ	1 НО-10.01.00.000	Станция привоная		
АВ	2 НО-10.02.00.000	Секция наклонная I		
АВ	3 НО-10.03.00.000	Секция наклонная II		
АВ	4 НО-10.04.00.000	Станция переходная		
АВ	5 НО-10.05.00.000	Секция горизонтальная		
		<u>Детали</u>		
*	6 НО-01.00.00.005-01	Болт фундаментный	44	* ст. НО-01.00.0005
АВ	7 НО-01.00.00.005	Болт фундаментный	4	* ст. НО-01.00.0005
*	8 НО-01.00.00.005-04	Болт фундаментный	4	* ст. НО-01.00.0005
		<u>Материалы</u>		
	9	Доска 25x200 гост 8486-86Е	025	м ³
	10	Лента 4-500-1-ТК-100-2-1-С гост 20-85*	105	м

НО-10.00.00.000

Конвейер выноса отходов

Лист 1 из 2
Лист 1 из 2
Лист 2 из 2
Лист 3 из 2

Копиробал Красноба

Формат А4

Альбом

Типовой проект

№ п/п	Обозначение	Наименование	кол.	примечание
		Стандартные изделия		
		Болты гост 7798-70*		
11		M10 x 30.58	3	
12		M12 x 35.58	232	
13		Шуруп 6x30.2	152	
		Гайки гост 5915-70*		
14		M10.5	3	
15		M12.5	236	
16		M16.5	4	
17		M20.5	8	
		Шайбы гост 6402-70*		
18		10-65Г	3	
19		12-65Г	236	
20		16-65Г	4	
21		20-65Г	8	
		<u>Прочие изделия</u>		
22		Устройства натяжные 5040-60-80	1	
23		Роликкопра натяжная НСП гост 22645-77*	16	
24		Роликкопра ожелочная оке-50 гост 22645-77*	38	

НО-10.00.00.000

Копиробал Красноба

Формат А4

Типовой проект 411-2-196.89 Альбом 4

Шифр альбома Подпись автора Выполнил Инж. Кудряв. Лист 2 из 2

№ п/п	Обозначение	Наименование	Куда входит		Примечание
			Обозначение	кол.	
1	НО-10.00.00.000	Конвейер выноса отходов		1	
2	НО-10.01.00.000	Станция привоная	НО-10.00.00.000	1	1
3	НО-10.01.01.000	Рама	НО-10.01.00.000	1	1
4	НО-10.01.02.000	Ограждение	НО-10.01.00.000	1	1
5	НО-10.01.03.000	Мудра	НО-10.01.00.000	1	1
6	НО-10.01.04.000	Звездочка натяжная	НО-10.01.00.000	1	1
7	НО-10.01.05.000	Звездочка	НО-10.01.00.000	1	1
8	НО-10.02.00.000	Секция наклонная I	НО-10.00.00.000	1	1
9	НО-10.03.00.000	Секция наклонная II	НО-10.00.00.000	1	1
10	НО-10.04.00.000	Станция переходная	НО-10.00.00.000	1	1
11	НО-10.04.01.000	Рама	НО-10.04.00.000	1	1
12	НО-10.05.00.000	Секция горизонтальная	НО-10.00.00.000	1	1
13					

10305/5

НО-10.00.00.000.06

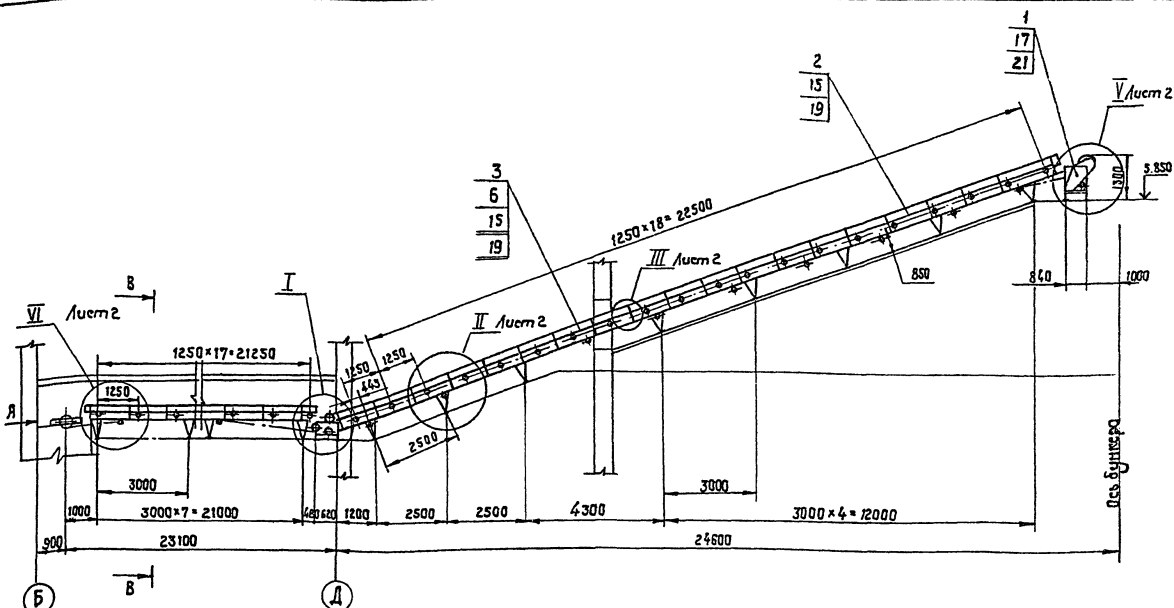
Конвейер выноса отходов. Ведомость спецификац.

Лист 1 из 2
Лист 1 из 2
Лист 4 из 2

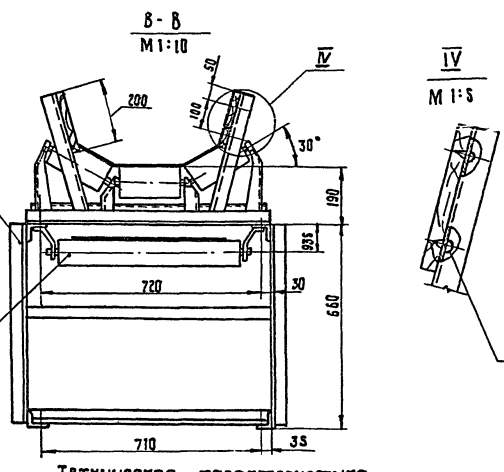
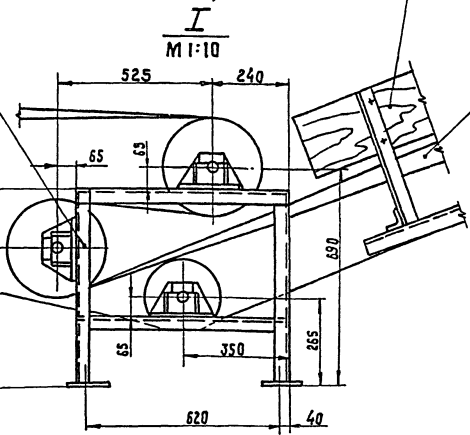
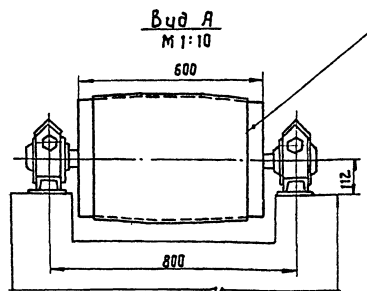
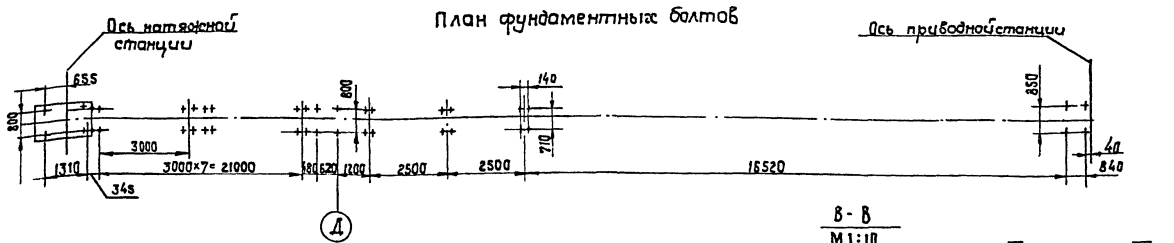
Копиробал Красноба

Формат А4

Альбом 4
 Тапавый проект 411-2-196.89
 Шка. план. подп. и фото. Взам. инв. №. Изм. №. Подпись. Дата.



План фундаментных болтов



Техническая характеристика.

Конвейер предназначен для выноса кусковых отходов из цеха в бункер
 Тип конвейера - 5050-80
 Скорость движения ленты - 0,7 м/сек.
 Мощность привода - 5,5 кВт.
 Угол наклона конвейера - 20°
 Расположение конвейера в цехе ст. альбом I лист ТХ2.
 Крепление опор наружной части конвейера на эстакаде ст. альбом I лист Кож-

1. Размеры для справок.
2. Металлоконструкции после монтажа и пробного пуска грунтовать ФЛ-03-К ГОСТ 9109-81*. красить - эмаль ПФ-115 (серая) ГОСТ 6465-76*.

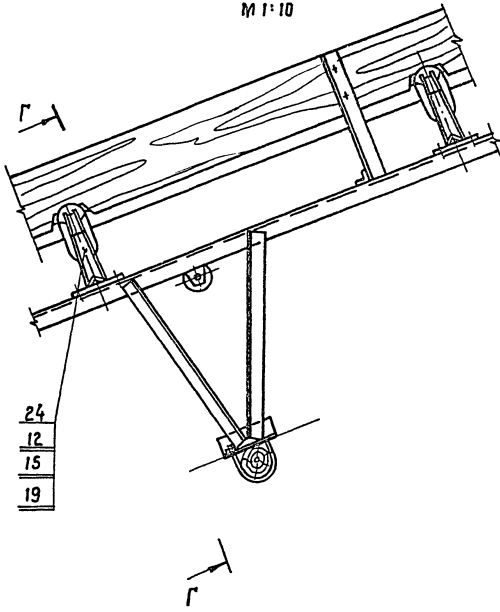
НО - 10.00.00.000 СБ					Лист 1		Масштаб	
Конвейер выноса отходов					Р	3100	1:100	
Сборочный чертеж					Лист 1 Листов 2			
					СОЮЗПРОЛЕКХОЗ			
					Киевский филиал			
					Формат А2			

Катрибал Красново

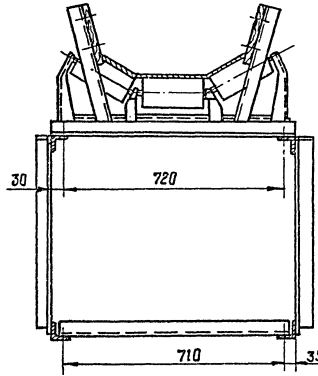
НО - 10.00.00.000 СБ

10305/5

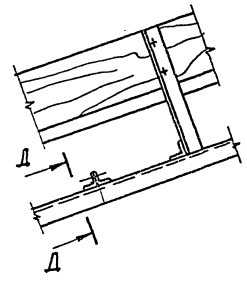
II Лист 1
М 1:10



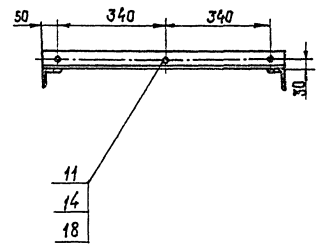
Г-Г попернуто
М 1:10



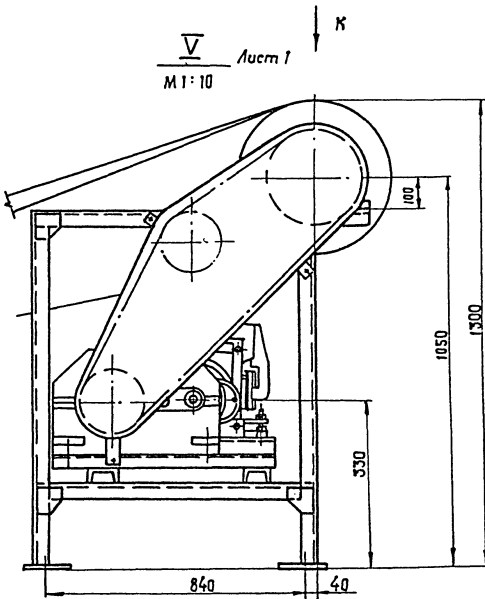
III Лист 1
М 1:10



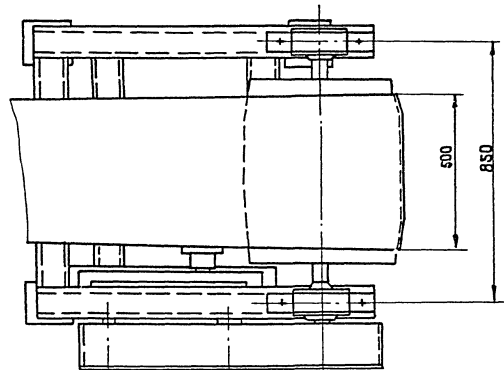
Δ-Δ попернуто
М 1:10



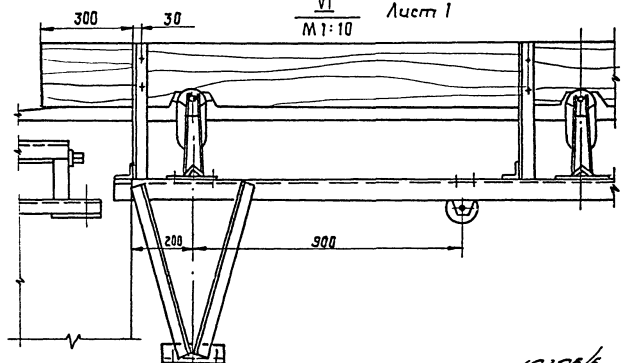
V Лист 1
М 1:10



Вид К
М 1:10



VI Лист 1
М 1:10



Титульный лист 41-2-196.89 Альбом 4

Имя, фамилия, инициалы, № докум. Подп. и дата

Форм. зона	№ док.	Обозначение	Наименование	Кол.	Примечание
			Документация		
		НО-10.01.00.000 СБ	Сборочный чертеж	1	к 12-21
			Сборочные единицы		
Л4	1	НО-10.01.01.000	Рама	1	
Л4	2	НО-10.01.02.000	Переждение	1	
Л4	3	НО-10.01.03.000	Муфта	1	
Л4	4	НО-10.01.04.000	Звездочка натажная	1	
Л4	5	НО-10.01.05.000	Звездочка	1	
			Листы		
Л4	6	НО-10.01.00.001	Звездочка	1	
Л4	7	НО-10.01.00.002	Прокладка	4	
			Стандартные изделия		
			Болты гост 7798-70*		
	8	M10 x 40.58		7	
	9	M10 x 60.58		4	
	10	M20 x 60.58		4	
	11	M24 x 65.58		4	
			Винты гост 1478-84*		
	12	M10 x 16.58		1	
	13	M12 x 16.58		2	

НО-10.01.00.000

Имя, фамилия, инициалы, № докум. Подп. и дата	Лист	Листов	Станция приводная	Лист	Листов
Капирова Л. Краснова	1	3	СОЮЗГИПРОАЭСХОЗ КИЕВСКИЙ ФИЛИАЛ	1	3
			Капирова Л. Краснова		Формат А4

Титульный лист 41-2-196.89 Альбом 4

Имя, фамилия, инициалы, № докум. Подп. и дата

Форм. зона	№ док.	Обозначение	Наименование	Кол.	Примечание
			Шайбы гост 5915-70*		
	14	M10.5		11	
	15	M20.5		4	
	16	M24.5		4	
			Шайбы гост 5402-70*		
	17	10-65Г		11	
	18	20-65Г		4	
	19	24-65Г		4	
			Шайбы гост 14371-78*		
	20	10.02		4	
	21	20.02		4	
	22	24.02		4	
			Шайбы гост 10305-78*		
	23	10.02		7	
			Кольцо гост 2833-77*		
	24	60		1	
	25	95		1	
			Прочие изделия		
	26		Барабан 6050 Г - 80 гост 22644-77*	1	
	27		Двигатель 4А112М 4У3 П=3,5 кВт П=1500 об/мин ТУ-16-510.810-83	1	
	28		Редуктор Ц24-160-31,5-1-92	1	
	29		Цепь ПР-25,4-5000 гост 13568-75* L=2,54 м	1	
	30		Звено С-ПР-25,4-5000 гост 13568-75*	7	

НО-10.01.00.000

Имя, фамилия, инициалы, № докум. Подп. и дата	Лист	Листов	Прокладка	Лист	Листов
Капирова Л. Краснова	1	2	СОЮЗГИПРОАЭСХОЗ КИЕВСКИЙ ФИЛИАЛ	1	2
			Капирова Л. Краснова		Формат А4

Титульный лист 41-2-196.89 Альбом 4

Имя, фамилия, инициалы, № докум. Подп. и дата

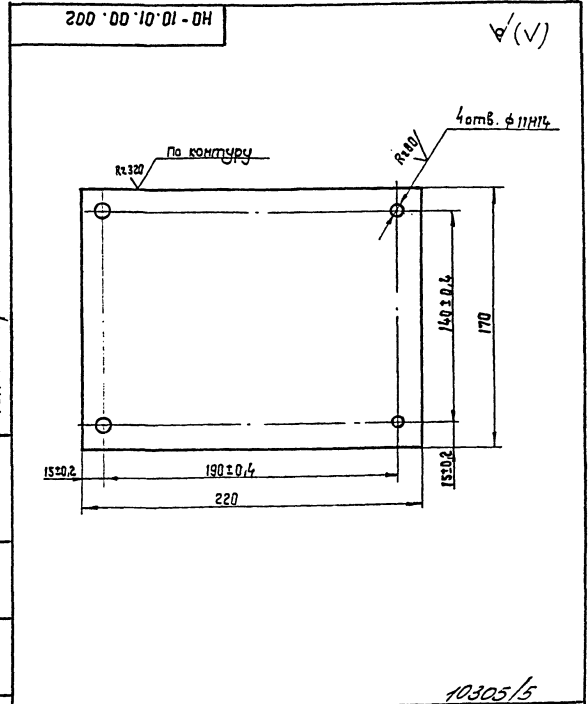
Форм. зона	№ док.	Обозначение	Наименование	Кол.	Примечание
	31		Тормоз ТКТ 200/100	1	

НО-10.01.00.000

Имя, фамилия, инициалы, № докум. Подп. и дата	Лист	Листов	Прокладка	Лист	Листов
Капирова Л. Краснова	1	3	СОЮЗГИПРОАЭСХОЗ КИЕВСКИЙ ФИЛИАЛ	1	3
			Капирова Л. Краснова		Формат А4

Титульный лист 41-2-196.89 Альбом 4

Имя, фамилия, инициалы, № докум. Подп. и дата



НО-10.01.00.002

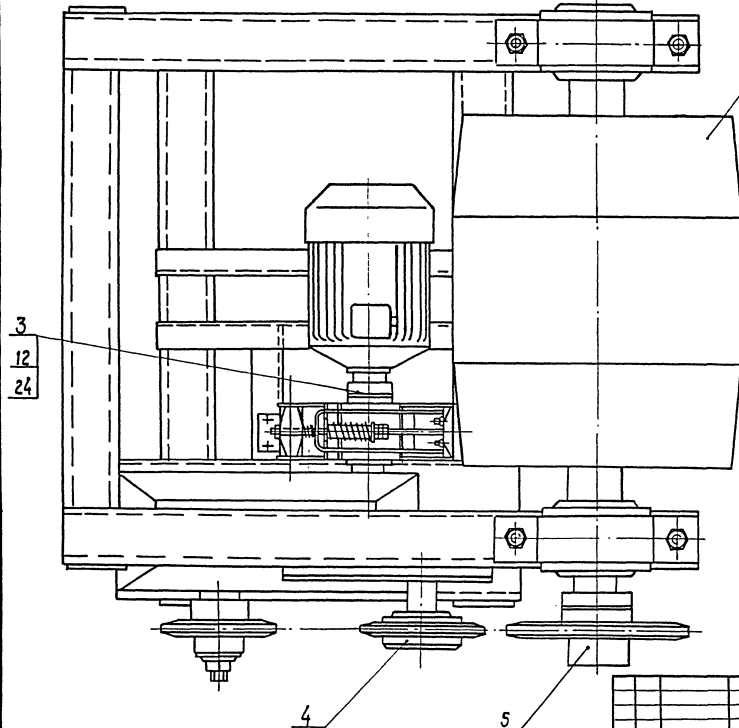
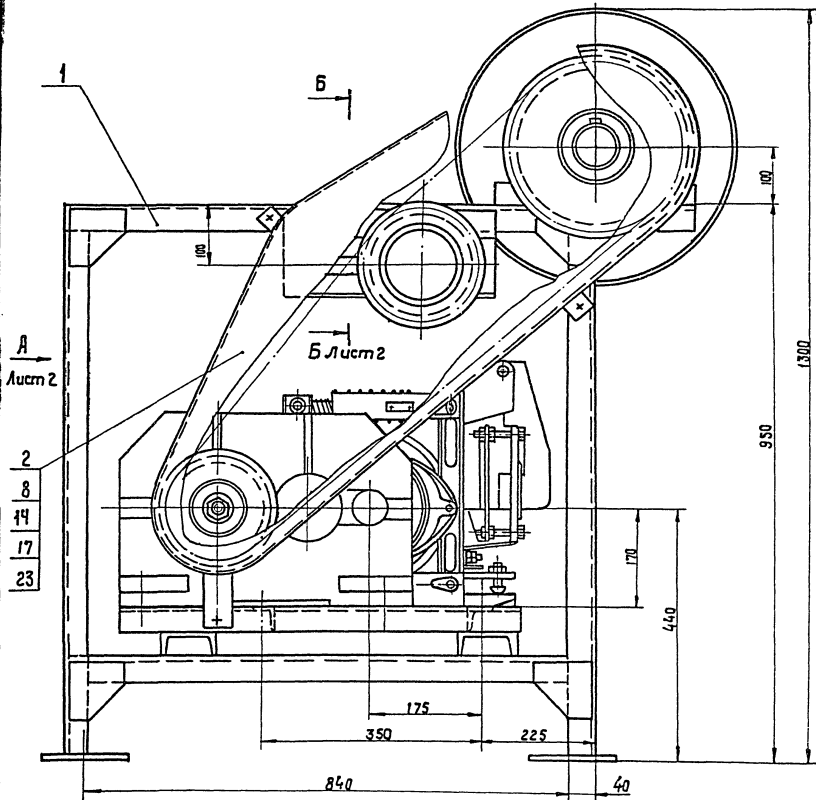
Имя, фамилия, инициалы, № докум. Подп. и дата	Лист	Листов	Прокладка	Лист	Листов
Капирова Л. Краснова	1	3	СОЮЗГИПРОАЭСХОЗ КИЕВСКИЙ ФИЛИАЛ	1	3
			Капирова Л. Краснова		Формат А4

Листов 4

проект 4/1-2-196.89

Тубовод

Центральный институт химического машиностроения



- 26
- 11
- 16
- 19
- 22

Техническая характеристика.

Привод:
 электродвигатель 4Я12М4У3
 N=5,5 кВт; n=1500 об/мин; ТУ16-510.810-83.
 редуктор ЦЭУ-160-31,5-1-У2.
 Тормоз ТКТ-200/100.
 Цепь пр-25,4-5000 гост 13568-75*.
 Межосевое расстояние - 300 мм

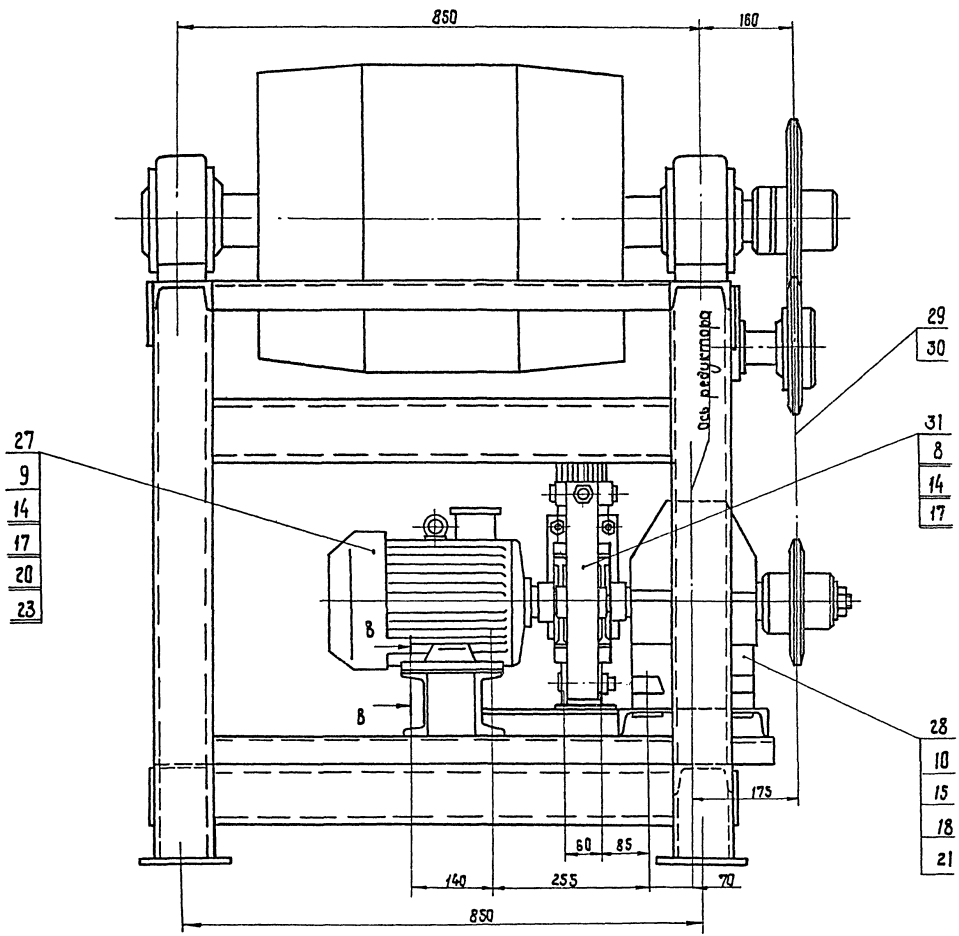
Размеры для справок.

10305/5

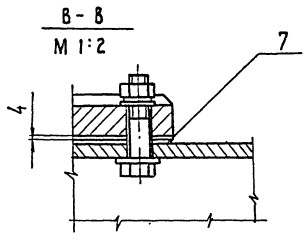
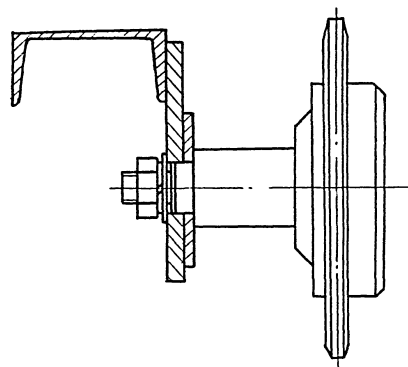
				HO-10.01.00.000 СБ			Лист	Масса	Масштаб
Исполн.	№ документа	Подп.	Дата	Станция приборная			Р	560	1:5
Вариант	Бурлаченко	В.И.	02.89	Сборочный чертеж					
Проб.		И.И.	02.89				Лист 1 / Листов 2		
Т. контр.	Ищук	И.И.	02.89				СОЮЗПРОТЕХСЭЗ		
Руч.	Бурлаченко	В.И.	02.89				Киевский филиал		
Н. контр.	Ищук	И.И.	02.89				Формат А2		
Чтб.	Кувшинов	И.И.					Копировал Красноба		

Вид А
М 1:5
Лист 1

8
НО-10.01.00.000 СБ



Б-Б
М 1:2
Лист 1



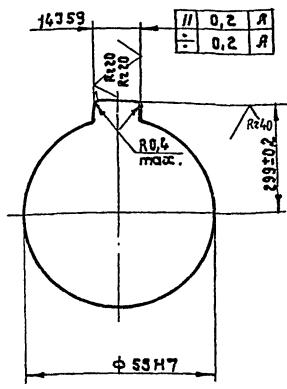
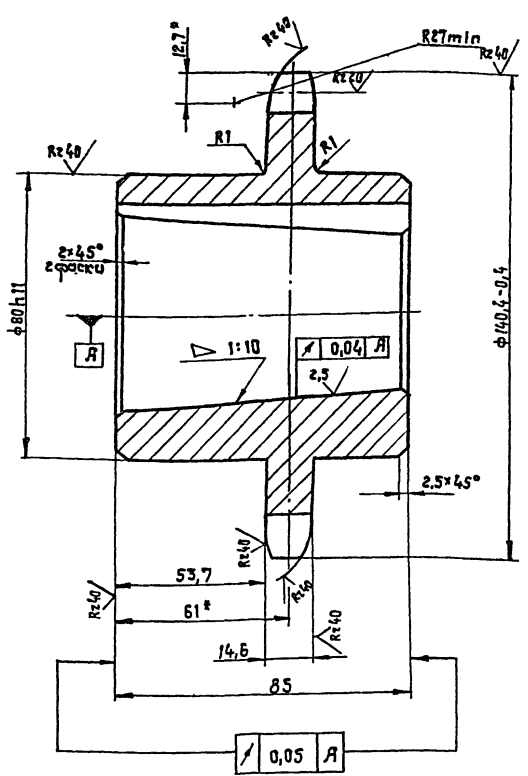
Исполн. Подп. и дата

Исполн.	№ докум.	Подп.	Дата	НО-10.01.00.000 СБ	Лист
				12/20/5	2

100.00.10.01.01

Az80 ✓(✓)

Типовой проект 411-2-196.89 Альбом 4



Число зубьев	Z	16
Сопрягаемая часть	шаг	z
	диаметр пазов	d
Профиль зуба по гост 591-69*		стесненым
Класс точности по гост 591-69*		3
Диаметр окружности впадин	d ₁	44,14-0,4
Допуск на разность шагов	δz	0,2
Радиальное биение окружности впадин	E _o	0,5
Торцовое биение зубчатого венца		0,5
Диаметр делительной окружности	dd	130,20
Сопрягаемая часть	ширина бычт-ренной пластинки	B
	расстояние между бычт-ренной пластинками	B _{вн}
		15,88

- Отжечь.
- Венец 2,5...3 НРС 40 ÷ 50.
- * Размеры для справок.
- Неуказанные предельные отклонения размеров: отверстий - H14; валов - h14; остальных ± IT14/2.

НО - 10.01.00.001				Лист	масса	масштаб
Звездочка				P	3,4	1:1
В-150 ГОСТ 2590-88*				Лист Листов		
Круж 45-2-б ГОСТ 1050-74*				СЮЗгипрлесхоз Киевский филиал		
Копирова Краснова				Формат А3		

Типовой проект 411-2-196.89 Альбом 4

Шифр листа, подл. и дата

Форм. зона	Поз.	Обозначение	Наименование	кол.	Примечание
			Документация		
*		НО-10.01.01.000	Сборочный чертеж		* А2-2Л
			Детали		
А4	1	НО-10.01.01.001	Поперечина	2	
А4	2	НО-10.01.01.002	Стойка	4	
А4	3	НО-10.01.01.003	Косынка	6	
А4	4	НО-10.01.01.004	Косынка	2	
А4	5	НО-10.01.01.005	Пластик	8	
			Лист Б-ПН-3 ГОСТ 19903-74*		
			З-Ст.3 кп ГОСТ 14637-79		
			68 h 16 x 100 h 15		
А4	6	НО-10.01.01.006	Кронштейн	1	
			Лист Б-ПН-10 ГОСТ 19903-74*		
			З-Ст.3 кп ГОСТ 14637-79		
			140 h 16 x 300 h 15		
А4	7	НО-10.01.01.007	Швеллер	2	
			Швеллер 10 ГОСТ 8240-72*		
			Ст.3 ГОСТ 535-79*		
			L = 620 h 15		
А4	8	НО-10.01.01.008	Швеллер	2	
			Швеллер 10 ГОСТ 8240-72		
			Ст.3 ГОСТ 535-79*		
			L = 700 h 15		

НО - 10.01.01.000				Лист	Листов
Рама				P1	1 2
СЮЗгипрлесхоз Киевский филиал				Копирова Краснова	
				Формат А4	

Типовой проект 411-2-196.89 Альбом 4

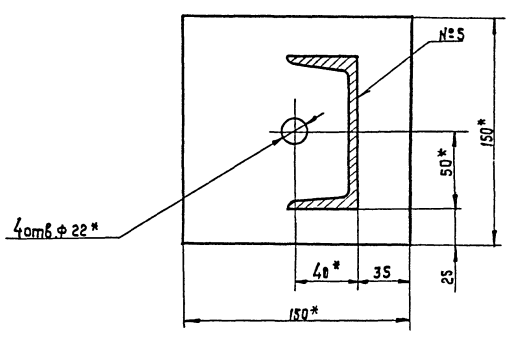
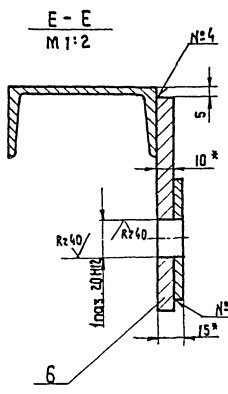
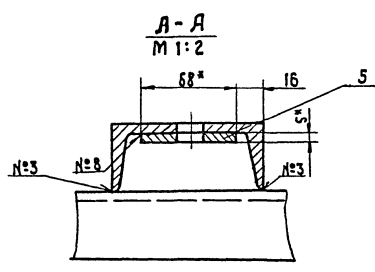
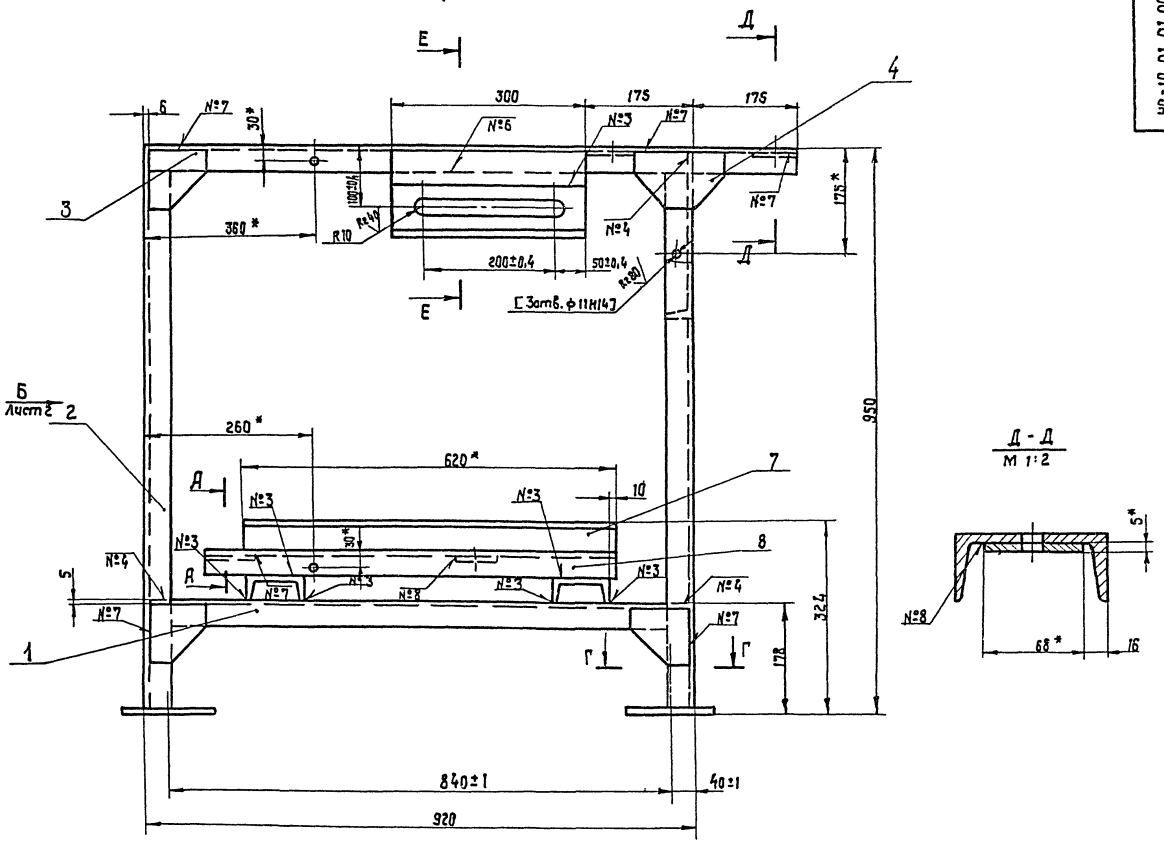
Шифр листа, подл. и дата

Форм. зона	Поз.	Обозначение	Наименование	кол.	Примечание
А4	9	НО-10.01.01.009	Консоль	2	
			Швеллер 10 ГОСТ 8240-72*		
			Ст.3 ГОСТ 535-79*		
			L = 1095 h 15		
А4	10	НО-10.01.01.010	Балка	2	
			Швеллер 10 ГОСТ 8240-72*		
			Ст.3 ГОСТ 535-79*		
			L = 1000 h 15		
А4	11	НО-10.01.01.011	Пластик	1	
			Лист Б-ПН-5 ГОСТ 19903-74*		
			З-Ст.3 кп ГОСТ 14637-79		
			80 h 16 x 300 h 15		
А4	12	НО-10.01.01.012	Пята	4	
А4	13	НО-10.01.01.013	Кронштейн	1	
*	14	НО-10.01.01.013-01	Кронштейн	1	* см. НО-10.01.0103
А4	15	НО-10.01.01.014	Стяжка	4	
			Швеллер 10 ГОСТ 8240-72*		
			Ст.3 ГОСТ 535-79*		
			L = 750 h 15		

НО - 10.01.01.000				Лист	2
СЮЗгипрлесхоз Киевский филиал				Копирова Краснова	
				Формат А4	

Львов 4
 Типовой проект 4П-2-196.89

В Лист 2



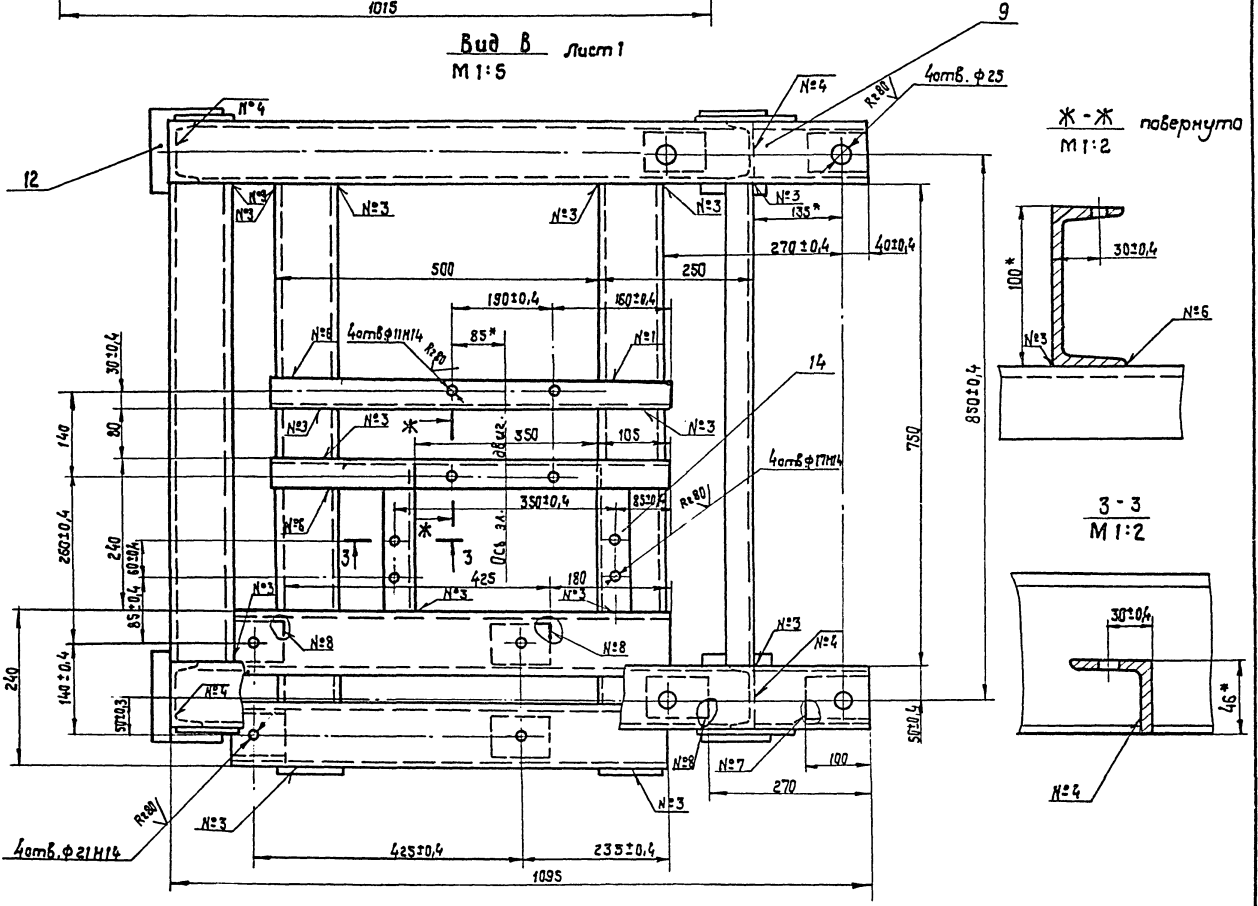
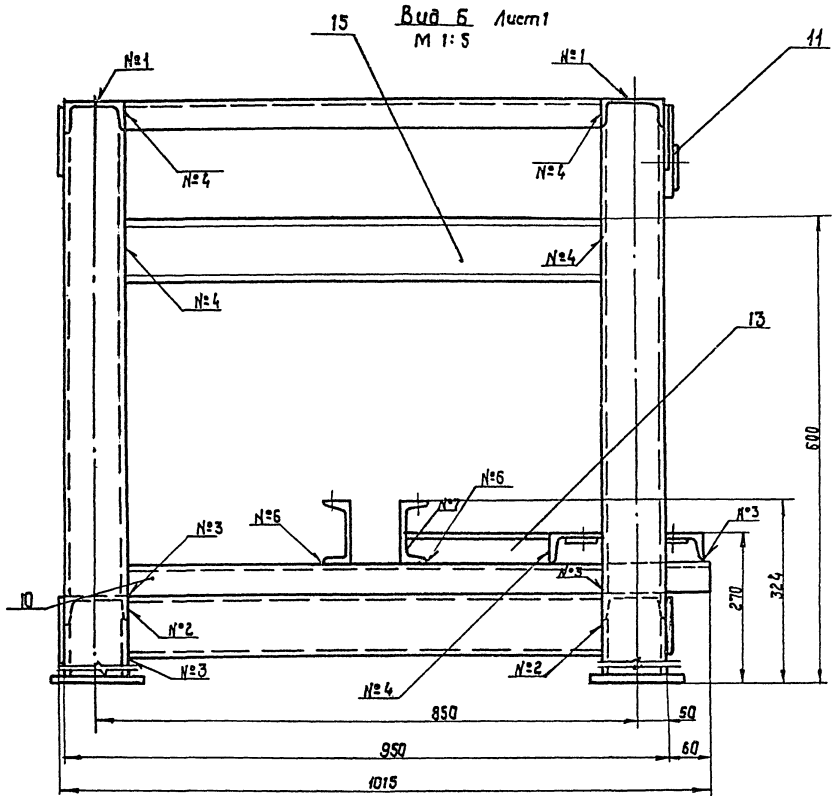
Номер шва	Обозначение	Требования к шву	Кол.
1	УЧ-Д4-С		2
2	С2		2
3	Г1-Д4		32
4	Г1-Д4-С		17
5	Г1-Д4	по замкнутой линии	4
6	Н1-Д4		5
7	Н1-Д4-С		12
8	Н1-Д4	по замкнутой линии	6

- Сварные швы по гост 5264-89.
- Размеры для справок.
- Неуказанные предельные отклонения размеров: отверстий - H15; валов - h15; остальных ± 0.15 .
- Обработку по размерам в квадратных скобках производить совместно с узлом НО-10.01.02.000СБ *103056*

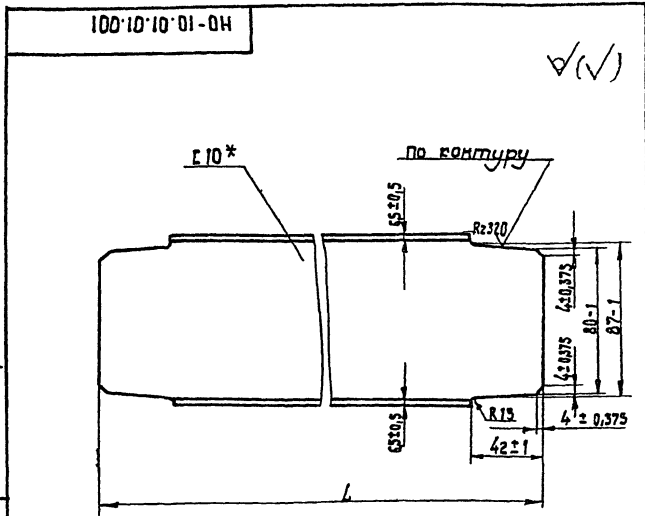
				НО-10.01.01.000СБ				
Изд./Лист	№ док-м.	Подп.	Дата	Рама Сборочный чертеж		Лист	Масса	Масштаб
Выраб.	Бирюченко	<i>В.В.</i>	02.87			Р	153	1:5
Проб.	Орловская	<i>О.В.</i>	01.89	Лист 1 из 2 Листов 2		СОЮЗГИПРОСХОЗ Киевский филиал		
Т.контр.	Толучук	<i>И.И.</i>	02.89					
Вук.	Бирюченко	<i>В.В.</i>	02.89	Копирвал Сраснава		Формат А2		
Н.контр.	Толучук	<i>И.И.</i>	02.89					
Читб.	Кукоткин	<i>В.В.</i>	02.89					

Рисунки 4
Туполобый проект 411-2 - 196.89

НО - 10.01.01.000 СБ



Исполн. М.И. Шумков, Провер. А.И. Шумков



Обозначение	L h15	масса, в кг
HO-10.01.01.001	908	8,3
-01	688	5,8

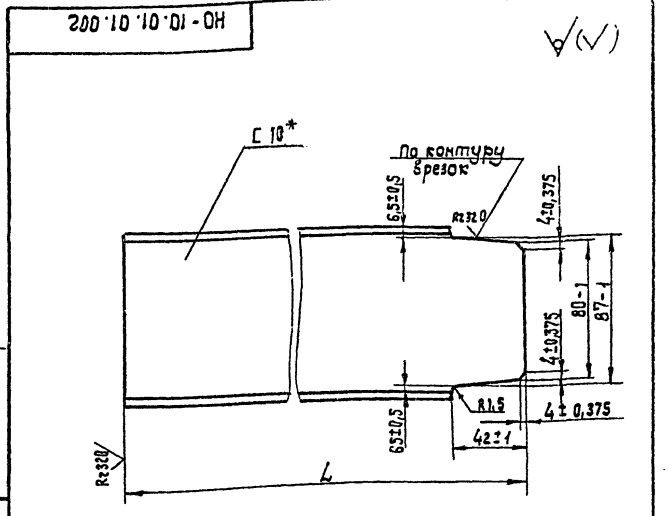
* Размер для справок.

HO-10.01.01.001

Изм/Лист	№ докум.	Подп.	Дата	Лист	Масса	Масштаб
Разраб.	Станевская	С.С.	06.89			
Проб.	Бурлаченко	В.В.	07.89	1	0,15	1:1
Т.контр.	Тишук	И.И.	07.89			
Рук.	Бурлаченко	В.В.	07.89	Лист 5-ПН-5 ГОСТ 19903-74 * 3-ОтЗ кп ГОСТ 14637-79		
Н.контр.	Тишук	И.И.	07.89	Швёллер 10 ГОСТ 8240-72 * СтЗ ГОСТ 535-79 *		
Итб.				Киевский филиал		

Копировал Красново

Формат А4



Обозначение	L h15	масса в кг
HO-10.01.01.002	943	7,7
-01	609	5,1

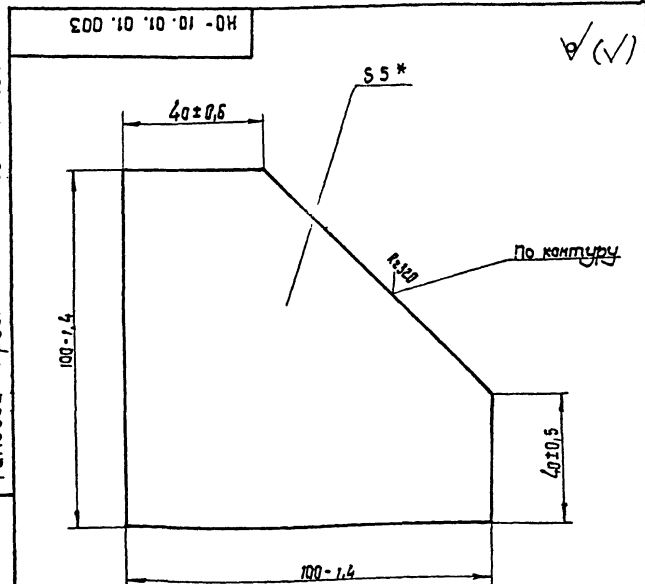
* Размер для справок.

HO-10.01.01.002

Изм/Лист	№ док.чт.	Подп.	Дата	Лист	Масса	Масштаб
Разраб.	Станевская	С.С.	06.89			
Проб.	Бурлаченко	В.В.	07.89	1	0,15	1:1
Т.контр.	Тишук	И.И.	07.89			
Рук.	Бурлаченко	В.В.	07.89	Лист 5-ПН-5 ГОСТ 19903-74 * 3-ОтЗ кп ГОСТ 14637-79		
Н.контр.	Тишук	И.И.	07.89	Швёллер 10 ГОСТ 8240-72 * СтЗ ГОСТ 535-79 *		
Итб.				Киевский филиал		

Копировал Красново

Формат А4



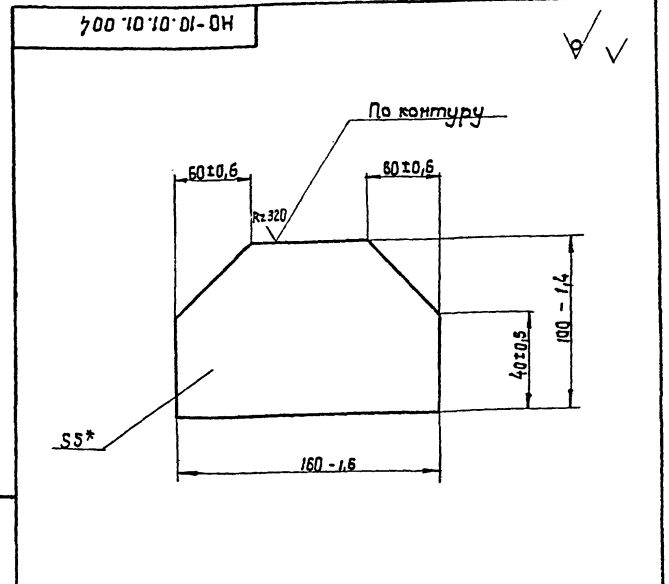
* Размер для справок.

HO-10.01.01.003

Изм/Лист	№ док.чт.	Подп.	Дата	Лист	Масса	Масштаб
Разраб.	Станевская	С.С.	06.89			
Проб.	Бурлаченко	В.В.	07.89	1	0,15	1:1
Т.контр.	Тишук	И.И.	07.89			
Рук.	Бурлаченко	В.В.	07.89	Лист 5-ПН-5 ГОСТ 19903-74 * 3-ОтЗ кп ГОСТ 14637-79		
Н.контр.	Тишук	И.И.	07.89	Швёллер 10 ГОСТ 8240-72 * СтЗ ГОСТ 535-79 *		
Итб.				Киевский филиал		

Копировал Красново

Формат А4



* Размер для справок.

HO-10.01.01.004

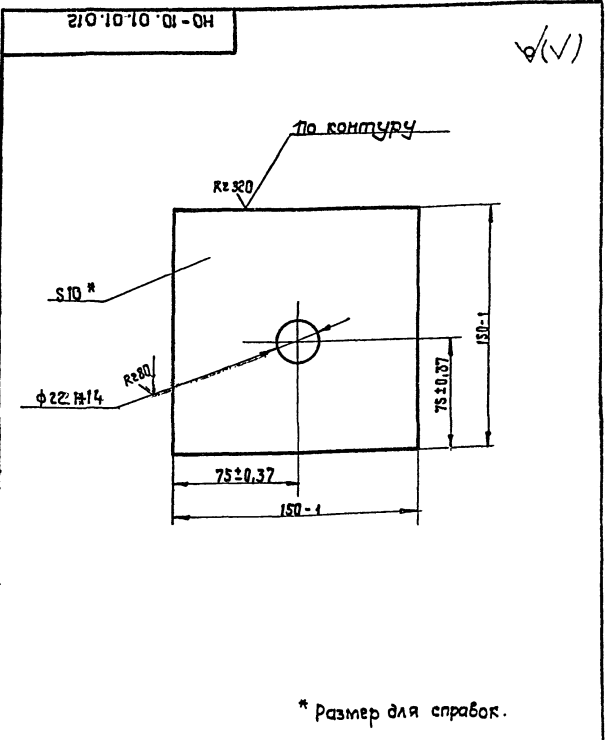
Изм/Лист	№ док.чт.	Подп.	Дата	Лист	Масса	Масштаб
Разраб.	Станевская	С.С.	06.89			
Проб.	Бурлаченко	В.В.	07.89	1	0,48	1:1
Т.контр.	Тишук	И.И.	07.89			
Рук.	Бурлаченко	В.В.	07.89	Лист 5-ПН-5 ГОСТ 19903-74 * 3-ОтЗ кп ГОСТ 14637-79		
Н.контр.	Тишук	И.И.	07.89	Швёллер 10 ГОСТ 8240-72 * СтЗ ГОСТ 535-79 *		
Итб.				Киевский филиал		

Копировал Красново

Формат А4

Типовой проект 411-2-196-89 Альбом 4

Шифр листа, Подп. и дата, В. чин. №, Шифр кривой, Подп. и дата



* Размер для справок.

НО - 10.01.01.012

Пята

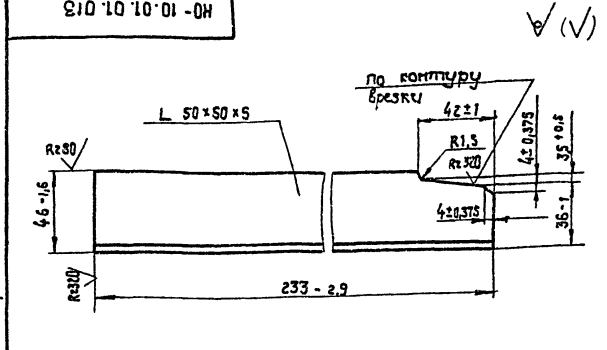
Лит.	Масса	Масштаб
Р	1,8	1:2
Лист	Листов 1	

Лист 5-ПН-10 ГОСТ 19903-74 * союзгипролесхоз Киевский филиал
Лист 3-Ст3кп ГОСТ 14537-79

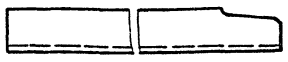
Копировал Краснова Формат А4

Типовой проект 411-2-196-89 Альбом 4

Шифр листа, Подп. и дата, В. чин. №, Шифр кривой, Подп. и дата



НО-10.01.01.013-01 - зеркальное отражение М1:4 остальное - см. НО-10.01.01.013



* размеры для справок.

НО - 10.01.01.013

Кронштейн

Лит.	Масса	Масштаб
Р	0,86	1:2
Лист	Листов 1	

Лист 5-50*50*5 ГОСТ 8059-Ст.3 ГОСТ 535-79 союзгипролесхоз Киевский филиал
Уголок

Копировал Краснова Формат А4

Типовой проект 411-2-196-89 Альбом 4

Шифр листа, Подп. и дата, В. чин. №, Шифр кривой, Подп. и дата

Форм. зона	Поз.	Обозначение	Наименование	кол.	примечание
			Документация		
А4		НО - 10.01.02.000 СБ	Сборочный чертеж		
			Листов		
А4	1	НО-10.01.02.001	Стенка	1	
А4	2	НО-10.01.02.002	Обечайка	1	5,4 кг
			Лист 5-ПН-2 ГОСТ 19903-74 * 3-IV-Ст3кп		
			ГОСТ 16523-70		
			128h16 x 2680h16		
Б4	3	НО-10.01.02.003	Кронштейн	1	0,07 кг
			Лист 6-ПН-3 ГОСТ 19903-74 * 3-IV-Ст3кп		
			ГОСТ 16523-70		
			30h16 x 105h16		
Б4	4	НО-10.01.02.004	Кронштейн	1	0,08 кг
			Лист 6-ПН-3 ГОСТ 19903-74 * 3-IV-Ст3кп		
			ГОСТ 16523-70		
			30h16 x 115h16		

НО - 10.01.02.000

Ограждение

Лит.	Лист	Листов
Р	1	2

Лист 5-ПН-10 ГОСТ 19903-74 * союзгипролесхоз Киевский филиал
Лист 3-Ст3кп ГОСТ 14537-79

Копировал Краснова Формат А4

Типовой проект 411-2-196-89 Альбом 4

Шифр листа, Подп. и дата, В. чин. №, Шифр кривой, Подп. и дата

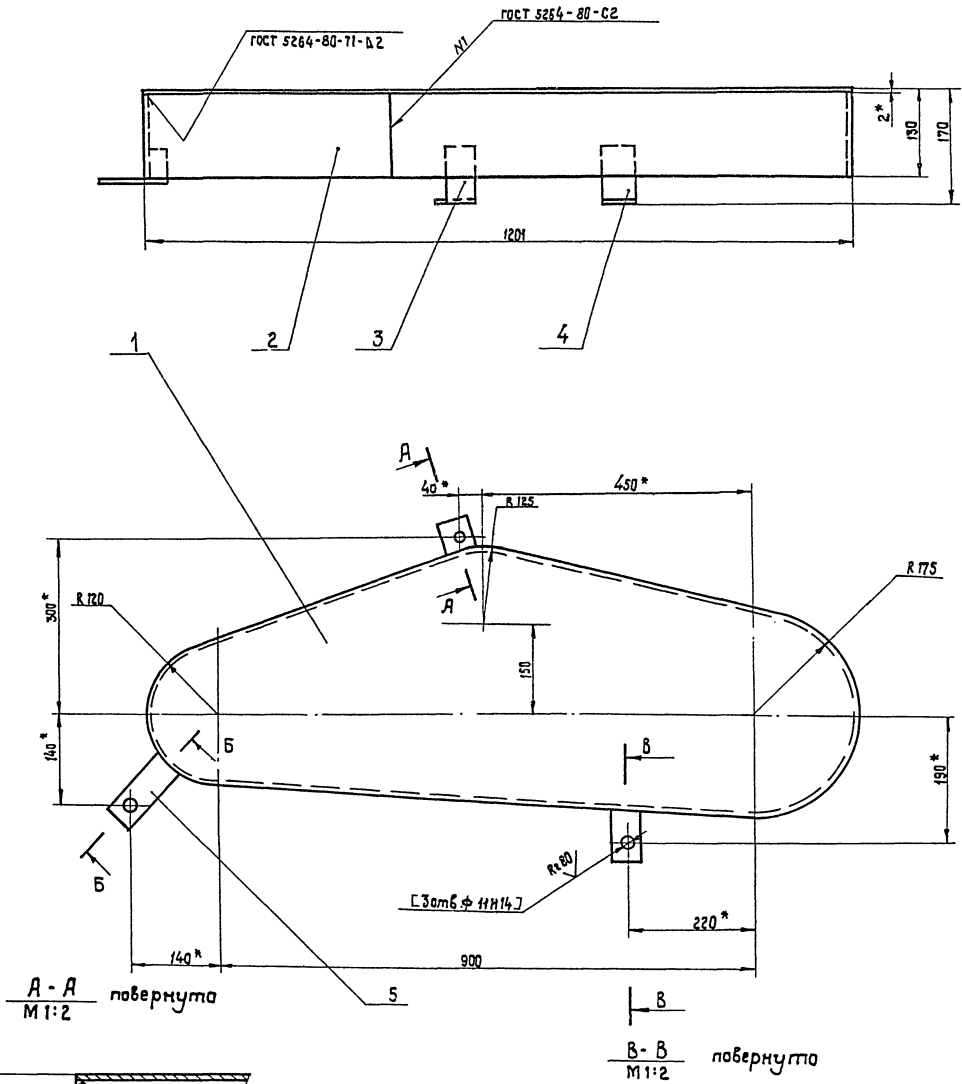
Форм. зона	Поз.	Обозначение	Наименование	кол.	примечание
Б4	5	НО - 10.01.02.005	Кронштейн	1	0,1 кг
			Лист 6-ПН-3 ГОСТ 19903-74 * 3-IV-Ст3кп		
			ГОСТ 16523-70		
			30h16 x 150h16		

10305/Б

НО-10.01.02.000

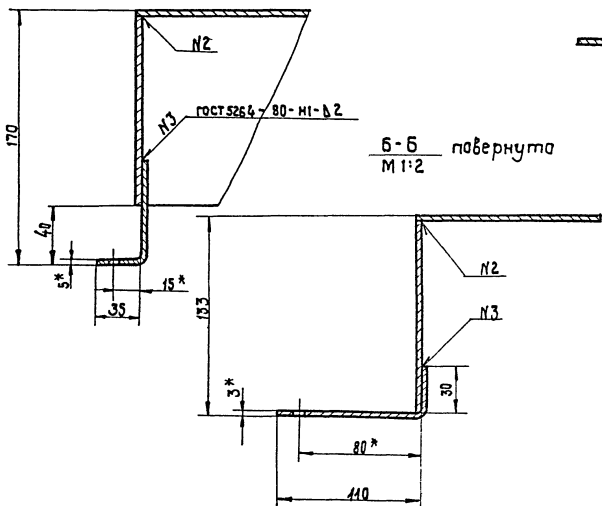
Лист 2

Копировал Краснова Формат А4

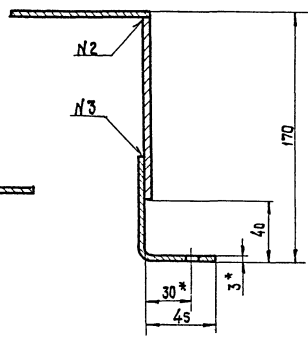


A - A повернута М 1:2

B - B повернута М 1:2



B - B повернута М 1:2

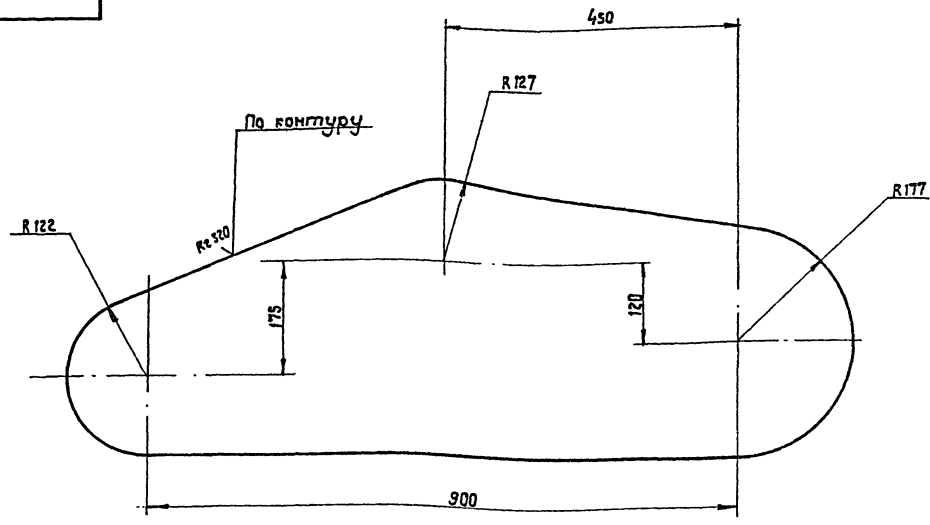


- Размеры для справок.
- Неуказанные предельные отклонения размеров: отверстий - Н15; валов - Н15, остальных ± 0,15.
- Обработку по размерам в квадратных скобках производить совместно с узлом НО-10.01.01.000 СБ.
- Масса наплавленного металла - 10305/5 - 0,08 кг.

НО - 10.01.02.000 СБ

Изм.	Лист	Исполн.	Провер.	Дата	Лист	Масса	Масштаб
1	8	Кузнецова	Кузнецова	10.01.89	8	1:5	
Ограждение Сборочный чертеж							
союзгипролесхоз Киевский филиал							
кацурал Краснова							
Формат А2							

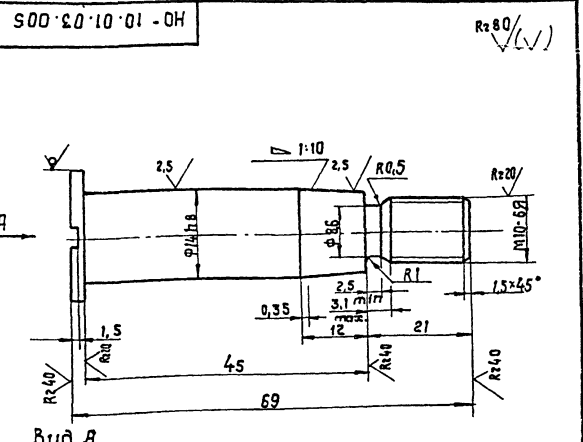
НО-10.01.02.001



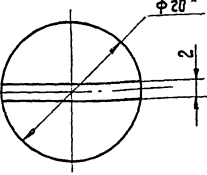
- * Размер для справок.
- Неуказанные предельные отклонения размеров: валов - h15; остальных $\pm \frac{\pm 0.15}{2}$.

				НО-10.01.02.001		
Изм.	Кол.	Исполн.	Подп.	Дата	Стенка	
Разраб.		Степаненко	СВ	01.89	Р	2.1 1:5
Проб.		Бурлаченко	СВ	01.89	Лист 1 из листов 1	
Т.контр.		Пичуев	СВ	01.89		
Р.контр.		Бурлаченко	СВ	01.89	Лист 6-ПН-2 ГОСТ 19923-74 *	
И.контр.		Пичуев	СВ	01.89	СОЮЗГИПРОЛЕСХОЗ Киевский филиал	
Утв.					Копировал Красноба	
						Формат А3

Форм. зона	Поз.	Обозначение	Наименование	Кол.	Примечание
			Документация		
		НО-10.01.03.000 СБ	Сборочный чертеж		
			Детали		
Я3	1	НО-10.01.03.001	Полумуфта	1	
Я4	2	НО-10.01.03.002	Палец	6	
Я3	3	НО-10.01.03.003	Втулка узкая	6	
Я4	4	НО-10.01.03.004	Полумуфта	1	
Я4	5	НО-10.01.03.005	Втулка широкая	6	
			Стандартные изделия		
	6		Гайка М10.5	6	
	7		шайба 10.65Г	6	
			ГОСТ 5915-70*		
			ГОСТ 6402-70*		



- Отжечь.
- НРС 45...50
- Отклонение конусности по 6⁰⁰ степени точности ГОСТ 8908-81.
- Размер для справок.
- Неуказанные предельные отклонения размеров: отверстий по-Н14; валов-h14; остальные $\pm \frac{\pm 0.14}{2}$.



				НО-10.01.03.005		
Изм.	Кол.	Исполн.	Подп.	Дата	Палец	
Разраб.		Степаненко	СВ	01.89	Р	0.07 2:1
Проб.		Бурлаченко	СВ	01.89	Лист 1 из листов 1	
Т.контр.		Пичуев	СВ	01.89		
Р.контр.		Бурлаченко	СВ	01.89	Лист 20 ГОСТ 2590-88	
И.контр.		Пичуев	СВ	01.89	К Рун 45 ГОСТ 1050-74 **	
Утв.					СОЮЗГИПРОЛЕСХОЗ Киевский филиал	
						Копировал Красноба
						Формат А4

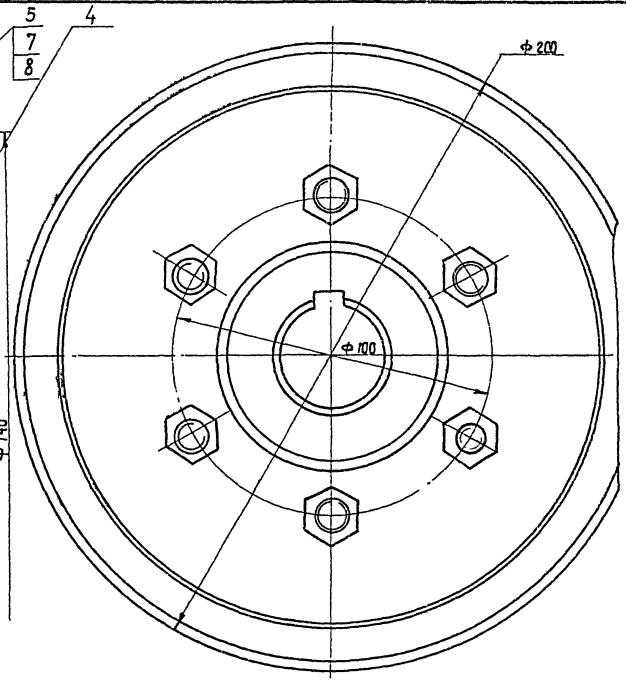
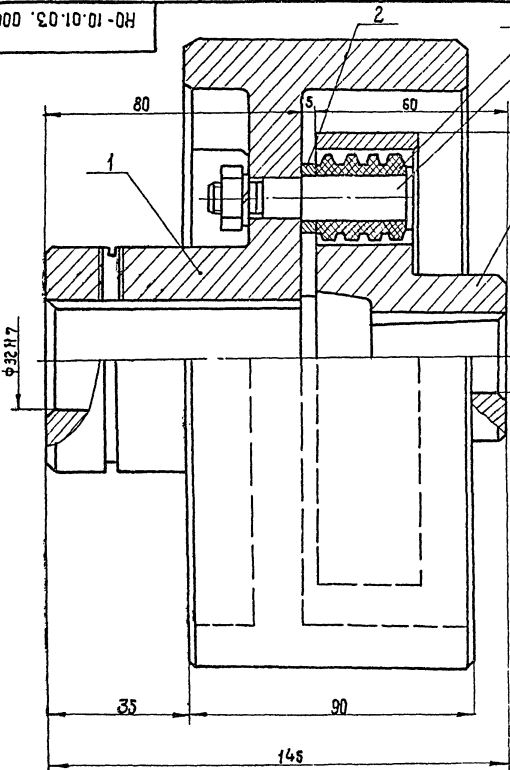
				НО-10.01.03.000		
Изм.	Кол.	Исполн.	Подп.	Дата	Муфта	
Разраб.		Степаненко	СВ	01.89	Р1	1
Проб.		Бурлаченко	СВ	01.89	Лист 1 из листов 1	
Т.контр.		Пичуев	СВ	01.89		
Р.контр.		Бурлаченко	СВ	01.89	Лист 20 ГОСТ 2590-88	
И.контр.		Пичуев	СВ	01.89	К Рун 45 ГОСТ 1050-74 **	
Утв.					СОЮЗГИПРОЛЕСХОЗ Киевский филиал	
						Копировал Красноба
						Формат А4

Рис. 4

Тубовый проект 4-11-2-196.89

Лист 4

HO-10.01.03.00056



Размеры для справок.

HO-10.01.03.000 СБ

Изм.	Лист	№ докум.	подп.	Дата	Лист	Масса	Масшт.
Разраб.	Бурмиченко	сб	06.89	1/1	5,6	1:1	
Проб.	Станьковская	сб	06.89				
Т. контр.	Тыщук	сб	06.89				
Вык.	Бурмиченко	сб	06.89				
Н. контр.	Тыщук	сб	06.89				
Чтв.	Тыщук	сб	06.89				

Муфта
Сборочный чертеж

Лист 1 Листов 1

связипролесхоз
Киевский филиал

Копиробал Красноба

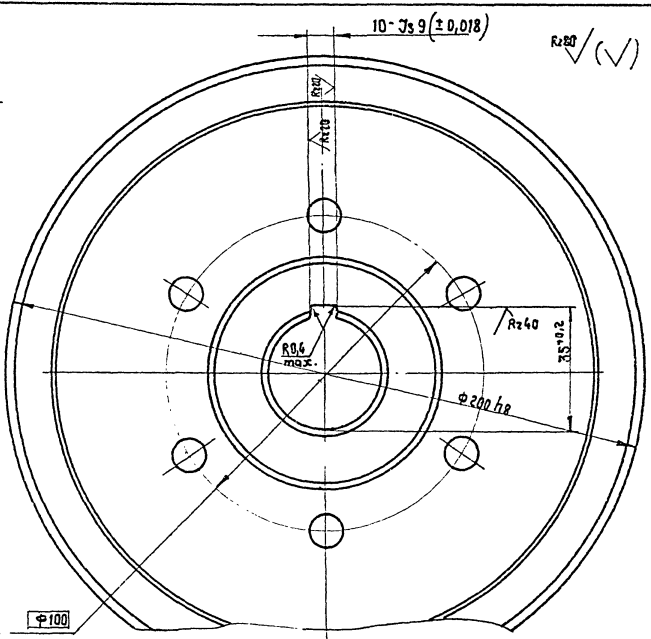
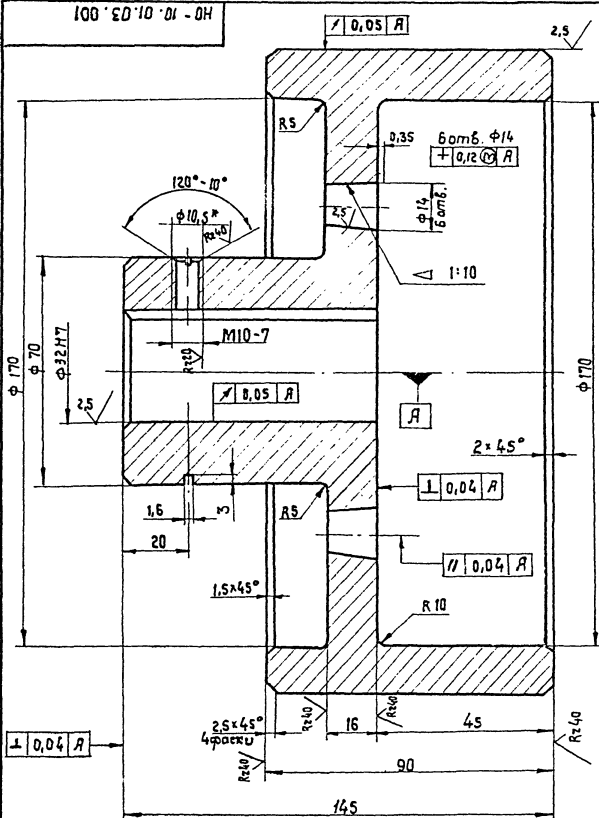
Формат А3

Рис. 4

Тубовый проект 4-11-2-196.89

Лист 4

HO-10.01.03.001



Неуказанные предельные отклонения размеров: отверстий - H11; валов - h11; остальных ± IT14/2.

10/20/86

HO-10.01.03.001

Изм.	Лист	№ докум.	подп.	Дата	Лист	Масса	Масшт.
Разраб.	Бурмиченко	сб	06.89	1/1	3,8	1:1	
Проб.	Станьковская	сб	06.89				
Т. контр.	Тыщук	сб	06.89				
Вык.	Бурмиченко	сб	06.89				
Н. контр.	Тыщук	сб	06.89				
Чтв.	Тыщук	сб	06.89				

Полумуфта

Лист 1 Листов 1

Чугун СЧ 21-40
ГОСТ 1472-85

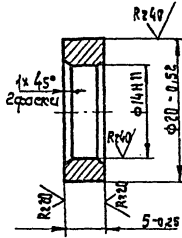
связипролесхоз
Киевский филиал

Копиробал Красноба

Формат А3

200° Э0 10 01 01-0Н

Rz80 (✓)



НО-10.01.03.002

Втулка
распорная

Лист масса масштаб

Р 0,15 2:1

Лист листов 1

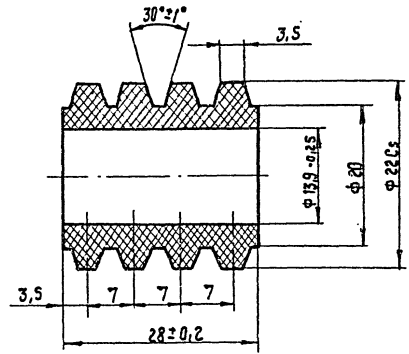
Круг 22 ГОСТ 2590-88*
Ст.3 ГОСТ 535-79*

соезгипролесхоз
Киевский филиал

Копиробал Красноба

Формат А4

Э00° Э0 10 01 01-0Н



НО-10.01.03.003

Втулка
упругая

Лист масса масштаб

Р 0,15 2:1

Лист листов 1

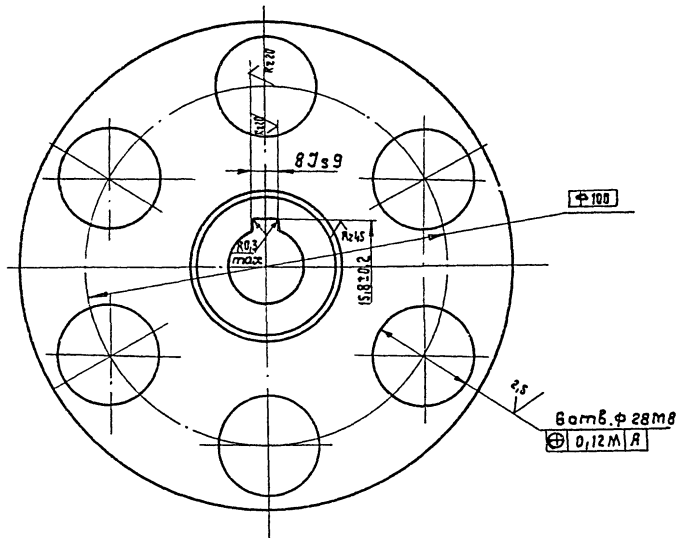
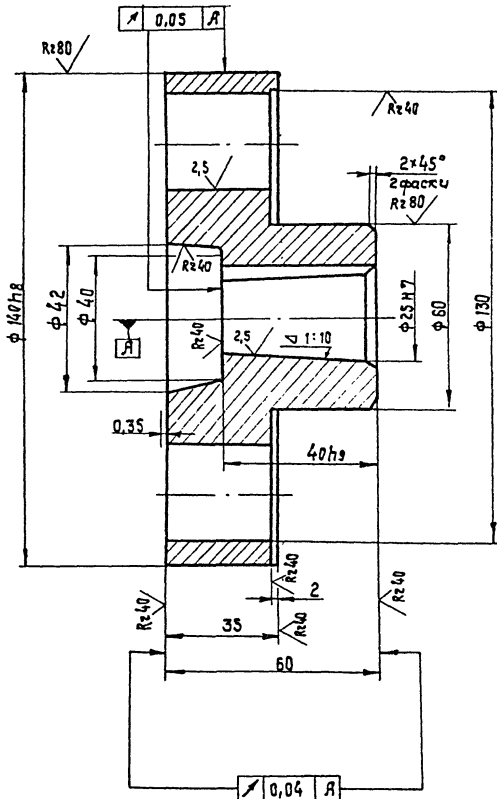
резина 4355
МРТУ 38-5-204-65

соезгипролесхоз
Киевский филиал

Копиробал Красноба

Формат А3

Э00° Э0 10 01 01-0Н



6 шт в ф 28 мм
φ 0,12 мм А

НО-10.01.03.004

Полумуфта

Лист масса масштаб

Р 2,3 1:1

Лист листов 1

Чугун СЧ21-40
ГОСТ 1412-85

соезгипролесхоз
Киевский филиал

Копиробал Красноба

Формат А3

Альбом 4
Типовой проект 411-2-196-89

Изм. и дата
Исполн. и дата
Провер. и дата

Кол. листов	Обозначение	Наименование	Кол. примечание
		Документация	
1	НО-10.01.04.000 СБ	Сборочный чертеж	
Детали			
1	НО-10.01.04.001	Ось	1
2	НО-10.01.04.002	Крышка	1
3	НО-10.01.04.003	Правдайка	1
4	НО-10.01.04.004	Звездочка z=16; t=25,4	1
Стандартные изделия			
5	Болт М6×10,58 гост 7798-70*		6
6	Гайка М16,5 гост 5915-70*		1
7	Шайба 6,65 Г гост 6402-70*		6
8	Шайба 16,65 Г гост 6402-70*		1
9	Шайба 16,02 гост 11371-78*		1
10	Кольцо УЯ25 гост 13240-86		1
11	Подшипник 205 гост 8338-75*		1
12	Кольцо 24-37-5 гост 6418-81*		1

НО-10.01.04.000

Звездочка натяжная

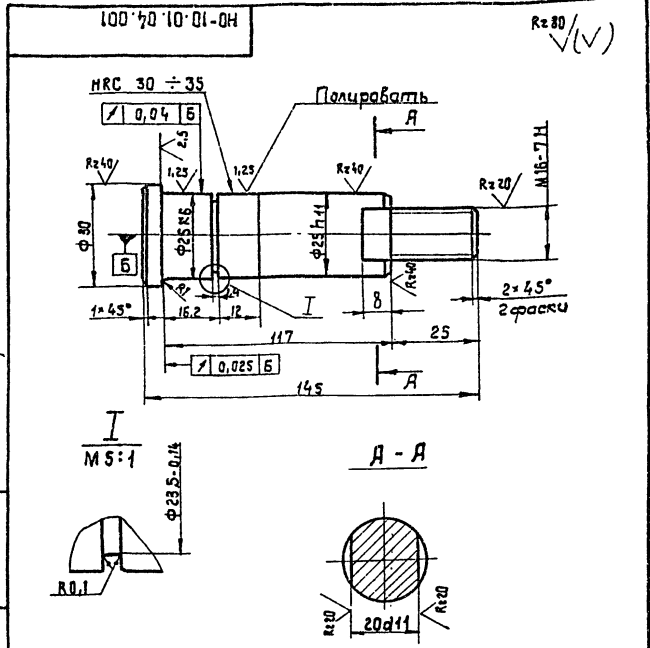
Лит. Лист Листов
Р 1 1
союзгипролесхоз
Киевский филиал

Копирвал Красноба

формат А4

Альбом 4
Типовой проект 411-2-196-89

Изм. и дата
Исполн. и дата
Провер. и дата



Неуказанные предельные отклонения размеров: отверстий — Н14; болтов — Н14; прочих — ± $\frac{IT14}{2}$.

НО-10.01.04.001

Ось

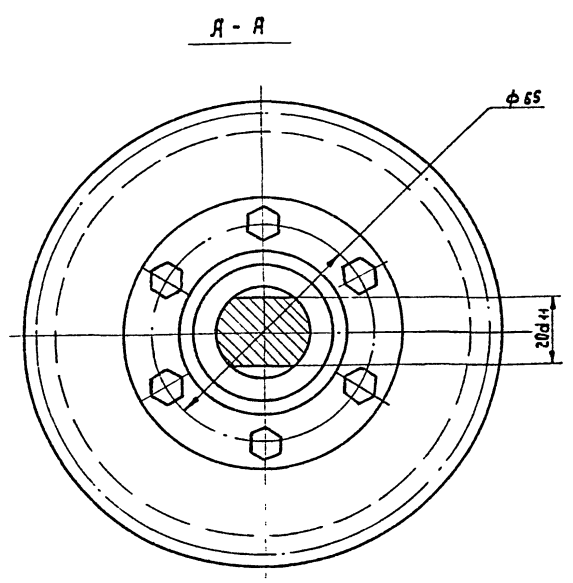
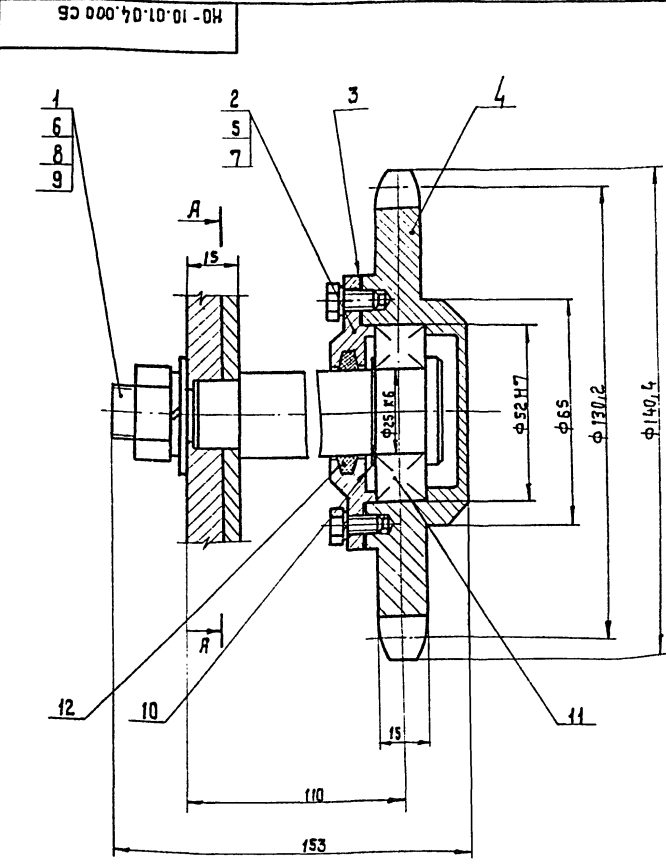
Лит. масса масштаб
Р 0,4 1:1
Лист Листов 1
Круг 8-33 гост 2590-88*
Круг 45 гост 1050-74**
союзгипролесхоз
Киевский филиал

Копирвал Красноба

формат А4

Альбом 4
Типовой проект 411-2-196-89

Изм. и дата
Исполн. и дата
Провер. и дата



Размеры для справок.

103205/5

НО-10.01.04.000 СБ

Звездочка натяжная
Сборочный чертеж

Лит. масса масштаб
Р 2,2 1:1
Лист Листов 1
союзгипролесхоз
Киевский филиал

Копирвал Красноба

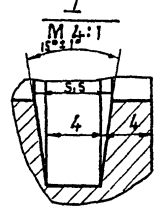
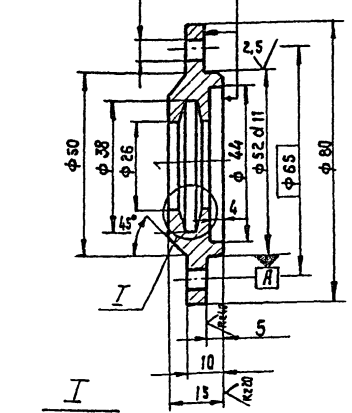
формат А3

Туполобой проект 411-2-196.89 Альбом 4

200 70 10 01 01 0H

Rz80 (✓) (✓)

Ботв. ф7 $+0,2$ (M) A



Неуказанные предельные отклонения размеров: отверстий - H14, валов - h14; остальных $\pm 0,1$.

НО-10.01.04.002

Крышка

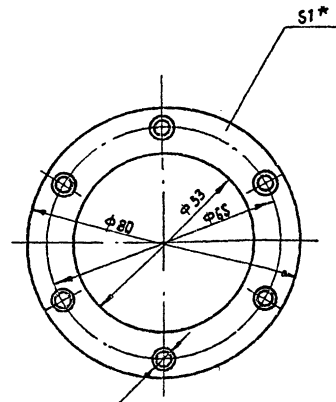
Лист	Масштаб
Р	0,2 1:1

85 ГОСТ 2590-88*
Круг 45 ГОСТ 1050-74**
СОЮЗГИПРОЛЕСХОЗ
Киевский филиал
Копировал Красноба

Изм. №	Дата	Взам. инж. К	Изм. №	Дата	Взам. инж. К

Туполобой проект Альбом

200 70 10 01 01 0H



Ботв. ф7

* Размер для справок.

НО-10.01.04.003

Прокладка

Лист	Масштаб
Р	0,01 1:1

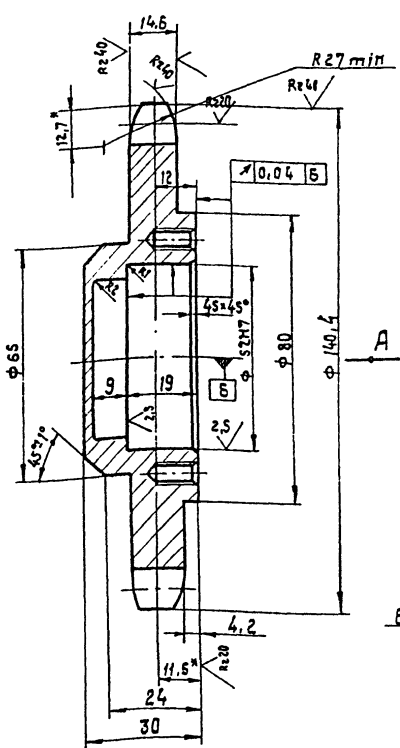
Картон прокладочный 51 ГОСТ 9347-74*
СОЮЗГИПРОЛЕСХОЗ
Киевский филиал
Копировал Красноба

Изм. №	Дата	Взам. инж. К	Изм. №	Дата	Взам. инж. К

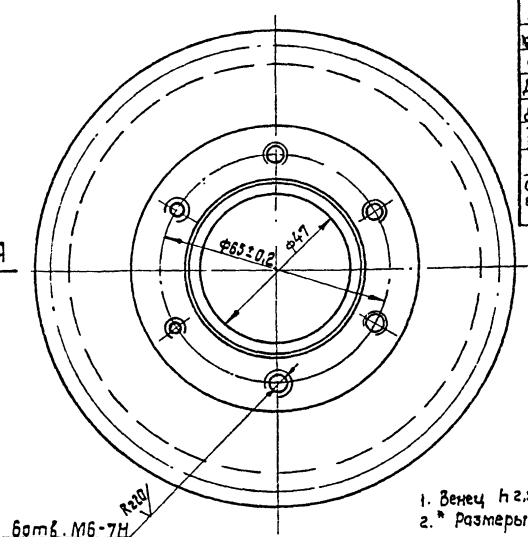
Туполобой проект 411-2-196.89 Альбом 4

200 70 10 01 01 0H

Rz80 (✓) (✓)



Вид А



Ботв. М6-7H

Число зубьев	Z	т
Сопрягаемая цепь	25,4	± 25,4
Диаметр ролика	Д	15,88
Профиль зуба ГОСТ 931-69*	—	соответствием
Класс точности по ГОСТ 931-69*	—	3
Диаметр окружности впадин	Д ₁	114,14-0,16
Допуск на разность шагов	Δt	0,25
Радиальное биение	ε ₀	0,53
Торцевое биение	—	0,53
Диаметр делительной окружности	d _d	110,20
Сопрягаемая цепь	δ	24,19
Ширина втулки	δвн	15,88

1. Венец h2.5 ÷ 3; HRC 43 ÷ 50.
2. * Размеры для справок.
3. Неуказанные предельные отклонения размеров: отверстий - H14; валов - h14; прочие $\pm 0,1$.

10.30.85

НО-10.01.04.004

Звездочка

Лист	Масштаб
Р	2,0 1:1

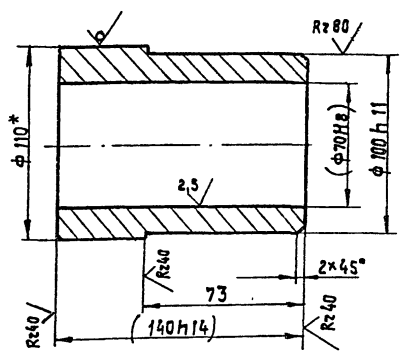
Z=16; t=25,4.
150 ГОСТ 2590-88*
45 ГОСТ 1050-74**
СОЮЗГИПРОЛЕСХОЗ
Киевский филиал
Копировал Красноба

Изм. №	Дата	Взам. инж. К	Изм. №	Дата	Взам. инж. К

Типовой проект 411-2-196.89 Альбом 4

200 50 10 01 - ДН

Rz 80 ✓(✓)



- 1. Размеры в скобках - после сборки.
- 2.* Размер для справок.

НО-10.01.05.002

Ступица

Лит. Масса Масштаб

Р 4,5 1:2

Лист Листов 1

110 ГОСТ 2590-88*
Круг 45 ГОСТ 1050-74*

СООЗГИПРОЛЕСХОЗ
Киевский филиал

Копирвал Краснова

Формат А4

Типовой проект 411-2-196.89 Альбом 4

Изм.	Лист	№ докум.	Подп.	Дата
Разработ.	Бурлаченко	СБ	08.89	08.89
Проб.	Станевская	СБ	08.89	08.89
Т.контр.	Тыщук	И/С	08.89	08.89
Рук.	Бурлаченко	СБ	08.89	08.89
Н.контр.	Тыщук	И/С	08.89	08.89
Чтб.				

Типовой проект 411-2-196.89 Альбом 4

Форм. Зона	Поз.	Обозначение	Наименование	Кол.	Примечание
			Документация		
82		НО-10.02.00.000 СБ	Сборочный чертеж		
			Детали		
84	1	НО-10.02.00.001	Пролет Уголок 63x63x5 ГОСТ 8509-86 Ст 3сп ГОСТ 535-79* L = 1420 h 15	2	
84	2	НО-10.02.00.002	Уголок Уголок 50x50x5 ГОСТ 8509-86 Ст 3сп ГОСТ 535-79* L = 420 h 15	24	
84	3	НО-10.02.00.003	Поперечина Уголок 50x50x5 ГОСТ 8509-86 Ст 3сп ГОСТ 535-79* L = 780 h 15	13	
84	4	НО-10.02.00.004	Стойка Уголок 50x50x5 ГОСТ 8509-86 Ст 3сп ГОСТ 535-79* L = 640 h 15	20	
84	5	НО-10.02.00.005	Пята Уголок 63x63x5 ГОСТ 8509-86 Ст 3сп ГОСТ 535-79* L = 180 h 15	10	
84	6	НО-10.02.00.006	Стяжка Уголок 50x50x5 ГОСТ 8509-86 Ст 3сп ГОСТ 535-79* L = 720 h 15	3	

НО-10.02.00.000

Секция
наклонная I

Лит. Лист Листов

Р 1 1

СООЗГИПРОЛЕСХОЗ
Киевский филиал

Копирвал Краснова

Формат А4

Типовой проект 411-2-196.89 Альбом 4

Форм. Зона	Поз.	Обозначение	Наименование	Кол.	Примечание
			Документация		
82		НО-10.03.00.000 СБ	Сборочный чертеж		
			Детали		
84	1	НО-10.03.00.001	Пролет Уголок 63x63x5 ГОСТ 8509-86 Ст 3сп ГОСТ 535-79*; L = 2800 h 15	2	
84	2	НО-10.03.00.002	Уголок Уголок 50x50x5 ГОСТ 8509-86 Ст 3сп ГОСТ 535-79*; L = 640 h 15	16	
84	3	НО-10.03.00.003	Поперечина Уголок 50x50x5 ГОСТ 8509-86 Ст 3сп ГОСТ 535-79* L = 780 h 15	9	
84	4	НО-10.03.00.004	Стойка Уголок 50x50x5 ГОСТ 8509-86 Ст 3сп ГОСТ 535-79*; L = 640 h 15	12	
84	5	НО-10.03.00.005	Пята Уголок 63x63x5 ГОСТ 8509-86 Ст 3сп ГОСТ 535-79*; L = 180 h 15	6	
84	6	НО-10.03.00.006	Стяжка Уголок 50x50x5 ГОСТ 8509-86 Ст 3сп ГОСТ 535-79*; L = 720 h 15	3	

НО-10.03.00.000

Секция
наклонная

Лит. Лист Листов

Р 1 1

СООЗГИПРОЛЕСХОЗ
Киевский филиал

Копирвал Краснова

Формат А4

Типовой проект 411-2-196.89 Альбом 4

Изм.	Лист	№ докум.	Подп.	Дата
Разработ.	Бурлаченко	СБ	08.89	08.89
Проб.	Станевская	СБ	08.89	08.89
Т.контр.	Бурлаченко	СБ	08.89	08.89
Рук.	Тыщук	И/С	08.89	08.89
Чтб.				

Типовой проект 411-2-196.89 Альбом 4

Форм. Зона	Поз.	Обозначение	Наименование	Кол.	Примечание
			Документация		
82		НО-10.05.00.000 СБ	Сборочный чертеж		
			Детали		
84	1	НО-10.05.00.001	Пролет Уголок 63x63x5 ГОСТ 8509-86 Ст 3сп ГОСТ 535-79*; L = 2150 h 15	2	
84	2	НО-10.05.00.002	Уголок Уголок 50x50x5 ГОСТ 8509-86 Ст 3сп ГОСТ 535-79*; L = 420 h 15	36	
84	3	НО-10.05.00.003	Поперечина Уголок 50x50x5 ГОСТ 8509-86 Ст 3сп ГОСТ 535-79*; L = 780 h 15	18	
84	4	НО-10.05.00.004	Стойка Уголок 50x50x5 ГОСТ 8509-86 Ст 3сп ГОСТ 535-79*; L = 640 h 15	72	
84	5	НО-10.05.00.005	Пята Уголок 63x63x5 ГОСТ 8509-86 Ст 3сп ГОСТ 535-79*; L = 180 h 15	36	
84	6	НО-10.05.00.006	Стяжка Уголок 50x50x5 ГОСТ 8509-86 Ст 3сп ГОСТ 535-79*; L = 740 h 15	8	

10305/5

НО-10.05.00.000

Секция
горизонтальная

Лит. Лист Листов

Р 1 1

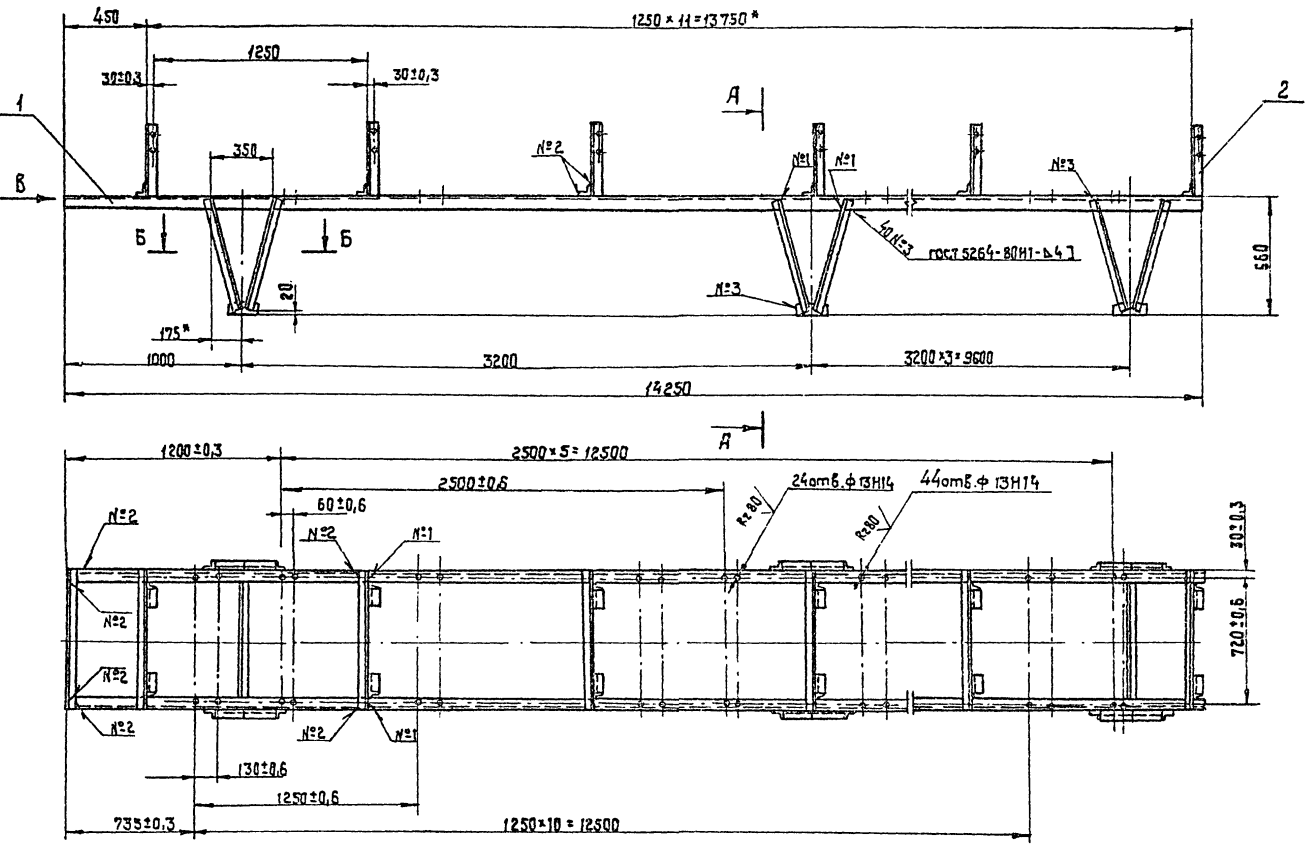
СООЗГИПРОЛЕСХОЗ
Киевский филиал

Копирвал Краснова

Формат А4

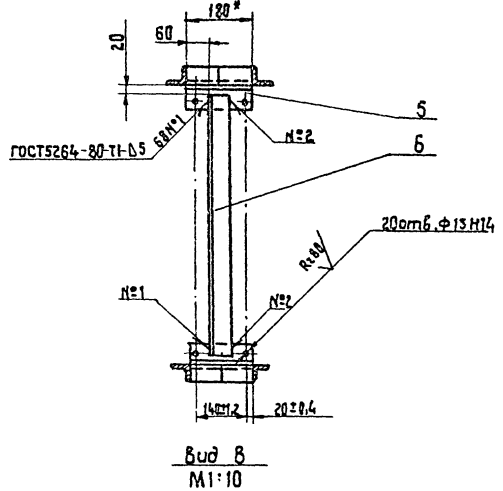
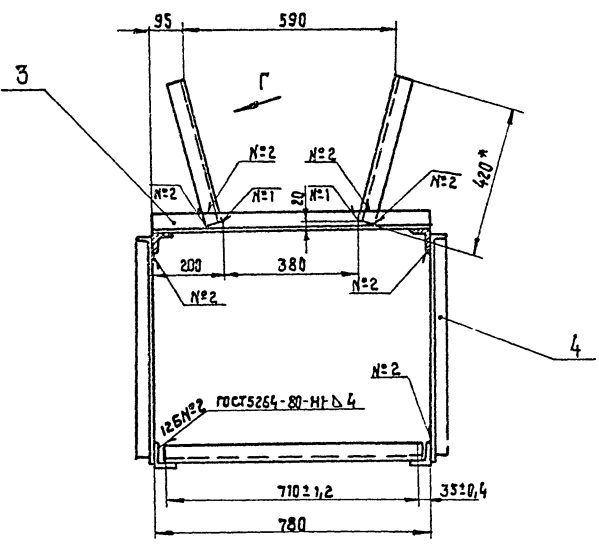
Листом 4

Туполобый проект 411-2-196.89



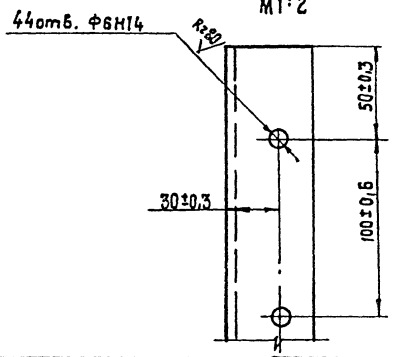
A-A
M 1:10

B-B
M 1:10



Вид В
M 1:10

Вид Г
M 1:2



- 1. * Размеры для справок.
- 2. Неуказанные предельные отклонения размеров: отверстий - Н15; валов - H15; остальные $\pm \frac{T15}{2}$.
- 3. Масса наплавленного металла - 1,8 кг.

10305/6

НО-10.02.00.000 СБ							Лит. масса масштаб
Секция наклонная I.							Р 182 1:2
Сборочный чертёж							Лист листов 1
СОЮЗГИПРАТЕСКОЗ							Киевский филиал
формат А2							

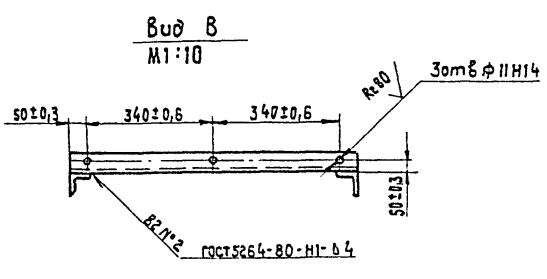
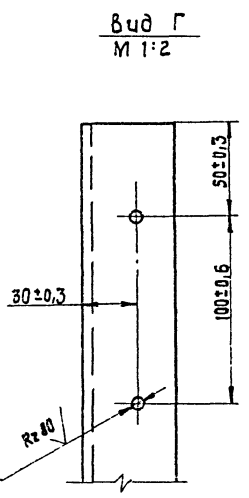
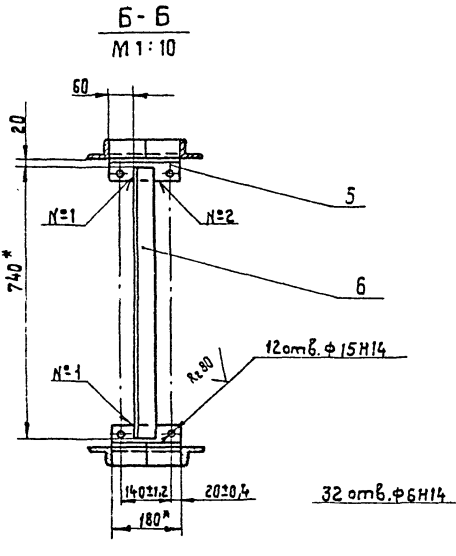
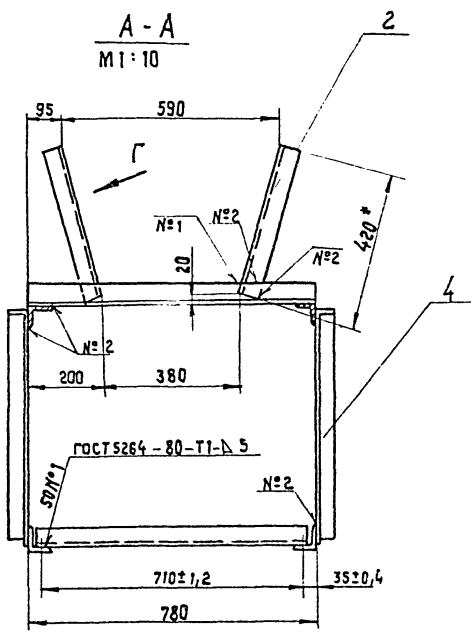
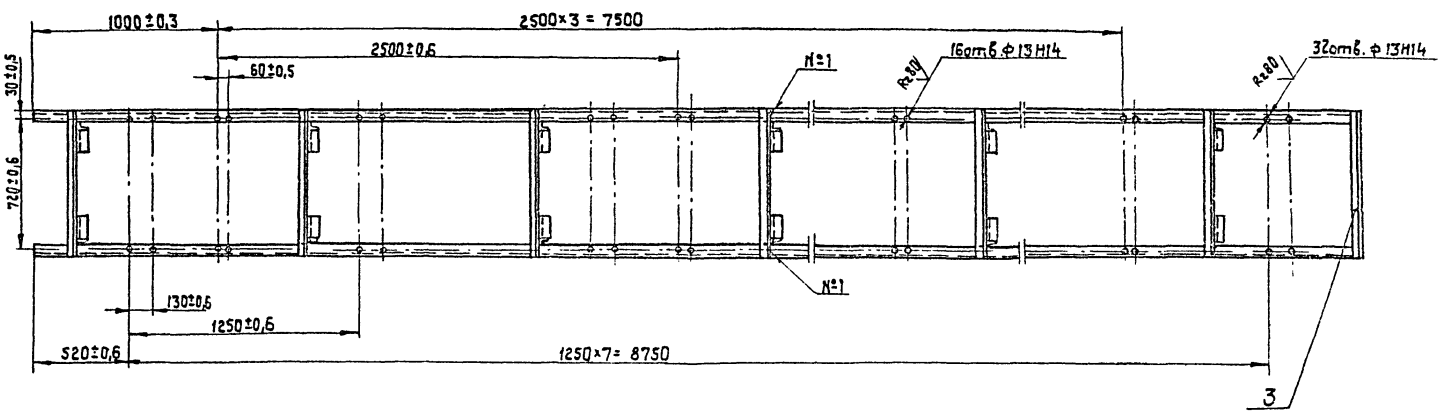
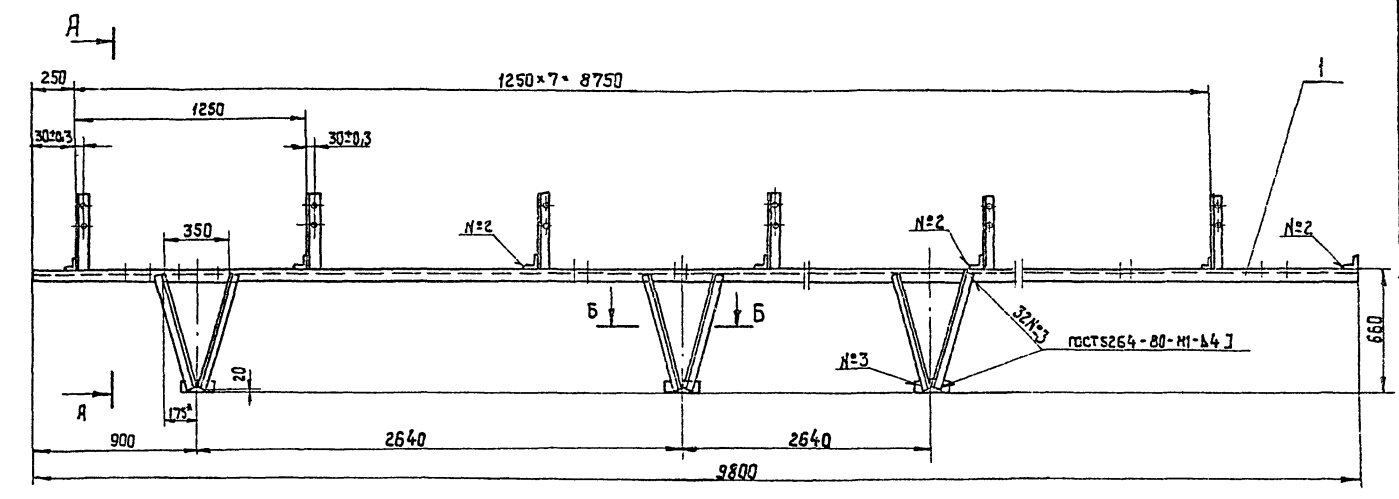
Копировал Кронева

Шкала: 1:100. Подп. и дата: [Signature] [Date]. Инв. №: [Number]. Подп. и дата: [Signature] [Date].

Альбом 4

Типовой проект 411-2-196.83

НО-10.03.00.000 СБ



- 1.* Размеры для справок.
- 2. Неуказанные предельные отклонения размеров: отверстий - Н15; валов - h15; остальных ± 0,2.
- 3. Масса наплавленного металла - 1,8 кг.

10305/6

Унб. Н.И.Иод. Подп. и дата Изм. №1. 11.11.83. Л.И.Иод. Подп. и дата

				НО-10.03.00.000 СБ		Лит.	Масштаб
Сзм кол	№ док. к	Подп.	Дата	Секция наклонная II		Р	1:20
Разраб.	Бурлаченко	И.И.	06.89	Сборочный чертеж		Лист	Листов 1
Проб.	Сумевская	И.И.	06.89	СОЮЗГИПРОЛЕСХОЗ Киевский филиал			
Т.контр.	Тущук	И.И.	06.89				
Вук.	Бурлаченко	И.И.	06.89				
Н.контр.	Тущук	И.И.	06.89				
Чтв.	Кукотин	И.И.					

Копировал Краснова Формат А2

Туполобый проект 411-2-196.89 Альбом 4

Изм. Лист. Дата
 Разраб. Бурлаченко
 Пров. Ганебская
 Рук. Бурлаченко
 Инженер Пышук
 Утв. /

№ п/п	Обозначение	Наименование	Кол.	Примечание
		Документация		
	НО-10.04.00.000 СБ	Сборочный чертеж		
		Сборочные единицы		
1	НО-10.04.01.000	Рама	1	
		Стандартные изделия		
2		Болт М16-35-58 гост 7798-70*	12	
3		Гайка М16.5 гост 5915-70*	12	
4		Шайба 16.63Г гост 6402-70*	12	
5		Шайба 16.02 гост 4371-78*	12	
		Покупные изделия		
6		Барабан 5032-50 гост 22644-77	2	
7		Барабан 5025-50 гост 22644-77*	1	

НО-10.04.00.000

Станция переходная

Лист. Лист Листов
 1 1 1

соззтипроектхоз
 Киевский филиал

Копиробал Красноба

Формат А4

Туполобый проект 411-2-196.89 Альбом 4

Изм. Лист. Дата
 Разраб. Бурлаченко
 Пров. Ганебская
 Рук. Бурлаченко
 Инженер Пышук
 Утв. /

№ п/п	Обозначение	Наименование	Кол.	Примечание
		Документация		
	НО-10.04.01.000 СБ	Сборочный чертеж		* А2-2Л
		Детали		
1	НО-10.04.01.001	Балка Швеллер 10 гост 8240-72* Ст3 гост 535-78*/L=700 h15	2	
2	НО-10.04.01.002	Пластик Лист 6-ПН-5 гост 19903-74* 3-Ст3 кп гост 14637-75 68 h15 = 210 h15	6	
3	НО-10.04.01.003	Стяжка Уголок 6-50-50 гост 1899-86 Ст3 гост 535-78*/L=700 h15	1	
4	НО-10.01.01.001-01	Поперечина	2	* см. на-ш-проект
5	НО-10.01.01.002-01	Стойка	4	* см. на-ш-проект
6	НО-10.01.01.012	Пята	4	

НО-10.04.01.000

Рама

Лист. Лист Листов
 1 1 1

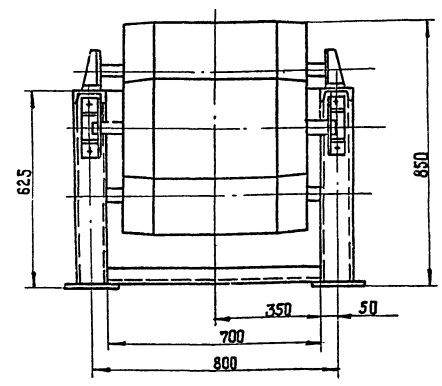
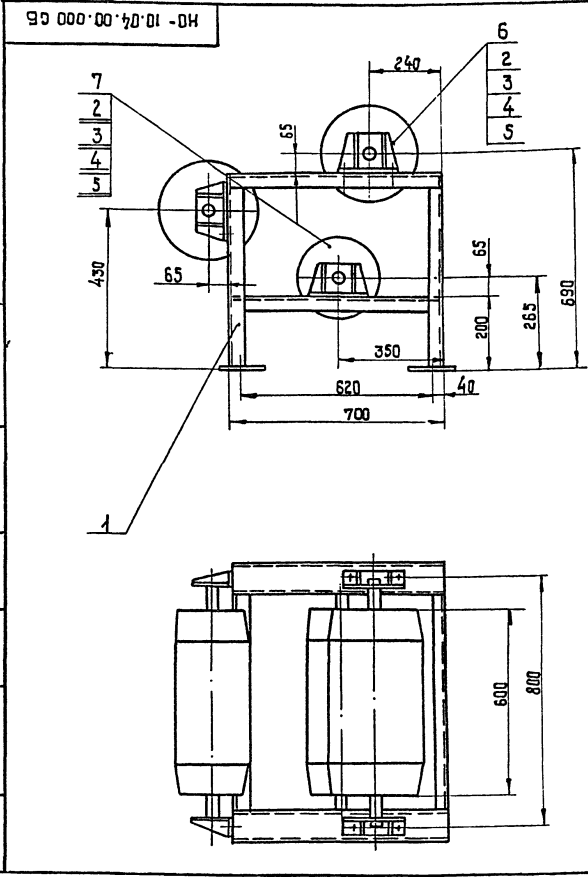
соззтипроектхоз
 Киевский филиал

Копиробал Красноба

Формат А4

Туполобый проект 411-2-196.89 Альбом 4

Изм. Лист. Дата
 Разраб. Бурлаченко
 Пров. Ганебская
 Рук. Бурлаченко
 Инженер Пышук
 Утв. /



Размеры для справок.

103056

НО-10.04.00.000 СБ

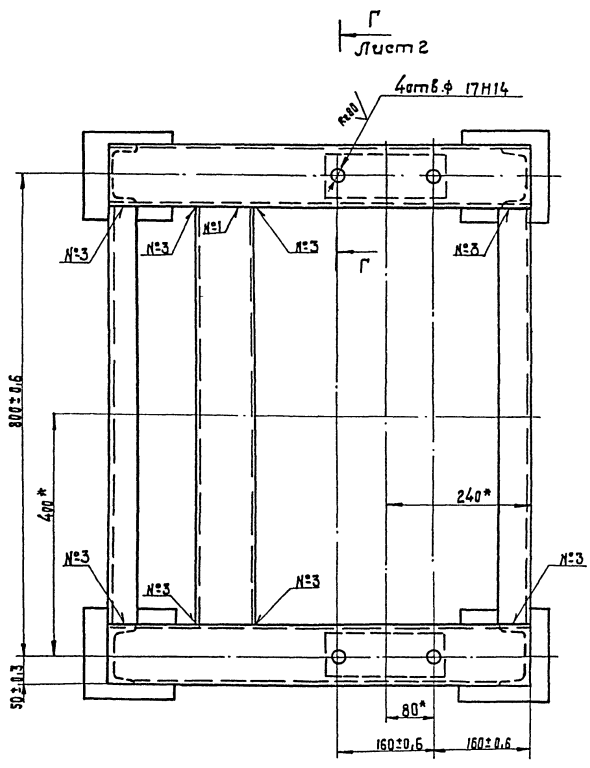
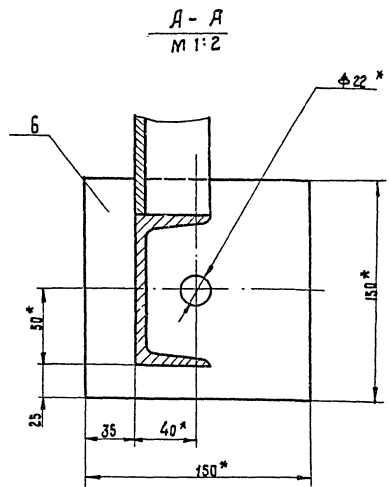
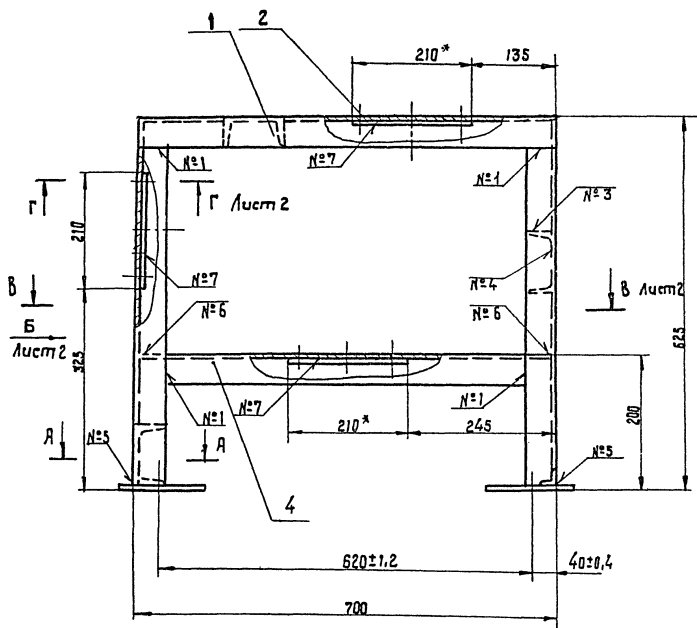
Изм. Лист	Исполнит.	Подп.	Дата	Станция переходная	Лист	Масштаб
1	Бурлаченко	БШ	02.09	Сборочный чертеж	1	1:10
2	Ганебская	ГШ	06.09		254	
3	Пышук	ПШ	02.09			
4	Бурлаченко	БШ	02.09			
5	Пышук	ПШ	02.09			
6	Пышук	ПШ	02.09			

Копиробал Красноба

Формат А3

Листом 4

Туполобый проект 411-2-196.89



Номер шва	Обозначение шва	Требования к шву	Кол. швов
1	С2		24
2	У3 - Д 4 - J		4
3	Т1 - Д 4		12
4	Т1 - Д 4 - J		8
5	Т1 - Д 4	по замкнутой линии	4
6	Т3 - Д 4		4
7	Н2 - Д 4	по замкнутой линии	6

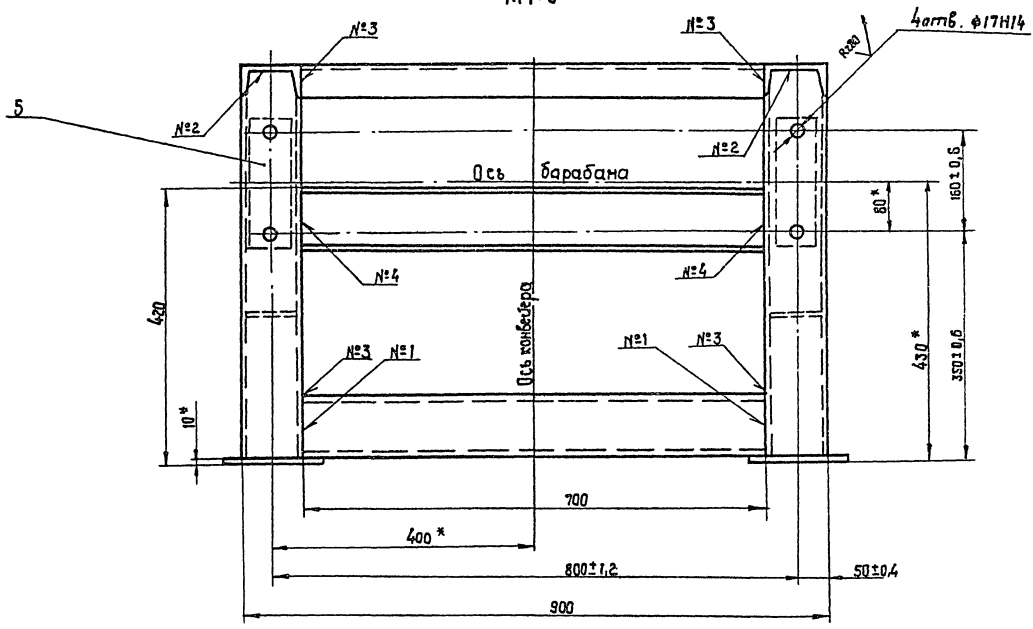
- Сварные швы по гост 5264-80.
- * Размеры для справок.
- Неуказанные предельные отклонения размеров: отверстий - Н15; балов - Н15; остальные $\pm \frac{IT15}{2}$.
- Масса наплавленного металла - 0,66 кг.

10305/6

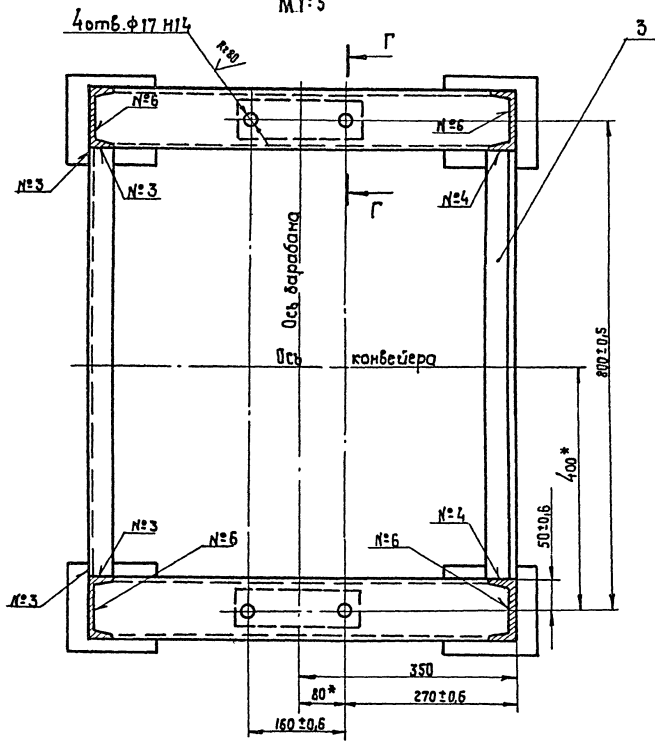
				НО-10.04.01.000 СБ			
				Рама		Лист	
				Сборочный чертёж		Масса	
				Р		66,5	
						1:5	
						Лист 1	
						Листов	
						сварзипроектоз	
						Киевский филиал	
						Формат А2	

Имя и Фамилия проектировщика (подпись) / Имя и Фамилия исполнителя (подпись) / Дата

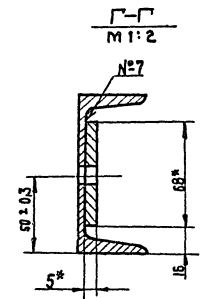
Вид Б Лист 1
М 1:5



В-В Лист 1
М 1:5



Лист 1
М 1:2



Тиробол проект 4П-2-196.89 Альбом 4

НО-10.04.01.000 СБ

Имя, Имя Фамилия, Имя Отчество, Подпись, Дата

Имя Лист № докум. Подп. Дата

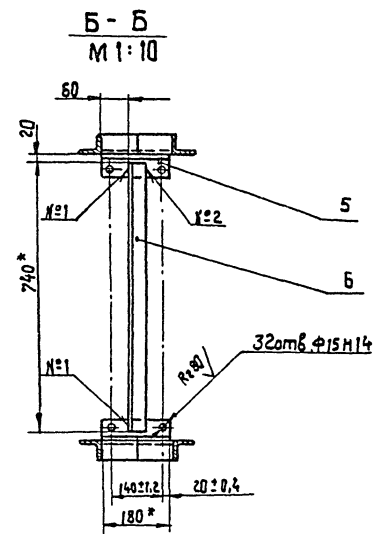
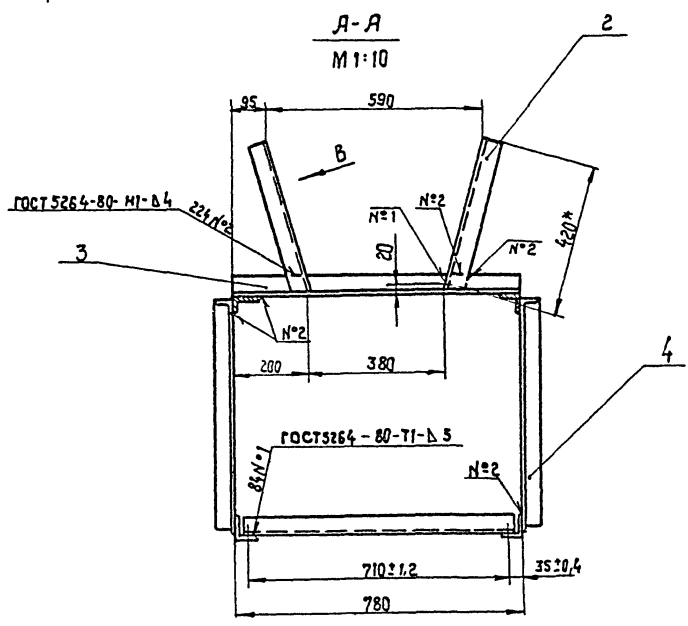
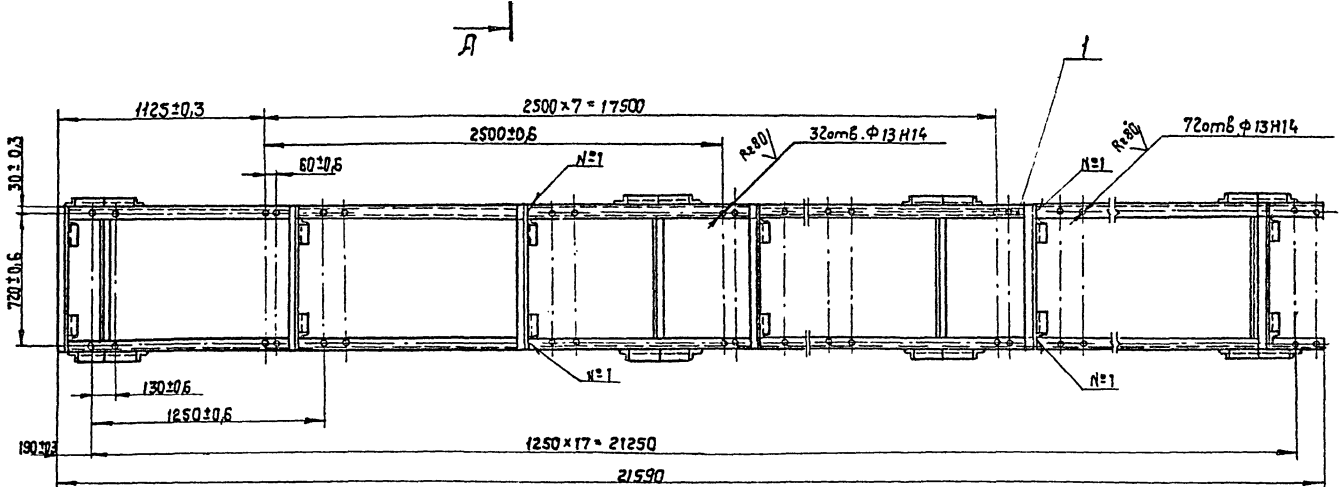
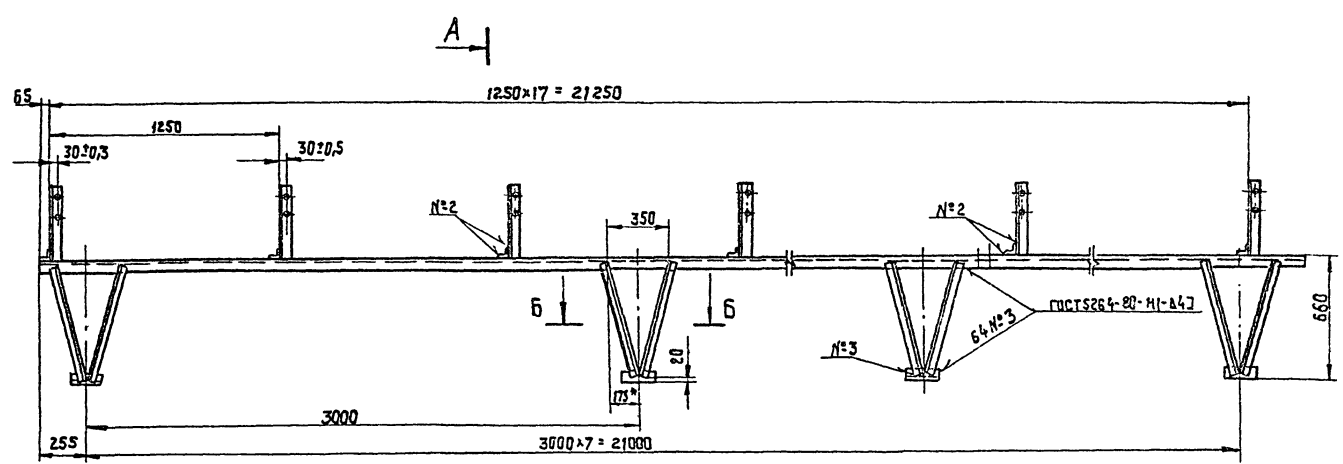
НО-10.04.01.000 СБ

Лист 2

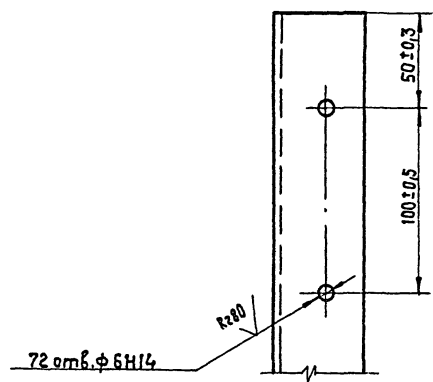
Копировал Кривоша формат А2

Альбом 4

Трубовой проект 411-2-196.89



Вид В
М 1:2



- 1* Размеры для справок.
- 2. Неуказанные предельные отклонения размеров: отверстий-Н15; валов-Н15; остальных ±0,15/2.
- 3. Масса наплавленного металла — 3,0 кг.

Шифр разраб. и дата
Шифр исполн. и дата
Шифр технол. и дата
Шифр технол. и дата

10305/6

				НО-10.05.00.000 СБ				
Изм	Кол	№ докум.	Подп.	Дата	Секция горизонтальная Сборочный чертеж	Лист	Масса	Машинад
Разраб.		Бурлаченко	С/М	07.88		Р	309	1:20
Провер.		Станьковская	С/М	06.89	Лист Листов : саюзгипролесхоз Киевский филиал			
Т. контрол.		Тыщук	С/М	07.89				
Рук.		Бурлаченко	С/М	08.89	Копировал Красново Формат А2			
Н. контрол.		Тыщук	С/М	08.89				
Чтв.		Кучоткин						

Лист 4
Туполов проект 4/1-2-196.89

Изм. № 1
Исполн. В.И.Иванов
Провер. И.И.Иванов

№ п/п	Обозначение	Наименование	Кол.	Примечание
		Документация		
1	НО-11.00.00.000 СБ	Оборачивный чертеж	2	
2	НО-11.00.00.000 ВС	Ведомость спецификаций	1	
		Оборачивные единицы		
3	НО-11.01.00.000	Рама под приводную станцию	2	
4	НО-11.02.00.000	Переходная секция	2	
5	НО-11.03.00.000	Опора	1	
		Детали		
6	НО-01.00.00.000-01	Болты фундаментный	20	и ст. 11.00.00.000
		Стандартные изделия		
7		Болт М10х25.58	88	
8		ГОСТ 7798-70*		
9		Болт М16х70.58	30	
10		ГОСТ 7798-70*		
11		Гайка М10.5	88	
12		ГОСТ 5915-70*		
13		Гайка М16.5	66	
14		ГОСТ 5915-70*		
15		Шайба 16.65Г	88	
16		ГОСТ 6402-70*		

НО-11.00.00.000

Изм. № 1
Исполн. В.И.Иванов
Провер. И.И.Иванов

Транспортер опп-
лочный цепной

Лист 1 из 2
Р 1 2

Согласно протексту
Киевский филиал

Копировал Красноба
Формат А4

Лист 4
Туполов проект

Изм. № 1
Исполн. В.И.Иванов
Провер. И.И.Иванов

№ п/п	Обозначение	Наименование	Кол.	Примечание
10		Шайба 16.65Г	66	
		ГОСТ 6402-70*		
11		Шайба 16.01	48	
		ГОСТ 10906-78*		
		Прочие изделия		
12	ТОЦ16-5.12.000	Натяжная станция	1	
13	ТОЦ16-5.08.000	Противжучная секция	9	
14	ТОЦ16-5.01.000	Ведущий вал	1	
15	ТОЦ16-5.06.000	Начальная секция	1	
16	ТОЦ16-5.11.000	Обводная звездочка	1	

НО-11.00.00.000

Изм. № 1
Исполн. В.И.Иванов
Провер. И.И.Иванов

Копировал Красноба
Формат А4

Лист 4
Туполов проект 4/1-2-196.89

Изм. № 1
Исполн. В.И.Иванов
Провер. И.И.Иванов

№ п/п	Обозначение	Наименование	Куда входит		Примечание
			Обозначение	Кол. общее	
1	НО-11.00.00.000	Транспортер опп-лочный цепной		1	
2	НО-11.01.00.000	Рама под приводную станцию	НО-11.00.00.000	1	1
3	НО-11.02.00.000	Переходная секция	НО-11.00.00.000	1	1
4	НО-11.03.00.000	Опора	НО-11.00.00.000	10	10

НО-11.00.00.000 ВС

Изм. № 1
Исполн. В.И.Иванов
Провер. И.И.Иванов

Транспортер
опп-лочный цепной

Ведомость спецификаций

Лист 1 из 1
Р 1 1

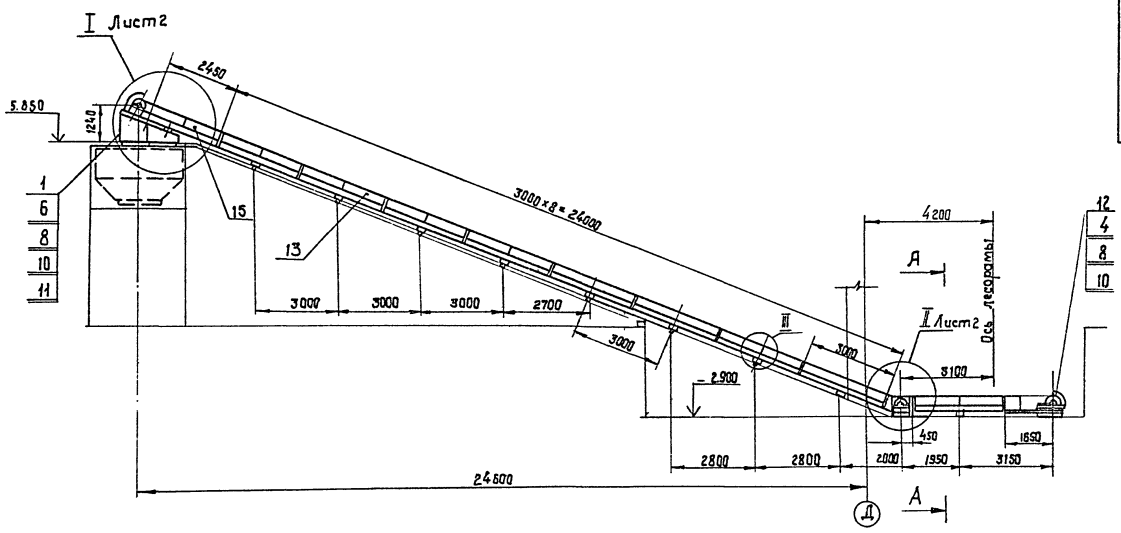
Согласно протексту
Киевский филиал

Копировал Красноба
Формат А4

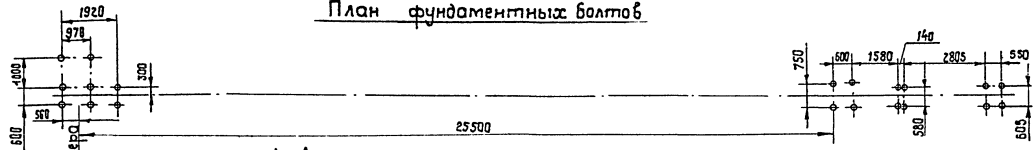
Листом 4

проект 411-2-196.89

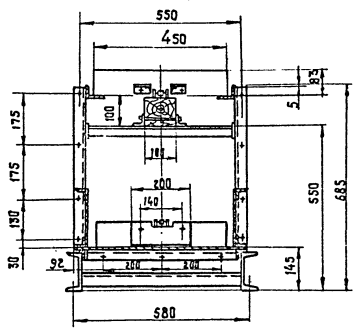
Таблат



План фундаментных болтов



A-A
M 1:10



Техническая характеристика.

Транспортер предназначен для выноса опилок от лесорамы в бункер.

Вне чежа транспортер монтируется на эстакаде.

Скорость движения цепи, м/сек. — 0,5

Длина транспортера, м — 32,3

Расстояние между скребками, мм — 800

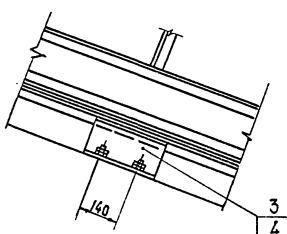
Мощность привода, кВт — 5,5

Угол наклона транспортера — 20°

1. Размеры для справок.

2. Металлоконструкция после монтажа грунтовать грунтовкой ФЛ-03К гост 9109-81.

красить — эмаль ПФ115 гост 6465-76^А.



10305/5

HO - H. 00. 00. 000 C6

Изм.	Вкл.	№ докум.	Подп.	Дата	Лист	Масса	Масштаб
1	1	Буряченко	В.В.	27.09	1	3270	1:100
2	1	Ташук	И.И.	28.09	2		
3	1	Буряченко	В.В.	28.09	3		
4	1	Ташук	И.И.	28.09	4		
5	1	Кучкович	В.В.	29.09	5		

Транспортер опилочный цепной сварочный чертеж

Лист 1 Листов в 5

СОЮЗГИПРОЛЕХОЗ Киевский филиал

Копировал Краснова

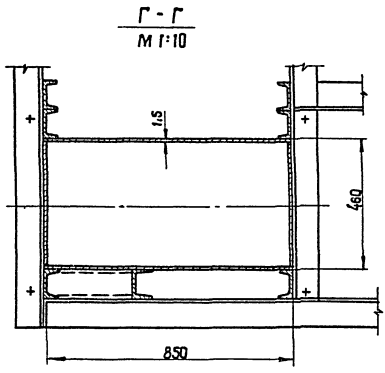
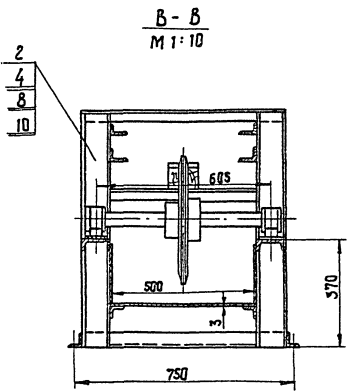
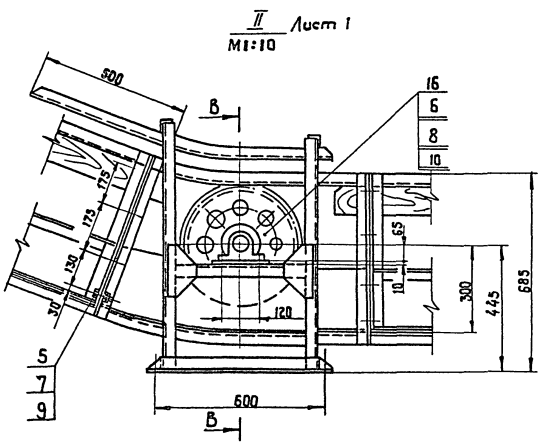
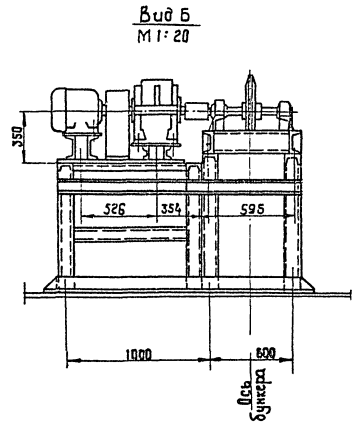
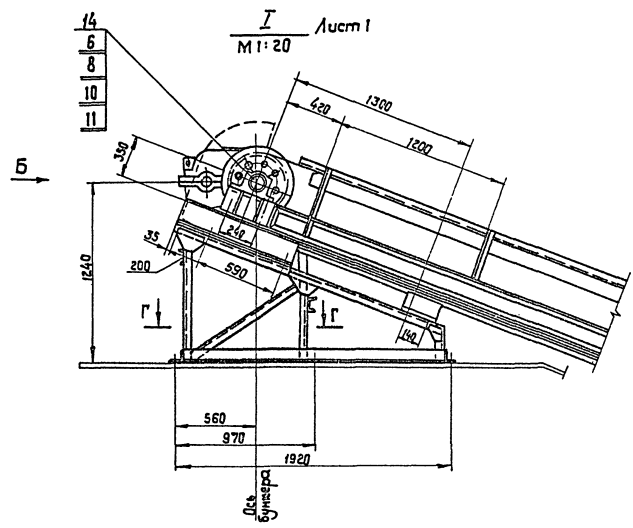
Формат А3

Учлб. №1044 Проект и эстакада, эстакада №1, Лист 4, Таблат, Проект и эстакада

Лисом 4

Турбоу проект 411-2-196.89

Удк. Аэоа. Подп. у Семо. Визначення. А. Паш. А. С. А. Подп. у Семо.



10.2005/5

Удк. Аэоа.	Подп. у Семо.	Визначення.	А. Паш.	А. С. А.	Подп. у Семо.
------------	---------------	-------------	---------	----------	---------------

HO - 11.00.00.000 C6

Лист 2

Куликовол Красново

Формат А2

Типовой проект №2-196-89 Альбом 4

Изм. №, Подп. и дата, Вып. №, № докум., Подп., Дата

Форм. код	Поз.	Обозначение	Наименование	Кол.	Примечание
			Документация		
А4		НО-11.01.00.000.05	Сборочный чертеж	1	
			Детали		
А4	1	НО-11.01.00.001	Стойка	2	
А4	2	НО-11.01.00.002	Косынка	2	
А4	3	НО-11.01.00.003	Стяжка	3	
А4	4	НО-11.01.00.004	Косынка	2	
*	5	НО-02.03.00.002-03	Стойка		* Ст. - НО-02.03.00.002
А4	6	НО-11.01.00.005	Стяжка	2	
			Швеллер ГОСТ 8240-72*		
			Ст.З ГОСТ 535-79*		
			L = 1700 h 15		
А4	7	НО-11.01.00.006	Поперечина	2	
			Швеллер ГОСТ 8240-72*		
			Ст.З ГОСТ 535-79*		
			L = 850 h 15		
А4	8	НО-11.01.00.007	Поперечина	4	
			Швеллер ГОСТ 8240-72*		
			Ст.З ГОСТ 535-79*		
			L = 830 h 15		
А4	9	НО-11.01.00.008	Платик	2	
			Лист Б-ПН-8 ГОСТ 19903-74*		
			З-Ст.З кп ГОСТ 14637-79		
			95 h 16 x 95 h 15		
А4	10	НО-11.01.00.009	Стойка	2	

НО-11.01.00.000

Рама под приводную станцию

Изм. №	Лист	№ докум.	Подп.	Дата
Разраб.	Степанеская	05	05.89	
Проб.	Бурлаченко	01.89	01.89	
Т. контр.	Тыщук	07.89	07.89	
Рук.	Бурлаченко	07.89	07.89	
И. контр.	Тыщук	07.89	07.89	
Чтб.				

Копировал Красноба

Формат А4

Альбом

Типовой проект

Изм. №, Подп. и дата, Вып. №, № докум., Подп., Дата

Форм. код	Поз.	Обозначение	Наименование	Кол.	Примечание
А4	11	НО-11.01.00.010	Стяжка	1	
			Уголок Б-100x100x7 ГОСТ 8509-86		
			Ст.З кп ГОСТ 535-79*		
			L = 1800 h 15		
А4	12	НО-11.01.00.011	Поперечина	1	
			Уголок Б-100x100x7 ГОСТ 8509-86		
			Ст.З кп ГОСТ 535-79*		
			L = 850 h 15		
А4	13	НО-11.01.00.012	Стяжка	1	
			Уголок Б-100x100x7 ГОСТ 8509-86		
			Ст.З кп ГОСТ 535-79*		
			L = 1800 h 15		
А4	14	НО-11.01.00.013	Стяжка	1	
А4	15	НО-11.01.00.014	Поперечина	1	
			Уголок Б-100x100x7 ГОСТ 8509-86		
			Ст.З кп ГОСТ 535-79*		
			L = 870 h 15		
А4	16	НО-11.01.00.015	Балка	2	
А4	17	НО-11.01.00.016	Стенка	1	
			Лист Б-ПН-2 ГОСТ 19903-74*		
			З-Ст.З кп ГОСТ 14637-79		
			666 h 16 x 900 h 15		
А4	18	НО-11.01.00.017	Стенка	2	
А4	19	НО-11.01.00.018	Стенка	1	
			Лист Б-ПН-2 ГОСТ 19903-74*		
			З-Ст.З кп ГОСТ 14637-79		
			666 h 16 x 600 h 15		
А4	20	НО-11.01.00.009-01	Стойка	2	
А4	21	НО-11.01.00.019	Платик	2	
			Лист Б-ПН-8 ГОСТ 19903-74*		
			З-Ст.З кп ГОСТ 14637-79		
			95 h 16 x 200 h 15		

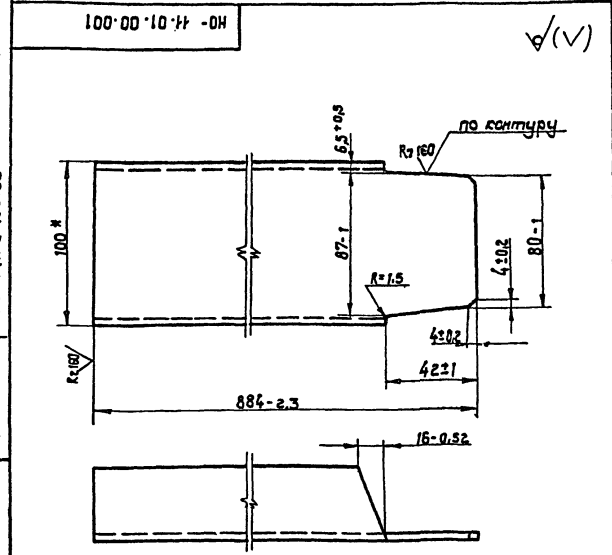
НО-11.01.00.000

Копировал Красноба

Формат А4

Типовой проект №2-196-89 Альбом 4

Изм. №, Подп. и дата, Вып. №, № докум., Подп., Дата



* Размер для справок

НО-11.01.00.001

Стойка

Изм. №	Лист	№ докум.	Подп.	Дата
Разраб.	Степанеская	05	05.89	
Проб.	Бурлаченко	01.89	01.89	
Т. контр.	Тыщук	07.89	07.89	
Рук.	Бурлаченко	07.89	07.89	
И. контр.	Тыщук	07.89	07.89	
Чтб.				

швеллер 10 ГОСТ 8240-72* Ст.З ГОСТ 535-79*

союзгипролесхоз Киевский филиал

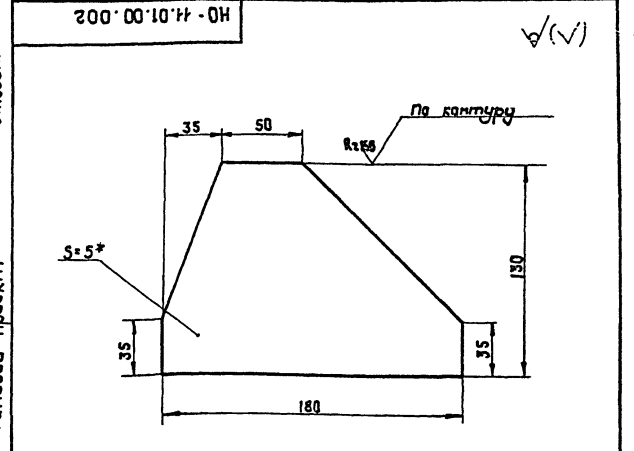
Копировал Красноба

Формат А4

Альбом

Типовой проект

Изм. №, Подп. и дата, Вып. №, № докум., Подп., Дата



- * Размер для справок.
- Неуказанные предельные отклонения размеров: валов - h 16 остальных ± 0.1/2

НО-11.01.00.002

Косынка

10305/5

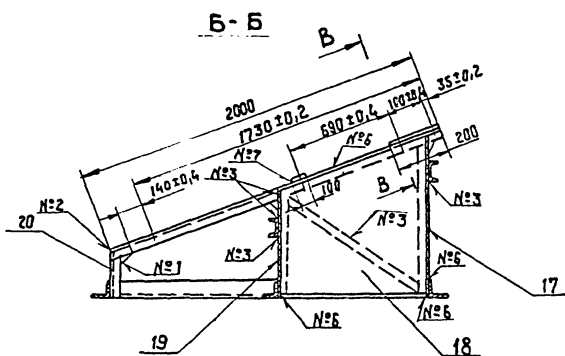
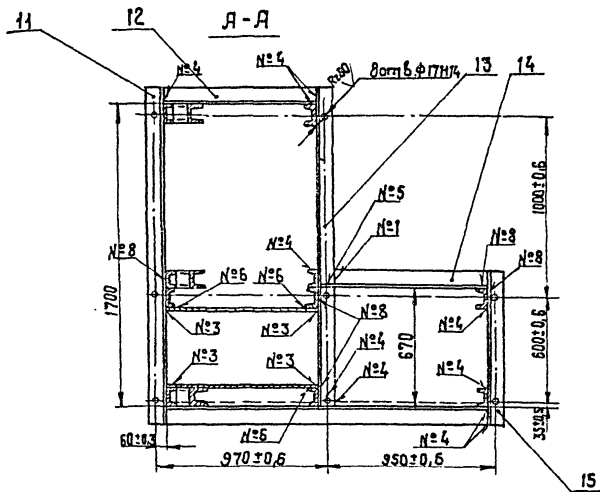
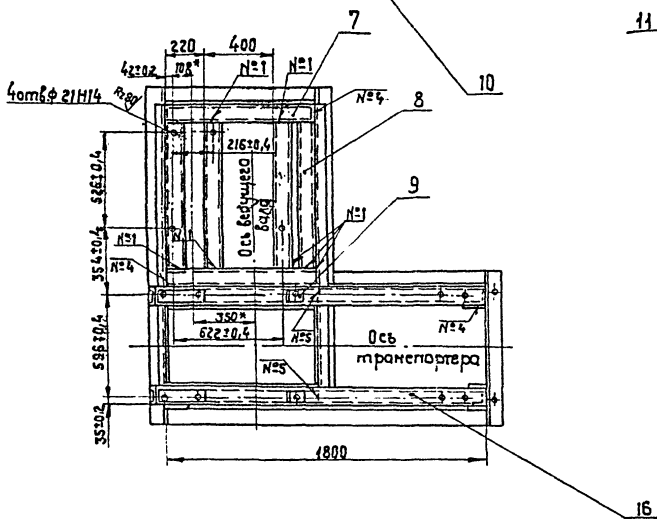
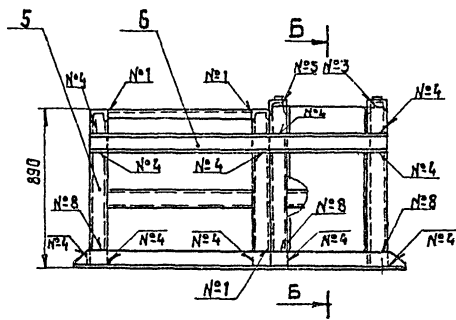
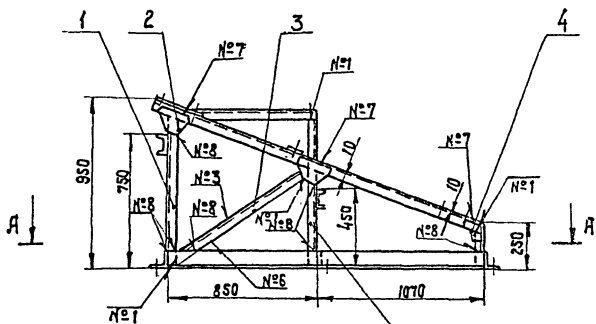
Лист Б-ПН-3 ГОСТ 19903-74* З-Ст.З кп ГОСТ 14637-79

Копировал Красноба

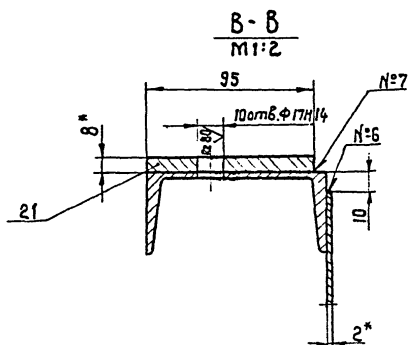
Формат А4

Листом 4

Типовой проект 411-2-196.89



Номер шва	Условные обозначение	Требования к шву	Кол. швов
1	С2		38
2	У2		2
3	Т1-Δ 2		11
4	Т1-Δ 4		40
5	Т3-Δ 4 □		5
6	Н1-Δ 2		11
7	Н1-Δ 4 □		10
8	Н1-Δ 4		16



1. Сварные швы по гост 5264-80.
- 2.* Размеры для справок.
3. Неуказанные предельные отклонения размеров: отверстий - н15; валов - н15, остальных - ± 0.15/2.
4. Масса наплавленного металла — 29 кг.

10305/5

Чит. и подп. Подп. и дата. Взам. шиф. Шиф. и дата. Подп. и дата

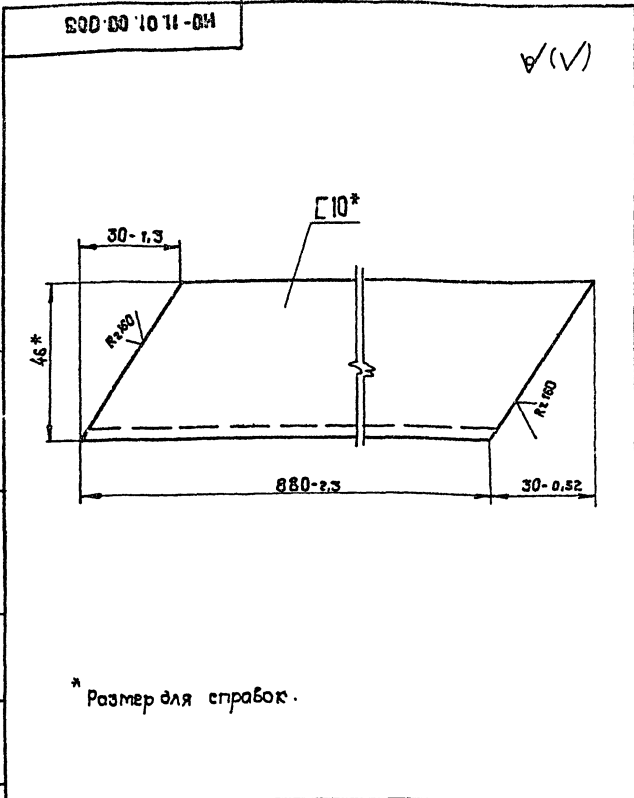
НО-11.01.00.000 СБ				Лист		масса	
Инв. код	№ докум.	Подп.	Дата	Р	296	1:20	
Разр.	Бурлаченко	СВ	05.89	Рата под приводную станцию.			
Проб.	Клименко	СВ	05.89	Сборочный чертеж			
Т. контр.	Тишук	СВ	05.89	Лист	Листов 1		
Рук.	Бурлаченко	СВ	05.89	саюзгипролесхоз			
И. контр.	Тишук	СВ	05.89	Киевский филиал			
Утв.				Формат А2			

Калирава Краснова

Формат А2

Туповой проект 4/1-2-196.89 Альбом 4

Ш.№.Листа. Подп. и дата. Вып. ч. и дата. Ш.№.Листа. Подп. и дата.

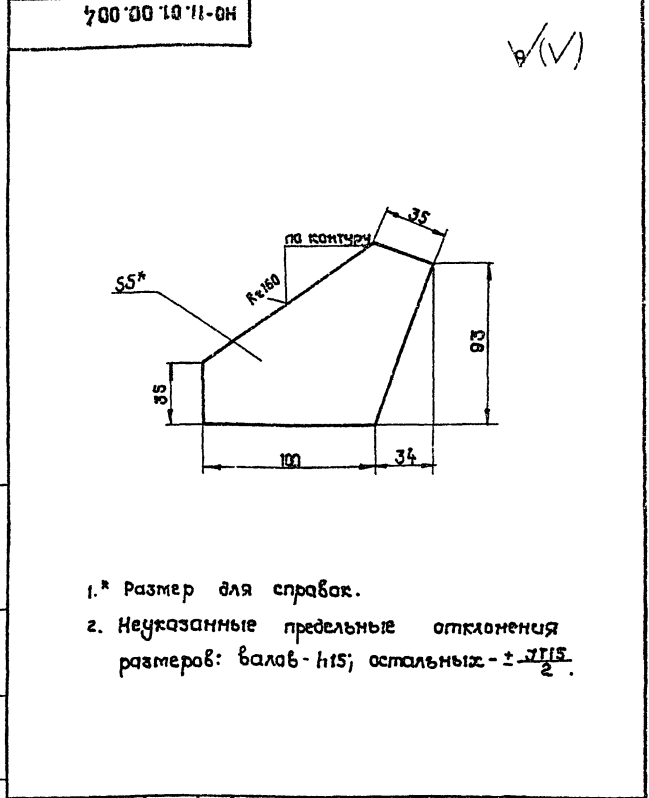


НО-44.01.00.003

Ш.№.Листа	Подп.	Дата	Вып. ч.	Дата	Ш.№.Листа	Подп.	Дата	Вып. ч.	Дата
Изм. Кол.	Исполнит.	Подп.	Дата	Стяжка		Лит.	Масса	Масшт.	
Разраб.	Станевская	С.С.	05.89	Р	7,5	1:1			
Проб.	Бурлаченко	В.В.	07.89	Лист		Листов		1	
Т.контр.	Тышук	В.В.	07.89	Швеллер 10 ГОСТ 8240-72*		СНЗГипролесхоз		Киевский филиал	
Р.уч.	Бурлаченко	В.В.	07.89	Ст.3 ГОСТ 535-79*		Киевский филиал			
И.контр.	Тышук	В.В.	07.89	Копирвал Краснова		Формат А4			
Утв.									

Туповой проект Альбом

Ш.№.Листа. Подп. и дата. Вып. ч. и дата. Ш.№.Листа. Подп. и дата.

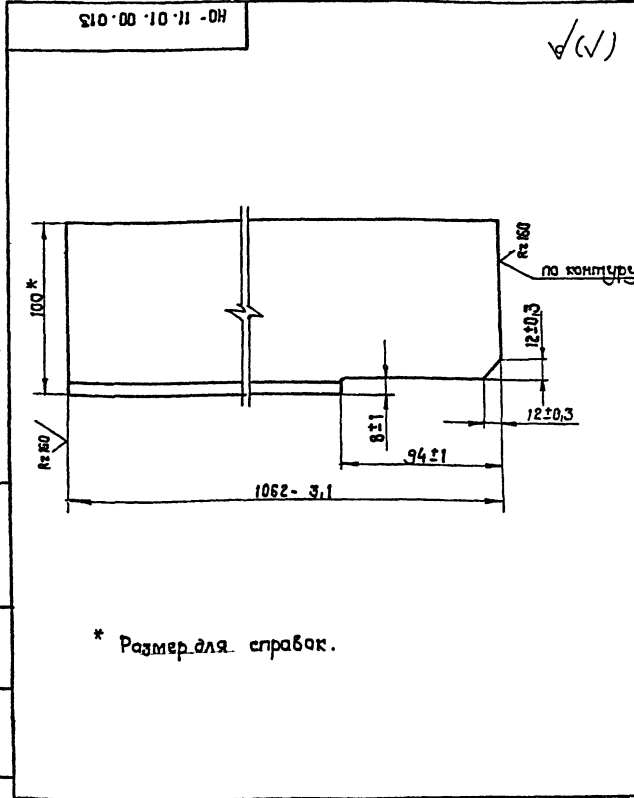


НО-44.01.00.004

Ш.№.Листа	Подп.	Дата	Вып. ч.	Дата	Ш.№.Листа	Подп.	Дата	Вып. ч.	Дата
Изм. Кол.	Исполнит.	Подп.	Дата	Косынка		Лит.	Масса	Масшт.	
Разраб.	Станевская	С.С.	05.89	Р	0,35	1:2			
Проб.	Бурлаченко	В.В.	07.89	Лист		Листов		1	
Т.контр.	Тышук	В.В.	07.89	Б-ПН-5 ГОСТ 19903-74*		СНЗГипролесхоз		Киевский филиал	
Р.уч.	Бурлаченко	В.В.	07.89	Ст.3 ГОСТ 535-79*		Киевский филиал			
И.контр.	Тышук	В.В.	07.89	Копирвал Краснова		Формат А4			
Утв.									

Туповой проект 4/1-2-196.89 Альбом 4

Ш.№.Листа. Подп. и дата. Вып. ч. и дата. Ш.№.Листа. Подп. и дата.

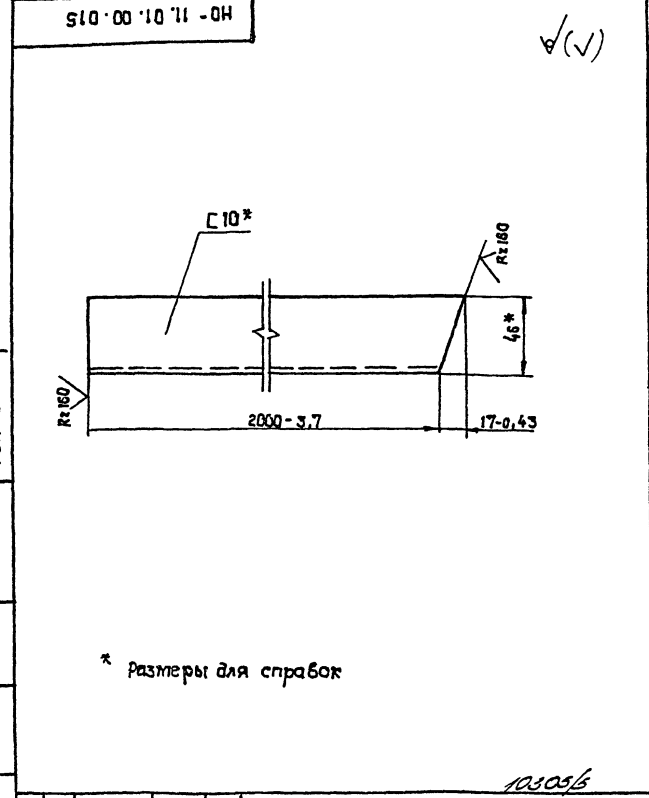


НО-44.01.00.013

Ш.№.Листа	Подп.	Дата	Вып. ч.	Дата	Ш.№.Листа	Подп.	Дата	Вып. ч.	Дата
Изм. Кол.	Исполнит.	Подп.	Дата	Стяжка		Лит.	Масса	Масшт.	
Разраб.	Станевская	С.С.	05.89	Р	10,9	1:2			
Проб.	Бурлаченко	В.В.	07.89	Лист		Листов		1	
Т.контр.	Тышук	В.В.	07.89	Уголок Б-100×100×7 ГОСТ 8509-86		СНЗГипролесхоз		Киевский филиал	
Р.уч.	Бурлаченко	В.В.	07.89	Ст.3 ГОСТ 535-79*		Киевский филиал			
И.контр.	Тышук	В.В.	07.89	Копирвал Краснова		Формат А4			
Утв.									

Туповой проект Альбом

Ш.№.Листа. Подп. и дата. Вып. ч. и дата. Ш.№.Листа. Подп. и дата.

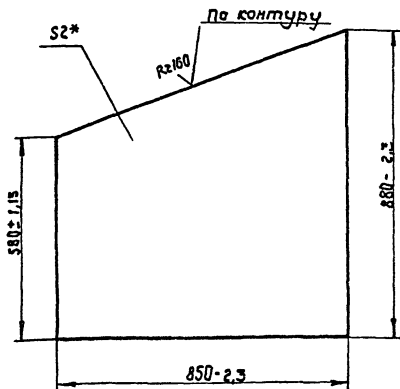


НО-44.01.00.015

Ш.№.Листа	Подп.	Дата	Вып. ч.	Дата	Ш.№.Листа	Подп.	Дата	Вып. ч.	Дата
Изм. Кол.	Исполнит.	Подп.	Дата	Балка		Лит.	Масса	Масшт.	
Разраб.	Станевская	С.С.	05.89	Р	17,1	1:2			
Проб.	Бурлаченко	В.В.	07.89	Лист		Листов		1	
Т.контр.	Тышук	В.В.	07.89	Швеллер 10 ГОСТ 8240-72*		СНЗГипролесхоз		Киевский филиал	
Р.уч.	Бурлаченко	В.В.	07.89	Ст.3 ГОСТ 535-79*		Киевский филиал			
И.контр.	Тышук	В.В.	07.89	Копирвал Краснова		Формат А4			
Утв.									

Л10.00.10.11-0Н

(✓)(✓)



* размер для справок.

НО - 11.01.00.017

Стенка

Лист	масса	Масштаб
Р	9,8	1:10
Лист	Листов	1

Лист 6-ПН-2 гост 19903-74 *

Ст.3 кл гост 14637-79 * союзгипролесхоз Киевский филиал

Копирвал Краснова

Формат А4

Форм. зона	№ поз.	Обозначение	Наименование	кол.	примечание
			Документация		
Я4		НО-11.02.00.000	Сборочный чертеж	1	
			Детали		
Я4	1	НО-11.02.00.001	Направляющая	1	
Я4	2	НО-11.02.00.002	Поперечина	4	
			Уголок 40x40x4 гост 8509-86		
			Ст.3 кл гост 535-79 *		
Я4	3	НО-11.02.00.003	Стойка	2	
			Швеллер 10 гост 8240-72 *		
			Ст.3 гост 535-79 *		
			Л = 945 h 15		
Я4	4	НО-11.02.00.004	Направляющая	1	
Я4	5	НО-05.01.00.003	Косынка	4	
Я4	6	НО-11.02.00.005	Стойка	2	
			Швеллер 10 гост 8240-72 *		
			Ст.3 гост 535-79 *		
			Л = 825 h 15		
Я4	7	НО-11.02.00.006	Поперечина	2	
			Уголок 6-40x40x4 гост 8509-86		
			Ст.3 кл гост 535-79 *		
			Л = 700 h 15		
Я4	8	НО-11.02.00.007	Стенка	2	
Я4	9	НО-11.02.00.008	Стяжка	2	
			Уголок 6-50x50x5 гост 8509-86		
			Ст.3 кл гост 535-79 *, Л=640 h 15		

НО - 11.02.00.000

Переходная секция

Лист	Лист	Листов
Р1	1	2

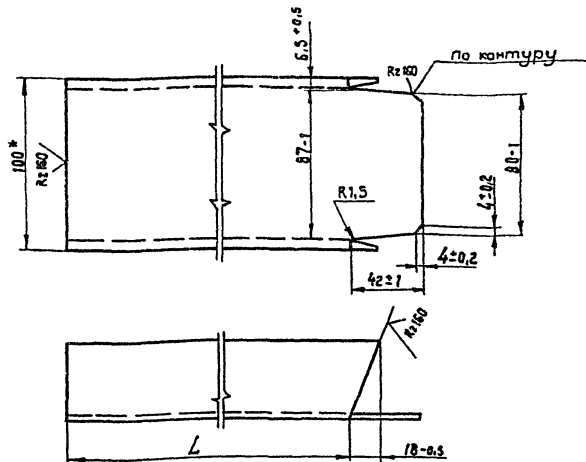
союзгипролесхоз Киевский филиал

Копирвал Краснова

Формат А4

600.00.10.11-0Н

(✓)(✓)



Обозначение	Л	Масса
НО-11.01.00.009	540	4,3
- 01	200	1,8

* Размер для справок.

НО - 11.01.00.009

Стойка

Лист	Масса	Масштаб
Р	ст. табл.	1:2
Лист	Листов	1

Швеллер 10 гост 8240-72 *

Ст.3 гост 535-79 * союзгипролесхоз Киевский филиал

Копирвал Краснова

Формат А4

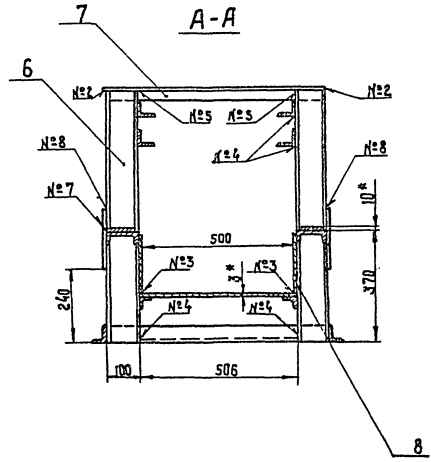
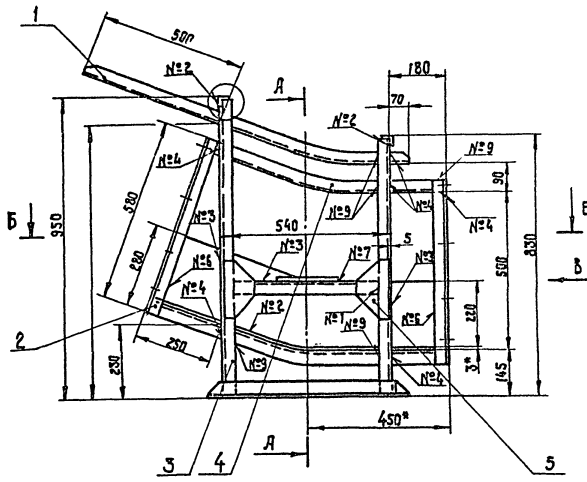
Форм. зона	№ поз.	Обозначение	Наименование	кол.	Примечание
Я4	10	НО-11.02.00.009	Днище	1	
			Лист 6-ПН-3 гост 19903-74 *		
			3-Ст.3 кл гост 14637-79		
			505 h 16 x 990 h 15		
Я4	11	НО-02.01.00.002-04	Поперечина	2	
Я4	12	НО-11.02.00.010	Платчик	2	
			Лист 6-ПН-10 гост 19903-74 *		
			3-Ст.3 кл гост 14637-79		
			90 h 16 x 200 h 15		
Я4	13	НО-11.02.00.011	Поперечина	2	
			Уголок 6-50x50x5 гост 8509-86		
			Ст.3 гост 535-79 *		
			Л = 705 h 15		
Я4	14	НО-11.02.00.012	Направляющая	1	
*	15	НО-11.02.00.012-01	Направляющая	1	* Ст. 11.02.00.002
*	16	НО-11.02.00.001-01	Направляющая	1	* Ст. 11.02.00.001
*	17	НО-11.02.00.004-01	Направляющая	1	* Ст. 11.02.00.004

10305/5

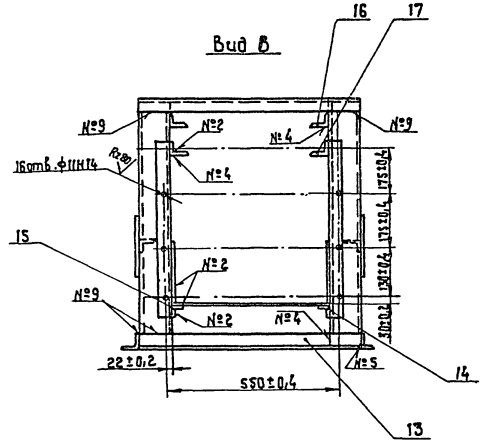
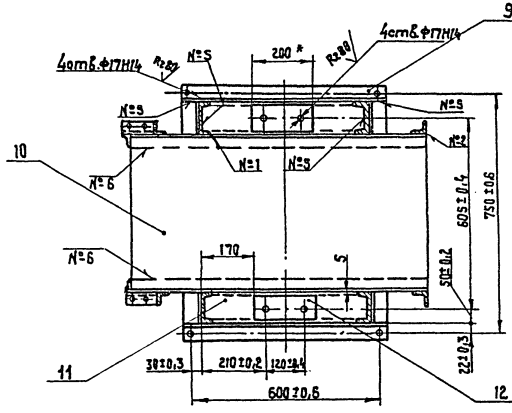
НО - 11.02.00.000

Копирвал Краснова

Формат А4



Б - Б



Номер шва	Условное обозначение	Требования к шву	Кол. швов
1	С2		8
2	У2		22
3	П1-Δ3		8
4	П1-Δ4		32
5	П1-Δ4□		12
6	Н1-Δ3		6
7	Н1-Δ5	по замкнутой линии	2
8	Н1-Δ5□		4
9	Н1-Δ3		28

1. Сварные швы по ГОСТ 5264-80.
- 2.* Размеры для справок.
3. Неуказанные предельные отклонения размеров: отверстий - H15, валов - h15; остальных - ± 0.15/2.
4. Масса наплавленного металла - 0,85 кг.

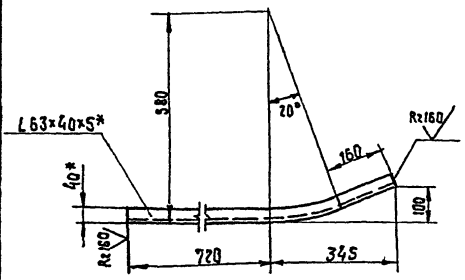
10.05/3

				НО-11.02.00.000 СБ				
Изм.	Кол.	№ док.	Подп.	Дата	Переходная станция Сборочный чертеж	Лит.	масса	масштаб
Разраб.	Бурлаченко	БС	БС	08.99		Р	85	1:10
Проб.					Лист	Листов 1		
Т.контр.	Тишук	ИД	БС	08.99	СоюзгипроЛесхоз Киевский филиал			
Рук.	Бурлаченко	БС	БС	08.99				
Т.контр.	Тишук	ИД	БС	08.99				
Чтб.	Курочкин	ИД	БС	08.99				

Типовой проект 411-2-196.89 Альбом 4

100.00.00.01-01

✓(✓)



Длина развертки L=1080 мм

НО-11.02.00.000-01 - зеркальное отражение
 остальное НО-11.02.00.001
 М 1:20



- 1.* Размеры для справок.
- 2. Неуказанные предельные отклонения размеров: валов - h15; остальных $\pm \frac{IT15}{2}$.

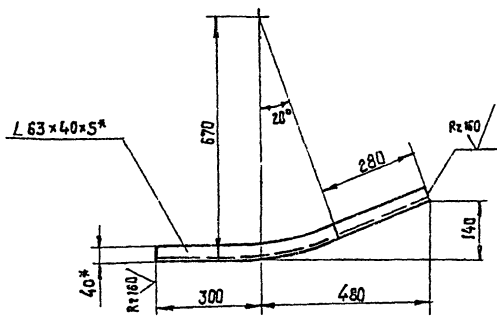
Изм.	Кол.	№ докум.	Подп.	Дата
Разработ.	Станевская	СЗ	05.89	
Проб.	Бурлаченко	СЗ	07.89	
Т.контр.	Тищук	СЗ	08.89	
Рук.	Бурлаченко	СЗ	08.89	
Н.контр.	Тищук	СЗ	08.89	
Чтб.				

НО-11.02.00.001			Лит.	Масса	Масштаб
Направляющая			Р	4,0	1:10
Б-63x40x5 ГОСТ 8510-86			Лист	Листов 1	
Угловые Ст.Зен ГОСТ 535-79 *			Союзгипролесхоз Киевский филиал		
Копировал Красноба			Формат А4		

Типовой проект Альбом

700.00.00.01-01

✓(✓)



Длина развертки L=790 мм

НО-11.02.00.004-01 - зеркальное отражение
 Остальное - см. НО-11.02.00.004
 М 1:20



- 1.* Размеры для справок.
- 2. Неуказанные предельные отклонения размеров: валов - h15; остальных $\pm \frac{IT15}{2}$.

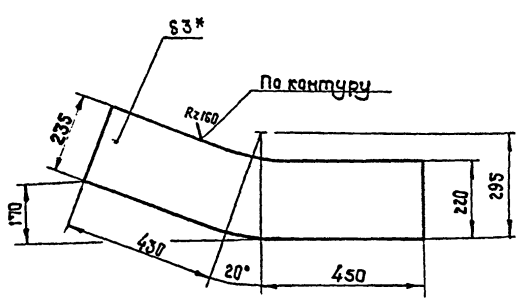
Изм.	Кол.	№ докум.	Подп.	Дата
Разработ.	Станевская	СЗ	05.89	
Проб.	Бурлаченко	СЗ	07.89	
Т.контр.	Тищук	СЗ	08.89	
Рук.	Бурлаченко	СЗ	08.89	
Н.контр.	Тищук	СЗ	08.89	
Чтб.				

НО-11.02.00.004			Лит.	Масса	Масштаб
Направляющая			Р	3,1	1:10
Б-63x40x5 ГОСТ 8510-86			Лист	Листов 1	
Угловые Ст.Зен ГОСТ 535-79 *			Союзгипролесхоз Киевский филиал		
Копировал Красноба			Формат А4		

Типовой проект 411-2-196.89 Альбом

100.00.00.07-01

✓(✓)



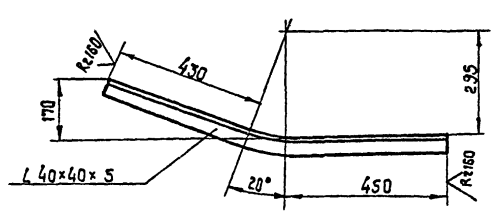
- 1.* Размер для справок.
- 2. Неуказанные предельные отклонения размеров: валов - h15; остальных $\pm \frac{IT15}{2}$.

Изм.	Кол.	№ докум.	Подп.	Дата
Разработ.	Станевская	СЗ	05.89	
Проб.	Бурлаченко	СЗ	07.89	
Т.контр.	Тищук	СЗ	08.89	
Рук.	Бурлаченко	СЗ	08.89	
Н.контр.	Тищук	СЗ	08.89	
Чтб.				

НО-11.02.00.007			Лит.	Масса	Масштаб
Стенка			Р	5,3	1:10
Б-1113 ГОСТ 19903-74 *			Лист	Листов 1	
Лист 3-Ст.Зен ГОСТ 14637-79			Союзгипролесхоз Киевский филиал		
Копировал Красноба			Формат А4		

210.00.00.012-01

✓(✓)



Длина развертки L=380 мм

НО-02.00.012-01 - зеркальное отражение
 Остальное см. НО-02.00.012.
 М 1:20



- 1.* Размер для справок.
- 2. Неуказанные предельные отклонения размеров: валов - h15; остальных $\pm \frac{IT15}{2}$.

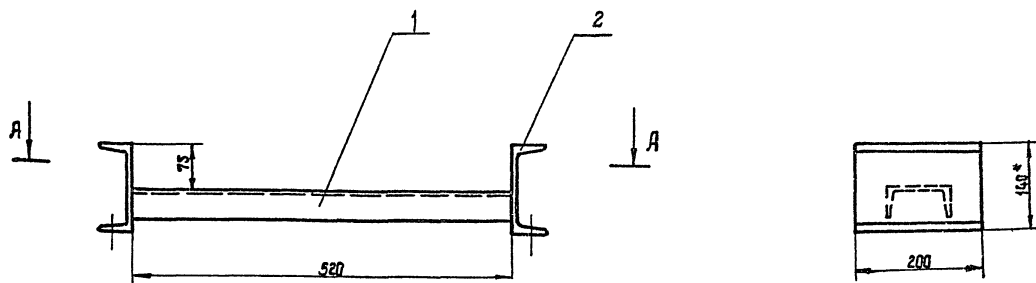
Изм.	Кол.	№ докум.	Подп.	Дата
Разработ.	Станевская	СЗ	05.89	
Проб.	Бурлаченко	СЗ	07.89	
Т.контр.	Тищук	СЗ	08.89	
Рук.	Бурлаченко	СЗ	08.89	
Н.контр.	Тищук	СЗ	08.89	
Чтб.				

НО-11.02.00.012			Лит.	Масса	Масштаб
Направляющая			Р	2,9	1:10
Б-40x40x5 ГОСТ 8509-86			Лист	Листов 1	
Угловые Ст.Зен ГОСТ 535-79 *			Союзгипролесхоз Киевский филиал		
Копировал Красноба			Формат А4		

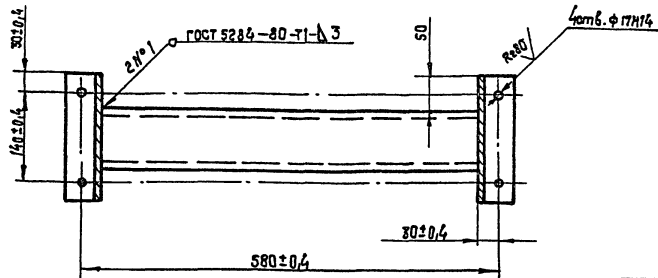
10300/16

Типовой проект 411-2-196.89 Альбом 4

93 000-00-00-11-01-01



A-A



- 1.* Размер для справок.
2. Неуказанные предельные отклонения размеров: отверстий - $h15$; валов - $h15$; остальных $\pm \frac{IT15}{2}$.
3. Масса наплавленного металла - 0,09 кг.

Шифр испол. (подп. и дата) Изм. №, дата, Подп. и дата

НО-11.03.00.000 СБ				Лист. Масса Масса		
Опора				Р	9,2	1:5
Сборочный чертеж				Лист 1 Листов 1		
Копировал Красноба				Формат А3		

Типовой проект 411-2-196.89 Альбом 4

Ферр. зона	Поз.	Обозначение	Наименование	кол.	Примечание
			Документация		
ЯЗ		НО-11.03.00.000 СБ	Сборочный чертеж	1	
			Детали		
ББ	1	НО-11.03.00.001	Связь Швеллер 10 гост 8240-79* Ст.3 гост 535-79* L = 520 h 15	1	
ББ	2	НО-11.03.00.002	Опора Швеллер 14 гост 8240-72* Ст.3 гост 535-79* L = 200 h 15	2	

НО-11.03.00.000

Опора

Лит. Лист Листов
Р 1 1
союзгипролесхоз
Киевский филиал

Копировал Красноба

Формат А4

Шифр испол. (подп. и дата) Изм. №, дата, Подп. и дата

Типовой проект 411-2-196.89 Альбом 4

Ферр. зона	Поз.	Обозначение	Наименование	кол.	Примечание
			Документация		
*		НО-12.00.00.000 СБ	Сборочный чертеж		* 21-Я2
ЯЗ		НО-12.00.00.000 ВС	Ведомость спецификации Сборочные единицы	1	
ЯБ	1	НО-12.01.00.000	Рама	1	
ЯБ	2	НО-12.02.00.000	Толкатель	30	
			Детали		
ЯБ	3	НО-01.00.00.005-03	Болт фундаментный	17	
			Материалы		
	4		Доска 32x200 гост 8486-86Г; L=5500	30	
	5		Брусек 75x130 гост 8486-86Г; L=5300	7	
			Стандартные изделия		
	6		Болт М16x65-58 гост 7798-70*	30	
	7		Гайка М16-5 гост 5915-70*	30	
	8		Гайка М20-5 гост 5915-70*	17	

НО-12.00.00.000

Транспартер
поперечный

Лит. Лист Листов
Р 1 2
союзгипролесхоз
Киевский филиал

Копировал Красноба

Формат А4

Шифр испол. (подп. и дата) Изм. №, дата, Подп. и дата

Типовой проект 411-2-196.89 Альбом 4

№ п/п	Обозначение	Наименование	Кол.	Примечание
9		шайба 16.65Г	30	
		гост 6402-70*		
10		шайба 20.65Г	17	
		гост 6402-70*		
11		Гвоздь 3x100	406	
		гост 4028-63*		
		Прочие изделия		
12	тцп10.00.000	Транспортер поперечный для пиломатериалов	1	З-д. «Сельмашкомбинат» г. Волгодонск

№ 12.00.00.000 Лист 2

Копировал Красноба Формат А4

Типовой проект 411-2-196.89 Альбом 4

1. * Размер для справок.
2. Размеры в скобках после сборки.

№ 12.02.00.001

Изд./лист	Исполнит.	Подп.	Дата
Разроб.	Бурлаченко	СВ	05.89
Проб.	Бурлаченко	СВ	07.89
Т. контр.	Ташук	СВ	08.89
Рук.	Бурлаченко	СВ	08.89
И. контр.	Ташук	СВ	08.89
Утв.			

Лист 6-ПН-6 ГОСТ 19903-74*
4-5 ГОСТ 1050-74 **

Литт. Масса Машшт.
Р 0,6 1:1
Лист Листов 1

Литт. Масса Машшт.
Р 0,6 1:1
Лист Листов 1

Литт. Масса Машшт.
Р 0,6 1:1
Лист Листов 1

№ 12.02.00.001 Лист 6-ПН-6 ГОСТ 19903-74*
4-5 ГОСТ 1050-74 **

Копировал Красноба Формат А4

Типовой проект 411-2-196.89 Альбом 4

№ строки	Обозначение	Наименование	Куда входит		Примечание
			Обозначение	Кол.	
1	№ 12.00.00.000	Транспортер поперечный		1	
2					
3	№ 12.01.00.000	Рама	№ 12.00.00.000	1	1
4					
5	№ 12.02.00.000	Толкатель	№ 12.00.00.000	21	21
6					
7					
8					
9					
10					
11					
12					
13					
14					
15					
16					
17					
18					
19					
20					
21					
22					
23					

№ 12.00.00.000 8С

Изд./лист	Исполнит.	Подп.	Дата
Разроб.	Бурлаченко	СВ	05.89
Проб.	Бурлаченко	СВ	07.89
Т. контр.	Ташук	СВ	08.89
Рук.	Бурлаченко	СВ	08.89
И. контр.	Ташук	СВ	08.89
Утв.			

Литт. Лист Листов
Р 1 1

Литт. Лист Листов
Р 1 1

Литт. Лист Листов
Р 1 1

Транспортер поперечный
Ведомость спецификации

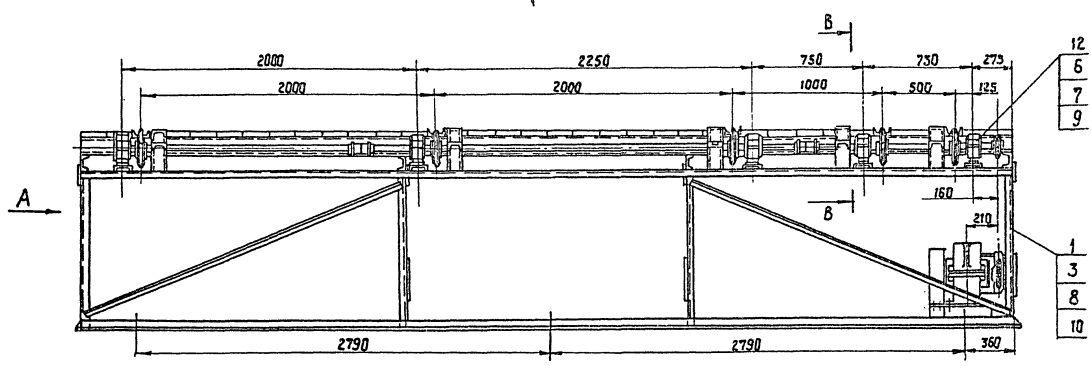
Копировал Красноба Формат А3

Альбом 4

проект 411-2-198.89

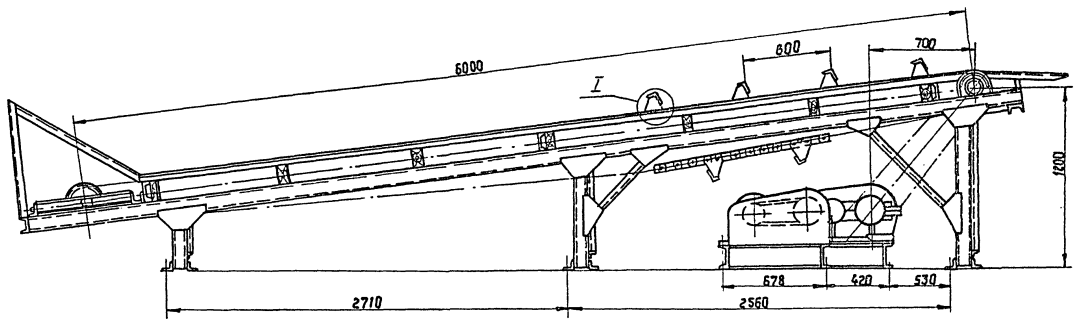
Типовой

6 Лист 2

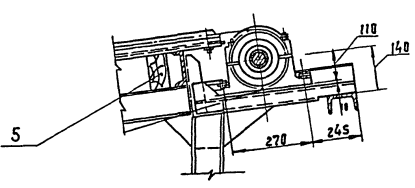


12
6
7
9

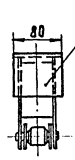
1
3
8
10



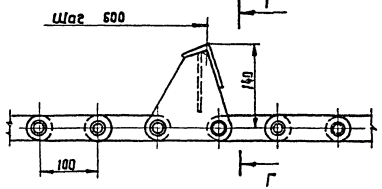
В-В
М 1:10



Г-Г
М 1:5



Г-Г
М 1:5



Техническая характеристика.

Транспортер предназначен для транспортировки лесоматериалов длиной от 1 до 6 м.

Количество тяговых цепей, шт - 5

Скорость тяговых цепей, м/сек - 0,3

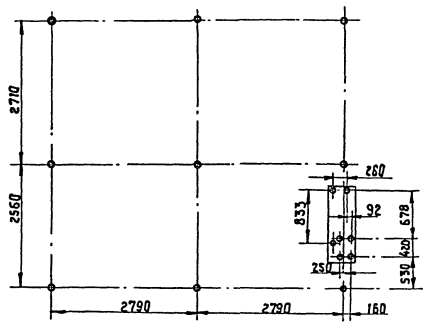
Межосевое расстояние, мм - 6000

Расстояние между упорами, мм - 600

Мощность привода кВт - 5,5

1. Размеры для справок.
2. Расположение транспортера на генплане см. альбом 1 лист ПЗ - лоз.5.
3. Металлоконструкции реле монтажа грунтовать грунтовкой ФЛ-03К ГОСТ 9109-81*; красить - эмаль ПФ 115 ГОСТ 6465-76*

План фундаментных болтов



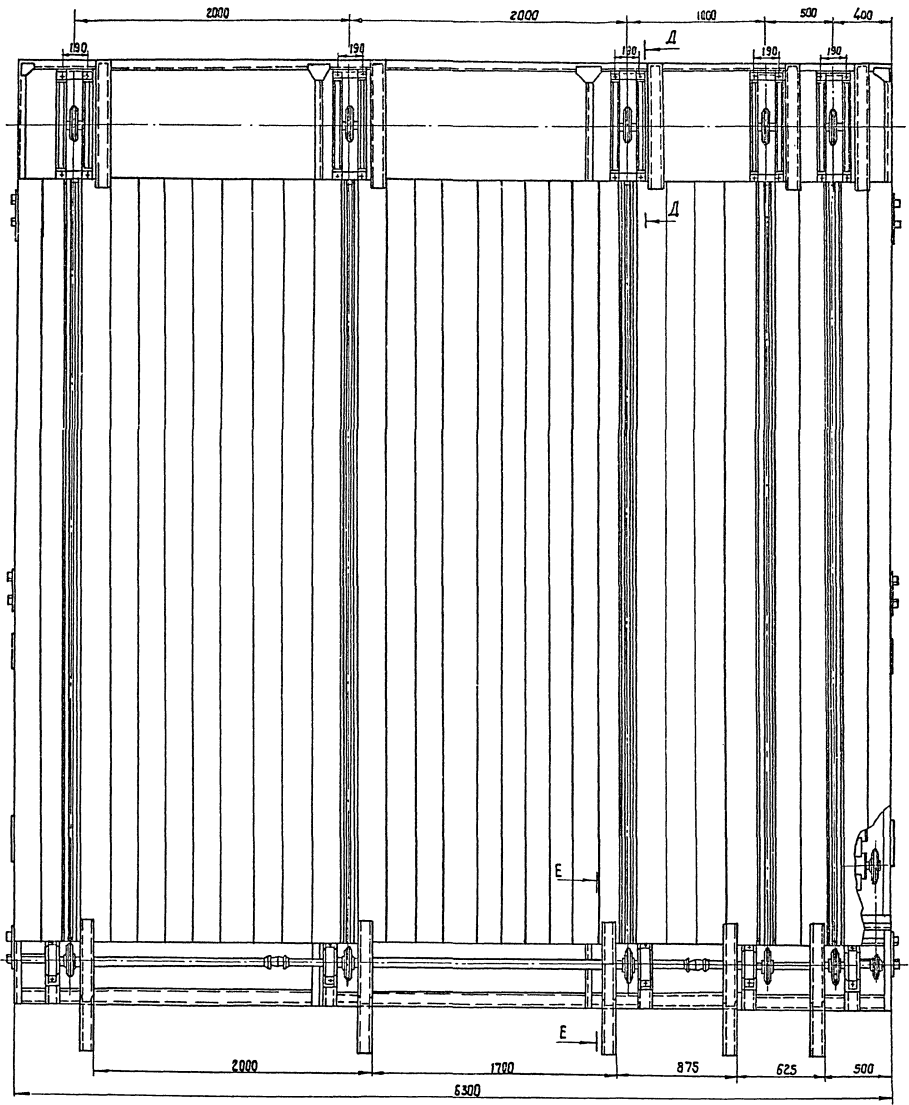
10305/5

НО-12.00.00.000 СБ

Изм. №		Зачин.	Дата	Транспортер поперечный	Лит.	Масса	Масштаб
Разраб. Бурлаченко		1989	03.09		Р	2630	1:20
Проб.				Сборочный чертеж		Лист 1 Листов 2	
Т.контр. Тищенко		1989	08.09	СОЮЗГИПРОЛЕСХОЗ Киевский филиал		Формат А2	
Рук. Бурлаченко		1989	08.09				
Н.контр. Тищенко		1989	08.09				
Этб. Бурлаченко		1989	08.09	Калибрал Кривоша			

Циф. и пров. Лист и болта. Разраб. и кон. И.И. Бурлаченко. Реле и болта.

Вид Б лист 1

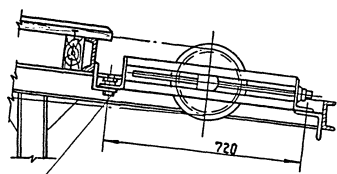


Листов 4

проект 411-2-196.89

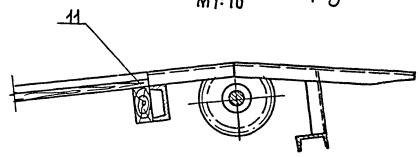
Турбоу

Д-Д повернуто
M1:10



- 6
- 7
- 9

Е-Е повернуто
M1:10



10200/6

Лист, номер, Подп. и дата
Вариант, Изм. и дата
Изм. и дата

Изм.	Дата	Исполн.	Дата	HO-12.00.00.000 C5	Лист 2
				Копирова Е. Г. Б. 1989	Формат А2

Типовой проект 411-2-196.89 Яльбом 4

Шифр листа, лист, № докум., подп., дата

Форм. Зона	Лист	№ докум.	Подп.	Дата	Обозначение	Наименование	Кол.	примечание
						Документация		
					НО-12.01.00.000 СБ	Оборочный чертеж		
						Детали		
Я4	1	НО-12.01.00.001			Стяжка	2		
					Уголок 50x50x5 ГОСТ 8509-86			
					Ст.Зен гост 535-79*			
					L = 2350 h15			
Я4	2	НО-12.01.00.002			Связь	6		
					Уголок 63x63x6 ГОСТ 8509-86*			
					Ст.Зен гост 535-79*			
					L = 6400 h15			
Я4	3	НО-12.01.00.003			Стяжка	5		
Я4	4	НО-12.01.00.004			Угол	5		
Я4	5	НО-12.01.00.005			Косынка	12		
Я4	6	НО-12.01.00.006			Плоск	2		
Я4	7	НО-12.01.00.007			Стяжка	2		
					Уголок 50x50x5 ГОСТ 8509-86			
					Ст.Зен гост 535-79*			
					L = 2200 h15			
Я4	8	НО-12.01.00.008			Кронштейн	5		
Я4	9	НО-12.01.00.009			Стяжка	5		
Я4	10	НО-12.01.00.010			Плоск	2		
Я4	11	НО-12.01.00.011			Стяжка	2		
					Уголок 50x50x5 ГОСТ 8509-86			
					Ст.Зен гост 535-79* L=2240 h15			
					НО - 12.01.00.000			
					Рама		Лист 1 Листов 3	
					Копировал Красново		Формат А4	

Типовой проект 411-2-196.89 Яльбом 4

Шифр листа, лист, № докум., подп., дата

Форм. Зона	Лист	№ докум.	Подп.	Дата	Обозначение	Наименование	Кол.	примечание
Я4	26	НО-12.01.00.023			Раскос	4		
					Уголок 50x50x5 ГОСТ 8509-86*			
					Ст.Зен гост 535-79*			
					L = 600 h15			
Я4	27	НО-12.01.00.024			Раскос	4		
					Уголок 50x50x5 ГОСТ 8509-86			
					Ст.Зен гост 535-79*			
					L = 800 h15			
					НО - 12.01.00.000		Лист 3	
					Копировал Красново		Формат А4	

Типовой проект Яльбом

Шифр листа, лист, № докум., подп., дата

Форм. Зона	Лист	№ докум.	Подп.	Дата	Обозначение	Наименование	Кол.	примечание
Я4	12	НО-12.01.00.012			Косынка	18		
Я4	13	НО-12.01.00.013			Плоск	2		
Я4	14	НО-12.01.00.014			Косынка	2		
Я4	15	НО-12.01.00.015			Кронштейн	10		
					Уголок 100x100x8 ГОСТ 8509-86*			
					Ст.Зен гост 535-79*			
					L = 250 h15			
Я4	16	НО-12.01.00.016			Кронштейн	5		
					Швеллер 12 гост 8240-72*			
					Ст.Зен гост 535-79*			
					L = 275 h15			
Я4	17	НО-12.01.00.017			Косынка	12		
Я4	18	НО-12.01.00.018			Поперечина	5		
Я4	19	НО-12.01.00.019			Пролет	4		
					Швеллер 12 гост 8240-72*			
					Ст.Зен гост 535-79*			
					L = 6800 h15			
Я4	20	НО-12.01.00.020			Балка	5		
					Швеллер 12 гост 8240-72*			
					Ст.Зен гост 535-79*			
					L = 6300 h15			
Я4	21	НО-12.01.00.021			Направляющая	5		
					Швеллер 12 гост 8240-72*			
					Ст.Зен гост 535-79*			
					L = 5510			
Я4	22	НО-12.01.00.022			Платник	5		
					Лист 6-пн-10 гост 19903-74*			
					3-Ст.Зен гост 14637-79			
					100 h15 x 340 h15			
*	23	НО-12.01.00.006-01			Плоск	2		* ст. - НО-12.01.00.006
*	24	НО-12.01.00.010-01			Плоск	2		* ст. - НО-12.01.00.010
*	25	НО-12.01.00.013-01			Плоск	2		* ст. - НО-12.01.00.013
					НО - 12.01.00.000		Лист 2	
					Копировал Красново		Формат А4	

Типовой проект Яльбом

Шифр листа, лист, № докум., подп., дата

200 00 10 21 - 0Н

* Размер для справок

10305/3

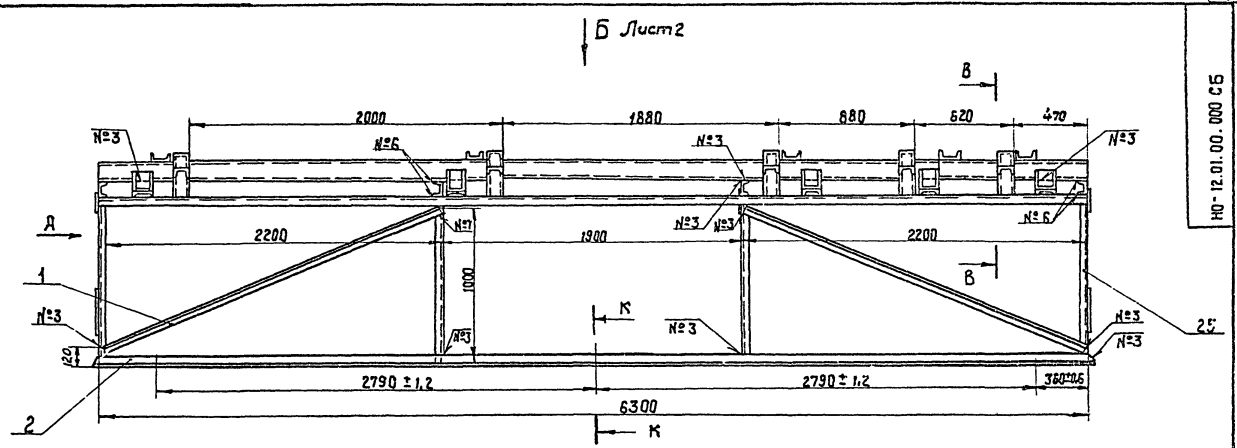
					НО-12.01.00.003			
Лист	Кол.	№ докум.	Подп.	Дата	Стяжка		Лист	Листов
Разраб.	Станевская	СБ	СБ	02.89			Р	8,3
Проб.	Бурмаченко	ИЩУК	ИЩУК	02.89			1:10	
Рук.	Бурмаченко	ИЩУК	ИЩУК	02.89			Лист 1 Листов 1	
В.контр.	ИЩУК	ИЩУК	ИЩУК	02.89			союзгипролесхоз Киевский филиал	
Чтб.					Швеллер 12 гост 8240-72*		Копировал Красново	
					Ст.Зен гост 535-79*		Формат А4	

Альбом 4

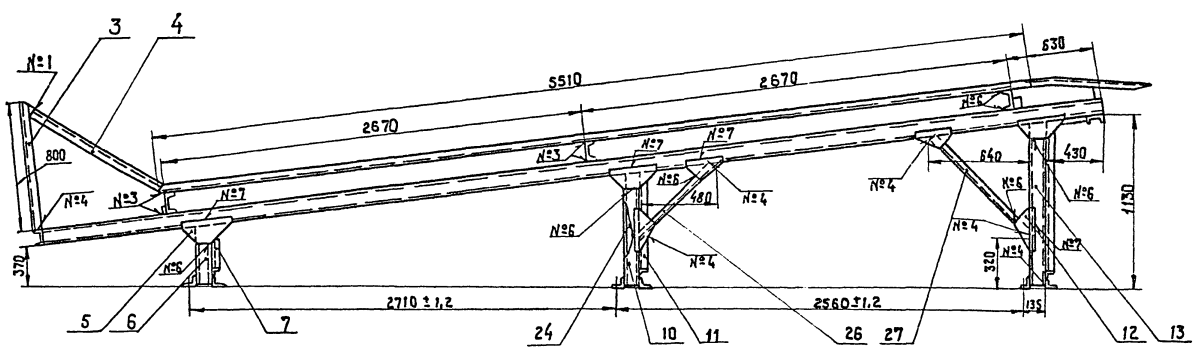
проект 411-2-196-89

Типовой

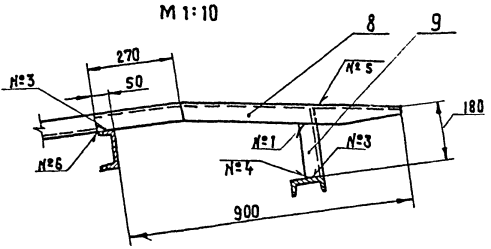
Шифр, № табл., год изд. и дата, Взам. инв. №, Шифр, № табл., год изд. и дата



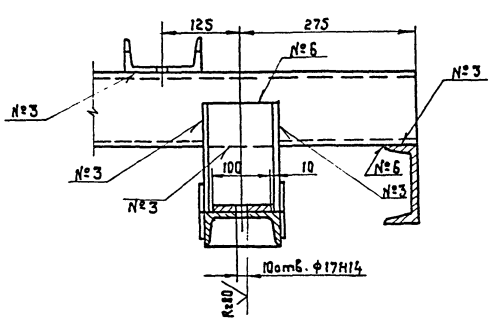
Вид А



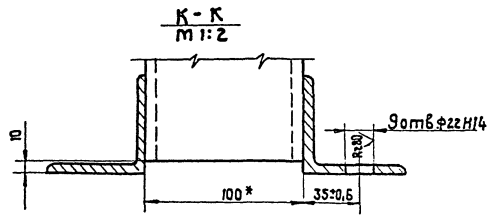
В-В
М 1:10



Е-Е
М 1:3



К-К
М 1:2



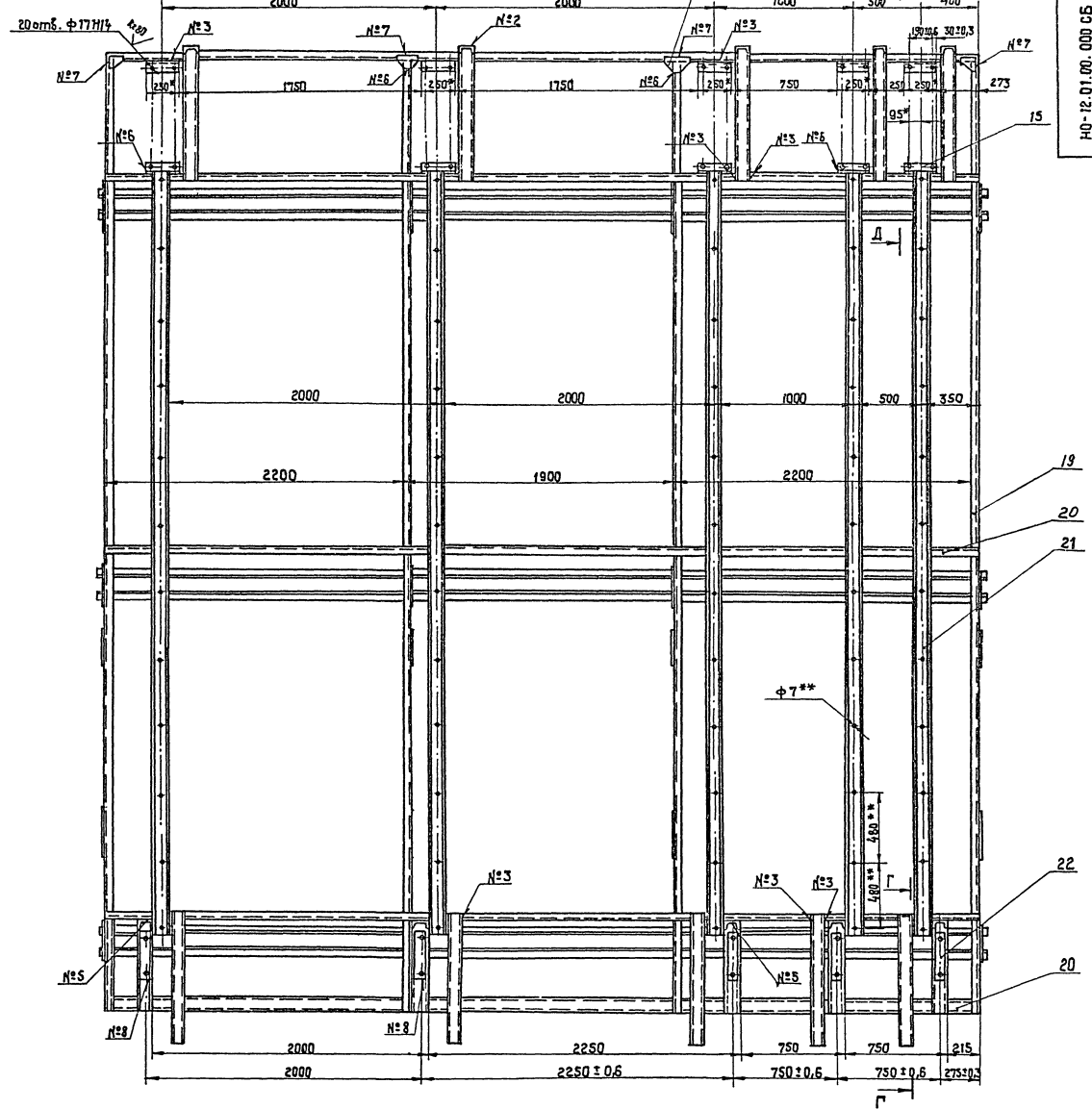
Номер шифра	Условные обозначения	Требования к шву	Кол. швов
1	с2		30
2	у2		5
3	т1-Δ 4		166
4	т1-Δ 4 □		39
5	т3-Δ 4 □		10
6	н1-Δ 5		78
7	н1-Δ 5 □		54
8	н1-Δ 5	по заткнутой линии	5

- Сварные швы по гост 5264-80.
- * Размеры для справок.
- ** Размеры определяются по оборудованию.
- Неуказанные предельные отклонения размеров: отверстий - Н15; валов - h15; остальных ± 0.1/2.
- Масса наплавленного металла - 11 кг.

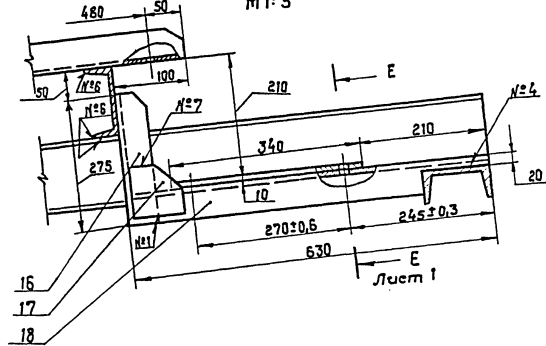
103025/5

НО-12.01.00.000 СБ				Лист	масса	масштаб
РАМА				Р	1120	1:20
Сборочный чертеж				Лист 1 / Листов 2		
Шифр				санэпигирослужб		
Шифр				Киевский филиал		
Шифр				фартат А2		

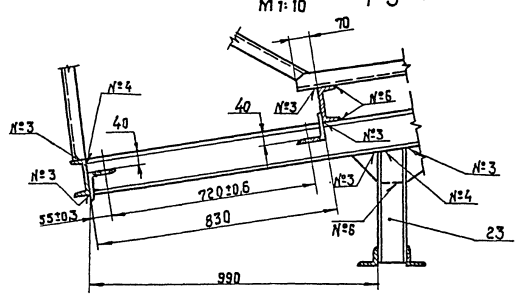
Вид Б лист 1



Г-Г повернуто
М 1:5



Д-Д повернуто
М 1:10



Циф. код. Подр. и сорта. Взам. инв. № Упр. М/У/Фаб. Подр. и сорта.

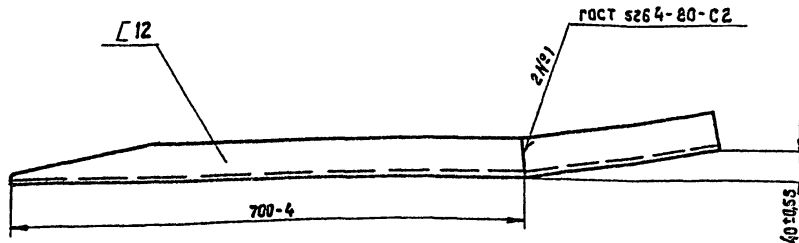
Изм.	Кол.	№ докум.	Подп.	Дата	ГО-12.01.00.000 С6	лист 2
					Копиробол краснобо	Формат А2

10.05/5

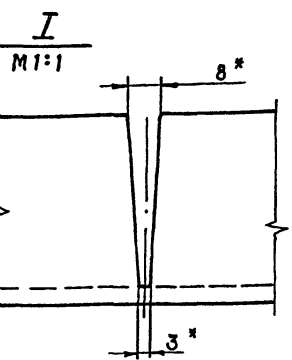
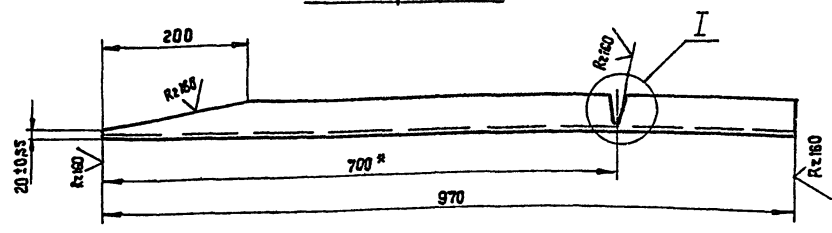
800'00'10'21-0H

✓(✓)

Типовой проект 4/1-2-196.89 Яльбом 4



Развертка



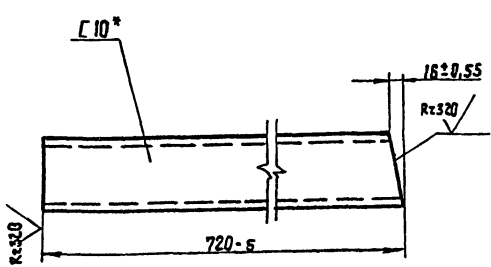
* Размеры для справок.

НО-12.01.00.008				Лит.	масса	масштаб
Кронштейн				Р	10,0	1:5
Швеллер 12 ГОСТ 8260-72* Ст 3сп ГОСТ 535-79*				соезги пралесхоз Киевский филиал		
капирова Крснова				Формат А3		

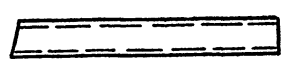
Типовой проект 4/1-2-196.89 Яльбом 4

010'00'10'21-0H

✓(✓)



НО-12.01.00.010-01 - зеркальное отражение.
остальное - см. НО-12.01.00.010
М 1:10



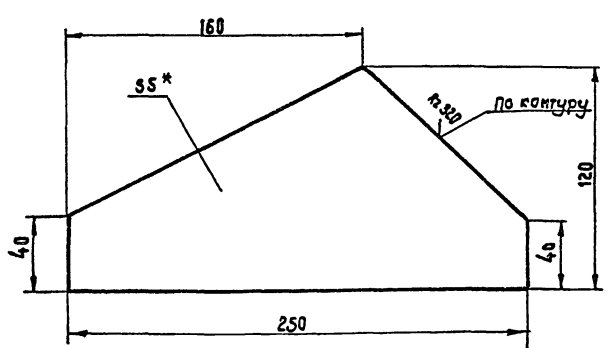
* Размер для справок.

Типовой проект 4/1-2-196.89 Яльбом 4

Типовой проект Яльбом

210'00'10'21-0H

✓(✓)



1. * Размер для справок.
2. Неуказанные предельные отклонения размеров:
балов - $\pm \frac{0.15}{2}$.

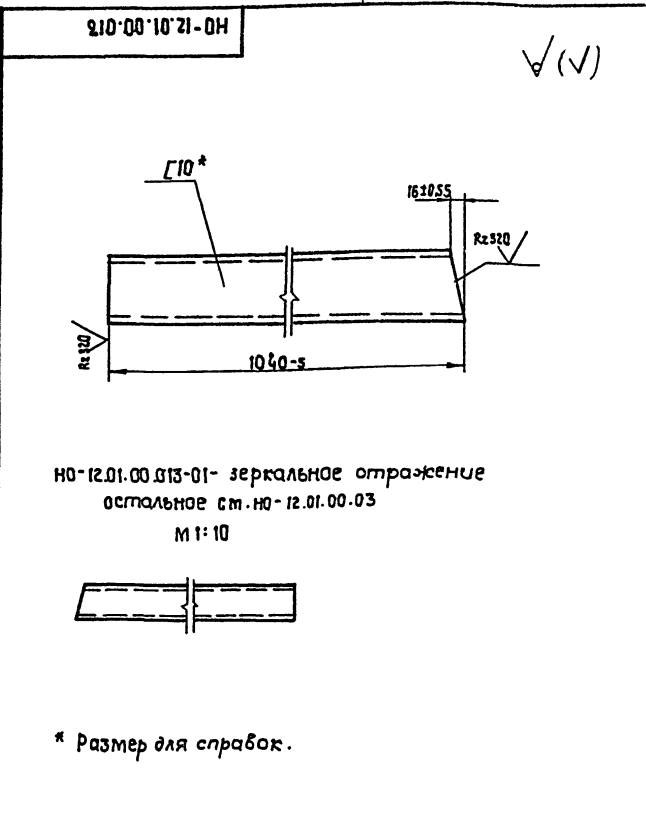
0305/5

Типовой проект Яльбом

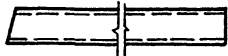
НО-12.01.00.012				Лит.	масса	масштаб
Косынка				Р	0,5	1:2
Швеллер 12 ГОСТ 8260-72* Ст 3сп ГОСТ 535-79*				соезги пралесхоз Киевский филиал		
капирова Крснова				Формат А4		

НО-12.01.00.010				Лит.	масса	масштаб
Опора				Р	6,1	1:5
Швеллер 12 ГОСТ 8260-72* Ст 3сп ГОСТ 535-79*				соезги пралесхоз Киевский филиал		
капирова Крснова				Формат А4		

№ п/п	Изм.	№ п/п	Изм.	№ п/п	Изм.	№ п/п	Изм.	Дата
1								



НО-12.01.00.013-01- зеркальное отражение
остальное см. НО-12.01.00-03
М 1:10

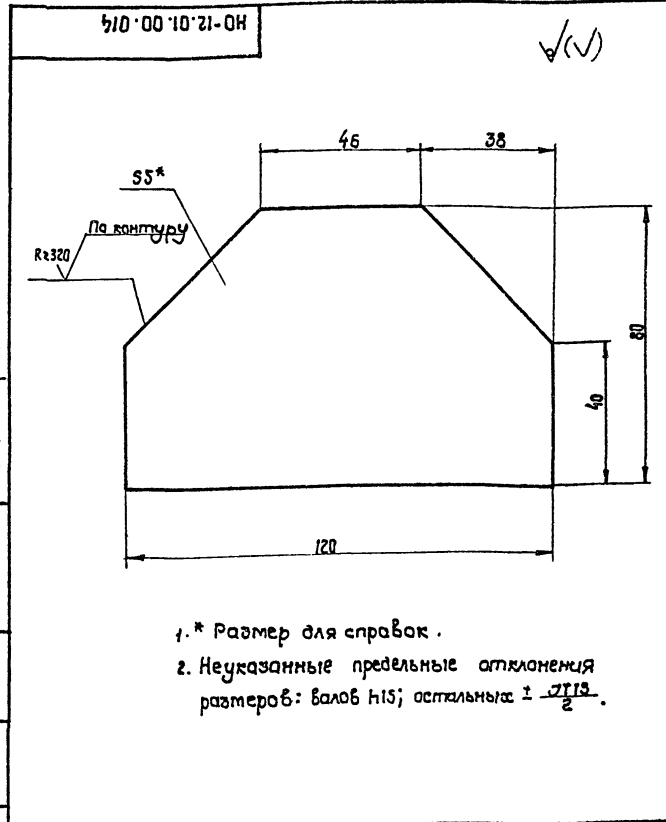


* Размер для справок.

НО-12.01.00.013								
Изм.	Кол.	№ докум.	Подп.	Дата	Опора	Лист	масса	масштаб
Разраб.	Степаненко	СВ	05.89			Р	8,6	1:5
Проб.	Бурлаченко	СВ	07.89		Лист	Листов	1	
Т.контр.	Тыщук	ИВ	08.89					
Рук.	Бурлаченко	СВ	08.89		швеллер 10 гост 8240-72*			
И.контр.	Тыщук	ИВ	08.89		Ст.3 ст.гост 535-79*			
Чтб.					союзгипролесхоз Киевский филиал			

Копировал Красноба
Формат А4

№ п/п	Изм.	№ п/п	Изм.	№ п/п	Изм.	№ п/п	Изм.	Дата
1								

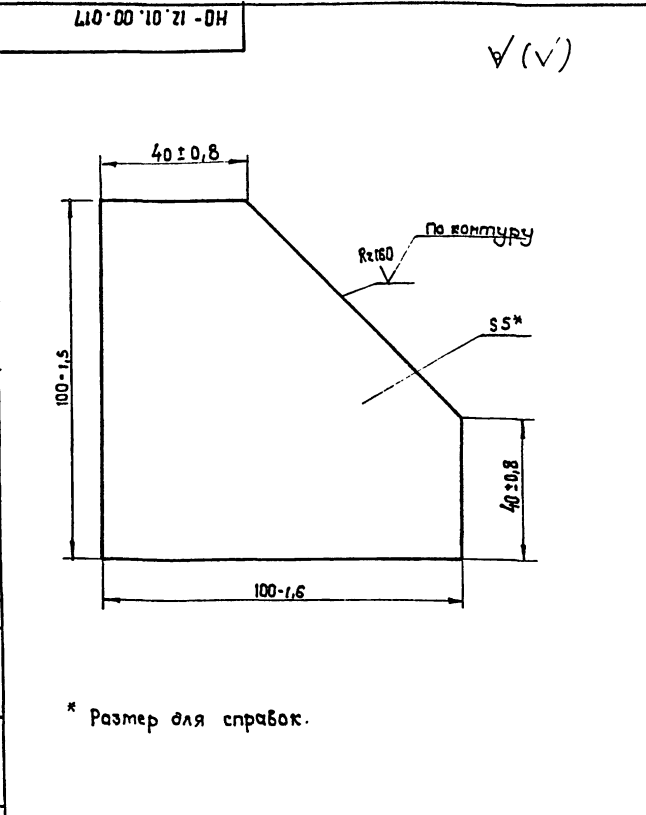


1.* Размер для справок.
2. Неуказанные предельные отклонения
размеров: валов Н15; остальные $\pm \frac{IT15}{2}$.

НО-12.01.00.014								
Изм.	Кол.	№ докум.	Подп.	Дата	Косынка	Лист	масса	масштаб
Разраб.	Степаненко	СВ	05.89			Р	0,37	1:1
Проб.	Бурлаченко	СВ	07.89		Лист	Листов	1	
Т.контр.	Тыщук	ИВ	08.89					
Рук.	Бурлаченко	СВ	08.89		швеллер Б-ЛН-5 гост 18903-74*			
И.контр.	Тыщук	ИВ	08.89		Ст.3 ст.гост 535-79*			
Чтб.					союзгипролесхоз Киевский филиал			

Копировал Красноба
Формат А3

№ п/п	Изм.	№ п/п	Изм.	№ п/п	Изм.	№ п/п	Изм.	Дата
1								

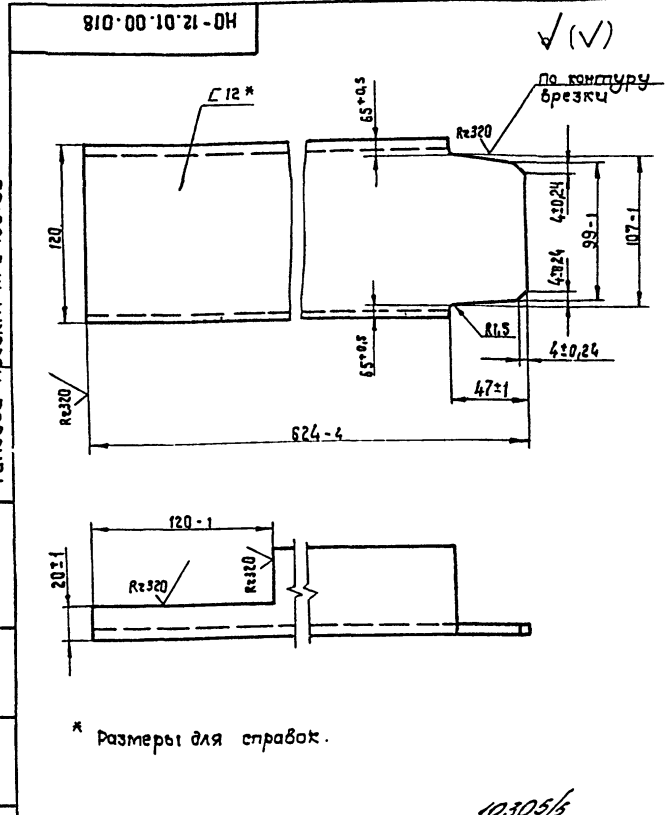


* Размер для справок.

НО-12.01.00.017								
Изм.	Кол.	№ докум.	Подп.	Дата	Косынка	Лист	масса	масштаб
Разраб.	Степаненко	СВ	05.89			Р	0,35	1:1
Проб.	Бурлаченко	СВ	07.89		Лист	Листов	1	
Т.контр.	Тыщук	ИВ	08.89					
Рук.	Бурлаченко	СВ	08.89		швеллер 12 гост 8240-72*			
И.контр.	Тыщук	ИВ	08.89		Ст.3 ст.гост 535-79*			
Чтб.					союзгипролесхоз Киевский филиал			

Копировал Красноба
Формат А4

№ п/п	Изм.	№ п/п	Изм.	№ п/п	Изм.	№ п/п	Изм.	Дата
1								

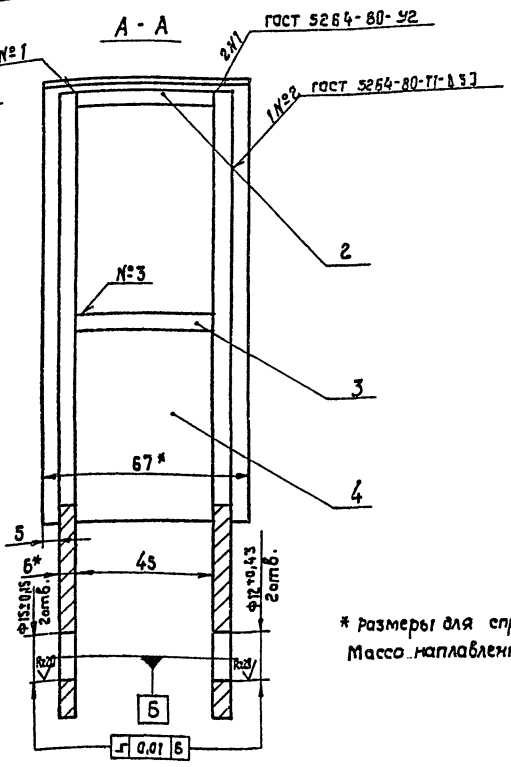
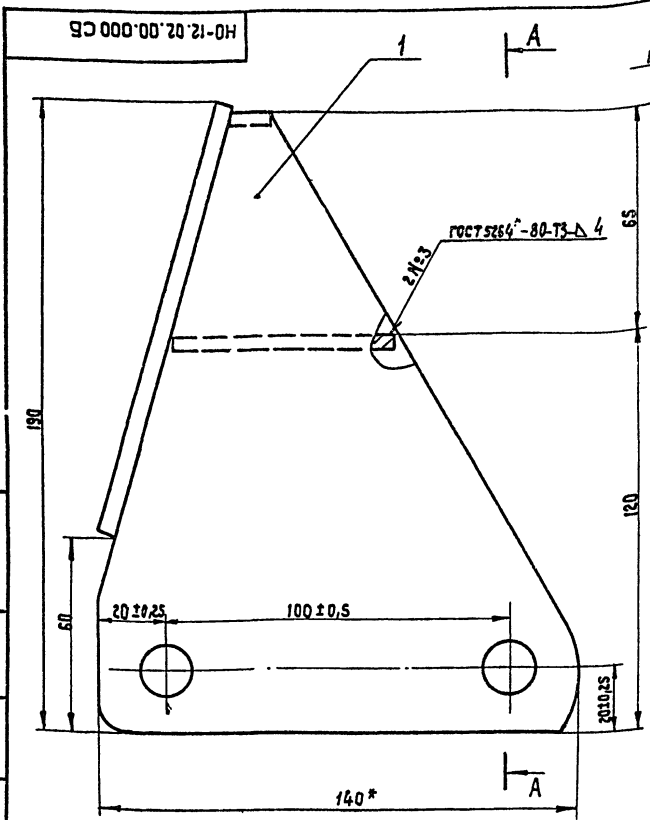


* Размеры для справок.

НО-12.01.00.018								
Изм.	Кол.	№ докум.	Подп.	Дата	Поперечина	Лист	масса	масштаб
Разраб.	Степаненко	СВ	05.89			Р	6,2	1:2
Проб.	Бурлаченко	СВ	07.89		Лист	Листов	1	
Т.контр.	Тыщук	ИВ	08.89					
Рук.	Бурлаченко	СВ	08.89		швеллер 12 гост 8240-72*			
И.контр.	Тыщук	ИВ	08.89		Ст.3 ст.гост 535-79*			
Чтб.					союзгипролесхоз Киевский филиал			

Копировал Красноба
Формат А4

Типовой проект 411-2-196.89 Альбом 4
 Упр. и отд. техн. и констр. Упр. и отд. техн. и констр.



* Размеры для справок.
 Масса наплавленного металла - 0,17.

НО-12.02.00-000 СБ				Лит.	масса	масса
Толкатель				Р	1,7	1:1
Сборочный чертеж				Лист Листов		
Упр. и отд. техн. и констр. Упр. и отд. техн. и констр.				СОЮЗГИПРОТЕСХОЗ		
Копировал Красноба				Киевский филиал		
				Формат А3		

Типовой проект 411-2-196.89 Альбом
 Упр. и отд. техн. и констр. Упр. и отд. техн. и констр.

Форм. лист	Поз.	Обозначение	Наименование	Кол.	Примечание
			Документация		
83		НО-12.02.00.000	Сборочный чертеж		
			Детали		
84	1	НО-12.02.00.001	Пластина	2	
84	2	НО-12.02.00.002	Полоса	1	
			Лист Б-ПН-6 гост 19903-74*		
			45 гост 1050-74**		
			13-0,43x45-0,62		
84	3	НО-12.02.00.003	Полоса	1	
			Лист Б-ПН-6 гост 19903-79*		
			45 гост 1050-74**		
			45-0,62x65-0,74		
84	4	НО-12.02.00.004	Полоса		
			Лист Б-ПН-6 гост 19903-74*		
			45 гост 1050-74**		
			60-0,74 x 130-1		

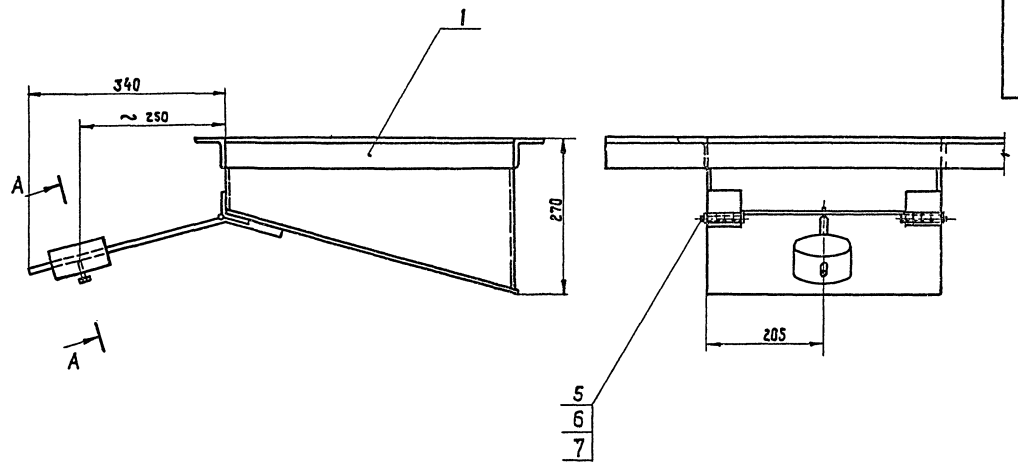
НО-12.02.00.000				Лит.	Лист	Листов
Толкатель				Р	1	1
Упр. и отд. техн. и констр. Упр. и отд. техн. и констр.				СОЮЗГИПРОТЕСХОЗ		
Копировал Красноба				Киевский филиал		
				Формат А4		

Форм. лист	Поз.	Обозначение	Наименование	Кол.	Примечание
			Документация		
82		НО-13.00.00.000 СБ	Сборочный чертеж		
			Сборочные детали		
84	1	НО-13.01.00.000	Короб	1	
84	2	НО-13.02.00.000	Крышка	1	
			Детали		
84	3	НО-13.00.00.001	Груз	1	
			Стандартные изделия		
	4		Болт М6 x 30,58	1	
			гост 7798-70*		
	5		Ось 22-5612 x 70 Ст.3	2	
			гост 9650-80*		
	6		Шайба 6,02	2	
			гост 11371-78*		
	7		Шпилька 1,6 x 18-001	2	
			гост 397-79*		

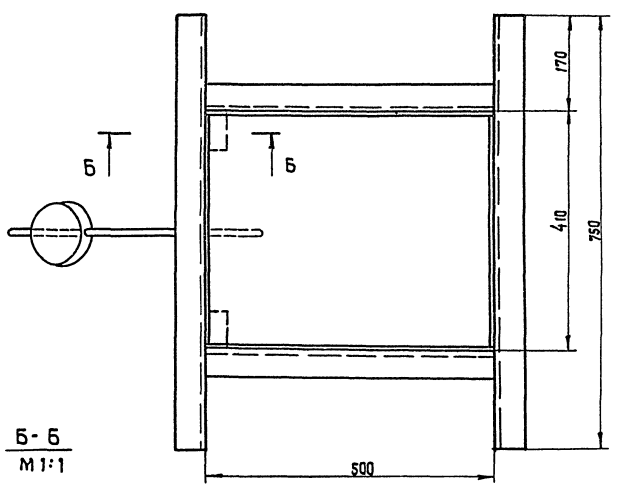
НО-13.00.00.000				Лит.	Лист	Листов
Люк				Р	1	1
Упр. и отд. техн. и констр. Упр. и отд. техн. и констр.				СОЮЗГИПРОТЕСХОЗ		
Копировал Красноба				Киевский филиал		
				Формат А4		

Лист 4

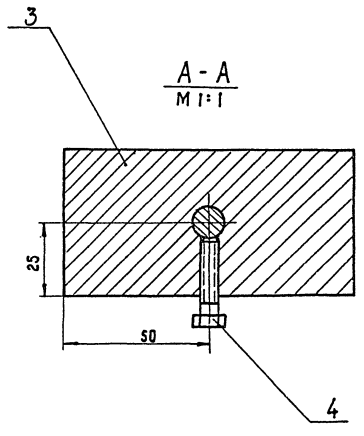
Турбоу проект 411-2-196.89



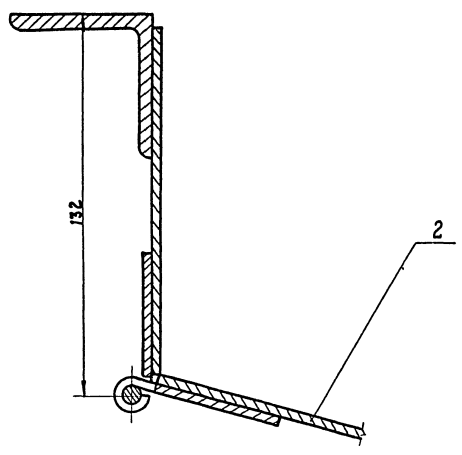
5
6
7



Б-Б
М 1:1



A-A
М 1:1



Размеры для справок.

Шк. № подл. Подп. и дата
 Взам. инв. № Инв. №/дт. Подп. и дата

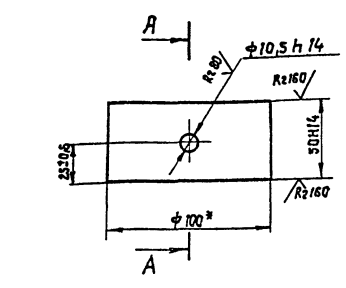
				НО-13.00.00-000 СБ					
Исполн.	Исполн.	Подп.	Дата	Ляк Сборочный чертеж			Лист	№	Листов
Рисов.	Бурлаченко	Ляк	02.89				Р	25	1:5
Т. контрол.	Тиччук	Ляк	02.89				Лист	№	Листов
Р.контр.	Бурлаченко	Ляк	02.89				СОЗДАТЕЛЬ: Краснод. турбомаш. завод		
И.контр.	Тиччук	Ляк	02.89						
Утв.	Кудачин	Ляк	02.89				Формат А2		

Копировава Краснова

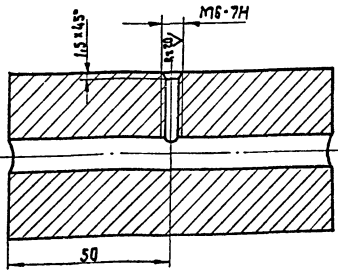
Формат А2

Типовой проект 411-2-196.89 Альбом 4

100 00 00 01 - 01



A - A
M 1: 1



* Размер для справок.

НО - 13.00.00.001

Груз

Лит.	Масса	Масштаб
Р	3,7	1:2

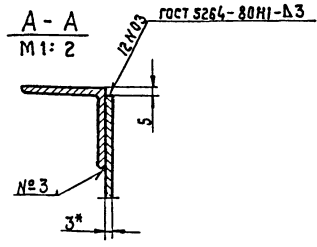
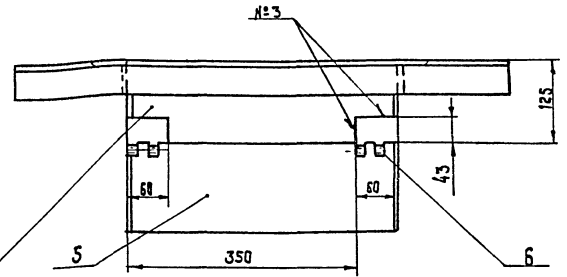
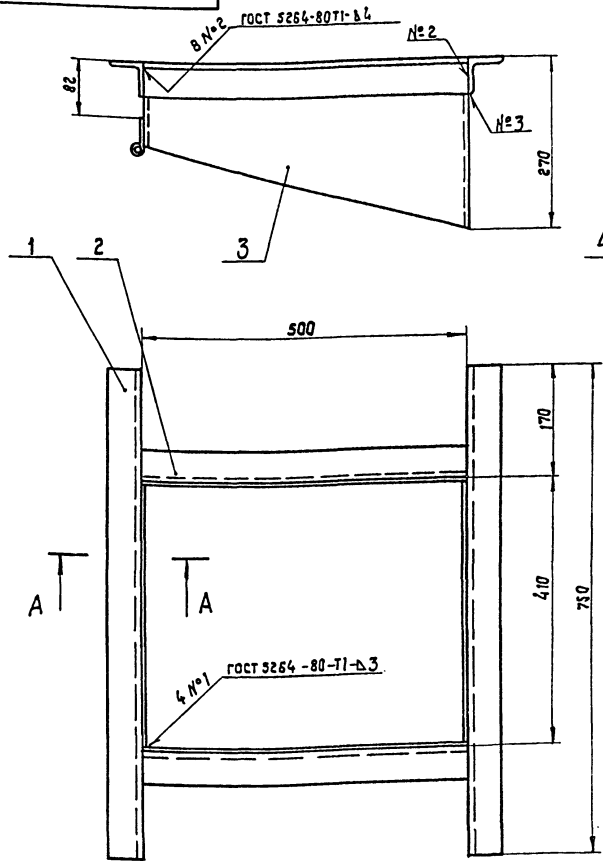
Круг 100 гост 2590-88*
Ст.3 гост 535-79*
Соезгипролесхоз
Киевский филиал

Копировал Краснова

Формат А4

Типовой проект 411-2-196.89 Альбом 4

90 000 00 70 01 - 01



* Размер для справок.

НО - 13.01.00.000 СБ

Короб

Сборочный чертёж

10305/5

Лит.	Масса	Масштаб
Р	16,2	1:5

Соезгипролесхоз
Киевский филиал

Копировал Краснова

Формат А3

Типовой проект 411-2-196.89 Альбом 4

№ п/п	Обозначение	Наименование	Кол.	Примечание
		Документация		
		Сборочный чертёж		
		Детали		
БЗ	НО - 13.01.00.000 СБ	Сборочный чертёж		
БЗ	1 НО - 13.01.00.001	Уголок Уголок 50x50x5 гост 8509-86 Ст.3 гост 535-79* L = 750 h15	2	
БЗ	2 НО - 13.01.00.002	Уголок Уголок 50x50x5 гост 8509-86 Ст.3 гост 535-79* L = 500 h15	2	
БЗ	3 НО - 13.01.00.003	Стенка	2	
БЗ	4 НО - 13.01.00.004	Стенка задняя Лист 6 ПН-3 гост 1903-74* 3-Ст.3 гост 14637-79 120 h15 x 404 h15	1	
БЗ	5 НО - 13.01.00.005	Стенка передняя Лист 6 ПН-3 гост 1903-74* 3-Ст.3 гост 14637-79 265 h15 x 404 h15	1	
БЗ	6 НО - 04.01.00.004	Петля	2	

НО - 13.01.00.000

Короб

Лит.	Лист	Листов
Р	1	1

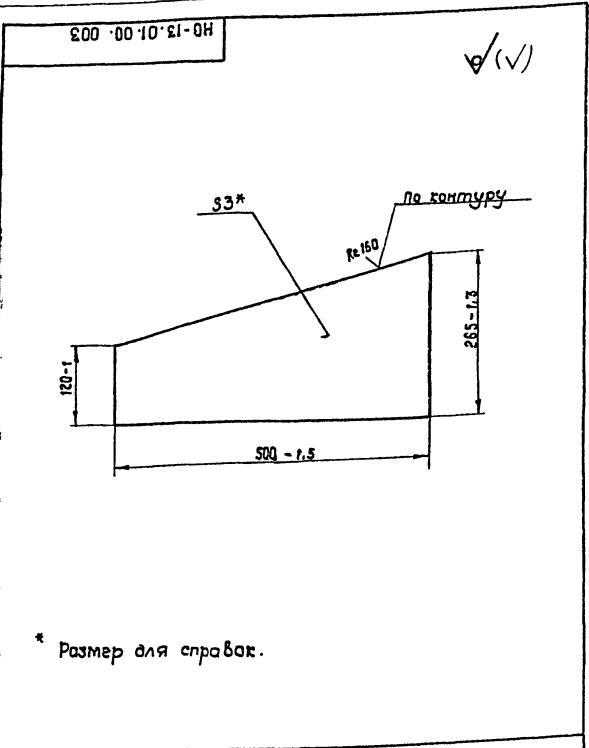
Соезгипролесхоз
Киевский филиал

Копировал Краснова

Формат А4

Типовой проект 411-2-196.89 Альбом 4

Шифр альбома: Попр. и дата
 Составитель: Шиб. Млодт
 Изобретатель: Шиб. Млодт
 Разработчик: Шиб. Млодт
 Проверенный: Шиб. Млодт
 Утвержденный: Шиб. Млодт



НО-13.01.00.003			
Шифр	Классификация	Масштаб	Листы
Шиб. Млодт	Стандартная	1:5	2,3
Стенка		Листы: 2,3	
Б-ПН-3 ГОСТ 19903-74 *			
3 Ст. 3 кл ГОСТ 14637-79			
СЮЗГИПРОЛЕСХОЗ Киевский филиал			
Копировал Красноба			
Формат А4			

Альбом 4
 Типовой проект 411-2-196.89

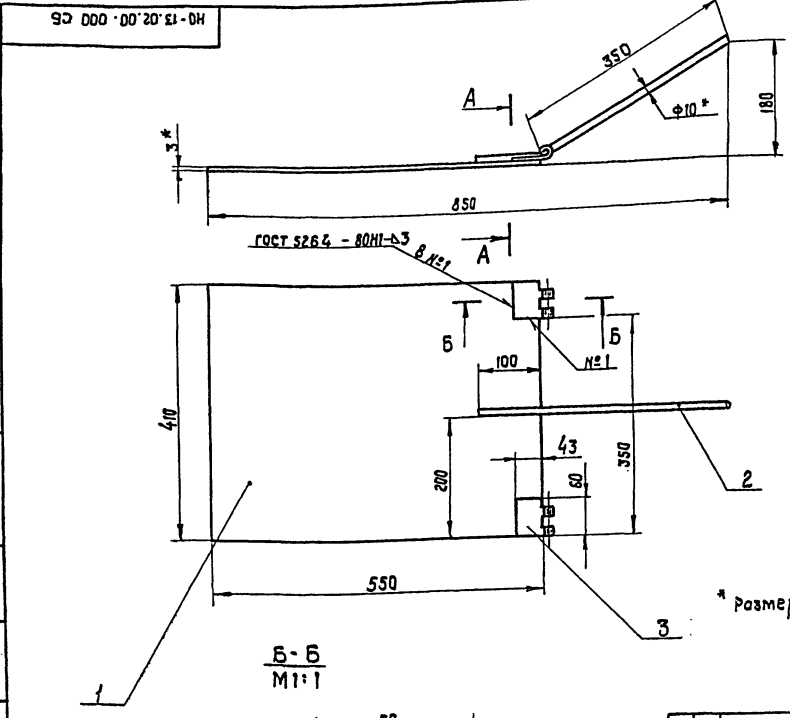
Шифр альбома: Попр. и дата
 Составитель: Шиб. Млодт
 Изобретатель: Шиб. Млодт
 Разработчик: Шиб. Млодт
 Проверенный: Шиб. Млодт
 Утвержденный: Шиб. Млодт

№	Обозначение	Наименование	№	Примечание
		Документация		
		Сборочный чертеж		
		Детали		
1	НО-13.02.00.001	Плоскость	1	
		Лист Б-ПН-3 ГОСТ 19903-74 *		
		3 Ст. 3 кл ГОСТ 14637-79		
		410 h15 ± 0.15		
2	НО-13.02.00.002	Направляющая	1	
		Круг В 10 ГОСТ 2598-88 *		
		Ст. 3 ГОСТ 535-79 *		
		l = 450 h15		
3	НО-04.01.00.004	Лента	2	

НО-13.02.00.000			
Шифр	Классификация	Масштаб	Листы
Шиб. Млодт	Стандартная	1:5	5
Крышка		Листы: 5	
Б-ПН-3 ГОСТ 19903-74 *			
3 Ст. 3 кл ГОСТ 14637-79			
СЮЗГИПРОЛЕСХОЗ Киевский филиал			
Копировал Красноба			
Формат А4			

Типовой проект 411-2-196.89 Альбом 4

Шифр альбома: Попр. и дата
 Составитель: Шиб. Млодт
 Изобретатель: Шиб. Млодт
 Разработчик: Шиб. Млодт
 Проверенный: Шиб. Млодт
 Утвержденный: Шиб. Млодт



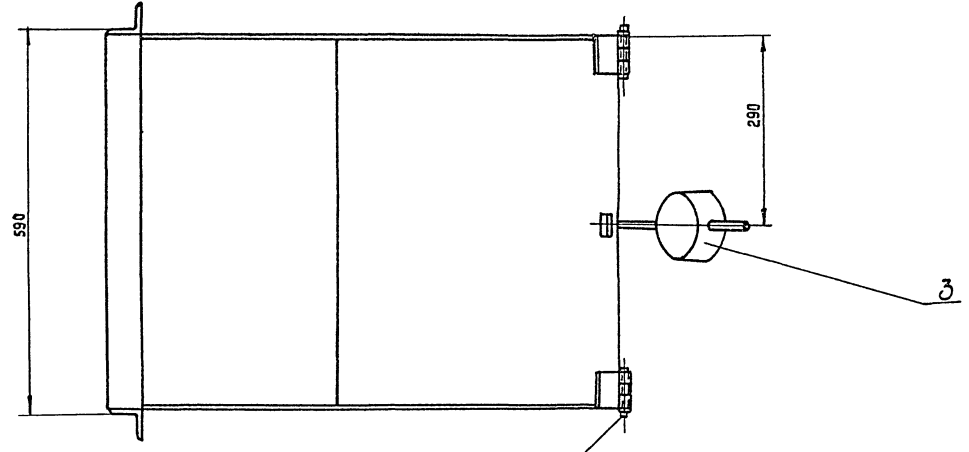
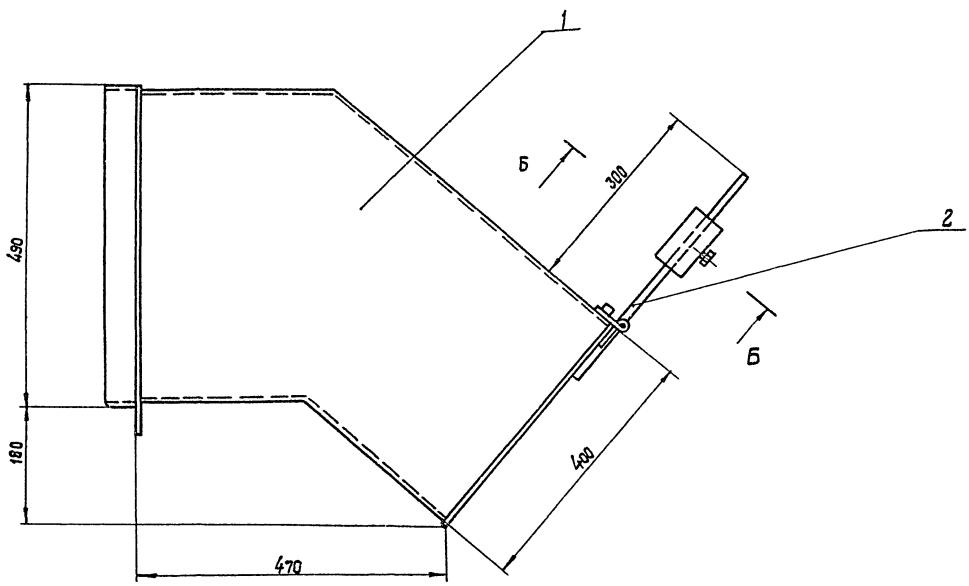
НО-13.02.00.000 СБ			
Шифр	Классификация	Масштаб	Листы
Шиб. Млодт	Стандартная	1:5	5
Крышка		Листы: 5	
Сборочный чертеж			
Б-ПН-3 ГОСТ 19903-74 *			
3 Ст. 3 кл ГОСТ 14637-79			
СЮЗГИПРОЛЕСХОЗ Киевский филиал			
Копировал Красноба			
Формат А3			

Альбом 4

проект 411-2-196.89

Типовой

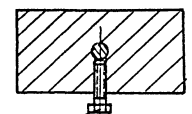
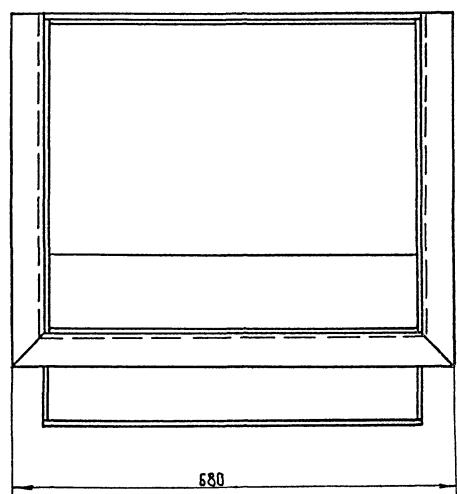
A →



Вид А

Б-Б повернуто
М 1:2

- 5
- 6
- 7



Размеры для справок.

10.30.5/5

НО-14.00.00.000 СБ

№ п/п	Изм.	Кол.	№ док. чл.	Подп.	Дата	Лист	Масса	Масштаб
1						1	46,5	1:5
Разраб. Бурлаченко Пров. Бурлаченко Т. контр. Тимчук Рук. Бурлаченко Н. контр. Тимчук Чтб. Кучкович						Течка Сборочный чертеж		
						союзгипралесхоз Киевский филиал		

Копировал Красноба

Формат А2

Учеб.-метод. пособ. и другая справочная литература

Типовой проект 411-2-196.89 Альбом 4

Взам.инж. № Шиб. № 468.1. Подп. и дата

Шиб. № 468.1. Подп. и дата

Формат листа	Поз.	Обозначение	Наименование	Кол.	Примечание
			Документация		
			Сборочный чертеж		
			Сборочные единицы		
			Корпус	1	
			Крышка	1	
			Детали		
			Груз	1	
			Стандартные изделия		
			Болт М6х30.58 гост 7798-70*	1	
			Ось 22-51612х70 Ст. 3 гост 3650-80*	2	
			Шайба 6.02 гост 11371-78*	2	
			Шплицы 1,6х18-001 гост 397-79*	2	

НО-14.00.00.000

Течка

Лит. Лист Листов
Р 1 1

саязгипролесхоз Киевский филиал

Копировал Красноба

Формат А4

Типовой проект 411-2-196.89 Альбом 4

Взам.инж. № Шиб. № 468.1. Подп. и дата

Шиб. № 468.1. Подп. и дата

Формат листа	Поз.	Обозначение	Наименование	Кол.	Примечание
			Документация		
			Сборочный чертеж		
			Детали		
			Боковина	2	
			Уголок	1	
			Упор	1	
			Крышка 810 гост 2531-88*		
			Ст. 3 гост 5335-79*; /: 20h15		
			Полоса	1	
			Полоса 8-2 6х50 гост 103-76*		
			Ст. 3 кл гост 235-79*; /: 380h15		
			Лист	1	
			Лист 6-пн-3 гост 19303-74*		
			Ст. 3 кл гост 14637-79, 235h15		
			Лист	1	
			Лист 6-пн-3 гост 19303-74*		
			Ст. 3 кл гост 14637-79, 235h15		
			Уголок	1	
			Лист	1	
			Лист 6-пн-3 гост 19303-74*		
			Ст. 3 кл гост 14637-79, 235h15		
			Лист	1	
			Лист 6-пн-3 гост 19303-74*		
			Ст. 3 кл гост 14637-79, 235h15		
			Уголок	1	* Ст. 10-19.01.00.000
			Петля	2	

НО-14.01.00.000

Корпус

Лит. Лист Листов
Р 1 1

саязгипролесхоз Киевский филиал

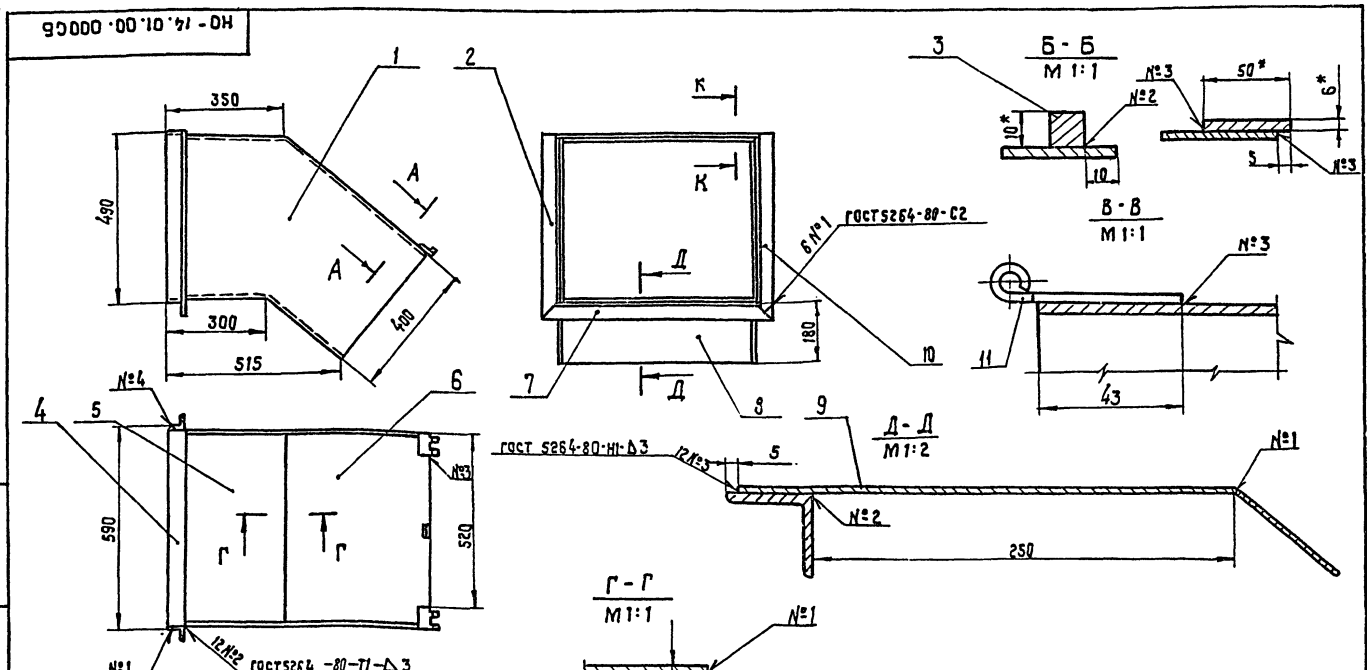
Копировал Красноба

Формат А4

Типовой проект 411-2-196.89 Альбом 4

Взам.инж. № Шиб. № 468.1. Подп. и дата

Шиб. № 468.1. Подп. и дата



A-A повернуто
М 1:5

- 1* Размеры для справок.
2. Неуказанные предельные отклонения размеров ± 0,15.
3. Масса наплавленного металла - 0,3 кг.

103036

НО-14.01.00.000 СБ

Корпус
Сборочный чертеж

Лит. Масса Масса
Р 32,5 1:10

Лист Листов
саязгипролесхоз Киевский филиал

Копировал Красноба

Формат А2

Шт. Кол.	№ докум.	Подп.	Дата
Разработ.	Ситенко	С/Б	05.89
Проб.	Бурлаченко	С/Б	07.89
Т.контр.	Тыщук	С/Б	08.89
Рук.	Бурлаченко	С/Б	08.89
И.контр.	Тыщук	С/Б	08.89
Чтб.			

Альбом 4
Т.п. 411-2-196.89

200.00.10.41-0Н

NO-14.01.00.002-01- зеркальное отражение
остальное см. NO-14.01.00.002
M 1:4

Изм	Кол	№ докум.	Подп.	Дата	Лист	Масса	Масштаб
Разраб.	1	Станиславская	СЗ	05.89	1	1,8	1:2
Проб.	1	Бурлаченко	БЗ	02.89	Лист Листов 1		
Т.контр.	1	Тыщук	ТЗ	02.89			
Руч.	1	Бурлаченко	БЗ	02.89			
Н.контр.	1	Тыщук	ТЗ	02.89			
Утв.	1						

Уголок
50x50x5 ГОСТ 8509-86
Ст.3 сл. ГОСТ 535-79*

создгипролесхоз
Киевский филиал

Формат А4

Альбом 4
Типовой проект 411-2-196.89

100.00.10.41-0Н

1.* Размер для справок.
2. Неуказанные предельные отклонения размеров:
 $\pm \frac{IT15}{2}$

Изм	Кол	№ докум.	Подп.	Дата	Лист	Масса	Масштаб
Разраб.	1	Станиславская	СЗ	05.89	1	7,5	1:10
Проб.	1	Бурлаченко	БЗ	02.89	Лист Листов 1		
Т.контр.	1	Тыщук	ТЗ	02.89			
Руч.	1	Бурлаченко	БЗ	02.89			
Н.контр.	1	Тыщук	ТЗ	02.89			
Утв.	1						

Боковина
Б-ан.3 ГОСТ 19903-74*
Лист 3 сл. ГОСТ 4637-79

создгипролесхоз
Киевский филиал

Формат А4

Альбом 4
Типовой проект 411-2-196.89

100.00.10.41-0Н

* Размер для справок.

Изм	Кол	№ докум.	Подп.	Дата	Лист	Масса	Масштаб
Разраб.	1	Станиславская	СЗ	05.89	1	2,0	1:2
Проб.	1	Бурлаченко	БЗ	02.89	Лист Листов 1		
Т.контр.	1	Тыщук	ТЗ	02.89			
Руч.	1	Бурлаченко	БЗ	02.89			
Н.контр.	1	Тыщук	ТЗ	02.89			
Утв.	1						

Уголок
50x50x5 ГОСТ 8509-86
Ст.3 сл. ГОСТ 535-79*

создгипролесхоз
Киевский филиал

Формат А4

Альбом
Типовой проект

Формат	Зона	Поз.	Обозначение	Наименование	Кол.	примечание
				Документация		
		А3	NO-14.02.00.000 СБ	Сборный чертеж		
				Детали		
		Б4	1 NO-14.02.00.001	Крышка Лист Б-ПН-3 ГОСТ 19903-74* 3 Ст.3 кп ГОСТ 14637-79 40 Ш 15 x 580 h 15	1	
		Б4	2 NO-14.02.00.002	Направляющая Круг 810 ГОСТ 2590-88* Ст.3 ГОСТ 535-79* L = 400 h 15	1	
		А4	3 NO-04.01.00.004	Петля	2	

10305/5

Изм	Кол	№ докум.	Подп.	Дата	Лист	Масса	Масштаб
Разраб.	1	Станиславская	СЗ	05.89	1		
Проб.	1	Бурлаченко	БЗ	02.89	Лист Листов 1		
Т.контр.	1	Тыщук	ТЗ	02.89			
Руч.	1	Бурлаченко	БЗ	02.89			
Н.контр.	1	Тыщук	ТЗ	02.89			
Утв.	1						

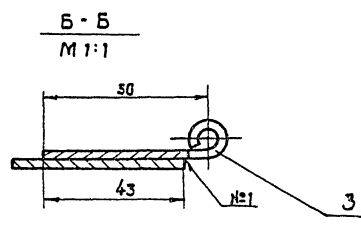
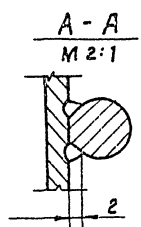
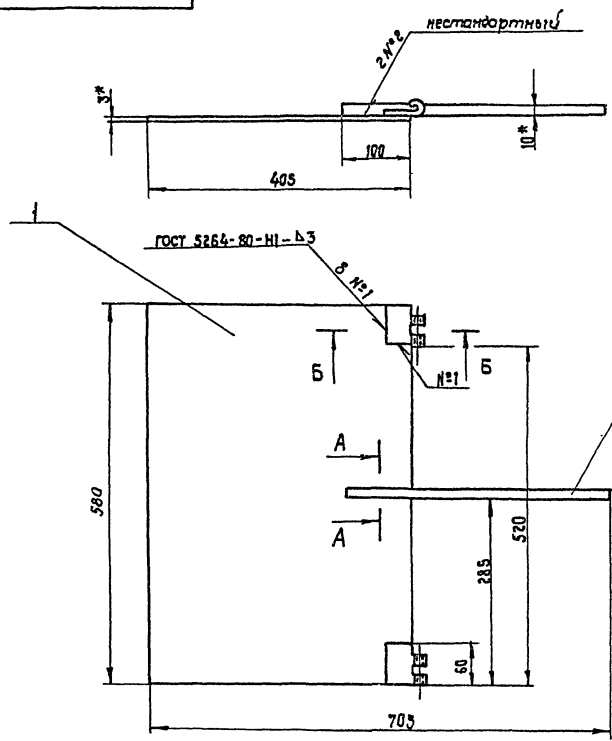
Крышка
создгипролесхоз
Киевский филиал

Формат А4

Туполобый проект 411-2-196.89 Альбом 4

Имя, фамилия, подпись и дата
Взам. инж. И. Шибера
Лист 1 из 1

95000.00.00.00058



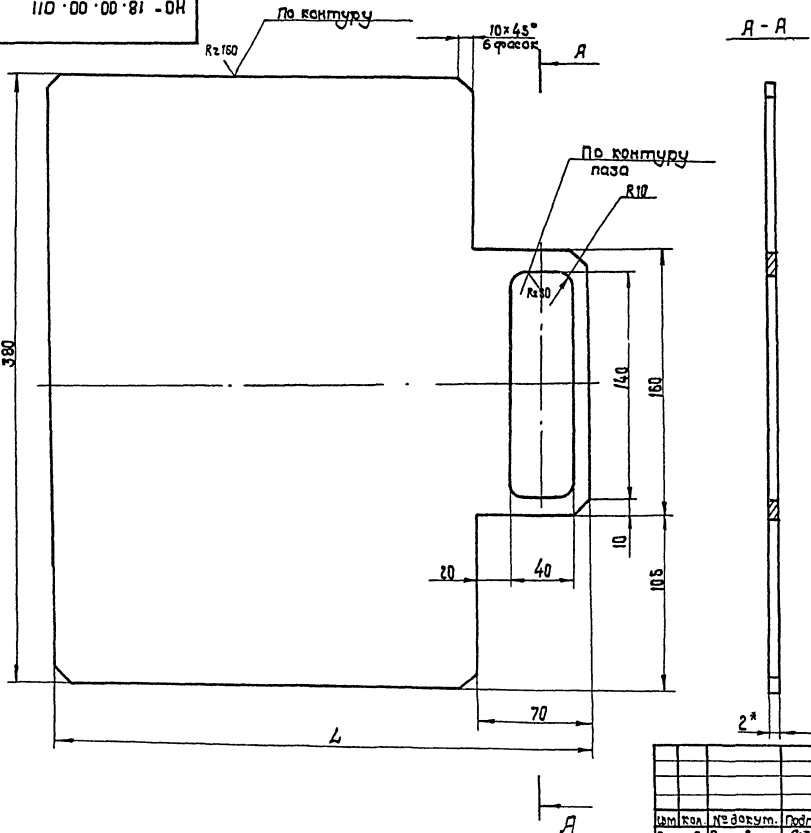
- 1.* Размеры для справок.
- 2. Неуказанные предельные отклонения размеров ± 0.15 .
- 3. Масса наплавленного металла - 0,1 кг.

НО-14.02.00.000 СБ				Лист	Масса	Масштаб
Крышка				Р	10,2	1:5
Сборочный чертеж				Лист	Листов	
				СООЗГПРОЛЕСХОЗ Киевский филиал		
Копировал Краснова				Формат А3		

Туполобый проект 411-2-196.89 Альбом 4

Имя, фамилия, подпись и дата
Взам. инж. И. Шибера
Лист 1 из 1

110.00.00.011 - 0Н



Обозначение	L	Масса, кг
НО-18.00.00.011	480	2,1
-01	2	1,2

- 1.* Размер для справок.
- 2. Неуказанные предельные отклонения размеров ± 0.15 .

НО-18.00.00.011				Лист	Масса	Масштаб
Шибер				Р	ст. табл.	1:2
				Лист	Листов	
Лист 5 ПН-5 ГОСТ 18303-74*				СООЗГПРОЛЕСХОЗ Киевский филиал		
3 Ст. 3 кн ГОСТ 14637-79				Копировал Краснова		
				Формат А3		

Типовой проект 411-2-196.89 Альбом 4

Шифр Альбом Подп. и дата Изм. № Альбом Подп. и дата

Вид	Зона	Поз.	Обозначение	Наименование	кол	примечание
				Документация		
ВЗ			НО-15.00.00.000 СБ	Сборочный чертеж		
				Детали		
ВЗ	1		НО-15.00.00.001	Стенка	2	
ВЗ	2		НО-15.00.00.002	Ребро	2	
ВЗ	3		НО-15.00.00.003	Стенка	2	
ВЗ	4		НО-15.00.00.004	Стяжка	2	
*	5		НО-15.00.00.002-01	Ребро	2	* см черт. №-13.00.002
ВЗ	6		НО-15.00.00.005	Стяжка	2	4 кг
				Уголок 5-40x40 ГОСТ 8509-86		
				Ст. 3 ГОСТ 535-79*		
				L = 2530 h 15		
ВЗ	7		НО-15.00.00.006	Уголок	2	0,9 кг
				Уголок 5-40x40 ГОСТ 8509-86		
				Ст. 3 ГОСТ 535-79*		
				L = 530 h 15		
ВЗ	8		НО-15.00.00.007	Уголок	2	0,8 кг
				Уголок 5-40x40 ГОСТ 8509-86		
				Ст. 3 ГОСТ 535-79*		
				L = 450 h 15		

НО-15.00.00.000

Зонт

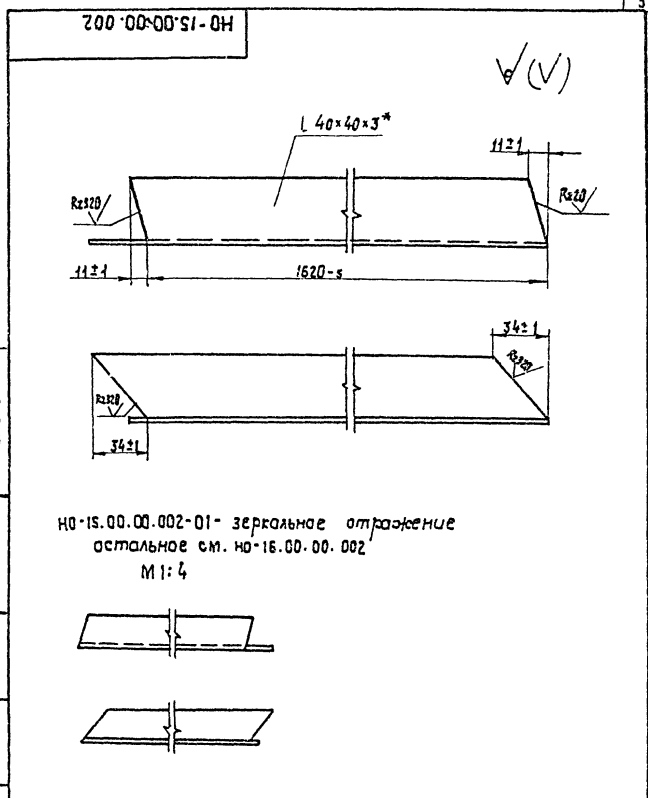
Лист	Лист	Листов
1	1	1

Копировал Красноба

Формат А4

Типовой проект Альбом

Шифр Альбом Подп. и дата Изм. № Альбом Подп. и дата



НО-15.00.00.002-01 - зеркальное отражение
остальное см. НО-15.00.00.002
М1:4

НО-15.00.00.002

Ребро

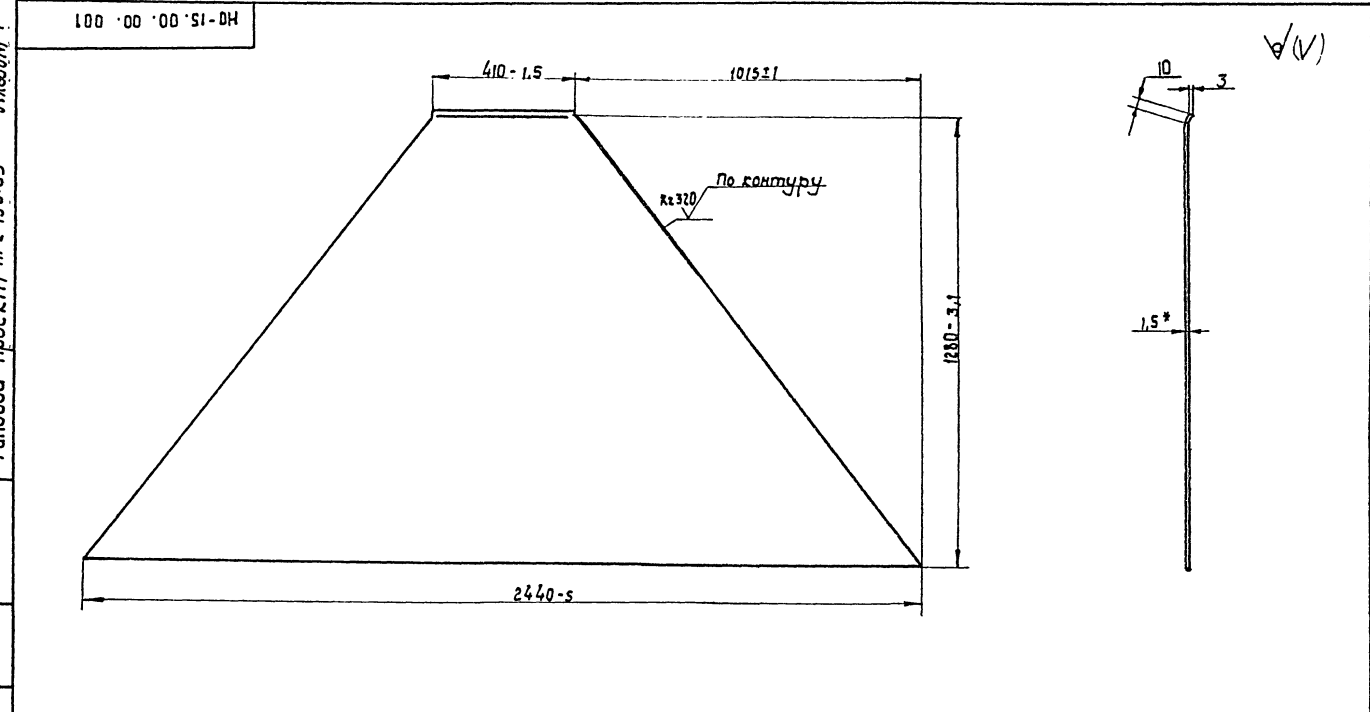
Изм	Кол.	№ докум.	Подп.	Дата	Лит.	Масса	Масса
Разраб.	1	Станевская	СВ	06.89	Р	2,3	1,2
Проб.	1	Бурлаченко	ВВ	07.89			
Т.контр.	1	Тишук	ВВ	08.89			
Р.чк.	1	Бурлаченко	ВВ	08.89			
И.контр.	1	Тишук	ВВ	08.89			
Утв.	1						

Копировал Красноба

Формат А4

Типовой проект 411-2-196.89 Альбом 4

Шифр Альбом Подп. и дата Изм. № Альбом Подп. и дата



* Размер для справок.

10305/5

НО-15.00.00.001

Стенка

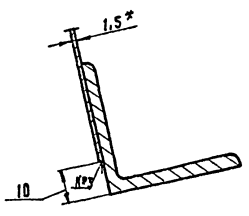
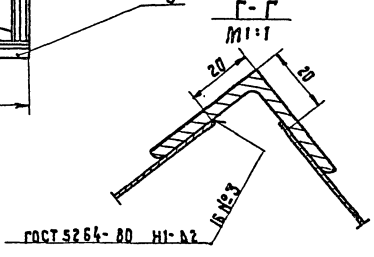
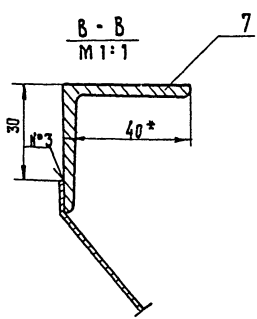
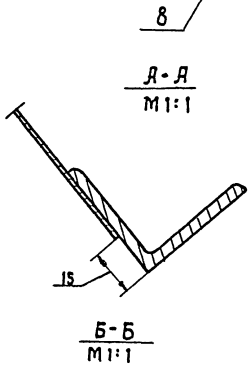
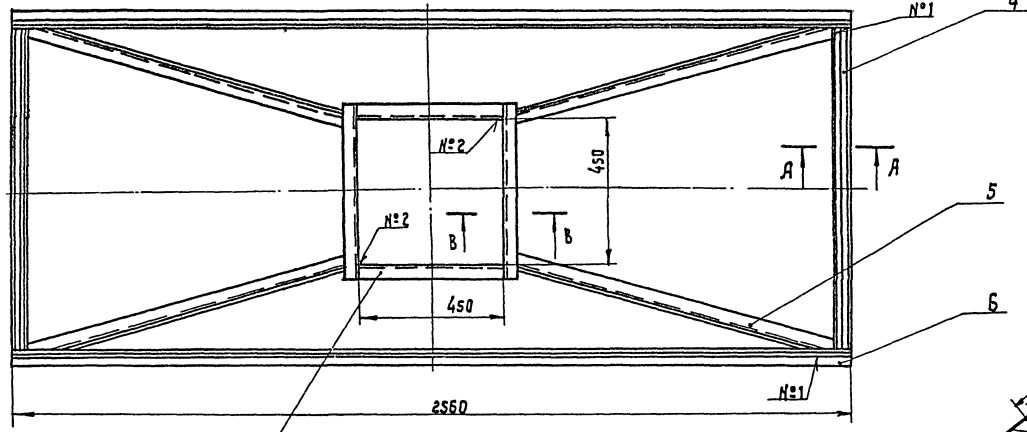
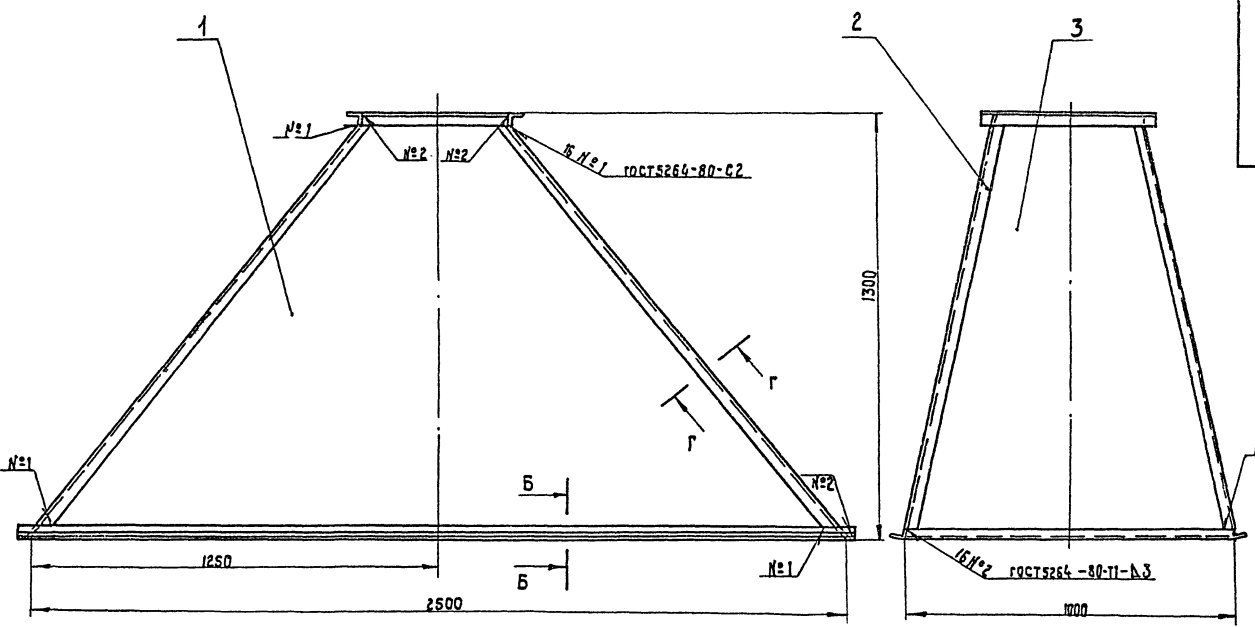
Изм	Кол.	№ докум.	Подп.	Дата	Лит.	Масса	Масса
Разраб.	1	Станевская	СВ	06.89	Р	19,7	1:10
Проб.	1	Бурлаченко	ВВ	07.89			
Т.контр.	1	Тишук	ВВ	08.89			
Р.чк.	1	Бурлаченко	ВВ	08.89			
И.контр.	1	Тишук	ВВ	08.89			
Утв.	1						

Копировал Красноба

Формат А3

Дяльдом 4

Типовой проект № 2 - 156.89



- 1.* Размеры для справок.
2. Неуказанные предельные отклонения размеров: отверстий - ± 0.15 ; валов - ± 0.15 ; остальных $\pm \frac{IT15}{2}$.
3. Масса наплавленного металла - 0,9 кг.

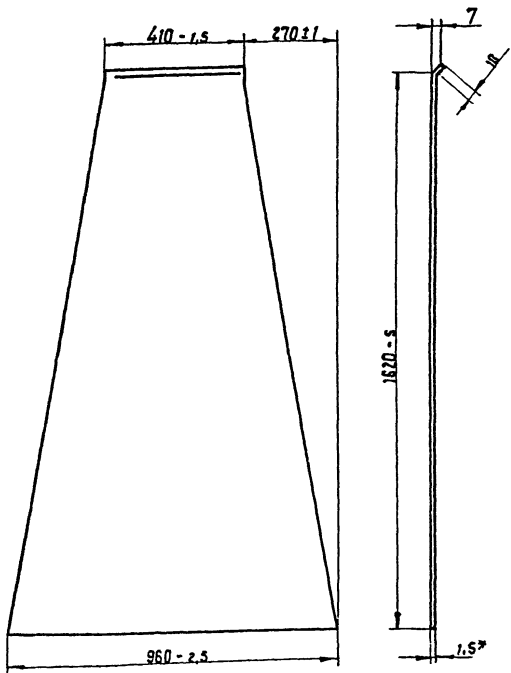
10305/5

				НО-15.00.00.000 СБ		Лист	Масса	Масштаб	
Изм.	Кол.	№ докум.	Подп.	Дата	30 НМ Сборочный чертеж	Р	93.3	1:10	
		Разраб.	Станевская	06.89		Лист	Листов 1		
		Проб.	Бурлаченко	07.89		союзгипролесхоз			
		Т. контр.	Гущук	08.89		Киевский филиал			
		Рук.	Бурлаченко	08.89					
		И. контр.	Гущук	08.89					
		Чит.							

Копирабол Крапива

Шифр, дата, лист и всего, в том числе, листы, подп. и дата

HO-00.00.00.01-01



* Размер для справок

HO-15.00.00.003

Стенка

Лист 12,9 1:10

Б-ПН-1,3 ГОСТ 18903-72 * СОЮЗГИПРОЕСХОЗ
3-Ст 3 кл ГОСТ 4637-79 Киевский филиал

Копировал Краснова

Формат А3

Форм. зона	№ док.	Подп.	Дата	Обозначение	Наименование	Кол.	Примечание
					Документация		
					Сборочный чертеж		
					Сборочные единицы		
я4	1			HO-16.01.00.000	Каркас	1	
я4	2			HO-16.02.00.000	Створка	2	
я4	3			HO-16.03.00.000	Кронштейн	1	
					Детали		
я4	4			HO-16.00.00.001	Кронштейн	1	
я4	5			HO-16.00.00.002	Блок	2	
					Стандартные изделия		
					Болт М12×25.56	8	
					ГОСТ 7798-70 *		
					Гайка М12.04	8	
					ГОСТ 5915-70 *		
					Шайба 12.85Г	8	

HO-16.00.00.000

Затвор бункера

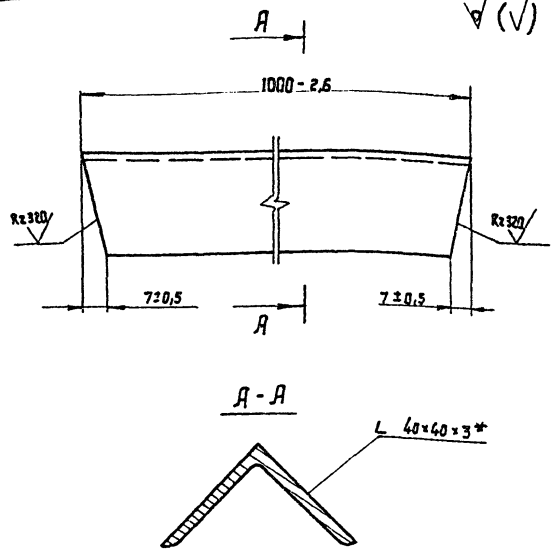
Лист 1 1:2

СОЮЗГИПРОЕСХОЗ Киевский филиал

Копировал Краснова

Формат А4

HO-00.00.00.01-01



* Размер для справок.

HO-15.00.00.004

Стяжка

Лист 1,8 1:1

Б-40×40×3 ГОСТ 18509-80 * Уголок Ст.3 ГОСТ 535-79 *

СОЮЗГИПРОЕСХОЗ Киевский филиал

Копировал Краснова

Формат А4

Форм. зона	№ док.	Подп.	Дата	Обозначение	Наименование	Кол.	Примечание
					ГОСТ 6402-70 *		
					Пось 22-8×5×85	6	
					ГОСТ 9550-81		
					Шпунт 2×10	6	
					ГОСТ 397-70		

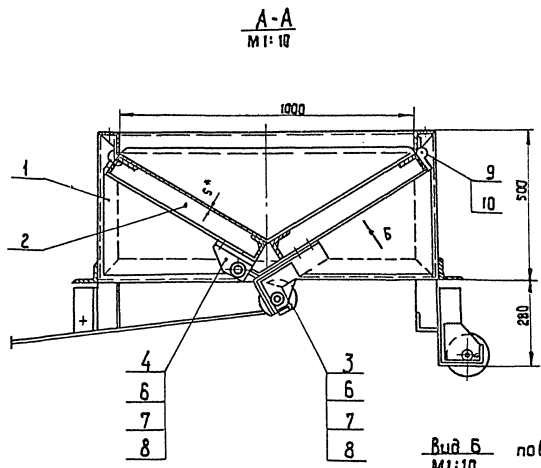
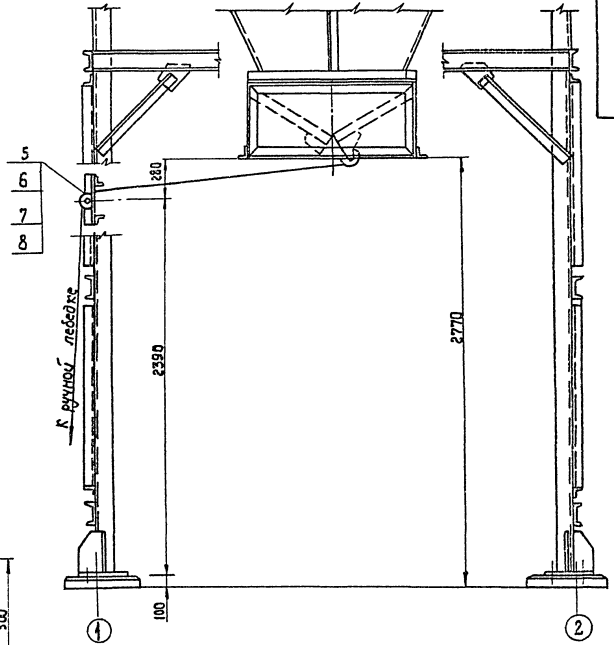
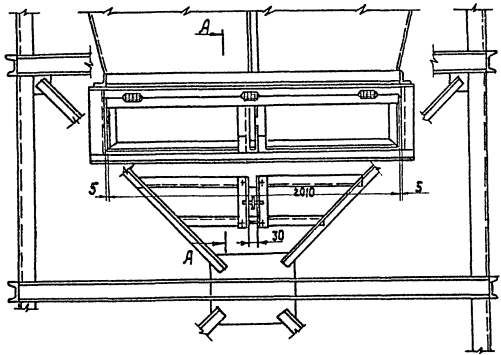
HO-16.00.00.000

Копировал Краснова

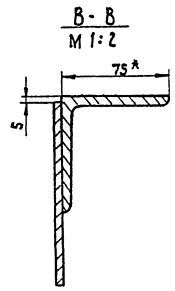
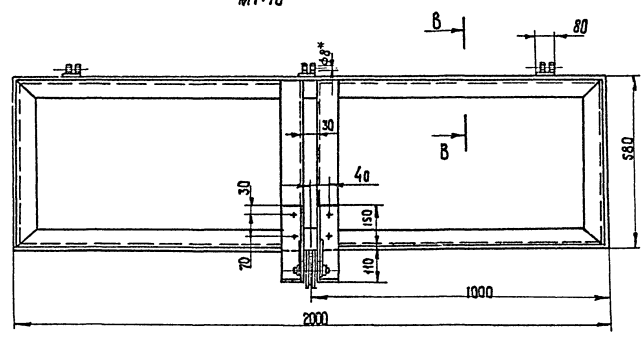
Формат А4

Листом 4

Типовой проект 411-2-196.89



Вид Б повернуто
M 1:10



* Размеры для справок.

10305/5

Имя, Имя, Подп. и дата

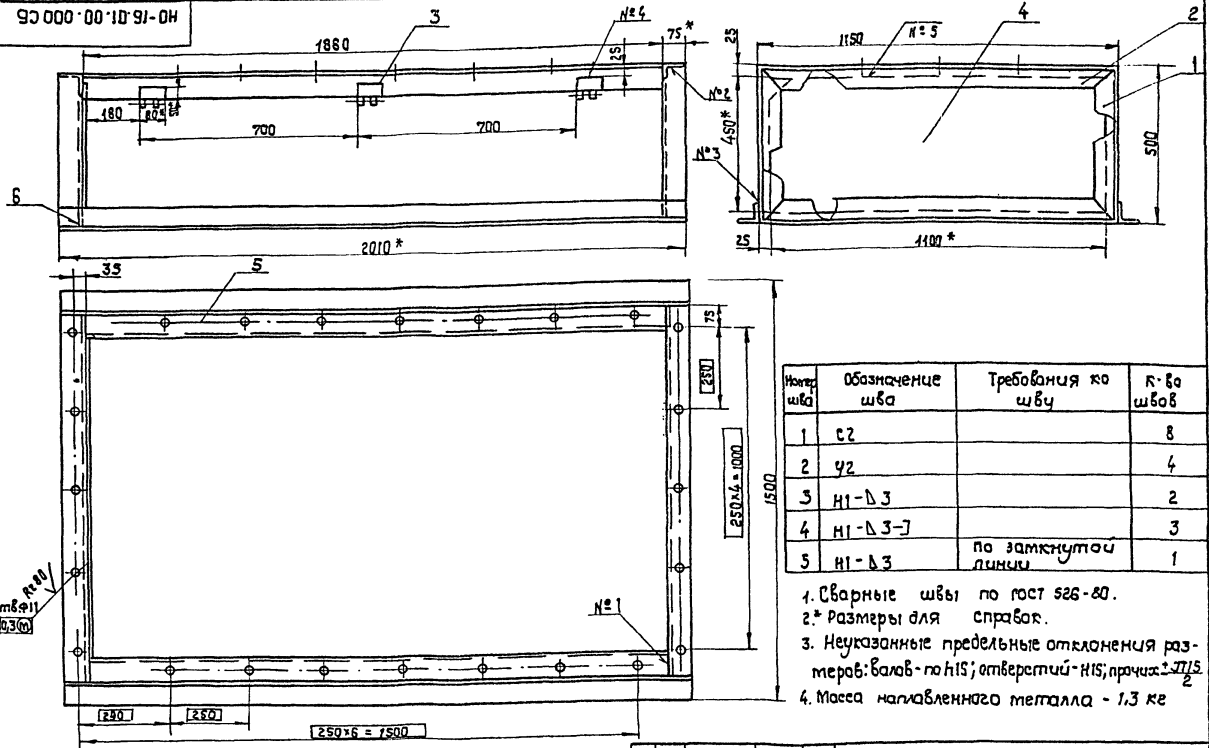
НО-16.00.00.000 СБ				Лист	Масса	Масштаб
Исполн.	М.Борисенко	Подп.	И.И.И.	р	305	1:20
Разроб.	Бурлаченко	Дата	07.89	Лист	Листов 1	
Проб.	Бурлаченко	Дата	08.89	Сборочный чертеж		
Контр.	Ищук	Дата	08.89	Лист		
Рук.	Бурлаченко	Дата	08.89	СООЗГНПРОЛЕСХОЗ		
И.контр.	Ищук	Дата	08.89	Киевский филиал		
Итб.	Кукотин	Дата	09.89	Формат А2		

копировал Краснова

Формат А2

Типовой проект 411-2-196.89 Альбом 4
 Цикл: проект, подп. и дата, в. зам. инж. И. Шиб. 18.08.89, подп. и дата

90 000 00 10 91 01



Номер шва	Обозначение шва	Требования ко шву	К-во швов
1	с2		8
2	у2		4
3	Н1-Д3		2
4	Н1-Д3-Г		3
5	Н1-Д3	по замкнутой линии	1

- Сварные швы по гост 526-80.
- Размеры для справок.
- Неуказанные предельные отклонения размеров: валов - по Н15; отверстий - Н15; прочих ±0,1/0,2.
- Масса наплавленного металла - 1,3 кг

НО-16.01.00.000 СБ

Изм.	Лист	№ докум.	Подп.	Дата	Лит.	Масса	Масштаб
Разраб.	Степанская	СБ	СБ	08.89	Р	1150	1:10
Проб.	Бурлаченко	СБ	СБ	08.89	Л		Лист 1
Т.контр.	Тышук	СБ	СБ	08.89	Л		Листов 1
Руч.	Бурлаченко	СБ	СБ	08.89			союзгипролесхоз
И.контр.	Тышук	СБ	СБ	08.89			Киевский филиал
Утв.		СБ	СБ	08.89			

Каркас
Сборочный чертеж

Копировал Краснова

Типовой проект 411-2-196.89 Альбом 4
 Цикл: проект, подп. и дата, в. зам. инж. И. Шиб. 18.08.89, подп. и дата

90 000 00 10 91 01

№	Обозначение	Наименование	Кол.	примечание
		Документация		
	ТА146.01.00.000 СБ	Сборочный чертеж		
		Детали		
1	НО-16.01.00.001	Уголок	4	
2	НО-16.01.00.001-01	Уголок	4	* см черт НО-16.01.00.001
3	НО-16.01.00.002	Петля	3	
4	НО-16.01.00.003	Стенка	1	
5	НО-16.01.00.004	Уголок Уголок 75*75*6 ГОСТ 8509-86 Ст. 3 гост 535-79 * ℓ = 1860 h 15	2	14,8 кг
6	НО-16.00.00.005	Уголок Уголок 75*75*6 ГОСТ 8509-86 Ст. 3 гост 535-79 * ℓ = 2010 h 16	2	15,9 кг

НО-16.01.00.000

Каркас

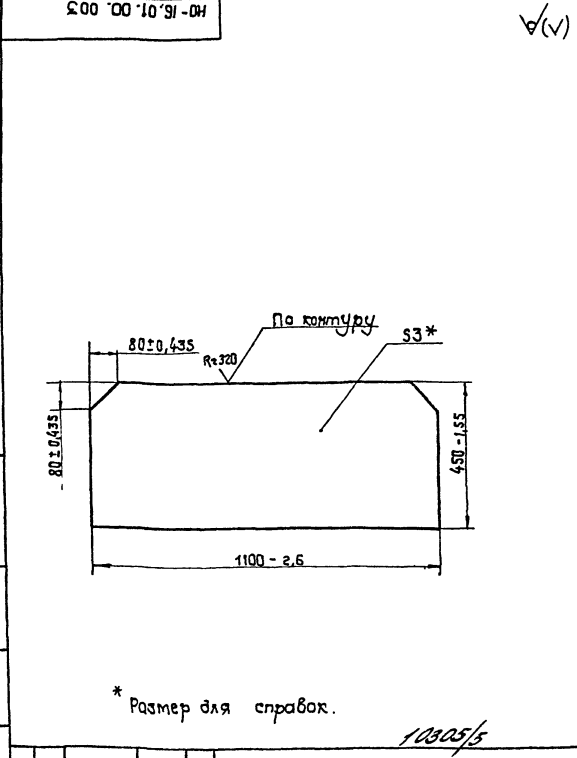
союзгипролесхоз
Киевский филиал

Копировал Краснова

Формат А4

Типовой проект 411-2-196.89 Альбом 4
 Цикл: проект, подп. и дата, в. зам. инж. И. Шиб. 18.08.89, подп. и дата

90 000 00 10 91 01



* Размер для справок.

НО-16.01.00.003

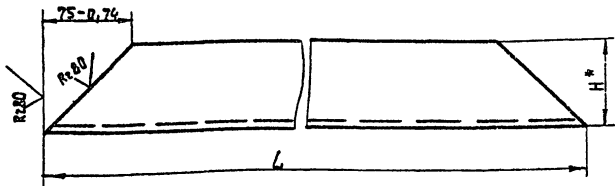
Стенка

союзгипролесхоз
Киевский филиал

Копировал Краснова

Формат А4

100.00.10.91-04



Обозначение	L ном.	H*	Масса, кг
HO-16.01.00.001	300 h14	75	3,5
-01	1150 h14	75	8,9
-02	580 h14	75	4,6
-03	2000 h14	75	13,18

* Размер для справок.

HO-16.01.00.001

Уголок

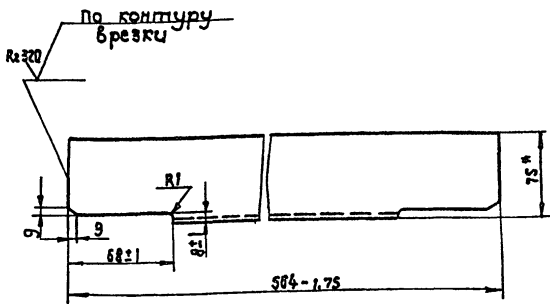
Уголок 6-75x75-6 ГОСТ 8509-86 Ст.3 ГОСТ 535-79 *

Лист	Масса	Масштаб
Р	ст. табл.	-
Лист	Листов	1

соезгипролесхоз Киевский филиал Формат А4

Копиробал Красново

100.00.20.91-04



* Размер для справок.

HO-16.02.00.001

Врезка

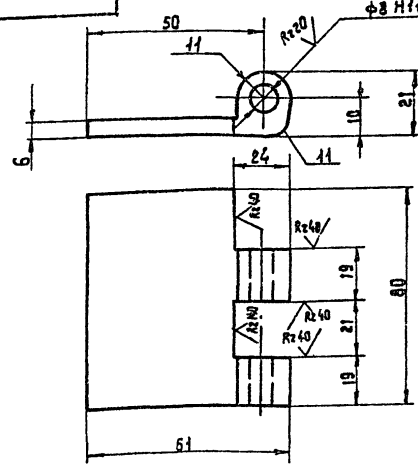
Уголок 6-75x75-7 ГОСТ 8509-86 Ст.3 ГОСТ 535-79 *

Лист	Масса	Масштаб
Р	5,0	1:2
Лист	Листов	1

соезгипролесхоз Киевский филиал Формат А4

Копир. Красново

200.00.10.01.00.002



Неуказанные предельные отклонения размеров: отверстий - h14; вала - h14; остальных $\pm \frac{\sqrt{14}}{2}$.

HO-16.01.00.002

Петля

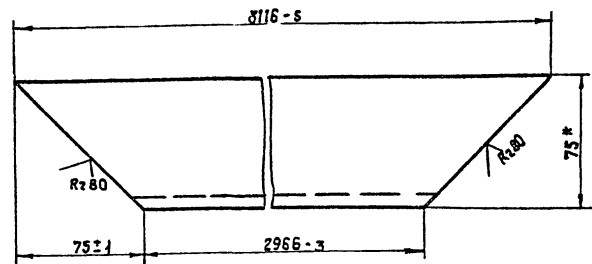
Ст.3 ГОСТ 380-71 *

Лист	Масса	Масштаб
Р	0,2	1:1
Лист	Листов	1

соезгипролесхоз Киевский филиал Формат А4

Копиробал Красново

200.00.00.21.00.003



10305/5

HO-17.00.00.003

Уголок

Уголок 6-75x75-7 ГОСТ 8509-86 Ст.3 ГОСТ 535-79 *

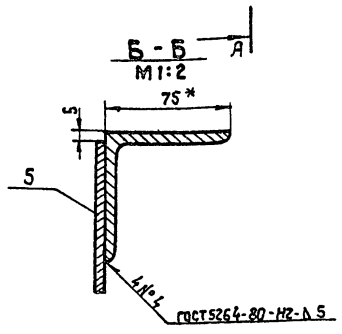
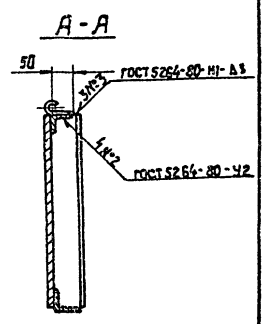
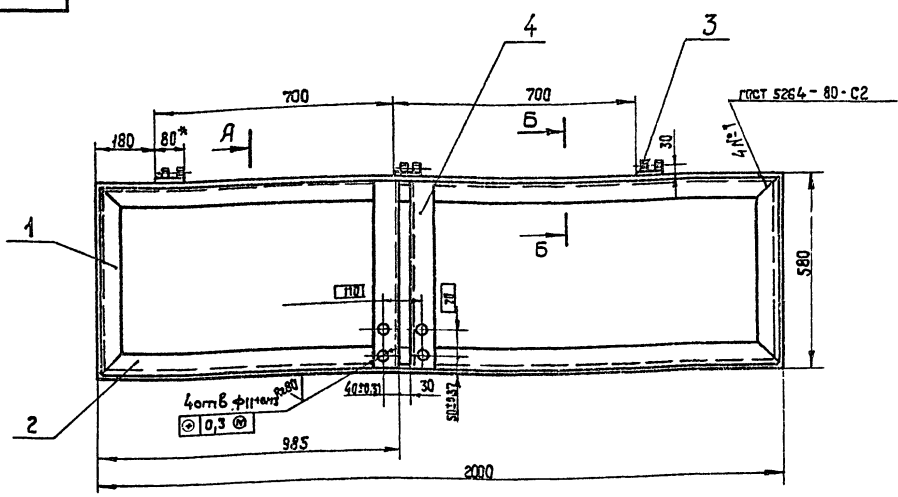
Лист	Масса	Масштаб
Р	24	1:2
Лист	Листов	1

соезгипролесхоз Киевский филиал Формат А4

Копиробал Красново

Туповой проект 411-2-196-89 Альбом 4

ГО 000.00.20.16.16.01.01



1. Старые швы по гост 5264-80.
- 2.*Размер для справок.
3. Неуказанные предельные отклонения размеров:
валов- по Н16, отверстий - Н16, прочие ± $\frac{IT15}{2}$.
4. Масса наплавленного металла - 0,96.

НО-16.02.00.000 СБ						Лит.	Масш	Масштаб
Изм	Лист	№ докум.	Подп.	Дата	Створка Сборочный чертеж	Р	88	1:10
Разраб.	Станевская	СЗ	06.89					
Проб.	Бурлаченко	ВВ	07.89					
Т.контр.	Пиличук	ИЗ	08.89					
Рис.	Бурлаченко	ВВ	08.89					
И.контр.	Пиличук	ИЗ	08.89		Лист	Листов	1	
Утв.					союзгипролесхоз Киевский филиал			

Копировал Красноба
Формат А4

Туповой проект 411-2-196-89 Альбом 4

Туповой проект 411-2-196-89 Альбом 4

Форм. Зона. Поз.	Обозначение	Наименование	Кол.	Примечание
		Документация		
88	НО-16.02.00.000	Сборочный чертеж		
		Детали		
*	1 НО-16.01.00.001-02	Уголок	2	*)ст.черт. по 16.01.00.001
*	2 НО-16.01.00.001-03	Уголок	2	*)ст.черт. по 16.01.00.001
84	3 НО-16.01.00.002	Петля	3	
84	4 НО-16.02.00.001	Врезка	2	
84	5 НО-16.02.00.002	Стенка	1	44,5 кг
		Лист Б-ПН-5 гост 19903-74		
		3-й-Ст.Зкл гост 16523-70		
		570 h 15x1990 h 15		

НО-16.02.00.000					Лит.	Лист	Листов
Изм	Лист	№ докум.	Подп.	Дата	Р	1	1
Разраб.	Станевская	СЗ	06.89				
Проб.	Бурлаченко	ВВ	07.89				
Т.контр.	Пиличук	ИЗ	08.89				
Рис.	Бурлаченко	ВВ	08.89				
И.контр.	Пиличук	ИЗ	08.89		Лист	Листов	1
Утв.					союзгипролесхоз Киевский филиал		

Копировал Красноба
Формат А4

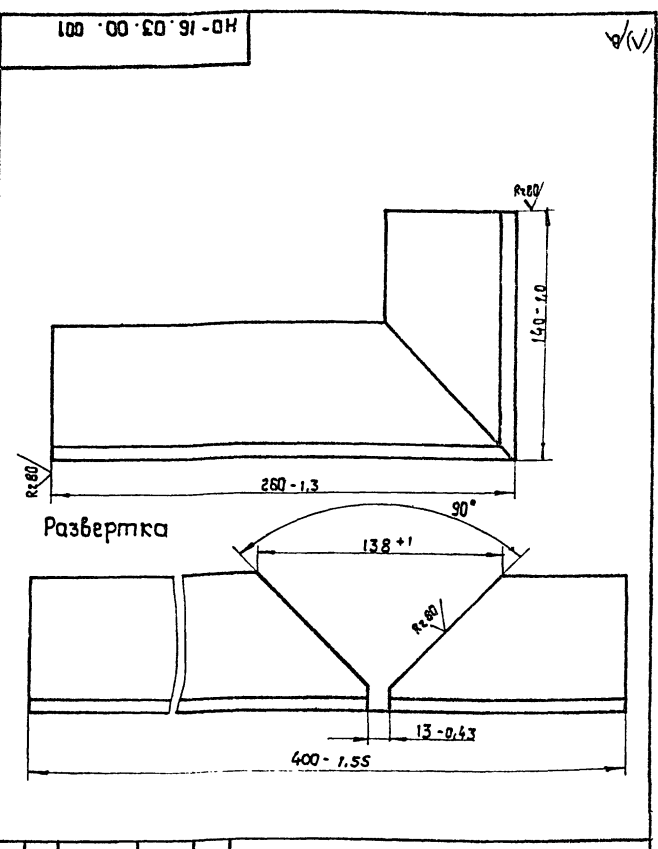
Туповой проект 411-2-196-89 Альбом 4

Туповой проект 411-2-196-89 Альбом 4

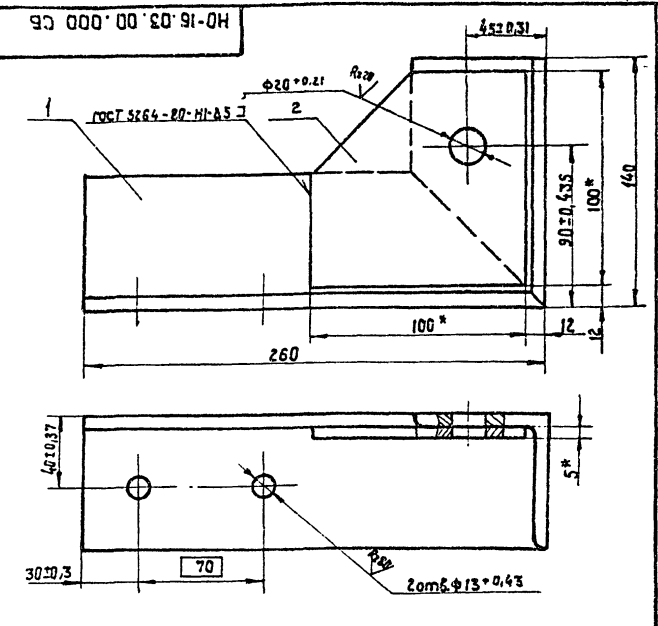
Форм. Зона. Поз.	Обозначение	Наименование	Кол.	Примечание
		Документация		
	НО-16.03.00.000	Сборочный чертеж		
		Детали		
84	1 НО-16.03.00.001	Кронштейн	1	
84	2 НО-10.01.01.003	Косынка	1	

НО-16.03.00.000					Лит.	Лист	Листов
Изм	Лист	№ докум.	Подп.	Дата	Р	1	1
Разраб.	Станевская	СЗ	06.89				
Проб.	Бурлаченко	ВВ	07.89				
Т.контр.	Пиличук	ИЗ	08.89				
Рис.	Бурлаченко	ВВ	08.89				
И.контр.	Пиличук	ИЗ	08.89		Лит.	Лист	Листов
Утв.					союзгипролесхоз Киевский филиал		

Копировал Красноба
Формат А4

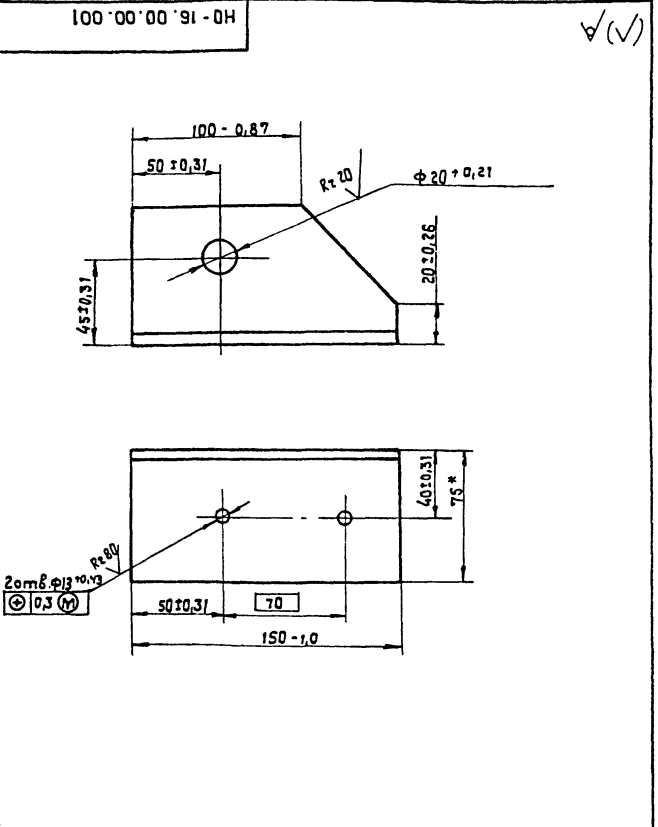


Изм.		Лист	№ докум.	Подп.	Дата	НО-16.03.00.001				
Разработ.		Станевская	СЗ	06.89	Кронштейн			Лист	Масса	Масшт.
Проб.		Бураченко	07.89	р			2,7	1:2		
Т.контр.		Тишук	07.89	Лист			Листов	1		
Утв.		Бураченко	07.89	Уголок			575x75x6 ГОСТ 8509-86	Сюэтипролесхоз		
Н.контр.		Тишук	07.89	Ст 3 ГОСТ 535-79 *			Киевский филиал			
Чтб.				Капирова Красноба			Формат А4			

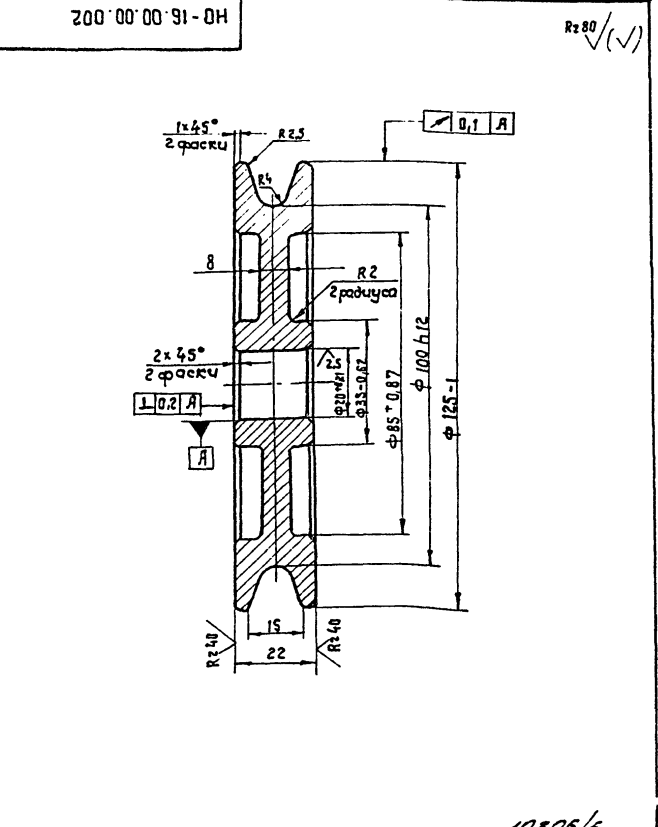


Изм.		Лист	№ докум.	Подп.	Дата	НО-16.03.00.000 СБ				
Разработ.		Станевская	СЗ	06.89	Кронштейн			Лист	Масса	Масшт.
Проб.		Бураченко	07.89	р			3,2	1:2		
Т.контр.		Тишук	07.89	Лист			Листов	1		
Утв.		Бураченко	07.89	Уголок			575x75x6 ГОСТ 8509-86	Сюэтипролесхоз		
Н.контр.		Тишук	07.89	Ст 3 ГОСТ 535-79 *			Киевский филиал			
Чтб.				Капирова Красноба			Формат А4			

1. * Размер для справок.
2. Неуказанные предельные отклонения размеров: валов - по h15; прочих ± √(IT15);
3. Масса наплавленного металла - 0,3 кг.



Изм.		Лист	№ докум.	Подп.	Дата	НО-16.00.00.001				
Разработ.		Станевская	СЗ	06.89	Кронштейн			Лист	Масса	Масшт.
Проб.		Бураченко	07.89	р			1	1:2		
Т.контр.		Тишук	07.89	Лист			Листов	1		
Утв.		Бураченко	07.89	Уголок			575x75x6 ГОСТ 8509-86	Сюэтипролесхоз		
Н.контр.		Тишук	07.89	Ст 3 ГОСТ 535-79 *			Киевский филиал			
Чтб.				Капирова Красноба			Формат А4			



Изм.		Лист	№ докум.	Подп.	Дата	НО-16.00.00.002				
Разработ.		Станевская	СЗ	06.89	Блок			Лист	Масса	Масшт.
Проб.		Бураченко	07.89	р			4,2	1:1		
Т.контр.		Тишук	07.89	Лист			Листов	1		
Утв.		Бураченко	07.89	Сталь 30			ГОСТ 1050-74 **	Сюэтипролесхоз		
Н.контр.		Тишук	07.89	Киевский филиал						
Чтб.				Капирова Красноба			Формат А4			

10305/5

63

Форм. лист	Лист	№ докум.	Подп.	Дата	Кол.	Примечание
Обозначение						
Наименование						
Документация						
87		НО-17.00.00.000 СБ	Сборочный чертеж			
Детали						
88	1	НО-17.00.00.001	Уголок	2		
*	2	НО-17.00.00.001-01	Уголок	2	(*) см. черт. №-17.00.00.000	
89	3	НО-17.00.00.002	Лист	2		
*	4	НО-17.00.00.002-01	Лист	2	см. черт. №-17.00.00.002	
90	5	НО-17.00.00.003	Уголок	4		
91	6	НО-17.00.00.004	Уголок	2	15,8 кг	
			Уголок 575x75x6 ГОСТ 8509-86			
			Ст. 3 ГОСТ 535-79*			
			$\rho = 19,86 \text{ г/см}^3$			
92	7	НО-17.00.00.005	Уголок	2	9,0 кг	
			Уголок 6-75x75x6 ГОСТ 8509-86			
			Ст. 3 ГОСТ 535-79*			
			$\rho = 11,96 \text{ г/см}^3$			
93	8	НО-17.00.00.006	Связь	2	5,5 кг	
			Полоса 5x60 ГОСТ 103-76*			
			Ст. 3 ГОСТ 535-79*			
НО-17.00.00.000						
Шифр листов	Лист	№ докум.	Подп.	Дата	Листов	
Разработ.	Сметенкова	СБ	СБ	06.89	1	2
Проб.	Бурлаченко	СБ	СБ	01.89		
Т.контр.	Пичук	СБ	СБ	01.89		
Н.контр.	Пичук	СБ	СБ	01.89		
Утв.	СБ	СБ	СБ	01.89		
Бункер					СОЮЗГИПРОТЕСХОЗ КИЕВСКИЙ ФИЛИАЛ	

Копировал Краснава

формат А4

63

Форм. лист	Лист	№ докум.	Подп.	Дата	Кол.	Примечание
Обозначение						
Наименование						
Р = 2340 - 4,4						
94	9	НО-17.00.00.007	Связь	2	4,2 кг	
			Полоса 5x60 ГОСТ 103-76*			
			Ст. 3 ГОСТ 535-79*			
			$\rho = 18,00 \text{ г/см}^3$			
95	10	НО-17.00.00.008	Связь	4	2,86 кг	
			Полоса 5x60 ГОСТ 103-76*			
			Ст. 3 ГОСТ 535-79*			
			$\rho = 12,15 \text{ г/см}^3$			
96	11	НО-17.00.00.009	Связь	4	3,0 кг	
			Полоса 5x60 ГОСТ 103-76*			
			Ст. 3 ГОСТ 535-79*			
			$\rho = 13,05 \text{ г/см}^3$			
97	12	НО-17.00.00.010	Связь	2	2,3 кг	
			Полоса 5x60 ГОСТ 103-76*			
			Ст. 3 ГОСТ 535-79*			
			$\rho = 9,90 \text{ г/см}^3$			
98	13	НО-17.00.00.011	Связь	2	2,5 кг	
			Полоса 5x60 ГОСТ 103-76*			
			Ст. 3 ГОСТ 535-79*			
			$\rho = 10,52 \text{ г/см}^3$			
НО-17.00.00.000						
Шифр листов	Лист	№ докум.	Подп.	Дата	Листов	
Разработ.	Сметенкова	СБ	СБ	06.89	1	2
Проб.	Бурлаченко	СБ	СБ	01.89		
Т.контр.	Пичук	СБ	СБ	01.89		
Н.контр.	Пичук	СБ	СБ	01.89		
Утв.	СБ	СБ	СБ	01.89		
Бункер					СОЮЗГИПРОТЕСХОЗ КИЕВСКИЙ ФИЛИАЛ	

Копировал Краснава

формат А4

63

Форм. лист	Лист	№ докум.	Подп.	Дата	Кол.	Примечание
Обозначение						
Наименование						
НО-17.00.00.001						
Детали						
101	1	НО-17.00.00.001-01	Уголок	2	1,2 кг	
			Уголок 60x50x5 ГОСТ 8509-86			
			Ст. 3 ГОСТ 535-79*			
НО-17.00.00.001						
Шифр листов	Лист	№ докум.	Подп.	Дата	Листов	
Разработ.	Сметенкова	СБ	СБ	06.89	1	2
Проб.	Бурлаченко	СБ	СБ	07.89		
Т.контр.	Пичук	СБ	СБ	01.89		
Н.контр.	Пичук	СБ	СБ	01.89		
Утв.	СБ	СБ	СБ	01.89		
Уголок					СОЮЗГИПРОТЕСХОЗ КИЕВСКИЙ ФИЛИАЛ	

Копировал Краснава

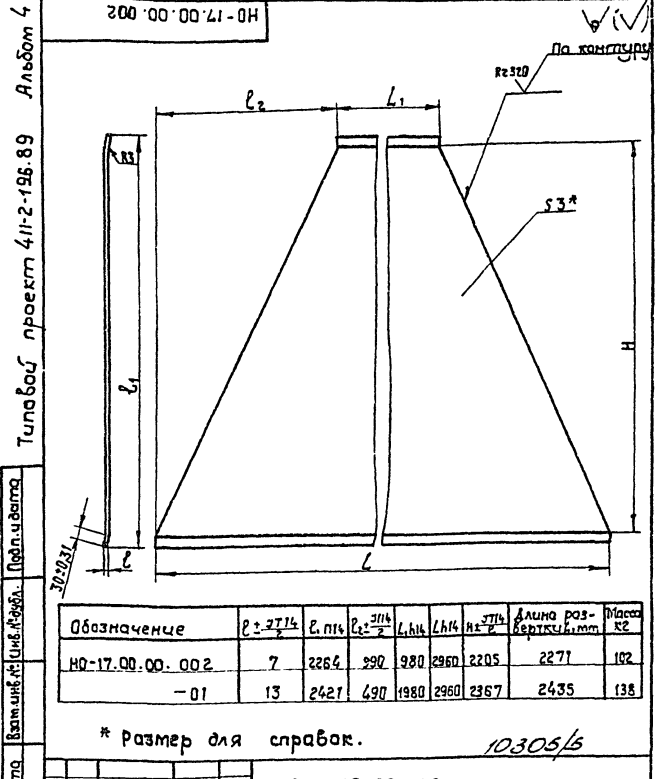
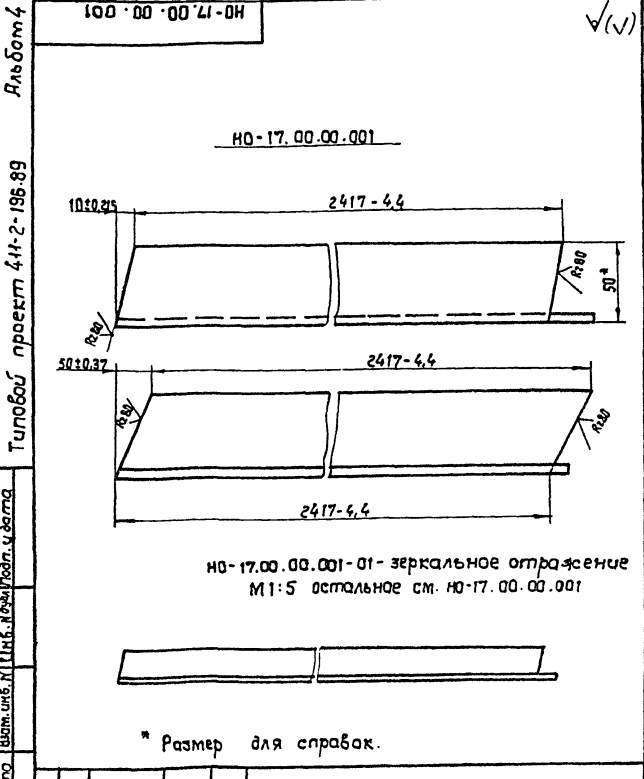
формат А4

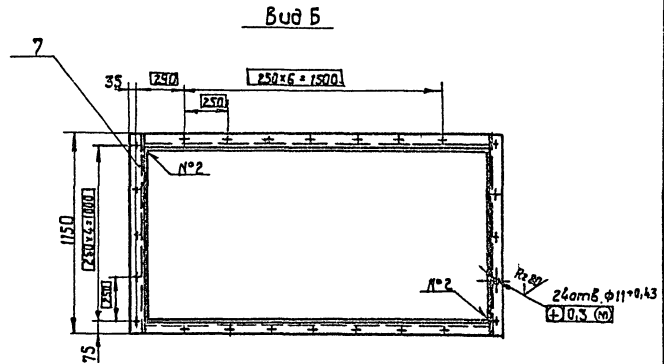
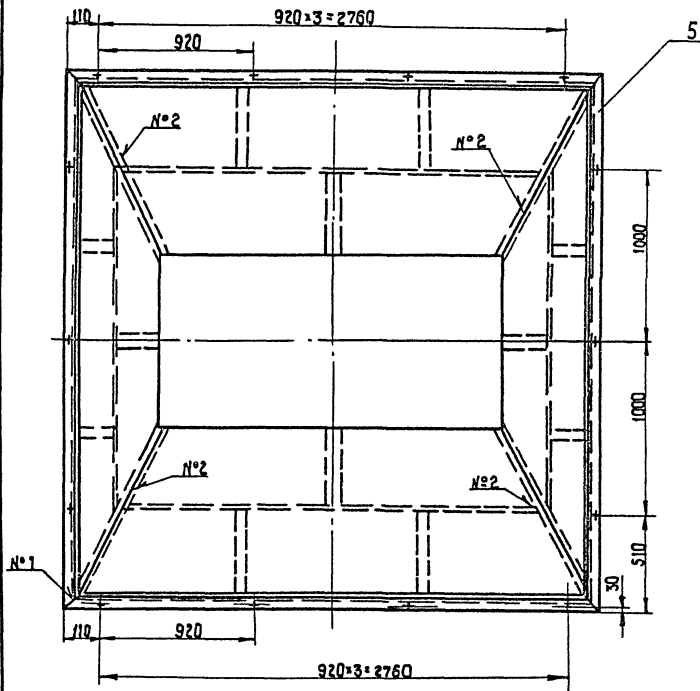
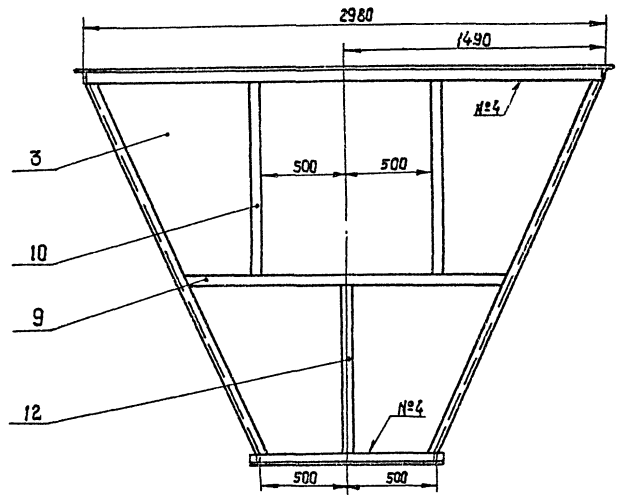
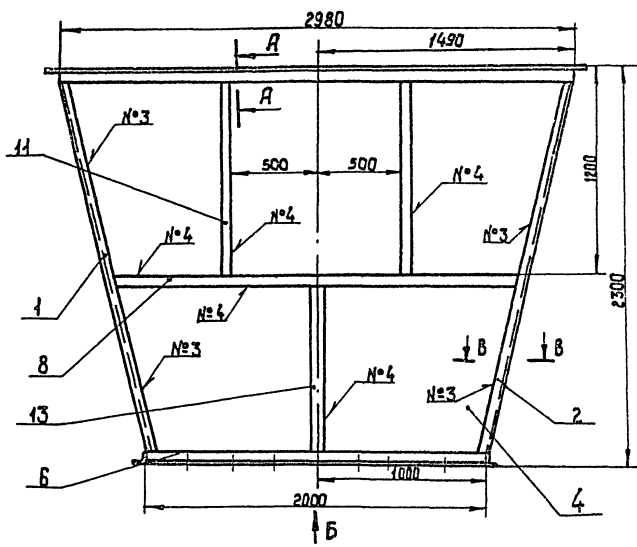
63

Форм. лист	Лист	№ докум.	Подп.	Дата	Кол.	Примечание
Обозначение						
Наименование						
НО-17.00.00.002						
Детали						
102	1	НО-17.00.00.002-01	Лист	2	1,2 кг	
			Лист	1		
НО-17.00.00.002						
Шифр листов	Лист	№ докум.	Подп.	Дата	Листов	
Разработ.	Сметенкова	СБ	СБ	06.89	1	2
Проб.	Бурлаченко	СБ	СБ	07.89		
Т.контр.	Пичук	СБ	СБ	01.89		
Н.контр.	Пичук	СБ	СБ	01.89		
Утв.	СБ	СБ	СБ	01.89		
Лист					СОЮЗГИПРОТЕСХОЗ КИЕВСКИЙ ФИЛИАЛ	

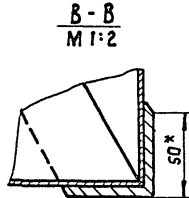
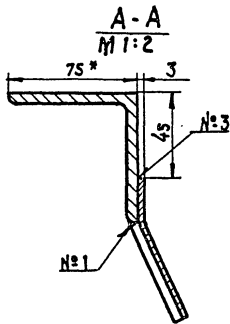
Копировал Краснава

формат А4





Номер шва	Обозначение шва	Требования к шву	К-во швов
1	С2		12
2	Н1-Δ3	по замкнутой линии	8
3	Н1-Δ3		24
4	Н1-Δ3-Г		20



- Сварные швы по гост 5264-80.
- * Размеры для справок.
- Неуказанные предельные отклонения размеров: валов - по Н13, отверстий - по Н13; прочих - ± 0.1/2.
- Масса наплавленного металла - 6,0 кг.

10303/5

HO-17.00.00.000.CB				Лист	Масса	Масштаб
Изготовитель	№ докум.	Подп.	Дата	Р	600	1:20
Разраб.	Бурлаченко	Шиб.	02.09.89			
Проб.	Тышук	Шиб.	08.09.89			
Т.контр.	Тышук	Шиб.	08.09.89			
Рук.	Бурлаченко	Шиб.	08.09.89			
Н.контр.	Тышук	Шиб.	08.09.89			
Утв.	Кукоткин	Шиб.	09.09.89	Лист	Листов	1
Бункер Сварочный чертеж				союзгипролесхоз Киевский филиал		
				10303/5		

Типовой проект 411-2-198-89 Альбом 4

Шк. № табл. Лист № докум. Подп. Дата

Форм. Зона	Поз.	Обозначение	Наименование	Кол.	Примечание
			Документация		
В2		НО-18.00.00.000 СБ	Сборочный чертеж		
			Детали		
В2	1	НО-18.00.00.001	Фланец	2	
В2	2	НО-18.00.00.002	Труба	1	
В2	3	НО-18.00.00.003	Сбязь	4	0,24 кг
			Лента 3x306 Ст.3 пс гост 6009-74* l = 336 h15		
В2	4	НО-18.00.00.004	Стенка	1	2,7 кг
			Лист 6-ПН-15 гост 19303-74* 3-й Ст.3 кл гост 16523-70 394 h15 x 585 h15		
В2	5	НО-18.00.00.005	Стойка	2	
В2	7	НО-18.00.00.007	Стойка	2	
В2	8	НО-18.00.00.008	Стенка	2	
В2	9	НО-18.00.00.009	Стенка	1	2,8 кг
			Лист 6-ПН-15 гост 19303-74* 3-й Ст.3 кл гост 16523-70 394 h15 x 595 h15		
В2	10	НО-18.00.00.011	Шибер	1	
В2	11	НО-18.00.00.012	Откос	2	0,5 кг
			Лента 3x606 Ст.3 пс гост 6009-74* l = 394 h15		

НО-18.00.00.000

Шк. № табл. Лист № докум. Подп. Дата
 Разр. Стневская С.В. 06.89
 Пр. Бурлаченко В.В. 07.89
 Т. контр. Тищук В.В. 08.89
 И. контр. Тищук В.В. 08.89

Удобитель
 крупных кусковых
 отходов

Лист Лист Листов
 1 1 3

Копиравал Краснова
 формат А4

Типовой проект 411-2-198-89 Альбом 4

Шк. № табл. Лист № докум. Подп. Дата

Форм. Зона	Поз.	Обозначение	Наименование	Кол.	Примечание
В2	11	НО-18.00.00.012	Откос	2	0,3 кг
			Лента 3x608 Ст.3 пс гост 6009-74* l = 194 h15		
В2	12	НО-18.00.00.013	Направляющая	2	0,3 кг
			Уголок 6-32x32x3 гост 8509-86 Ст.3 гост 535-79* l = 200 h15		

НО-18.00.00.000

Копиравал Краснова
 формат А4

Типовой проект Альбом

Шк. № табл. Лист № докум. Подп. Дата

Форм. Зона	Поз.	Обозначение	Наименование	Кол.	Примечание
В2	11	НО-18.00.00.013	Направляющая	2	0,6 кг
			Уголок 632x32x3 гост 8509-86 Ст.3 гост 535-79* l = 400 h15		
			Переменные данные для исполнения		
			НО-18.00.00.000 СБ-01		
			Детали		
В2	1	НО-18.00.00.001-01	Фланец	2	
В2	2	НО-18.00.00.002-01	Труба	1	
В2	3	НО-18.00.00.003	Сбязь	2	0,24 кг
			Лента 3x306 Ст.3 пс гост 6009-74* l = 336 h15		
В2	4	НО-18.00.00.004	Стенка	1	2,7 кг
			Лист 6-ПН-15 гост 19303-74* 3-й Ст.3 кл гост 16523-70 394 h15 x 585 h15		
В2	5	НО-18.00.00.005-01	Стойка	2	
В2	6	НО-18.00.00.006	Сбязь	2	0,12 кг
			Лента 3x306 Ст.3 пс гост 6009-74* l = 136 h15		
В2	7	НО-18.00.00.007-01	Стойка	2	
В2	8	НО-18.00.00.008-01	Стенка	2	
В2	9	НО-18.00.00.009	Стенка	1	2,8 кг
			Лист 6-ПН-15 гост 19303-74* 3-й Ст.3 кл гост 16523-70 394 h15 x 595 h15		
В2	10	НО-18.00.00.011-01	Шибер	1	

НО-18.00.00.000

Копиравал Краснова
 формат А4

100 00 00 81-01

гост 5284-80-C2-7

L 25x25x3*

А-А

25*

Обозначение	D	D1	L*	Масса в кг
НО-18.00.00.001	453	503	1415	1,6
-01	253	303	885	1,0

1.* Размеры для справок.
 2. Длину развертки см. табл.

10305/6

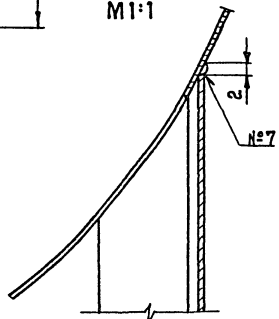
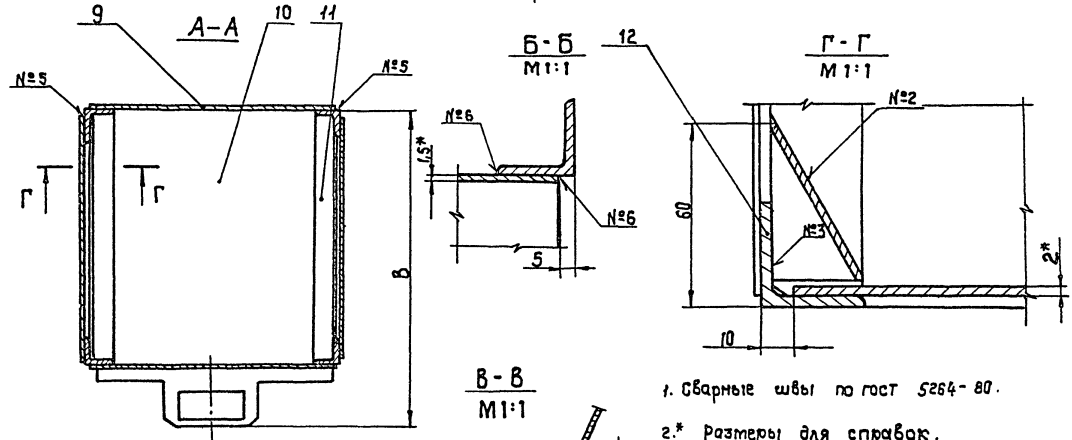
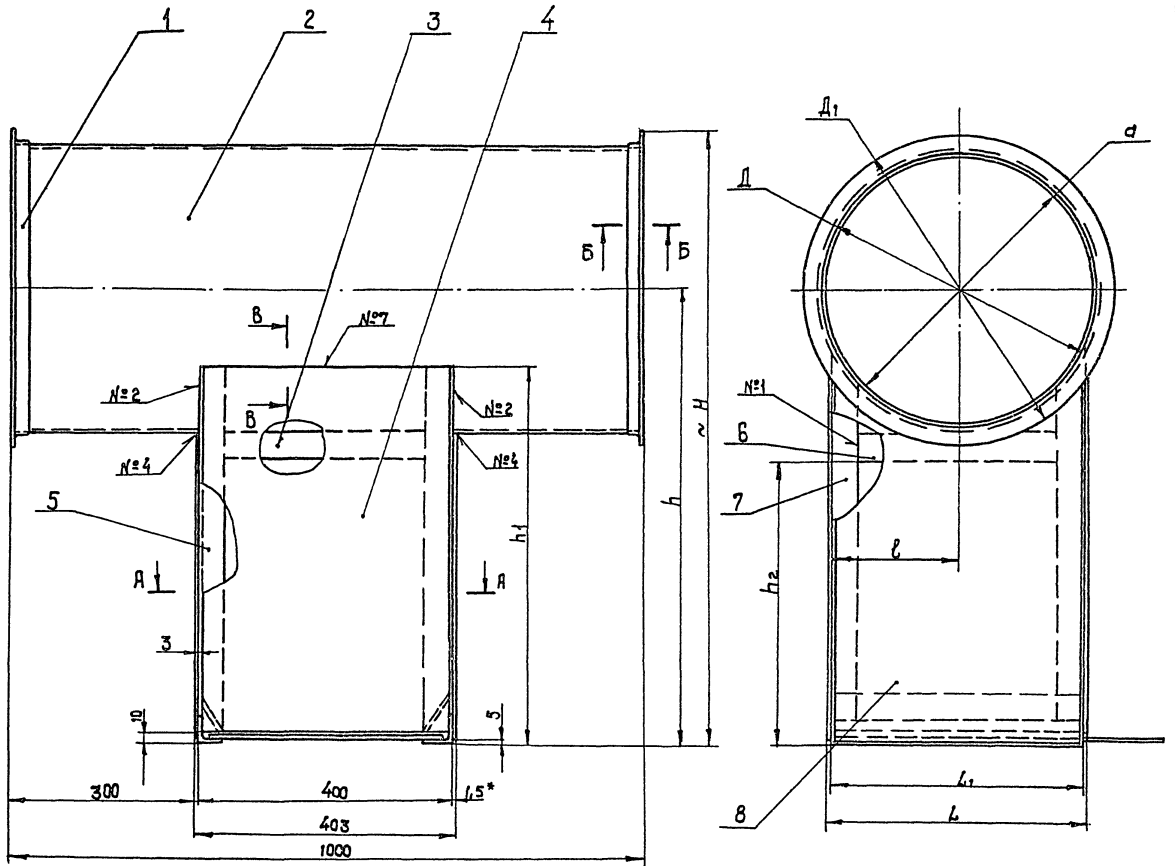
НО-18.00.00.001

Фланец

Лист Листов 1

Уголок 6-25x25x3 гост 8509-87
 Ст.3 гост 535-79*

Копиравал Краснова
 формат А4



1. Сварные швы по гост 5264-80.
- 2.* Размеры для справок.
3. Неуказанные предельные отклонения размеров: отверстий - Н15; валов - h15; остальные $\pm \frac{\Delta T15}{2}$.
4. Масса наплавленного металла - 0,2 кг 0,1 кг.

10305/5

Шифр листа, Подп. и дата, Исп. и дата, Изм. и дата, Подп. и дата

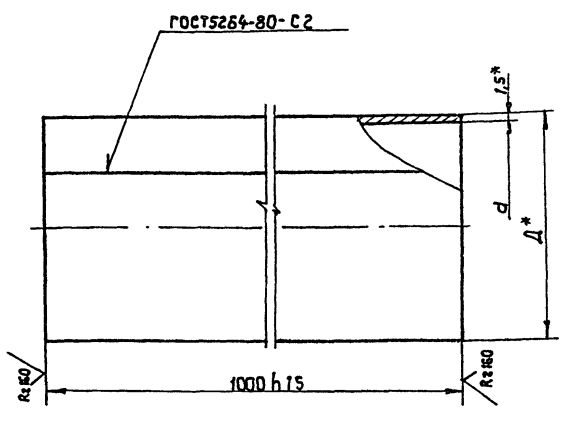
Номер шва	Обозначение	Требования ко шву	Кол-во швов
1	с2		8
2	Т1-Δ2		4
3	Т1-Δ2-7		4
4	Т1-Δ2-7		4
5	Н1-Δ2-7		4
6	Н1-Δ2	по заткнутой линии	4
7	нестандартный	Разрез В-В	2

Обозначение	Д	Д1	d	L	L1	l	B	H	h	h1	h2	масса в кг	Изм. и дата	Исполн.	Провер.	Т.контр.	Руч.	Исполн.	Дата	НО-18.00.00.000 СБ			
																				Уловитель крупных пускобыж отходов	Лист	Масса	
НО-18.00.00.000 СБ	453	503	450	403	400	200	500	952	700	595	450	29									Уловитель крупных пускобыж отходов	1	
-01	253	303	250	203	200	100	300	852	700	595	450	17									Сборочный чертеж	1	

Типовой проект 411-2-196.89 Альбом 4

HO-18.00.00.002

(V)(V)



Обозначение	d	Д	L*	Масса в кг
HO-18.00.00.002	450	453	1415	16,4
-01	250	253	885	10,3

1.* Размеры для справок.
2. Длину развертки L* см. табл.

HO-18.00.00.002

Труба

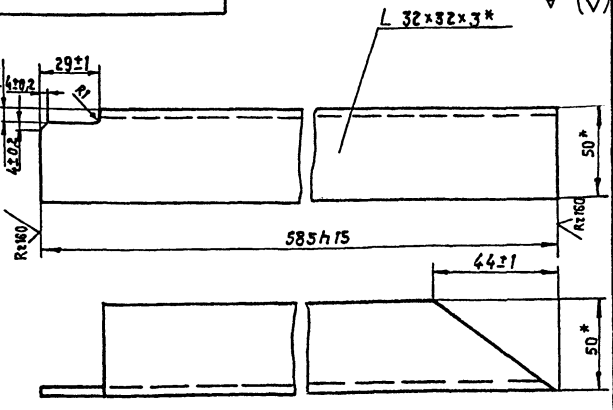
Лист	Масса	Масштаб
Р	см. табл.	-
Лист		Листов 1

Б-ПН-45 ГОСТ19903-74 * СОЮЗГИПРОЛЕСХОЗ
Лист 3-IV - Ст 3 ГОСТ16523-70 Киевский филиал
Копировал Красново Формат А4

Типовой проект 411-2-196.89 Альбом 4

HO-18.00.00.007

(V)(V)



* Размеры для справок.

HO-18.00.00.007

Стяжка

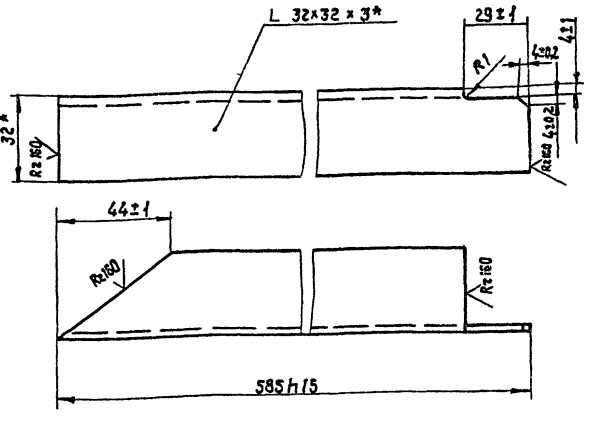
Лист	Масса	Масштаб
Р	0,8	1:1
Лист		Листов 1

Уголок Б-32x32x3 ГОСТ8509-86 СОЮЗГИПРОЛЕСХОЗ
Ст. 3 ГОСТ 535-79* Киевский филиал
Копировал Красново Формат А4

Типовой проект

HO-18.00.00.005

(V)(V)



* Размеры для справок.

HO-18.00.00.005

Стяжка

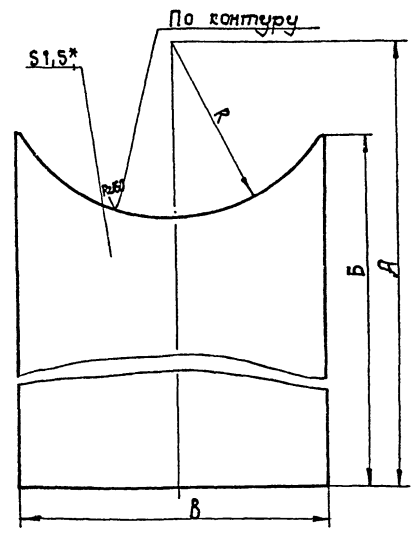
Лист	Масса	Масштаб
Р	0,8	1:1
Лист		Листов 1

Уголок Б-32x32x3 ГОСТ8509-86 СОЮЗГИПРОЛЕСХОЗ
Ст. 3 ГОСТ 535-79* Киевский филиал
Копировал Красново Формат А4

Типовой проект

HO-18.00.00.011

(V)(V)



Обозначение	A	B	B	R	Масса в кг
HO-18.00.00.008	700	580	396	226	2,3
-01	700	580	198	126	1,2

1.* Размеры для справок.

HO-18.00.00.008

Стенка

Лист	Масса	Масштаб
Р	см. табл.	-
Лист		Листов 1

Уголок Б-ПН-15 ГОСТ19903-74 * СОЮЗГИПРОЛЕСХОЗ
3-IV Ст 3 ГОСТ16523-70 Киевский филиал
Копировал Красново Формат А4

УИИ, №обл. №проект. и дата. Взам. инв. №инв. №проект. и дата. Лист № табл.

Форм. зона	Поз.	Обозначение	Наименование	Кол.	Примечание
			Документация		
*		НО-19.00.00.000СБ	Сборочный чертеж		* А2-2Л
			Сборочные единицы		
А4	1	НО-19.01.00.000	Платформа		
			Детали		
А4	2	НО-19.00.00.001	Вал	2	
			Прочие изделия		
	3		Лифт грузоподъемн. 15000 кг - А - 00-00-00	1	Киевский з-б бур. оборуд. Киевля

НО-19.00.00.000

Изм.	Лист	№ докум.	Подп.	Дата	Лист	Листов
Разр.	Степаненко	СБ	СБ	06.89	1	1
Проб.	Бурлаченко	СБ	СБ	01.89		
Рук.	Бурлаченко	СБ	СБ	01.89		
Н.контр.	Гуцул	СБ	СБ	01.89		
Утв.						

Лифт
 копировал Красноба
 формат А4

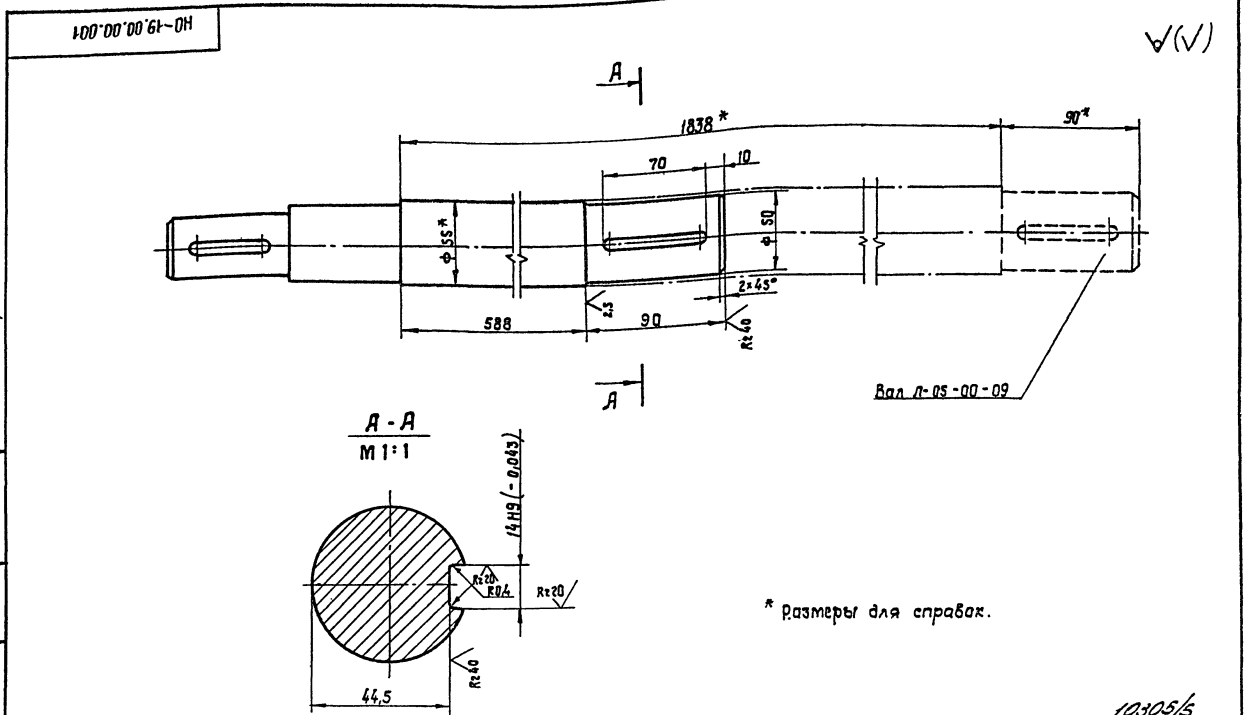
Форм. зона	Поз.	Обозначение	Наименование	Кол.	Примечание
			Документация		
*		НО-19.01.00.000СБ	Сборочный чертеж		А2-2Л
			Сборочные изделия		
А4	1	Л-01.01.00	Балка сварная	2	чертеж Киевского
А4	2	Л-01.02.00	Рельс	2	з-да
А4	3	Л-01.03.00	Балка поперечная	2	буроборуд. Киевля
			Детали		
А4	6	Л-01.00.02	Гайка	2	
А4	7	Л-01.00.02-01	Гайка	2	
А4	10	Л-01.00.06	Доска бортовая	2	0,01 м ³
			Доска 32x100x3450		
			гост 2695-83*		
А4	11	Л-01.00.07	Доска настилка	23	0,07 м ³
			Доска 45x150x2200		
			гост 2695-83*		

НО-19.01.00.000

Изм.	Лист	№ докум.	Подп.	Дата	Лист	Листов
Разр.	Степаненко	СБ	СБ	06.89	1	1
Проб.	Бурлаченко	СБ	СБ	01.89		
Рук.	Бурлаченко	СБ	СБ	01.89		
Н.контр.	Гуцул	СБ	СБ	01.89		
Утв.						

Платформа
 копировал Красноба
 формат А4

УИИ, №обл. №проект. и дата. Взам. инв. №инв. №проект. и дата. Лист № табл.



* Размеры для справок.

НО-19.00.00.001

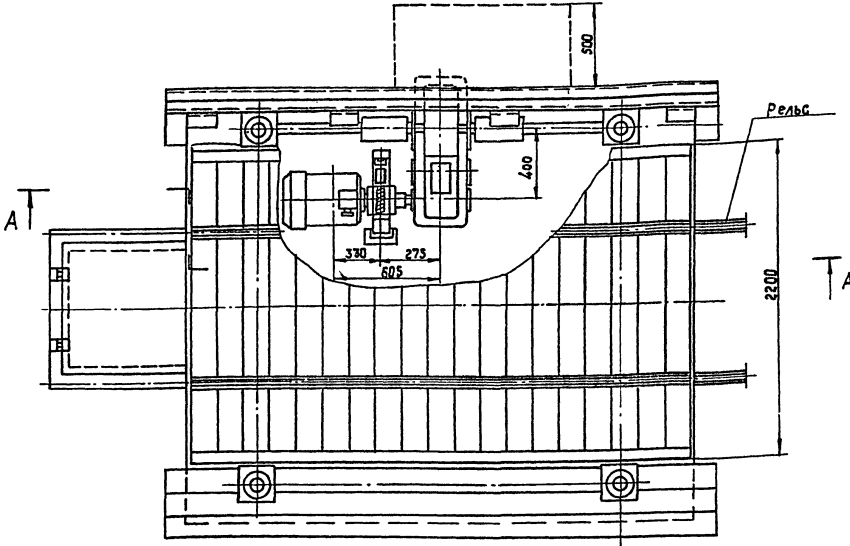
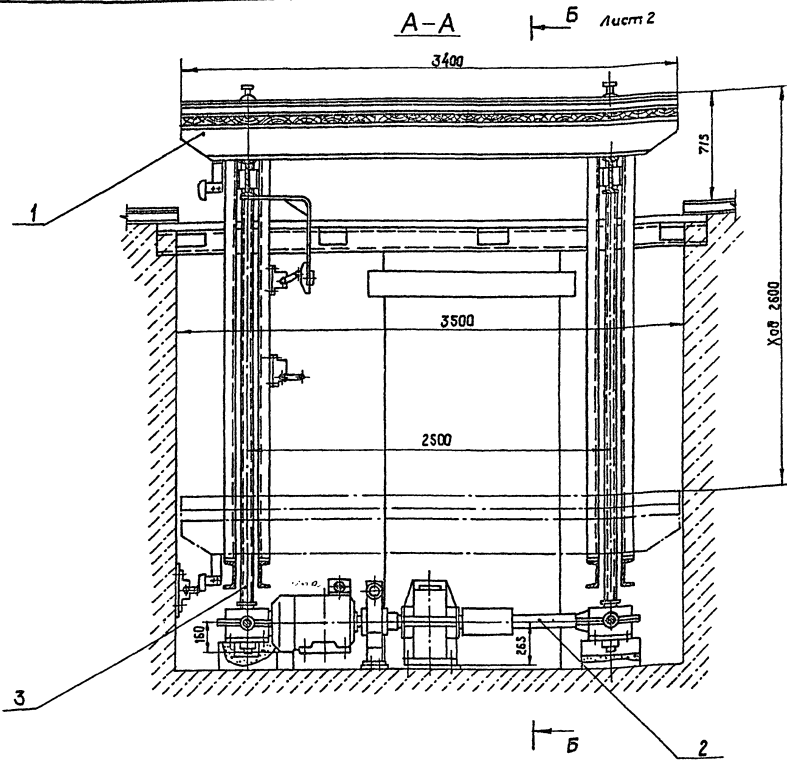
Изм.	Лист	№ докум.	Подп.	Дата	Лист	Листов
Разр.	Степаненко	СБ	СБ	06.89	1	1
Проб.	Бурлаченко	СБ	СБ	01.89		
Рук.	Бурлаченко	СБ	СБ	01.89		
Н.контр.	Гуцул	СБ	СБ	01.89		
Утв.						

Вал
 Круг 58 гост 2590-71
 Ст.3 гост 535-79
 копировал Красноба
 формат А3

Явдом 4

проект 411-2-196.89

Туповой



Техническая характеристика

Лифт монтируется на базе узлов лифта Л-00-00-00СБ грузоподъемностью Q = 15 т.с.
 Габариты подъемной платформы, мм — 3400 x 2200
 Ход платформы, мм — 2600
 Расстояние между колоннами, мм: по длине — 2500; по ширине — 2480
 Скорость перемещения платформы, м/сек — 0,0104
 Электродвигатель 4А 16036УЗ, № 11 кВт, n = 973 об/мин.
 Редуктор РЦД-400-18-23.
 Габариты прямки, мм: длина - 3500, ширина - 3000; высота - 3115.

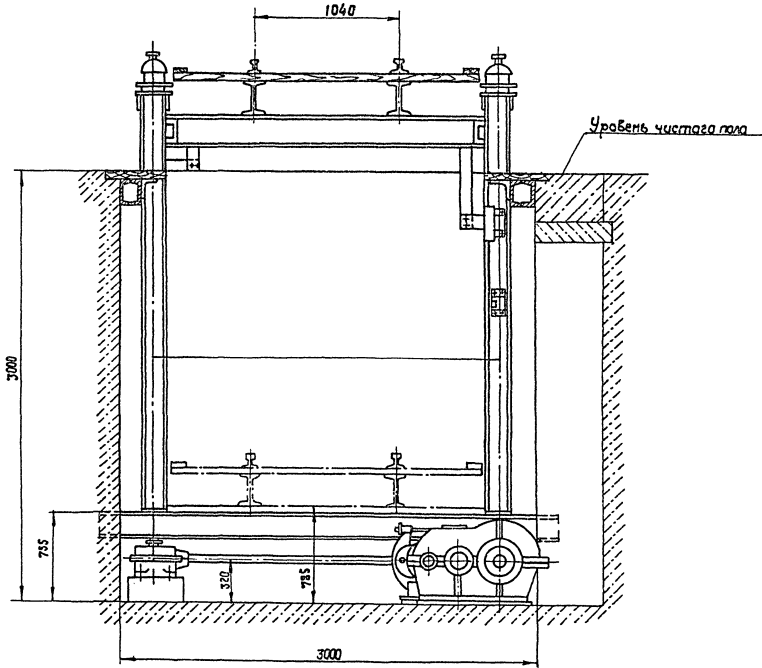
Размеры для справок.

11/05/5

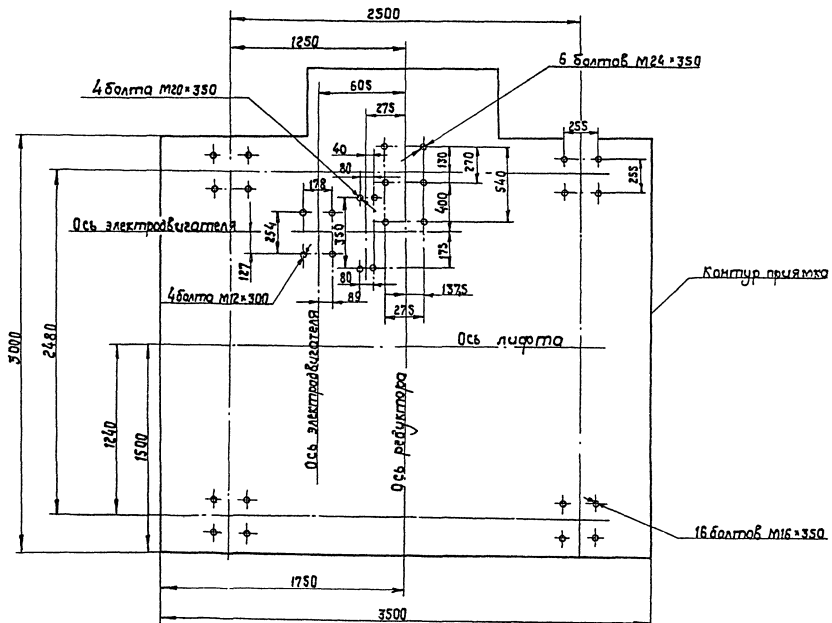
				NO-19.00.00.000 СБ		
				Лифт		
				Сборочный чертёж		
Штук	№ докум.	Подп.	Дата	Лист	Масса	Маштаб
Рисов.	Бурдыенко	СЗ	05.89	Р	п	1:20
Проб.	Козырева	СЗ	06.89	Лист 1 / Листов 2		
Т.експ.	Тыщук	СЗ	05.89	союзинпроектхоз		
Рук.	Бурдыенко	СЗ	07.89	Киевский филиал		
Н.контр.	Тыщук	СЗ	07.89	формат А2		
Умб.	Киселюк	СЗ	09.89	Калыравал Краснова		

Лист 1 из 2. Проверено и дано. Взам. инв. № 12345. Лист 1 из 2.

Б - Б Лист 1



План фундаментных болтов



Шифр проекта, дата, лист, номер документа, наименование, дата

Исполн.	№ документа	Проект	Дата

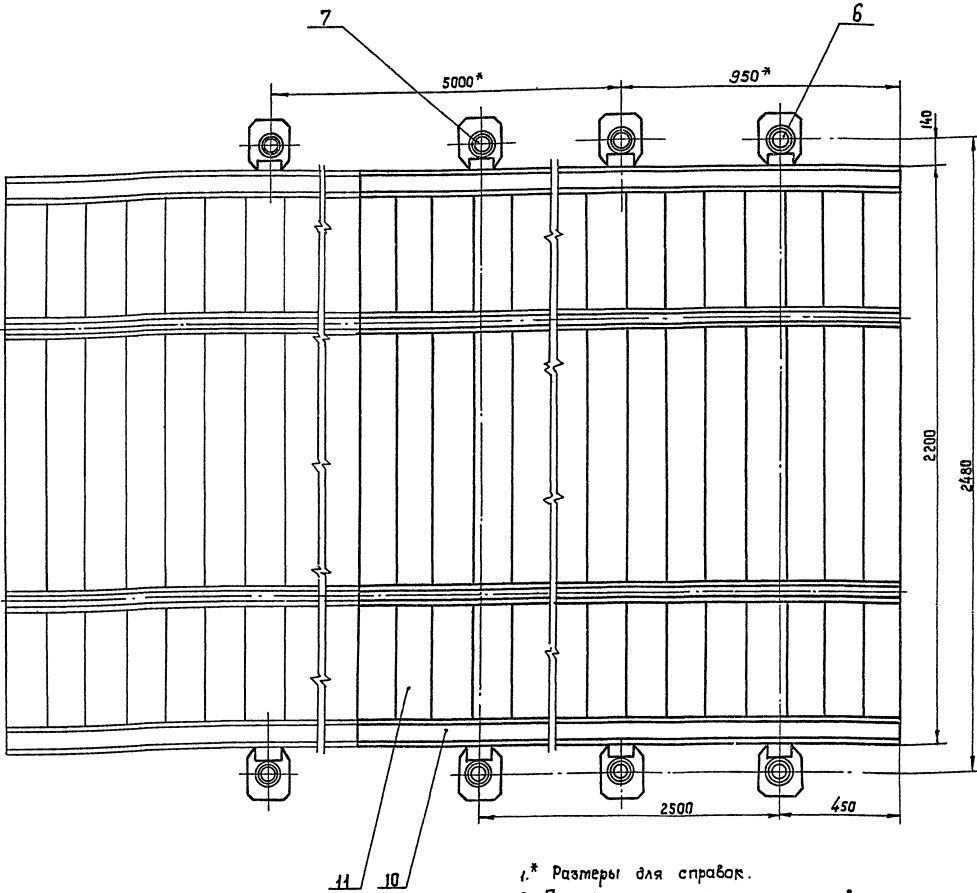
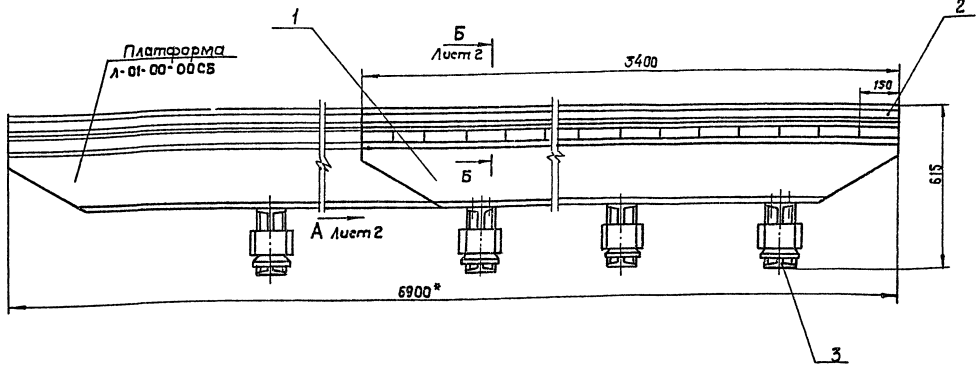
HO-19.00.00.000 СБ

Лист 2

Копировал Красноя

формат А2

10805/5



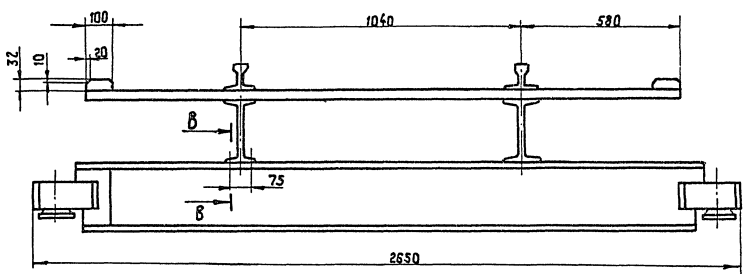
- укорачивается до размера 3400 мм.
- 4. Балки поперечные поз.3 устанавливаются без изменений по размерам на чертеже.
- 5. Крепеж заимствуется из покупного оборудования.

- 1.* Размеры для справок.
- 2. Платформа монтируется из узлов платформы Л-01-00-00.
- 3. Балка сварная поз.1 и рельс составной поз.2

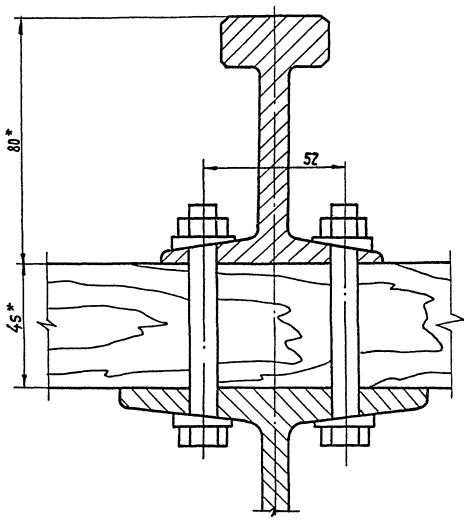
102056

				НО-19.01.00.000 СБ		
Изм/кол	№ док/чт	Подп.	Дата	Платформа		
Взнос	Вурманенко	ВВ	08.89	Дет.	Масса	Масштаб
Проб.	Степанова	СВ	08.89	Р	л 626	1:10
Г.контр.	Губов	ГВ	02.89	Сборочный чертеж		
Рис.	Вурманенко	ВВ	08.89	Лист 11 Листов 2		
В.контр.	Губов	ГВ	08.89	связьгипрлесхоз		
Утв.				Киевский филиал		

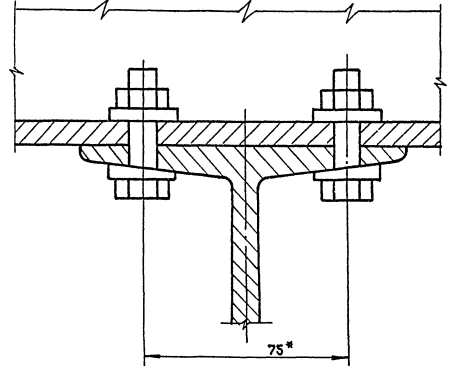
Вид А лист 1



Б-Б лист 1
М 1:1



Б-Б
М 1:1



Циљс.Нисџа. Писџн. у Ёаџа. Језић. Сисџ. / Циљс. Нисџа. Писџн. у Ёаџа.

Циљс. Нисџа. Писџн. у Ёаџа.	Језић. Сисџ.	Писџн. у Ёаџа.	Циљс. Нисџа.	Сисџ. Нисџа.	Писџн. у Ёаџа.	Језић. Сисџ.	Писџн. у Ёаџа.
HQ-19.01.00.000 C5						Лист	2

10205/5

Альбом 4
Туповой проект 41-2-196.89
Циф. № табл. Подп. и дата

№ строки	Наименование	Код ОКП	Обозначение документа на поставку	Поставщик	Куда входит (обозначение)	Количество			Примечание
						на из-делие	в ком-плекты	на ре-гулир.	
1									
2	Подшипники:								
3									
4	1000096		ГОСТ 8378-75*		НО-06.06.00.000	2		12	
5									
6	205				НО-10.01.04.000	1		1	
7									
8	207				НО-06.01.00.000	2		12	
9									
10	208				НО-05.02.00.000	2		10	
11									
12	210				НО-06.00.00.000	2		8	
13									
14	1206		ГОСТ 5720-75*		НО-06.04.00.000	2		2	
15					НО-06.04.00.000-01	2		2	
16					НО-09.02.00.000	2		2	
17					НО-09.02.00.000-01	2		2	
18								8	
19									
20	1210				НО-03.02.00.000	2		10	
21									
22	Масленка 1,2Ц6		ГОСТ 19853-74*		НО-03.02.00.000	2		10	
23									
24	Цепи:								
25									
26	пр-15,875-2270-2		ГОСТ 13568-75*		НО-06.00.00.000	1256,125		2714,625 mm	
27					НО-06.00.00.000	1289,875		2815,875	

Изд.	Лист	№ документа	подп.	Дата	Т П	В П
Копироб.	Совская	СВ	06.12	06.12		
Проб.	Бурлакина	БВ	01.11	01.11	Ведомость	
Рук.	Бурлакина	БВ	01.11	01.11	покупных изделий	
Исполн.	Кочур	КВ	02.11	02.11	Лист	Лист
Учб.					1	17

Копиробал Красноба
Формат А3

Альбом 4
Туповой проект 41-2-196.89
Циф. № табл. Подп. и дата

№ строки	Наименование	Код ОКП	Обозначение документа на поставку	Поставщик	Куда входит (обозначение)	Количество			Примечание
						на из-делие	в ком-плекты	на ре-гулир.	
1	пр-15,875-2270-2		ГОСТ 13568-75*		НО-06.00.00.000	2714,625		2714,625 mm	
2					НО-06.00.00.000	1359,3125		1359,3125	
3					НО-09.00.00.000	336,875		336,875	
4					НО-09.00.00.000	2079,625		2079,625	
5								3080,5 mm	
6									
7	пр-25,4-5000		ГОСТ 13568-75*		НО-10.00.00.000	2540		2540 mm	
8									
9	Звено-с-пр-15,875-2270-2		ГОСТ 13568-75*		НО-06.00.00.000	10		10	
10					НО-09.00.00.000	1		1	
11								11	
12									
13	Звено-с-пр-25,4-5000				НО-10.00.00.000	1		1	
14									
15	Лента: 4-500-ТК 100-216		ГОСТ 20-85*		НО-10.00.00.000	10500		10500 mm	
16									
17	Барабаны:								
18									
19	5025-50			Полевский	НО-10.04.00.000	1		1	
20				машиностроитель-					
21	5032-5			ный завод	НО-10.04.00.000	2		2	
22									
23	5040-60-80				НО-10.00.00.000	1		1	
24									
25	5050Г-80				НО-10.01.00.000	1		1	
26									
27	Роликопары:								
28									
29	Н-50			Полевский маши-	НО-10.00.00.000	16		16	
30				ностроительный					
31	ЖС-50			завод	НО-10.00.00.000	38		38	

10305/6

Изд.	Лист	№ документа	подп.	Дата	Т. П.	В П	Лист
							2

Копиробал Красноба
Формат А3

Льдом 4
Тиловоу проект 411-2-196.89

Шиб. № мел. Подп. и дата
Шиб. № мел. Подп. и дата
Шиб. № мел. Подп. и дата
Шиб. № мел. Подп. и дата

№ строки	Наименование	Код ОКП	Обозначение документа на поставку	Поставщик	Куда входит (обозначение)	Количество				Примечание
						на из-делие	в комплект	на регулир	всего	
1	Родик Р-400			Судинский з-д "Красный пресс"	НО-04.00.00.000	15			30	
2					НО-04.00.00.000-01	7			14	
3					НО-04.00.00.000-02	10			20	
4					НО-04.00.00.000-03	9			27	
5					НО-04.00.00.000-04	11			11	
6					НО-04.00.00.000-05	7			7	
7					НО-06.00.00.000	3			3	
8									112	
9	Крепежные изделия:									
10										
11	Болты:									
12	M5 x 20.58		ГОСТ 7798-70*		НО-06.01.00.000	12			72	
13										
14	M6 x 10.58				НО-10.01.04.000	6			6	
15										
16	M6 x 16.58				НО-09.02.00.000	2			2	
17										
18	M6 x 20.58				НО-06.04.00.000	12			12	
19					НО-06.04.00.000-01	12			12	
20									24	
21										
22	M6 x 30.58				НО-13.00.00.000	1			1	
23					НО-14.00.00.000	1			1	
24									2	
25										
26	M8 x 20.58				НО-03.02.00.000	16			80	
27					НО-03.02.00.000	12			80	
28									160	
29										
30										
31										

ТП
8П
Лист 3
Копировал Краснова формат А3

Льдом 4
Тиловоу проект 411-2-196.89

Шиб. № мел. Подп. и дата
Шиб. № мел. Подп. и дата
Шиб. № мел. Подп. и дата
Шиб. № мел. Подп. и дата

№ строки	Наименование	Код ОКП	Обозначение документа на поставку	Поставщик	Куда входит (обозначение)	Количество				Примечание
						на из-делие	в комплект	на регулир	всего	
1	M10 x 25.58		ГОСТ 7798-70*		НО-06.00.00.000	24			24	
2					НО-11.00.00.000	88			88	
3									112	
4										
5	M10 x 30.58				НО-06.00.00.000	16			16	
6					НО-09.00.00.000	16			16	
7					НО-10.00.00.000	3			3	
8									35	
9										
10	M10 x 35.58				НО-06.00.00.000	8			8	
11										
12	M10 x 40.58				НО-09.00.00.000	4			4	
13					НО-10.01.00.000	7			7	
14									11	
15										
16	M10 x 50.58				НО-05.00.00.000	20			20	
17										
18	M10 x 60.58				НО-10.01.00.000	4			4	
19										
20	M10 x 120.58				НО-05.00.00.000	12			12	
21										
22	M10 x 80.58		ГОСТ 7801-81*		НО-03.00.00.000	16			16	
23					НО-05.00.00.000	10			10	
24									26	
25										
26	M12 x 25.58		ГОСТ 7798-70*		НО-17.00.00.000	8			16	
27										
28	M12 x 30.58				НО-06.00.00.000	8			8	
29										
30	M12 x 35.58				НО-10.00.00.000	232			232	
31										

10305/5
ТП
8П
Лист 4
Копировал Краснова формат А3

Альбом 4
Туполобый проект 411-2-196.89

№ строки	Наименование	Код ОКП	Обозначение документа на поставку	Поставщик	Куда входит (обозначение)	Количество			Примечание
						На изделие	В комплекте	На рекультив	
1	Болт М12 x 130.58		ГОСТ 7798 - 70 *		НО-01.00.00.000	46		46	
2									
3	М12 x 170.58				НО-01.00.00.000	92		92	
4									
5	М16 x 35.58				НО-10.04.00.000	12		12	
6									
7	М16 x 50.58				НО-07.00.00.000	16		16	
8									
9	М16 x 60.58				НО-03.00.00.000	50		50	
10					НО-05.00.00.000	10		10	
11								80	
12									
13	М16 x 65.58				НО-12.00.00.000	30		30	
14									
15	М16 x 70.58				НО-11.00.00.000	30		30	
16									
17	М20 x 60.58				НО-02.00.00.000	24		24	
18					НО-10.01.00.000	4		4	
19								28	
20									
21	М24 x 65.58				НО-10.01.00.000	4		4	
22									
23	Винты:								
24									
25	М2 x 6.58		ГОСТ 17473 - 80 *		НО-06.06.00.000	8		24	
26									
27	М3 x 8.58				НО-09.00.00.000	64		64	
28									
29	М4 x 90.58				НО-06.00.00.000	4		4	
30									
31									

Итого: ТП 8П Лист 5
Копировал Красноба Формат А3

Альбом 4
Туполобый проект 411-2-196.89

№ строки	Наименование	Код ОКП	Обозначение документа на поставку	Поставщик	Куда входит (обозначение)	Количество			Примечание
						На изделие	В комплекте	На рекультив	
1	Винт М6 x 16-055		ГОСТ 17475 - 80 *		НО-03.02.00.000	2		10	
2					НО-06.04.00.000	2		2	
3					НО-06.04.00.000-01	2		2	
4					НО-09.02.00.000	2		2	
5					НО-09.02.00.000-01	2		2	
6								18	
7									
8	М6 x 45.58				НО-07.00.00.000	30		30	
9									
10	М8 x 16.58		ГОСТ 1476 - 84		НО-06.01.00.000	2		12	
11									
12	М8 x 20.58		ГОСТ 1491 - 80 *		НО-08.00.00.000	6		24	
13	*								
14	М10 x 16.58		ГОСТ 1476 - 84		НО-06.04.00.000	4		4	
15					НО-06.04.00.000-01	3		3	
16					НО-09.02.00.000	3		3	
17					НО-09.02.00.000-01	2		2	
18					НО-10.01.00.000	1		1	
19								13	
20									
21	М10 x 18.58				НО-03.02.00.000	2		10	
22									
23	М12 x 16.58				НО-10.01.00.000	2		2	
24									
25	Гайки:								
26	М3.5		ГОСТ 5915 - 70 *		НО-09.00.00.000	64		64	
27									
28	М4.5				НО-06.00.00.000	4		4	
29									
30	М5.5				НО-06.00.00.000	12		12	
31									

Итого: ТП 8П Лист 6
Копировал Красноба Формат А3

Лист № 4
Титулов проект 41-2-196.89
Цикл № 11
Взят. и дата
Подп. и дата

№ строки	Наименование	Код ОКП	Обозначение документа на поставку	Поставщик	Куда входит (обозначение)	Количество				Примечание
						на из-делие	в комплекте	на ре-гуляр.	всего	
1	Гайки:									
2	M8.S		ГОСТ 5915-70*		НО-07.00.00.000	30			30	
3										
4	M10.S				НО-05.00.00.000	16			16	
5					НО-03.00.00.000	42			42	
6					НО-06.00.00.000	48			48	
7					НО-09.00.00.000	20			20	
8					НО-10.01.00.000	11			11	
9					НО-10.01.03.000	6			6	
10					НО-11.00.00.000	88			88	
11									231	
12										
13	M12.S				НО-01.01.00.000	160			160	
14					НО-06.00.00.000	8			8	
15					НО-10.00.00.000	296			296	
16					НО-17.00.00.000	8			8	
17									472	
18										
19	M16.S				НО-03.00.00.000	81			81	
20					НО-05.00.00.000	18			18	
21					НО-07.00.00.000	16			16	
22					НО-08.00.00.000	4			16	
23					НО-10.00.00.000	4			4	
24					НО-10.01.04.000	1			1	
25					НО-10.04.00.000	12			12	
26					НО-11.00.00.000	66			66	
27					НО-12.00.00.000	30			30	
28									244	
29										
30										
31										

Т.П. 8П Лист 7
Копировал Красноба Формат А3

Лист № 4
Титулов проект 41-2-196.89
Цикл № 11
Взят. и дата
Подп. и дата

№ строки	Наименование	Код ОКП	Обозначение документа на поставку	Поставщик	Куда входит (обозначение)	Количество				Примечание
						на из-делие	в комплекте	на ре-гуляр.	всего	
1	Гайки									
2	M20.S		ГОСТ 5915-70*		НО-01.00.00.000	14			14	
3					НО-02.00.00.000	24			24	
4					НО-05.00.00.000	7			7	
5					НО-10.00.00.000	8			8	
6					НО-10.01.00.000	4			4	
7					НО-12.00.00.000	17			17	
8									74	
9										
10	M24.S				НО-10.01.00.000	4			4	
11										
12	M42x1,5,S		ГОСТ 11871-88*		НО-08.00.00.000	1			4	
13										
14	Гвозди:									
15	2,5 x 50		ГОСТ 4028-63*		НО-05.00.00.000	3			3	к2
16										
17	3 x 100				НО-12.00.00.000	2,5			2,5	к2
18										
19	Шайбы:									
20										
21	3-65Г		ГОСТ 6402-70*		НО-09.00.00.000	64			64	
22										
23	4-65Г				НО-06.00.00.000	4			4	
24										
25	4.01		ГОСТ 11371-78*		НО-06.00.00.000	4			4	
26										
27	5.01				НО-06.00.00.000	12			12	
28										
29	6-65Г				НО-06.04.00.000	12			12	
30					НО-06.04.00.000-01	12			12	
31					НО-07.00.00.000	30			30	

10305/5 Т.П. 8П Лист 8
Копировал Красноба Формат А3

Типовой проект 411-2-196.89 Альбом 4

Шифр, код, дата, наименование, тип, вид, материал, цвет, форма

№ строки	Наименование	Код ОКП	Обозначение документа на поставку	Поставщик	Куда входит (обозначение)	Количество				Примечание
						на из-делие	в ком-плексе	на ре-гулир.	всего	
1	6-65Г		ГОСТ 6402-70*		НО-09.02.00.000	12			12	
2					НО-09.02.00.000-01	12			12	
3					НО-10-01.04.000	6			6	
4									84	
5										
6	6.01		ГОСТ 11371-78*		НО-13.00.00.000	2			2	
7					НО-14.00.00.000	2			2	
8									4	
9										
10	8-65Г		ГОСТ 6402-70*		НО-03.02.00.000	16			80	
11					НО-05.02.00.000	12			60	
12					НО-08.00.00.000	6			24	
13									164	
14										
15	10-65Г				НО-03.00.00.000	16			16	
16					НО-05.00.00.000	30			30	
17					НО-06.00.00.000	48			48	
18					НО-09.00.00.000	20			20	
19					НО-10.00.00.000	3			3	
20					НО-10.01.00.000	11			11	
21					НО-10.01.03.000	6			6	
22					НО-11.00.00.000	88			88	
23									222	
24										
25	10.01		ГОСТ 10906-78*		НО-10.01.00.000	7			7	
26										
27	10.01		ГОСТ 11371-78*		НО-05.00.00.000	42			42	
28					НО-06.00.00.000	42			24	
29					НО-09.00.00.000	20			20	
30					НО-10.01.00.000	4			4	
31									90	

Т П 8 П Лист 9
Копиробал Красноба Формат А3

Типовой проект 411-2-196.89 Альбом 4

Шифр, код, дата, наименование, тип, вид, материал, цвет, форма

№ строки	Наименование	Код ОКП	Обозначение документа на поставку	Поставщик	Куда входит (обозначение)	Количество				Примечание
						на из-делие	в ком-плексе	на ре-гулир.	всего	
1	Шагды:									
2	12-65Г		ГОСТ 6402-70*		НО-06.00.00.000	8			8	
3					НО-10.00.00.000	296			296	
4					НО-17.00.00.000	8			16	
5									320	
6										
7	12-01		ГОСТ 11371-78*		НО-01.00.00.000	160			160	
8					НО-06.00.00.000	8			8	
9									168	
10										
11	16-65Г		ГОСТ 6402-70*		НО-03.00.00.000	81			81	
12					НО-05.00.00.000	18			18	
13					НО-07.00.00.000	16			16	
14					НО-10.00.00.000	4			4	
15					НО-10.01.04.000	1			1	
16					НО-10.04.00.000	12			12	
17					НО-11.00.00.000	66			66	
18					НО-12.00.00.000	30			30	
19									228	
20										
21	16.01		ГОСТ 10906-78*		НО-03.00.00.000	65			65	
22					НО-07.00.00.000	16			16	
23					НО-11.00.00.000	48			48	
24									129	
25										
26	16.01		ГОСТ 11371-78*		НО-05.00.00.000	18			18	
27					НО-10.01.04.000	1			1	
28					НО-10.04.00.000	12			12	
29									31	
30										
31										

Т П 8 П Лист 10
Копиробал Красноба Формат А3

10305/5

Альбом 4
 Типовой проект 411-2-196.89
 № чертежа
 № вкл. и дата
 Подп. и дата
 Изм. № докл. Подп. и дата
 Вкл. № докл. Подп. и дата

№ строки	Наименование	Код ОКП	Обозначение документа на поставку	Поставщик	Куда входит (обозначение)	Количество				Примечание
						на из-делие	в ком-плексе	на ре-гуляр	всего	
1	Шафбы:									
2	20-65Г		ГОСТ 6402-70*		НО-02.00.00.000	24			24	
3					НО-10.00.00.000	8			8	
4					НО-10.01.00.000	4			4	
5									36	
6										
7	20.01		ГОСТ 10906-78*		НО-02.00.00.000	24			24	
8										
9	20.01		ГОСТ 11371-78*		НО-01.00.00.000	14			14	
10					НО-05.00.00.000	7			7	
11					НО-10.01.00.000	4			4	
12									25	
13										
14	24-65Г		ГОСТ 6402-70*		НО-10.01.00.000	4			4	
15										
16	24.01		ГОСТ 11371-78*		НО-10.01.00.000	4			4	
17										
18	42.02		ГОСТ 11872-80*		НО-08.00.00.000	1			4	
19										
20	7019-0632		ГОСТ 14734-69*		НО-03.02.00.000	2			10	
21										
22	7019-0624		ГОСТ 14734-69*		НО-06.04.00.000	2			2	
23					НО-06.04.00.000-01	2			2	
24					НО-09.02.00.000	2			2	
25					НО-09.02.00.000-01	2			2	
26									8	
27										
28	Шпалнты:									
29	1,8 x 08.001		ГОСТ 397-79*		НО-13.00.00.000	2			2	
30					НО-14.00.00.000	2			2	
31									4	

ТП
 Копировал Красноба
 ВП
 Лист 11
 формат А3

Альбом 4
 Типовой проект 411-2-196.89
 № чертежа
 № вкл. и дата
 Подп. и дата
 Изм. № докл. Подп. и дата
 Вкл. № докл. Подп. и дата

№ строки	Наименование	Код ОКП	Обозначение документа на поставку	Поставщик	Куда входит (обозначение)	Количество				Примечание
						на из-делие	в ком-плексе	на ре-гуляр	всего	
1	Шпалнты									
2	2x20.001		ГОСТ 397-79*		НО-06.00.00.000	2			2	
3					НО-17.00.00.000	6			12	
4									14	
5										
6	2x30.001				НО-04.00.00.000	2			2	
7					НО-04.00.00.000-01	2			2	
8					НО-04.00.00.000-02	2			2	
9									6	
10										
11	2,5 x 30.001				НО-06.00.00.000	3			3	
12										
13	Шпанки:									
14										
15	10 x 8 x 50		ГОСТ 23360-78*		НО-06.04.00.000	2			2	
16					НО-06.04.00.000-01	3			3	
17					НО-09.02.00.000	1			1	
18					НО-09.02.00.000-01	1			1	
19									7	
20										
21	10 x 8 x 100				НО-06.04.00.000	1			1	
22					НО-09.02.00.000	1			1	
23					НО-09.02.00.000-01	1			1	
24									3	
25										
26	12 x 8 x 50				НО-06.01.00.000	2			12	
27										
28	16 x 10 x 70				НО-03.02.00.000	4			20	
29										
30										
31										

ТП
 Копировал Красноба
 ВП
 Лист 12
 формат А3

Альбом 4
 Турбоау проект 411-2-196.89
 Циф. код. Подр. и дата
 В з. циф. № инв. № Фаб. Подр. и дата

№ строки	Наименование	Код ОКП	Обозначение документа на поставку	Поставщик	Куда входит (обозначение)	Количество				Примечание
						На из-дание	в комплекте	на регуляр	Всего	
1	Штифты:									
2	4x8x12		ГОСТ 3128-70*		НО-03.02.00.000	2			10	
3					НО-06.04.00.000	2			2	
4					НО-06.04.00.000-01	2			2	
5					НО-09.02.00.000	2			2	
6					НО-09.02.00.000-01	2			2	
7									18	
8										
9	Шурупы:									
10	A3x30.2		ГОСТ 1145-80*		НО-08.00.00.000	80			80	
11										
12	A5x30.2				НО-01.00.00.000	388			388	
13										
14	A6x30.2		ГОСТ 1144-80*		НО-10.00.00.000	152			152	
15										
16	A-6,5x30.2				НО-07.00.00.000	28			28	
17										
18	Кольца:									
19	60		ГОСТ 2833-77*		НО-06.01.00.000	2			12	
20					НО-06.04.00.000	4			4	
21					НО-08.04.00.000-01	3			3	
22					НО-09.02.00.000	3			3	
23					НО-09.02.00.000-01	2			2	
24									14	
25										
26	80				НО-03.02.00.000	2			10	
27	95				НО-10.01.00.000	1			1	
28	24-37-5		ГОСТ 6418-81*		НО-10.01.04.000	1			1	
29										
30	35-48-5				НО-06.04.00.000	2			2	
31					НО-06.04.00.000-01	2			2	

ТП
 ВП
 Лист 13
 Колчиробал Красноба
 формат А3

Альбом 4
 Турбоау проект 411-2-196.89
 Циф. код. Подр. и дата
 В з. циф. № инв. № Фаб. Подр. и дата

№ строки	Наименование	Код ОКП	Обозначение документа на поставку	Поставщик	Куда входит (обозначение)	Количество				Примечание
						На из-дание	в комплекте	на регуляр	Всего	
1	35-48-5		ГОСТ 6418-81*		НО-09.02.00.000	2			2	
2					НО-09.02.00.000-01	2			2	
3									8	
4	39-52-5				НО-05.02.00.000	2			10	
5										
6	57-71-6				НО-03.02.00.000	2			10	
7										
8	59-76-6		ГОСТ 6418-81*		НО-08.00.00.000	1			4	
9										
10	1-A-25		ГОСТ 13940-86		НО-10.01.04.000	1			1	
11										
12	1-A-30				НО-06.01.00.000	2			12	
13										
14	1-A-40				НО-05.02.00.000	2			10	
15										
16	Оечи:									
17	22-5812x65 см.3		ГОСТ 9650-80		НО-04.00.00.000	2			2	
18					НО-04.00.00.000-01	2			2	
19					НО-04.00.00.000-02	2			2	
20					НО-06.00.00.000	2			2	
21									8	
22										
23	22-5812x70 см.3				НО-13.00.00.000	2			2	
24					НО-14.00.00.000	2			2	
25									4	
26	22-8812x85 см.3				НО-06.00.00.000	3			3	
27	24-20812x55 см.3				НО-01.00.00.000	7			7	
28										
29										
30										
31										

10305/5
 ТП
 ВП
 Лист 14
 Колчиробал Красноба
 формат А3

Албом 4
 Типовой проект 411-2-196-89
 Взам.инв.№ ЦИД. № 601. Подп. и дата

№ строки	Наименование	Код ОКП	Обозначение документа на поставку	Поставщик	Куда входит (обозначение)	Количество			Примечание
						на из-делие	в комплекте	на ре-гуляж	
1									
2	Материалы								
3									
4	Брус 60x60		ГОСТ 8486-86Е		НО-04.00.00.000	0,03		0,06	м ³
5					НО-04.00.00.000-01	0,007		0,014	
6					НО-04.00.00.000-02	0,017		0,034	
7					НО-04.02.00.000-03	0,017		0,034	
8					НО-04.00.00.000-04	0,028		0,056	
9					НО-04.00.00.000-05	0,017		0,034	
10								0,274	м ³
11					НО-05.00.00.000	0,08		0,08	м ³
12	60x100				НО-01.00.00.000	0,6		0,6	м ³
13									
14	100x100				НО-01.00.00.000	1,5		1,5	м ³
15									
16	150x150				НО-01.00.00.000	1,5		1,5	м ³
17									
18	Доски:								
19									
20	25x150				НО-09.00.00.000	0,07		0,02	
21	25x150		ГОСТ 8486-86Е		НО-09.00.00.000	0,07		0,02	
22					НО-04.00.00.000	0,04		0,08	
23	25x200				НО-04.00.00.000-01	0,01		0,02	
24					НО-04.00.00.000-02	0,016		0,032	
25					НО-04.00.00.000-03	0,016		0,032	
26					НО-04.00.00.000-04	0,02		0,04	
27					НО-04.00.00.000-05	0,012		0,024	
28					НО-10.00.00.000	0,25		0,25	
29								0,462	
30									
31									

ТП
 Изм. лист № докум. Подп. Дата
 Калибрал Красноба

ВП
 Формат А3

Албом 4
 Типовой проект 411-2-196-89
 Взам.инв.№ ЦИД. № 601. Подп. и дата

№ строки	Наименование	Код ОКП	Обозначение документа на поставку	Поставщик	Куда входит (обозначение)	Количество			Примечание
						на из-делие	в комплекте	на ре-гуляж	
1	Доски								
2	32x150		ГОСТ 8486-86Е		НО-05.00.00.000	0,2		0,2	м ³
3					НО-01.00.00.000	0,5		0,5	м ³
4	32x250				НО-03.00.00.000	0,02		0,02	м ³
5					НО-01.00.00.000	0,4		0,4	м ³
6	40x100				НО-07.00.00.000	0,08		0,08	м ³
7					НО-03.00.00.000	0,75		0,75	м ³
8	40x150				НО-05.02.00.000	0,050		0,050	
9					НО-06.04.00.000	0,1		0,1	
10	40x200				НО-06.04.00.000-01	0,1		0,1	
11					НО-09.02.00.000	0,1		0,1	
12	60x200				НО-09.02.00.000-01	0,1		0,1	
13								0,45	кг
14	Смазка УС-1		ГОСТ 1033-79*		НО-05.02.00.000	0,050		0,050	
15					НО-06.04.00.000	0,1		0,1	
16					НО-06.04.00.000-01	0,1		0,1	
17					НО-09.02.00.000	0,1		0,1	
18					НО-09.02.00.000-01	0,1		0,1	
19								0,45	кг
20	Прочие изделия								
21	Двигатель 4Я12 М4УЗ		ТУ16-510.810-83		НО-10.00.00.000	1		1	
22	№ 5,5 кВт, 1500об/мин								
23	Редуктор			Ижевское ПО	НО-10.00.00.000	1		1	
24	цз-160-31,5-1-цз			Редуктор з. Ижевск					
25	Мотор-редуктор		ТУ-2056-190-85		НО-06.00.00.000	2		2	
26	МЦ-2С-63-56-КУЗ								
27					НО-09.00.00.000	1		1	
28	МЦ-2С-63-71-КУЗ								
29									
30									
31									

ТП
 Изм. лист № докум. Подп. Дата
 Калибрал Красноба

ВП
 Формат А3

Альбом 4
Типовой проект 411-2-196.89
Полн. и дата
Взам. инв. и
Инв. №обл.

№ п/п	Наименование	Код ОКП	Обозначение документа на поставку	Поставщик	Куда входит (обозначение)	Количество			Примечание
						на из-в. в пакеты	на ре-гуляр	всего	
1	Тормоз ТКГ-200/100			З-д. Еблвабмаш"	НО-10.01.00.000	1		1	
2									
3	Транспортер пале- речный для плав- материала			З-д "Северный коммунар"	НО-03.00.00.000 НО-05.00.00.000	1		1	
4				г. Вологда	НО-07.00.00.000	1		1	
5	тцп - 20							3	компл.
6									
7				"	НО-12.00.00.000	1		1	компл.
8	тцп - 20								
9									
10	Транспортер цепной оппачный			Кушвинский ЗДС г. Кушва	НО-11.00.00.000	1		1	компл.
11	тоц - 16-5								
12									
13	Брежневаско авто-матическая			Даниловский ЗДС г. Данилов	НО-01.00.00.000	1		1	компл.
14	цепная БЯ-ЭМ								
15									
16	Позадиратный рольганг ПРДП-75			З-д "Северный коммунар"	НО-02.00.00.000	1		1	компл.
17				г. Вологда					
18									
19	Рольганг навесной ПРДН-В			"	НО-02.00.00.000	1		1	компл.
20									
21									
22									
23									
24									
25									
26									
27									
28									
29									
30									
31									

Шт. лист № докум. подп. Дата ТП 8 П лист 47

Копировал Красноба