

ТИПОВОЙ ПРОЕКТ  
411-2-196.89

**ЦЕХ ПО ПРОИЗВОДСТВУ  
ДЕРЕВЯННОЙ ТАРНОЙ ПРОДУКЦИИ  
МОЩНОСТЬЮ 10 ТЫС.М<sup>3</sup>  
ПЕРЕРАБАТЫВАЕМОГО СЫРЬЯ  
В ГОД**

/СТЕНЫ КИРПИЧНЫЕ/

**АЛЬБОМ 4**

ЧАСТЬ 1

**НЕСТАНДАРТИЗИРОВАННОЕ  
ОБОРУДОВАНИЕ**

ЦЕНТРАЛЬНЫЙ ИНСТИТУТ ТИПОВОГО ПРОЕКТИРОВАНИЯ  
ГОССТРОЯ СССР

КИЕВСКИЙ ФИЛИАЛ

г Киев-57 ул. Эжена Потье № 12

9/10  
Заказ № 10579 Инв. № 10305/У Тираж 100  
Сдано в печать 26.10. 1980 Цена 73.98

ТИПОВОЙ ПРОЕКТ  
411-2-196.89

ЦЕХ ПО ПРОИЗВОДСТВУ  
ДЕРЕВЯННОЙ ТАРНОЙ ПРОДУКЦИИ  
МОЩНОСТЬЮ 10 ТЫС. М<sup>3</sup>  
ПЕРЕРАБАТЫВАЕМОГО СЫРЬЯ  
В ГОД  
/СТЕНЫ КИРПИЧНЫЕ/  
АЛЬБОМ 4

ЧАСТЬ 1

АЛЬБОМ 1	ПЗ ТХ АР КК КМ КЖИ	ПЕРЕЧЕНЬ АЛЬБОМОВ ПОЯСНИТЕЛЬНАЯ ЗАПИСКА ТЕХНОЛОГИЯ ПРОИЗВОДСТВА АРХИТЕКТУРНЫЕ РЕШЕНИЯ КОНСТРУКЦИИ ЖЕЛЕЗОБЕТОННЫЕ КОНСТРУКЦИИ МЕТАЛЛИЧЕСКИЕ ИЗДЕЛИЯ ЗАВОДСКОГО ИЗГОТОВЛЕНИЯ
АЛЬБОМ 2	ОВ ВК  ЭМ ЭО СС АОВ	ОТОПЛЕНИЕ, ВЕНТИЛЯЦИЯ ВНУТРЕННИЙ ВОДОПРОВОД И КАНАЛИЗАЦИЯ СИЛОВОЕ ЭЛЕКТРООБОРУДОВАНИЕ ЭЛЕКТРИЧЕСКОЕ ОСВЕЩЕНИЕ СВЯЗЬ И СИГНАЛИЗАЦИЯ АВТОМАТИЗАЦИЯ ОТОПЛЕНИЯ И ВЕНТИЛЯЦИИ
АЛЬБОМ 3	АОВ.00 ЭМ.00	ЗАДАНИЯ ЗАВОДУ-ИЗГОТОВИТЕЛЮ НА ИЗГОТОВЛЕНИЕ ШИТОВ
АЛЬБОМ 4	НО	НЕСТАНДАРТИЗИРОВАННОЕ ОБОРУДОВАНИЕ
ЧАСТЬ 1,2		СПЕЦИФИКАЦИИ ОБОРУДОВАНИЯ
АЛЬБОМ 5	СО	ВЕДОМОСТИ ПОТРЕБНОСТИ В МАТЕРИАЛАХ
АЛЬБОМ 6	ВМ	СМЕТЫ
АЛЬБОМ 7	С	
ЧАСТЬ 1,2		
АЛЬБОМ 8		ПРОЕКТНАЯ ДОКУМЕНТАЦИЯ ПО ПЕРЕВОДУ ПОДВАЛА НА РЕЖИМ ПРУ

РАЗРАБОТАН:  
КИЕВСКИМ ФИЛИАЛОМ  
«СОЮЗГИПРОЛЕСХОЗ»

ДИРЕКТОР ФИЛИАЛА  
ГЛАВНЫЙ ИНЖЕНЕР ПРОЕКТА

А.Н.Боеко  
П.Н.Кукотин

УТВЕРЖДЕН:  
Госкомлесом СССР  
Протокол от 17.11.1989 г. N 21  
Введен в действие  
Киевским филиалом  
института «Союзгипролесхоз»  
Приказ от 21.11.1989 г. N 67

10305/4  
411-2-196.89

7149 2111 10305/4

Содержание альбома

Альбом 4

Туполобый проект 4-11-2-196.89

Туполобый

СВ. 01.01.01.001

Наименование	Обозначение	Стр.
Титульный лист		
Содержание альбома		2
Лесотранспортёр продольный	HO-01.00.00.000 BC	3
Б.Э.М. ведомость спецификации		
Спецификация	HO-01.00.00.000	4
Лесотранспортёр продольный		
Б.Э.М. сборочный чертёж		
Стойка. Стойба. Рычаг	HO-01.01.02.001; HO-01.02.00.002	5
откидной	HO-01.00.00.001	
Направляющая. Шайба. Направля-	HO-01.00.00.002; HO-01.00.005	6
ющая. Болт фундаментный		
Секция. Спецификация. Стойка	HO-01.01.00.000; HO-01.01.00.001	7
Секция. Спецификация. Кронштейн	HO-01.02.00.000; HO-01.01.00.005	
Секция. Сборочный чертёж	HO-01.01.00.000 CB	8
Секция. Сборочный чертёж	HO-01.02.00.000 CB	9
Установка роликов в ПРДП-63 и	HO-02.00.00.000; HO-02.01.00.000	10
ПРДНБ на опоры. Опора I, специфика-	HO-02.01.00.001	
ция. Поперечина		
Установка роликов в ПРДП-63	HO-02.00.00.000 BC	11
на опоры. Ведомость спецификации	HO-02.00.00.000 CB	
сборочный чертёж		
Опора I, сборочный чертёж. Опора I	HO-02.01.00.000 CB	12
Спецификация. Косынка	HO-02.02.00.000; HO-02.01.00.003	
Опора II, сборочный чертёж	HO-02.02.00.000 CB	13
Опора III, сборочный чертёж	HO-02.03.00.000 CB	14
Транспортёр поперечный. Ведомость	HO-03.00.00.000 BC	15
спецификации. Бруска. Стойка	HO-03.00.00.002; HO-03.01.00.001	
Опора III, Спецификация. Стойка	HO-02.03.00.000; HO-02.03.00.002	16
Транспортёр поперечный. Специфика-	HO-03.00.00.000	
ция		17,18
Транспортёр поперечный. Сборочный черт.	HO-03.00.00.000 CB	19
Рама ведущего вала. Спецификация	HO-03.01.00.000; HO-03.02.00.000	20
Вал промежуточный, специфика-		
ция		21
Рама ведущего вала. Сборочный чертёж	HO-03.01.00.000 CB	22
Вал промежуточный. Сборочный чертёж	HO-03.02.00.000 CB	23
Вал. Крышка. Прокладка. Крышка	HO-03.03.00.002; HO-03.02.00.004	24,25
Корпус. Спецификация. Основание	HO-03.02.01.000; HO-03.02.01.002	
Корпус. Сборочный чертёж. Корпус	HO-03.02.01.000 CB; HO-03.02.01.001	26,25
Звёздочка. Спецификация. Звёздочка	HO-03.02.02.000; HO-03.02.02.000 CB	
Сборочный чертёж. Венец. Ступица	HO-03.02.02.001; HO-03.02.02.002	26
Рама промежуточного вала. Специфика-	HO-03.03.00.000; HO-03.03.00.001	
ция. Стойка. Рама под натяжку. Специ-	HO-03.03.00.002; HO-03.04.00.000	27
фикация		
Рама промежуточного вала. Сборочный черт.	HO-03.03.00.000 CB	28
Рама под натяжку. Сборочный чертёж	HO-03.04.00.000 CB	29
Рычаг не приводной. Спецификация	HO-04.00.00.000	30
Рычаг не приводной. Сборочный чертёж	HO-04.00.00.000 CB	31
Стал откидной. Спецификация. Чугун	HO-04.01.00.000; HO-04.01.00.001	32
Корпус. Спецификация. Чугун	HO-04.02.00.000; HO-04.02.00.003	33
Корпус. Сборочный чертёж	HO-04.02.00.000 CB	34
Транспортёр поперечный. Ведомость	HO-05.00.00.000 BC	35
спецификации. Спецификация	HO-05.00.00.000	36,37
Транспортёр поперечный. Сборочный черт.	HO-05.00.00.000 CB	38
Кронштейн. Направляющая. Рама	HO-05.00.00.001; HO-05.00.00.002	
Спецификация	HO-05.01.00.000	39,40
Рама. Сборочный чертёж	HO-05.01.00.000 CB	41-43
Стойка. Скользящая. Прогон. Опора	HO-05.01.00.001; HO-05.01.00.009	
Риски. Чугун. Косынка. Опора. Ребра	HO-05.01.00.019	
Звёздочка натяжная. Спецификация	HO-05.02.00.000	44
Звёздочка натяжная. Сборочный чертёж	HO-05.02.00.000 CB	45,46
Вал. Крышка. Звёздочка. Колесо. Прокладка	HO-05.02.00.001; HO-05.02.00.005	
Рычаг не приводной. Спецификация	HO-05.00.00.000 BC	47
Ведомость спецификации. Спецификация	HO-05.00.00.000	48,49
Рычаг не приводной. Спецификация	HO-05.00.00.000 CB	
Сборочный чертёж		
Звёздочка натяжная. Спецификация	HO-05.00.00.002; HO-05.00.00.003	50
Рычаг. Спецификация. Корпус подшип-	HO-05.01.00.000; HO-05.01.01.000	51
ника. Спецификация		

Наименование	Обозначение	Стр.
Ролик. Сборочный чертёж	HO-06.01.00.000 CB	52
Звёздочка. Прокладка. Крышка	HO-06.01.00.001; HO-06.01.00.003	53
Корпус подшипника. Сборочный	HO-06.01.01.000 CB	54
чертёж. Корпус. Шестерня	HO-06.01.01.001; HO-06.01.01.002	
Ролик. Спецификация. Ролик. Спе-	HO-06.01.02.000; HO-06.01.02.010	55
цификация. Ребра. Основание.	HO-06.01.01.003; HO-06.01.01.004	
Ролик. Сборочный чертёж	HO-06.01.02.000 CB; HO-06.01.02.010 CB	56
Цапфа. Труба. Прокладка. Фланец	HO-06.05.02.101; HO-06.01.02.103	57
	HO-06.04.00.002	
Рама. Спецификация. Чугун.	HO-06.02.00.000; HO-06.02.00.001	58
Стойка	HO-06.02.00.002	
Рама. Сборочный чертёж	HO-06.02.00.000 CB	59,60
Ребра. Петля. Чугун. Кронштейн.	HO-06.02.00.003; HO-06.02.00.006	61,62
Направляющая. Чугун. Вилка.	HO-06.02.00.009; HO-06.02.00.011	
Стал откидной. Спецификация	HO-06.01.00.001; HO-06.03.00.000	63
Стал откидной. Сборочный чертёж	HO-06.03.00.000 CB	64
Вал в сборе. Спецификация	HO-06.04.00.000	
Крышка. Вал в сборе. Сборочный черт.	HO-06.04.00.003; HO-06.04.00.005	
Вал. Корпус подшипника. Специфика-	HO-06.04.00.001; HO-06.04.01.000	65
ция. Корпус	HO-06.04.01.001	
Корпус подшипника. Сборочный чер-	HO-06.04.01.000 CB	66
тёж. Звёздочка. Спецификация. Фланец	HO-06.04.02.000; HO-06.04.01.002	
Звёздочка. Сборочный чертёж.	HO-06.04.02.000 CB	67
Венец. Ступица.	HO-06.04.02.001; HO-06.04.00.002	
Кронштейн. Сборочный чертёж	HO-06.05.00.000 CB	68
Спецификация. Стенка	HO-06.05.00.000; HO-06.05.00.001	69
Ребра. Ролик натяжной. Специфика-	HO-06.05.00.002; HO-06.05.00.003	
ция. Сборочный чертёж	HO-06.05.00.000 CB	70
Ролик. Крышка. Ось. Прокладка	HO-06.06.00.001; HO-06.06.00.004	71
Чугун. Сборочный чертёж. Специфика-	HO-06.02.00.000 CB; HO-06.02.00.002	72
ция		
Транспортёр поперечный. Специфика-	HO-07.00.00.000	
ция		73
Ведомость спецификации	HO-07.00.00.000 BC	
Транспортёр поперечный. Сборочный чертёж	HO-07.00.00.000 CB	74,75
Рама. Сборочный чертёж. Рама. Специфика-	HO-07.01.00.000 CB; HO-07.01.00.001	76
ция. Крышка	HO-07.00.00.001; HO-07.00.00.004	
Блок. Крышка. Крышка	HO-08.00.00.000	77
Блок. Сборочный чертёж. Блок. Сборочный чертёж	HO-08.00.00.000 CB	78,79
Ось в сборе. Сборочный чертёж. Специ-	HO-08.01.00.000; HO-08.00.00.002	
фикация. Ось. Прокладка. Ребра. Основание	HO-08.01.00.001; HO-08.01.00.003	
Диск. Спецификация. Сборочный	HO-08.02.00.000; HO-08.02.00.000 CB	80
чертёж. Ребра	HO-08.02.00.001; HO-08.02.00.002	
Транспортёр поперечный. Специфика-	HO-09.00.00.000	81
ция. Ведомость спецификации	HO-09.00.00.000 BC	
Транспортёр поперечный. Сбороч-	HO-09.00.00.000 CB	82,83
ный чертёж. Чугун. Пластина	HO-09.00.00.001; HO-09.00.00.002	
Рама. Сборочный чертёж	HO-09.01.00.000 CB	84
Рама. Спецификация. Кронштейн. Рычаг	HO-09.01.00.000; HO-09.01.00.001	85-87
Связь. Стойка. Основание. Направляющая	HO-09.01.00.009; HO-09.01.00.015	
Вал в сборе. Сборочный чертёж. Специ-	HO-09.02.00.000 CB; HO-09.02.00.001	88,89
фикация. Вал.	HO-09.02.01.000; HO-02.00.001	
Звёздочка. Спецификация. Вал.	HO-09.02.01.000; HO-02.00.001	90
Звёздочка. Сборочный чертёж	HO-09.02.01.000 CB	
Ступица. Венец.	HO-09.02.01.001; HO-09.02.01.002	

10.305/4

ТП 4-11-2-196.89

Г.И.П.	Кукотин	И.И.	И.И.
И.И.И.	И.И.И.	И.И.И.	И.И.И.
И.И.И.	И.И.И.	И.И.И.	И.И.И.
И.И.И.	И.И.И.	И.И.И.	И.И.И.

Чет. по производству древесины  
на территории производства  
в связи с производством

Содержание альбома

Копировал Красноба

Стандарт Лист Листов

Р.П. 1 1

Создано в программе КИБЕКСИФ

формат А2

Лист	№ докум.	Подп.	Дата	Куда входит		Примечание
				Обозначение	кол.	
1	НО-01.00.00.000					1
2						
3	НО-01.01.00.000			НО-01.00.00.000	1	1
4	НО-01.02.00.000			НО-01.00.00.000	9	9
5						
6						
7						
8						
9						
10						
11						
12						
13						
14						
15						
16						
17						
18						
19						
20						
21						
22						
23						
24						
25						
26						
27						

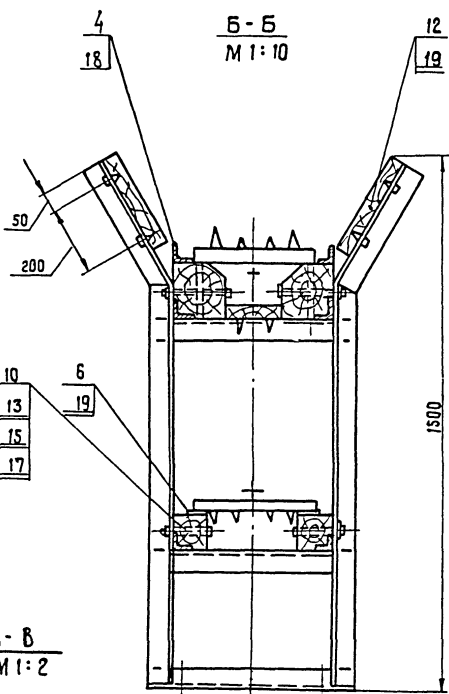
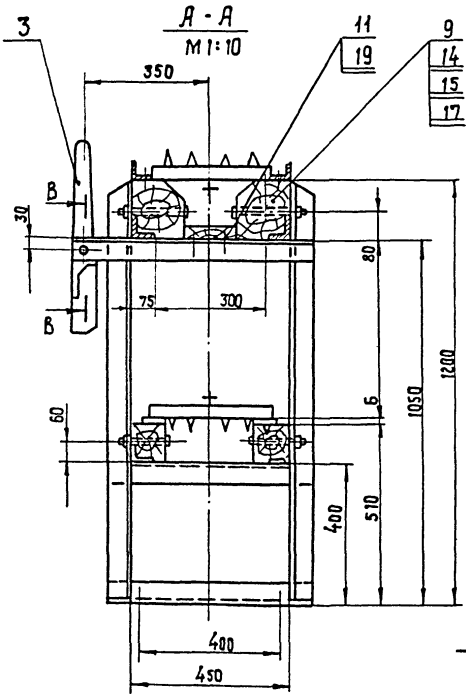
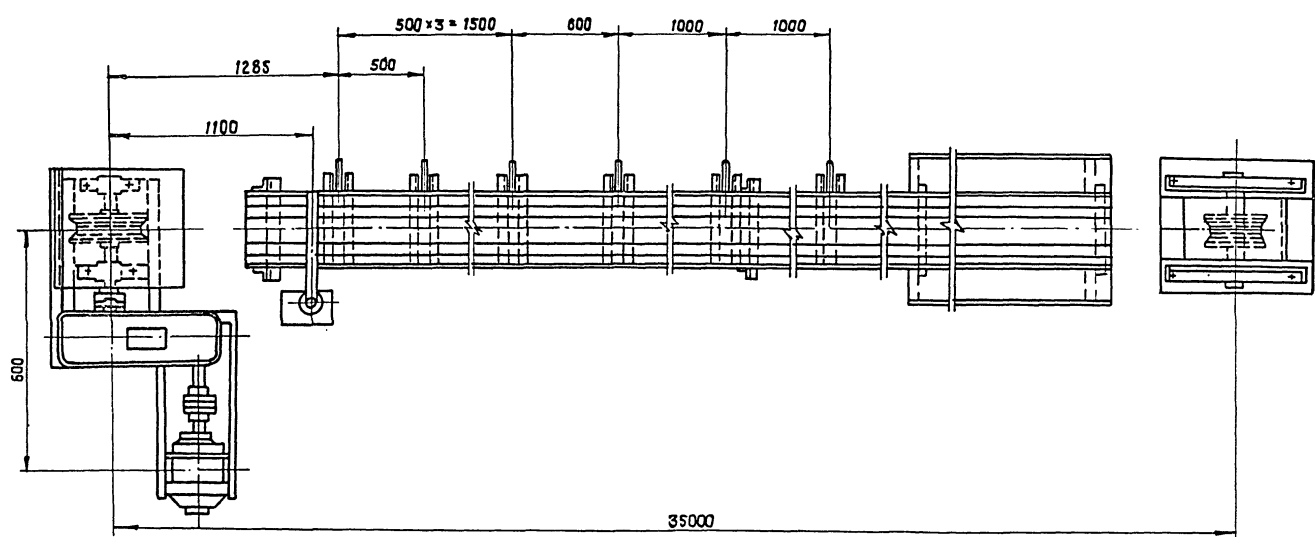
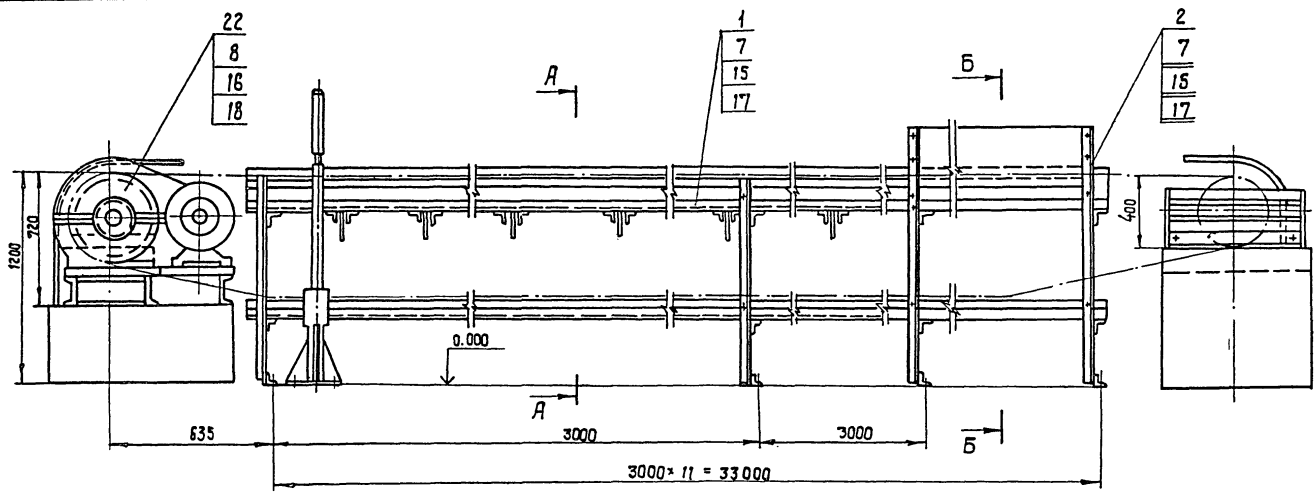
				НО-01.00.00.000 ВС			
Изм	Лист	№ докум.	Подп.	Дата	Лесотранспортер продольный БЯ-3М Ведомость спецификации	Литера	Лист
Разраб.	Скляков	Скля	06.89				
Проб.	Бурлаченко	Бур	06.89				
Рис.	Бурлаченко	Бур	06.89				
И.контр.	Бурлаченко	Бур	06.89				
Утв.	Кичотин	Кич	06.89				
Копировал Краснова						формат А3	

Лист	№ докум.	Подп.	Дата	Обозначение	Наименование	кол.	Примечание
					Документация		
12	НО-01.00.00.000 СВ				Сборочный чертеж		
13	НО-01.00.00.000 ВС				Ведомость спецификации	1	
					Сборочные единицы		
14	1 НО-01.01.00.000				Секция	1	
15	2 НО-01.02.00.000				Секция	9	
					Детали		
16	3 НО-01.00.00.001				Рычаг поворотный	7	
17	4 НО-01.00.00.002				Направляющая	10	
18	5 НО-01.00.00.003				Шайба	14	
19	6 НО-01.00.00.004				Направляющая	10	
20	7 НО-01.00.00.005				Болт фундаментный	24	
21	* 8 НО-01.00.00.005-03				Болт фундаментный	14	1/2 см. черт. на листе 205
					Материалы		
					Брус гост 8486-86Е		
					150x150	1,5 м <sup>3</sup>	
					100x100	0,6 м <sup>3</sup>	
					Доска гост 8486-86Е		
					40x150	0,4 м <sup>3</sup>	
					32x250	0,5 м <sup>3</sup>	
				НО-01.00.00.000			
Изм	Лист	№ докум.	Подп.	Дата	Лесотранспортер продольный БЯ-3М	Литера	Лист
Разраб.	Скляков	Скля	06.89				
Проб.	Бурлаченко	Бур	06.89				
Рис.	Бурлаченко	Бур	06.89				
И.контр.	Бурлаченко	Бур	06.89				
Утв.	Кичотин	Кич	06.89				
Копировал Краснова						формат А4	

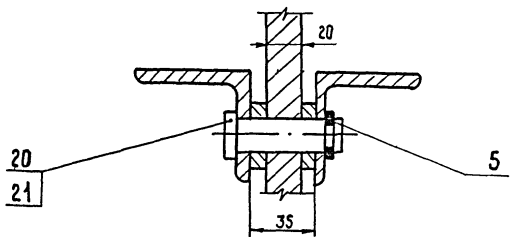
Лист	№ докум.	Подп.	Дата	Обозначение	Наименование	кол.	Примечание
					Стандартные изделия		
					Болты гост 7798-70*		
13					M12x130.58	46	
14					M12x170.58	92	
					Гайки гост 5915-70*		
15					M12.5	160	
16					шаг. 5	14	
					Шайбы гост 1171-78*		
17					12.01	160	
18					20.01	14	
19					Шуруп А5x30.2 гост 1145-80*	388	
20					Ось 24-20. П1x55 гост 9650-80*	7	
21					Кольцо запорное 20 мм 470-61	7	
					Прочие изделия		
22					Лесотранспортер продольный для бревен БЯ-3М	1	Комплект 3-х неберных колес мунар г.Вологда
				НО-01.00.00.000			
Изм	Лист	№ докум.	Подп.	Дата	Лесотранспортер продольный БЯ-3М	Литера	Лист
Разраб.	Скляков	Скля	06.89				
Проб.	Бурлаченко	Бур	06.89				
Рис.	Бурлаченко	Бур	06.89				
И.контр.	Бурлаченко	Бур	06.89				
Утв.	Кичотин	Кич	06.89				
Копировал Краснова						формат А4	

Листом 4

Туполобу проект 411-2-196-89



В-В  
М 1:2



Лесотранспортер предназначен для подачи бревен длиной от 1 до 6 м. к лесораме РК.  
Траверсы варить при монтаже монтажным швом по гост 5264-80.  
Шаг траверс - 400 мм.

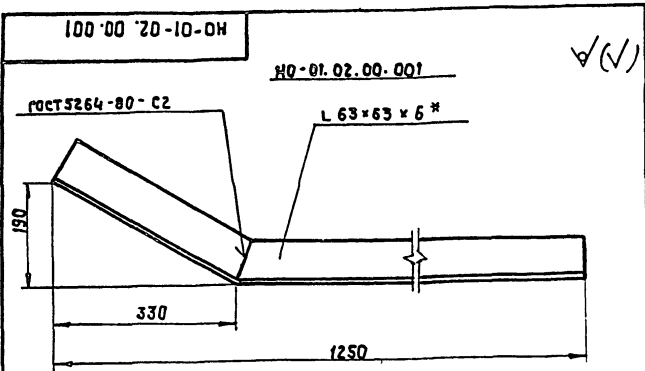
1. Размеры для справок.
2. Металлоконструкции после монтажа и пробного пуска: грунтовать грунтотка ФЛ-03к гост 9109-81\*, красить - эмаль ПФ 115(серая) гост 6465-76\*

10.12.89/4

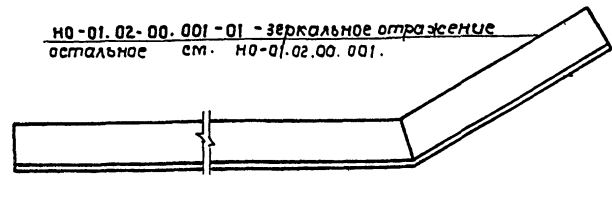
НО - 01.00.00.000 СБ

Изм	Кол.	№ док	м.	подп.	Дата	Лесотранспортер продольный БА-3М.	Литера	Масшт.	Масштаб
Разраб.		Бурлаченко			06.89	Сборочный чертеж.	Р	3025	1:20
Проб.		Синько			06.89		Лист	Листов 1	
Т.контр.		Тущук			06.89		санэпидрелсхоз Киевский филиал		
Руч.		Бурлаченко			06.89		формат А2		
Н.контр.		Бурлаченко			06.89				
Утв.		Клюштин			09.89				

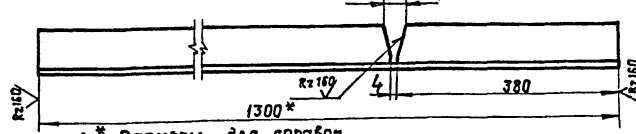
Копировал Краснова



NO-01.02.00.001-01 - зеркальное отражение  
остальное см. NO-01.02.00.001.

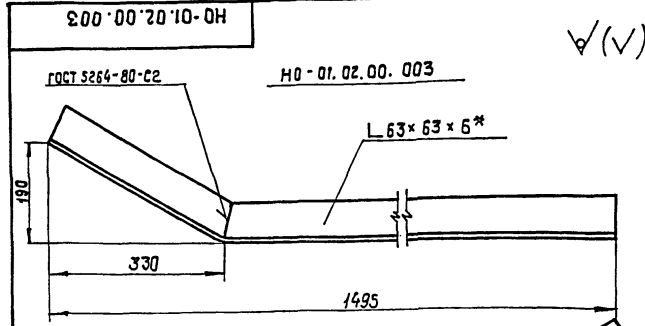


Развертка

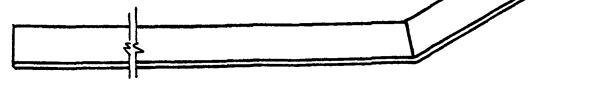


1.\* Размеры для справок.  
2. Неуказанные предельные отклонения размеров  $\pm \frac{IT15}{2}$

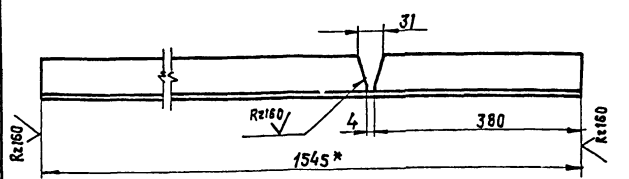
Разработ. и дата				Исполн. и дата				Провер. и дата						
ШМ	Кол	№ докум.	подп.	Дата	ШМ	Кол	№ докум.	подп.	Дата	ШМ	Кол	№ докум.	подп.	Дата
Разработ.	Спандарко	Сп	06.89		Исполн.	Бурлаченко	Бур	06.89		Провер.	Тимчук	Тим	06.89	
Проб.	Бурлаченко	Бур	06.89		Т.контр.	Тимчук	Тим	06.89		Рук.	Бурлаченко	Бур	06.89	
И.контр.	Бурлаченко	Бур	06.89		Н.контр.	Бурлаченко	Бур	06.89		Утв.	Бурлаченко	Бур	06.89	
NO-01.02.00.001				NO-01.02.00.001				NO-01.02.00.001						
Стойка				Стойка				Стойка						
Лит. масса масштаб				Лит. масса масштаб				Лит. масса масштаб						
Р 7,4 1:2				Р 7,4 1:2				Р 7,4 1:2						
Лист Листов 1				Лист Листов 1				Лист Листов 1						
Угловая 6-63x63x5 ГОСТ 8509-86 Ст.3 ГОСТ 535-78 *				Угловая 6-63x63x5 ГОСТ 8509-86 Ст.3 ГОСТ 535-78 *				Угловая 6-63x63x5 ГОСТ 8509-86 Ст.3 ГОСТ 535-78 *						
Капирава Красноба				Капирава Красноба				Капирава Красноба						
Формат А4				Формат А4				Формат А4						



NO-01.02.00.003-01 - зеркальное отражение  
остальное см. NO-01.02.00.003

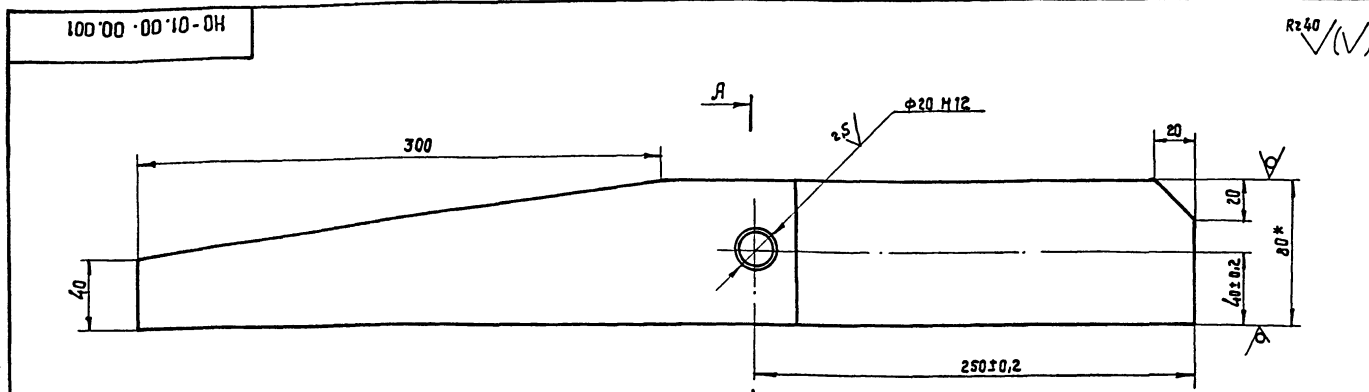


Развертка

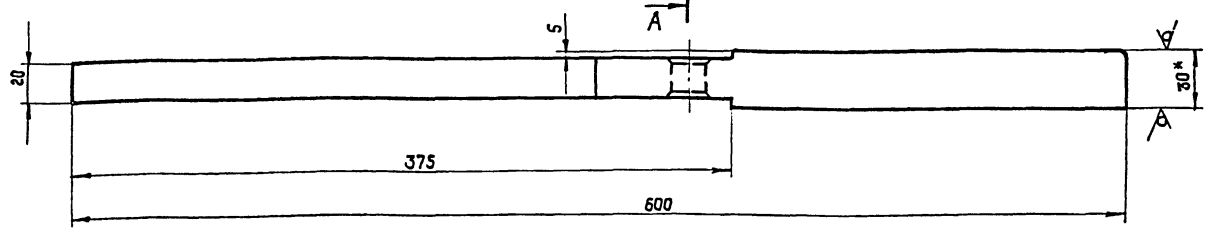


1.\* Размеры для справок.  
2. Неуказанные предельные отклонения размеров  $\pm \frac{IT15}{2}$ .

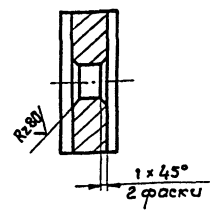
Разработ. и дата				Исполн. и дата				Провер. и дата						
ШМ	Кол	№ докум.	подп.	Дата	ШМ	Кол	№ докум.	подп.	Дата	ШМ	Кол	№ докум.	подп.	Дата
Разработ.	Спандарко	Сп	06.89		Исполн.	Бурлаченко	Бур	06.89		Провер.	Тимчук	Тим	06.89	
Проб.	Бурлаченко	Бур	06.89		Т.контр.	Тимчук	Тим	06.89		Рук.	Бурлаченко	Бур	06.89	
И.контр.	Бурлаченко	Бур	06.89		Н.контр.	Бурлаченко	Бур	06.89		Утв.	Бурлаченко	Бур	06.89	
NO-01.02.00.003				NO-01.02.00.003				NO-01.02.00.003						
Стойка				Стойка				Стойка						
Лит. масса масштаб				Лит. масса масштаб				Лит. масса масштаб						
Р 8,7 1:5				Р 8,7 1:5				Р 8,7 1:5						
Лист Листов 1				Лист Листов 1				Лист Листов 1						
Угловая 6-63x63x5 ГОСТ 8509-86 Ст.3 ГОСТ 535-78 *				Угловая 6-63x63x5 ГОСТ 8509-86 Ст.3 ГОСТ 535-78 *				Угловая 6-63x63x5 ГОСТ 8509-86 Ст.3 ГОСТ 535-78 *						
Капирава Красноба				Капирава Красноба				Капирава Красноба						
Формат А4				Формат А4				Формат А4						



А-А



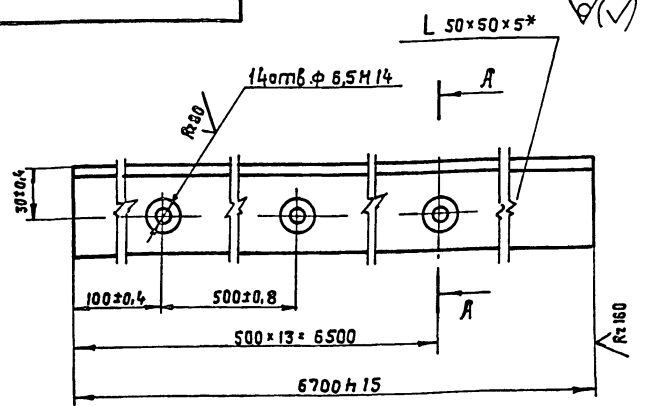
1.\* Размеры для справок.  
2. Неуказанные предельные отклонения размеров: валов - h14; остальные:  $\pm \frac{IT14}{2}$ .



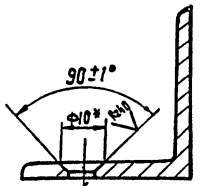
Разработ. и дата				Исполн. и дата				Провер. и дата						
ШМ	Кол	№ докум.	подп.	Дата	ШМ	Кол	№ докум.	подп.	Дата	ШМ	Кол	№ докум.	подп.	Дата
Разработ.	Спандарко	Сп	06.89		Исполн.	Бурлаченко	Бур	06.89		Провер.	Тимчук	Тим	06.89	
Проб.	Бурлаченко	Бур	06.89		Т.контр.	Тимчук	Тим	06.89		Рук.	Бурлаченко	Бур	06.89	
И.контр.	Бурлаченко	Бур	06.89		Н.контр.	Бурлаченко	Бур	06.89		Утв.	Бурлаченко	Бур	06.89	
NO-01.00.00.001				NO-01.00.00.001				NO-01.00.00.001						
Рычаг откидной				Рычаг откидной				Рычаг откидной						
Лит. масса масштаб				Лит. масса масштаб				Лит. масса масштаб						
Р 8,0 1:2				Р 8,0 1:2				Р 8,0 1:2						
Лист Листов 1				Лист Листов 1				Лист Листов 1						
Полоса 6-230x80 ГОСТ 103-76 Ст.3 кп ГОСТ 535-79				Полоса 6-230x80 ГОСТ 103-76 Ст.3 кп ГОСТ 535-79				Полоса 6-230x80 ГОСТ 103-76 Ст.3 кп ГОСТ 535-79						
Капирава Красноба				Капирава Красноба				Капирава Красноба						
Формат А3				Формат А3				Формат А3						

Яльбом 4  
Типовой проект 411-2-196.89

200 00 00 10-01



А-А повернуто  
М1:1



\* Размеры для справок.

НО-01.00.00.002

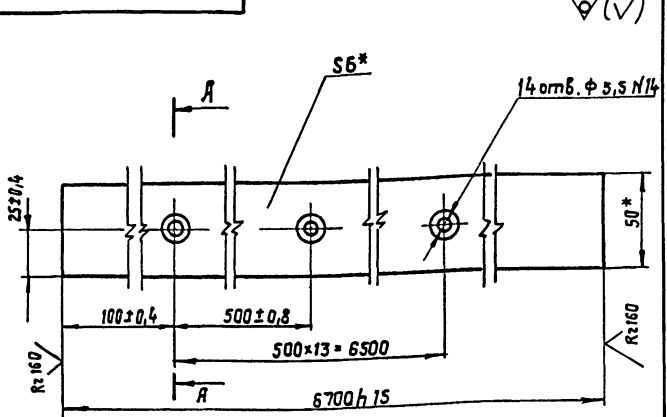
Направляющая

Литера	Масса	Масштаб
Р	24,8	1:2
Лист	Листов 1	

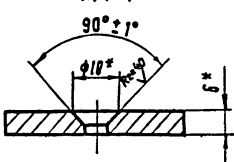
Уголок Б 50x50 ГОСТ 8509-86 Ст.3 ГОСТ 535-79\*  
СОНЗГИПРОЛЕСХОЗ  
Киевский филиал  
Формат А4

Яльбом 4  
Типовой проект 411-2-196.89

400 00 00 10-01



А-А повернуто  
М1:1



\* Размеры для справок

НО-01.00.00.004

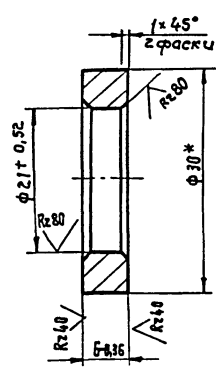
Направляющая

Литера	Масса	Масштаб
Р	15,8	1:2
Лист	Листов 1	

Полоса Б-2-6x50 ГОСТ 103-76\* Ст.3 ГОСТ 535-79\*  
СОНЗГИПРОЛЕСХОЗ  
Киевский филиал  
Формат А4

Яльбом 4  
Типовой проект 411-2-196.89

200 00 00 10-01



\* Размер для справок.

НО-01.00.00.003

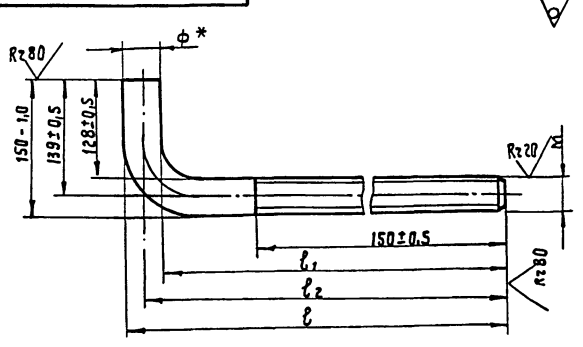
Шайба

Лит.	Масса	Масштаб
Р	0,001	2:1
Лист	Листов 1	

Круг 30 ГОСТ 2590-71\* Ст.3 ГОСТ 535-79\*  
СОНЗГИПРОЛЕСХОЗ  
Киевский филиал  
Формат А4

Яльбом 4  
Типовой проект 411-2-196.89

900 00 00 10-01



№ п/п	Обозначение	$L_1 \pm \frac{\sqrt{L}}{2}$	$L_2^*$	L h 14	φ*	м-вг	масса кг
1	НО-01.00.00.005	282	291	300	18	16	0,6
2	-01	286	293	300	14	12	0,5
3	-02	278	289	300	22	20	1,2
4	-03	378	389	400	22	20	1,5
5	-04	474	487	500	26	24	

\* Размеры для справок.

НО-01.00.00.005

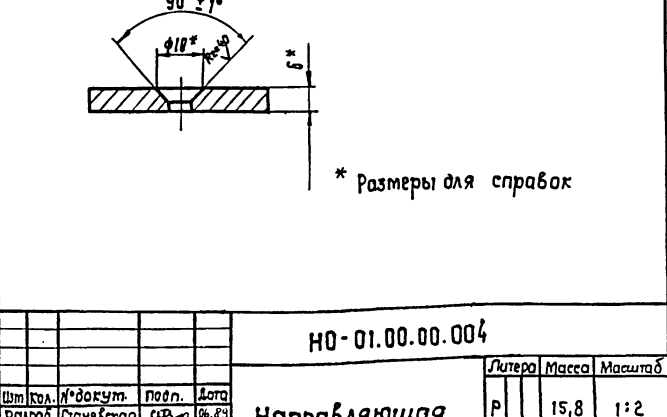
Болт  
фундаментный

Лит.	Масса	Масштаб
Р	см. табл.	—
Лист	Листов 1	

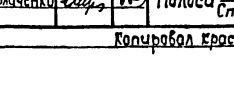
Круг ГОСТ 2590-71\* Ст.3 ГОСТ 535-79\*  
СОНЗГИПРОЛЕСХОЗ  
Киевский филиал  
Формат А4

Яльбом 4  
Типовой проект 411-2-196.89

400 00 00 10-01



А-А повернуто  
М1:1



\* Размеры для справок

НО-01.00.00.004

Направляющая

Литера	Масса	Масштаб
Р	15,8	1:2
Лист	Листов 1	

Полоса Б-2-6x50 ГОСТ 103-76\* Ст.3 ГОСТ 535-79\*  
СОНЗГИПРОЛЕСХОЗ  
Киевский филиал  
Формат А4



Альбом 4

Типовой проект 41-2-196.89

Форм. Зона	№ з.	Обозначение	Наименование	Кол.	Примечание
			<u>Документация</u>		
82		НО-01.01.00.000 СБ	Сборочный чертеж		
			<u>Детали</u>		
84	1	НО-01.01.00.001	Стойка	3	
84	2	НО-01.01.00.002	Прогон	4	24 кг
			Угольник Б-50×50×5 гост 8509-86 Ст.3 гост 535-79* Р=630 h15		
84	3	НО-01.01.02.003	Стойка	4	5,1 кг
			Угольник Б-63×63×6 гост 8509-86 Ст.3 гост 535-79* Р=900 h15		
84	4	НО-01.01.00.004	Связь	13	3,2 кг
			Угольник Б-63×63×6 гост 8509-86 Ст.3 гост 535-79* Р=570 h15		
84	5	НО-01.01.00.005	Кронштейн	7	
*	6	НО-01.01.00.005-01	Кронштейн	7	1/2 от черт. №-01.01.00.005
*	7	НО-01.01.00.001-01	Стойка	3	1/2 от черт. №-01.01.00.001

Изм. №	Лист	№ докум.	Подп.	Дата	НО-01.01.00.000
Разраб.	Станевская	СВ	06.89		Секция
Проб.	Бурлаченко	СВ	06.89		
Рук.	Бурлаченко	СВ	06.89		
Н.контр.	Бурлаченко	СВ	06.89		
Утв.	Кукотин	СВ	09.89		
Изм. №	Лист	№ докум.	Подп.	Дата	НО-01.01.00.000
Разраб.	Станевская	СВ	06.89		Секция
Проб.	Бурлаченко	СВ	06.89		
Рук.	Бурлаченко	СВ	06.89		
Н.контр.	Бурлаченко	СВ	06.89		
Утв.	Кукотин	СВ	09.89		

Копировал Краснова      формат А4

Альбом 4

Типовой проект 41-2-196.89

НО-01.01.00.001 - 01 - зеркальное отражение  
остальное см. НО-01.01.00.001  
М 1:4

\* Размер для справок.

Изм. №	Лист	№ докум.	Подп.	Дата	НО-01.01.00.001
Разраб.	Станевская	СВ	06.89		Стойка
Проб.	Бурлаченко	СВ	06.89		
Рук.	Бурлаченко	СВ	06.89		
Н.контр.	Бурлаченко	СВ	06.89		
Утв.	Бурлаченко	СВ	06.89		
Изм. №	Лист	№ докум.	Подп.	Дата	НО-01.01.00.001
Разраб.	Станевская	СВ	06.89		Стойка
Проб.	Бурлаченко	СВ	06.89		
Рук.	Бурлаченко	СВ	06.89		
Н.контр.	Бурлаченко	СВ	06.89		
Утв.	Бурлаченко	СВ	06.89		

Копировал Краснова      формат А4

Альбом 4

Типовой проект 41-2-196.89

Форм. Зона	№ з.	Обозначение	Наименование	Кол.	Примечание
			<u>Документация</u>		
82		НО-01.02.00.000 СБ	Сборочный чертеж		
			<u>Детали</u>		
84	1	НО-01.02.00.001	Стойка	1	
84	2	НО-01.02.00.002	Прогон	4	11,2 кг
			Угольник Б-50×50×5 гост 8509-86 Ст.3 гост 535-79* Р=3000 h15		
84	3	НО-01.02.00.003	Стойка	1	
84	4	НО-01.02.00.004	Связь	5	3,2 кг
			Угольник Б-63×63×6 гост 8509-86 Ст.3 гост 535-79* Р=570 h15		
*	5	НО-01.02.00.001-01	Стойка	1	
*	6	НО-01.02.00.003-01	Стойка	1	

Изм. №	Лист	№ докум.	Подп.	Дата	НО-01.02.00.000
Разраб.	Станевская	СВ	06.89		Секция
Проб.	Бурлаченко	СВ	06.89		
Рук.	Бурлаченко	СВ	06.89		
Н.контр.	Бурлаченко	СВ	06.89		
Утв.	Кукотин	СВ	09.89		
Изм. №	Лист	№ докум.	Подп.	Дата	НО-01.02.00.000
Разраб.	Станевская	СВ	06.89		Секция
Проб.	Бурлаченко	СВ	06.89		
Рук.	Бурлаченко	СВ	06.89		
Н.контр.	Бурлаченко	СВ	06.89		
Утв.	Кукотин	СВ	09.89		

Копировал Краснова      формат А4

Альбом 4

Типовой проект 41-2-196.89

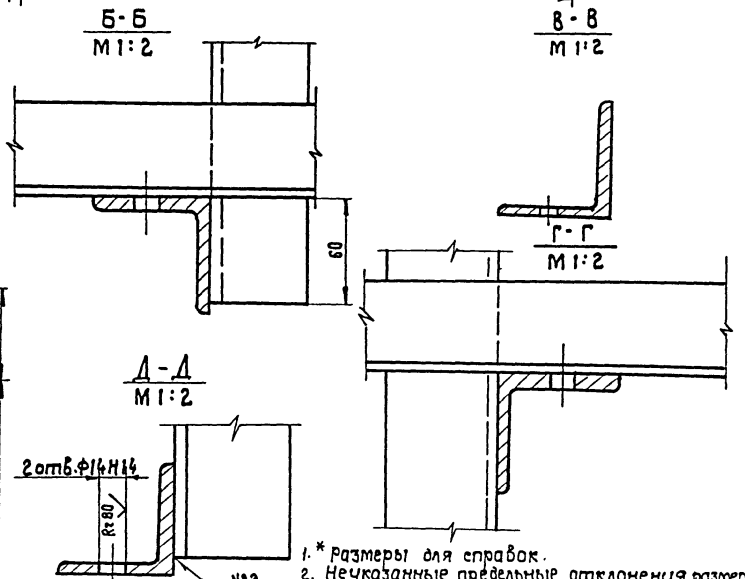
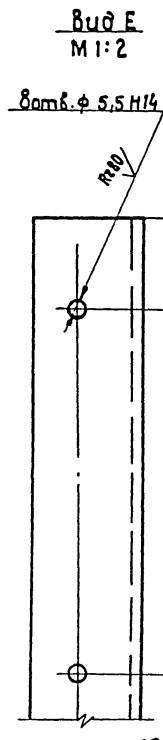
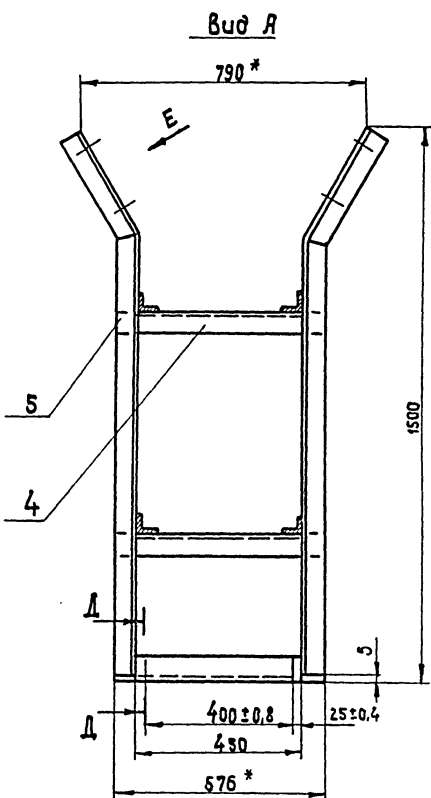
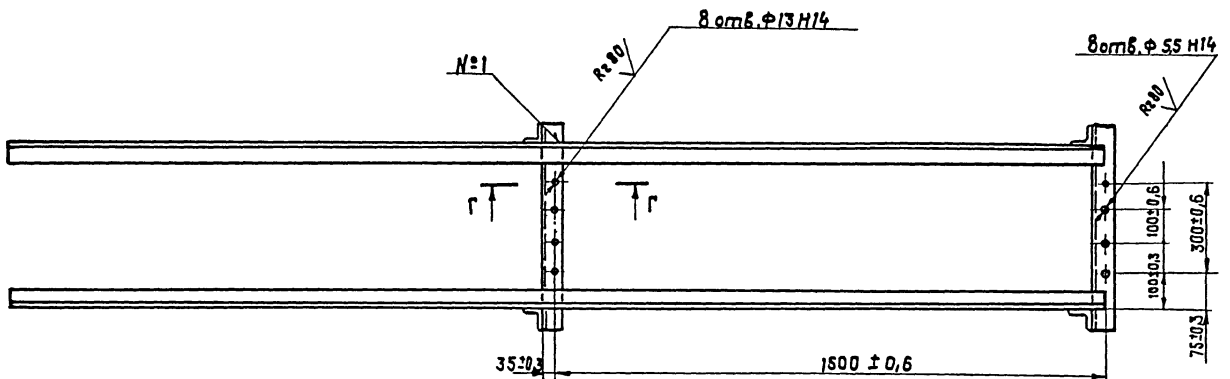
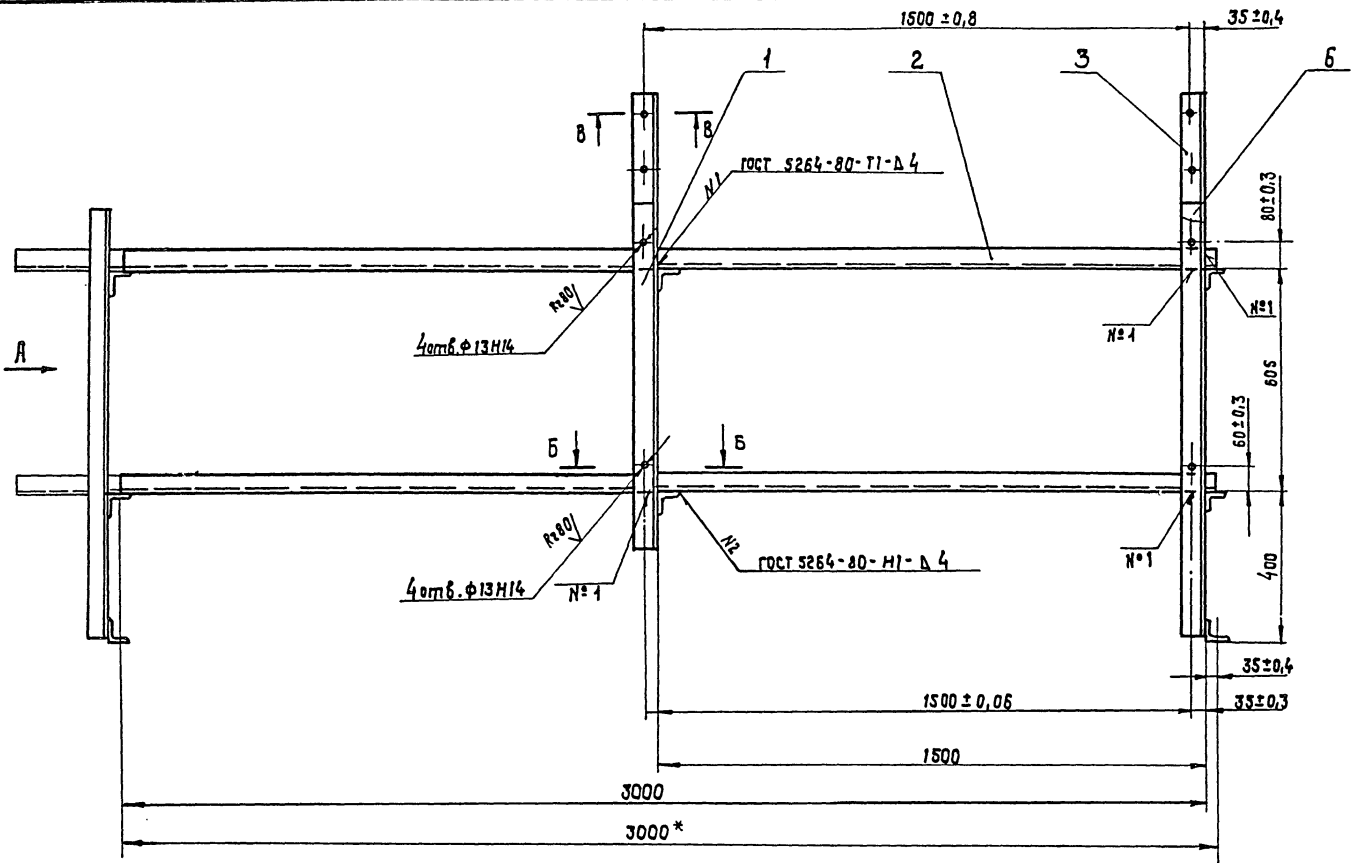
НО-01.01.00.005 - 01 - зеркальное отражение  
остальное см. НО-01.01.00.005  
М 1:4

1.\* Размер для справок.  
2.\*\* Отб.φ 21H14 обрабатывать совместно с деталью НО-01.01.00.005-01.

Изм. №	Лист	№ докум.	Подп.	Дата	НО-01.01.00.005
Разраб.	Станевская	СВ	06.89		Кронштейн
Проб.	Бурлаченко	СВ	06.89		
Рук.	Бурлаченко	СВ	06.89		
Н.контр.	Бурлаченко	СВ	06.89		
Утв.	Бурлаченко	СВ	06.89		
Изм. №	Лист	№ докум.	Подп.	Дата	НО-01.01.00.005
Разраб.	Станевская	СВ	06.89		Кронштейн
Проб.	Бурлаченко	СВ	06.89		
Рук.	Бурлаченко	СВ	06.89		
Н.контр.	Бурлаченко	СВ	06.89		
Утв.	Бурлаченко	СВ	06.89		

Копировал Краснова      формат А4





1. \* Размеры для справок.
2. Неуказанные предельные отклонения размеров: отверстий - H13, валов - h13, остальные  $\pm 215$ .
3. Масса наплавленного металла - 8 кг.

Шифр проекта	Год, и дата	Взам. инв. №	Инв. №	Лист	Подп. и дата
--------------	-------------	--------------	--------	------	--------------

НО-01.02.00.000 СБ				Лист	Масштаб
Секция				Р	1:10
Сборочный чертеж				Лист	Листов 1
Шт. кол.	№ докум.	Подп.	Дата	СОЮЗГИПРОДЕСХОЗ	
Разраб.	Бурлаченко	С	06.89	Киевский филиал	
Проб.	Станевская	С	06.89	формат А2	
Т.контр.	Тыщук	М	06.89		
Вук.	Бурлаченко	С	06.89		
И.контр.	Бурлаченко	С	06.89		
Чтв.	Кукотин	С	09.89		

10305/4

Дяльбом 4

Типовой проект 411-2-196.89

Изм. №, дата, Подп. и дата

Форм. Зона	Поз.	Обозначение	Наименование	Кол.	Примечание
<u>Документация</u>					
РЗ		НО-02.00.00.000 СБ	Сборочный чертеж		
РЗ		НО-02.00.00.000 ЯС	Ведомость спецификаций		
<u>Сборочные единицы</u>					
Р4	1	НО-02.01.00.000	Опора I	1	
Р4	2	НО-02.02.00.000	Опора II	1	
Р4	3	НО-02.03.00.000	Опора III	1	
<u>Детали</u>					
*	4	НО-01.00.00.005-03	Болт фундаментный	13	*ст. черт. №4-01.00.00.005
<u>Стандартные изделия</u>					
	5		Болт М20×60.58	24	
	6		Гайка М10.5	27	
	7		Шайба 20-65 Г	24	
	8		Шайба 20.02	24	

Изм. №		Дата	Подп.	Дата	Итого	Лист	Листов
РЗ	Р4	Р4	Р4	Р4	Р4	Р4	Р4
НО-02.00.00.000					Установка ролгангов ПРДП-75.1 и ПРДН-6 на опоры		
Копировал Краснова					Формат А4		

Дяльбом 4

Типовой проект 411-2-196.89

Изм. №, дата, Подп. и дата

Форм. Зона	Поз.	Обозначение	Наименование	Кол.	Примечание
	9		Шайба 20.02	37	
			ГОСТ 11371-78 *		
<u>Прочие изделия</u>					
	10		Ролганг ПРДП-75.1	1	3-й, Северный Ком. мундир, г. Калуга, Сувинский, г. Калуга
	11		Ролганг ПРДН-6	1	
	12		Ролик - Р - 600	22	

Изм. №		Дата	Подп.	Дата	Итого	Лист	Листов
НО-02.00.00.000					Установка ролгангов ПРДП-75.1 и ПРДН-6 на опоры		
Копировал Краснова					Формат А4		

Дяльбом 4

Типовой проект 411-2-196.89

Изм. №, дата, Подп. и дата

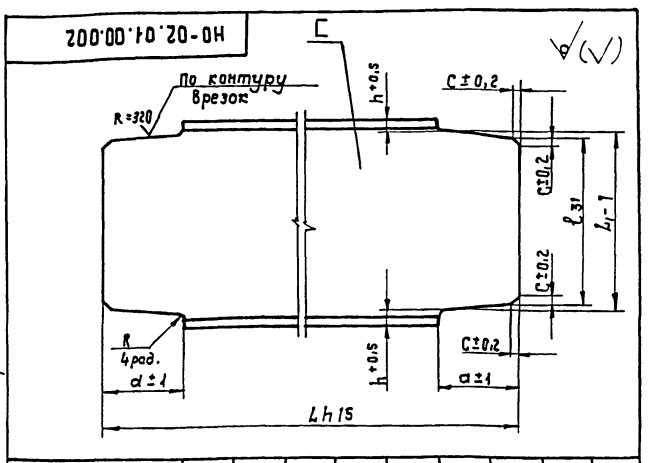
Форм. Зона	Поз.	Обозначение	Наименование	Кол.	Примечание
<u>Документация</u>					
РЗ		НО-02.01.00.000 СБ	Сборочный чертеж		
<u>Детали</u>					
Р4	1	НО-02.01.00.001	Стойка	4	5,1 кг
			Швеллер 12 ГОСТ 8240-72 *		
			Ст. 3 ГОСТ 535-79 *		
			ℓ = 470 h 15		
Р4	2	НО-02.01.00.002	Поперечина	4	
Р4	3	НО-02.01.00.003	Косынка	8	
Р4	4	НО-02.01.00.004	Связь	5	4,1 кг
			Швеллер 12 ГОСТ 8240-72 *		
			Ст. 3 ГОСТ 535-79 *		
			ℓ = 110 h 15		
Р4	5	НО-02.01.00.005	Пята	2	4,6 кг
			Лист Б-ПН-10 ГОСТ 19903-74		
			Э-Ст. 3 кп ГОСТ 14637-79		
			150 h 15 × 400 h 15		

Изм. №		Дата	Подп.	Дата	Итого	Лист	Листов
НО-02.01.00.000					Опора I		
Копировал Краснова					Формат А4		

Дяльбом 4

Типовой проект

Изм. №, дата, Подп. и дата



Обозначение	L	L <sub>1</sub>	ℓ	a	c	R	ℓ	h	Масса β кг
НО-02.01.00.002	1466	107	99	47	4	1,5	12	6,5	15,2
-01	856	107	99	47	4	1,5	12	6,5	9,6
-02	1036	107	99	47	4	1,5	12	6,5	10,0
-03	1036	147	136	69	5	2	16	6,5	14,4
-04	528	87	80	42	4	1,2	10	6,5	4,2

Изм. №		Дата	Подп.	Дата	Итого	Лист	Листов
НО-02.01.00.002					Поперечина		
Копировал Краснова					Формат А4		

Лист 4

Типовой проект 411-2-196-89

Изм. №, дата, подпись, дата

№ строки	Обозначение	Наименование	Куда входит		Примечание
			Обозначение	Кол. общее количество	
1	НО-02.00.00.000	Установка роллангов ПРДП-75.1 и ПРДН-6 на опоры		1	
2					
3					
4	НО-02.01.00.000	Опора I	НО-02.02.00.000	1	1
5	НО-02.02.00.000	Опора II	НО-02.00.00.000	1	1
6	НО-02.03.00.000	Опора III	НО-02.00.00.000	1	1
7					

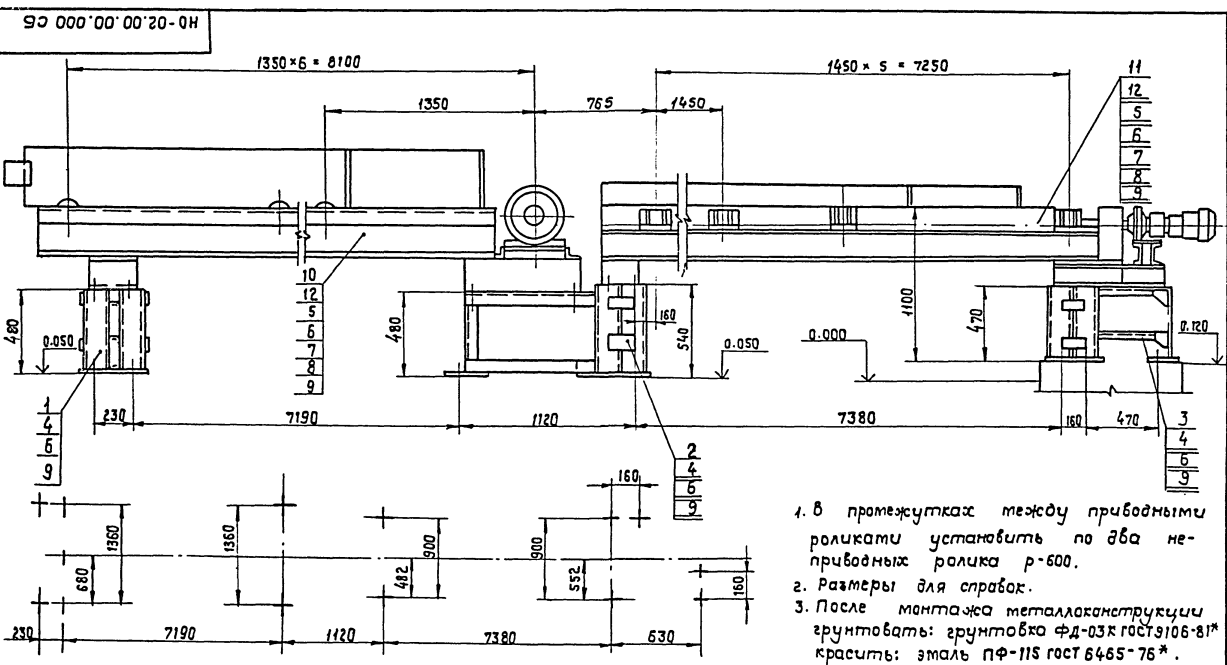
Изм.	Кол.	Издокум.	Подп.	Дата	НО-02.00.00.000 ВС	Литера	Лист	Листов	
Разраб.		Бурлаченко	СВ	02.89	Установка роллангов ПРДП-75.1 и ПРДН-6 на опоры Ведомость спецификаций	Р	1	1	
Проб.		Степаненко	СВ	06.89					
Рук.		Бурлаченко	СВ	07.89					
И.контр.		Бурлаченко	СВ	07.89					
Итб.		Кукоткин	СВ	09.89					

копираба Краснова формат А3

Лист 4

Типовой проект 411-2-196-89

Изм. №, дата, подпись, дата



- В промежутках между приводными роликами установить по два не-приводных ролика r-600.
- Размеры для справок.
- После монтажа металлоконструкции грунтовать: грунтовка ФД-03к ГОСТ 9106-81\* красить: эмаль ПФ-115 ГОСТ 6465-76\*.

10305/4

Изм.	Кол.	Издокум.	Подп.	Дата	НО-02.00.00.000 СБ	Литр.	Масш.	Масштаб	
Разраб.		Бурлаченко	СВ	02.89	Установка роллангов ПРДП-75.1 и ПРДН-6 на опоры Сборочный чертеж	Р	410	1:20	
Проб.		Степаненко	СВ	07.89					
Т.контр.		Тиличук	СВ	07.89					
Рук.		Бурлаченко	СВ	07.89					
И.контр.		Бурлаченко	СВ	07.89					
Итб.		Кукоткин	СВ	09.89					

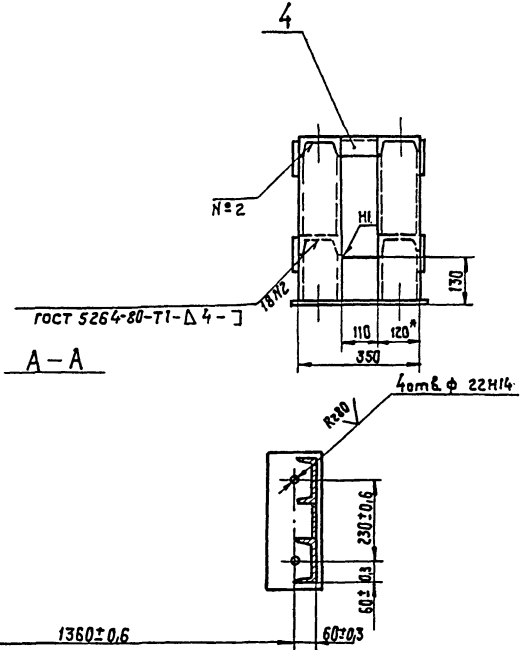
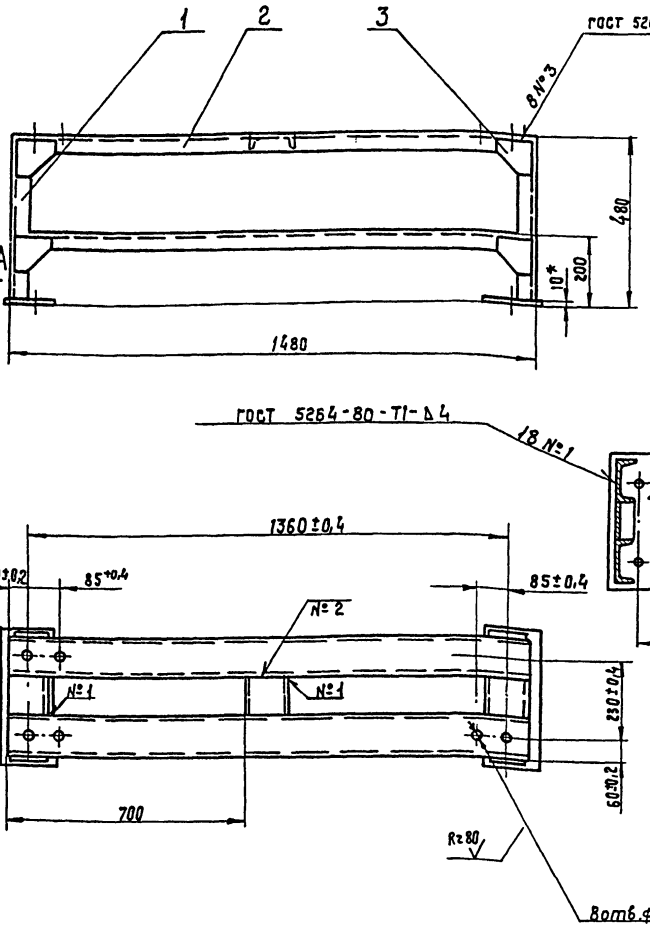
копираба Краснова формат А3

Листом 4

Типовой проект 4И-2-196.89

Шифр листа, Подп. и дата

95 000.00.10.20-01



- \* Размеры для справок.
- Неуказанные предельные отклонения размеров: отверстий - H15; вала - h15; остальных ± 0.15.
- Масса наплавленного металла - 1 кг.

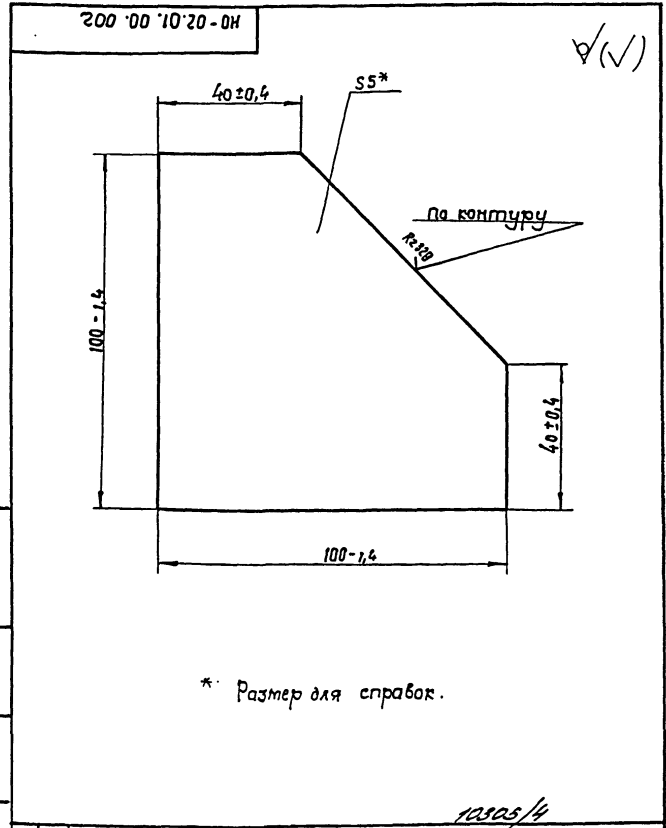
НО-02.01.00.000 СБ				Лист	Масса	Масштаб
Опора I				Р	100	1:10
Сборочный чертеж				Лист	Листов	1
СЮЗГИПРОТЕСХОЗ Киевский филиал				Формат А3		

Листом 4

Типовой проект 4И-2-196.89

Шифр листа, Подп. и дата

Форм. Зона	Гос.	Обозначение	Наименование	кол.	Примечание
			Документация		
82		НО-02.02.00.000 СБ	Сборочный чертеж		
			Детали		
64	1	НО-02.02.00.001	Стойка Швеллер 12 ГОСТ 8240-72* Ст.3 ГОСТ 535-79* P=530 H15	4	5,4 кг
64	2	НО-02.02.00.002	Накладка Лист 6-ПН-5 ГОСТ 19903-74* 3-Ст.3 кп ГОСТ 14637-79 80 х 15 х 120 H15	4	0,4 кг
64	3	НО-02.02.00.003	Стойка Швеллер 12 ГОСТ 8240-72* Ст.3 ГОСТ 535-79* P=470 H15	4	4,9 кг
64	4	НО-02.02.00.004	Поперечина Швеллер 12 ГОСТ 8240-72* Ст.3 ГОСТ 535-79* P=1240 H15	5	12,8 кг
64	5	НО-02.02.00.005	Пята Лист 6-ПН-10 ГОСТ 19903-74* 3-Ст.3 кп ГОСТ 14637-79 150 H15 x 280 H15	6	2,6 кг
	6	НО-02.01.00.002-01	Поперечина	4	
	7	НО-02.01.00.002-02	Поперечина	4	
	8	НО-02.01.00.003	Косынка	12	



НО-02.01.00.003				Лист	Масса	Масштаб
Косынка				Р	0,2	1:1
Лист 3-Ст.3 кп ГОСТ 14637-79				Лист	Листов	1
СЮЗГИПРОТЕСХОЗ Киевский филиал				Формат А4		

НО-02.02.00.000				Лист	Масса	Масштаб
Опора II				Р		1
СЮЗГИПРОТЕСХОЗ Киевский филиал				Формат А4		

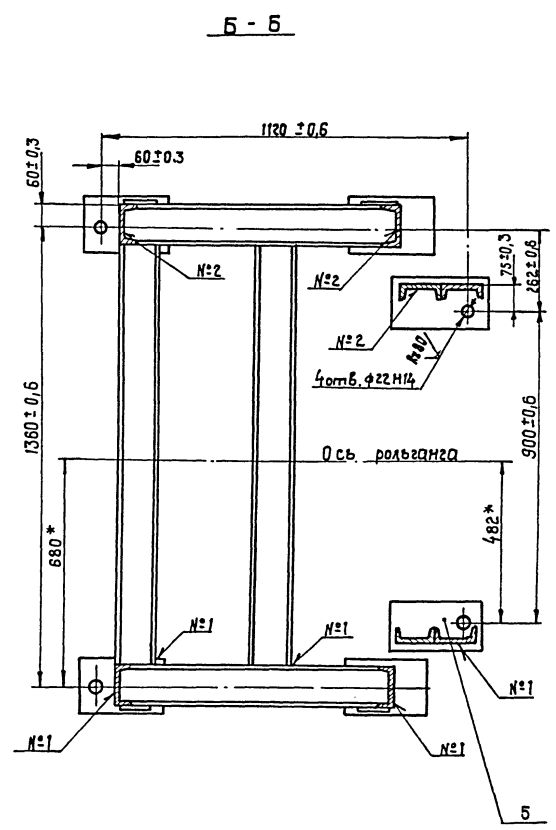
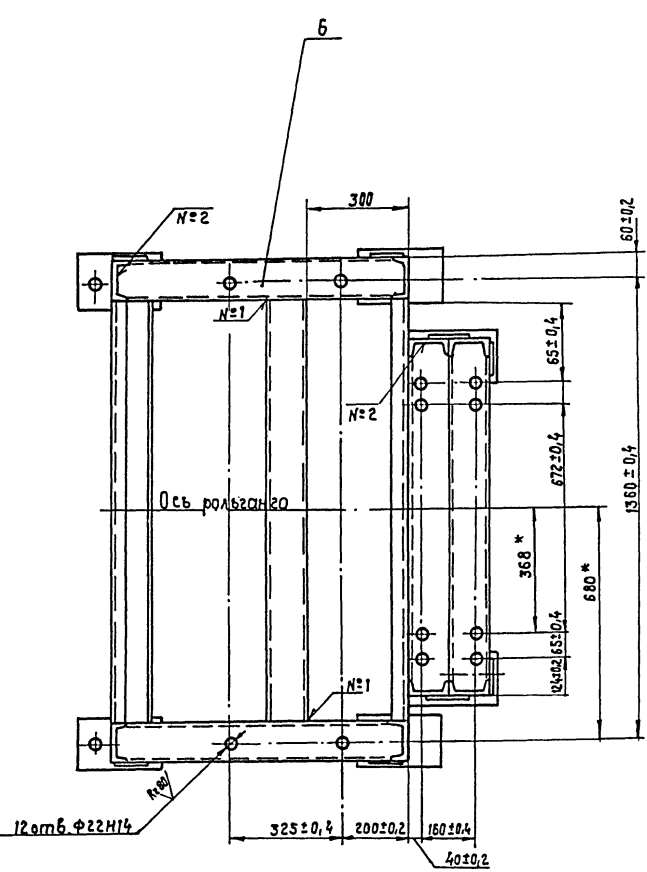
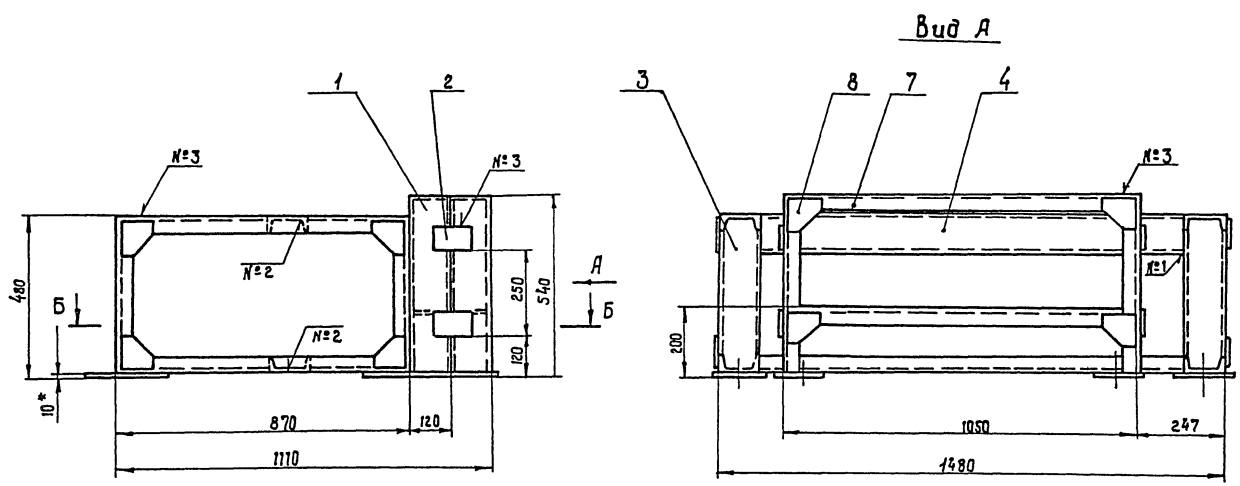
Копировал Красноба

Формат А4

Копировал Красноба

Формат А4

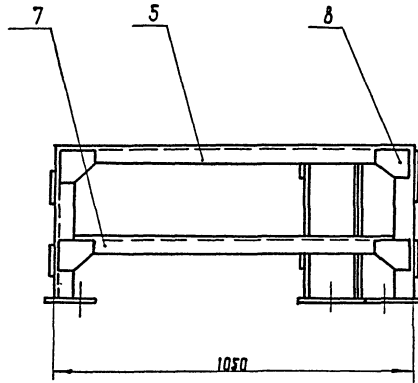
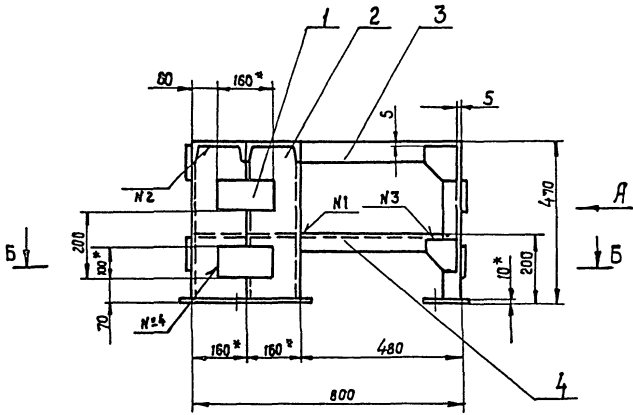
Львов 4  
Типовой проект 4Н-2-196.89



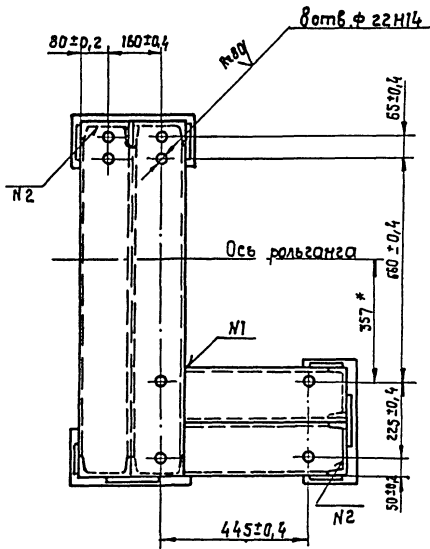
Номер шва	Обозначение шва	Требования ко шву	Количество швов
1	T1-Д 4		20
2	T1-Д 4-Э		28
3	H1-Д 4-Э		12
4	H1-Д 4	по замкнутой линии	4

1. Сварные швы по гост 5264 - 80.
- 2.\* Размеры для справок.
3. Неуказанные предельные отклонения размеров: отверстий - H15; балов - h15, остальных ± IT15.
4. Масса наплавленного металла - 1,7 кг.

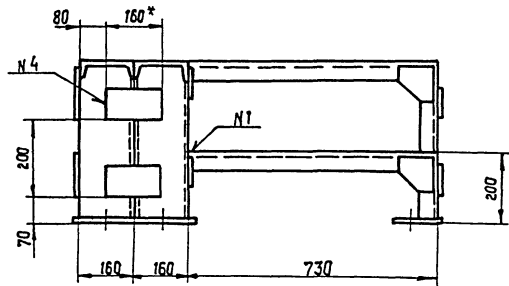
Шифр, № проекта, дата, в зам. шифр, Шифр, № проекта, дата, подп. и дата				HO-02.02.00.000 СБ Опора II Сборочный чертёж			Лит. масса масштаб P П0 1:10 Лист Листов 1 СОЮЗГИПРОСХОЗ Киевский филиал формат А2					
Испол.	№ докум.	Подп.	Дата	Разраб.	Провер.	Т. контр.	Руч.	Н. контр.	Утв.	10305/4 Конструктор Краснова		
				Бурлаченко	Степанько	Тыщук	Бурлаченко	Бурлаченко	Кукотин	07.87	08.89	09.89



Вид А

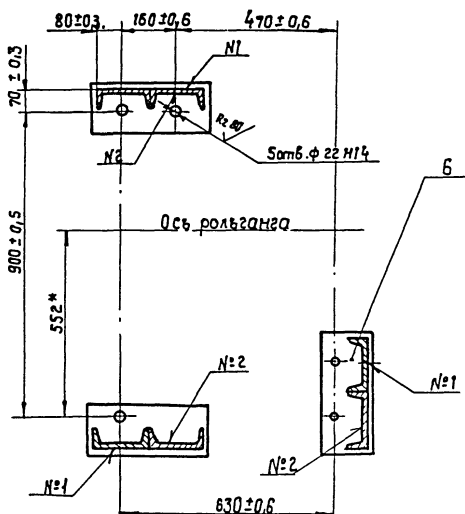


Б-Б



Номер шва	Обозначение	Требования ко шву	Количество швов
1	Г1-Д 4		8
2	Г1-Д 4-С		22
3	Н1-Д 4-С		8
4	Н1-Д 4	по замкнутой линии	6

1. Сварные швы по гост 5264-80.
- 2\* Размеры для справок.
3. Неуказанные предельные отклонения размеров: отверстий - Н15; валов - Н15; остальных  $\pm \frac{IT15}{2}$ .
4. Масса наплавленного металла - 1,4 кг.



НО-02.03.00.000 СБ				Лит.	масштаб	Исполн.	
Изм	Кол.	№ док-мт.	Подп.	Дата	Р	1:40	1:10
Разраб.	Бурлаченко		В.В.	07.89			
Проб.	Степанченко		С.В.	06.89			
Т.контр.	Тышце		М.	07.89			
Вык.	Бурлаченко		В.В.	07.89			
Н.контр.	Бурлаченко		В.В.	07.89	Лист	Листов 1	
Чтб.	Бурлаченко		В.В.	07.89	СЮЗТИПРОЛЕСХОЗ Киевский филиал		

Копиравал Краснова

формат А2

Шкб. Г. Гавва, Подп. и дата

Изм. № 1, 2, 3, 4, 5, 6, 7, 8, 9, 10, 11, 12, 13, 14, 15, 16, 17, 18, 19, 20, 21, 22, 23, 24, 25, 26, 27, 28, 29, 30, 31, 32, 33, 34, 35, 36, 37, 38, 39, 40, 41, 42, 43, 44, 45, 46, 47, 48, 49, 50, 51, 52, 53, 54, 55, 56, 57, 58, 59, 60, 61, 62, 63, 64, 65, 66, 67, 68, 69, 70, 71, 72, 73, 74, 75, 76, 77, 78, 79, 80, 81, 82, 83, 84, 85, 86, 87, 88, 89, 90, 91, 92, 93, 94, 95, 96, 97, 98, 99, 100, 101, 102, 103, 104, 105, 106, 107, 108, 109, 110, 111, 112, 113, 114, 115, 116, 117, 118, 119, 120, 121, 122, 123, 124, 125, 126, 127, 128, 129, 130, 131, 132, 133, 134, 135, 136, 137, 138, 139, 140, 141, 142, 143, 144, 145, 146, 147, 148, 149, 150, 151, 152, 153, 154, 155, 156, 157, 158, 159, 160, 161, 162, 163, 164, 165, 166, 167, 168, 169, 170, 171, 172, 173, 174, 175, 176, 177, 178, 179, 180, 181, 182, 183, 184, 185, 186, 187, 188, 189, 190, 191, 192, 193, 194, 195, 196, 197, 198, 199, 200, 201, 202, 203, 204, 205, 206, 207, 208, 209, 210, 211, 212, 213, 214, 215, 216, 217, 218, 219, 220, 221, 222, 223, 224, 225, 226, 227, 228, 229, 230, 231, 232, 233, 234, 235, 236, 237, 238, 239, 240, 241, 242, 243, 244, 245, 246, 247, 248, 249, 250, 251, 252, 253, 254, 255, 256, 257, 258, 259, 260, 261, 262, 263, 264, 265, 266, 267, 268, 269, 270, 271, 272, 273, 274, 275, 276, 277, 278, 279, 280, 281, 282, 283, 284, 285, 286, 287, 288, 289, 290, 291, 292, 293, 294, 295, 296, 297, 298, 299, 300, 301, 302, 303, 304, 305, 306, 307, 308, 309, 310, 311, 312, 313, 314, 315, 316, 317, 318, 319, 320, 321, 322, 323, 324, 325, 326, 327, 328, 329, 330, 331, 332, 333, 334, 335, 336, 337, 338, 339, 340, 341, 342, 343, 344, 345, 346, 347, 348, 349, 350, 351, 352, 353, 354, 355, 356, 357, 358, 359, 360, 361, 362, 363, 364, 365, 366, 367, 368, 369, 370, 371, 372, 373, 374, 375, 376, 377, 378, 379, 380, 381, 382, 383, 384, 385, 386, 387, 388, 389, 390, 391, 392, 393, 394, 395, 396, 397, 398, 399, 400, 401, 402, 403, 404, 405, 406, 407, 408, 409, 410, 411, 412, 413, 414, 415, 416, 417, 418, 419, 420, 421, 422, 423, 424, 425, 426, 427, 428, 429, 430, 431, 432, 433, 434, 435, 436, 437, 438, 439, 440, 441, 442, 443, 444, 445, 446, 447, 448, 449, 450, 451, 452, 453, 454, 455, 456, 457, 458, 459, 460, 461, 462, 463, 464, 465, 466, 467, 468, 469, 470, 471, 472, 473, 474, 475, 476, 477, 478, 479, 480, 481, 482, 483, 484, 485, 486, 487, 488, 489, 490, 491, 492, 493, 494, 495, 496, 497, 498, 499, 500, 501, 502, 503, 504, 505, 506, 507, 508, 509, 510, 511, 512, 513, 514, 515, 516, 517, 518, 519, 520, 521, 522, 523, 524, 525, 526, 527, 528, 529, 530, 531, 532, 533, 534, 535, 536, 537, 538, 539, 540, 541, 542, 543, 544, 545, 546, 547, 548, 549, 550, 551, 552, 553, 554, 555, 556, 557, 558, 559, 560, 561, 562, 563, 564, 565, 566, 567, 568, 569, 570, 571, 572, 573, 574, 575, 576, 577, 578, 579, 580, 581, 582, 583, 584, 585, 586, 587, 588, 589, 590, 591, 592, 593, 594, 595, 596, 597, 598, 599, 600, 601, 602, 603, 604, 605, 606, 607, 608, 609, 610, 611, 612, 613, 614, 615, 616, 617, 618, 619, 620, 621, 622, 623, 624, 625, 626, 627, 628, 629, 630, 631, 632, 633, 634, 635, 636, 637, 638, 639, 640, 641, 642, 643, 644, 645, 646, 647, 648, 649, 650, 651, 652, 653, 654, 655, 656, 657, 658, 659, 660, 661, 662, 663, 664, 665, 666, 667, 668, 669, 670, 671, 672, 673, 674, 675, 676, 677, 678, 679, 680, 681, 682, 683, 684, 685, 686, 687, 688, 689, 690, 691, 692, 693, 694, 695, 696, 697, 698, 699, 700, 701, 702, 703, 704, 705, 706, 707, 708, 709, 710, 711, 712, 713, 714, 715, 716, 717, 718, 719, 720, 721, 722, 723, 724, 725, 726, 727, 728, 729, 730, 731, 732, 733, 734, 735, 736, 737, 738, 739, 740, 741, 742, 743, 744, 745, 746, 747, 748, 749, 750, 751, 752, 753, 754, 755, 756, 757, 758, 759, 760, 761, 762, 763, 764, 765, 766, 767, 768, 769, 770, 771, 772, 773, 774, 775, 776, 777, 778, 779, 780, 781, 782, 783, 784, 785, 786, 787, 788, 789, 790, 791, 792, 793, 794, 795, 796, 797, 798, 799, 800, 801, 802, 803, 804, 805, 806, 807, 808, 809, 810, 811, 812, 813, 814, 815, 816, 817, 818, 819, 820, 821, 822, 823, 824, 825, 826, 827, 828, 829, 830, 831, 832, 833, 834, 835, 836, 837, 838, 839, 840, 841, 842, 843, 844, 845, 846, 847, 848, 849, 850, 851, 852, 853, 854, 855, 856, 857, 858, 859, 860, 861, 862, 863, 864, 865, 866, 867, 868, 869, 870, 871, 872, 873, 874, 875, 876, 877, 878, 879, 880, 881, 882, 883, 884, 885, 886, 887, 888, 889, 890, 891, 892, 893, 894, 895, 896, 897, 898, 899, 900, 901, 902, 903, 904, 905, 906, 907, 908, 909, 910, 911, 912, 913, 914, 915, 916, 917, 918, 919, 920, 921, 922, 923, 924, 925, 926, 927, 928, 929, 930, 931, 932, 933, 934, 935, 936, 937, 938, 939, 940, 941, 942, 943, 944, 945, 946, 947, 948, 949, 950, 951, 952, 953, 954, 955, 956, 957, 958, 959, 960, 961, 962, 963, 964, 965, 966, 967, 968, 969, 970, 971, 972, 973, 974, 975, 976, 977, 978, 979, 980, 981, 982, 983, 984, 985, 986, 987, 988, 989, 990, 991, 992, 993, 994, 995, 996, 997, 998, 999, 1000



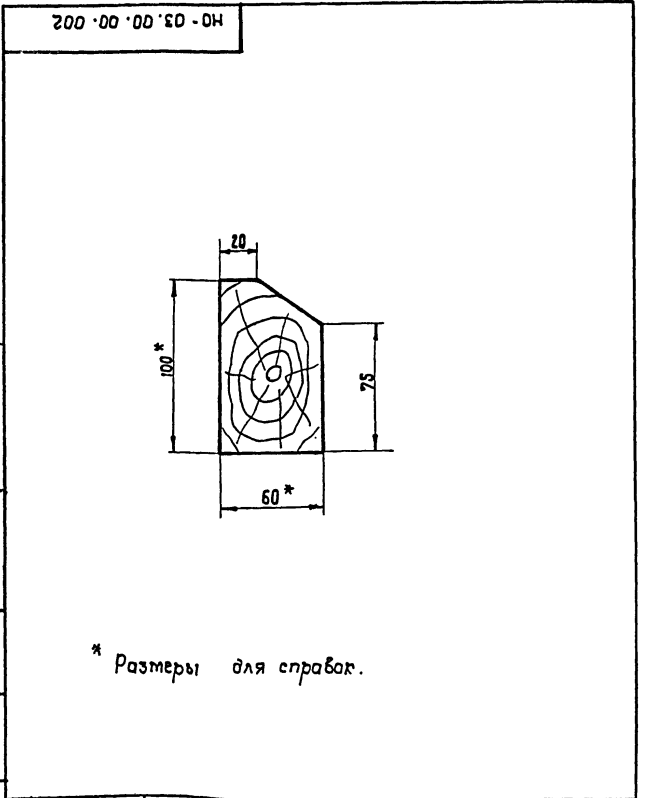
Альбом 4  
Типовой проект 411-2-196.89

№ строки	Обозначение	Наименование	Куда входит		Примечание
			Обозначение	Кол.	
1	HO-03.00.00.000	Транспортер поперечный			
2	HO-03.01.00.000	Рама ведущего вала	HO-03.00.00.000	1	1
3	HO-03.02.00.000	Вал промежуточный	HO-03.00.00.000	5	5
4	HO-03.02.01.000	Корпус	HO-03.02.00.000	2	10
5	HO-03.02.02.000	Звездочка	HO-03.02.00.000	2	10
6	HO-03.03.00.000	Рама промежуточного вала	HO-03.00.00.000	1	1
7	HO-03.04.00.000	Рама под натяжки	HO-03.00.00.000	1	1
8					
9					
10					
11					
12					
13					
14					
15					
16					
17					
18					
19					
20					
21					
22					
23					
24					

Имя, № табл. | Подп. и дата  
Имя, № табл. | Подп. и дата  
Имя, № табл. | Подп. и дата

HO-03.00.00.000 ВС				Транспортер поперечный			Лист 1		
Имя, № табл.	№ докум.	Подп.	Дата	Ведомость спецификации			СОЮЗГИПРОЛЕСХОЗ Киевский филиал		
Разраб.	Станевская	СШ	06.89	Копирвал Красново			Формат А3		
Пробв.	Бурлаченко	СШ	07.89						
Рук.	Бурлаченко	СШ	07.89						
И.контр.	Бурлаченко	СШ	07.89						
Чтб.									

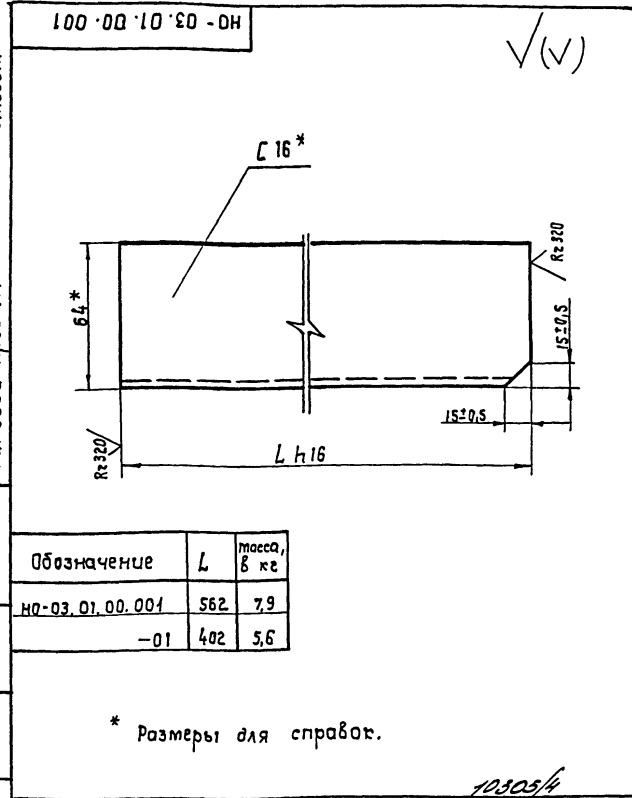
Альбом 4  
Типовой проект 411-2-196.89



Имя, № табл. | Подп. и дата  
Имя, № табл. | Подп. и дата  
Имя, № табл. | Подп. и дата

HO-03.00.00.002				Брусок			Лист 1		
Имя, № табл.	№ докум.	Подп.	Дата	Брусок			СОЮЗГИПРОЛЕСХОЗ Киевский филиал		
Разраб.	Станевская	СШ	06.89	Брусок 60x100x6000			Формат А4		
Пробв.	Бурлаченко	СШ	07.89	ГОСТ 8486-86					
Рук.	Бурлаченко	СШ	07.89						
И.контр.	Бурлаченко	СШ	07.89						
Чтб.	Кукоткин	СШ	07.89						

Альбом 4  
Типовой проект 411-2-196.89



Имя, № табл. | Подп. и дата  
Имя, № табл. | Подп. и дата  
Имя, № табл. | Подп. и дата

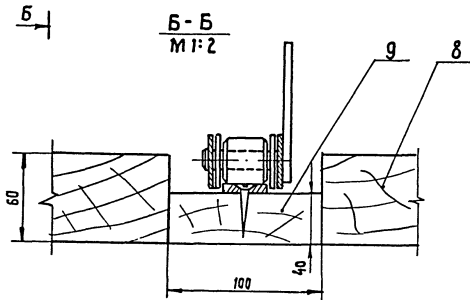
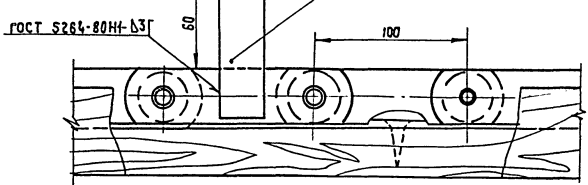
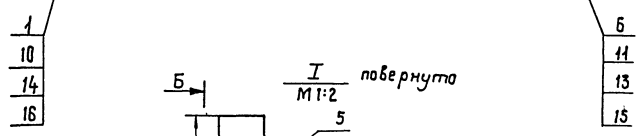
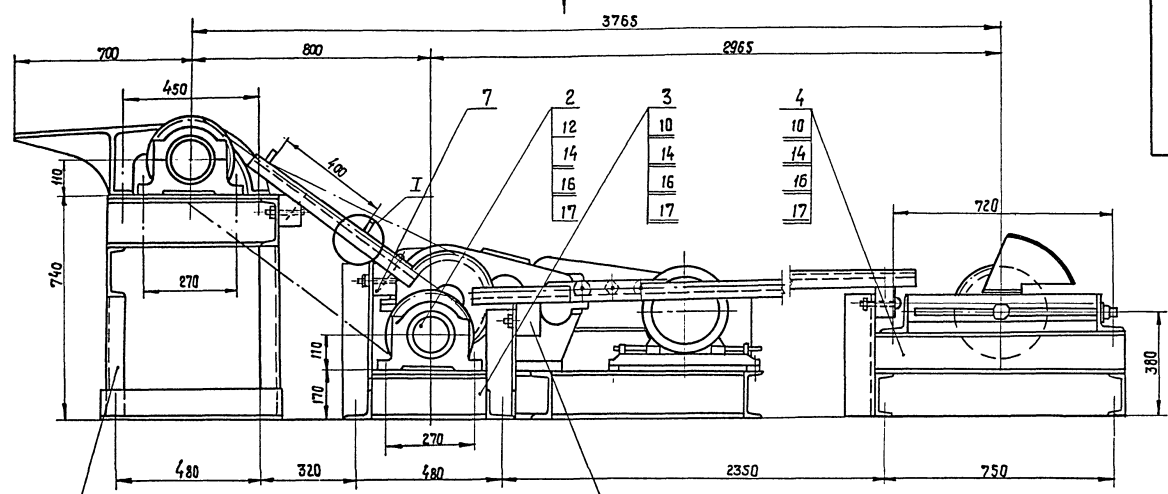
HO-03.01.00.001				Стойка			Лист 1		
Имя, № табл.	№ докум.	Подп.	Дата	Стойка			СОЮЗГИПРОЛЕСХОЗ Киевский филиал		
Разраб.	Станевская	СШ	06.89	Стойка			Формат А4		
Пробв.	Бурлаченко	СШ	07.89	Швеллер 16 ГОСТ 8240-72*			Ст. 3 ГОСТ 535-79*		
Рук.	Бурлаченко	СШ	07.89						
И.контр.	Бурлаченко	СШ	07.89						
Чтб.									



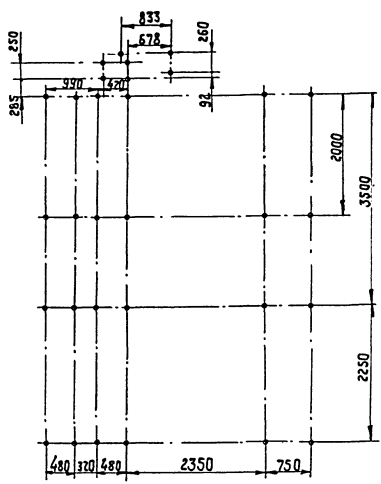
Альбом 4

проект 411-2-195.89

Туполобый



План фундаментных болтов  
М 1:50



Техническая характеристика

- Транспортер предназначен для транспортировки пиломатериалов длиной от 1 до 6 м.
- Количество тяговых цепей, шт - 5.
- Скорость тяговых цепей, м/сек - 0,3.
- Межосевое расстояние, мм - 3765.
- Расстояние между упорами наклонной части, мм - 400.
- Мощность привода, кВт. - 3

1. Разтеры для справок.
2. Упоры поз. 5 приварить при монтаже по контуру тяговых цепей наклонной части.
3. Металлоконструкции после монтажа грунтовать грунтовкой ФЛ-03К ГОСТ 3109-81, красить - эмаль - ПФ 115 ГОСТ 6465-76\*.

Шифр листа, планы детали, выточка, альбом, проект и дата

					НО - 03.00.00.000 СБ		
Экз	Кол.	№ докум.	Подп.	Дата	Транспортер поперечный Сборочный чертеж	Лист	Масштаб
Разраб.	Бурлаченко	02/87	07/87			Р	2180 1:10
Проб.	Опанасенко	02/87	08/87			Лист 1	Листов 2
Т.контр.	Ташчук	02/87	07/87				
Рук.	Бурлаченко	02/87	07/87				
Н.контр.	Ташчук	02/87	07/87				
Чтв.	Куколин	02/87	07/87				
					Копирвал Красново	САМЗГИПРОЛЕКСОЛ Киевский филиал Фермат АЭ	



Альбом 4

Типовой проект 411-2-196.89

Взам. инв. № 11 Инв. № 46/89

Форм. зона	Поз.	Обозначение	Наименование	Кол.	Примечание
			Документация		
Я4	2	НО-03.01.00.000 СБ	Сборочный чертеж		
			Детали		
Я4	1	НО-03.01.00.001	Стойка	4	
Я4	2	НО-03.01.00.002	Балка Швеллер 16 ГОСТ 8240-72* Ст.з ГОСТ 535-79* L = 5930 h 16	2	83 кг
Я4	3	НО-03.01.00.001-01	Стойка	4	* см. инв. № 03.01.00.001
Я4	4	НО-03.01.00.003	Прогоны Уголок 100x100x8 ГОСТ 8509-86 Ст.з сп ГОСТ 535-79* L = 5930 h 16	2	72 кг
Я4	5	НО-03.01.00.004	Стяжка Уголок 100x100x8 ГОСТ 8509-86 Ст.з сп ГОСТ 535-79* L = 585 h 16	2	6,5 кг
Я4	6	НО-03.01.00.005	Кронштейн Швеллер 16 ГОСТ 8240-72* Ст.з ГОСТ 535-79* L = 100 h 16	5	1,4 кг
Я4	7	НО-03.01.00.006	Пластик Лист 6-ПН-10 ГОСТ 19903-74* 3-Ст.з сп ГОСТ 14637-79 100 h 16 x 100 h 16	10	0,8 кг

НО-03.01.00.000

Изм	Лист	№ докум.	Подп.	Дата
Разработ.	Станевская	СЗ	06.89	
Проб.	Бурлаченко	07.89		
Рук.	Бурлаченко	07.89		
Н.контр.	Пыщук	07.89		
Чтб.				

Рама ведущего вала

Лист	Лист	Листов
1	1	2

Копировал Красноба

Формат А4

Альбом 4

Типовой проект 411-2-196.89

Взам. инв. № 11 Инв. № 46/89

Форм. зона	Поз.	Обозначение	Наименование	Кол.	Примечание
Я4	8	НО-03.01.00.007	Пластик Лист 6-ПН ГОСТ 19903-74* 3-Ст.з сп ГОСТ 14637-79 70 h 16 x 350 h 16	5	
Я4	9	НО-02.03.00.002-01	Стойка	5	* см. инв. № 02.03.00.002
Я4	10	НО-03.01.00.008	Стяжка Уголок 63x63x5 ГОСТ 8509-86 Ст.з сп ГОСТ 535-79* L = 530 h 16	1	

НО-03.01.00.000

Изм	Лист	№ докум.	Подп.	Дата
Разработ.	Станевская	СЗ	06.89	
Проб.	Бурлаченко	07.89		
Рук.	Бурлаченко	07.89		
Н.контр.	Пыщук	07.89		
Чтб.				

Копировал Красноба

Формат А4

Альбом 4

Типовой проект 411-2-196.89

Взам. инв. № 11 Инв. № 46/89

Форм. зона	Поз.	Обозначение	Наименование	Кол.	Примечание
			Документация		
Я4	2	НО-03.02.00.000 СБ	Сборочный чертеж		
			Сборочные единицы		
Я4	1	НО-03.02.01.000	Корпус	1	
Я4	2	НО-03.02.02.000	Звездочка	2	
			Детали		
Я4	3	НО-03.02.00.001	Вал	1	
Я4	4	НО-03.02.00.002	Крышка	2	
Я4	5	НО-03.02.00.003	Прокладка	4	
Я4	6	НО-03.02.00.004	Крышка глухая	2	
			Стандартные изделия		
Я4	8		Болт М8x20.58 ГОСТ 7798-70*	16	
Я4	9		Винт М6x16.58 ГОСТ 17475-80	2	
Я4	10		Винт М10x18.58 ГОСТ 1476-84	2	
Я4	11		Шайба В.65Г ГОСТ 6402-70	16	
Я4	12		Шайба 7019-0632 ГОСТ 14734-69*	2	

НО-03.02.00.000

Изм	Лист	№ докум.	Подп.	Дата
Разработ.	Станевская	СЗ	06.89	
Проб.	Бурлаченко	07.89		
Рук.	Бурлаченко	07.89		
Н.контр.	Пыщук	07.89		
Чтб.				

Вал промежуточный

Лист	Лист	Листов
1	1	2

Копировал Красноба

Формат А4

Альбом 4

Типовой проект 411-2-196.89

Взам. инв. № 11 Инв. № 46/89

Форм. зона	Поз.	Обозначение	Наименование	Кол.	Примечание
Я4	13		Штифт 4У8x12 ГОСТ 3128-70	2	
Я4	14		Кольцо 80 ГОСТ 2833-77	2	
Я4	15		Кольцо 54-71-6 ГОСТ 6418-81	2	
Я4	16		Подшипник 1210 ГОСТ 5720-75	2	
Я4	17		Масленка 1.2 4Б ГОСТ 19853-74	2	
Я4	18		Шпонка 16x10x70 ГОСТ 23360-78*	4	

10305/4

Изм	Лист	№ докум.	Подп.	Дата
Разработ.	Станевская	СЗ	06.89	
Проб.	Бурлаченко	07.89		
Рук.	Бурлаченко	07.89		
Н.контр.	Пыщук	07.89		
Чтб.				

НО-03.02.00.000

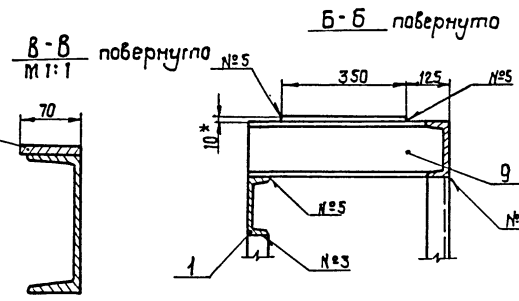
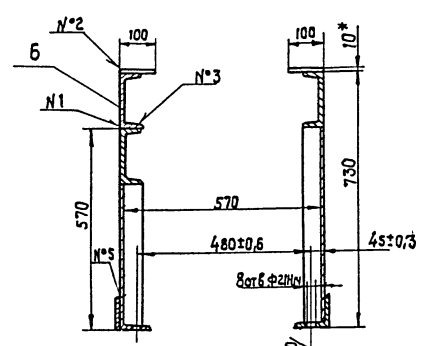
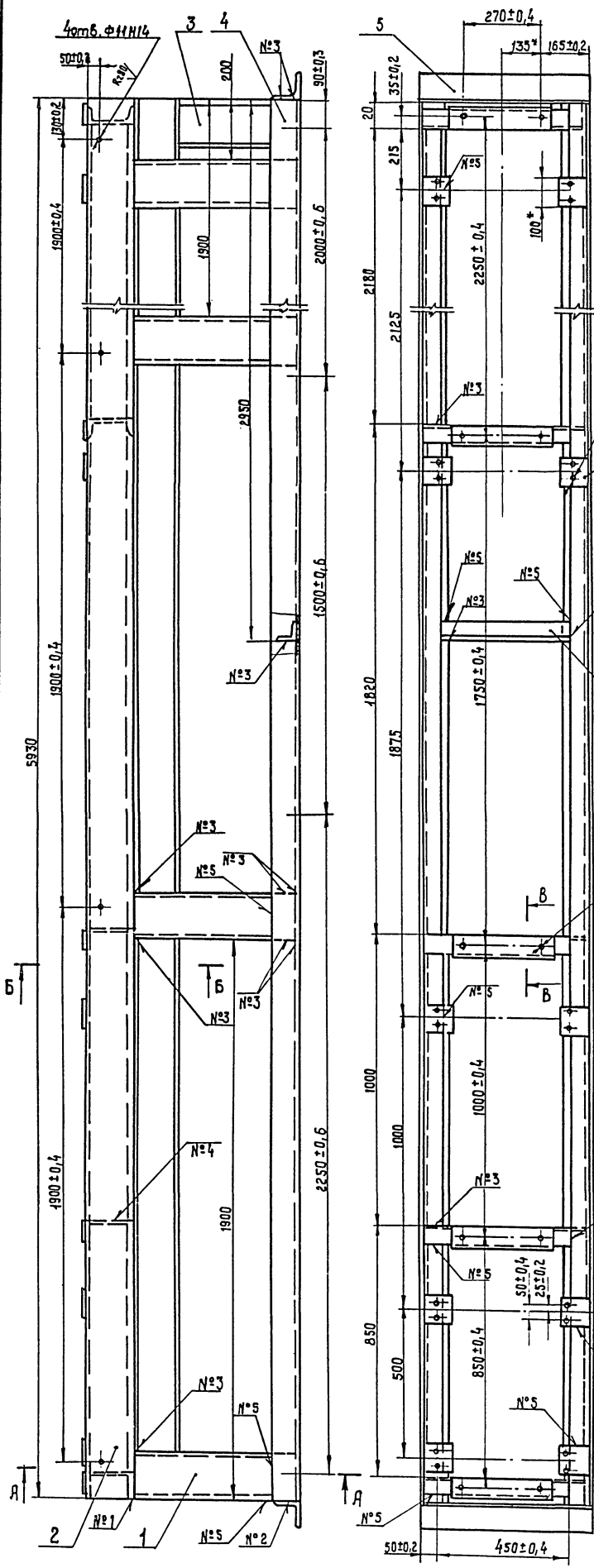
Копировал Красноба

Формат А4

Листом 4

Туповой проект 411-2-196.89

A-A повернуто



Номер шва	Условное обозначение	Требование к шву	Кол. швов
1	с2		27
2	у2		9
3	Г1-Д5		56
4	Г3-Д4	по контуру	5
5	Н1-Д6		48

1. Сварные швы по ГОСТ 5264-80.
2. Размеры для справок.
3. Неуказанные предельные отклонения размеров: отверстий - H16; валов - h16; остальные ± IT16/2.
4. Масса наплавленного металла - 3,9 кг.

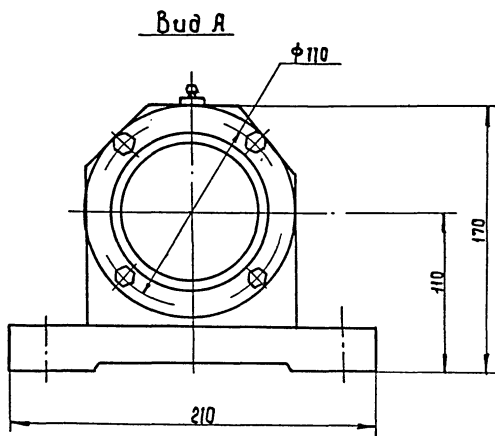
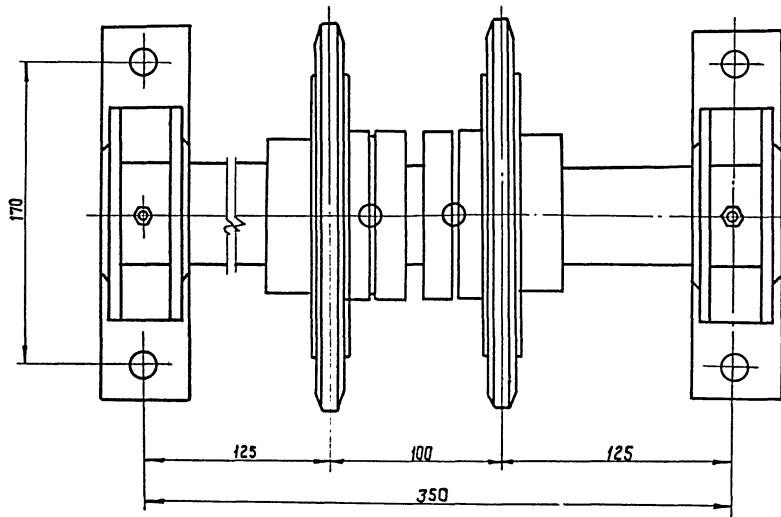
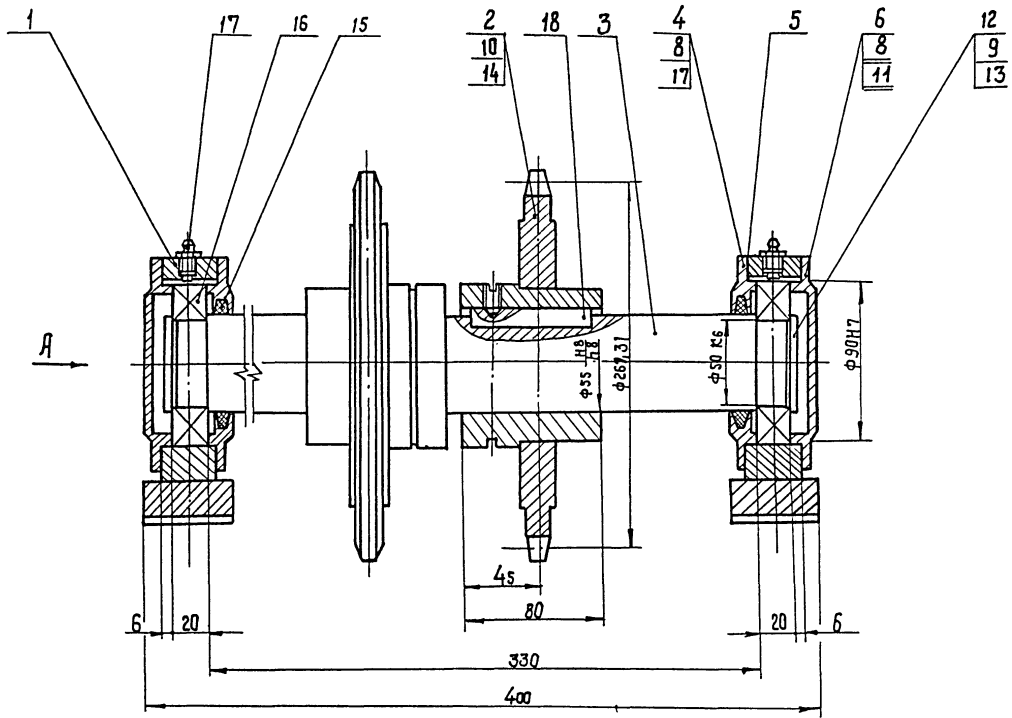
10305/4

Шифр, дата, проект, дата, исполнители, подпись, дата

НО-03.01.00.000 СБ				Лит. Масса Масштаб	
Изм.	Исполн.	Подп.	Дата	Р	392 1:10
Разраб.	Бурлаченко	СБ	07.89	Лист	Листов 1
Провер.	Степанская	СБ	06.89	СОЮЗГИПРОЛЕХОЗ	
Т.контр.	Тышук	НЧ	07.89	Киевский филиал	
Руч.	Бурлаченко	СБ	07.89	формат А2	
Н.контр.	Бурлаченко	СБ	07.89		
Утв.	Кукатин	КК	09.89	копировал Красноба	

Альбом 4

Типовой проект 4п-2-196-89



Размеры для справок.

Изм.	Испол.	Подп.	и дата
Изм.	Испол.	Подп.	и дата
Изм.	Испол.	Подп.	и дата

НО-03.02.00.000 С5				10305/4	
Изм	Испол.	Подп.	Дата	Лист	Масштаб
Разраб.	Бурлаченко	СВ	07.89	Р	24 1:2
Проект.	Станевская	СВ	07.89	Лист 1 из 1	
Т.контр.	Тилиц	СВ	07.89	САУЗГИПРОЛЕСХОЗ	
Рук.	Бурлаченко	СВ	07.89	Киевский филиал	
Н.контр.	Бурлаченко	СВ	07.89	формат А2	
Итб.	Кукотин	СВ	01.89		

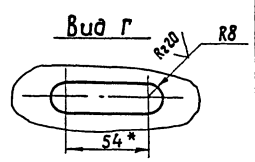
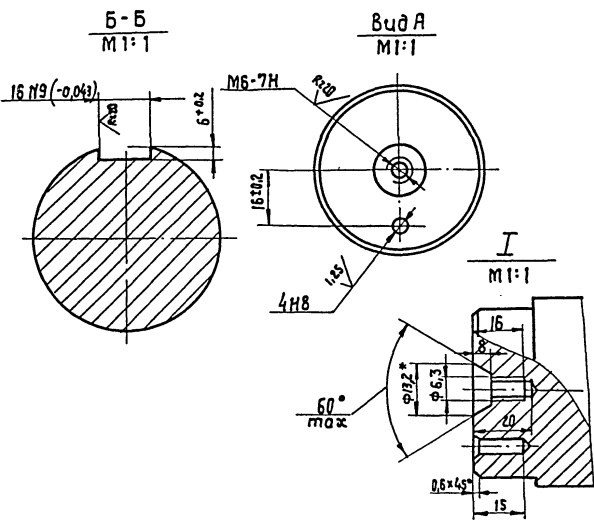
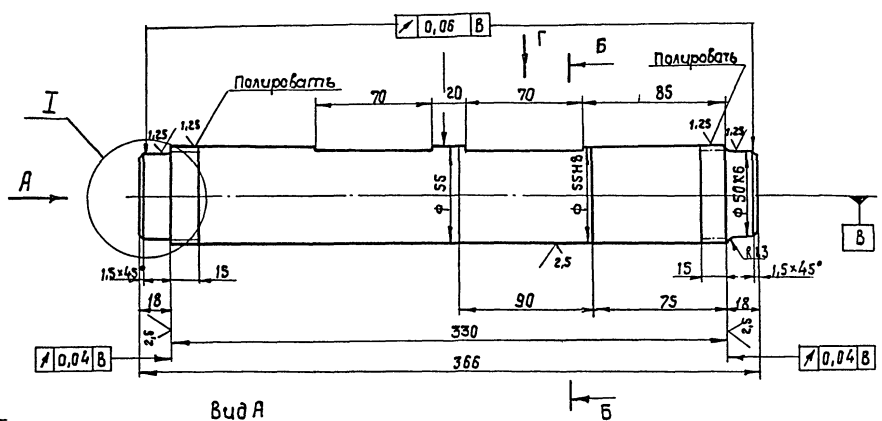
Копировал Кривоша

формат А2

Альбом 4  
Типовой проект 411-2-196.89

100.00.20.00.01

Rz 40 (✓)(✓)



- \* Размер для справок.
- Неуказанные предельные отклонения размеров: отверстий - H14; валов - h14; прочих  $\pm \frac{IT14}{2}$

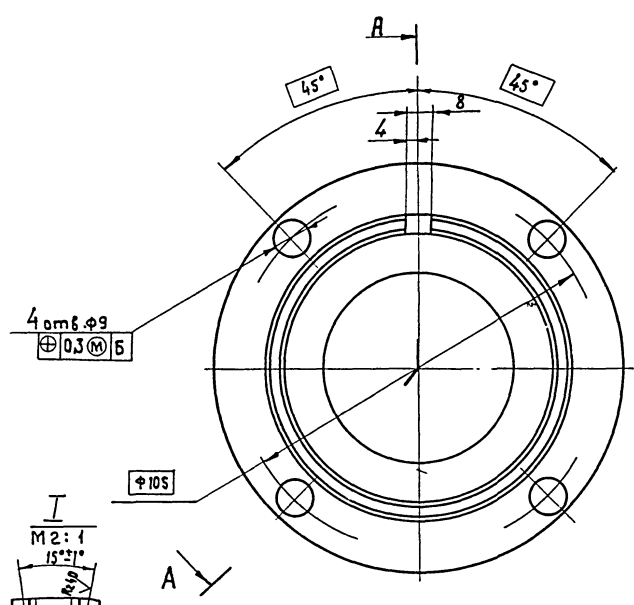
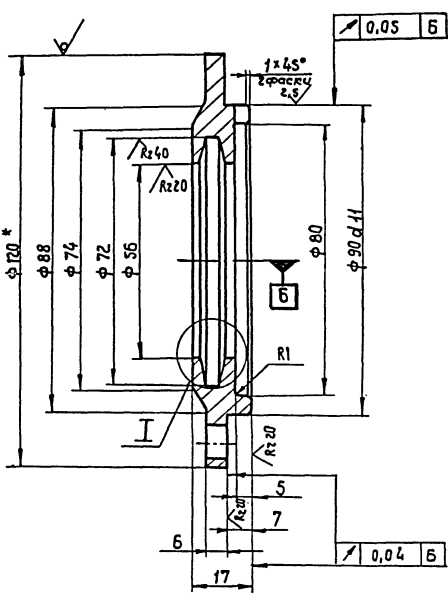
				НО - 03.02.00.00.001		Лист	Масса	Масштаб
				Вал		Р	6,1	1:2
				Круг 60-4 гост 7417-75*		Лист	Листов 1	
				Круг 45-8 гост 1051-73*		СЮЗГИПРОЛЕКСОЗ		
				Копирвал Красноба		Киевский филиал		
						Формат А3		

Шт. Кол.	№ докум.	Подп.	Дата
Разраб.	Станевская	СВ	16.89
Проб.	Бурлаченко	СВ	02.89
Т.контр.	Тишук	ИП	02.89
Рук.	Бурлаченко	СВ	02.89
Н.контр.	Тишук	ИП	02.89
Утв.			

Альбом 4  
Типовой проект 411-2-196.89

200.00.20.00.01

Rz 80 (✓)(✓)



- \* Размер для справок.
- Неуказанные предельные отклонения размеров: отверстий - H14; валов - h14; остальных  $\pm \frac{IT14}{2}$ .

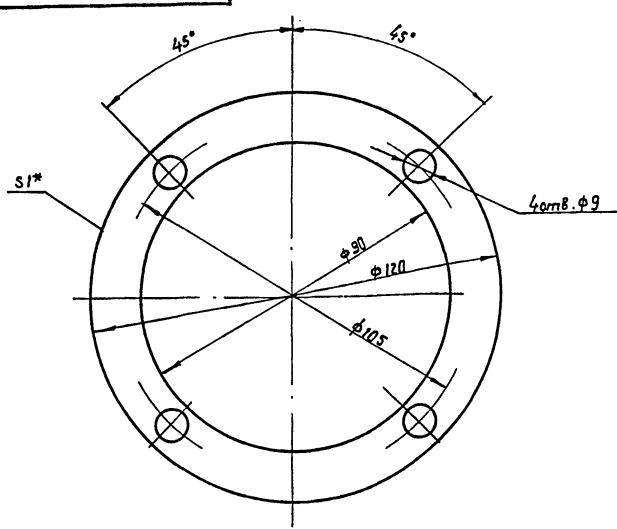
				НО - 03.02.00.002		Лист	Масса	Масштаб
				Крышка		Р	0,55	1:1
				Круг 120 гост 2590-88*		Лист	Листов 1	
				Ст.3 гост 535-79*		СЮЗГИПРОЛЕКСОЗ		
				Копирвал Красноба		Киевский филиал		
						Формат А2		

Шт. Кол.	№ докум.	Подп.	Дата
Разраб.	Бурлаченко	СВ	02.89
Проб.	Станевская	СВ	16.89
Т.контр.	Тишук	ИП	02.89
Рук.	Тишук	ИП	02.89
Н.контр.	Бурлаченко	СВ	02.89
Утв.	Кукоткин	ИП	09.89



Типовой проект 411-2-196.89 Альбом 4

НО-03.02.00.003



\* Размер для справок.

Изм/Лист	№ докум.	Подп.	Дата	Лит.	Масштаб
Разраб.	Бурлаченко	СВ	06.89	Р	0,05 1:1
Проб.	Станевская	СВ	06.89	Лист Листов 1	
Т.контр.	Тищук	И	07.89	Картон прокладочный	
Руч.	Бурлаченко	СВ	07.89	СОЮЗГИПРОЛЕСХОЗ	
Н.контр.	Тищук	И	07.89	Киевский филиал	
Чтб.				Копиробал Красноба	

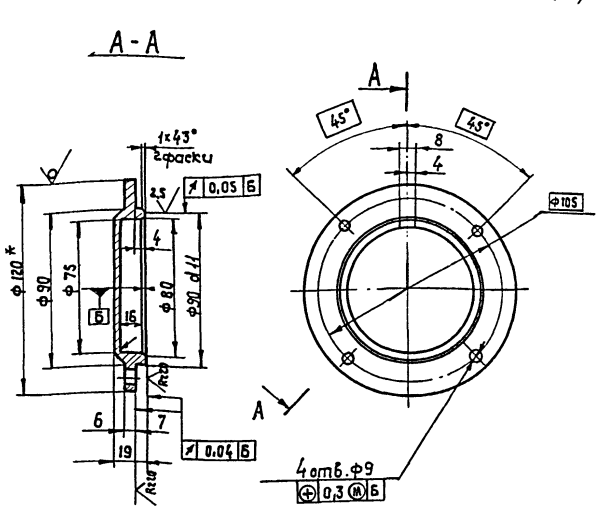
Типовой проект 411-2-196.89 Альбом 4

Вариант	Поз.	Обозначение	Наименование	Кол.	Примечание
			Документация		
А3		НО-03.02.01.000 СБ	Сборочный чертеж		
			Детали		
А4	1	НО-03.02.01.001	Корпус	1	
А4	2	НО-03.02.01.002	Основание	1	

Изм/Лист	№ докум.	Подп.	Дата	Лит.	Лист	Листов
Разраб.	Станевская	СВ	06.89	Р	1	1
Проб.	Бурлаченко	СВ	07.89	СОЮЗГИПРОЛЕСХОЗ		
Т.контр.	Тищук	И	07.89	Киевский филиал		
Руч.	Бурлаченко	СВ	07.89	Копиробал Красноба		
Н.контр.	Тищук	И	07.89	Формат А4		

Типовой проект Альбом

НО-03.02.00.004

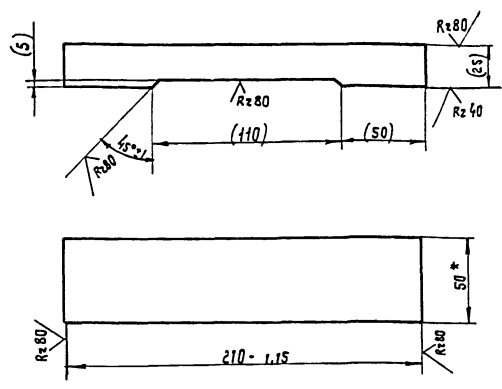


- \* Размеры для справок
- Неуказанные предельные отклонения размеров: отверстий - H14; валов - h14; остальных -  $\pm \frac{IT14}{2}$

Изм/Лист	№ докум.	Подп.	Дата	Лит.	Масштаб
Разраб.	Бурлаченко	СВ	07.89	Р	0,5 1:2
Проб.	Станевская	СВ	06.89	Лист Листов 1	
Т.контр.	Тищук	И	07.89	Крышка злухая	
Руч.	Бурлаченко	СВ	07.89	120 ГОСТ 2590-88	
Н.контр.	Тищук	И	07.89	Ст. 3 ГОСТ 535-79	
Чтб.	Киевский	И	07.89	СОЮЗГИПРОЛЕСХОЗ	
				Киевский филиал	
				Копиробал Красноба	
				Формат А4	

Типовой проект Альбом

НО-03.02.01.002



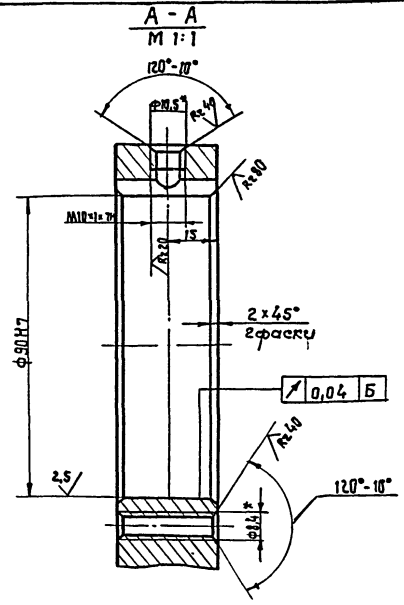
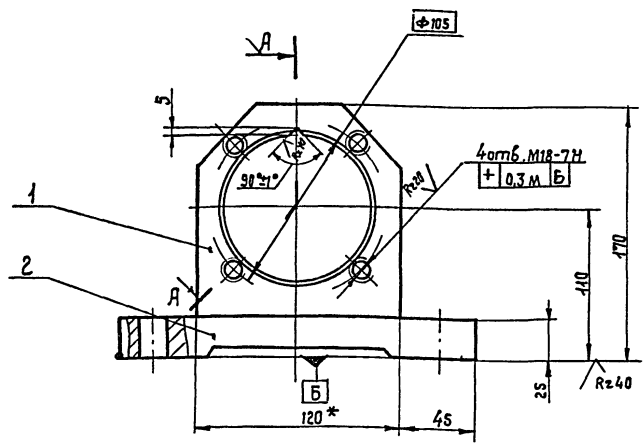
- \* Размер для справок.
- Размеры в скобках после сварки.

Изм/Лист	№ докум.	Подп.	Дата	Лит.	Масштаб
Разраб.	Станевская	СВ	06.89	Р	2 1:2
Проб.	Бурлаченко	СВ	07.89	Лист Листов 1	
Т.контр.	Тищук	И	07.89	Основание	
Руч.	Бурлаченко	СВ	07.89	Б-2 28x50 ГОСТ 103-76*	
Н.контр.	Тищук	И	07.89	Ст. 3хп ГОСТ 535-79	
Чтб.				СОЮЗГИПРОЛЕСХОЗ	
				Киевский филиал	
				Копиробал Красноба	
				Формат А4	

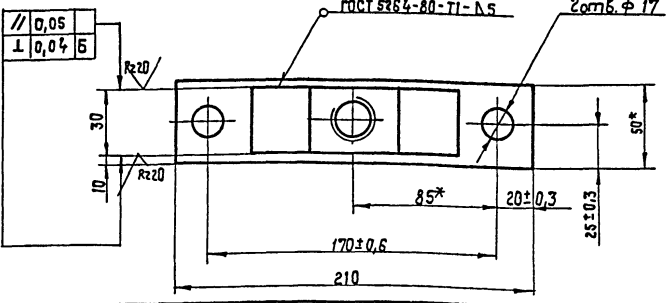
Льдом 4

Типовой проект 411-2-196.89

000.10.20.00-01



- 1.\* Размеры для справок.
2. Неуказанные предельные отклонения размеров : отверстий - Н14; валов - h14; остальных  $\pm \frac{IT14}{2}$
3. Масса наплавленного металла - 0,3 кг.

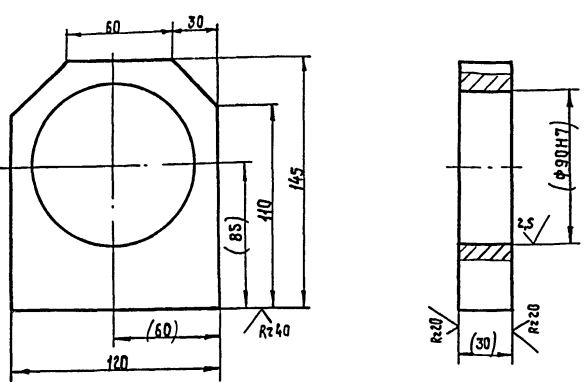


НО-03.02.01.000 СБ				Лист	Масса	Масштаб
Корпус.				Р	2,8	1:2
Сборочный чертеж				Лист	Листов:	
Копирвал Красноя				санэгипроектхоз Киевский филиал Формат А3		

Льдом 4

Типовой проект 411-2-196.89

100.10.20.00-01



Размеры в скобках после сварки

НО-03.02.01.001				Лист	Масса	Масштаб
Корпус				1	0,8	1:2
Сталь 45 ГОСТ 1050-74 **				Лист	Листов: 1	
Копирвал Красноя				санэгипроектхоз Киевский филиал Формат А4		

Льдом 4

Типовой проект

Фолг	Зона	Поз.	Обозначение	Наименование	Кол.	Примечание
				Документация		
			НО-03.02.02.000 СБ	Сборочный чертеж		
				Детали		
Я4		1	НО-03.02.02.001	Венец	1	
Я4		2	НО-03.02.02.002	Ступица	1	
НО-03.02.02.000				Звездочка		
Копирвал Красноя				санэгипроектхоз Киевский филиал Формат А4		



Альбом 4  
Типовой проект 411-2-196.89

№	Поз.	Обозначение	Наименование	Кол.	Примечание
<u>Документация</u>					
Я2		НО-03.03.00.000 СБ	Сборочный чертеж	1	
<u>Детали</u>					
Я4	1	НО-03.03.00.001	Стойка	2	
Б4	2	НО-03.03.00.002	Пролет	2	72 кг
Уголок 100×100×8 ГОСТ 8509-86 Ст.3 сп. гост 535-79* L = 5930 h16					
Я4	3	НО-03.03.00-003	Стойка	2	
Ж	4	НО-03.03.00-001-01	Стойка	2	* см. НО-03.03.00.001
Б4	5	НО-03.03.00.004	Платик	10	1,4 кг
Лист 6-ПНГО гост 19003-74* 3-Ст.3 сп. гост 14637-79 70h15×350h16					
Ж	6	НО-03.03.00.003-01	Стойка	2	* см. НО-03.03.00.003
Б4	7	НО-03.03.00.005	Опора	10	0,6 кг
Швеллер 16 гост 8240-72* Ст.3 гост 535-79* L = 370 h15					

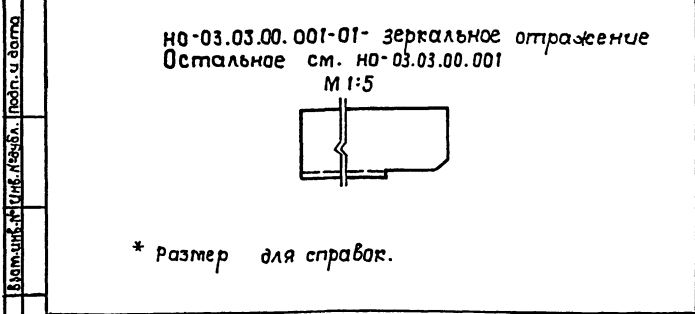
Копировал Красново  
Формат А4

Альбом 4  
Типовой проект 411-2-196.89

№	Поз.	Обозначение	Наименование	Кол.	Примечание
<u>Документация</u>					
Я2		НО-03.04.00.000 СБ	Сборочный чертеж	1	
<u>Детали</u>					
Б4	1	НО-03.04.00.001	Стойка	4	
Уголок 100×100×8 ГОСТ 8509-86 Ст.3 сп. гост 535-79* L = 450 h16					
Б4	2	НО-03.04.00.002	Болка	2	
Швеллер 16 гост 8240-72* Ст.3 гост 535-79* L = 5930 h16					
Б4	3	НО-03.04.00.003	Связь	10	
Швеллер 16 гост 8240-72* Ст.3 гост 535-79* L = 820 h16					

Копировал Красново  
Формат А4

Альбом  
Типовой проект



Уг.	Лист	Листов	Масса	Масштаб
НО-03.03.00.001				
Стойка				
Р			5,4	1:2
Лист		Листов 1		
Уголок 6-100×100×8 гост 8509-86 Ст.3 сп. гост 535-79 *				
СОЮЗГИПРОЛЕСХОЗ Киевский филиал				

Копировал Красново  
Формат А4

Альбом  
Типовой проект

Уг.	Лист	Листов	Масса	Масштаб
НО-03.03.00.003				
Стойка				
Р			4,2	1:2
Лист		Листов 1		
Уголок 6-100×100×8 гост 8509-86 Ст.3 сп. гост 535-79 *				
СОЮЗГИПРОЛЕСХОЗ Киевский филиал				

Копировал Красново  
Формат А4

Альбом  
Типовой проект

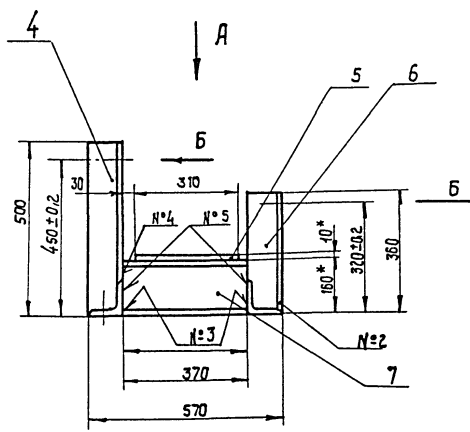
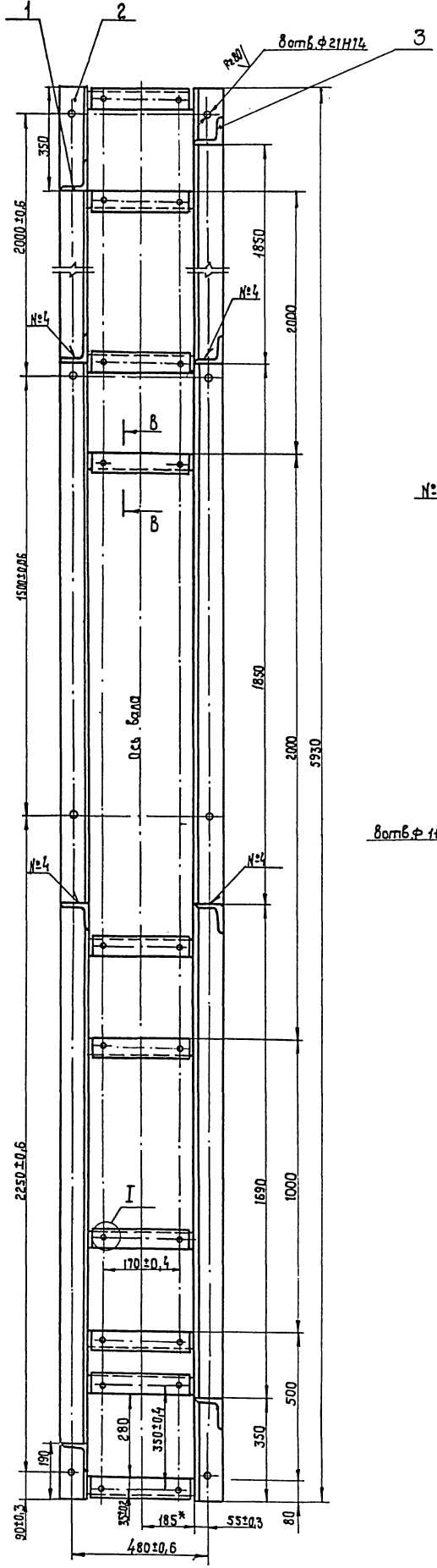
Уг.	Лист	Листов	Масса	Масштаб
НО-03.04.00.000				
Рама под натяжку				
Р				
Лист		Листов 1		
Уголок 6-100×100×8 гост 8509-86 Ст.3 сп. гост 535-79 *				
СОЮЗГИПРОЛЕСХОЗ Киевский филиал				

Копировал Красново  
Формат А4

Льбом 4

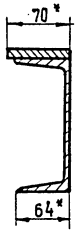
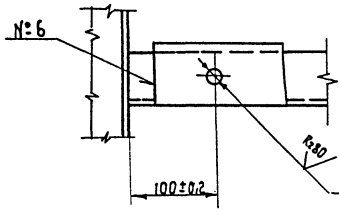
Туповой проект 411-2-196.89

Вид А повернуто

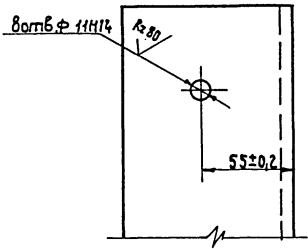


I  
M 1:4

В-В повернуто  
M 1:4



Вид Б  
M 1:2



Номер шва	Условное обозначение	Требования к шву	кол. швов
1	с2		4
2	у4		4
3	T1-Δ 4		20
4	T3-Δ 5 □		8
5	T3-Δ 4		20
6	Н1-Δ 8		20

- Сварные швы по гост 5264-80.
- Размеры для справок.
- Неуказанные предельные отклонения размеров: отверстий - Н16; валов - Н16 остальных - ± IT16/2.
- Масса наплавленного металла - 25 кг.

Шифр, Исполн., Проверн. и дата, Состав, шифр, Исполн. и дата, Подп. и дата

1205/4

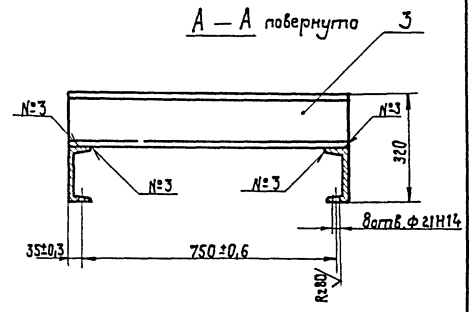
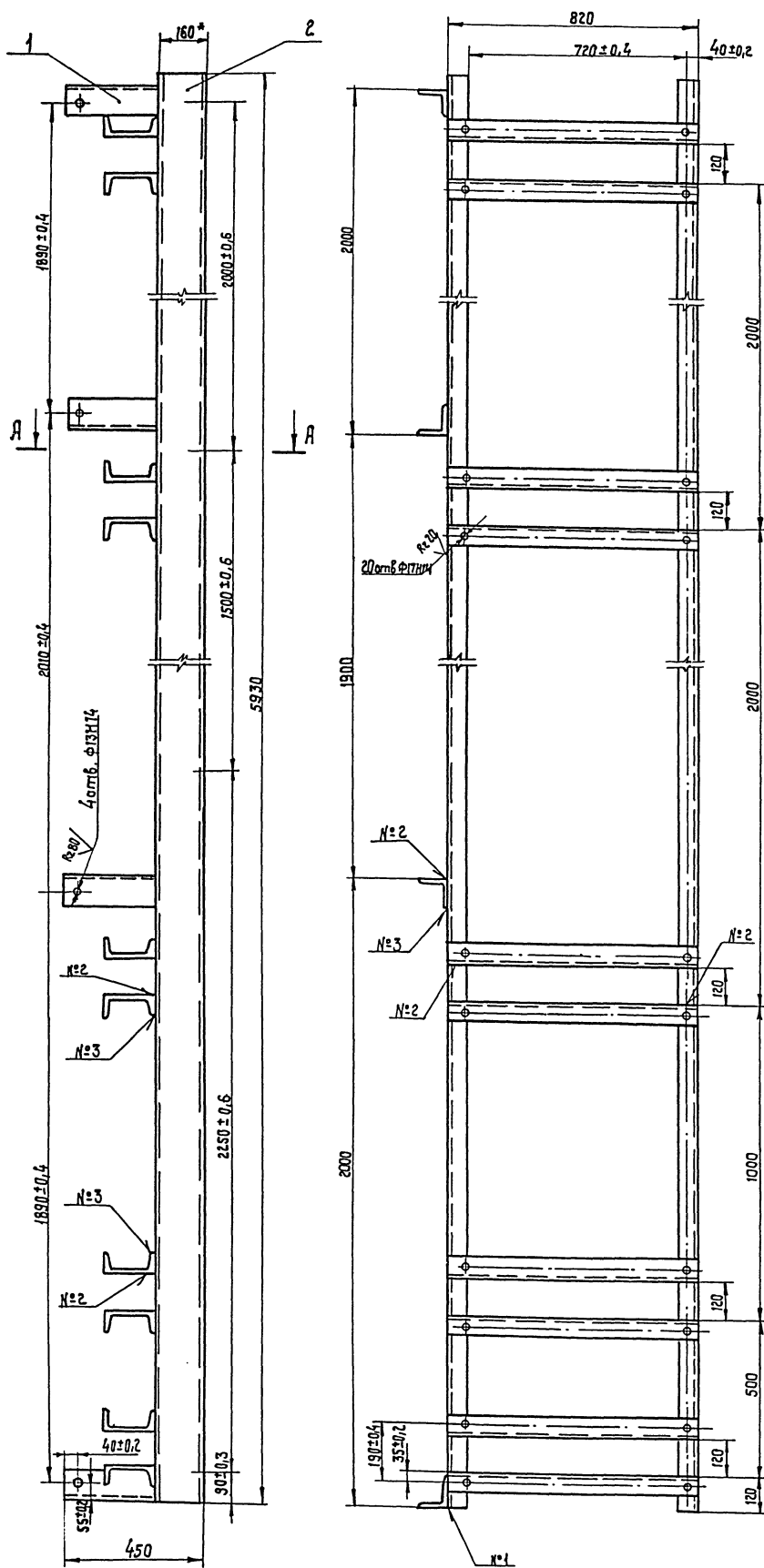
НО-03.03.00.000 СБ				Лит.	Масштаб
Изм. кол.	№ док. чм.	Подп.	Дата	Рама промежуточного вала. Сборочный чертеж	Р 254 1:10
Разработ.	Бурлаченко	В.В.	07.89		
Проб.	Станиславская	С.В.	06.89		
Т.контр.	Тущук	В.В.	07.89		
Рук.	Бурлаченко	В.В.	07.89		
Н.контр.	Бурлаченко	В.В.	07.89		
Утв.	Кукотин	Ж.С.	09.89	Лист	Листов 1

союзгипролесхоз Киевский филиал  
Формат А2

Альбом 4

Типовой проект 411-2-196.89

Имя, фамилия, Подп. и дата



Номер шва	Условное обозначен.	Требование по шву	Кол. швов
1	У2		1
2	Г1-Δ 5		23
3	Н1-Δ 6		44

- Сварные швы по гост 5264-80.
- \* Размер для справок.
- Неуказанные предельные отклонения размеров: отверстий - Н16; валов - н16; прочие  $\pm \frac{IT16}{2}$ .
- Масса наплавленного металла - 3,0.

Имя, кол.	№ докум.	Подп.	Дата	Лит.	Масштаб	Масштаб
Рязань	Бурлаченко	Рязань	02.89		300	1:10
Проб	Станислав	Рязань	06.89			
Т. контр.	Тущик	Рязань	07.89			
Руч.	Бурлаченко	Рязань	07.89			
Н. контр.	Бурлаченко	Рязань	07.89			
Чтв.	Куботин	Рязань	09.89			

Копировал красново формат А2

Лист 4  
Типовой проект 411-2-196-89

Взам. инв. №, инв. № экз., подп. и дата

Форм. зона	Поз.	Обозначение	Наименование	Кол.	Примечание
			<u>Документация</u>		
			<u>Сборочные чертежи</u>		
			<u>Сборочные единицы</u>		
А4	1	НО-04.01.00.000	Откидная часть	1	
А4	2	НО-04.02.00.000	Каркас	1	
			<u>Материалы</u>		
	3		Брус 60x60 гост 8486-86Е	0,03	м <sup>3</sup>
	4		Доска 25x200 гост 8486-86Е	0,04	м <sup>3</sup>
			<u>Стандартные изделия</u>		
	5		Ось 22-6612x65 Ст.3 гост 9650-80*	2	
	6		Шпунт 2x30-001 гост 397-79*	2	
			<u>Прочие изделия</u>		
	7		Ролик Р-400	15	Судинский ЗФ "Крас- ный пресс"

НО-04.00.00.000

Изм. Лист № докум. Подп. Дата

Разработ. Сташевская С.В. 07.89

Проб. Бурлаченко В.В. 07.89

Рис. Бурлаченко В.В. 07.89

Д.Жонин М.А. 07.89

Рольганг непригодной

Литера Лист Листов

Р1 1 5

содизгипрлесхоз  
Киевский филиал

Копировал Краснова Формат А4

Лист 4  
Типовой проект 411-2-196-89

Взам. инв. №, инв. № экз., подп. и дата

Форм. зона	Поз.	Обозначение	Наименование	Кол.	Примечание
			<u>Переменные данные для исполнения</u>		
			НО-04.00.00.000СБ-01		
			<u>Сборочные единицы</u>		
А4	1	НО-04.01.00.000-01	Откидная часть	1	
А4	2	НО-04.02.00.000-01	Каркас	1	
			<u>Материалы</u>		
	3		Брус 60x60 гост 8486-86Е	0,007	м <sup>3</sup>
	4		Доска 25x200 гост 8486-86Е	0,01	м <sup>3</sup>
			<u>Стандартные изделия</u>		
	5		Ось 22-6612x65 Ст.3 гост 9650-80*	2	
	6		Шпунт 2x30-001 гост 397-79*	2	
			<u>Прочие изделия</u>		
	7		Ролик Р400	7	Судинский ЗФ "Крас- ный пресс"
			НО-04.00.00.000-02		
			<u>Сборочные единицы</u>		

НО-04.00.00.000

Изм. Лист № докум. Подп. Дата

Копировал Краснова Формат А4

Лист 4  
Типовой проект 411-2-196-89

Взам. инв. №, инв. № экз., подп. и дата

Форм. зона	Поз.	Обозначение	Наименование	Кол.	Примечание
А4	1	НО-04.01.00.000-01	Откидная часть	1	
А4	2	НО-04.02.00.000-02	Каркас	1	
			<u>Материалы</u>		
	3		Брус 60x60 гост 8486-86Е	0,017	м <sup>3</sup>
	4		Доска 25x200 гост 8486-86Е	0,016	м <sup>3</sup>
			<u>Стандартные изделия</u>		
	5		Ось 22-6 612x65-Ст.3 гост 9650-80*	2	
	6		Шпунт 2x30.001 гост 397-79*	2	
			<u>Прочие изделия</u>		
	7		Ролик Р-400	10	Судинский ЗФ "Крас- ный пресс"
			НО-04.00.00.000 СБ	03	
			<u>Сборочные единицы</u>		
	2	НО-04.02.00.000-03	Каркас	1	
			<u>Материалы</u>		
	3		Брус 60x60 гост 8486-86Е	0,017	м <sup>3</sup>

НО-04.00.00.000

Изм. Лист № докум. Подп. Дата

Копировал Краснова Формат А4

Лист 4  
Типовой проект

Взам. инв. №, инв. № экз., подп. и дата

Форм. зона	Поз.	Обозначение	Наименование	Кол.	Примечание
	4		Доска 25x200 гост 8486-86Е	0,016	м <sup>3</sup>
			<u>Прочие изделия</u>		
	7		Ролик Р-400	9	
			НО-04.00.00.000 СБ-04		
			<u>Сборочные изделия</u>		
	2	НО-04.02.00.000-04	Каркас	1	
			<u>Материалы</u>		
	3		Брус 60x60 гост 8486-86Е	0,023	м <sup>3</sup>
	4		Доска 25x200 гост 8486-86Е	0,02	м <sup>3</sup>
			<u>Прочие изделия</u>		
	7		Ролик Р-400	11	
			НО-04.00.00.000 СБ-05		
			<u>Сборочные единицы</u>		
	2	НО-04.02.00.000-02	Каркас	1	

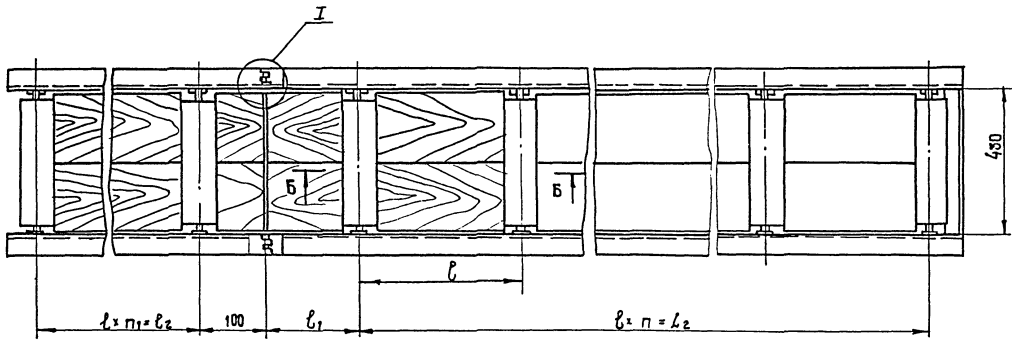
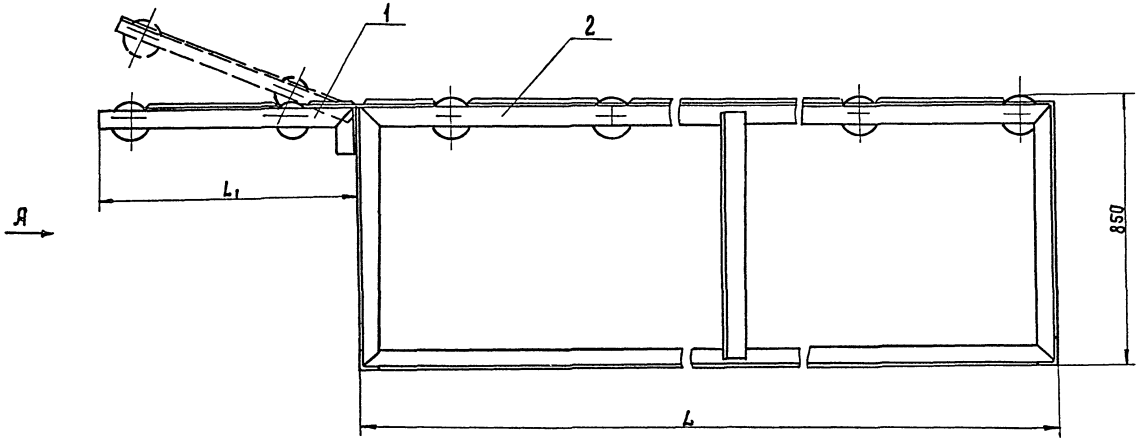
НО-04.00.00.000

Изм. Лист № докум. Подп. Дата

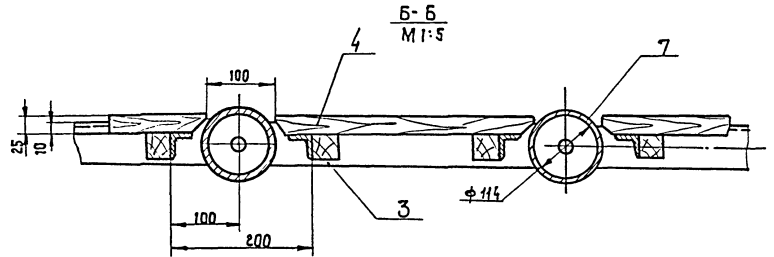
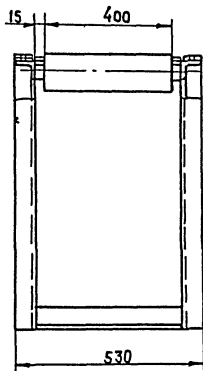
Копировал Краснова Формат А4

Льбом 4

Типовой проект 411-2-196.89

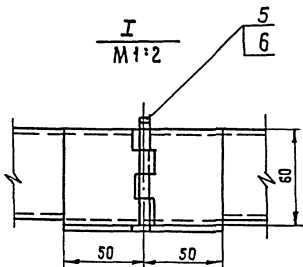


Вид А



Обозначение	L	L <sub>1</sub>	L <sub>2</sub>	ℓ	ℓ <sub>1</sub>	ℓ <sub>2</sub>	п	п <sub>1</sub>	Масса, кг
HO-04.00.00.000 СБ	6200	800	6000	500	100	500	12	1	300,0
- 01	1100	800	900	300	100	300	3	2	122,0
- 02	2000	800	1800	300	100	300	6	2	175,0
- 03	2600	—	2400	300	100	—	8	—	160,0
- 04	3200	—	3000	300	100	—	10	—	200,0
- 05	2000	—	1800	300	100	—	6	—	132,0

1. Размеры для справок.
2. Металлоконструкция грунтовать: грунтовка ФЛ-03К. ГОСТ 3103-81; красить - эмаль ПФ 115 ГОСТ 6465-76 \*



НО-04.00.00.000 СБ				Лит.	Масса	Масштаб
Изм.	Код.	№ докум	Подп.	Дата	Стр.	Табл.
Разраб.	Бурлаченко	02/21	02/21			
Проб.	Опанасюк	02/25	02/25			
Т.контр.	Тичур	02/28	02/28			
Рук.	Бурлаченко	02/28	02/28			
И.контр.	Бурлаченко	02/28	02/28			
Этб.	Кухотин	02/28	02/28			

Копировал Краснова

формат А2

Цикл: 1. Подп. чертежа 2. Ввод. табл. 3. Цикл. табл. 4. Подп. и датас





Лист 4

Типовой проект 411-2-196.89

Форм. зона	Поз.	Обозначение	Наименование	Кол.	Примечание
<u>Документация</u>					
Я4		HO-04.02.00.000 СБ	Оборочный чертеж		
<u>Детали</u>					
Я4	1	HO-04.02.00.001	Кронштейн Уголок 6-40x40x5 гост 8509-86 Ст.3 гост 535-79* L=430 H15	26	1,4 кг
Я4	2	HO-04.02.00.002	Стяжка Уголок 6-50x50x5 гост 8509-86 Ст.3 гост 535-79* L=800 H15	2	3,2 кг
Я4	3	HO-04.02.00.003	Уголок	4	
*	4	HO-04.02.00.003-01	Уголок	4	* см. черт. HO-04.02.00.003
Я4	5	HO-04.02.00.004	Накладка Лист 6-ПН-10 гост 19903-74* 3-Ст.3 кл гост 14637-79 30 H15 x 80 H15	26	0,2 кг
Я4	6	HO-04.01.00.004	Петля	2	
Переменные данные для исполнения					
HO-04.02.00.000-01 СБ					
HO-04.02.00.000					
Имя. Исполн.	Лист	№ докум.	Подп.	Дата	
Разраб. Иванченко	1		ИИ	05.89	
Проб. Бурлаченко	1		ББ	07.89	
Рис. Бурлаченко	1		ББ	07.89	
Н. контр. Тишук	1		ТТ	07.89	
Имя. Исполн.	Лист	№ докум.	Подп.	Дата	
Разраб. Иванченко	1		ИИ	05.89	
Проб. Бурлаченко	1		ББ	07.89	
Рис. Бурлаченко	1		ББ	07.89	
Н. контр. Тишук	1		ТТ	07.89	
Каркас					Лист 3
Копировал Красноба					Формат А4

Лист 4

Типовой проект 411-2-196.89

Форм. зона	Поз.	Обозначение	Наименование	Кол.	Примечание
<u>Детали</u>					
Я4	1	HO-04.02.00.001	Кронштейн Уголок 640x40x5 гост 8509-86 Ст.3 гост 535-79* P=430 H15	8	1,4 кг
Я4	3	HO-04.02.00.003	Уголок	4	
*	4	HO-04.02.00.003-02	Уголок	4	* см. черт. HO-04.02.00.003
Я4	5	HO-04.02.00.004	Накладка Лист 6-ПН-10 гост 19903-74* 3-Ст.3 кл гост 14637-79 30 H15 x 80 H15	8	0,2 кг
Я4	6	HO-04.01.00.004	Петля HO-04.02.00.000-02 СБ	2	
<u>Детали</u>					
Я4	1	HO-04.02.00.001	Кронштейн Уголок 640x40x5 гост 8509-86 Ст.3 гост 535-79* P=430 H15	14	1,4 кг
Я4	3	HO-04.02.00.003	Уголок	4	
*	4	HO-04.02.00.003-03	Уголок	4	* см. черт. HO-04.02.00.003
Я4	5	HO-04.02.00.004	Накладка Лист 6-ПН-10 гост 19903-74* 3-Ст.3 кл гост 14637-79 30 H15 x 80 H15	14	0,2 кг
Я4	6	HO-04.01.00.004	Петля	2	
HO-04.02.00.000					
Имя. Исполн.	Лист	№ докум.	Подп.	Дата	
Разраб. Иванченко	1		ИИ	05.89	
Проб. Бурлаченко	1		ББ	07.89	
Рис. Бурлаченко	1		ББ	07.89	
Н. контр. Тишук	1		ТТ	07.89	
Каркас					Лист 2
Копировал Красноба					Формат А4

Лист 4

Типовой проект 411-2-196.89

Форм. зона	Поз.	Обозначение	Наименование	Кол.	Примечание
HO-04.02.00.000-03 СБ					
<u>Детали</u>					
Я4	1	HO-04.02.00.001	Кронштейн Уголок 640x40x5 гост 8509-86 Ст.3 гост 535-79* P=430 H15	18	1,4 кг
Я4	3	HO-04.02.00.003	Уголок	4	
*	4	HO-04.02.00.003-04	Уголок	4	* см. черт. HO-04.02.00.003
Я4	5	HO-04.02.00.004	Накладка Лист 6-ПН-10 гост 19903-74* 3-Ст.3 кл гост 14637-79 30 H15 x 80 H15	18	0,2 кг
HO-04.02.00.000-04 СБ					
<u>Детали</u>					
Я4	1	HO-04.02.00.001	Кронштейн Уголок 6-40x40x4 гост 8509-86 Ст.3 гост 535-79* L=430 H15	22	1,4 кг
Я4	3	HO-04.02.00.003	Уголок	4	
*	4	HO-04.02.00.003-05	Уголок	4	* см. черт. HO-04.02.00.003
Я4	5	HO-04.02.00.004	Накладка Лист 6-ПН-10 гост 19903-74* 3-Ст.3 кл гост 14637-79 30 H15 x 80 H15	22	0,2 кг
HO-04.02.00.000					
Имя. Исполн.	Лист	№ докум.	Подп.	Дата	
Разраб. Иванченко	1		ИИ	05.89	
Проб. Бурлаченко	1		ББ	07.89	
Рис. Бурлаченко	1		ББ	07.89	
Н. контр. Тишук	1		ТТ	07.89	
Каркас					Лист 3
Копировал Красноба					Формат А4

Лист 4

Типовой проект 411-2-196.89

ЭОМ-002070-0Н

✓ ✓

Обозначение	L	Масса, кг
HO-04.02.00.003	826	3,0
-01	6000	22,6
-02	1100	3,9
-03	2000	7,5
-04	2600	9,8
-05	3200	12,1

\* Размер для справок.

10305/4

Имя. Исполн.		Лист	Масса	Масштаб
Разраб. Иванченко	ИИ	05.89		
Проб. Бурлаченко	ББ	07.89		
Рис. Бурлаченко	ББ	07.89		
Н. контр. Тишук	ТТ	07.89		

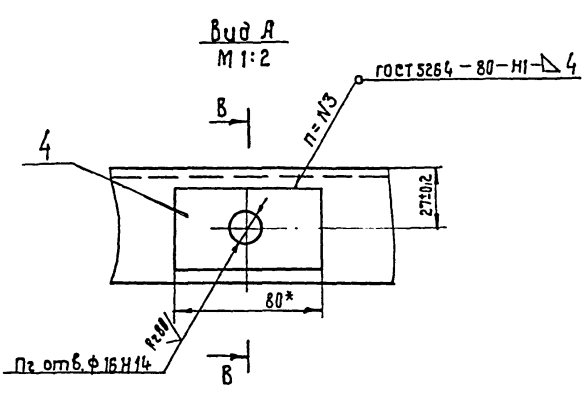
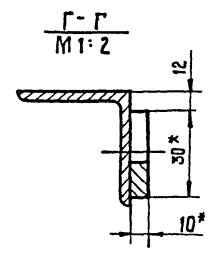
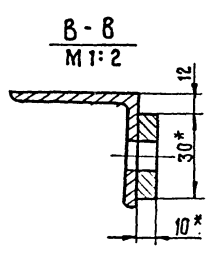
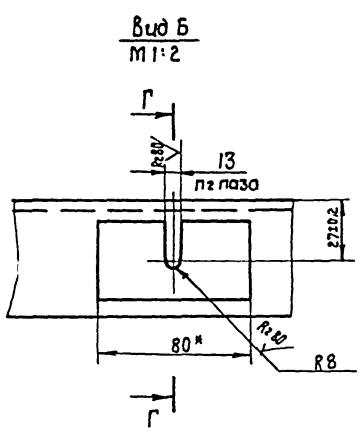
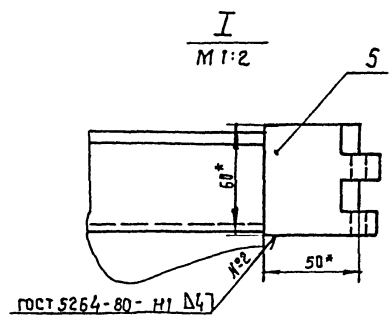
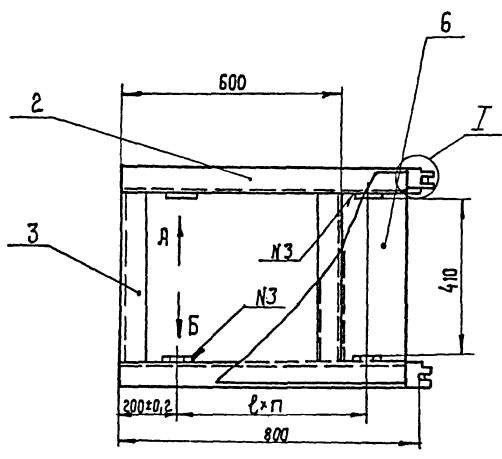
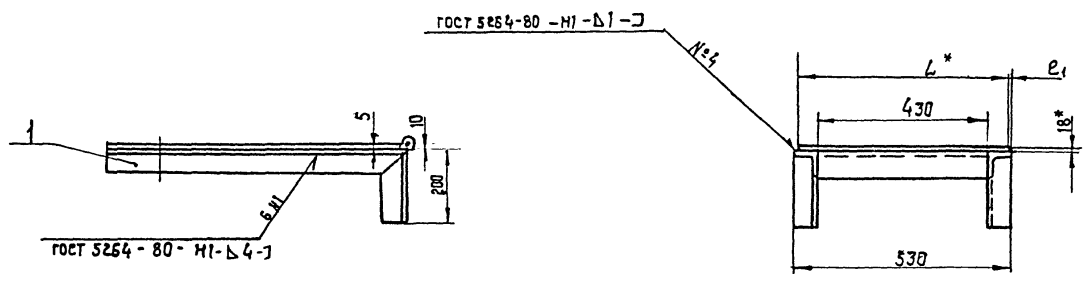
HO-04.02.00.003

Уголок

60x50x5 гост 8509-86  
Ст 3 гост 535-79\*

Копировал Красноба

Формат А4



Обозначение	h	L	l	l <sub>1</sub>	h	n <sub>2</sub>	n <sub>3</sub>	Масса, кг
HO-04.01.00.000 СБ	—	—	500	—	1	2	4	11,0
-01	—	—	3	—	2	3	6	12,0
-02	2	420	—	5	—	—	2	16,8

- 1.\* Размеры для справок.
2. Неуказанные предельные отклонения размеров: отверстий - H15; валов - h15; остальных ± IT15.
3. Масса наплавленного металла - 0,15 кг.

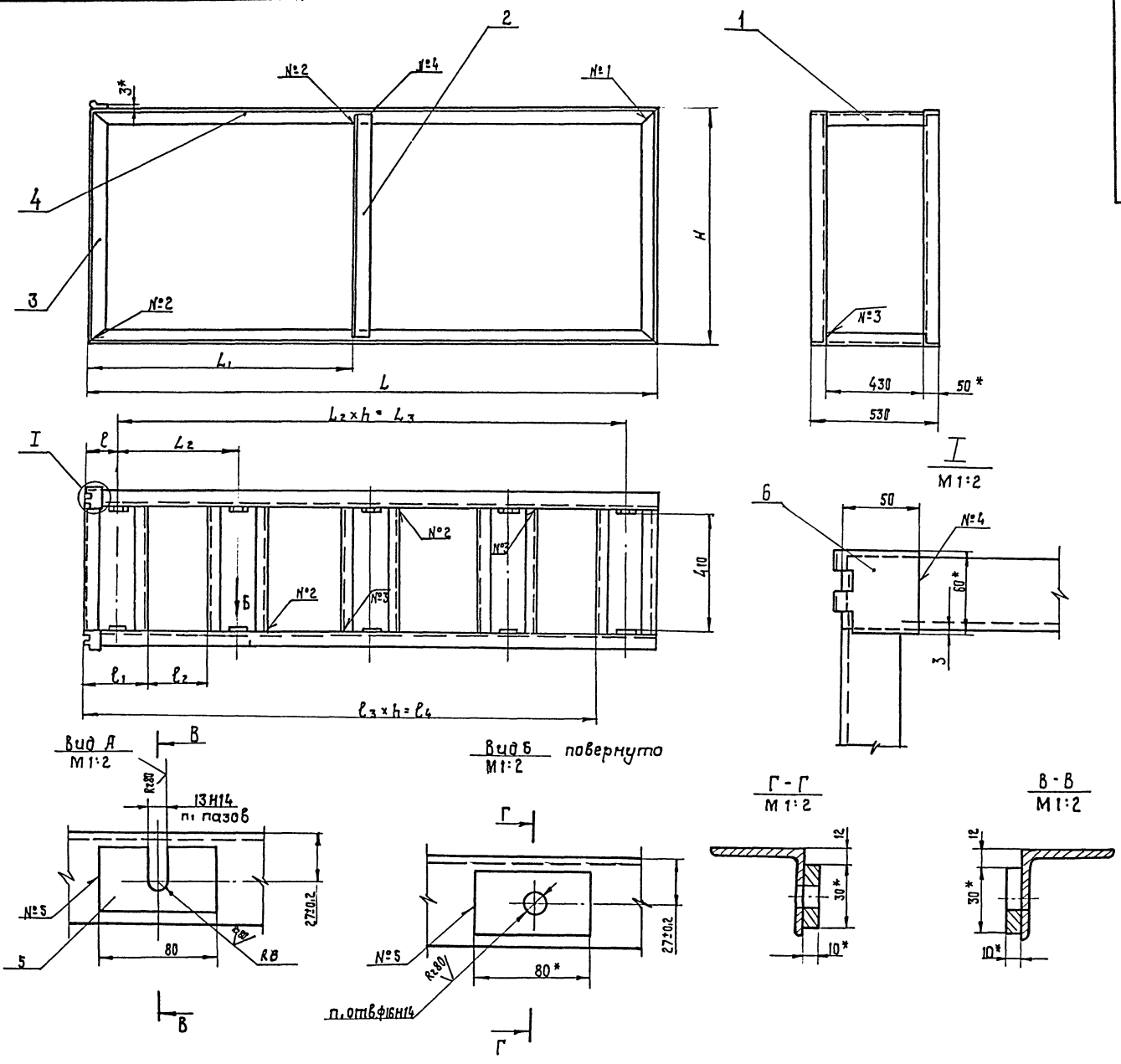
10305/4

HO-04.01.00.000 СБ					Лист	Масса	Масштаб
Изм	Кол	№ док. к	Подп.	Дата	Р	см. габл.	1:10
разраб.	Бурлаченко	СЗ	07.89				
провер.	Станьская	СЗ	07.89		Лист 1		
Т.контр.	Тущук	СЗ	07.89		Листов 1		
Рук.	Бурлаченко	СЗ	07.89		СОЮЗГИПРОСХОЗ		
Н.контр.	Тущук	СЗ	07.89		Киевский филиал		

Унб. п. № 2: Подп. и дата: Взам. инв. №: Унб. инв. №: Подп. и дата:

Альбом 4

Типовой проект 411-2 - 196.89



Обозначение	L	L <sub>1</sub>	L <sub>2</sub>	L <sub>3</sub>	l	l <sub>1</sub>	l <sub>2</sub>	l <sub>3</sub>	l <sub>4</sub>	H	п <sub>1</sub>	п <sub>2</sub>	Масса наплавленного металла	Масса, в кг
НО-04.02.00.000 СБ	6200	3000	300	6000	100	200	300	500	6000	820	12	13	1,5	145
-01	1100	—	300	900	100	200	100	300	900	820	3	4	0,4	41
-02	2000	—	300	1800	100	300	100	300	1800	820	6	7	0,6	65
-03	2600	—	300	2400	100	200	100	300	2400	820	8	9	0,7	70
-04	3200	—	300	3000	100	200	100	300	3000	820	10	11	1,0	96

- Сварные швы по ГОСТ 5264-80.
- \* Размеры для справок.
- Неуказанные предельные отклонения размеров: отверстий - H15; валов - h15; остальных ± IT15.
- Масса наплавленного металла - см. табл.

10205/4

Шифр, № п. в. альб. и дата

Номер шва	Обозначение	Требования к шву	Количество швов				
			НО-04.02.00.000 СБ	-01	-02	-03	-04
1	С2		8	8	8	8	8
2	Т1-В4		56	20	32	40	48
3	Т1-В4-Э		56	20	32	40	48
4	Н2-В4-Э		8	4	4	4	4
5	Н2-В4	по заткнутой линии	26	8	14	18	22

НО-04.02.00.000 СБ				Литера	Масса	Масштаб
Изм. Кол.	№ докум.	Подп.	Дата	Р	Ст. табл.	1:10
Разраб.	Бурлаченко	С.В.	02.89			
Проб.	Степанская	С.В.	05.89	Каркас Сборочный чертеж		
Т. контр.	Тыщук	И.В.	07.89			
Рис.	Бурлаченко	С.В.	07.89			
В. контр.	Тыщук	И.В.	07.89			
Утв.	Кукотин	Г.С.	09.89			
				Лист	Листов	1

Льбов 4  
Типовой проект 41-2-196.89

Лист № 1  
Лист № 2  
Лист № 3  
Лист № 4  
Лист № 5  
Лист № 6  
Лист № 7  
Лист № 8  
Лист № 9  
Лист № 10  
Лист № 11  
Лист № 12  
Лист № 13  
Лист № 14  
Лист № 15  
Лист № 16  
Лист № 17  
Лист № 18  
Лист № 19  
Лист № 20  
Лист № 21  
Лист № 22  
Лист № 23

№ п/п	Обозначение	Наименование	Куда входит		Примечание
			Обозначение	Кол. общее количество	
1	НО-05.00.00.000	Транспортер поперечный		1	
2					
3	НО-05.01.00.000	Рама	НО-05.00.00.000	1	1
4	НО-05.02.00.000	Звездочка натяжная	НО-05.00.00.000	5	5
5					
6					
7					
8					
9					
10					
11					
12					
13					
14					
15					
16					
17					
18					
19					
20					
21					
22					
23					

НО-05.00.00.000 8С

Изм. Кол.	№ докум.	Подп.	Дата
Разраб.	Станевская	02.87	02.87
Проб.	Бурлаченко	02.87	02.87
Руч.	Бурлаченко	02.87	02.87
Исполн.	Гашук	02.87	02.87
Итб.			

Транспортер поперечный  
ведомость спецификац.

Лист 1 Лист 2 Лист 3 Лист 4

санэпигорлесхоз  
Киевский филиал

Копирова Краснова  
Формат А3

Льбов 4  
Типовой проект 41-2-196.89

Лист № 1  
Лист № 2  
Лист № 3  
Лист № 4  
Лист № 5  
Лист № 6  
Лист № 7  
Лист № 8  
Лист № 9  
Лист № 10  
Лист № 11  
Лист № 12  
Лист № 13  
Лист № 14  
Лист № 15  
Лист № 16  
Лист № 17  
Лист № 18  
Лист № 19  
Лист № 20  
Лист № 21  
Лист № 22

№ п/п	Обозначение	Наименование	Кол.	Примечание
		Документация		
я2	НО-05.00.00.000 СБ	Сборочный чертеж		
я3	НО-05.00.00.000 8С	ведомость спецификаций	1	
		Сборочные единицы		
я3	1 НО-05.01.00.000	Рама	1	
я4	2 НО-05.02.00.000	звездочка натяжная	5	
		Детали		
я4	3 НО-05.00.00.001	Кронштейн	10	
я4	4 НО-05.00.00.002	Направляющая	5	
я4	5 НО-01.00.00.005	Болт фундаментный	8	
я4	6 НО-01.00.00.005-03	болт фундаментный	7	
		Материалы		
7		брус 60 x 100	0,08 м <sup>3</sup>	
		гост 8486-86Е		
8		доска 32 x 150	0,2 м <sup>3</sup>	
		гост 8486-86Е		
НО-05.00.00.000				
Изм. Кол.	№ докум.	Подп.	Дата	
Разраб.	Станевская	02.87	02.87	
Проб.	Бурлаченко	02.87	02.87	
Руч.	Бурлаченко	02.87	02.87	
Исполн.	Гашук	02.87	02.87	
Итб.				
Транспортер поперечный				Лист 1 Лист 2
санэпигорлесхоз Киевский филиал				
Копирова Краснова Формат А4				

Льбов 4  
Типовой проект

Лист № 1  
Лист № 2  
Лист № 3  
Лист № 4  
Лист № 5  
Лист № 6  
Лист № 7  
Лист № 8  
Лист № 9  
Лист № 10  
Лист № 11  
Лист № 12  
Лист № 13  
Лист № 14  
Лист № 15  
Лист № 16  
Лист № 17  
Лист № 18  
Лист № 19  
Лист № 20  
Лист № 21  
Лист № 22

№ п/п	Обозначение	наименование	Кол.	Примечание
		Стандартные изделия		
		Болты гост 7798-70*		
9		М10 x 50. 58	20	
10		М10 x 120. 58	12	
11		М16 x 60. 58	10	
		гост 7801-71*		
12		М10 x 80. 58	10	
13		Гвоздь 25 x 50	3	кг
		гост 4028-63*		
		Гайки гост 5915-70*		
14		М10. 5	42	
15		М16. 5	18	
16		М20. 5	75	
		Шайбы гост 6402-70*		
17		10. 65 Г	30	
18		16. 65 Г	18	
		Шайбы гост 11371-78*		
19		10. 02	42	
20		16. 02	18	
21		20. 02	75	
		Прочие изделия		
22		Транспортер поперечный для пиломатериалов ЦП-5	1	комп. 3-д. Северный котл. нар. г. Львов
НО-05.00.00.000				
Изм. Кол.	№ докум.	Подп.	Дата	
Разраб.	Станевская	02.87	02.87	
Проб.	Бурлаченко	02.87	02.87	
Руч.	Бурлаченко	02.87	02.87	
Исполн.	Гашук	02.87	02.87	
Итб.				
Транспортер поперечный				Лист 2
санэпигорлесхоз Киевский филиал				
Копирова Краснова Формат А4				





100·00·00·50-0H

1.\* Размер для справок.  
2. Неуказанные предельные отклонения размеров: отверстий - H14; валов - h14; остальных ± IT14.

№ 05.00.00.001

**Кронштейн**

Лит. Масса Масштаб  
Р 1,2 1:2

Лист 1 Листов 1

Угольник 6-50x75x8 ГОСТ 8509-86 союзгипролесхоз Киевский филиал  
Ст. 3 ГОСТ 535-79\* Формат А4

Капирабол Красноба

Туполобый проект 411-2-196-89 Альбом 4

Форм. Зона	Поз.	Обозначение	Наименование	Кол.	Примечание
			Документация		
82		HO-05.01.00.000 с6	Сборочный чертеж		
			Детали		
84	1	HO-05.01.00.001	Стойка	6	
84	2	HO-05.01.00.002	Сквоз	6	
84	3	HO-05.01.00.003	Косынка	24	
84	4	HO-05.01.00.004	Прогон	6	
84	5	HO-05.01.00.005	Опора	12	
84	6	HO-05.01.00.006	Раскос	6	
84	7	HO-05.01.00.007	Упор	5	
84	8	HO-05.01.00.008	Косынка	12	
84	9	HO-05.01.00.009	Опора	6	
84	10	HO-05.01.00.011	Связь Уголок 6-63x63x5 ГОСТ 8509-86 Ст. 3 ГОСТ 535-79* R=750 h15	2	2,7 кг
84	11	HO-05.01.00.012	Поперечина Швеллер 10 ГОСТ 8250-86 Ст. 3 ГОСТ 535-79* R=6000 h15	1	51 кг
84	12	HO-05.01.00.013	Связь Уголок 6-50x50x5 ГОСТ 8509-86 Ст. 3 ГОСТ 535-79* R=2100 h15	1	7,6 кг

№ 05.01.00.000

**Рама**

Лит. Лист Листов  
1 1 2

союзгипролесхоз Киевский филиал

Капирабол Красноба Формат А4

200·00·00·50-0H

\* Размеры для справок.

№ 05.00.00.002

**Направляющая**

Лит. Масса Масштаб  
Р 1,5 1:10

Лист 1 Листов 1

Брус 60x60 ГОСТ 8486-86Е союзгипролесхоз Киевский филиал  
Формат А4

Капирабол Красноба

Туполобый проект Альбом

Форм. Зона	Поз.	Обозначение	Наименование	Кол.	Примечание
84	13	HO-05.01.00.014	Связь Уголок 6-63x63x5 ГОСТ 8509-86 Ст. 3 ГОСТ 535-79* R=6000 h15	2	22,2 кг
84	14	HO-05.01.00.015	Связь Уголок 650x50x5 ГОСТ 8509-86 Ст. 3 ГОСТ 535-79* R=1800 h15	2	7,4 кг
84	15	HO-05.01.00.016	Кронштейн Швеллер 10 ГОСТ 8250-86 Ст. 3 ГОСТ 535-79* R=160 h15	10	1,4 кг
84	16	HO-05.01.00.017	Поперечина Швеллер 10 ГОСТ 8250-86 Ст. 3 ГОСТ 535-79* R=5800 h15	2	50 кг
84	17	HO-05.01.00.018	Пластик Лист 6-ПН-3 ГОСТ 19903-74* 3-Ст. 3 кп ГОСТ 14637-79 60 h15 x 60 h15	12	0,14 кг
84	18	HO-05.01.00.019	Ребро Лист 6-ПН-10 ГОСТ 19903-74* 3-Ст. 3 кп ГОСТ 14637-79 180 h15 x 200 h15	4	2,8 кг

№ 05.01.00.000

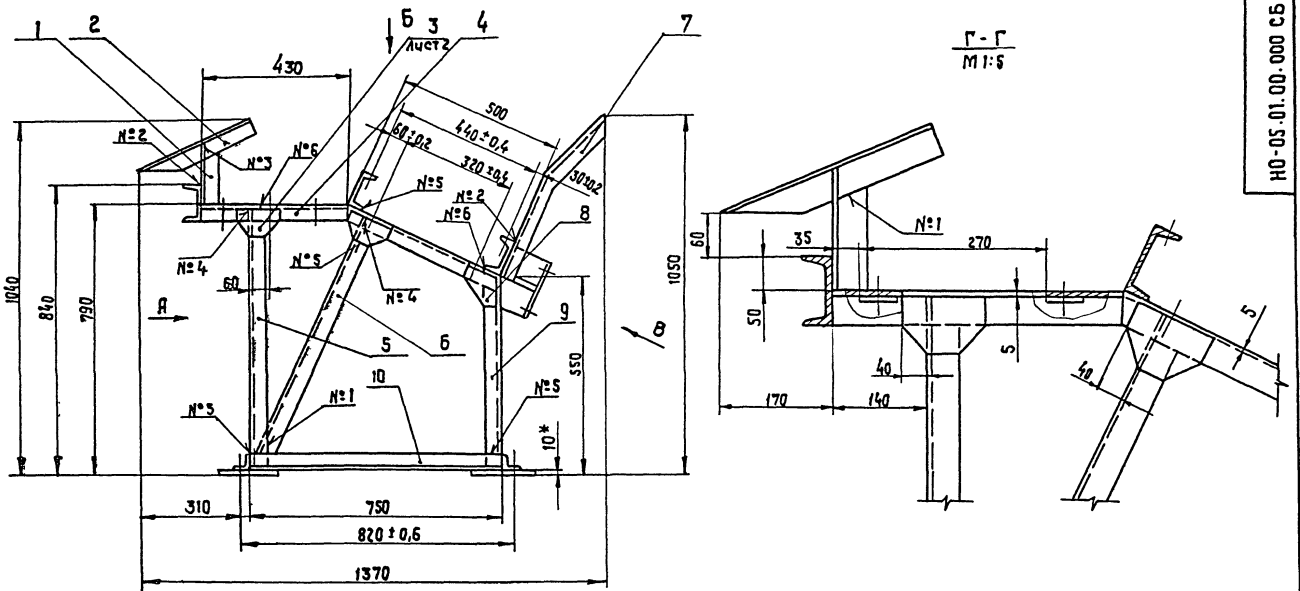
Лист 2

Капирабол Красноба Формат А4

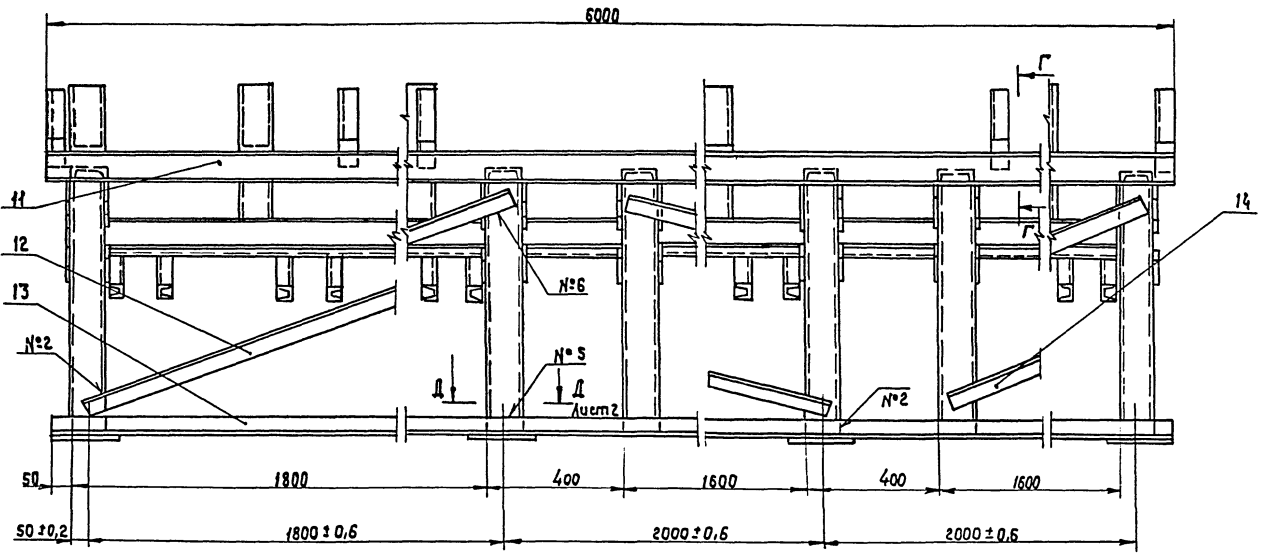


Листом 4

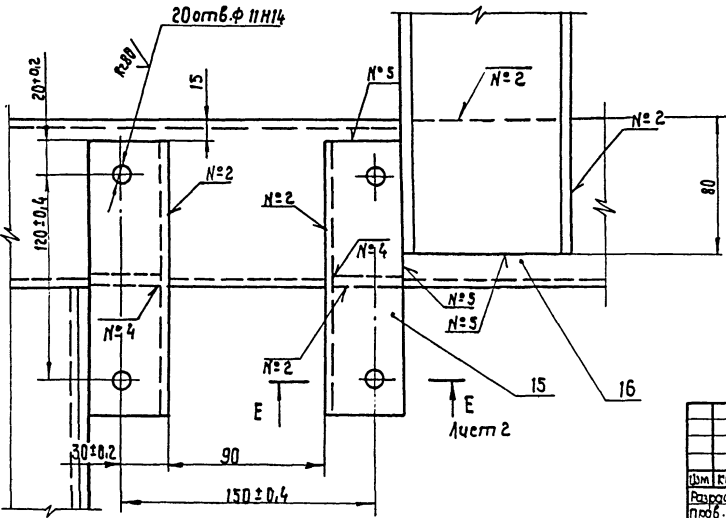
Типовой проект 411-2-196.89



Вид А



Вид В повернуто  
М 1:2



номер швы	Обозначение	Требования ко шву	Кол-во швов
1	С2		18
2	Г1-Д4		78
3	Г1-Д4-Г		24
4	Г3-Д4-Г		22
5	Н1-Д4		40
6	Н1-Д4-Г		42
7	Н1-Д4	по заткнутой линии	12

1. Сварные швы по ГОСТ 5264-80.
2. \* Размеры для справок.
3. Неуказанные предельные отклонения размеров отверстий: балов - h15; остальные ± 0.15
4. Масса наплавленного металла - 5 кг.

НО-05.01.00.000СБ				Рама		
№ п/п	№ докум.	подп.	дата	Лист	масса	масштаб
Разр.	Бураченко	СВ	07.89	Р	500	1:10
Проб.	Спаньковский	СВ	07.89	Лист 11 Листов 2		
Т. контр.	Тыщук	СВ	07.89	соезгипролесхоз		
Рук.	Бураченко	СВ	07.89	Киевский филиал		
Н. контр.	Тыщук	СВ	07.89			
Утв.	Кучкович	СВ	07.89			

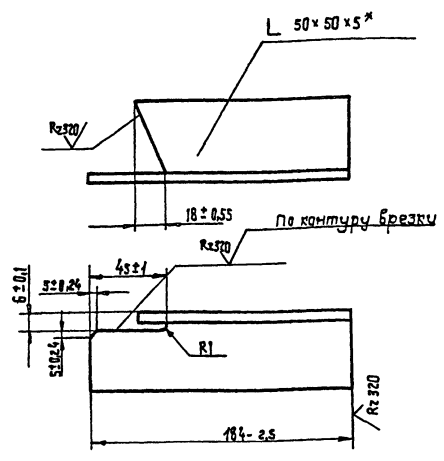
Копирован вручную формат А2

Шифр, номер, дата, автор, исполнитель, дата, подпись, дата



Типовой проект 411-2-196.89 Альбом 4

100'00'10'50'-0Н



\* Размер для справок.

НО-05.01.00.004

Стюбка

Лит.	Масса	Масштаб
Р	0,7	1:2
Лист		Листов 1

Уголок 6-50x50x3 ГОСТ 8509-86  
Ст.3 ГОСТ 535-79 \*

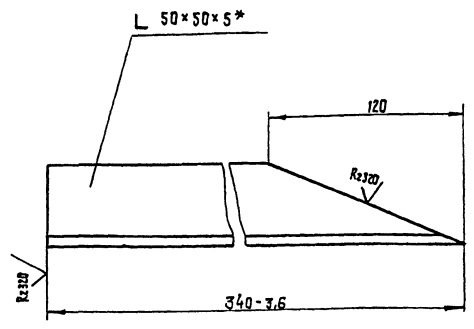
СОЮЗГИПРОЛЕСХОЗ  
Киевский филиал

Копиробал Красноба

Формат А4

Типовой проект 411-2-196.89 Альбом 4

200'00'10'50'-0Н



\* Размер для справок

НО-05.01.00.002

Стюбка

Лит.	Масса	Масштаб
Р	1,1	1:2
Лист		Листов 1

Уголок 6-50x50x3 ГОСТ 8509-86  
Ст.3 ГОСТ 535-79 \*

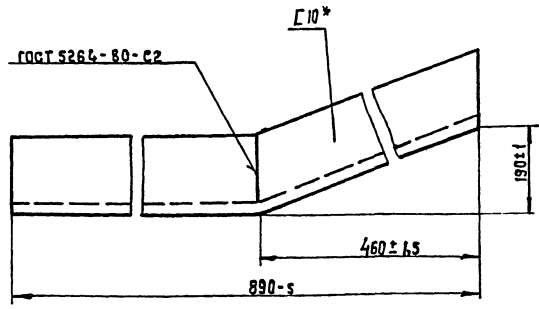
СОЮЗГИПРОЛЕСХОЗ  
Киевский филиал

Копиробал Красноба

Формат А4

Типовой проект 411-2-196.89 Альбом 4

100'00'10'50'-0Н



\* Размеры для справок.

НО-05.01.00.004

Прогон

Лит.	Масса	Масштаб
Р	8,4	1:1
Лист		Листов 1

Швеллер 10 ГОСТ 8240-72 \*

Ст.3 ГОСТ 535-79 \*

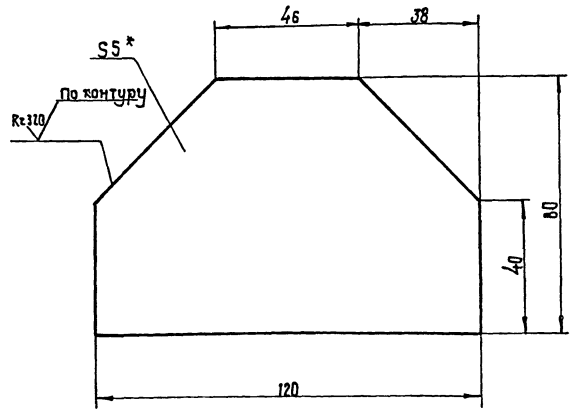
СОЮЗГИПРОЛЕСХОЗ  
Киевский филиал

Копиробал Красноба

Формат А4

Типовой проект 411-2-196.89 Альбом 4

200'00'10'50'-0Н



1. \* Размер для справок.  
2. Неуказанные предельные отклонения размеров: балок - н16; остальных ± 2/16.

НО-05.01.00.003

Косынка

Лит.	Масса	Масштаб
Р	0,3	1:1
Лист		Листов 1

5-ПН-5 ГОСТ 13903-74 \*

Лист 3-Ст 3 кт ГОСТ 14637-79 \*

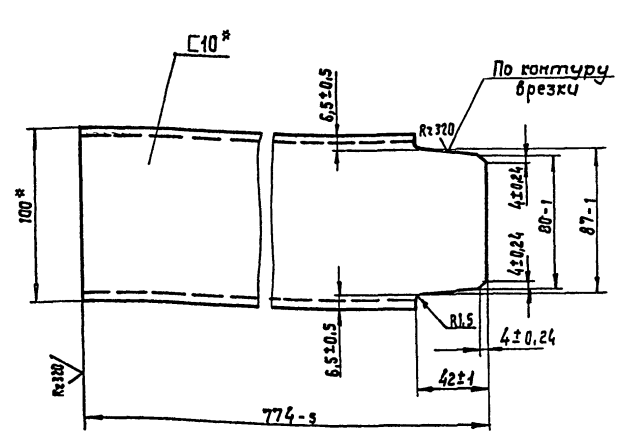
СОЮЗГИПРОЛЕСХОЗ  
Киевский филиал

Копиробал Красноба

Формат А4

Туполобый проект 411-2-196.89 Альбом 4

500 00 10 50 0H



НО - 05.01.00.005

Опора

Швеллер 10 ГОСТ 8240-72\*  
Ст.3 ГОСТ 535-79\*  
Копир. Красноба

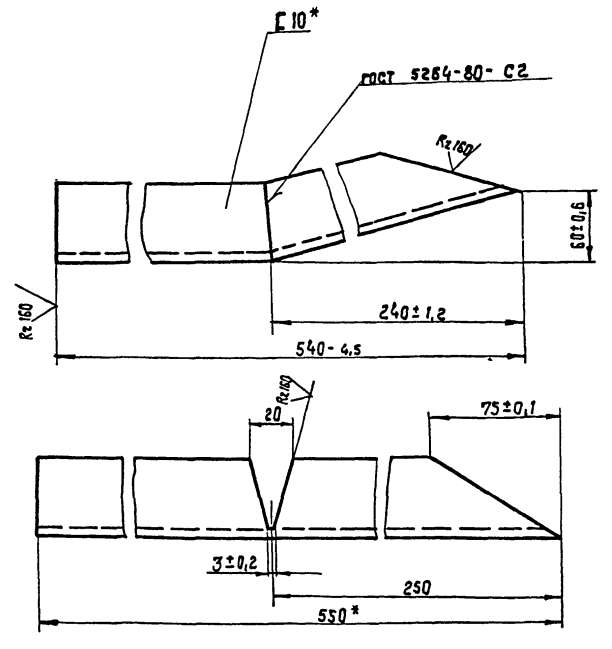
Лит.	Масса	Масштаб
Р	6,5	1:2
Лист Листов 1		

Швеллер 10 ГОСТ 8240-72\*  
Ст.3 ГОСТ 535-79\*  
Копир. Красноба

Шм.кол.	№ док.чм.	Подп.	Дата
Разр.	Станевская	С.В.	07.89
Проб.	Бурлаченко	В.В.	07.89
Т.контр.	Тыщук	И.В.	07.89
Рук.	Бурлаченко	В.В.	07.89
Н.контр.	Тыщук	И.В.	07.89
Утв.			

Туполобый проект 411-2-196.89 Альбом 4

200 00 10 50 0H



\* Размеры для справок.

НО - 05.01.00.007

Упор

Швеллер 10 ГОСТ 8240-72\*  
Ст.3 ГОСТ 535-79\*  
Копирова Красноба

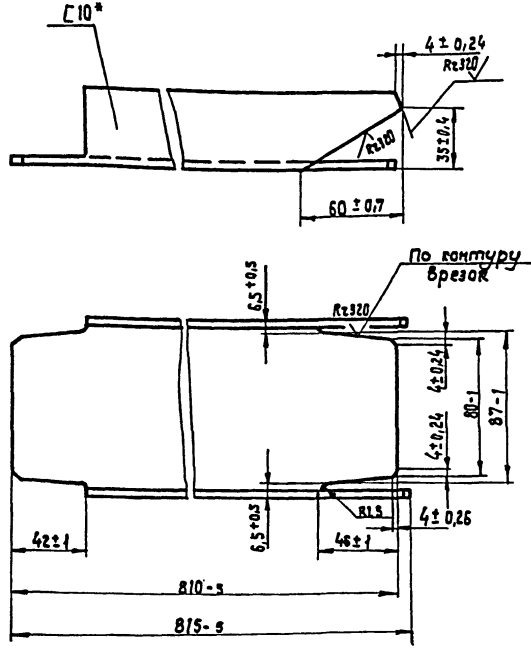
Лит.	Масса	Масштаб
Р	4,5	1:2
Лист Листов 1		

Швеллер 10 ГОСТ 8240-72\*  
Ст.3 ГОСТ 535-79\*  
Копирова Красноба

Шм.кол.	№ док.чм.	Подп.	Дата
Разр.	Станевская	С.В.	07.89
Проб.	Бурлаченко	В.В.	07.89
Т.контр.	Тыщук	И.В.	07.89
Рук.	Бурлаченко	В.В.	07.89
Н.контр.	Тыщук	И.В.	07.89
Утв.			

Туполобый проект 411-2-196.89 Альбом 4

900 00 10 50 0H



\* Размер для справок.

НО - 05.01.00.006

Раскос

Швеллер 10 ГОСТ 8240-72\*  
Ст.3 ГОСТ 535-79\*  
Копирова Красноба

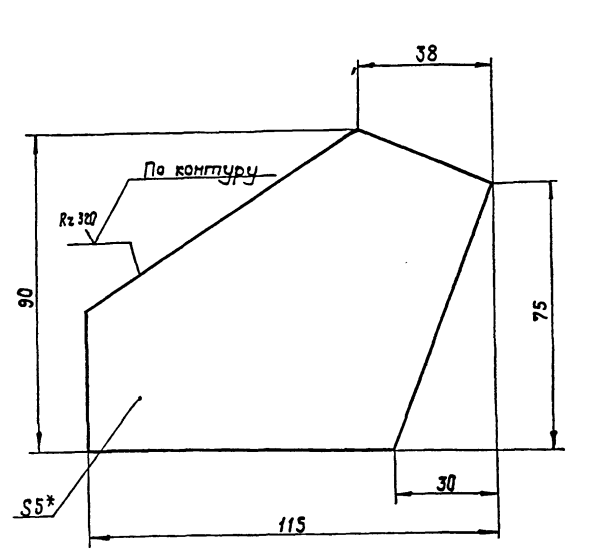
Лит.	Масса	Масштаб
Р	6,5	1:2
Лист Листов 1		

Швеллер 10 ГОСТ 8240-72\*  
Ст.3 ГОСТ 535-79\*  
Копирова Красноба

Шм.кол.	№ док.чм.	Подп.	Дата
Разр.	Станевская	С.В.	07.89
Проб.	Бурлаченко	В.В.	07.89
Т.контр.	Тыщук	И.В.	07.89
Рук.	Бурлаченко	В.В.	07.89
Н.контр.	Тыщук	И.В.	07.89
Утв.			

Туполобый проект 411-2-196.89 Альбом 4

800 00 10 50 0H



- \* Размер для справок.
- Неуказанные предельные отклонения размеров: валов - h15; остальные ± IT16/2.

НО - 05.01.00.008

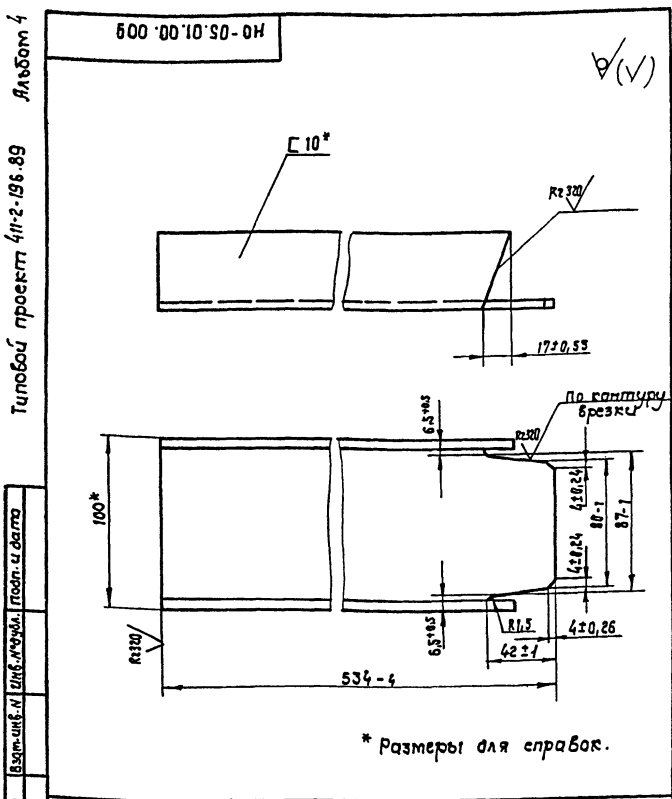
Косынка

Б-ПН-5 ГОСТ 19903-74\*  
Лист 3-Ст.3 ГОСТ 14637-79  
Копирова Красноба

Лит.	Масса	Масштаб
Р	0,3	1:1
Лист Листов 1		

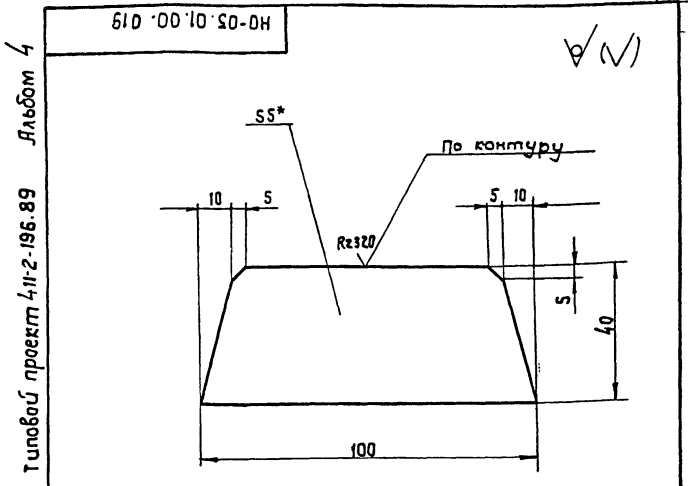
Б-ПН-5 ГОСТ 19903-74\*  
Лист 3-Ст.3 ГОСТ 14637-79  
Копирова Красноба

Шм.кол.	№ док.чм.	Подп.	Дата
Разр.	Станевская	С.В.	07.89
Проб.	Бурлаченко	В.В.	07.89
Т.контр.	Тыщук	И.В.	07.89
Рук.	Бурлаченко	В.В.	07.89
Н.контр.	Тыщук	И.В.	07.89
Утв.			



НО-05.01.00.009			
Изм.	Лист	Масса	Масштаб
1	1	4,2	1:2
Ступка		Лист Листов 1	
по гост 8240-72* союзгипрлесхоз			
Швеллер Ст.3 гост 535-79* Киевский филиал			
Капирабол Красноба формат А4			

Форм. зона	Поз.	Обозначение	Наименование	Кол.	Примечание
			Документация		
02		НО-05.02.00.000 об	Сборочный чертеж		
			Детали		
03	1	НО-05.02.00.001	Вал	1	
03	2	НО-05.02.00.002	Крышка	2	
04	3	НО-05.02.00.003	Кольцо	1	
03	4	НО-05.02.00.004	Звездочка	1	
04	5	НО-05.02.00.005	Прокладка	2	
			Материалы		
			Сталка УС-1		
			гост 1033-79		
			Стандартные изделия		
	6		Болт твх 20.58	12	
			гост 7798-70*		
	7		Шайба 8-65г	12	
			гост 6402-70*		
	8		Кольцо 1-А-40	2	
			гост 13940-86		
	9		Кольцо 39-52-5	2	
			гост 6418-81*		
НО-05.02.00.000					
Изм.	Лист	№ докум.	Подп.	Дата	
Разроб.	Станислав	об	об	02.89	
Проб.	Бурлаченко	об	об	02.89	
Т.контр.	Тыщук	об	об	02.89	
Рис.	Бурлаченко	об	об	02.89	
И.контр.	Тыщук	об	об	02.89	
Чтб.					
Звездочка		Лист Листов 2			
СОЮЗГИПРЛЕСХОЗ				Киевский филиал	
Капирабол Красноба				формат А4	

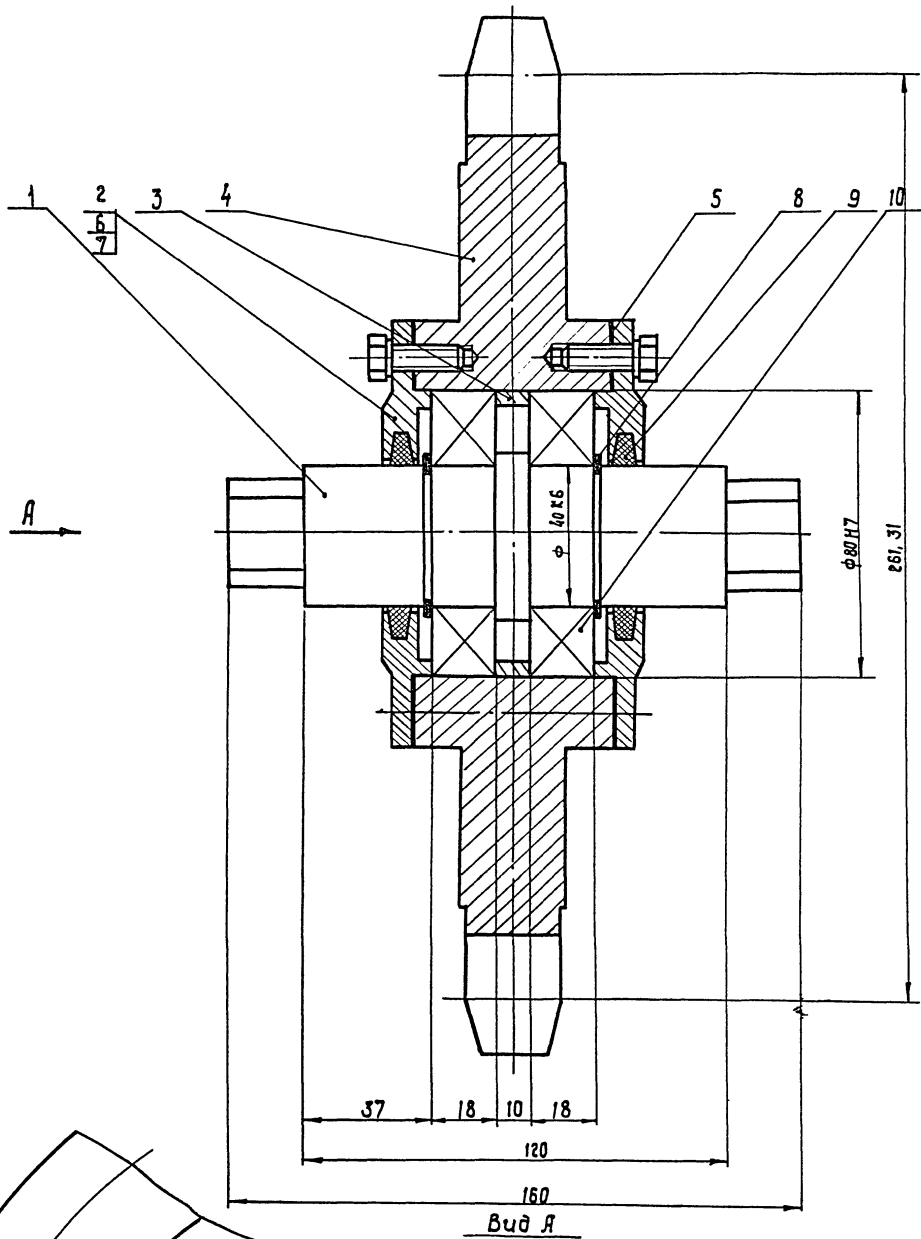


НО-05.01.00.019			
Изм.	Лист	Масса	Масштаб
1	1	0,14	1:1
Ребра		Лист Листов 1	
лист 6-ПН-5 гост 19903-74* союзгипрлесхоз			
3-Ст.3 кп гост 14637-79 Киевский филиал			
Капирабол формат А4			

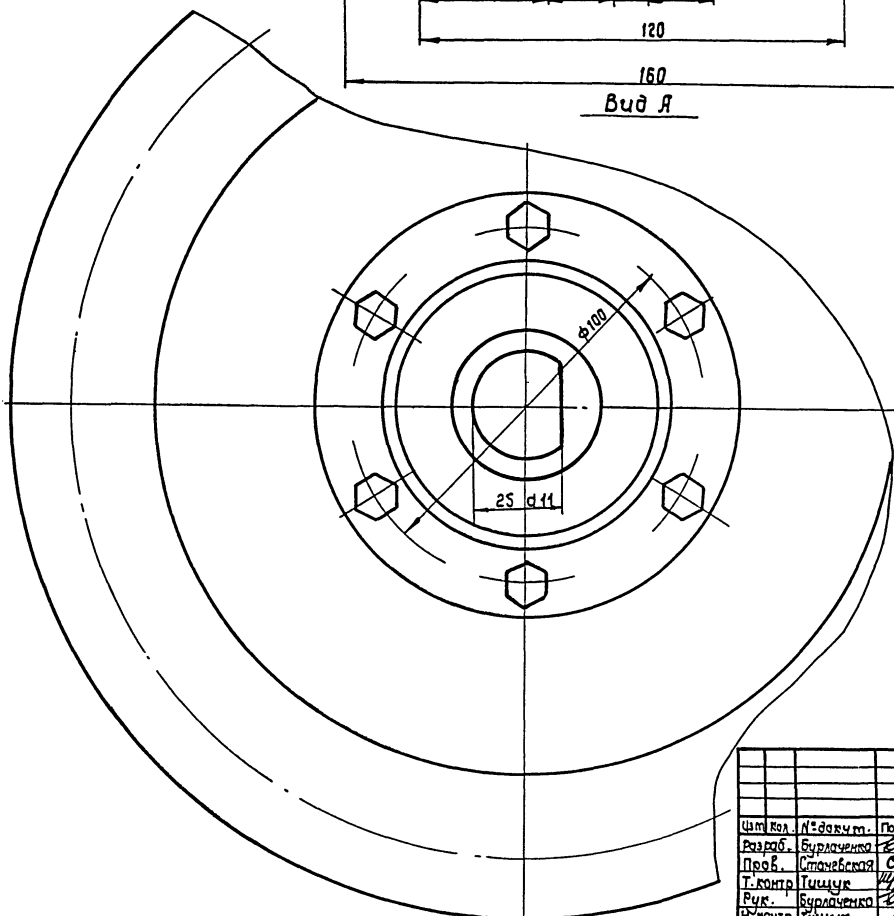
Форм. зона	Поз.	Обозначение	Наименование	Кол.	Примечание
	10		Подшипник 208	2	
			гост 8338-75*		
НО-05.02.00.000					
Изм.	Лист	№ докум.	Подп.	Дата	
Разроб.	Станислав	об	об	02.89	
Проб.	Бурлаченко	об	об	02.89	
Т.контр.	Тыщук	об	об	02.89	
Рис.	Бурлаченко	об	об	02.89	
И.контр.	Тыщук	об	об	02.89	
Чтб.					
Звездочка		Лист Листов 2			
СОЮЗГИПРЛЕСХОЗ				Киевский филиал	
Капирабол Красноба				формат А4	

Ральбом 4

Туполобый проект 441-2-196.89



Вид А



1. Размеры для сборки.  
 2. При сборке подшипник  
 забить смазкой УС-1 гост 1033-79\*.

10305/4

Шифр подл. - подл. и дата  
 Шифр изобр. - изобр. и дата  
 Шифр изобр. - изобр. и дата

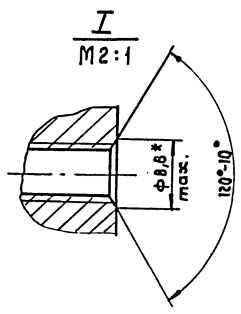
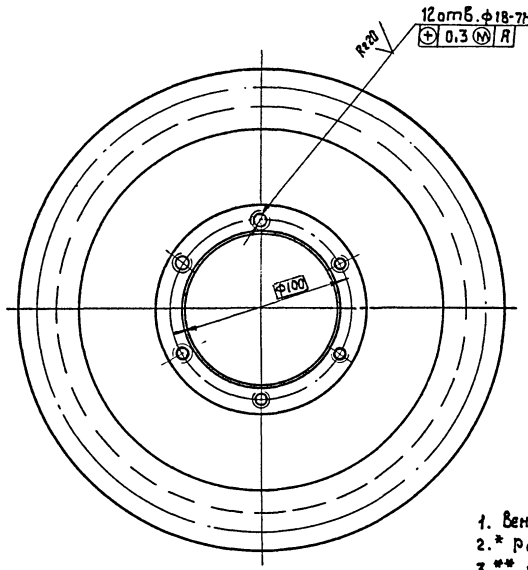
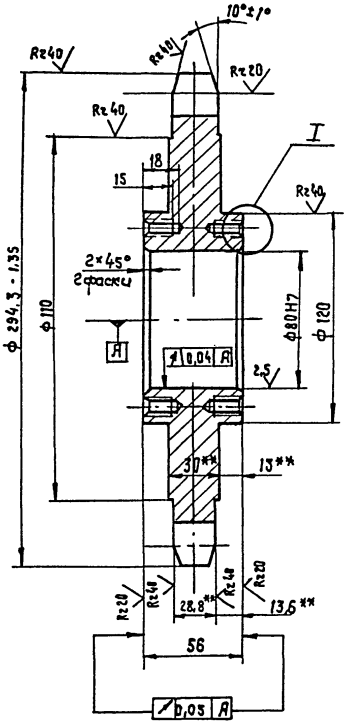
				HO-05.02.00.000 C6		
				Звездочка натяжная		
				Сборочный чертеж		
Шифр кол.	№ документа	Подп.	Дата	Лист	Масштаб	
Разраб.	Бурлаченко	В.С.	07.89	Р	7	1:1
Проб.	Степановская	С.В.	07.89	Лист листов 1		
Т. контр.	Гущин	И.В.	07.89			
Вук.	Бурлаченко	В.С.	07.89			
Реконтр.	Гущин	И.В.	07.89			
Чтв.	Кочеткин	С.В.	07.89			



Лист 4  
Туповой проект 411-2-196.89

700 00 20 50 0H

Rz80 (✓)



Число зубьев	Z	8
Сопрягаемая цепь	шаг	t = 100
	Диаметр ролика	d = 30
Профиль зуба по ГОСТ 592-81		при d <sub>т</sub> 22,2
Степень точности по ГОСТ 592-81		2
Диаметр окружности впадин	Di	231,3 - 2,3
Допуск на разность шагов		0,7
Радиальное биение в окружности впадин		1,7
Торцевое биение зубчатого венца		1,7
Диаметр делительной окружности	dd	251,31
Ширина внутренней пластины	b	36 * *
Сопрягаемая цепь	растворные пластины	86H 32 * *
	предельно допустимое увеличение шага цепи до зацепления в %	Δt <sub>2</sub> 15,3

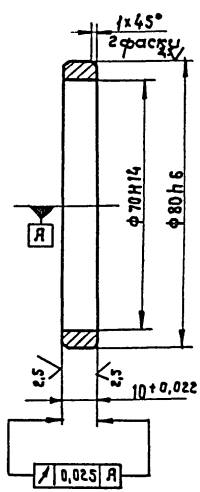
1. Венец h2.5..3 HRC 45..50.
- 2.\* Размеры для справок.
- 3.\*\* Размеры уточнить при получении тяговых цепей транспортера ТЦ-5
4. Неуказанные предельные отклонения размеров: отверстий - H14; валов - h14; остальных ± J7/14/2.

Умб. № подл. Подп. и дата

НО-05.02.00.004				Лист	Масса	масштаб
Звездочка				p	3,5	1:2
45 гост 1050-74				Лист	Листов	
Копировал Краснова				создгипролесхоз Киевский филиал формат А3		

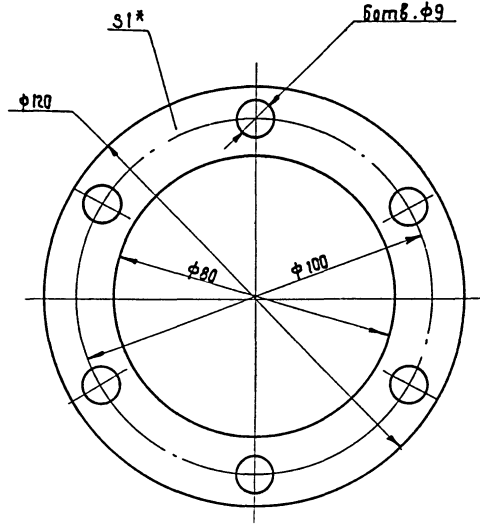
Лист 4  
Туповой проект 411-2-196.89

500 00 20 50 0H



Лист 4  
Туповой проект 411-2-196

500 00 20 50 0H



\* Размер для справок.

Умб. № подл. Подп. и дата

Умб. № подл. Подп. и дата

НО-05.02.00.003				Лист	Масса	масштаб
Кольцо				p	0,05	1:1
35 гост 1050-74 * *				Лист	Листов	1
Копировал Краснова				создгипролесхоз Киевский филиал формат А4		

НО-05.02.00.005				Лист	Масса	масштаб
Прокладка				p	0,001	1:1
Картон прокладочный 61 гост 9347-74 *				Лист	Листов	1
Копировал Краснова				создгипролесхоз Киевский филиал формат А4		



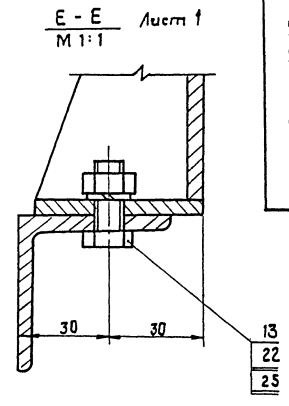
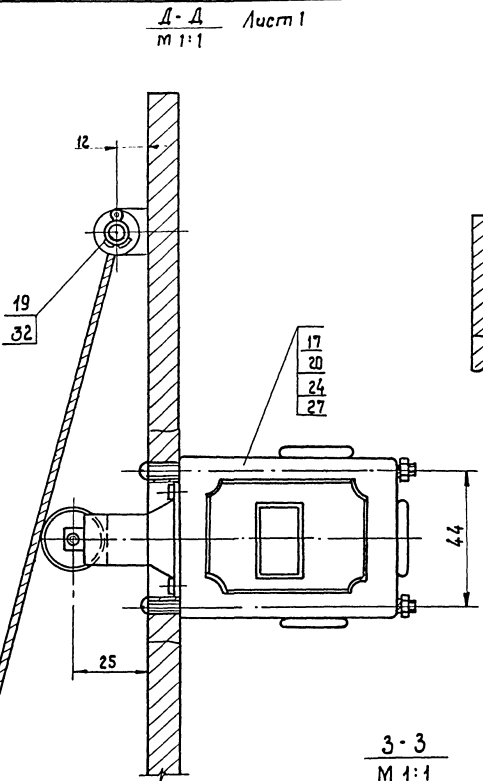
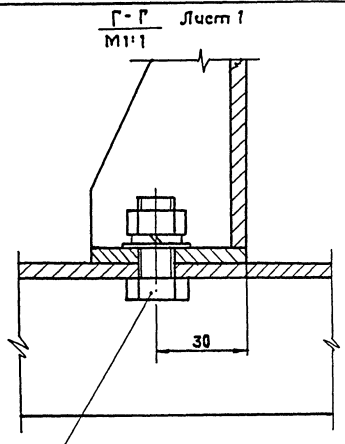




Дальном 4

проект 411-2-196.89

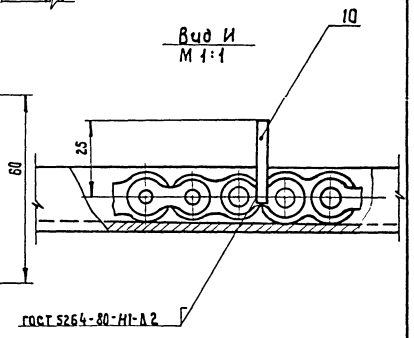
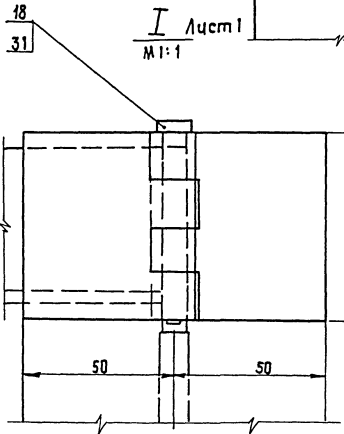
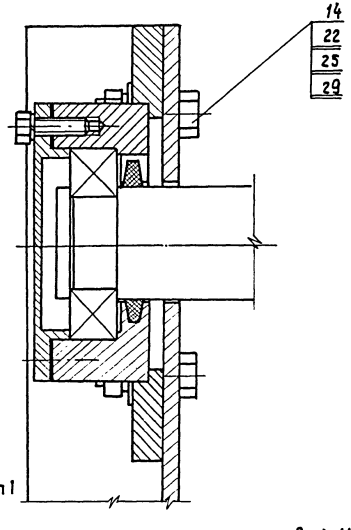
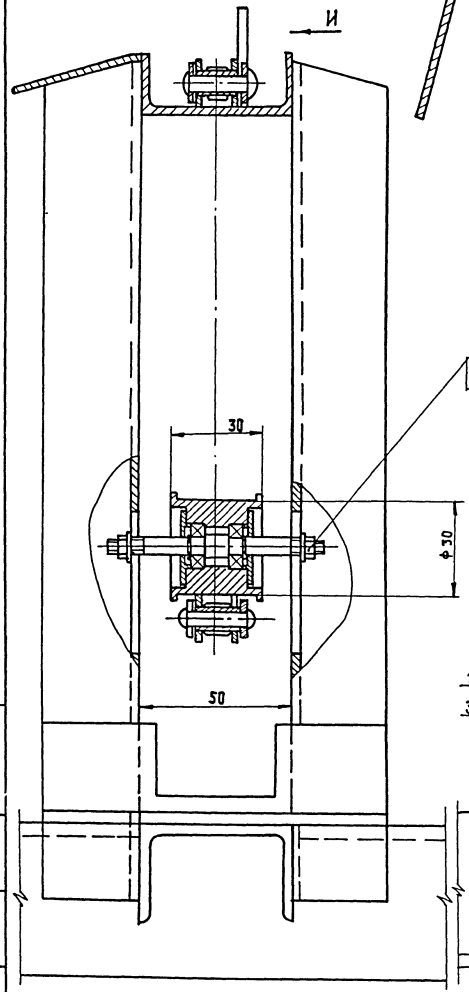
Турбовод



- 16
- 23
- 26
- 30

Ж-Ж Лист 1  
М 1:1

З-З Лист 1  
М 1:1



Учб. проект. Подп. в сборе. Сборн. чертеж. Подп. в сборе.

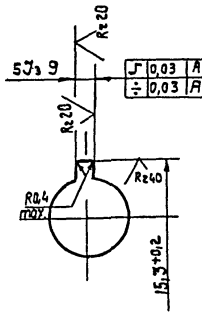
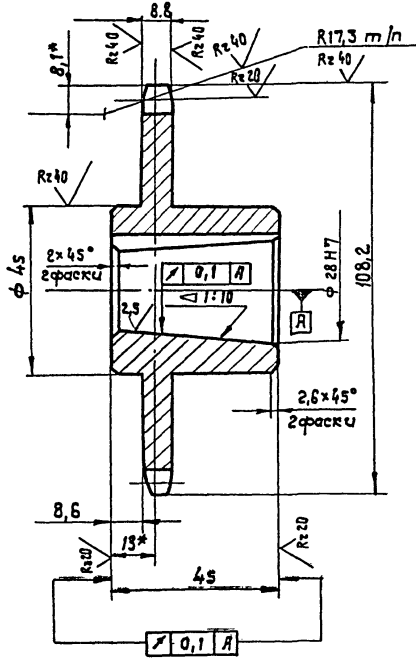
Изм	Лист	№ докум.	Подп.	Лист

HO-06.00.00.000 C5

капировал Краснов

200.00.00.90-011

Rz 80 (✓)



Число зубьев	Z	20
Сопрягаемая цепь	шаг	t = 15,875
	Диаметр ролика	D = 10,16
Профиль зуба по гост 591-69		со смещением
Класс точности по гост 591-69		3
Диаметр окружности впадин	Di	91,17-0,46
Допуск на разность шагов	delta t	0,16
Радиальное биение окружности впадин	Eo	0,5
Торцевое биение зубчатого венца		0,5
Диаметр делительной окружности	da	101,48
Сопрягаемая цепь	ширина внутренней пластины	b = 14,73
	расстояние между внутренними пластинами	bвн = 9,65

1. Венцы h 2,5... 3 HRC 40... 50.
2. \* Размеры для справок.
3. Неуказанные предельные отклонения размеров, отверстий - H14; валов - h14; остальных  $\pm \frac{IT14}{2}$

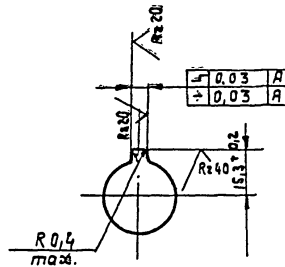
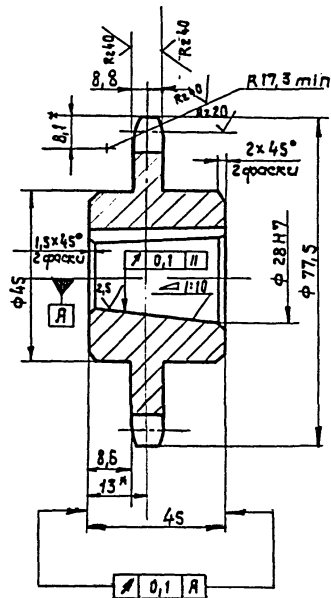
НО-06.00.00.002				Звездочка		Вит.	Масло	Масло
Узм	Кол	№ док. и подл.	Дата	Z = 20	t = 15,875	P	0,9	1:1
Разраб.	Бурлаченко	Сев	02.89					
Проб.	Станевская	Сев	03.89					
Т. контр.	Тищук	Кол	07.89					Лист 1
Рук.	Бурлаченко	Сев	02.89					Листов 1
Н. контр.	Тищук	Кол	02.89					45 гост 1050-74 **
Утв.								СЮЗГИПРОЛЕСКОЗ Киевский филиал

Копировал Краснова

Формат А3

200.00.00.90-011

Rz 80 (✓)



Число зубьев	Z	14
Сопрягаемая цепь	шаг	t = 15,875
	Диаметр ролика	D = 10,16
Профиль зуба по гост 591-69		со смещением
Класс точности по гост 591-69		3
Диаметр окружности впадин	Di	61,03-0,38
Допуск на разность шагов	delta t	0,16
Радиальное биение окружности впадин	Eo	0,5
Торцевое биение зубчатого венца		0,6
Диаметр делительной окружности	da	71,34
Сопрягаемая цепь	ширина внутренней пластины	b = 14,73
	расстояние между внутренними пластинами	bвн = 9,65

1. Венцы h 2,5... 3; HRC 40... 50.
2. \* Размеры для справок.
3. Неуказанные предельные отклонения размеров: отверстий - H14; валов - h14; остальных  $\pm \frac{IT14}{2}$

НО-06.00.00.003				Звездочка		Лист.	Масло	Масло
Узм	Кол	№ док. и подл.	Дата	Z = 14	t = 15,875	P	0,5	1:1
Разраб.	Станевская	Сев	05.89					
Проб.	Бурлаченко	Сев	07.89					
Т. контр.	Тищук	Кол	07.89					Лист 1
Рук.	Бурлаченко	Сев	07.89					Листов 1
Н. контр.	Тищук	Кол	07.89					45 гост 1050-74 **
Утв.								СЮЗГИПРОЛЕСКОЗ Киевский филиал

Копировал Краснова

Формат А3

Типовой проект 411-2-196.89 Альбом 4

Форм. Зона	Поз.	Обозначение	Наименование	Кол.	Примечание
			Прочие изделия		
	33		Ролик Р-400	3	Судинский Л-Я, тракторный пресс
	34		Матер.-редуктор МР-26-63-56 КЧЗ ТУ-2056-190-85 Цепь пр.13.875-2270-2 ГОСТ 13568-75*	2	
	35		$\varnothing = 1254, 125$	5	
	36		$\varnothing = 1285, 875$	1	
	37		$\varnothing = 2714, 625$	3	
	38		$\varnothing = 1349, 375$	1	
	39		Звено С-пр.15.875.2270-2 ГОСТ 13568-75*	10	
НО-06.00.00.000					Лист 3

Изм. лист № докум. Подп. Дата

Копировал Красново Формат А4

Типовой проект 411-2-196.89 Альбом 4

Форм. Зона	Поз.	Обозначение	Наименование	Кол.	Примечание
			Документация		
	Я2	НО-06.01.00.000 СБ	Сборочный чертеж		
			Сборочные единицы		
	Я4	1 НО-06.01.01.000	Корпус подшипника	2	
	Я4	2 НО-06.01.02.000	Ролик	1	
			Детали		
	Я3	3 НО-06.01.00.001	Звездочка	2	
	Я4	4 НО-06.01.00.002	Прокладка	2	
	Я4	5 НО-06.01.00.003	Крышка	2	
			Материалы		
			Смазка УС-1 ГОСТ 1033-79*		
			Стандартные изделия		
	6		Винт М8×16.58 ГОСТ 1476-75	2	
	7		Болт М5×20.58 ГОСТ 7798-70*	12	
	8		Шайба 6-65Г ГОСТ 6402-70*	12	
НО-06.01.00.000					Лист 6
Изм. лист № докум. Подп. Дата					Лист 1
Разработ. Станиславская С.И. 05.89					Лист 2
Проб. Бурлаченко В.И. 07.89					
Рис. Бурлаченко В.И. 07.89					
Исполн. Гущин И.С. 07.89					
Читб.					
РОЛИК					СОЮЗГИПРОТЕСХОЗ КИЕВСКИЙ ФИЛИАЛ

Изм. лист № докум. Подп. Дата

Копировал Красново Формат А4

Типовой проект 411-2-196.89 Альбом 4

Форм. Зона	Поз.	Обозначение	Наименование	Кол.	Примечание
	9		Кольцо 1-Я-30 ГОСТ 13940-86	2	
	10		Кольцо 60 ГОСТ 2833-77*	2	
	11		Кольцо 39-52-5 ГОСТ 6418-81*	2	
	12		Подшипник 207 ГОСТ 8338-75*	2	
	13		Шпонка 12×8×30 ГОСТ 23360-78*	2	
НО-06.01.00.000					Лист 2

Изм. лист № докум. Подп. Дата

Копир. Красново Формат А4

Типовой проект 411-2-196.89 Альбом 4

Форм. Зона	Поз.	Обозначение	Наименование	Кол.	Примечание
			Документация		
	Я3	НО-06.01.01.000 СБ	Сборочный чертеж		
			Детали		
	Я4	1 НО-06.01.01.001	Корпус	1	
	Я4	2 НО-06.01.01.002	Щека	1	
	Я4	3 НО-06.01.01.003	Ребра	1	
	Я4	4 НО-06.01.01.004	Основание	1	
НО-06.01.01.000					Лист 1
Изм. лист № докум. Подп. Дата					Лист 1
Разработ. Станиславская С.И. 05.89					Лист 2
Проб. Бурлаченко В.И. 07.89					
Рис. Бурлаченко В.И. 07.89					
Исполн. Гущин И.С. 07.89					
Читб.					
КОРПУС ПОДШИПНИКА					СОЮЗГИПРОТЕСХОЗ КИЕВСКИЙ ФИЛИАЛ

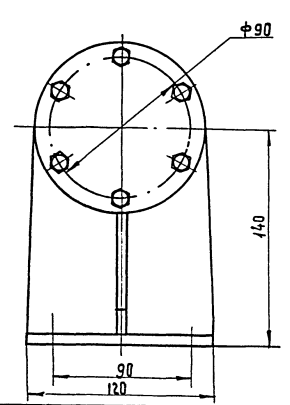
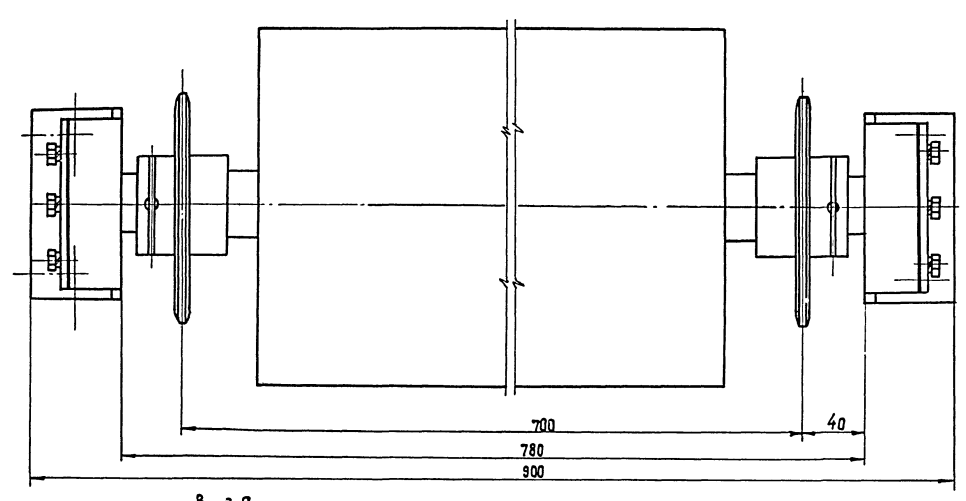
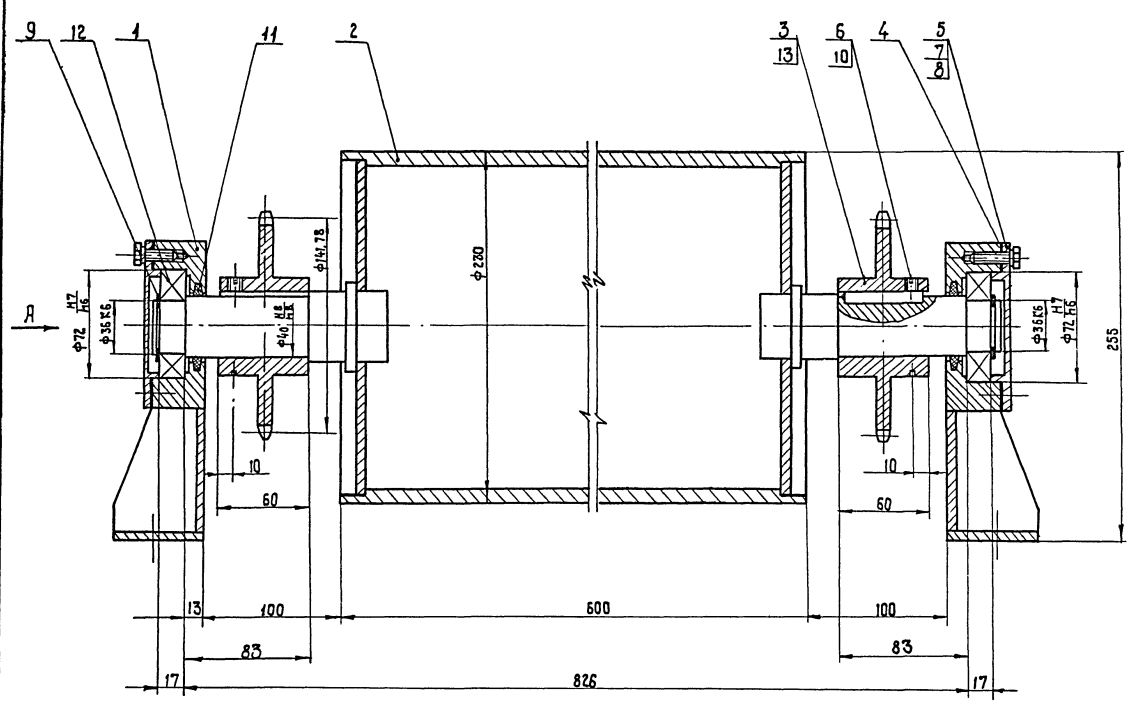
Изм. лист № докум. Подп. Дата

Копировал Красново Формат А4

Листом 4

проект 4/1-2-196-89

Типовой



Цикл: Подп. и дата. Взам. инв. и дата. Изм. и дата. Подп. и дата.

				10305/4		
				НО-06.01.00.000 СБ		
				Ролик		
				Сборочный чертеж		
Изм.	Кол.	№ док. кн.	Подп.	Дата	Лист	Масштаб
Разраб.		Бурлаченко	СВЗ	05.89	Р	38.5 1:2
Проб.		Степанская	СВЗ	05.89		
Т. контр.		Пиличук	СВЗ	05.89	Лист	Листов 1
Руч.		Бурлаченко	СВЗ	05.89		
Н. контр.		Пиличук	СВЗ	05.89		
Этб.		Курочкин	СВЗ	05.89		
				Копирол Красная		Формат А2

10305/4

НО-06.01.00.000 СБ

Ролик  
Сборочный чертеж

Лист 38.5 Масштаб 1:2

Лист 1 Листов 1

СНОВГИПРОДЕСХОЗ  
Киевский филиал

Копирол Красная Формат А2







Форм. зона	Поз.	Обозначение	Наименование	Кол.	Примечание
			Документация		
А3		НО-06.01.02.000СБ	Сборочный чертеж		
			Сборочные единицы		
А4	1	НО-06.01.02.010	Ролик		

№ док.	Лист	№ докум.	Подп.	Дата	Лит	Лист	Листов
Разраб.	Станевская	СБ	СБ	05.89	Р		
Проб.	Бурлаченко	СБ	СБ	07.89			
Рук.	Бурлаченко	СБ	СБ	07.89			
Контр.	Тищук	СБ	СБ	07.89			
Чтб.							

НО-06.01.02.000  
Ролик  
союзгипролесхоз  
Киевский филиал

Копировал Красново  
Формат А4

Форм. зона	Поз.	Обозначение	Наименование	Кол.	Примечание
			Документация		
А3		НО-06.01.02.010СБ	Сборочный чертеж		
			Детали		
А4	1	НО-06.01.02.101	Цапфа	2	
А4	2	НО-06.01.02.102	Труба	1	
А4	3	НО-06.01.02.103	Фланец	2	

№ док.	Лист	№ докум.	Подп.	Дата	Лит	Лист	Листов
Разраб.	Станевская	СБ	СБ	05.89	Р		
Проб.	Бурлаченко	СБ	СБ	07.89			
Рук.	Бурлаченко	СБ	СБ	07.89			
Контр.	Тищук	СБ	СБ	07.89			
Чтб.							

НО-06.01.02.010  
Ролик  
союзгипролесхоз  
Киевский филиал

Копировал Красново  
Формат А4

200 10 10 90-0H

S6\*  
R20  
По контуру  
R150  
5  
5  
75  
29

1.\* Размер для справок.  
2. Неуказанные предельные отклонения размеров: валов- h15; остальных ± 7/15.

№ док.	Лист	№ докум.	Подп.	Дата	Лит	Лист	Листов
Разраб.	Станевская	СБ	СБ	05.89	Р		
Проб.	Бурлаченко	СБ	СБ	07.89			
Рук.	Бурлаченко	СБ	СБ	07.89			
Контр.	Тищук	СБ	СБ	07.89			
Чтб.							

НО-06.01.01.003  
Ребро  
Б-ПН-Б ГОСТ 19.903-74\*  
3-Ст 3 кп ГОСТ 14637-79  
союзгипролесхоз  
Киевский филиал

Копировал Красново  
Формат А4

500 10 10 90-0H

R140  
10  
120-1,2  
60-0,6

Размер в скобках - после сварки.

№ док.	Лист	№ докум.	Подп.	Дата	Лит	Лист	Листов
Разраб.	Станевская	СБ	СБ	05.89	Р		
Проб.	Бурлаченко	СБ	СБ	07.89			
Рук.	Бурлаченко	СБ	СБ	07.89			
Контр.	Тищук	СБ	СБ	07.89			
Чтб.							

НО-06.01.01.004  
Основание  
Б-ПН-Б ГОСТ 19.903-74\*  
3-Ст 3 кп ГОСТ 14637-79  
союзгипролесхоз  
Киевский филиал

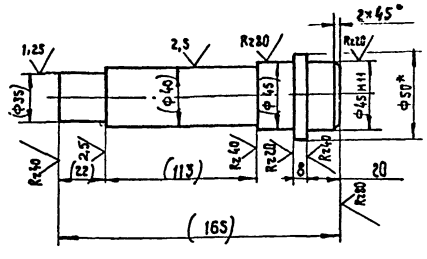
Копировал Красново  
Формат А4



Типовой проект 411-2-196-89 Альбом 4

HO-06.01.02.101

(✓)(✓)



Размеры в скобках после сварки.

HO-06.01.02.101

Цанфа

Лит.	Масса	Масштаб
P	1,5	1:2
Лист		Листов 1

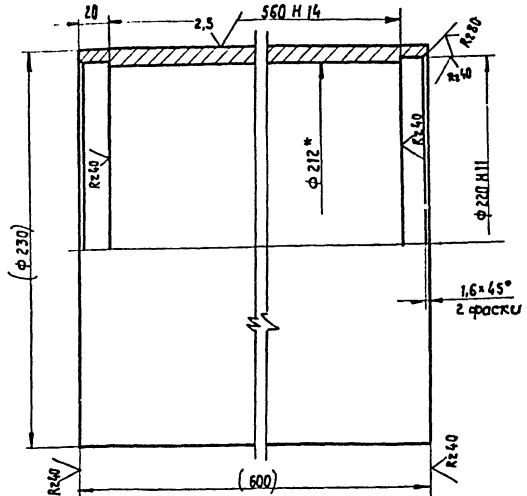
Круг 30 ГОСТ 2590-88\*  
35 ГОСТ-1050-74\*\*  
Союзгипролесхоз  
Киевский филиал

Капирава Красново Формат А4

Изм.	№ док.м.	Подп.	Дата
Исполн.	Станиславская	С.С.	05.89
Проб.	Бурлаченко	И.В.	07.89
Т.контр.	Тыщук	И.В.	07.89
Руч.	Бурлаченко	И.В.	07.89
И.контр.	Тыщук	И.В.	07.89
Чтб.			

Типовой проект Альбом

HO-06.01.02.102



1. Размеры в скобках после сварки.  
2.\* Размер для справок.

HO-06.01.02.102

Труба

Лит.	Масса	Масштаб
P	21,6	1:2
Лист		Листов 1

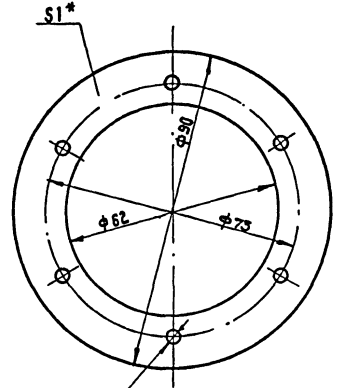
Труба 24x14 ГОСТ 8734-75\*  
20 ГОСТ 8733-87  
Союзгипролесхоз  
Киевский филиал

Капирава Красново Формат А4

Изм.	№ док.м.	Подп.	Дата
Исполн.	Станиславская	С.С.	05.89
Проб.	Бурлаченко	И.В.	07.89
Т.контр.	Тыщук	И.В.	07.89
Руч.	Бурлаченко	И.В.	07.89
И.контр.	Тыщук	И.В.	07.89
Чтб.			

Типовой проект 411-2-196-89 Альбом 4

HO-06.04.00.002



Размер для справок.

HO-06.04.00.002

Прокладка

Лит.	Масса	Масштаб
P	0,002	1:1
Лист		Листов 1

Картон прокладочный 61 ГОСТ 9347-74\*  
Союзгипролесхоз  
Киевский филиал

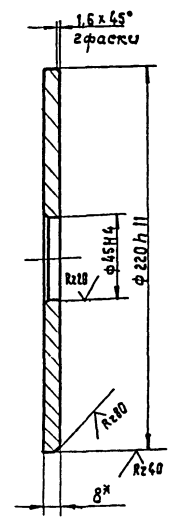
Капирава Красново Формат А4

Изм.	№ док.м.	Подп.	Дата
Исполн.	Станиславская	С.С.	05.89
Проб.	Бурлаченко	И.В.	07.89
Т.контр.	Тыщук	И.В.	07.89
Руч.	Бурлаченко	И.В.	07.89
И.контр.	Тыщук	И.В.	07.89
Чтб.			

Типовой проект Альбом

HO-06.01.02.103

(✓)(✓)



\* Размер для справок.

HO-06.01.02.103

Фланец

Лит.	Масса	Масштаб
P	1,9	1:2
Лист		Листов 1

6-ПН-8 ГОСТ 19903-74\*  
3-Ст.3 кп ГОСТ 1637-73  
Союзгипролесхоз  
Киевский филиал

Капирава Красново Формат А4

Изм.	№ док.м.	Подп.	Дата
Исполн.	Станиславская	С.С.	05.89
Проб.	Бурлаченко	И.В.	07.89
Т.контр.	Тыщук	И.В.	07.89
Руч.	Бурлаченко	И.В.	07.89
И.контр.	Тыщук	И.В.	07.89
Чтб.			

Типовой проект 411-2-196.89 Альбом 4

Взам. инв. №, инв. №, дата, подп. и дата

Форм. зона	№ п.п.	Обозначение	Наименование	Кол.	Примечание
			Документация		
*		НО-06.02.00.000.СБ	Сборочный чертеж	*	ФАР-2А
			Детали		
Я4	1	НО-06.02.00.001	Уголок	2	
Я4	2	НО-06.02.00.002	Стойка	6	
Я4	3	НО-06.02.00.002	Стойка	6	
Я4	4	НО-06.02.00.003	Ребра	3	
Б4	5	НО-06.02.00.004	Отбой	3	1,9 кг
			Лист Б-ПН-3 ГОСТ 19903-74*		
			З-IV-Ст-3кп ГОСТ 16523-70*		
			НО-115* 560 h 15		
	6	НО-06.02.00.001-01	Уголок	2	
	7	НО-06.02.00.001-02	Уголок	2	
	8	НО-06.02.00.001-03	Уголок	4	
Б4	9	НО-06.02.00.005	Плита	1	2,0 кг
			Лист Б-ПН-3 ГОСТ 19903-74*		
			З-Ст-3кп ГОСТ 16523-70		
			200 h 15 x 250 h 15		
Я4	10	НО-06.02.00.006	Упор	1	
Я4	11	НО-06.02.00.007	Кронштейн	3	
Я4	12	НО-06.02.00.008	Направляющая	3	
Я4	13	НО-06.02.00.009	Уголок	8	
Я4	19	НО-06.02.00.011	Вилка	3	

НО-06-02.00.000			
Изм.	Лист	№ док. м.	Подп.
Разраб.	С. Бурлаченко	07.89	
Проб.	Бурлаченко	07.89	
Т. контр.	Тыщук	07.89	
Инж. контр.	Тыщук	07.89	
Чтб.			
Рама		Лист	Лист
		1	2
СОЮЗГИПРОЛЕСХОЗ Киевский филиал			

Копиробол Красноба Формат А4

Типовой проект Альбом

Взам. инв. №, инв. №, дата, подп. и дата

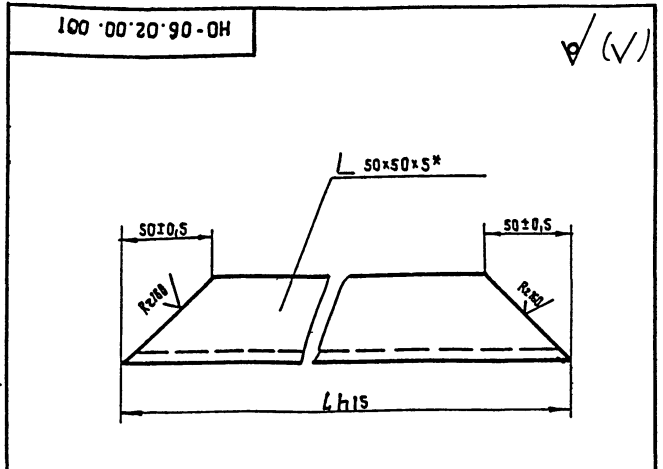
Форм. зона	№ п.п.	Обозначение	Наименование	Кол.	Примечание
Б4	15	НО-06.02.00.012	Накладка	6	0,14 кг
			Лист Б-ПН-3 ГОСТ 19903-74*		
			З-IV-Ст-3кп ГОСТ 16523-70*		
			50 h 15 * 115 h 15		
Б4	16	НО-06.02.00.013	Связь	6	0,17 кг
			Уголок Б-32x32x3		
			ГОСТ 8509-86 Ст.3		
			ГОСТ 535-79* Р=115 h 15		
Я4	17	НО-06.02.00.009-01	Уголок	8	
Я4	18	НО-04.01.00.004	Петля	2	

НО-06-02.00.000			
Изм.	Лист	№ док. м.	Подп.
Разраб.	С. Бурлаченко	07.89	
Проб.	Бурлаченко	07.89	
Т. контр.	Тыщук	07.89	
Инж. контр.	Тыщук	07.89	
Чтб.			
Лист		Лист	Лист
		1	2
СОЮЗГИПРОЛЕСХОЗ Киевский филиал			

Копиробол Красноба Формат А4

Типовой проект 411-2-196.89 Альбом 4

Взам. инв. №, инв. №, дата, подп. и дата



Обозначение	L	Масса, в кг
НО-06.02.00.001	2350	8,7
-01	550	1,9
-02	165	0,4
-03	595	2,0

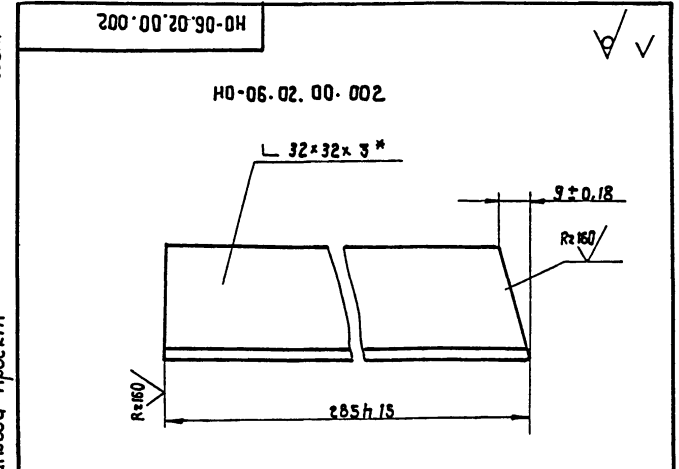
\* Размер для справок.

НО-06.02.00.001			
Изм.	Лист	№ док. м.	Подп.
Разраб.	С. Бурлаченко	07.89	
Проб.	Бурлаченко	07.89	
Т. контр.	Тыщук	07.89	
Инж. контр.	Тыщук	07.89	
Чтб.			
Уголок		Лист	Лист
		1	2
Уголок Б-50x50x5 ГОСТ 8509-86 Ст.3 ГОСТ 535-79*			
СОЮЗГИПРОЛЕСХОЗ Киевский филиал			

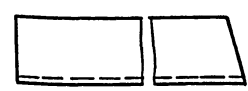
Копиробол Красноба Формат А4

Типовой проект Альбом

Взам. инв. №, инв. №, дата, подп. и дата



НО-06.02.00.002-01 - зеркальное отражение  
остальное см. НО-06.02.00.002  
М 1:2



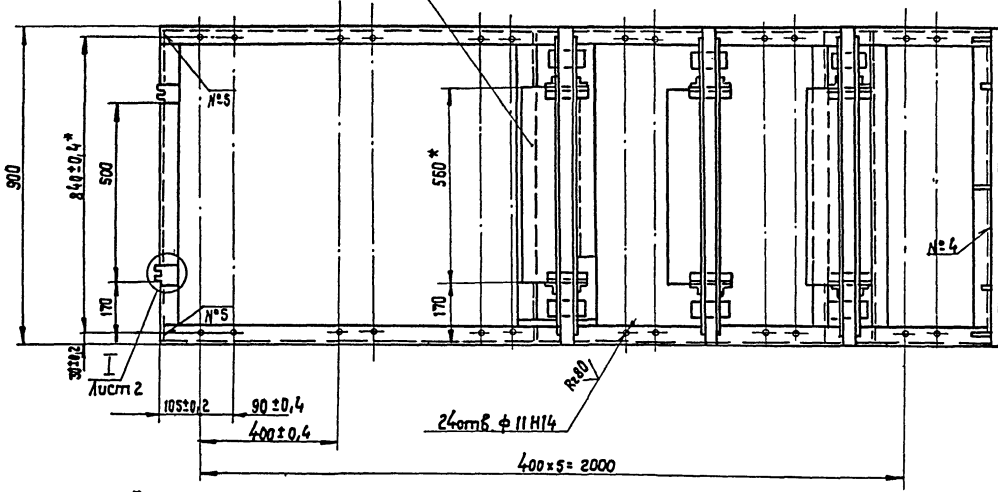
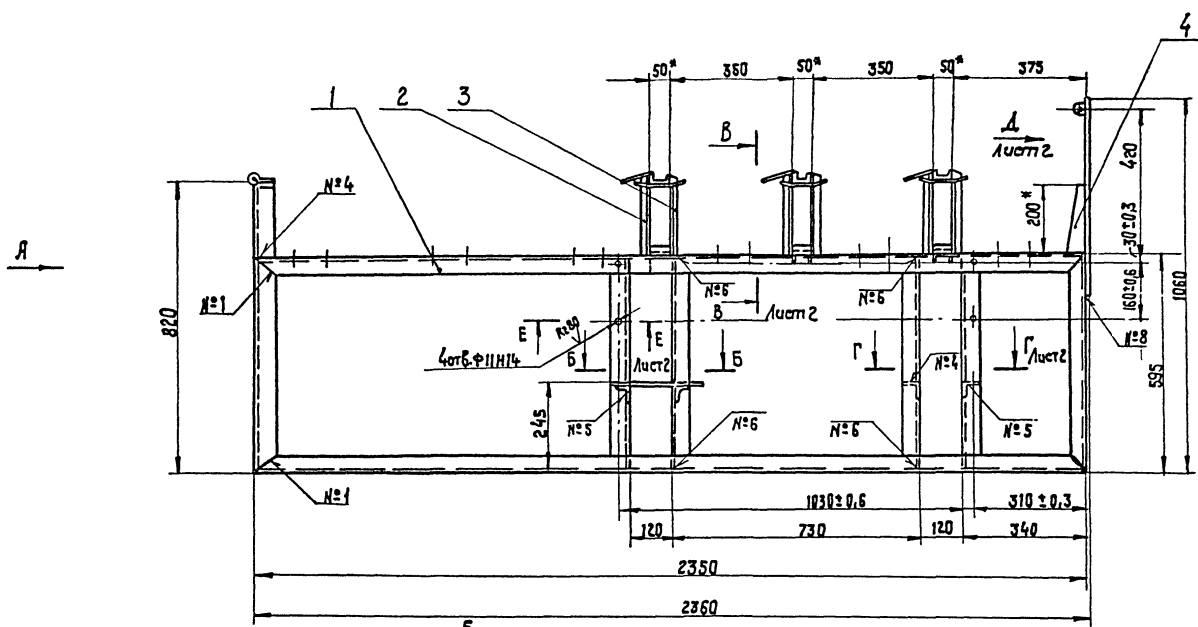
\* Размер для справок.

НО-06.02.00.002			
Изм.	Лист	№ док. м.	Подп.
Разраб.	С. Бурлаченко	07.89	
Проб.	Бурлаченко	07.89	
Т. контр.	Тыщук	07.89	
Инж. контр.	Тыщук	07.89	
Чтб.			
Стойка		Лист	Лист
		0,4	1:1
Уголок Б-32x32x3 ГОСТ 8509-86 Ст.3 ГОСТ 535-79*			
СОЮЗГИПРОЛЕСХОЗ Киевский филиал			

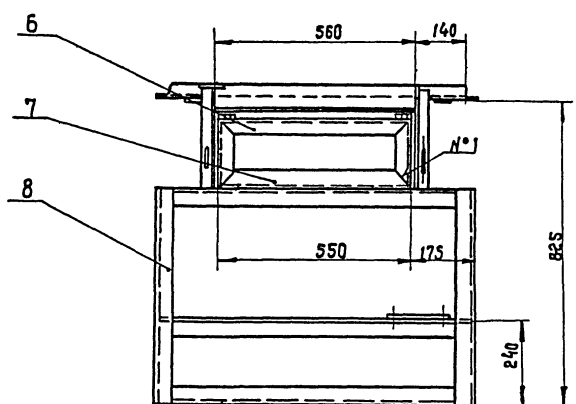
Копиробол Красноба Формат А4

Львов 4

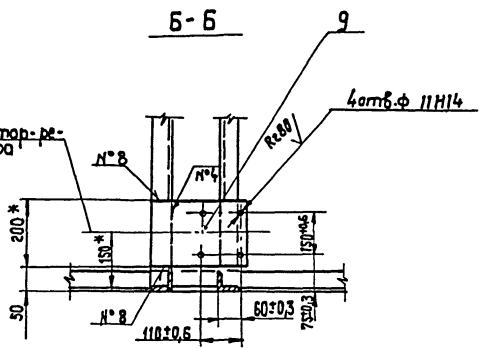
Тычовой проект 4И-2-196.89



Вид А



Б-Б



Номер шва	Обозначение шва	Требования ко шву	Кол-во швов
1	С2		8
2	Т1-Δ 2		40
3	Т1-Δ 2-Г		24
4	Т1-Δ 4		12
5	Т1-Δ 4-Г		16
6	Т3-Δ 4-Г		16
7	Н1-Δ 2		40
8	Н1-Δ 4		6
9			

1. Сварные швы по гост 5264-80.
- 2.\* Размеры для справок
3. Неуказанные предельные отклонения размеров: отверстий - Н15; валов-н15; остальные ± 0.15.
4. Масса наплавленного металла - 0,15 кг.

10305/4

				НО-06.02.00.000 СБ			
Числ. Кол.	№ докум.	Подп.	Дата	Рама Сборочный чертеж		Лист	Масштаб
Разработ.	Вурлаченко	СВ	07.89			Р	150
Проб.	Станевская	СВ	05.89			Лист 1	Листов 2
Г. контр.	Тыщук	И	07.89			союзгипролесхоз Киевский филиал	
Рук.	Вурлаченко	И	07.89				
Н. контр.	Тыщук	И	07.89				
Утв.	Кувшин	И	09.88				

Копировал Краснова

формат А2

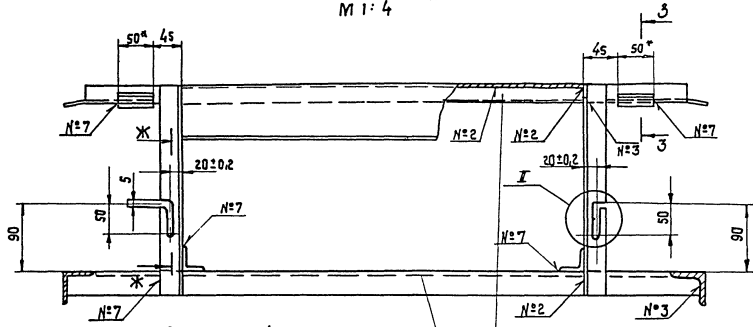
Шифр докум. Проект. и дата. Выпущено. Измен. Львов. Проект. и дата.

Флансони 4

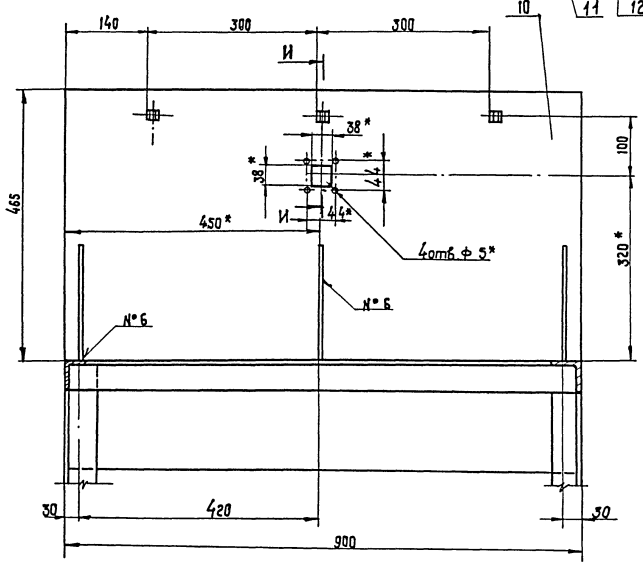
проект 411-2-196.89

Түрпөбүй

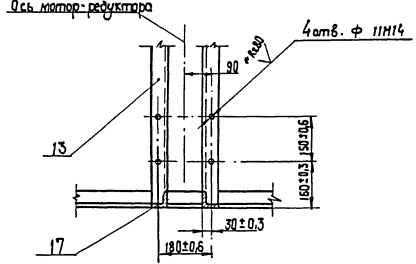
В - В  
М 1:4  
Лист 1



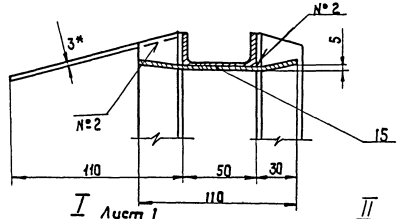
В у д Д  
М 1:5  
Лист 1



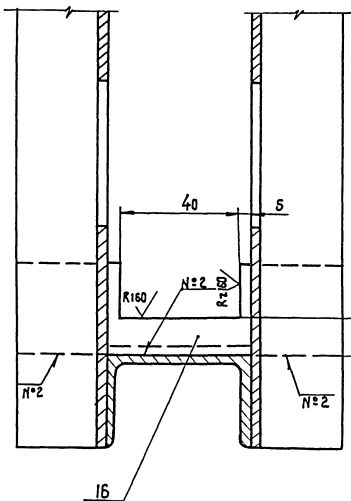
Г - Г  
М 1:10  
Лист 1



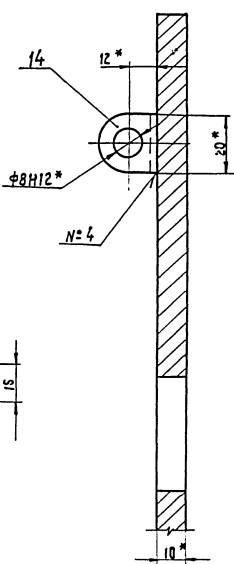
З - З  
М 1:2



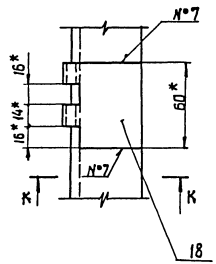
Ж - Ж  
М 1:1



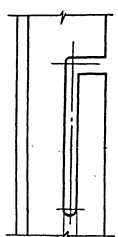
И - И  
М 1:1



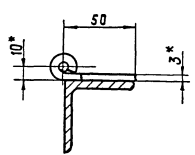
И Лист 1  
М 1:2



II  
М 1:1

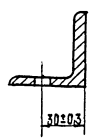


К - К  
М 1:2



По контуру пазов  
5Н12  
4наза  
R10

Е - Е  
М 1:2  
Лист 1



Ушб. Аноба, Подп. у. адрмо, Вастам. ушб. А. Ушб. Аноба, Подп. у. адрмо

Ушб. Аноба	Подп. у. адрмо	Вастам. ушб. А. Ушб. Аноба	Подп. у. адрмо
------------	----------------	----------------------------	----------------

HO-06.02.00.000 C5

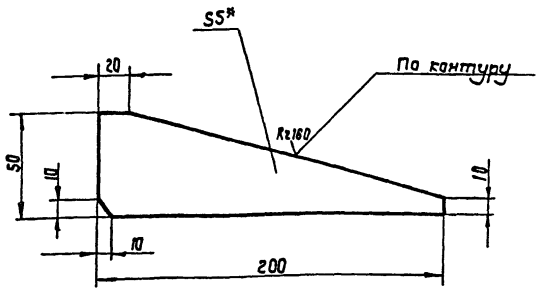
10305/4

Копировал краснобо

Формат А2

Туповой проект 411-2-196.89 Альбом 4

00.00.20.90-0H



- 1. \* Размер для справок.
- 2. Неуказанные предельные отклонения размеров: валов - h15; остальных  $\pm \frac{IT15}{2}$ .

HO-06.02.00.003

Ребра

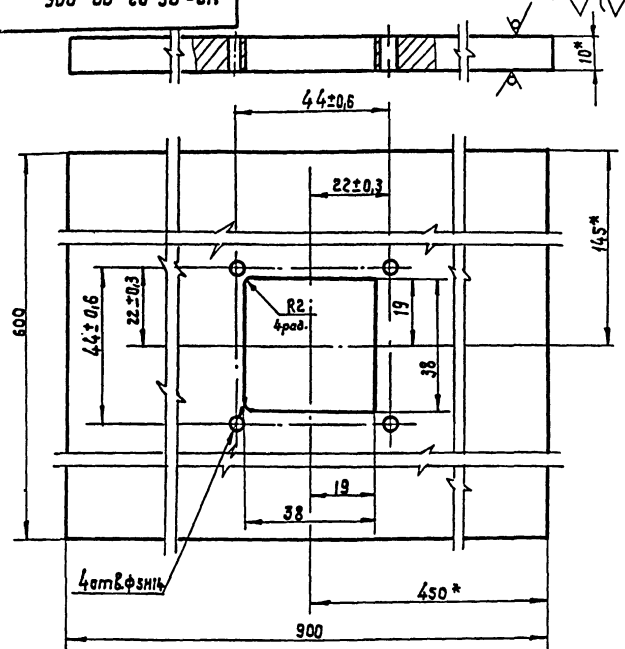
Лит.	Масса	Масштаб
P	0,2	1:2

Лист 6-ПН-5 гост 19903-74\*  
3-Ст.3 кл гост 14637-79\*

Копировал Красноба Формат А4

Туповой проект 411-2-196.89 Альбом 4

900.00.20.90-0H



- 1. \* Размеры для справок.
- 2. Неуказанные предельные отклонения размеров: отверстий - H15; валов - h15; остальных  $\pm \frac{IT15}{2}$ .

HO-06.02.00.006

Упор

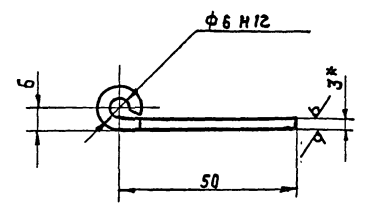
Лит.	Масса	Масштаб
P	42	1:1

Лист 6-ПН-10 гост 19905-74\*  
3-Ст.3 кл гост 14637-79\*

Копировал Красноба Формат А4

Туповой проект 411-2-196.89 Альбом 4

700.00.10.70-0H



- 1. \* Размеры для справок.
- 2. Неуказанные предельные отклонения размеров: отверстий - H14; валов - h14; остальных  $\pm \frac{IT14}{2}$ .

HO-04.01.00.004

Петля

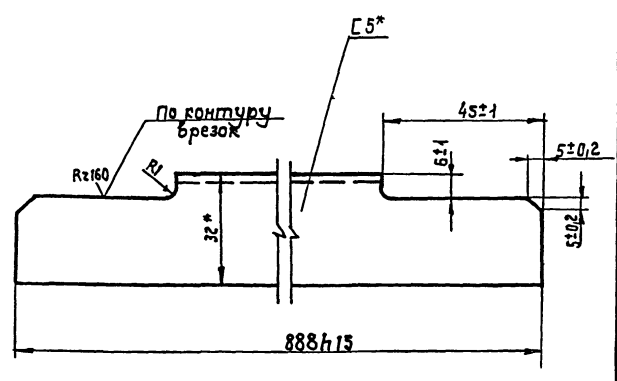
Лит.	Масса	Масштаб
P	0,1	1:1

Лист 5-ПНЗ гост 19903-74\*  
3-IV Ст.3 кл гост 16325-70\*

Копировал Красноба Формат А4

Туповой проект 411-2-196.89 Альбом 4

600.00.20.90-0H



- \* Размеры для справок.

HO-06.02.00.007

Кранштейн

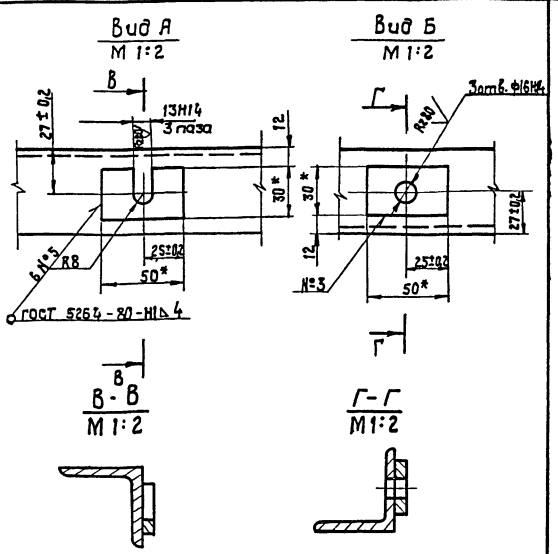
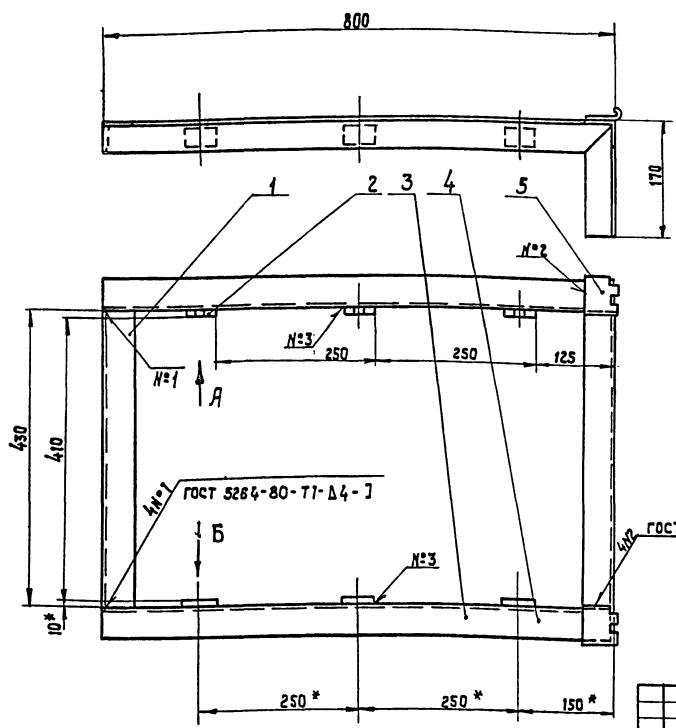
Лит.	Масса	Масштаб
P	4	1:1

Лист 10.905/4  
Швеллер 5П гост 8240-72\*  
3-Ст.3 гост 1335-79\*

Копировал Красноба Формат А4

Лист 4  
Тупой проект 411-2-196.89

93 000 00 00 90-011



1. \* Размеры для справок.
2. Неуказанные предельные отклонения размеров: отверстий - Н15; валов - h15; остальных ± 0.12 мм.
3. Масса наплавленного металла - 0.12 кг.

НО-06.03.00.000 СБ				Лист	Масса	Таблиц
Стол откидной Сборочный чертеж				Р	12	1:5
				Лист	Листов 1	
				СНОВГИПРОЛЕСХОЗ Киевский филиал		

Лист 4  
Тупой проект 411-2-196.89

Формат	Зона	Поз.	Обозначение	Наименование	кол.	Примечание
				Документация		
Я3			НО-06.04.00.000 СБ	Сборочный чертеж		
				Сборочные единицы		
Я4	1		НО-06.04.01.000	Корпус подшипника	2	
Я4	2		НО-06.04.02.000	Звездочка	3	
				Детали		
Я1	3		НО-06.04.00.001	Вал	1	
Я4	4		НО-06.04.00.002	Прокладка	2	
Я4	5		НО-06.04.00.003	Крышка	2	
Я4	6		НО-06.01.00.001-01	Звездочка	1	
				Материалы		
				Смазка УС-1 гост 1033-79*		
				Стандартные изделия		
				Винт гост 17475-80*		
				М6 × 16-055	2	
				гост 1476-75		
				М10 × 16.58	4	
				НО-06.04.00.000		
				Вал в сборе		
				Лист	1	Листов 3
				СНОВГИПРОЛЕСХОЗ Киевский филиал		
				Капиравал Красноба		
				Формат А4		

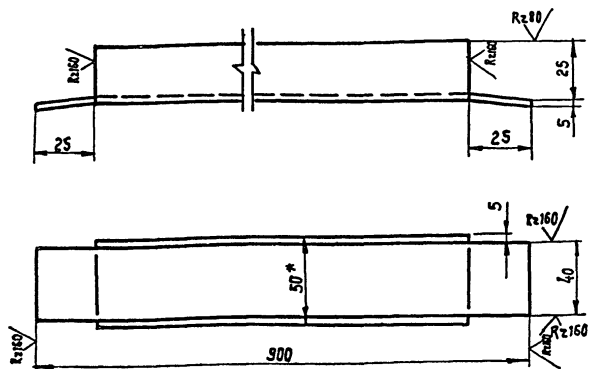
Формат	Зона	Поз.	Обозначение	Наименование	кол.	Примечание
		9		Балт М6 × 20.58	12	
				гост 7788-70*		
		10		Шайба 6-65Г	12	
				гост 6402-70*		
		11		Шайба 7019-0624	2	
				гост 14734-69*		
		12		Штифт 4ПР220 × 12	2	
				гост 3128-70*		
		13		Кольцо 48-35-5	2	
				гост 6418-81*		
		14		Кольцо 60	4	
				гост 2833-77*		
		15		Подшипник 1205	2	
				гост 5720-75*		
		16		Штанка гост 23360-78*		
				10 × 8 × 100	1	
		17		10 × 8 × 50	2	
				НО-06.04.00.000-01СБ		
				Переменные данные для исполнений		
				Сборочные единицы		
Я4	1		НО-06.04.01.000	Корпус подшипника	2	
Я4	2		НО-06.04.02.000	Звездочка	3	
				Детали		
Я3	3		НО-06.04.00.001	Вал	1	
Я4	4		НО-06.04.00.002	Прокладка	2	
Я4	5		НО-06.04.00.003	Крышка	2	
				НО-06.04.00.000		
				Лист	1	Листов 2
				СНОВГИПРОЛЕСХОЗ Киевский филиал		
				Капиравал Красноба		
				Формат А4		



Типовой проект 411-2-196-89 Альбом 4

НО-06.02.00.008

✓(✓)



1. \* Размер для справок.  
2. Неуказанные предельные отклонения размеров: валик - h15; остальные  $\pm \frac{IT15}{2}$ .

НО-06.02.00.008

Направляющая

Швеллер 5П ГОСТ 8240-72 \* союзгипролесхоз Киевский филиал

Копировал Красноба формат А4

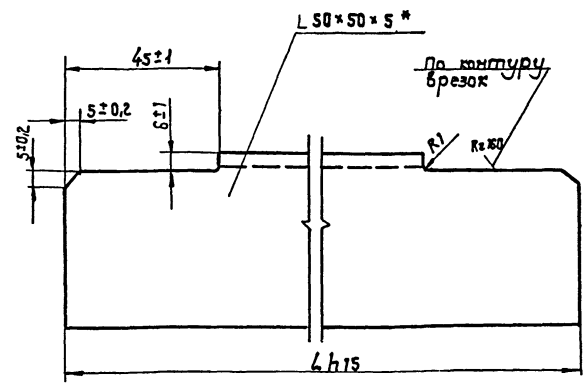
Шифр испол.	Подп.	Дата	Изм.	Шифр испол.	Подп.	Дата
Разработ.	Станевская	СВ	05.89	Проб.	Бурлаченко	ИВ
Т.контр.	Тищук	ИВ	07.89	И.контр.	Тищук	ИВ
Утв.	Тищук	ИВ	07.89	Утв.	Тищук	ИВ

Форм. Зона	Лист	№ докум.	Подп.	Дата	Обозначение	Наименование	Кол	Примечание
<u>Документация</u>								
Л5					НО-06.03.00.000 СБ	Сборочный чертеж		
<u>Детали</u>								
Л6	1				НО-06.03.00.001	Связь Уголок 5-50x50x5 ГОСТ 8509-86 Ст.3 ГОСТ 535-79* Р. 430H15	2	1,8 кг
Л6	2				НО-06.03.00.002	Накладка Лист Б-ПН-10 ГОСТ 19903-74 3-Ст.3 кп ГОСТ 14637-79 30H15 x 50H15	6	0,1 кг
Л6	3				НО-04.01.00.001	Уголок	1	
*	4				НО-04.01.00.001-01	Уголок	1	1) См. черт. на-06.01.01.001
Л6	5				НО-04.01.00.004	Петля	2	
<u>НО-06.03.00.000</u>								
					Стал	откидной		
					союзгипролесхоз Киевский филиал			
Копировал Красноба формат А4								

Типовой проект 411-2-196-89 Альбом 4

600.00.20.90-0Н

✓(✓)



Обозначение	L	масса, в кг
НО-06.02.00.011	888	3,5
-01	588	2,0

\* Размер для справок.

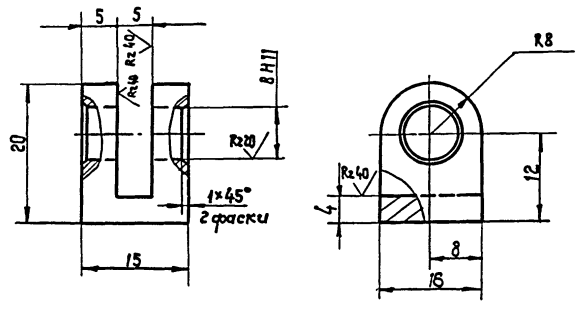
Шифр испол.	Подп.	Дата	Изм.	Шифр испол.	Подп.	Дата
Разработ.	Станевская	СВ	05.89	Проб.	Бурлаченко	ИВ
Т.контр.	Тищук	ИВ	07.89	И.контр.	Тищук	ИВ
Утв.	Тищук	ИВ	07.89	Утв.	Тищук	ИВ

Форм. Зона	Лист	№ докум.	Подп.	Дата	Обозначение	Наименование	Кол	Примечание
<u>НО-06.02.00.011</u>								
					Вилка	20 ГОСТ 1050-74**		
					союзгипролесхоз Киевский филиал			
Копировал Красноба формат А4								

Типовой проект 411-2-196-89 Альбом 4

110.00.20.90-0Н

✓(✓)



Неуказанные предельные отклонения размеров: отверстий - h14; валик - h14; остальные  $\pm \frac{IT14}{2}$ .

Шифр испол.	Подп.	Дата	Изм.	Шифр испол.	Подп.	Дата
Разработ.	Станевская	СВ	05.89	Проб.	Бурлаченко	ИВ
Т.контр.	Тищук	ИВ	07.89	И.контр.	Тищук	ИВ
Утв.	Тищук	ИВ	07.89	Утв.	Тищук	ИВ

10.305/4

Типовой проект 411-2-196.89 Листом 4

Изм. № подл. Подп. и дата

№ п/п	Обозначение	Наименование	Кол.	Примечание
		Материалы		
		Смазка УС-1 ГОСТ 1033-79*		
		Стандартные изделия		
		Винт ГОСТ 17475-80		
7	М6×16-055	ГОСТ 1476-89	2	
8	М10×16.58		3	
9	Болты М6×20.58	ГОСТ 7798-70*	12	
10	Шайба 6-65Г		12	
		ГОСТ 6402-70*		
11	Шайба 7019-0624	ГОСТ 14734-89*	2	
12	Шплицы 4-Пр20×12	ГОСТ 3128-70	2	
13	Кольцо 48×35-5	ГОСТ 6418-81*	2	
14	Кольцо 60	ГОСТ 2833-77*	3	
15	Подшипник 1206	ГОСТ 5720-75*	2	
16	Шпонка ГОСТ 23360-78*	10×8×50	3	

НО-06.04.00.000

Лист 3

Копировал Краснова

Формат А4

Типовой проект 411-2-196.89 Листом 4

Изм. № подл. Подп. и дата

ЭО0·00·70·90-ОН

2280 ✓(V)

болт. φ 7  
±0,3 (M) A

±0,04 A

1.\* Размер для справок.  
2. Неуказанные предельные отклонения размеров: отверстий - H14; валов - h14; остальных ±IT/4.

НО-06.04.00.003

Изм.	Кол.	№ докум.	Подп.	Дата
Разраб.		Бурлаченко	В.С.	07.89
Проб.		Синьбаская	С.В.	05.89
Т.контр.		Тыщук	И.В.	07.89
Р.контр.		Бурлаченко	В.С.	07.89
Н.контр.		Тыщук	И.В.	07.89
Утв.				

Крышка

Лит.	Масса	Масштаб
P	0,2	1:1
Лист	Листов 1	

СОЮЗГИПРОТЕСХОЗ  
Киевский филиал

Круг φ90 ГОСТ 2590-88\*  
Ст.3 ГОСТ 535-79\*

Копировал Краснова

Формат А4

Типовой проект 411-2-196.89 Листом 4

Изм. № подл. Подп. и дата

ЭО 000·00·70·90-ОН

Вид А

φ120

φ76

Размеры для справок.  
При сборке подшипники забить смазкой УС-1 ГОСТ 1033-79\*.

НО-06.04.00.000 СБ

Изм.	Кол.	№ докум.	Подп.	Дата
Разраб.		Бурлаченко	В.С.	07.89
Проб.		Синьбаская	С.В.	05.89
Т.контр.		Тыщук	И.В.	07.89
Р.контр.		Бурлаченко	В.С.	07.89
Н.контр.		Тыщук	И.В.	07.89
Утв.		Короткин	В.С.	07.89

Вал в сборе

Лит.	Масса	Масштаб
P	19,5	1:2
Лист	Листов 1	

СОЮЗГИПРОТЕСХОЗ  
Киевский филиал

Копировал Краснова

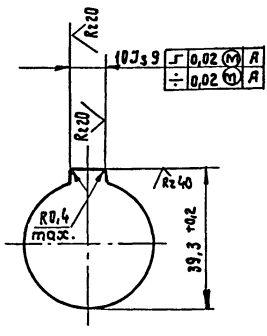
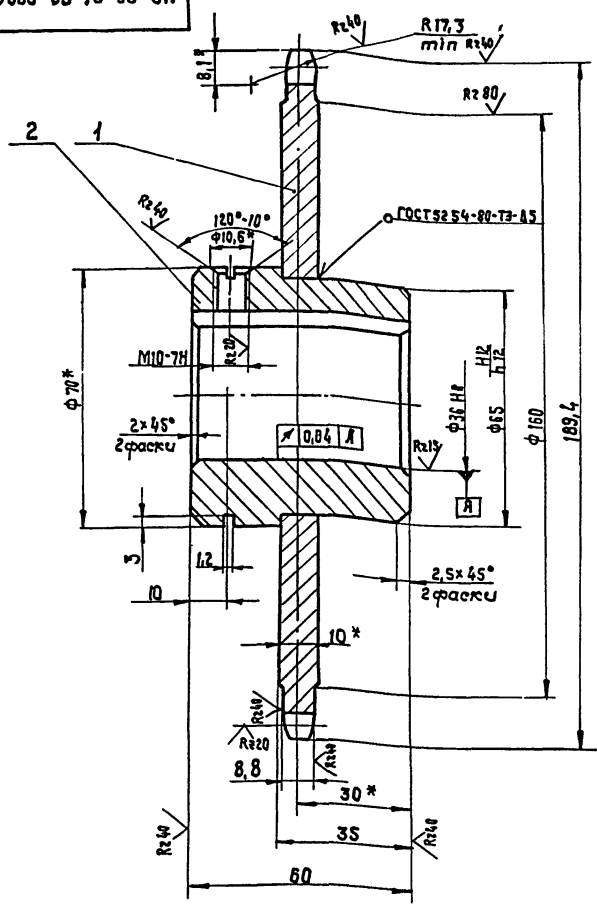
Формат А2





Лист 4  
Типовой проект 411-2-196.89

ГОСТ 2010-70-90-01



Число зубьев	z	36
Сопрягаемая цепь	шаг	t 15,875
	Диаметр ролика	d 10,16
Профиль зуба по ГОСТ 591-69		соответствует
Класс точности по ГОСТ 591-69		3
Диаметр окружности впадин	dL	171,84 - 0,5
Диаметр на разность шпонов	dt	0,2
Радиальное биение окружности впадин	fa	0,63
Торцевое биение зубчатого венца		0,63
Диаметр делительной окружности	dw	182,15
Сопрягаемая цепь	ширина внутренней пластины	b 14,73
	расстояние между внутренними пластинами	bbn 9,63

- Отжечь.
- Венец h2,5... 3; HRC 40... 50.
- \* Размеры для справок.
- Неуказанные предельные отклонения размеров: отверстий - H14; валов - h14; остальных ± IT14.
- Масса наплавленного металла - 0,02 кг.

Изм. №, кол-во, дата, подп. и дата, подп. и дата

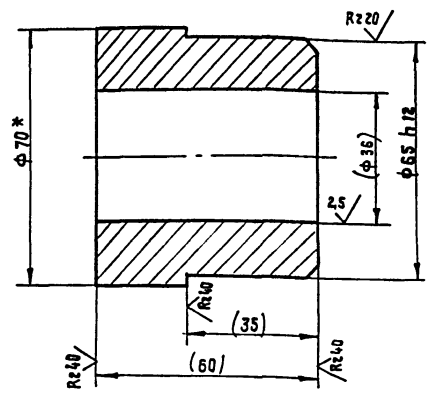
НО-06.04.02.000 СБ			
Изм. кол.	№ докум.	Подп.	Дата
Разраб.	Бурлаченко	В.В.	07.89
Проб.	Станевская	С.В.	05.89
Т.контр.	Тищук	И.В.	07.89
Руч.	Бурлаченко	В.В.	07.89
Н.контр.	Тищук	И.В.	07.89
Чтв.			

Звездочка		
Сборочный чертеж		
Лист	Масштаб	Масштаб
Р	1:1	1:1
Союзгипролесхоз Киевский филиал		

Капирабол Краснова      Формат А3

Лист 4  
Типовой проект 411-2-196.89

НО-06.04.02.002

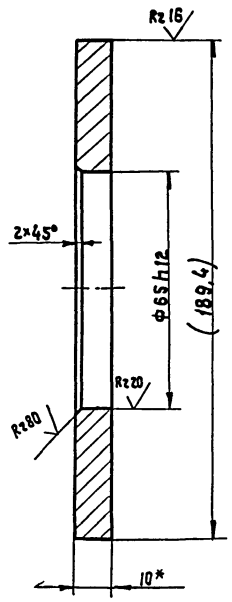


- Размеры в скобках - после сварки.
- \* Размеры для справок.

Изм. №, кол-во, дата, подп. и дата, подп. и дата

Лист 4  
Типовой проект 411-2-196.89

НО-06.04.02.001



- Размеры в скобках после сварки.
- \* Размер для справок.

Изм. №, кол-во, дата, подп. и дата, подп. и дата

НО-06.04.02.002			
Изм. кол.	№ докум.	Подп.	Дата
Разраб.	Бурлаченко	В.В.	07.89
Проб.	Станевская	С.В.	05.89
Т.контр.	Тищук	И.В.	07.89
Руч.	Бурлаченко	В.В.	07.89
Н.контр.	Тищук	И.В.	07.89
Чтв.			

Шпунца		
Лист	Масштаб	Масштаб
Р	1:1	1:1
Союзгипролесхоз Киевский филиал		

Капирабол Краснова      Формат А4

НО-06.04.02.001			
Изм. кол.	№ докум.	Подп.	Дата
Разраб.	Бурлаченко	В.В.	07.89
Проб.	Станевская	С.В.	05.89
Т.контр.	Тищук	И.В.	07.89
Руч.	Бурлаченко	В.В.	07.89
Н.контр.	Тищук	И.В.	07.89
Чтв.			

Венец		
Лист	Масштаб	Масштаб
Р	0,8	1:1
Союзгипролесхоз Киевский филиал		

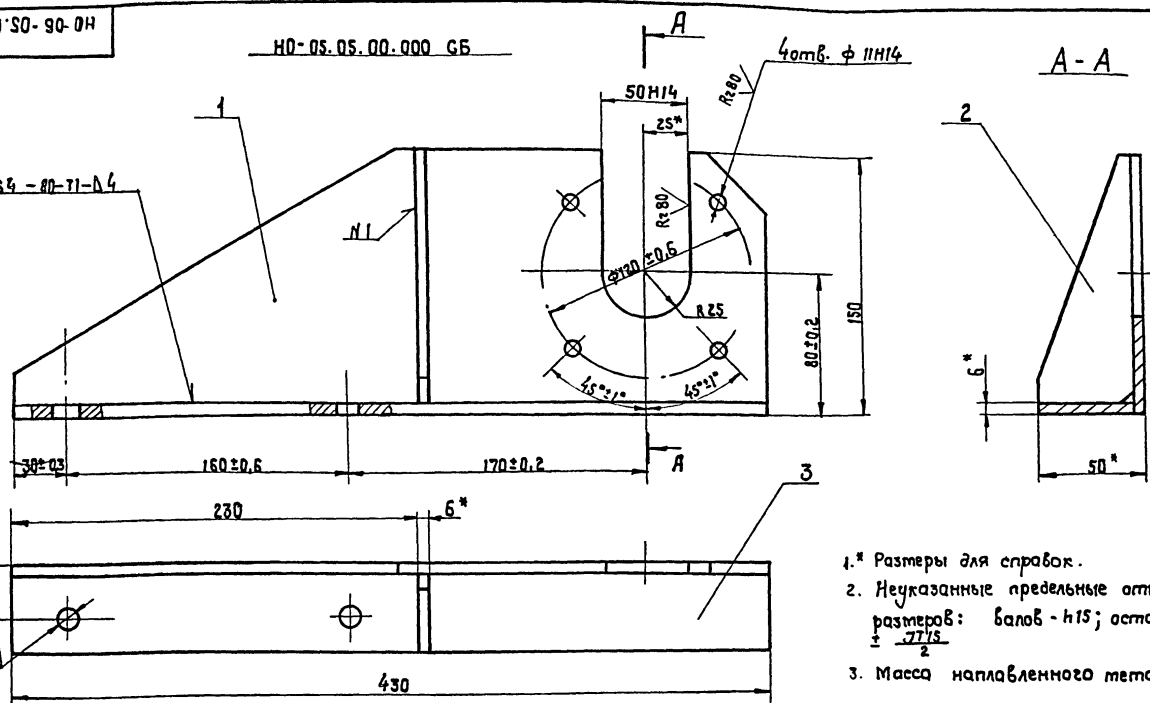
Капирабол Краснова      Формат А4

Типовой проект 411-2-196.89 Альбом 4

90 000'00'50-90-01

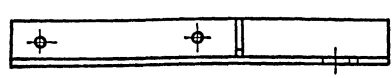
HO-05.05.00.000 G6

ГОСТ 5264 - 80-71-А4



- 1.\* Размеры для справок.
2. Неуказанные предельные отклонения размеров: валик -  $\pm 0.15$ ; остальных  $\pm 0.2$ .
3. Масса наплавленного металла - 0,03 кг.

HO-06.05.00.000-01 G6-зеркальное отражение  
 остальное см. HO-06.05.00.000 G6  
 М 1:4



HO-06.05.00.000 G6				Лист	Масса	Масштаб
Изм	Кол	Исполн.	Дата	Р	3,2	1:2
Разраб.	Бурлаченко	СН	02.89	Лист	Листов 1	
Проб.	Спальневская	СН	02.89	Союзгипролесхоз		
Т.контр.	Тишук	СН	02.89	Киевский филиал		
Руч.	Бурлаченко	СН	02.89			
Н.контр.	Тишук	СН	02.89			
Утв.						

Кронштейн  
Сборочный чертеж

Копирвал Красноба  
Формат А3

Типовой проект 411-2-196.89 Альбом 4

Шифр альбома, лист, и дата  
 Шифр альбома, лист, и дата  
 Шифр альбома, лист, и дата

Форм. листа	Раз.	Обозначение	Наименование	Кол.	Примечание
			Документация		
A3		HO-06.05.00.000 G6	Сборочный чертеж		
			Детали		
A4	1	HO-06.05.00.001	Стенка	1	
A4	2	HO-06.05.00.002	Ребро	1	
A4	3	HO-06.05.00.003	Основание	1	1,0 кг
			Лист 5-ПН-6 ГОСТ 19903-74*		
			3-Ст 3кп ГОСТ 14637-79		
			50Н 15x430 H15		
		HO-06.05.00.000-01 G6			
			Зеркальное отражение		
			остальное см.		
		HO-06.05.00.000 G6			

HO-06.05.00.000				Лист	Масса	Масштаб
Изм	Кол	Исполн.	Дата	Р	2,0	1:4
Разраб.	Бурлаченко	СН	02.89	Лист	Листов 1	
Проб.	Спальневская	СН	02.89	Союзгипролесхоз		
Т.контр.	Тишук	СН	02.89	Киевский филиал		
Руч.	Бурлаченко	СН	02.89			
Н.контр.	Тишук	СН	02.89			
Утв.						

Кронштейн

Копирвал Красноба  
Формат А4

Типовой проект 411-2-196.89 Альбом 4

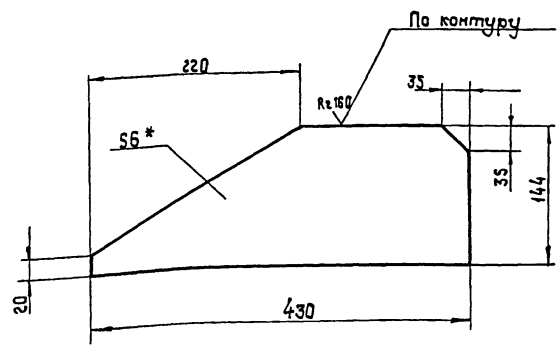
Шифр альбома, лист, и дата  
 Шифр альбома, лист, и дата  
 Шифр альбома, лист, и дата

100 000'00'50-90-01				Лист	Масса	Масштаб
Изм	Кол	Исполн.	Дата	Р	2,0	1:4
Разраб.	Бурлаченко	СН	02.89	Лист	Листов 1	
Проб.	Спальневская	СН	02.89	Союзгипролесхоз		
Т.контр.	Тишук	СН	02.89	Киевский филиал		
Руч.	Бурлаченко	СН	02.89			
Н.контр.	Тишук	СН	02.89			
Утв.						

Стенка

10305/4

Копирвал Красноба  
Формат А4



- 1.\* Размер для справок.
2. Неуказанные предельные отклонения размеров: валик -  $\pm 0.15$ ; остальных  $\pm 0.2$ .



100.00.90.90-0H

Рz80 (✓)

4 отв. М2-7H  
+0.1 @ B

Неуказанные предельные отклонения размеров: отверстий - H14; валов - h14; остальных  $\pm \frac{IT14}{2}$ .

НО-06.06.00.001

Изм.	Кол.	№ докум.	Подп.	Дата
Разраб.	Станевская	С.В.	05.89	
Проб.	Бурлаченко	И.В.	02.89	
Т.контр.	Тыщук	И.В.	02.89	
Руч.	Бурлаченко	И.В.	02.89	
И.контр.	Тыщук	И.В.	02.89	
Чтб.				

Лит. Масса Масштаб  
Р 0,1 2:1

Лист 1 из 1

20 гост 1050-74\*\* СОЮЗГИПРОЛЕСХОЗ  
Киевский филиал

Капирава Красноба Формат А4

200.00.90.90-0H

Рz40 (✓)

A-A

4 отв. М2-7H  
+0.1 @ B

1.\* Размер для справок.  
2. Неуказанные предельные отклонения размеров: отверстий - H14; валов - h14; остальных  $\pm \frac{IT14}{2}$ .

НО-06.06.00.002

Изм.	Кол.	№ докум.	Подп.	Дата
Разраб.	Станевская	С.В.	05.89	
Проб.	Бурлаченко	И.В.	02.89	
Т.контр.	Тыщук	И.В.	02.89	
Руч.	Бурлаченко	И.В.	02.89	
И.контр.	Тыщук	И.В.	02.89	
Чтб.				

Лит. Масса Масса  
Р 0,03 2:1

Лист 1 из 1

Крышка

25 гост 2590-88\*  
Ст. 3 гост 535-79\* СОЮЗГИПРОЛЕСХОЗ  
Киевский филиал

Капирава Красноба Формат А4

500.00.90.90-0H

Рz80 (✓)

1.\* Размер для справок.  
2. Неуказанные предельные отклонения размеров: валов - h14; остальных  $\pm \frac{IT14}{2}$ .

НО-06.06.00.003

Изм.	Кол.	№ докум.	Подп.	Дата
Разраб.	Бурлаченко	И.В.	07.89	
Проб.	Станевская	С.В.	05.89	
Т.контр.	Тыщук	И.В.	02.89	
Руч.	Бурлаченко	И.В.	02.89	
И.контр.	Тыщук	И.В.	02.89	
Чтб.				

Лит. Масса Масштаб  
Р 0,02 2:1

Лист 1 из 1

Ось

8 гост 2590-88\*  
20 гост 1050-74\*\* СОЮЗГИПРОЛЕСХОЗ  
Киевский филиал

Капирава Красноба Формат А4

700.00.90.90-0H

4 отв. М2-7H

\* Размер для справок.

НО-06.06.00.004

Изм.	Кол.	№ докум.	Подп.	Дата
Разраб.	Станевская	С.В.	08.89	
Проб.	Бурлаченко	И.В.	02.89	
Т.контр.	Тыщук	И.В.	02.89	
Руч.	Бурлаченко	И.В.	02.89	
И.контр.	Тыщук	И.В.	02.89	
Чтб.				

Лит. Масса Масштаб  
Р 0,001 4:1

Лист 1 из 1

Прокладка

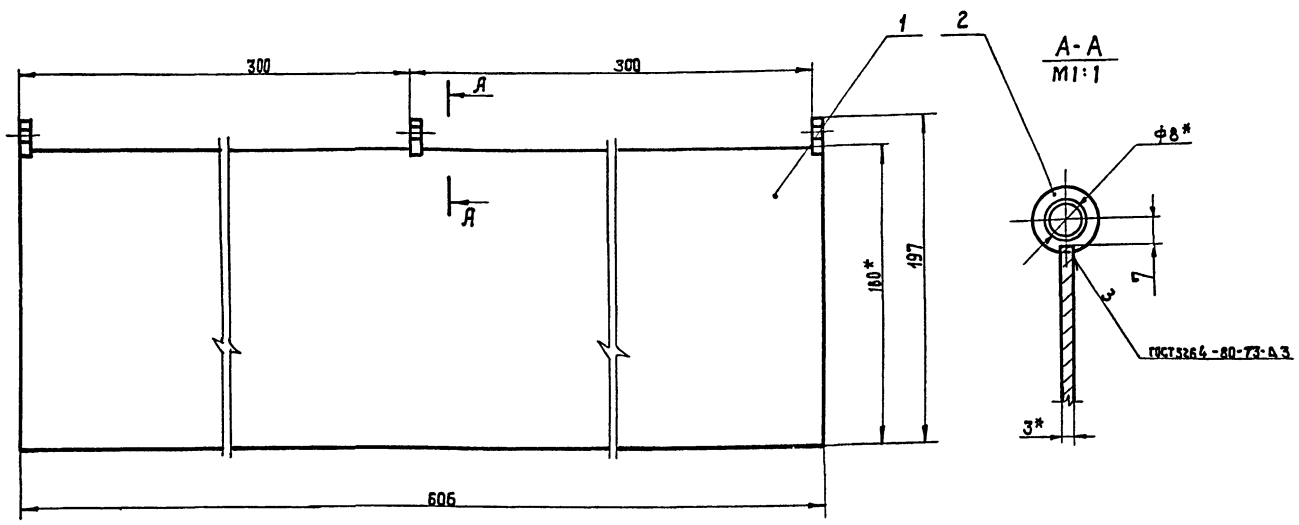
103 05/4  
Картон прокладочный  
БПК гост 9347-74\* СОЮЗГИПРОЛЕСХОЗ  
Киевский филиал

Капирава Красноба Формат А4



Альбом 4  
 Типовой проект 411-2-196.89  
 Шифр, №, подл. и дата  
 Взам. шифр, №, подл. и дата

HO-06.07.00.000 СБ



- 1.\* Размеры для справок.
2. Неуказанные предельные отклонения размеров  $\pm \frac{IT15}{2}$ .
3. Масса наплавленного металла - 0,026 кг.

НО-06.07.00.000 СБ				Лист	Листов
Упор				Р	2,6
Сборочный чертеж				Лист	Листов 1
Союзгипролесхоз Киевский филиал					

Копировал Краснова Формат А3

Форм. зона	Поз.	Обозначение	Наименование	Кол.	Примечание
<u>Документация</u>					
83		НО-06.07.00.000 СБ	Сборочный чертеж		
<u>Детали</u>					
84	1	НО-06.07.00.001	Лист Лист Б-ПН-3 ГОСТ 18903-74 З-IV-Ст.Зка ГОСТ 18523-70 180х 15х606 х 15	1	2,5 кг
85	2	НО-06.07.00.002	Кольцо	3	

НО-06.07.00.000				Лист	Листов
Упор				Р	
Союзгипролесхоз Киевский филиал					

Копировал Краснова Формат А4

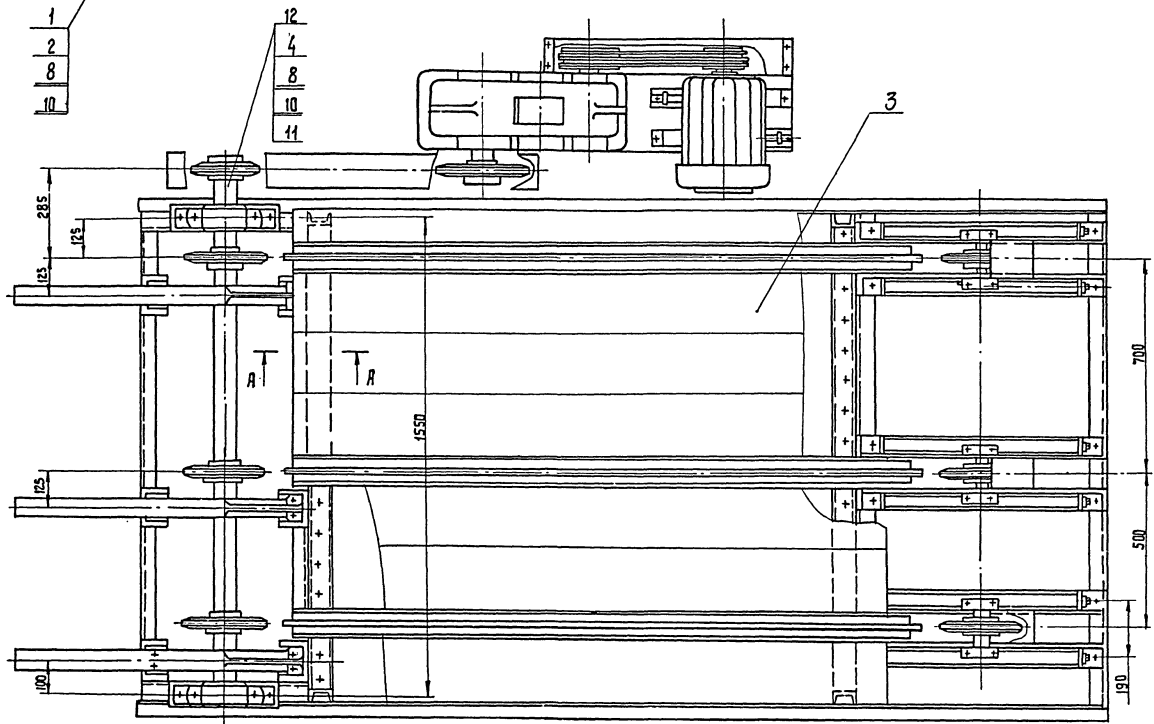
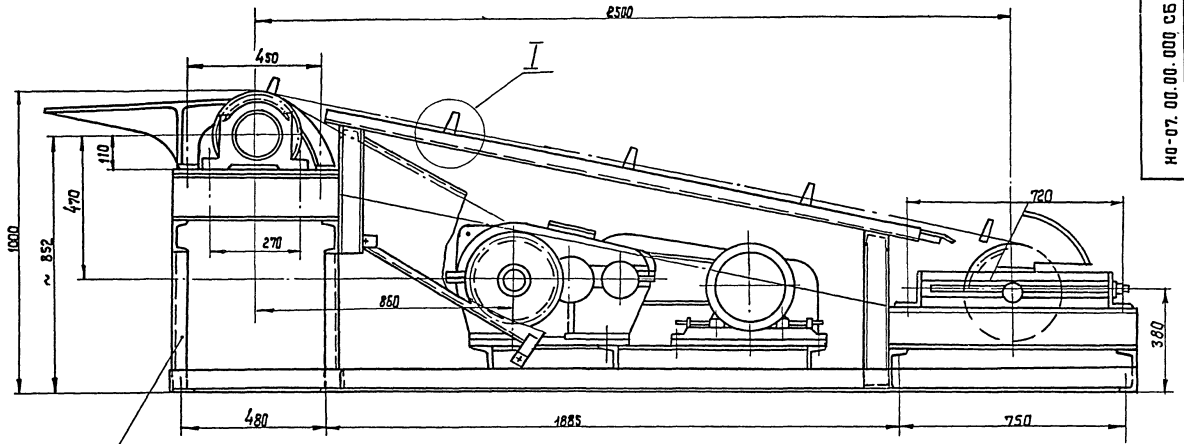
200.00.20.90-0Н				Rz80 ✓(✓)	
Неуказанные предельные отклонения размеров: отверстия - H14; валов - h14; остальные $\pm \frac{IT14}{2}$ .					
НО-06.07.00.002				Лист	Листов
Кольцо				Р	0,01
Ст.3 по гост 380-71*				Лист	Листов 1
Союзгипролесхоз Киевский филиал					

Копировал Краснова Формат А4

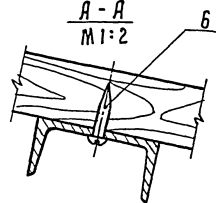
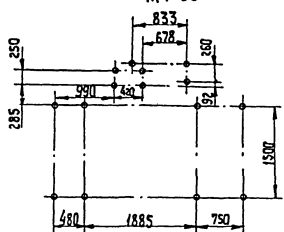


Альбом 4

Типовой проект 411-2-196.89



План фундаментных болтов

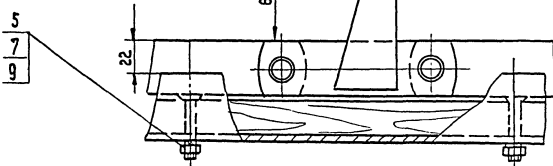


I-I  
M1:2

Транспортер предназначен для транспортировки пиломатериалов длиной от 1,5 м.  
 Количество тяговых цепей, шт — 3  
 Скорость тяговых цепей, м/сек — 0,3  
 Межосевое расстояние, мм — 2500  
 Расстояние между упорами, мм — 600  
 Мощность привода, кВт — 3  
 Транспортер монтируется из узлов ТЦП-5

1. Размеры для справок.
2. Металлоконструкция после монтажа грунтовать грунтобой ФЛ-03К ГОСТ 3109-81\*, красить — эмаль ПФ115 ГОСТ 6465-76\*.
3. Протезы между цепями защитить досками как показано на чертеже.

10305/4

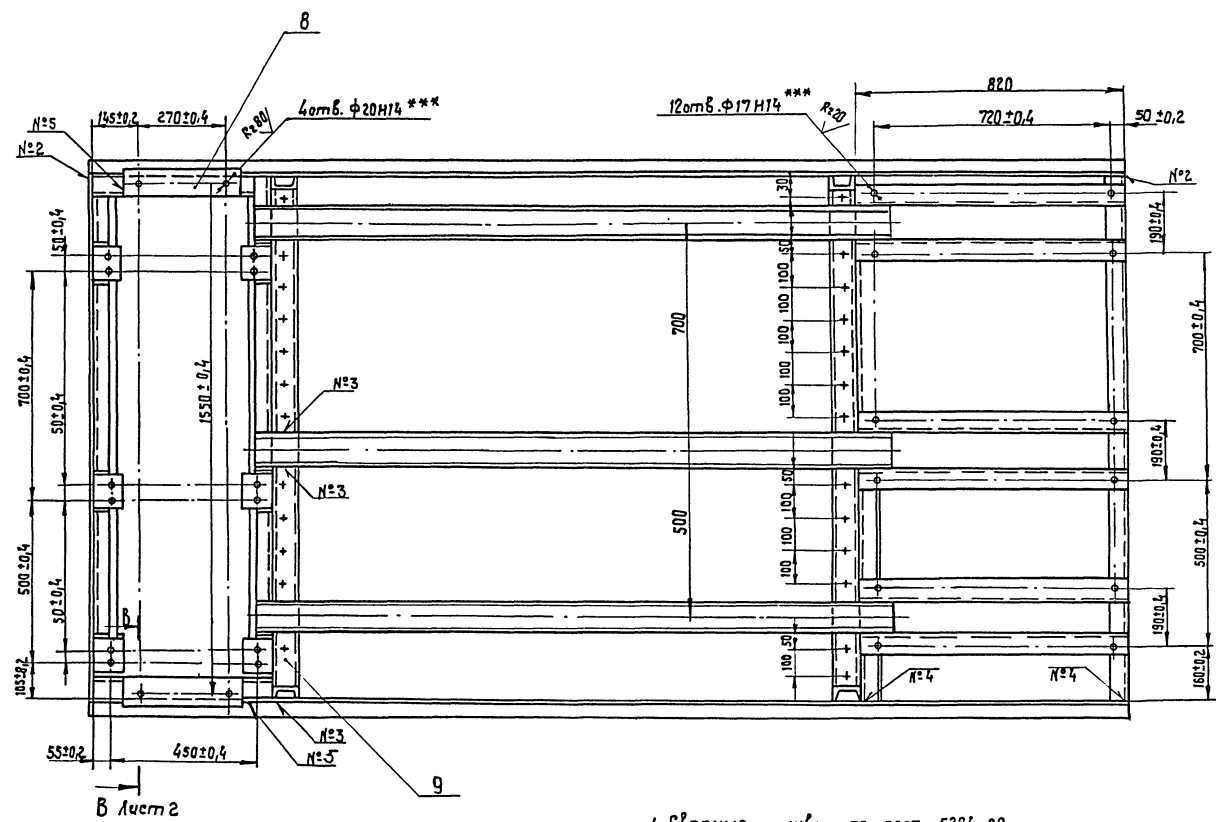
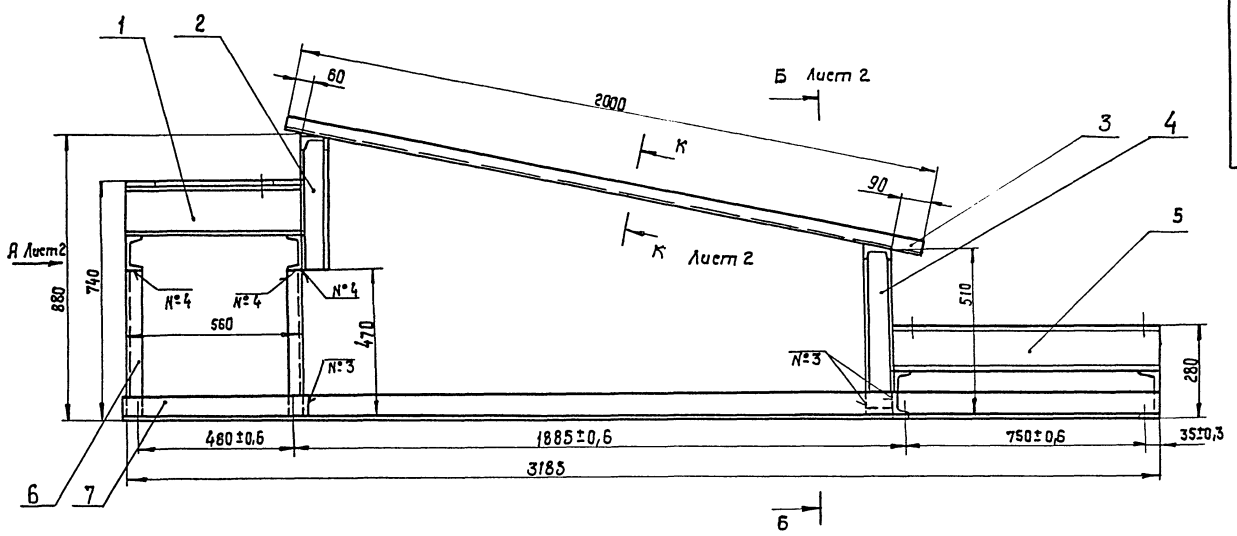


НО-07.00.00.000 СБ				Лист	Масса (кг)
Транспортер поперечный Сборочный чертеж				Р	1454 1:10
Исполн.	Кол.	Провер.	Дата	Листов 5	
В.И.И.	Бурлаченко	В.И.И.	07.89	Листов 5	
Проб.	Ткачевская	С.В.	05.89	Листов 5	
Т.контр.	Ташук	В.И.	07.89	Листов 5	
Руч.	Бурлаченко	В.И.	07.89	Листов 5	
Н.контр.	Ташук	В.И.	07.89	Листов 5	
Чтв.	Бурлаченко	В.И.	07.89	Листов 5	

СНЗГИПРАЛЕКСЗ Киевский филиал

Листом 4

Типовой проект 4И-2-196-89



Учт. №пробл. Подп. и дата  
 Выпущен № Изм. 1990. Подп. и дата

Номер шва	Условное обозначение	Требования к шву	кол. швов
1	С2		10
2	У2		4
3	Т1-Δ 5		41
4	Т1-Δ 5 □		16
5	Н1-Δ 5		60

1. Сварные швы по гост 5284-80.
- 2.\* Размеры для справок.
- 3.\*\* Диаметр отверстий и шаг между ними уточнить по оборудованию.
- 4.\*\* Диаметр отверстий уточнить по оборудованию.
5. Неуказанные предельные отклонения размеров: отверстий - н16, валов - н16, остальных ± 0,16.
6. Масса наплавленного металла - 4,7 кг.

10305/4

НО-07.01.00.000 СБ			
Рама		Лит.	Масса
Сборочный чертеж		Р	470
		Лист	1
		Листов	2
соезги пралесхоз Киевский филиал			
фрмат А2			

Копиробал Красноба



Типовой проект 411-2-196.89 Альбом 4

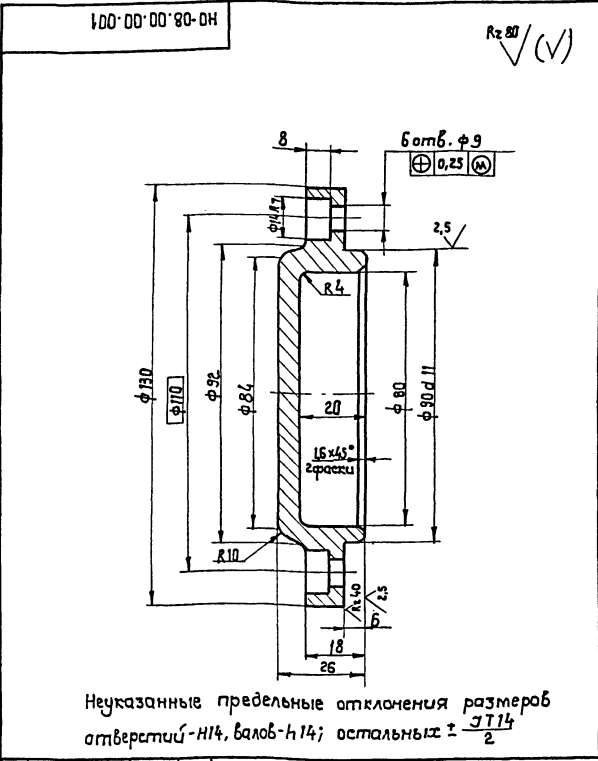
Форм. Заря	№з	Обозначение	Наименование	Кол.	Примечание
			Документация		
я4		НО-08.00.00.000 СБ	Сборочный чертеж		
			Сборочные единицы		
я4	1	НО-08.01.00.000	Ось в сборе	1	
я4	2	НО-08.02.00.000	Диск	1	
			Детали		
я4	3	НО-08.00.00.001	Крышка глухая	1	
я4	4	НО-08.00.00.002	Прокладка	2	
я4	5	НО-08.00.00.003	Блок	1	
я4	6	НО-08.00.00.004	Крышка проходная	1	
			Стандартные изделия		
	7		Винт М8х20 С8	6	
			гост 1491-80		
	8		Гайка М16,6	4	
			гост 5915-70*		
	9		Гайка М42х1,5-5	1	
			гост 11871-88		
	10		Шайба 8; 65Г	6	
			гост 6402-70*		
	11		Шайба 16; 65Г	4	
			гост 6402-70*		
	12		Шайба 42.02	1	
			гост 11872-80*		
	13		Кольцо СП76-59-5	1	
			гост 6308-71*		
	14		Подшипник 210 гост 8338-79*	2	

Типовой проект 411-2-196.89 Альбом 4

Изм.	Лист	№ докум.	Подп.	Дата	НО-08.00.00.000	Лит.	Масса	Масштаб
Разр.	Станевская	СБ	05.89		Блок оборотный	Р	5,8	1:2
Проб.	Бурлаченко	СБ	07.89					
Т.контр.	Бурлаченко	СБ	07.89					
Рук.	Бурлаченко	СБ	07.89					
И.контр.	Толчук	СБ	07.89					

Копировал Краснова Формат А4

Типовой проект 411-2-196.89 Альбом 4

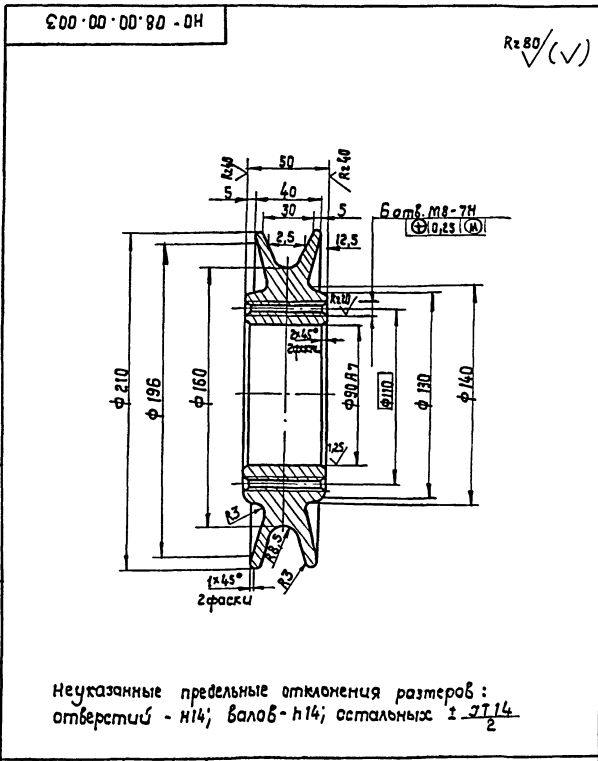


Типовой проект 411-2-196.89 Альбом 4

Изм.	Лист	№ докум.	Подп.	Дата	НО-08.00.00.001	Лит.	Масса	Масштаб
Разр.	Станевская	СБ	05.89		Крышка глухая	Р	1,2	1:1
Проб.	Бурлаченко	СБ	07.89					
Т.контр.	Бурлаченко	СБ	07.89					
Рук.	Бурлаченко	СБ	07.89					
И.контр.	Толчук	СБ	07.89					

Ст.3 п.с. гост 380-71\* Копировал Краснова Формат А4

Типовой проект 411-2-196.89 Альбом 4

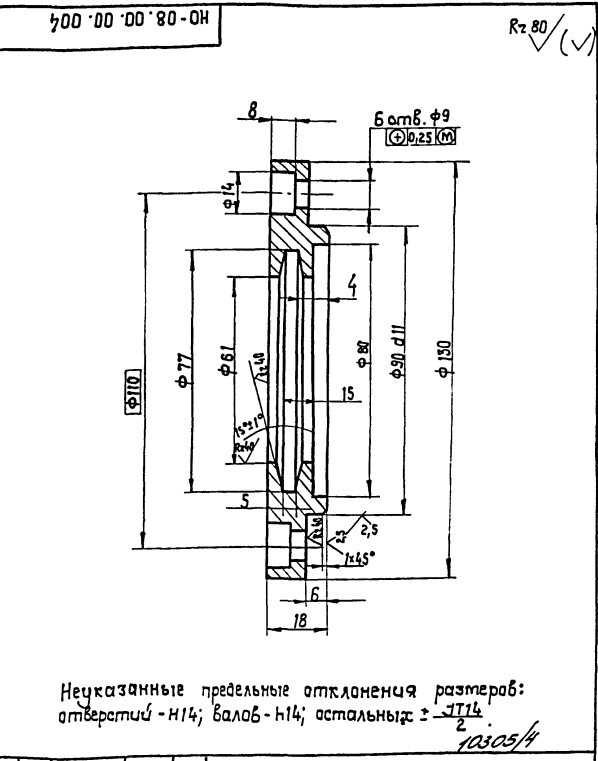


Типовой проект 411-2-196.89 Альбом 4

Изм.	Лист	№ докум.	Подп.	Дата	НО-08.00.00.003	Лит.	Масса	Масштаб
Разр.	Станевская	СБ	05.89		Блок	Р	5,8	1:2
Проб.	Бурлаченко	СБ	07.89					
Т.контр.	Бурлаченко	СБ	07.89					
Рук.	Бурлаченко	СБ	07.89					
И.контр.	Толчук	СБ	07.89					

Ст.3 п.с. гост 380-71\* Копировал Краснова Формат А4

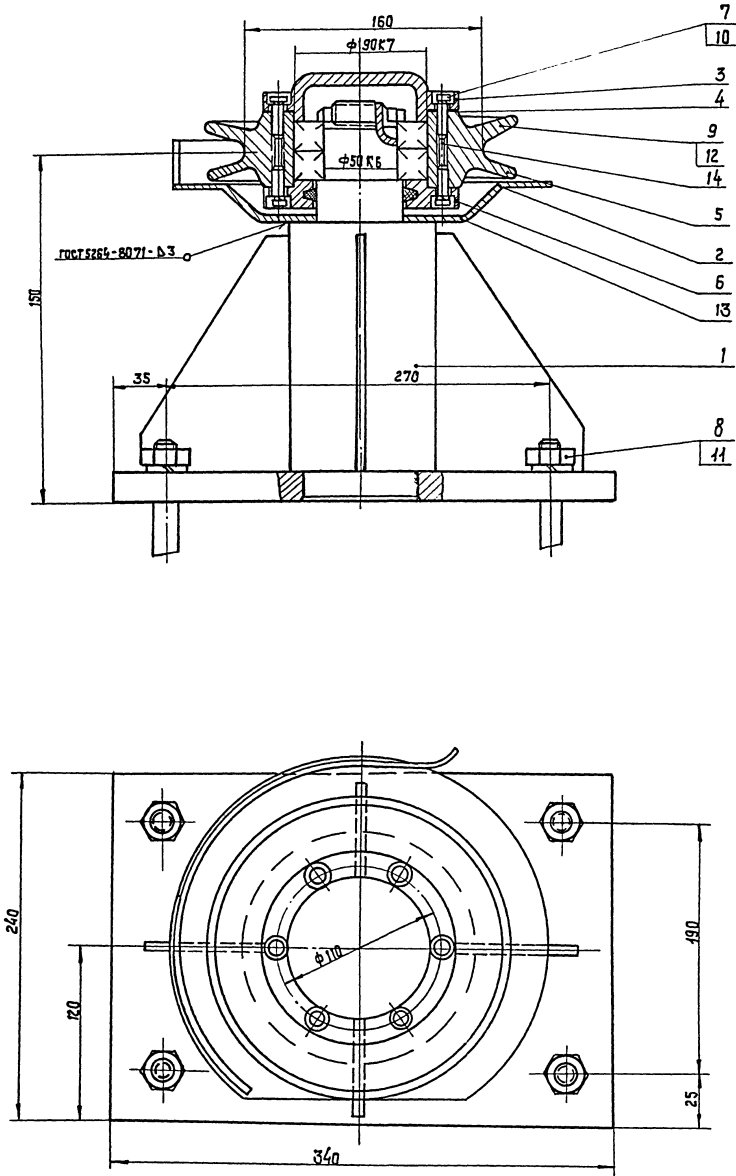
Типовой проект 411-2-196.89 Альбом 4



Типовой проект 411-2-196.89 Альбом 4

Изм.	Лист	№ докум.	Подп.	Дата	НО-08.00.00.004	Лит.	Масса	Масштаб
Разр.	Станевская	СБ	05.89		Крышка проходная	Р	1,2	1:1
Проб.	Бурлаченко	СБ	07.89					
Т.контр.	Бурлаченко	СБ	07.89					
Рук.	Бурлаченко	СБ	07.89					
И.контр.	Толчук	СБ	07.89					

Ст.3 п.с. гост 380-71\* Копировал Краснова Формат А4



Размеры для справок.

10305/4

НО-08.00.00.000 СБ

Изм/Лист	№ докум.	подп.	Дата	Блок оборотный	Лист	Масса	Масштаб
Разрб.	Бурлаченко	<i>Бурлаченко</i>	07.89	Сборочный чертёж	Р	34,2	1:2
Пробв.	Станевская	<i>Станевская</i>	06.89		Лист	Листов 1	
Т.контр.	Тищук	<i>Тищук</i>	06.89	СВНЭТИПРОЛЕКСОЗ Киевский филиал			
Рук.	Бурлаченко	<i>Бурлаченко</i>	07.89				
Н.контр.	Тищук	<i>Тищук</i>	07.89				
Утв.				Копировал Краснова Формат А2			

Типовой проект 411-2-196.89 Альбом 4

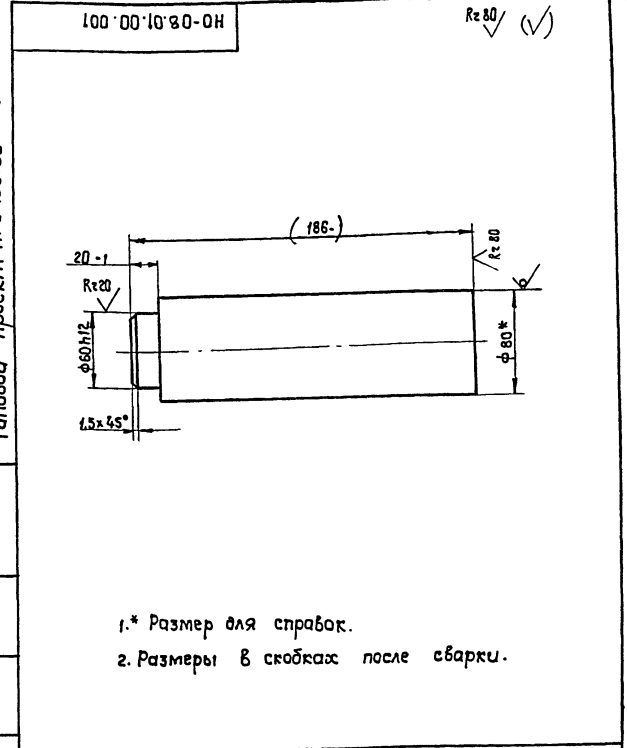
№ докум. листа	№ док.	Обозначение	Наименование	Кол.	Примеч.
			Документация		
33		НО-08.01.00.000 СБ	Сборочный чертеж		
			Детали		
34	1	НО-08.01.00.001	Ось	1	
34	2	НО-08.01.00.002	Ребра	4	
33	3	НО-08.01.00.003	Основание	1	

Униф. альбом, Подп. и дата, Взам. униф. альб. и дата, Подп. и дата

НО-08.01.00.000				Ось в сборе	
Изм.	Лист	№ докум.	Подп.	Дата	Лист
Разраб.	Станевичка	08.89	08.89		1
Проб.	Бурлаченко	08.89	08.89		
Рук.	Бурлаченко	08.89	08.89		
Н.контр.	Тыщук	08.89	08.89		
Утв.					

Копировал Краснова  
Формат А4

Типовой проект 411-2-196.89 Альбом 4

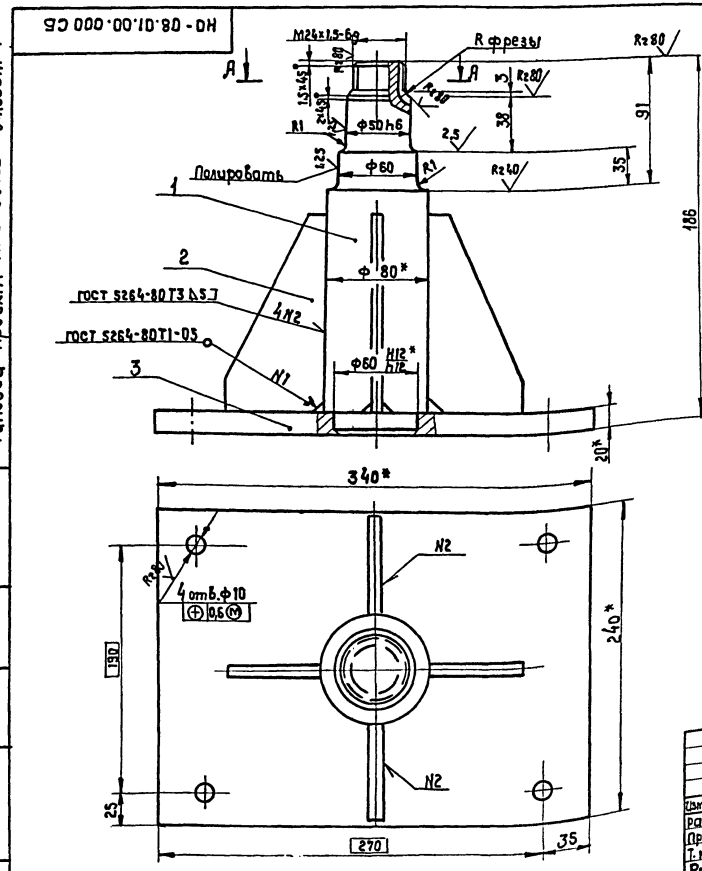


Униф. альбом, Подп. и дата, Взам. униф. альб. и дата, Подп. и дата

НО-08.01.00.001			Ось	
Изм.	Лист	№ докум.	Подп.	Дата
Разраб.	Бурлаченко	08.89	08.89	
Проб.	Станевичка	08.89	08.89	
Т.контр.	Тыщук	08.89	08.89	
Рук.	Бурлаченко	08.89	08.89	
Н.контр.	Тыщук	08.89	08.89	
Утв.				

Копировал Краснова  
Формат А4

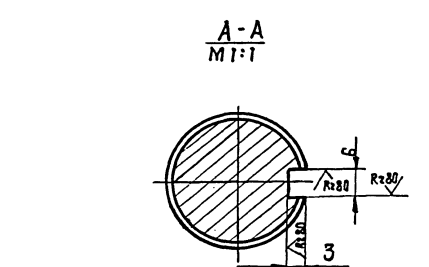
Типовой проект 411-2-196.89 Альбом 4



Униф. альбом, Подп. и дата, Взам. униф. альб. и дата, Подп. и дата

НО-08.01.00.000 СБ				Ось в сборе Сборочный чертеж	
Изм.	Лист	№ докум.	Подп.	Дата	Лист
Разраб.	Станевичка	08.89	08.89		1
Проб.	Бурлаченко	08.89	08.89		
Т.контр.	Тыщук	08.89	08.89		
Рук.	Бурлаченко	08.89	08.89		
Н.контр.	Тыщук	08.89	08.89		
Утв.					

Копировал Краснова  
Формат А2



- 1.\* Размеры для справок.
2. Неуказанные предельные отклонения размеров отверстий h14 валов - h14, остальные  $\pm \frac{IT14}{2}$
3. Масса наплавленного металла - 0,2 кг.

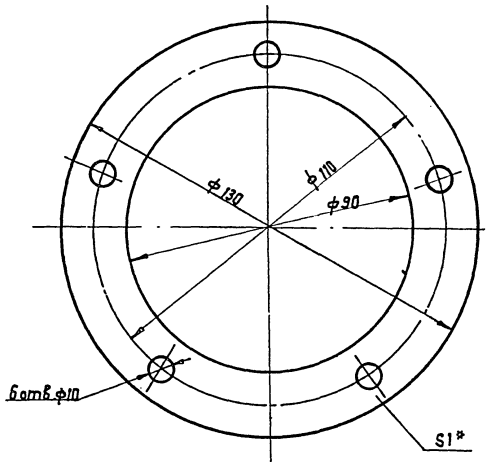
НО-08.01.00.000 СБ			Ось в сборе Сборочный чертеж	
Изм.	Лист	№ докум.	Подп.	Дата
Разраб.	Станевичка	08.89	08.89	
Проб.	Бурлаченко	08.89	08.89	
Т.контр.	Тыщук	08.89	08.89	
Рук.	Бурлаченко	08.89	08.89	
Н.контр.	Тыщук	08.89	08.89	
Утв.				

Копировал Краснова  
Формат А2



Типовой проект 411-2-196.89 Альбом 4

200.00.00.80-0Н



\* Размер для справок.

НО-08.00.00.002

Прокладка

Лист масса масштаб

р 0,05 1:1

Лист Листов 1

Картон прокладочный  
Б-1 гост 19347-74\*

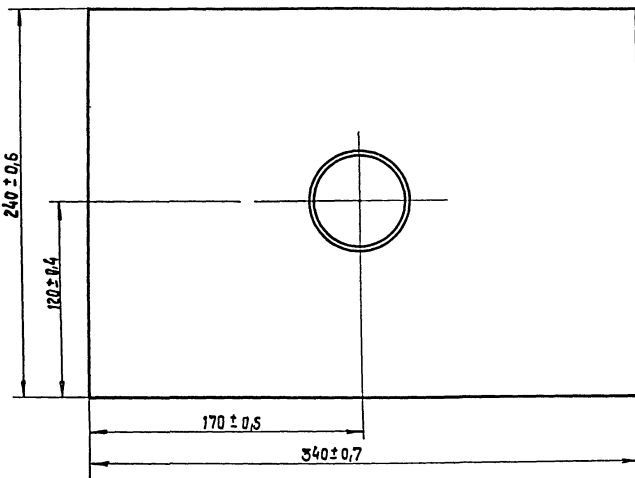
С О Ю З Г И П Р О Л Е С Х О З  
Киевский филиал

Копир. Краснова

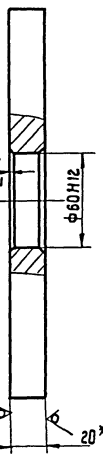
Формат А4

Типовой проект 411-2-196.89 Альбом 4

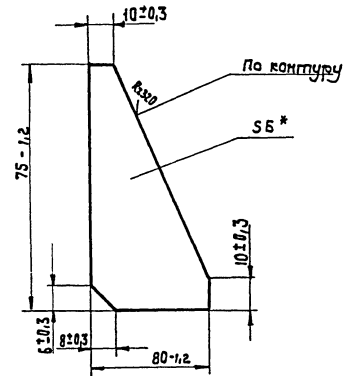
200.00.10.80-0Н



\* Размер для справок.



200.00.10.80-0Н



\* Размер для справок.

НО-08.01.00.002

Ребра

Лист масса масштаб

р 0,3 1:2

Лист Листов 1

Лист 6ПН6.ГОСТ 19303-74\*  
3 Ст.кп гост 14537-79

С О Ю З Г И П Р О Л Е С Х О З  
Киевский филиал

Копирова Краснова

Формат А4

R2320 ✓(✓)

Типовой проект 411-2-196.89 Альбом 4

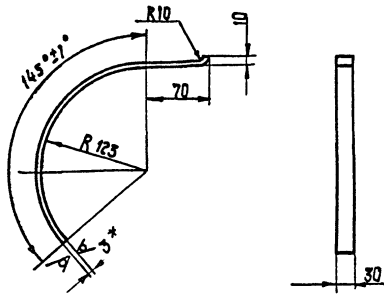
200.00.10.80-0Н

				НО-08.01.00.003		
				Основание		
				Лист масса масштаб		
				р 8,5 1:2		
				Лист Листов 1		
				Лист 6ПН20.ГОСТ 19303-74* 3 Ст.кп гост 14637-79		
				С О Ю З Г И П Р О Л Е С Х О З Киевский филиал		
				Копирова Краснова		
				Формат А3		

10305/4

200.00.02.00.004

✓(✓)



- 1.\* Размер для справок.
2. Предельные отклонения размеров  $\pm \frac{\sqrt{115}}{2}$ .
3. Длина развертки - 386 мм.

НО-08.02.00.002

Ребро

Лит.	Масса	Материал
Р	0,3	1:4
Лист	Листов 1	

Лист 83 гост 19904-74\*  
1-11-Н гост 16523-70\*

СОЮЗГИПРОЛЕСХОЗ  
Киевский филиал

Копировал Красноба формат А4

Форм. Элемент	Поз.	Обозначение	Наименование	Кол.	Примечание
			Документация		
		НО-08.02.00.000 СБ	Сборочный чертеж		
			Детали		
Л4	1	НО-08.02.00.001	Чаша	1	
Л4	2	НО-08.02.00.002	Ребро	1	

НО-08.02.00.000

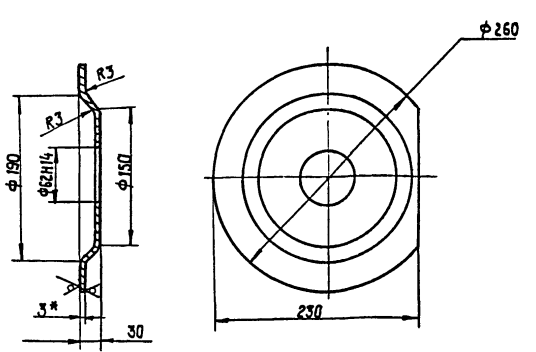
Диск

Лит.	Лист	Листов
Р	1,3	1:4
Лист	Листов 1	

Копировал Красноба формат А4

100.00.02.00.001

Res20 ✓(✓)



- 1.\* Размер для справок.
2. Неуказанные предельные отклонения размеров  $\pm \frac{\sqrt{115}}{2}$ .

НО-08.02.00.001

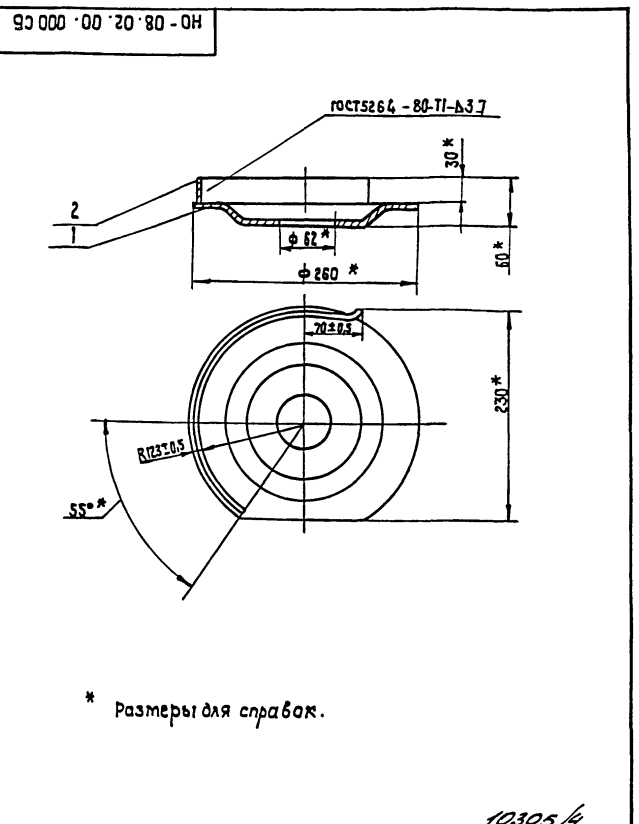
Чаша

Лит.	Масса	Материал
Р	1	1:4
Лист	Листов 1	

Лист 83 гост 19904-74\*  
1-11-Н гост 16523-70\*

СОЮЗГИПРОЛЕСХОЗ  
Киевский филиал

Копировал Красноба формат А4



\* Размеры для справок.

НО-08.02.00.000 СБ

Диск  
Сборочный чертеж

Лит.	Масса	Материал
Р	1,3	1:4
Лист	Листов 1	

Копировал Красноба формат А4

Льбом 4  
Типовой проект 411-2-196-89

Лист № 1  
Имя, фамилия, инициалы, подпись, дата

№ п/п	Обозначение	Наименование	Куда входит		Примечание
			Обозначение	кол. общее колоч.	
1					
2	НО-09.00.00.000	Транспортёр приемный		1	
3					
4	НО-09.01.00.000	Рама	НО-09.00.00.000	1	1
5	НО-09.02.00.000	Вал в сборе	НО-09.00.00.000	1	1
6	НО-09.02.00.000-01	Вал в сборе	НО-09.00.00.000	1	1
7					
8	НО-09.02.02.000	Звездочка	НО-09.02.00.000	2	2
9			НО-09.02.00.000-01	2	2
10					
11					
12					
13					
14					
15					
16					
17					
18					
19					
20					
21					
22					
23					
24					
25					
26					
27					

Изм	Лист	№ докум.	Подп.	Дата	НО-09.00.00.000 ВС			Лист	Лист	Листов
Разр.	Степанская	СЗ	02.89	02.89	Транспортёр приемный Ведомость спецификаций			1	1	1
Проб.	Бурлаченко	СЗ	02.89	02.89				1	1	1
Рис.	Бурлаченко	СЗ	02.89	02.89				1	1	1
Исполн.	Щуцк	СЗ	02.89	02.89				1	1	1
Утв.					копировал Краснова			Формат А3		

Льбом 4  
Типовой проект 411-2-196-89

Лист № 2  
Имя, фамилия, инициалы, подпись, дата

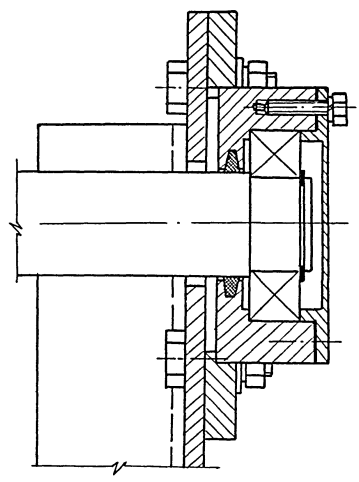
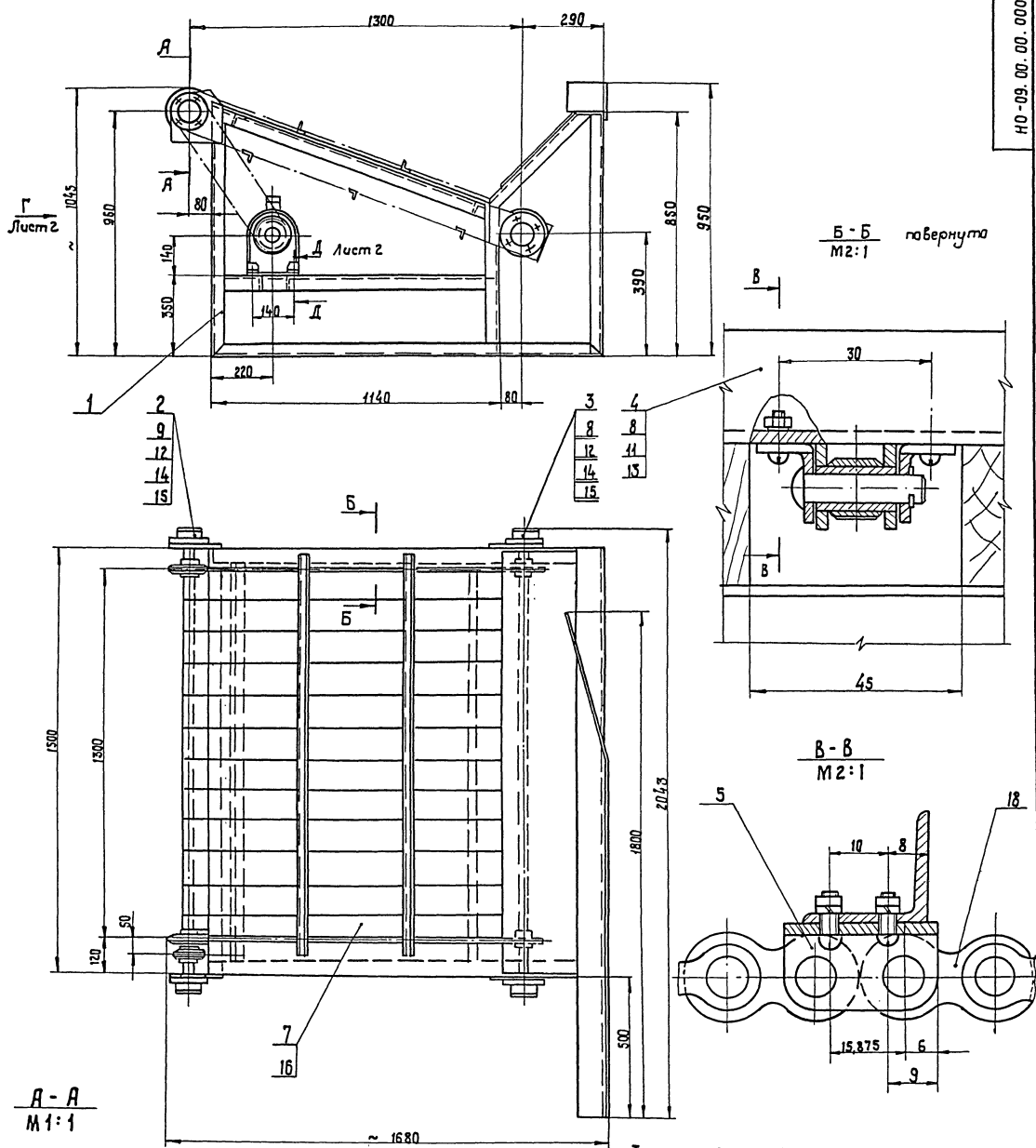
№ п/п	Обозначение	Наименование	кол.	Примечание
		Документация		
*	НО-09.00.00.000 СБ	Сборочный чертеж		
вз	НО-09.00.00.000 ВС	ведомость спецификаций	1	
		Сборочные единицы		
я4	1 НО-09.01.00.000	Рама	1	
я4	2 НО-09.02.00.000	Вал в сборе	1	
я4	3 НО-09.02.00.000-01	Вал в сборе	1	
		Детали		
я4	4 НО-09.00.00.001	Упор	8	
я4	5 НО-09.00.00.002	Пластина	32	
я4	6 НО-06.00.00.008	Звездочка	7	
		Материалы		
		Доска 25x150	0,07 м <sup>3</sup>	
		гост 8486-86Е		
		Стандартные изделия		
		Винт гост 17475-80	64	
		М3 x 8,58		

Льбом 4  
Типовой проект

Лист № 2  
Имя, фамилия, инициалы, подпись, дата

№ п/п	Обозначение	Наименование	кол.	Примечание
		Болты гост 7798-70		
9		М10 x 30, 58	16	
10		М10 x 40, 58	4	
		Гайки гост 5915-70*		
11		М3, 5	64	
12		М10, 5	20	
		Шайбы гост 6402-70*		
13		3-65Г	64	
14		10-65Г	20	
		гост 11371-78*		
15		10-01	20	
16		Шуруп А3x20	60	
		гост 1145-80*		
		Прочие изделия		
17		Мотор-редуктор	1	
		МУ-20-63-71-КЧЗ		
		ТУ-2055-130-85		
18		Цепь пр.15.875-2270-2	16	
		гост 13568-75*		
		ℓ = 326, 875		
19		Цепь пр.15.875-2270-2	1	
		гост 13568-75*		
		ℓ = 2079, 625		
20		Шпено С-пр.15.875-2270-2	1	
		гост 13568-75*		

Изм	Лист	№ докум.	Подп.	Дата	НО-09.00.00.000			Лист	Лист	Листов
					копировал Краснова			Формат А4		



Транспортер предназначен для приемки пиломатериалов длиной от 0,6 до 1,5 м от станка С16-4 Я, накопления и подачи к станку ЦКБ-40.  
 Скорость движения цепи, м/сек - 0,3.  
 Мощность привода, кВт - 0,75  
 Цепь тяговая пр-15,875 - 2270 - 2 гост 13568-75.  
 Расстояние между упорами, мм - 412,75  
 Число упоров, шт - 8

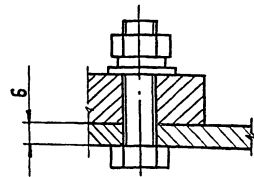
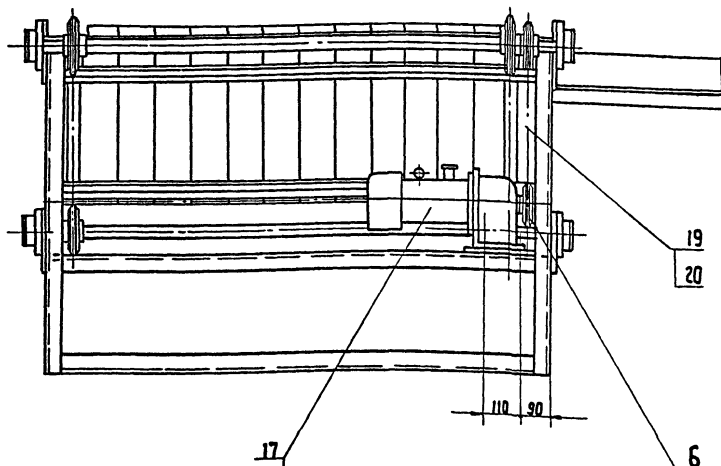
1. Размеры для справок.
2. После монтажа и пробного пуска металлоконструкции прунтовать - прунтовка ФЛ-03 гост 1909-21\* красить - эмаль ПФ-115 (серая) гост 64,65-75\* *10305/4*

				НО-09.00.00.000 С6		
Изм	Кол	Исполнит	Подп	Дата	Транспортер приемный	
Визир		Бурлакин	БМ	08.89	Лист	масса
Проб		Степанов	СД	08.89	Р	230
Т.контр		Гущин	ГШ	07.89	1	1:10
Рук		Бурлакин	БМ	07.89	Лист 1 Листов 2	
Н.контр		Гущин	ГШ	07.89	Сонзигпролесхоз	
Чтв		Кучерин	КЧ	09.89	Ржевский филиал	

ГО 000.00.00.60-0Н

Вид Г Лист 1  
М 1:10

Д-Д Лист 1  
М 1:1



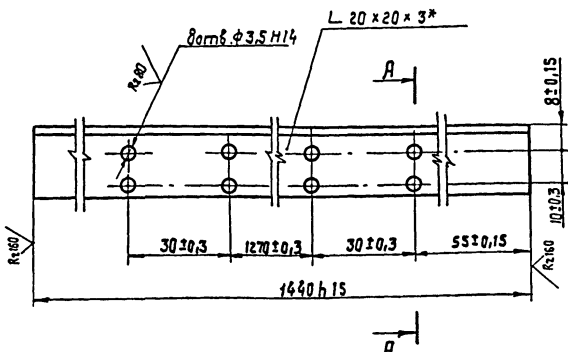
Тип: И.р.к.: Подп. и дата: Взам. инв. № Инв. № экз. Подп. и дата

Типовой проект 411-2-196-89 Альбом 4

Изм.	Кол.	№ док.	Подп.	Дата	НО-09.00.00.000 СБ	Лист
					Копировал Краснова	2
						Формат А3

100.00.00.60-0Н

Типовой проект 411-2-196-89 Альбом 4



А-А повернуто



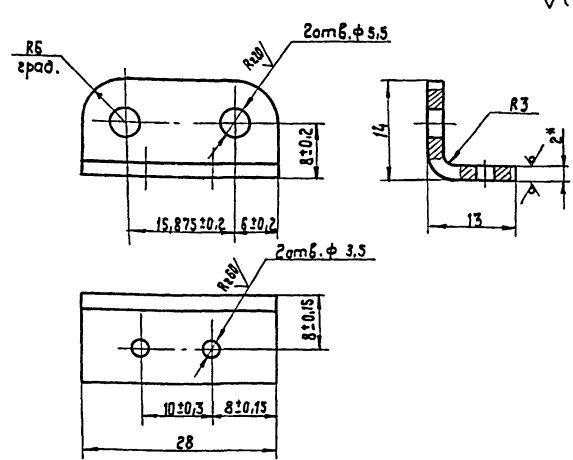
\* Размер для справок.

Тип: И.р.к.: Подп. и дата: Взам. инв. № Инв. № экз. Подп. и дата

НО-09.00.00.001				Лист	Масса	Масштаб
Упор				Р	1,3	1:1
Уголок 6-20 х 20 х 3 ГОСТ 8509-86 Ст. 3 ГОСТ 535-79 *				Лист	Листов	1
Копировал Краснова				Формат А4		

200.00.00.60-0Н

Типовой проект Альбом



1. Твердость НРС 40...50.
- 2.\* Размеры для справок.
3. Неуказанные предельные отклонения размеров: отверстий - H14; валов - h14
4. Длина развертки L\* - 30 мм.

10305/4

Тип: И.р.к.: Подп. и дата: Взам. инв. № Инв. № экз. Подп. и дата

НО-09.00.00.002				Лист	Масса	Масштаб
Пластична				Р	0,01	2:1
Лист 6-ПН-2 ГОСТ 19904-74* 40х ГОСТ 4543-71*				Лист	Листов	1
Копир. Краснова				Формат А4		



Типовой проект 411-2-196-89 Альбом 4

Шифр, лист, подл. и дата

Формат листа	Поз.	Обозначение	Наименование	Кол.	Примечание
			<u>Документация</u>		
А4		НО-09.01.00.000 СБ	Сборочный чертеж		
			<u>Детали</u>		
А4	1	НО-09.01.00.001	Кронштейн	2	
А4	2	НО-09.01.00.002	Прогон	1	
*	3	НО-09.01.00.002-01	Прогон	1	*) см. черт. № 09.01.00.002
А4	4	НО-09.01.00.003	Связь	1	
А4	5	НО-09.01.00.004	Кронштейн	2	
А4	6	НО-09.01.00.005	Стойка	1	
А4	7	НО-09.01.00.006	Связь	2	
А4	8	НО-09.01.00.007	Основание	2	
А4	9	НО-09.01.00.008	Стойка	1	
*	10	НО-09.01.00.008-01	Стойка	1	см. черт. № 09.01.00.008
А4	11	НО-09.01.00.009	Стойка	1	
*	12	НО-09.01.00.009-01	Стойка	1	*) см. черт. № 09.01.00.009
*	13	НО-09.01.00.006-01	Связь	3	*) см. черт. № 09.01.00.006
А4	14	НО-09.01.00.011	Отбой	1	12,4 кг
			Лист Б-ПН-2 ГОСТ 19903-74*		
			3-IV-Ст 3 кл ГОСТ 16523-70		
			400 h 15 x 1490 h 15		
А4	15	НО-09.01.00.012	Плита	1	6,2 кг
			Лист Б-ПН-Б ГОСТ 19903-74*		
			3-Ст 3 кл ГОСТ 16523-70		
			250 h 15 x 290 h 15		

НО-09.01.00.000

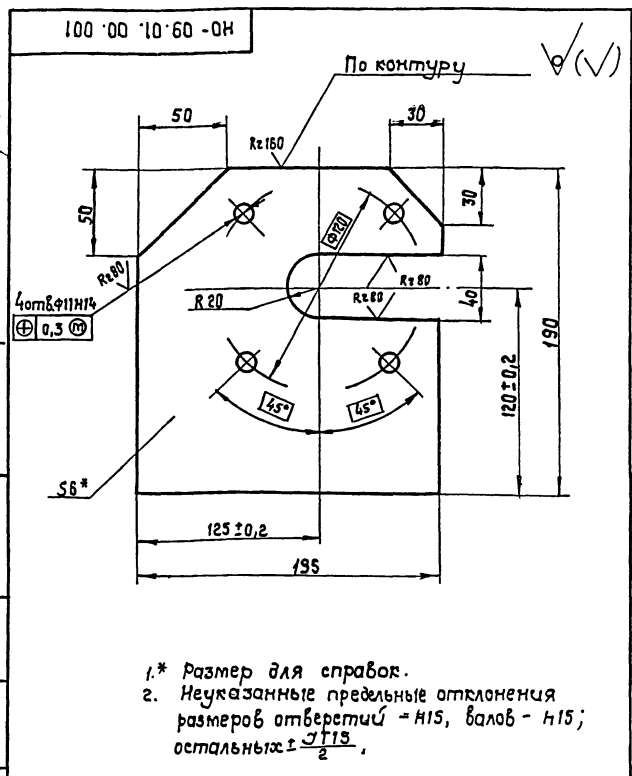
Изм. Лист № докум. Подп. Дата  
 Разраб. Станевская С.В. 05.89  
 Пров. Станевская С.В. 05.89  
 Рук. Бурлаченко В.В. 07.89  
 И.контр. Тишук В.В. 07.89  
 Утв. / / / /

Лит. Лист Листов  
 Р 1 1 2  
 Рамы  
 союзгипролесхоз  
 Киевский филиал

Копировал Красноба формат А4

Типовой проект 411-2-196-89 Альбом 4

Шифр, лист, подл. и дата



1.\* Размер для справок.  
 2. Неуказанные предельные отклонения размеров отверстий - H15, валов - h15; остальных ± 0,1/2.

НО-09.01.00.001

Изм. Лист № докум. Подп. Дата  
 Разраб. Бурлаченко В.В. 07.89  
 Пров. Станевская С.В. 05.89  
 Рук. Бурлаченко В.В. 07.89  
 И.контр. Тишук В.В. 07.89  
 Утв. / / / /

Лит. Масса Масштаб  
 Р 1,6 1:2  
 Лист Листов 1  
 Кронштейн  
 Б-ПН-Б ГОСТ 19903-74\*  
 Лист 3-Ст 3 кл ГОСТ 16523-70  
 союзгипролесхоз  
 Киевский филиал

Копировал Красноба формат А4

Типовой проект Альбом

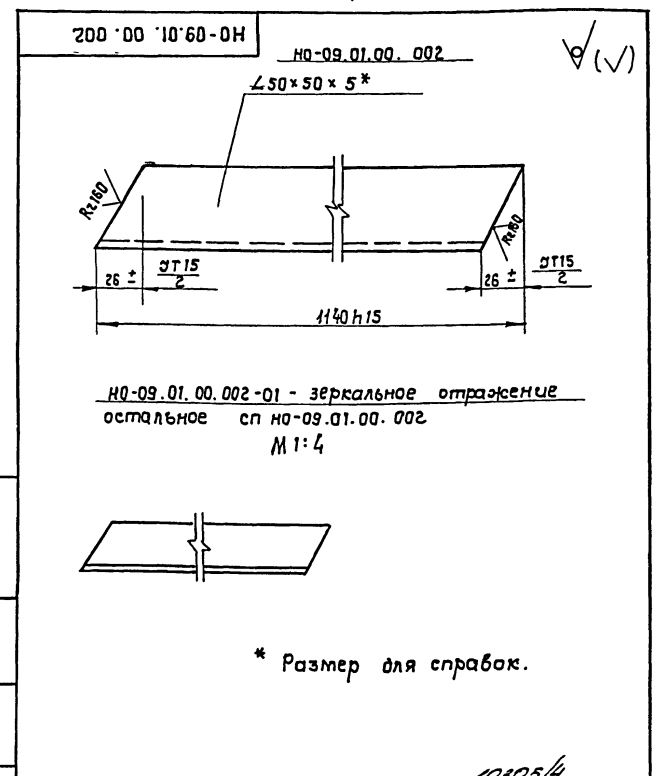
Шифр, лист, подл. и дата

Формат листа	Поз.	Обозначение	Наименование	Кол.	Примечание
А4	16	НО-09.01.00.013	Приемный стол	1	15 кг
			Уголок 6.100x63x6		
			ГОСТ 8510-86 Ст.3		
			ГОСТ 535-79 L=2000 h15		
*	17	НО-09.01.00.005-01	Стойка	1	*) см. черт. № 09.01.00.005
А4	18	НО-09.01.00.014	Поперечина	4	53 кг
			Уголок 6.50x50x5		
			ГОСТ 8509-86 Ст.3		
			ГОСТ 535-79 L=1400 h15		
А4	19	НО-09.01.00.015	Направляющая	1	
*	20	НО-09.01.00.003-01	Связь	1	*) см. черт. № 09.01.00.003

НО-09.01.00.000

Изм. Лист № докум. Подп. Дата  
 Разраб. Бурлаченко В.В. 07.89  
 Пров. Станевская С.В. 05.89  
 Рук. Бурлаченко В.В. 07.89  
 И.контр. Тишук В.В. 07.89  
 Утв. / / / /

Лит. Лист Листов  
 Р 1 1 2  
 Копировал Красноба формат А4



НО-09.01.00.002-01 - зеркальное отражение  
 остальное см НО-09.01.00.002  
 М 1:4

\* Размер для справок.

НО-09.01.00.002

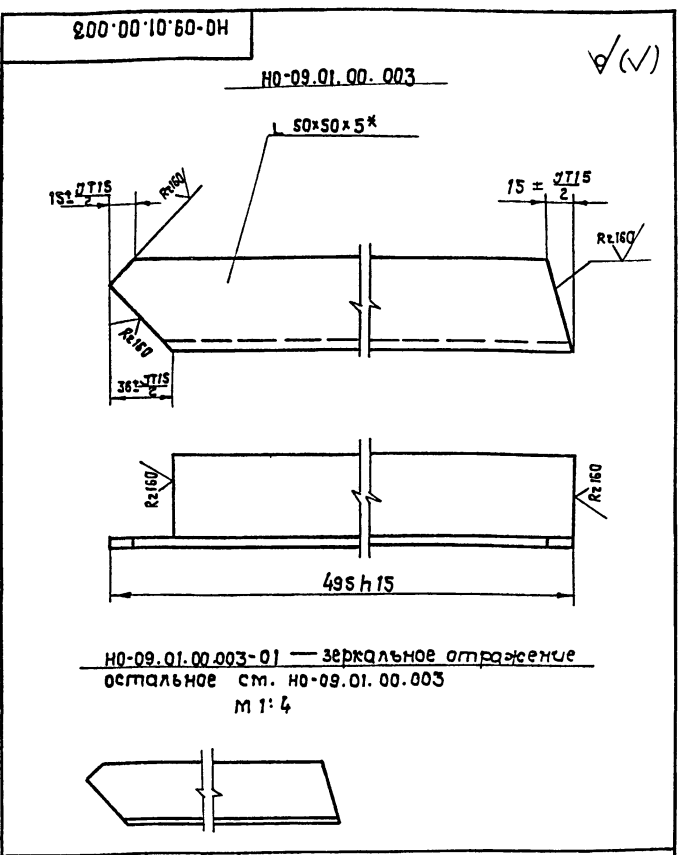
Изм. Лист № докум. Подп. Дата  
 Разраб. Бурлаченко В.В. 07.89  
 Пров. Станевская С.В. 05.89  
 Рук. Бурлаченко В.В. 07.89  
 И.контр. Тишук В.В. 07.89  
 Утв. / / / /

Лит. Масса Масштаб  
 Р 4,1 1:2  
 Прогон  
 Б-50x50x5 ГОСТ 8509-86  
 Уголок Ст.3 ГОСТ 535-79\*  
 союзгипролесхоз  
 Киевский филиал

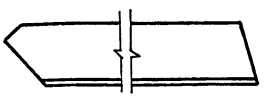
Копировал Красноба формат А4

Типовой проект 411-2-196.89 Альбом 4

Учеб. № подл. и дата  
Взам. учеб. № учеб. № табл. / Подп. и дата



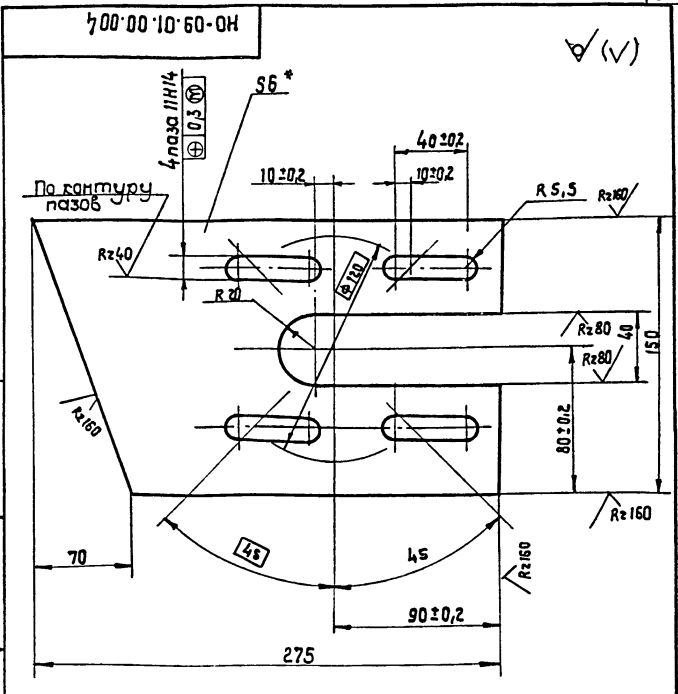
NO-09.01.00.003-01 — зеркальное отражение  
остальное см. NO-09.01.00.003  
M 1:4



NO-09.01.00.003				Лист	Масса	Масштаб	
Изм.	Кол.	№ докум.	Подп.	Дата	Р	1,8	1:2
Разраб.	Станевская	СВ	05.89				
Проб.	Бурлаченко	ВВ	07.89		Лист		Листов 1
Т.контр.	Тищук	ИВ	07.89		Уголок Б-50x50x5 ГОСТ 8509-86		
Руч.	Бурлаченко	СВ	07.89		СНУЗГИПРОЛЕСХОЗ		
Н.контр.	Тищук	ИВ	07.89		Киевский филиал		
Учб.					Копировал Краснова формат А4		

Типовой проект 411-2-196.89 Альбом 4

Учеб. № подл. и дата  
Взам. учеб. № учеб. № табл. / Подп. и дата

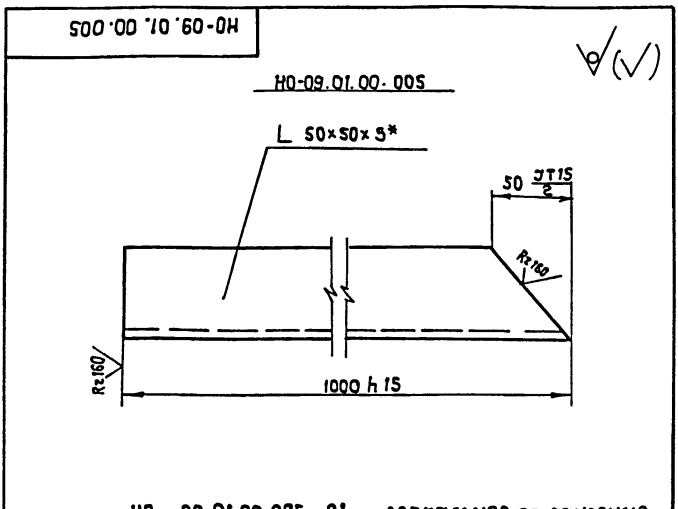


- 1.\* Размер для справок.
2. Неуказанные предельные отклонения размеров: отверстий - H15; валов - h15; остальных ± 0.15/2

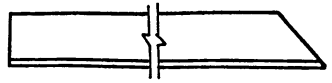
NO-09.01.00.004				Лист	Масса	Масштаб	
Изм.	Кол.	№ докум.	Подп.	Дата	Р	1,7	1:2
Разраб.	Станевская	СВ	05.89				
Проб.	Бурлаченко	ВВ	07.89		Лист		Листов 1
Т.контр.	Тищук	ИВ	07.89		Уголок Б-ПН-6 ГОСТ 19903-74*		
Руч.	Бурлаченко	СВ	07.89		3-Ст 3 кп ГОСТ 14637-79		
Н.контр.	Тищук	ИВ	07.89		СНУЗГИПРОЛЕСХОЗ		
Учб.					Киевский филиал		
				Копировал Краснова			формат А4

Типовой проект 411-2-196.89 Альбом 4

Учеб. № подл. и дата  
Взам. учеб. № учеб. № табл. / Подп. и дата



NO-09.01.00.005-01 — зеркальное отражение  
остальное см. NO-09.01.00.005  
M 1:4

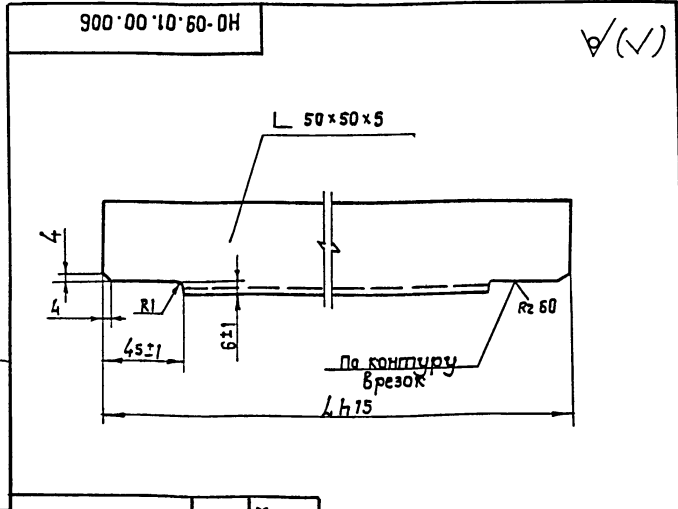


\* Размер для справок.

NO-09.01.00.005				Лист	Масса	Масштаб	
Изм.	Кол.	№ докум.	Подп.	Дата	Р	3,7	1:2
Разраб.	Станевская	СВ	05.89				
Проб.	Бурлаченко	ВВ	07.89		Лист		Листов 1
Т.контр.	Тищук	ИВ	07.89		Уголок Б-50x50x5 ГОСТ 8509-86		
Руч.	Бурлаченко	СВ	07.89		СНУЗГИПРОЛЕСХОЗ		
Н.контр.	Тищук	ИВ	07.89		Киевский филиал		
Учб.					Копировал Краснова формат А4		

Типовой проект 411-2-196.89 Альбом 4

Учеб. № подл. и дата  
Взам. учеб. № учеб. № табл. / Подп. и дата



Обозначение	L	Масса, в кг
NO-09.01.00.006	1128	4,2
-01	1488	5,6

\* Размер для справок.

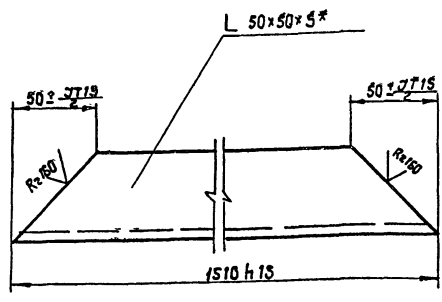
NO-09.01.00.006				Лист	Масса	Масштаб	
Изм.	Кол.	№ докум.	Подп.	Дата	Р	См. табл.	1:2
Разраб.	Станевская	СВ	05.89				
Проб.	Бурлаченко	ВВ	07.89		Лист		Листов 1
Т.контр.	Тищук	ИВ	07.89		Уголок Б-50x50x5 ГОСТ 8509-86		
Руч.	Бурлаченко	СВ	07.89		3-Ст 3 кп ГОСТ 14637-79		
Н.контр.	Тищук	ИВ	07.89		СНУЗГИПРОЛЕСХОЗ		
Учб.					Киевский филиал		
				Копировал Краснова			формат А4



Типовой проект 411-2-196.89 Альбом 4

100 00 10 60 0H

✓(✓)



\* Размер для справок.

НО-09.01.00.007

Основание

Лит.	Масса	Масштаб
Р	5,6	1:2
Лист		Листов 1

Уголок Б-50x50x5 ГОСТ 8509-86 союзгипролесхоз ст.3 ГОСТ 535-79 \* Киевский филиал

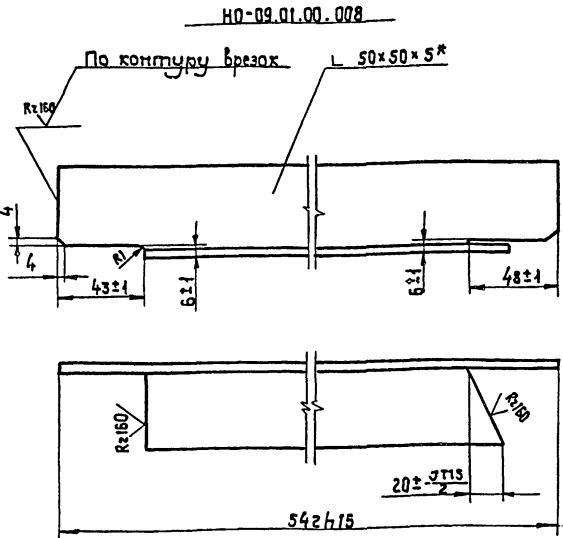
Копировал Красноба

Формат А4

Типовой проект 411-2-196.89 Альбом 4

800 00 10 60 0H

✓(✓)



НО-09.01.00.008-01 - зеркальное отражение остальное см. НО-09.01.00.008 М 1:4

\* размер для справок.

НО-09.01.00.008

Стойка

Лит.	Масса	Масштаб
Р	1,8	1:2
Лист		Листов 1

Уголок Б-50x50x5 ГОСТ 8509-86 союзгипролесхоз ст.3 ГОСТ 535-79 \* Киевский филиал

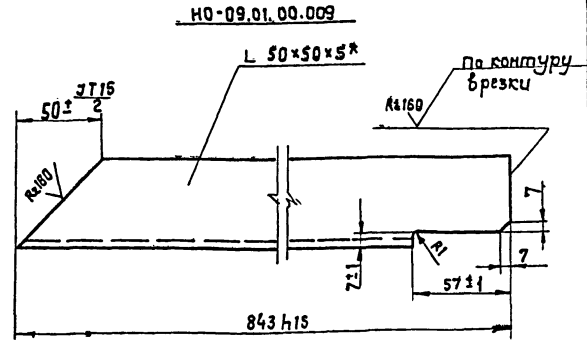
Копировал Красноба

Формат А4

Типовой проект 411-2-196.89 Альбом 4

600 00 10 60 0H

✓(✓)



НО-09.01.00.009-01 - зеркальное отражение остальное см. НО-09.01.00.009

\* Размер для справок.

НО-09.01.00.009

Стойка

Лит.	Масса	Масштаб
Р	2,6	1:2
Лист		Листов 1

Уголок Б-50x50x5 ГОСТ 8509-86 союзгипролесхоз ст.3 ГОСТ 535-79 Киевский филиал

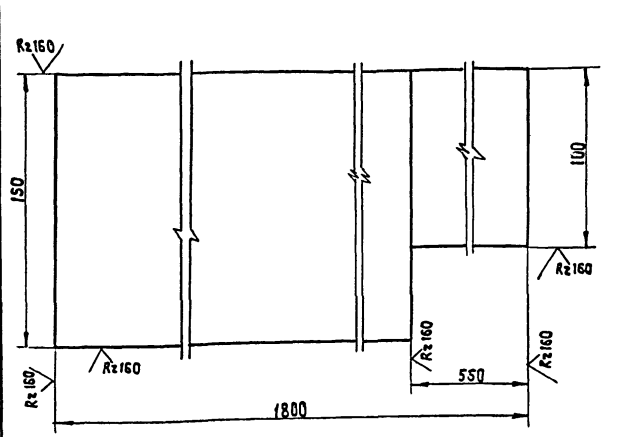
Копировал Красноба

Формат А4

Типовой проект 411-2-196.89 Альбом 4

910 00 10 60 0H

✓(✓)



- \* Размер для справок.
- Неуказанные предельные отклонения размеров: валов - h15; остальных ± 0.15.
- Длина развертки L\* = 1870 мм.

НО-09.01.00.015

Направляющая

Лит.	Масса	Масштаб
Р	5,7	1:2
Лист		Листов 1

Уголок Б-ПН-3 ГОСТ 19903-74 \* союзгипролесхоз ст.3-И-ст.3кп ГОСТ 15523-70 Киевский филиал

Копировал Красноба

Формат А4

Туполов 4  
проект 41-2-196-89

Выпущено: 1968 г.  
Лист: 1

Форм. Зона	Поз.	Обозначение	Наименование	Кол.	Примечание
<u>Документация</u>					
БЗ		НО-09.02.00.000 СБ	Сборочный чертеж		
<u>Сборочные единицы</u>					
А4	1	НО-09.02.01.000	Звездочка	2	
А4	2	НО-06.04.01.000	Корпус подшипника	2	
<u>Детали</u>					
А3	3	НО-09.02.00.001	Вал	1	
А4	4	НО-06.04.00.002	Прокладка	2	
А4	5	НО-06.04.00.003	Крышка	2	
А3	6	НО-06.01.00.001	Звездочка	1	
<u>Материалы</u>					
Смазка УС-1 гост 1033-79 *					
<u>Стандартные изделия</u>					
	7		Винт М6х16х0,55 гост 17475-80*	2	
	8		Винт М10х16,58 гост 1476-75	3	

НО-09.02.00.000

Вал в сборе

Лист 1  
Листов 1  
СООЗГИПРОТЕКСОЗ  
Киевский филиал

Копировал Краснова

Формат А4

Туполов 4  
проект

Выпущено: 1968 г.  
Лист: 2

Форм. Зона	Поз.	Обозначение	Наименование	Кол.	Примечание
	9		Болт М6х20,58 гост 7798-70*	12	
	10		Шайба 6-65Г гост 6402-70*	12	
	11		Шайба 7019-0624 гост 14734-69*	2	
	12		Штифт 4 пр2гах12 гост 3128-70*	2	
	13		Кольцо 48-35-5 гост 6418-81*	2	
	14		Кольцо 60 гост 2833-77*	3	
	15		Подшипник 1206 гост 5720-75*	2	
<u>Шпонка гост 23360-78 *</u>					
	16		10x8 x 100	1	
	17		10x8 x 50	1	
<u>Переменные данные для исполнения</u>					
НО-09.02.00.000-01 СБ					
<u>Сборочные единицы</u>					
А4	1	НО-09.02.01.000	Звездочка	2	
А4	2	НО-06.04.01.000	Корпус подшипника	2	
<u>Детали</u>					
А3	3	НО-09.02.00.001	Вал	1	
А4	4	НО-06.04.00.002	Прокладка	2	
А4	5	НО-06.04.00.003	Крышка	2	

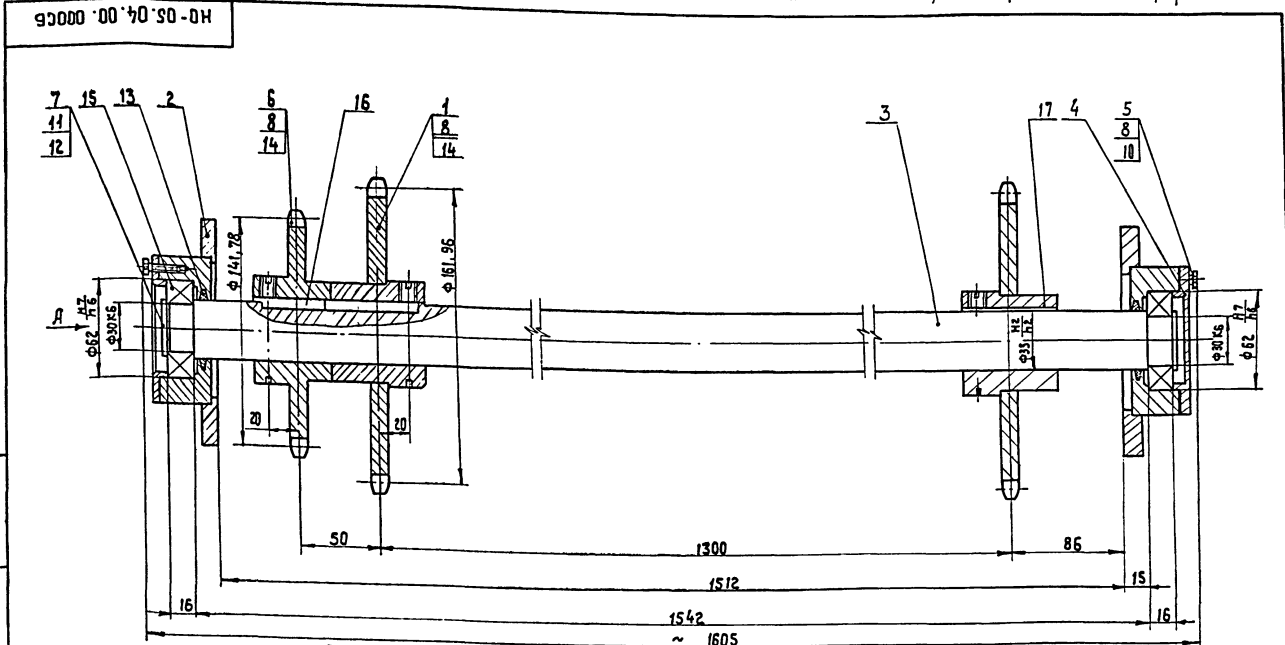
НО-09.02.00.000

Копировал Краснова

Формат А4

Туполов 4  
проект 41-2-196-89

Выпущено: 1968 г.  
Лист: 1



Размеры для справок.  
При сборке подшипники забить  
смазкой УС-1 гост 7033-54\*.

10305/4

НО-09.02.00.000 СБ

Вал в сборе  
Сборочный чертеж

Изм.	Кол.	№ докум.	Подп.	Дата
Разработ.	Бурлаченко	02.89		02.89
Проб.	Станевская	02.89		02.89
Т.контр.	Тыщук	02.89		02.89
Рук.	Бурлаченко	02.89		02.89
И.контр.	Тыщук	02.89		02.89
Чтб.				

Лист	Листов
27,5	1:2

СООЗГИПРОТЕКСОЗ  
Киевский филиал

Копировал Краснова

Формат А3



