
ФЕДЕРАЛЬНОЕ АГЕНТСТВО
ПО ТЕХНИЧЕСКОМУ РЕГУЛИРОВАНИЮ И МЕТРОЛОГИИ



НАЦИОНАЛЬНЫЙ
СТАНДАРТ
РОССИЙСКОЙ
ФЕДЕРАЦИИ

ГОСТ Р
52770—
2016

ИЗДЕЛИЯ МЕДИЦИНСКИЕ

Требования безопасности. Методы санитарно-химических и токсикологических испытаний

Издание официальное



Москва
Стандартинформ
2016

Предисловие

1 РАЗРАБОТАН Автономной некоммерческой организацией «Институт медико-биологических исследований и технологий» (АНО «ИМБИИТ»)

2 ВНЕСЕН Техническим комитетом по стандартизации ТК 422 «Оценка биологического действия медицинских изделий»

3 УТВЕРЖДЕН И ВВЕДЕН В ДЕЙСТВИЕ Приказом Федерального агентства по техническому регулированию и метрологии от 31 октября 2016 г. № 1535-ст

4 ВЗАМЕН ГОСТ Р 52770—2007

Правила применения настоящего стандарта установлены в статье 26 Федерального закона от 29 июня 2015 г. №162-ФЗ «О стандартизации в Российской Федерации». Информация об изменениях к настоящему стандарту публикуется в ежегодном (по состоянию на 1 января текущего года) информационном указателе «Национальные стандарты», а официальный текст изменений и поправок — в ежемесячном указателе «Национальные стандарты». В случае пересмотра (замены) или отмены настоящего стандарта соответствующее уведомление будет опубликовано в ближайшем выпуске ежемесячного информационного указателя «Национальные стандарты». Соответствующая информация, уведомление и тексты размещаются также в информационной системе общего пользования — на официальном сайте Федерального агентства по техническому регулированию и метрологии в сети Интернет (www.gost.ru)

© Стандартиформ, 2016

Настоящий стандарт не может быть полностью или частично воспроизведен, тиражирован и распространен в качестве официального издания без разрешения Федерального агентства по техническому регулированию и метрологии

Содержание

1 Область применения	1
2 Нормативные ссылки.....	1
3 Определения	2
4 Общие положения	3
5 Основные требования к санитарно-химическим и токсикологическим испытаниям (исследованиям)	4
5.1 Выбор образцов для испытания (исследования)	4
5.2 Приготовление экстрактов (вытяжек) из испытуемых (исследуемых) материалов	4
5.3 Санитарно-химические испытания (исследования).....	4
5.4 Токсикологические испытания (исследования)	5
5.5 Микробиологические испытания (исследования)	5
6 Отчетность о результатах	5
7 Обозначение соответствия настоящему стандарту.....	5
Приложение А (справочное) Условия приготовления водных экстрактов (вытяжек)	6
Приложение Б (справочное) Методика приготовления экстракта (вытяжки) с использованием станда	13
Приложение В (справочное) Наименования и допустимые значения санитарно-химических показателей для медицинских изделий с учетом природы материала.....	14
Библиография	20

Введение

Настоящий стандарт является руководством по оценке безопасного применения медицинских изделий (далее — МИ) при использовании их в соответствии с назначением как в процессе разработки изделия и выведения его на рынок, так и в процессе оценки безопасности их применения и обращения.

Настоящий стандарт предназначен испытателям, разработчикам и производителям МИ с целью навигации применения их или иных стандартов на разных стадиях жизненного цикла МИ и по своей сути является не только информационным, но и отсылочным.

Настоящий стандарт составлен с использованием международных, национальных и межгосударственных стандартов, руководств по определению потенциально опасных веществ, государственной фармакопеи.

Настоящий стандарт классифицирует МИ не только согласно характеру и длительности их контакта при применении с организмом человека и обозначает в основном биологические наборы данных, которые могут быть приемлемыми при рассмотрении каждой категории изделий, но и с позиции длительности применения их на рынке с учетом позитивного и негативного опыта применения.

Во введении стандарта ГОСТ ISO 10993-1 отмечено, что диапазон биологических рисков широк и сложен. Невозможно рассматривать только взаимодействие тканей с основным материалом отдельно от общей конструкции изделия и при создании изделия, выбор наилучшего материала с точки зрения взаимодействия с тканями может привести к менее функциональному изделию, так как взаимодействие с тканями является только одной из многих характеристик, которые следует учесть при выборе. Если материал предназначен для взаимодействия с тканями при выполнении своей функции, биологическая оценка должна это учитывать. Таким образом, оценка безопасности медицинских изделий — это комплексная оценка рисков как физических и химических, так и конструкторских, поэтому сводить испытания к одной лишь биологической оценке было бы ошибочным.

В мировой практике испытатели руководствуются стандартами производства (нормативным документом), но уже набран достаточно большой опыт в определении предельно допустимых концентраций химических веществ в МИ и продуктах, приближающихся к ним по требованиям, и было бы ошибкой не использовать эти знания, поэтому некоторые показатели были использованы в данном стандарте.

Оценка биологического действия МИ основывается на методах испытания (исследования) *in vitro* и *ex vivo* и на животных моделях, так что ожидаемое поведение при использовании изделия человеком может быть установлено только с осторожностью, так как нельзя с категоричностью заключить, что у человека будут те же тканевые реакции. Дополнительно индивидуальные различия в виде реакции на один и тот же материал означают, что у отдельных пациентов могут быть неблагоприятные реакции даже на хорошо зарекомендовавшие себя материалы.

Настоящий стандарт призван выполнять роль общей схемы, по которой планируются испытания (исследования), так как по мере роста научных знаний и развития науки возможно появление новых рисков от применения МИ. Например, развивается новое направление клеточных технологий, где основой ткане-инженерной конструкции является МИ, требующее особого подхода.

Настоящий стандарт не предназначен для введения строгого набора методов исследования, включая критерий «соответствует/не соответствует», так как это может привести либо к ненужным ограничениям по разработке и использованию новых изделий, либо к ложному чувству безопасности при применении МИ по назначению. Если конкретное применение МИ этого требует, эксперты по данному изделию или области его применения могут принять решение ввести дополнительные исследования и критерии в вертикальном стандарте для данного конкретного продукта.

Программу испытаний (исследований) МИ или материала составляют специалисты, проводящие испытания (исследования) и руководствующиеся видом и длительностью контакта изделия с организмом человека, химической природой материала, технологией изготовления, способом стерилизации изделия, а также принимая во внимание все факторы, имеющие отношение к изделию, его назначенному использованию, и современные знания по медицинскому изделию путем обзора научной литературы и предыдущего клинического опыта.

В части оценки биологического действия настоящий стандарт отсылает к серии стандартов ГОСТ ISO 10993, в которую входят следующие части под общим названием «Изделия медицинские. Оценка биологического действия медицинских изделий»:

- часть 1 — Оценка и исследования;
- часть 2 — Требования к обращению с животными;
- часть 3 — Исследования генотоксичности, канцерогенности и токсического действия на репродуктивную функцию;

- часть 4 — Исследования изделий, взаимодействующих с кровью;
 - часть 5 — Исследования на цитотоксичность: методы *in vitro*;
 - часть 6 — Исследования местного действия после имплантации;
 - часть 7 — Остаточное содержание этиленоксида после стерилизации;
 - часть 9 — Основные принципы идентификации и количественного определения потенциальных продуктов деструкции;
 - часть 10 — Исследования раздражающего и сенсибилизирующего действия;
 - часть 11 — Исследования общетоксического действия;
 - часть 12 — Приготовление проб и контрольные образцы;
 - часть 13 — Идентификация и количественное определение продуктов деградации полимерных медицинских изделий;
 - часть 14 — Идентификация и количественное определение продуктов деградации изделий из керамики;
 - часть 15 — Идентификация и количественное определение продуктов деградации изделий из металлов и сплавов;
 - часть 16 — Моделирование и исследование токсикокинетики продуктов деградации и вымывания;
 - часть 17 — Установление пороговых значений для вымываемых веществ;
 - часть 18 — Исследование химических свойств материалов;
 - часть 19 — Исследования физико-химических, морфологических и топографических свойств материалов;
 - часть 20 — Принципы и методы исследования иммунотоксичности медицинских изделий.
- В части испытания (исследования) пирогенности настоящий стандарт дает объяснения применимости данных видов испытаний к МИ.

ИЗДЕЛИЯ МЕДИЦИНСКИЕ

Требования безопасности. Методы санитарно-химических и токсикологических испытаний

Medical devices. Safety requirements. Methods of sanitation-chemical and toxicological tests

Дата введения — 2017—10—01

1 Область применения

Настоящий стандарт распространяется на МИ и устанавливает общий порядок проведения санитарно-химических и токсикологических испытаний (исследований) с целью обеспечения их безопасного применения при использовании в соответствии с назначением.

Настоящий стандарт служит в качестве руководства для планирования испытаний (исследований) МИ по санитарно-химическим показателям, показателям биологического действия и микробиологическим показателям.

2 Нормативные ссылки

В настоящем стандарте использованы нормативные ссылки на следующие стандарты:

- ГОСТ ISO 10993-1 Изделия медицинские. Оценка биологического действия медицинских изделий. Оценка и исследования
- ГОСТ ISO 10993-4 Изделия медицинские. Оценка биологического действия медицинских изделий. Исследования изделий, взаимодействующих с кровью
- ГОСТ ISO 10993-5 Изделия медицинские. Оценка биологического действия медицинских изделий. Исследования на цитотоксичность: методы *in vitro*
- ГОСТ ISO 10993-6 Изделия медицинские. Оценка биологического действия медицинских изделий. Исследования местного действия после имплантации
- ГОСТ ISO 10993-7 Изделия медицинские. Оценка биологического действия медицинских изделий. Остаточное содержание этиленоксида после стерилизации
- ГОСТ ISO 10993-9 Изделия медицинские. Оценка биологического действия медицинских изделий. Основные принципы идентификации и количественного определения потенциальных продуктов деструкции
- ГОСТ ISO 10993-10 Изделия медицинские. Оценка биологического действия медицинских изделий. Исследование раздражающего и сенсибилизирующего действия
- ГОСТ ISO 10993-11—2011 Изделия медицинские. Оценка биологического действия медицинских изделий. Исследование общетоксического действия
- ГОСТ ISO 10993-12—2015 Изделия медицинские. Оценка биологического действия медицинских изделий. Приготовление проб и контрольные образцы
- ГОСТ ISO 10993-13 Изделия медицинские. Оценка биологического действия медицинских изделий. Идентификация и количественное определение продуктов деградации полимерных медицинских изделий
- ГОСТ ISO 10993-14 Изделия медицинские. Оценка биологического действия медицинских изделий. Идентификация и количественное определение продуктов деградации изделий из керамики

ГОСТ ISO 10993-15 Изделия медицинские. Оценка биологического действия медицинских изделий. Идентификация и количественное определение продуктов деградации из металлов и сплавов

ГОСТ ISO 10993-16 Изделия медицинские. Оценка биологического действия медицинских изделий. Моделирование и исследование токсикокинетики продуктов деградации и вымывания

ГОСТ ISO 14971 Изделия медицинские. Применение менеджмента риска к медицинским изделиям

ГОСТ ИСО/МЭК 17025 Общие требования к компетентности испытательных и калибровочных лабораторий

ГОСТ 6709 Вода дистиллированная. Технические условия

ГОСТ 31209 Контейнеры для крови и ее компонентов. Требования химической и биологической безопасности и методы испытаний

ГОСТ 31214 Изделия медицинские. Требования к образцам и документации, представляемым на токсикологические, санитарно-химические испытания, испытания на стерильность и пирогенность

ГОСТ 31576 Оценка биологического действия медицинских стоматологических материалов и изделий. Классификация и приготовление проб

ГОСТ 31580.5 Имплантаты офтальмологические. Интраокулярные линзы. Часть 5. Биологическая совместимость

ГОСТ 31814 Оценка соответствия. Общие правила отбора образцов для испытаний продукции при подтверждении соответствия

ГОСТ Р ИСО 22442-1 Изделия медицинские, использующие ткани и их производные животного происхождения. Часть 1. Менеджмент риска

ГОСТ Р ИСО 22442-2 Изделия медицинские, использующие ткани и их производные животного происхождения. Часть 2. Контроль отбора, сбора и обработки

ГОСТ Р ИСО 22442-3 Изделия медицинские, использующие ткани и их производные животного происхождения. Часть 3. Валидация уничтожения и/или дезактивации вирусов и агентов инфекционной губчатой энцефалопатии

ГОСТ Р 52501 Вода для лабораторного анализа. Технические условия

Примечания — При пользовании настоящим стандартом целесообразно проверить действие ссылочных стандартов в информационной системе общего пользования — на официальном сайте Федерального агентства по техническому регулированию и метрологии в сети Интернет или по ежегодному информационному указателю «Национальные стандарты», который опубликован по состоянию на 1 января текущего года, и по выпускам ежемесячного информационного указателя «Национальные стандарты» за текущий год. Если заменен ссылочный стандарт, на который дана недатированная ссылка, то рекомендуется использовать действующую версию этого стандарта с учетом всех внесенных в данную версию изменений. Если заменен ссылочный стандарт, на который дана датированная ссылка, то рекомендуется использовать версию этого стандарта с указанным выше годом утверждения (принятия). Если после утверждения настоящего стандарта в ссылочный стандарт, на который дана датированная ссылка, внесено изменение, затрагивающее положение, на которое дана ссылка, то это положение рекомендуется применять без учета данного изменения. Если ссылочный стандарт отменен без замены, то положение, в котором дана ссылка на него, рекомендуется применять в части, не затрагивающей эту ссылку.

3 Определения

В настоящем стандарте применены термины по стандартам серии ГОСТ ISO 10993, по ГОСТ ISO 14971, а также следующие термины с соответствующими определениями:

3.1 медицинские изделия (МИ): Любой прибор, установка, приспособление, аппарат, устройство, имплантат, реагент *in vitro* или программное обеспечение, материал или другое похожее или сопряженное изделие, применяемое изолированно или в комплекте, предназначенное изготовителем для человека для одной или более конкретных целей, таких как:

- диагностика, профилактика, наблюдение, лечение или облегчение болезни;
- диагностика, наблюдение, лечение, облегчение или компенсация повреждения органов или физического недостатка;
- исследование, замена или изменение анатомии или физиологического процесса;
- поддержание жизнеспособности;
- контрацепция;
- дезинфекция медицинских изделий;
- получение информации в медицинских целях путем оценки *in vitro* образцов, полученных из тканей организма человека, —

и которое не является фармакологическим, иммунологическим или метаболическим средством для клинического применения, но может быть дополнено таким средством.

Примечания

1 Гармонизированное определение медицинского изделия было разработано рабочей группой Глобальной Гармонизации (GHTF) ([1], определение 3.7).

2 Изделиями, которые могут считаться медицинскими изделиями в отдельных юрисдикциях, но для которых пока не существует гармонизированного подхода, являются:

1) вспомогательные устройства для инвалидов и лиц с физическими недостатками;

2) устройства для лечения и диагностики заболеваний и травм у животных;

3) принадлежности для медицинских изделий (см. примечание 4);

4) дезинфицирующие вещества;

5) изделия, включающие животные и человеческие ткани, которые могут отвечать требованиям определения выше, но контролируются другими методами.

3 Принадлежности, предназначенные производителем конкретно для использования с основным медицинским изделием, для выполнения данным изделием его предназначенной цели, регулируются серией стандартов ГОСТ ISO 10993.

4 Изделия не являются лекарствами, и оценка их биологического действия требует другого подхода.

5 Термин «медицинские изделия» включает в себя изделия стоматологического назначения.

3.2 санитарно-химические испытания (исследования): Испытания (исследования), проводимые с целью определения химических соединений, мигрирующих в водную вытяжку из материалов и изделий, с помощью интегральных показателей, а также индивидуальных потенциально опасных соединений (составляющих компонентов, технологических добавок, стерилизующих агентов, примесей в сырье и т.п.).

3.3 токсикологические испытания (исследования): Испытания (исследования), проводимые в целях выявления вредного воздействия материалов и изделий на организм, обусловленного токсическим фактором.

3.4 безопасность медицинских изделий: Отсутствие недопустимого риска причинения вреда жизни, здоровью человека и окружающей среде при использовании МИ по назначению в условиях, предусмотренных производителем (изготовителем).

3.5 гемосовместимость: Взаимодействие изделий с кровью или любым из ее компонентов, вызывающее изменения в крови, органах, тканях либо влияющее на само изделие.

3.6

стерильный: Состояние МИ, при котором отсутствуют жизнеспособные микроорганизмы.
[ГОСТ EN 556-1–2011, статья 3.4]

3.7

пирогенность: Способность химического агента или другого вещества вызывать лихорадочную ответную реакцию организма.
[ГОСТ ISO 10993-11–2011, приложение F]

3.8 исследуемый материал: Материал, изделие, часть изделия либо его компонент, пробу которого отбирают для биологического или химического исследования.

3.9

экстракт (вытяжка): Раствор, полученный в результате экстракции испытуемого (исследуемого) или контрольного материала.
[ГОСТ ISO10993-12–2015, статья 3.7]

4 Общие положения

4.1 Оценка безопасности МИ включает в себя проведение испытаний (исследований) с целью определения санитарно-химических показателей, показателей биологического действия и микробиологических показателей.

4.2 Программу испытаний (исследований) составляют и документально оформляют специалисты, имеющие опыт работы в области оценки безопасности МИ.

Программу составляют с учетом назначения изделия, вида контакта с организмом человека, его продолжительности, свойств материалов, из которых оно изготовлено, современных методов исследования, а также информации из литературных источников о применяемых материалах, их рецептурном составе, способах предстерилизационной очистки, дезинфекции и стерилизации.

Программа испытаний (исследований) МИ должна учитывать требования стандартов, а также нормативных документов изготовителя.

П р и м е ч а н и е — Для некоторых групп МИ существуют стандарты на виды изделий («вертикальный» стандарт). Требования к испытаниям (исследованиям), сформулированные в «вертикальных» стандартах, имеют преимущество перед общими требованиями, изложенными в настоящем стандарте. Например, ГОСТ 31580.5 устанавливает требования к оценке биологической совместимости материалов для изготовления интраокулярных линз, а также методы физико-химических и биологических испытаний (исследований).

4.3 Для проведения токсикологических испытаний (исследований) должны быть представлены образцы МИ, контактирующие с организмом человека при использовании его в соответствии с назначением (образцы готового изделия, единообразные по характеру и качеству, изготовленные в определенном цикле производства, прошедшие все производственные этапы, установленные изготовителем).

4.4 Для МИ, в состав которых входит вещество, представляющее собой лекарственный препарат или иное биологически активное средство и воздействующее на человеческий организм в дополнение к воздействию МИ, оценка безопасности должна быть проведена с учетом действия данного вещества.

4.5 Испытание (исследование) МИ, содержащих активные источники, проводят на неактивных («холодных») исследуемых образцах.

4.6 Оценка безопасности МИ, содержащих биологические ткани и их компоненты, должна быть дополнена соответствующими видами испытаний (исследований) с учетом требований законодательных актов Российской Федерации.

4.7 МИ, содержащие ткани животного происхождения, оценивают с учетом требований серии стандартов ГОСТ Р ИСО 22442.

5 Основные требования к санитарно-химическим и токсикологическим испытаниям (исследованиям)

5.1 Выбор образцов для испытания (исследования)

Испытанию (исследованию) подвергают изделие в готовом к применению виде или материалы, обработанные так же, как и готовое изделие, или соответствующие экстракты (вытяжки) из перечисленного выше (см. ГОСТ ISO 10993-12).

Правила отбора образцов изложены в: ГОСТ 31214, ГОСТ 31814, ГОСТ 31576 и других нормативных документах (НД) («вертикальные» стандарты, НД изготовителя).

5.2 Приготовление экстрактов (вытяжек) из испытуемых (исследуемых) материалов

Основные положения по приготовлению экстрактов (вытяжек) изложены в ГОСТ ISO 10993-12—2015, приложениях А и Б настоящего стандарта.

5.3 Санитарно-химические испытания (исследования)

5.3.1 Выбор образцов для испытаний (исследований) (см. ГОСТ ISO 10993-12—2015, раздел 7).

5.3.2 Основные положения по приготовлению экстрактов (вытяжек) изложены в ГОСТ ISO 10993-12—2015, раздел 10.

Если нет прямого указания для конкретного МИ, можно применить условия приготовления водных экстрактов (вытяжек), которые приведены в приложениях А и Б к настоящему стандарту.

П р и м е ч а н и е — Водные экстракты (вытяжки) готовят с использованием воды не ниже 3-й степени чистоты по ГОСТ 6709, ГОСТ Р 52501.

Принципы экстракции испытуемых (исследуемых) образцов изложены в ГОСТ ISO 10993-12—2015, приложение С.

К жидким и гелеобразным формам должны быть применимы виды испытаний (исследований), на примере изложенные в ГОСТ ISO 10993-16.

5.3.3 Санитарно-химические показатели

Наименование и допустимые значения некоторых санитарно-химических показателей для МИ с учетом природы материалов приведены в приложении В.

П р и м е ч а н и е — В приложение В приведены предельно допустимые значения для некоторых групп МИ. Приведенные значения можно учитывать исходя из исторического опыта испытаний (исследований), доказывающих их безопасность.

Данное приложение имеет справочный характер. Значения для некоторых видов МИ могут быть указаны в «вертикальных» стандартах.

5.4 Токсикологические испытания (исследования)

5.4.1 Выбор образца для испытаний (исследований), основные положения по приготовлению экстрактов (вытяжек) изложены в ГОСТ ISO 10993-12.

5.4.2 Оценка показателей биологического действия изложена в соответствующих частях ГОСТ ISO 10993:

- часть 3 — Исследования генотоксичности, канцерогенности и токсического действия на репродуктивную функцию;
- часть 4 — Исследования изделий, взаимодействующих с кровью;
- часть 5 — Исследования на цитотоксичность: методы *in vitro*;
- часть 6 — Исследования местного действия после имплантации;
- часть 10 — Исследования раздражающего и сенсибилизирующего действия;
- часть 11 — Исследования общетоксического действия;
- часть 20 — Принципы и методы исследования иммунотоксичности медицинских изделий.

5.5 Микробиологические испытания (исследования)

5.5.1 Испытания (исследования) на стерильность

Процедуры валидации и текущего контроля процессов стерилизации медицинских изделий приведены в [2], [3], [4], [5].

Методы испытаний (исследований) на стерильность проводятся в соответствии с действующей государственной фармакопеей.

5.5.2 Испытания (исследования) на пирогенность

Испытаниям (исследованиям) подвергаются МИ:

- контактирующие с системой кровообращения в одной точке и служащие для входа в кровеносную систему (см. ГОСТ ISO 10993-1, ГОСТ ISO 10993-11);
- контактирующие с циркулирующей кровью (см. ГОСТ ISO 10993-1, ГОСТ ISO 10993-11);
- контактирующие с кровью, ее продуктами, кровозаменяющими растворами (см. ГОСТ ISO 10993-11, ГОСТ 31209 в соответствии с действующей государственной фармакопеей).

Примечания

1 В настоящее время международный Технический комитет (ТК/ИСО 194) выпустил проект рабочего документа, дающего руководство по принципам и методам испытаний на пирогенность МИ, которые прямо или косвенно контактируют с циркулирующей кровью и лимфатической системой и взаимодействуют системно с организмом человека.

2 Требования к МИ, контактирующим с кровью, ее продуктами, кровозаменяющими растворами, регулируются соответствующим техническим регламентом (ТР).

5.5.2.1 Испытание (исследование) пирогенности на кроликах основано на измерении температуры тела у кроликов до и после внутривенной инъекции растворов, полученных в результате экстракции исследуемого материала или контрольного материала.

Примечание — Экстракты для исследования пирогенности готовят на 0,9 %-ном растворе хлорида натрия.

5.5.2.2 Испытания (исследования) на бактериальные эндотоксины

Испытание основано на специфической реакции реактива, представляющего собой лизат клеток крови (амебодитов) мочехвоста с бактериальными эндотоксинами. В результате ферментативной реакции происходит изменение реакционной смеси, пропорциональное концентрации эндотоксина.

Методологические подходы и описания тестов по определению бактериальных эндотоксинов изложены в действующей Государственной фармакопее.

Использование ЛАЛ-реактива имеет ограничение и применимо не для всех МИ.

6 Отчетность о результатах

Результаты испытаний (исследований) должны быть оформлены точно, четко, недвусмысленно и объективно в соответствии с правилами и требованиями, содержащимися в методиках проведения испытаний (исследований) (см. ГОСТ ИСО/МЭК 17025, серии стандартов ГОСТ ISO 10993).

7 Обозначение соответствия настоящему стандарту

Для обозначения соответствия требований проведения санитарно-химических и токсикологических испытаний (исследований) МИ настоящему стандарту должна применяться следующая формулировка: «Соответствует ГОСТ Р 52770».

Приложение А
(справочное)

Условия приготовления водных экстрактов (вытяжек)

Т а б л и ц а А.1 — Условия приготовления водных экстрактов (вытяжек) для различных групп изделий

Наименование группы изделий	Наименование	Соотношение площади поверхности к объему модельной среды (S/V), $см^2/см^3$	Соотношение массы изделия к объему модельной среды (M/V), $г/см^3$	Соотношение количества образцов к объему модельной среды (M/V), $шт./см^3$	Температура экстракции, °С	Продолжительность экстракции, ч	Примечание
1 Изделия для внутреннего протезирования	Клапаны сердца, перикарды, опорные кольца, кардио- и нервно-мышечные стимуляторы; протезы кровеносных сосудов, грудной железы, гортани, яичка, фаллопротезы; имплантаты для челюстно-лицевой хирургии, протезы мягких тканей, имплантируемые датчики и устройства для постоянного дозируемого введения лекарственных веществ	-	-	1/500	37 ± 1	72 ± 2	-
	Костные цементы, имплантируемые гели	-	$M/500$	-	37 ± 1	72 ± 2	M — максимальная разовая доза
	Внутриматочные контрацептивы, кольца	-	-	1/50	37 ± 1	72 ± 2	-
2 Изделия, контактирующие с кровью, препаратами из крови, веществами для внутрисосудистого введения	Устройства комплектные эксфузионные, инфузионные и трансфузионные	-	-	3/250	37 ± 1	2 ± 0,1	По приложению Б
	Аппараты и устройства для замещения функций органов и систем организма: аппараты искусственного кровообращения, искусственной почки, для гемосорбции в комплекте с магистралями или без них и их функциональные элементы (волокна, мембраны и гемосорбенты). Комплекты магистралей к перечисленным аппаратам	-	-	1/500	37 ± 1	2 ± 0,1	По приложению Б

Продолжение таблицы А.1

Наименование группы изделий	Наименование	Соотношение площади поверхности к объему модельной среды (S/V), см ² /см ³	Соотношение массы изделия к объему модельной среды (M/V), г/см ³	Соотношение количества образцов к объему модельной среды (N/V), шт./см ³	Температура экстракции, °С	Продолжительность экстракции, ч	Примечание
	Шприцы инъекционные однократного применения	-	-	1/V	37 ± 1	24 ± 2	Заполняют через иглу номинальным объемом
3 Изделия, контактирующие с кровью, препаратами из крови, веществами для внутрисосудистого введения	Контейнеры для крови, препаратов из крови, кровезаменителей и инфузионных растворов:						
	500 мл	-	-	1/100	70 ± 2	24 ± 2	По ГОСТ 31209
	300 мл	-	-	1/50	70 ± 2	24 ± 2	
	Катетеры внутрисосудистые, трубки медицинские для переливания крови, препаратов из крови, кровезаменителей и инфузионных растворов	-	-	1/250	37 ± 1	24 ± 2	
Пробки для закупоривания сосудов с кровью, препаратов из крови, кровезаменителей и инфузионных растворов	1/2	-	-	121 ± 1	1 ± 0,1	Автоклавирование (P=1 атм)	
4 Материалы шовные хирургические	Нити хирургические	-	-	-	37 ± 1	24 ± 2	Отношение длины нити (см) к объему дистиллированной воды (мл) 0,4/1
5 Средства перевязочные	Перевязочные средства, контактирующие с поврежденной кожей и слизистыми оболочками:						
	- противоожоговые повязки, гемостатические рассасывающиеся и др., ватно-марлевые средства (салфетки, бинты, перевязочные пакеты), лейкопластыри	1,6/1	-	-	37 ± 1	24 ± 2	-
	- клеи, сорбенты, гемостатические порошки	-	M/250	-	37 ± 1	24 ± 2	M – максимальная разовая доза

Продолжение таблицы А.1

Наименование группы изделий	Наименование	Соотношение площади поверхности к объему модельной среды (S/V), $\text{см}^2/\text{см}^3$	Соотношение массы изделия к объему модельной среды (M/V), $\text{г}/\text{см}^3$	Соотношение количества образцов к объему модельной среды (N/V), шт./ см^3	Температура экстракции, °С	Продолжительность экстракции, ч	Примечание
	Перевязочные средства, контактирующие с неповрежденной кожей:						
	- повязки, пленки, бинты, пластыри, гигиенические салфетки	1/1	-	-	-	24 ± 2	-
	- вата	-	1/500	-	37 ± 1	24 ± 2	-
	- гипсовые бинты	1/5	-	-	37 ± 1	24 ± 2	-
	Гели для УЗИ	-	5/100	-	37 ± 1	24 ± 2	-
6 Материалы стоматологические	Базисы протезов, коронки, пломбировочные и слепочные материалы, протезы зубов, имплантаты и др.	-	-	-	-	-	По ГОСТ 31576
7 Изделия для офтальмологии	Интраокулярные и контактные линзы	1/1	-	-	37 ± 1	24 ± 2	-
	Гели для офтальмохирургии	-	1/1	-	37 ± 1	24 ± 2	<i>M</i> – максимальная разовая доза
	Линзы очковые для коррекции зрения	1/1	-	-	37 ± 1	24 ± 2	-
	Оправы очковые	-	-	3/500	37 ± 1	24 ± 2	-
	Протезы глазные	-	-	1/50	37 ± 1	24 ± 2	-
8 Инструменты медицинские, устройства, аппараты	Катетеры, зонды, дренажи, бужи различных типов, клизменные наконечники		-	1/250	37 ± 1	24 ± 2	-
	Гинекологические инструменты:						
	- зеркала	-	-	1/500	37 ± 1	2 ± 0,1	-
	- шпатели	-	-	1/100	37 ± 1	2 ± 0,1	-
	Датчики, электроды и др. устройства, контактирующие с кожей	-	-	1/250	37 ± 1	2 ± 0,1	-
	Камеры неонатальных инкубаторов	1/1	-	-	37 ± 1	24 ± 2	Фрагменты изделий помещают в герметичную стеклянную емкость для анализа воздушной фазы

Продолжение таблицы А.1

Наименование группы изделий	Наименование	Соотношение площади поверхности к объему модельной среды (S/V), $см^2/см^3$	Соотношение массы изделия к объему модельной среды (M/V), $г/см^3$	Соотношение количества образцов к объему модельной среды (N/V), шт./ $см^3$	Температура экстракции, °С	Продолжительность экстракции, ч	Примечание
	Ингаляторы	-	-	1/V	37 ± 1	24 ± 2	Заполняют номинальным объемом
	Автономные желудочно-кишечные электростимуляторы	-	-	1/100	37 ± 1	24 ± 2	-
	Слуховые аппараты	-	-	1/50	37 ± 1	24 ± 2	-
	Криопакеты	-	-	1/250	37 ± 1	2 ± 0,1	-
	Микросферы для противожоговых кроватей	-	0,1/1	-	37 ± 1	72 ± 2	-
9 Хирургическая одежда и белье	Постельное белье, одежда медицинского персонала, подкладные клеенки, лечебное белье (чулки, носки, гольфы, трусы, пояса, бандажи)	1/1	-	-	37 ± 1	24 ± 2	-
	Рентгенозащитные изделия (фартуки, нагрудники, перчатки, бахилы)	1/10	-	-	37 ± 1	2 ± 0,1	-
10 Санитарно-гигиенические изделия разового пользования	Женские гигиенические прокладки, подгузники, пеленки	1/1	-	-	37 ± 1	24 ± 0,1	После полного водопоглощения
	Памперсы для детей и взрослых	1/1	-	-	37 ± 1	24 ± 2	После полного водопоглощения
	Гинекологические тампоны	-	-	1/50	37 ± 1	24 ± 2	-
	Презервативы	-	-	1/50	37 ± 1	8 ± 1	-
	Перчатки хирургические, диагностические	1/1	-	-	37 ± 1	8 ± 1	-
	Спринцовки, кружки Эсмарха	-	-	1/V	37 ± 1	2 ± 0,1	Заполняют номинальным объемом
	Детские бутылочки, молокоотсосы	-	-	1/V	37 ± 1	24 ± 2	Заполняют номинальным объемом

Окончание таблицы А.1

Наименование группы изделий	Наименование	Соотношение площади поверхности к объему модельной среды (S/V), см ² /см ³	Соотношение массы изделия к объему модельной среды (M/V), г/см ³	Соотношение количества образцов к объему модельной среды (N/V), шт./см ³	Температура экстракции, °С	Продолжительность экстракции, ч	Примечание
	Моче- и калоприемники, подкладные судна, грелки, пузыри для льда	1/5	-	-	37 ± 1	2 ± 0,1	-
	Детские соски, соски-пустышки	1/1	-	-	37 ± 1	24 ± 2	-
11 Изделия для наружного протезирования	Экзопротезы грудной железы, изделия протезно-ортопедические и полуфабрикаты к ним	1/2	-	-	37 ± 1	24 ± 2	-
12 Тара и упаковка для медицинских и лекарственных средств	Емкости для хранения лекарственных средств	1/V	-	-	37 ± 1	24 ± 2	Заполняют номинальным объемом
	Материалы для упаковки лекарственных средств	1/1	-	-	37 ± 1	24 ± 2	-
	Материалы для упаковки медицинских изделий	1/10	-	-	37 ± 1	2 ± 0,1	-

Т а б л и ц а А.2 — Условия приготовления экстрактов (вытяжек) для различных групп изделий из металлов, сплавов, керамики и стекла

Наименование группы изделий	Наименование	Модельная среда	Соотношение площади поверхности к объему модельной среды (S/V), $\text{см}^2/\text{см}^3$	Соотношение массы изделия к объему модельной среды (M/V), $\text{г}/\text{см}^3$	Соотношение количества образцов к объему модельной среды (N/V), шт./ см^3	Температура экстракции, °C	Продолжительность экстракции, ч	Примечание
1 Изделия для внутреннего протезирования	Кардиостимуляторы, изделия для ортопедии (пластины для остеосинтеза, спицы и др. приспособления), протезы суставов, внутрисосудистые стенты	0,9%-ный раствор хлористого натрия	-	-	1/500	37 ± 1	336 ± 2	-
	Нейрохирургические и сосудистые клипсы, скобки сшивающие	0,9%-ный раствор хлористого натрия	-	-	1/50	37 ± 1	336 ± 2	-
2 Материалы шовные хирургические	Иглы атравматические без нитей	0,9%-ный раствор хлористого натрия	-	-	1/5	37 ± 1	2 ± 0,1	-
	Нити металлические	0,9%-ный раствор хлористого натрия	-	-	-	37 ± 1	336 ± 2	-
3 Материалы стоматологические	Коронки, штифты, имплантаты для восстановительной хирургии лица и др.	-	-	-	-	-	-	По ГОСТ 31576
4 Материалы и изделия для офтальмологии	Оправы очковые, Линзы очковые	Вода	-	-	3/500	37 ± 1	24 ± 2	-
	Глазные пипетки	Вода	-	-	1/V	37 ± 1	24 ± 2	Заполняют номинальным объемом
5 Инструменты медицинские, устройства, аппараты	Хирургические, гинекологические и др. инструменты:	0,9%-ный раствор хлористого натрия	-	-	-	-	-	-
	- многократного применения		-	-	1/150	37 ± 1	24 ± 2	-
	- однократного применения		-	-	1/150	37 ± 1	2 ± 0,1	-
	Датчики, электроды, контактирующие с кожей, слизистыми покровами	0,9%-ный раствор хлористого натрия	-	-	1/150	37 ± 1	2 ± 0,1	-

Окончание таблицы А.2

Наименование группы изделий	Наименование	Модельная среда	Соотношение площади поверхности к объему модельной среды (SV), $см^2/см^3$	Соотношение массы изделия к объему модельной среды (MV), $г/см^3$	Соотношение количества образцов к объему модельной среды (NV), шт./ $см^3$	Температура экстракции, °C	Продолжительность экстракции, ч	Примечание
	Автономные желудочно-кишечные электро-стимуляторы	0,9%-ный раствор хлористого натрия	-	-	1/100	37 ± 1	24 ± 2	
	Шприцы медицинские инъекционные многократного применения	Дистиллированная вода	-	-	1/V	37 ± 1	24 ± 2	Заполняют номинальным объемом
	Инъекционные иглы, скарификаторы	0,9%-ный раствор хлористого натрия	-	-	1/5	37 ± 1	2 ± 0,1	-
6 Изделия медицинские из стекла для лекарственных средств	Тара для лекарственных средств, контактирующих с внутренними средами организма, а также лекарственных средств наружного применения	Вода	-	-	1/V	37 ± 1	72 ± 2	Заполняют номинальным объемом
	Лабораторная посуда для клинико-биохимических и иммунологических исследований	Вода	-	-	1/V	37 ± 1	24 ± 2	Заполняют номинальным объемом

**Приложение Б
(справочное)**

Методика приготовления экстракта (вытяжки) с использованием стенда

Б.1 Назначение стенда

Стенд предназначен для приготовления экстрактов (вытяжек), которые используются при санитарно-химических и токсикологических испытаниях (исследованиях) МИ: устройств комплектных эксфузионных, инфузионных и трансфузионных, аппаратов и устройств для замещения функций органов и систем организма (аппаратов искусственного кровообращения, искусственной почки, аппаратов для гемосорбции в комплекте с магистральями или без них и их функциональных элементов — волокон, мембран и гемосорбентов), а также магистралей к перечисленным аппаратам.

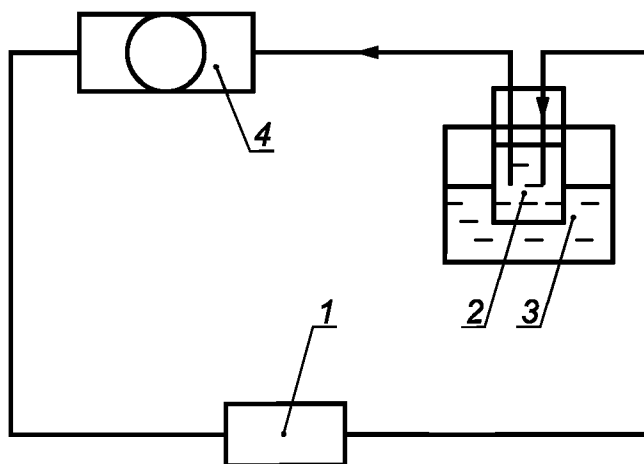
Б.2 Описание стенда

Функциональная схема стенда должна соответствовать приведенной на рисунке Б.1.

Б.3 Приготовление экстракта (вытяжки)

Через замкнутый контур в режиме рециркуляции в течение 2 ч с указанной скоростью потока пропускают соответствующий объем дистиллированной воды при температуре $(37 \pm 1)^\circ\text{C}$. Через 2 ч, не нарушая герметичности контура, извлекают колбу из термостата, охлаждают до комнатной температуры. В первую очередь непосредственно из контура проводят отбор проб для хроматографического определения этиленоксида, циклогексанона и тетрагидрофурана путем прокола иглой шприца полимерной трубки устройства. Остальную часть вытяжки сливают в стеклянную емкость со шлифом.

В качестве контрольного раствора используют соответствующий объем дистиллированной воды, пропущенной через замкнутый контур в тех же условиях, но без присоединения изделий.



1 — испытуемое изделие (при испытании эксфузионных, инфузионных и трансфузионных устройств последовательно соединяются три изделия); 2 — стеклянная емкость, заполненная 500 мл дистиллированной воды, для всех видов изделий (для эксфузионных, инфузионных и трансфузионных устройств — 250 мл, для оксигенаторов — 1000 мл); 3 — термостат, поддерживающий температуру дистиллированной воды в испытательном контуре $(37 \pm 1)^\circ\text{C}$; 4 — перистальтический насос, подключенный к испытательному контуру через силиконовую трубку минимально возможной длины и обеспечивающий циркуляцию дистиллированной воды в контуре со скоростью потока 1 л/ч для эксфузионных, инфузионных и трансфузионных устройств, для остальных изделий скорость потока указана в инструкции по применению изделия

Рисунок Б.1 — Стенд для приготовления экстракта (вытяжки)

Приложение В
(справочное)

Наименования и допустимые значения санитарно-химических показателей для медицинских изделий с учетом природы материала

Таблица В.1

Наименование группы показателей	Определяемый показатель	Допустимое значение
1 Синтетические полимерные материалы		
Общие показатели	Восстановительные примеси, мл 0,02 Н р-ра Na ₂ S ₂ O ₃	1,00
	Изменение значения pH	±1,00
	Ультрафиолетовое поглощение, ед. О.П. в диапазоне длин волн, нм:	—
	от 220 до 360 включительно	0,300
	от 230 до 360 включительно	0,200 ¹⁾
	от 250 до 320 включительно	0,100 ²⁾
	Массовая концентрация, мг/л:	—
	- барий (Ba)	0,100 ³⁾
	- медь (Cu)	1,000
	- свинец (Pb)	0,030
	- олово (Sn)	1,00
	- хром (сумм Cr ⁺³ , Cr ⁺⁶)	0,100
	- кадмий (Cd)	0,001
	- железо (Fe)	0,300 ⁹⁾
	цинк (Zn)	0,030
1,000		
Дополнительные показатели, в зависимости от состава	Концентрация, мг/л:	—
- полиэтилен, полипропилен и другие материалы на основе полиолефинов	- формальдегид	0,100
	- ацетальдегид	0,200
	- ацетон	0,100
	- спирт метиловый	0,200
	- спирт пропиловый	0,100
	- спирт изопропиловый	0,100
- полистирол и сополимеры на основе стирола	- стирол	0,010
	- метиловый спирт	0,200
	- формальдегид	0,100
- поливинилхлорид	- винилхлорид	0,010
	- ацетальдегид	0,200
	- ацетон	0,100
	- спирт метиловый	0,200
	- спирт пропиловый	0,100
	- спирт изопропиловый	0,100
	- диоктилфталат	2,000
	10 мг/100 мл ¹⁾	

Продолжение таблицы В.1

Наименование группы показателей	Определяемый показатель	Допустимое значение
- полиорганосилоксан (силикон)	- формальдегид	0,100
	- ацетальдегид	0,200
	- фенол	0,050
	- метиловый спирт	0,200
- полиакрилаты	- метилакрилат	0,020
	- метилметакрилат	0,250
	- бутилакрилат	0,010
	- акрилонитрил	0,020
полиамиды:	—	—
капрон (полиамид 6, поликапроамид)	- ε-капролактam	0,500
	- бензол	0,010
	- фенол	0,050
нейлон (полиамид 66, полигексаметиленадипамид)	- гексаметилендиамин	0,010
	- метиловый спирт	0,200
полиакриламид	- акриламид	0,010
	- этиленгликоль	1,000
	- ацетальдегид	0,200
	- формальдегид	0,100
	- ацетон	0,100
	- спирт метиловый	0,200
	- спирт пропиловый	0,100
	- спирт изопропиловый	0,100
	- фенол	0,050
поликарбонат	- дифенилолпропан	0,010
	- формальдегид	0,100
фторопласт (фторопласт-3, фторопласт-4, тефлон)	- фенол	0,050
поликарбонат	- эпихлоргидрин	0,100
	- формальдегид	0,100
	- фенол	0,050
	- ацетон	0,100
эпоксидные смолы	- дифенилолпропан	0,010
	- формальдегид	0,100
	- фенол	0,050
	- формальдегид	0,100
2 Синтетические резины и латексы		
Общие показатели	Восстановительные примеси, мл 0,02 Н раствора Na ₂ S ₂ O ₃	1,00
	Изменение значения pH	±1,00
	Ультрафиолетовое поглощение, ед. О.П. в диапазоне длин волн, нм:	—
	от 220 до 360 включительно	0,300

Продолжение таблицы В.1

Наименование группы показателей	Определяемый показатель	Допустимое значение
	от 230 до 360 включительно	0,200 ¹⁾
	от 250 до 320 включительно	0,100 ²⁾
	Концентрация, мг/л:	—
	- цинк (Zn)	1,000
	- свинец (Pb)	0,030
	- мышьяк (As)	0,050
	- кадмий (Cd)	0,001
Дополнительные показатели, в зависимости от состава	Концентрация, мг/л:	—
	- формальдегид	0,100
	- ацетальдегид	0,200
	- акрилонитрил	0,050
	- агидол-2 (2,2-метилен-бис(4-метил-6-трет-бутил-фенол))	2,000
	- агидол-40 (2,4,6-трис-(3,5-ди-трет-бутил-4-окси-бензил)-мезитилен)	1,000
	- изопрен	0,01
	- тиурам Д (тетраметилтиурамдисульфид)	0,05 ⁴⁾
	- тиурам ЭФ (диэтилдифенилтиурамдисульфид)	0,5 ⁵⁾
		0,6 ⁶⁾
		1,00
	- тиурам Е (тетраэтилтиурамдисульфид)	0,05 ³⁾
	- цимат (диметилдитиокарбамат цинка)	0,5 ⁶⁾
		0,05 ³⁾
	- этилцимат (диэтилдитиокарбамат цинка)	0,6 ⁶⁾
		0,05 ³⁾
	- дифенилгуанидин	0,5 ⁶⁾
		0,15
	- альтакс (2,2-добензтиазолдисульфид)	0,5 ⁵⁾
		0,4
- каптакс (2-меркаптобензтиазол)	0,4	
- сульфенамид Ц (циклогексил-2-бензтиазол-сульфенамид)	0,4	
- неозон Д (нафтам-2,-фенилнафтиламин)	0,2	
3 Природные органические полимеры		
3.1 Биологические ткани, в т.ч. ткани животного происхождения, в зависимости от способа обработки, состава		
Общие показатели	Восстановительные примеси, мл 0,02 Н раствора Na ₂ S ₂ O ₃	1,00
	Изменение значения pH	±1,00
Дополнительные показатели, в зависимости от способа обработки	Концентрация, мг/л:	—
	- формальдегид	0,100
	- ацетальдегид	0,200
	- ацетон	0,100
	- спирт метиловый	0,200

Продолжение таблицы В.1

Наименование группы показателей	Определяемый показатель	Допустимое значение
	- спирт пропиловый	0,100
	- спирт изопропиловый	0,100
3.2 Латекс натурального каучука, в зависимости от состава		
Общие показатели	Изменение значения pH	±1,00
	- цинк (Zn)	1,000
	- свинец (Pb)	0,030
	- мышьяк (As)	0,050
	- кадмий (Cd)	0,001
Дополнительные показатели, в зависимости от состава	Концентрация, мг/л:	—
	- формальдегид	0,100
	- ацетальдегид	0,200
	- акрилонитрил	0,050
	- агидол-2 (2,2-метилен-бис (4-метил-6-трет-бутил-фенол))	2,000
	- агидол-40 (2,4,6 трис-(3,5-ди-трет-бутил-4-окси-бензил)-мезитилен)	1,000
	- изопрен	0,01
	- тиурам Д (тетраметилтиурамдисульфид)	0,05 ⁴⁾
	- тиурам ЭФ (диэтилдифенилтиурамдисульфид)	0,5 ⁵⁾
		0,6 ⁶⁾
		1,00
	- тиурам Е (тетраэтилтиурамдисульфид)	0,05 ³⁾
	- цимат (диметилдитиокарбамат цинка)	0,5 ⁶⁾
		0,05 ³⁾
	- дифенилгуанидин	0,6 ⁶⁾
		0,15
	- альтакс (2,2-добензтиазолдисульфид)	0,5 ⁵⁾
		0,4
	- каптакс (2-меркаптобензтиазол)	0,4
	- сульфенамид Ц (циклогексил-2-бензтиазол-сульфенамид)	0,4
- неозон Д (нафтам-2,-фенилнафтиламин)	0,2	
3.3 Целлюлоза		
Общие показатели	Восстановительные примеси, мл 0,02 Н р-ра Na ₂ S ₂ O ₃	1,00
	Изменение значения pH	±1,00
	Ультрафиолетовое поглощение, ед. О.П. в диапазоне длин волн, нм: от 220 до 360 включительно	0,300
	Массовая концентрация, мг/л:	—
	- свинец (Pb)	0,030
	- кадмий (Cd)	0,001

ГОСТ Р 52770—2016

Продолжение таблицы В.1

Наименование группы показателей	Определяемый показатель	Допустимое значение
Дополнительные показатели, в зависимости от состава	- этилацетат	0,100
	- ацетон	0,100
4 Металлы и сплавы		
Общий показатель	Изменение значения pH	±1,00
Дополнительные показатели, в зависимости от состава	Массовая концентрация, мг/л:	—
	- хром (сумм Cr ⁺³ , Cr ⁺⁶)	0,100
	- никель (Ni)	0,020
	- медь (Cu)	1,000
	- цинк (Zn)	1,000
	- молибден (Mo)	0,250
	- кобальт (Co)	0,100
	- титан (Ti)	0,100
	- алюминий (Al)	0,500
	- марганец (Mn)	0,100
	- ванадий (V)	0,100
	- вольфрам (W)	0,050
	- железо (Fe)	0,030
5 Стекло и керамика		
Общий показатель	Изменение значения pH	±1,00
Дополнительные показатели, в зависимости от состава	Массовая концентрация, мг/л:	—
	- мышьяк (As)	0,050
	- свинец (Pb)	0,030
	- кадмий (Cd)	0,001
	- серебро (Ag)	0,050
	- олово (Sn)	2,000
	- ртуть (Hg)	0,005
	- бор (B)	0,500
	- алюминий (Al)	0,500
	- цинк (Zn)	1,000
	- титан (Ti)	0,100
	- хром (сумм Cr ⁺³ , Cr ⁺⁶)	0,100
	- медь (Cu)	1,000
	- марганец (Mn)	0,100
	- свинец (Pb)	0,030
	- кадмий (Cd)	0,001
- кобальт (Co)	0,100	
6 Стерилизующие агенты		
Остаточное содержание по применимости	- формальдегид	0,100
	- этиленоксид	— 7)

Окончание таблицы В.1

Наименование группы показателей	Определяемый показатель	Допустимое значение
7 Растворители для склеивания деталей и узлов изделий		
Остаточное содержание по применимости	- циклогексанон	2,50
	- тетрагидрофуран	20,00
	- ацетон	0,100
	- метилэтилкетон	— 8)
<p>1) В случае контейнеров для крови и ее компонентов.</p> <p>2) Для устройств комплектных эксфузионных, инфузионных и трансфузионных однократного применения.</p> <p>3) Для изделий, контактирующих с кровью.</p> <p>4) Для укупорочных пробок и устройств комплектных эксфузионных, инфузионных и трансфузионных однократного применения.</p> <p>5) Для изделий, контактирующих с кожей.</p> <p>6) Для остальных изделий.</p> <p>7) Допустимые пределы изложены в ГОСТ ISO 10993-7.</p> <p>8) Методы определения изложены в ГН 2.3.3.972-00 [7].</p> <p>9) См. примечание 5 таблицы В.1</p> <p>П р и м е ч а н и е 1 — Если санитарно-химические показатели при испытании (исследовании) материалов и изделий с биологически активными добавками (лекарственные препараты, антисептики и др.) превышают допустимые значения, то решение о соответствии исследуемых материалов требованиям безопасности принимают по результатам токсикологических испытаний (исследований).</p> <p>П р и м е ч а н и е 2 — Для медицинских изделий, особенности испытаний которых на соответствие требованиям безопасности приведены в соответствующих нормативных документах (технических условиях, фармакопейных статьях, стандартах на индивидуальные изделия или группы изделий) и не оговорены в таблице 1, испытания необходимо проводить с учетом требований, изложенных в этих документах.</p> <p>П р и м е ч а н и е 3 — Допустимое значение количества мигрирующих веществ изложено в ГН 2.3.3.972-00 [7]. Предельно допустимые количества химических веществ, выделяющихся из материалов, контактирующих с пищевыми продуктами. Минздрав России, М., 2000.</p> <p>П р и м е ч а н и е 4 — Дополнение № 1 к «Методическим указаниям по санитарно-гигиенической оценке резиновых и латексных изделий медицинского назначения». Методические рекомендации (утв. Минздравом России 14 мая 2001 г. № 29 ФЦ/1683).</p> <p>П р и м е ч а н и е 5 — Для МИ, на которые не распространяется требование приложения 2 «Единых санитарно-эпидемиологических и гигиенических требований к продукции (товарам), подлежащей санитарно-эпидемиологическому надзору (контролю)» (Утв. Решением Комиссии таможенного союза от 28 мая 2010 г. № 299).</p> <p>П р и м е ч а н и е 6 — ГОСТ ISO 10993-7 Изделия медицинские. Оценка биологического действия медицинских изделий. Часть 7. Остаточное содержание этиленоксида после стерилизации.</p>		

Библиография

- [1] ИСО 13485:2016 Изделия медицинские. Системы менеджмента качества. Требования к регулированию (Medical devices — Quality management systems — Requirements for regulatory purposes)
- [2] ИСО 17665-1:2006 Стерилизация медицинской продукции. Стерилизация паром. Часть 1. Требования к разработке, валидации и текущему контролю процесса стерилизации медицинских изделий (Sterilization of health care products — Moist heat — Part 1: Requirements for the development, validation and routine control of a sterilization process for medical devices)
- [3] ИСО 11135:2014 Стерилизация медицинской продукции. Этиленоксид. Требования к разработке, валидации и текущему контролю процесса стерилизации медицинских изделий (Sterilization of health-care products — Ethylene oxide — Requirements for the development, validation and routine control of a sterilization process for medical devices)
- [4] ИСО 11137-1:2006 Стерилизация медицинской продукции. Облучение. Часть 1. Требования к разработке, валидации и текущему контролю процесса стерилизации медицинских приборов (Sterilization of health care products — Radiation — Part 1: Requirements For development, validation and routine control of a sterilization process for medical devices)
- [5] ИСО 11737-2:2009 Стерилизация медицинских изделий. Микробиологические методы. Часть 2. Испытания на стерильность, проводимые при валидации процесса стерилизации (Sterilization of medical devices — Microbiological methods — Part 2: Tests of sterility performed in the definition, validation and maintenance of a sterilization process)
- [6] Государственная фармакопея Российской Федерации Государственная фармакопея Российской Федерации XIII издания. (Приказ Министерства здравоохранения РФ от 29 октября 2015 г. № 771 «Об утверждении общих фармакопейных статей и фармакопейных статей»)
- [7] Гигиенические нормативы ГН 2.3.3.972-00 Предельно допустимые количества химических веществ, выделяющихся из материалов, контактирующих с пищевыми продуктами (утверждены Главным государственным санитарным врачом РФ 29 апреля 2000 г.)

УДК 658.347:003:054:006.354

ОКС 07.100.10

P22

ОКП 94 0000

Ключевые слова: медицинское изделие, санитарно-химические испытания, токсикологические испытания, физико-химические исследования, исследуемый материал, компонент, стерилизация, валидация

Редактор *А.В. Хрусталева*
Технический редактор *В.Н. Прусакова*
Корректор *М.И. Першина*
Компьютерная верстка *Е.О. Асташина*

Сдано в набор 07.11.2016. Подписано в печать 14.11.2016. Формат 60×84¹/₈. Гарнитура Ариал.
Усл. печ. л. 3,26. Уч.-изд. л. 2,95. Тираж 30 экз. Зак. 2793.
Подготовлено на основе электронной версии, предоставленной разработчиком стандарта

Издано и отпечатано во ФГУП «СТАНДАРТИНФОРМ», 123995 Москва, Гранатный пер., 4.
www.gostinfo.ru info@gostinfo.ru