

**ПРАВИЛА
КЛАССИФИКАЦИИ И ПОСТРОЙКИ
МОРСКИХ СУДОВ**

**Часть XIV
СВАРКА**

НД № 2-020101-095



Санкт-Петербург
2017

Правила классификации и постройки морских судов Российского морского регистра судоходства утверждены в соответствии с действующим положением и вступают в силу 1 января 2017 года.

Настоящее двадцатое издание Правил составлено на основе девятнадцатого издания 2016 года с учетом изменений и дополнений, подготовленных непосредственно к моменту переиздания.

В Правилах учтены унифицированные требования, интерпретации и рекомендации Международной ассоциации классификационных обществ (МАКО) и соответствующие резолюции Международной морской организации (ИМО).

Правила состоят из следующих частей:

- часть I «Классификация»;
- часть II «Корпус»;
- часть III «Устройства, оборудование и снабжение»;
- часть IV «Остойчивость»;
- часть V «Деление на отсеки»;
- часть VI «Противопожарная защита»;
- часть VII «Механические установки»;
- часть VIII «Системы и трубопроводы»;
- часть IX «Механизмы»;
- часть X «Котлы, теплообменные аппараты и сосуды под давлением»;
- часть XI «Электрическое оборудование»;
- часть XII «Холодильные установки»;
- часть XIII «Материалы»;
- часть XIV «Сварка»;
- часть XV «Автоматизация»;
- часть XVI «Конструкция и прочность корпусов судов и шлюпок из стеклопластика»;
- часть XVII «Дополнительные знаки символа класса и словесные характеристики, определяющие конструктивные или эксплуатационные особенности судна»;
- часть XVIII «Общие правила по конструкции и прочности навалочных и нефтеналивных судов» (Part XVIII "Common Structural Rules for Bulk Carriers and Oil Tankers"). Текст части XVIII соответствует одноименным Общим правилам МАКО;
- часть XIX «Дополнительные требования к контейнеровозам и судам, перевозящим грузы преимущественно в контейнерах» (Part XIX "Additional Requirements for Structures of Container Ships and Ships, Dedicated Primarily to Carry their Load in Containers"). Текст части XIX соответствует УГ МАКО S11A «Требования к продольной прочности контейнеровозов» (июнь 2015) и S34 «Функциональные требования к вариантам нагрузки при проверке прочности контейнеровозов методом конечных элементов» (май 2015).

Части I — XVII издаются в электронном виде и твердой копии на русском и английском языках. В случае расхождений между текстами на русском и английском языках текст на русском языке имеет преимущественную силу.

Части XVIII — XIX издаются только на английском языке в электронном виде.

Настоящее двадцатое издание Правил, по сравнению с предыдущим изданием (2016 г.) содержит следующие изменения и дополнения.

ПРАВИЛА КЛАССИФИКАЦИИ И ПОСТРОЙКИ МОРСКИХ СУДОВ

ЧАСТЬ XIV. СВАРКА

1. Раздел 2: внесены изменения, касающиеся требований к сварке деформируемых алюминиевых сплавов, предназначенных для конструкций, систем хранения грузов газозовов (с учетом результатов НИР №15-49152-2015/8/37).

2. Раздел 3: внесены изменения, касающиеся требований к сварочным материалам, предназначенным для сварки деформируемых алюминиевых сплавов для конструкций, систем хранения грузов газозовов (с учетом результатов НИР №15-49152-2015/8/37).

3. Глава 3.2: внесен новый пункт 3.2.4.13, уточняющий требования к проведению радиографического контроля сварных соединений с применением цифровых детекторов.

4. Глава 4.2: в пункты 4.2.3.2 – 4.2.3.4 внесены изменения, учитывающие унифицированные требования МАКО W17 (Rev.4 Jan 2016).

5. Раздел 5: актуализированы ссылки на применяемые международные стандарты и внесены уточнения в применяемую терминологию.

6. Внесены изменения редакционного характера.

СОДЕРЖАНИЕ

ЧАСТЬ XIV. СВАРКА

1	Общие положения	5	4	Сварочные материалы	51
1.1	Область распространения	5	4.1	Общие положения	51
1.2	Определения и пояснения	5	4.2	Общие требования к сварке проб и проведению испытаний	55
1.3	Общие требования	5	4.3	Покрытые электроды для ручной дуговой сварки судостроительных сталей нормальной и повышенной прочности	61
1.4	Объем освидетельствований	5	4.4	Сочетания «проволока-флюс» для дуговой сварки под слоем флюса	67
1.5	Техническая документация	5	4.5	Сварочная проволока и сочетания «проволока-газ» для дуговой сварки в среде защитных газов	72
2	Технологические требования к сварке	6	4.6	Сварочные материалы для электрошлако- вой и электрогазовой вертикальной сварки.	79
2.1	Общие положения	6	4.7	Сварочные материалы для сварки сталей высокой прочности	81
2.2	Сварка корпусов судов и судового оборудования	7	4.8	Сварочные материалы для сварки коррозионно-стойкой (нержавеющей) стали и наплавки	84
2.3	Сварка изделий судового машиностроения	11	4.9	Сварочные материалы для сварки алюминиевых сплавов	95
2.4	Сварка судовых паровых котлов и сосудов, работающих под давлением	11	4.10	Сварочные материалы для сварки тита- новых сплавов	98
2.5	Сварка судовых трубопроводов.	12	5	Допуск сварщиков	102
2.6	Сварка отливок и поковок	12	5.1	Общие положения	102
2.7	Сварка чугуна	13	6	Одобрение технологических процессов сварки стальных конструкций и изделий	103
2.8	Сварка плакированной стали	13	6.1	Общие положения	103
2.9	Пайка твердым припоем	13	7	Одобрение технологических процессов сварки алюминиевых сплавов	104
2.10	Сварка алюминия и его сплавов	13	7.1	Общие положения	104
2.11	Сварка меди и ее сплавов, тяжелых металлов	14	8	Одобрение технологических процессов сварки титановых сплавов.	105
2.12	Сварка стали высокой прочности.	14	8.1	Общие положения	105
2.13	Сварка титана и его сплавов	14			
3	Контроль сварных соединений	18			
3.1	Общие положения	18			
3.2	Требования по проведению и основ- ным параметрам неразрушающего контроля сварных соединений	23			
3.3	Объем неразрушающего контроля	32			
3.4	Оценка качества сварных соединений стальных корпусных конструкций	34			
3.5	Оценка качества швов сварных соединений корпусных конструкций из алюминиевых сплавов.	44			

ЧАСТЬ XIV. СВАРКА

1 ОБЩИЕ ПОЛОЖЕНИЯ

1.1 ОБЛАСТЬ РАСПРОСТРАНЕНИЯ

1.1.1 Требования настоящей части Правил распространяются на сварку следующих конструкций, подлежащих освидетельствованию Регистром:

- .1 корпусов судов;
- .2 механизмов и механических установок;
- .3 паровых котлов, теплообменных аппаратов и сосудов, работающих под давлением;
- .4 трубопроводов;
- .5 устройств и оборудования.

1.1.2 Настоящая часть устанавливает требования к изготовлению сварочных материалов, к технологическим процессам сварки и контролю сварных конструкций, указанных в 1.1.1.

1.1.3 Настоящая часть Правил применяется при проектировании, постройке и изготовлении конструкций, указанных в 1.1.1.

1.1.4 Настоящая часть может быть применена также при ремонте указанных в 1.1.1 конструкций в том объеме, в каком это будет признано необходимым и целесообразным.

1.2 ОПРЕДЕЛЕНИЯ И ПОЯСНЕНИЯ

1.2.1 Определения и пояснения, относящиеся к общей терминологии Правил, указаны в части I «Классификация».

Кроме того, в настоящей части Правил приняты следующие определения.

Высокотемпературная пайка (пайка твердым припоем) — способ пайки, при которой температура плавления припоя превышает 450 °С.

Зона термического влияния — прилегающий к сварному шву (или к наплавке) слой основного металла, в котором произошли структурные превращения под влиянием нагрева при сварке.

Металл шва — металл, получающийся в результате сплавления при сварке основного и сварочного металлов или только основного металла.

Наплавленный металл — металл, получающийся в результате расплавления электродов или проволок и не содержащий практически заметной примеси основного металла.

Основной металл — металл изделий, подвергающихся сварке.

Провар — сплавление основного металла с наплавленным металлом или сплавление металлов обеих свариваемых частей.

Сварочный материал — электрод, проволока, флюс, защитный газ, применяемые при сварке.

1.3 ОБЩИЕ ТРЕБОВАНИЯ

1.3.1 Сварка указанных в 1.1.1 конструкций должна выполняться допущенными Регистром сварочными материалами, способами сварки, сварщиками (операторами) и признанными Регистром сварочными производствами (цехами, участками).

Применение каждого способа сварки (или его разновидностей) на конкретном предприятии должно быть подтверждено результатами испытаний по согласованной с Регистром программе согласно разд. 6 части III «Техническое наблюдение за изготовлением материалов» Правил технического наблюдения за постройкой судов и изготовлением материалов и изделий для судов.

Одобрение Регистром сварочных материалов должно выполняться согласно требованиям разд. 4.

1.3.2 К выполнению сварочных работ на конструкциях, подлежащих освидетельствованию Регистром, должны допускаться только сварщики, прошедшие испытания согласно разд. 5.

1.4 ОБЪЕМ ОСВИДЕТЕЛЬСТВОВАНИЙ

1.4.1 Общие положения, относящиеся к освидетельствованию при изготовлении материалов и изделий, изложены в Общих положениях о классификационной и иной деятельности.

1.4.2 Освидетельствованию Регистром для конструкций, указанных в 1.1.1, подлежат:

- .1 сварочные материалы;
- .2 технологические процессы сварки (выбор сварочных материалов, подготовка деталей под сварку, сборка, предварительный и последующий подогрев, термообработка);
- .3 методы и объем контроля, критерии оценки качества швов.

1.5 ТЕХНИЧЕСКАЯ ДОКУМЕНТАЦИЯ

1.5.1 Объем технической документации по сварке, предъявляемой на согласование по проекту судна в целом, определяется частью I «Классификация». Техническая документация на конструкции, указанные в 1.1.1, должна содержать сведения о сварке в объеме требований тех частей Правил, к которым конструкция относится.

1.5.2 Состав технической документации на сварочные материалы при их одобрении определяется 4.1.2.1.

2 ТЕХНОЛОГИЧЕСКИЕ ТРЕБОВАНИЯ К СВАРКЕ

2.1 ОБЩИЕ ПОЛОЖЕНИЯ

2.1.1 Настоящие технологические требования применяются при сварке указанных в 1.1.1 конструкций.

Для выполнения сварочных работ и контроля сварных соединений на конструкциях, подлежащих освидетельствованию Регистром, предприятие должно иметь в своем распоряжении соответствующее оборудование.

2.1.2 В процессе сварки при низкой температуре должны быть обеспечены такие условия работы, чтобы сварщик мог выполнить сварные соединения качественно. Рабочее место должно быть защищено от ветра и атмосферных осадков.

2.1.3 Сварку конструкций следует, по возможности, производить в закрытых помещениях, отапливаемых в зимний период. При необходимости выполнения работ на открытых площадках должны быть приняты меры для защиты зоны сварки от ветра, влаги и холода.

При дуговой сварке в среде защитных газов следует исключить возможность нарушения газовой защиты от ветра и сквозняков. Как правило, для обеспечения надежной газовой защиты скорость воздушных потоков в зоне сварки не должна превышать 0,5 м/с.

Технологические процессы дуговой сварки в среде защитных газов, позволяющие выполнять качественную сварку при больших значениях скорости воздушных потоков, подлежат специальному одобрению Регистром.

При выполнении работ на открытых площадках в неблагоприятных погодных условиях рекомендуется всегда производить просушку свариваемых кромок путем подогрева.

2.1.4 Сварка при отрицательных температурах окружающего воздуха.

2.1.4.1 Если сварка конструкций выполняется при отрицательных температурах окружающего воздуха, должны быть приняты соответствующие меры, гарантирующие удовлетворительное качество сварных швов. К таким мерам относятся:

контроль и очистка свариваемых кромок от снега, инея и льда;

просушка свариваемых кромок путем подогрева, как минимум, до 20 °С;

предварительный местный подогрев свариваемых кромок перед сваркой;

применение теплоизолирующих средств;

применение технологических процессов, обеспечивающих необходимую положительную межпроходную температуру в процессе сварки.

Выбор конкретных мер, применяемых при выполнении работ по сварке при отрицательных

температурах окружающего воздуха, определяется изготовителем сварных конструкций и согласуется с Регистром в процессе одобрения технологических процессов сварки.

2.1.4.2 При обеспечении должного качества сварных соединений сварочные и все связанные с ними работы на конструкциях, подлежащих техническому наблюдению Регистра, изготовленные из судостроительной стали нормальной и повышенной прочности толщиной до 20 мм включительно, как правило, допускается производить при температуре наружного воздуха до – 25 °С. При этом для конкретных условий минимально допустимая температура окружающего воздуха для сварки без подогрева должна быть согласована с Регистром при одобрении технологических процессов сварки.

Подогрев кромок деталей на ширине 100 мм в обе стороны от шва, как минимум, до 20 °С должен производиться перед сваркой в следующих случаях при температуре окружающего воздуха:

до – 25 °С для сталей повышенной прочности при толщине деталей соединения более 20 мм;

ниже – 15 °С для поковок и отливок корпуса судна;

ниже – 10 °С для деталей соединений из спокойной стали.

Подогрев следует осуществлять со стороны соединения, подлежащего сварке в первую очередь.

В случае понижения температуры окружающего воздуха в процессе сварки ниже минимально допустимого значения работы по сварке соединений следует прекратить после заполнения разделки с одной стороны соединения и выполнения подварочного шва или первого валика с другой стороны соединения. Перед сваркой после перерыва в работе следует, если необходимо, провести повторный подогрев или просушку кромок.

2.1.5 Сварка трубопроводов из низколегированной стали, трубопроводов главного паропровода, а также трубопроводов, работающих при температуре более 350 °С, должна производиться при температуре не ниже 0 °С.

2.1.6 Конструктивные требования к сварным швам, обеспечивающие прочность сварных соединений, изложены в соответствующих частях Правил.

2.1.7 Разделка кромок деталей под сварку должна производиться в соответствии со стандартами или по чертежам, одобренным Регистром.

2.1.8 Подготовка кромок под сварку должна производиться способами, обеспечивающими удовлетворение требований Правил к сварным соединениям.

2.1.9 Свариваемые кромки деталей должны быть очищены от масла, влаги, окислы, ржавчины, краски и других загрязнений.

Допускается сварка стальных деталей, покрытых грунтом, без удаления последнего; в этом случае грунт должен быть допущен Регистром после испытаний по Методике определения влияния на свариваемость защитных грунтов, не удаляемых перед сваркой¹.

2.1.10 Если сварка конструкций выполняется при отрицательных температурах, свариваемые кромки должны быть очищены от снега, инея и льда и быть сухими.

2.1.11 Последовательность сварки конструкций должна быть такой, чтобы не возникали чрезмерные остаточные напряжения и деформации.

2.1.12 Если необходим подогрев деталей перед сваркой, при установлении температуры подогрева должны быть учтены: химический состав металла, способ сварки, толщина свариваемых деталей, уровень напряжений в сварном соединении и условия теплопередачи в конструкции от зоны сварки.

При сварке сложных конструкций температура подогрева является в каждом случае предметом специального рассмотрения Регистром.

2.1.13 Сварка и резка под водой, а также сварочные работы на конструкциях, с обратной стороны которых во время сварки находится вода, являются предметом специального рассмотрения Регистром.

2.1.14 При сварке листов, пластин и т. п. в жесткий контур должны быть приняты технологические меры, снижающие напряжения от сварки. Жестким контуром считается замкнутый по периметру вырез, один из размеров которого меньше 60 толщин листов в данном месте. В сложных конструкциях контур может считаться жестким и при больших отношениях размеров выреза.

2.1.15 Правка конструкций может производиться только в ограниченном объеме. Допускается правка тепловая с механическим воздействием и без него. При этом повреждения поверхности шва или листа не допускаются. Температура нагрева при тепловой правке не должна превышать 650 °С, но в любом случае нагрев не должен приводить к структурным изменениям в металле.

2.1.16 Термическая обработка после сварки требуется в тех случаях, когда необходимо устранение остаточных напряжений.

Вид термической обработки устанавливается предприятием в зависимости от свойств материала и согласовывается с Регистром.

2.1.17 Сварка деталей, изготовленных холодной гибкой из судостроительной стали, допускается без термической обработки, если внутренний радиус изгиба соответствует стандартам. При отсутствии таких стандартов он должен быть не менее трех толщин листа.

2.1.18 Сварочные материалы с контролируемым содержанием водорода в наплавленном металле должны храниться и перед употреблением подвергаться прокаливанию согласно рекомендациям изготовителя.

2.2 СВАРКА КОРПУСОВ СУДОВ И СУДОВОГО ОБОРУДОВАНИЯ

2.2.1 Сборка деталей должна производиться таким образом, чтобы напряжения, возникающие при сборке и последующей сварке, были по возможности наименьшими. Работы по прихватке должны выполняться только лицами, имеющими соответствующую квалификацию. Прихватки должны выполняться сварочными материалами тех категорий, которые требуются для сварки конструкций. Прихватки не должны иметь дефектов, ухудшающих качество сварных соединений.

По требованию инспектора Регистра прихватки должны быть проверены на отсутствие трещин или других дефектов. Если в местах прихватки обнаружены трещины, они должны быть удалены до чистого металла и заварены. При сборке должно применяться минимальное число временных крепежных деталей, а при их приварке или прихватке должны выполняться указанные выше требования.

Выхваты и другие повреждения основного металла, образующиеся при удалении временных креплений, должны быть ликвидированы заваркой и зачисткой с обеспечением плавного перехода к основному металлу. При зачистке величина утонения основного металла не должна превышать допустимых отклонений по толщине листов, регламентируемых стандартами.

На следующих корпусных конструкциях выступающие остатки швов крепежных деталей должны быть удалены с последующей зачисткой (при этом допускаются утолщения, не превышающие допусков на усиление стыковых сварных швов соответствующих конструкций):

- .1 на расчетной палубе (листах и продольном наборе, включая непрерывные продольные комингсы грузовых люков);
- .2 на днище (листах и продольном наборе);
- .3 на бортах;
- .4 на ширстреке и скуловом поясе (листах и продольном наборе);
- .5 на переборках, ограничивающих цистерны;
- .6 на рамном наборе в танках;
- .7 на конструкциях, расположенных в районах интенсивной вибрации.

Необходимость зачистки остатков швов временных крепежных деталей на остальных конструкциях устанавливается заказчиком.

¹См. Сборник нормативно-методических материалов Регистра СССР (книга четвертая).

2.2.2 При сборке стыковых соединений допускается взаимное смещение листов до 0,1 толщины листа, но не более 3 мм.

2.2.3 Если вследствие неточной обработки соединяемых деталей или неточной сборки требуется исправление кромок наплавкой, оно может быть выполнено только по согласованию с инспектором Регистра. По согласованию с Регистром допускается ремонт подрезов, превышающих значения согласно табл. 3.3.2-1 и 3.3.2-2, заваркой или шлифовкой.

2.2.4 Назначение категории сварочных материалов для сварки конструкций из сталей нормальной и повышенной прочности.

Сварочные материалы должны применяться для сварки стали тех категорий, для которых они в соответствии с табл. 2.2.4 допущены Регистром. При этом следует руководствоваться следующими требованиями:

.1 для выполнения сварных соединений, в которых сталь нормальной прочности сваривается со сталью повышенной прочности, могут применяться сварочные материалы, соответствующие нижней категории из допускаемых согласно требованиям табл. 2.2.4 и настоящего пункта для каждой стали в отдельности (например, в сварном соединении сталей категорий D и E32 могут применяться сварочные материалы категории 2);

.2 для выполнения сварных соединений, в которых свариваются стали одинаковых уровней прочности, но с разными требованиями по температуре испытаний на ударный изгиб, могут

применяться сварочные материалы нижней категории из допускаемых согласно требованиям табл. 2.2.4 для каждой стали в отдельности (например, для сварного соединения сталей категорий D32 и E32 могут применяться сварочные материалы категории 2Y);

.3 для выполнения сварных соединений из сталей повышенной прочности, а также при сварке стали повышенной прочности со сталью нормальной прочности должны применяться сварочные материалы с контролируемым содержанием диффузионного водорода согласно табл. 4.2.3.4. Применение для этих целей сварочных материалов с неконтролируемым содержанием диффузионного водорода возможно только по специальному разрешению Регистра для сталей с углеродным эквивалентом (см. 3.2.2 части XIII «Материалы») $C_{э\text{кв}} \leq 0,41$ после проведения испытаний по специально согласованной с Регистром программе;

.4 применение для сварки сталей нормальной прочности категорий A, B, D, E сварочных материалов, получивших одобрение для соответствующих категорий сталей A40, D40, E40 и/или F40, возможно только на основании специального разрешения Регистра для конкретных марок сварочных материалов;

.5 применение для сварки сталей повышенной прочности сварочных материалов категории 1YS, 1YT, 1YM, 1YTM, 1YV допускается только для соединений с толщиной металла до 25 мм включительно;

.6 сварочные материалы, выбранные по табл. 2.2.4, могут быть назначены также и для сварки

Таблица 2.2.4

Категория сварочного материала	Судостроительная сталь											
	нормальной прочности				повышенной прочности							
	A	B	D	E	A32, A36	D32, D36	E32, E36	F32, F36	A40	D40	E40	F40
1, 1S, 1T, 1M, 1TM, 1V	+	—	—	—	—	—	—	—	—	—	—	—
1YS, 1YT, 1YM, 1YTM, 1YV	+	—	—	—	+ ¹	—	—	—	—	—	—	—
2, 2S, 2T, 2M, 2TM, 2V	+	+	+	—	—	—	—	—	—	—	—	—
2Y, 2YS, 2YT, 2YM, 2YTM, 2YV	+	+	+	—	+	+	—	—	—	—	—	—
2Y40, 2Y40S, 2Y40T, 2Y40M, 2Y40TM, 2Y40V	См. 2.2.4.4				+	+	—	—	+	+	—	—
3, 3S, 3T, 3M, 3TM, 3V	+	+	+	+	—	—	—	—	—	—	—	—
3Y, 3YS, 3YT, 3YM, 3YTM, 3YV	+	+	+	+	+	+	+	—	—	—	—	—
3Y40, 3Y40S, 3Y40T, 3Y40M, 3Y40TM, 3Y40V	См. 2.2.4.4				+	+	+	—	+	+	+	—
4Y, 4YS, 4YT, 4YM, 4YTM, 4YV	+	+	+	+	+	+	+	+	—	—	—	—
4Y40, 4Y40S, 4Y40T, 4Y40M, 4Y40TM, 4Y40V	См. 2.2.4.4				+	+	+	+	+	+	+	+

¹См. 2.2.4.5.

иний, чем предусмотрено указанной таблицей стали, если по механическим свойствам и химическому составу эта сталь эквивалентна стали, для которой был одобрен данный сварочный материал;

.7 электроды с рутиловым покрытием не должны применяться для сварки следующих соединений:

монтажных стыков между секциями,
всех стыков и пазов ледового пояса наружной обшивки,

стыков балок продольного набора,
стыковых соединений судового корпуса толщиной более 20 мм,

массивных изделий (ахтерштевня, форштевня и т. п.), а также стыковых соединений, свариваемых в условиях жесткого контура (контур считается жестким, если отношение наименьшего размера контура к толщине листа меньше 60);

.8 электроды с кислым видом покрытия не должны применяться для сварки конструкций, регламентируемых частью II «Корпус».

2.2.5 Назначение категории сварочных материалов для сварки конструкций из стали высокой прочности.

Сварочные материалы должны применяться для сварки стали высокой прочности тех категорий, для которых они в соответствии с табл. 2.2.5-1 и 2.2.5-2 допущены Регистром.

При этом следует руководствоваться следующими ограничениями и требованиями:

.1 в отдельных случаях Регистр может ограничить область применения конкретной марки сварочного материала только одной категорией прочности основного металла без распространения области одобрения на низшие категории стали высокой прочности в соответствии с табл. 2.2.5-2;

Таблица 2.2.5-1

Идентификация категорий сварочных материалов по температуре испытаний	Идентификация категорий стали высокой прочности по температуре испытаний на ударный изгиб			
	A(420/690)	D(420/690)	E(420/690)	F(420/690)
3Y (42/69)	+	+	—	—
4Y (42/69)	+	+	+	—
5Y (42/69)	+	+	+	+

Таблица 2.2.5-2

Идентификация категорий сварочных материалов по уровню прочности	Идентификация категорий стали высокой прочности по уровню прочности					
	(A/F)420	(A/F)460	(A/F)500	(A/F)550	(A/F)620	(A/F)690
(3Y/5Y)42	+	—	—	—	—	—
(3Y/5Y)46	+	+	—	—	—	—
(3Y/5Y)50	+	+	+	—	—	—
(3Y/5Y)55	—	—	+	+	—	—
(3Y/5Y)62	—	—	—	+	+	—
(3Y/5Y)69	—	—	—	—	+	+

.2 для выполнения сварных соединений из сталей высокой прочности, а также для сварки стали высокой прочности со сталями повышенной или нормальной прочности должны применяться сварочные материалы с контролируемым содержанием диффузионного водорода и имеющие классификационные индексы H5 или H10 согласно табл. 4.2.3.4;

.3 для сварных соединений сталей высокой прочности не рекомендуется применение одно- и двухпроходной технологии сварки. Одобрение их применения Регистром возможно только на основании дополнительных испытаний по специально согласованной с Регистром программе;

.4 для сварных соединений сталей высокой прочности не рекомендуется применение электрошлаковой и электрогазовой сварки. Одобрение их применения Регистром возможно только на основании дополнительных испытаний по специально согласованной с Регистром программе;

.5 для сварных соединений сталей высокой прочности не рекомендуется применение многодуговой и односторонней сварки на различных типах подкладок. Одобрение их применения Регистром возможно только на основании дополнительных испытаний по специально согласованной с Регистром программе;

.6 электроды с рутиловым и кислым типом покрытия не должны применяться для сварки конструкций из сталей высокой прочности;

.7 применение для сварки сталей высокой прочности сварочных материалов всех категорий, прошедших испытания в объеме требований 4.6, возможно только для соединений с толщиной основного металла не более 70 мм. Вопрос о применимости сварочных материалов для сварки стали толщиной свыше 70 мм является предметом специального рассмотрения Регистром и требует проведения дополнительных испытаний по специально согласованной с Регистром программе.

2.2.6 Назначение категории сварочных материалов для сварки конструкций из судостроительной стали, работающих при низких температурах.

Сварочные материалы для сварки конструкций из судостроительной стали, работающих при низких температурах, должны применяться в соответствии с требованиями табл. 2.2.6. При этом, при назначении категории сварочных материалов для сварки сталей повышенной прочности с индексом F следует руководствоваться требованиями, перечисленными в 2.2.4, со следующими дополнениями:

.1 в зависимости от степени ответственности и условий эксплуатации конструкций Регистр может назначить более высокую категорию сварочных материалов (например, 5Y вместо 4Y и 5Y40 вместо 4Y40);

Таблица 2.2.6

Категория сварочного материала	Категория судостроительной стали		
	F32	F36	F40
4Y, 4YS, 4YT, 4YTM, 4YV	+	+	—
4Y40, 4Y40S, 4Y40T, 4Y40M, 4Y40TM, 4Y0V	+	+	+
5Y, 5YS, 5YT, 5YM, 5YTM, 5YV ¹	+	+	—
5Y40, 5Y40S, 5Y40T, 5Y40M, 5Y40TM, 5Y40V ¹	+	+	+
4Y42, 4Y42S, 4Y42M	—	+	+
5Y42, 5Y42S, 5Y42M ¹	—	+	+
4Y46, 4Y46S, 4Y46M	—	+ ²	+
5Y46, 5Y46S, 5Y46M ¹	—	+ ²	+

¹См.2.2.6.1.
²См.2.2.6.2.

2 применение сварочных материалов категорий 4Y46 и 5Y46, предназначенных для сварки сталей высокой прочности, подлежит дополнительному согласованию с Регистром.

2.2.7 Назначение категории сварочных материалов для сварки конструкций из алюминиевых судостроительных сплавов.

Сварочные материалы для сварки конструкций из алюминиевых судостроительных сплавов в зависимости от категории должны применяться в соответствии с требованиями табл. 2.2.7-1.

Практические области применения наиболее распространенных международных и национальных присадочных материалов, которыми следует руководствоваться при одобрении данных материалов, приведены в табл. 2.2.7-2.

Таблица 2.2.7-1

Категория сварочного материала	Судостроительные алюминиевые сплавы											
	Международные						Национальные					
	5754	5086	5083	5383, 5456	5059	6061, 6005A, 6082	1530	1550	1561	1565ч	1575	(AlSiMgMn)
RA/WA (5754)	+	—	—	—	—	—	+	—	—	—	—	—
RB/WB (5086)	+	+	—	—	—	—	+	—	—	—	—	—
RC/WC (5083)	+	+	+	—	—	+	+	+	—	—	—	+
RC/WC (5383)	+	+	+	+	—	+	+	+	—	—	—	+
RC/WC (5456)	+	+	+	+	—	+	+	+	—	—	—	+
RC/WC (5059)	+	+	+	+	+	+	+	+	+	—	—	+
RD/WD (6061)	—	—	—	—	—	+	—	—	—	—	—	+
RD/WD (6005A)	—	—	—	—	—	+	—	—	—	—	—	+
RD/WD (6082)	—	—	—	—	—	+	—	—	—	—	—	+
R1/W1 (1530)	+	—	—	—	—	—	+	—	—	—	—	—
R2/W2 (1550)	+	+	+	—	—	+	+	+	—	—	—	+
R3/W3 (1561)	+	+	+	+	+	+	+	+	+	—	—	+
R3/W3 (1565ч)	+	+	+	+	+	+	+	+	+	—	—	+
R4/W4 (1565ч)	—	—	—	—	—	—	—	—	+	+	+	+
R4/W4 (1575)	—	—	—	—	+	—	—	—	+	+	+	—
R5/W5 (AlSiMgMn)	—	—	—	—	—	+	—	—	—	—	—	+

Таблица 2.2.7-2

Марка сварочного материала		Судостроительные алюминиевые сплавы											
		Международные						Национальные					
Обозначение	Код химического состава	5754	5086	5083	5383, 5456	5059	6061, 6005A, 6082	1530	1550	1561	1565ч	1575	(AlSiMgMn)
Международные материалы ¹													
—	AlMg3	+	—	—	—	—	—	+	—	—	—	—	—
5356	AlMg5	+	+	+	—	—	+	+	+	—	—	—	+
5183	AlMg4,5Mn	+	+	+	+	—	+	+	+	—	—	—	+
—	AlMg6Mn1	+	+	+	+	+	+	+	+	+	—	—	+
Национальные материалы ²													
СвАМг3	AlMg3	+	—	—	—	—	—	+	—	—	—	—	—
СвАМг5	AlMg5	+	+	+	—	+	+	+	+	—	—	—	+
СвАМг61	AlMg6Mn1	+	+	+	+	+	+	+	+	+	+	—	+
Св01597	—	—	—	—	—	+	—	—	—	+	+	+	—

¹Приведены обозначения наиболее распространенных присадочных материалов для сварки международных алюминиевых сплавов (способы сварки 141=TIG и 131=MIG) в соответствии с международным стандартом ИСО 18273.

²Приведены обозначения марок сварочной проволоки для сварки национальных алюминиевых сплавов для судостроения в соответствии с российским стандартом ГОСТ 7871 (способы сварки 141 = TIG и 131 = MIG).

2.3 СВАРКА ИЗДЕЛИЙ СУДОВОГО МАШИНОСТРОЕНИЯ

2.3.1 Настоящие требования распространяются на сварку конструкций судового машиностроения, изготавливаемых с применением основных и сварочных материалов, отвечающих требованиям части XIII «Материалы» и настоящей части Правил. Изготовление конструкций из материалов, не регламентируемых Правилами, должно выполняться по согласованию с Регистром.

2.3.2 Выбор сварочных материалов для сварки конструкций механизмов и механических установок производится, исходя из конкретных марок стали, применяемых для изготовления, с учетом требований 2.2.4 — 2.2.6.

2.3.3 Если конструкции работают при повышенной температуре или в химически активной среде, сварочные материалы должны выбираться с учетом этих условий.

2.3.4 Для сварки деталей судового машиностроения из стали толщиной 30 мм и более должны применяться сварочные материалы, обеспечивающие стойкость сварного соединения против образования холодных трещин, либо изготовитель должен предпринять технологические меры (подогрев, термическую обработку, ограничение минимальной температуры окружающего воздуха при сварке и т. п.) для предотвращения образования холодных трещин.

2.3.5 Сварные швы конструкций, работающих при динамических нагрузках, должны быть выполнены с полным проваром. Переход от основного металла к шву должен быть плавным.

2.3.6 Применение сварки при изготовлении валов судового валопровода и коленчатых валов является в каждом случае предметом специального рассмотрения Регистром.

Необходимые условия для этого — выполнение неразрушающего контроля всех сварных швов и гарантированный предел усталостной прочности сварных соединений, принятый в расчетах.

Объем необходимой опытной сварки и программа испытаний должны быть согласованы с Регистром до начала работ.

2.3.7 Применение сварки, наплавки, металлизации распылением и других подобных методов при изготовлении и ремонте изделий судового машиностроения может быть допущено при положительных результатах испытаний, выполненных по методике, согласованной с Регистром, и подтверждающих возможность применения данного метода на конкретном предприятии.

Восстановление судовых валов из углеродистой стали (содержащей до 0,45 % углерода), изношенных или имеющих поверхностные трещины, может

допускаться наплавкой, если износ или глубина трещин составляет не более 5 % диаметра вала, но не более 15 мм.

2.4 СВАРКА СУДОВЫХ ПАРОВЫХ КОТЛОВ И СОСУДОВ, РАБОТАЮЩИХ ПОД ДАВЛЕНИЕМ

2.4.1 Сварные швы котлов должны иметь маркировку, по которой можно установить, какой сварщик производил сварку.

Продольные и кольцевые швы корпусов котлов должны выполняться с подваркой, за исключением случаев, когда коэффициент прочности сварного шва ϕ согласно табл. 2.1.6.1-1 части X «Котлы, теплообменные аппараты и сосуды под давлением» принят равным 0,7 или меньше.

Вырезы и отверстия в корпусе котла по возможности не должны перерезать кольцевые и продольные швы корпуса котла.

Допустимость приварки к корпусу котлов монтажных креплений, захватов и прочих деталей является в каждом случае предметом специального рассмотрения Регистром.

Продольные и поперечные швы коллекторов, корпусов котлов и сосудов, работающих под давлением, должны выполняться встык. Если выполнение стыковых швов невозможно, конструкция шва является предметом специального рассмотрения Регистром.

2.4.2 Выбор сварочных материалов для сварки котлов и сосудов под давлением производится, исходя из конкретных марок стали, применяемых для их изготовления с учетом требований 2.2.4 — 2.2.6.

2.4.3 Применение электродов с рутиловым и кислым покрытиями для сварки котлов и сосудов класса I (см. 1.3.1.2 части X «Котлы, теплообменные аппараты и сосуды под давлением») не допускается; для котлов и сосудов классов II и III — допускается при условии, если эти конструкции изготавливаются из углеродистой стали и толщина свариваемых деталей не превышает 20 мм.

2.4.4 Термическая обработка котлов и сосудов выполняется по стандартам или принимаются во внимание рекомендации изготовителей стали.

Сварные соединения деталей, которые в связи с их размерами или специальной конструкцией нельзя подвергать термической обработке для снятия напряжений в целом, по согласованию с Регистром могут быть обработаны по частям. При этом обработка должна производиться равномерным нагревом достаточно широкого участка вдоль шва (около шести толщин листа с обеих сторон сварного шва) таким образом, чтобы распространение тепловых напряжений в другие районы деталей было исключено. Местная обработка сварочной горелкой не допускается.

2.4.5 При заделке отверстий в котлах сварными заглушками должны выполняться требования национальных стандартов.

2.4.6 Ремонт изношенных стенок котлов и сосудов наплавкой допускается только по согласованию с Регистром. Площадь наплавки должна быть не более 500 см², а глубина — не более 30 % толщины листа. Если эти условия не выполнимы, дефектный участок следует заменить новым листом.

2.4.7 При изготовлении котлов, теплообменных аппаратов и сосудов под давлением, относящихся к классам I и II (см. 1.3.1.2 части X «Котлы, теплообменные аппараты и сосуды под давлением»), для проверки механических свойств швов сварных соединений должны быть сварены контрольные планки при изготовлении единичных изделий, серийном изготовлении на головном образце изделия, при изменении конструкций основных узлов и деталей изделия и применении новых материалов и способов сварки.

Контрольные планки для изделий, относящихся к классу III, могут изготавливаться по требованию Регистра.

2.4.8 Контрольные планки должны прикрепляться к продольному шву котла или сосуда таким образом, чтобы сварной шов планок являлся продолжением шва изделия. Шов планок должен свариваться при тех же технологических условиях, что и шов изделия.

Из этой пробы должны быть изготовлены и испытаны: один поперечный образец на растяжение, два поперечных образца на изгиб, три образца на ударный изгиб, вырезанных согласно рис. 4.3.3.1.

Образцы для конструкций класса III должны изготавливаться по требованию инспектора Регистра. Условия вырезки образцов из проб и проведения испытаний должны отвечать требованиям 4.2.2.

2.5 СВАРКА СУДОВЫХ ТРУБОПРОВОДОВ

2.5.1 Тип сварных соединений трубопроводов должен соответствовать стандартам.

2.5.2 Выбор сварочных материалов для сварки трубопроводов производится исходя из конкретных марок стали, применяемых при изготовлении с учетом требований 2.2.4 — 2.2.6.

2.5.3 Сварные стыковые соединения труб должны быть выполнены с полным проваром корня шва. Допускается сварка на удаляемых подкладных кольцах.

2.5.4 Применение остающихся подкладных колец в стыковых соединениях труб допускается в тех трубопроводах, где они не влияют отрицательно на эксплуатационные свойства. Стыковые соединения

фланцев с трубами не должны выполняться на остающихся подкладных кольцах.

2.5.5 Сварные соединения труб должны подвергаться термической обработке на трубах из низколегированной стали и при газовой сварке главных паропроводов, работающих при температуре свыше 350 °С.

2.5.6 При сварке труб из хромомолибденовой стали, содержащей 0,8 % или более хрома и более 0,16 % углерода, свариваемые кромки должны подогреваться до температуры 200 — 230 °С. Эта температура должна поддерживаться в процессе сварки.

2.5.7 Свариваемые кромки медных труб с толщиной стенок 5 мм и более перед началом сварки должны подогреваться до температуры 250 — 350 °С. Сварка медно-никелевых труб должна производиться без подогрева. Применение пайки для соединения медно-никелевых трубопроводов не допускается.

2.5.8 Возможность ремонта судовых трубопроводов заваркой поврежденных мест является в каждом случае предметом специального рассмотрения Регистром.

2.6 СВАРКА ОТЛИВОК И ПОКОВОК

2.6.1 В следующих случаях сварка стальных отливок и поковок должна производиться независимо от температуры окружающего воздуха с предварительным подогревом либо должны быть приняты другие технологические меры, обеспечивающие выполнение требований к сварным соединениям:

.1 при содержании углерода в стали отливок или поковок более 0,25 %;

.2 при содержании углерода в стали отливок или поковок более 0,23 %, если эти отливки и поковки входят в состав корпуса судов ледовых классов Arc4 — Arc7 (отливки и поковки ахтерштевня, форштевня, кронштейнов гребных валов и т. п. конструкций).

2.6.2 Температура подогрева и режим термической обработки отливок и поковок определяется в зависимости от конструкции, размеров и условий эксплуатации согласно 2.1.4, 2.1.12, 2.1.16.

2.6.3 Дефекты на стальных поковках и отливках допускается исправлять сваркой только в тех случаях, когда была предварительно проверена свариваемость данной стали и учтены условия работы литой или кововой детали.

Исправление дефектов сваркой, как правило, должно производиться до окончательной термической обработки. Заварка после нее допускается только в исключительных случаях. Дефекты, системати-

чески появляющиеся в поковках и отливках, не допускается исправлять сваркой.

2.6.4 Заварка дефектов в отливках должна производиться после удаления литников и прибылей и тщательной очистки отливок от формовочных материалов, окалины, посторонних включений. Места, подлежащие заварке, должны быть разделаны до здорового металла так, чтобы во всех местах была возможность обеспечить провар.

Стенки подготовленных под заварку мест должны быть пологими, а поверхность подготовленного углубления не должна иметь острых углов.

2.7 СВАРКА ЧУГУНА

2.7.1 Исправление дефектов отливок из чугуна сваркой допускается по согласованию с инспектором Регистра способом, получившим одобрение Регистра на основании результатов испытаний по программе, согласованной с Регистром.

2.8 СВАРКА ПЛАКИРОВАННОЙ СТАЛИ

2.8.1 Способы сварки плакированной стали должны быть допущены в соответствии с разд. 6 части III «Техническое наблюдение за изготовлением материалов» Правил технического наблюдения за постройкой судов и изготовлением материалов и изделий для судов; сварочные материалы — с разд. 4 настоящей части.

Форма разделки кромок деталей под сварку должна отвечать национальным стандартам или чертежам, одобренным Регистром.

Разделка кромок должна производиться механической обработкой или шлифовкой. Кромки деталей при сборке должны быть хорошо подогнаны друг к другу и не иметь смещений на плакированной стороне.

2.8.2 Коррозионная стойкость металла шва со стороны плакирующего слоя должна быть такой же, как у плакирующего слоя. Толщина коррозионно-стойкого слоя шва должна быть не менее толщины плакирующего слоя.

Химический состав металла шва на стороне плакирующего слоя (за исключением зоны корня шва) должен соответствовать химическому составу плакирующего металла.

2.8.3 Как правило, в первую очередь должен быть сварен шов со стороны основного слоя и во вторую очередь — со стороны плакирующего слоя. При выполнении части шва со стороны основного слоя сварка должна вестись так, чтобы не происходило

расплавления плакирующего слоя. До сварки плакирующего слоя корень шва должен быть зачищен до чистого металла с применением только механической обработки или шлифовки. Сварка плакирующего слоя должна выполняться так, чтобы не было значительного смещения легированного металла с нелегированным. Для сварки плакирующего слоя должны применяться сварочные электроды и проволока по возможности малого диаметра. Сварка должна выполняться на малой погонной энергии. Шов со стороны плакирующего слоя должен быть выполнен по меньшей мере в два слоя. Поперечные колебания электрода при сварке плакирующего слоя не допускаются. При этом на поверхности свариваемых кромок по всей толщине основного слоя предварительно должна быть выполнена наплавка высоколегированными материалами, обеспечивающими отсутствие трещин. Если ширина верхнего слоя шва такова, что ее необходимо выполнять в несколько проходов, последний проход должен выполняться по середине шва.

2.8.4 Если при сварке труб из плакированной стали двусторонняя сварка невозможна, весь шов должен быть заварен сварочными материалами, соответствующими материалу плакирующего слоя. При сварке тонких листов плакированной стали весь шов также должен быть выполнен сварочными материалами, соответствующими материалу плакирующего слоя.

2.9 ПАЙКА ТВЕРДЫМ ПРИПОЕМ

2.9.1 Паяные соединения конструкций, указанных в 1.1.1, подлежат освидетельствованию Регистром и должны выполняться в соответствии со стандартами или технической документацией, согласованными с Регистром.

2.10 СВАРКА АЛЮМИНИЯ И ЕГО СПЛАВОВ

2.10.1 Сварочные работы должны производиться наиболее целесообразным способом, обеспечивающим качественное соединение, максимальную его прочность, химический состав, приближающийся к составу основного металла, и достаточную стойкость против коррозии.

2.10.2 Сварные швы должны по возможности располагаться в районах наиболее низких напряжений.

Сварка должна производиться, как правило, в нижнем положении. Снятие усиления сварных швов допускается только по согласованию с Регистром.

2.10.3 Непосредственно перед сваркой (прихваткой) свариваемые кромки деталей из алюминия

и его сплавов должны обезжириваться специальными растворителями (ацетон, спирт и др.) и зачищаться стальными проволочными щетками. Прихватки перед сваркой также должны быть зачищены стальной щеткой. При многопроходной сварке должна производиться зачистка щетками каждого предыдущего слоя перед наложением последующего.

2.10.4 Сварочные материалы из алюминия и его сплавов перед сваркой должны быть зачищены для удаления загрязнений и оксидной пленки.

2.10.5 Допускается сварка алюминиевых сплавов на остающихся или удаляемых подкладках. Подкладки, удаляемые после сварки, должны изготавливаться из нержавеющей стали. Остающиеся подкладки должны изготавливаться из сплава той же марки, что и свариваемые детали.

2.10.6 При двусторонней сварке перед наложением шва с обратной стороны необходимо удалить корень шва до чистого металла рубкой, строжкой или фрезерованием. Удаление корня шва абразивными кругами не допускается.

2.10.7 Допускается горячая правка конструкций из алюминия и его сплавов. Температура нагрева при правке должна соответствовать свойствам данного сплава.

2.10.8 Если при сварке применяется флюс, он должен быть по возможности нейтральным. Если же в виде исключения применялся не нейтральный флюс, после сварки он должен быть тщательно удален.

2.10.9 В районе соединения конструкций из алюминиевых сплавов на заклепках все основные сварочные работы должны быть закончены до начала клепки.

2.11 СВАРКА МЕДИ И ЕЕ СПЛАВОВ, ТЯЖЕЛЫХ МЕТАЛЛОВ И ДРУГИХ НЕЖЕЛЕЗНЫХ МЕТАЛЛОВ

2.11.1 Сварка меди и ее сплавов, тяжелых металлов и других нежелезных металлов производится согласно требованиям национальных стандартов, а при отсутствии последних является в каждом случае предметом специального рассмотрения Регистром.

2.12 СВАРКА СТАЛИ ВЫСОКОЙ ПРОЧНОСТИ

2.12.1 Сварочные материалы, предназначенные для сварки стали высокой прочности, должны быть допущены в соответствии с 4.7, а применяемые при этом способы сварки — согласно разд. 6 части III «Техническое наблюдение за изготовлением материалов» Правил технического наблюдения за постройкой судов и изготовлением материалов и изделий для судов.

2.12.2 Способ и технология сварки должны быть одобрены Регистром после выполнения технологических испытаний по согласованной программе. При

этом изготовитель сварных конструкций должен представить зафиксированные в документации температуру подогрева перед сваркой, погонную энергию при сварке, термообработку после сварки, температуру между проходами.

Изготовитель должен располагать системой регистрации режимов сварки, включая температуру между проходами, и предъявлять результаты контроля по требованию Регистра.

2.12.3 Сварные соединения следует выполнять многопроходной сваркой.

Однопроходная сварка допускается только по согласованию с Регистром.

Каждый проход выполняется непрерывно с минимальными колебаниями дуги.

2.12.4 Не допускается зажигания дуги за пределами подготовленных к сварке кромок.

Приварка монтажных, вспомогательных средств допускается по специальному разрешению Регистра с выполнением требований к сварочным материалам и к температуре местного подогрева.

Монтажные вспомогательные средства, как правило, удаляются механической резкой с последующей зачисткой заподлицо с поверхностью основного металла.

После предварительной газовой резки должна следовать механическая обработка оставшейся части и зачистка.

2.12.5 Кромки, подготовленные с использованием газовой резки, должны после этого обрабатываться механическим способом. Зачистка корня шва выполняется только механическим способом. Температура подогрева при правке подлежит согласованию с Регистром в каждом случае. При этом должны быть обеспечены требуемые свойства основного металла и сварного соединения.

2.13 СВАРКА ТИТАНА И ЕГО СПЛАВОВ

2.13.1 Сварочные работы должны производиться наиболее целесообразным способом, обеспечивающим качественное сварное соединение, максимальную его прочность, химический состав, приближающийся к составу основного металла.

2.13.2 Сварка может производиться во всех пространственных положениях. Снятие усиления сварных швов допускается только по согласованию с Регистром.

2.13.3 На участках сварки скорость местных воздушных потоков не должна превышать 0,3 м/с. Измерение скорости движения воздуха должно производиться ручными анемометрами. В связи с этим рабочие места сварщиков на сборочно-сварочных участках должны располагаться таким

образом, чтобы была исключена возможность сквозняков и местных потоков воздуха. В необходимых случаях место сварки должно быть ограждено.

2.13.4 На участках сварки не допускается проведение работ, связанных с обильным выделением пыли и дыма.

2.13.5 Для обеспечения удаления загрязненного и подачи чистого воздуха производственные помещения сварки (цеха) должны иметь приточно-вытяжную вентиляцию. В холодное время подаваемый воздух должен быть подогретым. Работа вентиляционных установок и пневматического инструмента в цехе и на участках сварки должна быть организована так, чтобы не нарушалась газовая защита при сварке.

2.13.6 Общая освещенность производственных помещений при проведении работ по настоящему стандарту должна быть не менее 50 лк. Кроме общего освещения должно быть предусмотрено местное освещение непосредственно на рабочих местах:

не менее 75 лк — при проверке качества сварных соединений визуальным осмотром;

не менее 150 лк — при проведении операций входного контроля сварочных материалов и контроля качества их подготовки.

2.13.7 Температура воздуха в помещениях в зависимости от их назначения должна быть:

не ниже 17 °С — в помещениях подготовки сварочных материалов и обезжиривающих растворов вакуумного отжига, травления, изготовления приспособлений для поддува защитным газом, кладовых для хранения упакованных и принятых сварочных материалов, а также контрольно-измерительного инструмента;

не ниже 5 °С — в помещениях проведения очистных, газорезательных и сварочных работ.

Допускается выполнение сварочных работ при понижении температуры до 1 °С при обеспечении сохранности сварочного оборудования от замерзания воды в водяных шлангах.

2.13.8 Относительная влажность в производственных помещениях подготовки присадочных материалов и в кладовых хранения упакованных и принятых сварочных материалов должна быть не более 75 %.

Допускается в период с мая по сентябрь увеличение относительной влажности до 80 %. При относительной влажности в кладовых более 80 % следует включать отопительные приборы.

2.13.9 Облицовка стен и пола производственных помещений должна обеспечивать легкое удаление пыли и не служить источником пылеобразования. Цементный пол допускается только в районе подъездных путей.

2.13.10 Чистота производственных помещений должна обеспечиваться периодичностью уборки с

помощью пылесосов или других средств, а также периодичностью влажной уборки. Влажную уборку производственных помещений подготовки проволоки и сварки следует выполнять:

пола — не менее двух раз в смену (перед началом работы и в обеденный перерыв);

оборудования, технологической оснастки, стеллажей и собранных конструкций под сварку — не менее одного раза в неделю;

стен на высоту до 3 м и конструкций, на которых не производятся сборочно-сварочные работы - не менее одного раза в месяц;

стен на высоту более 3 м, окон, фонарей, подкрановых путей, вентиляции трубопроводов - при очередном косметическом ремонте цеха. С момента монтажа оборудования на изделии влажную уборку стен и конструкций над изделием не следует выполнять.

2.13.11 При подготовке деталей и конструкций к сварке следует предусматривать:

.1 механическую обработку свариваемых кромок и поверхностей.

Качество механической обработки свариваемых кромок и поверхностей подлежит приемке ОТК. После механической обработки свариваемые поверхности и кромки, а также поверхности деталей должны иметь следующую шероховатость по параметру Ra (не более):

20 мкм — в соединениях листовых конструкций толщиной свыше 15 мм, выполняемых любым видом сварки;

10 мкм — в соединениях листовых конструкций толщиной менее 15 мм, выполняемых любым видом сварки, и конструкциях трубопроводов с толщиной стенки свыше 5 мм, выполняемых любым видом сварки;

5 мкм — в соединениях трубопроводов с толщиной стенки менее 5 мм, выполняемых любым видом сварки;

.2 зачистку мест, подлежащих сварке, а также прилегающих поверхностей.

Операция зачистки может выполняться:

механизированным или ручным способом с помощью щеток;

шлифовальными кругами с последующей зачисткой металлической щеткой;

борфрезой с последующей зачисткой металлической щеткой;

шабрением (вручную) — при подготовке тонколистовых и трубных сварных соединений;

шлифовальной шкуркой — при подготовке сварных соединений трубопроводов.

С поверхности оксидированных деталей в районе сварного шва должен быть удален оксидированный слой на глубину не менее 100 мкм — при антифрикционном оксидировании или до металлического блеска — при защитном оксидировании;

3 обезжиривание свариваемых поверхностей и кромок с прилегающими к ним поверхностями.

При проведении операции обезжиривания необходимо применять специальные обезжиривающие средства (водные смывки, ацетон, спирт и др.) в зависимости от используемых полуфабрикатов для изготовления конструкций. При применении водных смывок участки после промывки следует протереть насухо чистыми белыми бязевыми салфетками, а при применении ацетона или спирта — просушить на воздухе.

При сварке трубопроводов с целью уменьшения порообразования при подготовке свариваемых кромок рекомендуется проводить специальную очистку, включающую:

обезжиривание в водном растворе тринатрий-фосфата;

травление в растворе азотной (массовая доля 30 — 40 %) и фтористоводородной кислоты (массовая доля 3,5 — 6,0 %).

2.13.12 Для обеспечения качества сварных швов в процессе сварки титановых сплавов необходимо предусматривать обязательную защиту обратной стороны сварных соединений от воздействия воздуха (окислений) поддувом инертным газом методами общей защиты конструкций (в камерах с инертной контролируемой атмосферой или в вакууме) или местной защиты. Поддув инертным газом может выполняться:

специальными газозащитными приспособлениями, перемещаемыми вдоль сварного шва или устанавливаемыми стационарно;

заполнением внутреннего объема всей конструкции или ее части.

Поддув защитного газа может выполняться заполнением внутреннего объема трубопроводов.

2.13.13 Перед началом сварочных работ необходимо проверить:

работу всех узлов и механизмов сварочного оборудования и цепей управления, систем газовой защиты и водяного охлаждения;

наличие на рабочем месте основных и вспомогательных материалов, необходимых для выполнения сварочных работ;

давление инертных газов в баллонах, непосредственно подключенных к сварочным постам.

2.13.14 Сварочная проволока и присадочные прутки из кладовой должны выдаваться сварщику в количестве, необходимом для работы в течение одной смены.

Перед использованием материалов сварщик обязан проверить качество поверхности проволоки и прутков, а также их чистоту путем протирки белой бязевой салфеткой.

Некачественные и загрязненные материалы подлежат возврату в кладовую:

серый цвет побежалости без металлического блеска;

сморщенные участки, а также порошкообразный налет любого цвета.

2.13.15 Качество выполненного шва необходимо оценивать по цвету поверхности кратера:

серебристый без следов побежалости;

бледно-желтый (соломенный) цвет побежалости является допустимым;

другие, кроме светло-желтого (соломенного), цвета побежалости на поверхности кратера являются недопустимыми.

При окислении кратера до недопустимых цветов побежалости сварка должна быть прекращена, выявлены и устранены причины, вызывающие окисление металла, а шов (валик) — удален на всю глубину проплавления и по всей длине окисления.

Запрещается продолжать сварку или отделку швов без устранения причин, вызывающих окисление кратера.

2.13.16 Если кратер шва имеет допустимый цвет побежалости, то качество защиты поверхности швов (валиков) и основного металла в процессе сварки следует оценивать также по их цветам побежалости и внешнему виду поверхности.

Условно допустимые цвета побежалости на поверхности швов и основного металла:

светло-желтый (соломенный), коричневый и фиолетовый.

Недопустимые цвета побежалости и внешний вид поверхности швов (валиков):

синий, голубой, зеленый и светло-зеленый;

серый цвет побежалости без металлического блеска;

сморщенные участки, а также порошкообразный налет любого цвета.

В случае наличия условно допустимых цветов побежалости, окисная пленка на поверхности швов (валиков) и основном металле подлежит удалению. Категорически запрещается выполнять сварку по окисленным поверхностям (при любом цвете побежалости), а также производить переплавку этих участков.

Сварные шва с недопустимыми цветами побежалости и внешним видом подлежат удалению на всю глубину проплавления.

Перед сваркой участки швов (отдельных валиков) и поверхность основного металла после удаления окислений и их зачистки, а также при возобновлении сварки после перерыва должны быть промыты растворителем.

Примечания: 1. Допустимые цвета побежалости на поверхности кратера (светло-желтый (соломенный)), а также условно допустимые цвета побежалости на поверхности швов и основного металла (светло-желтый (соломенный), коричневый и фиолетовый) характеризуют поверхностное окисление – тонкую окисную пленку, легко удаляемую при зачистке стальной щеткой.

2. При наличии на поверхности кратера любого цвета побежалости, кроме светло-желтого (соломенного), независимо от цвета побежалости на поверхности выполненного валика, последний может быть окисленным на все сечение (в связи с окислением в процессе сварки жидкой ванны) и в этом случае он подлежит соответствующему удалению.

3. Недопустимые цвета побежалости на поверхности швов (синий, голубой, зеленый и светло-зеленый) свидетельствуют либо о поверхностном окислении с толщиной окисной пленки, не поддающейся достаточному удалению зачисткой стальной щеткой, либо об объемном окислении наплавленного металла, твердость которого превышает твердость основного металла.

Валики с недопустимыми цветами побежалости подлежат соответствующему удалению.

4. Серый цвет побежалости без металлического блеска, а также сморщенные участки и порошкообразный налет любого цвета на наплавленном валике свидетельствуют об объемном окислении, и шов подлежит удалению на всю глубину проплавления.

2.13.17 После сварки соединения выводные планки следует удалить, торцы деталей зачистить и выполнить контроль зачищенных мест.

2.13.18 Однопроходные швы при любом виде сварки рекомендуется выполнять без перерывов.

При выполнении многопроходных швов сварку каждого последующего прохода следует выполнять только после охлаждения предыдущего.

Основным критерием достаточного охлаждения должно служить отсутствие цветов побежалости на поверхности кратера и валика.

2.13.19 Допускается применять правку для устранения общих и местных деформаций листовых конструкций, возникающих в процессе их изготовления. Правку конструкций из титановых сплавов следует производить нагревом электрической дугой. Разрешается правку выполнять многопроходными швами. Температура нагрева при правке должны соответствовать свойствам данного сплава.

3 КОНТРОЛЬ СВАРНЫХ СОЕДИНЕНИЙ

3.1 ОБЩИЕ ПОЛОЖЕНИЯ

3.1.1 Методы неразрушающего контроля.

3.1.1.1 Неразрушающий контроль сварных соединений может проводиться с применением следующих методов:

- .1 внешнего осмотра и измерения (VT);
- .2 магнитопорошкового (MT);
- .3 капиллярного, включая цветной, люминесцентный и люминесцентно-цветной методы (РТ);
- .4 радиографического, включая рентгено- и гаммаграфический методы (РТ);
- .5 ультразвукового (УТ);
- .6 контроля непроницаемости и герметичности.

3.1.1.2 Возможности различных методов неразрушающего контроля по их применимости для различных типов сварных соединений приведены в табл. 3.1.1.2-1 и 3.1.1.2-2. При этом следует учитывать, что радиографический и ультразвуковой методы имеют различия по характеристикам выявляемости для дефектов различного типа и расположения. Радиографический метод наиболее эффективен для обнаружения и классификации объемных (трехмерных) внутренних несплошностей типа пор, шлаков, металлических включений и непроваров в корне шва, и менее эффективен при обнаружении плоскостных (двухмерных) несплошностей типа трещин и несплавлений, особенно если

их плоскость не совпадает с направлением просвечивания.

Ультразвуковой метод, напротив, наиболее эффективен для обнаружения плоскостных (двухмерных) дефектов, которые являются наиболее опасными и недопустимыми в сварных конструкциях независимо от их линейных размеров и расположения. При этом ультразвуковой метод позволяет определить глубину залегания обнаруженных дефектов, что является существенным при выборке и исправлении дефектных участков шва.

Таблица 3.1.1.2-1

Общие возможности применения методов неразрушающего контроля для выявления поверхностных дефектов для всех типов сварных соединений включая угловые швы без разделки кромок в соответствии со стандартом ИСО 17635

Материалы	Методы контроля
Ферритные стали	VT VT и MT VT и РТ
Аустенитные стали	VT VT и РТ
Алюминиевые сплавы	VT VT и РТ
Никелевые и медные сплавы	VT VT и РТ
Титановые сплавы	VT VT и РТ

Таблица 3.1.1.2-2

Общие возможности применения методов неразрушающего контроля для выявления внутренних дефектов в сварных соединениях с полным проваром в соответствии со стандартом ИСО 17635

Материалы и тип соединения	Номинальная толщина основного металла t , мм		
	$t \leq 8$	$8 < t \leq 40$	$t > 40$
Ферритные стали, стыковые соединения	РТ или (УТ)	РТ или УТ	УТ или (РТ)
Ферритные стали, тавровые и угловые соединения	(УТ) или (РТ)	УТ или (РТ)	УТ или (РТ)
Аустенитные стали, стыковые соединения	РТ	РТ или (УТ)	РТ или (УТ)
Аустенитные стали, тавровые и угловые соединения	(УТ) или (РТ)	(УТ) и/или (РТ)	(УТ) или (РТ)
Алюминиевые сплавы, стыковые соединения	РТ	РТ или УТ	РТ или УТ
Алюминиевые сплавы, тавровые и угловые соединения	(УТ) или (РТ)	УТ или (РТ)	УТ или (РТ)
Никелевые и медные сплавы, стыковые соединения	РТ	РТ или (УТ)	РТ или (УТ)
Никелевые и медные сплавы, тавровые и угловые соединения	(УТ) или (РТ)	(УТ) или (РТ)	(УТ) или (РТ)
Титановые сплавы, стыковые соединения	РТ	РТ или (УТ)	
Титановые сплавы, тавровые и угловые соединения	(УТ) или (РТ)	УТ или (РТ)	

Примечание. Методы контроля указанные в скобках имеют ограничения по применению: нижняя граница по толщине основного металла для ультразвукового метода контроля определяется применяемым оборудованием и стандартами. В соответствии с нормативными документами применяемыми в судостроении ультразвуковой контроль для толщин менее 8 мм не применяется; для радиографического контроля верхняя граница его применимости по толщине основного металла определяется возможностями источников радиационного излучения и временем экспозиции (см. 3.2.4); возможность применения радиографического контроля для тавровых и угловых соединений определяется отношением толщины наплавленного металла в направлении просвечивания к суммарной толщине основного и наплавленного металла в направлении просвечивания (при уменьшении этого отношения менее 0,3 применение радиографического контроля не целесообразно); для материалов с высоким уровнем ослабления сигнала (аустенитные стали, никелевые и медные сплавы) применение ультразвукового метода контроля требует применения специальных методик.

Также следует учитывать, что этот метод неразрушающего контроля обладает ограниченными возможностями для классификации объемных несплошностей и их оценка выполняется в условных численных характеристиках.

3.1.2 Требования к испытательным лабораториям и персоналу.

3.1.2.1 Неразрушающий контроль и оценка качества сварных соединений должны проводиться испытательными лабораториями (центрами), компетенция и статус которых удовлетворяют требованиям к аккредитации в соответствии с национальными или международными стандартами. Документом, подтверждающим компетенцию испытательной лаборатории, является Свидетельство о признании (аккредитации), выданное Регистром или другим уполномоченным национальным органом. В последнем случае копия Свидетельства с приложениями должна быть представлена инспектору Регистра до начала производства сварочных работ.

Требования к испытательным лабораториям и порядок их признания Регистром соответствуют положениям разд. 9 части I «Общие положения по техническому наблюдению» Правил технического наблюдения за постройкой судов и изготовлением материалов и изделий для судов.

3.1.2.2 Неразрушающий контроль сварных соединений и оценка их качества должны выполняться специалистами, прошедшими соответствующее обучение, аттестацию и имеющими опыт практической работы по конкретному методу контроля, который должен быть подтвержден документально. Определение уровня квалификации и сертификация персонала в области неразрушающего контроля должны выполняться в соответствии с требованиями национальных стандартов (ГОСТ Р, ИСО 9712), унифицированных со стандартом ИСО 9712 или EN 473, а также других требований, признаваемых Регистром. Органы, проводящие аттестацию персонала в области неразрушающего контроля, должны отвечать общим требованиям международного стандарта ИСО/МЭК 17024.

3.1.2.2.1 Уровни аттестации.

Лицо, сертифицированное в соответствии со стандартом ИСО 9712 или EN 473, может быть аттестовано по одному или более из трех перечисленных ниже уровней.

Уровень I.

Лицо, сертифицируемое по уровню I, должно иметь компетенцию по выполнению неразрушающего контроля согласно инструкциям по неразрушающему контролю и под наблюдением персонала уровня II или III. В рамках выполняемого объема, определяемого сертификатом, персонал уровня I может получить право от работодателя на выполнение следующих действий в соответствии с

инструкциями неразрушающего контроля и в области компетенции, указанной в сертификате:

- установка оборудования неразрушающего контроля;
- выполнение контроля;
- записи и квалификация результатов контроля;
- составление отчет по результатам.

Персонал, сертифицированный по уровню I, не несет ответственности ни за выбор метода или методики испытаний, ни за оценку результатов.

Уровень II.

Лицо, сертифицируемое по уровню II, должно иметь компетенцию по выполнению неразрушающего контроля согласно установленным процедурам. В рамках объема, определяемого сертификатом, персоналу уровня II может быть предоставлено право работодателем для:

- выбора способа неразрушающего контроля для применяемого метода неразрушающего контроля;
- определения ограничений по применению метода испытаний;
- применения сводов правил, стандартов, спецификаций и процедур неразрушающего контроля для создания практических инструкций, адаптированных для реальных рабочих условий;
- осуществления установки параметров и проверки настройки оборудования;
- выполнения контроля и наблюдения за контролем;
- трактовки и оценки результатов в соответствии с применимыми законодательными положениями, стандартами, спецификациями и процедурами;
- подготовки инструкций неразрушающего контроля;
- выполнения и контроля всех заданий по уровню II или ниже уровня II;
- обеспечения управления персоналом по уровню II или ниже уровня II;
- разработки отчета по результатам неразрушающего контроля.

Уровень III.

Лицо, сертифицируемое по уровню III, должно проявить компетенцию по выполнению и непосредственному осуществлению неразрушающего контроля, на который оно имеет сертификат. В рамках объема компетенции, определяемого сертификатом, лицу, сертифицируемому по уровню III, может быть предоставлено право работодателем для:

- принятия полной ответственности за помещения для проведения испытаний или за экзаменационный центр и штат;
- установки, анализа редакторской и технической правильности и утверждения инструкций неразрушающего контроля и процедур;
- интерпретирования сводов правил, стандартов, спецификаций и процедур;
- назначения конкретных методов испытаний, процедур и используемых инструкций неразрушающего контроля;

выполнения и контроля всех заданий по всем уровням; обеспечения управления на всех уровнях;

принятие участия в комиссиях по приему аттестационных экзаменов для специалистов неразрушающего контроля всех уровней в соответствии с требованиями применяемого стандарта и по согласованию с органом по сертификации.

Персонал уровня III должен проявлять:

компетенцию при оценке и трактовке результатов в рамках существующих сводов правил, стандартов, спецификаций и процедур;

достаточное практическое знание применяемых материалов, технологии и процесса изготовления для выбора метода неразрушающего контроля, задания методик неразрушающего контроля и оказывать помощь в установке критериев оценки, где их не существует;

общее знание других методов неразрушающего контроля.

С учетом изложенного выше, должны соблюдаться следующие требования к уровню квалификации персонала, допускаемого к выполнению неразрушающего контроля сварных соединений:

.1 область признания Регистром квалификации специалистов по неразрушающему контролю для ультразвукового метода ограничивается, как правило, теми нормативными документами (стандартами), в соответствии с которыми они проходили специальные и практические испытания в процессе аттестации;

.2 к проведению контроля допускаются специалисты не ниже уровня I квалификации для радиографического метода (без права выдачи заключения) и не ниже уровня II для других методов;

.3 выдача заключения о контроле конкретным методом, проверка работоспособности аппаратуры, а также составление технологических карт процедуры контроля в соответствии с действующими нормативными документами должны выполняться специалистами не ниже уровня II квалификации;

.4 утверждение инструкций и процедур неразрушающего контроля, назначение конкретных методов испытаний, процедур и используемых инструкций неразрушающего контроля, а также интерпретация сводов правил, стандартов, спецификаций и процедур должны выполняться специалистами уровня III квалификации.

3.1.3 Схема контроля и отчетная документация.

3.1.3.1 Как правило (если иное не согласовано с Регистром), должна быть разработана и представлена Регистру на рассмотрение для одобрения схема (ведомость) контроля сварных соединений корпусных конструкций и трубопроводов, а также отдельных изделий, изготавливаемых под техническим наблюдением Регистра. В последнем случае необходимые сведения могут быть представлены на соответствующих чертежах без составления отдель-

ного документа. Схема (ведомость) контроля должна содержать следующую информацию:

.1 детали и сварные соединения, подлежащие контролю на стадии приемки сварных конструкций;

.2 объем и методы контроля;

.3 расположение заранее назначенных участков контроля;

.4 требования по оценке качества сварных соединений;

.5 стандарты или письменные спецификации на проведение контроля.

3.1.3.2 После окончания сварочных работ на конструкции контрольный орган изготовителя определяет места (участки) неразрушающего контроля согласно одобренной Регистром схеме контроля. При этом Регистр оставляет за собой право изменять расположение отдельных участков неразрушающего контроля, или расширить объем проверок.

3.1.3.3 Отчетные документы о проведенном неразрушающем контроле должны быть подготовлены на все виды контроля (первоначальный, дополнительный и повторный после исправления) и представлены инспектору Регистра вместе с протоколами испытаний волюмометрического характера, подтверждающими результаты неразрушающего контроля ультразвуковым и радиографическим методами.

Заключение о результатах неразрушающего контроля сварных соединений должно содержать всю информацию, необходимую согласно требованиям Регистра для конкретных методов неразрушающего контроля.

3.1.3.4 Результаты повторного контроля после исправления должны быть отдельно выделены в отчетной документации.

Заключение о результатах неразрушающего контроля должно быть подписано лицом, непосредственно проводившим контроль (оператором-дефектоскопистом), и лицом, ответственным за проведение контроля, имеющим соответствующие полномочия от испытательной лаборатории.

3.1.3.5 Отчетная документация о результатах неразрушающего контроля качества сварных соединений должна храниться на предприятии не менее 5 лет и предъявляться, в случае необходимости, по требованию Регистра.

3.1.4 Спецификация на проведение неразрушающего контроля.

Неразрушающий контроль сварных соединений должен проводиться в соответствии с одобренными (утвержденными) спецификациями (процедурами), которые как минимум должны содержать следующую информацию (если применимо):

.1 применяемые стандарты на проведение контроля;

.2 материалы и размеры;

.3 способ и процесс сварки;

.4 ссылку на применяемую спецификацию процесса сварки;

- .5 тип соединения и размеры;
- .6 основное и вспомогательное оборудование;
- .7 условную чувствительность контроля и способ ее настройки с указанием используемых эталонов и/или стандартных образцов;
- .8 необходимость и способ корректировки чувствительности;
- .9 указание номенклатуры параметров выявляемых дефектов (нарушений сплошности, размеров или формы), подлежащих оценке;
- .10 требования к настройке и калибровке применяемого оборудования;
- .11 форму отчетных документов по результатам контроля;
- .12 требования к квалификации персонала в соответствии с международными или национальными стандартами;
- .13 критерии оценки качества для приемки продукции.

3.1.5 Требования к порядку проведения неразрушающего приемочного контроля сварных соединений.

3.1.5.1 Неразрушающий приемочный контроль сварных соединений должен проводиться (если нет других указаний) после завершения всех сварочных и рихтовочных работ до их окраски или грунтовки, или до нанесения гальванических и других покрытий.

При сварке конструкций из стали повышенной прочности время после завершения работ по сварке до начала проведения приемочного контроля должно составлять не менее 48 ч.

Примечания: 1. Если изготовитель может предоставить документальные доказательства отсутствия склонности к образованию трещин для применяемых материалов и технологического процесса сварки, время после завершения работ по сварке до начала проведения контроля может быть уменьшено по согласованию с Регистром для сталей категорий А/В40 и ниже в толщинах до 40 мм включительно.

2. Данное требование не распространяется на операционный технический контроль, который проводится в процессе изготовления продукции в соответствии с требованиями технического регламента (например, послойный контроль сварных соединений внешним осмотром и измерением, контроль сварных соединений с частично заполненной разделкой и т. п.).

3. Для сталей высокой прочности время до проведения окончательного приемочного контроля согласуется с Регистром в каждом конкретном случае.

3.1.5.2 Все сварные соединения должны первоначально подвергаться приемке по результатам неразрушающего контроля внешним осмотром и измерением в объеме 100 % протяженности с обеих сторон соединения (в случае технической возможности для проведения). При этом все недопустимые дефекты и несовершенства формы или размеров шва, а также другие изъяны, мешающие проведению неразрушающего контроля другими методами, должны быть устранены, а места исправлений повторно приняты контрольным органом изготовителя сварных конструкций. Регистр оставляет за собой право

потребовать назначения дополнительных участков неразрушающего контроля соответствующими методами в тех местах, где по результатам неразрушающего контроля внешним осмотром и измерением были обнаружены дефекты, свидетельствующие о грубых нарушениях технологического процесса сварки.

3.1.5.3 Если предусмотрена термическая обработка сварных соединений, окончательный приемочный контроль должен проводиться после ее завершения.

3.1.5.4 Регистр может потребовать проведения повторного неразрушающего контроля перед вводом сварных конструкций в эксплуатацию (передачи заказчику) или при их окончательной приемке в том случае, если эти конструкции были подвергнуты нагрузкам, не предусмотренным расчетом для нормальной эксплуатации (например, при транспортировке к месту монтажа, при испытании пробной нагрузкой или давлением, превышающими расчетные эксплуатационные). Методы и объем такого контроля являются предметом специального рассмотрения Регистром в каждом конкретном случае.

3.1.5.5 Недопустимые дефекты, выявленные на всех стадиях контроля сварных соединений, подлежат обязательному исправлению. При этом повторное исправление одного и того же участка сварного соединения допускается проводить только по согласованию с инспектором Регистра. Исправление внутренних дефектов на одном участке шва, как правило, более двух раз не допускается.

3.1.5.6 Если при контроле сварных соединений обнаружены трещины, то должны быть приняты следующие меры:

1 проконтролирована вся длина технологически самостоятельного сварного соединения, выполненного допустившим брак сварщиком. Для швов малой протяженности (менее 1 м) контролю подлежат все однотипные соединения в составе секции или монтажного соединения, выполненные по аналогичному (с забракованным) технологическому процессу сварки;

2 приостановлены сварочные работы, которые выполняются с применением аналогичной спецификации процесса сварки;

3 выявлены и устранены причины образования трещин с представлением инспектору Регистра информации о мерах, принятых по их устранению. При необходимости в спецификацию процесса сварки внесены коррективы с повторным предъявлением документа Регистру для одобрения;

Примечания: 1. Технологически самостоятельным считается сварное соединение непрерывной длины, имеющее по всей протяженности одинаковое сечение и разделку кромок, выполненное по одной спецификации процесса сварки в одном или непрерывно меняющемся пространственном положении сварки.

2. К соединениям малой протяженности относятся стыковые соединения деталей полосообразного и таврового профиля, а также тавровые соединения со сплошным проваром патрубков с настилами, палубами или переборками.

3.1.5.7 Если при контроле сварных соединений обнаружены дефекты, отличные от трещин (см. 3.1.5.6), следует руководствоваться следующим:

.1 контроль должен быть продолжен на прилегающих к дефектному по обе стороны участках до получения удовлетворительных результатов;

.2 на каждый забракованный участок должен быть назначен дополнительный контроль двух новых участков согласно 3.1.5.8;

Примечание. Данное требование не применяется для участков контроля прилегающих к забракованному и назначаемых для установления границ дефектной зоны шва согласно 3.1.5.7.1.

.3 для швов малой протяженности необходимо дополнительно проверить по всей длине четыре аналогичных шва, выполненных тем же сварщиком по одной спецификации процесса сварки: два предыдущих и два последующих;

.4 если результаты дополнительного контроля согласно 3.1.5.7.2 и 3.1.5.7.3 свидетельствуют о систематическом характере недопустимых дефектов, то все технологически самостоятельные сварные соединения или швы малой протяженности в составе секции, выполненные одним сварщиком по одной спецификации процесса сварки, должны быть проконтролированы по всей длине;

.5 если при первоначальном и дополнительном контроле проверено 50 % и более длины данного технологически самостоятельного сварного соединения или количества однотипных швов малой протяженности в составе секции и установлено, что требуется дальнейший контроль, то соединение должно быть проконтролировано по всей длине или проконтролированы все однотипные швы малой протяженности в составе секции.

3.1.5.8 При назначении участков дополнительного контроля согласно 3.1.5.7.2 следует руководствоваться следующим:

.1 для кольцевых стыковых соединений между блоками и монтажных стыковых соединений участки дополнительного контроля должны быть расположены примерно посередине между ранее проконтролированными с оценкой «годен» участками;

.2 для внутрисекционных сварных соединений участки дополнительного контроля должны быть расположены на соединениях, первоначальный контроль которых радиографическим или ультразвуковым методом не производился;

.3 если при первоначальном контроле на всех внутрисекционных соединениях проконтролировано хотя бы по одному участку, то дополнительный контроль следует производить на сварном соединении, имевшем дефектный участок;

.4 если контролировался участок с пересечением сварных швов, то участки дополнительного контроля

должны быть расположены на шве в котором выявлен недопустимый дефект.

3.1.5.9 Если при дополнительном контроле радиографическим или ультразвуковым методом качество участка сварного соединения оценивается как «годен», то на этом дополнительный контроль заканчивается. При оценке качества участка дополнительного контроля как «не годен» следует продолжить контроль согласно 3.1.5.7 до получения удовлетворительных результатов.

3.1.5.10 При контроле сварных соединений после исправления обнаруженных в них недопустимых дефектов следует руководствоваться следующими положениями:

.1 контроль после исправления всего технологически самостоятельного соединения, забракованного по результатам контроля радиографическим или ультразвуковым методом следует проводить в полном объеме всеми методами контроля, предусмотренными технической документацией для приемочного контроля этого соединения;

.2 контроль отдельных участков сварного соединения, забракованных по результатам контроля радиографическим или ультразвуковым методом, после исправления следует проводить по всей их протяженности теми же методами, которыми были обнаружены исправленные дефекты;

.3 оценку качества и приемку исправленных сварных соединений следует проводить по тем же критериям, что и при первоначальном контроле;

.4 если в сварном соединении после исправления не обнаружены недопустимые дефекты, то оно признается годным;

.5 если в сварном соединении после исправления вновь обнаружены дефекты следует руководствоваться 3.1.5.5.

3.1.5.11 При контроле сварных швов наружной обшивки снимок должен быть расположен на пересечении по оси шва так, чтобы он частично охватывал также паз, как показано на рис. 3.1.5.11-1.

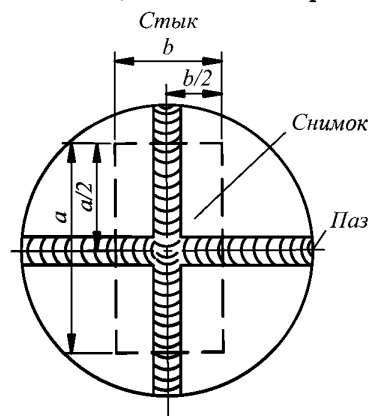


Рис. 3.1.5.11-1: a — длина снимка, равная ~ 500 мм; b — ширина снимка, равная ~ 100 мм

При контроле ультразвуковым методом следует проконтролировать участки шириной 100 мм с каждой стороны стыка, как показано на рис. 3.1.5.11-2.

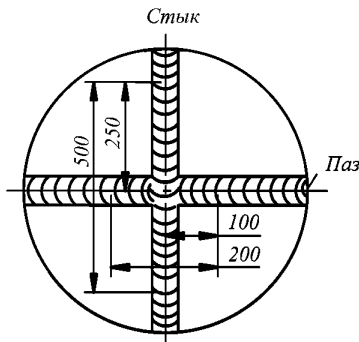


Рис. 3.1.5.11-2

3.2 ТРЕБОВАНИЯ ПО ПРОВЕДЕНИЮ И ОСНОВНЫМ ПАРАМЕТРАМ НЕРАЗРУШАЮЩЕГО КОНТРОЛЯ СВАРНЫХ СОЕДИНЕНИЙ

3.2.1 Визуальный и измерительный контроль сварных соединений (контроль внешним осмотром и измерением).

3.2.1.1 Визуальный и измерительный контроль сварных соединений должен выполняться в соответствии с требованиями стандарта ИСО 17637 или других признаваемых Регистром международных и национальных стандартов.

3.2.1.2 Визуальный контроль сварных соединений выполняется для выявления поверхностных дефектов шва и околошовной зоны, включая (обозначение согласно стандарту ИСО 6520):

- трещины (100, 104);
- подрезы (5011, 5012, 5013);
- незаваренные кратеры, натеки, протечи, незаполненная разделка кромок (2025, 506, 509, 511);
- свищи, выходящие на поверхность шва (2016);
- непровары в корне одностороннего шва, вогнутость-утяжка корня шва, а также чрезмерное проплавление-провисание корня шва (4021, 515, 504);
- поры и несплавления, выходящие на поверхность шва (2017, 401);
- корневая пористость (516);
- ожёги дугой — пята коротких замыканий (601);
- неправильный профиль шва — неплавность сопряжения с основным металлом (505);
- превышение выпуклости шва (502, 503);
- бугристость и чешуйчатость (514);
- брызги расплавленного металла (602);
- правильность выполнения обварки перекрещивающихся швов и свободных кромок.

3.2.1.3 Визуальный контроль швов и околошовной зоны должен выполняться по всей дос-

тупной для осмотра протяжённости шва с двух сторон до того, как они могут стать недоступными при дальнейшей сборке конструкций за исключением случаев отсутствия доступа к обратной стороне шва в односторонних сварных соединениях.

3.2.1.4 Поверхность шва и околошовной зоны перед проведением визуального контроля должна быть очищена от брызг металла, шлака, копоти, других загрязнений и быть свободна от защитных покрытий.

3.2.1.5 Визуальный контроль следует выполнять без применения специальных оптических приборов. Допускается применение луп не более, чем с десятикратным увеличением.

Освещенность контролируемой поверхности должна быть не менее 350 лк при рекомендуемом значении 500 лк. Для выполнения контроля внешним контролем и измерением должен быть обеспечен доступ к контролируемому сварному соединению с расстояния около 600 мм при ракурсе (угле) осмотра не менее 30° (см. рис. 3.2.1.5). В том случае, если для труднодоступных мест доступность объекта контроля в соответствии с рис. 3.2.1.5 не может быть реализована, следует применять зеркала, бороскопы, гибкие оптические кабели или видеокамеры.

Для увеличения контраста между дефектами и фоном могут использоваться дополнительные источники освещения.

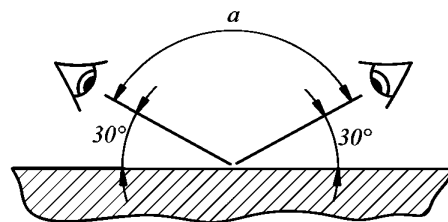


Рис. 3.2.1.5 Условия доступа к контролируемой поверхности при контроле внешним осмотром и измерением

3.2.1.6 В том случае если результаты визуального контроля являются сомнительными, например, в случае подозрения в наличии трещин, следует дополнительно применять один из следующих методов выявления поверхностных дефектов:

- магнитопорошковый метод контроля;
- капиллярный метод контроля;
- шлифовка абразивным инструментом с последующим травлением реактивом, применяемым для выявления макроструктуры.

3.2.1.7 Измерительный контроль сварных соединений проводят для проверки (обозначение согласно стандарту ИСО 6520):

- профиля шва (505);

выпуклости шва (502, 503);
 размера катета углового шва (5213, 5214);
 асимметрии углового шва (512);
 глубины и протяженности подрезов (5011, 5012, 5013);
 высоты бугристости и чешуйчатости, а также
 величины западания между валиками шва (514);
 диаметра поверхностных пор (2017);
 глубины непровара и вогнутости (утяжки) корня
 одностороннего шва (4021, 515);
 высоты чрезмерного проплавления (504);
 глубины и протяженности протектов, а также
 размеров незаполненной разделки кромок (509, 511);
 величины натеков, если требуется (506);
 величины линейного отклонения (507);
 длины и шага прерывистого шва.

Также измерительный контроль применяется для проверки геометрических размеров подготовленных к сварке соединений, включая сборочные зазоры, несовпадение вершин разделки свариваемых кромок, формы и размеров подготовки кромок.

3.2.1.8 Контроль швов измерением должен проводиться после визуального контроля либо одновременно с ним. Измерение сварных соединений следует производить не реже, чем через каждый метр соединения, но при этом должно быть не менее одного измерения на каждом технологически самостоятельном соединении (см. примечание 1 к 3.1.5.6). При этом в первую очередь измерения должны быть выполнены в местах, где по результатам визуального контроля предполагаются отклонения от установленных размеров. Измерения размеров соединений с прерывистым швом следует производить выборочно.

3.2.1.9 Для выполнения измерительного контроля сварных соединений следует применять средства измерений соответствующие указаниям приложения А стандарта ИСО 17637.

3.2.2 Капиллярные методы контроля сварных соединений.

3.2.2.1 Капиллярные методы контроля сварных соединений, включая цветной, люминесцентный и люминесцентно-цветной методы, должны применяться и выполняться в соответствии письменными спецификациями (процедурами), разработанными на основании стандарта ИСО 3452 (части 1 — 6) или других признаваемых Регистром международных и национальных стандартов.

3.2.2.2 Спецификация на проведение капиллярного контроля должна, как минимум, содержать следующие сведения и требования:

минимальная чувствительность контроля и применяемые контрольные (эталонные) образцы (калибровочное оборудование);

требования к предварительной подготовке контролируемой поверхности;

обезжиривание и просушка контролируемой поверхности перед нанесением пенетранта;

указания по особенностям применения метода в зависимости от температуры контролируемой поверхности или ограничения по интервалу температур для конкретных дефектоскопических материалов;

тип индикаторного пенетранта;
 применяемые очиститель и проявитель;
 нанесение и удаление индикаторного пенетранта;
 время высыхания (выдержки до удаления) индикаторного пенетранта;

применение проявителя и время проявления;
 условия освещенности для проведения контроля.

3.2.2.3 Контролируемая поверхность должна быть зачищена и свободна от окалины, ржавчины, шлака, грязи, масляных и жировых загрязнений, следов краски. Подготовка поверхности должна включать сварной шов и основной металл на расстоянии не менее 10 мм по обе стороны от границ шва, или, альтернативно, всю ширину зоны термического влияния в зависимости от того, что больше.

3.2.2.4 Требования к температуре контролируемой поверхности зависят от применяемых дефектоскопических материалов и устанавливаются в соответствии с применяемыми стандартами. Как правило, температурный диапазон находится в пределах от +10 °С до +50 °С. Вне этого температурного интервала (для более низких и высоких температур), должны применяться специальные дефектоскопические материалы (пенетранты, очистители и проявители), а также эталонные корректирующие образцы (см. стандарты ИСО 3452-5 и ИСО 3452-6 для температур выше 50 °С и ниже 10 °С, соответственно).

3.2.2.5 Время выдержки индикаторного пенетранта на контролируемой поверхности должно соответствовать спецификациям изготовителя и/или применяемым стандартам и составлять, как правило, не менее 10 мин. Время проявления должно соответствовать спецификациям изготовителя и/или применяемым стандартам и составлять, как правило, от 10 до 30 мин, но не менее 10 мин.

3.2.2.6 Регистрация результатов контроля может быть выполнена любым из перечисленных способов или их комбинацией:

письменное описание;
 схема (эскиз);
 фотографии;
 видеозапись.

3.2.3 Магнитопорошковый метод контроля сварных соединений.

3.2.3.1 Магнитопорошковый метод контроля сварных соединений должен применяться и выполняться в соответствии письменными спецификациями (процедурами), разработанными на основании стандарта ИСО 17638 или других признаваемых Регистром международных и национальных стандартов.

3.2.3.2 Спецификация на проведение магнитно-порошкового контроля должна, как минимум, содержать следующие сведения и требования:

требования к предварительной подготовке контролируемой поверхности;
намагничивающее оборудование;
методы настройки чувствительности;
измерительная аппаратура и ее применение;
условия осмотра контролируемой поверхности;
требования и методика размагничивания изделия по окончании контроля.

3.2.3.3 На контролируемой поверхности не допускается наличие окалина, ржавчины, плака, грязи, масляных и жировых загрязнений, следов краски. Кроме того, на поверхности сварного шва не допускается резких западаний между валиками и чешуйками, а также подрезов недопустимых размеров.

3.2.3.4 При циркулярном намагничивании током, пропускаемым через изделие, следует принимать меры предупреждающие появление прижогов от токоподводящих электродов. При этом, не допускается применение медных наконечников электроконтактов. По возможности рекомендуется использовать наконечники из металлов с низкой температурой плавления (из свинца или цинка), так как в этом случае температура в зоне контакта не поднимается выше точки плавления металла электроконтакта. Рекомендуется также применение прокладок из свинца или алюминий-медной сетки.

3.2.3.5 Для обеспечения обнаружения несплошностей любой ориентации сварные швы должны быть намагничены в двух примерно взаимно-перпендикулярных направлениях с отклонением не более 30°. Для нахлесточных соединений должен быть обеспечен контроль всей поверхности.

3.2.3.6 Магнитную суспензию следует наносить любым способом, обеспечивающим свободное перемещение частиц магнитного порошка на контролируемой поверхности: сухое напыление, разбрызгивание или полив струей суспензии, погружение в ванну с суспензией. При этом, по возможности должен применяться способ нанесения сплошного слоя мокрой суспензии.

3.2.3.7 Осмотр контролируемой поверхности следует проводить непосредственно после обработки её магнитной суспензией. При контроле способом приложенного поля осмотр проводят также во время обработки изделия магнитной суспензией.

3.2.4 Радиографический метод контроля сварных соединений.

3.2.4.1 Радиографический метод контроля сварных соединений должен применяться и выполняться в соответствии письменными спецификациями (процедурами), разработанными на основании требований стандарта ИСО 17636 или других

признаваемых Регистром международных и национальных стандартов.

3.2.4.2 Спецификация на проведение радиографического контроля должна, как минимум, содержать следующие сведения и требования:

материал контролируемого изделия;
тип источника радиационного излучения и максимальный размер фокусного пятна источника излучения;
при просвечивании рентгеновским излучением напряжение на трубке рентгеновского аппарата;
радиационная толщина просвечиваемых участков контроля (суммарная толщина основного и наплавленного металла в направлении центрального луча пучка излучения);

схема просвечивания, а также схема контроля (расположение и номера контролируемых участков);
величина перекрытия радиографических снимков при сплошном контроле;

тип и расположение эталонов чувствительности;
класс и чувствительность контроля;
тип (класс) радиографической пленки и характеристика усиливающих экранов, если требуется;
длина и ширина радиографических пленок;
требования к условиям экспозиции;
требования по обработке радиографических пленок;
требования к оптической плотности снимков и условиям их просмотра (максимальная яркость освещенного поля негатоскопов).

3.2.4.3 Схемы просвечивания сварных соединений должны удовлетворять требованиям международных или национальных стандартов Направления просвечивания по этим схемам должны быть такими, чтобы при просвечивании контролировался максимальный объем наплавленного металла шва при минимальной радиационной толщине контролируемого металла сварного соединения. При этом, там где это возможно, просвечивание следует производить через одну стенку.

3.2.4.4 Маркировка радиографических снимков должна, если применимо, позволять идентифицировать: номер корпуса (заказа), номер секции, расположение по наружной обшивке (левый/правый борт), расположение (или порядковый номер снимка) и дату контроля.

3.2.4.5 В качестве источников излучения при радиографическом контроле сварных соединений следует использовать рентгеновские аппараты, радиоактивные изотопы иттербий-169, тулий-170, селен-75, иридий-192, кобальт-60, ускорители электронов с энергией ускоренных электронов до 12 Мэв. При этом, там где это возможно, источникам рентгеновского излучения должно отдаваться предпочтение по отношению к источникам гамма излучения. Сведения по применению источников излучения в соответствии со стандартом ИСО 17636 приведены в табл. 3.2.4.5-1, 3.2.4.5-2 и на рис. 3.2.4.5.

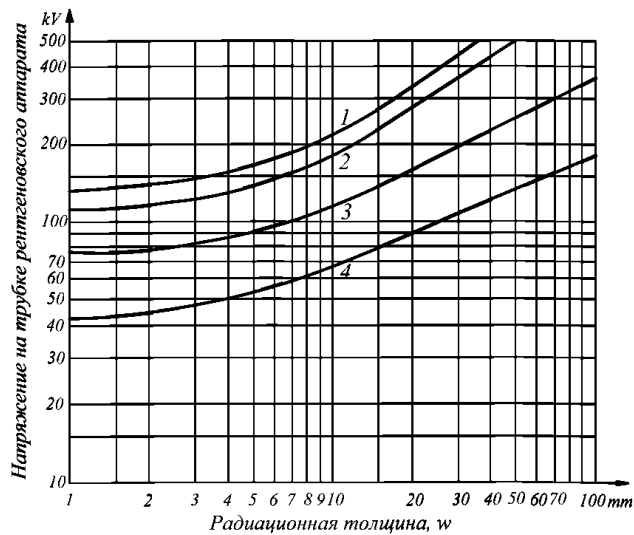


Рис. 3.2.4.5 Максимальные значения напряжения на трубке рентгеновского аппарата зависимости от радиационной толщины контролируемого металла:

- 1 — медь никель и сплавы на их основе;
2 — сталь; 3 — титан и титановые сплавы;
4 — алюминий и алюминиевые сплавы

Таблица 3.2.4.5-1

Применение источников гамма-излучения в зависимости от радиационной толщины для стали, меди и сплавов на основе никеля

Источник излучения	Радиационная толщина w , мм	
	Класс контроля А	Класс контроля В
Тулий-170	$w \leq 5$	$w \leq 5$
Иттербий-169 ¹	$1 \leq w \leq 15$	$2 \leq w \leq 12$
Селен-75 ²	$10 \leq w \leq 40$	$14 \leq w \leq 40$
Иридий-192	$20 \leq w \leq 100$	$20 \leq w \leq 90$
Кобальт-60	$40 \leq w \leq 200$	$60 \leq w \leq 150$

¹ Для алюминия и титана радиационная толщина просвечиваемого материала $10 \text{ мм} < w < 70 \text{ мм}$ для класса контроля А и $25 \text{ мм} < w < 55 \text{ мм}$ для класса контроля В.
² Для алюминия и титана радиационная толщина просвечиваемого материала $35 \text{ мм} < w < 120 \text{ мм}$ для класса контроля А.

Таблица 3.2.4.5-2

Допустимая радиационная толщина стали для ускорителей электронов

Энергия ускоренных электронов	Радиационная толщина w , мм	
	Класс контроля А	Класс контроля В
От 1 до 4 Мэв	$30 \leq w \leq 200$	$50 \leq w \leq 180$
От 4 до 12 Мэв	$w \geq 50$	$w \geq 80$
Свыше 12 Мэв	$w \geq 80$	$w \geq 100$

3.2.4.6 Чувствительность радиографического контроля следует определять по изображению на снимке сварного соединения индикатора качества изображения (ИКИ), соответствующего требованиям международных или национальных стандартов (ИСО 19232-1, 19232-2, EN 462 и аналогичных). Допускается применение ИКИ проволочного или ступенчатого (step/hole) типов.

ИКИ (эталон чувствительности), как правило, следует устанавливать на контролируемом сварном соединении в центре просвечиваемого участка со стороны источника излучения. Как исключение, установка ИКИ со стороны пленки применяется в следующих случаях:

при просвечивании сварных соединений трубопроводов через две стенки с использованием для оценки качества соединения изображения только прилегающего к пленке участка шва;

при панорамном просвечивании сварных соединений трубопроводов.

3.2.4.7 Требования к минимальной чувствительности радиографического контроля согласно стандарту ИСО 17636 или EN 1435 должны соответствовать классам А или В (examination level) в зависимости от требований к уровню качества сварных соединений и устанавливаются в соответствии с указаниями стандарта ИСО 10675-1, приведенными в табл. 3.4.1.4.

Значения чувствительности контроля, соответствующие классам А и В согласно стандарту ИСО 17636 или EN 1405 для ИКИ проволочного типа, приведены в табл. 3.2.4.7-1 — 3.2.4.7-3.

Таблица 3.2.4.7-1

Минимальная чувствительность радиографического контроля для плоских элементов и при просвечивании сварных соединений трубопроводов через одну стенку (ИКИ со стороны источника излучения) для рентгеновских аппаратов и ускорителей электронов¹

Чувствительность контроля, мм	Радиационная толщина w , мм	
	Класс контроля А	Класс контроля В
0,050	—	$0 < w \leq 1,5$
0,063	$0 < w \leq 1,2$	$1,5 < w \leq 2,5$
0,080	$1,2 < w \leq 2$	$2,5 < w \leq 4$
0,100	$2 < w \leq 3,5$	$4 < w \leq 6$
0,125	$3,5 < w \leq 5$	$6 < w \leq 8$
0,16	$5 < w \leq 7$	$8 < w \leq 12$
0,20	$7 < w \leq 10$	$12 < w \leq 20$
0,25	$10 < w \leq 15$	$20 < w \leq 30$
0,32	$15 < w \leq 25$	$30 < w \leq 35$
0,40	$25 < w \leq 32$	$35 < w \leq 45$
0,50	$32 < w \leq 40$	$45 < w \leq 65$
0,63	$40 < w \leq 55$	$65 < w \leq 120$
0,80	$55 < w \leq 85$	$120 < w \leq 200$
1,0	$85 < w \leq 150$	$200 < w \leq 350$
1,25	$150 < w \leq 250$	$350 < w$
1,60	$250 < w$	—

¹ При просвечивании сварных соединений гамма-излучением (иридий-192) приведенные в таблице значения следует опустить (уменьшить чувствительность):

при контроле по классу А:
на две ступени вниз для толщин свыше 10 до 24 мм включительно;

на одну ступень вниз для толщин свыше 24 до 30 мм включительно;

при контроле по классу В:

на одну ступень вниз для толщин свыше 12 до 40 мм включительно.

Таблица 3.2.4.7-2
Минимальная чувствительность радиографического контроля при просвечивании сварных соединений трубопроводов через две стенки (ИКИ со стороны источника излучения) и панорамном просвечивании (ИКИ со стороны пленки) трубопроводов для рентгеновских аппаратов и ускорителей электронов¹

Чувствительность контроля, мм	Радиационная толщина w, мм	
	Класс контроля А	Класс контроля В
0,050	—	0 < w ≤ 1,5
0,063	0 < w ≤ 1,2	1,5 < w ≤ 2,5
0,080	1,2 < w ≤ 2	2,5 < w ≤ 4
0,100	2 < w ≤ 3,5	4 < w ≤ 6
0,125	3,5 < w ≤ 5	6 < w ≤ 8
0,16	5 < w ≤ 7	8 < w ≤ 15
0,20	7 < w ≤ 12	15 < w ≤ 25
0,25	12 < w ≤ 18	25 < w ≤ 38
0,32	18 < w ≤ 30	38 < w ≤ 45
0,40	30 < w ≤ 40	45 < w ≤ 55
0,50	40 < w ≤ 50	55 < w ≤ 70
0,63	50 < w ≤ 60	70 < w ≤ 100
0,80	60 < w ≤ 85	100 < w ≤ 170
1,0	85 < w ≤ 120	170 < w ≤ 250
1,25	120 < w ≤ 220	250 < w
1,60	220 < w ≤ 380	—
2,00	380 < w	—

¹См. примечание к табл. 3.2.4.7-1.

Таблица 3.2.4.7-3
Минимальная чувствительность радиографического контроля при просвечивании сварных соединений трубопроводов через две стенки (ИКИ со стороны пленки) для рентгеновские аппаратов и ускорителей электронов¹

Чувствительность контроля, мм	Радиационная толщина w, мм	
	Класс контроля А	Класс контроля В
0,050	—	0 < w ≤ 1,5
0,063	0 < w ≤ 1,2	1,5 < w ≤ 2,5
0,080	1,2 < w ≤ 2	2,5 < w ≤ 4
0,100	2 < w ≤ 3,5	4 < w ≤ 6
0,125	3,5 < w ≤ 5	6 < w ≤ 12
0,16	5 < w ≤ 10	12 < w ≤ 18
0,20	10 < w ≤ 15	18 < w ≤ 30
0,25	15 < w ≤ 22	30 < w ≤ 45
0,32	22 < w ≤ 38	45 < w ≤ 55
0,40	38 < w ≤ 48	55 < w ≤ 70
0,50	48 < w ≤ 60	70 < w ≤ 100
0,63	60 < w ≤ 85	100 < w ≤ 180
0,80	85 < w ≤ 125	180 < w ≤ 300
1,0	125 < w ≤ 225	300 < w
1,25	225 < w ≤ 375	—
1,60	375 < w	—

¹См. примечание к табл. 3.2.4.7-1.

3.2.4.8 Геометрическая нерезкость изображений дефектов на снимках не должна превышать половины значения минимальной чувствительности контроля согласно 3.3.4.7.

3.2.4.9 Длина просвечиваемых за одну экспозицию участков сварных швов плоских элементов и число экспозиций (участков) при просвечивании

сварных соединений трубопроводов должны быть такими, чтобы отношение радиационной толщины просвечиваемого металла на краях и в центре просвечиваемых участков не превышало 1,2 при контроле по классу А и 1,1 при контроле по классу В. При этом, значения оптической плотности по краям и в центре снимков не должно выходить за пределы ограничений 3.2.4.11.

3.2.4.10 Типы радиографических пленок и соответствующих усиливающих экранов должны отвечать требованиям применяемых международных или национальных стандартов (ИСО 17636, EN 1435 и аналогичные).

3.3.4.11 Оптическая плотность радиографических снимков должна быть не менее 2,0 при контроле по классу А и не менее 2,3 при контроле по классу В. Максимальное значение оптической плотности снимков определяется характеристиками применяемых негатоскопов и составляет 4,0 для негатоскопов соответствующих указаниям 3.2.4.12.

3.2.4.12 Для расшифровки радиографических снимков сварных соединений следует использовать негатоскопы с регулируемыми размерами и яркостью освещенного поля в соответствии с требованиями международных стандартов, например стандарта ИСО 5580.

3.2.4.13 Радиографический метод контроля сварных соединений с применением цифровых детекторов.

3.2.4.13.1 Радиографический метод контроля сварных соединений с применением цифровых детекторов должен применяться и выполняться в соответствии письменными спецификациями (процедурами), разработанными на основании требований стандарта ИСО 17636-2 или других признаваемых Регистром международных и национальных стандартов.

3.2.4.13.2 Радиографический метод контроля сварных соединений с применением цифровых детекторов может применяться для рулонного или листового проката и труб для обнаружения дефектов компьютерной радиографией (CR), либо радиографией с применением цифровых детекторных матриц (DDA).

Компьютерная радиография (computed radiography, CR) — система с запоминающей фосфорной пластиной (phosphor imaging plate, IP). Полноценная система, включает в себя запоминающую фосфорную пластину (phosphor imaging plate, IP) и соответствующее устройство считывания (a respective reading device) (сканер (scanner)/считыватель (reader)), которое преобразует информацию с IP в цифровое изображение.

Система цифровых детекторных матриц (digital detector array, DDA) system — система, включающая в себя электронное устройство, преобразующее ионизирующее или

проникающее излучение в массив отдельных аналоговых сигналов, которые позднее оцифровываются и передаются на компьютер для отображения как цифрового изображения, соответствующего распределению радиационной энергии, переданной на приемную поверхность устройства. Цифровые детекторы обеспечивают цифровое изображение со значением серого (grey value, GV), которое можно расшифровать и оценить с помощью компьютера.

Значение серого (GV) — это числовое значение пикселя на цифровом изображении.

3.2.4.13.3 Требования к минимальной чувствительности радиографического контроля с применением цифровых детекторов, соответствующие классам А и В, должны быть эквивалентны приведенным в табл. 3.2.4.7-1, 3.2.4.7-2, 3.2.4.7-3 для ИКИ проволочного типа применительно к пленочной радиографии.

3.2.5 Ультразвуковой метод контроля сварных соединений.

3.2.5.1 Ультразвуковой метод контроля сварных соединений должен применяться и выполняться в соответствии письменными спецификациями (процедурами), разработанными в соответствии с требованиями стандарта ИСО 17640 или других признаваемых Регистром международных и национальных стандартов.

3.2.5.2 Ультразвуковой контроль сварных соединений проводят по поверхности после прокатки, дробеструйной или механической обработки. Поверхность не должна иметь вмятин и неровностей, с неё должны быть удалены брызги металла, загрязнения, отслаивающаяся окалина, краска и ржавчина.

Волнистость поверхности должна обеспечить зазор между поверхностью сканирования и контактной поверхностью преобразователя не более 0,5 мм. При необходимости, для выполнения этого требования следует выполнять дополнительную механическую обработку поверхности. Локальные дефекты поверхности, вызывающие увеличение зазора под контактной поверхностью до 1 мм, могут быть допущены только при условии дополнительного сканирования этого участка преобразователем с другим углом ввода.

3.2.5.3 Размеры участков, на которые разбивают при контроле сварное соединение, и их разметка должны, по возможности, соответствовать принятым для радиографического контроля.

Кольцевые сварные соединения трубопроводов разбивают на участки по аналогии с часовым циферблатом с привязкой, по возможности, к направлению хода рабочей среды.

3.2.5.4 Ультразвуковому контролю подлежат наплавленный металл сварного шва, зона сплавления и зона термического влияния. Слой основного металла толщиной не менее 10 мм, примыкающий к зоне термического влияния,

должен включаться в контролируемую зону и оцениваться по критериям, установленным для сварного соединения.

3.2.5.5 Спецификация на проведение ультразвукового контроля должна, как минимум, содержать следующие сведения и требования:

идентификационные сведения о контролируемом изделии: номер корпуса (заказа), номер секции, расположение по наружной обшивке (левый/правый борт), расположение (или порядковые номера участков контроля, номер чертежа и т.п.;

типы (марки) основного и сварочных материалов; вид свариваемого материала (прокат, поковка, литые и т.п.);

способ сварки;

стадия изготовления изделия, на которой выполняется контроль (до или после термической обработки, полностью или частично заваренный шов), включая требуемое время выдержки после предшествующей контролю операции;

эскиз контролируемого сварного соединения с указанием разделки кромок, толщины соединения, наличия выпуклости шва и его ширины, геометрической формы поверхностей ввода и требований к шероховатости;

уровень проведения контроля, включая схему прозвучивания с указанием зон сканирования для каждого из проходов, углы ввода ПЭП, а также требования по выявлению продольных и поперечных несплошностей со ссылкой на соответствующий нормативно-технический документ (стандарт, правила); тип используемого дефектоскопа и преобразователей (включая частоту, угол ввода, размер и форму пьезоэлемента);

способ настройки опорного уровня чувствительности с указанием используемых стандартных образцов (или стандартных образцов предприятия);

контрольный и отчетный уровни чувствительности, а также требования к приемлемому уровню оценки выявленных несплошностей со ссылкой на применяемый стандарт и, при необходимости, дополнительные требования;

необходимость и способ корректировки чувствительности с учетом состояния поверхности ввода ультразвуковых колебаний;

уровень квалификации персонала по национальным или международным стандартам.

3.2.5.6 Для проведения ультразвукового контроля должны применяться:

ультразвуковые импульсные дефектоскопы общего назначения с пьезоэлектрическими преобразователями (ПЭП), удовлетворяющие требованиям международных или национальных стандартов (например, EN 12668 – все части), включенные в Государственный реестр средств измерений (для Российской Федерации) и обладающие техниче-

кими характеристиками, соответствующими требованиям настоящих правил и спецификаций на проведение контроля конкретных объектов;

ПЭП прямые совмещенные, прямые раздельно-совмещенные, наклонные совмещенные и раздельно-совмещенные, обеспечивающие частотный диапазон, как минимум, от 2 до 6 МГц;

национальные или международные стандартные образцы (калибровочные блоки) для проверки основных параметров контроля и настройки режимов работы дефектоскопов (например, образцы К-1 и К-2 Международного института сварки по стандарту ИСО 2400; образцы СО-2, СО-3 по ГОСТ 14782);

стандартные образцы предприятия (калибровочные блоки) для установки опорного уровня чувствительности контроля, отвечающие требованиям применяемых стандартов;

устройства для реализации контроля зеркальным эхо-методом по схемам «стрелл» и «тандем»;

приспособления для стабилизации акустического контакта (опоры, насадки) при контроле по криволинейным поверхностям;

вспомогательные приспособления и устройства для оценки шероховатости и волнистости поверхности, соблюдения параметров сканирования и измерения параметров выявленных несплошностей;

DAC (distance-amplitude-curve) или DGS (distance gain size) диаграммы или шкалы;

специализированные нестандартные ПЭП;

средства обеспечения ультразвукового контакта в соответствии с требованиями применяемых стандартов (например, EN 583-1).

3.2.5.7 Наклонные ПЭП, работающие на поперечных волнах, должны обеспечивать углы ввода от 35° до 75° (как правило, 45°, 60° и 70°). В том случае, когда схема прозвучивания предусматривает применение ПЭП с двумя и более углами ввода различие между номинальными углами ввода должно составлять не менее 10°.

Допуск на угол должен быть не более $\pm 2^\circ$.

3.2.5.8 Каждый преобразователь должен иметь идентификационный номер, формуляр или другой документ, в котором должны быть указаны его тип, частота, угол ввода (в сталь), форма и геометрические размеры пьезоэлементов.

3.2.5.9 При контроле цилиндрических и сферических поверхностей зазор между поверхностью сканирования и контактной поверхностью ПЭП не должен превышать 0,5 мм. Это требование обычно выполняется при условии $D \geq 15b$, где D – диаметр изделия в мм, b – линейный размер контактной поверхности ПЭП в плоскости контроля. Если это требование не выполняется, требуется адаптация контактной поверхности ПЭП к форме изделия – притирание или применение согласующих прокладок или опор, фиксирующих его положение.

3.2.5.10 Оборудование для проведения ультразвукового контроля должно обеспечивать настройку регулировки усиления (воспроизведения нормативного уровня чувствительности контроля) с дискретностью (максимальным шагом) не более 2 дБ в пределах диапазона не менее 60 дБ.

3.2.5.11 Перед проведением ультразвукового контроля следует проверить основные параметры, влияющие на его результаты. Проверка должна включать определение:

- угла ввода ультразвукового луча в металл;
- положение точки выхода луча и стрелы наклонных ПЭП;
- мертвой зоны;
- разрешающей способности по лучу;
- отклонения акустической оси прямых и наклонных ПЭП от номинального направления.

Проверку выполняют согласно письменной процедуре предприятия, проводящего контроль.

3.2.5.12 В том случае, когда оценка показаний выполняется на соответствие приемлемым уровням оценки выявленных несплошностей, основанным на длине и амплитуде эхо-сигнала, например, стандарт ИСО 11666, EN 1714, для первоначальных испытаний частота должна, по возможности, выбираться ближе к нижнему пределу из рекомендуемого диапазона от 2 до 6 МГц. Более высокие значения частоты, близкие к верхнему пределу рекомендуемого диапазона, могут применяться для улучшения диапазона разрешающей способности контроля в том случае, если это является необходимым для оценки показаний на соответствие приемлемым уровням, основанным на оценке характеристик несплошностей, например, стандарт ИСО 23279, EN 1713.

Частоты в районе 1 МГц могут использоваться для испытаний изделий с удлиненным звуковым трактом, где уровень ослабления сигнала материалом выше среднего.

3.2.5.13 В соответствии со стандартами ИСО 17640 и ИСО 11666 при ультразвуковом контроле применяются следующие 4 уровня чувствительности и оценки результатов:

опорный (reference level) — уровень чувствительности, используемый для задания начального уровня отсчета амплитуд эхо-сигналов;

контрольный (evaluation level) — уровень чувствительности при соответствии которому или его превышении должна выполняться оценка выявленных несплошностей (см. табл. 3.4.6.1);

отчетный (recording level) — уровень чувствительности, определяемый как соответствующий приемлемый уровень оценки минус 4 дБ;

приемлемый (acceptance level) — уровень оценки выявленных несплошностей на соответствие требованиям по приемке продукции (см. табл. 3.4.6.1).

3.2.5.14 В соответствии со стандартом ИСО 17640 для настройки опорного уровня чувствительности ультразвукового контроля может использоваться один из перечисленных методов:

метод 1 — опорным уровнем является DAC (distance-amplitude curve) диаграмма, построенная с применением стандартных образцов предприятия с боковым цилиндрическим отверстием диаметром 3 мм (см. табл. 3.2.5.14-1);

Таблица 3.2.5.14-1
Требования к размерам стандартных образцов предприятия (калибровочным блокам) для построения DAC-диаграмм

Толщина материала подлежащего контролю, мм	Толщина стандартного образца, мм	Диаметр отверстия, мм	Расстояние от отверстия до одной из поверхностей, мм
$10 < t \leq 50$	40 или t	$\varnothing 3 \pm 0,2$	$t/2$ и $t/4$ Дополнительные отверстия допустимы и рекомендуются.
$50 < t \leq 100$	75 или t		
$100 < t \leq 150$	125 или t	$\varnothing 6 \pm 0,2$	
$150 < t \leq 200$	175 или t		
$200 < t \leq 250$	225 или t		
$t > 250$	275 или t		

Примечания: 1. Калибровочный блок должен быть изготовлен из реально контролируемого материала, иметь одобренные размеры и проходить проверку в соответствии с установленной процедурой.
2. В том случае, если ультразвуковой контроль применяется для конструкций из стального проката в состоянии поставки CR (контролируемая прокатка) или ТМ (термомеханическая обработка) соответствующие калибровочные блоки должны быть изготовлены перпендикулярно и параллельно к направлению прокатки. Направление прокатки должно быть ясно идентифицировано как на калибровочных блоках, так и на контролируемом изделии.
3. Применение стандартных образцов для контроля больших толщин с диаметром бокового отверстия 6 мм является рекомендуемым, т.к. не регламентировано ИСО 17640 и EN 1712.

метод 2 — для задания опорного уровня для продольных и поперечных волн применяются DGS (distance gain size) диаграммы или шкалы построенные с применением стандартных образцов предприятия с плоскостными отверстиями-отражателями (DSR – disc shaped reflector). Опорные уровни чувствительности соответствующие требованиям стандарта ИСО 17640 для наклонных и прямых ПЭП представлены в табл. 3.2.5.14-2 и 3.2.5.14-3.

метод 3 — за опорный уровень принимается DAC диаграмма, построенная с применением стандартных образцов предприятия с прямоугольной зарубкой (rectangular notch) шириной 1 мм и с глубиной 1 мм. Данный метод настройки чувствительности может применяться для наклонных ПЭП с углом ввода более 70° и диапазона толщин $8 \text{ мм} \leq t < 15 \text{ мм}$;

метод 4 — при использовании схем прозвучивания «стредл» и «тандем» в качестве опорного уровня принимается сигнал от плоскостного отверстия диаметром 6 мм (для всех толщин) расположенного перпендикулярно сканируемой поверхности. Этот метод применяется только для угла ввода луча 45° и толщин $t \geq 15 \text{ мм}$.

3.2.5.15 Схема прозвучивания сварного соединения по числу направлений сканирования и применяемым ракурсам (углам ввода наклонных ПЭП) должна соответствовать требованиям применяемых международных или национальных стандартов, например ИСО 17640 или EN 1712. При этом для сварных соединений из сталей повышенной и высокой прочности независимо от приемлемого уровня оценки, а также для приемлемого уровня оценки «В» по стандарту ИСО 5217 (методика и уровень контроля не ниже «В» стандарту ИСО 17640, уровень оценки 2 ИСО 11666, см. табл. 3.4.1.4) обязательным является

Таблица 3.2.5.14-2
Опорные уровни чувствительности для наклонных ПЭП с поперечной волной по методу DGS (метод 2 по стандарту ИСО 17640)

Номинальная частота сигнала ПЭП, МГц	Толщина контролируемого металла, мм					
	$8 \leq t < 15$		$15 \leq t < 40$		$40 \leq t < 100$	
	AL 2	AL 3	AL 2	AL 3	AL 2	AL 3
От 1,5 до 2,5	—	—	$D_{DSR} = 2,5 \text{ мм}$	$D_{DSR} = 2,5 \text{ мм}$	$D_{DSR} = 3,0 \text{ мм}$	$D_{DSR} = 3,0 \text{ мм}$
От 3 до 5	$D_{DSR} = 1,5 \text{ мм}$	$D_{DSR} = 1,5 \text{ мм}$	$D_{DSR} = 2,0 \text{ мм}$	$D_{DSR} = 2,0 \text{ мм}$	$D_{DSR} = 3,0 \text{ мм}$	$D_{DSR} = 3,0 \text{ мм}$

D_{DSR} — диаметр плоскостного отверстия-отражателя
AL 2, AL 3 — приемлемые уровни оценки дефектов (acceptance level) согласно стандарта ISO 11666

Таблица 3.2.5.14-3
Опорные уровни чувствительности для прямых ПЭП с продольной волной по методу DGS (метод 2 по стандарту ИСО 17640)

Номинальная частота сигнала ПЭП, МГц	Толщина контролируемого металла, мм					
	$8 \leq t < 15$		$15 \leq t < 40$		$40 \leq t < 100$	
	AL 2	AL 3	AL 2	AL 3	AL 2	AL 3
От 1,5 до 2,5	—	—	$D_{DSR} = 2,5 \text{ мм}$	$D_{DSR} = 2,5 \text{ мм}$	$D_{DSR} = 3,0 \text{ мм}$	$D_{DSR} = 3,0 \text{ мм}$
От 3 до 5	$D_{DSR} = 2,0 \text{ мм}$	$D_{DSR} = 2,0 \text{ мм}$	$D_{DSR} = 2,0 \text{ мм}$	$D_{DSR} = 2,0 \text{ мм}$	$D_{DSR} = 3,0 \text{ мм}$	$D_{DSR} = 3,0 \text{ мм}$

D_{DSR} — диаметр плоскостного отверстия-отражателя
AL 2, AL 3 — приемлемые уровни оценки дефектов (acceptance level) согласно стандарта ISO 11666

выполнение прозвучивания для обнаружения поперечных несплошностей (T-scan).

Примечание. В том случае, если предприятие-изготовитель может предоставить документальные доказательства отсутствия склонности к образованию трещин для применяемых материалов и технологического процесса сварки, выполнение сканирования для обнаружения поперечных несплошностей (T-scan) при контроле по уровню оценки 3 стандарта ИСО 11666 по согласованию с Регистром может не выполняться для сталей повышенной прочности категорий A/F40 и ниже в толщинах до 40 мм включительно.

3.2.5.16 При настройке чувствительности следует принимать во внимание и учитывать возможную разницу в шероховатости и волнистости поверхности образца, используемого для настройки чувствительности, и околосварной поверхности контролируемого сварного соединения в зоне сканирования. Необходимость и способ корректировки чувствительности должны быть указаны в письменной методике (процедуре) предприятия, выполняющего контроль, а фактическое значение поправки – в соответствующей спецификации на проведение контроля в соответствии с изложенными ниже указаниями.

Если различие в чувствительности между стандартным образцом предприятия и контролируемой поверхностью менее чем 2 дБ, то корректировки чувствительности не требуется.

Если различие в чувствительности между стандартным образцом предприятия и контролируемой поверхностью более чем 2 дБ, но менее 12 дБ оно должно быть соответствующим образом компенсировано.

Если различие в чувствительности между стандартным образцом предприятия и контролируемой поверхностью более чем 12 дБ, должна быть установлена причина и приняты меры по дальнейшей подготовке сканируемой поверхности, если это возможно.

Когда очевидные причины высоких различий в чувствительности не видны, то должно быть измерено ослабление сигнала от различных мест испытываемого объекта и, если оно будет найдено очень значительным, должны быть рассмотрены соответствующие корректирующие действия.

Способы корректировки чувствительности должны соответствовать требованиям соответствующих стандартов (например, EN 583-2).

3.2.5.17 При контроле кольцевых сварных соединений трубопроводов однократно отраженным лучом с настройкой по плоскопараллельным образцам или опорным сигналам, полученным прямым лучом, а также при контроле прямым ПЭП следует учитывать потери амплитуды сигнала на внутренней цилиндрической поверхности околосварной зоны сварного соединения. Способ определения поправки должен быть указан в письменной методике (процедуре) предприятия, выполняющего контроль, а фактическое значение поправки – в соответствующей спецификации на проведение контроля.

3.2.5.18 Перед проведением ультразвукового контроля сварного соединения должен быть выполнен контроль прямым ПЭП основного металла по всей ширине поверхности сканирования для выявления и регистрации несплошностей, которые могут повлиять на возможность контроля сварного соединения наклонным ПЭП. По результатам контроля основного металла, при необходимости, должна быть откорректирована спецификация на выполнение ультразвукового контроля, а при технической невозможности выполнения контроля сварного соединения в полном объеме – предусмотрены альтернативные методы неразрушающего контроля (например, радиографический метод), что должно быть отмечено в отчете по испытаниям.

Примечание. Требование по контролю сплошности основного металла может быть также подтверждено предыдущими проверками (например, в процессе производства и контроля основного металла).

3.2.5.19 Чувствительность дефектоскопа с ПЭП следует проверять перед началом контроля, после перерывов в работе и после окончания контроля, а также периодически через каждые 60 мин в процессе контроля в соответствии с изложенными ниже указаниями:

Если чувствительность изменилась не более чем на 4 дБ, то перед продолжением контроля настройка оборудования должна быть откорректирована.

Если чувствительность уменьшилась более чем на 4 дБ, то настройка должна быть откорректирована, а контроль сварного соединения, выполненный с момента предыдущей настройки, должен быть выполнен заново в полном объеме.

Если чувствительность увеличилась более чем на 4 дБ, то настройка должна быть откорректирована, а все обнаруженные несплошности с оценкой «не годен» должны быть проконтролированы и оценены повторно.

3.2.6 Отчет о результатах неразрушающих испытаний сварных соединений.

3.2.6.1 Отчеты о неразрушающих испытаниях сварных соединений должны составляться изготовителем сварных конструкций и представляться инспектору Регистра.

3.2.6.2 Отчеты о результатах неразрушающих испытаний сварных соединений должны содержать общую для всех методов контроля информацию:

- дата проведения испытаний;
- фамилия, имя, уровень квалификации и подпись лица выполнявшего испытания;
- идентификацию объекта контроля;
- идентификацию проконтролированных сварных соединений;
- категория (марка) материала, тип соединения, толщина основного металла, способ (процесс) сварки;

методика и уровень контроля (testing level), а также приемлемый уровень оценки (acceptance level) выявленных несоответствий сварных соединений;

применяемые стандарты и правила;

применяемое испытательное оборудование и приспособления;

ограничения по проведению испытаний, условия осмотра и температура;

результаты испытаний со ссылкой на соответствующие критерии, расположение и размер подлежащих рассмотрению дефектов;

оценка результатов контроля по альтернативной системе «годен - не годен» ("acceptance – not acceptance");

количество исправлений, если один участок контроля ремонтировался более двух раз.

3.2.6.3 Для капиллярных методов контроля отчет о испытаниях должен дополнительно включать следующие специальные пункты:

тип индикаторного пенетранта;

применяемые очиститель и проявитель;

время высыхания (выдержки до удаления)

индикаторного пенетранта;

время проявления.

3.2.6.4 Для магнитопорошковых методов контроля отчет о испытаниях должен дополнительно включать следующие специальные пункты:

тип намагничивания;

напряженность магнитного поля;

вид магнитной суспензии;

условия осмотра контролируемой поверхности;

методика размагничивания изделия по окончании контроля, если требуется.

3.2.6.5 Для радиографического метода контроля отчет о испытаниях должен дополнительно включать следующие специальные пункты:

тип источника излучения и максимальный размер фокусного пятна для источника радиационного излучения;

при просвечивании рентгеновским излучением напряжение на трубке рентгеновского аппарата;

тип радиографической пленки;

тип усиливающих экранов;

схема просвечивания, время экспозиции и расстояние от фокусного пятна источника излучения до радиографической пленки;

чувствительность контроля, тип и расположение ИКИ;

оптическая плотность снимка;

геометрическая резкость изображения.

3.2.6.6 Для ультразвукового метода контроля отчет о испытаниях должен дополнительно включать следующие специальные пункты:

сведения об использованных средствах контроля (тип, марка и заводской номер дефектоскопа; тип, частота, угол ввода и учетный номер ПЭП; контактная смазка);

способ настройки и уровень чувствительности; способ корректировки и фактическое значение поправки чувствительности;

тип и обозначения применяемых стандартных образцов (эталонных блоков), а также стандартных образцов предприятия применяемых для настройки оборудования;

тип отраженного сигнала, использованного для обнаружения дефектов.

3.3 ОБЪЕМ НЕРАЗРУШАЮЩЕГО КОНТРОЛЯ

См. Циркуляр 985ц

3.3.1 Объем неразрушающего контроля швов сварных соединений корпуса судна устанавливается согласно одобренной Регистром схеме контроля в соответствии с табл. 3.3.1.

Число участков швов сварных соединений наружной обшивки в районе 0,4 средней части судна, подлежащих контролю радиографическим или ультразвуковым методом, определяется по формуле

$$N = \frac{L(B + D)}{45} T, \quad (3.3.1)$$

где N — число участков, подлежащих контролю;

L, B, D — длина, ширина, высота борта судна, м;

T — коэффициент, зависящий от типа судна и условий производства; устанавливается при одобрении схемы контроля. Приводим максимальные значения коэффициента T для судов различных типов:

до 0,7 — для судов длиной $L < 60$ м;

до 0,9 — для судов длиной $60 \leq L < 80$ м;

до 1,1 — для сухогрузных, навалочных, научно-исследовательских судов, паромов, судов обеспечения, рыболовных и промысловых судов, накатных судов;

до 1,2 — для специальных судов для перевозки тяжелых навалочных грузов, для рудовозов, нефтерудовозов и комбинированных судов для перевозки нефти и навалочных грузов;

до 1,3 — для наливных судов и контейнеровозов.

Для судов, не перечисленных выше, коэффициент T устанавливается по согласованию с Регистром.

В расчете принимается, что длина контролируемого участка шва составляет 0,5 м.

Объем неразрушающего контроля швов сварных соединений радиографическим или ультразвуковым методами для головных заказов при освоении производства новой продукции, а также при ремонте, модернизации и переоборудовании может быть увеличен относительно значений, определенных по формуле (3.3.1) и указанных в табл. 3.3.1, по требованию Регистра или проектанга.

При сварке элементов конструкций в жесткий контур (вырезы, в которых отношение минимального размера к толщине обшивки составляет 60 и менее) стыковые и тавровые соединения с полным проваром обшивки корпуса должны контролироваться по всей их длине, а остальных конструкций — в объеме не

Таблица 3.3.1

№ п/п	Место контроля	Тип сварного соединения	Объем контроля		
			внешним осмотром и измерением ^{1,2} , %	радиографическим или ультразвуковым методом, количество снимков	
				Район судна	
			по всей длине судна	0,4L средней части судна	вне района 0,4L средней части судна
1	Стыки обшивки (в основном, пересечения с пазами): расчетной палубы вне линии люков ширстрека (в районе 0,1D ниже расчетной палубы) скулы (в районе 0,1D выше днища) днища Стыки: продольных комингсов утолщенных листов палубы в районе углов люков и в оконечностях надстроек продольных переборок (в районе 0,1D ниже расчетной палубы)	Стыковое	100	Около 0,60N	Выборочно ³
2	Стыки обшивки корпуса — остальные ⁴ (в основном, пересечения с пазами)	Стыковое	100	Около 0,20N	Выборочно ³
3	Пазы обшивки корпуса	Стыковое	100	Около 0,20N	Выборочно ³
4	Сварные соединения продольных ребер (продольного набора): расчетной палубы вне линии люков ширстрека (в районе 0,1D ниже расчетной палубы) скулы (в районе 0,1D выше днища) продольных переборок (в районе 0,1D ниже расчетной палубы) днища	Стыковое	100	1 снимок на каждые 5 стыков (в основном, монтажные стыки)	Выборочно ³
5	Сварные соединения продольных ребер (продольного набора) в остальных местах, не указанных в п. 4	Стыковое	100	1 снимок на каждые 10 стыков (в основном, монтажные стыки)	Выборочно ³
6	Сварные соединения поперечных ребер (поперечного набора)	Стыковое	100	1 снимок на каждые 10 стыков	Выборочно ³
7	Сварные соединения на актерштевне	Стыковое	100	—	50 % сварных соединений обшивки корпуса в районе дейдвудной трубы ⁵
8	Сварные соединения палубного стрингера с ширстреком ⁶ (в районе пересечения со стыковыми швами)	Угловое или тавровое с полным проваром	100	4 участка контроля по длине 1-го листа	Выборочно ³

¹При наличии сомнений в результатах контроля внешним осмотром и измерением, по согласованию с инспектором Регистра может быть выполнен контроль капиллярным или магнитопорошковым методом.
²Следует подвергать контролю все сварные соединения (также и не указанные в таблице).
³Число участков, подлежащих контролю, должно составлять до 20 % участков, указанных для района 0,4L в средней части судна
⁴При наличии ледовых усилений контролю подлежат, главным образом, стыки ледового пояса.
⁵Следует подвергать контролю пересечения пазов со стыками.
⁶Рекомендуется контроль ультразвуковым методом.

менее 20 % от протяженности с применением радиографического или ультразвукового методов.

Контроль радиографическим или ультразвуковым методами сварных соединений конструкций, подвергаемых обработке давлением (гибка, штамповка и т.п.), следует производить по всей протяженности сварных соединений этих конструкций после обработки давлением. При этом если после обработки давлением конструкции проходят термообработку, то контроль радиографическим или ультразвуковым методами следует выполнять после ее завершения.

3.3.2 Сварные соединения котлов, сосудов под давлением и теплообменных аппаратов следует подвергать неразрушающему контролю в объеме, указанном в табл. 3.3.2, в зависимости от класса конструкции (см. 1.3.1.2 части X «Котлы, теплообменные аппараты и сосуды под давлением»).

3.3.3 Сварные соединения трубопроводов в зависимости от их класса, указанного в табл. 1.3.2 части VIII «Системы и трубопроводы», должны быть подвергнуты неразрушающему контролю в объеме, указанном в табл. 3.3.3.

Таблица 3.3.2

Класс конструкции (котлы, сосуды под давлением и теплообменные аппараты)	Вид сварного соединения	Объем контроля сварного соединения в процентах от общей длины сварного шва	
		внешним осмотром и измерением ¹	радиографическим или ультразвуковым методом
I	Продольное	100	100
II			25
III			По согласованию с Регистром
I	Кольцевое		50
II			25
III			По согласованию с Регистром

¹При наличии сомнений в результатах контроля внешним осмотром и измерением по согласованию с инспектором Регистра может быть выполнен контроль капиллярным или магнитопорошковым методом.

звуковым методами процент брака сварных соединений не реже чем один раз через шесть месяцев и сообщать результаты Регистру.

Процент брака сварных соединений должен определяться по формуле

$$K = 100l/s, \quad (3.3.6)$$

где K — процент брака сварных соединений;
 l — общая длина участков контроля, показавших неудовлетворительное качество сварных швов, м;
 s — общая длина всех участков контроля, м.

Если процент брака будет более 5, то за каждый процент брака сверх указанного Регистр вправе потребовать увеличения числа участков контроля на 10 %.

Число контролируемых участков может быть уменьшено, если уровень сварочных работ будет признан инспектором удовлетворительным.

3.3.7 При переоборудовании и ремонте судов и плавсредств число контролируемых участков определяется Регистром в зависимости от объема сварочных работ и ответственности конструкций с учетом изложенного выше.

Таблица 3.3.3

Класс трубопровода	Внешний диаметр трубы, мм	Объем контроля сварного соединения в процентах от общей длины сварного шва	
		внешним осмотром и измерением ¹	радиографическим или ультразвуковым методом
I	≤ 75	100	10 ²
	> 75		100
II	≤ 100		Выборочно
	> 100		10 ²
III	Любой		Выборочно

¹При наличии сомнений в результатах контроля внешним осмотром и измерением по согласованию с инспектором Регистра может быть выполнен контроль капиллярным или магнитопорошковым методом.
²Однако не менее одного сварного соединения, выполненного данным сварщиком.

3.3.4 Кроме конструкций, указанных в табл. 3.3.1, 3.3.2 и 3.3.3, неразрушающему контролю подлежат элементы механизмов и устройств, такие как соединения грузовых мачт, колонн и т.п. Контролируемые участки в этих конструкциях устанавливаются по согласованию с инспектором.

3.3.5 Инспектор Регистра может установить распределение участков неразрушающего контроля, отличное от указанного в одобренной схеме контроля, в зависимости от конкретных условий, в которых выполнена сварка.

3.3.6 Предприятие должно определять на основании контроля радиографическим и ультра-

3.4 ОЦЕНКА КАЧЕСТВА СВАРНЫХ СОЕДИНЕНИЙ СТАЛЬНЫХ КОРПУСНЫХ КОНСТРУКЦИЙ

См. Циркуляр 985ц

3.4.1 Общие указания.

3.4.1.1 Оценка качества сварных соединений стальных конструкций должна выполняться на основе уровней качества соответствующих требований стандарта ИСО 5817 или других признаваемых Регистром международных и национальных стандартов.

3.4.1.2 Требования к уровням качества, соответствующим требованиям стандарта ИСО 5817, для корпусных конструкций стальных судов должны начинаться согласно табл. 3.4.1.2.

3.4.1.3 Требования к уровням качества, соответствующим требованиям стандарта ИСО 5817, для котлов, теплообменных аппаратов и трубопроводов должны назначаться согласно табл. 3.4.1.3.

3.4.1.4 Для конкретных методов неразрушающих испытаний приемлемые уровни оценки дефектов в зависимости от установленных уровней качества согласно стандарту ИСО 5817, а также требования к методике и классу контроля устанавливаются стандартом ИСО 17635 и должны, как правило, назначаться в соответствии с табл. 3.4.1.4. Снижение приемлемых уровней оценки дефектов, а также требований к методике и классу контроля являются предметом отдельного рассмотрения Регистром в каждом конкретном случае.

3.4.1.5 Оценка качества сварных соединений в пределах каждого уровня оценки дефектов должна

Таблица 3.4.1.2

Группа связей корпуса ¹	Типы соединений	Минимальный уровень качества согласно стандарту ИСО 5817 для судов длиной			
		$L \leq 250$ м		$L > 250$ м	
		Средняя часть судна в районе $0,4L$	Вне района $0,4L$ средней части корпуса ²	Средняя часть судна в районе $0,4L$	Вне района $0,4L$ средней части корпуса ²
III	Стыковые	B	B	B	B
	Угловые, тавровые и крестообразные с полным проваром	B	B	B	B
	Угловые, тавровые и крестообразные с разделкой кромок и конструктивным непроваром	C	C	B	C
	Угловые, тавровые и крестообразные, выполненные угловым швом без разделки кромок	C	C	C	C
II	Стыковые	B	C	B	C
	Угловые, тавровые и крестообразные с полным проваром	C	C	B	C
	Угловые, тавровые и крестообразные с разделкой кромок и конструктивным непроваром	C	D	C	C
	Угловые, тавровые и крестообразные, выполненные угловым швом без разделки кромок	C	D	C	D
I	Стыковые	C	C	C	C
	Угловые, тавровые и крестообразные с полным проваром	C	C	C	C
	Угловые, тавровые и крестообразные с разделкой кромок и конструктивным непроваром	C	D	C	D
	Угловые, тавровые и крестообразные, выполненные угловым швом без разделки кромок	C	D	C	D

¹ В соответствии с 1.2.3.7 части II «Корпус».

² В местах с повышенным уровнем напряжений или вибраций уровень качества может быть повышен.

Таблица 3.4.1.3

Класс конструкции ¹	Типы соединений	Минимальный уровень качества согласно стандарту ИСО 5817	
		Котлы и теплообменные аппараты	Трубопроводы
I	Стыковые	B	B
	Угловые, тавровые и крестообразные с полным проваром	B	B
	Угловые, тавровые и крестообразные с разделкой кромок и конструктивным непроваром	B	B
	Угловые, тавровые и крестообразные, выполненные угловым швом без разделки кромок	C	C
II	Стыковые	B	B
	Угловые, тавровые и крестообразные с полным проваром	B	B
	Угловые, тавровые и крестообразные с разделкой кромок и конструктивным непроваром	C	C
	Угловые, тавровые и крестообразные, выполненные угловым швом без разделки кромок	C	C
III	Стыковые	B	B
	Угловые, тавровые и крестообразные с полным проваром	C	C
	Угловые, тавровые и крестообразные с разделкой кромок и конструктивным непроваром	C	C
	Угловые, тавровые и крестообразные, выполненные угловым швом без разделки кромок	C	C

¹ В соответствии с 1.3.2 части VIII «Системы и трубопроводы» и 1.3.1.2 части X «Котлы, теплообменные аппараты и сосуды под давлением».

Таблица 3.4.1.4

Уровень качества согласно стандарту ИСО 5817	Требования для радиографического контроля		Требования для ультразвукового контроля ¹		Требования для визуального и измерительного контроля		Требования для магнитопорошкового контроля		Требования для капиллярных методов контроля	
	Методика и уровень согласно стандарту ИСО 17636	Уровень оценки (балл качества) согласно стандарту ИСО 10675-1	Методика и уровень согласно стандарту ИСО 17640	Уровень оценки (балл качества) согласно стандарту ИСО 11666	Методика и уровень согласно стандарту ИСО 17637	Уровень оценки (балл качества) ²	Методика и уровень согласно стандарту ИСО 17638	Уровень оценки (балл качества) согласно стандарту ИСО 23278	Методика и уровень согласно стандарту ИСО 3452	Уровень оценки (балл качества) согласно стандарту ИСО 23277
B	B	1	Не ниже B	2	Уровень контроля не устанавливается	B	Уровень контроля не устанавливается	2× ³	Уровень контроля не устанавливается	2× ³
C	B ⁴	2	Не ниже A	3		C		2× ³		2× ³
D	A	3	Не ниже A ⁵	3 ⁵		D		3× ³		3× ³

¹ В том случае если требуется определение характеристик дефектов должен применяться стандарт ИСО 23279.
² Уровни оценки (балл качества) для визуального и измерительного контроля эквивалентны уровням качества согласно стандарту ИСО 5817.
³ Уровни оценки 2 и 3 могут включать индекс «x», который обозначает, что все дефекты свыше 25 мм являются недопустимыми.
⁴ Для кольцевых сварных соединений минимальное число экспозиций (снимков) может соответствовать требованиям для класса «A» стандарта ИСО 17636.
⁵ Ультразвуковой метод контроля согласно стандарту ИСО 11666 обычно не рекомендуется применять для уровня качества «D» стандарта ИСО 5817, но в случае его назначения приемка выполняется в соответствии с требованиями для уровня качества «C» стандарта ИСО 5817.

выполняться по альтернативной системе «годен – не годен» ("acceptance – not acceptance") с применением критериев оценки, соответствующих указаниям 3.4.2, 3.4.3, 3.4.4, 3.4.5 и 3.4.6.

3.4.2 Оценка качества сварных соединений по результатам контроля внешним и измерением.

3.4.2.1 Если с Регистром не согласовано иного, оценка качества сварных соединений по результатам контроля внешним осмотром и измерением должна выполняться в соответствии с указаниями стандарта ИСО 5817 для наружных дефектов (см. табл. 3.4.2.1) для уровней качества установленных требованиями 3.4.1.2 или 3.4.1.3.

3.4.2.2 Все обнаруженные по результатам контроля внешним осмотром и измерением дефекты подлежат устранению, а места исправлений должны быть повторно проконтролированы в соответствии с 3.1.5.

3.4.2.3 По результатам контроля внешним осмотром и измерением сварные соединения следует считать годными, если в них не обнаружены недопустимые для установленного приемлемого уровня оценки дефекты, перечисленные в табл. 3.4.2.1.

3.4.3 Оценка качества сварных соединений по результатам контроля магнитопорошковым методом.

3.4.3.1 Если с Регистром не согласовано иного, оценка качества сварных соединений по результатам контроля магнитопорошковым методом должна выполняться в соответствии со стандартом ИСО 23278 (см. табл. 3.4.3.1) для уровней качества установленных требованиями 3.4.1.2 или 3.4.1.3.

3.4.3.2 Для уменьшения размеров или удаления дефектов, которые явились причиной недопустимых

индикаторных валиков (следов), может использоваться местная шлифовка или зачистка, если это допускается производственной спецификацией для конкретного изделия. Места исправлений должны быть подвергнуты повторному контролю и оценке в соответствии со спецификацией, применяемой для первоначального контроля согласно 3.1.5.

3.4.3.3 По результатам контроля магнитопорошковым методом сварные соединения следует считать годными, если в них не обнаружены недопустимые для установленного приемлемого уровня оценки дефекты, перечисленные в табл. 3.4.3.1.

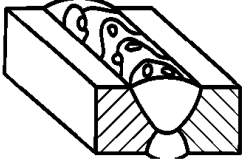
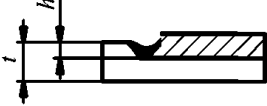
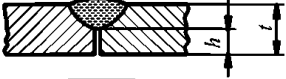
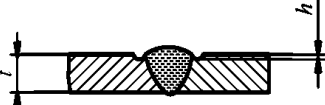
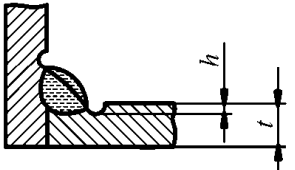
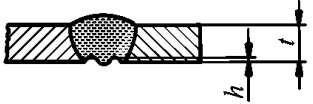
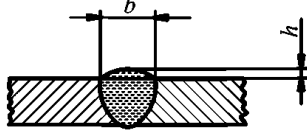
3.4.4 Оценка качества сварных соединений по результатам контроля капиллярным методом.

3.4.4.1 Если с Регистром не согласовано иного, оценка качества сварных соединений по результатам контроля капиллярным методом должна выполняться в соответствии со стандартом ИСО 23277 (см. табл. 3.4.4.1) для уровней качества установленных требованиями 3.4.1.2 или 3.4.1.3.

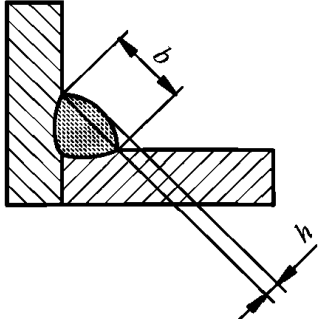
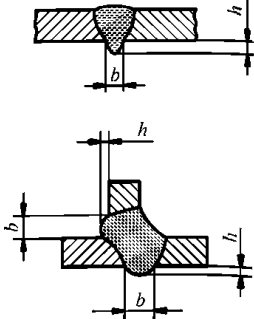
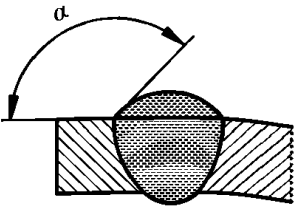
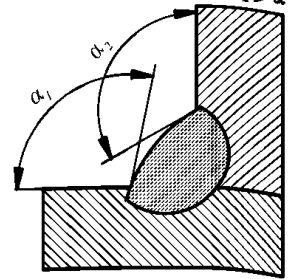
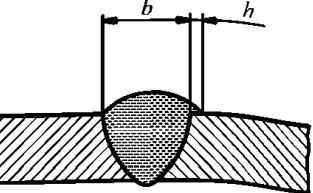
3.4.4.2 Для уменьшения размеров или удаления дефектов, которые явились причиной недопустимых индикаторных следов, может использоваться местная шлифовка или зачистка, если это допускается производственной спецификацией для конкретного изделия. Места исправлений должны быть подвергнуты повторному контролю и оценке в соответствии со спецификацией, применяемой для первоначального контроля согласно указаниям 3.1.5.

3.4.4.3 По результатам контроля капиллярным методом сварные соединения следует считать годными, если в них не обнаружены недопустимые

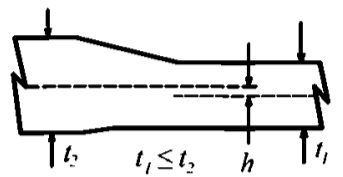
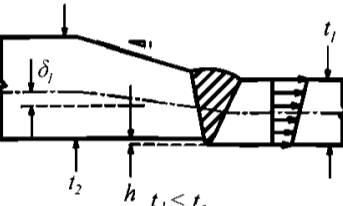
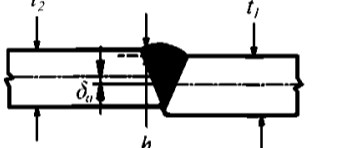
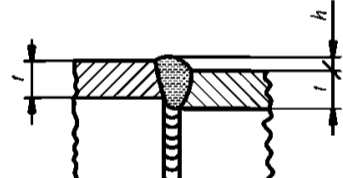
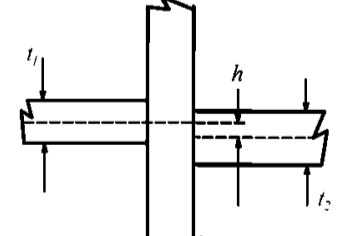
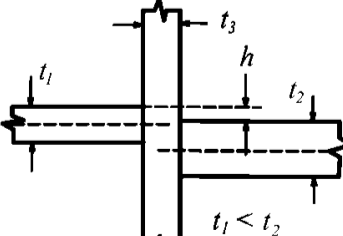
Таблица 3.4.2.1

№ п/п	Наименование и вид дефектов	Обозначение согласно ИСО 6520	Нормируемые характеристики дефектов и размеров шва	Критерии допустимости дефектов для уровней качества согласно стандарту ИСО 5817			Примечания
				B	C	D	
1	Трещины	100	—	Не допускаются			
2	Кратерные трещины	104	—	Не допускаются			
3	Поверхностные поры 	2017	d — максимальный диаметр отдельной поры для: для стыкового шва для углового шва	Не допускаются Не допускаются	$d \leq 0,2t$, но не более 2,0 мм $d \leq 0,2a$, но не более 2,0 мм	$d \leq 0,3t$, но не более 3,0 мм $d \leq 0,2f$, но не более 3,0 мм	Скопления и цепочки пор на поверхности шва не допускаются
4	Незаваренный кратер 	2025	h — глубина кратера (величина ослабления сечения шва)	Не допускается	$h \leq 0,10t$, но не более 1,0 мм	$h \leq 0,20t$, но не более 2,0 мм	Для уровней C и D может не допускаться из условий окраски
5	Несплавления (выходящие на поверхность шва)	401	—	Не допускаются			
6	Непровар в корне шва (для односторонних стыковых швов) 	4021	h — максимальная глубина l — длина единичного дефекта	Не допускается	Не допускаются	$h \leq 0,2t$, но не более 2,0 мм $l \leq 25$ мм	Для уровня D может не допускаться из условий окраски
7	Подрез прерывистый и непрерывный: стыкового шва ¹⁾  углового шва 	5012, 5011	h — максимальная глубина h — максимальная глубина	$h \leq 0,05t$, но не более 0,5 мм $h \leq 0,05t$, но не более 0,5 мм	$h \leq 0,10t$, но не более 0,5 мм $h \leq 0,10t$, но не более 0,5 мм	$h \leq 0,20t$, но не более 1,0 мм $h \leq 0,20t$, но не более 1,0 мм	¹⁾ Не допускается одновременное наличие подреза по обим кракам на одной стороне шва
8	Подрез корня шва (подрезы, которые расположены с обеих сторон шва) 	5013	h — максимальная глубина l — длина единичного дефекта	$h \leq 0,05t$, но не более 0,5 мм $l \leq 25$ мм	$h \leq 0,1t$, но не более 1 мм $l \leq 25$ мм	$h \leq 0,2t$, но не более 2,0 мм $l \leq 25$ мм	
9	Превышение выпуклости стыкового шва 	502	h — максимальная высота усиления b — ширина усиления шва	$h \leq 1$ мм + 0,1b, но не более 5 мм	$h \leq 1$ мм + 0,15b, но не более 7 мм	$h \leq 1$ мм + 0,25b, но не более 10 мм	

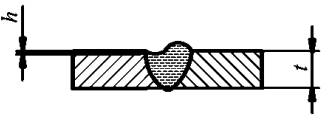
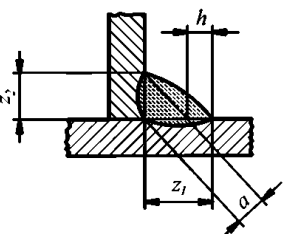
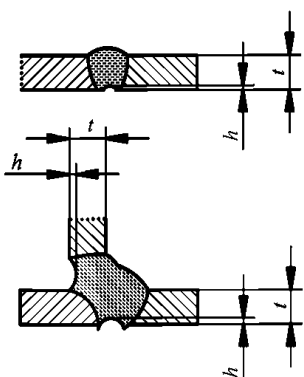
Продолжение табл. 3.4.2.1

№ ш/п	Наименование и вид дефектов	Обозначение согласно ИСО 6520	Нормируемые характеристики дефектов и размеров шва	Критерии допустимости дефектов для уровней качества согласно стандарту ИСО 5817			Примечания
				B	C	D	
10	Превышение выпуклости углового шва 	503	h — максимальная выпуклость углового шва b — ширина усиления углового шва	$h \leq 1 \text{ мм} + 0,1b$, но не более 3 мм	$h \leq 1 \text{ мм} + 0,15b$, но не более 4 мм	$h \leq 1 \text{ мм} + 0,25b$, но не более 5 мм	
11	Чрезмерное проплавление (провисание корня шва) 	504	h — максимальная высота проплавления b — ширина проплавления	$h \leq 1 \text{ мм} + 0,2b$, но не более 3 мм	$h \leq 1 \text{ мм} + 0,6b$, но не более 4 мм	$h \leq 1 \text{ мм} + 1,0b$, но не более 5 мм	
12	Неправильный профиль: стыкового шва  углового шва. $\alpha_1 \geq \alpha$, $\alpha_2 \geq \alpha$ 	505	α — угол между поверхностью основного металла и плоскостью касательной к поверхности выпуклости сварного шва	$\alpha \geq 150^\circ$ $\alpha \geq 110^\circ$	$\alpha \geq 100^\circ$ $\alpha \geq 110^\circ$	$\alpha \geq 90^\circ$ $\alpha \geq 90^\circ$	Для обеспечения плавного перехода для уровней качества В и С может потребоваться специальная обработка профиля сварного шва
13	Натек 	506	h — величина натека	Не допускается	Не допускается	$h \leq 0,2b$	

Продолжение табл. 3.4.2.1

№ п/п	Наименование и вид дефектов	Обозначение согласно ИСО 6520	Нормируемые характеристики дефектов и размеров шва	Критерии допустимости дефектов для уровней качества согласно стандарту ИСО 5817			Примечания
				B	C	D	
14	<p>Линейное смещение стыковых соединения листов и пазов труб: проектируемых как симметричные</p>  <p>проектируемых как несимметричные</p>  	5071	<p>h — величина линейного смещения: определяется как отклонение осевых линий, проходящих по середине толщины листов</p> <p>определяется как отклонение общей наружной линии пластин</p>	<p>$h \leq 0,1t_1$, но не более 3 мм</p> <p>$h \leq 0,1t_1$, но не более 3 мм</p>	<p>$h \leq 0,15t_1$, но не более 4 мм</p> <p>$h \leq 0,15t_1$, но не более 4 мм</p>	<p>$h \leq 0,25t_1$, но не более 5 мм</p> <p>$h \leq 0,25t_1$, но не более 5 мм</p>	
15	<p>Линейное смещение кольцевых швов труб</p> 	5072	<p>h — величина линейного смещения, определяемого по отклонению наружного диаметра свариваемых труб $t = \min\{t_1 \text{ и } t_2\}$</p>	<p>$h \leq 0,5t$, но не более 2 мм</p>	<p>$h \leq 0,5t$, но не более 3 мм</p>	<p>$h \leq 0,5t$, но не более 4 мм</p>	
16	<p>Линейное смещение крестообразных соединений: проектируемых как симметричное</p>  <p>проектируемых как несимметричное</p> 		<p>h — величина линейного смещения: определяется как отклонение осевых линий, проходящих по середине толщины листов $t = \min\{t_1, t_2 \text{ и } t_3\}$</p> <p>определяется как отклонение общей наружной линии пластин $t = \min\{t_1, t_2 \text{ и } t_3\}$</p>	<p>$h \leq 0,15t$</p> <p>$h \leq 0,15t$</p>	<p>$h \leq 0,30t$</p> <p>$h \leq 0,30t$</p>	<p>$h \leq 0,50t$</p> <p>$h \leq 0,50t$</p>	

Продолжение табл. 3.4.2.1

№ п/п	Наименование и вид дефектов	Обозначение согласно ИСО 6520	Нормируемые характеристики дефектов и размеров шва	Критерии допустимости дефектов для уровней качества согласно стандарту ИСО 5817			Примечания
				B	C	D	
17	Протек Незаполненная разделка кромок 	509 511	h — глубина протекания или незаполнения разделки l — протяженность дефекта	$h \leq 0,05t_1$, но не более 5 мм $l \leq 25$ мм	$h \leq 0,1t_1$, но не более 1 мм $l \leq 25$ мм	$h \leq 0,25t_1$, но не более 2,0 мм $l \leq 25$ мм	
18	Прожег (вытекание сварочной ванны с образованием сквозного отверстия в сварном шве)	510		Не допускается	Не допускается	Не допускается	
19	Асимметрия углового шва 	512	$h = z_1 - z_2$ — величина асимметрии (различие величины катетов)	$h \leq 1,5$ мм + 0,15a	$h \leq 1,5$ мм + 0,15a	$h \leq 1,5$ мм + 0,15a	
20	Неровная поверхность шва: бугристость и чешуйчатость; западания между валиками	514	h — величина бугристости и чешуйчатости h — величина западений между валиками	$h \leq 1,5$ мм $h \leq 1,5$ мм	$h \leq 2$ мм $h \leq 2$ мм	$h \leq 2$ мм $h \leq 2$ мм	Измерение величины западений между валиками следует производить на базе 12 мм, а бугристости и чешуйчатости — между вершинами бугорков и чешуек.
21	Вогнутость (утяжка) корня шва 	515	h — величина вогнутости l — протяженность дефекта	$h \leq 0,05t$, но не более 0,5 мм $l \leq 25$ мм	$h \leq 0,1t$, но не более 1 мм $l \leq 25$ мм	$h \leq 0,2t$, но не более 2,0 мм $l \leq 25$ мм	
22	Корневая пористость: губчатое образование в корне шва, возникшее вследствие выделения газа в процессе кристаллизации (например, при недостаточной газовой защите корня шва).	516		Не допускается	Не допускается	Допускается, но только локальная	Для уровня D может не допускаться из условий окраски
23	Плохое повторное возбуждение дуги: местная неровность поверхности в месте возобновления сварки	517		Не допускается	Не допускается	Допускается	Для уровня D может не допускаться из условий окраски

Окончание табл. 3.4.2.1

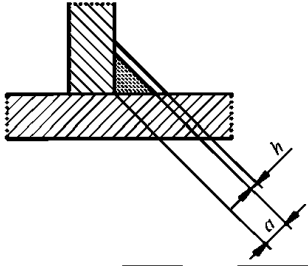
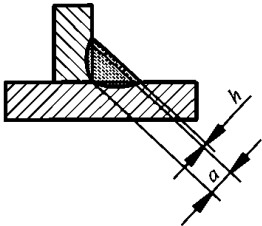

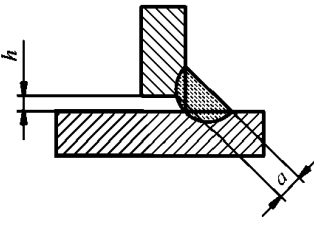
№ п/п	Наименование и вид дефектов	Обозначение согласно ИСО 6520	Нормируемые характеристики дефектов и размеров шва	Критерии допустимости дефектов для уровней качества согласно стандарту ИСО 5817			Примечания
				B	C	D	
24	Занижение толщины углового шва 	5213	h — величина занижения (уменьшения от номинального значения) толщины углового шва «а» l — протяженность дефекта	Не допускается	$h \leq 0,3 \text{ мм} + 0,1a$, но не более 1 мм	$h \leq 0,3 \text{ мм} + 0,1a$, но не более 1 мм	
25	Превышение толщины углового шва 	5214	h — величина превышения номинального значения толщины углового шва «а»	$h \leq 1 \text{ мм} + 0,15a$, но не более 3 мм	$h \leq 1 \text{ мм} + 0,2a$, но не более 4 мм	Не лимитируется	
26	Ожег дугой: местное повреждение поверхности основного металла рядом со сварным швом из-за горения дуги вне разделки кромок	601		Не допускается	Не допускается	Допускается, если не нарушены свойства основного металла	См. табл. 9.13 части А, стандарта МАКО № 47
27	Брызги металла 	602		Не допускаются	Подлежат удалению исходя из требований к системе покрытия		См. п. 4.2.4.2 части А, стандарта МАКО № 47
28	Неправильный зазор в корне угловых швов 	617	h — величина зазора в корне одностороннего шва a — толщина углового шва	$h \leq 0,5 \text{ мм} + 0,1a$, но не более 2 мм	$h \leq 0,5 \text{ мм} + 0,2a$, но не более 3 мм	$h \leq 1 \text{ мм} + 0,3a$, но не более 4 мм	По согласованию с Регистром зазор, превышающий допустимую величину может быть компенсирован соответствующим увеличением толщины углового шва

Таблица 3.4.3.1

Тип индикаторного валика	Уровень оценки (балл качества) согласно стандарту ИСО 23278 ¹		
	1	2	3
Линейный ² l — длина индикаторного валика	$l \leq 1,5 \text{ мм}$	$l \leq 3 \text{ мм}$	$l \leq 6 \text{ мм}$
Нелинейный ³ d — размер большей оси индикаторного валика	$d \leq 2 \text{ мм}$	$d \leq 3 \text{ мм}$	$d \leq 4 \text{ мм}$

¹ Уровни оценки 2 и 3 могут включать индекс «х», который обозначает, что все линейные индикаторные валики должны быть оценены по уровню 1.
² Линейный индикаторный валик — индикаторный валик, длина которого превышает ширину более чем в три раза.
³ Нелинейный индикаторный валик — индикаторный валик, длина которого равна или меньше чем три ширины.

Таблица 3.4.4.1

Тип индикаторного валика	Уровень оценки (балл качества) согласно стандарту ИСО 23277 ¹		
	1	2	3
Линейный ² <i>l</i> — длина индикаторного следа	$l \leq 2$ мм	$l \leq 4$ мм	$l \leq 8$ мм
Нелинейный ³ <i>d</i> — размер большей оси индикаторного следа	$d \leq 4$ мм	$d \leq 6$ мм	$d \leq 8$ мм

¹Уровни оценки 2 и 3 могут быть включать индекс «х», который обозначает, что все линейные индикаторные следы должны быть оценены по уровню 1.
²Линейный индикаторный след – индикаторный след, длина которого превышает ширину более чем в три раза.
³Нелинейный индикаторный след – индикаторный след, длина которого равна или меньше чем три ширины.

для установленного приемлемого уровня оценки дефекты, перечисленные в табл. 3.4.4.1.

3.4.5 Оценка качества сварных соединений по результатам радиографического контроля.

3.4.5.1 При радиографическом контроле оценка качества сварных соединений должна выполняться с расшифровкой изображений на радиографических снимках для следующих видов внутренних дефектов:

- поры;
- шлаковые включения;
- металлические вольфрамовые включения;
- металлические медные включения;
- несплавления;
- непровары;
- трещины.

Выходящие на поверхность дефекты сварных соединений должны оцениваться в соответствии с критериями, изложенными в 3.4.2.1.

3.4.5.2 За размеры дефектов сварных соединений при контроле радиографическим методом должны приниматься размеры их изображений на радиографических снимках в соответствии с изложенными ниже требованиями.

За размеры пор, шлаковых или вольфрамовых включений принимаются:

- для сферических пор и включений их диаметр d , измеряемый по наибольшей оси;
- для удлиненных пор и включений их длина l и ширина h .

Примечание. Включение считается удлиненным (линейным), если его длина больше трехкратной максимальной ширины или диаметра.

За размеры несплавлений, непроваров и трещин принимается их длина l .

Если расстояние между сходными дефектами, расположенными в линию, меньше чем размер наименьшего дефекта, то такие дефекты должны считаться одним протяженным дефектом. Размеры такого дефекта должны определяться как расстояние, измеренное по наиболее удаленным краям этой группы дефектов.

Если расстояние между параллельно расположенными однородными удлиненными дефектами

менее чем 3-х кратная ширина наименьшего дефекта, то такие дефекты должны считаться одним протяженным дефектом. Размеры такого дефекта должны определяться как расстояние, измеренное по наиболее удаленным краям этой группы дефектов.

Если более чем одна пора расположена внутри окружности диаметром равным 3-х кратному диаметру поры, то такие дефекты считаются групповой пористостью или скоплением пор. За размеры скопления должно приниматься расстояние, измеренное по наиболее удаленным друг от друга краям дефектов в скоплении.

Если расстояние между расположенными в линию двумя и более однородными дефектами более одной, но не более трех протяженностей (диаметр или длина) наименьшего из этих дефектов, то такие дефекты называются цепочкой. За размер цепочки включений принимается её длина, измеренная по наиболее удаленным краям дефектов в цепочке.

3.4.5.3 Если с Регистром не согласовано иного, оценка качества сварных соединений по результатам контроля радиографическим методом должна выполняться в соответствии с указаниями стандарта ИСО 10675-1 (см. табл. 3.4.5.3) для уровней качества установленных требованиями 3.4.1.2 или 3.4.1.3.

3.4.5.4 Все обнаруженные по результатам радиографического контроля недопустимые для установленного приемлемого уровня оценки дефекты подлежат устранению, а места исправлений должны быть повторно проконтролированы в соответствии с указаниями 3.1.5.

3.4.6 Оценка качества сварных соединений по результатам ультразвукового контроля.

3.4.6.1 Если с Регистром не согласован иного, оценка результатов ультразвукового контроля должна выполняться на соответствие приемлемым уровням основанным на длине и амплитуде эхо-сигнала в соответствии с требованиями стандарта ИСО 11666 (см. табл. 3.4.6.1) с учетом изложенных ниже требований по их применению и трактовке результатов контроля, соответствующим 5.1 упомянутого стандарта.

3.4.6.2 Все дефекты уровень эхо-сигнала от которых превышает контрольный уровень чувствительности

Таблица 3.4.5.3

№ п/п	Наименование и вид дефектов	Обозначение согласно ИСО 6520-1	Нормируемые характеристики дефектов	Критерии допустимости дефектов для уровней качества		
				1	2 ¹	3 ¹
1	Трещины	100	—	Не допускаются	Не допускаются	Не допускаются
2a	Отдельные поры и равномерно распределенная пористость Однослойный шов	2011 2012	A – сумма площадей проекций пор отнесенная к площади снимка $Wp \times L$ d – максимальный диаметр пор	$A \leq 1\%$ $d \leq 0,2s$ но н.б. 3 мм $L = 100$ мм	$A \leq 1,5\%$ $d \leq 0,3s$ но н.б. 4 мм $L = 100$ мм	$A \leq 2,5\%$ $d \leq 0,4s$ но н.б. 5 мм $L = 100$ мм
2b	Отдельные поры и равномерно распределенная пористость Многослойный шов	2011 2012	A – сумма площадей проекций пор отнесенная к площади снимка $Wp \times L$ d – максимальный диаметр пор	$A \leq 2\%$ $d \leq 0,2s$ но н.б. 3 мм $L = 100$ мм	$A \leq 3,0\%$ $d \leq 0,3s$ но н.б. 4 мм $L = 100$ мм	$A \leq 5\%$ $d \leq 0,4s$ но н.б. 5 мм $L = 100$ мм
3	Скопление пор (групповая пористость)	2013	A – сумма площадей проекций пор отнесенная к площади снимка $Wp \times L$ d – максимальный диаметр пор	$A \leq 4\%$ $d \leq 0,2s$ но н.б. 2 мм $L = 100$ мм	$A \leq 8\%$ $d \leq 0,3s$ но н.б. 3 мм $L = 100$ мм	$A \leq 16\%$ $d \leq 0,4s$ но н.б. 4 мм $L = 100$ мм
4a	Линейная пористость (цепочка пор) Однослойный шов	2014	A – сумма площадей проекций пор отнесенная к площади снимка $Wp \times L$ d – максимальный диаметр пор	$A \leq 2\%$ $d \leq 0,2s$ но н.б. 2 мм $L = 100$ мм	$A \leq 4,0\%$ $d \leq 0,3s$ но н.б. 3 мм $L = 100$ мм	$A \leq 8\%$ $d \leq 0,4s$ но н.б. 4 мм $L = 100$ мм
4b	Линейная пористость (цепочка пор) Многослойный шов	2014	A – сумма площадей проекций пор отнесенная к площади снимка $Wp \times L$ d – максимальный диаметр пор	$A \leq 4\%$ $d \leq 0,2s$ но н.б. 2 мм $L = 100$ мм	$A \leq 8,0\%$ $d \leq 0,3s$ но н.б. 3 мм $L = 100$ мм	$A \leq 16\%$ $d \leq 0,4s$ но н.б. 4 мм $L = 100$ мм
5	Червеобразные поры (свищи) и удлиненные раковины (вытянутые полости)	2016 2015	h – ширина проекции дефекта Σl – суммарная длина проекций дефектов на длине шва L	$h < 0,2s$ но н.б. 2 мм $\Sigma l \leq s$ но н.б. 25 мм $L = 100$ мм	$h < 0,3s$ но н.б. 3 мм $\Sigma l \leq s$ но н.б. 50 мм $L = 100$ мм	$h < 0,4s$ но н.б. 4 мм $\Sigma l \leq s$ но н.б. 75 мм $L = 100$ мм
6	Усадочные раковины (исключая кратерные – 2024)	202	h – ширина проекции дефекта l – длина проекции дефекта	Не допускаются	Не допускаются	$h < 0,4s$ но н.б. 4 мм $l \leq 25$ мм
7	Кратерные усадочные раковины	2024	h – ширина проекции дефекта l – длина проекции дефекта	Не допускаются	Не допускаются	$h < 0,2t$ но н.б. 2 мм $l \leq 0,2t$, но н.б. 2 мм
8	Шлаковые включения, флюсовые включения и оксидные включения	301 302 303	h – ширина проекции дефекта Σl – суммарная длина проекций дефектов на длине шва L	$h < 0,2s$ но н.б. 2 мм $\Sigma l \leq s$ но н.б. 25 мм $L = 100$ мм	$h < 0,3s$ но н.б. 3 мм $\Sigma l \leq s$ но н.б. 50 мм $L = 100$ мм	$h < 0,4s$ но н.б. 4 мм $\Sigma l \leq s$ но н.б. 75 мм $L = 100$ мм
9	Металлические включения (исключая медные)	304	l – длина проекции дефекта	$l < 0,2s$ но н.б. 2 мм	$l < 0,3s$ но н.б. 3 мм	$l < 0,4s$ но н.б. 4 мм
10	Медные включения	3042	—	Не допускаются	Не допускаются	Не допускаются
11 ²	Несплавления	401	Σl – суммарная длина проекций дефектов на длине шва L	Не допускаются	Не допускаются	Допускаются, но только прерывистые и не выходящие на поверхность $\Sigma l \leq 25$ мм, $L = 100$ мм
12 ²	Непровары	402	Σl – суммарная длина проекций дефектов на длине шва L	Не допускаются	Не допускаются	$\Sigma l \leq 25$ мм, $L = 100$ мм

Окончание табл. 3.4.5.3

Обозначения: L — любые (с наибольшей плотностью дефектов) 100 мм длины шва; s — номинальная толщина стыкового шва; t — толщина материала; Wp — ширина шва.¹Уровни оценки 2 и 3 могут включать индекс «х», который обозначает, что все дефекты свыше 25 мм являются недопустимыми.²Если длина шва меньше 100 мм максимальная длина дефектов не должна превышать 25 % этой длины.

Таблица 3.4.6.1

Метод настройки опорного уровня чувствительности согласно стандарту ИСО 17640 ¹	Контрольный уровень чувствительности для уровня оценки ²		Уровень оценки 2 (AL 2) для диапазона толщин ^{2,3,4}		Уровень оценки 3 (AL 3) для диапазона толщин ^{2,3,4}	
	2	3	8 мм ≤ t < 15 мм	15 мм ≤ t < 100 мм	8 мм ≤ t < 15 мм	15 мм ≤ t < 100 мм
1 (боковые цилиндрические отверстия)	$H_0 - 14$ дБ	$H_0 - 10$ дБ	Для $l \leq t$: $H_0 - 4$ дБ Для $l > t$: $H_0 - 10$ дБ	Для $l \leq 0,5t$: H_0 Для $0,5t < l \leq t$: $H_0 - 6$ дБ Для $l > t$: $H_0 - 10$ дБ	Для $l \leq t$: H_0 Для $l > t$: $H_0 - 6$ дБ	Для $l \leq 0,5t$: $H_0 + 4$ дБ Для $0,5t < l \leq t$: $H_0 - 2$ дБ Для $l > t$: $H_0 - 6$ дБ
2 (плоскостные отверстия – дискообразные отражатели)	$H_0 - 8$ дБ	$H_0 - 4$ дБ	Для $l \leq t$: $H_0 + 2$ дБ Для $l > t$: $H_0 - 4$ дБ	Для $l \leq 0,5t$: $H_0 + 6$ дБ Для $0,5t < l \leq t$: H_0 Для $l > t$: $H_0 - 4$ дБ	Для $l \leq t$: $H_0 + 6$ дБ Для $l > t$: H_0	Для $l \leq 0,5t$: $H_0 + 10$ дБ Для $0,5t < l \leq t$: $H_0 + 4$ дБ Для $l > t$: H_0
3 (прямоугольная зарубка – надрез)	$H_0 - 14$ дБ	$H_0 - 10$ дБ	Для $l \leq t$: $H_0 - 4$ дБ Для $l > t$: $H_0 - 10$ дБ	—	Для $l \leq t$: H_0 Для $l > t$: $H_0 - 6$ дБ	—
4 (методы «стрелы» и «тандем»)	$H_0 - 22$ дБ	$H_0 - 18$ дБ	—	Для $l \leq 0,5t$: $H_0 - 8$ дБ Для $0,5t < l \leq t$: $H_0 - 14$ дБ Для $l > t$: $H_0 - 18$ дБ	—	Для $l \leq 0,5t$: $H_0 - 4$ дБ Для $0,5t < l \leq t$: $H_0 - 0$ дБ Для $l > t$: $H_0 - 14$ дБ

¹См. 3.2.5.14.
² H_0 — опорные уровни чувствительности, соответствующие требованиям стандарта ИСО 17640 (см. 3.2.5.13).
³ l — условная протяженность дефекта.
⁴ t — толщина основного металла (наиболее тонкого элемента).

должны быть оценены с определением характеристик согласно стандарту ИСО 23279 стадия 3 с целью выявления плоскостных (двумерных) несплошностей.

3.4.6.3 Все установленные согласно 3.4.6.2 плоскостные (двумерные) несплошности считаются недопустимыми и подлежат исправлению.

3.4.6.4 Все обнаруженные по результатам ультразвукового контроля недопустимые для установленного уровня оценки дефекты подлежат устранению, а места исправлений должны быть повторно проконтролированы в соответствии с указаниями 3.1.5.

3.5 ОЦЕНКА КАЧЕСТВА ШВОВ СВАРНЫХ СОЕДИНЕНИЙ КОРПУСНЫХ КОНСТРУКЦИЙ ИЗ АЛЮМИНИЕВЫХ СПЛАВОВ

3.5.1 Общие указания.

3.5.1.1 Оценка качества швов сварных соединений корпусных конструкций из алюминиевых

сплавов должна выполняться на основе уровней качества соответствующих требований стандарта ИСО 10042 или других признаваемых Регистром международных и национальных стандартов.

3.5.1.2 Требования к уровням качества, соответствующие требованиям ИСО 10042, для корпусных конструкций судов согласуется с Регистром в индивидуальном порядке в зависимости от типа судна и его размеров. В любом случае приемлемый уровень качества должен быть не ниже «С» согласно ИСО 10042 за исключением требований к размерам усиления швов при контроле внешним осмотром и измерением, который по согласованию с Регистром допускается снижать до уровня «D».

3.5.1.3 Для конкретных методов неразрушающих испытаний приемлемые уровни оценки дефектов в зависимости от установленных уровней качества согласно стандарту ИСО 10042, а также требования к методике и классу контроля устанавливаются требованиями соответствующих международных стандартов и должны, как правило, назначаться в соответствии с

Таблица 3.5.1.3

Уровень качества согласно стандарту ИСО 10042	Требования для радиографического контроля		Требования для капиллярных методов контроля	
	Методика и класс согласно стандарту ИСО 17636	Уровень оценки (балл качества) согласно стандарту ИСО 10675-2	Методика и класс согласно стандарту ИСО 3452	Уровень оценки (балл качества) согласно стандарту ИСО 23277
B	B	1	Класс (уровень) контроля не устанавливается	2 ×
C	B ¹	2		2 ×
D	A	3		3 ×

¹Для кольцевых сварных соединений минимальное число экспозиций (снимков) может соответствовать требованиям для класса А стандарта ИСО 17636.

таблицей 3.5.1.3. Снижение приемлемых уровней оценки дефектов, а также требований к методике и классу контроля являются предметом отдельного рассмотрения Регистром в каждом конкретном случае.

3.5.1.4 Оценка качества сварных соединений в пределах каждого уровня оценки дефектов должна выполняться по альтернативной системе «годен – не годен» ("acceptance – not acceptance") с применением критериев оценки, соответствующих указаниям 3.5.2, 3.5.3, 3.5.4.

3.5.2 Оценка качества сварных соединений по результатам контроля внешним осмотром и измерением.

3.5.2.1 Если с Регистром не согласовано иного, оценка качества сварных соединений по результатам контроля внешним осмотром и измерением должна выполняться в соответствии с указаниями стандарта ИСО 10042 (см. табл. 3.5.2.1) для согласованных с Регистром уровней качества.

3.5.2.2 Все обнаруженные по результатам контроля внешним осмотром и измерением дефекты подлежат устранению, а места исправлений должны быть повторно проконтролированы в соответствии с 3.1.5.

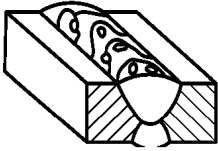

3.5.2.3 По результатам контроля внешним осмотром и измерением сварные соединения следует считать годными, если в них не обнаружены недопустимые для установленного уровня оценки дефекты, перечисленные в табл. 3.5.2.1.

3.5.3 Оценка качества сварных соединений по результатам контроля капиллярным методом.

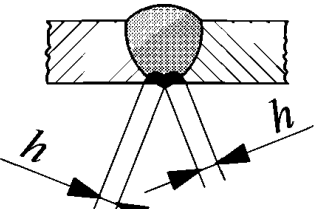
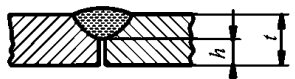
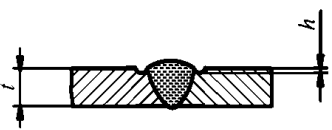
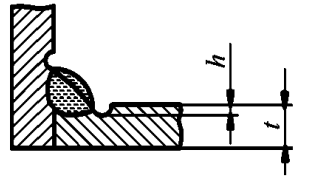
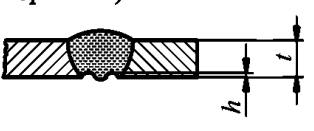
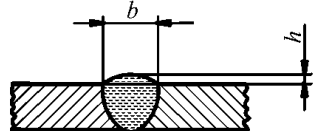
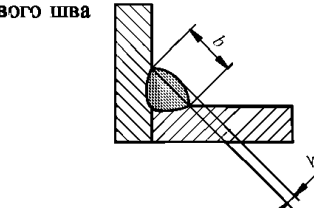
3.5.3.1 Если с Регистром не согласовано иного, оценка качества сварных соединений по результатам контроля капиллярным методом должна выполняться в соответствии с указаниями стандарта ИСО 23277 (см. табл. 3.5.3.1) для согласованных с Регистром уровней качества.

3.5.3.2 Для уменьшения размеров или удаления дефектов, которые явились причиной недопустимых

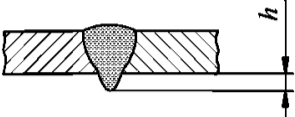
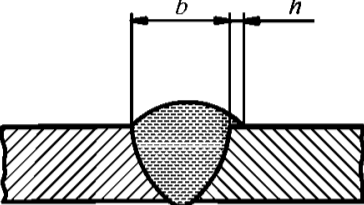
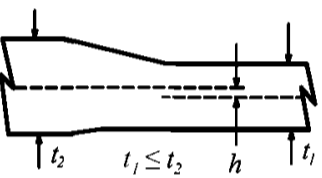
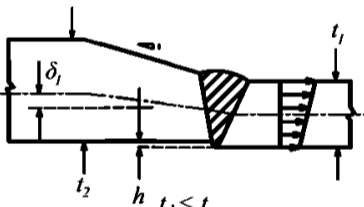
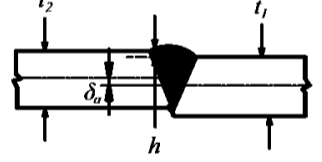
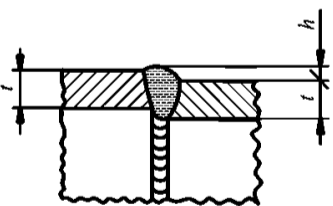
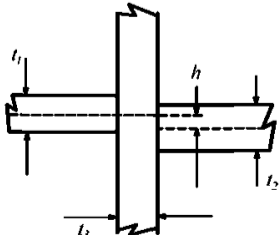
Таблица 3.5.2.1

№ п/п	Наименование и вид дефектов	Обозначение согласно ИСО 6520	Нормируемые характеристики дефектов и размеров шва	Критерии допустимости дефектов для уровней качества согласно стандарту ИСО 10042			Примечания
				B	C	D	
1	Трещины	100	—	Не допускаются			
2	Кратерные трещины	104	<i>l</i> – длина трещины <i>h</i> – глубина или ширина трещины	Не допускаются		$l \leq 0,4t$ или $l \leq 0,4a$ $h \leq 0,4t$ или $h \leq 0,4a$	
3	Поверхностные поры 	2017	<i>d</i> – максимальный диаметр отдельной поры для: 0,5 мм ≤ <i>t</i> ≤ 3 мм <i>t</i> > 3мм.	$d \leq 0,1t$ или $d \leq 0,1a$ $d \leq 0,2t$ или $d \leq 0,2a$, но не более 1 мм	$d \leq 0,2t$ или $d \leq 0,2a$, но не более 1,5 мм	$d \leq 0,3t$ или $d \leq 0,3a$ $d \leq 0,4t$ или $d \leq 0,4a$, но не более 3 мм	Скопления и цепочки пор на поверхности шва не допускаются
4	Незаваренный кратер 	2025	<i>h</i> – глубина кратера (величина ослабления сечения шва)	Не допускается	$h \leq 0,20t$, но не более 1,5 мм	$h \leq 0,40t$, но не более 3,0 мм	Для уровней C и D может не допускаться из условий окраски

Продолжение табл. 3.5.2.1

№ п/п	Наименование и вид дефектов	Обозначение согласно ИСО 6520	Нормируемые характеристики дефектов и размеров шва	Критерии допустимости дефектов для уровней качества согласно стандарту ИСО 10042			Примечания
				B	C	D	
5	Несплавления (выходящие на поверхность шва) 	401	h — максимальная глубина l — длина единичного дефекта	Не допускается	Не допускается	$h \leq 0,1t$ или $h \leq 0,1a$, но не более 3 мм $l \leq 25$ мм	
6	Непровар в корне шва (для односторонних стыковых швов) 	4021	h — максимальная глубина l — длина единичного дефекта	Не допускается	Не допускается	$h \leq 0,2t$, но не более 2,0 мм $l \leq 25$ мм Допускаются только одиночные дефекты не систематического характера	Для уровня D может не допускаться из условий окраски
7	Подрез: непрерывный 	5011	h — максимальная глубина	Не допускается	Не допускается	$h \leq 0,20t$, но не более 1,0 мм	
	прерывистый 	5012:	h — максимальная глубина l — длина единичного дефекта	$h \leq 0,10t$, но не более 0,5 мм $l \leq 25$ мм	$h \leq 0,10t$, но не более 1 мм $l \leq 25$ мм	$h \leq 0,20t$, но не более 1,0 мм $l \leq 25$ мм	
8	Подрез корня шва (подрезы, которые расположены с обеих сторон шва) 	5013	h — максимальная глубина l — длина единичного дефекта	$h \leq 0,05t$, но не более 0,5 мм $l \leq 25$ мм	$h \leq 0,1t$, но не более 1 мм $l \leq 25$ мм	$h \leq 0,2t$, но не более 1,5 мм $l \leq 25$ мм	
9	Превышение выпуклости стыкового шва 	502	h — максимальная высота усиления b — ширина усиления шва	$h \leq 1,5$ мм + $0,1b$, но не более 6 мм	$h \leq 1$ мм + $0,15b$, но не более 8 мм	$h \leq 1,5$ мм + $0,2b$, но не более 10 мм	
10	Превышение выпуклости углового шва 	503	h — максимальная выпуклость углового шва b — ширина углового шва	$h \leq 1,5$ мм + $0,1b$, но не более 3 мм	$h \leq 1,5$ мм + $0,15b$, но не более 4 мм	$h \leq 1,5$ мм + $0,3b$, но не более 5 мм	—

Продолжение табл. 3.5.2.1

№ п/п	Наименование и вид дефектов	Обозначение согласно ИСО 6520	Нормируемые характеристики дефектов и размеров шва	Критерии допустимости дефектов для уровней качества согласно стандарту ИСО 10042			Примечания
				B	C	D	
11	<p>Чрезмерное проплавление</p> 	504	<p>h — максимальная высота проплавления b — ширина проплавления</p>	$h \leq 3$ мм	$h \leq 4$ мм	$h \leq 5$ мм	
12	<p>Натек</p> 	506	<p>h — величина натека l — длина единичного дефекта</p>	Не допускается	Не допускается	$h \leq 0,2t$, $l \leq 25$ мм	—
13	<p>Линейное смещение стыковых соединений листов и пазов труб проектируемых как симметричные</p>  <p>проектируемых как несимметричные</p>  	5071	<p>h — величина линейного смещения: определяется как отклонение осевых линий, проходящих по середине толщины листов</p> <p>определяется как отклонение общей наружной линии пластин</p>	<p>$h \leq 0,2t$, но не более 2 мм</p> <p>$h \leq 0,2t_1$, но не более 2 мм</p>	<p>$h \leq 0,3t$, но не более 4 мм</p> <p>$h \leq 0,3t_1$, но не более 4 мм</p>	<p>$h \leq 0,4t$, но не более 8 мм</p> <p>$h \leq 0,4t_1$, но не более 8 мм</p>	—
14	<p>Линейное смещение кольцевых швов труб</p> 	5072	<p>h — величина линейного смещения, определяемого по отклонению наружного диаметра свариваемых труб $t = \min\{t_1 \text{ и } t_2\}$</p>	$h \leq 0,2t$, но не более 4 мм	$h \leq 0,3t$, но не более 6 мм	$h \leq 0,4t$, но не более 10 мм	
15	<p>Линейное смещение крестообразных соединений</p> <p>а) проектируемых как симметричное</p> 		<p>h — величина линейного смещения: определяется как отклонение осевых линий, проходящих по середине толщины листов $t = \min\{t_1, t_2 \text{ и } t_3\}$</p>	$h \leq 0,2t$	$h \leq 0,40t$	$h \leq 0,50t$	

Окончание табл. 3.5.2.1

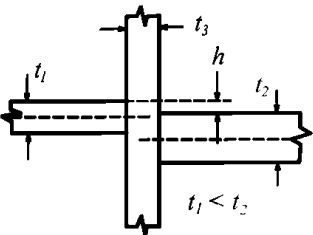
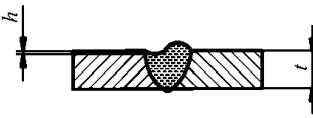
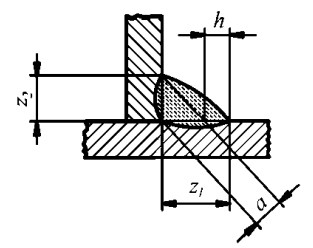
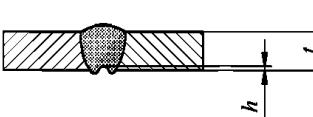
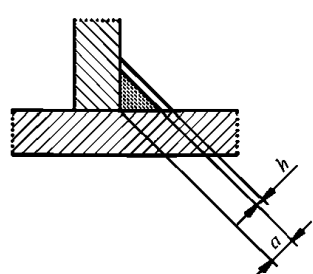
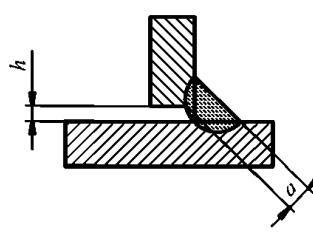
№ п/п	Наименование и вид дефектов	Обозначение согласно ИСО 6520	Нормируемые характеристики дефектов и размеров шва	Критерии допустимости дефектов для уровней качества согласно стандарту ИСО 10042			Примечания
				B	C	D	
	проектируемых: как несимметричное 		определяется как отклонение общей наружной линии пластин $t = \min\{t_1, t_2 \text{ и } t_3\}$	$h \leq 0,15t$	$h \leq 0,30t$	$h \leq 0,50t$	
16	Протек Незаполненная разделка кромок 	509 511	h — глубина протекания или незаполнения разделки l — протяженность дефекта	$h \leq 0,05t_1$, но не более 0,5 мм $l \leq 25$ мм	$h \leq 0,1t_1$, но не более 1 мм $l \leq 25$ мм	$h \leq 0,2t_1$, но не более 2,0 мм $l \leq 25$ мм	
17	Асимметрия углового шва 	512	$h = z_1 - z_2$ — величина асимметрии (различие величины катетов)	$h \leq 1,5$ мм + $0,2a$	$h \leq 2$ мм + $0,25a$	$h \leq 3$ мм + $0,3a$	
18	Вогнутость (утяжка) корня шва 	515	h — максимальная глубина вогнутости l — длина единичного дефекта	$h \leq 0,05t$, но не более 0,5 мм $l \leq 25$ мм	$h \leq 0,1t$, но не более 1 мм $l \leq 25$ мм	$h \leq 0,2t$, но не более 1,5 мм $l \leq 25$ мм	
19	Занижение толщины углового шва 	5213	h — величина занижения (уменьшения от номинального значения) толщины углового шва «а» l — протяженность дефекта	$h \leq 0,1a$, но не более 1 мм $l \leq 25$ мм	$h \leq 0,2a$, но не более 1,5 мм $l \leq 25$ мм	$h \leq 0,3a$, но не более 2 мм $l \leq 25$ мм	
20	Неправильный зазор в корне угловых швов 	617	h — величина зазора в корне одностороннего шва a — толщина углового шва	$h \leq 0,5$ мм + $0,1a$, но не более 3 мм	$h \leq 0,5$ мм + $0,2a$, но не более 3 мм	$h \leq 1$ мм + $0,3a$, но не более 4 мм	По согласованию с Регистром зазор, превышающий допустимую величину, может быть компенсирован соответствующим увеличением толщины углового шва.

Таблица 3.5.3.1

Тип индикаторного валика	Уровень оценки (балл качества) согласно стандарту ИСО 23277 ¹		
	1	2	3
Линейный ² l = длина индикаторного следа	$l \leq 2$ мм	$l \leq 4$ мм	$l \leq 8$ мм
Нелинейный ³ d = размер большей оси индикаторного следа	$d \leq 4$ мм	$d \leq 6$ мм	$d \leq 8$ мм

¹Уровни оценки 2 и 3 могут быть включать индекс «х», который обозначает, что все линейные индикаторные следы должны быть оценены по уровню 1.
²Линейный индикаторный след – индикаторный след, длина которого превышает ширину более чем в три раза.
³Нелинейный индикаторный след – индикаторный след, длина которого равна или меньше чем три ширины.

индикаторных следов, может использоваться местная шлифовка или зачистка, если это допускается производственной спецификацией для конкретного изделия. Места исправлений должны быть подвергнуты повторному контролю и оценке в соответствии со спецификацией, применяемой для первоначального контроля согласно указаниям 3.1.5.

3.5.3.3 По результатам контроля капиллярным методом сварные соединения следует считать годными, если в них не обнаружены недопустимые для установленного приемлемого уровня оценки дефекты, перечисленные в табл. 3.5.3.1.

3.5.4 Оценка качества сварных соединений по результатам контроля радиографическим методом.

3.5.4.1 При контроле радиографическим методом оценка качества сварных соединений должна выполняться с расшифровкой изображений на радиографических снимках для следующих видов внутренних дефектов:

- поры;
- твердые (оксидные) включения;
- металлические вольфрамовые включения;
- несплавления;
- непровары;
- трещины.

Выходящие на поверхность дефекты сварных соединений должны оцениваться в соответствии с критериями, изложенными в 3.5.2.1.

3.5.4.2 За размеры дефектов сварных соединений при радиографическом контроле должны приниматься размеры их изображений на радиографических снимках в соответствии с изложенными ниже требованиями.

За размеры пор, шлаковых или вольфрамовых включений принимаются:

- для сферических пор и включений их диаметр d ;
- для удлиненных включений их длина l и ширина h .

За размеры несплавлений, непроваров и трещин принимается их длина l .

Если расстояние между сходными дефектами, расположенными в линию, меньше чем размер наименьшего дефекта, то такие дефекты должны считаться одним протяженным дефектом. Размеры такого дефекта должны определяться как расстояние, измеренное по наиболее удаленным краям этой группы дефектов.

Если расстояние между параллельно расположенными однородными удлиненными дефектами менее чем 3-х кратная ширина наименьшего дефекта, то такие дефекты должны считаться одним протяженным дефектом. Размеры такого дефекта должны определяться как расстояние, измеренное по наиболее удаленным краям этой группы дефектов.

Если более чем одна пора расположена внутри окружности диаметром равным 3-х кратному диаметру поры, то такие дефекты считаются групповой пористостью или скоплением пор. За размеры скопления должно приниматься расстояние, измеренное по наиболее удаленным друг от друга краям дефектов в скоплении.

Если расстояние между расположенными в линию двумя и более однородными дефектами более одной, но не более трех протяженностей (диаметр или длина) наименьшего из этих дефектов, то такие дефекты называются цепочкой. За размер цепочки включений принимается ее длина, измеренная по наиболее удаленным краям дефектов в цепочке.

3.5.4.3 Если с Регистром не согласовано иное, оценка качества сварных соединений по результатам контроля радиографическим методом должна выполняться в соответствии с указаниями стандарта ИСО 10675-2 (см. табл. 3.5.4.3) для уровней качества согласованных с Регистром.

3.5.4.4 Все обнаруженные по результатам радиографического контроля недопустимые для установленного уровня оценки дефекты подлежат устранению, а места исправлений должны быть повторно проконтролированы в соответствии с 3.1.5.

Таблица 3.5.4.3

№ п/п	Наименование и вид дефектов	Обозначение согласно ISO 6520-1	Нормируемые характеристики дефектов и размеров шва	Критерии допустимости дефектов для уровней качества		
				1	2 ¹	3 ¹
1	Трещины	100	—	Не допускаются	Не допускаются	Не допускаются
2a	Отдельные поры	2011	d — максимальный диаметр пор	$d \leq 0,2s$ но не более 4 мм	$d \leq 0,3s$ но не более 5 мм	$d \leq 0,4s$ но не более 6 мм
2b	Равномерно распределенная пористость Толщина материала $0,5 \text{ мм} \leq s \leq 3 \text{ мм}$	2012	A — сумма площадей проекций пор, отнесенная к площади снимка $Wp \times L$	$A \leq 1 \%$ $L = 100 \text{ мм}$	$A \leq 2 \%$ $L = 100 \text{ мм}$	$A \leq 6 \%$ $L = 100 \text{ мм}$
2c	Равномерно распределенная пористость Толщина материала $3 \text{ мм} < s \leq 12 \text{ мм}$	2012	A — сумма площадей проекций пор, отнесенная к площади снимка $Wp \times L$	$A \leq 2 \%$ $L = 100 \text{ мм}$	$A \leq 4 \%$ $L = 100 \text{ мм}$	$A \leq 10 \%$ $L = 100 \text{ мм}$
2d	Равномерно распределенная пористость Толщина материала $12 \text{ мм} < s \leq 30 \text{ мм}$	2012	A — сумма площадей проекций пор, отнесенная к площади снимка $Wp \times L$	$A \leq 3 \%$ $L = 100 \text{ мм}$	$A \leq 6 \%$ $L = 100 \text{ мм}$	$A \leq 15 \%$ $L = 100 \text{ мм}$
2e	Равномерно распределенная пористость Толщина материала $s > 30 \text{ мм}$	2012	A — сумма площадей проекций пор, отнесенная к площади снимка $Wp \times L$	$A \leq 4 \%$ $L = 100 \text{ мм}$	$A \leq 8 \%$ $L = 100 \text{ мм}$	$A \leq 20 \%$ $L = 100 \text{ мм}$
3	Скопление пор (групповая пористость)	2013	dA — максимальный диаметр скопления пор	$dA \leq 15 \text{ мм}$ или $dA, \max \leq Wp/2$	$dA \leq 20 \text{ мм}$ или $dA, \max \leq Wp$	$dA \leq 25 \text{ мм}$ или $dA, \max \leq Wp$
4	Линейная пористость (цепочка пор)	2014	l — длина цепочки пор	Не допускаются	Не допускаются	$l \leq 25 \text{ мм}$
5	Выпянутые полости и свищи (червоточины)	2015 2016	l — длина дефекта	$l \leq 0,2s$ но не более 3 мм	$l \leq 0,3s$ но не более 4 мм	$l \leq 0,4s$ но не более 6 мм
6	Оксидные включения	303	l — длина включения s — номинальная толщина стыкового шва	$l \leq 0,2s$ но не более 3 мм	$l \leq 0,5s$ но не более 5 мм	$l \leq s$ но не более 10 мм
7	Вольфрамовые включения	3041	l — длина дефекта	$l \leq 0,2s$ но не более 3 мм	$l \leq 0,3s$ но не более 4 мм	$l \leq 0,4s$ но не более 6 мм
8 ²	Несплавления	401	l — длина дефекта	Не допускаются	Не допускаются	Допускаются, но только прерывистые и не выходящие на поверхность $l < 25 \text{ мм}, L = 100 \text{ мм}$
9 ²	Непровары	402	l — длина дефекта	Не допускаются	Допускаются применительно к двухсторонним сварным соединениям и не выходящие на поверхность $l < 25 \text{ мм}, L = 100 \text{ мм}$	$l < 25 \text{ мм}, L = 100 \text{ мм}$

Обозначения:
 L — любые (с наибольшей плотностью дефектов) 100 мм длины шва;
 s — номинальная толщина стыкового шва;
 t — толщина материала;
 Wp — ширина шва.

¹Уровни оценки 2 и 3 могут включать индекс «х», который обозначает, что все дефекты свыше 25 мм являются недопустимыми.
²Если длина шва меньше 100 мм максимальная длина дефектов не должна превышать 25% этой длины.

4 СВАРОЧНЫЕ МАТЕРИАЛЫ

4.1 ОБЩИЕ ПОЛОЖЕНИЯ

4.1.1 Область применения.

4.1.1.1 Сварочные материалы, предназначенные для сварки указанных в 1.1.1 конструкций, должны быть испытаны и одобрены Регистром. По результатам освидетельствования производства и испытаний сварочных материалов Регистром выдается Свидетельство об одобрении сварочных материалов (СОСМ), которое оформляется на имя изготовителя и подлежит ежегодному подтверждению.

4.1.1.2 Требования настоящего раздела применяются для первоначального одобрения и ежегодного подтверждения СОСМ применительно к сварочным материалам, предназначенным для сварки судостроительных сталей нормальной и повышенной прочности, сталей высокой прочности, коррозионно-стойких (нержавеющих сталей) и алюминиевых сплавов.

Требования настоящего раздела регламентируют требования для одобрения следующих видов сварочных материалов:

покрытых электродов для ручной дуговой сварки, а также для сварки наклонным и лежащим электродом;

сочетаний «проволока — флюс» для дуговой сварки под флюсом;

сочетаний «проволока — газ» для дуговой сварки плавящимся электродом сплошного сечения в среде защитных газов (включая сварку неплавящимся электродом в среде инертного газа, а также плазменную сварку);

порошковой проволоки для дуговой сварки плавящимся электродом в среде защитного газа и без него;

сварочных материалов для электрогазовой и электрошлаковой сварки.

4.1.2 Классификация и условные обозначения.

4.1.2.1 Общие пояснения.

Сварочные материалы классифицируются в зависимости от их назначения, а также от механических свойств и состава присадочного металла. Для конкретных видов сварочных материалов и особенностей их применения в каждом конкретном случае может применяться дополнительная классификация.

Классификация сварочных материалов, на которые распространяются требования настоящего раздела, должна выполняться с применением индексов основной и дополнительной классификации согласно 4.1.2.2 — 4.1.2.6.

4.1.2.2 Сварочные материалы для сварки судостроительных сталей нормальной и повышенной прочности.

Сварочные материалы, предназначенные для сварки судостроительных сталей нормальной и повышенной прочности, соответствующих требованиям 3.2 части XIII «Материалы», классифицируются по категориям в зависимости от минимального предела текучести наплавленного металла или металла шва, а также температуры испытаний на ударный изгиб металла шва и наплавленного металла с присвоением индексов обязательной классификации согласно табл. 4.1.2.2.

Таблица 4.1.2.2

Уровень прочности наплавленного металла или металла шва R_{eH} , МПа, мин.	Температура испытаний образцов на ударный изгиб для наплавленного металла и металла шва, °С				
	+20	0	-20	-40	-60
305	1	2	3	4	—
375	1Y	2Y	3Y	4Y	5Y
400	—	2Y40	3Y40	4Y40	5Y40

4.1.2.3 Сварочные материалы для сварки сталей высокой прочности.

Сварочные материалы для сварки сталей высокой прочности, соответствующих требованиям 3.13 части XIII «Материалы», классифицируются по категориям в зависимости от минимального предела текучести наплавленного металла, а также температуры испытаний на ударный изгиб металла шва и наплавленного металла с присвоением индексов обязательной классификации согласно табл. 4.1.2.3.

Таблица 4.1.2.3

Уровень прочности наплавленного металла или металла шва $R_{p0,2}$ или R_{eH} , МПа, мин.	Температура испытаний образцов на ударный изгиб для наплавленного металла и металла шва, °С				
	+20	0	-20	-40	-60
420			3Y42	4Y42	5Y42
460			3Y46	4Y46	5Y46
500			3Y50	4Y50	5Y50
550			3Y55	4Y55	5Y55
620			3Y62	4Y62	5Y62
690			3Y69	4Y69	5Y69

4.1.2.4 Сварочные материалы для сварки коррозионно-стойких (нержавеющих) сталей.

Сварочные материалы для сварки коррозионно-стойких (нержавеющих) сталей, соответствующих требованиям 3.16 части XIII «Материалы», классифицируются по категориям с присвоением

индексов M-1, MF-2, F-3, AM-4, A-5, A-6, A-7ss, AF-8dup, A-9sp и A-10sp в соответствии со структурой и составом сталей, подлежащих сварке, согласно 4.8.1.2. Кроме обозначения категории сварочного материала в скобках указывается обозначение типичного (марочного) химического состава наплавленного металла аналогично 3.16.1.1 части XIII «Материалы» для основного металла (см. также 4.8.1.3).

4.1.2.5 Сварочные материалы для сварки алюминиевых сплавов.

Сварочные материалы для сварки алюминиевых сплавов, соответствующих требованиям разд. 5 части XIII «Материалы», классифицируются по категориям А, В, С, D (для международных сплавов) и 1, 2, 3, 4 (для отечественных сплавов) в зависимости от состава и уровня прочности основного металла применяемого при испытаниях по одобрению согласно 4.9.1.3. Перед обозначением категории указываются первоначальные индексы W или R для обозначения вида продукции: проволока (wire) или прутки (rod), соответственно.

4.1.2.6 Дополнительные индексы классификации.

Применительно к сварочным материалам, предназначенным для сварки судостроительных сталей нормальной и повышенной прочности, а также сталей высокой прочности, применяются следующие дополнительные индексы классификации:

H15, H10 и H5 — для указания содержания диффузионного водорода в наплавленном металле согласно 4.2.3;

T — для указания на одобрение сварочных материалов применительно к двухпроходной технологии сварки, которая предусматривает сварку в один проход с каждой стороны шва без дополнительной подварки и строжки корня шва;

M — для указания на одобрение сварочных материалов применительно к многопроходной технологии сварки;

TM — для указания на одобрение сварочных материалов применительно к двухпроходной и многопроходной технологиям сварки;

S — для указания на одобрение сварочных материалов применительно к полуавтоматической сварке;

SM — для указания на одобрение сварочных материалов применительно к полуавтоматической сварке и автоматической многопроходной технологии сварки;

V — для указания на одобрение сварочных материалов применительно к вертикальной сварке с принудительным формированием шва с применением электрошлаковой или электрогазовой сварки;

PW — для указания на одобрение сварочных материалов, поставляемых с подтвержденными

механическими свойствами металла шва в состоянии после термической обработки для снятия напряжений.

4.1.3 Процедура одобрения.

4.1.3.1 Заявка на одобрение.

Для одобрения сварочных материалов изготовитель должен представить в Регистр заявку (обращение) с приложением документов и сведений, имеющих отношение к конкретным видам сварочных материалов и указанных в 4.3.1.3, 4.4.1.3, 4.5.1.5 и 4.6.1.4.

4.1.3.2 Качество изготовления.

Производственное оборудование изготовителя, технология производства и контроля качества сварочных материалов должны обеспечивать приемлемую однородность качества выпускаемой продукции.

Изготовитель должен соответствующим образом удостоверить, что эта однородность продукции обеспечивается посредством исследований и систематических испытаний на каждой партии продукции.

В общем случае сварочные материалы должны сохранять установленные и гарантируемые изготовителем характеристики (зафиксированные в требованиях по приемке продукции), по крайней мере, в течение шести месяцев с момента их поставки при условии соблюдения условий их хранения и сохранности оригинальной упаковки.

Сварочные материалы должны поставляться в такой упаковке, которая гарантирует выполнение указанного выше требования: упаковка должна быть достаточно прочной, чтобы противостоять воздействиям при обычной транспортировке и обращении.

Изготовитель должен поставить маркировочный знак (штамп или пломбу) на каждый упаковочный контейнер или упаковку, в зависимости от того, что применимо, которые необходимы для обеспечения идентификации продукции.

4.1.3.3 Освидетельствования и испытания.

Процедура одобрения сварочных материалов предусматривает выполнение с положительным результатом:

освидетельствования инспектором Регистра производственных возможностей и системы обеспечения качества изготовителя сварочных материалов;

испытаний сварочных материалов в объеме первоначального одобрения согласно требованиям 4.3 — 4.9 в присутствии инспектора Регистра непосредственно у изготовителя или в независимом испытательном центре, признанном Регистром.

Объем освидетельствований изготовителей сварочных материалов при первоначальном одобрении устанавливается согласно 5.2 части III «Техническое наблюдение за изготовлением

материалов» Правил технического наблюдения за постройкой судов и изготовлением материалов и изделий для судов.

Испытания по одобрению требуется выполнять на образцах сварочных материалов, являющихся типичными для производства. Способ отбора образцов для испытаний должен быть согласован с инспектором Регистра.

В общем случае испытания по одобрению включают в себя следующие контрольные проверки и испытания:

выборочный контроль качества изготовления продукции с проверкой сварочно-технологических свойств, выполняемый обычно в ходе освидетельствования производства;

определение механических свойств и химического состава наплавленного металла, если последний регламентирован технической документацией на изготовление и поставку продукции (покрытые электроды, порошковая проволока);

определение механических свойств металла стыкового сварного соединения;

определение содержания диффузионного водорода в наплавленном металле для сварочных материалов, имеющих соответствующие индексы дополнительной классификации (см. 4.2.3.1);

определение, если необходимо, склонности металла шва и сварного соединения к образованию горячих трещин;

специальные виды испытаний применительно к сварочным материалам для сварки коррозионно-стойких (нержавеющих) сталей согласно 4.8.

Если не установлено иное, образцы для испытаний и процедура испытаний должны соответствовать требованиям настоящего раздела или признанных Регистром стандартов.

При одобрении сварочных материалов или процессов сварки, требования к которым не регламентированы в Правилах, объем испытаний подлежит согласованию с Регистром в каждом конкретном случае.

4.1.4 Свидетельство об одобрении сварочных материалов.

4.1.4.1 На основании положительных результатов освидетельствований и предусмотренных требованиями настоящего раздела испытаний в объеме первоначального одобрения Регистр выдает изготовителю Свидетельство об одобрении сварочных материалов (СОСМ) установленного образца. Одобренные Регистром сварочные материалы и фирмы-изготовители регистрируются и вносятся в специальный перечень, который размещается на официальном сайте Регистра (<http://www.rs-class.org/ru> → раздел «Информация» → «Сведения по наблюдению в промышленности» → СОСМ).

4.1.5 Ежегодные освидетельствования и испытания.

4.1.5.1 СОСМ выдается на срок до 5 лет и подлежит ежегодному подтверждению на основании освидетельствований и испытаний, выполненных под техническим наблюдением Регистра. Освидетельствования и испытания при подтверждении СОСМ должны выполняться с годовым интервалом. Крайним сроком завершения испытаний считается конец текущего календарного года.

Объем ежегодных освидетельствований изготовителей сварочных материалов при подтверждении СОСМ устанавливается согласно 5.2 части III «Техническое наблюдение за изготовлением материалов» Правил технического наблюдения за постройкой судов и изготовлением материалов и изделий для судов.

Объем ежегодных испытаний при подтверждении СОСМ устанавливается для конкретных видов сварочных материалов и технологии сварки согласно 4.3.8.1, 4.4.4.1, 4.5.5.1, 4.6.3.1, 4.7.5, 4.8.5 и 4.9.4.

4.1.5.2 Если при проведении испытаний по подтверждению СОСМ был получен отрицательный результат, категория сварочных материалов должна быть понижена в соответствии с фактическими значениями полученных свойств. Возобновление первоначальной категории возможно не ранее чем через 3 мес. после принятия изготовителем мер по стабилизации качества продукции и проведения испытаний по повышению категории сварочных материалов в установленном порядке.

4.1.5.3 Сварочные материалы, одобренные Регистром по результатам испытаний, проведенных на предприятии-потребителе при одобрении технологических процессов сварки, должны подвергаться испытаниям на подтверждение СОСМ в обычном порядке либо на предприятии-изготовителе, либо, по его поручению, на предприятии-потребителе.

4.1.5.4 При невыполнении условий подтверждения действие СОСМ прекращается, и указанные в нем сварочные материалы не могут применяться для изготовления конструкций, подлежащих техническому наблюдению Регистра.

По истечении срока действия СОСМ может быть переоформлено Регистром на основании испытаний, выполняемых, как правило, в объеме, необходимом для его подтверждения. При досрочном прекращении действия СОСМ по инициативе изготовителя его переоформление требует проведения испытаний, объем которых согласуется с Регистром в каждом конкретном случае.

Если предприятие имеет и поддерживает систему качества, признанную Регистром, то присутствие представителя Регистра при проведении испытаний может быть заменено проверкой результатов

испытаний, выполняемых предприятием в соответствии с действующей на нем системой контроля качества продукции.

Примечание. Документы об одобрении (сертификации) системы качества изготовителя сварочных материалов, выданные классификационными обществами – членами МАКО, а также другими компетентными организациями, уполномоченными на это в соответствии с национальным законодательством или международными соглашениями, могут признаваться Регистром после их рассмотрения в каждом конкретном случае.

4.1.6 Обязанности изготовителей.

4.1.6.1 С получением одобрения Регистра изготовитель берет на себя ответственность за то, что в процессе производства состав и свойства выпускаемой продукции будут соответствовать тем, которые имели место при испытаниях сварочных материалов.

Изготовитель обязан указывать в своих каталогах и на упаковке (этикетке, ярлыке) наличие одобрения Регистра при помощи надписи: «Одобрено РС, ...» с приведением категории сварочного материала согласно СОСМ. Кроме того, в каталоге и на упаковке должны быть указаны другие сведения, регламентирующие условия хранения и применения сварочных материалов.

Изготовитель должен сохранять текущие отчетные документы по производству одобренных сварочных материалов, включая подробную информацию в отношении отдельных партий и результатов соответствующих испытаний. Регистр в любое время должен иметь свободный доступ к этим документам.

Изготовитель несет ответственность за своевременное уведомление Регистра о любых значительных изменениях, внесенных в технологический процесс производства, для их последующего согласования с Регистром.

Изготовитель берет на себя ответственность за полное соответствие всем установленным Регистром требованиям, связанным с получением и подтверждением действия СОСМ.

4.1.7 Права Регистра.

4.1.7.1 В период действия СОСМ Регистр может потребовать от изготовителя подтверждения стабильности состава и свойств исходных материалов, качества конечного продукта, а также неизменности технологического процесса.

При изменении технологии изготовления продукции, методов контроля ее качества и приемки, а также при замене поставщиков сырьевых материалов и соответствующих спецификаций, которые могут ухудшить качество изготавливаемых на данном предприятии сварочных материалов, Регистр может потребовать от изготовителя проведения дополнительных испытаний.

В случае, если имеются доказательства неудовлетворительного качества какого-либо

сварочного материала, полученные при его применении для изготовления конструкций, подлежащих освидетельствованию Регистром, СОСМ теряет силу и изымается из обращения. Возобновление одобрения возможно только после предоставления изготовителем достаточных доказательств по устранению причин выпуска недоброкачественной продукции и проведения новых или дополнительных испытаний по одобрению.

4.1.8 Особые случаи одобрения сварочных материалов.

4.1.8.1 К особым случаям одобрения сварочных материалов относятся:

повышение/пересмотр категории сварочных материалов согласно заявке изготовителя;

одобрение сварочных материалов на соответствие международным или национальным стандартам;

одобрение сварочных материалов на соответствие гарантируемым изготовителем свойствам, превышающим или дополняющим требования Правил Регистра или соответствующих стандартов;

одобрение сварочных материалов, производимых на лицензионной основе или дочерними предприятиями головной фирмы;

одобрение сварочных материалов на основе испытаний при одобрении Регистром технологических процессов сварки, выполняемых на предприятии-потребителе;

одобрение сварочных материалов с учетом результатов испытаний, выполненных другими классификационными обществами или органами технического надзора;

разовые разрешения на применение сварочных материалов, имеющих одобрение других классификационных обществ или органов технического надзора;

освидетельствование отдельных партий сварочных материалов.

4.1.8.2 Испытания по повышению категории сварочных материалов выполняются на основании заявки изготовителя и, как правило, совмещаются с ежегодными испытаниями по подтверждению СОСМ. Объем испытаний по повышению категории должен отвечать требованиям 4.3.8.2, 4.4.4.2, 4.5.5.2 и 4.6.3.2 для соответствующих видов сварочных материалов.

4.1.8.3 Одобрение сварочных материалов на их соответствие национальным или международным стандартам производится Регистром, как правило:

по заявке изготовителя;

в случаях, когда требования к сварочным материалам не оговорены отдельно в Правилах Регистра.

Объем и процедура испытаний по одобрению сварочных материалов в этом случае должны отвечать требованиям соответствующих стандартов.

4.1.8.4 В случае одобрения Регистром сварочных материалов на соответствие гарантируемым производителем свойствам, дополняющим или превышающим требования Правил Регистра и/или соответствующих стандартов, в СОСМ делается необходимая запись. Уровень гарантируемых свойств подлежит подтверждению результатами испытаний.

4.1.8.5 В случае, когда сварочный материал одной торговой марки производится в нескольких производственных филиалах изготовителя, испытания в полном объеме при одобрении этих сварочных материалов могут проводиться только в одном из филиалов. В остальных производственных филиалах (дочерних фирмах) допускается по согласованию с Регистром уменьшение объема испытаний до минимального, соответствующего ежегодным испытаниям по подтверждению СОСМ.

Изготовитель должен предоставить Регистру данные, подтверждающие идентичность материалов по их составу, способу производства и сварочно-технологическим свойствам во всех производственных филиалах.

В любом сомнительном случае Регистр может потребовать увеличения объема испытаний.

Изложенное выше действительно также для изготовителей, выпускающих сварочные материалы на лицензионной основе.

Если для сочетания сварочных материалов «проволока — флюс» одна марка флюса применяется со сварочной проволокой, поступающей из нескольких производственных филиалов одной фирмы, эта марка флюса может быть одобрена Регистром на основании испытаний сварочной проволоки одного из поставщиков, при условии, что все поставщики изготавливают и поставляют проволоку по единой спецификации.

4.1.8.6 Для одобрения сварочных материалов на основании испытаний технологических процессов сварки (см. разд. 6) потребитель сварочных материалов должен иметь поручение изготовителя на выполнение данного вида работ (совмещение испытаний).

При этом программа испытаний по одобрению технологических процессов сварки должна быть расширена путем включения испытаний по определению свойств наплавленного металла.

4.1.8.7 Если сварочные материалы имеют одобрение других классификационных обществ, то объем испытаний, необходимый для получения одобрения Регистра, может быть сокращен до объема, требуемого при подтверждении СОСМ.

В этом случае изготовитель в приложении к заявке на получение одобрения Регистра должен представить копию подробного отчета о выполненных испытаниях.

Объем и результаты испытаний должны соответствовать требованиям настоящей части.

4.1.8.8 В отдельных случаях Регистр может дать разовое разрешение на применение сварочных материалов, которые были одобрены другими классификационными обществами, но не имеют СОСМ Регистра. Такое разрешение имеет следующие ограничения:

- по объему используемых материалов;
- по объекту применения;
- по времени применения.

При этом Регистр оставляет за собой право потребовать проведения на предприятии-потребителе контрольных испытаний сварочных материалов в объеме определения свойств наплавленного металла, результаты которых оформляются в форме протокола испытаний, заверяемого Регистром.

4.1.8.9 Освидетельствование отдельных партий сварочных материалов может выполняться Регистром по заявке изготовителя или потребителя применительно к изготовителям, имеющим СОСМ. Освидетельствование может выполняться с целью подтверждения соответствия конкретной партии продукции требованиям:

Правил Регистра для соответствующей категории сварочных материалов;

стандартов на производство и приемку данного вида продукции;

дополнительным требованиям потребителя к поставляемой продукции, указанным в заказе.

4.2 ОБЩИЕ ТРЕБОВАНИЯ К СВАРКЕ ПРОБ И ПРОВЕДЕНИЮ ИСПЫТАНИЙ

4.2.1 Подготовка и сварка проб.

4.2.1.1 Основной металл.

В качестве основного материала для изготовления проб должен применяться металл, категория которого соответствует категории испытываемых сварочных материалов в соответствии с требованиями настоящего раздела.

Пробы для определения свойств наплавленного металла для всех сварочных материалов могут быть изготовлены из судостроительной стали любой категории. Если химический состав металла шва существенно отличается от состава основного металла, то, если необходимо, может быть выполнена предварительная наплавка свариваемых кромок и подкладной пластины.

Пробы стыковых и тавровых соединений должны изготавливаться из стали той категории, для которой предназначен сварочный материал в соответствии с требованиями настоящего раздела. Если сварочный материал предназначен для сварки стали различных категорий, пробы стыковых соединений должны быть изготовлены из стали самой высокой категории прочности.

Подготовка кромок под сварку должна выполняться либо механическим способом, либо газовой резкой с последующей зачисткой абразивным инструментом.

4.2.1.2 Условия сварки и тип тока.

Режимы сварки при изготовлении проб (значения тока, напряжения, скорости сварки, тип тока и полярность) должны находиться в пределах рекомендованных изготовителем для обычного практического применения.

Если сварочные материалы должны быть допущены для сварки на постоянном и переменном токе, то сварку проб для механических испытаний следует выполнять на переменном токе. Для проверки сварочно-технологических свойств сварочных материалов сварка проб, как правило, должна выполняться с применением постоянного и переменного тока. В случае испытаний сварочных материалов с целью определения стойкости к образованию горячих трещин сварка должна выполняться на постоянном токе.

Тип сварочного тока обозначается при помощи следующих символов и их сочетаний:

АС — переменный ток;

DC+ — постоянный ток прямой полярности;

DC- — постоянный ток обратной полярности;

DC± — постоянный ток прямой или обратной полярности.

Термообработка проб для испытаний после выполнения сварки не применяется, если сварочные материалы одобряются для обычных условий применения без термообработки.

4.2.2 Механические испытания.

4.2.2.1 Испытания на растяжение:

.1 продольные цилиндрические образцы на растяжение.

Для испытаний наплавленного металла должны применяться продольные цилиндрические пропорциональные образцы согласно рис. 2.2.2.3а) части XIII «Материалы» с размерами: $d = 10$ мм, $L_a = 50$ мм, $L_c = 60$ мм, $R \geq 5$ мм.

Продольная ось образца должна совпадать с центром сварного шва, а также:

с серединой толщины металла шва для проб наплавленного металла, выполненных по многопроходной технологии сварки;

с серединой толщины металла второго прохода для проб стыковых сварных соединений, выполненных по двухпроходной технологии сварки.

По согласованию с Регистром в отдельных случаях допускается использование пятикратных продольных цилиндрических образцов других диаметров (более или менее 10 мм) согласно 2.2.2.3 части XIII «Материалы».

Для удаления диффузионного водорода допускается выдержка образцов перед испытанием при температуре не выше 250 °С в течение 16 ч.

Предел текучести, временное сопротивление разрыву и относительное удлинение должны быть определены для каждого образца, указаны в отчете об испытаниях и должны соответствовать требованиям, установленным для конкретной категории сварочного материала. Значение относительного сужения также должно быть определено и приведено для сведения в отчете об испытаниях;

.2 поперечные плоскоразрывные образцы.

Для испытания сварного стыкового соединения должны применяться поперечные плоскоразрывные образцы на растяжение с размерами согласно рис. 4.2.2.1, вырезаемые перпендикулярно продольной оси сварного шва. Верхняя и нижняя поверхности сварного шва должны быть сняты посредством зачистки или механической обработки заподлицо с поверхностью основного металла.

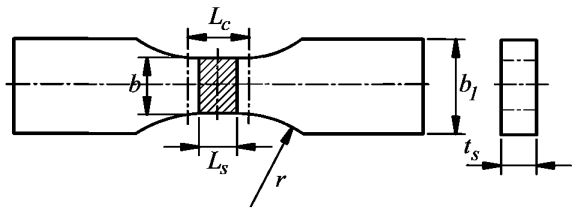


Рис. 4.2.2.1:

L_s — наибольшая ширина шва после обработки (верх шва);

$L_c = L_s + 60$ мм — длина рабочей части образца;

t_s — толщина образца со снятым усилением шва;

$b = 25$ мм — ширина рабочей части образца;

$b_1 = b + 12$ мм — ширина захватной части образца;

$r \geq 25$ мм — радиус перехода от рабочей части образца к захватной.

Временное сопротивление разрыву и место разрушения должны быть определены для каждого образца, указаны в отчете об испытаниях и должны соответствовать требованиям, установленным для конкретной категории сварочного материала.

4.2.2.2 Испытания на статический изгиб:

.1 поперечные образцы с растяжением корня и поверхностей шва.

Для испытания сварного стыкового соединения должны применяться поперечные образцы на статический изгиб в соответствии с требованиями рис. 2.2.5.1 части XIII «Материалы», вырезаемые перпендикулярно продольной оси сварного шва. Верхняя и нижняя поверхности сварного шва должны быть сняты посредством зачистки или механической обработки заподлицо с поверхностью основного металла. Кромки образцов со стороны поверхности растяжения могут быть закруглены радиусом не более 2 мм.

В случае применения методики испытаний, предусматривающей оборачивание образца вокруг оправки, длина образца может превышать $11a$.

При испытании поперечных образцов с растяжением поверхности и корня шва размеры

образцов должны составлять: $a_0 = t$ — толщина листов металла стыковой сварной пробы, $b_0 = 30$ мм.

В случае, если толщина листов превышает 25 мм, допускается уменьшение толщины образцов a_0 до 25 мм путем механической обработки со стороны зоны (поверхности) сжатия.

Образцы на статический изгиб испытываются парно: по одному образцу с растяжением корня и поверхности шва для многопроходной технологии сварки или с растяжением со стороны первого и второго проходов для двухпроходной технологии сварки;

.2 поперечные образцы на боковой изгиб.

Поперечные образцы на боковой изгиб с размерами $a_0 = 10$ мм и $b_0 = t$ — толщина листов металла стыковой сварной пробы, обычно требуется применять в дополнение или взамен образцов с растяжением корня и поверхности шва при одобрении сочетаний «проволока — газ», а также при одобрении электрогазовой и электрошлаковой сварки. В последнем случае при толщине листов $t \geq 40$ мм допускается разделение образца на две части шириной b_0 не менее 20 мм;

.3 продольные образцы на статический изгиб.

Продольные образцы на статический изгиб обычно требуется применять взамен поперечных образцов при одобрении сварочных материалов категорий А-9sp и А-10sp, предназначенных для сварки разнородных соединений согласно 4.8.4.1;

.4 требования к проведению испытаний.

Испытание на изгиб считается выполненным с удовлетворительным результатом, если после изгиба на угол 120° на растягиваемой стороне образца не образовались трещины. Тем не менее, образовавшиеся на поверхности образца трещины или раскрывшиеся дефекты шва длиной менее 3 мм не учитываются. Диаметр оправки определяется категорией сварочных материалов и для материалов, предназначенных для сварки судостроительных сталей нормальной и повышенной прочности, он составляет три толщины образца для испытаний.

4.2.2.3 Испытания на ударный изгиб.

Определение работы удара наплавленного металла и металла стыкового сварного соединения должно выполняться на образцах с V-образным надрезом согласно 2.2.3 части XIII «Материалы».

Схема вырезки образцов на ударный изгиб из проб наплавленного металла и проб стыкового сварного соединения должна предусматривать расположение их продольной оси перпендикулярно продольной оси шва с выполнением перечисленных ниже требований:

для проб наплавленного металла и стыкового соединения, выполненных по многопроходной технологии сварки, образцы отбираются от середины толщины шва;

для проб стыковых сварных соединений, выполненных по двухпроходной технологии сварки, образцы отбираются на расстоянии не более 2 мм от поверхности со стороны второго прохода;

для электрогазовой и электрошлаковой сварки образцы отбираются от пробы стыкового соединения на расстоянии не более 2 мм от поверхности.

Надрез должен быть нанесен на поверхности образцов перпендикулярно поверхности пробы и расположен по центру сварного шва, а для электрогазовой и электрошлаковой сварки дополнительная серия образцов отбирается также со стороны металла шва на расстоянии 2 мм от линии сплавления.

Испытаниям подвергается серия из трех образцов. Температура испытаний и среднее значение поглощенной энергии должны соответствовать требованиям, установленным для конкретной категории сварочных материалов. Значение поглощенной энергии для одного из испытанных образцов может быть ниже установленного требования для среднего значения при условии, что оно составляет не менее 70 % этого значения.

4.2.3 Испытания по определению содержания диффузионного водорода в наплавленном металле.

4.2.3.1 Испытания по определению содержания диффузионного водорода в наплавленном металле должны выполняться применительно к покрытым электродам и порошковой сварочной проволоке следующих категорий:

2, 3 и 4, если применимо (материалы могут быть классифицированы согласно 4.2.3.4), в соответствии с заявкой изготовителя;

2Y, 2Y40, 3Y, 3Y40, 4Y, 4Y40, а также 5Y и 5Y40; 3Y (42/69), 4Y (42/69) и 5Y (42/69).

Требование к проведению испытаний и классификации сварочных материалов по содержанию водорода согласно 4.2.3.4 также применяется при одобрении сочетаний «проволока — флюс», предназначенных для сварки:

сталей высокой прочности (см. 4.7.4);

сталей повышенной прочности применительно к изготовлению конструкций ПБУ и МСП (см. 2.5.4.3 части XIII «Сварка» Правил классификации, постройки и оборудования ПБУ и МСП).

Применительно к сочетаниям «проволока (сплошного сечения) — газ» не требуется проведения испытаний и классификации сварочных материалов по содержанию диффузионного водорода согласно 4.2.3.4.

4.2.3.2 Для определения содержания диффузионного водорода допускается применение следующих методов:

.1 стандартизированный ИСО 3690 и считающийся эталонным, т.е. ртутный метод, который предусматривает дегазацию образцов в среде ртути

при атмосферном давлении и при комнатной температуре. Название «ртутный» метод получил по роду запирающей и манометрической жидкости. Вакуумная система, применяемая при ртутном методе, используется для подготовки установки к проведению измерений, а также для предварительной осушки (дегазации) поверхности образца;

2 стандартизированные ИСО 3690 методы, основанные на дегазации образцов в среде инертного несущего газа с применением детекторов теплопроводности (thermal conductivity detector, TCD) в качестве измерительной аппаратуры. Данные методы по названию применяемой аппаратуры для измерения количества выделившегося водорода также принято именовать газохроматографическими;

3 вакуумные методы, основанные на дегазации образцов в вакууме при комнатной температуре и дающие сопоставимые с методом ISO 3690 результаты (например, метод 2 по ГОСТ 23338). Определение количества выделившегося газа может выполняться жидкостным манометром или другими типами манометров, обеспечивающими приемлемую точность в рабочем интервале измерений;

4 методы, основанные на дегазации образцов и сборе выделившегося водорода в среде глицерина при нормальном давлении и температуре 45 °С. Выбор температуры испытаний обусловлен температурно-вязкостными свойствами глицерина, т.к. температура 45 °С соответствует минимальной, при которой возможно свободное всплытие пузырьков газа и образование правильной формы мениска в манометрической трубке, используемой для измерения объема газа.

4.2.3.3 Определение содержания диффузионного водорода методами, перечисленными в 4.2.3.2, должно выполняться с соблюдением требований к аппаратуре, подготовке к проведению испытаний, проведению испытаний и обработке их результатов, изложенных в 5.4.6 части III «Техническое наблюдение за изготовлением материалов» Правил технического наблюдения за постройкой судов и изготовлением материалов и изделий для судов.

4.2.3.4 В зависимости от определенного содержания диффузионного водорода в наплавленном металле сварочные материалы могут быть классифицированы Регистром с присвоением индексов классификации Н5, Н10, или Н15.

Индивидуальные и общие средние значения содержания диффузионного водорода должны быть представлены в отчете о испытаниях. Метод определения содержания диффузионного водорода указывается в протоколе испытаний.

Общие средние значения для 4-х образцов не должны превышать величин, приведенных в табл. 4.2.3.4.

Таблица 4.2.3.4

Индекс классификации по содержанию водорода ¹	Содержание диффузионного водорода в наплавленном металле при определении методом, не более см ³ /100 г наплавленного металла	
	ИСО 3690 ²	глицериновым ³
Н 15	15	15
Н 10	10	10
Н 5	5	Не применяется

¹Для сверхнизководородистых сварочных материалов допускается применение дополнительного индекса НЗ, соответствующего среднему значению содержания диффузионного водорода, не более 3,0 см³/100 г наплавленного металла.

²Наряду с ртутным и TCD (газохроматографическим) методами, регламентированными стандартом ИСО 3690, допускается применение вакуумного метода (ГОСТ 23339, метод 2) определения содержания диффузионного водорода при условии соблюдения всех требований, установленных в 5.4.6 части III «Техническое наблюдение за изготовлением материалов» Правил технического наблюдения за постройкой судов и изготовлением материалов и изделий для судов.

³При условии выполнения всех требований к этому методу испытаний, установленных в 5.4.6 части III «Техническое наблюдение за изготовлением материалов» Правил технического наблюдения за постройкой судов и изготовлением материалов и изделий для судов.

4.2.4 Испытания по определению стойкости сварного соединения к образованию горячих трещин.

4.2.4.1 Испытания по определению стойкости металла шва и сварного соединения к образованию горячих трещин выполняются путем сварки тавровой пробы согласно рис. 4.2.4.1. Количество проб для испытаний должно составлять:

три пробы для ручной сварки покрытыми электродами;

одну пробу для полуавтоматической сварки в среде защитных газов сплошной и порошковой проволокой, а также для сварки самозащитной (без дополнительной газовой защиты) порошковой проволокой;

одну пробу для ручной и механизированной сварки неплавящимся электродом в среде инертного газа.

По возможности сварка проб должна выполняться с применением присадочных материалов разных диаметров:

электродов диаметром 4 мм и максимального диаметра, подлежащего одобрению;

сварочной проволоки сплошного сечения для сочетаний «проволока — газ» диаметром 1,2 мм и максимального диаметра, подлежащего одобрению (обычно 1,6 мм);

порошковой сварочной проволоки для сварки в среде защитных газов и самозащитной порошковой проволоки диаметром 1,2 мм (или 1,4 мм) и максимального диаметра, подлежащего одобрению (1,6 — 2,4 мм).

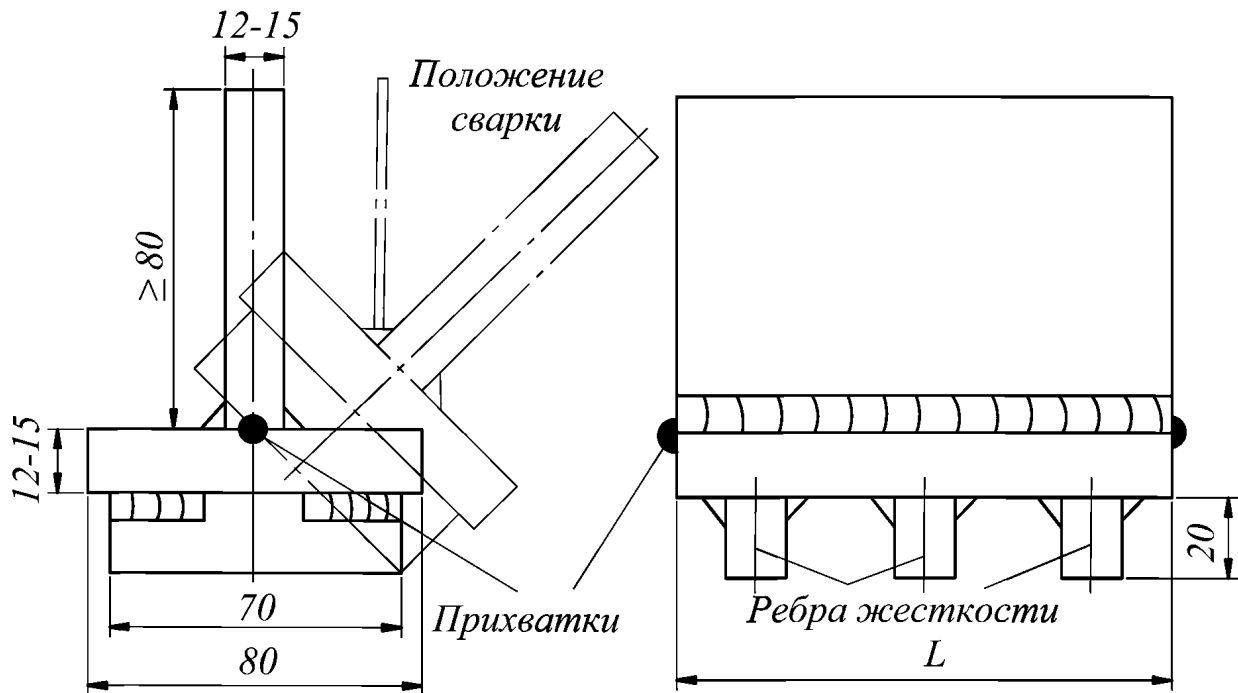


Рис. 4.2.4.1 Тавровая проба для оценки стойкости сварных соединений к образованию горячих трещин:
 $L = 120$ мм для ручной сварки покрытыми электродами;
 $L = 250$ мм для полуавтоматической сварки плавящимся электродом;
 $L = 200$ мм для ручной сварки неплавящимся электродом в среде инертного газа

4.2.4.2 Стыкуемая кромка вертикальной пластины пробы должна быть ровной и плотно прилегать к поверхности нижней пластины. Зазоры в соединении должны быть устранены до сварки пробы. Сборка пробы должна производиться на прихватках, выполняемых на торцах пластин. Для предотвращения деформации нижней пластины к ней привариваются три поперечных ребра жесткости.

4.2.4.3 Сварка тавровой пробы должна производиться в нижнем положении РА («в лодочку»). Угловые швы должны быть однопроходными и выполняться при максимальном значении сварочного тока, которое рекомендуется изготовителем для данного типа и размера сварочного материала.

Второй шов должен выполняться немедленно после завершения сварки первого и заканчиваться на том конце пробы, где был начат первый шов. Оба шва должны выполняться с постоянной скоростью без колебательных движений.

4.2.4.4 При сварке пробы покрытыми электродами (способ 111) всей длине каждого углового шва (около 120 мм) должна соответствовать длина расплавленной части электрода согласно табл. 4.2.4.4-1.

Таблица 4.2.4.4-1

Диаметр электрода, мм	Расходуемая длина электрода, мм	
	1-ый шов	2-ой шов (контрольный)
4	200	150
5	150	100
6	100	75

При выполнении сварки тавровой пробы с применением полуавтоматической сварки в среде защитных газов (сочетания «проволока — газ») диаметры сварочной проволоки и толщина углового шва должны соответствовать табл. 4.2.4.4-2.

Таблица 4.2.4.4-2

Диаметр сварочной проволоки, мм	1-ый шов		2-ой шов (контрольный)	
	Расчетная толщина углового шва a , мм	Длина шва L , мм	Расчетная толщина углового шва a , мм	Длина шва L , мм
1,2	9	250	7	250
1,6	9	250	7	250

Для сварки порошковой проволокой соответствующие параметры сварки пробы должны соответствовать табл. 4.2.4.4-3.

Таблица 4.2.4.4-3

Диаметр сварочной проволоки, мм	1-ый шов		2-ой шов (контрольный)	
	Расчетная толщина углового шва a , мм	Длина шва L , мм	Расчетная толщина углового шва a , мм	Длина шва L , мм
1,2 или 1,4	9	250	7	250
2,4 ¹	10	250	9	250

¹ Или максимального производимого диаметра, подлежащего одобрению.

При сварке пробы с применением сварки неплавящимся электродом в инертном газе размеры угловых швов должны приблизительно соответствовать размерам при сварке покрытыми электродами нормальной производительности диаметром 4 мм и 5 мм.

4.2.4.5 После завершения сварки и полного остывания пробы до комнатной температуры поверхность шва и околошовной зоны должна быть зачищена от шлака и брызг, а угловые швы подвергнуты контролю внешним осмотром на предмет выявления поверхностных трещин. В случае обнаружения поверхностных трещин результаты испытаний признаются неудовлетворительными и дальнейшее исследование пробы не проводится. При положительных результатах контроля внешним осмотром на предмет выявления поверхностных трещин проба должна быть подвергнута дальнейшему исследованию путем испытаний на излом согласно 4.2.4.6 или по согласованию с Регистром путем контроля магнитопорошковым методом.

4.2.4.6 Испытание тавровой пробы на излом должно выполняться в соответствии с изложенными ниже требованиями.

Первый угловой шов должен быть удален механическим способом, а второй (контрольный) подвергнут испытанию на излом с ориентацией разрушения примерно посередине сечения углового шва.

Примечание. При длине пробы 250 мм для проведения испытаний на излом она предварительно должна быть разделена на три равные части, а при длине пробы 200 мм — на две части. Пробы длиной 120 мм подвергаются испытаниям на излом целиком.

4.2.4.7 Поверхность излома контрольного сварного шва должна быть подвергнута контролю внешним осмотром на предмет наличия недопустимых дефектов. Осмотр производится невооруженным глазом и с применением лупы с увеличением 5X или 10X.

Стойкими к образованию горячих трещин считаются сварные соединения, в которых на поверхности излома контрольных сварных швов не были обнаружены трещины или недопустимые дефекты в случае применения магнитопорошкового метода контроля.

4.2.5 Требования к проведению повторных испытаний.

4.2.5.1 Испытания на растяжение и статический изгиб.

Если результаты испытаний образцов на растяжение или статический изгиб не отвечают установленным требованиям, необходимо провести повторное испытание на удвоенном числе образцов. При наличии достаточного запаса металла образцы для повторных испытаний следует отбирать от той же пробы, что и для первоначальных испытаний. В том случае, если достаточного запаса металла от первоначальной пробы не имеется, должна быть изготовлена новая проба с применением сварочных материалов той же партии. При условии полного соблюдения аналогичной первоначальным испытаниям процедуры сварки (в частности идентичность количества швов и проходов) испытаниям подвергается только двойной комплект образцов, не прошедших первоначальные испытания. В противном случае, все виды образцов должны быть изготовлены и испытаны, включая удвоенное количество образцов, не выдержавших первоначальные испытания.

При получении удовлетворительных результатов испытаний дополнительного (удвоенного) комплекта образцов представленный к испытаниям сварочный материал считается выдержавшим испытания.

При получении неудовлетворительного результата испытаний хотя бы на одном образце (из комплекта дополнительных) представленный для испытаний и одобрения сварочный материал бракуется.

4.2.5.2 Испытания на ударный изгиб.

Результаты испытаний образцов на ударный изгиб признаются неудовлетворительными в следующих случаях:

средняя величина трех результатов испытаний не отвечает предписанным требованиям;

более чем один результат из трех менее требуемой средней величины;

на любом из образцов результат более чем на 30 % менее требуемой средней величины.

В любом из перечисленных случаев повторные испытания могут быть проведены на дополнительном комплекте из трех образцов, отобранном из той же пробы при наличии достаточного запаса металла. При этом результаты испытаний признаются положительными, если новая средняя величина поглощенной энергии удара (три выполненных и три дополнительных) более требуемой средней величины, и не более чем два результата из шести менее упомянутой требуемой средней величины, и не более чем на одном образце получен результат на 30 % менее требуемого.

При получении неудовлетворительного результата испытаний для трех первых и трех дополнительных образцов возможность проведения дальнейших испы-

таний согласуется с Регистром дополнительно. При этом для проведения данных испытаний должна быть выполнена сварка новой пробы с применением сварочных материалов той же партии, а объем должен включать все виды испытаний, предусмотренных для первой пробы, включая испытания, в отношении которых были получены удовлетворительные результаты.

4.2.5.3 Испытания по определению стойкости к образованию горячих трещин.

В случае обнаружения трещин в пробах сварных соединений результат испытаний признается неудовлетворительным, и сварочные материалы не подлежат одобрению. При этом в случае обнаружения единичных концевых кратерных трещин, обусловленных недостаточными навыками сварщика, должны быть проведены повторные испытания на том же количестве проб после соответствующего дополнительного обучения сварщика работе со сварочными материалами для испытаний.

4.3 ПОКРЫТЫЕ ЭЛЕКТРОДЫ ДЛЯ РУЧНОЙ ДУГОВОЙ СВАРКИ СУДОСТРОИТЕЛЬНЫХ СТАЛЕЙ НОРМАЛЬНОЙ И ПОВЫШЕННОЙ ПРОЧНОСТИ

4.3.1 Общие положения.

4.3.1.1 Изложенные ниже требования применяются к покрытым электродам, предназначенным

для ручной дуговой сварки судостроительных сталей нормальной и повышенной прочности, стальных поковок и отливок соответствующих категорий прочности, а также сопоставимых сталей для изготовления судовых конструкций и сосудов давления. Необходимое количество проб и образцов для испытаний указано в табл. 4.3.1.1.

4.3.1.2 Покрытые электроды в зависимости от уровня прочности наплавленного металла (R_{eH} , мин.) подразделяются на следующие категории:

- 1, 2, 3, 4 для сталей нормальной прочности;
- 2Y, 3Y, 4Y, 5Y для сталей повышенной прочности с нормативным пределом текучести до 355 МПа включительно;
- 2Y40, 3Y40, 4Y40, 5Y40 для сталей повышенной прочности с нормативным пределом текучести до 390 МПа включительно.

В зависимости от содержания диффузионного водорода в наплавленном металле к обозначению категории присоединяются дополнительные индексы H15, H10 или H5 согласно 4.2.3.4.

4.3.1.3 Изготовитель должен представить на рассмотрение прилагаемую к заявке на одобрение информацию и техническую документацию, содержащую следующие сведения:

- торговую марку электродов;
- диапазон типоразмеров (диаметр, длина) сварочных материалов, подлежащих одобрению;
- тип покрытия электродов;

Таблица 4.3.1.1

Пробы для испытаний						Количество и тип образцов ²
Тип	Положение сварки ¹	Диаметр электрода, мм	Количество	Толщина, мм	Размеры	
Наплавленный металл	РА	∅ 4 мм	1	20	См. рис. 4.3.2.1	1TL+3KV
		макс. ∅	1			
Стыковое соединение	РА	1 проход: ∅ 4 мм Промежуточные слои: ∅ 5 мм Два последних слоя: макс. ∅	1	15 — 20	См. рис. 4.3.3.1	1TT+1RB+1FB+3KV
	РF	1 проход: ∅ 3,0 или ∅ 3,25 мм Остальные слои: ∅ 4 мм	1			1TT+1RB+1FB+3KV
	РC	1 проход: 4,0 мм Остальные слои: 5 мм	1			1TT+1RB+1FB+3KV
	РE	1 проход: 3,0 или ∅ 3,25 мм Остальные слои: ∅ 4 мм	1			1TT+1RB+1FB+3KV
Тавровое соединение	РВ	1 сторона: мин. ∅	1	15 — 20	См. рис. 4.3.6.2	M+FF+HV
		2 сторона: макс. ∅				

¹ Обозначения пространственных положений сварки согласно стандарту ИСО 6947.
² В таблице приняты следующие условные обозначения типов образцов:
 TL — продольный цилиндрический образец для испытания на растяжение;
 TT — поперечный плоскоразрывной образец для испытания на растяжение;
 RB — поперечный образец для испытания на статический изгиб с растяжением корня шва;
 FB — поперечный образец для испытания на статический изгиб с растяжением лицевой поверхности шва;
 KV — поперечный образец с V-образным надрезом для испытания на ударный изгиб;
 FF — образец для испытания углового шва на излом;
 M — поперечный макрошлиф;
 HV — образец для определения твердости.

категорию, на соответствие которой сварочный материал подлежит испытаниям для одобрения, включая дополнительные символы;

химический состав (аналитические допуски) наплавленного металла;

выход наплавленного металла согласно соответствующим международным или национальным стандартам;

режимы сварки и тип тока;

рекомендуемую область применения и пространственные положения сварки;

сведения о маркировке и упаковке;

сведения о производственных мощностях, оборудовании и процедуре контроля качества;

инструкции/рекомендации по применению;

сведения о наличии одобрения других классификационных обществ или органов технического надзора с приложением необходимых копий документов.

К технической документации, подлежащей одобрению Регистром, относятся:

технические условия или спецификации изготовителя на сварочный материал, в т.ч. актуальные издания каталогов;

инструкции по изготовлению, приемке и контролю качества.

4.3.2 Испытания наплавленного металла.

4.3.2.1 Подготовка и изготовление проб.

Две пробы наплавленного металла должны быть сварены в нижнем положении согласно рис. 4.3.2.1. При этом одна из них сваривается электродами диаметром 4 мм, а другая — электродами максимального производимого диаметра. Если электроды изготавливаются только одного диаметра, достаточно одной пробы. Для изготовления проб может применяться судостроительная сталь любой категории.

Сварка пробы должна выполняться несколькими слоями, состоящими из одного или нескольких проходов в соответствии с обычной практикой применения электродов (шириной валиков). При этом каждый последующий слой следует наплавливать в направлении, противоположном предыдущему. Толщина каждого валика шва должна быть не менее 2 мм и не более 4 мм. После выполнения каждого прохода проба должна охлаждаться естественным путем на воздухе до температуры ниже 250 °С, но не менее 100 °С. Температура должна измеряться по центру шва на поверхности валика. После завершения сварки пробы для испытаний не должны подвергаться какой-либо термообработке.

4.3.2.2 Контроль химического состава наплавленного металла.

От каждой пробы должны быть отобраны образцы для контроля химического состава наплавленного металла по всем легирующим элементам и примесям, которые регламентируются документацией на изготовление и приемочный контроль продукции.

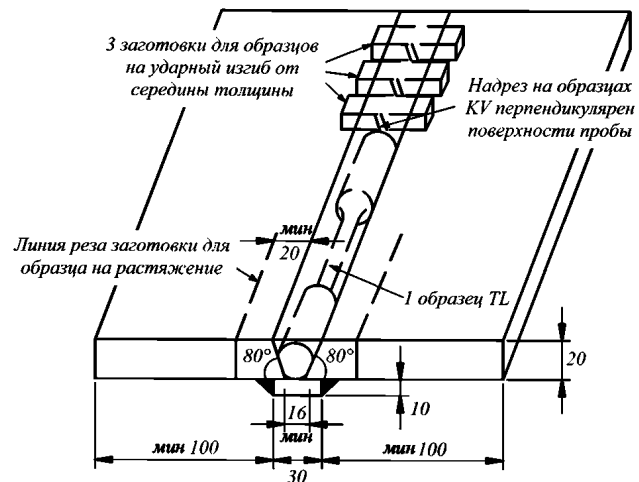


Рис. 4.3.2.1 Проба наплавленного металла при испытаниях электродов для ручной дуговой сварки (обозначения образцов для испытаний соответствуют табл. 4.3.1.1)

4.3.2.3 Проведение испытаний.

От каждой пробы согласно рис. 4.3.2.1 должны быть отобраны один продольный образец для испытания на растяжение и три образца для испытания на ударный изгиб. Вырезка, изготовление и испытания образцов должны выполняться согласно 4.2.2.1.1 и 4.2.2.3, соответственно.

4.3.2.4 Требования к результатам испытаний.

Результаты всех испытаний должны соответствовать требованиям табл. 4.3.2.4 для соответствующих категорий сварочных материалов.

Таблица 4.3.2.4

Категория	Предел текучести R_e , МПа, мин.	Временное сопротивление R_m , МПа	Относительное удлинение $A_5 (L_0 = 5d)$, %, мин.	Испытание на ударный изгиб	
				Температура испытаний, °С	Работа удара KV, Дж, мин.
1	305	400 — 560	22	20	47
2				0	47
3				-20	47
4				-40	47
2Y	375	490 — 660	22	0	47
3Y				-20	47
4Y				-40	47
5Y				-60	47
2Y40	400	510 — 690	22	0	47
3Y40				-20	47
4Y40				-40	47
5Y40				-60	47

4.3.3 Испытания стыкового сварного соединения.

4.3.3.1 Подготовка и изготовление проб.

Для определения свойств стыкового сварного соединения в каждом положении сварки (нижнем,

вертикальном снизу вверх, вертикальном сверху вниз, потолочном, горизонтальном на вертикальной плоскости), для которого предназначены электроды, должно быть сварено по одной пробе. При этом электроды, предназначенные для сварки в нижнем и вертикальном снизу вверх положениях сварки, могут считаться соответствующими требованиям для сварки в горизонтальном положении на вертикальной плоскости.

Если электроды предназначены только для сварки в нижнем положении, должны быть сварены две пробы в этом положении.

Пробы стыкового сварного соединения для испытания электродов должны соответствовать рис. 4.3.3.1.

В зависимости от категории электродов для изготовления проб стыковых соединений должна использоваться судостроительная сталь одной их категорий, перечисленных в табл. 4.3.3.1.

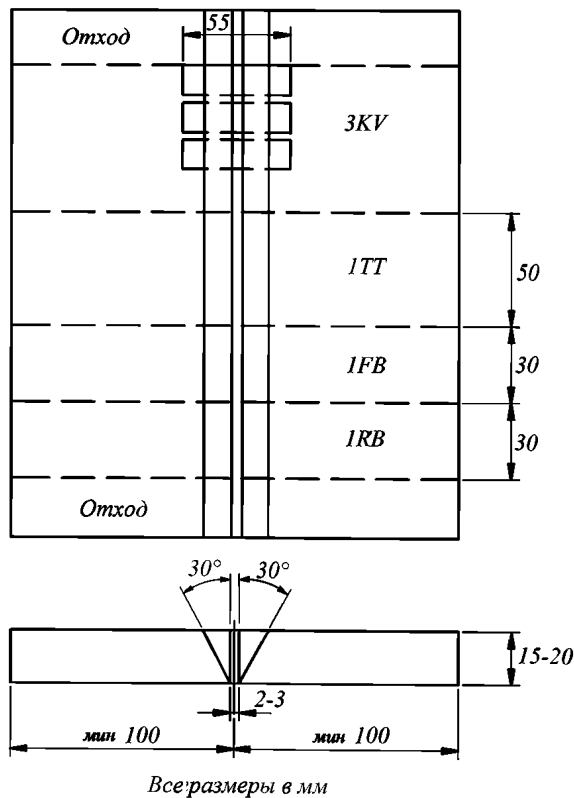


Рис. 4.3.3.1 Проба стыкового сварного соединения при испытаниях электродов для ручной дуговой сварки (обозначения образцов для испытаний соответствуют табл. 4.3.1.1)

Таблица 4.3.3.1

Категория электродов	Категория стали для изготовления проб ¹
1	A
2	A, B, D
3 – 4	A, B, D, E
2Y	A32, A36, D32, D36
3Y	A32, A36, D32, D36, E32, E36
4Y-5Y	A32, A36, D32, D36, E32, E36, F32, F36
2Y40	A40, D40
3Y40	A40, D40, E40
4Y40-5Y40	A40, D40, E40, F40

¹Фактическое временное сопротивление стали категорий A32 — F32 должно быть более 490 МПа.

Копия сертификата на основной металл, применяемый для изготовления проб стыковых соединений, должна быть приложена к отчету об испытаниях.

4.3.3.2 Требования к сварке проб.

Сварка проб для отдельных положений сварки должна производиться с учетом перечисленных ниже требований:

нижнее положение — PA. Первый проход следует выполнять электродами диаметром 4 мм, остальные (за исключением двух последних слоев) — электродами диаметром 5 мм или более в соответствии с обычной практикой применения электродов. Проходы двух последних слоев следует выполнять электродами максимального производимого диаметра;

нижнее положение — PA (когда требуется вторая проба в нижнем положении). Первый проход следует выполнять электродами диаметром 4 мм, следующий — электродами промежуточного диаметра 5 мм или 6 мм, остальные проходы — электродами максимально производимого диаметра;

горизонтально-вертикальное положение — PC. Первый проход следует выполнять электродами диаметром 4 мм или 5 мм, последующие — электродами диаметром 5 мм;

вертикальное положение снизу-вверх и потолочное положение — PF и PE. Первый проход следует выполнять электродами диаметром 3,0 (3,25) мм, остальные — электродами диаметром 4 мм или, если применимо, 5 мм, если это рекомендуется изготовителем для сварки в рассматриваемых положениях сварки;

вертикальное положение сверху вниз — PG. В том случае, если электроды предназначаются для сварки в вертикальном положении сверху вниз, данная технология должна быть принята для подготовки и изготовления пробы с использованием диаметров электродов в соответствии с рекомендациями изготовителя.

Для всех проб подварочные швы выполняются электродами диаметром 4 мм после вырубки корня шва до чистого металла в том же положении сварки, в каком выполнялся основной шов. Для электродов, пригодных только для сварки в вертикальном положении сверху вниз, пробы могут быть перевернуты для выполнения подварочного шва с обратной стороны пробы.

Сварка пробы должна выполняться в соответствии с обычной практикой применения электродов. После выполнения каждого прохода проба должна охлаждаться естественным путем на воздухе до температуры ниже 250 °С, но не менее 100 °С. Температура должна измеряться по центру шва на поверхности валика. После завершения сварки пробы не должны подвергаться какой-либо термообработке.

4.3.3.3 Радиографический метод контроля.

Перед изготовлением образцов для механических испытаний рекомендуется выполнять контроль проб стыковых сварных соединений радиографическим методом для установления наличия каких-либо внутренних дефектов.

4.3.3.4 Проведение испытаний.

Согласно рис. 4.3.3.1 от каждой пробы стыкового соединения должны быть отобраны:

один поперечный плоскоразрывной образец для испытания на растяжение;

три поперечных образца с V-образным надрезом для испытания на ударный изгиб;

по одному поперечному образцу для испытания на статический изгиб с растяжением корня и лицевой поверхности шва.

4.3.3.5 Требования к результатам испытаний.

Результаты всех испытаний должны отвечать требованиям табл. 4.3.3.5 для соответствующих категорий сварочных материалов. Требования к проведению испытаний и оценке результатов

должны соответствовать требованиям 4.2.

4.3.4 Испытания по определению стойкости сварного соединения к образованию горячих трещин.

4.3.4.1 Испытания по определению стойкости металла шва и сварного соединения к образованию горячих трещин выполняются по отдельному требованию Регистра согласно 4.2.4.

4.3.5 Испытания по определению содержания диффузионного водорода в наплавленном металле.

4.3.5.1 Испытания по определению содержания диффузионного водорода в наплавленном металле должны выполняться согласно 4.2.3 применительно к покрытым электродам, предназначенным для сварки сталей повышенной прочности, следующих категорий: 2Y, 2Y40, 3Y, 3Y40, 4Y, 4Y40, а также 5Y и 5Y40.

Электроды категорий 2, 3 и 4, предназначенные для сварки сталей нормальной прочности, могут быть классифицированы по содержанию диффузионного водорода в наплавленном металле в качестве опции в соответствии с заявкой изготовителя.

Испытания по определению содержания диффузионного водорода в наплавленном металле проводятся, как правило, при первоначальном одобрении сварочных материалов, а также по отдельному требованию Регистра при ежегодных испытаниях или заявке изготовителя при испытаниях по повышению категории.

4.3.6 Испытания электродов, предназначенных для ручной дуговой сварки угловых швов.

4.3.6.1 В том случае, если электроды согласно заявке изготовителя подлежат одобрению только для сварки угловых швов, и для таких электродов объем испытаний в полном объеме согласно 4.3.1.1 не может быть применен, то они при первоначальном одобрении должны подвергаться следующим видам испытаний:

испытанию таврового соединения согласно 4.3.6.2 во всех положениях сварки, для которых

Таблица 4.3.3.5

Категория	Временное сопротивление (поперечные образцы) R_m , МПа, мин.	Испытание на ударный изгиб		
		Температура испытаний, °С	Работа удара КУ, Дж, мин.	
			Нижнее, горизонтально-вертикальное и потолочное положения сварки	Вертикальное положение (снизу вверх и сверху вниз)
1	400	20	47	34
2		0	47	34
3		-20	47	34
4		-40	47	34
2Y	490	0	47	34
3Y		-20	47	34
4Y		-40	47	34
5Y		-60	47	34
2Y40	510	0	47	39
3Y40		-20	47	39
4Y40		-40	47	39
5Y40		-60	47	39

предназначены электроды;

определению свойств наплавленного металла согласно 4.3.2;

определению содержания диффузионного водорода в наплавленном металле согласно 4.2.3 и 4.3.5.

В том случае, если электроды представляются для одобрения как для сварки угловых, так и стыковых швов, то объем дополнительных испытаний (в дополнение к общим требованиям для объема испытаний) при первоначальном одобрении по усмотрению Регистра может быть ограничен сваркой одной тавровой пробы в горизонтально-вертикальном положении (РВ).

4.3.6.2 Сварка пробы таврового соединения должна производиться согласно рис. 4.3.6.2. Тавровые пробы должны быть изготовлены в каждом пространственном положении сварки, для которого предназначены электроды (горизонтально-вертикальном, вертикальном снизу вверх, вертикальном сверху вниз и потолочном). Пробы должны свариваться с использованием электродов того диаметра, который рекомендован изготовителем для данного положения сварки. Длина пробы должна быть, по крайней мере, достаточной для того, чтобы можно было выполнить шов, получаемый при расплавлении одного полного электрода. Первый шов на пробе должен быть сварен электродом максимального производимого диаметра, второй — электродом минимально производимого диаметра. Размер углового шва обычно должен определяться диаметром электрода и сварочным током, которые рекомендуются изготовителем для конкретного диаметра и положения сварки. Материал для

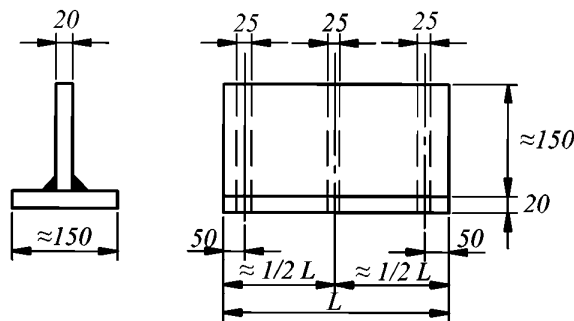


Рис. 4.3.6.2 Проба таврового соединения для испытаний электродов, предназначенных для сварки угловых швов

изготовления пробы должен соответствовать 4.3.3.1.

4.3.6.3 Испытания пробы таврового соединения:

1 от трех участков по длине каждой пробы таврового соединения должны быть отобраны и изготовлены три макрошлифа шириной около 25 мм согласно рис. 4.3.6.2. Макрошлифы подлежат контролю для определения провара в корне шва, правильной формы шва, а также отсутствия трещин,

недопустимых пор и шлаковых включений;

2 на макрошлифах должна быть измерена твердость металла шва, металла ЗТВ и основного металла согласно рис. 4.3.6.3. Значения твердости металла шва по шкале HV10 должны быть следующими:

≥ 120 HV для электродов, предназначенных для сварки стали нормальной прочности;

≥ 150 HV для электродов, предназначенных для сварки стали повышенной прочности с пределом текучести $R_{eH} \leq 355$ МПа;

≥ 170 HV для электродов, предназначенных для сварки стали повышенной прочности с пределом текучести $355 < R_{eH} \leq 390$ МПа.

Значения твердости основного металла и ЗТВ также должны быть измерены и приведены для сведения в отчете об испытании;

3 две оставшиеся части тавровой пробы должны быть подвергнуты испытанию на излом. Одна часть подвергается испытанию после механического удаления первого шва строжкой или зубилом путем сложения пластин вместе и растяжения корня оставшегося шва (см. 6.3.4.4). Другая часть подвергается испытанию после механического удаления строжкой или зубилом второго шва. Поверхности изломов швов подлежат контролю для определения провара в корне шва, а

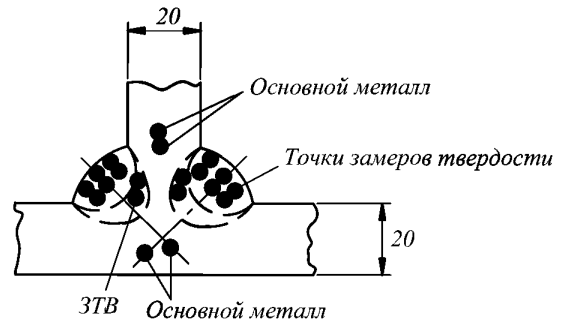


Рис. 4.3.6.3 Схема замеров твердости на макрошлифе из пробы таврового соединения

также отсутствия трещин и значительной пористости.

4.3.7 Испытания электродов, предназначенных для сварки наклонным и лежащим электродом.

4.3.7.1 Электроды, которые подлежат одобрению исключительно для применения в оборудовании для механизированной сварки наклонным и лежащим электродом (гравитационной и автоконтактной сварки), должны подвергаться первоначальному испытанию на следующих видах проб, аналогичных применяемым при одобрении электродов для ручной сварки:

наплавленного металла;

таврового соединения (см. 4.3.6);

стыкового сварного соединения, если применимо.

При этом дополнительно к сварке проб с

использованием ручной сварки должны быть проведены испытания с применением устройств, предназначенных для механизированной сварки наклонным и лежачим электродом в соответствии с рекомендациями изготовителя в следующем объеме:

испытание пробы таврового соединения (см. 4.3.6);

испытание, если применимо, стыкового сварного соединения.

Если электроды, предназначенные для сварки угловых швов, применяются с использованием оборудования для механизированной сварки наклонным и лежачим электродом, то сварка тавровых проб должна выполняться с применением процесса, рекомендуемого изготовителем, и электродов максимальной производимой длины. При этом в отчете должны быть указаны рекомендуемые изготовителем диапазоны сварочного тока для каждого размера электродов.

В том случае, если одобрение требуется для сталей нормальной и повышенной прочности, то для изготовления проб тавровых и стыковых соединений должна применяться сталь повышенной прочности.

4.3.8 Ежегодные испытания и испытания по повышению категории.

4.3.8.1 Ежегодные испытания и освидетельствования изготовителя при подтверждении СОСМ.

Все организации, получившие признание Регистра в качестве изготовителя электродов, должны подвергаться ежегодным освидетельствованиям и испытаниям одобренной продукции.

Ежегодные испытания должны, как минимум, включать нижеследующее:

.1 покрытые электроды для обычной ручной дуговой сварки.

Объем ежегодных испытаний электродов, предназначенных для ручной дуговой сварки, должен включать изготовление двух проб наплавленного металла согласно 4.3.2. Механические свойства наплавленного металла (один продольный образец для испытания на растяжение и три образца для испытания на ударный изгиб от каждой пробы) должны соответствовать табл. 4.3.2.4. Перечисленное выше также применяется к электродам, предназначенным только для сварки угловых швов.

По требованию Регистра в объем испытаний может быть включено изготовление пробы сварного стыкового соединения в нижнем или вертикальном положении вместо испытания пробы наплавленного металла для электродов диаметром 4 мм. При этом объем испытаний допускается ограничивать изготовлением трех образцов для испытания на ударный изгиб.

В объем ежегодных испытаний электродов с контролируемым содержанием диффузионного водорода, имеющих индексы H10 и H5, по требованию Регистра может быть дополнительно

включена проверка материалов на содержание диффузионного водорода в наплавленном металле согласно 4.2.3;

.2 покрытые электроды для механизированной сварки наклонным и лежачим электродом.

В том случае если электроды одобрены исключительно для механизированной сварки наклонным и лежачим электродом, то объем ежегодных испытаний включает сварку одной пробы наплавленного металла с использованием типа оборудования, рекомендуемого изготовителем. Если эти электроды одобрены также для обычной ручной дуговой сварки, то ежегодные испытания должны выполняться согласно 4.3.8.1.1.

4.3.8.2 Испытания по повышению категории электродов:

.1 испытания по повышению категории электродов проводятся исключительно на основании заявки изготовителя и предпочтительно должны совмещаться с ежегодными испытаниями. Обычно эти испытания требуют изготовления проб стыкового сварного соединения в дополнение к обычным ежегодным испытаниям;

.2 если повышение категории касается только изменения температуры испытаний образцов на ударный изгиб без изменения группы прочности, то при этой измененной температуре должны быть выполнены только дополнительные испытания образцов на ударный изгиб из проб сварных стыковых соединений для всех пространственных положений сварки, указанных в СОСМ. Эти пробы стыковых соединений должны быть испытаны в дополнение к двум пробам наплавленного металла, требуемым для обычных ежегодных испытаний (для которых испытания образцов на ударный изгиб также выполняются при измененной температуре);

.3 в том случае, если повышение категории относится к расширению области одобрения на сварку сталей более высокой группы прочности, то требуется проведение испытаний проб стыковых соединений в полном объеме согласно 4.3.3 в дополнение к обычному объему ежегодных испытаний. При этом сталь для изготовления проб стыковых соединений должна соответствовать требованиям 4.3.3.1 для повышенной категории сварочных материалов;

.4 испытания по повышению категории электродов, получивших одобрение только для сварки угловых швов, выполняются в следующем порядке:

при изменении требований только к температуре испытаний на ударный изгиб требуется проведение испытаний наплавленного металла при температуре, соответствующей новой категории (то есть без расширения объема ежегодных испытаний);

при пересмотре группы прочности электродов испытания проводятся в полном объеме, требуемом для первоначального одобрения согласно 4.3.6.

4.4 СОЧЕТАНИЯ «ПРОВОЛОКА — ФЛЮС» ДЛЯ ДУГОВОЙ СВАРКИ ПОД СЛОЕМ ФЛЮСА

4.4.1 Общие положения.

4.4.1.1 Изложенные ниже требования применяются к сочетаниям «проволока — флюс», предназначенным для дуговой сварки под слоем флюса судостроительных сталей нормальной и повышенной прочности, стальных поковок и отливок соответствующих категорий прочности, а также сопоставимых сталей для изготовления судовых конструкций и сосудов под давлением.

Одобрение сварочных материалов, выполняемое в соответствии с данными требованиями, действительно для обычной сварки одним электродом.

Другие технологии сварки, такие как сварка двумя и более электродами, односторонняя сварка на флюсовой подушке или керамических подкладках, подлежат отдельным испытаниям для одобрения. Данные испытания обычно проводятся в соответствии с изложенными ниже требованиями, подробно описанными в отдельной программе, которая является предметом согласования Регистром в каждом конкретном случае применительно к технологии, подлежащей одобрению.

4.4.1.2 Сочетания «проволока — флюс» подразделяются на следующие категории в зависимости от уровня прочности наплавленного металла или металла шва (R_{eH} , мин.):

1, 2, 3, 4 для сталей нормальной прочности;

1Y, 2Y, 3Y, 4Y, 5Y для сталей повышенной прочности с нормативным пределом текучести до 355 МПа включительно;

2Y40, 3Y40, 4Y40, 5Y40 для сталей повышенной прочности с нормативным пределом текучести до 390 МПа включительно.

В зависимости от технологии сварки к обозначению категории добавляются следующие символы:

T — для сварочных материалов, одобряемых применительно к двухпроходной технологии сварки;

M — для сварочных материалов, одобряемых применительно к многопроходной технологии сварки;

TM — для сварочных материалов, одобряемых применительно к двухпроходной и многопроходной технологиям сварки.

4.4.1.3 Изготовитель в общем случае должен представить на рассмотрение прилагаемые к заявке на одобрение информацию и техническую документацию, которые содержат следующие сведения:

торговую марку флюса, для которой требуется одобрение; тип флюса (плавленый или керамический), типичный состав (или ссылку на соответствующий нормативный документ), тип и размер зерен (для плавленых флюсов);

торговую марку сварочной проволоки для сочетания «проволока — флюс», пределы химичес-

кого состава (или ссылку на соответствующий нормативный документ) и диапазон значений диаметров для одобрения; названия производителя и поставщика, условия поставки (состояние поверхности, тип размер и вес стандартных мотков);

технологии сварки и категорию сочетания «проволока — флюс», для которых требуется одобрение; тип тока и максимальные значения сварочного тока для одобрения;

типичный химический состав наплавленного металла, в частности, справочную информацию по содержанию марганца, кремния и других легирующих элементов, которые устанавливаются спецификацией;

условия, для которых химический состав устанавливается спецификацией;

указание, если применимо, режимов сварки (значения тока, напряжения, скорости сварки);

информацию об эффективности сочетания «проволока — флюс», подлежащего одобрению;

рекомендации по подготовке кромок для разных толщин; ограничения, если имеются, по вылету проволоки;

сведения о маркировке и упаковке;

сведения о производственных мощностях, оборудовании, циклах термической обработки, методах и процедурах контроля качества;

инструкции/рекомендации по подготовке флюса к применению (просушка или прокатка), если требуется;

сведения о наличии одобрения других классификационных обществ или органов технического надзора с приложением необходимых копий документов.

К технической документации, подлежащей одобрению Регистром, относятся:

технические условия или спецификации изготовителя на сварочный материал, в т.ч. актуальные издания каталогов;

инструкции по изготовлению, приемке и контролю качества продукции.

4.4.1.4 В общем случае необходимое количество проб и образцов для испытаний, требуемых при первоначальном одобрении сварочных материалов, указано в табл. 4.4.1.4. При этом по требованию инспектора Регистра может быть сварено несколько дополнительных образцов (проб) с целью контроля сварочно-технологических свойств, а также для отработки режимов сварки.

4.4.2 Многопроходная технология сварки (M).

4.4.2.1 Общие требования.

Для одобрения многопроходной технологии сварки требуется проведение испытаний проб наплавленного металла и стыкового соединения. Для изготовления пробы наплавленного металла может применяться судостроительная сталь любой категории.

Для изготовления пробы стыкового соединения должна использоваться одна из перечисленных в табл. 4.4.2.1 категорий судостроительной стали в

Таблица 4.4.1.4

Технология сварки	Пробы для испытаний				Количество и тип образцов ¹
	Тип	Количество	Толщина, мм	Размеры	
М	Наплавленный металл	1	20	См. рис. 4.4.2.2.1	2TL+3KV
	Стыковое соединение	1	20 — 25	См. рис. 4.4.2.3.1	2TT+2RB+2FB+3KV
Т	Стыковое соединение	1	12 — 15	См. рис. 4.4.3.2.1 и табл. 4.4.3.2.1	2TT+2ТВ+3KV
	Стыковое соединение	1	20 — 25		1TL+2TT+2ТВ+3KV
	Стыковое соединение	1	30 — 35		1TL+2TT+2ТВ+3KV
ТМ	2	2	2	2	2

¹ В таблице приняты следующие условные обозначения типов образцов:
 TL — продольный цилиндрический образец для испытания на растяжение;
 TT — поперечный плоскоразрывной образец для испытания на растяжение;
 RB — поперечный образец для испытания на статический изгиб с растяжением корня шва;
 FB — поперечный образец для испытания на статический изгиб с растяжением лицевой поверхности шва;
 ТВ — поперечный образец для испытания на боковой статический изгиб для двухпроходной технологии сварки;
 KV — поперечный образец с V-образным надрезом для испытания на ударный изгиб.
² Требуется пробы и испытания всех типов образцов для обеих технологий сварки. Для пробы наплавленного металла достаточно испытания 1TL вместо двух испытаний.

Таблица 4.4.2.1

Категория сочетания «проволока — флюс»	Категория стали для изготовления проб ¹
1	А
2	А, В, D
3-4	А, В, D, E
1Y	A32, A36
2Y	A32, A36, D32, D36
3Y	A32, A36, D32, D36, E32, E36
4Y-5Y	A32, A36, D32, D36, E32, E36, F32, F36
2Y40	A40, D40
3Y40	A40, D40, E40
4Y40-5Y40	A40, D40, E40, F40

¹ Фактическое временное сопротивление стали категорий А32 — F32 должно быть более 490 МПа.

зависимости от категории сочетания «проволока — флюс», подлежащего одобрению.

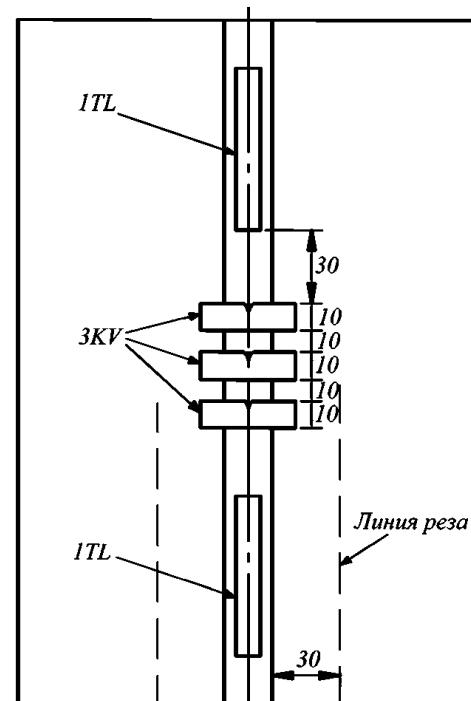
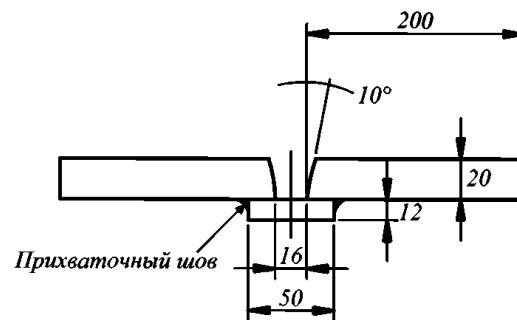
4.4.2.2 Испытания наплавленного металла.

4.4.2.2.1 Подготовка и изготовление пробы.

Одна проба наплавленного металла должна быть сварена в нижнем положении с применением проволоки, как правило, диаметром 4 мм согласно рис. 4.4.2.2.1.

Режимы сварки пробы (значения тока, напряжения, скорости сварки) должны соответствовать рекомендациям изготовителя и согласовываться с обычной практикой применения многопроходной технологии сварки.

Сварка пробы должна выполняться несколькими слоями, состоящими из одного или нескольких проходов в соответствии с обычной практикой применения. При этом каждый последующий слой следует наплавлять в направлении, противоположном предыдущему от каждого конца пластины. После завершения сварки каждого прохода остатки флюса и шлаковая корка должны быть удалены.



Все размеры в мм, если не указано иного

Рис. 4.4.2.2.1 Проба наплавленного металла при испытаниях сочетания «проволока — флюс» (обозначения образцов для испытаний соответствуют табл. 4.4.1.4)

После выполнения каждого прохода проба должна охлаждаться естественным путем на воздухе до температуры ниже 250 °С, но не менее 100 °С. Температура должна измеряться по центру шва на поверхности валика. Толщина каждого слоя не должна быть менее диаметра сварочной проволоки, но не менее 4 мм. После завершения сварки пробы не должны подвергаться какой-либо термообработке.

4.4.2.2.2 Контроль химического состава наплавленного металла.

От пробы должны быть отобраны образцы для контроля химического состава наплавленного металла по всем легирующим элементам и примесям, если они регламентируются документацией изготовителя на приемочный контроль продукции (как правило, для керамических флюсов).

4.4.2.2.3 Проведение испытаний.

От каждой пробы согласно рис. 4.4.2.2.1 должны быть отобраны два продольных образца для испытания на растяжение и три образца для испытания на ударный изгиб. Вырезка, изготовление и испытания образцов должны выполняться согласно 4.2.2.1.1 и 4.2.2.3, соответственно.

4.4.2.2.4 Требования к результатам испытаний.

Результаты всех испытаний должны отвечать требованиям табл. 4.4.2.2.4 для соответствующих категорий сварочных материалов.

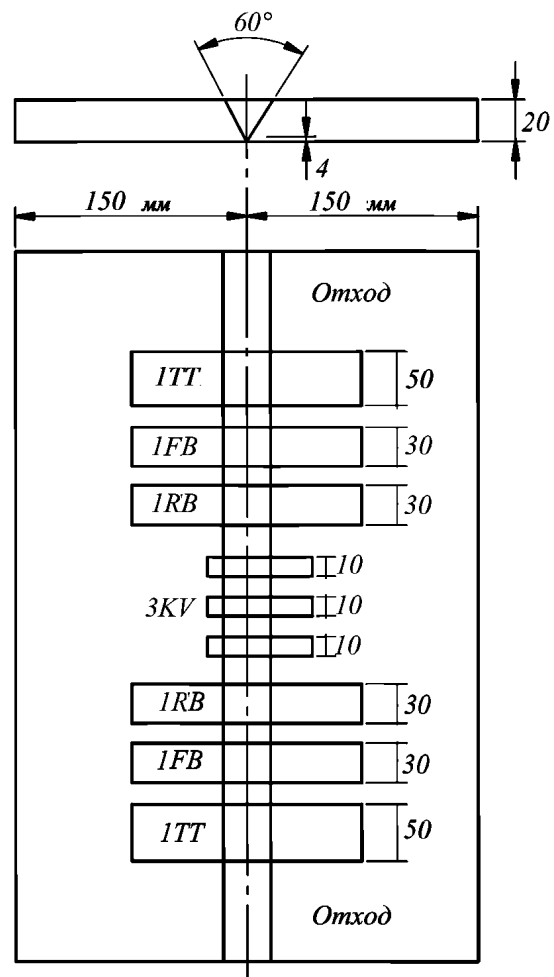
Таблица 4.4.2.4

Категория	Предел текучести, R_e , МПа, мин.	Временное сопротивление R_m , МПа	Относительное удлинение A_5 ($L_0 = 5d$), %, мин.	Испытание на ударный изгиб	
				Температура испытаний, °С	Работа удара KV , Дж, мин.
1	305	400 — 560	22	20	34
2				0	34
3				-20	34
4				-40	34
1Y	375	490 — 660	22	20	34
2Y				0	34
3Y				-20	34
4Y				-40	34
5Y				-60	34
2Y40	400	510 — 690	22	0	39
3Y40				-20	39
4Y40				-40	39
5Y40				-60	39

4.4.2.3 Испытания стыкового сварного соединения.

4.4.2.3.1 Подготовка и изготовление пробы.

Одна проба стыкового сварного соединения должна быть сварена в нижнем положении с применением проволоки, как правило, диаметром 4 мм согласно рис. 4.4.2.3.1. Длина пробы должна быть достаточной для вырезки образцов установленного количества и размеров.



Все размеры в мм, если не указано иное

Рис. 4.4.2.3.1

Проба стыкового сварного соединения при испытаниях сочетаний «проволока — флюс» для многопроходной технологии сварки (обозначения образцов для испытаний соответствуют табл. 4.4.1.4)

Сварка пробы должна выполняться по многопроходной технологии с соблюдением режимов и условий выполнения сварки, которые были приняты для изготовления пробы наплавленного металла.

Подварочный шов должен накладываться в нижнем положении после строжки корня шва до чистого металла.

После завершения сварки проба не должна подвергаться какой-либо термообработке.

4.4.2.3.2 Радиографический метод контроля.

Перед изготовлением образцов для механических испытаний рекомендуется выполнять контроль проб стыковых сварных соединений радиографическим методом для определения каких-либо внутренних дефектов.

4.4.2.3.3 Проведение испытаний.

Согласно рис. 4.4.2.3.1 и табл. 4.4.1.4 от каждой пробы стыкового соединения должны быть отобраны:

два поперечных плоскоразрывных образца для испытания на растяжение;

три поперечных образца с V-образным надрезом для испытания на ударный изгиб;

по два поперечных образца для испытания на статический изгиб с растяжением корня и лицевой поверхности шва.

4.4.2.3.4 Требования к результатам испытаний.

Результаты всех испытаний должны отвечать требованиям табл. 4.4.2.3.4 для соответствующих категорий сварочных материалов. Требования к проведению испытаний и оценке результатов должны соответствовать требованиям 4.2.

Таблица 4.4.2.3.4

Категория	Временное сопротивление (поперечные образцы) R_m , МПа, мин.	Испытание на ударный изгиб	
		Температура испытаний, °С	Работа удара KV , Дж, мин.
1	400	20	34
2		0	34
3		-20	34
4		-40	34
1Y	490	20	34
2Y		0	34
3Y		-20	34
4Y		-40	34
5Y		-60	34
2Y40	510	0	39
3Y40		-20	39
4Y40		-40	39
5Y40		-60	39

4.4.3 Двухпроходная технология сварки (Т).

4.4.3.1 Количество проб и общие требования.

В случае, если одобрение сочетания выполняется только применительно к двухпроходной технологии сварки, требуется выполнение сварки двух проб стыковых соединений, изготовленных в следующих диапазонах толщин основного металла в зависимости от категории сочетания:

для категорий 1 и 1Y: 12 — 15 мм и 20 — 25 мм;

для категорий 2, 2Y, 3, 3Y, 4, 4Y, 5 Y: 20 — 25 мм и 30 — 35 мм;

для категорий 2Y40, 3Y40, 4Y40, 5Y40: 20 — 25 мм и 30 — 35 мм.

При этом проведение испытаний наплавленного металла не требуется, а объем испытаний ограничивается испытаниями двух проб стыковых соединений согласно 4.4.3.2.

Ограничение одобрения по общему диапазону (по максимальной толщине свариваемых листов) может быть согласовано с Регистром. В этом случае пробы для испытаний должны быть сварены в диапазонах толщин основного металла 12 — 15 мм и 20 — 25 мм независимо от категории, на которую требуется выполнить одобрение сочетания.

В случае, если одобрение требуется для сварки сталей нормальной и повышенной прочности,

должны быть подготовлены две пробы из стали повышенной прочности. При этом Регистр может дополнительно потребовать проведения испытаний двух проб стыковых соединений из стали нормальной прочности.

4.4.3.2 Испытания стыкового сварного соединения.

4.4.3.2.1 Подготовка и изготовление проб.

Изготовление проб стыковых соединений при одобрении двухпроходной технологии сварки, включая максимальный диаметр сварочной проволоки, категории стали для изготовления проб и детали подготовки кромок, должно выполняться согласно табл. 4.4.3.2.1. Размеры пробы должны соответствовать рис. 4.4.3.2.1 и обеспечивать вырезку образцов установленного количества и размеров.

Конструктивные элементы подготовки кромок могут иметь незначительные отклонения, если это

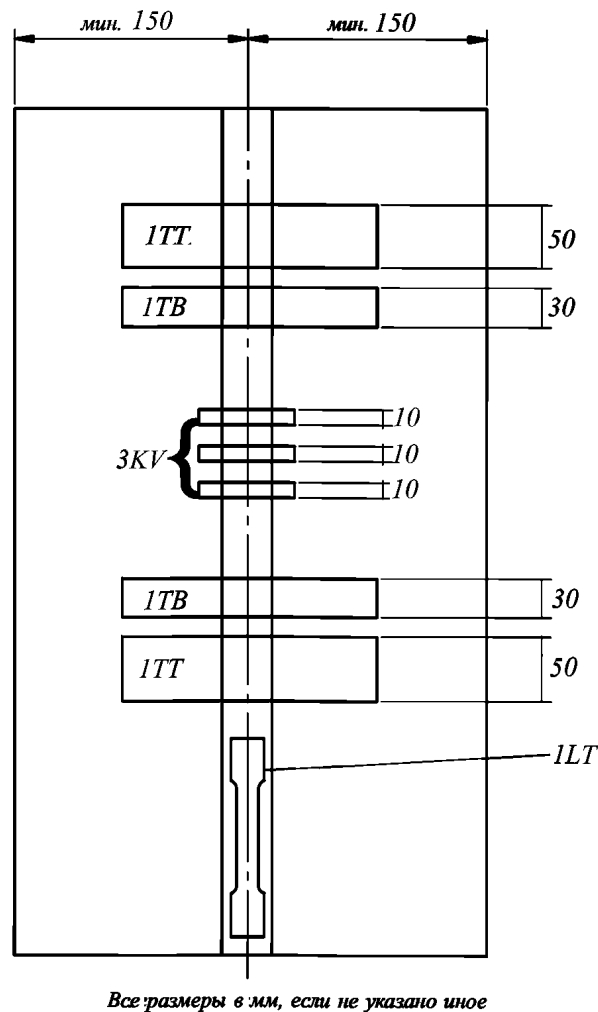
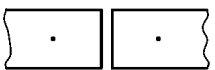
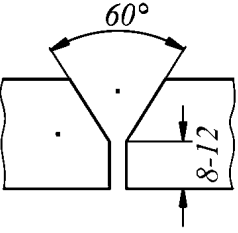
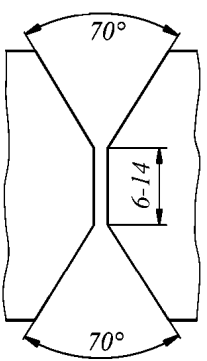


Рис. 4.4.3.2.1

Проба стыкового сварного соединения при испытаниях сочетаний «проволока – флюс» для двухпроходной технологии сварки (обозначения образцов для испытаний соответствуют табл. 4.4.1.4)

Таблица 4.4.3.2.1

Требования к изготовлению проб стыковых соединений для двухпроходной технологии сварки (сочетания «проволока — флюс»)

Толщина пробы, мм	Рекомендуемая подготовка кромок, мм	Максимальный диаметр проволоки, мм	Категория сочетания	Категория стали нормальной прочности	Категория стали повышенной прочности ¹
12 — 15		5	1 1Y	A —	— A32, A36
20 — 25		6	1 1Y 2 2Y 2Y40 3, 4 3Y 3Y40 4Y, 5Y 4Y40, 5Y40	A — A, B, D — A, B, D, E — — — —	— A32, A36 — A32, A36, D32, D36 A40, D40 — A32, A36, D32, D36, E32, E36 A40, D40, E40 A32, A36, D32, D36, E32, E36, F32, F36 A40, D40, E40, F40
30 — 35		7	2 2Y 2Y40 3, 4 3Y 3Y40 4Y, 5Y 4Y40, 5Y40	A, B, D — — A, B, D, E — — — —	— A32, A36, D32, D36 A40, D40 — A32, A36, D32, D36, E32, E36 A40, D40, E40 A32, A36, D32, D36, E32, E36, F32, F36 A40, D40, E40, F40

¹Фактическое временное сопротивление стали категорий А32 — F32 должно быть более 490 МПа.

требуется рекомендациями изготовителя. Зазор в соединении не должен превышать 1 мм.

Сварка каждого стыкового соединения должна быть выполнена в два прохода, по одному с каждой стороны соединения. Режимы сварки, включая значения тока, напряжения и скорости сварки, должны соответствовать рекомендациям изготовителя и согласовываться с обычной практикой применения двухпроходной технологии сварки.

После завершения сварки первого прохода остатки флюса и шлаковая корка должны быть удалены, а проба охлаждена естественным путем на неподвижном воздухе до температуры 100 °С. Температура должна измеряться по центру шва на его поверхности.

После завершения сварки проба не должна подвергаться какой-либо термообработке.

4.4.3.2.2 Радиографический метод контроля.

Перед изготовлением образцов для механических испытаний рекомендуется выполнять контроль проб стыковых сварных соединений радиографическим методом для определения каких-либо внутренних дефектов.

4.4.3.2.3 Проведение испытаний.

Согласно рис. 4.4.3.2.1 и табл. 4.4.1.4 от каждой пробы стыкового соединения должны быть отобраны образцы для проведения испытаний, тип и количество которых соответствует толщине пробы. Ориентация и положения надреза на образцах для испытаний на ударный изгиб должно соответствовать рис. 4.4.3.2.3.

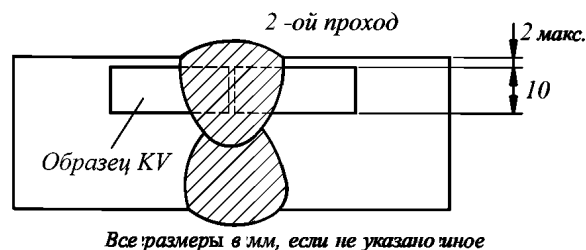


Рис. 4.4.3.2.3 Схема вырезки образцов на ударный изгиб для пробы стыкового соединения, выполненного по двухпроходной технологии сварки

4.4.3.2.4 Требования к результатам испытаний.

Результаты всех испытаний должны соответствовать требованиям табл. 4.4.2.2.4 для продольных цилиндрических образцов для испытания на растяжение и табл. 4.4.2.3.4 для других типов образцов в соответствии с категорией одобряемых сварочных материалов. Требования к проведению испытаний и оценке результатов должны соответствовать требованиям 4.2.

4.4.3.2.5 Контроль химического состава наплавленного металла.

От пробы должны быть отобраны образцы для контроля химического состава наплавленного металла по всем легирующим элементам и примесям, если они регламентируются документацией изготовителя на приемочный контроль продукции (как правило, для керамических флюсов).

4.4.4 Ежегодные испытания и испытания по повышению категории.

4.4.4.1 Ежегодные испытания и освидетельствования изготовителя при подтверждении СОСМ.

Все организации, получившие признание Регистра в качестве изготовителя сварочных материалов для применения в составе сочетаний «проволока — флюс», должны подвергаться ежегодным освидетельствованиям и испытаниям одобренной продукции.

Ежегодные испытания должны как минимум включать следующее:

.1 сочетания «проволока — флюс» для многопроходной технологии сварки.

Объем ежегодных испытаний сочетаний «проволока — флюс», предназначенных для многопроходной технологии сварки, должен включать изготовление и испытание одной пробы наплавленного металла согласно 4.4.2.2. Один продольный образец должен подвергаться испытанию на растяжение и три образца — испытанию на ударный изгиб. Результаты испытаний должны соответствовать требованиям табл. 4.4.2.2.4;

.2 сочетания «проволока — флюс» для двухпроходной технологии сварки.

Объем ежегодных испытаний сочетаний «проволока — флюс», предназначенных для двухпроходной технологии сварки, должен включать изготовление и испытание одной пробы стыкового соединения толщиной не менее 20 мм согласно 4.4.3.2. Один поперечный образец должен подвергаться испытанию на растяжение, два поперечных образца — испытанию на статический изгиб и три образца — испытанию на ударный изгиб. При этом в случае одобрения сочетания только для двухпроходной сварки должен быть испытан на растяжение также один продольный цилиндрический образец. Результаты испытаний должны соответствовать требованиям 4.4.3.2.4;

.3 сочетания «проволока — флюс» для многопроходной и двухпроходной технологий сварки.

Объем ежегодных испытаний сочетаний «проволока — флюс», предназначенных для многопроходной и двухпроходной технологий сварки, должен включать изготовление и испытание пробы наплавленного металла и одной пробы стыкового соединения толщиной не менее 20 мм согласно 4.4.4.1.1 и 4.4.4.1.2, соответственно. При этом изготовление и испытание на растяжение одного продольного цилиндрического образца из пробы стыкового соединения не требуется.

Если сочетание одобрено для сварки сталей нормальной и повышенной прочности, то должна быть подготовлена и испытана проба стыкового соединения из стали повышенной прочности согласно 4.4.4.1.2.

4.4.4.2 Испытания по повышению категории.

4.4.4.2.1 Если повышение категории касается только изменения температуры испытаний образцов на ударный изгиб без изменения группы прочности, то должны быть выполнены при этой измененной температуре только дополнительные испытания трех образцов на ударный изгиб из пробы стыкового соединения, изготовленной согласно 4.4.2.3 для многопроходной технологии сварки или согласно 4.4.3.2 для основного металла максимально одобренной толщины применительно к двухпроходной технологии сварки. Эти пробы стыковых соединений должны быть испытаны в дополнение к объему ежегодных испытаний, требуемых согласно 4.4.4.1 (для которых испытания образцов на ударный изгиб так же выполняются при измененной температуре).

4.4.4.2.2 В том случае, если повышение категории относится к расширению области одобрения на сварку сталей более высокой группы прочности, то требуется проведение испытаний проб стыковых соединений в полном объеме согласно 4.4.2.3 или 4.4.3.2 в дополнение к обычному объему ежегодных испытаний. При этом сталь для изготовления проб стыковых соединений должна соответствовать требованиям 4.4.2.1 или 4.4.3.2.1 (для многопроходной и двухпроходной технологий, соответственно) для новой повышенной категории сварочных материалов.

4.5 СВАРОЧНАЯ ПРОВОЛОКА И СОЧЕТАНИЯ «ПРОВОЛОКА — ГАЗ» ДЛЯ ДУГОВОЙ СВАРКИ В СРЕДЕ ЗАЩИТНЫХ ГАЗОВ

4.5.1 Общие положения.

4.5.1.1 Изложенные ниже требования применяются к сочетаниям «проволока — газ», а также к порошковой проволоке (для сварки в среде защитного газа и без него), которые предназначены

для полуавтоматической и автоматической сварки судостроительных сталей нормальной и повышенной прочности, стальных поковок и отливок соответствующих категорий прочности, а также сопоставимых сталей для изготовления судовых конструкций и сосудов под давлением.

Применительно к процедуре одобрения рассматриваемые материалы подразделяются на следующие группы:

для применения при полуавтоматической многопроходной технологии сварки;

для применения при одноэлектродной автоматической многопроходной технологии сварки;

для применения при одноэлектродной автоматической двухпроходной технологии сварки.

Примечание. В настоящей части Правил термины «ручная», «полуавтоматическая» и «автоматическая» сварка применяются для обозначения следующих степеней механизации технологического процесса:

ручная сварка — процесс, в котором все операции осуществляются сварщиком вручную;

полуавтоматическая сварка — процесс, в котором подача присадочной проволоки механизирована, а остальные операции выполняются сварщиком вручную. Согласно стандарту ИСО 857-1 данный процесс определяется как «частично механизированная сварка»;

автоматическая сварка — процесс, в котором все основные операции, исключая перемещение изделия, механизированы. Согласно стандарту ИСО 857-1 данный процесс определяется как «полностью механизированная сварка».

Одобрение сварочных материалов, выполняемое в соответствии с данными требованиями, действительно для обычной сварки одним электродом.

Другие технологии сварки, такие как сварка двумя и более электродами, односторонняя сварка на керамических подкладках или без них, подлежат отдельным испытаниям для одобрения. Эти испытания обычно выполняются в соответствии с изложенными ниже требованиями, подробно описанными в отдельной программе, согласуемой с Регистром в каждом конкретном случае применительно к одобряемой технологии.

4.5.1.2 Сочетания «проволока — газ» в зависимости от уровня прочности наплавленного металла или металла шва (R_{eH} , мин.) подразделяются на следующие категории:

1, 2, 3, 4 для сталей нормальной прочности;

1Y, 2Y, 3Y, 4Y, 5Y для сталей повышенной прочности с нормативным пределом текучести до 355 МПа включительно;

2Y40, 3Y40, 4Y40, 5Y40 для сталей повышенной прочности с нормативным пределом текучести до 390 МПа включительно.

В зависимости от технологии сварки к обозначению категории добавляются следующие дополнительные индексы классификации:

S — для указания на одобрение сварочных материалов применительно к полуавтоматической многопроходной технологии сварки;

T — для указания на одобрение сварочных материалов применительно к автоматической двухпроходной технологии сварки;

M — для указания на одобрение сварочных материалов применительно к автоматической многопроходной технологии сварки;

TM — для указания на одобрение сварочных материалов применительно к автоматической двухпроходной и многопроходной технологиям сварки.

Для сварочных материалов, одобряемых применительно к полуавтоматической и автоматической многопроходной технологиям сварки, индексы дополнительной классификации должны быть добавлены в соответствующем сочетании (SM).

В зависимости от содержания диффузионного водорода в наплавленном металле применительно к порошковой проволоке в обозначении категории применяются дополнительные индексы классификации H15, H10 или H5 согласно 4.5.1.4.

4.5.1.3 Состав защитного газа:

.1 состав защитного газа, применяемый при испытаниях для одобрения, должен быть указан в отчете об испытаниях и СОСМ. Если иное не согласовано с Регистром, применение защитного газа иного состава для той же проволоки требует проведения дополнительных испытаний для одобрения;

.2 одобрение сварочной проволоки в сочетании с любым конкретным составом газа может быть применено или распространено для сочетаний этой проволоки с защитными газами с аналогичной группой типового состава, определяемой согласно табл. 4.5.1.3.2.

Таблица 4.5.1.3.2

Группа состава защитного газа	Состав газа, % об.				
	CO ₂	O ₂	N ₂	Ar	
M1	1	> 0 — 5	—	—	Основа ^{1, 2}
	2	> 0 — 5	—	—	Основа ^{1, 2}
	3	—	—	—	Основа ^{1, 2}
	4	> 0 — 5	—	—	Основа ^{1, 2}
M2	1	> 5 — 25	—	—	Основа ^{1, 2}
	2	—	—	—	Основа ^{1, 2}
	3	> 5 — 25	—	—	Основа ^{1, 2}
M3	1	> 25 — 50	—	—	Основа ^{1, 2}
	2	—	—	—	Основа ^{1, 2}
	3	> 5 — 50	—	—	Основа ^{1, 2}
C	1	100	—	—	—
	2	Основа	—	—	—

¹Аргон может быть заменен гелием в объеме до 95 % от содержания аргона.

²Одобрение распространяется только на смеси газов с аналогичным или более высоким содержанием гелия.

4.5.1.4 Нормирование содержания диффузионного водорода:

.1 испытания по определению содержания диффузионного водорода в наплавленном металле должны выполняться применительно к порошковой проволоке, предназначенной для сварки в среде защитного газа или без него, для следующих категорий сварочных материалов:

2, 3 и 4, если применимо (материалы могут быть классифицированы согласно 4.2.3.4), в соответствии с заявкой изготовителя;

1Y, 2Y, 2Y40, 3Y, 3Y40, 4Y, 4Y40, а также 5Y и 5Y40.

Испытания выполняются согласно 4.2.3 с соблюдением режимов сварки, рекомендуемых изготовителем и подбором скорости сварки, обеспечивающих массу наплавленного на образец металла, сходную со значением для испытаний электродов (15 — 20 г на 100 мм шва);

.2 в соответствии с полученными результатами испытаний и требованиями 4.2.3.4 к обозначению категории сочетания согласно 4.5.1.2 должны быть добавлены индексы классификации по содержанию диффузионного водорода в наплавленном металле H15, H10, или H5.

4.5.1.5 Информация и документация, представляемые на рассмотрение.

Изготовитель в общем случае должен представить на рассмотрение прилагаемые к заявке на одобрение информацию и техническую документацию, содержащие следующие сведения:

торговую марку, тип сварочной проволоки, пределы химического состава для сплошных проволок или тип наполнителя для порошковых проволок (или ссылку на соответствующий нормативный документ), диапазон диаметров для одобрения; производитель, поставщик, условия поставки (состояние поверхности, тип размер и вес стандартных мотков);

технологии сварки и категорию сочетания, для которых требуется одобрение;

тип тока, положения сварки и рабочий диапазон значений сварочного тока для одобрения;

свойства, состав и требования к защитному газу;

торговую марку и название изготовителя смесей защитных газов специальных типов;

типичный химический состав наплавленного металла, в частности, справочную информацию по содержанию марганца, кремния и других легирующих элементов, которые устанавливаются спецификацией во всех случаях;

условия, для которых химический состав устанавливается спецификацией;

основные сварочно-технологические свойства (такие как разбрызгивание, характер переноса металла) и связанные с ними рекомендации и ограничения по применению;

сведения о маркировке и упаковке;

сведения о производственных мощностях, оборудовании, циклах термической обработки, методах и процедурах контроля качества;

рекомендации по хранению и обеспечению сохранности порошковой проволоки;

сведения о наличии одобрения других классификационных обществ или органов технического надзора с приложением необходимых копий документов.

К технической документации, подлежащей одобрению Регистром, относятся:

технические условия или спецификации изготовителя на сварочный материал, в т.ч. актуальные издания каталогов;

инструкции по изготовлению, приемке и контролю качества.

4.5.2 Сварочная проволока и сочетания «проволока — газ» для полуавтоматической многопроходной технологии сварки.

4.5.2.1 Общие требования.

Испытания по одобрению полуавтоматической многопроходной технологии сварки должны выполняться согласно 4.3 с использованием для сварки проб порошковой проволоки или сочетания «проволока — газ». Необходимое количество проб и образцов для испытаний указано в табл. 4.5.2.1.

4.5.2.2 Испытания наплавленного металла.

4.5.2.2.1 Подготовка и изготовление пробы.

Две пробы наплавленного металла должны быть сварены в нижнем положении согласно рис. 4.3.2.1. При этом одна из них изготавливается с использованием сварочной проволоки диаметром 1,2 мм или проволоки минимального диаметра, другая — с применением проволоки максимального диаметра, предназначенного для сварки судовых конструкций. Если проволока изготавливается только одного диаметра, то достаточно испытаний одной пробы. Для изготовления проб может применяться судостроительная сталь любой категории.

Сварка пробы должна выполняться несколькими слоями, состоящими из одного или нескольких проходов в соответствии с рекомендациями изготовителя и обычной практикой применения. При этом каждый последующий слой следует наплавлять в направлении, противоположном предыдущему. Толщина каждого валика шва должна находиться в пределах от 2 до 6 мм. После выполнения каждого прохода проба должна охлаждаться естественным путем на воздухе до температуры ниже 250 °С, но не менее 100 °С. Температура должна измеряться по центру шва на поверхности валика. После завершения сварки пробы для испытаний не должны подвергаться какой-либо термообработке.

4.5.2.2.2 Контроль химического состава наплавленного металла.

От каждой пробы должны быть отобраны образцы для контроля химического состава наплавленного

Таблица 4.5.2.1

Пробы для испытаний						Количество и тип образцов ³⁾
Тип	Положение сварки ^{1,2)}	Диаметр электрода, мм	Количество	Толщина, мм	Размеры	
Наплавленного металла	РА	1,2 или мин. Ø	1	20	См. рис. 4.3.2.1	1TL+3KV
		Макс. Ø	1 ⁴⁾			
Стыкового соединения	РА	1 проход: 1,2 или мин. Ø Остальные слои: макс. Ø	1 ⁵⁾	15 — 20	См. рис. 4.3.3.1	1TT+1RB+1FB+3KV
	РФ	1 проход: 1,2 или мин. Ø Остальные слои: макс. Ø	1			1TT+1RB+1FB+3KV
	РС	для конкретного положения	1			1TT+1RB+1FB+3KV
	РЕ		1			1TT+1RB+1FB+3KV
Таврового соединения	6	1 сторона: мин. Ø	1	15 — 20	См. рис. 4.3.6.2, и 4.3.6.3	M+FF+HV
		2 сторона: макс. Ø				

¹⁾Обозначения пространственных положений сварки согласно стандарту ИСО 6947 (см. рис. 6.2.2.4-1).

²⁾В том случае, если одобрение требуется для одного или ограниченного числа положений сварки, то сварка проб стыковых соединений должна быть выполнена только в этих положениях.

³⁾В таблице приняты следующие условные обозначения типов образцов:

- TL — продольный цилиндрический образец для испытания на растяжение;
- TT — поперечный плоскоразрывной образец для испытания на растяжение;
- RB — поперечный образец для испытания на статический изгиб с растяжением корня шва;
- FB — поперечный образец для испытания на статический изгиб с растяжением лицевой поверхности шва;
- KV — поперечный образец с V-образным надрезом для испытания на ударный изгиб;
- FF — образец для испытания углового шва на излом;
- M — поперечный макрошлиф;
- HV — образец для определения твердости.

⁴⁾В том случае, если одобрение требуется только для одного диаметра, то достаточно изготовления только одной пробы наплавленного металла.

⁵⁾В том случае, если одобрение требуется только для нижнего положения сварки, то в этом положении должны быть сварены две пробы: первая — с использованием максимального диаметра сварочной проволоки, вторая — с применением сварочной проволоки с увеличением диаметра от первого к последнему слою шва.

⁶⁾Пробы таврового соединения должны быть изготовлены в положениях сварки, подлежащих одобрению.

металла по всем легирующим элементам и примесям, если они регламентируются документацией изготовителя на приемочный контроль продукции (как правило, для порошковых сварочных проволок).

4.5.2.2.3 Механические испытания.

От каждой пробы согласно табл. 4.5.2.1 и рис. 4.3.2.1 должны быть отобраны один продольный образец для испытания на растяжение и три образца для испытания на ударный изгиб. Вырезка, изготовление и испытания образцов должны выполняться согласно 4.2.2.1.1 и 4.2.2.3, соответственно.

Результаты всех испытаний должны отвечать требованиям табл. 4.3.2.4 для соответствующих категорий сварочных материалов.

4.5.2.3 Испытания стыкового сварного соединения.

4.5.2.3.1 Подготовка и изготовление проб.

Для определения свойств сварного соединения в каждом положении сварки (нижнем, вертикальном снизу вверх, вертикальном сверху вниз, потолочном, горизонтальном на вертикальной плоскости), для которого предназначено сочетание, должно быть сварено по одной пробе согласно рис. 4.3.3.1. Для

изготовления проб стыковых соединений должна использоваться судостроительная сталь одной их категорий, указанных в табл. 4.3.3.1.

Сварка проб для отдельных положений сварки должна производиться с учетом перечисленных ниже требований:

нижнее положение — РА. Первый проход следует выполнять проволокой диаметром 1,2 мм или проволокой минимального диаметра, подлежащего одобрению, остальные — проволокой максимального диаметра из числа одобряемых;

в том случае, если одобрение требуется только для нижнего положения сварки, то в этом положении должны быть сварены две пробы: первая — с использованием сварочной проволоки максимального диаметра, вторая — с применением сварочной проволоки с увеличением диаметра от первого к последнему слою шва. Если проволока изготавливается только одного диаметра, то достаточно испытаний одной пробы;

положения сварки, отличные от нижнего положения (РЕ, РГ, РС, РЕ). Первый проход следует

выполнять проволокой диаметром 1,2 мм или проволокой минимального диаметра, подлежащего одобрению, остальные — проволокой максимального диаметра, рекомендуемого изготовителем для конкретного положения сварки.

После завершения сварки пробы для испытаний не должны подвергаться какой-либо термообработке.

4.5.2.3.2 Радиографический метод контроля.

Перед изготовлением образцов для механических испытаний рекомендуется выполнять контроль проб стыковых сварных соединений радиографическим методом для определения каких-либо внутренних дефектов.

4.5.2.3.3 Механические испытания.

Согласно табл. 4.5.2.1 и рис. 4.3.3.1 от каждой пробы стыкового соединения должны быть отобраны:

один поперечный плоскоразрывной образец для испытания на растяжение;

три поперечных образца с V-образным надрезом для испытания на ударный изгиб;

по одному поперечному образцу для испытания на статический изгиб с растяжением корня и лицевой поверхности шва.

Результаты испытаний должны соответствовать требованиям табл. 4.3.3.5 для соответствующих категорий сварочных материалов. Требования к проведению испытаний и оценке результатов должны соответствовать требованиям 4.2.

4.5.2.4 Испытания пробы таврового соединения.

Испытания пробы таврового соединения требуются для сочетаний «проволока — газ», предназначенных только для сварки угловых швов и проводятся аналогично требованиям 4.3.6 для покрытых электродов. Пробы таврового соединения должны быть изготовлены в положениях сварки, подлежащих одобрению согласно 4.3.6.2. Объем и результаты испытаний должны соответствовать требованиям 4.3.6.3.

4.5.2.5 Испытания по определению содержания диффузионного водорода в наплавленном металле.

Испытания по определению содержания диффузионного водорода в наплавленном металле должны выполняться согласно 4.2.3 и 4.5.1.4 применительно к порошковой проволоке, предназначенной для сварки сталей повышенной прочности следующих категорий: 1Y, 2Y, 2Y40, 3Y, 3Y40, 4Y, 4Y40, а также 5Y и 5Y40.

Порошковая проволока категорий 2, 3 и 4, предназначенная для сварки сталей нормальной прочности, может быть классифицирована по содержанию диффузионного водорода в наплавленном металле в качестве опции в соответствии с заявкой изготовителя.

Испытания по определению содержания диффузионного водорода в наплавленном металле проводятся, как правило, при первоначальном одобрении

сварочных материалов, а также по отдельному требованию Регистра при ежегодных испытаниях или заявке изготовителя при испытаниях по повышению категории.

4.5.3 Сварочная проволока и сочетания «проволока — газ» для автоматической многопроходной технологии сварки.

4.5.3.1 Общие требования:

.1 сварочная проволока и сочетания «проволока — газ», прошедшие испытания согласно 4.5.2 и одобренные Регистром для полуавтоматической многопроходной технологии сварки, также одобряются без проведения дополнительных испытаний для автоматической многопроходной технологии сварки. Данное положение действительно в том случае, если условия выполнения (значения сварочного тока, погонной энергии и т.п.) автоматической и полуавтоматической сварки аналогичны, т.е. различаются только способом перемещения сварочной горелки;

.2 испытания для одобрения автоматической многопроходной технологии сварки должны проводиться согласно 4.4.2 с использованием для сварки проб порошковой проволоки или сочетания «проволока — газ». Необходимое количество образцов для испытаний, отбираемых от каждой пробы, соответствует табл. 4.4.1.4.

4.5.3.2 Испытания наплавленного металла.

4.5.3.2.1 Подготовка и изготовление пробы.

Одна проба наплавленного металла должна быть сварена в нижнем положении согласно рис. 4.4.2.2.1.

Диаметр проволоки, режимы сварки пробы (значения тока, напряжения, скорости сварки) должны соответствовать рекомендациям изготовителя.

Подготовка и изготовление пробы должны выполняться согласно 4.4.2.2.1, за исключением требования к минимальной толщине каждого слоя, которая должна составлять 3 мм.

4.5.3.2.2 Контроль химического состава наплавленного металла.

От пробы должны быть отобраны образцы для контроля химического состава наплавленного металла по всем легирующим элементам и примесям, если они регламентируются документацией изготовителя на приемочный контроль продукции (как правило, для порошковой проволоки).

4.5.3.2.3 Механические испытания.

От каждой пробы согласно рис. 4.4.2.2.1 должны быть отобраны два продольных образца для испытания на растяжение и три образца для испытания на ударный изгиб. Вырезка, изготовление и испытания образцов должны выполняться согласно 4.2.2.1.1 и 4.2.2.3, соответственно.

Результаты испытаний должны соответствовать требованиям табл. 4.4.2.2.4 для соответствующих категорий сварочных материалов.

4.5.3.3 Испытания стыкового сварного соединения.

4.5.3.3.1 Подготовка и изготовление проб.

Для определения свойств стыкового сварного соединения в каждом положении сварки, для которого предназначено сочетание, должно быть сварено по одной пробе согласно рис. 4.4.2.3.1. Обычно одобряемые положения сварки ограничиваются только нижним положением, и в этом случае объем испытаний ограничивается изготовлением одной пробы. Диаметр проволоки, режимы сварки пробы (значения тока, напряжения, скорости сварки) должны соответствовать рекомендациям изготовителя.

Подготовка и изготовление пробы должны соответствовать требованиям 4.4.2.3.1.

4.5.3.3.2 Радиографический метод контроля.

Перед изготовлением образцов для механических испытаний рекомендуется выполнять контроль проб стыковых сварных соединений радиографическим методом для установления наличия каких-либо внутренних дефектов.

4.5.3.3.3 Механические испытания.

Согласно рис. 4.4.2.3.1 и табл. 4.4.1.4 от каждой пробы стыкового соединения должны быть отобраны:

два поперечных плоскоразрывных образца для испытания на растяжение;

три поперечных образца с V-образным надрезом для испытания на ударный изгиб;

по два поперечных образца для испытания на статический изгиб с растяжением корня и лицевой поверхности шва.

Результаты всех испытаний должны отвечать требованиям табл. 4.4.2.3.4 для соответствующих категорий сварочных материалов. Требования к проведению испытаний и оценке результатов должны соответствовать требованиям 4.2.

4.5.3.4 Испытания по определению содержания диффузионного водорода в наплавленном металле.

Испытания по определению содержания диффузионного водорода в наплавленном металле должны выполняться согласно 4.2.3 и 4.5.1.4 применительно к порошковой проволоке, предназначенной для сварки сталей повышенной прочности следующих категорий: 1Y, 2Y, 2Y40, 3Y, 3Y40, 4Y, 4Y40, а также 5Y и 5Y40.

Порошковая проволока категорий 2, 3 и 4, предназначенная для сварки сталей нормальной прочности, может быть классифицирована по содержанию диффузионного водорода в наплавленном металле в качестве опции в соответствии с заявкой изготовителя.

Испытания по определению содержания диффузионного водорода в наплавленном металле проводятся, как правило, при первоначальном одобрении сварочных материалов, а также по отдельному требованию Регистра при ежегодных испытаниях.

4.5.4 Сварочная проволока и сочетания «проволока — газ» для автоматической двухпроходной технологии сварки.

4.5.4.1 Общие требования.

Испытания по одобрению автоматической двухпроходной технологии сварки должны выполняться согласно 4.4.3 с использованием для сварки проб порошковой проволоки или сочетания «проволока — газ». Необходимое количество проб и образцов для испытаний, отбираемых от каждой пробы, указано в табл. 4.4.1.4.

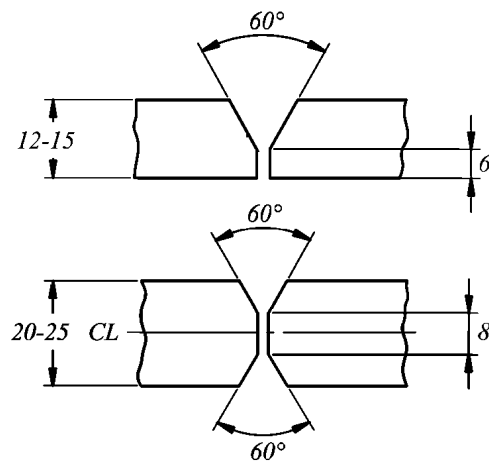
4.5.4.2 Испытания стыкового сварного соединения.

4.5.4.2.1 Подготовка и изготовление проб.

Подготовка и изготовление проб должны выполняться с учетом перечисленных ниже требований:

1 для одобрения сочетаний «проволока — газ», предназначенных для автоматической двухпроходной технологии сварки, требуется выполнение сварки двух проб стыковых соединений, подготовленных и изготовленных согласно 4.4.3.1 и 4.4.3.2, в диапазонах толщин основного металла 12 — 15 мм и 20 — 25 мм. В том случае если одобрение требуется для сварки листов толще чем 25 мм, то должна быть изготовлена одна проба из металла толщиной приблизительно 20 мм и вторая — из металла максимальной толщины подлежащей одобрению;

2 подготовка кромок на пробах стыковых соединений показана на рис. 4.5.4.2.1. Допускаются незначительные отклонения конструктивных элементов подготовки кромок, если это требуется рекомендациями изготовителя. Для проб из металла толщиной свыше 25 мм конструктивные элементы подготовки кромок должны быть дополнительно представлены для сведения. Отклонения или различия в подготовке кромок должны быть обоснованы рекомендациями изготовителя для этой технологии сварки и толщины материала;



Все размеры в мм, если не указано иное

Рис. 4.5.4.2.1 Рекомендуемая подготовка кромок для проб стыковых соединений при одобрении сочетаний «проволока — газ» для двухпроходной технологии

.3 диаметры сварочной проволоки, применяемые для сварки проб, должны соответствовать рекомендациям изготовителя и быть дополнительно представлены в Регистр для сведения.

4.5.4.2.2 Радиографический метод контроля.

Перед изготовлением образцов для механических испытаний рекомендуется выполнять контроль проб стыковых сварных соединений радиографическим методом для установления наличия каких-либо внутренних дефектов.

4.5.4.2.3 Механические испытания.

Согласно рис. 4.4.3.2.1 и табл. 4.4.1.4 от каждой пробы стыкового соединения должны быть отобраны образцы для проведения испытаний, тип и количество которых соответствуют толщине пробы. Ориентация и положения надреза на образцах для испытаний на ударный изгиб должны соответствовать рис. 4.4.3.2.3.

Результаты всех испытаний должны соответствовать требованиям табл. 4.4.2.2.4 для продольных цилиндрических образцов на растяжение и табл. 4.4.2.3.4 для других типов образцов в соответствии с категорией одобряемых сварочных материалов.

Требования к проведению испытаний и оценке результатов должны соответствовать требованиям 4.2.

4.5.4.3 Контроль химического состава наплавленного металла.

От пробы должны быть отобраны образцы для контроля химического состава наплавленного металла со стороны второго прохода, а результаты должны быть представлены в отчете об испытаниях, если химический состав регламентируется документацией изготовителя (как правило, для порошковой проволоки).

4.5.4.4 Испытания по определению содержания диффузионного водорода в наплавленном металле.

Испытания по определению содержания диффузионного водорода в наплавленном металле должны выполняться согласно 4.5.3.4.

4.5.5 Ежегодные испытания и испытания по повышению категории.

4.5.5.1 Ежегодные испытания и освидетельствования изготовителя при подтверждении СОСМ.

Все организации, получившие признание Регистра в качестве изготовителя сварочных материалов для применения в составе сочетаний «проволока — газ», должны подвергаться ежегодным освидетельствованиям и испытаниям одобренной продукции.

Ежегодные испытания должны, как минимум, включать следующее:

.1 проволоки и сочетания, предназначенные для полуавтоматической многопроходной или одновременно для полуавтоматической и автоматической многопроходной технологий сварки.

Объем ежегодных испытаний для проволоки и сочетаний «проволока — газ», предназначенных для полуавтоматической многопроходной или одновременно для полуавтоматической и автоматической многопроходной технологий сварки, должен включать изготовление и испытание одной пробы наплавленного металла согласно 4.5.2.2. Диаметр проволоки при сварке должен соответствовать диапазону диаметров, указанному для полуавтоматической сварки в СОСМ. Испытаниям должны подвергаться один продольный цилиндрический образец на растяжение и три образца на ударный изгиб. Результаты испытаний должны соответствовать требованиям табл. 4.3.2.4.

Химический состав наплавленного металла следует определять аналогично требованиям для первоначального одобрения, если он регламентируется документацией изготовителя на приемочный контроль продукции (как правило, для порошковой проволоки);

.2 проволоки и сочетания, предназначенные для автоматической многопроходной технологии сварки.

Объем ежегодных испытаний для проволоки и сочетаний «проволока — газ», предназначенных для автоматической многопроходной технологии сварки, должен включать изготовление и испытание одной пробы наплавленного металла согласно 4.5.3.2. Диаметр проволоки при сварке должен соответствовать диапазону диаметров, указанному для автоматической сварки в СОСМ. Испытаниям должны подвергаться один продольный цилиндрический образец на растяжение и три образца на ударный изгиб. Результаты испытаний должны соответствовать требованиям табл. 4.4.2.2.4.

Химический состав наплавленного металла следует определять аналогично требованиям для первоначального одобрения, если он регламентируется документацией изготовителя на приемочный контроль продукции (как правило, для порошковой проволоки);

.3 проволоки и сочетания, предназначенные для автоматической двухпроходной технологии сварки.

Объем ежегодных испытаний для проволоки и сочетаний «проволока — газ», предназначенных для автоматической двухпроходной технологии сварки, должен включать изготовление и испытание одной пробы стыкового соединения толщиной 20 — 25 мм согласно 4.5.4.2. Испытаниям должны подвергаться один поперечный образец на растяжение, два образца на статический изгиб, три образца на ударный изгиб, а также один продольный образец на растяжение в случае одобрения сочетания только для автоматической двухпроходной технологии сварки. Диаметр проволоки при сварке указывается в протоколе испытаний;

.4 для порошковых сварочных проволок с контролируемым содержанием диффузионного

водорода, имеющих индексы H10 и H5, в программу ежегодных испытаний по требованию Регистра может быть включена проверка материалов на содержание диффузионного водорода в наплавленном металле согласно 4.2.3.

4.5.5.2 Испытания по повышению категории.

При проведении испытаний по повышению категории сварочных материалов необходимо руководствоваться следующим:

1 при изменении требований только к температуре испытаний образцов на ударный изгиб для многопроходной технологии сварки объем испытаний аналогичен требованиям 4.3.8.2.2, а для двухпроходной технологии требуется выполнить дополнительную (в дополнение к требованиям 4.5.5.1.3) пробу стыкового соединения толщиной 12 — 15 мм с испытанием трех образцов на ударный изгиб;

2 в том случае, если повышение категории относится к расширению области одобрения на сварку сталей более высокой группы прочности, то для многопроходной технологии сварки требуется проведение испытаний проб стыковых соединений в полном объеме согласно 4.5.2.3 или 4.5.3.3 в дополнение к обычному объему ежегодных испытаний. Для двухпроходной технологии сварки общий объем испытаний (ежегодных и дополнительных по повышению категории) должен соответствовать требованиям для первоначального одобрения согласно 4.5.4.

4.6 СВАРОЧНЫЕ МАТЕРИАЛЫ ДЛЯ ЭЛЕКТРОШЛАКОВОЙ И ЭЛЕКТРОГАЗОВОЙ ВЕРТИКАЛЬНОЙ СВАРКИ

4.6.1 Общие положения.

4.6.1.1 Изложенные ниже требования применяются к сварочным материалам, которые предназначены для электрошлаковой и электрогазовой сварки в вертикальном положении с принудительным формированием шва с применением или без применения плавящегося мундштука судостроительных сталей, стальных поковок и отливок соответствующих категорий прочности, а также сопоставимых сталей для изготовления судовых конструкций.

Требования по одобрению сварочных материалов для двухпроходной технологии сварки, соответствующие требованиям 4.4.3, применяются также для одобрения вышеупомянутых сварочных материалов, за исключением перечисленных в 4.6.2 особенностей, касающихся, главным образом, количества и типа образцов для механических испытаний, отбираемых от проб стыковых соединений.

4.6.1.2 Сварочные материалы, предназначенные для электрошлаковой и электрогазовой сварки, в

зависимости от уровня прочности металла шва (R_{eH} , мин.) подразделяются на следующие категории:

1, 2, 3 для сталей нормальной прочности;

1Y, 2Y, 3Y, 4Y для сталей повышенной прочности с нормативным пределом текучести до 355 МПа включительно;

2Y40, 3Y40, 4Y40 для сталей повышенной прочности с нормативным пределом текучести до 390 МПа включительно.

Одобрение сварочных материалов для категорий 1Y, 2Y, 3Y, 4Y, 2Y40, 3Y40, 4Y40 может быть ограничено возможностью их применения только со специальными типами сталей повышенной прочности, которые позволяют выполнять сварку при высоких значениях погонной энергии. Как правило, такие стали должны пройти испытания согласно 2.2.3 части III «Техническое наблюдение за изготовлением материалов» Правил технического наблюдения за постройкой судов и изготовлением материалов и изделий для судов и иметь соответствующую запись в обозначении категории (-W...). В этой связи при испытаниях по одобрению должны применяться стали (как правило, легированные ниобием), соответствующие по погонной энергии сварки применяемому технологическому процессу.

При этом следует учитывать, что для рассматриваемых сварочных материалов перечисленные выше требования о подразделении на категории могут быть не в полной мере применимы по техническим причинам.

4.6.1.3 В том случае, если одобрение сварочных материалов требуется одновременно для сварки сталей нормальной и повышенной прочности, должны быть изготовлены и испытаны две пробы с использованием стали повышенной прочности. Две дополнительные пробы из стали нормальной прочности также могут быть испытаны по отдельному требованию Регистра.

4.6.1.4 Информация и документация, представляемые на рассмотрение.

Изготовитель в общем случае должен представить на рассмотрение, прилагаемые к заявке на одобрение, информацию и техническую документацию, которые содержат следующие сведения:

торговую марку, тип сварочной проволоки, пределы химического состава для сплошных проволок или тип наполнителя для порошковых проволок (или ссылку на соответствующий нормативный документ), диапазон диаметров для одобрения;

наименование производителя, поставщика, условия поставки (состояние поверхности, тип размер и вес стандартных мотков);

технологию сварки и категорию сочетания, для которых требуется одобрение;

свойства, состав и требования, относящиеся к защитному газу;

торговую марку и наименование изготовителя для смесей защитных газов специальных типов;

тип флюса и другие материалы, если применяются;

тип тока и рабочий диапазон по сварочному току для одобрения;

основные характеристики сварочного оборудования;

типичный химический состав наплавленного металла;

основные сварочно-технологические свойства и требования к технологии сварки, связанные с общими и частными рекомендациями и ограничениями по применению, такими как подготовка кромок и режимы сварки;

сведения о производственных мощностях, оборудовании, циклах термической обработки, методах и процедурах контроля качества;

сведения о маркировке и упаковке;

рекомендации по хранению и сохранности проволоки и флюсов;

сведения о наличии одобрения других классификационных обществ или органов технического надзора с приложением необходимых копий документов.

К технической документации, подлежащей одобрению Регистром, относятся:

технические условия или спецификации изготовителя на сварочный материал, в том числе, актуальные издания каталогов предприятий-изготовителей;

инструкции на изготовление, приемку и контроль качества.

4.6.2 Испытания стыкового сварного соединения.

4.6.2.1 Подготовка и изготовление проб.

Для одобрения сварочных материалов, предназначенных для электрошлаковой и электрогазовой сварки, требуется выполнение испытаний двух проб стыковых соединений, одной в диапазоне толщин основного металла 20 — 25 мм и другой — в диапазоне 35 — 40 мм или более (см. рис. 4.6.2.3-1). Категория стали для изготовления каждой из этих проб должна быть выбрана согласно табл. 4.4.3.2.1 для двухпроходной технологии сварки.

Химический состав основного металла для изготовления проб, включая содержание модифицирующих (измельчающих зерно элементов), должен быть приведен в отчете об испытаниях.

4.6.2.2 Радиографический метод контроля.

Перед изготовлением образцов для механических испытаний рекомендуется выполнять контроль проб стыковых сварных соединений радиографическим методом для установления наличия каких-либо внутренних дефектов.

4.6.2.3 Механические испытания.

Согласно рис. 4.6.2.3-1 от каждой пробы стыкового соединения должны быть отобраны образцы для проведения испытаний. Длина пробы должна быть

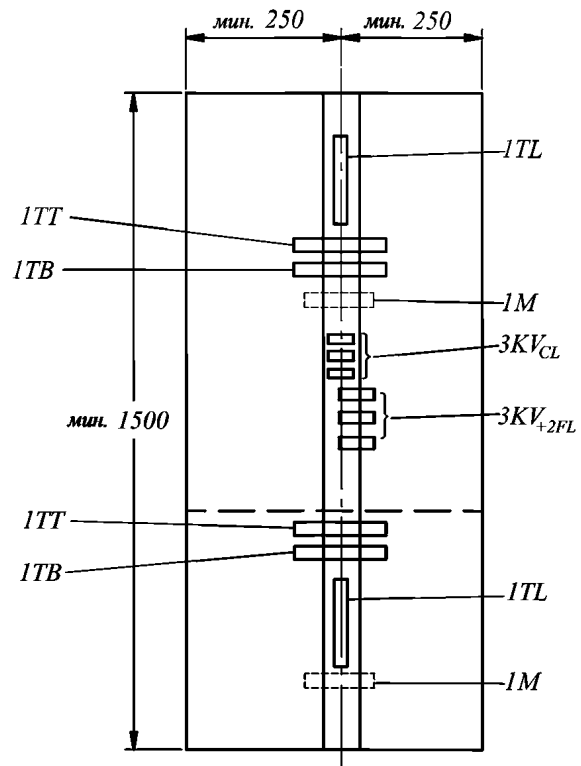


Рис. 4.6.2.3-1 Проба стыкового соединения для испытаний по одобрению электрогазовой и электрошлаковой сварки. Условные обозначения образцов для испытаний соответствуют 4.6.2.3

достаточной для отбора и изготовления всех перечисленных ниже образцов для испытаний:

2 продольных цилиндрических образца для испытания на растяжение (2 LT);

2 поперечных плоскоразрывных образца для испытания на растяжение (2 TT);

2 поперечных образца для испытания на боковой изгиб (2 ТВ);

2 серии из 3-х образцов каждая для испытания на ударный изгиб с расположением надреза согласно рис. 4.6.2.3-2:

одна серия с надрезом по оси шва (3KV_{CL});

одна серия с надрезом по металлу шва на расстоянии 2 мм от линии сплавления (3KV+2FL);

1 поперечный макрошлиф (1М).

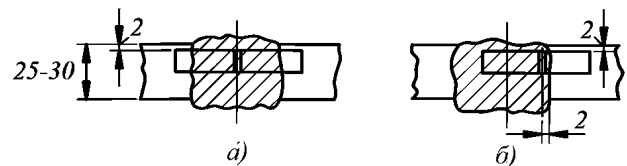


Рис. 4.6.2.3-2 Схема вырезки и расположения надреза для испытания образцов на ударный изгиб из пробы стыкового соединения при испытаниях по одобрению электрогазовой и электрошлаковой сварки:

а — с надрезом по оси шва (KV_{CL});

б — с надрезом по металлу шва на расстоянии 2 мм от линии сплавления (KV+2FL)

Результаты всех испытаний должны соответствовать требованиям табл. 4.4.2.2.4 для продольных цилиндрических образцов на растяжение и табл. 4.4.2.3.4 для других типов образцов в соответствии с категорией одобряемых сварочных материалов.

Требования к проведению испытаний и оценке результатов должны соответствовать требованиям 4.2.

4.6.2.4 Контроль химического состава наплавленного металла.

От каждой пробы должны быть отобраны образцы для контроля химического состава наплавленного металла, а результаты представлены в отчете об испытаниях, если химический состав регламентируется документацией изготовителя.

4.6.3 Ежегодные испытания и испытание по повышению категории.

4.6.3.1 Ежегодные испытания и освидетельствования изготовителя при подтверждении СОСМ.

Все организации, получившие признание Регистра в качестве изготовителя сварочных материалов для электрошлаковой и электрогазовой сварки, должны подвергаться ежегодным освидетельствованиям и испытаниям одобренной продукции.

Ежегодные испытания должны включать изготовление и испытание одной пробы стыкового соединения толщиной 20 — 25 мм согласно 4.6.2.

Объем испытаний должен включать изготовление и испытание следующих типов образцов:

1 продольный цилиндрический образец для испытания на растяжение;

1 поперечный плоскоразрывной образец на растяжение;

2 два поперечных образца для испытания на боковой изгиб;

3 образца для испытания на ударный изгиб с расположением надреза по оси шва (согласно рис. 4.6.2.3-2 а);

3 образца для испытания на ударный изгиб с расположением надреза по металлу шва на расстоянии 2 мм от линии сплавления (согласно рис. 4.6.2.3-2 б);

1 поперечный макрошлиф (1М).

Результаты всех испытаний должны соответствовать требованиям табл. 4.4.2.2.4 для продольных цилиндрических образцов на растяжение и табл. 4.4.2.3.4 для других типов образцов в соответствии с категорией одобряемых сварочных материалов.

4.6.3.2 Испытания по повышению категории.

Испытания по повышению категории проводятся исключительно на основании заявки изготовителя и предпочтительно должны совмещаться с ежегодными испытаниями.

Обычно при повышении категории сварочных материалов должны быть выполнены все испытания проб стыковых соединений, необходимые для

одобрения электрогазовой и электрошлаковой сварки согласно 4.6.2. При этом результаты испытаний для конкретных сварочных материалов, полученные с их применением при одобрении других методов сварки, не принимаются во внимание.

4.7 СВАРОЧНЫЕ МАТЕРИАЛЫ ДЛЯ СВАРКИ СТАЛЕЙ ВЫСОКОЙ ПРОЧНОСТИ

4.7.1 Общие положения.

4.7.1.1 Требования настоящей главы дополняют требования 4.3, 4.4, 4.5 и регламентируют условия для одобрения и испытаний сварочных материалов, предназначенных для сварки сталей высокой прочности поставляемых в термоулучшенном состоянии (закалка с отпуском) или после ТМСП и соответствующих требованиям 3.13 части XIII «Материалы».

При отсутствии специальных требований должны применяться аналогичные требования по одобрению сварочных материалов для сварки судостроительных сталей нормальной и повышенной прочности.

4.7.1.2 Требования настоящего раздела применяются для одобрения следующих видов сварочных материалов:

покрытых электродов для ручной дуговой сварки (аналогично требованиям 4.3);

сочетаний «проволока — флюс» для многопроходной технологии дуговой сварки под флюсом (аналогично требованиям 4.4.2);

сочетаний «проволока — газ» для дуговой сварки электродом сплошного сечения в среде защитных газов (включая сварку неплавящимся электродом в среде инертного газа — TIG);

порошковой проволоки для дуговой сварки плавящимся электродом в среде защитного газа и без него.

4.7.1.3 Сварочные материалы для сварки сталей высокой прочности, соответствующих требованиям 3.13 части XIII «Материалы», классифицируются по категориям в зависимости от минимального предела текучести основного и наплавленного металлов, а также температуры испытаний на ударный изгиб металла шва и наплавленного металла согласно табл. 4.1.2.3.

Обозначение категории сварочных материалов включает 2 группы индексов обязательной классификации:

3, 4 и 5, обозначающих температуру испытаний образцов на ударный изгиб для наплавленного металла и металла шва;

Y42, Y46, Y50, Y55, Y62 и Y69, обозначающих требования к минимальному пределу текучести наплавленного металла.

Применительно к сварочным материалам, предназначенным для сварки сталей высокой прочности,

также используются следующие индексы дополнительной классификации, соответствующие 4.1.2.6:

H10 и H5 — для указания содержания диффузионного водорода в наплавленном металле согласно 4.2.3.4;

S — для указания на одобрение сварочных материалов применительно к полуавтоматической сварке;

M — для указания на одобрение сварочных материалов применительно к многопроходной технологии сварки;

SM — для указания на одобрение сварочных материалов применительно к полуавтоматической сварке и автоматической многопроходной технологии сварки.

4.7.1.4 Применение и назначение категории сварочных материалов в зависимости от категории свариваемой стали высокой прочности должно соответствовать требованиям 2.2.5.

4.7.2 Испытания наплавленного металла.

4.7.2.1 В зависимости от вида сварочных материалов и степени механизации технологического процесса сварки должны быть выполнены подготовка и сварка в нижнем положении проб наплавленного металла аналогичных соответствующим требованиям 4.3.2.1, 4.4.2.2.1, 4.5.2.2.1 или 4.5.3.2.1. В качестве основного металла для изготовления проб должна применяться сталь высокой прочности, совместимая по свойствам (см. 4.7.1.4) с металлом шва. Альтернативно свариваемые кромки пробы из металла любой категории должны быть облицованы путем выполнения предварительной наплавки сварочными материалами для испытаний или близкими по составу и свойствам сварочными материалами.

4.7.2.2 Согласно 4.3.2.2, 4.4.2.2.2, 4.5.2.2.2 или 4.5.3.2.2 от проб должны быть отобраны образцы для контроля химического состава наплавленного металла по всем легирующим элементам и примесям, если они регламентируются документацией изготовителя на приемочный контроль продукции. Результаты анализа не должны выходить за рамки ограничений, установленных стандартами или документацией изготовителя.

4.7.2.3 В зависимости от вида сварочных материалов и степени механизации технологического процесса сварки от проб наплавленного металла должны быть отобраны и изготовлены образцы для испытаний, тип и количество которых аналогичны соответствующим требованиям 4.3.2.3, 4.4.2.2.3, 4.5.2.2.3 или 4.5.3.2.3.

4.7.2.4 Значения механических свойств должны соответствовать требованиям, установленным в табл. 4.7.2.4. Требования к проведению испытаний и оценке результатов должны соответствовать требованиям 4.2.

Таблица 4.7.2.4

Категория	Предел текучести R_{eH} , МПа, мин.	Временное сопротивление R_m , МПа ^{1, 2}	Относительное удлинение $\min A_5$ ($L_0 = 5d$), %, мин.	Испытание на ударный изгиб		
				Температура испытаний, °С	Работа удара КУ, Дж, мин.	
3	Y42	420	530 — 580	20	-20	47
4					-40	
5					-60	
3	Y46	460	570 — 720	20	-20	47
4					-40	
5					-60	
3	Y50	500	610 — 770	18	-20	50
4					-40	
5					-60	
3	Y55	550	670 — 830	18	-20	55
4					-40	
5					-60	
3	Y62	620	720 — 890	18	-20	62
4					-40	
5					-60	
3	Y69	690	770 — 940	17	-20	69
4					-40	
5					-60	

¹Значение временного сопротивления для наплавленного металла может быть на 10 % ниже установленных в таблице значений при условии, что соблюдается требование табл. 4.7.3.3 для значения временного сопротивления при испытаниях поперечных плоскоразрывных образцов из пробы стыкового соединения.

²Для сварки изделий очень больших толщин (50 мм и более), когда упрочняющий эффект основного металла согласно примечанию 1 не действует, и временное сопротивление наплавленного металла определяет временное сопротивление сварного соединения, следует применять сварочные материалы следующей категории прочности (с более высоким значением индекса "Y" в обозначении категории).

4.7.3 Испытания стыкового сварного соединения.

4.7.3.1 В зависимости от вида сварочных материалов и степени механизации технологического процесса сварки должна быть выполнена подготовка и сварка проб стыковых соединений аналогичных соответствующим требованиям 4.3.3.1, 4.3.3.2, 4.4.2.3.1, 4.5.2.3.1 или 4.5.3.3.1. В качестве основного металла для изготовления проб должна применяться сталь высокой прочности с подходящими значениями минимального предела текучести и временного сопротивления разрыву и совместимая по индексам ударной вязкости со сварочным материалом для испытаний (см. 2.2.5).

4.7.3.2 В зависимости от вида сварочных материалов и степени механизации технологи-

ческого процесса сварки от проб стыковых соединений должны быть отобраны и изготовлены образцы для испытаний, тип и количество которых аналогичны соответствующим требованиям 4.3.3.3, 4.4.2.3.3, 4.5.2.3.3 или 4.5.3.3.3. Перед изготовлением образцов для испытаний рекомендуется выполнять контроль проб стыковых сварных соединений радиографическим методом для установления наличия каких-либо внутренних дефектов.

4.7.3.3 Значения механических свойств должны соответствовать требованиям табл. 4.7.3.3. Требования к проведению испытаний и оценке результатов должны соответствовать требованиям 4.2.

Таблица 4.7.3.3

Категория	Временное сопротивление R_m , МПа, мин.	Испытание на ударный изгиб		Испытания на статический изгиб		
		Температура испытаний, °С	Работа удара KV , Дж, мин.	Угол загиба, град ¹⁾	Соотношение D/t^2	
3	Y42	530	47	120	4	
4						-20
5						-40
3	Y46	570	47	120	4	
4						-20
5						-40
3	Y50	610	50	120	4	
4						-20
5						-40
3	Y55	670	55	120	5	
4						-20
5						-40
3	Y62	720	62	120	5	
4						-20
5						-40
3	Y69	770	69	120	5	
4						-20
5						-40

¹⁾Угол загиба, достигаемый до возникновения первой трещины. Допускаются раскрывшиеся на поверхности образца незначительные дефекты шва длиной менее 3 мм.
²⁾ D — диаметр оправки, t — толщина образца.

4.7.3.4 В том случае, если требуемый табл. 4.7.3.3 угол загиба до появления первой трещины не достигается, образец может считаться выдержавшим испытания с положительным результатом (как удовлетворяющий установленным требованиям), если относительное удлинение, измеренное на расчетной длине L_0 образца на статический изгиб, удовлетворяет требованиям табл. 4.7.2.4 для минимального значения относительного удлинения для цилиндрических образцов на растяжение. Расчетная

длина определяется из соотношения $L_0 = L_s + t$, где L_s — ширина шва, а t — толщина образца (см. рис. 4.7.3.4).

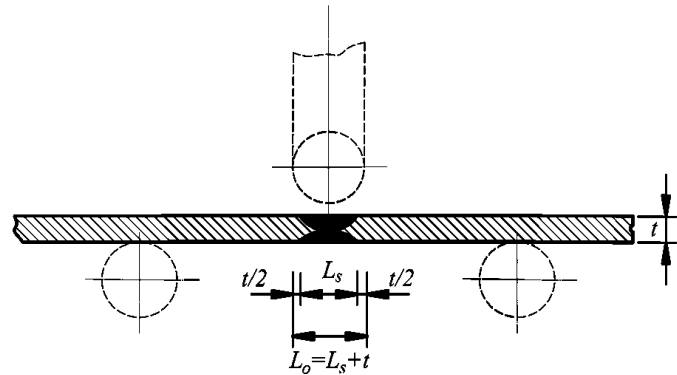


Рис. 4.7.3.4 Схема определения расчетной длины L_0 для определения величины относительного удлинения при испытаниях на статический изгиб

4.7.4 Испытания по определению содержания диффузионного водорода в наплавленном металле.

4.7.4.1 Сварочные материалы всех категорий, предназначенные для сварки сталей высокой прочности за исключением сочетаний «проволока (сплошного сечения) — газ», должны подвергаться испытаниям по определению содержания диффузионного водорода в наплавленном металле с применением следующих методов:

ртутно-вакуумного в соответствии с требованиями стандарта ИСО 3690;

вакуумного в соответствии с требованиями ГОСТ 23338 (метод 2);

хроматографического в соответствии с требованиями ГОСТ 23338 (метод 1) или согласованной с Регистром методики. В последнем случае должны обеспечиваться сопоставимые с эталонным методом по стандарту ИСО 3690 скорость охлаждения и время подготовки образцов, а также определяемое количество диффузионного водорода.

4.7.4.2 Содержание диффузионного водорода в наплавленном металле, определенное согласно 4.2.3, не должно превышать ограничений, указанных в табл. 4.7.4.2.

Таблица 4.7.4.2

Индексы категории по значению предела текучести	Индексы классификации по содержанию диффузионного водорода	Максимальное содержание водорода, см ³ /100 г наплавленного металла
Y42 Y46 Y50	H10	10
Y55 Y62 Y69	H5	5

4.7.5 Ежегодные испытания.

Все организации, получившие признание Регистра в качестве изготовителя сварочных материалов, должны подвергаться ежегодным освидетельствованиям и испытаниям одобренной продукции. В зависимости от вида сварочных материалов и степени механизации технологического процесса сварки объем ежегодных испытаний включает сварку проб наплавленного металла и проведение испытаний, аналогичных соответствующим требованиям 4.3.8.1.1, 4.4.4.1.1, 4.5.5.1.1 или 4.5.5.1.2 с учетом дополнительных требований 4.7.2. В отдельных случаях по требованию Регистра объем ежегодных испытаний может быть расширен.

4.8 СВАРОЧНЫЕ МАТЕРИАЛЫ ДЛЯ СВАРКИ КОРРОЗИОННО-СТОЙКОЙ (НЕРЖАВЕЮЩЕЙ) СТАЛИ И НАПЛАВКИ

4.8.1 Общие положения.

4.8.1.1 Настоящие требования распространяются на сварочные материалы, предназначенные для сварки коррозионно-стойкой (нержавеющей) стали, отвечающей требованиям 3.16 части XIII «Материалы», а также для наплавки изделий судового машиностроения.

Глава содержит положения, касающиеся одобрения и испытаний сварочных материалов. При изготовлении проб и проведении отдельных видов испытаний следует руководствоваться соответствующими положениями 4.2.

4.8.1.2 Сварочные материалы для сварки коррозионно-стойких сталей подразделяются на категории в соответствии со структурой и составом сталей, подлежащих сварке, согласно указаниям табл. 4.8.1.2. При этом подразумевается, что металл шва имеет сходную с основным металлом систему легирования и обеспечивает идентичные с ним механические свойства и коррозионную стойкость.

В том случае, если сварочные материалы применяются для наплавки или для соединения разнородных сталей, данная в табл. 4.8.1.2 классификация сохраняется, но при этом ее основой является химический состав и структура металла наплавки или шва (а не соединяемых или наплавляемых деталей).

4.8.1.3 Условное обозначение категории сварочных материалов для сварки коррозионно-стойких сталей и наплавки должно дополнительно включать указываемое в скобках обозначение типичного (марочного) химического состава наплавленного металла аналогично указаниям 3.16.1.1 части XIII «Материалы» для стали.

Например: А-6 (x5CrNiMo 19 11 3),

где А-6 — категория сварочного материала согласно классификации табл. 4.8.1.2;

x5 — массовая доля углерода в сотых долях, %;

Cr, Ni, Mo — обозначения соответствующих легирующих элементов (хром, никель, молибден);

19, 11, 3 — массовые доли, %, для соответствующих порядку перечисления легирующих элементов (Cr, Ni и Mo, соответственно).

4.8.1.4 Требования настоящей главы распространяются на следующие сварочные материалы и способы сварки:

покрытые электроды для ручной дуговой сварки;
сочетания «проволока — флюс» для автоматической и полуавтоматической сварки;

сочетания «лента — флюс» для автоматической наплавки;

сочетания «проволока — газ» для полуавтоматической и автоматической сварки плавящимся электродом в среде активных или инертных защитных газов;

сочетания «проволока — газ» для автоматической сварки неплавящимся электродом в среде инертных защитных газов;

сочетания «пруток — газ» для ручной сварки неплавящимся электродом в среде инертных защитных газов;

сочетания «проволока — газ» для автоматической плазменно-дуговой сварки в среде инертных защитных газов;

порошковая проволока для автоматической и полуавтоматической сварки дополнительной газовой защитой или без защиты.

4.8.1.5 Требования к процедуре одобрения сварочных материалов, а также к освидетельствованию предприятий-изготовителей и к порядку выдачи Свидетельств об одобрении сварочных материалов должны соответствовать указаниям 4.1.

4.8.2 Объем и виды испытаний сварочных материалов.

4.8.2.1 Сварочные материалы для сварки коррозионно-стойких сталей.

Как правило, сварочные материалы, предназначенные для выполнения сварных соединений коррозионно-стойких сталей, должны подвергаться следующим испытаниям:

на определение свойств наплавленного металла;

на определение свойств стыкового сварного соединения;

испытанию металла шва на стойкость против межкристаллитной коррозии (МКК);

испытанию для определения склонности к образованию горячих трещин.

Для соответствующих категорий сварочных материалов, по отдельному требованию Регистра или согласно области одобрения, заявленной производителем, проводятся дополнительные коррозионные испытания. Например:

определение стойкости против питтинговой коррозии под воздействием хлоридов (морская вода);

Таблица 4.8.1.2

Категория сварочных материалов	Свариваемая сталь			Область применения ¹	
	Обозначение типового состава	AISI/UNS	Национальные марки	AISI/UNS	Национальные марки
M-1	x20Cr13; x30Cr13 x7CrNiNb 16 4	410, 420 —	20X13, 30X13 07X16H4Б, 07X16H4	410, 420 —	20X13, 30X13 07X16H4Б, 07X16H4
MF-2	x10CrNi 13 1 x10 Cr Ni 15 4 x15 Cr Ni 17 2	414, 410S 429 431	08X14HДЛ, 05X12H2Т 08X15H4ДМЛ 14X17H2	414, 410S 429 431	08X14HДЛ, 05X12H2Т 08X15H4ДМЛ 14X17H2
F-3	x8CrTi 17	430Т	08X17Т	430Т	08X17Т
AM-4	x8CrNiTi 17 6	—	08X17H6Т	—	08X17H6Т
A-5	x3CrNi 19 11 x3CrNiN 19 11 x8CrNi Ti 18 11; x8CrNi Nb18 11	304L 304LN 321 347	03X18H11, 03X18H12 — 08X18H10Т 08X18H12Б	304L 304LN, 304L 321, 347, 304LN, 304L 321, 347, 304LN, 304L	03X18H11, 03X18H12 То же То же +08X18H10Т, 08X18H12Б То же +08X18H10Т, 08X18H12Б
A-6	x3CrNiMo 19 11 3 x3CrNiMo 19 13 4; x3CrNiMoN 19 11 3 x3CrNiMoN 19 13 4	316L 317L 316LN 317LN	03X17H14M3 — — —	304L, 316L 304LN, 304L, 316LN, 317L 321, 347, 304LN, 304L, 316LN, 317L, 316Ti, 316Nb 321, 347, 304LN, 304L, 317LN, 316LN, 317L, 316Ti, 316Nb	03X18H11, 03X18H12, 03X17H14M3 То же То же +08X18H10Т, 08X18H12Б То же +08X18H10Т, 08X18H12Б
A-7ss	x2CrNiMoCu 21 25 5 2 x2CrNiMoCuN 20 18 6 1	N 08904 (904L) S 31254	— —	N 08904 (904L) S 31254	— —
AF-8dup	x3CrNiMoN 22 5 3 x3CrNiMoWCuN 25 7 3 x4CrNiMoCuN 26 6 4 2 x3CrNiMoN 26 8 5; x3CrNiMoWCuN 26 8 4 1 1	S 31803 S31260 S 32550; S32750; S32760	03X22H6M2; 08X22H6M2 08X21H6M2Т — — —	S 31803 S31260, S 31803 S 32550, S32760 S 32550, S32750, S32760 S 32550, S32760	08X22H6M2 08X22H6M2, 08X21H6M2Т — —
A-9sp	x8CrNi 24 14	309	—	309, 309L, 309Mo, 309S, 309SCb	—
	Разнородные соединения, например, D40 + A-6 и т.п. Состав металла шва: x2CrNi 24 12; x10CrNi 24 12; x8CrNiMo 23 13; x10CrNiMo 24 13 2 и аналогичные			Разнородные сварные соединения. Промежуточные (переходные) слои для нержавеющей облицовок, включая промежуточные проходы соединений плакированной стали.	
A-10sp	Разнородные соединения, например, E500 + AF-8 и т.п. Состав металла шва: x9CrNiMoMnN 16 25 6 2 x9CrNiMoMnVN 16 25 6 2 1 x1CrNi 26 22, x10CrNi 26 22			Разнородные сварные соединения. Промежуточные (переходные) слои для нержавеющей облицовок, включая промежуточные проходы соединений плакированной стали. Сварка сталей категорий M-1, MF-2, F-3, AM-5, а также сталей ограниченной свариваемости без применения подогрева. То же + сварка сталей типа 310, 310Mo	

¹Область применения действительна при условии соблюдения требований к механическим свойствам наплавленного металла и сварного соединения согласно требованиям табл. 4.8.4.1-1 и 4.8.4.1-2.

испытания на коррозионное растрескивание под напряжением в средах, содержащих сероводород при комнатной и повышенной температурах и др.

Фактический объем испытаний для различных категорий сварочных материалов, предназначенных для сварки коррозионно-стойких сталей, должен определяться согласно требованиям табл. 4.8.2.1.

4.8.2.2 Сварочные материалы для выполнения наплавки коррозионно-стойких плакирующих слоев.

Сварочные материалы, предназначенные для выполнения наплавки коррозионно-стойких плакирующих слоев изделий судового машиностроения, должны, как правило, подвергаться следующим испытаниям:

- на определение свойств наплавленного металла;
- на определение технологической прочности плакирующего слоя при испытании на статический изгиб;
- испытанию металла плакирующего слоя на стойкость против межкристаллитной коррозии;

Таблица 4.8.2.1

Вид пробы и определяемые характеристики	Категории сварочных материалов									
	M-1	MF-2	F-3	AM-4	A-5	A-6	A-7	AF-8	A-9sp	A-10sp
Проба наплавленного металла:										
R_m	+	+	+	+	+	+	+	+	+	+
$R_{p0,2}$	+	+	+	+	+	+	+	+	+	+
$R_{p1,0}$	—	—	—	—	—	+	—	—	—	—
A_5	+	+	+	+	+	+	+	+	+	+
KV^{+20°	+	+	+	+	+	+	+	+	+	+
KV ниже нуля	—	—	—	—	—	+	—	—	—	—
химический состав наплавленного металла	+	+	+	+	+	+	+	+	+	+
Проба стыкового сварного соединения:										
$R_m^{уст}$ с фиксацией места разрушения образца	+	+	+	+	+	+	+	+	+	+
угол загиба при испытании на статический изгиб	+	+	+	+	+	+	+	+	+	+
стойкость металла шва против МКК	+ ¹	—	+	+	+	+	+	+	+ ¹	+ ¹
стойкость металла шва против питтинг-коррозии	—	—	—	—	—	—	+	+	—	—
стойкость металла шва против коррозии под напряжением в присутствии сероводорода	—	—	—	—	—	—	+	+	—	—
содержание α -фазы в металле шва	—	—	—	—	—	+	—	+	+	—
Технологическая проба для определения склонности к образованию горячих трещин ²	+	+	+	+	+	+	+	+	+	+
Многослойная наплавка: ³										
содержание α -фазы	—	—	—	—	—	+	—	+	+	—
контрольный химический анализ	+	+	+	+	+	+	+	+	+	+
стойкость наплавленного металла против МКК	+ ¹	—	+	+	+	+	+	+	+ ³	+ ³

¹ Испытания на стойкость против МКК проводятся только для сварочных материалов, состав которых в соответствии с гарантиями изготовителя обеспечивает требуемые свойства. Например: M-1 (x7CrNiNb 164), A-9sp (x2CrNiNb 24 12), A-10sp (x1CrNi 26 22).

² По согласованию с Регистром тавровая проба может быть заменена на послойный контроль других видов проб.

³ Многослойная наплавка выполняется по отдельному требованию Регистра, например, при необходимости проведения контрольного анализа на содержание α -фазы объемным магнитным методом.

Таблица 4.8.2.2

Объемы и виды испытаний сварочных материалов для наплавки изделий судового машиностроения

Вид пробы и определяемые характеристики	Категории сварочных материалов					
	A-5	A-6	A-7	AF-8	A-9sp	A-10sp
Проба наплавленного металла ¹ :						
R_m	+	+	+	+	+	+
$R_{p0,2}$	+	+	+	+	+	+
$R_{p1,0}$	+	+	—	—	—	—
A_5	+	+	+	+	+	+
KV^{+20°	+	+	+	+	+	+
химический состав наплавленного металла	+	+	+	+	+	+
Проба-имитатор плакирующей наплавки:						
испытание на статический изгиб	+	+	+	+	+ ²	+ ²
содержание α -фазы	+	+	—	+	+	—
контрольный химический анализ	+	+	+	+	—	—
стойкость наплавленного металла против МКК	+	+	+	+	+ ³	+ ³
стойкость наплавленного металла против питтинговой коррозии	—	—	+	+	—	—
стойкость наплавленного металла против коррозии под напряжением в присутствии сероводорода	—	—	+	+	—	—
послойный контроль на предмет выявления горячих трещин	+	+	+	+	+	+

¹ Для сочетания «лента — флюс» образцы для определения указанных характеристик должны отбираться из металла многослойной наплавки.

² Испытания проводятся в сочетании с другими сварочными материалами, образующими плакирующий слой.

³ Испытание на стойкость против МКК обязательно, если заявленная изготовителем область одобрения включает выполнение как переходного, так и основного слоев плакирующей наплавки коррозионно-стойкими материалами типа A-9sp (x2CrNiNb 24 12), A-10sp (x1CrNi 26 22).

испытанию на определение склонности к образованию горячих трещин.

Дополнительные коррозионные испытания плакирующего слоя выполняются по отдельному требованию Регистра аналогично указаниям 4.8.2.1.

Фактический объем испытаний для различных категорий сварочных материалов, предназначенных для наплавочных работ, должен определяться согласно требованиям табл. 4.8.2.2.

4.8.3 Требования к изготовлению проб.

4.8.3.1 Общие указания.

Типы проб и требования к их изготовлению, соответствующие указаниям 4.2, остаются действительными для сварочных материалов, предназначенных для сварки коррозионно-стойких сталей и наплавочных работ.

При этом должны учитываться следующие специфические особенности применения высоколегированных сварочных материалов:

вероятность ухудшения стойкости против межкристаллитной коррозии в зоне термического влияния основного металла, особенно при сварке на больших погонных энергиях;

более высокая склонность высоколегированного металла шва к образованию горячих трещин по сравнению с низколегированными сварочными материалами;

более высокая, по сравнению с низколегированными сварочными материалами, степень «усадки» металла шва и, соответственно, большие угловые и линейные деформации при сварке;

повышенная текучесть расплавленного металла, требующая ограничения объема сварочной ванны и применения меньших по сравнению с низколегированными материалами диаметров сварочной проволоки при сварке в идентичных условиях;

повышенное удельное сопротивление и меньшие значения коэффициента теплопроводности высоколегированных сварочных материалов, требующие ограничения удельной токовой нагрузки.

4.8.3.2 Испытания наплавленного металла.

Для испытания наплавленного металла должны быть подготовлены и сварены в нижнем положении:

одна проба, соответствующая рис. 4.3.2.1 для ручной и полуавтоматической сварки;

одна проба, соответствующая рис. 4.4.2.2.1 для автоматической сварки.

В качестве основного металла для изготовления проб должна применяться сталь, соответствующая категории сварочного материала согласно указаниям табл. 4.8.1.2. В качестве альтернативы для изготовления проб может применяться судостроительная сталь нормальной или повышенной прочности любой категории с предварительной облицовкой свариваемых кромок наплавкой сварочными материалами, подлежащими аттестации, или аналогичной категории. Наплавка в соответствии с указаниями рис. 4.8.3.2

должна производиться в три слоя: первый слой выполняется сварочными материалами для наплавки переходных слоев категорий А-9sp или А-10sp, а два плакирующих слоя — методом сварки и сварочными материалами, подлежащими аттестации.

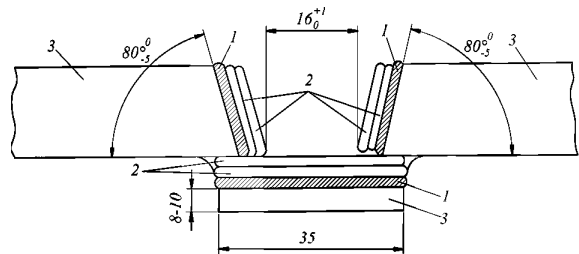


Рис. 4.8.3.2 Схема подготовки кромок наплавкой для пробы наплавленного металла:

1 — переходный слой/подслой (сварочные материалы категорий А-9sp или А-10sp); 2 — основной плакирующий слой (аттестуемые сварочные материалы); 3 — основной металл (сталь нормальной или повышенной прочности)

При этом, по согласованию с Регистром вместо наплавки под слоем флюса (сочетание «проволока — флюс») допускается для выполнения плакирующего слоя применять сочетания «проволока — газ» или покрытые электроды аналогичной категории и близкого химического состава.

После выполнения наплавки свариваемых кромок рекомендуется выполнять зачистку абразивным инструментом или механическую обработку наплавленных кромок и подкладной планки с целью восстановления геометрических параметров формы подготовки кромок.

Для сварки пробы наплавленного металла в зависимости от применяемого способа и процесса сварки рекомендуется применять сварочную проволоку (присадочные прутки) в диаметрах, соответствующих указаниям табл. 4.8.3.2. Режимы

Таблица 4.8.3.2

Процесс сварки	Способ сварки (согласно стандарту ИСО 4063)	Диаметр сварочной проволоки (прутка), мм	
		для облицовки кромок	для заполнения разделки
Ручная	111	2,5 — 3,0	3,0 — 4,0
Автоматическая	12	2,0	2,5 — 3,2
Автоматическая и полуавтоматическая	131	1,0 — 1,2	1,4 — 1,6
	135	1,0 — 1,2	1,4 — 1,6
Ручная	141	2,0 — 2,4	2,5 — 3,2
Автоматическая	141	1,0 — 1,6	1,2 — 1,6
Автоматическая и полуавтоматическая	114	0,9 — 1,4	1,2 — 1,6
	136	0,9 — 1,2	1,2 — 1,6
	137	0,9 — 1,2	1,2 — 1,6
Ручная	15	2,0 — 2,4	2,0 — 3,0
Автоматическая	15	1,0 — 1,2	1,2 — 1,6

сварки должны соответствовать рекомендациям изготовителя сварочных материалов и технической документации на сварку конструкций, одобренных Регистром.

Термообработка после выполнения сварки проб наплавленного металла, как правило, не применяется. Исключение составляют сварочные материалы, применяемые для наплавки изделий судового машиностроения. В этом случае пробы после сварки подвергаются имитации однократного отпуска сварного соединения по режиму 630 — 650 °С с выдержкой около 40 мин и с последующим охлаждением на воздухе. Температура печи перед загрузкой образцов — не более 350 °С.

4.8.3.3 Испытания сварного стыкового соединения.

Для определения свойств сварного соединения должна быть выполнена сварка проб, размеры и число которых соответствуют указаниям 4.2 для соответствующих сварочных материалов и процессов сварки. При этом по согласованию с Регистром допускается уменьшать число проб в следующих пределах:

до одной для сварочных материалов, которые предназначены только для сварки в нижнем положении;

до двух для сочетаний «проволока — газ» (способами сварки 131, 135, 141 и 15 по стандарту ИСО 4063). При этом определение свойств сварного стыкового соединения должно выполняться применительно к нижнему и вертикальному (снизу вверх) положениям сварки.

Для сварки проб сварных соединений рекомендуется применять сварочную проволоку в диаметрах, соответствующих рекомендациям табл. 4.8.3.2:

для выполнения корневого прохода аналогично указаниям для облицовки кромок пробы наплавленного металла;

для заполнения разделки аналогично соответствующим указаниям для пробы наплавленного металла.

Пробы стыковых соединений должны изготавливаться из стали той категории, для которой предназначен сварочный материал. При выборе основного металла для пробы стыкового соединения должна быть учтена необходимость обеспечения требуемого согласно табл. 4.8.4.1-2 уровня свойств сварного соединения для той категории, на которую аттестуется сварочный материал.

Для сварочных материалов категорий А-9sp и А-10sp, предназначенных для разнородных соединений и наплавки промежуточных слоев, допускается сварка пробы стыкового соединения в двух вариантах:

одна сторона пробы изготавливается из коррозионно-стойкой стали категорий А-5 или А-6, а другая — из стали повышенной или высокой

прочности с временным сопротивлением разрыву на уровне не ниже требований к наплавленному металлу;

обе части пробы изготавливают из стали повышенной или высокой прочности с соответствующим аттестуемому сварочному материалу уровнем прочностных свойств.

4.8.3.4 Испытание на стойкость против образования горячих трещин.

Сварочные материалы для сварки коррозионно-стойких сталей должны быть подвергнуты испытаниям на стойкость против образования горячих трещин, которые оцениваются по результатам испытаний проб тавровых соединений. Для ручной и полуавтоматической сварки для каждого подлежащего одобрению сварочного материала должна быть выполнена сварка трех проб с размерами согласно рис. 4.2.4.1, а для автоматической сварки — одной пробы согласно рис. 4.2.5 с длиной $L \geq 500$ мм.

Основной металл для изготовления проб и выбор диаметров сварочной проволоки/прутков должны соответствовать указаниям 4.8.3.3.

Для сварочных материалов, предназначенных исключительно для наплавочных работ, изготовление проб тавровых соединений может не выполняться. В этом случае стойкость к образованию горячих трещин оценивается методом послыдного контроля проб направленного металла, а также в процессе испытания образцов с плакирующей наплавкой на боковой изгиб.

4.8.3.5 Испытание на статический изгиб плакированных наплавкой слоев.

4.8.3.5.1 Испытание на изгиб плакированных наплавкой слоев выполняется с целью оценки пластических свойств плакирующего слоя, поверхности сцепления, а также зоны термического влияния.

Различают следующие разновидности проведения данного вида испытаний:

изгиб с растяжением плакирующего слоя (нагрузка приложена перпендикулярно к поверхности сцепления) и ориентацией деформации перпендикулярно к направлению сварки при наплавке;

изгиб с растяжением плакирующего слоя (нагрузка приложена параллельно поверхности сцепления) и ориентацией деформации вдоль направления сварки при наплавке;

испытание образцов боковым изгибом (нагрузка приложена параллельно поверхности сцепления). При этом изгибающая нагрузка может совпадать с направлением сварки или быть ей перпендикулярной.

Испытание плакированных наплавкой слоев должно выполняться методом бокового изгиба образцов с приложением нагрузки перпендикулярно к направлению сварки. Другие разновидности испытаний на статический изгиб могут применяться

по требованию Регистра при получении неоднозначных результатов основных испытаний.

Примечание. Испытание боковым изгибом с приложением нагрузки параллельно направлению сварки, как правило, должно выполняться при одобрении технологических процессов наплавки, как наиболее объективный метод оценки наличия внутренних дефектов (несплавления, трещины и т. п.), обусловленных непосредственно технологическими факторами.

4.8.3.5.2 Для проведения испытания на статический изгиб плакированных наплавкой слоев должна быть изготовлена проба-имитатор плакирующей наплавки в соответствии с указаниями рис. 4.8.3.5.2. Плакирующая наплавка должна производиться на судостроительную сталь повышенной или высокой прочности любой категории, обеспечивающей проведение испытаний на оправке требуемого диаметра (см. рис. 4.8.4.2). Наплавка должна выполняться с соблюдением нижеследующих требований и рекомендаций.

Первый слой (подслой) должен выполняться сварочными материалами группы А-9sp. Толщина первого слоя должна находиться в пределах 3 — 4 мм. Коррозионно-стойкая наплавка должна производиться одобряемыми сварочными материалами в 2 — 3 слоя и предусматривать взаимное перекрытие валиков. Схема наложения валиков наплавки должна сводить к минимуму деформации основной пластины. Суммарная толщина плакирующего слоя после механической обработки не должна превышать 10 мм.

Схема вырезки образцов на статический изгиб из пробы-имитатора наплавки показана на рис. 4.8.3.5.2.

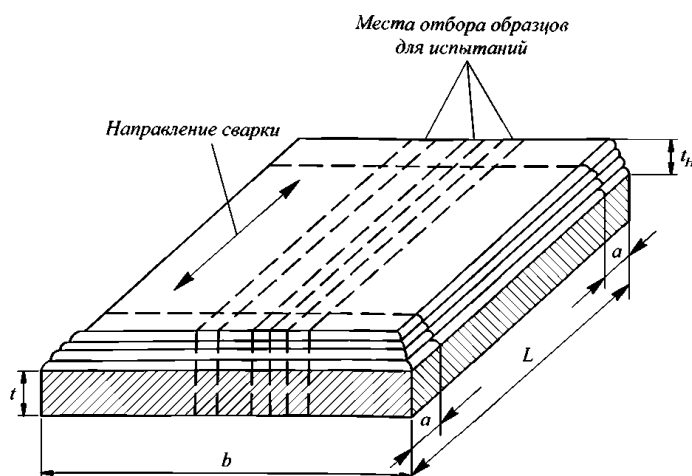


Рис. 4.8.3.5.2 Проба-имитатор плакирующей наплавки:
 t — толщина основного металла;
 t_n — толщина плакирующего слоя после механической обработки; b — ширина пробы; L — длина пробы;
 a — отходы

Примечание. Требования к размерам, мм:
 а) при ручной и полуавтоматических способах наплавки:
 $t = 14 - 16$, $6 \leq t_n \leq 10$, $b \geq 60$, $L \geq 200$, $a \approx 25$;
 б) при наплавке автоматической сваркой под слоем флюса проволочным электродом:
 $t = 16 - 20$, $6 \leq t_n \leq 10$, $b \geq 100$, $L \geq 480$, $a \approx 50$;
 в) при наплавке автоматической сваркой под слоем флюса ленточным электродом:
 $t = 16 - 20$, $6 \leq t_n \leq 10$, $b \geq 120$, $L \geq 480$, $a \approx 50$.

В том случае, если в соответствии с областью одобрения сварочных материалов допускается термообработка наплавленных деталей, проба-имитатор до изготовления образцов должна быть подвергнута однократному отпуску по режиму 630 — 650 °С с выдержкой в течение около 40 мин и с последующим охлаждением на воздухе. Во избежание коробления пластины температура печи при загрузке должна быть не более 350 °С. При этом, в зависимости от заявленной производителем области одобрения, возможны следующие варианты проведения термообработки:

после выполнения наплавки промежуточного слоя;
 после выполнения наплавки промежуточного и всех плакирующих слоев;

двукратная термообработка, как после наплавки подслоя, так и после наплавки всех плакирующих коррозионно-стойких слоев.

4.8.3.6 Пробы для изготовления образцов для испытаний на стойкость против межкристаллитной коррозии.

Стойкость против МКК при испытаниях сварочных материалов может быть оценена путем испытаний образцов металла шва или наплавленного металла. При этом для сварочных материалов, применяемых исключительно для наплавочных работ (например, для сочетания «лента — флюс»), испытания могут проводиться только для наплавленного металла. В остальных случаях, если с Регистром не согласовано иное, в качестве основного метода испытаний на стойкость против МКК следует применять метод, предусматривающий испытание металла сварного шва согласно указаниям 4.8.3.6.1.

4.8.3.6.1 Проба стыкового соединения для испытаний на стойкость против МКК металла шва.

Для испытаний на стойкость против МКК металла сварного шва должна быть выполнена сварка проб с размерами, соответствующими рис. 4.8.3.6.1.

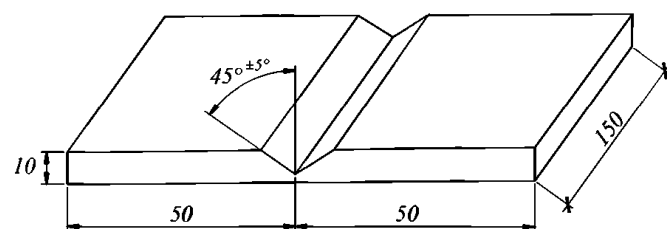


Рис. 4.8.3.6.1 Проба сварного соединения для отбора образцов для испытаний на стойкость против МКК

Для автоматического и механизированного процессов сварки начало и конец шва следует выполнять на выводных планках, размеры которых обеспечивают устойчивое протекание процесса сварки и отсутствие недопустимых дефектов на контрольной длине пробы (но не менее 100 × 100 × 10 мм).

При этом на выводных планках следует предусмотреть выполнение разделки кромок на глубину не менее 6 мм и с углом раскрытия разделки аналогично пробе (90°).

В качестве основного металла должна применяться коррозионно-стойкая сталь, соответствующая по категории и химическому составу присадочному материалу, подлежащему одобрению. При этом должны соблюдаться следующие ограничения:

коррозионно-стойкая сталь должна обладать стойкостью против МКК, в том числе после провоцирующего нагрева;

основной металл должен гарантировать проведение испытаний на загиб с положительным результатом на оправке требуемого диаметра;

характеристики механических свойств основного металла должны обеспечивать равномерное распределение пластической остаточной деформации в шве и околошовной зоне при испытании образцов на статический изгиб.

Для полного удовлетворения указанным выше требованиям к основному металлу допускается использовать пластины из коррозионно-стойких сталей, отличающихся по категории от присадочного металла, при условии выполнения предварительной наплавки кромок пластин контролируемыми (или аналогичными по химическому составу) присадочными материалами.

Послесварочная термообработка проб может выполняться по отдельному требованию Регистра, если это требуется в соответствии с заявленной изготовителем материалов областью одобрения.

4.8.3.6.2 Проба для испытаний наплавленного металла на стойкость против МКК.

Контроль на стойкость против МКК наплавленного металла плакирующего слоя должен выполняться на контрольных пробах, выполняемых аттестуемыми сварочными материалами. Общие требования по сварке проб аналогичны указаниям 4.8.3.2 и 4.8.3.5. Изготовление проб производится путем наплавки в нижнем положении на плиту толщиной не менее 20 мм из стали любой категории/марки. Размеры контрольных проб должны обеспечивать стабильность режима наплавки, а также возможность изготовления четырех образцов для испытания на стойкость против МКК и возможного повторного испытания удвоенного числа образцов.

Необходимость проведения термической обработки проб до проведения испытаний на МКК обусловлена заявленной изготовителем областью одобрения аналогично требованиям 4.8.3.5.2. Режимы и число термических обработок проб для испытаний наплавленного металла на стойкость против МКК подлежат дополнительному согласованию с Регистром. Как правило, если изготовителем сварочных материалов или документацией на их

применение допускается выполнение термической обработки после наплавки основного слоя, контрольная проба или заготовки образцов (до чистовой механической обработки) должны быть подвергнуты двукратному отпуску по режиму 630 — 650 °С в течение 40 мин с последующим охлаждением на воздухе.

Схема вырезки образцов на МКК и размеры наплавки должны соответствовать указаниями рис. 4.8.3.6.2.

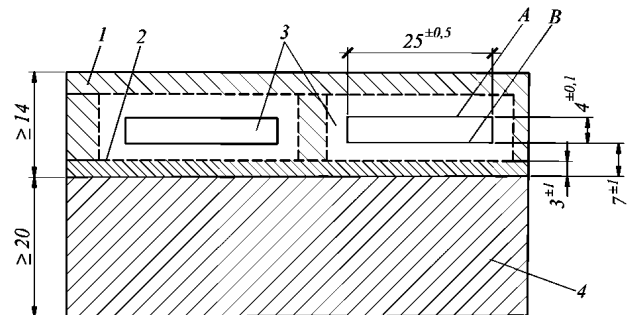


Рис. 4.8.3.6.2 Схема вырезки образцов при испытаниях наплавленного металла на стойкость против МКК:
1 — наплавленный металл основного слоя; 2 — металл наплавки подслоя; 3 — заготовки для изготовления образцов; 4 — основной металл (пластина);
A и B — поверхности образца

4.8.4 Методы проведения испытаний и оценка их результатов.

4.8.4.1 Определение механических свойств наплавленного металла и сварного соединения.

Из пробы наплавленного металла должны быть изготовлены и испытаны продольные цилиндрические пропорциональные образцы согласно рис. 2.2.2.3(a) части XIII «Материалы» с размерами:

$$d = 10 \text{ мм}, L_0 = 50 \text{ мм}, L_c = 60 \text{ мм и } r \geq 5 \text{ мм.}$$

Продольная ось образца должна совпадать с центром сварного шва и серединой толщины металла наплавки. Число образцов — 1 шт. (в случае испытания образцов с диаметром рабочей части 6 мм испытаниям подвергаются по 3 образца от каждой пробы).

Определение работы удара наплавленного металла должно выполняться на образцах с V-образным надрезом, отвечающих требованиям 2.2.3 части XIII «Материалы». Схема вырезки образцов — см. рис. 4.2.3.2.2-1. Число образцов — 3 шт. от каждой пробы.

Из пробы стыкового сварного соединения должны быть изготовлены и испытаны:

два поперечных плоскоразрывных образца с размерами согласно рис. 4.2.2.1;

два поперечных образца на статический изгиб, соответствующие рис. 2.2.5.1 части XIII «Материалы» и указаниям 4.2.2.2.2 (размеры образцов: $a = t$ — толщина металла пробы, $b = 30$ мм);

три образца Шарпи для испытаний на ударный изгиб. Схема вырезки образцов должна соответствовать рис. 4.2.3.2-1, а их тип — требованиям 2.2.3 части XIII «Материалы».

Для разнородных сварных соединений, выполненных сварочными материалами категории А-9sp или А-10sp, вместо поперечных образцов при испытании на статический изгиб следует применять

продольные, соответствующие рис. 4.8.4.1. Длина пробы при этом должна обеспечивать возможность их изготовления.

Общие требования по порядку проведения испытаний и оценка их результатов изложены в 4.2.3, а критерии оценки результатов испытаний приведены в табл. 4.8.4.1-1 и 4.8.4.1-2.

Таблица 4.8.4.1-1

Требования к механическим свойствам наплавленного металла

Категория сварочных материалов	Обозначение типичного химического состава металла шва, соответствующее основному металлу	Испытание на статическое растяжение				Испытание на ударный изгиб		Область одобрения	
		$R_{p0,2}$, МПа	$R_{p1,0}$, МПа	R_m , МПа	A_5 , %	Температура, °С	KV, Дж, не менее	AISI/UNS	Национальные стали
		не менее							
M-1	x20Cr13; x30Cr13 x7CrNiNb 16 4	410 735	—	650 850	16 13	+20 +20	60 60	410, 420 —	20X13, 30X13 07X16H4B, 07X16H4
MF-2	x10CrNi 13 1 x10 Cr Ni 15 4 x15 Cr Ni 17 2	460 550 540	—	590 750 690	16 12 16	-10 -10 +20	20 30 60	414, 410S 429 431	08X14HДЛ, 05X12H2Т 08X15H4ДМЛ 14X17H2
F-3	x8CrTi 17	360	—	480	16	+20	60	430Т	08X17Т
AM-4	x8CrNiTi 17 6	630	—	730	12	+20	60	—	08X17H6Т
A-5	x3CrNi 19 10; x3CrNi 19 11 x3CrNiN 19 10; x3CrNiN 19 11 x8CrNi Nb18 11, x8CrNi Ti 18 11	270 305 290	310 345 330	500 530 550	25 22 22	-20 -196 ¹	29 29	304L 304LN, 304L 321, 347, 304LN, 304L	03X18H11, 03X18H12 То же То же + 08X18H10Т, 08X18H12Б
A-6	x3CrNiMo 19 11 3 x3CrNiMo 19 13 4, x3CrNiMoN 19 11 3 x3CrNiMoN 19 13 4, x8CrNiMoNb 19 11 3, x8CrNiMoTi 19 11 3	270 305 340	310 345 380	500 530 570	22 22 22	-20 -196 ¹	29 29	304L, 316L 304LN, 304L, 316LN, 317L 321, 347, 304LN, 304L, 317LN, 316LN, 317L, 316Ti, 316Nb	03X18H11, 03X18H12, 03X17H14M3 То же То же + 08X18H10Т, 08X18H12Б
A-7ss	x2CrNiMoCu 21 25 5 2 x2CrNiMoCuN 20 18 6 1	270 370	310 410	500 650	22 22	-20 -60 ²	29	N 08904 (904L) S 31254	— —
AF-8dup	x3CrNiMoN 22 5 3 x3CrNiMoWCuN 25 7 3 x4CrNiMoCuN 26 6 4 2; x3CrNiMoN 26 8 5; x3CrNiMoWCuN 26 8 4 1 1	450 485 550	490 525 590	620 690 780	25 20 20	-20 ³	40	S 31803 S31260, S 31803 S 32550, S32750, S32760	08X22H6M2 08X22H6M2, 08X21H6M2Т —
A-9sp	x2CrNi 24 12, x10CrNi 24 12, x8CrNiMo 23 13, x10CrNiMo 24 13 2 и аналогичные	350	420	520	22	-20	29	Разнородные сварные соединения. Промежуточные (переходные) слои для нержавеющей облицовок, включая промежуточные проходы соединений плакированной стали. Сварка сталей типа 309, 309L, 309Mo, 309S, 309Scb.	
A-10sp	x8CrNiMoN 16 25 6 x8CrNiMoVN 16 25 6 1 x1CrNi 26 22, x10CrNi 26 22	390 490	—	610 680	26 26	+20 +20	80 80	Разнородные сварные соединения. Промежуточные (переходные) слои для нержавеющей облицовок, включая промежуточные проходы соединений плакированной стали. Сварка сталей категорий М-1, MF-2, F-3, AM-5, а также сталей ограниченной свариваемости без применения подогрева.	То же + сварка сталей типа 310, 310Mo

¹Испытания при температуре -196 °С выполняются только по отдельному требованию Регистра на основании заявки изготовителя с целью указания в СОСМ расширенной области одобрения.

²Испытания при температуре -60 °С выполняются только по отдельному требованию Регистра на основании заявки изготовителя с целью указания в СОСМ расширенной области одобрения.

³В соответствии с заявкой изготовителя могут проводиться испытания при более низкой температуре с целью указания в СОСМ расширенной области одобрения.

Таблица 4.8.4.1-2

Требования к механическим свойствам металла стыкового сварного соединения

Категория сварочных материалов	Основной металл для проведения испытаний			Испытание на статическое растяжение R_m , МПа	Испытание на ударный изгиб		Испытание на статический изгиб		
	Обозначение типового состава	AISI/UNS	Национальные стали		Температура, °С	KV, Дж, не менее	Тип образца	Диаметр оправки $D^1)$	Угол загиба, град.
M-1	x20Cr13; x30Cr13 x7CrNiNb 16 4	410, 420 —	20X13, 30X13 07X16H4Б, 07X16H4	650 850	+20 +20	60 60	Поперечный Поперечный	5t 5t	120 120
MF-2	x10CrNi 13 1 x10 Cr Ni 15 4 x15 Cr Ni 17 2	414, 410S 429 431	08X14HДЛ, 05X12H2Т 08X15H4ДМЛ 14X17H2	590 750 690	-10 -10 +20	20 30 60	Поперечный Поперечный Поперечный	6t 5t 5t	120 120 120
F-3	x8CrTi 17	430Т	08X17Т	480	+20	60	Поперечный	5t	120
AM-4	x8CrNiTi 17 6	—	08X17H6Т	730	+20	60	Поперечный	5t	120
A-5	x3CrNi 19 11 x3CrNiN 19 11 x8CrNi Ti 18 11; x8CrNi Nb18 11	304L 304LN 321 347	03X18H11, 03X18H12 — 08X18H10Т, 08X18H12Б	500 530 550 550	-20 -196 ²⁾	27 27	Поперечный	3t	120
A-6	x3CrNiMo 19 11 3 x3CrNiMo 19 13 4; x3CrNiMoN 19 11 3 x3CrNiMoN 19 13 4	316L 317L 316LN 317LN	03X17H14M3 — — —	500 530 530 570	-20 -196 ²⁾	27 27	Поперечный	3t	120
A-7ss	x2CrNiMoCu 21 25 5 2 x2CrNiMoCuN 20 18 6 1	N 08904 (904L) S 31254	— —	500 650	-20 ³⁾	27	Поперечный	3t	120
AF-8dup	x3CrNiMoN 22 5 3 x3CrNiMoWCuN 25 7 3 x4CrNiMoCuN 26 6 4 2 x3CrNiMoN 26 8 5; x3CrNiMoWCuN 26 8 4 1 1	S 31803 S31260 S 32550; S32750; S32760	03X22H6M2; 08X22H6M2 08X21H6M2Т — — —	620 690 760 800 750	-20 -60 ³⁾	40 40	Поперечный	3t 4t 6t 6t	120
A-9sp	x8CrNi 24 14	309	—	515	-20	27	Поперечный Продольный	3t 3t	120 120
A-10sp	Разнородные, например D40 + A-6 и т.п.			Не менее R_m основного металла	4)	4)	Продольный	3t	120

¹⁾ t — толщина.

²⁾ Испытания при температуре -196 °С выполняются только по отдельному требованию Регистра на основании заявки изготовителя с целью указания в СОСМ расширенной области одобрения.

³⁾ В соответствии с заявкой изготовителя могут проводиться испытания при более низкой температуре с целью указания в СОСМ расширенной области одобрения.

⁴⁾ Температура и критерии оценки результатов испытаний должны соответствовать минимальным требованиям к сварочным материалам, предназначенным для основного металла.

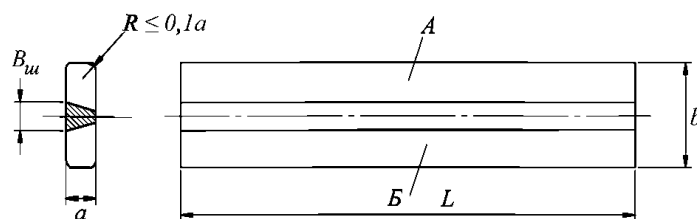


Рис. 4.8.4.1 Образец с продольным швом для испытания на статический изгиб металла разнородного сварного соединения:

A — часть пробы из коррозионно-стойкой стали;
B — часть пробы из судостроительной стали повышенной или высокой прочности;
a = t — толщина основного металла;
b = 30 мм, но не менее $(B_w + 24)$ мм; $L \geq D_o + 9_o \approx 12a$, где D_o — диаметр оправки при испытаниях на изгиб

4.8.4.2 Испытание на статический изгиб образцов с плакирующей наплавкой.

Испытаниям на статический изгиб должны подвергаться три образца с плакирующей наплав-

кой, схема нагружения которых предусматривает приложение нагрузки параллельно поверхности сцепления (боковой изгиб) и перпендикулярно к направлению сварки при наплавке.

Размеры образцов и параметры испытаний должны соответствовать приведенным на рис. 4.8.4.2.

Отбор образцов для испытаний рекомендуется выполнять механической резкой. При применении плазменной разделительной резки для отбора образцов припуск на механическую обработку должен быть таким, чтобы на образце полностью отсутствовала зона термического влияния.

Методика испытаний должна предусматривать их проведение в два этапа:

статический изгиб до угла примерно 90° с фиксацией полученного промежуточного результата (без снятия образца);

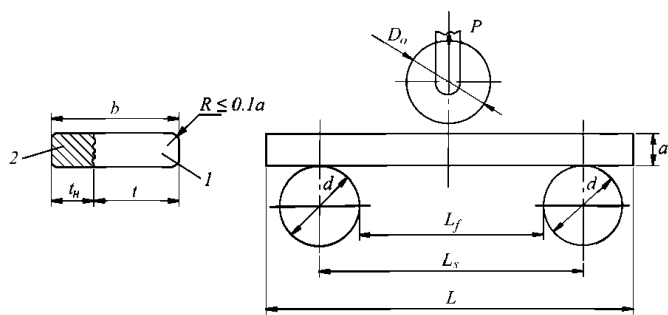


Рис. 4.8.4.2 Образец с плакирующей наплавкой для испытаний на боковой изгиб:

- 1 — основной металл; 2 — плакирующая наплавка;
- $a = 10^{+0,1}$ мм — толщина образца;
- $b = t + t_n \leq 35$ мм — ширина образца (где t — толщина основного металла; $6 \leq t_n \leq 10$ — толщина плакирующей наплавки);
- $D_o = 3a = 30$ мм — диаметр гибочной оправки;
- $d = 30$ мм — диаметр опорных роликов;
- $L_f = D_o + 3a = 60$ мм — свободный проход между роликами;
- $L \geq 160$ мм — длина образца;
- $R \leq 0,1a$ — допускаемый радиус скругления свободных кромок образца;
- P — прилагаемая изгибающая нагрузка

продолжение испытаний до окончательного угла изгиба не менее, чем 120° , снятие образцов и фиксация полученного результата.

В случае, если до получения требуемого угла изгиба в зоне испытаний образуется недопустимая трещина, испытание необходимо прекратить. Недопустимыми в данном виде испытаний считаются:

- поперечные трещины длиной 3 мм и более;
- продольные несплошности, раскрывшиеся при изгибе образца, длиной 20 % и более от ширины образца.

4.8.4.3 Испытания по определению стойкости против межкристаллитной коррозии.

4.8.4.3.1 Испытания по определению стойкости против межкристаллитной коррозии металла шва и наплавленного металла должны проводиться в соответствии с требованиями национальных или международных стандартов, предусматривающими выдержку образцов в кипящем водном растворе сернокислой меди и серной кислоты в присутствии металлической меди с последующим изгибом образцов на угол 90° с целью обнаружения признаков межкристаллитной коррозии (метод Штрауса). При первоначальном одобрении сварочных материалов следует применять разновидность метода, предусматривающую продолжительность выдержки образцов в кипящем растворе не менее 24 ч, а при повторных испытаниях допускается, по согласованию с Регистром, использовать ускоренную методику проведения испытаний с выдержкой образцов в кипящем растворе от 8 до 15 ч.

4.8.4.3.2 Если с Регистром не согласовано иное, размеры образцов для испытаний на МКК (см. рис. 4.8.4.3.2) и диаметры оправок для выполнения изгиба должны соответствовать указаниям табл. 4.8.4.3.2-1 и 4.8.4.3.2-2.

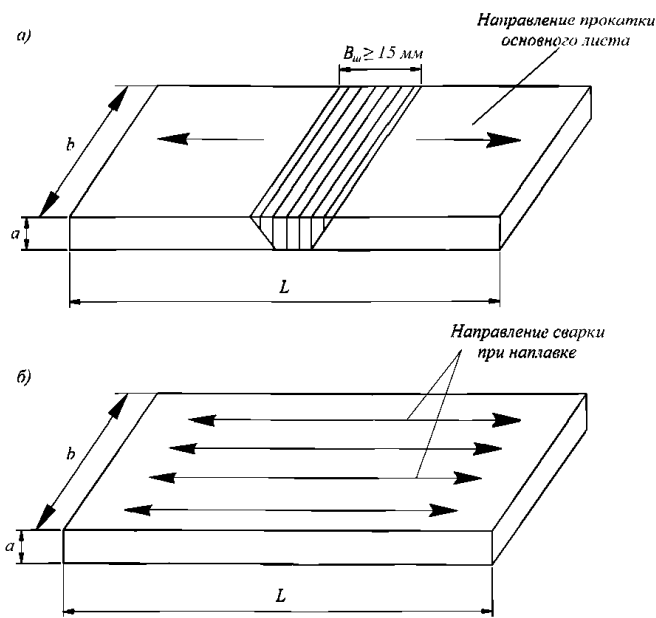


Рис. 4.8.4.3.2 Образцы для испытаний на стойкость против межкристаллитной коррозии:

- a — металла шва в составе сварного соединения;
- b — наплавленного металла плакирующего слоя

Таблица 4.8.4.3.2-1

Размеры образцов и диаметр закругления оправки при испытаниях на МКК металла шва

Категории сварочных материалов	Толщина образца a , мм	Ширина образца b , мм	Длина образца L , мм	Диаметр оправки, мм
A-5, A-6, A-7, A-9sp	$6 \pm 0,1$	$20 \pm 0,5$	≥ 100	20
AF-8	$5 \pm 0,1$	$20 \pm 0,5$	≥ 100	20
F-3	$5 \pm 0,1$	$20 \pm 0,5$	≥ 100	30
AM-4, MF-2, M-1	$3 \pm 0,1$	$20 \pm 0,5$	≥ 80	20

Таблица 4.8.4.3.2-2

Размеры образцов и диаметр закругления оправки при испытаниях на МКК наплавленного металла

Категории сварочных материалов	Толщина образца a , мм	Ширина образца b , мм	Длина образца L , мм	Диаметр оправки, мм
A-5, A-6, A-9sp	$4 \pm 0,1$	$20 \pm 0,5$	≥ 100	20
AF-8	$4 \pm 0,1$	$20 \pm 0,5$	≥ 100	20

Стойкость против МКК металла сварного шва оценивается по результатам испытаний трех образцов с растяжением верха шва, что соответствует испытаниям исходной поверхности пластины основного металла (не подвергавшейся механической обработке для уменьшения толщины образца). При этом плоскость приложения изгибающей нагрузки (ось оправки) должна совпадать с осевой линией шва.

Примечание. Изгиб с приложением нагрузки по зоне термического влияния применяется при контроле коррозионно-стойких сталей и при одобрении технологических процессов сварки.

Стойкость против МКК металла плакирующего слоя оценивается по результатам испытаний четырех образцов, схема отбора которых соответствует указаниям рис. 4.8.3.6.2, из которых:

два образца контролируются с растяжением верхней поверхности наплавки (А);

два образца контролируются с растяжением нижней поверхности наплавки (В).

4.8.4.3.3 Осмотр изогнутых образцов должен проводиться с помощью лупы с 8 — 12-кратным увеличением. Отсутствие трещин на образце, за исключением продольных трещин и трещин непосредственно на кромках, свидетельствует о стойкости против МКК.

В сомнительных случаях стойкость против МКК дополнительно оценивается металлографическим методом. Для этого из неизогнутого участка образца, прошедшего коррозионные испытания, вырезают пластину для изготовления шлифа так, чтобы плоскость реза проходила перпендикулярно сварному шву и содержала металл шва и зону термического влияния. Наличие и глубину межкристаллитной коррозии устанавливают на протравленных шлифах при увеличении 200X. Максимальная глубина коррозионного разрушения выявляется в шести полях зрения, в которые должны быть включены участки с наибольшей глубиной МКК. Признаком стойкости против МКК считается разрушение границ зерен на максимальную глубину не более 30 мкм.

4.8.4.3.4 Положительным результатом испытаний на стойкость против МКК считается отсутствие МКК на всех испытанных образцах. При получении неудовлетворительных результатов испытаний на одном из прошедших испытания образцов следует провести повторные испытания согласно требованиям национальных или международных стандартов.

В случае получения неудовлетворительных результатов первичных испытаний более чем на одном образце, а также при отрицательном результате повторных испытаний, металл сварного шва или наплавки считается не выдержавшим испытания против МКК.

Примечание. В спорных случаях для материалов, чувствительных к образованию трещин, рекомендуется в качестве эталонного проведение испытаний на изгиб образцов, аналогичных проверяемым, не прошедших кипячения в водном растворе серной кислоты и сернокислой меди.

4.8.4.4 Контроль на содержание α -фазы (ферритной составляющей).

Определение содержания α -фазы (ферритной составляющей) в металле шва и плакирующем слое выполняется применительно к сварочным материалам категорий А-5, А-6, АF-8 и А-9sp с использованием следующих методов измерений:

.1 локального метода неразрушающего контроля, при котором содержание α -фазы оценивается как среднее значение не менее 10 замеров для проб стыкового сварного соединения, а также для проб с плакирующей наплавкой согласно указаниям 4.8.3.5 и 4.8.3.6;

.2 в случае получения неадекватных результатов вышеуказанным методом измерений или по отдельному требованию Регистра выполняется контрольный анализ объемным магнитным методом с использованием ферритометров, обеспечивающих погрешность измерения не более ± 10 % от измеряемой величины.

Для выполнения анализа на содержание α -фазы с применением объемного магнитного метода должна проводиться семислойная наплавка контролируемые сварочными материалами на пластину из коррозионно-стойкой стали, соответствующей по категории и составу проверяемому сварочному материалу. Из верхних двух слоев наплавки производится отбор контрольных цилиндрических образцов длиной (60 ± 1) мм и диаметром $(5 \pm 0,1)$ мм согласно рис. 4.8.4.4.

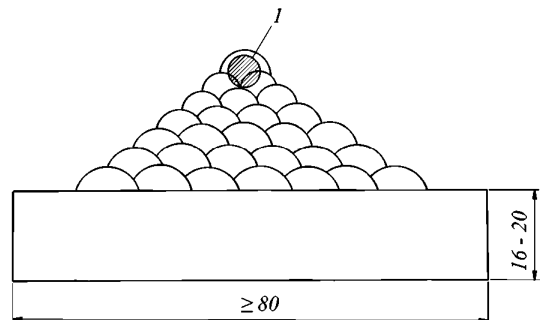


Рис. 4.8.4.4 Схема отбора образцов для определения содержания α -фазы объемным магнитным методом:
1 — место отбора контрольных образцов

Контрольные значения по содержанию α -фазы должны отвечать требованиям одобренной Регистром технической документации или соответствующих национальных стандартов для конкретных сварочных материалов.

Результаты контрольных замеров на содержание α -фазы в металле шва и/или плакирующем слое должны быть приведены в отчете об испытаниях.

4.8.4.5 Определение химического состава наплавленного металла.

Отбор проб для определения химического состава наплавленного металла должен выполняться из металла двух верхних слоев:

пробы наплавленного металла;

пробы многослойной наплавки согласно рис. 4.8.3.6.2 (для сочетаний «лента — флюс» отбор проб для определения химического состава выполняется только из металла наплавки).

Результаты определения химического состава наплавленного металла должны соответствовать аналитическим допускам, заявленным производителем, и приводятся в отчете об испытаниях.

4.8.5 Испытания при подтверждении Свидетельства об одобрении сварочных материалов.

Программа ежегодных испытаний сварочных материалов для сварки коррозионно-стойких сталей и наплавки должна включать:

.1 изготовление одной пробы наплавленного металла с испытанием образцов на статическое растяжение и ударный изгиб, а также контрольный химический анализ наплавленного металла;

.2 определение стойкости металла шва или наплавленного металла против МКК, если это требуется для конкретной марки сварочного материала.

По требованию Регистра объем ежегодных испытаний может быть расширен и дополнен другими видами испытаний или изготовлением дополнительных проб.

4.9 СВАРОЧНЫЕ МАТЕРИАЛЫ ДЛЯ СВАРКИ АЛЮМИНИЕВЫХ СПЛАВОВ

4.9.1 Общие положения.

4.9.1.1 Требования настоящего раздела регламентируют требования по одобрению и освидетельствованию сварочных материалов, предназначенных для корпусных и других конструкций из алюминиевых сплавов, соответствующих требованиям 5.1 части XIII «Материалы». При отсутствии специальных требований должны применяться аналогичные требования по одобрению сварочных материалов для сварки судостроительных сталей нормальной и повышенной прочности.

4.9.1.2 Сварочные материалы, применяемые для изготовления конструкций из алюминиевых сплавов, подразделяются на две группы:

W — проволока и сочетания «проволока — газ» для сварки плавящимся электродом в среде инертного газа (MIG, 131 согласно стандарту ИСО 4063), а также для сварки неплавящимся электродом в среде инертного газа (TIG, 141) или для плазменной сварки (15);

R — прутки для сварки неплавящимся электродом в среде инертного газа (TIG, 141) или для плазменной сварки (15).

4.9.1.3 Классификация и обозначения.

Сварочные материалы подразделяются на категории с учетом состава и уровня прочности основного металла, применяемого для испытаний по одобрению согласно требованиям табл. 4.9.1.3-1 и 4.9.1.3-2 для международных и национальных сплавов, соответственно.

Обозначение категории сварочного материала должно включать:

Таблица 4.9.1.3-1
Категории сварочных материалов для международных алюминиевых сплавов

Категория	Основной металл для испытаний и обозначение сплава	
	Цифровой код	Обозначение химического состава
RA/WA	5754	AlMg3
RB/WB	5086	AlMg4
RC/WC	5083	AlMg4,5Mn0,7
	5383	AlMg4,5Mn0,9
	5456	AlMg5
	5059	—
RD/WD	6005A	AlSiMg(A)
	6061	AlMg1SiCu
	6062	AlSiMgMn

Примечание. Одобрение сварочного материала, выполненное на более прочном AlMg сплаве, также распространяется на более низкие категории прочности алюминиевых AlMg сплавов и их сочетаний со сплавами по стандарту AISI.

Таблица 4.9.1.3-2
Категории сварочных материалов для национальных алюминиевых сплавов

Категория	Основной металл для испытаний и обозначение сплава	
	Цифровой код	Обозначение химического состава
R1/W1	1530	AlMg3,5Si0,6
R2/W2	1550	AlMg5,0Mn0,6
R3/W3	1561	AlMg6,0Mn1
R3/W3	1565ч	AlMg6,0Mn1
R4/W4	1565ч	AlMg6,0Mn1
R4/W4	1575	AlMg6,0Mn0,5Sc
R5/W5	—	AlSiMgMn

Примечание. Одобрение сварочного материала, выполненное на более прочном AlMg сплаве, также распространяется на более низкие категории прочности алюминиевых AlMg сплавов и их сочетаний.

обозначение группы сварочного материала (W или R);

обозначение группы основного металла применяемого для испытаний по одобрению (A, B, C, D для международных сплавов или 1, 2, 3, 4, 5 для национальных сплавов);

цифровое обозначение категории основного металла, применяемого для испытаний по одобрению, указываемое в скобках.

Например: RC(5446), W3(1561) и т.п.

4.9.1.4 Одобрение для сварочной проволоки или прутков должно даваться в сочетании с конкретной группой типового состава защитного газа согласно табл. 4.9.1.4 или определяться в пределах состава и чистоты «специального» газа, обозначаемого индексом группы "S". Состав защитного газа должен быть указан в отчете об испытаниях и СОСМ. Одобрение сварочной проволоки в сочетании с любым конкретным составом газа может быть применено или распространено для сочетаний этой проволоки с защитными газами с аналогичной группой типового состава, определяемой согласно табл. 4.9.1.4. Для

Таблица 4.9.1.4

Обозначение группы типового состава	Состав защитного газа в объемных процентах ¹	
	Аргон	Гелий
I-1	100	—
I-2	—	100
I-3	Основа	> 0 до 33 включительно
I-4	Основа	> 33 до 66 включительно
I-5	Основа	> 66 до 95 включительно
S	Газы состав и чистота которых отличаются от групп типового состава I-1 ... I-5.	

¹Газы другого химического состава (смеси газов) могут считаться «специальными газами» (обозначаются индексом «S») и одобряются по результатам отдельных испытаний для каждого конкретного состава.

специальных газов, обозначаемых индексом "S", одобрение действует только для конкретного состава и чистоты защитного газа или смеси, которые применялись при испытаниях.

4.9.1.5 Процедура одобрения и требования к изготовителям должны соответствовать требованиям 4.1.3. Требования к проведению испытаний и оценке результатов должны соответствовать требованиям 4.2.

4.9.2 Испытания наплавленного металла.

Для определения химического состава наплавленного металла должна быть подготовлена и сварена в нижнем положении проба согласно рис. 4.9.2. Размеры пробы, зависящие от типа сварочных материалов и степени механизации технологического процесса, должны обеспечивать достаточное количество наплавленного металла для выполнения химических анализов. Основной металл должен быть совместим по химическому составу с металлом шва. Результаты химического анализа по основным легирующим элементам и примесям не должны выходить за рамки ограничений, установленных изготовителем.

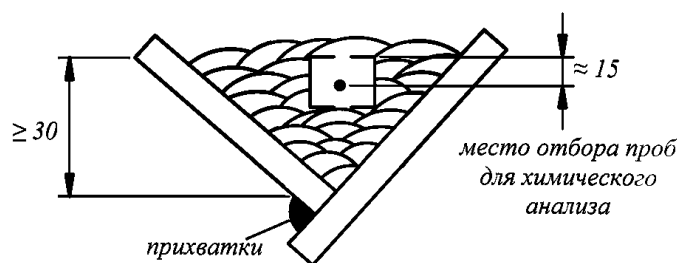


Рис. 4.9.2 Проба для испытаний наплавленного металла

4.9.3 Испытания стыковых соединений.

4.9.3.1 Испытания стыковых соединений должны выполняться на пробах согласно рис. 4.9.3.1-1 и 4.9.3.1-2 аналогично с требованиями 4.3.3.1 и 4.3.3.2, 4.5.2.3.1, 4.5.3.3.1 или 4.5.4.2.1 в зависимости от вида сварочных материалов и степени механизации технологического процесса сварки, соответственно. Для изготовления проб должен применяться основной металл, соответствующий одобряемой

категории сварочного материала согласно табл. 4.9.1.3-1 или 4.9.1.3-2.

4.9.3.2 В каждом положении сварки (нижнем, вертикальном снизу вверх, вертикальном сверху вниз, потолочном, горизонтальном на вертикальной плоскости), для которого предназначены сварочные материалы в соответствии с рекомендациями изготовителя, должно быть подготовлено и сварено по одной стыковой пробе толщиной от 10 до 12 мм согласно рис. 4.9.3.1-1.

При этом сварочные материалы, удовлетворяющие требованиям для нижнего и вертикального снизу вверх положений сварки, могут считаться соответствующими требованиям для сварки в горизонтальном положении на вертикальной плоскости.

4.9.3.3 Дополнительно одна проба толщиной от 20 до 25 мм согласно рис. 4.9.3.1-2 должна быть подготовлена и сварена только в нижнем положении.

4.9.3.4 После завершения сварки пробы должны остыть естественным путем до комнатной температуры. Для сварочных материалов с индексацией категории D пробам стыковых соединений должна быть дана возможность естественного старения в течение не менее 72 ч после завершения сварки перед началом выполнения испытаний.

4.9.3.5 От каждой пробы стыкового соединения согласно рис. 4.9.3.1-1 и рис. 4.9.3.1-2 должны быть отобраны и подвергнуты испытаниям следующие виды образцов:

2ТТ — 2 поперечных плоскоразрывных образца для испытания на растяжение;

2RB — 2 поперечных образца для испытания на статический изгиб с растяжением корня шва;

2FB — 2 поперечных образца для испытания на статический изгиб с растяжением лицевой поверхности шва;

1М — 1 поперечный макрошлиф.

4.9.3.6 Механические свойства стыковых соединений должны соответствовать требованиям табл. 4.9.3.6. Проведение испытаний и оценка результатов, включая повторные и ежегодные испытания, должны соответствовать требованиям 4.2. Положение разрушения в образцах на растяжение должно быть приведено в отчете об испытаниях. Макрошлифы должны быть подвергнуты осмотру на предмет наличия дефектов, таких как непровары, каверны, включения, поры или трещины. При этом рекомендуется проводить испытания на статический изгиб с применением метода оборачивания образца вокруг оправки согласно схеме на рис. 4.9.3.6.

4.9.4 Ежегодные испытания.

4.9.4.1 Ежегодные испытания по подтверждению СОСМ должны включать сварку и проведение испытаний пробы наплавленного металла согласно 4.9.2 (см. рис. 4.9.2) и одной пробы стыкового соединения толщиной 10 — 12 мм в нижнем положении сварки согласно 4.9.3 (см. рис. 4.9.3.1-1).

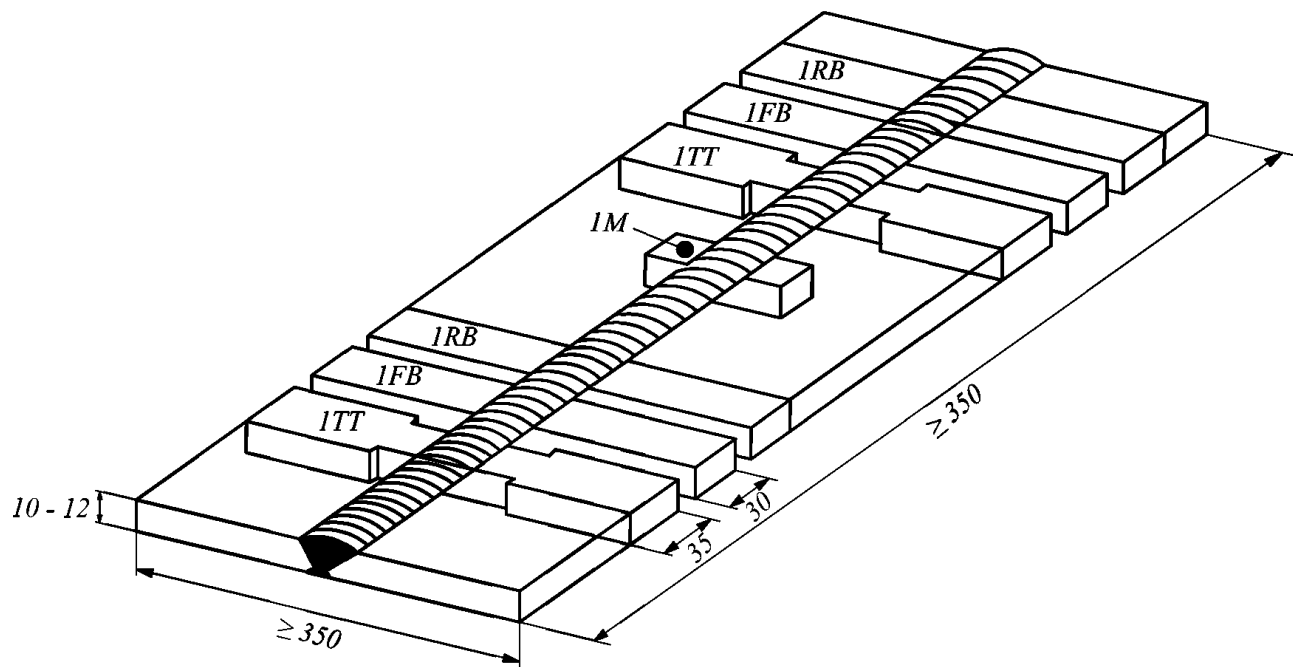


Рис. 4.9.3.1-1 Проба стыкового соединения для сварки в различных пространственных положениях: разделка кромок должна быть односторонней V-образной или двухсторонней X-образной с углом раскрытия 70° ; для односторонней V-образной разделки кромок допускается выполнение обратных уплотняющих (подварочных) проходов; в случае двухсторонней X-образной разделки кромок сварка с обеих сторон должна выполняться в одинаковом положении сварки; обозначения образцов должны соответствовать требованиям 4.9.3.5

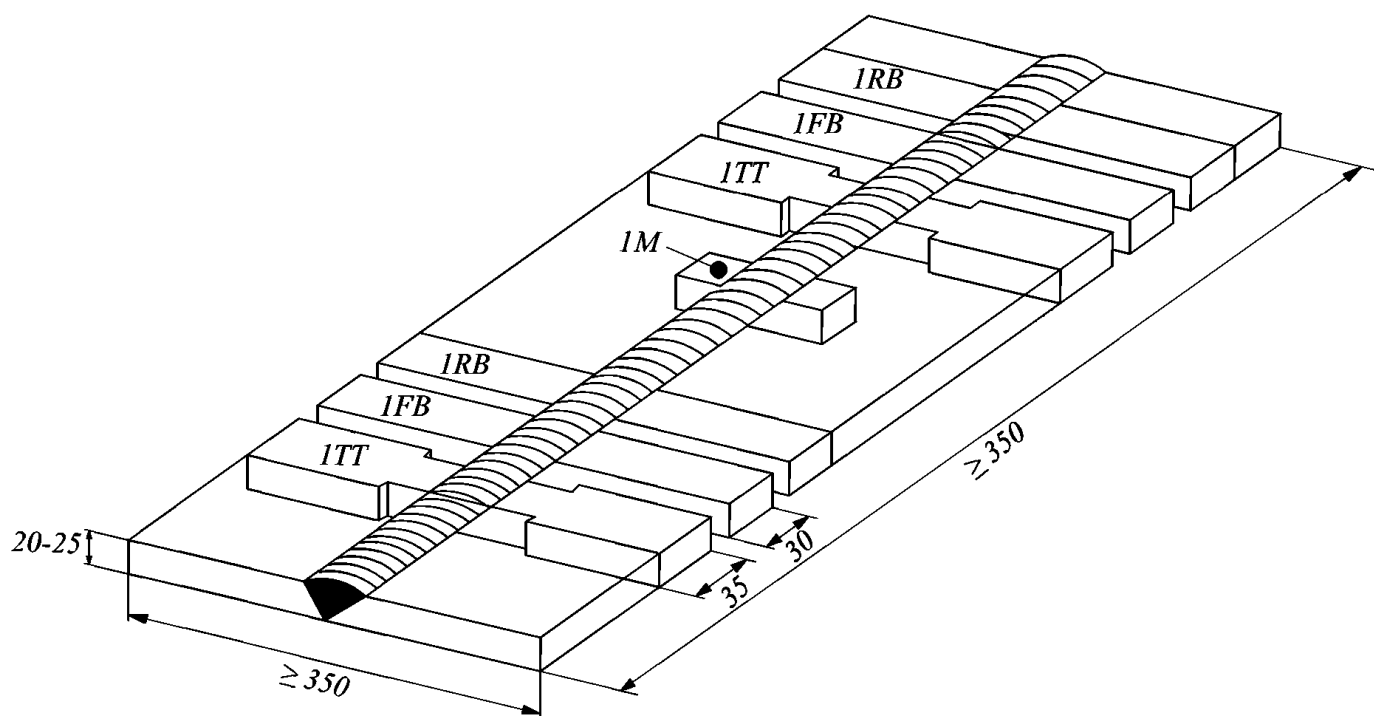


Рис. 4.9.3.1-2 Дополнительная проба стыкового соединения для сварки в нижнем пространственном положении: разделка кромок должна быть односторонней V-образной с углом раскрытия 70° ; допускается выполнение обратных уплотняющих (подварочных) проходов; обозначения образцов должны соответствовать требованиям 4.9.3.5

Таблица 4.9.3.6
Требования к механическим свойствам
стыковых сварных соединений

Категория сварочного материала	Цифровой код основного металла для испытаний	Временное сопротивление R_m , МПа	Испытание на статический изгиб	
			Диаметр оправки D^1	Угол загиба ² , град.
Международные сплавы				
RA/WA	5754	190	3t	180
RB/WB	5086	240	6t	
RC/WC	5083	275	6t	
	5383 или 5456 5059	290 330	6t 6t	
RD/WC	6061, 6005A или 6082	170	6t	
Национальные сплавы				
R1/W1	1530	185 ³	6t	180
R2/W2	1550	275 ³	6t	
R3/W3	1561	305	6t	
R3/W3	1565ч	305 ³	6t	
R4/W4	1565ч	335 ³	6t	
R5/W5	(AlSiMgMn)	170	6t	

¹t — толщина образца при испытаниях.
²При оценке результатов испытаний следует руководствоваться следующим:
на поверхности образца не должно быть ни одной единичной трещины протяженностью в любом направлении более 3 мм;
трещины на кромках образца могут не приниматься во внимание в том случае, если их появление не было обусловлено наличием несплавлений.
³Для сварных соединений толщиной до 12,5 мм включительно.

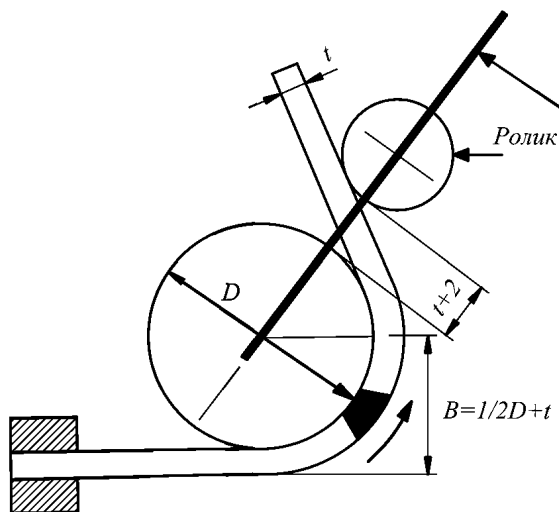


Рис. 4.9.3.6 Схема проведения испытаний на статический изгиб по методике, предусматривающей оборачивание образца вокруг оправки

4.10 СВАРОЧНЫЕ МАТЕРИАЛЫ ДЛЯ СВАРКИ ТИТАНОВЫХ СПЛАВОВ

4.10.1 Общие положения.

4.10.1.1 Требования настоящей главы регламентируют требования по одобрению и освидетельствованию сварочных материалов предназначенных для корпусных и других конструкций из титановых сплавов соответствующих требованиям раздела 9 части XIII «Материалы». В том случае если специальных требований не приводится, то должны применяться аналогичные требования по одобрению сварочных материалов для сварки судостроительных сталей нормальной и повышенной прочности.

4.10.1.2 Сварочные материалы, применяемые для изготовления конструкций из титановых сплавов, подразделяются на две следующие группы:

W — проволока и сочетания «проволока — газ» для сварки плавящимся электродом в инертном газе (MIG, 131 согласно ИСО 4063), а также для сварки неплавящимся электродом в инертном газе (TIG, 141) или для плазменной сварки (15);

R — прутки для сварки неплавящимся электродом в инертном газе (TIG, 141).

4.10.1.3 Классификация и обозначения.

Сварочные материалы подразделяются на категории с учетом состава и уровня прочности основного металла, применяемого для испытаний по одобрению согласно указаниям табл. 4.10.1.3.

Обозначение категории сварочного материала должно включать:

индекс Ti для обозначения назначения сварочных материалов;

обозначение группы сварочного материала (W или R);

обозначение группы прочности сварного соединения (металла применяемого для испытаний по одобрению) — A, B;

буквенное обозначение марки сварочного материала (сплава), указываемое в скобках.

Например, TiWA(BT1-00св), TiRB (2B), TiRB (ПТ-7Мсв).

4.10.1.4 Одобрение для сварочной проволоки или прутков должно даваться в сочетании с конкретной группой типового состава защитного газа согласно указаниям табл. 4.9.1.4 или определяться в пределах состава и чистоты «специального» газа обозначаемого индексом группы "S". Состав защитного газа должен быть зафиксирован в отчете об испытаниях и СОСМ. Одобрение сварочной проволоки в сочетании с любым конкретным составом газа может быть применено или распространено для сочетаний этой проволоки с защитными газами с аналогичной группой типового состава, определяемой в соответствии с табл. 4.9.1.4. Для специальных газов, обозначаемых индексом "S",

Таблица 4.10.1.3

Категория сварочного материала		Буквенное обозначение марки сварочного материала	Основной металл для испытаний	Область одобрения
Проволока	Прутки			
TiWA	TiRA	BT1-00св	BT1-0	BT1-00, BT1-0
TiWB	TiRB	2B	ПТ-3В	BT1-00, BT1-00, ПТ-1М, ПТ-7М, ПТ-3В
		ПТ-7Мсв ¹	ПТ-7 ¹	BT1-00, BT1-0, ПТ-1М, ПТ-7М

¹Одобрение сварочных материалов, предназначенных исключительно для сварки сплавов, применяемых только для изготовления труб, выполняется в объеме требований по одобрению технологических процессов сварки стыковых соединений труб диаметром $D \leq 25$ мм и $D \geq 80$ мм с толщиной стенки $t \leq 3$ мм и $t \geq 10$ мм, соответственно, в одном из пространственных положений сварки (см разд. 8).

одобрение действует только для конкретного состава и чистоты защитного газа или смеси, который применялся при испытаниях.

4.10.1.5 Процедура одобрения и требования к изготовителям должны соответствовать требованиям 4.1.3. Требования к проведению испытаний и оценке результатов должны соответствовать указаниям 4.2.

4.10.2 Испытания наплавленного металла.

Для определения химического состава наплавленного металла должна быть подготовлена и сварена в нижнем положении проба, соответствующая указаниям рис. 4.10.2. Размеры пробы должны обеспечивать протекание технологического процесса сварки в устойчивом режиме, а также достаточное количество чистого наплавленного металла для проведения химического анализа. В любом случае длина пробы должна быть не менее 150 мм для ручных процессов сварки и не менее 300 мм для механизированных способов сварки.

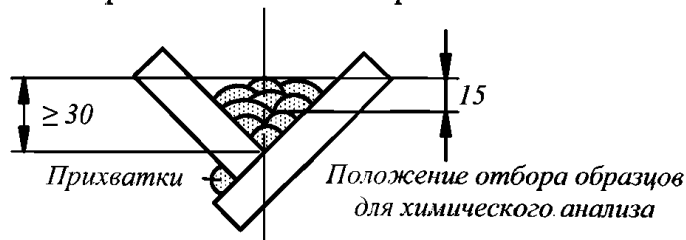


Рис. 4.10.2 Проба для испытаний наплавленного металла

Основной металл должен быть совместим по химическому составу с металлом шва. Результаты химического анализа по основным легирующим элементам и примесям не должны выходить за рамки ограничений, установленных изготовителем. Химический состав наплавленного металла следует определять методами, установленными стандартами или методиками, согласованными с Регистром. Количество изготовленных проб наплавленного металла должно определяться с учетом диапазона диаметров сварочной проволоки (прутка), подлежащих одобрению Регистра. При этом должны соблюдаться рекомендации, приведенные в табл. 4.10.2.

Таблица 4.10.2

Процесс сварки	Способ сварки	Диаметр сварочной проволоки (прутка), мм	
		подлежащей одобрению	применяемой для сварки пробы наплавленного металла
Автоматическая	131	от 0,8 до 3,0	любой
Ручная	141	от 1,2 до 6,0	1,6 и 4,0
Автоматическая	141	от 1,2 до 4,0	1,6 и 3,0

4.10.3 Испытания стыковых соединений.

4.10.3.1 Испытания стыковых соединений должны выполняться на пробках, соответствующих указаниям рисунков 4.10.3.1-1 и 4.10.3.1-2 аналогично с требованиями 4.3.3.1 и 4.3.3.2, 4.5.2.3.1, 4.5.3.3.1 или 4.5.4.2.1 в зависимости от вида сварочных материалов и степени механизации технологического процесса сварки соответственно. Для изготовления проб должен применяться основной металл соответствующий одобряемой категории сварочного материала согласно указаниям табл. 4.10.1.3.

4.10.3.2 В каждом положении сварки (нижнем, вертикальном снизу вверх, вертикальном сверху вниз, потолочном, горизонтальном на вертикальной плоскости), для которого предназначены сварочные

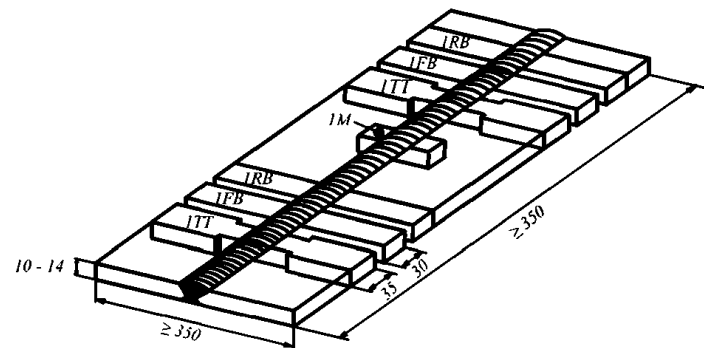


Рис. 4.10.3.1-1 Проба стыкового соединения для сварки в различных пространственных положениях: обозначения образцов соответствуют указаниям 4.10.3.5; разделка кромок должна быть односторонней V-образной или двухсторонней X-образной с углом раскрытия 50° (см. табл. 4.10.3.3)

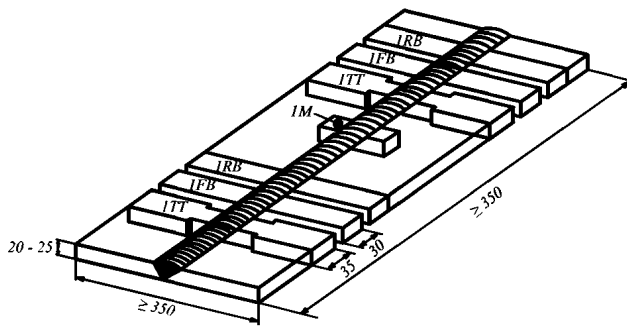


Рис. 4.10.3.1-2 Дополнительная проба стыкового соединения для сварки в нижнем пространственном положении: обозначения образцов соответствуют указаниям 4.9.3.5; разделка кромок в соответствии с указаниями табл. 4.10.3.3

материалы в соответствии с рекомендациями изготовителя, должно быть подготовлено и сварено по одной стыковой пробе толщиной от 10 до 12 мм в соответствии с указаниями рис. 4.10.3.1-1.

При этом сварочные материалы, удовлетворяющие требованиям для нижнего и вертикального снизу-вверх положений сварки, могут считаться соответствующими требованиям для сварки в горизонтальном положении на вертикальной плоскости.

4.10.3.3 Дополнительно одна проба толщиной от 20 до 25 мм в соответствии с указаниями рис. 4.10.3.1-2 должна быть подготовлена и сварена только в нижнем положении. Рекомендуемые формы подготовки приведены в табл. 4.10.3.3.

4.10.3.4 Длина проб должна обеспечивать стабильное протекание процесса сварки в установленном режиме и изготовление необходимого количества образцов.

Технология сварки проб сварных соединений, если с Регистром не согласовано иного, должна предусматривать выполнение корневого прохода

ручной аргодуговой сваркой с формированием обратной стороны шва с применением сварочной проволоки диаметром 3 мм. Заполнение разделки и подварочный шов должны выполняться с учетом рекомендаций табл. 4.10.3.4.

Режимы сварки проб должны соответствовать рекомендациям изготовителя или технологической документации на сварку титановых сплавов.

4.10.3.5 От каждой пробы стыкового соединения в соответствии с указаниями рис. 4.10.3.1-1 и 4.10.3.1-2 должны быть отобраны и подвергнуты испытаниям следующие виды образцов:

2 поперечных плоскоразрывных образца на растяжение (ТТ);

2 поперечных образца на статический изгиб с растяжением корня шва (RB);

2 поперечных образца на статический изгиб с растяжением лицевой поверхности шва (FB);

1 поперечный макрошлиф (М).

4.10.3.6 Механические свойства стыковых соединений должны соответствовать требованиям, приведенным в табл. 4.10.3.6. Проведение испытаний и оценка результатов, включая повторные и ежегодные испытания, должны соответствовать соответствующим требованиям 4.2. Положение разрушения в образцах на растяжение должно быть приведено в отчете об испытаниях. Макрошлифы должны быть подвергнуты осмотру на предмет наличия дефектов таких как непровары, каверны, включения, поры или трещины.

4.10.4 Ежегодные испытания.

Ежегодные испытания по подтверждению СОСМ должны включать сварку и проведение испытаний пробы наплавленного металла согласно 4.10.2 (см. рис. 4.10.2) и одной пробы стыкового соединения толщиной 10-14 мм в нижнем положении сварки согласно указаниям 4.10.3 (см. рис. 4.10.3.1-1).

Таблица 4.10.3.3

Детали подготовки кромок	Способ сварки	Диаметр проволоки
	141 — ручная	Корень шва — 3 мм Заполняющие проходы — 4...6 мм
	141 — ручная	Корень шва — 3 мм Заполняющие проходы — 4...6 мм
	141 — ручная 131 или 141 — автоматическая	Корень шва — 3 мм Заполняющие проходы — 1,2..2,0 мм
	141 — ручная	Корень шва — 3 мм Заполняющие проходы — 4...6 мм
	141 — ручная 131 или 141 — автоматическая	Корень шва — 3 мм Заполняющие проходы — 1,2..2,0 мм

Таблица 4.10.3.4

Процесс и способ сварки	Способ сварки согласно стандарту ИСО 4063	Толщина пробы сварного соединения			
		от 10 до 14 мм		от 20 до 25 мм	
		Диаметр, мм		Диаметр, мм	
		присадки	непл. электрода	присадки	непл. электрода
Механизированная плавящимся электродом в инертном газе	131	1,0 — 1,2	—	1,6 — 2,0	—
Ручная дуговая неплавящимся электродом в инертном газе	141	3,0 или 4,0	3,0	5,0 или 6,0	4,0
Автоматическая дуговая неплавящимся электродом в инертном газе	141	1,2 или 1,4	2,5 — 3,0	1,6 или 2,0	3,0 — 4,0

Таблица 4.10.3.6

Категория сварочного материала	Категория основного металла	Временное сопротивление, R_m , МПа не менее	Испытание на статический изгиб	
			Диаметр оправки	Угол загиба, град., ¹ не менее
TiWA/TiRA	BT1-0	370	6t	180
TiWB/TiRB	ПТ-3В	640	8t	180
	ПТ-7М	480	8t	180

¹Трещины длиной менее 3 мм, образовавшиеся на растягиваемой стороне образца не учитываются.

Примечание. t – толщина образца.

5 ДОПУСК СВАРЩИКОВ

5.1 ОБЩИЕ ПОЛОЖЕНИЯ

5.1.1 Сварка конструкций и изделий, подлежащих техническому наблюдению Регистра в соответствии с требованиями 1.1.1, должна выполняться сварщиками, прошедшими соответствующие испытания и допущенными Регистром к выполнению сварочных работ.

5.1.2 Порядок проведения испытаний сварщиков ручной и частично механизированной сварки с оформлением Свидетельств о допуске должен отвечать требованиям раздела 4 части III «Техническое наблюдение за изготовлением материалов» Правил технического наблюдения за постройкой судов и изготовлением материалов и изделий для судов.

По согласованию с Регистром к выполнению сварочных работ могут быть допущены сварщики, прошедшие испытания в соответствии с международными и/или национальными стандартами (ISO 9606, ASME Sec. IX, ANSI/AWS D1.1).

5.1.3 Порядок проведения испытаний сварщиков полностью механизированной сварки с оформлением Свидетельств о допуске должен отвечать требованиям раздела 4 части III «Техническое наблюдение за изготовлением материалов» Правил технического наблюдения за постройкой судов и изготовлением материалов и изделий для судов или признаваемых Регистром соответствующих международных и национальных стандартов, включая ИСО 14732.

В том случае, если это установлено условиями контракта, аттестация и допуск сварщиков-операторов

автоматической и роботизированной сварки должен выполняться в соответствии с процедурными требованиями, аналогичными стандарту ИСО 14732.

5.1.4 Во всех случаях, перечисленных в 5.1.2 и 5.1.3, в качестве практических испытаний по допуску сварщиков могут быть зачтены результаты испытаний по одобрению технологических процессов сварки, выполненных подлежащим процедуре допуска сварщиком.

5.1.5 Возможность признания документов, подтверждающих квалификацию сварщиков и оформленных другим классификационным обществом или уполномоченным компетентным органом, определяется в каждом случае Регистром в процессе технического наблюдения за постройкой судна или изготовлением изделий в объеме, достаточном для подтверждения соответствия этих документов требованиям раздела 4 части III «Техническое наблюдение за изготовлением материалов» Правил технического наблюдения за постройкой судов и изготовлением материалов и изделий для судов.

5.1.6 Условия действия и продления Свидетельства о допуске сварщика должны отвечать требованиям раздела 4 части III «Техническое наблюдение за изготовлением материалов» Правил технического наблюдения за постройкой судов и изготовлением материалов и изделий для судов или, по согласованию с Регистром, международных и/или национальных стандартов включая ISO 9606, ASME Sec. IX, ANSI/AWS D1.1, ISO 14732.

6 ОДОБРЕНИЕ ТЕХНОЛОГИЧЕСКИХ ПРОЦЕССОВ СВАРКИ СТАЛЬНЫХ КОНСТРУКЦИЙ И ИЗДЕЛИЙ

6.1 ОБЩИЕ ПОЛОЖЕНИЯ

6.1.1 Технологические процессы сварки, применяемые при изготовлении подлежащих освидетельствованию Регистром конструкций, указанных

в 1.1.1, должны быть одобрены Регистром и должны отвечать требованиям разд. 6 части III «Техническое наблюдение за изготовлением материалов» Правил технического наблюдения за постройкой судов и изготовлением материалов и изделий для судов.

7 ОДОБРЕНИЕ ТЕХНОЛОГИЧЕСКИХ ПРОЦЕССОВ СВАРКИ АЛЮМИНИЕВЫХ СПЛАВОВ

7.1 ОБЩИЕ ПОЛОЖЕНИЯ

7.1.1 Технологические процессы сварки, применяемые для изготовления подлежащих освидетельствованию Регистром конструкций из алюминиевых сплавов, должны быть одобрены

Регистром и отвечать требованиям разд. 7 части III «Техническое наблюдение за изготовлением материалов» Правил технического наблюдения за постройкой судов и изготовлением материалов и изделий для судов.

8 ОДОБРЕНИЕ ТЕХНОЛОГИЧЕСКИХ ПРОЦЕССОВ СВАРКИ ТИТАНОВЫХ СПЛАВОВ

8.1 ОБЩИЕ ПОЛОЖЕНИЯ

8.1.1 Технологические процессы сварки, применяемые для изготовления подлежащих освидетельствованию Регистром конструкций из титановых сплавов, должны быть одобрены Регистром и

отвечать требованиям разд. 8 части III «Техническое наблюдение за изготовлением материалов» Правил технического наблюдения за постройкой судов и изготовлением материалов и изделий для судов.

**ЛИСТ УЧЕТА ЦИРКУЛЯРНЫХ ПИСЕМ, ИЗМЕНЯЮЩИХ / ДОПОЛНЯЮЩИХ
НОРМАТИВНЫЙ ДОКУМЕНТ**

Правила классификации и постройки морских судов, 2017

НД № 2-020101-095

Часть XIV Сварка

(номер и название нормативного документа)

№ п/п	Номер циркулярного письма, дата утверждения	Перечень измененных и дополненных пунктов
1	№ 314-26-985ц от 22.02.2017	3.1.5.1 , 3.3 , 3.4



РОССИЙСКИЙ МОРСКОЙ РЕГИСТР СУДОХОДСТВА

ЦИРКУЛЯРНОЕ ПИСЬМО

№ 314-26-985 *α*

от 22.02.2017

Касательно:

внесения изменений в Правила классификации и постройки морских судов, 2017 в отношении конструкции штевной ледоколов и судов ледовых классов

Объект наблюдения:

суда в постройке

Ввод в действие с момента опубликования

Срок действия: до -

Срок действия продлен до -

Отменяет / изменяет / дополняет циркулярное письмо № - от -

Количество страниц: 1+3

Приложения: Текст изменений к части II «Корпус» и части XIV «Сварка» Правил классификации и постройки морских судов, 2017, НД № 2-020101-095

Генеральный директор

К.Г. Пальников

Вносит изменения в Правила классификации и постройки морских судов, 2017, НД № 2-020101-095

Настоящим информируем о внесении изменений в часть II «Корпус» и часть XIV «Сварка» Правил классификации и постройки морских судов, 2017, НД № 2-020101-095 касательно требований по конструкции штевной ледоколов и судов ледовых классов. Изменения приведены в приложении к настоящему циркулярному письму.

Необходимо выполнить следующее:

- 1) Содержание настоящего циркулярного письма довести до сведения инспекторского состава РС и всех заинтересованных организаций и лиц в регионе деятельности подразделений РС.
- 2) Применять положения настоящего циркулярного письма в практической деятельности РС.

Исполнитель: Григорьева О.А.

Отдел 314

Тел.: 312-85-72

Система «Тезис»: 17-9920 от 17.01.2017

**ПРАВИЛА КЛАССИФИКАЦИИ И ПОСТРОЙКИ МОРСКИХ СУДОВ, 2017,
НД № 2-020101-095**

ЧАСТЬ II «КОРПУС»

3.10 ЛЕДОВЫЕ УСИЛЕНИЯ СУДОВ ЛЕДОВЫХ КЛАССОВ И ЛЕДОКОЛОВ

Пункт 3.10.2.6.1 заменяется следующим текстом:

«Ледоколы и суда ледовых классов должны иметь стальной форштевень сплошного поперечного сечения. Форштевень ледоколов ледовых классов **Icebreaker8, Icebreaker9** и судов ледовых классов **Arc8, Arc9** и ахтерштевень ледоколов всех классов и судов ледовых классов **Arc5, Arc6, Arc7, Arc8, Arc9** должны быть выполнены из ковanej или литой стали. Допускается применение форштевней и ахтерштевней, свариваемых из отдельных литых или кованных частей.»

Пункт 3.10.2.6.2. Нумерация рис. 3.10.2.6.2 заменяется на рис. 3.10.2.6.2-2.

Пункт 3.10.2.6.2 заменяется следующим текстом:

«Для ледоколов ледовых классов **Icebreaker6, Icebreaker7** и судов ледовых классов **Ice1, Ice2, Ice3, Arc4, Arc5, Arc6, Arc7** допускается применение форштевня комбинированной конструкции, состоящей из бруска или прутка с приваренными к нему утолщенными листами (рис. 3.10.2.6.2-1, а), или листовой конструкции (рис. 3.10.2.6.2-1, б). Сварные швы форштевней комбинированной или листовой конструкции должны быть выполнены с полным проваром в соответствии с требованиями части XIV «Сварка».

На судах длиной менее 150 м и острых носовых обводах может применяться конструкция согласно рис. 3.10.2.6.2-2 (величина s определяется по формуле (3.10.4.10.1-3)).

Для судов ледовых классов **Ice1, Ice2, Ice3, Arc4** допускается применение ахтерштевней комбинированной или листовой конструкции.»

Пункт 3.10.2.6.2 дополняется следующим рисунком:

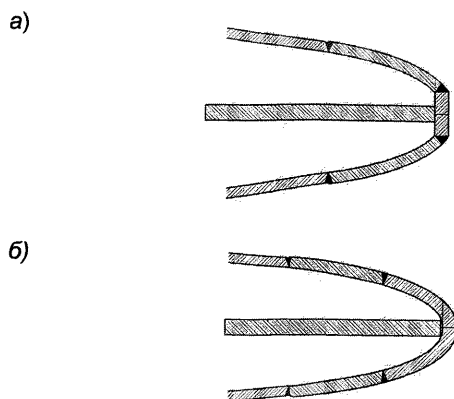


Рис. 3.10.2.6.2-1 Примеры комбинированного (а) и листового (б) форштевней

Пункт 3.10.2.6.3 В первом предложении слова «У судов ледовых классов **Ice1 — Ice3, Arc4 — Arc7** на всем протяжении от киля до ближайшей палубы или платформы,...» заменяется на «У судов ледовых классов **Ice1, Ice2, Ice3, Arc4, Arc5, Arc6, Arc7** на всем протяжении от киля до ближайшей палубы или платформы,...».

Пункт 3.10.4.10.1 дополняется следующим текстом:

«Для ледоколов ледовых классов **Icebreaker6, Icebreaker7** и судов ледовых классов **Arc4, Arc5, Arc6, Arc7**, имеющих форштевень комбинированной или листовой конструкции, толщина листов форштевня s , мм, должна быть не менее определяемой по формуле:

$$s = s_{\phi} + \Delta s_{H0}, \quad (3.10.4.10.1-4)$$

$$\text{где } s_{\phi} = 18,7 a_{\phi} \sqrt{\frac{p_{AI}}{R_{eH}}};$$

Δs_{H0} , a_{ϕ} , R_{eH} — см. формулу (3.10.4.10.1-3);

p_{AI} — интенсивность ледовой нагрузки для ледоколов согласно 3.10.3.5.1, для судов ледового класса согласно 3.10.3.2.1».

ЧАСТЬ XIV «СВАРКА»

3.1 ОБЩИЕ ПОЛОЖЕНИЯ

Пункт 3.1.5.1 заменяется следующим текстом:

«Неразрушающий приемочный контроль сварных соединений должен проводиться (если нет других указаний) после завершения всех сварочных и рихтовочных работ до их окраски или грунтовки, или до нанесения гальванических и других покрытий.

При сварке конструкций из стали повышенной и высокой прочности время после завершения работ по сварке до начала проведения приемочного контроля должно составлять не менее 48 ч.

Примечания: 1. Если изготовитель может предоставить документальные доказательства отсутствия склонности к образованию холодных трещин для применяемых материалов и технологического процесса сварки, время после завершения работ по сварке до начала проведения контроля может быть уменьшено для сталей категорий A/F40 и ниже и толщиной не более 40 мм.

2. Данное требование не распространяется на операционный технический контроль, который проводится в процессе изготовления продукции в соответствии с требованиями технического регламента (например, послойный контроль сварных соединений внешним осмотром и измерением, контроль сварных соединений с частично заполненной разделкой и т. п.).

3. Для ледоколов и судов ледовых классов время после завершения работ по сварке до начала проведения приемочного контроля сварных соединений штевной должно составлять не менее 72 ч.»

3.3 ОБЪЕМ НЕРАЗРУШАЮЩЕГО КОНТРОЛЯ

Таблица 3.3.1 дополняется пунктом 9 следующего содержания:

9	Сварные соединения на сварном форштевне	Стыковое, угловое или тавровое с полным проваром	100	-	50 % сварных соединений обшивки корпуса с листами форштевня, 50 % сварных соединений листов форштевня
---	---	--	-----	---	---

3.4 ОЦЕНКА КАЧЕСТВА СВАРНЫХ СОЕДИНЕНИЙ СТАЛЬНЫХ КОРПУСНЫХ КОНСТРУКЦИЙ

Таблица 3.4.1.2. Текст сноски 2 заменяется следующим текстом:

«²Для сварного форштевня ледоколов и судов ледовых классов — минимальный уровень качества В.».

Российский морской регистр судоходства
Правила классификации и постройки морских судов
Часть XIV
Сварка

Ответственный за выпуск *А. В. Зухарь*
Главный редактор *М. Р. Маркушина*
Редактор *С. А. Кротт*
Компьютерная верстка *И. И. Лазарев*

Подписано в печать 29.09.16. Формат 60 × 84/8. Гарнитура Тайме.
Тираж 150. Заказ № 2016-11

ФАУ «Российский морской регистр судоходства»
191186, Санкт-Петербург, Дворцовая набережная, 8
www.rs-class.org/ru/