



# АВТОМОБИЛЕСТРОЕНИЕ

## Автомобили, прицепы и полуприцепы

ТОМ I

---

ЧАСТЬ 2



# АВТОМОБИЛЕСТРОЕНИЕ

## АВТОМОБИЛИ, ПРИЦЕПЫ И ПОЛУПРИЦЕПЫ

СБОРНИК ГОСУДАРСТВЕННЫХ И ОТРАСЛЕВЫХ СТАНДАРТОВ  
И ОТРАСЛЕВЫХ НОРМАЛЕЙ

Т О М 1

*Часть 2*

Издание официальное

ИЗДАТЕЛЬСТВО СТАНДАРТОВ  
Москва 1974

*В сборник «Автомобилестроение. Автомобили, прицепы и полуприцепы» включены государственные и отраслевые стандарты и отраслевые нормы, утвержденные до 1 мая 1974 года.*

*В стандарты и нормы внесены все изменения, принятые до указанного срока. Около номера стандарта и нормы, в которые внесены изменения, стоит знак\*.*

*Текущая информация о вновь утвержденных и пересмотренных государственных стандартах, а также о принятых к ним изменениях, публикуется в выпускаемом ежемесячно «Информационном указателе стандартов», об отраслевых стандартах и нормах — в выпускаемом ежеквартально «Информационном указателе отраслевых стандартов (нормативов) автомобилестроения».*

**ХОМУТЫ ЛИСТОВЫХ РЕССОР  
АВТОМОБИЛЬНОГО ПОДВИЖНОГО  
СОСТАВА****ОСТ 37.001.  
040—72****Размеры****Взамен  
Н 8027—62 в части  
хомутов листовых рессор**

**Приказом Управления конструкторских и экспериментальных работ Министерства автомобильной промышленности СССР от 27/ХІІ 1972 г. № 12 срок введения установлен**

**с 1/VIІ 1973 г.**

1. Настоящий отраслевой стандарт устанавливает основные размеры хомутов, применяемых на листовых рессорах автомобильного подвижного состава.

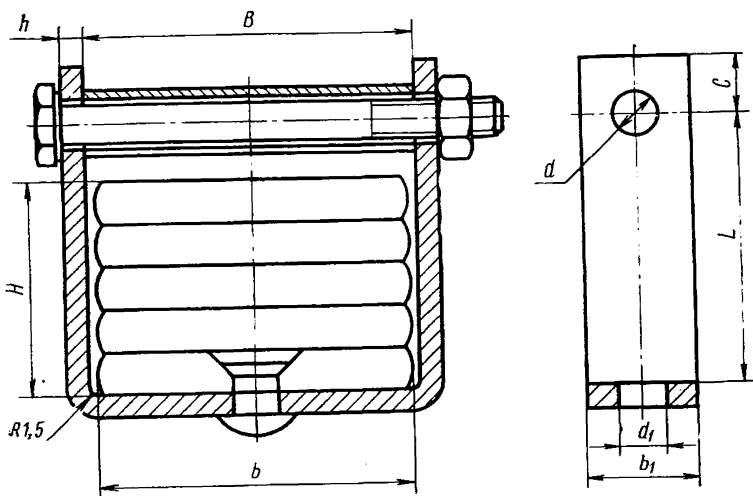
Стандарт не распространяется на хомуты листовых рессор изделий автомобильного подвижного состава, если производство или подготовка к производству последних были начаты до утверждения настоящего стандарта.

2. Размеры хомутов листовых рессор грузовых автомобилей, автобусов, прицепов и полуприцепов, изготовленных из проката прямоугольного профиля, должны соответствовать черт. 1, 2 и 3.

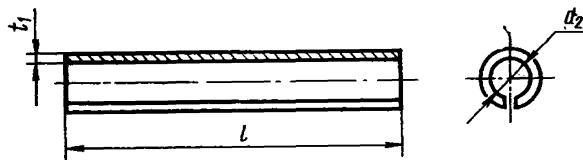
3. Размеры хомутов листовых рессор грузовых автомобилей, автобусов, прицепов и полуприцепов, изготовленных из проката несимметричного профиля, должны соответствовать черт. 2,3 и табл. 1.

3. Размеры хомутов листовых рессор грузовых автомобилей, автобусов, прицепов и полуприцепов, изготовленных из проката несимметричного профиля, должны соответствовать черт. 2,3 и табл. 1.

**Государственная регистрация № 52 от 2/II 1973 г.****Издание официальное****Перепечатка воспрещена**



Черт. 1



Черт. 2

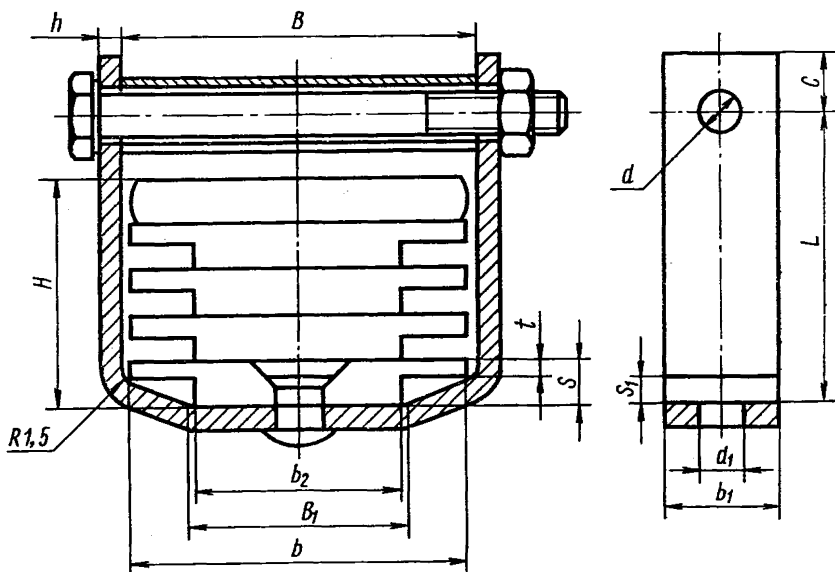
Таблица 1

Размеры в мм

Ширина рес- соры <i>b</i>	Размеры хомута						Размеры втулки			Болт по ОСТ 37.001.122—73	Гайка по ОСТ 37.001.124—73	
	<i>B</i>	<i>b</i> <sub>1</sub>	<i>h</i>	<i>L</i>	<i>C</i>	<i>d</i>	<i>d</i> <sub>1</sub>	<i>l</i>	<i>d</i> <sub>2</sub>			<i>t</i> <sub>1</sub>
55	56,0	22	5	<i>H</i> *+10	11	8,5	10,5	56	8,5	0,5	200217	250510
65	66,0	25	5	<i>H</i> +10	11	8,5	10,5	66	8,5	1,0	200217**	250510
75	76,5	25	5	<i>H</i> +12	13	10,5	10,5	76	10,5	1,0	200329	250512
90	91,5	25	6	<i>H</i> +12	15	10,5	10,5	91	11,0	1,5	200329	250512
100	102,0	30	8	<i>H</i> +14	15	13,0	13,0	101	13,0	1,5	200384	250514
120	122,0	40	10	<i>H</i> +14	15	13,0	13,0	122	13,0	1,5	200384	250514

\**H*—толщина пакета листов.

\*\*Допускается применение болта 200327 для передних рессор автомобилей с целью унификации 6 болтов для передних и задних рессор.



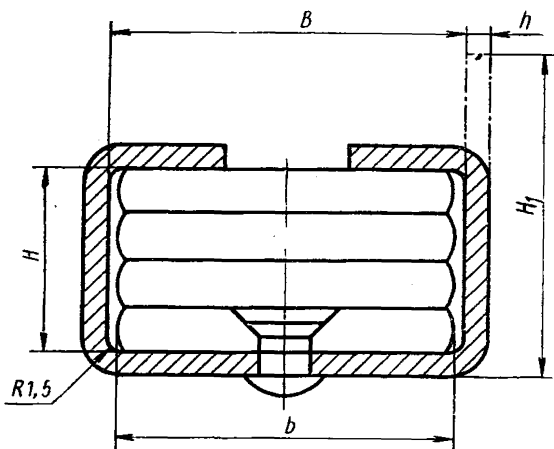
$b_2$ —ширина малого основания рессорного листа;  $S$ —толщина листа рессоры;  
 $t$ —толщина полки рессорного листа;  
 $B_1 = b_2 + 1$ ;  $S_1 = S - t$ .

Черт. 3

4. Для дополнительных рессор грузовых автомобилей допускается применение хомутов, размеры которых должны соответствовать черт. 4 и табл. 1 и 2.

Таблица 2

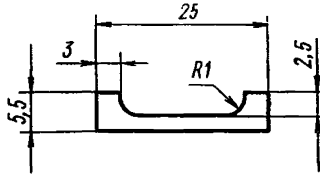
Ширина рессоры $b$	$H_1$
45	$H + 18$
55	$H + 22$
65	$H + 26$
75	$H + 30$
90	$H + 34$



Черт. 4

5. Хомуты листовых рессор легковых автомобилей должны изготавливаться из стали с размерами профиля  $19 \times 2,5$  мм.

6. Профиль резиновой прокладки должен соответствовать черт. 5:



Черт. 5

---

**Замена**

ОСТ 37.001.122—73 введен взамен ОН 025 101—63.  
ОСТ 37.001.124—73 введен взамен ОН 025 149—63.

**ПЕРЕЧЕНЬ ГОСУДАРСТВЕННЫХ СТАНДАРТОВ, ВКЛЮЧЕННЫХ  
В СБОРНИК, ПО ПОРЯДКУ НОМЕРОВ**

Номер стандарта	Стр.	Номер стандарта	Стр.
3163—69	104	11728—73	262
3396—54	247	12118—66	197
4754—74	295	12238—66	127
5513—69	312	12323—66	132
6030—62	111	13669—68	117
6875—54	3	14023—68	223
7495—74	86	14917—69	324
7593—70	101	16011—70	120
9218—70	123	17393—72	336
10022—62	96	18716—73	65
10408—63	266	19173—73	108
10409—63	274		

**ПЕРЕЧЕНЬ ОТРАСЛЕВЫХ СТАНДАРТОВ, ВКЛЮЧЕННЫХ  
В СБОРНИК, ПО ПОРЯДКУ НОМЕРОВ**

Номер стандарта	Стр.	Номер стандарта	Стр.
37.001.004—70	209	37.001.027—71	243
37.001.007—70	176	37.001.038—72	135
37.001.010—70	164	37.001.040—72	254
37.001.014—70	54	37.001.041—72	258
37.001.026—71	231	37.001.042—72	260

**ПЕРЕЧЕНЬ ОТРАСЛЕВЫХ НОРМАЛЕЙ, ВКЛЮЧЕННЫХ  
В СБОРНИК, ПО ПОРЯДКУ НОМЕРОВ**

Номер нормали	Стр.	Номер нормали	Стр.
ОН 025 160—63	292	ОН 025 313—68	67
ОН 025 201—68	161	ОН 025 314—68	167
ОН 025 282—66	129	ОН 025 315—68	229
ОН 025 302—69	26	ОН 025 318—68	31
ОН 025 307—67	173	ОН 025 333—69	151



## СОДЕРЖАНИЕ

ГОСТ 6875—54	Автомобили грузовые. Методы контрольных испытаний.	3
ОН 025 302—69	Автомобили полноприводные двух- и трехосные. Программа-методика длительных контрольных испытаний	26
ОН 025 318—68	Прицепы и полуприцепы. Программа и методы контрольных испытаний	31
ОСТ 37.001.014—70	Автомобили полноприводные. Программа-методика испытаний на долговечность	54
ГОСТ 18716—73	Автобусы. Ряд габаритных длин	65
ОН 025 313—68	Автобусы. Технические требования	67
ГОСТ 7495—74	Троллейбусы городские одноэтажные пассажирские. Технические требования	86
ГОСТ 10022—62	Автобусы и троллейбусы городские. Планировочные размеры пассажирских помещений	96
ГОСТ 7593—70	Автомобили грузовые. Общие требования к окраске	101
ГОСТ 3163—69	Прицепы и полуприцепы автомобильные. Общие технические требования	104
ГОСТ 19173—73	Полуприцеп-контейнеровоз грузоподъемностью 20 т. Основные параметры и размеры. Технические требования	108
ГОСТ 6030—62	Автомобили и автопоезда. Цистерны для нефтепродуктов. Типы, основные параметры и технические требования	111
ГОСТ 13669—68	Цементовозы автомобильные. Типы и основные параметры	117
ГОСТ 16011—70	Цементовозы автомобильные. Технические требования.	120
ГОСТ 9218—70	Автоцистерны для молока и других пищевых жидкостей. Типы, параметры и технические требования	123
ГОСТ 12238—66	Автомобили. Сцепления фрикционные сухие. Основные параметры и размеры	127
ОН 025 282—66	Нажимные пружины сцепления автомобилей, цилиндрические. Технические требования	129
ГОСТ 12323—66	Автомобили. Коробки передач. Люки отбора мощности. Размеры	132
ОСТ 37.001.038—72	Передачи зубчатые цилиндрические автомобильных трансмиссий. Допуски	135
ОН 025 333—69	Соединения шлицевые (зубчатые) прямоугольные. Размеры, допуски и посадки	151
ОН 025 201—68	Передачи гидромеханические. Типы и основные параметры	161
ОСТ 37.001.010—70	Автомобили грузовые полноприводные. Передачи гидромеханические. Технические требования	164
ОН 025 314—68	Автомобили грузовые и автобусы. Фрикционные муфты гидромеханических передач. Типы и основные параметры	167
ОН 025 307—67	Автомобили грузовые и автобусы. Гидромеханические коробки передач. Гидротрансформаторы. Основные параметры	173

ОСТ 37.001.007—70 Автомобили. Коробки передач механические (ступенчатые). Методы стендовых испытаний . . . . .	176
ГОСТ 12118—66 Автомобили. Передачи гидромеханические. Методы стендовых испытаний . . . . .	197
ОСТ 37.001.004—70 Автомобили или автобусы. Трансформаторы гидродинамические. Метод стендовых испытаний . . . . .	209
ГОСТ 14023—68 Карданные передачи автомобилей. Методы испытаний.	223
ОН 025 315—68 Автомобили высокой проходимости.. Шарниры постоянной угловой скорости. Типы и основные размеры . . . . .	229
ОСТ 37.001.026—71 Пневматические резинокордные упругие элементы подвесок автомобильного подвижного состава. Технические требования и методы статических испытаний . . . . .	231
ОСТ 37.001.027—71 Пружины подвесок цилиндрические винтовые автомобилей и автобусов. Технические требования . . . . .	243
ГОСТ 3396—54 Рессоры листовые автомобильные. Технические условия.	247
ОСТ 37.001.040—72 Хомуты листовых рессор автомобильного подвижного состава. Размеры . . . . .	254
ОСТ 37.001.041—72 Болты центровых листовых рессор автомобильного подвижного состава. Типы и основные размеры . . . . .	258
ОСТ 37.001.042—72 Ушки отъемные листовых рессор грузовых автомобилей. Присоединительные размеры . . . . .	260
ГОСТ 11728—73 Амортизаторы телескопические автомобильные. Основные параметры и размеры . . . . .	262
ГОСТ 10408—63 Автомобили легковые. Профиль обода и крепление колес. Размеры и основные технические требования . . . . .	266
ГОСТ 10409—63 Автомобили грузовые. Профиль обода и крепление колес. Типы, размеры и основные технические требования.	274
ОН 025 160—63 Гайки крепления дисков колес грузовых автомобилей, автобусов, прицепов и полуприцепов. Исполнительные размеры . . . . .	292
ГОСТ 4754—74 Шины пневматические для легковых автомобилей . . . . .	295
ГОСТ 5513—69 Шины пневматические для грузовых автомобилей, автоприцепов, автобусов и троллейбусов . . . . .	312
ГОСТ 14917—69 Шины пневматические типа Р для грузовых автомобилей и автоприцепов . . . . .	324
ГОСТ 17393—72 Шины пневматические среднегабаритные. Основные параметры и размеры . . . . .	336
Перечень государственных стандартов, включенных в сборник, по порядку номеров . . . . .	349
Перечень отраслевых стандартов, включенных в сборник, по порядку номеров . . . . .	349
Перечень отраслевых нормалей, включенных в сборник, по порядку номеров	349

## Автомобилестроение

### часть II

Редактор *Р. Г. Goverдовская*  
Технический редактор *А. М. Шкодина*  
Корректор *М. Н. Гринвальд*

Сдано в набор 5/III 1974 г. Подп. в печ. 10/XII 1974 г. Формат 60×90<sup>1/16</sup>. Бум. тип. № 2, 20,75  
Уч.-изд. л. 22,0 п. л. Цена в переплете 1 руб. 15 коп. Изд. № 3528/02Тир. 10000

---

Издательство стандартов. Москва, Д-22, Новопресненский пер., 3  
Калужская типография стандартов, ул. Московская, 256. Зак. 424