
МЕЖГОСУДАРСТВЕННЫЙ СОВЕТ ПО СТАНДАРТИЗАЦИИ, МЕТРОЛОГИИ И СЕРТИФИКАЦИИ
(МГС)
INTERSTATE COUNCIL FOR STANDARDIZATION, METROLOGY AND CERTIFICATION
(ISC)

МЕЖГОСУДАРСТВЕННЫЙ
СТАНДАРТ

ГОСТ
33843—
2016
(ISO 15310:1999)

КОМПОЗИТЫ ПОЛИМЕРНЫЕ

Метод определения модуля сдвига в плоскости методом кручения

(ISO 15310:1999,
Fibre-reinforced plastic composites — Determination of the in-plane shear
modulus by the plate twist method,
MOD)

Издание официальное



Москва
Стандартинформ
2016

Предисловие

Цели, основные принципы и порядок проведения работ по межгосударственной стандартизации установлены в ГОСТ 1.0—2015 «Межгосударственная система стандартизации. Основные положения» и ГОСТ 1.2—2015 «Межгосударственная система стандартизации. Стандарты межгосударственные, правила и рекомендации по межгосударственной стандартизации. Правила разработки, принятия, обновления и отмены»

Сведения о стандарте

1 ПОДГОТОВЛЕН Федеральным государственным унитарным предприятием «Всероссийский научно-исследовательский институт стандартизации материалов и технологий» (ФГУП «ВНИИ СМТ») совместно с Открытым акционерным обществом «НПО Стеклопластик» (ОАО «НПО Стеклопластик») при участии Объединения юридических лиц «Союз производителей композитов» (Союзкомпозит) и Автономной некоммерческой организацией «Центр нормирования, стандартизации и классификации композитов» (АНО «Стандарткомпозит») на основе собственного перевода на русский язык англоязычной версии стандарта, указанного в пункте 4

2 ВНЕСЕН Федеральным агентством по техническому регулированию и метрологии

3 ПРИНЯТ Межгосударственным советом по стандартизации, метрологии и сертификации (протокол от 28 июня 2016 г. № 49)

За принятие проголосовали:

Краткое наименование страны по МК (ИСО 3166) 004—97	Код страны по МК (ИСО 3166) 004—97	Сокращенное наименование национального органа по стандартизации
Беларусь	BY	Госстандарт Республики Беларусь
Киргизия	KG	Кыргызстандарт
Россия	RU	Росстандарт

4 Приказом Федерального агентства по техническому регулированию и метрологии от 20 октября 2016 г. № 1438-ст межгосударственный стандарт ГОСТ 33843—2016 (ISO 15310:1999) введен в действие в качестве национального стандарта Российской Федерации с 1 июля 2017 г.

5 Настоящий стандарт является модифицированным по отношению к международному стандарту ISO 15310:1999 «Материалы композиционные пластмассовые, армированные волокном. Определение модуля упругости при сдвиге в плоскости с применением метода кручения плиты» («Fibre-reinforced plastic composites — Determination of the in-plane shear modulus by the plate twist method», MOD).

Ссылки на международные стандарты, которые приняты в качестве межгосударственных стандартов, заменены в разделе «Нормативные ссылки» и тексте стандарта ссылками на соответствующие межгосударственные стандарты и выделены курсивом.

Содержание исключенного раздела 11 приведено в дополнительном приложении ДА.

Наименование настоящего стандарта изменено относительно наименования международного стандарта в целях соблюдения принятой терминологии.

Сравнение структуры настоящего стандарта со структурой примененного международного стандарта приведено в дополнительном приложении ДБ.

Разъяснение причин изменения структуры приведено в примечаниях в приложении ДБ.

Официальный экземпляр международного стандарта, на основе которого подготовлен настоящий межгосударственный стандарт, и международных стандартов, на которые даны ссылки, имеются в Федеральном агентстве по техническому регулированию и метрологии.

Сведения о соответствии ссылочных межгосударственных стандартов международным стандартам, использованным в качестве ссылочных в примененном международном стандарте, приведены в дополнительном приложении ДВ

6 ВВЕДЕН ВПЕРВЫЕ

Информация об изменениях к настоящему стандарту публикуется в ежегодном информационном указателе «Национальные стандарты», а текст изменений и поправок — в ежемесячном информационном указателе «Национальные стандарты». В случае пересмотра (замены) или отмены настоящего стандарта соответствующее уведомление будет опубликовано в ежемесячном информационном указателе «Национальные стандарты». Соответствующая информация, уведомление и тексты размещаются также в информационной системе общего пользования — на официальном сайте Федерального агентства по техническому регулированию и метрологии в сети Интернет (www.gost.ru)

Содержание

1 Область применения	1
2 Нормативные ссылки	1
3 Термины и определения	2
4 Сущность метода	3
5 Аппаратура	3
6 Подготовка к проведению испытаний	4
7 Проведение испытаний	5
8 Обработка результатов	5
9 Протокол испытаний	6
Приложение ДА (справочное) Содержание исключенных разделов	7
Приложение ДБ (справочное) Сопоставление структуры настоящего стандарта со структурой примененного в нем международного стандарта	8
Приложение ДВ (справочное) Сведения о соответствии ссылочных межгосударственных стандартов международным стандартам, использованным в качестве ссылочных в примененном международном стандарте	9
Библиография	10

КОМПОЗИТЫ ПОЛИМЕРНЫЕ

Метод определения модуля сдвига в плоскости методом кручения

Polymer composites.
Method for determination of shear modulus in the plane by torsion

Дата введения — 2017—07—01

1 Область применения

Настоящий стандарт распространяется на полимерные композиты и устанавливает метод определения модуля сдвига в плоскости методом кручения. Если данный метод применяют к изотропным материалам, то измеренный модуль упругости при сдвиге не зависит от направления сдвига.

Данный метод применим к композитам, армированным волокном, как с термореактивной матрицей, так и с термопластичной матрицей.

Данный метод не применим для определения прочности на сдвиг.

Слоистые материалы с разными формами волокон и(или) с разными направлениями волокон и структурой слоев должны иметь равномерность армирующих элементов по толщине.

Главные оси материала при их наличии должны иметь направление под прямым углом к краям плиты (см. 3.8).

Данный метод применим к образцам, изготовленным путем литья под установленные габаритные размеры или вырезанным механически из пластин для испытаний или плоских участков изделий.

2 Нормативные ссылки

В настоящем стандарте использованы нормативные ссылки на следующие стандарты:

ГОСТ 33345—2015 (ISO 1268-1:2005) *Композиты полимерные. Производство пластин для изготовления образцов для испытаний. Общие технические требования*

ГОСТ 33347—2015 (ISO 1268-3:2005) *Композиты полимерные. Производство пластин прессованием для изготовления образцов для испытаний*

ГОСТ 33350—2015 (ISO 1268-7:2005) *Композиты полимерные. Производство пластин литьевым прессованием для изготовления образцов для испытаний*

ГОСТ 166—89 (ИСО 3599—76) *Штангенциркули. Технические условия*

ГОСТ 6507—90 *Микрометры. Технические условия*

ГОСТ 12423—2013 (ISO 291:2008) *Пластмассы. Условия кондиционирования и испытания образцов (проб)*

ГОСТ 28840—90 *Машины для испытания материалов на растяжение, сжатие и изгиб. Общие технические требования*

П р и м е ч а н и е — При пользовании настоящим стандартом целесообразно проверить действие ссылочных стандартов в информационной системе общего пользования — на официальном сайте Федерального агентства по техническому регулированию и метрологии в сети Интернет или по ежегодному информационному указателю «Национальные стандарты», который опубликован по состоянию на 1 января текущего года, и по выпускам ежемесячного информационного указателя «Национальные стандарты» за текущий год. Если ссылочный стандарт заменен (изменен), то при пользовании настоящим стандартом следует руководствоваться заменяющим (измененным) стандартом. Если ссылочный стандарт отменен без замены, то положение, в котором дана ссылка на него, применяется в части, не затрагивающей эту ссылку.

3 Термины и определения

В настоящем стандарте применены следующие термины с соответствующими определениями:

3.1 **упругая деформация плиты (пластины) w , мм:** Расстояние, которое проходят точки нагружения относительно точек опор (рисунок 1).

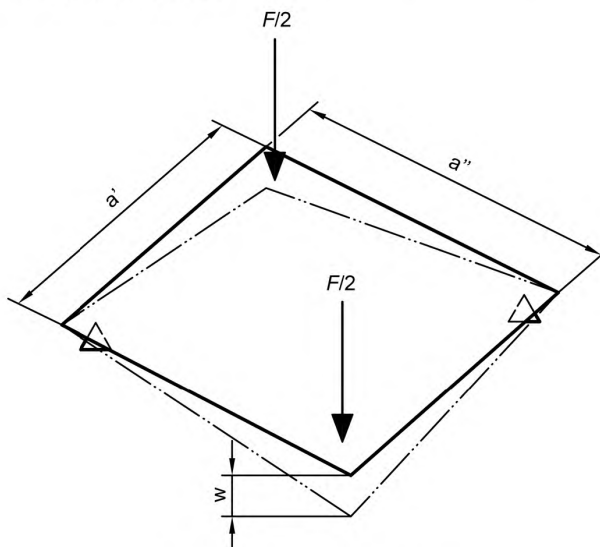


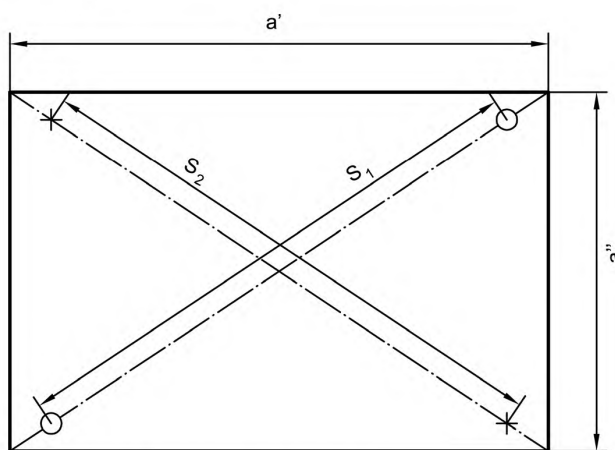
Рисунок 1 — Принцип испытания

3.2 **толщина образца h , мм:** Среднее значение толщины образца.

3.3 **модуль упругости при сдвиге в плоскости, модуль сдвига в плоскости G_{12} , ГПа:** Модуль упругости при сдвиге изотропных материалов в направлении, отличном от направления материала армирования, данную величину измеряют в пределах упругой деформации плиты на интервале $0,1h$ и $0,3h$.

3.4 **скорость проведения испытаний, мм/мин:** Темп движения нагружающих элементов относительно точек опор.

3.5 **пролет S , мм:** Среднее расстояние S_1 между двумя точками опоры и расстояние S_2 между двумя точками нагружения (рисунок 2).



+ — точка опоры; O — точка нагружения

Рисунок 2 — Позиции точек опоры и точек нагружения

3.6 **длина в поперечном сечении D , мм:** Расстояние между диаметрально противоположными углами плиты, которое вычисляют по формуле

$$D = (a'^2 + a''^2)^{1/2}, \quad (1)$$

где a' , a'' — средняя ширина образца в каждом направлении, мм.

3.7 **значения ширины образцов a' , a'' , мм:** Средние значения ширины образца в каждом направлении (см. рисунок 1).

3.8 **координатные оси образца:** Координатные оси испытуемого материала, как указано на рисунке 3.

П р и м е ч а н и е — Направление, которое параллельно главной оси волокон, указано как «направление 1», а направление, которое перпендикулярно данной оси, а также в плоскости волокон — как «направление 2». «Направление 1» также называется направлением под нулевым (0°) углом или продольным направлением, а «направление 2» — направлением под прямым (90°) углом или поперечным направлением. Аналогичное определение используют по отношению к материалу с предпочтительной укладкой волокон и в тех случаях, когда направление (например, длина) имеет отношение к процессу изготовления.

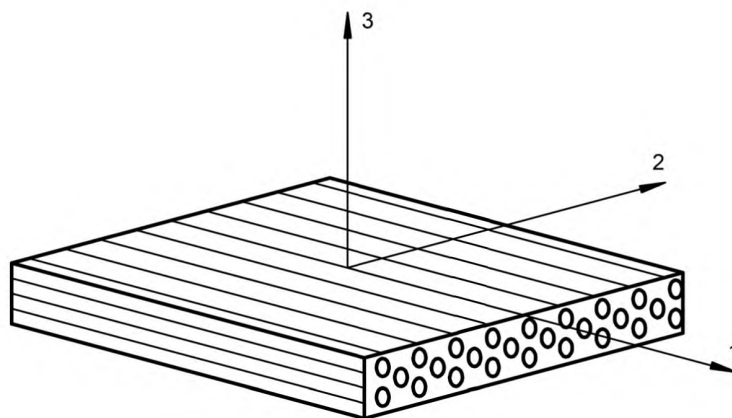


Рисунок 3 — Оси симметрии для материала, армированного волокном

4 Сущность метода

Образец для испытания имеет опору в двух точках. Опоры размещают в непосредственной близости к противоположным углам по диагонали плиты. Плита испытывает упругую деформацию при постоянстве скорости нагружения с двух точек, находящихся на противоположной диагонали (см. рисунок 1), до момента набора образцом для испытаний заданной деформации. Общее усилие в точках нагружения измеряют как зависимость упругой деформации от точек нагружения.

5 Аппаратура

5.1 Машина для испытаний по ГОСТ 28840, обеспечивающая нагружение образца с заданной постоянной скоростью ($1 \pm 0,2$) мм/мин.

5.1.1 Точки опоры и точки нагружения

Две точки опоры и две точки нагружения устанавливают таким образом, как указано на рисунке 2. Точки опоры и точки нагружения должны регулироваться с точностью до 0,5 мм от требуемого положения.

Точки опоры и нагружения монтируют на жесткой траверсе, при этом траверсы устанавливают перпендикулярно друг к другу. Точки нагружения перемещают в соответствии с их креплением к жесткой траверсе одновременно и равным образом относительно точек неподвижных опор.

П р и м е ч а н и е — Рекомендуемая конструкция для точек опоры и нагружения указана на рисунке 4.

Радиус r точек опоры и нагружения должен быть ($2,0 \pm 0,2$) мм (см. рисунок 4). Рекомендуемое значение высоты конуса H составляет 20 мм, а радиуса основной окружности R — 10 мм.

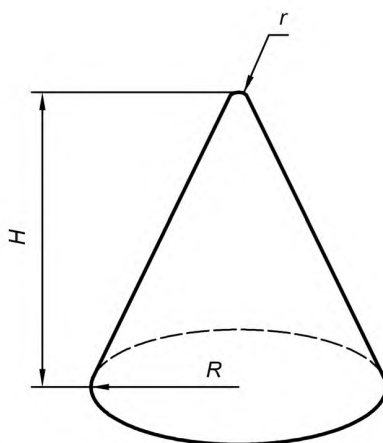


Рисунок 4 — Предлагаемая конструкция точек опоры и нагружения

5.1.2 Индикаторы нагрузки и упругой деформации, погрешность измерения которых не должна превышать $\pm 2\%$ от погрешности максимального значения шкалы (см. ГОСТ 33345).

П р и м е ч а н и е — При использовании движения траверсной головки для измерений упругой деформации плиты рекомендуется выполнить поправку на изменение направления комплекса нагружения (т. е. погрешности, которые происходят по причине всех добавочных упругих деформаций, например смещений в аппарате для испытаний, изгиба опорной балки, смещения по датчику нагрузки и местного вдавливания).

5.2 Микрометры и штангенциркули

5.2.1 Микрометры по ГОСТ 6507, обеспечивающие измерение толщины с точностью $\pm 0,01$ мм.

5.2.2 Штангенциркули по ГОСТ 166, обеспечивающие измерение ширины с точностью 0,1 мм.

6 Подготовка к проведению испытаний

6.1 Образцы для испытаний

6.1.1 Форма и размеры

Образцы для испытаний должны быть квадратными и плоскими.

6.1.1.1 Образец в виде пластины

Основные параметры образца в виде пластины представлены в таблице 1.

Т а б л и ц а 1

Материал	Значения ширины образцов a' , a'' , мм	Толщина h , мм
С дискретными волокнами, мат, ткань, с многонаправленным армированием	$150 \pm 1,5$	$4 \pm 0,5$
С однонаправленным армированием	$150 \pm 1,5$	$2 \pm 0,5$

Толщина образца для испытаний не должна иметь отклонения более 5 % от среднего значения. Соответствующее значение максимального отклонения для ширины составляет 1 %.

6.1.1.2 Прочие образцы для испытания

Если толщина образца не соответствует требованиям, приведенным в таблице 1, то значения ширины образцов должны удовлетворять следующему уравнению:

$$a' = a'' \geq 35h. \quad (2)$$

П р и м е ч а н и е — Значение модуля упругости при сдвиге по толщине не должно значительно влиять на измеренное значение модуля упругости при сдвиге в плоскости. Толщина образца может уменьшаться только путем механической обработки из более толстых материалов, когда структура материала является однородной по всей его толщине. Механическая обработка образцов не рекомендуется.

6.1.2 Подготовка образцов для испытаний

Образцы для испытаний изготавливают в соответствии с требованиями *ГОСТ 33345, ГОСТ 33347 и ГОСТ 33350, если иное не установлено в нормативном документе или технической документации на испытуемый материал*. Образцы допускается подвергать механической обработке, изготавливая их из плоских участков изделия.

6.1.3 Образцы должны иметь плоскую поверхность без скруток. Поверхности и торцы образцов не должны иметь царапин, раковин, вмятин и заусенцев. Проверяют образцы на соответствие данным требованиям проведением визуального осмотра прямых участков торцов, пластин квадратной формы и плоских пластин.

6.2 Количество образцов для испытания

Проводят испытание не менее пяти образцов.

6.3 Условия кондиционирования образцов

Образцы для испытаний кондиционируют, *как указано в нормативном документе или технической документации на испытуемый материал*. В отсутствие данных сведений образцы кондиционируют при одной из стандартных атмосфер по *ГОСТ 12423*.

7 Проведение испытаний

7.1 Проводят испытание образцов в атмосферных условиях согласно указанным в *нормативном документе или технической документации на испытуемый материал*. В отсутствие данных сведений выбирают из *ГОСТ 12423* наиболее соответствующий ряд условий.

7.2 Определяют ширину каждого образца для испытаний с точностью до 0,5 мм в трех равноудаленных точках по оси торца образца. Вычисляют среднее значение для каждого направления (a' и a'') для всех образцов.

7.3 Рассчитывают пролет для испытания S по следующей формуле:

$$S = 0,95D, \quad (3)$$

где D — длина в поперечном сечении, рассчитываемая по формуле (1).

7.4 Регулируют расстояние (пролеты) между точками опоры и нагружения до значения S с точностью до 0,5 мм.

7.5 Измеряют толщину каждого образца h с точностью до 0,02 мм в средней точке с каждой стороны на расстоянии 25 мм от края и вычисляют среднее значение. Если толщина образца превышает $\pm 5\%$ от среднего значения, образец для испытаний отбраковывают.

7.6 Устанавливают скорость испытания на $(1 \pm 0,2)$ мм/мин.

7.7 Размещают образец для испытаний симметрично относительно двух точек опоры. Приводят две точки нагружения в изначальное соприкосновение с образцом.

7.8 Максимальное смещение положения точек нагружения должно быть не более 0,5h.

7.9 В ходе испытания фиксируют упругую деформацию, а также соответствующую ей нагрузку при помощи, если это осуществимо, автоматической системы учета, которая воспроизводит в результате полный график зависимости нагрузки от упругой деформации.

8 Обработка результатов

8.1 Модуль упругости при сдвиге в плоскости

Для расчета модуля упругости при сдвиге в плоскости используют нагрузки F_1 и F_2 при величинах деформаций w_1 и w_2 соответственно (см. рисунок 5).

Рассчитывают модуль упругости стандартного образца при сдвиге в плоскости G_{12} по формуле

$$G_{12} = \frac{3 \Delta a' a'' K}{4 1000h^3}, \quad (4)$$

где

$$\Delta = \frac{F_2 - F_1}{w_2 - w_1}, \quad (5)$$

где w_1, w_2 — величины деформаций, мм ($w_1 = 0,1h, w_2 = 0,3h$);

F_1, F_2 — соответствующие нагрузки, Н;

a', a'' — средняя ширина образца в каждом направлении, мм;

h — средняя толщина образца, мм;

K — коэффициент поправки на геометрию ($K = 0,82$);

G_{12} — модуль упругости при сдвиге в плоскости, также равный G для изотропных материалов, ГПа.

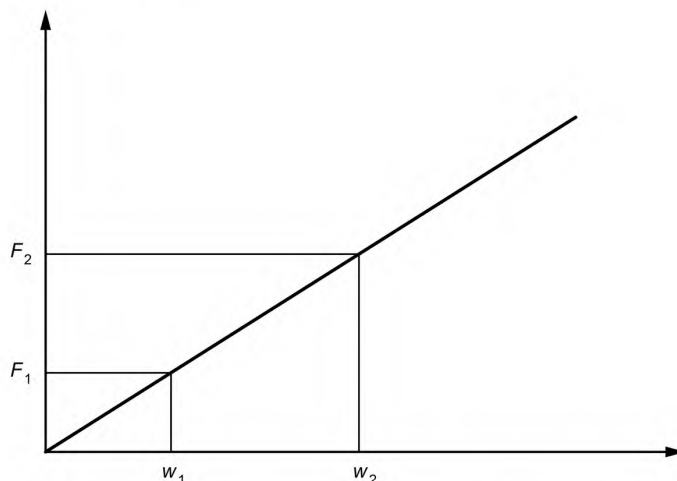


Рисунок 5 — Кривая зависимости нагрузки от деформации

П р и м е ч а н и е — Для значений соотношений пролета к диагонали, отличных от 0,95, значение коэффициента поправки на геометрию K рассчитывают по формуле

$$K = 3s^2 - 2s - 2(1 - s)^2 \ln(1 - s), \quad (6)$$

где

$$s = \frac{S}{D}, \quad (7)$$

где S — измеренное среднее значение пролета;

D — длина диагонали.

8.2 Статистические параметры

Рассчитывают среднее значение результатов испытаний, а также в случае необходимости — стандартное отклонение и доверительный интервал для доверительной вероятности 0,95.

Модуль упругости определяют с точностью до третьего десятичного знака.

9 Протокол испытаний

Протокол испытаний должен содержать:

- а) ссылку на настоящий стандарт;
- б) все данные, которые требуются для полноты маркировки испытуемого материала, в том числе тип, источник, изготовитель;
- в) форму и размеры образца для испытаний;
- г) метод подготовки образцов; условия испытаний и процедуры кондиционирования в соответствующих случаях;
- д) количество испытанных образцов;
- е) использованную длину пролета S ;
- ж) скорость испытания;
- з) точность тарировки машины для испытаний (см. ГОСТ 33345);
- и) отдельные результаты испытаний, в случае необходимости;
- к) среднее значение отдельных результатов;
- л) значения стандартных отклонений и доверительные интервалы 95 % средних значений, если требуется;
- м) дату проведения испытания.

**Приложение ДА
(справочное)**

Содержание исключенных разделов

ДА.1**9 Точность**

Материалы, данные о точности измерений, которые получены при проверке соответствия данной методики испытаний, приведены в приложении А.

ДА.2**Приложение А (справочное). Точность метода**

Испытаниям были подвергнуты следующие материалы:

- материал № 1: однонаправленное стекловолокно/эпоксипласт;
- материал № 2: листовой многослойный компаунд (препрег) (стекловолокно/заполнитель/полиэфиропластик);
- материал № 3: витое стекловолокно/эпоксипласт;
- материал № 4: неориентированное стекловолокно/полипропилен;
- материал № 5: стекловолокно/нейлон, изготовленное(ый) методом литья под давлением;
- материал № 6: однонаправленное углеродное волокно/эпоксипласт.

Значения повторяемости, воспроизводимости и среднее значение модуля упругости при сдвиге для материалов приведены в таблице ДА.1.

Т а б л и ц а ДА.1

Материал	Условия повторяемости		Условия воспроизводимости		Среднее значение результата, ГПа
	s_r	r	S_R	R	
1	0,164	0,459	0,302	0,846	5,85
2	0,137	0,385	0,184	0,516	4,30
3	0,106	0,296	0,307	0,859	4,39
4	0,096	0,269	0,098	0,274	1,78
5	0,061	0,171	0,165	0,461	1,16
6	0,200	0,559	0,309	0,865	5,17

Значения повторяемости и воспроизводимости в виде процентных соотношений среднего значения для материалов приведены в таблице ДА.2.

Т а б л и ц а ДА.2

Материал	Значение в виде процентного соотношения среднего значения			
	Условия повторяемости		Условия воспроизводимости	
	s_r	r	S_R	R
1	2,80	7,84	5,41	14,4
2	3,19	8,96	4,29	12,0
3	2,42	6,75	7,00	19,6
4	5,38	15,1	5,50	15,4
5	5,28	14,8	14,27	39,8
6	3,87	10,8	5,98	16,7

**Приложение ДБ
(справочное)**

**Сопоставление структуры настоящего стандарта
со структурой примененного в нем международного стандарта**

Т а б л и ц а ДБ.1

Структура настоящего стандарта				Структура международного стандарта ISO 15310:1999			
Раздел	Подраздел	Пункт	Подпункт	Раздел	Подраздел	Пункт	Подпункт
1	—	—	—	1	1.1—1.5	—	—
2	—	—	—	2	—	—	—
3	3.1—3.8	—	—	3	3.1—3.8	—	—
4	—	—	—	4	—	—	—
5	5.1	5.1.1—5.1.4	—	5	5.1	5.1.1—5.1.4	—
	5.2	5.2.1—5.2.2	—		5.2	5.2.1—5.2.2	—
6	6.1	6.1.1	6.1.1.1—6.1.1.2	6	6.1	6.1.1—6.1.2	—
		6.1.2—6.1.3	—		6.2—6.3	—	—
	6.2	—	—	7	—	—	—
	6.3	—	—	8	—	—	—
7	7.1—7.10	—	—	9	9.1—9.10	—	—
8	8.1—8.3	—	—	10	10.1—10.3	—	—
—	—	—	—	11	—	—	—
9	—	—	—	12	—	—	—
Приложения			ДА	Приложения			А
			ДБ				—
			ДВ				—
<p>П р и м е ч а н и я</p> <p>1 Раздел 6, 7 и 8 международного стандарта объединены в соответствии с требованиями ГОСТ 1.5—2001 (п. 7.9.7).</p> <p>2 Внесены дополнительные приложения ДА, ДБ и ДВ в соответствии с требованиями, установленными к оформлению межгосударственного стандарта, модифицированного по отношению к международному стандарту при изменении его структуры.</p>							

**Приложение ДВ
(справочное)**

**Сведения о соответствии ссылочных межгосударственных стандартов
международным стандартам, использованным в качестве ссылочных
в примененном международном стандарте**

Т а б л и ц а ДВ.1

Обозначение ссылочного межгосударственного стандарта	Степень соответствия	Обозначение и наименование ссылочного международного стандарта
ГОСТ 12423—2013 (ISO 291:2008)	MOD	ISO 291:2008 «Пластмассы. Стандартные атмосферы для кондиционирования и испытания»
ГОСТ 33347—2015 (ISO 1268-3:2005)	NEQ	ISO 2818:1994 «Пластмассы. Приготовление образцов для испытаний с помощью механической обработки»
ГОСТ 33350—2015 (ISO 1268-7:2005)	NEQ	ISO 2818:1994 «Пластмассы. Приготовление образцов для испытаний с помощью механической обработки»
ГОСТ 33345—2015 (ISO 1268-1:2005)	MOD	ISO 1268:2005 «Пластмассы. Приготовление слоистых плит или панелей, формируемых из стеклопластиков при низком давлении и склеенных смолой, для испытаний»
<p>П р и м е ч а н и е — В настоящей таблице использованы следующие условные обозначения степени соответствия стандартов:</p> <ul style="list-style-type: none"> - MOD — модифицированные стандарты; - NEQ — неэквивалентные стандарты. 		

Библиография

- [1] ISO 5893:2002 Rubber and plastics test equipment. Tensile, flexural and compression types (constant rate of traverse). Specification
(Оборудование для испытаний резины и пластмассы на растяжение, изгиб и сжатие (при постоянной скорости перемещения). Технические условия)

УДК 678.5.001.4:006.354

МКС 83.120

MOD

Ключевые слова: композитные материалы, материалы композиционные пластмассовые, определение модуля упругости при сдвиге, армированные пластмассы, методы определения, упрочняющие материалы, углеродное волокно, усиление (упрочняющие структуры)

Редактор *А.С. Кузьмина*
Технический редактор *В.Н. Прусакова*
Корректор *Л.С. Лысенко*
Компьютерная верстка *И.А. Налейкиной*

Сдано в набор 25.10.2016. Подписано в печать 23.11.2016. Формат 60×84 $\frac{1}{8}$. Гарнитура Ариал.
Усл. печ. л. 1,86. Уч.-изд. л. 1,68. Тираж 28 экз. Зак. 2924.

Подготовлено на основе электронной версии, предоставленной разработчиком стандарта

Издано и отпечатано во ФГУП «СТАНДАРТИНФОРМ», 123995 Москва, Гранатный пер., 4.
www.gostinfo.ru info@gostinfo.ru