

---

МЕЖГОСУДАРСТВЕННЫЙ СОВЕТ ПО СТАНДАРТИЗАЦИИ, МЕТРОЛОГИИ И СЕРТИФИКАЦИИ  
(МГС)  
INTERSTATE COUNCIL FOR STANDARDIZATION, METROLOGY AND CERTIFICATION  
(ISC)

---

МЕЖГОСУДАРСТВЕННЫЙ  
СТАНДАРТ

ГОСТ  
13496.15—  
2016

---

**КОРМА, КОМБИКОРМА,  
КОМБИКОРМОВОЕ СЫРЬЕ**

**Методы определения массовой доли сырого жира**

Издание официальное



Москва  
Стандартинформ  
2016

## Предисловие

Цели, основные принципы и основной порядок проведения работ по межгосударственной стандартизации установлены в ГОСТ 1.0—2015 «Межгосударственная система стандартизации. Основные положения» и ГОСТ 1.2—2015 «Межгосударственная система стандартизации. Стандарты межгосударственные, правила и рекомендации по межгосударственной стандартизации. Правила разработки, принятия, обновления и отмены»

### Сведения о стандарте

1 РАЗРАБОТАН Открытым акционерным обществом «Всероссийский научно-исследовательский институт комбикормовой промышленности» (ОАО «ВНИИКП»)

2 ВНЕСЕН Межгосударственным техническим комитетом по стандартизации МТК 4 «Комбикорма, белково-витаминные добавки, премиксы»

3 ПРИНЯТ Межгосударственным советом по стандартизации, метрологии и сертификации (протокол от 27 июля 2016 г. № 89-П)

За принятие проголосовали:

| Краткое наименование страны по МК (ИСО 3166) 004—97 | Код страны по МК (ИСО 3166) 004—97 | Сокращенное наименование национального органа по стандартизации |
|---|------------------------------------|---|
| Армения   | AM                                 | Минэкономики Республики Армения                                 |
| Беларусь  | BY                                 | Госстандарт Республики Беларусь                                 |
| Казахстан   | KZ                                 | Госстандарт Республики Казахстан                                |
| Киргизия  | KG                                 | Кыргызстандарт  |
| Россия  | RU                                 | Росстандарт   |

4 Приказом Федерального агентства по техническому регулированию и метрологии от 20 октября 2016 г. № 1464-ст межгосударственный стандарт ГОСТ 13496.15—2016 введен в действие в качестве национального стандарта Российской Федерации с 1 января 2018 г.

5 ВЗАМЕН ГОСТ 13496.15—97

*Информация об изменениях к настоящему стандарту публикуется в ежегодном информационном указателе «Национальные стандарты», а текст изменений и поправок — в ежемесячном информационном указателе «Национальные стандарты». В случае пересмотра (замены) или отмены настоящего стандарта соответствующее уведомление будет опубликовано в ежемесячном информационном указателе «Национальные стандарты». Соответствующая информация, уведомление и тексты размещаются также в информационной системе общего пользования — на официальном сайте Федерального агентства по техническому регулированию и метрологии в сети Интернет ([www.gost.ru](http://www.gost.ru))*

© Стандартиформ, 2016

В Российской Федерации настоящий стандарт не может быть полностью или частично воспроизведен, тиражирован и распространен в качестве официального издания без разрешения Федерального агентства по техническому регулированию и метрологии

**КОРМА, КОМБИКОРМА, КОМБИКОРМОВОЕ СЫРЬЕ****Методы определения массовой доли сырого жира**

Feeds, mixed feeds, feed raw material.  
Methods for determining the raw fat content

Дата введения — 2018—01—01

**1 Область применения**

Настоящий стандарт распространяется на корма растительного и животного происхождения, комбикорма, белково-витаминно-минеральные концентраты (далее — БВМК), смеси кормовые и комбикормовое сырье (кроме минерального сырья, кормовых дрожжей, паприна, семян масличных культур) и устанавливает методы определения массовой доли сырого жира по обезжиренному остатку и по извлеченному сырому жиру.

При возникновении разногласий применяют метод определения массовой доли сырого жира по извлеченному сырому жиру (см. раздел 10).

**2 Нормативные ссылки**

В настоящем стандарте использованы нормативные ссылки на следующие межгосударственные стандарты:

ГОСТ 12.1.004—91 Система стандартов безопасности труда. Пожарная безопасность. Общие требования

ГОСТ 12.1.005—88 Система стандартов безопасности труда. Общие санитарно-гигиенические требования к воздуху рабочей зоны

ГОСТ 12.1.007—76 Система стандартов безопасности труда. Вредные вещества. Классификация и общие требования безопасности

ГОСТ 12.1.019—79\* Система стандартов безопасности труда. Электробезопасность. Общие требования и номенклатура видов защиты

ГОСТ 12.2.007.0—75 Система стандартов безопасности труда. Изделия электротехнические. Общие требования безопасности

ГОСТ 12.4.009—83 Система стандартов безопасности труда. Пожарная техника для защиты объектов. Основные виды. Размещение и обслуживание

ГОСТ 12.4.021—75 Система стандартов безопасности труда. Системы вентиляционные. Общие требования

ГОСТ OIML R 76-1—2011 Государственная система обеспечения единства измерений. Весы неавтоматического действия. Часть 1. Метрологические и технические требования. Испытания

ГОСТ 450—77 Кальций хлористый технический. Технические условия

ГОСТ 1012—2013 Бензины авиационные. Технические условия

ГОСТ 1770—74 (ИСО 1042—83, ИСО 4788—80) Посуда мерная лабораторная стеклянная. Цилиндры, мензурки, колбы, пробирки. Общие технические условия

\* В Российской Федерации действует ГОСТ Р 12.1.019—2009 «Система стандартов безопасности труда. Электробезопасность. Общие требования и номенклатура видов защиты».

ГОСТ 3118—77 Реактивы. Кислота соляная. Технические условия  
ГОСТ 5556—81 Вата медицинская гигроскопическая. Технические условия  
ГОСТ ИСО 5725-6—2003\* Точность (правильность и прецизионность) методов и результатов измерений. Часть 6. Использование значений точности на практике  
ГОСТ 5962—2013 Спирт этиловый ректификованный из пищевого сырья. Технические условия  
ГОСТ ISO 6498—2014 Корма, комбикорма. Подготовка проб для испытаний  
ГОСТ 8505—80 Нефрас-С 50/170. Технические условия  
ГОСТ 9147—80 Посуда и оборудование лабораторные фарфоровые. Технические условия  
ГОСТ 12026—76 Бумага фильтровальная лабораторная. Технические условия  
ГОСТ 13496.0—2016 Комбикорма, комбикормовое сырье. Методы отбора проб  
ГОСТ 13496.3—92\*\* Комбикорма, комбикормовое сырье. Методы определения влаги  
ГОСТ 13586.3—2015 Зерно. Правила приемки и методы отбора проб  
ГОСТ 13979.0—86 Жмыхи, шроты и горчичный порошок. Правила приемки и методы отбора проб  
ГОСТ 14919—83 Электроплиты, электроплитки и жарочные электрошкафы бытовые. Общие технические условия  
ГОСТ 17681—82 Мука животного происхождения. Методы испытаний  
ГОСТ 21669—76\*\*\* Комбикорма. Термины и определения  
ГОСТ 25336—82 Посуда и оборудование лабораторные стеклянные. Типы, основные параметры и размеры  
ГОСТ 27262—87\*4 Корма растительного происхождения. Методы отбора проб  
ГОСТ 27668—88 Мука и отруби. Приемка и методы отбора проб  
ГОСТ 28178—89 Дрожжи кормовые. Методы испытаний  
ГОСТ 31339—2006 Рыба, нерыбные объекты и продукция из них. Правила приемки и методы отбора проб  
ГОСТ 32905—2014 (ISO 6492:1999) Корма, комбикорма, комбикормовое сырье. Метод определения содержания сырого жира

П р и м е ч а н и е — При пользовании настоящим стандартом целесообразно проверить действие ссылочных стандартов в информационной системе общего пользования — на официальном сайте Федерального агентства по техническому регулированию и метрологии в сети Интернет или ежегодному информационному указателю «Национальные стандарты», который опубликован по состоянию на 1 января текущего года, и по выпускам ежемесячного информационного указателя «Национальные стандарты» за текущий год. Если ссылочный стандарт заменен (изменен), то при пользовании настоящим стандартом следует руководствоваться заменяющим (измененным) стандартом. Если ссылочный стандарт отменен без замены, то положение, в котором дана ссылка на него, применяется в части, не затрагивающей эту ссылку.

### 3 Термины и определения

В настоящем стандарте применены термины и определения по ГОСТ 21669, ГОСТ ISO 6498 и следующий термин с соответствующим определением:

**3.1 сырой жир:** Смесь триглицеридов жирных кислот и сопутствующих веществ (свободные жирные кислоты, спирты, альдегиды, провитамины, пигменты, стерины, эфирные масла и др.), извлекаемых органическими растворителями.

### 4 Требования техники безопасности

4.1 При выполнении испытаний необходимо соблюдать требования техники безопасности при работе с химическими реактивами по ГОСТ 12.1.007, требования электробезопасности при работе с электроприборами по ГОСТ 12.1.019 и ГОСТ 12.2.007.0, требования, изложенные в технической документации на используемые приборы.

\* В Российской Федерации действует ГОСТ Р ИСО 5725-6—2002 «Точность (правильность и прецизионность) методов и результатов измерений. Часть 6. Использование значений точности на практике».

\*\* В Российской Федерации действует ГОСТ Р 54951—2012 «Корма для животных. Определение содержания влаги».

\*\*\* В Российской Федерации действует ГОСТ Р 51848—2001 «Продукция комбикормовая. Термины и определения».

\*4 В Российской Федерации с 01.07.2017 действует ГОСТ ISO 6497—2014 «Корма. Отбор проб».

4.2 Работа с химическими реактивами должна проводиться в вытяжном шкафу.

4.3 Помещение, в котором проводят выполнение испытаний, должно быть оснащено вентиляционными системами по ГОСТ 12.4.021, соответствовать требованиям пожаробезопасности по ГОСТ 12.1.004 и иметь средства пожаротушения по ГОСТ 12.4.009.

4.4 Содержание вредных веществ в воздухе не должно превышать допустимых значений по ГОСТ 12.1.005.

## 5 Условия проведения испытаний

При подготовке и проведении испытаний должны быть соблюдены следующие условия:

- температура окружающей среды . . . . . от 15 °С до 25 °С;
- относительная влажность воздуха . . . . . не более 80 %;
- атмосферное давление . . . . . (97 ± 10) кПа.

## 6 Требования к квалификации оператора

К выполнению испытаний и обработке их результатов допускают специалиста, имеющего высшее или среднее специальное образование и опыт работы в химической лаборатории, прошедшего инструктажи на рабочем месте, по электробезопасности, по противопожарной безопасности, освоившего метод в процессе обучения и уложившегося в нормативы оперативного контроля при выполнении испытаний.

## 7 Отбор проб

Отбор проб — по ГОСТ 13496.0, ГОСТ 13586.3, ГОСТ 13979.0, ГОСТ 17681, ГОСТ 27668, ГОСТ 28178, ГОСТ 27262, ГОСТ 31339.

## 8 Подготовка проб

Подготовка проб — по ГОСТ ISO 6498 со следующим дополнением.

Анализируемую пробу измельчают до прохода через сито с размером стороны ячейки 1 мм. Трудно измельчаемые остатки (лузгу, шелуху и т. д.) измельчают ножницами, растирают в фарфоровой ступке, присоединяют к проходу и тщательно перемешивают.

Перед измельчением жмыхов, шротов и проб с высоким содержанием жира измельчитель должен быть предварительно промаслен. Для этого берут одну двадцатую часть пробы, измельчают ее и отбрасывают, затем измельчают оставшуюся часть пробы. Промасливание измельчителя частью навески, выделенной для определения, не допускается. Измельченную пробу тщательно перемешивают и из перемешанной массы берут навеску.

Лабораторные пробы влажных кормов (силоса, сенажа, корнеклубнеплодов и др.) после грубого измельчения ножницами или ножом высушивают в сушильном шкафу при температуре 60 °С—65 °С до воздушно-сухого состояния, а затем размалывают на лабораторной мельнице и просеивают через сито, как описано выше.

## 9 Определение массовой доли сырого жира по обезжиренному остатку

### 9.1 Определение массовой доли сырого жира по обезжиренному остатку в аппарате Сокслета

#### 9.1.1 Сущность метода

Сущность метода заключается в экстракции сырого жира из навески диэтиловым или петролевым эфиром в аппарате Сокслета, удалении растворителя и взвешивании обезжиренного остатка.

#### 9.1.2 Средства измерений, вспомогательные устройства, материалы и реактивы

Аппарат Сокслета, состоящий:

- из насадки для экстрагирования НЭТ-150 (250) ТС по ГОСТ 25336,
- колбы К-1-250 (500)-29/32 ТХС по ГОСТ 25336,
- холодильника ХШ-2-250-45/40 ХС по ГОСТ 25336.

Весы утвержденного типа, поверенные в установленном порядке с пределами допускаемой погрешности ±0,2 мг.

Шкаф сушильный электрический вентилируемый, обеспечивающий поддержание температуры  $(105 \pm 2)^\circ\text{C}$ .

Баня водяная с терморегулятором.

Эксикатор по ГОСТ 25336.

Кальций хлористый по ГОСТ 450.

Стаканчики для взвешивания СВ-24/10(36/12) по ГОСТ 25336.

Бумага фильтровальная лабораторная марки ФОБ по ГОСТ 12026.

Эфир медицинский (диэтиловый).

Эфир петролейный (фракция  $40^\circ\text{C}$ — $70^\circ\text{C}$ ).

Электроплита по ГОСТ 14919.

Фарфоровая чашка по ГОСТ 9147.

#### Примечания

1 Допускается использование других средств измерений с метрологическими характеристиками не хуже указанных.

2 Допускается использование реактивов аналогичной или более высокой квалификации по качеству не хуже указанных.

### 9.1.3 Подготовка к проведению испытаний

#### 9.1.3.1 Заправка эксикатора

На дно чистого и просушенного эксикатора помещают прокаленный хлористый кальций.

Хлористый кальций прокаливают не реже 1 раза в месяц. Прокаливание осуществляют путем его нагревания в фарфоровой чашке на электроплите до жидкого состояния и далее, после испарения влаги, до получения сухого вещества, которое разбивают на куски и помещают в эксикатор.

#### 9.1.3.2 Приготовление пакетиков для экстракции

Из фильтровальной бумаги размером приблизительно  $110 \times 90$  мм делают пакетики, как схематично изображено на рисунке 1. Для этого сворачивают бумагу по линии  $AA_1$  до линии  $BB_1$  так, чтобы одна нижняя часть листа выступала на  $0,5$ — $1$  см (см. рисунок 1а). Загибают выступающую часть по линии  $BB_1$ , затем еще раз сгибают все слои бумаги по линии  $BB_1$  (см. рисунки 1б и 1в). Переворачивают заготовку загнутой стороной на стол и отгибают угол  $B_1$  к точке  $A_2$  по линии сгиба  $A_1B_2$  (см. рисунок 1г), затем загибают угол  $A_1$  к точке  $B_2$  по линии сгиба  $CA_2$  и заправляют этот угол в образовавшийся кармашек (см. рисунок 1д). Получается остроугольное дно пакетика (см. рисунок 1е). Аналогичным способом, но в зеркальном отображении, закрывают другую сторону пакета.

Пакетики обезжиривают в эфире в аппарате Сокслета в течение 1 ч, затем помещают в стеклянные бюксы и сушат с открытой крышкой при температуре  $105^\circ\text{C}$  в течение 1 ч в сушильном шкафу, охлаждают в эксикаторе и взвешивают с записью результата до третьего десятичного знака ( $m_1$ ).

#### 9.1.4 Проведение испытаний

Для испытаний хлопковых жмыхов и шротов используют петролейный эфир. Для испытаний остальных кормов в качестве растворителя применяют диэтиловый эфир, для испытаний кормовой костной муки и кормовой рыбной муки из морских млекопитающих и ракообразных допускается использовать петролейный эфир.

В каждый высушенный и взвешенный пакетик помещают  $1,0$ — $2,0$  г анализируемой пробы. Пакетик закрывают, помещают в ту же бюксу и высушивают в сушильном шкафу при температуре  $105^\circ\text{C}$  в течение 3 ч. Затем охлаждают в эксикаторе и взвешивают с записью результата до третьего десятичного знака ( $m_2$ ).

Подготовленные пакетики с анализируемыми пробами помещают в экстрактор аппарата Сокслета вертикально по 4 пакетика в ряд. В экстрактор наливают эфир так, чтобы он покрывал пакетики. Эфир наливают и в колбу аппарата Сокслета в таком количестве, чтобы после слива из экстрактора общий объем растворителя не превышал  $2/3$  объема колбы. Затем собирают аппарат и оставляют его на ночь. Экстракцию проводят на следующий день.

Колбу аппарата Сокслета нагревают на водяной бане, предварительно пустив воду в холодильник для охлаждения паров эфира. При нормальном кипении эфира должно быть 6—7 сливаний в час. Экстракцию проводят 5—8 ч. При проведении испытаний проб с высоким содержанием жира для более полного его извлечения время экстракции увеличивают до 10—12 ч. По окончании экстракции пакетики вынимают из аппарата Сокслета, раскладывают их так, чтобы эфир испарился. После испарения растворителя пакетики помещают в те же бюксы и сушат при температуре  $105^\circ\text{C}$  в течение 1 ч. Затем их охлаждают в эксикаторе и взвешивают. Проводят повторные сушки по 30 мин и взвешивания до получения постоянной массы. Массу считают постоянной, если разница между двумя последовательными взвешиваниями не превышает  $0,001$  г.

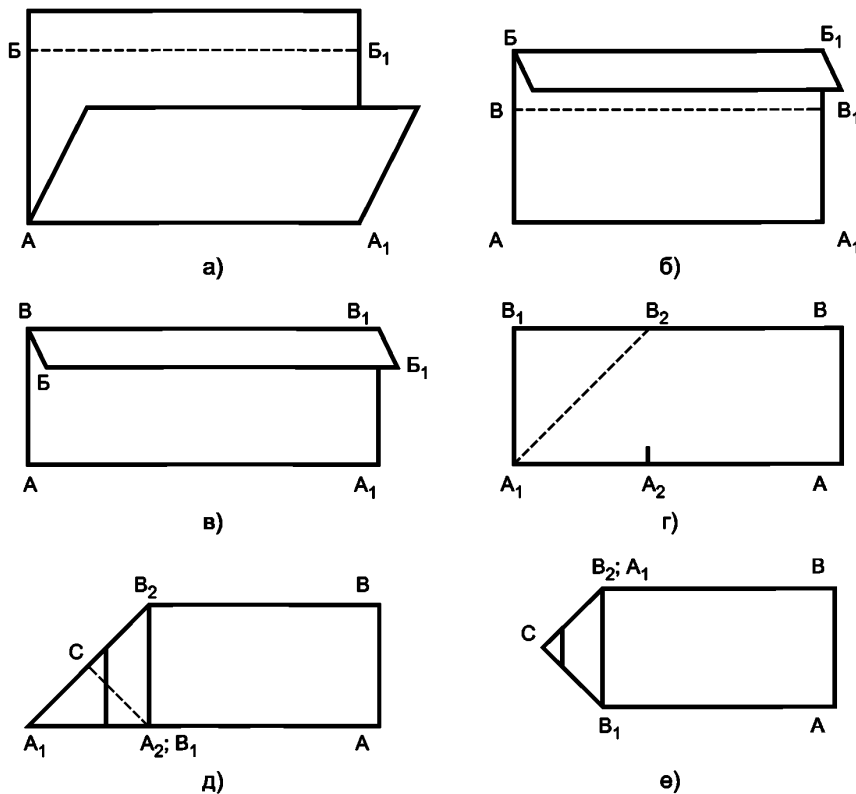


Рисунок 1 — Схема приготовления пакетиков для экстракции

ваниями составляет не более 0,001 г. Если масса при последующих взвешиваниях возрастает, то за окончательный результат принимают минимальную массу ( $m_3$ ).

Обработку результатов испытаний по определению массовой доли сырого жира по обезжиренному остатку в аппарате Сокслета проводят по 9.3.

## 9.2 Определение массовой доли сырого жира по обезжиренному остатку в аппарате ЭЖ-101

### 9.2.1 Сущность метода

Сущность метода заключается в экстракции сырого жира из навески авиационным бензином или нефрасом 50/170 в аппарате ЭЖ-101, удалении растворителя и взвешивании обезжиренного остатка.

### 9.2.2 Средства измерений, вспомогательные устройства, материалы и реактивы

Установка экстракционная ЭЖ-101.

Бензин авиационный марки Б-92 или Б-91/115 по ГОСТ 1012—2013 или нефрас 50/170 по ГОСТ 8505.

Весы неавтоматического действия по ГОСТ OIML R 76-1 с пределами допускаемой абсолютной погрешности  $\pm 0,001$  г.

Шкаф сушильный электрический вентилируемый, обеспечивающий поддержание температуры  $(105 \pm 2)^\circ\text{C}$ .

Баня водяная с терморегулятором.

Эксикатор по ГОСТ 25336.

Кальций хлористый по ГОСТ 450.

Стаканчики для взвешивания СВ-24/10(36/12) по ГОСТ 25336.

Бумага фильтровальная лабораторная марки ФОб по ГОСТ 12026.

Электроплита по ГОСТ 14919.

### 9.2.3 Подготовка к испытанию

9.2.3.1 Подготовка проб — по 8.

9.2.3.2 Заправка эксикатора по 9.1.3.1.

9.2.3.3 Приготовление пакетиков для экстракции.

Пакетики, изготовленные по 9.1.3.2, обезжиривают в аппарате ЭЖ-101 авиационным бензином или нефрасом (далее по тексту — растворителем) в течение 1 ч, помещают в стеклянные бюксы, сушат при температуре 105 °С в течение 1 ч, охлаждают в эксикаторе и взвешивают ( $m_1$ ).

#### 9.2.4 Проведение испытания

Навеску массой 1,0—2,0 г помещают в высушенные и взвешенные пакетики. Пакетики закрывают, помещают в те же бюксы и высушивают в сушильном шкафу при температуре 105 °С в течение 3 ч. Затем охлаждают в эксикаторе и взвешивают с записью результата до третьего десятичного знака ( $m_2$ ).

Подготовленные пакетики с пробами до 100 штук помещают в экстракционную камеру установки ЭЖ-101 и заливают 0,5—0,7 дм<sup>3</sup> растворителя. В резервуар-испаритель заливают 2,5 дм<sup>3</sup> растворителя, закрывают крышкой со встроенным холодильником, пускают воду для охлаждения паров растворителя и включают установку в сеть. Пары конденсируются на холодильнике, и растворитель стекает в экстракционную камеру с пакетиками. После заполнения экстракционной камеры растворитель с экстрагированным жиром поступает по сифонной трубке в резервуар-испаритель. Экстракция проводится не менее 6 ч. По окончании экстракции пакетики вынимают из экстракционной камеры и раскладывают так, чтобы растворитель испарился, сушат их в тех же бюксах при температуре 105 °С в течение 1 ч. Затем их охлаждают в эксикаторе и взвешивают. Проводят повторные сушки по 30 мин и взвешивания до получения постоянной массы. Массу считают постоянной, если разница между двумя последовательными взвешиваниями составляет не более 0,001 г. Если масса при последующих взвешиваниях возрастает, то за окончательный результат принимают минимальную массу ( $m_3$ ).

#### 9.3 Обработка результатов

9.3.1 Массовую долю сырого жира  $X_1$ , %, в анализируемой пробе на абсолютно сухое вещество вычисляют по формуле

$$X_1 = \frac{m_2 - m_3}{m_2 - m_1} \cdot 100, \quad (1)$$

где  $m_2$  — масса бюксы с пакетиком и навеской до обезжиривания, г;  
 $m_3$  — масса бюксы с пакетиком и навеской после обезжиривания, г;  
 $m_1$  — масса высушенной бюксы с пакетиком, г;  
 100 — коэффициент пересчета в проценты.

9.3.2 Массовую долю сырого жира  $X_2$ , %, в анализируемой пробе на естественную влагу вычисляют по формуле

$$X_2 = \frac{X_1 \cdot (100 - W)}{100}, \quad (2)$$

где  $X_1$  — массовая доля сырого жира в анализируемой пробе на абсолютно сухое вещество, %, по формуле (1);  
 100 — коэффициент пересчета в проценты;  
 $W$  — массовая доля влаги анализируемой пробы, %, по ГОСТ 13496.3.

9.3.3 Вычисления проводят до третьего десятичного знака с последующим округлением до второго десятичного знака.

За результат определения массовой доли сырого жира в анализируемой пробе принимают среднеарифметическое значение результатов двух параллельных испытаний или результат испытаний при использовании межгосударственного стандартного образца, для которых выполняется условие приемлемости (см. 9.4.2).

#### 9.4 Контроль точности результатов испытаний

9.4.1 Оценку прецизионности результатов испытаний в условиях повторяемости и воспроизводимости проводят в соответствии ГОСТ ИСО 5725-6 (раздел 5).

9.4.2 Приемлемость результатов испытаний, полученных в условиях повторяемости (сходимости).

Абсолютное расхождение между результатами двух отдельных независимых испытаний, полученными одним и тем же методом на одной лабораторной пробе в одной и той же лаборатории одним и тем же оператором на одном и том же экземпляре оборудования в течение короткого промежутка времени при доверительной вероятности  $P = 0,95$ , не должно превышать предела повторяемости (сходимости),  $r$

$$r = 0,05\bar{X} + 0,34, \quad (3)$$

где  $\bar{X}$  — среднеарифметическое значение результатов двух параллельных испытаний, %.



Если расхождение между результатами параллельных испытаний превышает предел повторяемости, то испытание повторяют, начиная со взятия навески.

Если расхождение между результатами параллельных испытаний вновь превышает предел повторяемости, выясняют и устраняют причины плохой повторяемости результатов испытаний.

Допускается проведение испытания без параллельных определений массовой доли сырого жира при наличии межгосударственного стандартного образца. Расхождение между среднеарифметическим значением результатов испытаний стандартного образца и его аттестованным значением, указанным в свидетельстве, не должно превышать допускаемого отклонения  $\bar{D}$ , %

$$\bar{D} = 0,06X_{\text{атт}} + 0,34, \quad (4)$$

где  $X_{\text{атт}}$  — аттестованное значение массовой доли сырого жира в стандартном образце, %.

#### 9.4.3 Приемлемость результатов испытаний, полученных в условиях воспроизводимости

Абсолютное расхождение между результатами двух отдельных испытаний, полученными одним и тем же методом на идентичных пробах в разных лабораториях разными операторами на различных экземплярах оборудования при доверительной вероятности  $P = 0,95$ , не должно превышать предела воспроизводимости,  $R$

$$R = 0,09\bar{X} + 0,62, \quad (5)$$

где  $\bar{X}$  — среднеарифметическое значение результатов испытаний в двух лабораториях, %.

При выполнении этого условия приемлемы оба результата испытаний, и в качестве окончательного может быть использовано их среднеарифметическое значение. Если это условие не соблюдается, могут быть использованы методы оценки приемлемости результатов измерений согласно ГОСТ ИСО 5725-6 (раздел 5).

#### 9.5 Оформление результатов испытаний

Результат определения массовой доли сырого жира в пробе, вычисленный по формулам (1)—(2), представляют в виде  $(X \pm \Delta)$ , %, где  $\Delta$  — граница абсолютной погрешности измерений при доверительной вероятности  $P = 0,95$

$$\Delta = 0,05\bar{X} + 0,37, \quad (6)$$

где  $\bar{X}$  — среднеарифметическое значение результатов двух параллельных испытаний, %.

## 10 Определение массовой доли сырого жира по извлеченному сырому жиру

10.1 Определение массовой доли сырого жира по извлеченному сырому жиру проводят по ГОСТ 32905 со следующими дополнениями:

### 10.1.1 Приготовление патронов для экстракции

#### 10.1.1.1 Дополнительные устройства и материалы

Эфир медицинский (диэтиловый).

Цилиндр 2(2а)-1000-2 по ГОСТ 1770.

Бумага фильтровальная лабораторная марки ФОб по ГОСТ 12026.

Болванка деревянная.

Вата медицинская гигроскопическая по ГОСТ 5556.

#### 10.1.1.2 Патроны для экстракции не должны содержать жиров и масел.

Для приготовления патронов фильтровальную бумагу и вату предварительно обезжиривают или в аппарате Сокслета, или в цилиндре с шлифованной крышкой тем же растворителем, который используют при определении жира.

#### 10.1.1.3 Обезжиривание в аппарате Сокслета

Перед обезжириванием в аппарате Сокслета фильтровальную бумагу нарезают на полосы размером  $500 \times 110$  мм, свертывают в трубку и перевязывают ниткой. Вату тоже сворачивают в рулон такой же формы и тоже перевязывают ниткой. Затем помещают в разные экстракторы. В колбу аппарата заливают растворитель не более  $2/3$  объема и присоединяют к холодильнику. Экстракцию проводят 25—30 мин (5—7 сливов растворителя из экстрактора).

#### 10.1.1.4 Обезжиривание в цилиндре

Для обезжиривания бумаги и ваты в цилиндре лист фильтровальной бумаги сворачивают в рулон и помещают в стеклянный (мерный) цилиндр с шлифованной пробкой так, чтобы вся бумага поместилась в цилиндре, а цилиндр мог быть закрыт пробкой. В цилиндр перед помещением бумаги наливают

100—200 см<sup>3</sup> диэтилового эфира. После того как эфир поднимется по бумаге до ее верхнего края, цилиндр открывают, бумагу вынимают и дают эфиру испариться. Ножницами отрезают от верхнего края полоску шириной 4—5 см, остальную часть бумаги используют для приготовления патронов для экстракции. Также обезжиривают вату. Обезжиренную вату и бумагу хранят в закрытой посуде.

10.1.1.5 Обезжиренный прямоугольный лист бумаги наворачивают на деревянную болванку. По мере наворачивания свободный край бумаги подворачивают складками для образования донышка патрона. Размер патрона и объем аппарата Сокслета выбирают в зависимости от объема пробы. Бумагу и болванку берут таким образом, чтобы стенки патрона получились двойными, а его диаметр был на 0,5 см меньше диаметра экстрактора. На дно патрона кладут кусочек обезжиренной ваты, на который помещают навеску анализируемой пробы, сверху кладут кусочек обезжиренной ваты, верхние края патрона подворачивают так, чтобы закрыть лежащую в верхней части вату.

## **11 Оформление протокола испытаний**

Результаты испытаний оформляют в виде протокола испытаний, который должен включать следующее:

- информацию, необходимую для полной идентификации пробы;
- использованный метод отбора проб;
- использованный метод анализа, со ссылкой на настоящий данный стандарт;
- обстоятельства, которые могли повлиять на результат испытания;
- полученный результат испытания.

УДК 636.085.3:006.354

МКС 65.120

С19

Ключевые слова: корма растительного и животного происхождения, комбикорма, БВМК, смеси кормовые, комбикормовое сырье, эфир петролейный, эфир диэтиловый, экстракция, гидролиз, извлеченный жир, обезжиренный остаток

---

Редактор *Н.Н. Мигунова*  
Технический редактор *В.Н. Прусакова*  
Корректор *И.А. Королева*  
Компьютерная верстка *И.А. Налейкиной*

Сдано в набор 24.10.2016. Подписано в печать 09.11.2016. Формат 60×84 $\frac{1}{8}$ . Гарнитура Ариал.  
Усл. печ. л. 1,40. Уч.-изд. л. 1,30. Тираж 35 экз. Зак. 2770.

Подготовлено на основе электронной версии, предоставленной разработчиком стандарта

---

Издано и отпечатано во ФГУП «СТАНДАРТИНФОРМ», 123995 Москва, Гранатный пер., 4.  
[www.gostinfo.ru](http://www.gostinfo.ru) [info@gostinfo.ru](mailto:info@gostinfo.ru)