
МЕЖГОСУДАРСТВЕННЫЙ СОВЕТ ПО СТАНДАРТИЗАЦИИ, МЕТРОЛОГИИ И СЕРТИФИКАЦИИ
(МГС)
INTERSTATE COUNCIL FOR STANDARDIZATION, METROLOGY AND CERTIFICATION
(ISC)

МЕЖГОСУДАРСТВЕННЫЙ
СТАНДАРТ

ГОСТ
ISO 18650-2—
2016

Машины и оборудование строительные

БЕТОНОСМЕСИТЕЛИ

Часть 2

Методика проверки эффективности смешивания

(ISO 18650-2:2006, IDT)

Издание официальное



Москва
Стандартинформ
2016

Предисловие

Цели, основные принципы и основной порядок проведения работ по межгосударственной стандартизации установлены ГОСТ 1.0—2015 «Межгосударственная система стандартизации. Основные положения» и ГОСТ 1.2—2015 «Межгосударственная система стандартизации. Стандарты межгосударственные, правила и рекомендации по межгосударственной стандартизации. Правила разработки, принятия, обновления и отмены»

Сведения о стандарте

1 ПОДГОТОВЛЕН Обществом с ограниченной ответственностью «ИЦ «ЦНИП СДМ» (ООО «ИЦ «ЦНИП СДМ») на основе собственного аутентичного перевода на русский язык международного стандарта, указанного в пункте 5

2 ВНЕСЕН Межгосударственным Техническим комитетом по стандартизации МТК 267 «Строительно-дорожные машины и оборудование»

3 ПРИНЯТ Межгосударственным советом по стандартизации, метрологии и сертификации (протокол от 29 февраля 2016 г. № 85-П)

За принятие проголосовали:

| Краткое наименование страны по МК (ИСО 3166) 004—97 | Код страны по МК (ИСО 3166) 004—97 | Сокращенное наименование национального органа по стандартизации |
|---|------------------------------------|---|
| Армения | AM | Минэкономики Республики Армения |
| Беларусь | BY | Госстандарт Республики Беларусь |
| Казахстан | KZ | Госстандарт Республики Казахстан |
| Киргизия | KG | Кыргызстандарт |
| Молдова | MD | Молдова-Стандарт |
| Россия | RU | Росстандарт |
| Таджикистан | TJ | Таджикстандарт |

4 Приказом Федерального агентства по техническому регулированию и метрологии от 30 сентября 2016 г. № 1259-ст межгосударственный стандарт ГОСТ ISO 18650-2—2016 введен в действие в качестве национального стандарта Российской Федерации с 1 июля 2018 г.

5 Настоящий стандарт идентичен международному ISO 18650-2:2006 Building construction machinery and equipment — Concrete mixers — Part 2: Procedure for examination of mixing efficiency (Машины и оборудование строительные. Бетоносмесители. Часть 2. Методика проверки эффективности смешивания).

Перевод с английского языка (en).

Сведения о соответствии межгосударственных стандартов ссылочным международным стандартам приведены в дополнительном приложении ДА.

Степень соответствия — идентичная (IDT)

6 Настоящий стандарт может быть использован при ежегодной актуализации перечня стандартов, содержащих правила и методы исследований (испытаний), а также стандартов, в результате применения которых на добровольной основе обеспечивается соблюдение требований технического регламента Таможенного союза «О безопасности машин и оборудования» и «О безопасности колесных транспортных средств»

7 ВВЕДЕН ВПЕРВЫЕ

Информация об изменениях к настоящему стандарту публикуется в ежегодном информационном указателе «Национальные стандарты» (по состоянию на 1 января текущего года), а текст изменений и поправок — в ежемесячном информационном указателе «Национальные стандарты». В случае пересмотра (замены) или отмены настоящего стандарта соответствующее уведомление будет опубликовано в ежемесячном информационном указателе «Национальные стандарты». Соответствующая информация, уведомление и тексты размещаются также в информационной системе общего пользования — на официальном сайте Федерального агентства по техническому регулированию и метрологии в сети Интернет

Содержание

| | |
|--|----|
| 1 Область применения | 1 |
| 2 Нормативные ссылки | 1 |
| 3 Термины и определения | 2 |
| 4 Требования для определения типа бетоносмесителя | 2 |
| 5 Определение производительности бетоносмесителя | 2 |
| 5.1 Основные характеристики. | 2 |
| 5.2 Требования к бетонной смеси | 2 |
| 5.3 Отбор проб | 3 |
| 5.4 Определение дисперсии. | 6 |
| 6 Результаты испытаний | 9 |
| 7 Протокол испытаний | 9 |
| 8 Заключение | 13 |
| 8.1 Коэффициент заполнения тестируемого бетоносмесителя | 13 |
| 8.2 Длительность смешивания | 13 |
| Приложение ДА (справочное) Сведения о соответствии межгосударственных стандартов ссылочным международным стандартам | 15 |
| Библиография. | 16 |

Машины и оборудование строительные**БЕТОНОСМЕСИТЕЛИ****Часть 2****Методика проверки эффективности смешивания**

Building construction machinery and equipment. Concrete mixers.
Part 2. Procedure for examination of mixing efficiency

Дата введения — 2018—07—01

1 Область применения

Настоящий стандарт определяет порядок и методы испытаний эффективности перемешивания бетоносмесителей периодического и непрерывного действия в соответствии с ISO 18650-1.

Настоящий стандарт распространяется на бетоносмесители периодического действия производительностью, равной или более 70 м³/ч, и бетоносмесителей непрерывного действия — 50 м³/ч.

2 Нормативные ссылки

В настоящем стандарте использованы нормативные ссылки на следующие международные стандарты, для недатированных ссылок применяют последнее издание ссылочного документа:

ISO 1920-3 Testing of concrete — Part 3: Making and curing test specimens (Испытания бетона. Часть 3. Подготовка и выдержка образцов)

ISO 1920-1 Testing of concrete — Part 1: Sampling of fresh concrete (Бетон. Методы испытания. Часть 1. Отбор образцов свежееуложенной бетонной смеси)

ISO 3310-1 Test sieves — Technical requirements and testing — Part 1: Test sieves of metal wire cloth (Сита лабораторные. Технические требования и испытания. Часть 1. Лабораторные сита из проволочной ткани)

ISO 1920-4:2005 Testing of concrete — Part 4: Strength of hardened concrete (Бетон. Методы испытания. Часть 4. Прочность затвердевшего бетона)

ISO 1920-2 Testing of concrete — Part 2: Properties of fresh concrete (Бетон. Методы испытания. Часть 2. Свойства свежееуложенной бетонной смеси)

ISO 6783 Coarse aggregates for concrete — Determination of particle density and water absorption — Hydrostatic balance method (Заполнители крупные для бетона. Определение насыпной плотности и водопоглощения. Метод гидростатического равновесия)

ISO 7033 Fine and coarse aggregates for concrete — Determination of the particle mass-per-volume and water absorption — Pycnometer method (Заполнители мелкие и крупные для бетона. Определение насыпной плотности и водопоглощения. Метод с использованием пикнометра)

ISO 11375 Building construction machinery and equipment — Terms and definitions (Машины и оборудование строительные. Термины и определения)

ISO 18650-1 Building construction machinery and equipment — Concrete mixers — Part 1: Vocabulary and general specifications (Машины и оборудование строительные. Бетоносмесители. Часть 1. Словарь и общие технические условия)

3 Термины и определения

В настоящем стандарте применены термины по ISO 18650-1 и ISO 11375.

4 Требования для определения типа бетоносмесителя

Конструкция и исполнение бетоносмесителя в целом и его компонентов, таких как камера смешивания (барабан, чаша или желоб), ротор с лезвиями или лопатками для перемешивания, направление их вращения, устройства загрузки и разгрузки (при наличии), должны быть определены в соответствии с технической документацией изготовителя.

Число оборотов барабана или смешивающих органов в минуту должно быть определено в спецификации изготовителя.

Система привода должна допускать перезапуск бетоносмесителя через 5 мин после приготовления испытательного замеса в соответствии с 5.2.

Разгрузка бетоносмесителя должна происходить в соответствии с конструкцией или спецификацией изготовителя. Камера смешивания должна быть сконструирована таким образом, чтобы потери компонентов и смеси в целом перед разгрузкой не превышали 0,5 % общего объема.

5 Определение производительности бетоносмесителя

5.1 Основные характеристики

Эффективность смешивания определяется однородностью бетонной смеси и прочностью на сжатие бетонных образцов, кубиков или цилиндров, отобранных после смешивания. Определение однородности бетонной смеси включает в себя следующие испытания отобранных образцов:

- a) воздухововлечение;
- b) содержание раствора на единицу объема;
- c) содержание крупного заполнителя на единицу объема;
- d) удобоукладываемость.

Содержание компонентов бетонной смеси (воздуха, раствора, крупного заполнителя), определенных по результатам испытаний, а также плотность и прочность на сжатие бетонных образцов в дальнейшем используются для расчета их дисперсии.

Для расчета дисперсии ΔX содержания компонентов и других признаков, выраженных в процентном содержании, используют следующую формулу

$$\Delta X = \frac{X_1 - X_2}{X_1 + X_2} \times 100, \quad (1)$$

где X_1 — значение содержания компонентов, осадки конуса и прочности на сжатие, полученных из образцов 1 или 2, — наибольшее значение X_1 и X_2 ;

X_2 — значение содержания компонентов, осадки конуса и прочности на сжатие, полученных из образцов 1 или 2, — наименьшее значение X_1 и X_2 .

Физический смысл этой формулы может быть преобразован следующим образом:

$$\Delta X = \frac{X_1 - X_2}{X_1 + X_2} = \frac{\frac{X_1 + X_2}{2} - X_2}{\frac{X_1 + X_2}{2}}. \quad (2)$$

В таком виде формула представляет дисперсию определенных параметров двух проб по отношению к их среднему значению.

Для оценки результатов испытаний конкретные значения дисперсии сравниваются с допустимыми результатами в соответствии с разделом 6.

5.2 Требования к бетонной смеси

Бетонная смесь, используемая для определения эффективности смешивания бетоносмесителя, должна быть идентифицирована изготовителем бетонной смеси или испытательной лабораторией и иметь следующие характеристики: крупность заполнителя — до 20 мм, удобоукладываемость — (80 ± 30) мм, воздухововлечение — $(4,5 \pm 1,5)$ % и номинальную прочность на сжатие — (25 ± 5) Н/мм². В случае невозможности достичь вышеуказанных значений воздухововлечения могут быть использованы соответствующие добавки.

Объем материалов для приготовления испытательного замеса должен учитывать коэффициент выхода бетонной смеси, заявленный изготовителем бетоносмесителя.

Компоненты бетонной смеси должны быть дозированы с погрешностью не более $\pm 3\%$ по массе и $\pm 2\%$ по объему.

Последовательность загрузки в бетоносмеситель отдельных компонентов бетонной смеси должна быть установлена в инструкции изготовителя бетоносмесителя. Если последовательность загрузки компонентов отсутствует в инструкции по эксплуатации бетоносмесителя, то она должна быть отмечена в протоколе испытаний.

Загрузку в бетоносмеситель отдельных компонентов бетонной смеси осуществляют с минимальными потерями.

Время смешивания должно быть указано изготовителем. Если время не указано, рекомендуются следующие приблизительные значения (в зависимости от типа и объема бетоносмесителя):

а) для гравитационных бетоносмесителей периодического действия:

- номинальный объем 1,0 м³ и менее — 60 с;

- номинальный объем свыше 1,0 м³ — к 60 с добавляют 5 с на каждые 0,5 м³ увеличения объема;

б) для бетоносмесителей принудительного действия:

- номинальный объем 3,0 м³ и менее — 30 с;

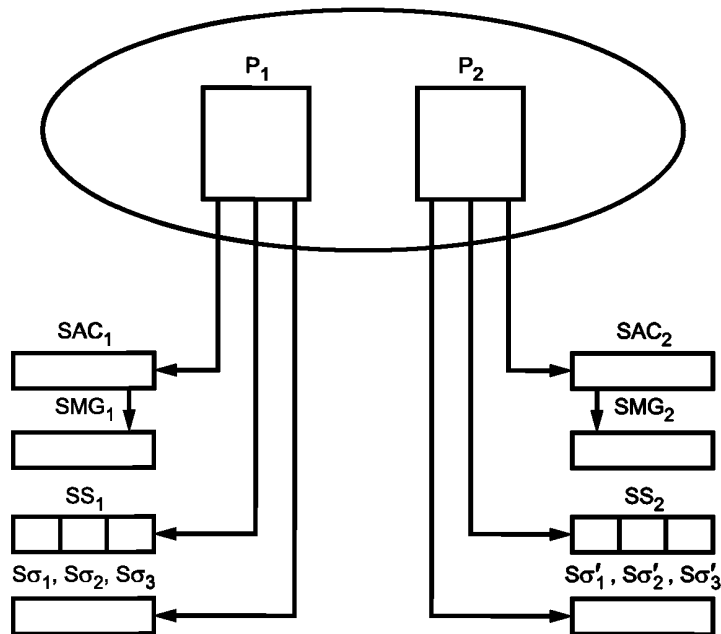
- номинальный объем свыше 3,0 м³ — к 30 с добавляют 15 с на каждые 1,5 м³ увеличения объема;

с) для бетоносмесителей непрерывного действия: время смешивания, соответствующее продолжительности нахождения бетонной смеси в камере смешивания, должно быть не менее 10 с.

5.3 Отбор проб

5.3.1 Основные характеристики

Две пробы бетонной смеси отбирают непосредственно из камеры смешивания бетоносмесителя сразу после номинального времени смешивания (см. рисунки 1, 2, 3, 4 и 5). В местах, где невозможен отбор проб напрямую из камеры смешивания, отбор проб проводят после выгрузки бетонной смеси в бункер (см. рисунки 6 и 7). Объем пробы должен быть не менее 20 л для бетоносмесителей периодического действия и 100 л — для бетоносмесителей непрерывного действия (см. 5.3.4). После отбора проб, в частности, изготавливают пробы для определения дисперсии.



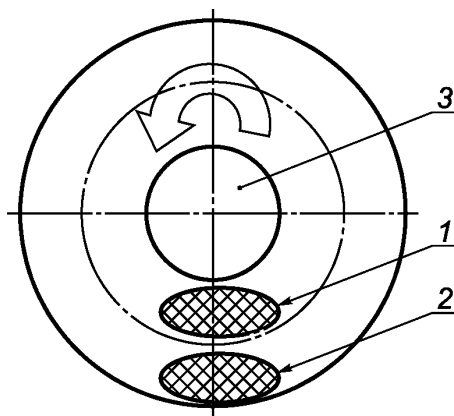
P_1, P_2 — пробы бетонной смеси из бетоносмесителя; SAC_1, SAC_2 — пробы для определения воздухововлечения; SMG_1, SMG_2 — пробы для определения пустотности крупного заполнителя и содержания раствора в бетонной смеси в соответствующем порядке; $S\sigma_1, S\sigma_2, S\sigma_3$ — пробы для изготовления образцов для определения прочности на сжатие (три куба $S\sigma_1, S\sigma_2, S\sigma_3$ или цилиндра из каждой пробы); SS_1, SS_2 — пробы для определения удобоукладываемости

Рисунок 1 — Общая схема отбора проб

5.3.2 Бетоносмесители принудительного действия

5.3.2.1 Бетоносмесители планетарного типа

В бетоносмесителях планетарного типа пробы (образцы) берут из концентрических кругов. На рисунке 2 показан пример взятия пробы из бетоносмесителя планетарного типа.



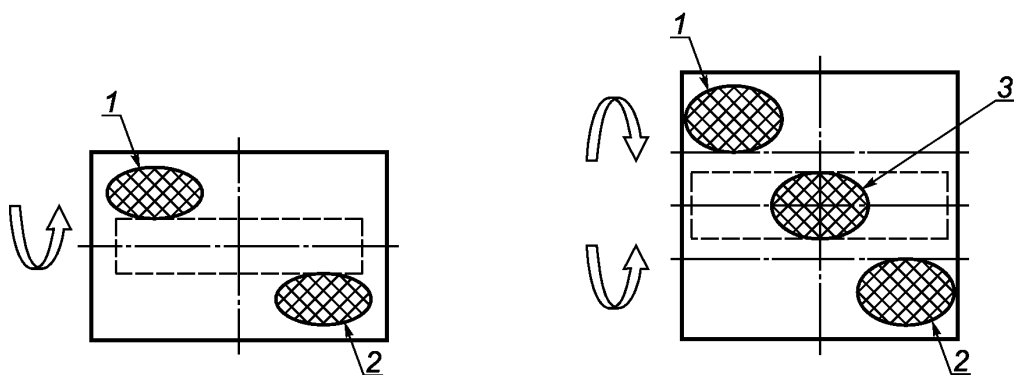
1 — средняя часть; 2 — крайняя часть; 3 — мертвая зона смешивания

Рисунок 2 — Отбор проб из бетоносмесителя планетарного типа

В планетарных бетоносмесителях других типов, не имеющих центрального цилиндра, создающего мертвую зону смешивания, радиус разделения двух концентрических окружностей равен четверти внутреннего диаметра камеры смешивания.

5.3.2.2 Лопастные бетоносмесители

Примеры взятия проб из лопастных бетоносмесителей с одним или двумя валами показаны на рисунке 3.



а) Одновалный бетоносмеситель

б) Двухвалный бетоносмеситель

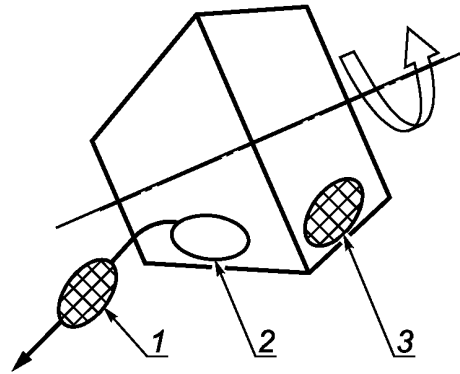
1 — передняя часть; 2 — задняя часть; 3 — центральная часть

Рисунок 3 — Взятие проб из лопастного бетоносмесителя

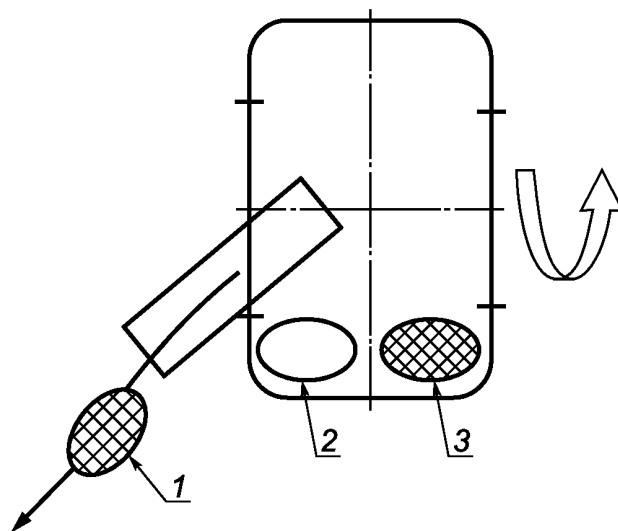
5.3.3 Гравитационные бетоносмесители

Отбор проб бетонной смеси осуществляется в приемный контейнер в начале и в конце разгружаемого потока, как показано на рисунке 4.

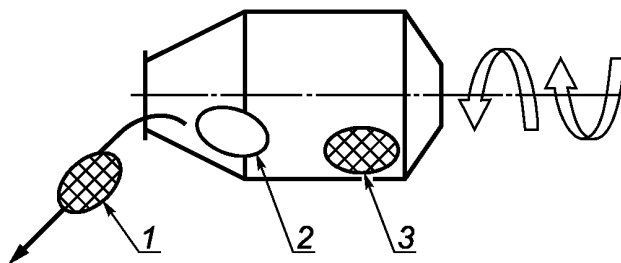
Во время разгрузки замес условно делится на три части (начальная, средняя и конечная), из которых берут соответствующие пробы.



а) Опрокидывающийся барабанный бетоносмеситель



б) Барабанный смеситель с разгрузкой через желоб



с) Реверсивный барабанный бетоносмеситель

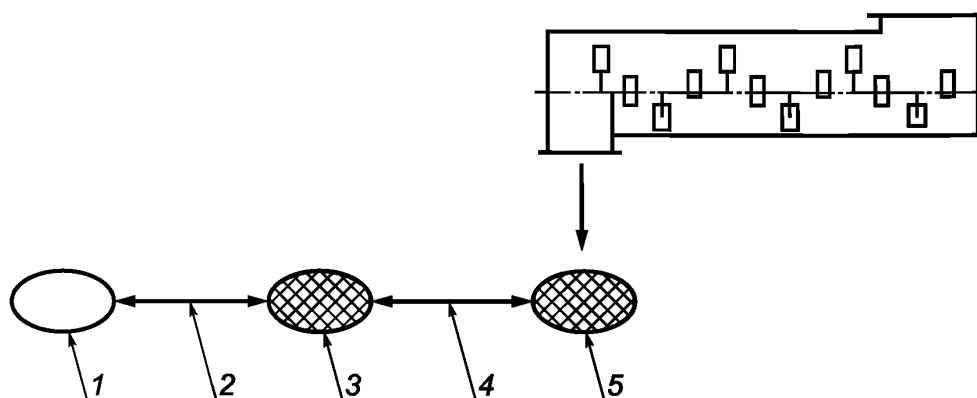
1 — начальная часть; 2 — средняя часть; 3 — конечная часть

Рисунок 4 — Отбор проб из гравитационного бетоносмесителя

5.3.4 Бетоносмесители непрерывного действия

Первую пробу бетонной смеси отбирают от стабилизировавшегося потока в тот момент, когда разгрузка достигает номинальной производительности, а вторую пробу — через 4 мин после отбора первой.

Объем каждой пробы должен быть не менее 100 л.

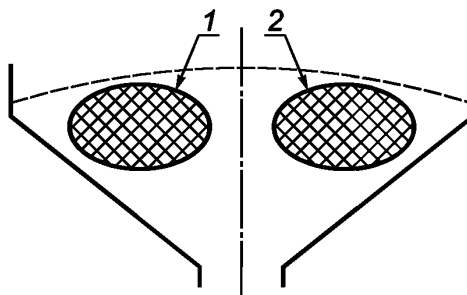


1 — пропуск начального количества бетонной смеси, пока она не достигнет стабильного потока выгрузки;
2 — перерыв минимум 0,5 мин; 3 — первая проба; 4 — перерыв минимум 4 мин; 5 — вторая проба

Рисунок 5 — Отбор проб из бетоносмесителя непрерывного действия

5.3.5 Отбор проб из разгрузочного бункера бетоносмесителя

Если невозможно отобрать пробу непосредственно из смесительной камеры, пробы бетонной смеси могут быть отобраны из разгрузочного бункера бетоносмесителя. Схема отбора проб показана на рисунке 6.



1 — левая часть; 2 — правая часть

Рисунок 6 — Отбор проб из бункера разгрузки бетоносмесителя

5.4 Определение дисперсии

5.4.1 Дисперсия воздухововлечения, содержания раствора и крупного заполнителя в бетонной смеси

5.4.1.1 Процедура определения

Выполняют следующую процедуру (см. рисунки 1 и 7):

- отбирают по одной пробе бетонной смеси из каждой части;
- определяют воздухововлечение (A_1 и A_2) из отобранных проб с использованием метода контракции в соответствии с ISO 1920-2.

После определения воздухововлечения с использованием этих же проб определяют содержание раствора и крупного заполнителя;

- измеряют массу отобранной пробы m ;
- проводят мокрый рассев отобранных проб на сите 4 мм или 5 мм в соответствии с ISO 3310-1;
- определяют содержание крупного заполнителя.

Содержание крупного заполнителя определяют по следующим параметрам:

- остаток на сите крупного заполнителя в водонасыщенном состоянии (m_s);
- определить насыпную плотность крупного заполнителя в водонасыщенном состоянии D_s в соответствии с методами испытаний насыпной плотности и водопоглощения, приведенными в ISO 6783 и ISO 7033;

- остаток на сите крупного заполнителя, определенный методом гидростатического равновесия m_w .

5.4.1.2 Определение дисперсии воздухововлечения

Для определения воздухововлечения бетонной смеси отбирают две пробы в соответствии с 5.3.1 и ISO 1920-2; их дисперсию ΔA от среднего значения, %, рассчитывают по формуле

$$\Delta A = \frac{A_1 - A_2}{A_1 + A_2} \times 100, \quad (3)$$

где A_1 — воздухововлечение в пробе SAC_1 (см. рисунок 1);

A_2 — воздухововлечение в пробе SAC_2 (см. рисунок 1).

В случае, когда $A_2 > A_1$, должна быть принята абсолютная величина ΔA .

5.4.1.3 Определение дисперсии содержания раствора

Содержание раствора M , без учета воздухововлечения на единицу объема бетонной смеси, определяют в килограммах на кубический метр ($\text{кг}/\text{м}^3$) по формуле

$$M = \frac{m - m_s}{V - \left(V_A + \frac{m_s}{D_s} \right)} \times 1000, \quad (4)$$

где m — масса бетонной смеси, кг [см. 5.4.1.1, перечисление с];

m_s — остаток крупного заполнителя на сите с размерами ячеек 4 или 5 мм в водонасыщенном состоянии [см. 5.4.1.1, перечисление е];

V — объем емкости, используемой для определения воздухововлечения в соответствии с ISO 1920-2;

V_A — воздухововлечение бетонной смеси, л, приведенное к объему V емкости для определения воздухововлечения бетонной смеси, умноженное на воздухововлечение, %, и поделенное на 100;

D_s — насыпная плотность крупного заполнителя в водонасыщенном состоянии, $\text{кг}/\text{л}$.

Остаток крупного заполнителя в водонасыщенном состоянии m_s на сите с размерами ячеек 4 или 5 мм после измерения методом гидростатического равновесия определяют по формуле

$$m_s = m_w \times \frac{D_s}{D_s - 1}, \quad (5)$$

где m_w — остаток на сите крупного заполнителя, определенный методом гидростатического равновесия, кг;

D_s — насыпная плотность крупного заполнителя в водонасыщенном состоянии, $\text{кг}/\text{л}$.

Дисперсию содержания раствора в бетонной смеси ΔM , %, рассчитывают по формуле

$$\Delta M = \frac{M_1 - M_2}{M_1 + M_2} \times 100, \quad (6)$$

где M_1 — содержание раствора в образце SMG_1 (см. рисунок 1);

M_2 — содержание раствора в образце SMG_2 (см. рисунок 1).

Если $M_2 > M_1$, должна быть принята абсолютная величина ΔM .

5.4.1.4 Определение дисперсии содержания крупного заполнителя

Содержание крупного заполнителя G в водонасыщенном состоянии на единицу объема рассчитывают в килограммах на кубический метр по формуле

$$G = \frac{m_s}{V} \times 1000, \quad (7)$$

где m_s и V — по 5.4.1.3.

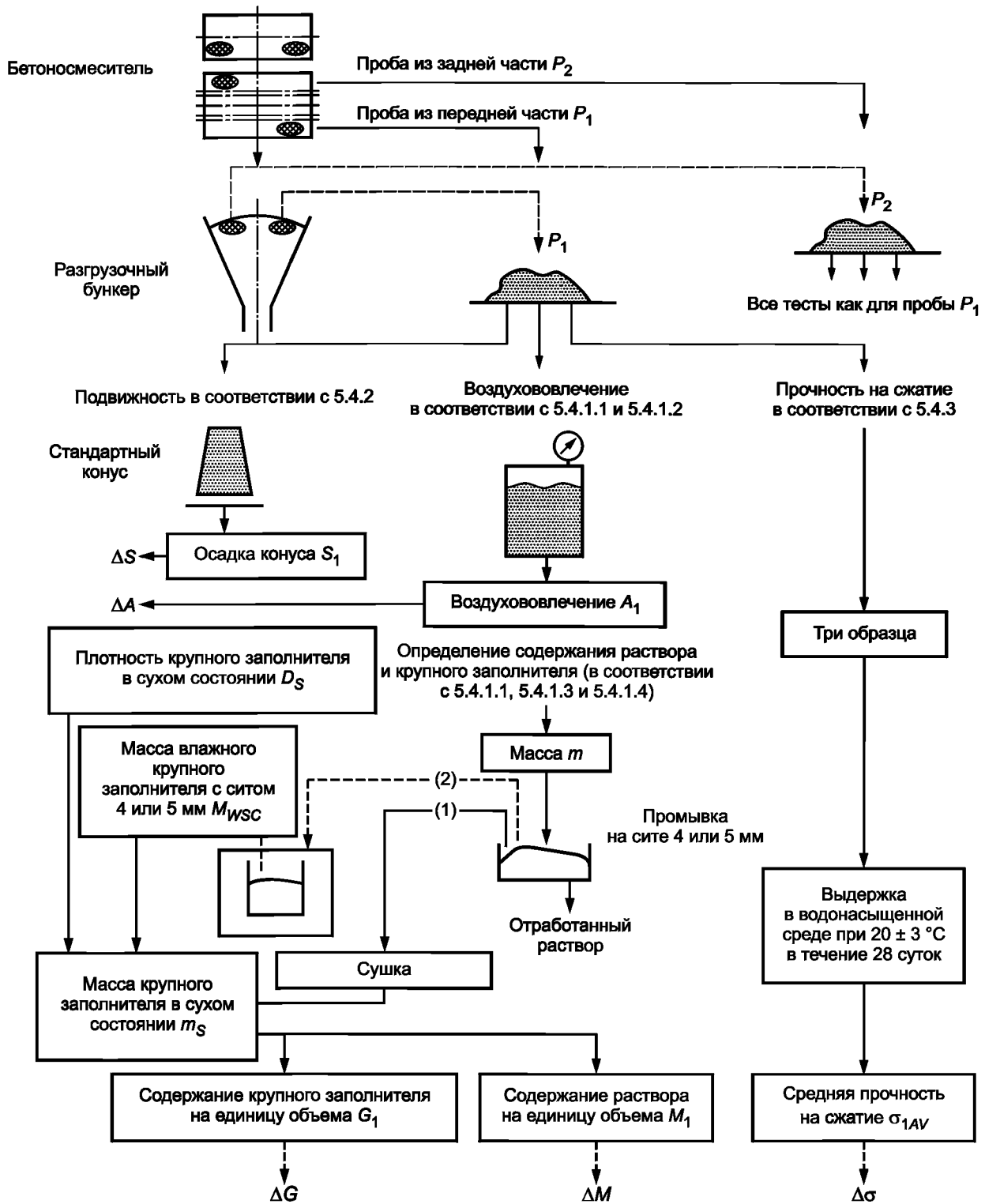
Дисперсию содержания крупного заполнителя ΔG в бетонной смеси, %, рассчитывают по формуле

$$\Delta G = \frac{G_1 - G_2}{G_1 + G_2} \times 100, \quad (8)$$

где G_1 — содержание крупного заполнителя в образце SMG_1 (см. рисунок 1);

G_2 — содержание крупного заполнителя в образце SMG_2 (см. рисунок 1).

В случае, когда $G_2 > G_1$, должна быть принята абсолютная величина ΔG .



Примечание: Существуют два альтернативных метода определения содержания крупного заполнителя:

- метод определения в сухом состоянии (m_S), обозначен на рисунке как (1), или
- расчет от массы влажного крупного заполнителя (m_{WSC}), обозначен на рисунке как (2).

Рисунок 7 — Пример проведения испытаний проб, отобранных из двухвального бетоносмесителя и разгрузочного бункера

5.4.2 Определение консистенции

Проверяют консистенцию двух проб на удобоукладываемость в соответствии с 5.3.1 и ISO 1920-2; их дисперсию ΔS , % от среднего значения, рассчитывают по формуле

$$\Delta S = \frac{S_1 - S_2}{S_1 + S_2} \times 100, \quad (9)$$

где S_1 — значение удобоукладываемости в образце SS_1 (см. рисунок 1);

S_2 — значение удобоукладываемости в образце SS_2 (см. рисунок 1).

В случае, когда $S_2 > S_1$, должна быть принята абсолютная величина ΔS .

5.4.3 Определение прочности на сжатие

Для определения прочности на сжатие отбирают три образца из каждой пробы (см. рисунки 1 и 7) и изготавливают образец в соответствии с ISO 1920-3 и ISO 1920-1. Хранение образцов осуществляется в соответствии с ISO 1920-3 в течение 28 суток. Испытания образцов проводят в соответствии с ISO 1920-4.

Средний показатель прочности на сжатие σ_{1AV} и σ_{2AV} образцов, отобранных из проб P_1 и P_2 , рассчитывают по формулам

$$\sigma_{1AV} = \frac{\sigma_1 + \sigma_2 + \sigma_3}{3}, \quad (10)$$

$$\sigma_{2AV} = \frac{\sigma'_1 + \sigma'_2 + \sigma'_3}{3},$$

где $\sigma_1, \sigma_2, \sigma_3$ — прочность на сжатие образцов $S\sigma_1, S\sigma_2, S\sigma_3$, взятых из пробы 1;

$\sigma'_1, \sigma'_2, \sigma'_3$ — прочность на сжатие образцов $S'\sigma_1, S'\sigma_2, S'\sigma_3$, взятых из пробы 2.

Дисперсия прочности на сжатие $\Delta\sigma$ определяется по формуле

$$\Delta\sigma = \frac{\sigma_{1AV} - \sigma_{2AV}}{\sigma_{1AV} + \sigma_{2AV}} \times 100. \quad (11)$$

В случае, когда $\sigma_2 > \sigma_1$, должна быть принята абсолютная величина $\Delta\sigma$.

6 Результаты испытаний

Определение времени смешивания, дисперсии дозировки компонентов бетонной смеси, консистенции и прочности на сжатие бетонных образцов проводят с помощью таблицы 1.

Т а б л и ц а 1 — Требования к однородности

| Тип испытания | Допустимое значение дисперсии |
|---|-------------------------------|
| Дисперсия воздухововлечения ΔA в бетонной смеси (см. 5.4.1.2) | ≤ 10 |
| Дисперсия содержания раствора ΔM в бетонной смеси (см. 5.4.1.3) | $\leq 0,8$ |
| Дисперсия содержания крупного заполнителя ΔG в бетонной смеси (см. 5.4.1.4) | ≤ 5 |
| Дисперсия удобоукладываемости ΔS (см. 5.4.2) | ≤ 15 |
| Дисперсия прочности на сжатие $\Delta\sigma$ (см. 5.4.3) | $\leq 7,5$ |

7 Протокол испытаний

По результатам проведенных испытаний оформляют протокол. Формы протоколов приведены в таблицах 2, 3 и 4. В таблицах 2 и 3 приведены технические характеристики бетоносмесителей периодического и непрерывного действия соответственно. В таблице 4 приведены результаты испытаний.

ГОСТ ISO 18650-2—2016

Т а б л и ц а 2 — Бетоносмесители периодического действия. Технические характеристики. Характеристики бетонной смеси

| | | | | |
|--|---------------------|----------------|----------------------|----------------------|
| Заказчик: | | | | |
| Тип бетоносмесителя: | | | | |
| Информация с таблички изготовителя: | | | | |
| Изготовитель: | | | | |
| Производительность по сухой смеси/ по бетонной смеси, дм ³ | Тип | Серийный номер | Год выпуска | Источник питания, кВ |
| Замечания по требованиям к бетонной смеси (см. 5.2) | | | | |
| Процесс смешивания | | | | |
| Параметры смешивания | Результат испытаний | | | |
| | Замес №1 | | Замес №2 | |
| Объем смешивания/выход бетонной смеси, дм ³ | | | | |
| Коэффициент выхода бетоносмесителя, % | | | | |
| Барабан, частота оборотов, мин ⁻¹ | | | | |
| Вал, частота оборотов, мин ⁻¹ | | | | |
| Время загрузки t_1 , с | | | | |
| Время смешивания t_2 , с | | | | |
| Время выгрузки t_3 , с | | | | |
| Полный цикл $t_s = t_1 + t_2 + t_3$, с | | | | |
| Замечания: | | | | |
| Место испытаний: | Дата испытаний: | | Протокол испытаний № | |
| Наименование и адрес испытательной площадки: | | | | |
| Дата составления протокола испытаний: | | | | |
| Эксперт (личная подпись): | | | | |

Т а б л и ц а 3 — Бетоносмесители непрерывного действия. Технические характеристики. Характеристики бетонной смеси

| | | | | |
|---|-----|---------------------|----------------------|----------------------|
| Заказчик: | | | | |
| Тип бетоносмесителя: | | | | |
| Информация с таблички изготовителя: | | | | |
| Изготовитель: | | | | |
| Производительность, м ³ /ч | Тип | Серийный номер | Год выпуска | Источник питания, кВ |
| Замечания для условий смешивания (см. 5.2) | | | | |
| Процесс смешивания | | | | |
| Параметры смешивания | | Результат испытаний | | |
| | | Образец смеси 1 | Образец смеси 2 | |
| Объем смешивания/ выход бетонной смеси, дм ³ | | | | |
| Время обора проб, с | | | | |
| Барабан, частота оборотов, мин ⁻¹ | | | | |
| Вал, частота оборотов, мин ⁻¹ | | | | |
| Наклон оси смесительной камеры, ° | | | | |
| Замечания: | | | | |
| Место испытаний: | | Дата испытаний: | Протокол испытаний № | |
| Наименование и адрес испытательной площадки: | | | | |
| Дата составления протокола испытаний: | | | | |
| Эксперт (личная подпись): | | | | |

ГОСТ ISO 18650-2—2016

Т а б л и ц а 4 — Отчет по результатам испытаний бетоносмесителя и бетонной смеси

| Дата испытаний | | | | | | | | | | |
|--|---|-------------------------------------|--------------------|---|------------------------------------|--|---------|---|----------------|---|
| Тип бетоносмесителя | | | Время смешивания | | | с | | | | |
| Номинальная производительность | | | м ³ | | | Объем смешивания/выход бетонной смеси | | | м ³ | |
| Параметры бетонной смеси | | | | | | | | | | |
| Прочность на сжатие, Н/мм ² | Удобноукладываемость, см | Максимальный размер заполнителя, мм | Воздуховлечение, % | Водоцементное отношение, % | Соотношение мелкого заполнителя, % | Состав (кг/м ³)* | | | | |
| | | | | | | В | Ц | П | Щ | Д |
| Процесс испытаний | | | | | | | Проба 1 | | Проба 2 | |
| 1 | Удобноукладываемость бетонной смеси | | | S | см | | | | | |
| 2 | Воздуховлечение бетонной смеси | | | A | % | | | | | |
| 3 | Масса пробы с контейнером | | | M _{sc} | кг | | | | | |
| 4 | Масса контейнера | | | M _c | кг | | | | | |
| 5 | Масса образца | | | $m = M_{sc} - M_c$ | | кг | | | | |
| 6 | Объем контейнера | | | V | л | | | | | |
| 7 | V _A — воздуховлечение бетонной смеси, л, приведенное к объему V емкости для определения воздуховлечения бетонной смеси | | | $V_A = A \cdot V/100$ | | л | | | | |
| 8 | Объем пробы без учета воздуховлечения | | | $V_{ss} = V - V_A$ | | л | | | | |
| 9 | Масса крупного заполнителя с ситом размерами ячеек 4 или 5 мм (по методу гидростатического равновесия) | | | M _{wsc} | | кг | | | | |
| 10 | Масса сита (по методу гидростатического равновесия) | | | M _{wc} | | кг | | | | |
| 11 | Остаток на сите крупного заполнителя, определенный методом гидростатического равновесия | | | $m_w = M_{wsc} - M_{wc}$ | | кг | | | | |
| 12 | Плотность крупного заполнителя в водонасыщенном состоянии | | | D _s | | кг/л | | | | |
| 13 | Масса крупного заполнителя в водонасыщенном состоянии | | | $m_s = m_w \times D_s / (D_s - 1)$ | | кг/л | | | | |
| 14 | Абсолютный объем пробы, прошедшей через сито размерами ячеек 4 или 5 мм | | | $V_{as} = m_w / (D_s - 1) = m_s / D_s$ | | л | | | | |
| 15 | Массовое содержание раствора в пробе | | | $M_m = m - m_s$ | | кг | | | | |
| 16 | Объемное содержание раствора в пробе | | | $V_m = V_{ss} - V_{as}$ | | л | | | | |
| 17 | Содержание раствора на единицу объема | | | $M = 1000 \cdot M_m / V_m$ | | кг/л | | | | |
| 18 | Содержание крупного заполнителя на единицу объема | | | $G = 1000 \cdot m_s / V$ | | кг/л | | | | |
| 19 | Дисперсия содержания раствора в бетонной смеси | | | ΔM | | % | | | | |
| 20 | Дисперсия содержания крупного заполнителя в бетонной смеси | | | ΔG | | % | | | | |
| 21 | Дисперсия удобоукладываемости | | | ΔS | | % | | | | |
| 22 | Дисперсия воздуховлечения | | | ΔA | | % | | | | |
| 23 | Прочность на сжатие образцов: | | | σ ₁ , σ ₂ , σ ₃ σ' ₁ , σ' ₂ , σ' ₃ | | Н/мм ² Н/мм ² | | | | |

Окончание таблицы 4

| | | | | |
|--|-------------------------------|--|--|--|
| 24 | Средняя прочность на сжатие | $\sigma_{1AV}, \sigma_{2AV}$ | | |
| 25 | Дисперсия прочности на сжатие | $\Delta\sigma_n$ | | |
| Место испытаний: | | Дата испытаний: | | |
| Номер протокола испытаний: | | Наименование и адрес испытательной площадки: | | |
| Эксперт (личная подпись): | | Дата составления протокола испытаний: | | |
| * Состав: В — вода, Ц — цемент, П — песок, Щ — щебень/гравий/керамзит, Д — добавки | | | | |

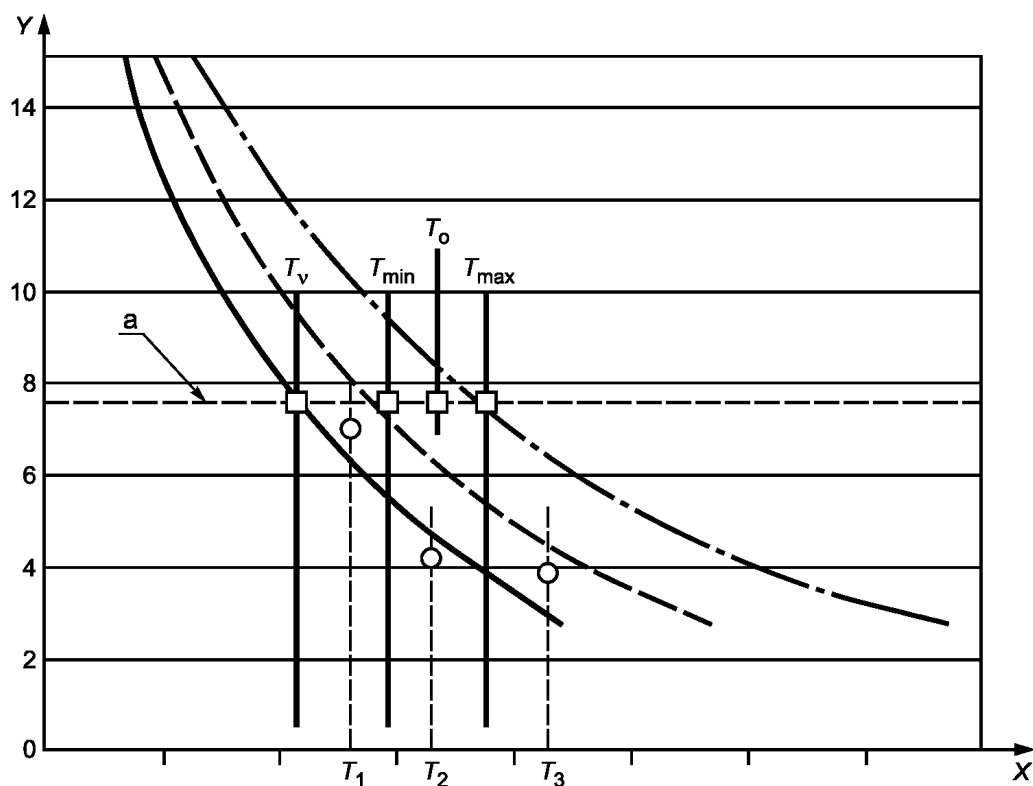
8 Заключение

8.1 Коэффициент заполнения тестируемого бетоносмесителя

Число компонентов, используемых для испытания, соответствует номинальной производительности бетоносмесителя для бетоносмесителей периодического действия и номинальной производительности для бетоносмесителей непрерывного действия, заявленной изготовителем. Методика испытаний, приведенная в настоящем стандарте, позволяет также провести проверку эффективности смешивания бетоносмесителя при меньшем коэффициенте загрузки и с уменьшенным коэффициентом выхода.

8.2 Длительность смешивания

Для изготовителей и пользователей бетоносмесителей наибольшее значение имеет достижение оптимального времени перемешивания, которое обеспечивает необходимое качество бетонной смеси и максимальную производительность оборудования. Для достижения оптимальных показателей необходимо выполнить вышеуказанные испытания при разном времени смешивания, выбранном по результатам анализа дисперсии прочности на сжатие, полученного в результате предыдущих испытаний. Результаты испытаний могут быть представлены графически в виде функции времени перемешивания и кривой, проведенной путем интерполяции. Пример оптимального времени смешивания, основанного на испытаниях прочности на сжатие, показан на рисунке 8.



X — время смешивания, с;
 Y — дисперсия прочности на сжатие $\Delta\sigma$, %;
 T_1 — время 1 для определения оптимального смешивания и данной точки (O); T_2 — время 2 для определения оптимального смешивания и данной точки (O); T_3 — время 3 для определения оптимального смешивания и данной точки (O)

Кривые регрессии:

— $\Delta\sigma + 1s$
 - - $\Delta\sigma + 2s$
 - · - $\Delta\sigma + 3s$

где s — стандартное отклонение $\Delta\sigma$;

T_v — время виртуального пересечения (□) кривой регрессии ($\Delta\sigma + 1s$) и линии ограничения качества: величина дисперсии выше допустимого значения с вероятностью 68,26 % нежелательна;
 T_{\min} — минимально допустимое время смешивания в данной точке (□), соответствующее пересечению кривой регрессии ($\Delta\sigma + 2s$) и линии ограничения качества: значение дисперсии допустимо с вероятностью 95,44 %;
 T_{\max} — максимальное время смешивания и данная точка (□) соответствует пересечению кривой регрессии ($\Delta\sigma + 3s$) и линии ограничения качества: значение дисперсии допустимо с вероятностью 99,74 %;
 a — допустимый предел, $\Delta\sigma = 7,5$ %.

П р и м е ч а н и е — Оптимальное время смешивания T_o (□) соответствует $T_{\min} \leq T_o < T_{\max}$.

Рисунок 8 — Определение оптимального времени смешивания

**Приложение ДА
(справочное)**

**Сведения о соответствии межгосударственных стандартов
ссылочным международным стандартам**

Т а б л и ц а ДА.1

| Обозначение и наименование ссылочного международного стандарта | Степень соответствия | Обозначение и наименование соответствующего межгосударственного стандарта |
|---|----------------------|--|
| ISO 1920-3 Испытания бетона. Часть 3. Подготовка и выдержка образцов | — | * |
| ISO 1920-1 Бетон. Методы испытания. Часть 1. Отбор образцов свежееуложенной бетонной смеси | — | * |
| ISO 3310-1 Сита лабораторные. Технические требования и испытания. Часть 1. Лабораторные сита из проволочной ткани | — | * |
| ISO 1920-4:2005 Бетон. Методы испытания. Часть 4. Прочность затвердевшего бетона | MOD | ГОСТ 10180—90 Бетоны. Методы определения прочности по контрольным образцам |
| ISO 1920-2 Бетон. Методы испытания. Часть 2. Свойства свежееуложенной бетонной смеси | MOD | ГОСТ 10181—2000 Смеси бетонные. Методы испытаний |
| ISO 6783 Заполнители крупные для бетона. Определение насыпной плотности и водопоглощения. Метод гидростатического равновесия | — | * |
| ISO 7033 Заполнители мелкие и крупные для бетона. Определение насыпной плотности и водопоглощения. Метод с использованием пикнометра | — | * |
| ISO 11375 Машины и оборудование строительные. Термины и определения | — | * |
| ISO 18650-1 Машины и оборудование строительные. Бетоносмесители. Часть 1. Словарь и общие технические условия | — | * |
| <p>* Соответствующий межгосударственный стандарт отсутствует. До его утверждения рекомендуется использовать перевод на русский язык данного международного стандарта.</p> <p>П р и м е ч а н и е — В настоящей таблице использовано следующее условное обозначение степени соответствия стандартов: - MOD — модифицированные стандарты.</p> | | |

Библиография

- [1] DIN 459-2 Building material machines — mixer for concrete and mortar — Part 2: Procedure for examination of mixing efficiency of concrete mixers (Оборудование для строительных материалов — смеситель для бетона и раствора — Часть 2: Порядок рассмотрения эффективности смешивания смесителей)
- [2] ISO 6274 Concrete — Sieve analysis of aggregates (Бетон — Ситовый анализ заполнителей)
- [3] ISO 6276 Concrete compacted fresh — Determination of density (Бетон уплотненный свежеприготовленный — Определение плотности)
- [4] ISO 6782 Aggregates for concrete — Determination of bulk density (Заполнители для бетона — Определение насыпной плотности)

УДК 621.869.4-788:629.614:006.354

МКС 91.220

IDT

Ключевые слова: машины и оборудование строительные, бетоносмесители, методика проверки эффективности смешивания

Редактор *Н.Г. Копылова*
Технический редактор *В.Ю. Фотиева*
Корректор *В.Е. Нестерова*
Компьютерная верстка *И.А. Налейкиной*

Сдано в набор 03.10.2016. Подписано в печать 25.10.2016. Формат 60×84¹/₈. Гарнитура Ариал.
Усл. печ. л. 2,32. Уч.-изд. л. 2,10. Тираж 32 экз. Зак. 2628.

Подготовлено на основе электронной версии, предоставленной разработчиком стандарта

Издано и отпечатано во ФГУП «СТАНДАРТИНФОРМ», 123995 Москва, Гранатный пер., 4.
www.gostinfo.ru info@gostinfo.ru