

---

ФЕДЕРАЛЬНОЕ АГЕНТСТВО  
ПО ТЕХНИЧЕСКОМУ РЕГУЛИРОВАНИЮ И МЕТРОЛОГИИ

---



НАЦИОНАЛЬНЫЙ  
СТАНДАРТ  
РОССИЙСКОЙ  
ФЕДЕРАЦИИ

ГОСТ Р  
57117—  
2016

---

# УСТРОЙСТВА ПЛОМБИРОВОЧНЫЕ

## Методы утилизации

Издание официальное



Москва  
Стандартинформ  
2016

## Предисловие

1 РАЗРАБОТАН Закрытым акционерным обществом «ПРОМТРАНСНИИПРОЕКТ» (ЗАО «ПРОМТРАНСНИИПРОЕКТ»), Акционерным обществом «Инженерный промышленный концерн «СТРАЖ» (АО ИПК «СТРАЖ»), Обществом с ограниченной ответственностью «ТРАНС—ПЛОМБИР» (ООО «ТРАНС—ПЛОМБИР»), Закрытым акционерным обществом «Краснооктябрьский завод металлоизделий» (ЗАО «КЗМИ»)

2 ВНЕСЕН Техническим комитетом ТК 246 «Контейнеры»

3 УТВЕРЖДЕН И ВВЕДЕН В ДЕЙСТВИЕ Приказом Федерального агентства по техническому регулированию и метрологии от 6 октября 2016 г. № 1316-ст

4 Настоящий стандарт может быть применен на добровольной основе для соблюдения требований технического регламента Таможенного союза «О безопасности железнодорожного подвижного состава»

5 ВВЕДЕН ВПЕРВЫЕ

*Правила применения настоящего стандарта установлены в статье 26 Федерального закона «О стандартизации в Российской Федерации». Информация об изменениях к настоящему стандарту публикуется в ежегодном (по состоянию на 1 января текущего года) информационном указателе «Национальные стандарты», а официальный текст изменений и поправок — в ежемесячном информационном указателе «Национальные стандарты». В случае пересмотра (замены) или отмены настоящего стандарта соответствующее уведомление будет опубликовано в ежемесячном информационном указателе «Национальные стандарты». Соответствующая информация, уведомление и тексты размещаются также в информационной системе общего пользования — на официальном сайте Федерального агентства по техническому регулированию и метрологии в сети Интернет ([www.gost.ru](http://www.gost.ru))*

© Стандартиформ, 2016

Настоящий стандарт не может быть полностью или частично воспроизведен, тиражирован и распространен в качестве официального издания без разрешения Федерального агентства по техническому регулированию и метрологии

## УСТРОЙСТВА ПЛОМБИРОВОЧНЫЕ

## Методы утилизации

Sealing devices. Utilization techniques

Дата введения — 2017—07—01

## 1 Область применения

Настоящий стандарт распространяется на пломбировочные устройства по ГОСТ 31282 (далее — ПУ), предназначенные для установки на любые объекты пломбирования.

Настоящий стандарт устанавливает общие требования к методам (процедурам) утилизации ПУ.

Сфера действия стандарта — предприятия и организации, изготавливающие и поставляющие ПУ, потребители ПУ независимо от административной подчиненности и форм собственности.

## 2 Нормативные ссылки

В настоящем стандарте использованы нормативные ссылки на следующие стандарты:

ГОСТ 12.2.003 Система стандартов безопасности труда. Оборудование производственное. Общие требования безопасности

ГОСТ 12.2.007.0 Система стандартов безопасности труда. Изделия электротехнические. Общие требования безопасности

ГОСТ 12.3.002 Система стандартов безопасности труда. Процессы производственные. Общие требования безопасности

ГОСТ 24297 Верификация закупленной продукции. Организация проведения и методы контроля

ГОСТ 31281 Устройства запорно-пломбировочные для транспорта и контейнеров общего и специального назначения. Общие технические требования

ГОСТ 31282 Устройства пломбировочные. Классификация

ГОСТ 31283 Пломбы индикаторные. Общие технические требования

ГОСТ 31315 Устройства пломбировочные электронные. Общие технические требования

ГОСТ Р 52326 Устройства пломбировочные. Учет, контроль и утилизация

ГОСТ Р 52525 Устройства пломбировочные. Состав и требования к системам пломбирования

ГОСТ Р 53418 Устройства пломбировочные. Порядок контроля состояния пломбировочных устройств в процессе эксплуатации

ГОСТ Р 53424 (ИСО/PAS 17712) Устройства пломбировочные механические для грузовых контейнеров. Общие технические требования

ГОСТ Р 55102 Ресурсосбережение. Обращение с отходами. Руководство по безопасному сбору, хранению, транспортированию и разборке отработавшего электротехнического и электронного оборудования, за исключением ртутьсодержащих устройств и приборов

ГОСТ Р 55557.2 (ИСО 18185-2) Контейнеры грузовые. Пломбы электронные. Часть 2. Требования по применению

**П р и м е ч а н и е** — При пользовании настоящим стандартом целесообразно проверить действие ссылочных стандартов в информационной системе общего пользования — на официальном сайте Федерального агентства по техническому регулированию и метрологии в сети Интернет или по ежегодному информационному указателю «Национальные стандарты», который опубликован по состоянию на 1 января текущего года, и по выпускаемому ежемесячному информационному указателю «Национальные стандарты» за текущий год. Если заменен ссылоч-

ный стандарт, на который дана недатированная ссылка, то рекомендуется использовать действующую версию этого стандарта с учетом всех внесенных в данную версию изменений. Если заменен ссылочный стандарт, на который дана датированная ссылка, то рекомендуется использовать версию этого стандарта с указанным выше годом утверждения (принятия). Если после утверждения настоящего стандарта в ссылочный стандарт, на который дана датированная ссылка, внесено изменение, затрагивающее положение, на которое дана ссылка, то это положение рекомендуется применять без учета данного изменения. Если ссылочный стандарт отменен без замены, то положение, в котором дана ссылка на него, рекомендуется применять в части, не затрагивающей эту ссылку.

### 3 Термины и определения

В настоящем стандарте применены термины по ГОСТ 31282, ГОСТ 31283, ГОСТ 31315, ГОСТ Р 52326, ГОСТ Р 52525, ГОСТ Р 53418, ГОСТ Р 53424, ГОСТ Р 55557.2, а также следующие термины с соответствующими определениями:

#### 3.1

**пломбирочные устройства;** ПУ: Персонально идентифицируемые устройства одноразового действия, обеспечивающие защиту объекта (транспортного средства, контейнера, цистерны, помещения, тары, оборудования и др.) от несанкционированного доступа путем индикации вмешательства и сдерживания в определенных пределах от проникновения.  
[ГОСТ 31282—2004, статья 3.1]

#### 3.2

**электронное пломбирочное устройство (электронная пломба; ЭПУ):** ПУ с элементами электронной памяти, логики и передачи информации ЭПУ, автоматически формирующее дополнительные идентификационные признаки (радиочастотные, оптические), сигналы сохранности и вскрытия ЭПУ, информацию о состоянии объекта, автоматически передающиеся (или считываемые) на пульт контроля ЭПУ.  
[ГОСТ 31282—2004, статья 3.3]

**3.3 запорно-пломбирочное устройство;** ЗПУ: Силовое ПУ, выполняющее функции индикации вмешательства и обеспечивающее в установленных пределах сдерживание от несанкционированного (криминального) проникновения путем взлома.

**3.4 индикаторное пломбирочное устройство (пломба контрольная; ПК; пломба индикаторная; ПИ):** ПУ, в основном обеспечивающее индикацию фактов несанкционированного доступа к объекту защиты путем идентификации его целостности, обладающее слабыми защитными свойствами от внешних механических воздействий.

#### Примечания

1 ПИ предназначены для индикации, контроля и учета доступа (штатного и несанкционированного) к объекту охраны.

2 Индивидуальные идентификационные признаки могут вноситься в ПИ как в заводских условиях, так и при установке с помощью пломбиратора (штемпеля, маркера и т. п.).

**3.5 пломба проволочная:** ПИ, содержащая конструктивный элемент, выполненный в виде отрезка проволоки, охватывающий запорный узел объекта, одновременно являющийся слабым звеном пломбы, разрушающимся при вскрытии.

**3.6 пломба ленточная:** ПУ по ГОСТ 31282, содержащая конструктивный элемент, выполненный в виде ленты из металла, пластика или композитного материала, охватывающий запорный узел объекта, фиксирующийся механизмом, расположенным в корпусе пломбы.

**3.7 входной контроль ПУ:** Верификация закупленной продукции по ГОСТ 24297 с учетом требований ГОСТ Р 53418 с целью проверки соответствия качества продукции установленным требованиям нормативной документации (НД) производителя.

#### 3.8

**срок службы:** Календарная продолжительность от начала эксплуатации объекта до перехода в предельное состояние.  
[ГОСТ 27.002—89, статья 4.6]

## 3.9

**срок годности:** Период времени, в течение которого изделие, имеющее ограниченную длительность хранения, рассматривается как пригодное к эксплуатации при хранении в предписанных условиях.

[1]; статья 3.9.29]

**3.10 индивидуальный контрольный знак (заводской номер) ПУ:** Уникальный цифровой или буквенно-цифровой код, присвоенный изготовителем/потребителем данному экземпляру ПУ и нанесенный на составной элемент или элементы конструкции при изготовлении ПУ.

**Примечания**

1 Индивидуальный контрольный знак может быть продублирован в штриховом или QR коде, нанесенном на корпус при изготовлении ПУ.

2 Дополнительно к индивидуальному контрольному знаку, в зависимости от типа ПУ, могут быть использованы вспомогательные идентификационные признаки — оптический образ произвольно смятой проволоки, электронный код, другие индивидуальные признаки, используемые для визуальной и/или приборной идентификации ПУ, зарегистрированные в учетной документации и/или электронной базе данных.

**3.11 повреждение индивидуального контрольного знака ПУ:** Нанесение видимых повреждений индивидуальному контрольному знаку (заводскому номеру), а также дублирующему его штрих коду.

**3.12 уничтожение индивидуального контрольного знака (аннулирование индивидуального контрольного знака) ПУ:** Нанесение повреждений номеру, а также дублирующему его штрих коду (при наличии), исключающих восстановление номера ПУ без применения специального оборудования и технологий.

## 3.13

**отходы ПУ:** Остатки продуктов или дополнительный продукт, образующиеся в процессе или по завершении определенной деятельности и не используемые в непосредственной связи с этой деятельностью.

[ГОСТ 30772—2001, статья 3.1]

**Примечание** — Избавление от отходов производится путем утилизации инертных компонентов (частей) и/или удаления опасных для окружающей среды составляющих.

## 3.14

**отходы I-IV классов опасности:** Отходы чрезвычайно опасные (I), высокотоксичные (II), умеренно опасные (III) и малоопасные (IV), в состав которых входят вещества или компоненты, обладающие одним или несколькими опасными свойствами (токсичностью, взрывоопасностью, способностью к самовозгоранию, высокой реакционной способностью, канцерогенностью, наличием возбудителей инфекционных заболеваний или другими установленными документально опасными свойствами), и обращение с которыми представляет непосредственную или потенциальную опасность для жизни и здоровья человека и/или окружающей среды.

[ГОСТ Р 53692—2009, статья 3.1.13]

## 3.15

**удаление отходов:** Последний этап технологического цикла отходов, на котором производят разложение, уничтожение и/или захоронение отходов I-IV классов опасности с обеспечением защиты окружающей среды.

[ГОСТ Р 53692—2009, статья 3.1.26]

## 3.16

**радиоактивные отходы:** Не подлежащие дальнейшему использованию вещества, материалы, смеси, изделия, удельная активность техногенного радионуклида в которых превышает значения, приведенные в санитарных нормах и правилах [7].

[4]; статья 3.2]

## 4 Технические требования

### 4.1 Общие положения

4.1.1 Способ и технические средства утилизации ПУ должны быть описаны в технической документации (ТД) изготовителя ПУ в разделе «Утилизация и последующая переработка» или в эксплуатационной документации (ЭД) на ПУ. Утилизации подлежат все типы ПУ на различных этапах жизненного цикла, в следующих случаях:

- забракованные изготовителем при выходном контроле;
- забракованные поставщиком и возвращенные изготовителю;
- пришедшие в негодность при транспортировании, хранении;
- забракованные потребителем при входном контроле;
- поврежденные при установке;
- снятые с объекта пломбирования;
- с истекшим сроком годности;
- в других случаях, в которых ПУ не может быть использовано по назначению.

4.1.2 Утилизация ПУ включает следующие процедуры (методы):

- сбор и хранение ПУ, забракованных изготовителем;
- сбор и хранение ПУ, забракованных поставщиком;
- сбор и хранение ПУ, забракованных потребителем и другими заинтересованными лицами при входном контроле;
- изъятие ПУ с истекшим сроком годности;
- сбор и хранение ПУ, снятых с объектов пломбирования;
- оформление и регистрация в учетной документации (базе данных) ПУ, подлежащих утилизации;
- контроль уровня загрязненности (при необходимости) ПУ, отобранных для утилизации;
- повреждение/уничтожение индивидуальных контрольных знаков ПУ, отобранных для утилизации;
- приведение конструкции в состояние, исключающее повторное использование (определяется особенностями конструкции ПУ);
- оформление акта об утилизации ПУ;
- погашение ПУ в учетной документации;
- отправка ПУ с поврежденными/уничтоженными контрольными знаками и разрушенными базовыми элементами конструкции на переработку и/или захоронение.

4.1.3 Работу по утилизации ПУ организуют и проводят пользователи, и/или изготовители, и/или поставщики. Распорядительным документом в соответствии с НД организации назначают ответственное лицо или комиссию по утилизации ПУ. В распорядительном документе должны быть определены ответственное лицо или состав комиссии и период их полномочий. В состав комиссии должно быть включено должностное лицо, ответственное за учет и хранение ПУ.

Результаты работы комиссии оформляют актом утилизации ПУ (приложение А). На основании акта в документах учета ПУ и/или в компьютерной базе данных производят погашение ПУ по ГОСТ Р 52326 (отметку о снятии соответствующих ПУ с учета).

### 4.2 Требования к порядку утилизации пломбировочных устройств

4.2.1 ПУ, подлежащие утилизации, должны храниться в условиях, исключающих несанкционированный доступ к ним. Порядок сбора, учета и хранения ПУ, отобранных для уничтожения, устанавливают в НД организации в соответствии с требованиями ГОСТ Р 52326.

4.2.2 Изготовитель проводит сбор, хранение и утилизацию следующих ПУ:

- забракованных при изготовлении;
- не прошедшие входной контроль у поставщика и возвращенных поставщиками;
- не прошедшие входной контроль у потребителя и возвращенных потребителями.

4.2.3 Утилизацию ПУ изготовитель проводит по ЭД, ТД, НД разработчика, изготовителя.

Исследование ПУ, переданных потребителями по подозрению во вмешательстве, изготовитель проводит по специальной НД или ТД.

4.2.4 Поставщик проводит сбор и хранение следующих ПУ:

- забракованных поставщиком при входном контроле (при его проведении);
- забракованных потребителем при входном контроле и возвращенных поставщику;
- пришедших в негодность при транспортировании, хранении;
- с истекшим сроком годности.

ПУ, отобранные для утилизации, по результатам входного контроля поставщика, а также пришедшие в негодность при транспортировании от изготовителя поставщику, по согласованию с производителем, поставщик возвращает изготовителю.

4.2.5 Потребитель проводит входной контроль ПУ в порядке и по методикам, установленным в НД потребителя с учетом ЭД, ТД изготовителя. Забракованные по результатам входного контроля ПУ оформляют по ГОСТ 24297 и хранят отдельно от принятых ПУ, в соответствии с НД потребителя.

**П р и м е ч а н и е** — Допускается проведение входного контроля ПУ компетентными специализированными организациями (подрядчиками) в порядке и по методикам, установленным в НД потребителя/подрядчика с учетом ЭД, ТД изготовителя при обеспечении подрядчиком гарантий конфиденциальности информации об идентификационных признаках и конструкции ПУ.

4.2.6 Потребитель/подрядчик проводит сбор и хранение следующих ПУ:

- забракованных потребителем/подрядчиком при входном контроле;
- пришедших в негодность в результате нарушения порядка установки ПУ на объект пломбирования;
- снятых с объекта пломбирования после использования;
- пришедших в негодность при транспортировании, хранении;
- с истекшим сроком годности.

4.2.7 По согласованию с изготовителем/поставщиком забракованные ПУ утилизируются потребителем/подрядчиком с составлением акта утилизации (приложение А) или возвращаются изготовителю/поставщику для анализа причин неисправности.

4.2.8 ПУ, неустановленные на объекты пломбирования, после истечения срока годности, указанного в ЭД изготовителя/поставщика, подлежат изъятию из оперативного хранения, помещению на отдельное хранение с последующей утилизацией с составлением акта (приложение А) или по согласованию с изготовителем/поставщиком передачей им для утилизации.

4.2.9 ПУ, отобранные для утилизации, которые использовались на объектах применения с повышенным уровнем опасного загрязнения, подлежат контролю уровня загрязненности по НД потребителя. Потребитель, в соответствии с санитарными нормами и правилами [2]—[7], устанавливает вид контроля (радиационный, химический, санитарный, другой) или отсутствие необходимости контроля загрязненности.

4.2.10 Электронное многокомпонентное ПУ многоразового действия по ГОСТ Р 55557.2 перед утилизацией разбирают на составные части, при этом сменную одноразовую механическую пломбу подвергают повреждению/уничтожению конструкции, индивидуальных контрольных знаков по 4.2.13.

4.2.11 Однокомпонентные (моноблочные) ЭПУ одноразового действия, многоразовые электронные блоки ЭПУ многокомпонентного типа возвращаются изготовителю в соответствии с ТД для утилизации, либо утилизируются потребителем по согласованию с изготовителем.

4.2.12 Повреждение/уничтожение конструкции, индивидуальных контрольных знаков ПУ, отобранных для утилизации, проводит потребитель в порядке и по методикам, установленным в НД потребителя.

#### **П р и м е ч а н и я**

1 Допускается проведение повреждения/уничтожения конструкции и индивидуальных контрольных знаков ПУ компетентными специализированными организациями (подрядчиками) в порядке и по методикам, установленным в НД потребителя/подрядчика при обеспечении гарантий конфиденциальности информации об идентификационных признаках и конструкции ПУ.

2 Способы повреждения/уничтожения конструкции и индивидуальных контрольных знаков ПУ рекомендуется указывать в ЭД разработчика/изготовителя ПУ.

3 Для многокомпонентных ПУ, индивидуальные контрольные знаки у которых нанесены на несколько компонентов, соответствующие знаки должны быть повреждены на всех компонентах.

4.2.13 ПУ с поврежденными/уничтоженными индивидуальными контрольными знаками отправляют на удаление в соответствии с санитарными нормами и правилами [2]—[7]:

ПУ с загрязнением ниже предельно допустимого уровня по соответствующим санитарным правилам — в качестве твердых инертных отходов;

ПУ с загрязнением равным или выше предельно допустимого уровня по соответствующим санитарным правилам — в качестве твердых опасных отходов.

4.2.14 Примеры методов уничтожения конструкции и индивидуальных контрольных знаков ПУ, в зависимости класса и вида ПУ, приведены в рекомендуемом приложении Б.

**П р и м е ч а н и е** — Для ПУ, имеющих загрязнение равное или выше предельно допустимого уровня по соответствующим санитарным правилам, допускается перед отправкой на захоронение проводить деформацию конструкции ПУ без уничтожения индивидуальных контрольных знаков.

4.2.15 При проведении работ по утилизации ПУ должны соблюдаться требования безопасности труда в соответствии с ГОСТ 12.2.003, ГОСТ 12.2.007.0, ГОСТ 12.3.002.



Приложение А  
(рекомендуемое)

Форма акта утилизации пломбировочных устройств

Утверждаю

\_\_\_\_\_   
должность

\_\_\_\_\_   
подпись, Ф.И.О.

\_\_\_\_\_ 20 г.

Акт № \_\_\_\_\_ от \_\_\_\_\_   
утилизации пломбировочных устройств

Комиссия в составе (или уполномоченное лицо):

1. \_\_\_\_\_
2. \_\_\_\_\_
3. \_\_\_\_\_

назначенная(ое) \_\_\_\_\_   
наименование, дата, номер распорядительного документа

Проверила фактическое наличие и сверила с учетными документами отобранные для утилизации ПУ:

Тип \_\_\_\_\_   
\_\_\_\_\_

Количество \_\_\_\_\_   
цифрами и прописью

Индивидуальные контрольные знаки(номера) \_\_\_\_\_   
\_\_\_\_\_   
\_\_\_\_\_

Полученные по \_\_\_\_\_   
\_\_\_\_\_   
наименование документов, даты, номера

ПУ приведены в непригодное для дальнейшего использования состояние путем \_\_\_\_\_   
\_\_\_\_\_   
указать способ

Упакованы в \_\_\_\_\_   
бумажный мешок, ящик, контейнер и т. д.

и переданы на захоронение (переработку).

Члены комиссии: \_\_\_\_\_  
подпись, Ф.И.О.

\_\_\_\_\_  
подпись, Ф.И.О.

\_\_\_\_\_  
подпись, Ф.И.О.

Уполномоченное лицо: \_\_\_\_\_  
подпись, Ф.И.О.

Деформированные ПУ принял: \_\_\_\_\_  
должность, подпись, Ф.И.О.

Приложение Б  
(рекомендуемое)

**Методы повреждения/уничтожения индивидуальных контрольных знаков  
и повреждения конструкции пломбирочных устройств**

**Б.1 Утилизация индикаторных и контрольных пломбирочных устройств**

**Б.1.1 Утилизация индикаторных бумажных и пленочных (пластмассовых) клеящихся пломб**

Клеящаяся пломба в силу конструктивных особенностей самоуничтожается при снятии с объекта применения и непригодна для повторного использования или изготовления поддельной пломбы.

Неиспользованная клеящаяся пломба утилизируется путем разрезания, например, с помощью ножниц.

**Б.1.2 Утилизация/повреждения конструкции индикаторных проволочных пломб, ленточных пломб**

Проволочную, ленточную пломбу подготавливают для утилизации, например, следующим образом:

- проволоку, ленту перекусывают на расстоянии до 10 мм по обе стороны от корпуса пломбы, например, с помощью ножниц, слесарных кусачек, другого инструмента;

- корпус пломбы деформируют с помощью слесарного инструмента, типа ножниц по металлу, молотка и зубила, другого инструмента с изменением конструкционной целостности. Рекомендуется при деформации разрушать запорный узел, например нанесением по нему удара молотком. При работах необходимо соблюдать требования техники безопасности. Примеры повреждения индикаторных проволочных пломб, ленточных пломб схематично показаны на рисунках Б.1, Б.2.

После сверки учетных данных по журналам учета и/или компьютерной базе данных индивидуальный контрольный знак ПУ повреждают с помощью слесарных инструментов, термообработки. Поврежденным считается индивидуальный контрольный знак ПУ, на котором повреждено не менее четырех знаков заводского номера. Допускается уничтожение индивидуального контрольного знака путем перерезания флажка, на который он нанесен.



Рисунок Б.1 — Пример повреждения проволочной роторной пломбы

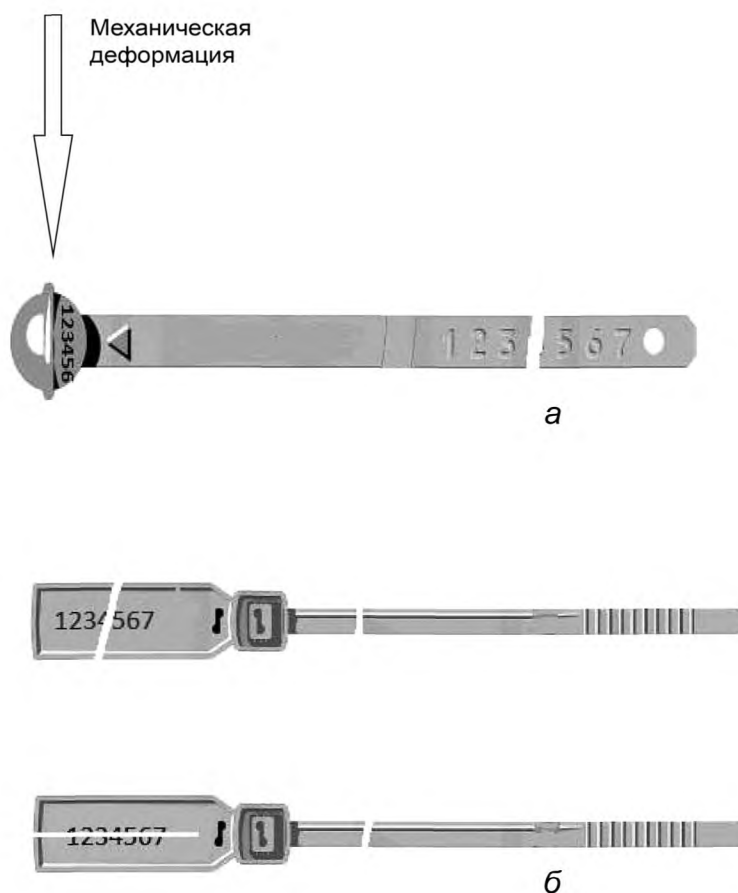


Рисунок Б.2 — Пример повреждения ленточных индикаторных пломб (из металла а и полимерного материала б)

**Примечание** — В случае применения дополнительных контрольных знаков они также подлежат уничтожению.

## Б.2 Утилизация силовых запорно-пломбировочных устройств по ГОСТ 31281

### Б.2.1 Утилизация конструкции ЗПУ тросового типа

Силовые запорно-пломбировочные устройства (ЗПУ) тросового типа готовят для утилизации, например, следующим образом:

- трос перекусывают на расстоянии до 25 мм по обе стороны от корпуса пломбы, например, с помощью ножниц по металлу, слесарных кусачек, тросореза, другого инструмента;
- при наличии технической возможности корпус ЗПУ деформируют с изменением конструктивной целостности, с помощью слесарного инструмента, например, ножниц по металлу, молотка и зубила, сверлильного станка, гидравлического пресса, другого инструмента. Рекомендуют повреждать запорный механизм ПУ, либо деформировать входные отверстия корпуса ПУ. Для деформации корпуса ПУ и/или повреждения/разрушения запорного механизма рекомендуется прикладывать усилие не менее усилия разрушения корпуса пломбы, указанного в ЭД производителя ПУ.

После сверки учетных данных по журналам учета и/или компьютерной базе данных индивидуальный контрольный знак ЗПУ повреждают с помощью слесарных инструментов, уничтожают с помощью пресса, измельчителя твердых материалов, рычажных ножниц по металлу, ножниц для арматурной стали, с помощью термообработки. Предпочтительно одновременное уничтожение индивидуального контрольного знака с повреждением конструкции запорного механизма.

Наиболее удобным является вариант разрушения корпуса пломбы путем перекусывания с помощью механического воздействия, например с помощью рычажных ножниц по металлу или режущего электроинструмента. Разрушения ЗПУ тросового типа схематично показаны на рисунке Б.3. Вариант схемы повреждения корпуса пломбы с помощью сверлильного станка приведен на рисунке Б.4.

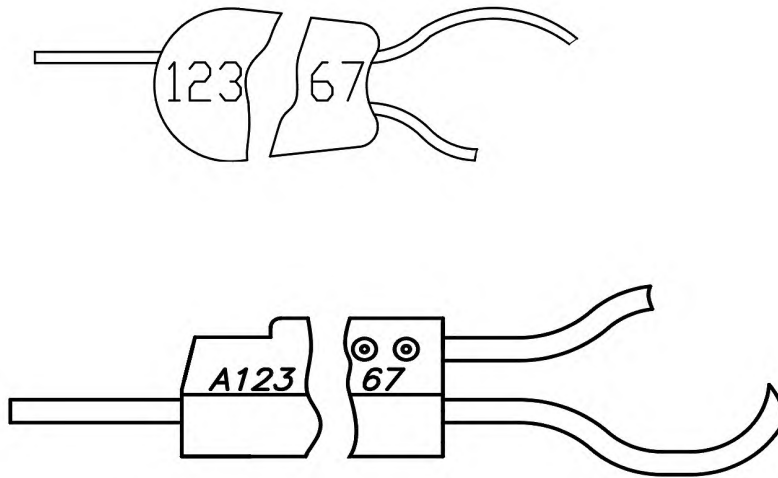


Рисунок Б.3 — Пример разрушения конструкции ЗПУ тросового типа

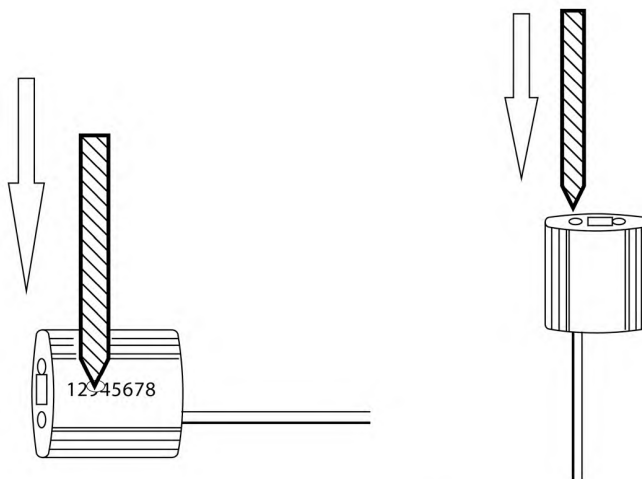


Рисунок Б.4 — Схема повреждения корпуса ЗПУ с помощью сверления

### Б.2.2 Утилизация ЗПУ стержневого типа

ЗПУ стержневого типа подготавливают для уничтожения, например, следующим образом — стержень перерезают на расстоянии до 25 мм от корпуса (втулки) пломбы, например, с помощью болтореза, ножовки по металлу, другого инструмента.

После сверки учетных данных по журналам учета и/или компьютерной базе данных индивидуальные контрольные знаки ЗПУ повреждают, корпус (втулку) деформируют с помощью слесарного инструмента, например, молотка и зубила, шлифовальной машинки, гидравлического пресса, ножниц для арматурной стали, болтореза, другого инструмента. При выполнении работ по уничтожению необходимо соблюдать требования техники безопасности.

Наиболее удобным является вариант разрушения корпуса (втулки) пломбы путем перекусывания с помощью механического воздействия, например с помощью рычажных арматурных ножниц по металлу или режущего электроинструмента. Перекусывание следует проводить в области нанесения контрольного знака.

Разрушенное ЗПУ стержневого типа схематично показано на рисунке Б.5.



Рисунок Б.5 — Пример разрушения ЗПУ стержневого типа

### Б.3 Утилизация электронных пломбировочных устройств, электронных пломб

Утилизация ЭПУ осуществляется изготовителем или уполномоченной организацией.

По согласованию с изготовителем/поставщиком утилизация одноразовых и многоразовых одно- и многокомпонентных ЭПУ активного или пассивного типа всех видов (радиочастотные, оптические и т. д.) осуществляется потребителем/подрядчиком по ТД, НД разработчика или изготовителя деформацией конструкции и аннулированием индивидуальных контрольных знаков для погашения ПУ путем разрушения корпуса электронного блока способом, гарантирующим уничтожение номера на корпусе, а в случае наличия электронной схемы — не позволяющей проводить электронную идентификацию и невозможность последующего считывания идентификационной информации электронного ПУ.

В случае утилизации активных (с собственным источником питания) ЭПУ данный источник питания перед утилизацией ЭПУ изымается из корпуса ЭПУ и утилизируется в соответствии с действующими нормами утилизации химических источников питания.

#### Б.3.1 Утилизация ЭПУ одноразового действия

ЭПУ одноразового действия после снятия с объекта применения подготавливают для утилизации аналогично ЗПУ по Б.2.1, Б.2.2.

После сверки учетных данных по журналам учета и/или компьютерной базе данных индивидуальный контрольный знак ЭПУ одноразового действия повреждают с помощью слесарных инструментов.

#### Б.3.2 Утилизация ЭПУ многоразового действия

Многокомпонентное ЭПУ многоразового действия перед утилизацией с объекта применения разбирают на составные части по 4.2.9.

Механическую пломбу подготавливают для утилизации аналогично ЗПУ по Б.2.1, Б.2.2. После сверки учетных данных по журналам учета и/или компьютерной базе данных индивидуальный контрольный знак механической пломбы повреждают с помощью слесарных инструментов.

Информацию, относящуюся к изъятой механической пломбе, удаляют из электронного блока по ЭД изготовителя/поставщика.

ЭПУ комплектуют сменной механической пломбой по ЭД изготовителя.

Информацию, относящуюся к установленной механической пломбе вносят в электронный блок по ЭД изготовителя/поставщика ЭПУ.

Утилизацию электронного блока (при необходимости) проводят с учетом ГОСТ Р 55102.

**Библиография**

- [1] Р 50.1.031—2001 Информационные технологии поддержки жизненного цикла продукции. Терминологический словарь. Часть 1. Стадии жизненного цикла продукции
- [2] СП 2.1.7.1386—03 Санитарные правила по определению класса опасности токсичных отходов производства и потребления
- [3] СанПиН 2.1.7.2790—10 Санитарно-эпидемиологические требования к обращению с медицинскими отходами
- [4] СП 2.6.6.1168—02 Санитарные правила обращения с радиоактивными отходами (СПОРО-2002)
- [5] СП 2.6.1.2612—10 Основные санитарные правила обеспечения радиационной безопасности (ОСПОРБ-99/2010)
- [6] СП 2.6.6.2572—2010 Обеспечение радиационной безопасности при обращении с промышленными отходами атомных станций, содержащими техногенные радионуклиды. Санитарные правила
- [7] СанПиН 2.6.1.2523—09 Нормы радиационной безопасности (НРБ-99/2009)

Ключевые слова: пломбировочное устройство, пломба, вывод из эксплуатации, идентификационный признак, уничтожение

---

Редактор *В.И. Мазикова*  
Технический редактор *В.Н. Прусакова*  
Корректор *И.А. Королева*  
Компьютерная верстка *И.А. Налейкиной*

Сдано в набор 11.10.2016. Подписано в печать 19.10.2016. Формат 60 × 84  $\frac{1}{8}$ . Гарнитура Ариал.

Усл. печ. л. 1,86. Уч.-изд. л. 1,68. Тираж 30 экз. Зак. 2572.

Подготовлено на основе электронной версии, предоставленной разработчиком стандарта

---

Издано и отпечатано во ФГУП «СТАНДАРТИНФОРМ», 123995 Москва, Гранатный пер., 4.

[www.gostinfo.ru](http://www.gostinfo.ru)

[info@gostinfo.ru](mailto:info@gostinfo.ru)