



ОАО «ЦНИИПРОМЗДАНИЙ»



Проектная документация сертифицирована.
Сертификат соответствия ГОСТ Р
№ РОСС RU.СГ64.С00003

**НАРУЖНЫЕ СТЕНЫ, СТЕНЫ ПОДВАЛА, ПОКРЫТИЯ, ПОТОЛКИ,
ФУНДАМЕНТЫ И ПОЛЫ С ТЕПЛОИЗОЛЯЦИЕЙ ИЗ ПЕНОСТЕКЛА
НЕОПОРМ® , ПРОИЗВОДСТВА ЗАО «КОМПАНИЯ СТЭС-ВЛАДИМИР»**

Материалы для проектирования и чертежи узлов

Шифр М27.20/2013

Зам. генерального директора



С.М. Гликин

Руководитель отдела

А.М. Воронин

Москва, 2014 г.

СИСТЕМА СЕРТИФИКАЦИИ ГОСТ Р
ФЕДЕРАЛЬНОЕ АГЕНТСТВО ПО ТЕХНИЧЕСКОМУ РЕГУЛИРОВАНИЮ И МЕТРОЛОГИИ



СЕРТИФИКАТ СООТВЕТСТВИЯ

№ **РОСС RU.СГ64.С00003**

Срок действия с **30.04.2014** по **30.04.2017**

№ **1557920**

ОРГАН ПО СЕРТИФИКАЦИИ

Орган по сертификации проектной и промышленной продукции в строительстве –
ОС "КРАСНОЯРСКСТРОЙСЕРТИФИКАЦИЯ" РОСС RU.0001.11СГ64 от 16.03.2010
Россия, 660041, г. Красноярск, пр. Свободный, 64"Ж", тел./факс (391) 202-35-01,
E-mail: sertif@list.ru

ПРОДУКЦИЯ

ПРОЕКТНАЯ ДОКУМЕНТАЦИЯ "НАРУЖНЫЕ СТЕНЫ, СТЕНЫ ПОДВАЛА, ПОКРЫТИЯ, ПОТОЛКИ, ФУНДАМЕНТЫ И ПОЛЫ С ТЕПЛОИЗОЛЯЦИЕЙ ИЗ ПЕНОСТЕКЛА "НЕОПОРМ", ПРОИЗВОДСТВА ЗАО "КОМПАНИЯ "СТЭС-ВЛАДИМИР", ШИФР М27.20/2013

код ОК 005 (ОКП):

СООТВЕТСТВУЕТ ТРЕБОВАНИЯМ НОРМАТИВНЫХ ДОКУМЕНТОВ

СП 15.13330.2012, СП 17.13330.2011, СП 20.13330.2011,
СП 29.13330.2011, СП 44.13330.2011, СП 45.13330.2012,
СП 50.13330.2012, СП 54.13330.2011, СП 55.13330.2011,
СП 56.13330.2011, СП 71.13330.2012, СП 118.13330.2012

код ТН ВЭД России:

ИЗГОТОВИТЕЛЬ

Открытое акционерное общество "Центральный научно-исследовательский и проектно-экспериментальный институт промышленных зданий и сооружений" (ОАО "ЦНИИПромзданий")

Россия, 127238, г. Москва, ул. Дмитровское шоссе, д. 46, корп. 2, E-mail: a.m.voronin@mail.ru
тел.: (495) 482-19-49, факс: (495) 482-43-06, код ОКПО 02495342, ИНН 7713006939

СЕРТИФИКАТ ВЫДАН

ОАО "ЦНИИПромзданий"

НА ОСНОВАНИИ

Экспертного заключения № 2150П от 20.04.2014, выполненного органом по сертификации проектной и промышленной продукции в строительстве –
ОС "Красноярскстройсертификация" РОСС RU.0001.11СГ64 от 16.03.2010

ДОПОЛНИТЕЛЬНАЯ ИНФОРМАЦИЯ Сертификация по схеме 14с

Маркировка знаком соответствия наносится на техническую и сопроводительную документацию



Руководитель органа

[Handwritten signature]
подпись

Ю.Ф. Стоян

инициалы, фамилия

Эксперт

[Handwritten signature]
подпись

В.А. Лойко

инициалы, фамилия

Этот сертификат не применяется при обязательной сертификации

Содержание

Обозначение документа	Наименование	стр.
М27.20/2013-ПЗ	Сертификат	5
	Пояснительная записка	6
	1 Общие положения	6
	2 Применяемые материалы	7
	2.1 Теплоизоляция из плит пеностекла «НЕОПОРМ®»..	7
	2.2 Комплекующие, сопутствующие материалы (мастики, клеи, шпатлевки, штукатурка, анкера, дюбели)	8
	2.2.1 Клеевые составы	8
	2.2.2 Праймер	9
	2.2.3 Герметик	10
	2.2.4 Штукатурные, отделочные и декоративные смеси	11
	2.2.5 Крепежные элементы	12
	2.2.6 Уклонообразующие изделия	12
	3 Конструктивные решения покрытий	12
	3.1 Общие данные	12
	3.2 Неэксплуатируемые покрытия с кровлей из рулонных материалов	14
	3.2.1 Покрытия с несущими конструкциями из железобетона	14
	3.2.2 Покрытия с несущими конструкциями из стального профилированного настила	17
	3.3 Эксплуатируемые покрытия с несущим железобетонным основанием и кровлей из рулонных материалов	18
	3.3.1 Покрытия под автостоянки, оборудование, вертолетные площадки, террасы	18
	3.3.2 Озелененные кровли	20
	3.4 Кровли из металлических листовых материалов.....	21
	4 Конструктивные решения стен	22
	4.1 Общие данные	22
	4.2 Стены с защитно-декоративным слоем из традиционной штукатурки	25
	4.3 Стены с защитно-декоративным слоем из тонкослойной штукатурки	27
	4.4 Стены с отделочным слоем из кирпича	29
	4.5 Стены с облицовкой клинкерной плиткой	30
4.6 Стены с расположением плит пеностекла «НЕОПОРМ®» со стороны помещения	31	
4.7 Стены подвала	34	
Утепление стен подвала с наружной стороны	35	
Утепление стен подвала со стороны помещения	36	

						ЗАО «Компания СТЭС-Владимир» М 27.20/2013			
Изм.	Кол. уч.	Лист	№ док.	Подпись	Дата				
Зам. ген. дир.		Гликин С.М.				Содержание	Стадия	Лист	Листов
Рук. отд.		Воронин А.М.					МП	1	2
С.н.с.		Пешкова А.В.					ОАО ЦНИИПРОМЗДАНИЙ г. Москва. 2014 г.		

Обозначение документа	Наименование	стр.
	5 Полы	36
	5.1 Общие данные	36
	5.2 Пол П1 по грунту	38
	5.3 Пол П2 на перекрытии над неотапливаемым подвалом или проветриваемым подпольем	40
	5.4 Пол на междуэтажных перекрытиях по железобетонному (П3) или деревянному (П4) основанию	40
	5.5 Пол на грунте (П5) или на междуэтажных перекрытиях из железобетона (П6) с устройством системы обогрева или охлаждения	41
	5.6 Пол на грунте (П7) или на междуэтажных перекрытиях из железобетона (П8) для промышленных зданий	41
	6 Потолки	42
	Графическая часть	
M27.20/2013-1	РАЗДЕЛ 1 Неэксплуатируемое покрытие кровли по основанию из профилированного настила	43
M27.20/2013-2	РАЗДЕЛ 2 Неэксплуатируемое покрытие по железобетонному основанию	60
M27.20/2013-3	РАЗДЕЛ 3 Эксплуатируемое покрытие по железобетонному основанию (автостоянки, террасы, пешеходные зоны, вертолетные площадки)	79
M27.20/2013-4	РАЗДЕЛ 4 Эксплуатируемое покрытие по железобетонному основанию (озелененная кровля)	105
M27.20/2013-5	РАЗДЕЛ 5 Покрытие с кровлей из металлических листовых материалов	119
M27.20/2013-6	РАЗДЕЛ 6 Стены с защитно-декоративной традиционной штукатуркой	122
M27.20/2013-7	РАЗДЕЛ 7 Стены с защитно-декоративной тонкослойной штукатуркой	143
M27.20/2013-8	РАЗДЕЛ 8 Стены с отделочным слоем из кирпича. Новое строительство	161
M27.20/2013-9	РАЗДЕЛ 9 Стены с облицовкой клинкерной плиткой	173
M27.20/2013-10	РАЗДЕЛ 10 Стены с теплоизоляционным слоем, размещенным со стороны помещения. Реконструкция	189
M27.20/2013-11	РАЗДЕЛ 11 Стены подвала (утепление с наружной стороны)	202
M27.20/2013-12	РАЗДЕЛ 12 Стены подвала (утепление с внутренней стороны)	206
M27.20/2013-13	РАЗДЕЛ 13 Полы	210
M27.20/2013-14	РАЗДЕЛ 14 Потолки	222
	ПРИЛОЖЕНИЯ	224
	ПРИЛОЖЕНИЕ 1 Пример теплотехнического расчета наружной стены (новое строительство)	225
	ПРИЛОЖЕНИЕ 2 Пример теплотехнического расчета покрытия (новое строительство)	227
	ПРИЛОЖЕНИЕ 3 Пример теплотехнического расчета подвала (техподполья)	228

						Лист
						ЗАО «Компания СТЭС-Владимир»
						М 27.20/2013
Изм.	Кол. уч.	Лист	№ док.	Подпись	Дата	2

1 ОБЩИЕ ПОЛОЖЕНИЯ

1.1 Альбом содержит материалы для проектирования и чертежи узлов наружных стен, стен подвала, покрытий, потолков, фундаментов и полов зданий различного назначения с теплоизоляцией из плитного пеностекла НЕОПОРМ®.

1.2 Материалы разработаны для следующих условий:

здания одно- и многоэтажные, I – IV степени огнестойкости с сухим, нормальным и влажным температурно-влажностным режимом для строительства на всей территории РФ;

здания I и II-го уровня ответственности;

стены несущие или самонесущие из штучных материалов (кирпич, камни, бетонные блоки), сборного или монолитного железобетона;

покрытия из железобетона, стального профилированного листа или деревянного настила;

температура холодной пятидневки обеспеченностью 0,92 – до минус 55 °С.

1.3 Проектирование следует вести с учетом указаний следующих действующих нормативных документов:

ФЗ РФ от 22.07.2008 г. №123-ФЗ «Технический регламент о требованиях пожарной безопасности»;

ФЗ РФ от 30 декабря 2009 г. №384-ФЗ «Технический регламент о безопасности зданий и сооружений»;

СП 15.13330.2012 «СНиП П-22-81 Каменные и армокаменные конструкции»;

СП 17.13330.2011 «СНиП П-26-76 Кровли. Актуализированная редакция»;

СП 20.13330.2011 «СНиП 2.01.07-85 Нагрузки и воздействия»;

СП 28.13330.2012 «СНиП 2.03.11-85 Защита строительных конструкций от коррозии. Актуализированная редакция»;

СП 29.13330.2011 «СНиП 2.03.13-88 Полы. Актуализированная редакция»;

СП 44.13330.2011 «СНиП 2.09.04-87* Административные и бытовые здания. Актуализированная редакция»;

СП 45.13330.2012 «СНиП 3.02.01-87 Земляные сооружения, основания и фундаменты. Актуализированная редакция»;

СП 45.13330.2012 «СНиП 3.02.01-87 Земляные сооружения, основания и фундаменты. Актуализированная редакция»;

СП 50.13330.2012 «СНиП 23-02-2003 Тепловая защита зданий»;

СП 54.13330.2011 «СНиП 31-01-2003 Здания жилые многоквартирные. Актуализированная редакция»;

СП 55.13330.2011 «СНиП 31-02-2001 Дома жилые одноквартирные. Актуализированная редакция»;

СП 56.13330.2011 «СНиП 31-03-2001 Производственные здания. Актуализированная редакция»;

СП 56.13330.2011 «СНиП 31-03-2001 Производственные здания. Актуализированная редакция»;

						ЗАО «Компания СТЭС-Владимир» М 27.20/2013-ПЗ			
Изм.	Кол. уч.	Лист	№ док.	Подпись	Дата				
Зам. ген. дир.		Гликин С.М.				Пояснительная записка	Стадия	Лист	Листов
Рук. отд.		Воронин А.М.					МП	1	35
С.н.с.		Пешкова А.В.					ОАО ЦНИИПРОМЗДАНИЙ г. Москва, 2014 г.		

СП 63.13330.2012 «СНиП 52-01-2003 Бетонные и железобетонные конструкции. Актуализированная редакция»;

СП 71.13330.2012 «СНиП 3.04.01-87 Изоляционные и отделочные покрытия. Актуализированная редакция»;

СП 82-101-98 «Приготовление и применение растворов строительных»;

СП 118.13330.2012 «СНиП 31-06-2009 Общественные здания и сооружения»;

СП 131.13330.2012 «СНиП 23-01-99 Строительная климатология. Актуализированная редакция».

2 ПРИМЕНЯЕМЫЕ МАТЕРИАЛЫ

2.1 Теплоизоляция из плит пеностекла НЕОПОРМ®

2.1.1 В качестве теплоизоляции применяют плиты из пеностекла НЕОПОРМ®.

2.1.2 Физико-технические характеристики плит пеностекла НЕОПОРМ® (ТУ 5914-001-43189350-2014) и плит кашированных из пеностекла НЕОПОРМ® (ТУ 5914-008-43189350-2014) приведены в таблице 2.1.

Таблица 2.1 Физико-технические характеристики плит пеностекла НЕОПОРМ® и кашированных плит из пеностекла НЕОПОРМ®

Наименование показателя, ед. измерения	Марки плит пеностекла НЕОПОРМ®				Плиты кашированные из пеностекла НЕОПОРМ®			
	D 110	D 130	D 150	D 180	D 110	D 130	D 150	D 180
1. Длина × ширина, мм	600×450				1360×600			
2. Толщина, мм	От 40 до 85 с шагом 5 От 90 до 200 с шагом 10				От 60 до 160 с шагом 10			
3. Плотность, кг/м³ ±10%	100-120	121-140	141-160	161-200	100-120	121-140	141-160	161 – 200
4. Теплопроводность при +25 °С, Вт/(м·°С), не более	0,045	0,050	0,055	0,060	0,045	0,050	0,055	0,060
5. Предел прочности при сжатии, МПа, не менее	0,8	1,0	2,0	2,5	0,8	1,0	2,0	2,5
6. Водопоглощение при полном погружении в воду, % по объему, не более	2	2	2	2	2	2	2	2
7. Паропроницаемость, мг/(м·ч·Па), не более	0,0005	0,0005	0,0005	0,0005	0,0005	0,0005	0,0005	0,0005
8. Группа горючести	НГ				-			

2.1.2 В зависимости от физико-технических характеристик область применения плит пеностекла НЕОПОРМ® и кашированных плит из пеностекла НЕОПОРМ® приведена в таблице 2.2.

2.1.3 При реализации плит из пеностекла НЕОПОРМ® используют следующие торговые наименования марок: D 110 – Премиум ++; D 130 – Премиум +; D 150 – Премиум; D 180 – Супер.

Таблица 2.2 **Область применения плит пеностекла НЕОПОРМ® и кашированных плит из пеностекла НЕОПОРМ®**

Марка материала	Область применения
НЕОПОРМ®	<p>Для теплоизоляции:</p> <ul style="list-style-type: none"> - наружных стен, в том числе многослойных стен с воздушным зазором и без него, а также потолков; - неэксплуатируемых кровель по железобетонному или деревянному основанию и профилированному настилу; - эксплуатируемых кровель по железобетонному основанию; - полов, потолков, фундаментов, стен подвальных помещений, чердачных перекрытий; - стен и полов промышленных холодильников; - технологического оборудования, резервуаров и изотермических хранилищ (включая изоляцию днищ) сжиженных природных газов, сжиженного кислорода, азота, аммиака и др. продуктов, криогенного оборудования, высоко- низкотемпературных трубопроводов и холодильного оборудования, резервуаров для нефтепродуктов, энергетического оборудования и трубопроводов тепловых и атомных электростанций, металлических стволов дымовых труб и т.п. <p>Для выполнения декоративных элементов для наружных стен с защитно-декоративным слоем из штукатурки.</p> <p>Для выполнения уклонообразующего слоя на крыше.</p> <p>Для теплошумоизоляции нефтегазопроводов.</p>

2.2 Комплектующие (сопутствующие) материалы (мастики, клеи, шпатлевки, штукатурка, анкера, дюбели)

2.2.1 Клеевые составы

Для закрепления облицовочных или теплоизоляционных материалов к поверхности используют клеевые составы, приведенные в таблице 2.3 или аналогичные им материал, рекомендуемый производителем пеностекла НЕОПОРМ®.

Таблица 2.3 **Клеевые составы**

Торговая марка (упаковочная единица)	Описание	Область применения	Температура эксплуатации / Температура нанесения
БП-Г25 (коробка 14 кг)	Битумно-полимерный герметик ТехноНИКОЛЬ № 42 (ТУ 5772-009-72746455-2007) – однокомпонентный материал горячего применения, состоящий из нефтяного битума модифицированного искусственным каучуком и технологическими добавками	Для наружных работ. Применяется для приклейки плит пеностекла НЕОПОРМ® на бетонные и стальные конструкции, а также для герметизации швов между плитами пеностекла и наклейки битумно-полимерных материалов на плиты пеностекла НЕОПОРМ®.	От -25°С до 105°С/ -20°С до +40°С
БП-Г35 (коробка 14 кг)			От -35°С до 100°С/ -20°С до 40°С
БП-Г50 (коробка 14 кг)			От -50°С до 95°С/ -20°С до 40°С

						ЗАО «Компания СТЭС-Владимир» М 27.20/2013-ПЗ	Лист
Изм.	Кол. уч.	Лист	№ док.	Подпись	Дата		3

Окончание таблицы 2.3

Торговая марка (упаковочная единица)	Описание	Область применения	Температура эксплуатации / Температура нанесения
Техно-МАСТ (металлическое ведро 20 кг или 10 кг)	Мастика ТехноНИКОЛЬ №21 представляет собой полностью готовый к применению материал, состоящий из нефтяного битума, модифицированного искусственным каучуком, технологических добавок, минеральных наполнителей и органического растворителя.	Для наружных работ. Применяется для приклейки плит пеностекла НЕОПОРМ® на бетонные и деревянные конструкции, а также для герметизации швов между плитами пеностекла НЕОПОРМ®.	От -35°C до 110°C/ От -20°C до 40°C (при температурах ниже +5°C выдерживать в теплом помещении 24 часа)
TYTAN Professional STYRO 753 (баллон 750 мл)	Клей STYRO 753 – однокомпонентный на основе пенополиуретана	Для наружных и внутренних работ. Применяется для приклейки пеностекла к вертикальным и горизонтальным поверхностям из любых строительных материалов и проклейки швов между плитами пеностекла	От -60°C до 100°C/ От 0°C до 30°C (при температуре баллона +10°C)
TYTAN Professional Fix&Seal	Клей-герметик Fix&Seal – на основе модифицированного силана	Применяется для приклейки пеностекла к вертикальным и горизонтальным поверхностям из любых строительных материалов, проклейки швов между плитами пеностекла	От -40°C до 90°C/От +5°C до 40°C
Ceresit 85	Штукатурно-клеевая смесь Ceresit 85 – смесь цемента, минеральных наполнителей, полимерных модификаторов и армирующих микроволокон	Применяется для приклейки пеностекла к вертикальным и горизонтальным поверхностям из минеральных строительных материалов и заполнения швов между плитами пеностекла, а также для создания на них базового штукатурного или защитного слоя поверх пеностекла, армированного стеклосеткой.	От -50°C до 70°C/ От +5°C до 30°C (относительная влажность не более 80%)

2.2.2 Праймер

В качестве грунтовки (праймера) для обработки поверхностей применяют составы, приведенные в таблице 2.4 или аналогичные им материалы, рекомендуемые производителем пеностекла НЕОПОРМ®.

						ЗАО «Компания СТЭС-Владимир» М 27.20/2013-ПЗ	Лист
							4
Изм.	Кол. уч.	Лист	№ док.	Подпись	Дата		

Таблица 2.4 Праймеры

Торговая марка (упаковочная единица)	Описание	Область применения	Температура эксплуатации / Температура нанесения
ТехноНИКОЛЬ № 01 (евроведра по 10 кг и 20 кг)	Праймер битумный ТЕХНОНИКОЛЬ № 01 представляет собой раствор нефтяных битумов в специально подобранных органических растворителях.	Для наружных работ. Праймер применяется для подготовки (огрунтовки) изолируемых поверхностей (бетонная плита, цементно-песчаная стяжка и т.п.).	Аналогично клею/ От -20°C до 40°C (при температурах ниже +5°C выдерживать в теплом помещении 24 часа)
Ceresit СТ 17 (пластиковая канистра объемом 1 л, 5 л или 10 л)	Грунтовка Ceresit СТ 17 представляет собой водную дисперсию сополимеров акрилатов.	Грунтовка предназначена для обработки впитывающих оснований перед креплением плит пеностекла внутри и снаружи зданий.	От -50°C до 70°C/ От +5°C до 30°C (относительная влажность не более 80%)

2.2.3 Герметик

Для герметизации швов и стыков используют материалы, приведенные в таблице 2.5 или аналогичные им материалы, рекомендуемые производителем пеностекла НЕОПОРМ®.

Таблица 2.5 Герметики

Торговая марка (упаковочная единица)	Описание	Область применения	Температура эксплуатации / Температура нанесения
БП-Г25 (коробка 14 кг)	Битумно-полимерный герметик ТехноНИКОЛЬ № 42 (ТУ 5772-009-72746455-2007) – однокомпонентный материал горячего применения, состоящий из нефтяного битума модифицированного искусственным каучуком и технологическими добавками	Для наружных работ. Применяется для герметизации швов между плитами пеностекла и наклейки битумно-полимерных материалов на плиты пеностекла НЕОПОРМ®.	От -25°C до 105°C/ -20°C до +40°C
БП-Г35 (коробка 14 кг)			От -35°C до 100°C/ -20°C до 40°C
БП-Г50 (коробка 14 кг)			От -50°C до 95°C/ -20°C до 40°C
Техно-МАСТ (металлическое ведро 20 кг или 10 кг)	Мастика ТехноНИКОЛЬ №21 представляет собой полностью готовый к применению материал, состоящий из нефтяного битума, модифицированного искусственным каучуком, технологических добавок, минеральных наполнителей и органического растворителя.	Применяется для герметизации швов между плитами пеностекла НЕОПОРМ®.	От -35°C до 110°C/ От -20°C до 40°C (при температурах ниже +5°C выдерживать в теплом помещении 24 часа)

						Лист
Изм.	Кол. уч.	Лист	№ док.	Подпись	Дата	

Окончание таблицы 2.5

Торговая марка (упаковочная единица)	Описание	Область применения	Температура эксплуатации / Температура нанесения
TYTAN Professional Fix&Seal	Клей-герметик Fix&Seal – на основе модифицированного силана	Для наружных работ. Применяется для проклейки швов между плитами пеностекла	От -40°С до 90°С/От +5°С до 40°С

2.2.4 Штукатурные, отделочные и декоративные смеси

В качестве штукатурных и отделочных составов по плитам или блокам пеностекла НЕОПОРМ® применяют материалы, приведенные в таблице 2.6 или аналогичные им материалы, рекомендуемые производителем пеностекла НЕОПОРМ®.

Таблица 2.6 Штукатурные и отделочные составы

Торговая марка (упаковочная единица)	Описание	Область применения	Температура эксплуатации / Температура нанесения
Ceresit 85	Штукатурно-клеевая смесь Ceresit 85 – смесь цемента, минеральных заполнителей, полимерных модификаторов и армирующих микроволокон	Для наружных и внутренних работ. Применяется для создания на плитах пеностекла базового штукатурного или защитного слоя поверх пеностекла, армированного стеклосеткой.	От -50°С до 70°С/ От +5°С до 30°С (относительная влажность не более 80%)
Weber.vetonit 414 (бумажный мешок 25 кг или в биг-бегах по 1000 кг)	Weber.vetonit 414 - усиленный волокном штукатурный раствор на цементно-известковой основе. (ТУ 5745-068-00369171-05)	Штукатурку наносят по металлической сетке на кашированные плиты из пеностекла НЕОПОРМ® или плит НЕОПОРМ® предварительно обработанные холодной битумной мастикой, а также для создания базового или защитного слоя.	Температуры эксплуатации здания /От 5°С до 35°С)
Штукатурный раствор ВАУМИТ Мульти-Контакт МС 55 W	Тонкослойная штукатурка ВАУМИТ на основе гидравлической извести	Для наружных и внутренних работ. Для оштукатуривания стен, перегородок и потолков. В качестве армирующего слоя по минеральным, полимерным, теплоизоляционным штукатуркам, по плитам утеплителя. Допускается использовать в цокольной зоне.	Температура воздуха, материалов и основания во время нанесения и высыхания материалов должна быть не ниже +5°С и не выше +30°С

2.2.5 Крепежные элементы

Для крепления плит пеностекла НЕОПОРМ® к вертикальным, наклонным и горизонтальным поверхностям применяют анкера для скрытого крепления НЕОПОРМ® (раздел 6, чертежей узлов) или тарельчатые дюбели.

Для крепления облицовки к плитам пеностекла НЕОПОРМ® или кашированным плитам из пеностекла НЕОПОРМ® применяют металлические пластины НЕОПОРМ® с зубцами (раздел 4, пояснительной записки). Расчётная нагрузка на отрыв металлической пластины НЕОПОРМ® с зубцами 150×150 мм в кровельной системе – не менее 0,25 кН.

2.2.6 Уклонообразующие изделия

В качестве уклонообразующего изделия применяют теплоизоляционные изделия из пеностекла НЕОПОРМ® (ТУ 5914-005-43189350-2014), физико-технические характеристики которых приведены в таблице 2.7. Изделия из пеностекла НЕОПОРМ® выполняются в заводских условиях с нанесением на них маркировки, нумерации и указательных стрелок в соответствии с монтажной схемой выполнения уклона.

Таблица 2.7 Физико-технические характеристики уклонообразующих изделий из пеностекла НЕОПОРМ®

Наименование показателя, ед. измерения	Марки плит пеностекла НЕОПОРМ®			
	D 110	D 130	D 150	D 180
1. Длина × ширина, мм	600×450			
2. Толщина, мм	220			
3. Плотность, кг/м ³ ±10%	100-120	121-140	141-160	161-200
4. Теплопроводность при +25 °С, Вт/(м·°С), не более	0,045	0,050	0,055	0,060
6. Предел прочности при сжатии, МПа, не менее	0,8	1,0	2,0	2,5
8. Водопоглощение при полном погружении в воду, % по объёму, не более	2	2	2	2
9. Паропроницаемость, мг/(м·ч·Па), не более	0,0005	0,0005	0,0005	0,0005
10. Группа горючести	НГ			

При реализации плит из пеностекла НЕОПОРМ® используют следующие торговые наименования марок: D 110 – Премиум ++; D 130 – Премиум +; D 150 – Премиум; D 180 – Супер.

3 КОНСТРУКТИВНЫЕ РЕШЕНИЯ ПОКРЫТИЙ

3.1 ОБЩИЕ ДАННЫЕ

3.1.1 Конструктивные решения разработаны для совмещенных покрытий по сборным или монолитным железобетонным плитам, по стальным профилированным настилам и по деревянным несущим конструкциям с утеплением плитами пеностекла НЕОПОРМ® или кашированными плитами из пеностекла НЕОПОРМ® и кровлями из

						ЗАО «Компания СТЭС-Владимир» М 27.20/2013-ПЗ	Лист
							7
Изм.	Кол. уч.	Лист	№ док.	Подпись	Дата		

рулонных битумных, битумно-полимерных и полимерных материалов; мастик, армированных стекломатериалами; металлических листов (цинк-титана, меди, алюминия, оцинкованной стали); штучных материалов (цементно-песчаной или керамической черепицы, волнистых хризотилцементных или битумных листов, металлочерепицы и битумной черепицы).

3.1.2 Конструкция покрытия (крыши) по железобетонному основанию или основанию из профилированного листа и кровлей из рулонных материалов включает следующие слои:

- грунтовку (праймер) таблица 2.4;
- уклонообразующий слой из цементно-песчаного раствора, легкого бетона или изделий из пеностекла НЕОПОРМ® или подобными им материалами;
- теплоизоляцию из плит пеностекла НЕОПОРМ® или кашированных плит из пеностекла НЕОПОРМ®;
- клеевые составы и герметики (таблицы 2.3 и 2.5) – для приклеивания теплоизоляционных плит к несущему основанию и друг с другом;
- кровля из битумных и битумно-полимерных рулонных материалов, наклеенных на горячих битумных мастиках или наплавленных, кровли из металлических листов или полимерных рулонных материалов, из мастик, армированных стекломатериалами, или из металлических листов.

3.1.3 Укладка плит пеностекла НЕОПОРМ®

Перед укладкой плит из пеностекла НЕОПОРМ® по основанию из сборного или монолитного железобетона, поверхность предварительно грунтуют, в случае укладки плит пеностекла НЕОПОРМ® по основанию из профилированных листов полки предварительно обезжиривают и грунтуют.

Укладку плит пеностекла НЕОПОРМ® производят захватками. Уложенные на захватке плиты пеностекла НЕОПОРМ® следует обмазывать слоем клеевого состава (таблица 2.3). Если процесс производства работ временно прерывается, то поверхность плит пеностекла НЕОПОРМ® должна быть защищена клеевым составом (таблица 2.3). Плиты следует укладывать «на себя».

При укладке плит пеностекла НЕОПОРМ® на основание из сборного или монолитного железобетона или стального профилированного настила нижнюю плоскость и две смежные грани теплоизоляционных плит следует обмазывать клеевым составом (таблица 2.3). Плиты укладывают с плотным прижатием к основанию и друг к другу.

Стыки плит должны быть полностью заполнены клеевым составом, избыток которого удаляют планкой до его остывания.

Верхнюю грань теплоизоляционных плит после их укладки также обмазывают клеевым составом.

Изм.	Кол. уч.	Лист	№ док.	Подпись	Дата	

При укладке кашированных плит из пеностекла НЕОПОРМ® на основные из железобетона нижнюю поверхность и две смежные грани плиты обмазывают клеевым составом (таблица 2.3) и плотно прижимают к несущему основанию и смежной плите.

При укладке кашированных плит из пеностекла на основание из стальных профилированных настилов используют клеевой состав (таблица 2.3). Раскладку плит следует выполнять так, чтобы стыки плит были расположены на полках настила.

Монтаж плит пеностекла НЕОПОРМ® и кашированных плит из пеностекла НЕОПОРМ® начинают от парапетов. Первый ряд плит пеностекла и кашированных плит выравнивают по шнуру, второй и последующие ряды укладывают с перевязкой швов. В ендовах, на коньках, у воронок и других местах стыковки плит пеностекла и кашированных плит выполняют их подрезку.

Теплоизоляционные плиты пеностекла НЕОПОРМ® и кашированные плиты из пеностекла НЕОПОРМ® укладывают в один слой с обмазкой клеевым составом (таблица 2.3) торцевых сторон плит и плотным прижатием друг к другу.

При укладке плит по толщине в 2 и более слоев их следует располагать в разбежку с плотным прилеганием друг и другу. Нахлестки между слоями должны составлять 1/2 - 1/3 поверхности плит.

Монтаж уклонообразующего слоя из изделий из пеностекла НЕОПОРМ®, как правило, выполняют по ранее уложенному основному слою теплоизоляции из плит пеностекла НЕОПОРМ®. Укладку производят в строгом соответствии с монтажной схемой, поставляемой в комплекте с изделиями из пеностекла НЕОПОРМ®.

3.2 НЕЭКСПЛУАТИРУЕМЫЕ ПОКРЫТИЯ С КРОВЛЕЙ ИЗ РУЛОННЫХ МАТЕРИАЛОВ

3.2.1 Покрытия с несущими конструкциями из железобетона

3.2.1.1 До начала теплоизоляционных работ должны быть выполнены и приняты все строительные-монтажные работы на изолируемых участках, включая замоноличивание швов между плитами, устройство выравнивающей стяжки из раствора, установку и закрепление к плитам чаш водосточных воронок, металлических компен-

						ЗАО «Компания СТЭС-Владимир» М 27.20/2013-ПЗ	Лист
							9
Изм.	Кол. уч.	Лист	№ док.	Подпись	Дата		

саторов деформационных швов, патрубков (или стаканов) для пропуска инженерного оборудования и т.п. Кирпичные или бетонные парапеты и стены должны быть оштукатурены, и иметь необходимые закладные детали.

3.2.1.2 Поверхности основания из сборных железобетонных плит или монолитного железобетона должны быть выровнены, цементно-песчаным раствором марок 50 – 100, а стыки между плитами шириной до 50 мм зачеканены цементно-песчаным раствором марки не ниже 100 (ГОСТ 28013) при ширине 50-300 мм бетоном класса не ниже В10 (ГОСТ 25820).

3.2.1.3 Уклонообразующий слой выполняют из раствора или легкого бетона укладываемого по несущему железобетонному основанию, а при выполнении уклонообразующего слоя из изделий пеностекла НЕОПОРМ® укладывают по основному слою теплоизоляции.

Предпочтительные уклоны кровли неэксплуатируемых покрытий из рулонных или мастичных материалов приведены в таблице 1 СП 17.13330. Уклон кровли в ендове принимают в зависимости от расстояния между воронками, но не менее 0,5 %.

3.2.1.4 Плиты приклеивают к основанию и между собой (при толщине в два и более слоя) клеевыми составами, приведенными в разделе 2.2.1 таблица 2.3. При наклейке плиты плотно прижимают друг к другу и к основанию.

3.2.1.5 Для обеспечения необходимой адгезии рулонных кровельных материалов к основанию из теплоизоляционных плит пеностекла НЕОПОРМ® или кашированных плит из пеностекла НЕОПОРМ®, бетона или цементно-песчаного раствора необходимо все поверхности основания обрабатывать грунтовочными составами (праймерами) – таблица 2.4.

3.2.1.6 Грунтовку наносят на сухую и обеспыленную поверхность при помощи окрасочного распылителя или ручную кистью. Грунтовка должна иметь прочное сцепление с основанием. На приложенном к ней после высыхания тампоне не должно оставаться следов цементного вяжущего или пыли.

3.2.1.7 Кровля может быть выполнена:

- однослойной из полимерных рулонных материалов, уложенных насухо с пригрузом;

- двухслойной из наплавливаемых битумно-полимерных рулонных материалов. Верхний слой водоизоляционного ковра выполняют с крупнозернистой посыпкой;

- двухслойной комбинированной: нижний слой из наплавливаемых битумно-полимерных рулонных материалов, верхний – из ПВХ-мембраны или ТПО-мембраны с кашированной подложкой. Верхний слой водоизоляционного ковра из ПВХ-мембраны или ТПО-мембраны с кашированной подложкой приклеивают к нижнему

Изм.	Кол. уч.	Лист	№ док.	Подпись	Дата	

слою из наплавляемого битумно-полимерного рулонного материала с помощью горячей битумной мастики.

3.2.1.8 Укладку однослойной кровли из полимерных рулонных материалов выполняют следующим образом:

- поверхность теплоизоляции из плит пеностекла НЕОПОРМ® обмазывают горячим битумом;
- расстилают разделительный слой из геотекстиля плотностью не менее 100 г/м² (при использовании полимерных рулонных материалов без кашированной подложки);
- укладывают полимерный рулонный материал насухо со сваркой швов;
- расстилают разделительный слой из геотекстиля плотностью не менее 100 г/м²;
- пригружают слоем гравия или бетонных плиток, вес которого определяют расчетом на ветровую нагрузку.

3.2.1.9 На участках примыканий кровли из наплавляемых битумно-полимерных рулонных материалов к парапетам, стенам деформационных швов и другим выступающим конструктивным элементам необходимо устраивать наклонные бортики высотой не менее 100 мм (под углом 45 °) из теплоизоляционных плит НЕОПОРМ®, применяемых для утепления покрытий.

Бортики из теплоизоляционных материалов должны быть приклеены к основанию под кровлю клеевым составом (таблица 2.3).

3.2.1.10 На неэксплуатируемых кровлях для обслуживания технологического оборудования (крышные вентиляторы, чиллеры, водосточные воронки и т.п.) выполняют ходовые дорожки из бетонных или резиновых плиток.

Ходовые дорожки не должны препятствовать отводу воды с кровли. Для этого в них следует предусматривать каналы или укладывать их по дренажному материалу.

3.2.1.11 Максимально допустимая площадь кровли из рулонных и мастичных материалов групп горючести РП-1, РП-2, РП-3 и РП-4 при общей толщине водоизоляционного ковра до 8 мм, не имеющей защиты из слоя гравия или крупнозернистой посыпки, а также площадь участков, разделенных противопожарными поясами (стенами), не должна превышать значений, приведенных в изменениях № 1 к СП 17.13330.

						ЗАО «Компания СТЭС-Владимир» М 27.20/2013-ПЗ	Лист
Изм.	Кол. уч.	Лист	№ док.	Подпись	Дата		11

3.2.1.12 В местах пропуска через кровлю воронок внутреннего водостока предусматривают понижение на 15 – 20 мм в радиусе 0,5 – 1,0 м от уровня водоизоляционного ковра и водоприемной чаши.

Ось воронки должна находиться на расстоянии не менее 600 мм (СП 17.13330) от парапета и других выступающих над кровлей частей зданий.

3.2.1.13 В местах примыкания кровли к парапетам высотой до 600 мм слои дополнительного водоизоляционного ковра заводят на верхнюю грань парапета с обделкой мест примыкания защитным фартуком из оцинкованной кровельной стали и закреплением его при помощи костылей.

В кровлях из ПВХ-мембран или ТПО-мембран дополнительный водоизоляционный ковер из этих материалов допускается приваривать к капельнику, соответственно, из ПВХ-металла или ТПО-металла.

3.2.1.14 На карнизном участке при наружном водоотводе кровлю рекомендуется усиливать одним слоем дополнительного водоизоляционного ковра из рулонного материала шириной не менее 1000 мм, приклеиваемого к основанию под кровлю (в рулонных кровлях из битумных и битумно-полимерных материалов) или привариваемого к карельнику из ПВХ-металла (в рулонных кровлях из ПВХ-мембран).

3.2.1.15 На коньке кровлю с уклоном 3,0 % (2 °) и более рекомендуется усиливать на ширину 150 – 250 мм с каждой стороны, а ендову – на ширину 500 – 750 мм (от линия перегиба) одним слоем дополнительного водоизоляционного ковра из битумного или битумно-полимерного рулонного материала (в кровлях из битумных и битумно-полимерных материалов).

3.2.1.16 Деформационный шов на неэксплуатируемых кровлях следует выполнять с помощью шовных лент, сжимаемого утеплителя и уплотняющих прокладок.

3.2.1.17 Шовную ленту выбирают в зависимости от ширины деформационного шва и ширины его раскрытия. Шовная лента должна перекрывать деформационный шов не менее чем на 150 мм с каждой стороны.

3.2.2 Покрытия с несущими конструкциями из стального профилированного настила

3.2.2.1 В качестве несущего основания применяют стальные профилированные настилы с трапециевидными гофрами по ГОСТ 24045, которые подбирают по несущей способности в зависимости от нагрузки.

3.2.2.2 Теплоизоляционные плиты приклеивают к полкам профилированных листов составами, приведенными в разделе 2.2.1.

3.2.2.3 Водоизоляционный ковер по плитам пеностекла НЕОПОРМ® выполняют аналогично 3.2.1.6 – 3.2.1.9.

3.2.2.4 Водоизоляционный ковер по кашированным плитам НЕОПОРМ® выполняют без предварительной обмазки горячей битумной мастикой. Водоизоляционный ковер выполняют аналогично 3.2.1.6 – 3.2.1.9.

3.2.2.5 Воронку внутреннего водоотвода устанавливают на стальной лист толщиной 2 – 3 мм или металлический поддон, закрепленные к несущему профилированному листу.

3.3 ЭКСПЛУАТИРУЕМЫЕ ПОКРЫТИЯ С НЕСУЩИМ ЖЕЛЕЗОБЕТОННЫМ ОСНОВАНИЕМ И КРОВЛЕЙ ИЗ РУЛОННЫХ И МАСТИЧНЫХ МАТЕРИАЛОВ

Подготовку основания под кровлю и водоизоляционный ковер выполняют в соответствии с 3.2.1. – 3.2.1.10, 3.2.1.13 – 3.2.1.16.

Предпочтительный уклон эксплуатируемого покрытия – 1,5 – 3,0 % (1 – 2 °). В ендове уклон принимают в зависимости от расстояния между воронками и основного уклона кровли, но не менее 0,5 %.

Защитный слой эксплуатируемых покрытий должен быть плитным (тротуарная плитка), монолитным из негорючих материалов НГ с маркой по морозостойкости не менее 100, толщиной не менее 30 мм и прочностью, определяемой расчетом на возможные нагрузки в соответствии с СП 20.13330, из гравия или армированной бетонной стяжки, а при травяном покрове – почвенным.

3.3.1 Покрытия под автостоянки, оборудование, вертолетные площадки, террасы

3.3.1.1 При выполнении эксплуатируемого покрытия под стоянку транспортных средств различного назначения марку теплоизоляции из пеностекла НЕОПОРМ® следует принимать по таблице 3.3.

В качестве защитного слоя покрытия на террасах, используемых для нахождения людей, применяют тротуарные плитки или керамогранитные плитки по армированной бетонной стяжке или регулируемым опорам.

3.3.1.2 Для предотвращения обледенения покрытия открытых рамп следует предусматривать на них устройство обогрева.

3.3.1.3 Для предотвращения сдвигающих нагрузок конструкций рамп на их покрытии следует предусматривать сдерживающие анкера, количество и размеры которых устанавливают расчетом исходя из возможных нагрузок.

						ЗАО «Компания СТЭС-Владимир» М 27.20/2013-ПЗ	Лист
Изм.	Кол. уч.	Лист	№ док.	Подпись	Дата		13

3.3.1.4 В монолитном защитном слое эксплуатируемых кровель должны быть предусмотрены не более чем через 1,5 м во взаимно-перпендикулярных направлениях температурно-усадочные швы шириной до 10 мм, заполняемые герметизирующими мастиками.

3.3.1.5 Температурно-усадочные швы в монолитном слое раствора или бетона прорезают механической пилой или выполняют путем установки реек при укладке цементно-песчаного раствора, которые удаляют после твердения раствора, а швы заполняют мастикой – герметиком.

3.3.1.6 Деформационный шов в эксплуатируемых кровлях выполняют с помощью гидрошпонок, сжимаемого утеплителя, герметика и уплотняющих прокладок.

Торцы плит теплоизоляции из пеностекла НЕОПОРМ® в области деформационного шва следует закрывать от скола под нагрузкой термопрофилем.

Таблица 3.3

Тип транспортного средства	Марка пеностекла НЕОПОРМ	Тип покрытия
Легковые автомобили	D110 или D130	- монолитное армированное бетонное покрытие;
	D130 или D150	- мощение бетонными плитами размером 900х900х80 мм (вес = 200 кг/м ²) на резиновых опорах диаметром не менее 400 мм толщиной 30 мм; - асфальтовое или асфальтобетонное покрытие по монолитной армированной бетонной плите; - асфальтовое или асфальтобетонное покрытие армированное и неармированное;
	D150 или D180	- мощение булыжником по асфальтобетонному покрытию
Фургоны	D150 или D180	- мощение булыжником по асфальтобетонному покрытию;
		- монолитное армированное бетонное покрытие
Грузовые автомобили, автобусы, тяжелые грузовики	D150 или D180	- монолитное армированное бетонное покрытие
<p><i>Примечание:</i> В качестве материала подстилающего слоя для мощения брусчаткой или булыжником применяют песок фракций 0 - 2 или 0 - 4 мм, мелкий щебень крупностью 1 - 3 или 2 - 5 мм, а также смесь дробленого песка со щебнем крупностью 0 - 5 мм. Размер крупных частиц не должен превышать 8 мм. На участках с повышенными транспортными нагрузками в качестве связующего для подстилающего слоя рекомендуется добавлять цемент или известь. На участках под крышами или навесами материал подстилающего слоя должен быть сухим и рыхлым. В этом случае брусчатку укладывают в сухой раствор и соответствующую щебеночную смесь. Толщина подстилающего слоя после уплотнения должна составлять не более 3 – 5 мм. После укладки брусчатки все промежутки между камнями заполняют мелкозернистым песком.</p>		

3.3.2 Озелененные кровли

3.3.2.1 Для теплоизоляции кровель с озеленением применяют плиты НЕОПОРМ® и кашированные плиты из пеностекла НЕОПОРМ®.

3.3.2.2 В кровлях с травяным растительным покровом следует применять воронки внутреннего водоотвода с дренажным кольцом для отвода воды и доборными элементами, изготовленными из гнилостойкого материала, например из пластмассы.

3.3.2.3 Зеленые кровли выполняют эксплуатируемыми с интенсивным и неэксплуатируемыми с экстенсивным типом озеленения (таблица 3.4).

Таблица 3.4 Эксплуатируемые зеленые кровли

Характеристика	Тип озеленения			
	Интенсивный	Экстенсивный		
Назначение	мини-парк на крыше с кустарниками и деревьями, дорожками и скамейками (предусмотрен доступ людей на кровлю)	газоны, почвопокровные растения и небольшие кустарники (не предусмотрен доступ людей на кровлю)		
Тип растительности	парковые деревья, лужайки для игр	небольшие растения и кусты	суккуленты, многолетние растения, ароматические травы	мхи, суккуленты
Уход	очень интенсивный	средний	небольшой	небольшой
Вес покрытия	≥ 200 - 350 кг/м ²	≥ 120 кг/м ²	40 - 120 кг/м ²	≥ 25 кг/м ²
Толщина слоя субстрата	≥ 200 мм	≥ 150 мм	≥ 70 мм	≥ 20 мм
Размер растений	≥ 1,5 м	≥ 500 мм	≤ 500 мм	≤ 100 мм

3.3.2.4 По периметру эксплуатируемой кровли, используемой для садов на крышах, предусматривают парапет высотой 1,2 м, на котором закрепляют сетчатое ограждение высотой не менее 1 м. Для озелененных неэксплуатируемых кровель – парапет высотой 1,2 м без сетчатого ограждения. Наземные сады должны иметь ограждение не менее 0,5 м.

3.3.2.5 Для дополнительного закрепления корневой системы деревьев или кустарников в почвенном слое применяют металлическую сетку с размером ячейки не менее 100х100 мм, которую располагают поверх фильтрующего слоя.

3.3.2.6 Водоприемные воронки внутреннего водостока располагают равномерно по всей площади кровли на пониженных участках не ближе 1,5 м от вертикальных поверхностей. Площадь водосбора на одну воронку принимают равной 150 – 300 м².

Вокруг воронки у водоотводящих отверстий в уровне водоизоляционного ковра производится засыпка гравием или щебнем с фракцией зерен не менее 15 мм.

						ЗАО «Компания СТЭС-Владимир» М 27.20/2013-ПЗ	Лист
Изм.	Кол. уч.	Лист	№ док.	Подпись	Дата		15

3.4 КРОВЛИ ИЗ МЕТАЛЛИЧЕСКИХ ЛИСТОВЫХ МАТЕРИАЛОВ

3.4.1 Кровли из металлических листовых материалов, выполняемые по деревянному несущему основанию, включают следующие слои:

- несущее основание;
- прокладочный слой из битумно-полимерного материала и армирующей основой из полиэстера, прибитый к сплошному деревянному настилу;
- клеевой состав согласно таблице 2.3 для приклейки плит пеностекла;
- плиты пеностекла НЕОПОРМ[®] или кашированные плиты из пеностекла НЕОПОРМ[®];
- обмазка плит пеностекла НЕОПОРМ[®] клеевым составом согласно таблице 2.3;
- закладные пластины с зубцами, втопленные в пеностекло заподлицо на клеевом составе согласно таблице 2.3. Закладные пластины с зубцами устанавливаются в местах закрепления кляммеров;
- прокладочный слой из наплавляемого битумно-полимерного материала с армирующей основой из полиэстера;
- разделительный слой – структурный мат, геотекстиль или полимерную плёнку;
- металлическую кровлю.

3.4.2 Кровли из металлических листовых материалов, выполняемые по железобетонному основанию или профилированному настилу, включают следующие слои:

- несущее основание;
- клеевой состав согласно таблице 2.3 для приклейки плит пеностекла;
- плиты пеностекла НЕОПОРМ[®] или кашированные плиты из пеностекла НЕОПОРМ[®];
- обмазка плит пеностекла НЕОПОРМ[®] клеевым составом (таблица 2.3);
- закладные пластины с зубцами, втопленные в пеностекло заподлицо на клеевом составе согласно таблице 2.3. Закладные пластины с зубцами устанавливаются в местах закрепления кляммеров;
- прокладочный слой из наплавляемого битумно-полимерного материала с армирующей основой из полиэстера;
- разделительный слой – структурный мат, геотекстиль или полимерную плёнку;
- металлическую кровлю.

3.4.3 Количество закладных деталей из зубчатых пластин на 1 м² и расстояние между ними зависит от высоты здания, его формы и ветровых нагрузок, а также от толщины и ширины металлического листа (с учетом коэффициента запаса 1,5) и

Изм.	Кол. уч.	Лист	№ док.	Подпись	Дата	

принимается по расчету.

3.4.4 Металлические кровельные листы закрепляют к закладным зубчатым пластинам с помощью кляммеров на самонарезающих винтах.

3.4.5 Оптимальные размеры плит пеностекла НЕОПОРМ[®], укладываемых по цилиндрической поверхности, в зависимости от радиуса кривизны и типа основания принимаем по таблице 3.5.

Таблица 3.5 **Оптимальные размеры плит пеностекла НЕОПОРМ[®]**

Оптимальный размер плит пеностекла НЕОПОРМ [®] , мм	Тип основания	
	железобетон, дерево	металл
600 х 450 х 50	$R > 8,5 \text{ м}$	$R > 12,6 \text{ м}$
300 х 450 х 50	$8,5 \text{ м} \geq R > 5,0 \text{ м}$	$12,6 \text{ м} \geq R > 7,5 \text{ м}$
600 х 225 х 50	$5,0 \text{ м} \geq R > 3,75 \text{ м}$	$7,5 \text{ м} \geq R > 5,6 \text{ м}$
Сегменты, предварительно изготовленные в заводских условиях по радиусу	$3,75 \text{ м} \geq R$	$5,6 \text{ м} \geq R$

4 КОНСТРУКТИВНЫЕ РЕШЕНИЯ СТЕН

4.1 ОБЩИЕ ДАННЫЕ

4.1.1 Стена может быть несущей или самонесущей и представлять собой трехслойную конструкцию с несущим слоем из кирпича или блоков (со слоем внутренней штукатурки 20 мм для помещений 1 и 2 группы и без штукатурки – для третьей группы).

В качестве теплоизоляционного слоя применяют плиты пеностекла НЕОПОРМ[®] или кашированные плиты из пеностекла НЕОПОРМ[®].

Наружный защитно-декоративный слой выполняют из кирпича, штукатурки, керамической плитки, клинкера керамогранита, дерева, композитных материалов, металлических экранов и т.п.

4.1.2. Для наклейки плит пеностекла или кашированных плит к несущей части стены следует применять клеевые составы, приведенные в разделе 2.2.1. В качестве дополнительного крепежа применяют распорные тарельчатые дюбели и анкеры скрытого типа НЕОПОРМ[®].

Анкер скрытого типа НЕОПОРМ[®] применяют, как правило, в случае разрыва работ по времени не менее трех дней между монтажом теплоизоляции из плит пеностекла НЕОПОРМ[®] или кашированных плит и нанесением на них защитно-декоративного слоя.

						ЗАО «Компания СТЭС-Владимир» М 27.20/2013-ПЗ	Лист
Изм.	Кол. уч.	Лист	№ док.	Подпись	Дата		17

руют, а на их место приклеивают вставки из пеностекла НЕОПОРМ®.

4.1.5 Теплоизоляционные плиты устанавливают в направлении снизу вверх вплотную друг к другу. Не допускается образования зазора в стыках плит.

При укладке плит пеностекла НЕОПОРМ® на основание стены их нижнюю плоскость и две смежные грани следует обмазать клеевым составом (таблица 2.3).

Стыки плит должны быть полностью заполнены клеевым составом, избыток которого удаляют планкой до его остывания.

4.1.6 При монтаже теплоизоляционных плит в два и более слоев следует выполнять перевязку швов.

4.1.7 Плиты теплоизоляции, устанавливаемые в углах оконных и дверных проемов, должны быть цельными с вырезанными по месту фрагментами. Не допускается стыковать плиты на линиях углов оконных и дверных проемов.

4.1.8 Рекомендуемые типы дюбелей для крепления теплоизоляции приведены в таблице 4.1.

Таблица 4.1 Рекомендуемые типы дюбелей для крепления фасадной теплоизоляции

Тип дюбелей	Фирма-изготовитель	Ø _{нар.} , мм	Глубина заделки, мм	Расчетное выдергивающее усилие, кН
HPS-I	«Хилти», Лихтенштейн	6	40	0,25*
		8	50	0,40*
EJOT STR	EJOT Holding GmbH Co.KG, Германия	8	35	0,28** 0,27***
ДШ «Термозит»	ЗАО «Завод Искра» ТУ 2456-95633632-001-2002, Россия	4,15	60	0,65**
		5,1	60	0,55***

* В бетоне $B \geq 15$, кладке из полнотелого керамического кирпича. В кладке из дырчатого кирпича или легкого бетона расчетное усилие уменьшить на половину.
 ** В бетоне $B \geq 12,5$.
 *** В кладке из силикатного кирпича.

4.1.9 Для крепления теплоизоляции к несущей части стены могут быть использованы другие виды дюбелей, отвечающие требованиям таблицы 4.2.

4.1.10 Установку дюбелей для крепления плит теплоизоляции из пеностекла НЕОПОРМ® и кашированных плит из пеностекла НЕОПОРМ® возможно выполнять непосредственно после их приклейки к стене.

4.1.11 При применения закрытого крепления теплоизоляционных плит или блоков к стенам используют анкера скрытого типа фирмы «СТЭС-Владимир». В зависимости от толщины плит или блоков теплоизоляции анкер применяются трех типов: тип 0 – для теплоизоляции толщиной до 50 мм; тип 1 – для теплоизоляции толщиной от 50 до 80 мм; тип 2 – теплоизоляции толщиной более 80 мм.

Количество анкеров устанавливают расчетом из условия, что расчетная нагрузка на один анкер составляет не менее 250 – 260 (25 – 26) Н (кгс). С учетом данного условия для стены принимают не менее 2 анкеров на 1 м².

						Лист
Изм.	Кол. уч.	Лист	№ док.	Подпись	Дата	19

ЗАО «Компания СТЭС-Владимир»
М 27.20/2013-ПЗ

Анкер закрепляют дюбелями одновременно с монтажом плит НЕОПОРМ®.

Таблица 4.2 Основные требования к дюбелям для крепления фасадной теплоизоляции

Вид дюбеля	Материал	Глубина заделки, мм	Длина дюбеля, мм	Диаметр, м		Вырывающее усилие, не менее, кН
				дюбеля	шляпки	
Винтовой с обычной распорной зоной	Бетон, кирпич и камни керамические полнотелые, кирпич и камни силикатные полнотелые, трехслойные железобетонные панели при толщине наружного бетонного слоя не менее 40 мм	50	100÷340	8; 10	60	0,5
Забивной	Бетон, кирпич и камни керамические полнотелые, кирпич и камни силикатные полнотелые, трехслойные железобетонные панели при толщине наружного бетонного слоя не менее 40 мм	35÷50	75÷295	8	60	0,25
Винтовые с удлиненной распорной зоной	Пустотелый кирпич и легкий бетон	90	20÷340	8; 10	60	0,2

4.1.12 Все открытые поверхности стальных элементов, выходящих на фасад, и анкера, устанавливаемые в кладке, должны быть защищены от коррозии.

4.2 СТЕНЫ С ЗАЩИТНО-ДЕКОРАТИВНЫМ СЛОЕМ ИЗ ТРАДИЦИОННОЙ ШТУКАТУРКИ

4.2.1 Традиционную штукатурку выполняют толщиной 25 – 30 мм из безусадочных растворов по таблице 2.6 и армируют стальной оцинкованной сеткой по ГОСТ 2715 с размером ячейки 20 мм и диаметром проволоки от 1 до 1,6 мм, которую закрепляют распорными дюбелями (таблицы 4.1 и 4.2) к несущей части стены.

Защитно-декоративный слой из штукатурки должен иметь нулевой предел распространения огня.

4.2.2 Установку и крепление плит теплоизоляции к несущей части стены выполняют в соответствии с 4.2 – 4.12.

4.2.3 При выполнении отделочного штукатурного слоя необходимо исключить прямой контакт между штукатурным слоем из цементно-песчаного раствора и поверхностью плит пеностекла НЕОПОРМ®. Для этого рекомендуется выполнять теплоизоляционный слой из кашированных плит из пеностекла НЕОПОРМ® или плит пеностекла НЕОПОРМ® с обмазочным слоем толщиной 1 мм клеевым составом из холодных битумов.

Изм.	Кол. уч.	Лист	№ док.	Подпись	Дата	
------	----------	------	--------	---------	------	--

4.2.4 При традиционной штукатурке внешние углы здания с закрепленной теплоизоляцией, а также углы дверных и оконных проемов должны быть усилены дополнительными стальными сетками размером 250х400 мм на скрутках.

4.2.5 Штукатурку выполняют улучшенного качества или высококачественной с нанесением ее соответственно в 2 или 3 слоя.

4.2.6 При улучшенной штукатурке (под окраску) общую толщину штукатурного слоя доводят до 30 мм и поверхность ее выравнивают «под правило».

При высококачественной штукатурке и окраске фасадов второй слой грунта выравнивают по маякам и после его схватывания наносят отделочный слой – накрывку толщиной 1 – 2 мм из мелкозернистого раствора, который затирается гладилками или затирочно-шлифовальными машинами. При отделке цветным раствором толщина выполненного к этому моменту штукатурного слоя должна составлять около 25...27 мм.

4.2.7 После полного затвердевания штукатурки ее в соответствии с проектом прорезают на всю толщину горизонтальными и вертикальными деформационными швами шириной 6 мм с шагом не более 8м. Крайний вертикальный шов должен располагаться не ближе 150 мм от угла фасада (наружного или входящего). Затем швы заделывают вулканизирующей мастикой.

4.2.8 Между штукатурным слоем и элементами заполнения проемов окон, дверей, ворот и др. предусматривают паз на всю толщину штукатурки, заполняемый вулканизирующей мастикой, в качестве которой рекомендуются силиконовые или тиоколовые составы.

4.2.9 В качестве декоративного слоя применяют цветную фактурную штукатурку или окраску. Первый вариант предпочтительнее из-за большей прочности поверхности и практичности отделки, на которой незаметны мелкие дефекты.

4.2.10 Отделочный слой выполняют также из известково-цементного раствора с добавлением необходимых пигментов (от 3 до 12 % к весу сухого вяжущего). Подробные рекомендации содержатся в СП 82-101-98 «Приготовление и применение растворов строительных». Оптимальным является применение раствора, получаемого из сухих смесей заводского изготовления.

4.2.11 Для цветовой отделки применяют известково-цементные или цементные краски, которые отличаются высокой атмосферостойкостью и представляют собой смесь белого портландцемента и извести со щелочестойкими пигментами и добавками хлористого кальция.

Применяют также и другие долговечные и атмосферостойкие краски, в том

						ЗАО «Компания СТЭС-Владимир» М 27.20/2013-ПЗ	Лист
Изм.	Кол. уч.	Лист	№ док.	Подпись	Дата		21

числе полимерцементные краски на основе поливинилацетатной дисперсии, алкидные, перхлорвиниловые и хлоркаучуковые эмали.

4.2.12 При отсутствии требований к получению особо гладкой поверхности краску наносят без какой-либо дополнительной обработки выполненной штукатурки с расходом ее около 0,9 кг/м².

4.2.13 Для получения особо гладкой поверхности по грунту выполняют слой накрывки толщиной до 2 мм из мелкозернистого раствора (крупностью зерна до 1 мм). В этом варианте нет необходимости в тщательной затирке поверхности 2-го слоя штукатурки (грунта); она должна быть лишь ровной после ее выравнивания правилом. По накрывке наносится краска с расходом ее около 0,8 кг/м².

4.2.14 Штукатурка на высоту 2,5 м от уровня планировки должна иметь защиту от механических повреждений.

Отделку цоколя на высоту 2,5 м от планируемой отметки рекомендуется выполнять из материалов повышенной прочности и декоративности, допускающих их очистку и мойку, например, из лицевого кирпича, плит из натурального или искусственного камня, керамической плитки и др.

Аналогичную отделку могут иметь углы стен, порталы дверей, арок, ворот, оконные наличники или отдельные участки глухих стен.

4.2.15 Декоративные элементы из изделий пеностекла НЕОПОРМ® приклеивают к основному слою теплоизоляции холодным битумным клеем и дополнительно закрепляют к стене тарельчатыми дюбелями.

4.2.16 В качестве защитно-декоративного слоя декоративных элементов применяют тонкослойную штукатурку по таблице 2.6, армированную щелочестойкой стеклосеткой или аналогичные материалы, рекомендуемые производителем пеностекла НЕОПОРМ®.

4.3 СТЕНЫ С ЗАЩИТНО-ДЕКОРАТИВНЫМ СЛОЕМ ИЗ ТОНКОСЛОЙНОЙ ШТУКАТУРКИ

4.3.1 Тонкослойную штукатурку выполняют толщиной 5 – 8 мм из растворов на основе гидравлической извести (таблица 2.6) и армируют щелочестойкой стеклосеткой или аналогичные материалы, рекомендуемые производителем пеностекла НЕОПОРМ®.

Штукатурный раствор готовят в соответствии с рекомендациями производителя сухой смеси.

4.3.2 Установку и крепление плит теплоизоляции к несущей части стены выполняют в соответствии с 4.1.2 – 4.1.12.

4.3.3 Основание под декоративную штукатурку или окраску должно соответствовать требованиям СП 71.13330.

4.3.4 Внешние углы здания с закрепленной теплоизоляцией, а также углы дверных и оконных проемов должны быть усилены пластмассовыми уголками с клеенной щелочестойкой стеклосеткой, которые устанавливают встык по отношению друг к другу с нахлесткой сетки в месте стыка на 100 мм.

4.3.5 При тонкослойной штукатурке после установки усиливающего уголка на плоскости откосов дверных и оконных проемов следует наклеивать усилительную диагональную армирующую щелочестойкую сетку размером 200×300 мм. При этом усилительную щелочестойкую сетку в углах оконных и дверных проемов клеивают без напуска на пластмассовую часть уголка.

4.3.6 На заармированную стеклосеткой поверхность защитной штукатурки декоративную штукатурную смесь наносят теркой слоем, соответствующим размеру зерна минерального наполнителя.

4.3.7 При устройстве защитного слоя на поверхность закрепленного утеплителя наносят полутерком клеевой состав, на котором фиксируют и втапливают плотно стеклосетки. Соседнее и последующие полотна стеклосетки устанавливают с напуском от 90 до 100 мм на предыдущее. В местах примыкания защитного слоя к оконным и дверным блокам снимают фаску под углом 45° для уплотнительной ленты или герметизирующей мастики (допускается для уплотнения применять самоклеющиеся профили).

4.3.8 Работы по нанесению штукатурной смеси следует выполнять при температуре воздуха от + 5 до + 30° С и относительной влажности не более 80 %.

4.3.9 При выполнении работ следует избегать нанесения штукатурки на участки фасада, находящиеся под воздействием прямых солнечных лучей, ветра и дождя, для чего строительные леса следует закрывать ветрозащитной сеткой или пленкой.

4.3.10 Свеженанесенный декоративный штукатурный слой в течение 3-х суток (для белой и цветной штукатурок) и в течение 24 часов (для штукатурки «под окраску») следует защищать от прямого воздействия дождя и пересыхания под воздействием прямых солнечных лучей.

4.3.11 Окрашивание штукатурки следует выполнять силикатными фасадными красками через 3 дня, а акриловыми – через 2 недели после устройства штукатурки.

4.3.12 Между штукатурным слоем и элементами заполнения проемов (окон, дверей) размещают профиль из ПВХ с уплотнительной лентой, или на всю толщину штукатурки зазор заполняют уплотнительной лентой, герметиком или вулканизирующимися мастиками – клей-герметиком «Эластосил» или тиоколовой мастикой «АМ-0,5» и т.п.

4.3.13 Отделку цоколя рекомендуется выполнять из материалов повышенной прочности и стойкости к истиранию, допускающих их очистку и мойку, например, из

						ЗАО «Компания СТЭС-Владимир» М 27.20/2013-ПЗ	Лист
Изм.	Кол. уч.	Лист	№ док.	Подпись	Дата		23

лицевого кирпича, плит из натурального или искусственного камня, керамической и стеклянной плитки, мозаичной штукатурки и др.

4.3.14 Аналогичная отделка цоколя на высоту не менее 0,6 м от планировочной отметки должна предусматриваться и при реконструкции фасада здания или сооружения.

4.4 СТЕНЫ С ОТДЕЛОЧНЫМ СЛОЕМ ИЗ КИРПИЧА

4.4.1 Для защитной стенки может применяться кирпич или камни керамические лицевые (ГОСТ 7484) или отборные стандартные (ГОСТ 530) предпочтительно полусухого прессования, а также силикатный кирпич (ГОСТ 3795). При облицовке силикатным кирпичом цоколь, пояса, парапеты и карниз выполняют из керамического кирпича.

4.4.2 В качестве теплоизоляционного слоя применяют кашированные плиты из пеностекла НЕОПОРМ® и плиты пеностекла НЕОПОРМ®.

Плиты пеностекла НЕОПОРМ® и кашированные плиты крепят к стене с помощью клеевых составов, приведенных в разделе 2.2.1, которые наносят как на нижнюю сторону плиты пеностекла, так и на две смежные грани.

4.4.3 При новом строительстве защитная стенка из кирпича может выполняться на всю высоту здания. При этом она может быть самонесущей до высоты от 6 до 7 м, а далее навесной с опиранием на пояса, выступающие из несущей стены через каждые 2 этажа (от 6 до 7 м) по высоте здания.

4.4.4 При защитной стенке из кирпича кладку ведут с обязательным заполнением раствором горизонтальных и вертикальных швов и расшивкой с фасадной стороны.

Между теплоизоляционным слоем и защитной облицовкой (стенкой) выполняется рихтовочный зазор, величина которого не должна превышать 30 мм.

4.4.5 Шаг температурных швов в кирпичной облицовке принимают по СП 15.13330 как для неотапливаемых зданий.

4.4.6 При облицовке кирпичной кладкой в новом строительстве последнюю армируют с несущей частью стены базальтопластиковыми стержнями БПА.

4.4.7 Кладку облицовочного и несущего слоев следует выполнять с применением цементно-песчаного раствора марки 100 и выше для летних условий работы, либо на специальных клеях для облицовочных слоев.

4.4.8 При возведении стен в зимнее время кладку следует выполнять с применением растворов с противоморозными химическими добавками, не вызывающими коррозии материалов кладки и твердеющими при отрицательной температуре без

обогрева в соответствии с указаниями СП 15.13330, либо вести кладку с устройством тепляков.

4.4.9 Парапеты, пояса, подоконники и т.п. должны иметь надежные сливы из оцинкованной стали, которые обеспечивают отвод атмосферной влаги и исключают возможность ее сбегания непосредственно по стене.

4.4.10 Аналогичную отделку могут иметь углы стен, порталы дверей, арок, ворот, оконные наличники или отдельные участки глухих стен.

4.4.11 Все открытые поверхности стальных элементов, выходящих на фасад, и анкера, устанавливаемые в кладке, должны быть защищены от коррозии в соответствии с указаниями по п. 5.5.5 СП 28.13330.

4.4.12 В многоэтажных каркасных зданиях стена выполняется самонесущей на высоту этажа до 3,6 м при свободной длине до 6 м. Стена опирается на железобетонное междуэтажное перекрытие с термовкладышами.

4.4.13 Связь наружной самонесущей стены с колоннами каркаса или внутренними несущими стенами осуществляется с помощью анкеров, располагаемых по высоте этажа с шагом не более 600 мм и закрепленным к несущим конструкциям каркаса на дюбелях или сваркой к закладным деталям.

Связь облицовочного слоя с внутренним слоем стены обеспечивается базальтопластиковыми стержнями БПА. При этом стена должна быть рассчитана на действие ветровой нагрузки.

4.4.14 Зазор между перекрытием и стеной заполняют полиуретановой пеной с постановкой трубчатых уплотнителей, например Вилатерм и последующей двухсторонней герметизацией зазора силиконовым герметиком.

4.4.15 При проектировании конструкций стен с утеплением плитами пеностекла НЕОПОРМ® или кашированными плитами из пеностекла НЕОПОРМ® необходимо следить за выполнением условия ненакопления влаги в толще несущей части стены, при этом зона возможной конденсации («точка росы») должна располагаться в толще теплоизоляционных плит.

4.5 СТЕНЫ С ОБЛИЦОВКОЙ КЛИНКЕРНОЙ ПЛИТКОЙ

4.5.1 Для облицовки стен применяют клинкерную плитку.

4.5.2 В качестве теплоизоляционного слоя применяют плиты пеностекла НЕОПОРМ®.

В качестве клеевого состава для приклейки плит пеностекла НЕОПОРМ® к несущей стене применяют составы, приведенные в разделе 2.2.1 таблице 2.3.

4.5.3 Установку и крепление плит пеностекла НЕОПОРМ® к несущей части стены выполняют в соответствии с 4.1.2 – 4.1.12.

						ЗАО «Компания СТЭС-Владимир» М 27.20/2013-ПЗ	Лист
							25
Изм.	Кол. уч.	Лист	№ док.	Подпись	Дата		

4.5.4 Облицовку стен клинкерной плиткой выполняют в следующей последовательности:

- на поверхность теплоизоляции наносят базовый слой из тонкослойной штукатурки (таблица 2.6);
- в базовый слой из тонкослойной штукатурки втапливают щелочестойкую стеклосетку, а затем наносят второй слой штукатурки. Армирующую щелочестойкую стеклосетку дополнительно закрепляют тарельчатыми дюбелями. Размеры дюбелей зависят от толщины теплоизоляции;
- наклеивают клинкерную плитку полиуретановым клеем или клеевым составом на минеральной основе (таблица 2.3).

4.5.5 Облицовку стен керамической плиткой или мозаикой выполняют в следующей последовательности:

- на поверхности теплоизоляции закрепляют закладные детали из металлических зубчатых пластин с помощью клеевого состава (таблица 2.3). К несущей части стены закладные детали крепят анкерными дюбелями, размеры которых зависят от толщины теплоизоляции, ветровых нагрузок и веса облицовки;
- к закладным деталям самонарезающими винтами закрепляют листы типа Аквапанель. Количество самонарезающих винтов зависит от размеров листов или плит и веса облицовки;
- стыки между листами затирают шпаклевкой, армированной лентой для швов, а на наружную поверхность наносят базовый слой штукатурки, армированной щелочестойкой стеклосеткой;
- на подготовленную поверхность приклеивают керамическую плитку или мозаику с помощью клея для плитки или мозаики.

4.6 СТЕНЫ С РАСПОЛОЖЕНИЕМ ПЛИТ ПЕНОСТЕКЛА НЕОПОРМ® СО СТОРОНЫ ПОМЕЩЕНИЯ

4.6.1 Дополнительное утепление стен со стороны помещений производят при условии недопустимости (запрещения) изменения фасада здания (п. 8.11. СП 23-101).

4.6.2 В качестве теплоизоляции применяют плиты пеностекла НЕОПОРМ® или кашированные плиты из пеностекла НЕОПОРМ®.

В качестве клеевого состава для приклейки плит пеностекла НЕОПОРМ® или кашированных плит к несущей стене применяют составы, приведенные в разделе 2.2.1. Для дополнительного крепления используют анкера для скрытого крепления или тарельчатые дюбели.

Крепление плит пеностекла НЕОПОРМ® и кашированных плит из пеностекла НЕОПОРМ® к стенам осуществляют по аналогии с креплением плит пеностекла к наружной поверхности стены (4.1.2 – 4.1.12).

						ЗАО «Компания СТЭС-Владимир» М 27.20/2013-ПЗ	Лист
							26
Изм.	Кол. уч.	Лист	№ док.	Подпись	Дата		

4.6.3 В качестве отделочного слоя плит пеностекла НЕОПОРМ® или кашированных плит из пеностекла НЕОПОРМ® со стороны помещений используют тонкослойную гипсовую штукатурку с последующей оклейкой обоями или покраской, а также облицовку керамической плиткой, мозаикой или деревянными панелями.

4.6.4 Облицовку стен с теплоизоляцией из плит пеностекла НЕОПОРМ® со стороны помещения выполняют в соответствии с рисунком 4.6.1.

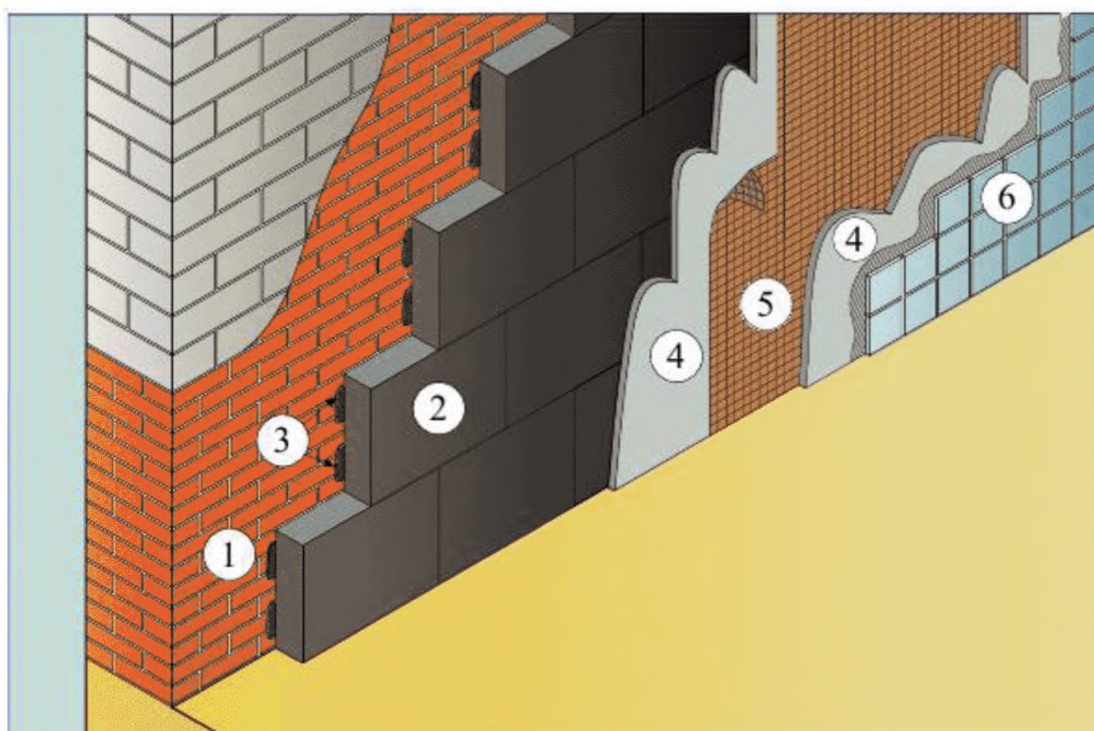


Рисунок 4.6.1 Облицовка стены, утепленной со стороны помещения плитами пеностекла НЕОПОРМ®

1 – стена из кирпича или легкобетонных блоков; 2 – плиты пеностекла НЕОПОРМ®; 3 – клеевой состав*) (см. раздел 2.2.1), нанесенный либо по всей нижней поверхности плиты, либо пятнами; 4**) – тонкослойная штукатурка; 5**) – армирующая щелочестойкая стеклосетка; 6 – финишная отделка: 6.1 – облицовка керамической плиткой или мозаикой помещений с сухим и нормальным микроклиматом; 6.2 – облицовка керамической плиткой или мозаикой в помещениях с влажным режимом, приклеенной клеевым составом по гидроизоляционному слою на минеральном связующем; 6.3 – фактурная штукатурка с последующей покраской вододисперсионными или акустическими составами или оклейка обоями; 6.4 – облицовка деревянными панелями, закрепленными к закладным деталям из металлических зубчатых пластин

Примечание:

*) стену предварительно следует покрывать праймером.

**) не применяется при отделке стен деревянными панелями.

Мокрую тонкослойную штукатурку можно заменить сухой штукатуркой из гипсокартонных или гипсоволокнистых листов, приклеенных к плитам пеностекла битуминозным составом.

						ЗАО «Компания СТЭС-Владимир» М 27.20/2013-ПЗ	Лист
							27
Изм.	Кол. уч.	Лист	№ док.	Подпись	Дата		

4.6.5 Облицовку стен с теплоизоляцией из кашированных плит из пеностекла НЕОПОРМ® со стороны помещения выполняют в соответствии с рисунком 4.6.2.

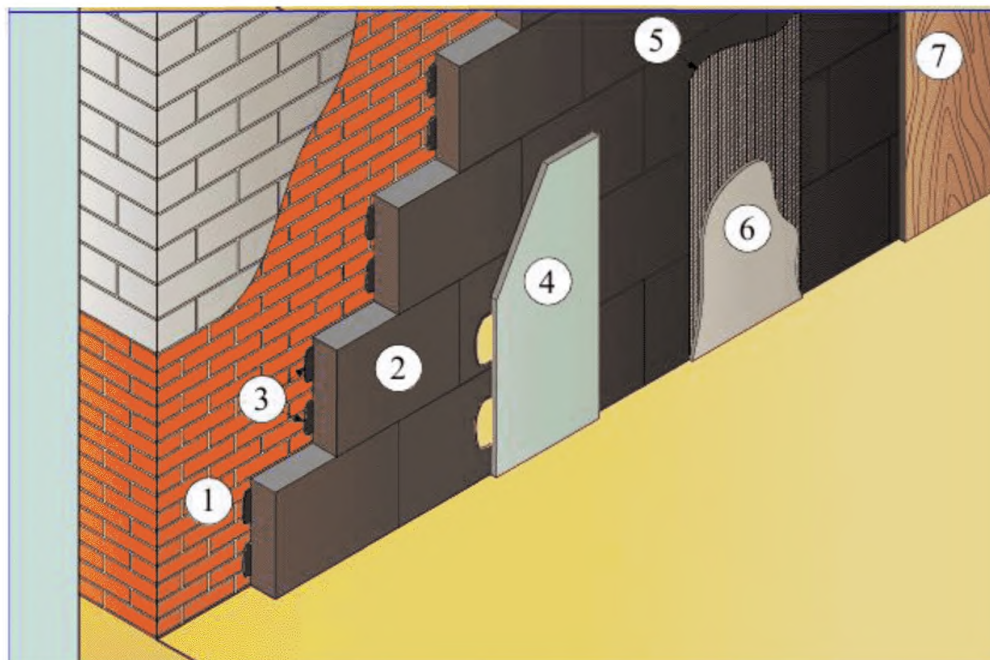


Рисунок 4.6.2 Облицовка стены, утепленной со стороны помещения кашированными плит из пеностекла НЕОПОРМ®

1 – стена из кирпича или легковесных блоков; 2 – кашированные плиты пеностекла; 3 – клеевой состав* (см. раздел 2.2.1), нанесенный либо по всей нижней поверхности плиты, либо пятнами; 4 – сухая штукатурка из гипсоволокнистых или гипсокартонных листов, приклеенных к блокам пеностекла клеевым составом (таблица 2.3); 5 – металлическая сетка, закрепленная к несущей части стены дюбелями; 6 – финишная отделка – толстослойная известково-цементная штукатурка; 7 – облицовка деревянными панелями, закрепленными к закладным деталям из металлических зубчатых пластин или к контро-брезжетке

Примечание:

*) стену предварительно следует покрывать праймером.

4.6.6 В процессе оштукатуривания стен наружные и внутренние углы стен, а также оконные и дверные откосы следует усиливать с помощью металлических уголков.

4.6.7 При применении в качестве защитного слоя тонкослойной гипсовой штукатурки последнюю наносят непосредственно на плиты пеностекла НЕОПОРМ®.

4.6.8 В помещениях с влажным или мокрым режимом эксплуатации необходимо применять водонепроницаемые краски.

4.6.9 В качестве толстослойной штукатурки применяют известково-цементные смеси, в качестве декоративного слоя – силикатные краски. Толстослойную штукатурку армируют стальной оцинкованной сеткой по ГОСТ 2715 с размером ячейки 20 мм и диаметром проволоки от 1 до 1,6 мм, которую закрепляют дюбелями к несущей части стены.

4.7 СТЕНЫ ПОДВАЛА

4.7.1 Несущая часть стен подвала может быть выполнена из кирпичной кладки, бетонных блоков или из монолитного железобетона.

4.7.2 Теплоизоляция стен подвала необходима только для «теплых» подвалов, в которых размещена нижняя разводка труб систем отопления, горячего водоснабжения, труб систем водоснабжения и канализации, а также помещения хозяйственного назначения.

4.7.3 В качестве теплоизоляции стен подвала применяют плиты пеностекла НЕОПОРМ® или кашированные плиты из пеностекла НЕОПОРМ®.

В качестве теплоизоляции пола подвала применяют плиты пеностекла НЕОПОРМ® или кашированные плиты из пеностекла НЕОПОРМ®.

4.7.4 Требуемая толщина теплоизоляции стены подвала (δ), расположенной выше уровня земли, принимается равной толщине теплоизоляции наружной стены и вычисляется по формуле:

$$\delta_{\text{ст}} = (R_{\text{о}}^{\text{нрив}} - 0,16 - \frac{\delta}{\lambda}) \cdot \lambda_{\text{ст}},$$

где $R_{\text{о}}^{\text{нрив}}$ – приведенное сопротивление теплопередаче наружной стены, принимаемое по СП 50.13330;

δ – толщина несущей части стены, м;

λ – коэффициент теплопроводности материала несущей части стены, Вт/(м·°С);

$\lambda_{\text{ст}}$ – коэффициент теплопроводности материала теплоизоляции стены подвала, Вт/(м·°С).

4.7.5 Приведенное сопротивление теплопередаче, м²·°С/Вт, стены подвала, расположенной ниже уровня земли, определяется по формуле:

$$R_{\text{о}}^{\text{п}} = 1,05 + \frac{\delta}{\lambda} + \frac{\delta_{\text{ст}}}{\lambda_{\text{ст}}}$$

						ЗАО «Компания СТЭС-Владимир» М 27.20/2013-ПЗ	Лист
							29
Изм.	Кол. уч.	Лист	№ док.	Подпись	Дата		

4.7.6 Требуемая толщина теплоизоляции стены подвала, расположенной ниже уровня земли, находится из условия $R_o^П = R_o^{нрив}$ и вычисляется по формуле:

$$\delta_{ум} = (R_o^{нрив} - 1,05 - \frac{\delta}{\lambda}) \cdot \lambda_{ум}.$$

Утепление стен подвала с наружной стороны

4.7.7 Теплоизоляцию из плит или блоков пеностекла выполняют в соответствии с указаниями 4.2 – 4.5 по выровненной наружной поверхности стен подвала из бетона с водонепроницаемостью не менее W12.

4.7.8 Плиты пеностекла крепят к стене клеевым составом (таблица 2.3). В зоне цоколя необходимо обязательно выполнять дополнительное крепление плит пеностекла к стене тарельчатыми дюбелями или анкером скрытого крепления.

4.7.9 Стыки между теплоизоляционными плитами промазывают герметизирующим составом (таблица 2.5).

Примыкание теплоизоляции к окнам и дверям наружных стен подвальных помещений выполняется аналогично, как и для надземной части.

4.7.10 По теплоизоляционному слою из плит пеностекла НЕОПОРМ® выполняют обмазку клеевым составом (таблица 2.3).

По теплоизоляционному слою из кашированных плит из пеностекла НЕОПОРМ® обмазка не требуется.

4.7.11 Гидроизоляцию стен подвала выполняют либо непосредственно по несущей части стены, либо по теплоизоляции из плит пеностекла НЕОПОРМ® или кашированных плит. При наклейке плит пеностекла НЕОПОРМ® или кашированных плит на стены подвала по гидроизоляционному слою последний следует выполнять из битумно-полимерных материалов с мелкозернистой посыпкой (ЭМП) или без посыпки (ЭПП) с предварительно обожженной полиэтиленовой пленкой.

Плиты пеностекла крепят в соответствии с 4.1.2 – 4.1.12.

Шляпки дюбелей после монтажа плит обматывают холодной битумной мастикой.

4.7.12 В уровне подошвы фундамента вертикальная гидроизоляция должна быть наклеена на горизонтальную гидроизоляцию, а в уровне верха теплоизоляционного слоя – на стену подвала.

4.7.13 Обратную засыпку грунта выполняют крупным песком с обязательной проливкой водой и послойной его трамбовкой.

Изм.	Кол. уч.	Лист	№ док.	Подпись	Дата	

Утепление стен подвала со стороны помещения

4.7.14 При невозможности устройства теплоизоляции с наружной стороны поверхности стен подвала допускается ее размещение со стороны помещения.

4.7.15 Теплоизоляцию стены подвала со стороны помещения приклеивают к поверхности стены, в соответствии с указаниями в 4.5.2.

4.7.16 Отделку стен подвала выполняют по «мокрой» или сухой штукатурке из влагостойких гипсокартонных или гипсоволокнистых листов. Влагостойкие гипсокартонные или гипсоволокнистые листы приклеивают к несущей части стены с помощью клеевого состава или закрепляют к металлическому каркасу. В качестве декоративного покрытия применяют керамическую плитку или мозаику, приклеенные плиточным клеем, или тонкослойную штукатурку.

Защитный слой также может быть выполнен из известково-цементной штукатурки армированной щелочестойкой стеклосеткой.

5 ПОЛЫ

5.1 ОБЩИЕ ДАННЫЕ

5.1.1 Пол выполняют в соответствии с положениями СП 29.13330.

5.1.2 В Альбоме разработаны конструкции полов следующих типов:

П1 – полы на грунте с теплоизоляцией из плит пеностекла НЕОПОРМ® или кашированных плит из пеностекла НЕОПОРМ®;

П2 – полы на перекрытии над неотапливаемым подвалом или проветриваемым подпольем с теплоизоляцией из плит пеностекла НЕОПОРМ® или кашированных плит из пеностекла НЕОПОРМ®. НЕОПОРМ® (в зависимости от нагрузки на пол) по сплошной или многпустотной железобетонной плите перекрытия;

П3; П4 – полы на междуэтажных перекрытиях со звукоизоляцией из плит пеностекла НЕОПОРМ® или кашированных плит из пеностекла НЕОПОРМ® по железобетонному (П3) или деревянному (П4) основанию;

П5; П6 – полы на грунте (П5) или на междуэтажных перекрытиях из железобетона (П6) с теплоизоляцией из плит пеностекла НЕОПОРМ® или кашированных плит из пеностекла НЕОПОРМ®, НЕОПОРМ® (в зависимости от нагрузки на пол) с устройством системы обогрева или охлаждения;

П7; П8 – полы на грунте (П7) или на междуэтажных перекрытиях из железобетона (П8) с тепло-, звукоизоляцией из плит пеностекла НЕОПОРМ® или кашированных плит из пеностекла НЕОПОРМ®, НЕОПОРМ® (в зависимости от нагрузки на пол) для промышленных зданий.

5.1.3 Требуемая толщина теплоизоляционного слоя должна устанавливаться расчетом в соответствии с указаниями СП 50.13330.

						ЗАО «Компания СТЭС-Владимир» М 27.20/2013-ПЗ	Лист
							31
Изм.	Кол. уч.	Лист	№ док.	Подпись	Дата		

5.1.4 Тип покрытия пола в жилых, общественных, административных и бытовых зданиях следует назначать в зависимости от вида помещения в соответствии с СП 29.13330.

Тип покрытия пола производственных помещений следует назначать в зависимости от вида и интенсивности механических, жидкостных и тепловых воздействий с учётом специальных требований к полам согласно СП 29.13330.

5.1.5 При устройстве пола по грунту с высоким уровнем грунтовых вод или в помещениях с влажным или мокрым режимом эксплуатации плит пеностекла НЕОПОРМ® или кашированных плит из пеностекла НЕОПОРМ® укладывают со сплошной их приклейкой к бетонной подготовке клеевым составом (таблица 2.3) и склеивают между собой. Наружную поверхность плит пеностекла промазывают битумом и наклеивают гидроизоляцию.

5.1.6 Гидроизоляция должна быть непрерывной в конструкции пола. В местах примыкания пола к стенам, трубопроводам и другим конструкциям, выступающим над полом, гидроизоляцию следует предусматривать непрерывной на высоту не менее 200 мм от уровня покрытия пола, а при возможности попадания струи воды на стены – на всю высоту замачивания.

5.1.7 Стяжку предусматривают, когда необходимо:

- выравнение поверхности нижележащего слоя;
- укрытие трубопровода для системы обогрева или охлаждения;
- распределение нагрузок по тепло-звукоизоляционному слою;
- обеспечение нормируемого теплоусвоения пола;
- создание уклонов на полах по перекрытию.

5.1.8 Наименьшая толщина цементно-песчаной или бетонной стяжки при укладке ее по тепло- звукоизолирующему слою должна быть не менее 40 мм.

5.1.9 Стяжки, укладываемые по тепло- и звукоизолирующему слою следует предусматривать из бетона класса не ниже В15 или цементно-песчаных растворов из сухих строительных напольных смесей на цементном вяжущем с прочностью на сжатие не ниже 20 МПа (200 кгс/см²).

5.1.10 Стяжки, выполненные из бетона или цементно-песчаных растворов, укладывают по разделительному слою из полиэтиленовой пленки с проклейкой швов.

5.1.11 Толщина стяжки с охлаждающими трубками в плите катков с искусственным льдом должна составлять 140 мм.

5.1.12 При сосредоточенных нагрузках на пол более 20 кН (200 кгс) толщину стяжки по тепло- или звукоизоляционному слою следует устанавливать расчетом на продавливание в соответствии с СП 63.13330.

Изм.	Кол. уч.	Лист	№ док.	Подпись	Дата	

5.1.13 В местах сопряжения стяжек, выполненных по звукоизоляционному слою, с другими конструкциями (стенами, перегородками, трубопроводами, проходящими через перекрытия, и т.п.) следует выполнять зазоры шириной 25 - 30 мм на всю толщину стяжки, заполняемые сжимаемым звукоизоляционным материалом.

5.1.14 В целях исключения мокрых процессов, ускорения производства работ, а также обеспечения нормируемого теплоусвоения пола следует применять сборные стяжки из гипсо-волоконистых, древесно-стружечных и цементно-стружечных листов или фанеры.

Стяжку устраивают с зазором 8...10 мм по периметру стен. Зазор заполняют упругой звукоизолирующей прокладкой.

5.1.15 В помещениях, при эксплуатации которых возможны перепады температуры воздуха (положительная и отрицательная) в цементно-песчаной или бетонной стяжке необходимо предусматривать деформационные швы, которые должны совпадать с осями колонн, швами плит перекрытий, деформационными швами в подстилающем слое. Деформационные швы расширяют полимерной эластичной композицией.

5.1.16 В стяжках обогреваемых или охлаждаемых полов необходимо предусматривать деформационные швы, нарезаемые в продольном и поперечном направлении. Швы прорезают на всю толщину стяжки и расширяют полимерной эластичной композицией. Шаг деформационных швов должен быть не более 6 м.

5.1.17 Покрытие пола выполняют в соответствии с требованиями СП 29.13330.

5.2 ПОЛ П1 ПО ГРУНТУ

5.2.1 В подвальных помещениях теплоизоляционный слой должен предусматриваться в полах с нормируемым теплоусвоением.

5.2.2 Грунтовое основание под полы должно обеспечивать восприятие распределенной нагрузки, передающейся через подстилающий слой, исходя из условий прочности и максимального снижения величины вертикальных деформаций поверхности пола.

5.2.3 Кашированные плиты из пеностекла НЕОПОРМ® в полах по грунту укладывают по подстилающему слою:

- из бетона;
- из утрамбованного гравия или щебня;
- из утрамбованного песка;
- из песка, уложенного по бетонной подготовке.

						ЗАО «Компания СТЭС-Владимир» М 27.20/2013-ПЗ	Лист
							33
Изм.	Кол. уч.	Лист	№ док.	Подпись	Дата		

5.2.4 Плиты пеностекла НЕОПОРМ® в полах по грунту приклеивают к бетонному подстилающему слою и склеивают между собой с последующей обмазкой наружной поверхности плиты клеевым составом (таблица 2.3).

5.2.5 Толщину подстилающего слоя устанавливают расчетом на прочность от действующих нагрузок, и она должна быть не менее:

- песчаного - 60 мм
- шлакового, гравийного и щебёночного - 80 мм
- бетонного в жилых и общественных зданиях - 80 мм
- бетонного в производственных помещениях - 100 мм.

5.2.6 Полы на грунте в помещениях с нормируемой температурой внутреннего воздуха, расположенные выше отстки здания или ниже ее не более чем на 0,5 м, должны быть утеплены в зоне примыкания пола к наружным стенам или стенам, отделяющим отапливаемые помещения от неотапливаемых на ширину 0,8 м путем укладки по грунту слоя утеплителя толщиной, определяемой из условия обеспечения термического сопротивления этого слоя не менее термического сопротивления наружной стены.

5.2.7 Не допускается применять в качестве основания под полы торф, чернозем и другие растительные грунты, а также слабые грунты с модулем деформации менее 5 МПа. При наличии в основании под полы данных грунтов, необходимо произвести их замену на малосжимаемые грунты на толщину, определяемую расчетом. Насыпные грунты и естественные грунты с нарушенной структурой должны быть предварительно уплотнены до степени, соответствующей требованиям таблицы М.2 СП 45.13330.

5.2.8 При расположении низа подстилающего слоя в зоне опасного капиллярного поднятия грунтовых вод следует предусматривать одну из следующих мер:

- понижение горизонта грунтовых вод;
- повышение уровня пола методом устройства грунтовых подушек из крупнозернистых песков, щебня или гравия;
- при бетонном подстилающем слое применение гидроизоляции для защиты от грунтовых вод согласно СП 29.13330.

5.2.9 Нескальное грунтовое основание под бетонный подстилающий слой должно быть предварительно укреплено щебнем или гравием, утопленным на глубину не менее 40 мм.

						ЗАО «Компания СТЭС-Владимир» М 27.20/2013-ПЗ	Лист
							34
Изм.	Кол. уч.	Лист	№ док.	Подпись	Дата		

5.3 ПОЛ П2 НА ПЕРЕКРЫТИИ НАД НЕОТАПЛИВАЕМОМ ПОДВАЛОМ ИЛИ ПРОВЕТРИВАЕМОМ ПОДПОЛЬЕМ

5.3.1 Для предотвращения теплотерь в уровне пола в помещениях над проездами или неотапливаемыми подвалами следует предусматривать утепление из плит пеностекла НЕОПОРМ® или кашированных плит из пеностекла НЕОПОРМ®.

5.3.2 Теплоизоляционные плиты пеностекла следует приклеивать по всей поверхности плиты перекрытия над проездом или неотапливаемым подвалом клеевым составом (таблица 2.3). Стыки плит или блоки пеностекла должны быть полностью заполнены герметиком (таблица 2.5). Не допускается оставлять зазоры между плитами теплоизоляции.

5.4 ПОЛ НА МЕЖДУЭТАЖНЫХ ПЕРЕКРЫТИЯХ ПО ЖЕЛЕЗОБЕТОННОМУ (ПЗ) ИЛИ ДЕРЕВЯННОМУ (П4) ОСНОВАНИЮ

5.4.1 В полах по железобетонному перекрытию кашированные плиты пеностекла НЕОПОРМ® укладывают на предварительно выровненную песком поверхность.

5.4.2 Плиты пеностекла НЕОПОРМ® укладывают по выровненной самовыравнивающимся раствором поверхности с полной приклейкой их к основанию с помощью холодной битумной мастики и склеивают плиты между собой. Наружную поверхность плит пеностекла обмазывают мастикой толщиной 1 – 2 мм, затем укладывают слой полиэтиленовой пленки и выполняют стяжку.

5.4.3 Стыки между плитами пеностекла НЕОПОРМ® или кашированными плитами из пеностекла НЕОПОРМ® должны быть заполнены герметизирующим составом (таблица 2.5).

5.4.4 Плиты пеностекла НЕОПОРМ® или кашированные плиты из пеностекла НЕОПОРМ® следует укладывать вплотную друг к другу. Не допускается оставлять зазоры в местах стыковки плит или блоков.

5.4.5 Плиты пеностекла НЕОПОРМ® или кашированные плиты из пеностекла НЕОПОРМ® укладывают по деревянному основанию («черновому» полу) насухо, либо со сплошной приклейкой клеевым составом (таблица 2.3) к подкладочному слою из битуминозных материалов, прибитому к черновому полу. Стыки между плитами и обработку наружной поверхности плит выполняют в соответствии с 5.3.3 и 5.3.4.

						ЗАО «Компания СТЭС-Владимир» М 27.20/2013-ПЗ	Лист
Изм.	Кол. уч.	Лист	№ док.	Подпись	Дата		35

5.5 ПОЛ НА ГРУНТЕ (П5) ИЛИ НА МЕЖДУЭТАЖНЫХ ПЕРЕКРЫТИЯХ ИЗ ЖЕЛЕЗОБЕТОНА (П6) С УСТРОЙСТВОМ СИСТЕМЫ ОБОГРЕВА ИЛИ ОХЛАЖДЕНИЯ

5.5.1 Обогреваемые полы предусматривают в зоне хождения людей босыми ногами по покрытию пола из керамической плитки, паркета или ламината, например, обходные дорожки по периметру чаши бассейна (кроме открытых бассейнов), в раздевалках, душевых, кухнях и ванных комнатах. Средняя температура поверхности пола должна быть в пределах +23 °С. В полах по железобетонному перекрытию плиты пеностекла НЕОПОРМ® или кашированные плиты из пеностекла НЕОПОРМ® укладывают на предварительно выровненную песком или самовыравнивающимся раствором поверхность.

5.5.2 Охлаждаемые полы применяют при строительстве катков с искусственным льдом, морозильных камер и хранилищ.

Охлаждающую плиту выполняют из бетона В 12,5 и морозостойкостью F75 толщиной 140 мм. Теплоизоляционный слой в данном случае защищают гидроизоляцией, по которой устраивают выравнивающую стяжку под охлаждаемую плиту.

Между охлаждающей плитой и нижележащей теплоизоляцией по выравнивающей стяжке выполняют слой скольжения, например, из рубероида, алюминиевой фольги и т.п., и помещенного между ними слоя из материалов, обладающих малым коэффициентом трения (порошкообразный графит, тальк и т.п.) толщиной не менее 5 мм.

Пересечение конструкции охлаждающей плиты инженерными коммуникациями (кроме холодильных труб) не допускается.

5.6 ПОЛ НА ГРУНТЕ (П7) ИЛИ НА МЕЖДУЭТАЖНЫХ ПЕРЕКРЫТИЯХ ИЗ ЖЕЛЕЗОБЕТОНА (П8) ДЛЯ ПРОМЫШЛЕННЫХ ЗДАНИЙ

5.6.1 Тип покрытия и марку теплоизоляции НЕОПОРМ® для полов промышленного назначения принимают в зависимости от механических нагрузок на пол.

5.6.2 Проектирование полов должно осуществляться с учетом эксплуатационных воздействий на них, специальных требований (безыскровность, антистатичность, беспыльность, ровность, износостойчивость, теплоусвоение, звукоизолирующая способность, скользкость) и климатических условий места строительства.

5.6.3 Укладку теплоизоляционных плит выполняют в соответствии с разделом 5.3.

						ЗАО «Компания СТЭС-Владимир» М 27.20/2013-ПЗ	Лист
							36
Изм.	Кол. уч.	Лист	№ док.	Подпись	Дата		

6 ПОТОЛКИ

6.1 В помещениях с повышенными требованиями к температурно-влажностному режиму, например, в бассейнах, в холодильниках, в сыроварнях, в отопляемых подвалах и т.п., в качестве теплоизоляционных материалов для потолков применяют плиты НЕОПОРМ®.

В качестве клеевого состава для закрепления плит пеностекла НЕОПОРМ® к потолку применяют холодные клеевые составы, приведенные в разделе 2.2.1, а для дополнительного крепления используют анкеры для скрытого крепления или тарельчатые дюбели.

Количество анкеров устанавливают из расчета не менее 4 анкеров на 1 м² поверхности потолка (т.е. 1 крепеж на плиту).

6.2 Установку и крепление плит пеностекла НЕОПОРМ® к потолку выполняют в соответствии с 4.2 – 4.12.

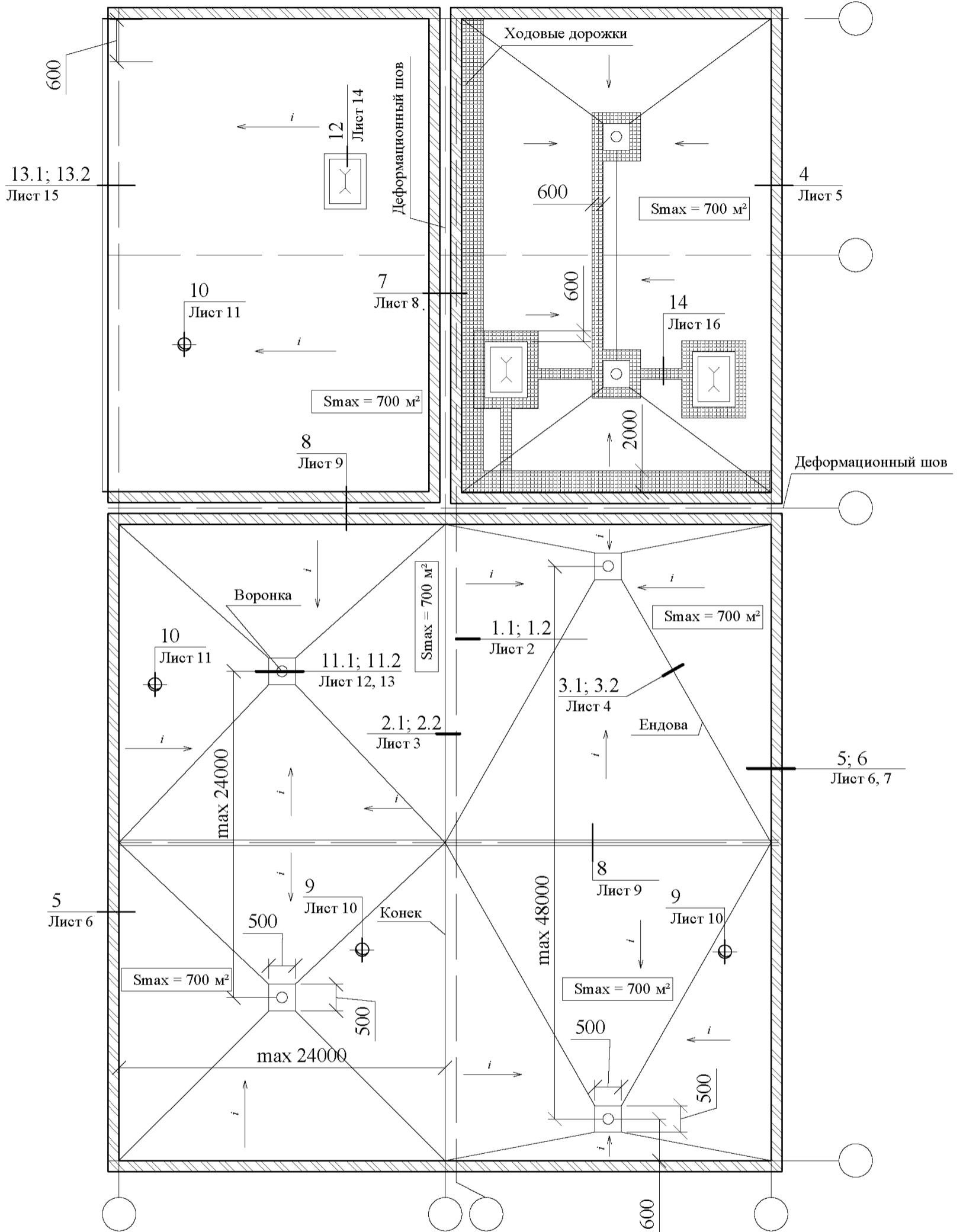
6.3 Потолки оштукатуривают в соответствии с разделом 4.2. Штукатурку армируют щелочестойким стекловолокнистым материалом, который вдавливают в штукатурный состав. Затем оштукатуренную поверхность покрывают декоративными составами с последующей покраской.

						ЗАО «Компания СТЭС-Владимир» М 27.20/2013-ПЗ	Лист
							37
Изм.	Кол. уч.	Лист	№ док.	Подпись	Дата		

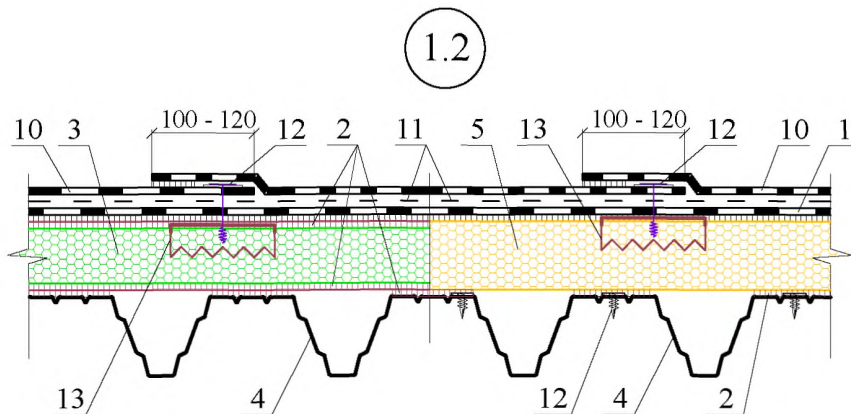
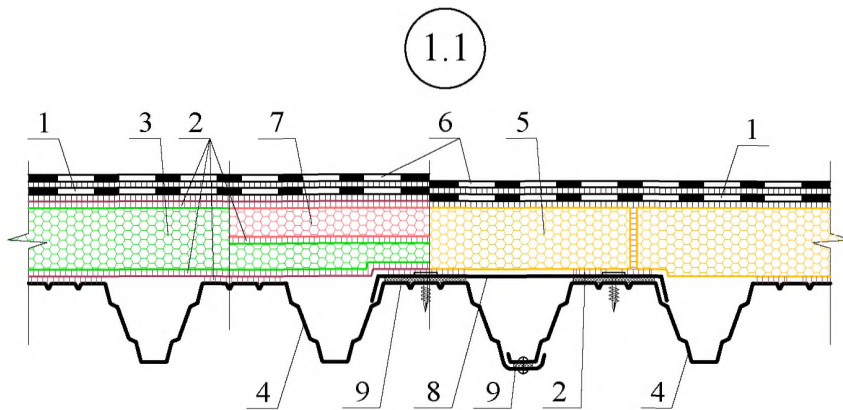
РАЗДЕЛ 1

**НЕЭКСПЛУАТИРУЕМОЕ ПОКРЫТИЕ КРОВЛИ ПО
ОСНОВАНИЮ ИЗ ПРОФИЛИРОВАННОГО НАСТИЛА**

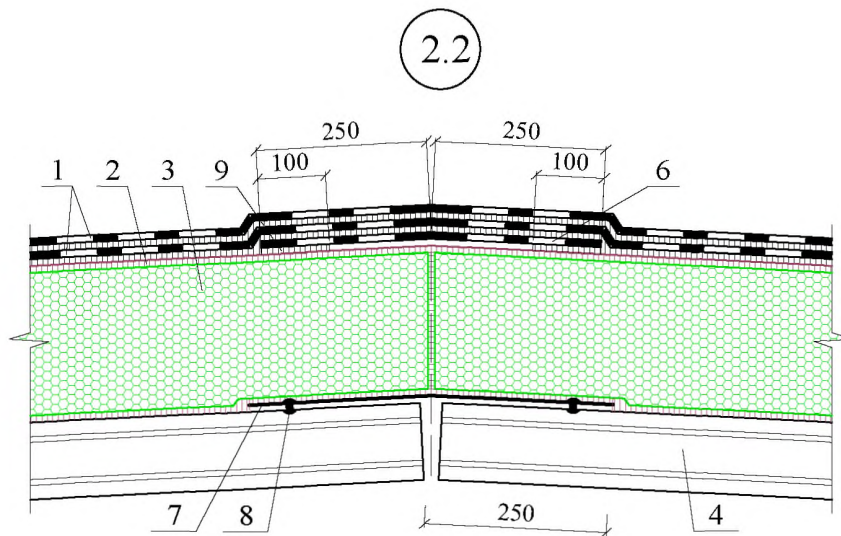
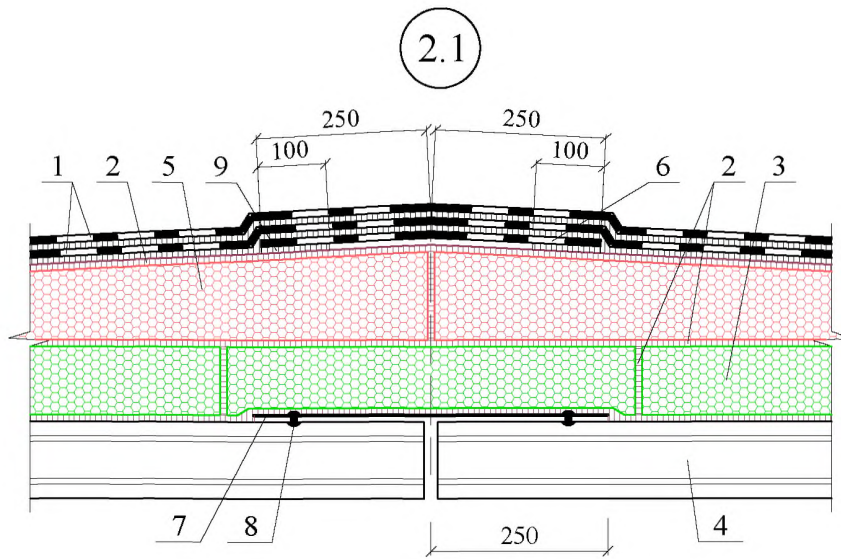
ПЛАН КРОВЛИ



ПЛАН КРОВЛИ				ЗАО "Компания СТЭС-Владимир" М27.20/2013 - 1			
Зам. ген. дир.	Гликин С.М.			Неэксплуатируемое покрытие по основанию из профилированного настила	Стадия	Лист	Листов
Рук. отд.	Воронин А.М.				МП	1	16
С.н.с.	Пешкова А.В.				ОАО ЦНИИПРОМЗДАНИЙ г. Москва 2014 г.		

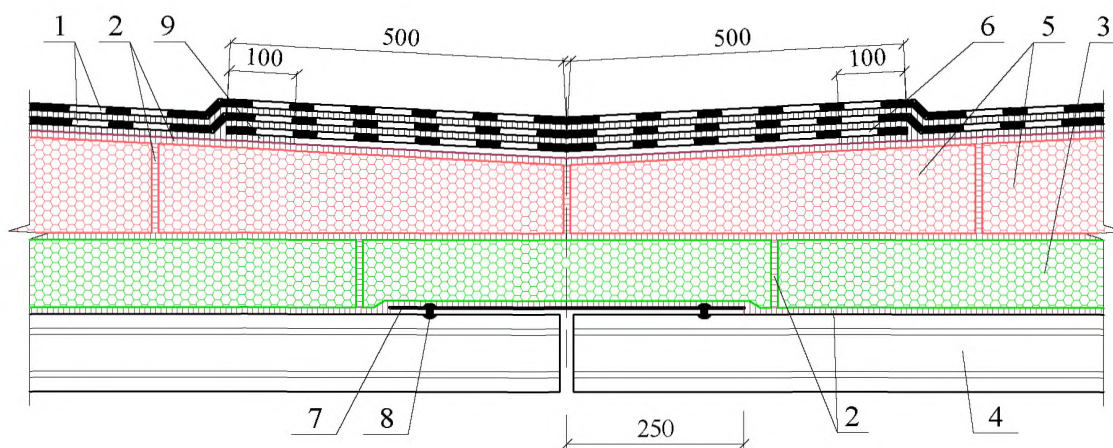


1 - нижний слой водоизоляционного ковра из наплавляемого рулонного битумно-полимерного материала; 2 - клеевой состав (таблица 2.3); 3 - плиты пено-стекла НЕОПОРМ®; 4 - несущий профнастил; 5 - кашированные плиты из пеностекла НЕОПОРМ®; 6 - верхний слой водоизоляционного ковра из наплавляемого рулонного битумно-полимерного материала с крупнозернистой посыпкой или из содержащих кашированную подложку ТПО-мембраны или ПВХ-мембраны; 7 - уклонообразующие изделия из пеностекла НЕОПОРМ®; 8 - нащельник из оцинкованной кровельной стали; 9 - уплотняющая прокладка; 10 - водоизоляционный слой из полимерного рулонного материала; 11 - разделительный слой из геотекстиля плотностью не менее 100 г/м²; 12 - самонарезающий винт; 13 - закладная деталь - металлическая зубчатая пластина

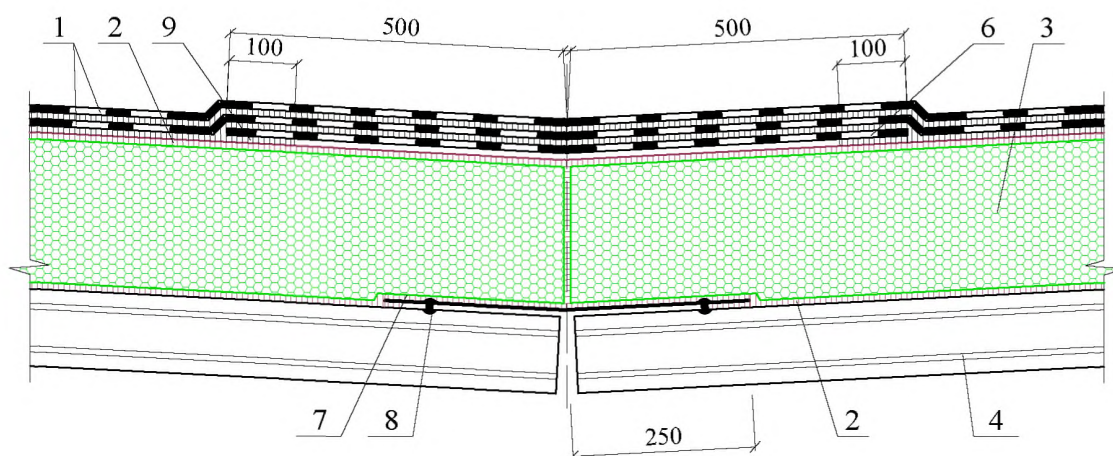


1 - водоизоляционный ковёр из двух слоёв наплавляемого битумно-полимерного материала с верхним слоем с крупнозернистой посыпкой; 2 - клеевой состав (таблица 2.3); 3 - плиты пеностекла НЕОПОРМ®; 4 - несущий профнастил; 5 - уклонообразующие изделия из пеностекла НЕОПОРМ®; 6 - дополнительный слой водоизоляционного ковра из наплавляемого битумно-полимерного материала; 7 - нащельник из оцинкованной кровельной стали; 8 - комбинированная заклепка или самонарезающий винт; 9 - приклейка по кромкам рулонного материала

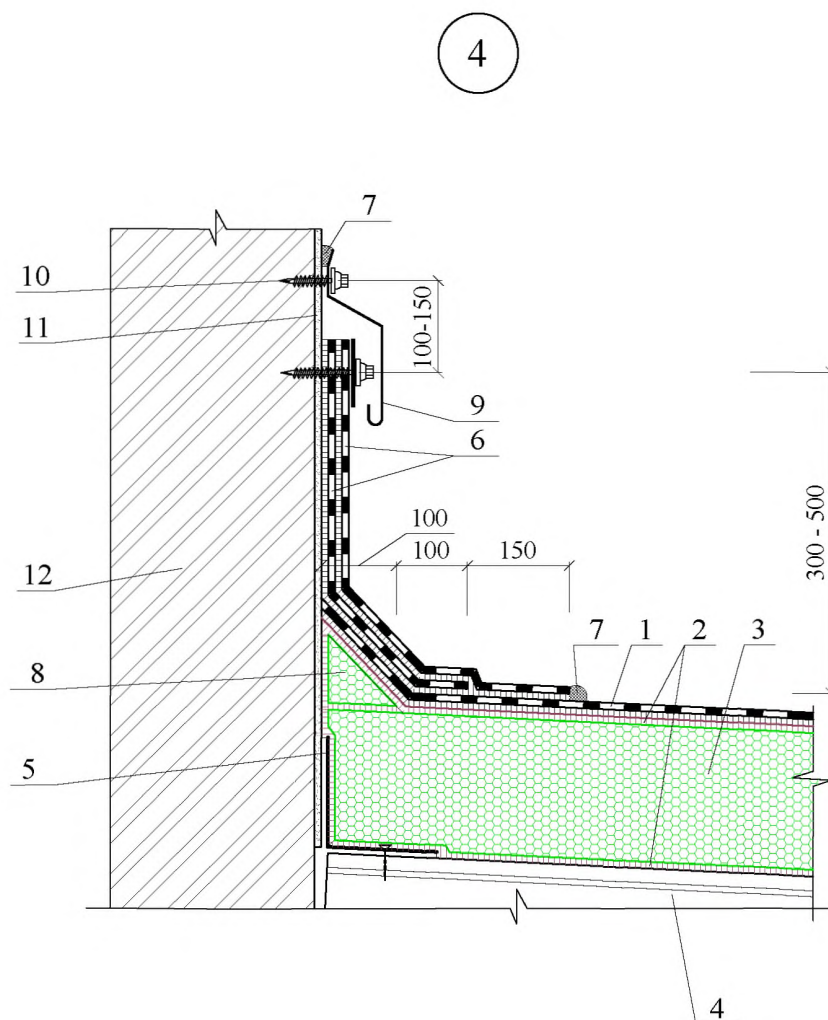
3.1



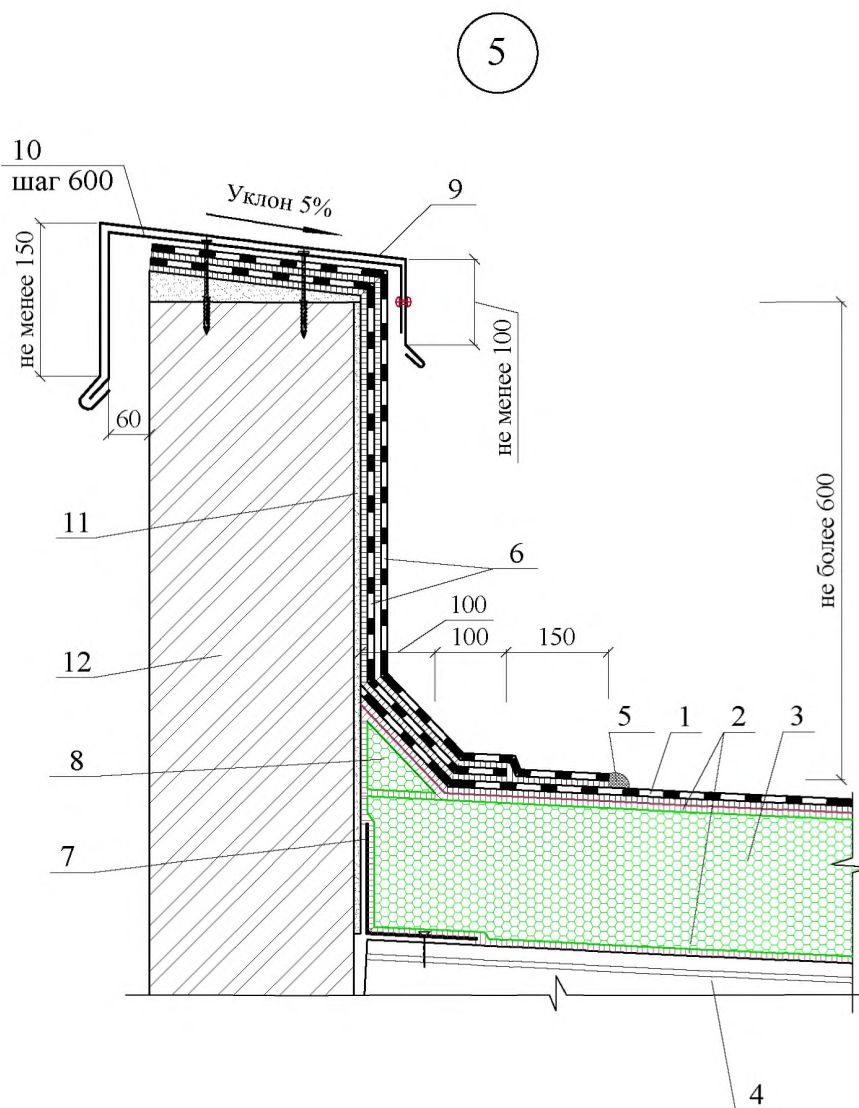
3.2



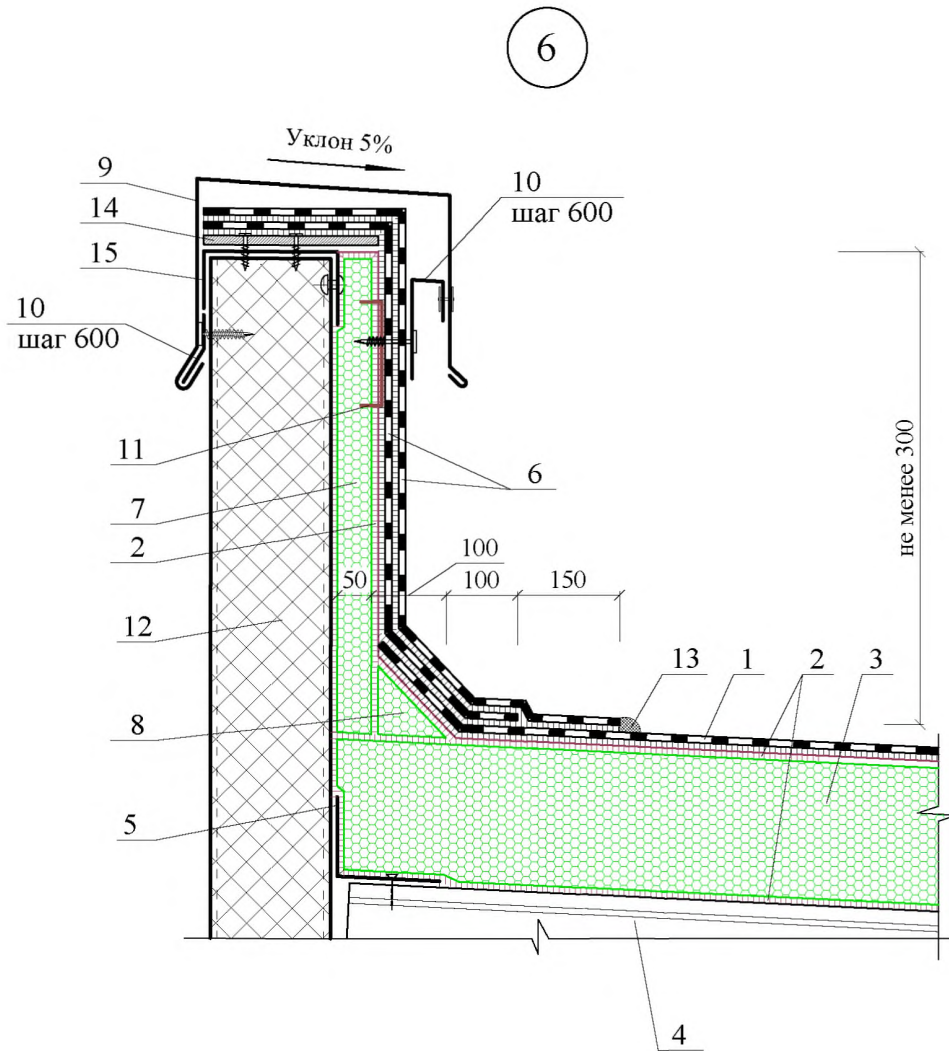
1 - водоизоляционный ковёр из двух слоёв наплавляемого битумно-полимерного материала с верхним слоем с крупнозернистой посыпкой; 2 - клеевой состав (таблица 2.3); 3 - плиты пеностекла НЕОПОРМ®; 4 - несущий профнастил; 5 - уклонообразующие изделия из пеностекла НЕОПОРМ®; 6 - дополнительный слой водоизоляционного ковра из наплавляемого битумно-полимерного материала с приклейкой по кромкам; 7 - нащельник из оцинкованной кровельной стали; 8 - комбинированная заклепка или самонарезающий винт; 9 - приклейка по кромкам рулонного материала



1 - водоизоляционный ковёр из двух слоёв наплавляемого битумно-полимерного материала с верхним слоем с крупнозернистой посыпкой; 2 - клеевой состав (таблица 2.3); 3 - плиты пеностекла НЕОПОРМ®; 4 - несущий профнастил; 5 - нащельник из оцинкованной кровельной стали; 6 - дополнительные слои водоизоляционного ковра; 7 - герметизирующий состав (таблица 2.5); 8 - наклонный бортик из пеностекла НЕОПОРМ®; 9 - фартук из оцинкованной кровельной стали толщиной 0,8 мм; 10 - саморез с шагом 200 мм; 11 - штукатурка (таблица 2.6) стены; 12 - парапет высотой более 600 мм; 13 - нащельник из оцинкованной кровельной стали

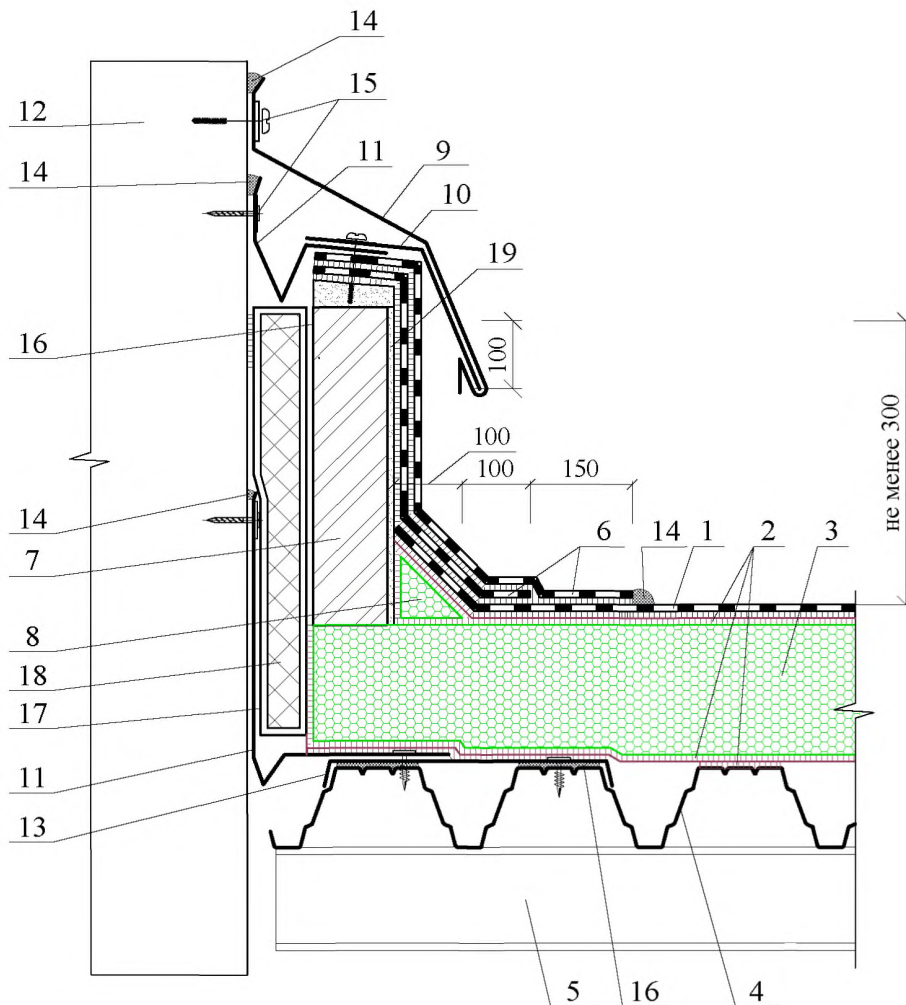


1 - водоизоляционный ковёр из двух слоёв наплавляемого битумно-полимерного материала с верхним слоем с крупнозернистой посыпкой; 2 - клеевой состав (таблица 2.3); 3 - плиты пеностекла НЕОПОРМ®; 4 - несущий профнастил; 5 - герметизирующий состав (таблица 2.5); 6 - дополнительный слой водоизоляционного ковра; 7 - нащельник из оцинкованной кровельной стали; 8 - наклонный бортик из пеностекла НЕОПОРМ®; 9 - защитный фартук из оцинкованной кровельной стали толщиной 0,8 мм; 10 - костыль из стальной полосы 4x40 мм с шагом 600 мм; 11 - штукатурка (таблица 2.6) стены; 12 - парапет высотой не более 600 мм

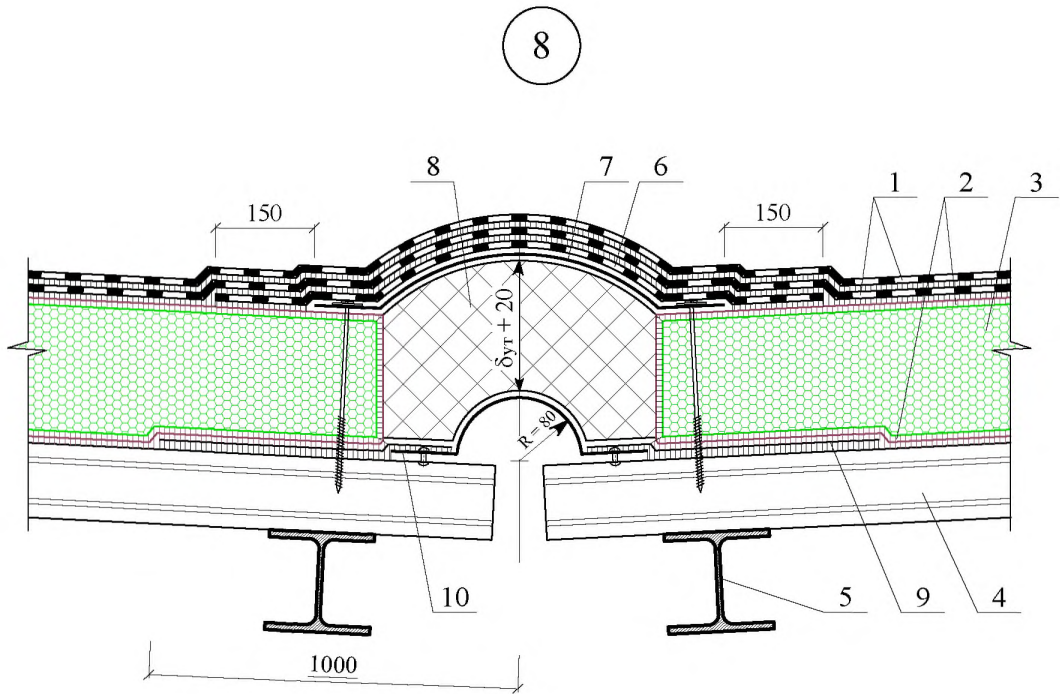


1 - водоизоляционный ковер из двух слоёв наплавляемого битумно-полимерного материала с верхним слоем с крупнозернистой посыпкой; 2 - клеевой состав (таблица 2.3); 3 - плиты пеностекла НЕОПОРМ®; 4 - несущий профнастил; 5 - нащельник из оцинкованной кровельной стали; 6 - дополнительный слой водоизоляционного ковра; 7 - дополнительный слой теплоизоляции из плиты пеностекла НЕОПОРМ®; 8 - наклонный бортик из пеностекла НЕОПОРМ®; 9 - защитный фартук из оцинкованной кровельной стали толщиной 0,8 мм; 10 - костыль из стальной полосы 4x40 мм с шагом 600 мм; 11 - закладная деталь - металлическая зубчатая пластина 150x150; 12 - парапет высотой не более 600 мм ; 13 - герметизирующий состав (таблица 2.5); 14 - плоский хризотилцементный лист или ЦСП; 15 - жесткий профиль; 16 - нащельник из оцинкованной кровельной стали

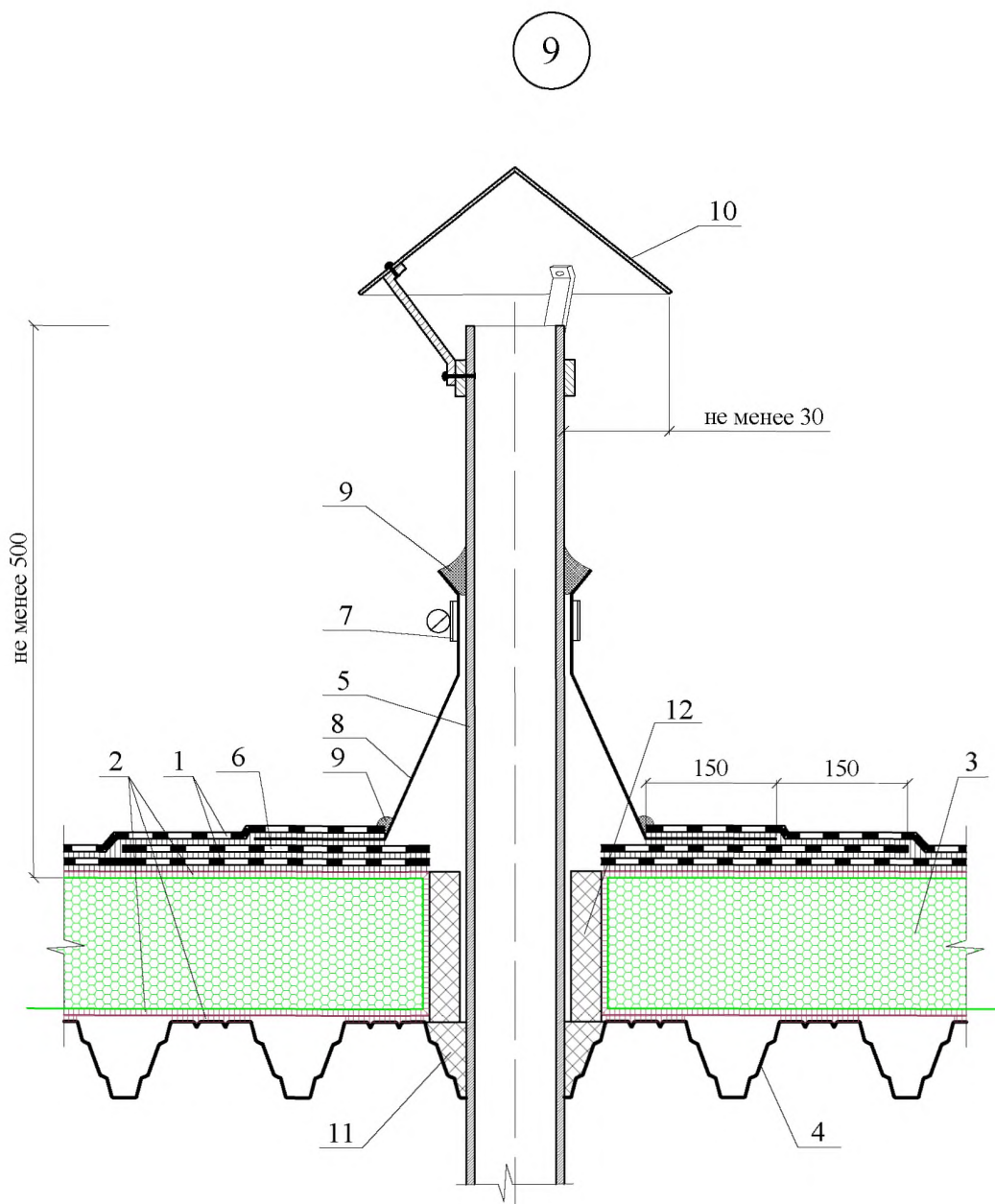
7



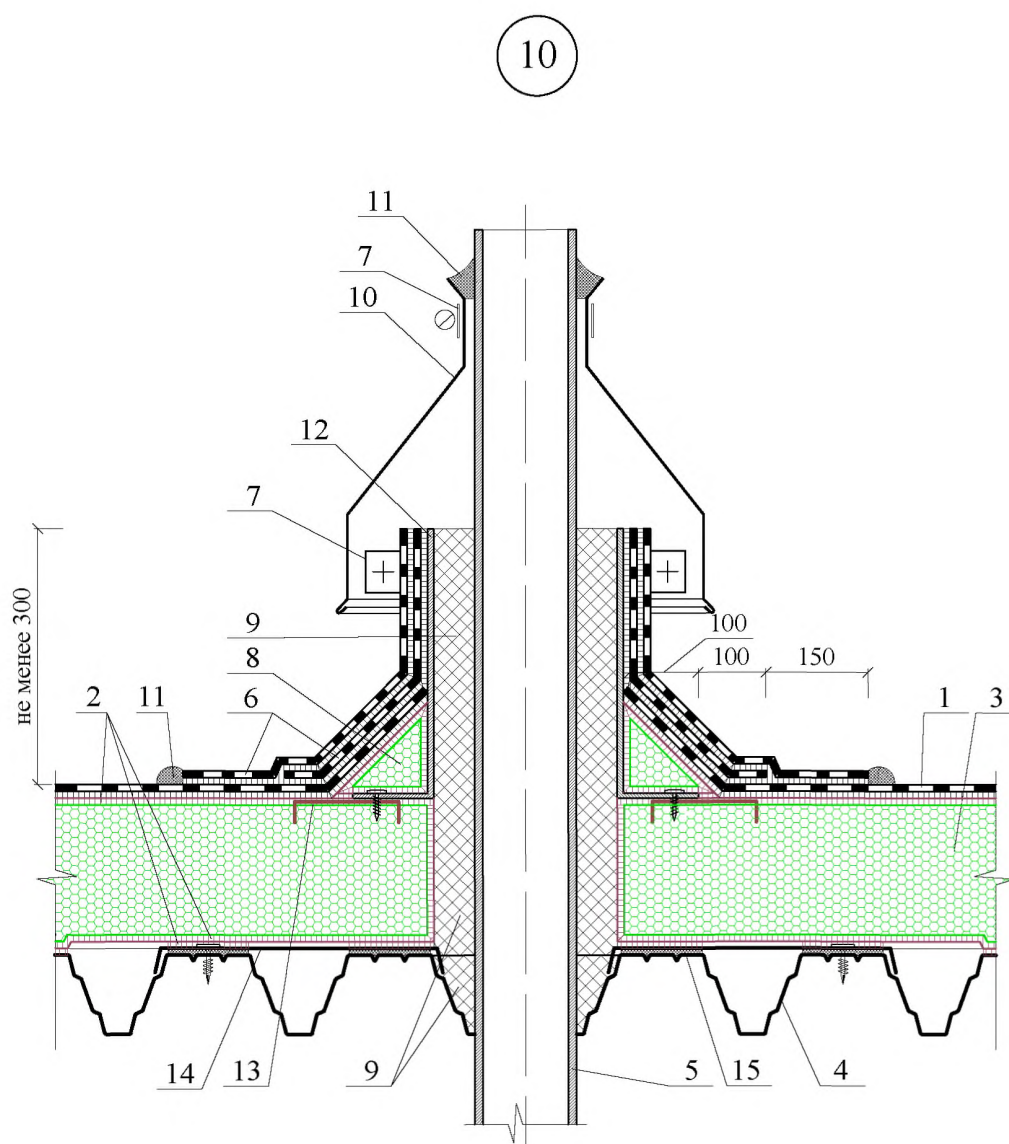
1 - водоизоляционный ковёр из двух слоёв наплавляемого битумно-полимерного материала с верхним слоем с крупнозернистой посыпкой; 2 - клеевой состав (таблица 2.3); 3 - плиты пеностекла НЕОПОРМ®; 4 - несущий профнастил; 5 - прогон; 6 - дополнительный слой водоизоляционного ковра; 7 - кирпичная стена деформационного шва; 8 - наклонный бортик из пеностекла НЕОПОРМ®; 9 - защитный фартук из оцинкованной кровельной стали толщиной 0,8 мм; 10 - костьль из стальной полосы 4x40 мм с шагом 600 мм; 11 - компенсатор из оцинкованной кровельной стали толщиной 0,8 мм; 12 - стена; 13 - нащельник из оцинкованной кровельной стали; 14 - герметизирующий состав (таблица 2.5); 15 - саморез с шагом 200 мм; 16 - уплотняющая прокладка; 17 - пароизоляционная пленка; 18 - сжимаемый утеплитель, обернутый в пароизоляционную пленку; 19 - штукатурка (таблица 2.6)



1 - водоизоляционный ковёр из двух слоёв наплавленного битумно-полимерного материала с верхним слоем с крупнозернистой посыпкой; 2 - клеевой состав (таблица 2.3); 3 - плиты пеностекла НЕОПОРМ®; 4 - несущий профнастил; 5 - прогон; 6 - дополнительный слой водоизоляционного ковра, уложенный насухо и приклеенный по кромкам; 7 - выкружка из оцинкованной кровельной стали толщиной 0,8 мм; 8 - сжимаемый утеплитель; 9 - прокладочный рулонный битуминозный материал; 10 - компенсатор из оцинкованной кровельной стали толщиной 1,5 мм

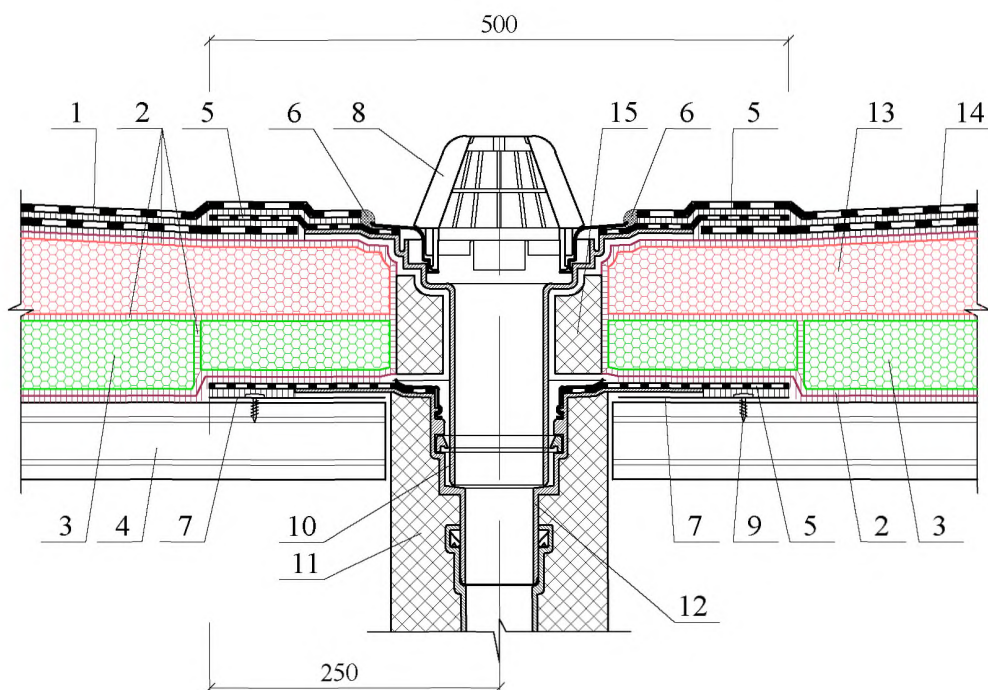


1 - водоизоляционный ковер из двух слоев наплавляемого битумно-полимерного материала с верхним слоем с крупнозернистой посыпкой; 2 - клеевой состав (таблица 2.3); 3 - плиты пеностекла НЕОПОРМ®; 4 - несущий профнастил; 5 - "холодная" труба; 6 - дополнительный слой водоизоляционного ковра; 7 - обжимной хомут из оцинкованной кровельной стали; 8 - патрубок из ЭПДМ резины на горячей мастике; 9 - герметизирующий состав (таблица 2.5); 10 - колпак из оцинкованной кровельной стали; 11 - заглушка из строительной пены или минеральной ваты; 12 - сжимаемый утеплитель, например из минераловатных или стекловолоконных плит

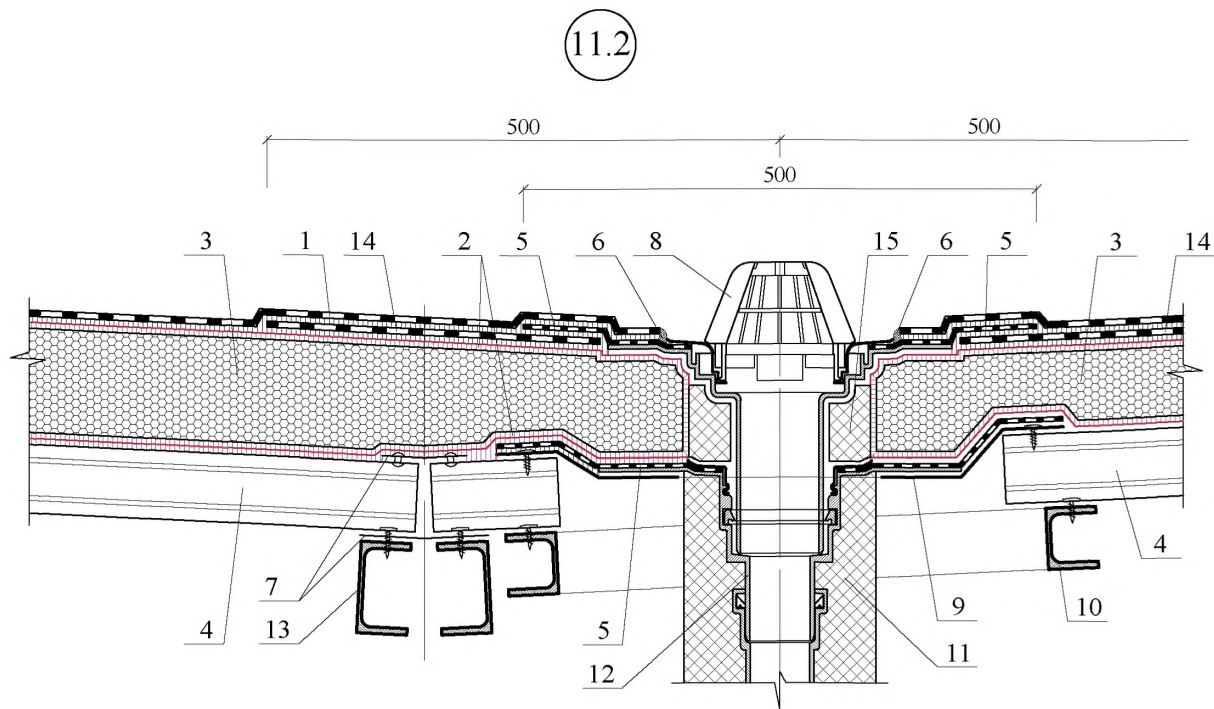


1 - водоизоляционный ковер из двух слоев наплавляемого битумно-полимерного материала с верхним слоем с крупнозернистой посыпкой; 2 - клеевой состав (таблица 2.3); 3 - плиты пеностекла НЕОПОРМ®; 4 - несущий профнастил; 5 - "горячая" труба; 6 - дополнительный слой водоизоляционного ковра; 7 - обжимной хомут из оцинкованной кровельной стали; 8 - наклонный бортик из пеностекла НЕОПОРМ®; 9 - сжимаемый утеплитель, обернутый в пароизоляционную пленку; 10 - защитный фартук из оцинкованной кровельной стали толщиной 0,8 мм; 11 - герметизирующая мастика; 12 - патрубок из оцинкованной стали толщиной не менее 3 мм; 13 - закладная деталь - металлическая зубчатая пластина 150x150; 14 - нащельник из оцинкованной кровельной стали; 15 - уплотняющая прокладка

11.1



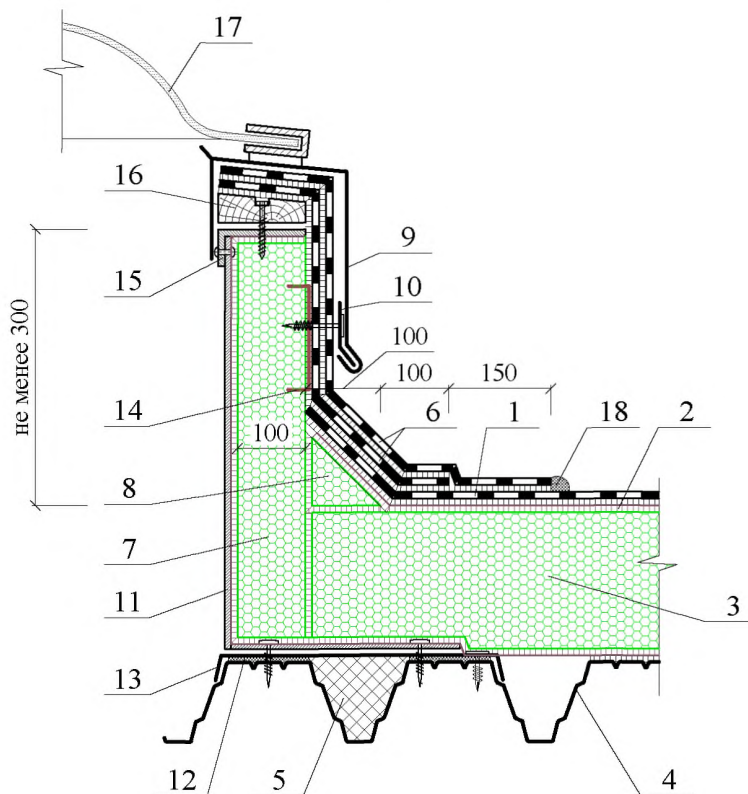
1 - водоизоляционный ковер из двух слоев наплавляемого битумно-полимерного материала с верхним слоем с крупнозернистой посыпкой; 2 - клеевой состав (таблица 2.3); 3 - плиты пеностекла НЕОПОРМ®; 4 - несущий профнастил; 5 - фартук из рулонного битумно-полимерного материала; 6 - герметизирующий состав (таблица 2.5); 7 - лист из оцинкованной кровельной стали толщиной не менее 1,5 мм; 8 - листовоуловитель водосточной воронки; 9 - саморез; 10 - надставной элемент водосточной воронки; 11 - утепление вокруг водосточной воронки; 12 - водосточная воронка; 13 - уклонообразующие изделия из пеностекла НЕОПОРМ®; 14 - дополнительный слой водоизоляционного ковра; 15 - сжимаемый утеплитель, например из минераловатных или стекловолоконных плит



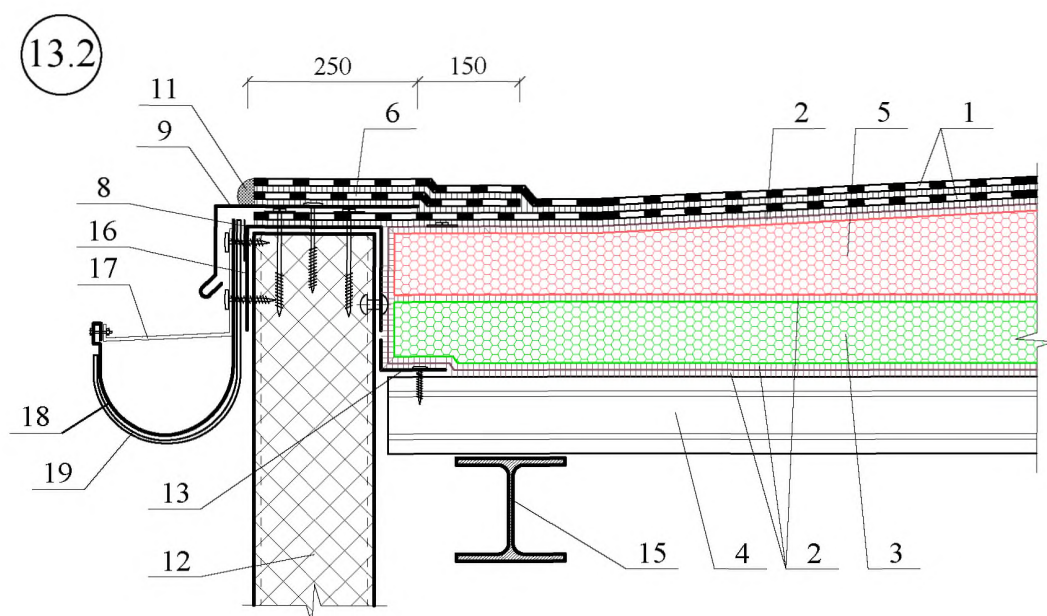
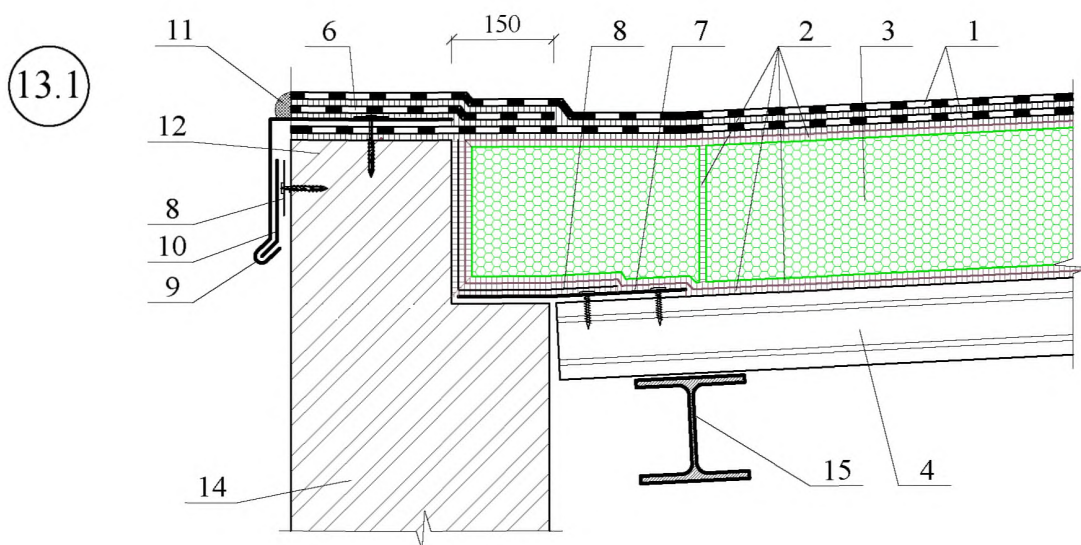
1 - водоизоляционный ковер из двух слоев наплавляемого битумно-полимерного материала с верхним слоем с крупнозернистой посыпкой; 2 - клеевой состав (таблица 2.3); 3 - плиты пеностекла НЕОПОРМ®; 4 - несущий профнастил; 5 - фартук из рулонного битумно-полимерного материала; 6 - герметизирующий состав (таблица 2.5); 7 - лист из оцин-

кованной кровельной стали толщиной не менее 0,8 мм; 8 - листоуловитель водосточной воронки; 9 - стальной поддон; 10 - дополнительный прогон; 11 - утепление вокруг водосточной воронки; 12 - водосточная воронка; 13 - прогон; 14 - дополнительный слой водоизоляционного ковра; 15 - сжимаемый утеплитель, например из минераловатных или стекловолоконных плит

12

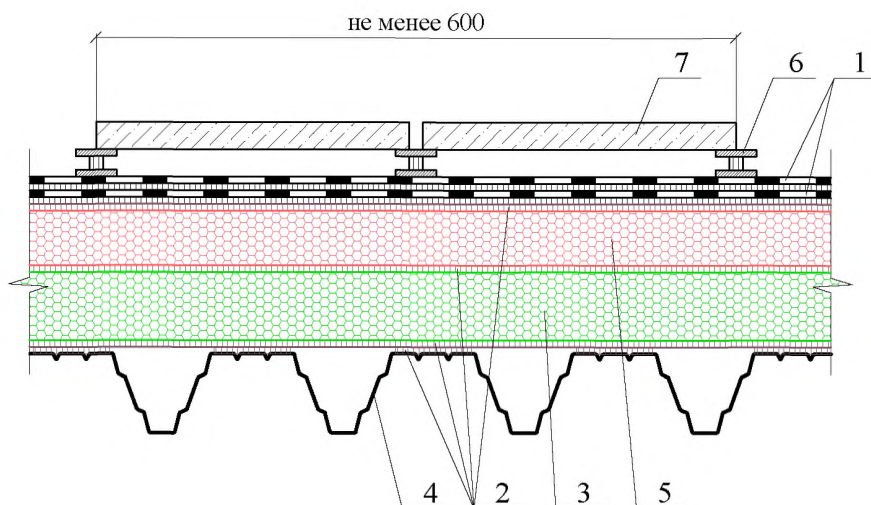


1 - водоизоляционный ковер из двух слоев наплавленного битумно-полимерного материала с верхним слоем с крупнозернистой посыпкой; 2 - клеевой состав (таблица 2.3); 3 - плиты пеностекла НЕОПОРМ®; 4 - несущий профнастил; 5 - заглушка из минеральной ваты; 6 - дополнительный слой водоизоляционного ковра; 7 - дополнительный слой теплоизоляции из плиты пеностекла НЕОПОРМ®; 8 - наклонный бортик из пеностекла НЕОПОРМ®; 9 - защитный фартук из оцинкованной кровельной стали толщиной 0,8 мм; 10 - костыль из стальной полосы 4x40 мм с шагом 600 мм; 11 - профиль из оцинкованной стали толщиной не менее 3 мм; 12 - уплотняющая прокладка; 13 - нащельник из оцинкованной кровельной стали; 14 - закладная деталь - металлическая зубчатая пластина 150x150; 15 - профиль из оцинкованной стали; 16 - антисептированная доска; 17 - зенитный фонарь; 18 - герметизирующий состав (таблица 2.5)

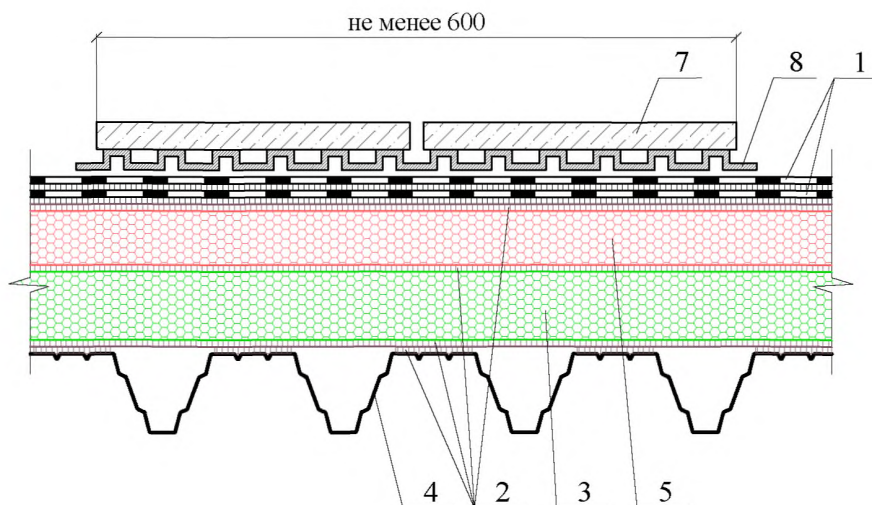


1 - водоизоляционный ковер из двух слоев наплавляемого битумно-полимерного материала с верхним слоем с крупнозернистой посыпкой; 2 - клеевой состав (таблица 2.3); 3 - плиты пеностекла НЕОПОРМ®; 4 - несущий профнастил; 5 - уклонообразующие изделия из пеностекла НЕОПОРМ®; 6 - дополнительный слой водоизоляционного ковра из наплавляемого битумно-полимерного материала; 7 - оцинкованный стальной лист толщиной 0,8 мм; 8 - прокладочный рулонный битуминозный материал; 9 - защитный фартук из оцинкованной кровельной стали толщиной 0,8 мм; 10 - костыль из стальной полосы 4x40 мм с шагом 600 мм; 11 - герметизирующий состав (таблица 2.5); 12 - СЭНДВИЧ-панель; 13 - нащельник; 14 - стена; 15 - прогон; 16 - жесткий термопрофиль; 17 - скоба наружного водосточного желоба с шагом 300 - 900 мм; 18 - металлический желоб наружного водостока; 19 - кронштейн с шагом 300 - 900 мм

14.1



14.2

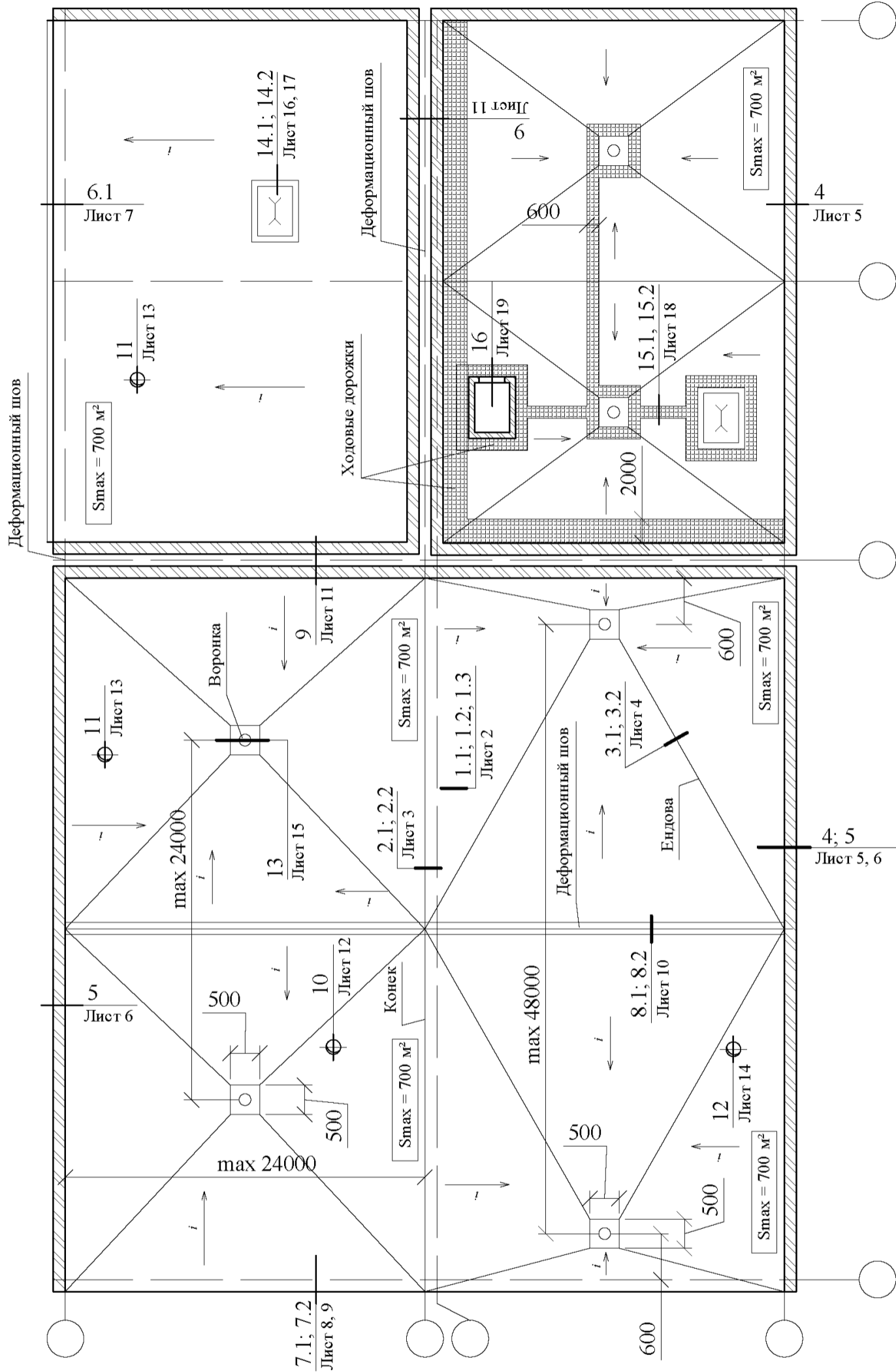


1 - водоизоляционный ковер из двух слоев наплавляемого битумно-полимерного материала с верхним слоем с крупнозернистой посыпкой; 2 - клеевой состав (таблица 2.3); 3 - плиты пеностекла НЕОПОРМ®; 4 - несущий профнастил; 5 - уклонообразующие изделия из пеностекла НЕОПОРМ®; 6 - регулируемые опоры под плитку; 7 - бетонные плиты для ходовых дорожек; 8 - дренажная система из высокоплотного полиэтилена

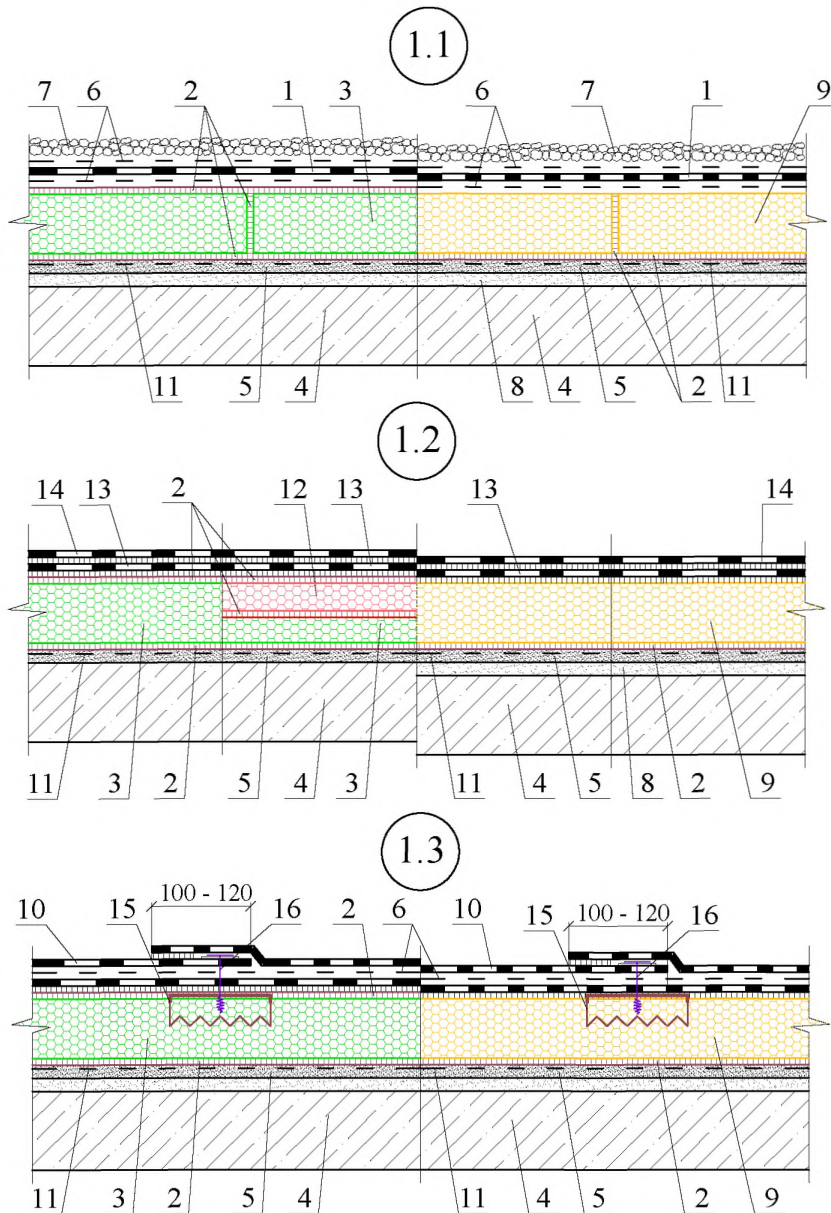
РАЗДЕЛ 2

**НЕЭКСПЛУАТИРУЕМОЕ ПОКРЫТИЕ
ПО ЖЕЛЕЗОБЕТОННОМУ ОСНОВАНИЮ**

ПЛАН КРОВЛИ

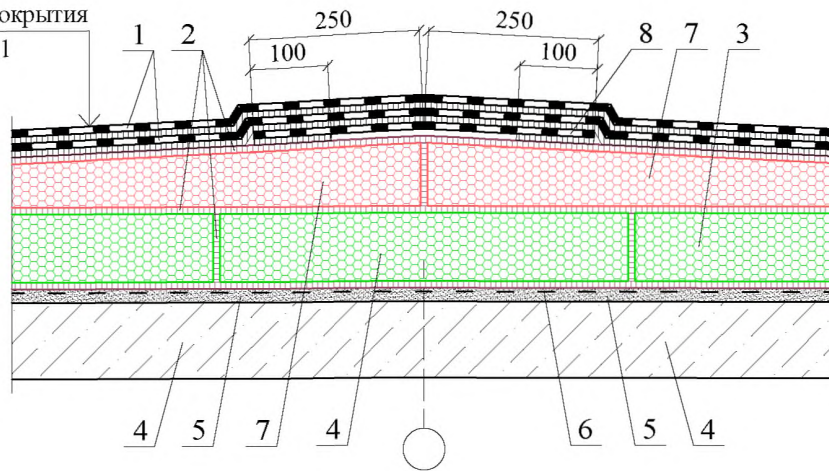


ПЛАН КРОВЛИ				ЗАО "Компания СТЭС-Владимир" М 27.20/2013 - 2			
Зам. ген. дир.	Гликин С.М.			Неэксплуатируемое покрытие по железобетонному основанию	Стадия	Лист	Листов
Рук. отд.	Воронин А.М.				МП	1	18
С.н.с.	Пешкова А.В.				ОАО ЦНИИПРОМЗДАНИЙ г. Москва 2014 г.		

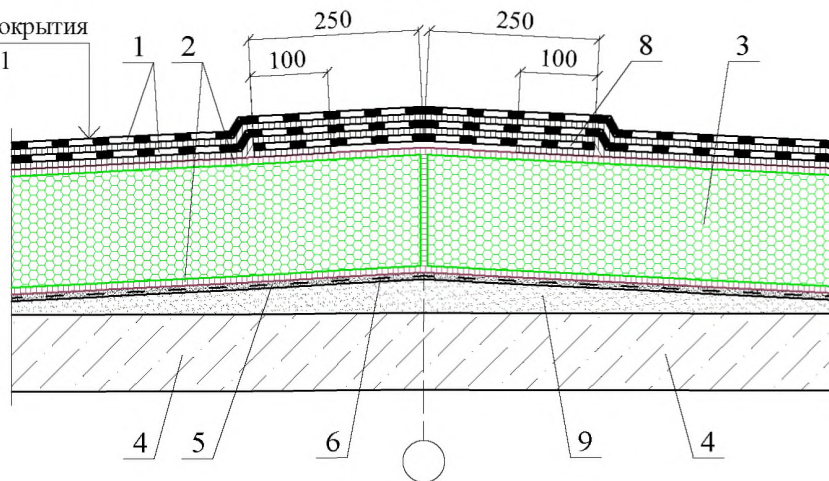


1 - водоизоляционный ковёр из одного слоя полимерного рулонного материала, уложенного насухо; 2 - клеевой состав (таблица 2.3); 3 - плиты пеностекла НЕОПОРМ®; 4 - железобетонные плиты покрытия; 5 - выравнивающая стяжка из цементно-песчаного раствора или затирка; 6 - разделительный слой из геотекстиля плотностью не менее 100 г/м²; 7 - пригруз из гравия или бетонных плиток; 8 - уклонообразующий слой из цементно-песчаного раствора или легкого бетона; 9 - кашированные плиты из пеностекла НЕОПОРМ®; 10 - водоизоляционный слой из полимерного рулонного материала; 11 - праймер (таблица 2.4); 12 - уклонообразующие изделия из пеностекла НЕОПОРМ®; 13 - нижний слой водоизоляционного ковра из битумно-полимерных рулонных материалов; 14 - верхний слой водоизоляционного ковра из содержащих кашированную подложку ТПО-мембраны или ПВХ-мембраны или из наплавляемых битумно-полимерных рулонных материалов с крупнозернистой посыпкой; 15 - закладная деталь - металлическая зубчатая пластина; 16 - самонарезающий винт

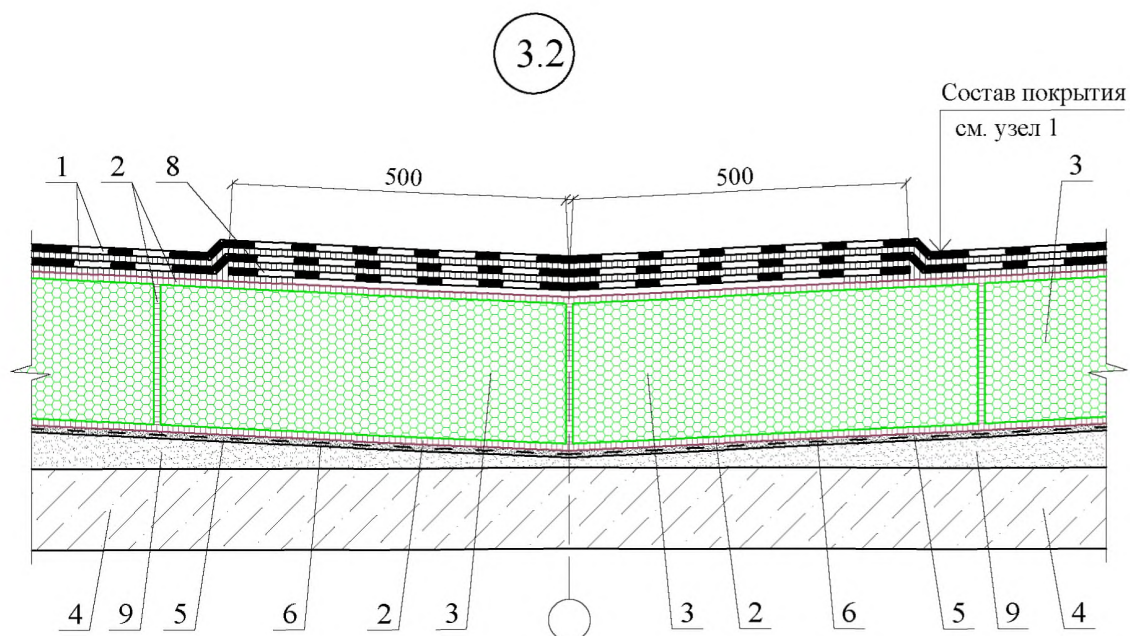
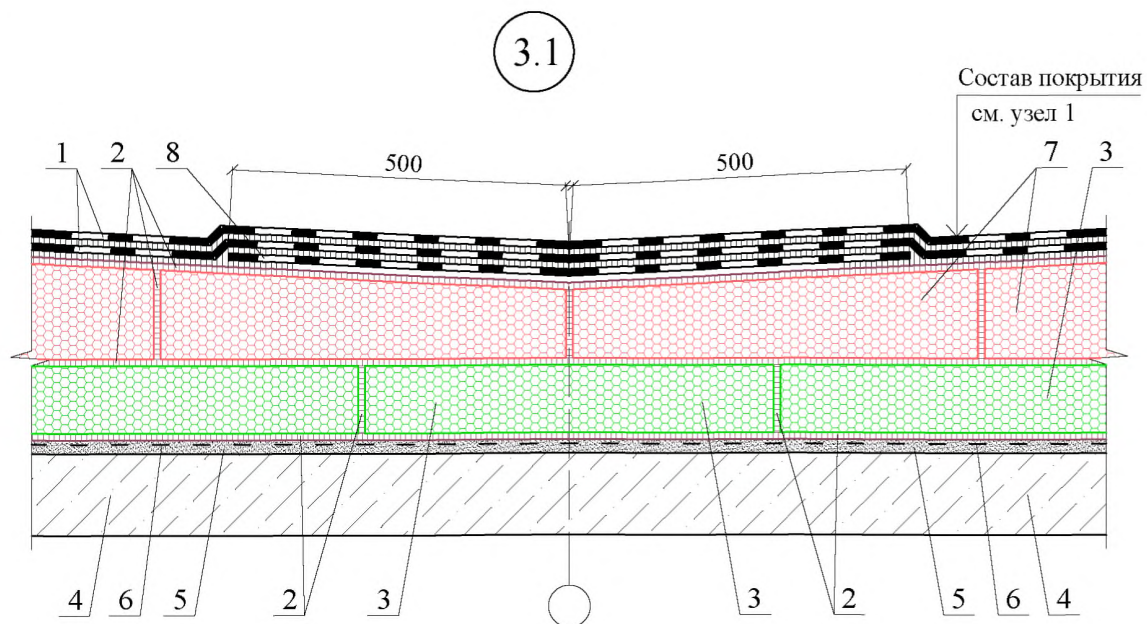
2.1

Состав покрытия
см. узел 1

2.2

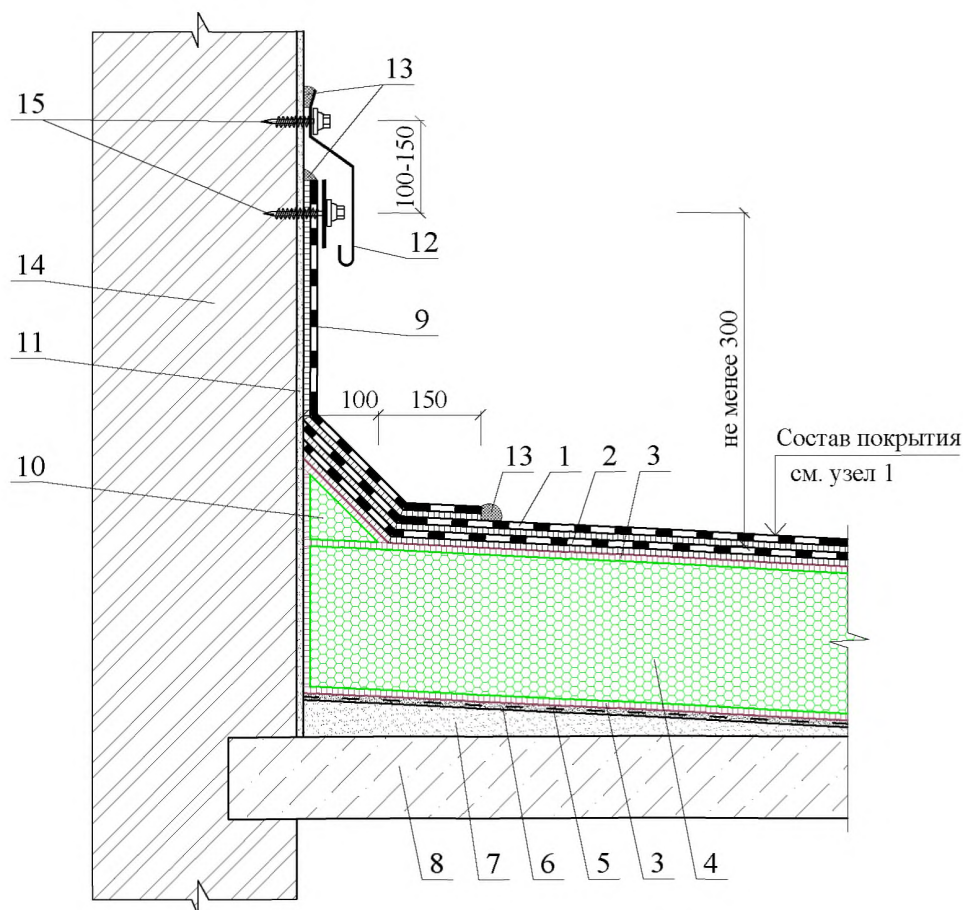
Состав покрытия
см. узел 1

1 - водоизоляционный ковёр; 2 - клеевой состав (таблица 2.3); 3 - плиты пеностекла НЕОПОРМ®; 4 - железобетонные плиты покрытия; 5 - выравнивающая стяжка из цементно-песчаного раствора или затирка; 6 - праймер (таблица 2.4); 7 - уклонообразующие изделия из пеностекла НЕОПОРМ®; 8 - дополнительный слой водоизоляционного ковра; 9 - уклонообразующий слой из цементно-песчаного раствора или легкого бетона

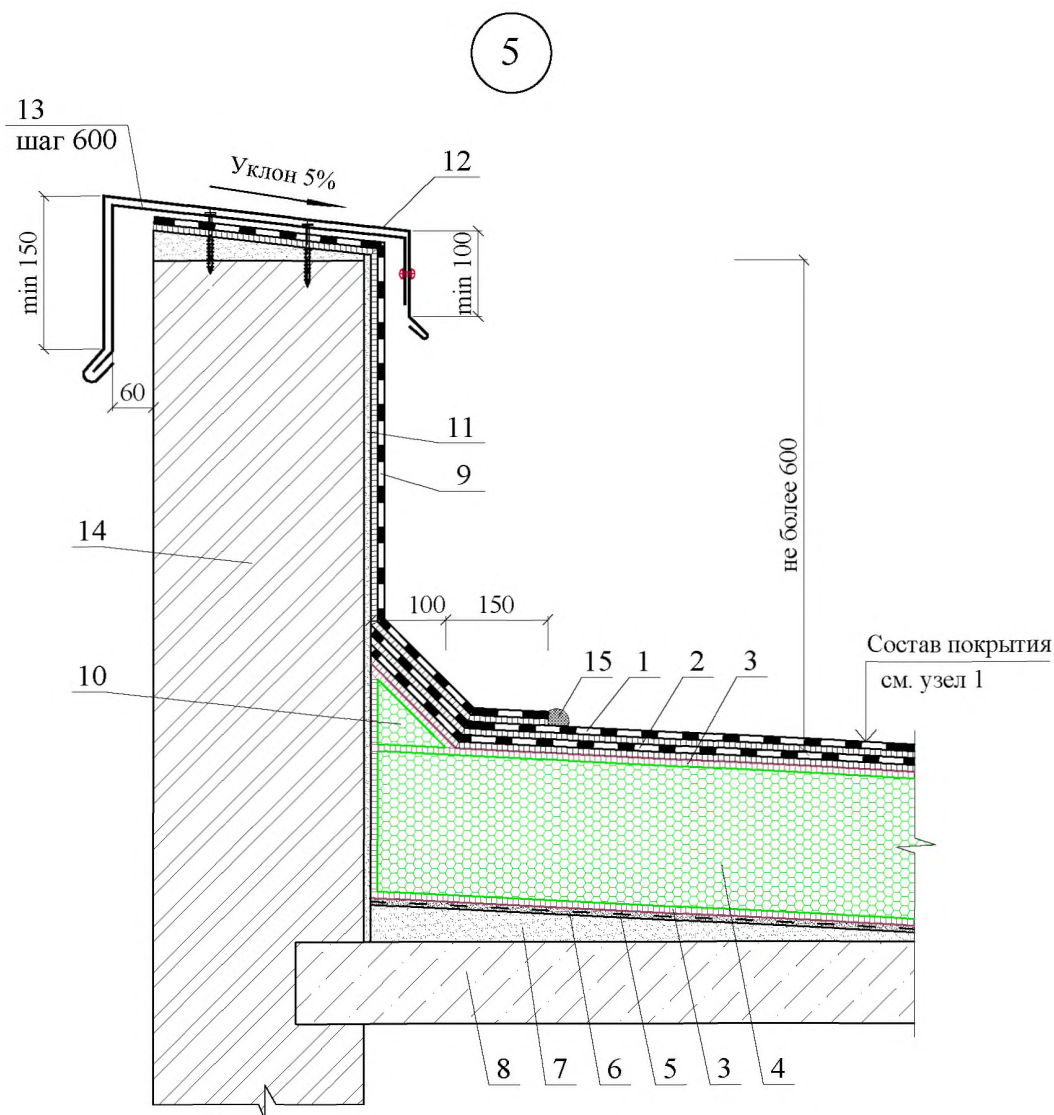


1 - водоизоляционный ковер ; 2 - клеевой состав (таблица 2.3); 3 - плиты пеностекла НЕОПОРМ®; 4 - железобетонные плиты покрытия; 5 - выравнивающая стяжка из цементно-песчаного раствора или затирка; 6 - праймер (таблица 2.4); 7 - уклонообразующие изделия из пеностекла НЕОПОРМ®; 8 - дополнительный слой водоизоляционного ковра; 9 - уклонообразующий слой из цементно-песчаного раствора или легкого бетона

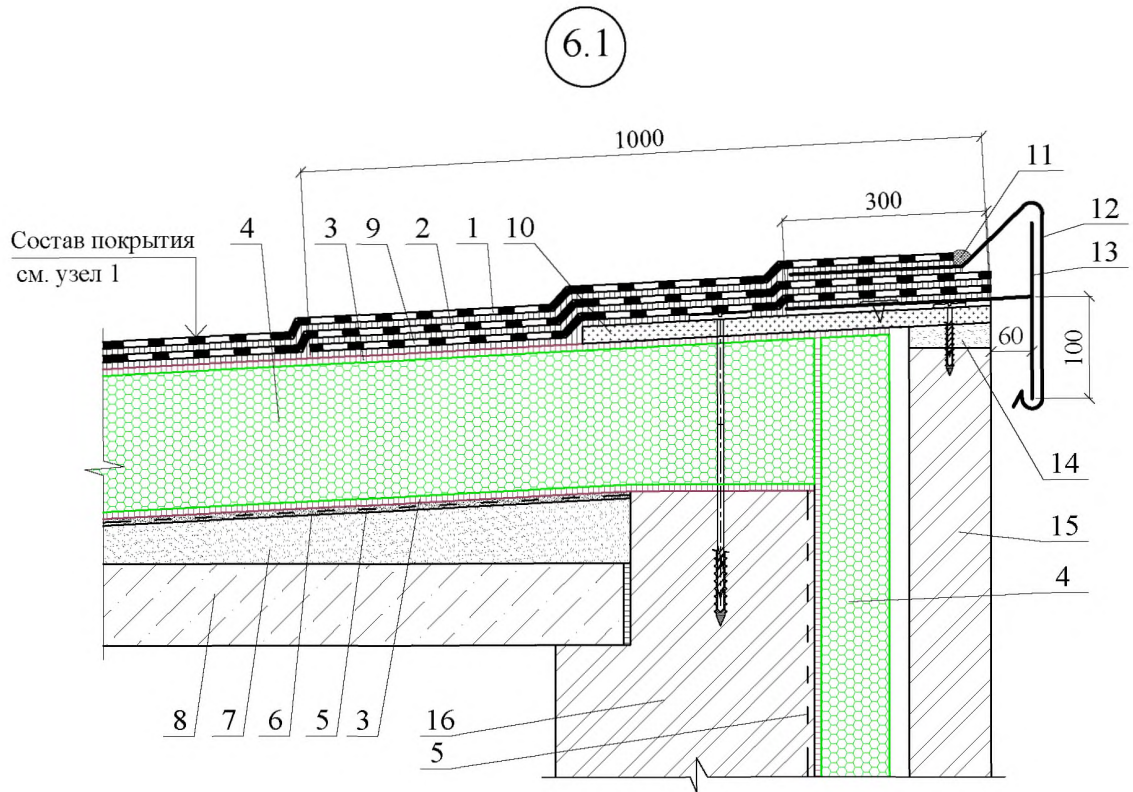
4



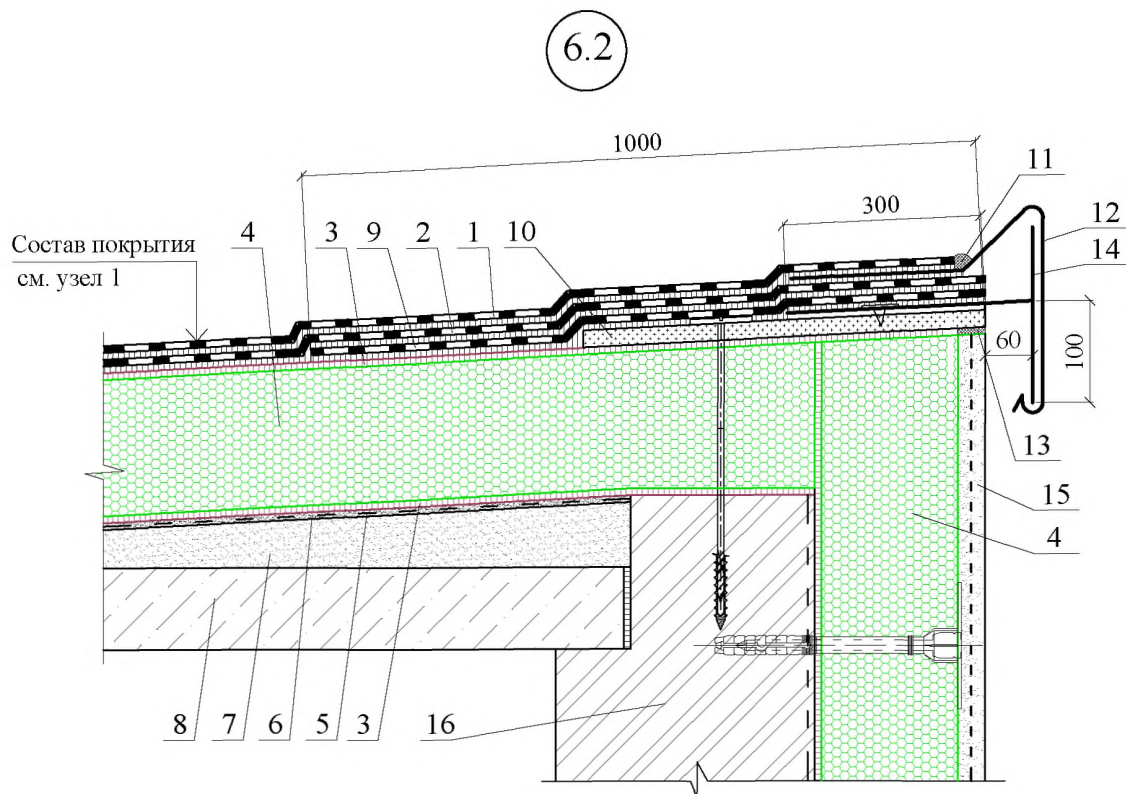
1 - верхний слой водоизоляционного ковра; 2 - нижний слой водоизоляционного ковра из битумно-полимерных рулонных материалов; 3 - клеевой состав (таблица 2.3); 4 - плиты пеностекла НЕОПОРМ®; 5 - праймер (таблица 2.4); 6 - выравнивающая стяжка из цементно-песчаного раствора или затирка; 7 - уклонообразующий слой из цементно-песчаного раствора или бетона; 8 - железобетонные плиты покрытия; 9 - дополнительный слой водоизоляционного ковра; 10 - наклонный бортик из пеностекла НЕОПОРМ®; 11 - штукатурка стены (таблица 2.6); 12 - фартук из оцинкованной кровельной стали толщиной 0,8 мм; 13 - герметизирующая мастика; 14 - парапет; 15 - саморез с шагом 200 мм



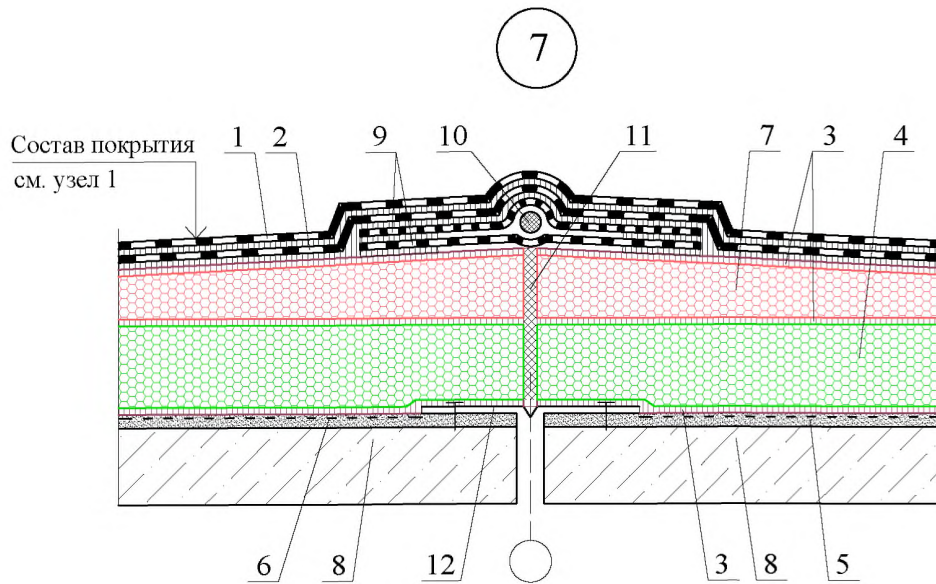
1 - верхний слой водоизоляционного ковра; 2 - нижний слой водоизоляционного ковра из битумно-полимерных рулонных материалов; 3 - клеевой состав (таблица 2.3); 4 - плиты пеностекла НЕОПОРМ®; 5 - праймер (таблица 2.4); 6 - выравнивающая стяжка из цементно-песчаного раствора или затирка; 7 - уклонообразующий слой из цементно-песчаного раствора или легкого бетона; 8 - железобетонные плиты покрытия; 9 - дополнительный слой водоизоляционного ковра; 10 - наклонный бортик из пено-стекла НЕОПОРМ®; 11 - штукатурка стены (таблица 2.6); 12 - защитный фартук из оцинкованной кровельной стали толщиной 0,8 мм; 13 - костыль из стальной полосы 4х40 мм с шагом 600 мм; 14 - парапет; 15 - герметизирующая мастика



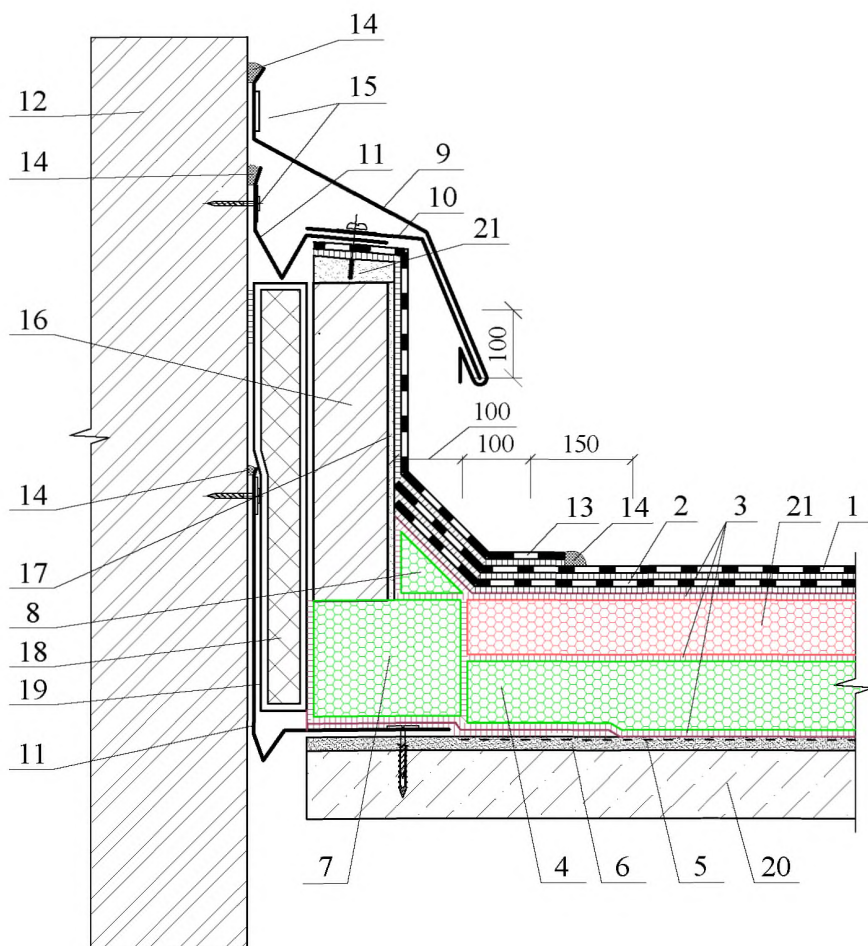
1 - верхний слой водоизоляционного ковра; 2 - нижний слой водоизоляционного ковра из битумно-полимерных рулонных материалов; 3 - клеевой состав (таблица 2.3); 4 - плиты пеностекла НЕОПОРМ®; 5 - праймер (таблица 2.4); 6 - выравнивающая стяжка из цементно-песчаного раствора или затирка; 7 - уклонообразующий слой из цементно-песчаного раствора или легкого бетона; 8 - железобетонные плиты покрытия; 9 - дополнительный слой водоизоляционного ковра; 10 - сплошной настил из ЦСП, асбестоцементных листов или фанеры; 11 - герметизирующая мастика; 12 - свес из оцинкованной кровельной стали толщиной 0,8 мм; 13 - костыль из стальной полосы 4x40 мм с шагом 600 мм; 14 - стяжка из цементно-песчаного раствора; 15 - защитно-декоративная стенка из кирпича; 16 - несущая стена



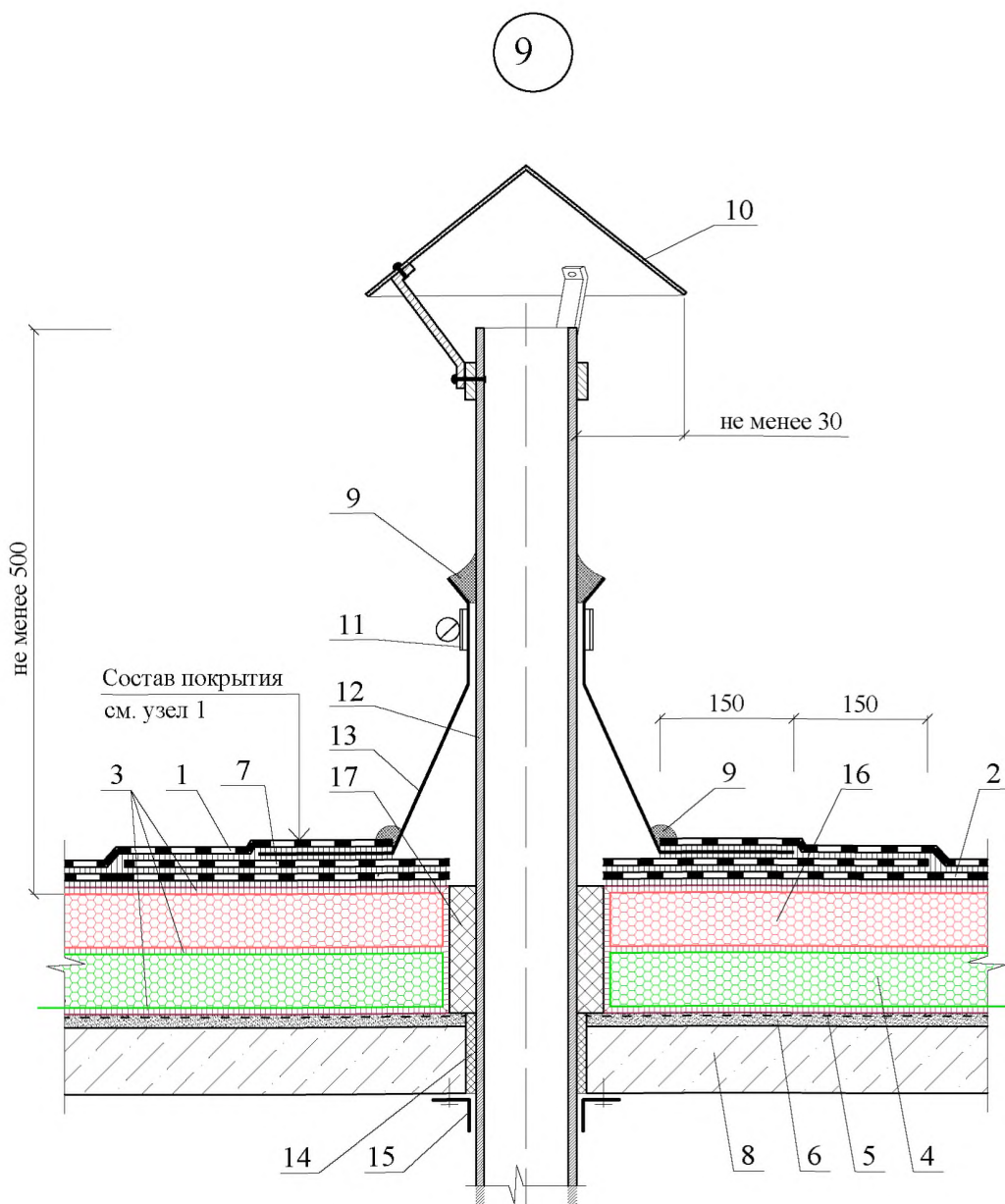
1 - верхний слой водоизоляционного ковра; 2 - нижний слой водоизоляционного ковра из битумно-полимерных рулонных материалов; 3 - клеевой состав (таблица 2.3); 4 - плиты пеностекла НЕОПОРМ®; 5 - праймер (таблица 2.4); 6 - выравнивающая стяжка из цементно-песчаного раствора или затирка; 7 - уклонообразующий слой из цементно-песчаного раствора или легкого бетона; 8 - железобетонные плиты покрытия; 9 - дополнительный слой водоизоляционного ковра; 10 - сплошной настил из ЦСП, асбестоцементных листов или фанеры; 11 - герметизирующая мастика; 12 - свес из оцинкованной кровельной стали толщиной 0,8 мм; 13 - уплотнительная лента; 14 - костыль из стальной полосы 4x40 мм с шагом 600 мм; 15 - защитно-декоративная штукатурка (таблица 2.6); 16 - несущая стена



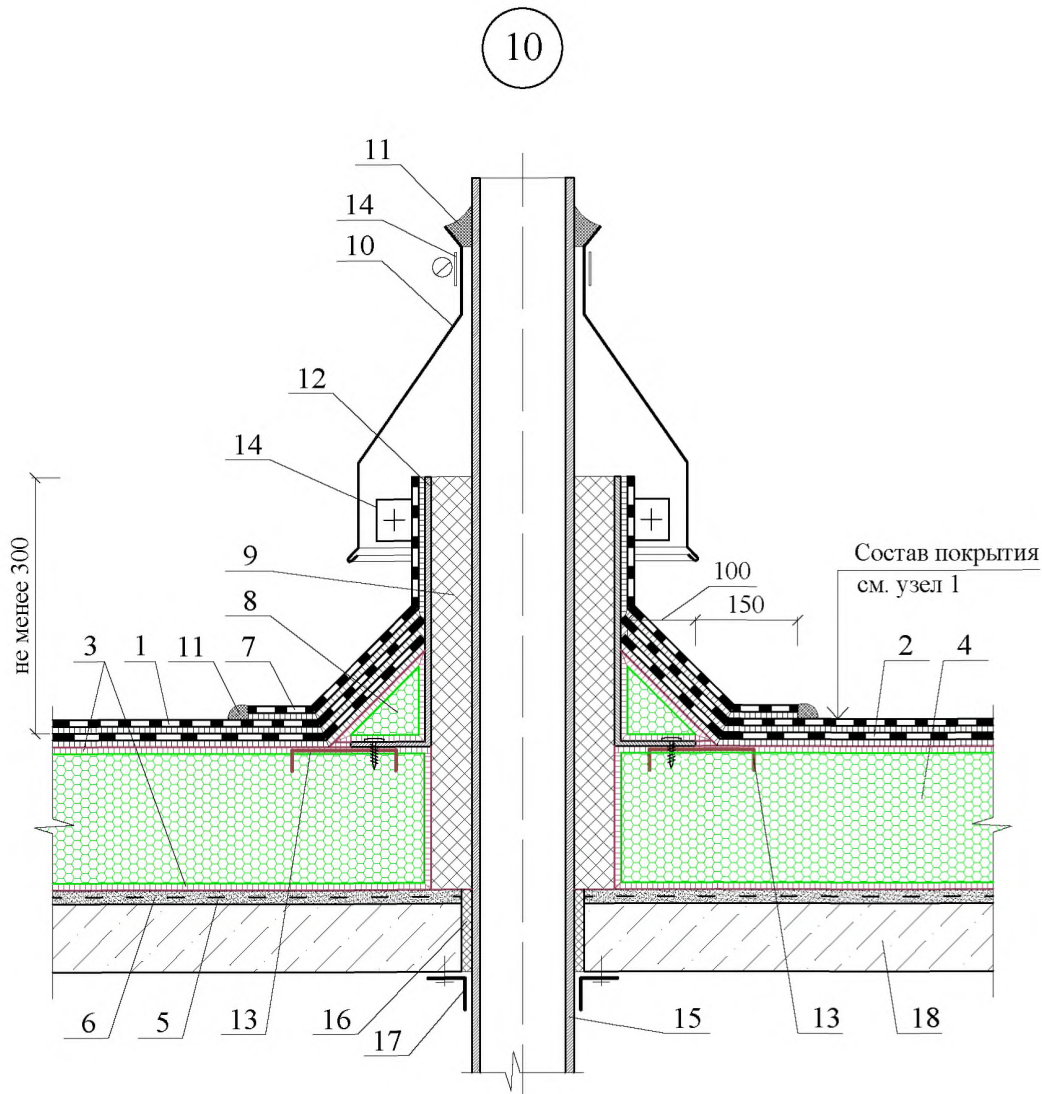
1 - верхний слой водоизоляционного ковра; 2 - нижний слой водоизоляционного ковра из битумно-полимерных рулонных материалов; 3 - клеевой состав (таблица 2.3); 4 - плиты пеностекла НЕОПОРМ®; 5 - праймер (таблица 2.4); 6 - выравнивающая стяжка из цементно-песчаного раствора или затирка; 7 - уклонообразующие изделия из пеностекла НЕОПОРМ®; 8 - железобетонные плиты покрытия; 9 - дополнительный слой водоизоляционного ковра из ТПО-мембраны или ПВХ-мембраны с кашированной подложкой; 10 - шнур "Вилатерм" Ø 50 мм; 11 - заделка из сжимаемого утеплителя; 12 - компенсатор из оцинкованной кровельной стали



1 - верхний слой водоизоляционного ковра; 2 - нижний слой водоизоляционного ковра из битумно-полимерных рулонных материалов; 3 - клеевой состав (таблица 2.3); 4 - плиты пеностекла НЕОПОРМ®; 5 - праймер (таблица 2.4); 6 - выравнивающая стяжка из цементно-песчаного раствора или затирка; 7 - дополнительный слой теплоизоляции из плит пеностекла НЕОПОРМ®; 8 - наклонный бортик из пеностекла НЕОПОРМ®; 9 - защитный фартук из оцинкованной кровельной стали толщиной 0,8 мм; 10 - костыль из стальной полосы 4x40 мм с шагом 600 мм; 11 - компенсатор из оцинкованной кровельной стали толщиной 0,8 мм; 12 - стена; 13 - дополнительный слой водоизоляционного ковра; 14 - герметизирующая мастика; 15 - саморез с шагом 200 мм; 16 - кирпичная стена деформационного шва; 17 - штукатурка; 18 - сжимаемый утеплитель, обернутый в пароизоляционную пленку; 19 - пароизоляционная пленка; 20 - железобетонная плита покрытия; 21 - уклонообразующие изделия из пеностекла НЕОПОРМ®

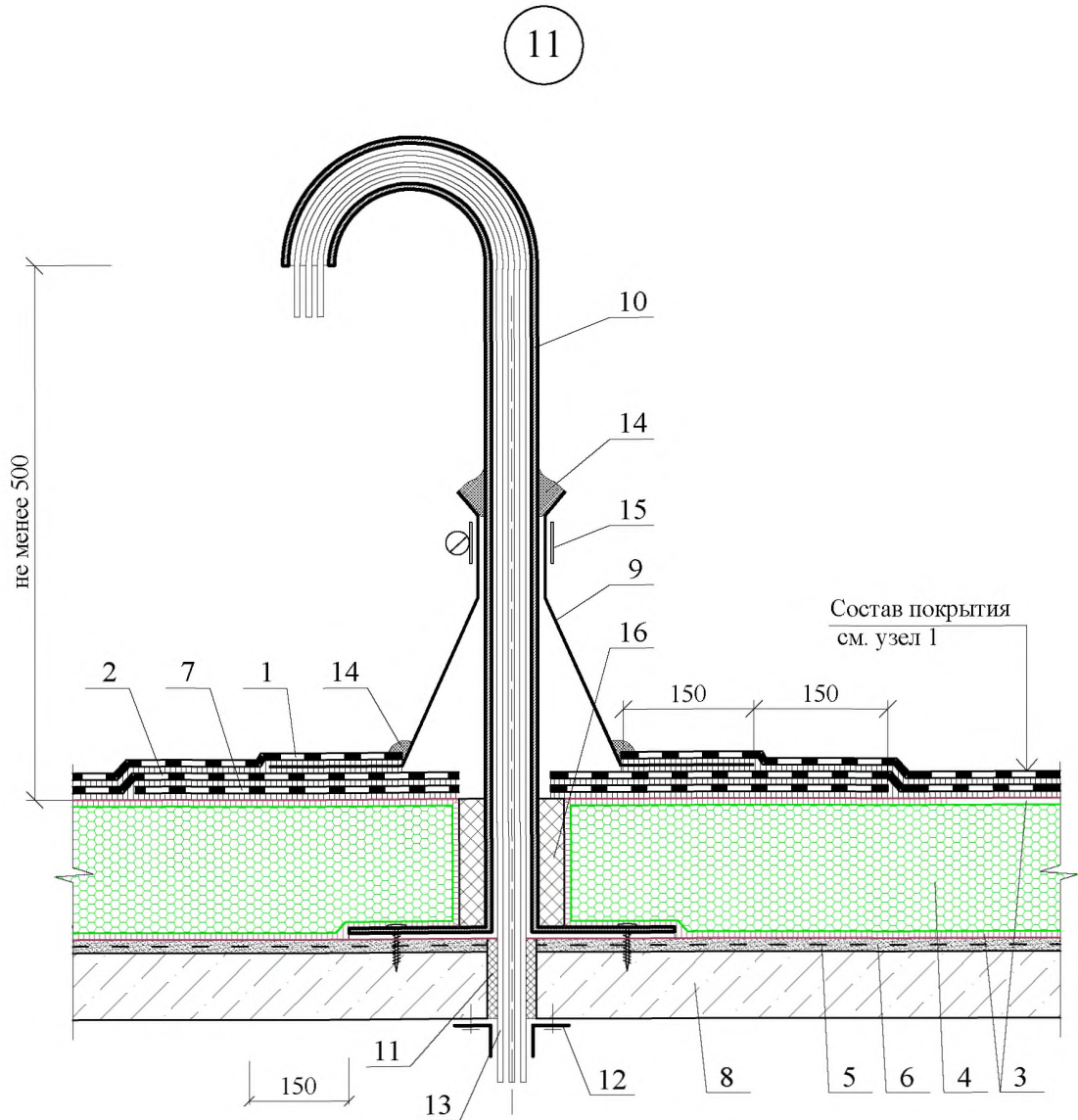


1 - верхний слой водоизоляционного ковра; 2 - нижний слой водоизоляционного ковра из битумно-полимерных рулонных материалов; 3 - клеевой состав (таблица 2.3); 4 - плиты пеностекла НЕОПОРМ®; 5 - праймер (таблица 2.4); 6 - выравнивающая стяжка из цементно-песчаного раствора или затирка; 7 - дополнительный слой водоизоляционного ковра; 8 - железобетонные плиты покрытия; 9 - герметизирующая мастика; 10 - колпак из оцинкованной кровельной стали; 11 - обжимной хомут из оцинкованной кровельной стали; 12 - "холодная" труба; 13 - колпак из ЭПДМ резины на горячей мастике; 14 - строительная пена; 15 - нащельник; 16 - уклонообразующие изделия из пеностекла НЕОПОРМ®; 17 - сжимаемый утеплитель, например из минераловатных или стекловолоконных плит



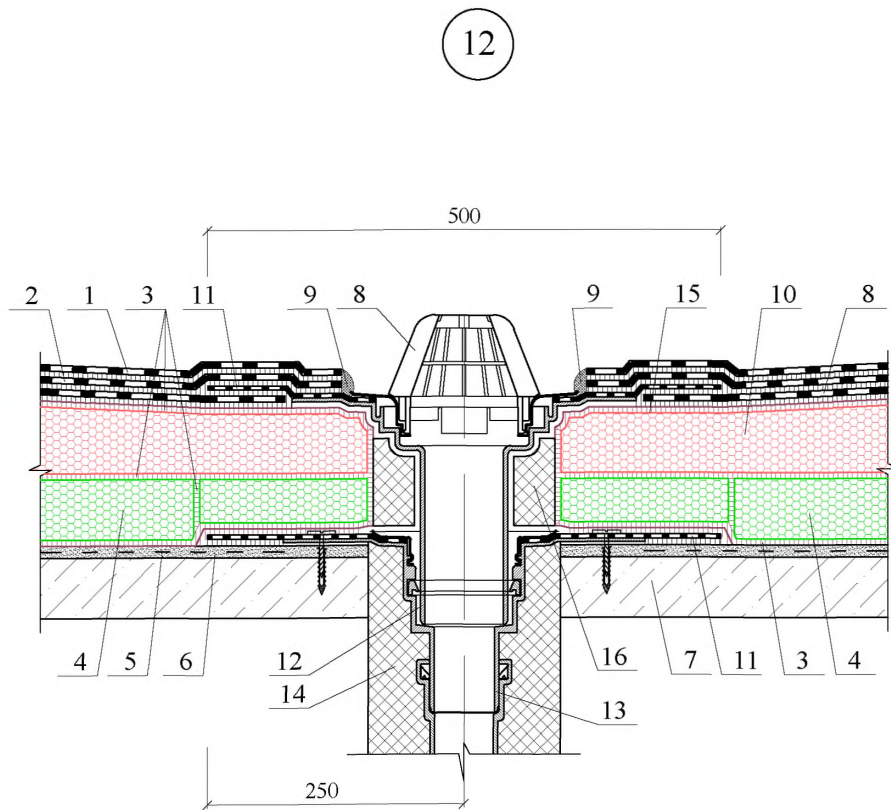
1 - верхний слой водоизоляционного ковра; 2 - нижний слой водоизоляционного ковра из битумно-полимерных рулонных материалов; 3 - клеевой состав (таблица 2.3); 4 - плиты пеностекла НЕОПОРМ®; 5 - праймер (таблица 2.4); 6 - выравнивающая стяжка из цементно-песчаного раствора или затирка; 7 - дополнительный слой водоизоляционного ковра; 8 - наклонный бортик из пеностекла НЕОПОРМ®; 9 - сжимаемый утеплитель, обернутый в пароизоляционную пленку; 10 - защитный фартук из оцинкованной кровельной стали толщиной 0,8 мм; 11 - герметизирующая мастика; 12 - короб из оцинкованной стали толщиной не менее 3 мм; 13 - закладная деталь - металлическая зубчатая пластина 150x150; 14 - обжимной хомут из оцинкованной кровельной стали; 15 - "горячая" труба; 16 - строительная пена; 17 - нащельник из оцинкованной кровельной стали; 18 - железобетонная плита покрытия

*) Уклонообразующий слой условно не показан.

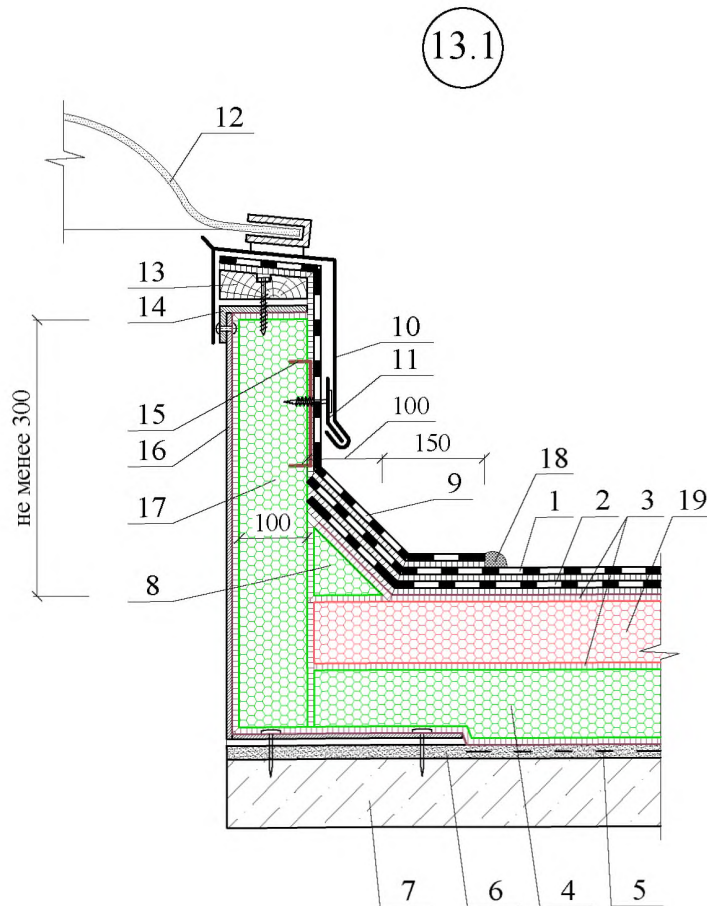


1 - верхний слой водоизоляционного ковра; 2 - нижний слой водоизоляционного ковра из битумно-полимерных рулонных материалов; 3 - клеевой состав (таблица 2.3); 4 - плиты пеностекла НЕОПОРМ®; 5 - праймер (таблица 2.4); 6 - выравнивающая стяжка из цементно-песчаного раствора или затирка; 7 - дополнительный слой водоизоляционного ковра; 8 - железобетонная плита покрытия; 9 - фартук; 10 - изогнутая металлическая труба с приваренным внизу фланцем; 11 - строительная пена; 12 - нащельник из оцинкованной кровельной стали; 13 - пучок электрокабеля; 14 - герметизирующая мастика; 15 - обжимной хомут из оцинкованной кровельной стали; 16 - сжимаемый утеплитель, например из минераловатных или стекловолоконных плит

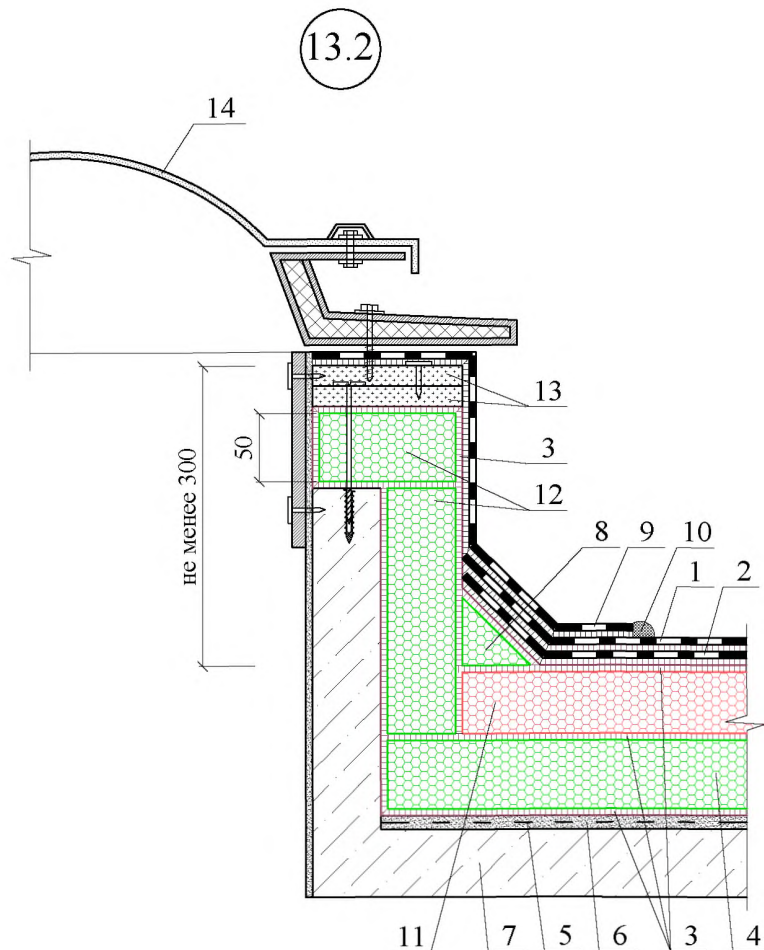
*) Уклонообразующий слой условно не показан.



1 - верхний слой водоизоляционного ковра; 2 - нижний слой водоизоляционного ковра из битумно-полимерных рулонных материалов; 3 - клеевой состав (таблица 2.3); 4 - плиты пеностекла НЕОПОРМ®; 5 - праймер (таблица 2.4); 6 - выравнивающая стяжка из цементно-песчаного раствора или затирка; 7 - железобетонная плита покрытия; 8 - дополнительный слой водоизоляционного ковра; 9 - герметизирующая мастика; 10 - уклонообразующие изделия из пеностекла НЕОПОРМ®; 11 - фартук из рулонного битумно-полимерного материала; 12 - надставной элемент водосточной воронки; 13 - водосточная воронка; 14 - утепление вокруг водосточной воронки; 15 - понижение вокруг воронки на 20 мм; 16 - сжимаемый утеплитель, например из минераловатных или стекловолоконистых плит

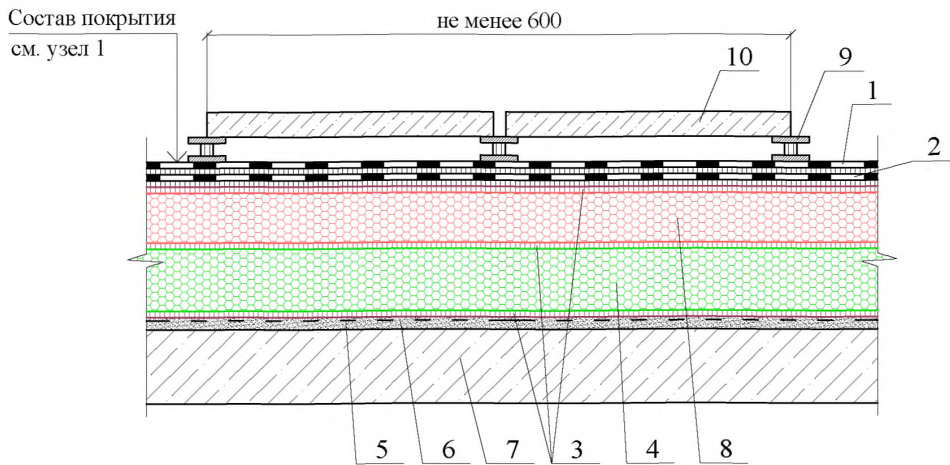


1 - верхний слой водоизоляционного ковра; 2 - нижний слой водоизоляционного ковра из битумно-полимерных рулонных материалов; 3 - клеевой состав (таблица 2.3); 4 - плиты пеностекла НЕОПОРМ®; 5 - праймер (таблица 2.4); 6 - выравнивающая стяжка из цементно-песчаного раствора или затирка; 7 - железобетонная плита покрытия; 8 - наклонный бортик из пеностекла НЕОПОРМ®; 9 - дополнительный слой водоизоляционного ковра; 10 - защитный фартук из оцинкованной кровельной стали толщиной 0,8 мм; 11 - костыль из стальной полосы 4x40 мм с шагом 600 мм; 12 - зенитный фонарь; 13 - антисептированная доска; 14 - профиль из оцинкованной стали; 15 - закладная деталь - металлическая зубчатая пластина 150x150; 16 - профиль из оцинкованной стали толщиной не менее 3 мм; 17 - дополнительный слой теплоизоляции из плит пеностекла НЕОПОРМ®; 18 - герметизирующая мастика; 19 - уклонообразующие изделия из пеностекла НЕОПОРМ®

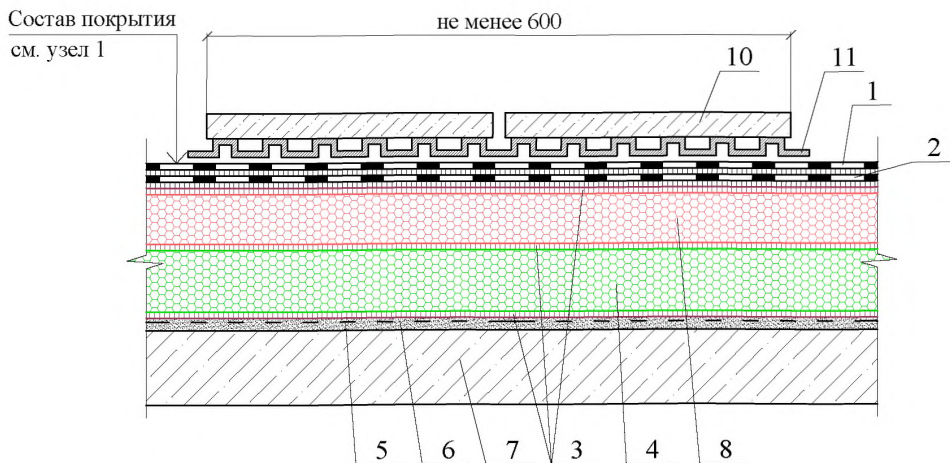


1 - верхний слой водоизоляционного ковра; 2 - нижний слой водоизоляционного ковра из битумно-полимерных рулонных материалов; 3 - клеевой состав (таблица 2.3); 4 - плиты пеностекла НЕОПОРМ®; 5 - праймер (таблица 2.4); 6 - выравнивающая стяжка из цементно-песчаного раствора или затирка; 7 - железобетонная плита покрытия; 8 - наклонный бортик из пеностекла НЕОПОРМ®; 9 - дополнительный слой водоизоляционного ковра; 10 - герметизирующая мастика; 11 - уклонообразующие изделия из пеностекла НЕОПОРМ®; 12 - дополнительный слой теплоизоляции из плит пеностекла НЕОПОРМ®; 13 - 2 слоя ЦСП или фанеры; 14 - зенитный фонарь

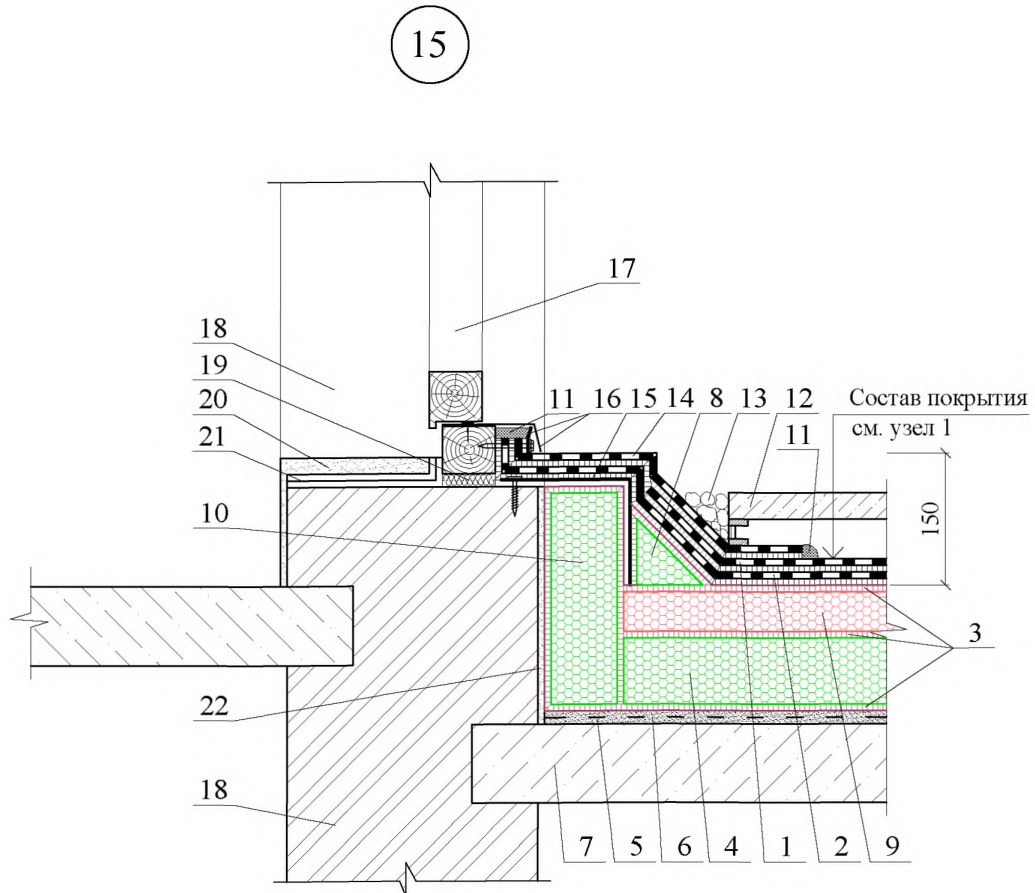
14.1



14.2



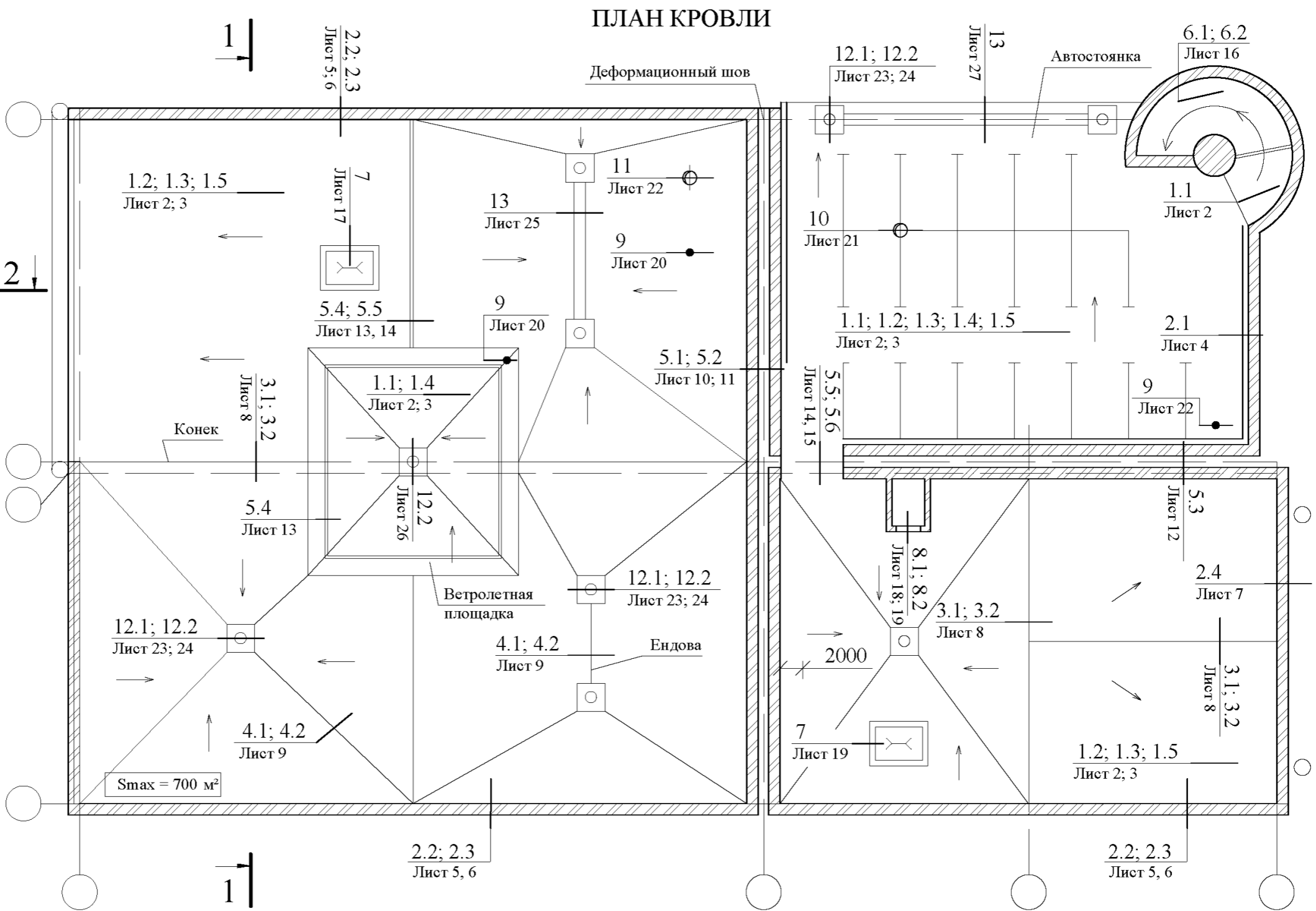
1 - верхний слой водоизоляционного ковра; 2 - нижний слой водоизоляционного ковра из битумно-полимерных рулонных материалов; 3 - клеевой состав (таблица 2.3); 4 - плиты пеностекла НЕОПОРМ®; 5 - праймер (таблица 2.4); 6 - выравнивающая стяжка из цементно-песчаного раствора или затирка; 7 - железобетонная плита покрытия; 8 - уклонообразующие изделия из пеностекла НЕОПОРМ®; 9 - регулируемые опоры под плитку; 10 - бетонные плитки для ходовых дорожек; 11 - дренажная система для балконов



1 - верхний слой водоизоляционного ковра; 2 - нижний слой водоизоляционного ковра из битумно-полимерных рулонных материалов; 3 - клеевой состав (таблица 2.3); 4 - плиты пеностекла НЕОПОРМ®; 5 - праймер (таблица 2.4); 6 - выравнивающая стяжка из цементно-песчаного раствора или затирка; 7 - железобетонная плита покрытия; 8 - наклонный бортик из пеностекла НЕОПОРМ®; 9 - уклонообразующие изделия из пеностекла НЕОПОРМ®; 10 - утепление стены плитами пеностекла НЕОПОРМ®; 11 - герметизирующий состав; 12 - бетонные плитки для ходовых дорожек; 13 - гравийная засыпка; 14 - дополнительный слой водоизоляционного ковра; 15 - усиливающий уголок из оцинкованной кровельной стали; 16 - защитный фартук из оцинкованной кровельной стали толщиной 0,8 мм; 17 - дверь выхода на кровлю; 18 - стена; 19 - строительная пена; 20 - внутренняя штукатурка (таблица 2.6); 21 - паронепроницаемая лента; 22 - наружная штукатурка (таблица 2.6) стены

РАЗДЕЛ 3

**ЭКСПЛУАТИРУЕМОЕ ПОКРЫТИЕ
ПО ЖЕЛЕЗОБЕТОННОМУ ОСНОВАНИЮ (АВТОСТОЯНКИ,
ТЕРРАСЫ, ПЕШЕХОДНЫЕ ЗОНЫ, ВЕРТОЛЕТНЫЕ ПЛОЩАДКИ)**



ПЛАН КРОВЛИ

ЗАО "Компания СТЭС-Владимир"
М 27.20/2013 - 3

Эксплуатируемое покрытие кровли
по железобетонному основанию
(автостоянки, террасы, пешеходные
зоны, вертолётные площадки)

S_{max} = 700 м²

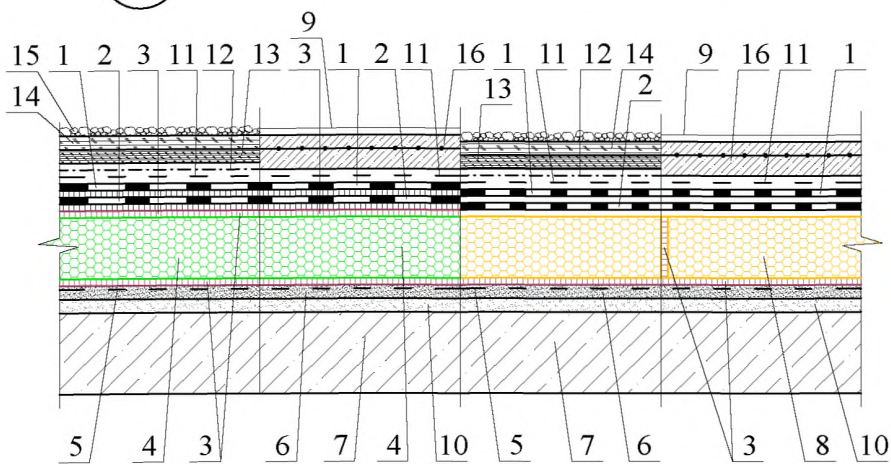
Зам. ген. дир.	Гликин С.М.
Рук. отд.	Ворошин А.М.
С.н.с.	Пешкова А.В.

Стация	Лист	Листов
МП	1	25

ОАО ПНИИПРОМЗДАНИЙ
г. Москва 2014 г.

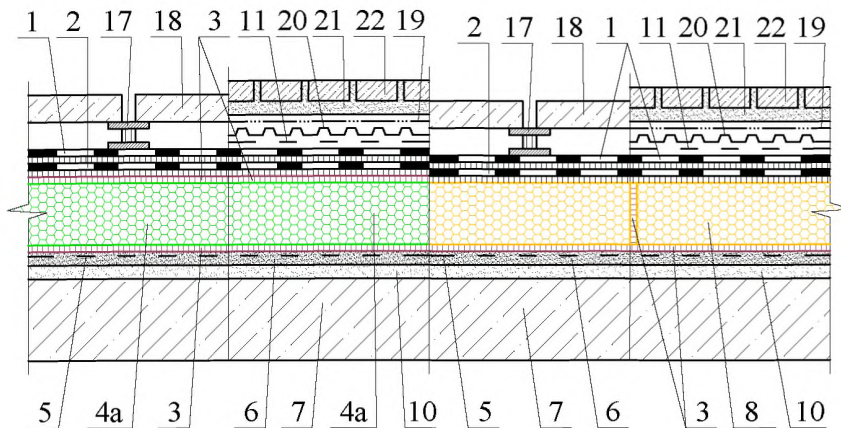
1.1

Покрытие вертолетных площадок и автостоянок



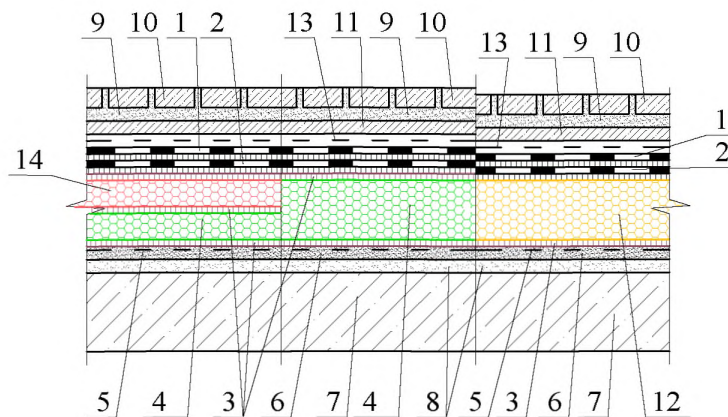
1.2

Покрытие террас и автостоянок для легковых автомобилей



1 - верхний слой водоизоляционного ковра из наплавляемых битумно-полимерных рулонных материалов или из содержащих кашированную подложку ТПО-мембраны или ПВХ-мембраны; 2 - нижний слой водоизоляционного ковра из битумно-полимерных рулонных материалов; 3 - клеевой состав (таблица 2.3); 4 - плиты пеностекла НЕОПОРМ®; 5 - праймер (таблица 2.4); 6 - выравнивающая стяжка из цементно-песчаного раствора или затирка; 7 - железобетонные плиты покрытия; 8 - кашированные плиты из пеностекла НЕОПОРМ®; 9 - защитное покрытие армированной бетонной плиты, например эпоксидным составом; 10 - уклонообразующий слой из цементно-песчаного раствора или легкого бетона; 11 - два слоя полиэтиленовой плёнки; 12 - крафт-бумага с алюминиевым покрытием; 13 - асфальт на основе кровельного битума; 14 - асфальт на основе дорожного битума; 15 - слой мелкого гравия; 16 - армированная бетонная плита; 17 - регулируемая опора; 18 - бетонные дорожные или тротуарные плитки; 19 - геотекстиль; 20 - дренажная система; 21 - песок толщиной не менее 50 мм или сухая смесь из цементно-песчаного раствора; 22 - клинкерный кирпич или брусчатка

1.3 Покрытие тротуаров, автостоянок для легковых и маленьких грузовых автомобилей

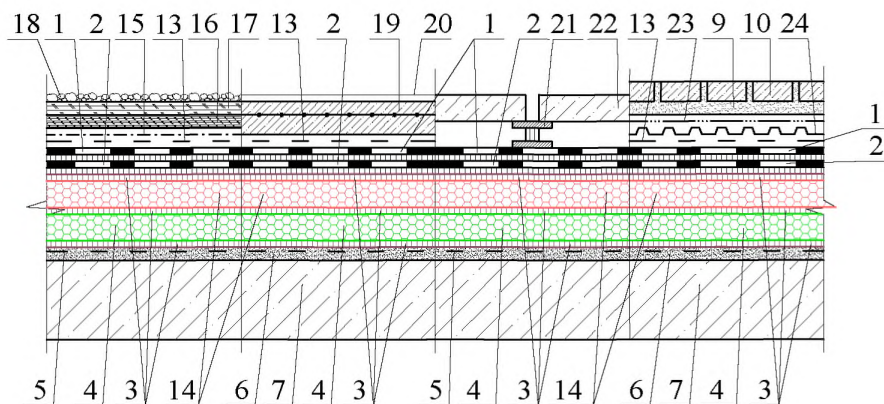


1.4

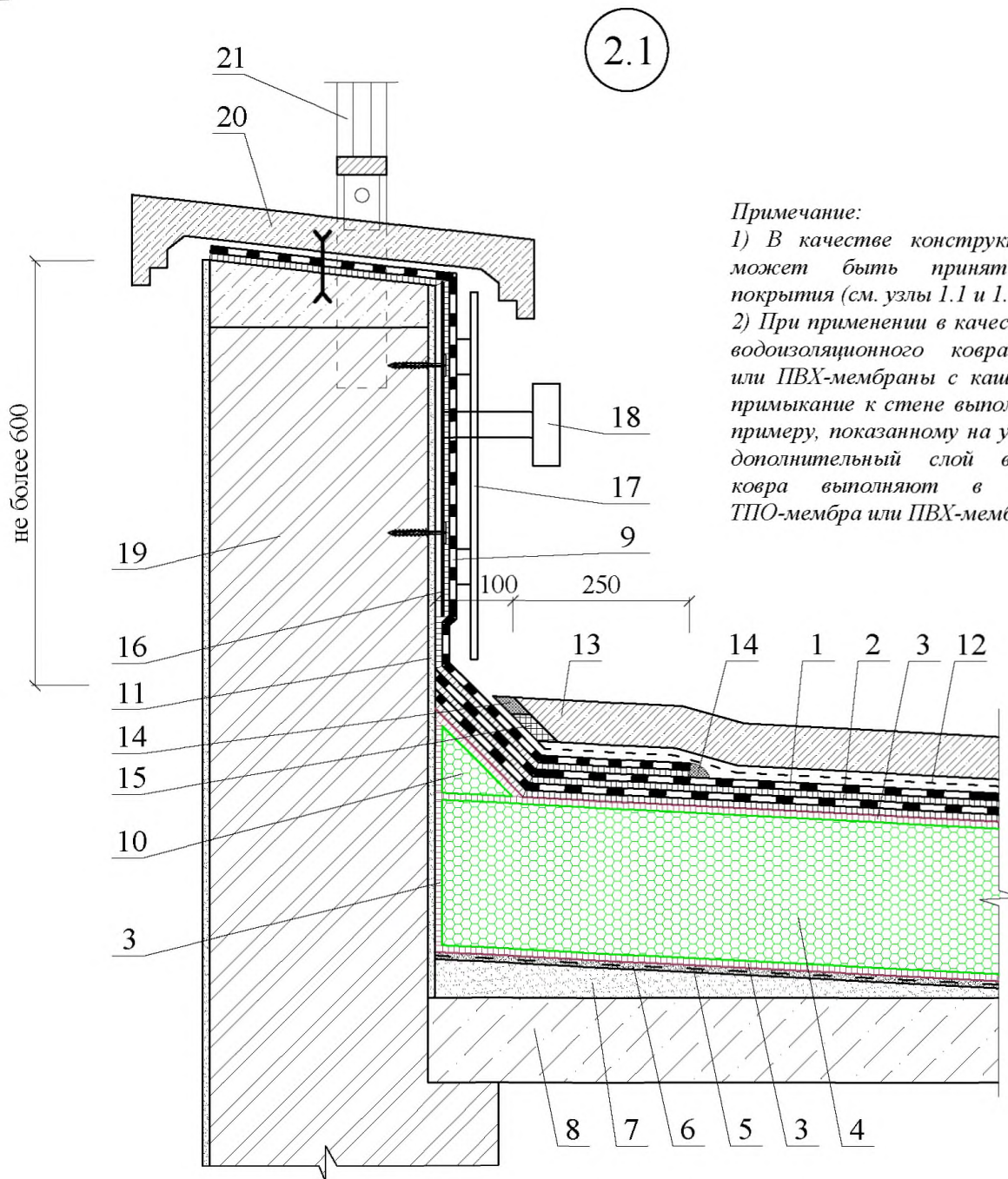
Покрытие вертолетных площадок и автостоянок

1.5

Покрытие террас и автостоянок для легковых автомобилей



1 - верхний слой водоизоляционного ковра из наплавляемых битумно-полимерных рулонных материалов или из содержащих кашированную подложку ТПО-мембраны или ПВХ-мембраны; 2 - нижний слой водоизоляционного ковра из битумно-полимерных рулонных материалов; 3 - клеевой состав (таблица 2.3); 4 - плиты пеностекла НЕО-ПОРМ®; 5 - праймер (таблица 2.4); 6 - выравнивающая стяжка из цементно-песчаного раствора или затирка; 7 - железобетонные плиты покрытия; 8 - уклонообразующий слой из цементно-песчаного раствора; 9 - песок толщиной не менее 50 мм или сухая смесь из цементно-песчаного раствора; 10 - клинкерный кирпич или брусчатка; 11 - бетонная или цементно-песчаная стяжка; 12 - кашированные плиты из пеностекла НЕОПОРМ®; 13 - два слоя из полиэтиленовой пленки; 14 - уклонообразующие изделия из пеностекла НЕОПОРМ®; 15 - крафт-бумага с алюминиевым покрытием или геотекстиль; 16 - асфальт на основе кровельного битума; 17 - асфальт на основе дорожного битума; 18 - слой мелкого гравия; 19 - армированная бетонная плита; 20 - защитное покрытие, например из эпоксидного состава; 21 - регулируемая опора; 22 - бетонные дорожные или тротуарные плитки; 23 - геотекстиль; 24 - дренажная система

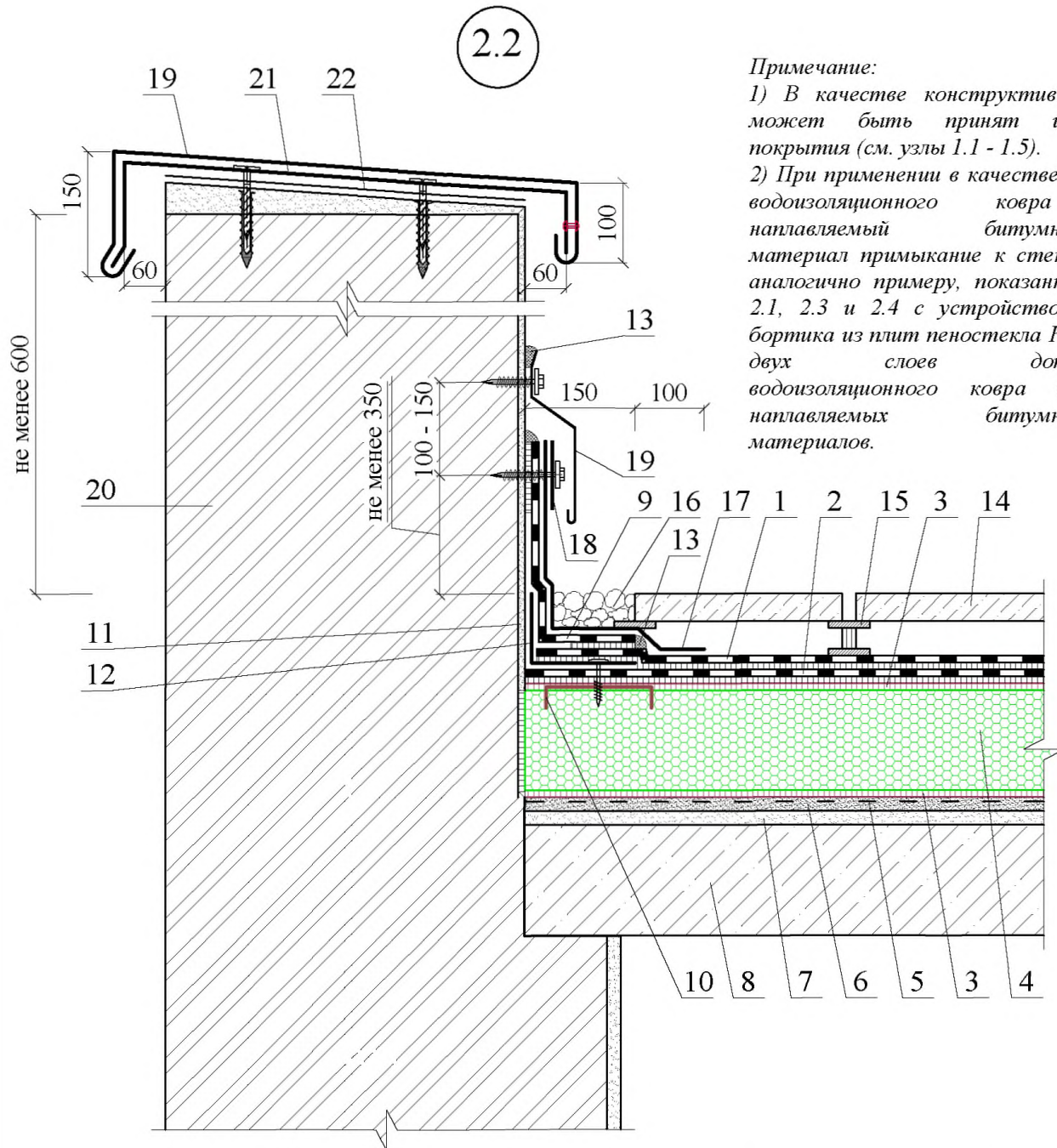


Примечание:

1) В качестве конструктивного решения может быть принят иной состав покрытия (см. узлы 1.1 и 1.4).

2) При применении в качестве верхнего слоя водоизоляционного ковра ТПО-мембраны или ПВХ-мембраны с кашированным слоем примыкание к стене выполняют аналогично примеру, показанному на узле 2.2. При этом дополнительный слой водоизоляционного ковра выполняют в один слой из ТПО-мембра или ПВХ-мембраны.

1 - верхний слой водоизоляционного ковра из рулонного битумно-полимерного наплавляемого материала; 2 - нижний слой водоизоляционного ковра из битумно-полимерных рулонных материалов; 3 - клеевой состав (таблица 2.3); 4 - плиты пеностекла НЕОПОРМ®; 5 - праймер (таблица 2.4); 6 - выравнивающая стяжка из цементно-песчаного раствора или затирка; 7 - уклонообразующий слой из цементно-песчаного раствора или легкого бетона; 8 - железобетонные плиты покрытия; 9 - два слоя дополнительного водо- изоляционного ковра из рулонного битумно-полимерного наплавляемого материала; 10 - наклонный бортик из пеностекла НЕОПОРМ®; 11 - штукатурка стены (таблица 2.6); 12 - два слоя полиэтиленовой плёнки; 13 - армированная бетонная плита; 14 - герметизирующая мастика; 15 - вставка из сжимаемого уплотнителя; 16 - стальная полоса 4x40 мм с шагом 600 мм; 17 - облицовка композитными панелями; 18 - отбойник; 19 - парапетная стенка; 20 - парапетная плита; 21 - ограждение кровли



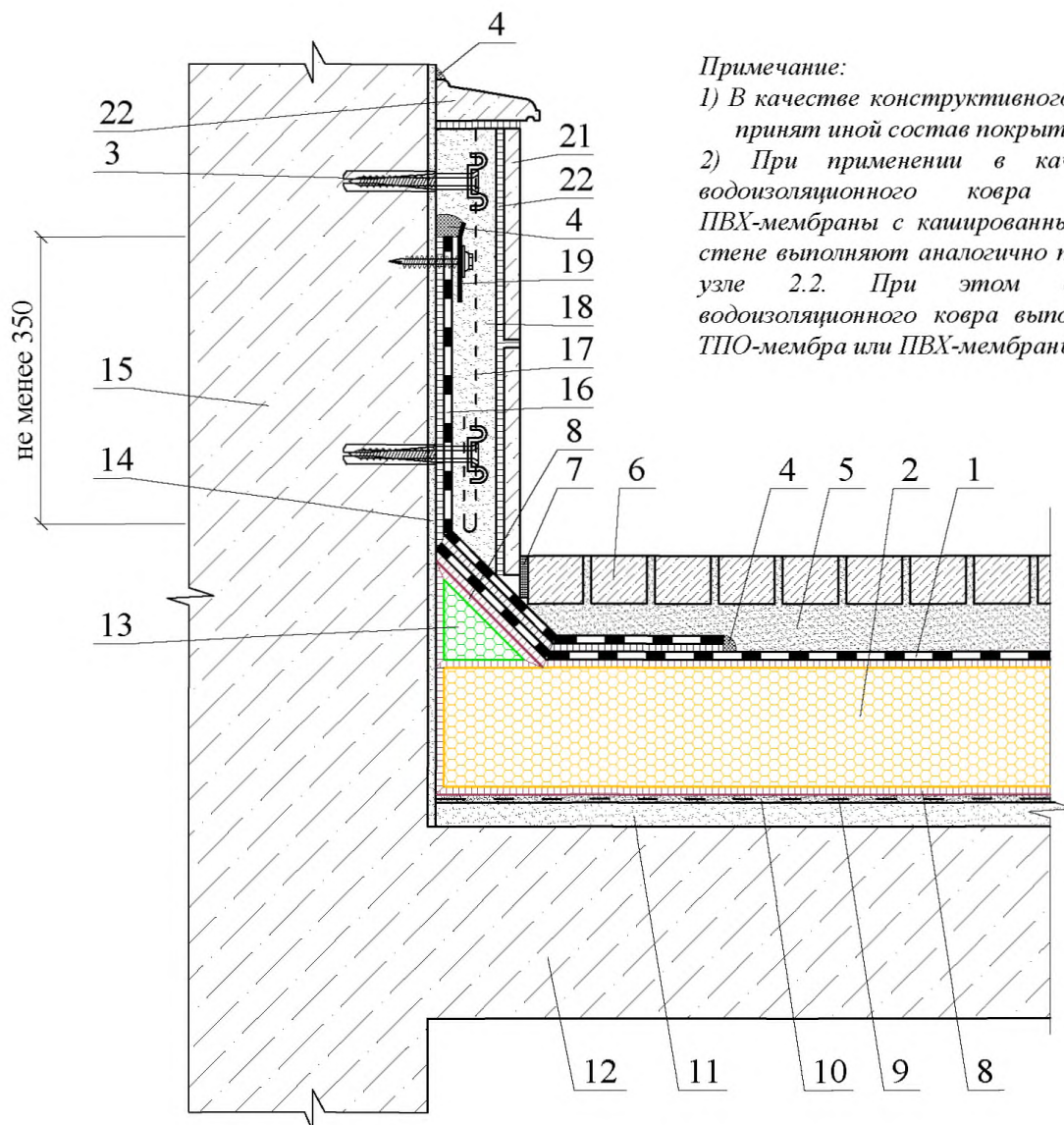
Примечание:

1) В качестве конструктивного решения может быть принят иной состав покрытия (см. узлы 1.1 - 1.5).

2) При применении в качестве верхнего слоя водоизоляционного ковра рулонный наплавляемый битумно-полимерный материал примыкание к стене выполняют аналогично примеру, показанному на узлах 2.1, 2.3 и 2.4 с устройством наклонного бортика из плит пеностекла НЕОПОРМ® и двух слоев дополнительного водоизоляционного ковра из рулонных наплавляемых битумно-полимерных материалов.

1 - верхний слой водоизоляционного ковра из содержащих кашированную подложку ТПО-мембраны или ПВХ-мембраны; 2 - нижний слой водоизоляционного ковра из битумно-полимерных рулонных материалов; 3 - клеевой состав (таблица 2.3); 4 - плиты пеностекла НЕОПОРМ®; 5 - праймер (таблица 2.4); 6 - выравнивающая стяжка из цементно-песчаного раствора или затирка; 7 - уклонообразующий слой из цементно-песчаного раствора или легкого бетона; 8 - железобетонные плиты покрытия; 9 - дополнительный слой водоизоляционного ковра из ТПО-мембраны или ПВХ-мембраны; 10 - закладная деталь - металлическая зубчатая пластина 150x150, втиснутая в слой горячей битумной мастики; 11 - штукатурка стены (таблица 2.6); 12 - усиливающий уголок из оцинкованной кровельной стали 100x150; 13 - герметизирующая мастика; 14 - бетонные дорожные или тротуарные плитки; 15 - регулируемая опора; 16 - гравийная засыпка; 17 - защитная мембрана из полиэтилена высокой плотности; 18 - полоса из оцинкованной кровельной стали или меди; 19 - защитный фартук из оцинкованной кровельной стали толщиной 0,8 мм или меди; 20 - парапет; 21 - костыль из полосы нержавеющей стали 4x40 мм с шагом 600 мм; 22 - подкладочный слой из рулонного битуминозного материала

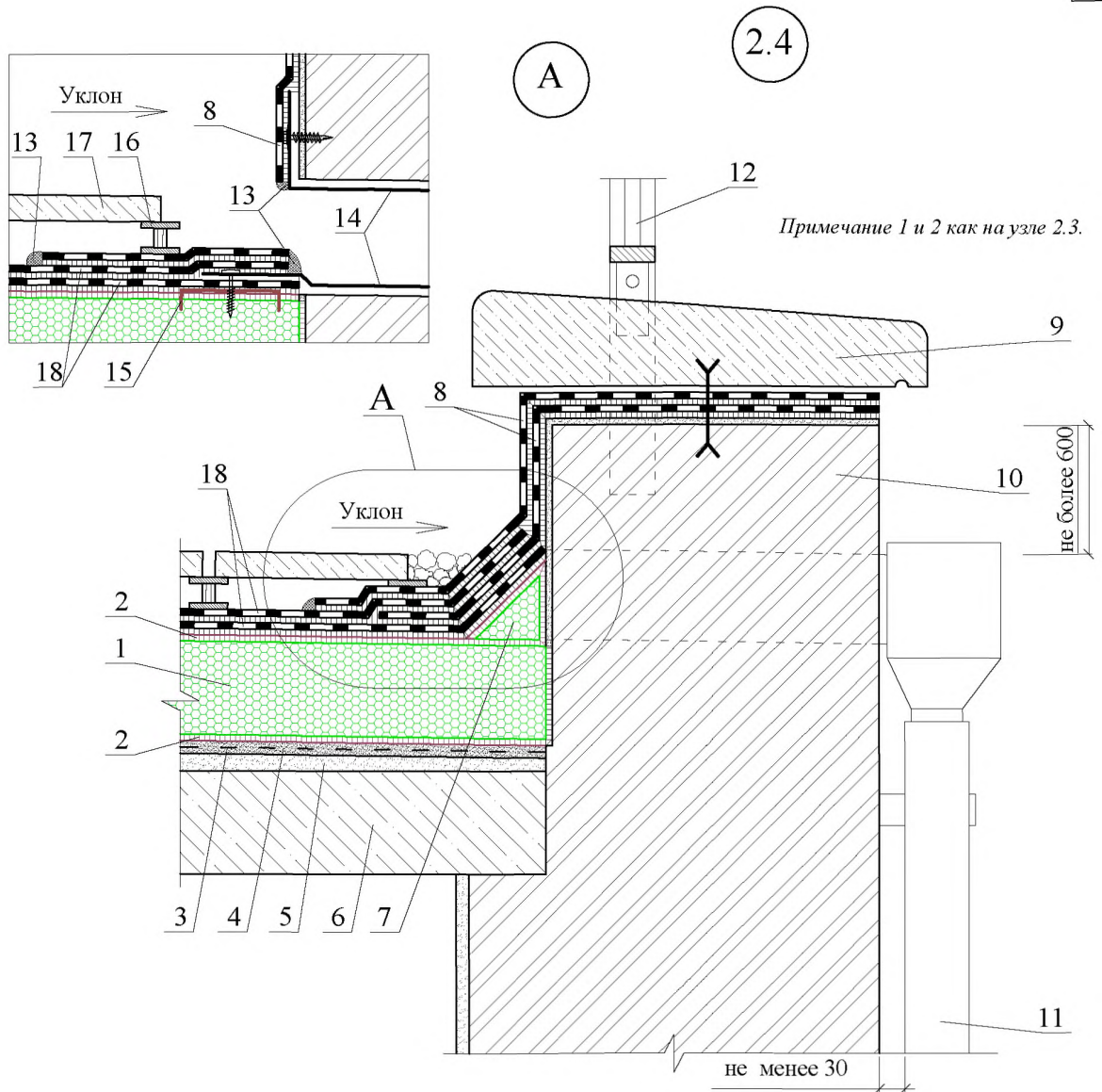
2.3



Примечание:

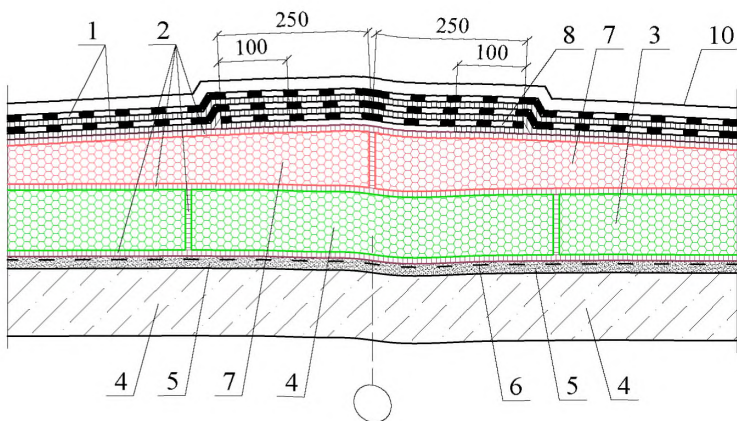
- 1) В качестве конструктивного решения может быть принят иной состав покрытия (см. узлы 1.1 - 1.5).
- 2) При применении в качестве верхнего слоя водоизоляционного ковра ТПО-мембраны или ПВХ-мембраны с кашированным слоем примыкание к стене выполняют аналогично примеру, показанному на узле 2.2. При этом дополнительный слой водоизоляционного ковра выполняют в один слой из ТПО-мембры или ПВХ-мембраны.

1 - верхний слой водоизоляционного ковра из рулонного наплавляемого битумно-полимерного материала с высокой теплостойкостью, например Техноэласт МОСТ;
 2 - кашированные плиты из пеностекла НЕОПОРМ®; 3 - дюбель для закрепления армирующей стальной сетки; 4 - герметизирующая мастика; 5 - песок толщиной не менее 50 мм или сухая смесь из цементно-песчаного раствора; 6 - клинкерный кирпич или брусчатка; 7 - упругая резиновая прокладка; 8 - клеевой состав (таблица 2.3); 9 - праймер (таблица 2.4); 10 - выравнивающая стяжка из цементно-песчаного раствора или затирка; 11 - уклонообразующий слой из цементно-песчаного раствора или бетона; 12 - железобетонная плита покрытия; 13 - наклонный бортик из пеностекла НЕОПОРМ®; 14 - штукатурка стены (таблица 2.6); 15 - стена; 16 - два слоя дополнительного водоизоляционного ковра из рулонного наплавляемого битумно-полимерного материала с высокой теплостойкостью, например Техноэласт МОСТ; 17 - армирующая стальная сетка; 18 - штукатурка из цементно-песчаного раствора; 19 - полоса из оцинкованной кровельной стали; 20 - клеевой состав для плитки; 21 - облицовочная плитка; 22 - бордюр

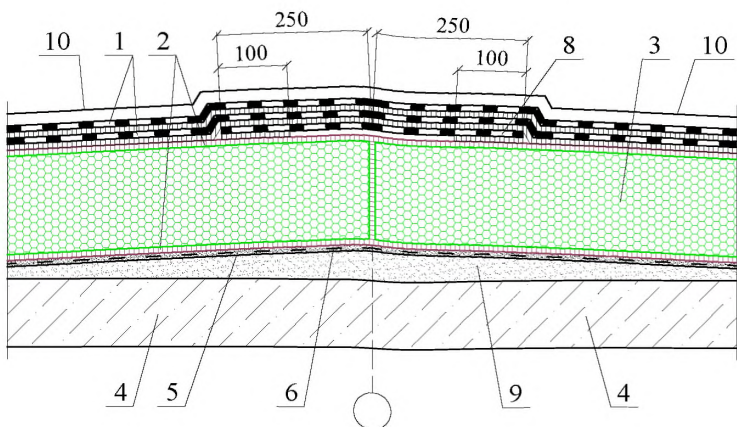


1 - плиты пеностекла НЕОПОРМ®; 2 - клеевой состав (таблица 2.3); 3 - праймер (таблица 2.4); 4 - выравнивающая стяжка из цементно-песчаного раствора или затирка; 5 - уклонообразующий слой из цементно-песчаного раствора или бетона; 6 - железобетонные плиты покрытия; 7 - наклонный бортик из пеностекла НЕОПОРМ®; 8 - два слоя дополнительного водоизоляционного ковра из рулонных наплавляемых битумно-полимерных материалов; 9 - парапетная плита; 10 - парапетная стена; 11 - труба наружного водоотвода; 12 - ограждение кровли; 13 - герметизирующая мастика; 14 - патрубок водоотвода из полиэтилена высокой плотности; 15 - закладная деталь - зубчатая пластина 150x150 мм, втопленная в горячую битумную мастику; 16 - регулируемая опора; 17 - бетонные дорожные или тротуарные плитки; 18 - два слоя водоизоляционного ковра из рулонных наплавляемых битумно-полимерных материалов

3.1

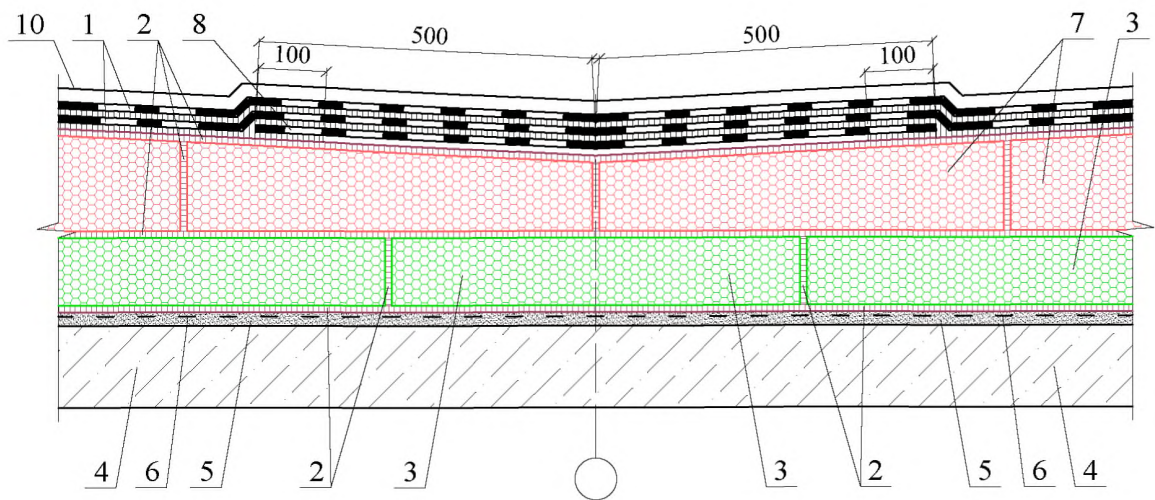


3.2

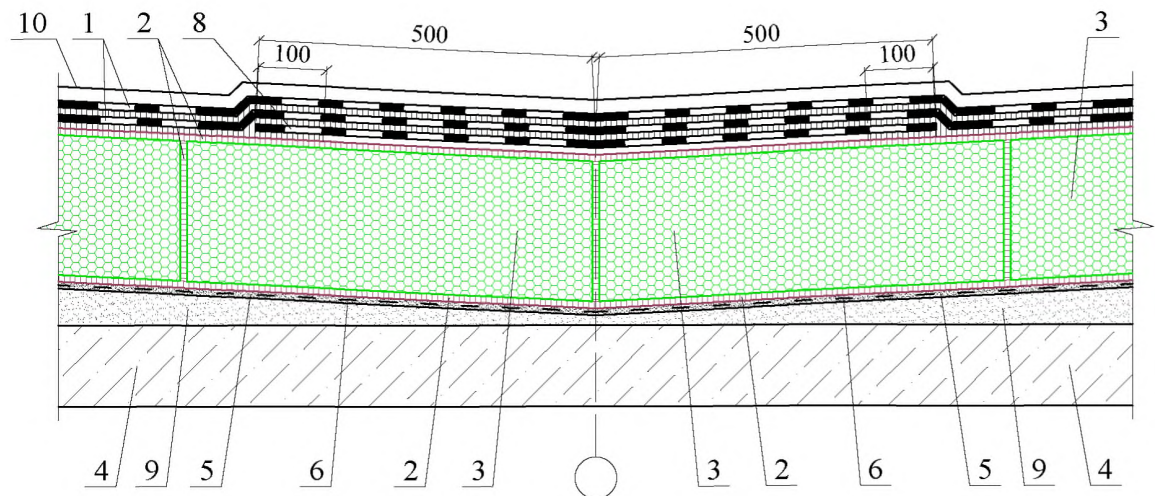


1 - водоизоляционный ковер: верхний слой водоизоляционного ковра из наплавляемых битумно-полимерных рулонных материалов или из содержащих кашированную подложку ТПО-мембраны или ПВХ-мембраны, нижний слой водоизоляционного ковра из битумно-полимерных рулонных материалов; 2 - клеевой состав (таблица 2.3); 3 - плиты пеностекла НЕОПОРМ®; 4 - железобетонные плиты покрытия; 5 - выравнивающая стяжка из цементно-песчаного раствора или затирка; 6 - праймер (таблица 2.4); 7 - уклонообразующие изделия из пеностекла НЕОПОРМ®; 8 - дополнительный слой водоизоляционного ковра из рулонных наплавляемых битумно-полимерных материалов, наклеенный по кромкам рулонного материала; 9 - уклонообразующий слой из цементно-песчаного раствора или бетона; 10 - защитный слой (см. узлы 1.1 - 1.5)

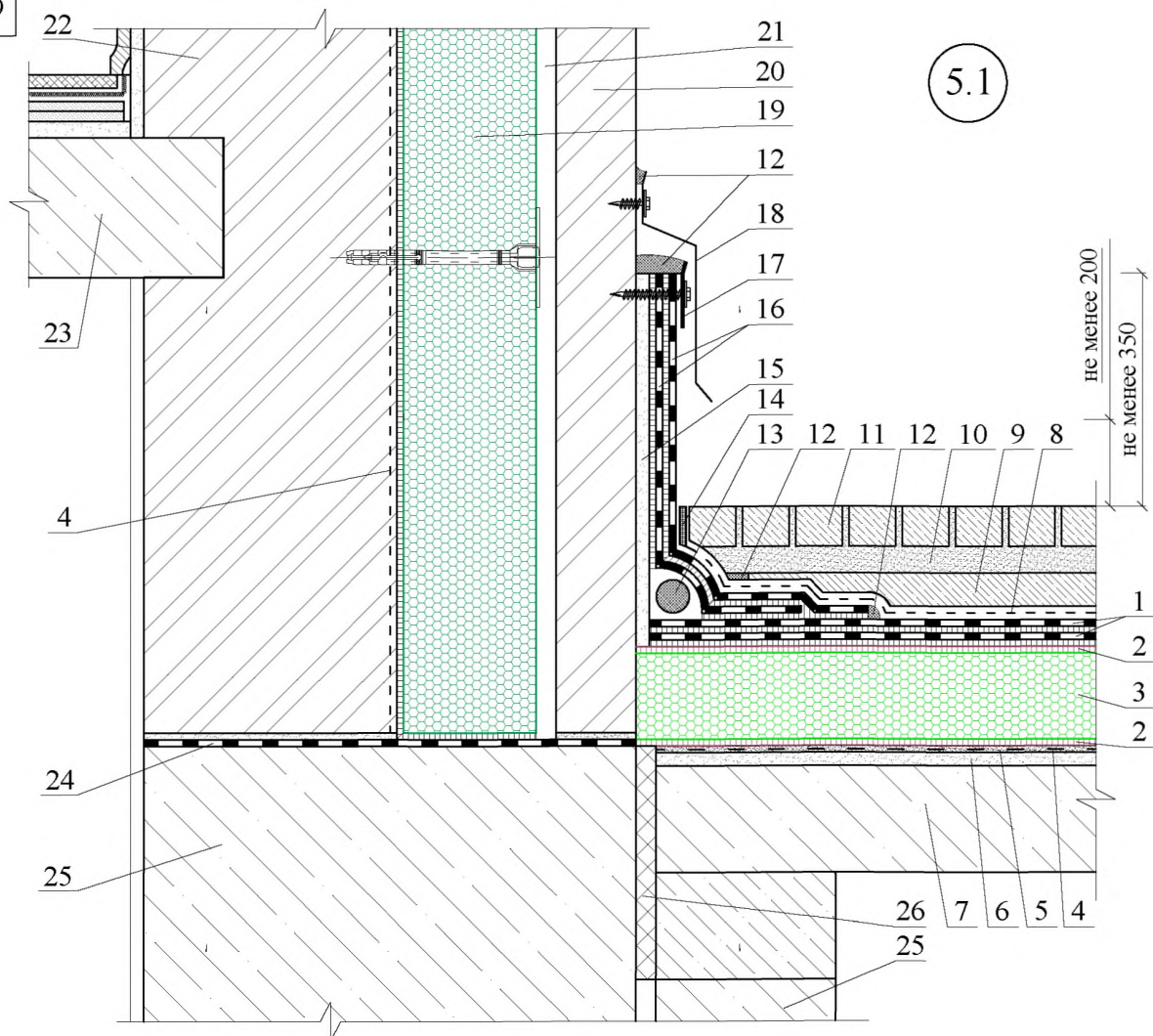
4.1



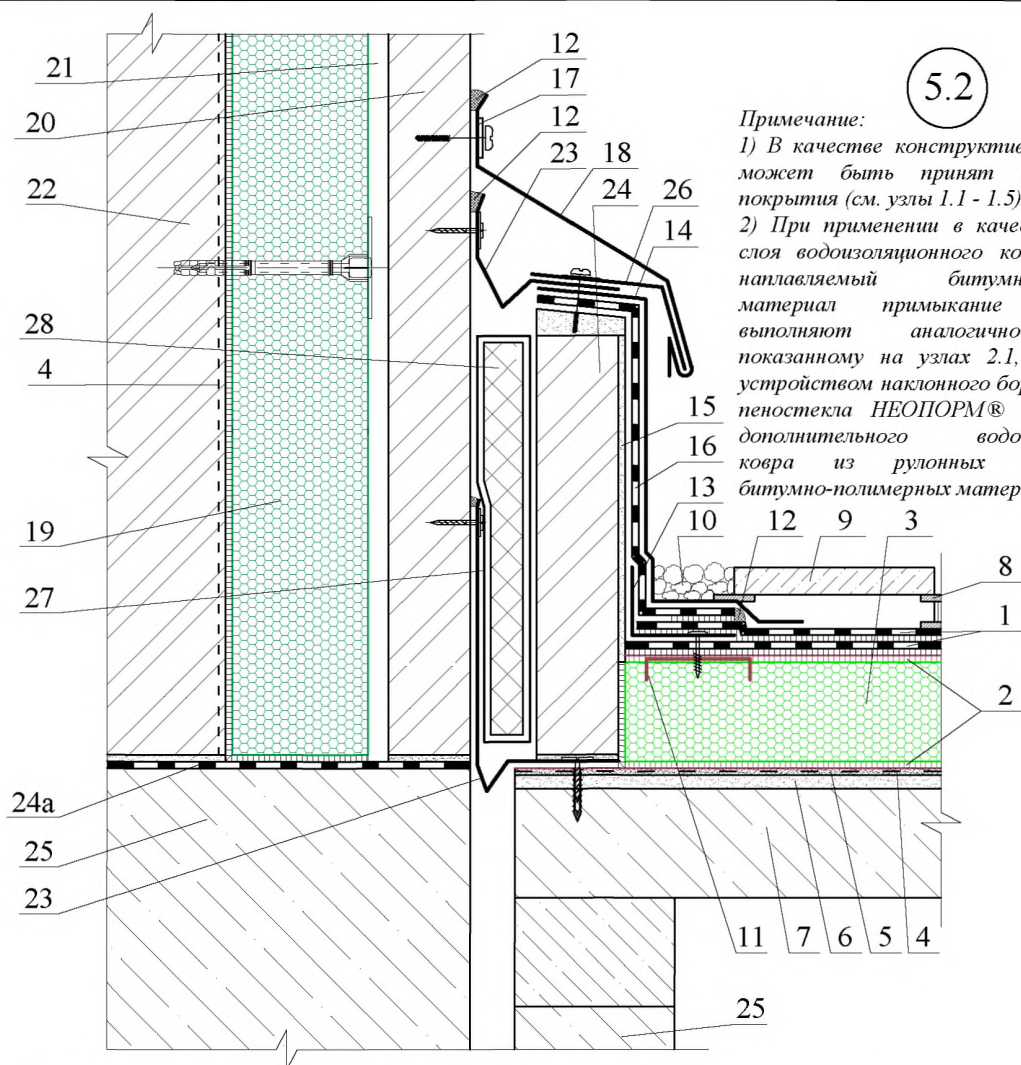
4.2



1 - водоизоляционный ковёр: верхний слой водоизоляционного ковра из наплавляемых битумно-полимерных рулонных материалов или из содержащих кашированную подложку ТПО-мембраны или ПВХ-мембраны, нижний слой водоизоляционного ковра из битумно-полимерных рулонных материалов; 2 - клеевой состав (таблица 2.3); 3 - плиты пеностекла НЕОПОРМ®; 4 - железобетонные плиты покрытия; 5 - выравнивающая стяжка из цементно-песчаного раствора или затирка; 6 - праймер (таблица 2.4); 7 - уклонообразующие изделия из пеностекла НЕОПОРМ®; 8 - дополнительный слой водоизоляционного ковра из рулонных наплавляемых битумно-полимерных материалов, наклеенный по кромкам; 9 - уклонообразующий слой из цементно-песчаного раствора или бетона; 10 - защитный слой (см. узлы 1.1 - 1.5)



1 - водоизоляционный ковёр: верхний слой водоизоляционного ковра из наплавляемых битумно-полимерных рулонных материалов или из содержащих кашированную подложку ТПО-мембраны или ПВХ-мембраны, нижний слой водоизоляционного ковра из битумно-полимерных рулонных материалов; 2 - клеевой состав (таблица 2.3); 3 - плиты пеностекла НЕОПОРМ®; 4 - праймер (таблица 2.4); 5 - выравнивающая стяжка из цементно-песчаного раствора или затирка; 6 - уклонообразующий слой из цементно-песчаного раствора или бетона; 7 - железобетонные плиты покрытия; 8 - два слоя полиэтиленовой плёнки; 9 - бетонная или цементно-песчаная стяжка; 10 - песок толщиной не менее 50 мм или сухая смесь из цементно-песчаного раствора; 11 - клинкерный кирпич или брусчатка; 12 - герметизирующая мастика; 13 - шнур из вспененного полиэтилена для деформационных швов диаметром не менее 50 мм; 14 - упругая резиновая прокладка; 15 - штукатурка (таблица 2.6); 16 - два слоя дополнительного водоизоляционного ковра; 17 - полоса оцинкованной стали толщиной 0,8 мм или меди; 18 - защитный фартук из оцинкованной кровельной стали или меди; 19 - плиты пеностекла НЕОПОРМ® или кашированные плиты из пеностекла НЕОПОРМ®; 20 - отделочный слой из кирпича; 21 - рихтовочный зазор; 22 - несущая стена; 23 - междуэтажное железобетонное перекрытие; 24 - гидроизоляция; 25 - стена подвала; 26 - вставка из экструдированного пенополистирола (по ширине деформационного шва)

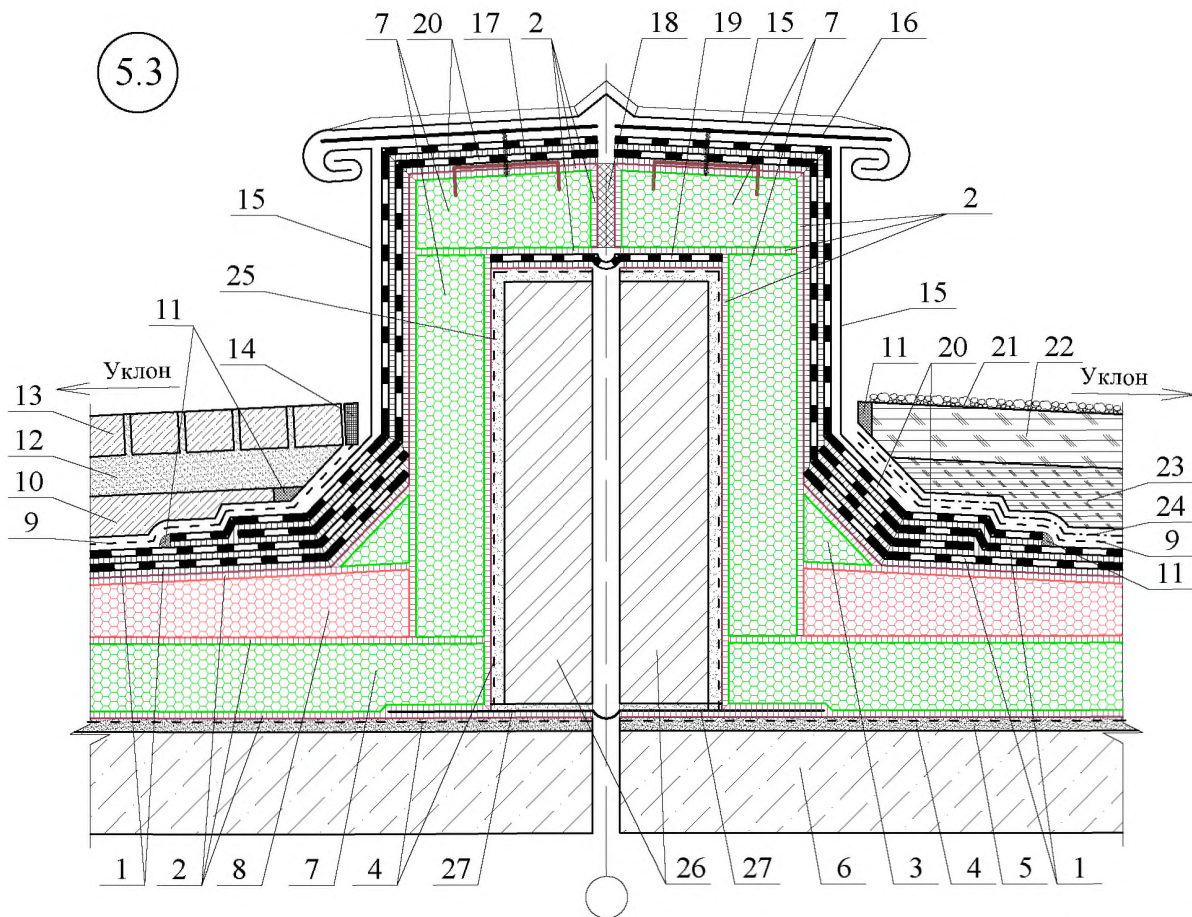


Примечание:

1) В качестве конструктивного решения может быть принят иной состав покрытия (см. узлы 1.1 - 1.5).

2) При применении в качестве верхнего слоя водоизоляционного ковра рулонный наплавляемый битумно-полимерный материал примыкание к стене выполняют аналогично примеру, показанному на узлах 2.1, 2.3 и 2.4 с устройством наклонного бортика из плит пеностекла НЕОПОРМ® и двух слоев дополнительного водоизоляционного ковра из рулонных наплавляемых битумно-полимерных материалов.

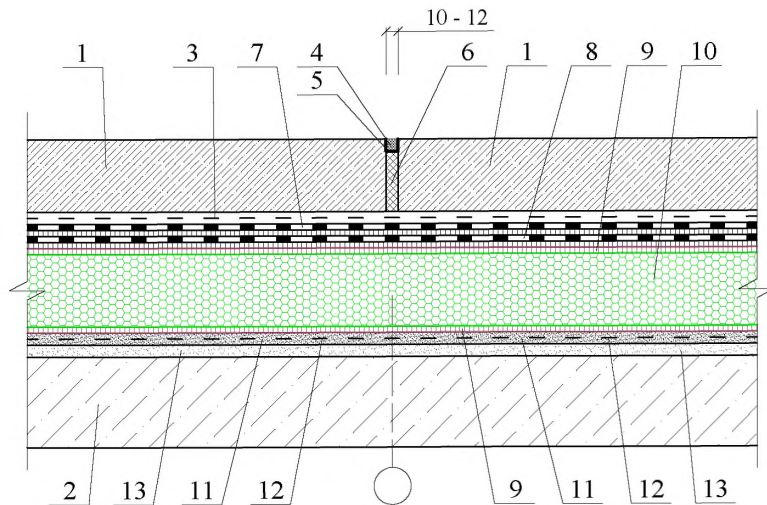
1 - водоизоляционный ковёр: верхний слой водоизоляционного ковра из содержащих кашированную подложку ТПО-мембраны или ПВХ-мембраны, нижний слой водоизоляционного ковра из битумно-полимерных рулонных материалов; 2 - клеевой состав (таблица 2.3); 3 - плиты пеностекла НЕОПОРМ®; 4 - праймер (таблица 2.4); 5 - выравнивающая стяжка из цементно-песчаного раствора или затирка; 6 - уклонообразующий слой из цементно-песчаного раствора или бетона; 7 - железобетонные плиты покрытия; 8 - регулируемая опора; 9 - бетонные дорожные или тротуарные плитки; 10 - гравий; 11 - закладная деталь - зубчатая пластина 150x150 мм с шагом 600 мм, втиснутая в горячую битумную мастику; 12 - герметизирующая мастика; 13 - усиливающий уголок из оцинкованной кровельной стали 100x150; 14 - защитная мембрана из полиэтилена высокой плотности; 15 - штукатурка (таблица 2.6); 16 - один слой дополнительного водоизоляционного ковра; 17 - полоса оцинкованной стали толщиной 0,8 мм или меди; 18 - защитный фартук из оцинкованной кровельной стали или меди; 19 - плиты пеностекла НЕОПОРМ® или кашированные плиты из пеностекла НЕОПОРМ®; 20 - отделочный слой из кирпича; 21 - рихтовочный зазор; 22 - несущая стена; 23 - компенсатор из оцинкованной кровельной стали толщиной 0,8 мм; 24 - кирпичная стенка деформационного шва; 24а - гидроизоляция; 25 - стена подвала; 26 - костыль из оцинкованной полосы 4x40 мм с шагом 600 мм; 27 - пароизоляционная плёнка; 28 - сжимаемый утеплитель, например из минераловатных или стекловолоконных плит, обернутый в пароизоляционную плёнку



1 - два слоя из рулонных наплавляемых битумно-полимерных материалов; 2 - клеевой состав (таблица 2.3); 3 - наклонный бортик из пеностекла НЕОПОРМ®; 4 - праймер (таблица 2.4); 5 - выравнивающая стяжка из цементно-песчаного раствора или затирка; 6 - железобетонные плиты покрытия; 7 - плиты пеностекла НЕОПОРМ®; 8 - уклонообразующие изделия из пеностекла НЕОПОРМ®; 9 - два слоя полиэтиленовой плёнки; 10 - бетонная или цементно-песчаная стяжка; 11 - герметизирующая мастика; 12 - сухая смесь из цементно-песчаного раствора; 13 - клинкерный кирпич или брусчатка; 14 - упругая резиновая прокладка; 15 - защитный фартук из оцинкованной кровельной стали толщиной 0,8 мм или меди; 16 - костыль из нержавеющей стали с ша-гом 600 мм; 17 - закладная деталь - зубчатая пластина 150x150 мм с шагом 600 мм, втоп- ленная в горячую битумную мастику; 18 - вставка из сжимаемого утеплителя; 19 - полоса для деформационного шва с эластичной вставкой; 20 - два слоя дополнительного водо- изоляционного ковра из рулонных наплавляемых битумно-полимерных материалов; 21 - слой мелкого гравия; 22 - асфальтовый битум (дорожный); 23 - асфальтовый битум (кровельный); 24 - крафт-бумага с алюминиевым покрытием или геотекстиль; 25 - штукатурка (таблица 2.6); 26 - кирпичная стенка деформационного шва; 27 - пароизоляция

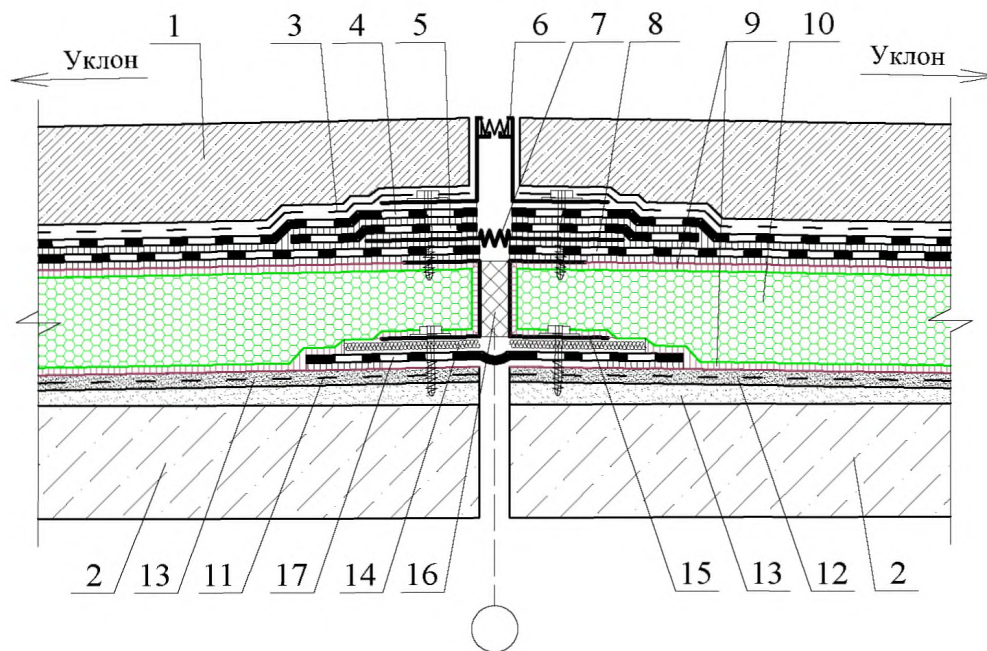
Примечание 1 и 2 как на узле 2.3.

5.4



1 - армированная бетонная плита; 2 - железобетонные плиты покрытия; 3 - два слоя полиэтиленовой плёнки; 4 - шовный герметик; 5 - грунтовка; 6 - вставка из экструдированного пенополистирола; 7 - верхний слой водоизоляционного ковра из рулонных наплавляемых битумно-полимерных материалов или из содержащих кашированную подложку ТПО-мембраны или ПВХ-мембраны; 8 - нижний слой водоизоляционного ковра из рулонных наплавляемых битумно-полимерных материалов; 9 - клеевой состав (таблица 2.3); 10 - плиты пеностекла НЕОПОРМ®; 11 - выравнивающая стяжка из цементно-песчаного раствора или затирка; 12 - праймер (таблица 2.4); 13 - уклонообразующий слой из цементно-песчаного раствора или бетона

5.5

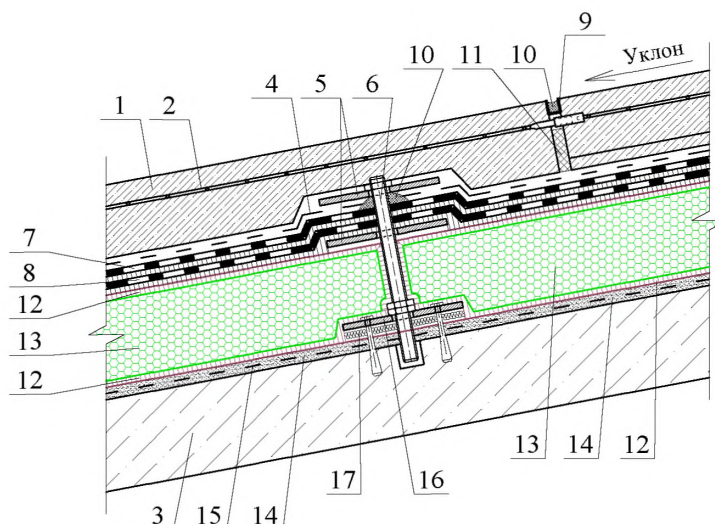


1 - армированная бетонная плита; 2 - железобетонные плиты покрытия; 3 - два слоя полиэтиленовой плёнки; 4 - верхний слой водоизоляционного ковра из рулонных наплавливаемых битумно-полимерных материалов или из содержащих кашированную подложку ТПО-мембраны или ПВХ-мембраны; 5 - дополнительный слой водоизоляционного ковра из рулонных наплавливаемых битумно-полимерных материалов; 6 - гидрошпонка деформационного шва для армированной бетонной плиты; 7 - гидрошпонка деформационного шва; 8 - нижний слой водоизоляционного ковра из рулонных наплавливаемых битумно-полимерных материалов; 9 - клеевой состав (таблица 2.3); 10 - плиты пеностекла НЕОПОРМ®; 11 - праймер (таблица 2.4); 12 - выравнивающая стяжка из цементно-песчаного раствора или затирка; 13 - уклонообразующий слой из цементно-песчаного раствора или бетона; 14 - терморазделяющая прокладка; 15 - профиль для усиления кромок плит пеностекла НЕОПОРМ® (при использовании термопрофиля терморазделяющая прокладка поз. 14 отсутствует); 16 - заполнение сжимаемым утеплителем, например из минераловатных или стекловолоконистых плит; 17 - рулонный материал с эластичной вставкой, наклеенный по кромкам

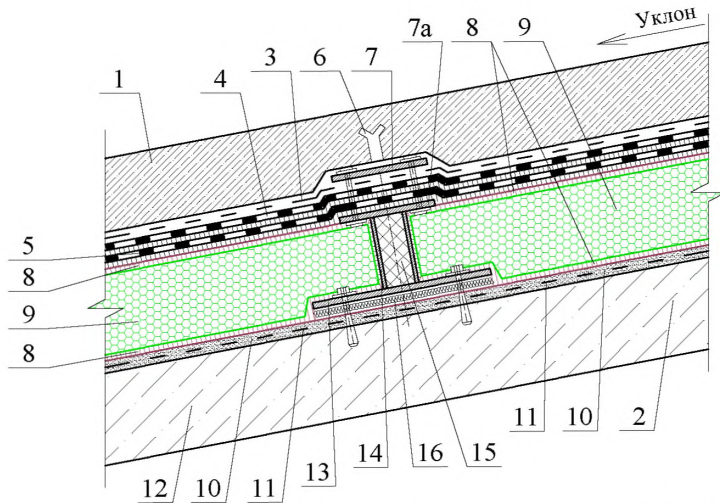
Примечание:

- 1) В качестве конструктивного решения может быть принят иной состав покрытия (см. узлы 1.1 - 1.5).
- 2) При применении в качестве верхнего слоя водоизоляционного ковра рулонного наплавливаемого битумно-полимерного материала примыкание к стене выполняют аналогично примеру, показанному на узлах 2.1, 2.3 и 2.4 с устройством наклонного бортика из пеностекла НЕОПОРМ® и двух слоев дополнительного водоизоляционного ковра из рулонных наплавливаемых битумно-полимерных материалов.

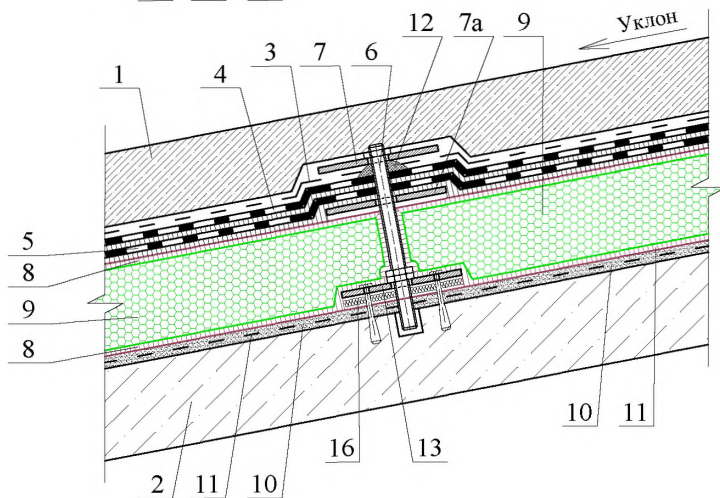
5.6



1 - армированная бетонная плита; 2 - система обогрева покрытия ramпы; 3 - железобетонные плиты покрытия; 4 - два слоя полиэтиленовой плёнки; 5 - прижимная стальная пластина анкера; 6 - сдерживающий анкер; 7 - верхний слой водоизоляционного ковра из рулонных наплавляемых битумно-полимерных материалов или из содержащих кашированную подложку и рифлёную поверхность ТПО-мембраны или ПВХ-мембраны; 8 - нижний слой водоизоляционного ковра из рулонных наплавляемых битумно-полимерных материалов; 9 - шовный герметик; 10 - герметизирующая мастика; 11 - заполнение экструдированным пенополистиролом; 12 - клеевой состав (таблица 2.3); 13 - плиты пеностекла НЕОПОРМ®; 14 - выравнивающая стяжка из цементно-песчаного раствора или затирка; 15 - праймер (таблица 2.4); 16 - нижняя прижимная стальная пластина анкера; 17 - терморазделяющая прокладка



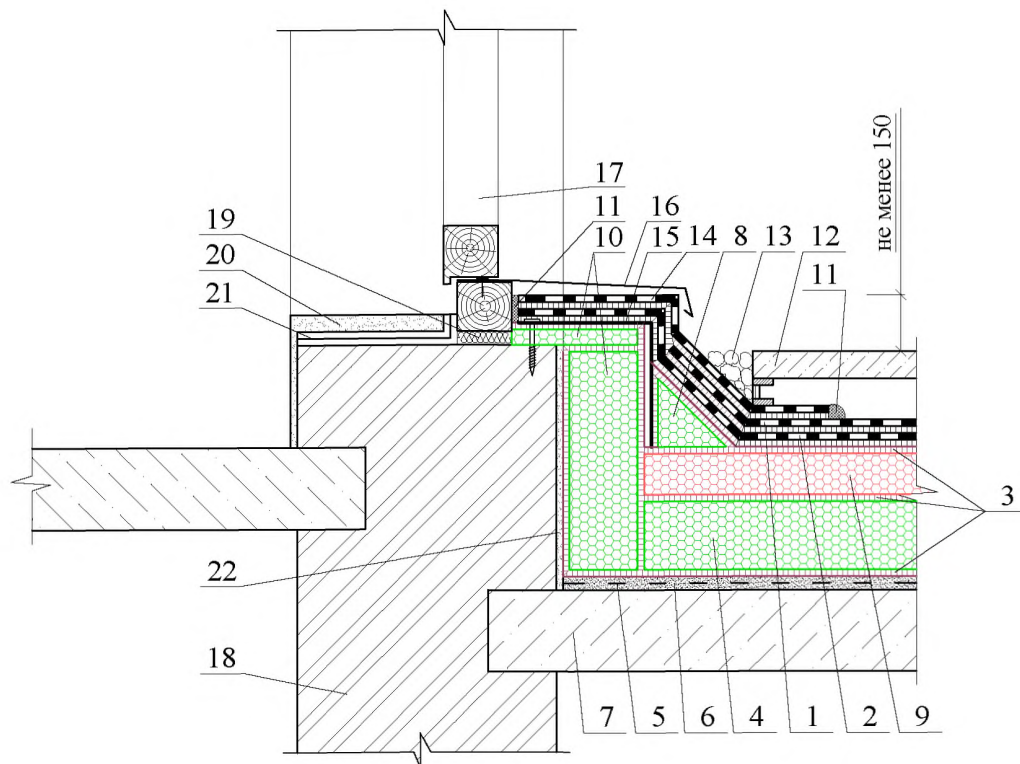
6.1



6.2

1 - армированная бетонная плита; 2 - железобетонные плиты покрытия; 3 - два слоя полиэтиленовой плёнки; 4 - верхний слой водоизоляционного ковра из рулонных наплавляемых битумно-полимерных материалов или из содержащих кашированную подложку и рифлёной поверхностью ТПО-мембраны или ПВХ-мембраны; 5 - нижний слой водоизоляционного ковра из рулонных наплавляемых битумно-полимерных материалов; 6 - сдерживающий анкер; 7 - верхняя прижимная стальная пластина анкера; 7а - нижняя прижимная стальная пластина анкера; 8 - клеевой состав (таблица 2.3); 9 - плиты пеностекла НЕОПОРМ®; 10 - выравнивающая стяжка из цементно-песчаного раствора или затирка; 11 - праймер (таблица 2.4); 12 - герметизирующая мастика; 13 - нижняя прижимная стальная пластина анкера; 14 - ребра из стальных пластин, приваренных к нижней прижимной пластине анкера (поз. 7а) и нижней стальной пластине анкера (поз. 13); 15 - сжимаемый утеплитель, например из минераловатных или стекловолоконистых плит; 16 - терморазделяющая прокладка

8.1



1 - верхний слой водоизоляционного ковра из рулонных наплавляемых битумно-полимерных материалов; 2 - нижний слой водоизоляционного ковра из битумно-полимерных рулонных материалов; 3 - клеевой состав (таблица 2.3); 4 - плиты пеностекла НЕОПОРМ®; 5 - праймер (таблица 2.4); 6 - выравнивающая стяжка из цементно-песчаного раствора или затирка; 7 - железобетонная плита покрытия; 8 - наклонный бортик из пеностекла НЕОПОРМ®; 9 - уклонообразующие изделия из пеностекла НЕОПОРМ®; 10 - утепление стены плитами пеностекла НЕОПОРМ®; 11 - герметизирующая мастика; 12 - бетонные дорожные или тротуарные плиты; 13 - гравийная засыпка; 14 - дополнительный слой водоизоляционного ковра из рулонных наплавляемых битумно-полимерных материалов; 15 - усиливающий уголок из оцинкованной кровельной стали; 16 - защитный фартук из оцинкованной кровельной стали толщиной 0,8 мм или меди; 17 - дверь выхода на кровлю; 18 - стена; 19 - строительная пена; 20 - внутренняя штукатурка (таблица 2.6) порога; 21 - паронепроницаемая лента; 22 - цементно-песчаная штукатурка

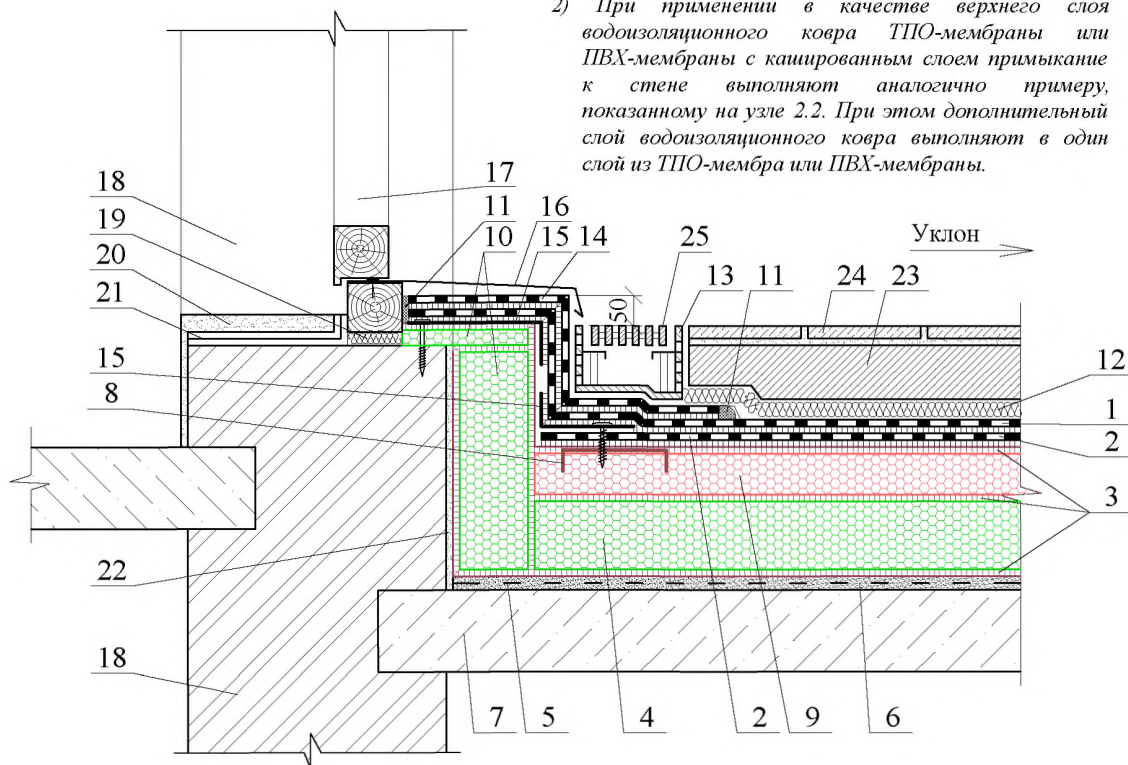
Примечание:

- 1) В качестве конструктивного решения может быть принят иной состав покрытия (см. узлы 1.1 - 1.5).
- 2) При применении в качестве верхнего слоя водоизоляционного ковра ТПО-мембраны или ПВХ-мембраны с кашированным слоем примыкание к стене выполняют аналогично примеру, показанному на узле 2.2. При этом дополнительный слой водоизоляционного ковра выполняют в один слой из ТПО-мембрана или ПВХ-мембраны.

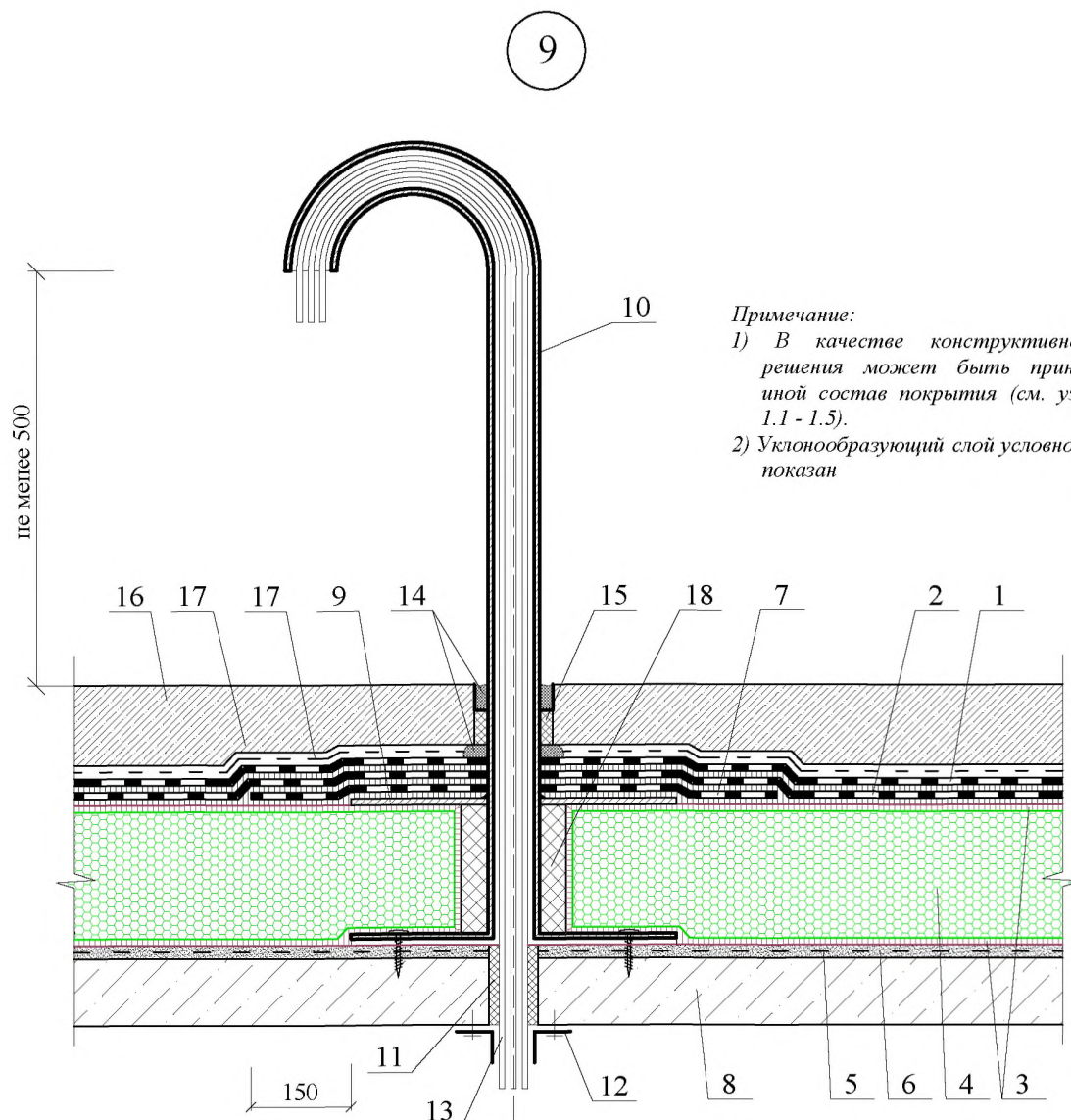
8.2

Примечание:

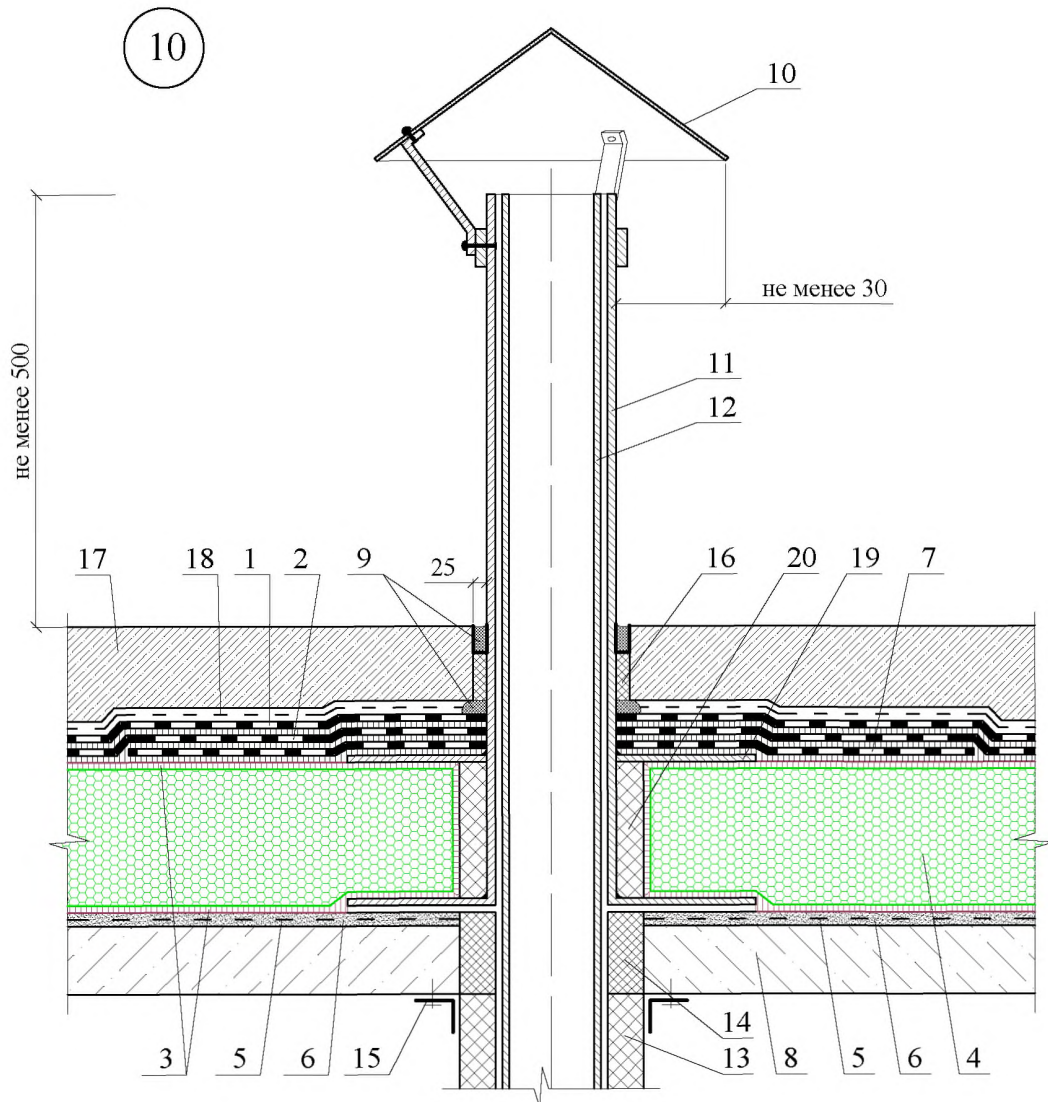
- 1) В качестве конструктивного решения может быть принят иной состав покрытия (см. узлы 1.1 - 1.5).
 2) При применении в качестве верхнего слоя водоизоляционного ковра ТПО-мембраны или ПВХ-мембраны с кашированным слоем примыкание к стене выполняют аналогично примеру, показанному на узле 2.2. При этом дополнительный слой водоизоляционного ковра выполняют в один слой из ТПО-мембра или ПВХ-мембраны.



1 - верхний слой водоизоляционного ковра из рулонного наплавляемого битумно-полимерного материала или из содержащих кашированную подложку и рифленной поверхностью ТПО-мембраны или ПВХ-мембраны; 2 - нижний слой водоизоляционного ковра из битумно-полимерных рулонных материалов; 3 - клеевой состав (таблица 2.3); 4 - плиты пеностекла НЕОПОРМ®; 5 - праймер (таблица 2.4); 6 - выравнивающая стяжка из цементно-песчаного раствора или затирка; 7 - железобетонная плита покрытия; 8 - закладная деталь - металлическая зубчатая пластина 150x150, втолпленная в горячую битумную мастику; 9 - уклонообразующие изделия из пеностекла НЕОПОРМ®; 10 - утепление стены плитами пеностекла НЕОПОРМ®; 11 - герметизирующая мастика; 12 - дренажная система; 13 - дренажный трап с перфорированными стенками; 14 - дополнительный слой водоизоляционного ковра из рулонного наплавляемого битумно-полимерного материала или из ТПО-мембраны или ПВХ-мембраны; 15 - усиливающий уголок из нержавеющей стали; 16 - защитный фартук из оцинкованной кровельной стали толщиной 0,8 мм или меди; 17 - дверь выхода на кровлю; 18 - стена; 19 - строительная пена; 20 - внутренняя штукатурка; 21 - паронепроницаемая лента; 22 - наружная штукатурка стены (таблица 2.6); 23 - армированная бетонная плита; 24 - керамическая или керамогранитная плитка на клею; 25 - дренажная решетка



1 - верхний слой водоизоляционного ковра из рулонных наплавляемых битумно-полимерных материалов или из содержащих кашированную подложку ТПО-мембраны или ПВХ-мембраны; 2 - нижний слой водоизоляционного ковра из рулонных наплавляемых битумно-полимерных материалов; 3 - клеевой состав (таблица 2.3); 4 - плиты пеностекла НЕОПОРМ®; 5 - праймер (таблица 2.4); 6 - выравнивающая стяжка из цементно-песчаного раствора или затирка; 7 - дополнительный слой водоизоляционного ковра из битумно-полимерного рулонного материала; 8 - железобетонная плита покрытия; 9 - верхний металлический фланец, приваренный к изогнутой металлической трубе после укладки теплоизоляционных плит пеностекла НЕОПОРМ®; 10 - изогнутая металлическая труба с приваренным внизу фланцем; 11 - строительная пена; 12 - нащельник из оцинкованной кровельной стали; 13 - пучок электрокабеля; 14 - герметизирующая мастика; 15 - заполнение экструдированным пенополистиролом; 16 - армированная бетонная плита; 17 - два слоя полиэтиленовой пленки; 18 - сжимаемый утеплитель, например из минераловатных или стекловолоконных плит

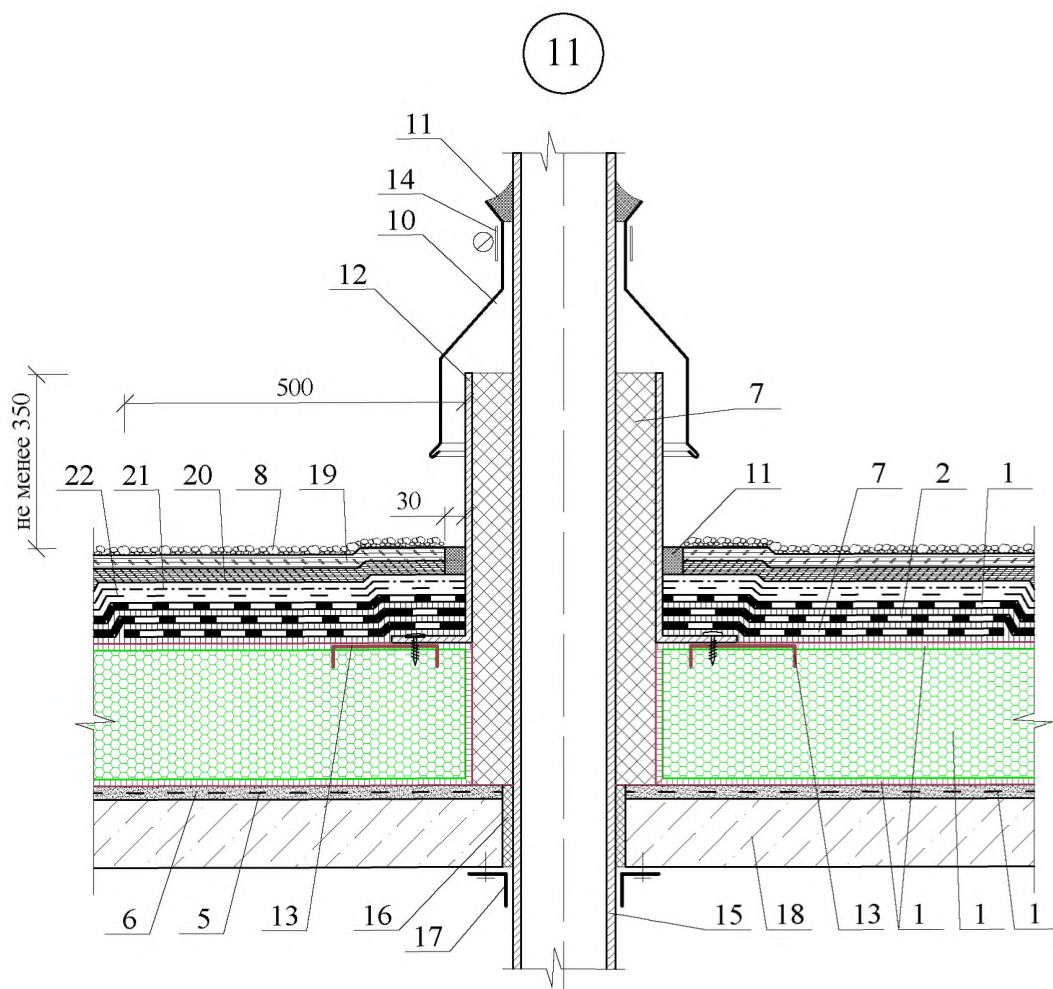


1 - верхний слой водоизоляционного ковра из рулонных наплавляемых битумно-полимерных материалов или из содержащих кашированную подложку ТПО-мембраны или ПВХ-мембраны; 2 - нижний слой водоизоляционного ковра из битумно-полимерных рулонных материалов; 3 - клеевой состав (таблица 2.3); 4 - плиты пеностекла НЕОПОРМ®; 5 - праймер (таблица 2.4); 6 - выравнивающая стяжка из цементно-песчаного раствора или затирка; 7 - дополнительный слой водоизоляционного ковра из битумно-полимерного рулонного материала; 8 - железобетонные плиты покрытия; 9 - герметизирующая мастика; 10 - колпак из оцинкованной кровельной стали или меди; 11 - металлическая труба с приваренным внизу фланцем; 12 - "холодная" труба; 13 - утепление трубы; 14 - строительная пена; 15 - нащельник; 16 - заполнение экструдированным пенополистиролом; 17 - армированная бетонная плита; 18 - два слоя полиэтиленовой плёнки; 19 - верхний фланец, приваренный к металлической трубе после укладки плит пеностекла; 20 - сжимаемый утеплитель, например из минераловатных или стекловолоконистых плит

Примечание:

1) В качестве конструктивного решения может быть принят иной состав покрытия (см. узлы 1.1 - 1.5).

2) Уклонообразующий слой условно не показан

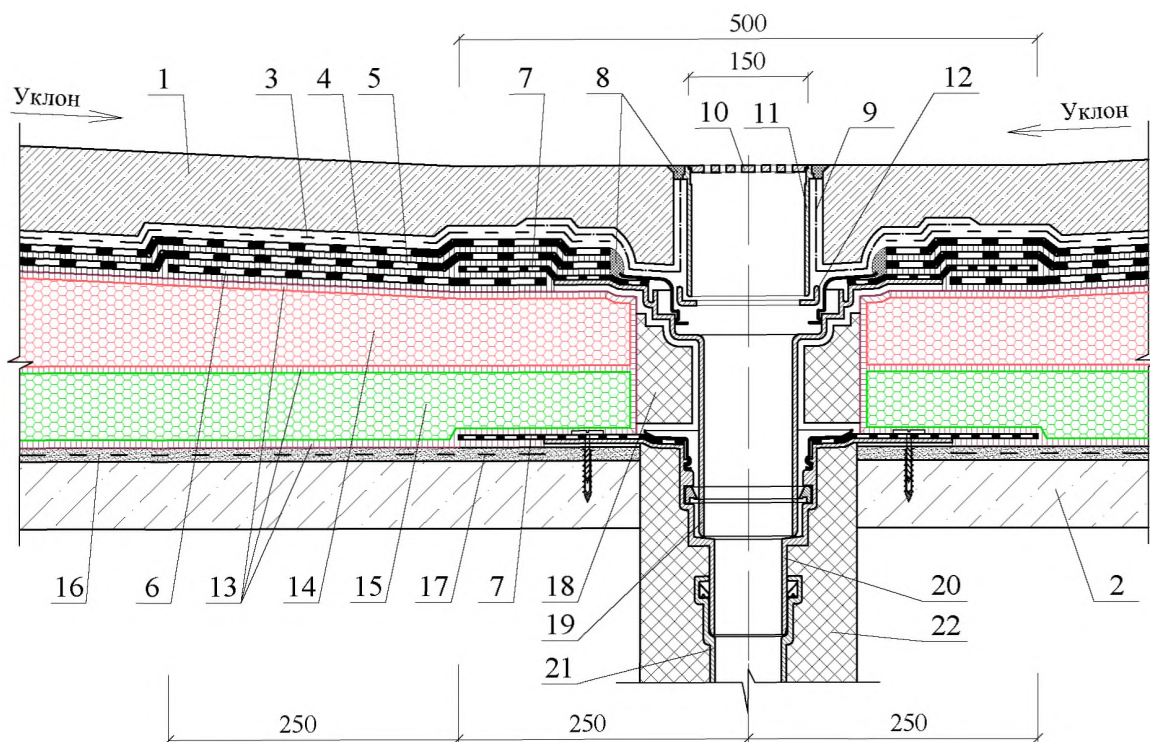


1 - верхний слой водоизоляционного ковра из рулонных наплавляемых битумно-полимерных материалов или из содержащих кашированную подложку ТПО-мембраны или ПВХ-мембраны; 2 - нижний слой водоизоляционного ковра из битумно-полимерных рулонных материалов; 3 - клеевой состав (таблица 2.3); 4 - плиты пеностекла НЕОПОРМ®; 5 - праймер (таблица 2.4); 6 - выравнивающая стяжка из цементно-песчаного раствора или затирка; 7 - дополнительный слой водоизоляционного ковра из рулонных наплавляемых битумно-полимерных материалов; 8 - слой мелкого гравия; 9 - сжимаемый утеплитель, обернутый в пароизоляционную пленку; 10 - защитный фартук из оцинкованной кровельной стали толщиной 0,8 мм или меди; 11 - герметизирующая мастика; 12 - короб из оцинкованной стали толщиной 3 мм; 13 - закладная деталь - металлическая зубчатая пластина 150x150, втопленная в горячую битумную мастику; 14 - обжимной хомут из оцинкованной кровельной стали; 15 - "горячая" труба; 16 - строительная пена; 17 - нащельник из оцинкованной кровельной стали; 18 - железобетонная плита покрытия; 19 - асфальтовый битум (дорожный); 20 - асфальтовый битум (кровельный); 21 - крафт-бумага с алюминиевым покрытием или геотекстиль; 22 - два слоя полиэтиленовой плёнки

Примечание:

- 1) В качестве конструктивного решения может быть принят иной состав покрытия (см. узлы 1.1 - 1.5).
- 2) Уклонообразующий слой условно не показан

12.1

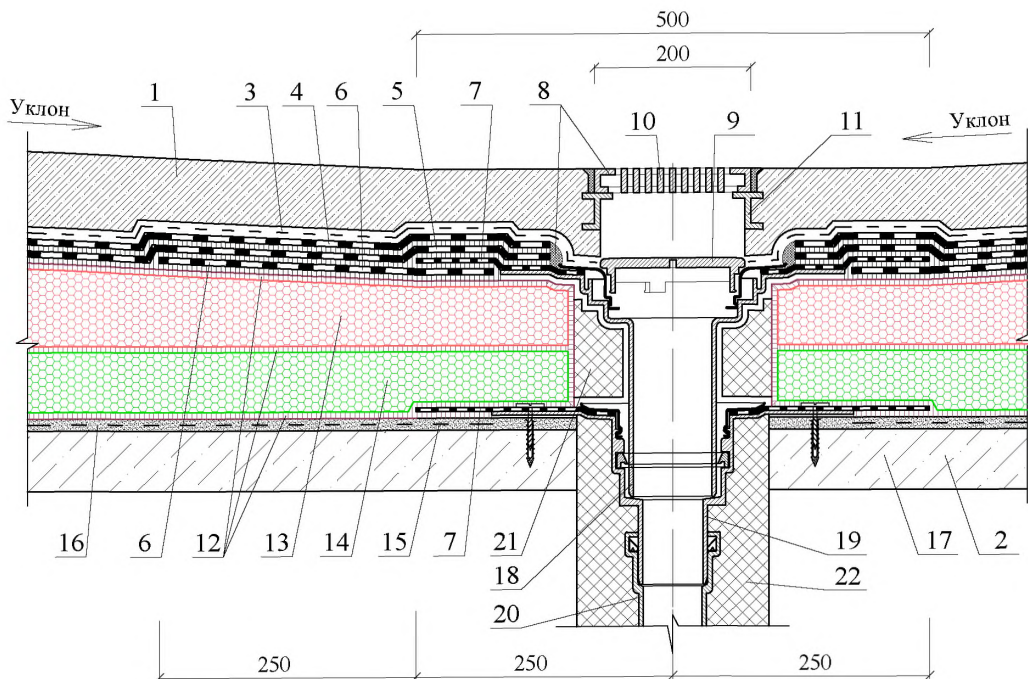


1 - армированная бетонная плита; 2 - железобетонные плиты покрытия; 3 - два слоя полиэтиленовой плёнки; 4 - верхний слой водоизоляционного ковра из рулонных наплавляемых битумно-полимерных материалов или из содержащих кашированную подложку и рифленной поверхностью ТПО-мембраны или ПВХ-мембраны; 5 - нижний слой водоизоляционного ковра из рулонных наплавляемых битумно-полимерных материалов; 6 - дополнительный слой водоизоляционного ковра из рулонных наплавляемых битумно-полимерных материалов; 7 - битумно-полимерное полотно; 8 - герметизирующая мастика; 9 - геотекстиль; 10 - решётка из нержавеющей стали 150x150; 11 - надставной элемент с максимальной нагрузкой до 1,5 т; 12 - дренажный фланец; 13 - клеевой состав (таблица 2.3); 14 - уклонообразующие изделия из пеностекла НЕОПОРМ®; 15 - плиты пеностекла НЕОПОРМ®; 16 - выравнивающая стяжка из цементно-песчаного раствора или затирка; 17 - праймер (таблица 2.4); 18 - сжимаемый утеплитель, например из минераловатных или стекловолоконистых плит; 19 - надставной элемент с битумно-полимерным полотном диаметром 500 мм и толщиной 4 мм; 20 - корпус кровельной воронки с битумно-полимерным полотном диаметром 500 мм и толщиной 4 мм; 21 - труба внутреннего водоотвода; 22 - теплоизоляция вокруг воронки и трубопровода

Примечание:

1) В качестве конструктивного решения может быть принят иной состав покрытия (см. узлы 1.1 - 1.5).

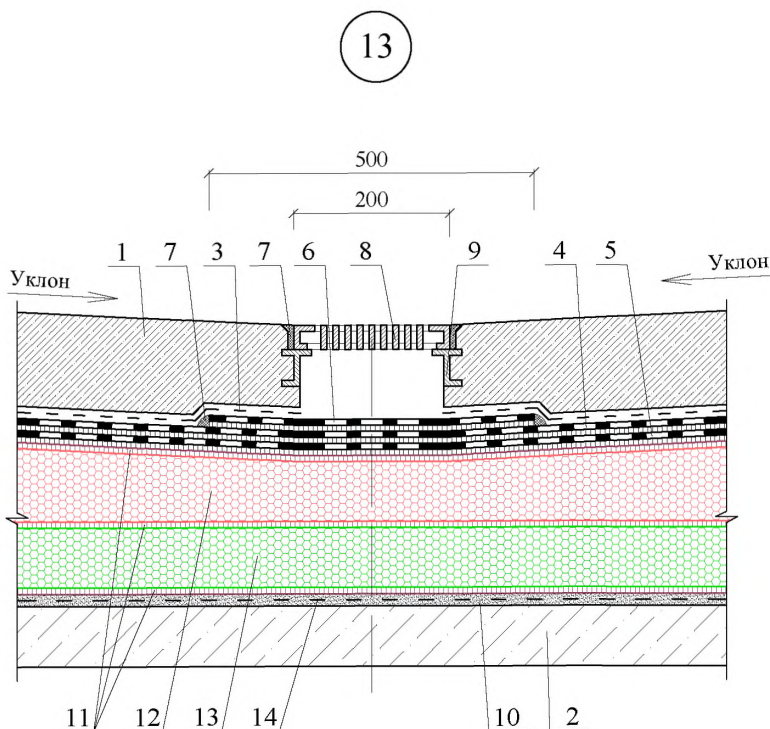
12.2



1 - армированная бетонная плита; 2 - железобетонная плита покрытия; 3 - два слоя полиэтиленовой пленки; 4 - верхний слой водоизоляционного ковра из рулонных наплавливаемых битумно-полимерных материалов или из содержащих кашированную подложку и рифленной поверхностью ТПО-мембраны или ПВХ-мембраны; 5 - нижний слой водоизоляционного ковра из рулонных наплавливаемых битумно-полимерных материалов; 6 - дополнительный слой водоизоляционного ковра из рулонных наплавливаемых битумно-полимерных материалов; 7 - битумно-полимерное полотно; 8 - герметизирующая мастика; 9 - плоский листовоуловитель; 10 - решетка из нержавеющей стали; 11 - закладная деталь для трапа; 12 - клеевой состав (таблица 2.3); 13 - уклонообразующие изделия из пеностекла НЕОПОРМ®; 14 - плиты пеностекла НЕОПОРМ®; 15 - праймер (таблица 2.4); 16 - выравнивающая стяжка из цементно-песчаного раствора или затирка; 17 - железобетонные плиты покрытия; 18 - надставной элемент с битумно-полимерным полотном диаметром 500 мм и толщиной 4 мм; 19 - корпус кровельной воронки с битумно-полимерным полотном диаметром 500 мм и толщиной 4 мм; 20 - труба внутреннего водоотвода; 21 - сжимаемый утеплитель, например из минераловатных или стекловолоконных плит; 22 - теплоизоляция вокруг воронки и трубопровода

Примечание:

1) В качестве конструктивного решения может быть принят иной состав покрытия (см. узлы 1.1 - 1.5).



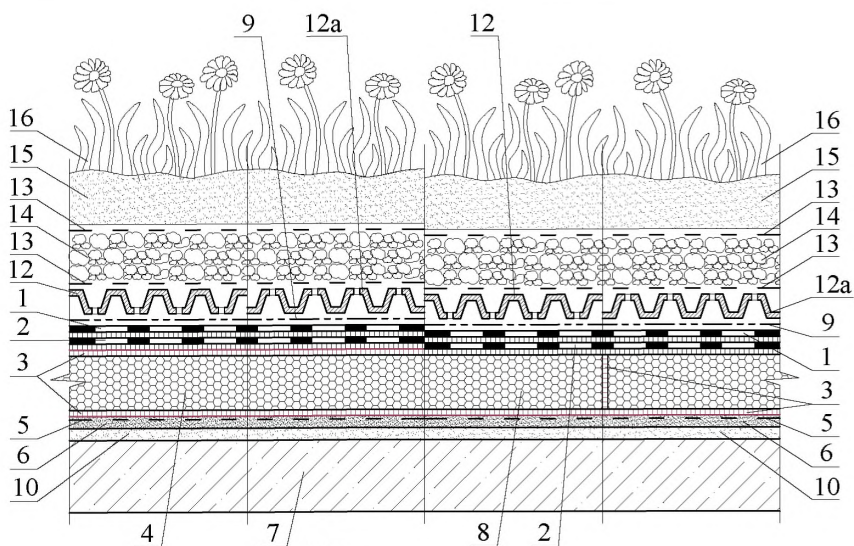
1 - армированная бетонная плита; 2 - железобетонные плиты покрытия; 3 - два слоя полиэтиленовой пленки; 4 - верхний слой водоизоляционного ковра из рулонных наплавляемых битумно-полимерных материалов или из содержащих кашированную подложку и рифленой поверхностью ТПО-мембраны или ПВХ-мембраны; 5 - нижний слой водоизоляционного ковра из рулонных наплавляемых битумно-полимерных материалов; 6 - дополнительный слой водоизоляционного ковра из рулонных наплавляемых битумно-полимерных материалов или ТПО-мембраны или ПВХ-мембраны с рифленой поверхностью; 7 - герметизирующая мастика; 8 - решётка из нержавеющей стали; 9 - закладная деталь для трапа; 10 - выравнивающая стяжка из цементно-песчаного раствора или затирка; 11 - клеевой состав (таблица 2.3); 12 - уклонообразующие изделия из пеностекла НЕОПОРМ®; 13 - плиты пеностекла НЕОПОРМ®; 14 - праймер (таблица 2.4)

Примечание:

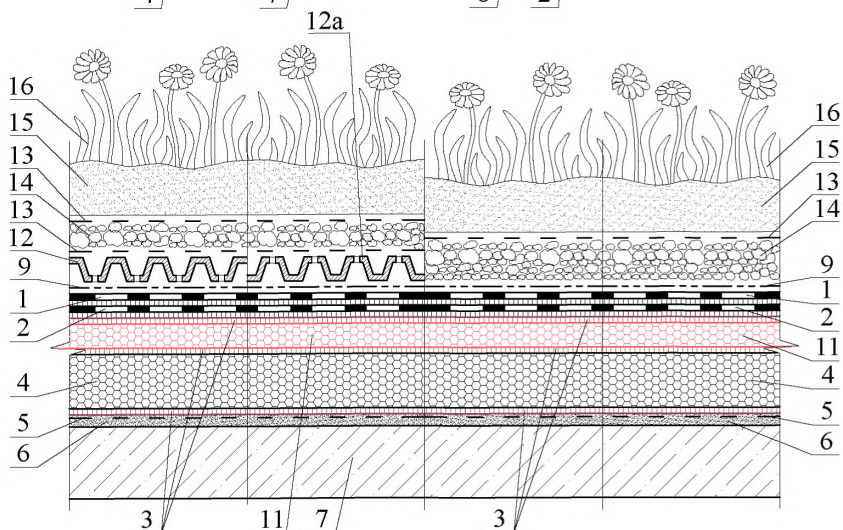
1) В качестве конструктивного решения может быть принят иной состав покрытия (см. узлы 1.1 - 1.5).

РАЗДЕЛ 4
**ЭКСПЛУАТИРУЕМОЕ ПОКРЫТИЕ
ПО ЖЕЛЕЗОБЕТОННОМУ ОСНОВАНИЮ
(ОЗЕЛЕНЕННАЯ КРОВЛЯ)**

1.1

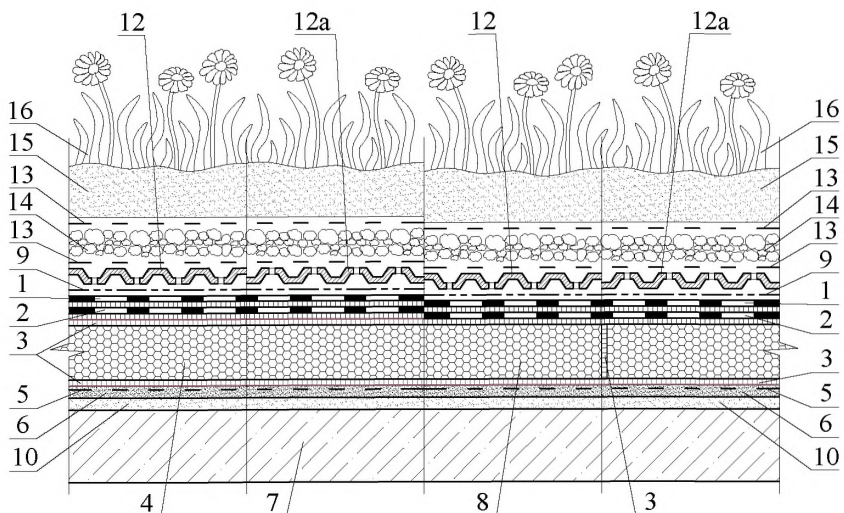


1.2

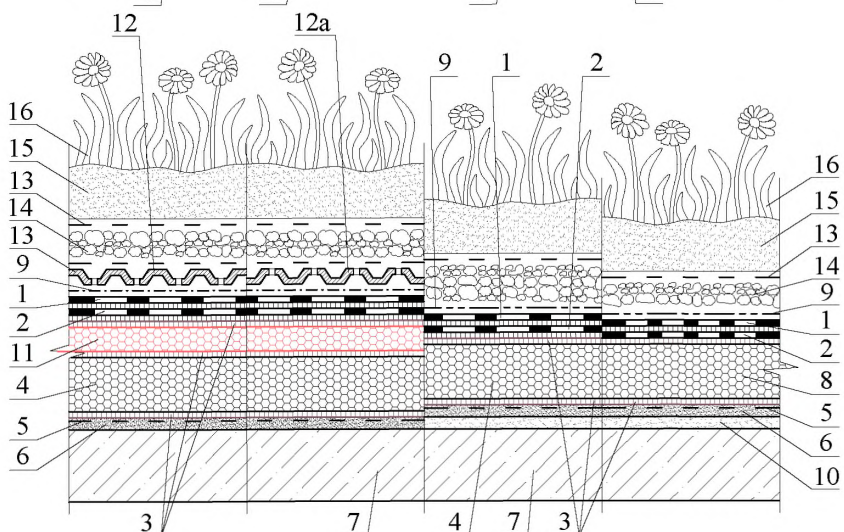


1 - верхний слой водоизоляционного ковра из гнилостойких наплавляемых битумно-полимерных рулонных материалов, из содержащих кашированную подложку ТПО-мембраны или ПВХ-мембраны; 2 - нижний слой водоизоляционного ковра из битумно-полимерных рулонных материалов; 3 - клеевой состав (таблица 2.3); 4 - плиты пеностекла НЕОПОРМ®; 5 - праймер (таблица 2.4); 6 - выравнивающая стяжка из цементно-песчаного раствора или затирка; 7 - железобетонные плиты покрытия; 8 - кашированные плиты из пеностекла НЕОПОРМ®; 9 - противокорневой слой (механическая защита водоизоляционного ковра); 10 - уклонообразующий слой из цементно-песчаного раствора или легкого бетона; 11 - уклонообразующие изделия из пеностекла НЕОПОРМ®; 12 - дренажная мембрана в условиях влажного климата; 12a - дренажная мембрана в условиях сухого климата; 13 - фильтрующий слой (например, геотекстиль); 14 - дренажный слой из гравия; 15 - почвенный слой; 16 - растительный слой

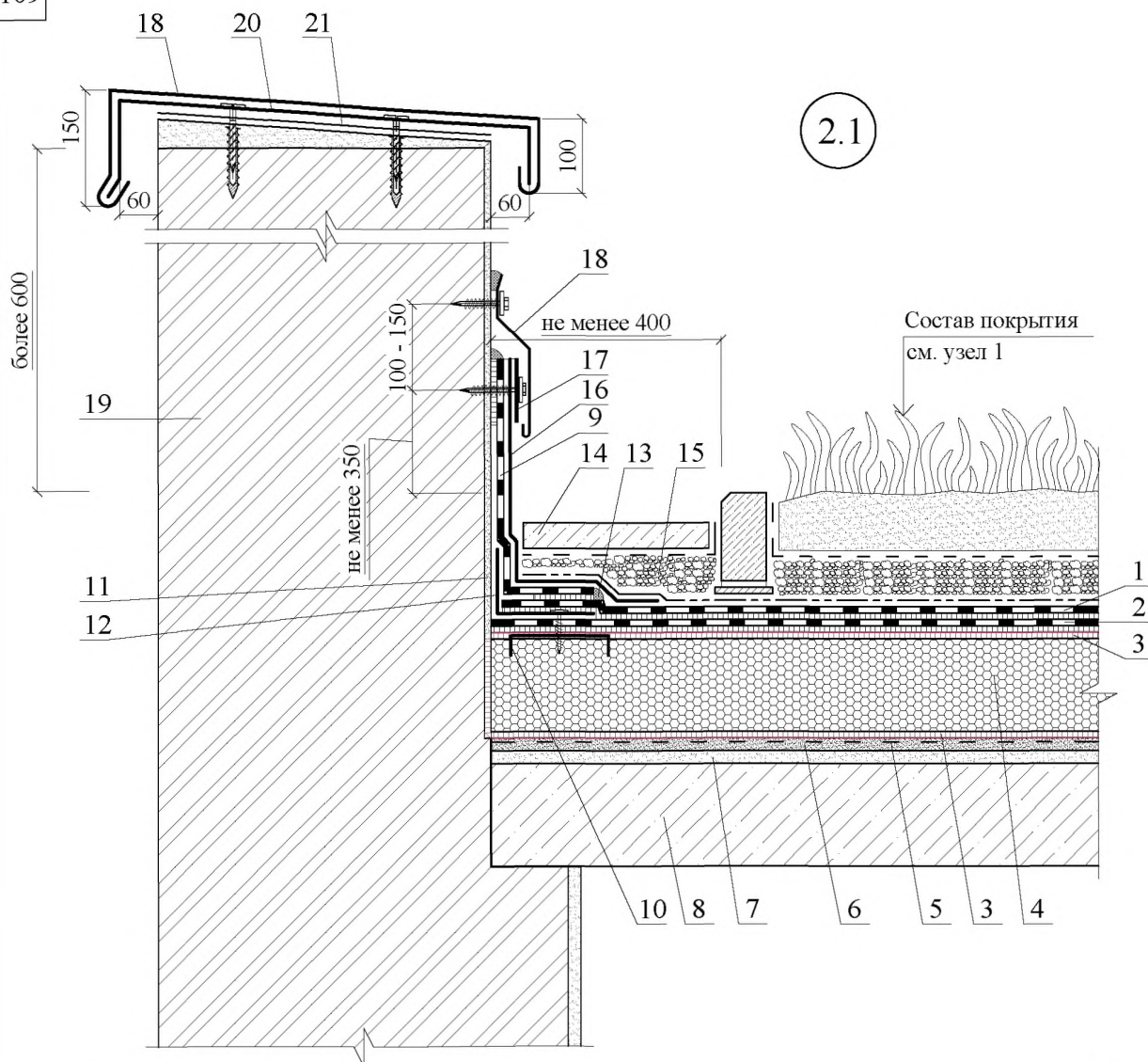
1.3



1.4

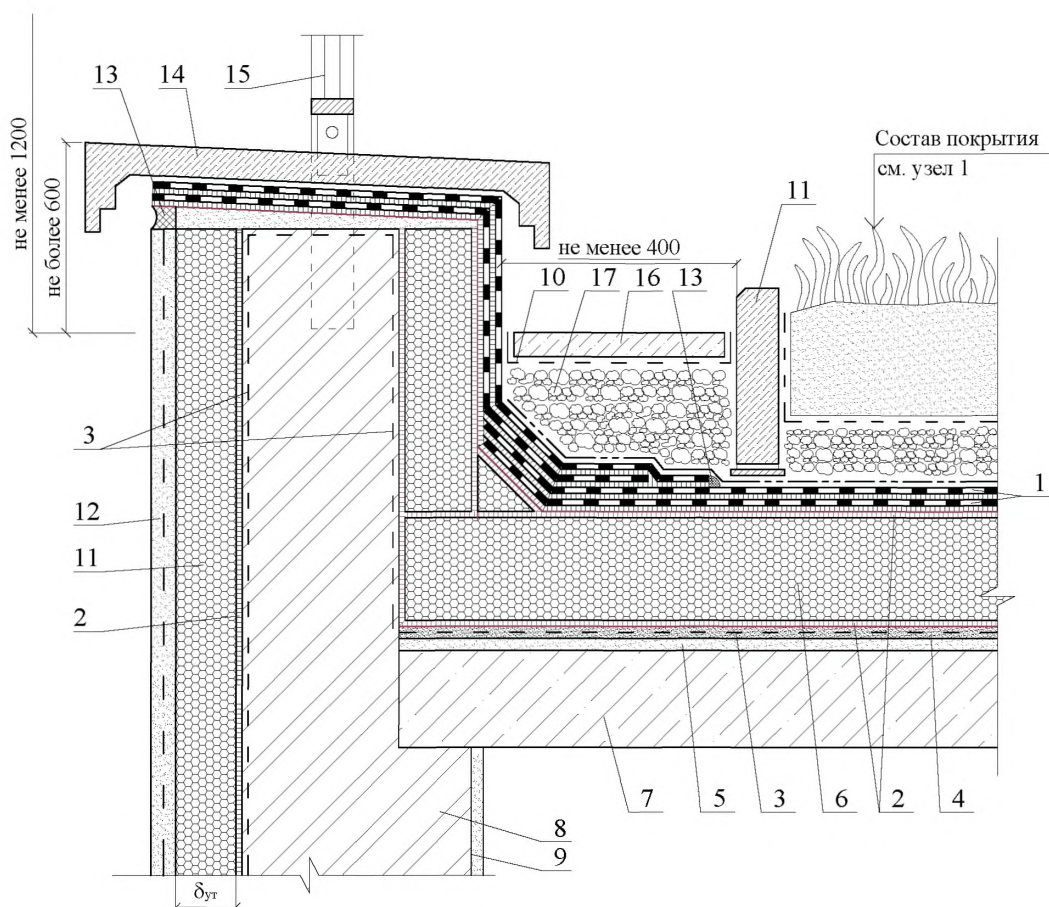


1 - верхний слой водоизоляционного ковра из гнустойких наплавляемых битумно-полимерных рулонных материалов, из содержащих кашированную подложку ТПО-мембраны или ПВХ-мембраны; 2 - нижний слой водоизоляционного ковра из битумно-полимерных рулонных материалов; 3 - клеевой состав (таблица 2.3); 4 - плиты пеностекла НЕОПОРМ®; 5 - праймер (таблица 2.4); 6 - выравнивающая стяжка из цементно-песчаного раствора или затирка; 7 - железобетонные плиты покрытия; 8 - кашированные плиты из пеностекла НЕОПОРМ®; 9 - противокорневой слой (механическая защита водоизоляционного ковра); 10 - уклонообразующий слой из цементно-песчаного раствора или легкого бетона; 11 - уклонообразующие изделия из пеностекла НЕОПОРМ®; 12 - дренажный слой из экструдированной пенополистирольной ракушечной пластины в условиях влажного климата; 12a - дренажный слой из экструдированной пенополистирольной ракушечной пластины в условиях сухого климата; 13 - фильтрующий слой (например, геотекстиль); 14 - дренажный слой из гравия; 15 - почвенный слой; 16 - растительный слой

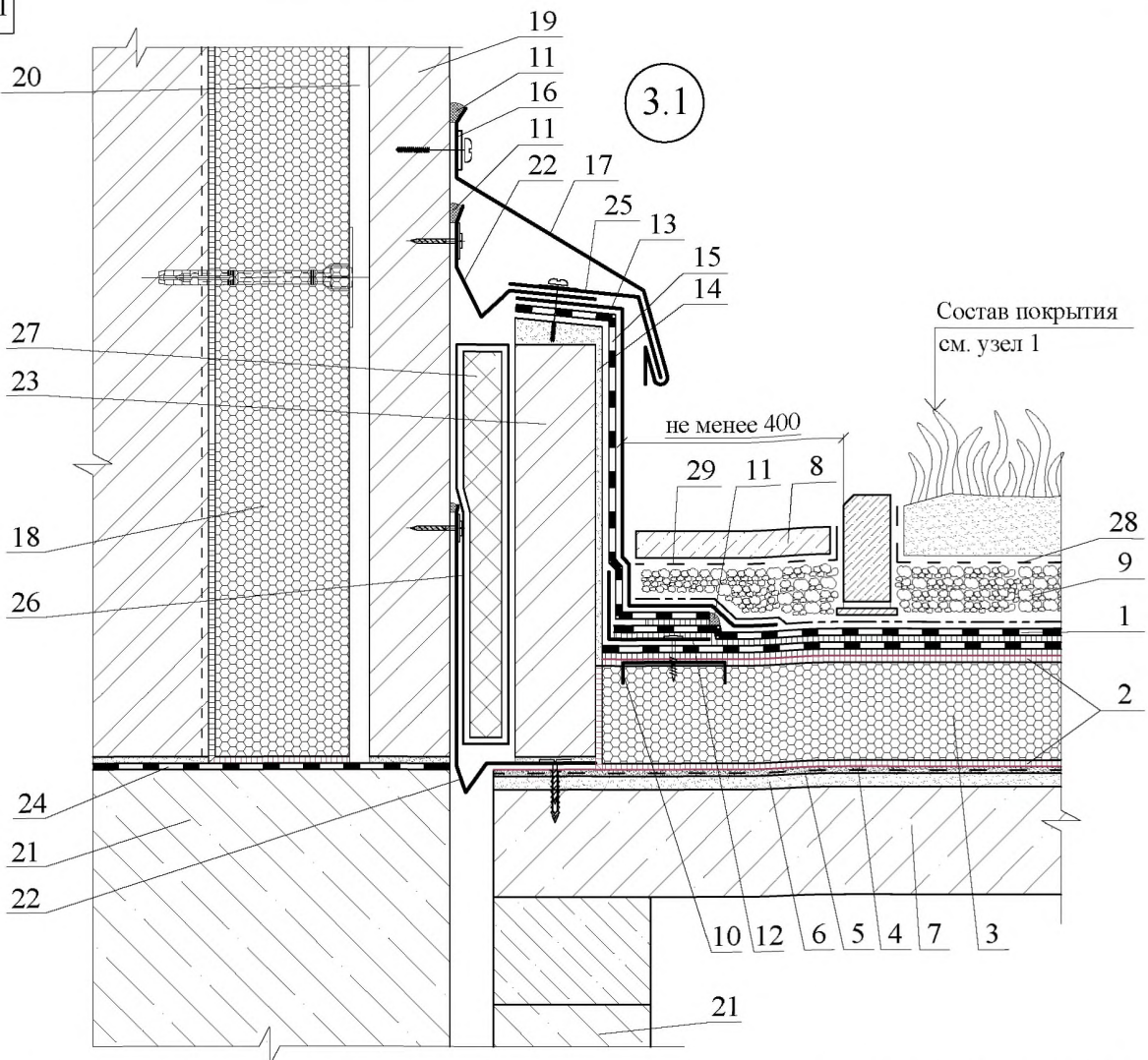


1 - верхний слой водоизоляционного ковра из содержащих кашированную подложку ТПО-мембраны или ПВХ-мембраны; 2 - нижний слой водоизоляционного ковра из битумно-полимерных рулонных материалов; 3 - клеевой состав (таблица 2.3); 4 - плиты пеностекла НЕОПОРМ®; 5 - праймер (таблица 2.4); 6 - выравнивающая стяжка из цементно-песчаного раствора или затирка; 7 - уклонообразующий слой из цементно-песчаного раствора или легкого бетона; 8 - железобетонные плиты покрытия; 9 - дополнительный слой водоизоляционного ковра из ТПО-мембраны или ПВХ-мембраны; 10 - закладная деталь - металлическая зубчатая пластина 150x150, втиснутая в клеевой состав; 11 - штукатурка стены (таблица 2.6); 12 - усиливающий уголок из оцинкованной кровельной стали 100x150; 13 - герметизирующая мастика; 14 - бетонные дорожные или тротуарные плитки; 15 - гравийная засыпка; 16 - защитная мембрана из полиэтилена высокой плотности; 17 - полоса из оцинкованной кровельной стали или меди; 18 - защитный фартук из оцинкованной кровельной стали толщиной 0,8 мм или меди; 19 - парапет; 20 - костыль из полосы нержавеющей стали 4x40 мм с шагом 600 мм; 21 - подкладочный слой из рулонного битуминозного материала

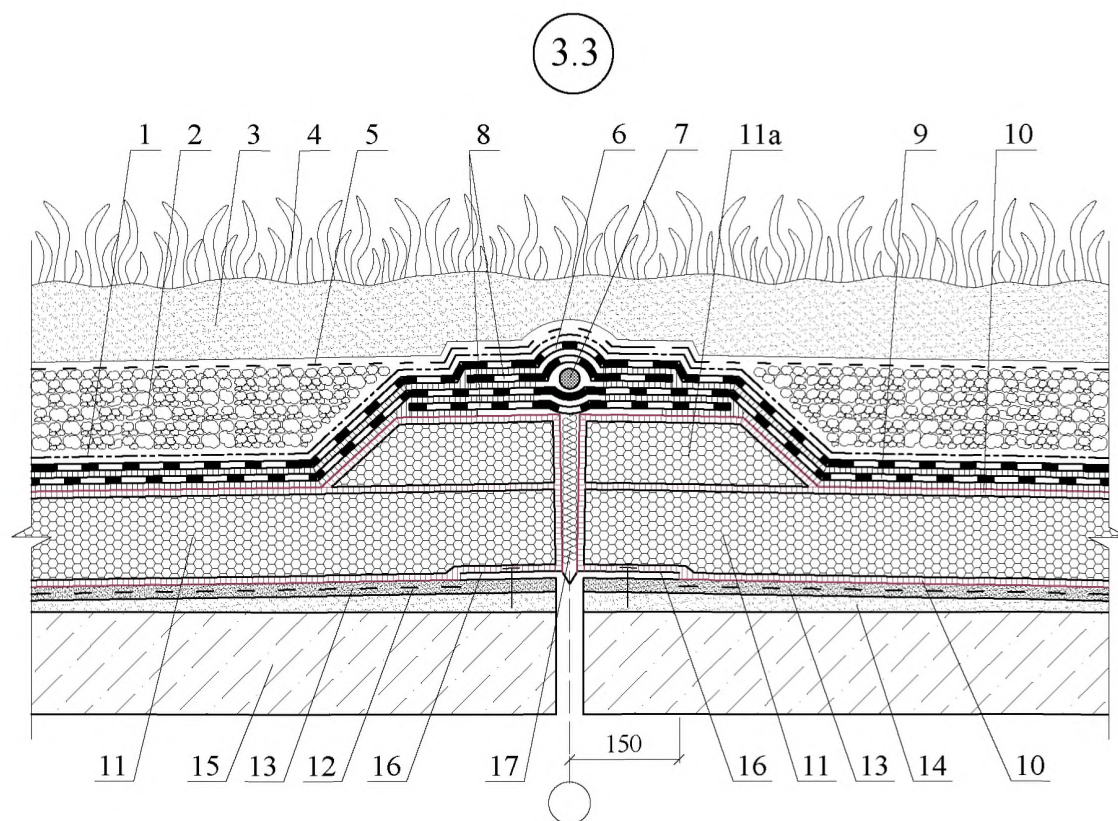
2.2



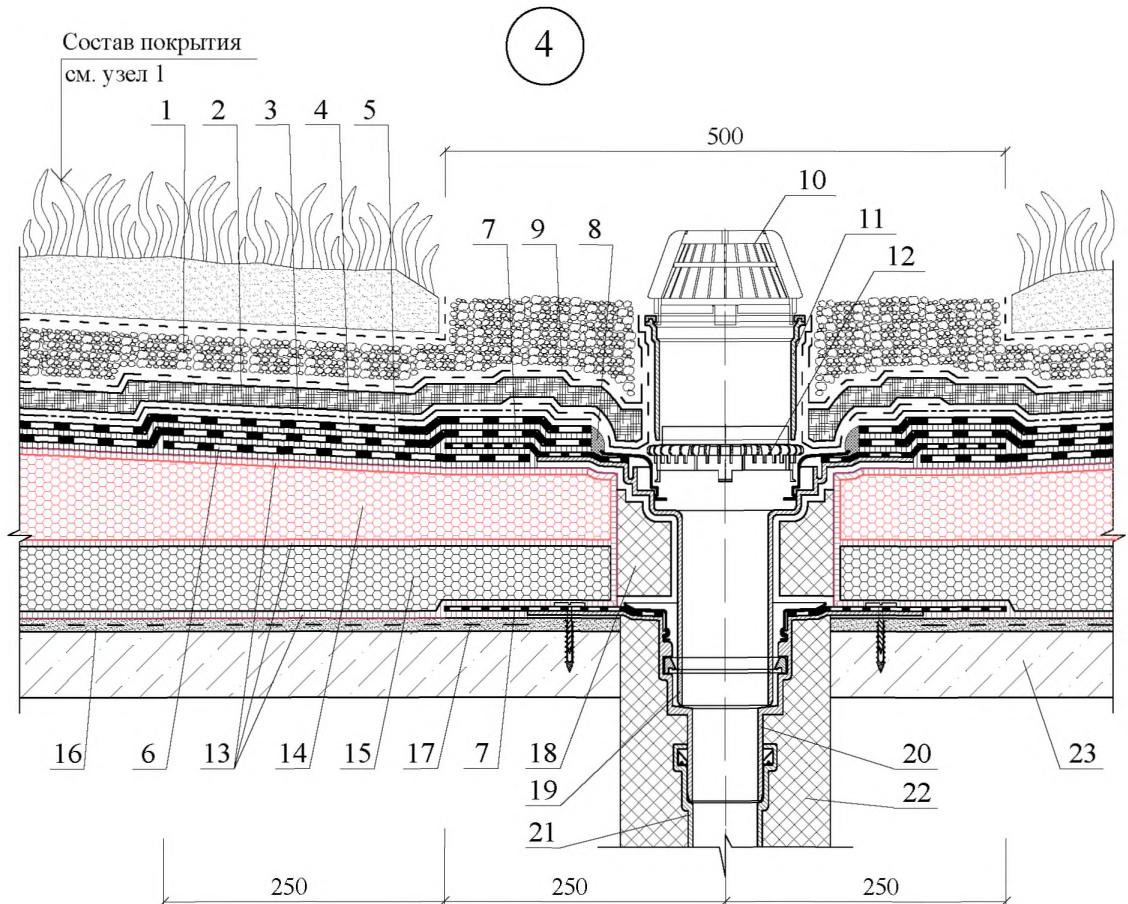
1 - водоизоляционный ковер из двух слоёв битумно-полимерного наплавляемого рулонного материала; 2 - клеевой состав (таблица 2.3); 3 - праймер (таблица 2.4); 4 - выравнивающая стяжка из цементно-песчаного раствора или затирка; 5 - уклонообразующий слой из цементно-песчаного раствора или легкого бетона; 6 - плиты пеностекла НЕОПОРМ®; 7 - железобетонные плиты покрытия; 8 - несущая стена; 9 - внутренняя штукатурка (таблица 2.6); 10 - геотекстиль; 11 - бордюрный камень; 12 - армированная наружная штукатурка (таблица 2.6); 13 - герметизирующая мастика; 14 - парпетная плита; 15 - ограждение; 16 - бетонные дорожные или тротуарные плитки; 17 - гравийная засыпка



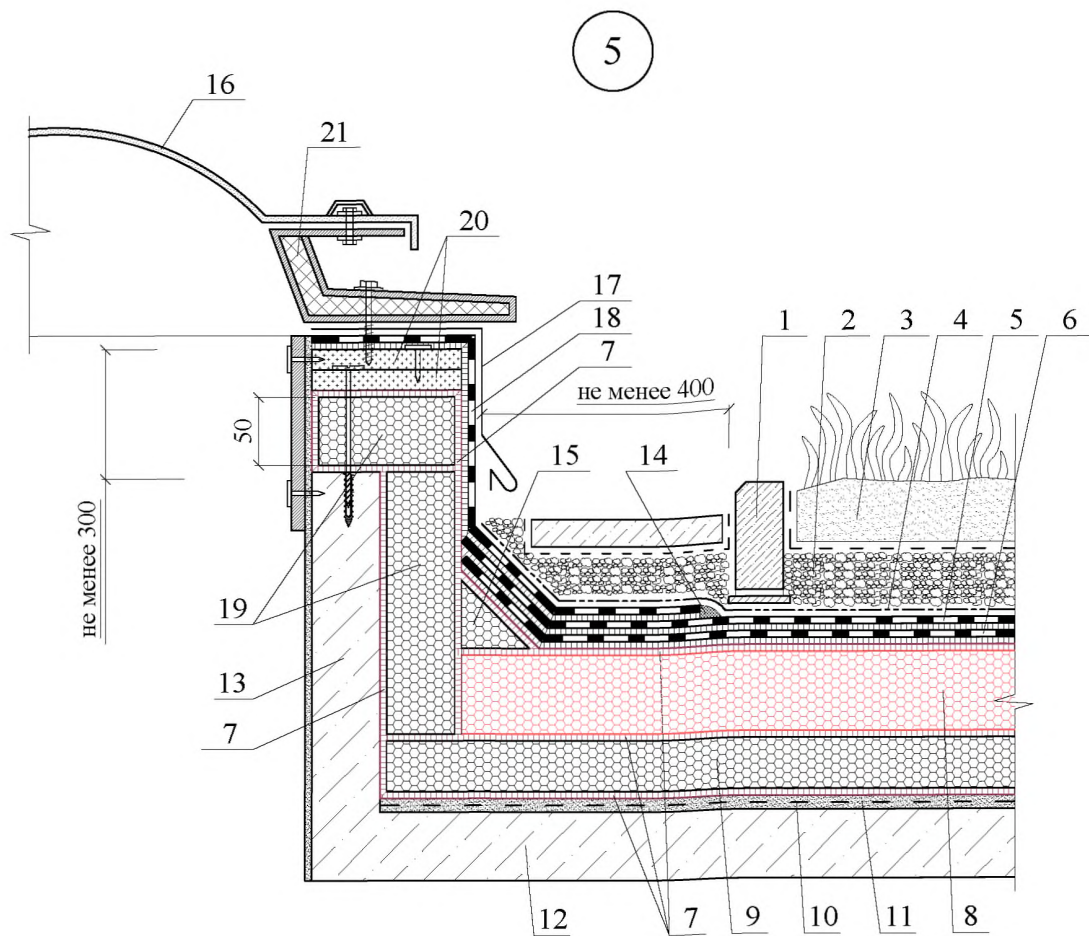
1 - водоизоляционный ковёр: верхний слой из содержащих кашированную подложку ТПО-мембраны или ПВХ-мембраны, нижний слой из битумно-полимерных рулонных материалов; 2 - клеевой состав (таблица 2.3); 3 - плиты пеностекла НЕОПОРМ®; 4 - праймер (таблица 2.4); 5 - выравнивающая стяжка из цементно-песчаного раствора или затирка; 6 - уклонообразующий слой из цементно-песчаного раствора или легкого бетона; 7 - железобетонные плиты покрытия; 8 - бетонные дорожные или тротуарные плитки; 9 - гравий; 10 - закладная деталь - зубчатая пластина 150x150 мм с шагом 600 мм, втпеленная в клеевой состав; 11 - герметизирующая мастика; 12 - усиливающий уголок из оцинкованной кровельной стали 100x150; 13 - защитная мембрана из полиэтилена высокой плотности; 14 - штукатурка (таблица 2.6); 15 - один слой дополнительного водоизоляционного ковра; 16 - полоса оцинкованной стали толщиной 0,8 мм или меди; 17 - защитный фартук из оцинкованной кровельной стали или меди; 18 - кашированные плиты из пеностекла НЕОПОРМ® или плиты НЕОПОРМ®; 19 - отделочный слой из кирпича; 20 - рихтовочный зазор; 21 - стена подвала; 22 - компенсатор из оцинкованной кровельной стали толщиной 0,8 мм; 23 - кирпичная стенка деформационного шва; 24 - гидроизоляция; 25 - костыль из оцинкованной полосы 4x40 мм с шагом 600 мм; 26 - пароизоляционная пленка; 27 - сжимаемый утеплитель, например из минераловатных или стекловолоконных плит, обернутый в пароизоляционную плёнку; 28 - фильтрующий слой, например геотекстиль



1 - противокорневой слой; 2 - дренажный слой из гравия; 3 - почвенный слой; 4 - растительный слой; 5 - фильтрующий слой из геотекстиля; 6 - верхний слой водоизоляционного ковра из рулонных наплавляемых битумно-полимерных материалов или из содержащих кашированную подложку ТПО-мембраны или ПВХ-мембраны; 7 - шнур из вспененного полиэтилена для деформационных швов диаметром не менее 50 мм; 8 - полоса для деформационных швов с эластичной вставкой; 9 - нижний слой водоизоляционного ковра из рулонных наплавляемых битумно-полимерных материалов; 10 - клеевой состав (таблица 2.3); 11 - плиты пеностекла НЕОПОРМ®; 11а - дополнительный слой из плит пеностекла НЕОПОРМ®; 12 - праймер (таблица 2.4); 13 - выравнивающая стяжка из цементно-песчаного раствора или затирка; 14 - уклонообразующий слой из цементно-песчаного раствора или легкого бетона; 15 - железобетонные плиты покрытия; 16 - компенсатор из оцинкованной кровельной стали с герметизацией стыков; 17 - заполнение сжимаемым утеплителем, например из минераловатных или стекловолоконистых плит

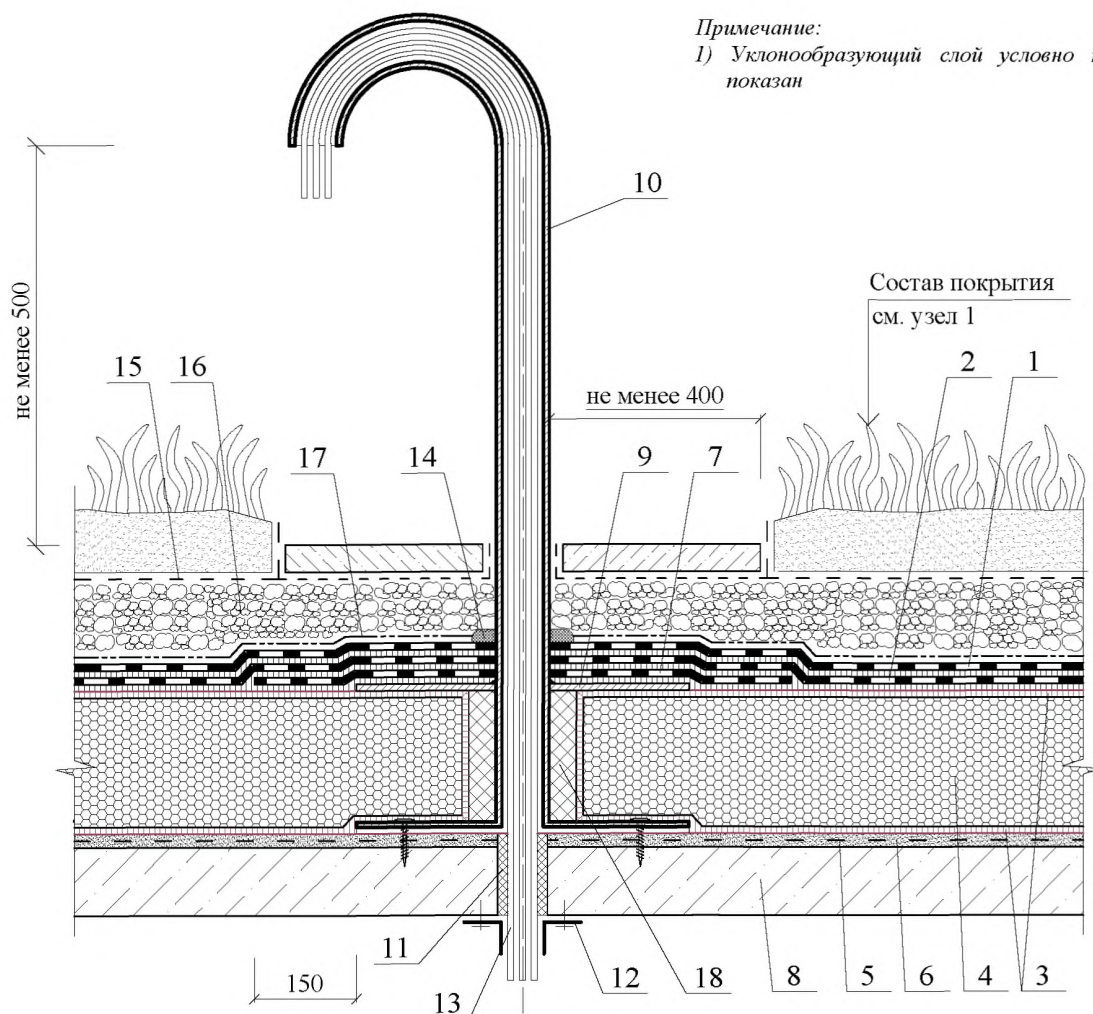


1 - дренажный слой из гравия; 2 - дренажный слой из экструдированной пенополистирольной ракушечной пластины; 3 - противокорневой слой; 4 - верхний слой водоизоляционного ковра из рулонных наплавляемых битумно-полимерных материалов или из содержащих кашированную подложку ТПО-мембраны или ПВХ-мембраны; 5 - нижний слой водоизоляционного ковра из рулонных наплавляемых битумно-полимерных материалов; 6 - дополнительный слой водоизоляционного ковра из рулонных наплавляемых битумно-полимерных материалов; 7 - битумно-полимерное полотно; 8 - герметизирующая мастика; 9 - геотекстиль; 10 - листоуловитель; 11 - надставной элемент; 12 - дренажное кольцо; 13 - клеевой состав (таблица 2.3); 14 - бордюрный камень; 15 - плиты пеностекла НЕОПОРМ®; 16 - выравнивающая стяжка из цементно-песчаного раствора или затирка; 17 - праймер (таблица 2.4); 18 - сжимаемый утеплитель; 19 - надставной элемент с битумно-полимерным полотном диаметром 500 мм и толщиной 4 мм; 20 - корпус кровельной воронки с битумно-полимерным полотном диаметром 500 мм и толщиной 4 мм; 21 - труба внутреннего водоотвода; 22 - теплоизоляция вокруг воронки и трубопровода; 23 - железобетонные плиты покрытия



1 - бордюрный камень; 2 - фильтрующий слой из гравия; 3 - почвенный слой; 4 - противокорневой слой; 5 - верхний слой водоизоляционного ковра из рулонных наплавляемых битумно-полимерных материалов; 6 - нижний слой водоизоляционного ковра из рулонных наплавляемых битумно-полимерных материалов; 7 - клеевой состав (таблица 2.3); 8 - бордюрный камень; 9 - плиты пеностекла НЕОПОРМ®; 10 - праймер (таблица 2.4); 11 - выравнивающая стяжка из цементно-песчаного раствора или затирка; 12 - железобетонные плиты покрытия; 13 - стенка зенитного фонаря; 14 - герметизирующая мастика; 15 - наклонный бортик из пеностекла НЕОПОРМ®; 16 - купол зенитного фонаря; 17 - защитный фартук из оцинкованной кровельной стали толщиной 0,8 мм или меди; 18 - два слоя дополнительного водоизоляционного ковра из рулонных наплавляемых битумно-полимерных материалов; 19 - дополнительная теплоизоляция стенок зенитного фонаря плитами пеностекла НЕОПОРМ®; 20 - два слоя ЦСП или бакелизированной фанеры; 21 - корпус зенитного фонаря

6

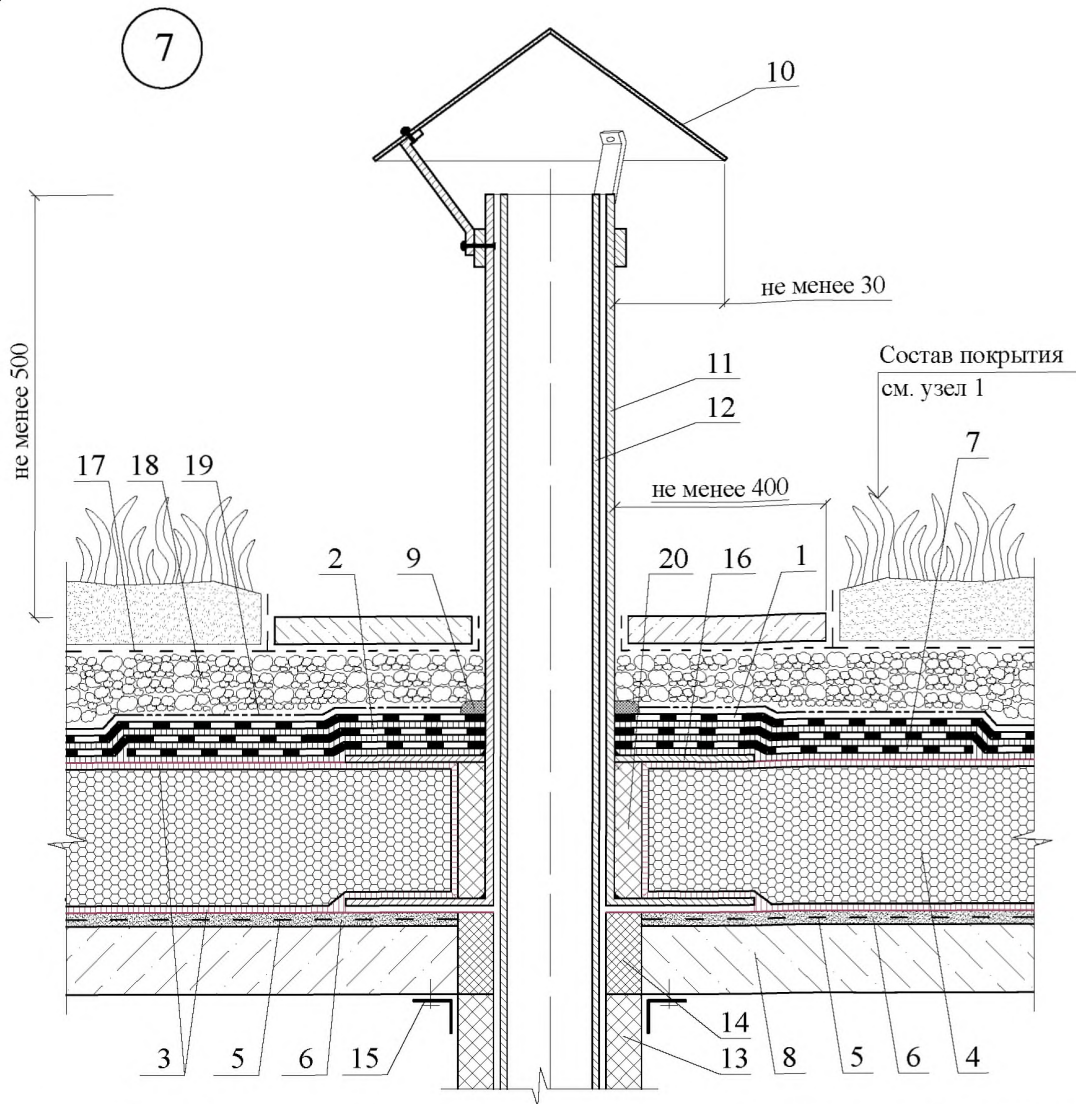


Примечание:

1) Уклонообразующий слой условно не показан

Состав покрытия
см. узел 1

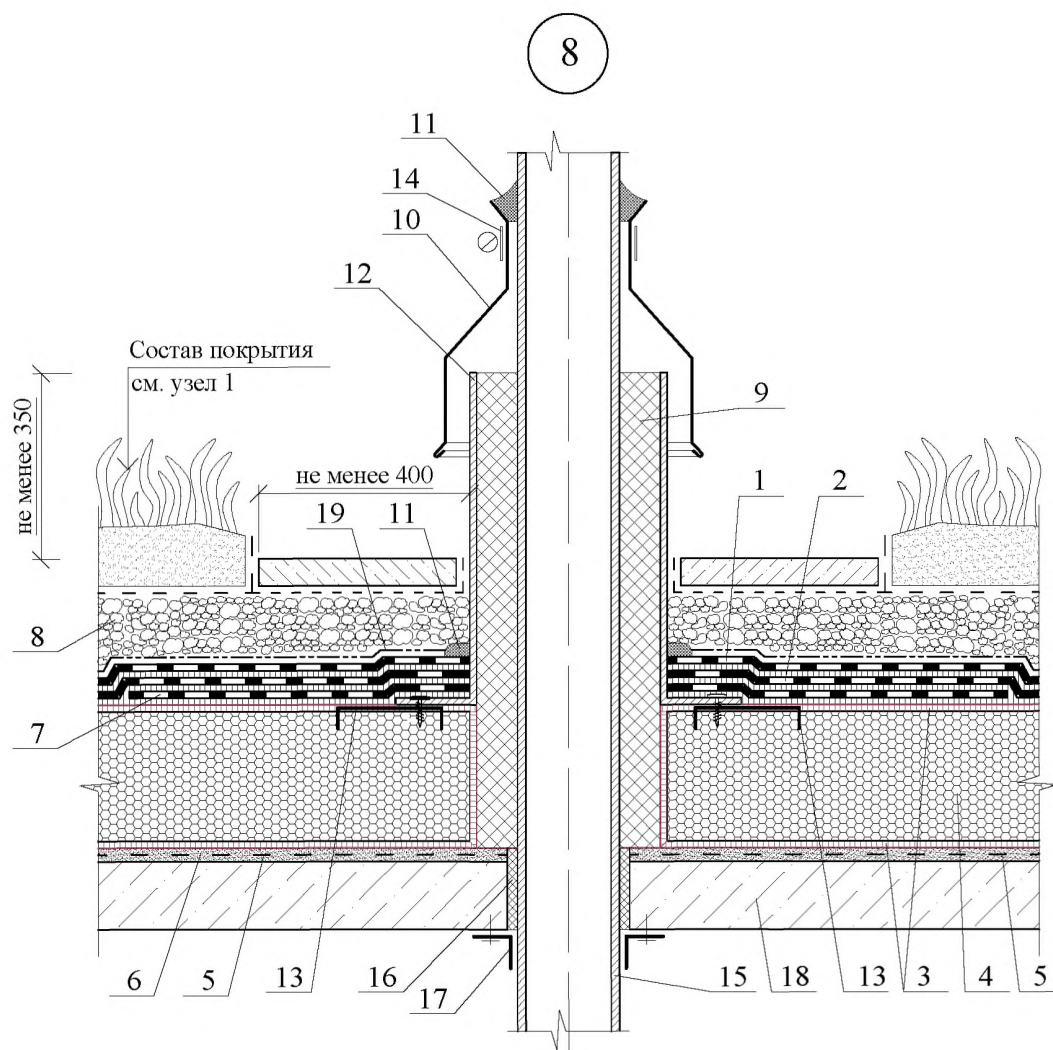
1 - верхний слой водоизоляционного ковра из рулонных наплавляемых битумно-полимерных материалов или из содержащих кашированную подложку ТПО-мембраны или ПВХ-мембраны; 2 - нижний слой водоизоляционного ковра из рулонных наплавляемых битумно-полимерных материалов; 3 - клеевой состав (таблица 2.3); 4 - плиты пеностекла НЕОПОРМ®; 5 - праймер (таблица 2.4); 6 - выравнивающая стяжка из цементно-песчаного раствора или затирка; 7 - дополнительный слой водоизоляционного ковра из битумно-полимерного рулонного материала; 8 - железобетонная плита покрытия; 9 - верхний металлический фланец, приваренный к изогнутой металлической трубе после укладки теплоизоляционных плит пеностекла НЕОПОРМ®; 10 - изогнутая металлическая труба с приваренным внизу фланцем; 11 - строительная пена; 12 - нащельник из оцинкованной кровельной стали; 13 - пучок электрокабелей; 14 - герметизирующая мастика; 15 - фильтрующий слой из геотекстиля; 16 - дренарующий слой из гравия; 17 - противокорневой слой; 18 - сжимаемый утеплитель, например из минераловатных или стекловолоконных плит



1 - верхний слой водоизоляционного ковра из рулонных наплавляемых битумно-полимерных материалов или из содержащих кашированную подложку ТПО-мембраны или ПВХ-мембраны; 2 - нижний слой водоизоляционного ковра из битумно-полимерных рулонных материалов; 3 - клеевой состав (таблица 2.3); 4 - плиты пеностекла НЕОПОРМ®; 5 - праймер (таблица 2.4); 6 - выравнивающая стяжка из цементно-песчаного раствора или затирка; 7 - дополнительный слой водоизоляционного ковра из битумно-полимерного рулонного материала; 8 - железобетонные плиты покрытия; 9 - герметизирующая мастика; 10 - колпак из оцинкованной кровельной стали или меди; 11 - металлическая труба с приваренным внизу фланцем; 12 - "холодная" труба; 13 - утепление трубы; 14 - строительная пена; 15 - нащельник; 16 - верхний фланец, приваренный к металлической трубе после укладки плит пеностекла; 17 - фильтрующий слой из геотекстиля; 18 - дренажный слой из гравия; 19 - противокорневой слой; 20 - сжимаемый утеплитель, например из минераловатных или стекловолоконистых плит

Примечание:

1) Уклонообразующий слой условно не показан



1 - верхний слой водоизоляционного ковра из рулонных наплавляемых битумно-полимерных материалов или из содержащих кашированную подложку ТПО-мембраны или ПВХ-мембраны; 2 - нижний слой водоизоляционного ковра из битумно-полимерных рулонных материалов; 3 - клеевой состав (таблица 2.3); 4 - плиты пеностекла НЕОПОРМ®; 5 - праймер (таблица 2.4); 6 - выравнивающая стяжка из цементно-песчаного раствора или затирка; 7 - дополнительный слой водоизоляционного ковра из рулонных наплавляемых битумно-полимерных материалов; 8 - дренажный слой из гравия; 9 - сжимаемый утеплитель, обернутый в пароизоляционную плёнку; 10 - защитный фартук из оцинкованной кровельной стали толщиной 0,8 мм или меди; 11 - герметизирующая мастика; 12 - короб из оцинкованной стали толщиной 3 мм; 13 - закладная деталь - металлическая зубчатая пластина 150x150, втиснутая в клеевой состав; 14 - обжимной хомут из оцинкованной кровельной стали; 15 - "горячая" труба; 16 - строительная пена; 17 - нащельник из оцинкованной кровельной стали; 18 - железобетонная плита покрытия; 19 - противокорневой слой

Примечание:

1) Уклонообразующий слой условно не показан

УЗЕЛ 8 Примыкание кровли к
"горячей" трубе

ЗАО "Компания СТЭС-Владимир"
М 27.20/2013 - 4

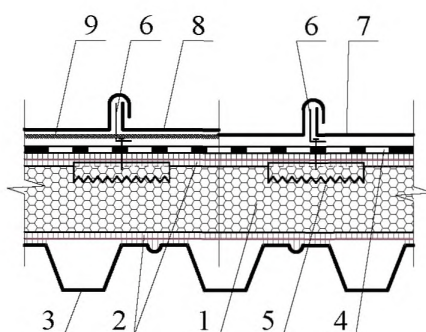
Лист

13

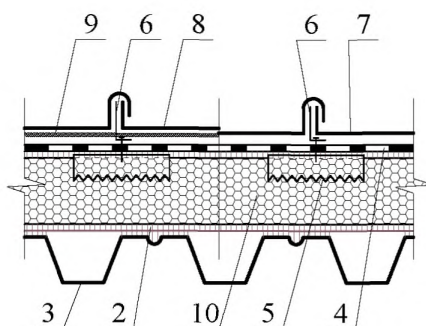
РАЗДЕЛ 5

**ПОКРЫТИЕ С КРОВЛЕЙ ИЗ МЕТАЛЛИЧЕСКИХ
ЛИСТОВЫХ МАТЕРИАЛОВ**

1.1



1.2



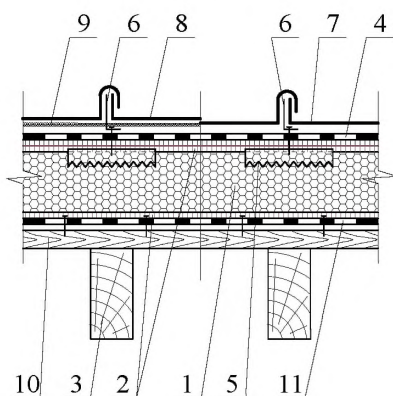
1 - плиты пеностекла НЕОПОРМ®; 2 - клеевой состав (таблица 2.3); 3 - несущий профилированный настил; 4 - рулонный битумный или битумно-полимерный материал армированный полиэстером; 5 - анкер для скрытого крепления; 6 - скользящий кляммер; 7 - кровля из алюминия; 8 - кровля из меди, цинк-титана или оцинкованных листов; 9 - разделительный слой (структурный мат, геотекстиль или полиэтиленовая пленка); 10 - кашированные плиты из пеностекла НЕОПОРМ®

Узлы 1.1; 1.2 Конструктивное решение покрытия с несущим профилированным настилом

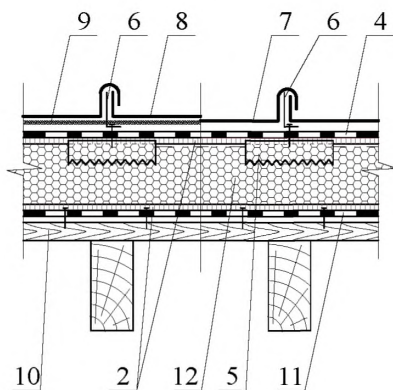
ЗАО "Компания СТЭС-Владимир"
М 27.20/2013 - 5

Зам. ген. дир.	Гликин			Покрытие с кровлей из металлических листовых материалов	Стадия	Лист	Листов
Рук. отд.	Воронин				МП	1	2
С.н.с.	Пешкова				ОАО ЦНИИПРОМЗДАНИЙ г. Москва 2014 г.		

2.1



2.2

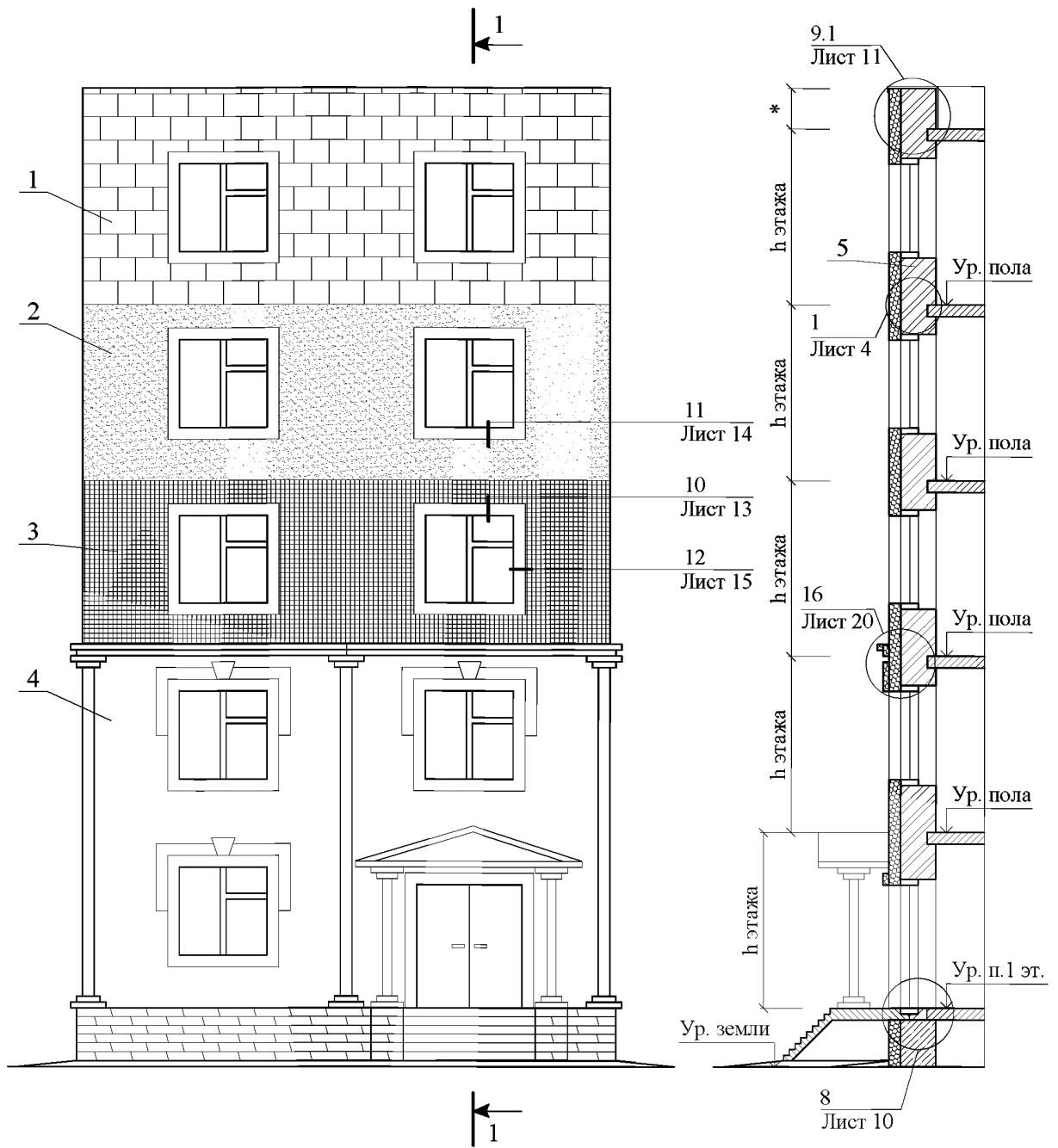


1 - плиты пеностекла НЕОПОРМ®; 2 - клеевой состав (таблица 2.3); 3 - стропило; 4 - рулонный битумно-полимерный материал армированный полиэстером; 5 - анкер для скрытого крепления; 6 - скользящий кляммер; 7 - кровля из алюминия; 8 - кровля из меди, цинк-титана или оцинкованных листов; 9 - разделительный слой (структурный мат, геотекстиль или полиэтиленовая пленка); 10 - сплошной деревянный настил; 11 - рулонный битумно-полимерный материал, армированный полиэстером и прибитый к сплошному деревянному настилу; 12 - кашированные плиты из пеностекла НЕОПОРМ®

РАЗДЕЛ 6

**СТЕНЫ С ЗАЩИТНО-ДЕКОРАТИВНОЙ
ТРАДИЦИОННОЙ ШТУКАТУРКОЙ**

СХЕМА № 1. Расположение плит утеплителя, сетки и штукатурки

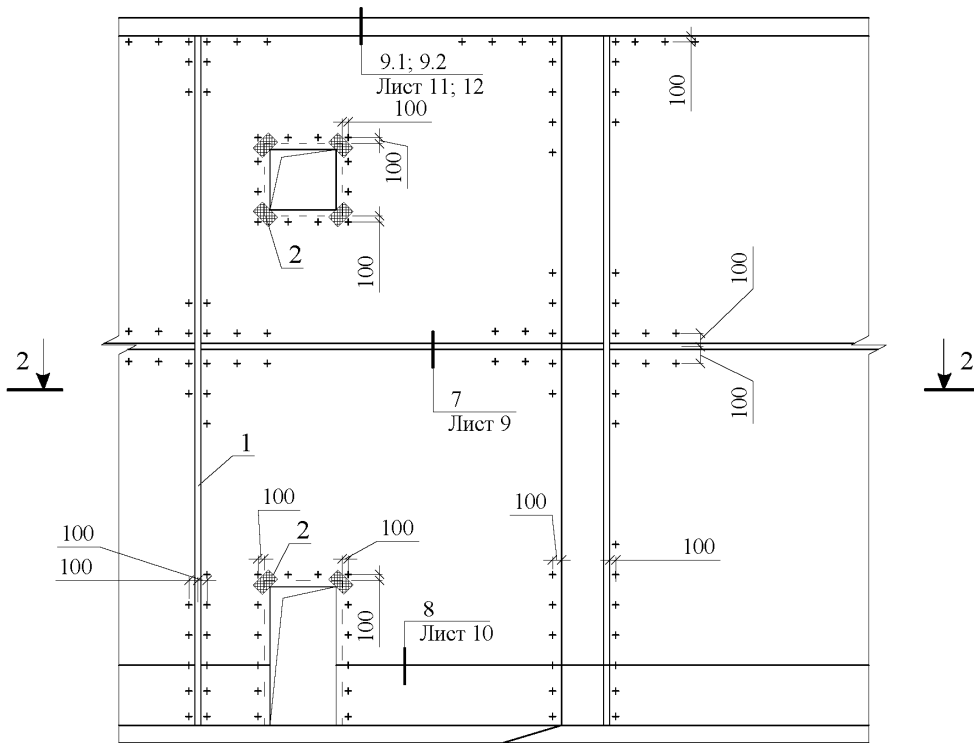


1 - кашированные плиты из пеностекла НЕОПОРМ®; 2 - базовый штукатурный слой (таблица 2.6); 3 - армирующая стальная оцинкованная сетка; 4 - защитно-декоративный слой; 5 - несущая часть стены

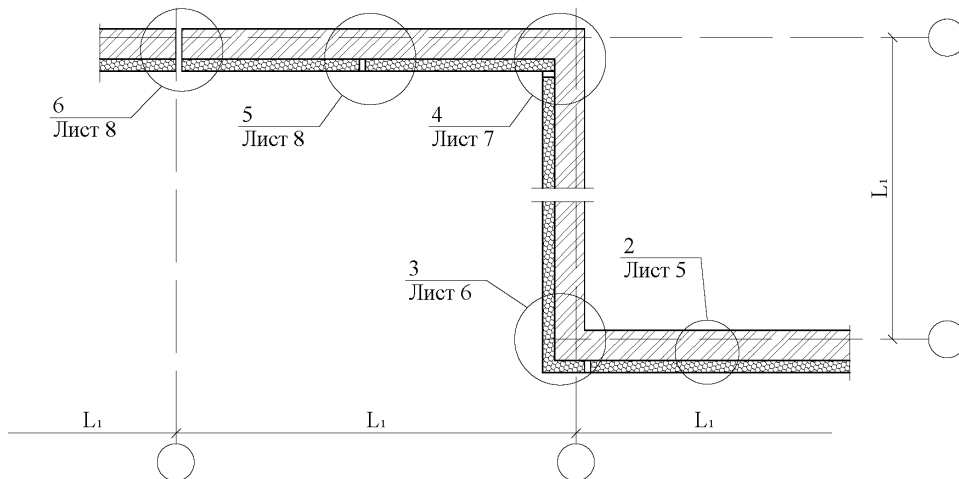
* - по проекту

СХЕМА № 1. Расположение плит утеплителя, сетки и штукатурки				ЗАО "Компания СТЭС-Владимир" М 27.20/2013 - 6			
Зам. ген. дир.	Гликин С.М.			Стены с защитно-декоративной традиционной штукатуркой	Стадия	Лист	Листов
Рук. отд.	Воронин А.М.				МП	1	20
С.н.с.	Пешкова А.В.				ОАО ЦНИИПРОМЗДАНИЙ г. Москва 2014 г.		

СХЕМА № 2. Расположение дюбелей в углах,
у температурных швов и у проемов

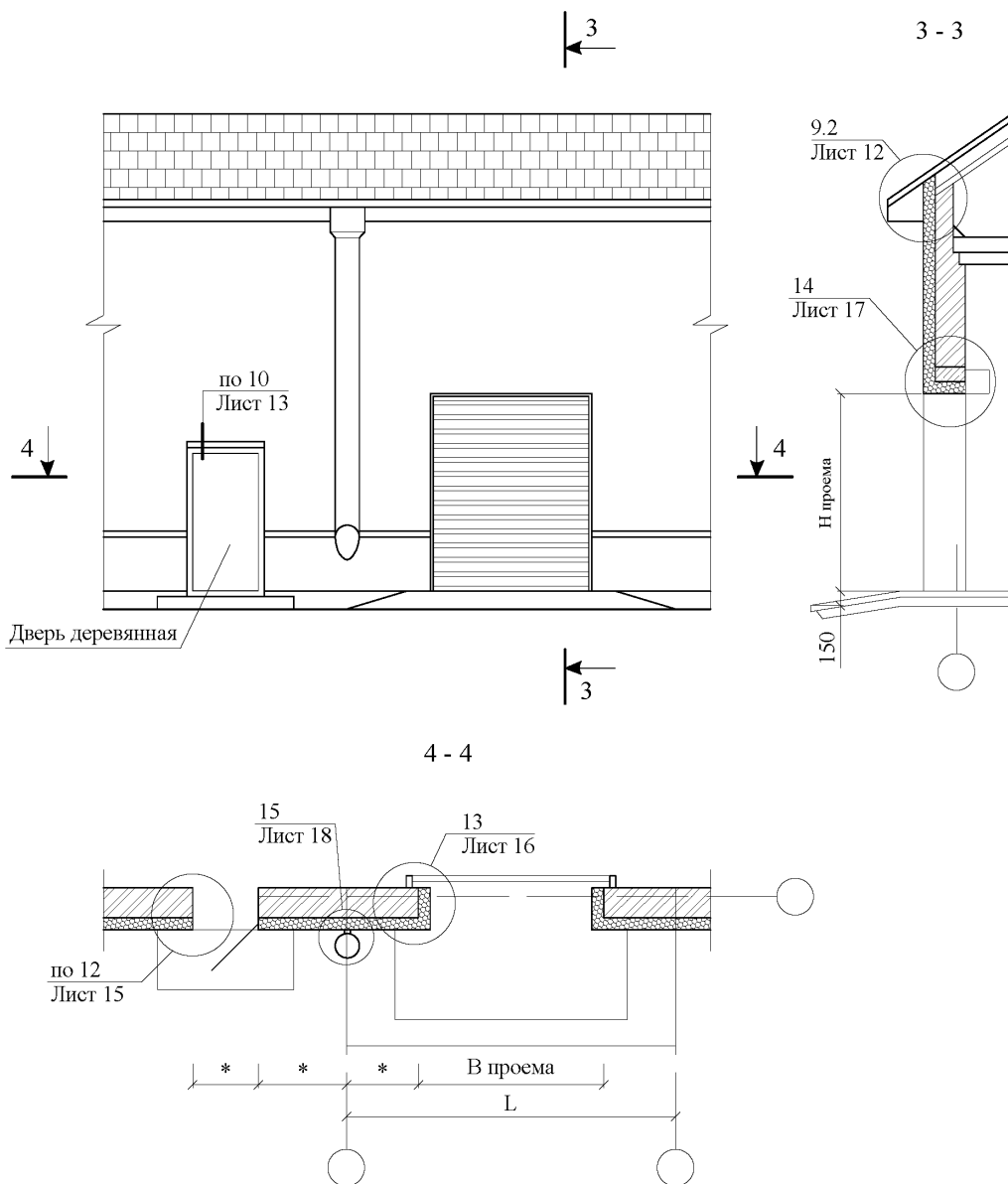


2 - 2

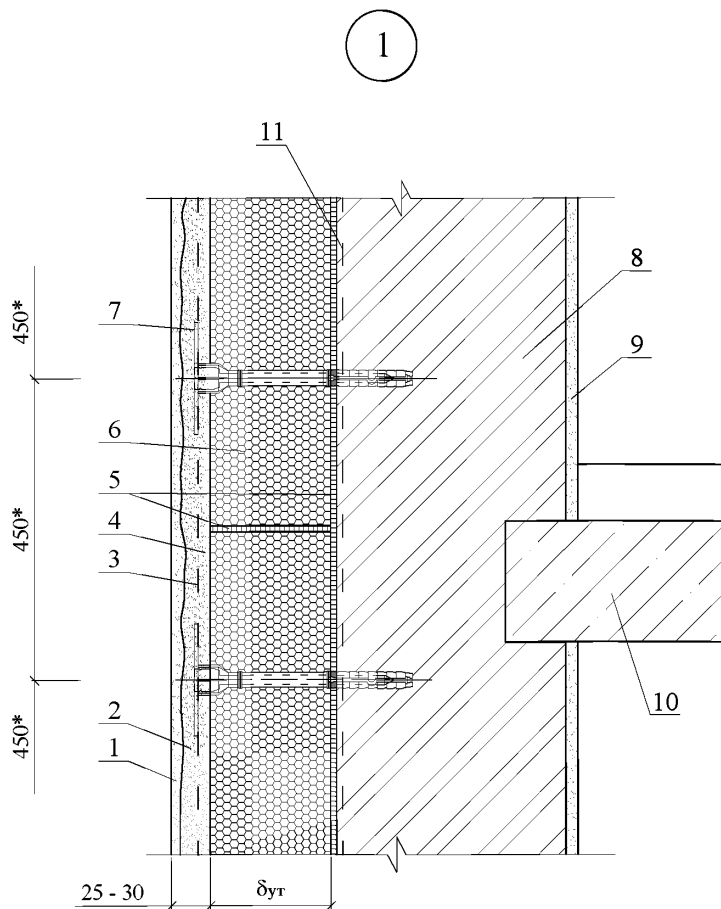


1 - деформационный шов; 2 - усиливающая сетка

СХЕМА № 3

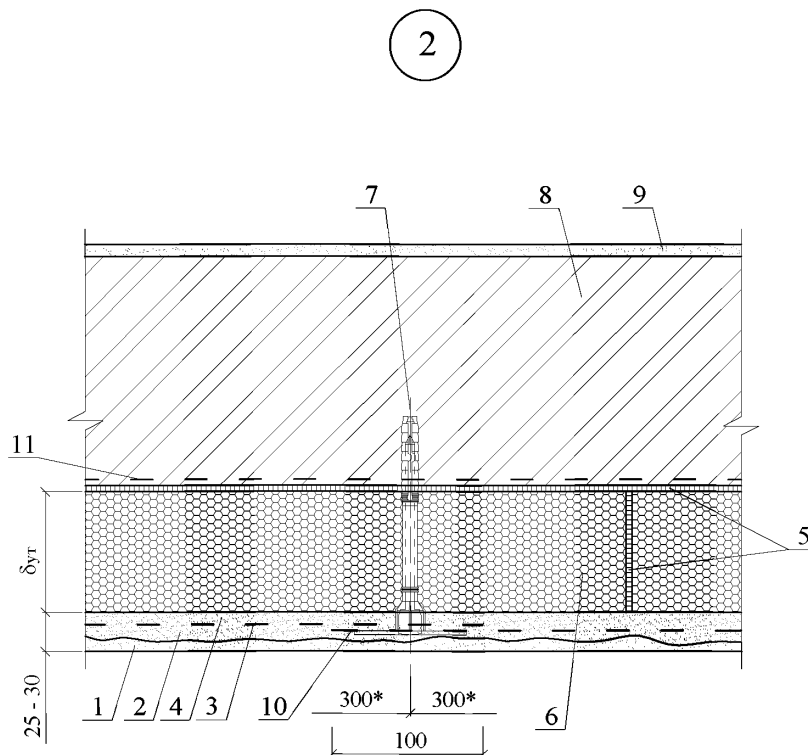


* - по проекту



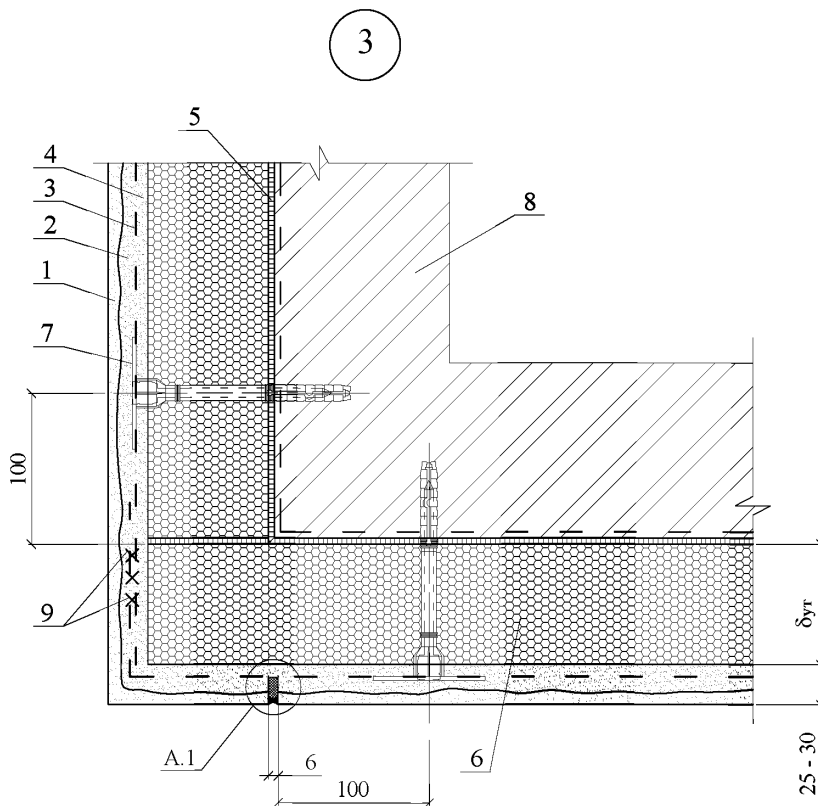
1 - декоративный слой; 2 - второй штукатурный слой (таблица 2.6); 3 - армирующая стальная оцинкованная сетка; 4 - базовый штукатурный слой (таблица 2.6); 5 - клеевой слой (таблица 2.3); 6 - кашированные плиты из пеностекла НЕОПОРМ®; 7 - тарельчатый дюбель для крепления армирующей сетки; 8 - несущая стена; 9 - внутренняя штукатурка (таблица 2.6); 10 - междуэтажное перекрытие; 11 - праймер (таблица 2.4)

* - Количество крепежей в угловых зонах увеличивается в зависимости от высоты здания и ветровой нагрузки.



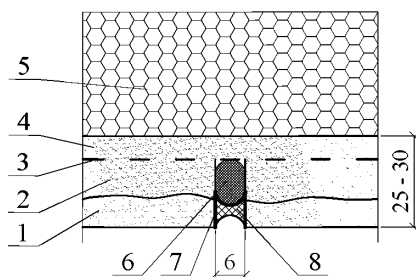
1 - декоративный слой; 2 - второй штукатурный слой (таблица 2.6); 3 - армирующая стальная оцинкованная сетка; 4 - базовый штукатурный слой (таблица 2.6); 5 - клеевой слой (таблица 2.3); 6 - кашированные плиты из пеностекла НЕОПОРМ®; 7 - тарельчатый дюбель для крепления армирующей сетки; 8 - несущая стена; 9 - внутренняя штукатурка (таблица 2.6); 10 - нахлестка армирующей сетки; 11 - праймер (таблица 2.4)

* - Количество крепежей в угловых зонах увеличивается в зависимости от высоты здания и ветровой нагрузки.



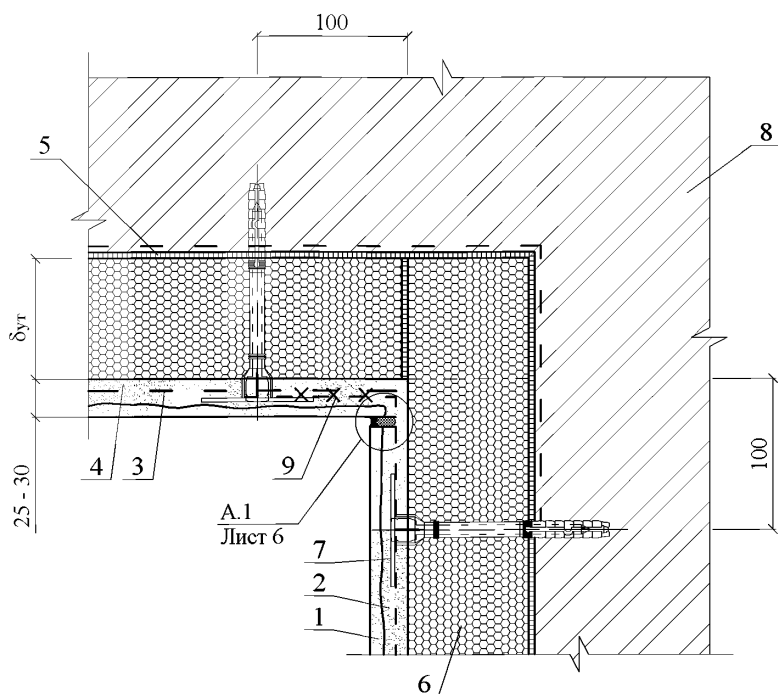
1 - декоративный слой; 2 - второй штукатурный слой (таблица 2.6); 3 - армирующая стальная оцинкованная сетка; 4 - базовый штукатурный слой (таблица 2.6); 5 - клеевой слой (таблица 2.3); 6 - кашированные плиты из пеностекла НЕОПОРМ®; 7 - тарельчатый дюбель для крепления армирующей сетки; 8 - несущая стена; 9 - скрутка сетки проволокой

A.1



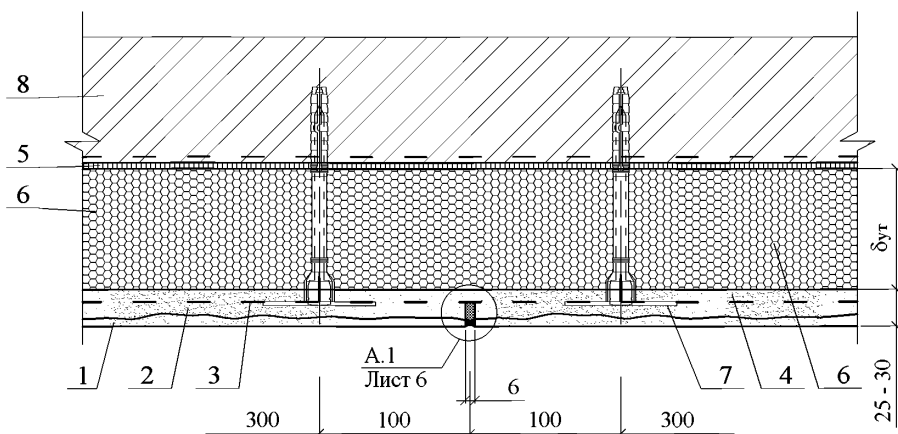
1 - декоративный слой; 2 - второй штукатурный слой (таблица 2.6); 3 - армирующая стальная оцинкованная сетка; 4 - базовый штукатурный слой (таблица 2.6); 5 - кашированные плиты из пеностекла НЕОПОРМ®; 6 - прокладка уплотняющая из пенорезины сечением 8x8 или Велотерм СМ; 7 - грунтовка (таблица 2.4); 8 - эластичная шовная мастика

4



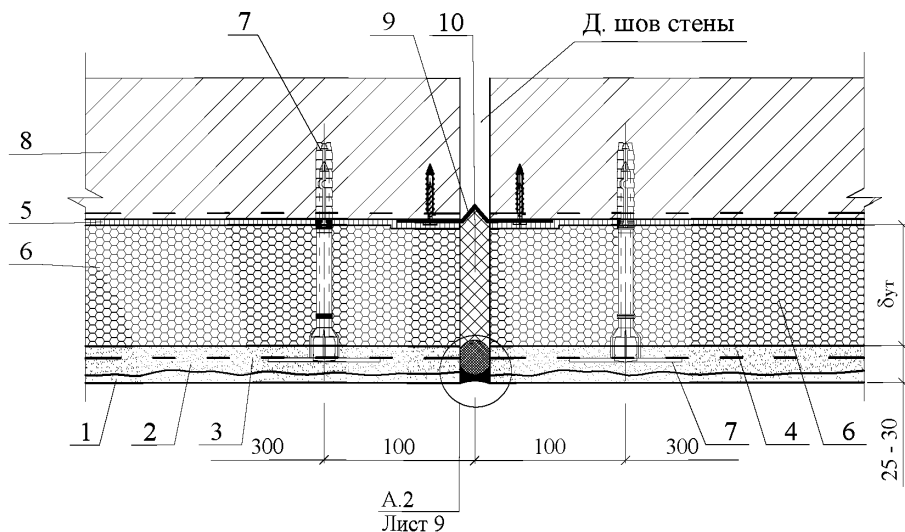
1 - декоративный слой; 2 - второй штукатурный слой (таблица 2.6); 3 - армирующая стальная оцинкованная сетка; 4 - базовый штукатурный слой (таблица 2.6); 5 - клеевой слой (таблица 2.3); 6 - кашированные плиты из пеностекла НЕОПОРМ®; 7 - тарельчатый дюбель для крепления армирующей сетки; 8 - несущая стена; 9 - скрутка сетки проволокой

5 Деформационный шов в штукатурном слое



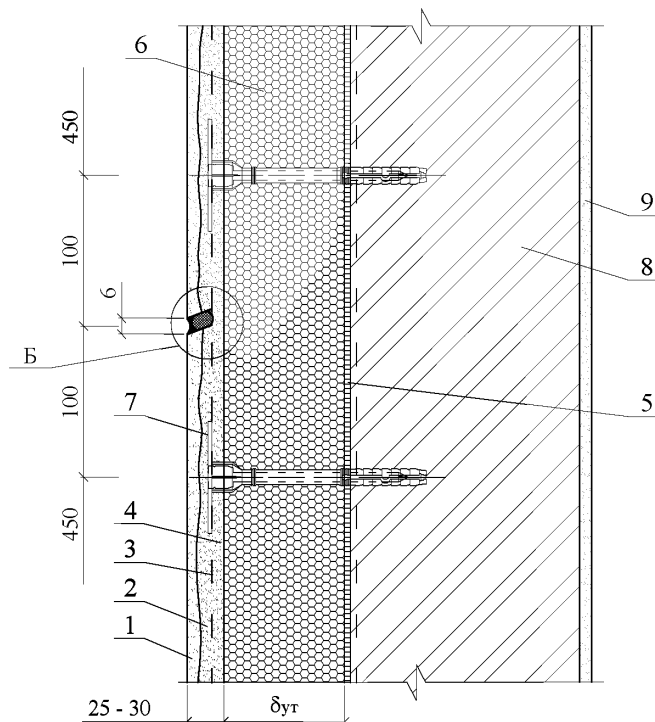
1 - декоративный слой; 2 - второй штукатурный слой (таблица 2.6); 3 - армирующая стальная оцинкованная сетка; 4 - базовый штукатурный слой (таблица 2.6); 5 - клеевой слой (таблица 2.3); 6 - кашированные плиты из пеностекла НЕОПОРМ®; 7 - тарельчатый дюбель для крепления армирующей сетки; 8 - несущая стена

6 Деформационный шов в стене

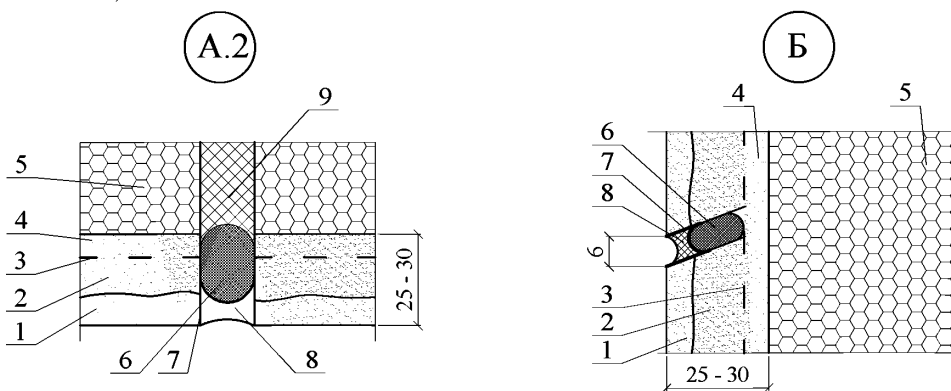


1 - декоративный слой; 2 - второй штукатурный слой (таблица 2.6); 3 - армирующая стальная оцинкованная сетка; 4 - базовый штукатурный слой (таблица 2.6); 5 - клеевой слой (таблица 2.3); 6 - кашированные плиты из пеностекла НЕОПОРМ®; 7 - тарельчатый дюбель для крепления армирующей сетки; 8 - несущая стена; 9 - компенсатор из оцинкованной стали; 10 - сжимаемый утеплитель

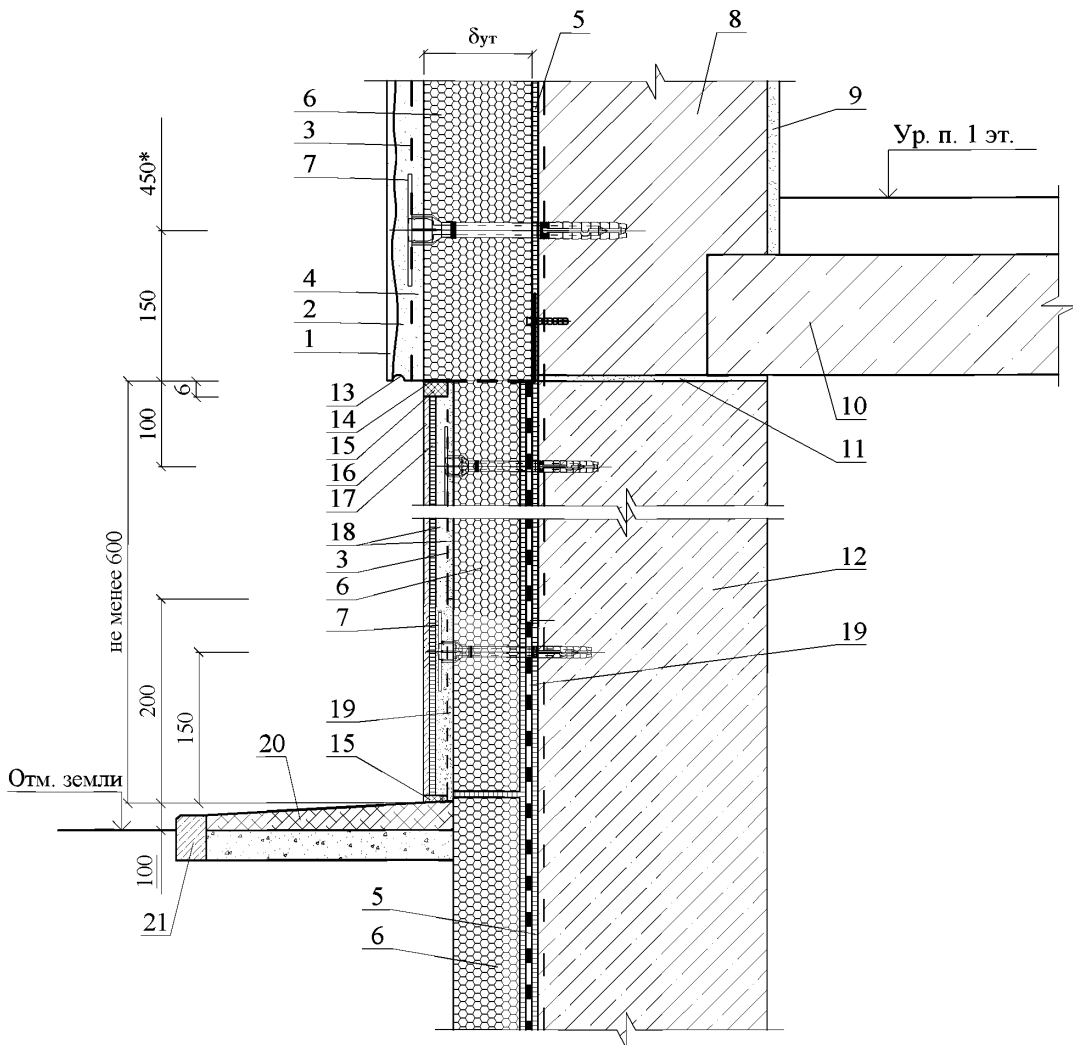
7 Деформационный шов в штукатурном слое



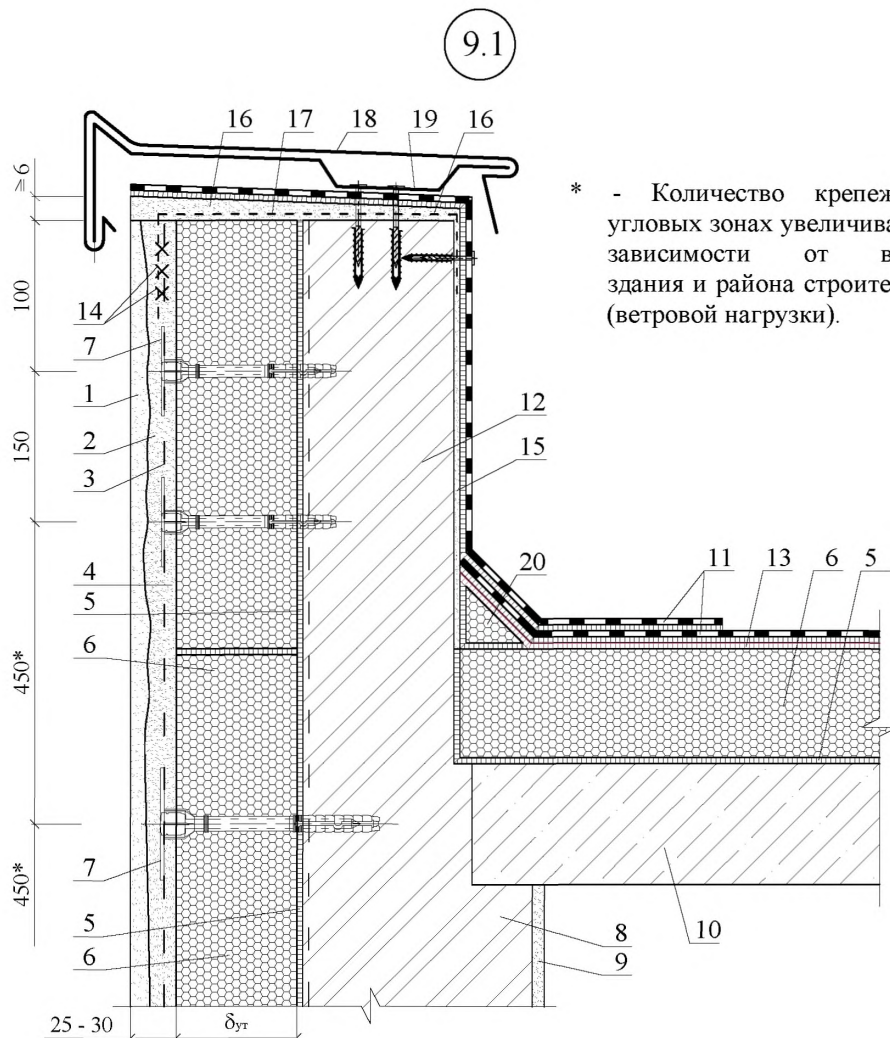
1 - декоративный слой; 2 - второй штукатурный слой (таблица 2.6); 3 - армирующая стальная оцинкованная сетка; 4 - базовый штукатурный слой (таблица 2.6); 5 - клеевой слой (таблица 2.3); 6 - кашированные плиты из пеностекла НЕОПОРМ®; 7 - тарельчатый дюбель для крепления армирующей сетки; 8 - несущая стена; 9 - внутренняя штукатурка (таблица 2.6)



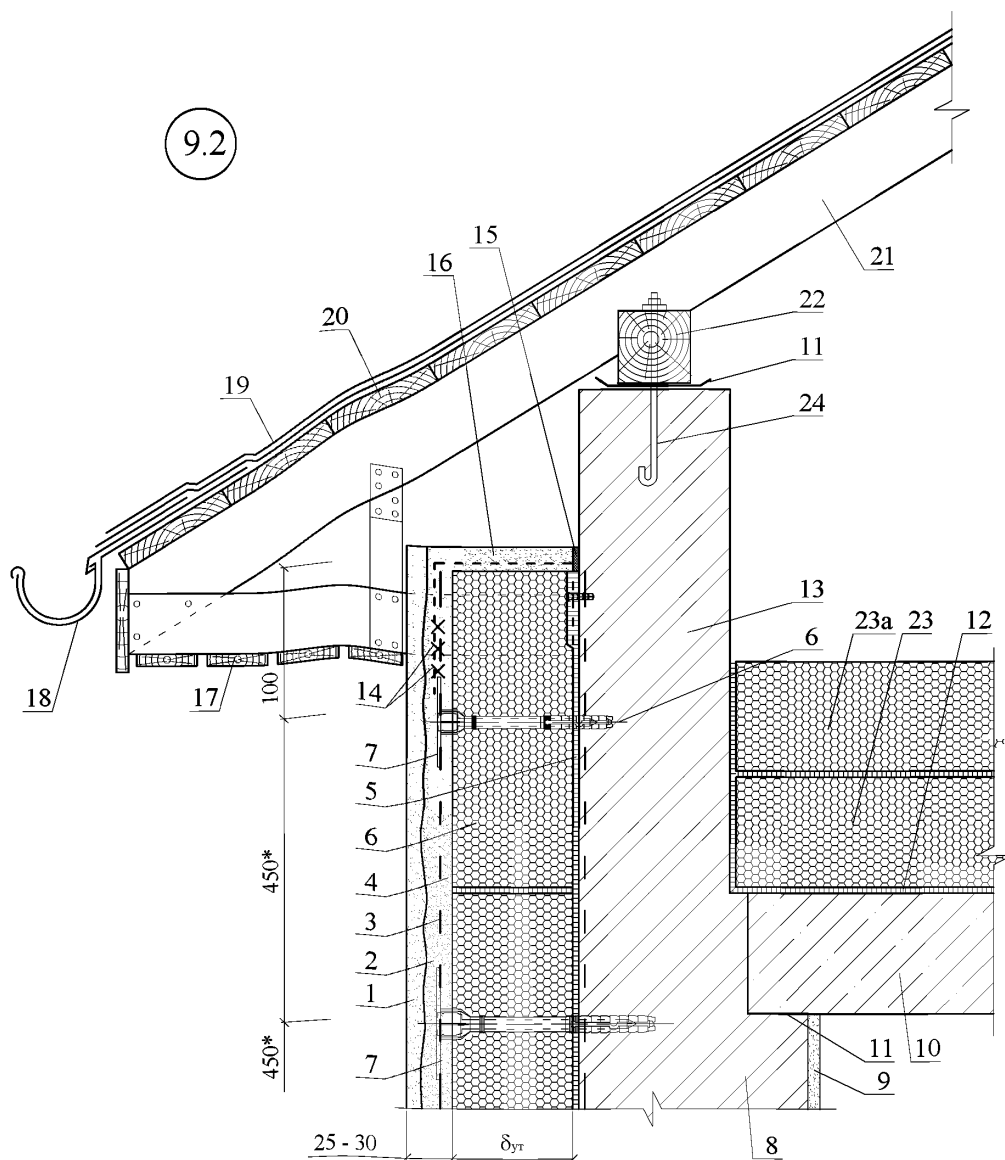
1 - декоративный слой; 2 - второй штукатурный слой (таблица 2.6); 3 - армирующая стальная оцинкованная сетка; 4 - базовый штукатурный слой (таблица 2.6); 5 - кашированные плиты из пеностекла НЕОПОРМ®; 6 - прокладка уплотняющая из пенорезины или Велотерм СМ; 7 - грунтовка (таблица 2.4); 8 - эластичная шовная мастика; 9 - сжимаемый утеплитель



1 - декоративный слой; 2 - второй штукатурный слой (таблица 2.6); 3 - армирующая стальная оцинкованная сетка; 4 - базовый штукатурный слой (таблица 2.6); 5 - клеевой слой (таблица 2.3); 6 - кашированные плиты из пеностекла НЕОПОРМ®; 7 - тарельчатый дюбель для крепления армирующей сетки; 8 - несущая стена; 9 - внутренняя штукатурка (таблица 2.6); 10 - перекрытие над подвалом; 11 - отсечная гидроизоляция; 12 - стена подвала; 13 - слезник; 14 - опорный термопрофиль; 15 - эластичная шовная мастика; 16 - керамическая плитка для цоколя; 17 - плиточный клей; 18 - штукатурка (таблица 2.6); 19 - вертикальная гидроизоляция стены подвала из рулонных битумно-полимерных материалов; 20 - отсotka; 21 - бортовой камень

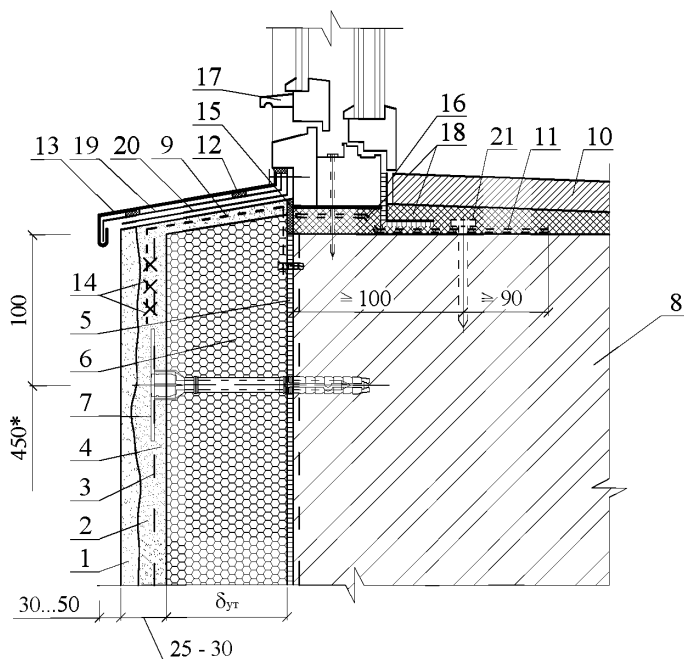


1 - декоративный слой; 2 - второй штукатурный слой (таблица 2.6); 3 - армирующая стальная оцинкованная сетка; 4 - базовый штукатурный слой (таблица 2.6); 5 - клеевой слой (таблица 2.3); 6 - кашированные плиты из пеностекла НЕОПОРМ®; 7 - тарельчатый дюбель для крепления армирующей сетки; 8 - несущая стена; 9 - внутренняя штукатурка (таблица 2.6); 10 - покрытие; 11 - водоизоляционный ковёр; 12 - парапет; 13 - клеевой состав (таблица 2.3); 14 - скрутка сетки проволокой; 15 - штукатурка парапета (таблица 2.6); 16 - стяжка из безусадочного раствора; 17 - дополнительная армирующая стальная оцинкованная сетка; 18 - защитный фартук из оцинкованной кровельной стали толщиной 0,8 мм; 19 - костыль из стальной полосы 4x40 мм с шагом 600 мм; 20 - наклонный бортик из пеностекла НЕОПОРМ®, приклеенный к основанию клеевым составом (таблица 2.3)



1 - декоративный слой; 2 - второй штукатурный слой (таблица 2.6); 3 - армирующая стальная оцинкованная сетка; 4 - базовый штукатурный слой (таблица 2.6); 5 - клеевой слой (таблица 2.3); 6 - кашированные плиты из пеностекла НЕОПОРМ®; 7 - тарельчатый дюбель для крепления армирующей сетки; 8 - несущая стена; 9 - внутренняя штукатурка (таблица 2.6); 10 - чердачное перекрытие; 11 - гидроизоляция; 12 - клеевой состав (таблица 2.3); 13 - парапет; 14 - скрутка сетки проволокой; 15 - эластичная шовная мастика; 16 - стяжка из безусадочного раствора или штукатурного раствора; 17 - подшивка карниза; 18 - водосточный желоб; 19 - кровля из битумной черепицы; 20 - сплошной деревянный настил; 21 - стропило; 22 - мауэрлат; 23 - кашированные плиты из пеностекла НЕОПОРМ® или плиты пеностекла НЕОПОРМ® для утепления чердака; 23a - дополнительный слой теплоизоляции на ширину 1000 мм по периметру чердака; 24 - анкер для крепления мауэрлата

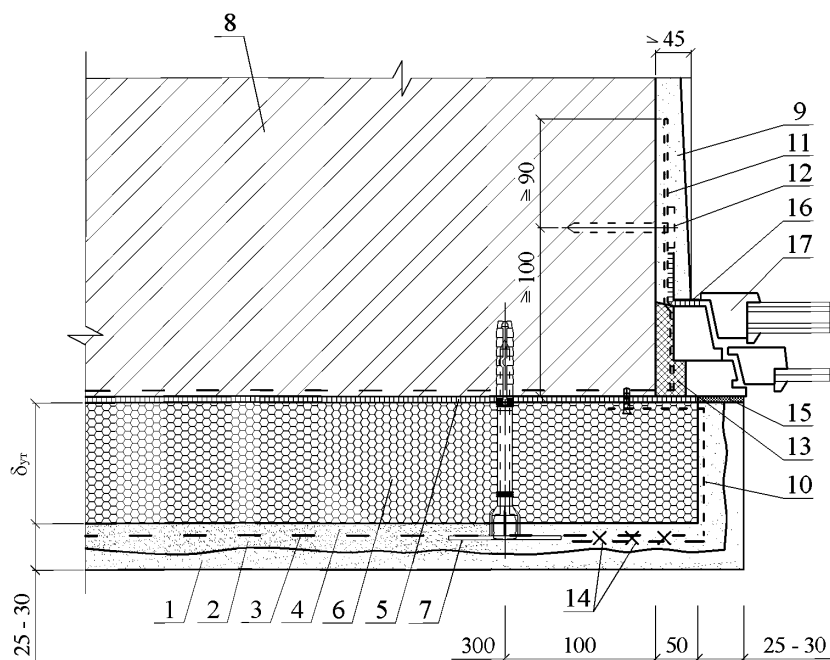
11



1 - декоративный слой; 2 - второй штукатурный слой (таблица 2.6); 3 - армирующая стальная оцинкованная сетка; 4 - базовый штукатурный слой (таблица 2.6); 5 - клеевой слой (таблица 2.3); 6 - кашированные плиты из пеностекла НЕОПОРМ®; 7 - тарельчатый дюбель для крепления армирующей сетки; 8 - несущая стена; 9 - дополнительная арматурная стальная оцинкованная сетка; 10 - подоконник; 11 - пластина с шагом 600 мм, но не менее 2 шт. на проем; 12 - уплотнительная лента; 13 - слив; 14 - скрутка сетки проволокой; 15 - паропроницаемая эластичная шовная мастика; 16 - паронепроницаемая лента; 17 - окно; 18 - строительная пена; 19 - костыль из стальной полосы 4x40 с шагом 600 мм, но не менее 2 шт. на проем; 20 - прокладочный рулонный материал; 21 - дюбель НПС-I, "Хилти" Ø 6 или 8

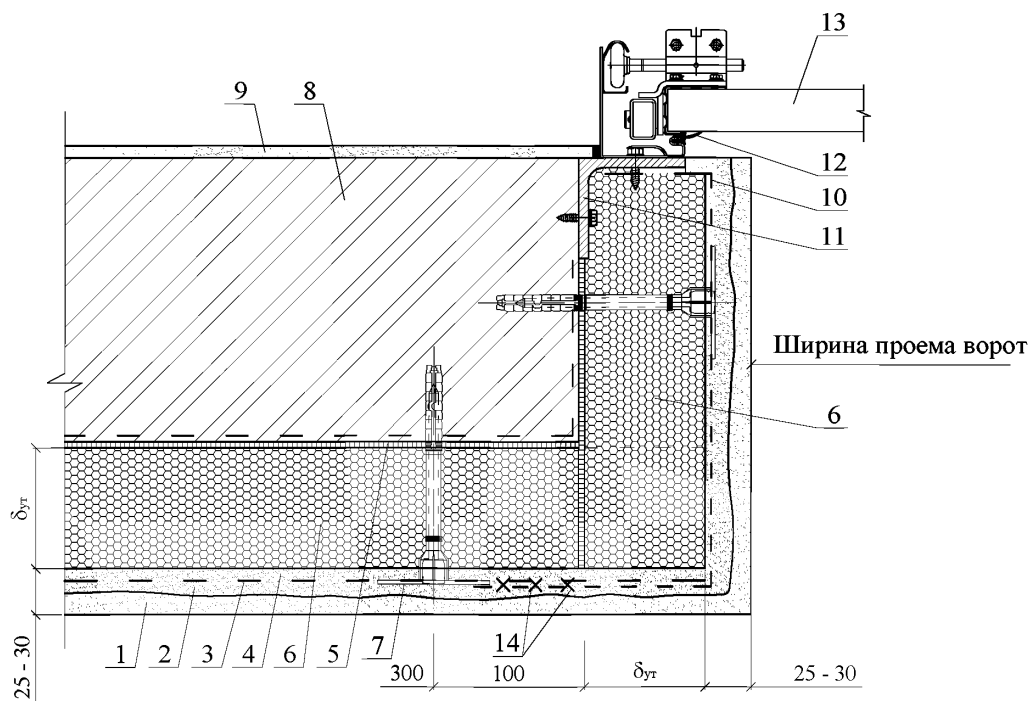
* - Количество крепежей в угловых зонах увеличивается в зависимости от высоты здания и ветровой нагрузки.

12

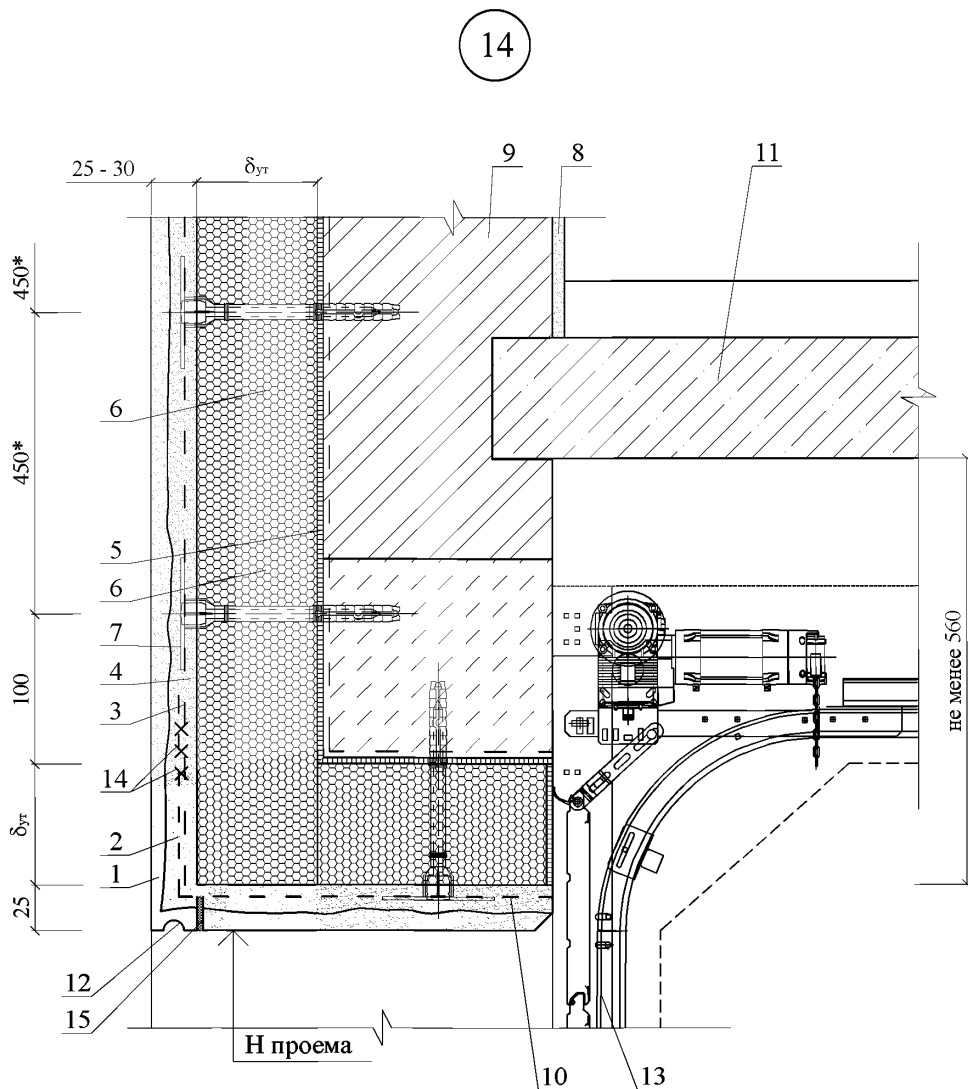


1 - декоративный слой; 2 - второй штукатурный слой (таблица 2.6); 3 - армирующая стальная оцинкованная сетка; 4 - базовый штукатурный слой (таблица 2.6); 5 - клеевой слой (таблица 2.3); 6 - кашированные плиты из пеностекла НЕОПОРМ®; 7 - тарельчатый дюбель для крепления армирующей сетки; 8 - несущая стена; 9 - внутренняя штукатурка (таблица 2.6); 10 - дополнительная армирующая стальная оцинкованная сетка; 11 - пластина с шагом 600 мм, но не менее 2 шт на проем; 12 - дюбель НПС-I, "Хилти" Ø 6 или 8; 13 - строительная пена; 14 - скрутка сетки проволокой; 15 - паропроницаемая эластичная шовная мастика; 16 - паронепроницаемая лента; 17 - окно

13

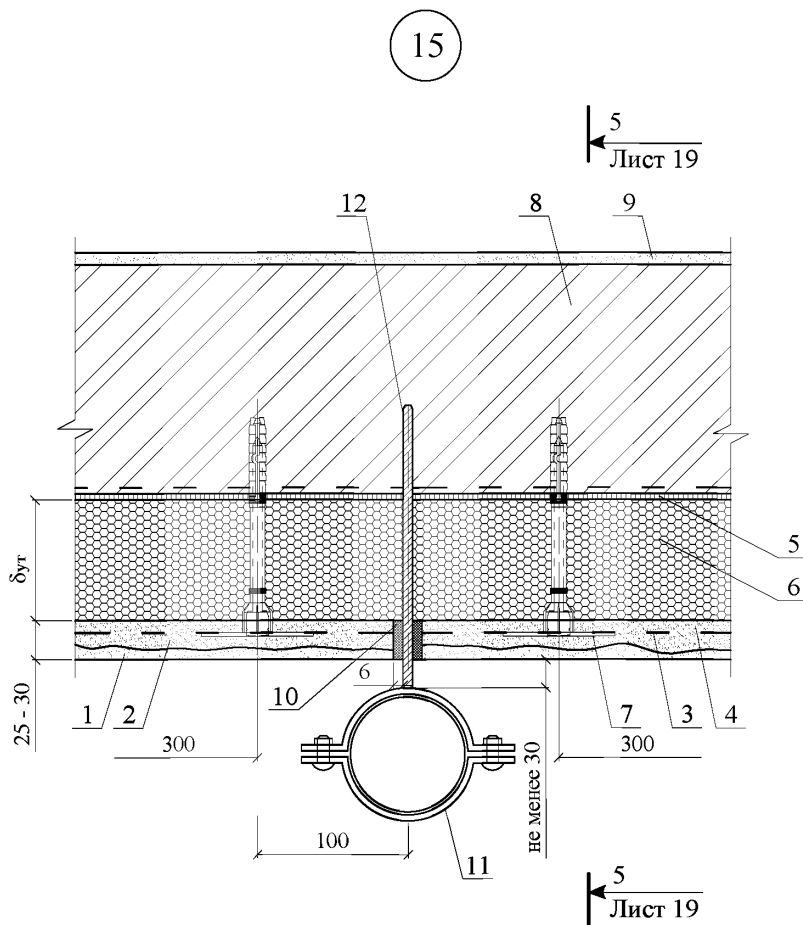


1 - декоративный слой; 2 - второй штукатурный слой (таблица 2.6); 3 - армирующая стальная оцинкованная сетка; 4 - базовый штукатурный слой (таблица 2.6); 5 - клеевой слой (таблица 2.3); 6 - кашированные плиты из пеностекла НЕОПОРМ®; 7 - тарельчатый дюбель для крепления армирующей сетки; 8 - несущая стена; 9 - внутренняя штукатурка (таблица 2.6); 10 - дополнительная армирующая стальная оцинкованная сетка; 11 - уголок 100x100x8; 12 - резиновый уплотнитель; 13 - секционные ворота Normann; 14 - скрутка сетки проволокой



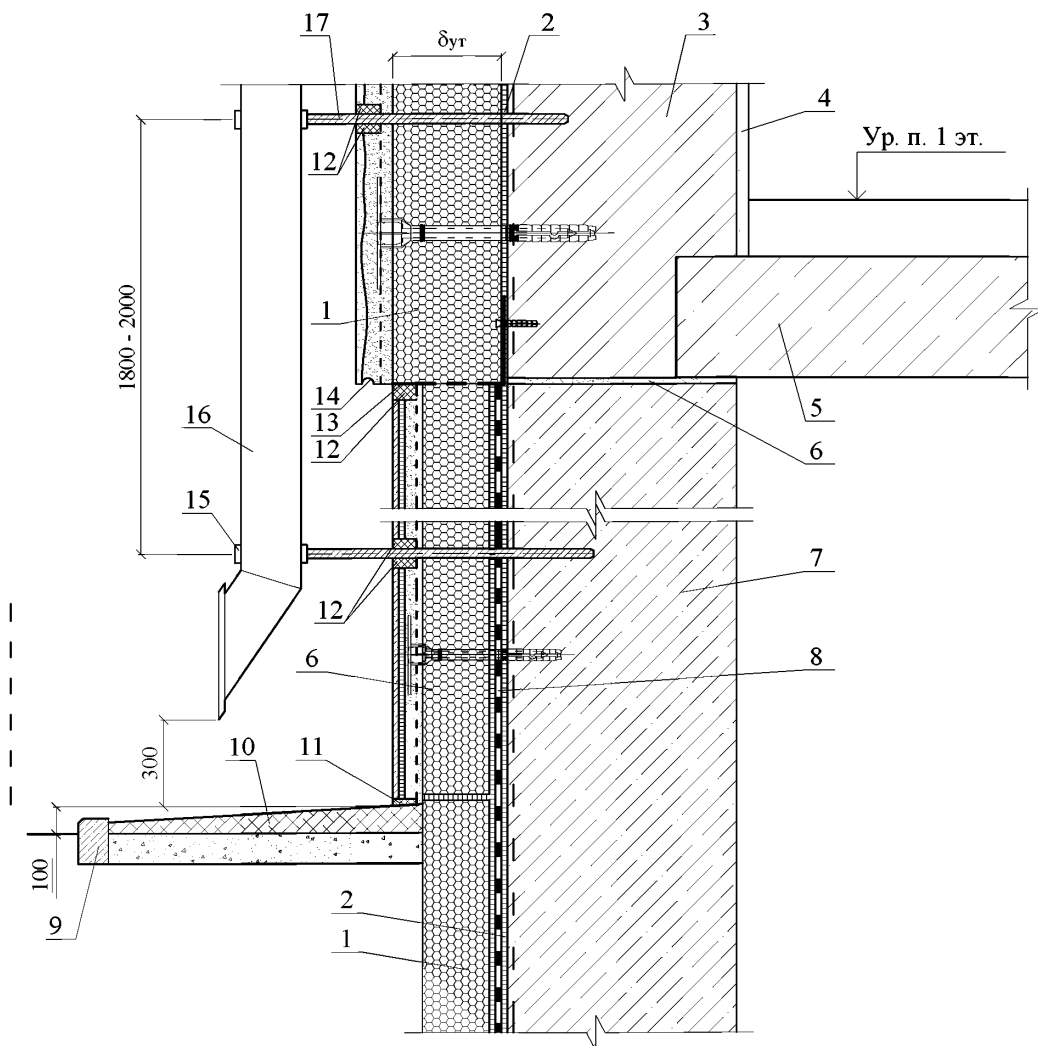
1 - декоративный слой; 2 - второй штукатурный слой (таблица 2.6); 3 - армирующая стальная оцинкованная сетка; 4 - базовый штукатурный слой (таблица 2.6); 5 - клеевой слой (таблица 2.3); 6 - кашированные плиты из пеностекла НЕОПОРМ®; 7 - тарельчатый дюбель для крепления армирующей сетки; 8 - несущая стена; 9 - внутренняя штукатурка (таблица 2.6); 10 - дополнительная армирующая стальная оцинкованная сетка; 11 - междуэтажное перекрытие; 12 - слезник; 13 - секционные ворота Ногманн; 14 - скрутка сетки проволокой; 15 - эластичная шовная мастика

* - Количество крепежей в угловых зонах увеличивается в зависимости от высоты здания и ветровой нагрузки.



1 - декоративный слой; 2 - второй штукатурный слой (таблица 2.6); 3 - армирующая стальная оцинкованная сетка; 4 - базовый штукатурный слой (таблица 2.6); 5 - клеевой слой (таблица 2.3); 6 - кашированные плиты из пеностекла НЕОПОРМ®; 7 - тарельчатый дюбель для крепления армирующей сетки; 8 - несущая стена; 9 - внутренняя штукатурка (таблица 2.6); 10 - эластичная шовная мастика; 11 - хомут из оцинкованной стали 25х3; 12 - оцинкованный анкер Ø 12

5 - 5

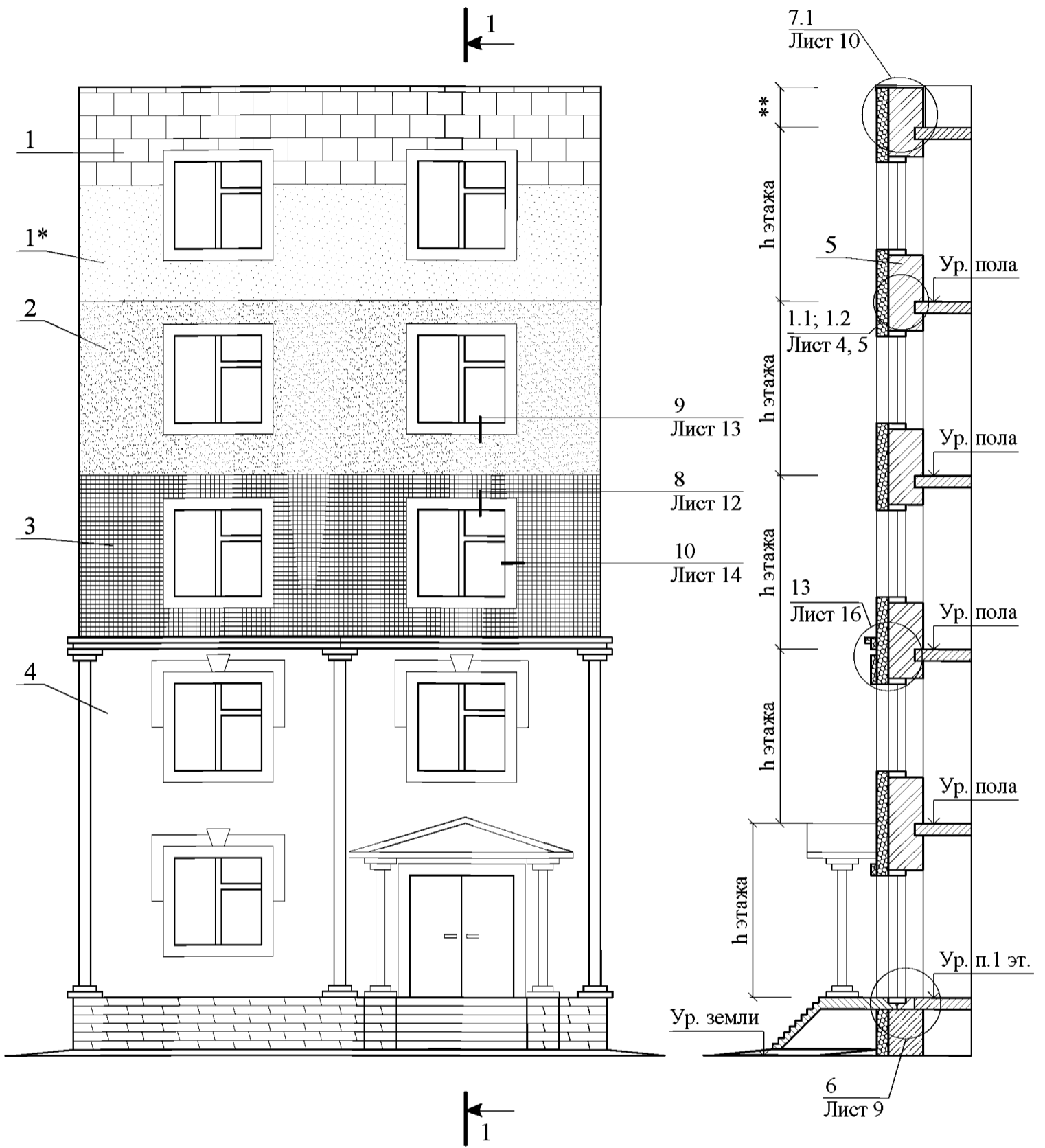


1 - кашированные плиты из пеностекла НЕОПОРМ®; 2 - клеевой слой (таблица 2.3); 4 - внутренняя штукатурка (таблица 2.6); 5 - междуэтажное перекрытие; 6 - отсечная гидроизоляция; 7 - стена подвала; 8 - вертикальная гидроизоляция стены подвала из рулонных битумно-полимерных материалов; 9 - бортовой камень; 10 - отмостка; 11 - герметизирующая мастика; 12 - эластичная шовная мастика; 13 - опорный термопрофиль; 14 - слезник; 15 - хомут из оцинкованной кровельной стали 25x3; 16 - труба наружного водостока из оцинкованной кровельной стали; 17 - оцинкованный анкер Ø 12

РАЗДЕЛ 7

**СТЕНЫ С ЗАЩИТНО-ДЕКОРАТИВНОЙ
ТОНКОСЛОЙНОЙ ШТУКАТУРКОЙ**

СХЕМА № 1. Расположение плит утеплителя, сетки и штукатурки

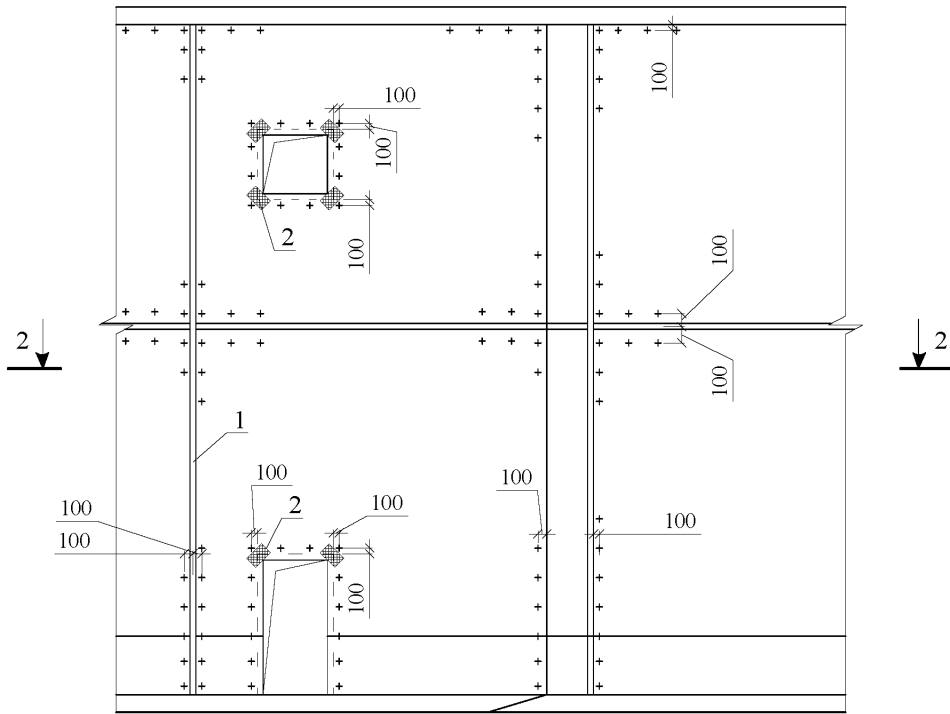


1 - плиты пеностекла НЕОПОРМ или кашированные плиты из пеностекла НЕОПОРМ;
 1* - клеевой состав (таблица 2.3), холодная битумная мастика; 2 - базовый штукатурный слой (таблица 2.6); 3 - армирующая щелочестойкая стеклосетка; 4 - защитно-декоративный слой; 5 - несущая часть стены

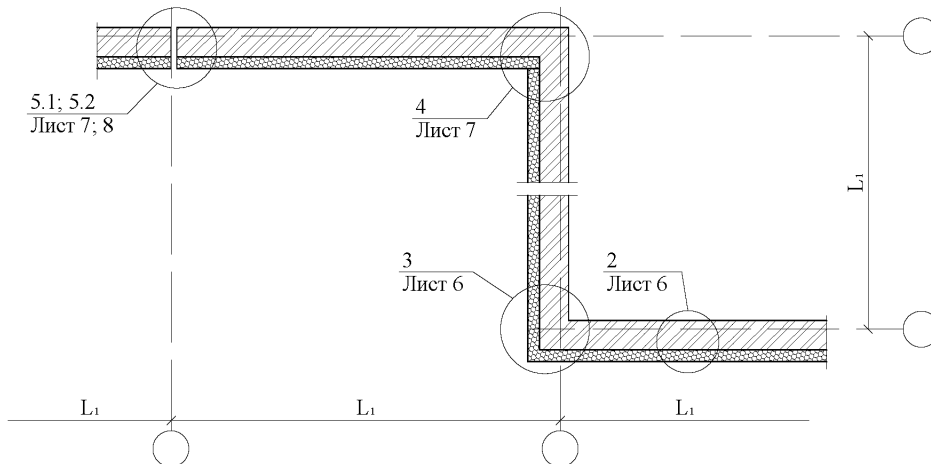
** - по проекту

СХЕМА № 1			ЗАО "Компания СТЭС-Владимир" М 27.20/2013 - 7			
Зам. ген. дир.	Гликин С.М.		Стены с защитно-декоративной тонкослойной штукатуркой	Стадия	Лист	Листов
Рук. отд.	Воронин А.М.			МП	1	17
С.н.с.	Пешкова А.В.			ОАО ЦНИИПРОМЗДАНИЙ г. Москва 2014 г.		

СХЕМА № 2. Расположение дюбелей в углах,
у температурных швов и у проемов

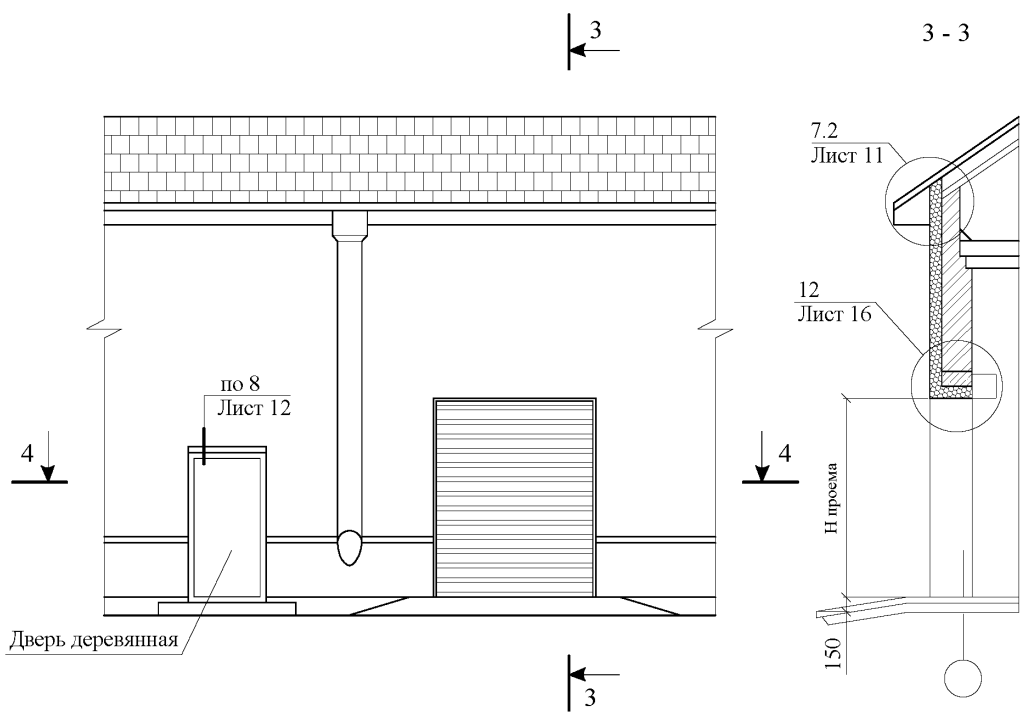


2 - 2

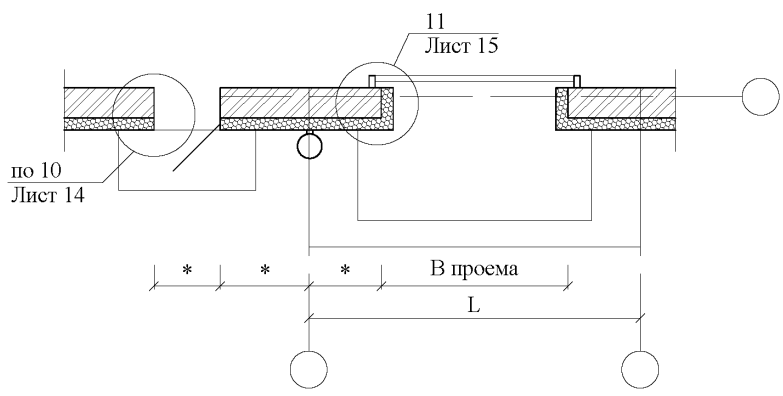


1 - деформационный шов; 2 - усиливающая сетка

СХЕМА № 3

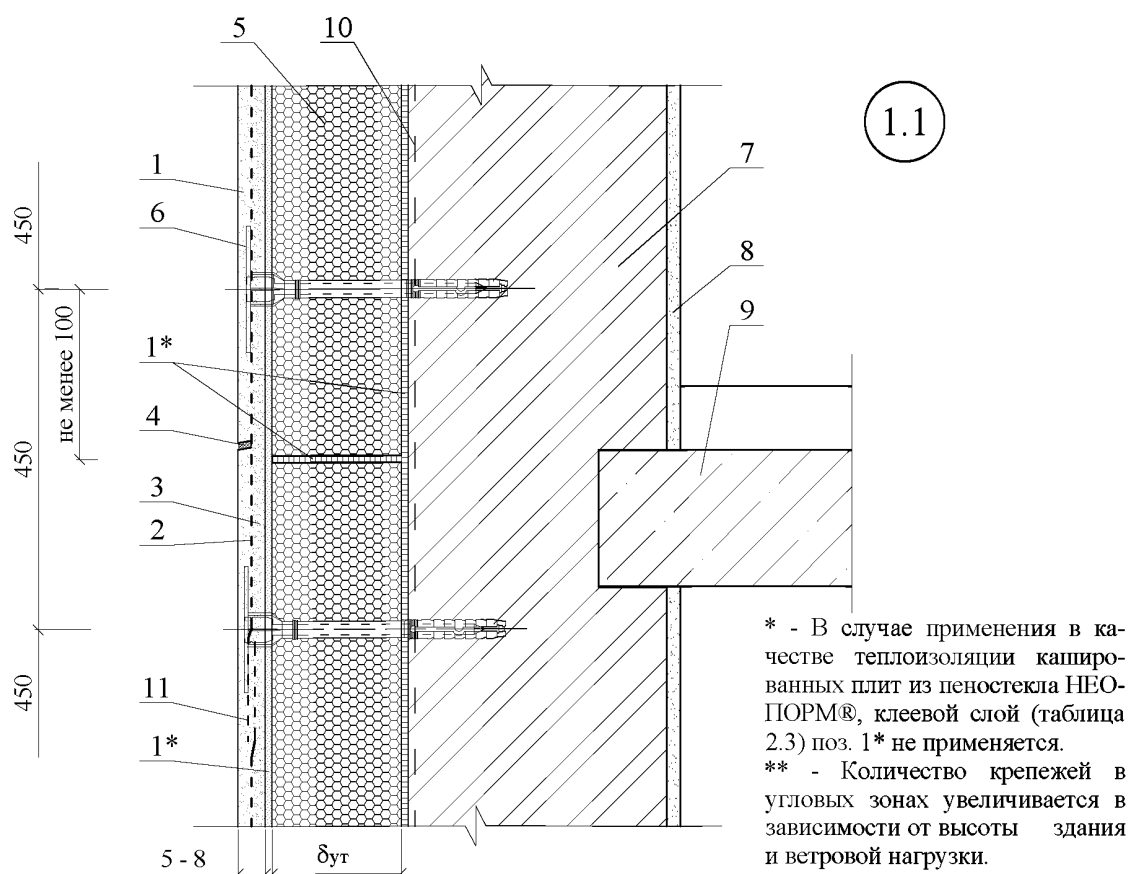


4 - 4



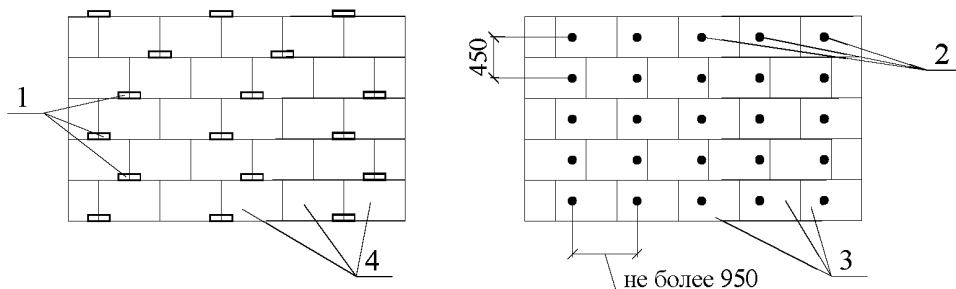
* - по проекту

СХЕМА № 3	ЗАО "Компания СТЭС-Владимир" М 27.20/2013 - 7	Лист 3
-----------	--	-----------

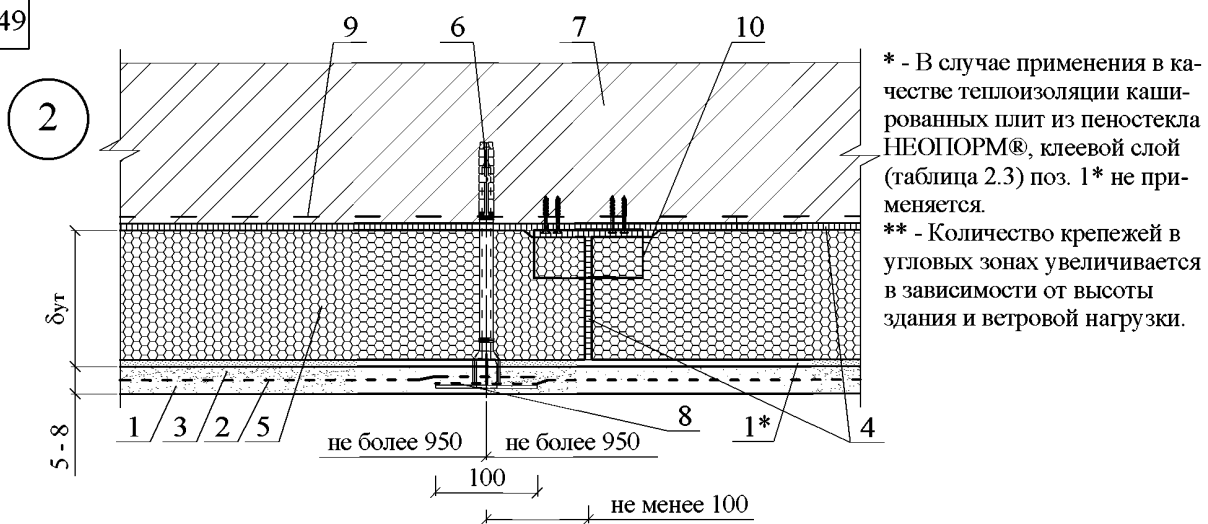


1 - защитно-декоративный слой (таблица 2.6); 1* - клеевой состав (таблица 2.3); 2 - армирующая щелочестойкая стеклосетка; 3 - базовый штукатурный слой (таблица 2.6); 4 - эластичная шовная мастика с шагом 3 м; 5 - плиты пеностекла НЕОПОРМ® или кашированные плиты из пеностекла НЕОПОРМ®; 6 - тарельчатый дюбель** для крепления плит пеностекла НЕОПОРМ® и стеклосетки к несущей части стены; 7 - несущая часть стены; 8 - внутренняя штукатурка (таблица 2.6); 9 - междуэтажное перекрытие; 10 - праймер (таблица 2.4); 11 - нахлест армирующей щелочестойкой стеклосетки (не менее 100 мм)

Схема расположения анкеров для скрытого крепления и тарельчатых дюбелей для фиксации кашированных плит из пеностекла НЕОПОРМ® или плит пеностекла НЕОПОРМ®

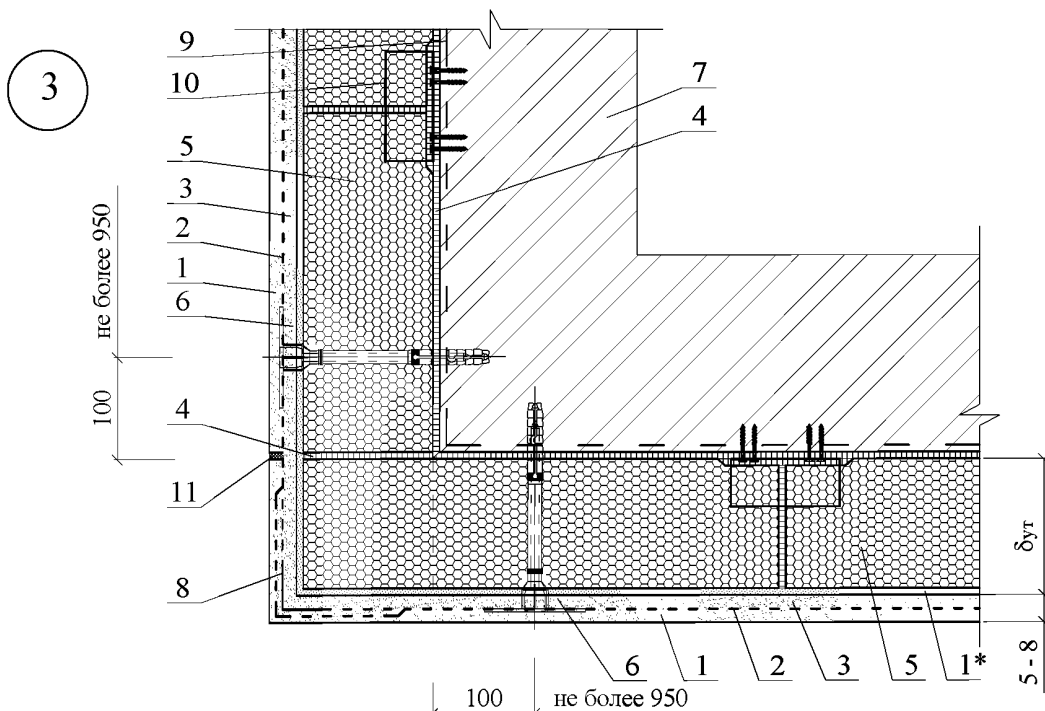


1 - анкер для скрытого крепления из расчета не менее 2 шт на 1 м²; 2 - тарельчатый дюбель из расчета не менее 2 шт на 1 м²; 3 - плиты пеностекла НЕОПОРМ®; 4 - кашированные плиты из пеностекла НЕОПОРМ®



* - В случае применения в качестве теплоизоляции кашированных плит из пеностекла НЕОПОРМ®, клеевой слой (таблица 2.3) поз. 1* не применяется.
 ** - Количество крепежей в угловых зонах увеличивается в зависимости от высоты здания и ветровой нагрузки.

1 - защитно-декоративный слой (таблица 2.6); 1* - клеевой состав (таблица 2.3*); 2 - армирующая щелочестойкая стеклосетка; 3 - базовый штукатурный слой (таблица 2.6); 4 - клеевой слой (таблица 2.3); 5 - плиты пеностекла НЕОПОРМ® или кашированные плиты из пеностекла НЕОПОРМ®; 6 - тарельчатый дюбель** для крепления плит пеностекла НЕОПОРМ® и стеклосетки к несущей части стене; 7 - несущая стена; 8 - нахлест армирующей щелочестойкой стеклосетки (не менее 100 мм); 9 - праймер (таблица 2.4); 10 - анкер

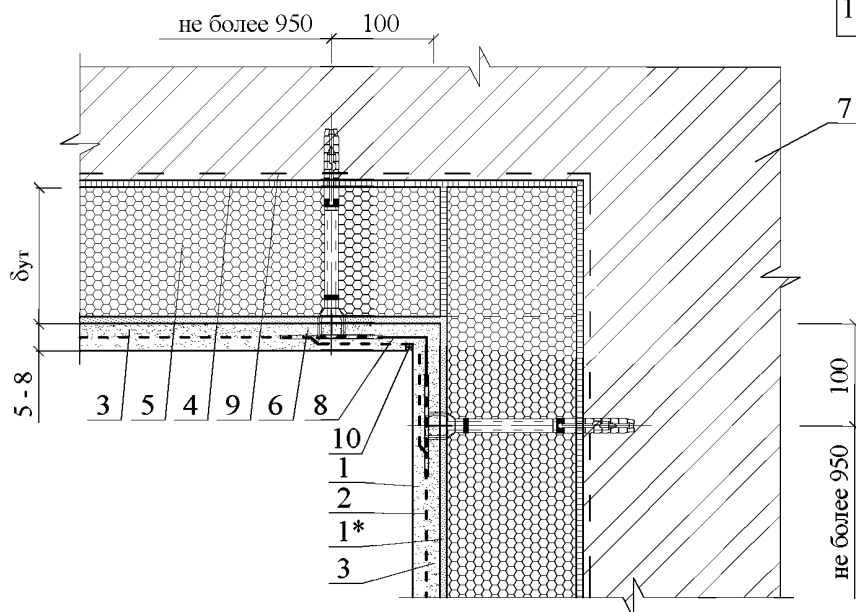


1 - защитно-декоративный слой; 1* - клеевой состав (таблица 2.3); 2 - армирующая щелочестойкая стеклосетка; 3 - базовый штукатурный слой (таблица 2.6); 4 - клеевой слой (таблица 2.3); 5 - плиты пеностекла НЕОПОРМ® или кашированные плиты из пеностекла НЕОПОРМ®; 6 - тарельчатый дюбель** для крепления плит пеностекла НЕОПОРМ® и стеклосетки к несущей части стене; 7 - несущая стена; 8 - усиливающий уголок с армирующей щелочестойкой стеклосеткой; 9 - праймер (таблица 2.4); 10 - анкер; 11 - эластичная шовная мастика с шагом 3 м

4

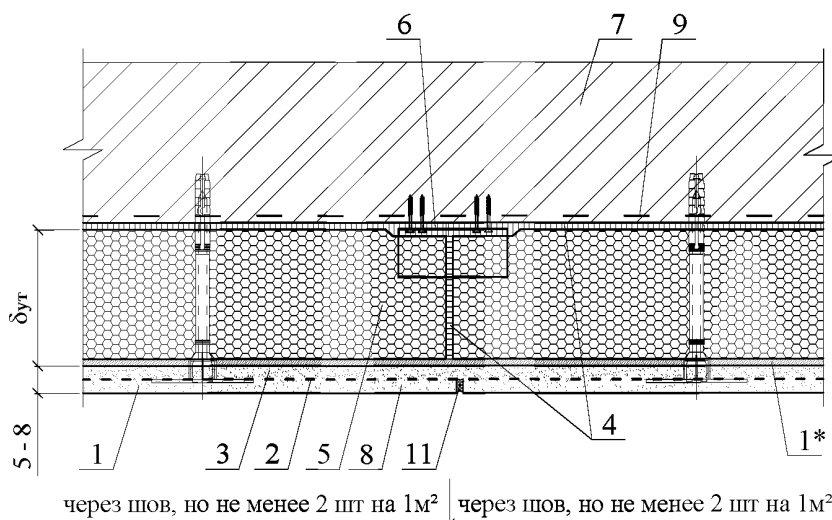
* - В случае применения в качестве теплоизоляции кашированных плит из пеностекла НЕОПОРМ®, клеевой слой (таблица 2.3) поз. 1* не применяется.

** - Количество крепежей в угловых зонах увеличивается в зависимости от высоты здания и ветровой нагрузки.

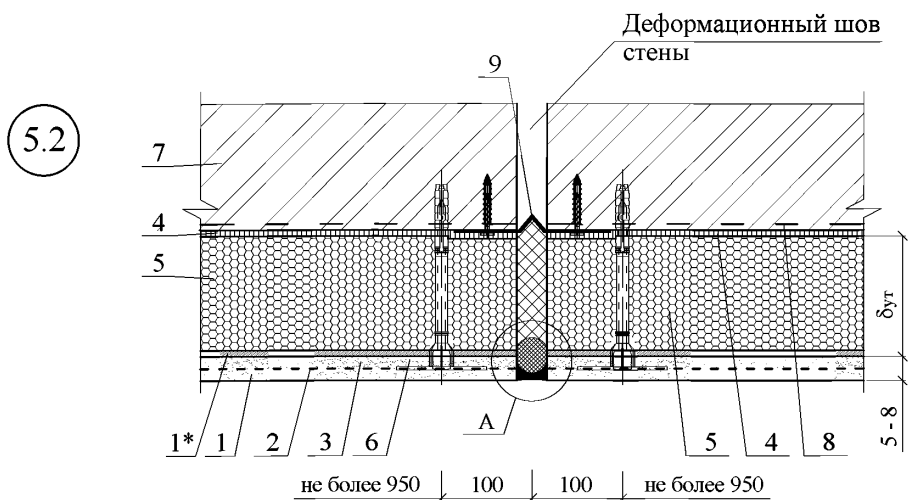


1 - защитно-декоративный слой; 1* - клеевой состав (таблица 2.3); 2 - армирующая щелочестойкая стеклосетка; 3 - базовый штукатурный слой (таблица 2.6); 4 - клеевой слой (таблица 2.3); 5 - блоки пеностекла НЕОПОРМ® или плиты НЕОПОРМ® ламинированные с обеих сторон; 6 - тарельчатый дюбель** для крепления блоков пеностекла НЕОПОРМ® и стеклосетки к несущей части стены; 8 - усиливающий уголок с армирующей щелочестойкой стеклосеткой; 9 - праймер (таблица 2.4); 10 - эластичная шовная мастика с шагом 3 м

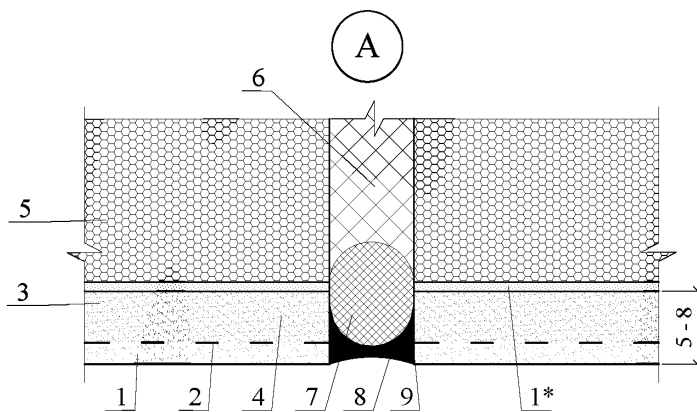
5.1



1 - защитно-декоративный слой; 1* - клеевой состав (таблица 2.3); 2 - армирующая щелочестойкая стеклосетка; 3 - базовый штукатурный слой (таблица 2.6); 4 - клеевой слой (таблица 2.3); 5 - плиты пеностекла НЕОПОРМ® или кашированные плиты из пеностекла НЕОПОРМ®; 6 - анкер; 7 - несущая стена; 8 - нахлест армирующей щелочестойкой стеклосетки (не менее 100 мм); 9 - праймер (таблица 2.4); 10 - тарельчатый дюбель** для крепления плит пеностекла НЕОПОРМ® и стеклосетки к несущей части стене; 11 - эластичная шовная мастика с шагом 3 м



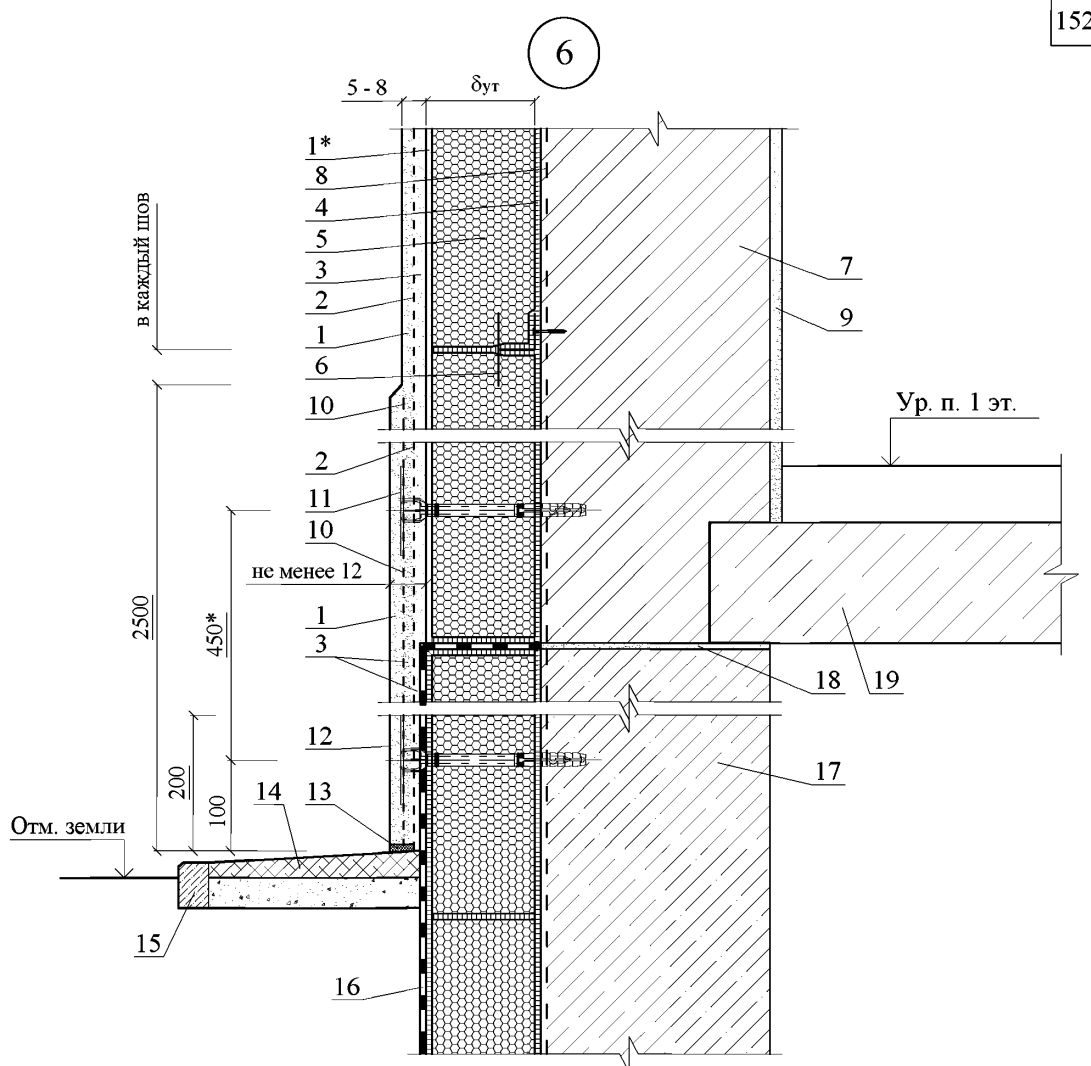
1 - защитно-декоративный слой; 1* - клеевой состав (таблица 2.3); 2 - армирующая щелочестойкая стеклосетка; 3 - базовый штукатурный слой (таблица 2.6); 4 - клеевой слой (таблица 2.3); 5 - плиты пеностекла НЕОПОРМ® или кашированные плиты из пеностекла НЕОПОРМ®; 6 - тарельчатый дюбель** для крепления плит пеностекла НЕОПОРМ® и стеклосетки к несущей части стене; 7 - несущая стена; 8 - праймер (таблица 2.4); 9 - компенсатор из оцинкованной стали



1 - защитно-декоративный слой; 1* - клеевой состав (таблица 2.3); 2 - армирующая щелочестойкая стеклосетка; 3 - базовый штукатурный слой (таблица 2.6); 4 - элемент деформационного шва; 5 - плиты пеностекла НЕОПОРМ® или кашированные плиты из пеностекла НЕОПОРМ®; 6 - сжимаемый утеплитель; 7 - прокладка уплотняющая из пенорезины или Велотерм СМ; 8 - эластичная шовная мастика; 9 - грунтовка (таблица 2.4)

* - В случае применения в качестве теплоизоляции кашированных плит из пеностекла НЕОПОРМ®, клеевой слой (таблица 2.3) поз. 1* не применяется.

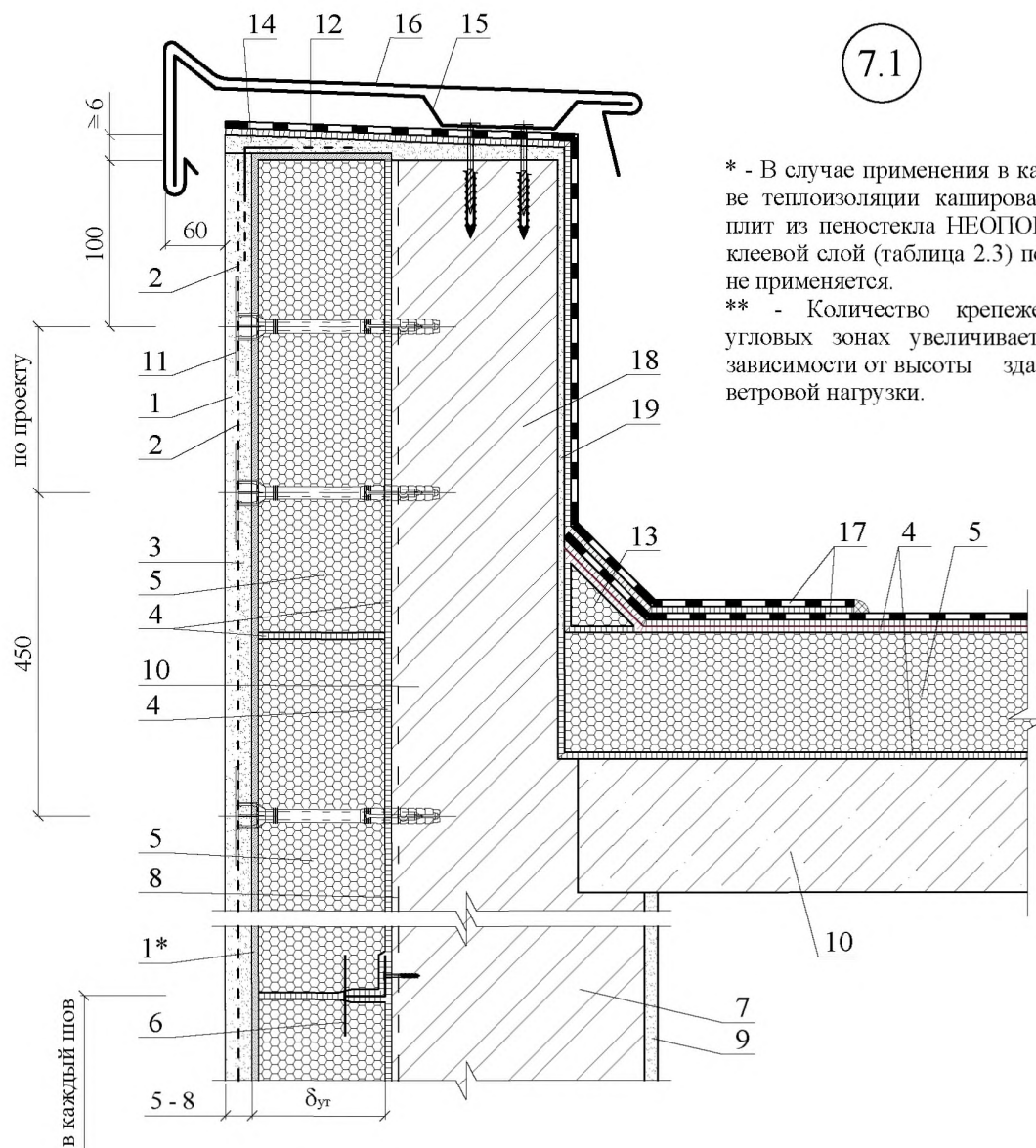
** - Количество крепежей в угловых зонах увеличивается в зависимости от высоты здания и ветровой нагрузки.



1 - защитно-декоративный слой; 1* - клеевой состав (таблица 2.3); 2 - армирующая щелочестойкая стеклосетка; 3 - базовый штукатурный слой (таблица 2.6); 4 - клеевой слой (таблица 2.3); 5 - плиты пеностекла НЕОПОРМ® или кашированные плиты из пеностекла НЕОПОРМ; 6 - анкер; 7 - несущая стена; 8 - праймер (таблица 2.4); 9 - внутренняя штукатурка (таблица 2.6); 10 - дополнительный слой армирующей щелочестойкой стеклосетки; 11 - тарельчатый дюбель** для крепления плит пеностекла НЕОПОРМ® и стеклосетки к несущей части стене; 12 - гидрофобизирующий слой; 13 - герметизирующая шовная мастика; 14 - отсotka; 15 - бортовой камень; 16 - гидроизоляция из двух слоёв битумно-полимерных материалов; 17 - стена подвала; 18 - отсечная гидроизоляция; 19 - перекрытие над подвалом

* - В случае применения в качестве теплоизоляции кашированных плит из пеностекла НЕОПОРМ®, клеевой слой (таблица 2.3) поз. 1* не применяется.

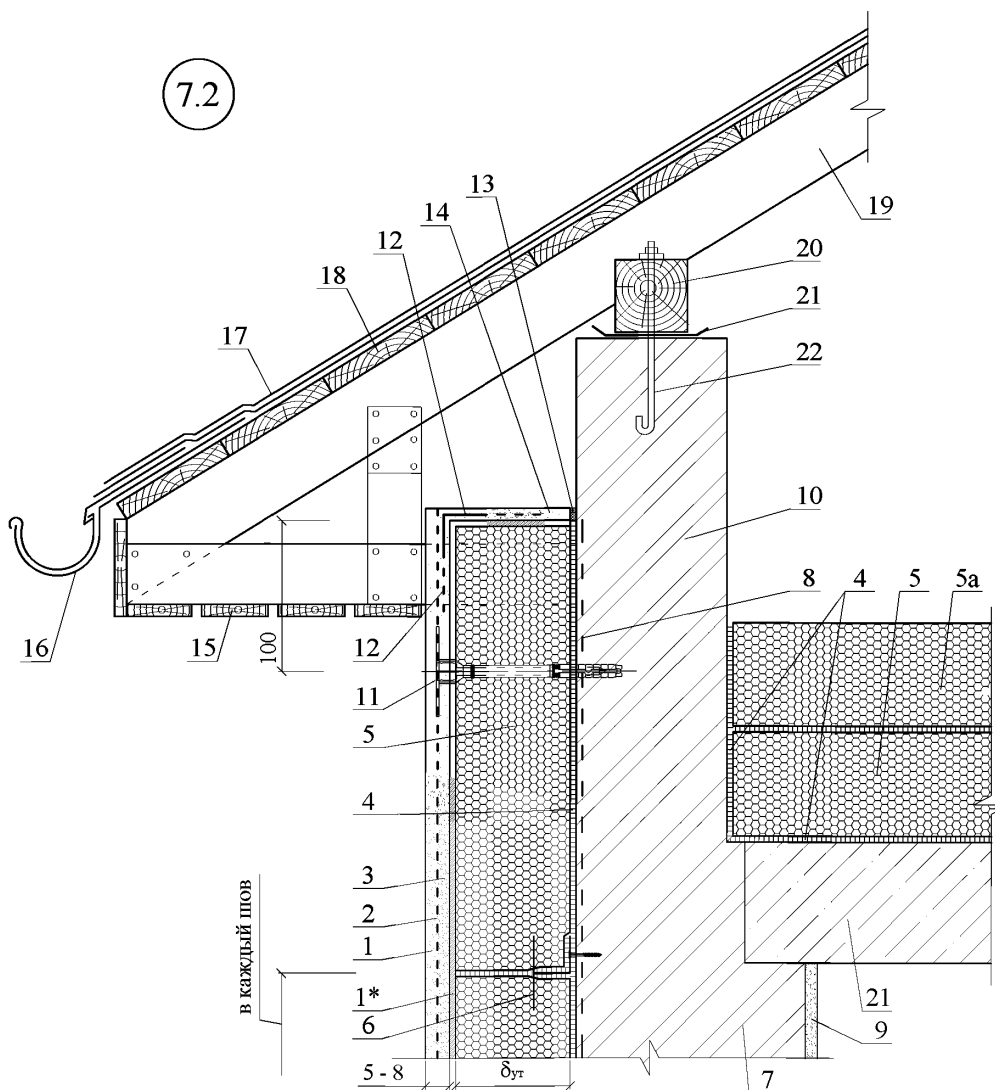
** - Количество крепежей в угловых зонах увеличивается в зависимости от высоты здания и ветровой нагрузки.



* - В случае применения в качестве теплоизоляции кашированных плит из пеностекла НЕОПОРМ®, клеевой слой (таблица 2.3) поз. 1* не применяется.

** - Количество крепежей в угловых зонах увеличивается в зависимости от высоты здания и ветровой нагрузки.

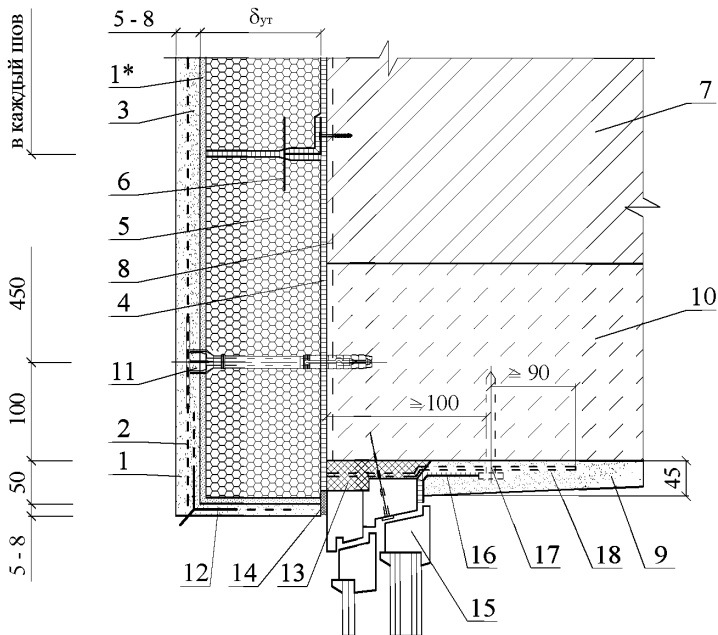
1 - защитно-декоративный слой; 1* - клеевой состав (таблица 2.3); 2 - армирующая щелочестойкая стеклосетка; 3 - базовый штукатурный слой (таблица 2.6); 4 - клеевой слой (таблица 2.3); 5 - плиты пеностекла НЕОПОРМ® или кашированные плиты из пеностекла НЕОПОРМ; 6 - анкер; 7 - несущая стена; 8 - праймер (таблица 2.4); 9 - внутренняя штукатурка (таблица 2.6); 10 - покрытие; 11 - тарельчатый дюбель** для крепления плит пеностекла НЕОПОРМ® и стеклосетки к несущей части стене; 12 - усиливающий уголок с армирующей щелочестойкой стеклосеткой; 13 - наклонный бортик из пеностекла НЕОПОРМ®, приклеенный к основанию клеевым составом (таблица 2.3); 14 - стяжка из безусадочного раствора; 15 - костыль из стальной полосы 4x40 мм с шагом 600 мм; 16 - защитный фартук из оцинкованной кровельной стали толщиной 0,8 мм; 17 - водоизоляционный ковёр; 18 - парапет; 19 - штукатурка парапета (таблица 2.6)



1 - защитно-декоративный слой; 1* - клеевой состав (таблица 2.3); 2 - армирующая щелочестойкая стеклосетка; 3 - базовый штукатурный слой (таблица 2.6); 4 - клеевой слой (таблица 2.3); 5 - плиты пеностекла НЕОПОРМ® или кашированные плиты из пеностекла НЕОПОРМ®; 5а - дополнительный слой теплоизоляции на ширину 1000 мм по периметру чердака; 6 - анкер; 7 - несущая стена; 8 - праймер (таблица 2.4); 9 - внутренняя штукатурка (таблица 2.6); 10 - парапет; 11 - тарельчатый дюбель для крепления плит пеностекла НЕОПОРМ® и стеклосетки к несущей части стене; 12 - усиливающий уголок с армирующей щелочестойкой стеклосеткой; 13 - эластичная шовная мастика; 14 - стяжка из безусадочного раствора; 15 - подшивка карниза; 16 - желоб наружного водостока; 17 - кровля из битумной черепицы; 18 - сплошной деревянный настил; 19 - стропило; 20 - мауэрлат; 21 - чердачное перекрытие; 22 - анкер для крепления мауэрлата

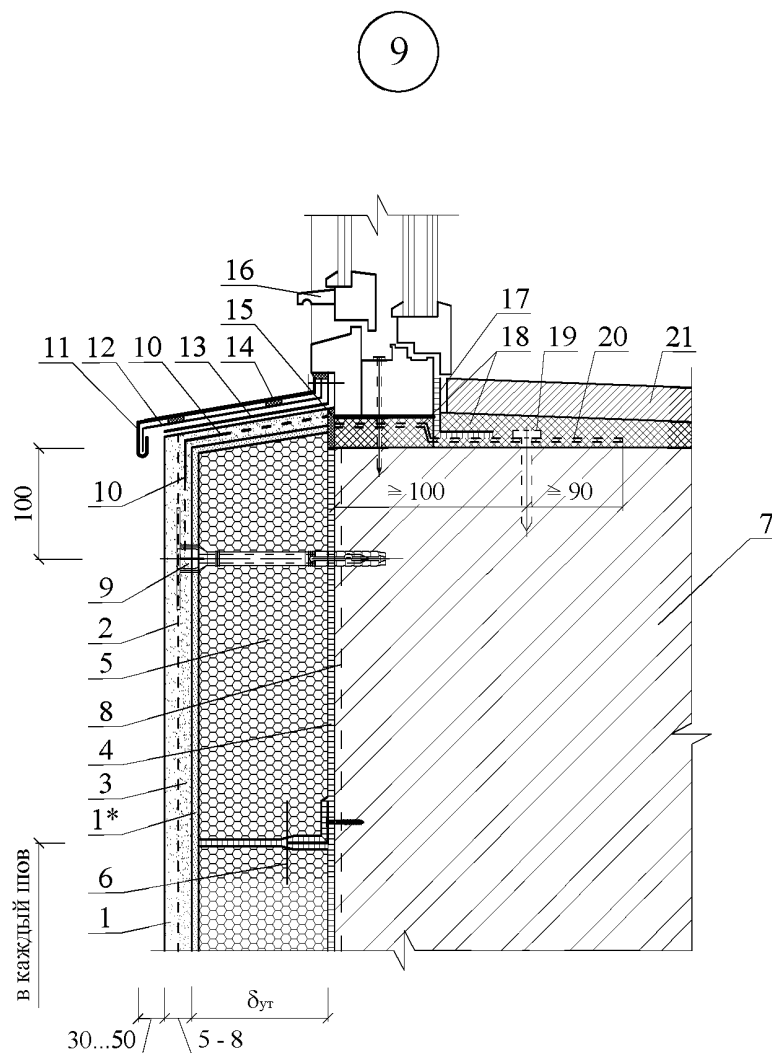
* - В случае применения в качестве теплоизоляции кашированных плит из пеностекла НЕОПОРМ, клеевой слой (таблица 2.3) поз. 1* не применяется.

8



1 - защитно-декоративный слой; 1* - клеевой состав (таблица 2.3); 2 - армирующая щелочестойкая стеклосетка; 3 - базовый штукатурный слой (таблица 2.6); 4 - клеевой слой (таблица 2.3); 5 - плиты пеностекла НЕОПОРМ® или кашированные плиты из пеностекла НЕОПОРМ®; 6 - анкер; 7 - несущая стена; 8 - праймер (таблица 2.4); 9 - внутренняя штукатурка (таблица 2.6); 10 - железобетонная перемышка; 11 - тарельчатый дюбель для крепления плит пеностекла НЕОПОРМ® и стеклосетки к несущей части стене; 12 - усиливающий уголок с армирующей щелочестойкой стеклосеткой; 13 - строительная пена; 14 - паропроницаемая эластичная шовная мастика; 15 - окно; 16 - паронепроницаемая лента; 17 - дюбель НPS-I, "Хилти" Ø 6 или 8; 18 - пластина с шагом 600 мм, но не менее 2 шт на проём

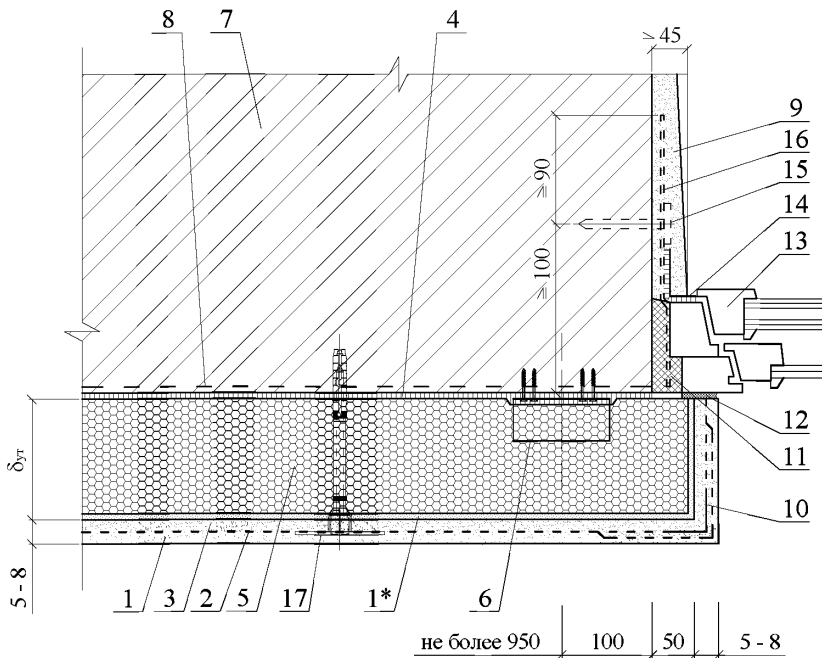
* - В случае применения в качестве теплоизоляции кашированных плит из пеностекла НЕОПОРМ®, клеевой слой (таблица 2.3) поз. 1* не применяется.



1 - защитно-декоративный слой; 1* - клеевой состав (таблица 2.3); 2 - армирующая щелочестойкая стеклосетка; 3 - базовый штукатурный слой (таблица 2.6); 4 - клеевой слой (таблица 2.3); 5 - плиты пеностекла НЕОПОРМ® или кашированные плиты из пеностекла НЕОПОРМ®; 6 - анкер; 7 - несущая стена; 8 - праймер (таблица 2.4); 9 - тарельчатый дюбель для крепления плит пеностекла НЕОПОРМ® и стеклосетки к несущей части стене; 10 - усиливающий уголок с армирующей щелочестойкой стеклосеткой; 11 - слив; 12 - костьль из стальной полосы 4x40 с шагом 600 мм, но не менее 2 шт. на проем; 13 - прокладочный рулонный материал; 14 - уплотнительная прокладка; 15 - паропроницаемая эластичная шовная мастика; 16 - окно; 17 - паронепроницаемая лента; 18 - строительная пена; 19 - дюбель НРС-I, "Хилти" Ø 6 или 8; 20 - пластина с шагом 600 мм, но не менее 2 шт. на проём; 21 - подоконник

* - В случае применения в качестве теплоизоляции кашированных плит из пеностекла НЕОПОРМ®, клеевой слой (таблица 2.3) поз. 1* не применяется.

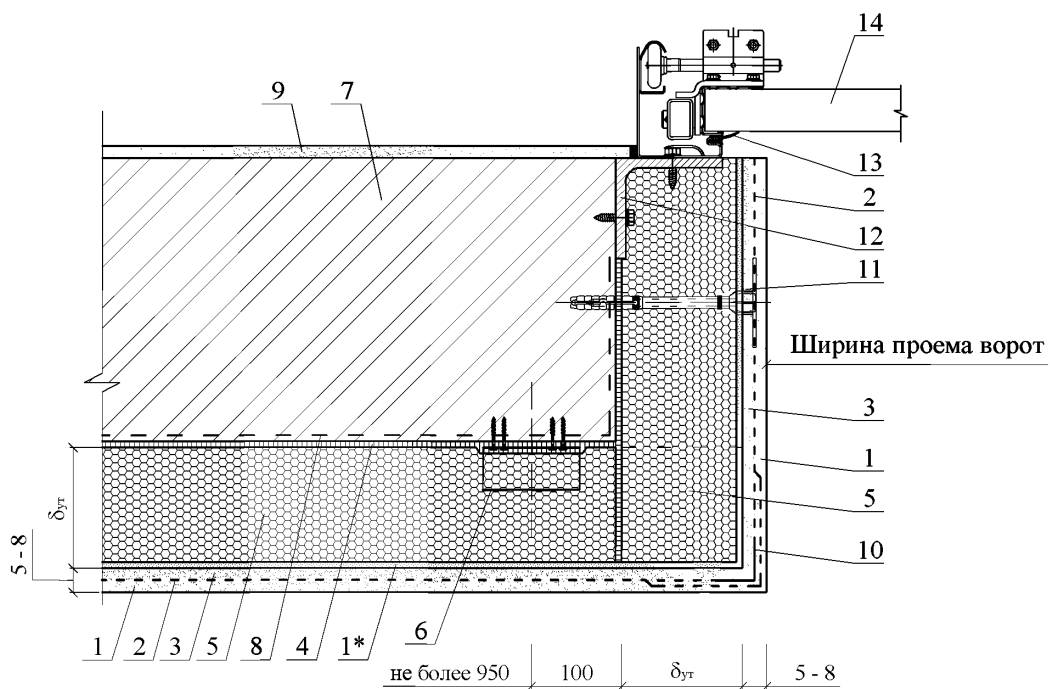
10



1 - защитно-декоративный слой; 1* - клеевой состав (таблица 2.3); 2 - армирующая щелочестойкая стеклосетка; 3 - базовый штукатурный слой (таблица 2.6); 4 - клеевой слой (таблица 2.3); 5 - плиты пеностекла НЕОПОРМ® или кашированные плиты из пеностекла НЕОПОРМ®; 6 - анкер; 7 - несущая стена; 8 - праймер (таблица 2.4); 9 - внутренняя штукатурка (таблица 2.6); 10 - усиливающий уголок с армирующей щелочестойкой стеклосеткой; 11 - строительная пена; 12 - паропроницаемая эластичная шовная мастика; 13 - окно; 14 - паронепроницаемая лента; 15 - дюбель НПС-I, "Хилти" Ø 6 или 8; 16 - пластина с шагом 600 мм, но не менее 2 шт на проём; 17 - тарельчатый дюбель для крепления плит пеностекла НЕОПОРМ® и стеклосетки к несущей части стене

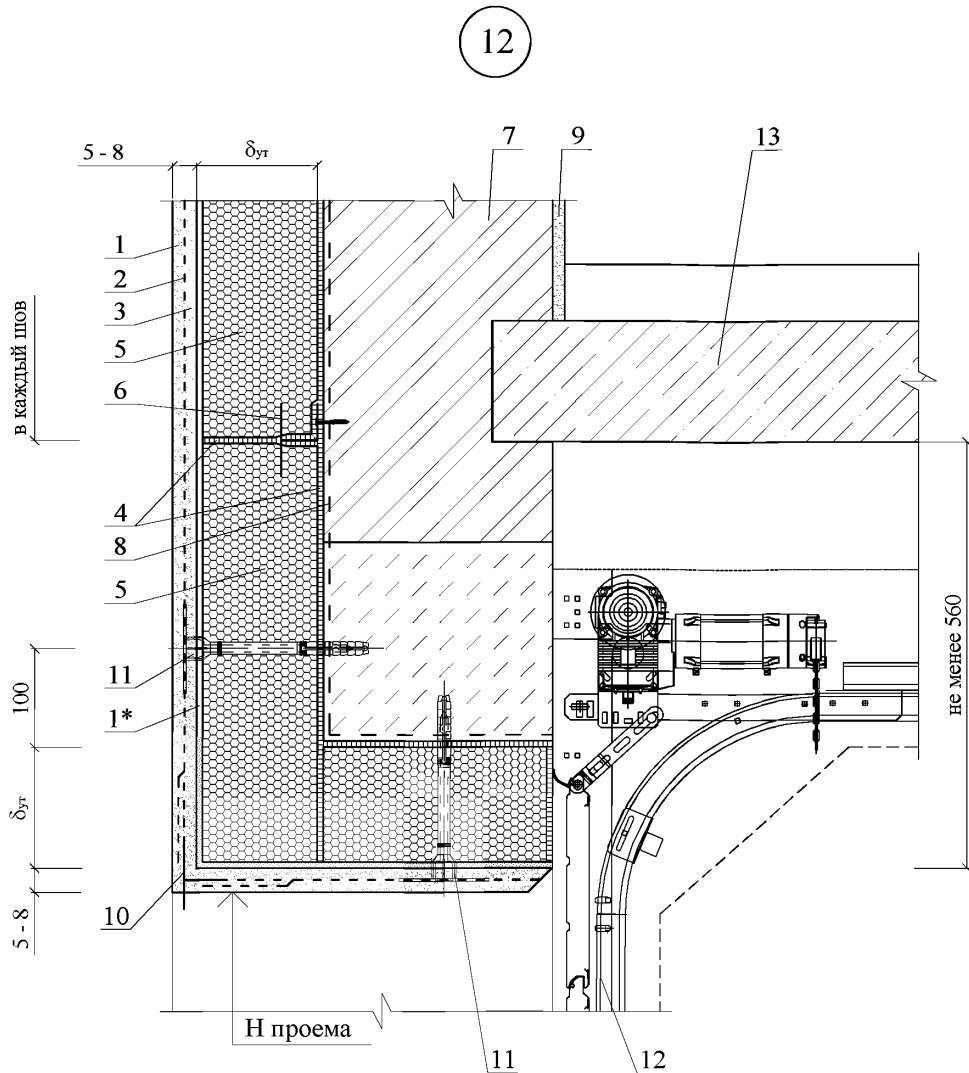
* - В случае применения в качестве теплоизоляции кашированных плит из пеностекла НЕОПОРМ®, клеевой слой (таблица 2.3) поз. 1* не применяется.

11



1 - защитно-декоративный слой; 1* - клеевой состав (таблица 2.3); 2 - армирующая щелочестойкая стеклосетка; 3 - базовый штукатурный слой (таблица 2.6); 4 - клеевой слой (таблица 2.3); 5 - плиты пеностекла НЕОПОРМ® или кашированные плиты из пеностекла НЕОПОРМ®; 6 - анкер; 7 - несущая стена; 8 - праймер (таблица 2.4); 9 - внутренняя штукатурка (таблица 2.6); 10 - усиливающий уголок с армирующей щелочестойкой стеклосеткой; 11 - тарельчатый дюбель для крепления плит пеностекла НЕОПОРМ® и стеклосетки к несущей части стене; 12 - уголок 100x100x8; 13 - резиновый уплотнитель; 14 - секционные ворота Норманн

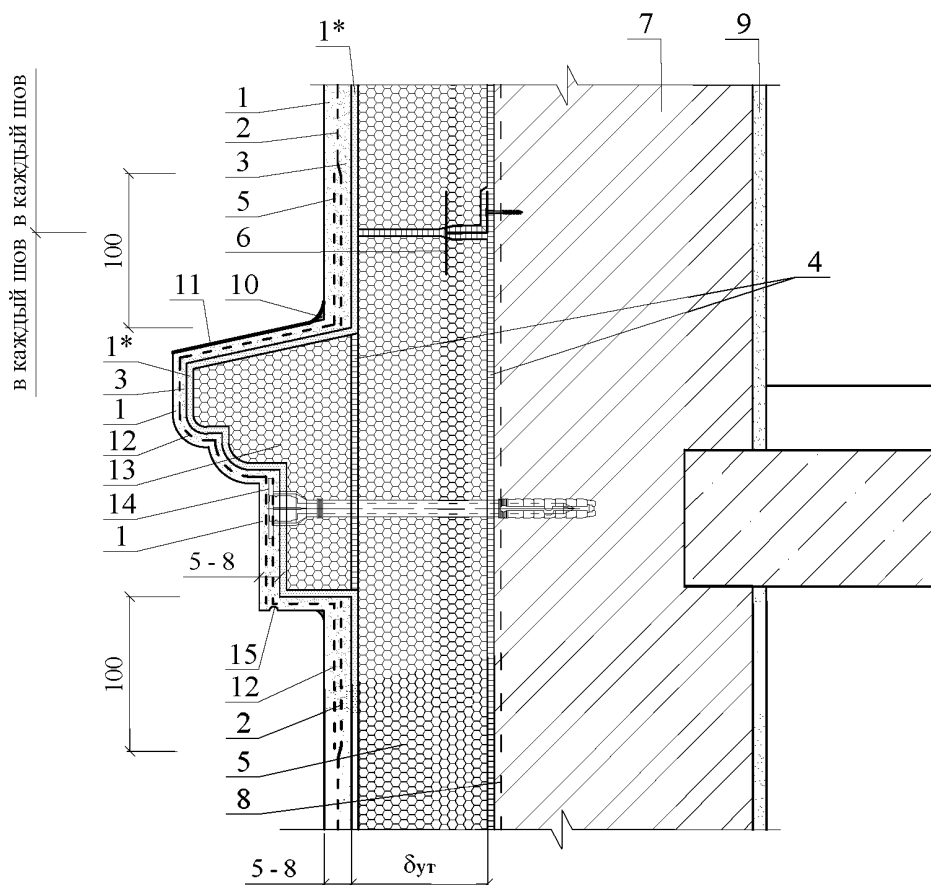
* - В случае применения в качестве теплоизоляции кашированных плит из пеностекла НЕОПОРМ®, клеевой слой (таблица 2.3) поз. 1* не применяется.



1 - защитно-декоративный слой; 1* - клеевой состав (таблица 2.3); 2 - армирующая щелочестойкая стеклосетка; 3 - базовый штукатурный слой (таблица 2.6); 4 - клеевой слой (таблица 2.3); 5 - плиты пеностекла НЕОПОРМ® или кашированные плиты из пеностекла НЕОПОРМ®; 6 - анкер; 7 - несущая стена; 8 - праймер (таблица 2.4); 9 - внутренняя штукатурка (таблица 2.6); 10 - усиливающий уголок с армирующей щелочестойкой стеклосеткой; 11 - тарельчатый дюбель для крепления плит пеностекла НЕОПОРМ® и стеклосетки к несущей части стене; 12 - секционные ворота Normann; 13 - междуэтажное перекрытие

* - В случае применения в качестве теплоизоляции кашированных плит из пеностекла НЕОПОРМ®, клеевой слой (таблица 2.3) поз. 1* не применяется.

13



1 - защитно-декоративный слой; 1* - клеевой состав (таблица 2.3); 2 - армирующая щелочестойкая стеклосетка; 3 - базовый штукатурный слой (таблица 2.6); 4 - клеевой слой (таблица 2.3); 5 - плиты пеностекла НЕОПОРМ® или кашированные плиты из пеностекла НЕОПОРМ®; 6 - анкер; 7 - несущая стена; 8 - праймер (таблица 2.4); 9 - внутренняя штукатурка (таблица 2.6); 10 - эластичная шовная мастика; 11 - гидрофобизирующий состав; 12 - дополнительный слой армирующей щелочестойкой стеклосетки; 13 - декоративное изделие из пеностекла НЕОПОРМ®; 14 - тарельчатый дюбель для крепления плит пеностекла НЕОПОРМ® и стеклосетки к несущей части стене; 15 - слезник

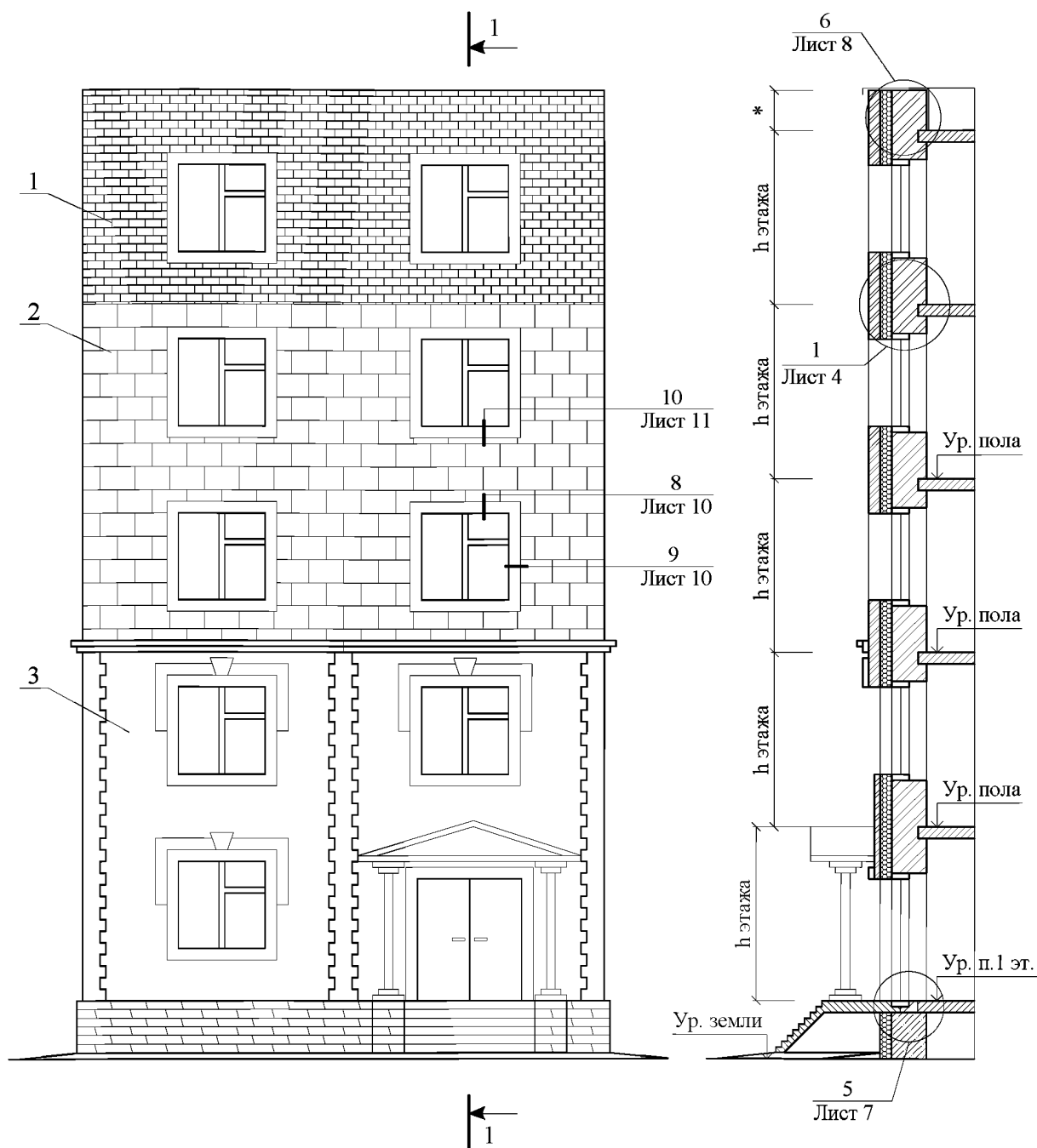
* - В случае применения в качестве теплоизоляции кашированных плит из пеностекла НЕОПОРМ®, клеевой слой (таблица 2.3) поз. 1* не применяется.

РАЗДЕЛ 8

СТЕНЫ С ОТДЕЛОЧНЫМ СЛОЕМ ИЗ КИРПИЧА

НОВОЕ СТРОИТЕЛЬСТВО

СХЕМА № 1. Расположение плит утеплителя и защитно-декоративного слоя из кирпича

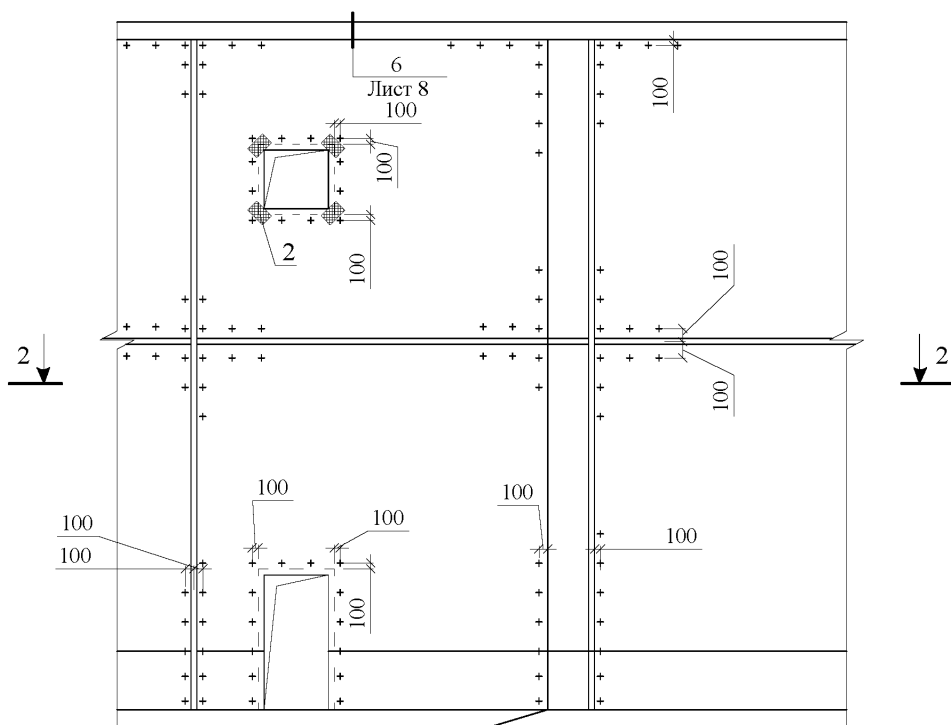


1 - несущая стена; 2 - плиты пеностекла НЕОПОРМ® или кашированные плиты из пеностекла НЕОПОРМ®; 3 - защитно-декоративный слой из кирпича

* - по проекту

СХЕМА № 1				ЗАО "Компания СТЭС-Владимир" М 27.20/2013 - 8			
Зам. ген. дир.	Гликин С.М.			Стены с отделочным слоем из кирпича Новое строительство	Стадия	Лист	Листов
Рук. отд.	Воронин А.М.				МП	1	11
С.н.с.	Пешкова А.В.				ОАО ЦНИИПРОМЗДАНИЙ г. Москва 2014 г.		

СХЕМА № 2. Расположение дюбелей в углах,
у температурных швов и у проемов



2 - 2

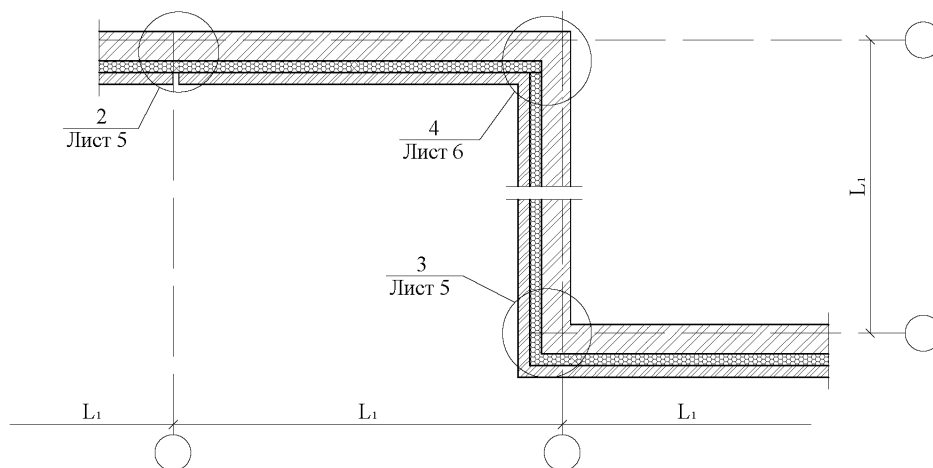


СХЕМА № 3

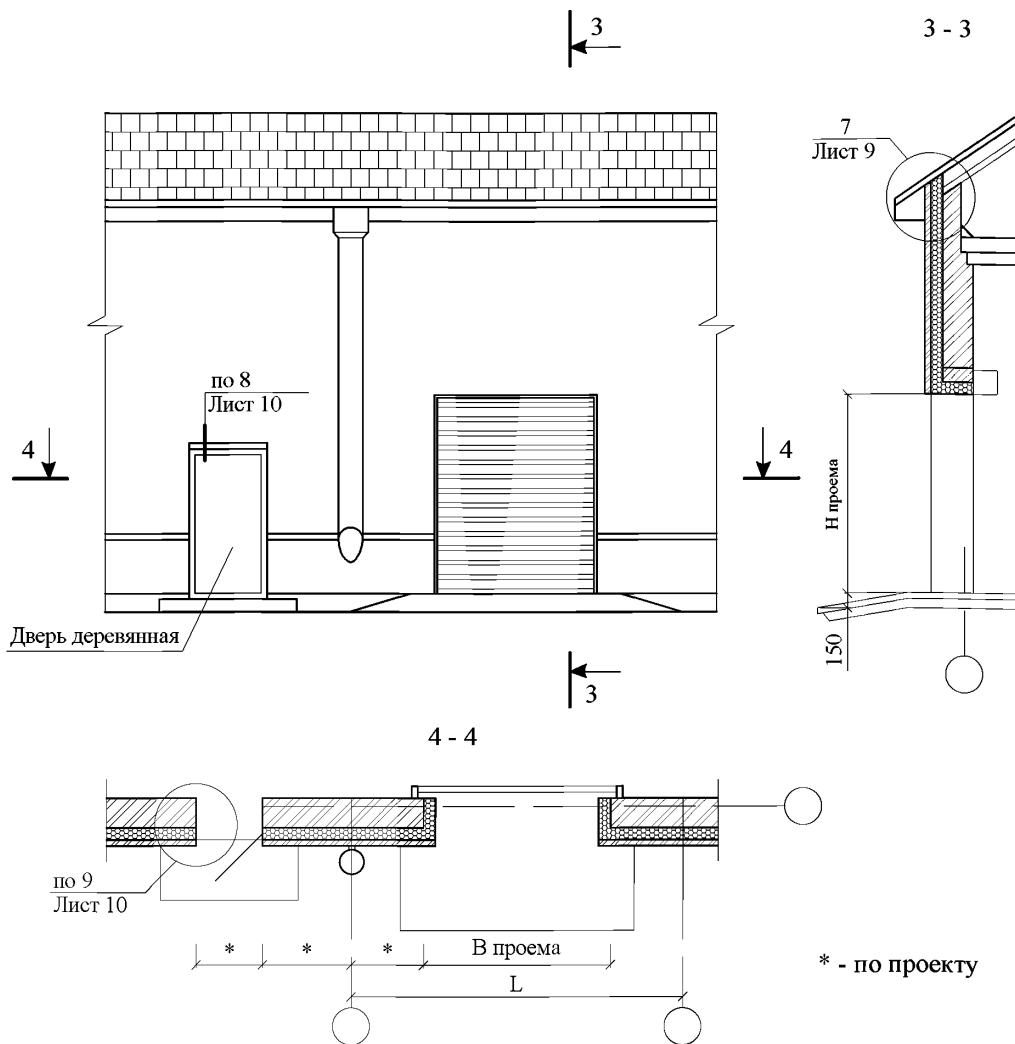
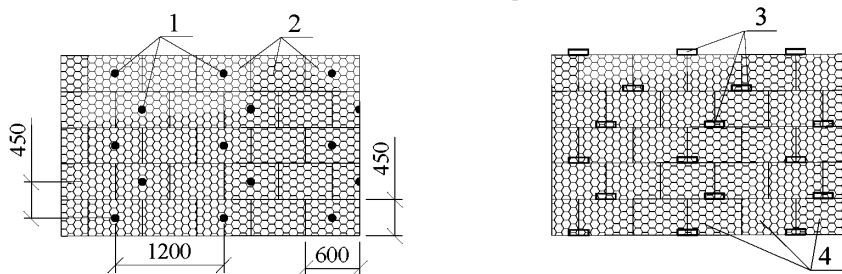
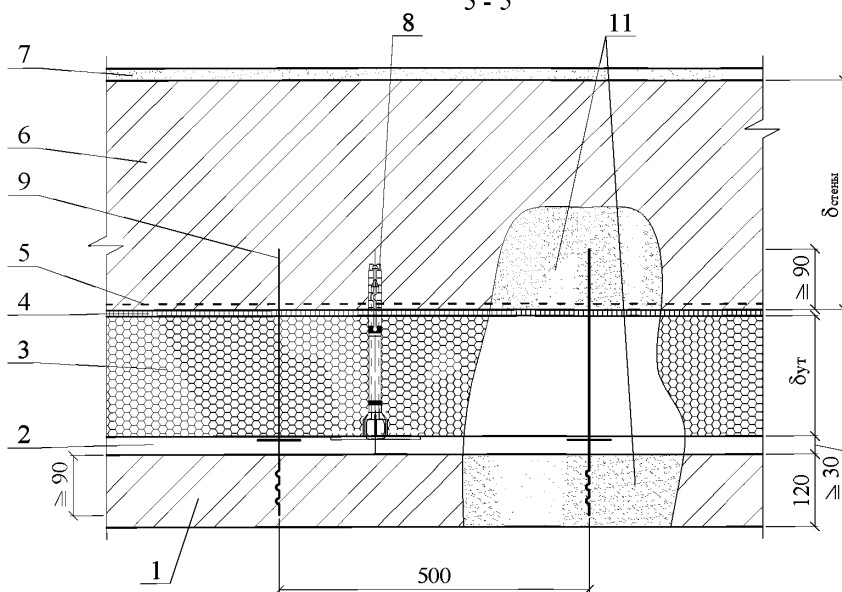
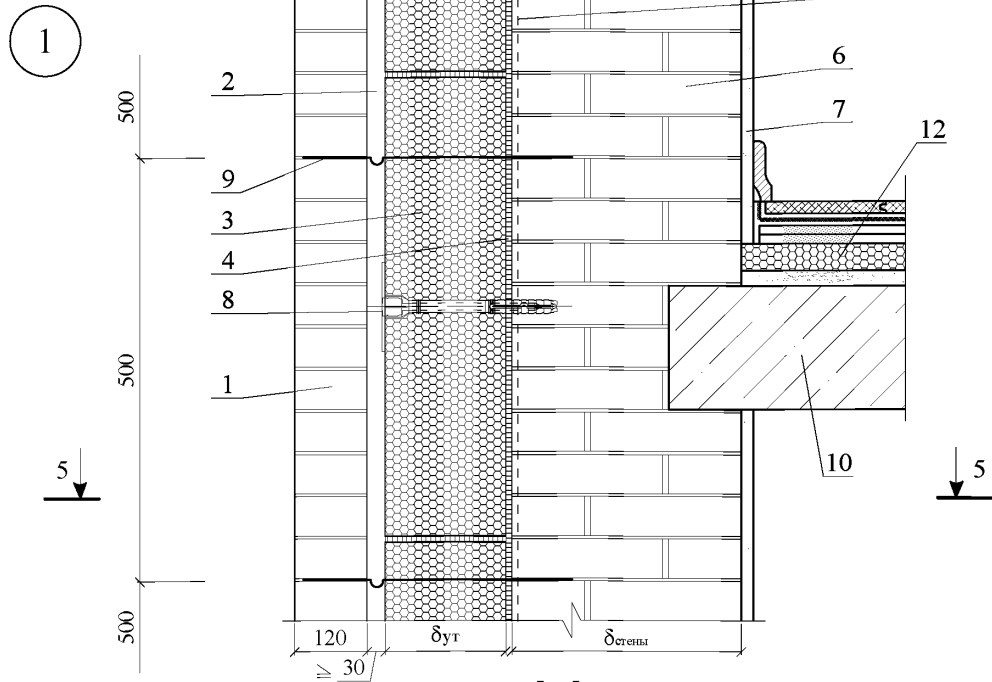


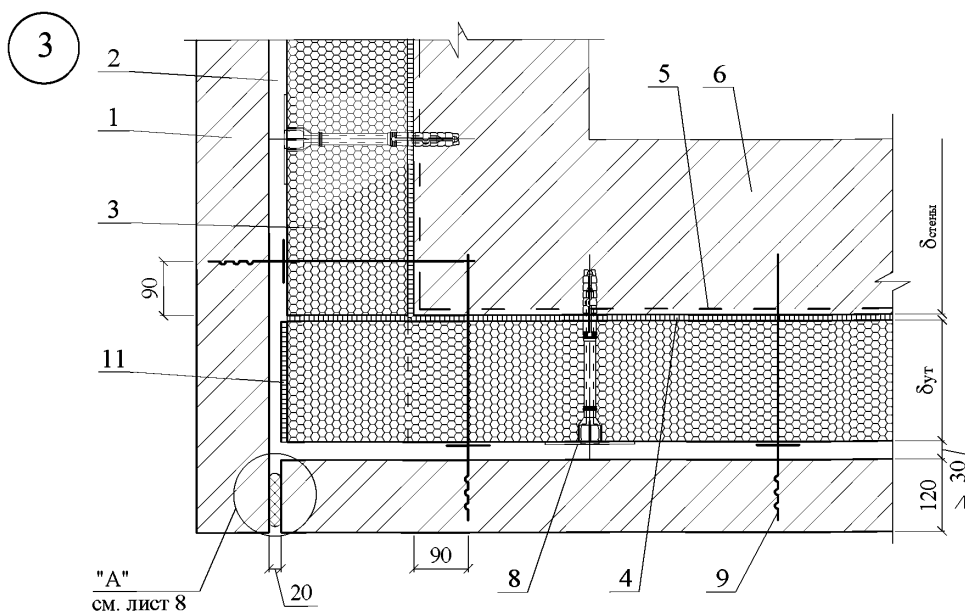
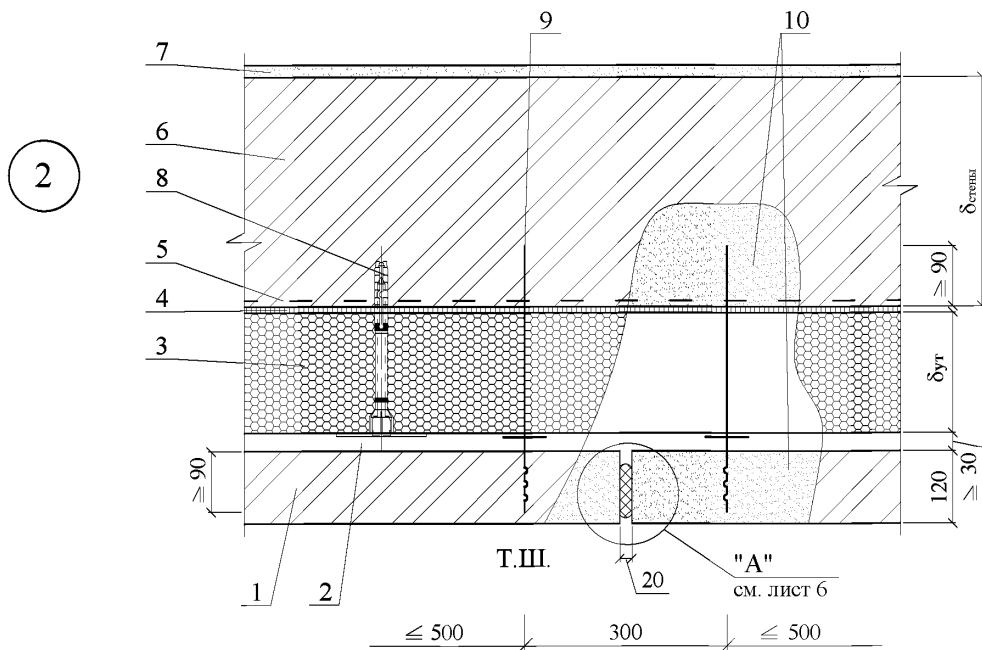
Схема расположения тарельчатых дюбелей для фиксации плит пеностекла НЕОПОРМ® и кашированных плит из пеностекла НЕОПОРМ®



1 - тарельчатый дюбель из расчета не менее 2 шт на 1 м²; 2 - плиты пеностекла НЕОПОРМ®; 3 - анкер для скрытого крепления; 4 - кашированные плиты из пеностекла НЕОПОРМ®

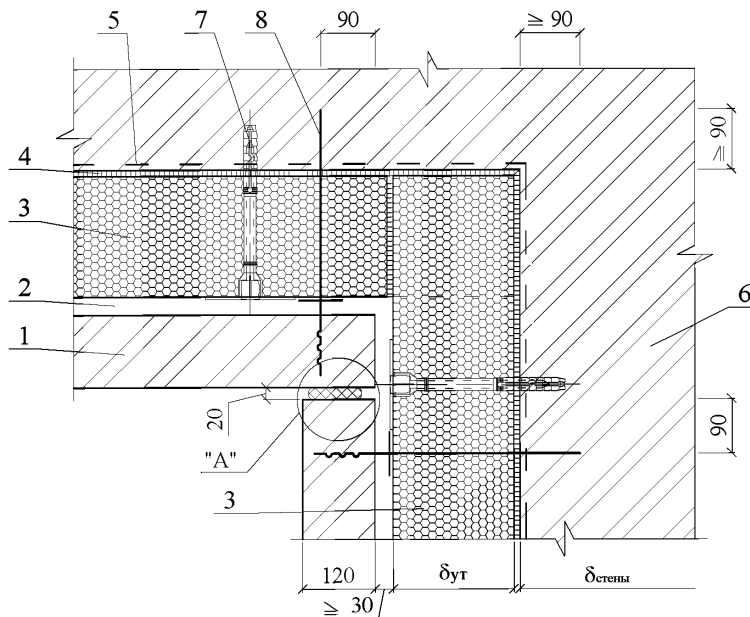


1 - стенка облицовочная из кирпича; 2 - рихтовочный зазор; 3 - плиты пеностекла НЕОПОРМ или кашированные плиты из пеностекла НЕОПОРМ®; 4 - клеевой слой (таблица 2.3); 5 - праймер (таблица 2.4); 6 - несущая стена; 7 - внутренняя штукатурка (таблица 2.6); 8 - тарельчатый дюбель; 9 - стеклопластиковая арматура; 10 - междуэтажное перекрытие; 11 - кладочный раствор; 12 - кашированные плиты из пеностекла НЕОПОРМ®

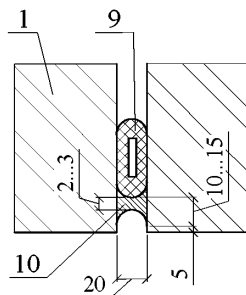


1 - стенка облицовочная из кирпича; 2 - рихтовочный зазор; 3 - плиты пеностекла НЕОПОРМ® или кашированные плиты из пеностекла НЕОПОРМ®; 4 - клеевой слой (таблица 2.3); 5 - праймер (таблица 2.4); 6 - несущая стена; 7 - внутренняя штукатурка (таблица 2.6); 8 - тарельчатый дюбель; 9 - стеклопластиковая арматура; 10 - кладочный раствор; 11 - обмазка битумом

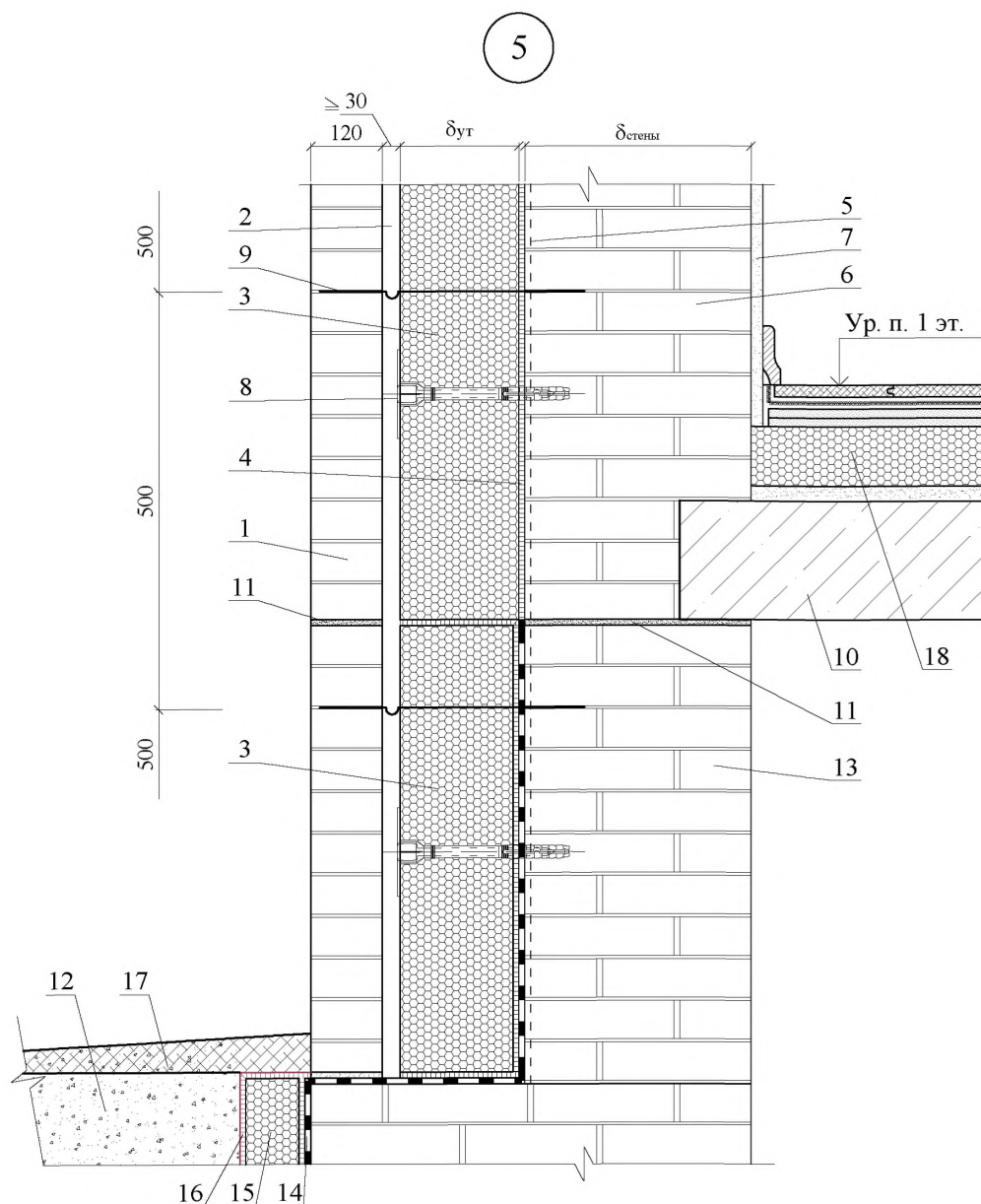
4



"А"

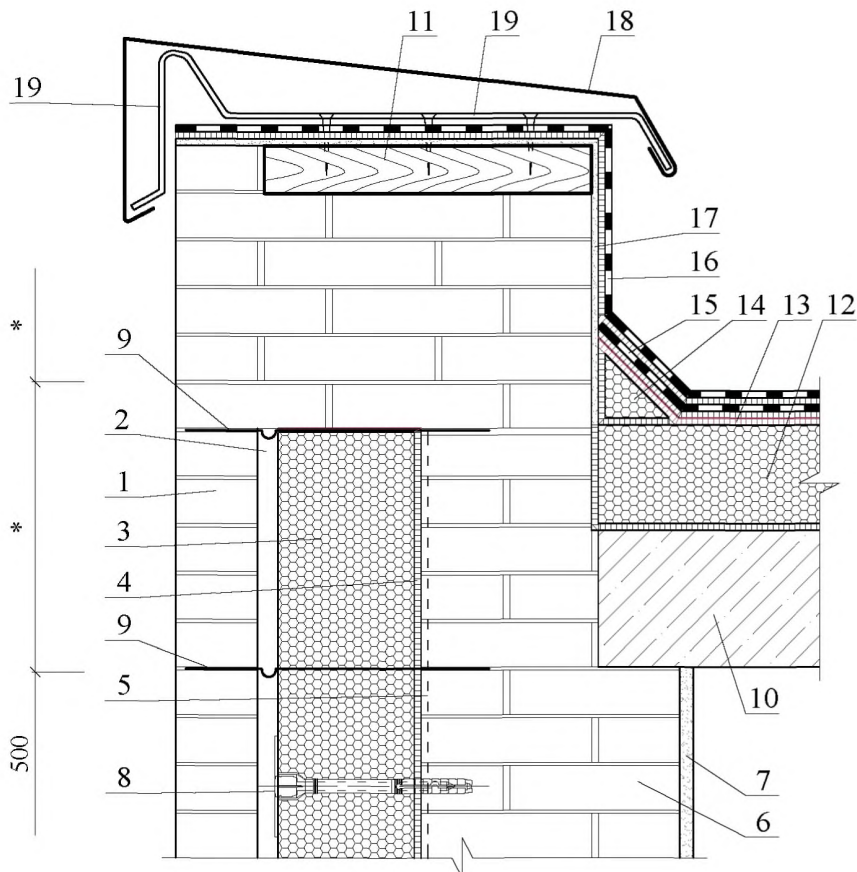


1 - стенка облицовочная из кирпича; 2 - рихтовочный зазор; 3 - плиты пеностекла НЕОПОРМ® или кашированные плиты из пеностекла НЕОПОРМ®; 4 - клеевой слой (таблица 2.3); 5 - праймер (таблица 2.4); 6 - несущая стена; 7 - тарельчатый дюбель; 8 - стеклопластиковая арматура; 9 - прокладка пенополиэтиленовая уплотняющая марки Вилатерм-СМ Ø 30, 40 (трубчатая); 10 - эластичная шовная мастика



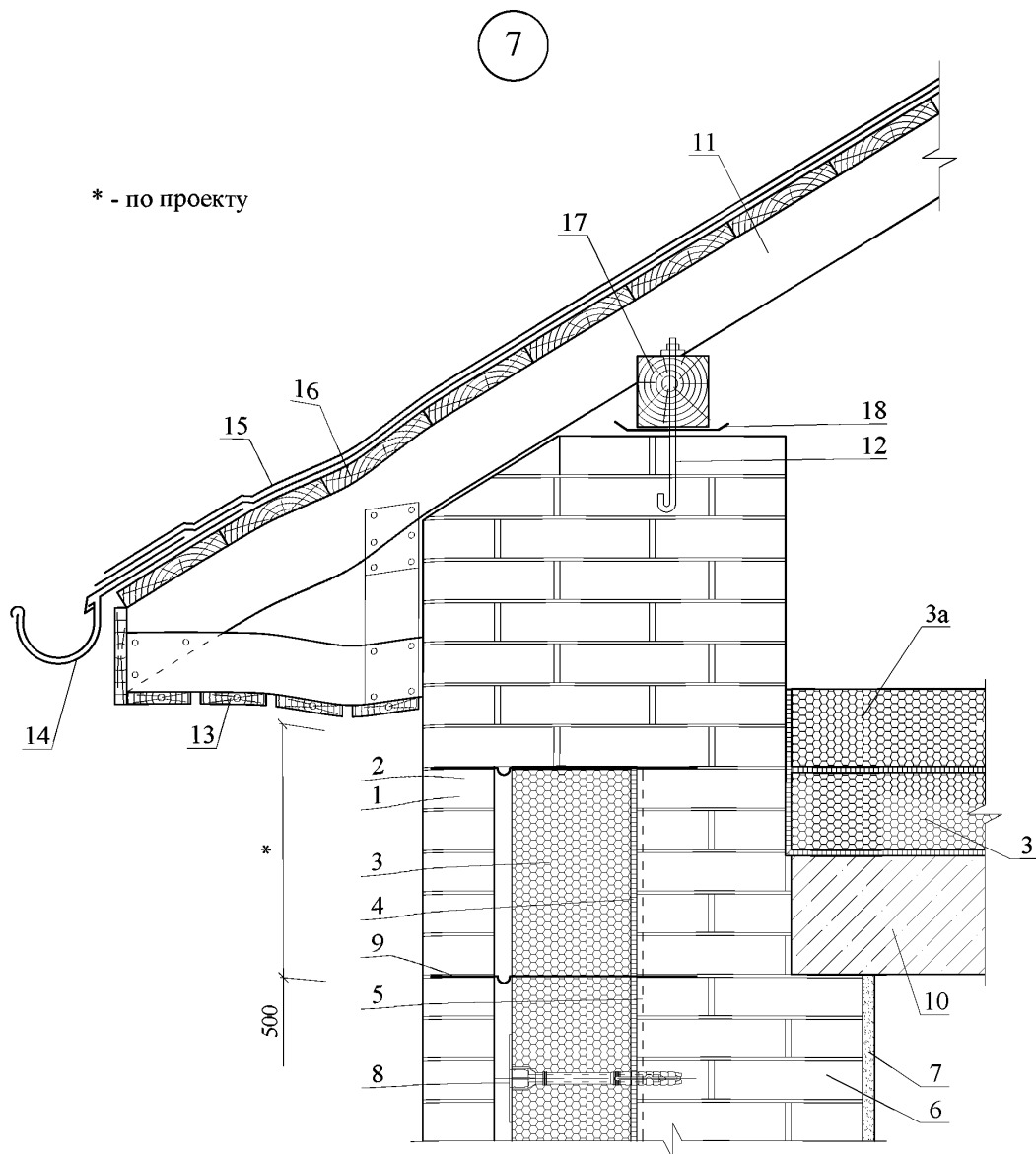
1 - стенка облицовочная из кирпича; 2 - рихтовочный зазор; 3 - плиты пеностекла НЕОПОРМ® или кашированные плиты из пеностекла НЕОПОРМ®; 4 - клеевой слой (таблица 2.3); 5 - праймер (таблица 2.4); 6 - несущая стена; 7 - внутренняя штукатурка (таблица 2.6); 8 - тарельчатый дюбель; 9 - стеклопластиковая арматура; 10 - перекрытие над подвалом; 11 - отсечная гидроизоляция; 12 - обратная засыпка; 13 - стена подвала; 14 - гидроизоляция; 15 - плиты пеностекла НЕОПОРМ®; 16 - обмазка битумом; 17 - отсotka по проекту; 18 - кашированные плиты из пеностекла НЕОПОРМ®

6



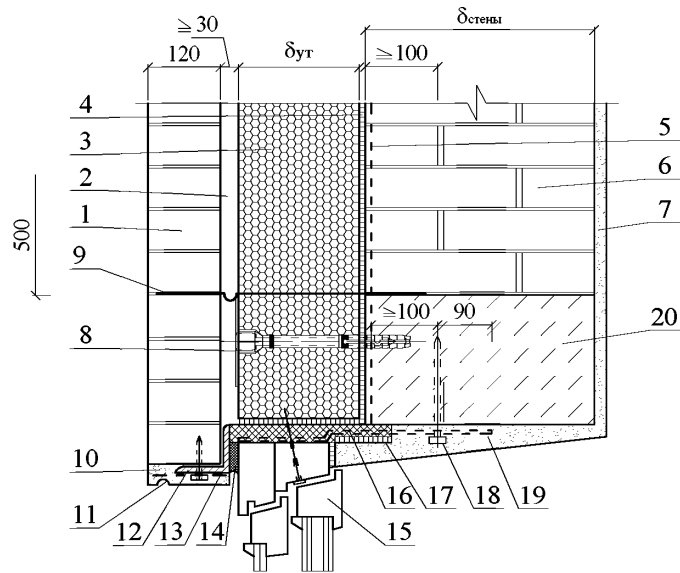
1 - стенка облицовочная из кирпича; 2 - рихтовочный зазор; 3 - плиты пеностекла НЕОПОРМ® или кашированные плиты из пеностекла НЕОПОРМ®; 4 - клеевой слой (таблица 2.3); 5 - праймер (таблица 2.4); 6 - несущая стена; 7 - внутренняя штукатурка (таблица 2.6); 8 - тарельчатый дюбель; 9 - арматурная связь; 10 - покрытие; 11 - антисептированный брус 70x60 мм с шагом 600 мм, обернутый в слой рулонного битуминозного материала; 12 - плиты пеностекла НЕОПОРМ®; 13 - клеевой слой (таблица 2.3); 14 - наклонный бортик из пеностекла НЕОПОРМ®; 15 - основной слой водоизоляционного ковра; 16 - дополнительный слой водоизоляционного ковра; 17 - штукатурка парапета (таблица 2.6); 18 - защитный фартук из оцинкованной кровельной стали толщиной 0,8 мм; 19 - костыль из стальной полосы 4x40 мм с шагом 600 мм

* - по проекту

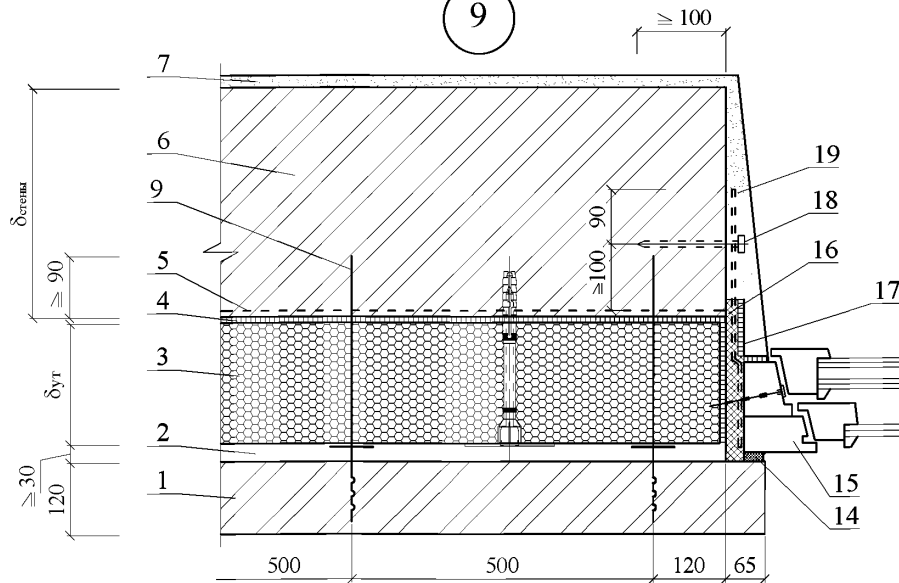


1 - стенка облицовочная из кирпича; 2 - рихтовочный зазор; 3 - плиты пеностекла НЕОПОРМ® или кашированные плиты из пеностекла НЕОПОРМ®; 3а - дополнительный слой теплоизоляции на ширину 1000 мм по периметру чердака; 4 - клеевой слой (таблица 2.3); 5 - праймер (таблица 2.4); 6 - несущая стена; 7 - внутренняя штукатурка; 8 - тарельчатый дюбель; 9 - арматурная связь; 10 - чердачное перекрытие; 11 - стропило; 12 - анкер для крепления мауэрлата; 13 - подшивка карниза; 14 - водосточный желоб; 15 - кровля из битумной черепицы; 16 - сплошная обрешетка; 17 - мауэрлат; 18 - гидроизоляция

8

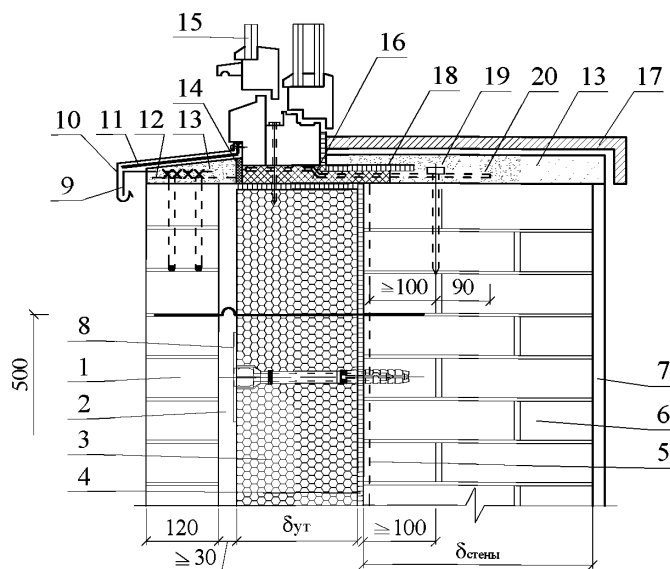


9



1 - стенка облицовочная из кирпича; 2 - рихтовочный зазор; 3 - плиты пеностекла НЕОПОРМ® или кашированные плиты из пеностекла НЕОПОРМ®; 4 - клеевой слой (таблица 2.3); 5 - праймер (таблица 2.4); 6 - несущая стена; 7 - внутренняя штукатурка (таблица 2.6); 8 - тарельчатый дюбель; 9 - арматурная связь; 10 - штукатурка (таблица 2.6); 11 - слезник; 12 - уголок - перемычка с опиранием на боковую кладку проема не менее 120 мм; 13 - сварная оцинкованная металлическая сетка 20x20 Ø 1.0 ... 1.6 по ГОСТ 2715; 14 - паропроницаемая эластичная шовная мастика; 15 - окно; 16 - строительная пена; 17 - паронепроницаемая лента; 18 - дюбель HPS-I, "Хилти" Ø 6 или 8; 19 - пластина с шагом 600 мм, но не менее 2 шт на проем; 20 - надоконная перемычка

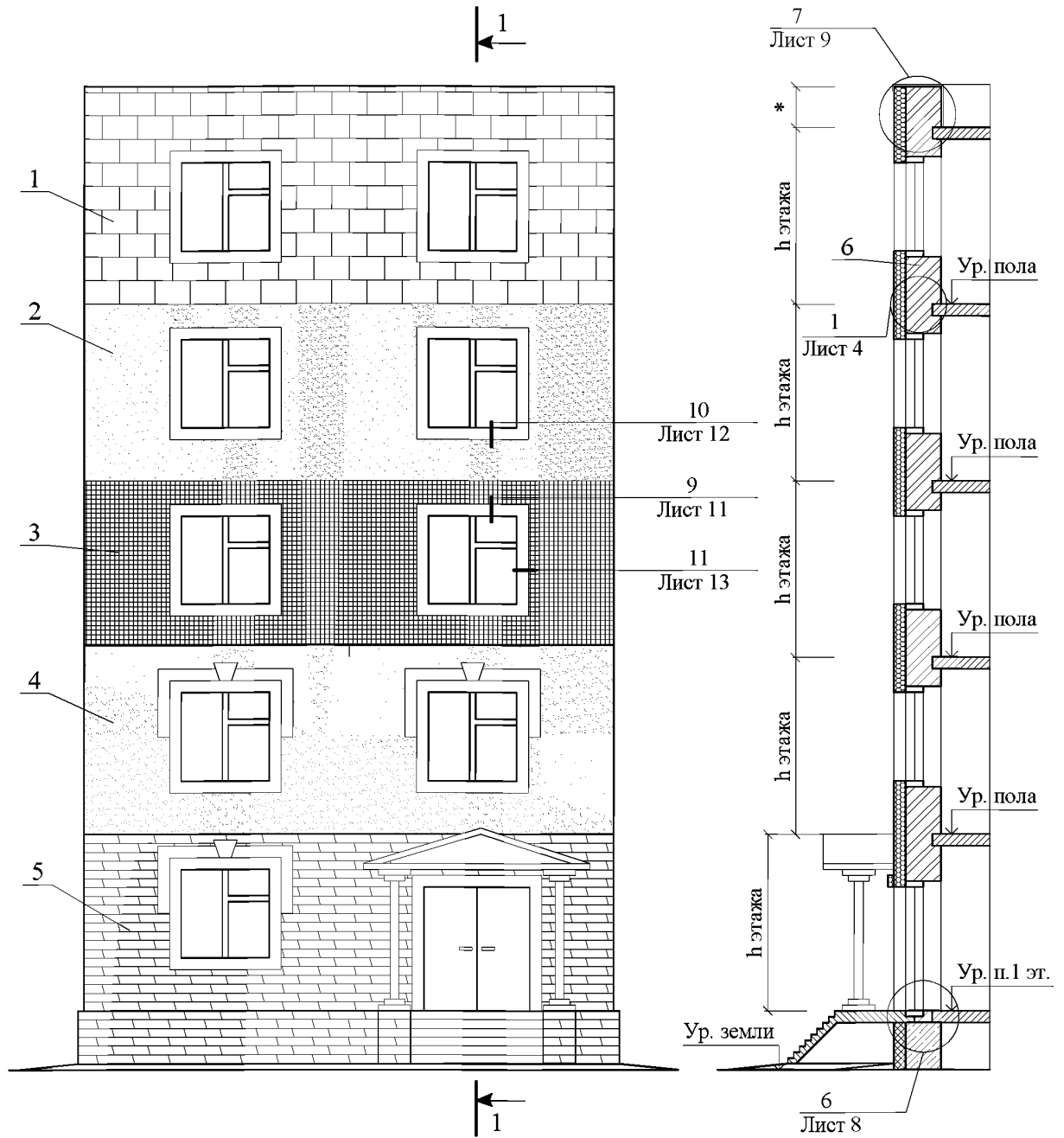
10



1 - стенка облицовочная из кирпича; 2 - рихтовочный зазор; 3 - плиты пеностекла НЕОПОРМ® или кашированные плиты из пеностекла НЕОПОРМ®; 4 - клеевой слой (таблица 2.3); 5 - праймер (таблица 2.4); 6 - несущая стена; 7 - внутренняя штукатурка (таблица 2.6); 8 - тарельчатый дюбель; 9 - костьль K1; 10 - слив C1; 11 - уплотняющая прокладка; 12 - анкер A2; 13 - цементно-песчаный раствор; 14 - паропроницаемая эластичная шовная мастика; 15 - окно; 16 - строительная пена; 17 - подоконник по проекту; 18 - паронепроницаемая лента; 19 - дюбель НПС-I, "Хилти" Ø 6 или 8; 20 - пластина с шагом 600 мм, но не менее 2 шт на проем

РАЗДЕЛ 9
СТЕНЫ С ОБЛИЦОВКОЙ КЛИНКЕРНОЙ ПЛИТКОЙ

СХЕМА № 1. Расположение плит утеплителя, сетки и штукатурки

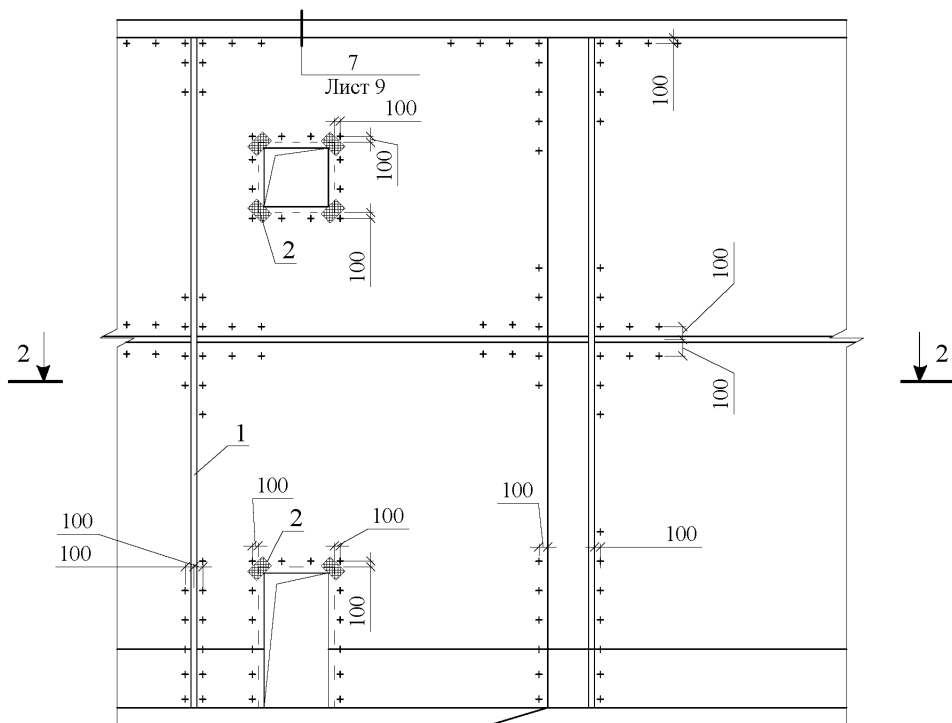


1 - блоки пеностекла НЕОПОРМ®; 2 - базовый штукатурный слой (таблица 2.6);
 3 - армирующая щелочестойкая стеклосетка; 4 - второй штукатурный слой (таблица 2.6); 5 - клинкерная плитка; 6 - несущая стена

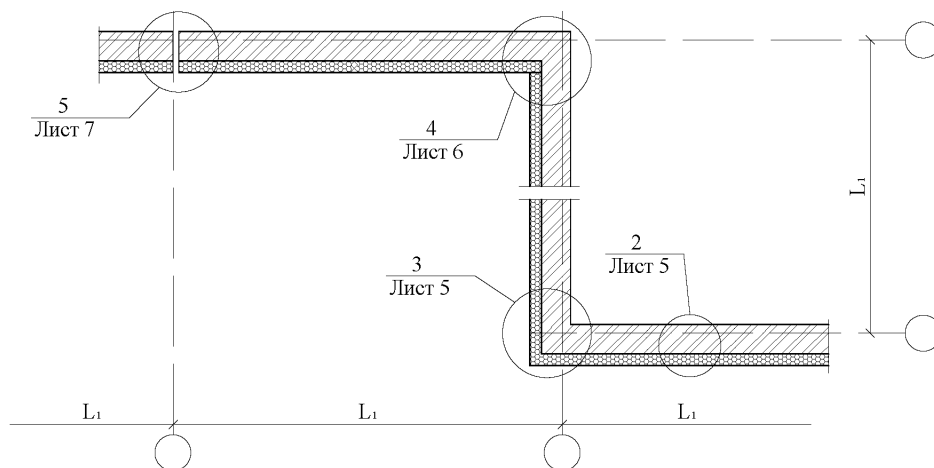
* - по проекту

СХЕМА № 1				ЗАО "Компания СТЭС-Владимир" М 27.20/2013 - 9		
Зам. ген. дир.	Гликин С.М.			Стадия	Лист	Листов
Рук. отд.	Воронин А.М.			МП	1	15
С.н.с.	Пешкова А.В.			ОАО ЦНИИПРОМЗДАНИЙ г. Москва 2014 г.		

СХЕМА № 2. Расположение дюбелей в углах,
у температурных швов и у проемов

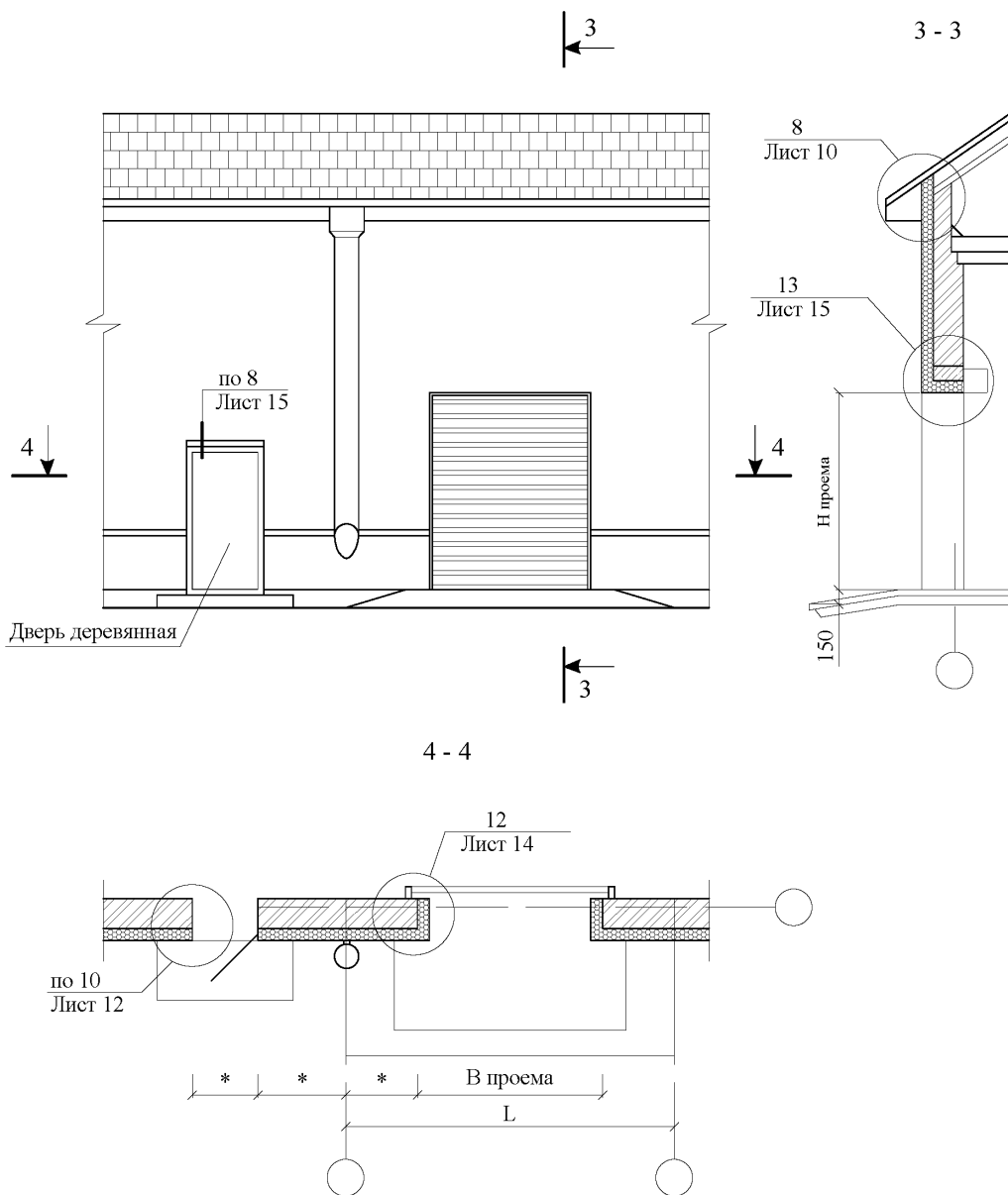


2 - 2



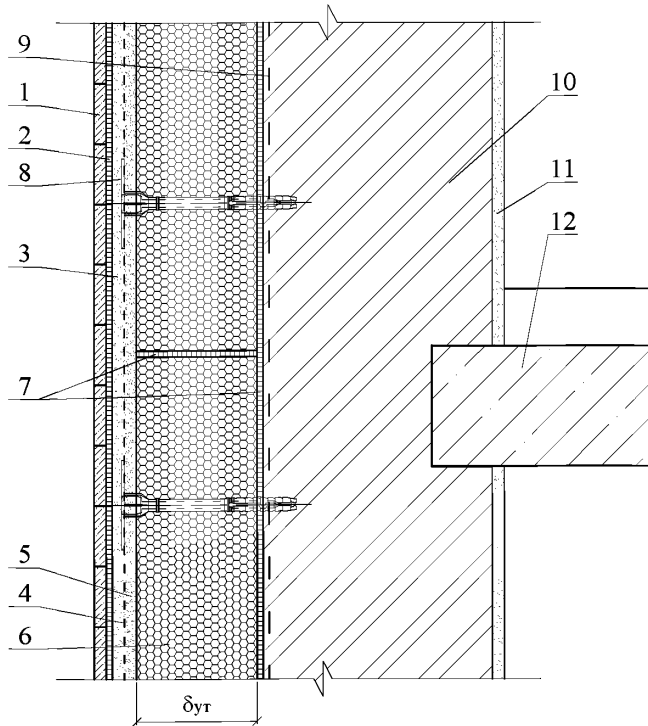
1 - деформационный шов; 2 - усиливающая сетка

СХЕМА № 3

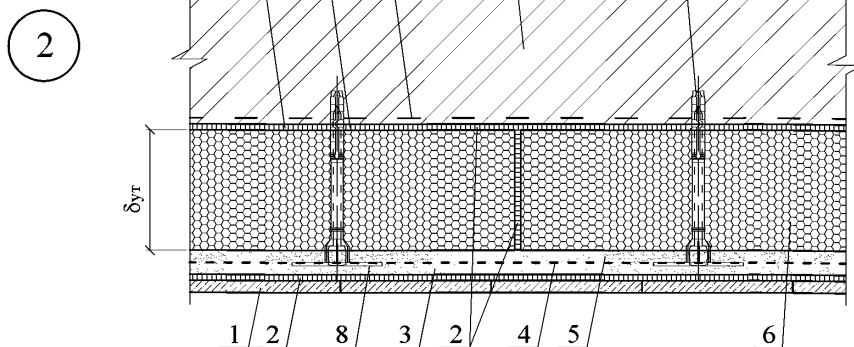


* - по проекту

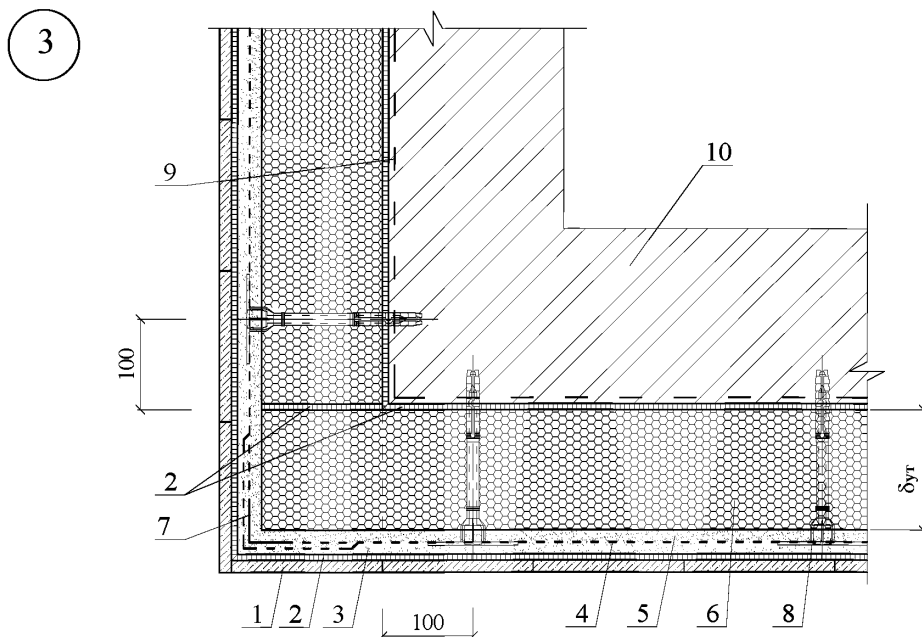
1



1 - облицовка клинкерной плиткой; 2 - клеевой состав (таблица 2.3); 3 - штукатурный слой (таблица 2.6); 4 - армирующая щелочестойкая стеклосетка; 5 - базовый слой штукатурки (таблица 2.6); 6 - плиты пеностекла НЕОПОРМ®; 7 - клеевой слой (таблица 2.3); 8 - тарельчатый дюбель; 9 - праймер (таблица 2.4); 10 - несущая стена; 11 - внутренняя штукатурка (таблица 2.6); 12 - междуэтажное перекрытие

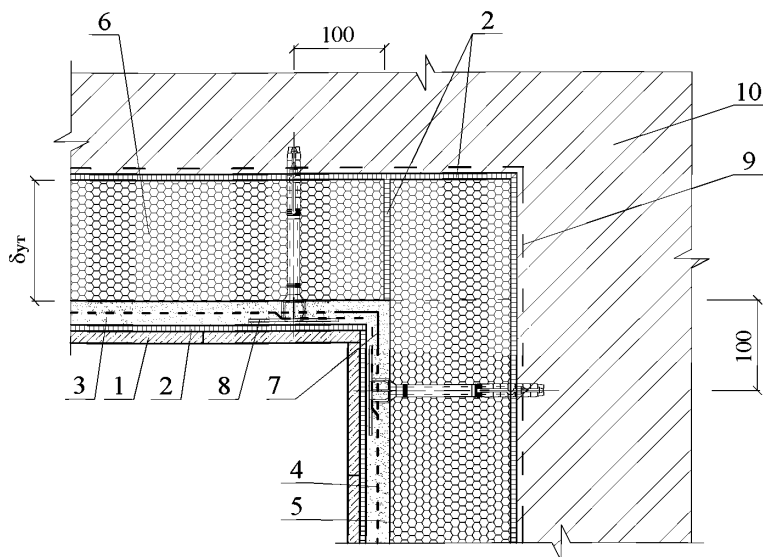


1 - облицовка клинкерной плиткой; 2 - клеевой состав (таблица 2.3); 3 - штукатурный слой (таблица 2.6); 4 - армирующая щелочестойкая стеклосетка; 5 - базовый слой штукатурки (таблица 2.6); 6 - плиты пеностекла НЕОПОРМ®; 7 - несущая стена; 8 - тарельчатый дюбель; 9 - праймер (таблица 2.4)

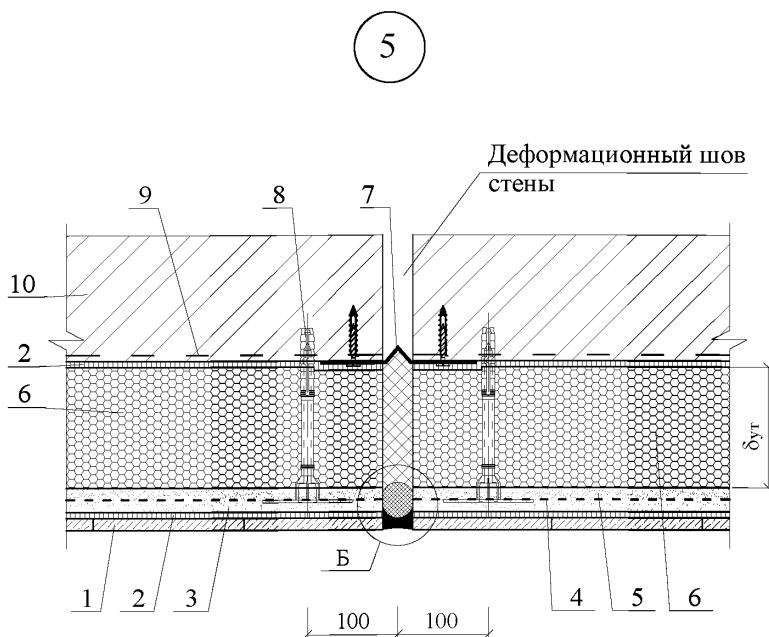


1 - облицовка клинкерной плиткой; 2 - клеевой состав (таблица 2.3); 3 - штукатурный слой (таблица 2.6); 4 - армирующая щелочестойкая стеклосетка; 5 - базовый слой штукатурки (таблица 2.6); 6 - плиты пеностекла НЕОПОРМ®; 7 - усиливающий уголок с армирующей щелочестойкой стеклосеткой; 8 - тарельчатый дюбель; 9 - праймер (таблица 2.4); 10 - несущая стена

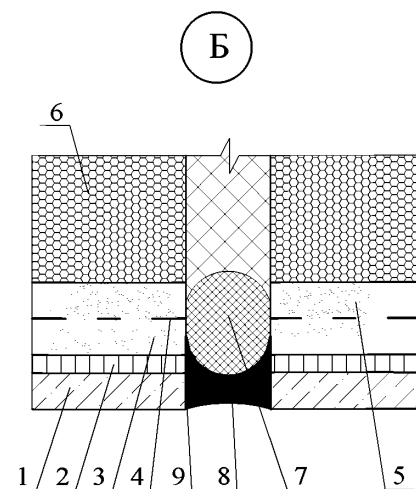
4



1 - облицовка клинкерной плиткой; 2 - клеевой состав (таблица 2.3); 3 - штукатурный слой (таблица 2.6); 4 - армирующая щелочестойкая стеклосетка; 5 - базовый слой штукатурки (таблица 2.6); 6 - плиты пеностекла НЕОПОРМ®; 7 - усиливающий уголок с армирующей щелочестойкой стеклосеткой; 8 - тарельчатый дюбель; 9 - праймер (таблица 2.4); 10 - несущая стена

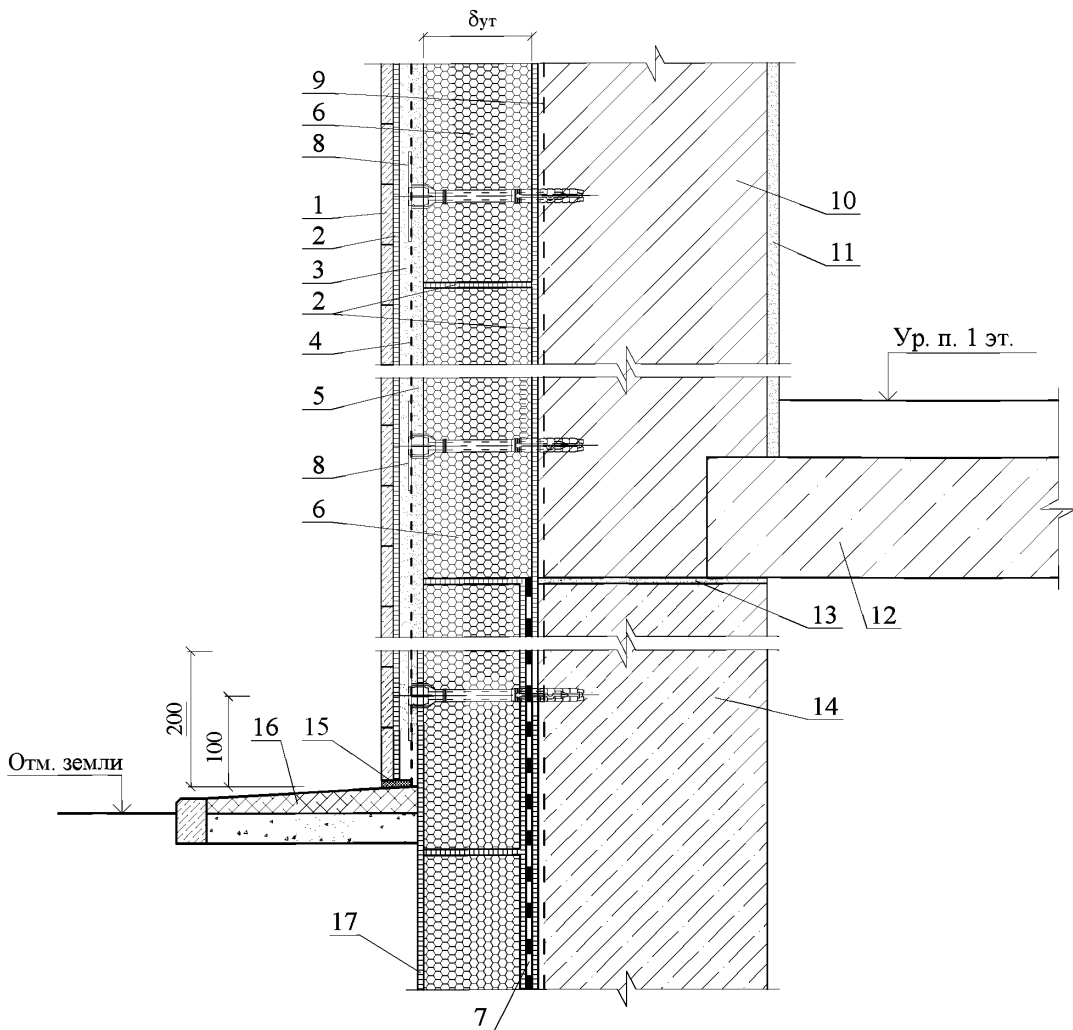


1 - облицовка клинкерной плиткой; 2 - клеевой состав (таблица 2.3); 3 - штукатурный слой (таблица 2.6); 4 - армирующая щелочестойкая стеклосетка; 5 - базовый слой штукатурки (таблица 2.6); 6 - плиты пеностекла НЕОПОРМ®; 7 - компенсатор из оцинкованной стали; 8 - тарельчатый дюбель; 9 - праймер (таблица 2.4); 10 - несущая стена

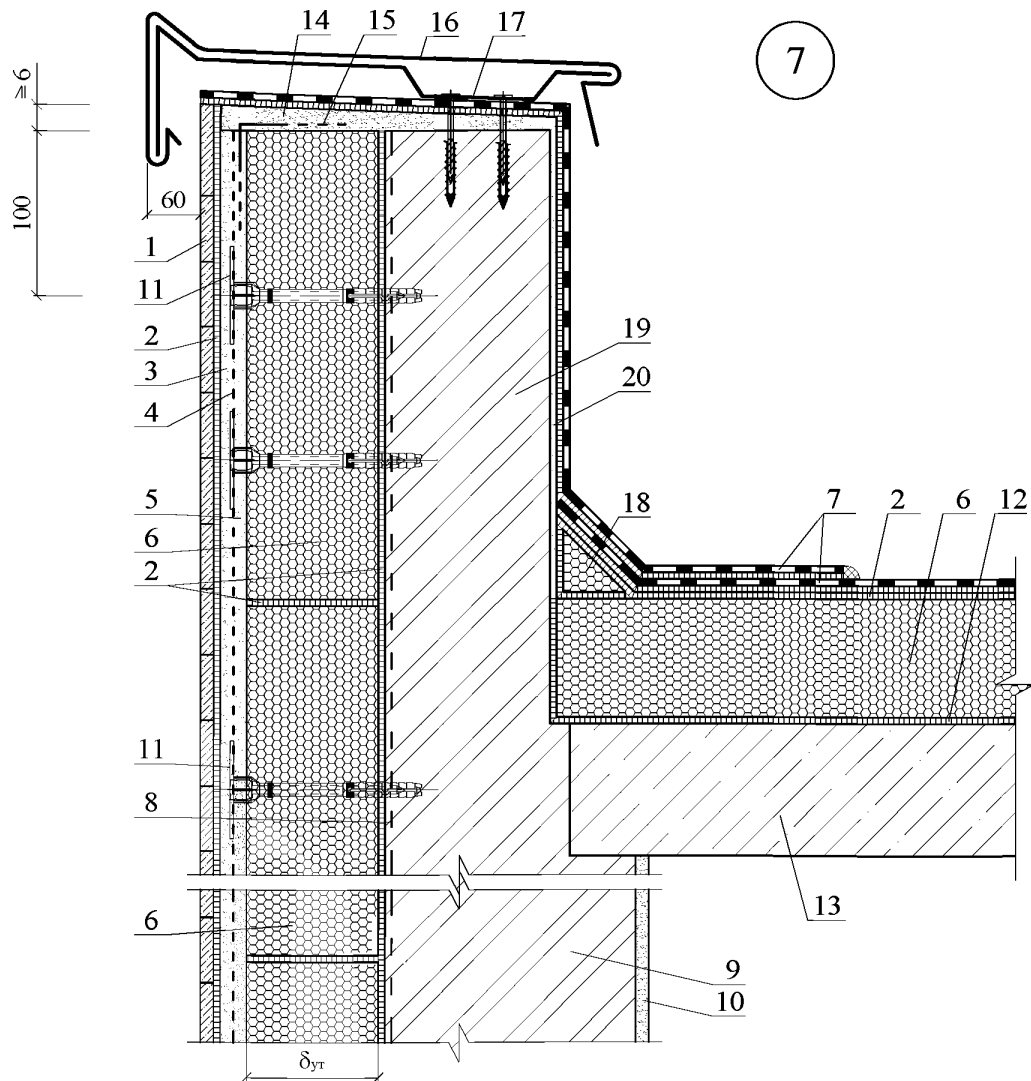


1 - облицовка клинкерной плиткой; 2 - клеевой состав (таблица 2.3); 3 - штукатурный слой (таблица 2.6); 4 - армирующая щелочестойкая стеклосетка; 5 - базовый слой штукатурки (таблица 2.6); 6 - плиты пеностекла НЕОПОРМ®; 7 - прокладка уплотняющая из пенорезины или Вилотерм СМ; 8 - эластичная шовная мастика; 9 - грунтовка (таблица 2.4)

6

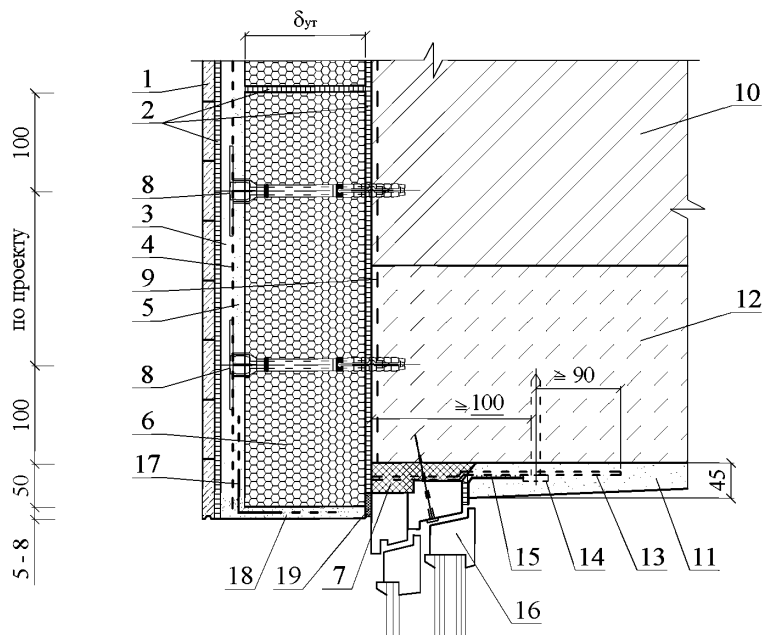


1 - облицовка клинкерной плиткой; 2 - клеевой состав (таблица 2.3); 3 - штукатурный слой (таблица 2.6); 4 - армирующая щелочестойкая стеклосетка; 5 - базовый слой штукатурки (таблица 2.6); 6 - плиты пеностекла НЕОПОРМ®; 7 - гидроизоляция из двух слоев битумно-полимерных материалов; 8 - тарельчатый дюбель; 9 - праймер (таблица 2.4); 10 - несущая стена; 11 - внутренняя штукатурка (таблица 2.6); 12 - междуэтажное перекрытие; 13 - отсечная гидроизоляция; 14 - фундамент из железобетона; 15 - эластичная шовная мастика; 16 - отмостка по проекту; 17 - обмазка битумом



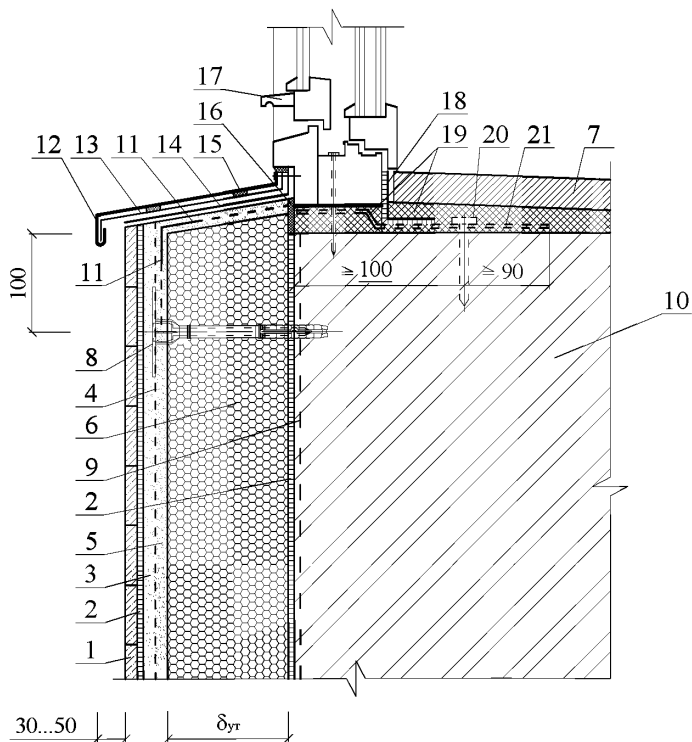
1 - облицовка клинкерной плиткой; 2 - клеевой состав (таблица 2.3); 3 - штукатурный слой (таблица 2.6); 4 - армирующая щелочестойкая стеклосетка; 5 - базовый слой штукатурки (таблица 2.6); 6 - плиты пеностекла НЕОПОРМ®; 7 - водоизоляционный ковёр; 8 - праймер (таблица 2.4); 9 - несущая стена; 10 - внутренняя штукатурка (таблица 2.6); 11 - тарельчатый дюбель; 12 - клеевой слой (таблица 2.3); 13 - плита покрытия; 14 - стяжка из безусадочного раствора; 15 - усиливающий уголок с армирующей щелочестойкой стеклосеткой; 16 - защитный фартук из оцинкованной кровельной стали толщиной 0,8 мм; 17 - костыль из стальной полосы 4x40 мм с шагом 600 мм; 18 - наклонный бортик из пеностекла НЕОПОРМ®, приклеенный к основанию клеевым составом (таблица 2.3); 19 - парапет; 20 - штукатурка парапета (таблица 2.6)

9



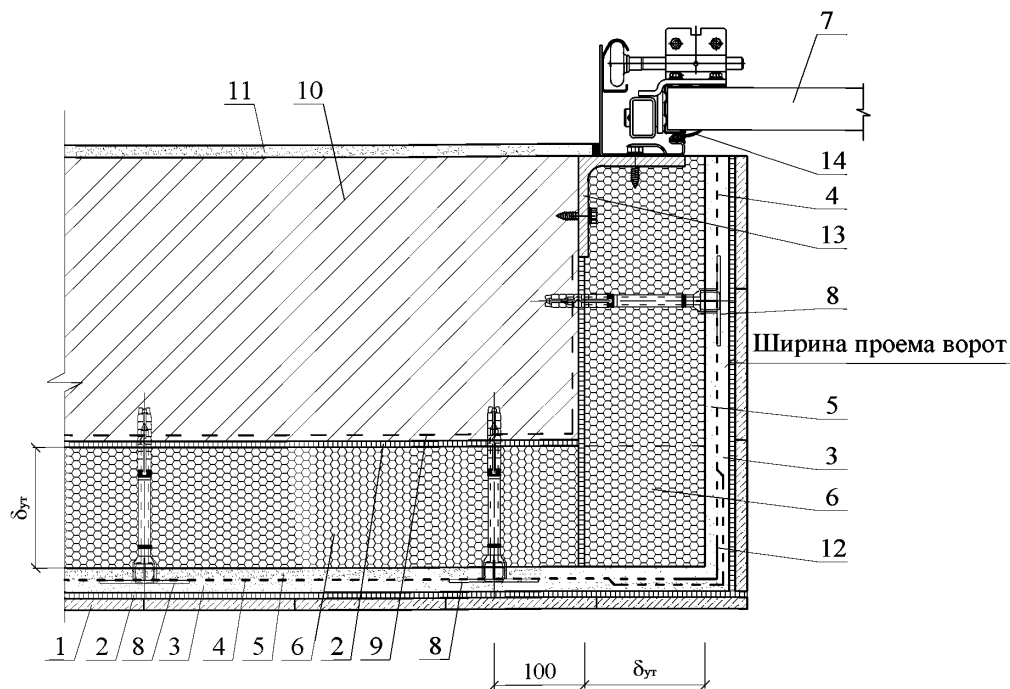
1 - облицовка клинкерной плиткой; 2 - клеевой состав (таблица 2.3); 3 - штукатурный слой (таблица 2.6); 4 - армирующая щелочестойкая стеклосетка; 5 - базовый слой штукатурки (таблица 2.6); 6 - плиты пеностекла НЕОПОРМ®; 7 - строительная пена; 8 - тарельчатый дюбель; 9 - праймер (таблица 2.4); 10 - несущая стена; 11 - внутренняя штукатурка (таблица 2.6); 12 - железобетонная перемычка; 13 - пластина с шагом 600 мм, но не менее 2 шт на проем; 14 - дюбель НПС-I, "Хилти" Ø 6 или 8; 15 - паронепроницаемая лента; 16 - окно; 17 - усиливающий уголок с армирующей щелочестойкой стеклосеткой; 18 - защитно-декоративная штукатурка (таблица 2.6); 19 - паропроницаемая эластичная шовная мастика

10

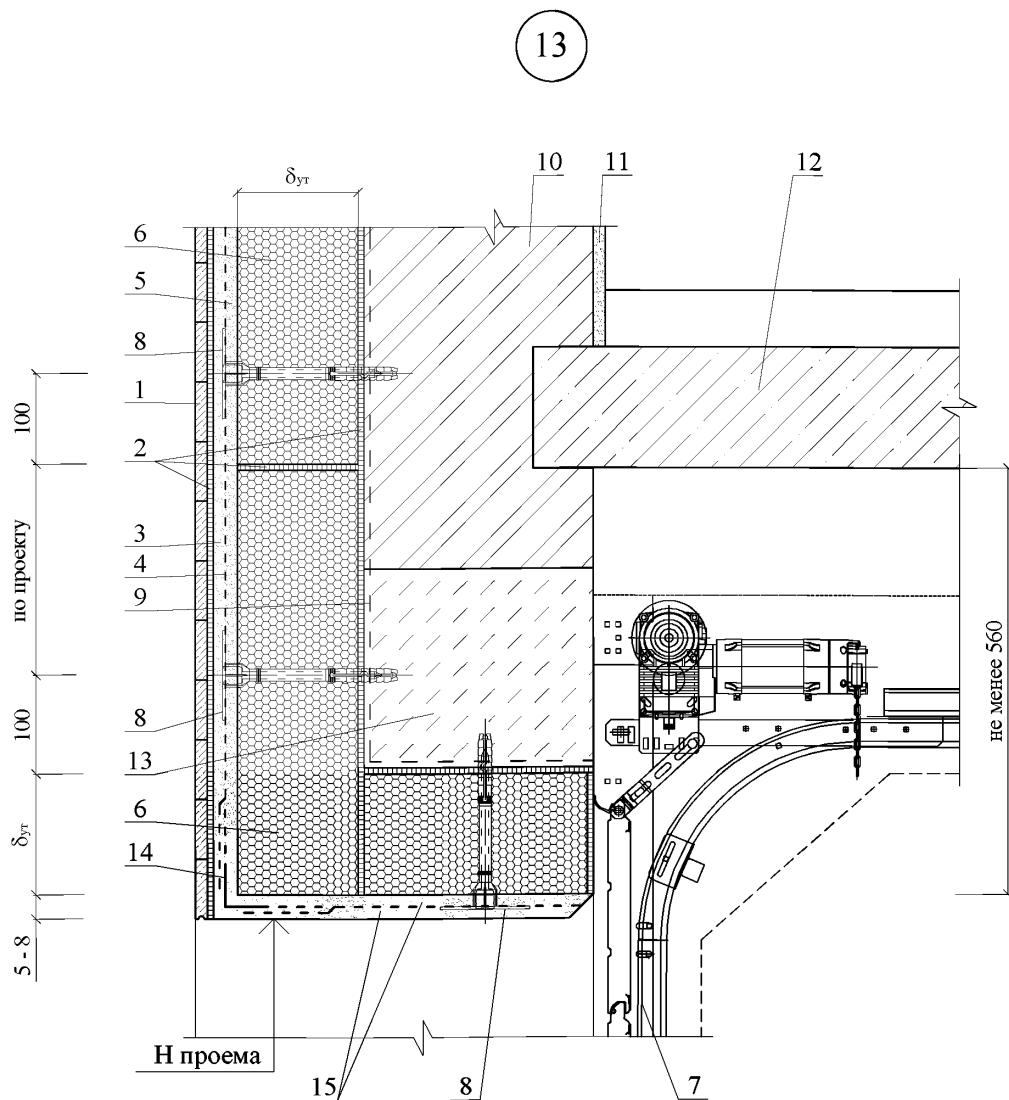


1 - облицовка клинкерной плиткой; 2 - клеевой состав (таблица 2.3); 3 - штукатурный слой (таблица 2.6); 4 - армирующая щелочестойкая стеклосетка; 5 - базовый слой штукатурки (таблица 2.6); 6 - плиты пеностекла НЕОПОРМ®; 7 - подоконник; 8 - тарельчатый дюбель; 9 - праймер (таблица 2.4); 10 - несущая стена; 11 - усиливающий уголок с армирующей щелочестойкой стеклосеткой; 12 - слив; 13 - костьль из стальной полосы 4x40 с шагом 600 мм, но не менее 2 шт. на проем; 14 - прокладочный рулонный материал; 15 - уплотнительная прокладка; 16 - паропроницаемая эластичная шовная мастика; 17 - окно; 18 - паронепроницаемая лента; 19 - строительная пена; 20 - дюбель НПС-I, "Хилти" Ø 6 или 8; 21 - пластина 6x40 с болтом Ø 10 и шагом 600 мм, но не менее 2 шт. на проем

12



1 - облицовка клинкерной плиткой; 2 - клеевой состав (таблица 2.3); 3 - штукатурный слой (таблица 2.6); 4 - армирующая щелочестойкая стеклосетка; 5 - базовый слой штукатурки (таблица 2.6); 6 - плиты пеностекла НЕОПОРМ®; 7 - секционные ворота Ногманн; 8 - тарельчатый дюбель; 9 - праймер (таблица 2.4); 10 - несущая стена; 11 - внутренняя штукатурка (таблица 2.6); 12 - усиливающий уголок с армирующей щелочестойкой стеклосеткой; 13 - уголок 100x100x8; 14 - резиновый уплотнитель

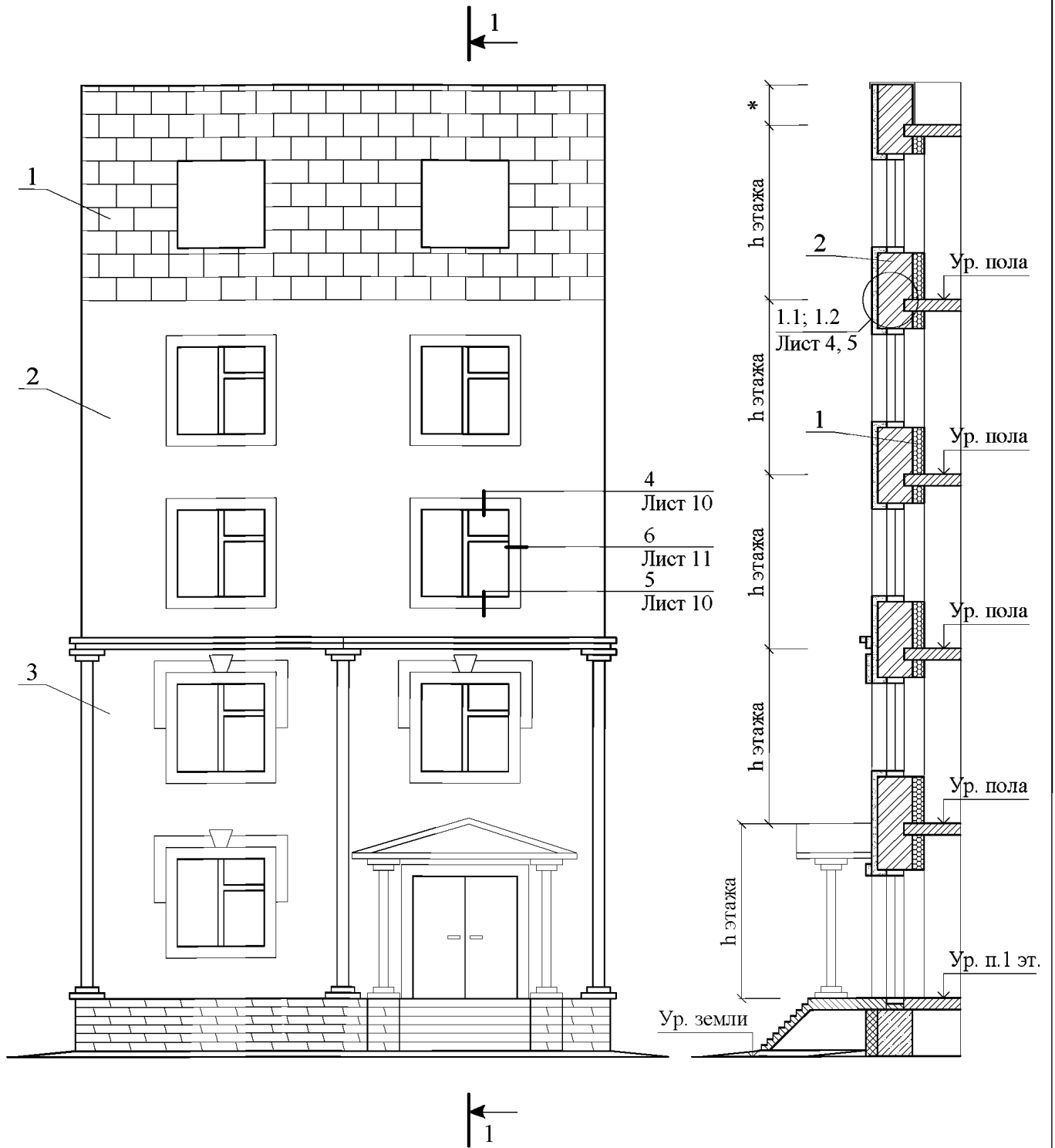


1 - облицовка клинкерной плиткой; 2 - клеевой состав (таблица 2.3); 3 - штукатурный слой (таблица 2.6); 4 - армирующая щелочестойкая стеклосетка; 5 - базовый слой штукатурки (таблица 2.6); 6 - плиты пеностекла НЕОПОРМ®; 7 - секционные ворота Ногманн; 8 - тарельчатый дюбель; 9 - праймер (таблица 2.4); 10 - несущая стена; 11 - внутренняя штукатурка (таблица 2.6); 12 - междуэтажное перекрытие; 13 - перемычка; 14 - усиливающий уголок с армирующей щелочестойкой стеклосеткой; 15 - наружная штукатурка (таблица 2.6)

РАЗДЕЛ 10

**СТЕНЫ С ТЕПЛОИЗОЛЯЦИОННЫМ СЛОЕМ,
РАЗМЕЩЕННЫМ СО СТОРОНЫ ПОМЕЩЕНИЯ.
РЕКОНСТРУКЦИЯ**

СХЕМА № 1. Расположение плит утеплителя



1 - плиты пеностекла НЕОПОРМ® или кашированные плиты из пеностекла НЕОПОРМ®; 2 - несущая часть стены; 3 - защитно-декоративный слой (таблица 2.6)

* - по проекту

СХЕМА № 1				ЗАО "Компания СТЭС-Владимир"		
				М 27.20/2013 - 10		
Зам. ген. дир.	Гликин С.М.			Стадия	Лист	Листов
Рук. отд.	Воронин А.М.			МП	1	12
С.н.с.	Пешкова А.В.			ОАО ЦНИИПРОМЗДАНИЙ г. Москва 2014 г.		
				Стены с теплоизоляционным слоем, размещенным со стороны помещения Реконструкция		

СХЕМА № 2.

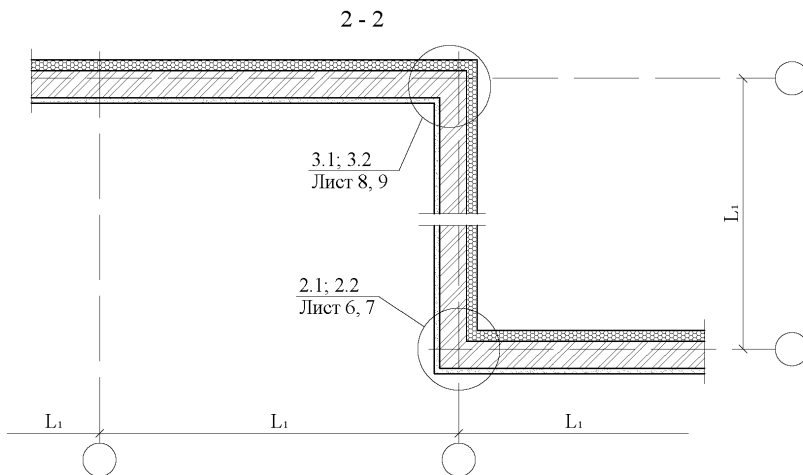
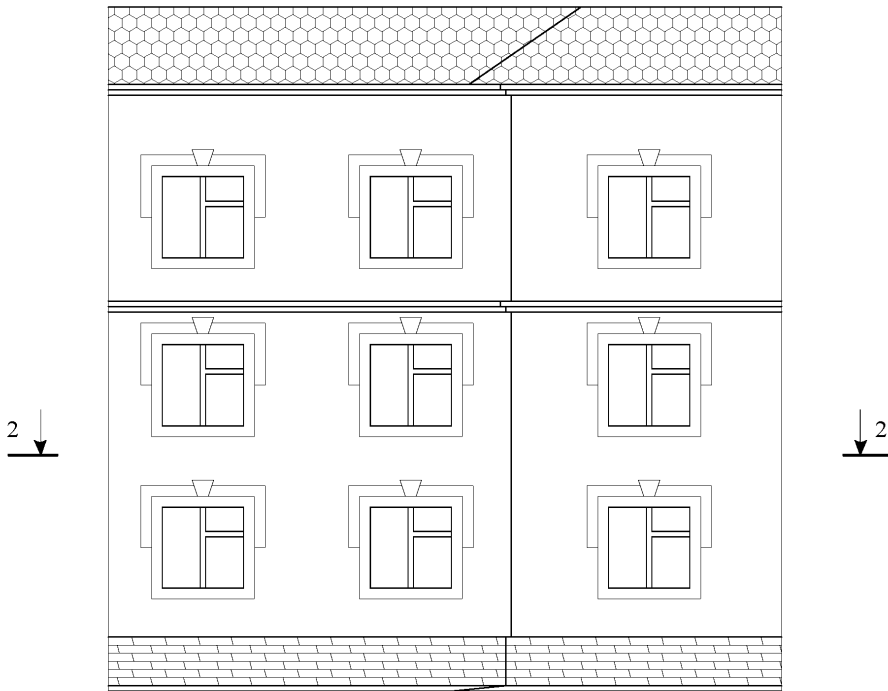
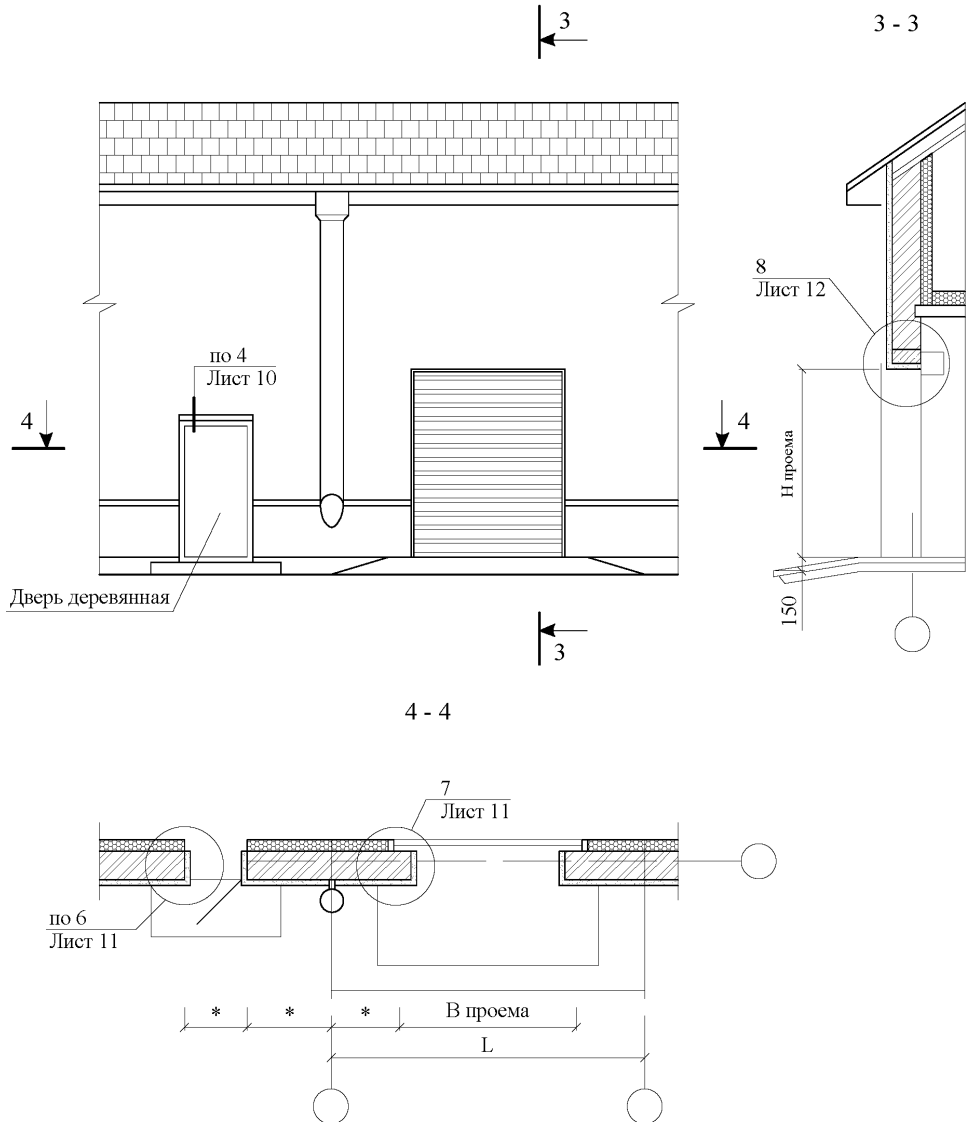
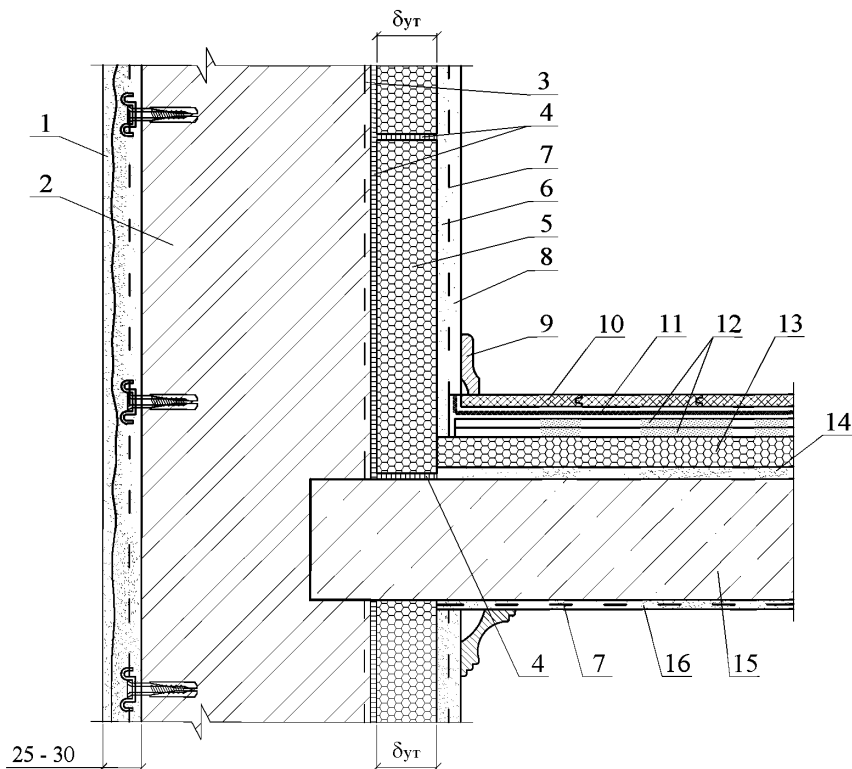


СХЕМА № 3

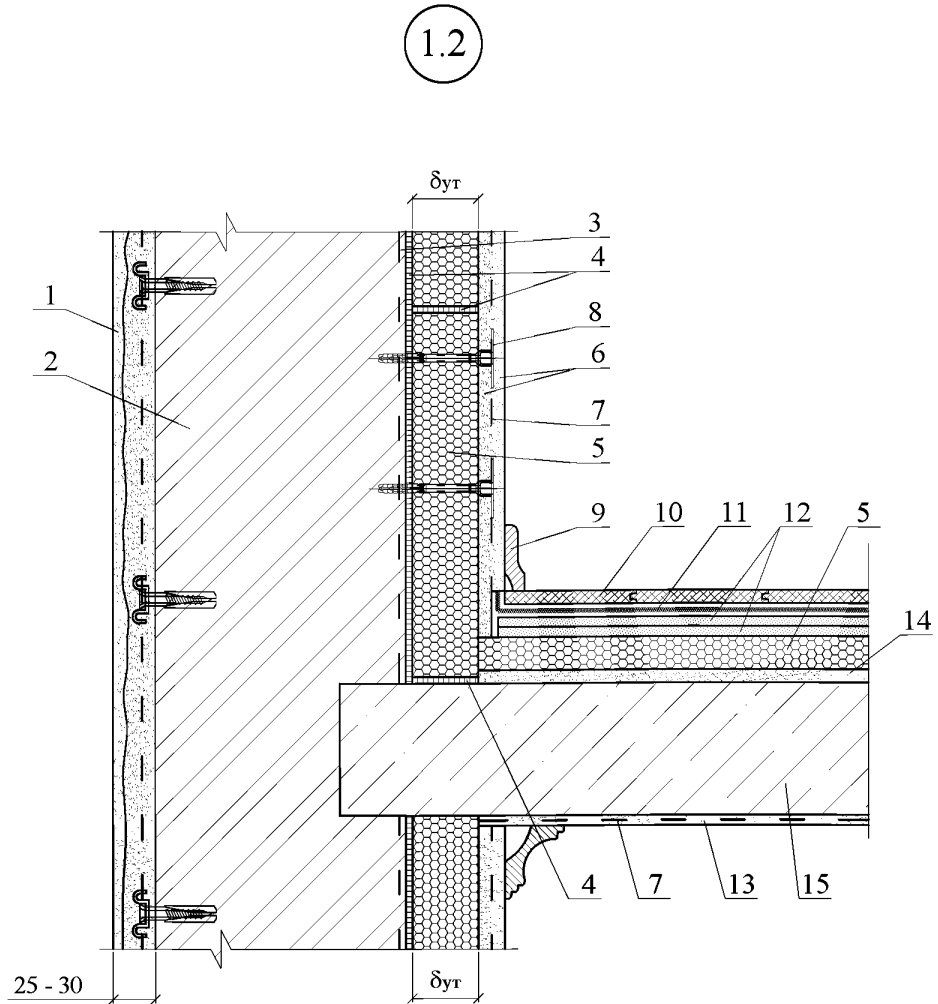


* - по проекту

1.1

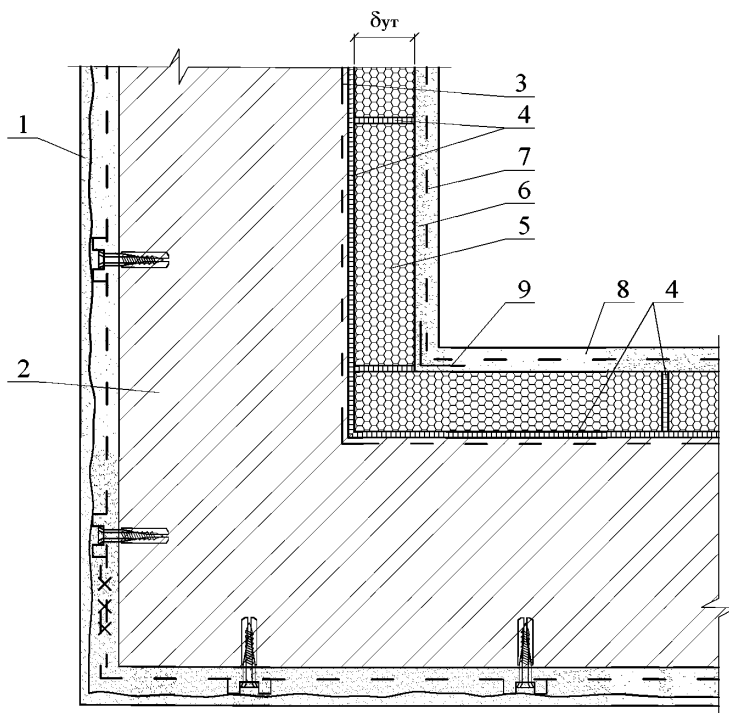


1 - наружная защитно-декоративная штукатурка (таблица 2.6); 2 - несущая стена;
 3 - праймер (таблица 2.4); 4 - клеевой слой (таблица 2.3); 5 - плиты пеностекла НЕОПОРМ®; 6 - гипсовая тонкослойная штукатурка; 7 - армирующая щелочестойкая стеклосетка; 8 - гипсовая финишная шпатлевка с последующей покраской; 9 - плинтус;
 10 - ламинат; 11 - подложка под ламинат; 12 - сборная стяжка из листов ГВЛВ, ГКЛВ, ДСП или ЦСП; 13 - кашированные плиты из пеностекла НЕОПОРМ®; 14 - выравнивающая цементно-песчаная стяжка; 15 - междуэтажное перекрытие; 16 - шпаклевка потолка за два раза с последующей покраской



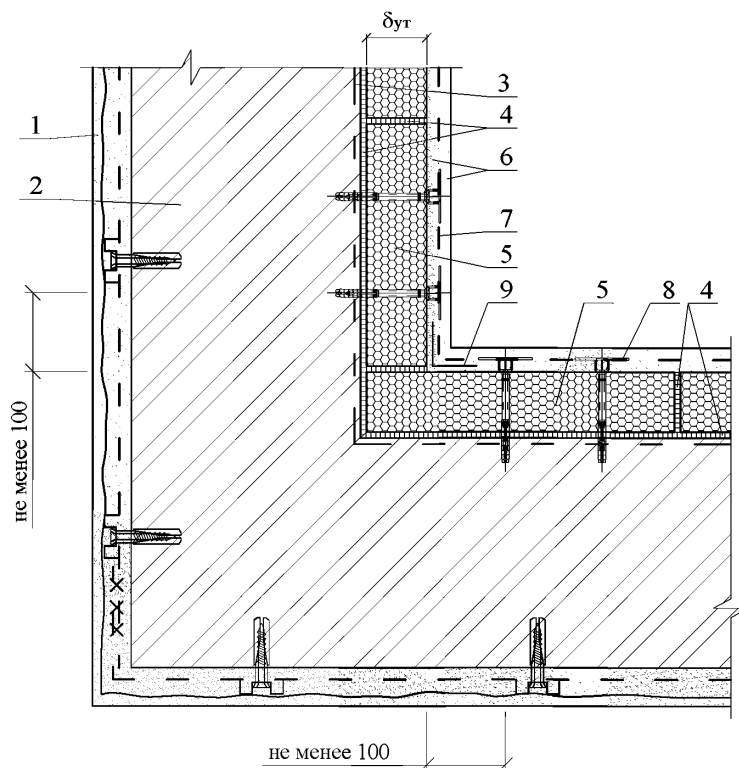
1 - наружная защитно-декоративная штукатурка (таблица 2.6); 2 - несущая стена;
 3 - праймер (таблица 2.4); 4 - клеевой слой (таблица 2.3); 5 - кашированные плиты из пеностекла НЕОПОРМ®; 6 - толстослойная известково-цементная штукатурка; 7 - армирующая оцинкованная металлическая сетка; 8 - тарельчатый дюбель для закрепления металлической сетки к стене; 9 - плинтус; 10 - ламинат; 11 - подложка под ламинат; 12 - сборная стяжка из листов ГВЛВ, ГКЛВ, ДСП или ЦСП; 13 - шпаклевка потолка за два раза с последующей покраской; 14 - выравнивающая цементно-песчаная стяжка; 15 - междуэтажное перекрытие

2.1



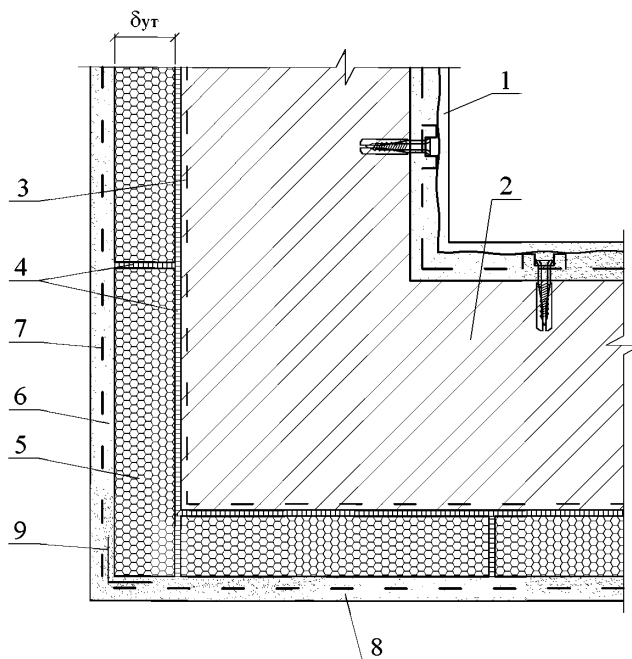
1 - наружная защитно-декоративная штукатурка (таблица 2.6); 2 - несущая стена;
 3 - праймер (таблица 2.4); 4 - клеевой слой (таблица 2.3); 5 - плиты пеностекла НЕОПОРМ®; 6 - гипсовая тонкослойная штукатурка; 7 - армирующая щелочестойкая стеклосетка; 8 - гипсовая финишная шпатлевка с последующей покраской; 9 - усиливающий уголок

2.2



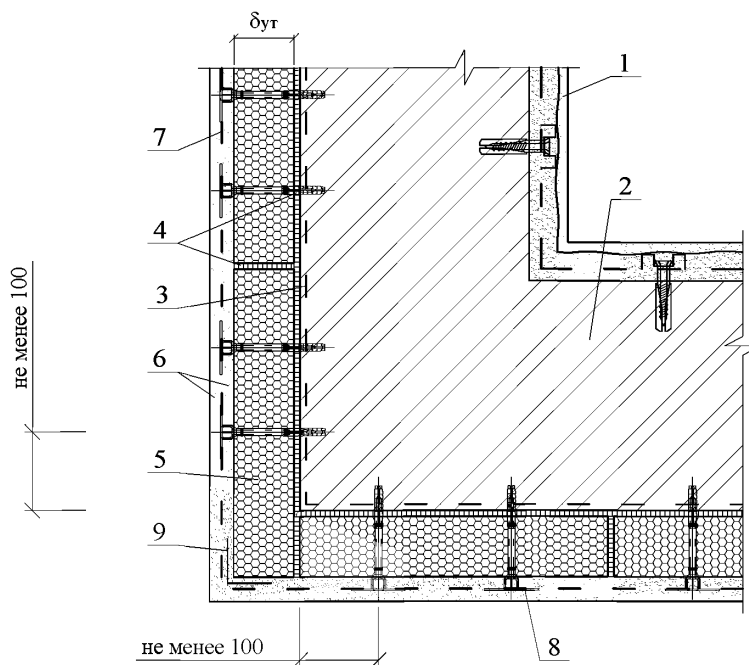
1 - наружная защитно-декоративная штукатурка (таблица 2.6); 2 - несущая стена;
 3 - праймер (таблица 2.4); 4 - клеевой слой (таблица 2.3); 5 - кашированные плиты из
 пеностекла НЕОПОРМ®; 6 - толстослойная известково-цементная штукатурка; 7 -
 армирующая оцинкованная металлическая сетка; 8 - тарельчатый дюбель для
 закрепления металлической сетки к стене; 9 - усиливающий уголок

3.1

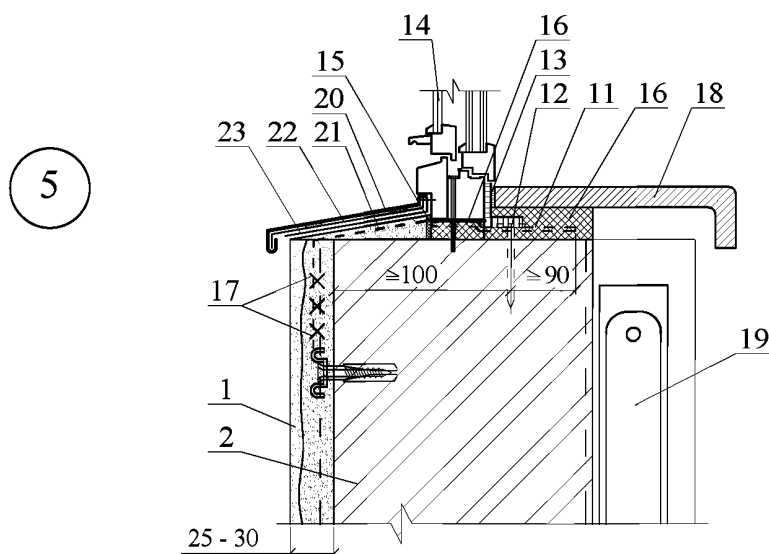
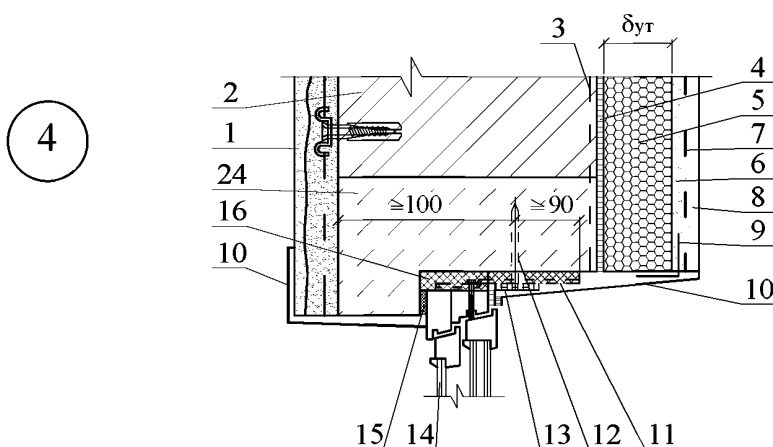


1 - наружная защитно-декоративная штукатурка (таблица 2.6); 2 - несущая стена;
 3 - праймер (таблица 2.4); 4 - клеевой слой (таблица 2.3); 5 - плиты пеностекла
 НЕОПОРМ®; 6 - гипсовая тонкослойная штукатурка; 7 - армирующая щелочестойкая
 стеклосетка; 8 - гипсовая финишная шпатлевка с последующей покраской; 9 -
 усиливающий уголок

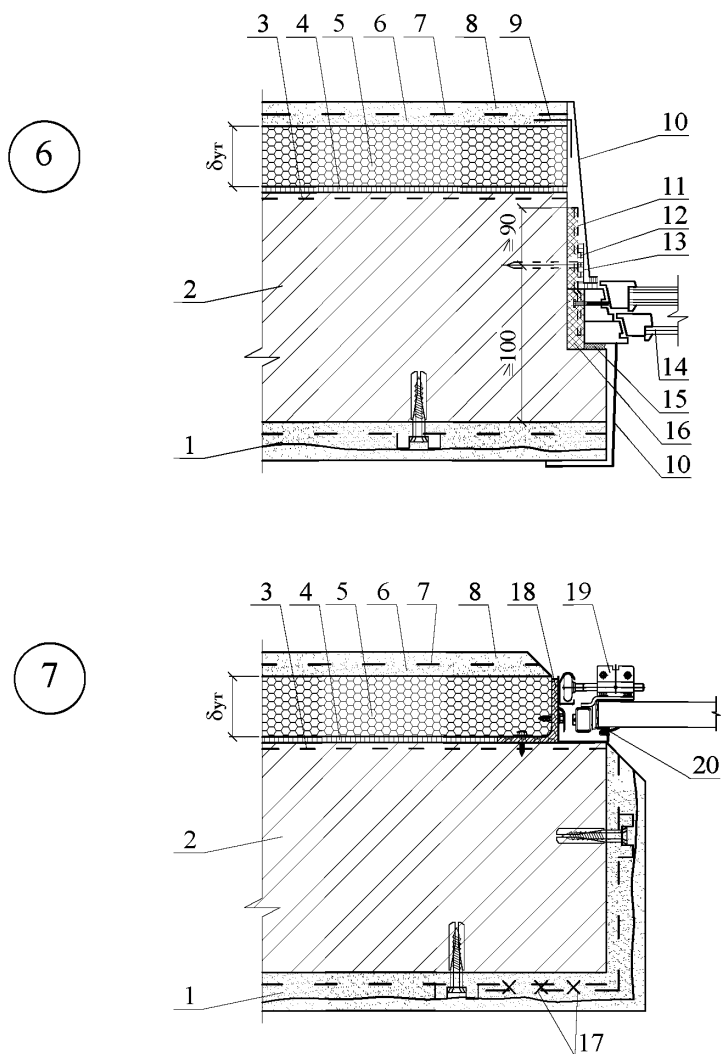
3.2



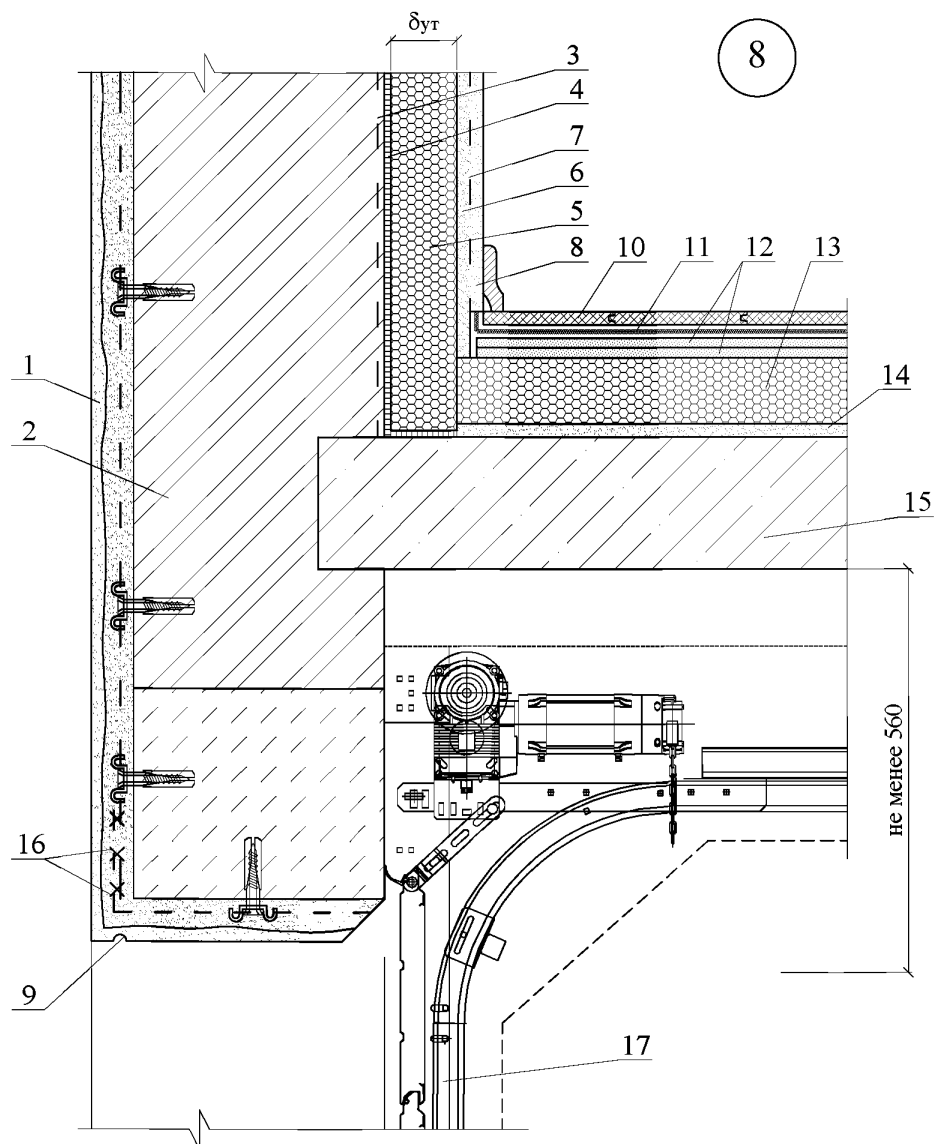
1 - наружная защитно-декоративная штукатурка (таблица 2.6); 2 - несущая стена;
 3 - праймер (таблица 2.4); 4 - клеевой слой (таблица 2.3); 5 - кашированные плиты из
 пеностекла НЕОПОРМ®; 6 - толстослойная известково-цементная штукатурка; 7 -
 армирующая оцинкованная металлическая сетка; 8 - тарельчатый дюбель для
 закрепления металлической сетки к стене; 9 - усиливающий уголок



1 - наружная защитно-декоративная штукатурка (таблица 2.6); 2 - несущая стена;
 3 - праймер (таблица 2.4); 4 - клеевой слой (таблица 2.3); 5 - плиты пеностекла НЕОПОРМ®; 6 - гипсовая тонкослойная штукатурка; 7 - армирующая щелочестойкая стеклосетка; 8 - гипсовая финишная шпатлевка с последующей покраской; 9 - усиливающий уголок; 10 - откос по проекту; 11 - пластина с шагом 600 мм, но не менее 2 шт. на проём; 12 - дюбель НPS-I, "Хилти" Ø 6 или 8; 13 - паронепроницаемая лента; 14 - окно; 15 - паропроницаемая эластичная шовная мастика; 16 - строительная пена; 17 - скрутка сетки проволокой; 18 - подоконник по проекту; 19 - отопительный прибор; 20 - слив; 21 - дополнительная арматурная стальная оцинкованная сетка; 22 - костыль из стальной полосы 4x40 с шагом 600 мм, но не менее 2 шт. на проем; 23 - прокладочный рулонный материал; 24 - перемычка



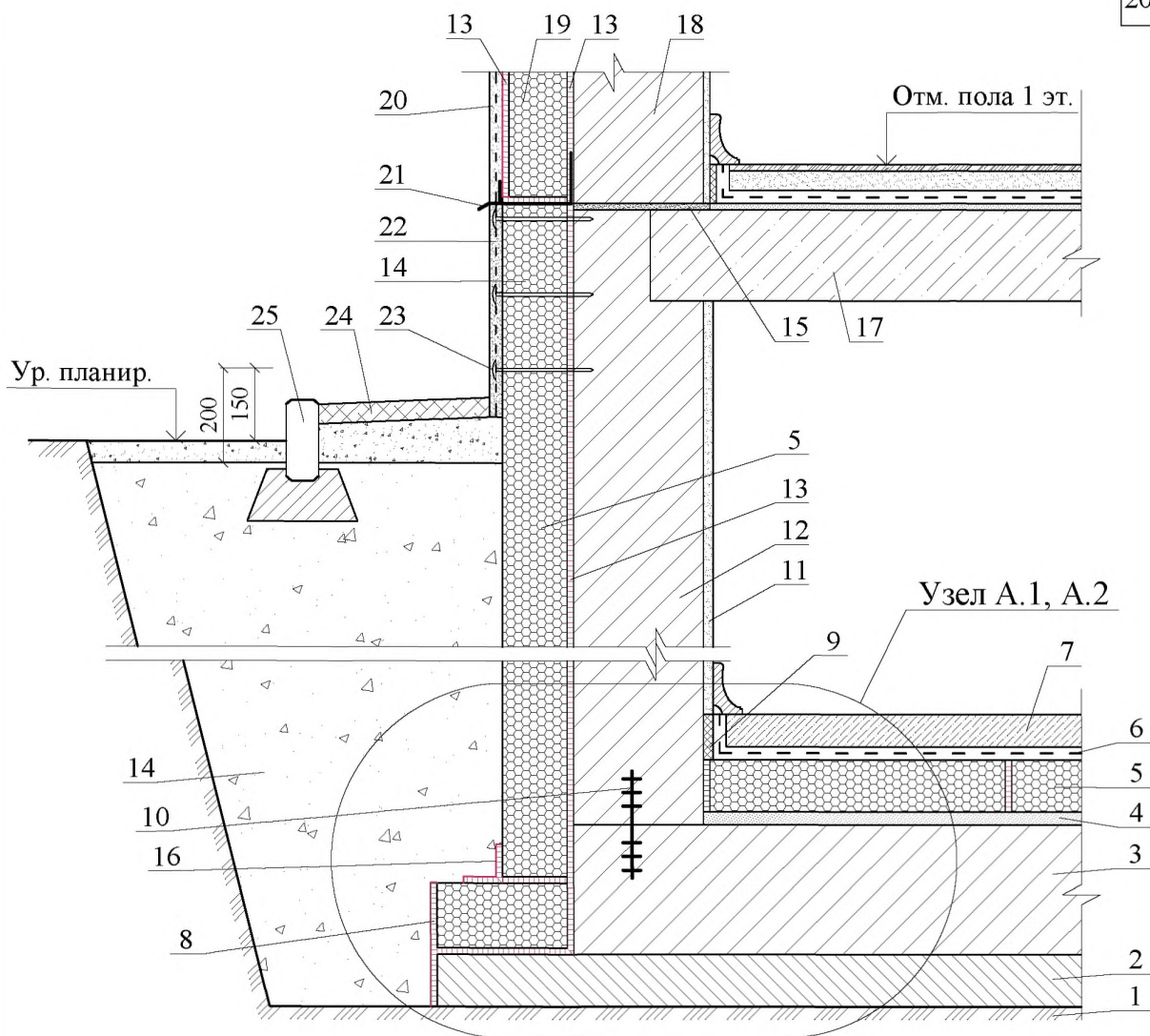
1 - наружная защитно-декоративная штукатурка (таблица 2.6); 2 - несущая стена; 3 - праймер (таблица 2.4); 4 - клеевой слой (таблица 2.3); 5 - плиты пеностекла НЕОПОРМ®; 6 - гипсовая тонкослойная штукатурка; 7 - армирующая щелочестойкая стеклосетка; 8 - гипсовая финишная шпатлевка с последующей покраской; 9 - усиливающий уголок; 10 - откос по проекту; 11 - пластина с шагом 600 мм, но не менее 2 шт. на проём; 12 - дюбель НПС-I, "Хилти" Ø 6 или 8; 13 - паронепроницаемая лента; 14 - окно; 15 - паропроницаемая эластичная шовная мастика; 16 - строительная пена; 17 - скрутка сетки проволокой; 18 - уголок; 19 - резиновый уплотнитель; 20 - секционные ворота Horgmann



1 - наружная защитно-декоративная штукатурка (таблица 2.6); 2 - несущая стена;
 3 - праймер (таблица 2.4); 4 - клеевой слой (таблица 2.3); 5 - плиты пеностекла НЕОПОРМ®; 6 - гипсовая тонкослойная штукатурка; 7 - армирующая щелочестойкая стеклосетка; 8 - гипсовая финишная шпатлевка с последующей покраской; 9 - слезник; 10 - ламинат; 11 - подложка под ламинат; 12 - сборная стяжка из листов ГВЛВ, ГКЛВ, ДСП или ЦСП; 13 - кашированные плиты из пеностекла НЕОПОРМ®; 14 - выравнивающая цементно-песчаная стяжка; 15 - междуэтажное перекрытие; 16 - скрутка сетки проволокой; 17 - секционные ворота Норманн

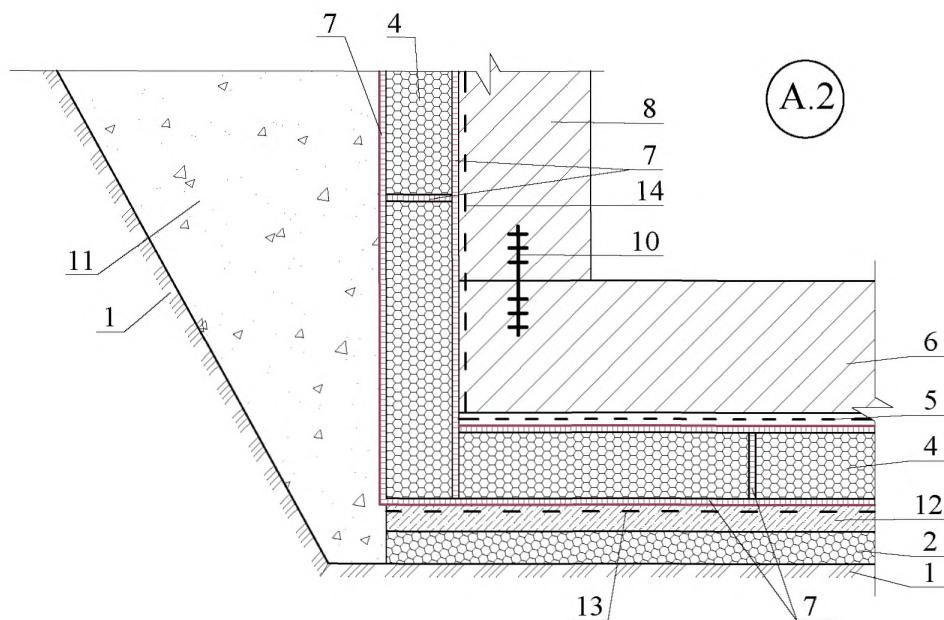
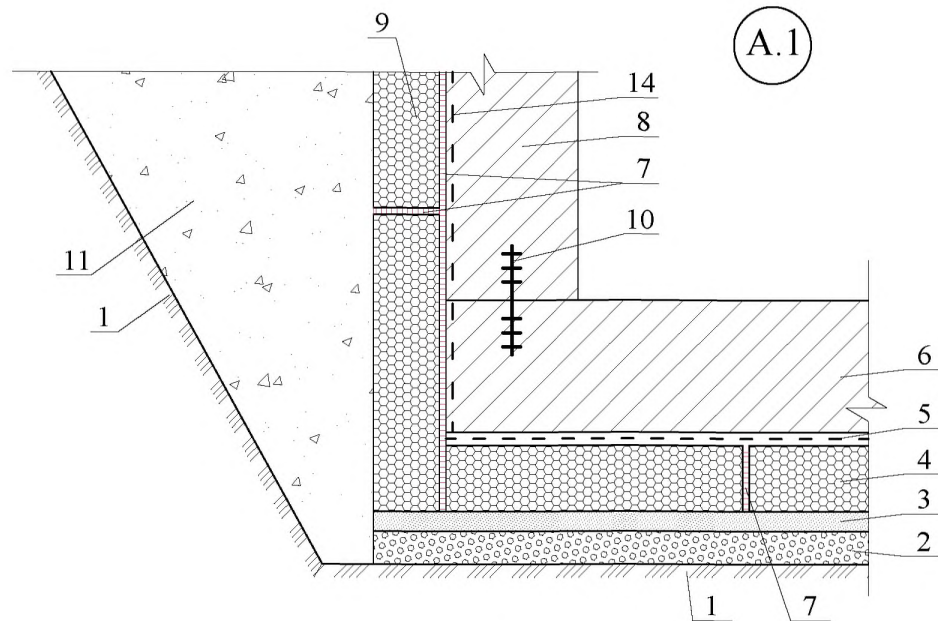
РАЗДЕЛ 11

СТЕНЫ ПОДВАЛА
(УТЕПЛЕНИЕ С НАРУЖНОЙ СТОРОНЫ)

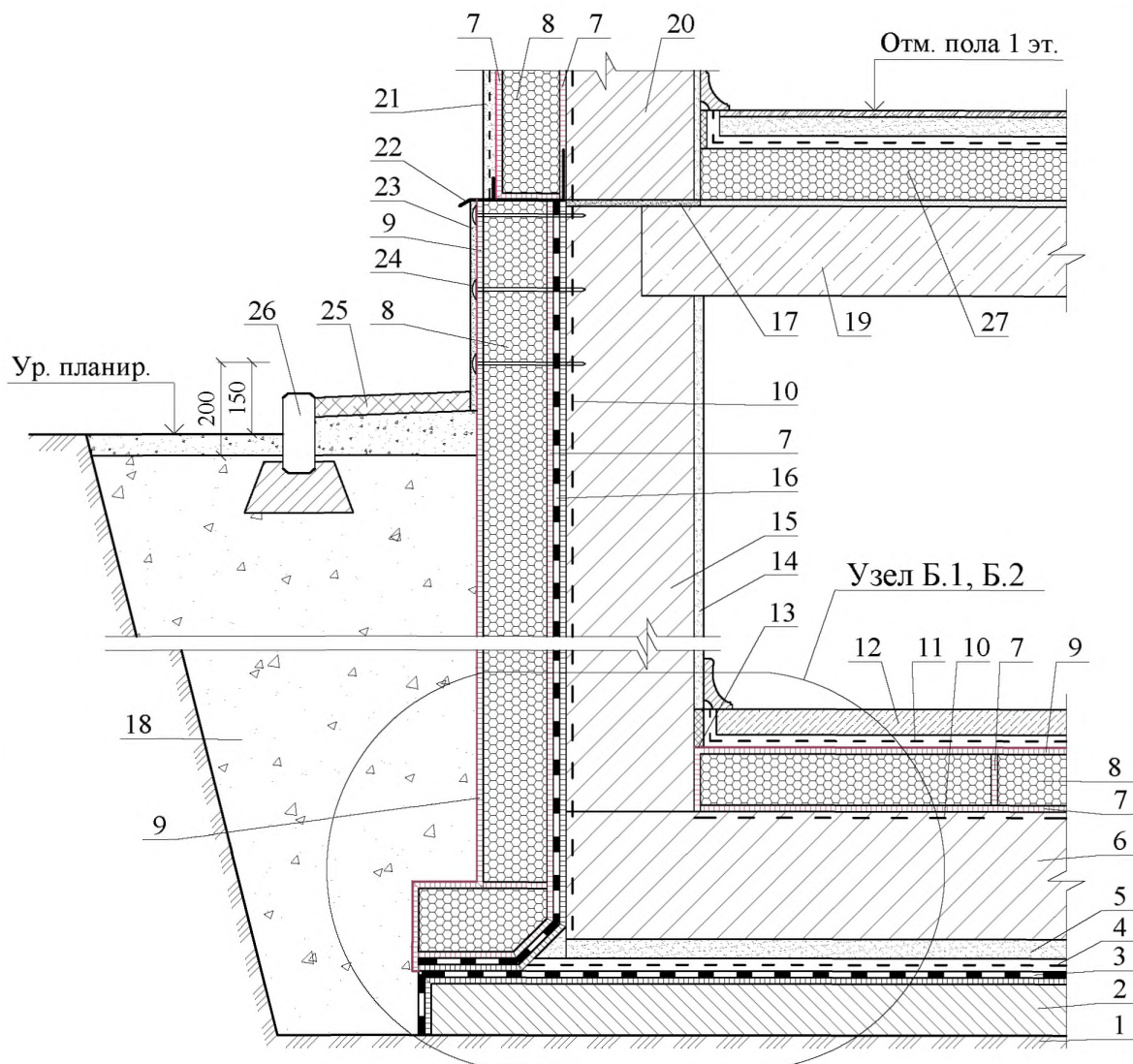


1 - грунт основания; 2 - подстилающий слой из бетона; 3 - фундаментная плита из бетона с водонепроницаемостью W не ниже 12; 4 - выравнивающий слой песка; 5 - кашированные плиты из пеностекла НЕОПОРМ®; 6 - разделительный слой - 2 слоя полиэтиленовой пленки; 7 - цементно-песчаная стяжка пола или бетонный пол подвала; 8 - обмазка клеевым составом (таблица 2.3); 9 - сжимаемый утеплитель; 10 - гидрошпонка рабочего шва; 11 - внутренняя штукатурка стен подвала (таблица 2.6); 12 - стена подвала из бетона с водонепроницаемостью W не ниже 12; 13 - клеевой состав (таблица 2.3); 14 - обратная засыпка; 15 - гидроизоляция; 16 - обмазка стыков клеевым составом (таблица 2.3); 17 - плиты перекрытия над подвалом; 18 - несущая часть стены; 19 - плиты пеностекла НЕОПОРМ®; 20 - защитно-декоративная штукатурка стены (таблица 2.6); 21 - опорный термопрофиль со сливом; 22 - антивандальное штукатурное покрытие; 23 - тарельчатый дюбель; 24 - отмостка; 25 - бортовой камень

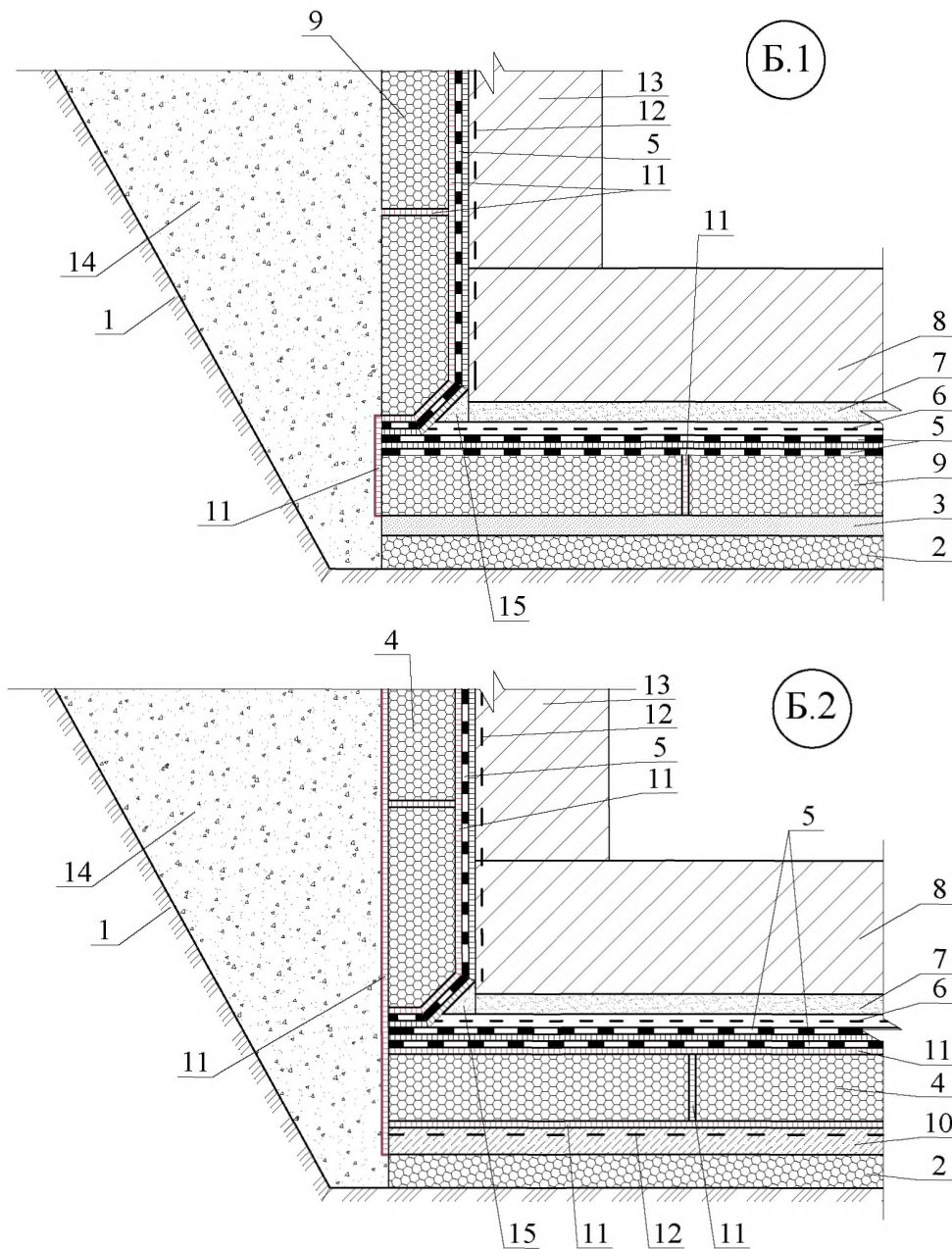
Стена подвала из водонепроницаемого бетона				ЗАО "Компания СТЭС-Владимир" М 27.20/2013 - 11			
Зам. ген. дир.	Гликин С.М.			Стены подвала (утепление с наружной стороны)	Стадия	Лист	Листов
Рук. отд.	Воронин А.М.				МП	1	5
С.н.с.	Пешкова А.В.				ОАО ЦНИИПРОМЗДАНИЙ г. Москва 2014 г.		



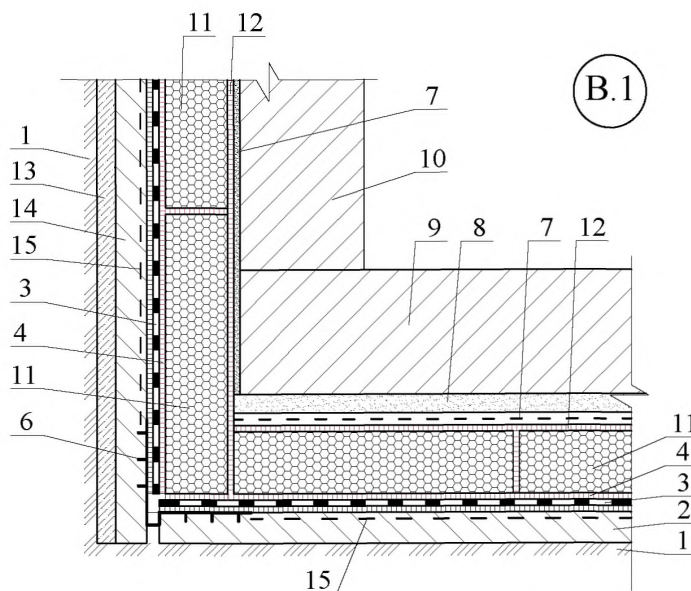
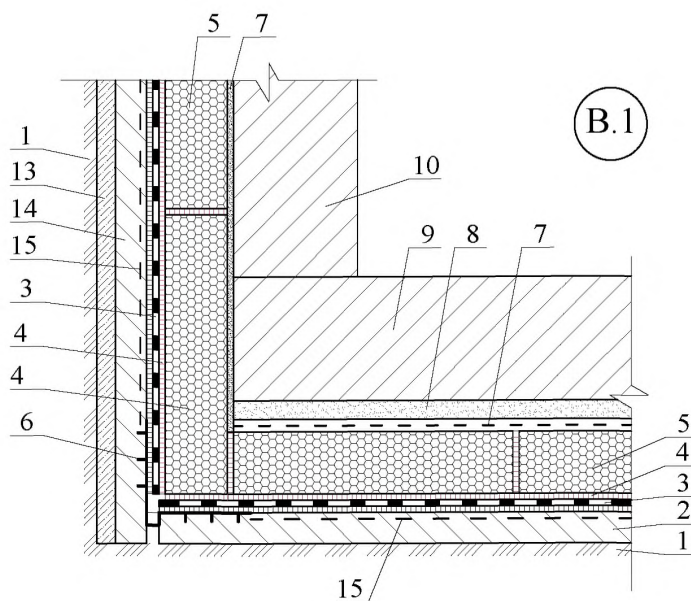
1 - грунт основания; 2 - подстилающий слой из утрамбованного и втопленного в грунт щебня; 3 - выравнивающий слой песка; 4 - плиты пеностекла НЕОПОРМ®; 5 - разделительный слой (2 слоя полиэтиленовой пленки); 6 - фундаментная плита из бетона с водонепроницаемостью W не ниже 12; 7 - клеевой состав (таблица 2.3); 8 - стена подвала из бетона с водонепроницаемостью W не ниже 12; 9 - кашированные плиты из пеностекла НЕОПОРМ®; 10 - гидрошпонка рабочего шва; 11 - обратная засыпка; 12 - бетонная подготовка; 13 - праймер (таблица 2.4)



1 - грунт основания; 2 - подстилающий слой из бетона; 3 - горизонтальная гидроизоляция; 4 - разделительный слой (2 слоя полиэтиленовой пленки); 5 - защитная стяжка из цементно-песчаного раствора толщиной не менее 40 мм; 6 - фундаментная плита из железобетона; 7 - клеевой состав (таблица 2.3); 8 - плиты пеностекла НЕОПОРМ®; 9 - обмазка клеевым составом (таблица 2.3); 10 - праймер (таблица 2.4); 11 - разделительный слой; 12 - цементно-песчаная стяжка пола или бетонный пол подвала; 13 - сжимаемый утеплитель; 14 - внутренняя штукатурка стен подвала (таблица 2.6); 15 - стена подвала; 16 - вертикальная гидроизоляция стены подвала из рулонных битумно-полимерных материалов с мелкозернистой посыпкой; 17 - отсечная гидроизоляция; 18 - обратная засыпка; 19 - плита перекрытия над подвалом; 20 - несущая часть стены; 21 - наружная защитно-декоративная штукатурка стены из безусадочного раствора; 22 - опорный термопрофиль со сливом; 23 - антивандальное защитно-декоративное покрытие цоколя; 24 - тарельчатый дюбель для закрепления армирующей сетки; 25 - отмостка; 26 - бортовой камень; 27 - кашированные плиты из пеностекла НЕОПОРМ®



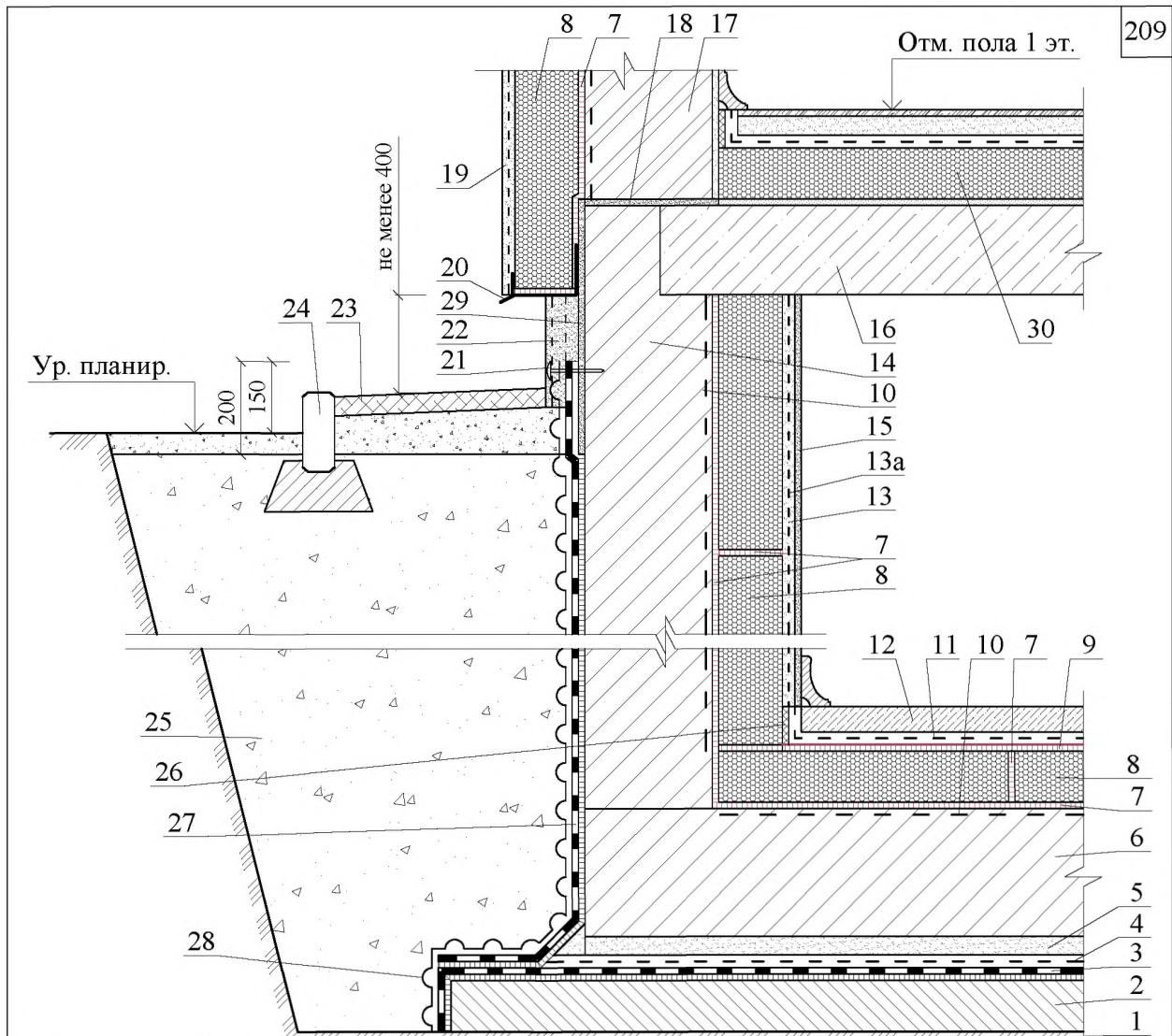
1 - грунт основания; 2 - подстилающий слой из утрамбованного и втопленного в грунт щебня; 3 - выравнивающий слой песка; 4 - плиты пеностекла НЕОПОРМ®; 5 - гидроизоляция; 6 - разделительный слой (2 слоя полиэтиленовой пленки); 7 - защитная стяжка из цементно-песчаного раствора толщиной не менее 40 мм; 8 - фундаментная плита из бетона; 9 - кашированные плиты из пеностекла НЕОПОРМ®; 10 - бетонная подготовка; 11 - клеевой состав (таблица 2.3); 12 - праймер (таблица 2.4); 13 - стена подвала из бетона; 14 - обратная засыпка; 16 - наклонный бортик



1 - грунт основания; 2 - подстилающий слой из бетона; 3 - гидроизоляция из двух слоев битумно-полимерных рулонных материалов (верхний слой с мелкозернистой посыпкой); 4 - клеевой состав (таблица 2.3); 5 - кашированные плиты из пеностекла НЕОПОРМ®; 6 - гидрошпонка деформационного шва; 7 - разделительный слой (2 слоя полиэтиленовой плёнки); 8 - защитный слой из цементно-песчаного раствора толщиной не менее 40 мм; 9 - фундаментная плита; 10 - несущая стена; 11 - плиты пеностекла НЕОПОРМ®; 12 - обмазка клеевым составом (таблица 2.3) поверхности плит пеностекла НЕОПОРМ®; 13 - шпунтовая стена; 14 - выравнивающий слой по шпунтовой стене; 15 - праймер (таблица 2.4)

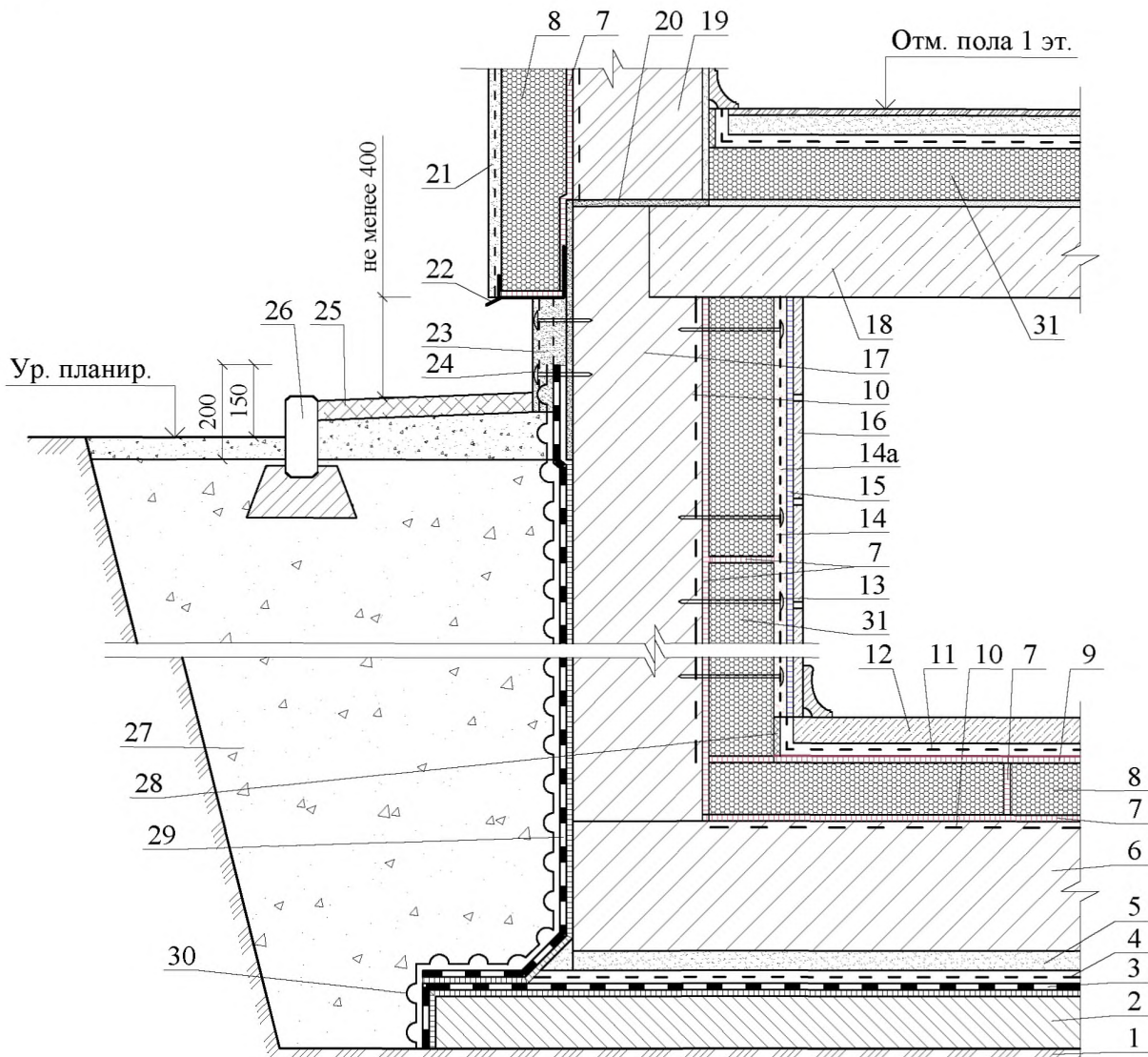
РАЗДЕЛ 12

СТЕНЫ ПОДВАЛА
(УТЕПЛЕНИЕ С ВНУТРЕННЕЙ СТОРОНЫ)

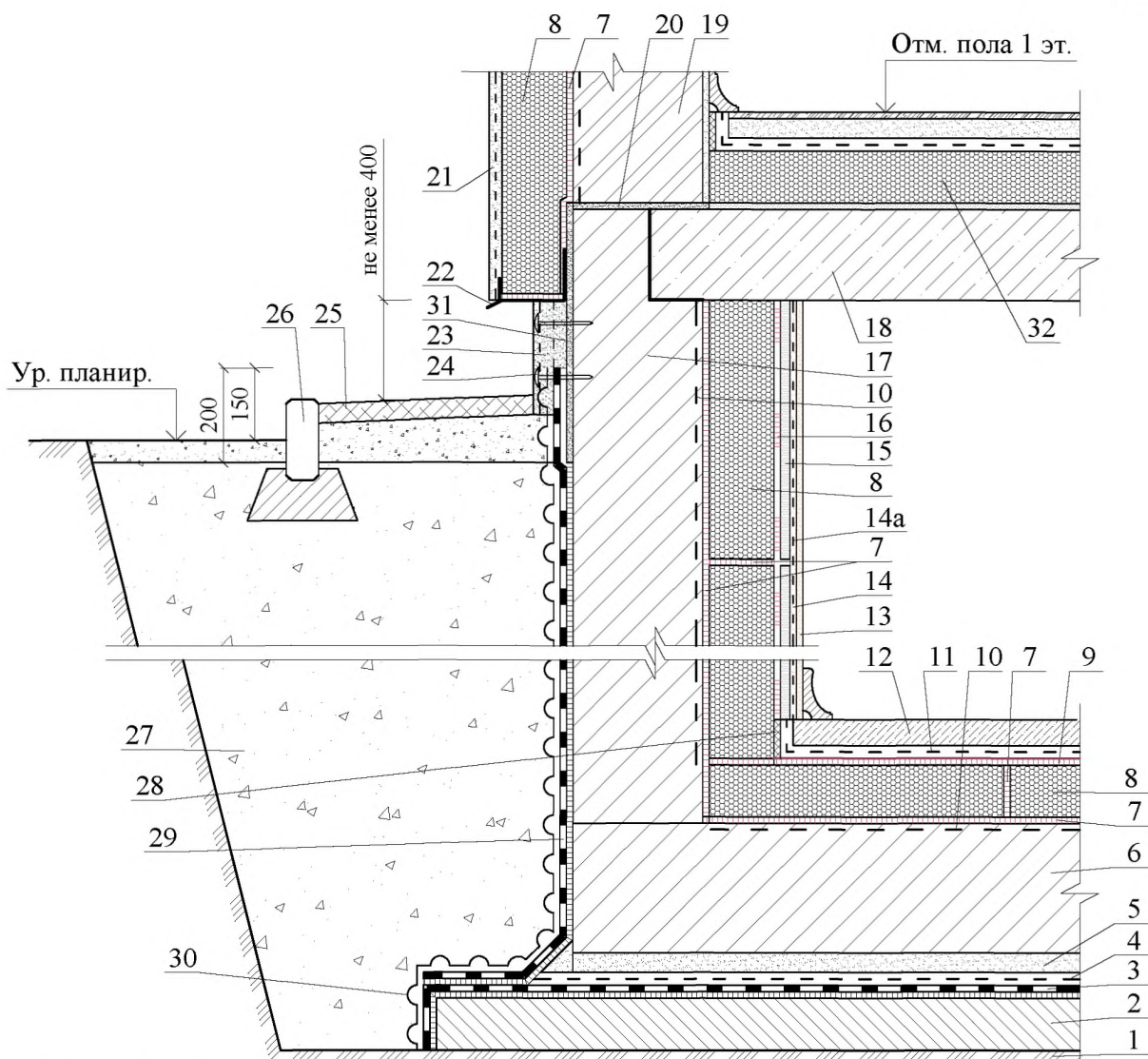


1 - грунт основания; 2 - подстилающий слой из бетона; 3 - горизонтальная гидроизоляция; 4 - разделительный слой - 2 слоя полиэтиленовой пленки; 5 - защитная стяжка из цементно-песчаного раствора толщиной не менее 40 мм; 6 - фундаментная плита из обычного железобетона; 7 - клеевой состав (таблица 2.3); 8 - плиты пеностекла НЕОПОРМ®; 9 - обмазка клеевым составом (таблица 2.3); 10 - праймер (таблица 2.4); 11 - разделительный слой из полиэтиленовой пленки; 12 - цементно-песчаная стяжка пола или бетонный пол подвала; 13 - базовая гипсовая штукатурка; 13а - армирующая сетка; 14 - стена подвала; 15 - финишная шпаклевка с покраской; 16 - плита перекрытия над подвалом; 17 - наружная стена; 18 - отсечная гидроизоляция; 19 - наружная защитно-декоративная штукатурка стены (таблица 2.6); 20 - опорный термопрофиль со сливом; 21 - тарельчатый дюбель; 22 - антивандальное защитно-декоративное покрытие цоколя; 23 - отмокстка; 24 - бортовой камень; 25 - обратная засыпка; 26 - сжимаемый утеплитель; 27 - вертикальная гидроизоляция стены подвала; 28 - защита гидроизоляции мембраной из полиэтилена высокой плотности; 29 - гидроизоляция; 30 - кашированные плиты из пеностекла НЕОПОРМ®

Стена подвала из железобетона				ЗАО "Компания СТЭС-Владимир" М 27.20/2013 - 12			
Зам. ген. дир.	Гликин С.М.			Стены подвала (утепление с внутренней стороны)	Стадия	Лист	Листов
Рук. отд.	Воронин А.М.				МП	1	3
С.н.с.	Пешкова А.В.				ОАО ЦНИИПРОМЗДАНИЙ г. Москва 2014 г.		



1 - грунт основания; 2 - подстилающий слой из бетона; 3 - горизонтальная гидроизоляция; 4 - разделительный слой - 2 слоя полиэтиленовой пленки; 5 - защитная стяжка из цементно-песчаного раствора толщиной не менее 40 мм; 6 - фундаментная плита из железобетона; 7 - клеевой состав (таблица 2.3); 8 - плиты пеностекла НЕОПОРМ®; 9 - обмазка клеевым составом (таблица 2.3); 10 - праймер (таблица 2.4); 11 - разделительный слой из полиэтиленовой пленки; 12 - цементно-песчаная стяжка пола или бетонный пол подвала; 13 - тарельчатый дюбель с широкой пластиковой шляпкой "Hurdo WG" из расчета 2 - 4 шт./м²; 14 - базовая гипсовая штукатурка; 14а - армирующая сетка; 15 - клей для плитки; 16 - керамическая плитка или мозаика; 17 - стена подвала; 18 - плита перекрытия над подвалом; 19 - наружная стена; 20 - отсечная гидроизоляция; 21 - наружная защитно-декоративная штукатурка стены (таблица 2.6); 22 - опорный термопрофиль со сливом; 23 - антивандальное защитно-декоративное покрытие цоколя; 24 - тарельчатый дюбель для крепления армирующей сетки; 25 - отмостка; 26 - бортовой камень; 27 - обратная засыпка; 28 - сжимаемый утеплитель; 29 - вертикальная гидроизоляция стены подвала; 30 - защита гидроизоляции мембраной из полиэтилена высокой плотности; 31 - кашированные плиты из пеностекла НЕОПОРМ®

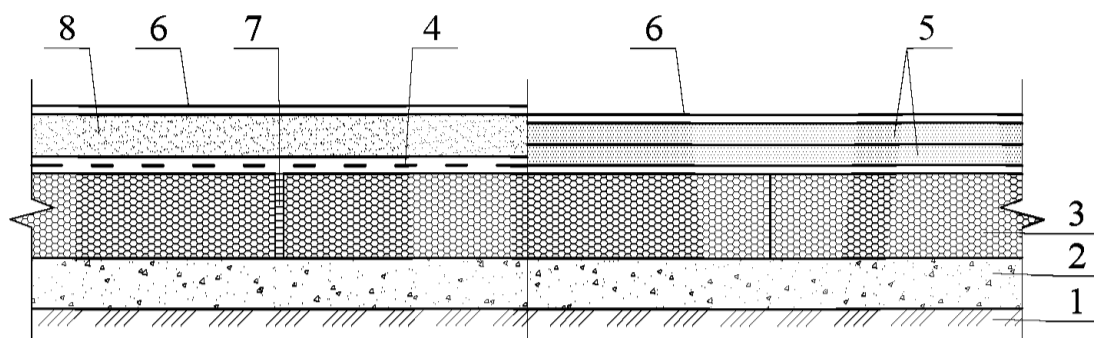


1 - грунт основания; 2 - подстилающий слой из бетона; 3 - горизонтальная гидроизоляция; 4 - разделительный слой - 2 слоя полиэтиленовой пленки; 5 - защитная стяжка из цементно-песчаного раствора толщиной не менее 40 мм; 6 - фундаментная плита из обычного железобетона; 7 - клеевой состав (таблица 2.3); 8 - плиты пеноплекса НЕОПОРМ®; 9 - обмазка клеевым составом (таблица 2.3); 10 - праймер (таблица 2.4); 11 - разделительный слой из полиэтиленовой плёнки; 12 - цементно-песчаная стяжка пола или бетонный пол подвала; 13 - финишная шпаклёвка с покраской; 14 - шпаклёвка; 14а - армирующая сетка; 15 - сухая штукатурка из ГВЛ или ГКВЛ; 16 - клеевой состав (3 полосы шириной 200 мм на лист ГВЛ или ГКВЛ); 17 - стена подвала; 18 - плита перекрытия над подвалом; 19 - несущая стена; 20 - отсечная гидроизоляция; 21 - наружная защитно-декоративная штукатурка стены (таблица 2.6); 22 - опорный термопрофиль со сливом; 23 - антивандальное защитно-декоративное покрытие цоколя; 24 - тарельчатый дюбель для крепления армирующей сетки; 25 - отмостка; 26 - бортовой камень; 27 - обратная засыпка; 28 - сжимаемый утеплитель; 29 - вертикальная гидроизоляция стены подвала; 30 - защита гидроизоляции мембраной из полиэтилена высокой плотности; 31 - гидроизоляция; 32 - кашированные плиты из пеноплекса НЕОПОРМ®

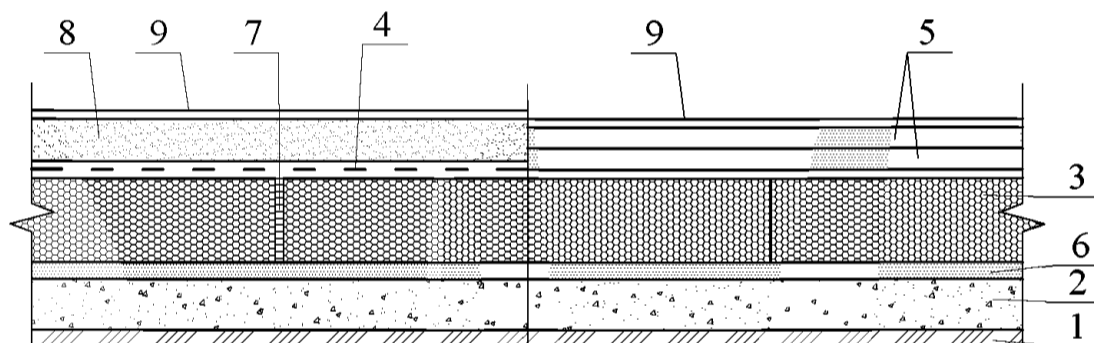
РАЗДЕЛ 13

ПОЛЫ

Пол П1 по грунту с низким УГВ*



1 - грунт основания; 2 - подстилающий слой из бетона или утрамбованного гравия или щебня; 3 - кашированные плиты из пеностекла НЕОПОРМ®; 4 - полиэтиленовая плёнка; 5 - сборная стяжка из листов ЦСП или ГВЛВ; 6 - покрытие пола; 7 - клеевой состав (таблица 2.3); 8 - цементно-песчаная стяжка



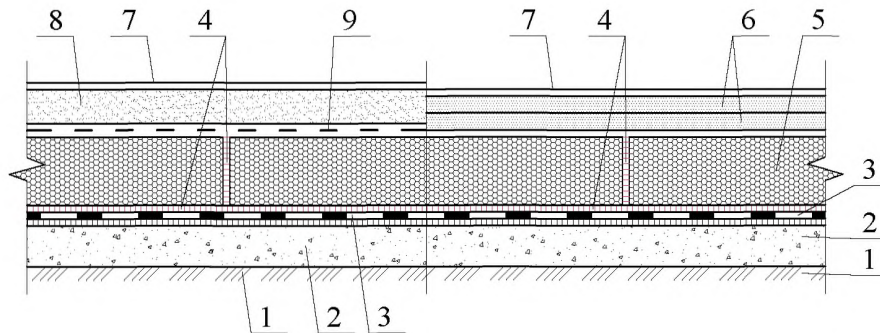
1 - грунт основания; 2 - подстилающий слой из бетона; 3 - кашированные плиты из пеностекла НЕОПОРМ®; 4 - полиэтиленовая плёнка; 5 - сборная стяжка из листов ЦСП или ГВЛВ; 6 - выравнивающий слой из песка; 7 - клеевой состав (таблица 2.3); 8 - цементно-песчаная стяжка; 9 - покрытие пола

* - уровень грунтовых вод (УГВ).

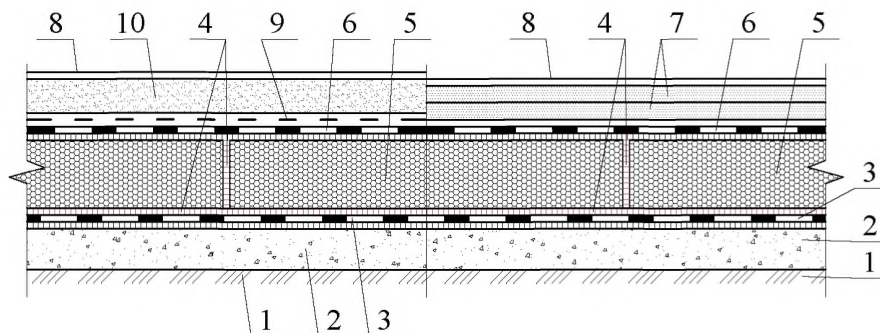
Покрытие пола условно не показано.

Пол П1 с теплоизоляцией из кашированных плит НЕОПОРМ®				ЗАО "Компания СТЭС-Владимир" М 27.20/2013 - 13			
Зам. ген. дир.	Гликин С.М.			ПОЛЫ	Стадия	Лист	Листов
Рук. отд.	Воронин А.М.				МП	1	11
С.н.с.	Пешкова А.В.				ОАО ЦНИИПРОМЗДАНИЙ г. Москва 2014 г.		

Пол П1 по грунту с высоким УГВ*



1 - грунт основания; 2 - подстилающий слой из бетона; 3 - гидроизоляция из битумно-полимерных материалов с мелкозернистой посыпкой; 4 - клеевой состав (таблица 2.3); 5 - кашированные плиты из пеностекла НЕО- ПОРМ®; 6 - сборная стяжка из листов ЦСП или ГВЛВ; 7 - покрытие пола; 8 - цементно-песчаная стяжка; 9 - полиэтиленовая плёнка

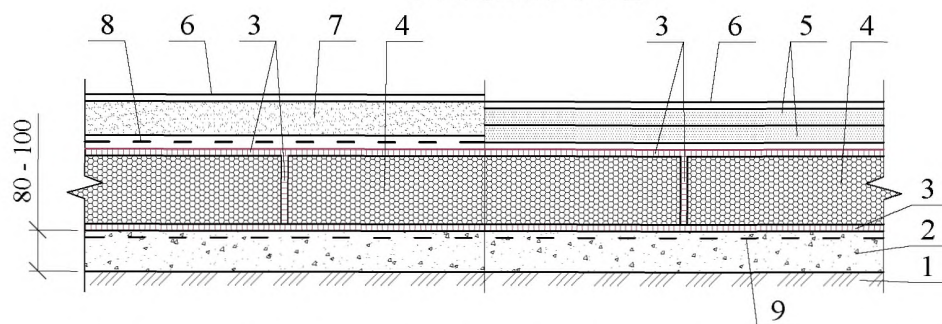


1 - грунт основания; 2 - подстилающий слой из бетона; 3 - гидроизоляция из битумно-полимерных материалов с мелкозернистой посыпкой; 4 - клеевой состав (таблица 2.3); 5 - плиты пеностекла НЕОПОРМ®; 6 - гидроизоляция (в случае укладки пола в помещениях с влажным или мокрым режимом эксплуатации); 7 - сборная стяжка из листов ЦСП или ГВЛВ; 8 - покрытие пола; 9 - полиэтиленовая плёнка; 10 - цементно-песчаная стяжка

* - уровень грунтовых вод (УГВ).

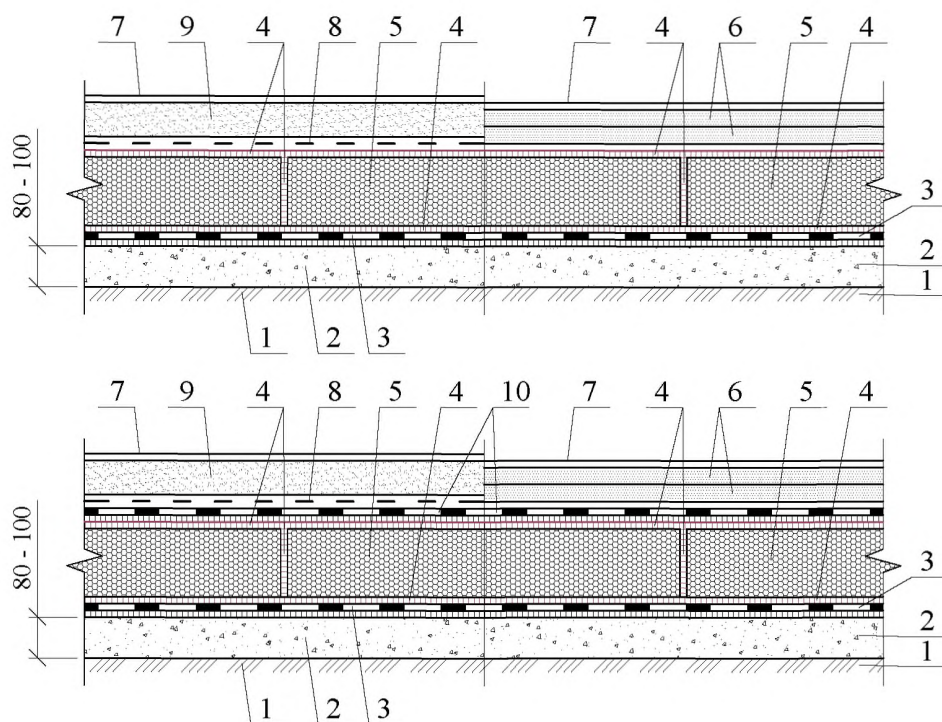
Покрытие пола условно не показано.

Пол П1 по грунту с низким УГВ*



1 - грунт основания; 2 - подстилающий слой из бетона; 3 - клеевой состав (таблица 2.3); 4 - плиты пеностекла НЕОПОРМ®; 5 - сборная стяжка из листов ЦСП или ГВЛВ; 6 - покрытие пола; 7 - цементно-песчаная стяжка; 8 - полиэтиленовая плёнка; 9 - праймер (таблица 2.4)

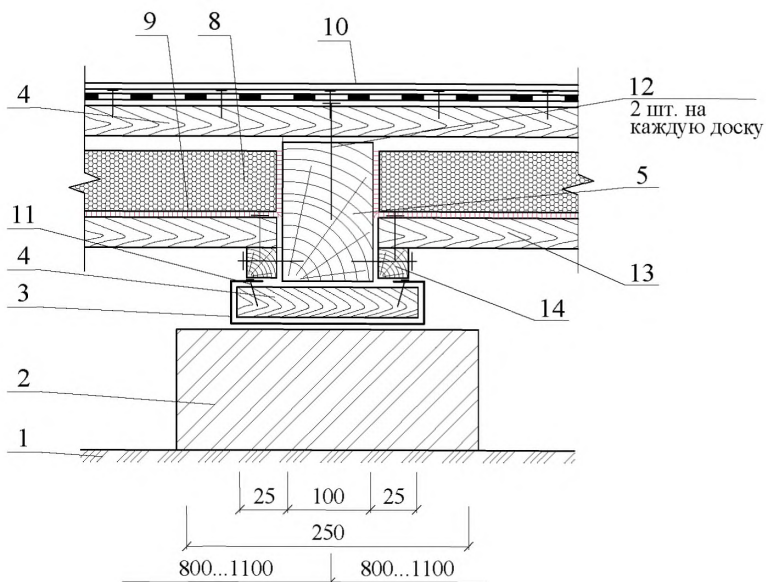
Пол П1 по грунту с высоким УГВ*



1 - грунт основания; 2 - подстилающий слой из бетона; 3 - гидроизоляция из битумно-полимерных материалов с мелкозернистой посыпкой; 4 - клеевой состав (таблица 2.3); 5 - плиты пеностекла НЕОПОРМ®; 6 - сборная стяжка из листов ЦСП или ГВЛВ; 7 - покрытие пола; 8 - полиэтиленовая плёнка; 9 - цементно-песчаная стяжка; 10 - гидроизоляция (в случае укладки пола в помещениях с влажным или мокрым режимом эксплуатации)

* - уровень грунтовых вод (УГВ)

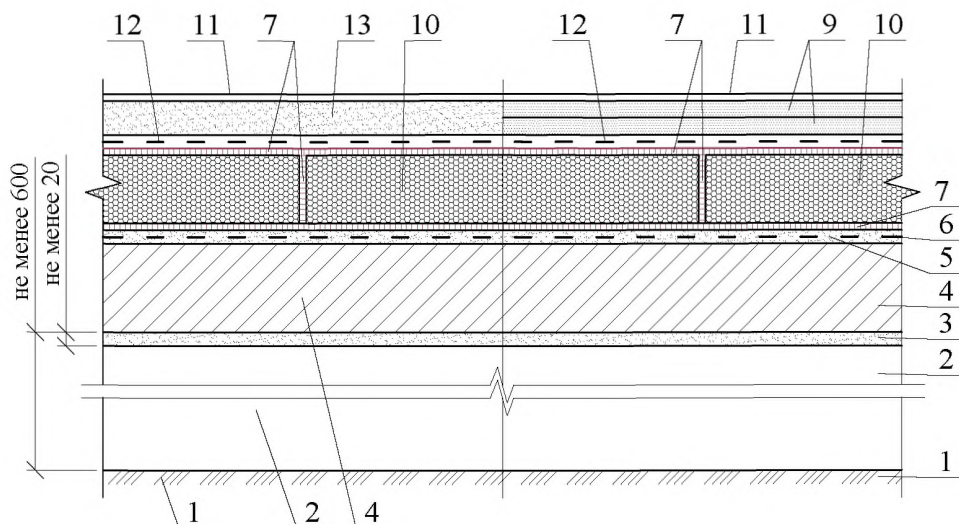
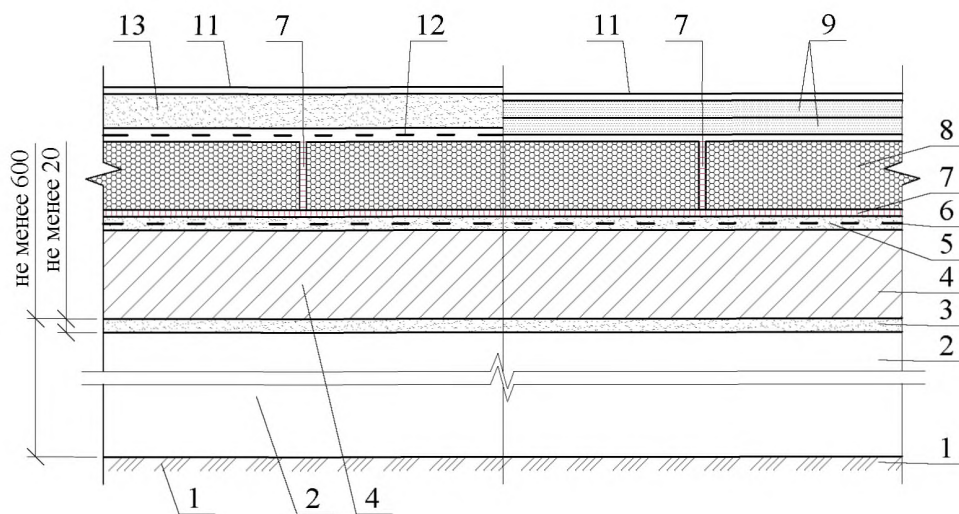
Пол П1 по грунту по деревянному основанию



1 - грунт основания; 2 - бетонный или кирпичный столбик 250x250; 3 - гидроизоляция; 4 - прокладка из досок 25x10 длиной 250 мм; 5 - лага; 6 - черный пол из досок; 7 - прокладочный слой из рулонного битуминозного материала, прибитого к деревянному основанию; 8 - кашированные плиты из пеностекла НЕОПОРМ® или плиты пеностекла НЕОПОРМ®; 9 - клеевой состав (таблица 2.3); 10 - покрытие пола; 11 - гвоздь 2x25; 12 - гвоздь К3x80; 13 - сплошная обрешётка из досок; 14 - черепной брусок.

Покрытие пола условно не показано.

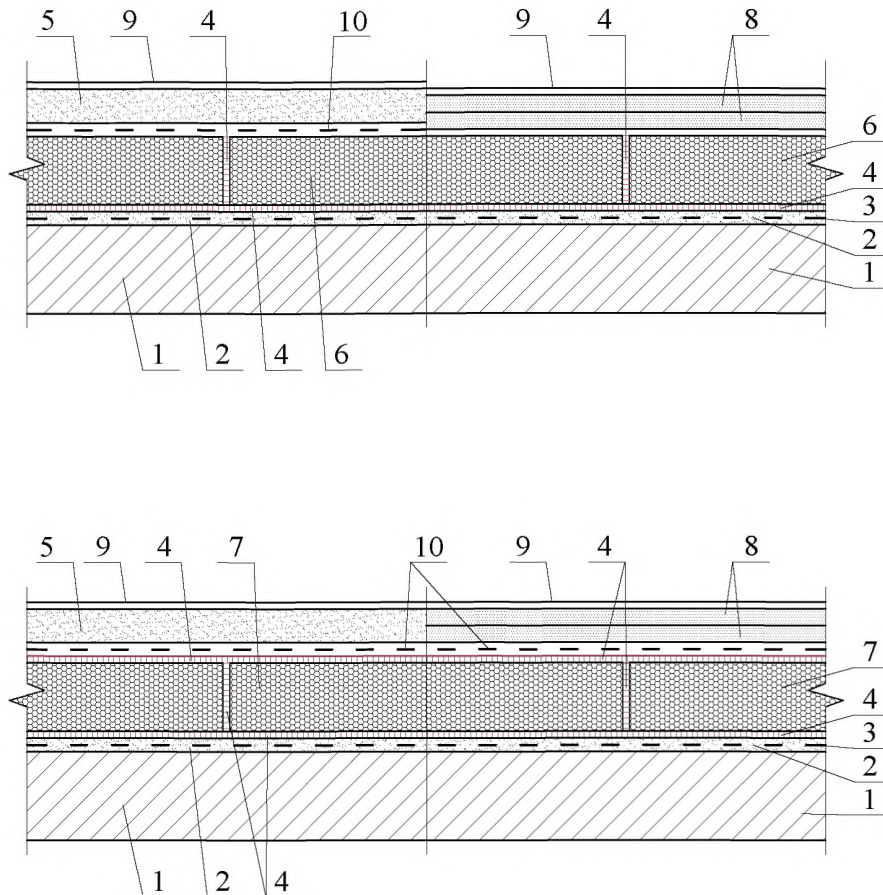
Пол П2 на перекрытии с проветриваемым подпольем



1 - грунт основания; 2 - проветриваемое подполье; 3 - защитный слой из цементно-песчаного раствора толщиной не менее 20 мм; 4 - плита перекрытия; 5 - выравнивающий слой из цементно-песчаного раствора; 6 - праймер (таблица 2.4); 7 - клеевой состав (таблица 2.3); 8 - кашированные плиты из пеностекла НЕОПОРМ®; 9 - сборная стяжка из листов ЦСП или ГВЛБ; 10 - плиты пеностекла НЕОПОРМ®; 11 - покрытие пола; 12 - полиэтиленовая плёнка; 13 - цементно-песчаный раствор толщиной не менее 40 мм

Покрытие пола условно не показано.

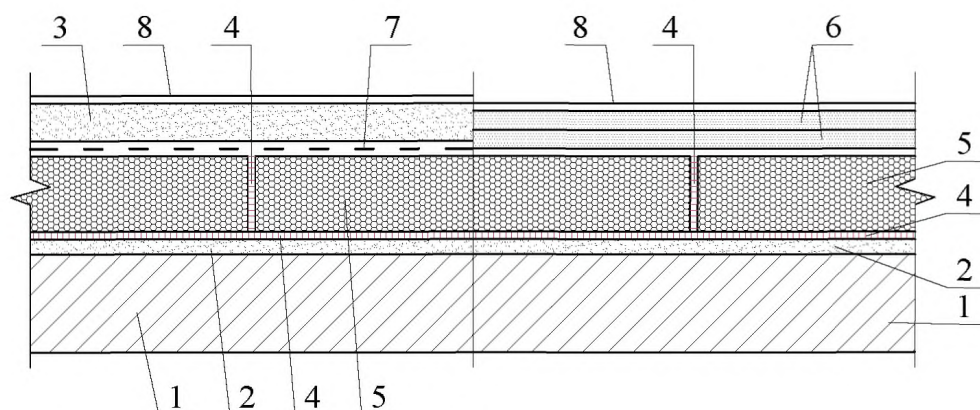
Пол П2 на перекрытии над неотапливаемым подвалом



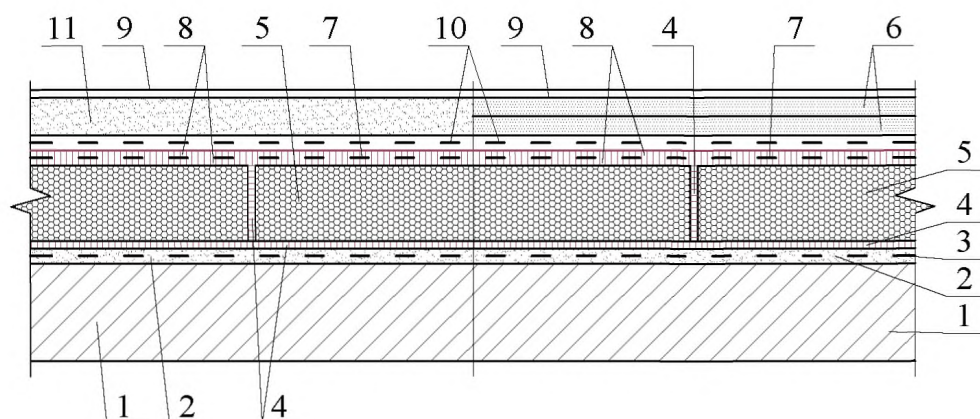
1 - плита перекрытия над подвалом; 2 - выравнивающий слой из цементно-песчаного раствора; 3 - праймер (таблица 2.4); 4 - клеевой состав (таблица 2.3); 5 - цементно-песчаный раствор толщиной не менее 40 мм; 6 - кашированные плиты из пеностекла НЕОПОРМ®; 7 - плиты пеностекла НЕОПОРМ®; 8 - сборная стяжка из листов ЦСП или ГВЛВ; 9 - покрытие пола; 10 - полиэтиленовая плёнка

Покрытие пола условно не показано.

Пол ПЗ на междуэтажном перекрытии по железобетонному основанию



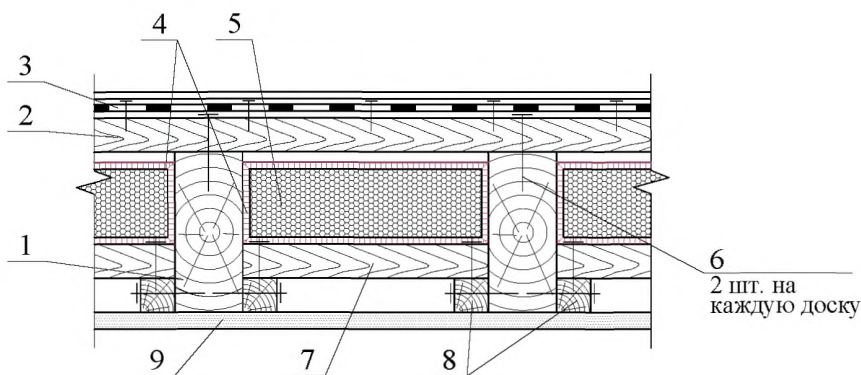
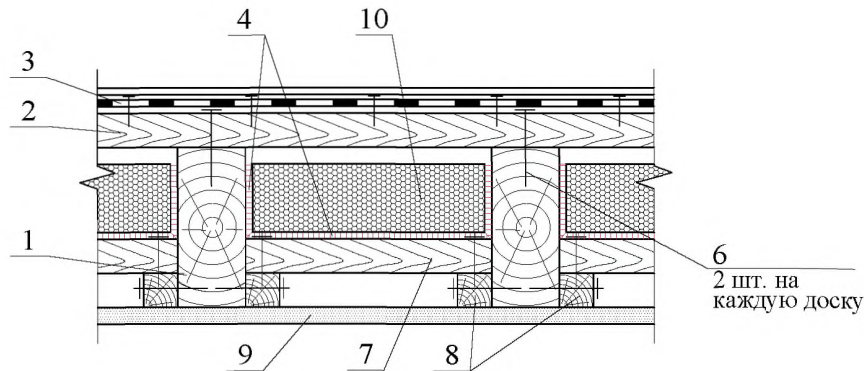
1 - плита перекрытия из железобетона; 2 - выравнивающий слой из песка; 3 - цементно-песчаный раствор, толщиной не менее 40 мм; 4 - клеевой состав (таблица 2.3); 5 - кашированные плиты из пеностекла НЕОПОРМ®; 6 - сборная стяжка из листов ЦСП или ГВЛВ; 7 - полиэтиленовая пленка; 8 - покрытие пола



1 - плита перекрытия; 2 - выравнивающий слой из цементно-песчаного раствора; 3 - праймер (таблица 2.4); 4 - клеевой состав (таблица 2.3); 5 - плиты пеностекла НЕОПОРМ®; 6 - сборная стяжка из листов ЦСП или ГВЛВ; 7 - стеклосетка; 8 - обмазка сухой смесью за два раза; 9 - покрытие пола; 10 - полиэтиленовая плёнка; 11 - цементно-песчаный раствор, толщиной не менее 40мм

Покрытие пола условно не показано.

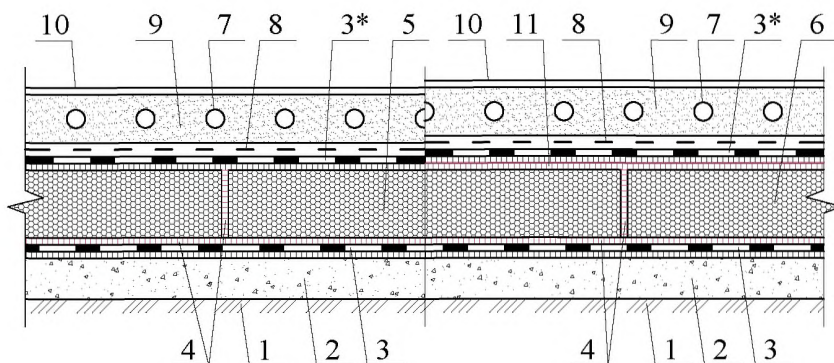
Пол П4 на междуэтажном перекрытии по деревянному основанию



1 - балка перекрытия; 2 - деревянное основание пола; 3 - прокладочный слой из рулонного битуминозного материала, прибитого к деревянному основанию; 4 - клеевой состав (таблица 2.3); 5 - плиты пеностекла НЕОПОРМ®; 6 - гвоздь К3х80; 7 - сплошная обрешетка из досок; 8 - черепной брусок; 9 - подшивка из досок или из листового материала; 10 - кашированные плиты из пеностекла НЕОПОРМ®

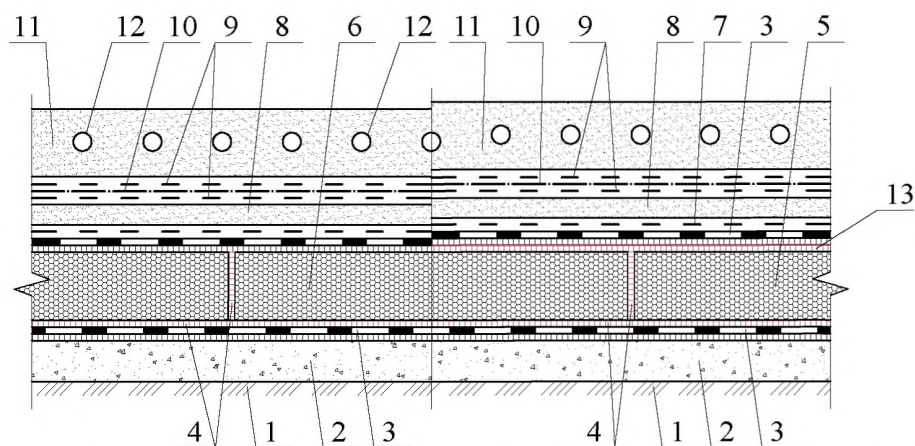
Покрытие пола условно не показано.

Пол П5 на грунте с устройством системы обогрева



1 - грунт основания; 2 - подстилающий слой из бетона; 3 - гидроизоляция из битумно-полимерных материалов с мелкозернистой посыпкой; 3* - гидроизоляция (в случае укладки пола в помещениях с влажным или мокрым режимом эксплуатации); 4 - клеевой состав (таблица 2.3); 5 - плиты пеностекла НЕОПОРМ® ламинированные с двух сторон; 6 - блоки пеностекла НЕОПОРМ®; 7 - трубки обогрева; 8 - полиэтиленовая плёнка; 9 - стяжка из цементно-песчаного раствора; 10 - покрытие пола; 11 - обмазка клеевым составом (таблица 2.3)

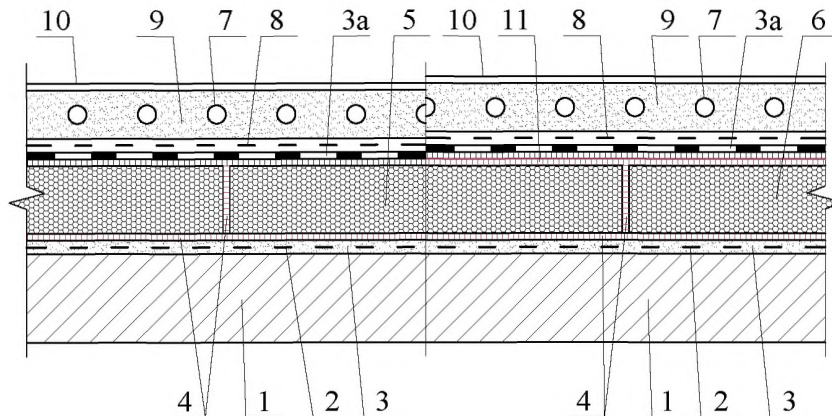
Пол П5 на грунте с устройством системы охлаждения



1 - грунт основания; 2 - подстилающий слой из бетона; 3 - гидроизоляция из битумно-полимерных материалов с мелкозернистой посыпкой; 4 - клеевой состав (таблица 2.3); 5 - блоки пеностекла НЕОПОРМ®; 6 - плиты пеностекла НЕОПОРМ® ламинированные с двух сторон; 7 - полиэтиленовая пленка; 8 - выравнивающая цементно-песчаная стяжка; 9 - защитные слои (рубероид, алюминиевая фольга и т.п.); 10 - слой скольжения (порошкообразный графит, тальк и т.п.) толщиной не менее 5 мм; 11 - охлаждающая плита толщиной не менее 140 мм; 12 - трубки охлаждающие; 13 - обмазка клеевым составом (таблица 2.3)

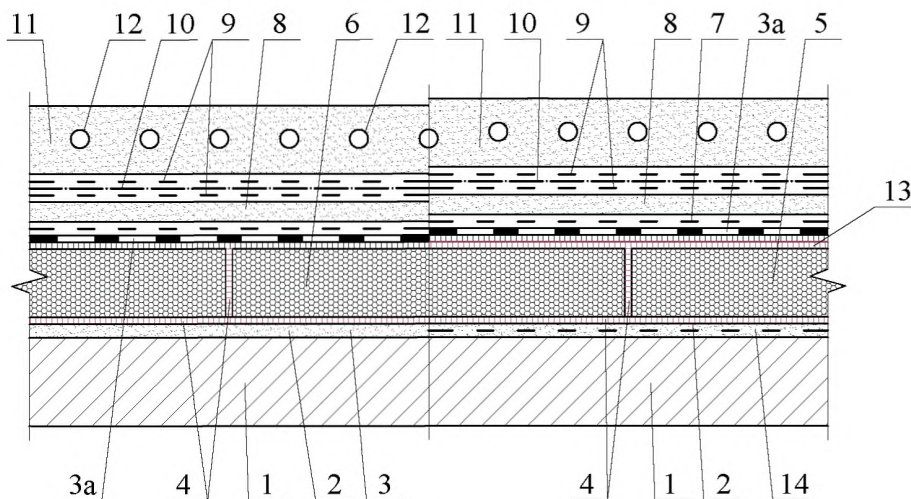
Покрытие пола условно не показано.

Пол Пб на междуэтажном перекрытии с устройством системы обогрева



1 - железобетонная плита перекрытия; 2 - праймер (таблица 2.4); 3 - выравнивающий слой; 3а - гидроизоляция; 4 - клеевой состав (таблица 2.3); 5 - кашированные плиты из пеностекла НЕОПОРМ®; 6 - плиты пеностекла НЕОПОРМ®; 7 - трубки обогрева; 8 - полиэтиленовая плёнка; 9 - стяжка из цементно-песчаного раствора; 10 - покрытие пола; 11 - обмазка клеевым составом (таблица 2.3)

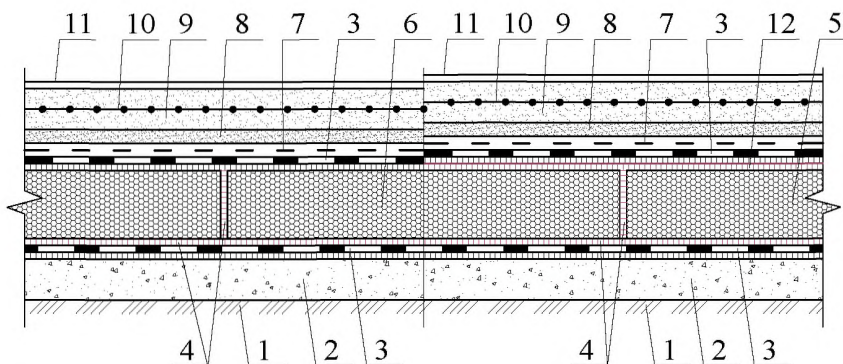
Пол Пб на междуэтажном перекрытии с устройством системы охлаждения



1 - железобетонная плита перекрытия; 2 - праймер (таблица 2.4); 3 - выравнивающий слой из песка; 3а - гидроизоляция; 4 - клеевой состав (таблица 2.3); 5 - плиты пеностекла НЕОПОРМ®; 6 - кашированные плиты из пеностекла НЕОПОРМ®; 7 - полиэтиленовая плёнка; 8 - выравнивающая цементно-песчаная стяжка; 9 - защитные слои (рубероид, алюминиевая фольга и т.п.); 10 - слой скольжения (порошкообразный графит, тальк и т.п.) толщиной не менее 5 мм; 11 - охлаждающая плита толщиной не менее 140 мм; 12 - трубки охлаждающие; 13 - обмазка клеевым составом (таблица 2.3); 14 - выравнивающий слой из цементно-песчаного раствора

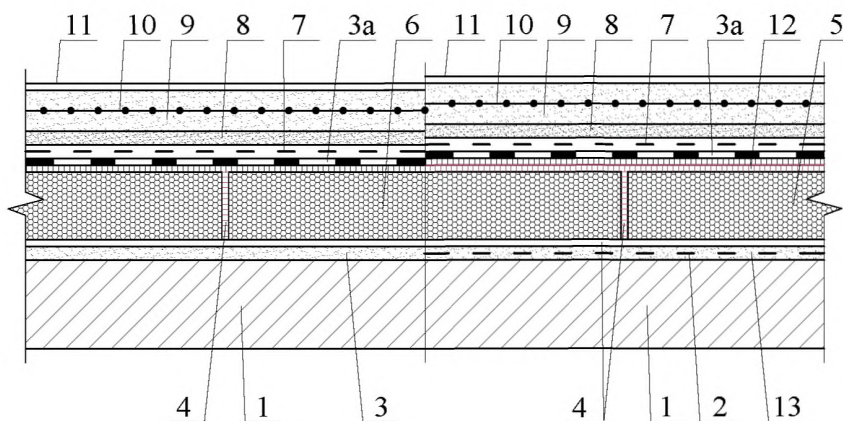
Покрытие пола условно не показано.

Пол П7 на грунте для промышленных полов



1 - грунт основания; 2 - подстилающий слой из бетона; 3 - гидроизоляция; 4 - клеевой состав (таблица 2.3); 5 - плиты пеностекла НЕОПОРМ®; 6 - кашированные плиты из пеностекла НЕОПОРМ®; 7 - полиэтиленовая плёнка; 8 - выравнивающая цементно-песчаная стяжка толщиной не менее 40 мм; 9 - армированная бетонная стяжка; 10 - арматура; 11 - покрытие пола; 12 - обмазка клеевым составом (таблица 2.3)

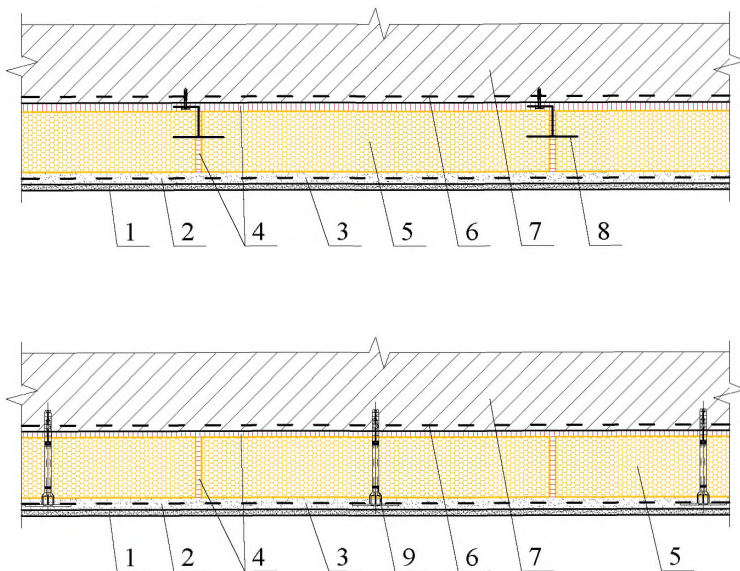
Пол П8 на междуэтажном перекрытии для промышленных полов



1 - железобетонная плита перекрытия; 2 - праймер (таблица 2.4); 3 - выравнивающий слой из песка; 3а - гидроизоляция; 4 - клеевой состав (таблица 2.3); 5 - плиты пеностекла НЕОПОРМ®; 6 - кашированные плиты из пеностекла НЕОПОРМ®; 7 - полиэтиленовая плёнка; 8 - выравнивающая цементно-песчаная стяжка толщиной не менее 40 мм; 9 - армированная бетонная стяжка; 10 - арматура; 11 - покрытие пола; 12 - обмазка клеевым составом (таблица 2.3); 13 - выравнивающий слой из цементно-песчаного раствора

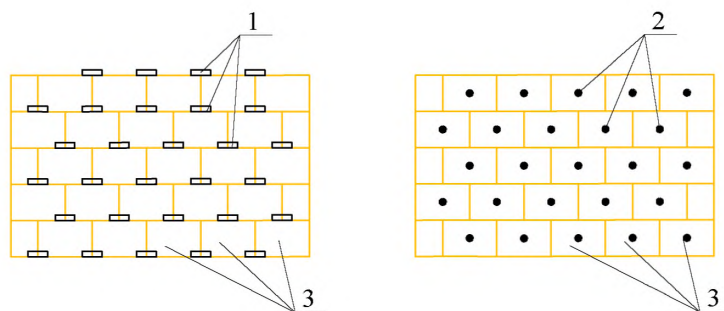
Покрытие пола условно не показано.

РАЗДЕЛ 14
ПОТОЛКИ



1 - декоративный слой или финишная шпаклевка под покраску; 2 - гипсовая штукатурка; 3 - армирующая щелочестойкая стеклосетка; 4 - клеевой состав (таблица 2.3); 5 - кашированные плиты из пеностекла НЕОПОРМ®; 6 - праймер (таблица 2.4); 7 - железобетонное перекрытие; 8 - анкер для скрытого крепления; 9 - тарельчатый дюбель

Схема расположения анкеров для скрытого крепления и тарельчатых дюбелей для фиксации кашированных плит из пеностекла НЕОПОРМ®



1 - анкер для скрытого крепления; 2 - тарельчатый дюбель; 3 - кашированные плиты из пеностекла НЕОПОРМ®

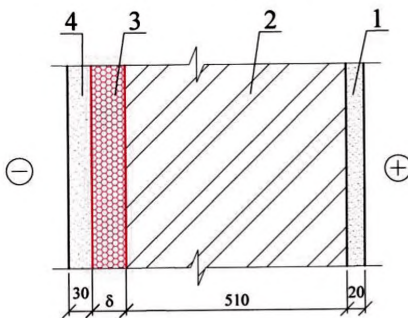
Потолок, утепленный плитами пеностекла НЕОПОРМ®				ЗАО "Компания СТЭС-Владимир" М 27.20/2013 - 14			
Зам. ген. дир.	Гликин С.М.			Потолки	Стадия	Лист	Листов
Рук. отд.	Воронин А.М.				МП	1	1
С.н.с.	Пешкова А.В.				ОАО ЦНИИПРОМЗДАНИЙ г. Москва 2014 г.		

ПРИЛОЖЕНИЯ

ПРИМЕР ТЕПЛОТЕХНИЧЕСКОГО РАСЧЕТА НАРУЖНОЙ СТЕНЫ (НОВОЕ СТРОИТЕЛЬСТВО)

1. *Жилое здание в г. Москве.* Стены из глиняного обыкновенного кирпича толщиной 510 мм утеплены плитами пеностекла НЕОПОРМ®-110. С внутренней стороны они оштукатурены цементно-известковым раствором толщиной 20 мм, а с наружной стороны – штукатуркой толщиной 30 мм. Рассчитать толщину теплоизоляционного слоя. Температура внутри помещений $t_{\text{int}} = 20\text{ }^{\circ}\text{C}$, влажность $\varphi = 55\%$.

2. *Конструкция стены.*



1 – цементно-известковая штукатурка,

$$\lambda_{1Б} = 0,87 \text{ Вт/(м}\cdot^{\circ}\text{C)}, \delta_1 = 0,02 \text{ м};$$

2 – кирпичная кладка,

$$\lambda_{2Б} = 0,81 \text{ Вт/(м}\cdot^{\circ}\text{C)}, \delta_2 = 0,51 \text{ м};$$

3 – плиты пеностекла НЕОПОРМ®-110 $\lambda_{3Б}$
= 0,045 Вт/(м $\cdot^{\circ}\text{C)}$; $\delta_{Т4+}$;

4 – толстослойная штукатурка,

$$\lambda_{4Б} = 0,87 \text{ Вт/(м}\cdot^{\circ}\text{C)}, \delta_4 = 0,03 \text{ м}$$

Примечание:

Расчетные коэффициенты теплопроводности λ , Вт/(м $\cdot^{\circ}\text{C}$) приняты по таблице 21 СП 50.13330.2012 «Тепловая защита зданий».

Расчетный коэффициент теплопроводности $\lambda_{3Б}$ для плит пеностекла НЕОПОРМ®-110 принят по результатам испытаний, проведенных в ОАО «ЦНИИПромзданий» (протокол № 03-14 от 25.02.2014 г.).

3. *Требуемое сопротивление теплопередаче стены* является функцией числа градусо-суток отопительного периода (D_d):

$$D_d = (t_{в} - t_{от}) \cdot Z_{от},$$

где: $t_{в}$ – расчетная температура внутреннего воздуха жилых помещений равна $20\text{ }^{\circ}\text{C}$ (согласно ГОСТ30494);

$t_{от}$, $Z_{от}$ – средняя температура ($-2,2\text{ }^{\circ}\text{C}$) и продолжительность (205 сут.) периода со средней суточной температурой воздуха ниже или равной $8\text{ }^{\circ}\text{C}$ по СП 131.13330 «СНиП 23-01-99* Строительная климатология».

$D_d = (20 - (-2,2)) \cdot 205 = 4551$; тогда $R_{тр} = 3,00 \text{ (м}^2 \cdot ^{\circ}\text{C)/Вт}$. (по таблице 3 СП 50.13330).

$$R_o^{норм} = \frac{1}{\alpha_e} + R_1 + R_2 + R_3 + R_4 + \frac{1}{\alpha_n},$$

Окончание приложения 1

где $\alpha_{в}=8,7$ Вт/(м²·°С) и $\alpha_{н}=23$ Вт/(м²·°С) – коэффициенты теплоотдачи внутренней (таблица 4 СП 50.13330) и наружной (таблица 8 СП 50.13330) поверхности стены.

$$R_o^{норм} = \frac{1}{8,7} + \frac{0,02}{0,87} + \frac{0,51}{0,81} + \frac{\delta}{0,045} + \frac{0,03}{0,87} + \frac{1}{23},$$

$$R_o^{норм} = 0,115 + 0,023 + 0,630 + \frac{\delta}{0,045} + 0,035 + 0,044 = 0,819 + \frac{\delta}{0,045} \text{ (м}^2 \cdot \text{°С) / Вт.}$$

Толщину теплоизоляции находим из условия:

$$R_o^{мп} \leq R_o^{норм}$$

Толщина теплоизоляции равна:

$$(3,00 - 0,819) \cdot \frac{0,045}{0,92} = \delta,$$

$$\delta = 0,107 \text{ м, Принимаем } \delta = 110 \text{ мм}$$

$$R_o^{норм} = 0,115 + 0,023 + 0,630 + \frac{0,110}{0,045} + 0,035 + 0,044 = 0,87 + 2,44 = 3,31 \text{ (м}^2 \cdot \text{°С) / Вт.}$$

$$R_o^{мп} = 3,00 \text{ (м}^2 \cdot \text{°С) / Вт} \leq R_o^{норм} = 3,31 \text{ (м}^2 \cdot \text{°С) / Вт}$$

Принимаем толщину теплоизоляции 110 мм.

4. *Находим температуру между теплоизоляцией и кирпичной кладкой по формуле:*

$$\tau = t_e - \frac{(t_e - t_n) \cdot (R_e + \sum R)}{R_o^{норм}},$$

где $t_e = 20$ °С и $t = -10,2$ °С – расчетные температуры, соответственно внутреннего и наружного воздуха (средняя температура самого холодного месяца, для Москвы в январе, см. СП 131.13330, таблица 5.1);

$$R_o = 3,31 \text{ (м}^2 \cdot \text{°С) / Вт,}$$

$$R_e = \frac{1}{\alpha_e} = \frac{1}{8,7} = 0,115 \text{ (м}^2 \cdot \text{°С) / Вт,}$$

$\sum R$ - сумма термических сопротивлений слоев стены, расположенных между внутренней поверхностью и теплоизоляцией;

$$R_e + \sum R = 0,115 + 0,023 + 0,63 = 0,768 \text{ (м}^2 \cdot \text{°С) / Вт}$$

$$\tau = 20 - \frac{[20 - (-7,8)] \cdot 0,768}{3,31} = +13,5 \text{ °С.}$$

Поскольку температура точки росы при $t_e = 20$ °С и $\phi = 55$ % равна $t_d = +10,7$ °С (см. СП 23-101-2004, таблица С.2), конденсация не будет происходить в кирпичной кладке и, таким образом, для стены жилого дома в г. Москве из обыкновенного кирпича толщиной 510 мм, с внутренней и наружной штукатуркой толщиной, соответственно, 20 мм и 30 мм наружная теплоизоляция из плит пеноплекса НЕОПОРМ®-110 должна иметь толщину 110 мм.

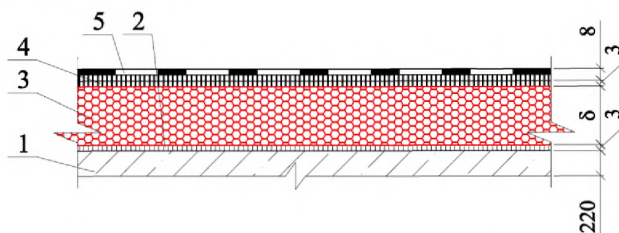
Приложение 2

ПРИМЕР ТЕПЛОТЕХНИЧЕСКОГО РАСЧЕТА ПОКРЫТИЯ (НОВОЕ СТРОИТЕЛЬСТВО)

1. Жилое здание в г. Москве.

В качестве покрытия предусмотрена монолитная железобетонная плита с теплоизоляцией из плит пеностекла НЕОПОРМ®-110 приклеенных к основанию и обмазанных горячей битумной мастикой и кровельного ковра из двух слоев наплавляемого рулонного материала.

2. Конструкция покрытия.



1 – железобетонная плита, $\lambda_{1Б} = 2,04$ Вт/(м·°С), $\delta_1 = 0,22$ м;

2 – битумный слой, $\lambda_{2Б} = 0,17$ Вт/(м·°С), $\delta_2 = 0,003$ м;

3 – плиты пеностекла НЕОПОРМ®-110, $\lambda_{3Б} = 0,045$ Вт/(м·°С), $\delta_{Т4+}$;

4 – обмазка битумом, $\lambda_{4Б} = 0,17$ Вт/(м·°С), $\delta_4 = 0,003$ м;

5 – кровельный ковер, $\lambda_{5Б} = 0,17$ Вт/(м·°С), $\delta_4 = 0,008$ м.

Примечание:

Расчетные коэффициенты теплопроводности λ , Вт/(м·°С) приняты по таблице 21 СП 50.13330.2012 «Тепловая защита зданий».

Расчетный коэффициент теплопроводности $\lambda_{3Б}$ для плит пеностекла НЕОПОРМ®-110 принят по результатам испытаний, проведенных в ОАО «ЦНИИПромзданий» (протокол № 03-14 от 25.02.2014 г.).

3. Толщину теплоизоляции находим из условия: $R_{req} \leq R_o$.

Дд = 4551 тогда $R_o^{mp} = 4,48$ м²·°С / Вт

$$R_o^{norm} = \frac{1}{8,7} + \frac{0,22}{2,04} + \frac{0,003}{0,17} + \frac{\delta}{0,045} + \frac{0,003}{0,17} + \frac{0,008}{0,17} + \frac{1}{23}$$

$$R_o^{norm} = 0,115 + 0,108 + 0,018 + \frac{\delta}{0,045} + 0,018 + 0,047 + 0,044$$

$$4,48 = 0,35 + \frac{\delta \cdot 0,92}{0,045}, \text{ отсюда } \delta = 0,2 \text{ м}$$

Таким образом, в жилом доме в г. Москве теплоизоляция из плит пеностекла НЕОПОРМ®-110, приклеенных к железобетонной монолитной плите толщиной 220 мм горячей битумной мастикой и кровельным ковром из двух слоев наплавляемого рулонного материала должна иметь толщину 200 мм.

Приложение 3

ПРИМЕР ТЕПЛОТЕХНИЧЕСКОГО РАСЧЕТА ПОДВАЛА (ТЕХПОДПОЛЬЯ)

а) Определение толщины теплоизоляции стены подвала ниже уровня земли

Тип здания – жилой дом с нижней разводкой систем отопления и горячего водоснабжения;

Место строительства – Москва;

Конструкция стены подвала – железобетонная с толщиной несущей части 500 мм [$\lambda_B=2,04\text{Вт}/(\text{м}\cdot^\circ\text{C})$]; утепленная плитами пеностекла НЕОПОРМ®-110 с $\lambda_B=0,045\text{Вт}/(\text{м}\cdot^\circ\text{C})$ и защитным слоем из цементно-известковой штукатурки толщиной 30 мм [$\lambda_B=0,87\text{Вт}/(\text{м}\cdot^\circ\text{C})$].

1. *Определяем значение градусо-суток отопительного периода:*

$$\text{ГСОП} = (t_B - t_{\text{от.п.}}) \cdot Z_{\text{от.п.}} = (18+2,2) \cdot 205 = 4141$$

2. По СП 50.13330 находим значение приведенного сопротивления теплопередачи:

$$R_{\text{теп}} = 0,00035 \cdot 4141 + 1,4 = 2,85 \quad (\text{м}^2 \cdot ^\circ\text{C})/\text{Вт}$$

3. *Требуемая толщина теплоизоляции стены подвала, расположенной выше уровня земли* определяется по формуле:

$$\delta_{\text{ут}}^{\text{н.з.}} = (R_0^{\text{теп}} - 0,16 - \frac{\delta}{\lambda}) \cdot \lambda_{\text{ут}},$$

где: $R_0^{\text{теп}}$ - приведенное сопротивление теплопередаче наружной стены, $(\text{м}^2\text{°C})/\text{Вт}$;

δ - толщина несущей части стены, м;

λ - коэффициент теплопроводности материалов несущей части стены, $\text{Вт}/(\text{м}\cdot^\circ\text{C})$

$$\delta_{\text{ут}}^{\text{в.з.}} = (2,85 - 0,16 - \frac{0,5}{2,04} - \frac{0,03}{0,87}) \cdot 0,045 = 0,109 \text{ м}$$

Принимаем толщину теплоизоляции равной 110 мм.

4. *Вычисляем толщину теплоизоляции стены подвала, расположенной ниже уровня земли* по формуле:

$$\delta_{\text{ут}}^{\text{н.з.}} = (R_0^{\text{теп}} - 1,05 - \frac{\delta}{\lambda}) \cdot \lambda_{\text{ут}}$$

$$\delta_{\text{ут}}^{\text{н.з.}} = (2,85 - 1,05 - \frac{0,5}{2,04}) \cdot 0,045 = 0,07 \text{ м}$$

Принимаем толщину теплоизоляции равной 70 мм.

б) *Определение толщины теплоизоляции пола над неотапливаемым подвалом*

Перекрытие над неотапливаемым подвалом *жилого здания (г. Москва)* включает следующие слои (снизу вверх):

- железобетонная плита, $\delta = 200$ мм и $\lambda_B = 2,04$ Вт/(м·°C);
- слой битума, на котором наклеены плиты пеностекла НЕОПОРМ®-110, $\delta = 2$ мм и $\lambda_B = 0,17$ Вт/(м·°C);
- блоки пеностекла НЕОПОРМ®-110, $\lambda_B = 0,045$ Вт/(м·°C);
- обмазка битумом, $\delta = 1$ мм и $\lambda_B = 0,17$ Вт/(м·°C);
- сборная стяжка из двух слоев ГКЛ, $\delta = 24$ мм и $\lambda_B = 0,36$ Вт/(м·°C);
- покрытие пола из линолеума ПВХ на подоснове, $\delta = 4$ мм и $\lambda_B = 0,38$ Вт/(м·°C);

Примечание:

Расчетные коэффициенты теплопроводности λ , Вт/(м·°C) приняты по таблице 21 СП 50.13330.2012 «Тепловая защита зданий».

Расчетный коэффициент теплопроводности $\lambda_{ЭБ}$ для плит пеностекла НЕОПОРМ®-110 принят по результатам испытаний, проведенных в ОАО «ЦНИИПромзданий» (протокол № 03-14 от 25.02.2014 г.).

1. По СП 50.13330.2010 «СНиП 23-02 (пункт 5.5) расчетную температуру воздуха в техподполье принимают не менее 2 °C, а по пункту 5.4 для зданий с расчетной температурой внутреннего воздуха 12 °C и ниже приведенное сопротивление теплопередаче следует принимать не менее значений, определяемых по формуле:

$$R_o^{норм} = \frac{n (t_{int} - t_{ext})}{\Delta t_n \cdot \alpha_{int}} = \frac{1 \cdot (20 - 2)}{2 \cdot 8,7} = 1,04 \text{ Вт/(м}^2\text{·°C)},$$

где: $n = 1$ принимается по таблице 6 СП 50.13330.2010;

$t_{int} = 20$ °C – температура внутреннего воздуха здания;

$t_{ext} = 2$ °C – температура воздуха в техподполье;

$\Delta t_n = 2$ °C – нормируемый температурный перепад по таблице 5 СП50.13330.2010;

$\alpha_{int} = 8,7$ Вт/(м²·°C) - коэффициент теплоотдачи внутренней поверхности перекрытия над подвалом (см. таблицу 7 СП 50.13330.2010).

Окончание приложения 3

2. Приведенное сопротивление теплопередаче R_o^{np} перекрытия будет равно:

$$\begin{aligned}
 R_o^{np} &= \frac{1}{\alpha_{int}} + R_1 + R_2 + R_3 + R_4 + R_5 + R_6 + \frac{1}{\alpha_{ext}} = \\
 &= \frac{1}{8,7} + \frac{0,20}{2,04} + \frac{0,002}{0,17} + \frac{\delta_{ym}}{0,045} + \frac{0,001}{0,17} + \frac{0,024}{0,36} + \frac{0,004}{0,38} + \frac{1}{23} = \\
 &= 0,115 + 0,098 + 0,012 + \frac{\delta_{ym}}{0,045} + 0,006 + 0,067 + 0,011 + 0,044 = 0,353 + \frac{\delta_{ym}}{0,045}
 \end{aligned}$$

$$R_{np} \leq R_o^{norm}$$

$$1,04 \leq 0,353 + \frac{\delta_{ym}}{0,045}; 0,687 \leq \frac{\delta_{ym}}{0,045}; \delta_{yr} = 0,03 \text{ м} = 30 \text{ мм},$$

Принимаем $\delta_{yr} = 30 \text{ мм}$.

Таким образом, теплоизоляция из плит пеностекла НЕОПОРМ®-110 для пола над неотапливаемым подвалом жилого дома в г. Москве должна иметь толщину 30 мм.