

Министерство автомобильной промышленности СССР
АВТОПРОЕКТ
Государственный институт по проектированию заводов
автомобильной промышленности
ГИПРОАВТОПРОМ

НОРМЫ ТЕХНОЛОГИЧЕСКОГО ПРОЕКТИРОВАНИЯ
ЦЕХОВ МЕТАЛЛОПОКРЕТИЙ
ЗАВОДОВ АВТОМОБИЛЬНОЙ ПРОМЫШЛЕННОСТИ

ВНП 10 - 79
Минавтопром

Утверждены Автопроектом Минавтопрома
(Протокол № 2 от 10.01.80.)

Нормы технологического проектирования цехов металлопокрытий заводов автомобильной промышленности разработаны взамен действующих норм технологического проектирования цехов (отделений) металлопокрытий машиностроительных заводов (арх. № I7874-ин), утвержденных Минавтопромом 17.06.69, и согласованных с Госстроем СССР 14.04.69.

Пересмотр действующих норм выполнен в соответствии с планом разработки новых и пересмотра действующих нормативных документов и заданием Автопроекта Минавтопрома.

В основу настоящих норм положены:

- "Инструкция о порядке разработки новых и пересмотра действующих норм технологического проектирования";
- основные направления развития машиностроения на 1976-1980 гг.
- требования директивных органов о снижении сметной стоимости строительства, уменьшении расходов тепла и энергоносителей, по защите окружающей среды и улучшению условий труда работающих;
- прогрессивные решения передовых отечественных и зарубежных заводов, разработки научно-исследовательских организаций, предложения проектных институтов.

В настоящей редакции норм учтены замечания Госстроя СССР АБ-2162-20/8 от 16.05.75, замечания и предложения ряда проектных организаций по предыдущей редакции арх. № I874I-и.

Нормы согласованы с Минздравом СССР (№ I22-14/2627-4 от 08.07.77.).

Директор института

Зам. главного инженера

Начальник ОЭП



В.А. Устинов

В.В. Королевский

А.В. Корабельникова

С С С Р Министерство автомобильной промышленности (Минавтопром)	Нормы технологического проектирования цехов металлопокрытий заводов автомобильной промышлен- ности	ВНП 10 - 79
		Минавтопром Введен норм 1969 г. арх. № 47874-ии и арх. № 18588и и, час- ти металлопокрытий

ОСНОВНЫЕ ПОЛОЖЕНИЯ

Настоящие нормы технологического проектирования предназна-
чены для использования при проектировании строительства (реконст-
рукции, расширения, технического перевооружения) цехов металлопо-
крытий заводов автомобильной промышленности.

Нормы разработаны применительно к условиям крупносерийного
и массового производства и предусматривают применение технологи-
ческих процессов с высоким уровнем механизации и автоматизации,
использование высокопроизводительного оборудования, обеспечение
высокого качества покрытий, создание оптимальных условий труда.

Нормы расхода материалов должны приниматься в соответст-
вии с "Инструкцией по нормированию расхода материалов для гальва-
нических покрытий металлов в автомобилестроении", И.37.002.016-72.
В случае отсутствия в инструкции необходимых сведений расхода ма-
териалов допускается принимать по данным заводов (организации)
или рассчитывать по табл. 7 настоящих норм.

При проектировании цехов металлопокрытий наряду с на-
стоящими нормами надлежит руководствоваться действующими норматив-
ными материалами и инструкциями, перечень которых приведен в раз-
деле I3.

Внесены Гипро- автопромом	Утверждены Автопроектм минавтопрома (протокол №2 от 10.01.80.)	Введены в действи- е 01.01.80.
------------------------------	--	-----------------------------------

1. Объемно-планировочные решения

Таблица I

Рекомендуемые размеры пролетов зданий и грузоподъемность подъемно-транспортных средств

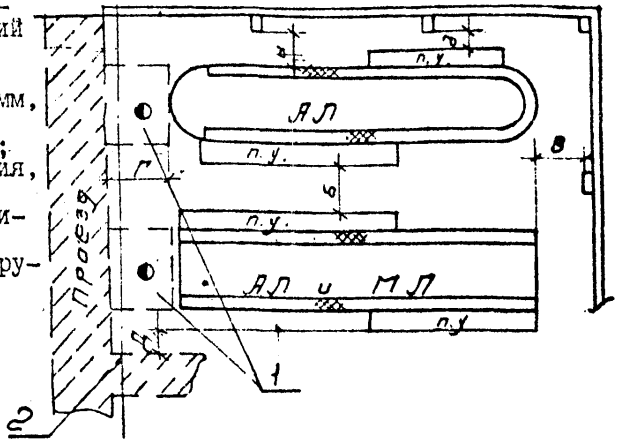
Тип исполнения цехов	Основные параметры зданий						Наименование и грузоподъемность подъемно-транспортных устройств, т
	сетка колонн, мм			высота, м			
	I этаж	II этаж	Подвал	I этаж	II этаж	Подвал	
Одноэтажные	24x x12	-	-	6;7,2	-	-	Подвесной конвейер
	18x x12	-	-	6;7,2	-	-	
	24x x6	-	-	6;7,2	-	-	
	18x6	-	-	6;7,2	-	-	
	24x x12	-	6x6	6;7,2	-	6	
	18x x12	-	6x6;	6;7,2	-	6	
То же с подвалом (для цехов с обслуживанием подвале- ми и при разработке про- ектов техпервооружения)	18x x12	-	6x9	6;7,2	-	6	Тельферы - 0,25;0,5 Однобалочные краны - 0,25;0,5;I Краны-штабелеры - 0,5;I,0
	24x6	-	6x6	6;7,2	-	6	
	18x6	-	6x6	6;7,2	-	6	
	6x6	24x x12	-	6;7,2	6,6 7,2	-	
	6x12	24x x12	-	6;7,2	6,6 7,2	-	
	6x6	18x x12	-	6;7,2	6,6 7,2	-	
Двухэтажные	6x9	18x x12	-	6;7,2	6,6 7,2	-	То же

- Примечания:
1. В случае размещения цехов металлопокрытий в существующих зданиях (при реконструкции, техническом перевооружении) высота их допускается не менее 5,4 м.
 2. Высоты цехов металлопокрытий более 6 м (I этаж) и 6,6 м (II этаж) должны приниматься в исключительных случаях и подтверждаться соответствующим обоснованием (с учетом максимального использования объема зданий).
 3. Для одноэтажного цеха без подвала высота указана до низа несущих конструкций здания; для одноэтажного с подвалом: I этажа-до низа несущих конструкций здания, подвала-от пола до пола; для двухэтажного:-- высота I этажа-от пола до пола, II этажа-до низа несущих конструкций здания.
 4. Допускается размещение цехов металлопокрытий:
 - в двух уровнях в корпусе высотой 10,8 м до низа несущих конструкций с заглублением пола не менее чем на 1,8 м;
 - в многоэтажных корпусах.
 5. Сетку колонн I этажа 6x12, как наиболее предпочтительную для рационального размещения оборудования, следует применять по мере разработки соответствующих типовых строительных железобетонных конструкций и, как правило, при исполнении здания в металлических конструкциях.
 6. Как правило, следует принимать размещение цехов металлопокрытий в двухэтажном исполнении.
 7. Цехи металлопокрытий следует, как правило, размещать у наружной стены зданий (предпочтительно по наибольшей стороне).

8. Цехи металлопокрытий следует отделять от остальных цехов корпуса сплошными перегородками до ферм перекрытий. Междо- ферменное пространство следует зашивать.
9. Из условий технологии производства, отдельные участки металлопокрытий допускается располагать в потоке других цехов.
10. Шлифовально-полировальные участки следует отделять от смежных помещений сплошными перегородками или до ферм перекрытий. Междо- ферменное пространство следует зашивать.
11. Транзитные корпусные проходы через помещения цехов металлопокрытий как через производственные, так и вспомогательные помещения проектировать не рекомендуется.
12. Автоматические и механизированные линии металлопокрытий и линии ручного обслуживания рекомендуется устанавливать выше уровня пола на отм. 0,3 и более метров в целях более рационального размещения и необходимого объединения всех идентичных инженерных коммуникаций под площадками обслуживания линий, а также для уменьшения количества пропусков их через междуэтажное перекрытие для подключения к соответствующим магистралям, проходящим под потолком I-го этажа.
13. Междуэтажные перекрытия следует решать, исходя из условий максимального сокращения количества проемов (путем устройства проемов по всей или части длины линий с последующим перекрытием доборными плитами, путем устройства одного проема поперек ряда линий и т.д.).
14. Грузоподъемность подъемно-транспортного оборудования для травильных цехов (отделений) бунтов и прутков принимается до 3 т.

НОРМЫ РАССТОЯНИЙ МЕЖДУ ОБОРУДОВАНИЕМ И ОТ ОБОРУДОВАНИЯ ДО ЭЛЕМЕНТОВ ЗДАНИЯ

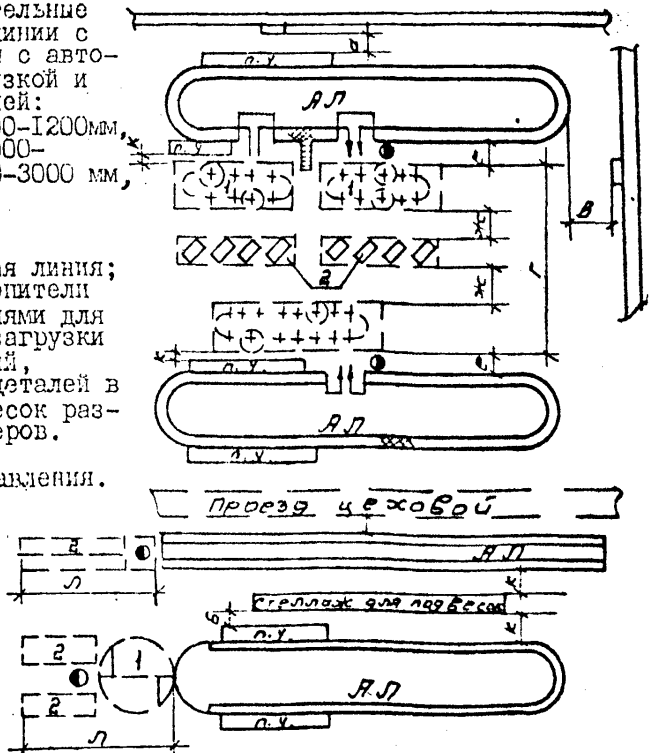
Рис. 1. Автоматические линии металлопокрытий кареточного типа, автооператорные:
а=1500 мм, б=2500 мм,
в=2000 мм, г=2000-3500 мм, д=1000 мм;
ПУ-пульт управления,
АЛ-автоматическая линия, МЛ-механизированная линия;
1-загрузочно-разгрузочные площадки;
2-конвейер для подачи и отправки деталей.



Примечание. Задел деталей к автоматическим линиям находится на подвешенном конвейере (см. рис. 1, 2).

Рис. 2. Высокопроизводительные автоматические линии с подъемным мостом с автоматической загрузкой и разгрузкой деталей:
а=1500 мм, б=1000-1200 мм,
в=2000 мм, г=1000-12000 мм, ж=2500-3000 мм,
е=2500-3000 мм,
к=2000-2500 мм,
л=6000-9000 мм;
АЛ-автоматическая линия;
1-конвейеры-накопители подвесок с деталями для автоматической загрузки и разгрузки линий,
2-стеллажи для деталей в таре и для подвесок различных типоразмеров.

ПУ - пульт управления.



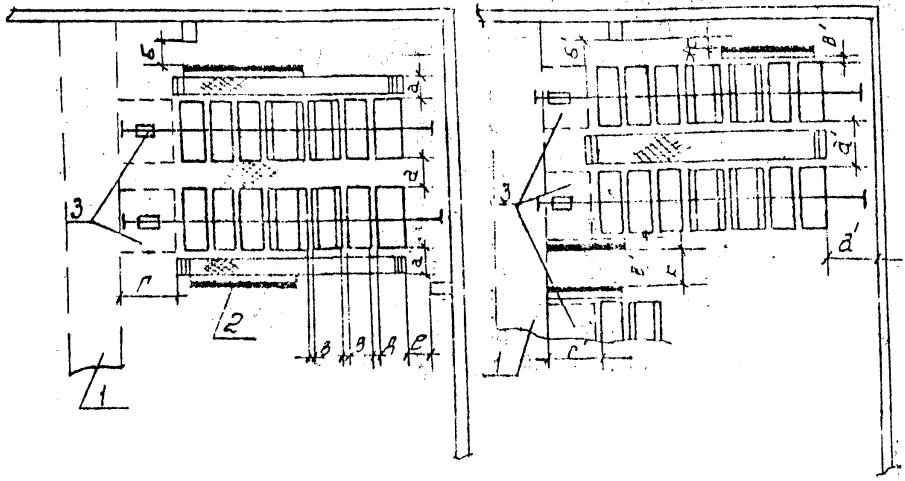


Рис. 3. Механизированные линии, обслуживаемые электротельфером или автооператором:

$a = 1000-1200$ мм, $b = 1000-1200$ мм (b , d - определяются по типажам оборудования), $г = 2000-2500$ мм, $e = 1000-1200$ мм;

1 - проезд, 2 - щиты постоянного тока, дистанционного управления выпрямителями и автоматическими приборами поддержания технологических параметров, 3 - загрузочно-разгрузочные площадки;

$a' = 1500-2000$ мм, $b' = 1000-1200$ мм, $b'' = 300-400$ мм;

$ж = 800-1000$ мм, $к = 1500-2000$ мм.

Примечание. Все комплектующее оборудование расположено на I-м этаже (при 2-этажном решении); для длиномеров в зависимости от их длины расстояние "г" может быть увеличено до 6000-9000 мм.

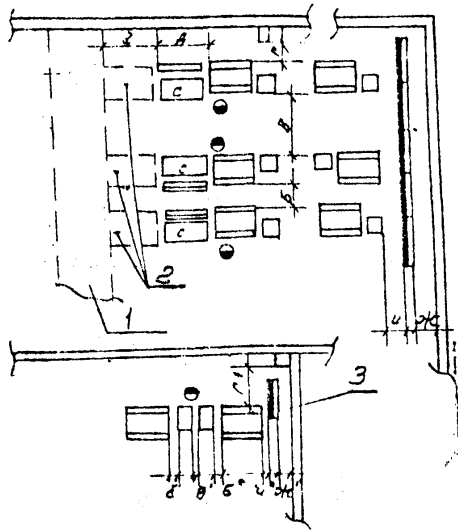


Рис. 4. Механизированные линии без площадок обслуживания:

$a = 1500-2000$ мм, $б = 300-1000$ мм, $в = 1500-2000$ мм,
 $г = 600-800$ мм, $д = 1500-2000$ мм, $ж = 600-800$ мм,
 $и = 800-900$ мм, $с$ - стол для монтажа и демонтажа деталей;
 1 - проезд, 2 - площадка для деталей и подвесок, хранящихся в стеллажах, 3 - щиты постоянного тока, дистанционного управления выпрямителями и приборами поддержания технологических параметров.

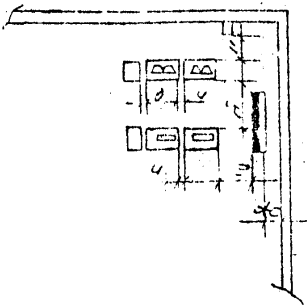


Рис. 5. Колокольные и барабанные ванны:

$в = 100-200$ мм, $г = 600-800$ мм,
 $д = 1500-2000$ мм, $е = 800-900$ мм,
 $ж = 600-800$ мм, $и = 250-300$ мм.

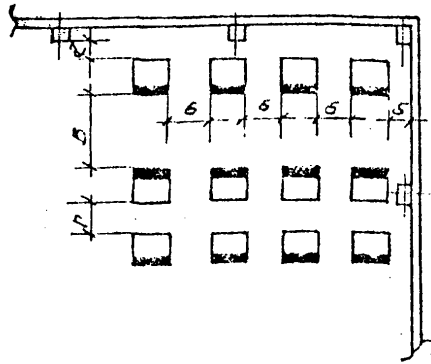


Рис. 6. Выпрямитель постоянного тока в отдельном помещении:
 $a = 500-800$ мм, $b = 250-300$ мм, $c = 1200-1500$ мм,
 $d = 800-1000$ мм.

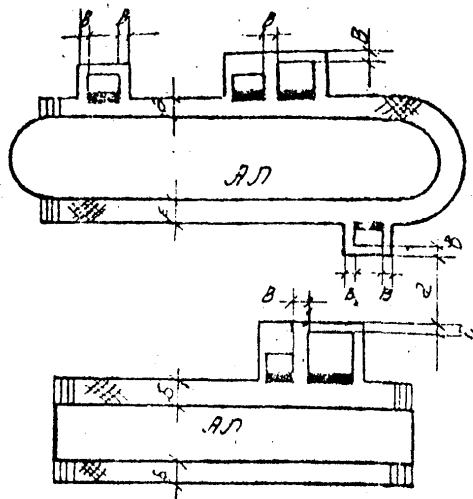


Рис. 7. Выпрямители постоянного тока у автоматических и механизированных линий с площадками обслуживания;

$a = 2000-2500$ мм, $b = 1000$ мм, $c = 200-300$ мм;

АЛ - автоматическая линия.

Примечание. В данном варианте выпрямители устанавливают на уровне площадок обслуживания, как правило, напротив ванн-потребителей.

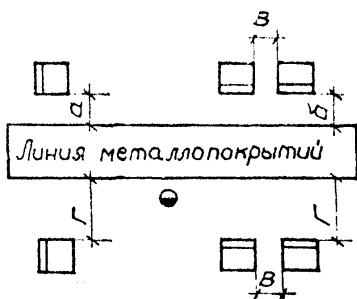


Рис. 8. Выпрямители постоянного тока у автоматических и механизированных линий без площадок обслуживания:

$a = 800-900$ мм, $b = 800-900$ мм, $c = 200-300$ мм,

$г = 1200-1500$ мм (габариты выпрямителей указаны без выступающих частей, по шкафу).

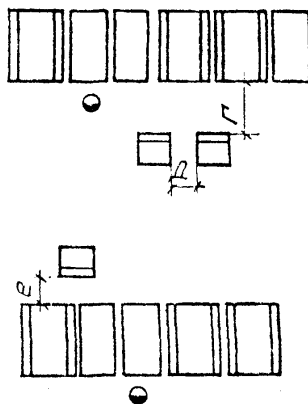


Рис. 9. Выпрямители постоянного тока у линий ванн без площадок обслуживания и с площадками обслуживания:

$г = 1200-1500$ мм, $д = 200-300$ мм, $е = 800-900$ мм.

Примечание. Выпрямители у линии ванн с площадками обслуживания устанавливаются так же, как и у автоматических линий.

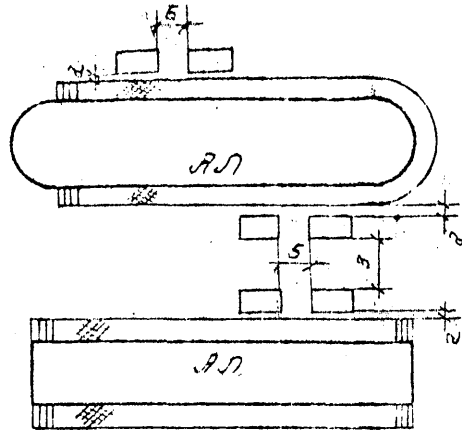


Рис. 10. Буферные емкости, ванны селективной очистки, фильтры у автоматических линий с площадками обслуживания:

$a = 100-200$ мм (500-600 мм для фильтров); $b = 200-300$ мм,
 $в = 2500-3000$ мм; АЛ - автоматическая линия.

Примечание. Буферные емкости с насосами к ним, ванны селективной очистки, фильтры для непрерывной фильтрации электролитов, как правило, устанавливают рядом с линиями металлопокрытия, по возможности рядом с соответствующими ваннами в линии, чтобы сократить расстояния для прохождения трубопроводов. При наличии громоздких буферных емкостей целесообразнее размещать их с насосами этажом ниже, чтобы не загромождать производственную площадь II-го этажа.

Насосы устанавливают на расстоянии 700 мм (со всех сторон) по отношению к оборудованию и к элементам здания, как исключение фундаменты насосов могут быть спаренными.

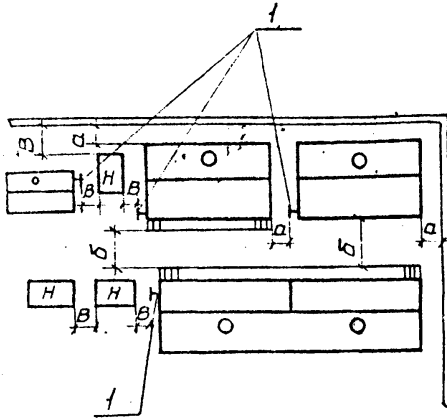


Рис. II. Запасные емкости, ванны приготовления, насосы:
а = 200-300 мм, б = 1500-2000 мм, в = 700 мм;
Н - насосы для технологических трубопроводов;
Г - сливной штуцер (габариты баков указаны без учета штуцеров).

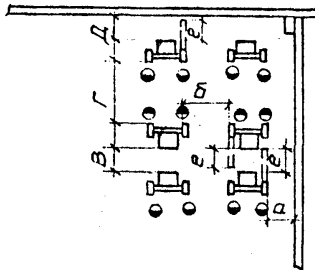


Рис. I2. Двухшпиндельные шлифовально-полировальные станки:
а = 1000-1500 мм, б = 2000-2500 мм, в = 600-800 мм,
г = 2500-3000 мм, д = 600-800 мм, е = 1200-1300 мм (вылет лент).

Рис. 13. Шлифовально-полировальные автоматы и полуавтоматы для средних и крупных деталей:

а = 700-1200 мм,

б = 700-1000 мм,

в = 1500-2000 мм,

г = 700-1200 мм,

д = 3800-4000 мм,

е = 700-1000 мм

и = 250-300 мм,

к = 1600-1800 мм,

л = 2500-3000 мм,

м = 250-300 мм,

н = 2000-2500 мм,

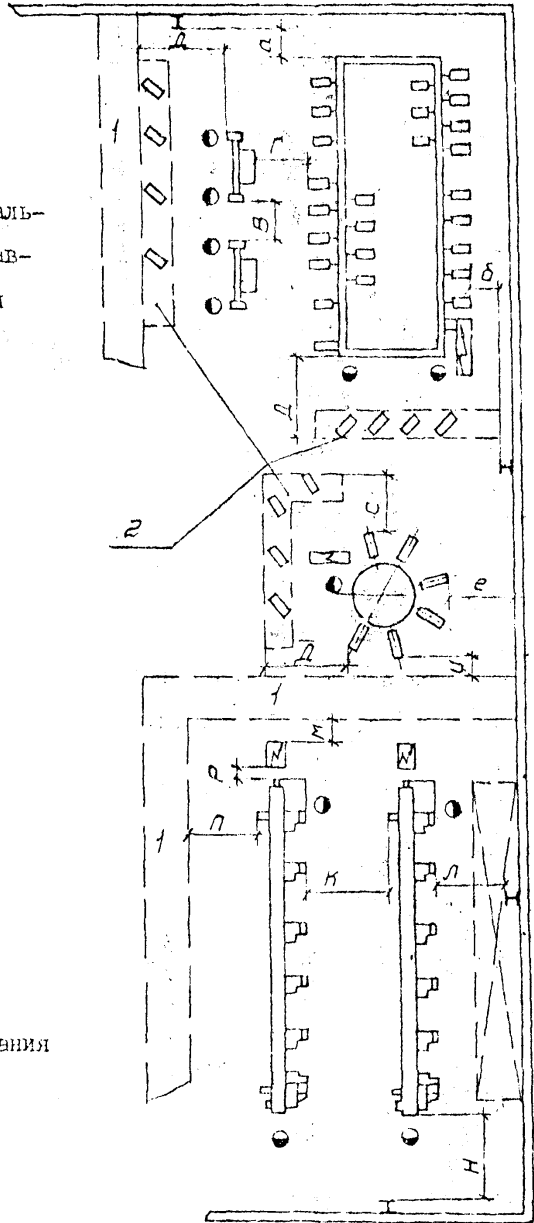
п = 250-300 мм,

р = 250-300 мм,

с = 1500-1700 мм;

1 - проезд,

2 - место складирования деталей в тары.



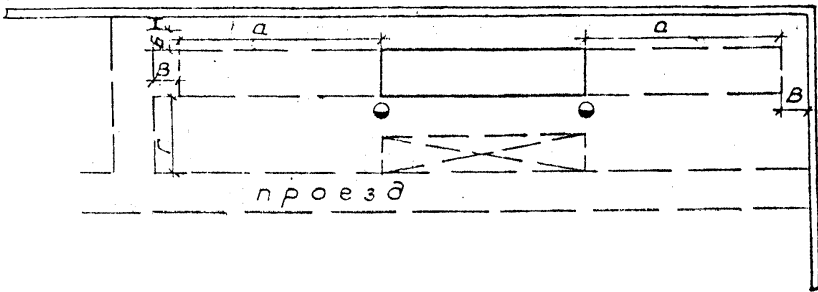


Рис. 14. Бесцентровые шлифовально-полировальные полуавтоматы для прямолинейных деталей:

a - принимается в зависимости от длины обрабатываемых деталей; $b = 700-1000$, $в = 500-600$ мм, $г = 1500-2000$ мм.

Рис. 15. Шлифовально-полировальные полуавтоматы для мелких деталей:

деталей:
 $a = 1500-2500$ мм (до проезда),
 $b = 700-1000$ мм,
 $в = 700-1000$ мм;
1 - проезд, 2 - место складирования деталей в таре.

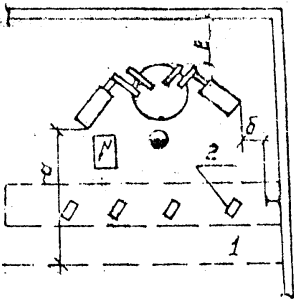
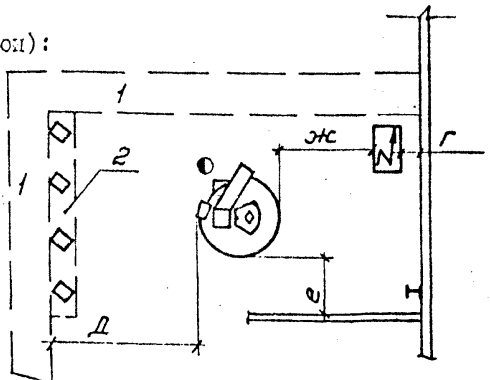


Рис. 16. Виброшлифовка (Спиротрон):

$г = 700-900$ мм,
 $д = 1500-2000$ мм,
 $е = 700-1000$ мм,
 $ж = 250-300$ мм;
1 - проезд,
2 - место складирования деталей в таре.



Примечания к рис. I-16:

1. На всех эскизах расстояния от оборудования до стен указаны без наличия в них остекления. При наличии в стенах остекления (при расположении оборудования у наружных стен) эти расстояния принимать равными 2500 мм.

2. В случае покрытий крупногабаритных деталей загрузочно-разгрузочные площадки (рис. I-3) могут быть увеличены в зависимости от габаритов этих деталей. На рис. I значения "г", равные 3500 мм; следует принимать при отсутствии конвейера.

3. Расстояние "е" предусматривает опускные секции (рис. 2). В случаях применения подвесных конвейеров-накопителей подвесок с деталями, площадь определяется планировкой оборудования с учетом габаритов транспортных устройств.

4. В непосредственной близости от оборудования, в зависимости от наличия площади, допускается устанавливать стеллажи - накопители подвесок (эlevatorного типа), занимающие площадь в плане I,5xI,0; I,5xI,5 м и т.п., используя высоту помещения.

5. Габариты оборудования (рис. 4, 5) показаны с учетом всех выступающих элементов (патрубков, вентилях и проч.).

6. Большие значения расстояний "б", "г" между стенками следует принимать при обработке крупногабаритных деталей в зависимости от их размеров (рис. I2).

7. Для полуавтоматических и специальных станков (рис. I2), требующих двухстороннего обслуживания (при наладке), размеры "в" и "д" следует принимать 1000-1200 мм.

8. При работе станков с приспособлением "АКМЭ" (рис. I2) расстояние "з" устанавливается в каждом конкретном случае отдельно.

9. Ванны селективной очистки никелевых электролитов (отдельно стоящие) и ванны усреднения хромового электролита рекомендуется размещать рядом с ваннами покрытий.

Ю: Выпрямители до 3200 А с встроенными трансформаторами устанавливаются на площадках обслуживания линий, а 3200 А и выше (с вышними трансформаторами) - на I-м этаже (подвале).

Таблица 2

Нормы ширины цеховых проездов

Характеристика проезда	Ширина проездов, м
Проезд:	
основной цеховой	3,0
между линиями оборудования (при одностороннем движении)	2,0

При прохождении трассы (ездового пути) подвешеного конвейера на высоте 2,5 м вдоль проезда рядом с проездом предусматривают зону шириной, равной максимальному габариту детали или тары с деталями плюс 300-400 мм с каждой стороны.

2. ФОНДЫ ВРЕМЕНИ РАБОЧИХ И ОБОРУДОВАНИЯ

(Выписка из общесоюзных норм "Фонды времени оборудования и рабочих", утвержденных Минстанкопромом по согласованию с Госстроем СССР и Госпланом СССР).

Таблица 3

Годовые фонды времени рабочих. Количество рабочих дней в году при 4Г часовой рабочей неделе-253

Продолжительность рабочей недели, ч	Номинальный годово-вой фонд времени рабочего, ч	Продолжительность отпуска, дни	% потерь от номинального фонда	Действительный годово-вой фонд времени рабочего, ч
4Г	2070	18	11	1840
4Г	2070	24	12	1820
36	1830	24	12	1610

Таблица 4

Годовые фонды времени оборудования

Виды оборудования	Режим работы								
	Односменный			Двухсменный			Трёхсменный		
	Номиналь- ный фонд, ч	% по- терь	Дейст- витель- ный фонд, ч	Номи- наль- ный фонд, ч	% по- терь	Дейст- витель- ный фонд, ч	Номи- наль- ный фонд, ч	% по- терь	Действи- тельный фонд, ч
Автоматические и механизирован- ные линии покрытий	-	-	-	4140	8	3810	6210	10	5590
Автоматические линии и установ- ки для шлифования и полирования	-	-	-	4140	10	3725	6210	12	5465
Автоматы и полуавтоматы для шлифования и полирования	-	-	-	4140	6	3890	6210	6,5	5805
Оборудование немеханизирован- ное	2070	2	2030	4140	3	4015	6210	4	5960

Коэффициенты загрузки оборудования

Группы оборудования	Коэффициент	
	средний по группе	максимально до- пустимый
Автоматические линии	0,8	0,85
Механизированные линии	0,85	0,90
Линии ваги, обслуживаемые вручную или электротельферами	0,90	0,95
Шлифовально-полировальные авто- матические линии, автоматы и полуавтоматы	0,80	0,85
Шлифовально-полировальные стан- ки	0,90	0,95
Прочее оборудование	0,90	0,95

- Примечания: 1. В отдельных случаях (при техническом перевооружении) допускается загрузка автоматических и механизированных линий до 110% (частичная работа в третью смену).
2. Табличные коэффициенты загрузки могут приниматься более низкими в случаях повторного применения высокопроизводительного и специального оборудования при увеличении расчетного количества из соображений соблюдения поточности, а также при использовании действующего оборудования (при реконструкции или техническом перевооружении).
3. Переналадка оборудования, как правило, должна осуществляться в нерабочие смены.
4. В случаях, когда время ежесуточного запуска линии (время от входа подвесок в линию до выхода) превышает суммарное время обеденных перерывов, коэффициенты загрузки линий следует соответственно снижать (с учетом разности указанных времен).

3. ДАННЫЕ ДЛЯ ТЕХНОЛОГИЧЕСКИХ РАСЧЕТОВ ЦЕХОВ МЕТАЛЛОПОКРЫТИЙ

Таблица 6

Средние нормы загрузки ванн электрохимических и химических покрытий (м^2) в автоматических, механизированных и стационарных линиях металлоскрытий

Наименование процессов	На 1 м^3 электролита	На 1 м^2 поверхности подвески	На 1 метр длины штанги при глубине ванн, м				Примечание
			0,8	0,9	1,0	1,2	
Защитные покрытия (цинкование, кадмирование, лужение, латунирование и др.)	-	1-1,2	0,45-0,55	0,55-0,65	0,65-0,75	0,8-1	-
Декоративные покрытия (меднение, никелирование, хромирование)	-	0,75-0,9	0,35-0,4	0,4-0,5	0,45-0,55	0,6-0,75	Для хромирования рельефных деталей нормы снижаются на 25%
Хромирование твердое (загрузка по зеркалу электролита)	-	-	0,1-0,2	-	-	-	При больших программах и с использованием глубинных ванн расчет выполнять по нагрузочной ведомости
Анодирование	-	2-2,4	0,9-1,1	1,1-1,3	1,3-1,5	1,6-2	-
Химические покрытия (оксидирование, фосфатирование и др.) на подвесках, в корзинах насыпью	-	2-2,4	0,9-1,1	1,1-1,3	1,3-1,5	1,6-2	-
	100-120 кг 10-12 м^2	-	-	-	-	-	Из расчета на 1 м^2 10 кг

113

Продолжение табл. 6

Наименование процессов	На 1 м ³ электролита	На 1 м ² поверхности подвески	На 1 метр длины штанг при глубине ванн, м				Примечание
			0,8	0,9	1,0	1,2	
Защитные и защитно-декоративные покрытия в колокольных автоматических линиях и в колокольных ваннах			На 1 колокол емкостью 80 л (основание колокола \varnothing 0,5 м) - загрузка 1-1,5 м ²				
Защитные и защитно-декоративные покрытия в барабанах			На 1 барабан емкостью 50 л - загрузка 3 м ²				

- Примечания: 1. При покрытии тяжелых деталей с большим массовым весом (типа шоферского инструмента, крупных нормалей и пр.) норму загрузки по весу соответственно увеличивают.
2. Для колоколов диаметром основания более 0,5 м загрузку соответственно увеличивают.
3. Нормы даны для деталей средних размеров. Для крупногабаритных деталей, в особенности при массовом выпуске, величину одновременной загрузки на подвеску необходимо устанавливать путем составления загрузочной ведомости.
4. Для процессов твердого хромирования приведенные нормы могут быть использованы только для укрупненных расчетов. Для более точных расчетов, в особенности при больших программах, расчет оборудования необходимо производить по загрузочным ведомостям.

Потери электролитов и растворов на основных, предварительных и финишных операциях металлопокрытий для деталей средней конфигурации

Наименование и назначение операций	Потери электролитов и растворов (л/м ²) при работе	
	в автоматических и механизированных линиях	на стационарных ваннах
Оксидирование стальных деталей	0,48	0,60
Химическое электрообезжиривание стали, цинкового сплава, меди, алюминия и их сплавов	0,48	0,60
Активация (декапирование) и анодное снятие шлама стальных деталей	0,48	0,60
Анодирование и осветление алюминия	0,40	0,50
Наполнение анодных и фосфатных пленок	0,40	0,50
Меднение, латунирование в кислоте и цианистом электролите	0,20	0,25
Хромирование защитно-декоративное и твердое	0,20	0,25
Никелирование: матовое,	0,24	0,30
блестящее	0,26	0,33
Цинкование, кадмирование, оловянирование в кислоте, щелочном, цианистом электролите	0,12	0,15
Оловянирование контактных алюминиевых сплавов	0,28	0,35
Фосфатирование стали, чугуна при 96-96°С	1,40	1,75
То же при 18-50°С	0,88	1,10
Фосфатирование оцинкованных деталей	0,64	0,80
Электрполирование: углеродистых и низколегированных сталей	0,96	1,20
нержавеющей стали	1,12	1,40
меди, алюминия и их сплавов	0,48	0,60
никелевых покрытий	0,53	0,65
Химическое полирование алюминия и его сплавов	0,68	0,85
Одновременное обезжиривание и травление стали	0,68	0,85

Наименование и назначение операций	Потери электролитов и растворов (л/м ²) при работе	
	в автоматических и механизированных линиях	на стационарных ваннах
Травление химическое стали, нержавеющей стали, меди и ее сплавов	0,68	0,85
Пассивирование меди и ее сплавов	0,32	0,40
Осветление-пассивирование цинковых и кадмиевых покрытий	0,32	0,40

- Примечания: 1. Потери электролитов и растворов даны при наличии ванн улавливания, при отсутствии которых следует вводить коэффициент 1,8.
2. Для процессов хромирования к указанным нормам расхода следует добавлять следующее количество хромового ангидрида (на покрытие при хромировании и унос в вентиляцию) из расчета на 1 микрон толщины покрытия:
- | | | |
|----------|---|-------------------------|
| твердом | - | 26,5 г/м ² , |
| молочном | - | 39 г/м ² |
3. По цианистым электролитам следует добавлять потери цианидов на разложение их углекислотой воздуха и на окисление на аноде (табл. 7а).
4. В случае обработки деталей в колесках или барабанах удельный расход химикатов, приведенный в таблице, следует определять с коэффициентами:
- для автоматов - 1,3,
 - для стационарных ванн - 1,5.
5. Для ванн улавливания следует вводить коэффициент 1,8.
6. При покрытии особо сложных деталей (типа глухих колес, велоободов и др.) потери электролитов и рас-

воров следует увеличивать на 25-35%.

7. Для деталей сложной конфигурации удельный расход следует принимать с коэффициентом, равным 1,1, а для деталей простой конфигурации с коэффициентом, равным 0,9.

Таблица 7а

Потери цианистого натрия на разложение

Наименование показателей	Виды покрытий			
	цинкование	меднение	кадмирование	латунирование /медь - 60% /цинк - 40%/
Потери цианистого натрия на разложение без подогрева, г/м ² .мкм	2,92	2,16	2,00	2,56
То же с подогревом	3,65	2,70	2,50	3,20

Примечание. Цианистые растворы применять в исключительных случаях (см. с. 56).

4. НОРМЫ ОПРЕДЕЛЕНИЯ СОСТАВА РАБОТАЮЩИХ В ЦЕХАХ МЕТАЛЛОПОКРЫТИЙ

Таблица 8

Нормы расчета вспомогательных рабочих, контролеров О.Т.К., инженерно-технических работников, служащих и младшего обслуживающего персонала (для укрупненных расчетов)

Количество производственных рабочих в цехе	Соотношение групп работающих, %						
	к производственным рабочим			к рабочим (без рабочих-контролеров)			
	вспомогательные рабочие		рабочие-контролеры	инженерно-технических работников		служащие	младший обслуживающий персонал
	участков металлопокрытий	шлифовально-полировальных участков		цеха	сектора технического контроля		
до 50	70-80	30	9	9	2	Принимаются по корпусу	
50-100	60-70	27	8	10	1,5		I
100-200	55-65	25	7	9	I		I
Свыше 200	50-55	23	7	9	I		I

Примечания: 1. Рабочие ремонтных и инструментальных служб учитываются отдельно при проектировании ремонтно-инструментального хозяйства завода по соответствующим нормам.

2. Для шлифовально-полировальных участков с числом станков до двух количество вспомогательных рабочих учитывается на участках металлопокрытий.

Таблица 9

Количество работающих в первую смену
(для укрупненных расчетов)

Категории работающих	Работают в первой смене (% к общему количеству)
Рабочие:	Из расчета по рабочим местам
производственные	
вспомогательные	70
инженерно-технические работники	80
служащие	70
младший обслуживающий персонал	

Таблица 10

Соотношение мужчин и женщин (для укрупненных расчетов)

Категории работающих	Количество (в % к общему количеству)	
	мужчин	женщин
Производственные рабочие:		
- в цехе металлопокрытий	30	70
- на участках шлифовально-полировальных работ	70	30
Вспомогательные рабочие	60	40
Инженерно-технические работники	50	50
Служащие	-	100
Младший обслуживающий персонал	-	100

Расчет численности вспомогательных рабочих

Наименование профессий вспомога- тельных рабочих	Методика расчета
Рабочие: кладовых кислот и химикатов, " вспомогательных мате- риалов, транспортные	I чел. в смену на 50 производст- венных рабочих в наибольшую смену I чел. в смену на 100 производст- венных рабочих в наибольшую смену 2 чел. в смену на 50 производст- венных рабочих в наибольшую смену
Уборщики помещений	I чел. в смену на 2000 м ² площади цеха
Корректировщики гальванических ванн	I чел. в смену на 20 ванн
Слесари виннипластовики	I чел. в смену на 100 ед. обслу- живаемого оборудования
Лаборанты анализа химического состава	I чел. в смену на 30 ванн основ- ного покрытия
Наладчики	3 чел. в смену на 5 механизирован- ных линий и агрегатов I чел. в смену на I автоматическую линию I чел. в смену на I автоматическую линию шлифовки-полировки
Слесари по ремонту подвесок и приспособлений	I чел. в смену на 20 производствен- ных рабочих в наибольшую смену
Кладовщики-комплектовщики	2; 3,5; 5 чел. в смену при количест- ве производственных рабочих в наи- большую смену 50-100; 200; 300 со- ответственно
Распределители работ	0,6; I чел. в смену при количест- ве производственных рабочих в наи- большую смену 75, 120 соответствен- но
Рабочие-контролеры	5,7 и 14 чел. в смену при количест- ве производственных рабочих в наи- большую смену 50, 75 и 100 соот- ветственно
Рабочие по очистке оборудования	I чел. в смену на 20 ванн основных покрытий
Пастоварщик	I чел. в смену на 20 производствен- ных рабочих в наибольшую смену на шлифовке-полировке
Накатчик кругов	I чел. в смену на 10 производствен- ных рабочих в наибольшую смену на шлифовке-полировке
Сортировщик продукции	I чел. в смену на 50 производствен- ных рабочих в наибольшую смену

Продолжение табл. II

Наименование профессий вспомогательных рабочих	Методика расчета
Дежурные слесари по обслуживанию сантехнического оборудования	1 чел в смену на 50 производственных рабочих в наибольшую смену
Дежурные электромонтеры по обслуживанию технологического оборудования	1,3 и 5 чел. в смену при количестве производственных рабочих в наибольшую смену 25, 50 и 100 соответственно

Примечания: 1. При других значениях расчетных показателей численность вспомогательных рабочих определяется интерполяцией или экстраполяцией.

2. Общая численность вспомогательных рабочих определяется путем умножения полученного количества вспомогательных рабочих на коэффициент сменности производственных рабочих.

Совмещение профессий вспомогательных рабочих

№ п/п	Профессия вспомога- тельных рабочих	Кладов- щики кладо- вых кислот и хими- катов	Кладовщ. кладовых вспомогат. материалов	Транс- порт- ные рабо- чие	Убор- щики поме- щений	Коррек- тиров- щики	Пасто- варщик	Слесари вини- пла- стиков	Накат- чик кругов	Лабора- нты хим. ана- лиза	Налад- чики обору- дования	Рабо- чие по очи- стке осо- рудо- вания	Слесари по ремон- ту подвесок и приспо- соблений	Кладов- щики комплек- тов	Распреде- лители работ	Контро- леры	Дежур- ный элект- рик	Дежурный слесарь
1.	Рабочие кладовых: кислот и химикатов	x	+	-	-	-	-	-	-	-	-	-	-	-	-	-	-	-
2.	вспомога- тельных материалов	+	x	-	-	-	-	-	-	-	-	-	-	-	-	-	-	-
3.	Пастовар- щик Накатчик кругов	-	-	-	-	-	x	-	+	-	-	-	-	-	-	-	-	-
4.	Рабочие по очистке оборудо- вания	-	-	-	-	+	-	-	-	-	-	x	-	-	-	-	-	-
5.	Транспорт- ные рабо- чие	-	-	x	-	-	-	-	-	-	-	-	-	-	-	-	-	-
6.	Уборщики помещений	-	-	-	x	-	-	-	-	-	-	-	-	-	-	-	-	-
7.	Корректи- ровщики	-	-	-	-	x	-	-	+	-	-	+	-	-	-	-	-	-
8.	Слесари вини- пла- стиков	-	-	-	-	-	-	x	-	-	-	-	+	-	-	-	-	-
9.	Лаборанты хим. ана- лиза	-	-	-	-	+	-	-	-	x	-	+	-	-	-	-	-	-
10.	Наладчики оборудо- вания	-	-	-	-	-	-	-	-	-	x	-	-	-	-	-	+	+
11.	Слесари по ремонту подвесок и приспо- соблений	-	-	-	-	-	-	+	-	-	-	-	x	-	-	-	-	+
12.	Кладовщики комплектов щитов	+	+	-	-	-	-	-	-	-	-	-	-	x	+	-	-	-

Продолжение табл. 12

№ п/п	Професси- ональные работники	Кладов- щики кладовых помеще- ний и химика- тов	Кладовы- кладовых вспомо- гат. ма- териалов	Транс- порт- ные рабо- чие	Убор- очные поме- щения	Коррек- тиров- щики	Часто- вахан- щики	Слесари механи- чествен- ные	Вака- ции продов	Рабо- ватели хим. ана- лиза	Налад- чики обору- дowań	Рабочие по очи- стке обору- дования	Слесари по ре- монту конве- йера и присос- обления	Кладовы- кладовых помеще- ний	Распре- делите- ли ра- бот	Конт- роле- ры	Дежур- ный элект- рик	Дежурный слесарь
13.	Распреде- лители работ	-	-	-	-	-	-	-	+	-	-	-	+	x	-	-	-	-
14.	Контроле- ры	-	-	-	-	-	-	-	+	-	-	-	-	-	-	x	-	-
15.	Дежурный электрик	-	-	-	-	-	-	-	+	-	-	-	-	-	-	-	-	+
16.	Дежурный слесарь	-	-	-	-	-	-	-	-	-	+	-	-	-	-	-	+	x

Таблица 13

Распределение инженерно-технических работников и служащих по участкам работы (% от общего количества)

Категории работающих	В конторах	В цехе	Примечание
Инженерно-технические работники	70	30	
Служащие	100	-	

Таблица 14

Нормы обслуживания оборудования

Наименование оборудования	Количество единиц оборудования, обслуживаемых 1 рабочим в смену	Примечание
Автоматические и механизированные линии покрытий	0,2-1	В зависимости от производительности и способа завески
Ванны с ручным обслуживанием (по ваннам покрытий)	1-3	В зависимости от длительности процесса
Установки:		
виброобработки	5-6	
сушильные	3-II	В зависимости от времени сушки
подводной обработки	10-12	
Шлифовально-полировальные универсальные станки	0,5-1	В зависимости от количества шпинделей
Автоматы и полуавтоматы для шифровки	1	
Прочие установки и агрегаты	1-2	

Примечание. Количество рабочих, обслуживающих данный вид оборудования, может уточняться нормированием по нормативам времени.

Распределение работающих по группам санитарной характеристики производственных процессов

Работавшие	Группа санитарной характеристики производственных процессов согласно СНиП П-92-76
На автоматических и механизированных линиях с кислотными, щелочными и цианистыми растворами (на монтаже и демонтаже деталей и подвесок непосредственно у автоматов)	Шб
Наладчики по обслуживанию автоматических и механизированных линий с кислотными, щелочными и цианистыми растворами	Шб
На централизованных - монтаже деталей на подвески и на демонтаже их	Iб
На промывке и обезжиривании деталей в органических растворителях:	
-опасных при поступлении в кровь через кожу (трихлорэтилен, четыреххлористый углерод и др.),	Ша
-не поступающих в кровь через кожу (бензин, керосин и др.)	Шб
На линиях (ваннах) с ручным или электротельферным обслуживанием	Ша
Электромонтеры	Шб
Шлифовщики, полировщики	IIг
Дробеметчики, гидронескоструйщики, галтовщики	IIг
На výroустановках с веществами:	
-I и II класса опасности,	Ша
-III и IV класса опасности	Шб
На растворении и корректировке кислотных щелочных и цианистых солей	Ша
Кладовщики кладовых химикатов	Ша
Лаборанты	Ша
Прочие	Шб

5. НОРМЫ ДЛЯ РАСЧЕТА ПЛОЩАДЕЙ ЦЕХОВ
МЕТАЛЛОПОКРЫТИЙ

Таблица 16

Нормы удельной производственной площади на единицу
оборудования
(для укрупненных расчетов)

Наименование оборудования	Расчетная (средняя) площадь цеха на единицу производственного оборудования, м ²
Автоматические и механизированные линии металлопокрытий	Площадь пола, занимаемая оборудованием с коэффициентом обслуживания 2,0-2,5
Шлифовально-полировальное оборудование:	
двухшпиндельные станки с кругами с лентой,	12-14
автоматы и полуавтоматы с занимаемой площадью до 5 м ²	18-20
автоматы, полуавтоматы с занимаемой площадью пола более 5 м ²	Площадь, занимаемая оборудованием, с коэффициентом обслуживания 3,5-4,0
Ванны:	
длиной до 3 м	8-10
" более 3 м	15-18
Выпрямители:	
до 3200 А (с встроенным трансформатором)	8-10
более 3200 А (с вынесенным трансформатором)	16-20

Примечания: 1. Для отдельных сложных высокопроизводительных автоматических и механизированных линий многослойных защитно-декоративных покрытий и линий твердого хромирования коэффициент обслуживания может приниматься равным 3,0.

2. Площадь пола, занимаемая линиями, учитывает площади обслуживания шириной 0,8-1,0 м.

Таблица 17

Нормы вспомогательных площадей
(для укрупненных расчетов)

Цехи	Процент вспомогательных площадей
Защитных покрытий	80-100
Защитно-декоративных покрытий	100-120
Твердого хромирования	110-130

Примечания: 1. Проценты вспомогательных площадей могут уточняться в большую или меньшую стороны в зависимости от намечаемых к поставке типов оборудования.

2. Табличные данные учитывают вспомогательные участки и помещения, перечисленные в табл. 18, а также площади, занятые внутрицеховыми проездами, участками очистки сточных вод и реагентной.

3. Нормами вспомогательных площадей не учтены: магистральные проезды, распредустройства и тепловые вводы, бытовые помещения.

4. Площадь, занимаемая участком перекачки, принята в размере 15-20% от вспомогательной.

5. Площадь, занимаемая системами приточно-вытяжной вентиляции, принята в размере 25-30% от вспомогательной.

Таблица 18

Перечень подразделений цеха с указанием необходимости выделения их в отдельные помещения и рекомендации по расположению

Подразделения	Причины вы- деления в отдельные помещения	Тип и высота перего- родки (стены)	Размещение		Необходимость примыкания под- разделений к наружным стенам	
			в под- вале	на этажах		
				1-м		2-м
<u>Производственные</u>						
Гальванический зал	Вредные испа- рения и проливы	Из свет. опрозрачных ма- териалов (стеклопрофи- лит и др.) до низа не- сущих конструкций или меэтажного перекрытия	-	+	+	+
Шлифовально-полироваль- ные участки	Пылевыведения, шум	То же	-	+	+	-
Участки: дробебетной очистки металлическим геском, покрытий драго- ценными металлами,	То же	Светоотражающие до низа несущих конструкций	-	+	+	+
ультразвуко- вых генераторов и ульт- развукового обезжири- вания,	Вредное воздей- ствии ультра- звука, вредные испарения	Из светопрозрачных мате- риалов высотой не менее 3,6 м с постолком	-	+	+	+
обработки маг- нитных сплавов	Необходимость в постоянной тем- пературе и вла- жности, пожаро- опасность	Специальные высотой до низа несущих конструк- ций	+	(гене- раторы)	+	-
		То же	-	+	+	+

Подразделения	Причины выделе- ния в отдельные помещения	Тип и высота перегородки (стен)	Размещение		Необходимость примыкания под разделений к наружным стенам	
			в под- вале	на этажах I-м 2-м		
Виброобработки,	Шум	Из звукопогло- щаемых матери- алов до низа несущих конст- рукций	-	+	+	-
подводного шлифо- вания,	Шум	То же	-	+	+	-
снятия некачествен- ных покрытий	-	-	-	+	+	-
<u>Вспомогательные участки и помещения</u>						
Приготовления и корректи- ровки растворов, в т.ч. цианитов и нейтрализации тары	Вредные испа- рения и про- ливы	Сплешные непро- зрачные высотой 2,8 м (помеще- ния для раство- рения цианистых солей)	-	+	-	-
Ремонта подвесок	-	-	-	+	+	+
Изоляции подвесок, чист- ки подвесок от дендритов	-	-	-	+	+	+
Изготовления и накатки кругов, склейки лент, при- готовления мастик и паст	-	-	-	+	+	+
Воздуходувок	Шум	Звукопоглощаю- щие с потолком	+	+	-	+
Холодильных установок	-	-	+	+	-	-
Сбора сточных вод для пе- рекачки на очистные	-	-	+	+	-	-

Подразделения	Причины выделения в отдельные помещения	Тип и высота перегородки (стены)	Размещение			Необходимость приложения подразделений к наружным стенам
			в подвале	на этажах		
				1-м	2-м	
Сборочные	-	-	+	+	-	-
Кладовых:	-	-	-	+	+	-
-деталей и ОТК	Вредные испарения, пылевыведения, проливы	Из светопрозрачных материалов высотой 3-3,5 м.	-	+	-	-
-химикатов	Вредные испарения, проливы	То же	-	+	-	-
-кислот (серной, соляной и азотной)	Вредные испарения, проливы	"	-	+	-	-
- анодов	-	То же	-	+	+	-
Приточной вентиляции	Шум	Звукопоглощающие	+	+	+	+
Вытяжной вентиляции	"	"	+	+	+	-
Экспресс-лаборатории	Необходимость в постоянной температуре и влажности	Из светопрозрачных материалов высотой 3-3,5 м. с потолком	-	+	+	+
Корпусные мастерские, территориально размещаемые на площади цеха металлопокрытий:						
-электрика	Разные	Из светопрозрачных материалов или сетчатые	-	+	+	-
-механика	"	"	-	+	+	-
Для щитов управления автоматикой	-	Из светопрозрачных материалов	-	+	+	-
Хранения новых подвесок	-	-	+	+	+	-

Продолжение табл. 18

Подразделения	Применены выделение в отдельные помещения	Тип и высота перегородки (стены)	Размещение			Необходимость применения примыкания подразделений к наружным стенам
			в подвале	на этажах		
			1-й	2-й		
Для приготовления деминерализованной воды	-	-	+	+	-	-
Комплексные трансформаторные подстанции (КТН)	-	Сетчатые	-	+	-	+ -
Для хранения инвентаря и механизированного оборудования по уборке помещений выпрямителей постоянного тока	-	-	+	+	+	-
<u>Служебно-бытовые помещения</u>						
Диспетчерская	Необходимость в постоянной температуре	Стальные щитовые остекленные, из светопрозрачных материалов высотой 2,8 м с потолком	-	+	+	-
Комнаты:						
мастера	-	То же	-	+	+	-
		"				
отдыха		"				
Санузлы	-	Сплошные	-	+	+	-
Участки ручных ванн	-	То же	-	+	+	-
Выпрямителей	-	-	-	+	+	-

Нормы расчета цеховых кладовых

Наименование кладовых	Нормы запаса (t) в рабочих днях в производстве			Нормы грузо- напря- женнос- ти по- лезной площади (т/м ²) при вы- соте ук- ладки 1 м (q)	Кoeffици- ент исполь- зования по- лезной пло- щади кledo- вой (K)
	мелко- серий- ном	серий- ном	крупносе- рийном и массовом		
Вспомогательных мате- риалов (ветошь, ткани, сплодежда, чехлы для анодов и др.)	5	3	I	0,2-0,5	0,4
Поступающих деталей:					
крупных и средних	5	3	I	0,5	0,4
мелких	6	4	2	0,5	0,4
Готовых деталей:					
крупных и средних	6	4	I	0,5	0,4
мелких	10	6	3	0,5	0,4
Химикатов	10	5	3	0,1-0,3	0,4-0,45
Кислот	10	5	3	0,3-0,5	0,4-0,45
ЛВЖ и ГМ	I	I	I	0,2-0,3	0,2

Расчет площади производится по формуле

$$S = \frac{Qt}{qhKMK_c}$$

где S - площадь кладовой, м²;

Q - годовой расход материала, т;

t - норма запаса, рабочие дни;

q - норма грузонапряженности полезной площади при высоте хранения 1 м, т/м²;

h - высота укладки хранимых материалов, м;

K - коэффициент использования полезной площади кладовой;

M - число рабочих дней в году - 253;

K_c - коэффициент, учитывающий характер производства:
мелкосерийный - 0,8;

серийный - I,0
 крупносерийный - I,I
 массовый - I,2.

Величины t, q, K приведены в табл. 19.

Величины q, h определяются в процессе проектирования.

Таблица 20

Нормы расчета площади кладовой инструмента,
 оснастки и чертежей

Назначение кладовой	Норма площади кладовой, приходящейся на I производственного рабочего, м ²	
	мелкосерийное, серийное про- изводство	крупносерийное, массовое произ- водство
Хранение инструмента, ос- настки и чертежей эталонов по п.п. 3 ГОСТ 21484-76	0,15	0,1

Таблица 21

Нормы площадей цеховых кладовых для укрупненных
 расчетов

Наименование кладовой	Площадь кладовой (в м ²) при поверхност. покрытия, м ² /год				
	50000	150000	300000	600000	1200000
Деталей	54	90	200	400	800
Химикатов	18	24	36	54	81
Вспомогательных материалов	9	18	24	36	48

Таблица 22

Нормы расчета площади кладовой кислот

Расход всех видов кислот, т/год	Площадь кладовой, м ²	Способ раздачи кис- лот к ваннам
до 18	18	Баллон-тележка
от 18 до 45	30	Централизованный
" 45 " 115	36	То же
" 115 " 180	54	То же

Хранение сухих кристаллических солей и трихлорэтилена предусматри-
 вается на обмезивном складе.

6. ОРГАНИЗАЦИЯ ЦЕХОВЫХ КЛАДОВЫХ И МЕХАНИЗАЦИИ ТРАНСПОРТНЫХ РАБОТ

Для хранения и транспортирования поступающих и обработанных деталей и узлов следует принимать оборотную тару с унифицированными размерами.

Поступающие в цеховые кладовые детали в унифицированной таре укладывают с помощью электрогрузчиков или штабелеров в штабелю (до 4-5 ярусов) или в стеллажи.

Подъему и отправку крупногабаритных деталей и более мелких деталей в таре следует осуществлять системами однорельсовых подвесных конвейеров (с использованием опыта цеха металлопокрытий Курганского колесного завода), а также подвесных двухрельсовых конвейеров.

Для длиномеров предусматривают площадки у рабочих мест автоматических и механизированных линий, где детали проходят визуальный контроль и складываются из расчета суточной программы до и после поконтингтий.

При технологической необходимости работы оборудования в 3-сменном (длительный цикл работы при твердом хромировании на большие толщины покрытий) необходимо предусматривать дополнительные площадки для складирования деталей в размере суточной программы.

У автоматов с большой производительностью (с малым ритмом работы) необходимо предусматривать конвейеры - накопители подвесок с деталями для автоматической загрузки и разгрузки их и конвейер-накопитель.

В кладовых вспомогательных материалов, приспособлений, химикатов, анодов предусматривают стеллажное хранение. Стеллажи обслуживают штабелерами ручного управления.

7. ТЕХНИЧЕСКИЕ ТРЕБОВАНИЯ ТЕХНОЛОГИЧЕСКОЙ ЧАСТИ ПРОЕКТА ЦЕХА МЕТАЛЛО-
ПОКРЫТИЙ К СТРОИТЕЛЬНОЙ, САНИТАРНО-ТЕХНИЧЕСКОЙ И ЭНЕРГЕТИЧЕСКОЙ
ЧАСТЯМ.

Таблица 23

Характеристика внутренней отделки помещений

Наименование помещений, участков	Группа помещений	Рекомендуемые покрытия полов	Примеры материалов стен и перегородок
Гальванический зал (с участком снятия покрытий)	Производственная	Принимать по ТКД-4-400-10 Способ уборки полов мокрый. Следует предусматривать трапы в поддонах для случайных проливов и вне поддонов для мытья полов с уклонами пола в сторону трапов	Внутренние перегородки из светопрозрачных материалов (стеклопакета и т.п.) Панель кирпичных и железобетонных стен, а также колонны высотой 2 м от уровня пола — светлая облицовочная керамическая плитка или стеклянная эмалированная облицовочная плитка, верх стен колонн, ферм, покрытий и перегородок — синтетическая Краска светлого тона

Наименование помещений, участков	Группа помещений	Рекомендуемые покрытия полов	Примеры материалов стен и перегородок
Участок травления	Производственное	То же	То же
Участок: подводного или вибрационного шлифования и полирования	Производственное	То же	То же
гидропескоструйный	"	То же	То же
шлифования и полирования	"	Метлахская или керамическая плитка. Способ уборки полов сухой	То же и масляная и полимерцементная краски
Помещения:			
для пультов управления автоматикой	"	То же	Перегородки из нетоксичных материалов, кирпичные и ж/б стена, колонны, фермы.
для источников постоянного тока	"	То же	покрытия и перекрытия-синтетическая, масляная или полимерцементная краски светлого тона
Участок приготовления и корректирования растворов:	Вспомогательное	Принимать по ТКД-4-400-10 (Проектхимзащита)	

Наименование помещений, участков	Группа помещений	Рекомендуемые покрытия полов	Примеры материалов стен и перегородок
кислых и щелочных	-	Способ уборки полов мокрый. Следует предусматривать трапы в поддонах и вне поддонов с уклоном пола в сторону трапов	Перегородки из светопрозрачных материалов. Панель кирпичных или железобетонных стен и колонн на 2,8 м от пола выкладывает облицовочной керамической или стеклянной эмальированной плиткой. Верх стен, колонн, покрытия и перекрытия - синтетическая краска светлого тона
пианистых (с учетом нейтрализации тары из-под циана и спец. одежды рабочих, работающих на участке растворения циана)	-	То же	То же
Помещение: для изготовления и накатки кругов, склейки лент, приготовления мастик и паст	Вспомогательное	Керамическая плитка. Способ уборки полов - сухой	Стены из светопрозрачных материалов или легкая железобетонная перегородка. Перегородки кирпичные или ж/б стены, колонны, фермы, покрытия и перекрытия - синтетические, масляные или полимерцементные краски
ремонта подвесок	"	То же	То же
изоляция подвесок	"	Полимерцементные. Способ уборки - сухой	То же

Продолжение табл. 24

Наименование помещений, участков	Группа помещений	Рекомендуемые покрытия полов	Примеры материалов стен и перегородок
Экспресс-лаборатория	Вспомогательное	Линолеум или поливинилхлоридная плитка	То же с подвесным потолком
Кладовая деталей и ОТК	"	Полимерцементные. Способ уборки полов - сухой	Не выгораживать
Площадка для инвентаря и оборудования механизированной уборки помещений	"	То же	Допускается выгораживать перегородкой из светопрозрачных материалов
Кладовые: химикатов и амидов	"	"	"
зерной, соляной и азотной кислот	"	Химически стойкие. Способ уборки полов - сухой	Перегородки из светопрозрачных материалов или легкой ж/б перегородки. Перегородки, стены, колонны, балки, покрытия и перекрытия - полимерцементные краски светлого тона
	"	Принимать по ТИИ-4-400-10. (Инсектициды) Способ уборки полов - сухой	То же с заменой полимерцементной краски синтетической
помещение мастерской: электриков	"	Полимерцементные. Способ уборки полов - сухой	Стены из светопрозрачных материалов или легкой ж/б перегородки.
схемников	"	То же	Перегородки, стены, колонны, балки, перекрытия и покрытия - синтетическая, масляная или полимерцементная краски
кладовая для новых одесок	"	То же	"

- Примечания: 1. Рекомендуемые покрытия полов и материалы стен и перегородок уточняются при разработке архитектурно-строительной части проекта с учетом новых материалов (по мере освоения промышленностью).
2. Покрытия полов, материалы стен и перегородок и рекомендации по отделке помещений и участков для размещения: вентсистем, сбора и перекачки сточных вод, воздуходувок, холодильных установок, КТП, встроенных бытовых помещений (санузлы, комнаты отдыха мастеров и т.д.) определяются при разработке соответствующих частей проекта.

8. ~~ВЕНТИЛЯЦИЯ ЦЕХОВ МЕТКЛОПОКРИТИИ~~

Таблица 25

Перечень технологического оборудования, требующего местных отсосов

Наименование оборудования	Характер раствора или электролита	Температура, °С
Ванны:		
обезжиривания органическими растворителями,	Трихлорэтилен стабилизированный	18-87
" " химического,	Щелочной	60-80
одновременного обезжиривания и травления,	Кислый	40-60
обезжиривания электрохимического,	Щелочной	60-80
травления,	Кислый	15-80
гидридной обработки титана,	"	15-80
снятия травильного шлама активации химической (декапирования),	Кислый и хромово-кислый	15-80
полирования химического,	Кислый, цианистый, щелочной	15-80
" электрохимического,	Кислый	15-110
цинкования,	Кислый, хромово-кислый, щелочной	60-90
кадмирования,	Цианистый, кислый, хлористо-аммонийный, цианатный, нитрофосфатный	15-55
	Цианистый, кислый, хлористо-аммонийный	15-50

Наименование оборудования	Характер раствора или электролита	Температура, °С
оловянивания электрохимического и контактного, сринцевания, меднения,	Щелочной, кислый Кислый Цианистый, кислый, этилендиаминный, гирофосфатный	15-80 15-30 15-60
никелирования электрохимического с селективной очисткой и химического никелирования, хромирования с ванной усреднения, железнения,	Кислый Хромово-кислый Кислый	45-90 45-75 20-100
серебрения электрохимического и контактного, золочения электрохимического и контактного, палладирования, родирования, покрытия сплавом:	Цианистый, роданистый Цианистый, кислый Аммонийный Кислый	18-60 18-95 15-60 15-60
олово-никель олово-свинец медь-олово медь-цинк олово-цинк серебрь-сурьма на основе золота	Аммонийный Кислый Цианистый Цианистый, кислый Кислый, цианистый Цианистый, роданистый Цианистый	55-70 18-30 60-70 15-70 55-70 15-30 18-82
Ванна: фосфатирования химического оксидирования стали и чугуна анодирования алюминия	Кислый Щелочной Сернокислый, хромово-кислый	15-95 125-155 5-60
химического и электрохимического тоннирования и окрашивания	Кислый, щелочной, аммонийный, хромово-кислый, аммакатный	15-97
химического оксидирования алюминия нейтрализации	Хромово-кислый, щелочной, кислый Щелочной	18-100 15-30
осветления и пассивирования химического наполнения и пропитки	Хромово-кислый, кислый, щелочной Вода, хромово-кислая, красители, масла минеральные, эмульсионные, лак	15-95 15-110

Наименование оборудования	Характер раствора или электролита	Температура, °С
сушильная	Горячий выжигный воздух	70-110
термообработки:	Воздух, хромово-кислый, масло: глицидровое, касторовое	90-350
теплой и горячей промывки	Вода	60-90
нитритной обработки	Нейтральный	70-90
приготовления растворов:		
обезжиривающих	Щелочной	60-90
покрытий	Щелочной, кислый, цианистый, аммонийный, цинкатный, этилендиаминовый, пиррофосфатный, хромово-кислый, роданистый	15-60
снятия покрытий	Кислый, хромово-кислый, щелочной, цианистый	18-60
Запасные емкости ванн покрытий	Щелочной, кислый, цианистый, аммонийный, цинкатный, этилендиаминовый, пиррофосфатный, хромово-кислый, роданистый	15-60
Бак для кислоты	Кислоты разные	15-25
Установка для безопасного растворения:		
цианистых солей	Цианистый	18-60
твердого едкого натрия	Щелочной	18-90
Щифовально-полярывальныи станок и полуавтомат	Хлопчатобумажная, абразивная пыль	-

Примечания: 1. При необходимости определения устройства местных отсосов наряду с табл. 25 следует пользоваться ГОСТ

12,3.006-75.

2. Ванны, не указанные в табл. 25 и имеющие температуру выше 60°С, должны быть оборудованы местными отсосами.
3. Напорные участки воздухопроводов вытяжных систем местных отсосов, транспортирующих воздух I-го и 2-го классов опасности допускается прокладывать через помещения производственного назначения цехов металлопокрытий.

Примерные расходы сжатого воздуха

Назначение	Давление воздуха, ети	Расход воздуха (при непрерывном потреблении), м ³ /ч	Примечание
Перемешивание растворов никелирования	0,5	I2	На I декарбий-ны катодной станции
Перемешивание воды и прочих растворов и электролитов	0,5	I2-I5	На I м ³ гид-кости

Примечание. Сжатый воздух, подаваемый к оборудованию, должен соответствовать требованиям, предъявляемым ГОСТ 9.010-78.

Таблица 27

Перечень оборудования цехов металлопокрытий, требующего перемешивания растворов сжатым воздухом, давлением 0,5 ати

Наименование оборудования	Характер раствора	Температура, °С
Ванны:		
блестящего никелирования, полублестящего и блестящего в процессе трихромирования, би-никеля и нителъ-сил	Сернокислый	55-60
блестящего кислого меднения	"	55-60
химического обезжиривания	Щелочной	80-90
кислого никования (при плотности тока более 2 А/дм ²)	Сернокислый	25-45
кислого кадмирования (при плотности тока более 4 А/дм ²)	"	25-45
химического травления	Серная кислота	18-60
катодового кислого меднения	Сернокислый	25-45
одновременного обезжиривания и травления	Серная кислота	40-70
удаления электролитов	Различный	18-25
анодного окисления твердого и изоляционного	Сернокислый, щавелево-кислый	(-5)-(-8) 10-25
холодной промывка	Вода	18-25
нейтрализации после хромирования	Карбонат натрия	18-25

Таблица 28

Примерные расходы пара для нагрева электролитов, растворов и воды в непероточных ваннах (на 100 л), кг/ч

Давление пара 3 ати

Конечная температура, °С	Нагрев электролитов и растворов зmesивкой при	
	разогреве	работе
45-50	7,5	1,2
55	9,1	1,25
60	10,7	1,3
70	12,5	2,0
80	14,9	3,1
90	17,5	4,9
100	20,0	13,2

- Примечания: 1. Период разогрева в табл. 28 принят равным 1 ч.
2. Расход пара при работе для теплой (60°С) и горячей (90°С) промывок следует принимать с приближением расхода пара на нагрев добавляемой воды (20°С) на каждые 100 л (0,1 м³): для теплой промывки - 7,5 кг, для горячей - 13 кг.
3. Время разогрева при выдаче заливки следует принимать, как правило, равным 2 ч.
4. В случае, когда предусматривается теплоснабжение перегретой водой, количество необходимого тепла следует принимать из расчета теплосодержания 1 кг пара 540 ккал.

Нормы освещенности цехов (отделений) металлообработки

Наименование производственных участков, помещений и т.п.	Классификация по СНиП	Требования к освещению					Плоскость, в которой нормируется освещенность	Примечание
		общее рабочее	аварийное для производства работ	местное	демонтовое	указание о применении люминесцентных ламп		
Гальванический зал В местах загрузки-выгрузки изделий	Ша	Необходимо	Необходимо для эвакуации		Необходимо	Рекомендуется	Горизонтальная и вертикальная	Вертикальная освещенность должна быть в любой плоскости с двух противоположных сторон. Нормированная освещенность должна быть на обрабатываемой поверхности изделий (0,3-1,5 м от уровня площадки загрузки-выгрузки)

Наименование производственных участков, помещений и т.п.	Разряд и под-разряд по СНиП	Требуемое освещение					Плоскость, в которой нормируется освещение	Примечание
		общее рабочее	аварийное для продолжения работ	местное	элюминесцентное	указание о применении люминесцентных ламп		
В остальных местах	Ш3	Необходимо	Необходимо для эвакуации		Необходимо	Рекомендуется	Горизонтальная	Групповую сеть освещения следует выносить так, чтобы на периоды, когда не производятся наладочные операции, отключалась ее сеть общего освещения, при этом оставшаяся во включенном состоянии часть обеспечивала освещенность на полу цеха не менее 50 лк при лампах накаливания и 150 лк при люминесцентных лампах
Мастерская механика-энергетика	Ш3	Необходимо	-	Имеется	Необходимо	Рекомендуется	"	Нормированная освещенность должна быть обеспечена в местах деталей (на высоте 1,2 м) и составленной освещенности от светильников общего назначения должна соответствовать разряду Ш3, который классифицируется при-

Наименование производственных участков, помещений и т.п.	Разряд и под-разряд по СНиП	Требуемое освещение					Плоскость, в которой нормируется освещение	Примечание
		общее рабочее	аварийное для продолжения работ	местное	ремонтное	указания о применении люминесцентных ламп		
Участки: централизованного монтажа-демонтажа деталей на подвески	IIIa	Необходимо	Необходимо для эвакуации	-	-	Рекомендуется	Горизонтальная и вертикальная	тельные работы при различии делений и цифр на лимбах и таблицах станков
шлифовальные и полировальные (отделения)	IIIб	"	"	-	Необходимо	"	Горизонтальная	Нормированная освещенность должна быть на обрабатываемой поверхности изделий (0,3-1,5 от уровня пола). Вертикальная освещенность должна быть в любой плоскости с 2-х противоположных сторон Нормированная освещенность должна быть на обрабатываемой поверхности изделий, находящихся на высоте 0,8-1,0 м. На участках ОТК светильники местного освещения перекрывать светорассеивающим стеклом, яркость стекла 2500-4000 кд/м ²

Наименование производственных участков, помещений и т.п.	Разряд и под-разряд по СНиП	Требуемое освещение				указание о применении люминесцентных ламп	Плоскость, в которой производится освещение	Примечание
		общее рабочее	аварийное для продолжения работ	местное	ремонтное			
приготовления растворов	IVб	Необходимо	Необходимо для эвакуации		Необходимо	Рекомендуется.	Горизонтальная	Освещение во время приготовления растворов. Нормированная освещенность на полу
	У	То же	То же		То же	То же	"	Освещение в остальные периоды времени. Нормированная освещенность на полу
ремонта и изоляции, участки подводной и гидрообработки	IIIа	То же	То же	-	То же	То же	"	
намотки катушек	IIIв	"	"	-	"	"	"	
Кладовая:	У	"	"	-	"	"	"	
материальная	Уе	"	-	-	-	-	Вертикальная	Нормируемая освещенность на уровне 2м от пола в вертикальных плоскости на стенах
деталей	Увд	"	-	-	"	-	"	То же " "

Наименование производственных участков, помещений и т.п.	Разряд и под-разряд по СНиП	Требуемое освещение					Плоскость, в которой производится освещение	Примечания
		общее рабочее	аварийное для продолжения работ	местное	ремонтное	указание, с какими типами люминесцентных ламп		
кислот (кислотохранилище)	IVa	Необходимо	Необходимо	-	Необходимо	-	Горизонтальная	Аварийное освещение для продолжения работы должно обеспечивать освещенность на рабочих поверхностях ($h=1,5$ м) не менее 10 лк
Экспресс-лаборатория	IVb	"	Необходимо для эвакуации	-	"	Рекомендуется	"	На отметке 0,8 м от уровня пола

Примечания: 1. Местоположение светильников местного освещения и локализованного освещения см. планы расположения оборудования.

2. При недостаточности или отсутствии естественного освещения предусмотреть повышение норм в соответствии с действующими СНиПом.
3. Помещения шлифовальных и полировальных участков (отделения), накатки кругов характеризуются большими выделениями пыли, остальные - малыми выделениями или отсутствием пыли.
4. В помещениях шлифовальных и полировальных участков (отделений) имеет место обработка поверхностей до зеркального блеска, поэтому в этих помещениях следует предусматривать мероприятия по ограничению отраженной блескости.

Светильники рекомендуется устанавливать с небольшими разрывами рядами во избежание затенения рабочих поверхностей, создаваемых рабочими или отдельными элементами оборудования. Аналогичные мероприятия следует предусматривать в местах загрузки-выгрузки автоматов блестящих покрытий (медь-никель-хром, никель-хром, хром).

5. Помещения, которые во время работы (особенно во вторую смену) закрыты: кладовая химикатов, экскурс-лаборатория, материальная кладовая, кладовая кислот, участки приготовления растворов, мастерская механика.
6. Освещение холодильных станций, вентиляру-станций перекачки сточных вод, электропомещений следует проектировать по заданиям соответствующих отделов.
7. В заданиях на проектирование систем освещения следует указывать необходимость подсвечивания трубопроводов, расположенных под междуетажными перекрытиями.

10. МЕРОПРИЯТИЯ ПО ОХРАНЕ ОКРУЖАЮЩЕЙ СРЕДЫ

Продусматриваемые технологические процессы, как правило, должны исключать применение ядовитых растворов, использование которых следует подтверждать соответствующим обоснованием.

В целях защиты водного бассейна от загрязнений следует применить систему каскадной промывки с последующим переходом на безотходные процессы.

В целях защиты воздушного бассейна от вредных выбросов следует применять системы местных отсосов с периодом, а также автоматически открывающиеся и закрывающиеся укрывки.

11. КАТЕГОРИИ ПО ВЗРЫВНОЙ, ВЗРЫВПОЖАРНОЙ И ПОЖАРНОЙ ОПАСНОСТИ

При определении категорий по взрывной, взрывопожарной и пожарной опасности следует руководствоваться "Перечнем, производств на предприятиях Минавтопрома с установлением их категорий по взрывной, взрывопожарной и пожарной опасности. Нормы категорирования", ВСН 01-76.

12. ВОДОСНАБЖЕНИЕ И КАНАЛИЗАЦИЯ

Расчет расхода воды следует вести по ГОСТ 9.047-75.

Показатели качества воды следует принимать по ГОСТ 9.047-75.

Параметры воды для охлаждения вентиляруемых обдувок трансформаторов постоянного тока типа "ДАК" следует принимать по их техническим характеристикам.

Для процессов металлопокрытий типа хромирование, никелирование блестящее (Zn-никель), никель-сил, меднение кислое блестящее следует применять обессоленную воду (в ваннах приготовления растворов покрытий, в ваннах последних промывок непосредственно перед покрытием и в ваннах улавливания).

Расход воды на составление растворов и восполнение от испарения, а также на промывку оборудования следует принимать в размере 15-20% от расхода воды на промывку деталей.

13. Перечень действующих (на 1 января 1970 г.) нормативных материалов и инструкций по технике безопасности, санитарии, гигиене труда и строительному проектированию

Наименование документа	Комментарии по применению
<p><u>Строительные нормы и правила, инструкции и указания по строительному проектированию.</u></p>	
<p>Производственные здания и помещения промышленных предприятий. Нормы проектирования. СНиП II-Л.2-72^а.</p>	
<p>Вспомогательные здания и помещения промышленных предприятий. СНиП II-72-76.</p>	
<p>Санитарные нормы проектирования промышленных предприятий. СНиП II-45-71.</p>	
<p>Противопожарные нормы проектирования зданий и сооружений. СНиП II-A.5-70^а, изд. 1970 г.</p>	
<p>Нагрузки и воздействия. СНиП II-6-74.</p>	
<p>Защита от шума. СНиП II-12-77.</p>	
<p>Фундаменты машин с динамическими нагрузками. Нормы проектирования. СНиП II-B.7-70</p>	<p>Для учета при выдче заданий</p>
<p>Цели. Нормы проектирования. СНиП II-B.8-71</p>	<p>То же</p>
<p>Защита строительных конструкций от коррозии. СНиП II-28-73.</p>	
<p>Сборник норм строительного проектирования водоснабжения и канализации. Стройиздат, М., 1973.</p>	
<p>Отопление, вентиляция и кондиционирование воздуха. СНиП II-33-75.</p>	
<p>Препятствие в эксплуатацию законченных строительством предприятий, зданий и сооружений. СНиП III-3-76.</p>	<p>Для руководства при участии в работе и Государственной комиссии по приемке пехов.</p>
<p>Технологическое оборудование. Основные положения. СНиП III-31-74.</p>	<p>То же</p>
<p>Технические правила по экономному расходованию основных строительных материалов. ТП 101-76.</p>	
<p>Указания об ограничении применения ступенчатости в строительстве. СН 304-65.</p>	
<p>Указания по определению категории помещений по взрыво- и взрывопожарной опасности. СН 463-74.</p>	

Наименование документа	Пояснения по применению
<p>Инструкция по защите железобетонных конструкций от коррозии, вызываемой блуждающими токами. СН 65-76.</p>	<p>Для учета при выдаче заданий на проектирование архитектурно-строительной части</p>
<p>Инструкция по определению площади легко-сораспаваемых конструкций. СН 502-77.</p>	<p>То же при проектировании участков грунтовок подвесок и т.п.</p>
<p>Инструкция по проектированию зданий из легких металлических конструкций. СН 454-76.</p>	
<p>Инструкция по креплению технологического оборудования фундаментными болтами. СН 471-75.</p>	
<p>Указания по строительному проектированию предприятий, зданий и сооружений машиностроительной промышленности. СН П18-68.</p>	
<p>Указания по проектированию цветовой отделки интерьеров производственных зданий промышленных предприятий.</p>	
<p>Указания по проектированию предприятий (объектов), сооружаемых на базе комплектного импортного оборудования и оборудования, изготовленного по иностранным лицензиям. СН 364-67.</p>	
<p>Указания по расчету рассеивания в атмосфере выхлопов предприятий. СН 369-74.</p>	
<p>Естественное и искусственное освещение. Нормы проектирования. СНиП П-4-79.</p>	
<p>Перечень производств на предприятиях Министерства автомобильной промышленности с установлением их категорий по взрывной, взрывопожарной и пожарной опасности. Нормы категорирования. БМ СН-76.</p>	
<p>Методические указания по определению категорий технологических процессов участков, цехов по взрывопожарной и пожарной опасности заводов Министерства автомобильной промышленности (раздел 5), утв. Министерством автомобильной промышленности 18 июня 1979 г.</p>	
<p>Руководство по проектированию отопления и вентиляции предприятий машиностроительной промышленности. Газовые и газовые цехи. Серия АЗ. 742</p>	

Наименование документа	Получения по приме- рению
<p><u>Нормативные материалы и инструкции</u> <u>по технике безопасности, санитарии</u> <u>и гигиене труда</u></p>	
<p>ССБГ. Ультразвук. Общие требования безопасности. ГОСТ 12.1.001-75.</p>	
<p>ССБГ. Шум. Общие требования безопасности. ГОСТ 12.1.003-76.</p>	
<p>ССБГ. Пожарная безопасность. Общие требования. ГОСТ 12.1.004-76.</p>	
<p>ССБГ. Воздух рабочей зоны. Общие санитарно-гигиенические требования. ГОСТ 12.1.005-76.</p>	
<p>ССБГ. Вредные вещества. Классификация и общие требования безопасности. ГОСТ 12.1.007-76.</p>	
<p>ССБГ. Взрывобезопасность. Общие требования безопасности. ГОСТ 12.1.010-76.</p>	
<p>ССБГ. Вибрация. Общие требования безопасности. ГОСТ 12.1.012-78.</p>	
<p>ССБГ. Процессы производственные. Общие требования безопасности. ГОСТ 12.2.003-75</p>	
<p>ССБГ. Процессы производственные. Общие требования безопасности. ГОСТ 12.3.002-75</p>	
<p>ССБГ. Работы электросварочные. Общие требования безопасности. ГОСТ 12.3.003-75</p>	<p>Для участков ремонта подвесок.</p>
<p>ССБГ. Работы окрасочные. Общие требования безопасности. ГОСТ 12.3.005-75</p>	<p>Для участков изоляции подвесок.</p>
<p>ССБГ. Производство покрытий металлических и неметаллических неорганических. Общие требования безопасности. ГОСТ 12.3.008-75</p>	
<p>ССБГ. Работы погрузочно-разгрузочные. Общие требования безопасности. ГОСТ 12.3.009-75</p>	
<p>ССБГ. Системы вентиляционные. Общие требования. ГОСТ 12.4.021-75</p>	
<p>ССБГ. Цвета сигнальные и знаки безопасности. ГОСТ 12.4.026-75</p>	
<p>Охрана природы. Атмосфера. Класси-</p>	

Наименование документа	Пояснения по применению
Охрана природы. Атмосфера. Правила установления допустимых выбросов вредных веществ промышленными предприятиями. ГОСТ 17.2.3.02-78	
Система "человек-машина". Зал и кабины операторов. Взаимное расположение рабочих мест. Общие эргономические требования. ГОСТ 21988-76	
Система "человек-машина". Рабочее место оператора. Взаимное расположение элементов рабочего места. Общие эргономические требования. ГОСТ 21989-76	
Трубопроводы промышленных предприятий. Опознавательная окраска, предупреждающие знаки и маркировочные щитки. ГОСТ 14202-69	
Правила устройства электроустановок. ВУЭ-78	
Основные правила пожарной безопасности для промышленных предприятий, утв. ГУПО МВД СССР 21 авг. 1975 г.	
Общие правила техники безопасности и производственной санитарии для предприятий машиностроения, утв. Президиумом ЦК профсоюза рабочих машиностроения 29 сент. 1956 г.	
Правила техники безопасности и производственной санитарии при производстве металлопокрытий, утв. Президиумом ЦК профсоюза рабочих машиностроения 8 июня 1960 г.	
Правила и нормы техники безопасности, пожарной безопасности и производственной санитарии для окрасочных цехов. ВШСМО 1974 г.	Для участков грунтовок, подвесок и т.п.
Правила устройства и безопасной эксплуатации грузоподъемных кранов, утв. Госгортехнадзором СССР 30 дек. 1969 г.	
Правила техники безопасности и производственной санитарии при холодной обработке металлов, утв. Президиумом ЦК профсоюза рабочих машиностроения 12 снт. 1968 г.	При проектировании участков шлифовки-полировки, ремонта подвесок
Правила и нормы безопасности работ с абразивными инструментами, утв. Президиумом ЦК профсоюза рабочих машиностроения 18 окт. 1961 г.	То же
Правила устройства и безопасной эксплуатации	

Наименование документа	Полное наименование документа
атации грузоподъемного оборудования, утв. Госгортехнадзором 30 дек. 1969 г.	
Правила устройства и безопасной эксплуатации сосудов, работающих под давлением, утв. Госгортехнадзором 19 мая 1970 г.	При подготовке работ и др. ответственность под давлением или разрежением
Временные правила установки сосудов, работающих под давлением в производственных помещениях предприятий и организаций Министерства автомобильной промышленности, утв. Мин 24 апреля 1974 г.	То же
Методические указания по проведению профилактических мероприятий, предупреждающих вредное воздействие на организм человека производственного шума. Минздрав СССР, № 390-62	
Санитарные нормы и правила при работе с инструментами, механизмами и оборудованием, создающими вибрации, передаваемые на руки работающих. Минздрав СССР, № 626-66	Для проектирования широко-полосно-вибростойких конструкций
Инструкция по санитарному содержанию помещений и оборудования производственных предприятий. Минздрав СССР, № 658-66	
Методическое письмо по контролю параметров вибрации виброиспытательного оборудования и механизированного инструмента органами санитарно-эпидемиологической службы. Минздрав СССР, № 721-67	То же
Медицинские показатели для безопасной выдачи молока или других равноценных пищевых продуктов рабочим и служащим, непосредственно занятым на работах с вредными условиями труда. Минздрав СССР, 22.05.1968 г.	Для выдачи данных на проектирование молокопроводящих и столовых
Санитарные нормы и правила по ограничению шума на территории и в помещениях производственных предприятий. Минздрав СССР, № 785-69	
Санитарные правила проектирования, оборудования, эксплуатации и содержания производственных и лабораторных помещений, предназначенных для проведения работ с ртутью, ее соединениями и препаратами с ртутным наполнителем. Минздрав СССР, № 780-69	При амальгамном роллании перел. оборудовании
Инструкция о порядке участия санитарно-эпидемиологических станций в работе комиссии по приемке объектов промышленного строительства и реконструкции. Минздрав СССР, № 800-72	

Наименование документа	Пояснения по применению
Санитарные правила организации технологических процессов и гигиенические требования к производственному оборудованию. Минздрав СССР, № 1042-73	
Санитарные нормы и правила при работе на производственных ультразвуковых установках. Минздрав СССР, № 1733-77	
Рекомендации по снижению шума на рабочих местах. МАИ, 1972 г. (Письмо Минавтопрома от 20 марта 1972 г. № 80ц)	
Рекомендации по снижению вредного влияния вибрации на организм рабочих. Инститентранс, г. Львов, 1971 г. Письмо Минавтопрома от 30 декабря 1971 г. № 230ц)	Для шлифовщиков
Правила изготовления взрывозащищенного и рудничного электрооборудования. ЦИЭ ОАБ 1684.053-67	Для учета при грунтовке подвесок, пропитке в дисульфид-моллюдене
Правила защиты от статического электричества в производствах химической, нефтехимической и нефтеперерабатывающей промышленности, утв. Минхимпромом 31 дек. 1972 г. и Минхимнефтепромом 31 дек. 1972г.	То же
Правила технической эксплуатации электроустановок и Правила техники безопасности для эксплуатаций электроустановок потребителей, утв. Госэнергонадзором 12 апр. 1968 г.	
Положение о государственном санитарном надзоре в СССР, утв. Постановлением СМ СССР от 31 мая 1973 г. № 361	
Правила технической эксплуатации и безопасного обслуживания газопилеулавливающих установок, утв. ВО по очистке газов и пылеулавливания 2 июня 1972 г.	Для учета требований Правил при заказе импортного оборудования совместно с установками для очистки выбросов (на САЗ и до.)
Нормативы по технике безопасности на различные типы насосов, перекачивающих ядовитые, огне- и взрывоопасные жидкости, утв. Минхимпромом СССР 28 марта 1966 г. и Минхимнефтемашино II ноября 1966 г.	Обязательны для всех организаций, эксплуатирующих насосы, разрабатывающих технологические процессы и т.д.
Правила техники безопасности при проведении сварочных и других огневых работ на объектах народного хозяйства, утв. ГУНО МВД СССР 29 дек. 1972 г.	При ремонте подвесок

О Г Л А В Л Е Н И Е

Основные положения.....	I
1. Объемно-планировочные решения.....	2
Рекомендуемые размеры пролетов зданий и грузоподъемность подъемно-транспортных средств.....	2
Нормы расстояний между оборудованием и от оборудования до элементов здания.....	5
Нормы ширины цеховых проездов.....	15
2. Фонды времени рабочих и оборудования.....	15
Годовые фонды времени рабочих.....	15
Годовые фонды времени оборудования.....	16
Коэффициенты загрузки оборудования.....	17
3. Данные для технологических расчетов цехов металлопокрытий.....	18
Средние нормы загрузки ваги электрохимических и химичес- ких покрытий (M^2) в автоматических, механизированных и стационарных линиях металлопокрытий.....	18
Потери электролитов и растворов на основных, предваритель- ных и финишных операциях металлопокрытия для деталей сред- ней конфигурации.....	21
4. Нормы определения состава работающих в цехах металлопокрытий.....	24
Нормы расчета вспомогательных рабочих, контролеров ОТК, инженерно-технических работников, служащих в масштабах обслуживаемого персонала (для укрупненных расчетов).....	24
Количество работающих в первую смену (для укрупненных расчетов).....	24
Соотношение мужчин и женщин (для укрупненных расчетов).....	25
Расчет численности вспомогательных рабочих.....	25
Совмещение профессий вспомогательных рабочих.....	25
Распределение инженерно-технических работников и служащих по участкам работы (% от общего количества).....	30
Нормы обслуживания оборудования.....	30
Распределение работающих по группам санитарной характерис-	

типы производственных процессов.....	31
5. Нормы для расчета площадей цехов металлопокрытий.....	32
Нормы удельной производственной площади на единицу обо- рудования (для укрупненных расчетов).....	32
Нормы вспомогательных площадей (для укрупненных расчетов).....	33
Перечень подразделений цеха с указанием необходимости выделений их в отдельные помещения и рекомендации по расположению.....	34
Нормы расчета цеховых кладовых.....	38
Нормы расчета площади кладовой инструмента, оснастки и чертежей.....	39
Нормы площадей цеховых кладовых (для укрупненных расчетов).....	39
Нормы расчета площади кладовой кислот.....	39
6. Организация цеховых кладовых и механизация транспортных работ.....	40
7. Технические требования технологической части проекта цеха металлопокрытий к строительной, санитарно-технической и энергетической частям.....	41
Характеристика внутренней отделки помещений.....	41
8. Вентиляция цехов металлопокрытий.....	45
Перечень технологического оборудования, требующего мест- ных отсосов.....	45
9. Энергетика.....	48
Примерные расходы сжатого воздуха.....	48
Перечень оборудования цехов металлопокрытий, требующего пережелезнения растворов сжатым воздухом давлением 0,5 атм.....	49
Примерные расходы пара для нагрева электролитов, раство- ров и воды в испроточных ваннах (на 100 л).....	50
Нормы освещенности цехов (отделений) металлопокрытий.....	51
10. Мероприятия по охране окружающей среды.....	56
11. Категории по взрывной, взрывопожарной и пожарной опасности.....	56

12. Водоснабжение и канализация.....	56
13. Перечень действующих (на 01.01.80) нормативных материалов и инструкций по технике безопасности, санитарии, гигиене труда и строительному проектированию.....	58
Строительные нормы и правила, инструкции и указания по строительному проектированию.....	58
Нормативные материалы и инструкции по технике безопас- ности, санитарии и гигиене труда.....	60