

ТИПОВОЙ ПРОЕКТ
503-9-12.86

ДИАГНОСТИЧЕСКАЯ СТАНЦИЯ ГАИ
ПРОПУСКНОЙ СПОСОБНОСТЬЮ 60 ТЫС АВТОМОБИЛЕЙ В ГОД

АЛЬБОМ III

ЧЕРТЕЖИ СТРОИТЕЛЬНЫХ ИЗДЕЛИЙ

Отпечатано
в Новосибирском филиале ЦИТП
630064 г. Новосибирск пр. Карла Маркса 1
Выдано в печать 1 Ул. 1986г.
Заказ 2.015 Тираж 200

ТИПОВОЙ ПРОЕКТ
503-9-12.86
ДИАГНОСТИЧЕСКАЯ СТАНЦИЯ ГАИ
ПРОПУСКНОЙ СПОСОБНОСТЬЮ 60 тыс АВТОМОБИЛЕЙ В ГОД

АЛЬБОМ III
ПЕРЕЧЕНЬ АЛЬБОМОВ

АЛЬБОМ I	ПЗ	ОБЩАЯ ПОЯСНИТЕЛЬНАЯ ЗАПИСКА
ЧАСТЬ 1	ГП	СХЕМА ГЕНЕРАЛЬНОГО ПЛАНА
	ТХ	ТЕХНОЛОГИЯ ПРОИЗВОДСТВА
ЧАСТЬ 2	АР	АРХИТЕКТУРНЫЕ РЕШЕНИЯ
	КЖ	КОНСТРУКЦИИ ЖЕЛЕЗОБЕТОННЫЕ
	ОБ	ОТОПЛЕНИЕ И ВЕНТИЛЯЦИЯ
	ВК	ВНУТРЕННИЕ ВОДОПРОВОД И КАНАЛИЗАЦИЯ
АЛЬБОМ II	ЭО	ЭЛЕКТРИЧЕСКОЕ ОСВЕЩЕНИЕ
	ЭМ	СИЛОВОЕ ЭЛЕКТРООБОРУДОВАНИЕ
	А	АВТОМАТИЗАЦИЯ
	СС	СВЯЗЬ И СИГНАЛИЗАЦИЯ
	АПС	АВТОМАТИЧЕСКАЯ ПОЖАРНАЯ СИГНАЛИЗАЦИЯ
АЛЬБОМ III		ЧЕРТЕЖИ СТРОИТЕЛЬНЫХ ИЗДЕЛИЙ

АЛЬБОМ IV	ЧЕРТЕЖИ ЗАДАНИЯ ЗАВОДУ-ИЗГОТОВИТЕЛЮ
АЛЬБОМ V	СПЕЦИФИКАЦИЯ ОБОРУДОВАНИЯ
АЛЬБОМ VI	ВЕДОМОСТИ ПОТРЕБНОСТИ В МАТЕРИАЛАХ
АЛЬБОМ VII	СМЕТЫ. ЧАСТЬ 1. ПРОИЗВОДСТВЕННАЯ ЧАСТЬ МЕЖДУ ОСЯМИ 1-6 И А-Д.
	ЧАСТЬ 2. ПРОИЗВОДСТВЕННАЯ ЧАСТЬ МЕЖДУ ОСЯМИ 10-14 И Е-М.
	ЧАСТЬ 3. АДМИНИСТРАТИВНО-БЫТОВАЯ ЧАСТЬ
АЛЬБОМ VIII	ПОКАЗАТЕЛИ РЕЗУЛЬТАТОВ ПРИМЕНЕНИЯ НАУЧНО-ТЕХНИЧЕСКИХ ДОСТИЖЕНИЙ В СТРОИТЕЛЬНЫХ РЕШЕНИЯХ ПРОЕКТА

УТВЕРЖДЕН И ВВЕДЕН В ДЕЙСТВИЕ
ПРОТОКОЛОМ МИНИСТЕРСТВА ВНУТРЕННИХ ДЕЛ СССР
ОТ 16.09.85 №134-85

РАЗРАБОТАН
ПРОЕКТНЫМ ИНСТИТУТОМ "ГИПРОАВТОТРАНС"

ГЛАВНЫЙ ИНЖЕНЕР ИНСТИТУТА
ГЛАВНЫЙ ИНЖЕНЕР ПРОЕКТА



В.Н. КРЮКОВ
А.В. ТРУШИН

Обозначение	Наименование	Стр.
	Титульный лист	1
	Содержание альбома	2
ТП 503-9-12.86-КЖИ. 000	Технические условия	3
ТП 503-9-12.86-КЖИ. 010	Кровельный вентиляционный короб КВКВ90Б-1	3
ТП 503-9-12.86-КЖИ. 020	Колонна К4В-7-1; К4В-7-2; К4В-7-3	4
ТП 503-9-12.86-КЖИ. 030	Колонна К4В-2В-1	5
ТП 503-9-12.86-КЖИ. 040	Колонна К4ФВ1-1-Н1	6
ТП 503-9-12.86-КЖИ. 050	Плита 1ПГ-3АЦТ-70МЛЖН-200Л-1; 1ПГ-3АЦТ-70МЛЖН-200Л-2; 1ПГ-3АЦТ-70МЛЖН-200Л-3	7
ТП 503-9-12.86-КЖИ. 060	Плита 1ПВ4-3АЦТ-70МЛЖН-200Л-1; 1ПВ4-3АЦТ-70МЛЖН-200Л-2; 1ПВ7-3АЦТ-70МЛЖН-200Л-1	8
ТП 503-9-12.86-КЖИ. 070	Балка 1БДР12-3АЦТ-1; 1БДР12-3ЦТ-2; 1БДР12-3АЦТ-3	9
ТП 503-9-12.86-КЖИ. 080	Панель ПДГ12.87.8.1ПВ1.27-1.3ЛВ1.3.30.13-А	10
ТП 503-9-12.86-КЖИ. 090	Панель ПНВ15.3.5-1; ПНВ15А-1	11
ТП 503-9-12.86-КЖИ. 100	Плита ПР6-57.15-1	12
ТП 503-9-12.86-КЖИ. 110	Фризобый камень КФУ30.55-0Л-1; КФУ30.55-0Л-1	13
ТП 503-9-12.86-КЖИ. 120	Рама РМ2, РМ3, РМ4; РМ5	14
ТП 503-9-12.86-КЖИ. 120 СБ	Рама РМ2, РМ3, РМ4; РМ5 Сборочный чертёж	14
ТП 503-9-12.86-КЖИ. 130	Изделие закладное МН1	15
ТП 503-9-12.86-КЖИ. 140	Изделие закладное МН2	16
ТП 503-9-12.86-КЖИ. 150	Изделие закладное МН3	17
ТП 503-9-12.86-КЖИ. 160	Изделие закладное МН4	17
ТП 503-9-12.86-КЖИ. 170	Изделие закладное МН4	18
ТП 503-9-12.86-КЖИ. 180	Изделие закладное МН5	18
ТП 503-9-12.86-КЖИ. 190	Изделие закладное МН6	19

Обозначение	Наименование	Стр.
ТП 503-9-12.86-КЖИ. 200	Изделие закладное МН7	19
ТП 503-9-12.86-КЖИ. 210	Изделие закладное МН8	20
ТП 503-9-12.86-КЖИ. 220	Изделие закладное МН12	20
ТП 503-9-12.86-КЖИ. 230	Изделие закладное МН10, МН11	21
ТП 503-9-12.86-КЖИ. 230 СБ	Изделие закладное МН10, МН11 Сборочный чертёж	21
ТП 503-9-12.86-КЖИ. 240	Изделие закладное МН13	22
ТП 503-9-12.86-КЖИ. 250	Изделие закладное МН14, МН15	23
ТП 503-9-12.86-КЖИ. 250 СБ	Изделие закладное МН14, МН15 Сборочный чертёж	23
ТП 503-9-12.86-КЖИ. 260	Изделие соединительное МС1	24
ТП 503-9-12.86-КЖИ. 270	Изделие соединительное МС2	24
ТП 503-9-12.86-КЖИ. 280	Изделие соединительное МС3; МС4	25
ТП 503-9-12.86-КЖИ. 290	Подвеска РС1, РС2	25
ТП 503-9-12.86-КЖИ. 300	Сетка С1	26
ТП 503-9-12.86-КЖИ. 310	Сетка С2	26
ТП 503-9-12.86-КЖИ. 320	Сетка С3	27
ТП 503-9-12.86-КЖИ. 330	Решетка РС1	27
ТП 503-9-12.86-КЖИ. 340	Решетка РС2, РС3	28
ТП 503-9-12.86-КЖИ. 340 СБ	Решетка РС2, РС3 Сборочный чертёж	28
ТП 503-9-12.86-КЖИ. 350	Щит ШС1	29
ТП 503-9-12.86-КЖИ. 360	Рама РМ1	30

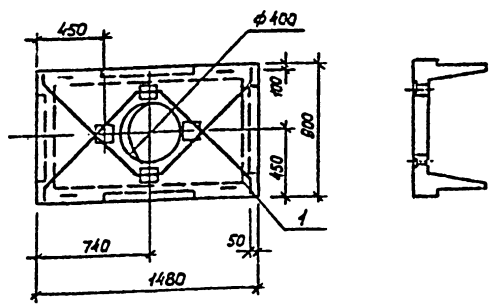
А.Б.С.И.

1. Заслонные изделия

1.1 Для анкеров из горячекатаных стержней периодического профиля класса АIII применяется сталь марки 35Гс по ГОСТ 5632-72*.
 1.2 Сварку производить электродами типа Э42 по ГОСТ 9467-75.

2. Арматурные изделия

2.1 Для стержней периодического профиля класса АIII применять сталь марки 35Гс по ГОСТ 5632-72. Для гладкой арматуры класса АI применять сталь ВСтЗкп2 по ГОСТ 380-71*.
 2.2 Арматурные сетки и каркасы изготавливать с применением контактной точечной сварки. Сварке подлежат все места пересечения стержней.



Формат	Этаж	Пол.	Обозначение	Наименование	Кол.	Примечание
				Сборочные единицы		
A3	1		182-82 вып. 5-1	Кровельный вентиляционный короб КВК15.9.4.5	1	

Вентиляционный короб КВК15.9.4.5-1 отличается от типового вентиляционного короба КВК15.9.4.5 только диаметром отверстия.

Имя, № паз.	Получен и ват.	Взам. инв. №	ТП 503-9-12 86	КЖИ.010	Стадия	Масса	Масштаб
Нач. АСО Хрущала	РБ-1		Кровельный вентиляционный короб КВК15.9.4.5-1		Р	500	1:25
Н. контр. Винклер	инж. ст. 10						
Гл. конст. Винклер	РБ-4						
Гл. спец. Боскина	инж. ст. 10						
Вед. инж. Пчелкина	инж. ст. 10						
Инжен. Трубина	инж. ст. 10				Лист	Листов 1	
					Гипроавтотранс г. Москва		

И.Б. № паз. Листов в сборе Взам. инв. №

Нач. АСО	Хрущала	РБ-1
Н. контр.	Винклер	инж. ст. 10
Гл. конст.	Винклер	РБ-4
Гл. спец.	Боскина	инж. ст. 10
Вед. инж.	Пчелкина	инж. ст. 10
Инжен.	Трубина	инж. ст. 10

ТП 503-9-12 86
 КЖИ.000 ТУ
 Технические условия

Стадия Лист Листов
 Р 1 1
 Гипроавтотранс
 г. Москва

Альбом №

Рис.1

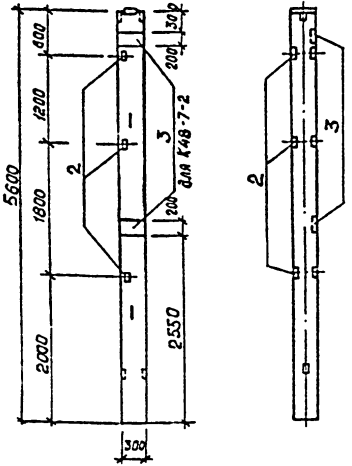
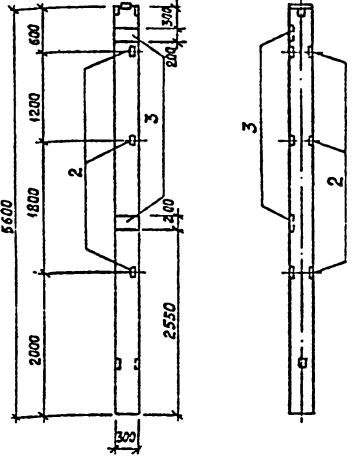


Рис.2



Обозначение	Марка	Рис.	Масса кг
ТП 503-9-12.86 КЖИ.010	К48-7-1	1	1300
-01	К48-7-2	1	1300
-02	К48-7-3	2	1300

Формат	Элемент	№	Обозначение	Наименование	Кол.	Примечание
				<u>Документация</u>		
			1.423-3 Вып.1,2	Железобетонные колонны прямоугольного сечения Сборочные единицы		
A3	1		1.423-3 Вып.1	Колонна К48-7	1	
A4	2		1.423-3 Вып.2	Изделие закладное М1-13	3	
			<u>Переменные данные для исполнений:</u>			
			ТП	КЖИ.010-01-02		
				Сборочные единицы		
A4	3		1.423-3 Вып.2	Изделие закладное М1-12	2	

Узел установки и фиксации закладного изделия М1-13 дан в серии 1.423-3 Вып.1 лист 71.

Ведомость расхода стали на дополнительные закладные изделия, кг

Марка элемента	Изделия закладные						всего	Общий расход
	Артикул класса		Прокат марки					
	А II		Вст.3 кп.2					
	ГОСТ 5781-82*		ГОСТ 8509-72*		ГОСТ 103-76*			
	12	Итого	53x5	Итого	200x10	Итого		
К48-7-1	07	07	4,4	4,4	—	—	5,1	5,1
К48-7-2-К48-7-3	3,5	3,5	4,4	4,4	9,2	9,2	17,1	17,1

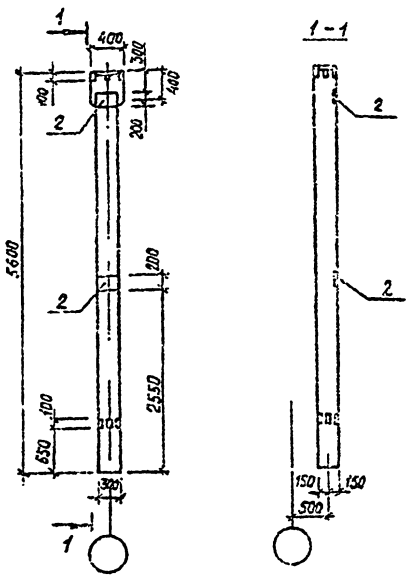
ТП 503-9-12.86 -КЖИ.020			Исполн.	Масштаб
И.АСО	Хрипалов	ЭБ		
И.КСТВ	Винклер	Лин		
П.КОНС	Винклер	ЭБ		
П.СПЕЦ	Васкина	Лин		
В.В.ИИИ	Пичелкина	Лин		
Колонна К48-7-1; К48-7-2; К48-7-3			Р	1:50
			Лист	Листов 1
ГИПРОАВТОТРАНС г.Москва				

Копировал Косарева

Формат А3

И.В.И.И.И. Подпись и дата

А.А.Горн II



Б ведомость расхода стали на дополнительные закладные изделия, кг

Марка элемента	Изделия закладные				Всего	Общий расход
	Арматура класса		Прокат марки			
	A III		B Cт 3 кп 2			
	гост 5781-82 ^А	Итого	гост 103-76 ^А	Итого		
K48-28-1	28	28	9,2	9,2	120	120

Страна	Зона	Лист	Обозначение	Наименование	Кол.	Примечание
				<u>Документация</u>		
			1.423-3 вып.1,2	Железобетонные колонны прямоугольного сечения для одноэтажных производственных зданий		
				<u>Сборочные единицы</u>		
A3	1		1.423-3 вып.1	Колонна K48-28	1	
A4	2		1.423-3 вып.2	Изделие закладное м1-12	2	

И.И. № 1002, Лист № 1, дата 18.08.86

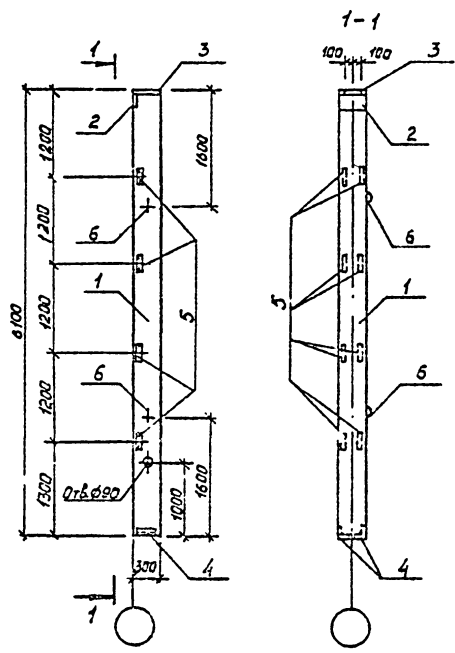
ТП 503-9-12.86		КЖИ.030	
Статус	Масса	Масштаб	
р	1300,0	1:50	
Лист		Листов 1	
Гипроавтотранс г. Москва			

Колонна K48-28-1

Нач. отд. Урипало
И. контр. Винклер
П. контр. Винклер
Гл. спец. Баскина
Вед. инж. Пичвакно
Инжен. Трубина

Копировал Косарев

Ансамбль II



Юридат	Элемент	Поз.	Обозначение	Наименование	Кол.	Примеч.
				<u>Сборочные единицы</u>		
	А3	1	1.427.1-3.1-1.00-0.02	Колонна 1КФБ1-1-Н1	1	1400 кг
				<u>Изделия закладные</u>		
	А4	2	1.427.1-3.2-0.06.0		МН1	1 7.8 кг
	А4	3	1.427.1-3.2-0.07.0		МН2	1 6.8 кг
	А4	4	1.427.1-3.2-0.12.0		МН7	1 5.2 кг
	А4	5	1.427.1-3.2-0.20.0		МН30	4 2.3 кг
	А4	6	1.427.1-3.2-0.21.0		МН33	2 0.8 кг

Ведомость расхода стали на дополнительные закладные изделия, кг

Марка элемента	Изделия закладные										Всего	Общий расход		
	Арматура класса					Прокат марки								
	АI		AII			В ст3 кл2								
	Гост 5781-82		Гост 5781-82*			Гост 8509-72*		Гост 82-70*						
12	Итого	10	12	14	Итого	63x5	90x6	Итого	300x8	300x10	Итого			
1КФБ1-1-Н1	16	1,6	3,3	1,6	2,1	7,0	76	4,2	118	57	4,7	10,4	30,0	30,8

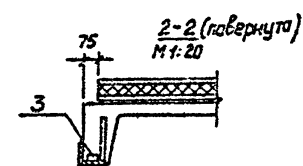
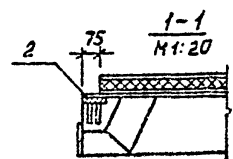
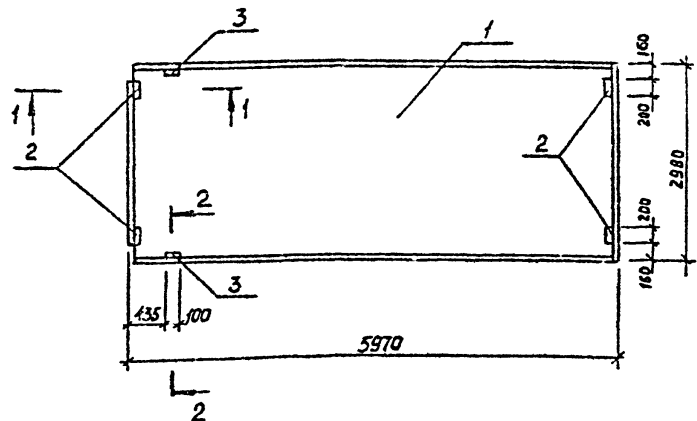
Изд. № подл. Подп. и дата Взам. инв. №

ТП 503-9-12 86		КЖИ.040	
Нач. отд. Кучаева И. Кекел Л. Кавч Л. Спец. Боскина Вед. инж. Пчелкин	Виз. Соболев Л. Кавч Л. Спец. Боскина Вед. инж. Пчелкин	Колонна	Сталь
		1КФБ1-1-Н1	Масса
		Р	14000
		Качество	1-SD
		Лист	Листов 1
		ГИПРОАВТОТРАНС с. Москва	

Копировал Косарева

Формат А3

Линейный



Фарма	Этаж	Поз.	Обозначение	Наименование	кол. на исполнение			Примечание
					ТП	01	02	
				Документация	-			
			1.465.1-10/82 Вып.1	Комплексные железобетонные плиты				
			Гост 22701.5-77	Плиты железобетонные предварительно напряженные				
				Оборочные единицы				
		1	1.465.1-10/82 Вып.1	1ПГ-ЗАУТ-ТОМЛНН-200П	1	1	1	
				Изделия закладные				
А4	2		ГОСТ 22701.5-77	М8	4	-	4	
А4	3			М9	2	2	-	

Обозначение	Марка	Масса кг
ТП 503-9-12.86-КЖН.050	1ПГ-ЗАУТ-ТОМЛНН-200П-1	4459,3
-01	1ПГ-ЗАУТ-ТОМЛНН-200П-2	4452,5
-02	1ПГ-ЗАУТ-ТОМЛНН-200П-3	4456,8

Ведомость расхода стали на дополнительные закладные изделия, кг

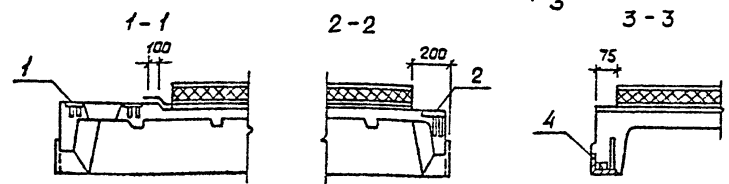
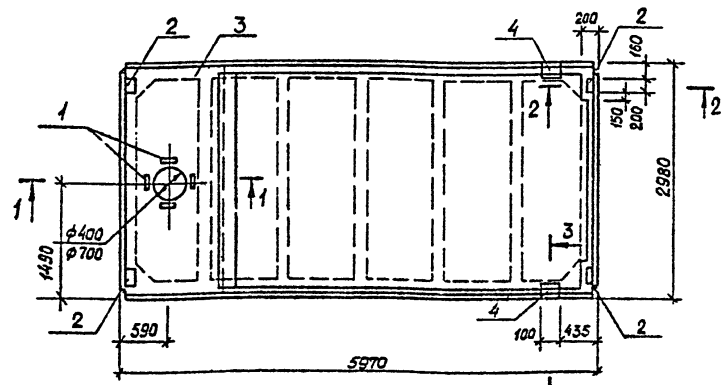
Марка элемента	Изделия закладные						всего	Общий расход	
	арматура класса АIII			Прокат марки В ст 3 кл 2					
	ГОСТ 5781-82*		Итого	ГОСТ 103-76*		Итого			
	φ10	φ14		100x8	70x8				
1ПГ-ЗАУТ-ТОМЛНН-200П-1	2,22	0,2	2,42	5,2	5,2	1,68	1,68	9,3	9,3
1ПГ-ЗАУТ-ТОМЛНН-200П-2	0,62	0,2	0,82			1,68	1,68	2,5	2,5
1ПГ-ЗАУТ-ТОМЛНН-200П-3	1,6		1,6	5,2	5,2			6,8	6,8

ТП 503-9-12.86			КЖН.050		
ПЛИТА			Стадия	Масса	Насытоб
Нач. отд.	Хрипалов	1ПГ-ЗАУТ-ТОМЛНН-200П-1	Р	2010,0	1:50
Н. контр.	Винклер	1ПГ-ЗАУТ-ТОМЛНН-200П-2	Лист		Листов 1
П. контр.	Винклер	1ПГ-ЗАУТ-ТОМЛНН-200П-3			
П. спец.	Баскина		Гипроавтотранс г. Москва		
Вед. инж.	Пучелкина				
Инжен.	Трубина				

Косарева Косарева

№ п/п, дата, Подпись, инициалы

А 5580 II



Обозначение	Марка	Масса, кг
ТП 503-9-12.86-КЖИ.060	1ПВ4-ЗАЦТ-ТОМЖН-200П-1	3550
	-01 1ПВ4-ЗАЦТ-ТОМЖН-200П-2	3550
	-02 1ПВ7-ЗАЦТ-ТОМЖН-200П-1	3490

Ведомость расхода стали на дополнительные закладные изделия, кг

Марка элемента	Изделия закладные							Всего	Общий расход
	Арматура класса А III			Прокат марки ВСт 3 кп 2					
	ГОСТ 5781-82*		ГОСТ 103-76*		ГОСТ 8509-72*		Л70*8 Итого		
	φ10	φ14	Итого	100*8	150*8	Итого			
1ПВ4-ЗАЦТ-ТОМЖН-200П-1	3,2	3,2	5,2	3,6	8,8		12,0	12,0	
1ПВ4-ЗАЦТ-ТОМЖН-200П-2	0,6	0,2	0,8			1,7	1,7	2,5	
1ПВ7-ЗАЦТ-ТОМЖН-200П-1								2,5	

Формат	Зона	Лист	Обозначение	Наименование	Кол.	Примечание
				<u>Документация</u>		
			1.465.1-10/82 Вып.1	Комплексные железобетонные плиты покрытий		
			ГОСТ 22701.0-77-ГОСТ 22701.5-77	Плиты железобетонные ребристые предварительно напряженные		
			<u>Переменные данные для исполнений</u>			
				ТП КЖИ.060		
			<u>Сборочные единицы</u>			
A3	3	1.465.1-10/82 Вып.1	Плита 1ПВ4-ЗАЦТ-ТОМЖН-200П	1		
A4	2	ГОСТ 22701.5-77	Изделие закладное М9	4		
			ТП КЖИ.060-01			
			<u>Сборочные единицы</u>			
A3	3	1.465.1-10/82 Вып.1	Плита 1ПВ4-ЗАЦТ-ТОМЖН-200П	1		
A4	4	ГОСТ 22701.5-77	Изделие закладное М9	2		
			ТП КЖИ.060-02			
			<u>Сборочные единицы</u>			
A3	3	1.465.1-10/82 Вып.1	Плита 1ПВ7-ЗАЦТ-ТОМЖН-200П	1		
A4	4	ГОСТ 22701.5-77	Изделие закладное М9	2		

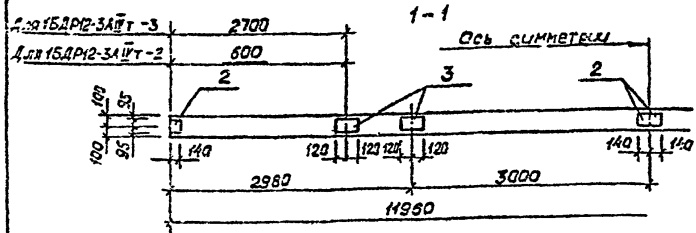
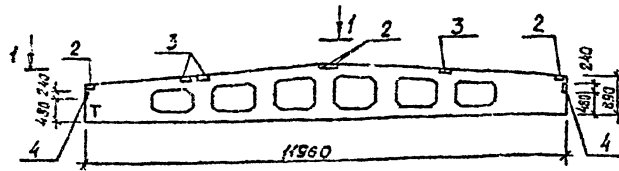
ТП 503-9-12.86		КЖИ.060	
ПЛИТА			
Сталь	Масса	Наситав	
1ПВ4-ЗАЦТ-ТОМЖН-200П-1		1:50	
1ПВ4-ЗАЦТ-ТОМЖН-200П-2			
1ПВ7-ЗАЦТ-ТОМЖН-200П-1		Лист	Лист об 1
Гипроавтотранс г. Москва			

Копирова Л. Косарева

формат А3

И.И.В. № 10/82, Подп. и дата, В.З.И.И.И.И.И.

Альбом III



Обозначение	Марка	Масса кг
ТП503-9-12.86-КЖИ.070	16ДР12-3АЦТ-1	4700
	-01 16ДР12-3АЦТ-2	4700
	-02 16ДР12-3АЦТ-3	4700

Формат	Зона	Поз	Обозначение	Наименование	кол. на исполнение кжн. 070			Примечание
					-	01	02	
			1.462.1-3/80 Вып. 01	Документация				
				Железобетонные стропы				
				Льняные решетчатые блоки				
			1.400-6/76 Вып.1	Унифицированные закладные детали				
				Сборочные единицы				
A3	1		1.462.1-3/80 Вып.1	16ДР12-3АЦТ	1	1	1	
				Изделия закладные				
A4	2		1.400-6/76 Вып.1	М4-1-2	4	4	4	
A4	3		1.400-6/76 Вып.1	М4-3-3	2	3	3	
A4	4		1.400-6/76 Вып.1	М4-22	2	2	2	

Ведомость расхода стали на дополнительные закладные изделия, кг

Марка элемента	Изделия закладные									Всего	Общий расход
	Арматура класса А III			пруток марки Вст 3 кп2							
	ГОСТ 5781-82*			ГОСТ 8510-72*		ГОСТ 380-71*					
	В	10	Итого	10х16	Итого	14х6	19х6	Итого			
16ДР12-3АЦТ-1	1,6	0,4	2,0	10,4	10,4	5,2	4,4	9,6	22,0	22,0	
16ДР12-3АЦТ-2											
16ДР12-3АЦТ-3	1,8	0,4	2,2	10,4	10,4	5,2	6,6	11,8	24,4	24,4	

ТП 503-9-12.86		КЖИ.070	
Стадия	Масса	Масштаб	
Р	4700,0	1:100	
Лист	Листов 1		
Гипроавтотранс г.Москва			

Копировал Косарева

Инв. № табл. Листов в сборе Взам. инв. №

Альбом II

Рис.1

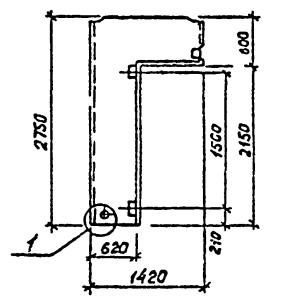
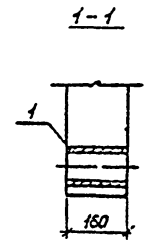
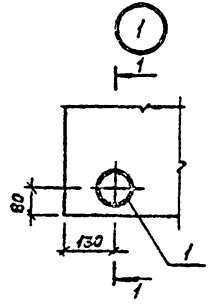
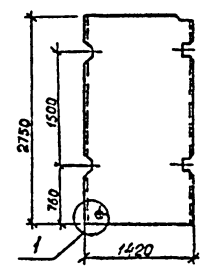


Рис.2



Обозначение	Марка	Рис.	Масса, кг
ТП 503-9-12.86 КЖИ.080	ПВГ14.27.8	1	875
	-01 ПВ14.27	2	1540

Формат	Дата	Лист	Обозначение	Наименование	Кол.	Примечание
				<u>Детали</u>		
Б4	1		ТП 503-9-12.86 -КЖИ.081	Труба 100 ГОСТ 3262-75 ^г L=100	1	1,9 кг
				<u>Переменные данные для исполнений:</u>		
				ТП КЖИ.080		
				<u>Сборочные единицы</u>		
А3			182-82.3-1-01.000	Панель ПВГ14.27.8	1	
				ТП КЖИ.080-01		
				<u>Сборочные единицы</u>		
А3			182-82.3-1-01.000	Панель ПВ14.27	1	

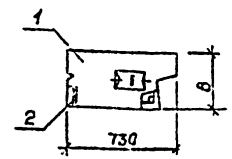
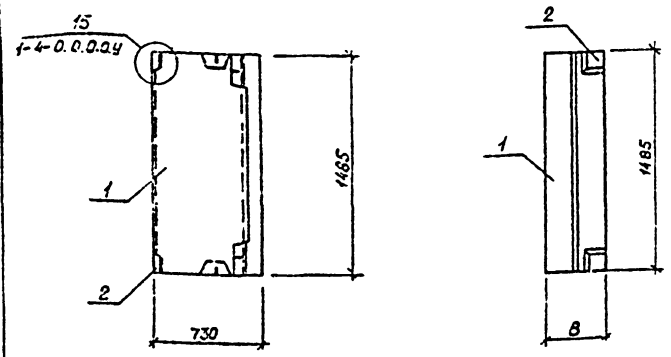
Изм. № п/дн. Подпись и дата. Взам. инв. №

			ТП 503-9-12.86		КЖИ.080		
Нач. эпр.	Хв. пале	<i>[Signature]</i>	Панель ПВГ14.27.8; ПВ14.27	Стадия	Масш.	Масшт.	
И. контр.	Винклер	<i>[Signature]</i>		р		1:50	
Гл. конст.	Винклер	<i>[Signature]</i>		Лист	Листов 1		
Вед. инж.	Баскина	<i>[Signature]</i>		ГИПРОАВТОТРАНС			
Инжен.	Терехова	<i>[Signature]</i>		г. Москва			

Катрова И. Косарева

Формат А3

АЛБАР-III



Обозначение	Марка	В	Масса кг
ТП 503-9-12.86	КЖИ.090	ПНВ.15.35-1	350
		ПНВ.15.4-1	400

Формат	Зона	Поз.	Обозначение	Наименование	Кол.	Примечание
				Сборочные единицы		
A4	2		182-82.1-4-0.0.4.0	Изделие закладной м15	2	
			Переменные данные для исполнений			
				ТП	КЖИ.090	
				Сборочные единицы		
A3	1		182-82.1-4-7.0.0.0	Панель ПНВ.15.3.5	1	
				ТП	КЖИ.090-01	
				Сборочные единицы		
A3	1		182-82.1-4-7.0.0.0	Панель ПНВ.15.4	1	

Узел 15 выполнять по шифру 182-82.

Ведомость расхода стали на дополнительные закладные изделия, кг

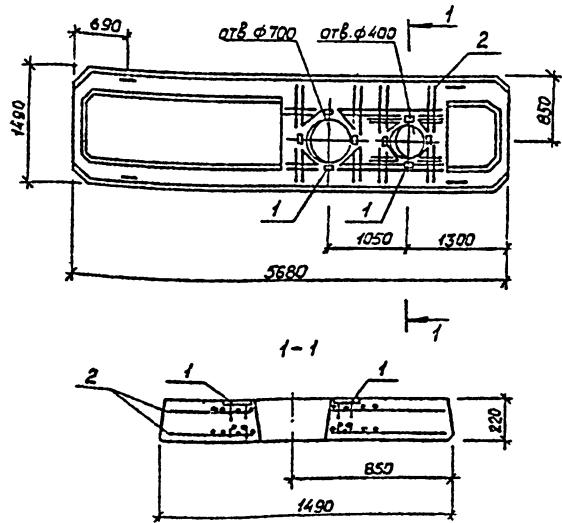
Марка элемента	Изделия закладные				Всего	Общий расход
	Арматура класса	Прокат марки		Всего		
	АII	ВСт3кп2				
	ГОСТ 5781-82	ГОСТ 103-76*				
	Ø10	Итого	100*6	Итого		
ПНВ.15.3.5+ПНВ.15.4-1	2.4	2.4	1.2	1.2	3.6	3.6

ТП 503-9-12.86			КЖИ.090		
Мат. АСО	Хрупало	Р	Стандия	Масса	Масштаб
Н. контр	Винклер	1/2	Панель ПНВ.15.35-1; ПНВ.15.4.-1	Р	1:25
ИЛ.КСМТ	Винклер	1/2			
Пл. спец.	Борискина	1/2	Лист	Листов 1	
Вед. инт.	Пивелкина	1/2	Гиправоттранс г. Москва		
Нижел.	Трыбина	1/2			

Копирева Косарева

Формат А3

АЛБОН III



Формат Зона	Поз.	Обозначение	Наименование	Кол.	Примечание
			<u>Сборочные единицы</u>		
A3		182-82 вып. 4-1	Плита ПР6-57.15	1	
A4	1	ГОСТ 22701.5-77	Изделие закладное М6	8	
A3	2	ТП503-9-12.86 КЖИ.320	Сетка арматурная СЗ-	2	

Ведомость расхода стали на дополнительные закладные изделия, кг

Марка элемента	Изделия арматурные			Изделия закладные				Всего	Общий расход	
	Арматура класса		Всего	Арматура класса		Прокат марки				
	A III	ГОСТ 5781-82*		A III	Прокат марки	В Ст 3 кл 2				
ПР 6-57.15-1	φ10	Итого	352	φ10	Итого	110x8	Итого	7.2	10.4	45.6
				32	3.2	7.2				

ТП503-9-12.86		КЖИ.100	
Статус	Масса	Мощн.	
р.	2250,0	1:50	
Лист	Листов 1		
Гипроавтотранс г. Москва			

Копировал Косарева

формат А3

Имя, Фамилия, Подпись и дата

Альбом 17

Рис.1

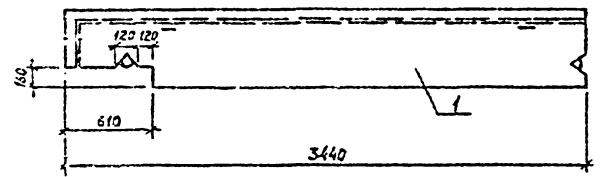
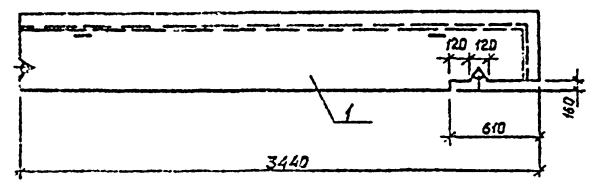


Рис.2



Обозначение	Марка	Рис.	Масса кг
ТП 503-9-12.86 КЖИ.110	КФУ30.55-0Л-1	1	370
	-01 КФУ30.55-0Л-1	2	370

Формат	Дата	№3	Обозначение	Наименование	Кол.	Примечание
			Переменные данные для исполнений:			
				ТП КЖИ.110		
			Сборочные единицы			
А3	1	182-82.5-1-6.0.0.0	Фризový камень КФУ30.55-0Л-1	1		
				ТП КЖИ.110-01		
			Сборочные единицы			
А3	1	182-82.5-1-6.0.0.0	Фризový камень КФУ30.55-0Л-1	1		

Фризový камень КФУ30.55-0Л-1, КФУ30.55-0Л-1 отличается от типового фризového камня КФУ 30.55-0Л, КФУ30.55-0Л только апалубочными размерами выреза.

Имя, № п/п, Подпись и Дата, 33 см, ш/л

ТП 503-9-12.86		КЖИ.110	
Нач. АСО	Хрупаля	20	1/1/11
Н. КОНТА	Винклер	1/1	1/1/11
П. КАКЕТ	Винклер	2/0	1/1/11
С. СПИЧ.	Баскина	3/1	1/1/11
Вед. цин.	Пичелкина	1/1	1/1/11
Инжен.	Трубина	1/1	1/1/11
Фризový камень КФУ30.55-0Л-1		Р	1:25
КФУ30.55-0Л-1		Лист	Листов 1
ГИПРОАВТТРАНС г. Москва			

Копирован Косарева

формат А3

Изм. № подл. Подпись и дата Взам. инв. №

А 15608 П

№ чертежа	Лист	Обозначение	Наименование	Кол-во использованных к.м.м. в 1 шт.			Примечание
				01	02	03	
А4		ТП503-9-12.86-КЖИ.120.05	Сборочный чертеж				
			Детали				
			Узелок в соответствии с ГОСТ 559-72*				
			Узелок в соответствии с ГОСТ 555-79*				
	Б4	1	.121	2			
	Б4	2	.122	2			
	Б4	1	.123	2			
	Б4	2	.124	2			
	Б4	1	.125	2			
	Б4	2	.126	2			
	Б4	1	.127	2			
	Б4	2	.128	2			
	Б4	3	.129	14	30	14	24

ТП 503-9-12.86		КЖИ.120	
Лист	1	Лист	1
Рамы РМ2, РМ3, РМ4, РМ5		Гипроавтотранс г. Москва	

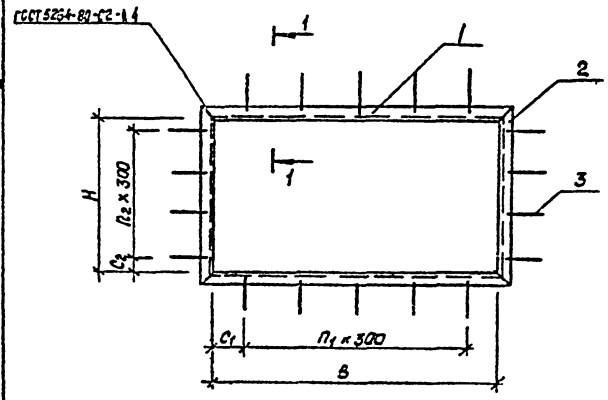
Изм. № подл. Подпись и дата Взам. инв. №

А 15608 П

ТП 503-9-12.86		КЖИ.120.05	
Изм. АСД	Копылова	Изм. АСД	Копылова
И.Контр.	Винклер	И.Контр.	Винклер
Пр.Контр.	Винклер	Пр.Контр.	Винклер
Пл.спец.	Боркина	Пл.спец.	Боркина
Без.инж.	Пчелкина	Без.инж.	Пчелкина
Инжен.	Терехова	Инжен.	Терехова
Рамы РМ2, РМ3, РМ4, РМ5		Сборочный чертеж	
Лист	1 из 3	Лист	1 из 3
Гипроавтотранс г. Москва		Гипроавтотранс г. Москва	

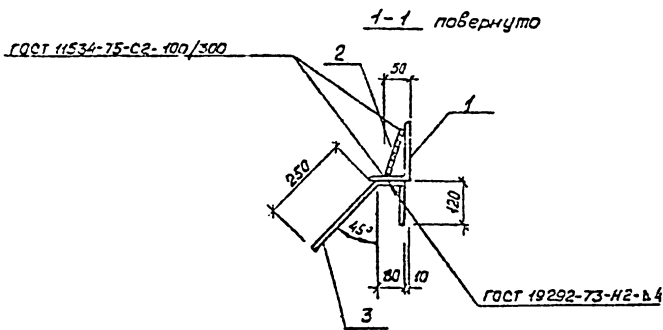
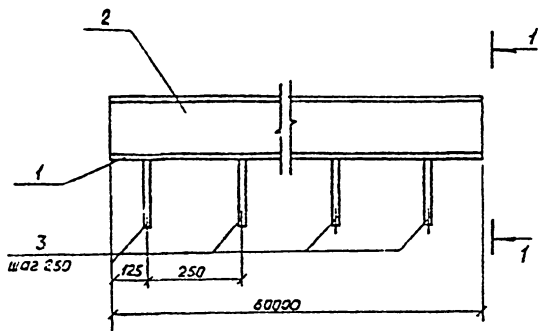
Копылова Косарева

Формат А4



Обозначение	Марка	B мм	H мм	C1 мм	C2 мм	П1 мм	П2 мм	Масса кг
ТП503-9-12.86 КЖИ.120	РМ2	1050	660	75	30	3	2	20,3
-01	РМ3	2384	1923	142	62	7	6	46,8
-02	РМ4	1255	505	25	100	4	1	21,0
-03	РМ5	1323	1450	61	125	6	4	35,2

АЛБАН II



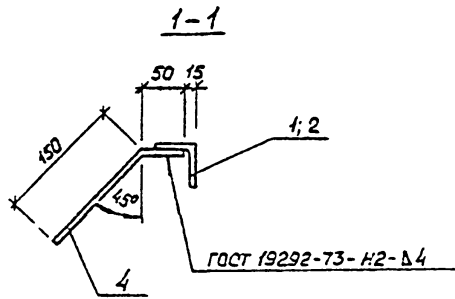
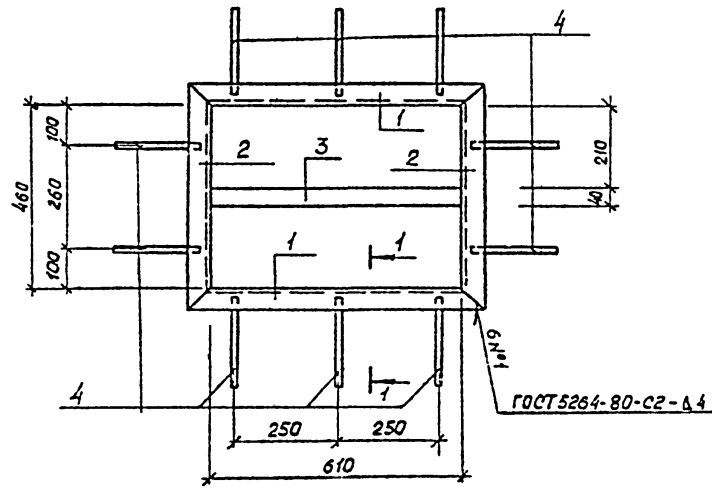
Формат	Зона	Поз.	Обозначение	Наименование	Кол.	Примечание
				<u>Документация</u>		
Б3			ТП 503-9 - 12.86 - КЖИ.000ТУ	Технические условия		
				<u>Детали</u>		
Б4	1		. 131	Уголок ^{80x100x10 ГОСТ 8510-72*} _{в ст 3 кл 2 ГОСТ 535-79*}	1	1188,0
				ℓ = 60000		
Б4	2		. 132	Палоса ^{10x150 ГОСТ 103-76*} _{в ст 3 кл 2 ГОСТ 535-79*}	1	692,0
				ℓ = 60000		
Б4	3		. 133	А-П-12 ГОСТ 5781-82* ℓ=450	250	0,4 кг

Длина изделия набирается из уголков мерной длины и поставляется без их соединения.

ИЗВ. № 10001 | Пасп. и вата | ВЗМ. Ш.Б.М.

ТП 503-9-12.86		КЖИ.130		
Изделие закладное МН1	Стадия	Масса	Масштаб.	
	Р	19800	1:10	
	Лист	Листов 1		
ГИПРОАВТОТРАНС г. Москва				

Ансамбль II



Формат	Зона	Поз.	Обозначение	Наименование	Код	Примечание
				Документация		
A3			ТП 503-9-12.86-КЖИ.000ТУ	Технические условия		
				Уголок ^{50x50x5 ГОСТ 8508-72*} в ст 3 кл 2 ГОСТ 535-79*		
Б4	1		.141	ℓ=710	2	2,7 кг
Б4	2		.142	ℓ=560	2	2,1 кг
Б4	3		.143	^{4x40 ГОСТ 03-76*} Полоса в ст 3 кл 2 ГОСТ 535-79* ℓ=610	1	0,8 кг
Б4	4		.144	А-III-8 ГОСТ 5781-82* ℓ=200	10	0,08 кг

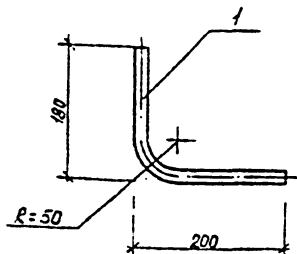
Р-16, № 007, Гидролиз воды, Взам. № 6, №

		ТП 503-9-12.86		КЖИ.140	
		Изделие закладное		Стандия	Масса
		МН2		Р	11,2
				Лист	Листов 1
				ГИДРОАВТОТРАНС	
				г. Москва	

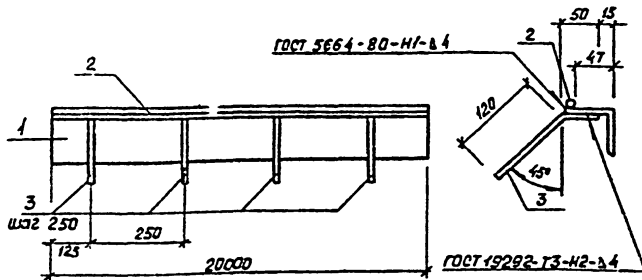
Копировал Косарева

Формат А3

Альбом №1



Альбом №2



Изм. №1, №2, №3, №4, №5, №6, №7, №8, №9, №10, №11, №12, №13, №14, №15, №16, №17, №18, №19, №20, №21, №22, №23, №24, №25, №26, №27, №28, №29, №30, №31, №32, №33, №34, №35, №36, №37, №38, №39, №40, №41, №42, №43, №44, №45, №46, №47, №48, №49, №50, №51, №52, №53, №54, №55, №56, №57, №58, №59, №60, №61, №62, №63, №64, №65, №66, №67, №68, №69, №70, №71, №72, №73, №74, №75, №76, №77, №78, №79, №80, №81, №82, №83, №84, №85, №86, №87, №88, №89, №90, №91, №92, №93, №94, №95, №96, №97, №98, №99, №100

Изм. №1, №2, №3, №4, №5, №6, №7, №8, №9, №10, №11, №12, №13, №14, №15, №16, №17, №18, №19, №20, №21, №22, №23, №24, №25, №26, №27, №28, №29, №30, №31, №32, №33, №34, №35, №36, №37, №38, №39, №40, №41, №42, №43, №44, №45, №46, №47, №48, №49, №50, №51, №52, №53, №54, №55, №56, №57, №58, №59, №60, №61, №62, №63, №64, №65, №66, №67, №68, №69, №70, №71, №72, №73, №74, №75, №76, №77, №78, №79, №80, №81, №82, №83, №84, №85, №86, №87, №88, №89, №90, №91, №92, №93, №94, №95, №96, №97, №98, №99, №100

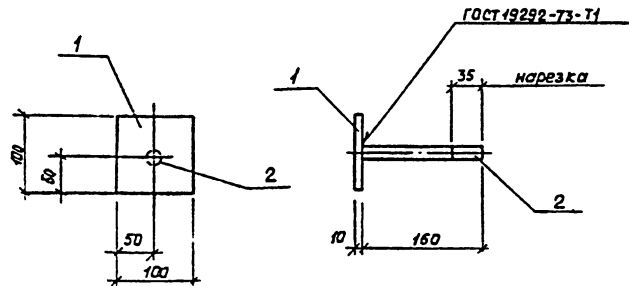
ТП 503-9-12.86		КЖИ.150		
Изделие закладное МНЗ	Нач. АСО	Крупава	Зб	
	И.контр.	Винклер	Кин	К/к/т
	П.контр.	Винклер	К/к/т	
	П.спец.	Баскина	Кин	К/к/т
	Вед.инж.	Пичелкина	Зб	К/к/т
Стация	Масса	Масштаб		
Р	47	1:5		
Лист	Листов 1			
Трубы	Дн 20х1 ГОСТ 10704-76* Вст 3 кл 2 ГОСТ 535-79*		Гипроавтотранс г. Москва	

Формат	Зона	Лист	Обозначение	Наименование	Кол.	Приме- вание
<u>Документация</u>						
А3			ТП 503-9-12.86- КЖИ.000ТУ	Технические условия		
<u>Детали</u>						
Б4	1		.161	Угелок 63x5 ГОСТ 8509-72* Вст 3 кл 2 ГОСТ 535-79*	1	112,0 кг
				ℓ=20000		
Б4	2		.162	А-Ш-В ГОСТ 5781-82* ℓ=2000	1	3,0 кг
Б4	3		.163	А-Ш-В ГОСТ 5781-82* ℓ=170	100	0,1 кг

Длина изделия набирается из уголков мерной вальмы и поставляется без их соединення

ТП 503-9-12.86		КЖИ.160		
Изделие закладное МНВ	Нач. АСО	Крупава	Зб	
	И.контр.	Винклер	Кин	К/к/т
	П.контр.	Винклер	К/к/т	
	П.спец.	Баскина	Кин	К/к/т
	Вед.инж.	Пичелкина	Зб	К/к/т
Стация	Масса	Масштаб		
Р	1300	1:5		
Лист	Листов 1			
	Гипроавтотранс г. Москва			

Альбом II



Формат	Зона	Лист	Обозначение	Наименование	Кол.	Примечание
				<u>Документация</u>		
			ТП 503-9-12.86-КЖИ.000ТУ	Технические условия		
				<u>Детали</u>		
Б4	1	.171	Полоса	10x100 ГОСТ 103-76* в ст. 3. кп 2 ГОСТ 535-79*	1	0,8 кг
				ℓ = 100		
Б4	2	.172	Круг	16 ГОСТ 2590-71* в ст. 3. кп 2 ГОСТ 535-79*	1	0,3 кг
				ℓ = 160		

ТП 503-9-12.86 КЖИ.170

Изделие закладное
МН4

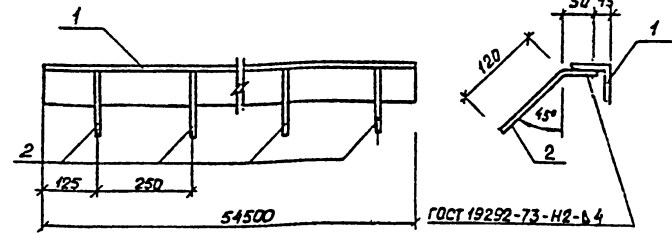
Станд. Масса Масштаб

Р 1,1 1:5

Лист Листов 1
Гипроавтотранс
г. Москва

Копировал Косарева

Альбом I



Формат	Зона	Лист	Обозначение	Наименование	Кол.	Примечание
				<u>Документация</u>		
			ТП 503-9-12.86 КЖИ.000ТУ	Технические условия		
				<u>Детали</u>		
Б4	1	.181	Угелок	50x50x5 ГОСТ 8509-72* в ст. 3. кп 2 ГОСТ 535-79*	1	207 кг
				ℓ = 54500		
Б4	2	.182	А-П-В	8 ГОСТ 5781-82* ℓ=170	230	0,1 кг

Длина изделия набирается из угелок мерной длины и постав-
ляется без их соединения.

ТП 503-9-12.86 КЖИ.180

Изделие закладное
МН5

Станд. Масса Масштаб

Р 230

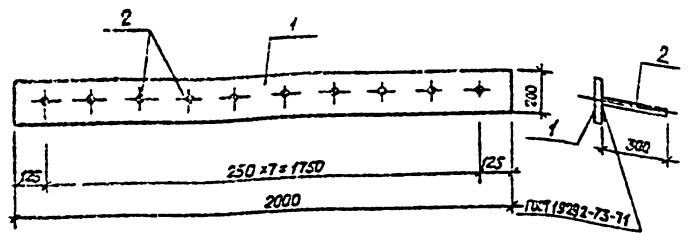
Лист Листов 1
Гипроавтотранс
г. Москва

Лист № листа, Подпись и дата, Взам. лист №

Копировал Косарева

Формат А3

Альбом II



Формат Зона	№з	Обозначение	Наименование	Кол.	Приме- чание
<u>Документация</u>					
		ТП 503-9-12.86 - КЖИ.000 ТУ	Технические условия		
<u>Детали</u>					
54	1	.191	Полоса 10-200 ГОСТ 103-76* в ст. 3 кн 2 ГОСТ 535-79* L=2000	1	31,4
54	2	.192	А-П-8 ГОСТ 5781-82* L=300	8	0,1кг

ТП 503-9-12.86 КЖИ.190

Изделие закладное МНБ

Стандия Масса Масштаб
Р 322 1:5

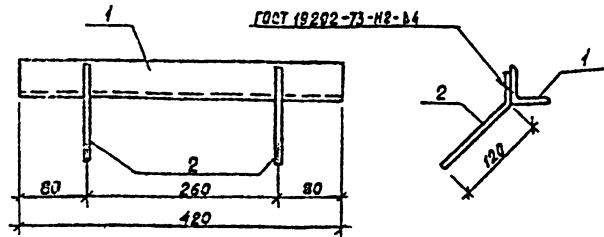
Лист Листов 1

Гипроабтатранс
г. Москва

Копировал Косарева

Формат А4

Альбом II



Формат Зона	№з	Обозначение	Наименование.	Кол.	Приме- чание
<u>Документация</u>					
		ТП 503-9-12.86 - КЖ.000 ТУ	Технические условия		
<u>Детали</u>					
54	1	.201	Уголок 50-50-5 ГОСТ 8509-72* в ст. 3 кн 2 ГОСТ 535-79* L=420	1	1,6
54	2	.202	А-П-8 ГОСТ 5781-82* L=170	2	0,1кг

Альбом II

ТП 503-9-12.86 КЖИ.200

Изделие закладное МНТ

Стандия Масса Масштаб
Р 1,5 1:5

Лист Листов 1

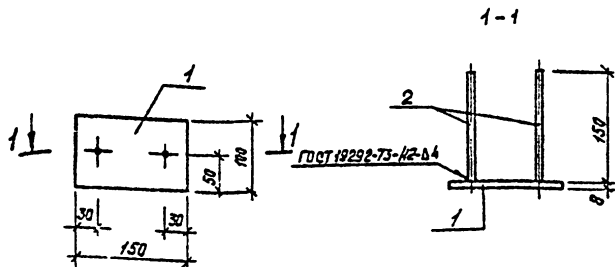
Гипроабтатранс

Копировал Косарева

Имя, № табл. Подпись и дата

Нач. АСО Хрипачко
Н. контр. Винзлер
И. спец. Винзлер
Бед. шм. Пчелкина

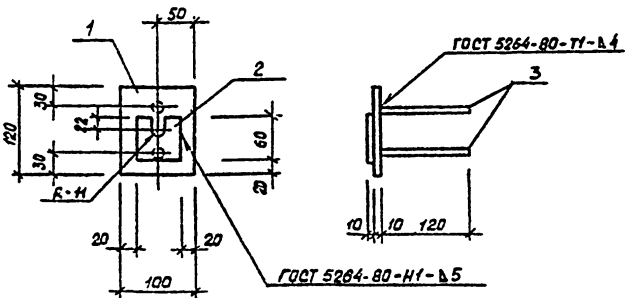
Нач. АСО Хрипачко
Н. контр. Винзлер
И. спец. Винзлер
Бед. шм. Пчелкина



Формат листа	Поз.	Обозначение	Наименование	Кол.	Примечание
		<u>Документация</u>			
A3		ТП 503-9-12.86 КЖИ.000 ТУ	Технические условия		
		<u>Детали</u>			
Б4	1	.211	Полоса В х 100 ГОСТ 103-76* В ст 3 кл 2 ГОСТ 535-75* ℓ = 150	1	1,0 кг
Б4	2	.212	А-В-8 ГОСТ 5781-82* ℓ = 150	2	0,06 кг

Мат. №	Материал	Масштаб	Лист	Листов
404 от 9	Хромиль	1:5	Р	1:5
Н контр	Винклер	1:5		
Э. контр	Винклер	1:5		
Г. опец	Баскина	1:5		
Вед. инж.	Пучкова	1:5		
ТП 503-9-12.86 КЖИ.210 Изделие закладное МН9 Стадия: Масса Масштаб Р 1:5 Лист Листов 1 Гипроавтотранс г. Москва				

Копировал Косарева



Формат листа	Поз.	Обозначение	Наименование	Кол.	Примечание
		<u>Документация</u>			
A3		ТП 503-9-12.86 КЖИ.000 ТУ	Технические условия		
		<u>Детали</u>			
Б4	1	.221	Полоса 10 x 100 ГОСТ 103-76* В ст 3 кл 2 ГОСТ 535-75* ℓ = 120	1	1,0 кг
Б4	2	.222	Полоса 10 x 80 ГОСТ 103-76* В ст 3 кл 2 ГОСТ 535-75* ℓ = 60	1	0,3 кг
Б4	3	.223	А-В-8 ГОСТ 5781-82* ℓ = 120	2	0,05 кг

Мат. №	Материал	Масштаб	Лист	Листов
404 от 9	Хромиль	1:5	Р	1:5
Н контр	Винклер	1:5		
Э. контр	Винклер	1:5		
Г. опец	Баскина	1:5		
Вед. инж.	Пучкова	1:5		
Имен.	Трубина	1:5		
ТП 503-9-12.86 КЖИ.220 Изделие закладное МН12 Стадия: Масса Масштаб Р 1:5 Лист Листов 1 Гипроавтотранс г. Москва				

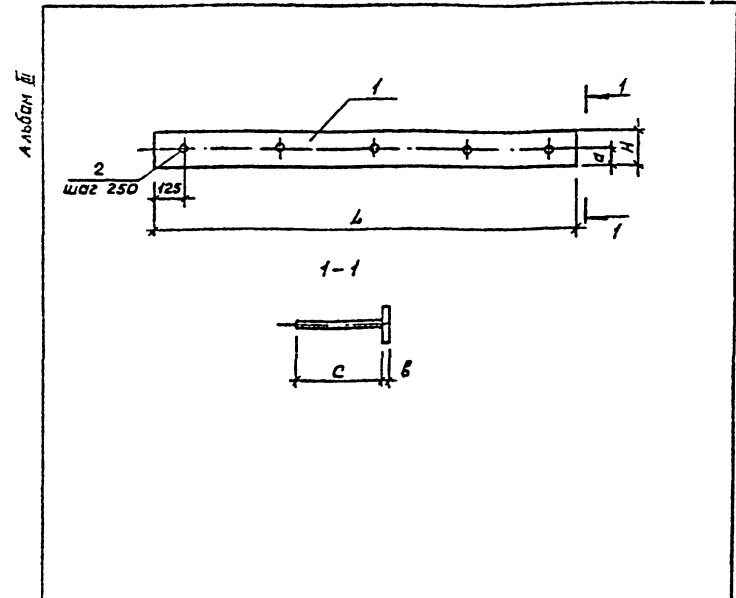
Копировал Косарева

Формат А4

№ докум. в альбоме	Лист	Обозначение	Наименование	Кол.	Примечание
			Документация		
		ТП 503-9-12.86-КЖИ 230 СБ	Сборочный чертеж		
<u>Переменные данные для исполнений</u>					
		ТП	КЖИ.250		
<u>Детали</u>					
Б1	1		Полоса 4x40 ГОСТ 103-78 в ст. кат. 2 ГОСТ 535-78*		
		.231	ℓ = 16000	1	
Б2	2		А-III-В ГОСТ 5781-82*		
		.232	ℓ = 120	64	
<u>ТП КЖИ.250-01</u>					
<u>Детали</u>					
Полоса 4x40 ГОСТ 103-78 в ст. кат. 2 ГОСТ 535-78*					
Б3	1		ℓ = 13500	1	
		.233			
Б4	2		А-III-В ГОСТ 5781-82*		
		.234	ℓ = 150	54	

Лист	№ листа	Подпись и дата	Взам. инв. №
Нач. отд.	Хрипачко		
Н.контр.	Винклер		
Л.контр.	Винклер		
Л. спец.	Баскина		
Вед. инж.	Пчелкина		
Инжен.	Терехова		

ТП 503-9-12.86	КЖИ.230
Изделие закладное	Стация Лист Листов
МНЮ; МНН	Р 1
	Гипроавтотранс г. Москва



Обозначение	Марка	L, мм	H, мм	σ, мм	β, мм	c, мм	Масса кг
ТП 503-9-12.86-КЖИ.230	МНЮ	16000	40	20	4	120	
-01	МНН	13500	100	50	8	150	

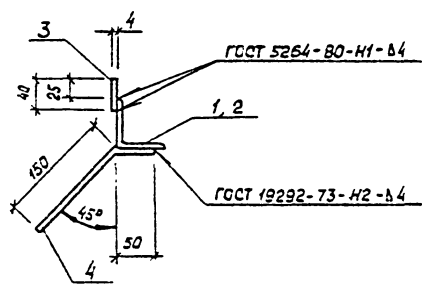
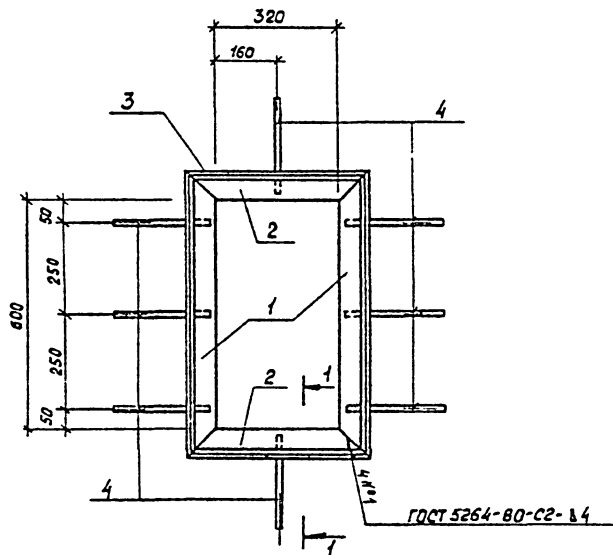
Длина изделия набирается из уголков мерной длины и поставляется без соединения.

Лист	№ листа	Подпись и дата	Взам. инв. №
Нач. отд.	Хрипачко		
Н.контр.	Винклер		
Л.контр.	Винклер		
Л. спец.	Баскина		
Вед. инж.	Пчелкина		
Инжен.	Терехова		

ТП 503-9-12.86	КЖИ.230 СБ
Изделие закладное	Стация Масса Масштаб
МНЮ; МНН	Р см. таб. 1:5
Сборочный чертеж	Лист Листов 1
	Гипроавтотранс г. Москва

Копировал Косарева

Альбом №



Формат	Зона	Пос.	Обозначение	Наименование	Кол.	Примечание
				<u>Документация</u>		
А3			ТП 503-9-12.86-КЖИ.000ТУ	Технические условия		
				<u>Детали</u>		
				Угелок 63x63x5 ГОСТ 8509-72* в ст 3 кл 2 ГОСТ 535-79*		
Б4	1		.241	ℓ = 726	2	3,5 кг
Б4	2		.242	ℓ = 446	2	2,1 кг
Б4	3		.243	Полоса 4x40 ГОСТ 103-76* в ст 3 кл 2 ГОСТ 535-79*		
				ℓ = 2350	1	3,0 кг
Б4	4		.244	А-III-8 ГОСТ 5781-82* ℓ = 200	8	0,1 кг

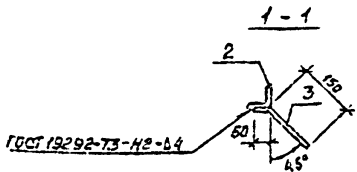
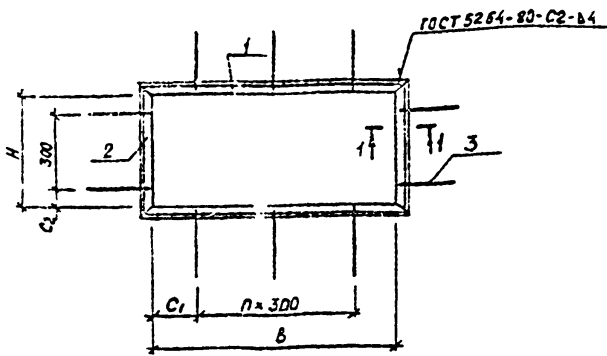
Изд. № 01. Подп. со и дата 19/01/86 №

ТП 503-9-12.86			КЖИ.240		
Изделие закладное			Стадия	Масса	Масштаб
МН13			Р	15,0	1:10
Нач. отд. Хасипово			Лист	Листов 1	
Н. контр. Бинелар			ГИПРОАВТОТРАНС		
Гл. свеч. Боскина			г. Москва		
Вед. инж. Пивелкина					
Инжен. Тробица					

Копировал Косарева

Формат А3

5.10.03.07



ГОСТ 19292-73-Н2-В4

ГОСТ 5284-80-С2-В4

Обозначение	Карка	В мм	Н мм	С1 мм	С2 мм	П	Масса кг
ТП 503-9-12.86 КЖИ.250	МН14	850	400	125	50	2	15,4
-В1	МН15	950	480	45	50	2	14,8

Шиб. № поз. Подпись и дата Взам. инв. №

ТП 503-9-12.86		КЖИ.250 СБ	
Изделие закладное		Стадия	Масса
МН14, МН15		Р	2м. табл.
Сборочный чертёж		Лист	Листов 1
ГИПРОАВТОТРАНС			
г. Москва			

5.10.03.07

Формат	Дата	Поз.	Обозначение	Наименование	Кол.	Примечание
				Документация		
			ТП 503-9-12.86 - КЖИ.250 СБ	Сборочный чертёж		
			Переменные данные	для исполнений		
				ТП		КЖИ.250
				Детали		
				Уголок 63x5 ГОСТ 8508-72*		
				Вст 3 кл 2 ГОСТ 535-78*		
54		1	.251	ℓ = 976	2	4,7 кг
54		2	.252	ℓ = 526	2	2,5 кг
54		3	.253	А-П-В ГОСТ 5781-82* ℓ = 200	10	0,1 кг
				ТП		КЖИ.250-01
				Детали		
				Уголок 63x5 ГОСТ 8508-72*		
				Вст 3 кл 2 ГОСТ 535-78*		
54		1	.254	ℓ = 816	2	4,0 кг
54		2	.255	ℓ = 606	2	2,9 кг
54		3	.253	А-П-В ГОСТ 5781-82* ℓ = 200	10	0,1 кг

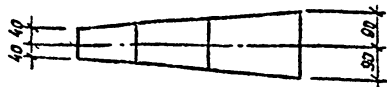
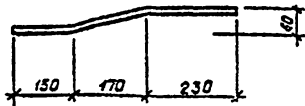
Шиб. № поз. Подпись и дата Взам. инв. №

ТП 503-9-12.86		КЖИ.250	
Изделие закладное		Стадия	Масса
МН14, МН15		Р	2м. табл.
Сборочный чертёж		Лист	Листов 1
ГИПРОАВТОТРАНС			
г. Москва			

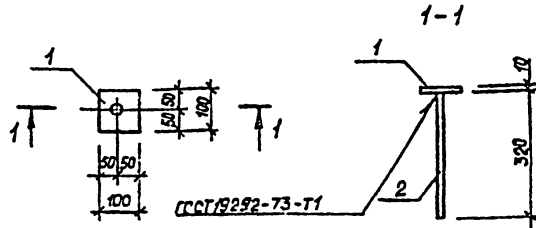
Копировала Косарева

Лист 1

Альбом №



Альбом №



Инв. № подл. Подпись и дата. Взам. инв. №

ТП 503-9-12.85				КЖИ. 260	
Нач. АСХ	Хрипача	СЗ		Сталь	Масса
Н. конст.	Винклер	Лен	2.8.73	Р	6,2
Гл. конст.	Винклер	СЗ		Лист	Листов 1
Гл. спец.	Васюкина	СЗ		Гипроавтотранс г. Москва	
Инжен.	Трубина	СЗ		Полоса -180x8 ГОСТ 103-76* В ст 3 кл 2 ГОСТ 535-76*	

Копирова Косарева

Формат А4

Инв. № подл. Подпись и дата. Взам. инв. №

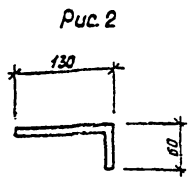
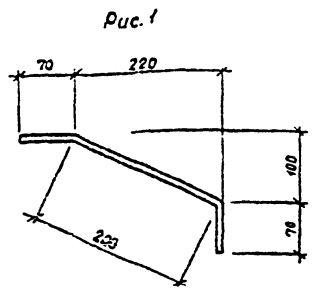
ТП 503-9-12.86				КЖИ. 270	
Нач. АСХ	Хрипача	СЗ		Сталь	Масса
Н. конст.	Винклер	Лен	2.8.73	Р	4,1
Гл. конст.	Винклер	СЗ		Лист	Листов 1
Гл. спец.	Васюкина	СЗ		Гипроавтотранс г. Москва	
Инжен.	Трубина	СЗ		Полоса 10x100 ГОСТ 103-76* В ст 3 кл 2 ГОСТ 535-76* l=100	

Копирова Косарева

Формат А4

Формат	Этап	Пор.	Обозначение	Наименование	Кол.	Примечание
				<u>Документация</u>		
			ТП 503-9-12.86	КЖИ. 00079		Технические условия
				<u>Детали</u>		
Б4	1		. 271	Полоса 10x100 ГОСТ 103-76* В ст 3 кл 2 ГОСТ 535-76*	1	0,8 кг
				l=100		
Б4	2		. 272	А-П-12 ГОСТ 15781-82 l=320	1	0,3 кг

Альбом 7



Обозначение	Марка	Рис.	Масса кг
ТП 503-9-12.86- КЖИ.280	МС3	1	0,32
-01	МС4	2	0,3

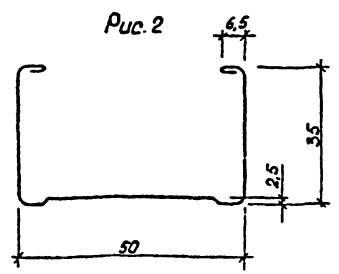
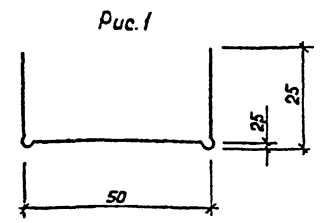
№№ по листам
Лист № 1
Лист № 2
Лист № 3
Лист № 4
Лист № 5
Лист № 6
Лист № 7
Лист № 8
Лист № 9
Лист № 10
Лист № 11
Лист № 12
Лист № 13
Лист № 14
Лист № 15
Лист № 16
Лист № 17
Лист № 18
Лист № 19
Лист № 20
Лист № 21
Лист № 22
Лист № 23
Лист № 24
Лист № 25

Изм. 1	Хруцкий	28.12.86
Изм. 2	Винклер	30.12.86
Изм. 3	Винклер	31.12.86
Изм. 4	Боскина	31.12.86
Изм. 5	Пчелкина	31.12.86

ТП 503-9-12.86 КЖИ. 280		
Изделие соединительное МС3, МС4	Стадия	Масса
	Масштаб	
• $\phi 12$ ГОСТ 2590-71 *	Лист	Листов 1
	Гипроавтотранс г. Москва	

Косарева

Альбом 7



Обозначение	Марка	Рис.	Масса кг (но 1 дм.)
ТП 503-9-12.86 КЖИ.280	ПС1	1	0,4
-01	ПС2	2	0,5

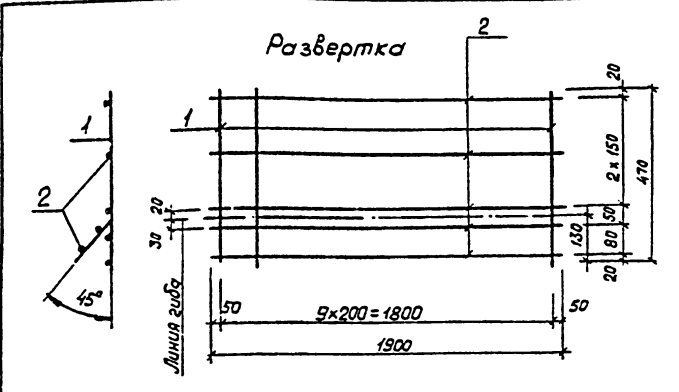
№№ по листам
Лист № 1
Лист № 2
Лист № 3
Лист № 4
Лист № 5
Лист № 6
Лист № 7
Лист № 8
Лист № 9
Лист № 10
Лист № 11
Лист № 12
Лист № 13
Лист № 14
Лист № 15
Лист № 16
Лист № 17
Лист № 18
Лист № 19
Лист № 20
Лист № 21
Лист № 22
Лист № 23
Лист № 24
Лист № 25

Изм. 1	Хруцкий	28.12.86
Изм. 2	Винклер	30.12.86
Изм. 3	Винклер	31.12.86
Изм. 4	Боскина	31.12.86
Изм. 5	Пчелкина	31.12.86

ТП 503-9-12.86 КЖИ. 280		
Изделие соединительное МС3, МС4	Стадия	Масса
	Масштаб	
• $\phi 12$ ГОСТ 2590-71 *	Лист	Листов 1
	Гипроавтотранс г. Москва	

Косарева

Альбом №



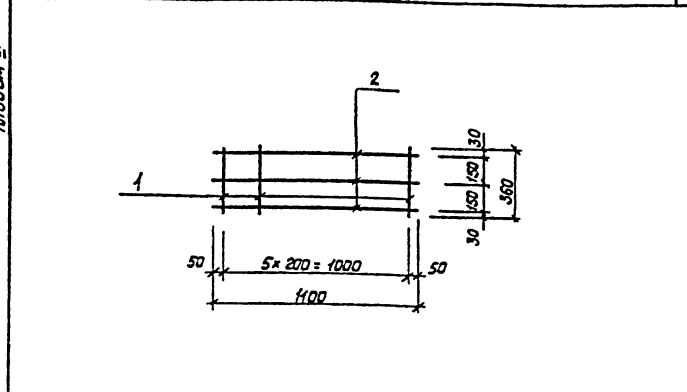
Формат	Знак	Поз.	Обозначение	Наименование	Кол.	Примечание
				<u>Документация</u>		
			ТП 503-9-12.86 КЖИ.000ТУ	Технические условия		
				<u>Детали</u>		
Б4		1	.301	А-Т-6 ГОСТ 5781-82* L=470	10	0,1 кг
Б4		2	.302	А-Ш-12 ГОСТ 5781-82* L=1900	5	1,7 кг

Лист № ... Подпись и дата

ТП 503-9-12.86 - КЖИ.300		
Сетка С1	Ставь	Масса
	Р	95
	Лист	Листов 1
Гипроавтотранс		г. Москва
		Формат А4

Копировал Косарева

Альбом №

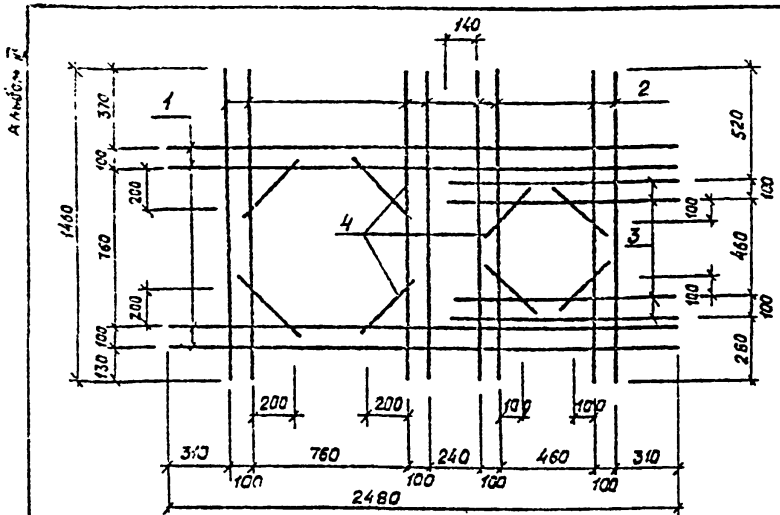


Формат	Знак	Поз.	Обозначение	Наименование	Кол.	Примечание
				<u>Документация</u>		
			ТП 503-9-12.86-КЖИ.000ТУ	Технические условия		
				<u>Детали</u>		
Б4		1	.311	А-Т-6 ГОСТ 5781-82* L=360	6	0,08 кг
Б4		2	.312	А-Ш-12 ГОСТ 5781-82* L=НОС	3	1,0 кг

Лист № ... Подпись и дата

ТП 503-9-12.86 - КЖИ.310		
Сетка С 2	Ставь	Масса
	Р	3,5
	Лист	Листов 1
Гипроавтотранс		г. Москва
		Формат А4

Копировал Косарева



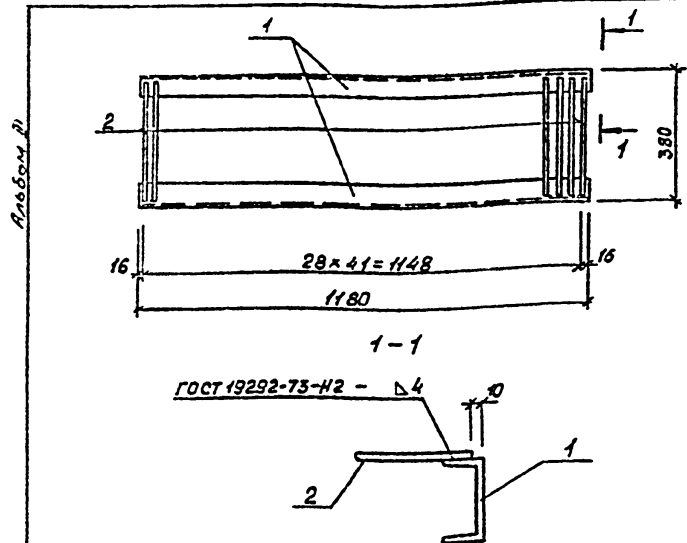
Формат	Зона	Поз.	Обозначение	Наименование	Кол.	Примечание
				<u>Документация</u>		
А4			ТП 503-3-12.86 КЖИ.000 ТУ	Технические условия		
				<u>Детали</u>		
				φ 10A III ГОСТ 5781-82*		
54	1		-521	ℓ = 2480	4	
54	2		-522	ℓ = 1460	8	
54	3		-523	ℓ = 1110	4	
54	4		-524	ℓ = 350	8	

Шифр материала
 Изд. № табл.
 Изд. № и дата
 Изд. № и дата

ТП 503-9-12.86 - КЖИ.320		
Сетка СЗ	Стадия	Масштаб
	Р	1:20
ГипрАвТотранс г. Москва	Лист	Листов 1
	ГИПР АВТОТРАНС г. Москва	

Копидова Косарева

Формат А4



Формат	Зона	Поз.	Обозначение	Наименование	Кол.	Примечание
				<u>Документация</u>		
А4			ТП 503-5-12.86-КЖИ.000 ТУ	Технические условия		
				<u>Детали</u>		
				Швеллер ГОСТ 8240-72* Вст 3 кп 2 ГОСТ 335-79		
54	1		- 471	ℓ = 1180	2	
				φ ВAI ГОСТ 5781-82*		
54	2		- 472	ℓ = 380	42	

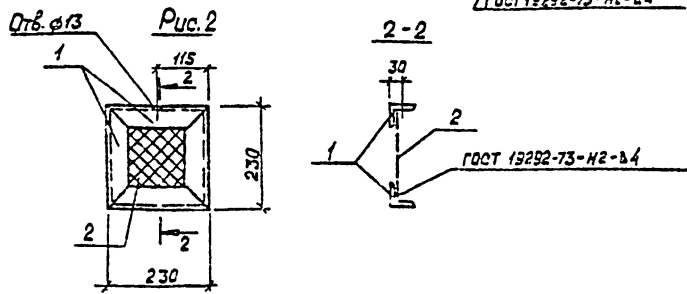
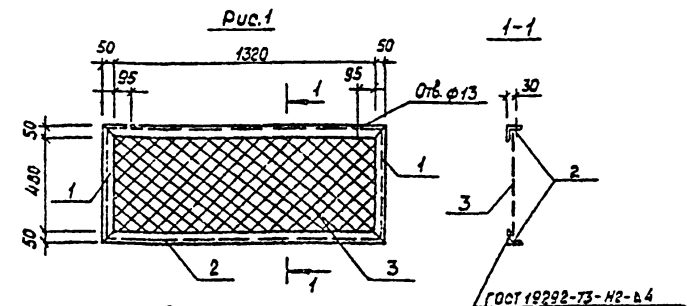
Шифр материала
 Изд. № табл.
 Изд. № и дата
 Изд. № и дата

ТП 503-9-12.86 - КЖИ.330		
Решетка РС1	Стадия	Масштаб
	Р	1:10
ГипрАвТотранс г. Москва	Лист	Листов 1
	ГИПР АВТОТРАНС г. Москва	

Копидова Косарева

Формат А4

Альбом III



Обозначение	Марка	Рис.	Масса кг
ТП503-9-12.86 КЖИ.340	РС2	1	16.6
-01	РС3	2	3.7

Изм. №	Дата	Подпись и дата	Взам. инв. №	ТП 503-9-12.86	-КЖИ. 340 СБ
1				Решетка РС2, РС3	Сборочный чертеж
2				Лист	Листов
3				ГИПРОАВТОТРАНС	г. Москва
4				Формат А4	

Копировал Косарева

Формат А4

Альбом II

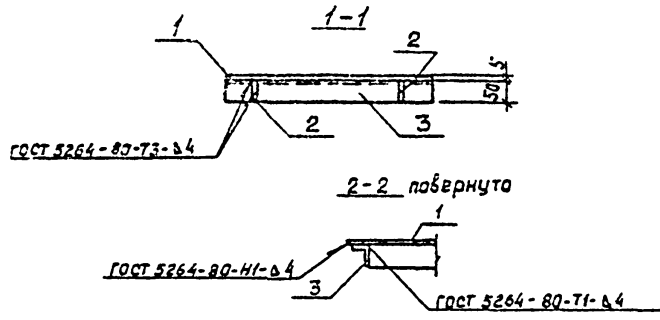
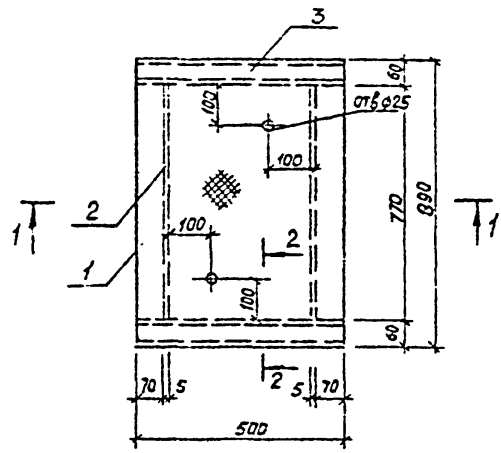
Формат	Зона	Лист	Обозначение	Наименование	Кол.	Примечание
				Документация		
A3			ТП503-9-12.86-КЖИ.000 ТУ	Технические условия		
			.340 СБ	Сборочный чертеж		
A3			Переменные данные	для исполнений		
			ТП	КЖИ.340		
				Детали		
				Уголок	50x5 ГОСТ 8509-72 в ст 3 кг ГОСТ 535-79	
Б4	1		.341	ℓ = 580	2	2,2 кг
Б4	2		.342	ℓ = 1420	2	5,4 кг
Б4	3		.343	Сетка №20x1,6 ГОСТ 535-80		
				1330x540	1	1,4 кг
				ТП	КЖИ.340-01	
				Детали		
				Уголок	50x5 ГОСТ 8509-72 в ст 3 кг ГОСТ 535-79	
Б4	1		.344	ℓ = 230	4	0,9 кг
Б4	2		.345	Сетка №20x1,6 ГОСТ 535-80		
				190x190	1	0,1 кг

Изм. № табл. Лист. в всего

Изм. № табл.	Лист. в всего	№ экз. альб. №	ТП 503-9-12.86	-КЖИ. 340
1			Решетка РС2, РС3	Лист Листов
2			ГИПРОАВТОТРАНС	г. Москва
3			Формат А4	

Копировал Косарева

Формат А4



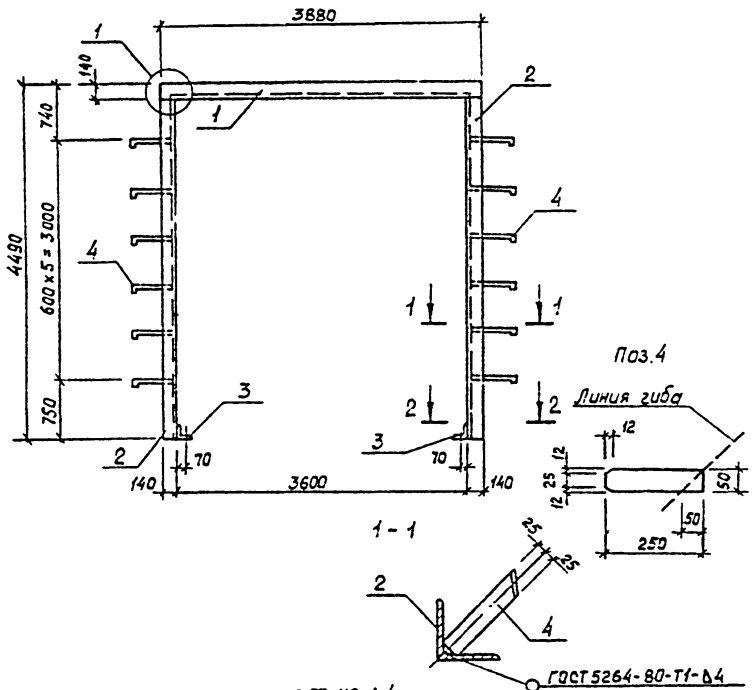
Формат	Зона	Поз.	Обозначение	Наименование	Кол.	Примечание
				<u>Документация</u>		
A3			ТП 503-9-12.86 КЖИ 000 ту	Технические условия		
				<u>Детали</u>		
				Сталь 6:5 ГОСТ 8568-79*		
				рифленая ст 3 кл 2 535-79 *		
54	1		.351	890x500	1	19,0 кг
54	2		.352	770x50	2	1,6 кг
54	3		.353	Уголок 50x5 ГОСТ 8509-72*		
				Вст 3 кл 2 535-79 *		
				ℓ=500	2	1,9 кг

ТП 503-9-12.86			КЖИ.350		
Щит ЩС!	Сталь	Масса	Масштаб		
	Р	26,0	1:10		
	Лист	Листов			
ГИПРОАВТОТРАНС					
г. Москва					

Копированная конструкция

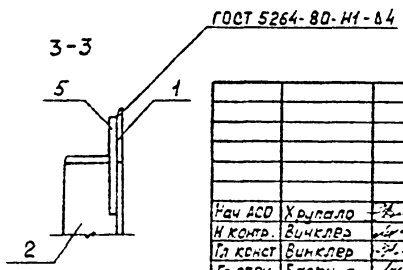
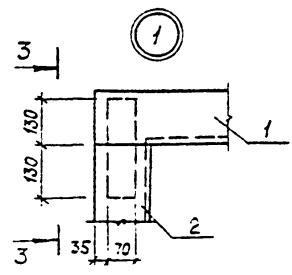
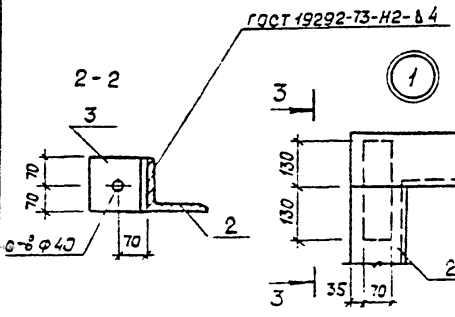
Ильин Г. В. Листы в альбоме в 3-х частях

Альбом П



Формат	Зона	Поз.	Обозначение	Наименование	Кол.	Примечание
				<u>Документация</u>		
A3			ТП 503-9-12.86-кжи. 000 тч	Технические условия		
				<u>Детали</u>		
				Угалоук 140x140x12 ГОСТ 8509-72* Вст 3 кл 2 ГОСТ 535-79*		
Б4	1		.361	ℓ = 3880	1	98,9 кг
Б4	2		.362	ℓ = 4350	2	110,9 кг
Б4	3		.363	ℓ = 140	2	3,8 кг
Б4	4		.364	Полоса 6x50 ГОСТ 103-76* Вст 3 кл 2 ГОСТ 535-79* ℓ = 250	12	0,6 кг
Б4	5		.365	Полоса 10x70 ГОСТ 103-76* Вст 3 кл 2 ГОСТ 535-79* ℓ = 260	2	1,4 кг

Лист 1 из 1
Подпись и дата
Виза, штамп



ТП 503-9-12.86		КЖИ. 360	
Стация	Масса	Масштаб	
Р	338,2	1:50	
Лист		Листов 1	
ГИПРОАВТОТРАНС г. Москва			
Формат А3			

Копировала Косарева