

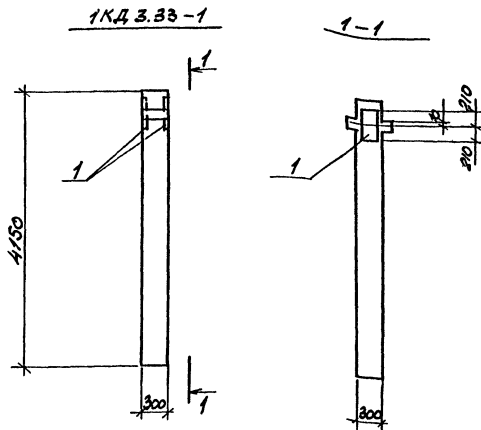
АЛЬБОМ III
 ТИПОВОЙ ПРОЕКТ
 503-5-22.86
 1284
 Взам.инв. №
 Лист и дата
 Инв. № подл.

СОДЕРЖАНИЕ

Обозначение	Наименование	Стр.	Примечание
	Содержание	2	
ТП503-5-22.86 КЖУ1-101	КОЛОННА 1 КД 3.33-1	3	
ТП503-5-22.86 КЖУ1-102	КОЛОНЫ 1 КД 3.33-2 ; 1 КД 3.33-3	4	
ТП503-5-22.86 КЖУ1-103	КОЛОННА 1 КД 3.33-5	5	
ТП503-5-22.86 КЖУ1-104	КОЛОНЫ 1 КО 3.33-1, 1 КД 3.33-4	6	
ТП503-5-22.86 КЖУ1-105	КОЛОННА 1 КО 3.33-2	7	
ТП503-5-22.86 КЖУ1-106	КОЛОННА 1 КО 3.33-3	8	
ТП503-5-22.86 КЖУ1-107	КОЛОНЫ 2 КД 3.33-1, 1-1; 2 КД 3.33-1, 1-1	9	
ТП503-5-22.86 КЖУ1-108	КОЛОНЫ 2 КД 3.33-1, 1-2; 2 КД 3.33-1, 1-3	10	
ТП503-5-22.86 КЖУ1-109	КОЛОНЫ 2 КД 3.33-2, 3-1; 2 КО 3.33-1, 2-1	11	
ТП503-5-22.86 КЖУ1-110	КОЛОННА 2 КД 3.33-2, 3-2.	12	
ТП503-5-22.86 КЖУ1-111	КОЛОННА 2 КО 3.33-2, 4-1	13	
ТП503-5-22.86 КЖУ1-112	КОЛОННА 2 КО 3.33-1, 2-2	14	
ТП503-5-22.86 КЖУ1-113	КОЛОНЫ 2 КО 3.33-1, 2-3; 2 КО 3.33-1, 2-4	15	
ТП503-5-22.86 КЖУ1-114	КОЛОННА 2 КО 3.33-2, 4-2	16	
ТП503-5-22.86 КЖУ1-115	КОЛОННА 2 К 3.33-1	17	
ТП503-5-22.86 КЖУ1-201	РАДЕЛЫ РДП 4.57-45-1; РДП 4.57-45-1 РДП 4, 27-45-1; РДП 4.57-45-2 РДП 4 27-45-2.	18	
ТП503-5-22.86 КЖУ1-301	Плита перекрытия ПРС 56.15-10АТ V по 1	19	
ТП503-5-22.86 КЖУ1-302	Плита перекрытия ПРС 56.15-10АТ V по 2	20	
ТП503-5-22.86 КЖУ1-303	Плита перекрытия ПРС 56.15-10АТ V по 3	21	
ТП503-5-22.86 КЖУ1-304	Плита покрытия ПРС 56.15-6А IV по 4	22	
ТП503-5-22.86 КЖУ1-305	Плита покрытия ПРС 56.15-6А IV по 5	23	
ТП503-5-22.86 КЖУ1-306	Плита покрытия ПРС 56.15-6А IV по 6	24	
ТП503-5-22.86 КЖУ1-307	Плита покрытия ПРС 56.15-6А IV по 9	25	
ТП503-5-22.86 КЖУ1-308	Плита перекрытия 2П1-4АБТ-09	26	

АЛЬБОМА

Обозначение	Наименование	Стр.	Примечание
ТП503-5-22.86 КЖУ1-401	Панели стеновые ПС 60.9.30-6А-1 ПС 60.18.3.0-6А-1; ПС 60.9.2.5-4А-1 ПС 60.18.2.5-4А-1.	27	
ТП503-5-22.86 КЖУ1-402	Панели стеновые ПС 60.15.30-3А-16 ПС 30.18.3.0-6А-16; ПС 60.15.2.5-5А-16 ПС 30.18.2.5-6А-16	28	
ТП503-5-22.86 КЖУ1-403	Панели стеновые ПС 60.15.30-3А-17 ПС 60.15.2.5-5А-17	29	
ТП503-5-22.86 КЖУ1-404	Панели стеновые ПС 60.9.30-6А-5 ПС 60.9.2.5-5А-5	30	
ТП503-5-22.86 КЖУ1-405	Панели стеновые ПС 60.15.30-3А-20 ПС 60.15-2.5-5А-20	31	
ТП503-5-22.86 КЖУ1-406	Панели стеновые ПС 60.15.30-3А-23 ПС 60.15.2.5-5А-23	32	
ТП503-5-22.86 КЖУ1-407	Панели стеновые ПС 57.5.15.3.0-3А-11 ПС 57.5.15.2.5-5А-11; ПС 30.9.3.0-6А-1 ПС 30.9.2.5-6А-1	33	
ТП503-5-22.86 КЖУ1-408	Панели стеновые 2ПС 6.18.30-А-4 2ПС 6.18.2.5-А-4 2ПС 3.18.3.0-А-5 2ПС 3.18.2.5-А-5	34	
ТП503-5-22.86 КЖУ1-409	Панели стеновые 3ПС 46.90.30-А-1 3ПС 41.90-2.5-А-1; 3ПС 46.180-30-А-1; 3ПС 41.180-2.5-А-1	35	
ТП503-5-22.86 КЖУ1-410	Панели стеновые 3ПС 46.150.30-А-1 3ПС 46.150.30-А-2; 3ПС 41.150.2.5-А-1 3ПС 41.150.2.5-А-2	36	
	503-5-22.86		



Спецификация дополнительных закладных изделий

Ранг	Знак	№	Обозначение	Наименование	Кол.	Примечание
				Колонна 1КД 3.33-1		
				Всборочные единицы		
			1.020-1/83 вып.2-1	Колонна 1КД 3.33		
				Изделия закладные		
		1	1.020-1/83 вып.2-15	МН-38	1	35.53

Ведомость расхода стали на дополнительные закладные изделия, кг

Марка элемента	Изделия закладные						Общий расход
	Арматура класса		Прокат марки		Объем		
	А-III		ВСт3 кп2				
	Гост 5781-82		Гост 103-76				
	φ12	φ22	Утол	S-16	Утол		
1КД. 3.33-1	0.72	5.10	5.82	2957	2957	35.33	

ТП 503- 5- 22.86 КЖИ1-101

Колонна 1КД 3.33-1		Статус	Масштаб
		РП	1:50
		Лист 1	Листов 1
		ГИПРОАВТОТРАНС Ленинградский филиал	

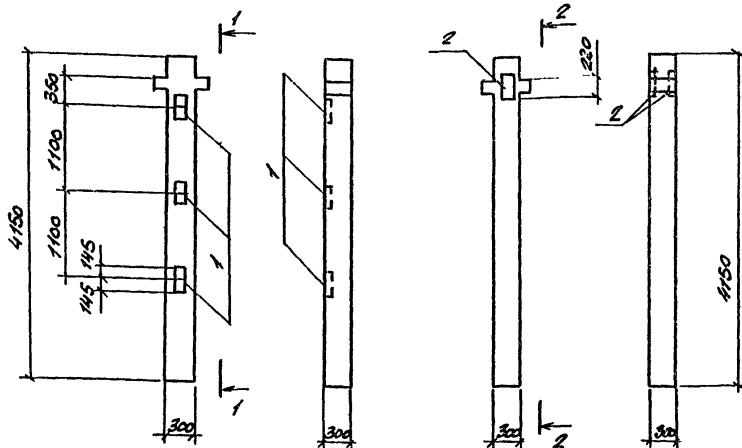
Эльманов, Ткаченко и другие, ВЗМ, СПб, 2014 г.

1КД.3.33-2

1-1

1КД.3.33-3

2-2



Спецификация дополнительных закладных изделий

Кол-во	Обозначение	Наименование	Кол.	Примечание
		Колонна 1КД.3.33-2		
		Сборочные единицы		
	1.020-1/ВЗ В. 2-1	Колонна 1КД.3.33		
		Изделия закладные		
1	1.020-1/ВЗ В. 2-15	МН-13	3	7.39кг
		Колонна 1КД.3.33-3		
		Сборочные единицы		
	1.020-1/ВЗ В. 2-1	Колонна 1КД.3.33		
		Изделия закладные		
2	1.020-1/ВЗ В. 2-15	МН-3В	1	35.33кг

Объем
1284

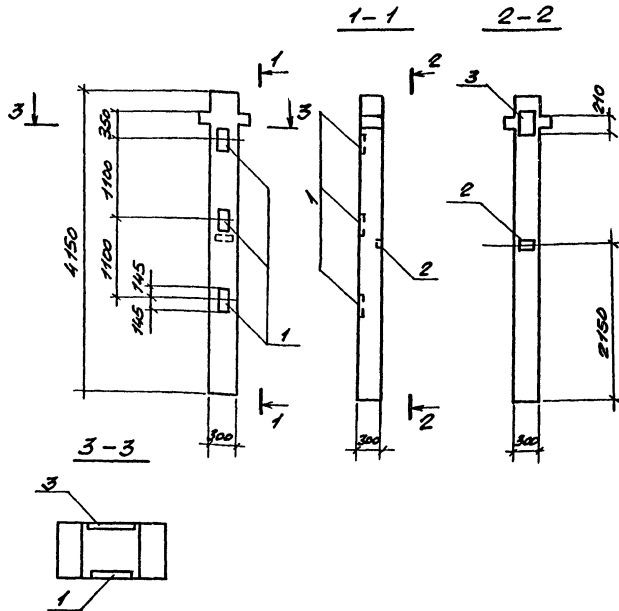
Инв. № подл. / Дата вкл. в эксплуатацию / Взам. инв. №

Ведомость расхода стали на дополнительные закладные изделия, кг

Марка элемента	Изделия закладные								Общий расход
	Арматура класса А-III				Прокат марки ВСт.3 кп 2				
	ГОСТ 5781-82				ГОСТ 103-76				
	φ12	φ16	φ18	φ22	Штоко	5-12	5-16	Штоко	
1КД.3.33-2	0.78	9.18			9.96	12.3		12.3	22.26
1КД.3.33-3	0.72			5.1	5.82		29.57	29.57	35.39

ТН 503-5-22.86 КЖИ1-102		Стадия	Масштаб
Колонны 1КД.3.33-2 1КД.3.33-3		РП	1:50
		Лист 1	Листов 1
		ГИПРОАВТОТРАН Ленинградский филиал	

Н.Конта, Помазов, Шихан, Никитин, Иванов, Шихан, Шихан, Помазов, Шихан, Вел. инж. Никитина, Шихан, Воробейченко



Спецификация дополнительных закладных изделий

Продольная зона	№/в.	Обозначение	Наименование	Кол.	Примечание
			Колонна 1КД 3.33-5		
			Сборочные единицы		
		1.020-1/83 В. 2.1	Колонна 1КД 3.33		
			Изделия закладные		
1		1.020-1/83 В. 2.15	МН-13	3	7.35кг
2		1.020-1/83 В. 2.15	МН-34	1	1.53кг
3		1.020-1/83 В. 2.15	МН-27	1	12.98

Ведомость расхода стали на дополнительные закладные изделия, кг

Марка элемента	Изделия закладные								Общий расход	
	Арматура класса А-II				Прокат марки ВСт3КП2					
	ГОСТ 5781-82									
	ГОСТ 103-76									
	φ8	φ12	φ16	φ18	Диана	S=6	S=12	Диана		
1КД 3.33-6	2.4	0.96	9.18	3.84	14.48	1.13	21.27		22.40	36.78

Т П 503-5-22.86 КЖИ 1-103		Колонна 1КД 3.33-5		Стальной	Масса	Масштаб
				РП		1:50
Н.контр. Помазов В.И.		И.контр. Помазов В.И.		Лист 1 Листов 1		
П.контр. Чебанов В.И.		В.контр. Помазов В.И.		СИПРОАВТОТРАНС Ленинградский филиал		
В.д.инж. Никитина		С.инж. Юрчаненко				

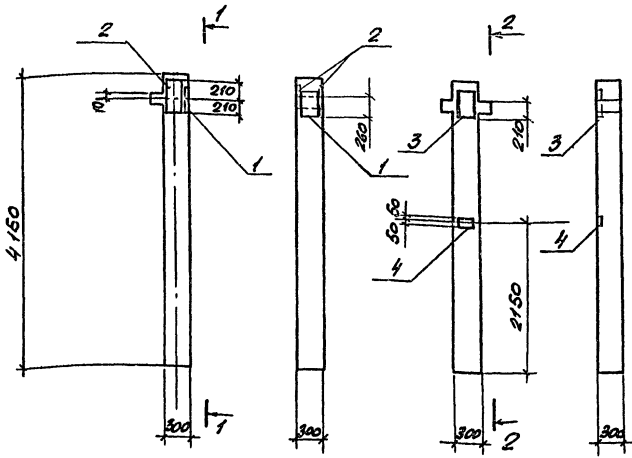
Лист № 1 из 1. Подпись и дата. Вып. шифр.

АЛБОМ III

1С04

Виды и детали в сборе

1К0 5.33-1 1-1 1КД 3.33-4 2-2



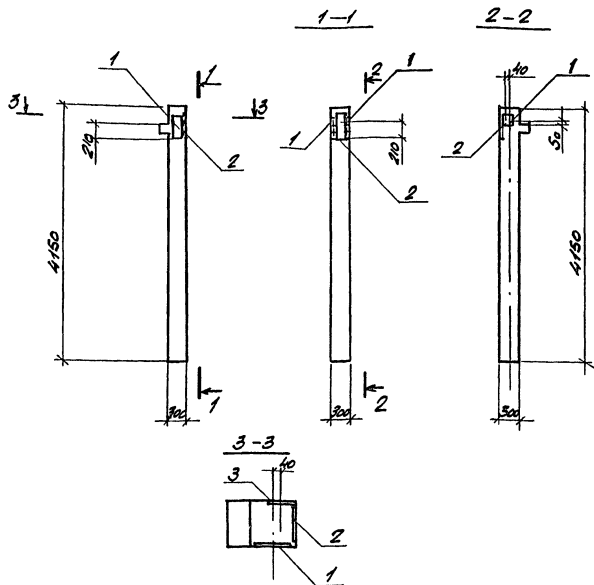
Ранжир	Зона	103.	Обозначение	Наименование	Кол	Примечание
				1К0 3.33 - 1 шт - 2		
				Сборочные единицы		
			1.020-1/83 В. 2-1	1К0 3.33		
				Изделия закладные		
1			1.020-1/83 В. 2.15	МН-26	1	11.75кг
2			1.020-1/83 В. 2.15	МН-38	1	35.33кг
				1КД 3.33-4 шт - 1		
				Сборочные единицы		
			1.020-1/83 В. 2-1	1КД 3.33		
				Изделия закладные		
3			1.020-1/83 В. 2.15	МН-28	1	9.97кг
4			1.020-1/83 В. 2.15	МН-34	1	1.53кг

Ведомость расхода стали на дополнительные закладные изделия, кг

Марка элемента	Изделия закладные										Общий расход
	Арматура класса А-III					Прокат марки ВСт-3кп2					
	ГОСТ 5781-82					ГОСТ 103-76					
	φ12	φ14	φ8	φ22	Уголок	S=10	S=6	S16	Уголок	Угол	
1К0 3.33-1	1.22	2.78		5.1	9.03	8.48		29.5	38.05	47.08	
1КД 3.33-4	0.18	2.34	0.40		2.92	7.47	1.13		8.60	11.52	

ТП 503-5-22.86КЖИ 1-104			
Колонны	Стойки	Масса	Масштаб
1К03.33-1	РП		1:50
1КД 3.33-4			Лист 1 Листов 1
ГИПРОВАТТРАНС			Ленинградский филиал

Н.Копт. П.Мазов
 Н.Копт. П.Мазов
 Л.Копт. П.Мазов
 В.С.С. Никитенко
 Е.И.В. Воронченко



Спецификация дополнительных закладных изделий

№	Обозначение	Наименование	Кол.	Примечание
		1КО 3.33-2 шт.-2		
		Сборочные единицы		
	1.020-1/83 вып. 2-1	1КО 3.33		
		Изделия закладные		
1	1.020-1/83 вып. 2-15	МН-38	1	997кг
2	1.020-1/83 вып. 2-15	МН-26	1	11.76кг

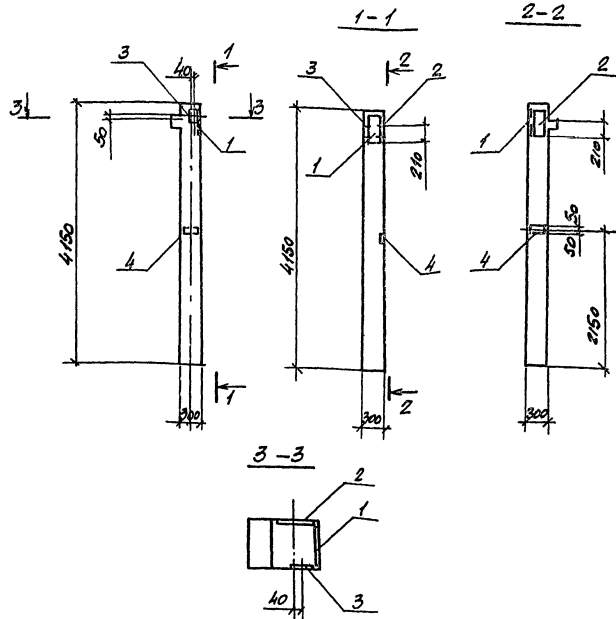
1284

Элементы (Габариты и Шрифты) (Величины)

Ведомость расхода стали на дополнительные закладные изделия

Марка элемента	Изделия закладные						Общие расходы	
	Арматура класса			Прокат марки				
	А-III			ВСтЗп2				
	ГОСТ 5781-82			ГОСТ 103-76				
1КО3 33-2	φ12	φ14		Шпоз	S=8	S=10	17.36	24.30
	1.48	5.46		6.94	1.41	15.25		

Т П 503-5-22.86 КЖИ 1-105		
Колонна	Материал	Масштаб
1КО 3.33-2	Р7	1:50
Лист 7 из 7		
ГИПРОАВТОТРАНС		
Ленинградский филиал		



Спецификация дополнительных закладных изделий

Кол.	Обозначение	Наименование	Кол.	Примечание
		1 КОЗ.33-3		
		Сборочные единицы		
	1.020-1/83 Вып. 2.1	1 КОЗ.33		
		Изделия закладные		
1	1.020-1/83 Вып. 2.15	МН-26	1	11,75кг
2	1.020-1/83 Вып. 2.15	МН-28	1	9,97кг
3	1.020-1/83 Вып. 2.15	МН-40	1	2,55кг
4	1.020-1/83 Вып. 2.15	МН-34	1	1,53кг

Марка элемента	Изделия закладные								Объем расход	
	Арматура класса А-В				Прочит марки ВСтЗкП2					
	ГОСТ 5781-82				ГОСТ 103-76					
	Ø8	Ø12	Ø14		Ø10	5-6	5-10	5-8		Ø10
1 КОЗ.33-3	0,4	1,48	5,46		7,34	1,13	15,35	1,41	18,49	25,83

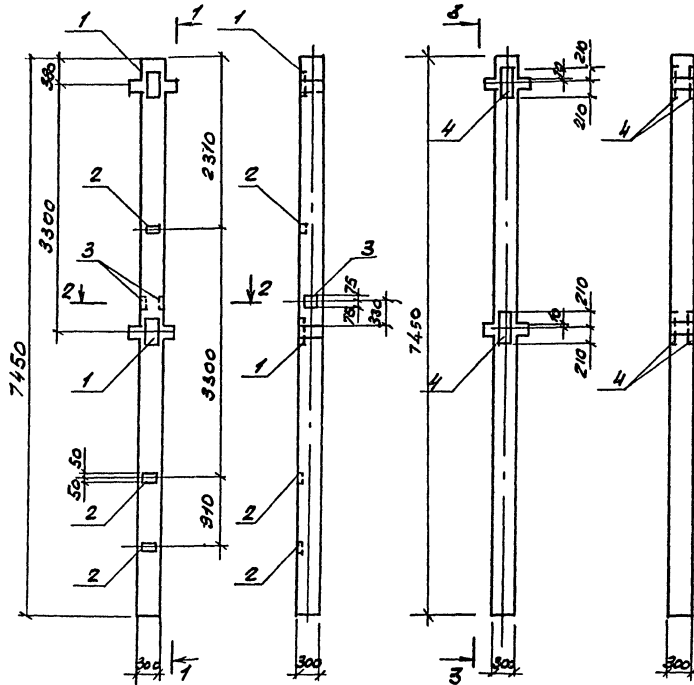
Т П 503-5-22.86 КЖИ 1-106		
Колонна	Станд. класс	Масштаб
1 КОЗ.33-3	РП	1:50
Лист 1 из листов 1		
ПИПРОДАТРАНС Ленинградский филиал		

2КДЗ.33-1.1-1

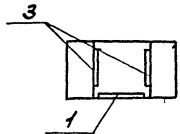
1-1

2КДЗ.33-1.1-4

3-3



2-2



Спецификация дополнительных закладных изделий

Вид	Обозначение	Наименование	Кол.	Примечание
		Колонна 2КД.33-1.1-1		
		Сборочные единицы		
	1.020-1/83 Вып. 2-1	Колонна 2КДЗ.33-1.1		
		Изделия закладные		
1	1.020-1/83 Вып. 2-15	МН-27	2	12.98кг
2	1.020-1/83 Вып. 2-15	МН-34	3	1.53кг
3	1.020-1/83 Вып. 2-15	МН-41	1	3.86кг
		Колонна 2КД.33-1.1-4 шт.-1		
		Сборочные единицы		
	1.020-1/83 Вып. 2-1	Колонна 2КД.33-1.1		
		Изделия закладные		
4	1.020-1/83 Вып. 2-15	МН-38	2	35.37

Ведомость расхода стали на дополнительные закладные изделия, кг

Марка элемента	Изделия закладные										Общий расход
	Арматура класса А-III					Прокат марки ВСт3кп72					
	ГОСТ 5781-82					ГОСТ 103-76					
	φ8	φ12	φ18	φ22	Штыри	5*6	5*8	5*12	5*16	Штыри	
2КДЗ.33-1.1-1	1.2	1.4	7.68		10.28	33.9	2.84	17.97		24.17	34.15
2КДЗ.33-1.1-4		1.44		10.2	11.64					59.14	59.14

ТП 503-5-22.86 КЖИ 1-107

Колонны		Стадия	Масштаб
2КД.33-1.1-1	2КД.3.33-1.1-4	РП	1:50
		Лист 1	Листов 1
И.контр. Помазов Нач. отд. Иванова И.контр. Помазов Сов. инж. Никитина Инж. Бреченко		ГИПРОАВТОТРАНС Ленинградский филиал	

АЛЬБОМ III

1284

Элементы, размеры и обозначения

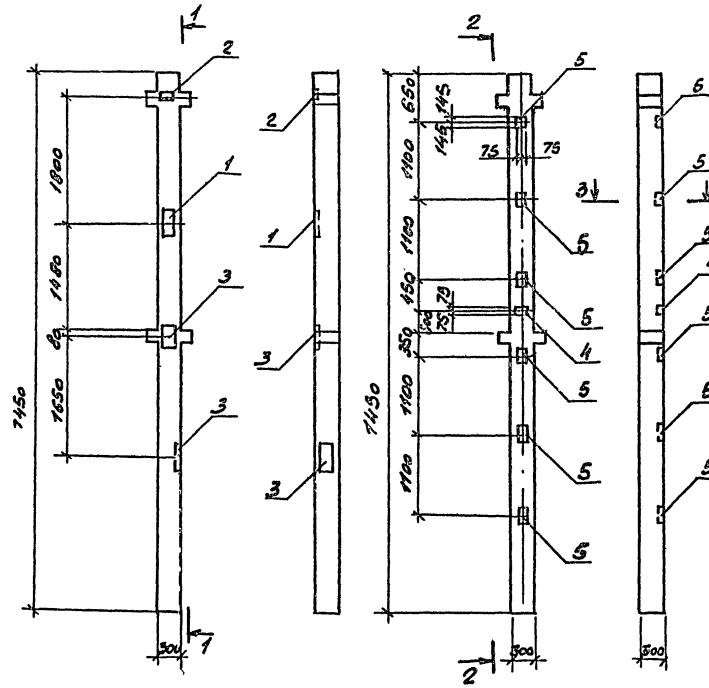
2КД3.33-2

1-1

2КД3.3-1.1-3

2-2

Спецификация дополнительных закладных изделий.

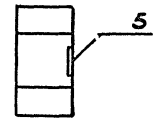


Формат	Знач	Поз.	Обозначение	Наименование	Кол.	Примечания
				Колонна 2КД3.33-1.1-2 шп.1		
				Сборочные единицы		
			1.020-1/83 Вып. 2-1	Колонна 2КД3.33-1.1		
				Изделия закладные		
	1		1.020-1/83 Вып. 2-15	МН-2В	1	39кг
	2		1.020-1/83 Вып. 2-15	МН-34	1	1.53кг
	3		1.020-1/83 Вып. 2-15	МН-36	2	21.7кг
				Колонна 2КД3.33-1.1-3 шп.1		
				Сборочные единицы		
			1.020-1/83 Вып. 2-1	Колонна 2КД3.33-1.1		
				Изделия закладные		
	4		1.020-1/83 Вып. 2-15	МН-19	1	4.85кг
	5		1.020-1/83 Вып. 2-15	МН-13	6	7.39кг

Ведомость расхода стали на дополнительные закладные изделия.

Марка элемента	Изделия закладные								Общий расход		
	Арматура класса А-III				Прокат марки В Ст 3кП2						
	ГОСТ 5781-82 ГОСТ 103-76										
Ф8	Ф12	Ф14	Ф16	Ф18	Ф20	Ф25	Ф28	Ф30			
2КД3.33-1.1-2	0.4	0.9	2.34		6.96	10.6	1.47	35.88	1.13	44.48	55.08
2КД3.33.1.1-3			1.56		20.4		21.96		27.45	27.45	49.39

3-3



ТН 503-5-22.86 КЖИ 1-108

Колонны
2КД3.33-1.1-2
2КД3.33-1.1-3

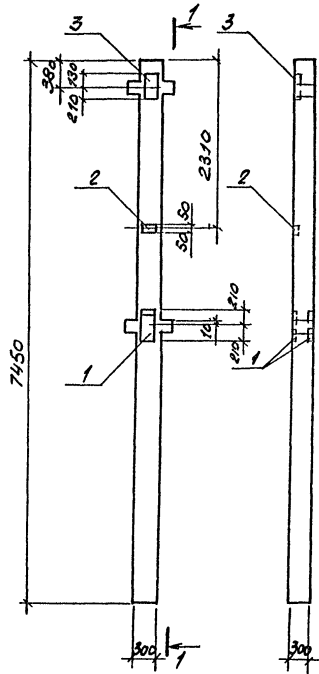
Станд.	Масштаб	Масштаб
ДП		1:50 1:20
Лист 1	Листов 1	

И.контр. Помазов
Начальн. Иванов
П.контр. Помазов
Вед. инж. Никитина
Инж. Воробьева

ГИПРОАВТОСТРОИ
Ленинградский филиал

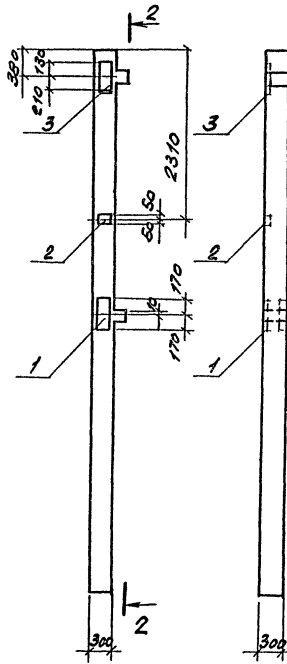
2КД 3.33-2.3-1

1-1



2КО3.33-1.2-1

2-2



Спецификация дополнительных закладных изделий

Формат	Зона	Проб.	Обозначение	Наименование	Кол.	Примечание
				Колонна 2КД3.33-2.3-1 шт.1		
				Сборочные единицы		
			1.020-1/83 Вып. 2-1	Колонна 2КД3.33-2.3		
		1	1.020-1/83 Вып. 2-15	Изделия закладные МН-3В	1	35,33кг
		2	1.020-1/83 Вып. 2-15	МН-34	1	1,53кг
		3	1.020-1/83 Вып. 2-15	МН-2В	1	9,97кг
				Колонна 2КО3.33-1.2-1		
				Сборочные единицы		
			1.020-1/83 Вып. 2-1	Колонна 2КО3.33-1.2		
		1	1.020-1/83 Вып. 2-15	Изделия закладные МН-3В	1	35,53кг
		2	1.020-1/83 Вып. 2-15	МН-34	1	1,53кг
		3	1.020-1/83 Вып. 2-15	МН-2В	1	9,97кг

Ведомость расхода стали на дополнительные закладные изделия

Марка элемента	Изделия закладные									Общий расход
	Арматура класса А-III					Прокат марки ВСт3 к17 2				
	ГОСТ 5781-82					ГОСТ 103-76				
	Ø8	Ø12	Ø14	Ø22	Углер	5-6	5-10	5-16	Углер	
2КД 3.33-2.3-1	0,4	0,90	2,34	5,1	874	1,13	7,47	29,57	38,17	46,91
2КО 3.33-1.2-1	0,4	0,9	2,34	5,1	874	1,13	7,47	29,57	38,17	46,91

Т П 503-5-22.86 КЖИ 1-109

КОЛОННЫ
2КД 3.33-2.3-1
2КО 3.33-1.2-1

Шкала Масса Масштаб

РП 1:50

Лист 1 Листов 1

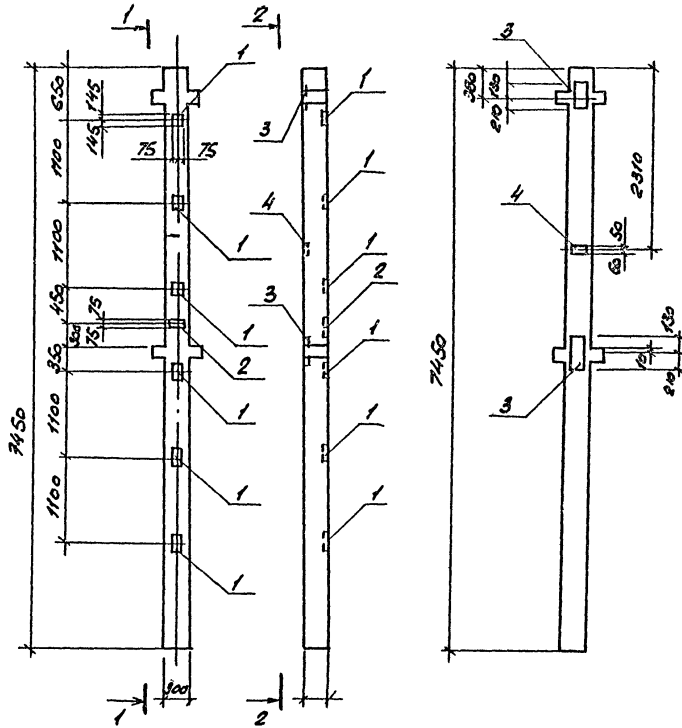
Н.контр. Полянов
Нач.отд. Иванов
Вед.инж. Никитича
Инж. Горюченко

Иванов
Иванов
Иванов

ГИПРОАВТОТРАНС
Ленинградский филиал

2КД 3.3-2.3-2 1-1

2-2



Спецификация дополнительных закладных изделий

Формат	Зона	Поз.	Обозначение	Наименование	Кол.	Примечание
				Колонна 2КД.3.3-2.3-2 шт. 1		
				Сборочные единицы		
			1.020-1/83 Вып. 2-1	Колонна 2КД.3.33		
				Изделия закладные		
		1	1.020-1/83 Вып. 2-15	МН-13	6	7.39кг
		2	1.020-1/83 Вып. 2-15	МН-19	1	4.25кг
		3	1.020-1/83 Вып. 2-15	МН-28	2	9.97кг
		4	1.020-1/83 Вып. 2-15	МН-34	1	1.53кг

Ведомость расхода стали на дополнительные закладные изделия, кг

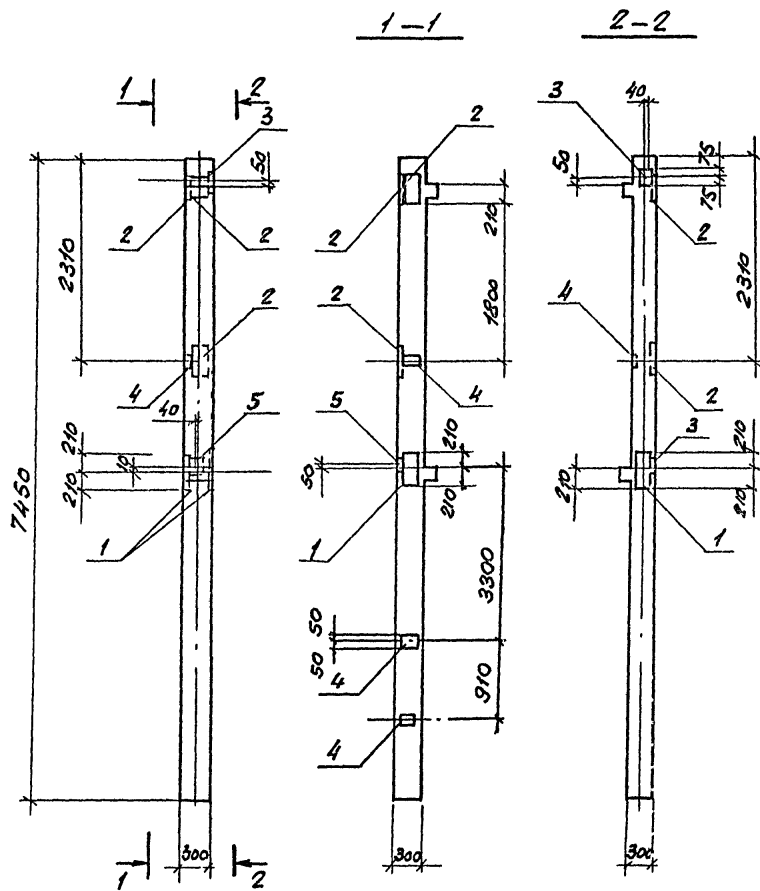
Марка элемента	Изделия закладные								Общий расход	
	Арматура класса А-III				Прокат марки В Ст.3кП2					
	ГОСТ 5781-82				ГОСТ 103-76					
	φ8	φ12	φ14	φ16	Ш100	S=6	S=10	S=12		Ш100
2КД 3.33-2.3-2	0.40	182	4.68	2040	2790	4.13	1494	2743	43.50	70.50

ТП 503-5-22.86КЖИ1-110

			Колонна	Вид	Масса	Масштаб
			2КД 3.33-2.3-2	РП		1:50
				Лист 4	Листов 1	
			ТИПРОАВТОТРАФ			
			Ленинградский филиал			

Коп. в 1-м листе, 1-й листок, в составе 1-го листа

1284



Спецификация дополнительных закладных изделий

Формы	Зона	№з.	Обозначение	Наименование	Кол.	Примечания
				Колонна 2КО-3.33-2.4-1шт.1		
				Сборочные единицы		
			1.020-1/83 Вып. 2-1	Колонна 2КО-3.33-2.4		
				Изделия закладные		
1			1.020-1/83 Вып. 2-15	МН-38	1	35,33кг
2			1.020-1/83 Вып. 2-15	МН-28	3	9,97кг
3			1.020-1/83 Вып. 2-15	МН-40	1	2,56кг
4			1.020-1/83 Вып. 2-15	МН-34	3	1,53кг
5			1.020-1/83 Вып. 2-15	МН-27	1	

Ведомость расхода стали на дополнительные закладные изделия кг

Марка элемента	Изделия закладные										Общий расход
	Арматура класса А-III					Прокат марки ВСт3кп2					
	ГОСТ 5781-82					ГОСТ 103-76					
	φ8	φ12	φ14	φ22	Итого	5-6	5-8	5-10	5-16	Итого	
2КО3.33-2.4-1	0.4	3.5	7.02	5.10	16.02	1.13	2.82	22.41	29.57	55.98	71.95

ТП 503-5-22.86 КЖИ1-111

Колонна
2КО 3.33-2.4-1

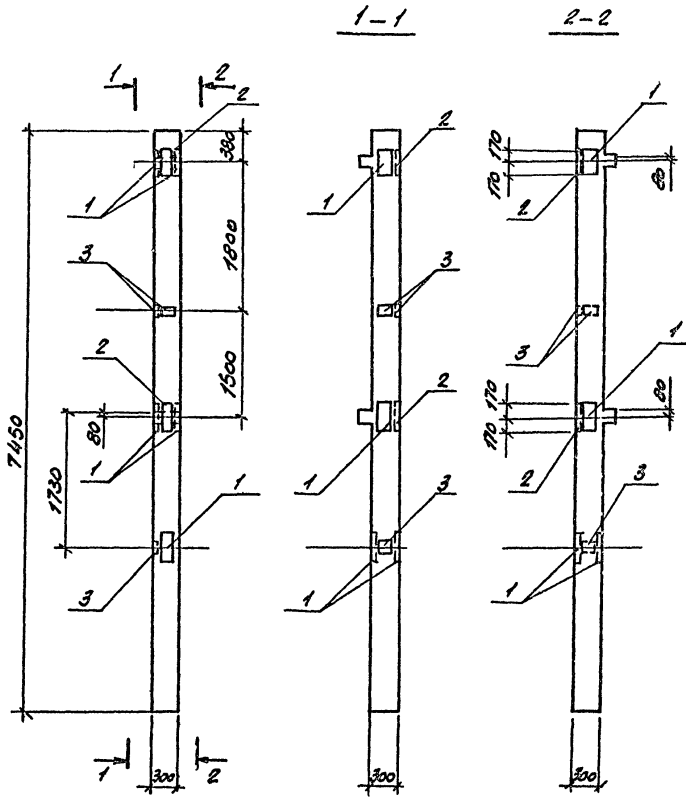
Стадия Масса Масштаб

РП 1:50

Лист 1 Листов 1

И.контр. Помазов
Нач. отд. Сибанов
И.контр. Помазов
Вед. инж. Никитина
Инж. Горчененко

ГИПРОАВТОТРАНС
Ленинградский филиал

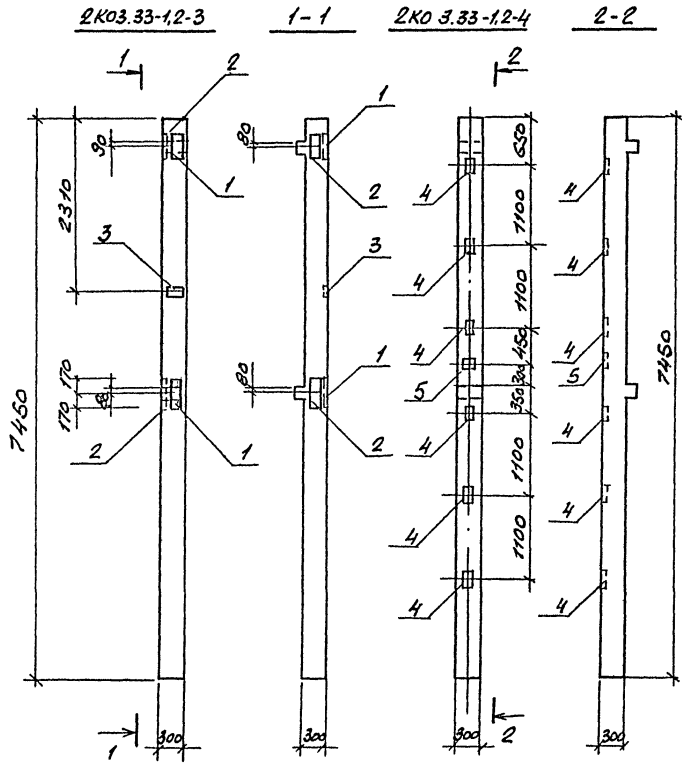


Спецификация дополнительных закладных изделий

Ранжир	Вид	№	Обозначение	Наименование	Кол.	Примечание
				Колонна 2КО3.33-1.2-2 шт. 1		
				Сварочные единицы		
			1.020-1/83 вып. 2-1	Колонна 2КО3.33-1.2		
				Изделия закладные		
1			1080-1/83 вып. 2-15	МН-36	3	21.74 кг
2			1020-1/83 вып. 2-15	МН-28	2	9.97 кг
3			1.020-1/83 вып. 2-15	МН-34	3	1.53 кг

Марка элемента	Изделия закладные										Объем расход
	Арматура класса А-III					Прокат марки ВСт3кП2					
	ГОСТ 5781-82					ГОСТ 103-76					
	φ8	φ12	φ14	φ18	Штор	5-6	5-10	5-12	Штор		
2КО3.33-1.2-2	1.2	1.44	4.68	10.44	17.76	3.33	14.94	53.02	72.15	89.91	

ТЛ 503-5-22.86 КЖИ 1-112		
Колонна 2КО 3.33-1,2-2		Станд. Масса
		Масса 1:50
Н.контр.	Помазов	Иван
Нач.отз.	Евсенов	Иван
Л.контр.	Помазов	Иван
Вед.схм.	Никитина	Иван
Эльс.	Борченко	Иван
		ГИПРОАВТОТРАНС
		Научно-исследовательский филиал



Спецификация дополнительных закладных изделий

Ранг	Зона	№	Обозначение	Наименование	Кол.	Примечание
				Колонна 2КОЗ.33-1.2-3 шт-1		
				Сборочные единицы		
			1.020-1/83 Вып. 2-1	Колонна 2КОЗ.33-1.2		
1			1.020-1/83 Вып. 2-15	Изделия закладные МН-27	2	12,98кг
2			1.020-1/83 Вып. 2-15	МН-28	2	9,97кг
3			1.020-1/83 Вып. 2-15	МН-34	1	1,53кг
				Колонны 2КО-333-1.2-4шт-1		
				Сборочные единицы		
			1.020-1/83 Вып. 2-1	Колонна 2КОЗ.33-1.2-4		
				Изделия закладные		
4			1.020-1/83 Вып. 2-15	МН-13	6	7,39кг
5			1.020-1/83 Вып. 2-15	МН-19	1	4,85кг

Ведомость расхода стали на дополнительные закладные изделия, кг

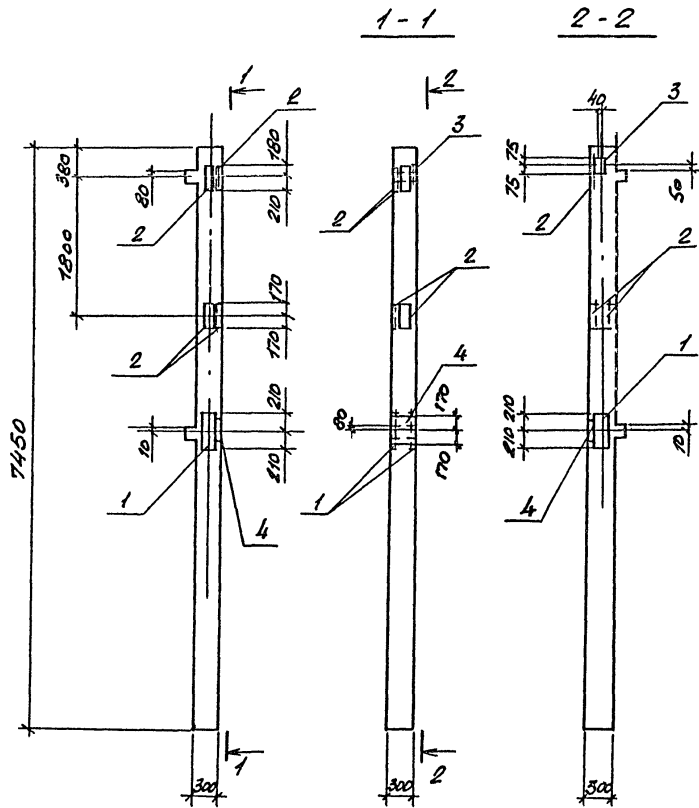
Марка элемента	Изделия закладные										Общий расход
	Арматура класса А-II					Прокат марки ВСтЗ кП2					
	ГОСТ 5781-82					ГОСТ 103-76					
	φ8	φ12	φ14	φ16	φ18	Ш10х2	5-6	5-10	5-12	Ш10х2	
2КОЗ.33-1.2-3	0,4	0,72	4,68		7,68	19,48	1,13	14,94	17,94	34,07	47,49
2КОЗ.33-1.2-4		1,56		20,4		21,96			27,43	27,43	49,37

ТГ503-5-22. В6 КЖИ-113

Колонны			Сталь	Масса	Масштаб
2КОЗ.33-1.2-3			РП		1:50
2КОЗ.33-1.2-4					
М.контр	Помазов	С/И/С	Лист 1	Листов 1	
И.контр	Иванов	И/И/И	ГИПРОАВТОТРАНС Ленинградский филиал		
Вед.инж.	Помазов	С/И/С			
Инж.	Накитина	И/И/И			
	Торчененко	И/И/И			

1284

1:50 ШКАЛА КОМПАСА 1:50



Спецификация дополнительных закладных изделий

Ряд	Зона	№	Обозначение	Наименование	Кол.	Примечание
				Колонна 2КО3.33-2.4-2шт		
				Сборочные единицы		
			1.020-1/83 вып. 2-1	Колонна 2КО3.33-2.4		
				Изделия закладные		
1			1.020-1/83 вып. 2-15	МН-3В	1	55,53кг
2			1.020-1/83 вып. 2-15	МН-2В	4	9,97кг
3			1.020-1/83 вып. 2-15	МН-40	1	2,55кг
4			1.020-1/83 вып. 2-15	МН-27	1	

Ведомость расхода стали на дополнительные закладные изделия, кг

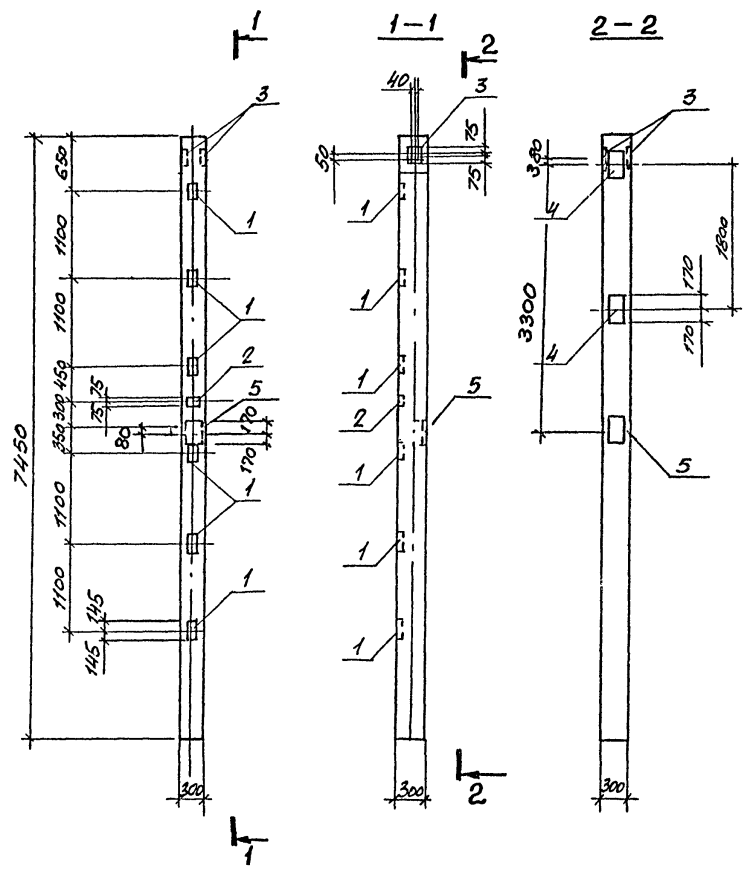
Марка элемента	Изделия закладные								Общий расход
	Арматура класса А-III				Прокат марки ВСт3кп2				
	ГОСТ 5781-82				ГОСТ 103-76				
	φ12	φ14	φ22	Штырь	5=8	5=10	5=16	Штырь	
2КО3.33-2.4-2	2.56	9.36	5.10	17.02	1.40	29.88	29.57	60.85	77.87

ТП 503-5-22. В6 КЖИ-114		
Колонна		Атада Масса Масштаб
2КО 3.33-2.4-2		П1 1:50
		Лист 1 Листов 1
Н.контр. Помазов Нач. отд. Сибанов Гр. конст. Помазов Вед. инж. Пискунов ГИЭС Борчененко		ГИПРОАВТОТРАНС Ленинградский филиал

АВБУМ №

7284

Элементы, Подпись и дата, Элементы



Спецификация дополнительных закладных изделий

Вид	Вид	№	Обозначение	Наименование	Кол.	Примечание
				Колонна ЗК 3.33-1 1шт.1		
				Сборочные единицы		
			1.020-1/83 Вып. 2-1	Колонна ЗК-3.33-		
				Изделия закладные		
	1		1.020-1/83 Вып. 2-15	МН-13	6	7,39кг
	2		1.020-1/83 Вып. 2-15	МН-19	1	4,85кг
	3		1.020-1/83 Вып. 2-15	МН-41	1	3,86кг
	4		1.020-1/83 Вып. 2-15	МН-28	2	9,97кг
	5		1.020-1/83 Вып. 2-15	МН-27	1	

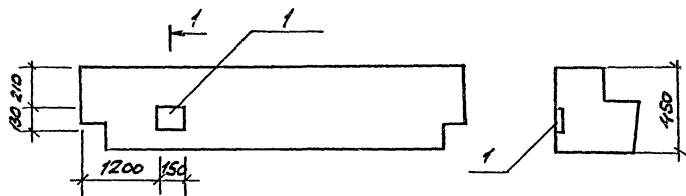
Ведомость расхода стали на дополнительные закладные изделия, кг

Марка элемента	Изделия закладные								Общий расход
	Арматура класса А-III				Прокат марки В ст 3 к П2				
	ГОСТ 5781-82				ГОСТ 103-76				
	φ12	φ14	φ16	Итого	5-8	5-10	5-12	Итого	
ЗК 3.33-3-1	2,96	4,68	20,4	28,04	2,82	14,94	27,43	45,19	73,23

ТП 503-5-22.86 КЖИ 1-115		
Колонна ЗК 3.33-1	Этадия	Масса
	РП	1:50
Лист 1		Листов 1
ГИПРОАВТОТРАНС		Ленинградский филиал

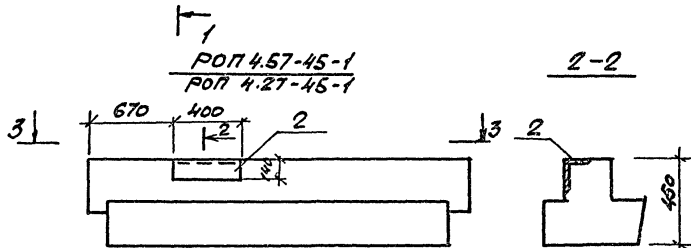
РЛП 4.57-45-1

1-1

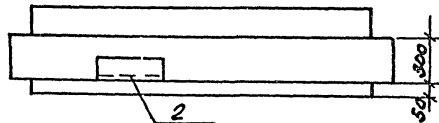


РЛП 4.57-45-1
РЛП 4.27-45-1

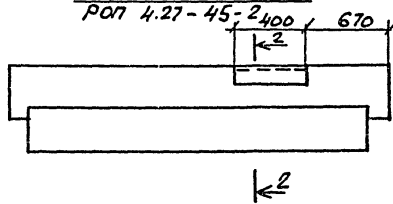
2-2



3-3



РЛП 4.57-45-2
РЛП 4.27-45-2



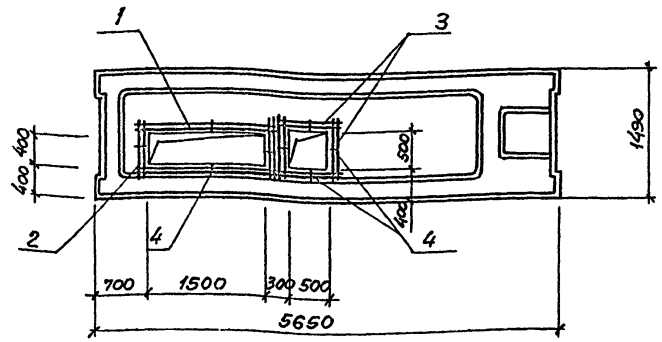
Рисунки	Возраст	Мат.	Обозначение	Наименование	Кол.	Примечание
				Ригель РЛП 4.57-45-1		
				Сборочные единицы		
			1.020-1/83 Б. 3-1	Ригель РЛП 4.57-45		
				Изделия закладные		
			1.020-1/83 Б. 3-3	МН-33	1	2.41 кг
				Ригели ^{РЛП 4.57-45-1} ^{РЛП 4.27-45-1} ^{РЛП 4.57-45-2}		
				Сборочные единицы		
			1.020-1/83 Б. вып. 3-1	Ригели РЛП		
				Изделия закладные		
			1.020-1/83 Б. вып. 3-3	МН-35	1	10.10 кг

Ведомость расхода стали на дополнительные закладные изделия кг

Марка элемента	Изделия закладные						Общий расход
	Арматура класса А-III			Прокат марки В Ст 3кп 2			
	ГОСТ 5781-82			ГОСТ 103-76		ГОСТ 8509-72	
	φ12		Утолщ	Утолщ S=10	Утолщ	Утолщ	
РЛП 4.57-45-1	0.88		0.88	1.53	1.53		2.41
РЛП 4.57-45-2, РЛП 4.27-45-1, РЛП 4.57-45-2	1.50		1.50			8.60 8.60	10.10

Т П 503-5-22.86 КЖИ 1-201

Ригели		Стадия	Масса	Масштаб
РЛП 4.57-45-1		РП		1:20
РЛП 4.57-45-1				
РЛП 4.27-45-1				
РЛП 4.57-45-2		Лист 1	Листов 1	
И.КОНСТ. ПОМАЗОВ		ГИПРОАВТОТРАНС		
РАЧ.ОТД. ШЕВАНОВ		Ленинградский филиал		
И.КОНСТ. ПОМАЗОВ				
ВЕДУЩИЙ НЕКРАТИНА				
ИНЖ. ГОРЧЕНКО				



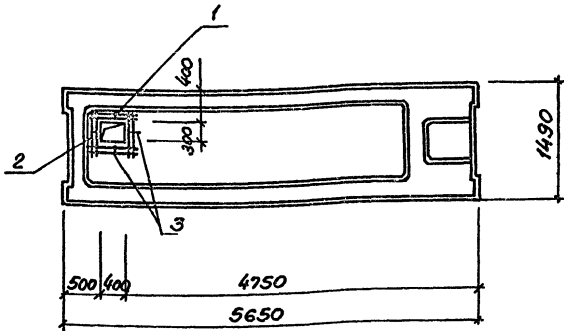
Формат	Зона	Поз.	Обозначение	Наименование	Кол.	Примечание
				Плита ПРС56.15-10АтУП 01		
				Сборочные единицы.		
			1 041.1-2 бып.6	Плита ПРС56.15-10АтУП	1	
				Детали.		
БУ	1			φ10АIII ГОСТ 5781-82 E=1800	4	1.12кг
БУ	2			φ10АIII ГОСТ 5781-82 E=600	4	0.4кг
БУ	3			φ10АIII ГОСТ 5781-82 E=700	8	0.43кг
БУ	4			φ6АIII ГОСТ 5781-82 E=150	8	0.03кг

Ведомость расхода стали на дополнительные закладные изделия, кг.

Марка элемента	Изделия закладные.						Общий расход
	Арматура класса			Прокат марки			
	А-III			В ст ЗКП 2			
	ГОСТ 5781-82			ГОСТ 8510-72			
	φ6	φ10			Итого		Итого
ПРС56.15-10АтУП 01	0.3	9.54			9.84		9.84

ТП 503-5-22.86 КЖИ1-301			Ставия	Масса	Масштаб
Плита перекрытия ПРС56.15-10АтУП 01			РП		1:50
			Лист 1	Листов 1	
			Гипроравтотранс Ленинградский филиал		

III ИВБДИ III



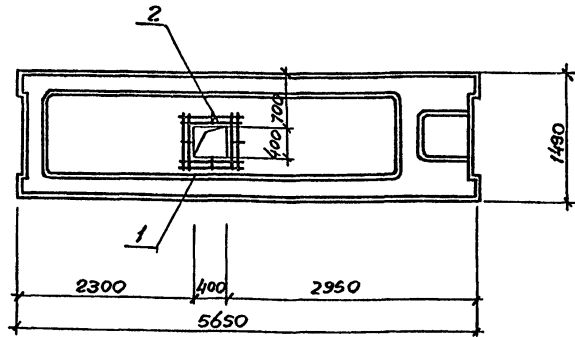
Проект	Зона	№з.	Обозначение	Наименование	Кол.	Примечание
				Плита ПРС 56.15-10АТ УП 02		
				Сборочные единицы		
			104И-2 вып. 6	Плита ПРС 56.15-10АТ УП		
				Детали		
БУ		1		Ф10АТ ГОСТ 5781-82 В-600	4	0.37кг
БУ		2		Ф10АТ ГОСТ 5781-82 В-500	4	0.31кг
БУ		3		Ф6АТ ГОСТ 5781-82 В-150	4	0.03кг

Ведомость расхода стали на дополнительные закладные изделия, кг.

Марка элемента	Изделия закладные							Общий расход
	Арматура класса А-III			Прокат марки ВСт3 кП2				
	ГОСТ 5781-82							
	Ф6	Ф10	Итого				Итого	
ПРС 56.15-10АТ УП 02	0.12	2.84	2.96					2.96

ТН 503-5-22.В6КЖИ1-302			Станд.	Масса	Масштаб
Плита пережоготия ПРС 56.15-10АТ УП 02			РП		1:50
Лист 1	Листов 1		ГИПРОАВТОТРАНС		
Инж. Горченченко			Менделеевский филиал		

4.07



Марка	Золг	Лоз	Обозначение	Наименование	Кол.	Примечание
				Плита ПРС 56.15-10АТ V П-03		
				Сборочные единицы		
			1 041.1-2 выт.1	Плита ПРС 56.15-10АТ V П		
				детали.		
БУ	1			Ф10А III ГОСТ 5781-82 С-600	8	0.37 кг
БУ	2			Ф6А III ГОСТ 5781-82 В-150	4	0.03 кг.

1284

Ведомость расхода стали на дополнительные закладные изделия, кг.

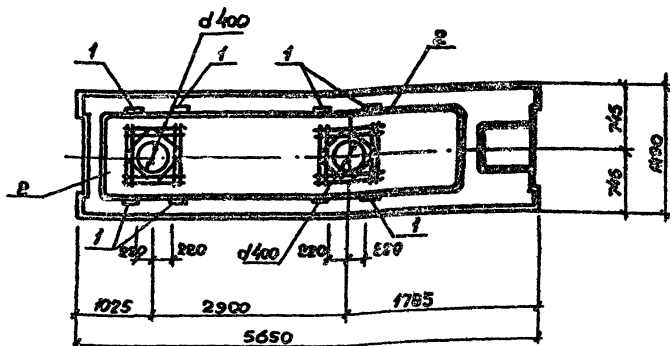
Марка элемента	Изделия закладные								Общий расход
	Арматура класса				Прокат марки.				
	А-III				В ст 3КП2				
	ГОСТ 5781-82								
	Ф6	Ф10					Итого		Итого
ПРС 56.15-10АТ V П 03	0.12	3.2					3.32		3.32

Шифр исполн. Итого и дата

Взаимосвязь

ТП 503-5-22.86 КЖИ1-303		
И.компр.	Помазов	В.И.И.
И.исп.об.	Цванов	В.И.И.
Л.конск.	Помазов	В.И.И.
Вед.инж.	Николкина	В.И.И.
Шифр.	Зорчененко	В.И.И.

Плита перекрытия ПРС 56.15-10АТ V П 03		
Станд.	Масса	Масштаб
РП		1:50
Лист 1	Листов 1	
ГИПРОАВТОТРАНС Ленинградский филиал		



Кол-во	Обозначение	Наименование	Кол	Примечание
		Плита прс 56.15-6А В П 04		
		Сборочные единицы прс 56.15-6А В П		
	1.041.1-1 Вып.4	Изделие закладное МНН	8	2.81кг
	2.1041.1-1 Вып.4	Изделие арматурное СВ	2	1.52кг

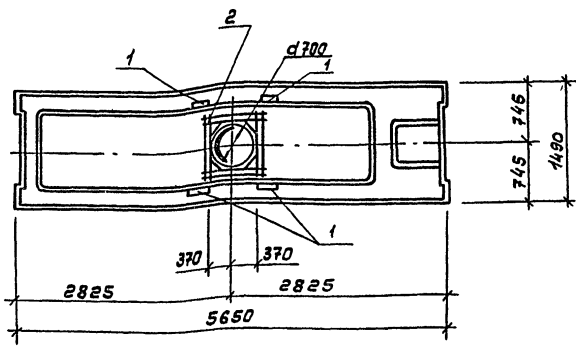
2064

Ведомость расхода стали на дополнительные закладные изделия, кг.

Марка элемента	Изделия закладные						Общий расход
	Арматура класса			Прокат марки			
	А-III			Вст3 кп2			
	ГОСТ 5181-82			ГОСТ 8510-72			
	6	10		Углого	Л	Углого	
ПРС 56.15-6А В П 04	264	4,6		7,24	13,12	13,12	20,36

ТП 503-5-22.86 КЖИ-304		
Плита покрытия ПРС 56.15-6А В П 04	Сталь	Масса
	РП	1:50
Лист 1 из 1		Листов 1
ГИПРОДАВТОТРАНС Ленинградский филиал		

АЛББОМ III



Формат	Возра	Поз.	Обозначение	Наименование	Кол.	Примечание
				ПЛИТА ПРС56.15-6А III П 05		
				СБОРОЧНЫЕ ЕДИНИЦЫ		
			1.041.1-2 Вып.6	ПРС 56.15-6А III П		
		1	1.041.1-1 Вып.4	Изделие закладное ИИ4	4	2.21кп
		2	1.041.1-1 Вып.4	Сетка арматурная С9	1	1.85кп

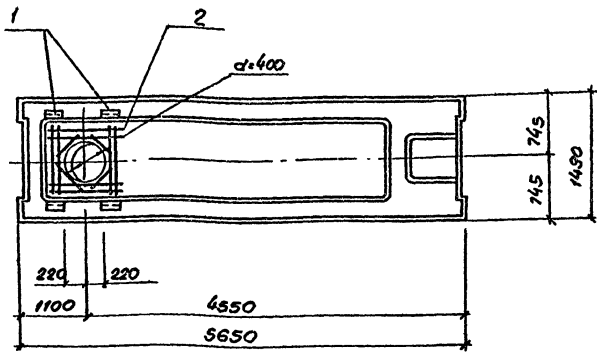
1284

Ведомость расхода стали на дополнительные закладные изделия кг

Марка элемента	Изделия закладные							Общий расход
	Арматура класса А-III			Прокат марки ВстЗкл 2				
	ГОСТ 5781-82			ГОСТ 8510-72				
	б	10		Угата	шпироб		Угата	
ПРС 56.15-6А III П 06	185	2.4		4.3	6.6		6.6	10.9

ТП503-5-22.86 КНИИ - 305			Сталь	Масса	Минимум
ПЛИТА ПОКРЫТИЯ ПРС56.15-6А III П 05			РП		1:50
И.контр. Поляков			Лист 1 / Листов 1		
Нач.об. Цыганов			ГИПРОАВТОТРАНС		
П.А.Констан. Поляков			Ленинградский филиал		
Вед. инж. Никитина					
Инж. Пиварова					

УИВ. № 0205. Подпись и дата. 13.04.82. Инж. Пиварова

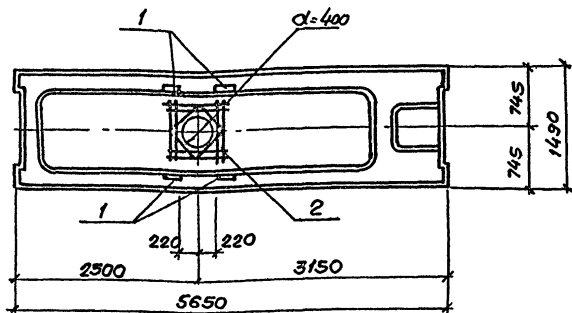


Формат	Зона	Поз.	Обозначение	Наименование	Кол.	Примечание
				Плита ПРС56.15-6А IV П 06		
				Сборочные единицы		
			1.0411-2 вып. 6	Плита ПРС56.15-6А IV -П	1	2210кг
		1	1.0411-1 вып. 4	Изделие закладное МН4	4	2,21кг
		2	1.0411-1 вып. 4	Сетка арматурная СВ	1	1,32кг.

Ведомость расхода стали на дополнительные закладные изделия, кг.

Марка элемента	Изделия закладные								Общий расход	
	Арматура класса А-III				Прокат марки ВстЗкП2					
	ГОСТ 5781-82				ГОСТ 8510-72					
	6	10			Шпир х 8			Шпир		
ПРС56.15-6А IV П 06	1,32	2,28			3,5	6,6			6,6	10,1

Т П503 - 5 - 22.86 КЖИ1 - 30Б					
Плита покрытия ПРС56.15-6А IV П 06			Сталь	Масса	Масштаб
			РП	22200	1:50
			Лист 1	Листов 1	
И.контр. Помазов В.И.И.			Гипроавтотранс		
Науч.отд. ИЖИЛТРАБ М.И.И.			Ленинградский филиал		
Гл.конст. Помазов В.И.И.					
Вед.инж. Накотина В.И.					
Инж. Павлова В.И.					



Вид работ	Зона	Поз.	Обозначение	Наименование	Кол.	Примечание
				Плита ПРС56.15-6А ПП107		
				Сборочные единицы		
			1.041.1-2 Вып. 6	Плита ПРС56.15-6А ПП.П	1	
		1	1.041.1-1 Вып. 4	Изделие закладное МНЧ	4	2,21кг
		2	1.041.1-1 Вып. 4	Сетка арматурная СВ	1	1,32кг

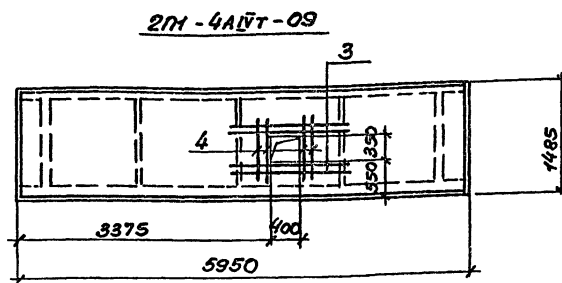
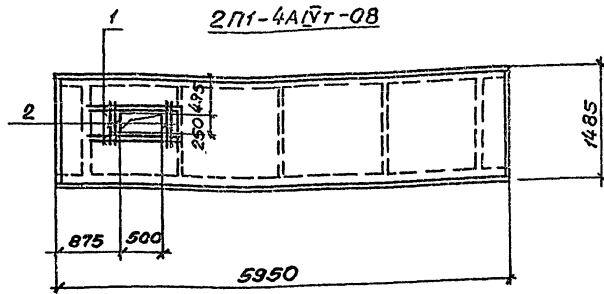
З ведомость расхода стали на дополнительные закладные изделия кг.

Марка элемента	Изделия закладные						Общий расход
	Арматура класса			Прокат марки			
	А-III			Вст 3 кл 2			
	ГОСТ 5781-82			ГОСТ 8510-72			
6	10		Уголок	Уголок	Уголок		
ПРС56.15-6А ПП107	1,32	2,28		3,5	6,6	6,6	10,1

ТП503-5-22.86 КЖИ1-307		
Плита покрытия	Стандарт	Масштаб
ПРС56.15-6А ПП ОУ	РП	1:50
Лист 1	Листов 1	
ГНПРОАВТОТРАНС		Ленинградский филиал

Н.контр. Помазов
 Нач. отд. Иванов
 Л.контр. Помазов
 Вед. инж. Накипина
 Инж. Лаврова

АЛЬБОМ III



Ведомость расхода стали на дополнительные закладные изделия, кг.

Марка элемента	Изделия закладные								Всего
	Арматура класса А III				Прокат марки В Ст 3 кп 2				
	ГОСТ 5781-82								
	φ6	φ10	Уго 20					Уго 20	
2П1-4АУТ-08	0,68	3,68	4,36						4,36
2П1-4АУТ-09	0,68	3,80	4,48						4,48

Формат	Возра	Лист	Обозначение	Наименование	Кол.	Примечание
				Плита 2П1-4АУТ-08		
				Сборочные единицы		
			1.442.1-2 Вып.1	Плита 2П1-4АУТ		
				Детали		
БУ	1			φ10А ГОСТ 5781-82 6-1500	4	0,92 кг
БУ	2			φ6А ГОСТ 5781-82 6-750	4	0,17 кг
				Плита 2П1-4АУТ-09		
				Сборочные единицы		
			1.442.1-2 Вып.1	Плита 2П1-4АУТ		
				Детали		
БУ	3			φ10А ГОСТ 5781-82 6-1500	4	0,95 кг
БУ	4			φ6А ГОСТ 5781-82 6-750	4	0,17 кг

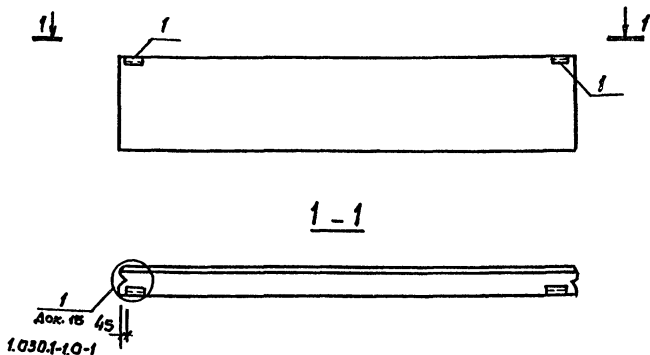
1284

Шифр подл. подл. и дата. 23.05.86

ТП503-5-22.86 КЖИИ-308				
Литы перекрытия		Средств	Масса	Масштаб
2П1-4АУТ-09		РП		1:50
И.Конст. Потапов		Лист 1 из листов 1		
Н.А.Ов. Савков		ГИПРОАВТОТРАНС		
Вед. инж. Никитина		Ленинградский филиал		
С.И.Кс. Ключников				

1284

Имен. подл. | Перлр. и дата | Взам. инв. №



Кол.	Примечание	Наименование	Обозначение	Раз.	Зона	Фурка
		Панель стеновая ПС60.9.3.0-6Л-1				
		Сборочные единицы				
		Панель стеновая ПС60.9.3.0-6Л-1	1.030.1-1 вып. 1-1			
		Изделие закладное				
1	1.86кг	М1	1.030.1-1 вып. 1-3			
		Панель стеновая ПС60.18.3.0-6Л-1				
		Сборочные единицы				
		Панель стеновая ПС60.18.3.0-6Л-1	1.030.1-1 вып. 1-1			
		Изделие закладное				
1	1.86кг	М1	1.030.1-1 вып. 1-3			
		Панель ПС60.9.2.5-4Л-1				
		Сборочные единицы				
		Панель ПС60.9.2.5-4Л-1	1.030.1-1 вып. 1-1			
		Изделие закладное				
1	1.86кг	М1	1.030.1-1 вып. 1-3			
		Панель ПС60.18.2.5-4Л-1				
		Сборочные единицы				
		Панель ПС60.18.2.5-4Л-1	1.030.1-1 вып. 1-1			
		Изделие закладное				
1	1.86кг	М1	1.030.1-1 вып. 1-3			
		Панель ПС60.18.2.5-4Л-1				
		Сборочные единицы				
		Панель ПС60.18.2.5-4Л-1	1.030.1-1 вып. 1-1			
		Изделие закладное				
1	1.86кг	М1	1.030.1-1 вып. 1-3			

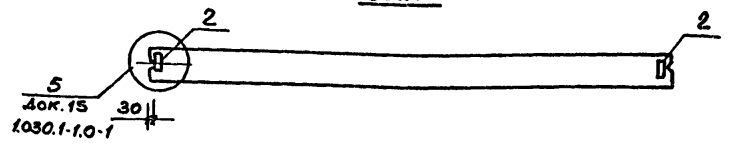
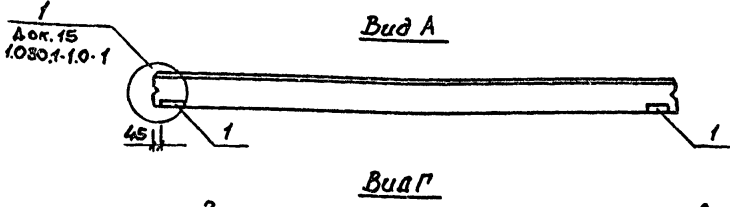
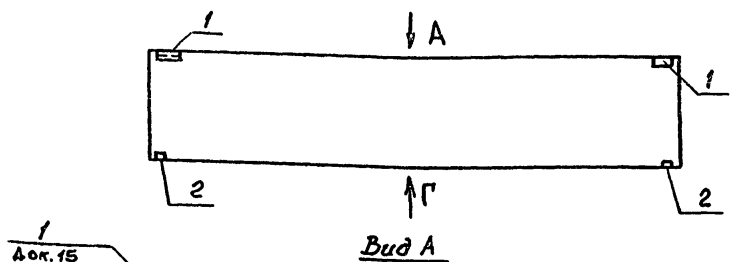
Ведомость расходов стали на дополнительные закладные изделия, кг.

Марка элемента	Изделия закладные						Общий расход.
	Арматура класса А-III			Прокат марки ВСтЗкП2			
	ГОСТ 5781-82			ГОСТ 19903-77		ГОСТ 8509-72	
	φ10	Шт.п.	φ6	Шт.п.	φ6	Шт.п.	
ПС60.9.3.0-6Л-1							
ПС60.18.3.0-6Л-1	0,52		0,52	1,12	1,12	2,06	2,06
ПС60.9.2.5-4Л-1							
ПС60.18.2.5-4Л-1							

ТП 503 - 5 - 22.86 КЖИ-401		
Панели стеновые	Сталь	Масса
ПС60.9.3.0-6Л-1	РП	1,50
ПС60.18.3.0-6Л-1		
ПС60.9.2.5-4Л-1	Лист 1	Листов 1
ПС60.18.2.5-4Л-1		
Н.контр. Ломазов Нач. отд. Иванов Гл. спец. Ломазов Вед. инж. Никитина Инж. Коренькова		Гипроравоттранс Ленинградский филиал

п2 ; п1

1284
1415001.1.44
1284
Величина шрифта
1284



Ведомость расхода стали на дополнительные закладные изделия, кг.

Марка элемента	Изделия закладные						Общий расход	
	Арматура класса		Прокат марки					
	А-III		ВСтЗ кП2					
	ГОСТ 5781-82		ГОСТ 19903-74		ГОСТ 8509-72			
Ø10	Утого	S-6	S-8	Утого	163x6	Утого	5.98	
ПС60.15.3.0-3А-16								
ПС30.18.3.0-6А-16								
ПС60.15.2.5-5А-16	1.52	1.52	1.12	1.28	2.40	2.06	2.06	
ПС30.18.2.5-6А-16								

Кол.	Примечание	Наименование	Обозначение	Лист	Поз.
		Панель стеновая ПС60.15.3.0-3А-16			
		Сборочные единицы			
		Панель ПС60.15.3.0-3А	1.030.1-1 6.1-1		
		Изделия закладные			
1	1.86кг	М1	1.030.1-1 6.1-3		
2	1.14кг	М6	1.030.1-1 6.1-3		
		Панель ПС30.18.3.0-6А-16			
		Сборочные единицы			
		Панель ПС30.18.3.0-6А	1.030.1-1 6.1-1		
1	1.86кг	Изделия закладные М1	1.030.1-1 6.1-3	2	
2	1.14кг	М6	1.030.1-1 6.1-3	2	
		Панель ПС60.15.2.5-5А-16			
		Сборочные единицы			
		Панель ПС60.15.2.5-5А	1.030.1-1 6.1-1		
		Изделия закладные			
1	1.86кг	М1	1.030.1-1 6.1-3	2	
2	1.14кг	М6	1.030.1-1 6.1-3	2	
		Панель ПС30.18.2.5-6А-16			
		Сборочные единицы			
		Панель ПС30.18.2.5-6А	1.030.1-1 6.1-1		
1	1.86кг	Изделия закладные М1	1.030.1-1 6.1-5	2	
2	1.14кг	М6	1.030.1-1 6.1-3	2	

ТП503-5-22.В6 КЖИИ-402

Панели стеновые
 ПС60.15.3.0-3А-16
 ПС30.18.3.0-6А-16
 ПС60.15.2.5-5А-16
 ПС30.18.2.5-6А-16

Стандарты: П7
 Масштаб: 1:50

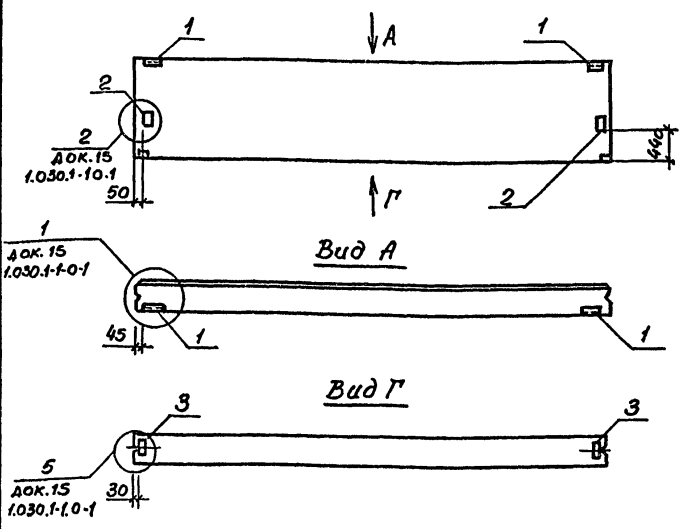
Лист 1 из листов 1

И.контр. Помазов
 Нач. отд. Иванов
 Т.спец. Помазов
 Вед. инж. Никитина
 Инж. Коренькова

ПЗ; П9

ГИПРОАВТОТРАНС
 Ленинградский филиал

АЛЬБОМ III



Формат	Зона	Поз	Обозначение	Наименование	Кол	Примечание
				Панель стеновая ПС60.15.30-3А-17		
				Сборочные единицы		
			1.030.1-1 вып.1-1	Панель ПС60.15.30-3А		
		1	1.030.1-1 вып.1-3	Изделия закладные М1	2	1,86кг
		2	1.030.1-1 вып.1-3	М5	2	7,38кг
		3	1.030.1-1 вып.1-3	М6	2	1,14кг
				Панель стеновая ПС60.15.2,5А-17		
				Сборочные единицы		
			1.030.1-1 вып.1-1	Панель ПС60.15.2,5-5А		
		1	1.030.1-1 вып.1-3	Изделия закладные М1	2	1,86кг
		2	1.030.1-1 вып.1-3	М5	2	7,38кг
		3	1.030.1-1 вып.1-3	М6	2	1,14кг

ИНС-1 пол.1 Подр. и Загр. Взам.инв.№

Ведомость расхода стали на дополнительные закладные изделия, кг

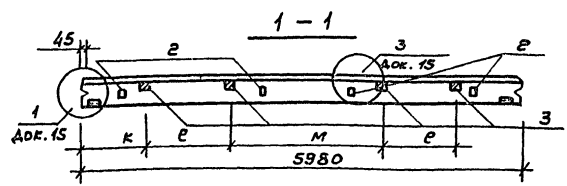
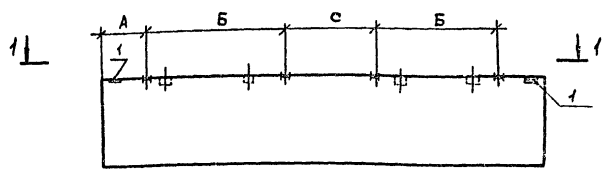
Марка элемента	Изделия закладные										Общий расход	
	Арматура класса		Прокат марки									
	А-III		ВСт 3 к П2									
	ГОСТ 5781-82		ГОСТ 19903-74						ГОСТ 8509-72			
φ10	Углов	S=6	S=8	S=10	S=12		Углов	163x6	Углов			
ПС60.15.30-3А-17												
ПС60.15.2,5-5А-17	2,4	2,4	1,12	1,28	6,32	7,58		16,30	2,06	2,06	20,76	

ТП503-5-22.86КЖИ1-403		
Стация	Масса	Мачингов
РП		1:50
Панели стеновые ПС60.15.30-3А-17 ПС60.15.2,5-5А-17		
Лист 1 / Листов 1		
ГИПРОАВТОТРАНС Ленинградский филиал		

Н.Контр. Промазов В.Иванц. Начальд. Иванов В.Иванц. Ведущий Промазов В.Иванц. Инж. Никитина Инж. Коренькова

П4

Альбом III



Марка панели	А	Б	С	К	Е	М
ПС60.9.3.0-61-5						
ПС60.9.2.5-51-5	280	2420	580	690	1600	1400

Формат	Зона	Лос.	Обозначение	Наименование	Кол.	Примечание
				Панель ПС60.9.3.0-61-5		
				Сборочные единицы		
			1.030.1-1 Вып. 1-1	Панель ПС60.9.3.0-61		
		1	1.030.1-1 Вып. 1-3	Изделия закладные М1	2	1.86кг
		2	1.030.1-1 Вып. 1-3	М9	4	1.38кг
		3	1.030.1-1 Вып. 1-3	Брус деревянный	4	
				Панель ПС60.9.2.5-51-5		
				Сборочные единицы		
			1.030.1-1 Вып. 1-1	Панель ПС60.9.2.5-51		
				Изделия закладные		
		1	1.030.1-1 Вып. 1-3	М1	2	1.86кг
		2	1.030.1-1 Вып. 1-3	М9	4	1.38кг
		3	1.030.1-1 Вып. 1-3	Брус деревянный	4	

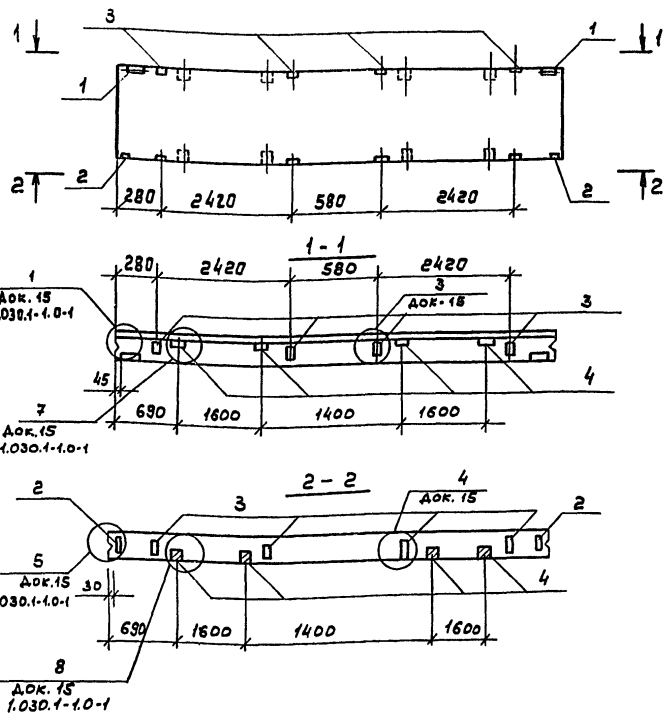
ТС64

Ведомость расхода стали на дополнительные закладные изделия

Марка элемента	Изделия закладные						Общий расход		
	Арматура класса А-III			Прокат марки ВСт 3кП2					
	ГОСТ 5781-82		ГОСТ 19903-74		ГОСТ 8509-72				
	Ф10	Углов	S=6	S=8	Углов	Л63х6		Углов	
ПС60.9.3.0-61-5	2,04		2,04	1,52	4,0	5,52	2,06	2,06	9,62
ПС60.9.2.5-51-5	2,04		2,04	1,52	4,0	5,52	2,06	2,06	9,62

ТП 503-5-22.06 КЖИИ-404		Панели стеновые ПС60.9.3.0-61-5 ПС60.9.2.5-51-5		Стальной	Масса	Мягкий
		П 5		РП		1:50
				Лист 1	Листов 1	
				ГИПРОАВТОТРАНС Ленинградский филиал		

Лист № 30/31. Точность и объем соответствуют...



Формат	Зона	Поз.	Обозначение	Наименование	кол.	Примеч.
				Панель ПС60.15.3.0-3А-20		
				Сборочные единицы		
			1.030.1-1 Вып. 1-1	Панель ПС60.15.3.0-3А		
				Изделия закладные		
		1	1.030.1-1 Вып. 1-3	М1	2	1,86кг
		2	1.030.1-1 Вып. 1-3	М6	2	1,14кг
		3	1.030.1-1 Вып. 1-3	М9	8	1,38кг
				Брус деревянный	8	
				Панель ПС60.15.2.5-5А-20		
				Сборочные единицы		
			1.030.1-1 Вып. 1-1	Панель ПС60.15.2.5-5А		
				Изделия закладные		
		1	1.030.1-1 Вып. 1-3	М1	2	1,86кг
		2	1.030.1-1 Вып. 1-3	М6	2	1,14кг
		3	1.030.1-1 Вып. 1-3	М9	8	1,38кг
				Брус деревянный	8	

1284

Шифр по табл. Подпись Ветра
ИЗДАНИЕ №

Знать о раскоде стали на дополнительные закладные изделия, кг

Марка элемента	Изделия закладные						Общий раскод		
	АРМАТУРА КАРКА			ПРОФИЛЬ МАРКИ					
	А-III			В Ст.3 кл 2					
	ГОСТ 5781-82		ГОСТ 19903-74		ГОСТ 8509-72				
Ф10	Итого	S=6	S=8	Итого	163к6	Итого			
П660.15.3.0-3А-20	4,56	4,56	1,12	9,28		10,40	2,06	2,06	17,02
ПС60.15.2.5-5А-20	4,56	4,56	1,12	9,28		10,40	2,06	2,06	17,02

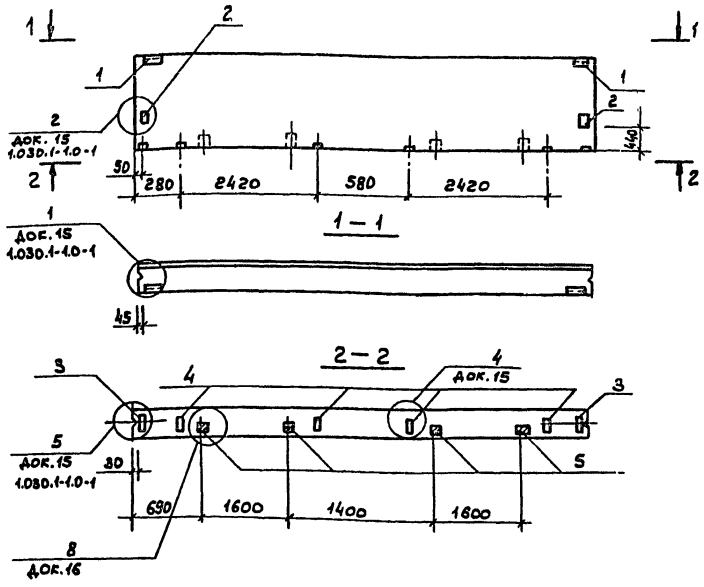
ТП503-5-22.86КЖИ1-405		
Панели стеновые ПС60.15.3.0-3А-20		
СТАЖА	МАССА	МАШТАБ
РП		1:50
Лист 1 из 2 листов 1		
ГИПРОАВТОТРАНС		
ЛЕНИНГРАДСКИЙ ФИЛИАЛ		

Н.КОНТР. ПОМАЗОВ
НАЧ.ОТД. ЦВЯНОВ
П.СПЕЦ. ПОМАЗОВ
ВЕД.ИНЖ. НИКИТИНА
ИНЖ. КОРЕНЬКОВ

Иванов
Иванов
Иванов
Иванов

П6

Альбом III



Формат	Зона	Поз.	Обозначение	Наименование	кол.	Примечание
				Панель стеновая ПС60.15.3А-23		
				Сборочные единицы		
			1.030.1-1 Вып. 1-1	Панель ПС60.15.3.0-3А		
		1	1.030.1-1 Вып. 1-3	Изделия закладные М1	2	1,86 кг
		2	1.030.1-1 Вып. 1-3		М5	2 7,38 кг
		3	1.030.1-1 Вып. 1-3		М6	2 1,14 кг
		4	1.030.1-1 Вып. 1-3		М9	4 1,38 кг
				Брус деревянный	4	
				Панель стеновая ПС60.15.2.5-5А-23		
				Сборочные единицы		
			1.030.1-1 Вып. 1-1	Панель ПС 60.15.2.5-5А		
				Изделия закладные		
		1	1.030.1-1 Вып. 1-3	М1	2	1,86 кг
		2	1.030.1-1 Вып. 1-3	М5	2	7,38 кг
		3	1.030.1-1 Вып. 1-3	М6	2	1,14 кг
		4	1.030.1-1 Вып. 1-3	М9	4	1,38 кг
		5		Брус деревянный	4	

Шифр, метод, модальность и дата 33.01.01.01.01.01

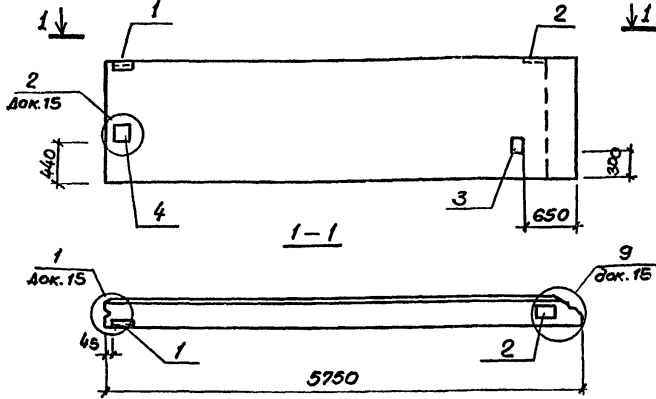
Ведомость расхода стали на дополнительные закладные изделия, кр

Марка элемента	Изделия закладные								Общий расход	
	Арматура класса А-III				Прокат марки В Ст. 3 КП 2					
	ГОСТ 5781-82		ГОСТ 19903-74		ГОСТ 8509-72					
	φ10	Уторг	S=6	S=8	S=10	S=12	Уторг	Уторг		
ПС60.15.3.0-3А-23	3,92	3,92	1,12	5,28	6,32	7,58	20,30	2,06	2,06	26,28
ПС60.15.2.5-5А-23	3,92	3,92	1,12	5,28	6,32	7,58	20,30	2,06	2,06	26,28

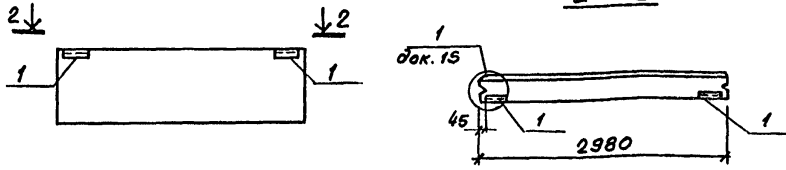
ТН 503-5-22.86КЖИ-406		Стандия Мясса Мясиштаб	
Панели стеновые ПС 60.15.3.0-3А-23		РП	1:50
ПС 60.15.2.5-5А-23		Лист 1 из листов 1	
ПЗ		ГИПРОДВОТРАНС Ленинградский филиал	

Н.КОНТ. Помразов
 И.КОНТ. Цыганов
 П.СПЕЦ. Помразов
 ВЕДУЩИЙ. Никитина
 ИИИ. Коренькова

1ПС57.5.15.3.0-3Л-11; 1ПС57.5.15.2.5-5Л-11



ПС30.9.3.0-6Л-1; ПС30.9.2.5-6Л-1



Регистр	Зона	Поз	Обозначение	Наименование	Кол.	Примечание
				Панель 1ПС57.5.15.3.0-3Л-11		
				<u>Сборочные единицы</u>		
			1.030.1-1 вып.1-1	Панель 1ПС57.5.15.3.0-3Л		
	1	1.030.1-1 вып.1-3		Изделие закладное М1	1	1.86кг
	2	1.030.1-1 вып.1-3		То же	М8	1 2.53кг
	3	1.030.1-1 вып.1-3		"	М12	1 19.18кг
	4	1.030.1-1 вып.1-3		"	М5	1 7.38кг
				<u>Панель 1ПС57.5.15.2.5-5Л-11</u>		
				<u>Сборочные единицы</u>		
			1.030.1-1 вып.1-1	Панель 1ПС57.5.15.2.5-5Л		
	1	1.030.1-1 вып.1-3		Изделие закладное М1	1	1.86кг
	2	1.030.1-1 вып.1-3		То же	М8	1 2.53кг
	3	1.030.1-1 вып.1-3		"	М12	1 19.18кг
	4	1.030.1-1 вып.1-3		"	М5	1 7.38кг
				<u>Панель ПС30.9.3.0-6Л-1</u>		
				<u>Сборочные единицы</u>		
			1.030.1-1 вып.1-1	Панель ПС30.9.3.0-6Л		
	1	1.030.1-1 вып.1-3		Изделие закладное М1	2	1.86кг
				<u>Панель ПС30.9.2.5-6Л-1</u>		
				<u>Сборочные единицы</u>		
			1.030.1-1 вып.1-1	Панель ПС30.9.2.5-6Л		
	1	1.030.1-1 вып.1-3		Изделие закладное М1	2	1.86кг
				<u>Панель ПС30.9.2.5-6Л-1</u>		
				<u>Сборочные единицы</u>		
			1.030.1-1 вып.1-1	Панель ПС30.9.2.5-6Л		
	1	1.030.1-1 вып.1-3		Изделие закладное М1	2	1.86кг

Ведомость расхода стали на дополнительные закладные изделия, кг.

Марка элемента	Изделия закладные										Общий расход
	Арматура класса А III			Прокат марки ВстЗКП 2							
	ГОСТ 5781-82			ГОСТ 8509-72			ГОСТ 10903-74				
	Ø10	Ø14	Итого	63x6	Итого	6x80	8x150	12x200	10x300	Итого	
1ПС57.5.15.3.0-3Л-11	1.82	2.64	4.46	1.03	1.03	0.56	1.41	3.79	8.95	14.71	20.20
1ПС57.5.15.2.5-5Л-11	1.81	2.64	4.46	1.03	1.03	0.56	1.41	3.79	8.95	14.71	20.20
ПС30.9.3.0-6Л-1	0.52		0.52	2.06	2.06	1.12				1.12	3.70
ПС30.9.2.5-6Л-1	0.52		0.52	2.06	2.06	1.12				1.12	3.70

ТН503-5-22.86КЖИ1-407

Панели стеновые
1ПС57.5.15.3.0-3Л-11
1ПС57.5.15.2.5-5Л-1.1
ПС30.9.3.0-6Л-1
ПС30.9.2.5-6Л-1

И.контр. Помазов
Нач.об. Убанов
Гл. спец. Помазов
Вед. инж. Никитина
Инж. Кореньков

стадия Масса Масштаб
РД 1:50

лист 1 листов 1

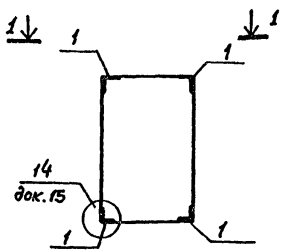
П8, П16

ГИПРОАВТОТРАНС
Ленинградский филиал

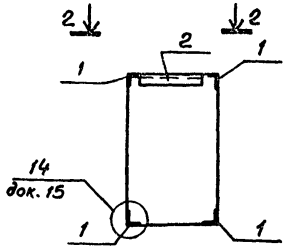
АЛЬБОМ III

2ПС6.18.3.0-А-4; 2ПС6.18.2.5-А-4

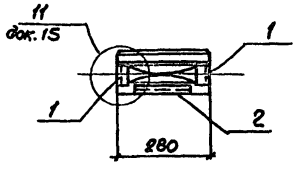
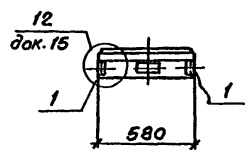
2ПС3.18.3.0-А-5; 2ПС3.18.2.5-А-5



1-1



2-2



Ведомость расхода стали на дополнительные закладные изделия, кг.

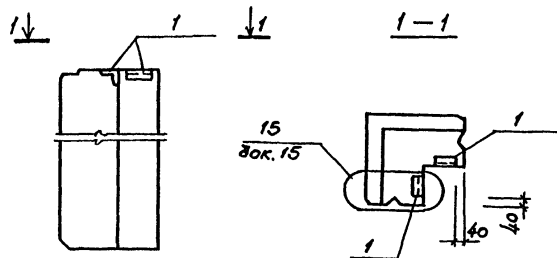
Марка элемента	Изделия закладные						Общий расход
	Арматура класса А-III			Прокат марки Вст 3кП2			
	ГОСТ 5781-82			ГОСТ 8509-72			
	Ø10		Итого	150x5	163x6	Итого	
2ПС6.18.3.0-А-4					0.88	0.88	0.88
2ПС6.18.2.5-А-4					0.88	0.88	0.88
2ПС3.18.3.0-А-5	0.26		0.26	1.52	1.49	3.01	3.27
2ПС3.18.2.5-А-5	0.26		0.26	1.52	1.49	3.01	3.27

Формат	Зона	Поз.	Обозначение	Наименование	Кол	Примечание
				Панель 2ПС6.18.3.0-А-4		
				Сборочные единицы		
			1.030.1-1 Вып. 1-1	Панель 2ПС6.18.3.0-А		
		1	1.030.1-1 Вып. 1-3	Изделие закладное М11	4	0,22 кг
				Панель 2ПС6.18.2.5-А-4		
				Сборочные единицы		
			1.030.1-1 Вып. 1-1	Панель 2ПС6.18.2.5-А		
		1	1.030.1-1 Вып. 1-3	Изделие закладное М11	4	0,22 кг
				Панель 2ПС3.18.3.0-А-5		
				Сборочные единицы		
			1.030.1-1 Вып. 1-1	Панель 2ПС3.18.3.0-А		
		1	1.030.1-1 Вып. 1-3	Изделие закладное М17	4	0,23 кг
		2	1.030.1-1 Вып. 1-3	М3	1	2,32 кг
				Панель 2ПС3.18.2.5-А-5		
				Сборочные единицы		
			1.030.1-1 Вып. 1-1	Панель 2ПС3.18.2.5-А		
		1	1.030.1-1 Вып. 1-3	Изделие закладное М17	4	0,23 кг
		2	1.030.1-1 Вып. 1-3	М3	1	2,32 кг

1284

Шифр: код. / доп. и дата / Взам шифр

ТН503-5-22.86 КНИ1-408		
Панели стеновые 2ПС6.18.3.0-А-4 2ПС6.18.2.5-А-4 2ПС3.18.3.0-А-5 2ПС3.18.2.5-А-5	Стадия РП	Масса 1:50
И.контр. Помазов В.И. Нач.отд. Сиванов В.И. И.спец. Помазов В.И. Вед.инж. Никитина Е. Инж. Кореньков Ю.В.	Лист 1	Листов 1
ГИПРОАВТОТРАНС Ленинградский филиал		



Ведомость расхода стали на дополнительные закладные изделия, кг.

Марка элемента	Изделие закладное						Общий расход
	Арматура класса		Прокат марки				
	А III		Вст ЗкП2				
	ГОСТ 5781-82		ГОСТ 8509-72		ГОСТ 19903-74		
	Ø10	Угого	63x6	Угого	60x6	Угого	
ЗПС46.90.30-А-1	0,4	0,4	1,38	1,38	1,12	1,12	2,9
ЗПС41.90.25-А-1	0,4	0,4	1,38	1,38	1,12	1,12	2,9
ЗПС46.180.30-А-1	0,4	0,4	1,38	1,38	1,12	1,12	2,9
ЗПС41.180.25-А-1	0,4	0,4	1,38	1,38	1,12	1,12	2,9

Формат	Зона	Поз.	Обозначение	Наименование	Кол.	Примечание
				Панель ЗПС 46.90.30-А-1		
				Сборочные единицы		
			1.030.1-1 Вып. 1-1	Панель ЗПС46.90.30-А		
1			1.030.1-1 Вып. 1-3	Изд. закл. М18	2	1,45 кг
				Панель ЗПС 41.90.25-А-1		
				Сборочные единицы		
			1.030.1-1 Вып. 1-1	Панель ЗПС41.90.25-А		
1			1.030.1-1 Вып. 1-3	Изд. закл. М18	2	1,45 кг
				Панель ЗПС 46.180.30-А-1	1	
				Сборочные единицы		
			1.030.1-1 Вып. 1-1	Панель ЗПС46.180.30-А		
1			1.030.1-1 Вып. 1-3	Изд. закл. М18	2	1,45 кг
				Панель ЗПС41.180.25-А-1		
				Сборочные единицы		
			1.030.1-1 Вып. 1-1	Панель ЗПС41.180.25-А		
1			1.030.1-1 Вып. 1-3	Изд. закл. М18	2	1,45 кг

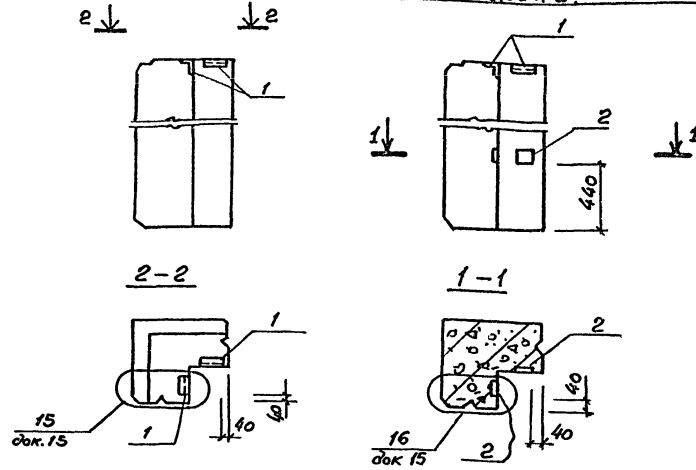
ТП503-5-22.В6 КЖИЛ-409

Таблица			Стадия	Масса	Масштаб
Панели стеновые ЗПС46.90.30-А-1; ЗПС41.90.25-А-1; ЗПС46.180.30-А-1; ЗПС41.180.25-А-1.			РП	1,45	1:50
И.контр. Промзоб Науч.отд. Сибзоб И.контр. Промзоб Вед. инж. Никитина Инж. Коренькова			Лист 1	Листов 1	
П12, П13			ГИПРОАВТОТРАНС Ленинградский филиал		

АЛБОВИИ

ЗПС 46.150.30-А-1; ЗПС 41.150.25-А-1.

ЗПС 46.150.30-А-2; ЗПС 41.150.25-А-2.



1284

Ведомость расхода стали на дополнительные закладные изделия, кг.

Марка элемента	Изделия закладные.								Общий расход
	Арматура класса АШ				Прокат марки Вст Зкп 2				
	ГОСТ 5781-82				ГОСТ 8509-72		ГОСТ 19903-74		
	Ø8	Ø10	Углов	163x6	Цирк	6x50	В-100	Углов	
ЗПС 46.150.30-А-1		0,4	0,4	1,38	1,38	1,12		1,12	2,9
ЗПС 41.150.25-А-1		0,4	0,4	1,38	1,38	1,12		1,12	2,9
ЗПС 46.150.30-А-2	0,36	0,4	0,76	1,38	1,38	1,80	2,52	4,32	6,46
ЗПС 41.150.25-А-2	0,36	0,4	0,76	1,38	1,38	1,80	2,52	4,32	6,46

Фурка	Закл	Лоз	Обозначение	Наименование	Кол	Примечание
				<u>Панель ЗПС 46.150.30-А-1</u>		
				<u>Сборочные единицы.</u>		
			1.030.1-1 Вып. 1-1	Панель ЗПС 46.150.30-А		
1			1.030.1-1 Вып. 1-3	Изделие закладное М18	2	1,45кг.
				<u>Панель ЗПС 41.150.25-А-1</u>		
				<u>Сборочные единицы.</u>		
			1.030.1-1 Вып. 1-1	Панель ЗПС 46.150.25-А		
1			1.030.1-1 Вып. 1-3	Изделие закладное М18	2	1,45кг
				<u>Панель ЗПС 46.150.30-А-2</u>		
				<u>Сборочные единицы.</u>		
			1.030.1-1 Вып. 1-1	Панель ЗПС 46.150.30-А		
1			1.030.1-1 Вып. 1-3	Изделие закладное М18	2	1,45кг
2			1.030.1-1 Вып. 1-3	То же М19	2	1,78кг.
				<u>Панель ЗПС 41.150.25-А-2</u>		
				<u>Сборочные единицы.</u>		
			1.030.1-1 Вып. 1-1	Панель ЗПС 46.150.25-А		
1			1.030.1-1 Вып. 1-3	Изделие закладное М18	2	1,45кг
2			1.030.1-1 Вып. 1-3	То же М19	2	1,78кг

Вспомогательные листы и детали

ТНС03-5-22,86КЖИ1-410		
Исполн.	Показов	Иванов
Нач. отд.	Сивко	Иванов
Вед. инж.	Никитина	Иванов
Инж.	Коренкова	Иванов
Листы стеновые ЗПС 46.150.30-А-1, ЗПС 46.150.30-А-2, ЗПС 41.150.25-А-1, ЗПС 41.150.25-А-2.		Статус Масса Масштаб
		РН 1:50
		Лист 1 Листов 1
ГИПРОАВТОТРАНС Ленинградский филиал.		

*Отпечатано
в Новосибирском филиале ЦИТП
630064 г. Новосибирск пр. Кирова Маркса 1*

*Выдано в печать 24^я 1988 г.
Заказ 7-267 Тираж 480*