
ФЕДЕРАЛЬНОЕ АГЕНТСТВО
ПО ТЕХНИЧЕСКОМУ РЕГУЛИРОВАНИЮ И МЕТРОЛОГИИ



НАЦИОНАЛЬНЫЙ
СТАНДАРТ
РОССИЙСКОЙ
ФЕДЕРАЦИИ

ГОСТ Р
57035—
2016
(ИСО 15306:2003)

ТРУБЫ ИЗ РЕАКТОПЛАСТОВ, АРМИРОВАННЫХ СТЕКЛОВОЛОКНОМ

Метод определения стойкости к воздействию
циклического внутреннего давления

(ISO 15306:2003)

Glass-reinforced thermosetting plastics (GRP) pipes — Determination of
the resistance to cyclic internal pressure, MOD)

Издание официальное



Москва
Стандартинформ
2016

Предисловие

1 ПОДГОТОВЛЕН Обществом с ограниченной ответственностью «Центр исследований и разработок «Инновации будущего» совместно с Открытым акционерным обществом «Научно-производственное объединение Стеклопластик» при участии Объединения юридических лиц «Союз производителей композитов» и Автономной некоммерческой организации «Центр нормирования, стандартизации и классификации композитов» на основе собственного перевода на русский язык англоязычной версии указанного в пункте 4 стандарта, который выполнен ТК 497

2 ВНЕСЕН Техническим комитетом по стандартизации ТК 497 «Композиты, конструкции и изделия из них»

3 УТВЕРЖДЕН И ВВЕДЕН В ДЕЙСТВИЕ Приказом Федерального агентства по техническому регулированию и метрологии от 1 сентября 2016 г. № 1026-ст

4 Настоящий стандарт является модифицированным по отношению к международному стандарту ИСО 15306:2003 «Трубы из термореактивных пластмасс, армированных стекловолокном. Определение стойкости к циклическому внутреннему давлению» (ISO 15306:2003 «Glass-reinforced thermosetting plastics (GRP) pipes — Determination of the resistance to cyclic internal pressure», MOD), включая изменение к нему ISO 15306:2003/Amd.1:2012, путем изменения его структуры для приведения в соответствие с правилами, установленными в ГОСТ Р 1.5 (подраздел 3.1), путем изменения содержания отдельных структурных элементов, которые выделены вертикальной линией, расположенной на полях напротив соответствующего текста.

Наименование настоящего стандарта изменено относительно наименования указанного международного стандарта для приведения в соответствие с ГОСТ Р 1.5 (подраздел 3.5).

Оригинальный текст модифицированных структурных элементов международного стандарта и объяснения причин внесения технических отклонений приведен в дополнительном приложении ДА.

Сопоставление структуры настоящего стандарта со структурой указанного международного стандарта приведено в дополнительном приложении ДБ

5 ВВЕДЕН ВПЕРВЫЕ

Правила применения настоящего стандарта установлены в ГОСТ Р 1.0—2012 (раздел 8). Информация об изменениях к настоящему стандарту публикуется в ежегодном (по состоянию на 1 января текущего года) информационном указателе «Национальные стандарты», а официальный текст изменений и поправок — в ежемесячном информационном указателе «Национальные стандарты». В случае пересмотра (замены) или отмены настоящего стандарта соответствующее уведомление будет опубликовано в ближайшем выпуске ежемесячного информационного указателя «Национальные стандарты». Соответствующая информация, уведомление и тексты размещаются также в информационной системе общего пользования — на официальном сайте Федерального агентства по техническому регулированию и метрологии в сети Интернет (www.gost.ru)

© Стандартиформ, 2016

Настоящий стандарт не может быть полностью или частично воспроизведен, тиражирован и распространен в качестве официального издания без разрешения Федерального агентства по техническому регулированию и метрологии

Содержание

1 Область применения	1
2 Нормативные ссылки	1
3 Термины и определения	1
4 Сущность метода	2
5 Оборудование	2
6 Подготовка к проведению испытаний	3
7 Проведение испытаний	3
8 Обработка результатов	4
9 Протокол испытаний	4
Приложение ДА (справочное) Оригинальный текст модифицированных структурных элементов	5
Приложение ДБ (справочное) Сопоставление структуры настоящего стандарта со структурой примененного международного стандарта	8

ТРУБЫ ИЗ РЕАКТОПЛАСТОВ, АРМИРОВАННЫХ СТЕКЛОВОЛОКНОМ

Метод определения стойкости к воздействию циклического внутреннего давления

Fiberglass-reinforced thermosetting plastic pipes and parts of pipelines
Determination of resistance to cyclic internal pressure

Дата введения — 2017—02—01

1 Область применения

Настоящий стандарт распространяется на трубы из реактопластов, армированных стекловолокном, номинальным диаметром до $DN\ 600$ и устанавливает метод определения их стойкости к воздействию внутреннего циклического давления.

Настоящий стандарт также распространяется на фитинги из реактопластов, армированных стекловолокном.

2 Нормативные ссылки

В настоящем стандарте использованы нормативные ссылки на следующие стандарты:

ГОСТ Р 54559—2011 *Трубы и детали трубопроводов из реактопластов, армированных волокном. Термины и определения*

ГОСТ Р ИСО 3126—2007 *Трубопроводы из пластмасс. Пластмассовые элементы трубопровода. Определение размеров*

П р и м е ч а н и е — При пользовании настоящим стандартом целесообразно проверить действие ссылочных стандартов в информационной системе общего пользования — на официальном сайте Федерального агентства по техническому регулированию и метрологии в сети Интернет или по ежегодному информационному указателю «Национальные стандарты», который опубликован по состоянию на 1 января текущего года, и по выпускам ежемесячного информационного указателя «Национальные стандарты» за текущий год. Если заменен ссылочный стандарт, на который дана недатированная ссылка, то рекомендуется использовать действующую версию этого стандарта с учетом всех внесенных в данную версию изменений. Если заменен ссылочный стандарт, на который дана датированная ссылка, то рекомендуется использовать версию этого стандарта с указанным выше годом утверждения (принятия). Если после утверждения настоящего стандарта в ссылочный стандарт, на который дана датированная ссылка, внесено изменение, затрагивающее положение, на которое дана ссылка, то это положение рекомендуется применять без учета данного изменения. Если ссылочный стандарт отменен без замены, то положение, в котором дана ссылка на него, рекомендуется применять в части, не затрагивающей эту ссылку.

3 Термины и определения

В настоящем стандарте применены термины по ГОСТ Р 54559, а также следующие термины с соответствующими определениями:

3.1 **циклическое давление** (cyclic pressure): Давление, изменяющееся относительно среднего давления в большую и меньшую сторону с заданной частотой и амплитудой.

3.2 **среднее давление** (mean pressure): Заданное значение давления.

3.3 **амплитуда давления** (pressure amplitude): Алгебраическая разность между средним давлением и максимальным или минимальным значением циклического давления.

3.4 **частота цикла** (cycle frequency): Число циклов в единицу времени.

3.5 **продолжительность цикла** (cycle length): Время, за которое циклическое давление изменяется с минимального значения до максимального и обратно.

3.6 **течь** (leakage): Прохождение испытательной среды сквозь стенку трубы, видимое невооруженным глазом.

3.7 **разрыв** (bursting): Разрушение стенки трубы, сопровождаемое мгновенным вытеканием испытательной среды.

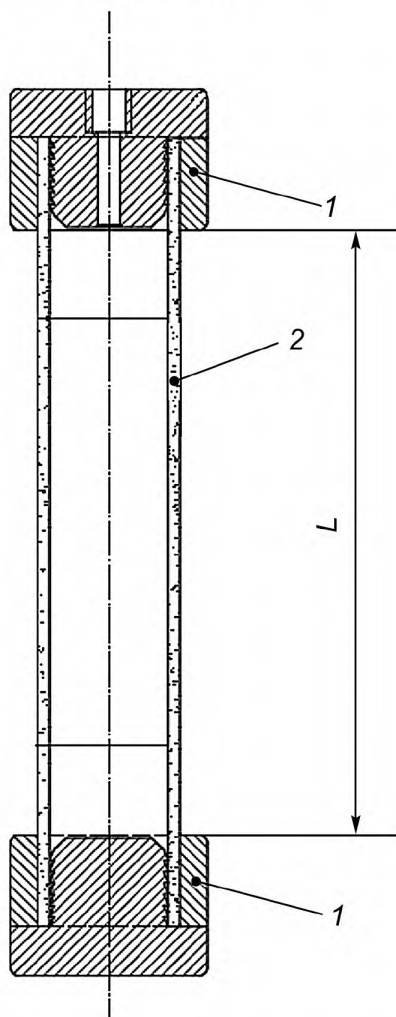
4 Сущность метода

Сущность метода заключается в том, что образец подвергают воздействию циклического давления, имеющего заданную частоту и амплитуду в течение установленного количества циклов.

5 Оборудование

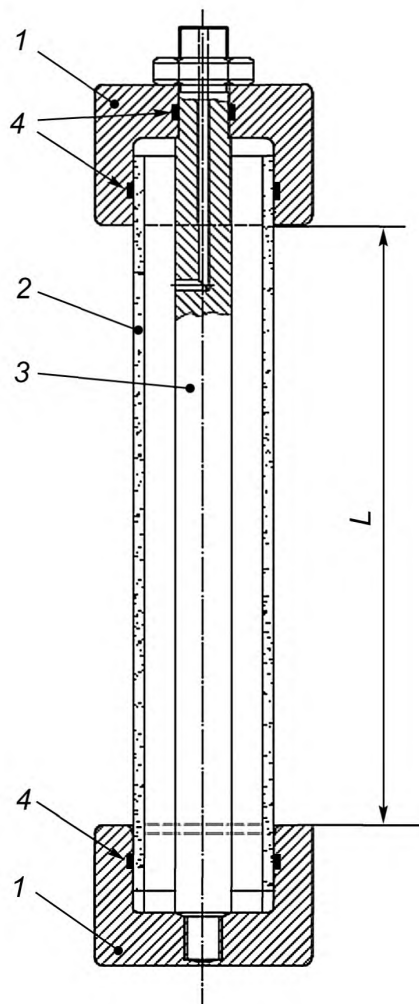
5.1 Испытательная установка, обеспечивающая постепенное повышение и понижение внутреннего давления и его поддержание на протяжении всего цикла с точностью не менее $\pm 4\%$ от заданного минимального или максимального значения, а также измерение и запись внутреннего давления и количества циклов.

5.2 Торцевые заглушки, передающие или не передающие осевое напряжение на образец, как показано на рисунках 1 и 2.



1 — торцевая заглушка; 2 — образец; L — длина образца между заглушками

Рисунок 1 — Торцевые заглушки, передающие осевое напряжение на образец



1 — торцевая заглушка; 2 — образец; 3 — штанга;
4 — эластомерный уплотнитель; L — длина образца между заглушками

Рисунок 2 — Торцевые заглушки, не передающие осевое напряжение на образец

6 Подготовка к проведению испытаний

Количество, длина и условия кондиционирования образцов для испытаний — в соответствии с требованиями нормативного документа или технической документации на изделие.

7 Проведение испытаний

7.1 Условия проведения испытаний (окружающая среда, температура окружающей среды, испытательная среда, температура испытательной среды) — в соответствии с требованиями нормативного документа или технической документации на изделие.

7.2 Определяют наружный и внутренний диаметры, толщину стенки, длину образцов по ГОСТ Р ИСО 3126.

7.3 Образец с закрепленными торцевыми заглушками устанавливают в испытательную установку (горизонтально или вертикально) и заполняют его испытательной средой таким образом, чтобы был удален воздух из образца.

7.4 Увеличивают внутреннее гидростатическое давление до значения среднего давления.

Если иное не установлено в нормативном документе или технической документации на изделие, среднее давление принимают равным номинальному давлению P_N .

7.5 Уменьшают внутреннее гидростатическое давление до значения минимального циклического давления.

Если иное не установлено в нормативном документе или технической документации на изделие, амплитуду давления принимают равной $\pm 0,25 PN$.

Увеличивают внутреннее гидростатическое давление до значения максимального циклического давления, затем опять уменьшают до значения минимального циклического давления.

Продолжают увеличивать и уменьшать внутреннее гидростатическое давление с заданной частотой цикла до тех пор, пока не произойдет разрыв образца или пока не будет выполнено заданное количество циклов, установленное в нормативном документе или технической документации на изделие.

Если иное не установлено в нормативном документе или технической документации, частоту цикла принимают в соответствии с таблицей 1.

Т а б л и ц а 1

<i>DN</i>	Частота цикла, цикл/мин
До 150	16 ± 4
Св. 150 до 350 включ.	8 ± 2
» 350 » 600 »	4 ± 1

7.6 Результаты испытания не учитывают, если разрыв произошел на расстоянии *l*, мм, от торцевых заглушек, вычисляемом по формуле

$$l \leq 3,3 \cdot (DN \cdot e)^{0,5}, \quad (1)$$

где *DN* — номинальный диаметр образца, мм;

e — толщина стенки образца, мм.

8 Обработка результатов

Критерии успешного прохождения испытаний устанавливают в нормативном документе или технической документации на изделие.

9 Протокол испытаний

Результаты испытаний оформляют в виде протокола, который должен содержать:

- ссылку на настоящий стандарт;
- информацию для полной идентификации испытуемого изделия;
- количество образцов;
- наружный и внутренний диаметры, толщину стенки, длину образцов;
- сведения об используемом оборудовании для испытаний;
- значение среднего давления и амплитуды для каждого образца;
- количество циклов для каждого образца;
- результат испытаний;
- условия кондиционирования и испытаний;
- тип применяемых торцевых заглушек (передающие или не передающие осевые напряжения на образец);
- горизонтальное или вертикальное положение образца при проведении испытаний;
- дату проведения испытаний.

Приложение ДА
(справочное)

Оригинальный текст модифицированных структурных элементов

ДА.1

В настоящем стандарте используются следующие термины и определения.

П р и м е ч а н и е — Редакция раздела изменена для приведения в соответствие с требованиями ГОСТ Р 1.5 (пункт 3.7) и ГОСТ 1.5 (подраздел 3.9).

ДА.2

Испытуемый образец подвергают воздействию циклического давления (см. 2.1), которое имеет определенную частоту и амплитуду (см. 2.4 и 2.3) и действует на протяжении определенного количества циклов.

П р и м е ч а н и е — Предполагается, что параметры испытания определяются тем стандартом, на который дана ссылка в данном стандарте:

- a) тип устройства с концевой заглушкой (см. 4.3);
- b) свободная длина испытуемых образцов (см. 5.2 и рисунок 1);
- c) количество испытуемых образцов (см. 5.1);
- d) соответствующие требования, если есть (см. 5.3);
- e) температура при проведении испытаний и ее допуски (см. раздел 6);
- f) среднее давление (см. 7.2);
- g) амплитуда давления (см. 7.2);
- h) циклическая частота (см. 7.5);
- i) испытательная жидкость внутри испытательного образца и внешняя среда (см. 7.3);
- j) количество циклов (см. 7.5).

П р и м е ч а н и е — Редакция раздела изменена для приведения в соответствие с требованиями ГОСТ 1.5 (пункт 7.9.5).

ДА.3

4.1 Источник внутреннего давления с приемлемым механизмом управления, дающим возможность:

- a) постепенно прилагать необходимое давление;
- b) поддержания цикла на протяжении испытания и точности $\pm 4\%$ от указанного минимального и максимального уровня давления.

4.2 Устройство для записи давления, способное измерять и записывать верхний и нижний пределы давления и количество циклов (см. 4.1 и 7.2) при соответствующих циклических условиях.

4.3 Устройство с концевыми заглушками для испытуемых образцов (см. рисунок 1) указанного типа [см. перечисление a) примечания к ДА.2], в котором на концевую заглушку воздействует внутреннее давление или не воздействует, в зависимости от применимых требований.

П р и м е ч а н и е — Редакция раздела изменена для приведения в соответствие с требованиями ГОСТ 1.5 (пункт 7.9.6).

ДА.4**5.1 Количество**

Количество испытуемых образцов должно быть указано в соответствующем стандарте.

5.2 Длина

Длина испытуемых образцов должна быть указана в соответствующем стандарте.

5.3 Кондиционирование

Если иное не указано в соответствующем стандарте, кондиционирование не является необходимым условием.

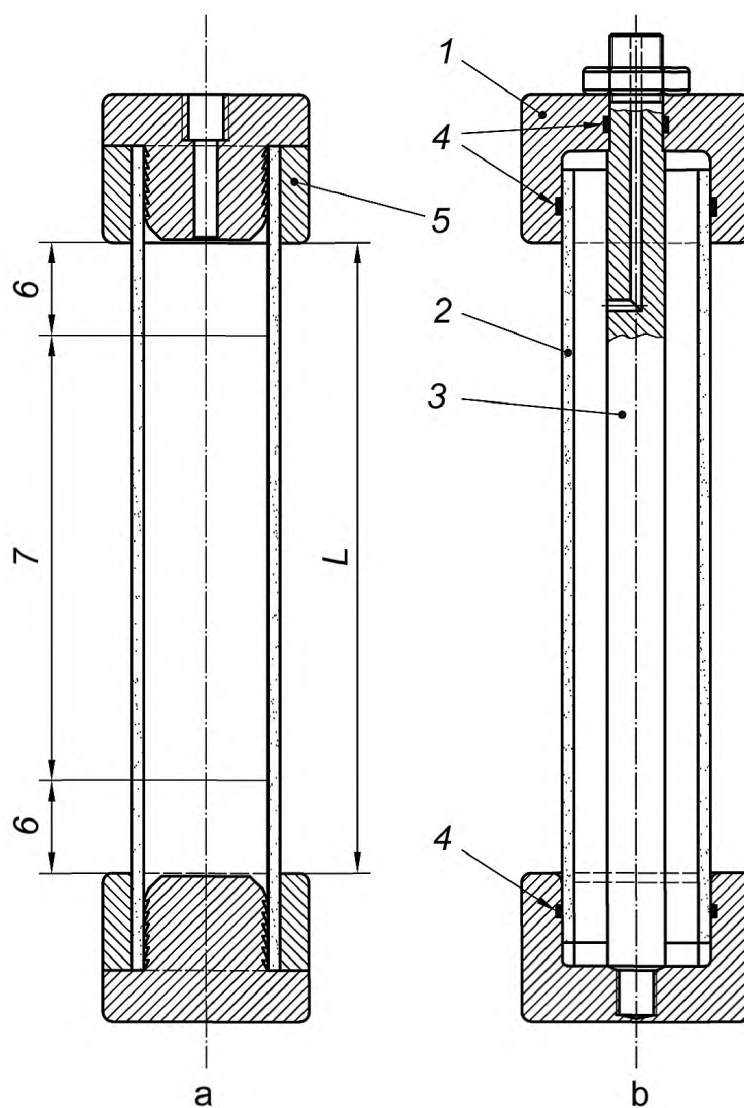
П р и м е ч а н и е — Редакция раздела изменена для приведения в соответствие с требованиями ГОСТ 1.5 (пункт 7.9.7).

ДА.5

Температура испытаний и допуски по данной температуре должны быть обозначены в соответствующем стандарте.

7.1 Определяют следующие размеры испытательных образцов:

- a) внешний и внутренний диаметр;
- b) толщину стенок;
- c) длину.



Тип а Испытания с осевым упором (внешние заглушки)

Тип б Испытания без осевого упора (внутренние заглушки)

1 — торцевая заглушка; 2 — испытательный образец; 3 — опорный стержень, удерживающий осевой упор; 4 — эластомерное уплотнение; 5 — устройство с концевой заглушкой; 6 — для данного параметра; 7 — допустимая зона возникновения отказа; L — длина испытательного образца

Рисунок 1 — Устройство испытания давления труб

- 7.2 Если другое не указано в соответствующем стандарте, давление устанавливают следующим образом:
- среднее давление должно быть равно PN — номинальному давлению трубы, выраженному в барах;
 - амплитуда давления должна быть выше PN в $\pm 0,25$ раза и выражена в барах.

Пример — Для трубы с $PN 10$ амплитуда давления будет $\pm 2,5$ бар и поэтому нижний предел давления составляет 7,5 бар, а верхний предел — 12,5 бар.

7.3 Подсоединяют устройства с концевыми заглушками (4.3) и заполняют испытуемый образец жидкостью, тип которой указан в соответствующем стандарте. Убеждаются, что весь воздух выведен.

7.4 Соединяют систему с источником внутреннего давления.

До начала испытаний следует убедиться, что температура внешней среды соответствует температуре испытательной жидкости (см. раздел 6).

7.5 Доводят уровень внутреннего давления до нижнего предела цикла.

Увеличивают внутреннее давление до достижения верхнего предела давления. Затем снижают давление до минимального значения. Повторяют данные действия, используя частоту циклов, указанную в таблице 1, если другое не указано в соответствующем стандарте, до тех пор, пока испытуемый образец не выйдет из строя до того момента, как будет выполнено необходимое количество циклов.

Т а б л и ц а 1

Номинальный размер испытательного образца (диаметр трубы) DN	Частота циклов
≤ 150	(16 ± 4) цикла/мин
> 150 , но ≤ 350	(8 ± 2) цикла/мин
> 350 , но ≤ 600	(4 ± 1) цикла/мин

Результаты испытаний не учитывают, если разрушение произошло по причине выхода из допустимой зоны (а на рисунке 1), т. е. в пределах расстояния от устройства с концевой заглушкой (b на рисунке 1), рассчитанного по формуле (1):

$$3,3 (DN \times e) 0,5, \quad (1)$$

где DN — числовая величина номинального размера трубы, мм;
 e — толщина стенки трубы, мм.

П р и м е ч а н и е — Редакция раздела изменена для приведения в соответствие с требованиями *ГОСТ 1.5* (пункт 7.9.8).

**Приложение ДБ
(справочное)**

**Сопоставление структуры настоящего стандарта
со структурой примененного международного стандарта**

Т а б л и ц а ДБ.1

Структура настоящего стандарта	Структура международного стандарта ИСО 15306:2003
*	Предисловие
1 Область применения (1) 2 Нормативные ссылки** (-)	1 Область применения
3 Термины и определения (2)	2 Определение терминов
4 Сущность метода (3)	3 Принцип
5 Оборудование (4)	4 Аппаратура
6 Подготовка к проведению испытаний (5)	5 Испытательные образцы
7 Проведение испытаний (6 и 7)	6 Температура испытаний
8 Обработка результатов (8)	7 Проведение испытаний
9 Протокол испытаний (9)	8 Выражение результатов
Приложение ДА (справочное) Оригинальный текст модифицированных структурных элементов	9 Протокол испытания
Приложение ДБ (справочное) Сопоставление структуры настоящего стандарта со структурой примененного международного стандарта	—
<p>* Данный раздел исключен, т. к. носит справочный характер. ** Включение в настоящий стандарт данного раздела обусловлено необходимостью приведения его в соответствие с требованиями ГОСТ 1.5.</p> <p>П р и м е ч а н и е — После заголовков разделов настоящего стандарта в скобках приведены номера аналогичных им разделов международного стандарта.</p>	

УДК 691.419.8:006.354

ОКС 83.120
23.040.50

Ключевые слова: трубы из реактопластов, армированных стекловолокном, стойкость к воздействию циклического внутреннего давления

Редактор *А.С. Кузьмина*
Технический редактор *В.Ю. Фотиева*
Корректор *Е.Д. Дульнева*
Компьютерная верстка *Л.А. Круговой*

Сдано в набор 06.09.2016. Подписано в печать 19.09.2016. Формат 60 × 84¹/₈. Гарнитура Ариал.
Усл. печ. л. 1,40. Уч.-изд. л. 0,95. Тираж 30 экз. Зак. 2220.

Подготовлено на основе электронной версии, предоставленной разработчиком стандарта.

Издано и отпечатано во ФГУП «СТАНДАРТИНФОРМ», 123995 Москва, Гранатный пер., 4.
www.gostinfo.ru info@gostinfo.ru