

---

МЕЖГОСУДАРСТВЕННЫЙ СОВЕТ ПО СТАНДАРТИЗАЦИИ, МЕТРОЛОГИИ И СЕРТИФИКАЦИИ  
(МГС)

INTERSTATE COUNCIL FOR STANDARDIZATION, METROLOGY AND CERTIFICATION  
(ISC)

---

МЕЖГОСУДАРСТВЕННЫЙ  
СТАНДАРТ

**ГОСТ**  
**ISO 2292—**  
**2014**

---

# КАКАО-БОБЫ

## Отбор проб

(ISO 2292:1973, IDT)

Издание официальное



Москва  
Стандартинформ  
2018

## Предисловие

Цели, основные принципы и основной порядок проведения работ по межгосударственной стандартизации установлены ГОСТ 1.0—2015 «Межгосударственная система стандартизации. Основные положения» и ГОСТ 1.2—2015 «Межгосударственная система стандартизации. Стандарты межгосударственные, правила и рекомендации по межгосударственной стандартизации. Правила разработки, принятия, обновления и отмены»

### Сведения о стандарте

1 ПОДГОТОВЛЕН республиканским унитарным предприятием «Научно-практический центр Национальной академии наук Беларуси по продовольствию» (РУП «Научно-практический центр Национальной академии наук Беларуси по продовольствию») на основе собственного перевода на русский язык англоязычной версии стандарта, указанного в пункте 5

2 ВНЕСЕН Государственным комитетом по стандартизации Республики Беларусь

3 ПРИНЯТ Межгосударственным советом по стандартизации, метрологии и сертификации (протокол от 25 июня 2014 г. № 45)

За принятие проголосовали:

Краткое наименование страны по МК (ИСО 3166) 004—97	Код страны по МК (ИСО 3166) 004—97	Сокращенное наименование национального органа по стандартизации
Армения	AM	Минэкономики Республики Армения
Беларусь	BY	Госстандарт Республики Беларусь
Киргизия	KG	Кыргызстандарт
Молдова	MD	Институт стандартизации Молдовы
Россия	RU	Росстандарт
Таджикистан	TJ	Таджикстандарт
Узбекистан	UZ	Узстандарт

4 Приказом Федерального агентства по техническому регулированию и метрологии от 31 августа 2016 г. № 987-ст межгосударственный стандарт ГОСТ ISO 2292—2014 введен в действие в качестве национального стандарта Российской Федерации с 1 июля 2017 г.

5 Настоящий стандарт идентичен международному стандарту ISO 2292:1973 «Какао-бобы. Отбор проб» («Cocoa beans — Sampling», IDT).

Международный стандарт разработан Техническим комитетом по стандартизации ISO/TC 34 «Сельскохозяйственные пищевые продукты» Международной организации по стандартизации (ISO).

Редакционные изменения выделены в тексте стандарта светлым курсивом.

При применении настоящего стандарта рекомендуется использовать вместо ссылочных международных стандартов соответствующие им межгосударственные стандарты, сведения о которых приведены в дополнительном приложении ДА

6 ВВЕДЕН ВПЕРВЫЕ

7 ПЕРЕИЗДАНИЕ. Август 2018 г.

*Информация об изменениях к настоящему стандарту публикуется в ежегодном информационном указателе «Национальные стандарты», а текст изменений и поправок — в ежемесячном информационном указателе «Национальные стандарты». В случае пересмотра (замены) или отмены настоящего стандарта соответствующее уведомление будет опубликовано в ежемесячном информационном указателе «Национальные стандарты». Соответствующая информация, уведомление и тексты размещаются также в информационной системе общего пользования — на официальном сайте Федерального агентства по техническому регулированию и метрологии в сети Интернет ([www.gost.ru](http://www.gost.ru))*

© ISO, 1973 — Все права сохраняются  
© Стандартинформ, оформление, 2018

В Российской Федерации настоящий стандарт не может быть полностью или частично воспроизведен, тиражирован и распространен в качестве официального издания без разрешения Федерального агентства по техническому регулированию и метрологии

Поправка к ГОСТ ISO 2292—2014 Какао-бобы. Отбор проб

В каком месте	Напечатано	Должно быть		
Предисловие. Таблица согласования	—	Казахстан	KZ	Госстандарт Республики Казахстан

(ИУС № 4 2020 г.)

---

**КАКАО-БОБЫ****Отбор проб**

Cocoa beans. Sampling

Дата введения — 2017—07—01

**1 Область применения**

Настоящий стандарт устанавливает требования к отбору проб для оценки качества какао-бобов.

Стандарт устанавливает метод отбора проб какао-бобов, упакованных в мешки в соответствии с ISO 2451:1973, и отбора проб неупакованных какао-бобов (*без тары*).

**2 Термины и определения**

В настоящем стандарте применены термины с соответствующими определениями:

2.1 **поставка** (consignment): Количество какао-бобов, отправленных или полученных одновременно в соответствии с контрактом или транспортными документами.

2.2 **партия** (lot): Количество товара с однородными характеристиками, взятое из поставки.

Партия не должна превышать размер, установленный в 3.2. Каждая конечная проба должна характеризовать только одну партию.

2.3 **точечная проба** (primary sample): Небольшое количество какао-бобов, взятых из одного определенного участка партии.

2.4 **объединенная проба** (bulk sample): Количество какао-бобов, полученное при объединении и смешивании *точечных* проб из разных участков партии.

2.5 **уменьшенная проба** (reduced sample): Количество какао-бобов, полученное путем уменьшения объединенной пробы.

2.6 **лабораторная проба** (laboratory sample): Проба, характеризующая качество партии *какао-бобов*, *выделенная* из объединенной или уменьшенной пробы и предназначенная для лабораторных испытаний.

**3 Общие положения**

3.1 Отбор проб производят специалисты (эксперты), назначенные по согласованию заинтересованными сторонами.

3.2 Полную поставку проверяют партиями не более чем по 25 т при отправке и не более чем по 200 т при приемке.

3.3 Пробы должны характеризовать партии, определенные в 3.2. Так как состав партий обычно недостаточно однороден, то объединенную пробу получают из каждой партии путем осмотра достаточного количества точечных проб и тщательного их перемешивания. Лабораторную пробу получают путем постепенного уменьшения объединенной пробы.

Отбор проб какао-бобов, поврежденных при морских или других перевозках или находящихся в некондиционном состоянии, а также выпавших из контейнера, но не очень загрязненных, бракованных, производят отдельно от отбора проб доброкачественных какао-бобов. Эти какао-бобы не смешивают с доброкачественными какао-бобами, их оценка производится отдельно.

3.4 Необходимо удостовериться в том, что вся аппаратура для отбора проб чистая, сухая и не имеет посторонних запахов.

В процессе отбора проб какао-бобов аппаратуру и контейнеры с пробами следует предохранять от случайных загрязнений, таких как дождь, пыль и т. п.

Необходимо удалить частицы, приставшие к наружной поверхности пробоотборника, перед удалением из него пробы.

## 4 Аппаратура

### 4.1 Отбор проб из мешков

Пробоотборник (открытый триер), специально предназначенный для отбора проб из мешков (например, приведенный на рисунке 1).

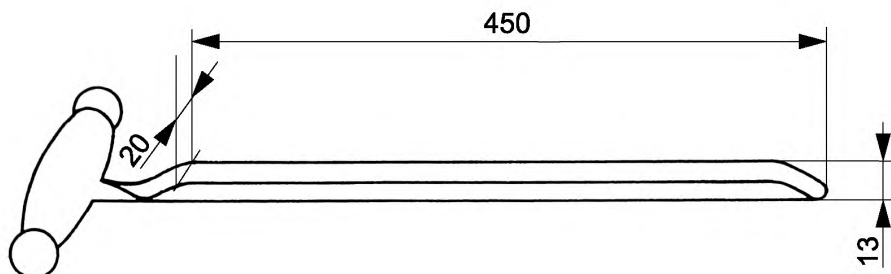


Рисунок 1 — Пробоотборник (открытый триер)

### 4.2 Отбор проб неупакованных какао-бобов, хранящихся насыпью

Совки, пробоотборники или другие соответствующие приспособления для периодического отбора небольших проб какао-бобов.

### 4.3 Перемешивание и деление

Конический делитель (рисунки 2 и 3) или, в случае его отсутствия, квартовальные или другие соответствующие делительные устройства.

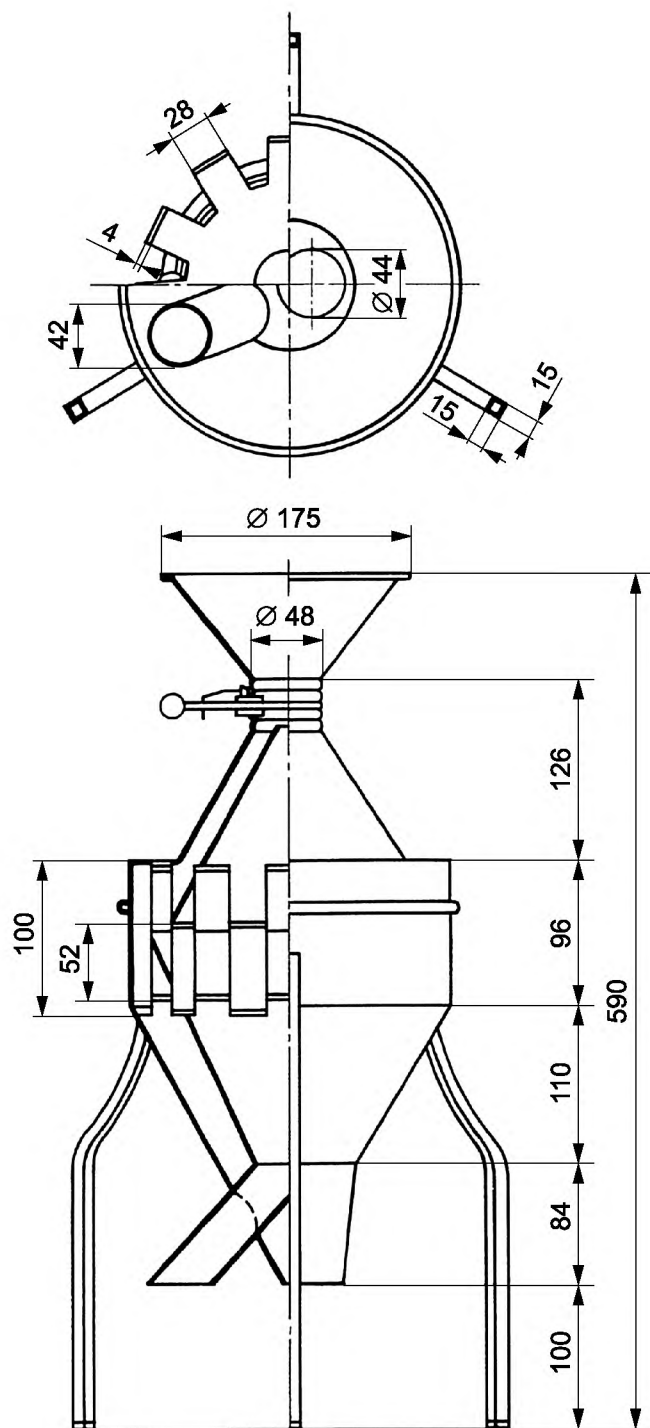


Рисунок 2 — Конический делитель

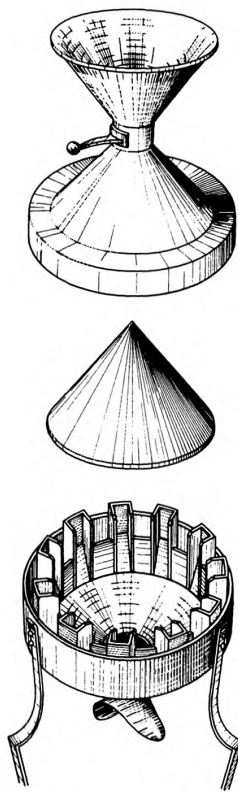


Рисунок 3 — Детали конического делителя

## 5 Метод отбора проб

### 5.1 Точечные пробы

В зависимости от обстоятельств *точечные* пробы могут отбираться из какао-бобов, хранящихся насыпью или в мешках, как указано в 5.1.1 и 5.1.2.

Минимальное количество какао-бобов, отбираемое от 1 т (или части тонны), составляет 300 бобов.

#### 5.1.1 Какао-бобы в мешках

*Точечные* пробы отбирают не менее чем из 1/3 мешков каждой партии, при этом мешки из партии выбирают произвольно. Отбор проб производят пробоотборником из верхней, средней и нижней части мешков, не имеющих повреждений.

#### 5.1.2 Какао-бобы без упаковки

Из каждой тонны или части тонны отбирают не менее пяти *точечных* проб.

5.1.2.1 При отборе проб во время перемещения какао-бобов *точечные пробы отбирают через равные интервалы времени, установленные в зависимости от скорости потока, и с учетом требуемого объема пробы.*

5.1.2.2 При отборе проб неупакованных какао-бобов, хранящихся насыпью, *точечные пробы отбирают из верхнего, среднего и нижнего слоев продукта после тщательного перемешивания.*

### 5.2 Объединенная проба

Для получения объединенной пробы соединяют *точечные* пробы и тщательно их перемешивают.

### 5.3 Уменьшенная проба. Лабораторные пробы партии

Уменьшают объединенную пробу, используя аппаратуру, указанную в 4.3, пока получаемая уменьшенная проба не будет соответствовать необходимому количеству и массе лабораторных проб.

Количество проб, необходимых для анализа, в том числе для анализа в случае возникновения разногласий, указывается в контракте или в соглашении между заказчиком и поставщиком; количество проб может быть также установлено официальным органом, занимающимся контролем.

Масса в 2 кг для каждой лабораторной пробы считается достаточной.

В некоторых случаях в зависимости от проводимых испытаний лабораторные пробы могут иметь большую или меньшую массу.

## 6 Упаковка и маркировка конечных проб

### 6.1 Упаковка проб

Емкости для проб и материалы для их упаковывания должны быть чистыми, сухими и изготовлены из материала, не влияющего на запах, вкус и состав продукта (например, ткань с плотным переплетением, плотная бумага, картон, металл, пластмассы, стекло и др.).

Пробы для определения содержания влаги или для любого анализа, на результаты которого влияют изменения в содержании влаги, упаковывают в водонепроницаемые герметичные емкости. Емкости наполняют доверху и *укупоривают* таким образом, чтобы предотвратить изменение первоначального содержания влаги.

Упакованные емкости должны быть опломбированы печатью каждого из лиц, отобравших пробу, *таким образом, чтобы гарантировать ее неприкосновенность.*

### 6.2 Маркировка проб

При использовании для *маркировки* проб какао-бобов бумажных этикеток для их изготовления применяют бумагу высокого качества. Отверстия в этикетке (*для ее крепления к емкости с пробой*) должны быть укреплены. Этикетку прикрепляют к емкости с пробой и скрепляют печатью каждого из лиц, отобравших пробу.

На этикетках должны быть указаны следующие данные:

- судно, наземное транспортное средство или склад;
- место отправки в случае транспортирования;
- место назначения;
- время прибытия;
- количество продукта *в партии*;
- насыпная масса неупакованного продукта и количество мешков *в партии*;
- наименование продукта;
- маркировка или номер партии;
- номер и дата накладной или контракта;
- дата отбора проб;
- участок и место отбора проб (в случае отбора проб во время перемещения продукта указывают, в каком именно месте потока отобрана проба: в начале, середине или конце);
- подписи лиц, отобравших пробу.

Надписи на этикетке должны быть четкими и разборчивыми.

## 7 Отправка проб

Лабораторные пробы отправляют в лабораторию сразу после завершения отбора проб.

## 8 Протокол отбора проб

В протоколе отбора проб должны быть указаны применяемая методика отбора, если она отличается от приведенной в настоящем стандарте, способ уменьшения проб и обстоятельства, которые могли повлиять на отбор проб.

В протоколе также указывают состояние партии и любые факторы, замеченные лицом, отобравшим пробу, которые могут повлиять на состояние партии в дальнейшем (например, заражение паразитами).



Приложение ДА  
(справочное)Сведения о соответствии ссылочных международных стандартов  
межгосударственным стандартам

Таблица ДА.1

Обозначение ссылочного международного стандарта	Степень соответствия	Обозначение и наименование межгосударственного стандарта
ISO 2451:1973	MOD	ГОСТ 32615—2014 (ISO 2451:1973)* «Какао-бобы. Технические условия»
<p>* Внесенные технические отклонения обеспечивают выполнение требований настоящего стандарта.</p> <p>П р и м е ч а н и е — В настоящей таблице использовано следующее условное обозначение степени соответствия стандарта: - MOD — модифицированный стандарт.</p>		

УДК 663.911.13:006.354

МКС 67.140.30

IDT

Ключевые слова: какао-бобы, отбор проб, контроль качества

Редактор *Н.В. Таланова*  
Технический редактор *И.Е. Черепкова*  
Корректор *О.В. Лазарева*  
Компьютерная верстка *И.А. Налейкиной*

Сдано в набор 23.08.2018. Подписано в печать 05.09.2018. Формат 60×84<sup>1</sup>/<sub>8</sub>. Гарнитура Ариал.  
Усл. печ. л. 0,93. Уч.-изд. л. 0,74.

Подготовлено на основе электронной версии, предоставленной разработчиком стандарта

Создано в единичном исполнении ФГУП «СТАНДАРТИНФОРМ» для комплектования Федерального информационного фонда стандартов, 123001 Москва, Гранатный пер., 4.  
[www.gostinfo.ru](http://www.gostinfo.ru) [info@gostinfo.ru](mailto:info@gostinfo.ru)