

Альбом №

Типовой проект

Инв. № табл. Подпись и дата Взам. инв. №

Марка-лист	Наименование чертежа	Номер страни- цы аль- бома	Примечан.
АПИ	Содержание альбома	2	
АПИ-1	Перечень чертежей марки „АПИ”. Задания предприятию-изготовителю „Минэлектротехпрома.”	3	
АПИ-2	Щит приточной системы П1(П2, П3). Технические данные аппаратов.	3, 4	
АПИ-3	Щит приточной системы П1(П2, П3). Чертеж общего вида.	5	
АПИ-4	Щит приточной системы П1(П2, П3). Таблица перечня надписей	6	
АПИ-5	Щит приточной системы П1(П2, П3). Схема электрическая соединений.	7, 8	
АПИ-6	Заказная спецификация на щиты и пульты.	9	

					Привязан	
Инв. №						
ГИП	Якименко	<i>Якименко</i>			503-4-26.83	АПИ
Н.контр.	Бочарова	<i>Бочарова</i>				
Нач.отд.	Малахов	<i>Малахов</i>				Грузовая автостанция на 500 т. переработки грузов в сутки
Рук.гр.	Бочарова	<i>Бочарова</i>				
Инж.	Чернянская	<i>Чернянская</i>			Производственно-складской корпус	Стадия Лист Листов Р 1 1
					Содержание альбома	ГИПРОАВТОТРАНС Воронежский филиал

Альбом IV

Тиловой проект

Шлб. № табл. Подпись и дата Взам. инв. №

Формат	Зона	Поз.	Обозначение	Наименование	Кол.	Примечание
				Документация		
12			АПИ-3	Чертеж общего вида	01	
11			АПИ-4	Таблица перечня надписей	01	
			АПИ-5	Схема электрическая соединений	01	
				Сборные единицы		
				Н1	01	
				Выключатель АБЗ-МУЗ		
	01			U~220В, Jн=1,0А, Jотс=13Jн	01	SF
	02			U~220В, Jн=1,6А, Jотс=20Jн	01	SF1
	03			Выключатель П8110БУЗ-220В	01	SA
				Колодка на 10А		
				из 10 зажимов	01	
		17		Реле РПУ-2-362203 уз.		
				U~220В, 50 Гц	01	K10

ГИП	Якименко			503-4-26-83	АПИ-2			
Н.контр.	Бочарова							
Нач. отд.	Малахов							
Рук. гр.	Бочарова							
Инж.	Чернянская							
				Грузовая автостанция на 500т. переработки грузов в сутки				
				Производственно-складской корпус	Стадия	Лист	Листов	
					P	1	3	
				Щит приточной системы П1(П2,П3). Технические данные аппаратов.	ГИПРОАВТОТРАНС			
					Воронежский филиал			

Альбом IV

Тиловой проект

Шлб. № табл. Подпись и дата Взам. инв. №

Марка-лист	Наименование чертежа	Номер страницы альбома	Примеч.
АПИ-1	Перечень чертежей марки „АПИ“ задания предприятия-изготовителю „Минэлектротехпрома“	3	
АПИ-2	Щит приточной системы П1(П2,П3). Технические данные аппаратов	3,4	
АПИ-3	Щит приточной системы П1(П2,П3). Чертеж общего вида.	5	
АПИ-4	Щит приточной системы П1(П2,П3). Таблица перечня надписей	6	
АПИ-5	Щит приточной системы П1(П2,П3). Схема электрическая соединений	7,8	
АПИ-6	Заказная спецификация на пульты	9	

ГИП	Якименко			503-4-26-83	АПИ-1			
Н.контр.	Бочарова							
Нач. отд.	Малахов							
Рук. гр.	Бочарова							
Инж.	Чернянская							
				Грузовая автостанция на 500т. переработки грузов в сутки				
				Производственно-складской корпус	Стадия	Лист	Листов	
					P	1	1	
				Перечень чертежей марки „АПИ“ задания предприятия-изготовителя „Минэлектротехпрома“	ГИПРОАВТОТРАНС			
					Воронежский филиал			

Формат	Зона	Поз.	Обозначение	Наименование	Мат.	Примечание
				Лампа, ополем 2Ш-15		
				Ц-220-10 ~ 220В, 10Вт	02	
	16		Регулятор температуры ПТР-74		01	VT Заводом не устанавливается и не комплектуется
Изм.	Лист	№ докум.	Подп.	Дата	503-4-26.83 АПИ-2	
						Лист 2

Альбом IV

Тиловой проект

Изм. Лист № докум. Подп. Дата

Формат	Зона	Поз.	Обозначение	Наименование	Мат.	Примечание
				Н2	01	
				Реле РПУ-2, Ц-220В, 50Гц		
		04		РПУ-2-36403У3	07	к1-к7
		05		РПУ-2-362203У3	02	к8, к9
		06		Реле ВС-10-33, И-220В, 50Гц	01	кг
		07		Прерыватель ступенчатый		
				СИП-01УМ, ~ 220В, 50Гц	01	СЗР
				Колодка на 10А из 15 зажимов	02	
				Н51	01	
		08		Переключатель ЧП5311-С225 рук. обал.	02	SA1, SA2
		09		Переключатель ЧП5311-А225 рук. револ.	01	SA3
		10		Кнопка КЕ-01У3, исп. 2 толк. красн. надпись, стоп	01	SB1
		11		Кнопка КЕ-01У3, исп. 2 толк. черн. надпись, 13к"	01	SB2
		12		Кнопка КЕ-01У3, исп. 2 толк. красн. 13к надпись	04	SB5, SB6
		13		Кнопка КЕ-01У3, исп. 2 толк. черн. без надписи	03	SB8
		14		Арматура для сигнальной лампы, с зеленой линзой АС-220, Ц-220В	01	Н11
		15		Арматура для сигнальной лампы с красной линзой АС-220, Ц-220В	01	Н13
Изм.	Лист	№ докум.	Подп.	Дата	503-4-26.83 АПИ-2	
						Лист 2

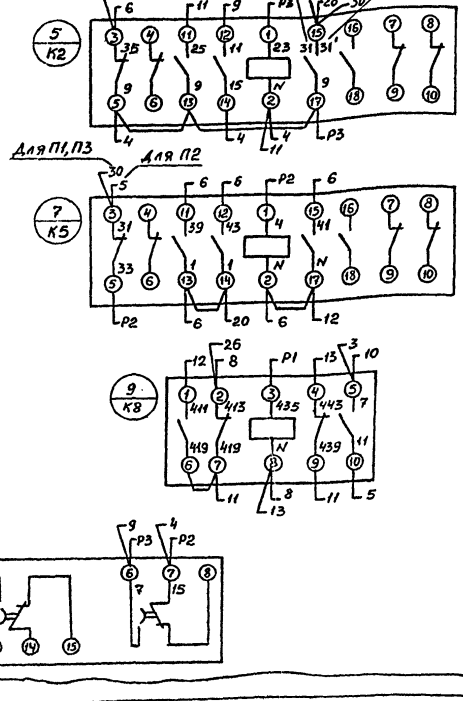
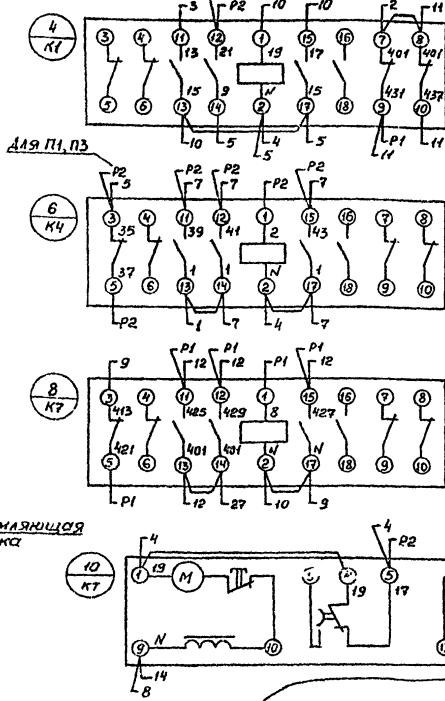
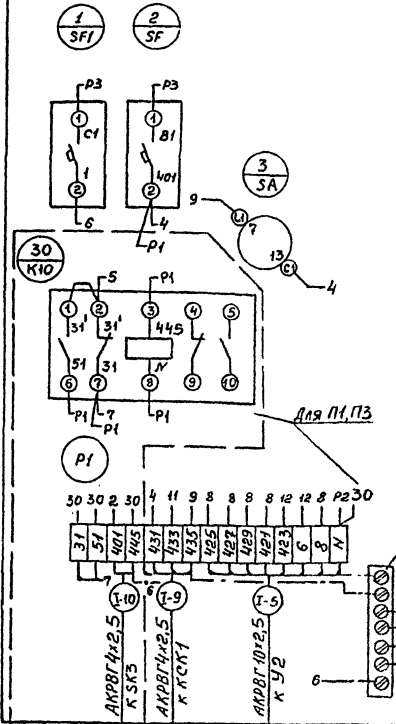
Левая боковая стенка
вид со стороны монтажа

Вид спереди

ДЛЯ П2

ДЛЯ П1, П3

Альбом П



склейка
линия

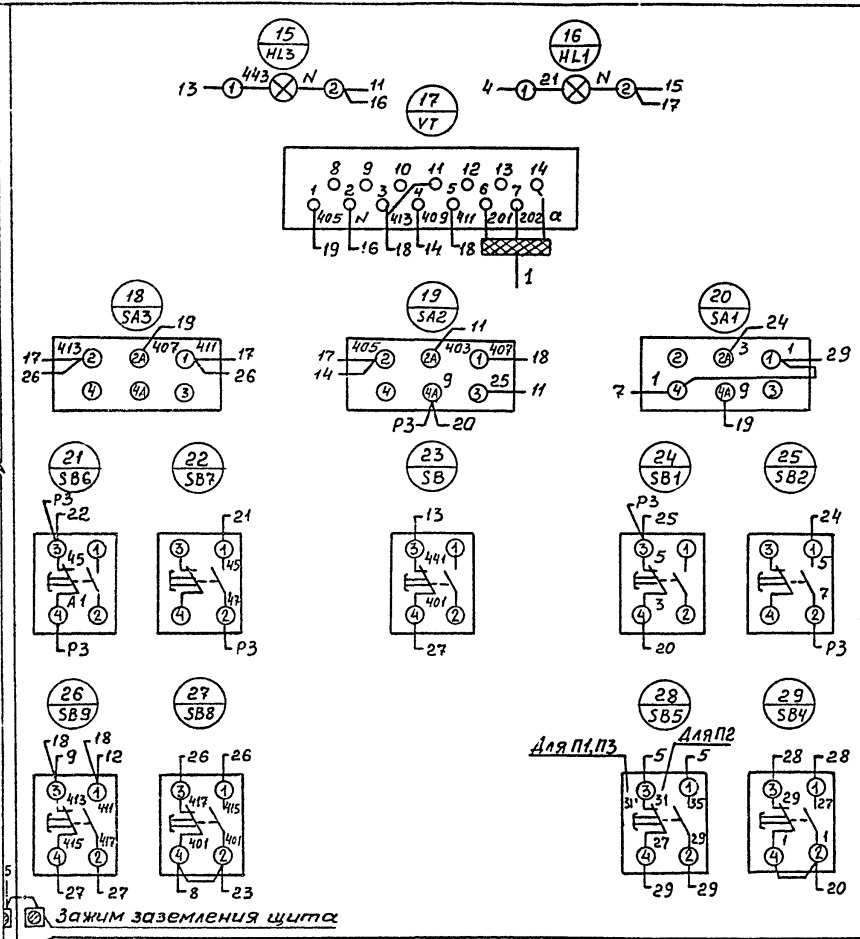
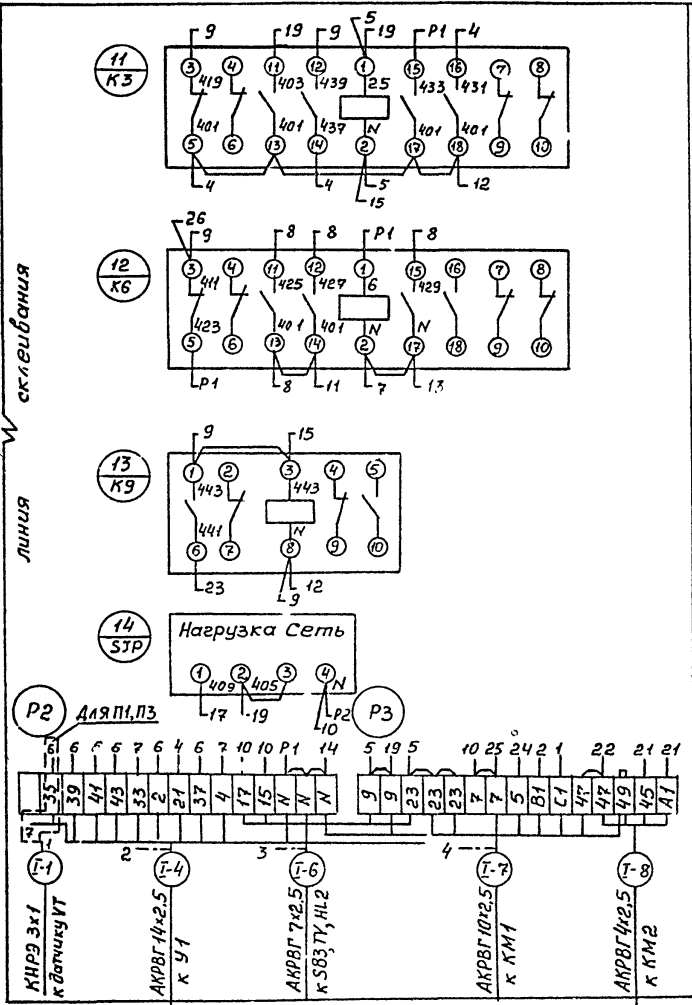
Завещающая
рейка

1. Схема электрическая соединений выполнена на двух листах, см. АПИ-5 лист 2.
2. Схемы электрические принципиальные управления и регулирования приточной системы П1 (П2, П3), см. АП-3, АП-4, альбом П.

ГИП	Якименко	503-4-26.83	АПИ-5
Н.монтаж	Бачарова	Грузовая автостанция на 500т. переработки грузов в сутки	
Нач.отд.	Малалов	Производственно-складской корпус	
Рук.гр.	Бачарова	Статья	Лист 1 2
И.м.ж.	Чернянская	Шит приточной системы П1(П2, П3) Схема электрическая соединений	
		ГИПРОАВТОТРАНС Воронежский филиал	

Вид спереди

Дверь щита
Вид со стороны монтажа



Имя, Подпись и дата Взломщик

Имя	Лист	№ докум.	Подпись	Дата	503-4-26.83	АПИ-5	Лист 2
-----	------	----------	---------	------	-------------	-------	--------

Отпечатано
в Новосибирском филиале ЦИТП
630064 г. Новосибирск пр. Карла Маркса 1
выдано в печать: 17^а / X 1984г.
Закладка 7-2315 Тираж 70