

**НАУЧНО-ИССЛЕДОВАТЕЛЬСКИЙ ИНСТИТУТ
ГИГИЕНЫ ВОДНОГО ТРАНСПОРТА**

**МЕТОДИЧЕСКИЕ УКАЗАНИЯ
НА МЕТОДЫ ОПРЕДЕЛЕНИЯ
ВРЕДНЫХ ВЕЩЕСТВ В ВОЗДУХЕ**

ВЫПУСК XII

**РЕКЛАМИНФОРМБЮРО ММФ
Москва 1977**

Методические указания на методы определения вредных веществ в воздухе. М., Рекламинформбюро, 1977, ... с.

Начиная с данного выпуска, методики определения вредных веществ в воздухе будут издаваться как Методические указания.

Методические указания, утвержденные заместителем Главного государственного санитарного врача СССР, имеют ту же юридическую силу, что и Технические условия.

Методические указания на методы определения вредных веществ в воздухе предназначены для химиков научно-исследовательских институтов, санитарно-эпидемиологических станций, промышленных лабораторий заводов и медико-санитарных частей, а также для промышленно-санитарных врачей.

Сборник методических указаний составлен методической секцией по промышленно-санитарной химии при проблемной комиссии «Научные основы гигиены труда и профессиональной патологии».

Редакционная коллегия: **И. С. Новикова, М. Д. Бабина, Т. В. Соловьева, О. Н. Васильева, И. К. Рыжова.**

УТВЕРЖДАЮ.
Заместитель Главного
государственного
санитарного врача СССР
А. И. ЗАЙЧЕНКО
30 декабря 1975 г.
№ 1394-75

МЕТОДИЧЕСКИЕ УКАЗАНИЯ НА ФОТОМЕТРИЧЕСКОЕ ОПРЕДЕЛЕНИЕ м-ФЕНОКСИФЕНОЛА В ВОЗДУХЕ

I. Общая часть

1. Определение основано на взаимодействии м-феноксифенола с раствором 4-аминоантипирина.
2. Чувствительность метода — 5 мкг в анализируемом объеме раствора.
3. Определению мешают другие фенолы.
4. Предельно допустимая концентрация м-феноксифенола в воздухе — 1 мг/м³.

II. Реактивы и аппаратура

5. Применяемые реактивы и растворы.

Феноксифенол.

Стандартный раствор феноксифенола № 1. В мерную колбу емкостью 25—50 мл вносят 10—15 мл спирта, взвешивают, прибавляют 2—4 капли феноксифенола и снова взвешивают. Содержимое колбы доводят до метки спиртом. По разности второго и первого взвешиваний определяют навеску феноксифенола и вычисляют содержание его в 1 мл раствора.

Стандартный раствор № 2, содержащий 100 мкг/мл феноксифенола, готовят соответствующим разбавлением спиртом раствора № 1.

Спирт этиловый, ТУ 19П-39—69.

4-аминоантипирин, МРТУ 6-09-6449—69, 3%-ный водный раствор.

Натрий тетраборнокислый (бура), (10-водный), ГОСТ 4199—66, 0,1 н. водный раствор.

Натр едкий, ГОСТ 4328—66, 0,1 н. водный раствор.

Буферный раствор рН 9,97; 6 мл 0,1 н. раствора буры смешивают с 4 мл 0,1 н. раствора едкого натра.

Калий железосинеродистый, ГОСТ 4206—65, 2%-ный водный раствор.

6. Применяемые посуда и приборы.

Аспирационное устройство.

Поглотительные приборы с пористой пластинкой.

Колбы мерные, ГОСТ 1770—74, емкостью 25, 50 и 1000 мл.

Пипетки, ГОСТ 1770—74, емкостью 1, 2, 5 и 10 мл с делениями 0,01 и 0,1 мл.

Пробирки колориметрические, плоскодонные, из бесцветного стекла, высотой 120 мм и внутренним диаметром 15 мм.

Фотоэлектроколориметр.

III. Отбор пробы воздуха

7. Воздух со скоростью 0,5 л/мин аспирируют через два поглотительных прибора, содержащих по 5 мл спирта. Поглотительные приборы охлаждают льдом, для анализа следует отобрать 15 л воздуха.

IV. Описание определения

8. Из каждого поглотительного прибора 2 мл пробы вносят в колориметрические пробирки, приливают 0,5 мл 3%-ного раствора 4-аминоантипирина, 0,5 мл 2%-ного раствора железосинеродистого калия и перемешивают. Через 5 мин прибавляют 2 мл буферного раствора, перемешивают и через 10 мин фотометрируют в кюветах с толщиной слоя 5 мм при длине волны 575 мμ по сравнению с контролем, который готовят одновременно и аналогично пробам. Содержание феноксифенола в анализируемом объеме определяют по предварительно построенному калибровочному графику. Для построения калибровочного графика готовят шкалу стандартов согласно табл. 18.

Таблица 18

ШКАЛА СТАНДАРТОВ

| Номер стандарта | Содержание феноксифенола, мкг | Стандартный раствор № 2, мл | Спирт этиловый, мл |
|-----------------|-------------------------------|-----------------------------|--------------------|
| 1 | 0 | 0 | 2,0 |
| 2 | 5 | 0,05 | 1,95 |
| 3 | 10 | 0,1 | 1,9 |
| 4 | 20 | 0,2 | 1,8 |
| 5 | 30 | 0,3 | 1,7 |
| 6 | 50 | 0,5 | 1,5 |

Все пробирки шкалы обрабатывают аналогично пробам, измеряют оптическую плотность и строят график. Шкалой стандартов можно пользоваться для визуального определения, ее готовят в колориметрических пробирках одновременно с пробамн.

Концентрацию феноксифенола в мг/м³ воздуха X вычисляют по формуле:

$$X = \frac{G \cdot V_1}{V \cdot V_0},$$

где: G — количество феноксифенола, найденное в анализируемом объеме пробы, мкг;
 V_1 — общий объем пробы, мл;
 V — объем пробы, взятый для анализа, мл;
 V_0 — объем воздуха, л, отобранный для анализа и приведенный к нормальным условиям по формуле (см. приложение 1).

ПРИЛОЖЕНИЕ 1

Приведение объема воздуха к нормальным условиям производят согласно газовым законам Бойля—Мариотта и Гей-Люссака по следующей формуле:

$$V_0 = \frac{V_t \cdot 273 p}{(273 + t) 760},$$

где V_t — объем воздуха, отобранный для анализа, л;
 p — барометрическое давление, мм. рт. ст;
 t — температура воздуха в месте отбора пробы, °С.

Для удобства расчета V_0 следует пользоваться таблицей коэффициентов (приложение 2). Для приведения объема воздуха к нормальным условиям надо умножить V_t на соответствующий коэффициент.

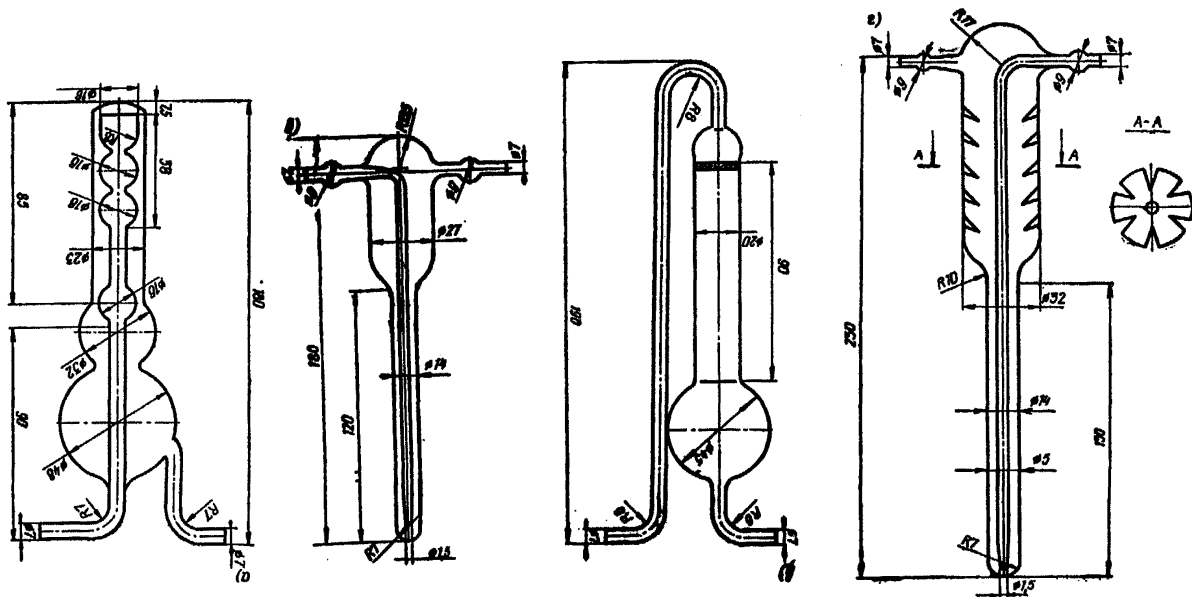
**ТАБЛИЦА КОЭФФИЦИЕНТОВ ДЛЯ РАЗЛИЧНЫХ ТЕМПЕРАТУР
И ДАВЛЕНИЯ, НА КОТОРЫЕ НАДО УМНОЖИТЬ
ДЛЯ ПРИВЕДЕНИЯ ОБЪЕМА ВОЗДУХА
К НОРМАЛЬНЫМ УСЛОВИЯМ**

| t газа, °C | Давление p, мм. рт. ст. | | | | | | | |
|---------------|-------------------------|--------|--------|--------|--------|--------|--------|--------|
| | 730 | 732 | 734 | 736 | 738 | 740 | 742 | 744 |
| 5 | 0,9432 | 0,9458 | 0,9484 | 0,9510 | 0,9536 | 0,9561 | 0,9587 | 0,9613 |
| 6 | 0,9398 | 0,9424 | 0,9450 | 0,9476 | 0,9501 | 0,9527 | 0,9553 | 0,9579 |
| 7 | 0,9365 | 0,9390 | 0,9416 | 0,9442 | 0,9467 | 0,9493 | 0,9518 | 0,9544 |
| 8 | 0,9331 | 0,9357 | 0,9383 | 0,9408 | 0,9434 | 0,9459 | 0,9485 | 0,9510 |
| 9 | 0,9298 | 0,9324 | 0,9349 | 0,9375 | 0,9400 | 0,9426 | 0,9451 | 0,9477 |
| 10 | 0,9265 | 0,9291 | 0,9316 | 0,9341 | 0,9367 | 0,9392 | 0,9418 | 0,9443 |
| 11 | 0,9233 | 0,9258 | 0,9283 | 0,9308 | 0,9334 | 0,9359 | 0,9384 | 0,9410 |
| 12 | 0,9200 | 0,9225 | 0,9251 | 0,9276 | 0,9301 | 0,9326 | 0,9351 | 0,9376 |
| 13 | 0,9168 | 0,9193 | 0,9218 | 0,9243 | 0,9269 | 0,9294 | 0,9319 | 0,9344 |
| 14 | 0,9136 | 0,9161 | 0,9186 | 0,9211 | 0,9236 | 0,9261 | 0,9286 | 0,9311 |
| 15 | 0,9104 | 0,9129 | 0,9154 | 0,9179 | 0,9204 | 0,9229 | 0,9254 | 0,9279 |
| 16 | 0,9073 | 0,9097 | 0,9122 | 0,9147 | 0,9172 | 0,9197 | 0,9222 | 0,9247 |
| 17 | 0,9041 | 0,9066 | 0,9092 | 0,9116 | 0,9140 | 0,9165 | 0,9190 | 0,9215 |
| 18 | 0,9010 | 0,9035 | 0,9059 | 0,9084 | 0,9109 | 0,9134 | 0,9158 | 0,9183 |
| 19 | 0,8979 | 0,9004 | 0,9028 | 0,9053 | 0,9077 | 0,9102 | 0,9127 | 0,9151 |
| 20 | 0,8948 | 0,8973 | 0,8997 | 0,9022 | 0,9046 | 0,9071 | 0,9096 | 0,9120 |
| 21 | 0,8918 | 0,8942 | 0,8967 | 0,8991 | 0,9016 | 0,9040 | 0,9065 | 0,9089 |
| 22 | 0,8888 | 0,8912 | 0,8936 | 0,8961 | 0,8985 | 0,9010 | 0,9034 | 0,9058 |
| 23 | 0,8858 | 0,8882 | 0,8906 | 0,8930 | 0,8955 | 0,8979 | 0,9003 | 0,9028 |
| 24 | 0,8828 | 0,8852 | 0,8876 | 0,8900 | 0,8924 | 0,8949 | 0,8973 | 0,8997 |
| 25 | 0,8798 | 0,8822 | 0,8846 | 0,8870 | 0,8894 | 0,8919 | 0,8943 | 0,8967 |
| 26 | 0,8769 | 0,8793 | 0,8817 | 0,8841 | 0,8865 | 0,8889 | 0,8913 | 0,8937 |
| 27 | 0,8739 | 0,8763 | 0,8787 | 0,8811 | 0,8835 | 0,8859 | 0,8883 | 0,8907 |
| 28 | 0,8710 | 0,8734 | 0,8758 | 0,8782 | 0,8806 | 0,8830 | 0,8853 | 0,8877 |
| 29 | 0,8681 | 0,8705 | 0,8729 | 0,8753 | 0,8776 | 0,8800 | 0,8824 | 0,8848 |
| 30 | 0,8653 | 0,8676 | 0,8700 | 0,8724 | 0,8748 | 0,8771 | 0,8795 | 0,8819 |
| 31 | 0,8624 | 0,8648 | 0,8672 | 0,8695 | 0,8719 | 0,8742 | 0,8766 | 0,8790 |
| 32 | 0,8596 | 0,8619 | 0,8643 | 0,8667 | 0,8691 | 0,8714 | 0,8736 | 0,8761 |
| 33 | 0,8568 | 0,8591 | 0,8615 | 0,8638 | 0,8662 | 0,8685 | 0,8709 | 0,8732 |
| 34 | 0,8540 | 0,8563 | 0,8587 | 0,8610 | 0,8634 | 0,8658 | 0,8680 | 0,8704 |
| 35 | 0,8512 | 0,8535 | 0,8559 | 0,8582 | 0,8605 | 0,8629 | 0,8652 | 0,8675 |
| 36 | 0,8484 | 0,8508 | 0,8531 | 0,8554 | 0,8577 | 0,8601 | 0,8624 | 0,8647 |
| 37 | 0,8457 | 0,8480 | 0,8503 | 0,8526 | 0,8549 | 0,8573 | 0,8596 | 0,8619 |
| 38 | 0,8430 | 0,8453 | 0,8476 | 0,8499 | 0,8522 | 0,8545 | 0,8568 | 0,8591 |
| 39 | 0,8403 | 0,8426 | 0,8449 | 0,8472 | 0,8495 | 0,8518 | 0,8541 | 0,8564 |
| 40 | 0,8376 | 0,8399 | 0,8422 | 0,8444 | 0,8467 | 0,8490 | 0,8513 | 0,8536 |

| t газа, °C | Давление p, мм. рт. ст. | | | | | | | | |
|---------------|-------------------------|--------|--------|--------|--------|--------|--------|--------|--------|
| | 746 | 748 | 750 | 752 | 754 | 756 | 758 | 760 | 762 |
| 5 | 0,9638 | 0,9665 | 0,9691 | 0,9717 | 0,9742 | 0,9768 | 0,9794 | 0,9820 | 0,9846 |
| 6 | 0,9604 | 0,9630 | 0,9658 | 0,9682 | 0,9707 | 0,9733 | 0,9759 | 0,9785 | 0,9810 |
| 7 | 0,9570 | 0,9596 | 0,9621 | 0,9647 | 0,9673 | 0,9698 | 0,9724 | 0,9750 | 0,9775 |
| 8 | 0,9536 | 0,9561 | 0,9587 | 0,9613 | 0,9638 | 0,9664 | 0,9689 | 0,9715 | 0,9741 |
| 9 | 0,9502 | 0,9528 | 0,9553 | 0,9578 | 0,9604 | 0,9629 | 0,9655 | 0,9680 | 0,9706 |
| 10 | 0,9468 | 0,9494 | 0,9519 | 0,9544 | 0,9570 | 0,9595 | 0,9621 | 0,9646 | 0,9671 |
| 11 | 0,9435 | 0,9460 | 0,9486 | 0,9511 | 0,9536 | 0,9562 | 0,9587 | 0,9612 | 0,9637 |
| 12 | 0,9402 | 0,9427 | 0,9452 | 0,9477 | 0,9503 | 0,9528 | 0,9553 | 0,9578 | 0,9603 |
| 13 | 0,9369 | 0,9394 | 0,9419 | 0,9444 | 0,9469 | 0,9495 | 0,9520 | 0,9545 | 0,9570 |
| 14 | 0,9336 | 0,9363 | 0,9386 | 0,9411 | 0,9436 | 0,9461 | 0,9486 | 0,9511 | 0,9536 |
| 15 | 0,9304 | 0,9329 | 0,9354 | 0,9378 | 0,9404 | 0,9428 | 0,9453 | 0,9478 | 0,9503 |
| 16 | 0,9271 | 0,9296 | 0,9321 | 0,9346 | 0,9371 | 0,9396 | 0,9420 | 0,9445 | 0,9470 |
| 17 | 0,9239 | 0,9264 | 0,9289 | 0,9314 | 0,9339 | 0,9363 | 0,9388 | 0,9413 | 0,9438 |
| 18 | 0,9207 | 0,9232 | 0,9257 | 0,9282 | 0,9306 | 0,9331 | 0,9356 | 0,9380 | 0,9405 |
| 19 | 0,9176 | 0,9200 | 0,9225 | 0,9250 | 0,9275 | 0,9299 | 0,9324 | 0,9348 | 0,9373 |
| 20 | 0,9145 | 0,9169 | 0,9194 | 0,9218 | 0,9243 | 0,9267 | 0,9292 | 0,9316 | 0,9341 |
| 21 | 0,9113 | 0,9138 | 0,9162 | 0,9187 | 0,9211 | 0,9236 | 0,9260 | 0,9285 | 0,9309 |
| 22 | 0,9083 | 0,9107 | 0,9131 | 0,9155 | 0,9180 | 0,9204 | 0,9229 | 0,9253 | 0,9277 |
| 23 | 0,9052 | 0,9076 | 0,9100 | 0,9125 | 0,9149 | 0,9173 | 0,9197 | 0,9222 | 0,9246 |
| 24 | 0,9021 | 0,9045 | 0,9070 | 0,9094 | 0,9118 | 0,9142 | 0,9166 | 0,9191 | 0,9215 |
| 25 | 0,8991 | 0,9015 | 0,9039 | 0,9063 | 0,9087 | 0,9112 | 0,9135 | 0,9160 | 0,9184 |
| 26 | 0,8961 | 0,8985 | 0,9009 | 0,9033 | 0,9057 | 0,9081 | 0,9105 | 0,9129 | 0,9153 |
| 27 | 0,8931 | 0,8955 | 0,8979 | 0,9003 | 0,9027 | 0,9051 | 0,9074 | 0,9099 | 0,9122 |
| 28 | 0,8901 | 0,8925 | 0,8949 | 0,8973 | 0,8997 | 0,9021 | 0,9044 | 0,9068 | 0,9092 |
| 29 | 0,8872 | 0,8895 | 0,8919 | 0,8943 | 0,8967 | 0,8990 | 0,9018 | 0,9038 | 0,9062 |
| 30 | 0,8842 | 0,8866 | 0,8890 | 0,8914 | 0,8937 | 0,8961 | 0,8985 | 0,9008 | 0,9032 |
| 31 | 0,8813 | 0,8837 | 0,8861 | 0,8884 | 0,8907 | 0,8931 | 0,8955 | 0,8979 | 0,9002 |
| 32 | 0,8784 | 0,8808 | 0,8831 | 0,8855 | 0,8878 | 0,8902 | 0,8926 | 0,8949 | 0,8973 |
| 33 | 0,8756 | 0,8779 | 0,8803 | 0,8826 | 0,8850 | 0,8873 | 0,8897 | 0,8920 | 0,8943 |
| 34 | 0,8727 | 0,8750 | 0,8774 | 0,8797 | 0,8821 | 0,8844 | 0,8867 | 0,8891 | 0,8914 |
| 35 | 0,8699 | 0,8722 | 0,8745 | 0,8768 | 0,8792 | 0,8815 | 0,8839 | 0,8862 | 0,8885 |
| 36 | 0,8670 | 0,8694 | 0,8717 | 0,8740 | 0,8763 | 0,8787 | 0,8810 | 0,8833 | 0,8856 |
| 37 | 0,8642 | 0,8665 | 0,8689 | 0,8712 | 0,8735 | 0,8758 | 0,8781 | 0,8804 | 0,8828 |
| 38 | 0,8615 | 0,8638 | 0,8661 | 0,8684 | 0,8707 | 0,8730 | 0,8753 | 0,8776 | 0,8799 |
| 39 | 0,8587 | 0,8610 | 0,8633 | 0,8656 | 0,8679 | 0,8702 | 0,8725 | 0,8748 | 0,8771 |
| 40 | 0,8559 | 0,8582 | 0,8605 | 0,8628 | 0,8651 | 0,8674 | 0,8697 | 0,8720 | 0,8743 |

| t газа. °C | Давление p, мм. рт. ст. | | | | | | | | |
|---------------|-------------------------|--------|--------|--------|--------|--------|--------|--------|--------|
| | 764 | 766 | 768 | 770 | 772 | 774 | 776 | 778 | 780 |
| 5 | 0,9871 | 0,9897 | 0,9923 | 0,9949 | 0,9975 | 1,0001 | 1,0026 | 1,0051 | 1,0078 |
| 6 | 0,9836 | 0,9862 | 0,9888 | 0,9913 | 0,9939 | 0,9965 | 0,9990 | 1,0016 | 1,0042 |
| 7 | 0,9801 | 0,9827 | 0,9852 | 0,9878 | 0,9904 | 0,9929 | 0,9955 | 0,9980 | 1,0006 |
| 8 | 0,9766 | 0,9792 | 0,9817 | 0,9843 | 0,9868 | 0,9894 | 0,9919 | 0,9945 | 0,9970 |
| 9 | 0,9731 | 0,9757 | 0,9782 | 0,9807 | 0,9833 | 0,9859 | 0,9884 | 0,9910 | 0,9935 |
| 10 | 0,9697 | 0,9722 | 0,9747 | 0,9773 | 0,9798 | 0,9824 | 0,9849 | 0,9874 | 0,9900 |
| 11 | 0,9663 | 0,9688 | 0,9713 | 0,9739 | 0,9764 | 0,9789 | 0,9814 | 0,9839 | 0,9865 |
| 12 | 0,9629 | 0,9654 | 0,9679 | 0,9704 | 0,9730 | 0,9754 | 0,9780 | 0,9805 | 0,9830 |
| 13 | 0,9595 | 0,9620 | 0,9645 | 0,9670 | 0,9695 | 0,9720 | 0,9745 | 0,9771 | 0,9796 |
| 14 | 0,9561 | 0,9586 | 0,9612 | 0,9637 | 0,9661 | 0,9686 | 0,9711 | 0,9736 | 0,9762 |
| 15 | 0,9528 | 0,9553 | 0,9578 | 0,9603 | 0,9628 | 0,9653 | 0,9678 | 0,9703 | 0,9728 |
| 16 | 0,9495 | 0,9520 | 0,9545 | 0,9570 | 0,9595 | 0,9619 | 0,9644 | 0,9669 | 0,9694 |
| 17 | 0,9462 | 0,9487 | 0,9512 | 0,9537 | 0,9561 | 0,9586 | 0,9611 | 0,9636 | 0,9661 |
| 18 | 0,9430 | 0,9454 | 0,9479 | 0,9504 | 0,9528 | 0,9553 | 0,9578 | 0,9602 | 0,9627 |
| 19 | 0,9397 | 0,9422 | 0,9447 | 0,9471 | 0,9496 | 0,9520 | 0,9545 | 0,9569 | 0,9594 |
| 20 | 0,9365 | 0,9390 | 0,9414 | 0,9439 | 0,9463 | 0,9488 | 0,9512 | 0,9537 | 0,9561 |
| 21 | 0,9333 | 0,9359 | 0,9382 | 0,9407 | 0,9431 | 0,9455 | 0,9480 | 0,9504 | 0,9529 |
| 22 | 0,9302 | 0,9326 | 0,9350 | 0,9375 | 0,9399 | 0,9423 | 0,9448 | 0,9472 | 0,9496 |
| 23 | 0,9270 | 0,9294 | 0,9319 | 0,9343 | 0,9367 | 0,9391 | 0,9416 | 0,9440 | 0,9464 |
| 24 | 0,9239 | 0,9263 | 0,9287 | 0,9311 | 0,9336 | 0,9360 | 0,9384 | 0,9408 | 0,9432 |
| 25 | 0,9208 | 0,9232 | 0,9256 | 0,9280 | 0,9304 | 0,9328 | 0,9352 | 0,9377 | 0,9401 |
| 26 | 0,9177 | 0,9201 | 0,9225 | 0,9249 | 0,9273 | 0,9297 | 0,9321 | 0,9345 | 0,9369 |
| 27 | 0,9146 | 0,9170 | 0,9194 | 0,9218 | 0,9242 | 0,9266 | 0,9290 | 0,9314 | 0,9338 |
| 28 | 0,9116 | 0,9140 | 0,9164 | 0,9187 | 0,9211 | 0,9235 | 0,9259 | 0,9283 | 0,9307 |
| 29 | 0,9086 | 0,9109 | 0,9133 | 0,9157 | 0,9181 | 0,9205 | 0,9228 | 0,9252 | 0,9276 |
| 30 | 0,9056 | 0,9079 | 0,9109 | 0,9127 | 0,9151 | 0,9174 | 0,9198 | 0,9222 | 0,9245 |
| 31 | 0,9026 | 0,9050 | 0,9073 | 0,9097 | 0,9121 | 0,9144 | 0,9168 | 0,9191 | 0,9215 |
| 32 | 0,8996 | 0,9020 | 0,9043 | 0,9067 | 0,9091 | 0,9114 | 0,9138 | 0,9161 | 0,9185 |
| 33 | 0,8967 | 0,8990 | 0,9014 | 0,9037 | 0,9061 | 0,9084 | 0,9108 | 0,9131 | 0,9154 |
| 34 | 0,8938 | 0,8961 | 0,8984 | 0,9008 | 0,9031 | 0,9055 | 0,9078 | 0,9101 | 0,9125 |
| 35 | 0,8908 | 0,8932 | 0,8955 | 0,8978 | 0,9002 | 0,9025 | 0,9048 | 0,9072 | 0,9095 |
| 36 | 0,8880 | 0,8903 | 0,8926 | 0,8949 | 0,8972 | 0,8996 | 0,9019 | 0,9042 | 0,9065 |
| 37 | 0,8851 | 0,8874 | 0,8897 | 0,8920 | 0,8943 | 0,8967 | 0,8990 | 0,9013 | 0,9036 |
| 38 | 0,8822 | 0,8845 | 0,8869 | 0,8892 | 0,8915 | 0,8938 | 0,8961 | 0,8984 | 0,9007 |
| 39 | 0,8794 | 0,8817 | 0,8840 | 0,8863 | 0,8886 | 0,8909 | 0,8932 | 0,8955 | 0,8978 |
| 40 | 0,8766 | 0,8789 | 0,8812 | 0,8835 | 0,8857 | 0,8881 | 0,8903 | 0,8926 | 0,8949 |

ВИДЫ ПОГЛОТИТЕЛЬНЫХ ПРИБОРОВ



а — Рихтера; б — Зайцева; в — с пористой пластинкой; г — Яворовской.

**СПИСОК ИНСТИТУТОВ, ПРЕДСТАВИВШИХ МЕТОДИКИ
В ДАННЫЙ СБОРНИК**

| Вещество | Наименование института |
|---|---|
| Аминопеларгоновая кислота | Московский институт гигиены труда и профзаболеваний |
| Аминоэнантовая кислота Ацетонциангидрин | То же Горьковский институт гигиены труда и профзаболеваний |
| Ацетооксизопропил- <i>N</i> -фенилкарбамат (ацилат-1), изопропил- <i>N</i> -фенилкарбамат (ИФК), изопропил- <i>N</i> -хлорфенилкарбамат (хлор-ИФК) | Ереванский государственный медицинский институт |
| 3,4-Бензпирен и другие полициклические ароматические углеводороды | Московский институт охраны труда ВЦСПС |
| Бутилкаптакс | Узбекский НИИ санитарии, гигиены и профзаболеваний |
| Винилхлорид | Горьковский институт гигиены труда и профзаболеваний |
| Диметилаэтаноламин, диэтилаэтаноламин | То же |
| 3,4-Дихлорфенилизоцианат Изопропилнитрит | » Московский институт гигиены труда и профзаболеваний |
| Метилизотиоцианат (действующее начало карбатиона) | Киевский институт гигиены труда и профзаболеваний |
| Монометилловый эфир резорцина | ВНИИГИНТОКС, г. Киев |
| Нитрофен | Киевский институт гигиены труда и профзаболеваний |
| Прометрин | Саратовский институт сельской гигиены |
| Пропанид | ВНИИГИНТОКС, г. Киев |
| Севин | То же |
| Тетраметилтиурамдисульфид | Киевский институт гигиены труда и профзаболеваний |
| <i>m</i> -Феноксифенол | ВНИИГИНТОКС, г. Киев |
| Фтористый бор | Московский институт гигиены труда и профзаболеваний |
| Фторкарбоновые кислоты | То же |
| 4-Хлорбутин-2-ил- <i>N</i> -3-Хлорфенилкарбамат (карбин), изопропил- <i>N</i> -фенилкарбамат (ИФК), изопропил- <i>N</i> -3-хлорфенилкарбамат (хлор-ИФК) | Киевский институт гигиены труда и профзаболеваний |
| Цианамид | Узбекский НИИ санитарии, гигиены и профзаболеваний |
| Цианистый аллил | Ленинградский институт гигиены труда и профзаболеваний |
| Этилолоул | НИИМСК, г. Ярославль |

СОДЕРЖАНИЕ

| | Стр. |
|---|------|
| Методические указания на колориметрическое определение аминокеларгоновой кислоты в воздухе | 3 |
| Методические указания на нефелометрическое определение аминоксантовой кислоты в воздухе | 6 |
| Методические указания на фотометрическое определение ацетонциангидрина в воздухе | 8 |
| Методические указания на колориметрическое определение ацетоокси-изопропил- <i>N</i> -фенилкарбамата (ацилат-1), изопропил- <i>N</i> -фенилкарбамата (ИФК) и изопропил- <i>N</i> -хлорфенилкарбамата (хлор-ИФК) в воздухе | 11 |
| Методические указания на спектрально-люминесцентное определение 3,4-бензпирена и других полициклических ароматических углеводородов | 13 |
| Методические указания на колориметрическое определение бутылкаптакса в воздухе | 20 |
| Методические указания на фотометрическое определение винилхлорида в воздухе | 22 |
| Методические указания на фотометрическое определение диметилаэтананоламина и диэтилэтананоламина в воздухе | 26 |
| Методические указания на фотометрическое определение 3,4-дихлорфенилизоцианата в воздухе | 29 |
| Методические указания на фотометрическое определение изопропилнитрита в воздухе | 32 |
| Методические указания на фотометрическое определение метилизотиоцианата (МИТ), действующего начала карбатиона, в воздухе | 35 |
| Методические указания на фотометрическое определение монометилового эфира резорцина в воздухе | 38 |
| Методические указания на фотометрическое определение нитрофена в воздухе | 41 |
| Методические указания на спектрофотометрическое определение прометрина в воздухе | 42 |
| Методические указания на хроматографическое определение пропанида в воздухе | 46 |
| Методические указания на фотометрическое определение севина в воздухе | 49 |
| Методические указания на фотометрическое определение тетраметилтиурамдисульфида (ТМТД) в воздухе | 51 |
| Методические указания на фотометрическое определение <i>m</i> -феноксифенола в воздухе | 53 |

| | |
|---|----|
| Методические указания на фотометрическое определение фтористого бора в воздухе | 56 |
| Методические указания на фотометрическое определение трифторуксусной, пентафторпропионовой и гептафтормасляной кислот в воздухе | 59 |
| Методические указания на хроматографическое определение 4-хлорбутин-2-ил- <i>N</i> -3-хлорфенилкарбамата (карбин), изопропил- <i>N</i> -фенилкарбамата (ИФК) и изопропил- <i>N</i> -3-хлорфенилкарбамата (хлор-ИФК) в воздухе | 62 |
| Методические указания на нефелометрическое определение свободного цианамида в воздухе | 65 |
| Методические указания на фотометрическое определение цианистого аллила в воздухе | 67 |
| Методические указания на хроматографическое определение этилтолуола в воздухе | 70 |
| Приложение 1. Приведение объема воздуха к нормальным условиям | 72 |
| Приложение 2. Таблица коэффициентов для различных температур и давления | 73 |
| Приложение 3. Виды поглотительных приборов | 76 |
| Приложение 4. Список институтов, представивших Методики | 77 |

**Методические указания на методы определения
вредных веществ в воздухе**

В ы п у с к XII

Редактор В. В. Лукина

Технический редактор Л. Н. Гречишкина

Корректор Г. Л. Шуман

Сдано в производство 12/IV-77 г. Подписано к печати 11/VII-77 г. Формат
60×90/16. Уч.-изд. л. 4,36. Печ. л. 5,0. Изд. № 236-В. Заказ тип. № 1025.
Тираж 9000 экз.

Редаминформбюро ММФ

Типография «Моряк», Одесса, ул. Ленина, 26