
ФЕДЕРАЛЬНОЕ АГЕНТСТВО

ПО ТЕХНИЧЕСКОМУ РЕГУЛИРОВАНИЮ И МЕТРОЛОГИИ



НАЦИОНАЛЬНЫЙ
СТАНДАРТ
РОССИЙСКОЙ
ФЕДЕРАЦИИ

ГОСТ Р
8.924—
2016

Государственная система обеспечения
единства измерений

ГАЗОАНАЛИЗАТОРЫ ОЗОНА

Методика поверки

Издание официальное



Москва
Стандартинформ
2019

Предисловие

1 РАЗРАБОТАН Федеральным государственным унитарным предприятием «Всероссийский научно-исследовательский институт метрологии им. Д.И. Менделеева» (ФГУП «ВНИИМ им. Д.И. Менделеева»)

2 ВНЕСЕН Управлением метрологии Федерального агентства по техническому регулированию и метрологии, Техническим комитетом по стандартизации ТК 206 «Эталоны и поверочные схемы»

3 УТВЕРЖДЕН И ВВЕДЕН В ДЕЙСТВИЕ Приказом Федерального агентства по техническому регулированию и метрологии от 1 сентября 2016 г. № 1014-ст

4 ВВЕДЕН ВПЕРВЫЕ

5 ПЕРЕИЗДАНИЕ. Март 2019 г.

Правила применения настоящего стандарта установлены в статье 26 Федерального закона от 29 июня 2015 г. № 162-ФЗ «О стандартизации в Российской Федерации». Информация об изменениях к настоящему стандарту публикуется в ежегодном (по состоянию на 1 января текущего года) информационном указателе «Национальные стандарты», а официальный текст изменений и поправок — в ежемесячном информационном указателе «Национальные стандарты». В случае пересмотра (замены) или отмены настоящего стандарта соответствующее уведомление будет опубликовано в ближайшем выпуске ежемесячного информационного указателя «Национальные стандарты». Соответствующая информация, уведомление и тексты размещаются также в информационной системе общего пользования — на официальном сайте Федерального агентства по техническому регулированию и метрологии в сети Интернет (www.gost.ru)

© Стандартинформ, оформление, 2016, 2019

Настоящий стандарт не может быть полностью или частично воспроизведен, тиражирован и распространен в качестве официального издания без разрешения Федерального агентства по техническому регулированию и метрологии

Содержание

1 Область применения	1
2 Нормативные ссылки	1
3 Сокращения	2
4 Операции поверки	2
5 Средства поверки	2
6 Требования безопасности и требования к квалификации поверителей	4
7 Условия поверки	4
8 Подготовка к поверке	4
9 Проведение поверки	4
10 Обработка результатов поверки	6
11 Оформление результатов поверки	7
Приложение А (обязательное) Метрологические характеристики ГС, используемых при поверке газоанализаторов	8
Приложение Б (рекомендуемое) Схемы подачи ГС на газоанализаторы при проведении поверки	9
Приложение В (рекомендуемое) Форма протокола поверки газоанализаторов	13
Библиография	15

Государственная система обеспечения единства измерений

ГАЗОАНАЛИЗАТОРЫ ОЗОНА

Методика поверки

State system for ensuring the uniformity of measurements.
Ozone analyzers. Verification procedure

Дата введения — 2017—07—01

1 Область применения

Настоящий стандарт распространяется на газоанализаторы озона, предназначенные для измерения массовой концентрации и/или объемной доли озона в воздухе (далее — газоанализаторы), и устанавливает методику их первичной и периодической поверок.

Настоящий стандарт распространяется на газоанализаторы со следующими метрологическими характеристиками:

- | | |
|---|----------------------------|
| - нижняя граница диапазона измерений массовой концентрации (объемной доли) озона, мг/м ³ (млн ⁻¹) | 0,0 (0,0); |
| - верхняя граница диапазона измерений массовой концентрации (объемной доли) озона, мг/м ³ (млн ⁻¹) | от 0,4 (0,2) до 2,0 (1,0); |
| - пределы допускаемой основной погрешности ¹⁾ :
абсолютной, мг/м ³ (млн ⁻¹) | ±0,003 (0,0015) или более; |
| относительной, % | ±10 или более. |

Интервал между поверками газоанализаторов устанавливают при утверждении типа средств измерений (далее — СИ) и указывают в свидетельстве об утверждении типа СИ.

При проведении испытаний в целях утверждения типа СИ допускается разрабатывать методики поверки, распространяющие на конкретный тип газоанализаторов, не противоречащие настоящему стандарту.

2 Нормативные ссылки

В настоящем стандарте использованы нормативные ссылки на следующие стандарты:

ГОСТ 2.601 Единая система конструкторской документации. Эксплуатационные документы

ГОСТ 2.610 Единая система конструкторской документации. Правила выполнения эксплуатационных документов

ГОСТ 8.578 Государственная система обеспечения единства измерений. Государственная поверочная схема для средств измерений содержания компонентов в газовых средах

ГОСТ 12.1.005 Система стандартов безопасности труда. Общие санитарно-гигиенические требования к воздуху рабочей зоны

ГОСТ 12.2.007.0 Система стандартов безопасности труда. Изделия электротехнические. Общие требования безопасности

ГОСТ 13045 Ротаметры. Общие технические условия

ГОСТ 13320 Газоанализаторы промышленные автоматические. Общие технические условия

¹⁾ В зависимости от того, что больше.

Примечание — При пользовании настоящим стандартом целесообразно проверить действие ссылочных стандартов в информационной системе общего пользования — на официальном сайте Федерального агентства по техническому регулированию и метрологии в сети Интернет или по ежегодному информационному указателю «Национальные стандарты», который опубликован по состоянию на 1 января текущего года, и по выпускам ежемесячного информационного указателя «Национальные стандарты» за текущий год. Если заменен ссылочный стандарт, на который дана недатированная ссылка, то рекомендуется использовать действующую версию этого стандарта с указанием всех внесенных в данную версию изменений. Если заменен ссылочный стандарт, на который дана датированная ссылка, то рекомендуется использовать версию этого стандарта с указанным выше годом утверждения (принятия). Если после утверждения настоящего стандарта в ссылочный стандарт, на который дана датированная ссылка, внесено изменение, затрагивающее положение, на которое дана ссылка, то это положение рекомендуется применять без учета данного изменения. Если ссылочный стандарт отменен без замены, то положение, в котором дана ссылка на него, рекомендуется применять в части, не затрагивающей эту ссылку.

3 Сокращения

В настоящем стандарте применены следующие сокращения:

ГС — газовая смесь;

ПО — программное обеспечение;

ЭД — эксплуатационная документация.

Примечание — К ЭД относят руководство по эксплуатации, паспорт (формуляр) по ГОСТ 2.601, ГОСТ 2.610.

4 Операции поверки

4.1 При проведении поверки газоанализаторов выполняют операции, указанные в таблице 1.

Таблица 1 — Операции поверки

Наименование операции	Номер подраздела, пункта настоящего стандарта
1 Внешний осмотр	9.1
2 Опробование	9.2
2.1 Проверка общего функционирования	9.2.1
2.2 Проверка объемного расхода ГС (для газоанализаторов с принудительным отбором пробы)*	9.2.2
2.3 Подтверждение соответствия ПО	9.2.3
3 Определение метрологических характеристик	9.3
3.1 Определение основной погрешности	9.3.1
3.2 Определение вариации показаний*	9.3.2
3.3 Определение времени установления показаний (для газоанализаторов непрерывного действия)*	9.3.3
<p>Примечание — Операции, отмеченные знаком «*», выполняются в том случае, если в описании типа и ЭД газоанализаторов указана допускаемая погрешность для данной характеристики.</p>	

4.2 Если при проведении той или иной операции поверки получен отрицательный результат, дальнейшую поверку прекращают.

5 Средства поверки

5.1 При проведении поверки применяют средства, указанные в таблице 2.

Таблица 2 — Средства поверки

Номер раздела, подраздела, пункта настоящего стандарта	Наименование и тип основного или вспомогательного средства поверки; обозначение нормативного документа, регламентирующего технические требования и (или) метрологические характеристики (МХ) и основные технические характеристики средства поверки
9	Прибор комбинированный для измерения температуры, относительной влажности воздуха и абсолютного давления, например, Testo 622, обеспечивающий МХ: <ul style="list-style-type: none"> - диапазон измерений температуры от 10 °С до 30 °С, пределы допускаемой абсолютной погрешности $\pm 0,5$ °С; - диапазон измерений относительной влажности от 30 % до 80 %, пределы допускаемой абсолютной погрешности ± 3 %; - диапазон измерений абсолютного давления от 80 до 110 кПа, пределы допускаемой абсолютной погрешности $\pm 0,5$ кПа
9.2.2	СИ объемного расхода газа, например, расходомер газа «Поток» по [1], обеспечивающий МХ: диапазон измерений объемного расхода от 2 до 20 дм ³ /мин; пределы допускаемой относительной погрешности ± 5 %
9.3	Рабочие эталоны 1-го или 2-го разрядов по ГОСТ 8.578: <ul style="list-style-type: none"> - генераторы озона, например, генераторы озона ГС-024, или - калибраторы газовых смесей в комплекте с генераторами нулевого газа¹⁾, например, калибраторы газовых смесей модели 146i с встроенным фотометром в комплекте с генератором нулевого воздуха TEI модель 1160 или калибраторы газовых смесей MGC101P в комплекте с генератором нулевого воздуха ZAG. Отношение погрешности рабочего эталона к пределу допускаемой погрешности поверяемого газоанализатора должно быть не более 1:2. МХ ГС приведены в таблице А.1 приложения А
	Ротаметр РМ-А-0,063Г УЗ по ГОСТ 13045. Верхний предел измерений объемного расхода 0,063 м ³ /ч, класс точности 4
	Трубка фторопластовая, $\phi \cdot 1,5$ мм
	Тройник из стекла или фторопласта, диаметр условного прохода 6 мм
9.3.3	Секундомер СОСпр по [2]. Пределы допускаемой абсолютной погрешности $\pm 0,2$ с
¹⁾ Допускается вместо генераторов нулевого газа применять поверочный нулевой газ воздух марки А по [3] в баллоне под давлением с нормированным содержанием озона не более 0,001 млн ⁻¹ .	

5.2 Для поверки газоанализаторов применяют генераторы озона или калибраторы газовых смесей, обеспечивающие расход ГС на выходе равный:

- $1,2R$ или более для газоанализаторов с принудительным отбором пробы, где R — номинальное значение расхода анализируемой ГС на входе газоанализатора, установленное при утверждении типа СИ и указанное в ЭД газоанализаторов, дм³/мин;

Примечание — При использовании калибраторов газовых смесей указанное значение расхода должно быть обеспечено, в том числе в периоды отбора пробы ГС на встроенный фотометр калибратора.

- R или более для газоанализаторов с диффузионным отбором пробы, где R — рекомендуемое значение расхода ГС через насадку для подачи ГС, установленное при утверждении типа СИ и указанное в ЭД газоанализаторов, дм³/мин.

Примечание — Калибраторы газовых смесей должны быть оснащены функцией отключения отбора пробы ГС на встроенный фотометр на период выполнения измерения (подачи пробы на поверяемый газоанализатор).

5.3 Допускают применение других средств, не приведенных в таблице 2, метрологические характеристики которых не хуже указанных в таблице 2.

5.4 Все средства поверки должны иметь действующие свидетельства о поверке, ГС в баллонах под давлением — действующие паспорта.

6 Требования безопасности и требования к квалификации поверителей

6.1 Помещение, в котором проводят поверку, должно быть оборудовано приточно-вытяжной вентиляцией.

6.2 Концентрации вредных компонентов в воздухе рабочей зоны должны соответствовать требованиям ГОСТ 12.1.005.

6.3 При проведении поверки должны быть соблюдены правила безопасности по ГОСТ 12.2.007.0 и [4].

6.4 К проведению поверки газоанализаторов допускают лиц, ознакомленных с ГОСТ 8.578, ГОСТ 13320 и ЭД поверяемых газоанализаторов, имеющих квалификацию поверителя и прошедших инструктаж по технике безопасности в установленном порядке.

7 Условия поверки

При проведении поверки соблюдают следующие условия:

- температура окружающего воздуха, °С от 15 до 25;
- относительная влажность воздуха, % от 30 до 80;
- атмосферное давление, кПа от 84 до 106.

8 Подготовка к поверке

8.1 Подготавливают газоанализатор к работе в соответствии с требованиями ЭД.

8.2 Подготавливают к работе средства поверки в соответствии с требованиями их ЭД.

8.3 Поверяемый газоанализатор выдерживают в помещении, в котором проводят поверку, не менее 2 ч, баллоны с ГС — не менее 24 ч.

9 Проведение поверки

9.1 Внешний осмотр

При внешнем осмотре устанавливают соответствие газоанализаторов следующим требованиям:

- отсутствие внешних повреждений, влияющих на работоспособность и безопасность;
- исправность органов управления, разъемов, штуцеров, соединительных проводов и кабелей;
- надписи и маркировки на корпусе газоанализатора четкие и соответствуют ЭД.

Результаты внешнего осмотра считают положительными, если газоанализатор соответствует перечисленным требованиям.

9.2 Опробование

9.2.1 Проверка общего функционирования

Проверку общего функционирования газоанализатора проводят путем включения согласно ЭД, при этом газоанализатор выполняет автоматическую диагностику работоспособности.

Результаты проверки общего функционирования газоанализатора считают положительными, если все тесты автоматической диагностики работоспособности газоанализатора завершены успешно согласно ЭД.

9.2.2 Проверка объемного расхода ГС (для газоанализаторов с принудительным отбором пробы)

9.2.2.1 Проверку объемного расхода ГС проводят в следующем порядке:

- подключают к пробоотборному штуцеру поверяемого газоанализатора расходомер газа «Поток»;
- включают газоанализатор в режиме измерений (отбора пробы) согласно ЭД;
- регистрируют показание расходомера газа «Поток», $\text{дм}^3/\text{мин}$.

9.2.2.2 Результаты проверки объемного расхода ГС считают положительными, если отклонение измеренного значения расхода от номинального значения не превышает допустимых пределов, установленных при утверждении типа СИ и указанных в ЭД газоанализаторов.

9.2.3 Подтверждение соответствия ПО

9.2.3.1 Идентификацию ПО газоанализаторов [5] проводят путем проверки соответствия идентификационных признаков ПО газоанализаторов тем идентификационным признакам ПО газоанализа-

торов, которые были установлены при утверждении типа СИ и указаны в описании типа и ЭД газоанализаторов.

9.2.3.2 Выполняют следующие операции:

- идентификационные признаки ПО, установленного в газоанализатор определяют визуально, согласно ЭД (например, вывод на дисплей газоанализатора и т. п.);
- полученные признаки сравнивают с идентификационными признаками, которые были установлены при утверждении типа СИ и указаны в описании типа и ЭД газоанализаторов.

9.2.3.3 Результаты подтверждения соответствия ПО газоанализаторов считают положительным, если идентификационные признаки соответствуют установленным при утверждении типа СИ и указанным в описании типа и ЭД газоанализаторов.

9.3 Определение метрологических характеристик

9.3.1 Определение основной погрешности

9.3.1.1 Основную погрешность газоанализаторов определяют в нескольких точках диапазона измерений (далее — точки поверки), указанных ниже, путем поочередной подачи на вход газоанализаторов ГС и регистрации показаний газоанализаторов.

Для поверки газоанализаторов используют следующие ГС (таблица А.1 приложения А):

- а) ГС №№ 1-2-4-5 для газоанализаторов, предназначенных для контроля предельно допустимых концентраций загрязняющих веществ в атмосферном воздухе населенных мест;
- б) ГС №№ 1-3-4-5 для газоанализаторов, предназначенных для контроля предельно допустимых концентраций вредных веществ в воздухе рабочей зоны.

9.3.1.2 Собирают газовую схему для подачи ГС на газоанализаторы.

Для газоанализаторов с принудительным отбором пробы схема приведена на рисунке Б.1 приложения Б.

Для газоанализаторов с диффузионным отбором пробы схема приведена:

- на рисунке Б.2 приложения Б — при использовании генератора озона или калибратора газовых смесей, не позволяющего установить значение расхода ГС на выходе R (значение расхода ГС на выходе превышает R);
- на рисунке Б.3 приложения Б — при использовании генератора озона или калибратора газовых смесей, позволяющего установить значение расхода ГС на выходе R .

9.3.1.3 При подаче каждой ГС выполняют следующие операции:

- 1) Включают генератор озона или калибратор газовых смесей в режим генерации ГС с содержанием озона, соответствующим текущей ГС.

При использовании калибратора газовых смесей убеждаются в отсутствии дрейфа показаний встроенного фотометра согласно ЭД калибратора. При работе по схеме, приведенной на рисунке Б.2 приложения Б, встроенный побудитель расхода 6 должен быть отключен.

2) При поверке газоанализаторов с диффузионным отбором пробы с помощью калибратора газовых смесей отключают отбор пробы ГС на встроенный фотометр.

При работе по схеме, приведенной на рисунке Б.2 приложения Б, перед подачей ГС в насадку газоанализатора устанавливают расход ГС через насадку в соответствии со схемой, приведенной на рисунке Б.4 приложения Б. Для этого вместо насадки к трубке с ГС подключают ротаметр 3, включают дополнительный побудитель расхода 5 и по показаниям ротаметра 3 с помощью вентиля тонкой регулировки 2 устанавливают значение расхода ГС равное R , $\text{дм}^3/\text{мин}$.

3) Время подачи ГС выбирают в соответствии с ЭД газоанализаторов, но не менее времени установления заданной концентрации озона в ГС на выходе генератора или калибратора, указанное в ЭД на него, и не менее утроенного предела допускаемого времени установления показаний по уровню $0,9(T_{0,9\text{д}})$, установленного при утверждении типа и указанного в ЭД газоанализаторов.

4) Регистрируют показания газоанализатора по встроенному дисплею газоанализатора (при наличии) и/или вторичного прибора, подключенного к выходу газоанализатора.

9.3.2 Определение вариации показаний

Вариацию показаний газоанализатора определяют при подаче на вход газоанализатора ГС № 4 (таблица А.1 приложения А) при подходе к ней со стороны меньших и больших значений массовой концентрации (объемной доли) озона. Допускается проводить определение вариации показаний одновременно с определением основной погрешности газоанализаторов по 9.3.1.

9.3.3 Определение времени установления показаний (для газоанализаторов непрерывного действия)

Время установления показаний допускается определять одновременно с определением основной погрешности газоанализаторов по 9.3.1 настоящего стандарта при подаче ГС № 4:

- подают на вход газоанализатора ГС № 4, дожидаются установления показаний и фиксируют показание C_4 , мг/м³ (млн⁻¹);
- для газоанализатора с принудительным отбором пробы отсоединяют трубку от входного штуцера газоанализатора, а для газоанализаторов с диффузным отбором пробы снимают насадку и одновременно включают секундомер;
- в момент, когда показания газоанализатора достигнут значения 0,1 C_4 фиксируют показания секундомера $T_{0,1}$, с;
- дожидаются стабилизации показаний газоанализатора;
- для газоанализатора с принудительным отбором пробы присоединяют трубку к входному штуцеру газоанализатора, а для газоанализаторов с диффузным отбором пробы надевают насадку и одновременно включают секундомер;
- в момент, когда показания газоанализатора достигнут значения 0,9 C_4 фиксируют показания секундомера $T_{0,9}$, с.

10 Обработка результатов поверки

10.1 По результатам измерений, полученным по 9.3.1 в каждой точке поверки, рассчитывают значение абсолютной, приведенной и относительной погрешности газоанализаторов, в зависимости от того, какая погрешность нормирована для данной точки поверки.

10.1.1 Значение основной абсолютной погрешности газоанализаторов Δ_i , мг/м³ (млн⁻¹), рассчитывают по формуле

$$\Delta_i = C_i - C_i^A, \quad (1)$$

где C_i — измеренное значение массовой концентрации (объемной доли) озона при подаче i -й ГС, мг/м³ (млн⁻¹);

C_i^A — действительное значение массовой концентрации (объемной доли) озона в i -й ГС на выходе генератора или калибратора, мг/м³ (млн⁻¹).

10.1.2 Значение основной приведенной погрешности газоанализаторов γ_i , %, рассчитывают по формуле

$$\gamma_i = \frac{C_i - C_i^A}{C^B} \cdot 100, \quad (2)$$

где C^B — верхняя граница диапазона измерений массовой концентрации (объемной доли), для которого нормированы пределы допускаемой приведенной погрешности, мг/м³ (млн⁻¹).

10.1.3 Значение основной относительной погрешности газоанализаторов δ_i , %, рассчитывают по формуле

$$\delta_i = \frac{C_i - C_i^A}{C_i^A} \cdot 100. \quad (3)$$

10.1.4 Результаты определения погрешности газоанализатора считают положительными, если полученные значения погрешности (по модулю) в каждой точке поверки не превышают пределов допускаемой погрешности, установленных при утверждении типа СИ и указанных в ЭД газоанализаторов.

10.2 По результатам измерений, полученным по 9.3.2, рассчитывают значение абсолютной, приведенной или относительной вариации показаний, в зависимости от того, какая погрешность нормирована для данной точки поверки.

10.2.1 Значение абсолютной вариации показаний v_{Δ} , мг/м³ (млн⁻¹), рассчитывают по формуле

$$v_{\Delta} = C_4^B - C_4^M, \quad (4)$$

где C_4^B , C_4^M — измеренное значение массовой концентрации (объемной доли) озона при подаче ГС № 4 при походе к точке поверки со стороны больших и меньших значений соответственно, мг/м³ (млн⁻¹).

10.2.2 Значение приведенной вариации показаний газоанализаторов v_γ , %, рассчитывают по формуле

$$v_\gamma = \frac{C_4^B - C_4^M}{C^B} 100. \quad (5)$$

10.2.3 Значение относительной вариации показаний газоанализаторов v_δ , %, рассчитывают по формуле

$$v_\delta = \frac{C_4^B - C_4^M}{C_4^A} 100. \quad (6)$$

10.2.4 Результаты определения вариации считают положительными, если полученные значения вариации не превышают пределов допускаемой вариации показаний, установленных при утверждении типа СИ и указанных в ЭД газоанализаторов.

10.3 По результатам измерений, полученным по 9.3.3 настоящего стандарта, рассчитывают время установления показаний газоанализаторов T , с, по формуле

$$T = \frac{T_{0,1} + T_{0,9}}{2}. \quad (7)$$

10.3.1 Результаты определения времени установления показаний считают положительными, если полученное значение времени не превысило предела допускаемого времени установления показаний по уровню 0,9, установленного при утверждении типа СИ и указанного в ЭД газоанализаторов.

11 Оформление результатов поверки

11.1 При положительных результатах первичной или периодической поверки газоанализатор признают годным к применению и выписывают на него свидетельство о поверке установленной формы согласно [6]. Рекомендуемая форма протокола поверки газоанализаторов приведена в приложении В.

При первичной поверке до ввода в эксплуатацию допускается вместо оформления свидетельства о поверке наносить знак поверки в паспорт газоанализатора.

При наличии соответствующих требований в ЭД газоанализатора на корпус газоанализатора наносят знак поверки, место нанесения знака поверки указано в описании типа и ЭД газоанализатора.

11.2 При отрицательных результатах первичной или периодической поверки газоанализатор признают непригодным к применению, свидетельство о поверке аннулируют, выдают извещение о непригодности установленной формы согласно [6] с указанием причин непригодности.

Приложение А
(обязательное)

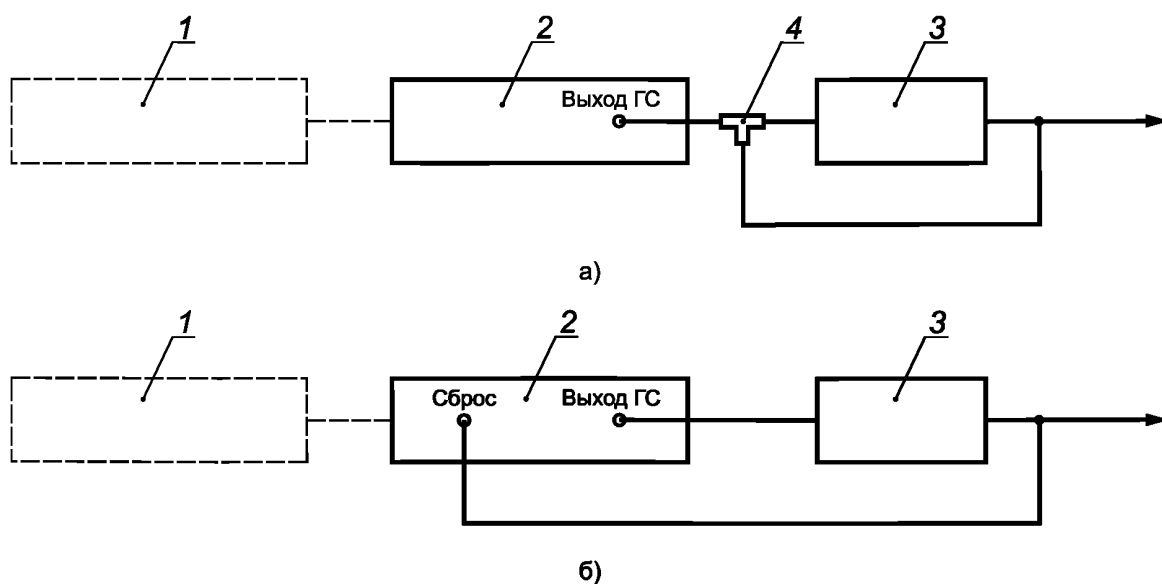
Метрологические характеристики ГС, используемых при поверке газоанализаторов

Таблица А.1 — Метрологические характеристики ГС, используемых при поверке газоанализаторов

Номер ГС	Номинальное значение массовой концентрации (объемной доли) озона в ГС, подаваемой на вход газоанализатора, пределы допускаемого отклонения, мг/м ³ (млн ⁻¹)
ГС № 1	0
ГС № 2	0,030 ± 0,010 (0,015 ± 0,005)
ГС № 3	0,10 ± 0,02 (0,05 ± 0,01)
ГС № 4	(0,5 ± 0,1) C _в
ГС № 5	(0,9 ± 0,1) C _в
Примечание — C _в — верхняя граница диапазона измерений газоанализаторов.	

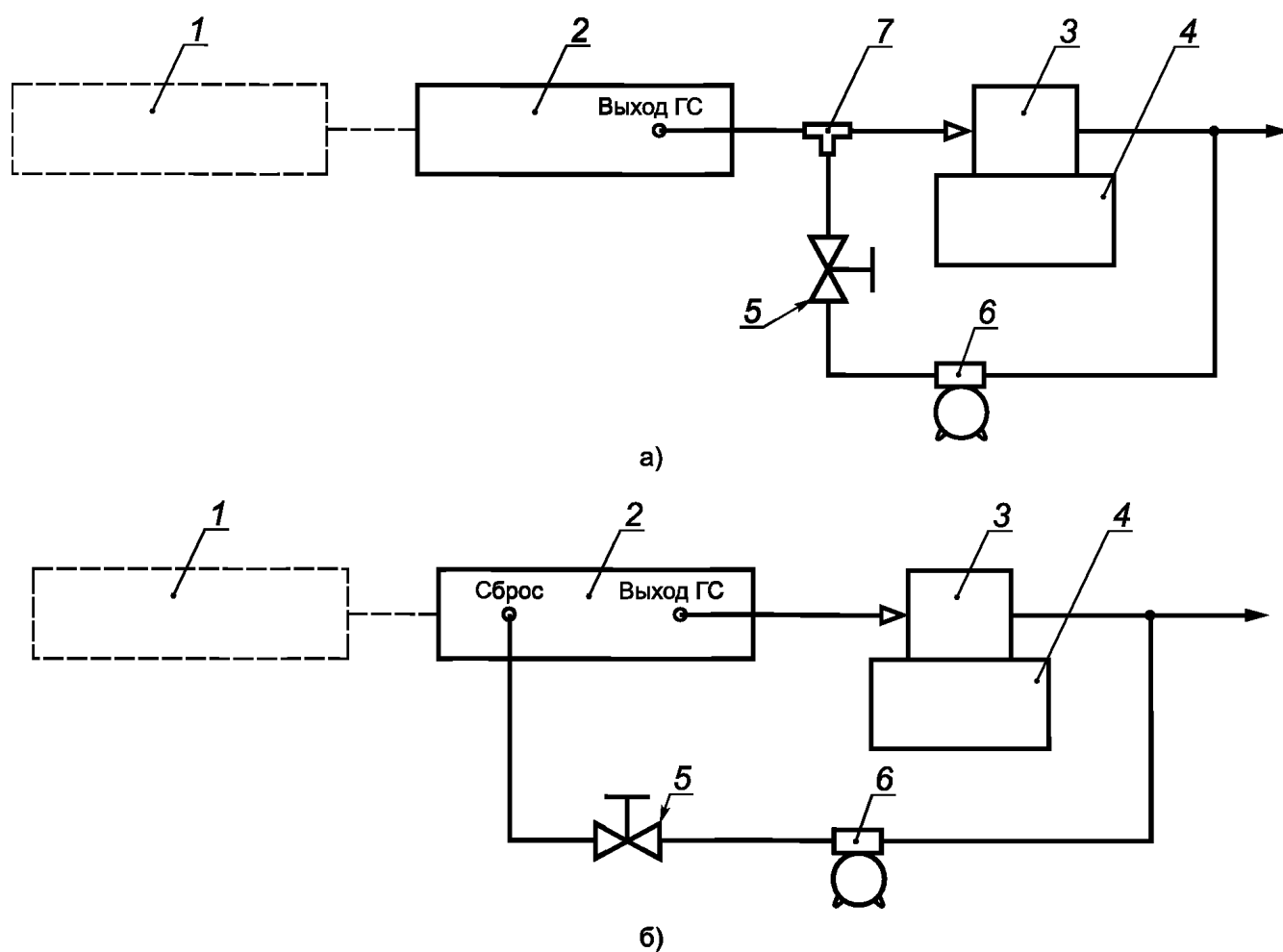
Приложение Б
(рекомендуемое)

Схемы подачи ГС на газоанализаторы при проведении поверки



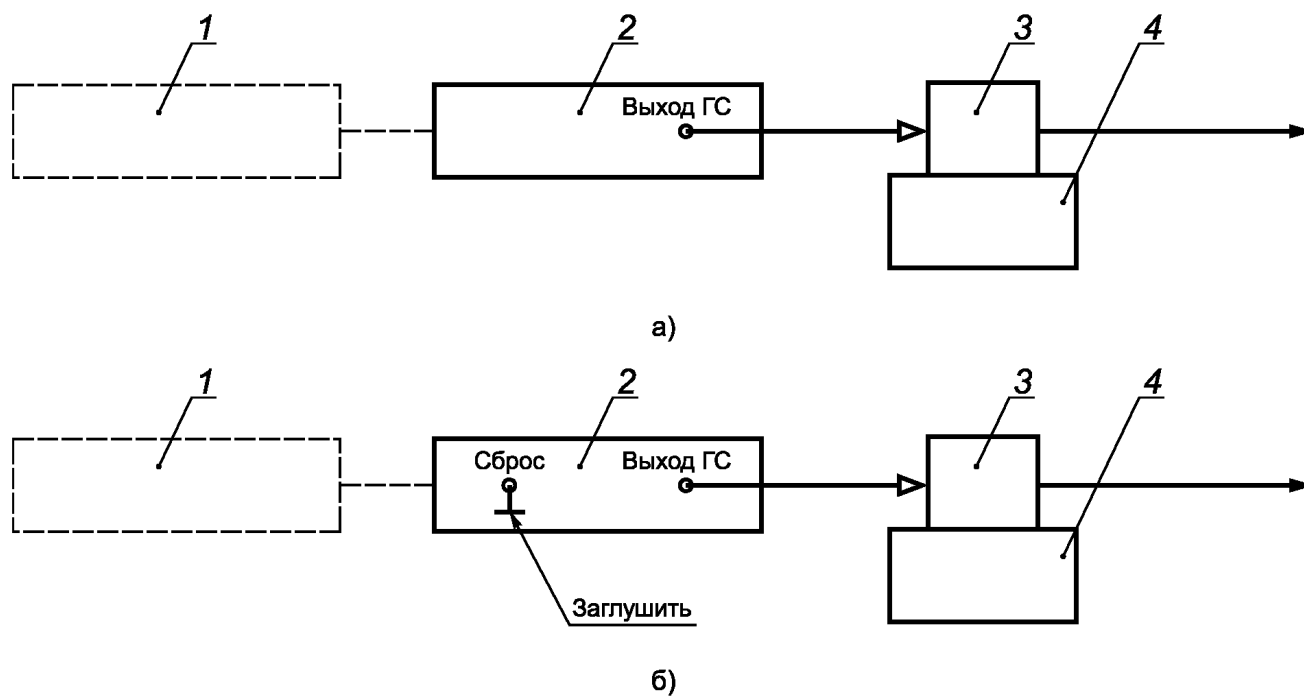
1 — генератор нулевого воздуха (используется в комплекте с калибратором газовых смесей); 2 — генератор озона или калибратор газовых смесей; 3 — поверяемый газоанализатор; 4 — тройник из фторопласта или стекла

Рисунок Б.1 — Газовая схема для подачи ГС на газоанализаторы с принудительным отбором пробы
(а — для генераторов или калибраторов без выхода сброса излишков ГС, б — для генераторов или калибраторов с выходом сброса излишков ГС)



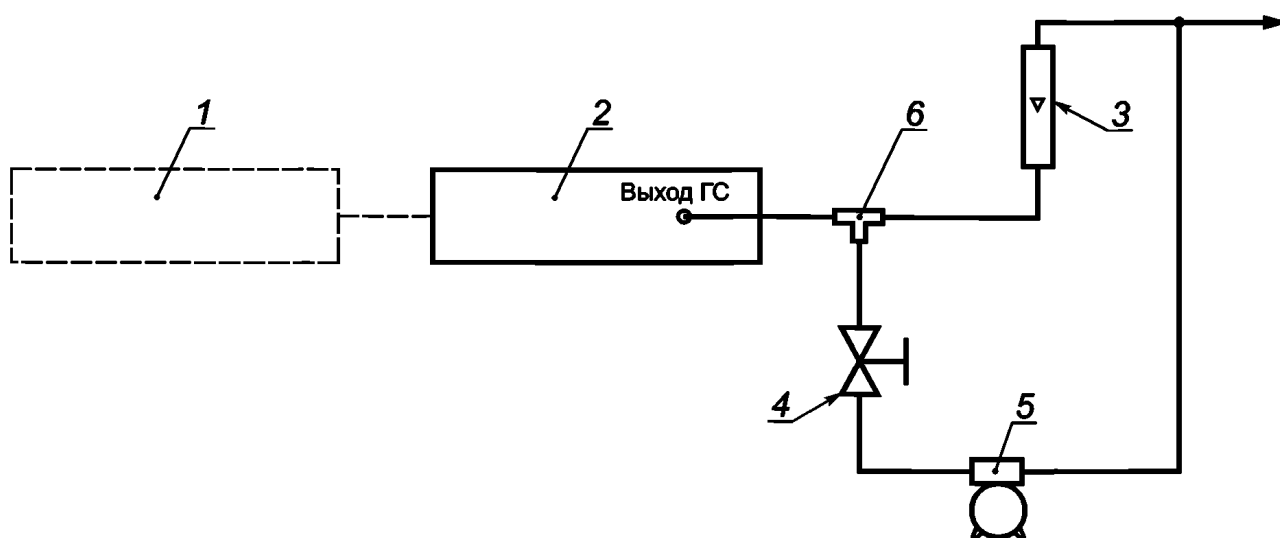
1 — генератор нулевого воздуха (используется в комплекте с калибратором газовых смесей); 2 — генератор озона или калибратор газовых смесей; 3 — насадка для подачи ГС на поверяемый газоанализатор; 4 — поверяемый газоанализатор; 5 — вентиль тонкой регулировки; 6 — вспомогательный побудитель расхода; 7 — тройник из фторопласта или стекла

Рисунок Б.2 — Газовая схема для подачи ГС на газоанализаторы с диффузионным отбором пробы (а — для генераторов или калибраторов без выхода сброса излишков ГС, б — для генераторов или калибраторов с выходом сброса излишков ГС)

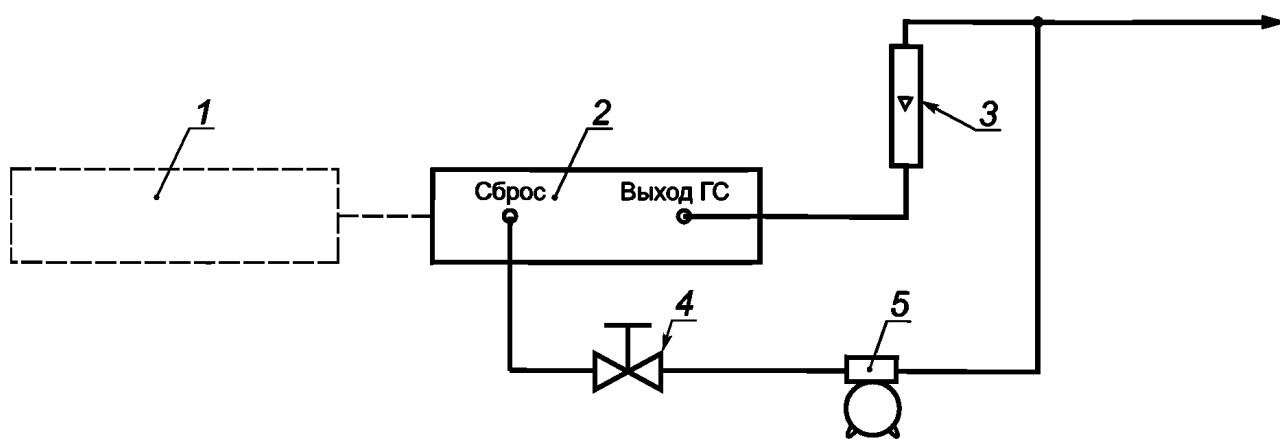


1 — генератор нулевого воздуха (используется в комплекте с калибратором газовых смесей); 2 — генератор озона или калибратор газовых смесей; 3 — насадка для подачи ГС на поверяемый газоанализатор; 4 — поверяемый газоанализатор

Рисунок Б.3 — Газовая схема для подачи ГС на газоанализаторы с диффузионным отбором пробы (а — для генераторов или калибраторов без выхода сброса излишков ГС, б — для генераторов или калибраторов с выходом сброса излишков ГС)



а)



б)

1 — генератор нулевого воздуха (используется в комплекте с калибратором газовых смесей); 2 — генератор озона или калибратор газовых смесей; 3 — ротаметр; 4 — вентиль тонкой регулировки; 5 — вспомогательный побудитель расхода; 6 — тройник из фторопласта или стекла

Рисунок Б.4 — Газовая схема для установки расхода через насадку для подачи ГС для газоанализаторов с диффузионным отбором пробы (а — для генераторов или калибраторов без выхода сброса излишков ГС, б — для генераторов или калибраторов с выходом сброса излишков ГС)

**Приложение В
(рекомендуемое)**

Форма протокола поверки газоанализаторов

Протокол поверки

№ _____ от _____

1 Наименование, тип, модификация _____

2 Заводской номер _____

3 Дата выпуска _____

4 Регистрационный номер в Федеральном информационном фонде по обеспечению единства измерений

5 Владелец _____

6 Наименование нормативного документа по поверке _____

7 Средства поверки: _____

8 Вид поверки (первичная/периодическая)
(нужное подчеркнуть)

9 Условия поверки:

- температура окружающего воздуха _____

- относительная влажность воздуха _____

- атмосферное давление _____

10 Результаты проведения поверки _____

10.1 Результаты внешнего осмотра _____

10.2 Результаты опробования _____

Результаты проверки объемного расхода ГС¹⁾ _____

Результаты подтверждение соответствия ПО _____

10.3 Результаты определения метрологических характеристик

10.3.1 Определение основной погрешности

Диапазон измерений массовой концентрации (объемной доли) озона, мг/м ³ (млн ⁻¹)	Пределы допускаемой по- грешности измерения массо- вой концентрации (объемной доли) озона в ГС		Действительное значение массовой концентрации (объемной доли) озона в <i>i</i> -й ГС, мг/м ³	Измеренное значение массовой concentra- ции (объемной доли) озона при подаче <i>i</i> -й ГС, мг/м ³ (млн ⁻¹)	Значение погрешности, полученное при поверке
	абсолютной	относительной			

¹⁾ Приводят для газоанализаторов со встроенным побудителем расхода.

ГОСТ Р 8.924—2016

Вывод _____

Заключение _____, зав. № _____
(наименование, тип, модификация СИ)

соответствует (не соответствует) предъявляемым требованиям и признано годным (не годным) к применению.

Поверитель _____
(подпись) _____
(инициалы, фамилия)

Выдано свидетельство о поверке _____ от _____

(Выдано извещение о непригодности _____ от _____)

Библиография

- | | |
|---|--|
| [1] ШДЕК.421322.002ТУ | Расходомеры газа «Поток». Технические условия |
| [2] ТУ 25-1894.003-90 | Секундомеры механические. Технические условия |
| [3] ТУ 6-21-5-82 | Газы поверочные нулевые. Воздух. Технические условия |
| [4] Приказ Ростехнадзора от 25.03.2014 г. № 116 | Об утверждении Федеральных норм и правил в области промышленной безопасности «Правила промышленной безопасности опасных производственных объектов, на которых используется оборудование, работающее под избыточным давлением |
| [5] Р 50.2.077—2014 | Государственная система обеспечения единства измерений. Испытания средств измерений в целях утверждения типа. Проверка защиты программного обеспечения |
| [6] Приказ Министерства промышленности и торговли РФ от 2 июля 2015 г. № 1815 | Об утверждении Порядка проведения поверки средств измерений, требований к знаку поверки и содержанию свидетельства о поверке |

Ключевые слова: газоанализаторы озона, методика поверки

Редактор *Н.Е. Рагузина*
Технический редактор *И.Е. Черепкова*
Корректор *И.А. Королева*
Компьютерная верстка *И.А. Налейкиной*

Сдано в набор 12.03.2019. Подписано в печать 26.03.2019. Формат 60×84¹/₈. Гарнитура Ариал.
Усл. печ. л. 2,32. Уч.-изд. л. 1,86.

Подготовлено на основе электронной версии, предоставленной разработчиком стандарта

Создано в единичном исполнении ФГУП «СТАНДАРТИНФОРМ» для комплектования Федерального информационного фонда стандартов, 117418 Москва, Нахимовский пр-т, д. 31, к. 2.
www.gostinfo.ru info@gostinfo.ru