
ФЕДЕРАЛЬНОЕ АГЕНТСТВО
ПО ТЕХНИЧЕСКОМУ РЕГУЛИРОВАНИЮ И МЕТРОЛОГИИ



НАЦИОНАЛЬНЫЙ
СТАНДАРТ
РОССИЙСКОЙ
ФЕДЕРАЦИИ

ГОСТ Р
57036—
2016

НЕФТЕПРОДУКТЫ
**Определение фракционного состава
при атмосферном давлении**

Издание официальное



Москва
Стандартинформ
2016

Предисловие

1 ПОДГОТОВЛЕН Федеральным государственным унитарным предприятием «Всероссийский научно-исследовательский институт сырья, материалов и технологий» (ФГУП «ВНИИ СМТ») на основе собственного перевода на русский язык англоязычной версии стандарта, указанного в пункте 4

2 ВНЕСЕН Техническим комитетом по стандартизации ТК 31 «Нефтяные топлива и смазочные материалы»

3 УТВЕРЖДЕН И ВВЕДЕН В ДЕЙСТВИЕ Приказом Федерального агентства по техническому регулированию и метрологии от 5 сентября 2016 г. № 1037-ст

4 Настоящий стандарт идентичен стандарту ASTM D 86—15 «Стандартный метод испытания по дистилляции нефтепродуктов при атмосферном давлении» (ASTM D 86—15 «Standard test method for distillation of petroleum products at atmospheric pressure», IDT).

Стандарт разработан подкомитетом D02.08, входящим в состав комитета D02 «Нефтепродукты и смазочные материалы» Американского общества по испытаниям и материалам.

Наименование настоящего стандарта изменено относительно наименования указанного стандарта ASTM для приведения в соответствие с ГОСТ Р 1.5—2012 (пункт 3.5).

При применении настоящего стандарта рекомендуется использовать вместо ссылочных стандартов соответствующие им национальные и межгосударственные стандарты, сведения о которых приведены в дополнительном приложении ДА

5 ВВЕДЕН ВПЕРВЫЕ

Правила применения настоящего стандарта установлены в статье 26 Федерального закона «О стандартизации в Российской Федерации». Информация об изменениях к настоящему стандарту публикуется в ежегодном (по состоянию на 1 января текущего года) информационном указателе «Национальные стандарты», а официальный текст изменений и поправок — в ежемесячном информационном указателе «Национальные стандарты». В случае пересмотра (замены) или отмены настоящего стандарта соответствующее уведомление будет опубликовано в ближайшем выпуске ежемесячного информационного указателя «Национальные стандарты». Соответствующая информация, уведомление и тексты размещаются также в информационной системе общего пользования — на официальном сайте Федерального агентства по техническому регулированию и метрологии в сети Интернет (www.gost.ru)

© Стандартиформ, 2016

Настоящий стандарт не может быть полностью или частично воспроизведен, тиражирован и распространен в качестве официального издания без разрешения Федерального агентства по техническому регулированию и метрологии

Содержание

1 Область применения	1
2 Нормативные ссылки	2
3 Термины и определения	3
4 Сущность метода	4
5 Назначение и применение	4
6 Аппаратура	5
7 Отбор, хранение и подготовка проб	8
8 Подготовка аппаратуры	11
9 Калибровка и стандартизация	11
10 Проведение испытаний	13
11 Вычисления	18
12 Протокол испытаний	20
13 Прецизионность и смещение	21
Приложение А1 (обязательное) Таблицы повторяемости и воспроизводимости	23
Приложение А2 (обязательное) Подробное описание аппарата	28
Приложение А3 (обязательное) Определение расхождения времени запаздывания электронной системы измерения температуры и стеклянного ртутного термометра	33
Приложение А4 (обязательное) Процедура определения процента выпаривания или процента отогнанного продукта при заданной температуре	34
Приложение Х1 (справочное) Примеры вычислений для записи данных	38
Приложение Х2 (справочное) Примеры вычисления повторяемости и воспроизводимости для объемного процента (отгона или выпаривания) при заданном значении температуры	40
Приложение Х3 (справочное) Таблицы скорректированных потерь по измеренным потерям и барометрическому давлению	41
Приложение Х4 (справочное) Процедура введения поправки на выступающий столбик стеклянного ртутного термометра	46
Приложение Х5 (справочное) Примеры форм протоколов испытания	47
Приложение ДА (справочное) Сведения о соответствии ссылочных стандартов национальным стандартам Российской Федерации и межгосударственным стандартам	49

75 ДОБЫЧА И ПЕРЕРАБОТКА НЕФТИ, ГАЗА И СМЕЖНЫЕ ПРОИЗВОДСТВА

ОКС 75.080

Поправка к ГОСТ Р 57036—2016 Нефтепродукты. Определение фракционного состава при атмосферном давлении

В каком месте	Напечатано	Должно быть
С. 42—45. Колонтитул	ГОСТ 9324—2015	ГОСТ Р 57036—2016

(ИУС № 2 2017 г.)

НЕФТЕПРОДУКТЫ

Определение фракционного состава
при атмосферном давленииPetroleum products. Determination of distillation characteristics
at atmospheric pressure

Дата введения — 2017—07—01

1 Область применения

1.1 Настоящий стандарт устанавливает лабораторный метод определения фракционного состава легких и средних дистиллятов, бензинов для автомобильных двигателей с искровым зажиганием с оксигенатами или без них (см. примечание 1), авиационных бензинов, авиационных топлив для турбинных двигателей, дизельных топлив, смесей биодизельных топлив (с содержанием базового биодизельного топлива до 20 %), судовых топлив, специальных нефтяных растворителей, нафты, уайт-спирита, керосинов и топочного мазута (1-го и 2-го сортов) перегонкой при атмосферном давлении.

Примечание 1 — В 2008 г. было проведено межлабораторное исследование 15 разных образцов смесей топливного этанола, содержащих 25, 50 и 75 % об. этанола, с участием 11 разных лабораторий, представивших 15 наборов результатов. Было установлено, что пределы повторяемости результатов дистилляции образцов, испытанных по настоящему методу, сопоставимы (за исключением конечной точки кипения 75 % смеси топливного этанола). Учитывая изложенное, настоящий метод испытания можно использовать для анализа смесей топливного этанола, таких как Ed75 и Ed85 (АСТМ Д 5798) или других смесей топливного этанола более 10 % об. (см. исследовательский отчет АСТМ РР:Д02-1694)¹⁾.

1.2 Настоящий метод испытаний предназначен для анализа дистиллятных топлив и не применяется для нефтепродуктов, содержащих значительные количества остаточных компонентов.

1.3 Для испытаний по настоящему методу можно использовать ручные и автоматические аппараты.

1.4 Если нет других указаний, значения в единицах СИ считают стандартными. Значения в скобках приведены для информации.

1.5 **Предостережение** — Ртуть является опасным веществом, поражающим центральную нервную систему, почки и печень. Ртуть или ее пары опасны для здоровья и вызывают коррозию материалов. Следует соблюдать осторожность при работе с ртутью и продуктами, содержащими ртуть. Паспорт безопасности (MSDS) и подробная дополнительная информация по защите окружающей среды приведены на сайте: www.epa.gov/mercury/faq.htm. Следует учитывать, что продажа ртути и/или ртутьсодержащих продуктов может быть запрещена законом.

¹⁾ Подтверждающие данные хранятся в ASTM International Headquarters и могут быть получены при запросе исследовательского отчета RR:D02-1694.

1.6 Применение настоящего стандарта может предполагать использование опасных материалов, процессов и оборудования. В настоящем стандарте не предусмотрено рассмотрение всех вопросов обеспечения безопасности, связанных с его использованием. Пользователь настоящего стандарта несет ответственность за установление соответствующих правил по технике безопасности и охране здоровья, а также определяет целесообразность применения законодательных ограничений перед его использованием.

2 Нормативные ссылки

2.1 Все стандарты подлежат пересмотру, и по соглашению стороны следует применять самые последние издание стандартов, если не указано иное, например, в контрактных соглашениях или нормативных правилах, где установлено, что должны применяться более ранние версии стандартов.

В настоящем стандарте использованы нормативные ссылки на следующие стандарты:

2.2 Стандарты АСТМ²⁾

ASTM D 97, Test method for pour point of petroleum products (АСТМ Д 97, Метод определения температуры застывания нефтепродуктов)

ASTM D 323, Test method for vapor pressure of petroleum products (Reid method) [АСТМ Д 323, Метод определения давления насыщенных паров нефтепродуктов (метод Рейда)]

ASTM D 4057, Practice for manual sampling of petroleum and petroleum products (АСТМ Д 4057, Практика ручного отбора проб нефти и нефтепродуктов)

ASTM D 4175, Terminology relating to petroleum, petroleum products and lubricants (АСТМ Д 4175, Термины, относящиеся к нефти, нефтепродуктам и смазочным материалам)

ASTM D 4177, Practice for automating sampling of petroleum and petroleum products (АСТМ Д 4177, Практика автоматического отбора проб нефти и нефтепродуктов)

ASTM D 4953, Test method for vapor pressure of gasoline and gasoline-oxygenate blends (dry method) [АСТМ Д 4953, Метод определения давления насыщенных паров бензина и бензина, содержащего оксигенаты (сухой метод)]

ASTM D 5190, Test method for vapor pressure of petroleum products (automatic method) [АСТМ Д 5190, Метод определения давления насыщенных паров нефтепродуктов (автоматический метод)]³⁾

ASTM D 5191, Test method for vapor pressure of petroleum products (mini-method) [АСТМ Д 5191, Метод определения давления насыщенных паров нефтепродуктов (мини-метод)]

ASTM D 5798, Specification for ethanol fuel blends for flexible-fuel automotive spark-ignition engines (АСТМ Д 5798, Спецификация на смеси топливного этанола для автомобильных двигателей с искровым зажиганием, работающих на разных видах топлива)

ASTM D 5842, Practice for sampling and handling of fuels for volatility measurement (АСТМ Д 5842, Практика ручного отбора проб топлив для измерения летучести)

ASTM D 5949, Test method for pour point of petroleum products (automatic pressure pulsing method) [АСТМ Д 5949, Метод определения температуры застывания нефтепродуктов (метод автоматической подачи импульсов давления)]

ASTM D 5950, Test Method for pour point of petroleum products (automatic tilt method) [АСТМ Д 5950, Метод определения температуры застывания нефтепродуктов (метод автоматического наклона проб)]

ASTM D 5985, Test method for pour point of petroleum products (rotational method) [АСТМ Д 5985, Метод определения температуры застывания нефтепродуктов (ротационный метод)]

ASTM D 6300, Practice for determination of precision and bias data for use in test methods for petroleum products and lubricants (АСТМ Д 6300, Практика определения прецизионности и смещения результатов испытаний нефтепродуктов и смазочных материалов)

ASTM D 6708, Practice for statistical assessment and improvement of expected agreement between two test methods that purport to measure the same property of a material (АСТМ Д 6708, Практика статистической оценки и совершенствование ожидаемого согласования между двумя методами испытаний, предусматривающими определение одних и тех же свойств материала)

²⁾ Уточнить ссылки на стандарты АСТМ можно на сайте АСТМ: www.astm.org или в службе поддержки клиентов АСТМ: service@astm.org. В информационном томе ежегодного сборника стандартов (Annual Book of ASTM Standards) следует обращаться к сводке стандартов ежегодного сборника стандартов на странице сайта.

³⁾ Отменен без замены. Последняя утвержденная версия данного стандарта доступна на сайте www.astm.org.

ASTM E1, Specification for ASTM liquid-in-glass thermometers (АСТМ Е 1, Спецификация на стеклянные жидкостные термометры АСТМ)

ASTM E 77, Test method for inspection and verification of thermometers (АСТМ Е 77, Метод контроля и проверки термометров)

ASTM E 1272, Specification for laboratory glass graduated cylinders (АСТМ Е 1272, Спецификация на лабораторные стеклянные мерные цилиндры)

ASTM E 1405, Specification for laboratory glass distillation flasks (АСТМ Е 1405, Спецификация на лабораторные стеклянные дистилляционные колбы)

2.3 Стандарты энергетического института⁴⁾

IP 69, Determination of vapour pressure — Reid Method (IP 69, Определение давления паров. Метод Рейда)

IP 123, Petroleum products — Determination of distillation characteristics (IP 123, Нефтепродукты. Определение фракционного состава)

IP 394, Determination of air saturated vapour pressure (IP 394, Определение давления паров, насыщенных воздухом)

3 Термины и определения

3.1 Определения

В настоящем стандарте применены следующие термины с соответствующими определениями:

3.1.1 **разложение углеводорода** (decomposition of hydrocarbon): Пиролиз или крекинг углеводорода, приводящий к образованию более коротких молекул с более низкой температурой кипения, чем у исходной молекулы.

3.1.2 **температура разложения** (decomposition point): Скорректированное значение температуры, соответствующее первым признакам термического разложения образца в колбе.

3.1.3 **температура конца перегонки** (dry point): Скорректированное значение температуры, наблюдаемой в момент испарения последней капли образца со дна колбы.

3.1.4 **динамическая задержка** (dynamic holdup): Объем образца в горловине, боковом отводе колбы, а также в трубке холодильника.

3.1.5 **эффект выступающего столбика** (emergent stem effect): Ошибочное значение температуры при использовании термометра, калиброванного на полное погружение, в режиме частичного погружения.

3.1.5.1 **Пояснение** — Выступающая часть столбика ртутного термометра находится при более низкой температуре, чем погруженная часть, что приводит к более низкому значению температуры по сравнению со значением, получаемым при полном погружении термометра.

3.1.6 **конечная точка (EP) или температура конца кипения (FBP)**: [end point (EP) or final boiling point (FBP)]: Скорректированное максимальное показание термометра, полученное во время испытания.

3.1.6.1 **Пояснение** — Это обычно происходит после испарения всей жидкости со дна колбы. Термин «максимальная температура» используют как синоним.

3.1.7 **общие потери** (front end loss): Потери из-за испарения при переносе пробы из мерного цилиндра в перегонную колбу, потери паров во время перегонки и потери несконденсированного пара в перегонной колбе в конце перегонки.

3.1.8 **топливный этанол (Ed75 — Ed85)** [fuel ethanol (Ed75 — Ed85)]: Смесь этанола и углеводородов, в которой номинальное содержание денатурированного топливного этанола составляет от 75 до 85 % об.

3.1.9 **температура начала кипения (IBP)**: [initial boiling point (IBP)]: Скорректированное показание термометра в момент падения первой капли конденсата с нижнего конца трубки холодильника.

3.1.10 **процент выпаривания** (percent evaporated): Сумма процента отгона и процента потерь.

3.1.10.1 **процент потерь** (percent loss): Сто процентов минус процент полного отгона.

⁴⁾ Доступны в Энергетическом институте Великобритании, 61 New Cavendish St., London, WIG 7AR, U.K., <http://www.energyinst.org.uk>.

3.1.10.2 **скорректированные потери** (corrected loss): Процент потерь, скорректированный на барометрическое давление.

3.1.11 **процент отогнанного продукта** (percent recovered): Объем собранного конденсата при дистилляции по отношению к загруженному образцу.

3.1.11.1 **процент отгона** (percent recovery): Максимальный процент отгона по отношению к количеству загруженного образца.

3.1.11.2 **скорректированный процент отгона** (corrected percent recovery): Процент отгона, скорректированный с учетом поправки на процент потерь.

3.1.11.3 **общий процент извлечения** (percent total recovery): Сумма процента отгона и процента остатка в колбе.

3.1.12 **процент остатка** (percent residue): Отношение объема остатка к объему введенного образца в процентах.

3.1.13 **скорость изменения (или наклон)** [rate of change (or slope)]: Изменение значений температуры на процент выпаривания или отогнанного продукта (см. 11.6.2).

3.1.14 **введенный образец** (sample charge): Объем образца, используемый при испытании.

3.1.15 **запаздывание температуры** (temperature lag): Расхождение между значениями температуры, зарегистрированной устройством измерения температуры, и истинной температурой в данный момент времени.

3.1.16 **устройство для измерения температуры** (temperature measurement device): Термометр по 6.3.1 или датчик температуры по 6.3.2.

3.1.16.1 **значение температуры** (temperature reading): Температура, измеренная устройством или системой измерения температуры, равная показанию термометра (см. 3.1.16.3).

3.1.16.2 **скорректированное значение температуры** (corrected temperature reading): Значение температуры с поправкой на барометрическое давление (см. 3.1.16.3).

3.1.16.3 **показание термометра (или результат измерения температуры)** [thermometer reading (or thermometer result)]: Температура насыщенного пара в условиях испытания, измеренная термометром, установленным в горлышке колбы ниже пароводной трубки.

3.1.16.4 **скорректированное показание термометра** (corrected thermometer reading): Показание термометра по 3.1.16.3 с поправкой на барометрическое давление.

4 Сущность метода

4.1 В зависимости от состава образца, ожидаемого давления насыщенных паров, ожидаемой ИВР и/или ЕР образец относят к одной из четырех групп с определением для каждой группы оборудования, температуры холодильника и параметров процесса.

4.2 Перегоняют 100 см³ испытуемого образца в условиях, установленных для группы, к которой относится данный образец. Перегонку проводят на лабораторной установке периодического действия при атмосферном давлении в условиях, обеспечивающих приблизительно одну теоретическую тарелку. Систематически наблюдают за значениями температуры и объемом конденсата. Измеряют объем остатка и регистрируют потери при перегонке.

4.3 После перегонки наблюдаемая температура может быть скорректирована на барометрическое давление, кроме того, проверяют результаты испытания на соответствие требованиями процедур, например, скорость дистилляции. Испытание повторяют, если любое установленное условие не было выполнено.

4.4 Результаты испытаний, как правило, выражают в виде процента выпаривания или процента отгона при соответствующей температуре в виде таблицы или графически в виде кривой разгонки.

5 Назначение и применение

5.1 Основной метод определения интервала кипения нефтепродукта с помощью простой перегонки используют с тех пор, как существует нефтяная промышленность. Это один из старейших методов испытаний, находящийся под юрисдикцией комитета АСТМ D02, когда его еще называли перегонкой Энглера. Метод используют в течение длительного времени, накоплено много данных, необходимых для оценки поведения продукта или процессов разгонки.

5.2 Фракционный состав (испаряемость) углеводородов оказывает существенное влияние на безопасность и технические характеристики, особенно для топлив и растворителей. Диапазон кипения дает

информацию о составе, свойствах и поведении топлива при хранении и использовании. Испаряемость является основным фактором, определяющим склонность углеводородной смеси к образованию взрывоопасных паров.

5.3 Фракционный состав имеет важное значение для автомобильных и авиационных бензинов при запуске, прогреве и влияет на склонность к образованию паровой пробки при высоких рабочих температурах и/или при использовании топлива на большой высоте. Наличие в топливах компонентов с высокой температурой кипения может влиять на степень образования твердых отложений в процессе сгорания.

5.4 Летучесть, влияющая на скорость испарения, является важным фактором при применении многих растворителей, особенно используемых при изготовлении красок.

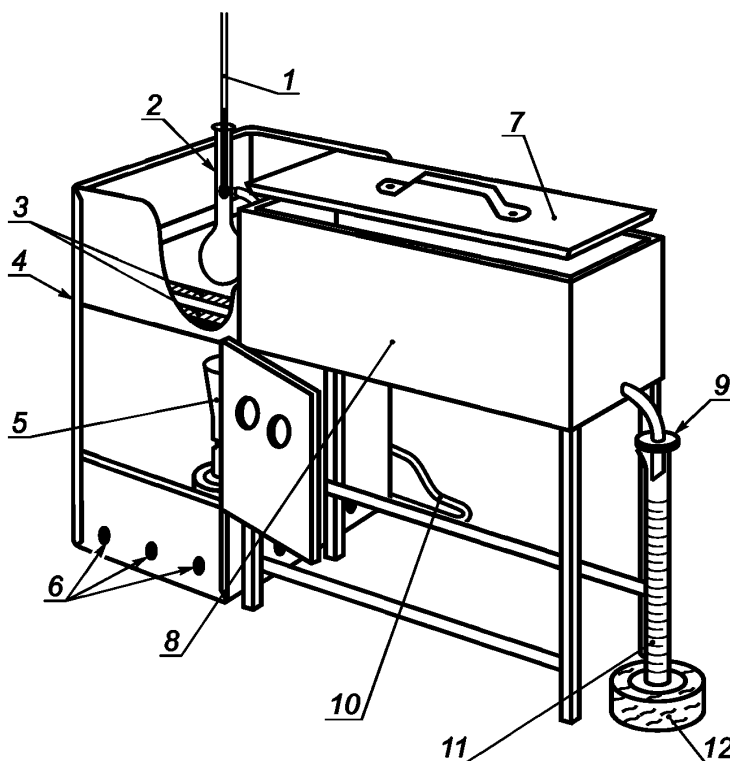
5.5 Пределы перегонки часто включают в требования к нефтепродукту при заключении коммерческих соглашений по контракту, в процессе управления нефтеперерабатывающим заводом и на соответствие продукта нормативным требованиям.

6 Аппаратура

6.1 Основные компоненты аппаратуры

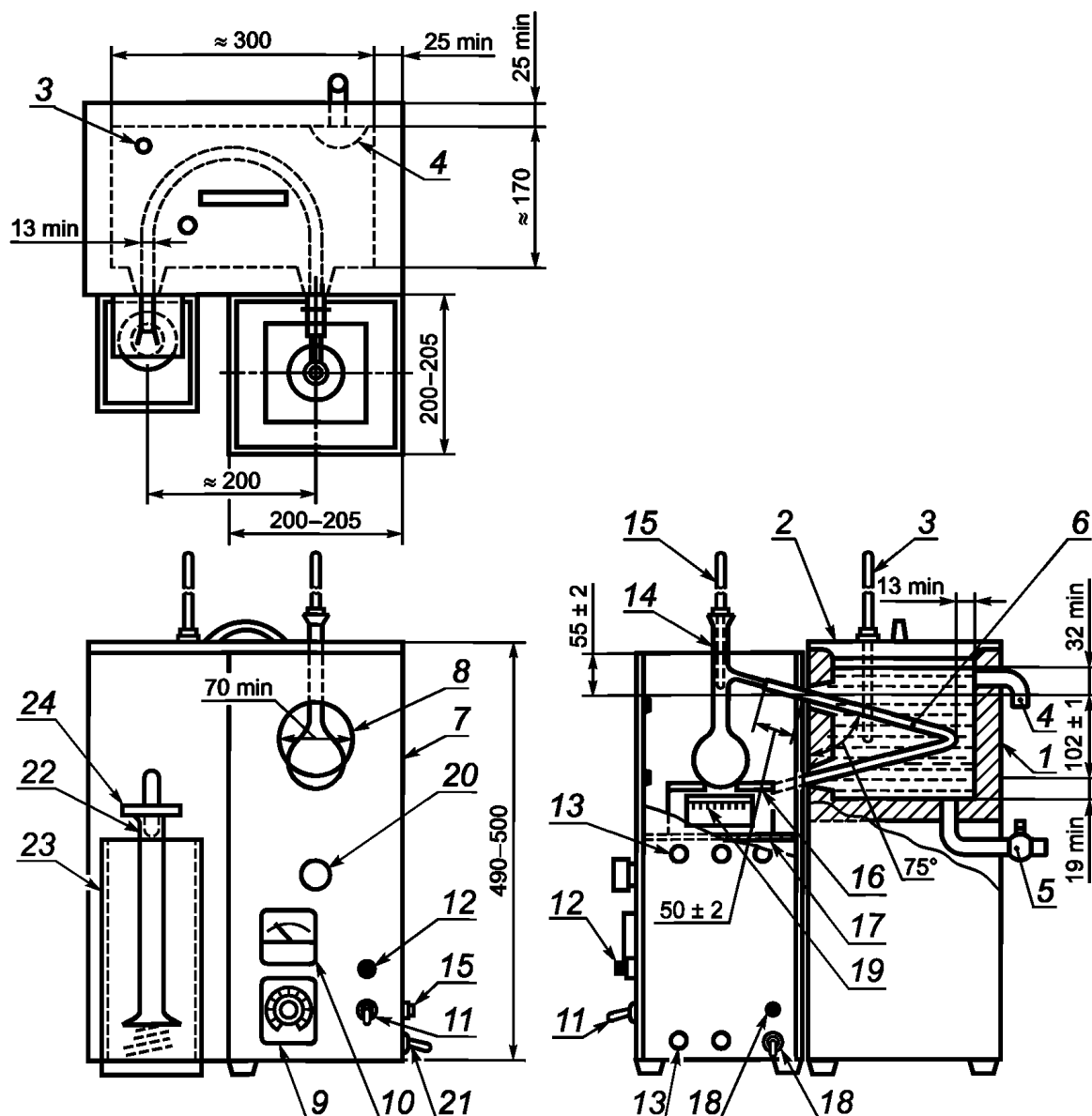
6.1.1 Основными компонентами аппаратуры для перегонки являются: перегонная колба, холодильник, баня для охлаждения, металлический экран или корпус для перегонной колбы, источник тепла, подставка для колбы, устройство для измерения температуры и приемный цилиндр для сбора дистиллята.

6.1.2 На рисунках 1 и 2 приведены примеры ручного аппарата для перегонки.



1 — термометр; 2 — перегонная колба; 3 — термостойкие пластинки; 4 — защитный экран;
5 — газовая горелка; 6 — вентиляционные отверстия; 7 — крышка бани; 8 — охлаждающая баня;
9 — фильтровальная бумага; 10 — линия подачи газа; 11 — приемный цилиндр; 12 — подставка

Рисунок 1 — Аппарат в сборе с газовой горелкой



- 1 — охлаждающая баня холодильника; 2 — крышка бани; 3 — датчик температуры бани; 4 — перелив бани;
 5 — слив бани; 6 — трубка холодильника; 7 — защитный экран; 8 — окошко для наблюдения; 9 — регулятор напряжения;
 10 — вольтметр или амперметр; 11 — выключатель питания; 12 — индикатор питания; 13 — вентиляционное отверстие;
 14 — перегонная колба; 15 — датчик температуры; 16 — опорная пластина для колбы; 17 — опорная платформа для колбы;
 18 — заземление; 19 — электрический нагреватель; 20 — ручка регулировки уровня опорной платформы;
 21 — шнур питания; 22 — приемный цилиндр; 23 — охлаждающая баня приемного цилиндра;
 24 — крышка приемного цилиндра

Рисунок 2 — Аппарат в сборе с электрическим нагревателем

6.1.3 Автоматические аппараты в дополнение к основным компонентам, приведенным в 6.1.1, оснащены системой измерения и автоматической регистрации температуры и соответствующего объема отгона в приемном цилиндре.

6.2 Подробное описание аппарата приведено в приложении А2.

6.3 Устройство для измерения температуры

6.3.1 Стекланные ртутные термометры должны быть заполнены инертным газом, иметь градуировку на стержне и эмалевую полоску. Они должны соответствовать АСТМ Е 1 и/или IP «Стандартные методы анализа и испытаний нефти и нефтепродуктов», 1996 (приложение А) для низкотемпературных термометров АСТМ 7С/IP-5С и АСТМ 7F и высокотемпературных термометров АСТМ 8С/IP-6С и АСТМ 8F.

6.3.1.1 Термометры, которые в течение длительного времени подвергались воздействию температур выше 370 °С, не используют повторно без проверки по температуре таяния льда или проверки, предусмотренной АСТМ Е 1 и АСТМ Е 77.

Примечание 2 — При показаниях термометра выше 370 °С температура шарика термометра достигает критического предела для стекла и калибровка термометра может быть нарушена.

6.3.2 Можно использовать системы измерения температуры, отличающиеся от термометров, приведенных в 6.3.1, при условии, что они имеют одинаковое запаздывание температуры, эффект выступающего столбика и точность, равноценные стеклянному ртутному термометру.

6.3.2.1 Электронная схема и/или алгоритм используемого устройства должны иметь возможность имитировать запаздывание температуры, как у ртутного термометра.

6.3.2.2 Альтернативно можно использовать датчик, наконечник (щуп) которого защищен кожухом таким образом, чтобы скорректированная теплоемкость и электропроводность моделировали запаздывание температуры, аналогичное стеклянным ртутным термометрам.

Примечание 3 — В области размещения термометра, где температура быстро изменяется во время перегонки, запаздывание температуры термометра может быть не менее 3 с.

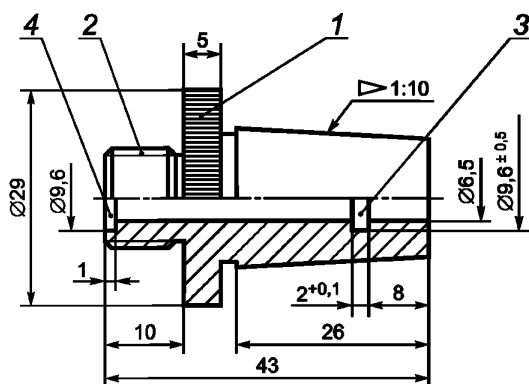
6.3.3 При разногласиях контрольное испытание выполняют, используя установленные стеклянные ртутные термометры.

6.4 Центрирующее устройство датчика температуры

6.4.1 Температурный датчик устанавливают в плотно подогнанном устройстве, обеспечивающем механическое центрирование датчика в горлышке перегонной колбы без утечки паров. Примеры подходящих центрирующих устройств приведены на рисунках 3 и 4 (**Предупреждение** — Не допускается использовать обычную пробку с отверстием, просверленным в центре).

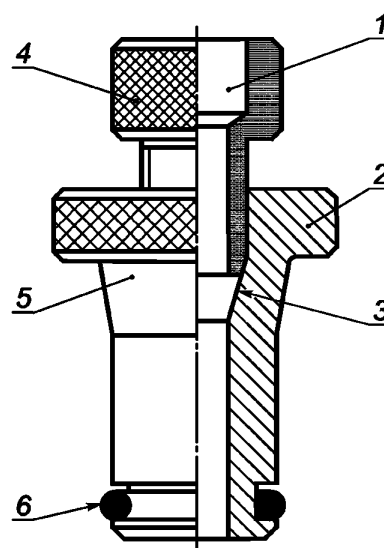
Примечание 4 — Можно использовать другие центрирующие устройства, обеспечивающие размещение и удерживание устройства измерения температуры в правильном положении в середине горлышка колбы для перегонки, как показано на рисунке 5 и приведено в 10.5.

Примечание 5 — При ручном методе испытаний продуктов с низкой температурой начала кипения одно или несколько значений температуры может быть закрыто центрирующим устройством (10.14.3.1).



1 — рифленая ручка; 2 — навинчивающаяся крышка;
3 — уплотнительное кольцо 6 × 1,8;
4 — уплотнительное кольцо 6,07 × 1,78

Рисунок 3 — Центрирующее приспособление из политетрафторэтилена (ПТФЭ) для колбы со стеклянным шлифом



1 — высверленное отверстие для щупа датчика Pt-100;
2 — корпус из ПТФЭ; 3 — уплотнение без уплотнительного кольца;
4 — зажимная гайка из ПТФЭ; 5 — конус для центрирования в горловине перегонной колбы; 6 — уплотнительное кольцо круглого сечения из витона или перфторированного эластомера

Рисунок 4 — Пример центрирующего приспособления для колбы с прямой горловиной

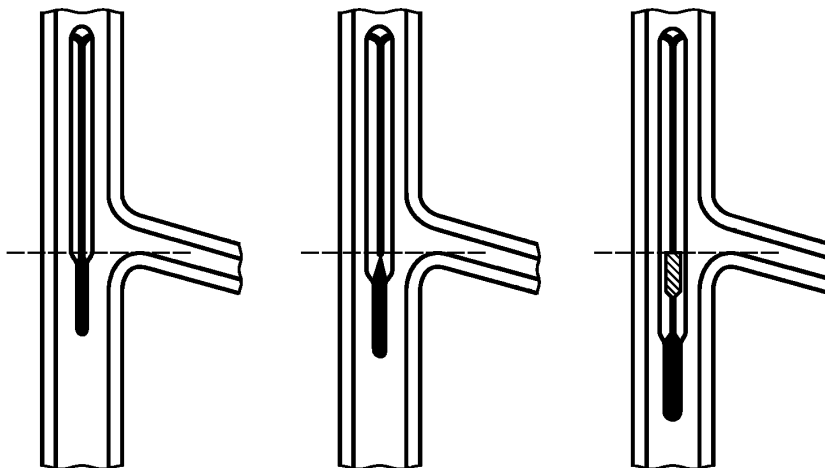


Рисунок 5 — Положение термометра в перегонной колбе

6.5 Автоматическое оборудование, изготовленное в 1999 г. и позже, должно быть оборудовано устройством автоматического отключения питания и распыления инертного газа или пара в случае пожара в камере, в которой установлена перегонная колба.

Примечание 6 — Иногда причиной пожара может быть разрушение перегонной колбы, короткое замыкание и вспенивание и выплескивание жидкого образца через горловину перегонной колбы.

6.6 Барометр

Устройство для измерения давления, обеспечивающее измерение атмосферного давления с точностью до 0,1 кПа (1 мм рт. ст.), на той же высоте относительно уровня моря, как и аппаратура в лаборатории (**Предупреждение** — Не следует снимать показания с барометров-анероидов, которые используют на метеорологических станциях и аэропортах, т. к. они предварительно скорректированы на снятие показаний на уровне моря).

7 Отбор, хранение и подготовка проб

7.1 Определяют характеристики отобранной пробы продукта и относят его к соответствующей группе по таблице 1. Если процедура отбора проб зависит от группы, в наименование подразделов включают обозначение номера группы.

Таблица 1 — Характеристики групп образцов

Параметр	Группа образца			
	1	2	3	4
Давление паров при 37,8 °С, кПа (100 °F, psi)	≥ 65,5 (≥ 9,5)	<65,5 (< 9,5)	< 65,5 (< 9,5)	< 65,5 (< 9,5)
(по АСТМ Д 323, АСТМ Д 4953, АСТМ Д 5190, АСТМ Д 5191, АСТМ Д 5842, IP 69 или IP 394)				
Перегонка: IBP, °С	—	—	≤ 100	> 100
°F	—	—	≤ 212	> 212
EP, °С	≤ 250	≤ 250	> 250	> 250
°F	≤ 482	≤ 482	> 482	> 482

7.2 Отбор проб

7.2.1 Отбор проб — по ASTM Д 4057 или ASTM Д 4177 с учетом требований, приведенных в таблице 2.

Таблица 2 — Отбор, хранение и подготовка проб

Параметр	Группа образца			
	1	2	3	4
Температура бутылки, °C °F	< 10 < 50	— —	— —	— —
Температура хранения пробы, °C °F	< 10 ^{А)} < 50 ^{А)}	< 10 < 50	Температура окружающей среды Температура окружающей среды	
Температура пробы после кондиционирования перед испытанием, °C °F	< 10 ^{В)} < 50	< 10 ^{В)} < 50	Температура окружающей среды или температура от 9 до 21 °C выше температуры застывания ^{С)} Температура окружающей среды или температура от 48 до 70 °F выше температуры застывания ^{С)}	
Образец содержит воду	Повторный отбор проб	Повторный отбор проб	Сушат по 7.5.3	
Повторно отобранная проба содержит воду ^{Д)}	Сушат по 7.5.2			
<p>А) В некоторых случаях пробу можно хранить при температуре ниже 20 °C (68 °F) (см. 7.3.2 и 7.3.3).</p> <p>В) Если образец должен быть испытан сразу и его температура соответствует температуре, приведенной в таблице 3 и 7.4.1.1.</p> <p>С) Для образцов в полутвердом состоянии, также см. 10.3.1.1.</p> <p>Д) Если известно, что проба содержит воду, повторный отбор проб можно не проводить. Сушат пробу по 7.5.2 и 7.5.3.</p>				

7.2.1.1 Образцы группы 1

Доводят контейнер для образца до температуры ниже 10 °C путем заполнения холодной жидкой пробой, утилизируя первую порцию. Если это невозможно, например продукт находится при температуре окружающей среды, отбирают пробу в емкость, предварительно охлажденную до температуры ниже 10 °C, исключая перемешивание. После этого сразу закрывают емкость плотно закрывающейся крышкой (**Предупреждение** — Не следует герметично закрывать полностью заполненный пробой холодный контейнер из-за возможного разрушения при нагревании).

7.2.1.2 Образцы групп 2—4

Отбирают пробы образцов групп 2—4 при температуре окружающей среды. После отбора сразу закрывают бутылку с пробой плотно закрывающейся крышкой.

7.3 Хранение образцов

7.3.1 Если испытания проводят не сразу после отбора, хранят образцы в соответствии с 7.3.2, 7.3.3 и таблицей 2. Образцы хранят вдали от прямых солнечных лучей или источников тепла.

7.3.2 Образцы группы 1

Образцы группы 1 хранят при температуре ниже 10 °C.

Примечание 7 — При отсутствии соответствующего оборудования для хранения проб при температуре ниже 10 °C пробу можно хранить при температуре ниже 20 °C при условии, что контейнер с пробой плотно закрыт и герметичен.

7.3.3 Образцы группы 2

Образцы группы 2 хранят при температуре ниже 10 °C.

Примечание 8 — При отсутствии соответствующего оборудования для хранения проб при температуре ниже 10 °C пробу можно хранить при температуре ниже 20 °C при условии, что контейнер с пробой плотно закрыт и герметичен.

7.3.4 Образцы групп 3 и 4

Образцы групп 3 и 4 хранят при температуре окружающей среды или более низкой температуре.

7.4 Подготовка проб перед испытанием

7.4.1 Перед открыванием контейнера пробы должны быть выдержаны при температуре, приведенной в таблице 2.

7.4.1.1 Образцы групп 1 и 2

Перед открыванием контейнера с пробой его выдерживают при температуре ниже 10 °С (50 °F), за исключением случаев, когда испытание образца должно быть проведено сразу при температуре, приведенной в таблице 3.

7.4.1.2 Образцы групп 3 и 4

Если проба при температуре окружающей среды находится не в жидком состоянии, перед испытанием ее нагревают до температуры на 9—21 °С выше температуры застывания (определяют по АСТМ Д 97, АСТМ Д 5949 или АСТМ Д 5985). Если проба при хранении частично или полностью затвердевает, после расплавления пробы перед открыванием контейнера его содержимое энергично встряхивают для обеспечения гомогенности пробы.

7.4.1.3 Если проба при температуре окружающей среды находится не в жидком состоянии, то диапазоны температур для колбы и образца, приведенные в таблице 2, не применяют.

Таблица 3 — Подготовка аппаратуры и образца

Параметр	Группа образца			
	1	2	3	4
Вместимость колбы, см ³	125	125	125	125
Термометр АСТМ для перегонки	7С (7F)	7С (7F)	7С (7F)	8С (8F)
Диапазон термометра IP для перегонки	Низкий	Низкий	Низкий	Высокий
Подставка для колбы	В	В	С	С
Диаметр отверстия подставки для колбы, мм	38	38	50	50
Температура колбы в начале испытания, °С °F	13—18 55—65	13—18 55—65	13—18 55—65	Не выше температуры окружающей среды
Температура подставки для колбы и кожуха в начале испытания	Не выше температуры окружающей среды			
Температура приемного цилиндра и образца в начале испытания, °С °F	13—18 55—65	13—18 55—65	13—18 ^{А)} 55—65 ^{А)}	От 13 до температуры окружающей среды ^{А)} От 55 до температуры окружающей среды ^{А)}
А) За исключением случаев по 10.3.1.1.				

7.5 Образцы, содержащие воду

7.5.1 Не проводят испытания проб, в которых визуальнo наблюдают воду. Если проба содержит воду, следует получить другую пробу, не содержащую суспендированную воду.

7.5.2 Образцы групп 1 и 2

Если невозможно получить пробу, не содержащую воду, суспендированную воду можно удалить добавлением 10 г безводного сульфата натрия на 100 см³ образца и встряхиванием смеси приблизительно 2 мин. с последующим выдерживанием примерно 15 мин. при температуре от 0 до 10 °С. Если после этой процедуры воду визуальнo не наблюдают, декантируют часть образца, поддерживаемого при температуре от 1 до 10 °С, и используют для испытания. В протоколе испытаний записывают, что образец был высушен добавлением осушителя.

Примечание 9 — Удаление суспензированной воды из мутных проб групп 1 и 2 с помощью безводного сульфата натрия с последующим декантированием образца не оказывает статистически значимого влияния на результаты испытаний⁵⁾.

7.5.3 Образцы групп 3 и 4

Если невозможно получить пробу без воды, суспензированную воду можно удалить встряхиванием с безводным сульфатом натрия или другим подходящим осушающим агентом с последующим отделением образца от осушающего агента декантированием. В протоколе испытаний записывают, что образец был высушен добавлением осушителя.

8 Подготовка аппаратуры

8.1 Готовят аппаратуру в соответствии с таблицей 3, выбирая колбу для перегонки, устройство измерения температуры и подставку для колбы, соответствующие указанной группе. Доводят температуру колбы, приемного цилиндра и охлаждающей бани для холодильника до указанного значения.

8.2 Обеспечивают выполнение условий, необходимых для поддержания установленной температуры охлаждающей бани и приемного цилиндра. Приемный цилиндр должен быть размещен в бане таким образом, чтобы уровень охлаждающей жидкости был выше отметки 100 см³ или приемный цилиндр был полностью окружен воздухом в циркуляционной камере.

8.2.1 Образцы групп 1—3

В качестве хладагента для бань с низкой температурой используют измельченный лед с водой, также можно использовать охлажденный солевой раствор и охлажденный этиленгликоль.

8.3 Удаляют возможные остатки жидкости из трубки холодильника, протирая ее мягкой безворсовой тканью, прикрепленной к шнуру или проволоке.

9 Калибровка и стандартизация

9.1 Система измерения температуры

Устройства для измерения температуры, не являющиеся указанными стеклянными ртутными термометрами, должны показывать такое же запаздывание температуры, иметь эффект выступающего столбика и точность, эквивалентные ртутному термометру. Калибровку систем измерения температуры проводят не реже одного раза в 6 мес. и после замены или ремонта системы.

9.1.1 Точность и калибровку электронных схем и/или компьютерных алгоритмов проверяют с использованием стандартного прецизионного блока сопротивления. При выполнении проверки не используют никаких алгоритмов для коррекции запаздывания температуры и эффекта выступающего столбика (см. инструкции изготовителя).

9.1.2 Проверку калибровки устройств для измерения температуры проводят перегонкой толуола по методу испытаний для образцов группы 1, сравнивая температуру отгона 50 % толуола с данными, приведенными в таблице 4⁶⁾.

Таблица 4 — Точные значения температуры и минимальные и максимальные значения температуры кипения при отгоне 50 % (°C)^{A)} толуола и гексадекана в условиях настоящего стандарта

Параметр		Условия ручного метода		Условия автоматического метода	
		Минимальная температура кипения отгона 50 %	Максимальная температура кипения отгона 50 %	Минимальная температура кипения отгона 50 %	Максимальная температура кипения отгона 50 %
Толуол	ASTM/IP точная температура кипения	Для образцов групп 1—3	Для образцов групп 1—3	Для образцов групп 1—3	Для образцов групп 1—3
	110,6 °C	105,9 °C	111,8 °C	108,5 °C	109,7 °C

⁵⁾ Подтверждающие данные хранятся в ASTM International Headquarters и могут быть получены при запросе исследовательского отчета RR:D02-1455.

⁶⁾ Подтверждающие данные хранятся в ASTM International Headquarters и могут быть получены при запросе исследовательского отчета RR:D02-1580.

Окончание таблицы 4

Параметр		Условия ручного метода		Условия автоматического метода	
		Минимальная температура кипения отгона 50 %	Максимальная температура кипения отгона 50 %	Минимальная температура кипения отгона 50 %	Максимальная температура кипения отгона 50 %
Гексадекан	АСТМ/ИР точная температура кипения	Для образца группы 4	Для образца группы 4	Для образца группы 4	Для образца группы 4
	287,0 °С	272,2 °С	283,1 °С	277,0 °С	280,0 °С
А) Значения температур кипения при использовании ручных и автоматических приборов получены с 95-процентной доверительной вероятностью и 99-процентной долей обследованной совокупности. Предполагаемый допуск соответствует правилу трех сигм. Информация о значениях приведена в RR: D02-1580.					

9.1.2.1 Если для используемой аппаратуры значения температуры находится вне пределов значений, приведенных в таблице 4 (см. примечание 11 и таблицу 4), систему измерения температуры считают неисправной и не используют для испытаний.

Примечание 10 — Тoluол, используемый для калибровки в качестве поверочной жидкости, не дает почти никакой информации о том, как электронная система измерения моделирует запаздывание температуры стеклянного ртутного термометра.

9.1.2.2 Используют толуол и гексадекан квалификации х. ч., соответствующие требованиям Комитета аналитических реагентов Американского химического общества⁷⁾. Можно использовать реагенты другой квалификации, если предварительно установлено, что чистота реактива не снижает точности определения.

Примечание 11 — В справочных материалах установлена температура кипения толуола 110,6 °С при измерении термометром частичного погружения при давлении 101,3 кПа. Поскольку в настоящем стандарте используют термометры, калиброванные при полном погружении, значения температуры кипения, как правило, будут ниже в зависимости от термометра и местоположения и могут отличаться для каждого термометра. Для гексадекана в справочных материалах установлена температура кипения 287,0 °С при давлении 101,3 кПа, измеренная термометром частичного погружения. Поскольку в настоящем методе используют термометры, калиброванные при полном погружении, результаты, как правило, будут ниже в зависимости от термометра и местоположения и могут отличаться для каждого термометра.

9.1.3 Процедура определения величины запаздывания температуры приведена в приложении А3.

9.1.4 Процедура моделирования влияния выступающего столбика ртути приведена в приложении Х4.

9.1.5 Для проверки калибровки системы измерения температуры при повышенных температурах используют гексадекан. Показания системы измерения температуры отгона 50 % сравнивают со значением температуры, приведенным в таблице 4, для соответствующего аппарата в условиях перегонки образцов группы 4.

Примечание 12 — В связи с высокой температурой плавления гексадекана проверку точности при перегонке образцов группы 4 проводят при температуре холодильника выше 20 °С.

9.2 Автоматический метод

9.2.1 Устройство отслеживания уровня

Устройство отслеживания уровня/регистрирующее устройство автоматического аппарата для перегонки должно иметь разрешение не менее 0,1 % с погрешностью не более 0,3 % при значениях

⁷⁾ Reagent Chemicals, American Chemical Society Specifications, American Chemical Society, Washington, D.C. (Химические реактивы. Спецификация Американского химического общества, Вашингтон, округ Колумбия). Предложения по проверке реактивов, не входящих в списки Американского химического общества, см. Annular Standards for Laboratory Chemicals, BDH Ltd., Poole, Dorset, U.K. (Чистые образцы для лабораторных химикатов), а также the United States Pharmacopeia and National Formulary, U.S. Pharmacopeial Convention, Inc. (USPC), Rockville, MD. (Фармакопея США и национальный фармакологический справочник).

объема от 5 до 100 %. Калибровку устройства проверяют в соответствии с инструкциями изготовителя с интервалом не более 3 мес. или после ремонта или замены системы.

Примечание 13 — Типовая процедура калибровки включает в себя проверку выходного сигнала с приемного цилиндра, содержащего 5 и 100 % об. отгона соответственно.

9.2.2 Барометрическое давление

Показания барометрического давления прибора проверяют не реже 1 раза в 6 мес., а также после ремонта или замены системы по барометру в соответствии с 6.6.

10 Проведение испытаний

10.1 Записывают значение атмосферного давления.

10.2 Образцы групп 1 и 2

Убеждаются, что образец соответствует требованиям таблицы 2. В горловину контейнера с пробой устанавливают низкотемпературный термометр, снабженный плотно облегающей корковой пробкой или пробкой из силиконового каучука или эквивалентного полимерного материала, и доводят температуру пробы до значения, указанного в таблице 3.

10.3 Образцы групп 1—4

Убеждаются, что температура пробы соответствует требованиям таблицы 3. Помещают в приемный цилиндр точно 100 см³ образца и переносят его по возможности полностью в перегонную колбу, следя за тем, чтобы жидкость не затекала в паропроводную трубку.

Примечание 14 — Обеспечивают минимальную разность между температурой образца и температурой бани для приемного цилиндра. Разность температур 5 °С может привести к разности в отгоне 0,7 см³.

10.3.1 Образцы групп 3 и 4

Если проба при температуре окружающей среды находится не в жидком состоянии, перед испытанием ее нагревают до температуры на 9—21 °С выше температуры застывания (по ASTM Д 97, ASTM Д 5949, ASTM Д 5950 или ASTM Д 5985). Если проба частично или полностью затвердевает в промежуточный период, ее энергично встряхивают для обеспечения гомогенности после расплавления и перед отбором образца.

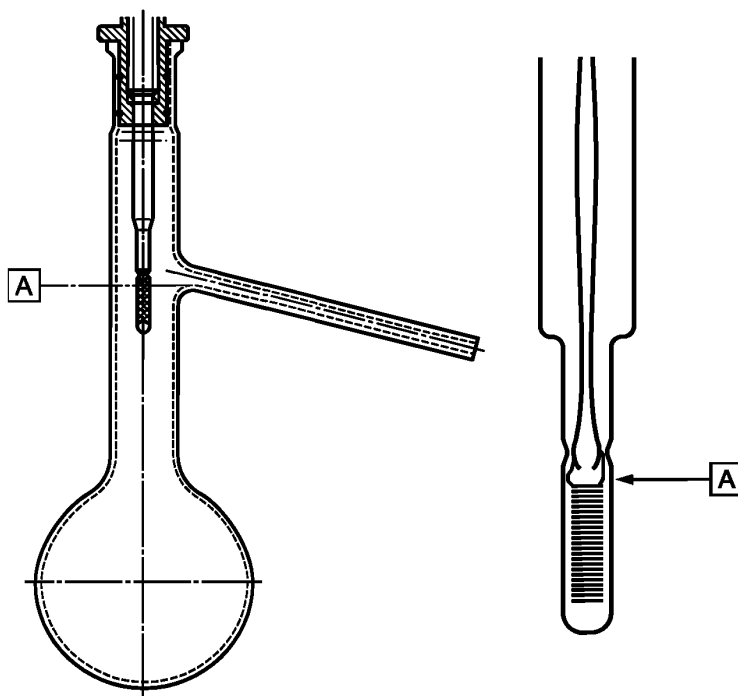
10.3.1.1 Если образец при температуре окружающей среды находится не в жидком состоянии, не соблюдают диапазон температур, приведенный в таблице 3, для приемного цилиндра и образца. Перед испытанием нагревают приемный цилиндр приблизительно до такой же температуры, что и образец. Помещают в приемный цилиндр точно 100 см³ нагретого образца и переносят его по возможности полностью в перегонную колбу таким образом, чтобы жидкость не затекала в паропроводную трубку.

Примечание 15 — Испарение образца во время перемещения будет увеличивать потери; любое количество образца, которое остается в приемном цилиндре, будет способствовать увеличению объема отгона при температуре начала кипения ИР.

10.4 Если предполагают, что образец будет кипеть неравномерно с толчками, добавляют несколько кипелок. Добавление нескольких кипелок допускается при любой перегонке.

10.5 Устанавливают датчик температуры через плотно облегающее устройство по 6.4 для механического центрирования датчика в горловине колбы. При использовании термометра его шарик располагают в центре горловины колбы, а нижний конец капилляра термометра должен быть на уровне самой высокой точки внутренней поверхности нижней части паропроводной трубки (см. рисунок 5). Термометру или термометру сопротивления размещают в соответствии с инструкцией изготовителя (см. рисунок 6).

Примечание 16 — Используют минимально необходимое количество вакуумной смазки на соприкасающихся поверхностях центрирующего устройства.



А — верх спирали катушки Pt-100, расположенной в горловине колбы на одном уровне с нижней частью внутренней поверхности паропроводной трубки

Рисунок 6 — Пример размещения щупа платинового термометра сопротивления относительно паропроводной трубки перегонной колбы в автоматическом аппарате, рекомендуемый изготовителем Pt-100

10.6 Плотнo вставляют паропроводную трубку, снабженную плотно облегающей корковой пробкой, или силиконовой пробкой, или пробкой из эквивалентного полимерного материала, в трубу холодильника. Устанавливают колбу в вертикальном положении таким образом, чтобы паропроводная трубка входила в трубу холодильника на 25—50 мм. Поднимают и устанавливают подставку для колбы таким образом, чтобы она прилегала к нижней части колбы.

10.7 Помещают приемный цилиндр, который использовали для измерения объема испытуемого образца, без его осушения под нижний конец трубки холодильника в баню с контролируемой температурой. Конец трубки холодильника должен быть расположен в центре приемного цилиндра и входить в него не менее чем на 25 мм, но не ниже отметки 100 см³.

10.8 Температура начала кипения

10.8.1 Ручной метод

Для уменьшения потерь дистиллята от испарения накрывают приемный цилиндр фильтровальной бумагой или аналогичным материалом, который должен плотно облепать трубку холодильника. При использовании приемного дефлектора (аллонжа) начинают перегонку, когда кончик дефлектора только касается стенки приемного цилиндра. Если не используют приемный дефлектор, кончик холодильника не касается стенок приемного цилиндра. Записывают время начала кипения. Наблюдают и записывают ИВР с точностью до 0,5 °С (1,0 °F). Затем (при отсутствии приемного дефлектора) сразу перемещают приемный цилиндр таким образом, чтобы кончик холодильника касался внутренней поверхности цилиндра.

10.8.2 Автоматический метод

Для уменьшения потерь дистиллята от испарения используют устройство, предусмотренное изготовителем прибора. Включают нагревание перегонной колбы с образцом, при этом кончик приемного дефлектора только касается стенки приемного цилиндра. Фиксируют время начала перегонки. Записывают ИВР с точностью до 0,1 °С (0,2 °F).

10.9 Регулируют нагревание таким образом, чтобы время между началом нагревания и ИВР соответствовало значению, указанному в таблице 5.

10.10 Регулируют нагревание таким образом, чтобы время от ИВР до 5 % отгона соответствовало значению, приведенному в таблице 5.

10.11 Продолжают регулировать нагревание таким образом, чтобы обеспечить среднюю скорость конденсации от 5 % отогнанного продукта до 5 см³ остатка в колбе от 4 до 5 см³ в минуту (**Предупреждение** — Из-за формы перегонной колбы и условий испытания пар и жидкость вокруг датчика температуры не находятся в состоянии термодинамического равновесия. В связи с этим скорость перегонки будет оказывать влияние на измеряемую температуру паров. Скорость перегонки по возможности в течение испытания должна быть постоянной).

Примечание 17 — При испытании образцов бензина конденсат может образовывать несмешивающиеся фазы, капли на устройстве измерения температуры и в горловине перегонной колбы при температуре паров приблизительно 160 °С. Это может сопровождаться резким (приблизительно 3 °С) снижением температуры паров и снижением скорости отгона. Это явление может продолжаться от 10 до 30 с, прежде чем температура восстановится и снова плавно начнет протекать конденсат. Эту температуру называют температурой задержки.

Таблица 5 — Условия испытания

Параметр	Номер группы образца			
	1	2	3	4
Температура охлаждающей бани ^{А)} , °С	0—1	0—5	0—5	0—60
°F	32—34	32—40	32—40	32—140
Температура бани приемного цилиндра, °С	13—18	13—18	13—18	± 3
°F	55—65	55—65	55—65	± 5
				от начальной температуры
Время от начала нагревания до температуры начала кипения, мин	5—10	5—10	5—10	5—15
Время от температуры начала кипения до 5 % отогнанного продукта, с	60—100	60—100	—	—
Постоянная средняя скорость отгона от 5 % отогнанного продукта до остатка в колбе 5 см ³ , см ³ /мин	4—5	4—5	4—5	4—5
Время от получения 5 см ³ остатка до температуры конца кипения, мин	≤ 5	≤ 5	≤ 5	≤ 5
<p>А) Температура бани холодильника зависит от содержания парафинов в образце и их состава. Испытание обычно проводят с использованием одной температуры холодильника. Наличие парафинов в холодильнике может быть установлено по:</p> <ul style="list-style-type: none"> а) наличию частиц парафина в дистилляте, стекающем с кончика трубки; б) повышенным потерям при перегонке, чем можно было ожидать по начальной температуре кипения образца; в) неравномерной скорости отгона; г) наличию воскообразных частиц при удалении остатка жидкости безворсовой тканью (см. 8.3). <p>Используют минимальную температуру, обеспечивающую удовлетворительную работу аппарата. Обычно температура бани от 0 до 4 °С пригодна для керосина, мазута сорта 1 (Grade No. 1 fuel oil) и дизельного топлива класса № 1-D (Grade No. 1-D diesel fuel oil). Для некоторых продуктов, включающих мазут сорта 2 (Grade No. 2 fuel oil), дизельное топливо класса № 2-D (Grade No. 2-D diesel fuel oil), газойли и подобные дистилляты, может потребоваться поддержание температуры бани холодильника в диапазоне от 38 до 60 °С.</p>				

10.12 Перегонку повторяют, если не выполнены условия по 10.9—10.11.

10.13 Если наблюдают термическое разложение образца, прекращают нагревание и переходят к процедуре по 10.17.

Примечание 18 — Характерными признаками термического разложения являются образование дыма и неравномерное понижение температуры, которые происходят на завершающих стадиях перегонки.

10.14 В интервале между температурой начала кипения IBP и концом перегонки следят за температурой и записывают данные, необходимые для вычисления и представления результатов испытания в соответствии с требованиями спецификации или как было предварительно установлено для испытуемого образца. Данные могут включать значения температуры для заданных процентов отгона и/или проценты отгона при установленных значениях температуры.

10.14.1 Ручной метод

Записывают все значения объемов отгона в приемном цилиндре с точностью до 0,5 см³ и все значения температуры с точностью до 0,5 °C (1,0 °F).

10.14.2 Автоматический метод

Регистрируют все значения объемов отгона в приемном цилиндре с точностью до 0,1 см³ и все показания термометра с точностью до 0,1 °C (0,2 °F).

10.14.3 Образцы групп 1—4

При отсутствии специальных требований к данным записывают температуру начала кипения IBP и конечную температуру EP (FBP) и/или температуру конца перегонки и значения температуры при 5, 15, 85 и 95 % отогнанного продукта и для каждого значения объема отогнанного продукта, кратных 10 % (от 10 до 90 % включительно).

10.14.3.1 Образцы группы 4

При использовании высокотемпературного термометра для испытания авиационных турбинных топлив и аналогичных продуктов соответствующие значения термометра могут быть закрыты центрирующим устройством. Если эти значения необходимы, выполняют вторую перегонку в условиях для образцов группы 3. При этом записывают значения по низкотемпературному термометру вместо закрытых показаний высокотемпературного термометра и фиксируют это в протоколе испытаний. Если по согласованию закрытые показания аннулируют, это фиксируют в протоколе испытаний.

10.14.4 Если требуется указать значение температуры при заданном проценте выпаривания или отогнанного продукта для образца, который имеет быстро меняющийся наклон кривой разгонки в области установленного процента отгона или значения отгона, регистрируют значение температуры для каждого 1 % отгона. Наклон считают быстро изменяющимся, если изменение наклона C по данным, приведенным в 10.14.2, в соответствующей области более чем 0,6 (изменение наклона F более чем 1,0) при вычислении по формулам (1) и (2):

$$\text{Изменение угла наклона кривой } C = \frac{C_2 - C_1}{V_2 - V_1} - \frac{C_3 - C_2}{V_3 - V_2}, \quad (1)$$

$$\text{Изменение угла наклона кривой } F = \frac{F_2 - F_1}{V_2 - V_1} - \frac{F_3 - F_2}{V_3 - V_2}, \quad (2)$$

где C_2 — неизвестное значение температуры, соответствующее заданному проценту отгона, °C;
 C_1 — значение температуры процента отгона, предшествующего заданному проценту отгона, °C;
 V_2 — заданный объем отгона, соответствующий неизвестному значению температуры, % об.;
 V_1 — объем отгона, соответствующий значению температуры, предшествующей неизвестному значению температуры, % об.;
 C_3 — значение температуры, соответствующее проценту отгона, следующему за заданным процентом отгона, °C;
 V_3 — объем отгона, следующий за заданным процентом отгона, % об.;
 F_2 — неизвестное значение температуры, соответствующее заданному проценту отгона, °F;
 F_1 — значение температуры процента отгона, предшествующего неизвестному значению температуры, °F;
 F_3 — значение температуры, соответствующее проценту отгона, следующему за неизвестным значением температуры, °F.

10.15 Когда в колбе остается приблизительно 5 см³ жидкости, проводят окончательную регулировку нагрева. Время от момента, когда в колбе остается 5 см³ жидкого остатка, до температуры конца кипения должно быть в пределах, установленных в таблице 5. Если это условие не выполнено, испытание повторяют, изменяя соответствующим образом окончательную регулировку нагрева.

Примечание 19 — Поскольку трудно определить объем кипящей жидкости, остающейся в перегонной колбе, его определяют по количеству жидкости, отогнанной в приемный цилиндр. Было установлено, что динамическая задержка равна приблизительно $1,5 \text{ см}^3$. Если потери при предварительной подготовке отсутствуют, можно предположить, что объем жидкости 5 см^3 в колбе соответствует $93,5 \text{ см}^3$ в приемном цилиндре. Этот объем должен быть скорректирован с учетом предполагаемых потерь при предварительной подготовке.

10.15.1 Испытание повторяют, если фактические потери отличаются от вычисленного значения более чем на 2 см^3 .

10.16 Отмечают и регистрируют EP (FBP) и/или температуру конца перегонки и прекращают нагревание.

Примечание 20 — Конечная точка (температура конца кипения), а не температура конца перегонки предназначена для общего использования. Температура конца перегонки может использоваться для специальных целей, например таких, как перегонка нефти в лакокрасочной промышленности. Кроме того, температура конца перегонки заменяет конечную точку (температуру конца кипения), когда испытуемый образец не соответствует требованиям, установленным в разделе 13.

Примечание 21 — Образцы групп 1 и 2. После окончательной корректировки нагревания показания температуры пара/показания термометра будут продолжать повышаться. При приближении дистилляции к конечной точке (температуре конца кипения) обычно сначала достигается температура конца перегонки. После достижения температуры конца перегонки температура паров/показания термометра должны продолжать повышаться. Дно колбы будет сухим, но на стенках колбы, ее горловине и датчике температуры еще будут присутствовать пары. Пары могут иметь вид белого облака. Эти пары должны полностью окружать датчик измерения температуры до начала снижения температуры паров. Если это не происходит, конечная точка, возможно, не была достигнута. Целесообразно повторить испытание, увеличив температуру при окончательной регулировке нагревания. Обычно температура пара будет продолжать повышаться после достижения конечной температуры и образования белого облака, окружающего датчик измерения температуры. Вблизи конечной точки скорость повышения температуры будет снижаться и температура будет стабилизироваться. После достижения конечной точки температура паров начнет снижаться. Если температура пара начинает снижаться, а затем повышаться, повторяют этот цикл, несмотря на то что температура пара продолжает повышаться; это означает, что было добавлено избыточное количество тепла при окончательной регулировке. В этом случае целесообразно повторить испытание, уменьшив нагрев при окончательной регулировке.

Образцы групп 3 и 4. Образцы групп 3 и 4 будут иметь те же характеристики перегонки в части температуры конца перегонки и конечной точки, что и образцы групп 1 и 2. Для образцов с более высокой температурой кипения может быть невозможным обнаружить температуру конца перегонки и конечную точку из-за совпадения с температурой разложения.

10.17 После прекращения нагревания позволяют дистилляту стечь в приемный цилиндр.

10.17.1 Ручной метод

Пока из трубки холодильника в мерный цилиндр продолжает стекать конденсат, наблюдают и отмечают с интервалом 2 мин. объем конденсата с точностью до $0,5 \text{ см}^3$, до совпадения двух последовательных значений. Измеряют объем конденсата в приемном цилиндре и записывают его с точностью до $0,5 \text{ см}^3$.

10.17.2 Автоматический метод

Аппарат должен постоянно контролировать объем отгона до тех пор, пока объем не изменится только на $0,1 \text{ см}^3$ за 2 мин. Записывают объем отгона в приемном цилиндре с точностью до $0,1 \text{ см}^3$.

10.18 Записывают объем в приемном цилиндре как процент отгона. Если перегонка была прекращена раньше из-за разложения образца, вычитают процент отгона из 100 %, регистрируют разность как процент остатка и потерь и пропускают процедуру по 10.19.

10.19 После охлаждения колбы и прекращения выделения паров колбу отсоединяют от холодильника и ее содержимое переносят в мерный цилиндр вместимостью 5 см^3 , закрепляют колбу над этим мерным цилиндром и оставляют для слива до тех пор, пока не прекратится увеличение объема жидкости. Отмечают объем жидкости в мерном цилиндре и записывают его с точностью до $0,1 \text{ см}^3$ как процент остатка.

10.19.1 Если мерный цилиндр вместимостью 5 см^3 не имеет градуировки ниже 1 см^3 , а объем жидкости менее 1 см^3 , то для обеспечения более точной оценки объема отогнанного материала мерный цилиндр предварительно наполняют тяжелым маслом до отметки 1 см^3 .

10.19.1.1 Если получили объем остатка более ожидаемого и перегонка не была преднамеренно прекращена до EP, следует проверить уровень нагревания в конце перегонки и соответствие условий в процессе испытания условиям, установленным в таблице 5. При несоответствии испытание повторяют.

Примечание 22 — Остаток перегонки по настоящему методу для бензина, керосина, дистиллята дизельного топлива, как правило, составляют 0,9 % об. — 1,2 % об., 0,9 % об. — 1,3 % об. и 1,0 % об. — 1,4 % об. соответственно.

Примечание 23 — Настоящий метод не предназначен для испытания дистиллятных топлив, содержащих значительные количества остаточного материала (см. 1.2).

10.19.2 Образцы групп 1—4

Записывают объем жидкости в мерном цилиндре вместимостью 5 см³ с точностью до 0,1 см³ как процент остатка.

10.20 Если целью испытания является определение процента выпаривания или процента отгона при заданном значении скорректированной температуры, изменяют процедуру испытания в соответствии с указаниями, приведенными в приложении А4.

10.21 Проверяют наличие парафиновых или твердых отложений в трубке холодильника и паротводной трубке колбы. При их обнаружении испытание повторяют после внесения изменений, приведенных в сноске А) таблицы 5.

11 Вычисления

11.1 Общий процент извлечения — это сумма процента отгона (10.18) и процента остатка (10.19). Вычитают общий процент извлечения из 100 % и получают процент потерь.

11.2 Не корректируют значение барометрического давления на капиллярную депрессию и не вносят поправку на давление с учетом высоты над уровнем моря.

Примечание 24 — Не корректируют значение атмосферного давления на стандартную температуру и нормальную силу тяжести. Даже без этих поправок скорректированные значения температуры для одного и того же образца в лабораториях, расположенных в двух разных регионах мира, будут отличаться друг от друга менее чем на 0,1 °С при 100 °С. Практически все результаты, полученные ранее, были представлены при давлении, не откорректированном на стандартную температуру и нормальную силу тяжести.

11.3 Показания термометра корректируют к давлению 101,3 кПа (760 мм рт. ст.). Полученную поправку применяют к каждому значению температуры, используя уравнение Сиднея Янга, в соответствии с формулами (3), (4) и (5) соответственно или с помощью таблицы 6.

Для температур в градусах Цельсия:

$$C_c = 0,0009 (101,3 - P_k) (273 + t_c); \quad (3)$$

$$C_c = 0,00012 (760 - P) (273 + t_c); \quad (4)$$

Для температур в градусах Фаренгейта:

$$C_f = 0,00012 (760 - P) (460 + t_f), \quad (5)$$

где P_k — барометрическое давление во время и в месте проведения испытания, кПа;

P — барометрическое давление во время и в месте проведения испытания, мм рт. ст.

t_c — наблюдаемое значение температуры, °С;

t_f — наблюдаемое значение температуры, °F.

После введения поправок и округления каждого результата с точностью до 0,5 °С (1,0 °F) или 0,1 °С (0,2 °F) в соответствии с применяемым аппаратом во всех дальнейших расчетах и записях следует использовать скорректированные показания термометра.

Примечание 25 — Температурные показатели не корректируются к 101,3 кПа (760 мм рт. ст.), когда технические требования к продукту, спецификации или соглашения между сторонами указывают, что такая корректировка не требуется или должна быть проведена к другому базовому давлению.

Таблица 6 — Приблизительные поправки к показаниям термометра

Температурный диапазон		Поправка ^{А)} на каждые 1,3 кПа (10 мм рт. ст.) разности давлений	
°С	°F	°С	°F
10—30	50—86	0,35	0,63
30—50	86—122	0,38	0,68

Окончание таблицы 6

Температурный диапазон		Поправка ^{А)} на каждые 1,3 кПа (10 мм рт. ст.) разности давлений	
°С	°F	°С	°F
50—70	122—158	0,40	0,72
70—90	158—194	0,42	0,76
90—110	194—230	0,45	0,81
110—130	230—266	9,47	0,85
130—150	266—302	0,50	0,89
150—170	302—338	0,52	0,94
170—190	338—374	0,54	0,98
190—210	374—410	0,57	1,02
210—230	410—446	0,59	1,07
230—250	446—482	0,62	1,11
250—270	482—518	0,64	1,15
270—290	518—554	0,66	1,20
290—310	554—590	0,69	1,24
310—330	590—626	0,71	1,28
330—350	626—662	0,74	1,33
350—370	662—698	0,76	1,37
370—390	698—734	0,78	1,41
390—410	734—770	0,81	1,46

^{А)} Поправку прибавляют при атмосферном давлении ниже 101,3 кПа (760 мм рт. ст.) и вычитают при барометрическом давлении выше 101,3 кПа.

11.4 Если показания термометра приводят к давлению 101,3 кПа, то фактические потери также должны быть приведены к давлению 101,3 кПа. Вычисляют скорректированные потери L_c по формулам (6) или (7), при необходимости используют таблицы Х3.1 или Х3.2 приложения Х3.

$$L_c = 0,5 + (L - 0,5)/[1+(101,3 - P_k)/8,00]; \quad (6)$$

$$L_c = 0,5 + (L - 0,5)/[1+(760 - P)/60,0], \quad (7)$$

где L — наблюдаемые потери;

P_k — давление, кПа;

P — давление, мм рт. ст.

Примечание 26 — Формулы (6) и (7) были получены по данным таблицы А4.3 приложения А4 и формулам (5) и (6), приведенным в АСТМ Д 86—95 и более ранних версиях стандарта. Возможно, что формулы (6) и (7) являются исходными эмпирическими формулами, на основе которых получены таблица и формулы в АСТМ Д 86—95 и более ранних версиях стандарта.

11.4.1 Вычисляют соответствующий скорректированный процент отгона R_c по формуле:

$$R_c = R + (L - L_c), \quad (8)$$

где R — процент отгона;

L — процент наблюдаемых потерь;

L_c — скорректированные потери.

11.5 Процент выпаривания при установленном значении температуры P_e получают, прибавляя процент потерь к каждому наблюдаемому проценту отогнанного продукта при заданном значении температуры по формуле:

$$P_e = P_r + L, \quad (9)$$

где P_r — процент отогнанного продукта;
 L — наблюдаемые потери.

11.6 Значения температуры при заданных процентах отогнанного продукта, если значения температуры были недоступны (неизвестны) и не фиксировались в пределах 0,1 % по объему от установленных процентов выпаривания, можно получить с помощью арифметической или графической процедуры, при этом в протоколе испытаний указывают используемую процедуру.

11.6.1 Арифметическая процедура

Вычитают наблюдаемые потери из каждого заданного процента отгона продукта и получают соответствующий процент отогнанного продукта. Вычисляют каждое требуемое значение температуры T по формуле:

$$T = T_L + (T_H - T_L)(P_r - P_{rL}) / (P_{rH} - P_{rL}), \quad (10)$$

где T_L — показание термометра, зарегистрированное при P_{rL} ;
 T_H — показание термометра, зарегистрированное при P_{rH} ;
 P_r — процент отогнанного продукта, соответствующий заданному проценту выпаривания;
 P_{rL} — процент отогнанного продукта, ближайший, предшествующий заданному P_r ;
 P_{rH} — процент отогнанного продукта, ближайший, следующий за заданным P_r .

Значения, полученные с помощью арифметической процедуры, зависят от степени нелинейности графика перегонки. Интервалы между последовательными точками не могут быть больше интервалов времени по 10.17. Нельзя проводить вычисления, включающие экстраполяцию.

11.6.2 Графическая процедура

На миллиметровой бумаге с равномерной разметкой строят график зависимости значений температуры с поправкой на барометрическое давление (при необходимости) (см. 11.3) от соответствующего процента отогнанного продукта. Начинают строить график с температуры начала кипения ИВР при нулевом проценте отгона. Проводят плавную кривую, соединяющую точки. Для каждого заданного процента отогнанного продукта вычитают потери дистилляции и получают по графику значение температуры, соответствующее проценту отогнанного продукта. На значения температуры, полученные методом графической интерполяции, оказывает влияние тщательность построения графика.

Примечание 27 — В приложении X1 представлены примеры, иллюстрирующие арифметический метод.

11.6.3 В большинстве автоматических аппаратов данные зависимости температуры от объема регистрируются с интервалами не более 0,1 % по объему и хранятся в памяти. Для получения показания температуры при заданном проценте не используют процедуры по 11.6.1 и 11.6.2. Получают из базы данных значение нужной температуры, ближайшего объема с точностью до 0,1 % от заданного процента отогнанного продукта.

12 Протокол испытаний

12.1 Протокол испытаний должен содержать приведенную ниже информацию (примеры протоколов приведены в приложении X5).

12.2 Записывают барометрическое давление с точностью до 0,1 кПа (1 мм рт. ст.).

12.3 Регистрируют все значения объемов в процентах.

12.3.1 Ручной метод

Регистрируют значения объемов с точностью до 0,5 и все значения температуры с точностью до 0,5 °C (1,0 °F).

12.3.2 Автоматический метод

Регистрируют значения объемов с точностью до 0,1 и все значения температуры с точностью до 0,1 °C.

12.4 После корректировки показаний термометра по барометрическому давлению дальнейших вычислений до внесения в протокол испытаний не требуют следующие данные: ИВР, температура конца перегонки, ЕР (FВР), температура разложения, все значения процентов отогнанного продукта и значения температур.

12.4.1 Если показания термометра не были скорректированы по барометрическому давлению, это указывают в протоколе испытаний.

12.5 Если показания термометра не были скорректированы на давление 101,3 кПа (760 мм рт. ст.), записывают процент остатка и процент потерь как наблюдаемые по 10.19 и 11.1 соответственно.

12.6 Не используют корректировку потерь при вычислении процентов отогнанного продукта.

12.7 Для бензина или другого продукта, отнесенного к группе 1, для которого процент потерь более чем 2,0, целесообразно в протоколе указать зависимость показаний температуры от процента отогнанного продукта. Также протокол может быть основан на зависимости показаний температуры как от процента выпаривания, так и от процента отогнанного продукта. В протоколе следует указать использованную зависимость.

12.7.1 При ручном методе испытания, если результаты приведены в процентах выпаривания в зависимости от показаний термометра, в протоколе указывают использованную процедуру — арифметическую или графическую (см. 11.6).

12.8 Если образец был высушен с использованием осушающего агента (см. 7.5.2 или 7.5.3), это указывают в протоколе испытаний.

12.9 Можно оформить протокол в форме таблицы (см. таблицу X1.1), показывающей процент отогнанного продукта в зависимости от температуры и скорректированного значения температуры. Также указывают процент потерь, процент скорректированных потерь и процент выпаривания в зависимости от значения скорректированной температуры.

13 Прецизионность и смещение

13.1 Прецизионность

Прецизионность метода установлена на основе статистической обработки результатов межлабораторных исследований⁸⁾.

Примечание 28 — Прецизионность и смещение были получены в соответствии с номером группы образца. Образцы групп 1, 2 и 3 были обозначены NOT4, а образцы группы 4 — GRP4.

Примечание 29 — Прецизионность была установлена по результатам, полученным на автоматических аппаратах. Типичные примеры прецизионности для ручных аппаратов можно вычислить по данным, приведенным в приложении A4 (см. A4.10).

Примечание 30 — Информация о прецизионности определения процента выпаривания или процента отгона при заданной температуре приведена в приложении A4.

Примечание 31 — Планируется проведение межлабораторных исследований для установления причины, по которой лаборатории не достигают прецизионности определения температуры выпаривания 50 %.

13.1.1 Повторяемость

Расхождение результатов последовательных испытаний, полученных одним и тем же оператором с использованием одного и того же оборудования при постоянных условиях на идентичном испытуемом материале в течение длительного времени при нормальном и правильном выполнении настоящего метода, может превышать следующие значения только в одном случае из двадцати.

NOT4 — Вычисленные значения повторяемости приведены в приложении A1.

IBP: $r = 0,0295 (E + 51,19)$	допустимый диапазон: 20—70 °C
E10: $r = 1,33$	допустимый диапазон: 35—95 °C
E50: $r = 0,74$	допустимый диапазон: 65—220 °C
E90: $r = 0,00755 (E + 59,77)$	допустимый диапазон: 110—245 °C
FBP: $r = 3,33$	допустимый диапазон: 135—260 °C

GRP4 — Вычисленные значения повторяемости приведены в приложении A1.

IBP: $r = 0,0187$	допустимый диапазон: 145—220 °C
T10: $r = 0,00947$	допустимый диапазон: 160—265 °C
T50: $r = 0,94$	допустимый диапазон: 170—295 °C
T90: $r = 0,00417$	допустимый диапазон: 180—340 °C
T95: $r = 0,01515 (T - 140)$	допустимый диапазон: 260—340 °C

(дизельное топливо)

FBP: $r = 2,2$ допустимый диапазон: 195—365 °C,

где E — температура выпаривания в установленном допустимом диапазоне;

T — температура отгона в установленном допустимом диапазоне.

⁸⁾ Подтверждающие данные (результаты проведения Программы межлабораторных испытаний 2005 г.) хранятся в ASTM International Headquarters и могут быть получены при запросе исследовательского отчета RR:D02-1621.

Примечание 32 — Для нефти, растворителей и других подобных продуктов, для которых известны проценты отгона, а потери, как правило, менее 1 %, температуры отгона и выпаривания идентичны, поэтому прецизионность можно вычислить как для NOT4.

13.1.2 Воспроизводимость

Расхождение результатов двух единичных и независимых испытаний, полученных разными операторами, работающими в разных лабораториях, на идентичном испытуемом материале в течение длительного времени при нормальном и правильном выполнении метода, может превышать приведенные значения только в одном случае из двадцати.

NOT4 — Вычисленные значения воспроизводимости приведены в приложении А1.

IBP: $R = 0,0595 (E + 51,19)$ допустимый диапазон: 20—70 °С

E10: $R = 3,20$ допустимый диапазон: 35—95 °С

E50: $R = 1,88$ допустимый диапазон: 65—220 °С

E90: $R = 0,019 (E + 59,77)$ допустимый диапазон: 110—245 °С

FBP: $R = 6,78$ допустимый диапазон: 135—260 °С

GRP4 — Вычисленные значения воспроизводимости приведены в приложении А1.

IBP: $R = 0,055T$ допустимый диапазон: 145—220 °С

T10: $R = 0,022T$ допустимый диапазон: 160—265 °С

T50: $R = 2,97$ допустимый диапазон: 170—295 °С

T90: $R = 0,015T$ допустимый диапазон: 180—340 °С

T95: $R = 0,0423 (T - 140)$ допустимый диапазон: 260—340 °С

(дизельное топливо)

FBP: $R = 7,1$ допустимый диапазон: 195—365 °С,

где E — температура выпаривания в установленном допустимом диапазоне;

T — температура отгона в установленном допустимом диапазоне.

Примечание 33 — Для нефти, растворителей и других подобных продуктов, для которых известны проценты отгона и процент потерь составляет менее 1, температуры отгона и выпаривания идентичны, поэтому прецизионность можно вычислить как для NOT4.

13.2 Прецизионность установлена в соответствии с АСТМ Д 6300 по результатам программы межлабораторных исследований⁸⁾, проведенной в 2005 г. В программе участвовали 16 лабораторий и были проанализированы 33 образца: бензины, некоторые из них содержали до 10 % этанола; дизельное топливо, биодизельные топлива В5 и В20, топочный мазут, авиационные турбинные топлива, авиационные бензины, судовые топлива, нефтяные растворители и толуол. Диапазон охватывал температуру от 23 до 365 °С. Информация о типах образцов и их средней температуре кипения приведена в исследовательском отчете.

Примечание 34 — Прецизионность не установлена для одного образца бензина с высоким давлением паров, который показал высокие потери, и одного образца нетипичного авиационного турбинного топлива с примесью бензина.

13.3 Смещение

13.3.1 Смещение не было определено из-за отсутствия эталонных материалов.

13.3.2 Относительное смещение результатов, полученных на ручном и автоматическом аппаратах

Результаты межлабораторных исследований, проведенных в 2003 г. [см. сноску 6], показали отсутствие статистически значимого смещения результатов, полученных на ручном и автоматическом аппаратах.

Примечание 35 — Информация о применении боросиликатных и кварцевых перегонных колб приведена в А2.1 приложения А2.

⁸⁾ Подтверждающие данные (результаты проведения Программы межлабораторных испытаний 2005 г.) хранятся в ASTM International Headquarters и могут быть получены при запросе исследовательского отчета RR:D02-1621.

**Приложение А1
(обязательное)**

Таблицы повторяемости и воспроизводимости

Таблица А1.1 — Повторяемость r и воспроизводимость R , полученные с использованием автоматического аппарата

Параметр	Обозначение группы	
	Повторяемость r	Воспроизводимость R
Температура выпаривания IBP, °C	IBP NOT4	
20	2,10	4,24
25	2,25	4,53
30	2,40	4,83
35	2,54	5,13
40	2,69	5,43
45	2,84	5,72
50	2,99	6,02
55	3,13	6,32
60	3,28	6,62
65	3,43	6,91
70	3,58	7,21
Температура отгона при IBP, °C	IBP GRP4	
145	2,61	7,98
150	2,70	8,25
155	2,79	8,53
160	2,88	8,80
165	2,97	9,08
170	3,06	9,35
175	3,15	9,63
180	3,24	9,90
185	3,33	10,18
190	3,42	10,45
195	3,51	10,73
200	3,60	11,00
205	3,69	11,28
210	3,78	11,55
215	3,87	11,83

ГОСТ Р 57036—2016

Продолжение таблицы А1.1

Параметр	Обозначение группы	
	Повторяемость r	Воспроизводимость R
220	3,96	12,10
Температура выпаривания 10 %, °С	E10 NOT4	
35	1,33	3,20
40	1,33	3,20
45	1,33	3,20
50	1,33	3,20
55	1,33	3,20
60	1,33	3,20
65	1,33	3,20
70	1,33	3,20
75	1,33	3,20
80	1,33	3,20
85	1,33	3,20
90	1,33	3,20
95	1,33	3,20
Температура отгона 10 %, °С	T10 GRP4	
160	1,50	3,52
165	1,55	3,63
170	1,60	3,74
175	1,65	3,85
180	1,69	3,96
185	1,74	4,07
190	1,79	4,18
195	1,83	4,29
200	1,88	4,40
205	1,93	4,51
210	1,97	4,62
215	2,02	4,73
220	2,07	4,84
225	2,12	4,95
230	2,16	5,06
235	2,21	5,17
240	2,26	5,28
245	2,30	5,39

Продолжение таблицы А1.1

Параметр	Обозначение группы	
	Повторяемость r	Воспроизводимость R
250	2,35	5,50
255	2,40	5,61
260	2,44	5,72
265	2,49	5,83
Температура выпаривания 50 %, °С	E50 NOT4	
65—220	0,74	1,88
Температура отгона 50 %, °С	T50 GRP4	
170—295	0,94	2,97
Температура выпаривания 90 %, °С	E90 NOT4	
110	1,28	3,23
115	1,32	3,32
120	1,36	3,42
125	1,40	3,51
130	1,43	3,61
135	1,47	3,70
140	1,51	3,80
145	1,55	3,89
150	1,58	3,99
155	1,62	4,08
160	1,66	4,18
165	1,70	4,27
170	1,73	4,37
175	1,77	4,46
180	1,81	4,56
185	1,85	4,65
190	1,89	4,75
195	1,92	4,84
200	1,96	4,94
205	2,00	5,03
210	2,04	5,13
215	2,07	5,22
220	2,11	5,32
225	2,15	5,41
230	2,19	5,51

ГОСТ Р 57036—2016

Продолжение таблицы А1.1

Параметр	Обозначение группы	
	Повторяемость r	Воспроизводимость R
235	2,23	5,60
240	2,26	5,70
245	2,30	5,79
Температура отгона 90 %, °C	T90 GRP4	
180	0,74	2,70
185	0,76	2,78
190	0,78	2,85
195	0,80	2,93
200	0,82	3,00
205	0,84	3,08
210	0,86	3,15
215	0,88	3,23
220	0,90	3,30
225	0,92	3,38
230	0,94	3,45
235	0,96	3,53
240	0,98	3,60
245	1,00	3,68
250	1,03	3,75
255	1,05	3,83
260	1,07	3,90
265	1,09	3,98
270	1,11	4,05
275	1,13	4,13
280	1,15	4,20
285	1,17	4,28
290	1,19	4,35
295	1,21	4,43
300	1,23	4,50
305	1,25	4,58
310	1,27	4,65
315	1,29	4,73
320	1,31	4,80
325	1,33	4,88

Окончание таблицы А1.1

Параметр	Обозначение группы	
	Повторяемость <i>r</i>	Воспроизводимость <i>R</i>
330	1,35	4,95
335	1,37	5,03
340	1,39	5,10
Температура отгона 95 %, °С	T95 GRP4 Diesel	
260	1,82	5,08
265	1,89	5,29
270	1,97	5,50
275	2,05	5,71
280	2,12	5,92
285	2,20	6,13
290	2,27	6,35
295	2,35	6,56
300	2,42	6,77
305	2,50	6,98
310	2,58	7,19
315	2,65	7,40
320	2,73	7,61
325	2,80	7,83
330	2,88	8,04
335	2,95	8,25
340	3,03	8,46
Температура выпаривания при FBP, °С	FBP NOT4	
135—260	3,33	6,78
Температура отгона при FBP, °С	FBP GRP4	
195—365	2,2	7,1
Примечание — NOT4 — образцы групп 1—3; GRP4 — образцы группы 4; E — температура выпаривания в установленном допустимом диапазоне; T — температура отгона в установленном допустимом диапазоне.		

Приложение А2
(обязательное)

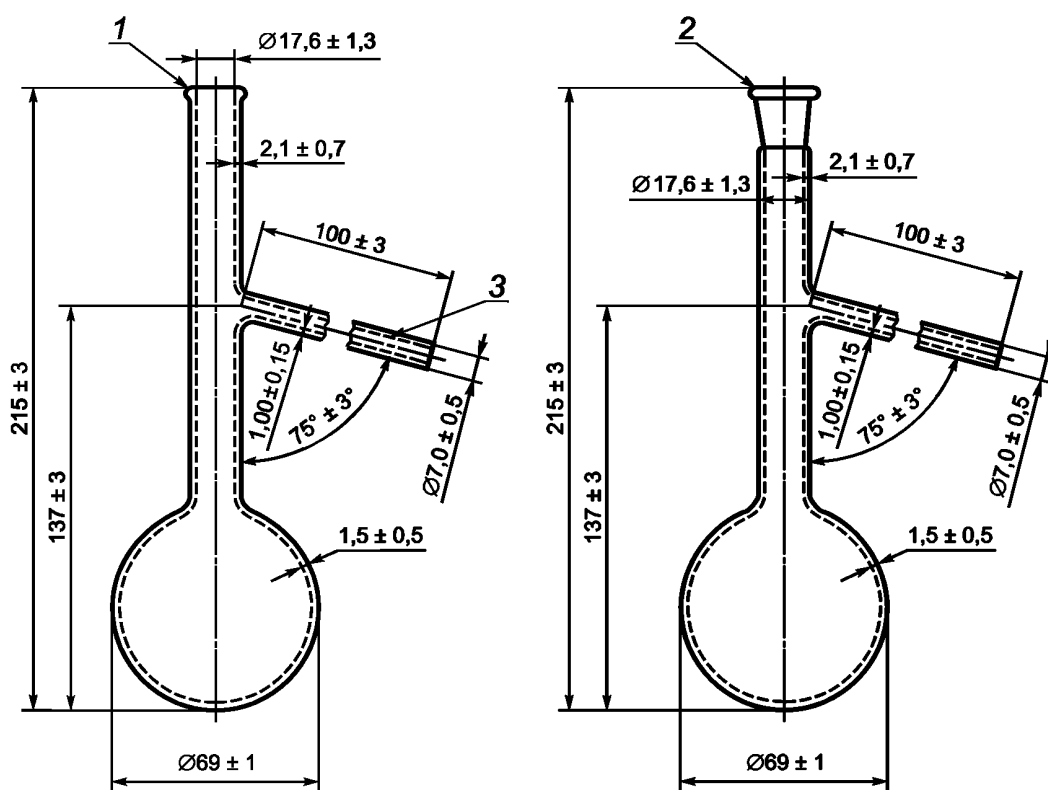
Подробное описание аппарата

А2.1 Перегонные колбы

Колбы должны быть изготовлены из термостойкого стекла с размерами и допусками, указанными на рисунках А2.1 и А2.2. Колбы из боросиликатного стекла должны соответствовать ASTM E 1405. Колбы из кварцевого стекла должны состоять из SiO₂ более чем на 99,9 %. Колбы могут иметь стеклянный шлиф.

Примечание А2.1 — Необходимо установить соответствующие поправки для начального и конечного регулирования нагрева для обеспечения времени, установленного в настоящем стандарте, т. к. теплопроводность боросиликатного стекла и кварцевого стекла может быть разной.

Примечание А2.2 — Для определения температуры конца перегонки желательно использовать специально отобранные колбы, имеющие дно и стенки одинаковой толщины.



1 — усиливающий валик; 2 — муфта 19/22 или 19/26; 3 — огневая полировка стекла

Рисунок А2.1 — Колба вместимостью 125 см³ (слева) и колба вместимостью 125 см³ со стеклянным шлифом (справа)

А2.1.1 При оценке внутрилабораторных и межлабораторных данных⁹⁾ для автомобильного бензина, керосина, авиационного топлива для турбинных двигателей, мазута и дизельного топлива в соответствии с ASTM Д 6708 было установлено, что незначительная корректировка может улучшить степень совпадения результатов при использовании колб из кварцевого и боросиликатного стекла. Применение поправки актуально при температурах начала и конца кипения автомобильного бензина и дистиллятных топлив. Оптимизация параметров перегонки по настоящему стандарту для автомобильного бензина и дистиллятных топлив может дополнительно уменьшить расхождение между температурами начала и конца кипения при использовании колб из боросиликатного и кварцевого стекла.

⁹⁾ Подтверждающие данные можно получить в ASTM International Headquarters и при запросе исследовательского отчета RR:D02-1753 по электронной почте service@astm.org.

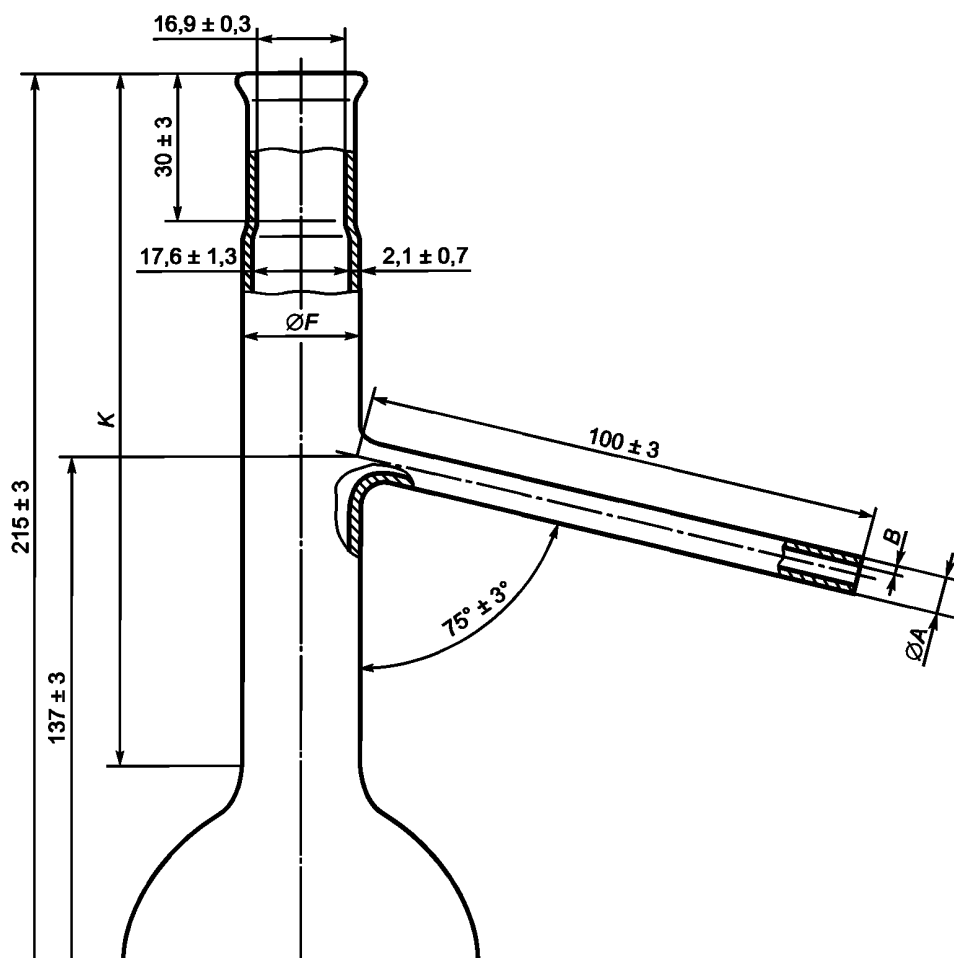


Рисунок А2.2 — Подробный чертеж верхней части перегородной колбы

Смещение предположительно может произойти при использовании материалов и температур, не включенных в данную программу.

А2.1.1.1 Для автомобильного бензина в диапазоне температур от 25 до 220 °С значение смещения: для колбы из боросиликатного стекла — 1,0054, для колбы из кварцевого стекла — 0,73.

А2.1.1.2 Для керосина, авиационного топлива для реактивных двигателей, мазута и дизельного топлива в диапазоне температур от 140 до 350 °С: значение смещения для колбы из боросиликатного стекла = значению для колбы из кварцевого стекла + 0,40.

А2.2 Холодильник и баня для холодильника

Типичные холодильники и бани для холодильников показаны на рисунках 1 и 2 настоящего стандарта.

А2.2.1 Холодильник должен быть изготовлен из бесшовной трубки из коррозионно-стойкого металла длиной (560 ± 5) мм, наружным диаметром 14 мм и толщиной стенки 0,8—0,9 мм.

Примечание А2.3 — Подходящим материалом являются латунь или нержавеющая сталь.

А2.2.2 Холодильник должен быть установлен таким образом, чтобы часть трубки длиной (393 ± 3) мм контактировала с охлаждающей средой, при этом из бани должен выступать верхний конец на (50 ± 3) мм и нижний конец на (114 ± 3) мм. Часть трубки, выступающая сверху, должна быть установлена под углом $75^\circ \pm 3^\circ$ к вертикали. Часть трубки внутри бани должна быть прямой или плавно изогнутой кривой. Средний градиент наклона трубки должен быть $15^\circ \pm 1^\circ$ относительно горизонтали, ни один из участков длиной 10 см не должен выходить за пределы градиента $15^\circ \pm 3^\circ$.

Кончик выступающего нижнего конца трубки холодильника длиной 76 мм должен быть загнут вниз и срезан под острым углом. Дистиллят должен стекать по внутренней стенке приемного цилиндра. Для этого можно использовать каплеотражатель, который прикрепляют к выходному отверстию трубки холодильника. В качестве альтернативы нижний конец трубки холодильника можно немного отогнуть назад для обеспечения контакта со стенкой

приемного цилиндра на расстоянии от 25 до 32 мм ниже верха приемного цилиндра. На рисунке А2.3 представлен чертеж приемлемой конструкции нижнего конца трубки холодильника.

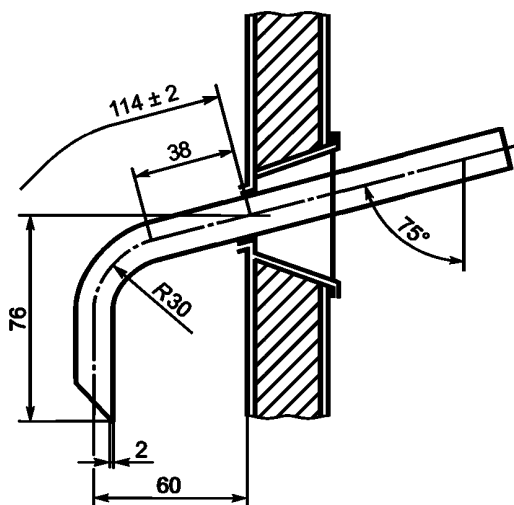


Рисунок А2.3 — Нижний конец трубки холодильника

А2.2.3 Объем и конструкция бани зависят от используемой охлаждающей среды. Охлаждающая способность бани должна обеспечивать поддержание заданной температуры холодильника. Одну охлаждающую баню можно использовать для нескольких трубок холодильника.

А2.3 Металлический экран или кожух для колбы (только для ручного аппарата)

А2.3.1 Экран для газовой горелки

Экран (см. рисунок 1 настоящего стандарта) обеспечивает защиту оператора и свободный доступ к горелке и перегонной колбе во время испытания. Типичный экран из листового металла толщиной приблизительно 0,8 мм (22 номер) должен иметь высоту 480 мм, длину 280 мм и ширину 200 мм. Экран должен иметь не менее одного окошка для наблюдения за температурой в конце перегонки.

А2.3.2 Экран для электрического нагревателя

Типичный экран из листового металла (см. рисунок 2 настоящего стандарта) толщиной приблизительно 0,8 мм (22 номер) должен иметь высоту 440 мм, длину 200 мм, ширину 200 мм и окошко в передней части. Экран должен иметь не менее одного окошка для наблюдения за температурой в конце перегонки.

А2.4 Источник тепла

А2.4.1 Газовая горелка (см. рисунок 1 настоящего стандарта), обеспечивающая получение первой капли с момента начала нагревания в пределах установленного времени и продолжение перегонки с установленной скоростью. Для обеспечения контроля нагревания следует предусмотреть чувствительный ручной регулирующий клапан и регулятор давления газа.

А2.4.2 Малоинерционный электрический нагреватель (см. рисунок 2 настоящего стандарта).

Примечание А2.4 — Можно использовать нагреватели с регулируемой мощностью от 0 до 1000 Вт.

А2.5 Опора для колбы

А2.5.1 Тип 1

С газовой горелкой применяют опору типа 1 (см. рисунок 1 настоящего стандарта). В качестве опоры для колбы используют лабораторное опорное кольцо диаметром не менее 100 мм на стойке за защитным экраном или платформу, регулируемую с наружной стороны экрана. На кольце или платформе устанавливают жесткую пластину из керамики или другого термостойкого материала толщиной от 3 до 6 мм с отверстием в центре диаметром от 76 до 100 мм и наружными линейными размерами немного меньше внутренних размеров экрана.

А2.5.2 Тип 2

С электрическим нагревателем используют опору типа 2 (см. рисунок 2 настоящего стандарта). Опора состоит из регулируемой системы с размещенным на ней электрическим нагревателем и опорной пластиной для колбы (см. А2.6), установленной над электрическим нагревателем. Вся конструкция регулируется с наружной стороны экрана.

A2.6 Опорная пластина для колбы

Опорная пластина для колбы должна быть изготовлена из керамики или другого термостойкого материала толщиной от 3 до 6 мм. Класс опорной пластины для колбы А, В или С зависит от диаметра отверстия (см. таблицу 3 настоящего стандарта), расположенного в центре пластины. Размеры опорной пластины для колбы должны обеспечивать нагревание колбы только через центральное отверстие (**Предупреждение** — Не следует использовать асбестосодержащие материалы в конструкции опорной пластины для колбы).

A2.7 Опорную пластину для колбы можно слегка перемещать в горизонтальных плоскостях для размещения перегонной колбы таким образом, чтобы обеспечивать подачу тепла к колбе только через отверстие в пластине. Положение колбы на прокладке устанавливают, регулируя длину пароводной трубки колбы, вставленной в холодильник.

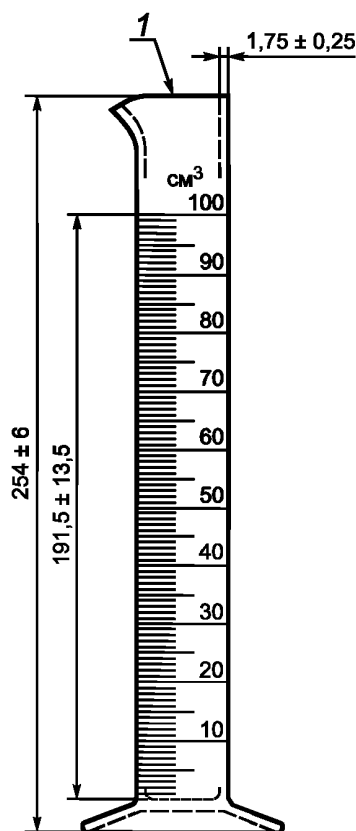
A2.8 Опора для колбы должна перемещаться вместе с пластиной в вертикальном направлении для обеспечения контакта опорной пластины и дна колбы во время перегонки, обеспечения легкого монтажа и удаления колбы из аппарата.

A2.9 Приемные цилиндры

Приемный цилиндр должен иметь вместимость $(100,0 \pm 1,0)$ см³. Форма основания должна обеспечивать устойчивое размещение пустого приемного цилиндра на поверхности под углом 13° к горизонтали.

A2.9.1 Ручной метод

Цилиндр должен иметь градуировку с ценой деления 1 см³, начинающуюся с отметки не более 5 см³, и отметку 100 см³. Конструкция и предельные отклонения размеров мерного цилиндра приведены на рисунке A2.4.



1 — оплавлено

Примечание 1 — Цена деления — 1 см³, градуировка начинается с отметки не более 5 см³ до отметки 100 см³.

Рисунок A2.4 — Градуированный приемный цилиндр вместимостью 100 см³

A2.9.2 Автоматический метод

Цилиндр должен соответствовать рисунку А2.4, однако градуировочные отметки ниже 100 см³ не должны мешать работе устройства измерения уровня. Приемные цилиндры для автоматических аппаратов могут иметь металлическое основание.

A2.9.3 При необходимости приемный цилиндр погружают в баню с охлаждающей жидкостью, например, в высокий стакан из прозрачного стекла или пластика таким образом, чтобы уровень охлаждающей жидкости был выше отметки 100 см³. Можно поместить приемный цилиндр в термостат с принудительной циркуляцией воздуха.

A2.10 Цилиндр для остатка

Мерный цилиндр вместимостью 5 или 10 см³ с ценой деления 0,1 см³, начиная с отметки 0,1 см³. Верхняя часть цилиндра может расширяться, другие параметры должны соответствовать ASTM E 1272.

**Приложение А3
(обязательное)****Определение расхождения времени запаздывания электронной системы измерения температуры и стеклянного ртутного термометра**

А3.1 Время отклика электронного устройства измерения температуры значительно меньше, чем у стеклянного ртутного термометра. Комплект, состоящий из датчика в оболочке (кожуха) и/или электронной системы и соответствующего программного обеспечения, обычно конструируют таким образом, чтобы устройство имитировало запаздывание температуры стеклянного ртутного термометра.

А3.2 Для определения расхождения времени запаздывания электронной системы измерения температуры и стеклянного ртутного термометра проводят испытание образца бензина, керосина, топлива для реактивных двигателей или легкого дизельного топлива с использованием электронной системы измерения температуры в соответствии с процедурами, описанными в настоящем стандарте. В большинстве случаев испытание представляет собой перегонку на автоматическом аппарате.

А3.2.1 Для такого испытания не следует использовать чистое соединение с узким диапазоном кипения или синтетическую смесь, содержащую менее шести соединений.

А3.2.2 Наилучшие результаты получают на образце, который является типичным представителем образцов, анализируемых в лаборатории. Альтернативно можно использовать смесь, полный диапазон выкипания от 5 % до 95 % которой составляет не менее 100 °С.

А3.3 Заменяют электронное устройство измерения температуры соответствующим стеклянным ртутным термометром с диапазоном низких или высоких температур в зависимости от диапазона кипения образца.

А3.4 Повторяют перегонку с данным термометром и вручную регистрируют температуру при разных процентах отгона по 10.14 настоящего стандарта.

А3.5 Вычисляют значения повторяемости для тангенса угла наклона кривой $\Delta T/\Delta V$ при разных значениях температуры.

А3.6 Сравнивают результаты испытаний, полученные с помощью этих двух устройств для измерения температуры. Расхождение результатов в любой точке не должно превышать повторяемости метода в данной точке. Если расхождение больше, заменяют электронное устройство измерения температуры и/или настраивают используемую электронную систему.

**Приложение А4
(обязательное)****Процедура определения процента выпаривания или процента отогнанного продукта при заданной температуре**

А4.1 Во многих спецификациях установлены конкретные значения процентов выпаривания или отгона при заданных значениях температуры как максимальные или минимальные значения или как диапазоны, которые обозначают как «Еxxx» или «Rxxx», где xxx — заданная температура.

Примечание А4.1 — В США нормы по сертификации реформулированного бензина в рамках процедуры сложной модели требуют определения E200 и E300, определяемых как процент выпаривания топлива при температуре 93,3 °C (200 °F) и 148,9 °C (300 °F) соответственно. E158, процент выпаривания при температуре перегонки 70 °C (158 °F), также используется в описании характеристик испаряемости топлива. Другими типичными температурами являются R200 для керосинов, R250 и R350 — для газойлей, где R200, R250, R350 являются процентами отгона топлива при температуре 200, 250 и 350 °C соответственно.

А4.2 Определяют атмосферное давление и вычисляют поправку к заданному значению температуры по формулам (3), (4) или (5) настоящего стандарта при $t = xxx$ °C (или $t_f = xxx$ °F).

А4.2.1 Для ручного метода поправку вычисляют с точностью до 0,5 °C (1 °F).

А4.2.2 Для автоматического метода поправку вычисляют с точностью до 0,1 °C (0,2 °F).

А4.3 Определяют ожидаемое значение температуры xxx °C (xxx °F) после поправки на барометрическое давление. Если атмосферное давление превышает 101,3 кПа, ожидаемое значение получают, прибавляя абсолютное значение поправки к заданной температуре. Если атмосферное давление ниже 101,3 кПа, вычитают абсолютное значение поправки от заданной температуры.

А4.4 Проводят перегонку в соответствии с разделом 10 настоящего стандарта с учетом А4.5 и А4.6.

А4.5 Ручная перегонка

А4.5.1 В диапазоне приблизительно на 10 °C ниже и 10 °C выше заданного значения температуры, определенного по А4.3, регистрируют значения температуры с интервалом отгона 1 % об.

А4.5.2 Если целью перегонки является определение значения Еxxx или Rxxx, прекращают перегонку после получения не менее чем на 2 см³ дистиллята больше после достижения заданной температуры. В противном случае продолжают перегонку в соответствии с разделом 10 настоящего стандарта и определяют наблюдаемые потери по 11.1 настоящего стандарта.

А4.5.2.1 Если целью перегонки является определение значения Еxxx и перегонку прекратили после получения еще приблизительно 2 см³ дистиллята после достижения заданной температуры, позволяют дистилляту стечь в приемный цилиндр. Дают содержимому колбы остыть до температуры ниже приблизительно 40 °C и затем переносят ее содержимое в приемный цилиндр. Регистрируют объем продукта в приемном цилиндре с точностью до 0,5 см³ с интервалом 2 мин. до совпадения двух последовательных показаний.

А4.5.2.2 Объем продукта в приемном цилиндре является максимальным процентом отгона. Определяют количество наблюдаемых потерь путем вычитания максимального процента отгона из 100,0 %.

А4.6 Автоматическая перегонка

А4.6.1 В диапазоне приблизительно на 10 °C ниже и 10 °C выше заданного значения температуры, определенного по А4.3, регистрируют данные зависимости температуры от объема с интервалами не более 0,1 % об.

А4.6.2 Продолжают перегонку по разделу 10 настоящего стандарта и определяют процент потерь, как описано в 11.1 настоящего стандарта.

А4.7 Вычисления**А4.7.1 Ручной метод**

Если значение объемного процента отгона при требуемой температуре, вычисленной по А4.3, недоступно, определяют процент отогнанного продукта интерполяцией, используя два соседних значения. Можно использовать линейную зависимость по 11.6.1 настоящего стандарта или графическую процедуру по 11.6.2 настоящего стандарта. Полученное значение является процентом отогнанного продукта при требуемой температуре Rxxx.

А4.7.2 Автоматический метод

Регистрируют наблюдаемый объем с точностью до 0,1 % об. при значении температуры, ближайшем к ожидаемому значению температуры. Данное значение является процентом отогнанного продукта при ожидаемой температуре Rxxx.

А4.7.3 Ручной и автоматический методы

Для определения значения Еxxx прибавляют наблюдаемый процент потерь к проценту отогнанного продукта Rxxx, определенного по А4.7.1 или А4.7.2 и по формуле (9) настоящего стандарта.

А4.7.3.1 В соответствии с 12.6 настоящего стандарта не используют скорректированные потери.

А4.8 Прецизионность

Статистическое определение прецизионности объемного процента выпаривания или отгона при заданной температуре для автоматического аппарата было получено в соответствии с АСТМ Д 6300 по результатам программы межлабораторных исследований 2005 г. [см. сноску 8]. В таблице А4.1 приведены сводные формулы для вычисления прецизионности определения объемного процента выпаривания бензина, в таблице А4.2 приведена прецизионность определения объемного процента отгона для дизельного топлива. Прецизионность действительна только для указанного диапазона температур. Прецизионность для значений температуры вне указанного диапазона может быть вычислена по А4.10 и таблицам прецизионности, приведенным в приложении А1.

Таблица А4.1 — Прецизионность определения процента отогнанного продукта при заданной температуре. Сводные формулы для бензина

Допустимый диапазон Е70 — Е180 °С (автоматический аппарат)	
Повторяемость <i>r</i>	Воспроизводимость <i>R</i>
0,00836 (150 – X)	0,0200 (150 – X)
где X — процент отогнанного продукта при заданной температуре.	

Таблица А4.2 — Прецизионность определения процента отогнанного продукта для дизельного топлива Rxxx при заданной температуре

Диапазон действительности R200 — R300 °С (автоматический аппарат)	
R200 °С, R250 °С, R300 °С	
Повторяемость <i>r</i>	Воспроизводимость <i>R</i>
1,07	2,66
где R200 °С, R250 °С, R300 °С — процент отогнанного продукта при соответствующем значении температуры.	

А4.9 Статистическое определение прецизионности объемного процента выпаривания или отгона при заданной температуре для ручного аппарата в программе межлабораторных испытаний не проводили. Можно показать, что прецизионность определения объемного процента выпаривания или отгона при заданной температуре эквивалентна прецизионности измерения температуры в этой точке, деленной на скорость изменения температуры в зависимости от объемного процента выпаривания или отгона. Оценка прецизионности становится менее точной при высоких значениях угла наклона кривой.

А4.10 Вычисляют угол наклона кривой или скорость изменения температуры S_C (S_F) по А4.10.1 и формуле (А4.1) с использованием значений температуры, берущих в вилку заданную температуру.

А4.10.1 Наклон или скорость изменения температуры

А4.10.1.1 Для определения прецизионности результата испытания необходимо определить наклон или скорость изменения температуры в интересующей (рассматриваемой) точке. Этот параметр, обозначаемый как S_C (S_F), равен изменению температуры в градусах Цельсия или Фаренгейта на процент отогнанного продукта или выпаривания.

А4.10.1.2 Прецизионность температур начала кипения IBP и конца кипения EP не требует вычисления наклона.

А4.10.1.3 Наклон в любой точке во время перегонки S_C , °С/% об. (S_F , °F/% об.), кроме указанного в А4.10.1.2, вычисляют с использованием значений, приведенных в таблице А4.3, по формуле:

$$S_C (S_F) = \frac{T_U - T_L}{V_U - V_L}, \quad (\text{А4.1})$$

где T_U — верхнее значение температуры, °С (°F);

T_L — нижнее значение температуры, °С (°F);

V_U — процент отгона или выпаривания, соответствующий T_U , % об.;

V_L — процент отгона или выпаривания, соответствующий T_L , % об.

А4.10.1.4 Если конечная температура EP наблюдается до достижения точки 95 % отгона, угол наклона кривой S_C , °C/% об. (S_F , °F/% об.) при конечной температуре вычисляют по формуле:

$$S_C(S_F) = \frac{T_{EP} - T_{HR}}{V_{EP} - V_{HR}}, \quad (\text{A4.2})$$

где T_{EP} или T_{HR} — температура при объемном проценте отгона, указываемом нижним индексом, °C (°F);

V_{EP} или V_{HR} — процент отгона, % об.;

EP — нижний индекс для конечной температуры;

HR — нижний индекс для самого высокого значения температуры до конечной температуры (80 % или 90 % отгона).

А4.10.1.5 Для точек от 10 до 85 % отгона, которые не приведены в таблице А4.3, наклон S_C , °C/% об. (S_F , °F/% об.), вычисляют по формуле:

$$S_C(S_F) = 0,05(T_{(V+10)} - T_{(V-10)}). \quad (\text{A4.3})$$

Таблица А4.3 — Данные для определения наклона $S_C(S_F)$

Наклон при проценте отгона или выпаривания $S_C(S_F)$	T_L при проценте отгона или выпаривания	T_U при проценте отгона или выпаривания	$V_U - V_L$
IBP	0	5	5
5	0	10	10
10	0	20	20
20	10	30	20
30	20	40	20
40	30	50	20
50	40	60	20
60	50	70	20
70	60	80	20
80	70	90	20
90	80	90	10
95	90	95	5
EP	95	V_{EP}	$V_{EP} - 95$

А4.10.2 Вычисляют повторяемость r или воспроизводимость R по наклону $S_C(S_F)$ и данным, приведенным в таблицах А4.4 и А4.5.

Таблица А4.4 — Повторяемость r и воспроизводимость R для образцов группы 1 (ручной метод)

Выпаривание, % об.	Повторяемость $r^A)$		Воспроизводимость $R^A)$	
	°C	°F	°C	°F
IBP	3,3	6	5,6	10
5	$1,9 + 0,86S_C$	$3,4 + 0,86S_F$	$3,1 + 1,74S_C$	$5,6 + 1,74S_F$
10	$1,2 + 0,86S_C$	$2,2 + 0,86S_F$	$2,0 + 1,74S_C$	$3,6 + 1,74S_F$
20	$1,2 + 0,86S_C$	$2,2 + 0,86S_F$	$2,0 + 1,74S_C$	$3,6 + 1,74S_F$
30—70	$1,2 + 0,86S_C$	$2,2 + 0,86S_F$	$2,0 + 1,74S_C$	$3,6 + 1,74S_F$
80	$1,2 + 0,86S_C$	$2,2 + 0,86S_F$	$2,0 + 1,74S_C$	$3,6 + 1,74S_F$
90	$1,2 + 0,86S_C$	$2,2 + 0,86S_F$	$0,8 + 1,74S_C$	$1,4 + 1,74S_F$

Окончание таблицы А4.4

Выпаривание, % об.	Повторяемость r^A		Воспроизводимость R^A	
	°C	°F	°C	°F
95	$1,2 + 0,86S_C$	$2,2 + 0,86S_F$	$1,1 + 1,74S_C$	$1,9 + 1,74S_F$
FBP	3,9	7	7,2	13

^{A)} S_C (S_F) — средний наклон (скорость изменения температуры), вычисленный по А4.10.1. Приведенные в таблице А4.4 значения прецизионности получены при проведении межлабораторных исследований на ручных и автоматических аппаратах по настоящему стандарту в североамериканских лабораториях и лабораториях Института нефти Великобритании IP.

Таблица А4.5 — Повторяемость r и воспроизводимость R для образцов групп 2—4 (ручной метод)

Выпаривание, % об.	Повторяемость r^A		Воспроизводимость R^A	
	°C	°F	°C	°F
IBP	$1,0 + 0,35S_C$	$1,9 + 0,35S_F$	$2,8 + 0,93S_C$	$5,0 + 0,93S_F$
5—95	$1,0 + 0,41S_C$	$1,8 + 0,41S_F$	$1,8 + 1,33S_C$	$3,3 + 1,33S_F$
FBP	$0,7 + 0,36S_C$	$1,3 + 0,36S_F$	$3,1 + 0,42S_C$	$5,7 + 0,42S_F$
Процент выпаривания при температуре	$0,7 + 0,92/S_C$	$0,7 + 1,66/S_F$	$1,5 + 1,78/S_C$	$1,53 + 3,20/S_F$

^{A)} S_C (S_F) — средний наклон (скорость изменения температуры), вычисленный по А4.10.1. Таблица А4.5 была получена по рисункам 6 и 7 АСТМ Д 86—97.

А4.10.3 Повторяемость $r_{\% \text{ об.}}$ и/или воспроизводимость $R_{\% \text{ об.}}$ объемного процента выпаривания или отгона при заданной температуре вычисляют по формулам:

$$r_{\% \text{ об.}} = \frac{r}{S_C(S_F)}; \quad (\text{А4.4})$$

$$R_{\% \text{ об.}} = \frac{R}{S_C(S_F)}, \quad (\text{А4.5})$$

где r — повторяемость определения заданного значения температуры при наблюдаемом проценте выпаривания или отгона;

R — воспроизводимость определения заданного значения температуры при наблюдаемом проценте выпаривания или отгона;

S_C (S_F) — скорость изменения температуры выпаривания или отгона, °C/% об. (°F/% об.).

А4.10.4 Примеры вычисления повторяемости и воспроизводимости приведены в приложении X2.

**Приложение X1
(справочное)**

Примеры вычислений для записи данных

X1.1 Для вычислений в приведенных ниже примерах используют данные, полученные при перегонке и приведенные в первых трех столбцах таблицы X1.1.

Т а б л и ц а X1.1 — Пример протокола испытания

Идентификация образца	Барометрическое давление:	98,6 кПа
Дата анализа	Аналитик:	
Оборудование №		
Примечания		

% отгона	Барометрическое давление				Процедура арифметическая		
	наблюдаемое		скорректированное				
	98,6 кПа		101,3 кПа		% выпаривания	T _{вып.} , °C	°F
	740 мм рт. ст.		760 мм рт. ст.				
	°C	°F	°C	°F			
IBP	25,5	78	26,2	79,2	5	26,7	80,0
5	33,0	91	33,7	92,7	10	34,1	93,4
10	39,5	103	40,3	104,5	15	40,7	105,2
15	46,0	115	46,8	116,2	20	47,3	117,1
20	54,5	130	55,3	131,5	30	65,7	150,2
30	74,0	165	74,8	166,7	40	84,9	184,9
40	93,0	199	93,9	201,0	50	101,9	215,3
50	108,0	226	108,9	228,0	60	116,9	242,4
60	123,0	253	124,0	255,1	70	134,1	273,3
70	142,0	288	143,0	289,4	80	156,0	312,8
80	166,5	332	167,6	333,6	85	168,4	335,1
85	180,5	357	181,6	358,9	90	182,8	361,0
90	200,4	393	201,6	394,8	95	202,4	396,3
EP	215,0	419	216,2	421,1			
Отгон, %	94,2		95,3				
Остаток, %	1,1		1,1				
Потери, %	4,7		3,6				

Х1.1.1 Значения температуры корректируют (см. 11.3 настоящего стандарта) к давлению 101,3 кПа (760 мм рт. ст.) по формулам:

$$\text{Скорректированная температура (}^{\circ}\text{C)} = 0,0009 (101,3 - 98,6) (273 + t_c); \quad (\text{X1.1})$$

$$\text{Скорректированная температура (}^{\circ}\text{F)} = 0,00012 (760 - 740) (460 + t_f). \quad (\text{X1.2})$$

Х1.1.2 Корректируют потери к давлению 101,3 кПа (см. 11.4 настоящего стандарта) по формуле (X1.3). Данные взяты из таблицы Х1.1.

$$\text{Скорректированные потери} = [0,5 + (4,7 - 0,5)]\{1 + (101,3 - 98,6)/8,0\} = 3,6. \quad (\text{X1.3})$$

Х1.1.3 Объем отгона корректируют к давлению 101,3 кПа (см. 11.4.1 настоящего стандарта) по формуле:

$$\text{Скорректированный объем отгона} = 94,2 + (4,7 - 3,6) = 95,3. \quad (\text{X1.4})$$

Х1.2 Значения температуры для заданных процентов выпаривания

Х1.2.1 Значение температуры при выпаривании 10 % (4,7 % наблюдаемых потерь = 5,3 % отгона) (см. 11.6.1 настоящего стандарта) вычисляют по формулам:

$$T_{10E}(^{\circ}\text{C}) = 33,7 + [(40,3 - 33,7) (5,3 - 5)/(10 - 5)] = 34,1 ^{\circ}\text{C}; \quad (\text{X1.5})$$

$$T_{10E}(^{\circ}\text{F}) = 92,7 + [(104,5 - 92,7) (5,3 - 5)/(10 - 5)] = 93,1 ^{\circ}\text{F}. \quad (\text{X1.6})$$

Х1.2.2 Значение температуры при выпаривании 50 % (45,3 % отгона) (см. 11.6.1 настоящего стандарта) вычисляют по формулам:

$$T_{50E}(^{\circ}\text{C}) = 93,9 + [(108,9 - 93,9) (45,3 - 40)/(50 - 40)] = 101,9 ^{\circ}\text{C}; \quad (\text{X1.7})$$

$$T_{50E}(^{\circ}\text{F}) = 201 + [(228 - 201) (45,3 - 40)/(50 - 40)] = 215,3 ^{\circ}\text{F}. \quad (\text{X1.8})$$

Х1.2.3 Значение температуры при выпаривании 90 % (85,3 % отгона) (см. 11.6.1 настоящего стандарта) вычисляют по формулам:

$$T_{90E}(^{\circ}\text{C}) = 181,6 + [(201,6 - 181,6) (85,3 - 85)/(90 - 85)] = 182,8 ^{\circ}\text{C}; \quad (\text{X1.9})$$

$$T_{90E}(^{\circ}\text{F}) = 358,9 + [(394,8 - 358,9) (85,3 - 85)/(90 - 85)] = 361,0 ^{\circ}\text{F}. \quad (\text{X1.10})$$

Х1.2.4 Значение температуры при выпаривании 90 % (85,3 % отгона), не скорректированное к давлению 101,3 кПа (см. 11.6.1 настоящего стандарта), вычисляют по формулам:

$$T_{90E}(^{\circ}\text{C}) = 180,5 + [(200,4 - 180,5) (85,3 - 85)/(90 - 85)] = 181,7 ^{\circ}\text{C}; \quad (\text{X1.11})$$

$$T_{90E}(^{\circ}\text{F}) = 357 + [(392 - 357) (85,3 - 85)/(90 - 85)] = 359,1 ^{\circ}\text{F}. \quad (\text{X1.12})$$

Примечание Х1.1 — Результаты вычислений в градусах Цельсия могут не в точности соответствовать результатам в градусах Фаренгейта из-за погрешности округления.

Приложение X2
(справочное)

Примеры вычисления повторяемости и воспроизводимости для объемного процента (отгона или выпаривания) при заданном значении температуры

X2.1 Некоторые спецификации требуют записи объемного процента выпаривания или отгона для заданного значения температуры. В таблице X2.1 представлены результаты перегонки образца группы 1 на ручном аппарате.

Т а б л и ц а X2.1 — Результаты перегонки образца группы 1 на ручном аппарате

Объем отгона, см ³	Температура, °C	Температура, °F	Объем отгона при 93,3°C (200°F), см ³
10	84	183	18,0
20	94	202	
30	103	217	
40	112	233	
Объем выпаривания, см ³	Температура, °C	Температура, °F	Объем выпаривания при 93,3°C (200°F), см ³
10	83	182	18,4
20	94	201	
30	103	217	
40	111	232	

X2.2 Пример вычислений

X2.2.1 Для образца группы 1 с дистилляционными характеристиками, представленными в таблице X2.1, полученными на ручном аппарате, воспроизводимость объема выпаривания $R_{\% \text{ об.}}$ при температуре 93,3 °C (200 °F) определяют следующим образом.

X2.2.1.1 Сначала определяют наклон для заданной температуры по формулам:

$$S_C \% = 0,1 (T_{(20)} - T_{(10)}) = 0,1 (94 - 83) = 1,1; \quad (X2.1)$$

$$S_F \% = 0,1 (T_{(20)} - T_{(10)}) = 0,1 (201 - 182) = 1,9.$$

X2.2.2 По таблице A4.4 определяют значение воспроизводимости R при наблюдаемом проценте отгона. В данном случае наблюдаемый процент отгона составляет 18 % и

$$R = 2,0 + 1,74 (S_C) = 2,0 + 1,74 \cdot 1,1 = 3,9; \quad (X2.2)$$

$$R = 3,6 + 1,74 (S_F) = 3,6 + 1,74 \cdot 1,9 = 6,9.$$

X2.2.3 По вычисленному значению R определяют значение объема, как указано в A4.10:

$$R_{\% \text{ об.}} = R/(S_C) = 3,9/1,1 = 3,5; \quad (X2.3)$$

$$R_{\% \text{ об.}} = R/(S_F) = 6,9/1,9 = 3,6.$$

**Приложение Х3
(справочное)**

**Таблицы скорректированных потерь
по измеренным потерям и барометрическому давлению**

Х3.1 Таблицу Х3.1 можно использовать для определения скорректированных потерь по измеренным потерям и барометрическому давлению (кПа).

Х3.2 Таблицу Х3.2 можно использовать для определения скорректированных потерь по измеренным потерям и барометрическому давлению (мм рт. ст.).

Таблица Х3.1 — Скорректированные потери на основе наблюдаемых потерь и барометрического давления (кПа)

Барометрическое давление, кПа																								
От	76,1	80,9	84,5	87,3	89,6	91,5	93,1	94,1	95,5	96,4	97,2	97,9	98,4	98,9	99,5	100,0	100,4	100,8	101,2	101,5	102,0	102,4	102,8	103,2
До	80,8	84,4	87,2	89,5	91,4	93,0	94,0	95,4	96,3	97,1	97,8	98,3	98,8	99,4	99,9	100,3	100,7	101,1	101,4	101,9	102,3	102,7	103,1	103,5
Наблю- даемые потери	/— скорректированные потери —>																							
Единицы																								
0	0,37	0,35	0,33	0,31	0,29	0,27	0,25	0,23	0,20	0,18	0,16	0,14	0,13	0,11	0,09	0,06	0,04	0,02	-0,00	-0,02	-0,06	-0,09	-0,13	-0,17
1	0,63	0,65	0,67	0,69	0,71	0,73	0,75	0,78	0,80	0,82	0,84	0,86	0,87	0,89	0,92	0,94	0,96	0,98	1,00	1,03	1,06	1,09	1,13	1,17
2	0,89	0,95	1,01	1,08	1,14	1,20	1,26	1,33	1,40	1,46	1,52	1,57	1,62	1,68	1,75	1,81	1,87	1,94	2,00	2,08	2,17	2,27	2,38	2,51
3	1,15	1,25	1,36	1,46	1,57	1,67	1,77	1,88	1,99	2,09	2,19	2,28	2,37	2,47	2,58	2,69	2,79	2,90	3,00	3,13	3,29	3,45	3,63	3,84
4	1,41	1,56	1,70	1,84	1,99	2,14	2,28	2,43	2,59	2,73	2,87	3,00	3,12	3,26	3,41	3,56	3,70	3,85	4,00	4,18	4,40	4,63	4,89	5,18
5	1,68	1,86	2,04	2,23	2,42	2,61	2,79	2,98	3,19	3,37	3,55	3,71	3,87	4,05	4,25	4,44	4,62	4,81	5,00	5,23	5,51	5,81	6,14	6,52
6	1,94	2,16	2,39	2,61	2,84	3,08	3,30	3,53	3,78	4,01	4,23	4,42	4,62	4,84	5,08	5,31	5,53	5,77	6,00	6,28	6,63	6,99	7,40	7,86
7	2,20	2,46	2,73	3,00	3,27	3,55	3,80	4,08	4,38	4,65	4,90	5,14	5,37	5,63	5,91	6,18	6,44	6,73	7,00	7,33	7,74	8,17	8,65	9,20
8	2,46	2,76	3,07	3,38	3,70	4,02	4,31	4,63	4,98	5,28	5,58	5,85	6,12	6,41	6,74	7,06	7,36	7,69	8,00	8,38	8,86	9,35	9,90	10,53
9	2,72	3,07	3,41	3,76	4,12	4,49	4,82	5,18	5,57	5,92	6,26	6,56	6,87	7,20	7,57	7,93	8,27	8,65	9,00	9,43	9,97	10,53	11,16	11,87
10	2,98	3,37	3,76	4,15	4,55	4,96	5,33	5,73	6,17	6,56	6,94	7,28	7,62	7,99	8,41	8,81	9,19	9,60	10,00	10,48	11,08	11,71	12,41	13,21
11	3,24	3,67	4,10	4,53	4,97	5,43	5,84	6,28	6,77	7,20	7,61	7,99	8,37	8,78	9,24	9,68	10,10	10,56	11,00	11,53	12,20	12,89	13,67	14,55
12	3,50	3,97	4,44	4,92	5,40	5,90	6,35	6,83	7,36	7,84	8,29	8,71	9,12	9,57	10,07	10,56	11,02	11,52	12,00	12,59	13,31	14,07	14,92	15,89
13	3,76	4,27	4,78	5,30	5,83	6,36	6,86	7,39	7,96	8,47	8,97	9,42	9,86	10,36	10,90	11,43	11,93	12,48	13,00	13,64	14,43	15,25	16,17	17,22
14	4,03	4,58	5,13	5,69	6,25	6,83	7,36	7,94	8,56	9,11	9,64	10,13	10,61	11,15	11,74	12,31	12,85	13,44	14,00	14,69	15,54	16,43	17,43	18,56
15	4,29	4,88	5,47	6,07	6,68	7,30	7,87	8,49	9,15	9,75	10,32	10,85	11,36	11,93	12,57	13,18	13,76	14,40	15,00	15,74	16,66	17,61	18,68	19,90
16	4,55	5,18	5,81	6,45	7,10	7,77	8,38	9,04	9,75	10,39	11,00	11,56	12,11	12,72	13,40	14,06	14,68	15,36	16,00	16,79	17,77	18,79	19,94	21,24

Окончание таблицы ХЗ.1

17	4,81	5,48	6,16	6,84	7,53	8,24	8,89	9,59	10,35	11,03	11,68	12,27	12,86	13,51	14,23	14,93	15,59	16,31	17,00	17,84	18,88	19,97	21,19	22,58
18	5,07	5,78	6,50	7,22	7,96	8,71	9,40	10,14	10,94	11,66	12,35	12,99	13,61	14,30	15,07	15,80	16,50	17,27	18,00	18,89	20,00	21,15	22,44	23,91
19	5,33	6,08	6,84	7,61	8,38	9,18	9,91	10,69	11,54	12,30	13,03	13,70	14,36	15,09	15,90	16,68	17,42	18,23	19,00	19,94	21,11	22,33	23,70	25,25
20	5,59	6,39	7,18	7,99	8,81	9,65	10,41	11,24	12,14	12,94	13,71	14,41	15,11	15,88	16,73	17,55	18,33	19,19	20,00	20,99	22,23	23,51	24,95	26,59
Десятые доли																								
0,0	0,00	0,00	0,00	0,00	0,00	0,00	0,00	0,00	0,00	0,00	0,00	0,00	0,00	0,00	0,00	0,00	0,00	0,00	0,00	0,00	0,00	0,00	0,00	0,00
0,1	0,03	0,03	0,03	0,04	0,04	0,05	0,05	0,06	0,06	0,06	0,07	0,07	0,07	0,08	0,08	0,09	0,09	0,10	0,10	0,11	0,11	0,12	0,13	0,13
0,2	0,05	0,06	0,07	0,08	0,09	0,09	0,10	0,11	0,12	0,13	0,14	0,14	0,15	0,16	0,17	0,17	0,18	0,19	0,20	0,21	0,22	0,24	0,25	0,27
0,3	0,08	0,09	0,10	0,12	0,13	0,14	0,15	0,17	0,18	0,19	0,20	0,21	0,22	0,24	0,25	0,26	0,27	0,29	0,30	0,32	0,33	0,35	0,38	0,40
0,4	0,10	0,12	0,14	0,15	0,17	0,19	0,20	0,22	0,24	0,26	0,27	0,29	0,30	0,32	0,33	0,35	0,37	0,38	0,40	0,42	0,45	0,47	0,50	0,54
0,5	0,13	0,15	0,17	0,19	0,21	0,23	0,25	0,28	0,30	0,32	0,34	0,36	0,37	0,39	0,42	0,44	0,46	0,48	0,50	0,53	0,56	0,59	0,63	0,67
0,6	0,16	0,18	0,21	0,23	0,26	0,28	0,31	0,33	0,36	0,38	0,41	0,43	0,45	0,47	0,50	0,52	0,55	0,58	0,60	0,63	0,67	0,71	0,75	0,80
0,7	0,18	0,21	0,24	0,27	0,30	0,33	0,36	0,39	0,42	0,45	0,47	0,50	0,52	0,55	0,58	0,61	0,64	0,67	0,70	0,74	0,78	0,83	0,88	0,94
0,8	0,21	0,24	0,27	0,31	0,34	0,38	0,41	0,44	0,48	0,51	0,54	0,57	0,60	0,63	0,67	0,70	0,73	0,77	0,80	0,84	0,89	0,94	1,00	1,07
0,9	0,24	0,27	0,31	0,35	0,38	0,42	0,46	0,50	0,54	0,57	0,61	0,64	0,67	0,71	0,75	0,79	0,82	0,86	0,90	0,95	1,00	1,06	1,13	1,20

Таблица Х3.2 — Скорректированные потери на основе наблюдаемых потерь и барометрического давления (мм рт. ст.)

Барометрическое давление, мм рт. ст.																								
От	571	607	634	655	672	686	698	706	716	723	729	734	738	742	746	750	753	756	759	762	765	768	771	774
До	606	633	654	671	685	697	705	715	722	728	733	737	741	745	749	752	755	758	761	764	767	770	773	776
Наблю- даемые потери	/— скорректированные потери —>																							
Единицы																								
0	0,37	0,35	0,33	0,31	0,29	0,27	0,25	0,23	0,20	0,18	0,16	0,14	0,13	0,11	0,09	0,07	0,05	0,02	-0,00	-0,02	-0,06	-0,09	-0,13	-0,17
1	0,63	0,65	0,67	0,69	0,71	0,73	0,75	0,77	0,80	0,82	0,84	0,86	0,87	0,89	0,91	0,93	0,95	0,98	1,00	1,03	1,06	1,09	1,13	1,17
2	0,89	0,95	1,01	1,07	1,14	1,20	1,26	1,32	1,39	1,45	1,51	1,57	1,62	1,68	1,74	1,80	1,86	1,93	2,00	2,08	2,17	2,27	2,38	2,50
3	1,15	1,25	1,36	1,46	1,56	1,67	1,77	1,87	1,99	2,09	2,19	2,28	2,36	2,45	2,57	2,67	2,77	2,88	3,00	3,13	3,28	3,44	3,63	3,83
4	1,41	1,55	1,70	1,84	1,99	2,14	2,27	2,42	2,58	2,72	2,86	2,99	3,11	3,25	3,40	3,54	3,68	3,83	4,00	4,19	4,39	4,62	4,88	5,17
5	1,67	1,86	2,04	2,22	2,41	2,61	2,78	2,97	3,18	3,36	3,54	3,70	3,86	4,03	4,23	4,41	4,59	4,79	5,00	5,24	5,50	5,80	6,13	6,50
6	1,93	2,16	2,38	2,61	2,84	3,07	3,29	3,52	3,77	3,99	4,21	4,41	4,60	4,82	5,05	5,28	5,50	5,74	6,00	6,29	6,61	6,97	7,38	7,84
7	2,19	2,46	2,72	2,99	3,26	3,54	3,79	4,07	4,36	4,63	4,88	5,12	5,35	5,60	5,88	6,15	6,41	6,69	7,00	7,34	7,72	8,15	8,63	9,17
8	2,46	2,76	3,07	3,37	3,69	4,01	4,30	4,62	4,96	5,27	5,56	5,83	6,09	6,38	6,71	7,02	7,32	7,64	8,00	8,40	8,84	9,33	9,88	10,50
9	2,72	3,06	3,41	3,76	4,11	4,48	4,81	5,17	5,55	5,90	6,23	6,54	6,84	7,17	7,54	7,89	8,23	8,60	9,00	9,45	9,95	10,50	11,13	11,84
10	2,98	3,36	3,75	4,14	4,54	4,94	5,31	5,71	6,15	6,54	6,91	7,25	7,58	7,95	8,37	8,76	9,14	9,55	10,00	10,50	11,06	11,68	12,38	13,17
11	3,24	3,66	4,09	4,52	4,96	5,41	5,82	6,26	6,74	7,17	7,58	7,96	8,33	8,74	9,19	9,63	10,05	10,50	11,00	11,56	12,17	12,86	13,63	14,51
12	3,50	3,96	4,43	4,91	5,39	5,88	6,33	6,81	7,34	7,81	8,26	8,67	9,07	9,52	10,02	10,50	10,96	11,46	12,00	12,61	13,28	14,03	14,88	15,84
13	3,76	4,27	4,78	5,29	5,81	6,35	6,83	7,36	7,93	8,44	8,93	9,38	9,82	10,31	10,85	11,37	11,87	12,41	13,00	13,66	14,39	15,21	16,13	17,17
14	4,02	4,57	5,12	5,67	6,24	6,82	7,34	7,91	8,53	9,08	9,61	10,09	10,57	11,09	11,68	12,24	12,78	13,36	14,00	14,71	15,51	16,39	17,38	18,51
15	4,28	4,87	5,46	6,06	6,66	7,28	7,85	8,46	9,12	9,71	10,28	10,80	11,31	11,88	12,51	13,11	13,68	14,31	15,00	15,77	16,62	17,57	18,63	19,84
16	4,54	5,17	5,80	6,44	7,09	7,75	8,35	9,01	9,72	10,35	10,95	11,51	12,06	12,66	13,33	13,98	14,59	15,27	16,00	16,82	17,73	18,74	19,88	21,18

Окончание таблицы Х3.2

17	4,80	5,48	6,14	6,82	7,51	8,22	8,86	9,56	10,31	10,98	11,63	12,22	12,80	13,45	14,16	14,85	15,50	16,22	17,00	17,87	18,84	19,92	21,13	22,51
18	5,06	5,77	6,49	7,21	7,94	8,69	9,37	10,11	10,91	11,62	12,30	12,93	13,55	14,23	14,99	15,72	16,41	17,17	18,00	18,93	19,95	21,10	22,38	23,84
19	5,32	6,07	6,83	7,59	8,36	9,15	9,88	10,65	11,50	12,25	12,98	13,64	14,29	15,02	15,82	16,59	17,32	18,12	19,01	19,98	21,06	22,27	23,64	25,18
20	5,58	6,37	7,17	7,97	8,79	9,62	10,38	11,20	12,09	12,89	13,65	14,35	15,04	15,80	16,64	17,46	18,23	19,08	20,01	21,03	22,17	23,45	24,89	26,51
Десятые доли																								
0,0	0,00	0,00	0,00	0,00	0,00	0,00	0,00	0,00	0,00	0,00	0,00	0,00	0,00	0,00	0,00	0,00	0,00	0,00	0,00	0,00	0,00	0,00	0,00	0,00
0,1	0,03	0,03	0,03	0,04	0,04	0,05	0,05	0,05	0,06	0,06	0,07	0,07	0,07	0,08	0,08	0,09	0,09	0,10	0,10	0,11	0,11	0,12	0,13	0,13
0,2	0,05	0,06	0,07	0,08	0,08	0,09	0,10	0,11	0,12	0,13	0,13	0,14	0,15	0,16	0,17	0,17	0,18	0,19	0,20	0,21	0,22	0,24	0,25	0,27
0,3	0,08	0,09	0,10	0,11	0,13	0,14	0,15	0,16	0,18	0,19	0,20	0,21	0,22	0,24	0,25	0,26	0,27	0,29	0,30	0,32	0,33	0,35	0,38	0,40
0,4	0,10	0,12	0,14	0,15	0,17	0,19	0,20	0,22	0,24	0,25	0,27	0,28	0,30	0,31	0,33	0,35	0,36	0,38	0,40	0,42	0,44	0,47	0,50	0,53
0,5	0,13	0,15	0,17	0,19	0,21	0,23	0,25	0,27	0,30	0,32	0,34	0,36	0,37	0,39	0,41	0,43	0,45	0,48	0,50	0,53	0,56	0,59	0,63	0,67
0,6	0,16	0,18	0,21	0,23	0,25	0,28	0,30	0,33	0,36	0,38	0,40	0,43	0,45	0,47	0,50	0,52	0,55	0,57	0,60	0,63	0,67	0,71	0,75	0,80
0,7	0,18	0,21	0,24	0,27	0,30	0,33	0,35	0,38	0,42	0,44	0,47	0,50	0,52	0,55	0,58	0,61	0,64	0,67	0,70	0,74	0,78	0,82	0,88	0,93
0,8	0,21	0,24	0,27	0,31	0,34	0,37	0,41	0,44	0,48	0,51	0,54	0,57	0,60	0,63	0,66	0,70	0,73	0,76	0,80	0,84	0,89	0,94	1,00	1,07
0,9	0,23	0,27	0,31	0,34	0,38	0,42	0,46	0,49	0,54	0,57	0,61	0,64	0,67	0,71	0,75	0,78	0,82	0,86	0,90	0,95	1,00	1,06	1,13	1,20

Приложение X4
(справочное)Процедура введения поправки
на выступающий столбик стеклянного ртутного термометра

X4.1 При использовании электронного или другого датчика вместо стеклянного ртутного термометра без учета поправки на выступающий столбик выходные данные датчика или соответствующая система данных должны имитировать значения стеклянного ртутного термометра с учетом этой поправки. Усредненные формулы (X4.1) и (X4.2) получены на основе данных, представленных четырьмя изготовителями автоматического оборудования.

X4.1.1 Формула (X4.1) имеет ограниченное применение и приведена только для информации. Дополнительно к поправке на выступающий столбик электронного датчика и связанные с ними данные системы также должны имитировать запаздывание отклика, наблюдаемое для стеклянных ртутных термометров.

X4.2 При использовании низкотемпературного термометра до температуры 20 °С поправку на выступающий столбик не применяют. При температуре выше 20 °С для термометра АСТМ 7С вычисляют значение скорректированной температуры T_{elr} , °С, по формуле:

$$T_{\text{elr}} = T_t - 0,000162(T_t - 20)^2, \quad (\text{X4.1})$$

где T_t — значение фактической температуры, °С.

X4.3 При использовании высокотемпературного термометра при температуре ниже 35 °С поправку на выступающий столбик не применяют. При температуре выше 35 °С для термометра АСТМ 8С скорректированное значение температуры T_{ehr} , °С, вычисляют по формуле:

$$T_{\text{ehr}} = T_t - 0,000131(T_t - 35)^2, \quad (\text{X4.2})$$

где T_t — значение фактической температуры, °С.

Приложение X5
(справочное)

Примеры форм протоколов испытания

Форма протокола «Процент отогнанного продукта»

Лаборатория:

Дата:

Время:

Оператор:

Температура окружающей среды, °С	
Атмосферное давление, кПа	
Температура холодильника, °С	
Температура бани приемного цилиндра, °С	

Процент отогнанного продукта	Скорректированное значение температуры, °С	Время или скорость конденсирования, см ³ /мин
ИВР		
5		
10		
15		
20		
25		
30		
35		
40		
45		
50		
55		
60		
65		
70		
75		
80		
85		
90		
5 см ³ остатка		
95		
FBP		

Процент отгона		
Процент остатка		
Общий процент отгона		
Процент потерь		Скорректированные потери
Скорректированный процент отгона		Скорректированный общий процент отгона

Примечания:

Температура окружающей среды в момент начала испытания

Атмосферное давление в момент начала испытания

Объем конденсата в приемном цилиндре в любой момент перегонки, в процентах от объема образца, с поправкой на одновременное значение температуры

Показания устройства измерения температуры, скорректированные на барометрическое давление 101,3 кПа

Образцы групп 1—3: от 5 до 10 мин.
Образцы группы 4: от 5 до 15 мин

Образцы групп 1—2: от 60 до 100 с

Средняя равномерная скорость отгона от 5 % об. отгона до 5 см³ остатка в колбе составляет от 4 до 5 см³/мин

Объем конденсата в приемном цилиндре при 5 см³ жидкости в перегонной колбе

Объем конденсата в приемном цилиндре при температуре конца кипения

Максимальный процент отгона

Объем остатка в колбе, в процентах от объема образца

Суммарный процент отгона и остатка в колбе

Время от 5 см³ остатка в колбе до температуры конца кипения: < 5 мин

100 % минус общий процент отгона

Процент отгона, скорректированный на барометрическое давление

Процент потерь, скорректированный на барометрическое давление

Суммарный процент отгона и остатка в колбе, скорректированный на барометрическое давление

Форма протокола «Процент выпаривания»

Лаборатория:

Дата:

Время:

Оператор:

Температура окружающей среды, °С	
Атмосферное давление, кПа	
Температура холодильника, °С	
Температура бани приемного цилиндра, °С	

Температура окружающей среды в момент начала испытания

Атмосферное давление в момент начала испытания

Объем конденсата в приемном цилиндре в любой момент перегонки, в процентах от объема образца, с поправкой на одновременное значение температуры

Показания устройства измерения температуры, скорректированные на барометрическое давление 101,3 кПа

Сумма процента отгона и процента потерь

Процент отгона	Скорректированное значение температуры, °С	Время или скорость конденсации, см ³ /мин	Процент выпаривания	Значение температуры при установленном проценте выпаривания, °С
IBP			IBP	
5			5	
10			10	
15			15	
20			20	
25			25	
30			30	
35			35	
40			40	
45			45	
50			50	
55			55	
60			60	
65			65	
70			70	
75			75	
80			80	
85			85	
90			90	
5 см ³ остатка				
FBP			FBP	

Показания устройства измерения температуры при установленных процентах выпаривания, вычисленные арифметическим или графическим способом

Образцы группы 0: от 2 до 5 мин.
Образцы групп 1—3: от 5 до 10 мин.
Образцы группы 4: от 5 до 15 мин

Образцы групп 1 и 2: от 60 до 100 с

Образцы группы 0: время от начала нагревания до достижения 10 % отгона — от 3 до 4 мин.
Образцы групп 0—4: средняя равномерная скорость от 5 % об. отгона до 5 см³ остатка в колбе — от 4 до 5 см³/мин

Объем конденсата в приемном цилиндре при 5 см³ жидкости в перегонной колбе

Объем конденсата в приемном цилиндре при температуре конца кипения

Максимальный процент отгона

Объем остатка в колбе, в процентах от объема образца

Суммарный процент отгона в приемном цилиндре и остатка в колбе

Время от получения 5 см³ остатка в колбе до температуры конца кипения: < 5 мин

100 % минус общий процент отгона

Процент отгона, скорректированный на барометрическое давление

Процент потерь, скорректированный на барометрическое давление

Процент отгона	
Процент остатка	
Общий процент отгона	

Процент потерь	Скорректированные потери
Скорректированный процент отгона	Скорректированный общий процент отгона

Примечания:

Суммарный процент отгона в приемном цилиндре и остатка в колбе, скорректированные на барометрическое давление

Приложение ДА
(справочное)

Сведения о соответствии ссылочных стандартов национальным стандартам Российской Федерации и межгосударственным стандартам

Таблица ДА.1

Обозначение ссылочного стандарта	Степень соответствия	Обозначение и наименование соответствующего национального и межгосударственного стандарта
ASTM D 97—12	—	*
ASTM D 323—15а	MOD	ГОСТ 8.601—2010 «Государственная система единства измерений. Давление насыщенных паров нефти. Методика измерений»
ASTM D 4057—12	NEQ	ГОСТ 31873—2012 «Нефть и нефтепродукты. Методы ручного отбора проб»
ASTM D 4175—15в	—	*
ASTM D 4177—15	—	*
ASTM D 4953—15	—	*
ASTM D 5191—13	IDT	ГОСТ 33157—2014 «Нефтепродукты. Метод определения давления насыщенных паров (мини-метод)»
ASTM D 5798—14	—	*
ASTM D 5842—14	—	*
ASTM D 5949—14	—	*
ASTM D 5950—14	IDT	ГОСТ 32463—2013 «Нефтепродукты. Определение температуры потери текучести методом автоматического наклона»
ASTM D 5985—14	IDT	ГОСТ 32393—2013 «Нефтепродукты. Определение температуры застывания методом вращения»
ASTM D 6300—15	—	*
ASTM D 6708—15	—	*
ASTM E 1—14	—	*
ASTM E 77—14	—	*
ASTM E 1272—12	—	*
ASTM E 1405—10	—	*
IP 69	—	*
IP 123	—	*
IP 394	—	*
<p>* Соответствующий национальный стандарт отсутствует. До его принятия рекомендуется использовать перевод на русский язык данного стандарта.</p> <p>П р и м е ч а н и е — В настоящей таблице использованы следующие условные обозначения степени соответствия стандартов:</p> <ul style="list-style-type: none"> - IDT — идентичные стандарты; - MOD — модифицированные стандарты; - NEQ — неэквивалентные стандарты. 		

ГОСТ Р 57036—2016

УДК 665.71:542.48:006.354

ОКС 75.080

Ключевые слова: нефтепродукты, фракционный состав, атмосферное давление

Редактор *А.А. Бражников*
Корректор *Е.Р. Ароян*
Компьютерная верстка *Ю.В. Поповой*

Сдано в набор 07.09.2016. Подписано в печать 26.09.2016. Формат 60 × 84¹/₈. Гарнитура Ариал.
Усл. печ. л. 6,05.

Набрано в ИД «Юриспруденция», 115419, Москва, ул. Орджоникидзе, 11.
www.jurisizdat.ru y-book@mail.ru

Издано во ФГУП «СТАНДАРТИНФОРМ», 123995, Москва, Гранатный пер., 4.
www.gostinfo.ru info@gostinfo.ru

Изменение № 1 ГОСТ Р 57036—2016 Нефтепродукты. Определение фракционного состава при атмосферном давлении

Утверждено и введено в действие Приказом Федерального агентства по техническому регулированию и метрологии от 24.09.2019 № 755-ст

Дата введения — 2020—01—01

Предисловие. Пункт 4. Заменить слова: «АСТМ Д 86—15 «Стандартный метод испытания по дистилляции нефтепродуктов при атмосферном давлении» на «АСТМ Д 86—17 «Стандартный метод дистилляции нефтепродуктов и жидких топлив при атмосферном давлении»; «ASTM D 86—15 «Standard test method for distillation of petroleum products at atmospheric pressure» на «ASTM D 86—17 «Standard test method for distillation of petroleum products and liquid fuels at atmospheric pressure».

По всему тексту стандарта заменить слова: «температура конца перегонки» на «температура выпаривания».

Пункт 1.1. Заменить слова: «бензинов для автомобильных двигателей» на «топлив для автомобильных двигателей», «авиационных топлив для турбинных двигателей» на «топлив для реактивных двигателей»;

исключить слова: «(1-го и 2-го сортов)»;

примечание 1. Заменить слова: «25, 50 и 75 % об.» на «25 % об., 50 % об. и 75 % об.».

Пункт 2.3 дополнить нормативной ссылкой: «IP Standard methods for analysis and testing of petroleum and related products 1996 — Appendix A (IP Стандартные методы анализа и испытаний нефти и нефтепродуктов», 1996, приложение А)»;

сноску ⁴⁾ дополнить словами: «Метод по стандарту IP 123 эквивалентен методу по стандарту АСТМ Д 86, примененному в настоящем стандарте».

Пункт 3.1.8. Заменить слова: «от 75 до 85 % об.» на «от 75 % об. до 85 % об. (см. АСТМ Д 4175)».

Подпункт 3.1.11. Заменить слова: «загруженному образцу» на «объему введенного образца».

Подпункт 3.1.11.1. Заменить слова: «отгона» на «отогнанного продукта»; «количеству загруженного» на «объему введенного».

Подпункт 3.1.11.3. Заменить слово: «извлечения» на «отгона (выхода)».

Пункт 3.1.13 изложить в новой редакции:

«3.1.13 **скорость изменения (или наклон)** [rate of change (or slope)]: Изменение значения температуры за один процент выпаривания или отогнанного продукта (см. 13.1)».

Пункт 5.1. Заменить слова: «интервала кипения» на «пределов кипения».

Пункт 5.2. Заменить слова: «Диапазон кипения» на «Пределы кипения».

Пункт 5.5 изложить в новой редакции:

«5.5 Значения пределов кипения нефтепродуктов включают в спецификации, контракты, технологические процессы переработки/процессы контроля и используют для подтверждения соответствия установленным требованиям».

Пункт 6.1.1. Заменить слова: «баня для охлаждения» на «охлаждающая баня».

Пункт 6.3.1. Заменить слова: «АСТМ Е 1» на «стандартам АСТМ Е 1»; «АСТМ 7С» на «ASTM 7C»; «АСТМ 7F» на «ASTM 7F»; «АСТМ 8С» на «ASTM 8C»; «АСТМ 8F» на «ASTM 8F».

Пункт 6.4.1. Рисунок 3. Заменить размеры: « $\varnothing 9,6 \pm 0,5$ » на « $\varnothing 9,60 \pm 0,05$ »; « $2^{+0,1}$ » на « $2,0 \pm 0,1$ »; « $\triangleright 1:10$ » на « $\triangleright 1:10$, шлиф NS 19/26».

Пункт 7.2.1. Таблица 2. Графа «Группа образца». Заменить слова: «от 9 до 21 °С» на «от 9 °С до 21 °С»; «от 48 до 70 °F» на «от 48 °F до 70 °F».

Раздел 7 дополнить подпунктом 7.2.1.3:

«7.2.1.3 При невозможности установить способ и условия отбора пробы, выполненного другой организацией, считают, что пробу отбирали в соответствии с 7.2».

Подпункт 7.4.1.2. Заменить слова: «9—21 °С» на «9 °С—21 °С».

Подпункт 7.4.1.3. Таблица 3. Графа «Параметр». Заменить слова: «Термометр АСТМ» на «Термометр ASTM».

Пункт 7.5.2. Заменить слова: «2 мин.» на «2 мин»; «от 0 до 10 °С» на «от 0 °С до 10 °С»; «от 1 до 10 °С» на «от 1 °С до 10 °С».

Пункт 8.2. Заменить слово: «выше» на «не ниже»;

Раздел 8 дополнить пунктом 8.2.2:

«8.2.2 Образцы группы 4

Для бани комнатной или более высокой температуры используют воду комнатной температуры, или горячую воду, или нагретый этиленгликоль».

Подраздел 9.1. Заменить слова: «Устройства для измерения температуры, не являющиеся указанными стеклянными ртутными термометрами» на «Системы измерения температуры, отличные от указанных стеклянных ртутных термометров».

Подпункт 9.1.2.2. Заменить слова: «х. ч.» на «ч. д. а.»; «реагенты» на «реактивы»;

примечание 11. Заменить слова: «ниже в зависимости от термометра и местоположения и могут отличаться для каждого термометра» на «ниже и в зависимости от термометра и местоположения могут различаться для каждого термометра» (два раза).

Пункт 9.2.1. Заменить слова: «от 5 до 100 %» на «от 5 % до 100 %».

Пункт 9.2.2. Заменить слова: «в соответствии с 6.6» на «(6.6)».

Пункт 10.3.1. Заменить слова: «9—21 °С» на «9 °С—21 °С»; «(по» на «(определяемой по».

Пункт 10.6. Заменить слово: «в трубу» на «в трубку» (два раза).

Пункт 10.8.1. Заменить слова: «не касается» на «не должен касаться»; «Записывают время начала кипения» на «Записывают время начала перегонки».

Раздел 10 дополнить подпунктом 10.11.1 (перед примечанием 17):

«10.11.1 В контексте данного метода испытаний термин «Постоянная средняя скорость отгона» обозначает следующее: нагрет перегонной колбы следует регулировать таким образом, чтобы обеспечить как можно более равномерный поток конденсата, что затем обеспечит наилучшую прецизионность результатов испытания. Однако испытания могут проходить при одной или более кратковременных скоростях отгона, отличающихся от скорости 4—5 см³/мин, указанной в 10.11 и таблице 5, что является обычным явлением для некоторых типов проб. Данные периоды кратковременных отклонений скорости могут сохраняться во время конденсации нескольких процентов конденсата до тех пор, пока кривая температуры снова не станет постоянной, и могут возникать несколько раз в течение всего периода конденсации. Кратковременных отклонений не должно быть на протяжении всего периода конденсации, и, как правило, они не должны возникать для конденсации более чем десяти объемных процентов подряд. Периоды кратковременных отклонений значительно сказываются на прецизионности определения температуры. Если общая рассчитанная средняя скорость конденсации от 5 % отгона до 5 см³ остатка находится в пределах заданной скорости, это соответствует требованию 10.11 и таблицы 5. Например, пробы, содержащие 10 % смеси топливного этанола или демонстрирующие значительное изменение кривой температуры в точках во время перегонки, могут показывать кратковременную скорость конденсации, которая отличается от скорости 4—5 см³/мин, указанной в 10.11 и таблице 5»;

примечание 17. Заменить слова: «явление может продолжаться» на «явление может быть связано с наличием следов воды в образце и может продолжаться».

Пункт 10.14.3. Заменить слова: «5, 15, 85 и 95 %» на «5 % об., 15 % об., 85 % об. и 95 % об.»; «от 10 до 90 %» на «от 10 % об. до 90 % об.».

Подпункт 10.14.3.1. Заменить слова: «авиационных турбинных топлив» на «топлив для реактивных двигателей».

Пункт 10.14.4. Экспликацию к формулам (1), (2) изложить в новой редакции:

«где C_2 — значение температуры, соответствующее заданному проценту отгона, °С;

C_1 — значение температуры, соответствующее проценту отгона, предшествующему заданному проценту отгона, °С;

V_2 — заданный объем отгона, % об.;

V_1 — объем отгона, предшествующий заданному проценту отгона, % об.;

C_3 — значение температуры, соответствующее проценту отгона, следующему за заданным процентом отгона, °С;

V_3 — объем отгона, следующий за заданным процентом отгона, % об.;

F_2 — значение температуры, соответствующее заданному проценту отгона, °F;

F_1 — значение температуры, соответствующее проценту отгона, предшествующему заданному значению отгона, °F;

F_3 — значение температуры, соответствующее проценту отгона, следующему за заданным значением отгона, °F».

Пункт 10.16. Примечание 21. Заменить слова: «повторяют этот цикл, несмотря на то что» на «повторяя этот цикл, когда».

Пункт 10.17.1. Заменить слова: «2 мин.» на «2 мин»; «см³» на «см³».

Пункт 10.17.2. Заменить слова: «только» на «менее чем»; «с точностью до 0,1 см³» на «с точностью до первого десятичного знака».

Пункт 11.1. Заменить слово: «извлечения» на «отгона» (два раза).

Пункт 11.3. Четвертый абзац изложить в новой редакции:

«Поправки алгебраически прибавляют к наблюдаемым значениям температуры. После введения поправок и округления каждого результата с точностью до 0,5 °С (1,0 °F) или 0,1 °С (0,2 °F) в соответствии с применяемым аппаратом во всех дальнейших расчетах и записях следует использовать скорректированные показания термометра».

Пункт 11.4. Заменить слова: «фактические потери» на «полученные потери»; «*L* — наблюдаемые потери» на «*L* — потери при испытании».

Пункт 11.4.1. Заменить слова: «*L* — процент наблюдаемых потерь» на «*L* — потери при испытании».

Пункт 11.6. Заменить слова: «0,1 % по объему» на «0,1 % об.»;

Пункт 11.6.2. Примечание 27. Заменить слова: «арифметический метод» на «арифметическую процедуру».

Пункт 11.6.3. Заменить слова: «не более 0,1 % по объему» на «0,1 % об. или менее»; исключить слова: «, ближайшего объема».

Пункт 12.7. Заменить слова: «Для бензина или другого продукта, отнесенного к группе 1, для которого процент потерь более чем 2,0, целесообразно в протоколе указать зависимость показаний температуры от процента отогнанного продукта» на «Рекомендуется в протоколе за основу брать зависимость между показаниями температуры и процентом испаренного вещества, если отобрана проба бензина или иного продукта из группы 1 или если наблюдаемые потери превышают 2,0 % об.».

Раздел 13 изложить в новой редакции:

«13 Прецизионность и смещение

13.1 Прецизионность (группы 1—3, автоматический метод)

Прецизионность метода установлена на основе статистической обработки результатов межлабораторных испытаний⁸⁾.

Примечание 28 — Прецизионность была установлена по данным, полученным на автоматическом приборе, соответствующем настоящему стандарту. Типичные примеры прецизионности для ручного прибора могут быть рассчитаны на основе информации, приведенной в приложении А4 (см. А4.10).

Примечание 29 — Информация о прецизионности определения процента выпаривания или процента отогнанного продукта при заданной температуре приведена в приложении А4.

Примечание 30 — Для лигроинов, растворителей и других аналогичных материалов, для которых указывают процент отогнанного продукта и процент потерь обычно менее одного процента, значения температуры для процента отогнанного продукта можно считать идентичными значениям температуры для процента выпаривания, и прецизионность можно рассчитать, как показано для групп 1—3.

13.1.1 Повторяемость

Расхождение между последовательными результатами, полученными одним и тем же оператором с использованием одной и той же аппаратуры при постоянных условиях работы на идентичном испытуемом материале, при длительной работе и выполнении метода в соответствии с установленной процедурой, может превышать приведенные в таблице 7 значения только в одном случае из двадцати.

Таблица 7 — Повторяемость и воспроизводимость для автоматического метода, группы 1—3 (применимый диапазон температур от 20 °С до 260 °С)

Процент выпаривания	Повторяемость, °С	Воспроизводимость, °С
IBP	2,7	4,7
5	$1,4 + 2,8(0,43Sc + 0,24)$	$2,5 + 2,8(0,43Sc + 0,24)$
10	$0,9 + 2,8(0,43Sc + 0,24)$	$1,9 + 2,8(0,43Sc + 0,24)$

⁸⁾ Подтверждающие данные хранятся в ASTM International Headquarters и могут быть получены при запросе исследовательского отчета RR:D02-1807. Следует обратиться в службу поддержки клиентов ASTM по e-mail: service@astm.org.

Окончание таблицы 7

Процент выпаривания	Повторяемость, °С	Воспроизводимость, °С
20	$0,9 + 2,8(0,43Sc + 0,24)$	$2,0 + 2,8(0,43Sc + 0,24)$
30	$0,8 + 2,8(0,43Sc + 0,24)$	$1,8 + 2,8(0,43Sc + 0,24)$
40	$0,9 + 2,8(0,43Sc + 0,24)$	$2,0 + 2,8(0,43Sc + 0,24)$
50	$1,0 + 2,8(0,43Sc + 0,24)$	$1,9 + 2,8(0,43Sc + 0,24)$
60	$1,1 + 2,8(0,43Sc + 0,24)$	$2,0 + 2,8(0,43Sc + 0,24)$
70	$1,5 + 2,8(0,43Sc + 0,24)$	$2,1 + 2,8(0,43Sc + 0,24)$
80	$1,1 + 2,8(0,43Sc + 0,24)$	$2,0 + 2,8(0,43Sc + 0,24)$
90	$1,8 + 2,8(0,43Sc + 0,24)$	$2,8 + 2,8(0,43Sc + 0,24)$
95	$2,0 + 2,8(0,43Sc + 0,24)$	$3,6 + 2,8(0,43Sc + 0,24)$
FBP	3,3	7,1

Примечание — Sc — наклон (или скорость изменения температуры) в градусах Цельсия, рассчитанный по А4.10.1.

13.1.2 Воспроизводимость

Расхождение между двумя отдельными и независимыми результатами, полученными разными операторами, работающими в разных лабораториях на идентичном испытуемом материале, при длительной работе и выполнении метода в соответствии с установленной процедурой, может превышать приведенные в таблице 7 значения только в одном случае из двадцати.

13.1.3 Положения по прецизионности были получены на основе результатов программы межлабораторных испытаний 2010 г.⁸⁾ Участвовали двадцать шесть лабораторий, был испытан двадцать один набор проб, состоящих из изготовленных по спецификации бензинов, как обычных, так и содержащих оксигенаты, некоторые из них содержали до 20 % этанола. Охваченный температурный интервал составил от 20 °С до 220 °С. Информация о типе проб и их средних температурах кипения приведена в исследовательском отчете.

13.2 Прецизионность (группа 4, автоматический метод)

Прецизионность метода установлена на основе статистической обработки результатов межлабораторных испытаний⁹⁾.

Примечание 31 — Информация о прецизионности определения процента выпаривания или процента отогнанного продукта при заданной температуре приведена в приложении А4.

13.2.1 Повторяемость

Расхождение между последовательными результатами, полученными одним и тем же оператором с использованием одной и той же аппаратуры при постоянных условиях работы на идентичном испытуемом материале, при длительной работе и выполнении метода в соответствии с установленной процедурой, может превышать приведенные в таблице 8 значения только в одном случае из двадцати.

Таблица 8 — Повторяемость и воспроизводимость для группы 4, автоматический метод^{А)}

Процент отогнанного продукта, %	Повторяемость, °С	Воспроизводимость, °С	Применимый диапазон температур, °С
FBP	0,018T	0,055T	От 145 до 220
5	0,0109T	0,03T	От 160 до 255
10	0,0094T	0,022T	От 160 до 265
20	0,00728T	0,0208T	От 175 до 275

⁹⁾ Подтверждающие данные (результаты проведения программы межлабораторных испытаний 2005 г.) хранятся в ASTM International Headquarters и могут быть получены при запросе исследовательского отчета RR:D02-1621.

Окончание таблицы 8

Процент отогнанного продукта, %	Повторяемость, °С	Воспроизводимость, °С	Применимый диапазон температур, °С
30	0,00582 <i>T</i>	0,0165 <i>T</i>	От 185 до 285
40	0,005 <i>T</i>	0,014 <i>T</i>	От 195 до 290
50	1,0	3,0	От 170 до 295
60	0,00357 <i>T</i>	0,0117 <i>T</i>	От 220 до 305
70	0,00355 <i>T</i>	0,0125 <i>T</i>	От 230 до 315
80	0,00377 <i>T</i>	0,0136 <i>T</i>	От 240 до 325
90	0,0041 <i>T</i>	0,015 <i>T</i>	От 180 до 340
95	0,01318(<i>T</i> -140)	0,04105(<i>T</i> -140)	От 260 до 360
FBP	2,2	7,1	От 195 до 365

А) Таблицы с рассчитанными значениями повторяемости и воспроизводимости приведены в приложении А1.
Примечание — *T* — температура для процента отогнанного продукта в указанном применимом диапазоне.

13.2.2 Воспроизводимость

Расхождение между двумя отдельными и независимыми результатами, полученными различными операторами, работающими в различных лабораториях на идентичном испытуемом материале, при длительной работе и выполнении метода в соответствии с установленной процедурой, может превышать приведенные в таблице 8 значения только в одном случае из двадцати.

13.2.3 Положения по прецизионности были получены на основе результатов программы межлабораторных испытаний 2005 г.⁹⁾ Участвовали шестнадцать лабораторий, были испытаны наборы проб, состоящие из: изготовленных по спецификации дизельных топлив, включая биодизельные смеси В5 и В20; изготовленных по спецификации печных топлив, топлив для реактивных двигателей, судовых топлив, минеральных растворителей и толуола. Охваченный температурный интервал составил от 145 °С до 365 °С. Информация о типе проб и их средних температурах кипения приведена в исследовательском отчете.

13.3 Смещение

13.3.1 Смещение не было определено из-за отсутствия принятого эталонного материала, подходящего для определения смещения для данных методов испытаний.

13.3.2 Относительное смещение между результатами, полученными на ручных и автоматических приборах

Межлабораторные испытания⁶⁾, проведенные в 2003 г. с использованием ручных и автоматических приборов, показали отсутствие статистически значимого смещения между результатами, полученными на ручных и автоматических приборах.

Примечание 32 — Информация о применении и использовании перегонных колб из боросиликатного стекла и кварца приведена в А2.1, приложение А2».

Приложение А1. Таблицу А1.1 изложить в новой редакции:

«Таблица А1.1 — Повторяемость *r* и воспроизводимость *R*, полученные с использованием автоматического аппарата для образцов группы 4

Температура отгона, °С	Повторяемость <i>r</i>	Воспроизводимость <i>R</i>
при IBP, IBP_GRP4		
145	2,61	7,98
150	2,70	8,25

Продолжение таблицы А1.1

Температура отгона, °С	Повторяемость <i>r</i>	Воспроизводимость <i>R</i>
155	2,79	8,53
160	2,88	8,80
165	2,97	9,08
170	3,06	9,35
175	3,15	9,63
180	3,24	9,90
185	3,33	10,18
190	3,42	10,45
195	3,51	10,73
200	3,60	11,00
205	3,69	11,28
210	3,78	11,55
215	3,87	11,83
220	3,96	12,10
5 %, T5_GRP4		
160	1,74	4,80
165	1,80	4,95
170	1,85	5,10
175	1,91	5,25
180	1,96	5,40
185	2,02	5,55
190	2,07	5,70
195	2,13	5,85
200	2,18	6,00
205	2,23	6,15
210	2,29	6,30
215	2,34	6,45
220	2,40	6,60
225	2,45	6,75
230	2,51	6,90
235	2,56	7,05
240	2,62	7,20
245	2,67	7,35
250	2,73	7,50
255	2,78	7,65

Продолжение таблицы А1.1

Температура отгона, °С	Повторяемость r	Воспроизводимость R
10 %, T10_GRP4		
160	1,50	3,52
165	1,55	3,63
170	1,60	3,74
175	1,65	3,85
180	1,69	3,96
185	1,74	4,07
190	1,79	4,18
195	1,83	4,29
200	1,88	4,40
205	1,93	4,51
210	1,97	4,62
215	2,02	4,73
220	2,07	4,84
225	2,12	4,95
230	2,16	5,06
235	2,21	5,17
240	2,26	5,28
245	2,30	5,39
250	2,35	5,50
255	2,40	5,61
260	2,44	5,72
265	2,49	5,83
20 %, T20_GRP4		
175	1,27	3,64
180	1,31	3,74
185	1,35	3,85
190	1,38	3,95
195	1,42	4,06
200	1,46	4,16
205	1,49	4,26
210	1,53	4,37
215	1,57	4,47
220	1,60	4,58
225	1,64	4,68

Продолжение таблицы А1.1

Температура отгона, °С	Повторяемость r	Воспроизводимость R
230	1,67	4,78
235	1,71	4,89
240	1,75	4,99
245	1,78	5,10
250	1,82	5,20
255	1,86	5,30
260	1,89	5,41
265	1,93	5,51
270	1,97	5,62
275	2,00	5,72
30 %, T30_GRP4		
185	1,08	3,05
190	1,11	3,14
195	1,13	3,22
200	1,16	3,30
205	1,19	3,38
210	1,22	3,47
215	1,25	3,55
220	1,28	3,63
225	1,31	3,71
230	1,34	3,80
235	1,37	3,88
240	1,40	3,96
245	1,43	4,04
250	1,46	4,13
255	1,48	4,21
260	1,51	4,29
265	1,54	4,37
270	1,57	4,46
275	1,60	4,54
280	1,63	4,62
285	1,66	4,70
40 %, T40_GRP4		
195	0,98	2,73
200	1,00	2,80

Продолжение таблицы А1.1

Температура отгона, °С	Повторяемость r	Воспроизводимость R
205	1,03	2,87
210	1,05	2,94
215	1,08	3,01
220	1,10	3,08
225	1,13	3,15
230	1,15	3,22
235	1,18	3,29
240	1,20	3,36
245	1,23	3,43
250	1,25	3,50
255	1,28	3,57
260	1,30	3,64
265	1,33	3,71
270	1,35	3,78
275	1,38	3,85
280	1,40	3,92
285	1,43	3,99
290	1,45	4,06
50 %, T50_GRP4		
170—295	1,0	3,0
60 %, T60_GRP4		
220	0,79	2,57
225	0,80	2,63
230	0,82	2,69
235	0,84	2,75
240	0,86	2,81
245	0,87	2,87
250	0,89	2,93
255	0,91	2,98
260	0,93	3,04
265	0,95	3,10
270	0,96	3,16
275	0,98	3,22
280	1,00	3,28
285	1,02	3,33
290	1,04	3,39

Продолжение таблицы А1.1

Температура отгона, °С	Повторяемость r	Воспроизводимость R
295	1,05	3,45
300	1,07	3,51
305	1,09	3,57
70 %, T70_GRP4		
230	0,82	2,88
235	0,83	2,94
240	0,85	3,00
245	0,87	3,06
250	0,89	3,13
255	0,91	3,19
260	0,92	3,25
265	0,94	3,31
270	0,96	3,38
275	0,98	3,44
280	0,99	3,50
285	1,01	3,56
290	1,03	3,63
295	1,05	3,69
300	1,07	3,75
305	1,08	3,81
310	1,10	3,88
315	1,12	3,94
80 %, T80_GRP4		
240	0,90	3,26
245	0,92	3,33
250	0,94	3,40
255	0,96	3,47
260	0,98	3,54
265	1,00	3,60
270	1,02	3,67
275	1,04	3,74
280	1,06	3,81
285	1,07	3,88
290	1,09	3,94
295	1,11	4,01

Продолжение таблицы А1.1

Температура отгона, °С	Повторяемость r	Воспроизводимость R
300	1,13	4,08
305	1,15	4,15
310	1,17	4,22
315	1,19	4,28
320	1,21	4,35
325	1,23	4,42
90 %, T90_GRP4		
180	0,74	2,70
185	0,76	2,78
190	0,78	2,85
195	0,80	2,93
200	0,82	3,00
205	0,84	3,08
210	0,86	3,15
215	0,88	3,23
220	0,90	3,30
225	0,92	3,38
230	0,94	3,45
235	0,96	3,53
240	0,98	3,60
245	1,00	3,68
250	1,03	3,75
255	1,05	3,83
260	1,07	3,90
265	1,09	3,98
270	1,11	4,05
275	1,13	4,13
280	1,15	4,20
285	1,17	4,28
290	1,19	4,35
295	1,21	4,43
300	1,23	4,50
305	1,25	4,58
310	1,27	4,65

Окончание таблицы А1.1

Температура отгона, °С	Повторяемость r	Воспроизводимость R
315	1,29	4,73
320	1,31	4,80
325	1,33	4,88
330	1,35	4,95
335	1,37	5,03
340	1,39	5,10
95 %, T95_GRP4		
260	1,58	4,93
265	1,65	5,13
270	1,71	5,34
275	1,78	5,54
280	1,85	5,75
285	1,91	5,95
290	1,98	6,16
295	2,04	6,36
300	2,11	6,57
305	2,17	6,77
310	2,24	6,98
315	2,31	7,18
320	2,37	7,39
325	2,44	7,59
330	2,50	7,80
335	2,57	8,00
340	2,64	8,21
345	2,70	8,42
350	2,77	8,62
355	2,83	8,83
360	2,90	9,03
при FBP, FBP_GRP4		
195—365	2,2	7,1

Приложение А2. Подраздел А2.1. Рисунок А2.1. Заменить слово: «муфта» на «стеклянный шлиф».
Пункт А2.1.1. Заменить слово: «данны⁹» на «данны¹⁰»; заменить номер сноски: ⁹) на ¹⁰);
заменить слова: «авиационного топлива для турбинных двигателей» на «топлив для реактивных двигателей»; «незначительная корректировка» на «поправка».

Пункты А2.1.1.1 и А2.1.1.2 изложить в новой редакции:

«А2.1.1.1 Для автомобильного бензина в диапазоне температур от 25 °С до 220 °С значение для колбы из боросиликатного стекла определяют по формуле

$$\begin{aligned} \text{Значение для колбы из боросиликатного стекла} &= \\ &= 1,0054 \times \text{Значение для колбы из кварцевого стекла} - 0,73. \end{aligned} \quad (\text{А2.1})$$

А2.1.1.2 Для керосина, топлива для реактивных двигателей, мазута и дизельного топлива в диапазоне температур от 140 °С до 350 °С значение для колбы из боросиликатного стекла определяют по формуле

$$\begin{aligned} \text{Значение для колбы из боросиликатного стекла} &= \\ &= \text{Значение для колбы из кварцевого стекла} + 0,40. \end{aligned} \quad (\text{А2.2}).$$

Пункт А2.3.1. Заменить слова: «обеспечивает защиту оператора и свободный доступ» на «должен обеспечивать защиту оператора, но при этом предоставлять свободный доступ»; «(22 номер)» на «(22 калибр)»; «температурой в конце перегонки» на «температурой выпаривания».

Пункт А2.3.2. Заменить слова: «(22 номер)» на «(22 калибр)»; «температурой в конце перегонки» на «температурой выпаривания».

Пункт А2.7. Заменить слова: «горизонтальных плоскостях» на «горизонтальной плоскости»; исключить слова: «на прокладке».

Пункт А2.8. Заменить слова: «пластины и дна» на «пластины с дном».

Пункт А2.9.1. Заменить слова: «с отметки не более 5 см³» на «с отметки 5 см³ или менее».

Рисунок А2.4. Примечание 1. Заменить слова: «с отметки не более 5 см³» на «с отметки 5 см³ или менее».

Приложение А3. Пункт А3.1. Заменить слово: «кожуха» на «кожухе».

Приложение А4. Пункт А4.1. Примечание А4.1. Заменить слова: «процедуры сложной модели» на «комплексной типовой методики».

Пункт А4.5.2.1. Заменить слова: «2 мин.» на «2 мин».

Пункт А4.10.1 дополнить примечанием А4.2:

«П р и м е ч а н и е А4.2 — Наклон может оказывать значительное влияние на прецизионность результатов для некоторых проб, обычно для содержащих оксигенаты, и прецизионность, вычисленная с использованием значений таблицы А4.3, может не отражать все подобные случаи. Это может быть связано с изменением состава пробы, в результате чего наклон быстро изменяется в коротком интервале. Это изменение может происходить при увеличении значения данных или до, или после расчетной точки данных».

Пункт А4.10.1.4. Заменить слова: «конечная температура» на «температура конца кипения»; «при конечной температуре» на «при температуре конца кипения»; «до конечной температуры» на «до температуры конца кипения».

Пункт А4.10.3. Формула (А4.5). Знаменатель дроби. Заменить обозначение: « $(S_F)_F$ » на « (S_F) ».

Приложение Х1. Пункт Х1.2.1. Формула (Х1.6). Заменить значение: «93,1» на «93,4».

Приложение Х2. Пункт Х2.2.3. Заменить слово: «объема» на «воспроизводимости объема выпаривания».

Приложение Х4. Пункты Х4.2 и Х4.3. Заменить слова: «термометра АСТМ» на «термометра ASTM».

(ИУС № 12 2019 г.)